

Deliberazione della Giunta Regionale 24 marzo 2014, n. 30-7297

Prezzi di riferimento per opere e lavori pubblici nella Regione Piemonte. Adozione e pubblicazione dell'edizione "Dicembre 2013" (valida per l'anno 2014).

A relazione dell'Assessore Quaglia:

Premesso che:

la L.R. n. 18 del 21 marzo 1984 "Legge generale in materia di opere e lavori pubblici" definisce le procedure di intervento per le opere e i lavori pubblici e di interesse pubblico che si realizzano sul territorio regionale, con o senza intervento finanziario della Regione, ad esclusione dei soli interventi di competenza dello Stato;

in attuazione dell'art. 14 c. 1 - Concorso organizzativo - della medesima legge, nonché dell'art. 25 - Prezzario - del relativo regolamento di attuazione, promulgato con D.P.G.R. n. 3791 del 29 aprile 1985, la Giunta Regionale ha disposto la realizzazione e l'aggiornamento di un apposito elenco prezzi regionale, quale strumento di riferimento e di indirizzo per gli operatori pubblici e privati del settore;

con successiva legge 24 dicembre 1993, n. 537 all'art. 6 comma 19 è stato introdotto l'obbligo di conduzione di apposite verifiche di congruità economica dei contratti e delle concessioni ad opera dei competenti organi tecnici delle amministrazioni, sulla base dei criteri e dei parametri di riferimento fissati dal Consiglio Superiore dei Lavori Pubblici con il voto n. 38 del 25 febbraio 1994 (operante, secondo il c. 17 della legge suddetta, fino alla costituzione ed operatività dell'Osservatorio dei Lavori pubblici - sezione centrale e sezioni regionali - incaricato di determinare e rendere pubblici i costi standardizzati per regione e per tipo di lavoro);

con D.G.R. n. 214-33440 del 28 marzo 1994 e D.G.R. n. 156-34634 del 9 maggio 1994 la Giunta Regionale, in attuazione di quanto previsto dalla nota del Consiglio Superiore dei LL.PP. di cui sopra, nel condividere il principio secondo il quale in criterio immediatamente idoneo per l'effettuazione della verifica di congruità fosse quello del confronto diretto tra i prezzi di contratto più significativi e i prezzi stabiliti, per le varie categorie di lavoro, nel prezzario ufficiale di riferimento appositamente definito, provvedeva all'adozione dei criteri e dei parametri relativi nonché alla conseguente definizione dei prezzi unitari ufficiali di riferimento per la Regione Piemonte; tali prezzi regionali, da aggiornare ed adeguare periodicamente, costituivano dunque lo strumento di confronto per la verifica di congruità per tutte le opere di competenza della Regione, degli enti regionali e degli enti territoriali;

con D.G.R. n. 154-25338 del 05 agosto 1998, come previsto dal D.P.G.R. sopra richiamato, fu individuata la Direzione Regionale Opere Pubbliche (ora Direzione Opere Pubbliche, difesa del suolo, economia montana e foreste), e nello specifico il Settore Opere Pubbliche (ora Settore Tecnico OO.PP.) quale struttura competente a svolgere le funzioni di coordinamento di tutte le azioni in corso e/o programmate, al fine di omogeneizzare le stesse, tenendo conto delle peculiarità di ogni tipologia di opera; al Settore Opere Pubbliche si demandava altresì la predisposizione dei provvedimenti per la successiva adozione dei prezzari regionali di riferimento per le opere e i lavori pubblici, disponendo il necessario raccordo con le eventuali altre direzioni e settori regionali aventi iniziative inerenti elenchi prezzi preesistenti in materia;

per garantire la qualità dell'attività amministrativa in materia di opere e lavori pubblici, nel rispetto dei principi di partecipazione, trasparenza, efficienza ed efficacia, a partire dall'anno 1999 sono stati sottoscritti e formalizzati due PROTOCOLLI D'INTESA - il primo risalente al 12 marzo 1999 e il secondo approvato con D.G.R. n. 38-7357 del 5 novembre 2007 - tra la Regione Piemonte, il Ministero delle Infrastrutture e Trasporti, Provveditorato Interregionale alle Opere Pubbliche per il Piemonte e la Valle d'Aosta e altri Enti ed Associazioni, come richiamati nel dettaglio nell'Allegato A alla presente delibera, aventi interessi e competenza in materia e che negli anni avevano collaborato alla pubblicazione annuale del prezzario regionale;

l'attuazione dell'Intesa venne avviata mediante la costituzione, a partire dal 1999, di un Tavolo Permanente di lavoro, coordinato e presieduto dal Settore Tecnico Opere Pubbliche e composto da un rappresentante appositamente designato da ciascuna parte firmataria, quale organismo di supporto, informazione, valutazione e controllo in materia di prezzi di riferimento per le opere pubbliche ed avente come obiettivo la validazione e successiva adozione di un documento di riferimento unitario per tutto il territorio piemontese, al fine di consentire un'uniformità di applicazione in ambito regionale, attraverso l'utilizzo di uno strumento operativo "elenco prezzi" unico e comune per tutti gli operatori pubblici e privati del settore;

nell'ambito delle attività del suddetto Tavolo è stato altresì costituito, con successive implementazioni, connesse all'evolversi delle attività, un gruppo di lavoro tecnico-operativo (la cui composizione è richiamata nell'Allegato A alla presente delibera), nonché la relativa struttura di segreteria amministrativa all'interno del Settore Tecnico OO.PP. (come previsto dall'art. 25 del D.P.G.R. n. 3791/1985), finalizzato alla predisposizione annuale degli aggiornamenti necessari in attuazione delle normative vigenti e alla cura della relativa pubblicazione;

oggetto principale dell'Intesa è quello di promuovere, attraverso l'azione coordinata di tutti i soggetti firmatari, nell'ambito delle relative specificità e competenze, il soddisfacimento delle esigenze degli operatori pubblici e privati del settore, in particolar modo in merito alla definizione della congruità dei prezzi applicati nei progetti di opere e lavori pubblici di interesse regionale, nonché alle necessità degli enti pubblici in ordine alle valutazioni economiche programmatiche necessarie per la redazione dei piani annuali e pluriennali e l'interscambio di tutte le informazioni e i dati inerenti al ciclo dell'appalto previsti dalla normativa vigente; tali adempimenti sono stati peraltro successivamente richiamati, in ambito regionale, dall'art. 4 "*Osservatorio regionale dei contratti pubblici*" della L.R. del 3 agosto 2010 n. 19, con riferimento ai soggetti attuatori e alle amministrazioni aggiudicatrici di cui all'art. 3 della L.R. 18/1984 e s.m.i., per ogni contratto d'appalto da realizzarsi sul territorio regionale;

la Regione Piemonte si è dunque dotata di un sistema, a cadenza annuale, di elenco prezzi per opere e lavori pubblici che ha avuto l'avvio con la prima edizione approvata con D.G.R. n. 12-29049 del 23 dicembre 1999, a partire dalla banca dati rappresentata dai prezzari preesistenti in possesso dell'Assessorato regionale Agricoltura e Foreste, del Comune di Torino e di altri enti (Azienda Acquedotto Municipale di Torino e Azienda Elettrica Municipale); l'ultimo aggiornamento è stato approvato con deliberazione della Giunta Regionale n. 9-5500 dell'11 marzo 2013;

in coerenza con quanto previsto dall'art. 89 del D.Lgs. 12 aprile 2006, n.163 e s.m.i. "Codice dei contratti pubblici relativi a lavori, servizi e forniture in attuazione delle Direttive 2004/17/CE e 2004/18/CE", l'uso di tale prezzario, nel rispetto della normativa comunitaria di tutela della concorrenza, garantisce alle stazioni appaltanti la messa a base di gara di "prezzi congrui", ossia rispondenti ai prezzi effettivi del mercato, tali da consentire la libera concorrenza degli operatori economici da un lato, e la qualità del contratto per le pubbliche amministrazioni dall'altro; è quindi

auspicabile ed opportuno che le stazioni appaltanti sul territorio considerino il prezzario regionale come base di riferimento per l'elaborazione dei documenti progettuali e la conseguente definizione dell'importo da porre a base d'appalto, nonché per la valutazione in ordine all'anomalia delle offerte;

in attuazione di quanto previsto dal Titolo III della L.R. 18/1984 e s.m.i., i principi di congruità dei prezzi sono da applicarsi in particolare per tutte le opere oggetto di contribuzione e/o di interesse regionale, come risultanti anche dalle previsioni di cui all'art. 4 della L.R. 19/2010, per le quali si rende dunque vincolante l'utilizzo del prezzario regionale di riferimento per opere e lavori pubblici, annualmente revisionato ed aggiornato dagli uffici preposti e successivamente adottato con delibera di Giunta;

considerato che:

l'art. 133 del D.Lgs. 163/2006 s.m.i., al comma 8 dispone l'obbligo a carico delle stazioni appaltanti di aggiornamento annuale dei propri prezzari, con particolare riferimento alle voci di elenco correlate a quei prodotti destinati alle costruzioni, che siano stati soggetti a significative variazioni di prezzo legate a particolari condizioni di mercato, prevedendo altresì, in caso di inadempienza, l'obbligo di riferimento agli aggiornamenti messi a punto dalle articolazioni territoriali del Ministero delle Infrastrutture e dei Trasporti di concerto con le Regioni interessate;

il Prezzario della Regione Piemonte, redatto ed aggiornato in collaborazione e di concerto con l'articolazione territoriale del Ministero delle Infrastrutture e dei Trasporti, assume i caratteri previsti dal comma 8 dell'art. 133 del D.Lgs. 163/2006 s.m.i. e pertanto è da considerarsi prezzario di riferimento per tutte le opere pubbliche realizzate sul territorio della Regione Piemonte, con particolare riferimento a quelle oggetto di contribuzione e/o di interesse regionale, anche al fine di uniformare i comportamenti delle Amministrazioni;

il comma 8 sopra citato prescrive altresì che i prezzari cessino di avere validità al 31 dicembre di ogni anno e possano essere transitoriamente utilizzati fino al 30 giugno dell'anno successivo nell'ambito dei progetti a base di gara la cui approvazione sia intervenuta entro tale data;

gli artt. 32, 53 e 163 del D.P.R. 5 ottobre 2010 n. 207 s.m.i. "Regolamento di esecuzione ed attuazione del D.Lgs. 163/2006", nel definire le modalità di utilizzo dei prezzi nonché le modalità di verifica dei progetti, richiamano esplicitamente i disposti del suddetto c.8 dell'art. 133;

preso atto della puntuale revisione dei costi elementari dei materiali da costruzione, così come approvata dal Tavolo Permanente, sulla base delle variazioni rilevate, nel corso dell'anno 2013, dalla Commissione Regionale Prezzi istituita presso il Provveditorato Interregionale alle Opere Pubbliche del Piemonte e della Valle D'Aosta, oltre che dell'inflazione programmata e della variazione del costo orario della manodopera, nonché del conseguente aggiornamento dei prezzi di tutte le opere compiute;

preso atto inoltre della definizione, nell'ambito delle attività del Tavolo Permanente, di alcune percentuali di variazione da applicarsi singolarmente sui prezzi vigenti laddove non si disponga di dettagliata analisi, sulla base delle variazioni medie del costo della manodopera e dei materiali da costruzione su richiamati;

dato atto che attraverso l'azione di aggiornamento annuale condotta dal gruppo tecnico-operativo sopra citato, anche avvalendosi, per alcuni contesti specifici, della diretta collaborazione delle

associazioni di categoria, sono state apportate modifiche a voci di elenco prezzi anche in relazione ad adeguamenti normativi e/o regolamentari, nonché aggiornamenti ed implementazioni delle sezioni tematiche preesistenti;

preso atto altresì della nuova disposizione normativa prevista all'art. 82 "Criterio del prezzo più basso" c. 3 bis del D.Lgs. 163/2006 s.m.i. che richiede la determinazione del prezzo più basso al netto del costo del personale, rendendo opportuno il conseguente recepimento attraverso l'implementazione dei dati del prezzario;

preso atto che l'elenco prezzi, nell'attuale rivista edizione, denominata "Dicembre 2013", valevole per l'anno 2014 si articola dunque in n. 28 sezioni tematiche (come dettagliatamente elencate nell'Allegato A alla presente delibera);

per tutto quanto sopra premesso e considerato,

viste le precedenti DD.G.R. in materia, di seguito richiamate nei contenuti:

- n. 44-29049 del 23 dicembre 1999 (edizione dicembre 2000),
- n. 67-4437 del 12 novembre 2001 (edizione dicembre 2001),
- n. 43-8161 del 30 dicembre 2002 (edizione dicembre 2002),
- n. 44-11649 del 02 febbraio 2004 (edizione dicembre 2003),
- n. 54-14770 del 14 febbraio 2005 (edizione dicembre 2004),
- n. 36-2315 del 06 marzo 2006 (edizione dicembre 2005),
- n. 30-5269 del 12 marzo 07 (edizione dicembre 2006),
- n. 41-8246 del 18 febbraio 2008 (edizione dicembre 2007),
- n. 34-10910 del 02 marzo 2009 (edizione dicembre 2008),
- n. 45-13541 del 16 marzo 2010 (edizione dicembre 2009),
- n. 9-1728 del 21 marzo 2011 (edizione dicembre 2010),
- n. 9-3610 del 28 marzo 2012 (edizione dicembre 2011),
- n. 9-5500 dell'11 marzo 2013 (edizione dicembre 2012),

la Giunta Regionale, unanime,

delibera

1. di adottare i prezzi di riferimento per opere e lavori pubblici nella Regione Piemonte, "Edizione 2014 - Aggiornamento dicembre 2013" (valida per l'anno 2014) così come definiti nel documento allegato ("Prezzi di riferimento per opere e lavori pubblici nella Regione Piemonte"), articolato in "Allegato A", contenente la premessa generale e le modalità applicative e "Allegato B" contenente le 28 sezioni tematiche, entrambi formanti parte integrante e sostanziale della presente deliberazione;

2. di stabilire, in attuazione dell'art. 133, comma 8 del D.Lgs. 163/2006 s.m.i., che i prezzi unitari ufficiali di riferimento da applicare per opere e lavori pubblici da eseguirsi nel territorio regionale sono quelli contenuti nel citato elenco prezzi - Allegato B, secondo i principi generali e le modalità di applicazione riportate nell'Allegato A, in particolare per le opere oggetto di contribuzione e/o di interesse regionale, al fine di uniformare i comportamenti delle amministrazioni;

3. di dare atto che il prezzario regionale di riferimento di cui al punto 1 della presente deliberazione, come definito in premessa, quale utile strumento di rilevazione della congruità dei

prezzi da parte delle stazioni appaltanti, ai sensi dell'art. 89 c. 2 del D.Lgs. 163/2006 s.m.i. tiene luogo degli elenchi prezzi dell'*ex* genio civile nei diversi contesti di esecuzione dei contratti;

4. di demandare alla Direzione regionale Opere Pubbliche, Difesa del Suolo, Economia Montana e Foreste - Settore Tecnico Opere Pubbliche, la più ampia diffusione del prezzario regionale, nel rispetto del principio di trasparenza, in forma gratuita per gli operatori pubblici e privati del settore, secondo le modalità richiamate nell'Allegato A del documento allegato;

5. di demandare alla Direzione Opere Pubbliche, Difesa del suolo, Economia montana e foreste - Settore Tecnico Opere Pubbliche, l'adozione di provvedimenti a carattere non sostanziale eventualmente necessari per aggiornamenti proposti dal Gruppo di Lavoro tecnico-operativo citato in premessa e qui confermato nei suoi componenti, che opererà nell'ambito del Tavolo Permanente e che proseguirà la propria attività di verifica e controllo dei prezzi e delle voci;

6. di disporre che il presente provvedimento entrerà in vigore il giorno successivo alla data di pubblicazione sul Bollettino Ufficiale della Regione Piemonte.

La presente deliberazione sarà pubblicata sul Bollettino Ufficiale della Regione Piemonte, ai sensi dell'art. 61 dello Statuto e dell'art. 5 della L.R. n. 22/2010.

(omissis)

Allegato

Prezzi di riferimento
per Opere e Lavori Pubblici
nella Regione Piemonte



prezzi di riferimento
aggiornamento dicembre 2013

2014



dell'iniziativa

i promotori

Regione Piemonte
Ministero Infrastrutture e Trasporti - Servizi Integrati Infrastrutture e
Trasporti per il Piemonte e la Valle d'Aosta
Camera di Commercio, Industria, Artigianato, Agricoltura di Torino
Comune di Torino
Confederazione Italiana dei Servizi Pubblici degli Enti Locali
Ministero delle Finanze
Politecnico di Torino
ANCE Piemonte e Valle d'Aosta
Unione Nazionale Comuni, Comunità ed Enti Montani
Unione Regionale Province Piemontesi

©Regione Piemonte 2014

- Sezione 1** Opere edili • Città di Torino - Provincia di Torino - Regione Piemonte
- Sezione 2** Recupero edilizio • CCIAA di Torino
- Sezione 3** Bioedilizia • Regione Piemonte
- Sezione 4** Segnaletica stradale • Città di Torino - Regione Piemonte
- Sezione 5** Impianti termici • IRIDE Servizi di Torino
- Sezione 6** Impianti elettrici e speciali • IRIDE Servizi di Torino
- Sezione 7** Acquedotti • S.M.A.T.
- Sezione 8** Fognature • S.M.A.T.
- Sezione 9** Depurazione • S.M.A.T.
- Sezione 10** Impianti ad interrimento controllato • AMIAT di Torino
- Sezione 11** Gas • A.M.A.G. di Alessandria
- Sezione 12** Teleriscaldamento • A.E.S. di Torino
- Sezione 13** Illuminazione pubblica • IRIDE Servizi di Torino
- Sezione 14** Reti elettriche • IRIDE Servizi di Torino
- Sezione 15** Impianti semaforici • IRIDE Servizi di Torino
- Sezione 16** Impianti tranviari • GTT-INFRA.TO (Infrastrutture per la mobilità)
- Sezione 17** Sondaggi, rilievi, indagini geognostiche • A.N.I.S.I.G.
- Sezione 18** Sistemazione, Recupero e Gestione del Territorio e dell'Ambiente • Regione Piemonte
- Sezione 19** Impianti sportivi • CONI - Comitato Regionale Piemonte
- Sezione 20** Opere da giardiniere - verde pubblico urbano • Città di Torino - Regione Piemonte
- Sezione 21** Confluita nella sezione 18
- Sezione 22** Bonifica di siti contaminati • Regione Piemonte
- Sezione 23** Confluita nella sezione 18
- Sezione 24** Agricoltura • Regione Piemonte
- Sezione 25** Grande viabilità • S.C.R. Piemonte
- Sezione 26** Materiali e lavorazioni tipici del Piemonte • Regione Piemonte con la collaborazione di Unione CNA
Costruzioni, Confartigianato, Casartigiani - Politecnico di Torino
- Sezione 27** Restauro e conservazione dei beni culturali • Soprintendenza per i beni storici, artistici ed etnoantropologici
del Piemonte, Soprintendenza per i beni architettonici e paesaggistici per le province di Torino, Asti, Cuneo,
Biella e Vercelli, Soprintendenza per i beni architettonici e paesaggistici per le province di Novara, Alessandria,
e Verbano-Cusio-Ossola e Fondazione Centro Conservazione e Restauro "La Venaria Reale"
- Sezione 28** Salute e Sicurezza sul Lavoro (D.Lgs. 81/08 s.m.i.) • Regione Piemonte

Prezzi di riferimento
per Opere e Lavori Pubblici
nella Regione Piemonte



prezzi di riferimento
aggiornamento dicembre 2013

2014



Con il seguente volume la Regione Piemonte presenta l'aggiornamento dei "Prezzi di riferimento per opere e lavori pubblici nella Regione Piemonte - edizione dicembre 2013 - valevole per il 2014".

Un risultato reso possibile dalla proficua collaborazione tra la Regione e i diversi soggetti di rilevanza pubblica e privata operanti nel settore che, a partire dal 1999, attraverso la sottoscrizione di specifici Protocolli di Intesa, hanno garantito il costante apporto di competenze settoriali utile all'aggiornamento dei prezzi per opere e lavori pubblici della Regione Piemonte.

Un strumento importante, perchè costituisce il punto di riferimento univoco di una organica programmazione degli interventi infrastrutturali della Pubblica Amministrazione, a partire dall'ipotesi progettuale del servizio di ingegneria e architettura, per proseguire con la progettazione preliminare, la progettazione definitiva, la progettazione esecutiva nonché l'esecuzione e la direzione dei lavori.

Grazie alla capacità di convergenza comune su temi di interesse prettamente pubblico, e al costante affinamento dei contenuti attuato da tutti i soggetti coinvolti, il nuovo Prezziario regionale ha potuto consolidare i contenuti delle 28 sezioni tematiche.

Il tavolo tecnico a suo tempo costituito ha continuato ad assicurare - attraverso il coordinamento generale attuato dal Settore Tecnico Opere Pubbliche - il costante e proficuo sviluppo delle attività, garantendo sia il necessario allineamento tecnico-economico alle dinamiche evolutive del mercato, sia l'adeguamento normativo alle disposizioni di legge eventualmente intervenute.

In particolare l'edizione 2014 ha visto il consolidarsi della partecipazione delle diverse realtà territoriali locali del territorio piemontese, attraverso il contributo ai lavori di numerose associazioni di categoria, oltre all'apporto delle professionalità tecniche competenti attraverso ordini e collegi professionali.

Nel rispetto dei principi di dematerializzazione, della trasparenza e della semplificazione, il Prezziario 2014 è messo a disposizione dalla Regione Piemonte in forma gratuita, sul sito web ufficiale della Regione, consentendo a tutti gli operatori di accedere facilmente all'intera banca dati, nonché del relativo motore di ricerca informatico.

Da parte della Regione Piemonte un ringraziamento a tutti gli Enti, Organismi ed Associazioni che, continuando ad assicurare la propria preziosa collaborazione, contribuiscono a realizzare questo progetto ambizioso.

Giovanna Quaglia
Assessore alle Opere Pubbliche

ALLEGATO A – NOTA METODOLOGICA

1. PREMESSA GENERALE - EDIZIONE 2014

1.1. Il Prezzario per Opere e Lavori Pubblici della Regione Piemonte

La L.R. n. 18 del 21 marzo 1984 "*Legge generale in materia di opere e lavori pubblici*" definisce le procedure di intervento per le opere e i lavori pubblici e di interesse pubblico che si realizzano sul territorio regionale, con o senza intervento finanziario della Regione, ad esclusione dei soli interventi di competenza dello Stato. In attuazione dell'art. 14 c. 1 - *Concorso organizzativo* - della medesima legge, nonché dell'art. 25 - *Prezzario* - del relativo regolamento di attuazione, promulgato con D.P.G.R. n. 3791 del 29 aprile 1985, la Giunta Regionale ha disposto la realizzazione e l'aggiornamento di un apposito elenco prezzi regionale, quale strumento di riferimento e di indirizzo per gli operatori pubblici e privati del settore.

Per la previsione del prezzario regionale, riguardante beni e lavori afferenti i settori delle opere pubbliche nelle loro varie fasi e le relative attrezzature impiantistiche, è stata prevista la collaborazione degli enti locali con acquisita esperienza in materia ed in possesso di dotazioni strumentali per la rilevazione dei dati nonché del C.S.I. Piemonte e degli Enti strumentali che statutariamente hanno competenza sull'argomento.

Con successiva legge 24 dicembre 1993, n. 537 all'art. 6 comma 19 è stato introdotto l'obbligo di conduzione di apposite verifiche di congruità economica dei contratti e delle concessioni ad opera dei competenti organi tecnici delle amministrazioni, sulla base dei criteri e dei parametri di riferimento fissati dal Consiglio Superiore dei Lavori Pubblici con il voto n. 38 del 25 febbraio 1994 (operante, secondo il c. 17 della legge suddetta, fino alla costituzione ed operatività dell'Osservatorio dei Lavori pubblici - sezione centrale e sezioni regionali - incaricato di determinare e rendere pubblici i costi standardizzati per regione e per tipo di lavoro).

Con D.G.R. n. 214-33440 del 28 marzo 1994 e D.G.R. n. 156-34634 del 9 maggio 1994 la Giunta Regionale, in attuazione di quanto previsto dalla nota del Consiglio Superiore dei LL.PP. di cui sopra, nel condividere il principio secondo il quale in criterio immediatamente idoneo per l'effettuazione della verifica di congruità fosse quello del confronto diretto tra i prezzi di contratto più significativi e i prezzi stabiliti, per le varie categorie di lavoro, nel prezzario ufficiale di riferimento appositamente definito, provvedeva all'adozione dei criteri e dei parametri relativi nonché alla conseguente definizione dei prezzi unitari ufficiali di riferimento per la Regione Piemonte; tali prezzi regionali, da aggiornare ed adeguare periodicamente, costituivano dunque lo strumento di confronto per la verifica di congruità per tutte le opere di competenza della Regione, degli enti regionali e degli enti territoriali.

La gestione dei lavori finalizzati alla stesura del prezzario regionale di riferimento fu affidata, con D.G.R. n. 154-25338 del 05 agosto 1998 alla Direzione Regionale Opere Pubbliche (ora Direzione Opere Pubbliche, difesa del suolo, economia montana e foreste), ed in specifico al Settore Opere Pubbliche (ora Settore Tecnico OO.PP.) quale struttura competente a svolgere le funzioni di coordinamento di tutte le azioni in corso e/o programmate, al fine di omogeneizzare le stesse, tenendo conto delle peculiarità di ogni tipologia di opera. Al Settore Opere Pubbliche si demandava altresì la predisposizione dei provvedimenti per la successiva adozione dei prezzari regionali di riferimento per le opere e i lavori pubblici, disponendo il necessario raccordo con le eventuali altre direzioni e settori regionali aventi iniziative inerenti elenchi prezzi preesistenti in materia.

L'adozione della prima edizione del Prezzario in argomento, quale riferimento per tutte le opere ed i lavori pubblici nella Regione Piemonte, fu approvata con D.G.R. n. 12-29049 del 23 dicembre 1999; la banca dati iniziale fu rappresentata dai prezzari preesistenti in possesso dell'Assessorato regionale Agricoltura e Foreste, del Comune di Torino e di altri enti (Azienda Acquadotto Municipale di Torino e Azienda Elettrica Municipale).

Successivamente, a cadenza annuale, con Delibera della Giunta Regionale venivano adottate le varie edizioni di aggiornamento dell'Elenco Prezzi. L'ultima edizione, aggiornamento dicembre

2012 valido per il 2013, è stata approvata con D.G.R. n. 9-5500 dell'11 marzo 2013 (B.U.R. n. 12 s.1 del 21/03/2013).

1.2. La partecipazione, la trasparenza e la semplificazione

Per garantire la qualità dell'attività amministrativa in materia di opere e lavori pubblici, nel rispetto dei principi di partecipazione, trasparenza, efficienza ed efficacia, a partire dall'anno 1999 sono stati sottoscritti e formalizzati due **PROTOCOLLI D'INTESA** tra la Regione Piemonte, il Ministero delle Infrastrutture e Trasporti, Provveditorato Regionale alle Opere Pubbliche per il Piemonte e la Valle d'Aosta e tutti gli altri Enti ed Associazioni aventi interessi e competenza in materia e che negli anni avevano collaborato alla pubblicazione annuale del prezzario regionale.

In particolare, in attuazione della massima partecipazione alla sua stesura, successivamente al primo protocollo d'intesa risalente al 12 marzo 1999, con D.G.R. n. 38-7357 del 5 novembre 2007, è stato formalizzato il secondo Protocollo d'Intesa e la conseguente partecipazione, oltre che della Regione Piemonte, del Ministero delle Infrastrutture e Trasporti, Provveditorato Regionale alle Opere Pubbliche per il Piemonte e la Valle d'Aosta e dei primi enti firmatari, anche di ulteriori nuovi enti ed organismi come di seguito riportato: la Confederazione italiana dei servizi pubblici degli enti locali (Confservizi), il Ministero delle Finanze - Ufficio del territorio di Torino, il Politecnico di Torino Dipartimento di ingegneria dei sistemi edilizi e territoriali, l'Unione Nazionale Comuni e Comunità ed Enti Montane (UNCEN), l'Unione Edilizia del Piemonte e delle Valle d'Aosta ora Associazione Nazionale Costruttori Edili (ANCE), l'Unione Regionale delle Province Piemontesi (URPP), il Comune di Torino, la Camera di Commercio, Industria, Artigianato, Agricoltura di Torino, l'Associazione Nazionale Costruttori di Impianti (ASSISTAL – Piemonte e Valle d'Aosta), l'UNIONCAMERE Piemonte, l'Unione CNA Costruzioni, la Confartigianato, Casartigiani, la Società di Committenza Regionale (S.C.R.), la Società Metropolitana Acque Torino (SMAT), l'IRIDE SERVIZI, l'Azienda Energia e Servizi (AES), l'Associazione Nazionale Imprese Specializzate in Indagini Geognostiche (ANISIG), il Gruppo Torinese Trasporti (GTT), l'Azienda Multiservizi Igiene Ambientale Torino (AMIAT), l'Azienda Multiutility Acqua Gas (AMAG di Alessandria), l'Associazione Imprese di Impianti Tecnologici (AIT), la Soprintendenza per il patrimonio storico artistico ed etnoantropologico per il Piemonte, la Fondazione Centro Conservazione e Restauro "La Venaria Reale" e il CONI - Comitato Regionale Piemonte.

Oggetto principale dell'Intesa è quello di promuovere, attraverso l'azione coordinata di tutti i soggetti firmatari, nell'ambito delle relative specificità e competenze, il soddisfacimento delle esigenze degli operatori pubblici e privati del settore, in particolar modo in merito alla definizione della congruità dei prezzi applicati nei progetti di opere e lavori pubblici di interesse regionale, nonché alle necessità degli enti pubblici in ordine alle valutazioni economiche programmatiche necessarie per la redazione dei piani annuali e pluriennali e l'interscambio di tutte le informazioni e i dati inerenti al ciclo dell'appalto previsti dalla normativa vigente; tali adempimenti sono stati peraltro successivamente richiamati, in ambito regionale, dall'art. 4 "*Osservatorio regionale dei contratti pubblici*" della L.R. n. 19 del 3 agosto 2010, con riferimento ai soggetti attuatori e alle amministrazioni aggiudicatrici di cui all'art. 3 della L.R. 18/1984 e s.m.i., per ogni contratto d'appalto da realizzarsi sul territorio regionale.

Nello specifico, attraverso l'ultimo protocollo in ordine cronologico, i vari soggetti sottoscrittori hanno concordato di:

- promuovere e formalizzare un **Tavolo permanente di lavoro** coordinato e presieduto dal Settore Tecnico Opere Pubbliche e composto da un rappresentante appositamente designato da ciascuna parte firmataria, finalizzato alla valutazione e al coordinamento dell'operato dei soggetti referenti per le varie sezioni tematiche tramite opportuni indirizzi ed avente come obiettivo la validazione e successiva adozione di un documento di riferimento unitario per tutto il territorio piemontese;
- promuovere la costituzione di un organismo di supporto, informazione, valutazione e controllo in materia di prezzi di riferimento per le opere pubbliche, eventualmente, qualora necessario, avvalendosi della collaborazione di figure professionali esterne designate dagli Enti su citati.

Al fine di ottenere un risultato di qualità e tecnicamente sempre più accurato il Tavolo permanente definisce intese tendenti a:

- sollecitare tutti gli Enti appaltanti operanti nella Regione per il recepimento del Prezzario regionale di riferimento anche alla luce della nuova normativa vigente in materia di opere pubbliche, ferme restando le autonome responsabilità dei funzionari degli enti e degli uffici pubblici appaltanti;
- favorire la circolazione e pubblicizzazione del Prezzario, così come definito, fra gli operatori del Settore (consultazione ed acquisizione dei dati dal sito web ufficiale della Regione Piemonte);
- fornire consulenza e assistenza tecnica e logistica alle stazioni appaltanti e a tutti i soggetti che lo richiedano, anche nell'ambito dello sviluppo del progetto ITACA - *Istituto per l'Innovazione e la Trasparenza degli Appalti e la Compatibilità Ambientale* – in particolare con riferimento alla definizione di voci tipo di capitolati tecnici e alla stesura di linee guida per la definizione di prezzari¹;
- attuare la revisione e l'aggiornamento delle sezioni esistenti nonché la predisposizione di nuove, alla luce delle nuove normative in vigore nelle varie discipline settoriali.

Nell'ambito delle attività del Tavolo di Lavoro Permanente è stato costituito, con successive implementazioni, connesse all'evolversi delle attività, un **gruppo di lavoro tecnico-operativo**, nonché la relativa struttura di segreteria amministrativa, composto da alcuni rappresentanti delle parti firmatarie del protocollo, e coordinato dal Settore Tecnico Opere Pubbliche della Regione Piemonte, finalizzato alla predisposizione annuale degli aggiornamenti necessari in attuazione delle normative vigenti e alla cura della relativa pubblicazione. Tale Gruppo di Lavoro presenta attualmente la seguente composizione:

per la Direzione Opere Pubbliche, Difesa del Suolo, Economia Montana e Foreste: Claudio Tomasini - Dirigente del Settore Tecnico Opere Pubbliche; Marianna Matta (Coordinatore); Maria Carmela Lo Buono; Lucia Bontempo; Natale Comito; Antonella Di Lucchio; per la Direzione Ambiente: Vincenzo M. Molinari; Luca De Antonis; per la Direzione Agricoltura - Settore Tutela, Valorizzazione del Territorio Rurale, Irrigazione e Infrastrutture Rurali: Angelo Gentile e Alessandro Angeletti; per la Città di Torino - Settore Ispettorato Tecnico: Mauro Bono; per l' Iride Servizi: Marco Calosso; per l'Associazione Nazionale Costruttori Edili - Piemonte (ANCE Piemonte): Teresio Rainero; per l'Associazione di Imprese Impianti Tecnologici AIT: Massimo Ghelfi; per S.C.R. Piemonte: Michele Nivriera; per la G.T.T. – INFRA.TO: Piercarlo Massaglia; per la S.M.A.T.: Nunzio Caponio e Stefano Manca.

Dato il livello di specializzazione delle tecnologie costruttive ad oggi raggiunto nell'ambito delle opere pubbliche, al fine di fornire attraverso il Prezzario regionale uno strumento operativo in grado di soddisfare le esigenze di mercato, sono inoltre stati avviati, sin dal 2007, ulteriori gruppi di lavoro specifici su materie settoriali, avvalendosi della collaborazione di alcune Direzioni regionali competenti per singole materie, nonché di Enti ed Associazioni in qualità di operatori qualificati.

La Regione Piemonte, Direzione Opere Pubbliche, Difesa del Suolo, Economia Montana e Foreste, Settore Tecnico Opere Pubbliche, in quanto Ente promotore e coordinatore dell'iniziativa, si assume l'onere della pubblicizzazione del documento, attraverso la relativa messa a disposizione, per tutti gli utenti, sul sito web ufficiale della Regione Piemonte all'indirizzo <http://www.regione.piemonte.it/oopp/prezzario>. Al fine di agevolarne il sistema di consultazione, nell'ottica della dematerializzazione dei documenti della P.A., è altresì fornito gratuitamente sul sito web suddetto un apposito applicativo - motore di ricerca informatico direttamente scaricabile via web su pc.

La sua diffusione comporta, inoltre, la predisposizione di un ragionevole numero di volumi cartacei, la cui grafica si avvale del supporto del centro stampa regionale, forniti gratuitamente agli Enti Pubblici Territoriali e agli altri soggetti che rivestono la funzione di stazione appaltante

¹ Si veda in proposito il documento "*Linee guida per la definizione di un prezzario regionale di riferimento in materia di appalti pubblici – Parte I – Impostazione metodologica – Sezione Lavori*" messo a punto dal Gruppo di Lavoro "*Capitolati tecnici e prezzari*" istituito presso ITACA (Istituto per l'Innovazione e la Trasparenza degli Appalti e la Compatibilità Ambientale) Rev. 01 – 19 luglio 2012).

in ambito regionale, ai sensi del D.Lgs. 12 aprile 2006, n. 163 s.m.i. e, sino ad esaurimento, a tutti gli altri soggetti interessati.

Presso il Settore Tecnico Opere Pubbliche, la segreteria tecnico-amministrativa è disponibile per informazioni (referente Ufficio di Segreteria - sig.ra M. C. Lo Buono – Tel. 011.432.3647 – e-mail: elencoprezzi@regione.piemonte.it - C.so Bolzano, 44 - 3° piano - 10121 Torino).

Quesiti, chiarimenti, suggerimenti ed informazioni di natura tecnica potranno altresì essere formulati direttamente in linea, mediante l'utilizzo della funzione "Osservazioni" contenuta all'interno dell'interfaccia grafica dell'edizione Internet, all'indirizzo di posta elettronica: <http://www.regione.piemonte.it/oopp/prezzario/modulo.htm>.

1.3. L'applicazione e la validità del prezzario regionale - Edizione 2014

Nel rispetto degli obiettivi previsti dall'art. 1 della L.R. 18/1984, per un equilibrato sviluppo del territorio regionale in materia di opere e lavori pubblici e di interesse pubblico, il prezzario di riferimento della Regione Piemonte, a partire dall'anno 2000, si propone come strumento operativo di riferimento per tutti gli operatori pubblici e privati del settore, attraverso un'articolazione in sezioni tematiche finalizzate ad approfondimenti specifici, attuativi delle normative settoriali vigenti.

In coerenza con le previsioni dell'art. 89 del D.Lgs. n. 163/2006 e s.m.i., il suo utilizzo, nel rispetto della normativa comunitaria di tutela della concorrenza, garantisce alle stazioni appaltanti la messa a base di gara di "prezzi congrui", ossia rispondenti ai prezzi effettivi del mercato, tali da consentire la libera concorrenza degli operatori economici da un lato, e la qualità del contratto per le pubbliche amministrazioni dall'altro; è quindi auspicabile ed opportuno che le stazioni appaltanti sul territorio considerino il prezzario regionale come base di riferimento per l'elaborazione dei documenti progettuali e la conseguente definizione dell'importo da porre a base d'appalto, nonché per la valutazione in ordine all'anomalia delle offerte.

Nelle attività di approvvigionamento di opere e lavori pubblici da parte di una amministrazione, è di tutta evidenza come tanto più corretta sia la stima effettuata a monte per la definizione dei prezzi presi a riferimento, e quindi tanto più aggiornato e rispondente alla realtà sia il prezzario di riferimento adottato, quanto più sarà possibile prevedere il giusto ristoro per gli operatori economici, nonché una congrua spesa economica da parte della Stazione appaltante che ha commissionato l'opera.

In attuazione di quanto previsto dal Titolo III della L.R. 18/1984 e s.m.i., i principi di congruità dei prezzi sono da applicarsi in particolare per tutte le opere oggetto di contribuzione e/o di interesse regionale, come risultanti anche dalle previsioni di cui all'art. 4 della L.R. 3 agosto 2010 n. 19 per le quali si rende dunque vincolante l'utilizzo del prezzario regionale di riferimento per opere e lavori pubblici, annualmente revisionato ed aggiornato dagli uffici preposti e successivamente adottato con delibera di Giunta.

L'art. 133 del D.Lgs. 163/2006 s.m.i. al comma 8 ha disposto altresì l'obbligo a carico delle stazioni appaltanti di aggiornamento annuale dei propri prezzari, con particolare riferimento alle voci di elenco correlate a quei prodotti destinati alle costruzioni, che siano stati soggetti a significative variazioni di prezzo legate a particolari condizioni di mercato, prevedendo altresì, in caso di inadempienza, l'obbligo di riferimento agli aggiornamenti messi a punto dalle articolazioni territoriali del Ministero delle Infrastrutture e dei Trasporti di concerto con le Regioni interessate.

Il Prezzario della Regione Piemonte, redatto ed aggiornato in collaborazione e di concerto con l'articolazione territoriale del Ministero delle Infrastrutture e dei Trasporti, assume i caratteri previsti dal comma 8 dell'art. 133 del D.Lgs. 163/2006 s.m.i. e pertanto è da considerarsi **prezzario di riferimento per tutte le opere pubbliche realizzate sul territorio della Regione Piemonte, con particolare riferimento a quelle oggetto di contribuzione e/o di interesse regionale, anche al fine di uniformare i comportamenti delle Amministrazioni.**

E' peraltro altresì opportuno ricordare che il comma 8 sopra citato prescrive che i prezzi cessino di **avere validità al 31 dicembre di ogni anno** e possano essere transitoriamente utilizzati fino al 30 giugno dell'anno successivo nell'ambito dei progetti a base di gara la cui approvazione sia intervenuta entro tale data.

A conferma di quanto sopra si richiamano gli artt. 32, 53 e 163 del D.P.R. 5 ottobre 2010 n. 207 s.m.i. "Regolamento di esecuzione ed attuazione del D.Lgs. 163/2006" s.m.i., i quali, nel definire le modalità di utilizzo dei prezzi nonché le modalità di verifica dei progetti, richiamano esplicitamente i disposti del suddetto c.8 dell'art. 133.

I prezzi di riferimento per opere e lavori pubblici nella Regione Piemonte, edizione dicembre 2013, valevole per il 2014, approvati con Deliberazione della Giunta Regionale, sono in vigore dal giorno successivo alla data di pubblicazione sul Bollettino Ufficiale della Regione Piemonte.

In particolare si ricorda che l'impiego di tali prezzi riguarda tutte le opere la cui progettazione venga affidata dopo tale data, per qualsiasi livello di progettazione (preliminare, definitivo o esecutivo), nel rispetto dei contenuti dell'art. 133 c. 8 del D.Lgs. 163/2006 s.m.i.

In attuazione di tale comma ne deriva che l'utilizzo del prezzario dell'anno precedente (edizione dicembre 2012 - valevole per il 2013 di cui alla D.G.R. n. 9-5500 dell'11 marzo 2013 (B.U.R. n. 12 s.1 del 21/03/2013), è eventualmente consentito transitoriamente fino al 30 giugno 2014 **esclusivamente per i progetti a base di gara la cui approvazione interverrà entro tale data.**

Per l'applicazione dei disposti di cui all'art. 163 del D.P.R. 207/10 s.m.i. "Determinazione ed approvazione dei nuovi prezzi non contemplati nel contratto", qualora richiesto, in attuazione del c.2 dello stesso articolo, potranno essere utilizzati i prezzi adottati con le precedenti D.G.R.: n. 44-29049 del 23 dicembre 1999 (edizione dicembre 2000), n. 67-4437 del 12 novembre 2001 (edizione dicembre 2001), n. 43-8161 del 30 dicembre 2002 (edizione dicembre 2002), n. 44-11649 del 02 febbraio 2004 (edizione dicembre 2003), n. 54-14770 del 14 febbraio 2005 (edizione dicembre 2004), n. 36-2315 del 06 marzo 2006 (edizione dicembre 2005), n. 30-5269 del 12 marzo 07 (edizione dicembre 2006), n. 41-8246 del 18 febbraio 2008 (edizione dicembre 2007), n. 34-10910 del 02 marzo 2009 (edizione dicembre 2008), n. 45-13541 del 16 marzo 2010 (edizione dicembre 2009), n. 9-1728 del 21 marzo 2011 (edizione dicembre 2010), n. 9-3610 del 28 marzo 2012 (edizione dicembre 2011) e n. 9-5500 dell'11 marzo 2013 (B.U.R. n. 12 s.1 del 21/03/2013).

2. IL DETTAGLIO DEL PREZZARIO REGIONALE – EDIZIONE 2014

2.1. Principi generali

Il prezzario regionale costituisce guida e riferimento all'attività progettuale, fornendo un valido supporto all'attività del tecnico progettista, contemplando esclusivamente i requisiti e le caratteristiche minime attinenti alle singole forniture o lavorazioni; fornisce cioè, in generale, voci e prezzi applicabili a situazioni con caratteristiche medie che non sempre sono riscontrabili e direttamente applicabili ad ogni realtà; nel caso venissero adottati prezzi e voci diversi, gli stessi dovranno essere giustificati, così come previsto dalla normativa vigente (art.32 D.P.R. 207/2010 s.m.i.) dal progettista incaricato, con specifiche analisi prezzi², che traducano precisamente l'intervento in esame, utilizzando, per queste, le voci elementari del prezzario nonché, in assenza di quest'ultime, prezzi elementari dedotti da listini ufficiali o da idonee indagini di mercato.

Le responsabilità del progetto, delle scelte per la realizzazione delle opere e dei prezzi utilizzati, resta quindi di esclusiva competenza ed a totale carico del progettista.

² L'analisi dei prezzi delle singole voci consente di esplicitare analiticamente il costo della manodopera, dei noli, dei materiali, dei trasporti nonché delle spese generali e dell'utile di impresa; la disponibilità delle stesse consente di valutarne facilmente l'incidenza a seguito di revisione dei prezzi elementari rendendo agevole ed immediato l'aggiornamento relativo. La loro conoscenza è altresì utile per la verifica dell'anomalia delle offerte economiche in sede di gara d'appalto.

L'articolato descrittivo di ogni singolo prezzo, quale espressione analitica delle componenti intrinseche e delle caratteristiche specifiche del prodotto considerato, deve intendersi estendibile anche a tutti i prodotti esistenti sul mercato, aventi valenza e caratteristiche equivalenti. Si raccomanda di dare un'attenta lettura alle voci inserite nell'elaborato in quanto i materiali e le modalità esecutive sono determinanti per la definizione del prezzo.

In nessun modo potrà essere modificata una qualsiasi voce del prezzario regionale, senza l'accompagnamento della relativa giustificazione dello scostamento realizzato attraverso la formulazione del relativo giustificativo di costo (analisi prezzi specifica).

Ogni progetto è caratterizzato dalla sua "unicità" e "particolarità" ed è affidato alla responsabilità e professionalità del tecnico che lo predispone, avendo come obiettivo primario la definizione, quale risultato del computo metrico specifico relativo, del "prezzo congruo" ossia adeguato e sufficiente per l'opera in esame, in conformità a quanto previsto dagli art. 86 e 89 del D.Lgs. 163/2006.

I prezzi si intendono riferiti ai lavori eseguiti con fornitura ed impiego di prodotti della migliore qualità e comprendono ogni prestazione di risorse umane occorrente per dare il lavoro compiuto "a regola d'arte"³, secondo le norme del buon costruire.

Per quanto completo ed aggiornato annualmente, un prezzario non può contemplare tutte le soluzioni progettuali possibili ed immaginabili ma solo situazioni medie; da esse, per deduzione, è possibile ricavare l'applicazione per il caso specifico.

E' in quest'ottica che, indicativamente, per i **lavori da realizzarsi in zone disagiate** (collina, montagna ecc.), stante anche l'incremento di costo della manodopera, così come previsto dal Contratto Collettivo Nazionale di Lavoro, in funzione della quota s.l.m. dei cantieri e delle oggettive difficoltà degli approvvigionamenti dei materiali, oltre che dei tempi di trasporto, per i prezzi riportati nelle sezioni, in base ad analisi e giustificazioni specifiche, si possono applicare incrementi percentuali medi variabili dal **15% al 20%**.

Il Ministero delle Infrastrutture e dei Trasporti, Provveditorato Regionale per le Opere Pubbliche per il Piemonte e la Valle D'Aosta, in relazione alle specifiche attività d'istituto finalizzate alla demolizione delle opere abusive (L. 47/1985 e s.m.i.) nel territorio della Regione Piemonte, ha reso pubblico che si avvarrà di questo Prezzario Regionale, riportandolo a congruità, per le motivazioni espresse nel voto del proprio C.T.A. n. 1608 del 24.03.2004, mediante incremento dei prezzi del 25% per interventi di piccola portata di importo complessivo a base di appalto inferiore a Euro 10.000,00; con incremento del 15% per importo complessivo a base d'appalto compreso tra Euro 10.000,00 e Euro 50.000,00; senza alcun incremento nei casi in cui l'importo dei lavori sia superiore a Euro 50.000,00. Trattandosi, inoltre, di attività specifica da eseguirsi con particolari soggezioni, verrà riconosciuta all'Impresa la spesa, dalla stessa anticipata, per l'attivazione di una polizza assicurativa "*tutti rischi*" che tenga indenne l'Impresa e l'Ente appaltante per i rischi di responsabilità civile che l'intervento potrebbe causare.

2.2. La strutturazione ed i contenuti – L'utilizzo del prezzario

La Regione Piemonte, dovendo procedere all'aggiornamento attinente l'anno 2013, valido per l'anno 2014, in attuazione dell'art. 133 comma 8 del D.Lgs. n. 163/2006 e s.m.i, nell'ottica di assicurare una sempre maggiore completezza dell'insieme, ha predisposto una nuova **edizione** denominata "**Dicembre 2013**", **valevole per l'anno 2014**.

In generale il prezzario, quale strumento operativo di riferimento per tutti gli operatori pubblici e privati del settore, si propone attraverso un'articolazione in sezioni tematiche finalizzate ad approfondimenti specifici, attuativi delle normative settoriali vigenti.

³ In una descrizione di opera compiuta si richiede sempre che una lavorazione venga realizzata "a regola d'arte" con riferimento al fatto che si prevede che l'opera verrà fatta seguendo tutte le precauzioni, le regole e, quindi, le tecniche del buon costruire relative a quel particolare manufatto.

All'interno di ciascuna sezione le voci di riferimento sono classificate con un codice cosiddetto "parlante" a 4 livelli, corrispondenti rispettivamente alla sezione (due numeri), al capitolo (lettera e due numeri), all'articolo (lettera e due numeri) e al subarticolo riportante il prezzo (tre numeri).

Il principio della "classificazione univoca" è infatti presupposto fondamentale per poter definire "modi standardizzati" per la descrizione dei manufatti edilizi, ossia di tutti quegli elementi che concorrono a costituire una qualsiasi opera di ingegneria civile⁴.

Questa nuova edizione fornisce il necessario allineamento tecnico ed economico alla dinamica evolutiva del mercato, attraverso la puntuale revisione dei costi elementari così come approvata dal Tavolo Permanente tenuto conto delle variazioni, rilevate dalla Commissione Regionale Prezzi istituita presso il Provveditorato alle Opere Pubbliche del Piemonte e della Valle D'Aosta, dell'inflazione programmata e del costo della manodopera, nonché il conseguente aggiornamento analitico di tutte le opere compiute relative alle varie sezioni per le quali si dispone di dettagliata analisi prezzi. Attraverso l'azione di aggiornamento annuale condotta dal gruppo tecnico-operativo sopra citato, anche avvalendosi, per alcuni contesti specifici, della diretta collaborazione delle associazioni di categoria, sono state apportate modifiche a voci di elenco prezzi anche in relazione ad adeguamenti normativi e/o regolamentari.

L'elenco prezzi, nell'attuale rivista edizione, si articola dunque nelle sotto elencate sezioni, attraverso la collaborazione dei soggetti indicati:

ELENCO SEZIONI TEMATICHE / FONTE

- 01 Opere edili:** *Città di Torino - Regione Piemonte - Provincia di Torino*
- 02 Recupero edilizio:** *CCIAA di Torino*
- 03 Bioedilizia:** *Regione Piemonte*
- 04 Segnaletica stradale:** *Città di Torino - Regione Piemonte*
- 05 Impianti termici:** *IRIDE SERVIZI di Torino*
- 06 Impianti elettrici e speciali:** *IRIDE SERVIZI di Torino*
- 07 Acquedotti:** *S.M.A.T.*
- 08 Fognature:** *S.M.A.T.*
- 09 Depurazione:** *S.M.A.T.*
- 10 Impianti ad interrimento controllato:** *A.M.I.A.T. Torino*
- 11 Gas:** *A.M.A.G. Alessandria*
- 12 Teleriscaldamento:** *A.E.S. di Torino*
- 13 Illuminazione pubblica:** *IRIDE SERVIZI di Torino*
- 14 Reti elettriche:** *IRIDE SERVIZI di Torino*
- 15 Impianti semaforici:** *IRIDE SERVIZI di Torino*
- 16 Impianti tranviari:** *G.T.T. – INFRA.TO di Torino*
- 17 Sondaggi, rilievi, indagini geognostiche:** *A.N.I.S.I.G.*
- 18 Sistemazione, Recupero e Gestione del Territorio e dell'Ambiente:** *Regione Piemonte*
- 19 Impianti sportivi:** *CONI Comitato Regionale Piemonte – Regione Piemonte – Politecnico di Torino*
- 20 Opere da giardiniere - verde pubblico urbano:** *Città di Torino - Regione Piemonte*
- 21 Confluita nella sezione 18
- 22 Bonifica di siti contaminati:** *Regione Piemonte*
- 23 Confluita nella sezione 18
- 24 Agricoltura:** *Regione Piemonte*
- 25 Grande viabilità:** *S.C.R. Piemonte*
- 26 Materiali e lavorazioni tipici del Piemonte:** *Regione Piemonte con la collaborazione di Unione CNA Costruzioni, Confartigianato e Casartigiani - Politecnico di Torino*

⁴ Un'opera di ingegneria civile è un sistema di elementi strutturati che rispondono – nel loro insieme e ciascuno per la sua parte – alla funzione assegnatagli. In tale contesto diventa fondamentale avere un unico ed efficiente strumento di comunicazione nel settore delle costruzioni attraverso modi standardizzati per la descrizione dei manufatti edilizi; la classificazione è uno dei mezzi per raggiungere tali obiettivi. Si veda in tal senso la norma UNI 11337/2009 "Edilizia e opere di ingegneria civile. Criteri di codificazione di opere e prodotti da costruzione, attività e risorse".

27 Restauro e conservazione dei beni culturali: *Soprintendenza per i beni storici, artistici ed etnoantropologici del Piemonte, Soprintendenza per i beni architettonici e paesaggistici per le province di Torino, Asti, Cuneo, Biella e Vercelli, Soprintendenza per i beni architettonici e paesaggistici per le province di Novara, Alessandria e Verbano-Cusio-Ossola e Fondazione Centro Conservazione e Restauro "La Venaria Reale".*

28 Salute e sicurezza sul lavoro – D.Lgs. 81/08 s.m.i.: *Regione Piemonte*

Dal punto di vista tecnico, oltre alla revisione generale per tutte le sezioni tematiche di cui sopra, sono state apportate modifiche e/o integrazioni alle seguenti sezioni, alle quali si rimanda per il dettaglio degli aggiornamenti: n. **01** (*Opere edili*), n. **03** (*Bioedilizia*), n. **04** (*Segnaletica stradale*), n. **05** (*Impianti termici*), n. **06** (*Impianti elettrici e speciali*), n. **08** (*Fognature*), n. **10** (*Impianti ad interrimento controllato*), n. **11** (*Gas*), n. **13** (*Illuminazione pubblica*), n. **15** (*Impianti semaforici*), n. **16** (*Impianti tramviari*), n. **17** (*Sondaggi, rilievi, indagini geognostiche*), n. **18** (*Sistemazione, Recupero e Gestione del Territorio e dell'Ambiente*), n. **24** (*Agricoltura*).

Inoltre nella presente edizione del prezzario si forniscono, a titolo sperimentale e con le finalità di supporto alle stazioni appaltanti, alcune indicazioni specifiche per gli adempimenti previsti in attuazione dei disposti di cui al nuovo articolo 82 "*Criterio del prezzo più basso*" c. 3 bis del D.Lgs. 163/06 s.m.i. (come modificato dalla L. 98/2013) finalizzati alla stima della quota di componente del costo del personale impiegato in un contratto d'appalto, rappresentativa dell'importo da non sottoporre a ribasso in sede di offerta. In particolare, con specifico riferimento ai servizi di ingegneria ed architettura, si forniscono alcune indicazioni operative per la determinazione della quota suddetta nell'ambito di un contratto di natura professionale, a partire dalle previsioni di cui al Decreto Ministero della Giustizia 31 ottobre 2013 n. 143⁵. Si veda a tal proposito quanto meglio dettagliato ai paragrafi 2.2.1, 2.2.1.1 e 2.2.6.

2.2.1. Manodopera applicata

I **prezzi relativi alla manodopera**, a cui fare riferimento per ciò che concerne le opere edili, sono quelli determinati dalla Commissione Unica per il rilevamento dei costi mensili del Ministero delle Infrastrutture e dei Trasporti, Provveditorato interregionale per le opere pubbliche per il Piemonte e la Valle D'Aosta - Settore Infrastrutture di Torino che valuta, in maniera analitica, i valori relativi alla manodopera specializzata, qualificata, comune, con rilevamento per realtà provinciali e su base semestrale (come risultante dal C.C.N.L. per il settore produttivo in cui rientra la lavorazione e degli accordi territoriali di riferimento, comprensivo degli oneri assicurativi e previdenziali ed ogni altro onere connesso).

Per l'edizione dicembre 2013 dell'elenco prezzi regionale, valida per l'anno 2014, i valori di manodopera utilizzati all'interno delle voci analizzate sono quelli corrispondenti all'aggiornamento della Commissione su citata al secondo semestre 2013.

Si ricorda che i listini riportanti gli aggiornamenti relativi al costo della mano d'opera per diverse categorie contrattuali sono consultabili all'indirizzo www.regione.piemonte.it/oopp/prezzario sotto la voce "*manodopera*".

Per la stesura di nuove analisi prezzi il costo orario della manodopera da applicare per le singole categorie di lavori è da riferirsi ai rispettivi Contratti Collettivi Nazionali di Lavoro (C.C.N.L.) vigenti.

2.2.1.1. Calcolo dell'incidenza del costo della manodopera – Definizione del costo del personale ai sensi dell'art. 82 c. 3 bis del D.Lgs. 163/06 s.m.i.

Come per le passate edizioni, anche l'edizione 2014 fornisce, in aggiunta al valore percentuale di incidenza della manodopera per ciascuna voce di opera compiuta dotata di analisi (definito quale rapporto tra il costo totale della manodopera presente nella voce rispetto al costo totale della voce medesima), anche il relativo valore assoluto di tale incidenza, al fine di poter consentire una più immediata definizione del computo metrico

⁵ D.M. Giustizia n. 143 del 31/10/2013 "*Regolamento recante determinazione dei corrispettivi da porre a base di gara nelle procedure di affidamento di contratti pubblici dei servizi relativi all'architettura e all'ingegneria*".

estimativo attinente alla manodopera impiegata per la realizzazione di una determinata opera.

L'edizione 2014 inoltre, in ottemperanza al nuovo dettato normativo introdotto con le modifiche apportate dalla Legge 98/2013 all'art. 82 del D.Lgs. 163/06 s.m.i. con l'introduzione del nuovo comma 3 bis, oltre a proporre un'implementazione delle analisi dei prezzi e conseguentemente dei valori di incidenza della manodopera secondo i criteri sopra riportati, al fine di fornire comunque una prima indicazione di stima del valore richiesto quale costo del personale corrispondente alle diverse tipologie di lavorazioni e/o opere, in corrispondenza di ciascuna premessa della sezione tematica o di relativi capitoli e/o articoli riporta una specifica indicazione operativa in termini di valore percentuale, sulla base dei criteri di seguito riportati⁶.

Come noto l'art. 32 della L. 98/2013, di conversione del D.L. 69/2013 ("decreto del fare") ha introdotto il nuovo c. 3 bis all'art. 82 "Criterio del prezzo più basso" del D.Lgs. 163/06 s.m.i. ", che prevede testualmente⁷: "3-bis. Il prezzo più basso è determinato al netto delle spese relative al costo del personale, valutato sulla base dei minimi salariali definiti dalla contrattazione collettiva nazionale di settore tra le organizzazioni sindacali dei lavoratori e le organizzazioni dei datori di lavoro comparativamente più rappresentative sul piano nazionale, delle voci retributive previste dalla contrattazione integrativa di secondo livello e delle misure di adempimento alle disposizioni in materia di salute e sicurezza nei luoghi di lavoro".

La nuova disposizione normativa, volta a migliorare le condizioni di lavoro e in genere a sostenere l'importante settore dei contratti pubblici, non avendo previsto un periodo transitorio, è in vigore dalla sua pubblicazione sulla G.U. (G.U. n. 194 s.o. n. 63 del 20/08/2013), richiedendo dunque una significativa variazione di approccio nell'applicazione del criterio del prezzo più basso per la selezione delle offerte.

In primis è bene ricordare che **l'obbligo di evidenziare il costo del personale connesso ad un contratto, nonché la sua conseguente sottrazione dal ribasso d'asta, sussiste esclusivamente quando il criterio individuato per la scelta dell'offerta è quello del prezzo più basso** (rimane quindi escluso dall'obbligo, ma pur sempre utilizzabile ovviamente a discrezione del responsabile del procedimento, il criterio dell'offerta economicamente più vantaggiosa).

Ne consegue che l'introduzione del nuovo comma 3-bis risulta di particolare rilievo ed impatto per tutte le procedure di gara la cui selezione delle offerte è prevista da effettuare con il criterio del prezzo più basso (aperte, ristrette e negoziate), in tutti i settori e per qualunque importo e per gli affidamenti sia a corpo che a misura. L'impatto risulta altresì rilevante su tutte le attività successive all'aggiudicazione, sino al collaudo.

Si ritengono comunque **esclusi dall'applicazione della disposizione gli affidamenti diretti** in quanto negli stessi manca un confronto concorrenziale e conseguentemente non sono applicabili né il criterio del prezzo più basso né il criterio dell'offerta economicamente più vantaggiosa.

⁶ Si veda in proposito il documento "Prime indicazioni per l'applicazione delle modificazioni introdotte all'art. 82 del codice dei contratti pubblici dalla Legge 9 agosto 2013, n. 98 di conversione del D.L. 69/2013" messo a punto dal Gruppo di Lavoro "Contratti pubblici" istituito presso ITACA (Istituto per l'Innovazione e la Trasparenza degli Appalti e la Compatibilità Ambientale).

⁷ In seguito all'innesto del **comma 3-bis, l'art. 82 del Codice - Criterio del prezzo più basso**, risulta così riformulato:

« 1. Il prezzo più basso, inferiore a quello posto a base di gara, è determinato come segue.

2. Il bando di gara stabilisce:

a) se il prezzo più basso, per i contratti da stipulare a misura, è determinato mediante ribasso sull'elenco prezzi posto a base di gara ovvero mediante offerta a prezzi unitari;

b) se il prezzo più basso, per i contratti da stipulare a corpo, è determinato mediante ribasso sull'importo dei lavori posto a base di gara ovvero mediante offerta a prezzi unitari.

3. Per i contratti da stipulare parte a corpo e parte a misura, il prezzo più basso è determinato mediante offerta a prezzi unitari.

3-bis. Il prezzo più basso è determinato al netto delle spese relative al costo del personale, valutato sulla base dei minimi salariali definiti dalla contrattazione collettiva nazionale di settore tra le organizzazioni sindacali dei lavoratori e le organizzazioni dei datori di lavoro comparativamente più rappresentative sul piano nazionale, delle voci retributive previste dalla contrattazione integrativa di secondo livello e delle misure di adempimento alle disposizioni in materia di salute e sicurezza nei luoghi di lavoro.

4. Le modalità applicative del ribasso sull'elenco prezzi e dell'offerta a prezzi unitari sono stabilite dal regolamento».

E' di tutta evidenza che la norma attuale, come sopra richiamata, imponga la salvaguardia del costo del personale in ogni contratto, inteso come quale costo "vivo" e "non negoziabile", e pertanto da sottrarre al mercato e alla concorrenza, in analogia a quanto previsto per i costi della sicurezza.

Il costo del personale da indicare è dunque la quota di costo sotto la quale non è possibile scendere nella retribuzione oraria di un lavoratore - il costo tutelato in quanto comprensivo degli oneri sociali e contributivi - e come tale **da intendersi al netto di spese generali ed utile di impresa**, in quanto questi ultimi rappresentativi, al contrario, della quota di costo che deve andare a mercato, nell'ambito del gioco concorrenziale (ossia l'offerta a ribasso) della gara⁸.

Al fine di una corretta valutazione del costo del personale è inoltre opportuno specificare che lo stesso è da ritenersi solo quello impiegato nell'esecuzione dell'appalto e non anche quello attinente all'organizzazione generale dell'impresa. Il costo da esporre è esclusivamente quello relativo al salario e agli oneri previdenziali, assistenziali ed accessori derivanti dall'applicazione dei contratti, al netto di spese generali ed utili di impresa.

Rimandando alla lettura dei contenuti del documento di Itaca sopra richiamato l'approfondimento relativo alle prime indicazioni applicative nonché di gestione in esecuzione della disposizione in esame, si richiamano, per le finalità connesse con il prezzario regionale, i due metodi di determinazione applicabili per la definizione di tale quota di costo:

1. metodo analitico, basato sulla definizione puntuale della quota di manodopera prevista per ogni voce di computo metrico estimativo, in quantità unitaria, e dunque corrispondente alla quota di incidenza della manodopera che il prezzario regionale già forniva per ogni propria voce dotata di analisi prezzi. Per analogia è evidente che qualora il prezzo sia analizzato direttamente dal progettista, dalla stessa analisi si potrà ricavare l'incidenza di interesse.

QUALORA SI UTILIZZI TALE METODO, POICHE' IL PREZZARIO FORNISCE IL VALORE LORDO DI INCIDENZA DELLA MANODOPERA, PER LA DETERMINAZIONE DELLA QUOTA DI COSTO DEL PERSONALE RICERCATA SI DOVRA' DEPURARE IL VALORE COSI' OTTENUTO DELLA QUOTA DI SPESE GENERALI ED UTILI DI IMPRESA (24,30% o 26,50% - si veda in proposito il paragrafo 2.2.3).

2. metodo parametrico, basato sull'utilizzo di costi standard per tipologie di opere; la presente edizione del prezzario regionale si è avvalsa dell'utilizzo delle tabelle di cui al Decreto Ministeriale 11 dicembre 1978 "Nuove tabelle delle quote di incidenza per le principali categorie di lavori nonché la composizione delle rispettive squadre tipo, ai fini della revisione dei prezzi contrattuali" (G.U. 23/12/1978 n. 357) arrivando a proporre, nell'ambito delle premesse alle sezioni tematiche o a livello di capitolo e/o articolo (come sopra richiamato), i valori percentuali ritenuti applicabili per le voci di interesse. Trattandosi di una valutazione media di stima, il prezzario regionale, edizione 2014, non fornisce valori puntuali esatti di tali incidenze, ma piuttosto valori ritenuti medi.

E' EVIDENTE CHE QUALORA L'UTILIZZATORE NON RISCONTRASSE CORRISPONDENZA TRA IL PROPRIO CONTESTO OPERATIVO E LA PERCENTUALE QUI IPOTIZZATA, RIMANE A CARICO DELLO STESSO L'EVENTUALE ULTERIORE STIMA DELLA PERCENTUALE PRESUNTA.

⁸ Al fine di inquadrare correttamente il concetto di ribassabilità di un costo proposto in gara, e dunque la scelta attuale del legislatore di sottrarre dalla gara una componente del costo di un'opera o di un servizio, si ricorda che l'art. 1655 del Codice Civile definisce che "L'appalto è il contratto col quale una parte assume, con organizzazione dei mezzi necessari e con gestione a proprio rischio, il compimento di un'opera o di un servizio verso un corrispettivo in danaro". Da quanto sopra non può che derivarne una definizione precisa di ciò che l'impresa concorrente dovrebbe essere disposta ad "esporre" a rischio nel partecipare ad una gara e nel proporre il proprio ribasso, ossia la sola componente relativa alle spese generali e all'utile compresi all'interno della stima di appalto.

Analogamente a quanto sopra inoltre, **POICHE' L'INDICAZIONE MEDIA PERCENTUALE FORNITA DAL PREZZARIO E' DA INTENDERSI LORDA, PER LA DETERMINAZIONE DELLA QUOTA DI COSTO DEL PERSONALE RICERCATA SI DOVRA' DEPURARE IL VALORE COSI' OTTENUTO DELLA QUOTA DI SPESE GENERALI ED UTILI DI IMPRESA (24,30% o 26,50% - si veda in proposito il paragrafo 2.2.3).**

2.2.1.2 Servizi di ingegneria e di architettura: indicazioni operative per la determinazione della quota di costo del personale

Per le indicazioni relative a tale paragrafo si veda il paragrafo 2.2.6.

2.2.2. Noleggi, materiali, opere compiute – Unità di misura utilizzate

Le voci di noleggio fornite possono essere determinate sia a caldo sia a freddo, secondo la specifica fornita dalla voce stessa.

I costi e i prezzi, per i noli a caldo di macchinari in perfetta efficienza, comprendono, oltre al costo del normale ammortamento: il costo della manodopera necessaria per l'impiego, i consumi, i carburanti, i lubrificanti la normale manutenzione e le assicurazioni R.C.. Le eventuali riparazioni e le relative ore di fermo macchina sono a carico dell'appaltatore.

I costi e i prezzi per i noli a freddo non comprendono, ai sensi degli articoli 1571 e seguenti del codice civile, il costo della manodopera, del carburante, dei lubrificanti nonché della conservazione e ordinaria manutenzione.

I costi ed i prezzi dei noli non comprendono eventuali tasse, tra cui l'occupazione del suolo pubblico ed oneri di allacciamento.

I prezzi dei materiali sono da considerarsi forniti a piè d'opera e provengono da listini dei maggiori produttori nazionali per i materiali di produzione industriale, presenti in Regione tramite rappresentanze, e da listini di fornitori presenti sul territorio regionale per materiali di produzione locale.

I prezzi sono decurtati degli sconti applicati alle imprese, per le forniture di media entità, tenendo conto in ogni caso dell'incidenza del trasporto in cantiere.

Per i materiali si tiene conto dei relativi marchi, certificazioni di conformità in accordo con la legislazione vigente e di quanto previsto dal D.M. Infrastrutture 14 gennaio 2008 "*Nuove norme tecniche per le costruzioni*".

Con riferimento ai prezzi di opere compiute, i valori forniti sono da intendersi comprensivi, se non diversamente specificato, del costo delle attrezzature di cantiere quali gru, mezzi di trasporto idonei, impianto di betonaggio, ovvero l'onere per la fornitura di conglomerati cementizi e bituminosi provenienti da appositi impianti di betonaggio o di preparazione. Comprendono altresì, per le diverse tipologie strutturali, gli oneri per i controlli periodici sui materiali da costruzione previsti dalle vigenti leggi.

L'eventuale impiego di opere provvisorie per l'esecuzione di lavorazioni in altezza o per opere di scavo è da ritenersi compensato nella quota parte di spese generali riconosciuta rispettivamente per altezze complessive in quota (del piano di calpestio) fino a 2,00 m, e per scavi fino a profondità di 1,5 m. Per altezze o profondità diverse l'eventuale opera provvisoria necessaria dovrà essere compensata per il suo intero sviluppo totalmente a parte, secondo i prezzi correnti di mercato. Per maggiori dettagli si rimanda alle note presenti in corrispondenza dei relativi capitoli dell'allegato B del presente prezzo.

I prezzi non comprendono gli oneri per l'eventuale smaltimento alle discariche autorizzate e gli eventuali oneri connessi ai diritti di scarico, tali prezzi sono da computare a parte.

Con riferimento alle unità di misura utilizzate nell'ambito della presente edizione del prezzario, si riporta a seguire una tabella rappresentativa delle unità utilizzate (in ordine alfabetico), come derivanti dal Sistema Internazionale di Misura (S.I.), sia in termini di grandezze di base sia in termini di grandezze derivate nonché di grandezze non del S.I. ma convenzionalmente accettate in quanto di uso corrente. Si rimanda alle disposizioni tecniche per il dettaglio applicativo.

U.M.		U.M.	
A	ampere	km	chilometro
a	ara	kw	chilowatt
A/m	Ampere/metro	kwh	chilowatt/ora
A/m ²	Ampere/metroquadro	l	litro
°C	Grado celsius	lx	lux
C	Coulomb	m	metro
cad	caduno	m ²	metroquadro
cd	candela	m ³	metrocubo
cd/m ²	Candela/metroquadro	Mcal/h	Megacalorie/ora
cm	centimetro	min	minuto
cm ²	centimetroquadro	m ³ /kg	metrocubo/chilo
cm ³	centimetrocubo	mm	millimetro
d	giorno	mm ²	millimetroquadro
dm	decimetro	mm ³	millimetrocubo
dm ²	decimetroquadro	mol	mole
dm ³	decimetrocubo	N	Newton
H	henry	Pa	pascal
h	ora	q	quintale
ha	ettaro	S	siemens
Hz	herz	T	tesla
J	joule	t	tonnellata
K	kelvin	V	volt
Kcal/h	Chilocalorie/ora	W	watt
kg	chilogrammo	W _p	Watt per picco
Kg/m ³	chilogrammo/metrocubo		

2.2.3. Incidenza costo per spese generali e utili d'impresa

Tutti i prezzi annoverati nelle varie sezioni (voci elementari e opere compiute) sono comprensivi del **24,30%**, percentuale stabilita dalla normativa vigente per spese **generali (pari al 13%)** e **utili di impresa (pari al 10%)**, con l'**ESCLUSIONE**:

- della sezione 24 "Agricoltura", ove, per la particolare natura della sua costituzione, non sono previsti oneri aggiuntivi (si veda in proposito quanto riportato di seguito);
- la sezione 02 "Recupero Edilizio" che comprende una percentuale corrispondente al **26,5%** (pari al 15% per spese generali e 10% di utile);
- la sezione **28 "Salute e sicurezza sul lavoro – D.Lgs. 81/08 s.m.i."** comprensiva della sola quota di spese generali (13%) per le motivazioni espresse nella premessa relativa nonché al successivo punto 2.2.4.

Con riferimento allo specifico utilizzo da parte degli operatori del settore, di voci appartenenti alla sezione **24 "Agricoltura"**, si ricorda che l'uso dei prezzi proposti in tale sezione è esclusivamente dedicato alla stima di costo per opere in agricoltura finalizzate a contributi verso soggetti privati (come precisato nella premessa specifica a tale sezione) per i quali, nei limiti delle soglie definite dalla normativa vigente, non è dunque prevista la definizione di una procedura di aggiudicazione con gara d'appalto.

Qualora per tali finanziamenti sia necessario attingere a voci non rientranti esplicitamente in tale sezione, prima del relativo utilizzo nell'ambito della stima condotta, dovrà essere preventivamente scorporato dal prezzo esposto il valore ivi previsto per le spese generali e l'utile di impresa.

Diversamente, qualora l'intervento in progetto interessi opere agricole private per le quali, in funzione dell'importo ammesso a finanziamento e della relativa percentuale di finanziamento concesso, si debba comunque seguire la pubblica procedura di aggiudicazione attraverso gara d'appalto secondo i dettami della normativa vigente in materia di lavori pubblici, per l'intervento suddetto si dovrà fare riferimento, per la definizione della stima relativa, esclusivamente alle altre sezioni del presente prezzario regionale contenenti prezzi comprensivi delle spese generali ed utili di impresa.

Ne consegue che, al contrario, qualora l'intervento in esame non fosse destinato a contributi in agricoltura con le finalità sopra richiamate, NON POTRÀ ESSERE UTILIZZATA TALE SEZIONE PER DEFINIRE VOCI DI COMPUTO METRICO del proprio progetto, ma si dovrà correttamente attingere a voci appartenenti ad altre specifiche sezioni del prezzario.

Per quanto sopra si richiama l'attenzione dei progettisti con riferimento ad eventuali impieghi di voci di prezzo non conformi alle indicazioni suddette nell'ambito di progettazioni finalizzate ad opere pubbliche.

Tutti i prezzi esposti nel prezzario regionale sono da intendersi IVA ESCLUSA.

2.2.4. I costi relativi alla sicurezza

La sezione tematica n. **28**, con finalità sperimentali, dal titolo "**Salute e Sicurezza sul Lavoro – D.Lgs. 81/08 s.m.i.**" è finalizzata a fornire un adeguato supporto agli operatori del settore per la definizione delle valutazioni di costo richieste dalla normativa vigente in materia di tutela della salute e sicurezza nei luoghi di lavoro. Per il dettaglio dei contenuti, oltre quanto di seguito riportato, si raccomanda la lettura della premessa specifica della sezione.

Al fine di poter correttamente inquadrare le modalità applicative adottate per tale nuova sezione, si ricordano brevemente i presupposti della materia, come definiti dalla normativa vigente.

2.2.4.1. Inquadramento normativo

Il quadro normativo vigente in materia di stima dei costi della sicurezza è il frutto di una lunga evoluzione normativa che, a partire dagli anni novanta, ha progressivamente allargato il centro di imputazione delle responsabilità connesse con la materia della sicurezza e igiene sul lavoro dalla figura dell'appaltatore/esecutore delle opere alla figura del committente.

Inizialmente, per le opere pubbliche, l'ex legge 19 marzo 1990 n. 55 prevedeva l'esclusivo obbligo in capo all'appaltatore di assicurare un ambiente di lavoro in grado di garantire l'incolumità fisica degli addetti, anche attraverso l'adozione di un piano di sicurezza da coordinare eventualmente con analoghi piani redatti da possibili subcontraenti o subappaltatori operanti nei cantieri. L'amministrazione veniva coinvolta e responsabilizzata solo nei termini di preventiva acquisizione del suddetto piano e messa a disposizione per le autorità preposte ai controlli. Successivamente con le norme di recepimento comunitario, ex D.Lgs. 19 settembre 1994 n. 626 – che forniva una regolamentazione generale in materia di sicurezza, equiparando tra l'altro i datori di lavoro pubblici e privati per la sua applicazione – e l'ex D.Lgs. 14 agosto 1996 n. 494 – concernente le misure minime di sicurezza e di salute da attuare nei cantieri temporanei o mobili – venne spostato sul committente, pubblico o privato che fosse, la principale responsabilità in materia di sicurezza, attraverso l'onere di predisposizione di piani di sicurezza e coordinamento da elaborare unitamente alla progettazione esecutiva e comunque prima dell'individuazione nonché dell'affidamento dei lavori.

Con la ex legge 18 novembre 1998, n. 415 (norma relativa all'ambito specifico dei lavori pubblici - cosiddetta "*Merloni ter*") sono state infine introdotte alcune modifiche al delineato

sistema, fornendo un assetto tutt'oggi vigente. In particolare è stata prevista la facoltà per l'appaltatore e per il concessionario di redigere e consegnare alla stazione appaltante e al concedente proposte di integrazione del Piano di Sicurezza e Coordinamento, ove previsto dal committente, ovvero di un suo Piano di Sicurezza Sostitutivo di quelli del committente ove non obbligatori, nonché di un Piano Operativo di Sicurezza complementare e di dettaglio rispetto ai primi e contenente le misure operative dell'appaltatore. E' stato altresì previsto che i suddetti piani costituiscono parti integranti del contratto di appalto e che i relativi oneri della sicurezza, da indicarsi nel bando di gara, non siano soggetti a ribasso.

Analogo concetto è stato esteso anche al contesto privato con l'ex D.Lgs. 19 novembre 1999 n. 528 che, modificando e integrando il D.Lgs. 494/1996, ha recepito al suo interno l'obbligo di non ribassabilità dei costi della sicurezza.

A partire dai principi costituzionali che garantiscono il principale fondamento alla materia della sicurezza dei lavoratori, la legge 415/1998 in primis per i lavori pubblici, e il D.Lgs. 528/1999 per tutte le tipologie di lavori, hanno introdotto nella normativa nazionale la regola secondo cui, a garanzia della sicurezza e della salute dei lavoratori impegnati nei cantieri, il costo delle misure di sicurezza, degli apprestamenti, dei dispositivi di protezione collettiva ed individuale, previsti nei piani, deve essere determinato nel dettaglio, deve essere sottratto alla competizione del mercato e va riconosciuto integralmente agli appaltatori, mediante esclusione dallo sconto o ribasso d'asta.

Tali concetti sono stati successivamente ripresi, con riferimento alle norme ad oggi vigenti, per i **lavori** (rif. **P.S.C.** - Piano di Sicurezza e Coordinamento) dall'art. 131 del D.Lgs. 163/2006 s.m.i. e dall'art. 100 del D.Lgs. 81/2008 s.m.i., mentre per i **servizi e forniture** i costi della sicurezza sono richiamati nell'art. 279 del D.Lgs. 163/2006 s.m.i. e nell'art. 26 del D.Lgs. 81/2008 s.m.i. (con particolare riferimento al Documento progettuale **D.U.V.R.I.** – Documento Unico di Valutazione dei Rischi da Interferenze).

Pertanto allo stato attuale le disposizioni vigenti in materia di costi della sicurezza richiedono, sia nell'ambito pubblico che nell'ambito privato, per qualsiasi contratto di lavori, servizi o forniture, la preventiva quantificazione degli stessi nella fase progettuale, la relativa evidenza in modo distinto nel quadro economico a base di gara nonché la relativa esclusione dal ribasso nelle offerte degli operatori economici⁹.

2.2.4.2. Applicazione delle spese generali (13%) ed esclusione degli utili di impresa

In prima istanza si potrebbe affermare che la *ratio* del principio di non ribassabilità dei costi della sicurezza, come sopra brevemente illustrato, risieda esclusivamente nella volontà del legislatore di evitare che alcune imprese possano formulare offerte più basse incidendo anche sugli oneri derivanti dall'osservanza delle misure di sicurezza, previdenza ed assistenza. Peraltro tale principio di costo sicurezza quale "*costo incomprimibile*", di diretta derivazione comunitaria, mirava al miglioramento della sicurezza e della salute dei lavoratori attraverso l'esclusione a monte delle eventuali occasioni di "concorrenza sleale" tra i concorrenti, obbligando tutti i partecipanti al rispetto di una soglia minima di sicurezza uguale per tutti.

Da una analisi più approfondita del contesto legislativo previgente a tale disposizione se ne può ricavare tuttavia una diversa lettura, secondo la quale la non ribassabilità dei costi della sicurezza risulterebbe legata di fatto al riconoscimento di un "*compenso extra*", una sorta di "*rimborso*" degli aggravii che la legge obbliga il committente a richiedere contrattualmente all'appaltatore¹⁰ (mediante le prescrizioni e previsioni del documento

⁹ Valutazione rientrante in generale nei contenuti del PSC appositamente redatto per i lavori, nonché del DUVRI per servizi e forniture; si veda in proposito quanto illustrato nei documenti "*Linee guida per l'applicazione del D.P.R. 222/2003*" e "*Linee guida per la stima dei costi della sicurezza nei contratti pubblici di forniture o servizi – Prime indicazioni operative*" redatti dal Gruppo di Lavoro *Sicurezza Appalti* istituito presso ITACA (Istituto per l'Innovazione e la Trasparenza degli Appalti e la Compatibilità Ambientale).

¹⁰ Il contratto di appalto, nella sua tipizzazione codicistica, ex art. 1655, presuppone che il committente non interferisca nei confronti dell'appaltatore sul come l'opera o il servizio sono realizzati: è l'appaltatore che organizza i mezzi (materiali, manodopera, denaro) necessari al corretto adempimento dell'obbligazione principale dell'appalto: il compimento dell'opera o del servizio stessi. Nel contratto di appalto l'appaltatore ha, e deve avere, una propria autonomia organizzativa. Le scelte programmatiche che rientrano nelle scelte del committente, per il tramite del

della sicurezza – PSC, DUVRI etc.) e che come tale rappresenta una “spesa” per lo stesso, ossia il pagamento di tale rimborso da parte del committente non è da intendersi a titolo di prezzo sull’opera, ma a titolo di corrispettivo per la spesa richiesta, pertanto non vi potrà essere ribasso.

Tali richieste si quantificano cioè in un **costo** per il committente, e **non in un prezzo** inteso come corrispettivo per la realizzazione dell’opera o del lavoro, ossia l’obbligazione dell’appaltatore.

Alla luce di quanto sopra, **trattandosi di costo della sicurezza, e non di prezzo**¹¹, il valore economico fornito a tal fine non potrà che essere privo della quota di utile di impresa (pari al 10%), in quanto essendo sottratto alla logica concorrenziale di mercato, non avrebbe giustificazione il sottoporre alla stessa disciplina anche la parte di utili che invece può costituire, per la sua natura, un elemento di concorrenza tra diversi esecutori.

Con riferimento a tali aspetti, si richiama la Circolare del Ministero delle Infrastrutture e dei Trasporti n. 4536 del 30 ottobre 2012 (G.U. n. 265 del 13/11/2012) che ha confermato i principi di stesura con riferimento all’assenza della quota di utili d’impresa sui singoli costi¹².

Da quanto sopra ne consegue che i valori economici esposti nella sezione sperimentale n. **28 - “Salute e Sicurezza sul Lavoro – D.Lgs. 81/2008 s.m.i.”** - del presente prezzario regionale **sono comprensivi della sola quota di spese generali per la singola voce di costo pari al 13%, mentre sono privi di alcun utile di impresa**, intendendosi tale quota implicitamente garantita dal mancato assoggettamento a ribasso.

Sulla base degli stessi presupposti, qualora per la definizione delle misure di sicurezza previste, sia necessario utilizzare voci concorrenti in altre sezioni del prezzario, si dovrà procedere ad un ricalcolo della stima del prezzo pubblicato **scorporando dallo stesso la quota di utile prevista del 10%** (tale operazione si traduce nell’applicazione di un coefficiente unico pari a 100/110). I costi così stimati non saranno ribassabili e verranno riconosciuti per le quantità eseguite.

Per completezza si ricorda che, analogamente, l’eventuale utilizzo delle voci contemplate all’interno della sezione n. 28 per lavorazioni non finalizzate specificatamente alla sicurezza dovrà preventivamente prevedere l’aumento dei valori di costo fornito della relativa quota di utile (coefficiente unico pari a 1,10), e i valori così stimati dovranno essere sottoposti a ribasso d’asta.

2.2.4.3. Il calcolo degli importi della sicurezza

Il contesto normativo sopra descritto è stato innovato, in termini di contenuti e modalità di calcolo dei costi della sicurezza, sia per l’ambito pubblico che per l’ambito privato, dall’ex D.P.R. 222/2003, oggi Allegato XV del D.Lgs. 81/2008 s.m.i., in virtù della doppia delega

Coordinatore per la Sicurezza, non essendo attribuibili esclusivamente all’attività lavorativa dell’impresa esecutrice, saranno imputabili al committente stesso e rientrano in quei costi della sicurezza da non assoggettare a ribasso nelle offerte delle stesse imprese.

¹¹ Tale concetto è altresì ripreso nell’allegato XV del D.Lgs. 81/2008 s.m.i al punto 4.1.3. laddove, nell’illustrare le modalità procedurali per la definizione di voci non direttamente contemplate in elenchi prezzi, richiama esplicitamente il riferimento necessario ad **analisi costi** complete e desunte da indagini di mercato.

¹² Al punto 9 della suddetta circolare, dal titolo “Costi della sicurezza ed utili d’impresa - art. 131 del D.Lgs. 163/06 - allegato XV punto 4 D.Lgs. 81/08 - art. 32 d.P.R. n. 207/10” si riporta testualmente: “Il codice dei contratti, in varie disposizioni ed in particolare in quelle contenute in seno all’art. 131, comma 3, dispone che gli oneri della sicurezza – necessari per l’eliminazione dei rischi da interferenze che derivano dalla stima effettuata nel P.S.C. ai sensi dell’art. 100 del d.Lgs. n. 81/08 e secondo le indicazioni dell’allegato XV allo stesso con specifico riferimento al punto 4 – vanno evidenziati nei bandi di gara e non sono soggetti a ribasso d’asta”. Tale previsione è altresì contenuta nel punto 4.1.4. del citato allegato XV al d.Lgs. n. 81/08: “I costi della sicurezza così individuati, sono compresi nell’importo totale dei lavori ed individuano la parte del costo dell’opera da non assoggettare a ribasso nelle offerte delle imprese esecutrici”. Ai sensi dell’art. 32, comma 4, lettera e) del regolamento, tra le spese generali comprese nel prezzo dei lavori (e perciò a carico dell’esecutore) sono escluse le spese relative alla sicurezza nei cantieri non assoggettate a ribasso. Pertanto appare di tutta evidenza, che i costi della sicurezza, che rappresentano quella parte di costo di un’opera non assoggettabile a ribasso d’asta, sono da ritenersi comprensivi unicamente della quota relativa alle spese generali e sono privi della quota di utile di impresa, in quanto, trattandosi di costi per la sicurezza non soggetti – per legge – a ribasso d’asta in sede di offerta, sono sottratti alla logica concorrenziale di mercato”.

ex art. 31 della legge 109/1994, ed ex art. 22 del D.Lgs. 528/1999, riportante "Contenuti minimi dei piani di sicurezza nei cantieri temporanei o mobili". In particolare il punto 4 fornisce i contenuti, nonché le modalità di stima di tali costi, mediante un elenco delle misure preventive e protettive legittimamente rientranti, qualora presenti, nei costi della sicurezza da non assoggettare a ribasso (per il dettaglio degli stessi si rimanda alla premessa specifica della sezione n. 28).

Tutto ciò che si considera nell'ambito di una stima della sicurezza finalizzata alla tutela dei lavoratori nel contesto preciso di un certo cantiere temporaneo o mobile deve dunque necessariamente rientrare in tale elenco, da considerarsi tassativo.

In generale si ricorda che alla luce della normativa vigente, gli importi¹³ relativi alla sicurezza, possono essere distinti in:

- costi della sicurezza che derivano dalla stima effettuata nel Piano di Sicurezza e Coordinamento (PSC) ai sensi dell'art. 100 del D.Lgs. 81/2008 s.m.i. (o nel DUVRI secondo l'art. 26) e secondo le indicazioni dell'allegato XV punto 4, o ancora dall'analisi della stazione appaltante quando il PSC non sia previsto – rif. punto 4.1.2 dell'Allegato XV; a tali costi l'impresa è vincolata contrattualmente (**costi contrattuali**) in quanto rappresentano "l'ingerenza" del committente nelle scelte esecutive della stessa; in essi si possono considerare, in relazione al punto 4.1.1. dell'allegato XV, esclusivamente le spese connesse al coordinamento delle attività nel cantiere, alla gestione delle interferenze o sovrapposizioni, nonché quelle degli apprestamenti, dei servizi e delle procedure necessarie per la sicurezza dello specifico cantiere secondo le scelte di discrezionalità tecnica del CSP, valutate attraverso un computo metrico estimativo preciso;

- oneri della sicurezza afferenti all'esercizio dell'attività svolta da ciascun operatore economico (detti anche, in giurisprudenza piuttosto che in dottrina, **costi ex lege**, costi propri, costi da rischi specifici o costi aziendali necessari per la risoluzione dei rischi specifici propri), strumentali all'esecuzione in sicurezza delle singole lavorazioni e non riconducibili agli oneri stimati previsti al punto 4 dell'allegato XV del D.Lgs. 81/2008 s.m.i.: D.P.I, sorveglianza sanitaria, formazione dei lavoratori etc. Tali oneri sono relativi sia alle misure per la gestione del rischio aziendale, sia alle misure per la gestione dei rischi legati alle lavorazioni e alla loro contestualizzazione. Per loro natura essi sono intrinsecamente connessi alle varie lavorazioni e compresi nei relativi prezzi unitari contenuti nella quota percentuale prevista dalla norma vigente quali quota-parte delle spese generali¹⁴ (art. 32 del D.P.R. 207/2010 s.m.i., come indicato nel richiamo ai contenuti delle spese generali afferenti all'impresa¹⁵).

Tali costi sono infatti indipendenti dal rapporto contrattuale quindi non ascrivibili a carico del committente (si pensi ad esempio ai costi del POS – costi connessi con le scelte relative a misure e a procedure di prevenzione – DPI – formazione lavoratori etc.).

¹³ Poiché nella normativa, nella giurisprudenza e nella dottrina, i termini "oneri della sicurezza" e "costi della sicurezza" vengono riferiti indistintamente, generando spesso confusione, nella presente Nota Metodologica, ai soli fini di chiarezza espositiva, si assumono per convenzione linguistica le definizioni su riportate.

¹⁴ Le "spese generali" comprendono tutte le spese che non afferiscono ad una specifica lavorazione o ad una specifica attività ma che sono collegabili, in modo generale, all'attività oggetto del contratto di appalto. Nell'ambito di tali spese generali, una parte è ascrivibile alle misure di sicurezza previste dal D.Lgs. 81/2008 s.m.i.

¹⁵ Il nuovo regolamento attuativo del d.lgs. 163/2006 s.m.i., D.P.R. 207/2010, prevede la definizione di una percentuale attinente alla quota di spese generali dell'impresa variabile tra il 13 e il 17%, fornendone l'esplicitazione relativa e richiamando espressamente i costi per la sicurezza a carico dell'appaltatore in qualità di datore di lavoro ai sensi del D.Lgs. 81/2008 e s.m.i.

Nello specifico al punto 4 dell'art. 32 il D.P.R. 207/2010 richiama espressamente, per le quote afferenti la sicurezza:

"Per spese generali comprese nel prezzo dei lavori e perciò a carico dell'esecutore, si intendono:

<.....>

e) le spese per l'impianto, la manutenzione, l'illuminazione e il ripiegamento finale dei cantieri, ivi inclusi i costi per l'utilizzazione di aree diverse da quelle poste a disposizione del committente; sono escluse le spese relative alla sicurezza nei cantieri stessi da non assoggettare a ribasso;

<.....>

o) le spese di adeguamento del cantiere in osservanza del D.Lgs. 81/2008, di cui è indicata la quota di incidenza sul totale delle spese generali, ai fini degli adempimenti previsti dall'art. 86, comma 3 bis, del codice;

<.....>"

Solo per i primi (ciò che si è indicato con il termine di “costo”) la stazione appaltante è tenuta ad effettuare una stima e ad indicarli nei bandi di gara, procedendo ad una loro quantificazione sulla base delle misure individuate nei documenti di progetto (PSC - DUVRI o analisi della Stazione appaltante quando il PSC non sia previsto – rif. punto 4.1.2. dell'Allegato XV). Tale stima dovrà essere congrua, analitica, per singole voci, riferita ad elenchi prezzi standard o specializzati (come meglio sotto illustrato).

Questi costi devono essere tenuti distinti dall'importo soggetto a ribasso d'asta in quanto rappresentano la quota da non assoggettare a ribasso, ai sensi dell'art. 131, comma 3 del d.lgs. 163/2006 s.m.i. nonché dell'art. 16 del D.P.R. 207/2010 s.m.i. (Quadro Economico¹⁶).

Tali costi non sono soggetti ad alcuna verifica di congruità essendo stati quantificati e valutati a monte dalla stazione appaltante e, pertanto, congrui per definizione.

Gli oneri per la sicurezza afferenti all'esercizio dell'attività svolta da ciascun operatore economico, invece, dovranno essere indicati dallo stesso nella propria offerta (ai sensi dell'art. 87 c. 4 del D.Lgs. 163/2006 s.m.i.) e saranno sottoposti alla verifica di congruità, rispetto all'entità e alle caratteristiche del lavoro, ai sensi dell'art. 86, comma 3 bis del medesimo decreto legislativo.

Tale quota di onere, rappresentata dalla percentuale di cui all'art. 32 del D.P.R. 207/2010 s.m.i., è parte integrante del prezzo unitario della singola lavorazione, rappresentando un “di cui” delle spese generali stesse; inoltre, se esplicitata all'interno di un elenco prezzi regionale, quale componente del costo sicurezza proprio dell'operatore economico, potrà essere utile sia all'offerente nel momento in cui deve formulare la sua offerta e quindi proporre un ribasso congruo, sia alla Stazione Appaltante la quale, nel dover adempiere alla verifica della congruità dell'offerta, è tenuta a valutare la congruità anche della quota di onere destinata alla sicurezza da parte dell'appaltatore. La conoscenza specifica di tale quota, può dunque costituire supporto all'operato delle Stazioni Appaltanti in fase di verifica di congruità rispetto all'entità e alle caratteristiche del lavoro, e dell'operatore economico in fase di formulazione della propria offerta, ma non rappresenta un obbligo da esplicitare nell'ambito del progetto dell'opera medesima.

Ne consegue la necessità di una stretta collaborazione fra il progettista dell'opera e il Coordinatore per la sicurezza in fase di progettazione/esecuzione, al fine di provvedere ad individuare nel Piano di Sicurezza e Coordinamento quei costi della sicurezza non compresi nel prezzo unitario della singola lavorazione, così come indicati, nei contenuti specifici, al punto 4 dell'Allegato XV del D.Lgs. 81/2008 e s.m.i., compresi nell'importo totale dei lavori da appaltare e da non assoggettare a ribasso.

Alla luce di tutto quanto sopra richiamato, con riferimento ai contenuti delle singole voci di prezzario, ne deriva che i valori di prezzo pubblicati rappresentano - art. 32 D.P.R. 207/2010 s.m.i. - la somma delle componenti relative a materiali, manodopera, noli, trasporti, necessari per la realizzazione delle quantità unitarie di ogni voce, nonché delle relative incidenze per utili e spese generali dell'Impresa, secondo i valori sopra riportati, comprensivi di tutto quanto necessario per l'esecuzione della singola lavorazione in sicurezza (oneri “*ex lege*”).

Tale specifica quota di spesa generale, non è ad oggi esplicitata nel prezzario regionale, essendo disponibile a livello di sola analisi prezzi per diverse voci di elenco; nell'ambito delle attività in itinere del gruppo di lavoro tecnico-operativo vi è la individuazione relativa per ogni singola voce, al fine di poter fornire un quadro completo di tale valore.

Per la definizione della quota di costo della sicurezza da non assoggettare a ribasso, il prezzario ha previsto la nuova apposita sezione tematica (n. 28), alla quale si rimanda per gli approfondimenti applicativi di utilizzo delle singole voci in essa comprese.

¹⁶ In tale articolo il legislatore ha chiaramente esplicitato la divisione economica dell'importo complessivo tra quota dei lavori da sottoporre a ribasso e quota di costo della sicurezza da sottrarre dal ribasso stesso, seppur con l'utilizzo del termine “onere” per mero richiamo linguistico alla preesistente formulazione del Codice - che, come sopra richiamato, parlava indistintamente di “costo” e di “onere”.

2.2.4.4. Il metodo di stima, le varianti, il subappalto e la contabilità dei costi della sicurezza

La **stima** dei costi della sicurezza come sopra definiti (rif. punto 4.1.2 dell'Allegato XV D.Lgs. 81/2008 s.m.i.) deve essere congrua, analitica, per voci singole, a corpo o a misura, riferita ad elenchi prezzi standard o specializzati oppure basata su listini ufficiali vigenti nell'area interessata, o sull'elenco pezzi delle misure di sicurezza del committente. Nel caso in cui non sia applicabile un elenco prezzi, il Coordinatore per la sicurezza in fase di Progettazione (o la S.A. qualora non ci sia un PSC), dovrà ricorrere ad analisi costi complete e desunte da indagini di mercato.

Qualora si renda necessario procedere con la redazione di una **perizia di variante** in corso d'opera (ai sensi dell'art. 132 del D.Lgs. 163/2006 s.m.i.), il CSE dovrà verificare l'eventuale sussistenza di modifiche ascrivibili al PSC e procedere con la stima dei costi eventualmente necessaria secondo gli stessi criteri sopra richiamati.

Con riferimento a lavorazioni attinenti la sicurezza (come individuate nel computo metrico estimativo redatto nel PSC per la stima dei relativi costi), qualora si ricorra al **subappalto** per l'esecuzione di tali lavorazioni, ai sensi dell'art. 118 c. 4 D.Lgs. 163/2006 s.m.i., l'appaltatore dovrà corrispondere al subappaltatore i costi della sicurezza relativi alle prestazioni affidate in subappalto senza alcun ribasso; la verifica della corretta applicazione di quanto sopra è in capo alla S.A., sentito il direttore dei lavori nonché il coordinatore per la sicurezza in fase d'esecuzione, ovvero il direttore dell'esecuzione.

La **contabilità dei costi della sicurezza** dovrà essere effettuata attraverso la compilazione di regolari atti contabili comprendenti libretti delle misure, registro di contabilità, sommario del registro di contabilità etc. In occasione dell'emissione di ogni Stato d'Avanzamento Lavori si provvederà ad aggiungere all'importo di SAL i costi della sicurezza così determinati, senza assoggettarli a ribasso di gara. Il direttore dei lavori, per poter procedere con l'emissione del SAL relativo, è tenuto ad acquisire l'approvazione della contabilità dei costi della sicurezza dal coordinatore per la sicurezza in fase d'esecuzione (quando previsto), il quale dovrà verificare preventivamente la regolare attuazione delle misure afferenti alla sicurezza e la loro ammissibilità al pagamento (rif. punto 4.1.6 dell'allegato XV D.Lgs. 81/2008 s.m.i.).

Qualora inoltre vi siano misure di sicurezza previste per l'intera durata dei lavori, i relativi costi potranno essere liquidati sui SAL in base ai mesi o ai periodi temporali delle fasi di lavoro di riferimento, tenendo conto altresì del relativo cronoprogramma dei lavori predisposto dall'appaltatore.

2.2.5. Gestione delle terre e rocce da scavo

In attuazione della normativa vigente in materia ambientale, nell'ambito della realizzazione di opere o lavori pubblici, assume un rilievo di primo piano la gestione dei materiali di scavo o di risulta (terre e rocce), per i quali è necessario procedere puntualmente, nello svolgimento della progettazione dell'intervento in esame, ad una loro specifica trattazione, finalizzata alla definizione delle modalità di corretto utilizzo, nel rispetto dei principi di tutela e salvaguardia dell'ambiente e delle sue risorse.

La stessa normativa specifica in materia di contratti pubblici ha più volte richiamato tali principi, sia nel D.Lgs. n. 163/2006 e s.m.i. sia nel suo regolamento di attuazione D.P.R. n. 207/2010. In particolare, l'art. 15 del regolamento, recante "*Disposizioni preliminari per la progettazione dei lavori e norme tecniche*", al c. 9 lett. c), prevede espressamente, in relazione alle attività di cantiere, al fine di evitare effetti negativi sull'ambiente, che gli elaborati progettuali comprendano "*la localizzazione delle cave eventualmente necessarie e la valutazione sia del tipo e quantità di materiali da prelevare, sia delle esigenze di eventuale ripristino ambientale finale*".

Tale principio generale è stato altresì esplicitamente ripreso per ciascuno dei livelli progettuali previsti nell'ambito di alcuni specifici elaborati progettuali, di seguito brevemente richiamati: la relazione tecnica di progetto preliminare - art. 19 c. 1 lett. g) – la relazione generale - art. 25 c. 2 lett. c) – e le relazioni tecniche e specialistiche sia a livello definitivo - art. 26 c. 1 lett. i) (quest'ultima prevede espressamente la relazione sulla gestione delle "terre di scarto") – sia a livello esecutivo, con conseguenti elaborati grafici – artt. 35 e 36 c. 1 lett. f).

Ne consegue che, nella stesura di una progettazione di opera pubblica, il professionista incaricato non potrà prescindere dalle valutazioni connesse agli aspetti di cui sopra, prevedendone di conseguenza, sulla base delle scelte progettuali e delle soluzioni finali adottate, la stima dei relativi costi, qualora dovuti.

Per quanto sopra, di seguito sono forniti gli indirizzi operativi applicabili nella gestione dei materiali scavati, in coerenza con le disposizioni che allo stato attuale regolano la materia.

In proposito va ricordato che in generale, relativamente alla gestione dei rifiuti, anche qualora costituiti da terre e rocce da scavo, occorre attenersi ai criteri di priorità gestionale contenuti nel novellato articolo 179¹⁷ del decreto legislativo 3 aprile 2006 n. 152 e s.m.i. "Norme in materia ambientale". A fronte di una indicazione primaria relativa alla necessità di ridurre la produzione dei rifiuti, tale articolo prevede nello specifico che venga puntualmente valutata prioritariamente la possibilità di reimpiego e/o recupero dei materiali, considerando lo smaltimento dei rifiuti in discarica come ultima ed estrema soluzione. In particolare la possibilità di un eventuale recupero dovrà essere valutata anche nel caso in cui i rifiuti siano sottoposti a procedimenti di selezione o trattamento.

Pertanto, la messa a discarica del materiale da scavo, potrà essere ammessa solamente laddove si evinca da apposita relazione che non sia realizzabile da un punto di vista tecnico, economico e ambientale una diversa soluzione.

Al fine di consentire una rappresentazione schematica delle procedure previste, si riporta la seguente tabella illustrativa con relativo diagramma di flusso rappresentativo dei possibili scenari d'ambito.

Oggetto	Normativa	Gestione
Terre e rocce da scavo contaminate	d.lgs. 152/2006 s.m.i. Parte IV Titolo V "Bonifica di siti Contaminati"	da valutarsi in funzione delle procedure di bonifica del sito

Oggetto	Normativa	Gestione
Terre e rocce da scavo non	d.lgs. 152/2006 s.m.i. Parte IV art. 185 ¹⁸	reimpiego nel sito di produzione come definito da apposite previsioni

¹⁷ Si riportano, per completezza, i primi due commi del suddetto articolo: "1. La gestione dei rifiuti avviene nel rispetto della seguente gerarchia: a) prevenzione; b) preparazione per il riutilizzo; c) riciclaggio; d) recupero di altro tipo, per esempio il recupero di energia; e) smaltimento. 2. La gerarchia stabilisce, in generale, un ordine di priorità di ciò che costituisce la migliore opzione ambientale. Nel rispetto della gerarchia di cui al comma 1, devono essere adottate le misure volte a incoraggiare le opzioni che garantiscono, nel rispetto degli articoli 177, commi 1 e 4, e 178, il miglior risultato complessivo, tenendo conto degli impatti sanitari, sociali ed economici, ivi compresa la fattibilità tecnica e la praticabilità economica".

¹⁸ L'art. 185 "Esclusioni dall'ambito di applicazione", richiama, con specifico riferimento ai materiali provenienti da scavi, al c.1 le casistiche che possono essere considerate escluse dall'applicazione della parte IV del d.lgs. 152/2006 s.m.i., nonché, al successivo c. 4, le eventuali situazioni di non eccezione, come di seguito brevemente riportato:

"1 Non rientrano nel campo di applicazione della parte quarta del presente decreto: <.....>

b) il terreno (in situ), inclusi il suolo contaminato non scavato e gli edifici collegati permanentemente al terreno, fermo restando quanto previsto dagli artt. 239 e ss. relativamente alla bonifica di siti contaminati;

c) il suolo non contaminato e altro materiale allo stato naturale escavato nel corso di attività di costruzione, ove sia certo che esso verrà riutilizzato a fini di costruzione allo stato naturale e nello stesso sito in cui è stato escavato <.....>;

contaminate reimpiegate <i>in situ</i>		progettuali
Terre e rocce da scavo non contaminate e non reimpiegate in situ provenienti da attività o opere soggette a VIA o AIA ¹⁹	d.m. 161 del 10 agosto 2012 ²⁰	la destinazione dei materiali deve essere preventivamente individuata e definita da specifico piano di utilizzo ²¹
Terre e rocce da scavo non contaminate e non reimpiegate in situ provenienti da attività o opere NON soggette a VIA o AIA ²²	Legge 9 agosto 2013 n. 98 Articolo 41 bis	il proponente o il produttore attestano, con dichiarazione ai sensi del D.P.R. 445/00, la sussistenza dei requisiti ²³
Terre e rocce da scavo non contaminate, non reimpiegate in situ e che non rispettano i criteri di cui al d.m. 161 del 10 agosto 2012	d.lgs. 152/2006 Parte IV Titolo I "Gestione dei rifiuti" - codice CER 17.05.04 -	1. Riutilizzo in altre opere o interventi
		2. Riutilizzo in cava o discarica per ricopertura finale o rimodellamenti
		3. Riutilizzo in cava per riempimenti
		4. Smaltimento in discarica

4. Il suolo escavato non contaminato e altro materiale allo stato naturale, utilizzati in siti diversi da quelli in cui sono stati escavati, devono essere valutati ai sensi, nell'ordine, degli articoli 183, comma 1, lettera a), 184-bis e 184-ter. ".

¹⁹ La **legge 9 agosto 2013, n. 98** di conversione con modificazioni del D.L. 69/13 "Disposizioni urgenti per il rilancio dell'economia", all'art. 41 c. 2 ha previsto la modificazione dell'art. 184 bis "Sottoprodotto" del D.Lgs. 3 aprile 2006 n. 152 introducendo il nuovo comma 2 bis che prevede l'applicazione del Regolamento di cui al d.m. 10 agosto 2012 n. 161 esclusivamente alle terre e rocce che provengono da attività o opere soggette a Valutazione di Impatto Ambientale o ad Autorizzazione Integrata Ambientale.

²⁰ Il **d.m. 161 del 10 agosto 2012** "Regolamento recante la disciplina di utilizzazione delle terre e rocce da scavo" stabilisce i criteri qualitativi da soddisfare affinché i materiali di scavo, come definiti all'art. 1 lettera b) del regolamento, siano considerati sottoprodotti e non rifiuti ai sensi dell'art. 183, comma 1, lettera qq) del decreto legislativo 152 del 2006 e successive modificazioni.

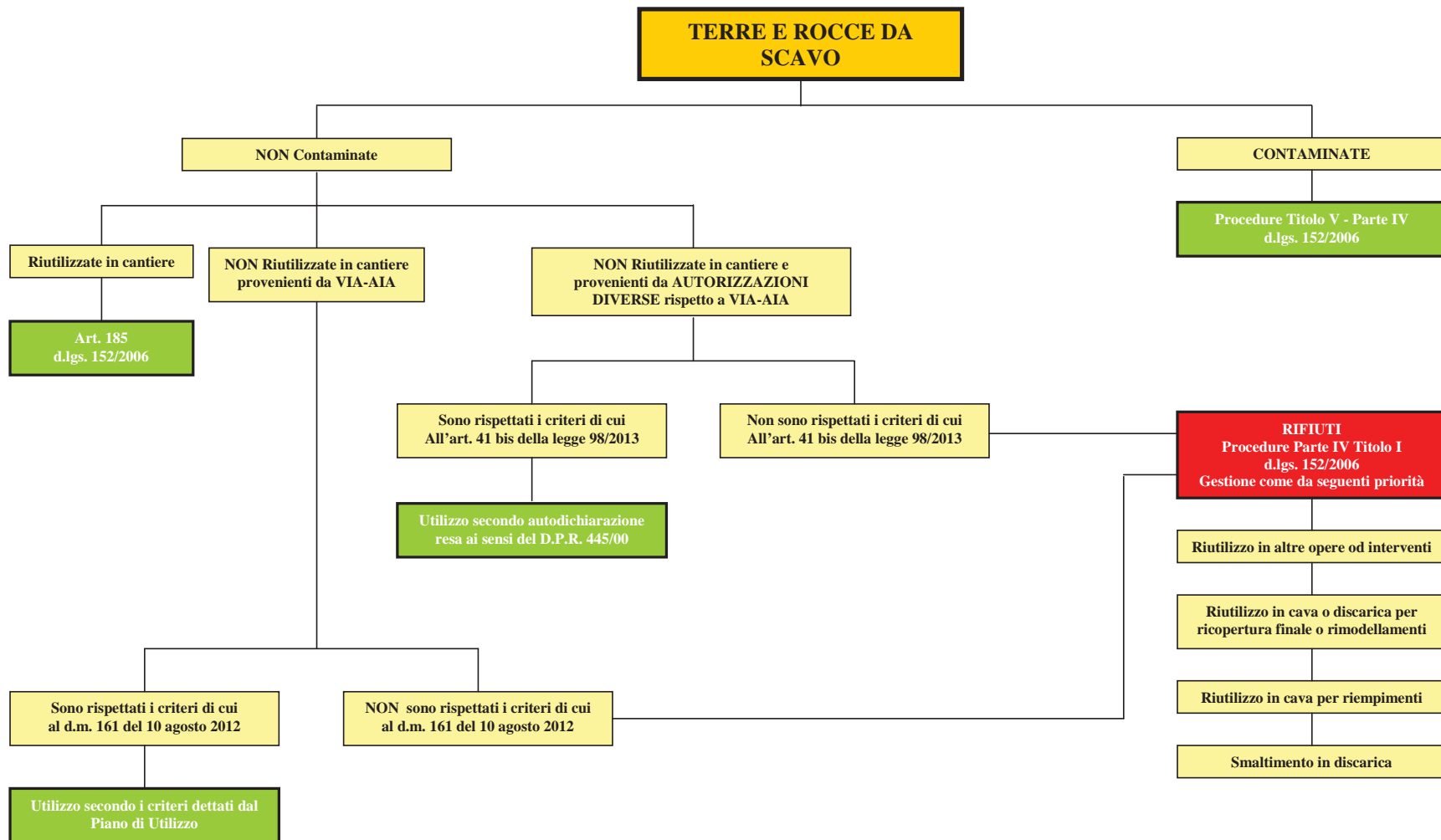
²¹ Il regolamento stabilisce inoltre le procedure e le modalità affinché la gestione e l'utilizzo dei materiali da scavo avvenga senza pericolo per la salute dell'uomo e senza recare pregiudizio all'ambiente.

²² La legge 98/13 sopra richiamata, all'art. 41 bis ha previsto la sottoposizione al regime dell'art. 184 bis "Sottoprodotto" del D.Lgs. 3 aprile 2006 n. 152, di tutti i materiali da scavo di cui all'art. 1 c. 1 lett. b) del d.m. 161/2012 prodotti nel corso di attività e interventi autorizzati in base alle norme vigenti e non sottoposti al regime di VIA o AIA, qualora il produttore dimostri le condizioni ivi riportate.

²³ Per maggiore chiarezza si riporta l'estratto del c. 2 dell'art. 41 bis L. 98/13:

"2. Il proponente o il produttore attesta il rispetto delle condizioni di cui al comma 1 tramite dichiarazione resa all'Agenzia regionale per la protezione ambientale ai sensi e per gli effetti del testo unico di cui al d.P.R. 28 dicembre 2000, n. 445, precisando le quantità destinate all'utilizzo, il sito di deposito e i tempi previsti per l'utilizzo, che non possono comunque superare un anno dalla data di produzione, salvo il caso in cui l'opera nella quale il materiale è destinato ad essere utilizzato preveda un termine di esecuzione superiore. Le attività di scavo e di utilizzo devono essere autorizzate in conformità alla vigente disciplina urbanistica e igienico-sanitaria. La modifica dei requisiti e delle condizioni indicati nella dichiarazione di cui al primo periodo è comunicata entro trenta giorni al comune del luogo di produzione.

3. Il produttore deve, in ogni caso, confermare alle autorità di cui al comma 2, territorialmente competenti con riferimento al luogo di produzione e di utilizzo, che i materiali da scavo sono stati completamente utilizzati secondo le previsioni comunicate."



2.2.6 Servizi attinenti all'architettura e all'ingegneria: indicazioni operative per la determinazione della quota di costo del personale in materia di lavori pubblici, ai sensi dell'art. 82 c. 3bis del D.Lgs. 163/06 s.m.i.

In attuazione di quanto previsto all'art. 10 del D.Lgs. 163/06 s.m.i. ogni singolo intervento da realizzarsi mediante un contratto pubblico richiede la nomina di un responsabile del procedimento, unico per le fasi della progettazione, dell'affidamento e dell'esecuzione.

Ne consegue che di norma con riferimento ai servizi di architettura e di ingegneria il responsabile del procedimento dovrebbe coincidere con il soggetto nominato per i lavori.

L'assunto di cui sopra trova il giusto riscontro dalla lettura combinata degli articoli del D.Lgs. 163/06 e del D.P.R. 207/10 nelle parti connesse con la funzione del responsabile del procedimento²⁴.

Come noto gli incarichi professionali rientrano nella fattispecie dei contratti di servizi e sono disciplinati al Capo IV del D.Lgs. 163/06 s.m.i. nonché alla parte III del regolamento attuativo D.P.R. 207/10.

Nell'ambito di un contratto pubblico di servizi (o di forniture nei settori ordinari Parte IV del D.P.R. 207/10) ai sensi dell'art. 272 del regolamento il responsabile del procedimento deve essere appositamente nominato dall'Amministrazione per la cura e la vigilanza di tutte le fasi in cui si articola l'acquisizione del servizio "professionale"; nello svolgimento del proprio ruolo, come definito nel successivo art. 273, il responsabile del procedimento deve predisporre o coordinare la progettazione del servizio "professionale", ai sensi dell'art. 279 c. 1. Sui contenuti della stessa si dirà più avanti.

L'oggetto del servizio di architettura e ingegneria è pur tuttavia un lavoro, per l'attuazione del quale l'Amministrazione avrà dovuto preventivamente nominare un responsabile del procedimento preposto, ai sensi dell'art. 9 del D.P.R. 207/10, alla cura e alla vigilanza delle fasi di progettazione, affidamento ed esecuzione del lavoro medesimo. Tale nomina peraltro deve avvenire in tempi tali da essere perlomeno contestuale con la decisione di realizzare i lavori - qualora non se ne preveda l'inserimento in programmazione ai sensi dell'art. 128 del codice - o con la predisposizione dello studio di fattibilità o del progetto preliminare per interventi oggetto di programmazione triennale.

Ai sensi dell'art. 10 c. 1 lett.c) del medesimo D.P.R., il responsabile del procedimento per i lavori deve redigere il **Documento Preliminare alla Progettazione** (DPP), secondo i contenuti definiti nel successivo art. 15: al comma 5 di tale articolo si richiama infatti la necessità di allegare a tale DPP "*<.....> ogni atto necessario alla redazione del progetto*".

In particolare al successivo c. 6 si richiama, tra gli altri, tra i contenuti del DPP l'indicazione: "*<.....>*"

i) delle fasi di progettazione da sviluppare e della loro sequenza logica nonché dei relativi tempi di svolgimento;

l) dei livelli di progettazione e degli elaborati grafici e descrittivi da redigere²⁵;

m) dei limiti finanziari da rispettare e della stima dei costi e delle fonti di finanziamento;".

Per tutto quanto sopra risulta evidente l'onere, in capo al responsabile del procedimento dei lavori, di "pensare" e di "progettare" anche il servizio professionale di architettura e ingegneria relativo all'opera, in quanto fase propedeutica alle successive fasi di progettazione, affidamento e realizzazione dell'opera medesima.

Da ciò si richiama l'opportunità di far coincidere i due ruoli, potenzialmente distinti, di responsabile del procedimento, ossia RP dei lavori e RP dei servizi professionali di architettura e ingegneria.

²⁴ Sebbene infatti il D.P.R. 207/10 dedichi articoli distinti al ruolo e alle funzioni del responsabile del procedimento a seconda che si tratti di contratti per la realizzazione di lavori pubblici (art. 9 e 10) o procedure di affidamento dei contratti pubblici di servizi e forniture (art. 272 e 273), in virtù dell'art. 10 del D.Lgs. 163/06 s.m.i., norma di contenuto primario che definisce i principi generali, si desume l'indicazione di un responsabile del procedimento unico per le fasi della progettazione, dell'affidamento e dell'esecuzione nell'ambito di un contratto di lavori per i quali si renda necessaria la relativa progettazione preventiva.

²⁵ Più in generale l'art. 93 c. 2 del D.Lgs. 163/06 e l'art. 15 c.3 del D.P.R. 207/10 richiamano la facoltà del responsabile del procedimento, nella fase di progettazione, di integrare o ridurre i livelli di definizione e i contenuti della progettazione qualora ritenuto necessario in rapporto alla specifica tipologia e alla dimensione dell'intervento, previa valutazione opportunamente motivata.

Quale responsabile del procedimento per i lavori il soggetto deputato dovrà infatti, per quanto sopra detto, prevedere, nell'ambito del documento preliminare alla progettazione, una indicazione precisa delle professionalità necessarie per l'esecuzione del servizio e dovrà stimare il relativo valore. Tale quota diverrà, in sede di progettazione preliminare e seguenti, parte del quadro economico nelle somme a disposizione della stazione appaltante, come previsto dall'art. 16 del D.P.R. 207/10; la sua determinazione consentirà inoltre l'individuazione della fascia a cui sottoporre la procedura di affidamento dell'incarico per il servizio tecnico relativo²⁶. D'altra parte il responsabile del procedimento per il servizio di architettura e di ingegneria dovrà predisporre la progettazione del servizio medesimo, prevedendo, tra gli altri, ai sensi dell'art. 279 del D.P.R. 207/10, il calcolo della spesa per l'acquisizione del servizio, sulla base dei requisiti prestazionali previsti nel capitolato speciale descrittivo e prestazionale. E' di tutta evidenza dunque che il soggetto deputato alla progettazione del servizio di architettura e ingegneria necessita di strumenti attraverso i quali condurre una stima corretta ma soprattutto "congrua", ossia adeguata e sufficiente rispetto al servizio richiesto.

A tal fine si richiama il decreto 31 ottobre 2013 n. 143 (G.U. n. 298 del 20/12/2013) del Ministero della Giustizia - *"Regolamento recante la determinazione dei corrispettivi da porre a base di gara nelle procedure di affidamento di contratti pubblici di servizi relativi all'architettura e all'ingegneria"*.

Tale decreto fornisce i parametri per la determinazione del corrispettivo²⁷ da porre a base di gara nelle procedure di affidamento dei contratti pubblici di servizi relativi all'architettura e all'ingegneria, definendo altresì la classificazione delle prestazioni professionali relative ai predetti servizi.

Più nel dettaglio il suddetto regolamento, per la definizione del parametro di specificità della prestazione per ciascuna categoria di opera fornisce la tavola Z-2 "Prestazioni e parametri (Q) di incidenza" nella quale sono riportati i coefficienti rappresentativi delle diverse condizioni potenziali in funzione della fase prestazionale in esame (pianificazione e programmazione, attività propedeutiche alla progettazione, progettazione, direzione dell'esecuzione, verifiche e collaudi e monitoraggi).

Nello spirito della norma è evidente l'obiettivo primario della trasparenza, dal momento che con l'utilizzo dei parametri predeterminati di fatto si toglie discrezionalità alle stazioni appaltanti nella conduzione delle procedure di affidamento dei servizi tecnici, grazie alla maggiore trasparenza nella conseguente definizione delle soglie di affidamento degli incarichi professionali.

Per quanto illustrato è indubbia l'utilità di tali indicazioni operative nei confronti delle stazioni appaltanti per la definizione economica del servizio di architettura e di ingegneria.

Inoltre alla luce delle ultime disposizioni introdotte al c. 3 bis dell'art. 82 del D.Lgs. 163/06, oltre al valore complessivo del servizio, per le condizioni ivi previste, nell'ambito della definizione delle condizioni di gara, è richiesta l'indicazione della quota di costo del personale da scorporare dal ribasso, per tutte le procedure aggiudicate secondo il criterio del massimo ribasso.

Alla luce di quanto sopra, IL PREZZARIO REGIONALE EDIZIONE DICEMBRE 2013, VALEVOLE PER IL 2014, FORNISCE NELL'AMBITO DELLA PRESENTE NOTA METODOLOGICA, ALCUNE INDICAZIONI OPERATIVE, DI PRIMO SVILUPPO E CON CARATTERE SPERIMENTALE, POTENZIALMENTE UTILIZZABILI DA PARTE DEI SOGGETTI INTERESSATI PER L'INDIVIDUAZIONE DELLA QUOTA DI COSTO DEL PERSONALE DA SCORPORARE DAL RIBASSO NELLE OFFERTE PER I SERVIZI DI ARCHITETTURA E DI INGEGNERIA, COSÌ COME RICHIESTO DAL DETTATO NORMATIVO, A PARTIRE DALLA DEFINIZIONE DELL'IMPORTO DA PORRE A BASE DI GARA.

²⁶ Con l'aumento dell'importo a base di gara infatti l'individuazione del contraente avviene con requisiti di partecipazione più pregnanti e criteri di scelta meno discrezionali.

²⁷ Il corrispettivo è determinato dal compenso, valutato con una formula che prevede la sommatoria di tutti i parametri caratteristici della situazione specifica, e dalle spese ed oneri accessori, stabiliti in maniera forfettaria secondo range predefiniti. In tal modo di fatto si supera l'art. 92 del D.Lgs. 162/06 nella parte in cui si dava facoltà al RP di utilizzare le tariffe professionali se ritenute congrue.

Le indicazioni fornite risultano direttamente applicabili per i servizi di ingegneria ed architettura di importo inferiore ai 100.000 euro da aggiudicarsi mediante il criterio del prezzo più basso, come precisato dalla circolare n. 4536 del 30 ottobre 2012 "*Primi chiarimenti in ordine all'applicazione delle disposizioni di cui al D.P.R. 207/2010 in particolare alla luce delle recenti modifiche e integrazioni intervenute in materia di contratti pubblici di lavori, servizi e forniture*"²⁸.

Richiamando la necessità del responsabile del procedimento di procedere con la stima del servizio professionale, ossia con la definizione del computo metrico estimativo di tale servizio, alla luce delle Tavole esplicative dei parametri fornite dal D.M. su richiamato, in funzione della categoria, della destinazione funzionale dell'opera, dei livelli di progettazione richiesti nonché degli elaborati specifici ritenuti necessari, si forniscono di seguito **6 TABELLE SPERIMENTALI indicative che, a partire dai valori predefiniti dalla Tavola Z-2 "Prestazioni e parametri (Q) di incidenza" riportano in doppia colonna, i corrispondenti valori di incidenza lordi del costo del personale ritenuti applicabili caso per caso.**

Si precisa che tali valori, così come forniti dalle categorie professionali, sono il frutto di analisi di casi reali di servizi di ingegneria e di architettura, per i quali sono state considerate le quote riconducibili al cosiddetto "*costo industriale*" della prestazione, e non anche i costi potenzialmente riconducibili al "*costo dell'opera di ingegno*"²⁹.

I valori forniti si propongono quale strumento operativo a disposizione delle stazioni appaltanti e dei responsabili del procedimento che devono predisporre il progetto del servizio di architettura e ingegneria e necessitano della stima, congrua, del valore della progettazione prevista da porre a base di gara. Si evidenzia come tali valori, non rappresentando più valori minimi bensì valori di riferimento per la definizione del base d'asta, mirano a garantire, tra l'altro, i principi di trasparenza e di minore discrezionalità individuale, consentendo di porre a base di gara un valore congruo su cui il mercato sarà chiamato al confronto, non ultimo nel rispetto dei principi di legalità e di contrasto alla corruzione del mercato stesso.

Nel ricordare altresì, per le motivazioni già esplicitate al paragrafo 2.2.1.1 "**Calcolo dell'incidenza del costo della manodopera – Definizione del costo del personale ai sensi dell'art. 82 c. 3 bis del D.Lgs. 163/06 s.m.i.**" che il costo del personale da indicare è da intendersi al netto di spese generali ed utile di impresa, poiché i valori determinati con l'applicazione delle Tabelle sperimentali proposte sono LORDI, per il loro corretto impiego ai fini del calcolo della quota di costo del personale presunta da scorporare dal ribasso **SARÀ NECESSARIO DEPURARLI DEL CORRISPONDENTE VALORE PERCENTUALE PER SPESE GENERALI ED UTILI DI IMPRESA (ossia 24,30%)**.

**TABELLE SPERIMENTALI
indicative della quota presunta LORDA di costo del personale**

LEGENDA:

- Colonna **P.** = coefficiente prestazione ai sensi Tavola Z-2 del D.M. Giustizia n. 143 del 31 ottobre 2013
- Colonna **C.Pers.** = coefficiente per calcolo costo del personale LORDO

²⁸ Il punto 2 di tale circolare, nel richiamare la disposizione prevista all'art. 266 del D.P.R. 207/2010, che prevede quale unico metodo di valutazione delle offerte per l'affidamento dei servizi attinenti all'architettura ed all'ingegneria il criterio dell'offerta economicamente più vantaggiosa, precisa che per i soli importi inferiori alla soglia dei 100.000 euro è altresì applicabile il criterio del prezzo più basso.

²⁹ Sono riconducibili al "*costo dell'opera di ingegno*" le spese sostenute per l'ideazione, la responsabilità e il know out, nonché il costo del collaboratore che svolge comunque attività di ingegneria e architettura, in quanto è l'ingegno dello stesso ad essere utilizzato, mentre potrebbe rientrare nel "*costo industriale*" il costo del personale addetto alla produzione degli elaborati tecnici e amministrativi, alle attività commerciali e di funzionamento della struttura etc.

TAVOLA Z-2 “PRESTAZIONI E PARAMETRI (Q) DI INCIDENZA” come integrata ai sensi dell’art. 82 c. 3bis D.Lgs.163/06 con il valore di incidenza LORDO del costo del personale																				
FASI PRESTAZIONALI	DESCRIZIONE SINGOLE PRESTAZIONI			CATEGORIE																
				EDILIZIA		STRUTTURE		IMPIANTI		VIABILITÀ		IDRAULICA		TECNOLOGIE DELLA INFORMAZIONE E DELLA COMUNICAZIONE		PAESAGGIO, AMBIENTE, NATURALIZ., AGROALIMENTARE, ZOOTECNICA, RURALITÀ, FORESTE		TERRITORIO E URBANISTICA		
				P.	C.Pers.	P.	C.Pers.	P.	C.Pers.	P.	C.Pers.	P.	C.Pers.	P.	C.Pers.	P.	C.Pers.	P.	C.Pers.	
a)0) PIANIFICAZIONE E PROGRAMMAZIONE L. 17.08.42 n 1150	Qa.0.01	Pianificazione urbanistica generale (sino a 15.000 abitanti)															0,005	0,00263		
		Pianificazione urbanistica generale (da 15.000 abitanti a 50.000)																0,003	0,00158	
		Pianificazione urbanistica generale (sull’eccedenza dei 50.000 abitanti)																	0,001	0,00053
	Qa.0.02	Rilevi e controlli del terreno, analisi geambientali di risorse e rischi, studi di geologia applicati ai piani urbanistici generali, ambientali e di difesa del suolo	Fino a	Abitanti 15.000														0,001	0,00052	
			Sull’eccedenza fino a	abitanti 50.000														0,001	0,00026	
			Sull’eccedenza															0,000	0,00005	
	Qa.0.03	Pianificazione forestale, paesaggistica, naturalistica ed ambientale																0,005	0,00260	
	Qa.0.04	Piani aziendali agronomici, di concimazione, fertilizzazione, reflui e fitoiatrici																0,030	0,01557	
	Qa.0.05	Programmazione economica, territoriale, locale e rurale																0,003	0,00156	
	Qa.0.06	Piani urbanistici esecutivi, di sviluppo aziendale, di utilizzazione forestale (valore V sino a € 7.500.000,00)																	0,026	0,01350
		Piani urbanistici esecutivi, di sviluppo aziendale, di utilizzazione forestale (sull’eccedenza, fino a € 15.000.000,00)																	0,016	0,00831
		Piani urbanistici esecutivi, di sviluppo aziendale, di utilizzazione forestale (sull’eccedenza oltre € 15.000.000,00)																	0,010	0,00519
Piani urbanistici esecutivi, di sviluppo aziendale, di utilizzazione forestale																	0,018	0,00934		
Qa.0.07	Rilevi e controlli del terreno, analisi geambientali di risorse e rischi, studi di geologia applicati ai piani urbanistici esecutivi, ambientali e di difesa del suolo	Fino a	€ 4.000.000,00														0,018	0,00934		
		Sull’eccedenza fino a	€ 10.000.000,00														0,012	0,00623		
		Sull’eccedenza															0,008	0,00415		
ATTIVITÀ - PROPEDEUTICHE ALLA PROGETTAZIONE	a.I) STUDI DI FATTIBILITÀ	Qal.01 Relazione illustrativa (art. 14, comma 1, d.P.R. 207/2010)		0,045	0,02360	0,045	0,02353	0,045	0,02317	0,040	0,02010	0,035	0,01740	0,050	0,02592	0,040	0,02076			
		Qal.02 Relazione illustrativa, Elaborati progettuali e tecnico economici (art. 14, comma 2, d.P.R. 207/2010)		0,090	0,04719	0,090	0,04705	0,090	0,04634	0,080	0,04020	0,070	0,03481	0,100	0,05184	0,080	0,04153			
		Qal.03 Supporto al RUP: accertamenti e verifiche preliminari (art.10, comma 1, lettere a) , b) , c) , d.P.R. 207/2010)		0,020	0,01049	0,020	0,01046	0,020	0,01030	0,020	0,01005	0,020	0,00994	0,020	0,01037	0,020	0,01038			
	a.II) STIME E VALUTAZIONI	Qall.01 Sintetiche, basate su elementi sintetici e globali, vani, metri cubi, etc. (d.P.R. 327/2001)		0,040	0,02098	0,040	0,02091	0,040	0,02060	0,040	0,02010	0,040	0,01989	0,040	0,02074	0,040	0,02076			
		Qall.02 Particolareggiate, complete di criteri di valutazione, relazione motivata, descrizioni, computi e tipi (d.P.R. 327/2001)		0,080	0,04195	0,080	0,04183	0,080	0,04119	0,080	0,04020	0,080	0,03978	0,080	0,04147	0,090	0,04672			
		Qall.03 Analitiche, integrate con specifiche e distinte, sullo stato e valore dei singoli componenti (d.P.R. 327/2001)		0,160	0,08390	0,160	0,08365	0,160	0,08238	0,160	0,08040	0,160	0,07955	0,160	0,08295	0,160	0,08305			
	a.III) RILIEVI STUDI ED ANALISI	Qall.01 Rilevi, studi e classificazioni agronomiche, colturali, delle biomasse e delle attività produttive (d.Lgs 152/2006 - All.VI-VII)															0,020	0,01038		
		Qall.02 Rilevato botanico e analisi vegetazionali dei popolamenti erbacei ed arborei ed animali (d.Lgs 152/2006 - All.VI-VII)																0,015	0,00779	
		Qall.03 Elaborazioni, analisi e valutazioni con modelli numerici, software dedicati, (incendi boschivi, diffusione inquinanti, idrologia ed idrogeologia, regimazione delle acque, idraulica, colate di fango e di detriti, esondazioni, aree di pericolo, stabilità dei pendii, filtrazioni, reti ecologiche e dinamiche ecologiche) (d.Lgs 152/2006 - All.VI-VII)																0,025	0,01298	
	a.IV) PIANI ECONOMICI	QalIV.01 Piani economici, aziendali, business plan e di investimento (Reg. CE 1698/2005 e s.m.)															0,005	0,00260		

TAVOLA Z-2 “PRESTAZIONI E PARAMETRI (Q) DI INCIDENZA” come integrata ai sensi dell'art. 82 c. 3bis D.Lgs.163/06 con il valore di incidenza LORDO del costo del personale																						
FASI PRESTAZIONALI	DESCRIZIONE SINGOLE PRESTAZIONI		CATEGORIE																			
			EDILIZIA				STRUTTURE				IMPIANTI		VIABILITÀ		IDRAULICA		TECNOLOGIE DELLA INFORMAZIONE E DELLA COMUNICAZIONE		PAESAGGIO, AMBIENTE, NATURALIZZAZIONE, AGROALIMENTARE, ZOOTECNICA, RURALITÀ, FORESTE		TERRITORIO E URBANISTICA	
			P.	C.Pers.	P.	C.Pers.	P.	C.Pers.	P.	C.Pers.	P.	C.Pers.	P.	C.Pers.	P.	C.Pers.	P.	C.Pers.	P.	C.Pers.		
Progettazione	b.1) PROGETTAZIONE PRELIMINARE	Qbl.01	Relazioni, planimetrie, elaborati grafici (art.17, comma1, lettere a), b), e), d.P.R. 207/10-art.242, comma 2, lettere a), b), c) d) d.P.R. 207/10)	0,090	0,04719	0,090	0,04705	0,090	0,04705	0,090	0,04634	0,080	0,04020	0,070	0,03481	0,100	0,05184	0,080	0,04153			
		Qbl.02	Calcolo sommario spesa, quadro economico di progetto (art.17, comma 1, lettere g), h), d.P.R. 207/10)	0,010	0,00524	0,010	0,00523	0,010	0,00523	0,010	0,00515	0,010	0,00503	0,010	0,00497	0,010	0,00518	0,010	0,00519			
		Qbl.03	Piano particolare preliminare delle aree o rilievo di massima degli immobili (art.17, comma 1, lettera i), d.P.R. 207/10 – art.242, comma 4, lettera c) d.P.R. 207/10)	0,020	0,01049	0,020	0,01046	0,020	0,01046	0,020	0,01030	0,020	0,01005	0,020	0,00994			0,020	0,01038			
		Qbl.04	Piano economico e finanziario di massima (art.17, comma 4, d.P.R. 207/10 - art.164 D. lgs. 163/06 - art.1, comma 3, all.XXI)	0,030	0,01573	0,030	0,01568	0,030	0,01568	0,030	0,01545	0,030	0,01508	0,030	0,01492	0,030	0,01555	0,030	0,01557			
		Qbl.05	Capitolato speciale descrittivo e prestazionale, schema di contratto (art.17, comma 3, lettere b), c), d.P.R. 207/10 - art.164, d.lgs. 163/06 - art.7, Allegato XXI)	0,070	0,03671	0,070	0,03660	0,070	0,03660	0,070	0,03604	0,070	0,03518	0,070	0,03481	0,070	0,03629	0,070	0,03634			
		Qbl.06	Relazione geotecnica (art.19, comma 1, d.P.R. 207/10)	0,030	0,01573	0,030	0,01568	0,030	0,01568	0,030	0,01545	0,030	0,01508	0,030	0,01492			0,030	0,01557			
		Qbl.07	Relazione idrologica (art.19, comma 1, d.P.R. 207/10)	0,015	0,00787	0,015	0,00784	0,015	0,00784	0,015	0,00772	0,015	0,00754	0,015	0,00746			0,015	0,00779			
		Qbl.08	Relazione idraulica (art.19, comma 1, d.P.R. 207/10)	0,015	0,00787	0,015	0,00784	0,015	0,00784	0,015	0,00772	0,015	0,00754	0,015	0,00746			0,015	0,00779			
		Qbl.09	Relazione sismica e sulle strutture (art.19, comma 1, d.P.R. 207/10)	0,015	0,00787	0,015	0,00784	0,015	0,00784	0,015	0,00772	0,015	0,00754	0,015	0,00746			0,015	0,00779			
		Qbl.10	Relazione archeologica (art.19, comma 1, d.P.R. 207/10)	0,015	0,00787	0,015	0,00784	0,015	0,00784	0,015	0,00772	0,015	0,00754	0,015	0,00746			0,015	0,00779			
		Qbl.11	Relazione geologica (art.19, comma 1, d.P.R. 207/10)	Fino a € 250.000,00	0,039	0,02045	0,039	0,02039	0,053	0,02771	0,039	0,02008	0,068	0,03417	0,053	0,02635			0,053	0,02751		
		Sull'eccedenza fino a € 500.000,00		0,010	0,00524	0,010	0,00523	0,048	0,02510	0,010	0,00515	0,058	0,02915	0,048	0,02387			0,048	0,02492			
		Sull'eccedenza fino a € 1.000.000,00		0,013	0,00682	0,013	0,00680	0,044	0,02300	0,013	0,00669	0,047	0,02362	0,044	0,02188			0,044	0,02284			
		Sull'eccedenza fino a € 2.500.000,00		0,018	0,00944	0,018	0,00941	0,042	0,02196	0,018	0,00927	0,034	0,01709	0,042	0,02088			0,042	0,02180			
		Sull'eccedenza fino a € 10.000.000,00		0,022	0,01154	0,022	0,01150	0,027	0,01412	0,022	0,01133	0,019	0,00955	0,027	0,01342			0,027	0,01402			
		Sull'eccedenza		0,021	0,01101	0,021	0,01098	0,025	0,01307	0,021	0,01081	0,018	0,00905	0,025	0,01243			0,025	0,01298			
		Qbl.12	Progettazione integrale e coordinata - Integrazione delle prestazioni specialistiche (art.90, comma 7, d.lgs. 163/06)	0,020	0,01049	0,020	0,01046	0,020	0,01046	0,020	0,01030	0,020	0,01005	0,020	0,00994	0,020	0,01037	0,020	0,01038			
		Qbl.13	Studio di inserimento urbanistico (art.164, d.lgs. 163/06 - art.1, comma 2, lettera i), all.XXI)	0,030	0,01573	0,030	0,01568	0,030	0,01568	0,010	0,00515	0,030	0,01508	0,010	0,00497			0,030	0,01557			
		Qbl.14	Relazione tecnica sullo stato di consistenza degli immobili da ristrutturare (art.17, comma 3, lettera a), d.P.R. 207/10)	0,030	0,01573	0,030	0,01568	0,030	0,01568	0,030	0,01545											
		Qbl.15	Prime indicazioni di progettazione antincendio (d.m. 6/02/1982)	0,005	0,00262	0,005	0,00261	0,005	0,00261	0,005	0,00257											
Qbl.16	Prime indicazioni e prescrizioni per la stesura dei Piani di Sicurezza (art.17, comma 1, lettera f) d.P.R. 207/2010)	0,010	0,00485	0,010	0,00483	0,010	0,00483	0,010	0,00476	0,010	0,00465	0,010	0,00460	0,010	0,00479	0,010	0,00480					
Qbl.17	Studi di prefattibilità ambientale (art.17, comma 1, lettera c), d.P.R. 207/2010)	Fino a € 5.000.000,00	0,030	0,01573	0,035	0,01830	0,035	0,01830	0,030	0,01545	0,035	0,01759	0,035	0,01740	0,030	0,01555	0,035	0,01817				
Sull'eccedenza fino a € 20.000.000,00		0,015	0,00787	0,020	0,01046	0,020	0,01046	0,015	0,00772	0,020	0,01005	0,020	0,00994	0,015	0,00778	0,020	0,01038					
Sull'eccedenza		0,005	0,00262	0,008	0,00418	0,008	0,00418	0,005	0,00257	0,008	0,00402	0,008	0,00398	0,005	0,00259	0,008	0,00415					
Qbl.18	Piano di monitoraggio ambientale (art.164, d.Lgs 163/2006-art.10, comma 3, allegato XXI)	Fino a € 5.000.000,00	0,018	0,00944	0,020	0,01046	0,020	0,01046	0,018	0,00927	0,020	0,01005	0,020	0,00994	0,018	0,00933	0,020	0,01038				
Sull'eccedenza fino a € 20.000.000,00		0,008	0,00420	0,010	0,00523	0,010	0,00523	0,008	0,00412	0,010	0,00503	0,010	0,00497	0,008	0,00415	0,010	0,00519					
Sull'eccedenza		0,004	0,00210	0,005	0,00261	0,005	0,00261	0,004	0,00206	0,005	0,00251	0,005	0,00249	0,004	0,00207	0,005	0,00260					
Qbl.19	Supporto al RUP: supervisione e coordinamento della progettazione preliminare (art.10, comma 1, lettere e), g), o), p), q), d.P.R. 207/2010)	0,010	0,00524	0,010	0,00523	0,010	0,00523	0,010	0,00515	0,010	0,00503	0,010	0,00497	0,010	0,00518	0,010	0,00519					
Qbl.20	Supporto al RUP: verifica della progettazione preliminare (art.49, d.P.R. 207/2010 - art.164, d.Lgs 163/2006-art.30, allegato XXI)	0,060	0,03146	0,060	0,03137	0,060	0,03137	0,060	0,03089	0,060	0,03015	0,060	0,02983	0,060	0,03110	0,060	0,03114					

TAVOLA Z-2 “PRESTAZIONI E PARAMETRI (Q) DI INCIDENZA” come integrata ai sensi dell’art. 82 c. 3bis D.Lgs.163/06 con il valore di incidenza LORDO del costo del personale

FASI PRESTAZIONALI	DESCRIZIONE SINGOLE PRESTAZIONI	CATEGORIE																							
		EDILIZIA		STRUTTURE				IMPIANTI				VIABILITÀ		IDRAULICA		TECNOLOGIE DELLA INFORMAZIONE E DELLA COMUNICAZIONE		PAESAGGIO, AMBIENTE, NATURALIZZAZIONE, AGROALIMENTARE, ZOOTECNICA, RURALITÀ, FORESTE		TERRITORIO E URBANISTICA					
				S.01		S.02 S.04 S.05 S.06		A		B															
		P.	C.Pers.	P.	C.Pers.	P.	C.Pers.	P.	C.Pers.	P.	C.Pers.	P.	C.Pers.	P.	C.Pers.	P.	C.Pers.	P.	C.Pers.						
Progettazione	b.ii) PROGETTAZIONE DEFINITIVA	Qbil.01	Relazioni generale e tecniche, Elaborati grafici, Calcolo delle strutture e degli impianti, eventuali Relazione sulla risoluzione delle interferenze e Relazione sulla gestione materie (art.24, comma 2, lettere a), b), d), f), h) d.P.R. 207/10-art.26, c.1 lettera i) d.P.R. 207/10)	0,23	0,12061	0,18	0,09411	0,18	0,09411	0,16	0,08238	0,2	0,10298	0,22	0,11055	0,18	0,08950	0,25	0,12960	0,18	0,09343				
		Qbil.02	Rilievi dei manufatti (art.243, comma 1, lettere c) d.P.R. 207/10-art.28, d.P.R. 207/10)	0,04	0,02098	0,04	0,02091	0,04	0,02091	0,04	0,02060	0,04	0,02060												
		Qbil.03	Disciplinare descrittivo e prestazionale (art.24, comma 2, lettera g), d.P.R. 207/10)	0,01	0,00524	0,01	0,00523	0,01	0,00523	0,01	0,00515	0,01	0,00515	0,01	0,00503	0,01	0,00497	0,01	0,00518	0,01	0,00519				
		Qbil.04	Piano particolare d’esproprio (art.24, comma 2, lettera i) d.P.R. 207/10)	0,04	0,02098	0,04	0,02091	0,04	0,02091	0,04	0,02060	0,04	0,02060	0,04	0,02010	0,04	0,01989			0,04	0,02076				
		Qbil.05	Elenco prezzi unitari ed eventuali analisi, Computo metrico estimativo, Quadro economico (art.24, comma 2, lettere l), m), o), d.P.R. 207/10)	0,07	0,03671	0,04	0,02091	0,04	0,02091	0,07	0,03604	0,07	0,03604	0,06	0,03015	0,05	0,02486	0,05	0,02592	0,05	0,02595				
		Qbil.06	Studio di inserimento urbanistico (art.24, comma 2, lettera c), d.P.R. 207/2010)	0,03	0,01573	0,03	0,01568	0,03	0,01568	0,01	0,00515	0,01	0,00515	0,03	0,01508	0,01	0,00497			0,03	0,01557				
		Qbil.07	Rilievi planometrici (art. 24, comma 2, lettera c), d.P.R. 207/2010)	0,02	0,01049	0,02	0,01046	0,02	0,01046	0,02	0,01030	0,02	0,01030	0,02	0,01005	0,02	0,00994	0,02	0,01037	0,02	0,01038				
		Qbil.08	Schema di contratto, Capitolato speciale d’appalto (art.24, comma 3, d.P.R. 207/10 - art.164, d.lgs. 163/06 - art.8, Allegato XXI)	0,07	0,03671	0,07	0,03660	0,07	0,03660	0,08	0,04119	0,08	0,04119	0,07	0,03518	0,07	0,03481	0,07	0,03629	0,07	0,03634				
		Qbil.09	Relazione geotecnica (art.26, comma 1, d.P.R. 207/2010)	0,06	0,03146	0,06	0,03137	0,06	0,03137	0,06	0,03089	0,06	0,03089	0,06	0,03015	0,06	0,02983			0,06	0,03114				
		Qbil.10	Relazione idrologica (art.26, comma 1, d.P.R. 207/2010)	0,03	0,01573	0,03	0,01568	0,03	0,01568	0,03	0,01545	0,03	0,01545	0,03	0,01508	0,03	0,01492			0,03	0,01557				
		Qbil.11	Relazione idraulica (art.26, comma 1, d.P.R. 207/2010)	0,03	0,01573	0,03	0,01568	0,03	0,01568	0,03	0,01545	0,03	0,01545	0,03	0,01508	0,03	0,01492			0,03	0,01557				
		Qbil.12	Relazione sismica e sulle strutture (art.26, comma 1, d.P.R. 207/10)	0,03	0,01573	0,03	0,01568	0,03	0,01568	0,03	0,01545	0,03	0,01545	0,03	0,01508	0,03	0,01492			0,03	0,01557				
				Fino a	€ 250.000,00	0,064	0,03356	0,064	0,03346	0,133	0,06954	0,064	0,03295	0,145	0,07286	0,133	0,06613			0,133	0,06904				
				Sull’ecceденza fino a	€ 500.000,00	0,019	0,00996	0,019	0,00993	0,107	0,06954	0,019	0,00978	0,019	0,00978	0,114	0,05729	0,107	0,05320		0,107	0,05554			
				Sull’ecceденza fino a	€ 1.000.000,00	0,021	0,01101	0,021	0,01098	0,096	0,05019	0,021	0,01081	0,021	0,01081	0,07	0,03518	0,096	0,04773		0,096	0,04983			
				Sull’ecceденza fino a	€ 2.500.000,00	0,029	0,01521	0,029	0,01516	0,079	0,04130	0,029	0,01493	0,029	0,01493	0,035	0,01759	0,079	0,03928		0,079	0,04101			
				Sull’ecceденza fino a	€ 10.000.000,00	0,038	0,01993	0,038	0,01987	0,054	0,02823	0,038	0,01957	0,038	0,01957	0,02	0,01005	0,054	0,02685		0,054	0,02803			
				Sull’ecceденza		0,028	0,01468	0,028	0,01464	0,035	0,01830	0,028	0,01442	0,028	0,01442	0,018	0,00905	0,035	0,01740		0,035	0,01817			
				Qbil.14	Analisi storico critica e relazione sulle strutture esistenti (art.26 comma 1, d.P.R. 207/10 –Norme Tecniche per le Costruzioni)			0,09	0,04705	0,09	0,04705														
				Qbil.15	Relazione sulle indagini dei materiali e delle strutture per edifici esistenti (art.26 comma 1, d.P.R. 207/10) Norme Tecniche per le Costruzioni			0,12	0,06274	0,12	0,06274														
				Qbil.16	Verifica sismica delle strutture esistenti e individuazione delle carenze strutturali (art.26 comma 1, d.P.R. 207/10 - Norme Tecniche per le Costruzioni)			0,18	0,09411	0,18	0,09411														
				Qbil.17	Progettazione integrale e coordinata - Integrazione delle prestazioni specialistiche (art.90, comma 7, d.lgs. 163/2006-(art.3, comma 1, lettera m), d.P.R. 207/10)	0,05	0,02622	0,05	0,02614	0,05	0,02614	0,05	0,02574	0,05	0,02574	0,05	0,02513	0,05	0,02486	0,05	0,02592	0,05	0,02595		
				Qbil.18	Elaborati di progettazione antincendio (d.m. 16/02/1982)	0,06	0,03146	0,06	0,03137	0,06	0,03137	0,06	0,03089	0,06	0,03089										
				Qbil.19	Relazione paesaggistica (d.lgs. 42/2004)	0,02	0,01049	0,02	0,01046	0,02	0,01046	0,02	0,01030	0,02	0,01030	0,02	0,01005	0,02	0,00994	0,02	0,01037	0,02	0,01038		
				Qbil.20	Elaborati e relazioni per requisiti acustici (Legge 447/95-d.p.c.m. 512/97)	0,02	0,01049	0,02	0,01046	0,02	0,01046	0,02	0,01030	0,02	0,01030	0,02	0,01005								
				Qbil.21	Relazione energetica (ex Legge 10/91 e s.m.i.)	0,03	0,01573	0,03	0,01568	0,03	0,01568	0,03	0,01545	0,03	0,01545										
				Qbil.22	Diagnosi energetica (ex Legge 10/91 e s.m.i.) degli edifici esistenti, esclusi i rilievi e le indagini	0,02	0,01049	0,02	0,01046	0,02	0,01046	0,02	0,01030	0,02	0,01030										
		Qbil.23	Aggiornamento delle prime indicazioni e prescrizioni per la redazione del PSC (art.24, comma 2, lettera n), d.P.R. 207/2010)	0,01	0,00485	0,01	0,00483	0,01	0,00483	0,01	0,00476	0,01	0,00476	0,01	0,00465	0,01	0,00460	0,01	0,00479	0,01	0,00480				
			Studio di impatto ambientale o di fattibilità ambientale (VIA-VAS- AIA) - (art.24, comma 2, lettera e), d.P.R. 207/2010)	Fino a	€ 5.000.000,00	0,09	0,04719	0,1	0,05228	0,1	0,05228	0,09	0,04634	0,09	0,04634	0,1	0,05025	0,1	0,04972	0,09	0,04666	0,1	0,05191		
			Sull’ecceденza fino a	€ 20.000.000,00	0,045	0,02360	0,06	0,03137	0,06	0,03137	0,045	0,02317	0,045	0,02317	0,06	0,03015	0,06	0,02983	0,045	0,02333	0,06	0,03114			
			Sull’ecceденza		0,015	0,00787	0,025	0,01307	0,025	0,01307	0,015	0,00772	0,015	0,00772	0,025	0,01256	0,025	0,01243	0,015	0,00778	0,025	0,01298			
		Qbil.25	Piano di monitoraggio ambientale (art.164, d.Lgs 163/2006-art.10, comma 3, allegato XXI)	Fino a	€ 5.000.000,00	0,018	0,00944	0,02	0,01046	0,02	0,01046	0,018	0,00927	0,018	0,00927	0,02	0,01005	0,02	0,00994	0,018	0,00933	0,02	0,01038		
			Sull’ecceденza fino a	€ 20.000.000,00	0,008	0,00420	0,01	0,00523	0,01	0,00523	0,008	0,00412	0,008	0,00412	0,01	0,00503	0,01	0,00497	0,008	0,00415	0,01	0,00519			
			Sull’ecceденza		0,004	0,00210	0,005	0,00261	0,005	0,00261	0,004	0,00206	0,004	0,00206	0,005	0,00251	0,005	0,00249	0,004	0,00207	0,005	0,00260			
		Qbil.26	Supporto al RUP: supervisione e coordinamento della prog. def.(art.10, comma 1, lettere f), o), p), q), d.P.R. 207/2010)	0,01	0,00524	0,01	0,00523	0,01	0,00523	0,01	0,00515	0,01	0,00515	0,01	0,00503	0,01	0,00497	0,01	0,00518	0,01	0,00519				
		Qbil.27	Supporto RUP: verifica della prog. def.(art.49, d.P.R. 207/2010- art.164, d.Lgs 163/2006-art.30, allegato XXI)	0,13	0,06817	0,13	0,06797	0,13	0,06797	0,13	0,06693	0,13	0,06693	0,13	0,06533	0,13	0,06464	0,13	0,06739	0,13	0,06748				

TAVOLA Z-2 “PRESTAZIONI E PARAMETRI (Q) DI INCIDENZA” come integrata ai sensi dell'art. 82 c. 3bis D.Lgs.163/06 con il valore di incidenza LORDO del costo del personale																					
FASI PRESTAZIONALI	DESCRIZIONE SINGOLE PRESTAZIONI		CATEGORIE																		
			EDILIZIA		STRUTTURE		IMPIANTI				VIABILITÀ		IDRAULICA		TECNOLOGIE DELLA INFORMAZIONE E DELLA COMUNICAZIONE		PAESAGGIO, AMBIENT E, NATURALIZZAZIONE, AGROALIMENTARE ZOOTECNICA, RURALITA', FORESTE		TERRITORIO E URBANISTICA		
							A	B													
		P.	C.Pers.	P.	C.Pers.	P.	C.Pers.	P.	C.Pers.	P.	C.Pers.	P.	C.Pers.	P.	C.Pers.	P.	C.Pers.	P.	C.Pers.		
Progettazione	b.III) PROGETTAZIONE ESECUTIVA	QbIII.01	Relazione generale e specialistiche, Elaborati grafici, Calcoli esecutivi (art.33, comma 1, lettere a), b), c), d), d.P.R. 207/10)	0,070	0,03671	0,120	0,06274	0,150	0,07723	0,040	0,02060	0,040	0,02010	0,110	0,05469	0,050	0,02592	0,040	0,02076		
		QbIII.02	Particolari costruttivi e decorativi (art.36, comma 1, lettera c), d.P.R. 207/10)	0,130	0,06817	0,130	0,06797	0,050	0,02574	0,050	0,02574	0,080	0,04020	0,050	0,02486	0,100	0,05184	0,080	0,04153		
		QbIII.03	Computo metrico estimativo, Quadro economico, Elenco prezzi e eventuale analisi, Quadro dell'incidenza percentuale della quantità di manodopera (art.33, comma 1, lettere f), g), i), d.P.R. 207/10)	0,040	0,02098	0,030	0,01568	0,050	0,02574	0,050	0,02574	0,030	0,01508	0,040	0,01989	0,030	0,01555	0,030	0,01557		
		QbIII.04	Schema di contratto, capitolato speciale d'appalto, cronoprogramma (art.33, comma 1, lettere l), h), d.P.R. 207/10)	0,020	0,01049	0,010	0,00523	0,020	0,01030	0,020	0,01030	0,020	0,01005	0,020	0,00994	0,020	0,01037	0,020	0,01038		
		QbIII.05	Piano di manutenzione dell'opera (art.33, comma 1, lettera e) d.P.R. 207/10)	0,020	0,01049	0,025	0,01307	0,030	0,01545	0,030	0,01545	0,030	0,01508	0,020	0,00994	0,020	0,01037	0,030	0,01557		
		QbIII.06	Progettazione integrale e coordinata - Integrazione delle prestazioni specialistiche (art.90, comma 7, d.lgs. 163/2006)	0,030	0,01573	0,030	0,01568	0,030	0,01545	0,030	0,01545	0,030	0,01508	0,030	0,01492	0,030	0,01555	0,030	0,01557		
		QbIII.07	Piano di Sicurezza e Coordinamento (art.33, comma 1, lettera f), d.P.R. 207/2010)	0,100	0,04848	0,100	0,04834	0,100	0,04760	0,100	0,04760	0,100	0,04646	0,100	0,04597	0,100	0,04793	0,100	0,04799		
		QbIII.08	Supporto al RUP: per la supervisione e coordinamento della progettazione esecutiva (art.10, comma 1, lettere f), o), p), d.P.R. 207/2010)	0,010	0,00524	0,010	0,00523	0,010	0,00515	0,010	0,00515	0,010	0,00503	0,010	0,00497	0,010	0,00518	0,010	0,00519		
		QbIII.09	Supporto al RUP: per la verifica della progettazione esecutiva (art.49, d.P.R. 207/2010- art.164, d.Lgs 163/2006-art.30, allegato XXI)	0,130	0,06817	0,130	0,06797	0,130	0,06693	0,130	0,06693	0,130	0,06533	0,130	0,06464	0,130	0,06739	0,130	0,06748		
		QbIII.10	Supporto al RUP: per la programmazione e progettazione appalto (art.10, comma 1, lettere h), i), m), s), d.P.R. 207/2010)	0,040	0,02098	0,040	0,02091	0,040	0,02060	0,040	0,02060	0,040	0,02010	0,040	0,01989	0,040	0,02074	0,040	0,02076		
		QbIII.11	Supporto al RUP: per la validazione del progetto (art.55, d.P.R. 207/2010- art.164, d.Lgs 163/2006-art.35, allegato XXI)	0,010	0,00524	0,010	0,00523	0,010	0,00515	0,010	0,00515	0,010	0,00503	0,010	0,00497	0,010	0,00518	0,010	0,00519		

TAVOLA Z-2 “PRESTAZIONI E PARAMETRI (Q) DI INCIDENZA” come integrata ai sensi dell’art. 82 c. 3bis D.Lgs.163/06 con il valore di incidenza LORDO del costo del personale																								
FASI PRESTAZIONALI	DESCRIZIONE SINGOLE PRESTAZIONI	CATEGORIE																						
		EDILIZIA		STRUTTURE				IMPIANTI				VIABILITÀ		IDRAULICA		TECNOLOGIE DELLA INFORMAZIONE E DELLA COMUNICAZIONE		PAESAGGIO, AMBIENTE, NATURALIZZAZIONE, AGROALIMENTARE, ZOOTECNICA, RURALITÀ, FORESTE		TERRITORIO E URBANISTICA				
				S.01 S.03	S.02 S.04 S.05 S.08	A		B																
P.	C.Pers.	P.	C.Pers.	P.	C.Pers.	P.	C.Pers.	P.	C.Pers.	P.	C.Pers.	P.	C.Pers.	P.	C.Pers.	P.	C.Pers.	P.	C.Pers.	P.	C.Pers.			
Direzione dell'esecuzione	C.F. ESECUZIONE DEI LAVORI	Qcl.01	Direzione lavori, assistenza al collaudo, prove di accettazione (art.148, d.P.R. 207/10)	0,320	0,17413	0,380	0,20617	0,380	0,20617	0,320	0,17098	0,450	0,24044	0,420	0,21902	0,420	0,21671	0,350	0,18829	0,110	0,05925			
		Qcl.02	Liquidazione (art.194, comma 1, d.P.R. 207/10)-Rendicontazioni e liquidazione tecnico contabile (Reg. CE 1699/2005 e s.m.i.)	0,030	0,01632	0,020	0,01085	0,020	0,01085	0,030	0,01603	0,030	0,01603	0,030	0,01564	0,040	0,02064	0,030	0,01614	0,030	0,01616			
		Qcl.03	Controllo aggiornamento elaborati di progetto, aggiornamento dei manuali d'uso e manutenzione (art.148, comma 4, d.P.R. 207/2010)	0,020	0,01088	0,020	0,01085	0,020	0,01085	0,020	0,01069	0,020	0,01069	0,020	0,01043	0,020	0,01032	0,020	0,01076	0,020	0,01077			
		Qcl.04	Coordinamento e supervisione dell'ufficio di direzione lavori (art.148, comma 2, d.P.R. 207/2010)	0,020	0,01088	0,020	0,01085	0,020	0,01085	0,020	0,01069	0,020	0,01069	0,020	0,01043	0,020	0,01032	0,020	0,01076	0,020	0,01077			
		Qcl.05	Ufficio della direzione lavori, per ogni addetto con qualifica di direttore operativo (art.149, d.P.R. 207/2010)	0,100	0,05442	0,100	0,05426	0,100	0,05426	0,100	0,05343	0,100	0,05343	0,100	0,05215	0,100	0,05160	0,100	0,05380	0,100	0,05387			
		Qcl.05.01	Ufficio della direzione lavori, per ogni addetto con qualifica di direttore operativo "GEOLOGO" (art.149, d.P.R. 207/2010)	Fino a € 250.000,00	0,039	0,02122	0,039	0,02116	0,095	0,05154	0,039	0,02084	0,039	0,02084	0,127	0,06623	0,095	0,04902			0,095	0,05117		
				Sull'eccedenza fino a € 500.000,00	0,010	0,00544	0,010	0,00543	0,081	0,04395	0,010	0,00534	0,010	0,00534	0,110	0,05736	0,081	0,04179			0,081	0,04363		
				Sull'eccedenza fino a € 1.000.000,00	0,013	0,00707	0,013	0,00705	0,071	0,03852	0,013	0,00695	0,013	0,00695	0,077	0,04015	0,071	0,03663			0,071	0,03825		
				Sull'eccedenza fino a € 2.500.000,00	0,018	0,00979	0,018	0,00977	0,052	0,02821	0,018	0,00962	0,018	0,00962	0,029	0,01512	0,052	0,02683			0,052	0,02801		
				Sull'eccedenza fino a € 10.000.000,00	0,022	0,01197	0,022	0,01194	0,042	0,02279	0,022	0,01175	0,022	0,01175	0,019	0,00991	0,042	0,02167			0,042	0,02262		
		Qcl.06	Ufficio della direzione lavori, per ogni addetto con qualifica di ispettore di cantiere (art.150, d.P.R. 207/2010)	0,060	0,03265	0,060	0,03255	0,060	0,03255	0,060	0,03206	0,060	0,03206	0,060	0,03129	0,060	0,03096	0,060	0,03228	0,060	0,03232			
		Qcl.07	Variante delle quantità del progetto in corso d'opera (art.161, d.P.R. 207/2010)	0,140	0,07341	0,090	0,04705	0,090	0,04705	0,150	0,07723	0,150	0,07723	0,120	0,06030	0,120	0,05967	0,110	0,05703	0,120	0,06229			
		Qcl.08	Variante del progetto in corso d'opera (art.161, d.P.R. 207/2010)	0,410	0,21500	0,430	0,22482	0,430	0,22482	0,320	0,16476	0,320	0,16476	0,420	0,21106	0,340	0,16905	0,400	0,20737	0,420	0,21801			
		Qcl.09	Contabilità dei lavori a misura (art.185, d.P.R. 207/10)	Fino a € 500.000,00	0,060	0,03265	0,060	0,03255	0,060	0,03255	0,045	0,02404	0,045	0,02404	0,045	0,02347	0,045	0,02322	0,045	0,02421	0,045	0,02424		
				Sull'eccedenza	0,120	0,06530	0,120	0,06511	0,120	0,06511	0,090	0,04809	0,090	0,04809	0,090	0,04693	0,090	0,04644	0,090	0,04842	0,090	0,04848		
		Qcl.10	Contabilità dei lavori a corpo (art.185, d.P.R. 207/10)	Fino a € 500.000,00	0,045	0,02449	0,045	0,02442	0,045	0,02442	0,035	0,01870	0,035	0,01870	0,035	0,01825	0,035	0,01806	0,035	0,01883	0,035	0,01885		
				Sull'eccedenza	0,090	0,04897	0,090	0,04883	0,090	0,04883	0,070	0,03740	0,070	0,03740	0,070	0,03650	0,070	0,03612	0,070	0,03766	0,070	0,03771		
Qcl.11	Certificato di regolare esecuzione (art.237, d.P.R. 207/2010)	0,040	0,02177	0,040	0,02170	0,040	0,02170	0,040	0,02137	0,040	0,02137	0,040	0,02086	0,040	0,02064	0,040	0,02152	0,040	0,02155					
Qcl.12	Coordinamento della sicurezza in esecuzione (art.151, d.P.R. 207/2010)	0,250	0,13109	0,250	0,13109	0,250	0,13109	0,250	0,12872	0,250	0,12872	0,250	0,12563	0,250	0,12430	0,250	0,12960	0,250	0,12977					
Qcl.13	Supporto al RUP: per la supervisione e coordinamento della D.L. e della C.S.E. (art.10, comma 1, lettere f), n), r), t), u), v), z), aa), bb), cc), d.P.R. 207/2010)	0,040	0,02177	0,040	0,02170	0,040	0,02170	0,040	0,02137	0,040	0,02137	0,040	0,02086	0,040	0,02064	0,040	0,02152	0,040	0,02155					

TAVOLA Z-2 “PRESTAZIONI E PARAMETRI (Q) DI INCIDENZA” come integrata ai sensi dell'art. 82 c. 3bis D.Lgs.163/06 con il valore di incidenza LORDO del costo del personale																		
FASI PRESTAZIONALI	DESCRIZIONE SINGOLE PRESTAZIONI		CATEGORIE															
			EDILIZIA		STRUTTURE		IMPIANTI		VIABILITÀ		IDRAULICA		TECNOLOGIE DELLA INFORMAZIONE E DELLA COMUNICAZIONE		PAESAGGIO, AMBIENTE, NATURALIZZAZIONE, AGROALIMENTARE, ZOOTECNICA, RURALITÀ, FORESTE		TERRITORIO E URBANISTICA	
			P.	C.Pers.	P.	C.Pers.	P.	C.Pers.	P.	C.Pers.	P.	C.Pers.	P.	C.Pers.	P.	C.Pers.	P.	C.Pers.
d.) VERIFICHE E COLLAUDI	Qdl.01	Collaudo tecnico amministrativo (Parte II, Titolo X, d.P.R. 207/10)	0,080	0,04353	0,080	0,04340	0,080	0,04274	0,080	0,04172	0,080	0,04128	0,080	0,04304	0,080	0,04309		
	Qdl.02	Revisione tecnico contabile (Parte II, Titolo X, d.P.R. 207/10)	0,020	0,01088	0,020	0,01085	0,020	0,01069	0,020	0,01043	0,020	0,01032	0,020	0,01076	0,020	0,01077		
	Qdl.03	Collaudo statico (Capitolo 9, d.m. 14/01/2008)			0,220	0,11936												
	Qdl.04	Collaudo tecnico funzionale degli impianti (d.m. 22/01/2008 n°37)					0,180	0,09618			0,180	0,09288						
	Qdl.05	Attestato di certificazione energetica (art.6 d.lgs. 311/2006) esclusa diagnosi energetica	0,030	0,01632	0,030	0,01628	0,030	0,01603										
e.) MONITORAGGI	Qel.01	Monitoraggi ambientali, naturalistici, fitoiatrici, faunistici, agronomici, zootecnici (artt. 18,28 Parte III All.1-All. 7 d.Lgs.152/2006)													0,002	0,00108	0,002	0,00082
	Qel.02	Ricerche agricole e/o agro-industriali, nelle bioenergie, all'innovazione e sviluppo dei settori di competenza, la statistica, le ricerche di mercato, le attività relative agli assetti societari, alla cooperazione ed all'aggregazione di reti di impresa nel settore agricolo, agroalimentare, ambientale, energetico e forestale (Reg. CE 1698/2005 e s.m.i.)													0,022	0,01185		

ALLEGATO B – ELENCO PREZZI UNITARI

PREMESSA SEZIONE 01 - Opere edili

Edizione 2014

La presente sezione, originariamente tratta dall'elenco prezzi "Segnaletica stradale in ambito urbano" della divisione Ambiente e Mobilità settore Viabilità e Traffico - Città di Torino (referente per la Città di Torino Mauro BONO), è confluita, a partire dall'anno 2000, all'interno del Prezzario della Regione Piemonte ed è curata dal Settore Tecnico Opere Pubbliche (referenti Marianna MATTA e Maria Carmela LO BUONO). Anche per l'anno 2014 è stata puntualmente aggiornata secondo l'andamento del mercato sulla base delle indicazioni della Commissione unica per il rilevamento dei costi mensili del Ministero delle Infrastrutture e dei Trasporti, Provveditorato per le Opere Pubbliche del Piemonte e della Valle d'Aosta, sulla base dati dell'elenco prezzi Regione Piemonte edizione dicembre 2012.

Nell'edizione 2014, oltre ai consueti aggiornamenti complessivi in termini di costi dei materiali da costruzione e di revisione delle analisi prezzi preesistenti, sono stati apportati puntuali aggiornamenti e/o revisioni, anche a seguito di segnalazioni da parte delle associazioni di categoria, con specifico riferimento ai seguenti capitoli:

- 01.P12 "Materiali metallici"
- 01.P24 "Noli mezzi d'opera"
- 01.A09 "Manti impermeabili"
- 01.A18 "Opere da fabbro"

Per la corretta progettazione delle opere comprendenti la gestione dei materiali di scavo (terre e rocce), nonché il conseguente utilizzo delle relative voci proposte nella presente sezione, si rimanda ai contenuti riportati nell'Allegato A - Nota metodologica del prezzario (paragrafo 2.2.5), laddove sono stati forniti gli indirizzi operativi applicabili nella gestione dei materiali scavati, in coerenza con le disposizioni che allo stato attuale regolano la materia. Data la specificità dei contenuti ivi proposti, se ne consiglia la lettura in quanto propedeutica ad un corretto approccio progettuale.

I prezzi sono comprensivi del 24,30% (13%+10%) per spese generali e utili d'impresa.

Qualora le voci di prezzo della presente sezione siano impiegabili per l'attuazione delle previsioni finalizzate alla tutela della salute e sicurezza nei luoghi di lavoro, secondo quanto previsto nell'allegato XV del D.Lgs. 81/08 s.m.i. per la stima dei costi della sicurezza relativi, si dovrà preventivamente procedere ad un ricalcolo della stima del prezzo definendo il costo di sicurezza utilizzabile attraverso lo scorporo dal prezzo della singola voce utilizzata della quota di utile prevista del 10%. I costi così stimati non saranno ribassabili e verranno riconosciuti per le quantità eseguite, nell'ambito dello specifico computo metrico estimativo delle misure di sicurezza redatto.

La mano d'opera edile (ed affine) utilizzata per la valorizzazione delle analisi è quella in vigore al secondo semestre 2013, come risultante dai

dati forniti dalla Commissione Unica per il rilevamento dei costi mensili del Ministero delle Infrastrutture e dei Trasporti, Provveditorato per le Opere Pubbliche del Piemonte e della Valle d'Aosta.

Per la stesura di nuove analisi prezzi il costo orario della manodopera da applicare per le singole categorie di lavori è da riferirsi ai rispettivi Contatti Collettivi Nazionali di Lavoro (C.C.N.L.) vigenti.

Per la manodopera edile ed impiantistica tali valori sono consultabili semestralmente all'indirizzo www.regione.piemonte.it/oopp/prezzario alla voce "manodopera".

Con riferimento alle nuove disposizioni normative di cui alla L. 98/2013 (ex art. 32 modificativo dell'art. 82 del D.Lgs. 163/06 s.m.i.), riguardanti la valutazione delle offerte al massimo ribasso al netto del cosiddetto "costo del personale", la presente edizione del prezzario fornisce indicazioni operative al paragrafo 2.2.2.1 dell'Allegato A - Nota metodologica -, alla cui lettura si rimanda per la comprensione di quanto proposto e la conseguente corretta applicazione dei valori di incidenza forniti. Si sottolinea che, come riportato nella nota suddetta, i valori forniti per tale presunta incidenza nell'ambito del presente prezzario regionale, sia in termini puntuali (ossia sulla singola voce di prezzo) sia per tipologia di opera e/o lavoro (ossia in generale per capitolo o per articolo) sono LORDI (dunque comprensivi del 24,30% per spese generali ed utili di impresa) e pertanto per poterli utilizzare per i fini suddetti necessitano del preventivo scorporo di tale componente.

Con specifico riferimento alla presente sezione tematica, i valori proposti per la definizione di tale componente di costo del personale sono individuati puntualmente, al lordo, in corrispondenza delle singole voci di prezzo.

Note:

- i materiali in fornitura della presente sezione sono da considerarsi a piè d'opera;
- i prezzi si riferiscono ai materiali in opera escludendo dal computo (contabilità) ogni eventuale sfrido già stimato nella valutazione del prezzo;
- i diametri di valvole, saracinesche, rubinetterie ecc. filettate sono quelli nominali.

Sezione 01: Opere edili

Sez.	Codice	Descrizione	U.M.	Euro	Manod. lorda	% Manod.	Note
01	01	Opere edili					
01	01.P01	MANODOPERA					<p>I prezzi della manodopera da applicare sono quelli del contratto provinciale di lavoro (paga+oneri) in vigore il giorno dell'appalto, maggiorati del 24,30% per spese generali (13%) ed utili di impresa (10%). LA VARIAZIONE OFFERTA SARA' APPLICATA SOLTANTO SULLA MAGGIORAZIONE DEL 24,30% sopra indicata, in quanto la componente di costo puro della manodopera, comprensivo di retribuzione contrattuale, oneri di legge e di fatto gravanti sulla manodopera e l'uso della normale dotazione di attrezzi ed utensili di lavoro, non potrà essere soggetta ad offerta di ribasso.</p> <p>Per ciò che concerne le opere edili, i prezzi relativi alla manodopera, sono quelli determinati dalla Commissione Unica per il rilevamento dei costi mensili del Ministero delle Infrastrutture Provveditorato per le OO.PP. per il Piemonte e la Valle d'Aosta, che valuta, in maniera analitica i valori relativi alla manodopera specializzata, qualificata, comune, con rilevamento per realtà provinciali. Tali prezzi sono pubblicati, semestralmente, sul sito internet all'indirizzo www.regione.piemonte.it/oopp/prezzario alla voce "manodopera".</p>
01	01.P01.A05	Operaio 4° livello					
01	01.P01.A05.005	Ore normali	h				
01	01.P01.A05.010	Ore straordinarie diurne	h				
01	01.P01.A05.015	Ore straordinarie notturne	h				

Sezione 01: Opere edili

Sez.	Codice	Descrizione	U.M.	Euro	Manod. lorda	% Manod.	Note
01	01.P01.A05.020	Ore straordinarie festive	h				
01	01.P01.A05.025	Ore straordinarie festive notturne	h				
01	01.P01.A05.030	Ore festive normali	h				
01	01.P01.A05.035	Ore notturne comprese in turni regolari avvicend.	h				
01	01.P01.A05.040	Ore notturne festive normali	h				
01	01.P01.A05.045	Lavori di scavo a sezione obbligata oltre m 3,50	h				
01	01.P01.A05.050	Lavori in acqua (almeno cm 12)	h				
01	01.P01.A05.055	Lavori per costruzione pozzi oltre m 3,50	h				
01	01.P01.A05.060	Lavori per fognature nuove in galleria	h				
01	01.P01.A05.065	Lavori di riparazione o spurgo di fognature	h				
01	01.P01.A05.070	Lavori in galleria di perforazione	h				
01	01.P01.A05.075	Lavori in galleria di rifinitura opere murarie	h				
01	01.P01.A05.080	Lavori in galleria di riparazione o manutenzione	h				
01	01.P01.A10	Operaio specializzato					
01	01.P01.A10.005	Ore normali	h				
01	01.P01.A10.010	Ore straordinarie diurne	h				
01	01.P01.A10.015	Ore straordinarie notturne	h				
01	01.P01.A10.020	Ore straordinarie festive	h				
01	01.P01.A10.025	Ore straordinarie festive notturne	h				
01	01.P01.A10.030	Ore festive normali	h				
01	01.P01.A10.035	Ore notturne comprese in turni regolari avvicend.	h				
01	01.P01.A10.040	Ore notturne festive normali	h				
01	01.P01.A10.045	Lavori di scavo a sezione obbligata oltre m 3,50	h				
01	01.P01.A10.050	Lavori in acqua (almeno cm 12)	h				
01	01.P01.A10.055	Lavori per costruzione pozzi oltre m 3,50	h				
01	01.P01.A10.060	Lavori per fognature nuove in galleria	h				
01	01.P01.A10.065	Lavori di riparazione o spurgo di fognature	h				
01	01.P01.A10.070	Lavori in galleria di perforazione	h				
01	01.P01.A10.075	Lavori in galleria di rifinitura opere murarie	h				
01	01.P01.A10.080	Lavori in galleria di riparazione o manutenzione	h				
01	01.P01.A20	Operaio qualificato					
01	01.P01.A20.005	Ore normali	h				
01	01.P01.A20.010	Ore straordinarie diurne	h				
01	01.P01.A20.015	Ore straordinarie notturne	h				

Sez.	Codice	Descrizione	U.M.	Euro	Manod. lorda	% Manod.	Note
01	01.P01.A20.020	Ore straordinarie festive	h				
01	01.P01.A20.025	Ore straordinarie festive notturne	h				
01	01.P01.A20.030	Ore festive normali	h				
01	01.P01.A20.035	Ore notturne comprese in turni regolari avvicend.	h				
01	01.P01.A20.040	Ore notturne festive normali	h				
01	01.P01.A20.045	Lavori di scavo a sezione obbligata oltre m 3,50	h				
01	01.P01.A20.050	Lavori in acqua (almeno cm 12)	h				
01	01.P01.A20.055	Lavori per costruzione pozzi oltre m 3,50	h				
01	01.P01.A20.060	Lavori per fognature nuove in galleria	h				
01	01.P01.A20.065	Lavori di riparazione o spurgo di fognature	h				
01	01.P01.A20.070	Lavori in galleria di perforazione	h				
01	01.P01.A20.075	Lavori in galleria di rifinitura opere murarie	h				
01	01.P01.A20.080	Lavori in galleria di riparazione o manutenzione	h				
01	01.P01.A30	Operaio comune					
01	01.P01.A30.005	Ore normali	h				
01	01.P01.A30.010	Ore straordinarie diurne	h				
01	01.P01.A30.015	Ore straordinarie notturne	h				
01	01.P01.A30.020	Ore straordinarie festive	h				
01	01.P01.A30.025	Ore straordinarie festive notturne	h				
01	01.P01.A30.030	Ore festive normali	h				
01	01.P01.A30.035	Ore notturne comprese in turni regolari avvicend.	h				
01	01.P01.A30.040	Ore notturne festive normali	h				
01	01.P01.A30.045	Lavori di scavo a sezione obbligata oltre m 3,50	h				
01	01.P01.A30.050	Lavori in acqua (almeno cm 12)	h				
01	01.P01.A30.055	Lavori per costruzione pozzi oltre m 3,50	h				
01	01.P01.A30.060	Lavori per fognature nuove in galleria	h				
01	01.P01.A30.065	Lavori di riparazione o spurgo di fognature	h				
01	01.P01.A30.070	Lavori in galleria di perforazione	h				
01	01.P01.A30.075	Lavori in galleria di rifinitura opere murarie	h				
01	01.P01.A30.080	Lavori in galleria di riparazione o manutenzione	h				
01	01.P01.A40	Guardiano - LIV. B					
01	01.P01.A40.005	Ore normali	h				
01	01.P02	LEGANTI					
01	01.P02.A05	Cementi comuni conformi alla norma UNI EN 197-1:2006					

Sez.	Codice	Descrizione	U.M.	Euro	Manod. lorda	% Manod.	Note
01	01.P02.A05.005	sfuso, tipo 32.5 R	q	14,24			
01	01.P02.A05.010	in sacchi, tipo 32.5 R	q	17,14			
01	01.P02.A05.015	sfuso, tipo 42,5 R	q	15,81			
01	01.P02.A05.020	in sacchi, tipo 42.5 R	q	20,06			
01	01.P02.A05.025	ad alta resistenza ai solfati A.R.S., sfuso	q	15,96			
01	01.P02.A05.026	ad alta resistenza ai solfati A.R.S., in sacchi	q	18,78			
01	01.P02.A05.030	ad altissima resistenza ai solfati AARS, sfuso	q	17,97			
01	01.P02.A05.045	sfuso, tipo 52.5 R	q	17,27			
01	01.P02.A05.050	in sacchi, tipo 52.5 R	q	21,34			
01	01.P02.A10	Cemento tipo 325					
01	01.P02.A10.005	sfuso	q	9,83			
01	01.P02.A10.010	in sacchi	q	12,07			
01	01.P02.A20	Cemento tipo 425					
01	01.P02.A20.005	sfuso	q	11,25			
01	01.P02.A20.010	in sacchi	q	14,88			
01	01.P02.A30	Cemento a pronta presa					
01	01.P02.A30.005	...	q	37,53			
01	01.P02.A40	Cemento fuso alluminoso					
01	01.P02.A40.005	...	q	62,54			
01	01.P02.A50	Cemento bianco					
01	01.P02.A50.005	tipo 325	q	26,53			
01	01.P02.A80	Calce in zolle					
01	01.P02.A80.005	...	q	10,69			
01	01.P02.A90	Calce in sacchi					
01	01.P02.A90.005	idraulica macinata	q	9,20			
01	01.P02.A90.010	idraulica plastica	q	8,59			
01	01.P02.B00	Calce plastico-adesiva					
01	01.P02.B00.005	...	q	11,68			
01	01.P02.B30	Calce spenta sfusa					
01	01.P02.B30.005	...	q	8,68			
01	01.P02.B40	Calce spenta in sacchi grassello					
01	01.P02.B40.005	...	q	10,60			
01	01.P02.B50	Gesso					
01	01.P02.B50.005	...	q	14,46			
01	01.P02.B60	Scagliola					

Sez.	Codice	Descrizione	U.M.	Euro	Manod. lorda	% Manod.	Note
01	01.P02.B60.005	normale	q	14,46			
01	01.P02.B60.010	scelta per stucchi	q	14,46			
01	01.P02.B70	Miscela per intonaco a base di perlite, scagliola, calce bianca ed inerti					
01	01.P02.B70.005	pigmentato	kg	0,87			
01	01.P02.B70.010	granulato	kg	0,87			
01	01.P02.B80	Miscele per pietre artificiali					
01	01.P02.B80.005	q	29,60			
01	01.P02.B80.010	pietre tenere (tipo travertino, marmi, ecc.)	q	20,87			
01	01.P02.B90	Miscele per intonaci pietrificati					
01	01.P02.B90.005	tinte chiare o scure	q	26,05			
01	01.P02.C95	Emulsione bituminosa per pavimentazione stradale					
01	01.P02.C95.005	al 55 % in peso di bitume, in fusti	kg	0,31			
01	01.P02.E00	Malta reoplastica premiscelata antiritiro					
01	01.P02.E00.005	per rinforzi strutturali e cuciture	kg	0,83			
01	01.P02.E50	Betoncino reoplastico premiscelato antiritiro					
01	01.P02.E50.005	per rinforzi strutturali e cuciture	kg	0,87			
01	01.P02.F00	Additivo fluidificante e incrementatore della resistenza meccanica					
01	01.P02.F00.005	per calcestruzzi	kg	1,29			
01	01.P02.F15	Adesivo strutturale a base di resine epossidiche applicabile su elementi in cls, pietra, marmo, legno ecc.					
01	01.P02.F15.005	per ripristini ed incollaggi	kg	11,12			
01	01.P02.F18	Malta pronta monocomponente tixotropica a base di cementi speciali e resine sintetiche					
01	01.P02.F18.005	per ripristini	kg	1,74			
01	01.P02.F20	Intonaco aerato deumidificante e calcificante					
01	01.P02.F20.005	in sacchi	kg	1,91			
01	01.P02.F25	Cemento osmotico biometrico per controspinta e contenimento acque					
01	01.P02.F25.005	normale	kg	1,95			
01	01.P02.F25.010	antiacido per acque fognarie	kg	2,95			

Sez.	Codice	Descrizione	U.M.	Euro	Manod. lorda	% Manod.	Note
01	01.P02.F50	Reagente liquido per malte cementizie ad azione aggrappante e desalinizzante su murature umide a causa della risalita capillare					
01	01.P02.F50.005	per l'aggrappaggio dell'intonaco aerato	l	18,25			
01	01.P02.F60	Reagente porogeno in polvere per malte traspiranti da intonaco per la realizzazione di un rinzafo e di un intonaco aerato ad azione evaporante della umidita' di risalita capillare					
01	01.P02.F60.005	per il risanamento di murature di ogni tipo	kg	156,33			
01	01.P02.F70	 Rettangole doppio panno non - tessuto per la realizzazione di rivestimento con lama d'aria incorporata, per il risanamento di intonaci infestati da muffe dovute a condense					
01	01.P02.F70.005	dimensioni cm 50x100	m²	7,30			
01	01.P02.F80	Malta premiscelata cementizia antiritiro, aerata e antimuffa, per l'incollaggio di rettangole doppio panno non - tessuto					
01	01.P02.F80.005	Collante macroporoso antimuffa	kg	2,34			
01	01.P03	MATERIALI DI FIUME E DI CAVA					<i>Sono esclusi dalla fornitura tutti i materiali che ricadono nell'ambito di applicazione della legge 27 marzo 1992, n. 257 recante "Norme relative alla cessazione dell'impiego dell'amianto" (G.U. - supplemento ordinario 87 del 13 aprile 1992 - serie generale).</i>
01	01.P03.A10	Aggregati per calcestruzzo conformi alla UNI 8520-2/EN 12620					
01	01.P03.A10.005	sabbia 0/8	q	1,86			
01	01.P03.A10.010	sabbia 0/8	m³	28,12			
01	01.P03.A10.015	pisello 8/14	q	1,44			
01	01.P03.A10.020	pisello 8/14	m³	21,85			
01	01.P03.A10.025	ghiaia 14/30	q	1,37			
01	01.P03.A10.030	ghiaia 14/30	m³	20,58			
01	01.P03.A20	Polvere di roccia serpentinoso, non amiantifera, sfusa					
01	01.P03.A20.005	granulometria 0-3 mm	m³	38,33			

Sez.	Codice	Descrizione	U.M.	Euro	Manod. lorda	% Manod.	Note
01	01.P03.A20.010	granulometria 0-1/2 mm	m³	44,55			
01	01.P03.A22	Polvere di roccia quarzifera o silicea, non amiantifera, con granulometria sino a mm 0.10					
01	01.P03.A22.005	asciutta-sfusa	q	7,18			
01	01.P03.A22.010	asciutta in sacchi	q	8,48			
01	01.P03.A22.015	umida-sfusa	q	5,39			
01	01.P03.A22.020	umida in sacchi	q	6,74			
01	01.P03.A24	Sabbia di roccia quarzifera o silicea, non amiantifera, con granulometria da mm 0.11 A mm 1					
01	01.P03.A24.005	asciutta-sfusa	q	6,74			
01	01.P03.A24.010	asciutta in sacchi	q	8,08			
01	01.P03.A24.015	umida-sfusa	q	5,39			
01	01.P03.A24.020	umida in sacchi	q	6,74			
01	01.P03.A26	Ganella di roccia quarzifera o silicea, non amiantifera, con granulometria da mm 1.1 a mm 5					
01	01.P03.A26.005	asciutta-sfusa	q	5,83			
01	01.P03.A26.010	asciutta in sacchi	q	7,18			
01	01.P03.A26.015	umida-sfusa	q	4,47			
01	01.P03.A26.020	umida in sacchi	q	5,83			
01	01.P03.A28	Granulato di roccia quarzifera o silicea, non amiantifera, con granulometria oltre mm 5					
01	01.P03.A28.005	asciutta-sfusa	q	5,83			
01	01.P03.A28.010	asciutta in sacchi	q	6,74			
01	01.P03.A28.015	umida-sfusa	q	4,47			
01	01.P03.A28.020	umida in sacchi	q	5,83			
01	01.P03.A30	Polvere di marmo a granulometria sferica					
01	01.P03.A30.005	asciutta-sfusa	q	4,20			
01	01.P03.A30.010	asciutta in sacchi	q	5,58			
01	01.P03.A30.015	umida-sfusa	q	5,68			
01	01.P03.A30.020	umida in sacchi	q	7,18			
01	01.P03.A40	Polvere rossa tipo "tennisol"					
01	01.P03.A40.005	...	q	6,77			

Sez.	Codice	Descrizione	U.M.	Euro	Manod. lorda	% Manod.	Note
01	01.P03.A45	Provvista di polvere di frantoio atta a costituire piano di gioco per campi gioco bocce, proveniente da cave accette dalla D.L., fornite sfuse sul luogo d'impiego					
01	01.P03.A45.005	derivante da roccia serpentinoso non amiantifera	q	3,07			
01	01.P03.A45.010	derivante da frantumazione di sabbia granita	q	2,30			
01	01.P03.A50	Sabbia fine					
01	01.P03.A50.005	da intonaco	m³	29,68			
01	01.P03.A60	Sabbia granita					
01	01.P03.A60.005	di cava	m³	29,60			
01	01.P03.A60.010	di frantumazione (da unire a sale, uso antigelo)	m³	28,12			
01	01.P03.A60.015	di frantumazione costituita da polveri di cava e da unire a malta e additivi	m³	16,88			
01	01.P03.A65	Sabbia di cava per operazioni di sabbatura					
01	01.P03.A65.005	tipo lerite	kg	0,19			
01	01.P03.A70	Ghiaia di fiume mista a sabbia viva (sabbione)					
01	01.P03.A70.005	m³	22,15			
01	01.P03.A80	Ghiaia e ghiaietto vagliati e lavati					
01	01.P03.A80.005	per cemento armato	m³	14,93			
01	01.P03.A90	Ghiaia semplicemente vagliata					
01	01.P03.A90.005	...	m³	16,26			
01	01.P03.B00	Ghiaia naturale scevra di materie terrose					
01	01.P03.B00.005	di cava	m³	12,34			
01	01.P03.B05	Materiale ghiaio terroso					
01	01.P03.B05.005	per rilevato stradale	m³	6,17			
01	01.P03.B10	pisello lavato					
01	01.P03.B10.005	...	m³	19,74			
01	01.P03.B20	Misto frantumato (stabilizzato)					
01	01.P03.B20.005	...	m³	23,24			
01	01.P03.B30	Ciottoli serpentinosi o silicei, non amiantiferi, per riempimento gabbioni, drenaggi e vespai					
01	01.P03.B30.005	Del diametro di circa cm5-10	m³	11,16			
01	01.P03.B50	Ciottoli serpentinosi, non amiantiferi, per ciottolati					
01	01.P03.B50.005	del diametro di circa cm10-12	m³	12,72			
01	01.P03.B60	Filler serpentinoso o calcareo, non amiantifero					

Sez.	Codice	Descrizione	U.M.	Euro	Manod. lorda	% Manod.	Note
01	01.P03.B60.005	...	q	3,07			
01	01.P03.B70	Pietrischetto di pezzatura media o minuta per lavori di pavimentazione					
01	01.P03.B70.005	...	m³	21,54			
01	01.P03.B75	Pietrischetto di pezzatura media o minuta (dim. Max mm 25) totalmente proveniente dalla frantumazione di rocce di origine basaltica o granitica con valori alla prova "Los Angeles" uguali o inferiori a 18 e con coefficiente C.L.A. maggiore o uguale a 45, di forma poliedrica a spigoli vivi con totale esclusione di elementi lamellari					
01	01.P03.B75.005	per lavori di pavimentazioni speciali	m³	58,28			
01	01.P03.B80	Pietrisco sfuso, di cave note ed accette o di torrente, ottenuto dalla frantumazione meccanica di roccia o di ciottoli serpentinosi non amiantiferi di buona qualita'					
01	01.P03.B80.005	pezzatura piccola (5/15-15/30)	m³	22,47			
01	01.P03.B80.010	pezzatura mista (30/40-40/60-40/80)	m³	22,24			
01	01.P03.B90	Graniglia di marmo					
01	01.P03.B90.005	a piu' colori	q	6,90			
01	01.P03.C00	Graniglia sfusa, di cave note e accette o di torrente, ottenuta dalla frantumazione meccanica di roccia o di ciottoli serpentinosi non amiantiferi					
01	01.P03.C00.005	pezzatura 3/5-3/8	m³	23,78			
01	01.P03.C00.010	pezzatura 5/10-10/30	m³	22,50			
01	01.P03.C60	Misto granulare di cava o di fiume, anidro, conforme alle prescrizioni della citta' attualmente vigenti, composto di grossa sabbia e ciottoli di dimensioni non superiori a cm12, assolutamente scevro di materie terrose ed organiche con minime quantita' di materie limose o argillose					
01	01.P03.C60.005	sfuso	m³	16,02			
01	01.P03.C75	Misto frantumato proveniente dalla fresatura di pavimentazioni bituminose					
01	01.P03.C75.005	m³	12,94			

Sez.	Codice	Descrizione	U.M.	Euro	Manod. lorda	% Manod.	Note
01	01.P03.C80	Massi di cava di natura granitica per difese idrauliche					
01	01.P03.C80.005	peso medio da 4 a 10 q	q	1,42			
01	01.P03.D10	Pozzolana					
01	01.P03.D10.010	...	m³	14,51			
01	01.P04	LATERIZI					
01	01.P04.A10	Mattoni faccia-vista sabbiati su tre facce					
01	01.P04.A10.005	spessore cm7	cad	0,30			
01	01.P04.A20	Mattoni semipieni					
01	01.P04.A20.005	7X12X24	cad	0,15			
01	01.P04.A30	Mattoni forati					
01	01.P04.A30.005	6x12x24 a due fori	cad	0,16			
01	01.P04.A30.010	8x12x24 a quattro fori	cad	0,17			
01	01.P04.A30.015	8x15x30 a sei fori	cad	0,27			
01	01.P04.A30.020	12x12x24 a nove fori	cad	0,26			
01	01.P04.A60	Mattoni pieni comuni 6x12x24					
01	01.P04.A60.005	lavorati a mano	cad	0,87			
01	01.P04.A60.010	lavorati a macchina	cad	0,29			
01	01.P04.A80	Mattoni pieni a paramento 6x12x24					
01	01.P04.A80.005	randati a mano	cad	1,28			
01	01.P04.A80.010	ribattuti a mano	cad	1,26			
01	01.P04.A80.015	impressi a macchina	cad	0,30			
01	01.P04.A80.020	lisciati a macchina	cad	0,30			
01	01.P04.A80.025	sabbiati a macchina	cad	0,30			
01	01.P04.B30	Mattoni multifori 6x12x24 scelti per faccia a vista					
01	01.P04.B30.005	lisci	cad	0,26			
01	01.P04.B30.010	impressi	cad	0,26			
01	01.P04.B30.015	sabbiati	cad	0,27			
01	01.P04.B70	Mattoni copriferro					
01	01.P04.B70.005	forati	cad	0,67			
01	01.P04.B80	Tavelle forate "perret"					
01	01.P04.B80.005	spessore cm 3	m²	8,48			
01	01.P04.B80.010	spessore cm 3.5	m²	8,58			
01	01.P04.C20	Tavelle spaccabili a doppia parete					
01	01.P04.C20.005	3x25x40	m²	8,48			

Sez.	Codice	Descrizione	U.M.	Euro	Manod. lorda	% Manod.	Note
01	01.P04.C30	Tavelloni forati 6x25					
01	01.P04.C30.005	della lunghezza di m 1	m ²	7,26			
01	01.P04.C30.010	della lunghezza di m 1,20	m ²	7,64			
01	01.P04.C30.015	della lunghezza di m 1,40	m ²	7,79			
01	01.P04.C30.018	della lunghezza di m1,50	m ²	8,13			
01	01.P04.C30.020	della lunghezza di m 1,60	m ²	8,10			
01	01.P04.C30.025	della lunghezza di m 1,80	m ²	8,43			
01	01.P04.C30.030	della lunghezza di m 2	m ²	9,15			
01	01.P04.C60	Tavelloni in latero - gesso costituiti da laterizio a quattro fori doppi, preintonacati in gessodelle dimensioni di cm100 X 33,3					
01	01.P04.C60.005	dello spessore di cm6	m ²	13,14			
01	01.P04.C60.010	dello spessore di cm8	m ²	13,49			
01	01.P04.C60.015	dello spessore di cm 10	m ²	15,15			
01	01.P04.C60.020	dello spessore di cm 12	m ²	17,91			
01	01.P04.C90	Blocchi forati fondelli compresi, per solai in c.a.; per centimetro di altezza					
01	01.P04.C90.005	senza alette	m ²	0,65			
01	01.P04.C90.010	con alette	m ²	0,65			
01	01.P04.E50	Tegole curve					
01	01.P04.E50.010	normali - lavorate a macchina	cad	0,45			
01	01.P04.E50.015	con nasello antiscivolo per listell. orizzontale	cad	0,50			
01	01.P04.E50.020	di colore antichizzato con foro per gancio	cad	0,52			
01	01.P04.E50.025	di colore normale con foro per gancio	cad	0,48			
01	01.P04.E60	Fornitura di tegole speciali opportunamente sagomate a "ferma neve"					
01	01.P04.E60.005	del tipo piano (marsigliesi, portoghesi etc.)	cad	2,62			
01	01.P04.E70	Tegole piane tipo "marsigliese" comune					
01	01.P04.E70.005	cad	0,52			
01	01.P04.E80	Tegole tipo "olandese o portoghese"					
01	01.P04.E80.005	cad	0,51			
01	01.P04.E90	Tegoloni di colmo					
01	01.P04.E90.005	per tegole curve	cad	1,40			
01	01.P04.E90.010	per tegole piane	cad	0,86			
01	01.P04.E90.015	per tegole tipo "olandese"	cad	0,72			

Sez.	Codice	Descrizione	U.M.	Euro	Manod. lorda	% Manod.	Note
01	01.P04.F02	Laterizio alveolato termoacustico a fori verticali con resistenza al fuoco f180					
01	01.P04.F02.005	dimensioni cm 8 X22.5X45	cad	0,70			
01	01.P04.F02.010	dimensioni cm10x22.5X30	cad	0,76			
01	01.P04.F02.015	dimensioni cm13x22.5X30	cad	0,88			
01	01.P04.F02.020	dimensioni cm18x22.5X25	cad	0,92			
01	01.P04.F02.025	dimensioni cm 20X22.5X30	cad	1,09			
01	01.P04.F02.030	dimensioni cm 20X22.5X35	cad	1,34			
01	01.P04.F02.035	tavella spaccabile cm 3.8X22.5X45	m ²	5,95			
01	01.P04.F05	Blocchi in laterizio alveolato per murature portanti a fori verticali, con percentuale di foratura pari al 50%					
01	01.P04.F05.005	di dimensioni 18x22,5x25	m ²	1,17			
01	01.P04.F05.010	di dimensioni 20x22,5x30	cad	1,38			
01	01.P04.F05.015	di dimensioni 20x22,5x35	cad	1,57			
01	01.P04.F05.020	di dimensioni 45x30x19	cad	2,39			
01	01.P04.F10	Blocchi semipieni portanti ad alte prestazioni termiche in laterizio alveolato per muratura armata in zona sismica					
01	01.P04.F10.005	di dimensioni 25x30x19	cad	1,59			
01	01.P04.F10.010	di dimensioni 40x30x19	cad	1,68			
01	01.P04.F10.015	di dimensioni 50x30x19	cad	2,11			
01	01.P04.F15	Mattoni e blocchi in laterizio a fori orizzontali per murature di tamponamento					
01	01.P04.F15.005	di dimensioni 12x12x24	cad	0,34			
01	01.P04.F15.010	di dimensioni 15x12x24	cad	0,40			
01	01.P04.F15.015	di dimensioni 20x12x24	cad	0,47			
01	01.P04.F15.020	di dimensioni 25x12x24	cad	0,58			
01	01.P04.F15.025	di dimensioni 30x12x24	cad	0,72			
01	01.P04.F15.030	di dimensioni 35x12x24	cad	0,80			
01	01.P04.F50	Blocchi in laterizio alleggerito porizzato per murature portanti					
01	01.P04.F50.005	di dimensioni cm 10x30x19	cad	1,03			
01	01.P04.F50.010	di dimensioni cm 12x30x19	cad	1,13			
01	01.P04.F50.015	di dimensioni cm 20x30x19	cad	1,47			

Sez.	Codice	Descrizione	U.M.	Euro	Manod. lorda	% Manod.	Note
01	01.P04.F50.020	di dimensioni cm 25x30x19	cad	1,73			
01	01.P04.F60	Blocchi in laterizio alleggerito porizzato per murature di tamponamento					
01	01.P04.F60.005	di dimensioni cm 20x30x19	cad	1,35			
01	01.P04.F60.010	di dimensioni cm 25x30x19	cad	1,58			
01	01.P04.F60.015	di dimensioni cm 25x38x22	cad	2,92			
01	01.P04.H05	Travetti a traliccio prefabbricati con fondello in laterizio ad armatura lenta					
01	01.P04.H05.005	con luce minore di m 4	m	3,21			
01	01.P04.H05.010	con luce da m 4 a m 4,99	m	4,19			
01	01.P04.H05.015	con luce da m 5 a m 5,99	cad	5,17			
01	01.P04.H05.020	con luce maggiore o uguale a m 6	cad	6,17			
01	01.P04.L05	Monoblocchi in laterizio a norma UNI 9730 1/a					
01	01.P04.L05.005	dimensioni 12x38x25	cad	0,86			
01	01.P04.L05.010	dimensioni 14x38x26	cad	0,92			
01	01.P04.L05.015	dimensioni 16x38x27	cad	1,02			
01	01.P04.L05.020	dimensioni 18x38x28	cad	1,06			
01	01.P04.L05.025	dimensioni 20x38x29	cad	1,11			
01	01.P04.L05.030	dimensioni 22x38x30	cad	1,16			
01	01.P04.L05.035	dimensioni 24x38x29	cad	1,24			
01	01.P04.L05.040	dimensioni 26x38x30	cad	1,35			
01	01.P04.L10	Monoblocchi in laterizio a norma UNI 9730 1/b					
01	01.P04.L10.005	dimensioni 12x38x25	cad	0,91			
01	01.P04.L10.010	dimensioni 14x38x26	cad	0,98			
01	01.P04.L10.015	dimensioni 16x38x27	cad	1,06			
01	01.P04.L10.020	dimensioni 18x38x28	cad	1,12			
01	01.P04.L10.025	dimensioni 20x38x29	cad	1,19			
01	01.P04.L10.030	dimensioni 22x38x30	cad	1,23			
01	01.P04.L10.035	dimensioni 24x38x29	cad	1,31			
01	01.P04.L10.040	dimensioni 26x38x30	cad	1,42			
01	01.P04.L15	Monoblocchi in laterizio a norma UNI 9730 2/a					
01	01.P04.L15.005	dimensioni 12x38x25	cad	1,01			
01	01.P04.L15.010	dimensioni 14x38x26	cad	1,08			
01	01.P04.L15.015	dimensioni 16x38x27	cad	1,14			
01	01.P04.L15.020	dimensioni 18x38x28	cad	1,22			

Sez.	Codice	Descrizione	U.M.	Euro	Manod. lorda	% Manod.	Note
01	01.P04.L15.025	dimensioni 20x38x29	cad	1,29			
01	01.P04.L15.030	dimensioni 22x38x30	cad	1,35			
01	01.P04.L15.035	dimensioni 24x38x29	cad	1,43			
01	01.P04.L15.040	dimensioni 26x38x30	cad	1,50			
01	01.P04.L20	Monoblocchi in laterizio a norma UNI 9730 2/b					
01	01.P04.L20.005	dimensioni 12x38x25	cad	1,24			
01	01.P04.L20.010	dimensioni 14x38x26	cad	1,24			
01	01.P04.L20.015	dimensioni 16x38x27	cad	1,26			
01	01.P04.L20.020	dimensioni 18x38x28	cad	1,26			
01	01.P04.L20.025	dimensioni 20x38x29	cad	1,28			
01	01.P04.L20.030	dimensioni 22x38x30	cad	1,28			
01	01.P04.L20.035	dimensioni 24x38x29	cad	1,29			
01	01.P04.L20.040	dimensioni 26x38x30	cad	1,29			
01	01.P04.L25	Monoblocchi in laterizio a norma UNI 9730 3/b					
01	01.P04.L25.005	dimensioni 38x25x26	cad	1,18			
01	01.P04.L25.010	dimensioni 38x25x24	cad	1,18			
01	01.P04.L25.015	dimensioni 38x25x22	cad	1,18			
01	01.P04.L25.020	dimensioni 38x25x20	cad	1,18			
01	01.P04.L25.025	dimensioni 38x25x18	cad	1,12			
01	01.P04.L25.030	dimensioni 38x25x16	cad	1,12			
01	01.P04.L25.035	dimensioni 38x25x14	cad	1,12			
01	01.P04.L25.040	dimensioni 38x25x12	cad	1,12			
01	01.P04.L30	Monoblocchi in laterizio a norma UNI 9730 1/b					
01	01.P04.L30.005	Dimensioni 50x25x12	cad	1,12			
01	01.P04.L30.010	Dimensioni 50x25x14	cad	1,12			
01	01.P04.L30.015	Dimensioni 50x25x16	cad	1,12			
01	01.P04.L30.020	Dimensioni 50x25x18	cad	1,12			
01	01.P04.L30.025	Dimensioni 50x25x20	cad	1,12			
01	01.P04.L30.030	Dimensioni 50x25x22	cad	1,18			
01	01.P04.L30.035	Dimensioni 50x25x24	cad	1,18			
01	01.P04.L30.040	Dimensioni 50x25x26	cad	1,18			
01	01.P05	ELEMENTI IN CONGLOMERATO LEGGERO E DI CALCESTRUZZO					

Sez.	Codice	Descrizione	U.M.	Euro	Manod. lorda	% Manod.	Note
01	01.P05.A05	Blocchi forati in cls (REI 60) e in cls leggero di argilla espansa (REI 90) delle dimensioni di cm8x20x50					
01	01.P05.A05.005	in cls (REI 60) grezzi	m ²	7,56			
01	01.P05.A05.010	in cls (REI 60) faccia vista grigi	m ²	8,95			
01	01.P05.A05.015	in cls (REI 60) faccia vista colorati	m ²	10,23			
01	01.P05.A05.020	in cls leggero (REI 90) faccia vista grigi	m ²	13,52			
01	01.P05.A05.025	in cls leggero (REI 90) faccia vista colorati	m ²	14,93			
01	01.P05.A10	Blocchi forati in cls (REI 90) e in cls leggero di argilla espansa (REI 120) delle dimensioni di cm 12X20X50					
01	01.P05.A10.005	in cls (REI 90) grezzi	m ²	9,94			
01	01.P05.A10.010	in cls (REI 90) faccia vista grigi	m ²	10,93			
01	01.P05.A10.015	in cls (REI 90) faccia vista colorati	m ²	12,54			
01	01.P05.A10.020	in cls leggero (REI 120) faccia vista grigi	m ²	15,36			
01	01.P05.A10.025	in cls leggero (REI 120) faccia vista colorati	m ²	17,19			
01	01.P05.A15	Blocchi forati in cls (REI 90) e in cls leggero di argilla espansa (REI 120) delle dimensioni di cm 15X20X50					
01	01.P05.A15.005	in cls (REI 90) grezzi	m ²	12,23			
01	01.P05.A15.010	in cls (REI 90) faccia vista grigi	m ²	13,52			
01	01.P05.A15.015	in cls (REI 90) faccia vista colorati	m ²	15,46			
01	01.P05.A15.020	in cls leggero (REI 120) faccia vista grigi	m ²	16,66			
01	01.P05.A15.025	in cls leggero (REI 120) faccia vista colorati	m ²	18,92			
01	01.P05.A20	Blocchi forati in cls (REI 120) e in cls leggero di argilla espansa (REI 180) delle dimensioni di cm 20X20X50					
01	01.P05.A20.005	in cls (REI 120) grezzi	m ²	14,82			
01	01.P05.A20.010	in cls (REI 120) faccia vista grigi	m ²	16,44			
01	01.P05.A20.015	in cls (REI 120) faccia vista colorati	m ²	18,71			
01	01.P05.A20.020	in cls leggero (REI 180) faccia vista grigi	m ²	22,39			
01	01.P05.A20.025	in cls leggero (REI 180) faccia vista colorati	m ²	24,98			
01	01.P05.A25	Blocchi forati in cls (REI 180) e in cls leggero di argilla espansa (REI 180) delle dimensioni di cm 25X20X50					
01	01.P05.A25.005	in cls grezzi	m ²	20,55			

Sez.	Codice	Descrizione	U.M.	Euro	Manod. lorda	% Manod.	Note
01	01.P05.A25.010	in cls faccia vista grigi	m ²	23,14			
01	01.P05.A25.015	in cls faccia vista colorati	m ²	26,29			
01	01.P05.A25.020	in cls leggero faccia vista grigi	m ²	29,52			
01	01.P05.A25.025	in cls leggero faccia vista colorati	m ²	33,31			
01	01.P05.A30	Blocchi forati in cls (REI 180) e in cls leggero di argilla espansa (REI 180) delle dimensioni di cm 33X20X50					
01	01.P05.A30.005	in cls grezzi	m ²	26,71			
01	01.P05.A30.010	in cls faccia vista grigi	m ²	28,99			
01	01.P05.A30.015	in cls faccia vista colorati	m ²	31,91			
01	01.P05.A30.020	in cls leggero faccia vista grigi	m ²	34,28			
01	01.P05.A30.025	in cls leggero faccia vista colorati	m ²	35,91			
01	01.P05.A35	Blocchi forati in calcestruzzo leggero di argilla espansa con faccia a vista rigata delle dimensioni cm 25X20X50					
01	01.P05.A35.005	in colori normali (grigio - rosso)	m ²	23,37			
01	01.P05.A35.010	in colori speciali (giallo - beige)	m ²	24,44			
01	01.P05.A40	Blocchi forati in calcestruzzo leggero di argilla espansa con faccia a vista rigata delle dimensioni cm 33X20X50					
01	01.P05.A40.005	in colori normali (grigio - rosso)	m ²	31,15			
01	01.P05.A40.010	in colori speciali (giallo - beige)	m ²	33,85			
01	01.P05.A45	Blocchi forati in calcestruzzo leggero di argilla espansa ad alto indice di isolamento termoacustico delle dimensioni di cm 20X25X50					
01	01.P05.A45.005	senza interposizione di polistirolo espanso	m ²	26,71			
01	01.P05.A45.010	con interposizione di polistirolo espanso	m ²	30,06			
01	01.P05.A50	Blocchi forati in conglomerato di argilla espansa, aventi proprietà di isolamento termico e acustico					
01	01.P05.A50.005	di dimensioni 8x22,5x45	cad	0,68			
01	01.P05.A50.010	di dimensioni 12x22,5x30	cad	0,86			
01	01.P05.A50.015	di dimensioni 15x22,5x30	cad	0,87			
01	01.P05.A50.020	di dimensioni 20x22,5x30	cad	1,23			
01	01.P05.A50.025	di dimensioni 25x22,5x30	cad	1,28			
01	01.P05.A50.030	di dimensioni 30x22,5x30	cad	1,33			

Sez.	Codice	Descrizione	U.M.	Euro	Manod. lorda	% Manod.	Note
01	01.P05.A55	Blocchi forati in conglomerato di argilla espansa, aventi proprietà di idrorepellenza, per murature faccia a vista					
01	01.P05.A55.005	di dimensioni 8x22,5x45	cad	1,85			
01	01.P05.A55.010	di dimensioni 12x25x50	cad	2,32			
01	01.P05.A55.015	di dimensioni 15x25x50	cad	2,36			
01	01.P05.A55.020	di dimensioni 20x25x50	cad	2,52			
01	01.P05.A55.025	di dimensioni 25x25x50	cad	3,26			
01	01.P05.A55.030	di dimensioni 30x25x50	cad	3,54			
01	01.P05.A80	Blocchi forati prefabbricati in gesso per divisori di pareti interne					
01	01.P05.A80.005	Spessore cm 8	m ²	15,25			
01	01.P05.A90	Blocchi pieni in calcestruzzo cellulare leggero ottenuti dall'impasto di cemento, acqua, sabbia ed apposito schiumogeno della densita' di 800 kg/m³, adatti alla realizzazione di muri di tamponamento termo - fono isolanti					
01	01.P05.A90.005	delle dimensioni di cm 40X25X10	m ²	13,05			
01	01.P05.A90.010	delle dimensioni di cm 40X25X20	m ²	20,51			
01	01.P05.A90.015	delle dimensioni di cm 40X25X25	m ²	24,87			
01	01.P05.A90.020	delle dimensioni di cm 40X25X40	m ²	28,59			
01	01.P05.A95	Blocchi forati in calcestruzzo, ad alta resistenza meccanica					
01	01.P05.A95.005	di dimensioni 8x20x50	cad	1,37			
01	01.P05.A95.010	di dimensioni 12x20x50	cad	1,67			
01	01.P05.A95.015	di dimensioni 15x20x50	cad	1,96			
01	01.P05.A95.020	di dimensioni 20x20x50	cad	2,47			
01	01.P05.A95.025	di dimensioni 25x20x50	cad	2,97			
01	01.P05.A95.030	di dimensioni 30x20x50	cad	3,37			
01	01.P05.A97	Blocchi forati idrorepellenti in calcestruzzo, per murature faccia a vista					
01	01.P05.A97.005	di dimensioni 8x20x50	cad	2,00			
01	01.P05.A97.010	di dimensioni 12x20x50	cad	2,31			
01	01.P05.A97.015	di dimensioni 15x20x50	cad	2,61			
01	01.P05.A97.020	di dimensioni 20x20x50	cad	3,16			

Sez.	Codice	Descrizione	U.M.	Euro	Manod. lorda	% Manod.	Note
01	01.P05.A97.025	di dimensioni 25x20x50	cad	3,69			
01	01.P05.A97.030	di dimensioni 30x20x50	cad	4,09			
01	01.P05.B32	Provvista di pali piloti troncoconici in c.a. centrifugato, a sezione anulare, con diametro in punta di cm 22-24, rastremazione cm1.5 al m, confezionati con calcestruzzo ad elevato tenore di cemento tipo 425, armati longitudinalmente con tondi in acciaio r=75 e trasversalmente con spirale in filo lucido crudo, infittita ed irrobustita in punta ed al calcio, completi di puntazza metallica per l'infissione					
01	01.P05.B32.005	lunghezza da m 5.00 a m 8.00	m	22,27			
01	01.P05.B32.010	lunghezza da m 9.00 a m 10.00	m	23,68			
01	01.P05.B32.015	lunghezza da m 11.00 a m 12.00	m	25,42			
01	01.P05.B32.020	lunghezza da m 13.00 a m 14.00	m	28,23			
01	01.P05.B35	Provvista di elementi prefabbricati retti o curvi in calcestruzzo vibrato, R'bk 350 kg/cm², con sezione ad L, spessore lato verticale cm10, lato orizzontale cm 6, altezza complessiva cm 35, base cm 40; per gli elementi curvi: raggio interno cm 50-100-150-200, lunghezza minima cm 80					
01	01.P05.B35.005	retti in cemento grigio	m	26,92			
01	01.P05.B35.010	retti in cemento bianco	m	29,63			
01	01.P05.B35.015	curvi in cemento grigio	m	31,15			
01	01.P05.B35.020	curvi in cemento bianco	m	34,17			

Sez.	Codice	Descrizione	U.M.	Euro	Manod. lorda	% Manod.	Note
01	01.P05.B45	Cordoli prefabbricati retti in calcestruzzo cementizio con resistenza R'bk 350 kg/cm² e cemento tipo 425 gettato in cassero metallico e vibrato a superficie liscia sulle due facce verticali e su una orizzontale - spigoli smussati di cm 1 fra le facce suddette - rastremazione minima da permettere l'estrazione dai casseri - foro verticale di diametro cm 4 e profondita' cm 25 con leggera armatura in corrispondenza dei suddetti secondo disegno della citta' - della lunghezza nominale di m 1,20 e tale comunque da consentire un interasse tra foro e foro del cordolo successivo posato di m 1,20					
01	01.P05.B45.005	spessore minimo cm 12 altezza cm 30	m	7,50			
01	01.P05.B50	Cordoli in cemento pressato retti o curvi, conformi alle prescrizioni della citta', attualmente in vigore, in pezzi di lunghezza non inferiore a m 0,80 con smusso arrotondato					
01	01.P05.B50.003	sez. rettangolare cm7x25-kg/m 38 circa	m	3,67			
01	01.P05.B50.005	sez.rettangolare cm 10x25-kg/m 54 circa	m	4,74			
01	01.P05.B50.010	sez.trapezoidale cm 12-15x25(H)-kg/m 80 circa	m	6,69			
01	01.P05.B50.015	sez.trapezoidale cm 12-20X25(H)-kg/m 110 circa	m	7,56			
01	01.P05.B54	Cordoli prefabbricati armati e vibrati in calcestruzzo cementizio, dell'altezza di cm 60 e larghezza cm 200					
01	01.P05.B54.005	dello spessore di cm 20 e peso di kg 600 c.a.	m	25,95			
01	01.P05.B56	Cordoli prefabbricati armati e vibrati in calcestruzzo cementizio, dell'altezza di cm 45 e larghezza cm 200, con smusso raggiato di cm 7X12:					
01	01.P05.B56.005	dello spessore di cm 20 e peso kg 430 circa	m	23,47			
01	01.P05.B60	Cordoli in cemento pressato retti o curvi, conformi alle prescrizioni della citta', attualmente in vigore, in pezzi di lunghezza non inferiore a m 0.80 con smusso arrotondato e muniti di foro a gola di lupo delle dimensioni di cm 12X35					
01	01.P05.B60.005	sez. rettangolare cm 10x25, peso kg 54 circa	m	9,55			

Sez.	Codice	Descrizione	U.M.	Euro	Manod. lorda	% Manod.	Note
01	01.P05.B60.010	sez. trap.12-15x25-30(H), peso kg 95 circa	m	16,76			
01	01.P05.B60.015	sez. trap. 12-20X30(H), peso kg 120 circa	m	19,14			
01	01.P05.B65	Cordoli prefabbricati, retti o curvi, in calcestruzzo gettato in cassero metallico e vibrato con superficie liscia e smusso, con resistenza R'bk 350 kg/cm² e cemento tipo 425, conformi alle prescrizioni della citta', in pezzi di lunghezza non inferiore a m 0.80, a sezione rettangolare					
01	01.P05.B65.005	sez. cm 12x30, peso kg 90 circa	m	8,84			
01	01.P05.B65.008	sez. cm 12x30 - raggio interno m 0.50	m	10,34			
01	01.P05.B65.010	sez. cm 12x30x100, raggio int. m 1,25, peso kg 90	cad	14,38			
01	01.P05.B65.015	sez. cm 12x30x230, raggio int. m 3,00, peso kg 200	cad	23,90			
01	01.P05.B67	Provvista sul luogo di impiego di barriere tipo "new jersey", realizzate in c.a. prefabbricato, calcestruzzo classe RCK 450, armatura in ferro B450C opportunamente dimensionato a sopportare le sollecitazioni derivanti dall'impatto, compreso gli eventuali elementi speciali terminali, la fornitura delle minuterie metalliche e dei tasselli ad espansione per i fissaggi, eventuali barre in acciaio ad alta resistenza tipo diwidag e manicotti relativi, piastre di ancoraggio, boccole, ecc.					
01	01.P05.B67.005	delle dimensioni di cm 100X60	m	127,62			
01	01.P05.B70	Provvista di elemento dissuasore di traffico in cls cementizio RCK 350 cemento tipo 425 a forma cilindrica con calotta emisferica, gettato in cassero metallico e munito di anello per il sollevamento come da particolare costruttivo del S.T.III LL.PP., posato secondo le indicazioni della D.L. o accatastato nei magazzini municipali					
01	01.P05.B70.005	cad	75,70			
01	01.P05.B71	Provvista di piastra carrabile in calcestruzzo cementizio armato (1 diam. 10 / 20 cm) R'bk 250, dello spessore di cm15, per la posa di chiusini di fognatura, come da particolare costruttivo del settore III LL.PP.					

Sez.	Codice	Descrizione	U.M.	Euro	Manod. lorda	% Manod.	Note
01	01.P05.B71.005	Delle dimensioni esterne di cm120X120	cad	65,98			
01	01.P05.B75	Provvista di piastra carrabile in calcestruzzo cementizio armato (1 diam.10 / 20 cm) Rbk 250, dello spessore di cm15, per la posa di griglie stradali di cm 40X40, come da particolare costruttivo del settore III LL.PP.					
01	01.P05.B75.005	Delle dimensioni esterne di cm 65X80	cad	46,28			
01	01.P05.B81	Provvista di piastra carrabile in calcestruzzo cementizio armato (1 diam. 10 / 20 cm) Rbk 250, dello spessore di cm 15, per la posa di griglie delle dimensioni di cm 27X32, come da particolare costruttivo del settore III LL.PP.					
01	01.P05.B81.005	delle dimensioni esterne di cm 70X50	cad	33,85			
01	01.P05.C10	Pozzetti in cemento armato prefabbricato (dimensioni interne cm 28x33x58) spessore cm 6 a due elementi					
01	01.P05.C10.005	...	cad	25,85			
01	01.P05.C20	Tubi in conglomerato cementizio vibrocompressi					
01	01.P05.C20.003	diametro interno cm 10	m	3,52			
01	01.P05.C20.010	diametro interno cm 15	m	5,57			
01	01.P05.C20.015	diametro interno cm 20	m	6,36			
01	01.P05.C20.020	diametro interno cm 25	m	7,97			
01	01.P05.C20.025	diametro interno cm 30	m	9,15			
01	01.P05.C20.030	diametro interno cm 40	m	14,33			
01	01.P05.C20.035	diametro interno cm 50	m	17,50			
01	01.P05.C20.040	diametro interno cm 60	m	22,27			
01	01.P05.C20.050	diametro interno cm 80	m	38,36			
01	01.P05.C20.060	diametro interno cm 100	m	50,13			
01	01.P05.C20.065	diametro interno cm 120	m	66,85			
01	01.P05.C20.070	diametro interno cm 150	m	103,45			

Sez.	Codice	Descrizione	U.M.	Euro	Manod. lorda	% Manod.	Note
01	01.P05.C25	Tubi autoportanti in calcestruzzo vibrocompresso ad alta resistenza, con piano d'appoggio, muniti di giunto con anello di tenuta in gomma, aventi una resistenza minima di 1.00 kN per ogni cm di diametro interno e per ogni m di lunghezza valutata con prova eseguita in laboratorio, a secco, con carico distribuito lungo la generatrice superiore del volto					
01	01.P05.C25.005	di diametro interno cm 30	m	16,88			
01	01.P05.C25.010	di diametro interno cm 40	m	23,14			
01	01.P05.C25.015	di diametro interno cm 50	m	31,91			
01	01.P05.C25.020	di diametro interno cm 60	m	39,03			
01	01.P05.C25.025	di diametro interno cm 80	m	53,42			
01	01.P05.C25.030	di diametro interno cm 100	m	81,22			
01	01.P05.C25.035	di diametro interno cm 120	m	112,48			
01	01.P05.C25.040	di diametro interno cm 150	m	167,63			
01	01.P05.C30	Condotto prefabbricato a sezione ovoidale in calcestruzzo vibrocompresso, munito di idoneo giunto a bicchiere, avente una resistenza minima di kN 1 per ogni cm di larghezza e per ogni m di lunghezza, valutata con prove eseguite in laboratorio, a secco, con carico distribuito lungo la generatrice superiore del volto					
01	01.P05.C30.003	sezione interna cm 60X90	m	45,11			
01	01.P05.C30.005	sezione interna cm 70X105	m	57,97			
01	01.P05.C30.008	sezione interna cm 70X120	m	61,33			
01	01.P05.C30.010	sezione interna cm 80X120	m	64,67			
01	01.P05.C30.015	sezione interna cm 100X150	m	93,65			
01	01.P05.C40	Provvista di tubi in c.a. turbocentrifugato aventi una resistenza minima di kN 1.30 per ogni cm di diametro interno e per ogni metro lineare di lunghezza valutata con prova eseguita in laboratorio, a secco, con carico distribuito lungo la generatrice superiore del volto, muniti di giunto in acciaio a mezzo spessore con anello di tenuta in gomma neoprene					

Sez.	Codice	Descrizione	U.M.	Euro	Manod. lorda	% Manod.	Note
01	01.P05.C40.005	diametro interno cm 60-spessore minimo cm 9	m	67,71			
01	01.P05.C40.010	diametro interno cm 80-spessore minimo cm 9	m	95,60			
01	01.P05.C40.015	diametro interno cm100-spessore minimo cm12	m	120,05			
01	01.P05.C40.020	diametro interno cm 150-spessore minimo cm 17	m	231,43			
01	01.P05.C60	Provvista di lastre prefabbricate in conglomerato cementizio con ghiaio scelto dalla direzione lavori, lavorate in rilievo					
01	01.P05.C60.003	dimensioni cm 40x40 spess. cm 3,5-4 decorate	m ²	11,25			
01	01.P05.C60.005	dimensioni cm 40x40 spess. cm 3,5-4 normali	m ²	10,34			
01	01.P05.C60.010	dimensioni cm 50x50 spess. cm4 armate normali	m ²	13,62			
01	01.P05.C60.015	dimensioni cm 50x50 spess. cm 4 armate e decorate	m ²	16,01			
01	01.P05.C68	Strutture per contenimento delle terre a gravita' realizzate attraverso l'affiancamento e la sovrapposizione di conci autoassemblanti prefabbricati in calcestruzzo vibrocompresso avente Rbk 250 kg/cm²					
01	01.P05.C68.005	delle dimensioni di cm125X100X80	cad	44,24			
01	01.P05.C68.010	delle dimensioni di cm125X75X80	cad	34,83			
01	01.P05.C68.015	delle dimensioni di cm125X50X80	cad	25,85			
01	01.P05.C72	Provvista e pie' d'opera di spalle da ponte prefabbricate, prodotte in serie in stabilimento, costituite da pannelli verticali in cemento armato vibrato classe Rbk minima 35 MPa, opportunamente irrigiditi e dimensionati secondo le vigenti leggi per le opere in c.a., comprese le armature metalliche in acciaio B450C necessarie per i getti da effettuarsi in opera a completamento strutturale del manufatto e quant'altro necessario per una perfetta esecuzione del manufatto					
01	01.P05.C72.005	per un'altezza di calcolo di m 6.00	m	1.505,66			
01	01.P05.C72.010	per un'altezza di calcolo di m 7.00	m	1.787,98			
01	01.P05.C72.015	per un'altezza di calcolo di m 8.00	m	2.060,88			
01	01.P05.C72.020	per un'altezza di calcolo di m 9.00	m	2.371,42			
01	01.P05.C72.025	per un'altezza di calcolo di m 10.00	m	2.879,57			

Sez.	Codice	Descrizione	U.M.	Euro	Manod. lorda	% Manod.	Note
01	01.P05.C75	Provvista a pie' d'opera di muri di sostegno e di controriva prefabbricati in serie in stabilimento, costituiti da pannelli verticali in cemento armato, classe Rbk minima 35 MPa, opportunamente irrigiditi e dimensionati secondo le vigenti leggi per le opere in c.a., comprese le armature metalliche in acciaio B450C necessarie per i getti da effettuarsi in opera a completamento strutturale del manufatto e quant'altro necessario per una perfetta esecuzione del manufatto					
01	01.P05.C75.005	dell'altezza di m 2,00	m	249,38			
01	01.P05.C75.010	dell'altezza di m 2,50	m	299,25			
01	01.P05.C75.015	dell'altezza di m 3,00	m	362,12			
01	01.P05.C75.020	dell'altezza di m 3,50	m	432,87			
01	01.P05.C75.025	dell'altezza di m 4,00	m	501,58			
01	01.P05.C75.030	dell'altezza di m 4,50	m	612,62			
01	01.P05.C75.035	dell'altezza di m 5,00	m	710,21			
01	01.P05.C75.040	dell'altezza di m 6,00	m	937,27			
01	01.P05.C75.045	dell'altezza di m 7,00	m	1.225,24			
01	01.P05.C75.050	dell'altezza di m 8,00	m	1.522,60			
01	01.P05.C75.055	dell'altezza di m 9,00	m	1.843,51			
01	01.P05.C75.060	dell'altezza di m 10,00	m	2.157,81			
01	01.P05.C80	Provvista di tegoloni in C.L. svibrato di tipo prefabbricato, ad uso scarico acqua scarpate ed in elementi smontabili di dimensioni d'ingombro di cm 50X50X19					
01	01.P05.C80.005	del peso non inferiore a kg 30	cad	6,64			
01	01.P05.C82	Telai pefabbricati in cemento armato vibrato per la formazione di cunette a cielo aperto attealla raccolta e smaltimento delle acque stradali					
01	01.P05.C82.005	dimensioni cm 250x65x35 e cordolo marciapiede	cad	62,19			
01	01.P05.C82.010	cm 200X80X28 predisposte per muro d'unghia	cad	62,19			
01	01.P05.C82.015	cm 200x130x28 a doppia gronda pred. muro unghia	cad	95,60			
01	01.P05.C82.020	cm 200x170x28 a doppia gronda pred. muro unghia	cad	110,30			
01	01.P05.C82.025	cm 200x100x17 fioriere sempl. o fossi protetti	cad	62,19			
01	01.P05.C82.030	cm 200x150x17 fioriere sempl. o fossi protetti	cad	76,46			

Sez.	Codice	Descrizione	U.M.	Euro	Manod. lorda	% Manod.	Note
01	01.P05.C82.035	cm 200x150x28 per fioriere a lato strada	cad	95,60			
01	01.P05.C82.040	cm 200x180x28 - fioriere spartitraf - doppia cun.	cad	115,72			
01	01.P05.C84	Piastre di paramento prefabbricate in cemento armato vibrato da applicare ai telai prefabbricati di cunette a cielo aperto, atte alla raccolta e smaltimento delle acque stradali, per la formazione di muri d'unghia, fioriere semplici odi spartitraffico e fossi protetti					
01	01.P05.C84.005	elementi di altezza fino a m 1,15	m ²	47,81			
01	01.P05.C84.010	elementi di h oltre m 1.15 e fino a m 1.65	m ²	57,44			
01	01.P05.C84.015	elementi di h oltre m 1.65 e fino a m 2.15	m ²	71,71			
01	01.P05.E00	Canna fumaria formata da elementi autoportanti composti da camicia esterna in calcestruzzo leggero vibrocompresso e da camicia interna in refrattario conforme ai requisiti richiesti dalla legge n.615 del 13-7-1966, compresa la fornitura del cordolo in lana minerale da interporre agli elementi in refrattario					
01	01.P05.E00.005	diametro interno del refrattario cm 12	m	19,58			
01	01.P05.E00.010	diametro interno del refrattario cm 14	m	24,23			
01	01.P05.E00.015	diametro interno del refrattario cm 16	m	30,39			
01	01.P05.E00.020	diametro interno del refrattario cm 20	m	41,96			
01	01.P05.E00.025	diametro interno del refrattario cm 25	m	63,27			
01	01.P05.E00.030	diametro interno del refrattario cm 30	m	93,98			
01	01.P05.E00.035	diametro interno del refrattario cm 35	m	105,56			
01	01.P05.E00.040	diametro interno del refrattario cm 40	m	134,11			
01	01.P05.E00.045	diametro interno del refrattario cm 45	m	226,04			
01	01.P05.E00.050	diametro interno del refrattario cm 50	m	269,30			
01	01.P05.E00.055	diametro interno del refrattario cm 55	m	306,06			
01	01.P05.E00.060	diametro interno del refrattario cm 60	m	336,34			
01	01.P05.E05	Piastra di chiusura (camino),per canna fumaria in elementi autoportanti conformi ai requisiti richiesti dalla legge n.615 del 13-7-1966					
01	01.P05.E05.005	diametro interno del refrattario cm 12	cad	13,40			
01	01.P05.E05.010	diametro interno del refrattario cm 14	cad	14,17			
01	01.P05.E05.015	diametro interno del refrattario cm 16	cad	15,25			

Sez.	Codice	Descrizione	U.M.	Euro	Manod. lorda	% Manod.	Note
01	01.P05.E05.020	diametro interno del refrattario cm 20	cad	15,90			
01	01.P05.E05.025	diametro interno del refrattario cm 25	cad	17,31			
01	01.P05.E05.030	diametro interno del refrattario cm 30	cad	19,90			
01	01.P05.E05.035	diametro interno del refrattario cm 35	cad	23,03			
01	01.P05.E05.040	diametro interno del refrattario cm 40	cad	26,29			
01	01.P05.E05.045	diametro interno del refrattario cm 45	cad	30,62			
01	01.P05.E05.050	diametro interno del refrattario cm 50	cad	34,83			
01	01.P05.E05.055	diametro interno del refrattario cm 55	cad	40,56			
01	01.P05.E05.060	diametro interno del refrattario cm 60	cad	46,61			
01	01.P05.E10	Elementi circolari in refrattario per canna fumaria conforme ai requisiti richiesti dalla legge n.615 del 13-7-1966					
01	01.P05.E10.005	diametro interno del refrattario cm 12	m	13,52			
01	01.P05.E10.010	diametro interno del refrattario cm 14	m	16,12			
01	01.P05.E10.015	diametro interno del refrattario cm 16	m	21,52			
01	01.P05.E10.020	diametro interno del refrattario cm 20	m	30,28			
01	01.P05.E10.025	diametro interno del refrattario cm 25	m	44,55			
01	01.P05.E10.030	diametro interno del refrattario cm 30	m	67,92			
01	01.P05.E10.035	diametro interno del refrattario cm 35	m	76,02			
01	01.P05.E10.040	diametro interno del refrattario cm 40	m	96,03			
01	01.P05.E10.045	diametro interno del refrattario cm 45	m	179,54			
01	01.P05.E10.050	diametro interno del refrattario cm 50	m	218,47			
01	01.P05.E10.055	diametro interno del refrattario cm 55	m	242,26			
01	01.P05.E10.060	diametro interno del refrattario cm 60	m	267,13			
01	01.P05.E15	Elementi curvi in refrattario per canna fumaria conforme ai requisiti richiesti dalla legge n.615 del 13-7-1966					
01	01.P05.E15.005	diametro interno del refrattario cm 12	cad	12,01			
01	01.P05.E15.010	diametro interno del refrattario cm 14	cad	13,83			
01	01.P05.E15.015	diametro interno del refrattario cm 16	cad	18,48			
01	01.P05.E15.020	diametro interno del refrattario cm 20	cad	26,07			
01	01.P05.E15.025	diametro interno del refrattario cm 25	cad	34,83			
01	01.P05.E15.030	diametro interno del refrattario cm 30	cad	56,44			
01	01.P05.E15.035	diametro interno del refrattario cm 35	cad	63,06			
01	01.P05.E15.040	diametro interno del refrattario cm 40	cad	73,54			

Sez.	Codice	Descrizione	U.M.	Euro	Manod. lorda	% Manod.	Note
01	01.P05.E15.045	diametro interno del refrattario cm 45	cad	136,27			
01	01.P05.E15.050	diametro interno del refrattario cm 50	cad	137,35			
01	01.P05.E15.055	diametro interno del refrattario cm 55	cad	151,41			
01	01.P05.E15.060	diametro interno del refrattario cm 60	cad	161,14			
01	01.P05.E20	Camera di raccolta con portello per canna fumaria in elementi autoportanti, conforme ai requisiti della legge n.615 del 13-7-1966					
01	01.P05.E20.005	diametro interno del refrattario cm 12	cad	61,86			
01	01.P05.E20.010	diametro interno del refrattario cm 14	cad	63,92			
01	01.P05.E20.015	diametro interno del refrattario cm 16	cad	65,54			
01	01.P05.E20.020	diametro interno del refrattario cm 20	cad	75,82			
01	01.P05.E20.025	diametro interno del refrattario cm 25	cad	84,46			
01	01.P05.E20.030	diametro interno del refrattario cm 30	cad	93,23			
01	01.P05.E20.035	diametro interno del refrattario cm 35	cad	99,29			
01	01.P05.E20.040	diametro interno del refrattario cm 40	cad	111,40			
01	01.P05.E20.045	diametro interno del refrattario cm 45	cad	126,52			
01	01.P05.E20.050	diametro interno del refrattario cm 50	cad	135,19			
01	01.P05.E20.055	diametro interno del refrattario cm 55	cad	152,49			
01	01.P05.E20.060	diametro interno del refrattario cm 60	cad	164,39			
01	01.P05.E25	Ispezione con portello per canna fumaria in elementi autoportanti, conforme ai requisiti richiesti dalla legge n.615 del 13-7-1966					
01	01.P05.E25.005	diametro interno del refrattario cm 16	cad	56,57			
01	01.P05.E25.010	diametro interno del refrattario cm 20	cad	57,00			
01	01.P05.E25.015	diametro interno del refrattario cm 25	cad	59,04			
01	01.P05.E25.020	diametro interno del refrattario cm 30	cad	62,08			
01	01.P05.E25.025	diametro interno del refrattario cm 35	cad	65,54			
01	01.P05.E25.030	diametro interno del refrattario cm 40	cad	69,32			
01	01.P05.E25.035	diametro interno del refrattario cm 45	cad	74,41			
01	01.P05.E25.040	diametro interno del refrattario cm 50	cad	79,60			
01	01.P05.E25.045	diametro interno del refrattario cm 55	cad	95,93			
01	01.P05.E25.050	diametro interno del refrattario cm 60	cad	100,04			
01	01.P05.E30	Pezzo speciale per allacciamento alla caldaia di canna fumaria in elementi autoportanti, conforme ai requisiti richiesti dalla legge n.615 del 13-7-1966					

Sez.	Codice	Descrizione	U.M.	Euro	Manod. lorda	% Manod.	Note
01	01.P05.E30.005	diametro interno del refrattario cm 12	cad	16,54			
01	01.P05.E30.010	diametro interno del refrattario cm 14	cad	19,58			
01	01.P05.E30.015	diametro interno del refrattario cm 16	cad	25,31			
01	01.P05.E30.020	diametro interno del refrattario cm 20	cad	34,51			
01	01.P05.E30.025	diametro interno del refrattario cm 25	cad	48,56			
01	01.P05.E30.030	diametro interno del refrattario cm 30	cad	64,46			
01	01.P05.E30.035	diametro interno del refrattario cm 35	cad	72,13			
01	01.P05.E30.040	diametro interno del refrattario cm 40	cad	91,17			
01	01.P05.E30.045	diametro interno del refrattario cm 45	cad	155,74			
01	01.P05.E30.050	diametro interno del refrattario cm 50	cad	189,26			
01	01.P05.E30.055	diametro interno del refrattario cm 55	cad	209,82			
01	01.P05.E30.060	diametro interno del refrattario cm 60	cad	231,43			
01	01.P05.E35	Pezzo speciale per controllo fumi costituito da ispezione e termometro per canna fumaria in elementi autoportanti, conforme ai requisiti richiesti dalla legge n.615 del 13-7-1966					
01	01.P05.E35.005	diametro interno del refrattario cm 16	cad	86,09			
01	01.P05.E35.010	diametro interno del refrattario cm 20	cad	86,40			
01	01.P05.E35.015	diametro interno del refrattario cm 25	cad	88,46			
01	01.P05.E35.020	diametro interno del refrattario cm 30	cad	91,48			
01	01.P05.E35.025	diametro interno del refrattario cm 35	cad	94,97			
01	01.P05.E35.030	diametro interno del refrattario cm 40	cad	98,73			
01	01.P05.E35.035	diametro interno del refrattario cm 45	cad	103,82			
01	01.P05.E35.040	diametro interno del refrattario cm 50	cad	109,23			
01	01.P05.E35.045	diametro interno del refrattario cm 55	cad	118,97			
01	01.P05.E35.050	diametro interno del refrattario cm 60	cad	123,29			
01	01.P05.E40	Ispezione con soli fori regolamentari per canna fumaria in elementi autoportanti, conforme ai requisiti richiesti dalla legge n.615 del 13-7- 1966					
01	01.P05.E40.005	diametro interno del refrattario cm 16	cad	62,08			
01	01.P05.E40.010	diametro interno del refrattario cm 20	cad	62,51			
01	01.P05.E40.015	diametro interno del refrattario cm 25	cad	64,56			
01	01.P05.E40.020	diametro interno del refrattario cm 30	cad	67,59			
01	01.P05.E40.025	diametro interno del refrattario cm 35	cad	71,05			
01	01.P05.E40.030	diametro interno del refrattario cm 40	cad	74,73			

Sez.	Codice	Descrizione	U.M.	Euro	Manod. lorda	% Manod.	Note
01	01.P05.E40.035	diametro interno del refrattario cm 45	cad	79,92			
01	01.P05.E40.040	diametro interno del refrattario cm 50	cad	85,11			
01	01.P05.E40.045	diametro interno del refrattario cm 55	cad	94,84			
01	01.P05.E40.050	diametro interno del refrattario cm 60	cad	98,96			
01	01.P05.E45	Canna fumaria formata da elementi autoportanti composti da camicia esterna in conglomerato cementizio vibrocompresso e da camicia interna in elementi in refrattario, conforme ai requisiti richiesti dalla legge n. 615 del 13-7-1966					
01	01.P05.E45.005	sezione interna del refrattario cm 20X20	m	47,15			
01	01.P05.E45.010	sezione interna del refrattario cm 20X30	m	53,42			
01	01.P05.E45.015	sezione interna del refrattario cm 30X30	m	63,82			
01	01.P05.E45.020	sezione interna del refrattario cm 30X40	m	75,70			
01	01.P05.E45.025	sezione interna del refrattario cm 40X40	m	94,63			
01	01.P05.E45.030	sezione interna del refrattario cm 50X50	m	147,08			
01	01.P05.E45.035	sezione interna del refrattario cm 50X70	m	166,55			
01	01.P05.E45.040	sezione interna del refrattario cm 70X70	m	181,69			
01	01.P05.E50	Piastra di chiusura (comignolo aspiratore statico) per canna fumaria ad elementi di sezione quadrata o rettangolare, conforme ai requisiti richiesti dalla legge n. 615 del 13-7-1966					
01	01.P05.E50.005	sezione interna cm 30X30, CON 3 anelli	cad	51,80			
01	01.P05.E50.010	sezione interna cm 30X40, CON 4 anelli	cad	57,00			
01	01.P05.E50.015	sezione interna cm 40X40, CON 4 anelli	cad	62,19			
01	01.P05.E50.020	sezione interna cm 40X50, CON 4 anelli	cad	67,38			
01	01.P05.E50.025	sezione interna cm 50X50, CON 4 anelli	cad	77,65			
01	01.P05.E50.030	sezione interna cm 60X60, CON 4 anelli	cad	88,03			
01	01.P05.E50.035	sezione interna cm 60X80, CON 5 anelli	cad	98,42			
01	01.P05.E50.040	sezione interna cm 80X80, CON 5 anelli	cad	118,97			
01	01.P05.E55	Camera di raccolta con portello per canna fumaria ad elementi di sezione quadrata o rettangolare, conforme ai requisiti richiesti dalla legge n. 615 del 13-7-1966					
01	01.P05.E55.005	sezione interna del refrattario cm 20X20	cad	67,38			
01	01.P05.E55.010	sezione interna del refrattario cm 20X30	cad	71,50			
01	01.P05.E55.015	sezione interna del refrattario cm 30X30	cad	79,81			

Sez.	Codice	Descrizione	U.M.	Euro	Manod. lorda	% Manod.	Note
01	01.P05.E55.020	sezione interna del refrattario cm 30X40	cad	81,88			
01	01.P05.E55.025	sezione interna del refrattario cm 40X40	cad	98,42			
01	01.P05.E55.030	sezione interna del refrattario cm 50X50	cad	134,11			
01	01.P05.E55.035	sezione interna del refrattario cm 50X70	cad	141,68			
01	01.P05.E55.040	sezione interna del refrattario cm 70X70	cad	155,74			
01	01.P05.E60	Ispezione con portello per canna fumaria ad elementi di sezione quadrata o rettangolare, conforme ai requisiti richiesti dalla legge n. 615 del 13-7-1966					
01	01.P05.E60.005	sezione interna del refrattario cm 20X20	cad	41,42			
01	01.P05.E60.010	sezione interna del refrattario cm 20X30	cad	41,42			
01	01.P05.E60.015	sezione interna del refrattario cm 30X30	cad	41,42			
01	01.P05.E60.020	sezione interna del refrattario cm 30X40	cad	41,42			
01	01.P05.E60.025	sezione interna del refrattario cm 40X40	cad	46,61			
01	01.P05.E60.030	sezione interna del refrattario cm 50X50	cad	51,80			
01	01.P05.E60.035	sezione interna del refrattario cm 50X70	cad	51,80			
01	01.P05.E60.040	Sezione interna del refrattario cm 70X70	cad	57,00			
01	01.P05.E65	Pezzo speciale di raccordo tra camino e camera di raccolta fuliggine, per canna fumaria ad elementi di sezione quadrata o rettangolare, conforme ai requisiti richiesti dalla legge n. 615 del 13-7-1966					
01	01.P05.E65.005	sezione interna del refrattario cm 20X20	cad	12,98			
01	01.P05.E65.010	sezione interna del refrattario cm 20X30	cad	15,03			
01	01.P05.E65.015	sezione interna del refrattario cm 30X30	cad	19,25			
01	01.P05.E65.020	sezione interna del refrattario cm 30X40	cad	20,22			
01	01.P05.E65.025	sezione interna del refrattario cm 40X40	cad	26,92			
01	01.P05.E65.030	sezione interna del refrattario cm 50X50	cad	35,26			
01	01.P05.E65.035	sezione interna del refrattario cm 50X70	cad	41,42			
01	01.P05.E65.040	sezione interna del refrattario cm 70X70	cad	45,64			
01	01.P05.E70	Pezzo speciale per allacciamento alla caldaia, per canna fumaria ad elementi di sezione quadrata o rettangolare, conforme ai requisiti richiesti dalla legge n. 615 del 13-7-1966					
01	01.P05.E70.005	sezione interna del refrattario cm 20X20	cad	22,81			
01	01.P05.E70.010	sezione interna del refrattario cm 20X30	cad	31,15			

Sez.	Codice	Descrizione	U.M.	Euro	Manod. lorda	% Manod.	Note
01	01.P05.E70.015	sezione interna del refrattario cm 30X30	cad	43,58			
01	01.P05.E70.020	sezione interna del refrattario cm 30X40	cad	51,80			
01	01.P05.E70.025	sezione interna del refrattario cm 40X40	cad	67,38			
01	01.P05.E70.030	sezione interna del refrattario cm 50X50	cad	83,93			
01	01.P05.E70.035	sezione interna del refrattario cm 50X70	cad	97,34			
01	01.P05.E70.040	sezione interna del refrattario cm 70X70	cad	103,62			
01	01.P05.E75	Pezzo speciale per controllo fumi costituito da elemento con fori regolamentari per ispezione e per termometro, per canna fumaria ad elementi di sezione quadrata o rettangolare, conforme ai requisiti richiesti dalla legge n.615 del 13-7-1966					
01	01.P05.E75.005	sezione interna del refrattario cm 20X20	cad	41,42			
01	01.P05.E75.010	sezione interna del refrattario cm 20X30	cad	42,51			
01	01.P05.E75.015	sezione interna del refrattario cm 30X30	cad	43,58			
01	01.P05.E75.020	sezione interna del refrattario cm 30X40	cad	45,64			
01	01.P05.E75.025	sezione interna del refrattario cm 40X40	cad	47,69			
01	01.P05.E75.030	sezione interna del refrattario cm 50X50	cad	49,76			
01	01.P05.E75.035	sezione interna del refrattario cm 50X70	cad	51,80			
01	01.P05.E75.040	sezione interna del refrattario cm 70X70	cad	54,94			
01	01.P05.F00	Travetti prefabbricati autoportanti in cementoarmato precompresso, con sezione a forma di T rovesciata, armati con trecce di filo armonico, per copertura canali, camere di ispezione ecc					
01	01.P05.F00.005	Con base di cm 12-altezza cm 9- lung. fino m 5,00	m	2,59			
01	01.P05.G00	Lastre in cemento rinforzato con rete continua polimerica per coperture, dimensioni e colori vari					
01	01.P05.G00.005	Tipo alla romana - spessore mm 7	m ²	9,93			
01	01.P05.G00.010	Tipo ondulato - spessore mm 6.5	m ²	8,69			
01	01.P05.G00.015	Tipo piano - spessore mm 6	m ²	8,69			
01	01.P05.H05	Travetti in calcestruzzo prefabbricati					
01	01.P05.H05.005	precompressi	cad	2,85			
01	01.P05.I00	Pannelli in c.a.n. prefabbricato con blocchi in laterizio a norma UNI 9730 2/B					
01	01.P05.I00.005	dimensioni dei blocchi 12x38x25	m ²	28,39			
01	01.P05.I00.010	dimensioni dei blocchi 14x38x26	m ²	28,65			

Sezione 01: Opere edili

Sez.	Codice	Descrizione	U.M.	Euro	Manod. lorda	% Manod.	Note
01	01.P05.I00.015	dimensioni dei blocchi 16x38x27	m ²	28,71			
01	01.P05.I00.020	dimensioni dei blocchi 18x38x28	m ²	28,73			
01	01.P05.I00.025	dimensioni dei blocchi 20x38x29	m ²	30,14			
01	01.P05.I00.030	dimensioni dei blocchi 22x38x30	m ²	30,14			
01	01.P05.I00.035	dimensioni dei blocchi 24x38x29	m ²	31,45			
01	01.P05.I00.040	dimensioni dei blocchi 26x38x30	m ²	32,33			
01	01.P05.I50	Pannelli in c.a.p. prefabbricato con blocchi in laterizio a norma Uni 9730 2/b					
01	01.P05.I50.005	dimensioni dei blocchi 12x38x25	m ²	28,92			
01	01.P05.I50.010	dimensioni dei blocchi 14x38x26	m ²	29,19			
01	01.P05.I50.015	dimensioni dei blocchi 16x38x27	m ²	29,60			
01	01.P05.I50.020	dimensioni dei blocchi 18x38x28	m ²	29,93			
01	01.P05.I50.025	dimensioni dei blocchi 20x38x29	m ²	30,59			
01	01.P05.I50.030	dimensioni dei blocchi 22x38x30	m ²	31,17			
01	01.P05.I50.035	dimensioni dei blocchi 24x38x29	m ²	31,99			
01	01.P05.I50.040	dimensioni dei blocchi 26x38x30	m ²	32,91			
01	01.P05.M00	Lastre predalles in c.a.n.					
01	01.P05.M00.005	senza polistirolo	m ²	15,86			
01	01.P05.M00.010	con polistirolo	m ²	18,04			
01	01.P05.N00	Lastre alveolari precomprese autoportanti					
01	01.P05.N00.005	spessore lastra cm 16	m ²	26,65			
01	01.P05.N00.010	spessore lastra cm 20	m ²	28,17			
01	01.P05.N00.015	spessore lastra cm 22	m ²	29,93			
01	01.P05.N00.020	spessore lastra cm 26	m ²	32,33			
01	01.P05.N00.025	spessore lastra cm 28	m ²	33,23			
01	01.P05.N00.030	spessore lastra cm 30	m ²	34,79			
01	01.P05.N00.035	spessore lastra cm 32	m ²	35,41			
01	01.P05.N00.040	spessore lastra cm 36	m ²	36,36			
01	01.P05.N00.045	spessore lastra cm 40	m ²	37,46			
01	01.P07	MATERIALI IN GRES					
01	01.P07.A20	Tappi piani di gres ceramico					
01	01.P07.A20.005	diametro interno cm 8	cad	2,36			
01	01.P07.A20.010	diametro interno cm 10	cad	2,76			
01	01.P07.A20.015	diametro interno cm 12	cad	2,92			
01	01.P07.A20.020	diametro interno cm 15	cad	3,39			

Sezione 01: Opere edili

Sez.	Codice	Descrizione	U.M.	Euro	Manod. lorda	% Manod.	Note
01	01.P07.A20.030	diametro interno cm 20	cad	4,96			
01	01.P07.A20.035	diametro interno cm 25	cad	8,66			
01	01.P07.A20.040	diametro interno cm 30	cad	15,05			
01	01.P07.B00	Fondi fogna in gres ceramico					
01	01.P07.B00.005	diametro interno cm 20, apertura 90°	m	7,10			
01	01.P07.B00.010	diametro interno cm 25, apertura 90°	m	8,03			
01	01.P07.B00.015	diametro interno cm 30, apertura 90°	m	8,66			
01	01.P07.B00.016	diametro interno cm 35 apertura 90°	m	11,34			
01	01.P07.B00.017	diametro interno cm 40 apertura 90°	m	12,29			
01	01.P07.B00.018	diametro interno cm 50 apertura 90°	m	18,97			
01	01.P07.B00.020	diametro interno cm 20, apertura 120°	m	7,88			
01	01.P07.B00.025	diametro interno cm 25, apertura 120°	m	9,21			
01	01.P07.B00.030	diametro interno cm 30, apertura 120°	m	11,12			
01	01.P07.B00.031	diametro interno cm 35 apertura 120°	m	14,84			
01	01.P07.B00.032	diametro interno cm 40 apertura 120°	m	16,64			
01	01.P07.B00.033	diametro interno cm 50 apertura 120°	m	24,49			
01	01.P07.B00.035	diametro interno cm 20, apertura 180°	m	10,17			
01	01.P07.B00.040	diametro interno cm 25, apertura 180°	m	11,12			
01	01.P07.B00.045	diametro interno cm 30, apertura 180°	m	14,84			
01	01.P07.B00.046	diametro interno cm 35 apertura 180°	m	18,97			
01	01.P07.B00.047	diametro interno cm 40 apertura 180°	m	21,94			
01	01.P07.B00.048	diametro interno cm 50 apertura 180°	m	36,25			
01	01.P07.B10	Mattonelle in gres					
01	01.P07.B10.005	Dimensioni cm 20x10x1,5 (rosso)	m ²	11,34			
01	01.P07.B10.010	Dimensioni cm 20x10x2 colori vari	m ²	12,29			
01	01.P07.B10.015	Dimensioni cm 24x12x2 colori vari	m ²	12,29			
01	01.P07.B15	Mattonelle in gres ceramico per fognature					
01	01.P07.B15.005	Dimensioni cm 24x12x1,7 spess. min. cm 1,5	m ²	12,62			
01	01.P07.B15.010	Dimensioni cm 25X7,5X3,5	m ²	28,84			
01	01.P07.B15.015	Dimensioni cm 25X7,5X6,5	m ²	41,65			
01	01.P07.B20	Piastrelle in gres, di colore rosso, dello spessore di mm 9-10					
01	01.P07.B20.005	Dimensioni cm 10x10 - a superficie liscia	m ²	9,32			
01	01.P07.B20.010	Dimensioni cm 7,5x15 - a superficie liscia	m ²	7,17			
01	01.P07.B20.015	Dimensioni cm 7.5x15 - a superficie operata	m ²	7,52			

Sez.	Codice	Descrizione	U.M.	Euro	Manod. lorda	% Manod.	Note
01	01.P07.B30	Piastrelle in gres					
01	01.P07.B30.010	Dimensioni cm 10x10 - colore giallo avorio	m ²	11,87			
01	01.P07.B30.015	Dimensioni cm 7.5x15 - colore giallo avorio	m ²	11,56			
01	01.P07.B30.020	Dimens cm 7.5x15.10x10 - colore testa di moro	m ²	10,40			
01	01.P07.B30.025	Dimens cm 7.5x15.10x10 - colori vari	m ²	11,03			
01	01.P07.B30.030	Dimensioni cm 15x15 - smaltato liscio	m ²	20,88			
01	01.P07.B40	Piastrelle in gres ceramico					
01	01.P07.B40.005	Dimensioni cm 20x20-smaltato operato	m ²	13,88			
01	01.P07.B40.010	Dimensioni cm 10X10-15X15	m ²	14,42			
01	01.P07.B40.015	Dimensioni cm 10x20-smaltato in colori correnti	m ²	16,43			
01	01.P07.B45	Provvista di piastrelle per pavimenti e rivestimenti in gres ceramico fine porcellanato, ottenuto da impasto di argille nobili, di tipo omogeneo a tutto spessore, privo di trattamento superficiale, inassorbente, antigelivo, altamente resistente agli attacchi fisici e chimici, con superficie a vista tipo naturale o tipo antidrucciolo					
01	01.P07.B45.005	Nei formati 20X20 - 30X30 - 40X40	m ²	24,28			
01	01.P07.B48	Provvista di zoccolino battiscopa in gres ceramico fine porcellanato, ottenuto da impasto di argille nobili, di tipo omogeneo a tutto spessore, privo di trattamento superficiale, inassorbente, antigelivo, altamente resistente agli attacchi fisici e chimici, con bordi arrotondati o a squadra, compresi i pezzi speciali (angoli e spigoli)					
01	01.P07.B48.005	Nel formato 10x20	m	9,32			
01	01.P07.B50	Zoccolo in gres compresi i pezzi speciali (angoli e spigoli)					
01	01.P07.B50.010	Altezza cm 15 colore rosso - tipo ceramico	m	5,02			
01	01.P07.B50.015	Dimensioni cm 7,5x15 colore bianco avorio	m	3,29			
01	01.P07.B70	Tesserine di gres con superficie opaca di cm 2x2, fissate su carta in foglio delle dimensioni di cm 30x30 circa					
01	01.P07.B70.005	Colori standard (bianco - avorio - nocciola - grigio)	m ²	22,57			
01	01.P07.B70.010	Colori forti(azzurro - verde - nero)	m ²	25,66			

Sezione 01: Opere edili

Sez.	Codice	Descrizione	U.M.	Euro	Manod. lorda	% Manod.	Note
01	01.P07.B70.015	Colori speciali (bleu-verdone)	m²	25,66			
01	01.P07.B80	Tesserine in gres con superficie opaca di cm 3,75x3,75 o 5x5 in foglio delle dimensioni di cm 30x30 circa					
01	01.P07.B80.005	Colori standard (bianco - avorio - nocciola - grigio)	m²	27,25			
01	01.P07.B80.010	Colori forti (azzurro - verde - nero)	m²	31,27			
01	01.P07.B80.015	Colori speciali (bleu-verdone)	m²	31,27			
01	01.P07.B90	Bordo per piscina in gres ceramico di prima scelta					
01	01.P07.B90.005	Dimensioni mm 240-180-150	cad	21,42			
01	01.P07.B90.010	Angolari interni	cad	17,60			
01	01.P07.B95	Tubi in gres ceramico con giunzione poliuretana conformi alle norme UNI-EN 295/1992. Con "cs" viene indicato il carico di schiacciamento espresso in kN/m					
01	01.P07.B95.001	diametro interno cm 10 "cs" 40 kN/m	m	16,11			
01	01.P07.B95.003	diametro interno cm 12.5-"cs" 40 kN/m	m	16,64			
01	01.P07.B95.005	diametro interno cm 15 "cs" 40 kN/m	m	17,39			
01	01.P07.B95.010	diametro interno cm 20 "cs" 32 kN/m	m	22,47			
01	01.P07.B95.012	diametro interno cm 20 "cs" 48 kN/m	m	24,59			
01	01.P07.B95.015	diametro interno cm 25 "cs" 40 kN/m	m	28,84			
01	01.P07.B95.017	diametro interno cm 25 "cs" 60 kN/m	m	31,27			
01	01.P07.B95.020	diametro interno cm 30 "cs" 48 kN/m	m	37,95			
01	01.P07.B95.022	diametro interno cm 30 "cs" 72 kN/m	m	41,44			
01	01.P07.B95.025	diametro interno cm 35 "cs" 42 kN/m	m	46,21			
01	01.P07.B95.027	diametro interno cm 35 "cs" 56 kN/m	m	50,45			
01	01.P07.B95.030	diametro interno cm 40 "cs" 48 kN/m	m	57,13			
01	01.P07.B95.032	diametro interno cm 40 "cs" 64 kN/m	m	61,90			
01	01.P07.B95.035	diametro interno cm 50 "cs" 60 kN/M	m	85,22			
01	01.P07.B95.040	diametro interno cm 60"cs" 57 kN/m	m	118,72			
01	01.P07.C00	Curve semplici in gres ceramico a 45° congiunzione poliuretana conformi alle norme UNI-EN 295/1992					
01	01.P07.C00.001	diametro interno cm10	cad	21,31			
01	01.P07.C00.003	diametro interno cm12.5	cad	23,85			

Sez.	Codice	Descrizione	U.M.	Euro	Manod. lorda	% Manod.	Note
01	01.P07.C00.005	diametro interno cm 15	cad	28,73			
01	01.P07.C00.010	diametro interno cm 20	cad	34,46			
01	01.P07.C00.015	diametro interno cm 25	cad	57,56			
01	01.P07.C00.020	diametro interno cm 30	cad	80,46			
01	01.P07.C00.025	diametro interno cm 35	cad	105,58			
01	01.P07.C00.030	diametro interno cm 40	cad	153,70			
01	01.P07.C00.035	diametro interno cm 50	cad	299,99			
01	01.P07.C10	Curve semplici in gres ceramico a 90° con giunzione poliuretanic conformi alle norme UNI-EN 295/1992					
01	01.P07.C10.001	diametro interno cm10	cad	23,32			
01	01.P07.C10.003	diametro interno cm12.5	cad	27,13			
01	01.P07.C10.005	diametro interno cm 15	cad	29,68			
01	01.P07.C10.010	diametro interno cm 20	cad	37,84			
01	01.P07.C10.015	diametro interno cm 25	cad	63,07			
01	01.P07.C10.020	diametro interno cm 30	cad	92,22			
01	01.P07.C10.025	diametro interno cm 35	cad	122,96			
01	01.P07.C10.030	diametro interno cm 40	cad	178,08			
01	01.P07.C30	Giunti a squadra in gres ceramico a braccio uguale e minore con giunzione poliuretanic conformi alle norme UNI-EN 295/1992					
01	01.P07.C30.001	diametro maggiore cm 10 minore cm 10	cad	29,99			
01	01.P07.C30.003	diametro maggiore cm 12.5 minore cm 10-12.5	cad	31,58			
01	01.P07.C30.005	diametro maggiore cm 15 minore cm 15-12-10	cad	37,84			
01	01.P07.C30.010	diametro maggiore cm 20 minore cm 20-15-12-10	cad	50,78			
01	01.P07.C30.015	diametro maggiore cm 25 minore cm 20-15-12	cad	69,11			
01	01.P07.C30.020	diametro maggiore cm 30 minore cm 25-20-15-12	cad	88,30			
01	01.P07.C30.025	diametro maggiore cm 35 minore cm 25-20-15	cad	107,06			
01	01.P07.C30.030	diametro maggiore cm 40 minore cm 30-25-20-15	cad	115,54			
01	01.P07.C30.035	diametro maggiore cm 50 minore cm 30-25-20-15	cad	197,16			
01	01.P07.C40	Giunti semplici a 45° in gres ceramico a braccio uguale e minore con giunzione poliuretanic conformi alle norme UNI-EN 295/1992					
01	01.P07.C40.001	diametro maggiore cm 10 minore cm 10	cad	31,27			
01	01.P07.C40.003	diametro maggiore cm 12.5 maggiore cm 10-12.5	cad	34,46			

Sez.	Codice	Descrizione	U.M.	Euro	Manod. lorda	% Manod.	Note
01	01.P07.C40.005	diametro maggiore cm 15 minore cm 15-12-10	cad	39,22			
01	01.P07.C40.010	diametro maggiore cm 20 minore cm 20-15-12-10	cad	54,17			
01	01.P07.C40.015	diametro maggiore cm 25 minore cm 20-15-12	cad	73,67			
01	01.P07.C40.020	diametro maggiore cm 30 minore cm 25-20-15-12	cad	96,57			
01	01.P07.C40.025	diametro maggiore cm 35 minore cm 25-20-15	cad	121,90			
01	01.P07.C40.030	diametro maggiore cm 40 minore cm 30-25-20-15	cad	125,08			
01	01.P07.C40.035	diametro maggiore cm 50 minore cm 30-25-20-15	cad	213,06			
01	01.P07.C50	Riduttori per giunti semplici o a squadra in gres ceramico con giunzione poliuretanic conformi alle norme UNI-EN 295/1992					
01	01.P07.C50.001	diametro maggiore cm 12 minore cm 10	cad	23,22			
01	01.P07.C50.003	diametro maggiore cm 15 minore cm 12.5-10	cad	25,87			
01	01.P07.C50.005	diametro maggiore cm 20 minore cm 15-12-10	cad	35,19			
01	01.P07.C50.010	diametro maggiore cm 25 minore cm 20-15-12	cad	55,76			
01	01.P07.C50.015	diametro maggiore cm 30 minore cm 25-20-15-12	cad	75,47			
01	01.P07.C50.020	diametro maggiore cm 35 minore cm 25-20-15	cad	92,33			
01	01.P07.C50.025	diametro maggiore cm 40 minore cm 30-25-20-15	cad	118,72			
01	01.P07.C50.030	diametro maggiore cm 50 minore cm 30-25-20-15	cad	164,30			
01	01.P07.C60	Ispezioni in gres ceramico munite di tappo di chiusura e serratappo, con giunzione poliuretanic conformi alle norme UNI-EN 295/1992					
01	01.P07.C60.001	diametro interno cm 10	cad	33,92			
01	01.P07.C60.003	diametro interno cm 12.5	cad	37,10			
01	01.P07.C60.005	diametro interno cm 15	cad	42,61			
01	01.P07.C60.010	diametro interno cm 20	cad	57,45			
01	01.P07.C60.015	diametro interno cm 25	cad	76,43			
01	01.P07.C60.020	diametro interno cm 30	cad	99,33			
01	01.P07.C60.025	diametro interno cm 35	cad	124,01			
01	01.P07.C60.030	diametro interno cm 40	cad	129,32			
01	01.P07.C70	Sifoni orizzontali in gres ceramico con giunzione poliuretanic conformi alle norme UNI-EN 295/1992					
01	01.P07.C70.005	diametro interno cm 10	cad	67,00			
01	01.P07.C70.010	diametro interno cm 12.5	cad	68,37			

Sez.	Codice	Descrizione	U.M.	Euro	Manod. lorda	% Manod.	Note
01	01.P07.C70.015	diametro interno cm 15	cad	76,11			
01	01.P07.C80	Sifoni verticali (tipo Torino) in gres ceramico con giunzione poliuretanica conformi alle norme UNI-EN 295/1992					
01	01.P07.C80.005	diametro interno cm 10	cad	78,87			
01	01.P07.C80.010	diametro interno cm 12,5	cad	85,12			
01	01.P07.C80.015	diametro interno cm 15	cad	91,47			
01	01.P07.C80.020	diametro interno cm 20	cad	128,27			
01	01.P08	MATERIALI POLIVINILICI E SIMILARI					
01	01.P08.A03	Tubi in PVC serie normale lunghezza m 1					
01	01.P08.A03.005	diametro esterno cm 4	cad	0,86			
01	01.P08.A03.010	diametro esterno cm 5	cad	1,08			
01	01.P08.A03.015	diametro esterno cm 6,3	cad	1,44			
01	01.P08.A03.020	diametro esterno cm 8	cad	2,14			
01	01.P08.A03.025	diametro esterno cm 10	cad	2,83			
01	01.P08.A03.030	diametro esterno cm 12,5	cad	4,16			
01	01.P08.A03.035	diametro esterno cm 14	cad	5,31			
01	01.P08.A03.040	diametro esterno cm 16	cad	6,29			
01	01.P08.A03.045	diametro esterno cm 20	cad	9,66			
01	01.P08.A05	Tubi in PVC serie normale lunghezza m 2					
01	01.P08.A05.005	diametro esterno cm 4	cad	1,64			
01	01.P08.A05.010	diametro esterno cm 5	cad	2,04			
01	01.P08.A05.015	diametro esterno cm 6,3	cad	2,75			
01	01.P08.A05.020	diametro esterno cm 8	cad	4,09			
01	01.P08.A05.025	diametro esterno cm 10	cad	5,39			
01	01.P08.A05.030	diametro esterno cm 12,5	cad	7,93			
01	01.P08.A05.035	diametro esterno cm 14	cad	10,14			
01	01.P08.A05.040	diametro esterno cm 16	cad	12,09			
01	01.P08.A05.045	diametro esterno cm 20	cad	18,96			
01	01.P08.A10	Tubi in PVC serie normale lunghezza m 3					
01	01.P08.A10.003	diametro esterno cm 4	cad	2,32			
01	01.P08.A10.005	diametro esterno cm 5	cad	2,91			
01	01.P08.A10.010	diametro esterno cm 6,3	cad	3,93			
01	01.P08.A10.015	diametro esterno cm 8	cad	5,82			
01	01.P08.A10.020	diametro esterno cm 10	cad	7,69			

Sez.	Codice	Descrizione	U.M.	Euro	Manod. lorda	% Manod.	Note
01	01.P08.A10.025	diametro esterno cm 12 O cm 12,5	cad	11,30			
01	01.P08.A10.030	diametro esterno cm 14	cad	14,57			
01	01.P08.A10.035	diametro esterno cm 16	cad	17,24			
01	01.P08.A10.040	diametro esterno cm 20	cad	26,69			
01	01.P08.A13	Tubi in PVC rigido tipo 302, conformi alle norme UNI 7443/85, lunghezza m 1					
01	01.P08.A13.005	diametro esterno cm 5	cad	2,01			
01	01.P08.A13.010	diametro esterno cm 6,3	cad	2,30			
01	01.P08.A13.015	diametro esterno cm 8	cad	2,97			
01	01.P08.A13.020	diametro esterno cm 10	cad	3,75			
01	01.P08.A13.025	diametro esterno cm 12,5	cad	4,72			
01	01.P08.A13.030	diametro esterno cm 14	cad	5,48			
01	01.P08.A13.035	diametro esterno cm 16	cad	6,75			
01	01.P08.A13.040	diametro esterno cm 20	cad	10,39			
01	01.P08.A15	Tubi in PVC rigido tipo 302, conformi alle norme UNI 7443/85, lunghezza m 2					
01	01.P08.A15.005	diametro esterno cm 5	cad	3,85			
01	01.P08.A15.010	diametro esterno cm 6,3	cad	4,39			
01	01.P08.A15.015	diametro esterno cm 8	cad	5,66			
01	01.P08.A15.020	diametro esterno cm 10	cad	7,15			
01	01.P08.A15.025	diametro esterno cm 12,5	cad	9,01			
01	01.P08.A15.030	diametro esterno cm 14	cad	10,44			
01	01.P08.A15.035	diametro esterno cm 16	cad	12,85			
01	01.P08.A15.040	diametro esterno cm 20	cad	19,93			
01	01.P08.A18	Tubi in PVC rigido tipo 302, conformi alle norme UNI 7443/85, lunghezza m 3					
01	01.P08.A18.005	diametro esterno cm5	cad	5,42			
01	01.P08.A18.010	diametro esterno cm6,3	cad	6,15			
01	01.P08.A18.015	diametro esterno cm8	cad	7,93			
01	01.P08.A18.020	diametro esterno cm10	cad	10,01			
01	01.P08.A18.025	diametro esterno cm12,5	cad	12,64			
01	01.P08.A18.030	diametro esterno cm14	cad	14,67			
01	01.P08.A18.035	diametro esterno cm16	cad	18,10			
01	01.P08.A18.040	diametro esterno cm20	cad	27,97			

Sez.	Codice	Descrizione	U.M.	Euro	Manod. lorda	% Manod.	Note
01	01.P08.A19	Tubi in PVC rigido per fognature, tipo 303/1 conformi alle norme UNI 7447/85, giunto a bicchiere con anello elastomerico toroidale, lunghezza m 6					
01	01.P08.A19.005	diametro esterno cm 11	m	3,62			
01	01.P08.A19.010	diametro esterno cm 12,5	m	4,15			
01	01.P08.A19.015	diametro esterno cm 16	m	6,00			
01	01.P08.A19.020	diametro esterno cm 20	m	9,35			
01	01.P08.A19.025	diametro esterno cm 25	m	15,96			
01	01.P08.A19.030	diametro esterno cm 31,5	m	25,17			
01	01.P08.A19.035	diametro esterno cm 40	m	40,82			
01	01.P08.A19.040	diametro esterno cm 50	m	65,99			
01	01.P08.A19.045	diametro esterno cm 63	m	105,41			
01	01.P08.A21	Tubi in PVC rigido per fognature, tipo 303/1 conformi alle norme UNI 7447/85, giunto a bicchiere con anello elastomerico toroidale, lunghezza inferiore m 6					
01	01.P08.A21.005	diametro esterno cm 11	m	4,33			
01	01.P08.A21.010	diametro esterno cm 12,5	m	4,95			
01	01.P08.A21.015	diametro esterno cm 16	m	7,76			
01	01.P08.A21.020	diametro esterno cm 20	m	12,22			
01	01.P08.A21.025	diametro esterno cm 25	m	18,86			
01	01.P08.A21.030	diametro esterno cm 31,5	m	30,20			
01	01.P08.A22	Tubi in PVC rigido per fognature, tipo 303/2 conformi alle norme UNI 7447/85, giunto a bicchiere con anello elastomerico toroidale, lunghezza m 6					
01	01.P08.A22.005	diametro esterno cm 11	m	3,62			
01	01.P08.A22.010	diametro esterno cm 12,5	m	4,15			
01	01.P08.A22.015	diametro esterno cm 16	m	5,39			
01	01.P08.A22.020	diametro esterno cm 20	m	8,12			
01	01.P08.A22.025	diametro esterno cm 25	m	12,85			
01	01.P08.A22.030	diametro esterno cm 31,5	m	20,56			
01	01.P08.A22.035	diametro esterno cm 40	m	32,78			
01	01.P08.A22.040	diametro esterno cm 50	m	53,24			

Sez.	Codice	Descrizione	U.M.	Euro	Manod. lorda	% Manod.	Note
01	01.P08.A22.045	diametro esterno cm 63	m	85,17			
01	01.P08.A23	Tubi in PVC rigido, per fognature, tipo 303/2 conformi alle norme UNI 7447/85, giunto a bicchiere con anello elastomerico toroidale, lunghezza inferiore m 6					
01	01.P08.A23.005	diametro esterno cm 11	m	4,06			
01	01.P08.A23.010	diametro esterno cm 12,5	m	4,66			
01	01.P08.A23.015	diametro esterno cm 16	m	6,46			
01	01.P08.A23.020	diametro esterno cm 20	m	9,78			
01	01.P08.A23.025	diametro esterno cm 25	m	15,43			
01	01.P08.A23.030	diametro esterno cm 31,5	m	25,17			
01	01.P08.A24	Curve a 45 gradi in PVC serie normale					
01	01.P08.A24.005	diametro esterno cm 4	cad	0,58			
01	01.P08.A24.010	diametro esterno cm 5	cad	0,67			
01	01.P08.A24.015	diametro esterno cm 6,3	cad	0,73			
01	01.P08.A24.020	diametro esterno cm 8	cad	0,86			
01	01.P08.A24.025	diametro esterno cm 10	cad	1,22			
01	01.P08.A24.030	diametro esterno cm 12,5	cad	2,05			
01	01.P08.A24.035	diametro esterno cm 14	cad	3,21			
01	01.P08.A24.040	diametro esterno cm 16	cad	4,59			
01	01.P08.A24.045	diametro esterno cm 20	cad	7,92			
01	01.P08.A25	Curve a 45 gradi in PVC rigido tipo 302, conformi alle norme UNI 7443/85					
01	01.P08.A25.005	diametro esterno cm 5	cad	0,89			
01	01.P08.A25.010	diametro esterno cm 6,3	cad	1,24			
01	01.P08.A25.015	diametro esterno cm 8	cad	1,54			
01	01.P08.A25.020	diametro esterno cm 10	cad	1,91			
01	01.P08.A25.025	diametro esterno cm 12,5	cad	2,76			
01	01.P08.A25.030	diametro esterno cm 14	cad	3,57			
01	01.P08.A25.035	diametro esterno cm 16	cad	4,70			
01	01.P08.A25.040	diametro esterno cm 20	cad	11,04			
01	01.P08.A26	Curve a 15 gradi in PVC rigido per fognature, tipo 303 conformi alle norme UNI 7447/85					
01	01.P08.A26.005	diametro esterno cm11	cad	2,22			
01	01.P08.A26.010	diametro esterno cm12.5	cad	2,98			

Sez.	Codice	Descrizione	U.M.	Euro	Manod. lorda	% Manod.	Note
01	01.P08.A26.015	diametro esterno cm16	cad	5,62			
01	01.P08.A26.020	diametro esterno cm20	cad	10,14			
01	01.P08.A26.025	diametro esterno cm25	cad	32,89			
01	01.P08.A26.030	diametro esterno cm31.5	cad	59,34			
01	01.P08.A26.035	diametro esterno cm40	cad	138,18			
01	01.P08.A26.040	diametro esterno cm50	cad	198,17			
01	01.P08.A27	Curve a 30 gradi in PVC rigido per fognature, tipo 303 conformi alle norme UNI 7447/85					
01	01.P08.A27.005	diametro esterno cm 11	cad	2,22			
01	01.P08.A27.010	diametro esterno cm 12,5	cad	2,98			
01	01.P08.A27.015	diametro esterno cm 16	cad	5,62			
01	01.P08.A27.020	diametro esterno cm 20	cad	10,14			
01	01.P08.A27.025	diametro esterno cm 25	cad	32,89			
01	01.P08.A27.030	diametro esterno cm 31,5	cad	59,34			
01	01.P08.A27.035	diametro esterno cm 40	cad	138,18			
01	01.P08.A27.040	diametro esterno cm 50	cad	198,17			
01	01.P08.A28	Curve a 45 gradi i in PVC rigido per fognature, tipo 303 conformi alle norme UNI 7447/85					
01	01.P08.A28.005	diametro esterno cm 11	cad	2,22			
01	01.P08.A28.010	diametro esterno cm 12,5	cad	2,98			
01	01.P08.A28.015	diametro esterno cm 16	cad	5,62			
01	01.P08.A28.020	diametro esterno cm 20	cad	10,14			
01	01.P08.A28.025	diametro esterno cm 25	cad	32,89			
01	01.P08.A28.030	diametro esterno cm 31,5	cad	59,34			
01	01.P08.A28.035	diametro esterno cm 40	cad	138,18			
01	01.P08.A28.040	diametro esterno cm 50	cad	198,17			
01	01.P08.A30	Curve a 90° in PVC serie normale					
01	01.P08.A30.005	diametro esterno cm 4	cad	0,58			
01	01.P08.A30.010	diametro esterno cm 5	cad	0,67			
01	01.P08.A30.015	diametro esterno cm 6,3	cad	0,76			
01	01.P08.A30.020	diametro esterno cm 8	cad	1,06			
01	01.P08.A30.025	diametro esterno cm 10	cad	1,57			
01	01.P08.A30.030	diametro esterno cm 12,5	cad	2,72			
01	01.P08.A30.035	diametro esterno cm 14	cad	4,14			

Sez.	Codice	Descrizione	U.M.	Euro	Manod. lorda	% Manod.	Note
01	01.P08.A30.040	diametro esterno cm 16	cad	5,51			
01	01.P08.A30.045	diametro esterno cm 20	cad	9,83			
01	01.P08.A35	Curve a 90 gradi in PVC rigido tipo 302, conformi alle norme UNI 7443/85					
01	01.P08.A35.005	diametro esterno cm 5	cad	0,94			
01	01.P08.A35.010	diametro esterno cm 6,3	cad	1,33			
01	01.P08.A35.015	diametro esterno cm 8	cad	1,80			
01	01.P08.A35.020	diametro esterno cm 10	cad	2,11			
01	01.P08.A35.025	diametro esterno cm 12,5	cad	3,28			
01	01.P08.A35.030	diametro esterno cm 14	cad	4,30			
01	01.P08.A35.035	diametro esterno cm 16	cad	5,80			
01	01.P08.A35.040	diametro esterno cm 20	cad	11,78			
01	01.P08.A38	Curve a 90 gradi in PVC rigido per fognature, tipo 303 conformi alle norme UNI 7447/85					
01	01.P08.A38.005	diametro esterno cm 11	cad	3,05			
01	01.P08.A38.010	diametro esterno cm 12,5	cad	3,60			
01	01.P08.A38.015	diametro esterno cm 16	cad	6,94			
01	01.P08.A38.020	diametro esterno cm 20	cad	12,32			
01	01.P08.A38.025	diametro esterno cm 25	cad	40,39			
01	01.P08.A38.030	diametro esterno cm 31,5	cad	75,41			
01	01.P08.A38.035	diametro esterno cm 40	cad	199,24			
01	01.P08.A38.040	diametro esterno cm 50	cad	322,43			
01	01.P08.A40	Braghe semplici a 45 e 90 gradi in PVC serie normale					
01	01.P08.A40.005	diametro esterno cm 4	cad	1,14			
01	01.P08.A40.010	diametro esterno cm 5	cad	1,42			
01	01.P08.A40.015	diametro esterno cm 6,3	cad	1,60			
01	01.P08.A40.020	diametro esterno cm 8	cad	2,57			
01	01.P08.A40.025	diametro esterno cm 10	cad	3,44			
01	01.P08.A40.030	diametro esterno cm 12,5	cad	4,88			
01	01.P08.A40.035	diametro esterno cm 14	cad	6,59			
01	01.P08.A40.040	diametro esterno cm 16	cad	9,09			
01	01.P08.A40.045	diametro esterno cm 20	cad	18,74			
01	01.P08.A45	Braghe semplici a 45 e 90 gradi in PVC rigido tipo 302, conformi alle norme UNI 7443/85					

Sez.	Codice	Descrizione	U.M.	Euro	Manod. lorda	% Manod.	Note
01	01.P08.A45.005	diametro esterno cm 5	cad	1,44			
01	01.P08.A45.010	diametro esterno cm 6,3	cad	1,80			
01	01.P08.A45.015	diametro esterno cm 8	cad	2,65			
01	01.P08.A45.020	diametro esterno cm 10	cad	3,98			
01	01.P08.A45.025	diametro esterno cm 12,5	cad	5,08			
01	01.P08.A45.030	diametro esterno cm 14	cad	6,55			
01	01.P08.A45.035	diametro esterno cm 16	cad	9,09			
01	01.P08.A45.040	diametro esterno cm 20	cad	19,60			
01	01.P08.A47	Braghe semplici e ridotte a 45 e 90 gradi in PVC rigido per fognature, tipo 303 conformi alle norme UNI 7447/85					
01	01.P08.A47.005	diametro maggiore esterno cm 11	cad	5,13			
01	01.P08.A47.010	diametro maggiore esterno cm 12,5	cad	6,25			
01	01.P08.A47.015	diametro maggiore esterno cm 16	cad	11,46			
01	01.P08.A47.020	diametro maggiore esterno cm 20	cad	20,14			
01	01.P08.A47.025	diametro maggiore esterno cm 25	cad	66,41			
01	01.P08.A47.030	diametro maggiore esterno cm 31,5	cad	113,55			
01	01.P08.A47.035	diametro maggiore esterno cm 40	cad	199,24			
01	01.P08.A48	Ispezioni in PVC rigido per fognature, tipo 303 conformi alle norme UNI 7447/85, munite di tappo di chiusura					
01	01.P08.A48.005	diametro esterno cm 11	cad	8,37			
01	01.P08.A48.010	diametro esterno cm 12,5	cad	9,99			
01	01.P08.A48.015	diametro esterno cm 16	cad	22,60			
01	01.P08.A48.020	diametro esterno cm 20	cad	32,89			
01	01.P08.A48.025	diametro esterno cm 25	cad	49,27			
01	01.P08.A48.030	diametro esterno cm 31,5	cad	78,09			
01	01.P08.A49	Sifoni tipo Firenze in PVC rigido per fognature, tipo 303 conformi alle norme UNI 7447/85					
01	01.P08.A49.005	diametro esterno cm11	cad	27,32			
01	01.P08.A49.010	diametro esterno cm12,5	cad	31,60			
01	01.P08.A49.015	diametro esterno cm16	cad	48,64			
01	01.P08.A49.020	diametro esterno cm20	cad	69,52			

Sez.	Codice	Descrizione	U.M.	Euro	Manod. lorda	% Manod.	Note
01	01.P08.A50	Braghe doppie a 45 e 90 gradi in PVC serie normale					
01	01.P08.A50.005	diametro esterno cm 4	cad	1,33			
01	01.P08.A50.010	diametro esterno cm 5	cad	1,94			
01	01.P08.A50.015	diametro esterno cm 6,3	cad	2,52			
01	01.P08.A50.020	diametro esterno cm 8	cad	2,97			
01	01.P08.A50.025	diametro esterno cm 10	cad	4,59			
01	01.P08.A50.030	diametro esterno cm 12,5	cad	7,94			
01	01.P08.A50.035	diametro esterno cm 14	cad	14,24			
01	01.P08.A50.040	diametro esterno cm 16	cad	17,35			
01	01.P08.A50.045	diametro esterno cm 20	cad	33,41			
01	01.P08.A55	Braghe doppie a 45 e 90 gradi in PVC rigido tipo 302, conforme alle norme UNI 7443/85					
01	01.P08.A55.005	diametro esterno cm 8	cad	6,20			
01	01.P08.A55.010	diametro esterno cm 10	cad	7,97			
01	01.P08.A55.015	diametro esterno cm 12,5	cad	11,78			
01	01.P08.A55.020	diametro esterno cm 14	cad	16,82			
01	01.P08.A55.025	diametro esterno cm 16	cad	29,46			
01	01.P08.A55.030	diametro esterno cm 20	cad	44,13			
01	01.P08.A60	Raccordi con ispezione e tappo in PVC, serie normale					
01	01.P08.A60.005	diametro esterno cm 4	cad	2,91			
01	01.P08.A60.010	diametro esterno cm 5	cad	3,11			
01	01.P08.A60.015	diametro esterno cm 6,3	cad	3,70			
01	01.P08.A60.020	diametro esterno cm 8	cad	4,26			
01	01.P08.A60.025	diametro esterno cm 10	cad	6,10			
01	01.P08.A60.030	diametro esterno cm 12,5	cad	8,89			
01	01.P08.A60.035	diametro esterno cm 14	cad	11,14			
01	01.P08.A60.040	diametro esterno cm 16	cad	17,79			
01	01.P08.A60.045	diametro esterno cm 20	cad	28,39			
01	01.P08.A65	Raccordi con ispezione e tappo, in PVC rigido tipo 302 conformi alle norme UNI 7443/85					
01	01.P08.A65.005	diametro esterno cm 6,3	cad	4,44			
01	01.P08.A65.010	diametro esterno cm 8	cad	5,26			
01	01.P08.A65.015	diametro esterno cm 10	cad	8,18			

Sez.	Codice	Descrizione	U.M.	Euro	Manod. lorda	% Manod.	Note
01	01.P08.A65.020	diametro esterno cm 12,5	cad	10,66			
01	01.P08.A65.025	diametro esterno cm 14	cad	13,50			
01	01.P08.A65.030	diametro esterno cm 16	cad	23,46			
01	01.P08.A65.035	diametro esterno cm 20	cad	32,36			
01	01.P08.A70	Ampliatori e riduttori in PVC serie normale					
01	01.P08.A70.005	diametro maggiore cm 4	cad	0,68			
01	01.P08.A70.010	diametro maggiore cm 5	cad	0,80			
01	01.P08.A70.015	diametro maggiore cm 6,3	cad	0,96			
01	01.P08.A70.020	diametro maggiore cm 8	cad	1,18			
01	01.P08.A70.025	diametro maggiore cm 10	cad	1,75			
01	01.P08.A70.030	diametro maggiore cm 12,5	cad	2,44			
01	01.P08.A70.035	diametro maggiore cm 14	cad	3,36			
01	01.P08.A70.040	diametro esterno cm 16	cad	4,20			
01	01.P08.A70.045	diametro esterno cm 20	cad	8,39			
01	01.P08.A75	Ampliatori e riduttori in PVC rigido tipo 302 conformi alle norme UNI 7443/85					
01	01.P08.A75.005	diametro maggiore cm 6,3	cad	1,01			
01	01.P08.A75.010	diametro maggiore cm 8	cad	1,22			
01	01.P08.A75.015	diametro maggiore cm 10	cad	1,84			
01	01.P08.A75.020	diametro maggiore cm 12,5	cad	2,52			
01	01.P08.A75.025	diametro maggiore cm 14	cad	3,36			
01	01.P08.A75.030	diametro esterno cm 16	cad	4,20			
01	01.P08.A75.035	diametro esterno cm 20	cad	8,39			
01	01.P08.A78	Innesti a sella in PVC rigido tipo 303, conformi alle norme UNI 7447/85					
01	01.P08.A78.005	diametro esterno cm 12,5	cad	13,61			
01	01.P08.A78.010	diametro esterno cm 16	cad	15,85			
01	01.P08.A78.015	diametro esterno cm 20	cad	18,42			
01	01.P08.A78.020	diametro esterno cm 25	cad	29,36			
01	01.P08.A78.025	diametro esterno cm 31,5	cad	42,96			
01	01.P08.A78.030	diametro esterno cm 40	cad	55,28			
01	01.P08.A80	Laminato traslucido in fibra di vetro e materia plastica					
01	01.P08.A80.005	in lastre rette - peso kg/m ² 1,8	m ²	7,71			
01	01.P08.A80.010	in lastre rette - peso kg/m ² 2,5	m ²	9,82			

Sez.	Codice	Descrizione	U.M.	Euro	Manod. lorda	% Manod.	Note
01	01.P08.A80.015	in lastre curve - peso kg/m ² 1,8	m ²	10,59			
01	01.P08.A80.020	in lastre curve - peso kg/m ² 2,5	m ²	11,25			
01	01.P08.A80.025	in rotoli - piano - peso kg/m ² 1,1	m ²	5,48			
01	01.P08.A80.030	in rotoli - piano - peso kg/m ² 1,4	m ²	6,26			
01	01.P08.A80.035	in rotoli - piano - peso kg/m ² 2,5	m ²	6,59			
01	01.P08.A90	Colmi per laminato traslucido in fibra di vetro e materia plastica con ondulazione normale					
01	01.P08.A90.005	...	m	4,82			
01	01.P08.B00	Pannelli per tramezzatura fissa in PVC antiurto di qualunque forma e dimensione, comprensivi di telaio di vetro montato, profili fermavetro ad incastro e ferramenta ad incasso					
01	01.P08.B00.005	con vetro dello spessore di mm 4	m ²	127,48			
01	01.P08.B00.010	con vetro camera di mm 4-12-4	m ²	157,46			
01	01.P08.B00.015	a parete piena	m ²	116,77			
01	01.P08.B02	Serramenti esterni in PVC pluricamera antiurto con apertura normale ad anta, oppure a vasistas, con marcatura CE (UNI EN 14351-1), di qualunque, dimensione, con spessore minimo della parete esterna del profilo di mm 3 comprensivi di vetro montato tipo camera bassoemissivo; profili fermavetro ad incastro, gocciolatoio, serratura, ferramenta ad incasso e maniglia in alluminio. Con trasmittanza termica complessiva $U_w \leq 2,0$ e $\geq 1,8$ W/m²K (UNI EN ISO 10077-1)					
01	01.P08.B02.005	di superficie fino a 2,0 m ²	m ²	290,00			
01	01.P08.B02.010	di superficie oltre 2,0 m ²	m ²	220,00			

Sez.	Codice	Descrizione	U.M.	Euro	Manod. lorda	% Manod.	Note
01	01.P08.B03	Serramenti esterni in PVC pluricamera antiurto con apertura normale ad anta oppure a vasistas, con marcatura CE (UNI EN 14351-1), di qualunque dimensione, con spessore minimo della parete esterna del profilo di mm 3 comprensivi di vetro montato tipo camera bassoemissivo; profili fermavetro ad incastro, gocciolatoio, serratura, ferramenta ad incasso e maniglia in alluminio. Con trasmittanza termica complessiva $U_w = <1,8$ e $1,6$ W/m^2K (UNI EN ISO 10077-1)					
01	01.P08.B03.005	di superficie fino a 2,0 m ²	m ²	265,01			
01	01.P08.B03.010	di superficie oltre 2,0 m ²	m ²	230,00			
01	01.P08.B04	Serramenti esterni in PVC pluricamera antiurto con apertura a doppia anta oppure ad anta e vasistas, con marcatura CE (UNI EN 14351-1), di qualunque dimensione, con spessore minimo della parete esterna del profilo di mm 3, comprensivi di vetro montato tipo camera bassoemissivo; profili fermavetro ad incastro, gocciolatoio, serratura, ferramenta ad incasso e maniglia in alluminio. Con trasmittanza termica complessiva $U_w = \leq 2,0$ e $\geq 1,8$ W/m^2K (UNI EN ISO 10077-1)					
01	01.P08.B04.005	di superficie fino a 3,5 m ²	m ²	255,00			
01	01.P08.B04.010	di superficie oltre 3,5 m ²	m ²	220,00			
01	01.P08.B05	Serramenti esterni in PVC pluricamera antiurto con apertura a doppia anta oppure ad anta e vasistas, con marcatura CE (UNI EN 14351-1), di qualunque dimensione, con spessore minimo della parete esterna del profilo di mm 3, comprensivi di vetro montato tipo camera bassoemissivo; profili fermavetro ad incastro, gocciolatoio, ferramenta ad incasso e maniglia in alluminio. Con trasmittanza termica complessiva $U_w = <1,8$ e $\geq 1,6$ W/m^2K (UNI EN ISO 10077-1)					
01	01.P08.B05.005	di superficie fino a 3,5 m ²	m ²	288,16			

Sez.	Codice	Descrizione	U.M.	Euro	Manod. lorda	% Manod.	Note
01	01.P08.B05.010	di superficie oltre 3,5 m ²	m ²	230,00			
01	01.P08.B06	Serramenti esterni in PVC pluricamera antiurto con apertura a doppio effetto (doppia anta oppure ad anta e vasistas) e con sopra-luce a vasistas, con marcatura CE (UNI EN 14351-1), di qualunque dimensione, con spessore minimo della parete del profilo di mm 3, comprensivi di vetro montato tipo camera bassoemissivo; profili fermavetro ad incastro, gocciolatoio, serratura, ferramenta ad incasso e maniglia in alluminio. Con trasmittanza termica complessiva Uw <= 2,0 e >= 1,8 W/m²K (UNI EN ISO 10077-1)					
01	01.P08.B06.005	di superficie fino a 3,5 m ²	m ²	295,00			
01	01.P08.B06.010	di superficie oltre 3,5 m ²	m ²	240,00			
01	01.P08.B07	Serramenti esterni in PVC pluricamera antiurto con apertura a doppio effetto (doppia anta oppure anta e vasistas) e con sopra-luce a vasistas, con marcatura CE (UNI EN 14351-1), di qualunque dimensione, con spessore minimo della parete del profilo di mm 3, comprensivi di vetro montato tipo camera bassoemissivo;; profili fermavetro od incastro, gocciolatoio, serratura, ferramenta ad incasso e maniglia in alluminio. Con trasmittanza termica complessiva Uw= <1,8 e >=1,6 W/m²K (UNI EN ISO 10077-1)					
01	01.P08.B07.005	di superficie fino a 3,5 m ²	m ²	331,40			
01	01.P08.B07.010	di superficie oltre 3,5 m ²	m ²	260,00			
01	01.P08.B08	Sistema di contenimento per avvolgibile in PVC per porte e finestre, costituito da cassonetto con isolamento termo-acustico e tapparella. Isolamento acustico Dn, e W= 48dB					
01	01.P08.B08.005	con trasmittanza termica U= <=2,0 e >=1,8 W/m ² K ed oscuramenti fino a h=245 cm	m ²	100,00			
01	01.P08.B08.010	con trasmittanza termica U= <1,8,0 e >=1,5 W/m ² K ed oscuramenti fino a h=245 cm	m ²	114,99			
01	01.P08.B09	Accessori di serramenti esterni realizzati con profilati in PVC rigido					

Sez.	Codice	Descrizione	U.M.	Euro	Manod. lorda	% Manod.	Note
01	01.P08.B09.005	persiana con telaio fisso e telaio apribile	m ²	240,00			
01	01.P08.B09.010	cassonetto in truciolato rivestito in laminato	m	55,00			
01	01.P08.B09.015	tapparella peso minimo kg/m ² 45 e accessori	m ²	20,00			
01	01.P08.B10	Porte interne complete di telaio, stipite e controspipite, n.3 cerniere, serratura, maniglie, pannello bilaminato nobilitato dello spessore di mm 20, tamburato spessore mm 45 circa oppure con vetro interno stampato, nelle misure standard					
01	01.P08.B10.005	in PVC antiurto	m ²	140,00			
01	01.P08.B10.010	sovraprezzo per sovralucente - telaio PVC e vetro	m ²	60,96			
01	01.P08.B15	Porte interne e divisori per box di servizi igienici delle scuole materne, formate da lastre di stratificato plastico in colori anche forti, compresa la ferramenta occorrente per il fissaggio e la chiusura in ottone od acciaio cromato e l'opera del falegname per l'assistenza alla posa					
01	01.P08.B15.005	per ogni mm di spessore	m ²	13,28			
01	01.P08.B20	Lastre di laminato plastico con rivestimento semplice, a disegni o in tinte unite					
01	01.P08.B20.005	spessore mm 0,7	m ²	3,32			
01	01.P08.B20.010	spessore mm 0,9	m ²	3,95			
01	01.P08.B20.015	spessore mm 1,2	m ²	4,82			
01	01.P08.B20.020	spessore mm 1,5	m ²	5,74			
01	01.P08.B20.025	spessore mm 1,8	m ²	6,31			
01	01.P08.B22	Lastre di laminato plastico con rivestimento semplice, a disegni o in tinte unite, con superficie operata					
01	01.P08.B22.005	spessore mm 0,7	m ²	4,40			
01	01.P08.B22.010	spessore mm 0,9	m ²	4,95			
01	01.P08.B22.015	spessore mm 1,2	m ²	5,64			
01	01.P08.B22.020	spessore mm 1,5	m ²	6,60			
01	01.P08.B22.025	spessore mm 1,8	m ²	7,17			
01	01.P08.B24	Lastre di laminato plastico a superficie naturale tipo tessuto in colori vari					
01	01.P08.B24.005	spessore mm 0,8	m ²	6,95			

Sez.	Codice	Descrizione	U.M.	Euro	Manod. lorda	% Manod.	Note
01	01.P08.B24.010	spessore mm 1	m ²	8,18			
01	01.P08.B26	Lastre di laminato plastico a superficie metallica satinata					
01	01.P08.B26.005	con effetto oro-spessore mm 0,9	m ²	16,71			
01	01.P08.B26.010	con effetto bronzo-spessore mm 0,9	m ²	16,71			
01	01.P08.B26.015	con effetto alluminio-spessore mm 0,9	m ²	14,57			
01	01.P08.B26.020	con effetto oro-spessore mm 1,2	m ²	17,35			
01	01.P08.B26.025	con effetto bronzo-spessore mm 1,2	m ²	17,35			
01	01.P08.B26.030	con effetto alluminio-spessore mm 1,2	m ²	15,75			
01	01.P08.B40	Lastre di laminato plastico autoportante con ri-vestimento doppio, a disegno o in tinta unita stratificato					
01	01.P08.B40.005	spessore mm 2	m ²	8,27			
01	01.P08.B40.010	spessore mm 3	m ²	10,81			
01	01.P08.B40.015	spessore mm 4	m ²	13,28			
01	01.P08.B40.020	spessore mm 5	m ²	15,85			
01	01.P08.B40.025	spessore mm 6	m ²	18,21			
01	01.P08.B40.030	spessore mm 7	m ²	20,78			
01	01.P08.B40.035	spessore mm 8	m ²	23,24			
01	01.P08.B40.040	spessore mm9	m ²	25,71			
01	01.P08.B40.045	spessore mm 10	m ²	28,17			
01	01.P08.B40.050	spessore mm 12	m ²	31,39			
01	01.P08.B42	Fornitura di lastra trasparente in policarbonato con film protettivo di polietilene, compreso il taglio su misura					
01	01.P08.B42.005	spessore mm 2	m ²	34,93			
01	01.P08.B42.010	spessore mm 3	m ²	52,38			
01	01.P08.B42.015	spessore mm 4	m ²	69,10			
01	01.P08.B42.020	spessore mm 5	m ²	86,34			
01	01.P08.B42.025	spessore mm 6	m ²	103,59			
01	01.P08.B42.030	spessore mm 8	m ²	139,25			
01	01.P08.B42.035	spessore mm 9,5	m ²	163,89			
01	01.P08.B42.040	spessore mm 12	m ²	206,74			

Sez.	Codice	Descrizione	U.M.	Euro	Manod. lorda	% Manod.	Note
01	01.P08.B43	Fornitura di profilati di giunzione in policarbonato, per lastre trasparenti, compreso il taglio su misura					
01	01.P08.B43.005	Ad H O ad L	m	12,53			
01	01.P08.B45	Pannelli di truciolare rivestito di laminato plastico in tinte unite, legno, o variegate					
01	01.P08.B45.005	spessore mm 16	m ²	7,62			
01	01.P08.B45.010	spessore mm 18	m ²	7,82			
01	01.P08.B45.015	spessore mm 20	m ²	8,33			
01	01.P08.B45.020	spessore mm 22	m ²	10,93			
01	01.P08.B55	Pannelli di legno truciolare "nobilitato", tipo bilaminato con PVC, a tinte unite o legno					
01	01.P08.B55.005	spessore mm10	m ²	6,23			
01	01.P08.B55.010	spessore mm12	m ²	6,58			
01	01.P08.B55.015	spessore mm14	m ²	6,81			
01	01.P08.B55.020	spessore mm16	m ²	7,07			
01	01.P08.B55.025	spessore mm18	m ²	7,36			
01	01.P08.B55.030	spessore mm20	m ²	7,74			
01	01.P08.B60	Canali di gronda in polivinile					
01	01.P08.B60.005	diametro esterno cm 12,5	m	1,75			
01	01.P08.B65	Fornitura canale di gronda in PVC con larghezza nella parte superiore di cm 14.5 e sviluppo totale di cm 30 con ricciolo anteriore e risolto posteriore, compresi i pezzi speciali occorrenti (angoli, testate, giunti con scarico etc.)					
01	01.P08.B65.005	di colore grigio	m	5,54			
01	01.P08.B65.010	di colore marrone testa di moro	m	6,46			
01	01.P08.B67	Fornitura di tubo pluviale in PVC					
01	01.P08.B67.005	diametro cm8	m	2,59			
01	01.P08.B67.010	diametro cm10	m	2,91			
01	01.P08.B68	Fornitura di pezzi speciali per tubi pluviali in PVC per esterni					
01	01.P08.B68.005	curva a 45 gradi - diametro mm 80	cad	2,26			
01	01.P08.B68.010	curva a 45 gradi - diametro mm 100	cad	3,24			
01	01.P08.B68.015	braga semplice a 45 gradi - diametro mm 80	cad	3,64			

Sez.	Codice	Descrizione	U.M.	Euro	Manod. lorda	% Manod.	Note
01	01.P08.B68.020	braga semplice a 45 gradi - diametro mm 100	cad	5,16			
01	01.P08.B70	Pezzi speciali per canali di gronda in polivinile					
01	01.P08.B70.005	giunto con scarico diametro esterno cm 12,5	cad	5,30			
01	01.P08.B70.020	angolare 90 gradi con giunto diam. est. cm 12,5	cad	4,45			
01	01.P08.B70.035	staffe plastificate per sostegno canali d. mm 125	cad	2,51			
01	01.P08.B70.050	collari zincati con zanca regolabile diam. cm 6,3	cad	0,91			
01	01.P08.B70.055	collari zincati con zanca regolabile diam. cm 8	cad	0,91			
01	01.P08.B70.060	collari zincati con zanca regolabile diam. cm 10	cad	0,91			
01	01.P08.C00	Corrimano in cloruro di polivinile					
01	01.P08.C00.005	per profilato largo fino a cm 4	m	2,73			
01	01.P08.C00.010	per profilato oltre cm 4 di larghezza	m	3,26			
01	01.P08.C10	Coprispigli in materia plastica di qualunque colore					
01	01.P08.C10.005	...	m	0,71			
01	01.P08.C50	Profilati parabordo per gradini					
01	01.P08.C50.005	in materia plastica	m	2,85			
01	01.P08.E00	Lastre metacrilato estruso calandrato lucide od opache anche operate					
01	01.P08.E00.005	spessore mm 3	m ²	21,22			
01	01.P08.E00.010	spessore mm 4	m ²	27,64			
01	01.P08.E00.015	spessore mm 5	m ²	34,49			
01	01.P08.E00.020	spessore mm 6	m ²	41,35			
01	01.P08.E50	Fornitura di lastre alveolari trasparenti in policarbonato di larghezza standard di m 2,10 per l'applicazione a serramenti interni ed esterni					
01	01.P08.E50.005	spessore mm 4 e lunghezza m 2,00	cad	46,07			
01	01.P08.E50.010	spessore mm 4 e lunghezza m 3,00	cad	69,10			
01	01.P08.E50.015	spessore mm 4 e lunghezza m 4,00	cad	92,12			
01	01.P08.E50.020	spessore mm 4 e lunghezza m 6,00	cad	138,18			
01	01.P08.E50.050	Spessore mm 4,5 e lunghezza m 2,00	cad	57,43			
01	01.P08.E50.055	Spessore mm 4,5 e lunghezza m 3,00	cad	85,69			
01	01.P08.E50.060	spessore mm 4,5 e lunghezza m 4,00	cad	115,69			
01	01.P08.E50.065	spessore mm 4,5 e lunghezza m 6,00	cad	172,47			
01	01.P08.E50.100	spess. mm 6 lungh. m 2.00 e peso 1.3 kg/m ²	cad	74,44			
01	01.P08.E50.105	spess. mm 6 lungh. m 3.00 e peso 1.3 kg/m ²	cad	112,48			

Sez.	Codice	Descrizione	U.M.	Euro	Manod. lorda	% Manod.	Note
01	01.P08.E50.110	spess. mm 6 lungh. m 4,00 e peso 1,3 kg/m ²	cad	148,90			
01	01.P08.E50.115	spess. mm 6 lungh. m 6,00 e peso 1,3 kg/m ²	cad	223,89			
01	01.P08.E50.150	spess. mm 6 lungh. m 2,00 e peso 1,5 kg/m ²	cad	81,95			
01	01.P08.E50.155	spess. mm 6 lungh. m 3,00 e peso 1,5 kg/m ²	cad	123,19			
01	01.P08.E50.160	spess. mm 6 lungh. m 4,00 e peso 1,5 kg/m ²	cad	163,89			
01	01.P08.E50.165	spess. mm 6 lungh. m 6,00 e peso 1,5 kg/m ²	cad	246,38			
01	01.P08.E50.200	spess. mm 10 lungh. m 2,00 e peso 1,7 kg/m ²	cad	97,26			
01	01.P08.E50.205	spess. mm 10 lungh. m 3,00 e peso 1,7 kg/m ²	cad	146,76			
01	01.P08.E50.210	spess. mm 10 lungh. m 4,00 e peso 1,7 kg/m ²	cad	194,96			
01	01.P08.E50.215	spess. mm 10 lungh. m 6,00 e peso 1,7 kg/m ²	cad	292,44			
01	01.P08.E50.250	spess. mm 10 lungh. m 2,00 e peso 1,95 kg/m ²	cad	118,91			
01	01.P08.E50.255	spess. mm 10 lungh. m 3,00 e peso 1,95 kg/m ²	cad	177,82			
01	01.P08.E50.260	Spess. mm 10 lungh. m 4,00 e peso 1,95 kg/m ²	cad	236,74			
01	01.P08.E50.265	spess. mm 10 lungh. m 6,00 e peso 1,95 kg/m ²	cad	354,57			
01	01.P08.F00	Stecche per avvolgibili					
01	01.P08.F00.005	in plastica pesante	m	1,01			
01	01.P08.F00.010	in plastica normale	m	0,91			
01	01.P08.F05	Elementi trafilati per porte estensibili a soffietto					
01	01.P08.F05.005	In PVC	m ²	19,79			
01	01.P08.F10	Tubo speciale in PVC per formazione drenaggi					
01	01.P08.F10.005	Diametro mm 80 - doppia finestratura	m	3,26			
01	01.P08.F10.010	Diametro mm 80 - tripla finestratura	m	3,97			
01	01.P08.G00	Tubi in polietilene duro tipo Geberit - PE					
01	01.P08.G00.005	diametro mm 32-spessore mm 3	m	0,99			
01	01.P08.G00.010	diametro mm 40-spessore mm 3	m	1,27			
01	01.P08.G00.015	diametro mm 50-spessore mm 3	m	1,62			
01	01.P08.G00.020	diametro mm 63-spessore mm 3	m	2,06			
01	01.P08.G00.025	diametro mm 75-spessore mm 3	m	2,46			
01	01.P08.G00.030	diametro mm 90-spessore mm 3,5	m	3,46			
01	01.P08.G00.035	diametro mm 110-spessore mm 4,3	m	5,27			
01	01.P08.G00.040	diametro mm 125-spessore mm 4,9	m	6,80			
01	01.P08.G00.045	diametro mm 160-spessore mm 6,2	m	11,04			
01	01.P08.G00.050	diametro mm 200-spessore mm 6,2	m	13,71			
01	01.P08.G00.055	diametro mm 250-spessore mm 7,8	m	21,64			
01	01.P08.G10	Curve a 45 gradi in polietilene duro tipo Geberit					

Sez.	Codice	Descrizione	U.M.	Euro	Manod. lorda	% Manod.	Note
01	01.P08.G10.005	diametro mm 32	cad	0,94			
01	01.P08.G10.010	diametro mm 40	cad	0,94			
01	01.P08.G10.015	diametro mm 50	cad	0,99			
01	01.P08.G10.020	diametro mm 63	cad	1,42			
01	01.P08.G10.025	diametro mm 75	cad	2,39			
01	01.P08.G10.030	diametro mm 90	cad	3,62			
01	01.P08.G10.035	diametro mm 110	cad	3,97			
01	01.P08.G10.040	diametro mm 125	cad	5,17			
01	01.P08.G10.045	diametro mm 160	cad	13,61			
01	01.P08.G10.050	diametro mm 200	cad	25,93			
01	01.P08.G10.055	diametro mm 250	cad	36,11			
01	01.P08.G20	Curve 90 gradi in polietilene duro tipo Geberit					
01	01.P08.G20.005	diametro mm 32	cad	1,57			
01	01.P08.G20.010	diametro mm 40	cad	0,99			
01	01.P08.G20.015	diametro mm 50	cad	1,08			
01	01.P08.G20.020	diametro mm 63	cad	1,85			
01	01.P08.G20.025	diametro mm 75	cad	2,93			
01	01.P08.G20.030	diametro mm 90	cad	4,14			
01	01.P08.G20.035	diametro mm 110	cad	4,47			
01	01.P08.G20.040	diametro mm 125	cad	5,17			
01	01.P08.G20.045	diametro mm 160	cad	13,61			
01	01.P08.G20.050	diametro mm 200	cad	43,17			
01	01.P08.G20.055	diametro mm 250	cad	85,90			
01	01.P08.G30	Curve a 90 gradi ridotte in polietilene duro tipo Geberit - PE					
01	01.P08.G30.005	diametro maggiore mm 63 diametro minore mm 40-50	cad	1,42			
01	01.P08.G30.010	diametro maggiore mm 50, diametro minore mm 40	cad	0,99			
01	01.P08.G40	Braghe semplici a 45 gradi in polietilene duro tipo Geberit - PE					
01	01.P08.G40.005	diametro mm 32	cad	1,77			
01	01.P08.G40.010	diametro maggiore mm 40, minore mm 32-40	cad	1,90			
01	01.P08.G40.015	diametro maggiore mm 50, minore mm 40-50	cad	2,11			
01	01.P08.G40.020	diametro maggiore mm 63, minore mm 40-50-63	cad	2,85			
01	01.P08.G40.025	diametro maggiore mm 75, minore mm 40-50-63-75	cad	3,39			
01	01.P08.G40.030	diametro maggiore mm 90, minore da mm 40 a mm 90	cad	4,47			

Sez.	Codice	Descrizione	U.M.	Euro	Manod. lorda	% Manod.	Note
01	01.P08.G40.035	diametro maggiore mm 110 - min da mm 40 a mm 110	cad	5,58			
01	01.P08.G40.040	diametro maggiore mm 125 - min da mm 63 a mm 125	cad	6,30			
01	01.P08.G40.045	diametro maggiore mm 160 - min da mm 75 a mm 160	cad	19,81			
01	01.P08.G40.050	diametro maggiore mm 200, minore mm 75-90-110	cad	44,98			
01	01.P08.G40.053	diametro maggiore mm 200, minore mm 125	cad	45,74			
01	01.P08.G40.055	diametro maggiore mm 200, minore mm 160	cad	48,30			
01	01.P08.G40.060	diametro mm 200	cad	51,31			
01	01.P08.G40.065	diametro maggiore mm 250, minore mm 160	cad	69,20			
01	01.P08.G40.070	diametro maggiore mm 250, minore mm 200	cad	72,95			
01	01.P08.G40.075	diametro mm 250	cad	80,02			
01	01.P08.G50	Braghe doppie a 45 gradi in polietilene duro tipo Geberit - PE					
01	01.P08.G50.005	diametro mm 75/75/75	cad	3,55			
01	01.P08.G50.010	diametro mm 90/90/90	cad	4,56			
01	01.P08.G50.015	diametri mm 110/40/40, 110/50/50, 110/110/110	cad	11,99			
01	01.P08.G60	Braghe semplici a 88 gradi in polietilene duro tipo Geberit - PE					
01	01.P08.G60.005	diametro mm 32	cad	1,77			
01	01.P08.G60.010	diametro maggiore mm 40, minore mm 32-40	cad	1,89			
01	01.P08.G60.015	diametro maggiore mm 50, minore mm 40-50	cad	2,11			
01	01.P08.G60.020	diametro maggiore mm 63, minore mm 40-50-63	cad	2,85			
01	01.P08.G60.025	diametro maggiore mm 75, minore mm 40-50-63-75	cad	3,39			
01	01.P08.G60.030	diametro maggiore mm 90, minore da mm 40 a mm 90	cad	4,50			
01	01.P08.G60.035	diametro maggiore mm 110- min. da mm 40 a mm 110	cad	5,58			
01	01.P08.G60.040	diametro maggiore mm 125- min da mm 50 a mm 125	cad	6,30			
01	01.P08.G60.045	diametro maggiore mm 160- min da mm 110 a mm 160	cad	19,81			
01	01.P08.G60.050	diametro maggiore mm 200, minore mm 75-90-110	cad	36,74			
01	01.P08.G60.055	diametro maggiore mm 200, minore mm 125	cad	33,75			
01	01.P08.G60.060	diametro maggiore mm 200, minore mm 160	cad	37,49			
01	01.P08.G60.065	diametro mm 200	cad	38,14			
01	01.P08.G60.070	diametro maggiore mm 250, minore mm 160	cad	52,38			
01	01.P08.G60.075	diametro maggiore mm 250, minore mm 200	cad	53,13			
01	01.P08.G60.080	diametro mm 250	cad	54,63			
01	01.P08.G70	Braghe doppie a 88 gradi in polietilene duro tipo Geberit - PE					

Sez.	Codice	Descrizione	U.M.	Euro	Manod. lorda	% Manod.	Note
01	01.P08.G70.005	diametro mm 75/75/75	cad	7,62			
01	01.P08.G70.010	diametro mm 90/90/90	cad	9,84			
01	01.P08.G70.015	diametri mm 100/90/90, 110/110/110	cad	11,99			
01	01.P08.G70.020	diametri mm 125/90/90, 125/125/125	cad	12,53			
01	01.P08.G70.025	diametro mm 160/140/140	cad	29,46			
01	01.P08.G80	Braghe ad Y A 60 gradi in polietilene duro tipo Geberit - PE					
01	01.P08.G80.005	diametro mm 50/40/40	cad	2,27			
01	01.P08.G80.010	diametro mm 63/50/50	cad	2,85			
01	01.P08.G80.015	diametro mm 75/50/50, 75/63/63	cad	3,62			
01	01.P08.G80.020	diametro mm 110/90/90, 110/110/110	cad	5,99			
01	01.P08.G90	Pezzi d'ispezione a 90 gradi con cappa di chiusura a vite in polietilene duro tipo Geberit - PE					
01	01.P08.G90.005	diametro mm 63/63	cad	7,41			
01	01.P08.G90.010	diametro mm 75/75	cad	7,92			
01	01.P08.G90.015	diametro mm 90/90	cad	11,37			
01	01.P08.G90.020	diametro mm 110/110	cad	12,95			
01	01.P08.G90.025	diametro mm 125/110	cad	15,53			
01	01.P08.G90.030	diametro mm 160/110	cad	28,60			
01	01.P08.H00	Pezzi d'ispezione a 90 gradi con coperchi ovali di chiusura ed anelli di fissaggio in polietilene duro tipo Geberit - PE					
01	01.P08.H00.005	diametro mm 110	cad	58,48			
01	01.P08.H00.010	diametro mm 125	cad	73,37			
01	01.P08.H00.015	diametro mm 160	cad	105,51			
01	01.P08.H00.020	diametro mm 200	cad	161,75			
01	01.P08.H00.025	diametro mm 250	cad	245,31			
01	01.P08.H10	Riduzioni centriche od eccentriche in polietilene duro tipo Geberit - PE					
01	01.P08.H10.005	diametro maggiore mm 40, minore mm 32	cad	0,61			
01	01.P08.H10.010	diametro maggiore mm 50, minore mm 32-40	cad	0,61			
01	01.P08.H10.015	diametro maggiore mm 63, minore mm 40-50	cad	0,78			
01	01.P08.H10.020	diametro maggiore mm 75, minore mm 40-50-63	cad	0,87			
01	01.P08.H10.025	diametro maggiore mm 90, minore 40-50-63-75	cad	1,08			

Sez.	Codice	Descrizione	U.M.	Euro	Manod. lorda	% Manod.	Note
01	01.P08.H10.030	diametro maggiore mm 110, minore 40-50-63-75-90	cad	1,34			
01	01.P08.H10.035	diametro maggiore mm 125, minore mm 63-75-90-110	cad	2,39			
01	01.P08.H10.040	diametro maggiore mm 160, minore mm 110-125-140	cad	25,17			
01	01.P08.H10.045	diametro maggiore mm 200, minore mm 160	cad	29,56			
01	01.P08.H10.050	diametro maggiore mm 250, minore mm 200	cad	44,98			
01	01.P08.H20	Coperture per tubi d'aerazione in polietilene duro tipo Geberit - PE					
01	01.P08.H20.005	diametro mm 63	cad	6,20			
01	01.P08.H20.010	diametro mm 75	cad	6,90			
01	01.P08.H20.015	diametro mm 90	cad	7,62			
01	01.P08.H20.020	diametro mm 110	cad	8,53			
01	01.P08.H20.025	diametro mm 125	cad	9,75			
01	01.P08.H20.030	diametro mm 160	cad	11,25			
01	01.P08.H30	Manicotti lunghi di dilatazione per montaggio verticale ed orizzontale in polietilene duro tipo Geberit - PE					
01	01.P08.H30.005	diametro mm 32	cad	1,89			
01	01.P08.H30.010	diametro mm 40	cad	3,32			
01	01.P08.H30.015	diametro mm 50	cad	3,37			
01	01.P08.H30.020	diametro mm 63	cad	4,00			
01	01.P08.H30.025	diametro mm 75	cad	4,56			
01	01.P08.H30.030	diametro mm 90	cad	5,17			
01	01.P08.H30.035	diametro mm 110	cad	5,99			
01	01.P08.H30.040	diametro mm 125	cad	8,33			
01	01.P08.H30.045	diametro mm 160	cad	14,03			
01	01.P08.H30.050	diametro mm 200	cad	63,63			
01	01.P08.H30.055	diametro mm 250	cad	134,96			
01	01.P08.H40	Manicotti d'innesto con guarnizione in polietilene duro tipo Geberit - PE					
01	01.P08.H40.005	diametro mm 32	cad	1,55			
01	01.P08.H40.010	diametro mm 40	cad	1,68			
01	01.P08.H40.015	diametro mm 50	cad	1,85			
01	01.P08.H40.020	diametro mm 63	cad	2,66			
01	01.P08.H40.025	diametro mm 75	cad	3,14			
01	01.P08.H40.030	diametro mm 90	cad	4,00			

Sez.	Codice	Descrizione	U.M.	Euro	Manod. lorda	% Manod.	Note
01	01.P08.H40.035	diametro mm 110	cad	4,57			
01	01.P08.H40.040	diametro mm 125	cad	6,20			
01	01.P08.H40.045	diametro mm 160	cad	9,84			
01	01.P08.H50	Manicotti per saldatura elettrica in polietilene duro tipo Geberit - PE					
01	01.P08.H50.005	diametro mm 40	cad	1,99			
01	01.P08.H50.010	diametro mm 50	cad	2,27			
01	01.P08.H50.015	diametro mm 63	cad	3,14			
01	01.P08.H50.020	diametro mm 75	cad	3,53			
01	01.P08.H50.025	diametro mm 90	cad	3,97			
01	01.P08.H50.030	diametro mm 110	cad	4,50			
01	01.P08.H50.035	diametro mm 125	cad	5,68			
01	01.P08.H50.040	diametro mm 160	cad	9,53			
01	01.P08.H50.045	diametro mm 200	cad	74,77			
01	01.P08.H50.050	diametro mm 250	cad	92,23			
01	01.P08.H60	Colletti di fissaggio con anello in polietilene duro tipo Geberit - PE					
01	01.P08.H60.005	diametro mm 32	cad	0,61			
01	01.P08.H60.010	diametro mm 40	cad	0,61			
01	01.P08.H60.015	diametro mm 50	cad	0,61			
01	01.P08.H60.020	diametro mm 63	cad	1,08			
01	01.P08.H60.025	diametro mm 75	cad	1,55			
01	01.P08.H60.030	diametro mm 90	cad	2,39			
01	01.P08.H60.035	diametro mm 110	cad	2,66			
01	01.P08.H60.040	diametro mm 160	cad	10,35			
01	01.P08.H70	Colletti di fissaggio con doppio anello in polietilene duro tipo Geberit - PE					
01	01.P08.H70.005	diametro mm 125	cad	7,62			
01	01.P08.H70.010	diametro mm200	cad	44,98			
01	01.P08.H80	Raccordi a vite completi di dado premistoppa,anello di premistoppa, guarnizione di gomma, bocchettone filettato in polietilene duro tipo Geberit - PE					
01	01.P08.H80.005	diametro mm 32	cad	1,77			
01	01.P08.H80.010	diametro mm 40	cad	1,90			

Sez.	Codice	Descrizione	U.M.	Euro	Manod. lorda	% Manod.	Note
01	01.P08.H80.015	diametro mm 50	cad	2,11			
01	01.P08.H80.020	diametro mm 63	cad	2,90			
01	01.P08.H80.025	diametro mm 75	cad	3,62			
01	01.P08.H80.030	diametro mm 90	cad	5,68			
01	01.P08.H80.035	diametro mm 110	cad	6,50			
01	01.P08.H90	Raccordi da saldare con guarnizione e dado in polietilene duro tipo Geberit - PE					
01	01.P08.H90.005	diametro mm 40X1"1/4	cad	1,89			
01	01.P08.H90.010	diametro mm 40X1"1/2	cad	1,89			
01	01.P08.H90.015	diametro mm 40X2"	cad	1,89			
01	01.P08.H90.020	diametro mm 50X1"1/4	cad	2,39			
01	01.P08.H90.025	diametro mm 50X1"1/2	cad	2,39			
01	01.P08.H90.030	diametro mm 50X2"	cad	2,39			
01	01.P08.L00	Colletti per saldare in polietilene duro tipo Geberit - PE					
01	01.P08.L00.005	diametro mm 50	cad	5,17			
01	01.P08.L00.010	diametro mm 63	cad	6,40			
01	01.P08.L00.015	diametro mm 75	cad	6,90			
01	01.P08.L00.020	diametro mm 90	cad	7,82			
01	01.P08.L00.025	diametro mm 110	cad	8,83			
01	01.P08.L00.030	diametro mm 125	cad	10,66			
01	01.P08.L00.035	diametro mm 160	cad	14,99			
01	01.P08.L00.040	diametro mm 200	cad	38,99			
01	01.P08.L00.045	diametro mm 250	cad	69,52			
01	01.P08.L10	Manicotti per vasi a pavimento in polietilene duro tipo Geberit - PE					
01	01.P08.L10.005	diametro mm 90-H. cm 7	cad	3,39			
01	01.P08.L10.010	diametro mm 110-H. cm 7	cad	3,39			
01	01.P08.L20	Manicotti prolungati per vasi a pavimento in polietilene duro tipo - PE					
01	01.P08.L20.005	diametro mm 90-H. cm 12,5	cad	3,62			
01	01.P08.L20.010	diametro mm 110-H. cm 12,5	cad	3,62			
01	01.P08.L30	Curve ad 88 gradi 1/2 per vasi a pavimento in polietilene duro tipo - PE					
01	01.P08.L30.005	diametro mm 90	cad	9,14			

Sez.	Codice	Descrizione	U.M.	Euro	Manod. lorda	% Manod.	Note
01	01.P08.L30.010	diametro mm 110	cad	9,14			
01	01.P08.L40	Curve ad 88 gradi 1/2 per vaso a pavimento con manicotto prolungato in polietilene duro tipo Geberit - PE					
01	01.P08.L40.005	diametro mm 90	cad	9,35			
01	01.P08.L40.010	diametro mm 110	cad	9,75			
01	01.P08.L50	Braccialetti zincati con manicotto completo di staffa di fissaggio per elementi in polietilene duro tipo Geberit - PE					
01	01.P08.L50.005	diametro mm 40	cad	2,56			
01	01.P08.L50.010	diametro mm 50	cad	2,78			
01	01.P08.L50.015	diametro mm 63	cad	3,12			
01	01.P08.L50.020	diametro mm 75	cad	3,12			
01	01.P08.L50.025	diametro mm 90	cad	3,12			
01	01.P08.L50.030	diametro mm 110	cad	3,12			
01	01.P08.L50.035	diametro mm 125	cad	3,48			
01	01.P08.L50.040	diametro mm 160	cad	3,90			
01	01.P08.L50.045	diametro mm 200	cad	12,53			
01	01.P08.L50.050	diametro mm 250	cad	13,39			
01	01.P08.L60	Coppelle metalliche per braccialetti					
01	01.P08.L60.005	diametro mm 40	cad	1,28			
01	01.P08.L60.010	diametro mm 50	cad	1,42			
01	01.P08.L60.015	diametro mm 63	cad	1,57			
01	01.P08.L60.020	diametro mm 75	cad	1,64			
01	01.P08.L60.025	diametro mm 90	cad	1,78			
01	01.P08.L60.030	diametro mm 110	cad	1,78			
01	01.P08.L60.035	diametro mm 125	cad	2,00			
01	01.P08.L60.040	diametro mm 160	cad	2,56			
01	01.P08.L60.045	diametro mm 200	cad	2,56			
01	01.P08.L60.050	diametro mm 250	cad	2,73			

Sez.	Codice	Descrizione	U.M.	Euro	Manod. lorda	% Manod.	Note
01	01.P08.L65	Tubazioni in meta-lplastico multistrato, per condotte a pressione (pressione d'esercizio 10 bar) d'acqua potabile, composte da tubo interno in polietilene reticolato, strato intermedio in alluminio e strato esterno in polietilene nero ad alta densità					
01	01.P08.L65.005	tubo diam. 16 mm in barre da m 5	m	5,90			
01	01.P08.L65.010	tubo diam. 16 mm in rotoli da m 50	m	5,53			
01	01.P08.L65.015	tubo diam. 20 mm in barre da m 5	m	8,04			
01	01.P08.L65.020	tubo diam. 20 mm in rotoli da m 50	m	7,55			
01	01.P08.L65.025	tubo diam. 26 mm in barre da m 5	m	10,55			
01	01.P08.L65.030	tubo diam. 26 mm in rotoli da m 50	m	9,81			
01	01.P08.L65.050	Curve a 90 gradi di tubo - diametro mm 16	m	4,40			
01	01.P08.L65.055	Curve a 90 gradi di tubo - diametro mm 20	m	6,03			
01	01.P08.L70	Raccordi in ottone stampato a giunzione dappressare, per tubazioni in metal-plastico multistrato					
01	01.P08.L70.005	Gomito maschio 90 gradi diam. da 16 A 26	cad	10,16			
01	01.P08.L70.010	Gomito femmina 90 gradi diam. da 16 A 26	cad	10,23			
01	01.P08.L70.015	gomito intermedio 90 g. tubo - tubo diam. da 16 a 26	cad	11,04			
01	01.P08.L70.018	gomito intermedio 45 g. tubo - tubo diametro 26	cad	11,90			
01	01.P08.L70.020	gomito per cassette d'incasso diam. da 16 a 20	cad	11,04			
01	01.P08.L70.022	gomito corto per rubinetto diam. da 16 a 26	cad	11,04			
01	01.P08.L70.024	gomito lungo per rubinetto diam. da 16 a 26	cad	14,03			
01	01.P08.L70.026	gomito corto rubinetto mont. convenz. diam. 16	cad	7,23			
01	01.P08.L70.028	gomito lungo rubinetto mont. convenz. da 1/2 "	cad	9,62			
01	01.P08.L70.030	gomito lungo rubinetto mont. convenz. da 3/4 "	cad	11,25			
01	01.P08.L70.032	gomito 90 g. press. con dado per coll. da 16 a 20	cad	11,04			
01	01.P08.L70.036	raccordo A T di vario tipo diametro da 16 a 26	cad	13,11			
01	01.P08.L70.040	raccordo diritto maschio diametro da 16 a 26	cad	3,88			
01	01.P08.L70.042	raccordo diritto femmina diametro da 16 a 26	cad	5,58			
01	01.P08.L70.050	raccordo svitabile diametro da 16 a 26	cad	12,85			
01	01.P08.L70.054	cappa per collettori - M22 - M22 3/4" - M22 1"	cad	3,87			
01	01.P08.L70.056	tappo per collettori- 3/4" - 1" -	cad	3,11			
01	01.P08.L70.058	giunto diametro da 16 a 26	cad	6,36			

Sez.	Codice	Descrizione	U.M.	Euro	Manod. lorda	% Manod.	Note
01	01.P08.L70.060	nipplo da pressare con dado diametri da 16 a 20	cad	6,40			
01	01.P08.L70.062	riduzione diametro 20/16 - 26/16 - 26/20	cad	6,49			
01	01.P08.L70.064	placca di fissaggio per rubinetti	cad	8,58			
01	01.P08.L70.070	collegamento per rubinetti distrib. principale	cad	21,57			
01	01.P08.L70.072	giunto per riparazione diametro 26	cad	23,46			
01	01.P08.M00	Tubazioni in polietilene PE nero a bassa densita' pn 6 per condotte a pressione di acqua potabile (UNI 7611) in rotoli					
01	01.P08.M00.005	diametro esterno mm 20-spessore mm 1.7	m	0,31			
01	01.P08.M00.010	diametro esterno mm 25-spessore mm 2.2	m	0,52			
01	01.P08.M00.015	diametro esterno mm 32-spessore mm 2.8	m	0,82			
01	01.P08.M00.020	diametro esterno mm 40-spessore mm2.5	m	1,26			
01	01.P08.M00.025	diametro esterno mm 50-spessore mm 4.3	m	1,90			
01	01.P08.M00.030	diametro esterno mm 63-spessore mm 5.4	m	3,03			
01	01.P08.M00.035	diametro esterno mm 75-spessore mm 6.5	m	4,31			
01	01.P08.M00.040	diametro esterno mm 90-spessore mm 7.8	m	6,09			
01	01.P08.M05	Tubazioni in polietilene PE nero ad alta densita' pn 10 per condotte a pressione di acqua potabile (UNI 7611) in rotoli					
01	01.P08.M05.005	diametro esterno mm 20-spessore mm 1.9	m	0,40			
01	01.P08.M05.010	diametro esterno mm 25-spessore mm 2.3	m	0,56			
01	01.P08.M05.015	diametro esterno mm 32-spessore mm 3	m	0,92			
01	01.P08.M05.020	diametro esterno mm 40-spessore mm 3.7	m	1,43			
01	01.P08.M05.025	diametro esterno mm 50-spessore mm 4.6	m	2,21			
01	01.P08.M05.030	diametro esterno mm 63-spessore mm 5.8	m	3,48			
01	01.P08.M05.035	diametro esterno mm 75-spessore mm 6.9	m	4,88			
01	01.P08.M05.040	diametro esterno mm 90-spessore mm 8.2	m	7,01			
01	01.P08.M10	Manicotti per tubazioni in polietilene PE nero pn 6, pn 10					
01	01.P08.M10.005	diametro esterno mm20X20	cad	3,85			
01	01.P08.M10.010	diametro esterno mm25X25	cad	4,56			
01	01.P08.M10.015	diametro esterno mm32X32	cad	5,89			
01	01.P08.M10.020	diametro esterno mm40X40	cad	9,65			
01	01.P08.M10.025	diametro esterno mm50X50	cad	13,28			
01	01.P08.M10.030	diametro esterno mm63X63	cad	18,32			

Sez.	Codice	Descrizione	U.M.	Euro	Manod. lorda	% Manod.	Note
01	01.P08.M12	Fine linea per tubazioni in polietilene, pn6, pn10					
01	01.P08.M12.005	diametro esterno mm40	cad	5,36			
01	01.P08.M12.010	diametro esterno mm50	cad	7,94			
01	01.P08.M12.015	diametro esterno mm63	cad	10,81			
01	01.P08.M12.020	diametro esterno mm75	cad	25,71			
01	01.P08.M15	Manicotti di riduzione per tubazioni in polietilene pe nero PN 6,PN 10					
01	01.P08.M15.005	diametro esterno mm 25X20	cad	4,16			
01	01.P08.M15.010	diametro esterno mm 32X20, 32X25	cad	5,48			
01	01.P08.M15.015	diametro esterno mm 40X32, 40X25	cad	9,43			
01	01.P08.M15.020	diametro esterno mm 50X25, 50X32, 50X40	cad	12,22			
01	01.P08.M15.025	diametro esterno mm 63X32, 63X40, 63X50	cad	17,35			
01	01.P08.M18	Manicotto di riparazione per tubazioni in PE					
01	01.P08.M18.005	diametro esterno mm 50	cad	13,81			
01	01.P08.M18.010	diametro esterno mm 63	cad	18,52			
01	01.P08.M18.015	diametro esterno mm 75	cad	34,82			
01	01.P08.M20	Raccordo maschio per tubazioni in polietilene penero pn 6, pn 10					
01	01.P08.M20.005	diam. esterno 20X1/2",20X3/4",20X1"	cad	2,14			
01	01.P08.M20.010	diam. esterno 25X3/4",25X1"	cad	2,54			
01	01.P08.M20.015	diam. esterno 32X3/4",32X1"	cad	3,14			
01	01.P08.M20.020	diam. esterno 40X1"1/4,40X1"1/2,40X2"	cad	6,45			
01	01.P08.M20.025	diam. esterno 50X1"1/2,50X2"	cad	7,82			
01	01.P08.M20.030	diam. esterno 63X2",63X1"1/2"	cad	11,25			
01	01.P08.M25	Raccordo femmina per tubazioni in polietilene PE nero pn 6, pn 10					
01	01.P08.M25.005	diam. esterno 20X1/2",20X3/4"	cad	2,32			
01	01.P08.M25.010	diam. esterno 25X3/4",25X1"	cad	2,73			
01	01.P08.M25.015	diam. esterno 32X1"	cad	3,44			
01	01.P08.M25.020	diam. esterno 40X1"1/4,40X1"	cad	5,89			
01	01.P08.M25.025	diam. esterno 50X1"1/2"	cad	7,92			
01	01.P08.M25.030	diam. esterno 63X2"	cad	11,25			
01	01.P08.M30	Gomiti a 90 gradi per tubazioni in polietilene PE nero pn 6, pn 10					
01	01.P08.M30.005	diametro esterno mm 20X20	cad	3,85			

Sez.	Codice	Descrizione	U.M.	Euro	Manod. lorda	% Manod.	Note
01	01.P08.M30.010	diametro esterno mm 25X25	cad	4,67			
01	01.P08.M30.015	diametro esterno mm 32X32	cad	5,79			
01	01.P08.M30.020	diametro esterno mm 40X40	cad	10,16			
01	01.P08.M30.025	diametro esterno mm 50X50	cad	14,24			
01	01.P08.M30.030	diametro esterno mm 63X63	cad	17,35			
01	01.P08.M35	Gomiti a 90 gradi con derivazione filettata f. per tubazioni in polietilene PE nero pn 6,pn 10					
01	01.P08.M35.005	diametro esterno mm 20X3/4"	cad	2,85			
01	01.P08.M35.010	diametro esterno mm 25X3/4"	cad	3,55			
01	01.P08.M35.015	diametro esterno mm 32X1"	cad	4,16			
01	01.P08.M35.020	diametro esterno mm 40X2"	cad	8,33			
01	01.P08.M35.025	diametro esterno mm 50X2"	cad	11,25			
01	01.P08.M35.030	diametro esterno mm 63X2"	cad	15,31			
01	01.P08.M40	Gomiti a 90 gradi con derivazione filettata m. per tubazioni in polietilene PE nero pn 6,pn 10					
01	01.P08.M40.005	diametro esterno mm 20X3X4"	cad	2,85			
01	01.P08.M40.010	diametro esterno mm 25X3/4"	cad	3,55			
01	01.P08.M40.015	diametro esterno mm 32X1"	cad	4,16			
01	01.P08.M40.020	diametro esterno mm 40X1"1/4	cad	8,33			
01	01.P08.M40.025	diametro esterno mm 50X1"1/2	cad	11,25			
01	01.P08.M40.030	diametro esterno mm 63X2"	cad	15,31			
01	01.P08.M45	Raccordi T a 90 gradi, normale per tubazioni in polietilene PE nero pn 6, pn 10					
01	01.P08.M45.005	diametro esterno mm 20X20X20	cad	4,98			
01	01.P08.M45.010	diametro esterno mm 25X25X25	cad	6,59			
01	01.P08.M45.015	diametro esterno mm 32X32X32	cad	8,63			
01	01.P08.M45.020	diametro esterno mm 40X40X40	cad	14,24			
01	01.P08.M45.025	diametro esterno mm 50X50X50	cad	19,38			
01	01.P08.M45.030	diametro esterno mm 63X63X63	cad	27,42			
01	01.P08.M50	Raccordi T a 90 gradi ridotto per tubazioni in polietilene PE nero pn 6, pn 10					
01	01.P08.M50.005	diametro esterno mm 25X20X25	cad	4,97			
01	01.P08.M50.010	diametro esterno mm 32X25X32	cad	6,59			
01	01.P08.M50.015	diametro esterno mm 40X32X40	cad	8,63			
01	01.P08.M50.020	diametro esterno mm 50X40X50	cad	14,24			

Sez.	Codice	Descrizione	U.M.	Euro	Manod. lorda	% Manod.	Note
01	01.P08.M50.025	diametro esterno mm 63X50X63	cad	19,38			
01	01.P08.M55	Raccordi T con derivazione filettata femmina per tubazioni in polietilene PE nero pn 6, pn 10					
01	01.P08.M55.005	diam esterno mm 20X1/2"X20-20X3/4"X20	cad	3,26			
01	01.P08.M55.010	diam esterno mm 25X3/4"X25-25X3/4"X20	cad	5,08			
01	01.P08.M55.015	diam esterno mm 32X1"X32-32X1"X25-32X3/4"X32	cad	6,59			
01	01.P08.M55.020	diam esterno mm 40X1"X40	cad	12,22			
01	01.P08.M55.025	diam esterno mm 50X1"1/2X50	cad	16,28			
01	01.P08.M55.030	diam esterno mm 63X2"X63	cad	23,46			
01	01.P08.M60	Raccordi T con derivazione filettata maschio per tubazioni in polietilene PE nero, pn6, pn 10					
01	01.P08.M60.005	diametro esterno 20X1/2"X20	cad	5,27			
01	01.P08.M60.010	diametro esterno 25X3/4"X25	cad	6,90			
01	01.P08.M60.015	diametro esterno 32X1"X32	cad	8,63			
01	01.P08.M65	Prese a staffa con rinforzo inox per tubazioni in polietilene PE nero, pn6, pn10					
01	01.P08.M65.005	diam. ester. mm 32-accoppiamenti 1/2"-3/4"-1"	cad	2,67			
01	01.P08.M65.010	diam. ester. mm 40-accoppiamenti 1/2"-3/4"-1"	cad	2,86			
01	01.P08.M65.015	diam. ester. mm 50-accoppiamenti 1/2"-3/4"-1"	cad	3,42			
01	01.P08.M65.020	diam. ester. mm 63-accoppiamenti 1/2"-3/4"-1"	cad	3,98			
01	01.P08.M65.025	diam. esterno mm 75-accoppiamenti per 3/4" E 1"	cad	5,08			
01	01.P08.M70	Prese a staffa doppia con rinforzo inox per tubazioni in polietilene PE nero, pn6, pn10					
01	01.P08.M70.005	diam. ester. mm 32-accoppiamenti 1/2"-3/4"-1"	cad	3,70			
01	01.P08.M70.010	diam. ester. mm 40-accoppiamenti 1/2"-3/4"-1"	cad	4,34			
01	01.P08.M70.015	diam. ester. mm 50-accoppiamenti 1/2"-3/4"-1"	cad	4,80			
01	01.P08.M70.020	diam. ester. mm 63-accoppiamenti 1/2"-3/4"-1"	cad	5,72			
01	01.P08.M70.025	diam. esterno mm 75-accoppiamenti per 3/4" e 1"	cad	7,48			
01	01.P08.M80	Raccordi filettati di polipropilene					
01	01.P08.M80.005	nipplo - diametro 1/2"	cad	0,36			
01	01.P08.M80.010	nipplo - diametro 3/4"	cad	0,42			
01	01.P08.M80.015	nipplo - diametro 1"	cad	0,67			
01	01.P08.M80.020	nipplo - diametro 1"1/4	cad	1,09			
01	01.P08.M80.025	nipplo - diametro 1"1/2	cad	1,33			
01	01.P08.M80.030	nipplo - diametro 2"	cad	1,84			

Sez.	Codice	Descrizione	U.M.	Euro	Manod. lorda	% Manod.	Note
01	01.P08.M80.035	nipplo di prolunga mm 150 - diametro 1/2"x1/2"	cad	0,92			
01	01.P08.M80.040	nipplo di prolunga mm 125 - diametro 3/4"x1/2"	cad	1,21			
01	01.P08.M80.045	nipplo di prolunga mm 150 - diametro 3/4"x3/4"	cad	1,24			
01	01.P08.M80.050	riduzione maschio/femmina - diametro 2"x1"	cad	3,16			
01	01.P08.M80.055	manicotto - diametro 1/2"	cad	1,09			
01	01.P08.M80.060	manicotto - diametro 3/4"	cad	1,84			
01	01.P08.M80.065	gomito a 90 gradi - diametro 1/2"	cad	1,09			
01	01.P08.M80.070	gomito a 90 gradi - diametro 3/4"	cad	1,58			
01	01.P08.N00	Apprestamenti igienici per scuole materne costituiti da fianchetti longitudinali, tre piani di appoggio e gancio per asciugamano					
01	01.P08.N00.005	in ABS A 5 Posti	cad	29,43			
01	01.P08.N00.010	in plexiglas ad un posto	cad	25,89			
01	01.P08.N40	Provvista di chiusino sifonato carrabile in PVC rigido antiurto per raccolta e smaltimento acqua					
01	01.P08.N40.005	dimensioni cm 15x15-scarico diametro cm 12.5	cad	4,84			
01	01.P08.N40.010	dimensioni cm 20x20-scarico diametro cm 9	cad	9,41			
01	01.P08.N40.015	dimensioni cm 25x25-scarico diametro cm 10	cad	12,64			
01	01.P08.N40.020	dimensioni cm 30x30-scarico diametro cm 10-20	cad	15,53			
01	01.P08.N50	Griglia in PVC per raccolta e smaltimento acqua fornita in rotoli, completa di profilati in PVC rigido per la formazione del telaietto di posa					
01	01.P08.N50.005	spessore mm 20 circa, larghezza da cm 12 a cm 19	m	32,57			
01	01.P08.N50.010	spessore mm 30 circa, larghezza da cm 20 a cm 25	m	36,63			
01	01.P08.N50.015	spessore mm 30 circa, larghezza da cm 26 a cm 30	m	41,13			
01	01.P08.N55	Fornitura di canale grigliato carrabile in PVC rigido antiurto composto da un profilo e da giunti di collegamento da annegare nel cemento e da griglie carrabili fino a 6000 kg/m per la raccolta e lo scarico di acque piovane da passi carrai, piazze, locali interrati, impianti sportivi					
01	01.P08.N55.005	della larghezza di cm 13 - portata utile cm 11	m	27,74			
01	01.P08.N55.010	larghezza cm 20 portata utile cm 16.5	m	32,36			

Sez.	Codice	Descrizione	U.M.	Euro	Manod. lorda	% Manod.	Note
01	01.P08.N60	Fornitura di pozzetti in polipropilene realizzati in stampo unico, con riquadro nella parte superiore, idoneo ad alloggiare caditoie e chiusini in PVC. Con anelli e diaframmi asportabili sui quattro lati per l'inserimento dei tubi in plastica e con nervature esterne per l'ancoraggio del cemento e guide nella parte interna per il posizionamento dei sifoni					
01	01.P08.N60.005	dimensioni cm 20x20 altezza cm 20	cad	9,24			
01	01.P08.N60.010	dimensioni cm 30x30 altezza cm 30	cad	18,96			
01	01.P08.N60.015	dimensioni cm 40x40 altezza cm 40	cad	32,36			
01	01.P08.N60.020	Dimensioni cm 55x55 altezza cm 44.5	cad	46,17			
01	01.P08.N65	Fornitura di caditoie o chiusini con telaio in PVC antiurto, con portata minima garantita di q10-11 di carico concentrato, adatti per marciapiedi, cortili, impianti sportivi, aree verdi. Per pozzetti in cemento					
01	01.P08.N65.005	dimensioni cm20X20	cad	13,39			
01	01.P08.N65.010	dimensioni cm30X30	cad	24,85			
01	01.P08.N65.015	dimensioni cm40X40	cad	38,78			
01	01.P08.N65.020	dimensioni cm55X55	cad	83,13			
01	01.P08.O00	Fornitura di casseri a perdere modulari in polipropilene riciclato (IGLOO) adatti per la realizzazione di vespai areati, dotati di caratteristiche di autoportanza per sopportare il peso degli operatori, dell'armatura e del calcestruzzo durante il getto. Posati in opera a secco sul sottofondo già predisposto.					
01	01.P08.O00.005	per altezze fino a 10 cm	m ²	8,70			
01	01.P08.O00.010	per altezze oltre i 10 cm e fino a 20 cm	m ²	9,47			
01	01.P08.O00.015	per altezze oltre i 20 cm e fino a 30 cm	m ²	9,98			
01	01.P08.O00.020	per altezze oltre i 30 cm e fino a 40 cm	m ²	11,26			
01	01.P08.O00.025	per altezze oltre i 40 cm e fino a 45 cm	m ²	12,17			
01	01.P08.O00.030	per altezze oltre i 45 cm e fino a 50 cm	m ²	12,80			

Sez.	Codice	Descrizione	U.M.	Euro	Manod. lorda	% Manod.	Note
01	01.P08.P00	Fornitura di tegole fermeve in polietilene ad alta densita', resistenti agli urti ed alle sollecitazioni meccaniche anche alle basse e alle alte temperature, stabili agli agenti atmosferici e non intaccabili dallo smog					
01	01.P08.P00.005	...	cad	5,54			
01	01.P08.Q10	Persiane ad una o due ante battenti a lamelle in PVC per finestre e/o porte finestre, a doppia battuta o battuta e muro, guarnizioni di battuta interna ed esterna, con telaio perimetrale o con i battenti ancorati direttamente alla muratura; completa di accessori di chiusura con agganci in alto e in basso e profilo che sormonta in altezza l'incontro dei pannelli					
01	01.P08.Q10.005	a lamelle fisse	m ²	241,97			
01	01.P08.Q10.010	a lamelle fisse con sportello a sporgere e accessori di chiusura	m ²	280,38			
01	01.P08.Q10.015	a lamelle orientabili con accessori per la movimentazione delle lamelle costituiti da materiali in alluminio estruso e nylon	m ²	286,78			
01	01.P08.Q20	Persiane ad una o due ante scorrevoli a lamelle in PVC per finestre e/o porte finestre, con guida superiore e inferiore e carrelli in alluminio e acciaio inox e regolazione a posa eseguita, completa di accessori di chiusura con agganci in alto e in basso e profilo che sormonta in altezza l'incontro dei pannelli					
01	01.P08.Q20.005	a lamelle fisse	m ²	286,78			
01	01.P08.Q20.010	a lamelle orientabili con accessori per la movimentazione delle lamelle costituiti da materiali in alluminio estruso e nylon	m ²	343,12			

Sez.	Codice	Descrizione	U.M.	Euro	Manod. lorda	% Manod.	Note
01	01.P08.Q30	Persiane scorrevoli a libro a 4, 6 o più ante a lamelle in PVC per finestre e/o porte finestre, con guida superiore e inferiore e carrelli in alluminio e acciaio inox e regolazione a posa eseguita, completa di accessori di chiusura con agganci in alto e in basso e profilo che sormonta in altezza l'incontro dei pannelli					
01	01.P08.Q30.005	a lamelle fisse	m ²	332,88			
01	01.P08.Q30.010	a lamelle orientabili con accessori per la movimentazione delle lamelle costituiti da materiali in alluminio estruso e nylon	m ²	389,21			
01	01.P08.Q40	Persiane ripiegabili autoportanti formate da pannelli scuri in PVC di spessore >20mm, per finestre e/o portefinestre, ripiegabili su uno o su entrambi i lati, incernierati a montanti da fissare a telaio o muratura; con fermi antivento standard, completa di accessori di chiusura a tre punti con agganci in alto e in basso e profilo che sormonta in altezza l'incontro dei pannelli. (Per eventuali integrazioni vedere 01.P08.Q60)					
01	01.P08.Q40.005	In pvc colori standard	m ²	107,54			
01	01.P08.Q40.010	In pvc colori fuori standard	m ²	121,63			
01	01.P08.Q40.015	Smaltato colori RAL	m ²	143,39			
01	01.P08.Q50	Persiane scorrevoli formate da pannelli scuri in PVC di spessore >20mm manuali o motorizzate, per finestre e/o portefinestre, con impacchettamento su uno o su entrambi i lati, dotate di un binario superiore portante e guida inferiore di conduzione, incernierati a montanti da fissare a telaio o muratura; chiusura dall'incastro dei terminali bloccate per mezzo di meccanismo che li unisce a trazione. Esclusa la predisposizione per motore e la motorizzazione. (Per eventuali integrazioni vedere 01.P08.Q60)					
01	01.P08.Q50.005	In pvc colori standard	m ²	149,79			
01	01.P08.Q50.010	In pvc colori fuori standard	m ²	165,16			
01	01.P08.Q50.015	Smaltato colori RAL	m ²	186,92			

Sez.	Codice	Descrizione	U.M.	Euro	Manod. lorda	% Manod.	Note
01	01.P08.Q60	Maggiorazioni per persiane autoportanti ripiegabili o scorrevoli formate da pannelli scuri in PVC per finestre e/o portefinestre, di cui le voci 01.P08.Q40 e 01.P08.Q50					
01	01.P08.Q60.005	Persiana con ripiegamento dei pannelli verso l'interno	cad	14,08			
01	01.P08.Q60.010	Persiana con taglio superiore inclinato	cad	179,24			
01	01.P08.Q60.015	Persiana con andamento curvo in pianta	cad	428,90			
01	01.P08.Q60.025	Solo predisposizione per motore	cad	224,05			
01	01.P08.Q60.030	Motorizzazione per persiana scorrevole	cad	1.280,29			
01	01.P09	MATERIALI LEGGERI E SIMILARI PER ISOLAMENTI E CONTROSOFFITTATURE					
01	01.P09.A00	Pannello in polistirene espanso sintetizzato (EPS), esenti da CFC o HCFC, resistenza a compressione pari a 30 kpa e densità compresa tra 10-13 kg/m ³ (secondo la norma UNI EN 13163), euroclasse E di resistenza al fuoco, marchiatura CE, lambda pari a 0,042 W/mK. Per isolamento termico di pareti e solai					
01	01.P09.A00.005	spessore 10 mm	m ²	0,34			
01	01.P09.A00.010	spessore 20 mm	m ²	0,68			
01	01.P09.A00.015	spessore 30 mm	m ²	1,02			
01	01.P09.A00.020	spessore 40 mm	m ²	1,35			
01	01.P09.A00.025	spessore 50 mm	m ²	1,69			
01	01.P09.A00.030	spessore 60 mm	m ²	2,04			
01	01.P09.A00.035	spessore 70 mm	m ²	2,37			
01	01.P09.A00.040	spessore 80 mm	m ²	2,71			
01	01.P09.A00.045	spessore 100 mm	m ²	3,39			
01	01.P09.A00.050	spessore 120 mm	m ²	4,06			
01	01.P09.A00.055	spessore 140 mm	m ²	4,75			
01	01.P09.A01	Pannello in polistirene espanso sintetizzato (EPS), esenti da CFC o HCFC, resistenza a compressione pari a 70 kpa e densità compresa tra 13-18 kg/m ³ (secondo la norma UNI EN 13163), euroclasse E di resistenza al fuoco, marchiatura CE, lambda inferiore a 0,038 W/mK. Per isolamento termico di pareti e solai					

Sez.	Codice	Descrizione	U.M.	Euro	Manod. lorda	% Manod.	Note
01	01.P09.A01.005	spessore 10 mm	m ²	0,53			
01	01.P09.A01.010	spessore 20 mm	m ²	1,09			
01	01.P09.A01.015	spessore 30 mm	m ²	1,63			
01	01.P09.A01.020	spessore 40 mm	m ²	2,18			
01	01.P09.A01.025	spessore 50 mm	m ²	2,72			
01	01.P09.A01.030	spessore 60 mm	m ²	3,27			
01	01.P09.A01.035	spessore 70 mm	m ²	3,82			
01	01.P09.A01.040	spessore 80 mm	m ²	4,35			
01	01.P09.A01.045	spessore 100 mm	m ²	5,44			
01	01.P09.A01.050	spessore 120 mm	m ²	6,53			
01	01.P09.A01.055	spessore 140 mm	m ²	7,62			
01	01.P09.A02	pannello in polistirene espanso sintetizzato (EPS), esenti da CFC o HCFC, resistenza a compressione pari a 80 kpa e densità compresa tra 15-16 kg/m³ (secondo la norma UNI EN 13163), euroclasse E di resistenza al fuoco, marchiatura CE, lambda inferiore a 0,040 W/mK. Per isolamento termico di pareti e solai					
01	01.P09.A02.005	spessore 30 mm	m ²	1,67			
01	01.P09.A02.010	spessore 40 mm	m ²	2,22			
01	01.P09.A02.015	spessore 50 mm	m ²	2,78			
01	01.P09.A02.020	spessore 60 mm	m ²	3,34			
01	01.P09.A02.025	spessore 80 mm	m ²	4,46			
01	01.P09.A02.030	spessore 100 mm	m ²	5,56			
01	01.P09.A02.035	spessore 120 mm	m ²	6,67			
01	01.P09.A02.040	spessore 140 mm	m ²	7,87			
01	01.P09.A02.045	spessore 160 mm	m ²	9,02			
01	01.P09.A03	pannello in polistirene espanso sintetizzato (EPS), esenti da CFC o HCFC, resistenza a compressione pari a 90 kpa e densità compresa tra 16-18 kg/m³ (secondo la norma UNI EN 13163), euroclasse E di resistenza al fuoco, marchiatura CE, lambda pari a 0,037 W/mK. Per isolamento termico di pareti e solai					
01	01.P09.A03.005	spessore 40 mm	m ²	2,55			
01	01.P09.A03.010	spessore 50 mm	m ²	3,19			

Sez.	Codice	Descrizione	U.M.	Euro	Manod. lorda	% Manod.	Note
01	01.P09.A03.015	spessore 60 mm	m ²	3,83			
01	01.P09.A03.020	spessore 80 mm	m ²	5,10			
01	01.P09.A03.025	spessore 100 mm	m ²	6,38			
01	01.P09.A03.030	spessore 120 mm	m ²	7,64			
01	01.P09.A03.035	spessore 140 mm	m ²	8,92			
01	01.P09.A03.040	spessore 160 mm	m ²	10,19			
01	01.P09.A04	Pannello in polistirene espanso sintetizzato (EPS), esenti da CFC o HCFC, resistenza a compressione pari a 100 kpa e densità compresa tra 18-28 kg/m³ (secondo la norma UNI EN 13163), euroclasse E di resistenza al fuoco, marchiatura CE, lambda pari a 0,033 W/mK. Per isolamento termico di pareti e solai					
01	01.P09.A04.005	spessore 40 mm	m ²	2,83			
01	01.P09.A04.010	spessore 50 mm	m ²	3,54			
01	01.P09.A04.015	spessore 60 mm	m ²	4,25			
01	01.P09.A04.020	spessore 80 mm	m ²	5,67			
01	01.P09.A04.025	spessore 100 mm	m ²	7,09			
01	01.P09.A04.030	spessore 120 mm	m ²	8,50			
01	01.P09.A04.035	spessore 140 mm	m ²	9,92			
01	01.P09.A04.040	spessore 160 mm	m ²	11,34			
01	01.P09.A05	polistirolo espanso					
01	01.P09.A05.015	densita' 30 kg/m ³	m ³	110,07			
01	01.P09.A06	pannello in polistirene espanso sintetizzato (EPS), esenti da CFC o HCFC, resistenza a compressione pari a 100 kpa e densità compresa tra 18-28 kg/m³ (secondo la norma UNI EN 13163), euroclasse E di resistenza al fuoco, marchiatura CE, lambda pari a 0,035 W/mK. Per isolamento termico di pareti e solai					
01	01.P09.A06.005	spessore 30 mm	m ²	1,80			
01	01.P09.A06.010	spessore 40 mm	m ²	2,41			
01	01.P09.A06.015	spessore 50 mm	m ²	3,01			
01	01.P09.A06.020	spessore 60 mm	m ²	3,62			
01	01.P09.A06.025	spessore 70 mm	m ²	4,21			
01	01.P09.A06.030	spessore 80 mm	m ²	4,82			

Sez.	Codice	Descrizione	U.M.	Euro	Manod. lorda	% Manod.	Note
01	01.P09.A06.035	spessore 100 mm	m ²	6,03			
01	01.P09.A07	Pannello ottenuto dall'accoppiaggio di polistirene espanso sintetizzato (EPS), esenti da CFC o HCFC, resistenza a compressione pari a 100 kpa e densità compresa tra 18-28 kg/m³(secondo la norma UNI EN 13163), euroclasse E di resistenza al fuoco, marchiatura CE, lambda pari a 0,035 W/mK e lastra in cartongesso di spessore pari a 10 mm. Per il rivestimento di pareti e solai					
01	01.P09.A07.005	spessore 40 mm + 10 mm	m ²	8,68			
01	01.P09.A07.010	spessore 50 mm + 10 mm	m ²	9,46			
01	01.P09.A07.015	spessore 60 mm + 10 mm	m ²	10,25			
01	01.P09.A07.020	spessore 80 mm + 10 mm	m ²	11,86			
01	01.P09.A07.025	spessore 90 mm + 10 mm	m ²	12,65			
01	01.P09.A07.030	spessore 100 mm + 10 mm	m ²	13,45			
01	01.P09.A08	Pannello ottenuto dall'accoppiaggio di polistirene espanso sintetizzato (EPS), esenti da CFC o HCFC, resistenza a compressione pari a 100 kpa e densità compresa tra 18-28 kg/m³ (secondo la norma UNI EN 13163), euroclasse E di resistenza al fuoco, marchiatura CE, lambda pari a 0,035 W/mK e lastra in cartongesso di spessore pari a 12,5 mm. Per il rivestimento di pareti e solai					
01	01.P09.A08.005	spessore 40 + 12,5 mm	m ²	9,00			
01	01.P09.A08.010	spessore 50 + 12,5 mm	m ²	9,77			
01	01.P09.A08.015	spessore 60 + 12,5 mm	m ²	10,57			
01	01.P09.A08.020	spessore 80 + 12,5 mm	m ²	12,18			
01	01.P09.A08.025	spessore 90 + 12,5 mm	m ²	12,96			
01	01.P09.A08.030	spessore 100 + 12,5 mm	m ²	13,76			

Sez.	Codice	Descrizione	U.M.	Euro	Manod. lorda	% Manod.	Note
01	01.P09.A09	Pannello ottenuto dall'accoppiaggio di polistirene espanso sintetizzato (EPS), esenti da CFC o HCFC, resistenza a compressione pari a 100 kpa e densità compresa tra 18-28 kg/m ³ (secondo la norma UNI EN 13163), euroclasse E di resistenza al fuoco, marchiatura CE, lambda pari a 0,035 W/mK e lastra in cartongesso di spessore pari a 10 mm. Per il rivestimento di pareti e solai					
01	01.P09.A09.005	spessore 30 mm	m ²	11,60			
01	01.P09.A09.010	spessore 40 mm	m ²	12,91			
01	01.P09.A09.015	spessore 50 mm	m ²	14,94			
01	01.P09.A09.020	spessore 60 mm	m ²	17,14			
01	01.P09.A09.025	spessore 80 mm	m ²	21,35			
01	01.P09.A10	Lastre di polistirolo espanso stampate, per l'isolamento termico di solai e pareti; prezzo al cm di spessore					
01	01.P09.A10.030	densita' 30 kg/m ³ , senza marginatura a battente	m ²	1,03			
01	01.P09.A11	Pannello sottotegola preformato per l'isolamento dei tetti, in polistirolo espanso, dotato di incastri, canalette e guarnizioni per lo sgrondo delle acque del tipo autoestinguento dello spessore di cm 6					
01	01.P09.A11.005	per sottotegola	m ²	11,58			
01	01.P09.A11.010	per sottocoppo	m ²	13,30			
01	01.P09.A12	Pannello in polistirene espanso sintetizzato (EPS), esenti da CFC o HCFC, resistenza a compressione pari a 120 kpa e densità compresa tra 18-25 kg/m ³ (secondo la norma UNI EN 13163), euroclasse E di resistenza al fuoco, marchiatura CE, lambda inferiore a 0,035 W/mK. Per isolamento termico di pareti e solai					
01	01.P09.A12.005	spessore 30 mm	m ²	2,22			
01	01.P09.A12.010	spessore 40 mm	m ²	2,96			
01	01.P09.A12.015	spessore 50 mm	m ²	3,70			
01	01.P09.A12.020	spessore 60 mm	m ²	4,45			
01	01.P09.A12.025	spessore 80 mm	m ²	5,93			

Sez.	Codice	Descrizione	U.M.	Euro	Manod. lorda	% Manod.	Note
01	01.P09.A12.030	spessore 100 mm	m ²	7,41			
01	01.P09.A12.035	spessore 120 mm	m ²	8,90			
01	01.P09.A13	Pannello in polistirene espanso sintetizzato (EPS), esenti da CFC o HCFC, resistenza a compressione pari a 150 kpa e densità compresa tra 20-28 kg/m³ (secondo la norma UNI EN 13163), euroclasse E di resistenza al fuoco, marchiatura CE, lambda inferiore a 0,034 W/mK. Per isolamento termico di pareti e solai					
01	01.P09.A13.005	spessore 30 mm	m ²	11,60			
01	01.P09.A13.010	spessore 40 mm	m ²	12,91			
01	01.P09.A13.015	spessore 50 mm	m ²	14,31			
01	01.P09.A13.020	spessore 60 mm	m ²	17,14			
01	01.P09.A13.025	spessore 80 mm	m ²	21,35			
01	01.P09.A16	Pannello ottenuto dall'accoppiaggio di polistirene espanso sintetizzato (EPS), esenti da CFC o HCFC, resistenza a compressione pari a 150 kpa e densità compresa tra 20-28 kg/m³ (secondo la norma UNI EN 13163), euroclasse E di resistenza al fuoco, marchiatura CE, lambda pari a 0,035 W/mK e lastra in cartongesso di spessore pari a 12,5 mm. Per il rivestimento di pareti e solai					
01	01.P09.A16.005	spessore 40 + 12,5 mm	m ²	9,61			
01	01.P09.A16.010	spessore 50 + 12,5 mm	m ²	11,01			
01	01.P09.A16.015	spessore 60 + 12,5 mm	m ²	12,06			
01	01.P09.A16.020	spessore 80 + 12,5 mm	m ²	14,15			
01	01.P09.A16.025	spessore 90 + 12,5 mm	m ²	15,19			
01	01.P09.A16.030	spessore 100 + 12,5 mm	m ²	16,23			
01	01.P09.A17	Argilla espansa					
01	01.P09.A17.010	in sacchi	m ³	58,28			

Sez.	Codice	Descrizione	U.M.	Euro	Manod. lorda	% Manod.	Note
01	01.P09.A18	Pannelli ottenuti dall'accoppiaggio tra una membrana bituminosa impermeabilizzante e pannelli isolanti in polistirene espanso sinterizzato (EPS) ad alta densità, esenti da CFC o HCFC, resistenza a compressione pari a 150 kpa e densità compresa tra 20-28 kg/m ³ (secondo la norma UNI EN 13163), euroclasse E di resistenza al fuoco, marchiatura CE, lambda pari a 0,034 W/mK. Per isolamento termico di coperture					
01	01.P09.A18.005	spessore 30 mm	m ²	12,65			
01	01.P09.A18.010	spessore 40 mm	m ²	14,68			
01	01.P09.A18.015	spessore 50 mm	m ²	16,69			
01	01.P09.A18.020	spessore 60 mm	m ²	18,72			
01	01.P09.A18.025	spessore 80 mm	m ²	22,76			
01	01.P09.A19	Pannelli in polistirene espanso sintetizzato (EPS), esenti da CFC o HCFC, resistenza a compressione pari a 200 kpa e densità compresa tra 20-36 kg/m ³ (secondo la norma UNI EN 13163), euroclasse E di resistenza al fuoco, marchiatura CE, lambda inferiore a 0,034 W/mK. Per isolamento termico di pareti e solai					
01	01.P09.A19.005	spessore 30 mm	m ²	2,54			
01	01.P09.A19.010	spessore 40 mm	m ²	3,39			
01	01.P09.A19.015	spessore 50 mm	m ²	4,23			
01	01.P09.A19.020	spessore 60 mm	m ²	5,07			
01	01.P09.A19.025	spessore 80 mm	m ²	6,76			
01	01.P09.A19.030	spessore 100 mm	m ²	8,46			
01	01.P09.A19.035	spessore 120 mm	m ²	10,16			
01	01.P09.A19.040	spessore 140 mm	m ²	11,85			
01	01.P09.A19.045	spessore 160 mm	m ²	13,54			
01	01.P09.A20	Blocchi in argilla espansa					
01	01.P09.A20.005	dimensioni 30x20x45	cad	0,96			

Sez.	Codice	Descrizione	U.M.	Euro	Manod. lorda	% Manod.	Note
01	01.P09.A21	Pannello in polistirene espanso sintetizzato (EPS), esenti da CFC o HCFC, resistenza a compressione pari a 200 kpa e densità compresa tra 20-36 kg/m³ (secondo la norma UNI EN 13163), euroclasse E di resistenza al fuoco, marchiatura CE, lambda PARI a 0,035 W/mK. Per isolamento termico di zoccolature e perimetrali					
01	01.P09.A21.005	spessore 20 mm	m²	4,34			
01	01.P09.A21.010	spessore 30 mm	m²	5,94			
01	01.P09.A21.015	spessore 40 mm	m²	7,91			
01	01.P09.A21.020	spessore 50 mm	m²	9,89			
01	01.P09.A21.025	spessore 60 mm	m²	11,86			
01	01.P09.A21.030	spessore 80 mm	m²	15,82			
01	01.P09.A21.035	spessore 100 mm	m²	19,78			
01	01.P09.A21.040	spessore 120 mm	m²	23,73			
01	01.P09.A21.045	spessore 140 mm	m²	27,68			
01	01.P09.A21.050	spessore 160 mm	m²	31,63			
01	01.P09.A21.055	spessore 180 mm	m²	35,59			
01	01.P09.A21.060	spessore 200 mm	m²	39,55			
01	01.P09.A22	Pannelli ottenuti dall'accoppiaggio tra una membrana bituminosa impermeabilizzante e pannelli isolanti in polistirene espanso sinterizzato (EPS) ad alta densità, esenti da CFC o HCFC, resistenza a compressione pari a 200 kpa e densità compresa tra 20-36 kg/m³ (secondo la norma UNI EN 13163), euroclasse E di resistenza al fuoco, marchiatura CE, lambda pari a 0,033 W/mK. Per isolamento termico di coperture					
01	01.P09.A22.005	spessore 30 mm	m²	11,96			
01	01.P09.A22.010	spessore 40 mm	m²	13,14			
01	01.P09.A22.015	spessore 60 mm	m²	15,65			
01	01.P09.A22.020	spessore 80 mm	m²	18,17			
01	01.P09.A22.025	spessore 100 mm	m²	20,68			
01	01.P09.A22.030	spessore 120 mm	m²	23,19			

Sez.	Codice	Descrizione	U.M.	Euro	Manod. lorda	% Manod.	Note
01	01.P09.A23	Rotoli ottenuti dall'accoppiaggio tra una membrana bituminosa impermeabilizzante e pannelli isolanti in polistirene espanso sinterizzato (EPS) ad alta densità, esenti da CFC o HCFC, resistenza a compressione pari a 250 kpa e densità compresa tra 28-36 kg/m³ (secondo la norma UNI EN 13163), euroclasse E di resistenza al fuoco, marchiatura CE, lambda pari a 0,032 W/mK. Per isolamento termico di coperture					
01	01.P09.A23.005	spessore 30 mm	m²	14,01			
01	01.P09.A23.010	spessore 40 mm	m²	17,19			
01	01.P09.A23.015	spessore 50 mm	m²	19,74			
01	01.P09.A23.020	spessore 60 mm	m²	22,29			
01	01.P09.A23.025	spessore 80 mm	m²	27,38			
01	01.P09.A24	Pannelli ottenuti dall'accoppiaggio tra una membrana bituminosa impermeabilizzante e pannelli isolanti in polistirene espanso sinterizzato (EPS) ad alta densità, esenti da CFC o HCFC, resistenza a compressione pari a 250 kpa e densità compresa tra 28-36 kg/m³ (secondo la norma UNI EN 13163), euroclasse E di resistenza al fuoco, marchiatura CE, lambda pari a 0,032 W/mK. Per isolamento termico di coperture					
01	01.P09.A24.005	spessore 30 mm	m²	15,79			
01	01.P09.A24.010	spessore 40 mm	m²	18,42			
01	01.P09.A24.015	spessore 50 mm	m²	21,06			
01	01.P09.A24.020	spessore 60 mm	m²	23,69			
01	01.P09.A24.025	spessore 80 mm	m²	28,96			
01	01.P09.A25	Pannello in polistirene espanso sintetizzato (EPS), esenti da CFC o HCFC, resistenza a compressione pari a 250 kpa e densità compresa tra 28-36 kg/m³ (secondo la norma UNI EN 13163), euroclasse E di resistenza al fuoco, marchiatura CE, lambda pari a 0,033 W/mK. Per isolamento termico di pareti e solai					
01	01.P09.A25.005	spessore 40 mm	m²	4,52			
01	01.P09.A25.010	spessore 60 mm	m²	6,76			

Sez.	Codice	Descrizione	U.M.	Euro	Manod. lorda	% Manod.	Note
01	01.P09.A25.015	spessore 80 mm	m ²	9,02			
01	01.P09.A25.020	spessore 100 mm	m ²	11,29			
01	01.P09.A25.025	spessore 120 mm	m ²	13,55			
01	01.P09.A25.030	spessore 140 mm	m ²	15,80			
01	01.P09.A25.035	spessore 160 mm	m ²	18,05			
01	01.P09.A26	pannello in polistirene espanso sintetizzato (EPS), esenti da CFC o HCFC, resistenza a compressione pari a 100 kpa e densità compresa tra 18-28 kg/m³ (secondo la norma UNI EN 13163), euroclasse E di resistenza al fuoco, marchiatura CE, lambda pari a 0,033 W/mK., con canale di ventilazione per lo smaltimento del vapore acqueo in eccesso. Per isolamento termico a cappotto					
01	01.P09.A26.005	spessore 60 mm	m ²	8,54			
01	01.P09.A26.010	spessore 80 mm	m ²	11,36			
01	01.P09.A26.015	spessore 100 mm	m ²	14,18			
01	01.P09.A26.020	spessore 120 mm	m ²	17,02			
01	01.P09.A26.025	spessore 140 mm	m ²	19,84			
01	01.P09.A27	pannello in polistirene espanso sintetizzato (EPS) preformato per copertura in coppi, esenti da CFC o HCFC, resistenza a compressione pari a 150 kpa e densità compresa tra 28-28 kg/m³ (secondo la norma UNI EN 13163), euroclasse E di resistenza al fuoco, marchiatura CE, lambda pari a 0,035 W/mK. Per la posa del manto di copertura					
01	01.P09.A27.005	spessore 50 mm	m ²	8,48			
01	01.P09.A27.010	spessore 60 mm	m ²	16,17			
01	01.P09.A27.015	spessore 70 mm	m ²	11,30			
01	01.P09.A27.020	spessore 80 mm	m ²	12,72			
01	01.P09.A27.025	spessore 100 mm	m ²	22,82			

Sez.	Codice	Descrizione	U.M.	Euro	Manod. lorda	% Manod.	Note
01	01.P09.A28	Pannello in polistirene espanso sintetizzato (EPS) preformato per copertura in coppi, esenti da CFC o HCFC, resistenza a compressione pari a 200 kpa e densità compresa tra 20-36 kg/m³ (secondo la norma UNI EN 13163), euroclasse E di resistenza al fuoco, marchiatura CE, lambda pari a 0,034 W/mK. Per la posa del manto di copertura					
01	01.P09.A28.005	spessore 50 mm	m²	9,89			
01	01.P09.A28.010	spessore 60 mm	m²	11,58			
01	01.P09.A28.015	spessore 70 mm	m²	13,29			
01	01.P09.A28.020	spessore 80 mm	m²	14,98			
01	01.P09.A29	Sfere in polistirene espanso sintetizzato (EPS), esenti da CFC o HCFC, resistenza a compressione pari a 200 kpa e densità compresa tra 20-36 kg/m³ (secondo la norma UNI EN 13163), euroclasse E di resistenza al fuoco, marchiatura CE, lambda pari a 0,055 W/mK., per la realizzazione di conglomerati cementizi alleggeriti					
01	01.P09.A29.005	in sacchi da 0,2 m³	m³	35,15			
01	01.P09.A29.010	in sacchi da 0,5 m³	m³	32,64			
01	01.P09.A31	Pannello in polistirene espanso sintetizzato (EPS), esenti da CFC o HCFC, resistenza a compressione pari a 150 kpa e densità compresa tra 20-28 kg/m³ (secondo la norma UNI EN 13163), euroclasse E di resistenza al fuoco, marchiatura CE, rivestito con barriera al vapore. Per la realizzazione di sistemi di riscaldamento a pavimento					
01	01.P09.A31.005	spessore 20 mm	m²	11,58			
01	01.P09.A31.010	spessore 25 mm	m²	12,37			
01	01.P09.A31.015	spessore 30 mm	m²	13,30			
01	01.P09.A31.020	spessore 35 mm	m²	13,67			
01	01.P09.A31.025	spessore 40 mm	m²	15,33			

Sez.	Codice	Descrizione	U.M.	Euro	Manod. lorda	% Manod.	Note
01	01.P09.A32	Pannello in polistirene espanso sintetizzato (EPS), esenti da CFC o HCFC, resistenza a compressione pari a 200 kpa e densità compresa tra 20-36 kg/m³ (secondo la norma UNI EN 13163), euroclasse E di resistenza al fuoco, marchiatura CE, rivestito con barriera al vapore. Per la realizzazione di sistemi di riscaldamento a pavimento					
01	01.P09.A32.005	spessore 20 mm	m²	12,48			
01	01.P09.A32.010	spessore 25 mm	m²	13,40			
01	01.P09.A32.015	spessore 30 mm	m²	14,49			
01	01.P09.A32.020	spessore 35 mm	m²	15,36			
01	01.P09.A32.025	spessore 40 mm	m²	16,86			
01	01.P09.A33	Pannello in polistirene espanso sintetizzato (EPS), esenti da CFC o HCFC, resistenza a compressione pari a 250 kpa e densità compresa tra 28-36 kg/m³ (secondo la norma UNI EN 13163), euroclasse E di resistenza al fuoco, marchiatura CE, rivestito con barriera al vapore. Per la realizzazione di sistemi di riscaldamento a pavimento					
01	01.P09.A33.005	spessore 20 mm	m²	13,47			
01	01.P09.A33.010	spessore 25 mm	m²	14,52			
01	01.P09.A33.015	spessore 30 mm	m²	15,61			
01	01.P09.A33.020	spessore 35 mm	m²	16,83			
01	01.P09.A33.025	spessore 40 mm	m²	18,51			
01	01.P09.A34	Pannelli per coperture ventilate in polistirene espanso sintetizzato (EPS) con rilievi per l'aggancio dei coppi, esenti da CFC o HCFC, resistenza a compressione pari a 150 kpa e densità compresa tra 20-28 kg/m³ (secondo la norma UNI EN 13163), euroclasse E di resistenza al fuoco, marchiatura CE, lambda pari a 0,034 W/mK. Per coperture ventilate					
01	01.P09.A34.005	spessore 40 mm	m²	7,63			
01	01.P09.A34.010	spessore 50 mm	m²	9,55			

Sez.	Codice	Descrizione	U.M.	Euro	Manod. lorda	% Manod.	Note
01	01.P09.A34.015	spessore 60 mm	m ²	11,44			
01	01.P09.A34.020	spessore 70 mm	m ²	13,35			
01	01.P09.A34.025	spessore 80 mm	m ²	15,25			
01	01.P09.A34.030	spessore 100 mm	m ²	19,07			
01	01.P09.A34.035	spessore 120 mm	m ²	22,88			
01	01.P09.A35	Pannelli per coperture ventilate in polistirene espanso sintetizzato (EPS) con rilievi per l'aggancio dei coppi, esenti da CFC o HCFC, resistenza a compressione pari a 150 kpa e densità compresa tra 20-28 kg/m³ (secondo la norma UNI EN 13163), euroclasse E di resistenza al fuoco, marchiatura CE, lambda pari a 0,035 W/mK. Per coperture ventilate					
01	01.P09.A35.005	spessore 50 mm	m ²	10,45			
01	01.P09.A35.010	spessore 60 mm	m ²	11,20			
01	01.P09.A35.015	spessore 70 mm	m ²	13,09			
01	01.P09.A35.020	spessore 80 mm	m ²	13,50			
01	01.P09.A35.025	spessore 100 mm	m ²	15,84			
01	01.P09.A36	Pannelli per coperture ventilate in polistirene espanso sintetizzato (EPS) con rilievi per l'aggancio dei coppi, esenti da CFC o HCFC, resistenza a compressione pari a 200 kpa e densità compresa tra 20-36 kg/m³ (secondo la norma UNI EN 13163), euroclasse E di resistenza al fuoco, marchiatura CE, lambda pari a 0,033 W/mK. Per coperture ventilate					
01	01.P09.A36.005	spessore 50 mm	m ²	5,90			
01	01.P09.A36.010	spessore 60 mm	m ²	7,04			
01	01.P09.A36.015	spessore 80 mm	m ²	8,79			
01	01.P09.A36.020	spessore 100 mm	m ²	10,68			
01	01.P09.A36.025	spessore 120 mm	m ²	12,80			

Sez.	Codice	Descrizione	U.M.	Euro	Manod. lorda	% Manod.	Note
01	01.P09.A37	Pannelli per coperture ventilate in polistirene espanso sintetizzato (EPS) con rilievi per l'aggancio dei coppi, esenti da CFC o HCFC, resistenza a compressione pari a 200kpa e densità compresa tra 20-36 kg/m³ (secondo la norma UNI EN 13163), euroclasse E di resistenza al fuoco, marchiatura CE, lambda pari a 0,034 W/mK. Per coperture ventilate					
01	01.P09.A37.005	spessore 50 mm	m ²	12,17			
01	01.P09.A37.010	spessore 60 mm	m ²	13,75			
01	01.P09.A37.015	spessore 70 mm	m ²	15,33			
01	01.P09.A37.020	spessore 80 mm	m ²	16,90			
01	01.P09.A38	Pannelli per coperture ventilate in polistirene espanso sintetizzato (EPS) con rilievi per l'aggancio dei coppi, esenti da CFC o HCFC, resistenza a compressione pari a 250kpa e densità compresa tra 28-36 kg/m³ (secondo la norma UNI EN 13163), euroclasse E di resistenza al fuoco, marchiatura CE, lambda pari a 0,032 W/mK. Per coperture ventilate					
01	01.P09.A38.005	spessore 40 mm	m ²	9,92			
01	01.P09.A38.010	spessore 50 mm	m ²	12,39			
01	01.P09.A38.015	spessore 60 mm	m ²	14,87			
01	01.P09.A38.020	spessore 70 mm	m ²	17,35			
01	01.P09.A38.025	spessore 80 mm	m ²	19,83			
01	01.P09.A38.030	spessore 100 mm	m ²	24,79			
01	01.P09.A38.035	spessore 120 mm	m ²	29,74			
01	01.P09.A39	Elemento in polistirene espanso sintetizzato (EPS) ad alta densità con funzione di supporto per il montaggio di elementi. Idoneo per montaggio senza ponti termici di carichi leggeri su sistemi di isolamento termico intonacati in EPS e lana di roccia, euroclasse B2 di resistenza al fuoco, marchiatura CE, lambda pari a 0,045 W/mK di formato rettangolare					
01	01.P09.A39.005	spessore 80 mm	cad	13,98			

Sez.	Codice	Descrizione	U.M.	Euro	Manod. lorda	% Manod.	Note
01	01.P09.A39.010	spessore 100 mm	cad	14,94			
01	01.P09.A39.015	spessore 120 mm	cad	15,85			
01	01.P09.A39.020	spessore 140 mm	cad	16,74			
01	01.P09.A39.025	spessore 160 mm	cad	17,74			
01	01.P09.A41	Elemento cilindrico in polistirene espanso sintetizzato (EPS) per fermi di persiane o di finestre, fascette stringitubo con filettatura metrica, ecc. comperso apparecchio fresatore e collante. Idoneo per montaggio senza ponti termici di carichi leggeri su sistemi di isolamento termico intonacati in EPS e lana di roccia, euroclasse B2 di resistenza al fuoco, marchiatura CE, lambda pari a 0,045 W/mK.					
01	01.P09.A41.005	diametro 70 mm; profondità 70 mm	cad	12,87			
01	01.P09.A42	Pannelli in polistirene espanso sintetizzato (EPS) CON GRAFITE, esenti da CFC o HCFC, resistenza a compressione pari a 70 kpa e densità compresa tra 13-18 kg/m³ (secondo la norma UNI EN 13163), euroclasse E di resistenza al fuoco, marchiatura CE, lambda inferiore a 0,032 W/mK. Per isolamento termico a cappotto					
01	01.P09.A42.004	spessore 20 mm	m ²	1,38			
01	01.P09.A42.005	spessore 30 mm	m ²	1,96			
01	01.P09.A42.010	spessore 40 mm	m ²	2,61			
01	01.P09.A42.015	spessore 50 mm	m ²	3,27			
01	01.P09.A42.020	spessore 60 mm	m ²	3,92			
01	01.P09.A42.021	spessore 70 mm	m ²	4,84			
01	01.P09.A42.025	spessore 80 mm	m ²	5,22			
01	01.P09.A42.026	spessore 90 mm	m ²	6,22			
01	01.P09.A42.030	spessore 100 mm	m ²	6,53			
01	01.P09.A42.035	spessore 120 mm	m ²	7,83			

Sez.	Codice	Descrizione	U.M.	Euro	Manod. lorda	% Manod.	Note
01	01.P09.A43	Pannelli in polistirene espanso sintetizzato (EPS) CON GRAFITE ottenuto da riciclaggio, esenti da CFC o HCFC, resistenza a compressione pari a 70 kpa e densità compresa tra 13-18 kg/m³ (secondo la norma UNI EN 13163), euroclasse E di resistenza al fuoco, marchiatura CE, lambda inferiore a 0,032 W/mK. Per isolamento termico a cappotto					
01	01.P09.A43.005	spessore 80 mm	m ²	12,65			
01	01.P09.A43.010	spessore 90 mm	m ²	14,23			
01	01.P09.A43.015	spessore 100 mm	m ²	15,82			
01	01.P09.A43.020	spessore 120 mm	m ²	17,40			
01	01.P09.A43.025	spessore 130 mm	m ²	20,56			
01	01.P09.A43.030	spessore 140 mm	m ²	22,15			
01	01.P09.A43.035	spessore 150 mm	m ²	23,73			
01	01.P09.A43.040	spessore 160 mm	m ²	25,31			
01	01.P09.A44	Pannelli in polistirene espanso sintetizzato (EPS) CON GRAFITE, esenti da CFC o HCFC, resistenza a compressione pari a 70 kpa e densità compresa tra 13-18 kg/m³ (secondo la norma UNI EN 13163), euroclasse E di resistenza al fuoco, marchiatura CE, lambda pari a 0,031 W/mK. con canale di ventilazione per lo smaltimento del vapore acqueo in eccesso. Per isolamento termico a cappotto					
01	01.P09.A44.005	spessore 60 mm	m ²	9,98			
01	01.P09.A44.010	spessore 80 mm	m ²	13,31			
01	01.P09.A44.015	spessore 100 mm	m ²	16,57			
01	01.P09.A44.020	spessore 120 mm	m ²	19,90			
01	01.P09.A44.025	spessore 140 mm	m ²	23,22			

Sez.	Codice	Descrizione	U.M.	Euro	Manod. lorda	% Manod.	Note
01	01.P09.A45	Pannelli in polistirene espanso sintetizzato (EPS) CON GRAFITE, esenti da CFC o HCFC, resistenza a compressione pari a 100 kpa e densità compresa tra 18-28 kg/m³ (secondo la norma UNI EN 13163), euroclasse E di resistenza al fuoco, marchiatura CE, lambda pari a 0,031 W/mK. Per isolamento termico a cappotto					
01	01.P09.A45.005	spessore 30 mm	m²	2,45			
01	01.P09.A45.010	spessore 40 mm	m²	3,27			
01	01.P09.A45.015	spessore 50 mm	m²	4,08			
01	01.P09.A45.020	spessore 60 mm	m²	4,90			
01	01.P09.A45.025	spessore 80 mm	m²	6,53			
01	01.P09.A45.030	spessore 100 mm	m²	8,17			
01	01.P09.A45.035	spessore 120 mm	m²	9,79			
01	01.P09.A45.040	spessore 140 mm	m²	14,94			
01	01.P09.A45.045	spessore 160 mm	m²	17,08			
01	01.P09.A45.050	spessore 180 mm	m²	22,62			
01	01.P09.A45.055	spessore 200 mm	m²	24,66			
01	01.P09.A46	Pannelli ottenuti dall'accoppiaggio di polistirene espanso sintetizzato (EPS) CON GRAFITE, esenti da CFC o HCFC, resistenza a compressione pari a 100 kpa e densità compresa tra 18-28 kg/m³ (secondo la norma UNI EN 13163), euroclasse E di resistenza al fuoco, marchiatura CE, lambda pari a 0,031 W/mK e lastra in cartongesso di spessore pari a 10 mm. Per il rivestimento di pareti e solai					
01	01.P09.A46.005	spessore 40 +10 mm	m²	11,99			
01	01.P09.A46.010	spessore 50 +10 mm	m²	12,77			
01	01.P09.A46.015	spessore 80 +10 mm	m²				

Sez.	Codice	Descrizione	U.M.	Euro	Manod. lorda	% Manod.	Note
01	01.P09.A47	Pannelli ottenuti dall'accoppiaggio di polistirene espanso sintetizzato (EPS) CON GRAFITE, esenti da CFC o HCFC, resistenza a compressione pari a 100 kpa e densità compresa tra 18-28 kg/m ³ (secondo la norma UNI EN 13163), euroclasse E di resistenza al fuoco, marchiatura CE, lambda pari a 0,031 W/mK e lastra in cartongesso di spessore pari a 12,5 mm. Per il rivestimento di pareti e solai					
01	01.P09.A47.005	spessore 40 +12,5 mm	m ²	12,37			
01	01.P09.A47.010	spessore 50 +12,5 mm	m ²	13,14			
01	01.P09.A47.015	spessore 60 +12,5 mm	m ²	13,93			
01	01.P09.A47.020	spessore 80 +12,5 mm	m ²	15,54			
01	01.P09.A47.025	spessore 90 +12,5 mm	m ²	16,33			
01	01.P09.A47.030	spessore 100 +12,5 mm	m ²	17,13			
01	01.P09.A48	Pannelli per coperture ventilate in polistirene espanso sintetizzato (EPS) CON GRAFITE preformato per coperture in coppi esenti da CFC o HCFC, resistenza a compressione pari a 100 kpa e densità compresa tra 18-28 kg/m ³ (secondo la norma UNI EN 13163), euroclasse E di resistenza al fuoco, marchiatura CE, lambda pari a 0,031 W/mK. Per coperture ventilate					
01	01.P09.A48.005	spessore 50 mm	m ²	15,11			
01	01.P09.A48.010	spessore 60 mm	m ²	17,09			
01	01.P09.A48.015	spessore 70 mm	m ²	19,06			
01	01.P09.A48.020	spessore 80 mm	m ²	21,02			
01	01.P09.A49	Pannelli in polistirene espanso sintetizzato (EPS) CON GRAFITE, esenti da CFC o HCFC, resistenza a compressione pari a 150 kpa e densità compresa tra 20-28 kg/m ³ (secondo la norma UNI EN 13163), euroclasse E di resistenza al fuoco, marchiatura CE, lambda pari a 0,031 W/mK. Per isolamento termico a cappotto					
01	01.P09.A49.005	spessore 30 mm	m ²	4,44			
01	01.P09.A49.010	spessore 40 mm	m ²	5,90			

Sez.	Codice	Descrizione	U.M.	Euro	Manod. lorda	% Manod.	Note
01	01.P09.A49.015	spessore 50 mm	m ²	7,38			
01	01.P09.A49.020	spessore 60 mm	m ²	8,85			
01	01.P09.A49.025	spessore 80 mm	m ²	11,80			
01	01.P09.A49.030	spessore 100 mm	m ²	14,75			
01	01.P09.A49.035	spessore 120 mm	m ²	17,71			
01	01.P09.A50	Pannelli in polistirene espanso sintetizzato (EPS) CON GRAFITE preformato per copertura in coppi esenti da CFC o HCFC, resistenza a compressione pari a 200 kpa e densità compresa tra 20-36 kg/m³(secondo la norma UNI EN 13163), euroclasse E di resistenza al fuoco, marchiatura CE, lambda pari a 0,031 W/mK. Per la posa del manto di copertura					
01	01.P09.A50.005	spessore 40 mm	m ²	16,52			
01	01.P09.A50.010	spessore 50 mm	m ²	18,52			
01	01.P09.A50.015	spessore 60 mm	m ²	17,29			
01	01.P09.A51	Pannelli isolanti composti da doppio strato in fibra di legno mineralizzata e da strato di polistirene espanso estruso (EPS) CON GRAFITE, per l'isolamento termo acustico di solai e coperture e per l'eliminazione dei ponti termici					
01	01.P09.A51.005	spessore 25 mm	m ²	9,27			
01	01.P09.A51.010	spessore 35 mm	m ²	11,06			
01	01.P09.A51.015	spessore 50 mm	m ²	14,39			
01	01.P09.A51.020	spessore 75 mm	m ²	20,41			
01	01.P09.A51.025	spessore 100 mm	m ²	27,22			
01	01.P09.A52	Pannelli in polistirene espanso estruso (XPS) con o senza pelle, resistenza a compressione pari a 300 kpa (secondo la norma UNI EN 13164), euroclasse E di resistenza al fuoco, marchiatura CE, lambda pari a 0,032 W/mK. Per isolamento termico interno ed esterno					
01	01.P09.A52.005	spessore 20 mm	m ²	2,04			
01	01.P09.A52.010	spessore 30 mm	m ²	3,05			
01	01.P09.A52.015	spessore 40 mm	m ²	4,06			
01	01.P09.A52.020	spessore 50 mm	m ²	5,08			

Sez.	Codice	Descrizione	U.M.	Euro	Manod. lorda	% Manod.	Note
01	01.P09.A52.025	spessore 60 mm	m ²	6,10			
01	01.P09.A53	Pannelli in polistirene espanso estruso (XPS) con o senza pelle, resistenza a compressione pari a 300 kpa (secondo la norma UNI EN 13164), euroclasse E di resistenza al fuoco, marchiatura CE, lambda pari a 0,034 W/mK. Per isolamento termico interno ed esterno					
01	01.P09.A53.005	spessore 20 mm	m ²	3,39			
01	01.P09.A53.010	spessore 30 mm	m ²	4,14			
01	01.P09.A53.015	spessore 40 mm	m ²	5,52			
01	01.P09.A53.020	spessore 50 mm	m ²	6,90			
01	01.P09.A53.025	spessore 60 mm	m ²	8,29			
01	01.P09.A54	Rotoli ottenuti dall'accoppiaggio tra una membrana bituminosa impermeabilizzante e pannelli isolanti in polistirene espanso estruso (XPS) ad alta densità, esenti da CFC o HCFC, resistenza a compressione maggiore di 300 kpa (secondo la norma UNI EN 13163), euroclasse E di resistenza al fuoco, marchiatura CE, lambda inferiore a 0,036 W/mK. Per isolamento termico di coperture					
01	01.P09.A54.005	spessore 30 mm	m ²	13,88			
01	01.P09.A54.010	spessore 40 mm	m ²	14,16			
01	01.P09.A54.015	spessore 50 mm	m ²	15,79			
01	01.P09.A54.020	spessore 60 mm	m ²	17,28			
01	01.P09.A54.025	spessore 70 mm	m ²	19,45			
01	01.P09.A54.030	spessore 80 mm	m ²	21,02			
01	01.P09.A54.035	spessore 90 mm	m ²	22,68			
01	01.P09.A54.040	spessore 100 mm	m ²	24,26			
01	01.P09.A54.045	spessore 120 mm	m ²	27,51			
01	01.P09.A55	Pannelli in polistirene espanso estruso (XPS) con o senza pelle, resistenza a compressione pari a 300 kpa (secondo la norma UNI EN 13164), euroclasse E di resistenza al fuoco, marchiatura CE, lambda pari a 0,036 W/mK. Per isolamento termico interno ed esterno					

Sez.	Codice	Descrizione	U.M.	Euro	Manod. lorda	% Manod.	Note
01	01.P09.A55.005	spessore 80 mm	m ²	11,05			
01	01.P09.A55.010	spessore 100 mm	m ²	13,81			
01	01.P09.A55.015	spessore 120 mm	m ²	16,57			
01	01.P09.A56	Pannelli in polistirene espanso estruso (XPS) con o senza pelle, resistenza a compressione pari a 300 kpa (secondo la norma UNI EN 13164), euroclasse E di resistenza al fuoco, marchiatura CE, lambda pari a 0,038 W/mK. Per isolamento termico interno ed esterno					
01	01.P09.A56.005	spessore 120 mm	m ²	19,45			
01	01.P09.A56.010	spessore 140 mm	m ²	23,42			
01	01.P09.A56.015	spessore 160 mm	m ²	27,40			
01	01.P09.A57	Pannelli in polistirene espanso estruso (XPS) con o senza pelle, resistenza a compressione pari a 500 kpa (secondo la norma UNI EN 13164), euroclasse E di resistenza al fuoco, marchiatura CE, lambda inferiore a 0,037 W/mK. Per isolamento termico interno ed esterno					
01	01.P09.A57.005	spessore 40 mm	m ²	10,80			
01	01.P09.A57.010	spessore 50 mm	m ²	13,50			
01	01.P09.A57.015	spessore 60 mm	m ²	16,18			
01	01.P09.A57.020	spessore 80 mm	m ²	18,77			
01	01.P09.A57.025	spessore 100 mm	m ²	21,45			
01	01.P09.A58	Pannello sottotegola preformato per l'isolamento dei tetti, in polistirolo espanso estruso (XPS), dotato di incastri, canalette e guarnizioni per lo sgrondo delle acque con rilievi per l'aggancio dei coppi, esenti da CFC o HCFC, resistenza a compressione pari a 300kpa (secondo la norma UNI EN 13163), euroclasse E di resistenza al fuoco, marchiatura CE, lambda pari a 0,036 W/mK					
01	01.P09.A58.005	spessore 80 mm	m ²	17,82			
01	01.P09.A58.010	spessore 100 mm	m ²	22,29			
01	01.P09.A58.015	spessore 120 mm	m ²	26,74			
01	01.P09.A70	Graticcio metallico per controsoffittature					
01	01.P09.A70.005	in pannelli delle dim. cm 250x60, spess. mm 0,3	m ²	4,13			

Sez.	Codice	Descrizione	U.M.	Euro	Manod. lorda	% Manod.	Note
01	01.P09.A70.010	in pannelli delle dim. cm 250x60,spess. mm 0,5	m ²	5,74			
01	01.P09.A70.015	rotoli m 5x1 con interposiz cotto nelle maglie	m ²	4,86			
01	01.P09.A80	Lastre per soffittature in materiali leggeri					
01	01.P09.A80.005	spessore mm 10	m ²	4,19			
01	01.P09.A80.010	spessore mm 13	m ²	5,00			
01	01.P09.A90	Agglomerato ligneo a struttura minuta e compatta in lastre (faesite,masonite, ecc.)					
01	01.P09.A90.003	tipo poroso,spessore mm 8	m ²	3,79			
01	01.P09.A90.005	tipo duro, spessore mm 3,2	m ²	2,45			
01	01.P09.A90.010	tipo duro, spessore mm 4,5	m ²	3,57			
01	01.P09.A90.015	tipo duro e pressato, spessore mm 4,5	m ²	3,98			
01	01.P09.A90.020	tipo extra duro a superficie operata,spess.mm 4,5	m ²	7,28			
01	01.P09.B01	Feltri flessibili in lana di vetro per isolamenti termoacustici per isolamento termico di sottotetti, densita' pari a 20 kg/m³ e lambda pari 0,035 W/mK; con adeguata protezione di barriera al vapore					
01	01.P09.B01.005	spessore mm 40	m ²	1,96			
01	01.P09.B01.010	spessore mm 60	m ²	2,85			
01	01.P09.B01.015	spessore mm 80	m ²	3,74			
01	01.P09.B01.020	spessore mm 100	m ²	4,62			
01	01.P09.B01.025	spessore mm 120	m ²	5,56			
01	01.P09.B01.030	spessore mm 140	m ²	6,49			
01	01.P09.B01.035	spessore mm 160	m ²	7,40			
01	01.P09.B01.040	spessore mm 180	m ²	8,34			
01	01.P09.B01.045	spessore mm 200	m ²	9,26			
01	01.P09.B02	Pannelli semirigidi in lana di vetro, euroclasse A1, di densita' di 20 kg/m³ e lamda pari a 0,035 W/mK per isolamenti termoacustici					
01	01.P09.B02.005	spessore mm 40	m ²	3,11			
01	01.P09.B02.010	spessore mm 60	m ²	4,29			
01	01.P09.B02.015	spessore mm 80	m ²	5,15			
01	01.P09.B02.020	spessore mm 100	m ²	7,17			

Sez.	Codice	Descrizione	U.M.	Euro	Manod. lorda	% Manod.	Note
01	01.P09.B03	Pannelli semirigidi in lana di vetro, euroclasse A1, densita' di 30-35 kg/m³ e lambda inferiore a 0,034 W/mK; con adeguata protezione di barriera al vapore					
01	01.P09.B03.005	spessore mm 40	m	3,72			
01	01.P09.B03.010	spessore mm 50	m ²	4,50			
01	01.P09.B03.015	spessore mm 60	m ²	5,83			
01	01.P09.B03.020	spessore mm 80	m ²	7,87			
01	01.P09.B03.025	spessore mm 100	m ²	8,80			
01	01.P09.B03.030	spessore mm 120	m ²	10,25			
01	01.P09.B04	Pannelli semirigidi in lana di vetro, euroclasse A1, di densita' di 40 kg/m³ e lamda pari a 0,032 W/mK per isolamenti termoacustici					
01	01.P09.B04.005	spessore mm 50	m ²	6,90			
01	01.P09.B04.010	spessore mm 60	m ²	8,28			
01	01.P09.B04.015	spessore mm 80	m ²	10,95			
01	01.P09.B04.020	spessore mm 100	m ²	13,41			
01	01.P09.B04.025	spessore mm 120	m ²	16,08			
01	01.P09.B05	Pannelli semirigidi in lana di vetro, rivestiti su una faccia con alluminio e sull'altra con velo di vetro, euroclasse A2, di densita' di 40 kg/m³ e lamda pari a 0,032 W/mK; con adeguata protezione di barriera al vapore e rivestimento in alluminio. Per isolamenti termoacustici					
01	01.P09.B05.005	spessore mm 50	m ²	7,67			
01	01.P09.B05.010	spessore mm 60	m ²	9,20			
01	01.P09.B05.015	spessore mm 80	m ²	11,91			
01	01.P09.B05.020	spessore mm 100	m ²	15,03			
01	01.P09.B05.025	spessore mm 120	m ²	18,02			
01	01.P09.B06	Pannelli in lana di vetro rivestiti su una faccia con carta kraft e sull'altra con velo di vetro, euroclasse F, densità 50 kg/m³ e lamda pari a 0,034 W/mK. Per l'isolamento termo-acustico di pareti					
01	01.P09.B06.005	spessore 80 mm	m ²	12,21			
01	01.P09.B06.010	spessore 100 mm	m ²	14,64			

Sez.	Codice	Descrizione	U.M.	Euro	Manod. lorda	% Manod.	Note
01	01.P09.B06.015	spessore 120 mm	m ²	17,18			
01	01.P09.B07	Pannelli in lana di roccia per isolamenti termoacustici di densita' di 40 kg/m³ e lamda pari a 0,035 W/mK; trattata con resine termoindurenti, euroclasse A1					
01	01.P09.B07.005	spessore mm 40	m ²	2,65			
01	01.P09.B07.010	spessore mm 60	m ²	3,98			
01	01.P09.B07.015	spessore mm 80	m ²	5,30			
01	01.P09.B07.020	spessore mm 100	m ²	6,61			
01	01.P09.B07.025	spessore mm 120	m ²	10,49			
01	01.P09.B07.030	spessore mm 140	m ²	12,26			
01	01.P09.B07.035	spessore mm 160	m ²	14,00			
01	01.P09.B08	Pannelli in lana di roccia rivestiti su una faccia con carta kraft e sull'altra con velo di vetro, euroclasse F, densità 50 kg/m³ e lamda inferiore a 0,035 W/mK. Per l'isolamento termo-acustico di pareti					
01	01.P09.B08.005	spessore 40 mm	m ²	4,21			
01	01.P09.B08.010	spessore 50 mm	m ²	5,06			
01	01.P09.B08.015	spessore 60 mm	m ²	6,04			
01	01.P09.B08.020	spessore 80 mm	m ²	7,46			
01	01.P09.B08.025	spessore 100 mm	m ²	9,37			
01	01.P09.B09	Pannelli rigidi in lana di roccia della densita' di 60 kg/m³ e lamda pari a 0,035 W/mK. Per l'isolamento termo-acustico di pareti e solai e trattata con resine termoindurenti, euroclasse A1					
01	01.P09.B09.005	spessore 30 mm	m ²	2,81			
01	01.P09.B09.010	spessore 40 mm	m ²	3,74			
01	01.P09.B09.015	spessore 50 mm	m ²	4,67			
01	01.P09.B09.020	spessore 60 mm	m ²	5,61			
01	01.P09.B09.025	spessore 80 mm	m ²	7,48			
01	01.P09.B09.030	spessore 100 mm	m ²	9,35			
01	01.P09.B09.035	spessore 120 mm	m ²	12,03			
01	01.P09.B09.040	spessore 140 mm	m ²	14,05			
01	01.P09.B09.045	spessore 160 mm	m ²	16,05			

Sez.	Codice	Descrizione	U.M.	Euro	Manod. lorda	% Manod.	Note
01	01.P09.B11	Pannelli rigidi in lana di roccia della densita' di 70 kg/m³ e lamda inferiore a 0,035 W/mK. Per l'isolamento termo-acustico di pareti e solai e trattata con resine termoindurenti, euroclasse A1					
01	01.P09.B11.005	spessore 30 mm	m ²	3,39			
01	01.P09.B11.010	spessore 40 mm	m ²	4,56			
01	01.P09.B11.015	spessore 50 mm	m ²	5,68			
01	01.P09.B11.020	spessore 60 mm	m ²	6,54			
01	01.P09.B11.025	spessore 70 mm	m ²	7,63			
01	01.P09.B11.030	spessore 80 mm	m ²	8,73			
01	01.P09.B11.035	spessore 90 mm	m ²	9,82			
01	01.P09.B11.040	spessore 100 mm	m ²	10,90			
01	01.P09.B11.045	spessore 120 mm	m ²	13,06			
01	01.P09.B11.050	spessore 140 mm	m ²	15,25			
01	01.P09.B11.055	spessore 160 mm	m ²	17,43			
01	01.P09.B11.060	spessore 180 mm	m ²	19,61			
01	01.P09.B11.065	spessore 200 mm	m ²	21,79			
01	01.P09.B11.070	spessore 220 mm	m ²	23,97			
01	01.P09.B11.075	spessore 240 mm	m ²	26,15			
01	01.P09.B11.080	spessore 250 mm	m ²	27,25			
01	01.P09.B12	Pannelli rigidi in lana di roccia della densita' di 75 kg/m³ e lamda pari a 0,033 W/mK. Per l'isolamento termo-acustico di pareti e solai e trattata con resine termoindurenti, euroclasse A1					
01	01.P09.B12.005	spessore 30 mm	m ²	3,31			
01	01.P09.B12.010	spessore 40 mm	m ²	4,41			
01	01.P09.B12.015	spessore 60 mm	m ²	5,61			
01	01.P09.B12.020	spessore 80 mm	m ²	7,48			
01	01.P09.B12.025	spessore 100 mm	m ²	9,35			
01	01.P09.B13	Pannelli rigidi in lana di roccia della densita' di 90 kg/m³ e lamda inferiore a 0,036 W/mK. Per l'isolamento termo-acustico di pareti e solai e trattata con resine termoindurenti, euroclasse A1					
01	01.P09.B13.005	spessore 40 mm	m ²	6,58			
01	01.P09.B13.010	spessore 60 mm	m ²	9,72			

Sez.	Codice	Descrizione	U.M.	Euro	Manod. lorda	% Manod.	Note
01	01.P09.B13.015	spessore 80 mm	m ²	12,94			
01	01.P09.B13.020	spessore 100 mm	m ²	16,18			
01	01.P09.B14	Pannelli rigidi in lana di roccia rivestiti su una faccia con carta kraft e sull'altra con velo di vetro della densita' di 90 kg/m³ e lamda inferiore a 0,036 W/mK. Per l'isolamento termo-acustico di pareti e solai e trattata con resine termoindurenti, euroclasse F					
01	01.P09.B14.005	spessore 60 mm	m ²	9,14			
01	01.P09.B14.010	spessore 70 mm	m	10,06			
01	01.P09.B14.015	spessore 80 mm	m ²	11,51			
01	01.P09.B14.020	spessore 100 mm	m ²	14,37			
01	01.P09.B14.025	spessore 120 mm	m ²	17,25			
01	01.P09.B14.030	spessore 140 mm	m ²	20,14			
01	01.P09.B14.035	spessore 160 mm	m ²	23,00			
01	01.P09.B15	Pannelli rigidi in lana di roccia della densita' di 100 kg/m³ e lamda inferiore a 0,035 W/mK. Per l'isolamento termo-acustico di pareti e solai e trattata con resine termoindurenti, euroclasse A1					
01	01.P09.B15.005	spessore 20 mm	m ²	2,83			
01	01.P09.B15.010	spessore 30 mm	m ²	4,25			
01	01.P09.B15.015	spessore 40 mm	m ²	5,68			
01	01.P09.B15.020	spessore 50 mm	m ²	7,09			
01	01.P09.B15.025	spessore 60 mm	m ²	8,50			
01	01.P09.B15.030	spessore 70 mm	m ²	10,59			
01	01.P09.B15.035	spessore 80 mm	m ²	11,34			
01	01.P09.B15.040	spessore 90 mm	m ²	13,62			
01	01.P09.B15.045	spessore 100 mm	m ²	14,17			
01	01.P09.B15.050	spessore 120 mm	m ²	18,16			
01	01.P09.B15.055	spessore 140 mm	m ²	21,19			
01	01.P09.B15.060	spessore 160 mm	m ²	24,21			
01	01.P09.B16	Pannelli rigidi in lana di roccia della densita' di 120 kg/m³ e lamda pari a 0,033 W/mK. Per l'isolamento termo-acustico di pareti e solai e trattata con resine termoindurenti euroclasse A1					
01	01.P09.B16.005	spessore 20 mm	m ²	3,41			

Sez.	Codice	Descrizione	U.M.	Euro	Manod. lorda	% Manod.	Note
01	01.P09.B16.010	spessore 40 mm	m ²	6,80			
01	01.P09.B16.015	spessore 60 mm	m ²	10,21			
01	01.P09.B16.020	spessore 80 mm	m ²	13,61			
01	01.P09.B16.025	spessore 100 mm	m ³	17,02			
01	01.P09.B17	Pannelli rigidi in lana di roccia della densita' di 120 kg/m³ e lamda inferiore a 0,037 W/mK. Per l'isolamento termo-acustico di pareti e solai e trattata con resine termoindurenti, euroclasse A1					
01	01.P09.B17.005	spessore 30 mm	m ²	6,02			
01	01.P09.B17.010	spessore 40 mm	m ²	7,57			
01	01.P09.B17.015	spessore 50 mm	m ²	9,32			
01	01.P09.B17.020	spessore 60 mm	m ²	11,25			
01	01.P09.B17.025	spessore 80 mm	m ²	14,82			
01	01.P09.B17.030	spessore 100 mm	m ²	18,51			
01	01.P09.B17.035	spessore 120 mm	m ²	22,31			
01	01.P09.B18	Pannelli rigidi in lana di roccia della densita' di 150 kg/m³ e lamda inferiore a 0,039 W/mK. Per l'isolamento termo-acustico di pareti e solai e trattata con resine termoindurenti euroclasse A1					
01	01.P09.B18.005	spessore 40 mm	m ²	8,18			
01	01.P09.B18.010	spessore 60 mm	m ²	12,16			
01	01.P09.B18.015	spessore 80 mm	m ²	15,98			
01	01.P09.B18.020	spessore 100 mm	m ²	19,93			
01	01.P09.B18.025	spessore 120 mm	m ²	23,92			
01	01.P09.B18.030	spessore 140 mm	m ²	28,22			
01	01.P09.B19	Pannelli rigidi in lana di roccia della densita' di 175 kg/m³ e lamda pari a 0,035 W/mK. Per l'isolamento termo-acustico di pareti e solai e trattata con resine termoindurenti euroclasse A1					
01	01.P09.B19.005	spessore 20 mm	m ²	4,54			
01	01.P09.B19.010	spessore 40 mm	m ²	9,07			
01	01.P09.B19.015	spessore 60 mm	m ²	13,61			
01	01.P09.B19.020	spessore 80 mm	m ²	18,15			

Sez.	Codice	Descrizione	U.M.	Euro	Manod. lorda	% Manod.	Note
01	01.P09.B21	Pannelli rigidi in lana di roccia della densita' di 200 kg/m³ e lamda pari a 0,035 W/mK. Per l'isolamento termo-acustico di pareti e solai e trattata con resine termoidurenti euroclasse A1					
01	01.P09.B21.005	spessore 20 mm	m ²	5,10			
01	01.P09.B21.010	spessore 30 mm	m ²	7,64			
01	01.P09.B21.015	spessore 40 mm	m ²	10,19			
01	01.P09.B21.020	spessore 50 mm	m ²	12,74			
01	01.P09.B40	Lana di vetro per isolamenti termoacustici in feltri flessibili a strati soffici della densita' di circa 13.50 kg/m³ e lambda pari 0,040 W/mK; con adeguata protezione di barriera al vapore					
01	01.P09.B40.005	spessore mm 30	m ²	0,98			
01	01.P09.B40.010	spessore mm 45	m ²	1,47			
01	01.P09.B40.011	spessore mm 50	m ²	1,63			
01	01.P09.B40.015	spessore mm 60	m ²	1,74			
01	01.P09.B40.020	spessore mm 80	m ²	2,27			
01	01.P09.B40.025	spessore mm 100	m ²	2,80			
01	01.P09.B40.030	spessore 120 mm	m ²	3,24			
01	01.P09.B40.035	spessore 140 mm	m ²	3,70			
01	01.P09.B40.040	spessore 160 mm	m ²	3,84			
01	01.P09.B50	Lana di vetro per isolamenti termoacustici in feltri flessibili a strati soffici della densita' di circa 14 kg/m³; con adeguata protezione di barriera al vapore					
01	01.P09.B50.006	spess. mm 50	m ²	1,75			
01	01.P09.B50.010	spess.mm 60	m ²	1,86			
01	01.P09.B50.015	spess. mm 80	m ²	2,42			
01	01.P09.B50.020	spess. mm 100	m ²	3,00			
01	01.P09.B50.025	spess. mm 120	m ²	3,42			
01	01.P09.B50.030	spess. mm 140	m ²	3,92			
01	01.P09.B50.035	spess. mm 160	m ²	4,28			
01	01.P09.B55	Lana di roccia per isolamenti termoacustici in pannelli, della densita' di 40 kg/m³ e lamda pari a 0,037 W/mK; euroclasse A1; con adeguata protezione di barriera al vapore					

Sez.	Codice	Descrizione	U.M.	Euro	Manod. lorda	% Manod.	Note
01	01.P09.B55.005	spessore mm 30	m ²	1,74			
01	01.P09.B55.010	spessore mm 40	m ²	2,34			
01	01.P09.B55.015	spessore mm 50	m ²	2,92			
01	01.P09.B55.020	spessore mm 60	m ²	3,51			
01	01.P09.B55.025	spessore mm 70	m ²	4,08			
01	01.P09.B55.030	spessore mm 100	m ²	5,83			
01	01.P09.B60	Lana di vetro per isolamenti termoacustici di pareti in pannelli flessibili della densità di 18-20 kg/m³; con adeguata protezione di barriera al vapore					
01	01.P09.B60.005	spessore mm 40	m ²	2,65			
01	01.P09.B60.010	spessore mm 50	m ²	3,33			
01	01.P09.B60.015	spessore mm 60	m ²	3,95			
01	01.P09.B60.020	spessore mm 80	m ²	5,02			
01	01.P09.B65	Lana di roccia per isolamenti termoacustici in pannelli, su sottofondo in carta, della densità di 50 kg/m³ e lambda pari a 0,035 W/mK; trattata con resine termoindurenti, euroclasse A1; con adeguata protezione di barriera al vapore					
01	01.P09.B65.005	spessore mm30	m ²	2,39			
01	01.P09.B65.010	spessore mm40	m ²	3,19			
01	01.P09.B65.015	spessore mm50	m ²	3,98			
01	01.P09.B65.020	spessore mm60	m ²	4,77			
01	01.P09.B65.025	spessore mm80	m ²	5,53			
01	01.P09.B65.030	spessore mm90	m ²	6,55			
01	01.P09.B65.035	spessore mm 100	m ²	7,30			
01	01.P09.B70	Lana di vetro per isolamento termo-acustico di pareti in pannelli semirigidi della densità di 30 kg/m³ e lambda inferiore a 0,035 W/mK; con adeguata protezione di barriera al vapore in vetro nero. Per l'isolamento di facciate ventilate					
01	01.P09.B70.003	spessore mm 25	m ²	2,44			
01	01.P09.B70.005	spessore mm 30	m ²	2,92			
01	01.P09.B70.010	spessore mm 40	m ²	3,64			
01	01.P09.B70.015	spessore mm 50	m ²	4,56			
01	01.P09.B70.020	spessore mm 60	m ²	7,77			

Sezione 01: Opere edili

Sez.	Codice	Descrizione	U.M.	Euro	Manod. lorda	% Manod.	Note
01	01.P09.B70.025	spessore mm 80	m ²	9,26			
01	01.P09.B70.030	spessore mm 100	m ²	10,60			
01	01.P09.B70.035	spessore mm 140	m ²	14,93			
01	01.P09.B75	Lana di roccia per isolamenti termoacustici in pannelli, della densita' di 80 kg/m³; con adeguata protezione di barriera al vapore					
01	01.P09.B75.005	spessore mm 30	m ²	4,03			
01	01.P09.B75.010	spessore mm 40	m ²	5,41			
01	01.P09.B75.015	spessore mm 50	m ²	6,75			
01	01.P09.B75.020	spessore mm 60	m ²	7,77			
01	01.P09.B75.025	spessore mm 70	m ²	9,07			
01	01.P09.B75.030	spessore mm 80	m ²	10,37			
01	01.P09.B75.035	spessore mm 90	m ²	11,65			
01	01.P09.B75.040	spessore mm 100	m ²	12,94			
01	01.P09.B75.045	spessore mm 120	m ²	15,53			
01	01.P09.B75.050	spessore mm 140	m ²	18,11			
01	01.P09.B75.055	spessore mm 160	m ²				
01	01.P09.B80	Lana di vetro per isolamento termo-acustico di coperture piane in pannelli rigidi della densita' di 110 kg/m³; con adeguata protezione di barriera al vapore					
01	01.P09.B80.003	spessore mm 15	m ²	4,57			
01	01.P09.B80.005	spessore mm 20	m ²	5,64			
01	01.P09.B80.010	spessore mm 25	m ²	6,72			
01	01.P09.B80.015	spessore mm 30	m ²	7,81			
01	01.P09.B85	Lana di roccia per isolamenti termoacustici in pannelli, su sottofondo in carta, della densita' di 100 kg/m³; con adeguata protezione di barriera al vapore					
01	01.P09.B85.005	spessore mm 30	m ²	4,36			
01	01.P09.B85.010	spessore mm 40	m ²	5,83			
01	01.P09.B85.015	spessore mm 50	m ²	8,17			
01	01.P09.B85.020	spessore mm 60	m ²	9,79			
01	01.P09.B85.025	spessore mm 70	m ²	11,42			
01	01.P09.B85.030	spessore mm 80	m ²	13,05			

Sez.	Codice	Descrizione	U.M.	Euro	Manod. lorda	% Manod.	Note
01	01.P09.B85.035	spessore mm 90	m ²	14,69			
01	01.P09.B85.040	spessore mm 100	m ²	16,32			
01	01.P09.B85.045	spessore mm 120	m ²	19,59			
01	01.P09.B85.050	spessore mm 140	m ²	22,85			
01	01.P09.B85.055	spessore mm 160	m ²	26,12			
01	01.P09.B85.060	spessore mm 180	m ²	29,37			
01	01.P09.B85.065	spessore mm 200	m ²	32,64			
01	01.P09.B88	Provvista di pannelli rigidi in lana di roccia idrorepellente legata con resine termoindurenti, per isolamenti termoacustici, aventi densità non inferiore a 150 kg/m³, elevata resistenza a compressione; lambda inferiore a 0,040 W/mK					
01	01.P09.B88.005	spessore mm30	m ²	5,30			
01	01.P09.B88.010	spessore mm40	m ²	7,07			
01	01.P09.B88.015	spessore mm50	m ²	8,83			
01	01.P09.B88.020	spessore mm60	m ²	10,65			
01	01.P09.B88.025	spessore mm 80	m ²	15,56			
01	01.P09.B88.030	spessore mm 100	m ²	19,43			
01	01.P09.C00	Lana di vetro in feltri flessibili trapuntati su supporto di rete metallica zincata per isolamento termico alle alte temperature (fino a 500 gradi) della densità di 55 kg/m³					
01	01.P09.C00.003	dimensioni altezza m 1,20- lung.m 10-spes. mm 30	m ²	5,74			
01	01.P09.C00.005	dimensioni altezza m 1,20- lung.m 8-spes: mm 40	m ²	6,75			
01	01.P09.C00.010	dimensioni altezza m 1,20- lung.m 6-spes. mm 50	m ²	7,77			
01	01.P09.C00.015	dimensioni altezza m 1,20- lung.m 5-spes. mm 60	m ²	8,79			
01	01.P09.C10	Lana di vetro in feltri flessibili per isolamento termico di sottotetti, densità 13.50 kg/m³; con adeguata protezione di barriera al vapore					
01	01.P09.C10.003	spes. mm 60	m ²	2,66			
01	01.P09.C10.005	spes. mm 80	m ²	3,49			
01	01.P09.C10.010	spes. mm 100	m ²	4,30			
01	01.P09.C15	Lana di roccia per isolamenti termoacustici di sottopavimenti, in rotoli e della densità di kg/m³ 100					

Sez.	Codice	Descrizione	U.M.	Euro	Manod. lorda	% Manod.	Note
01	01.P09.C15.005	spessore mm 10	m ²	1,60			
01	01.P09.C15.010	spessore mm 20	m ²	3,11			
01	01.P09.C17	Lana di roccia per isolamenti termoacustici in rotoli con supporti di carta gofrata e cartone bitumato trapuntati peso g/m² 80-100					
01	01.P09.C17.005	rotoli da m 10X1 - spessore mm37	m ²	3,51			
01	01.P09.C17.010	rotoli da m 5X1 - spessore mm50	m ²	4,38			
01	01.P09.C17.020	rotoli da m 5X1 - spessore mm62	m ²	5,74			
01	01.P09.C19	Cordone in lana di roccia per isolamento termoacustico di tubazioni					
01	01.P09.C19.005	diametro mm 20	kg	4,36			
01	01.P09.C19.010	diametro mm 30	kg	3,51			
01	01.P09.C19.015	diametro mm 40	kg	3,39			
01	01.P09.C19.020	diametro mm 50	kg	3,10			
01	01.P09.C20	Lana di vetro sciolta a fibra corta in sacchi di kg 10-12 ciascuno,per isolamenti termoacustici:					
01	01.P09.C20.005	...	kg	1,74			
01	01.P09.C25	Lana di roccia sciolta a fibra corta in sacchi da kg 12 cadauno, per isolamenti termoacustici					
01	01.P09.C25.005	kg	1,07			
01	01.P09.C27	Tessuto vetroso a fibre incrociate					
01	01.P09.C27.005	del peso di 300 g/m ²	m ²	3,41			
01	01.P09.C50	Pannelli isolanti fono-assorbenti in lastre forate di gesso da cm 60 x 60					
01	01.P09.C50.005	con interposto materassino in lana vetro da cm 2	m ²	15,62			
01	01.P09.C50.010	a fori ciechi, senza lana di vetro	m ²	14,07			
01	01.P09.C60	Pannelli isolanti fono - assorbenti in fibro - legno forati, rigati o quadrettati, bianchi da cm61x61 o 55x55, spessore mm12 - 13					
01	01.P09.C60.005	...	m ²	11,08			
01	01.P09.C70	Pannelli isolanti fono - assorbenti in fibro - legno da cm55 x 55, spessore mm 18,verniciati a smalto opaco bianco, a duplice stadio di risuonatori acustici					
01	01.P09.C70.005	...	m ²	11,19			

Sez.	Codice	Descrizione	U.M.	Euro	Manod. lorda	% Manod.	Note
01	01.P09.C74	Pannelli in lana di legno mineralizzata ad alta temperatura con magnesite, con superficie a vista rasata con impasto legno - magnesiaco, esenti da amianto e da altre fibre inorganiche o altre sostanze nocive					
01	01.P09.C74.005	Spess. Mm 35 bordi battentati - rei 120 classe 1	m ²	16,87			
01	01.P09.C74.010	Spess. Mm35 bordi dritti - rei 120 classe 1	m ²	13,77			
01	01.P09.C75	Lastre costituite da una matrice di calcio silicato additivato con fibre naturali selezionate, esenti da amianto e da altre fibre inorganiche o altre sostanze nocive					
01	01.P09.C75.005	spessore mm 12 - REI 120 classe 0	m ²	17,39			
01	01.P09.C75.010	spessore mm 20 - REI 180 classe 0	m ²	28,15			
01	01.P09.C80	Pannelli prefabbricati in gesso armato, con ferro zincato e fibrati con manilla spessore ai bordi fino a cm 3					
01	01.P09.C80.005	con superficie liscia	m ²	11,08			
01	01.P09.C80.010	con superficie decorata di serie	m ²	12,94			
01	01.P09.C80.015	a fori ciechi	m ²	14,07			
01	01.P09.C90	Pannelli prefabbricati in gesso armato, con ferro zincato e fibrati con manilla, spessore ai bordi fino a cm 3, con sovrapposizione di stratocoibente spessore cm 1,5 e lamina di protezione in alluminio					
01	01.P09.C90.005	con superficie liscia	m ²	14,61			
01	01.P09.C90.010	con superficie decorata di serie	m ²	17,50			
01	01.P09.C90.015	tipo fonoassorbente	m ²	15,53			
01	01.P09.E00	Pannelli prefabbricati in gesso armato, con ferro zincato e fibrati con manilla, spessore ai bordi fino a cm 3, di serie ed incastri ai bordi					
01	01.P09.E00.005	con superficie liscia	m ²	11,08			
01	01.P09.E00.010	con superficie decorata di serie	m ²	12,94			
01	01.P09.E00.015	a fori ciechi	m ²	14,07			

Sez.	Codice	Descrizione	U.M.	Euro	Manod. lorda	% Manod.	Note
01	01.P09.E10	Pannelli prefabbricati in gesso armato, con ferro zincato e fibrati con manilla, spessore ai bordi fino a cm 3, con sovrapposizione di strato coibente spessore cm 1,5 con incastri ai bordi					
01	01.P09.E10.005	con superficie decorata di serie.	m ²	17,50			
01	01.P09.E10.010	tipo fonoassorbente	m ²	15,53			
01	01.P09.E10.015	superficie liscia	m ²	14,61			
01	01.P09.E20	Pannelli quadri, lisci o forati, fonoassorbenti, di qualunque dimensione, corredati di profilati di sostegno, materassino in lana di vetro e velo di vetro o di carta bitumata					
01	01.P09.E20.005	in alluminio colori standard	m ²	17,60			
01	01.P09.E20.010	in acciaio colori e decorazioni ordinarie	m ²	15,21			
01	01.P09.E20.015	in acciaio colori speciali	m ²	17,60			
01	01.P09.E22	Provvista di controsoffittatura metallica aperta in alluminio preverniciato o smaltato a fuoco, costituita da un'orditura portante realizzata con speciali profili determinanti una griglia di dimensione cm 60x60 circa, in cui sono alloggiati i pannelli modulari, realizzati con profilati a u opportunamente accoppiati tra loro e formanti reticoli quadrati					
01	01.P09.E22.005	con profili di altezza mm40-60	m ²	35,40			
01	01.P09.E23	Controsoffitto o rivestimento verticale in doghe dello spessore di 5/10 di mm, completo di struttura portante					
01	01.P09.E23.005	in alluminio opaco colori vari- passo 100	m ²	13,66			
01	01.P09.E23.010	in alluminio metallizzato colori vari - passo 100	m ²	14,61			
01	01.P09.E23.015	in alluminio - colori vari - passo 200	m ²	14,90			
01	01.P09.E23.020	in acciaio - passo 200	m ²	12,02			

Sez.	Codice	Descrizione	U.M.	Euro	Manod. lorda	% Manod.	Note
01	01.P09.E24	Controsoffitto, completo di struttura portante, in doghe di alluminio opaco dello spessore di 6/10 di mm (classe zero) con superficie forata con fori di diametro inferiore a mm 2 (% vuoto su pieno superiore al 15%), solidale a geotessile non tessuto interno dello spessore minimo di mm 2 e peso non inferiore 60 g/m² (classe B1)					
01	01.P09.E24.005	colori vari - passo 100	m ²	27,02			
01	01.P09.E24.010	colori vari - passo 200	m ²	25,67			
01	01.P09.E25	Controsoffitto in doghe dello spessore di 5/10 di mm, completo di struttura portante, materassino di lana di vetro dello spessore minimo di mm 20 e velo di vetro nero o di carta bitumata					
01	01.P09.E25.005	in alluminio opaco (colori vari) - passo 100	m ²	15,62			
01	01.P09.E25.010	in alluminio metallizzato (col. vari) passo 100	m ²	16,56			
01	01.P09.E25.015	in alluminio (colori vari) passo 200	m ²	16,77			
01	01.P09.E25.020	in acciaio passo 200	m ²	13,87			
01	01.P09.E26	Controsoffitto termoisolante fono - assorbente formato da pannelli di fibra minerale a base di silicato di calcio idrato inerte, inorganici, autoportanti, leggeri, rifiniti in vista con decorazioni tipo "pietra", "mare", "neve"					
01	01.P09.E26.005	pannelli cm 50x50 o cm 60x60-spessore mm 20-22	m ²	31,16			
01	01.P09.E27	Struttura portante per controsoffitto formato da pannelli di fibra minerale, in profili a t di acciaio zincato, verniciati nella parte in vista sostenuta da pendini in filo di ferro zincato ancorati al soffitto, compresa la fornitura del pendinaggio					
01	01.P09.E27.005	in colore bianco	m ²	3,74			
01	01.P09.E28	Cornice perimetrale per controsoffitti o rivestimenti in pannelli, doghe o quadri					
01	01.P09.E28.005	in profilato di alluminio a L	m	1,45			
01	01.P09.E28.010	in profilato di alluminio a doppio L	m	2,67			
01	01.P09.E28.015	in profilato di acciaio a L	m	0,68			
01	01.P09.E28.020	in profilato di acciaio a doppio L	m	1,35			

Sez.	Codice	Descrizione	U.M.	Euro	Manod. lorda	% Manod.	Note
01	01.P09.E30	isolamento acustico fono-impedente al calpestio a strati differenziati costituito da uno strato di agglomerato di sughero naturale e un cartone bivermiculizzato sulle due facce del peso di g/m ² 800					
01	01.P09.E30.005	in tre strati, con sughero spessore mm 1	m ²	1,79			
01	01.P09.E30.010	in tre strati, con sughero spessore mm 1,5	m ²	2,34			
01	01.P09.E30.015	in tre strati, con sughero spessore mm 2	m ²	2,81			
01	01.P09.E32	Controsoffitto costituito da pannelli fonoassorbenti e tagliafuoco composti da agglomerato di fibre minerali e resine sintetiche, ricoperti da pellicola di poliestere lavabile e disinfettabile, compresa l'orditura di sostegno					
01	01.P09.E32.005	dim. mm 305x305x15 e orditura non apparente	m ²	27,23			
01	01.P09.E32.010	dim. mm 610x1220x15 e orditura apparente	m ²	22,16			
01	01.P09.E34	Controsoffitto costituito da pannelli fonoassorbenti e tagliafuoco composti da agglomerato di fibre minerali e resine sintetiche, finiti nella parte a vista da tre mani di pittura acrilica bianca, variamente decorati, compresa l'orditura di sostegno					
01	01.P09.E34.005	dim. mm 600x1200x15 e orditura apparente	m ²	8,84			
01	01.P09.E34.010	dim. mm 600x600x15 e orditura apparente	m ²	9,67			
01	01.P09.E34.015	dim. mm 600x600x15 e orditura non apparente	m ²	12,02			
01	01.P09.E36	Controsoffitto costituito da pannelli fonoassorbenti e tagliafuoco composti da agglomerato di fibre minerali e resine sintetiche, ricoperti nella parte a vista da uno strato polimerico resistente ai grassi, compresa l'orditura di sostegno					
01	01.P09.E36.005	dim. mm 610x1220x15 e orditura apparente	m ²	23,70			
01	01.P09.E37	Controsoffitto costituito da pannelli fonoassorbenti e tagliafuoco composti da agglomerato di fibre minerali e resine sintetiche, rivestiti da strato superficiale ad alta densita' per accrescere la resistenza agli urti, compresa l'orditura di sostegno					

Sez.	Codice	Descrizione	U.M.	Euro	Manod. lorda	% Manod.	Note
01	01.P09.E37.005	dim. mm 600x1200x15 e orditura apparente	m ²	27,33			
01	01.P09.E38	Controsoffitto costituito da pannelli fonoassorbenti e tagliafuoco composti da agglomerato di fibre minerali e resine sintetiche con l'aggiunta di leganti ceramici, compresa l'orditura di sostegno					
01	01.P09.E38.005	dim. mm 600x1200x15 e orditura apparente	m ²	26,60			
01	01.P09.E39	Controsoffitto costituito da pannelli fonoassorbenti e tagliafuoco composti di agglomerato di fibre minerali e resine sintetiche in elementi verticali formanti dei cassettonati quadrati, compresa l'orditura di sostegno in profilati tipo omega					
01	01.P09.E39.005	in moduli di mm 600x600	m ²	25,36			
01	01.P09.E40	Tessuto di juta bitumato pressato, del peso di g/m² 1000, spessore mm 3					
01	01.P09.E40.005	...	m ²	1,45			
01	01.P09.E60	Lastre piene in gesso protetto per intonaco a secco, rivestimenti o pareti divisorie componibili su strutture metalliche od in legno					
01	01.P09.E60.005	dello spessore di mm 10	m ²	2,96			
01	01.P09.E60.010	dello spessore di mm 13	m ²	3,55			
01	01.P09.E60.015	dello spessore di mm 15	m ²	4,18			
01	01.P09.E60.020	autoportante dello spessore di cm5 - 8.	m ²	8,75			
01	01.P09.F00	Lastre piene in gesso protetto, con armatura interna in fibre di vetro incrociate, per applicazioni antincendio					
01	01.P09.F00.005	dello spessore di mm 13	m ²	4,86			
01	01.P09.F10	Lastre piene in gesso protetto per controsoffittature fonoisolanti					
01	01.P09.F10.005	dello spessore di mm 10	m ²	2,96			
01	01.P09.F20	Pannelli per pareti divisorie prefabbricate, co-stituiti da due lastre esterne di gesso protetto interposte da elemento alveolare in fibre impregnate di resine sintetiche polimerizzate a caldo					

Sez.	Codice	Descrizione	U.M.	Euro	Manod. lorda	% Manod.	Note
01	01.P09.F20.005	spessore totale di mm 60	m ²	13,97			
01	01.P09.F20.010	spessore totale di mm 72	m ²	15,95			
01	01.P09.F30	Pannelli per controtamponamento di pareti perimetrali costituiti da due lastre esterne in gesso protetto interposte da strato termoisolante in polistirolo					
01	01.P09.F30.005	spessore di mm 10	m ²	5,34			
01	01.P09.F30.010	spess. mm 10 con foglio allumin.barriera - vapore	m ²	7,17			
01	01.P09.F40	Profili in lamierino zincato per pareti divisorie prefabbricate in lastre di gesso protetto					
01	01.P09.F40.005	spessore mm 0,6	m	1,45			
01	01.P09.F50	Profili in lamierino zincato per soffittature sospese in lastre di gesso protetto					
01	01.P09.F50.005	spessore mm 0,8	m	1,38			
01	01.P09.G00	Pannelli tipo sandwich in poliuretano espanso autoestinguente rigidi con rivestimento in cartonfeltro bitumato cilindrato, per isolamento termico di coperture piane od inclinate, con pannello posto direttamente sotto l'impermeabilizzazione; delle dimensioni di cm100x50; lambda= 0,029					
01	01.P09.G00.005	spessore mm20, densita' 37 kg/m ³	m ²	4,36			
01	01.P09.G00.010	spessore mm25, densita' 37 kg/m ³	m ²	5,46			
01	01.P09.G00.015	spessore mm30, densita' 35 kg/m ³	m ²	6,56			
01	01.P09.G00.020	spessore mm40, densita' 35 kg/m ³	m ²	8,42			
01	01.P09.G00.025	spessore mm50, densita' 35 kg/m ³	m ²	10,98			
01	01.P09.G00.030	spessore mm60, densita' 35 kg/m ³	m ²	12,32			
01	01.P09.G10	Pannelli tipo sandwich in poliuretano espanso autoestinguente rigido con rivestimento in carta bitumata, per isolamento termico di pareti,perimetrali esterne; delle dimensioni di cm 100x100,cm100x200 : lambda = 0,029					
01	01.P09.G10.005	spessore mm 20, densita' 35 kg/m ³	m ²	3,85			
01	01.P09.G10.010	spessore mm 25, densita' 35 kg/m ³	m ²	4,81			
01	01.P09.G10.015	spessore mm 30, densita' 34 kg/m ³	m ²	5,78			
01	01.P09.G10.020	spessore mm 40, densita' 34 kg/m ³	m ²	7,61			

Sez.	Codice	Descrizione	U.M.	Euro	Manod. lorda	% Manod.	Note
01	01.P09.G10.025	spessore mm 50, densita' 34 kg/m ³	m ²	9,42			
01	01.P09.G10.030	spessore mm 60, densita' 34 kg/m ³	m ²	11,29			
01	01.P09.G20	Pannelli tipo sandwich in poliuretano espanso autoestinguente rigido con rivestimento in cartakraft, per isolamento termico di coperture piane od inclinate, con pannello posto direttamente sotto l'impermeabilizzazione; delle dimensioni di cm100x50 : lambda =0.029					
01	01.P09.G20.005	spessore mm 20, densita' 35 kg/m ³	m ²	4,10			
01	01.P09.G20.010	spessore mm 25, densita' 35 kg/m ³	m ²	5,08			
01	01.P09.G20.015	spessore mm 30, densita' 35 kg/m ³	m ²	6,02			
01	01.P09.G20.020	spessore mm 40, densita' 35 kg/m ³	m ²	7,94			
01	01.P09.G20.025	spessore mm 50, densita' 35 kg/m ³	m ²	9,89			
01	01.P09.G20.030	spessore mm 60, densita' 35 kg/m ³	m ²	11,90			
01	01.P09.G25	Pannelli isolanti in schiuma polyiso espansa rigida, esenti da CFC o HCFC, densità pari a 34 kg/m³, euroclasse E, lambda pari a 0,024 W/mK, con rivestimento costituito da lamina in alluminio sia nell' estradosso che nell' intradosso. Per isolamento termico di pareti, coperture e solai					
01	01.P09.G25.005	spessore 30 mm	m ²	5,77			
01	01.P09.G25.010	spessore 40 mm	m ²	7,11			
01	01.P09.G25.015	spessore 50 mm	m ²	8,34			
01	01.P09.G25.020	spessore 60 mm	m ²	9,87			
01	01.P09.G25.025	spessore 70 mm	m ²	11,40			
01	01.P09.G25.030	spessore 80 mm	m ²	12,55			
01	01.P09.G30	Pannelli isolanti in schiuma polyiso espansa rigida, esenti da CFC o HCFC, densità pari a 35 kg/m³, euroclasse E, lambda pari a 0,026 W/mK, con rivestimento su entrambe le facce con velo vetro. Per isolamento termico di coperture e solai					
01	01.P09.G30.005	spessore 80 mm	m ²	12,79			
01	01.P09.G30.010	spessore 90 mm	m ²	14,24			
01	01.P09.G30.015	spessore 100 mm	m ²	15,66			
01	01.P09.G30.020	spessore 110 mm	m ²	17,12			
01	01.P09.G30.025	spessore 120 mm	m ²	18,31			

Sez.	Codice	Descrizione	U.M.	Euro	Manod. lorda	% Manod.	Note
01	01.P09.G35	Pannelli isolanti in schiuma polyiso espansa rigida, esenti da CFC o HCFC, densità pari a 35 kg/m³, euroclasse E, lambda inferiore a 0,028 W/mK, con rivestimento su entrambe le facce con fibra minerale. Per isolamento termico a cappotto					
01	01.P09.G35.005	spessore 20 mm	m ²	4,87			
01	01.P09.G35.010	spessore 40 mm	m ²	7,47			
01	01.P09.G35.015	spessore 60 mm	m ²	10,21			
01	01.P09.G35.020	spessore 80 mm	m ²	13,11			
01	01.P09.G35.025	spessore 100 mm	m ²	16,00			
01	01.P09.G35.030	spessore 120 mm	m ²	18,76			
01	01.P09.G40	Pannelli isolanti in schiuma polyiso espansa rigida, esenti da CFC o HCFC, densità pari a 36 kg/m³, euroclasse F, lambda pari a 0,024 W/mK, con rivestimento costituito da lamina in alluminio nell' estradosso. Per isolamento termico di pareti, coperture e solai					
01	01.P09.G40.005	spessore 20 mm	m ²	4,59			
01	01.P09.G40.010	spessore 40 mm	m ²	6,99			
01	01.P09.G40.015	spessore 60 mm	m ²	9,67			
01	01.P09.G40.020	spessore 80 mm	m ²	12,31			
01	01.P09.G40.025	spessore 100 mm	m ²	14,94			
01	01.P09.G40.030	spessore 120 mm	m ²	18,28			
01	01.P09.G45	Pannelli isolanti in schiuma polyiso espansa rigida, esenti da CFC o HCFC, densità pari a 44 kg/m³, euroclasse F, lambda inferiore a 0,028 W/mK, con rivestimento costituito da fibra minerale bitumata nell' estradosso. Per isolamento termico di coperture e solai					
01	01.P09.G45.005	spessore 40 mm	m ²	7,67			
01	01.P09.G45.010	spessore 60 mm	m ²	10,37			
01	01.P09.G45.015	spessore 80 mm	m ²	13,47			
01	01.P09.G45.020	spessore 100 mm	m ²	16,47			
01	01.P09.G45.025	spessore 120 mm	m ²	18,99			

Sez.	Codice	Descrizione	U.M.	Euro	Manod. lorda	% Manod.	Note
01	01.P09.G50	Supporto in schiuma poliuretanic dura per appoggio di arcarecci di tettoie, veneziane antisole, marquise e supporto di mensole. per sistemi di isolamento in EPS, lana di roccia e sughero. Come supporto di elevato carichi di compressione, euroclasse B2 di resistenza al fuoco, marchiatura CE, lambda pari a 0,045 W/mK.					
01	01.P09.G50.005	spessore 80 mm	cad	41,64			
01	01.P09.G50.010	spessore 100 mm	cad	43,46			
01	01.P09.G50.015	spessore 120 mm	cad	50,33			
01	01.P09.G50.020	spessore 140 mm	cad	60,63			
01	01.P09.G50.025	spessore 160 mm	cad	62,49			
01	01.P09.G55	Profilo angolare di supporto in schiuma poliuretanic dura per il montaggio di ringhiere, spallette delle finestre. Per sistemi di isolamento in EPS e lana di roccia. Euroclasse B2 di resistenza al fuoco, marchiatura CE, lambda pari a 0,040 W/mK. Inclusi 3 tasselli di fissaggio					
01	01.P09.G55.005	spessore 80 mm	cad	48,87			
01	01.P09.G55.010	spessore 100 mm	cad	49,79			
01	01.P09.G55.015	spessore 120 mm	cad	50,69			
01	01.P09.G55.020	spessore 140 mm	cad	53,41			
01	01.P09.G55.025	spessore 160 mm	cad	54,31			
01	01.P09.H00	Fibra minerale esente da amianto e silice libera additivata con leganti inorganici, da applicarsi a spruzzo con attrezzatura specifica, per l'esecuzione di rivestimenti termoisolanti, fonoassorbenti, antincendio e anticondensa					
01	01.P09.H00.005	colore grigio chiaro	kg	1,32			
01	01.P09.H00.010	fibretta per finitura superficiale bianca	kg	1,84			
01	01.P09.H00.015	finitura superficiale con indurente, marrone	kg	1,74			
01	01.P09.H50	Rivestimento murale per interni a base di fibre di cotone decorative isolanti, fono-assorbenti					
01	01.P09.H50.005	tipo normale	m ²	38,87			
01	01.P09.H50.010	tipo rigido antigraffio	m ²	59,25			
01	01.P09.H50.015	tipo rigido vetrificato completamen. impermeabile	m ²	78,69			

Sez.	Codice	Descrizione	U.M.	Euro	Manod. lorda	% Manod.	Note
01	01.P09.L00	Provvista di pareti mobili in pannelli monoblocco autoportanti, costituiti da due lamiera esterne in acciaio dello spessore di mm 1 circa pre verniciate a fuoco con intercapedine interna riempita con lana di roccia pressata ad alta densita', complete di profili sterni, zoccolini, cornici e pezzi speciali eventualmente sagomati, comprese la ferramenta, gli ottonami e la rifinitura delle battute con apposite guarnizioni sulle parti apribili					
01	01.P09.L00.005	pannello monoblocco pieno	m ²	110,76			
01	01.P09.L00.010	pannello monoblocco pieno con sopra luce vetrato	m ²	115,95			
01	01.P09.L00.015	pann. monob. porta pieno - sopra luce cieco - vetrato	m ²	204,97			
01	01.P09.L00.020	pann. monob. porta vetrata - sopra luce vetrato	m ²	247,42			
01	01.P09.M00	Membrana prefabbricata elastoplastomerica, elastoplastomerica, armata con geotessile non tessuto di poliestere da filo continuo, dello spessore di mm4 e flessibilità a freddo -20 °C., munita di certificato ICITE					
01	01.P09.M00.005	normale	m ²	6,02			
01	01.P09.M00.010	autoprotetta con scaglie di ardesia	m ²	6,60			
01	01.P09.M05	Membrana prefabbricata elastoplastomerica, spessore di mm 4, armata con geotessile non tessuto di poliestere prodotto da filo continuo e flessibilita' a freddo -10 °C					
01	01.P09.M05.005	normale	m ²	4,51			

Sez.	Codice	Descrizione	U.M.	Euro	Manod. lorda	% Manod.	Note
01	01.P09.M30	Pannellatura per rivestimento fonoassorbente costituito da pannelli scatolati in lamiera di acciaio forato con 6 diversi diametri di foratura. La lamiera di acciaio dovrà essere protetta con procedimento sedmizir ottenuto per immersione in continuo. Successivamente, dopo le operazioni di piegatura e foratura, la lamiera di acciaio dovrà essere verniciata internamente ed esternamente con prodotti a base poliestere applicati a polvere. Spessore minimo del film secco 60 micron. Colori della gamma RAL. All'interno del pannello scatolato sarà inserita la coibentazione in fibre minerali (densità 40 kg/m ³ min). La coibentazione sarà protetta a vista con tessuto antispolvero. Il complesso, di spessore minimo 66 mm, sarà corredato da certificati acustici con le seguenti prestazioni minime: Hz125 250 500 1K2K4k alfa s 0.270.73 0.90.890.86 0.87					
01	01.P09.M30.010	spessore minimo 66 mm	m ²	54,32			
01	01.P09.M35	Orditura di sostegno per rivestimenti fonoassorbenti in acciaio preverniciato spessore minimo mm1.5, in grado di ospitare le pannellature fonoisolanti e completa di regoli, viti, bulloni tasselli di espansione, distanziali e faldalerie					
01	01.P09.M35.005	da installare su superfici in muratura	m	9,01			

Sez.	Codice	Descrizione	U.M.	Euro	Manod. lorda	% Manod.	Note
01	01.P09.M40	<p>Pannellatura fonoisolante e fonoassorbente costituito da pannelli scatolati in lamiera di acciaio forato con 6 diversi diametri di foratura. La lamiera di acciaio dovrà essere protetta con procedimento sedmizir ottenuto per immersione in continuo. Successivamente, dopo le operazioni di piegatura e foratura, la lamiera di acciaio dovrà essere verniciata internamente ed esternamente con prodotti a base poliestere applicati a polvere. Spessore minimo del film secco 60 micron. Colori della gamma RAL.</p> <p>All'interno del pannello scatolato sarà inserita la coibentazione in fibre minerali (densità 40 kg/m³ min) e materiali smorzanti (peso min 6 kg/m²). La coibentazione sarà protetta a vista con tessuto antispolvero. Il complesso, di spessore minimo 66 mm, sarà corredato da certificati acustici con le seguenti prestazioni</p> <p>minime:FONOASSORBIMENTOHz 125 250 5001K2K4k _____alfa s 0.270.73 0.90.890.86 0.87FONOISOLAMENTOHz125 2505001K2K4k _____dB 17 17,5 36.5 4647 53.5</p>					
01	01.P09.M40.005	m ²	58,97			
01	01.P09.M45	<p>Pannellatura trasparente in policarbonato curvato resistente agli urti ed ai raggi U.V.A. Corredata di certificazione attestante l'idoneità' del prodotto agli impieghi esterni</p>					
01	01.P09.M45.005	spessore minimo mm5	m ²	66,03			

Sez.	Codice	Descrizione	U.M.	Euro	Manod. lorda	% Manod.	Note
01	01.P09.M50	Struttura di sostegno in alluminio tubolare sezione mm 74 x 74 spessore mm 3, curvata all'apice per un tratto di m 0.90 in grado di ospitare sia le pannellature metalliche fonoisolanti fonoassorbenti sia quelle in policarbonato trasparenti riflettenti. La struttura dovrà essere verniciata con prodotti a base di poliestere applicati a polvere spessore minimo film secco 60 micron, colori della gamma RAL. Il modulo ha dimensioni m 2.00 x 2.50 h e comprende guarnizioni, giunti antivibranti, giunti spaziali, viteria, bulloneria e minuteria di serie corrente in acciaio zincato, mezzi di sollevamento e scarico.					
01	01.P09.M50.010	...	m	592,76			
01	01.P09.M60	Pannellatura piana trasparente in PMMA resistente agli urti ed ai raggi U.V.A. corredata di certificazione attestante l'idoneità' del prodotto agli impieghi esterni					
01	01.P09.M60.005	PMMA spessore 20 mm esterno	m ²	110,01			
01	01.P09.N00	Pannelli autoportanti a geometria variabile in polistirene espanso.					
01	01.P09.N00.005	...	m ²	15,56			
01	01.P09.O00	Materassino isolante composto da aerogel rinforzato con fibre di poliestere o poietilene tereftalato (PET) , di densità pari a 150 kg/m ³ , resistenza a compressione di 70 kpa, lambda pari a 0,0135 W/mK, euroclasse E di resistenza al fuoco					
01	01.P09.O00.005	spessore 6 mm	m ²	41,68			
01	01.P09.O00.010	spessore 9 mm	m ²	54,99			
01	01.P09.P00	Pannelli isolanti sottili riflettenti costituiti dall'unione di pellicole di materiale riflettente ed elementi isolanti combinati					
01	01.P09.P00.005	Densità pari a 20 kg/m ³ e composto da 19 componenti spessore 30 mm	m ²	25,26			
01	01.P09.P00.010	Densità pari a 33 kg/m ³ e composto da 14 componenti, spessore 24 mm	m ²	30,02			

Sez.	Codice	Descrizione	U.M.	Euro	Manod. lorda	% Manod.	Note
01	01.P09.P00.015	Densità pari a 39 kg/m ³ e composto da 8 componenti spessore 12 mm	m ²	17,69			
01	01.P09.Q00	Pannello composto da acido silicico pirogelato pressato, sottovuoto, avvolto in un involucro multistrato, euroclasse A1 di resistenza al fuoco lambda pari a 0,005 W/mK. Per isolamento termico di pareti e coperture					
01	01.P09.Q00.005	spessore 10 mm	m ²	86,38			
01	01.P09.Q00.010	spessore 15 mm	m ²	99,43			
01	01.P09.Q00.015	spessore 20 mm	m ²	111,48			
01	01.P09.Q00.020	spessore 25 mm	m ²	127,56			
01	01.P09.Q00.025	spessore 30 mm	m ²	144,62			
01	01.P09.Q00.030	spessore 35 mm	m ²	170,74			
01	01.P09.Q00.035	spessore 40 mm	m ²	194,84			
01	01.P09.Q00.040	spessore 45 mm	m ²	216,94			
01	01.P09.Q00.045	spessore 50 mm	m ²	243,06			
01	01.P09.Q01	Pannello composto da acido silicico pirogenato pressato, sottovuoto, avvolto in un involucro multistrato con rivestimento in gomma di spessore pari a 3 mm, euroclasse A1 di resistenza al fuoco lambda pari a 0,005 W/mK. Per isolamento termico di pareti e coperture					
01	01.P09.Q01.005	spessore 10 mm +3 mm	m ²	103,44			
01	01.P09.Q01.010	spessore 15 mm+3 mm	m ²	117,51			
01	01.P09.Q01.015	spessore 20 mm +3 mm	m ²	127,56			
01	01.P09.Q01.020	spessore 25 mm +3 mm	m ²	144,62			
01	01.P09.Q01.025	spessore 30 mm +3 mm	m ²	162,71			
01	01.P09.Q01.030	spessore 35 mm +3 mm	m ²	189,82			
01	01.P09.Q01.035	spessore 40 mm +3 mm	m ²	216,94			
01	01.P09.Q01.040	spessore 45 mm +3 mm	m ²	244,05			
01	01.P09.Q01.045	spessore 50 mm +3 mm	m ²	271,17			

Sez.	Codice	Descrizione	U.M.	Euro	Manod. lorda	% Manod.	Note
01	01.P09.Q02	Pannello composto da acido silicico pirogenato pressato, sottovuoto, avvolto in un involucro multistrato con rivestimento in gomma di spessore pari a 3 mm su entrambi i lati, euroclasse A1 di resistenza al fuoco lambda pari a 0,005 W/mK. Per isolamento termico di pareti e coperture					
01	01.P09.Q02.005	spessore 10 mm +6 mm	m ²	121,53			
01	01.P09.Q02.010	spessore 15 mm +6 mm	m ²	136,59			
01	01.P09.Q02.015	spessore 20 mm +6 mm	m ²	147,64			
01	01.P09.Q02.020	spessore 25 mm +6 mm	m ²	163,70			
01	01.P09.Q02.025	spessore 30 mm +6 mm	m ²	180,78			
01	01.P09.Q02.030	spessore 35 mm +6 mm	m ²	211,92			
01	01.P09.Q02.035	spessore 40 mm +6 mm	m ²	241,04			
01	01.P09.Q02.040	spessore 45 mm +6 mm	m ²	271,17			
01	01.P09.Q02.045	spessore 50 mm +6 mm	m ²	300,30			
01	01.P09.R00	Silenziatori acustici per muri perimetrali in polipropilene espanso poroso (EPP), ad elevate prestazioni fonoassorbenti, in materiale riciclabile, di forma cilindrica					
01	01.P09.R00.005	...	cad	72,94			
01	01.P09.R01	Silenziatori acustici per muri perimetrali composto da elementi isolanti esterni in lana di legno mineralizzata e legata con cemento portland					
01	01.P09.R01.005	...	cad	89,77			
01	01.P09.S00	Isolante acustico bistrato, costituito da una lamina fonoimpedente accoppiata ad un tessuto non tessuto fonoresiliente in fibra poliestere di densità areica pari a 1,6 kg/m2, in rotoli. Per l'isolamento da calpestio					
01	01.P09.S00.005	spessore 7,5 mm c.a.	m ²	4,90			
01	01.P09.S01	Isolante acustico tristrato costituito da una lamina fonoimpedente accoppiata su entrambe le facce ad un tessuto non tessuto fonoresiliente in fibra poliestere di densità areica pari a 2,2 kg/m2, in rotoli. Per l'isolamento da calpestio					

Sez.	Codice	Descrizione	U.M.	Euro	Manod. lorda	% Manod.	Note
01	01.P09.S01.005	spessore 11 mm c.a.	m ²	8,04			
01	01.P09.S02	Striscia desolidarizzante presagomata di forma angolare in polietilene espanso, autoadesiva, per isolare in massetto galleggiante dai muri perimetrali					
01	01.P09.S02.005	spessore 6mm; altezza risvolto verticale 10 cm	m ²	1,09			
01	01.P09.S02.010	spessore 6mm; altezza risvolto verticale 15 cm	m ²	1,52			
01	01.P09.S03	Isolante acustico costituito da una lamina di polietilene espanso estruso, a celle chiuse, impermeabile e resistente all'acqua, in rotoli. Per l'isolamento da calpestio					
01	01.P09.S03.005	spessore 5 mm c.a.	m ²	1,90			
01	01.P09.S04	Isolante acustico bistrato, costituito da una lamina fonoimpedente accoppiata ad un tessuto non tessuto fonoresiliente in fibra poliestere di densità areica pari a 1,8 kg/m2, in rotoli. Per l'isolamento da calpestio delle pavimentazioni in legno flottanti ad incastro					
01	01.P09.S04.005	spessore 7,5 mm c.a.	m ²	6,05			
01	01.P09.S05	Striscia elastomerica fonosmorzante rivestita su entrambi i lati da un velo di fibre polipropilene di 4 mm di spessore. Da posare sotto le pareti divisorie per impedire la trasmissione di urti e vibrazioni al solaio					
01	01.P09.S05.005	spessore 4 mm; altezza 14 cm	m ²	1,63			
01	01.P09.S05.010	spessore 4 mm; altezza 20 cm	m ²	2,27			
01	01.P09.S05.015	spessore 4 mm; altezza 25 cm	m ²	2,83			
01	01.P09.S05.020	spessore 4 mm; altezza 33 cm	m ²	3,77			
01	01.P10	MATERIALI ASFALTICI, BITUMINOSI E IMPERMEABILIZZANTI					
01	01.P10.A05	Bitume ossidato					
01	01.P10.A05.010	In pani	kg	1,13			
01	01.P10.A30	Bitume semisolido in fusti fornito a pie' d'opera					
01	01.P10.A30.003	Con penetrazione 180/200	kg	0,73			
01	01.P10.A30.005	Con penetrazione 80/100	kg	0,73			
01	01.P10.A30.010	Con penetrazione 50/80	kg	0,73			

Sez.	Codice	Descrizione	U.M.	Euro	Manod. lorda	% Manod.	Note
01	01.P10.A30.015	Con penetrazione 30/50	kg	0,73			
01	01.P10.A50	Bitume semisolido in cisterna fornito a pie' d'opera					
01	01.P10.A50.003	Con penetrazione 180/200	kg	0,67			
01	01.P10.A50.005	Con penetrazione 80/100	kg	0,67			
01	01.P10.A50.010	Con penetrazione 50/80	kg	0,72			
01	01.P10.A50.015	Con penetrazione 30/50	kg	0,72			
01	01.P10.A55	Bitume semisolido proveniente dalla modificazione di un bitume di base (penetrazione a 25 °C 80/100) modificato con l'aggiunta di polimeri sintetici (elastomeri s.b.s.) effettuata con idonei dispositivi di miscelazione al fine di ottenere migliori prestazioni della miscela, con le seguenti caratteristiche: - penetrazione a 25 °C 50-70 - punto di rammollimento °C 55 - punto di rottura (fraas) °C min. -12 -indice di penetrazione (UNI 4163) 0/+2 - viscosita' dinam. a 80 °C. pa x s" 250-500 - viscosita' dinam. a 160 °C. pa x s" 0.1-0.6					
01	01.P10.A55.005	Tipo "a" (soft)	kg	0,85			
01	01.P10.A57	Bitume semisolido proveniente dalla modificazione di un bitume di base (penetrazione a 25 °C 80/100) modificato con l'aggiunta di polimeri sintetici (elastomeri s.b.s.) effettuata con idonei dispositivi di miscelazione al fine di ottenere migliori prestazioni della miscela, con le seguenti caratteristiche: - penetrazione a 25 °C 50-70 - punto di rammollimento °C 65-75 - punto di rottura (fraas) °C min. -15 - indice di penetrazione (UNI 4163)+2/+5 -viscosita' dinam. a 80 °C. pa x s" 500-950 -viscosita' dinam. a 160 °C. pa x s" 0.1-1.0					
01	01.P10.A57.005	Tipo "b" (hard)	kg	1,03			

Sez.	Codice	Descrizione	U.M.	Euro	Manod. lorda	% Manod.	Note
01	01.P10.A59	Mastice bituminoso composto da bitume, elastomeri e carica minerale (calce idrata ventilata), fornito in cantiere alla temperatura idonea distesa, con le seguenti caratteristiche:- penetrazione a 25 °C dmm 30-40 - punto di rammollimento °C 70 - punto di rottura (fraas) °C min. -18+K5594					
01	01.P10.A59.005	Fornito alla temperatura di circa 180 °C	kg	1,86			
01	01.P10.A80	Bitume liquido contenente almeno l'85% di bitume puro per calcestruzzi bituminosi e trattamenti in penetrazione e superficiali, presentante le caratteristiche descritte nel vigente capitolato generale per l'ordinaria manutenzione e conformi alle norme del C.N.R. 1957 (flussato) fornita a pie' d'opera					
01	01.P10.A80.005	In autotreno botte	kg	0,61			
01	01.P10.A80.010	In fusti	kg	0,73			
01	01.P10.A90	Emulsione bituminosa al 50% (tipo per impasti di pietrisco) fornita a pie' d'opera					
01	01.P10.A90.005	...	kg	0,48			
01	01.P10.B00	Emulsione bituminosa contenente almeno il 55% in peso di bitume, in fusti a rendere (peso netto), avente i requisiti di accettazione conformi alle norme del C.N.R. 1958, fornita a pie' d'opera					
01	01.P10.B00.005	...	kg	0,58			
01	01.P10.B10	Emulsione bituminosa acida a rapida rottura per trattamenti superficiali in periodi invernali od in condizioni atmosferiche sfavorevoli o per impasti di materiali bagnati o idrofili, fornita a pie' d'opera, avente percentuale minima in peso di bitume					
01	01.P10.B10.005	Del 55%, in fusti a rendere	kg	0,65			
01	01.P10.B10.010	Del 60%, in fusti a rendere	kg	0,70			
01	01.P10.B10.015	Del 55-60%, in autocisterna	kg	0,55			
01	01.P10.B20	Emulsione bituminosa in pasta per applicazione a freddo, fornita a pie' d'opera					
01	01.P10.B20.005	...	kg	2,15			

Sez.	Codice	Descrizione	U.M.	Euro	Manod. lorda	% Manod.	Note
01	01.P10.B45	Emulsione bituminosa cationica contenente il 65% di bitume modificato di tipo "a"					
01	01.P10.B45.005	kg	0,77			
01	01.P10.B50	Emulsione bituminosa cationica a rotturacontrollata confezionata con bitume modificato con polimeri sintetici (elastomeri) di tipo radiale in ragione del 5% sul peso del bitume					
01	01.P10.B50.005	Al 65% di bitume penetrazione 80/100	kg	0,98			
01	01.P10.B80	Misto granulare stabilizzato con emulsioni(grave - emulsion) conforme alle prescrizioni della citta'per il confezionamento degli impasti a freddo composto da:inerti di torrente,di fiume,di cava (o provenienti dalla frantumazione di rocce serpentinosi e calcarei) contenenti almeno il 25% di frantumato di cava, trattati con emulsione di bitume cationiche o anioniche a lenta e controllata rottura. La percentuale di bitume residuo deve essere compresa tra il 3% ed il 3,60% in peso degli inerti					
01	01.P10.B80.005	Per strato di base-inerte diam.mass.mm 31,5	t	52,32			
01	01.P10.B80.010	Per strato di collegamento-inerte diam.max.mm 20	t	55,45			
01	01.P10.C50	Conglomerato bituminoso stoccabile da applicare a freddo, composto di graniglia mm 2/8, trattato con bitume liquido di viscosità 25/75 secondi, a 25 c., con aggiunta di dopes di adesivita' del pretrattamento degli inerti o durante l'impasto, costituito da sali di ammina (sale di ammina di sego e similari), il tutto corrispondente alle prescrizioni granulometriche e di dosatura della citta', attualmente vigenti, dato a pie' d'opera					
01	01.P10.C50.005	...	t	111,01			
01	01.P10.C60	Conglomerato bituminoso stoccabile da applicare a freddo, costituito da graniglia mm 2/10 e sabbia, trattato con bitume liquido e dopes di adesivita',il tutto corrispondente alle prescri-zioni granulometriche e di dosatura della citta'attualmente vigenti, fornito a pie' d'opera					

Sez.	Codice	Descrizione	U.M.	Euro	Manod. lorda	% Manod.	Note
01	01.P10.C60.005	...	t	111,01			
01	01.P10.C90	Cemento plastico senza fibre di amianto					
01	01.P10.C90.005	...	kg	2,46			
01	01.P10.E00	Vernice bituminosa					
01	01.P10.E00.005	Tipo adesivo	kg	2,18			
01	01.P10.E00.010	Tipo carbolineum	kg	2,40			
01	01.P10.E20	Cartone bitumato cilindrato					
01	01.P10.E20.003	Del peso di g/m ² 400	m ²	0,87			
01	01.P10.E20.005	Del peso di g/m ² 500	m ²	0,97			
01	01.P10.E20.010	Del peso di g/m ² 600	m ²	1,16			
01	01.P10.E20.015	Del peso di g/m ² 700	m ²	1,47			
01	01.P10.E30	Cartonfeltro bitumato ricoperto con doppio bagno					
01	01.P10.E30.003	Del peso di kg/m ² 1,2-1,3	m ²	1,07			
01	01.P10.E30.005	Del peso di kg/m ² 1,4-1,6	m ²	1,19			
01	01.P10.E30.010	Del peso di kg/m ² 1,8-2,0	m ²	1,44			
01	01.P10.E30.015	Del peso di kg/m ² 3,5-ardesiato	m ²	1,68			
01	01.P10.E60	Cordone di juta catramata per giunti					
01	01.P10.E60.005	...	kg	2,50			
01	01.P10.E70	Tela juta calandrata da kg 0,300/m²					
01	01.P10.E70.005	...	m ²	2,87			
01	01.P10.F00	Telo impermeabile sintetico, flessibile alle basse temperature, costituito da elastomero termoplastico armato con tessuto poliestere, auto - protetto da graniglia minerale					
01	01.P10.F00.005	Del peso di kg/m ² 4,5	m ²	14,36			
01	01.P10.F10	Telo impermeabile sintetico, flessibile alle basse temperature, costituito da un elastomero termoplastico armato con tessuto poliestere, compresa la fornitura dello strato protettivo costituito da pavimentazione prefabbricata, corredata di appositi sostegni					
01	01.P10.F10.005	Spessore del telo mm 4	m ²	50,03			
01	01.P10.F10.010	Solo il telo (da mm 4)	m ²	14,49			
01	01.P10.F20	Telo impermeabile sintetico, flessibile alle basse temperature, costituito da un elastomero termoplastico armato con fibra di vetro					

Sez.	Codice	Descrizione	U.M.	Euro	Manod. lorda	% Manod.	Note
01	01.P10.F20.005	Dello spessore di mm 3	m ²	9,82			
01	01.P10.F40	Manto sintetico in PVC per impermeabilizzazione, di tipo estruso e posato a secco, con ritiro massimo in opera dello 0,5%, stabilizzato ai raggi ultravioletti					
01	01.P10.F40.005	Per coperture piane zavorrabili-spessore mm 1	m ²	10,84			
01	01.P10.F40.010	Per coperture piane zavorrabili-spessore mm 1,2	m ²	12,60			
01	01.P10.F40.015	Per coperture piane zavorrabili-spessore mm 1,5	m ²	13,46			
01	01.P10.F40.020	Per fondazioni e opere interrato-spessore mm 1,5	m ²	16,64			
01	01.P10.F40.025	Per fondazioni e opere interrato-spessore mm 2	m ²	21,76			
01	01.P10.F45	Manto sintetico in PVC per impermeabilizzazione, di tipo spalmato e posato a secco, con ritiro massimo in opera dello 0,5%, stabilizzato ai raggi ultravioletti, armato con rete in fibra di poliestere					
01	01.P10.F45.005	Per coperture piane zavorrabili-spessore mm 1,2	m ²	12,69			
01	01.P10.F45.010	Per bacini, vasche, piscine-spessore mm 1	m ²	12,18			
01	01.P10.F45.015	Per bacini, vasche, piscine-spessore mm 1,2	m ²	13,39			
01	01.P10.F45.020	Per bacini, vasche, piscine-spessore mm 1,5	m ²	14,64			
01	01.P10.F45.025	Per parcheggi, rampe, viadotti-spessore mm 1,2	m ²	13,88			
01	01.P10.F45.030	Per parcheggi, rampe, viadotti-spessore mm 1,5	m ²	17,07			
01	01.P10.F45.035	Per parcheggi, rampe, viadotti-spessore mm 2	m ²	23,59			
01	01.P10.F50	Manto sintetico in PVC per impermeabilizzazione, di tipo spalmato supportato su speciale feltro sintetico per applicazioni in aderenza a mezzi di bitumi o collanti con ritiro massimo in opera dello 0,5%, stabilizzato ai raggi ultravioletti					
01	01.P10.F50.005	Per coperture di qualsiasi tipo-spessore mm 1,2	m ²	14,49			
01	01.P10.F50.010	Per parcheggi, rampe, viadotti-spessore mm 1,5	m ²	18,77			
01	01.P10.F50.015	Per parcheggi, rampe, viadotti-spessore mm 2	m ²	25,44			
01	01.P10.F55	Barriera a vapore per manti sintetici di impermeabilizzazione in polietilene					
01	01.P10.F55.005	Dello spessore di mm 0,3	m ²	1,70			
01	01.P10.F55.010	Dello spessore di mm 0,4	m ²	2,11			

Sez.	Codice	Descrizione	U.M.	Euro	Manod. lorda	% Manod.	Note
01	01.P10.F58	Strato separatore geotessile non tessuto in polipropilene per manti sintetici di impermeabilizzazione					
01	01.P10.F58.005	Del peso di g 200	m ²	1,27			
01	01.P10.F58.010	Del peso di g 300	m ²	1,88			
01	01.P10.F58.015	Del peso di g 400	m ²	2,54			
01	01.P10.F60	Scossaline perimetrali per rifinitura impermeabilizzazione con manti sintetici, con sgocciolatoio, spessore mm 0,5 accoppiate a PVC spessore mm 0,5 sviluppo cm 16,6					
01	01.P10.F60.005	In lamiera zincata e verniciata	m	6,92			
01	01.P10.F62	Profili a parete, da siliconare, spessore mm 0,5 accoppiati a PVC spessore mm 0,5 sviluppo cm 7					
01	01.P10.F62.005	In lamiera zincata e verniciata	m	3,08			
01	01.P10.F64	Piattine per fissaggio meccanico, spessore mm 0,5 accoppiate a PVC spessore mm 0,5 sviluppo cm 5					
01	01.P10.F64.005	In lamiera zincata e verniciata	m	3,08			
01	01.P10.F66	Solvente THF					
01	01.P10.F66.005	Per saldatura	kg	14,38			
01	01.P10.F68	Pasta PVC					
01	01.P10.F68.005	Per sigillatura	kg	12,70			
01	01.P10.G00	Fornitura di waterstop in gomma, con bulbo centrale, per impermeabilizzazione di giunti sia verticali che orizzontali in muri, spalle e solette					
01	01.P10.G00.005	Della larghezza minima di cm 20	m	21,60			
01	01.P10.H00	Resina poliuretanicca elasticizzata per impermeabilizzazioni compreso la carica antiusura costituita da polvere di gomma colorata					
01	01.P10.H00.005	Per terrazze o tetti piani	kg	15,20			
01	01.P10.H02	Elastomero epossipoliuretanicco					
01	01.P10.H02.005	Per impermeabilizzazione di impalcati	kg	15,69			
01	01.P10.H05	Fondo a base di resine poliammidiche					
01	01.P10.H05.005	In solvente	kg	17,45			
01	01.P10.H07	Rivestimento protettivo impermeabilizzante a base di elastomeri poliuretanicci alifatici					

Sez.	Codice	Descrizione	U.M.	Euro	Manod. lorda	% Manod.	Note
01	01.P10.H07.005	Per il trattamento di superfici esterne in cls	kg	26,77			
01	01.P10.H10	Primer di adesione a base di resine sintetiche in dispersione acquosa e leganti inorganici reattivi, per il trattamento di superfici cementizie, anche umide, per ottenere l'ancoraggio di rivestimenti protettivi, anticorrosivi, impermeabilizzanti					
01	01.P10.H10.005	Tricomponente-aderente su superfici umide	kg	14,46			
01	01.P10.H12	Rivestimento a base di resine epossidiche modificate a solvente tricomponente, a protezione di manufatti in cls, per finitura impermeabilizzante su primer di adesione (art. P10.H10.005)					
01	01.P10.H12.005	...	kg	21,47			
01	01.P10.H50	Fornitura di guaina autoadesiva e autosigillante in rotoli, a base di gomma e bitume con supporto in doppio strato incrociato di polietilene, per impermeabilizzazioni					
01	01.P10.H50.005	Spessore mm 2	m ²	19,34			
01	01.P10.H55	Guaina autoadesiva e autosigillante per stesura a freddo per impermeabilizzazioni di strutture in cls di impalcati stradali, protezione anti corrosiva di tubazioni metalliche interrate e impermeabilizzazioni di coperture a base di gomma e bitume con armatura di rinforzo in rete di polipropilene. Temperature limiti di esercizio: -30 +130 °C					
01	01.P10.H55.005	In rotoli	m ²	33,98			
01	01.P10.H58	Guaina autoadesiva e autosigillante a base di gomma e bitume con supporto di alluminio avente temperature limiti di esercizio:- 30 +120 °C					
01	01.P10.H58.005	In rotoli	m ²	48,19			
01	01.P10.H60	Rivestimento impermeabile e pedonabile a base di resine epossidiche steso in due riprese, a rullo o pennello, intervallate di 12 ore, a granulometria accentuata antiscivolo, previa stesa di primer bicomponente a base di resine epossidiche e catalizzatori disperdibili in acqua					

Sez.	Codice	Descrizione	U.M.	Euro	Manod. lorda	% Manod.	Note
01	01.P10.H60.005	Nei colori: bianco-grigio-azzurro-verde acqua	m²	28,56			
01	01.P10.H65	Fornitura di emulsione di fondo ad alta penetrazione per il miglior fissaggio di guaine autoadesive ed autosigillanti					
01	01.P10.H65.005	In gomma e bitume	kg	4,81			
01	01.P10.H70	Guaina impermeabile con armatura in tessuto di vetro ed autoprotetta con una lamina di rame rosso ricotto dello spessore di 8/10 di millimetro					
01	01.P10.H70.005	Spessore di mm 4	m²	29,70			
01	01.P10.L00	Guaina liquida elastomero bituminoso per impermeabilizzazioni o reimpermeabilizzazioni					
01	01.P10.L00.005	Per superfici di qualsiasi tipo	kg	5,08			
01	01.P10.L05	Protettivo elastico per manti bituminosi,superfici verticali o rivestimento di piscine					
01	01.P10.L05.005	Di qualsiasi colore	kg	6,76			
01	01.P10.L10	Emulsione a base acquosa di bitume e caucci'u'naturale, elasticita' minima 1500%, contenuto solido minimo 70%, ininfiammabile, atossica, resistente agli acidi e ai raggi U.V., per impermeabilizzazioni					
01	01.P10.L10.005	Normale	kg	11,00			
01	01.P10.L10.010	Con resine sintetiche a proprieta' riflettenti	kg	16,93			
01	01.P10.L15	Vernice protettiva di resine sintetiche ad alta elasticita', in base acquosa, atossica, ininfiammabile, resistente agli acidi e ai raggi U.V.					
01	01.P10.L15.005	A protezione manti impermeabili in base acquosa	kg	16,93			
01	01.P11	MATERIALI PER PAVIMENTI E RIVESTIMENTI					<i>I materiali in gres, i laterizi speciali e le tavollette da palchetto sono collocati nelle loro specifiche categorie.</i>
01	01.P11.A25	Quadrotti prefabbricati di cemento, armati con maglia di ferro, per pavimentazioni esterne					
01	01.P11.A25.005	Dimensioni cm 50x50x4	m²	11,10			
01	01.P11.A27	Pietrini di cemento di lato cm 30, spessore cm 3 strato di usura di cm 1, e con superficie semiliscia					
01	01.P11.A27.005	Di colore grigio neutro	m²	10,52			
01	01.P11.A27.010	Di colore grigio scuro	m²	11,00			

Sezione 01: Opere edili

Sez.	Codice	Descrizione	U.M.	Euro	Manod. lorda	% Manod.	Note
01	01.P11.A30	Piastrelle di caolino smaltate cm15x15					
01	01.P11.A30.005	Bianche	m²	11,70			
01	01.P11.A30.010	Decorate	m²	12,19			
01	01.P11.A50	Pavimento in marmo lavorato al piano di sega, in misure di serie (cm 15x30 - 40x20 - 50x25 - 60x x30 - 20x20 - 30x30)					
01	01.P11.A50.005	In granito rosa di Baveno - spessore cm 1,6	m²	89,00			
01	01.P11.A50.010	In granito bianco montorfano - spessore cm 1,6	m²	89,00			
01	01.P11.A50.020	In serizzo antigorio - spessore cm 1,6	m²	48,60			
01	01.P11.A50.025	In travertino chiaro - spessore cm 1,3	m²	38,91			
01	01.P11.A50.030	In travertino chiaro - spessore cm 1,5	m²	40,50			
01	01.P11.A50.035	In travertino chiaro - spessore cm 2	m²	55,10			
01	01.P11.A50.040	In travertino romano chiaro-spessore cm1.3	m²	38,91			
01	01.P11.A50.045	In travertino romano chiaro-spessore cm1.5	m²	40,50			
01	01.P11.A50.050	In travertino romano chiaro-spessore cm 2	m²	58,30			
01	01.P11.A50.055	In travertino romano scuro-spessore cm 1,3	m²	43,70			
01	01.P11.A50.060	In travertino romano scuro-spessore cm 1,5	m²	46,20			
01	01.P11.A50.065	In travertino romano scuro-spessore cm 2	m²	64,80			
01	01.P11.A50.070	In marmo bianco tipo edilizia-spessore cm 1,3	m²	43,70			
01	01.P11.A50.075	In marmo bianco tipo edilizia-spessore cm 1,5	m²	46,20			
01	01.P11.A50.080	In marmo bianco tipo edilizia-spessore cm 2	m²	72,80			
01	01.P11.A50.085	In marmo bianco Carrara tipo b/c-spessore cm 1,3	m²	53,40			
01	01.P11.A50.090	In marmo bianco Carrara tipo b/c-spessore cm 1,5	m²	56,71			
01	01.P11.A50.095	In marmo bianco Carrara tipo b/c-spessore cm 2	m²	89,00			
01	01.P11.A50.100	In marmo nuvolato apuano-spessore cm 2	m²	72,80			
01	01.P11.A50.105	In marmo bianco arabescato-spessore cm 2	m²	97,10			
01	01.P11.A50.120	In marmo calacatta macchia grigia vagli 2 -s p.1,5	m²	60,70			
01	01.P11.A50.125	In marmo calacatta macchia grigia vagli 2-sp.2	m²	97,10			
01	01.P11.A50.130	In marmo calacatta rosato vagli-spessore cm 1,5	m²	58,30			
01	01.P11.A50.132	In marmo calacatta rosato vagli-spessore cm 2	m²	60,70			
01	01.P11.A50.135	In marmo bardiglio Carrara chiaro-spessore cm 2	m²	97,10			
01	01.P11.A50.140	In marmo bardiglio Carrara imperiale-spes.cm 1,3	m²	80,89			
01	01.P11.A50.145	In marmo bardiglio Carrara imperiale-spes. cm 1,5	m²	89,00			
01	01.P11.A50.150	In marmo bardiglio Carrara imperiale-spes. cm 2	m²	130,01			
01	01.P11.A50.155	In pietra di Trani - spessore cm 1,5	m²	64,80			

Sez.	Codice	Descrizione	U.M.	Euro	Manod. lorda	% Manod.	Note
01	01.P11.A50.160	In pietra di Trani - spessore cm 2	m ²	72,80			
01	01.P11.A50.165	In marmo perlato royal - spessore cm 1,5	m ²	64,80			
01	01.P11.A50.170	In marmo perlato royal - spessore cm 2	m ²	72,80			
01	01.P11.A50.180	In perlato di Sicilia - spessore cm2	m ²	106,00			
01	01.P11.A50.185	In marmo botticino nuvolera - spessore cm 1,5	m ²	48,60			
01	01.P11.A50.190	In marmo botticino nuvolera - spessore cm 2	m ²	85,00			
01	01.P11.A50.195	In marmo breccia aurora classico-spessore cm 1,6	m ²	68,80			
01	01.P11.A50.200	In marmo breccia aurora oniciato-spessore cm 1,6	m ²	68,80			
01	01.P11.A50.205	In marmo botticino classico - spessore cm 1,6	m ²	64,80			
01	01.P11.A50.210	In chiampo - spessore cm 1,6	m ²	68,80			
01	01.P11.A50.215	In marmo rosso Verona - spessore cm 2	m ²	97,10			
01	01.P11.A50.220	In marmo verde Vressoney - spessore cm 2	m ²	195,00			
01	01.P11.A50.225	In marmo giallo Siena - spessore cm 2	m ²	211,00			
01	01.P11.A50.230	In marmo arabescato orobico grigio-spess. cm 1,7	m ²	80,89			
01	01.P11.A50.235	In marmo arabescato orobico grigio - rosa cm 1,7	m ²	89,00			
01	01.P11.A50.240	In marmo arabescato orobico rosso -spess. cm 1,7	m ²	102,99			
01	01.P11.A60	Pavimento in serpentino lavorato al piano di sega					
01	01.P11.A60.005	Dimensioni cm 40x20 - spessore cm 1,8	m ²	39,30			
01	01.P11.A60.010	Dimensioni cm 30x15 o 40x20 - spessore cm 2	m ²	40,50			
01	01.P11.A60.015	Dimensioni cm 25x50 o 30x30 - spessore cm 2	m ²	45,61			
01	01.P11.A60.020	Dimensioni cm 30x60 o 40x40 - spessore cm 2	m ²	48,80			
01	01.P11.A60.025	Dimensioni cm 40x80 o 50x50 - spessore cm 2	m ²	52,60			
01	01.P11.A70	Rivestimento in marmo lucido sul piano con spigoli smussati delle dimensioni di cm 30x15 o 20x10 con spessori di cm 1.3					
01	01.P11.A70.005	In travertino chiaro	m ²	41,30			
01	01.P11.A70.010	In travertino scuro e romano chiaro	m ²	44,50			
01	01.P11.A70.015	In travertino romano scuro	m ²	48,60			
01	01.P11.A70.020	In marmo bianco tipo edilizia	m ²	41,30			
01	01.P11.A70.025	In marmo bianco Carrara tipo b/c	m ²	44,50			
01	01.P11.A70.030	In marmo nuvolato apuano	m ²	48,60			
01	01.P11.A70.035	In marmo bianco arabescato	m ²	61,50			
01	01.P11.A70.045	In marmo bardiglio Carrara chiaro	m ²	41,30			
01	01.P11.A70.050	In marmo bardiglio Carrara imperiale	m ²	64,80			
01	01.P11.A70.055	In pietra di Trani	m ²	44,50			

Sez.	Codice	Descrizione	U.M.	Euro	Manod. lorda	% Manod.	Note
01	01.P11.A70.060	In marmo perlato royal	m ²	48,60			
01	01.P11.A70.065	In marmo perlato di Sicilia	m ²	48,60			
01	01.P11.A70.070	In marmo breccia aurora classico	m ²	64,80			
01	01.P11.A70.075	In marmo botticino classico	m ²	44,50			
01	01.P11.A70.080	In serpeggiante classico	m ²	48,60			
01	01.P11.A70.085	In marmo rosso Verona	m ²	48,60			
01	01.P11.A70.090	In marmo verde Gressoney	m ²	64,80			
01	01.P11.A70.095	In marmo giallo Siena	m ²	64,80			
01	01.P11.A70.100	In marmo nero portoro mezza macchia	m ²	64,80			
01	01.P11.A80	Zoccolini battiscopa in marmo, levigati e lucidati solo sul piano e coste rifilate o fresate					
01	01.P11.A80.005	In granito rosa di baveno - cm 10x2	m	15,20			
01	01.P11.A80.010	In granito bianco montorfano - cm 10x2	m	15,20			
01	01.P11.A80.015	In serizzo antigorio - cm 10x2	m	8,25			
01	01.P11.A80.020	In marmo bianco - Carrara tipo b/c - cm 8x0.8	m	6,87			
01	01.P11.A80.025	In marmo bianco - Carrara tipo edilizia - cm 8x0.8	m	5,49			
01	01.P11.A80.030	In marmo nuvolato apuano - cm 8x0.8	m	8,25			
01	01.P11.A80.035	In marmo bianco arabescato - cm 8x0.8	m	8,25			
01	01.P11.A80.045	In marmo bianco calacatta macchia grig-cm 8x0.8	m	8,25			
01	01.P11.A80.050	In marmo bardiglio Carrara imperiale - cm 8x0.8	m	8,25			
01	01.P11.A80.055	In pietra di Trani - cm 8x0.8	m	6,87			
01	01.P11.A80.060	In marmo perlato royal - cm 8x0.8	m	6,87			
01	01.P11.A80.070	In perlato di Sicilia - cm 8x0.8	m	8,25			
01	01.P11.A80.075	In marmo botticino - cm 8x0.8	m	6,87			
01	01.P11.A80.080	In marmo breccia aurora - cm 8x0.8	m	8,25			
01	01.P11.A80.085	In chiampo - cm 8x0.8	m	6,87			
01	01.P11.A80.090	In marmo rosso Verona - cm 8x0.8	m	6,87			
01	01.P11.A80.095	In marmo verde Gressoney - cm 8x0.8	m	8,25			
01	01.P11.A80.100	In marmo giallo Siena - cm 8x0.8	m	8,25			
01	01.P11.A80.105	In marmo arabescato orobico grigio - cm 8x0.8	m	10,40			
01	01.P11.A80.110	In marmo arabescato orobico grigio - rosa - cm 8x0.8	m	10,40			
01	01.P11.A80.115	In marmo arabescato orobico rosso - cm 8x0.8	m	11,10			
01	01.P11.A80.130	In serpentino - cm 8x0.8	m	5,66			

Sez.	Codice	Descrizione	U.M.	Euro	Manod. lorda	% Manod.	Note
01	01.P11.A90	Lastre in conglomerato a matrice granito, sabbia silicea o quarzo, legati con resina poliesteremediante vibro - compattazione sottovuoto e successiva catalisi a caldo, classe 1, nei formati di serie (mm 300x300-300x600-600x600)					
01	01.P11.A90.005	Sabbie silic. - quarzi - colori correnti - spess. mm 10	m ²	43,90			
01	01.P11.A90.010	Sabbie silic. - quarzi - colori scuri - spessore mm 10	m ²	53,10			
01	01.P11.A90.015	Sabbie silic. - quarzi - colori correnti - spess. mm 15	m ²	48,80			
01	01.P11.A90.020	Sabbie silic. - quarzi - colori scuri - spessore mm 15	m ²	58,60			
01	01.P11.A90.025	Granito - spessore mm 10	m ²	40,99			
01	01.P11.A90.030	Granito - spessore mm 15	m ²	45,90			
01	01.P11.A90.035	Zoccolino battiscopa	m	6,79			
01	01.P11.A91	Fornitura di lastre perfettamente modulari, rifilate e calibrate, per pavimentazioni sopraelevate in conglomerato a matrice granito, sabbia silicea o quarzo, legati con resina poliesteremediante vibrocompattazione sottovuoto e successiva catalisi a caldo, classe 1					
01	01.P11.A91.005	Dimensioni mm 600x600 - spessore mm 25	m ²	74,10			
01	01.P11.A92	Struttura portante per pavimentazioni sopraelevate costituita da supporti regolabili in verticale in acciaio zincato, con campo di regolazione di mm +0 -25, composti da una testa nervata idonea a ricevere le estremita' dei traversi, colonna filettata munita di dado di regolazione, atta a compensare differenze di planarita' del pavimento di appoggio, completa di elementi orizzontali zincati di irrigidimento e guarnizione coibente antirombo					
01	01.P11.A92.005	m ²	17,39			
01	01.P11.B00	Piastrelle di ceramica smaltate (cottoforte) di cm 15x15					
01	01.P11.B00.005	Bianche	m ²	8,81			
01	01.P11.B00.010	In colori correnti	m ²	9,25			
01	01.P11.B10	Piastrelle di ceramica smaltate (cottoforte) compresi pezzi speciali					

Sez.	Codice	Descrizione	U.M.	Euro	Manod. lorda	% Manod.	Note
01	01.P11.B10.005	Dimensioni cm 20x20 - non decorate.	m ²	9,79			
01	01.P11.B10.010	Dimensioni cm 20x20 decorate.	m ²	10,80			
01	01.P11.B40	Pietrini di cemento rigati, di lato cm 25 e spessore di cm 3					
01	01.P11.B40.005	Colore grigio	m ²	9,78			
01	01.P11.B40.010	Colori vari	m ²	10,80			
01	01.P11.B42	Marmette autobloccanti in calcestruzzo cementizio vibrato e pressato ad alta resistenza (resistenza caratteristica 500 kg/cm²) per pavimentazioni esterne, con disegno a scelta della città'					
01	01.P11.B42.005	Spessore cm 4 colore grigio	m ²	11,30			
01	01.P11.B42.010	Spessore cm 4 colore rosso - giallo - nero	m ²	13,60			
01	01.P11.B42.015	Spessore cm 4 colore bianco	m ²	14,29			
01	01.P11.B42.020	Spessore cm 5-6 colore grigio	m ²	11,50			
01	01.P11.B42.025	Spessore cm 5-6 colore rosso - giallo - nero	m ²	13,80			
01	01.P11.B42.030	Spessore cm 5-6 colore bianco	m ²	14,70			
01	01.P11.B42.035	Spessore cm 7-8 colore grigio	m ²	14,39			
01	01.P11.B42.040	Spessore cm 7-8 colore rosso - giallo - nero	m ²	17,50			
01	01.P11.B42.045	Spessore cm 7-8 colore bianco	m ²	18,91			
01	01.P11.B44	Marmette autobloccanti forate in calcestruzzo cementizio vibrato e pressato ad alta resistenza (resistenza caratteristica 500 kg/cm²) delle dimensioni esterne di cm 37x21 circa per pavimentazioni esterne e tappeti erbosi					
01	01.P11.B44.005	Spessore cm 7-8	m ²	14,70			
01	01.P11.B44.010	Spessore cm 10	m ²	15,50			
01	01.P11.B46	Marmette autobloccanti forate di profilo esterne tipo uni, in calcestruzzo cementizio vibrato e pressato ad alta resistenza (resistenza caratteristica 500 kg/cm²) delle dimensioni esterne di cm 24x12 circa, per pavimentazioni esterne e tappeti erbosi					
01	01.P11.B46.005	Spessore cm 10	m ²	15,50			
01	01.P11.B50	Marmette a mosaico					
01	01.P11.B50.005	Dimensioni cm 25x25 (scaglia n.4)	m ²	8,81			

Sez.	Codice	Descrizione	U.M.	Euro	Manod. lorda	% Manod.	Note
01	01.P11.B50.010	Dimensioni cm 25x25 (scaglia n. 5-6)	m ²	8,81			
01	01.P11.B50.015	Dimensioni cm 25x25 (scaglia fino al n. 3)	m ²	8,81			
01	01.P11.B50.017	Dimensioni cm 25x25 (scaglia n. 7-12)	m ²	9,78			
01	01.P11.B50.020	Dimensioni cm 30x30 (scaglia n. 7-12)	m ²	10,76			
01	01.P11.B60	Marmette a mosaico in scaglie di marmo di cm 25x25					
01	01.P11.B60.005	Spessore mm15-35	m ²	10,80			
01	01.P11.B70	Marmettoni a mosaico					
01	01.P11.B70.005	Dimensioni cm 30x30 (scaglia oltre n. 10)	m ²	13,80			
01	01.P11.B70.010	Dimensioni cm 40x40 (scaglia n. 14-20)	m ²	14,68			
01	01.P11.C00	Marmettoni a mosaico cm 40x40 scaglia oltre il10					
01	01.P11.C00.003	Breccia aurora	m ²	14,70			
01	01.P11.C00.005	Rosa del Garda	m ²	14,70			
01	01.P11.C00.010	Giallo	m ²	14,70			
01	01.P11.C00.015	Nero venato	m ²	14,70			
01	01.P11.C10	Graniglie di marmo tranciate irregolari fino al n. 3					
01	01.P11.C10.005	30x30	m ²	8,81			
01	01.P11.C30	Masselli per pavimentazione prodotti in calcestruzzo multistrato, riprodotte la finitura della pietra naturale, conformi alla normativa UNI EN 1338, con bordi a spigolo vivo e distanziali, superficie antisdrucciolo ed antiusura certificata ad elevata densità ottenuta con miscela di inerti a base di quarzo e silicati ad alta resistenza, con caratteristiche di ridotto assorbimento allo sporco, facilità di pulizia, resistenza alle alghe e muschi, resistenza al gelo ed agli effetti dei sali anti-gelivi, senza modifica dell'aspetto superficiale (sistema di protezione testato). Colori stabili nel tempo ottenuti con pigmenti inorganici. Escluso il trasporto.Per traffico veicolare lento con carichi complessivi fino a 3500 kg.					
01	01.P11.C30.005	Spessore 8 cm - Formato 25x25	m ²	82,01	15,68	19.12%	

Sez.	Codice	Descrizione	U.M.	Euro	Manod. lorda	% Manod.	Note
01	01.P11.C40	Lastre per pavimentazione prodotte in calcestruzzo multistrato riproducente la finitura della pietra naturale, conformi alla normativa UNI EN 1339, con bordi a spigolo vivo e distanziali, superficie antisdrucchiolo ed antiusura certificata ad elevata densità ottenuta con miscela di inerti a base di quarzo e silicati ad alta resistenza, con caratteristiche di ridotto assorbimento dello sporco, facilità di pulizia, resistenza alle alghe e muschi, resistenza al gelo ed agli effetti dei sali anti-gelivi, senza modifica dell'aspetto superficiale (sistema di protezione testato. Colori stabili nel tempo ottenuti con pigmenti inorganici. Escluso il trasporto.					
01	01.P11.C40.005	Per traffico veicolare lento con carichi complessivi fino a 2000 kg: Spessore 8 cm Formati: 25x25, 50x50, 75x50	m ²	82,01	15,68	19.12%	
01	01.P11.C40.010	Per traffico ciclo pedonale: Spessore 5 cm Formati: 50x50	m ²	78,10	15,34	19.64%	
01	01.P11.C60	Tesserine di vetro con superficie ruvida opaca di cm 2x2, fissata su carta in fogli delle dimensioni di cm 30x30 circa					
01	01.P11.C60.005	Colori standard (nocciola - grigio - bianco - avorio)	m ²	15,80			
01	01.P11.C60.010	Colori speciali (blue - verde - rosso - azzurro - nero)	m ²	39,20			
01	01.P11.C70	Tesserine di porcellana con superficie lucida o semilucida, di cm 2x2, fissata su carta in fogli delle dimensione di cm 30x30 circa					
01	01.P11.C70.005	Colori chiari (nocciola - grigio - bianco - avorio)	m ²	15,70			
01	01.P11.C70.010	Colori medi (giallo-verde)	m ²	15,70			
01	01.P11.C70.015	Colori scuri (blue- testa di moro)	m ²	18,60			
01	01.P11.C90	Elementi trafilati in klinker per rivestimenti costituiti da listelli normali delle dimensioni di cm 6x23 circa, esclusi i pezzi speciali (angolari, architravi, mezzi listelli ecc.)					
01	01.P11.C90.003	Colore rosso chiaro	m ²	15,70			
01	01.P11.C90.005	Colori chiari correnti (avorio - sabbia - rosato)	m ²	15,70			
01	01.P11.C90.010	Colori chiari speciali (avana-grigio sabbia-ec.)	m ²	15,70			

Sez.	Codice	Descrizione	U.M.	Euro	Manod. lorda	% Manod.	Note
01	01.P11.C95	Elementi trafilati in klinker ceramico smaltato lucido od opaco, per rivestimento di piscine					
01	01.P11.C95.005	Colori correnti	m ²	22,10			
01	01.P11.C95.010	Colori speciali	m ²	26,50			
01	01.P11.E10	Linoleum su juta con trattamento protettivo superficiale					
01	01.P11.E10.003	Colori uniti a teli altezza cm 200-spess. mm 2	m ²	16,71			
01	01.P11.E10.005	Colori uniti a teli altezza cm 200-spess. mm 2.5	m ²	20,10			
01	01.P11.E10.010	Colori uniti a teli altezza cm 200-spess. mm 3.2	m ²	24,30			
01	01.P11.E10.015	Marmorizzato a teli altezza cm 200-spess. mm 2	m ²	18,91			
01	01.P11.E10.020	Marmorizzato a teli altezza cm 200-spess. mm 2.5	m ²	21,70			
01	01.P11.E10.025	Marmorizzato a teli altezza cm 200-spess. mm 3.2	m ²	26,70			
01	01.P11.E10.028	Marmorizzato a teli altezza cm 200-spess. mm 4	m ²	33,90			
01	01.P11.E10.030	Tipo sughero-spessore mm 4.5 per palestre	m ²	28,70			
01	01.P11.E10.035	Tipo sughero fonoassorbente mm 6 per palestre	m ²	39,60			
01	01.P11.E10.040	Piastre cm 30x30-60x60 mm 2.5 - supporto sintetico	m ²	24,50			
01	01.P11.E20	Piastrelle a base vinilica delle dimensioni di cm 30x30					
01	01.P11.E20.005	Spessore mm 2	m ²	6,44			
01	01.P11.E20.010	Spessore mm 2,5	m ²	7,16			
01	01.P11.E30	Piastrelle a base di PVC in colori uniti omarmorizzati delle dimensioni di cm 25x25					
01	01.P11.E30.005	Spessore mm2	m ²	7,35			
01	01.P11.E30.010	Spessore mm2.5	m ²	7,35			
01	01.P11.E42	Fornitura di piastrelle per rivestimenti e pavimenti dello spessore di mm 3 a composizione sintetica a base di cariche minerali, resine speciali e PVC, rinforzate e stabilizzate da doppia fibra di vetro, con strato superficiale in lamina trasparente (di resine e PVC). Classe 1					
01	01.P11.E42.005	Delle dimensioni di cm 21x21	m ²	19,10			
01	01.P11.E42.010	Delle dimensioni di cm 32x32 - 42x64	m ²	20,60			
01	01.P11.E55	Pavimento vinilico omogeneo a strato unico, marmorizzato, pressato e temperato, rispondente alle norme antincendio, classe 1, esente da amianto					

Sez.	Codice	Descrizione	U.M.	Euro	Manod. lorda	% Manod.	Note
01	01.P11.E55.005	Spessore mm 2 - in piastrelle di cm 60x60	m ²	19,01			
01	01.P11.E55.010	Spessore mm 2 - in teli di altezza cm 120-125	m ²	17,10			
01	01.P11.E55.015	Spessore mm 3 - in piastrelle di cm 60x60 o 120x60	m ²	26,60			
01	01.P11.E55.020	Spessore mm 2 - in piastrelle cm 60x60 - antistatico	m ²	22,60			
01	01.P11.E55.025	Spessore mm 2 - in teli h. cm 125-150 - antistatico	m ²	21,60			
01	01.P11.E55.030	Spess mm 2 - piastre cm 60x60/120x60 - elettrocond.	m ²	40,30			
01	01.P11.E60	Pavimento vinilico con strato d'usura in PVC senza cariche, strato intermedio in tessuto di fibra di vetro e strato inferiore in PVC					
01	01.P11.E60.005	Spessore mm 2 - (con strato d'usura mm 0.7)	m ²	25,71			
01	01.P11.E60.010	Spessore mm 2.5 (con strato d'usura mm 0.7)	m ²	21,70			
01	01.P11.E65	Pavimento vinilico supportato, costituito da uno strato d'usura in PVC omogeneo a strato unico dello spessore di mm 2 marmorizzato, pressato e temperato, e da strato inferiore dello spessore di mm 3,2 in PVC espanso, (per palestre)					
01	01.P11.E65.005	Spessore mm 5,2 in rotoli di h. cm 125	m ²	26,50			
01	01.P11.E68	Pavimento multistrato composto da PVC stabilizzato, fibre minerali pigmenti colorati, strato d'usura con carburum dum, strato intermedio in fibra di vetro resistente ai raggi ultravioletti					
01	01.P11.E68.005	Spessore mm 2 - teli h. cm 200 - liscio o a bolli	m ²	26,90			
01	01.P11.E70	Cordoncino in PVC per saldatura giunti di piastrelle o teli in PVC					
01	01.P11.E70.005	Del diametro di mm 4	m	0,63			
01	01.P11.E72	Cordoncino per la saldatura di teli o quadrotte in linoleum					
01	01.P11.E72.005	Del diametro di mm 4	m	1,43			
01	01.P11.E75	Rivestimento murale in PVC espanso con superficie chiusa ed impermeabile					
01	01.P11.E75.005	Dello spessore di mm 2 - in teli h. cm 100	m ²	7,35			
01	01.P11.E80	Zoccolino vinilico a colori uniti o striati dello spessore fino a mm 1					
01	01.P11.E80.005	Altezza cm 7,5	m	2,15			
01	01.P11.E80.010	Altezza cm 10	m	3,43			

Sez.	Codice	Descrizione	U.M.	Euro	Manod. lorda	% Manod.	Note
01	01.P11.E82	Zoccolino in materiale plastico rigido rinforzato con faesite o similari, con bordi morbidi e sagomati per raccordo tra pavimento e parete					
01	01.P11.E82.005	Prezzo per ogni cm di altezza	m	0,29			
01	01.P11.E83	Zoccolino in linoleum unito o marmorizzato preformato e rinforzato in fibra di vetro					
01	01.P11.E83.005	Altezza mm 100 base mm 5	m	10,90			
01	01.P11.E84	Zoccolino battiscopa in gomma a superficie liscia, marmorizzato, dello spessore di mm 2					
01	01.P11.E84.005	Prezzo per ogni cm di altezza	m	0,39			
01	01.P11.E85	Rivestimento elastico antiurto costituito da uno strato in PVC espanso dello spessore di mm 2 e da un sottostrato elastico dello spessore di mm 13					
01	01.P11.E85.005	Spessore mm 20 - in lastre di cm 2,50x97	m ²	34,29			
01	01.P11.E90	Gomma tipo industriale superficie liscia colore nero attacco a cemento					
01	01.P11.E90.005	Spessore mm 4-4,5	m ²	10,80			
01	01.P11.E90.010	Spessore mm 7-10	m ²	13,80			
01	01.P11.F00	Pavimento in gomma uso civile a superficie liscia, marmorizzati, in colori vari, in piastrelle delle dimensioni di cm 50x50 - cm 100x100 o in teli di altezza di cm 100/200					
01	01.P11.F00.005	Spessore mm 3 - attacco a cemento	m ²	12,80			
01	01.P11.F00.010	Spessore mm 3 - attacco adesivo	m ²	12,80			
01	01.P11.F00.015	Spessore mm 4 - attacco a cemento	m ²	14,70			
01	01.P11.F00.020	Spessore mm 4 - attacco adesivo	m ²	14,70			
01	01.P11.F04	Pavimento in gomma, uso civile, reazione al fuoco classe 1, in monostrato con superficie liscia, colori marmorizzati, formato in piastrelle della dimensione di cm 100x100					
01	01.P11.F04.005	Spessore mm 2,5 - attacco adesivo	m ²	20,10			
01	01.P11.F04.010	Spessore mm 4 - attacco adesivo	m ²	26,10			
01	01.P11.F04.015	Spessore mm 4 - attacco cemento	m ²	26,10			

Sez.	Codice	Descrizione	U.M.	Euro	Manod. lorda	% Manod.	Note
01	01.P11.F06	Pavimento in gomma per uso civile, reazione al fuoco classe 1, in monostrato, con superficie a bolli in rilievo, fornito in piastre di cm 100x 100 o cm 50x50, rovescio quadrettato o smerigliato e attacco a colla					
01	01.P11.F06.005	Nero spessore mm 3	m ²	19,90			
01	01.P11.F06.010	Colorato spessore mm 3	m ²	23,60			
01	01.P11.F06.015	Nero spessore mm 4	m ²	21,40			
01	01.P11.F06.020	Colorato spessore mm 4	m ²	26,20			
01	01.P11.F10	Pavimento di gomma di tipo industriale con superficie a righe diritte o a bolli in rilievo					
01	01.P11.F10.005	Nero-spess mm 10 -cm 100x100-attacco cemento	m ²	19,60			
01	01.P11.F10.015	Nero-spess mm 4 - cm 50x50 o 100x100	m ²	15,20			
01	01.P11.F10.020	Nero-spess mm 2.7 - bolli ribassati 50x50/100x100	m ²	11,30			
01	01.P11.F10.035	Colori vari spess mm 4-cm 50x50 o 100x100	m ²	18,20			
01	01.P11.F10.040	Col vari spess 2.7 - bolli ribassati 50x50/100x100	m ²	15,20			
01	01.P11.F15	Resina epossidica termoindurente bicomponente autolivellante ad altissima resistenza all'usura per formazione di pavimentazione interna					
01	01.P11.F15.005	Uso industriale	kg	6,85			
01	01.P11.F20	Gomma industriale per rivestimento gradini con pedata a bolli, toro a righe e alzata liscia					
01	01.P11.F20.005	Nero - spessore mm 2.6	m	11,30			
01	01.P11.F20.010	Colori vari - spessore mm 2.6	m	13,80			
01	01.P11.F30	Pavimento costituito da uno strato superficiale in PVC e da un supporto in feltro, variamente colorato o disegnato					
01	01.P11.F30.005	Spessore mm 2	m ²	9,00			
01	01.P11.F40	Pavimento agugliato antistatico composto da fibre sintetiche al 100%, su supporto in fibre in poliestere fissate sul rovescio con soluzione a base di resine sintetiche					
01	01.P11.F40.005	Spessore mm 4 colore unito	m ²	8,32			

Sez.	Codice	Descrizione	U.M.	Euro	Manod. lorda	% Manod.	Note
01	01.P11.F50	Pavimento agugliato antistatico, composto da fibre poliammidiche e poliestere su supporto in fibre sintetiche, fissate sul rovescio con soluzione a base di resine sintetiche, per locali a traffico intenso					
01	01.P11.F50.005	Spessore mm 4 colore unito	m ²	8,81			
01	01.P11.F60	Moquettes tufting su supporto in fibra poliestere, tipo boucle' o velluto, altezza minima mm 5, doppiato in PVC espanso					
01	01.P11.F60.005	In filato poliammide antistatica	m ²	14,70			
01	01.P11.F60.010	In filato antron plus	m ²	17,20			
01	01.P11.F60.015	In filato antron xl	m ²	17,70			
01	01.P11.F70	Quadrotte di moquette, autoposanti, delle dimensioni di cm 50x50					
01	01.P11.F70.005	Tipo agugliato	m ²	21,40			
01	01.P11.F70.010	Tipo boucle'	m ²	33,90			
01	01.P11.F70.015	Tipo velluto	m ²	42,00			
01	01.P11.F75	Zoccolino in moquette, non bordato, dell'altezza di cm 8					
01	01.P11.F75.005	Tipo agugliato	m	2,14			
01	01.P11.F75.010	Tipo boucle'	m	2,68			
01	01.P11.F75.015	Tipo velluto	m	3,79			
01	01.P11.G30	Regge lucidate per separazione di pavimenti					
01	01.P11.G30.003	In metallo bianco - sezione mm 25x3	m	4,70			
01	01.P11.G30.005	In metallo bianco - sezione mm 30x5	m	4,90			
01	01.P11.G30.010	In ottone - sezione mm 25x3	m	4,98			
01	01.P11.G30.015	In ottone - sezione mm 30x5	m	5,08			
01	01.P11.H00	Sfioratori monoblocco in klinker ceramico smaltato lucido od opaco di qualunque colore, forma e dimensioni, per completamento rivestimento vasche natatorie					
01	01.P11.H00.005	Normali con o senza maniglioni	cad	21,21			
01	01.P11.H00.010	Muniti di foro per scarico	cad	23,80			
01	01.P11.H00.015	Angolari	cad	31,00			

Sez.	Codice	Descrizione	U.M.	Euro	Manod. lorda	% Manod.	Note
01	01.P11.H05	Cunetta di semplice raccolta acque, da inserire all'interno o fuori vasca, sagomata e munita di battuta per collocazione di griglia					
01	01.P11.H05.005	In klinker ceramico	cad	13,80			
01	01.P12	MATERIALI METALLICI					
01	01.P12.A05	Acciaio laminato a caldo, classe tecnica B450C, per calcestruzzo armato ordinario					
01	01.P12.A05.010	In barre ad aderenza migliorata ottenute nei diametri da 6 mm a 50 mm	kg	0,71			
01	01.P12.A05.020	Rete metallica elettrosaldata	kg	1,33			
01	01.P12.A07	Acciaio trafilato a freddo, classe tecnica B450A, per calcestruzzo armato ordinario ad aderenza migliorata					
01	01.P12.A07.005	Ottenute in barre raddrizzate da bobine, nei diametri da 6 mm a 16 mm	kg	0,68			
01	01.P12.A07.010	Rete metallica elettrosaldata	kg	1,23			
01	01.P12.A10	Fornitura di metalli grezzi in pani					
01	01.P12.A10.005	Piombo di prima fusione	kg	1,68			
01	01.P12.A10.010	Stagno vergine	kg	28,13			
01	01.P12.A10.015	Stagno in lega al 50% per saldature	kg	15,24			
01	01.P12.A10.020	Manganese	kg	3,32			
01	01.P12.A10.025	Zinco	kg	1,65			
01	01.P12.A10.030	Bronzo fosforoso	kg	2,90			
01	01.P12.A15	Barre d'acciaio inossidabile ad aderenza migliorata B450C controllato in stabilimento, di diametro e lunghezza commerciale.					
01	01.P12.A15.005	Acciaio AISI 304L	kg	4,18			
01	01.P12.A15.010	Acciaio AISI 316L	kg	6,26			
01	01.P12.A20	Zincatura eseguita all'origine in stabilimento e con trattamento a caldo.					
01	01.P12.A20.005	Mediante immersione in vasche contenenti zinco fuso	kg	0,66			
01	01.P12.A25	Bronzo in fusione per costruzione di chioccioli e accessori vari alle paratoie					
01	01.P12.A25.005	Per canali municipali	kg	9,63			
01	01.P12.A50	Oro zecchino					
01	01.P12.A50.005	In fogli	d	28,33			

Sez.	Codice	Descrizione	U.M.	Euro	Manod. lorda	% Manod.	Note
01	01.P12.A60	Ferro fucinato grezzo					
01	01.P12.A60.005	...	kg	4,72			
01	01.P12.A70	Ferro (anche fucinato e saldato) rifinito					
01	01.P12.A70.005	A lima grossa.	kg	5,78			
01	01.P12.A70.010	A lima fine ed anche tornito	kg	10,64			
01	01.P12.C00	Barre in acciaio ad aderenza migliorata B450A e B450C per gli usi consentiti dalle norme vigenti					
01	01.P12.C00.010	Diametro mm 6	kg	0,70			
01	01.P12.C00.015	Diametro mm 8	kg	0,70			
01	01.P12.C00.020	Diametro mm 10	kg	0,68			
01	01.P12.C00.025	Diametro mm 12	kg	0,68			
01	01.P12.C00.030	Diametro mm 14	kg	0,67			
01	01.P12.C00.035	Diametro mm 16	kg	0,67			
01	01.P12.C00.040	Diametro mm 18	kg	0,67			
01	01.P12.C00.045	Diametro mm 20	kg	0,67			
01	01.P12.C00.050	Diametro mm 22	kg	0,67			
01	01.P12.C00.055	Diametro mm 24	kg	0,68			
01	01.P12.C00.060	Diametro mm 26	kg	0,68			
01	01.P12.C00.065	Diametro mm 28	kg	0,70			
01	01.P12.C00.070	Diametro mm 30	kg	0,70			
01	01.P12.C00.075	Diametro mm 32	kg	0,70			
01	01.P12.C05	Barre tonde lisce in acciaio inossidabile di tipo AISI 304					
01	01.P12.C05.005	...	kg	5,32			
01	01.P12.C25	Acciaio armonico con caratteristiche speciali					
01	01.P12.C25.005	Per strutture precomprese	kg	1,14			
01	01.P12.C30	Tiranti con ancoraggio, piombati sulle teste e pretesi in officina al limite di carico					
01	01.P12.C30.005	In acciaio armonico zincati	kg	10,48			
01	01.P12.E00	Profilati in ferro a doppio T					
01	01.P12.E00.005	Altezza da mm 80	kg	0,76			
01	01.P12.E10	Profilati laminati di qualunque tipo con altezza superiore a mm 80 (esclusi doppi T)					
01	01.P12.E10.005	In ferro (base + extra)	kg	0,75			
01	01.P12.E10.010	In lega leggera cromo-alluminio	kg	4,23			

Sezione 01: Opere edili

Sez.	Codice	Descrizione	U.M.	Euro	Manod. lorda	% Manod.	Note
01	01.P12.E10.015	In lega cromo-all.tipo Anticorodal adatto anod.	kg	4,49			
01	01.P12.E10.020	In ottone	kg	4,14			
01	01.P12.E10.025	In rame	kg	5,32			
01	01.P12.E10.030	In bronzo	kg	8,24			
01	01.P12.E20	Profilati laminati di qualunque tipo con altezza inferiore a mm 80					
01	01.P12.E20.005	In ferro (base + extra)	kg	0,72			
01	01.P12.E20.010	In acciaio barre da mina	kg	1,98			
01	01.P12.E20.015	In lega leggera cromo-alluminio	kg	4,49			
01	01.P12.E20.020	In lega cromo-all. tipo Anticorodal adatto anod.	kg	4,55			
01	01.P12.E20.025	In ottone	kg	3,83			
01	01.P12.E20.030	In rame	kg	4,93			
01	01.P12.E20.035	In bronzo	kg	8,07			
01	01.P12.E25	Profilati in acciaio inox					
01	01.P12.E25.005	Tipo AISI 304 (18/8)	kg	6,40			
01	01.P12.E25.010	Tipo normale	kg	3,83			
01	01.P12.E30	Profilati di ferro tipo finestra					
01	01.P12.E30.005	...	kg	1,02			
01	01.P12.E40	Profilati di ferro per lucernari con chiusura senza mastice, completi di fermavetri					
01	01.P12.E40.005	...	kg	1,55			
01	01.P12.E50	Profilati tubolare trafilato					
01	01.P12.E50.003	In ferro zincato	kg	1,38			
01	01.P12.E50.005	In ferro	kg	1,01			
01	01.P12.E50.010	In lega di alluminio	kg	4,14			
01	01.P12.E50.015	In lega cromo-alluminio per anodizzazione	kg	4,49			
01	01.P12.E60	Profilati a freddo in ferro					
01	01.P12.E60.005	A sez. aperta o chiusa, ma solo avvicinata.	kg	0,98			
01	01.P12.E60.010	A struttura tubolare chiusa e saldata	kg	1,21			
01	01.P12.E70	Profilati in ferro plastificati per recinzioni					
01	01.P12.E70.005	...	kg	1,27			
01	01.P12.E90	Profilati parabordo per gradini					
01	01.P12.E90.005	In ottone	m	7,07			
01	01.P12.F00	Lamiere in ferro in misure commerciali					
01	01.P12.F00.005	Nere, lisce, di spessore fino a mm 2	kg	0,93			

Sez.	Codice	Descrizione	U.M.	Euro	Manod. lorda	% Manod.	Note
01	01.P12.F00.010	Nere, lisce, di spessore superiore a mm 2	kg	0,91			
01	01.P12.F00.015	Zincate lisce fino a mm 2	kg	1,37			
01	01.P12.F00.020	Nere ondulate, di spessore fino a mm 2	kg	1,03			
01	01.P12.F00.025	Nere ondulate, di spessore superiore a mm 2	kg	1,01			
01	01.P12.F00.030	Zincate ondulate fino a mm 2	kg	1,40			
01	01.P12.F10	Lamiere di ferro con nervature (grecate) longitudinali per coperture					
01	01.P12.F10.005	Di spessore 8/10 mm -zincate	m ²	9,38			
01	01.P12.F10.010	Di spessore 10/10 mm -zincate	m ²	13,39			
01	01.P12.F20	Lamiere di ferro striate o bugnate					
01	01.P12.F20.005	...	kg	0,97			
01	01.P12.F30	Lamiere di acciaio inossidabile					
01	01.P12.F30.005	...	kg	4,49			
01	01.P12.F40	Lastre isolanti a profilo grecato od ondulato costituite da una lamiera di acciaio zincato protetta nella faccia superiore da un rivestimento anticorrosivo a base di asfalto plastico stabilizzato dello spessore minimo di mm 1.8 e da una lamina di alluminio gofrato titolo 99.5, e nella faccia inferiore da un primer bituminoso termostabile e da una lamina di alluminio come sopra dello spessore minimo di mm 0.06, per coperture					
01	01.P12.F40.005	Finitura superficiale al naturale	m ²	37,24			
01	01.P12.F40.010	Finitura superficiale al preverniciato	m ²	42,65			
01	01.P12.F50	Pannello preconfezionato con lamiera di rame grecata dello spessore di mm 0.6, lamierino inferiore grecato in acciaio preverniciato dello spessore di mm 0.5 ed interposto coibente in poliuretano espanso di classe 1					
01	01.P12.F50.005	Spessore mm 30	m ²	48,28			

Sez.	Codice	Descrizione	U.M.	Euro	Manod. lorda	% Manod.	Note
01	01.P12.F52	Pannello metallico precoibentato con lamiera superiore grecata di acciaio preverniciato dello spessore di 0,5 mm, lamiera inferiore microgrecata di acciaio preverniciato dello spessore di 0,5 mm ed interposto coibente in poliuretato espanso.					
01	01.P12.F52.005	spessore mm 30 con trasmittanza termica di 0,69 W/m²K	m²	17,71	0,20	1.13%	
01	01.P12.F52.010	spessore mm 40 con trasmittanza termica di 0,53 W/m²K	m²	19,12	0,20	1.05%	
01	01.P12.F52.015	spessore mm 50 con trasmittanza termica di 0,43 W/m²K	m²	20,52	0,20	0.98%	
01	01.P12.F52.020	spessore mm 60 con trasmittanza termica di 0,36 W/m²K	m²	21,93	0,20	0.91%	
01	01.P12.F52.025	spessore mm 80 con trasmittanza termica di 0,27 W/m²K	m²	25,11	0,57	2.28%	
01	01.P12.F52.030	spessore mm 100 con trasmittanza termica di 0,22 W/m²K	m²	27,92	0,57	2.05%	
01	01.P12.F52.035	spessore mm 120 con trasmittanza termica di 0,18 W/m²K	m²	31,73	1,57	4.96%	
01	01.P12.F52.040	spessore mm 140 con trasmittanza termica di 0,15 W/m²K	m²	34,57	1,60	4.63%	
01	01.P12.F53	Pannello metallico precoibentato con lamiera superiore grecata di acciaio preverniciato dello spessore di 0,5 mm, lamina inferiore di cartonfeltro bitumato cilindrato ed interposto coibente in poliuretato espanso.					
01	01.P12.F53.005	spessore mm 20 con trasmittanza termica di 1,42 W/m²K	m²	12,14	0,20	1.65%	
01	01.P12.F53.010	spessore mm 30 con trasmittanza termica di 0,69 W/m²K	m²	13,54	0,20	1.48%	
01	01.P12.F53.015	spessore mm 40 con trasmittanza termica di 0,53 W/m²K	m²	15,00	0,20	1.33%	
01	01.P12.F53.020	spessore mm 50 con trasmittanza termica di 0,43 W/m²K	m²	16,43	0,20	1.22%	
01	01.P12.F53.025	spessore mm 60 con trasmittanza termica di 0,36 W/m²K	m²	17,84	0,20	1.12%	

Sez.	Codice	Descrizione	U.M.	Euro	Manod. lorda	% Manod.	Note
01	01.P12.F53.030	spessore mm 80 con trasmittanza termica di 0,27 W/m²K	m²	21,02	0,57	2.72%	
01	01.P12.F53.035	spessore mm 100 con trasmittanza termica di 0,22 W/m²K	m²	23,88	0,57	2.39%	
01	01.P12.F53.040	spessore mm 100 con trasmittanza termica di 0,22 W/m²K	m²	27,33	1,14	4.18%	
01	01.P12.F55	Pannello metallico precoibentato con lamiera superiore grecata di acciaio preverniciato dello spessore di 0,6 mm, lamiera inferiore microgrecata di acciaio preverniciato dello spessore di 0,5 mm ed interposto lana di roccia densità 100 Kg/m³.					
01	01.P12.F55.005	spessore mm 50 con trasmittanza termica di 0,66 W/m²K	m²	25,89	4,57	17.67%	
01	01.P12.F55.010	spessore mm 80 con trasmittanza termica di 0,42 W/m²K	m²	29,56	3,43	11.61%	
01	01.P12.F55.015	spessore mm 100 con trasmittanza termica di 0,34 W/m²K	m²	31,91	2,57	8.06%	
01	01.P12.G00	Lastre metalliche (prezzo medio)					
01	01.P12.G00.005	In lega di alluminio.	kg	3,53			
01	01.P12.G00.010	In cromo alluminio	kg	4,01			
01	01.P12.G00.015	In piombo	kg	1,54			
01	01.P12.G00.020	In rame	kg	5,69			
01	01.P12.G00.025	In ottone	kg	4,24			
01	01.P12.G00.030	In zinco	kg	2,14			
01	01.P12.G10	Lastre di alluminio con nervature (grecate) longitudinali per coperture					
01	01.P12.G10.005	Spessore mm 8/10	m²	7,42			
01	01.P12.G20	Fogli di alluminio graffiati (titolo non inferiore al 99%)					
01	01.P12.G20.005	...	kg	3,90			
01	01.P12.H00	Tubi mannesmann neri compresi pezzi speciali					
01	01.P12.H00.010	Sino a 3/4 di pollice	kg	1,98			
01	01.P12.H00.015	Di 1 pollice	kg	1,94			
01	01.P12.H00.020	Di dimensioni oltre 1 pollice	kg	1,90			
01	01.P12.H10	Tubi mannesmann zincati, compresi pezzi speciali					

Sez.	Codice	Descrizione	U.M.	Euro	Manod. lorda	% Manod.	Note
01	01.P12.H10.005	Sino a 3/4 di pollice	kg	2,96			
01	01.P12.H10.010	Da 1 pollice	kg	2,65			
01	01.P12.H10.015	Di dimensioni oltre 1 pollice	kg	2,51			
01	01.P12.H20	Tubi metallici					
01	01.P12.H20.005	In ghisa catramata per fognature, pluviali, ecc.	kg	1,34			
01	01.P12.H20.010	In acciaio inossidabile tipo 18/8	kg	7,43			
01	01.P12.H20.015	In lega cromo-alluminio	kg	3,90			
01	01.P12.H20.020	In lega leggera di alluminio	kg	3,90			
01	01.P12.H20.025	In piombo	kg	1,31			
01	01.P12.H20.030	In rame	kg	5,89			
01	01.P12.H20.035	In ottone	kg	4,24			
01	01.P12.H30	Pezzi speciali per tubi in ghisa per fognature					
01	01.P12.H30.005	...	kg	1,34			
01	01.P12.H40	Raccordi in ghisa malleabile					
01	01.P12.H40.005	Neri	kg	6,26			
01	01.P12.H40.010	Zincati	kg	8,49			
01	01.P12.H90	Filo di ferro spinato, per chiudente, zincatura forte dal n.13 al n.15					
01	01.P12.H90.005	...	kg	1,59			
01	01.P12.L00	Filo di ferro					
01	01.P12.L00.005	Nero	kg	1,06			
01	01.P12.L00.010	Zincato	kg	1,29			
01	01.P12.L00.015	Zincato e attorcigliato	kg	2,14			
01	01.P12.L00.020	Zincato e spinato	kg	1,59			
01	01.P12.L00.025	Rivestito in plastica	kg	1,83			
01	01.P12.L10	Filo di ferro plastificato per posa in tensione di rete metallica, diametro 2,7mm					
01	01.P12.L10.005	...	kg	1,59			
01	01.P12.L20	Filo metallico					
01	01.P12.L20.005	In rame	kg	4,31			
01	01.P12.L20.010	In ottone	kg	4,33			
01	01.P12.L20.015	In alluminio	kg	3,60			

Sez.	Codice	Descrizione	U.M.	Euro	Manod. lorda	% Manod.	Note
01	01.P12.L30	Filo di ferro per legatura di gabbioni, materassi metallici, pannelli drenanti etc. conforme alle norme UNI-EN 10223-3 per le caratteristiche meccaniche e UNI-EN 10218 per le tolleranze sui diametri, galvanizzato con lega di Zinco-Alluminio (ZN.AL 5%) conforme alla UNI-EN 10244 - Classe A con quantitativo minimo stabilito in funzione del diametro stesso.					
01	01.P12.L30.005	filo avente diametro pari a 2,20 mm	kg	2,11			
01	01.P12.L30.010	filo avente diametro paria 2,20 mm e rivestimento in materiale plastico avente uno spessore nominale non inferiore a 0,5 mm, in conformità alla UNI-EN 10245-2, con diametro finale esterno non inferiore a 3,20 mm	kg	2,50			
01	01.P12.L40	Barre in ferro zincato trafilato da m2 diametro mm 3					
01	01.P12.L40.005	...	kg	1,83			
01	01.P12.M00	Rete metallica di filo di ferro zincato					
01	01.P12.M00.005	Tipo normale	kg	1,37			
01	01.P12.M00.010	Tipo plastificato a maglia di mm 50x50	kg	1,74			
01	01.P12.M00.015	Tipo plastificato a maglia di mm 30x30	kg	2,29			
01	01.P12.M00.020	Tipo plastificato a maglia di mm 25x25	kg	2,72			
01	01.P12.M10	Rete tipo moscarola					
01	01.P12.M10.005	Di nylon	kg	1,16			
01	01.P12.M10.010	Di plastica	kg	2,16			
01	01.P12.M10.015	Di alluminio	kg	4,81			
01	01.P12.M20	Rete metallica per gabbioni in filo di ferro a doppia torsione a maglia esagonale in accordo con le norme UNI-EN 10223-3 per le caratteristiche meccaniche e UNI-EN 10218 per le tolleranze sui diametri, galvanizzato con lega di Zinco-Alluminio (ZN.AL 5%) conforme alla UNI-EN 10244 - Classe A con quantitativo minimo stabilito in funzione del diametro del filo stesso.					Riferimenti specifici contenuti nelle "Linee guida per la certificazione di idoneità tecnica all'impiego e l'utilizzo di prodotti in rete metallica a doppia torsione" emesse dalla Presidenza del Consiglio Superiore dei LL.PP., Servizio Tecnico Centrale - Prima Sezione - parere n. 69 del 2 luglio 2013 e certificati con Marcatura CE.

Sez.	Codice	Descrizione	U.M.	Euro	Manod. lorda	% Manod.	Note
01	01.P12.M20.005	maglia tipo 6x8 cm con filo avente diametro pari a 2,70 mm	kg	3,01			
01	01.P12.M20.007	maglia tipo 6x8 cm con filo avente diametro pari a 2,70 mm	m ²	4,66			
01	01.P12.M20.010	maglia tipo 8x10 cm con filo avente diametro pari a 3,00 mm	kg	2,71			
01	01.P12.M20.012	maglia tipo 8x10 cm con filo avente diametro pari a 3,00 mm	m ²	4,38			
01	01.P12.M20.015	maglia tipo 8x10 cm con filo avente diametro pari a 2,70 mm e rivestimento in materiale plastico avente uno spessore nominale non inferiore a 0,5 mm, in conformità alla UNI-EN 10245-2, con diametro finale esterno non inferiore a 3,70 mm	kg	3,39			
01	01.P12.M20.020	maglia tipo 8x10 cm con filo avente diametro pari a 2,70 mm e rivestimento in materiale plastico avente uno spessore nominale non inferiore a 0,50 mm, in conformità alla UNI-EN 10245-2, con diametro finale esterno non inferiore a 3,70 mm.	m ²	5,20			
01	01.P12.M25	Rete metallica per materassi in filo di ferro a doppia torsione a maglia esagonale in accordo con le norme UNI-EN 10223-3 per le caratteristiche meccaniche e UNI-EN 10218 per le tolleranze sui diametri, galvanizzato con lega di Zinco-Alluminio (ZN.AL 5%) conforme alla UNI-EN 10244 - Classe A con quantitativo minimo stabilito in funzione del diametro del filo stesso.					<i>Riferimenti specifici contenuti nelle "Linee guida per la certificazione di idoneità tecnica all'impiego e l'utilizzo di prodotti in rete metallica a doppia torsione" emesse dalla Presidenza del Consiglio Superiore dei LL.PP., Servizio Tecnico Centrale - Prima Sezione - parere n. 69 del 2 luglio 2013 e certificati con Marcatura CE.</i>
01	01.P12.M25.005	maglia tipo 6x8 cm con filo avente diametro pari a 2,20 mm	kg	3,19			
01	01.P12.M25.010	maglia tipo 6x8 cm con filo avente diametro pari a 2,20 mm e rivestimento in materiale plastico avente uno spessore nominale non inferiore a 0,5 mm, in conformità alla UNI-EN 10245-2, con diametro finale esterno non inferiore a 3,20 mm	kg	3,69			
01	01.P12.M30	Rete elettrosaldata per recinzioni e simili					
01	01.P12.M30.005	Plastificata	kg	3,03			
01	01.P12.M30.010	Zincata	kg	3,80			

Sez.	Codice	Descrizione	U.M.	Euro	Manod. lorda	% Manod.	Note
01	01.P12.M35	Rete elettrosaldada in barre acciaio B450A o B450C, secondo gli usi consentiti dalle norme vigenti, per ripartizione carichi nei sottofondi e solai					
01	01.P12.M35.005	maglia cm 5x7.5	m ²	2,44			
01	01.P12.M35.010	maglia cm 10x10	m ²	2,29			
01	01.P12.M35.015	maglia cm 16x16	m ²	1,52			
01	01.P12.M35.020	maglia cm 22x22	m ²	1,23			
01	01.P12.M50	Maglia di ferro					
01	01.P12.M50.005	Ondulata nera	kg	1,83			
01	01.P12.M50.010	Ondulata zincata	kg	1,89			
01	01.P12.M50.015	Zincata saldata	m ²	1,37			
01	01.P12.M60	Griglia di filo di ferro zincato, da inserire in telarini di ferro, maglia da mm 12x24 con filo del n.8, escluso il telarino in ferro					
01	01.P12.M60.005	Di superficie sino a m ² 1	cad	3,03			
01	01.P12.M60.010	Di superficie superiore ad 1 m ² sino a 2 m ²	cad	3,97			
01	01.P12.M70	Puntazza in acciaio ramato per impianto di messa a terra; di dimensioni e forma rispondenti alle normative vigenti					
01	01.P12.M70.005	Tondao a croce lunghezza m 1.50	cad	15,60			
01	01.P12.N00	Griglia in acciaio elettro - saldato con piatto portante a maglia e telaio in acciaio profilato elettro - saldato, il tutto zincato a caldo per immersione con zinco di prima fusione secondo le norme C.E.I., per camerette stradali					
01	01.P12.N00.005	Di dimensioni e forme forniti dalla citta'	kg	3,97			
01	01.P13	MANUFATTI METALLICI					
01	01.P13.A05	Serranda in lamiera di tipo corazzato, completa di accessori normali, esclusa la serratura, i gommini, etc; per superfici non inferiori a m ² 2,50					
01	01.P13.A05.005	Dello spessore di 8/10 mm	m ²	80,21			
01	01.P13.A05.010	Dello spessore di 10/10 mm	m ²	88,24			

Sez.	Codice	Descrizione	U.M.	Euro	Manod. lorda	% Manod.	Note
01	01.P13.A10	Serranda in lamiera di ferro con zincatura a caldo di tipo corazzato, completa di accessori normali, esclusa la serratura, i gommini etc; per superfici non inferiori a m ² 2,50					
01	01.P13.A10.005	Dello spessore di 8/10 mm	m ²	98,61			
01	01.P13.A10.010	Dello spessore di 10/10 mm	m ²	108,85			
01	01.P13.A20	Serranda corazzata a maglia in tondo da mm 10 con zoccolo inferiore in elementi pieni, completa di accessori normali, esclusa la serratura i gommini, etc; per superfici non inferiori a m ² 2,50					
01	01.P13.A20.005	Senza traversa di rinforzo	m ²	132,93			
01	01.P13.A20.010	Con traversa di rinforzo per tutta l'altezza	m ²	146,69			
01	01.P13.A30	Serranda corazzata tubolare, completa di accessori normali, esclusa la serratura, i gommini etc; per superfici non inferiori a m ² 2,50					
01	01.P13.A30.005	...	m ²	103,13			
01	01.P13.B00	Persiane avvolgibili in ferro ad elementi da cm 7 senza feritoie, manovra a cinghia, completa di accessori normali, esclusa la serratura, i gommini etc; per superfici non inferiori a m ² 2					
01	01.P13.B00.005	Dello spessore di 5/10 mm	m ²	74,48			
01	01.P13.B00.010	Dello spessore di 8/10 mm	m ²	91,67			
01	01.P13.B05	Persiane avvolgibili in ferro ad elementi da cm 7 con feritoie, manovra a cinghia, completa di accessori normali, esclusa la serratura, gommini, etc; per superfici non inferiori a m ² 2					
01	01.P13.B05.005	Dello spessore di 5/10 mm	m ²	103,24			
01	01.P13.B05.010	Dello spessore di 8/10 mm	m ²	113,14			
01	01.P13.B10	Persiane avvolgibili in ferro con zincatura a caldo ad elementi da cm 7 senza feritoie, manovra a cinghia, complete di accessori normali, esclusa la serratura, i gommini, etc; per superfici non inferiori a m ² 2					
01	01.P13.B10.005	Dello spessore di 5/10 mm	m ²	80,30			
01	01.P13.B10.010	Dello spessore di 8/10 mm	m ²	88,27			

Sez.	Codice	Descrizione	U.M.	Euro	Manod. lorda	% Manod.	Note
01	01.P13.B15	Persiane avvolgibili in ferro con zincatura a caldo, ad elementi da cm 7 con feritoie, manovra a cinghia, complete di accessori normali, esclusa la serratura, i gommini, etc; per superfici non inferiori a m ² 2					
01	01.P13.B15.005	Dello spessore di 5/10 di mm	m ²	104,32			
01	01.P13.B15.010	Dello spessore di 8/10 di mm	m ²	120,68			
01	01.P13.B20	Persiane avvolgibili a stecche orientabili e sovrapponibili a completa chiusura, complete di accessori, guide laterali, supporti, rulli, etc, comandi autofrenanti ad asta e maniglia snodata:					
01	01.P13.B20.005	In lega di alluminio verniciato a fuoco	m ²	113,49			
01	01.P13.B20.010	In profilati in lega di alluminio 6060 con auto-orientamento delle stecche a persiana abbassata	m ²	120,45			
01	01.P13.B30	Persiana a lamelle sagomate con bordo ribattuto su entrambi i lati tipo veneziana per esterno in lega di alluminio, verniciatura a fuoco di qualunque colore, complete di cassonetto, guide laterali con o senza perni nei binari di guida, traversa inferiore e congegni per per l'orientamento e il sollevamento					
01	01.P13.B30.005	A lamelle a forma di S o di Z di larghezza =>60 e <90 mm	m ²	168,63			
01	01.P13.B30.010	A lamelle a forma di S o di Z di larghezza 0=>90 e <100 mm	m ²	308,09			
01	01.P13.B30.015	A lamelle convesse-concave di larghezza =>60 e <90 mm	m ²	349,93			
01	01.P13.B30.020	A lamelle convesse-concave di larghezza 0=>90 e <100 mm	m ²	404,45			
01	01.P13.B40	Tenda avvolgibile per esterno in tessuto, con cerniera saldata ocucita lateralmente al telo, completa di congegni per il sollevamento, di cassonetto, guide laterali e traversa inferiore. La guida laterale esterna è in alluminio estruso, la guida laterale interna in PVC è provvista di zone ammortizzanti in neoprene per poter assorbire dei colpi di vento.					

Sez.	Codice	Descrizione	U.M.	Euro	Manod. lorda	% Manod.	Note
01	01.P13.B40.005	Con tessuto in fibra di vetro e pvc a filtrazione standard (screen)	m ²	464,04			
01	01.P13.B40.010	Con tessuto in fibra di vetro e pvc con filtrante acrilico	m ²	505,88			
01	01.P13.B40.015	Con tessuto in fibra di vetro e pvc a oscuramento	m ²	569,27			
01	01.P13.B50	Persiane ad una o due ante battenti e lamelle in alluminio UNI 6060 per finestre e/o porte finestre, a doppia battuta o battuta a muro, guarnizioni di battuta interna ed esterna, con telaio perimetrale o con i battenti ancorati direttamente alla muratura; completa di accessori di chiusura con agganci in alto e in basso e profilo che sormonta in altezza l'incontro dei pannelli					
01	01.P13.B50.005	a lamelle fisse	m ²	173,70			
01	01.P13.B50.010	a lamelle fisse con sportello a sporgere e accessori di chiusura	m ²	213,00			
01	01.P13.B50.015	a lamelle orientabili con accessori per la movimentazione delle lamelle costituiti da materiali in alluminio estruso e nylon	m ²	219,34			
01	01.P13.B60	Persiane ad una o due ante scorrevoli a lamelle in alluminio UNI 6060 per finestre e/o porte finestre, con guida superiore e inferiore e carrelli in alluminio e acciaio inox e regolazione a posa eseguita, completa di accessori di chiusura con agganci in alto e in basso e profilo che sormonta in altezza l'incontro dei pannelli					
01	01.P13.B60.005	a lamelle fisse	m ²	219,34			
01	01.P13.B60.010	a lamelle orientabili con accessori per la movimentazione delle lamelle costituiti da materiali in alluminio estruso e nylon	m ²	275,13			
01	01.P13.B70	Persiane scorrevoli a libro a 4, 6 o più ante a lamelle in alluminio UNI 6060 per finestre e/o porte finestre, con guida superiore e inferiore e carrelli in alluminio e acciaio inox e regolazione a posa eseguita, completa di accessori di chiusura con agganci in alto e in basso e profilo che sormonta in altezza l'incontro dei pannelli					
01	01.P13.B70.005	a lamelle fisse	m ²	264,98			

Sez.	Codice	Descrizione	U.M.	Euro	Manod. lorda	% Manod.	Note
01	01.P13.B70.010	a lamelle orientabili con accessori per la movimentazione delle lamelle costituiti da materiali in alluminio estruso e nylon	m ²	320,77			
01	01.P13.B80	Persiane ripiegabili autoportanti formate da pannelli scuri in doghe di alluminio estruso UNI 6060 di spessore <20mm per per finestre e/o portefinestre, ripiegabili su uno o su entrambi i lati, con attacco a telaio o a montanti telescopici; completa di accessori di chiusura a tre punti con agganci in alto e in basso e profilo tubolare rottante in alluminio che sormonta in altezza l'incontro dei pannelli. (Per eventuali integrazioni vedere 01.P13.B110)					
01	01.P13.B80.005	In alluminio colori standard	m ²	220,61			
01	01.P13.B80.010	In alluminio effetto legno	m ²	289,07			
01	01.P13.B85	Persiane ripiegabili autoportanti formate da pannelli scuri in doghe di alluminio estruso UNI 6060 di spessore =>20mm per finestre e/o portefinestre, ripiegabili su uno o su entrambi i lati, con attacco a telaio o a montanti telescopici; completa di accessori di chiusura a tre punti con agganci in alto e in basso e profilo tubolare rottante in alluminio che sormonta in altezza l'incontro dei pannelli. (Per eventuali integrazioni vedere 01.P13.B110)					
01	01.P13.B85.005	In alluminio colori standard	m ²	275,13			
01	01.P13.B85.010	In alluminio effetto legno	m ²	358,80			
01	01.P13.B90	Persiane scorrevoli formate da pannelli scuri in doghe di alluminio estruso UNI 6060 di spessore =>20mm per finestre e/o portefinestre, con impacchettamento su uno o su entrambi i lati, con attacco a telaio o a montanti telescopici; dotate di un binario superiore portante e guida inferiore di conduzione; chiusura dall'incastro delle doghe terminali bloccate per mezzo di meccanismo che li unisce a trazione. (Per eventuali integrazioni vedere 01.P13.B110)					

Sez.	Codice	Descrizione	U.M.	Euro	Manod. lorda	% Manod.	Note
01	01.P13.B90.005	In alluminio colori standard	m ²	353,73			
01	01.P13.B90.010	In alluminio effetto legno	m ²	418,39			
01	01.P13.B95	Maggiorazioni per persiane autoportanti ripiegabili o scorrevoli formate da pannelli scuri in doghe di alluminio estruso per finestre e/o portefinestre, di cui le voci 01.P13.B80, 01.P13.B90 e 01.P13.B100					
01	01.P13.B95.005	Colori RAL (maggiorazione fissa)	cad	239,63			
01	01.P13.B95.010	Persiana con ripiegamento dei pannelli verso l'interno	cad	13,95			
01	01.P13.B95.015	Persiana con taglio superiore inclinato	cad	177,50			
01	01.P13.B95.020	Persiana con andamento curvo in pianta	cad	424,73			
01	01.P13.B95.025	Solo predisposizione per motore	cad	221,88			
01	01.P13.B95.030	Motorizzazione per persiana scorrevole	cad	1.267,86			
01	01.P13.C00	Cancello riducibile formato da montanti in ferro ad U e diagonali in ferro a sospensione superiore mediante cuscinetti a sfere, completo di guide e di ogni altro accessorio normale esclusa la serratura, i gommini, ecc.; per superfici non inferiori a m² 2,50					
01	01.P13.C00.005	Delle dimensioni di mm 15x15x15.	m ²	89,37			
01	01.P13.C00.010	Delle dimensioni di mm 20x15x20.	m ²	91,67			
01	01.P13.C00.015	Delle dimensioni di mm 30x22x30.	m ²	146,69			
01	01.P13.C10	Cancello riducibile formato da montanti in ferro zincato ad U e diagonali in ferro zincato a sospensione superiore mediante cuscinetti a sfere, completo di guide e di ogni altro accessorio normale esclusa la serratura, i gommini, ecc.; per superfici non inferiori a m² 2,50					
01	01.P13.C10.005	Delle dimensioni di mm 15x15x15	m ²	93,97			
01	01.P13.C10.010	Delle dimensioni di mm 20x15x20	m ²	99,80			
01	01.P13.C10.015	Delle dimensioni di mm 30x22x30	m ²	232,78			
01	01.P13.C20	Lucernari in ghisa predisposti per tetti in tegole marsigliesi					
01	01.P13.C20.005	Del peso di circa kg 28	cad	103,24			
01	01.P13.C20.010	Del peso di circa kg 47	cad	182,12			

Sez.	Codice	Descrizione	U.M.	Euro	Manod. lorda	% Manod.	Note
01	01.P13.C30	Lucernari in ghisa predisposti per tetti in tegole comuni					
01	01.P13.C30.005	Del peso di circa kg 25	cad	84,81			
01	01.P13.C30.010	Del peso di circa kg 40	cad	144,40			
01	01.P13.C50	Cassetta per lettere					
01	01.P13.C50.005	In lamiera, mm 250x180x50	cad	12,70			
01	01.P13.C50.010	In plastica	cad	15,95			
01	01.P13.E00	Tende alla veneziana a lamelle standard flessibili in lega di alluminio, di larghezza inferiore a 60mm, verniciatura a fuoco di qualunque colore, complete di nastri di cotone o di materiale plastico, di congegni per il sollevamento e per l'orientamento, di cassettoni e di traversa inferiore metallici					
01	01.P13.E00.005	Tipo per esterno	m ²	63,55			
01	01.P13.E00.010	Tipo per interno	m ²	60,02			
01	01.P13.E00.015	Tipo oscurante - passo ridotto	m ²	69,93			
01	01.P13.E30	Trasenne in tubi d'acciaio saldato con traverse orizzontali, secondo i disegni forniti dalla citta', zincati a caldo o verniciati con una mano di antiruggine e successiva mano di smalto colorato					
01	01.P13.E30.005	Del diametro di mm 60, spessore mm 3	kg	2,61			
01	01.P13.E40	Chiusino di ispezione in ghisa sferoidale rispondente alle norme UNI EN 124, classe D 400 (C.R. Maggiore 40 t), a telaio quadrato con suggello circolare articolato autocentrante ed estraibile con bloccaggio di sicurezza in posizione aperta, munito di giunto anti rumore e a tenuta stagna					
01	01.P13.E40.005	Lato telaio mm 850 - passo d'uomo mm 600 minimi	cad	281,29			
01	01.P13.E45	Gradini in ghisa sferoidale rivestiti in catrame del peso di kg 3,4 circa					
01	01.P13.E45.005	Dimensioni mm 350x270	cad	16,59			
01	01.P13.E50	Ghisa grigia prima fusione per chiusini carreggiabili, griglie e simili					
01	01.P13.E50.005	Peso fino a kg 30	kg	1,38			

Sez.	Codice	Descrizione	U.M.	Euro	Manod. lorda	% Manod.	Note
01	01.P13.E50.010	Peso oltre kg 30	kg	1,14			
01	01.P13.E55	Ghisa in getti per bocchette apribili superiormente con suggello incernierato con perni in acciaio inox					
01	01.P13.E55.005	Del tipo a "gola di lupo" a	kg	2,18			
01	01.P13.E60	Ghisa grigia prima fusione per chiusini tipo citta' di Torino					
01	01.P13.E60.005	kg	1,38			
01	01.P13.E62	Ghisa sferoidale in getti (normativa UNI EN 124) per griglie e chiusini secondo i disegni forniti dalla D.L.					
01	01.P13.E62.005	Per griglie e chiusini classe D 400	kg	3,21			
01	01.P13.E65	Fornitura di elementi quali: pilastri, pannelli, basamenti etc, compresa la modellera ed il trasporto a pie' d'opera					
01	01.P13.E65.005	In ghisa artistica lavorata	kg	3,60			
01	01.P13.E70	Provvista a pie' d'opera di suggelli a cerniera per caditoie stradali, costruiti in profilati metallici conformi ai disegni forniti dalla citta'					
01	01.P13.E70.005	Parkerizzati o fosfati	cad	49,67			
01	01.P13.E80	Chiusini e griglie in ghisa lamellare perlitica certificati a norma UNI EN 124 .					
01	01.P13.E80.005	...	kg	0,98			
01	01.P13.E90	Chiusino in ghisa lamellare perlitica conforme alla classe di portata D 400, certificato secondo la norma UNI EN 124, telaio quadro mm 800x800 dotato di apposita sede atta ad alloggiare un perno filettato e un dado che permettono l'apertura del coperchio fino a 124°; coperchio circolare diametro mm 660 articolato autocentrante nel telaio					
01	01.P13.E90.005	...	cad	109,92			
01	01.P13.F00	Canali di gronda e tubi pluviali con tutte le lavorazioni occorrenti					
01	01.P13.F00.005	In lamiera di ferro zincato	kg	1,89			
01	01.P13.F00.010	In lamiera di rame	kg	5,66			

Sez.	Codice	Descrizione	U.M.	Euro	Manod. lorda	% Manod.	Note
01	01.P13.F00.015	In acciaio inox	kg	5,89			
01	01.P13.F10	Pezzi speciali in lamiera zincata, per canali di gronda e tubi pluviali					
01	01.P13.F10.005	Cantonale cm 30x30	cad	10,43			
01	01.P13.F10.010	Testate	cad	1,84			
01	01.P13.F10.015	Cicogne o tiranti	cad	1,11			
01	01.P13.F10.020	Bocchette di raccordo grondaia-pluviale	cad	1,84			
01	01.P13.F10.025	Gomiti per pluviali	cad	2,47			
01	01.P13.F10.030	Collari per pluviali	cad	1,84			
01	01.P13.F10.035	Crossani semplici cm 3-5	cad	4,31			
01	01.P13.F10.040	Crossani ornati cm 13-15	cad	5,57			
01	01.P13.F10.045	Rosoni	cad	5,57			
01	01.P13.F10.050	Gocciolatoi per pluviali	cad	1,84			
01	01.P13.F20	Pezzi speciali in rame, per canali di gronda etubi pluviali					
01	01.P13.F20.005	Cantonale cm 30x30	cad	16,59			
01	01.P13.F20.010	Testate	cad	2,62			
01	01.P13.F20.015	Cicogne o tiranti	cad	1,47			
01	01.P13.F20.020	Bocchette di raccordo grondaia-pluviale	cad	2,45			
01	01.P13.F20.025	Gomiti per pluviali	cad	4,87			
01	01.P13.F20.030	Collari per pluviali	cad	1,95			
01	01.P13.F20.035	Crossani semplici cm 3-5	cad	4,87			
01	01.P13.F20.040	Crossani ornati cm 13-15	cad	6,33			
01	01.P13.F20.045	Rosoni	cad	4,87			
01	01.P13.F20.050	Gocciolatoi per pluviali	cad	2,45			
01	01.P13.F30	Pezzi speciali in acciaio inox, per canali di gronda e tubi pluviali					
01	01.P13.F30.005	Cantonale cm 30x30	cad	23,28			
01	01.P13.F30.010	Testate	cad	4,31			
01	01.P13.F30.015	Cicogne o tiranti	cad	2,47			
01	01.P13.F30.020	Bocchette di raccordo grondaia-pluviale	cad	3,07			
01	01.P13.F30.025	Gomiti per pluviali	cad	6,76			
01	01.P13.F30.030	Collari per pluviali	cad	2,47			
01	01.P13.F30.035	Crossani semplici cm 3-5	cad	6,15			
01	01.P13.F30.040	Crossani ornati cm 13-15	cad	11,11			

Sez.	Codice	Descrizione	U.M.	Euro	Manod. lorda	% Manod.	Note
01	01.P13.F30.045	Rosoni	cad	11,11			
01	01.P13.F30.050	Gocciolatoi per pluviali	cad	3,07			
01	01.P13.F50	Volute in lamiera di ferro zincato con tutte le lavorazioni occorrenti					
01	01.P13.F50.005	...	cad	5,16			
01	01.P13.F70	Paraspigoli in lamiera zincata					
01	01.P13.F70.005	m	1,09			
01	01.P13.G00	Serratura da inlardare completa di ferrogliere mostrine e due chiavi maschie con sede per maniglia, su serramenti					
01	01.P13.G00.003	In legno, a due giri, o da mezzo giro	cad	3,22			
01	01.P13.G00.005	In ferro, a due giri, o da mezzo giro	cad	7,71			
01	01.P13.G00.010	In legno, a due giri e mezzo	cad	3,88			
01	01.P13.G00.015	In ferro, a due giri e mezzo	cad	10,08			
01	01.P13.G10	Serratura a gorges completa di ferrogliera, e mostrine					
01	01.P13.G10.005	A due giri e due chiavi maschie	cad	3,51			
01	01.P13.G10.010	A due giri e mezzo e due chiavi maschie	cad	5,56			
01	01.P13.G20	Serratura per cancelli a due chiavi maschie con ferrogliera					
01	01.P13.G20.005	Tipo a due giri	cad	8,40			
01	01.P13.G20.010	Tipo a due giri e mezzo	cad	9,87			
01	01.P13.G20.015	Tipo a due giri e mezzo con sede per maniglia	cad	10,89			
01	01.P13.G40	Serratura (tipo Yale o similare)					
01	01.P13.G40.005	Per serrande	cad	10,52			
01	01.P13.G40.010	Per cancelli riducibili	cad	17,22			
01	01.P13.G40.015	Con ferrogliera, mostrine, tre chiavi 6 giri	cad	18,22			
01	01.P13.G40.020	A tre chiavi e 4 giri e mezzo	cad	10,89			
01	01.P13.G50	Serratura da inlardare completa di mostrine e viti, tipo grande (distanza tra i fori della chiave e della sede della maniglia di circa 90 mm) a due giri e mezzo, con chiave maschia					
01	01.P13.G50.005	Esclusa la ferrogliera	cad	4,45			
01	01.P13.G60	Serratura a scatola con ferrogliera con sede per maniglia					

Sez.	Codice	Descrizione	U.M.	Euro	Manod. lorda	% Manod.	Note
01	01.P13.G60.005	Due chiavi maschie - due giri o a mezzo giro	cad	6,18			
01	01.P13.G60.010	Due chiavi maschie - due giri e mezzo	cad	6,72			
01	01.P13.G70	Serratura a becco di anitra (bec de canard) con ferrogliera con sede per maniglia					
01	01.P13.G70.005	Due chiavi maschie - un giro o a mezzo giro	cad	8,63			
01	01.P13.G70.010	Due chiavi femmine - un giro o a mezzo giro	cad	9,88			
01	01.P13.G80	Serratura elettrica a scatola con ferrogliera, due giri con chiavi, tipo Yale					
01	01.P13.G80.005	Per portoncini in legno.	cad	76,73			
01	01.P13.G80.010	Per cancelli esterni	cad	89,01			
01	01.P13.G90	Serratura a due giri nera completa di mostrina escluse le ferrogliere					
01	01.P13.G90.005	Con due chiavi maschie	cad	13,91			
01	01.P13.G90.015	Con cannone a due chiavi maschie	cad	6,53			
01	01.P13.H00	Serratura a gorges per cancelli con chiavi maschie esclusa la ferrogliera					
01	01.P13.H00.005	Tipo a due giri	cad	5,44			
01	01.P13.H00.010	Tipo a due giri e mezzo	cad	6,26			
01	01.P13.H10	Serratura a gorges per cancelli con chiavi femmine esclusa la ferrogliera					
01	01.P13.H10.005	Tipo a due giri	cad	9,36			
01	01.P13.H10.010	Tipo a due chiavi e mezzo	cad	12,39			
01	01.P13.H10.015	Tipo a due chiavi e mezzo con sede per maniglia	cad	13,80			
01	01.P13.H20	Serratura a scatto completa di mostrina e viti, a due giri con sede per maniglia a due chiavi maschie compresa la ferrogliera					
01	01.P13.H20.005	...	cad	8,10			
01	01.P13.H30	Serratura a scatola completa di mostrine e viti con due chiavi maschie, esclusa la ferrogliera					
01	01.P13.H30.005	Tipo ad un giro e mezzo	cad	4,84			
01	01.P13.H30.010	Tipo a due giri e mezzo con sede per maniglia	cad	6,22			
01	01.P13.H40	Serratura a scatola avvitata completa di mostrine e viti, con sede per maniglia a due chiavi femmine, esclusa la ferrogliera					
01	01.P13.H40.005	...	cad	4,54			

Sez.	Codice	Descrizione	U.M.	Euro	Manod. lorda	% Manod.	Note
01	01.P13.H50	Serratura a scatola sottile completa di mostrina e viti, per porte metalliche, ad un giro e mezzo con sede per maniglia a due chiavi maschie					
01	01.P13.H50.005	...	cad	8,25			
01	01.P13.H60	Serratura per porte gabinetti a mezzo giro con chiave femmina, cricchetto e arresto sul mezzogiro completa di viti, esclusa la ferrogliera					
01	01.P13.H60.005	...	cad	4,19			
01	01.P13.H70	Serratura di sicurezza					
01	01.P13.H70.005	Tipo a 4 giri laterali	cad	69,93			
01	01.P13.H70.010	Tipo a 4 giri laterale e 2 aste	cad	99,91			
01	01.P13.H70.015	Tipo a 4 giri laterale e 4 aste	cad	134,72			
01	01.P13.L00	Marginatori segna limite					
01	01.P13.L00.005	Tipo anas trapezoidali in plastica	cad	7,45			
01	01.P13.L00.010	Tipo CEE triangolari in alluminio	cad	23,70			
01	01.P13.L00.015	Tipo CEE triangolari in ferro	cad	23,92			
01	01.P13.L10	Pannelli segnaletici di curva, visual, delle dimensioni di m 3,00x0,70, con fondo nero verniciato a fuoco e con il bianco in pellicola rifrangente scotchlite 3 m					
01	01.P13.L10.005	In lamiera di ferro zincato elettroliticamente	cad	220,93			
01	01.P13.L10.010	In alluminio	cad	293,14			

Sez.	Codice	Descrizione	U.M.	Euro	Manod. lorda	% Manod.	Note
01	01.P13.L20	Provvista di barriera stradale spartitraffico (guard - rails) composta da elemento orizzontale della lunghezza di metri lineari da 3.00 a 3.60 in nastro di acciaio di qualita' non inferiore a Fe 360 zincato a caldo con una quantita' di zinco non inferiore a 300 g/m ² per ciascuna faccia, a doppia onda (altezza della fascia di mm 310, sviluppo non inferiore a mm 475, spessore del nastro non inferiore a mm 3) forati alle estremita' muniti di catadiottri con pellicola rifrangente rossa e bianca, su supporto di lamiera d'acciaio, compresi gli eventuali elementi distanziatori dai piedritti completi della bulloneria per il collegamento tra la fasce e tra fasce e piedritto, occorrente per la messa in opera secondo gli schemi della ditta costruttrice; il tutto secondo quanto disposto dalla circolare del ministero dei lavori pubblici n.2337 dell'11.07.1987					
01	01.P13.L20.005	m	22,96			
01	01.P13.L30	Provvista elementi terminali curvi per barriere stradali (guard - rails) in nastro d'acciaio di qualita' non inferiore a Fe 360 zincato a caldo con una quantita' di zinco non inferiore a 300g/m ² per ciascuna faccia, a doppia onda (altezza della fascia di mm 310, sviluppo non inferiore a mm 475, spessore del nastro non inferiore a mm3) aperti a ventaglio, forati e completi della bulloneria occorrente per la messa in opera secondo gli schemi della ditta costruttrice. il tutto secondo il disposto della circolare del ministero dei LL.PP. n.2337 del 11.07.1987					
01	01.P13.L30.005	cad	27,81			
01	01.P13.L40	Provvista paletti di sostegno metallici in acciaio Fe 360 zincati a caldo con una quantita' di zinco non inferiore a 300 g/m ² avente profili a "C" delle dimensioni di mm 80x120x80, spessore non inferiore a mm 5					

Sez.	Codice	Descrizione	U.M.	Euro	Manod. lorda	% Manod.	Note
01	01.P13.L40.005	Della lunghezza di mm1650	cad	36,41			
01	01.P13.L40.010	Della lunghezza di mm1950	cad	43,85			
01	01.P13.L50	Corrimano per barriera stradale (guard - rail) composto da tubo del diametro di mm 48 e dello spessore non inferiore a mm 3 avente interasse da palo a palo di m 3.00-3.60, completo di spinotto e supporto corrimano sul palo; il tutto zincato in bagno caldo					
01	01.P13.L50.005	Su palo a "C" 120x80x6 h=0.90 + supporto h=0.40	m	10,43			
01	01.P13.L50.010	Su palo a "C" 120x60x4 h=0.90+supporto h=0.40	m	9,17			
01	01.P13.L60	Ringhiera parapetto a tubi passanti del diametro di mm 48 costituita da montante in p100-p120 opportunamente sagomato alla sommità, con 3 fori, di altezza m 1,25 e correnti in tubo del diametro di mm 48 di spessore non inferiore a mm 3, completo inoltre degli spinotti per il collegamento degli stessi, tappi corrimano e fascette bloccatubo. il tutto zincato in bagno caldo					
01	01.P13.L60.005	Interasse m 1.50 con montante in p100	m	51,62			
01	01.P13.L60.010	Interasse m 2.00 con montante in p100	m	45,90			
01	01.P13.L60.015	Interasse m 1.50 con montante in p120	m	68,87			
01	01.P13.L60.020	Interasse m 2.00 con montante in p120	m	63,03			
01	01.P13.L60.025	Gruppo terminale con montante in p100 e 3 tubi	cad	52,59			
01	01.P13.L60.030	Gruppo terminale con montante in p120 e 3 tubi	cad	69,83			
01	01.P13.L70	Protezione su manufatti stradali o ferroviari costituite da piantoni in profilato metallico e pannelli in maglia ondulata di varie dimensioni compreso ogni accessorio per l'ancoraggio a nuove o preesistenti strutture verticali od orizzontali (zanche, staffe, bulloneria etc.) il tutto zincato a caldo					
01	01.P13.L70.005	Con interasse a richiesta della D.L.	kg	5,82			
01	01.P13.L80	Condotte metalliche in lamiera d'acciaio ondulata e zincata a piastre multiple o elementi incastrati					
01	01.P13.L80.005	Nei tipi circolari - ribassate - policentriche	kg	2,25			

Sez.	Codice	Descrizione	U.M.	Euro	Manod. lorda	% Manod.	Note
01	01.P13.L85	Canalette semicircolari o trapezoidali in lamiera d'acciaio ondulata e zincata					
01	01.P13.L85.005	A piastre	kg	2,65			
01	01.P13.L90	Tubi forati per drenaggio in lamiera d'acciaio ondulata e zincata, della lunghezza di m 6.00					
01	01.P13.L90.005	Del diametro di mm 80	m	5,21			
01	01.P13.L90.010	Del diametro di mm 100	m	6,55			
01	01.P13.L90.015	Del diametro di mm 150	m	9,38			
01	01.P13.L90.020	Del diametro di mm 200	m	12,50			
01	01.P13.L90.025	Del diametro di mm 250	m	17,89			
01	01.P13.L90.030	Del diametro di mm 300	m	21,65			
01	01.P13.L90.035	Del diametro di mm 350	m	25,43			
01	01.P13.L90.040	Del diametro di mm 400	m	29,84			
01	01.P13.M00	Pannelli in grigliato di ferro elettrosaldato con relative piantane per il fissaggio al suolo					
01	01.P13.M00.005	Zincato a caldo	kg	3,88			
01	01.P13.M10	Fornitura di pannelli compreso: i pilastri di sostegno, la modelleria ed il trasporto a pie'd'opera					
01	01.P13.M10.005	In ghisa lavorata	kg	2,66			
01	01.P13.M20	Pannelli grigliati formati da piantoni angolari portate mm 40 e rete con maglia mm 20x20x3, secondo i disegni forniti dalla citta', zincati a caldo					
01	01.P13.M20.005	In profilati a doppio T mm 120	kg	3,02			
01	01.P13.M30	Segnalimiti tubolari in acciaio zincato, con piattabanda, chiusi nella parte superiore con calotta piatta					
01	01.P13.M30.005	Diam. Mm 100 - h. mm 850 - spess. Mm 3	cad	27,27			
01	01.P13.M30.010	Diam. Mm 100 - h. mm 1000 - spess. Mm 3	cad	30,60			
01	01.P13.M35	Paletti tubolari in acciaio parcherizzato con piattabanda, del peso complessivo di kg 8,600 chiusi nella parte superiore con calotta bombata, completi di 2 anelli del diametro di mm 70 con saldatura elettrica per innesto catena					
01	01.P13.M35.005	Diam. mm 76 - h. mm 1200 - spess. Mm 3	cad	32,77			

Sez.	Codice	Descrizione	U.M.	Euro	Manod. lorda	% Manod.	Note
01	01.P13.N50	Porte antincendio in lamiera d'acciaio a doppio pannello con isolante termico, idrofugo, completa di serratura e maniglia, controtelaio con zanche, cerniera con molla regolabile per la chiusura automatica e profilo di guarnizione antifumo; con certificato di omologazione per resistenza al fuoco nelle seguenti classi e misure					
01	01.P13.N50.005	REI 60 ad un battente cm 80x200	cad	432,17			
01	01.P13.N50.010	REI 60 ad un battente cm 90x200	cad	462,32			
01	01.P13.N50.015	REI 60 ad un battente cm 100x200	cad	511,89			
01	01.P13.N50.020	REI 60 ad un battente cm 120x200	cad	597,04			
01	01.P13.N50.025	REI 60 a due battenti cm 120x200	cad	933,27			
01	01.P13.N50.030	REI 60 a due battenti cm 140x200	cad	988,23			
01	01.P13.N50.035	REI 60 a due battenti cm 160x200	cad	1.038,89			
01	01.P13.N50.040	REI 60 a due battenti cm 180x200	cad	1.084,14			
01	01.P13.N50.045	REI 60 a due battenti cm 200x200	cad	1.133,72			
01	01.P13.N50.050	REI 120 ad un battente cm 80x200	cad	466,63			
01	01.P13.N50.055	REI 120 ad un battente cm 90x200	cad	500,06			
01	01.P13.N50.060	REI 120 ad un battente cm 100x200	cad	551,77			
01	01.P13.N50.065	REI 120 ad un battente cm 120x200	cad	645,54			
01	01.P13.N50.070	REI 120 a due battenti cm 120x200	cad	967,76			
01	01.P13.N50.075	REI 120 a due battenti cm 140x200	cad	1.030,26			
01	01.P13.N50.080	REI 120 a due battenti cm 160x200	cad	1.083,08			
01	01.P13.N50.085	REI 120 a due battenti cm 180x200	cad	1.131,57			
01	01.P13.N50.090	REI 120 a due battenti cm 200x200	cad	1.183,31			
01	01.P13.N55	Sovrapprezzo all'articolo P13.N50 per porte antincendio complete di oblo' vetrato delle dimensioni di cm 30x40 o del diametro di cm 40					
01	01.P13.N55.005	Con vetro REI 60	cad	363,18			
01	01.P13.N55.010	Con vetro REI 120	cad	789,94			

Sez.	Codice	Descrizione	U.M.	Euro	Manod. lorda	% Manod.	Note
01	01.P13.P00	Provvista di serramenti metallici vetrati, certificato di omologazione e resistenza al fuoco nelle classi REI sotto indicate, per finestre ed invetriate di qualunque forma, tipo e numero di battenti, costituiti da tubolari in acciaio con interposto materiale isolante sia nel telaio perimetrale sia nei profili, completi di guarnizioni autoespandenti ed autoestinguenti, cerniere, ferramenta e profili fermavetro in acciaio, verniciatura a forno, corredati di specchiature con vetri stratificati composti da tre lastre con interposti due strati di schiuma isolante autoespandente, ad uno o piu' battenti nei disegni indicati dalla direzione lavori					
01	01.P13.P00.005	REI 60 - anche con parti fisse	m ²	1.717,83			
01	01.P13.P00.010	REI 60 - con sopra luce centinato o a wasistas	m ²	1.933,36			
01	01.P13.P00.015	Rei 90 - vetrate fisse	m ²	1.941,98			
01	01.P13.P00.020	Rei 90 - parti apribili ad un battente	m ²	1.892,41			
01	01.P13.P00.025	Rei 90 - parti apribili a due battenti	m ²	1.834,22			
01	01.P13.P00.030	REI 120 - vetrate fisse	m ²	2.570,28			
01	01.P13.P00.035	REI 120 - parti apribili ad un battente	m ²	2.451,72			
01	01.P13.P00.040	REI 120 - parti apribili a due battenti	m ²	2.550,86			
01	01.P13.Q00	Porte pedonali esterne blindate ad un battente, con marcatura CE (UNI EN 14351-1); antieffrazione Classe 3, norma ENV 1627; con trasmittanza termica complessiva U= <= 2,0 e >=1,7 W/m ² K (UNI EN ISO 10077-1); con telaio in lamiera di acciaio pressopiegato 20/10; anta battente in doppia lamiera di acciaio elettrozincato spessore 10/10 con rinforzi verticali interni di spessore 15/10, con isolamento termoacustico, pannellatura in legno e rivestimento esterno in legno o alluminio; completa di accessori, falsotelaio, serratura di sicurezza, manigliera interna ed esterna. (Per porte con diversa trasmittanza termica complessiva e finitura, vedere 01.P13.Q10)					

Sez.	Codice	Descrizione	U.M.	Euro	Manod. lorda	% Manod.	Note
01	01.P13.Q00.005	porta di dimensione standard di larg. mm. 70/90 e altezza mm. 210/230, con finitura in pannelli di legno liscio	m ²	529,97			
01	01.P13.Q00.010	porta di dimensione standard di larg. mm 70/90 e altezza mm. 210/230, con finitura esterna in pannelli di alluminio liscio colorato	m ²	797,73			
01	01.P13.Q10	Variazione del prezzo per porte pedonali esterne blindate 01.P13.Q00					
01	01.P13.Q10.005	sovrapprezzo a 01.P13.Q00, per porte antieffrazione Classe 4, con trasmittanza termica U= <1,7 e >=1,4 W/m ² K	%	40,00			
01	01.P13.Q10.010	sovrapprezzo a porta 01.P13.Q00.005, con finitura in legno lavorato pantografato	m ²	278,93			
01	01.P13.Q10.015	sovrapprezzo a porta 01.P13.Q00.010, con finitura in alluminio colorato lavorato con bugne in rilievo	m ²	135,28			
01	01.P13.R00	Frangisole fisso in alluminio, per schermature su facciata, costituite da bandelle in lamiera di alluminio preverniciato con spessore fino a 10/10, nervate e sagomate, colore RAL standard, complete di guide e supporti porta doghe nascosti da fissare su sottostruttura compresa nel prezzo. Lunghezza massima doghe 4mt. (Per eventuali integrazioni vedere 01.P13.R90)					
01	01.P13.R00.005	Con doghe di 15 cm di larghezza, di forma arrotondata o a forma di Z, con passo variabile tra le doghe; interasse massimo guide 2mt.	m ²	177,50			
01	01.P13.R00.010	Con doghe di 10 cm di larghezza, di forma arrotondata, con passo doghe fisso e inclinazione a scelta tra 0°, 30° e 45°, l'interasse massimo guide 1mt.	m ²	131,86			
01	01.P13.R10	Frangisole fisso in alluminio, per schermature su facciata o pensiline, con pale in alluminio estruso anodizzato naturale o verniciato (colori gamma RAL), fissate a piatti in alluminio in modo da formare dei pannelli preassemblati. (Per eventuali integrazioni vedere 01.P13.R90)					

Sez.	Codice	Descrizione	U.M.	Euro	Manod. lorda	% Manod.	Note
01	01.P13.R10.005	per schermature con pale di forma ellissoidale o romboidale superiore a 10 e fino a 30cm di larghezza, lunghezza massima pala 3,00 m.	m ²	228,21			
01	01.P13.R10.010	per schermature con pale di forma ellissoidale fino a 10cm di larghezza, lunghezza massima pala 1,50 m.	m ²	257,38			
01	01.P13.R20	Frangisole orientabile in alluminio, per schermature su facciata o pensiline, doghe in alluminio estruso anodizzato o verniciato colori gamma RAL. Completi di accessori, montanti nascosti, eventuali mensole per il fissaggio e predisposizione per l'orientamento da 0° a 90°. La rotazione delle pale mediante comando motorizzato incluso. (Per eventuali integrazioni vedere 01.P13.R90)					
01	01.P13.R20.005	per schermature con doghe di forma arrotondata fino a 10cm di larghezza, lunghezza massima pala 4 m, passo montanti di circa 1mt	m ²	262,45			
01	01.P13.R30	Frangisole fisso o orientabile in alluminio, per schermature su facciata o pensilina, con pale in alluminio estruso anodizzato o verniciato colori gamma RAL. Completi di accessori, montanti, eventuali mensole per il fissaggio e predisposizione per l'orientamento da 0° a 90°. La rotazione delle pale mediante comando manuale o motorizzato. Escluso il comando manuale o motorizzato. (Per eventuali integrazioni vedere 01.P13.R90)					
01	01.P13.R30.005	per schermature con pale di forma ellissoidale o romboidale da 10 a 30cm di larghezza, lunghezza massima pala 3,00 m.	m ²	251,04			

Sez.	Codice	Descrizione	U.M.	Euro	Manod. lorda	% Manod.	Note
01	01.P13.R40	Frangisole fisso o orientabile in alluminio, per schermature su facciata o pensiline, con pale in lamiera di alluminio pressopiegata preverniciata, colore RAL standard, con anima di irrigidimento in alluminio estruso. Completi di accessori, montanti, eventuali mensole per il fissaggio e predisposizione per l'orientamento da 0° a 90°. La rotazione delle pale mediante comando manuale o motorizzato. Escluso il comando manuale o motorizzato. (Per eventuali integrazioni vedere 01.P13.R90)					
01	01.P13.R40.005	per schermature con pale di forma ellissoidale superiore a 20 e fino a 30cm di larghezza, lunghezza massima pala 3,00 m.	m ²	228,21			
01	01.P13.R50	Frangisole fisso o orientabile in alluminio, per schermature su facciata o pensiline, con pale in lamiera di alluminio pressopiegata preverniciata, colore RAL standard, con anima di irrigidimento in alluminio estruso. Completi di accessori, montanti, eventuali mensole per il fissaggio e predisposizione per l'orientamento da 0° a 90°. La rotazione delle pale mediante comando motorizzato. Escluso il comando motorizzato e la struttura nel caso di schermature su pensilina. (Per eventuali integrazioni vedere 01.P13.R90)					
01	01.P13.R50.005	per schermature con pale di forma ellissoidale superiore a 30 e fino a 40cm di larghezza, lunghezza massima pala 4,00 m.	m ²	159,75			
01	01.P13.R50.010	per schermature con pale di forma ellissoidale superiore a 40 e fino a 70cm di larghezza, lunghezza massima pala 6,00 m.	m ²	193,98			

Sez.	Codice	Descrizione	U.M.	Euro	Manod. lorda	% Manod.	Note
01	01.P13.R60	Frangisole fisso o orientabile in alluminio, per schermature su facciata o pensiline, con pale in lamiera di alluminio traforata pressopiegata e calandrata, con finitura anodizzata, agganciata ad una struttura in alluminio estruso anodizzato. Completi di accessori, montanti, eventuali mensole per il fissaggio e predisposizione per l'orientamento da 0° a 90°. La rotazione delle pale mediante comando motorizzato. Escluso il comando motorizzato e la struttura nel caso di schermature su pensilina. (Per eventuali integrazioni vedere 01.P13.R90)					
01	01.P13.R60.005	per schermature con pale superiore a 20 e fino a 50cm di larghezza, lunghezza massima pala 4,00 m.	m ²	262,45			
01	01.P13.R70	Frangisole fisso in alluminio, con pale in legno massello grezzo, per schermature su facciata o pensiline, fissate a piatti in alluminio in modo da formare dei pannelli preassemblati. (Per eventuali integrazioni vedere 01.P13.R90)					
01	01.P13.R70.005	per schermature con pale di forma ellissoidale in Cedro rosso o similari superiore a 10 e fino a 20cm di larghezza, lunghezza massima pala 2,50 m.	m ²	399,38			
01	01.P13.R70.010	per schermature con pale di forma ellissoidale in Rovere, Iroko o similari superiore a 10 e fino a 15cm di larghezza, lunghezza massima pala 2,00 m.	m ²	399,38			
01	01.P13.R80	Frangisole fisso o orientabile in alluminio, con pale in legno massello grezzo, per schermature su facciata o pensilina,. Completi di accessori, montanti, eventuali mensole per il fissaggio e predisposizione per l'orientamento da 0° a 90°. La rotazione delle pale mediante comando manuale o motorizzato. Escluso il comando manuale o motorizzato. (Per eventuali integrazioni vedere 01.P13.R90)					
01	01.P13.R80.005	per schermature con pale di forma ellissoidale in Cedro rosso o similari superiore a 10 e fino a 20cm di larghezza, lunghezza massima pala 2,50 m.	m ²	418,39			

Sez.	Codice	Descrizione	U.M.	Euro	Manod. lorda	% Manod.	Note
01	01.P13.R80.010	per schermature con pale di forma ellissoidale in Rovere, Iroko o similari superiore a 10 e fino a 15cm di larghezza, lunghezza massima pala 2,00 m.	m ²	418,39			
01	01.P13.R90	Maggiorazioni per frangisole in alluminio, fissi, orientabili e fissi o orientabili di cui le voci 01.P13.R00, 01.P13.R10, 01.P13.R20, 01.P13.R30, 01.P13.R40, 01.P13.R50, 01.P13.R60, 01.P13.R70, 01.P13.R80					
01	01.P13.R90.005	verniciatura colori gamma RAL a scelta (voci 01.P13.R00, 01.P13.R40, 01.P13.R50, 01.P13.R60)	m ²	46,91			
01	01.P13.R90.010	verniciatura simil legno (voci 01.P13.R10, 01.P13.R20, 01.P13.R30)	m ²	46,91			
01	01.P13.R90.015	finitura con impregnante all'acqua per esterni (voci 01.P13.R70, 01.P13.R80)	m ²	38,04			
01	01.P13.R90.020	Comando manuale per schermature in facciata con maniglia su barra di comando, 1 per ogni campata con altezza massima di 3,00 m (voci 01.P13.R30, 01.P13.R40, 01.P13.R80)	cad	40,57			
01	01.P13.R90.025	Comando manuale per schermature in facciata, comando teleflex, 1 per ogni campata con altezza massima di 3,00 m (voci 01.P13.R30, 01.P13.R40, 01.P13.R60, 01.P13.R80)	cad	136,93			
01	01.P13.R90.030	Comando elettrico, per schermature in facciata o pensilina, 1 ogni campata o due campate continue con altezza massima di 3.00 m, comando elettrico dotato di inizio e fine corsa regolato in funzione della pala utilizzata, fornito con tutti gli accessori per il fissaggio e 1,5 m di cavo. Escluso allacciamento all'impianto elettrico (voci 01.P13.R30, 01.P13.R40, 01.P13.R50.005, 01.P13.R80)	cad	285,27			
01	01.P13.R90.035	Comando elettrico, per schermature in facciata o pensilina, 1 ogni campata o due campate continue con altezza massima di 3.00 m, comando elettrico dotato di inizio e fine corsa regolato in funzione della pala utilizzata, fornito con tutti gli accessori per il fissaggio e 1,5 m di cavo. Escluso allacciamento all'impianto elettrico (voci 01.P13.R50.010, 01.P13.R60)	cad	380,36			

Sez.	Codice	Descrizione	U.M.	Euro	Manod. lorda	% Manod.	Note
01	01.P14	MINUTERIA METALLICA					
01	01.P14.A10	Ferrogliera per serratura					
01	01.P14.A10.005	Nera	cad	0,92			
01	01.P14.A10.010	A gorges, tipo a lampada, per cancelli	cad	2,29			
01	01.P14.A10.015	Tipo a scatola	cad	3,05			
01	01.P14.A10.020	Tipo a becco d'anitra	cad	1,84			
01	01.P14.A10.025	Tipo gorges in ferro	cad	1,12			
01	01.P14.A10.030	Tipo grande in ferro	cad	1,02			
01	01.P14.A10.035	Tipo grande in ottone	cad	3,65			
01	01.P14.A10.040	Tipo gorges in ottone	cad	4,35			
01	01.P14.A20	Ferrogliera a muro con patta per serratura di porte da cantina					
01	01.P14.A20.005	...	cad	3,32			
01	01.P14.A30	Ferrogliera adatta alle serrature per porte gabinetti					
01	01.P14.A30.005	...	cad	1,14			
01	01.P14.A40	Ferroglietto orizzontale in ferro					
01	01.P14.A40.005	Con cartelle da mm 200	cad	2,40			
01	01.P14.A40.010	Con cartelle da mm 250	cad	2,88			
01	01.P14.A40.015	Con cartelle da mm 350	cad	4,00			
01	01.P14.A40.020	Con cartelle da mm 500	cad	4,84			
01	01.P14.A40.025	Con cartelle da mm 600	cad	5,61			
01	01.P14.A50	Paletto in ferro su cartelle da mm 35 - corsa mm13					
01	01.P14.A50.005	Della lunghezza di mm 150	cad	1,79			
01	01.P14.A50.010	Della lunghezza di mm 200	cad	2,06			
01	01.P14.A50.015	Della lunghezza di mm 300	cad	2,35			
01	01.P14.A50.020	Della lunghezza di mm 400	cad	2,67			
01	01.P14.A50.025	Della lunghezza di mm 500	cad	3,06			
01	01.P14.A50.030	Della lunghezza di mm 600	cad	3,43			
01	01.P14.A60	Paletto in ferro su cartelle da mm 45 - corsa mm14 circa					
01	01.P14.A60.005	Della lunghezza di mm 150	cad	2,90			
01	01.P14.A60.010	Della lunghezza di mm 200	cad	3,63			
01	01.P14.A60.015	Della lunghezza di mm 300	cad	5,16			
01	01.P14.A60.020	Della lunghezza di mm 400	cad	6,55			

Sez.	Codice	Descrizione	U.M.	Euro	Manod. lorda	% Manod.	Note
01	01.P14.A60.025	Della lunghezza di mm 500	cad	8,19			
01	01.P14.A60.030	Della lunghezza di mm 600	cad	8,48			
01	01.P14.A70	Paletto in ferro su cartelle da mm 50 - corsa mm 15 circa					
01	01.P14.A70.005	Della lunghezza di mm 150	cad	2,97			
01	01.P14.A70.010	Della lunghezza di mm 200	cad	3,21			
01	01.P14.A70.015	Della lunghezza di mm 300	cad	3,64			
01	01.P14.A70.020	Della lunghezza di mm 400	cad	4,08			
01	01.P14.A70.025	Della lunghezza di mm 500	cad	4,55			
01	01.P14.A70.030	Della lunghezza di mm 600	cad	4,98			
01	01.P14.A80	Paletto in ferro su cartelle da mm 70 - corsa mm 17 circa					
01	01.P14.A80.005	Della lunghezza di mm 300	cad	7,00			
01	01.P14.A80.010	Della lunghezza di mm 600	cad	8,94			
01	01.P14.A85	Paletto in ferro da incassare larghezza di circa mm 15, con nicchia in ferro					
01	01.P14.A85.005	Della lunghezza di mm 200	cad	2,01			
01	01.P14.A85.010	Della lunghezza di mm 300	cad	2,65			
01	01.P14.A85.015	Della lunghezza di mm 400	cad	3,32			
01	01.P14.A85.020	Della lunghezza di mm 500	cad	5,05			
01	01.P14.A85.025	Della lunghezza di mm 600	cad	6,53			
01	01.P14.A90	Paletto in ferro da incassare della larghezza di circa mm 25, con nicchia in ferro					
01	01.P14.A90.005	Della lunghezza di mm 200	cad	2,75			
01	01.P14.A90.010	Della lunghezza di mm 300	cad	3,18			
01	01.P14.A90.015	Della lunghezza di mm 400	cad	3,46			
01	01.P14.A90.020	Della lunghezza di mm 500	cad	3,83			
01	01.P14.A90.025	Della lunghezza di mm 600	cad	4,19			
01	01.P14.A92	Paletto da incassare completo di aste, viti e ogni accessorio per il fissaggio, corsa mm 14					
01	01.P14.A92.005	In acciaio zincato - doppia mandata	cad	21,02			
01	01.P14.A94	Paletto verticale da saldare in acciaio zincato, pomello rivestito in plastica o similare, completo di ferrogliera, corsa mm 30					
01	01.P14.A94.005	Lunghezza cm 18 - circa	cad	4,04			

Sez.	Codice	Descrizione	U.M.	Euro	Manod. lorda	% Manod.	Note
01	01.P14.A94.010	Lunghezza cm 30 - circa	cad	4,46			
01	01.P14.A94.015	Lunghezza cm 50 - circa	cad	5,73			
01	01.P14.A95	Paletto da saldare ambidestro, in acciaio lucido completo di passanti e leva, corsa mm 30 - spessore mm 9					
01	01.P14.A95.005	Lunghezza cm 45 a due passanti	cad	7,00			
01	01.P14.A95.010	Lunghezza cm 80 a tre passanti	cad	10,43			
01	01.P14.A96	Paletto da saldare ambidestro, in acciaio lucido completo di passanti e leva, corsa mm 30 - spessore mm 6					
01	01.P14.A96.005	Lunghezza cm 45 a due passanti	cad	5,26			
01	01.P14.A96.010	Lunghezza cm 80 a tre passanti	cad	6,59			
01	01.P14.B00	Cerniera a nodo con spina fissa in acciaio					
01	01.P14.B00.005	Della dimensione di mm 63x45	cad	0,72			
01	01.P14.B00.010	Delle dimensioni di mm 86x62	cad	0,83			
01	01.P14.B00.015	Delle dimensioni di mm 100x70	cad	1,07			
01	01.P14.B00.020	Delle dimensioni di mm 120x78	cad	1,23			
01	01.P14.B10	Cerniera a nodo con spina a levare in acciaio					
01	01.P14.B10.005	Delle dimensioni mm 63x45	cad	0,52			
01	01.P14.B10.010	Delle dimensioni di mm 86x62	cad	0,83			
01	01.P14.B10.015	Delle dimensioni di mm 100x70	cad	1,12			
01	01.P14.B10.020	Delle dimensioni di mm 120x78	cad	2,09			
01	01.P14.B20	Cerniera a sfilare con rondella in acciaio					
01	01.P14.B20.005	Lunghezza mm 80	cad	0,42			
01	01.P14.B20.010	Lunghezza mm 100	cad	0,52			
01	01.P14.B20.015	Lunghezza mm 120	cad	0,65			
01	01.P14.B20.020	Lunghezza mm 140	cad	0,81			
01	01.P14.B20.025	Lunghezza mm 160	cad	1,34			
01	01.P14.B30	Cerniera a molla in acciaio, a semplice effetto					
01	01.P14.B30.005	Altezza mm 75	cad	4,54			
01	01.P14.B30.010	Altezza mm 100	cad	5,37			
01	01.P14.B30.015	Altezza mm 125	cad	7,15			
01	01.P14.B30.020	Altezza mm 150	cad	9,38			
01	01.P14.B40	Cerniera a molla in acciaio doppio effetto					
01	01.P14.B40.005	Altezza mm 75	cad	5,37			

Sez.	Codice	Descrizione	U.M.	Euro	Manod. lorda	% Manod.	Note
01	01.P14.B40.010	Altezza mm 100	cad	6,70			
01	01.P14.B40.015	Altezza mm 125	cad	9,53			
01	01.P14.B40.020	Altezza mm 150	cad	12,93			
01	01.P14.B50	Cerniera a nodo in ottone delle dimensioni di mm 63x45 o 86x72 o 100x70 o 120x78					
01	01.P14.B50.005	Tipo a nodo a spina fissa	kg	13,70			
01	01.P14.B50.010	Tipo a nodo con spina a levare	kg	13,70			
01	01.P14.B50.015	Tipo a sfilare	kg	13,70			
01	01.P14.B55	Fornitura di cerniera superiore per porte a battente					
01	01.P14.B55.005	Destra o sinistra	cad	20,70			
01	01.P14.B55.010	Destra o sinistra per porte a ventola	cad	14,22			
01	01.P14.B60	Lucchetto da mm 50 con due chiavi					
01	01.P14.B60.005	Tipo a scatto	cad	4,14			
01	01.P14.B60.010	Tipo Yale	cad	5,25			
01	01.P14.B70	Cremonese a scatola esclusa la bacchetta					
01	01.P14.B70.005	In ferro	cad	2,68			
01	01.P14.B70.010	In ottone	cad	10,53			
01	01.P14.B80	Cremonese incassata					
01	01.P14.B80.005	Con maniglia in lega di alluminio	cad	1,99			
01	01.P14.B80.010	Con maniglia in ottone	cad	10,53			
01	01.P14.C00	Maniglia (bilancino) completa di sfilo di gruccia ed accessori per il fissaggio					
01	01.P14.C00.005	Ottone (piena)	cad	12,70			
01	01.P14.C10	Maniglia (bilancino) completa di placca o rosetta di ritegno, stilo di gruccia ed accessori di fissaggio					
01	01.P14.C10.005	In lega di alluminio	cad	7,09			
01	01.P14.C10.010	In ottone	cad	12,70			
01	01.P14.C12	Maniglia in ottone cromato (oro, argento, ecc) completa di chiave ed accessori per il fissaggio					
01	01.P14.C12.005	Per porte interne	cad	8,25			
01	01.P14.C12.010	Per finestre	cad	15,08			
01	01.P14.C14	Maniglia in ottone (tipo Torino - tornito) completa di chiavi e accessori per il fissaggio					

Sez.	Codice	Descrizione	U.M.	Euro	Manod. lorda	% Manod.	Note
01	01.P14.C14.005	In ottone cromato per finestre	cad	8,40			
01	01.P14.C14.010	In ottone lucido per finestre	cad	7,86			
01	01.P14.C14.015	In ottone cromato per porte interne	cad	12,17			
01	01.P14.C14.020	In ottone lucido per porte interne	cad	11,32			
01	01.P14.C16	Maniglia in lega di alluminio completa di chiavi ed accessori					
01	01.P14.C16.005	Tipo Milano per finestre	cad	2,96			
01	01.P14.C16.010	Tipo Milano per porte interne	cad	4,49			
01	01.P14.C16.015	Tipo corno per finestre	cad	2,72			
01	01.P14.C16.020	Tipo corno per porte interne	cad	3,31			
01	01.P14.C17	Maniglione antipanico con scrocco laterale, cilindro esterno con funzionamento dall'interno comprensivo di barra orizzontale verniciata da applicarsi su porte destinate a locali di riscaldamento ove la potenza calorifera sia superiore a 70 kW (60000 kcal/h)					
01	01.P14.C17.005	Con apertura dall'esterno con chiave	cad	113,14			
01	01.P14.C18	Maniglione antipanico con scrocco laterale, cilindro esterno con funzionamento dall'interno comprensivo di barra orizzontale in acciaio cromato					
01	01.P14.C18.005	Con apertura dall'esterno con chiave	cad	160,56			
01	01.P14.C18.010	Con apertura dall'esterno con maniglia e chiave	cad	206,92			
01	01.P14.C18.015	Senza funzionamento dall'esterno	cad	119,63			
01	01.P14.C19	Maniglione antipanico con scrocco alto e basso, maniglia in acciaio con bloccaggio con chiave e cilindro esterno con funzionamento dall'interno con barra orizzontale in acciaio cromato					
01	01.P14.C19.005	Con funzionamento dall'esterno con maniglia	cad	218,77			
01	01.P14.C19.010	Senza funzionamento dall'esterno	cad	195,08			
01	01.P14.C20	Pomo per porte ingresso, in ottone fuso con gambo filettato e dado (tipo a coppa)					
01	01.P14.C20.005	Diametro mm 40	cad	3,00			
01	01.P14.C20.010	Diametro mm 50	cad	3,85			
01	01.P14.C20.015	Diametro mm 60	cad	4,71			
01	01.P14.C20.020	Diametro mm 70	cad	5,61			

Sez.	Codice	Descrizione	U.M.	Euro	Manod. lorda	% Manod.	Note
01	01.P14.C20.025	Diametro mm 80	cad	6,86			
01	01.P14.C25	Pomo a serratura per porte aule scuole o gabinetti del tipo premi-apri completo di viti ed accessori per il fissaggio (cromato tipo oro o alluminio)					
01	01.P14.C25.005	Con solo pulsante	cad	11,86			
01	01.P14.C25.010	Con bloccaggio e chiave	cad	16,28			
01	01.P14.C25.015	Con bloccaggio e sicurezza	cad	19,08			
01	01.P14.C25.020	Con bloccaggio e solo chiave sicurezza	cad	18,53			
01	01.P14.C25.025	Con bloccaggio, doppia chiave e sicurezza	cad	23,59			
01	01.P14.C30	Molla di ricambio per apparecchi a pressione per chiusura automatica delle porte					
01	01.P14.C30.005	Tipo n.1	cad	7,07			
01	01.P14.C30.010	Tipo n.2	cad	8,68			
01	01.P14.C30.015	Tipo n.3	cad	10,57			
01	01.P14.C30.020	Tipo n.4	cad	14,87			
01	01.P14.C40	Molla a pressione per chiusura automatica delle porte					
01	01.P14.C40.005	Tipo n.1	cad	72,75			
01	01.P14.C40.010	Tipo n.2	cad	81,80			
01	01.P14.C40.015	Tipo n.3	cad	99,91			
01	01.P14.C40.020	Tipo n.4	cad	121,78			
01	01.P14.C50	Chiave di sicurezza a doppia mappa					
01	01.P14.C50.005	In ottone zincato	cad	7,81			
01	01.P14.C60	Chiave tipo Yale					
01	01.P14.C60.005	In ottone	cad	1,27			
01	01.P14.C60.010	In alluminio	cad	1,64			
01	01.P14.C70	Corde in acciaio					
01	01.P14.C70.005	Diametro mm 3	m	0,19			
01	01.P14.C70.010	Diametro mm 4	m	0,30			
01	01.P14.C70.015	Diametro mm 5	m	0,44			
01	01.P14.C70.020	Diametro mm 6	m	0,50			
01	01.P14.C70.025	Diametro mm 8	m	0,70			
01	01.P14.C70.030	Diametro mm 10	m	0,93			
01	01.P14.C70.035	Diametro mm 12	m	1,40			

Sez.	Codice	Descrizione	U.M.	Euro	Manod. lorda	% Manod.	Note
01	01.P14.C80	Mostrine piane di qualunque tipo e lunghezza per circa mm 80, con foro per chiave e maniglia					
01	01.P14.C80.005	In ottone	cad	2,36			
01	01.P14.C80.010	In lega di alluminio	cad	2,11			
01	01.P14.C90	Mostrine piane di qualunque tipo del diametro di circa mm 50, con foro per chiave					
01	01.P14.C90.005	In ottone	cad	2,36			
01	01.P14.C90.010	In lega di alluminio	cad	2,11			
01	01.P14.E00	Placca per maniglia con foro per chiave delle dimensioni di circa mm 220 per 35					
01	01.P14.E00.005	In ottone	cad	1,40			
01	01.P14.E00.010	In lega di alluminio	cad	1,17			
01	01.P14.E10	Rosetta di ritegno per maniglie in lega di alluminio					
01	01.P14.E10.005	...	cad	3,43			
01	01.P14.E20	Staffa porta lucchetto					
01	01.P14.E20.005	Lucida	cad	5,37			
01	01.P14.E20.010	Verniciata in nero	cad	3,27			
01	01.P14.E20.020	Tipo con occhiello, viti passante e dado	cad	1,54			
01	01.P14.E30	Catena ferro per lucchetti ed anelli saldati					
01	01.P14.E30.005	Di diametro 4,4 mm circa	m	3,73			
01	01.P14.E40	Gancio in ferro					
01	01.P14.E40.005	Per fissaggio lavagne	cad	0,75			
01	01.P14.E40.010	Per fissaggio attaccapanni	cad	0,75			
01	01.P14.E50	Gancetto per assicurare porte e finestre di lunghezza da cm 12-20 in ferro lucido compresi gli occhielli					
01	01.P14.E50.005	...	cad	0,44			
01	01.P14.E60	Rivetto					
01	01.P14.E60.005	In ferro	kg	4,16			
01	01.P14.E60.010	In rame	kg	7,67			
01	01.P14.E70	Ornamenti in ghisa					
01	01.P14.E70.005	...	kg	1,94			
01	01.P14.E80	Aste in ferro piane o sagomate					
01	01.P14.E80.005	...	m	1,47			

Sez.	Codice	Descrizione	U.M.	Euro	Manod. lorda	% Manod.	Note
01	01.P14.E90	Passanti per cremonesi					
01	01.P14.E90.005	In ferro	cad	0,14			
01	01.P14.E90.010	In ottone	cad	1,02			
01	01.P14.E95	Piastre in ottone per cremonese incassata					
01	01.P14.E95.005	...	cad	0,34			
01	01.P14.F00	Stile di gruccia					
01	01.P14.F00.005	Tipo quadro	cad	0,71			
01	01.P14.F00.010	Tipo filettato	cad	0,96			
01	01.P14.F10	Bilancino per scuri, completo					
01	01.P14.F10.005	...	cad	1,17			
01	01.P14.F20	Medaglia in ottone, numerata, per chiavi con catenella					
01	01.P14.F20.005	...	cad	0,52			
01	01.P14.F30	Anello per chiavi					
01	01.P14.F30.005	...	cad	0,14			
01	01.P14.F32	Braccio regolabile per infissi a sporgere, 5 posizioni di apertura, inseribili in luci comprese tra mm 6 e mm 16, completi di ogni accessorio per il fissaggio, corsa mm 88 circa					
01	01.P14.F32.005	In acciaio zincato	cad	10,43			
01	01.P14.F32.010	In acciaio inox 18/8 (AISI 304)	cad	13,47			
01	01.P14.F34	Braccio d'arresto per infissi a wasistas in ferro e alluminio, sganciabile, per ribaltamento dello sportello, inseribile in luci comprese tra i 10 e 16 mm completi di ogni accessorio					
01	01.P14.F34.005	In acciaio zincato	cad	5,21			
01	01.P14.F34.010	In acciaio inox 18/8 (AISI 304)	cad	7,73			
01	01.P14.F40	Nottolini in acciaio per wasistas					
01	01.P14.F40.005	...	cad	2,06			
01	01.P14.F50	Telarini in ferro con cerniera, nottolino e gancio di chiusura					
01	01.P14.F50.005	...	m ²	13,80			
01	01.P14.F60	Borchie in ottone lucidato o cromato					
01	01.P14.F60.005	...	cad	0,32			
01	01.P14.F70	Supporti a rullo per avvolgibili					

Sez.	Codice	Descrizione	U.M.	Euro	Manod. lorda	% Manod.	Note
01	01.P14.F70.005	...	cad	2,40			
01	01.P14.F80	Puleggia in lamiera					
01	01.P14.F80.005	...	cad	3,22			
01	01.P14.F90	Avvolgitori automatici delle cinghie con placca nichelata e cassetto di protezione completi ad incasso (m 6)					
01	01.P14.F90.005	...	cad	5,06			
01	01.P14.G00	Avvolgitori automatici, esterni alla parete, con placca nichelata					
01	01.P14.G00.005	...	cad	8,84			
01	01.P14.G10	Fermacinghie					
01	01.P14.G10.005	...	cad	1,99			
01	01.P14.G20	Guida cinghie					
01	01.P14.G20.005	...	cad	0,24			
01	01.P14.G30	Perni per rulli per persiane avvolgib.forcelle					
01	01.P14.G30.005	...	cad	1,47			
01	01.P14.G40	Scodellini per perni dei rulli per persiane avvolgibili					
01	01.P14.G40.005	...	cad	1,21			
01	01.P14.G50	Astucci per cuscinetti delle testate dei rulli					
01	01.P14.G50.005	...	cad	1,79			
01	01.P14.G70	Guide ad U in ferro					
01	01.P14.G70.005	...	kg	1,79			
01	01.P14.G80	Ganci per avvolgibili					
01	01.P14.G80.005	...	cad	0,14			
01	01.P14.G90	Carrucole normali di ferro per persiane scorrevoli					
01	01.P14.G90.005	...	cad	1,04			
01	01.P14.H00	Rulli in ferro completi					
01	01.P14.H00.005	...	m	13,80			
01	01.P14.H10	Molle					
01	01.P14.H10.005	...	kg	2,97			
01	01.P14.H20	Supporti (fianchetti)					
01	01.P14.H20.005	...	cad	3,27			
01	01.P14.H30	Pulegge (scatole)					
01	01.P14.H30.005	...	cad	3,73			

Sez.	Codice	Descrizione	U.M.	Euro	Manod. lorda	% Manod.	Note
01	01.P14.H40	Ingranaggi ed alberi					
01	01.P14.H40.005	...	kg	5,21			
01	01.P14.L00	Viti zincate con ranella					
01	01.P14.L00.005	Tipo normale - lunghezza mm 60	cad	0,07			
01	01.P14.L00.010	Tipo normale - lunghezza mm 70	cad	0,07			
01	01.P14.L00.015	Tipo normale - lunghezza mm 80	cad	0,09			
01	01.P14.L00.020	Tipo speciale - lunghezza mm 100	cad	0,14			
01	01.P14.L00.025	Tipo speciale - lunghezza mm 130	cad	0,22			
01	01.P14.L10	Viti zincate a testa quadra e doppia rosetta					
01	01.P14.L10.005	Lunghezza mm 60	cad	0,09			
01	01.P14.L10.010	Lunghezza mm 70	cad	0,12			
01	01.P14.L10.015	Lunghezza mm 110	cad	0,22			
01	01.P14.L20	Viti e ribattini					
01	01.P14.L20.005	In ferro	kg	4,01			
01	01.P14.L20.010	In ottone	kg	10,63			
01	01.P14.L20.015	In ottone cromato	kg	13,57			
01	01.P14.L20.020	In rame	kg	9,45			
01	01.P14.L30	Viti di acciaio autofilettanti grezze					
01	01.P14.L30.005	...	kg	11,97			
01	01.P14.L40	Chiodi a sparare in acciaio completi di carica esplosiva					
01	01.P14.L40.005	Lunghezza cm 3	cad	0,52			
01	01.P14.L40.010	Lunghezza cm 4	cad	0,56			
01	01.P14.L40.015	Lunghezza cm 5	cad	0,62			
01	01.P14.L40.020	Lunghezza cm 6,5	cad	0,67			
01	01.P14.L50	Chiodi semplici prigionieri con capsula a media carica					
01	01.P14.L50.005	...	cad	0,52			
01	01.P14.L60	Chiodi zincati					
01	01.P14.L60.005	Lunghezza mm 40	kg	5,03			
01	01.P14.L60.010	Lunghezza mm 60	kg	4,80			
01	01.P14.L60.015	Lunghezza mm 100	kg	4,55			
01	01.P14.L70	Chiodi fucinati (caviglie, brocconi)					
01	01.P14.L70.005	...	kg	3,44			
01	01.P14.L80	Ferro forgiato per staffoni, grappe,ghiere ecc.					

Sez.	Codice	Descrizione	U.M.	Euro	Manod. lorda	% Manod.	Note
01	01.P14.L80.005	...	kg	3,59			
01	01.P14.L90	Brocconi e chiodi a rampino forgiati					
01	01.P14.L90.005	...	kg	4,31			
01	01.P14.M00	Punte Italia					
01	01.P14.M00.005	Nere	kg	4,46			
01	01.P14.M00.010	Zincate	kg	5,21			
01	01.P14.M10	Bulloni di ferro filettati con dadi e rosette					
01	01.P14.M10.005	...	kg	7,45			
01	01.P14.M20	Tasselli ad espansione - (completi)					
01	01.P14.M20.005	Lunghezza cm 3 - in gomma	cad	0,12			
01	01.P14.M20.010	Lunghezza cm 6 - in gomma	cad	0,17			
01	01.P14.M20.015	Lunghezza cm 6 - in acciaio	cad	0,39			
01	01.P14.M30	Tassellini in plastica ad espansione (senza vite)					
01	01.P14.M30.005	...	cad	0,02			
01	01.P14.M50	Ramponi con gambo in rame					
01	01.P14.M50.005	...	cad	0,12			
01	01.P14.M60	Graffe da mm 55 in lamiera zincata per colmi					
01	01.P14.M60.005	...	cad	0,19			
01	01.P14.M70	Fornitura di chiudiporta a pavimento per porte con peso massimo di kg 100					
01	01.P14.M70.005	Larghezza massima m 0,90	cad	136,85			
01	01.P14.M70.010	Larghezza massima m 1,10	cad	159,51			
01	01.P14.M75	Fornitura di chiudiporta a pavimento per porte con peso massimo di kg 200					
01	01.P14.M75.005	Larghezza massima m 1,30	cad	227,41			
01	01.P14.M80	Fornitura di bracci per chiudiporta a pavimento					
01	01.P14.M80.005	Per porte a ventola, sinistre, destre e a battente	cad	16,40			
01	01.P14.M90	Fornitura di piastra di copertura per chiudiporta a pavimento					
01	01.P14.M90.005	Destra o sinistra per porte a ventola	cad	17,24			
01	01.P14.M90.010	Acciaio inox satinato	cad	14,34			
01	01.P14.N00	Minuterie di serie corrente come pomi, mostrine, maniglie, guarnizioni, astucci, ferrogliere rosette, occhielli, cerniere, ganci, cremonesi, piastrine e simili					

Sez.	Codice	Descrizione	U.M.	Euro	Manod. lorda	% Manod.	Note
01	01.P14.N00.005	In ferro	kg	19,38			
01	01.P14.N00.010	In ottone cromato	kg	27,16			
01	01.P14.N00.015	In alluminio anodizzato	kg	23,59			
01	01.P14.N00.020	In acciaio inossidabile	kg	21,21			
01	01.P14.N00.025	In bronzo	kg	23,70			
01	01.P14.N00.030	In rame	kg	23,70			
01	01.P14.N00.035	In ottone	kg	27,16			
01	01.P14.N10	Saracinesche a corpo ovale, di ghisa, organi di ottone,albero di acciaio al 13% di cromo,madre-vite di bronzo, a flange forate e dimensionate secondo tabella UNI 2223 pn 10					
01	01.P14.N10.005	Diametro mm65	cad	89,43			
01	01.P14.N10.010	Diametro mm80	cad	103,24			
01	01.P14.N10.015	Diametro mm100	cad	137,95			
01	01.P14.N10.020	Diametro mm125	cad	182,12			
01	01.P14.N10.025	Diametro mm150	cad	226,31			
01	01.P14.N10.030	Diametro mm200	cad	389,06			
01	01.P14.N15	Saracinesche a corpo piatto, di ghisa, organi di ottone, albero di acciaio al 13% di cromo,madre-vite e bussola premistoppa di bronzo, a flange forate e dimensionate secondo tabella UNI 2223 PN 10					
01	01.P14.N15.005	Diametro mm 65	cad	76,84			
01	01.P14.N15.010	Diametro mm 80	cad	84,81			
01	01.P14.N15.015	Diametro mm 100	cad	111,00			
01	01.P14.N15.020	Diametro mm 125	cad	134,72			
01	01.P14.N15.025	Diametro mm 150	cad	170,28			
01	01.P14.N15.030	Diametro mm 200	cad	283,43			
01	01.P14.N17	Fornitura di flangia per saracinesche in ghisa con relativi bulloni e guarnizione					
01	01.P14.N17.005	In acciaio rivestito	cad	48,17			
01	01.P14.N18	Fornitura di cartelle in polietilene per saracinesche in ghisa flangiate					
01	01.P14.N18.005	Diametro mm 200	cad	25,97			

Sez.	Codice	Descrizione	U.M.	Euro	Manod. lorda	% Manod.	Note
01	01.P14.N20	Valvole di ritenuta a battente, corpo, coperchio e battente di ghisa, organi di ottone, guarnizioni di gomma, a flange forate e dimensionate secondo tabella UNI 2223 pn 10					
01	01.P14.N20.005	Diametro mm 40	cad	83,73			
01	01.P14.N20.010	Diametro mm 50	cad	99,80			
01	01.P14.N20.015	Diametro mm 65	cad	146,56			
01	01.P14.N20.020	Diametro mm 80	cad	175,66			
01	01.P14.N20.025	Diametro mm 100	cad	225,23			
01	01.P14.N20.030	Diametro mm 125	cad	298,53			
01	01.P14.N20.035	Diametro mm 150	cad	396,60			
01	01.P14.N20.040	Diametro mm 200	cad	655,24			
01	01.P14.N25	Giunti di dilatazione a soffietto di acciaio inox, attacchi a cordoli da saldare di acciaio					
01	01.P14.N25.005	Diametro mm 25	cad	103,24			
01	01.P14.N25.010	Diametro mm 32	cad	115,31			
01	01.P14.N25.015	Diametro mm 40	cad	132,54			
01	01.P14.N25.020	Diametro mm 50	cad	141,18			
01	01.P14.N25.025	Diametro mm 65	cad	218,77			
01	01.P14.N25.030	Diametro mm 80	cad	258,64			
01	01.P14.N25.035	Diametro mm 100	cad	286,67			
01	01.P14.N25.040	Diametro mm 125	cad	401,97			
01	01.P14.N25.045	Diametro mm 150	cad	545,30			
01	01.P14.N25.050	Diametro mm 200	cad	756,53			
01	01.P14.N30	Giunti di dilatazione a soffietto di acciaio inox rivestito con guaina di acciaio, attacchi a cordoli da saldare					
01	01.P14.N30.005	Diametro mm 25	cad	129,32			
01	01.P14.N30.010	Diametro mm 32	cad	139,02			
01	01.P14.N30.015	Diametro mm 40	cad	151,97			
01	01.P14.N30.020	Diametro mm 50	cad	170,28			
01	01.P14.N30.025	Diametro mm 65	cad	309,30			
01	01.P14.N30.030	Diametro mm 80	cad	350,23			
01	01.P14.N30.035	Diametro mm 100	cad	395,51			

Sez.	Codice	Descrizione	U.M.	Euro	Manod. lorda	% Manod.	Note
01	01.P14.N35	Valvole di ritenuta con otturatore ammortizzato contro i colpi d'ariete, corpo di ghisa, otturatore di materiale plastico,membrana e rivestimento interno in gomma, a flange forate e dimensionate secondo tabella UNI 2223 pn 10					
01	01.P14.N35.005	Diametro mm 40	cad	160,56			
01	01.P14.N35.010	Diametro mm 50	cad	193,98			
01	01.P14.N35.015	Diametro mm 65	cad	266,19			
01	01.P14.N35.020	Diametro mm 80	cad	311,45			
01	01.P14.N35.025	Diametro mm 100	cad	423,53			
01	01.P14.N35.030	Diametro mm 125	cad	487,11			
01	01.P14.N35.035	Diametro mm 150	cad	585,18			
01	01.P14.N50	Fornitura di elementi sagomati a "ferma - neve" in lamiera di rame o acciaio inox da ancorare alla travatura sottotegola per manti di copertura a tegole piane e curve a listellatura verticale					
01	01.P14.N50.005	Lunghezza mm 45-50 spessore 10/10	cad	3,12			
01	01.P14.N50.010	Lunghezza mm 55-65 spessore 10/10	cad	3,59			
01	01.P14.N50.015	Lunghezza mm 35-45 spessore 20/10	cad	4,31			
01	01.P14.N60	Fornitura di gancio fermeve per tetti a listellatura orizzontale					
01	01.P14.N60.005	In rame	cad	2,56			
01	01.P14.N60.010	In ferro zincato	cad	1,48			
01	01.P14.N80	Gancio zincato per tegole curve					
01	01.P14.N80.005	...	cad	0,09			
01	01.P14.P00	Fornitura di lettere e numeri in bronzo o in acciaio per la formazione di epigrafi su lapidi e cippi					
01	01.P14.P00.005	In bronzo - altezza cm 4	cad	0,60			
01	01.P14.P00.010	In bronzo - altezza cm 3	cad	0,36			
01	01.P14.P00.012	In bronzo - altezza cm 2	cad	0,30			
01	01.P14.P00.015	In acciaio - altezza cm 4,5	cad	0,85			
01	01.P14.P00.020	In acciaio - altezza cm 3,5	cad	0,70			

Sez.	Codice	Descrizione	U.M.	Euro	Manod. lorda	% Manod.	Note
01	01.P14.P05	Fornitura di targa in bronzo rappresentativa, completa di epigrafe regolamentare (nome, cognome, data di nascita e di morte) ricavata mediante fusione del materiale					
01	01.P14.P05.005	Delle dimensioni di cm 9.5x15	cad	44,49			
01	01.P14.Q05	Connettori a pioli per solai					
01	01.P14.Q05.005	...	cad	6,12			
01	01.P15	LEGNAMI DA LAVORO					
01	01.P15.A10	Legname da lavoro ad umidità normale in tavole e simili riquadrati alla sega a filo vivo, senza alcuna tolleranza per smussi, in misure commerciali, di qualità standard					
01	01.P15.A10.005	In pich - pine (Pinus palustris)	m³	570,54			
01	01.P15.A10.010	In larice (Larix decidua)	m³	361,34			
01	01.P15.A10.011	In larice (Larix decidua) con certificazione di gestione forestale sostenibile	m³	380,36			
01	01.P15.A10.015	In abete (Picea abies, Abies alba)	m³	252,94			
01	01.P15.A10.016	In abete (Picea abies, Abies alba) con certificazione di gestione forestale sostenibile	m³	266,25			
01	01.P15.A10.020	In douglasia (Pseudotsuga menziesii)	m³	456,43			
01	01.P15.A10.025	In pino (Pinus sylvestris)	m³	487,80			
01	01.P15.A10.026	In pino (Pinus sylvestris) con certificazione di gestione forestale sostenibile	m³	513,48			
01	01.P15.A10.030	In abete (Picea abies, Abies alba)	m³	252,94			
01	01.P15.A10.035	In faggio (Fagus sylvatica)	m³	542,01			
01	01.P15.A10.036	In faggio (Fagus sylvatica) con certificazione di gestione forestale sostenibile	m³	570,54			
01	01.P15.A10.045	In frassino (Fraxinus excelsior)	m³	874,82			
01	01.P15.A10.050	In mogano (Swietenia macrophylla)	m³	1.059,93			
01	01.P15.A10.051	In mogano (Swietenia macrophylla) con certificazione di gestione forestale sostenibile	m³	1.115,72			
01	01.P15.A10.055	In noce (Junglas regia)	m³	1.517,63			
01	01.P15.A10.056	In noce (Junglas regia) con certificazione di gestione forestale sostenibile	m³	1.597,50			
01	01.P15.A10.060	In castagno (Castanea sativa)	m³	794,95			

Sezione 01: Opere edili

Sez.	Codice	Descrizione	U.M.	Euro	Manod. lorda	% Manod.	Note
01	01.P15.A10.061	In castagno (<i>Castanea sativa</i>) con certificazione di gestione forestale sostenibile	m³	836,79			
01	01.P15.A10.065	In robinia (<i>Robinia pseudoacacia</i>)	m³	554,05			
01	01.P15.A10.066	In robinia (<i>Robinia pseudoacacia</i>) con certificazione di gestione forestale sostenibile	m³	583,22			
01	01.P15.A10.070	In acero (<i>Acer spp.</i>)	m³	578,14			
01	01.P15.A10.071	In acero (<i>Acer spp.</i>) con certificazione di gestione forestale sostenibile	m³	608,57			
01	01.P15.A10.075	In betulla (<i>Betula pendula</i>)	m³	505,88			
01	01.P15.A10.076	In betulla (<i>Betula pendula</i>) con certificazione di gestione forestale sostenibile	m³	532,50			
01	01.P15.A10.080	In cedro (<i>Cedrus spp.</i>)	m³	1.565,81			
01	01.P15.A10.081	In cedro (<i>Cedrus spp.</i>) con certificazione di gestione forestale sostenibile	m³	1.648,22			
01	01.P15.A10.085	In ciliegio (<i>Prunus Avium</i>)	m³	915,39			
01	01.P15.A10.086	In ciliegio (<i>Prunus Avium</i>) con certificazione di gestione forestale sostenibile	m³	963,57			
01	01.P15.A10.090	In cipresso (<i>Cupressus spp.</i>)	m³	782,90			
01	01.P15.A10.091	In cipresso (<i>Cupressus spp.</i>) con certificazione di gestione forestale sostenibile	m³	824,11			
01	01.P15.A10.095	In ontano (<i>Alnus spp.</i>)	m³	529,97			
01	01.P15.A10.096	In ontano (<i>Alnus spp.</i>) con certificazione di gestione forestale sostenibile	m³	557,86			
01	01.P15.A10.100	In pero (<i>Pyrus communis</i>)	m³	927,44			
01	01.P15.A10.101	In pero (<i>Pyrus communis</i>) con certificazione di gestione forestale sostenibile	m³	976,25			
01	01.P15.A10.105	In platano (<i>Platanus spp.</i>)	m³	939,48			
01	01.P15.A10.106	In platano (<i>Platanus spp.</i>) con certificazione di gestione forestale sostenibile	m³	988,93			
01	01.P15.A10.110	In rovere (<i>Quercus spp.</i>)	m³	831,08			
01	01.P15.A10.111	In rovere (<i>Quercus spp.</i>) con certificazione di gestione forestale sostenibile	m³	874,82			
01	01.P15.A10.115	In tiglio (<i>Tilia spp.</i>)	m³	746,77			
01	01.P15.A10.116	In tiglio (<i>Tilia spp.</i>) con certificazione di gestione forestale sostenibile	m³	786,07			
01	01.P15.A10.120	In ulivo (<i>Olea europea</i>)	m³	2.408,93			

Sez.	Codice	Descrizione	U.M.	Euro	Manod. lorda	% Manod.	Note
01	01.P15.A10.121	In ulivo (Olea europea) con certificazione di gestione forestale sostenibile	m³	2.535,72			
01	01.P15.A10.122	In pioppo (Populus spp.)	m³	264,98			
01	01.P15.A10.123	In pioppo (Populus spp.) con certificazione di gestione forestale sostenibile	m³	278,93			
01	01.P15.A10.124	incremento percentuale del prezzo per l'acquisto di materiale di prima qualità (voci 01.P15.A10)	%	40,00			
01	01.P15.A20	Tavole di abete (Picea abies, Abies alba) per armatura e ponteggi in misure commerciali					
01	01.P15.A20.005	Dello spessore di cm 2,5	m³	196,52			
01	01.P15.A20.010	Dello spessore di cm 3	m³	202,86			
01	01.P15.A20.011	Dello spessore di cm 3, piallate	m³	234,55			
01	01.P15.A20.015	Dello spessore di cm 4	m³	234,55			
01	01.P15.A25	Pannelli di abete (Picea abies. Abies alba) per armatura					
01	01.P15.A25.005	Dello spessore di cm 2,7	m	15,21			
01	01.P15.A25.010	Dello spessore di cm 2,0 a doppia T	m	5,58			
01	01.P15.A26	Tavole di abete (Picea abies, Abies alba) per ponteggi in misure commerciali					
01	01.P15.A26.005	Dello spessore di cm 5	m³	202,86			
01	01.P15.A26.010	Dello spessore di cm 5, con profilo grecato	m³	219,34			
01	01.P15.A30	Tavole di pioppo (Populus spp.)					
01	01.P15.A30.005	Grezze per armatura gallerie	m³	192,71			
01	01.P15.A30.006	Grezze per armatura gallerie, con pioppo con certificazione di gestione forestale sostenibile	m³	202,86			
01	01.P15.A30.010	Da lavoro	m³	222,82			
01	01.P15.A30.011	Da lavoro, con pioppo con certificazione di gestione forestale sostenibile	m³	234,55			
01	01.P15.A40	Legname in tavole non riquadrate, di qualità standard					
01	01.P15.A40.005	In rovere (Quercus spp.)	m³	819,04			
01	01.P15.A40.006	In rovere (Quercus spp.) con certificazione di gestione forestale sostenibile	m³	862,14			
01	01.P15.A40.010	di slavonia (Quercus spp.)	m³	819,04			
01	01.P15.A40.015	In castagno (Castanea sativa)	m³	602,23			

Sezione 01: Opere edili

Sez.	Codice	Descrizione	U.M.	Euro	Manod. lorda	% Manod.	Note
01	01.P15.A40.016	In castagno (<i>Castanea sativa</i>) con certificazione di gestione forestale sostenibile	m³	633,93			
01	01.P15.A40.020	In noce (<i>Juglans regia</i>)	m³	963,57			
01	01.P15.A40.021	In noce (<i>Juglans regia</i>) con certificazione di gestione forestale sostenibile	m³	1.014,29			
01	01.P15.A40.025	In larice (<i>Larix decidua</i>)	m³	409,52			
01	01.P15.A40.026	In larice (<i>Larix decidua</i>) con certificazione di gestione forestale sostenibile	m³	431,07			
01	01.P15.A40.030	In abete (<i>Picea abies</i> , <i>Abies alba</i>)	m³	192,71			
01	01.P15.A40.031	In abete (<i>Picea abies</i> , <i>Abies alba</i>) con certificazione di gestione forestale sostenibile	m³	202,86			
01	01.P15.A40.035	In douglasia (<i>Pseudotsuga menziesii</i>)	m³	380,36			
01	01.P15.A40.040	In pino (<i>Pinus sylvestris</i>)	m³	415,55			
01	01.P15.A40.041	In pino (<i>Pinus sylvestris</i>) con certificazione di gestione forestale sostenibile	m³	437,41			
01	01.P15.A40.045	In faggio (<i>Fagus sylvatica</i>)	m³	337,25			
01	01.P15.A40.046	In faggio (<i>Fagus sylvatica</i>) con certificazione di gestione forestale sostenibile	m³	355,00			
01	01.P15.A40.050	In frassino (<i>Fraxinus excelsior</i>)	m³	380,36			
01	01.P15.A40.055	In robinia (<i>Robinia pseudoacacia</i>)	m³	481,79			
01	01.P15.A40.056	In robinia (<i>Robinia pseudoacacia</i>) con certificazione di gestione forestale sostenibile	m³	507,14			
01	01.P15.A40.060	In acero (<i>Acer spp.</i>)	m³	505,88			
01	01.P15.A40.061	In acero (<i>Acer spp.</i>) con certificazione di gestione forestale sostenibile	m³	532,50			
01	01.P15.A40.065	In betulla (<i>Betula pendula</i>)	m³	433,61			
01	01.P15.A40.066	In betulla (<i>Betula pendula</i>) con certificazione di gestione forestale sostenibile	m³	456,43			
01	01.P15.A40.070	In cedro (<i>Cedrus spp</i>)	m³	505,88			
01	01.P15.A40.071	In cedro (<i>Cedrus spp</i>) con certificazione di gestione forestale sostenibile	m³	532,50			
01	01.P15.A40.075	In ciliegio (<i>Prunus Avium</i>)	m³	843,13			
01	01.P15.A40.076	In ciliegio (<i>Prunus Avium</i>) con certificazione di gestione forestale sostenibile	m³	887,50			
01	01.P15.A40.080	In ontano (<i>Alnus spp.</i>)	m³	457,70			

Sez.	Codice	Descrizione	U.M.	Euro	Manod. lorda	% Manod.	Note
01	01.P15.A40.081	In ontano (Alnus spp.) con certificazione di gestione forestale sostenibile	m³	481,79			
01	01.P15.A40.085	In pero (Pyrus communis)	m³	843,13			
01	01.P15.A40.086	In pero (Pyrus communis) con certificazione di gestione forestale sostenibile	m³	887,50			
01	01.P15.A40.090	In platano (Platanus spp.)	m³	505,88			
01	01.P15.A40.091	In platano (Platanus spp.) con certificazione di gestione forestale sostenibile	m³	532,50			
01	01.P15.A40.095	In tiglio (Tilia spp.)	m³	433,61			
01	01.P15.A40.096	In tiglio (Tilia spp.) con certificazione di gestione forestale sostenibile	m³	456,43			
01	01.P15.A40.100	In pioppo (Populus spp.)	m³	264,98			
01	01.P15.A40.101	In pioppo (Populus spp.) con certificazione di gestione forestale sostenibile	m³	278,93			
01	01.P15.A40.105	incremento percentuale del prezzo per l'acquisto di materiale di prima qualità (voci 01.P15.A40)	%	10,00			
01	01.P15.A50	Puntelli squadriati uso trieste					
01	01.P15.A50.005	In pino (Pinus sylvestris)- metri 4	m³	234,86			
01	01.P15.A50.006	In pino (Pinus sylvestris)- metri 4 con certificazione di gestione forestale sostenibile	m³	247,23			
01	01.P15.A50.008	In pino (Pinus sylvestris) - oltre metri 4	m³	234,86			
01	01.P15.A50.009	In pino (Pinus sylvestris) - oltre metri 4 con certificazione di gestione forestale sostenibile	m³	247,23			
01	01.P15.A50.010	In larice (Larix decidua) - metri 4	m³	301,12			
01	01.P15.A50.011	In larice (Larix decidua) - metri 4 con certificazione di gestione forestale sostenibile	m³	316,97			
01	01.P15.A50.015	In larice (Larix decidua) - oltre metri 4	m³	313,16			
01	01.P15.A50.016	In larice (Larix decidua) - oltre metri 4 con certificazione di gestione forestale sostenibile	m³	329,64			
01	01.P15.A50.020	In abete (Picea abies, Abies alba) - 3-8 metri	m³	234,86			
01	01.P15.A50.021	In abete (Picea abies, Abies alba) - 3-8 metri con certificazione di gestione forestale sostenibile	m³	247,23			
01	01.P15.A60	Pali di larice, castagno e acacia Pali torniti, perfettamente tondo senza la presenza di corteccia					
01	01.P15.A60.005	di larice (Larix decidua), del diametro da cm 14 a cm 22	m³	155,38			

Sezione 01: Opere edili

Sez.	Codice	Descrizione	U.M.	Euro	Manod. lorda	% Manod.	Note
01	01.P15.A60.006	di larice (Larix decidua), del diametro da cm 14 a cm 22 con certificazione di gestione forestale sostenibile	m³	163,55			
01	01.P15.A60.010	di larice (Larix decidua), del diametro superiore a cm 22	m³	168,63			
01	01.P15.A60.011	di larice (Larix decidua), del diametro superiore a cm 22 con certificazione di gestione forestale sostenibile	m³	177,50			
01	01.P15.A60.015	di castagno (Castanea sativa), del diametro da cm 14 a cm 22	m³	228,21			
01	01.P15.A60.016	di castagno (Castanea sativa), del diametro da cm 14 a cm 22 con certificazione di gestione forestale sostenibile	m³	240,89			
01	01.P15.A60.020	di castagno (Castanea sativa), del diametro superiore a cm 22	m³	216,80			
01	01.P15.A60.021	di castagno (Castanea sativa), del diametro superiore a cm 22 con certificazione di gestione forestale sostenibile	m³	228,21			
01	01.P15.A60.025	di robinia (Robinia pseudoacacia), del diametro da cm 14 a cm 22	m³	164,73			
01	01.P15.A60.026	di robinia (Robinia pseudoacacia), del diametro da cm 14 a cm 22 con certificazione di gestione forestale sostenibile	m³	173,41			
01	01.P15.A60.030	di robinia (Robinia pseudoacacia), del diametro superiore a cm 22	m³	154,07			
01	01.P15.A60.031	di robinia (Robinia pseudoacacia), del diametro superiore a cm 22 con certificazione di gestione forestale sostenibile	m³	162,19			
01	01.P15.A60.035	di pino (Pinus sylvestris), del diametro da cm 14 a cm 22	m³	337,25			
01	01.P15.A60.036	di pino (Pinus sylvestris), del diametro da cm 14 a cm 22 con certificazione di gestione forestale sostenibile	m³	355,00			
01	01.P15.A60.037	di pino (Pinus sylvestris), del diametro inferiore a cm 12	m³	240,89			
01	01.P15.A60.038	di pino (Pinus sylvestris), del diametro inferiore a cm 12 con certificazione di gestione forestale sostenibile	m³	253,57			

Sez.	Codice	Descrizione	U.M.	Euro	Manod. lorda	% Manod.	Note
01	01.P15.A60.040	di pino (Pinus sylvestris), del diametro superiore a cm 22	m³	337,25			
01	01.P15.A60.041	di pino (Pinus sylvestris), del diametro superiore a cm 22 con certificazione di gestione forestale sostenibile	m³	355,00			
01	01.P15.A60.045	mezzotondo, di pino (Pinus sylvestris), del diametro da cm 14 a cm 22	m³	120,45			
01	01.P15.A60.046	mezzotondo, di pino (Pinus sylvestris), del diametro da cm 14 a cm 22 con certificazione di gestione forestale sostenibile	m³	126,79			
01	01.P15.A60.050	mezzotondo, di pino (Pinus sylvestris), del diametro superiore a cm 22	m³	120,45			
01	01.P15.A60.051	mezzotondo, di pino (Pinus sylvestris), del diametro superiore a cm 22 con certificazione di gestione forestale sostenibile	m³	126,79			
01	01.P15.A60.052	mezzotondo, di pino (Pinus sylvestris), del diametro inferiore a cm 12	m³	120,45			
01	01.P15.A60.053	mezzotondo, di pino (Pinus sylvestris), del diametro inferiore a cm 12 con certificazione di gestione forestale sostenibile	m³	126,79			
01	01.P15.A65	Travatura squadrata, di qualunque sezione, a 4 fili con tolleranza d'uso					
01	01.P15.A65.005	In abete (Picea abies, Abies alba)	m³	289,07			
01	01.P15.A65.006	In abete (Picea abies, Abies alba) con certificazione di gestione forestale sostenibile	m³	304,29			
01	01.P15.A70	Paletti o stroppe					
01	01.P15.A70.005	...di salice (Salix spp.) di frescotaglio	q	6,87			
01	01.P15.A70.010	castagno (Castanea sativa) di frescotaglio	q	6,87			
01	01.P15.A90	Barotti per quadri di armature di gallerie o simili					
01	01.P15.A90.005	... in robinia (Robinia pseudoacacia)	m³	138,28			
01	01.P15.A90.010	in castagno (Castanea sativa)	m³	138,28			
01	01.P15.B00	Murali					
01	01.P15.B00.005	In abete (Picea abies, Abies alba)	m³	253,57			
01	01.P15.B00.010	in castagno (Castanea sativa)	m³	570,54			
01	01.P15.C00	Compensato di pioppo (Populus spp.) provvisto su misura					

Sezione 01: Opere edili

Sez.	Codice	Descrizione	U.M.	Euro	Manod. lorda	% Manod.	Note
01	01.P15.C00.005	Spessore mm 3	m ²	2,71			
01	01.P15.C00.010	Spessore mm 4	m ²	3,12			
01	01.P15.C00.015	Spessore mm 5	m ²	4,41			
01	01.P15.C00.020	Spessore mm 6	m ²	4,90			
01	01.P15.C00.025	Spessore mm 8	m ²	7,93			
01	01.P15.C00.030	Spessore mm 10	m ²	7,38			
01	01.P15.C00.035	Spessore mm 15	m ²	10,35			
01	01.P15.C00.040	Spessore mm 18	m ²	11,77			
01	01.P15.C00.045	Spessore mm 20	m ²	13,09			
01	01.P15.C00.050	Incremento percentuale del prezzo per l'acquisto di materiale proveniente da foreste con certificazione di gestione forestale sostenibile (voci 01.P15.C00)	%	10,00			
01	01.P15.C10	Compensato di mm 4 di spessore provvisto su misura					
01	01.P15.C10.005	Di castagno (<i>Castanea sativa</i>)	m ²	12,75			
01	01.P15.C10.010	Di rovere (<i>Quercus spp.</i>)	m ²	12,38			
01	01.P15.C10.015	Di noce (<i>Junglas regia</i>)	m ²	17,10			
01	01.P15.C10.020	Di mogano (<i>Swietenia macrophylla</i>)	m ²	9,48			
01	01.P15.C10.025	Di frassino (<i>Fraxinus spp.</i>)	m ²	11,37			
01	01.P15.C10.030	Di faggio (<i>Fagus sylvatica</i>)	m ²	8,85			
01	01.P15.C10.035	Di douglasia (<i>Pseudotsuga menziesii</i>)	m ²	11,70			
01	01.P15.C10.040	di abete (<i>Picea abies, Abies alba</i>)	m ²	16,77			
01	01.P15.C10.045	di acero (<i>Acer saccharinum</i>)	m ²	18,74			
01	01.P15.C10.050	di betulla (<i>Betula pendula</i>)	m ²	15,70			
01	01.P15.C10.055	di ciliegio (<i>Prunus avium</i>)	m ²	17,60			
01	01.P15.C10.060	di olmo (<i>Ulmus montana e/o campestris</i>)	m ²	17,55			
01	01.P15.C10.065	di pino (<i>Pinus sylvestris</i>)	m ²	13,81			
01	01.P15.C10.070	Incremento percentuale del prezzo per l'acquisto di materiale proveniente da foreste con certificazione di gestione forestale sostenibile (voci 01.P15.C10)	%	10,00			
01	01.P15.C15	Multistrato in pioppo (<i>Populus spp.</i>)					
01	01.P15.C15.005	Spessore mm 8	m ²	7,93			
01	01.P15.C15.010	Spessore mm 10	m ²	7,38			
01	01.P15.C15.011	Spessore mm 12	m ²	8,84			
01	01.P15.C15.012	Spessore mm 14	m ²	9,68			

Sez.	Codice	Descrizione	U.M.	Euro	Manod. lorda	% Manod.	Note
01	01.P15.C15.015	Spessore mm 15	m ²	10,35			
01	01.P15.C15.016	Spessore mm 16	m ²	10,85			
01	01.P15.C15.017	Spessore mm 17	m ²	11,52			
01	01.P15.C15.020	Spessore mm 18	m ²	11,77			
01	01.P15.C15.025	Spessore mm 20	m ²	13,09			
01	01.P15.C15.026	Spessore mm 22	m ²	14,39			
01	01.P15.C15.030	Spessore mm 25	m ²	16,36			
01	01.P15.C15.031	Spessore mm 28	m ²	18,96			
01	01.P15.C15.035	Spessore mm 30	m ²	20,35			
01	01.P15.C15.040	Spessore mm 35	m ²	26,48			
01	01.P15.C15.045	Spessore mm 40	m ²	30,27			
01	01.P15.C15.050	Incremento percentuale del prezzo per l'acquisto di materiale proveniente da foreste con certificazione di gestione forestale sostenibile (voci 01.P15.C15)	%	10,00			
01	01.P15.E00	Travi per puntoni e grossa orditura di tetti grossamente riquadrati uso fiume					
01	01.P15.E00.010	In larice (Larix decidua)	m ³	289,07			
01	01.P15.E00.011	In larice (Larix decidua) con certificazione di gestione forestale sostenibile	m ³	304,29			
01	01.P15.E00.015	In abete (Picea abies, Abies alba)	m ³	222,82			
01	01.P15.E00.016	In abete (Picea abies, Abies alba) con certificazione di gestione forestale sostenibile	m ³	234,55			
01	01.P15.E00.020	in pino (Pinus sylvestris)	m ³	228,85			
01	01.P15.E00.021	in pino (Pinus sylvestris) con certificazione di gestione forestale sostenibile	m ³	240,89			
01	01.P15.E00.025	In castagno (Castanea sativa)	m ³	421,56			
01	01.P15.E00.026	In castagno (Castanea sativa) con certificazione di gestione forestale sostenibile	m ³	443,75			
01	01.P15.E05	Travi per grossa orditura di tetti riquadrati uso trieste					
01	01.P15.E05.005	In larice (Larix decidua)	m ³	313,16			
01	01.P15.E05.010	In larice (Larix decidua) con certificazione di gestione forestale sostenibile	m ³	329,64			
01	01.P15.E10	Travi per grossa orditura di tetti riquadrati uso trieste					
01	01.P15.E10.005	in abete (Picea abies, Abies alba)	m ³	174,14			

Sezione 01: Opere edili

Sez.	Codice	Descrizione	U.M.	Euro	Manod. lorda	% Manod.	Note
01	01.P15.E10.010	in abete (Picea abies, Abies alba) con certificazione di gestione forestale sostenibile	m³	183,84			
01	01.P15.E10.015	in pino (Pinus sylvestris)	m³	161,74			
01	01.P15.E10.020	in pino (Pinus sylvestris) con certificazione di gestione forestale sostenibile	m³	170,25			
01	01.P15.E10.025	In douglasia (Pseudotsuga menziesii)	m³	216,80			
01	01.P15.E10.030	In douglasia (Pseudotsuga menziesii) con certificazione di gestione forestale sostenibile	m³	228,21			
01	01.P15.E20	Correnti in abete (Picea abies, Abies alba)					
01	01.P15.E20.005	Sezione cm 6x8	m	1,27			
01	01.P15.E20.010	Sezione cm 5x7	m	0,96			
01	01.P15.E20.015	Incremento percentuale del prezzo per l'acquisto di materiale proveniente da foreste con certificazione di gestione forestale sostenibile (voci 01.P15.E10)	%	10,00			
01	01.P15.E20.024	Incremento percentuale del prezzo per l'acquisto di materiale proveniente da foreste con certificazione di gestione forestale sostenibile (voci 01.P15.E30)	%	10,00			
01	01.P15.E30	Listelli in abete (Picea abies, Abies alba)					
01	01.P15.E30.004	Sezione cm 3x4	m	0,25			
01	01.P15.E30.005	Sezione cm 4x4	m	0,35			
01	01.P15.E30.010	Sezione cm 4x5	m	0,44			
01	01.P15.E30.011	Sezione cm 5x5	m	0,55			
01	01.P15.E30.015	Sezione cm 4x6	m	0,52			
01	01.P15.E30.016	Sezione cm 4x7	m	0,61			
01	01.P15.E30.017	Sezione cm 5x7	m	0,76			
01	01.P15.E30.020	Sezione cm 6x8	m	1,04			
01	01.P15.E30.021	Sezione cm 8x8	m	1,38			
01	01.P15.E30.022	Sezione cm 8x10	m	1,73			
01	01.P15.E30.023	Sezione cm 10x10	m	2,15			
01	01.P15.E40	Listelli di diverse essenze fino ad una lunghezza di 5 metri					
01	01.P15.E40.005	In abete (Picea abies, Abies alba)	m³	271,01			
01	01.P15.E40.006	In abete (Picea abies, Abies alba) con certificazione di gestione forestale sostenibile	m³	285,27			
01	01.P15.E40.010	in rovere (Quercus spp.)	m³	542,01			

Sezione 01: Opere edili

Sez.	Codice	Descrizione	U.M.	Euro	Manod. lorda	% Manod.	Note
01	01.P15.E40.011	in rovere (Quercus spp.) con certificazione di gestione forestale sostenibile	m³	570,54			
01	01.P15.E40.015	in castagno (Castanea sativa)	m³	542,01			
01	01.P15.E40.016	in castagno (Castanea sativa) con certificazione di gestione forestale sostenibile	m³	570,54			
01	01.P15.E40.020	in faggio (Fagus sylvatica)	m³	391,46			
01	01.P15.E40.021	in faggio (Fagus sylvatica) con certificazione di gestione forestale sostenibile	m³	412,05			
01	01.P15.E40.025	In larice (Larix decidua)	m³	578,14			
01	01.P15.E40.026	In larice (Larix decidua) con certificazione di gestione forestale sostenibile	m³	608,57			
01	01.P15.F00	Cunei di legno					
01	01.P15.F00.005	di dimensioni di 25x8x3	cad	0,17			
01	01.P15.F30	Tasselli di legno forte					
01	01.P15.F30.005	Fino a cm 6x6	cad	0,29			
01	01.P15.F30.010	Oltre cm 6x6	cad	0,35			
01	01.P16	MANUFATTI IN LEGNO ED ACCESSORI					
01	01.P16.A00	prefinito per palchetto spessore 10mm, larghezza cm 70/90, lunghezza 500/600 mm					
01	01.P16.A00.001	in rovere (Quercus spp.)	m²	63,84			
01	01.P16.A00.002	in rovere (Quercus spp.) con certificazione di gestione forestale sostenibile	m²	67,20			
01	01.P16.A00.010	In acero (Acer spp.)	m²	70,22			
01	01.P16.A00.011	In acero (Acer spp.) con certificazione di gestione forestale sostenibile	m²	73,92			
01	01.P16.A00.015	in faggio (Fagus sylvatica)	m²	70,22			
01	01.P16.A00.016	in faggio (Fagus sylvatica) con certificazione di gestione forestale sostenibile	m²	73,92			
01	01.P16.A01	prefinito per palchetto spessore 14mm, larghezza cm 140, lunghezza 500/600 mm					
01	01.P16.A01.001	in rovere (Quercus spp.)	m²	89,37			
01	01.P16.A01.002	in rovere (Quercus spp.) con certificazione di gestione forestale sostenibile	m²	94,07			
01	01.P16.A01.005	in acero (Acer spp.)	m²	98,31			
01	01.P16.A01.006	in acero (Acer spp.) con certificazione di gestione forestale sostenibile	m²	103,48			

Sezione 01: Opere edili

Sez.	Codice	Descrizione	U.M.	Euro	Manod. lorda	% Manod.	Note
01	01.P16.A01.010	in faggio (Fagus sylvatica)	m ²	98,31			
01	01.P16.A01.011	in faggio (Fagus sylvatica) con certificazione di gestione forestale sostenibile	m ²	103,48			
01	01.P16.A02	prefinito per palchetto spessore 15mm, larghezza cm 160, lunghezza 1800/2400 mm					
01	01.P16.A02.001	in larice (Larix decidua)	m ²	88,24			
01	01.P16.A02.002	in larice (Larix decidua) con certificazione di gestione forestale sostenibile	m ²	92,90			
01	01.P16.A02.005	in abete (Picea abies, Abies alba)	m ²	71,90			
01	01.P16.A02.006	in abete (Picea abies, Abies alba) con certificazione di gestione forestale sostenibile	m ²	75,69			
01	01.P16.A02.010	in pino (Pinus sylvestris)	m ²	70,28			
01	01.P16.A02.011	in pino (Pinus sylvestris) con certificazione di gestione forestale sostenibile	m ²	73,97			
01	01.P16.A02.015	in rovere (Quercus spp.)	m ²	161,18			
01	01.P16.A02.016	in rovere (Quercus spp.) con certificazione di gestione forestale sostenibile	m ²	169,66			
01	01.P16.A02.020	in acero (Acer spp.)	m ²	159,65			
01	01.P16.A02.021	in acero (Acer spp.) con certificazione di gestione forestale sostenibile	m ²	168,04			
01	01.P16.A02.025	in ciliegio (Prunus avium)	m ²	216,02			
01	01.P16.A02.026	in ciliegio (Prunus avium) con certificazione di gestione forestale sostenibile	m ²	227,39			
01	01.P16.A02.030	in noce (Junglas regia)	m ²	217,04			
01	01.P16.A02.031	in noce (Junglas regia) con certificazione di gestione forestale sostenibile	m ²	228,46			
01	01.P16.A02.035	in faggio (Fagus sylvatica)	m ²	136,46			
01	01.P16.A02.036	in faggio (Fagus sylvatica) con certificazione di gestione forestale sostenibile	m ²	143,64			
01	01.P16.A02.040	in robinia (Robinia pseudoacacia)	m ²	153,21			
01	01.P16.A02.041	in robinia (Robinia pseudoacacia) con certificazione di gestione forestale sostenibile	m ²	161,27			
01	01.P16.A02.045	In frassino (Fraxinus excelsior)	m ²	158,00			
01	01.P16.A02.046	In frassino (Fraxinus excelsior) con certificazione di gestione forestale sostenibile	m ²	166,33			

Sez.	Codice	Descrizione	U.M.	Euro	Manod. lorda	% Manod.	Note
01	01.P16.A03	prefinito per palchetto spessore 21mm, larghezza cm 160, lunghezza 1800/2400 mm					
01	01.P16.A03.001	in larice (Larix decidua)	m ²	89,37			
01	01.P16.A03.002	in larice (Larix decidua) con certificazione di gestione forestale sostenibile	m ²	94,07			
01	01.P16.A03.005	in abete (Picea abies, Abies alba)	m ²	80,43			
01	01.P16.A03.006	in abete (Picea abies, Abies alba) con certificazione di gestione forestale sostenibile	m ²	84,67			
01	01.P16.A03.010	in pino (Pinus sylvestris)	m ²	80,43			
01	01.P16.A03.011	in pino (Pinus sylvestris) con certificazione di gestione forestale sostenibile	m ²	84,67			
01	01.P16.A03.015	in rovere (Quercus spp.)	m ²	155,76			
01	01.P16.A03.016	in rovere (Quercus spp.) con certificazione di gestione forestale sostenibile	m ²	163,96			
01	01.P16.A03.020	in acero (Acer spp.)	m ²	165,98			
01	01.P16.A03.021	in acero (Acer spp.) con certificazione di gestione forestale sostenibile	m ²	174,72			
01	01.P16.A03.025	in ciliegio (Prunus avium)	m ²	220,87			
01	01.P16.A03.026	in ciliegio (Prunus avium) o con certificazione di gestione forestale sostenibile	m ²	232,50			
01	01.P16.A03.030	in noce (Junglas regia)	m ²	220,87			
01	01.P16.A03.031	in noce (Junglas regia) con certificazione di gestione forestale sostenibile	m ²	232,50			
01	01.P16.A03.035	in faggio (Fagus sylvatica)	m ²	144,28			
01	01.P16.A03.036	in faggio (Fagus sylvatica) con certificazione di gestione forestale sostenibile	m ²	151,87			
01	01.P16.A03.040	in robinia (Robinia pseudoacacia)	m ²	157,04			
01	01.P16.A03.041	in acacia (Robinia pseudoacacia) con certificazione di gestione forestale sostenibile	m ²	165,31			
01	01.P16.A03.045	In frassino (Fraxinus excelsior)	m ²	156,28			
01	01.P16.A03.046	In frassino (Fraxinus excelsior) con certificazione di gestione forestale sostenibile	m ²	164,49			
01	01.P16.A10	Listoni per palchetto spessore 22 mm, larghezza cm 8/12, lunghezza fino a m 4					
01	01.P16.A10.003	In larice (Larix decidua)	m ²	31,24			
01	01.P16.A10.005	In larice d'America In pich-pine (Pinus palustris)	m ²	32,91			

Sez.	Codice	Descrizione	U.M.	Euro	Manod. lorda	% Manod.	Note
01	01.P16.A10.010	In abete (Picea abies, Abies alba)	m ²	10,75			
01	01.P16.A10.015	In pino (Pinus sylvestris)	m ²	16,12			
01	01.P16.A20	Listoni per palchetto: spessore mm 27, larghezza cm 8/12, lunghezza fino a m 4					
01	01.P16.A20.005	In larice (Larix decidua)	m ²	29,57			
01	01.P16.A20.015	In abete (Picea abies, Abies alba)	m ²	17,36			
01	01.P16.A20.020	In pino (Pinus sylvestris)	m ²	19,89			
01	01.P16.A30	Tavolette da palchetto (listoncino), larghezza mm 60/75, lunghezza mm 300/500, spessore mm 14 da incollare					
01	01.P16.A30.005	In rovere (Quercus spp.) prima assoluta rigatino	m ²	59,13			
01	01.P16.A30.010	In rovere (Quercus spp.) prima commerciale	m ²	52,42			
01	01.P16.A30.015	In rovere (Quercus spp.) prima assoluta rigatino	m ²	59,13			
01	01.P16.A30.020	In rovere (Quercus spp.) prima commerciale	m ²	52,42			
01	01.P16.A30.025	In ciliegio (Prunus avium)	m ²	53,76			
01	01.P16.A30.030	in noce (Junglas regia)	m ²	64,51			
01	01.P16.A30.035	in robinia (Robinia pseudoacacia)	m ²	47,04			
01	01.P16.A30.040	in frassino (Fraxinus excelsior)	m ²	43,01			
01	01.P16.A31	Tavolette da palchetto (listoncino), larghezza mm 60/75, lunghezza mm 300/500, spessore mm 10 da incollare					
01	01.P16.A31.005	In rovere (Quercus spp.) prima assoluta rigatino	m ²	37,63			
01	01.P16.A31.010	In rovere (Quercus spp.) prima commerciale	m ²	34,94			
01	01.P16.A31.020	In noce (Junglas regia)	m ²	38,97			
01	01.P16.A31.025	in ciliegio (Prunus avium)	m ²	36,28			
01	01.P16.A31.030	in frassino (Fraxinus excelsior)	m ²	32,26			
01	01.P16.A31.035	in robinia (Robinia pseudoacacia)	m ²	34,94			
01	01.P16.A32	Tavolette da palchetto (listoncino), larghezza mm 90, lunghezza mm 900, spessore mm 15 da incollare					
01	01.P16.A32.005	In ciliegio (Prunus avium)	m ²	64,51			
01	01.P16.A32.010	in noce (Junglas regia)	m ²	77,95			
01	01.P16.A32.015	in robinia (Robinia pseudoacacia)	m ²	53,76			
01	01.P16.A32.020	in frassino (Fraxinus excelsior)	m ²	49,72			

Sez.	Codice	Descrizione	U.M.	Euro	Manod. lorda	% Manod.	Note
01	01.P16.A40	Listoni massicci maschio e femmina, larghezza mm 65/90, lunghezza mm 500/1000, spessore mm 22 da posare su radici					
01	01.P16.A40.005	In rovere (Quercus spp.) prima assoluta rigatino	m ²	71,22			
01	01.P16.A40.010	In rovere (Quercus spp.) prima assoluta commerciale	m ²	61,83			
01	01.P16.A40.015	In rovere (Quercus spp.) prima assoluta rigatino	m ²	71,22			
01	01.P16.A40.020	In rovere (Quercus spp.) prima assoluta commerciale	m ²	61,83			
01	01.P16.A60	Listoni massicci maschio - femmina (maxi listone), larghezza mm 90/140, lunghezza mm 1000/2000, spessore mm 22, da posare su radici					
01	01.P16.A60.005	In rovere prima assoluta rigatino	m ²	105,90			
01	01.P16.A60.010	In rovere prima commerciale	m ²	90,37			
01	01.P16.A60.015	In rovere slavia prima assoluta rigatino	m ²	109,00			
01	01.P16.A60.020	In rovere slavia prima commerciale	m ²	93,47			
01	01.P16.A60.025	in larice (Larix decidua)	m ²	71,22			
01	01.P16.A60.030	in castagno (Castanea sativa) prima selezione	m ²	74,80			
01	01.P16.A60.035	in castagno (Castanea sativa) primacomm	m ²	68,45			
01	01.P16.A60.040	in frassino (Fraxinus excelsior) prima selezione	m ²	77,33			
01	01.P16.A60.045	in frassino (Fraxinus excelsior) prima comm	m ²	71,00			
01	01.P16.A60.050	In noce (Junglas regia) prima commerciale	m ²	159,75			
01	01.P16.A70	Rivestimento in tavole lisce o in perline in legno massello, perfettamente piallate, non verniciate, maschiati sui due lati					
01	01.P16.A70.005	castagno (Castanea sativa) dallo spessore inferiore a cm 2	m ²	41,67			
01	01.P16.A70.010	rovere (Quercus spp.) dallo spessore inferiore a cm 2	m ²	54,84			
01	01.P16.A70.015	abete (Picea abies, Abies alba) dallo spessore inferiore a cm 2	m ²	11,29			
01	01.P16.A70.020	castagno (Castanea sativa) dallo spessore di cm 2-3	m ²	34,94			
01	01.P16.A70.025	rovere (Quercus spp.) dallo spessore di cm 2-3	m ²	34,94			
01	01.P16.A70.030	frassino (Fraxinus spp.) dallo spessore di cm 2-3	m ²	30,91			
01	01.P16.A70.035	pioppo (Populus spp.) dallo spessore di cm 2-3	m ²	21,50			
01	01.P16.A70.040	larice (Laxir Decidua) dallo spessore di cm 2-3	m ²	17,48			
01	01.P16.B00	Palchetto lamellare a mosaico in quadrettoni di rovere (Quercus spp.)					

Sez.	Codice	Descrizione	U.M.	Euro	Manod. lorda	% Manod.	Note
01	01.P16.B00.005	Prima assoluta spessore mm 8	m ²	32,26			
01	01.P16.B00.010	Prima commerciale spessore mm 8	m ²	32,26			
01	01.P16.B50	Zoccolino battiscopa in legno verniciato lucido,dello spessore di mm 8 con bordo raccordato					
01	01.P16.B50.005	Prezzo per ogni cm di altezza	m	0,76			
01	01.P16.C00	Stecche sagomate per avvolgibili dello spessore di mm 13-14					
01	01.P16.C00.005	In abete (Picea abies, Abies alba)	m	1,84			
01	01.P16.C00.010	In pino (Pinus sylvestris)	m	2,11			
01	01.P16.C10	Regoli di legno per cristalli e mezzi cristalli					
01	01.P16.C10.005	...	m	0,71			
01	01.P16.C50	Rulli in legno per avvolgibili					
01	01.P16.C50.005	...	cad	6,86			
01	01.P16.E00	Lavorazione a macchina (smacchinatura) di legname per serramenti ed affini					
01	01.P16.E00.005	Esclusa mano d'opera	h	16,46			
01	01.P16.E10	Raschiatura di palchetto con tre passate ognuna con telo diverso					
01	01.P16.E10.005	...	m ²	11,62			
01	01.P16.E20	Verniciatura di palchetto (tre passate)					
01	01.P16.E20.005	...	m ²	6,20			
01	01.P16.F00	Truciolato grezzo levigato ignifugo, idrofugo					
01	01.P16.F00.001	Spessore mm 3/3,5	m ²	1,16			
01	01.P16.F00.002	Spessore mm 4/4,5/5	m ²	1,52			
01	01.P16.F00.003	Spessore mm 5,5/6	m ²	1,88			
01	01.P16.F00.005	Spessore mm 10	m ²	5,44			
01	01.P16.F00.006	Spessore mm 12	m ²	7,81			
01	01.P16.F00.010	Spessore mm 14	m ²	5,87			
01	01.P16.F00.015	Spessore mm 18	m ²	7,33			
01	01.P16.F00.020	Spessore mm 20	m ²	10,85			
01	01.P16.F00.025	Spessore mm 22	m ²	11,83			
01	01.P16.F00.030	Spessore mm 25	m ²	14,44			
01	01.P16.F00.035	Spessore mm 28	m ²	16,98			
01	01.P16.F00.040	Spessore mm 30	m ²	20,55			

Sezione 01: Opere edili

Sez.	Codice	Descrizione	U.M.	Euro	Manod. lorda	% Manod.	Note
01	01.P16.F00.045	Spessore mm 35	m ²	23,98			
01	01.P16.F00.050	Spessore mm 40	m ²	27,45			
01	01.P16.F10	Truciolato nobilitato					
01	01.P16.F10.004	bianco, spessore mm 8	m ²	7,18			
01	01.P16.F10.005	bianco, spessore mm 10	m ²	7,37			
01	01.P16.F10.006	bianco, spessore mm 12	m ²	7,69			
01	01.P16.F10.010	bianco, spessore mm 14	m ²	7,86			
01	01.P16.F10.011	bianco, spessore mm 15	m ²	7,87			
01	01.P16.F10.012	bianco, spessore mm 16	m ²	7,98			
01	01.P16.F10.015	bianco, spessore mm 18	m ²	8,10			
01	01.P16.F10.016	bianco, spessore mm 19	m ²	8,42			
01	01.P16.F10.020	bianco, spessore mm 20	m ²	8,88			
01	01.P16.F10.021	bianco, spessore mm 22	m ²	9,36			
01	01.P16.F10.022	bianco, spessore mm 25	m ²	10,29			
01	01.P16.F10.023	bianco, spessore mm 28	m ²	11,99			
01	01.P16.F10.024	bianco, spessore mm 30	m ²	12,94			
01	01.P16.F10.025	bianco, spessore mm 35	m ²	15,80			
01	01.P16.F10.026	bianco, spessore mm 38	m ²	16,36			
01	01.P16.F10.027	bianco, spessore mm 40	m ²	18,82			
01	01.P16.F10.028	nero, spessore mm 8	m ²	8,73			
01	01.P16.F10.029	nero, spessore mm 10	m ²	8,92			
01	01.P16.F10.030	nero, spessore mm 12	m ²	9,32			
01	01.P16.F10.031	nero, spessore mm 14	m ²	9,50			
01	01.P16.F10.032	nero, spessore mm 15	m ²	9,58			
01	01.P16.F10.033	nero, spessore mm 16	m ²	9,65			
01	01.P16.F10.034	nero, spessore mm 18	m ²	9,76			
01	01.P16.F10.035	nero, spessore mm 19	m ²	10,11			
01	01.P16.F10.036	nero, spessore mm 20	m ²	10,62			
01	01.P16.F10.037	nero, spessore mm 22	m ²	11,25			
01	01.P16.F10.038	nero, spessore mm 25	m ²	12,27			
01	01.P16.F10.039	nero, spessore mm 28	m ²	14,20			
01	01.P16.F10.040	nero, spessore mm 30	m ²	15,31			
01	01.P16.F10.041	nero, spessore mm 35	m ²	18,57			
01	01.P16.F10.042	nero, spessore mm 38	m ²	19,18			
01	01.P16.F10.043	nero, spessore mm 40	m ²	22,08			

Sez.	Codice	Descrizione	U.M.	Euro	Manod. lorda	% Manod.	Note
01	01.P16.F10.044	legno, spessore mm 8	m ²	9,14			
01	01.P16.F10.045	legno, spessore mm 10	m ²	9,38			
01	01.P16.F10.046	legno, spessore mm 12	m ²	9,61			
01	01.P16.F10.047	legno, spessore mm 14	m ²	9,84			
01	01.P16.F10.048	legno, spessore mm 15	m ²	9,93			
01	01.P16.F10.049	legno, spessore mm 16	m ²	10,01			
01	01.P16.F10.050	legno, spessore mm 18	m ²	10,08			
01	01.P16.F10.051	legno, spessore mm 19	m ²	10,44			
01	01.P16.F10.052	legno, spessore mm 20	m ²	10,85			
01	01.P16.F10.053	legno, spessore mm 22	m ²	11,51			
01	01.P16.F10.054	legno, spessore mm 25	m ²	12,42			
01	01.P16.F10.055	legno, spessore mm 28	m ²	14,43			
01	01.P16.F10.056	legno, spessore mm 30	m ²	15,43			
01	01.P16.F10.057	legno, spessore mm 35	m ²	18,56			
01	01.P16.F10.058	legno, spessore mm 38	m ²	19,28			
01	01.P16.F10.059	legno,, spessore mm 40	m ²	22,11			
01	01.P16.F20	Compensato ignifugo, idrofugo					
01	01.P16.F20.005	Spessore mm 8	m ²	17,51			
01	01.P16.F20.010	Spessore mm 10	m ²	21,31			
01	01.P16.F30	Pannelli OSB, resistenti all'acqua, ottenuto dal riciclaggio e dalla pressatura di lamelle in legno sovrapposte in strati con l'orientamento delle scaglie lunghe alternato. Per sotto parquet, coperture dei tetti, pavimentazione, scaffalature, piai di lavoro industriali, ecc.					
01	01.P16.F30.005	spessore pari a 9 mm	m ²	3,38			
01	01.P16.F30.010	spessore pari a 12 mm	m ²	4,51			
01	01.P16.F30.015	spessore pari a 15 mm	m ²	5,64			
01	01.P16.F30.020	spessore pari a 18 mm	m ²	6,77			
01	01.P16.F40	Pannelli di tipo listellare costituiti da un anima di listelli di pioppo tra di loro incollati e rivestiti con legno tranciato di spessore originale non inferiore a 0,5 mm.					
01	01.P16.F40.005	in rovere, spessore 2,5 cm (Quercus spp.)	m ²	37,63			
01	01.P16.F40.010	in rovere, spessore 3,0 cm (Quercus spp.)	m ²	43,01			

Sez.	Codice	Descrizione	U.M.	Euro	Manod. lorda	% Manod.	Note
01	01.P16.F50	Pannelli di tipo listellare costituiti da un'anima di listelli di pioppo (Populus spp.) incollati tra di loro. Tale supporto è poi rivestito da entrambi i lati con sfogliato di pioppo.					
01	01.P16.F50.005	spessore 1,3 cm	m ²	17,41			
01	01.P16.F50.010	spessore 1,5 cm	m ²	18,41			
01	01.P16.F50.015	spessore 1,8 cm	m ²	20,17			
01	01.P16.F50.020	spessore 2,0 cm	m ²	21,98			
01	01.P16.F50.025	spessore 2,2 cm	m ²	24,21			
01	01.P16.F50.030	spessore 2,5 cm	m ²	26,95			
01	01.P16.F50.035	spessore 3,0 cm	m ²	32,29			
01	01.P16.F50.040	Incremento percentuale del prezzo per l'acquisto di materiale proveniente da foreste con certificazione di gestione forestale sostenibile (voci 01.P15.F50)	%	10,00			
01	01.P16.G00	Fornitura di travi, travetti e simili per strutture in legno lamellare con marchiatura CE per la realizzazione di travature dritte					
01	01.P16.G00.005	In abete (Picea abies, Abies alba)	m ³	625,60			
01	01.P16.G00.006	In abete (Picea abies, Abies Alba), con certificazione di gestione forestale sostenibile	m ³	658,53			
01	01.P16.G00.010	In larice (Larix decidua)	m ³	1.212,89			
01	01.P16.G00.011	In larice (Larix decidua) con certificazione di gestione forestale sostenibile	m ³	1.276,74			
01	01.P16.G00.015	In pino (Pinus sylvestris)	m ³	1.021,39			
01	01.P16.G00.016	In pino (Pinus sylvestris) con certificazione di gestione forestale sostenibile	m ³	1.075,15			
01	01.P16.G00.020	In abete (Picea abies, Abies alba) essiccato e piallato, giuntati a pettine (KVH)	m ³	383,02			
01	01.P16.G00.021	In abete (Picea abies, Abies alba) essiccato e piallato, giuntati a pettine (KVH) con certificazione di gestione forestale sostenibile	m ³	403,18			
01	01.P16.G01	Fornitura per pareti in Xlam					
01	01.P16.G01.005	In abete Xlam 3 strati	m ³	528,35			
01	01.P16.G01.010	In abete Xlam 5 strati	m ³	507,14			
01	01.P16.G01.015	In abete Xlam 7 strati	m ³	489,39			
01	01.P16.G02	Fornitura per pareti in Xlam con certificazione					

Sez.	Codice	Descrizione	U.M.	Euro	Manod. lorda	% Manod.	Note
01	01.P16.G02.005	in larice xlam 3 strati	m³	786,07			
01	01.P16.G02.010	in larice xlam 5 strati	m³	716,34			
01	01.P16.G02.015	in larice xlam 7 strati	m³	684,64			
01	01.P16.G03	Fornitura per pareti a telaio					
01	01.P16.G03.005	m²	48,18			
01	01.P16.G03.010	m²	54,52			
01	01.P16.H00	Finestra per tetti a falde con pendenza da 15° a 90°; con marcatura CE (UNI EN 14351-1); manuale con apertura a bilico completa di raccordo; telaio e battente in legno, verniciatura acrilica traspirante a base d'acqua; dotata di dispositivo di ventilazione a finestra chiusa e filtro anti-polvere; rivestita all'esterno in alluminio plastificato; completa di vetrata isolante basso emissiva stratificata di sicurezza con funzione di protezione dalla grandine, autopulente; Uw= 2,0 e >1,4 W/(m²K). (Per finestre con diversa trasmittanza termica, altre varianti e dispositivi vedere 01.P16.H10)					
01	01.P16.H00.005	largh. 45/60 x lungh.70/100	cad	314,22			
01	01.P16.H00.010	largh. 65/90 x lungh.100/120	cad	378,18			
01	01.P16.H00.015	largh. 75/90 x lungh.130/140	cad	437,45			
01	01.P16.H00.020	largh. 90/110 x lungh.90/110	cad	419,57			
01	01.P16.H00.025	largh. 90/110 x lungh.140/160	cad	539,05			
01	01.P16.H00.030	largh. 90/110 x lungh.50/70	cad	399,82			
01	01.P16.H00.035	largh. 110/130 x lungh.60/80	cad	465,68			
01	01.P16.H00.040	largh. 110/130 x lungh.110/120	cad	508,95			
01	01.P16.H00.045	largh. 110/130 x lungh.130/140	cad	605,85			
01	01.P16.H00.050	largh. 130/135 x lungh.95/100	cad	505,18			
01	01.P16.H00.055	largh. 130/135 x lungh.130/140	cad	618,07			
01	01.P16.H10	Variazione del prezzo per Finestre per tetti a falde con pendenza da 15° a 90° 01.P16.H00					
01	01.P16.H10.005	sovraprezzo per finestra nei modelli di trasmittanza termica $U_w=0<1,4$ e $=>1,0$ W/(m²K); con vetrata a triple lastra di sicurezza	%	70,00			
01	01.P16.H10.010	sovraprezzo per rivestimento esterno in rame	%	25,00			

Sez.	Codice	Descrizione	U.M.	Euro	Manod. lorda	% Manod.	Note
01	01.P16.H10.015	sovrapprezzo per tenda filtrante con ganci laterali color crema bianco	%	12,00			
01	01.P16.H10.020	largh. 90/110 x lungh.90/110	%	25,00			
01	01.P16.H10.025	sovrapprezzo per finestra in versione integrale con persiana avvolgibile esterna e centralina di alimentazione e motore a catena integrati a scomparsa nel telaio, sensore pioggia, telecomando multifunzionale a radiofrequenza	cad	503,97			
01	01.P16.I00	Persiane scorrevoli a libro a 4, 6 o più ante a lamelle in legno; larice, abete o similari, per finestre e/o porte finestre, con guida superiore e inferiore e carrelli in alluminio e acciaio inox e regolazione a posa eseguita, completa di ferramenta e imprimitura ad olio					
01	01.P16.I00.005	a lamelle fisse	m ²	344,86			
01	01.P16.I00.010	a lamelle orientabili con accessori per la movimentazione delle lamelle costituiti da materiali in alluminio estruso e nylon	m ²	400,64			
01	01.P16.I10	Persiane autoportanti ripiegabili formate da pannelli scuri in legno massello grezzo di spessore =<20mm per finestre e/o portefinestre, ripiegabili su uno o su entrambi i lati, incernierati a montanti da fissare a telaio o muratura; con fermi antivento standard; completa di accessori di chiusura a tre punti con agganci in alto e in basso e profilo che sormonta in altezza l'incontro dei pannelli.(Per eventuali integrazioni vedere 01.P16.I30)					
01	01.P16.I10.005	In pino giallo	m ²	163,55			
01	01.P16.I10.010	In hemlock	m ²	172,43			
01	01.P16.I10.015	In okoumé	m ²	195,25			
01	01.P16.I10.020	In douglasia	m ²	173,70			
01	01.P16.I10.025	In rovere	m ²	268,79			

Sez.	Codice	Descrizione	U.M.	Euro	Manod. lorda	% Manod.	Note
01	01.P16.I20	Persiane scorrevoli formate da pannelli scuri in legno massello grezzo di spessore =<20mm per finestre e/o portefinestre, con empacchettamento su uno o su entrambi i lati, incernierati a montanti da fissare a telaio o muratura; con fermi antivento standard; dotate di un binario superiore portante e guida inferiore di conduzione; completa di accessori di chiusura dall'incastro dei pannelli terminali bloccate per mezzo di meccanismo che li unisce a trazione. (Per eventuali integrazioni vedere 01.P16.I30)					
01	01.P16.I20.005	In pino giallo	m²	235,82			
01	01.P16.I20.010	In hemlock	m²	244,70			
01	01.P16.I20.015	In okoumé	m²	263,71			
01	01.P16.I20.020	In douglasia	m²	258,64			
01	01.P16.I20.025	In rovere	m²	334,72			
01	01.P16.I30	Maggiorazioni per persiane autoportanti ripiegabili o scorrevoli formate da pannelli scuri in massello grezzo per finestre e/o portefinestre, di cui le voci 01.P16.I10 e 01.P16.I20					
01	01.P16.I30.005	Finitura impregnante colori standard	m²	38,04			
01	01.P16.I30.010	Finitura smalto	m²	46,91			
01	01.P16.I30.015	Finitura naturale	%	8,00			
01	01.P16.I30.020	Colori a campione (maggiorazione fissa)	cad	275,13			
01	01.P16.I30.025	Persiana con ripiegamento dei pannelli verso l'interno	cad	13,95			
01	01.P16.I30.030	Persiana con taglio superiore inclinato	cad	177,50			
01	01.P16.I30.035	Persiana ad arco	cad	248,50			
01	01.P16.I30.040	Persiana con andamento curvo in pianta	cad	424,73			
01	01.P16.I30.045	Persiana con fessurazioni	m²	39,30			
01	01.P16.I30.050	Persiana scorrevole con pannelli inferiori a 20cm di larghezza	m²	10,14			
01	01.P16.I30.055	Solo predisposizione per motore	cad	221,88			
01	01.P16.I30.060	Motorizzazione per persiana scorrevole	cad	1.267,86			

Sez.	Codice	Descrizione	U.M.	Euro	Manod. lorda	% Manod.	Note
01	01.P18	PIETRE E MARMI					<i>La misurazione della pietra e dei marmi va fatta sul minimo rettangolo circoscritto o sul massimo parallelepipedo rettangolo. I materiali della presente categoria si intendono lavorati a piano di sega con coste fresate. I marmi usati per pavimenti e rivestimenti nelle dimensioni di serie e negli spessori usuali, sono stati inseriti nella categoria "materiali per pavimenti e rivestimenti".</i>
01	01.P18.A10	Granito rosa di baveno					
01	01.P18.A10.015	In lastre dello spessore di cm 2	m ²	109,62			
01	01.P18.A10.020	In lastre dello spessore di cm 3	m ²	153,26			
01	01.P18.A10.025	In lastre dello spessore di cm 4	m ²	195,90			
01	01.P18.A10.030	In lastre dello spessore di cm 5	m ²	223,30			
01	01.P18.A10.035	In lastre dello spessore di cm 6	m ²	261,88			
01	01.P18.A10.040	In lastre dello spessore di cm 7	m ²	300,45			
01	01.P18.A10.045	In lastre dello spessore di cm 8	m ²	338,00			
01	01.P18.A10.050	In lastre dello spessore di cm 9	m ²	376,57			
01	01.P18.A10.055	In lastre dello spessore di cm 10	m ²	414,12			
01	01.P18.A10.060	In masselli	m ³	4.089,43			
01	01.P18.A15	Granito rosso balmoral					
01	01.P18.A15.005	In lastre dello spessore di cm 2	m ²	127,89			
01	01.P18.A15.010	In lastre dello spessore di cm 3	m ²	179,65			
01	01.P18.A15.015	In lastre dello spessore di cm 4	m ²	230,40			
01	01.P18.A15.020	In lastre dello spessore di cm 5	m ²	262,88			
01	01.P18.A15.025	In lastre dello spessore di cm 6	m ²	307,54			
01	01.P18.A15.030	In lastre dello spessore di cm 7	m ²	352,20			
01	01.P18.A15.035	In lastre dello spessore di cm 8	m ²	396,87			
01	01.P18.A15.040	In lastre dello spessore di cm9	m ²	441,53			
01	01.P18.A15.045	In lastre dello spessore di cm 10	m ²	486,19			
01	01.P18.A15.050	In masselli	m ³	4.868,96			
01	01.P18.A20	Granito bianco montorfano					
01	01.P18.A20.015	In lastre dello spessore di cm 2	m ²	109,62			
01	01.P18.A20.020	In lastre dello spessore di cm 3	m ²	153,26			

Sez.	Codice	Descrizione	U.M.	Euro	Manod. lorda	% Manod.	Note
01	01.P18.A20.025	In lastre dello spessore di cm 4	m ²	195,90			
01	01.P18.A20.030	In lastre dello spessore di cm 5	m ²	223,30			
01	01.P18.A20.035	In lastre dello spessore di cm 6	m ²	261,88			
01	01.P18.A20.040	In lastre dello spessore di cm 7	m ²	300,45			
01	01.P18.A20.045	In lastre dello spessore di cm 8	m ²	338,00			
01	01.P18.A20.050	In lastre dello spessore di cm 9	m ²	376,57			
01	01.P18.A20.055	In lastre dello spessore di cm 10	m ²	414,12			
01	01.P18.A20.060	In masselli	m ³	4.089,43			
01	01.P18.A25	Granito labradorite azzurra					
01	01.P18.A25.005	In lastre dello spessore di cm 2	m ²	190,83			
01	01.P18.A25.010	In lastre dello spessore di cm 3	m ²	267,97			
01	01.P18.A25.015	In lastre dello spessore di cm 4	m ²	344,09			
01	01.P18.A25.020	In lastre dello spessore di cm 5	m ²	390,77			
01	01.P18.A25.025	In lastre dello spessore di cm 6	m ²	458,78			
01	01.P18.A25.030	In lastre dello spessore di cm 7	m ²	524,76			
01	01.P18.A25.035	In lastre dello spessore di cm 8	m ²	591,74			
01	01.P18.A25.040	In lastre dello spessore di cm 9	m ²	658,74			
01	01.P18.A25.045	In lastre dello spessore di cm 10	m ²	725,73			
01	01.P18.A25.050	In masselli	m ³	7.248,12			
01	01.P18.A30	Granito nero assoluto africano					
01	01.P18.A30.015	In lastre dello spessore di cm 2	m ²	143,12			
01	01.P18.A30.020	In lastre dello spessore di cm 3	m ²	199,95			
01	01.P18.A30.025	In lastre dello spessore di cm 4	m ²	257,81			
01	01.P18.A30.030	In lastre dello spessore di cm 5	m ²	293,34			
01	01.P18.A30.035	In lastre dello spessore di cm 6	m ²	344,09			
01	01.P18.A30.040	In lastre dello spessore di cm 7	m ²	393,82			
01	01.P18.A30.045	In lastre dello spessore di cm 8	m ²	443,55			
01	01.P18.A30.050	In lastre dello spessore di cm 9	m ²	493,28			
01	01.P18.A30.055	In lastre dello spessore di cm 10	m ²	544,04			
01	01.P18.A30.060	In masselli	m ³	5.436,34			
01	01.P18.A32	Granito grigio sardo					
01	01.P18.A32.005	In lastre dello spessore di cm 2	m ²	88,20			
01	01.P18.A32.010	In lastre dello spessore di cm 3	m ²	123,83			
01	01.P18.A32.015	In lastre dello spessore di cm 4	m ²	159,35			
01	01.P18.A32.020	In lastre dello spessore di cm 5	m ²	181,69			

Sez.	Codice	Descrizione	U.M.	Euro	Manod. lorda	% Manod.	Note
01	01.P18.A32.025	In lastre dello spessore di cm 6	m ²	213,15			
01	01.P18.A32.030	In lastre dello spessore di cm 7	m ²	243,60			
01	01.P18.A32.035	In lastre dello spessore di cm 8	m ²	275,06			
01	01.P18.A32.040	In lastre dello spessore di cm 9	m ²	305,52			
01	01.P18.A32.045	In lastre dello spessore di cm 10	m ²	335,97			
01	01.P18.A32.050	In masselli	m ³	3.366,75			
01	01.P18.A34	Granito rosa limbara e rosa porrinho					
01	01.P18.A34.005	In lastre dello spessore di cm 2	m ²	88,20			
01	01.P18.A34.010	In lastre dello spessore di cm 3	m ²	123,83			
01	01.P18.A34.015	In lastre dello spessore di cm 4	m ²	159,35			
01	01.P18.A34.020	In lastre dello spessore di cm 5	m ²	181,69			
01	01.P18.A34.025	In lastre dello spessore di cm 6	m ²	213,15			
01	01.P18.A34.030	In lastre dello spessore di cm 7	m ²	243,60			
01	01.P18.A34.035	In lastre dello spessore di cm 8	m ²	275,06			
01	01.P18.A34.040	In lastre dello spessore di cm 9	m ²	305,52			
01	01.P18.A34.045	In lastre dello spessore di cm 10	m ²	335,97			
01	01.P18.A34.050	In masselli	m ³	3.366,75			
01	01.P18.A36	Granito rosa beta					
01	01.P18.A36.005	In lastre dello spessore di cm 2	m ²	85,06			
01	01.P18.A36.010	In lastre dello spessore di cm 3	m ²	118,76			
01	01.P18.A36.015	In lastre dello spessore di cm 4	m ²	153,26			
01	01.P18.A36.020	In lastre dello spessore di cm 5	m ²	174,58			
01	01.P18.A36.025	In lastre dello spessore di cm 6	m ²	205,03			
01	01.P18.A36.030	In lastre dello spessore di cm 7	m ²	233,45			
01	01.P18.A36.035	In lastre dello spessore di cm 8	m ²	263,90			
01	01.P18.A36.040	In lastre dello spessore di cm 9	m ²	294,35			
01	01.P18.A36.045	In lastre dello spessore di cm 10	m ²	323,79			
01	01.P18.A36.050	In masselli	m ³	3.231,76			
01	01.P18.A40	Sienite di balma o biella					
01	01.P18.A40.015	In lastre dello spessore di cm 2	m ²	105,56			
01	01.P18.A40.020	In lastre dello spessore di cm 3	m ²	145,15			
01	01.P18.A40.025	In lastre dello spessore di cm 4	m ²	186,76			
01	01.P18.A40.030	In lastre dello spessore di cm 5	m ²	216,19			
01	01.P18.A40.035	In lastre dello spessore di cm 6	m ²	253,75			
01	01.P18.A40.040	In lastre dello spessore di cm 7	m ²	290,29			

Sez.	Codice	Descrizione	U.M.	Euro	Manod. lorda	% Manod.	Note
01	01.P18.A40.045	In lastre dello spessore di cm 8	m ²	327,84			
01	01.P18.A40.050	In lastre dello spessore di cm 9	m ²	363,37			
01	01.P18.A40.055	In lastre dello spessore di cm 10	m ²	400,93			
01	01.P18.A40.060	In masselli	m ³	4.009,25			
01	01.P18.A50	Serpentino					
01	01.P18.A50.015	In lastre dello spessore di cm 2	m ²	105,56			
01	01.P18.A50.020	In lastre dello spessore di cm 3	m ²	145,15			
01	01.P18.A50.025	In lastre dello spessore di cm 4	m ²	186,76			
01	01.P18.A50.030	In lastre dello spessore di cm 5	m ²	216,19			
01	01.P18.A50.035	In lastre dello spessore di cm 6	m ²	253,75			
01	01.P18.A50.040	In lastre dello spessore di cm 7	m ²	290,29			
01	01.P18.A50.045	In lastre dello spessore di cm 8	m ²	327,84			
01	01.P18.A50.050	In lastre dello spessore di cm 9	m ²	363,37			
01	01.P18.A50.055	In lastre dello spessore di cm 10	m ²	400,93			
01	01.P18.A50.060	In masselli	m ³	4.009,25			
01	01.P18.A60	Pietra di luserna (spessore costante)					
01	01.P18.A60.015	In lastre dello spessore di cm 2	m ²	96,22			
01	01.P18.A60.020	In lastre dello spessore di cm 3	m ²	132,96			
01	01.P18.A60.025	In lastre dello spessore di cm 4	m ²	172,55			
01	01.P18.A60.030	In lastre dello spessore di cm 5	m ²	194,88			
01	01.P18.A60.035	In lastre dello spessore di cm 6	m ²	229,40			
01	01.P18.A60.040	In lastre dello spessore di cm 7	m ²	262,88			
01	01.P18.A60.045	In lastre dello spessore di cm 8	m ²	295,36			
01	01.P18.A60.050	In lastre dello spessore di cm 9	m ²	328,86			
01	01.P18.A60.055	In lastre dello spessore di cm 10	m ²	363,37			
01	01.P18.A60.060	In masselli	m ³	3.624,56			
01	01.P18.A70	Serizzo antigorio					
01	01.P18.A70.015	In lastre dello spessore di cm 2	m ²	57,75			
01	01.P18.A70.020	In lastre dello spessore di cm 3	m ²	80,99			
01	01.P18.A70.025	In lastre dello spessore di cm 4	m ²	104,55			
01	01.P18.A70.030	In lastre dello spessore di cm 5	m ²	118,76			
01	01.P18.A70.035	In lastre dello spessore di cm 6	m ²	139,05			
01	01.P18.A70.040	In lastre dello spessore di cm 7	m ²	159,35			
01	01.P18.A70.045	In lastre dello spessore di cm 8	m ²	179,65			
01	01.P18.A70.050	In lastre dello spessore di cm 9	m ²	199,95			

Sez.	Codice	Descrizione	U.M.	Euro	Manod. lorda	% Manod.	Note
01	01.P18.A70.055	In lastre dello spessore di cm 10	m ²	220,26			
01	01.P18.A70.060	In masselli	m ³	2.201,54			
01	01.P18.A80	Serizzo scuro di valmasino					
01	01.P18.A80.015	In lastre dello spessore di cm 2	m ²	96,22			
01	01.P18.A80.020	In lastre dello spessore di cm 3	m ²	132,96			
01	01.P18.A80.025	In lastre dello spessore di cm 4	m ²	172,55			
01	01.P18.A80.030	In lastre dello spessore di cm 5	m ²	194,88			
01	01.P18.A80.035	In lastre dello spessore di cm 6	m ²	229,40			
01	01.P18.A80.040	In lastre dello spessore di cm 7	m ²	262,88			
01	01.P18.A80.045	In lastre dello spessore di cm 8	m ²	295,36			
01	01.P18.A80.050	In lastre dello spessore di cm 9	m ²	328,86			
01	01.P18.A80.055	In lastre dello spessore di cm 10	m ²	363,37			
01	01.P18.A80.060	In masselli	m ³	3.624,56			
01	01.P18.A90	Travertino chiaro rapolano					
01	01.P18.A90.015	In lastre dello spessore di cm 2	m ²	50,55			
01	01.P18.A90.020	In lastre dello spessore di cm 3	m ²	71,46			
01	01.P18.A90.025	In lastre dello spessore di cm 4	m ²	91,45			
01	01.P18.A90.030	In lastre dello spessore di cm 5	m ²	104,55			
01	01.P18.A90.035	In lastre dello spessore di cm 6	m ²	122,82			
01	01.P18.A90.040	In lastre dello spessore di cm 7	m ²	141,08			
01	01.P18.A90.045	In lastre dello spessore di cm 8	m ²	158,35			
01	01.P18.A90.050	In lastre dello spessore di cm 9	m ²	175,60			
01	01.P18.A90.055	In lastre dello spessore di cm 10	m ²	194,88			
01	01.P18.A90.060	In masselli	m ³	1.942,71			
01	01.P18.B00	Travertino scuro rapolano					
01	01.P18.B00.015	In lastre dello spessore di cm 2	m ²	54,60			
01	01.P18.B00.020	In lastre dello spessore di cm 3	m ²	76,22			
01	01.P18.B00.025	In lastre dello spessore di cm 4	m ²	97,85			
01	01.P18.B00.030	In lastre dello spessore di cm 5	m ²	111,65			
01	01.P18.B00.035	In lastre dello spessore di cm 6	m ²	130,94			
01	01.P18.B00.040	In lastre dello spessore di cm 7	m ²	150,22			
01	01.P18.B00.045	In lastre dello spessore di cm 8	m ²	168,49			
01	01.P18.B00.050	In lastre dello spessore di cm 9	m ²	187,78			
01	01.P18.B00.055	In lastre dello spessore di cm 10	m ²	207,06			
01	01.P18.B00.060	In masselli	m ³	2.072,63			

Sez.	Codice	Descrizione	U.M.	Euro	Manod. lorda	% Manod.	Note
01	01.P18.B10	Travertino chiaro romano					
01	01.P18.B10.015	In lastre dello spessore di cm 2	m ²	54,60			
01	01.P18.B10.020	In lastre dello spessore di cm 3	m ²	76,22			
01	01.P18.B10.025	In lastre dello spessore di cm 4	m ²	97,85			
01	01.P18.B10.030	In lastre dello spessore di cm 5	m ²	111,65			
01	01.P18.B10.035	In lastre dello spessore di cm 6	m ²	130,94			
01	01.P18.B10.040	In lastre dello spessore di cm 7	m ²	150,22			
01	01.P18.B10.045	In lastre dello spessore di cm 8	m ²	168,49			
01	01.P18.B10.050	In lastre dello spessore di cm 9	m ²	187,78			
01	01.P18.B10.055	In lastre dello spessore di cm 10	m ²	207,06			
01	01.P18.B10.060	In masselli	m ³	2.072,63			
01	01.P18.B20	Travertino scuro romano					
01	01.P18.B20.015	In lastre dello spessore di cm 2	m ²	61,01			
01	01.P18.B20.020	In lastre dello spessore di cm 3	m ²	85,87			
01	01.P18.B20.025	In lastre dello spessore di cm 4	m ²	110,64			
01	01.P18.B20.030	In lastre dello spessore di cm 5	m ²	125,87			
01	01.P18.B20.035	In lastre dello spessore di cm 6	m ²	147,17			
01	01.P18.B20.040	In lastre dello spessore di cm 7	m ²	168,49			
01	01.P18.B20.045	In lastre dello spessore di cm 8	m ²	190,83			
01	01.P18.B20.050	In lastre dello spessore di cm 9	m ²	211,12			
01	01.P18.B20.055	In lastre dello spessore di cm 10	m ²	233,45			
01	01.P18.B20.060	In masselli	m ³	2.331,46			
01	01.P18.B30	Pietra di vicenza bianca					
01	01.P18.B30.015	In lastre dello spessore di cm 2	m ²	61,01			
01	01.P18.B30.020	In lastre dello spessore di cm 3	m ²	85,87			
01	01.P18.B30.025	In lastre dello spessore di cm 4	m ²	110,64			
01	01.P18.B30.030	In lastre dello spessore di cm 5	m ²	125,87			
01	01.P18.B30.035	In lastre dello spessore di cm 6	m ²	147,17			
01	01.P18.B30.040	In lastre dello spessore di cm 7	m ²	168,49			
01	01.P18.B30.045	In lastre dello spessore di cm 8	m ²	190,83			
01	01.P18.B30.050	In lastre dello spessore di cm 9	m ²	211,12			
01	01.P18.B30.055	In lastre dello spessore di cm 10	m ²	233,45			
01	01.P18.B30.060	In masselli	m ³	2.331,46			
01	01.P18.B35	Pietra di vicenza gialla					
01	01.P18.B35.005	In lastre dello spessore di cm 2	m ²	68,20			

Sez.	Codice	Descrizione	U.M.	Euro	Manod. lorda	% Manod.	Note
01	01.P18.B35.010	In lastre dello spessore di cm 3	m ²	95,41			
01	01.P18.B35.015	In lastre dello spessore di cm 4	m ²	122,82			
01	01.P18.B35.020	In lastre dello spessore di cm 5	m ²	140,07			
01	01.P18.B35.025	In lastre dello spessore di cm 6	m ²	164,42			
01	01.P18.B35.030	In lastre dello spessore di cm 7	m ²	187,78			
01	01.P18.B35.035	In lastre dello spessore di cm 8	m ²	211,12			
01	01.P18.B35.040	In lastre dello spessore di cm 9	m ²	235,47			
01	01.P18.B35.045	In lastre dello spessore di cm 10	m ²	259,84			
01	01.P18.B35.050	In masselli	m ³	2.590,28			
01	01.P18.B40	Marmo bianco di Carrara tipo edilizia					
01	01.P18.B40.015	In lastre dello spessore di cm 2	m ²	68,14			
01	01.P18.B40.020	In lastre dello spessore di cm 3	m ²	95,41			
01	01.P18.B40.025	In lastre dello spessore di cm 4	m ²	122,82			
01	01.P18.B40.030	In lastre dello spessore di cm 5	m ²	140,07			
01	01.P18.B40.035	In lastre dello spessore di cm 6	m ²	164,42			
01	01.P18.B40.040	In lastre dello spessore di cm 7	m ²	187,78			
01	01.P18.B40.045	In lastre dello spessore di cm 8	m ²	211,12			
01	01.P18.B40.050	In lastre dello spessore di cm 9	m ²	235,47			
01	01.P18.B40.055	In lastre dello spessore di cm 10	m ²	259,84			
01	01.P18.B40.060	In masselli	m ³	2.590,28			
01	01.P18.B50	Marmo bianco di Carrara scelta b/c					
01	01.P18.B50.015	In lastre dello spessore di cm 2	m ²	80,17			
01	01.P18.B50.020	In lastre dello spessore di cm 3	m ²	112,67			
01	01.P18.B50.025	In lastre dello spessore di cm 4	m ²	145,15			
01	01.P18.B50.030	In lastre dello spessore di cm 5	m ²	164,42			
01	01.P18.B50.035	In lastre dello spessore di cm 6	m ²	192,85			
01	01.P18.B50.040	In lastre dello spessore di cm 7	m ²	225,33			
01	01.P18.B50.045	In lastre dello spessore di cm 8	m ²	252,74			
01	01.P18.B50.050	In lastre dello spessore di cm 9	m ²	281,15			
01	01.P18.B50.055	In lastre dello spessore di cm 10	m ²	309,57			
01	01.P18.B50.060	In masselli	m ³	3.087,62			
01	01.P18.B60	Marmo nuvolato apuano					
01	01.P18.B60.015	In lastre dello spessore di cm 2	m ²	68,20			
01	01.P18.B60.020	In lastre dello spessore di cm 3	m ²	95,41			
01	01.P18.B60.025	In lastre dello spessore di cm 4	m ²	122,82			

Sez.	Codice	Descrizione	U.M.	Euro	Manod. lorda	% Manod.	Note
01	01.P18.B60.030	In lastre dello spessore di cm 5	m ²	140,07			
01	01.P18.B60.035	In lastre dello spessore di cm 6	m ²	164,42			
01	01.P18.B60.040	In lastre dello spessore di cm 7	m ²	187,78			
01	01.P18.B60.045	In lastre dello spessore di cm 8	m ²	211,12			
01	01.P18.B60.050	In lastre dello spessore di cm 9	m ²	235,47			
01	01.P18.B60.055	In lastre dello spessore di cm 10	m ²	259,84			
01	01.P18.B60.060	In masselli	m ³	2.590,28			
01	01.P18.B70	Marmo bianco tipo "p" acquabianca					
01	01.P18.B70.015	In lastre dello spessore di cm 2	m ²	122,82			
01	01.P18.B70.020	In lastre dello spessore di cm 3	m ²	172,55			
01	01.P18.B70.025	In lastre dello spessore di cm 4	m ²	221,27			
01	01.P18.B70.030	In lastre dello spessore di cm 5	m ²	267,97			
01	01.P18.B70.035	In lastre dello spessore di cm 6	m ²	299,43			
01	01.P18.B70.040	In lastre dello spessore di cm 7	m ²	343,07			
01	01.P18.B70.045	In lastre dello spessore di cm 8	m ²	386,71			
01	01.P18.B70.050	In lastre dello spessore di cm 9	m ²	431,37			
01	01.P18.B70.055	In lastre dello spessore di cm 10	m ²	476,03			
01	01.P18.B70.060	In masselli	m ³	4.754,26			
01	01.P18.B80	Marmo bianco arabescato					
01	01.P18.B80.015	In lastre dello spessore di cm 2	m ²	88,20			
01	01.P18.B80.020	In lastre dello spessore di cm 3	m ²	123,83			
01	01.P18.B80.025	In lastre dello spessore di cm 4	m ²	159,35			
01	01.P18.B80.030	In lastre dello spessore di cm 5	m ²	181,69			
01	01.P18.B80.035	In lastre dello spessore di cm 6	m ²	213,15			
01	01.P18.B80.040	In lastre dello spessore di cm 7	m ²	243,60			
01	01.P18.B80.045	In lastre dello spessore di cm 8	m ²	275,06			
01	01.P18.B80.050	In lastre dello spessore di cm 9	m ²	305,52			
01	01.P18.B80.055	In lastre dello spessore di cm 10	m ²	335,97			
01	01.P18.B80.060	In masselli	m ³	3.366,75			
01	01.P18.B90	Marmo bianco fantastico di arni					
01	01.P18.B90.015	In lastre dello spessore di cm 2	m ²	122,82			
01	01.P18.B90.020	In lastre dello spessore di cm 3	m ²	172,55			
01	01.P18.B90.025	In lastre dello spessore di cm 4	m ²	221,27			
01	01.P18.B90.030	In lastre dello spessore di cm 5	m ²	267,97			
01	01.P18.B90.035	In lastre dello spessore di cm 6	m ²	299,43			

Sez.	Codice	Descrizione	U.M.	Euro	Manod. lorda	% Manod.	Note
01	01.P18.B90.040	In lastre dello spessore di cm 7	m ²	343,07			
01	01.P18.B90.045	In lastre dello spessore di cm 8	m ²	386,71			
01	01.P18.B90.050	In lastre dello spessore di cm 9	m ²	431,37			
01	01.P18.B90.055	In lastre dello spessore di cm 10	m ²	476,03			
01	01.P18.B90.060	In masselli	m ³	4.754,26			
01	01.P18.C10	Marmo bardiglio, Carrara chiaro					
01	01.P18.C10.015	In lastre dello spessore di cm 2	m ²	88,20			
01	01.P18.C10.020	In lastre dello spessore di cm 3	m ²	123,83			
01	01.P18.C10.025	In lastre dello spessore di cm 4	m ²	159,35			
01	01.P18.C10.030	In lastre dello spessore di cm 5	m ²	181,69			
01	01.P18.C10.035	In lastre dello spessore di cm 6	m ²	213,15			
01	01.P18.C10.040	In lastre dello spessore di cm 7	m ²	243,60			
01	01.P18.C10.045	In lastre dello spessore di cm 8	m ²	275,06			
01	01.P18.C10.050	In lastre dello spessore di cm 9	m ²	305,52			
01	01.P18.C10.055	In lastre dello spessore di cm 10	m ²	335,97			
01	01.P18.C10.060	In masselli	m ³	3.366,75			
01	01.P18.C20	Marmo bardiglio, Carrara imperiale					
01	01.P18.C20.015	In lastre dello spessore di cm 2	m ²	122,82			
01	01.P18.C20.020	In lastre dello spessore di cm 3	m ²	172,55			
01	01.P18.C20.025	In lastre dello spessore di cm 4	m ²	221,27			
01	01.P18.C20.030	In lastre dello spessore di cm 5	m ²	267,97			
01	01.P18.C20.035	In lastre dello spessore di cm 6	m ²	299,43			
01	01.P18.C20.040	In lastre dello spessore di cm 7	m ²	343,07			
01	01.P18.C20.045	In lastre dello spessore di cm 8	m ²	386,71			
01	01.P18.C20.050	In lastre dello spessore di cm 9	m ²	431,37			
01	01.P18.C20.055	In lastre dello spessore di cm 10	m ²	476,03			
01	01.P18.C20.060	In masselli	m ³	4.754,26			
01	01.P18.C40	Pietra di Trani chiara					
01	01.P18.C40.015	In lastre dello spessore di cm 2	m ²	68,20			
01	01.P18.C40.020	In lastre dello spessore di cm 3	m ²	95,41			
01	01.P18.C40.025	In lastre dello spessore di cm 4	m ²	122,82			
01	01.P18.C40.030	In lastre dello spessore di cm 5	m ²	140,07			
01	01.P18.C40.035	In lastre dello spessore di cm 6	m ²	164,42			
01	01.P18.C40.040	In lastre dello spessore di cm 7	m ²	187,78			
01	01.P18.C40.045	In lastre dello spessore di cm 8	m ²	211,12			

Sez.	Codice	Descrizione	U.M.	Euro	Manod. lorda	% Manod.	Note
01	01.P18.C40.050	In lastre dello spessore di cm 9	m ²	235,47			
01	01.P18.C40.055	In lastre dello spessore di cm 10	m ²	259,84			
01	01.P18.C40.060	In masselli	m ³	2.590,28			
01	01.P18.C50	Pietra di Trani scura					
01	01.P18.C50.015	In lastre dello spessore di cm 2	m ²	80,19			
01	01.P18.C50.020	In lastre dello spessore di cm 3	m ²	112,67			
01	01.P18.C50.025	In lastre dello spessore di cm 4	m ²	145,15			
01	01.P18.C50.030	In lastre dello spessore di cm 5	m ²	164,42			
01	01.P18.C50.035	In lastre dello spessore di cm 6	m ²	192,85			
01	01.P18.C50.040	In lastre dello spessore di cm 7	m ²	225,33			
01	01.P18.C50.045	In lastre dello spessore di cm 8	m ²	252,74			
01	01.P18.C50.050	In lastre dello spessore di cm 9	m ²	281,15			
01	01.P18.C50.055	In lastre dello spessore di cm 10	m ²	309,57			
01	01.P18.C50.060	In masselli	m ³	3.087,62			
01	01.P18.C70	Perlato di Sicilia					
01	01.P18.C70.015	In lastre dello spessore di cm 2	m ²	95,41			
01	01.P18.C70.020	In lastre dello spessore di cm 3	m ²	133,98			
01	01.P18.C70.025	In lastre dello spessore di cm 4	m ²	172,55			
01	01.P18.C70.030	In lastre dello spessore di cm 5	m ²	194,88			
01	01.P18.C70.035	In lastre dello spessore di cm 6	m ²	229,40			
01	01.P18.C70.040	In lastre dello spessore di cm 7	m ²	262,88			
01	01.P18.C70.045	In lastre dello spessore di cm 8	m ²	295,36			
01	01.P18.C70.050	In lastre dello spessore di cm 9	m ²	328,86			
01	01.P18.C70.055	In lastre dello spessore di cm 10	m ²	363,37			
01	01.P18.C70.060	In masselli	m ³	3.625,58			
01	01.P18.C80	Marmo botticino nuvolera					
01	01.P18.C80.015	In lastre dello spessore di cm 2	m ²	81,81			
01	01.P18.C80.020	In lastre dello spessore di cm 3	m ²	114,69			
01	01.P18.C80.025	In lastre dello spessore di cm 4	m ²	147,17			
01	01.P18.C80.030	In lastre dello spessore di cm 5	m ²	168,49			
01	01.P18.C80.035	In lastre dello spessore di cm 6	m ²	195,90			
01	01.P18.C80.040	In lastre dello spessore di cm 7	m ²	225,33			
01	01.P18.C80.045	In lastre dello spessore di cm 8	m ²	253,75			
01	01.P18.C80.050	In lastre dello spessore di cm 9	m ²	282,17			
01	01.P18.C80.055	In lastre dello spessore di cm 10	m ²	310,59			

Sez.	Codice	Descrizione	U.M.	Euro	Manod. lorda	% Manod.	Note
01	01.P18.C80.060	In masselli	m³	3.102,85			
01	01.P18.C90	Marmo botticino classico					
01	01.P18.C90.015	In lastre dello spessore di cm 2	m²	95,41			
01	01.P18.C90.020	In lastre dello spessore di cm 3	m²	133,98			
01	01.P18.C90.025	In lastre dello spessore di cm 4	m²	172,55			
01	01.P18.C90.030	In lastre dello spessore di cm 5	m²	194,88			
01	01.P18.C90.035	In lastre dello spessore di cm 6	m²	229,40			
01	01.P18.C90.040	In lastre dello spessore di cm 7	m²	262,88			
01	01.P18.C90.045	In lastre dello spessore di cm 8	m²	295,36			
01	01.P18.C90.050	In lastre dello spessore di cm 9	m²	328,86			
01	01.P18.C90.055	In lastre dello spessore di cm 10	m²	363,37			
01	01.P18.C90.060	In masselli	m³	3.625,58			
01	01.P18.E00	Chiampo porfirico rossiccio					
01	01.P18.E00.015	In lastre dello spessore di cm 2	m²	81,81			
01	01.P18.E00.020	In lastre dello spessore di cm 3	m²	114,69			
01	01.P18.E00.025	In lastre dello spessore di cm 4	m²	147,17			
01	01.P18.E00.030	In lastre dello spessore di cm 5	m²	168,49			
01	01.P18.E00.035	In lastre dello spessore di cm 6	m²	195,90			
01	01.P18.E00.040	In lastre dello spessore di cm 7	m²	225,33			
01	01.P18.E00.045	In lastre dello spessore di cm 8	m²	253,75			
01	01.P18.E00.050	In lastre dello spessore di cm 9	m²	282,17			
01	01.P18.E00.055	In lastre dello spessore di cm 10	m²	310,59			
01	01.P18.E00.060	In masselli	m³	3.102,85			
01	01.P18.E10	Chiampo paglierino					
01	01.P18.E10.015	In lastre dello spessore di cm 2	m²	81,81			
01	01.P18.E10.020	In lastre dello spessore di cm 3	m²	114,69			
01	01.P18.E10.025	In lastre dello spessore di cm 4	m²	147,17			
01	01.P18.E10.030	In lastre dello spessore di cm 5	m²	168,49			
01	01.P18.E10.035	In lastre dello spessore di cm 6	m²	195,90			
01	01.P18.E10.040	In lastre dello spessore di cm 7	m²	225,33			
01	01.P18.E10.045	In lastre dello spessore di cm 8	m²	253,75			
01	01.P18.E10.050	In lastre dello spessore di cm 9	m²	282,17			
01	01.P18.E10.055	In lastre dello spessore di cm 10	m²	310,59			
01	01.P18.E10.060	In masselli	m³	3.102,85			
01	01.P18.E20	Chiampo perlato					

Sezione 01: Opere edili

Sez.	Codice	Descrizione	U.M.	Euro	Manod. lorda	% Manod.	Note
01	01.P18.E20.015	In lastre dello spessore di cm 2	m ²	81,81			
01	01.P18.E20.020	In lastre dello spessore di cm 3	m ²	114,69			
01	01.P18.E20.025	In lastre dello spessore di cm 4	m ²	147,17			
01	01.P18.E20.030	In lastre dello spessore di cm 5	m ²	168,49			
01	01.P18.E20.035	In lastre dello spessore di cm 6	m ²	195,90			
01	01.P18.E20.040	In lastre dello spessore di cm 7	m ²	225,33			
01	01.P18.E20.045	In lastre dello spessore di cm 8	m ²	253,75			
01	01.P18.E20.050	In lastre dello spessore di cm 9	m ²	282,17			
01	01.P18.E20.055	In lastre dello spessore di cm 10	m ²	310,59			
01	01.P18.E20.060	In masselli	m ³	3.102,85			
01	01.P18.E30	Chiampo rosato					
01	01.P18.E30.015	In lastre dello spessore di cm 2	m ²	88,20			
01	01.P18.E30.020	In lastre dello spessore di cm 3	m ²	123,83			
01	01.P18.E30.025	In lastre dello spessore di cm 4	m ²	159,35			
01	01.P18.E30.030	In lastre dello spessore di cm 5	m ²	181,69			
01	01.P18.E30.035	In lastre dello spessore di cm 6	m ²	213,15			
01	01.P18.E30.040	In lastre dello spessore di cm 7	m ²	243,60			
01	01.P18.E30.045	In lastre dello spessore di cm 8	m ²	275,06			
01	01.P18.E30.050	In lastre dello spessore di cm 9	m ²	305,52			
01	01.P18.E30.055	In lastre dello spessore di cm 10	m ²	335,97			
01	01.P18.E30.060	In masselli	m ³	3.366,75			
01	01.P18.F00	Marmo rosso Verona					
01	01.P18.F00.015	In lastre dello spessore di cm 2	m ²	95,41			
01	01.P18.F00.020	In lastre dello spessore di cm 3	m ²	133,98			
01	01.P18.F00.025	In lastre dello spessore di cm 4	m ²	158,35			
01	01.P18.F00.030	In lastre dello spessore di cm 5	m ²	194,88			
01	01.P18.F00.035	In lastre dello spessore di cm 6	m ²	229,40			
01	01.P18.F00.040	In lastre dello spessore di cm 7	m ²	262,88			
01	01.P18.F00.045	In lastre dello spessore di cm 8	m ²	295,36			
01	01.P18.F00.050	In lastre dello spessore di cm 9	m ²	328,86			
01	01.P18.F00.055	In lastre dello spessore di cm 10	m ²	363,37			
01	01.P18.F00.060	In masselli	m ³	3.625,58			
01	01.P18.F30	Marmo verde Gressoney					
01	01.P18.F30.015	In lastre dello spessore di cm 2	m ²	190,83			
01	01.P18.F30.020	In lastre dello spessore di cm 3	m ²	267,97			

Sez.	Codice	Descrizione	U.M.	Euro	Manod. lorda	% Manod.	Note
01	01.P18.F30.025	In lastre dello spessore di cm 4	m ²	344,09			
01	01.P18.F30.030	In lastre dello spessore di cm 5	m ²	390,77			
01	01.P18.F30.035	In lastre dello spessore di cm 6	m ²	458,78			
01	01.P18.F30.040	In lastre dello spessore di cm 7	m ²	524,76			
01	01.P18.F30.045	In lastre dello spessore di cm 8	m ²	591,74			
01	01.P18.F30.050	In lastre dello spessore di cm 9	m ²	658,74			
01	01.P18.F30.055	In lastre dello spessore di cm 10	m ²	725,73			
01	01.P18.F30.060	In masselli	m ³	7.251,16			
01	01.P18.F60	Marmo verde alpi issoria					
01	01.P18.F60.015	In lastre dello spessore di cm 2	m ²	170,51			
01	01.P18.F60.020	In lastre dello spessore di cm 3	m ²	238,52			
01	01.P18.F60.025	In lastre dello spessore di cm 4	m ²	306,52			
01	01.P18.F60.030	In lastre dello spessore di cm 5	m ²	349,16			
01	01.P18.F60.035	In lastre dello spessore di cm 6	m ²	409,05			
01	01.P18.F60.040	In lastre dello spessore di cm 7	m ²	467,91			
01	01.P18.F60.045	In lastre dello spessore di cm 8	m ²	527,80			
01	01.P18.F60.050	In lastre dello spessore di cm 9	m ²	587,69			
01	01.P18.F60.055	In lastre dello spessore di cm 10	m ²	647,57			
01	01.P18.F60.060	In masselli	m ³	6.474,69			
01	01.P18.F90	Marmo giallo Siena					
01	01.P18.F90.015	In lastre dello spessore di cm 2	m ²	205,03			
01	01.P18.F90.020	In lastre dello spessore di cm 3	m ²	286,23			
01	01.P18.F90.025	In lastre dello spessore di cm 4	m ²	368,45			
01	01.P18.F90.030	In lastre dello spessore di cm 5	m ²	419,19			
01	01.P18.F90.035	In lastre dello spessore di cm 6	m ²	491,26			
01	01.P18.F90.040	In lastre dello spessore di cm 7	m ²	562,31			
01	01.P18.F90.045	In lastre dello spessore di cm 8	m ²	634,38			
01	01.P18.F90.050	In lastre dello spessore di cm 9	m ²	705,43			
01	01.P18.F90.055	In lastre dello spessore di cm 10	m ²	777,48			
01	01.P18.F90.060	In masselli	m ³	7.768,81			
01	01.P18.G20	Marmo nero marquina					
01	01.P18.G20.015	In lastre dello spessore di cm 2	m ²	98,66			
01	01.P18.G20.020	In lastre dello spessore di cm 3	m ²	138,04			
01	01.P18.G20.025	In lastre dello spessore di cm 4	m ²	177,62			
01	01.P18.G20.030	In lastre dello spessore di cm 5	m ²	202,99			

Sez.	Codice	Descrizione	U.M.	Euro	Manod. lorda	% Manod.	Note
01	01.P18.G20.035	In lastre dello spessore di cm 6	m ²	237,51			
01	01.P18.G20.040	In lastre dello spessore di cm 7	m ²	271,00			
01	01.P18.G20.045	In lastre dello spessore di cm 8	m ²	305,52			
01	01.P18.G20.050	In lastre dello spessore di cm 9	m ²	341,04			
01	01.P18.G20.055	In lastre dello spessore di cm 10	m ²	375,55			
01	01.P18.G20.060	In masselli	m ³	3.754,48			
01	01.P18.G40	Marmo nero portoro mezza macchia					
01	01.P18.G40.015	In lastre dello spessore di cm 2	m ²	273,04			
01	01.P18.G40.020	In lastre dello spessore di cm 3	m ²	381,64			
01	01.P18.G40.025	In lastre dello spessore di cm 4	m ²	491,26			
01	01.P18.G40.030	In lastre dello spessore di cm 5	m ²	559,26			
01	01.P18.G40.035	In lastre dello spessore di cm 6	m ²	654,68			
01	01.P18.G40.040	In lastre dello spessore di cm 7	m ²	750,09			
01	01.P18.G40.045	In lastre dello spessore di cm 8	m ²	845,50			
01	01.P18.G40.050	In lastre dello spessore di cm 9	m ²	940,90			
01	01.P18.G40.055	In lastre dello spessore di cm 10	m ²	1.036,31			
01	01.P18.G40.060	In masselli	m ³	10.359,09			
01	01.P18.G90	Marmo repen (classico chiaro)					
01	01.P18.G90.015	In lastre dello spessore di cm 2	m ²	95,40			
01	01.P18.G90.020	In lastre dello spessore di cm 3	m ²	133,09			
01	01.P18.G90.025	In lastre dello spessore di cm 4	m ²	172,55			
01	01.P18.G90.030	In lastre dello spessore di cm 5	m ²	194,88			
01	01.P18.G90.035	In lastre dello spessore di cm 6	m ²	229,40			
01	01.P18.G90.040	In lastre dello spessore di cm 7	m ²	262,88			
01	01.P18.G90.045	In lastre dello spessore di cm 8	m ²	295,36			
01	01.P18.G90.050	In lastre dello spessore di cm 9	m ²	328,86			
01	01.P18.G90.055	In lastre dello spessore di cm 10	m ²	363,37			
01	01.P18.G90.060	In masselli	m ³	3.625,58			
01	01.P18.H15	Marmo arabescato orobico rosso					
01	01.P18.H15.005	In lastre dello spessore di cm 2	m ²	122,82			
01	01.P18.H15.010	In lastre dello spessore di cm 3	m ²	172,55			
01	01.P18.H15.015	In lastre dello spessore di cm 4	m ²	221,27			
01	01.P18.H15.020	In lastre dello spessore di cm 5	m ²	267,97			
01	01.P18.H15.025	In lastre dello spessore di cm 6	m ²	299,43			
01	01.P18.H15.030	In lastre dello spessore di cm 7	m ²	344,09			

Sez.	Codice	Descrizione	U.M.	Euro	Manod. lorda	% Manod.	Note
01	01.P18.H15.035	In lastre dello spessore di cm 8	m ²	386,71			
01	01.P18.H15.040	In lastre dello spessore di cm 9	m ²	431,37			
01	01.P18.H15.045	In lastre dello spessore di cm 10	m ²	476,03			
01	01.P18.H15.050	In masselli	m ³	4.757,31			
01	01.P18.H80	Marmo calacatta macchia grigia vagli 2					
01	01.P18.H80.015	In lastre dello spessore di cm 2	m ²	95,41			
01	01.P18.H80.020	In lastre dello spessore di cm 3	m ²	133,98			
01	01.P18.H80.025	In lastre dello spessore di cm 4	m ²	172,55			
01	01.P18.H80.030	In lastre dello spessore di cm 5	m ²	194,88			
01	01.P18.H80.035	In lastre dello spessore di cm 6	m ²	229,40			
01	01.P18.H80.040	In lastre dello spessore di cm 7	m ²	262,88			
01	01.P18.H80.045	In lastre dello spessore di cm 8	m ²	295,36			
01	01.P18.H80.050	In lastre dello spessore di cm 9	m ²	328,86			
01	01.P18.H80.055	In lastre dello spessore di cm 10	m ²	363,37			
01	01.P18.H80.060	In masselli	m ³	3.625,58			
01	01.P18.L00	Marmo breccia aurora classico					
01	01.P18.L00.015	In lastre dello spessore di cm 2	m ²	122,82			
01	01.P18.L00.020	In lastre dello spessore di cm 3	m ²	172,55			
01	01.P18.L00.025	In lastre dello spessore di cm 4	m ²	221,27			
01	01.P18.L00.030	In lastre dello spessore di cm 5	m ²	267,97			
01	01.P18.L00.035	In lastre dello spessore di cm 6	m ²	299,43			
01	01.P18.L00.040	In lastre dello spessore di cm 7	m ²	344,09			
01	01.P18.L00.045	In lastre dello spessore di cm 8	m ²	386,71			
01	01.P18.L00.050	In lastre dello spessore di cm 9	m ²	431,37			
01	01.P18.L00.055	In lastre dello spessore di cm 10	m ²	476,03			
01	01.P18.L00.060	In masselli	m ³	4.757,31			
01	01.P18.L05	Marmo breccia aurora oniciato					
01	01.P18.L05.005	In lastre dello spessore di cm 2	m ²	122,82			
01	01.P18.L05.010	In lastre dello spessore di cm 3	m ²	172,55			
01	01.P18.L05.015	In lastre dello spessore di cm 4	m ²	221,27			
01	01.P18.L05.020	In lastre dello spessore di cm 5	m ²	267,97			
01	01.P18.L05.025	In lastre dello spessore di cm 6	m ²	299,43			
01	01.P18.L05.030	In lastre dello spessore di cm 7	m ²	344,09			
01	01.P18.L05.035	In lastre dello spessore di cm 8	m ²	386,71			
01	01.P18.L05.040	In lastre dello spessore di cm 9	m ²	431,37			

Sez.	Codice	Descrizione	U.M.	Euro	Manod. lorda	% Manod.	Note
01	01.P18.L05.045	In lastre dello spessore di cm 10	m ²	476,03			
01	01.P18.L05.050	In masselli	m ³	4.757,31			
01	01.P18.L07	Spezzoni di marmo per pavimenti a mosaico					
01	01.P18.L07.005	In colori vari	q	8,05			
01	01.P18.L10	Beola a spacco cava in lastre a contorni irregolari. coste non rifilate del tipo a mosaico					
01	01.P18.L10.005	Grigia	m ²	27,31			
01	01.P18.L10.010	Bianca	m ²	54,60			
01	01.P18.L20	Beola a spacco cava in lastre rettangolari dello spessore di cm 4-6. dimensioni oltre 30x15					
01	01.P18.L20.005	Grigia	m ²	34,11			
01	01.P18.L20.010	Bianca	m ²	61,40			
01	01.P18.L30	Beola bocciardata in lastre dello spessore di cm 4-6. (dimensioni fino a cm 60x30)					
01	01.P18.L30.005	Grigia	m ²	47,81			
01	01.P18.L30.010	Bianca	m ²	81,81			
01	01.P18.L40	Beola bocciardata in lastre dello spessore di cm 4-6. (dimensioni oltre 60x30)					
01	01.P18.L40.005	Grigia	m ²	54,60			
01	01.P18.L40.010	Bianca	m ²	95,41			
01	01.P18.L50	Beola a spacco cava in lastre rettangolari dello spessore di cm1-3 (dim. cm 31x15)					
01	01.P18.L50.005	Grigia	m ²	27,31			
01	01.P18.L50.010	Bianca	m ²	54,60			
01	01.P18.M00	Pietra di luserna a spacco. cava, in lastre rettangolari a coste rifilate					
01	01.P18.M00.005	Spessore cm 3-5 - dimensioni fino a 30x15	m ²	38,37			
01	01.P18.M00.010	Spessore cm 3-5 - dimensioni da 30x15 a 80x40	m ²	47,91			
01	01.P18.M00.015	Spessore cm 3-5 - dimensioni oltre 80x40	m ²	57,48			
01	01.P18.M00.020	Spessore cm 6-7 - dimensioni fino a 80x40	m ²	66,59			
01	01.P18.M00.025	Spessore cm 6-7 - dimensioni oltre 80x40	m ²	66,59			
01	01.P18.M00.030	Spessore cm 8-10 - dimensioni fino a 80x40	m ²	76,22			
01	01.P18.M20	Mosaico poligonale irregolare, in quarzite, presentante superficie a spacco naturale					
01	01.P18.M20.005	Di colore grigio	q	13,20			

Sez.	Codice	Descrizione	U.M.	Euro	Manod. lorda	% Manod.	Note
01	01.P18.M20.010	Di colore giallo	q	15,51			
01	01.P18.M30	Mosaico rettangolare o trapezoidale irregolare, in quarzite, coste tranciate e superficie a spacco naturale - larghezze e lunghezze assortite					
01	01.P18.M30.005	Di colore grigio	q	22,32			
01	01.P18.M30.010	Di colore giallo	q	33,09			
01	01.P18.M40	Quarzite in lastre rettangolari a coste martellate della larghezza da cm 10 a cm 25, lunghezza libera assortite					
01	01.P18.M40.005	Di colore grigio olivo	m ²	33,09			
01	01.P18.M40.010	Di colore giallo	m ²	41,81			
01	01.P18.M50	Lastre a coste molate in quarzite, presentanti superficie a spacco naturale, di dimensioni assortite (cm 9,5x14,5-9,5x24,5-9,5x29,5-14,5x19,5-14,5x24,5-14,5x34,5-19,5x24,5-19,5x29,5-19,5x34,5)					
01	01.P18.M50.005	Di colore grigio olivo	m ²	39,79			
01	01.P18.M50.010	Di colore giallo	m ²	47,61			
01	01.P18.M50.015	Di colore grigio verde scuro	m ²	39,79			
01	01.P18.M60	Lastre di quarzite di sanfront e barge a contorni irregolari di scelta ruvida con diagonale da					
01	01.P18.M60.005	Cm 7 a 15, spessore da mm 5 a 12 (40-50 kg/m ²)	m ²	18,47			
01	01.P18.M60.010	Cm 12 a 25, spessore da mm 10 a 20 (50-55 kg/m ²)	m ²	18,47			
01	01.P18.M60.015	Cm 20 a 40, spessore da mm 20 a 30 (60-70 kg/m ²)	m ²	21,42			
01	01.P18.M60.020	Cm 20 a 60, spess. da mm 30 a 60 (100-110 kg/m ²)	m ²	26,29			
01	01.P18.M70	Lastre di quarzite di sanfront e barge a contorni irregolari di scelta fine con diagonale da					
01	01.P18.M70.005	Cm 7 a 15, spessore da mm 5 a 12 (40-45 kg/m ²)	m ²	24,26			
01	01.P18.M70.010	Cm 12 a 25, spessore da mm 10 a 20 (50-55 kg/m ²)	m ²	26,29			
01	01.P18.M70.015	Cm 20 a 60, spess. da mm 30 a 60 (100-110 kg/m ²)	m ²	30,14			
01	01.P18.M80	Lastre di quarzite di forma rettangolare mista di lunghezza libera - coste martellate					
01	01.P18.M80.005	Scelta ruvida in pezzi da cm 8-12	m ²	29,14			
01	01.P18.M80.010	Scelta ruvida in pezzi da cm 12-25	m ²	31,06			
01	01.P18.M80.015	Scelta fine in pezzi da cm 8-12	m ²	26,29			
01	01.P18.M80.020	Scelta fine in pezzi da cm 12-25	m ²	29,14			

Sez.	Codice	Descrizione	U.M.	Euro	Manod. lorda	% Manod.	Note
01	01.P18.M90	Lastre di quarzite di forma rettangolare mista di lunghezza libera - coste molate					
01	01.P18.M90.005	Scelta ruvida in pezzi da cm 8-12	m²	26,29			
01	01.P18.M90.010	Scelta ruvida in pezzi da cm 12-25	m²	30,14			
01	01.P18.M90.015	Scelta fine in pezzi da cm 8-12	m²	30,14			
01	01.P18.M90.020	Scelta fine in pezzi da cm 12-25	m²	34,01			
01	01.P18.N00	Guide curve (raggio esterno cm 50) di pietra tipo luserna, dello spessore di cm 6, altezza non inferiore a cm 35, in pezzi della lunghezza di almeno m 0,78 a spigoli vivi in tutte le parti fuori terra, fiammate o lavorate a punta fine sulla faccia vista verticale per un'altezza di almeno cm 18, rifilate e riquadrate sulle teste per tutto lo spessore e per cm 3 sulla faccia opposta a quella vista, di colore uniforme, escluse quelle macchiate o comunque difettose per ogni pezzo formante un quarto di circonferenza					
01	01.P18.N00.005	...	cad	27,20			
01	01.P18.N10	Guide curve (raggio esterno cm 50), di gneiss se simili, aventi altezza da cm 25 a cm 30, in pezzi della lunghezza di almeno m 0,78, con smusso non inferiore a cm 1x1, lavorate a spigoli vivi in tutte le parti fuori terra, fiammate o lavorate a punta fine sulla faccia superiore e lavorate a punta fine sulla faccia vista verticale, per un'altezza di almeno cm 18, rifilate e riquadrate sulle teste per tutto lo spessore e per cm 3 sulla faccia opposta a quella vista, di colore uniforme, escluse quelle macchiate o comunque difettose, per ogni pezzo formante un quarto di circonferenza					
01	01.P18.N10.005	Dello spessore di cm 9	cad	40,40			
01	01.P18.N10.010	Dello spessore di cm 12	cad	44,46			

Sez.	Codice	Descrizione	U.M.	Euro	Manod. lorda	% Manod.	Note
01	01.P18.N15	Guide curve (raggio esterno cm 50), di granito (sienite, diorite), aventi altezza da cm 25 a cm 30, in pezzi della lunghezza di almeno m 0,78 con smusso non inferiore a cm 1x1, lavorate a spigoli vivi in tutte le parti fuori terra, fiammate o lavorate a punta fine sulla faccia superiore, lavorate a punta fine sulla faccia vista verticale, o a piano naturale di cava nel caso di pietra tipo luserna, per un'altezza di almeno cm 18, rifilate e riquadrate sulle teste per tutto lo spessore e per cm 3 sulla faccia opposta a quella a vista, di colore uniforme, escluse quelle macchiate o comunque difettose, per ogni pezzo formante un quarto di circonferenza					
01	01.P18.N15.005	Dello spessore di cm 9	cad	47,61			
01	01.P18.N15.010	Dello spessore di cm 12	cad	54,41			
01	01.P18.N15.015	Con alette per ingressi carrai-spessore cm 9	cad	61,50			
01	01.P18.N15.020	Con alette per ingressi carrai-spessore cm 12	cad	69,83			
01	01.P18.N30	Guide curve in gneis e simili, in pezzi di altezza da cm 25 a cm 30 e lunghezza di almeno m 0.80, con smusso non inferiore a cm 1x1, lavorate a spigoli vivi in tutte le parti fuori terra, fiammate o lavorate a punta fine sulla faccia superiore e sulla faccia vista verticale per un'altezza di almeno cm 18, rifilate, riquadrate sulle teste per tutto lo spessore e per cm 3 sulla faccia opposta a quella vista, di colore uniforme, escluse quelle macchiate o comunque difettose. (la misurazione del raggio sara' effettuata secondo lo sviluppo esterno dei pezzi)					
01	01.P18.N30.005	Raggio esterno da m 0.51 a 1 -spessore cm 9	m	38,77			
01	01.P18.N30.010	Raggio esterno da m 1.01 a 2 -spessore cm 9	m	33,60			
01	01.P18.N30.015	Raggio esterno da m 2.01 a 3 -spessore cm 9	m	28,41			
01	01.P18.N30.020	Raggio esterno da m 3.01 a 4 -spessore cm 9	m	25,17			
01	01.P18.N30.025	Raggio esterno da m 4.01 a 5 -spessore cm 9	m	22,03			
01	01.P18.N30.030	Raggio esterno da m 0.51 a 1 -spessore cm 12	m	42,03			
01	01.P18.N30.035	Raggio esterno da m 1.01 a 2 -spessore cm 12	m	37,45			

Sez.	Codice	Descrizione	U.M.	Euro	Manod. lorda	% Manod.	Note
01	01.P18.N30.040	Raggio esterno da m 2.01 a 3 -spessore cm 12	m	34,92			
01	01.P18.N30.045	Raggio esterno da m 3.01 a 4 -spessore cm 12	m	31,67			
01	01.P18.N30.050	Raggio esterno da m 4.01 a 5 -spessore cm 12	m	29,02			
01	01.P18.N35	Guide curve di granito (sieniti, dioriti), in pezzi di altezza da cm 25 a 30 e lunghezza di almeno m 0,80, con smusso non inferiore a cm 1x1 lavorate a spigoli vivi in tutte le parti fuori terra, fiammate o lavorate a punta fine sulla faccia superiore e sulla faccia vista verticale o a piano naturale di cava nel caso di pietra tipo luserna per un'altezza di almeno cm 18, rifilate e riquadrate sulle stesse per tutto lo spessore e per cm 3 sulla faccia opposta a quella vista, di colore uniforme, escluse quelle macchiate o comunque difettose. (la misurazione del raggio sara' effettuata secondo lo sviluppo esterno dei pezzi)					
01	01.P18.N35.005	m	43,95			
01	01.P18.N35.010	Raggio esterno da m 1.01 a 2 -spessore cm 9	m	42,13			
01	01.P18.N35.015	Raggio esterno da m 2.01 a 3 -spessore cm 9	m	40,60			
01	01.P18.N35.020	Raggio esterno da m 3.01 a 4 -spessore cm 9	m	39,08			
01	01.P18.N35.025	Raggio esterno da m 4.01 a 5 -spessore cm 9	m	37,45			
01	01.P18.N35.030	Raggio esterno da m 0.51 a 1 -spessore cm 12	m	50,14			
01	01.P18.N35.035	Raggio esterno da m 1.01 a 2 -spessore cm 12	m	48,32			
01	01.P18.N35.040	Raggio esterno da m 2.01 a 3 -spessore cm 12	m	46,49			
01	01.P18.N35.045	Raggio esterno da m 3.01 a 4 -spessore cm 12	m	44,56			
01	01.P18.N35.050	Raggio esterno da m 4.01 a 5 -spessore cm 12	m	42,73			
01	01.P18.N40	Guide rette e curve (raggio esterno non inferiore a m 5) di pietra tipo luserna, dello spessore di cm 6, altezza da cm 40 a 50, in pezzi della lunghezza di almeno m 0,90, a spigoli vivi in tutte le parti fuori terra, fiammate o lavorate a punta fine sulla faccia superiore, a piano naturale o lavorate a punta fine sullafaccia vista verticale per un'altezza di almeno cm 18, rifilate o riquadrate sulle teste per tutto lo spessore e per cm 3, sulla faccia opposta a quella vista, di colore uniforme, escluse quelle macchiate o comunque difettose					

Sez.	Codice	Descrizione	U.M.	Euro	Manod. lorda	% Manod.	Note
01	01.P18.N40.005	...	m	18,47			
01	01.P18.N50	Guide rette e curve (raggio esterno non inferiore a m 5) di gneiss e simili, di altezza da cm 25 a cm 30, in pezzi di lunghezza di almeno m 0.90 con smusso non inferiore a cm 1x1, lavorate a spigoli vivi in tutte le parti fuori terra, fiammate o lavorate a punta fine sulla faccia superiore e lavorate a punta fine sulla faccia vista verticale, o a piano naturale di cava nel caso di pietra tipo luserna, per un'altezza di almeno cm 18, rifilate e riquadrate sulle teste per tutto lo spessore e per cm 3 sulla faccia opposta a quella vista, di colore uniforme, escluse quelle macchiate o comunque difettose					
01	01.P18.N50.005	Dello spessore di cm 9	m	21,11			
01	01.P18.N50.010	Dello spessore di cm 12	m	25,48			
01	01.P18.N55	Guide rette e curve (raggio esterno non inferiore a m 5) di granito (sieniti, dioriti) e simili altezza da cm 25 a cm 30, in pezzi di lunghezza di almeno m 0.90 con smusso non inferiore a cm1x1, lavorate a spigoli vivi in tutte le parti fuori terra, lavorate a punta fine, bocciardate o fiammate, sulla faccia superiore e sulla faccia vista verticale, per un'altezza di almeno cm 18, rifilate e riquadrate sulle teste per tutto lo spessore e per cm 3 sulla faccia opposta a quella vista, di colore uniforme, escluse quelle macchiate o comunque difettose					
01	01.P18.N55.005	Dello spessore di cm 9	m	39,99			
01	01.P18.N55.010	Dello spessore di cm 12	m	45,17			

Sez.	Codice	Descrizione	U.M.	Euro	Manod. lorda	% Manod.	Note
01	01.P18.N60	Guide rette di porfido del trentino o dell'alto Adige in pezzi di lunghezza non inferiore a m 0,90, con smusso non inferiore a cm 1x1, lavorate a spigoli vivi in tutte le parti fuori terra e a punta fine sulla faccia superiore e sulla faccia a vista verticale (altezza di lavorazione non inferiore a cm 18) o sul piano naturale di cava, rifilate e riquadrate sulle teste per tutto lo spessore e per cm 3 sulla faccia opposta a quella vista, di colorazione uniforme con assoluta esclusione di quelle difettose o comunque macchiate					
01	01.P18.N60.005	Spessore cm 8, altezza cm 20-25	m	56,74			
01	01.P18.P00	Cordoni retti o curvi di gneiss o simili, dell'altezza di cm 25, con smusso di cm 2, con faccia vista lavorata per un' altezza di almeno cm 18 a punta fine o fiammata come per la faccia piana o a piano naturale di cava (non segati) nel caso di pietra tipo luserna, rifilati nei giunti per un perfetto combaciamento e per cm 3 di profondita' nella faccia opposta a quella vista, in pezzi di lunghezza di almeno m 0.80					
01	01.P18.P00.003	Retti, della larghezza di cm 30	m	32,28			
01	01.P18.P00.005	Raggio est. non inferiore m 5 - larg. cm 31-50	m	58,06			
01	01.P18.P02	Cordoni retti o curvi di gneiss o simili, della altezza di cm 25, con smusso di cm 2, con facciavista lavorata per una altezza minima di cm 18 a punta fine, bocciardata o fiammata, come per la faccia piana, rifilati nei giunti per un perfetto combaciamento e per cm 10 di profondita' nella faccia opposta a quella a vista					
01	01.P18.P02.005	Della lunghezza di almeno m 0.80	m	41,91			

Sez.	Codice	Descrizione	U.M.	Euro	Manod. lorda	% Manod.	Note
01	01.P18.P05	Cordoni retti o curvi di granito (sieniti,dioriti) dell'altezza di cm 25, con smusso di cm 2, faccia vista lavorata per un'altezza di almeno cm 18 a punta fine, fiammata o bocciardata, come per la faccia piana, rifilati nei giunti per un perfetto combaciamento per cm 3 di profondita' nella faccia opposta a quella vista, in pezzi di lunghezza di almeno m 0.80					
01	01.P18.P05.005	Retti della larghezza di cm 30	m	80,60			
01	01.P18.P05.010	Raggio est. non infer. a m 5 - larghezza cm 31-50	m	110,64			
01	01.P18.P05.015	Raggio est. super. a m 2 - larghezza cm 51-60	m	119,78			
01	01.P18.P05.020	Raggio est. super. a m 2 - larghezza cm 61-70	m	129,92			
01	01.P18.P10	Cordoni curvi di gneiss e simili, di larghezza cm 30 e altezza cm 25, con smusso di cm 2, faccia a vista lavorata per un' altezza di almeno cm 18 a punta fine, bocciardata o fiammata, come per la faccia piana, rifilati nei giunti per un perfetto combaciamento e per cm 3 di profondita' nella faccia opposta a quella vista, in pezzi di lunghezza di almeno m 0.80. (la misurazione del raggio sara' effettuata secondo lo sviluppo esterno dei pezzi)					
01	01.P18.P10.005	Di raggio esterno compreso tra m 0,51 e m 1	m	58,06			
01	01.P18.P10.010	Di raggio esterno compreso tra m 1,01 e m 2	m	55,52			
01	01.P18.P10.015	Di raggio esterno compreso tra m 2,01 e m 3	m	51,66			
01	01.P18.P10.020	Di raggio esterno compreso tra m 3,01 e m 4	m	48,41			
01	01.P18.P10.025	Di raggio esterno compreso tra m 4,01 e m 5	m	45,17			
01	01.P18.P15	Cordoni curvi di granito (sieniti, dioriti) di larghezza cm 30, altezza cm 25, con smusso di cm 2, faccia vista lavorata per un'altezza di cm 18 a punta fine, bocciardata o fiammata, come per la faccia piana, rifilati nei giunti per un perfetto combaciamento e per cm 3 di profondita' nella faccia opposta a quella vista, in pezzi di lunghezza di almeno m 0.80; (la misurazione del raggio sara' effettuata secondo lo sviluppo esterno dei pezzi)					

Sez.	Codice	Descrizione	U.M.	Euro	Manod. lorda	% Manod.	Note
01	01.P18.P15.005	Raggio esterno compreso tra m 0.51 e m1	m	92,88			
01	01.P18.P15.010	Raggio esterno compreso tra m 1.01 e m2	m	90,33			
01	01.P18.P15.015	Raggio esterno compreso tra m 2.01 e m 3	m	87,79			
01	01.P18.P15.020	Raggio esterno compreso tra m 3.01 e m 4	m	85,77			
01	01.P18.P15.025	Raggio esterno compreso tra m 4.01 e m 5	m	83,94			
01	01.P18.P20	Cordoni curvi di gneiss esimili (raggio esterno cm 50) di larghezza cm 30, altezza cm 25, con smusso di cm 2, faccia a vista lavorata per un'altezza di almeno cm 18 a punta fine, bocciardata o fiammata, come per la faccia piana, rifilati nei giunti per un perfetto combaciamento e per cm 3 di profondita' nella faccia opposta a quella vista, in pezzi di lunghezza di almeno m 0.78					
01	01.P18.P20.003	Normali	cad	64,55			
01	01.P18.P20.005	Con alette per ingressi carrai	cad	83,84			
01	01.P18.P25	Cordoni curvi di granito (sieniti, dioriti) di larghezza cm 30, altezza cm 25, raggio esterno cm 50, con smusso cm 2, faccia a vista lavorata per un'altezza di almeno cm 18 a punta fine, bocciardata o fiammata, come per la faccia piana, rifilati nei giunti per un perfetto combaciamento e per cm 3 di profondita' nella faccia opposta a quella vista, in pezzi di lunghezza di almeno m 0.78					
01	01.P18.P25.003	Normali	cad	77,44			
01	01.P18.P25.005	Con alette per ingressi carrai	cad	96,73			
01	01.P18.P30	Fasce in pietra di borgone o simili, rifilate sui lati e sulle teste di cm 30x10, a delimitazione di ingressi carrai					
01	01.P18.P30.005	Dello spessore di cm 6-10	m	19,18			
01	01.P18.P40	Fasce in pietra di borgone o simili, rifilate sui lati e sulle teste di cm 50x10, per scivoli di accessi carrai					
01	01.P18.P40.005	Dello spessore di cm 8-10	m	26,39			

Sez.	Codice	Descrizione	U.M.	Euro	Manod. lorda	% Manod.	Note
01	01.P18.P50	Lastre per marciapiedi e accessi carrai, di pietra di luserna o bagnolo della larghezza minima m 0,70, di forma rettangolare profilate a spigoli vivi, spianate o lavorate a punta fine, ove occorra, sulla faccia vista, a tutta squadratura nei fianchi					
01	01.P18.P50.005	Spess cm 8-10 - lunghezza fino a m 1.40	m ²	103,53			
01	01.P18.P50.010	Spess cm 8-10 - lunghezza da m 1.40 a 2.00	m ²	136,01			
01	01.P18.P50.015	Spess cm 15-18 - lunghezza fino a m 1.40	m ²	187,78			
01	01.P18.P50.020	Spess cm 15-18 - lunghezza da m 1.40 a 2.00	m ²	220,26			
01	01.P18.P60	Lastre per la formazione di lastricati in pietra di luserna, bagnolo o di qualita' equivalente, in lastre rettangolari profilate a spigoli vivi, dello spessore di cm 10-12, di larghezza di almeno cm 50 e lunghezza di almeno cm 75, spianate e lavorate a punta fine, provviste in corsi regolari per la completa utilizzazione					
01	01.P18.P60.005	...	m ²	77,44			
01	01.P18.P70	Lastroni per balconi in pietra di luserna di spessore cm 8-9 lato lungo risvoltato e rifilato					
01	01.P18.P70.005	Fino a m 2	m ²	187,78			
01	01.P18.P70.010	Superiori a m 2	m ²	196,92			
01	01.P18.P80	Gradini in pietra di luserna per cantine a semplice cordone					
01	01.P18.P80.005	Spessore cm 3 - larghezza cm 25	m	28,32			
01	01.P18.P90	Provvista di gradini (alzata e/o pedata) in pie-tra di luserna, coste refilate, piano fiammato, smusso sulla costa lunga per superficie effettiva, indipendentemente dalla forma geometrica					
01	01.P18.P90.005	Dello spessore di cm 2 (solo per alzata)	m ²	107,59			
01	01.P18.P90.010	Dello spessore di cm 3	m ²	111,65			
01	01.P18.P90.015	Dello spessore di cm 4	m ²	126,87			
01	01.P18.P90.020	Dello spessore di cm 5	m ²	160,37			
01	01.P18.P90.025	Dello spessore di cm 6	m ²	175,60			
01	01.P18.R00	Spezzoni di lastre di luserna dello spessore da cm 3 a cm 6 colorazione uniforme					
01	01.P18.R00.005	...	q	9,71			

Sez.	Codice	Descrizione	U.M.	Euro	Manod. lorda	% Manod.	Note
01	01.P18.R05	Fornitura, franco cantiere, di scapoli di travertino di dimensione informe ed aventi altezza compresa tra cm 30 e cm 40					
01	01.P18.R05.005	Larghezza non superiore a cm 25	q	31,06			
01	01.P18.R10	Scapoli di cava grezzi, con diametri trasversali compresi tra cm25 e cm60					
01	01.P18.R10.005	...	m³	67,37			
01	01.P18.R15	Fornitura, resa in cumuli sul luogo d'impiego, di graniglia di marmo rosso avente granulometria compresa					
01	01.P18.R15.005	Tra mm 3 e mm 6	q	17,56			
01	01.P18.R20	Masselli o conci in granito, sienite o diorite dello spessore da cm 14 a cm 16, lunghezza da una volta e un quarto a due volte la larghezza, lavorati a superficie perfettamente piana ed a punta grossa sulla faccia vista, a punta mezzana ed a perfetta squadra per almeno cm 5 di profondita' sulle facce laterali, faccia inferiore grossamente spianata, tolleranza sullo spessore 1 cm in piu' o in meno, provvisti in corsi di larghezza uniforme per la completa utilizzazione senza tagli e rifilature					
01	01.P18.R20.005	Della larghezza da 30 a 45 cm	m²	177,34			
01	01.P18.R20.010	Delle dimensioni di cm 50x50	m²	168,49			
01	01.P18.R30	Fornitura di massello di porfido bruno del trentino o dell'alto Adige, anche lavorato in curva, con uno spigolo alto frontale arrotondato con raggio di cm 4 ed uno spigolo frontale basso smussato ad angolo di cm 0,5, bocciardato fine sul lato alto e sul fronte con smussi					
01	01.P18.R30.005	A sezione rettangolare cm40x10	m	59,07			
01	01.P18.R30.010	A sezione rettangolare cm 60x8	m	70,95			
01	01.P18.R50	Cubetti scelti di porfido delle cave dell'alto Adige o del trentino, a facce piane e normali fra di loro, delle quali due opposte corrispondenti ai piani di cava					
01	01.P18.R50.005	Delle dimensioni di cm 4-6	q	26,29			

Sez.	Codice	Descrizione	U.M.	Euro	Manod. lorda	% Manod.	Note
01	01.P18.R50.010	Delle dimensioni di cm 6-8	q	24,66			
01	01.P18.R50.015	Delle dimensioni di cm 8-10	q	22,22			
01	01.P18.R50.020	Delle dimensioni di cm 10-12	q	20,71			
01	01.P18.R60	Cubetti di sienite o diorite, delle cave dell'alto Adige o del trentino, a facce piane e normali fra di loro, delle quali due opposte corrispondenti ai piani di cava delle dimensioni di cm 9 a 11, a facce ruvide					
01	01.P18.R60.005	...	q	22,64			
01	01.P18.R70	Fornitura di cubetti di marmo bianco di Carrara tipo edilizia con levigatura della faccia a vista.					
01	01.P18.R70.005	Cm 6x6 di lato, spessore variabile di 4/5 mm	m ²	47,30			
01	01.P19	LAVORAZIONE PIETRE E MARMI EFFETTUATE IN LABORATORIO					
01	01.P19.A05	Levigatura eseguita in laboratorio misurata sullo sviluppo totale della superficie vista					
01	01.P19.A05.005	Di superfici piane per pietre dure	m ²	9,68			
01	01.P19.A05.010	Di superfici curve per pietre dure	m ²	44,93			
01	01.P19.A05.015	Di superfici curve per pietre tenere e marmi	m ²	33,52			
01	01.P19.A05.020	Di superfici piane per pietre tenere e marmi	m ²	5,32			
01	01.P19.A07	Levigatura eseguita interamente a mano in laboratorio misurata sullo sviluppo totale della superficie vista					
01	01.P19.A07.005	Di superfici curve per pietre dure	m ²	187,51			
01	01.P19.A07.010	Di superfici curve per pietre tenere e marmi	m ²	135,13			
01	01.P19.A10	Levigatura e lucidatura a piombo eseguita in laboratorio misurata sullo sviluppo totale della superficie vista					
01	01.P19.A10.005	Di superfici piane per pietre dure	m ²	16,00			
01	01.P19.A10.010	Di superfici curve per pietre dure	m ²	66,10			
01	01.P19.A10.015	Di superfici curve per pietre tenere e marmi	m ²	44,10			
01	01.P19.A10.020	Di superfici piane per pietre tenere e marmi	m ²	11,01			
01	01.P19.A15	Levigatura e lucidatura a piombo eseguita interamente a mano in laboratorio misurata sullo sviluppo totale della superficie vista					
01	01.P19.A15.005	Di superfici curve per pietre dure	m ²	248,28			

Sez.	Codice	Descrizione	U.M.	Euro	Manod. lorda	% Manod.	Note
01	01.P19.A15.010	Di superfici curve per pietre tenere e marmi	m ²	178,08			
01	01.P19.A20	Levigatura delle coste vista di lastre gia' rifilate di sega, per ogni cm di spessore - effettuata in laboratorio					
01	01.P19.A20.005	Per pietre dure	m	3,00			
01	01.P19.A20.010	Per pietre tenere e marmi	m	2,24			
01	01.P19.A30	Levigatura e lucidatura a piombo delle coste viste di lastre gia' rifilate di sega, per ogni cm di spessore - effettuate in laboratorio					
01	01.P19.A30.005	Per pietre dure	m	4,13			
01	01.P19.A30.010	Per pietre tenere e marmi	m	2,61			
01	01.P19.B00	Lavorazione a punta fine o grossa (bocciarda) effettuata in laboratorio					
01	01.P19.B00.005	Per pietre dure	m ²	14,65			
01	01.P19.B00.010	Per pietre tenere e marmi	m ²	10,79			
01	01.P19.B10	Bisellatura, eseguita in laboratorio, con leggero arrotondamento degli spigoli (r=2-3 mm)					
01	01.P19.B10.005	Lisciata di mola per pietre dure	m	1,49			
01	01.P19.B10.010	Lisciata di mola per pietre tenere e marmi	m	1,12			
01	01.P19.B10.015	Lucidata a piombo per pietre dure	m	1,85			
01	01.P19.B10.020	Lucidata a piombo per pietre tenere e marmi	m	1,12			
01	01.P19.B20	Smusso agli spigoli, eseguito in laboratorio, della larghezza fino a cm 1					
01	01.P19.B20.005	Lisciata di mola per pietre dure	m	4,49			
01	01.P19.B20.010	Lisciata di mola per pietre tenere e marmi	m	3,00			
01	01.P19.B20.015	Lucidato a piombo per pietre dure	m	8,99			
01	01.P19.B20.020	Lucidato a piombo per pietre tenere e marmi	m	5,99			
01	01.P19.B30	Listello ribassato fino a cm 1x1, eseguito in laboratorio (scuretto)					
01	01.P19.B30.005	Lisciata di mola per pietre dure	m	4,49			
01	01.P19.B30.010	Lisciata di mola per pietre tenere e marmi	m	3,00			
01	01.P19.B30.015	Lucidato a piombo per pietre dure	m	11,31			
01	01.P19.B30.020	Lucidato a piombo per pietre tenere e marmi	m	7,48			
01	01.P19.B40	Listello ribassato fino a cm 2x1, eseguito in laboratorio, (scuretto)					

Sez.	Codice	Descrizione	U.M.	Euro	Manod. lorda	% Manod.	Note
01	01.P19.B40.005	Lisciato di mola per pietre dure	m	5,99			
01	01.P19.B40.010	Lisciato di mola per pietre tenere e marmi	m	4,49			
01	01.P19.B40.015	Lucidato a piombo per pietre dure	m	12,04			
01	01.P19.B40.020	Lucidato a piombo per pietre tenere e marmi	m	8,23			
01	01.P19.B50	Segatura eseguita in laboratorio					
01	01.P19.B50.005	Al telaio per pietre dure	m ²	16,56			
01	01.P19.B50.010	Al telaio per pietre tenere	m ²	8,28			
01	01.P19.B50.015	Con filo elicoidale per pietre dure	m ²	63,06			
01	01.P19.B50.020	Con filo elicoidale per pietre tenere	m ²	24,30			
01	01.P19.B60	Refilatura con fresa, eseguita in laboratorio o sul luogo di impiego, per ogni cm di spessore					
01	01.P19.B60.005	Di pietre dure	m	1,85			
01	01.P19.B60.010	Di pietre tenere	m	0,89			
01	01.P19.C00	Preparazione di bordo di lastra per unione a cartabuono, per ogni lastra e per ogni m di bordo, per spessori fino a cm 4					
01	01.P19.C00.005	Per pietre dure e con listello lisciato a mola	m	11,31			
01	01.P19.C00.010	Per pietre tenere e con listello lisciato a mola	m	7,48			
01	01.P19.C00.015	Per pietre dure e listello lucidato a piombo	m	21,06			
01	01.P19.C00.020	Per pietre tenere e listello lucidato a piombo	m	14,98			
01	01.P19.C05	Preparazione di bordo di lastra per unione a cartabuono, per ogni lastra e per ogni m di bordo, per spessori da cm 4 a cm 10					
01	01.P19.C05.005	Per pietre dure e con listello lisciato a mola	m	18,74			
01	01.P19.C05.010	Per pietre tenere e con listello lisciato a mola	m	13,51			
01	01.P19.C05.015	Per pietre dure e listello lucidato a piombo	m	28,50			
01	01.P19.C05.020	Per pietre tenere e listello lucidato a piombo	m	21,06			
01	01.P19.C10	Formazione di gocciolatoio a mola					
01	01.P19.C10.005	Per pietre dure	m	3,00			
01	01.P19.C10.010	Per pietre tenere	m	1,49			

Sez.	Codice	Descrizione	U.M.	Euro	Manod. lorda	% Manod.	Note
01	01.P20	VETRI, CRISTALLI E TELAI PER SERRAMENTI ESTERNI					<p>Sono state introdotte nel capitolo diverse tipologie di vetrate isolanti e di telai per serramenti esterni, con la finalità di consentire al professionista di scegliere quelle che si adattano alle particolari esigenze progettuali, nel rispetto delle normative in vigore in materia di efficienza energetica negli edifici e considerando le caratteristiche dei materiali, la tecnologia costruttiva e le prestazioni richieste.</p> <p>I serramenti esterni completi di telaio e vetrata, devono avere la marcatura CE (UNI EN 14351-1). Le prestazioni termiche calcolate secondo la norma UNI EN ISO 10077-1, devono essere in conformità ai limiti stabiliti dallo stralcio di piano per il riscaldamento ambientale ed il condizionamento e disposizioni attuative in materia di rendimento energetico nell'edilizia, D.R. 11/01/2007 e s.m.i, e dalle disposizioni in materia di rendimento energetico nell'edilizia, L.R. 28 Maggio 2007 n. 13 e s.m.i. Per quanto riguarda i limiti di contenimento acustico, si fa riferimento alla normativa DCPM 05-12-97 (Requisiti acustici passivi degli edifici - isolamento acustico standardizzato di facciata).</p>
01	01.P20.A10	Vetri zigrinati					
01	01.P20.A10.005	Spessore mm 3-4	m ²	12,18			
01	01.P20.A20	Vetri stampati di tipo comune					
01	01.P20.A20.005	Bianchi	m ²	11,06			
01	01.P20.A20.010	Colorati	m ²	15,53			
01	01.P20.A30	Vetri trasparenti					
01	01.P20.A30.005	Sottili ex semplici	m ²	6,24			

Sez.	Codice	Descrizione	U.M.	Euro	Manod. lorda	% Manod.	Note
01	01.P20.A30.010	Normali ex semidoppi	m ²	10,54			
01	01.P20.A30.015	Forti ex doppi	m ²	13,30			
01	01.P20.A40	Float ex cristalli					
01	01.P20.A40.005	Spessore mm3	m ²	12,18			
01	01.P20.A50	Cristalli trasparenti (dimensioni non superiori a cm 250x400) ex 1/2 cristalli					
01	01.P20.A50.005	Spessore mm 4.5-5	m ²	15,43			
01	01.P20.A50.010	Spessore mm 5.5-6	m ²	17,35			
01	01.P20.A55	Cristallo temperato					
01	01.P20.A55.005	Spessore mm 5	m ²	32,72			
01	01.P20.A55.010	Spessore mm 6	m ²	36,74			
01	01.P20.A55.015	Spessore mm 8	m ²	54,70			
01	01.P20.A55.020	Spessore mm 10	m ²	66,28			
01	01.P20.A55.025	Spessore mm 12	m ²	91,45			
01	01.P20.A60	Vetri retinati di spessore oltre mm 5 fino a mm 8					
01	01.P20.A60.005	Normali	m ²	14,52			
01	01.P20.A60.010	Colorati	m ²	28,92			
01	01.P20.A70	Vetri lisci per interni					
01	01.P20.A70.005	Legati in ottone	m ²	106,57			
01	01.P20.A70.010	Legati in piombo	m ²	94,29			
01	01.P20.A80	Vetri cattedrali a disegno semplice, legati in piombo, per esterni					
01	01.P20.A80.005	Bianchi	m ²	111,65			
01	01.P20.A80.010	Colorati	m ²	120,78			
01	01.P20.A90	Cristallo dello spessore di mm 6					
01	01.P20.A90.005	Grigio	m ²	23,14			
01	01.P20.A90.010	Verde	m ²	30,85			
01	01.P20.B00	Vetrare isolanti termoacustiche tipo vetrocamera formate da due lastre di vetro, normale o antisfondamento, e interposta intercapedine di mm 6-9-12 complete di profilati distanziatori, giunti elastici, sali disidratanti etc. i vetri antisfondamento sono costituiti da due lastre con interposta pellicola di polivinibutirrale					
01	01.P20.B00.005	vetro mm 3 + vetro mm 3	m ²	29,74			

Sezione 01: Opere edili

Sez.	Codice	Descrizione	U.M.	Euro	Manod. lorda	% Manod.	Note
01	01.P20.B00.010	vetro mm 4 + cristallo vetro mm 4; Ug= da 3,3 a 2,9 w/m2k e Rw= c.a 29dB	m ²	37,55			
01	01.P20.B00.015	vetro mm 5 + vetro mm 5; Ug= da 3,3 a 2,9 w/m2k e Rw= c.a 30dB	m ²	44,35			
01	01.P20.B00.016	vetro mm 5 + vetro mm 6; Ug= da 3,3 a 2,8 w/m2k e Rw= c.a 32dB	m ²	51,05			
01	01.P20.B00.018	vetro mm 5 + vetro mm 8; Ug= da 3,2 a 2,8 w/m2k e Rw= c.a 35dB	m ²	56,74			
01	01.P20.B00.035	vetro mm 5 + vetro antif. mm 3+0.38+3; Ug= da 3,3 a 2,8 w/m2k e Rw= c.a 34dB	m ²	67,20			
01	01.P20.B00.040	vetro mm 5 + vetro antif. mm 3+0.76+3; Ug= da 3,2 a 2,8 w/m2k e Rw= c.a 34dB)	m ²	75,72			
01	01.P20.B00.045	vetro mm 5 + vetro antif. mm 3+1.14+3; Ug= da 3,2 a 2,8 w/m2k e Rw= c.a 34dB	m ²	86,48			
01	01.P20.B00.050	vetro mm 5 + vetro antif. mm 3+1.52+3; Ug= da 3,2 a 2,8 w/m2k e Rw= c.a 34dB	m ²	96,53			
01	01.P20.B00.055	vetro mm 5 + vetro antif. mm 4+0.76+4; Ug= da 3,2 a 2,8 w/m2k e Rw= c.a 36dB	m ²	83,74			
01	01.P20.B00.060	Cristallo mm 5 + vetro antif. mm 4+1.14+4	m ²	94,49			
01	01.P20.B00.065	vetro mm 5 + vetro antif. mm 4+1.52+4; Ug= da 3,1 a 2,7 w/m2k e Rw= c.a 36dB	m ²	102,51			
01	01.P20.B00.070	vetro mm 5 + vetro antif. mm 5+0.76+3; Ug= da 3,2 a 2,8 w/m2k e Rw= c.a 36dB	m ²	83,74			
01	01.P20.B00.075	vetro mm 5 + vetro antif. mm 5+1.14+3; Ug= da 3,2 a 2,8 w/m2k e Rw= c.a 36dB	m ²	94,49			
01	01.P20.B00.080	vetro mm 5 + vetro antif. mm 5+1.52+3; Ug= da 3,1 a 2,7 w/m2k e Rw= c.a 36dB	m ²	105,56			
01	01.P20.B00.085	vetro mm 6 + vetro antif. mm 5+0.76+3; Ug= da 3,2 a 2,8 w/m2k e Rw= c.a 36dB	m ²	91,86			
01	01.P20.B00.090	'Due lastre di vetro antif. mm 3+0.38+3; Ug= da 3,2 a 2,8 w/m2k e Rw= c.a 35dB	m ²	83,03			

Sez.	Codice	Descrizione	U.M.	Euro	Manod. lorda	% Manod.	Note
01	01.P20.B01	Vetrare isolanti termoacustiche tipo vetrocamera formate da due lastre di vetro e interposta intercapedine di mm 15, complete di profilati distanziatori, sali disidratanti etc. per "film" si intende la pellicola di polivinilbutirrale interposta tra lastra e lastra					
01	01.P20.B01.005	vetro mm 3 + vetro mm 3	m ²	31,67			
01	01.P20.B01.010	vetro mm 4 + vetro mm 4; Ug= 2,8 w/m2k e Rw= c.a 30dB	m ²	39,48			
01	01.P20.B01.015	vetro mm 5 + vetro mm 5; Ug= 2,7 w/m2k e Rw= c.a 31dB	m ²	46,29			
01	01.P20.B01.016	vetro mm 5 + vetro mm 6; Ug= 2,7 w/m2k e Rw= c.a 33dB	m ²	52,99			
01	01.P20.B01.018	vetro mm 5 + vetro mm 8; Ug= 2,7 w/m2k e Rw= c.a 36dB	m ²	58,67			
01	01.P20.B01.020	Due vetri temperati mm 6; Ug= 2,7 w/m2k	m ²	61,62			
01	01.P20.B01.025	vetro temperato mm 8 + vetro mm 5; Ug= 2,7 w/m2k	m ²	70,44			
01	01.P20.B01.030	vetro mm 4+vetro antisf. da mm 3+film+mm 3; Ug= 2,7 w/m2k e Rw= c.a 35dB	m ²	60,70			
01	01.P20.B01.035	vetro mm 5+vetro antisf. da mm 3+film+mm 3; Ug= 2,7 w/m2k e Rw= c.a 35dB	m ²	72,17			
01	01.P20.B01.045	'Due lastre vetro antisf. da mm 3+film+mm 3; Ug= 2,7 w/m2k e Rw= c.a 36dB	m ²	84,35			
01	01.P20.B03	Vetrare antisfondamento formate da due lastre di vetro con interposto foglio di polivinil - butirrale					
01	01.P20.B03.005	Spessore mm 3+0.38+3; Ug= 5,7 w/m2k e Rw= c.a 32dB	m ²	40,50			
01	01.P20.B03.010	Spessore mm 3+0.76+3; Ug= 5,6 w/m2k e Rw= c.a 33dB	m ²	50,24			
01	01.P20.B03.015	Spessore mm 3+1.14+3; Ug= 5,5 w/m2k e Rw= c.a 33dB	m ²	60,40			
01	01.P20.B03.020	Spessore mm 3+1.52+3; Ug= 5,5 w/m2k e Rw= c.a 33dB	m ²	71,05			
01	01.P20.B03.025	Spessore mm 4+0.76+4; Ug= 5,6 w/m2k e Rw= c.a 34dB	m ²	57,04			

Sezione 01: Opere edili

Sez.	Codice	Descrizione	U.M.	Euro	Manod. lorda	% Manod.	Note
01	01.P20.B03.030	Spessore mm 4+1.14+4; Ug= 5,6 w/m2k e Rw= c.a 35dB	m ²	67,10			
01	01.P20.B03.035	Spessore mm 4+1.52+4; Ug= 5,5 w/m2k e Rw= c.a 35dB	m ²	77,75			
01	01.P20.B03.040	Spessore mm 5+0.76+3	m ²	57,04			
01	01.P20.B03.045	Spessore mm 5+1.14+3	m ²	67,10			
01	01.P20.B03.050	Spessore mm 5+1.52+3	m ²	77,85			
01	01.P20.B03.055	Spessore mm 6+0.76+6; Ug= 5,3 w/m2k e Rw= c.a 37dB	m ²	68,32			
01	01.P20.B04	Vetrate isolanti tipo vetrocamera con basso emissivo; formate da due lastre di vetro, normale o stratificata, con interposta intercapedine d'aria o gas; complete di profilati distanziatori, giunti elastici, sali disidratanti etc.; i vetri antisfondamento sono costituiti da due lastre con interposta pellicola di polivinilbutirrale. (Per vetri con altre caratteristiche vedere 01.P20.B06)					
01	01.P20.B04.005	3+3/12/4 pirolitico (B.E. 1 lastra)+aria U= 1,9 W/m ² K e Rw= c.a 34dB	m ²	62,76			
01	01.P20.B04.010	4+4/12/3+3 pirolitico (B.E. 1 lastra)+aria U= 1,9 W/m ² K e RW= c.a 38dB	m ²	96,76			
01	01.P20.B04.015	3+3/12/3+3 pirolitico (B.E. 1 lastra)+aria U= 1,9 W/m ² K e RW= c.a 35dB	m ²	93,42			
01	01.P20.B04.020	4/12/4 magnetronico (B.E. 1 lastra)+aria U= 1,6 W/m ² K e RW= c.a 29dB	m ²	38,77			
01	01.P20.B04.025	4/12/4 magnetronico (B.E. 1 lastra)+argon U= 1,3 W/m ² K e RW= c.a 29dB	m ²	44,67			
01	01.P20.B04.030	4/12/4+4 magnetronico (B.E. 1 lastra)+aria U= 1,6 W/m ² K e RW= c.a 36dB	m ²	79,74			
01	01.P20.B04.035	4/12/3+3 magnetronico (B.E. 1 lastra)+aria U= 1,6 W/m ² K e RW= c.a 36dB	m ²	74,98			
01	01.P20.B04.040	4+4/12/4 magnetronico (B.E. 1 lastra)+aria U= 1,6 W/m ² K e RW= c.a 36dB	m ²	66,08			
01	01.P20.B04.045	4+4/12/3+3 magnetronico (B.E. 1 lastra)+aria U= 1,6 W/m ² K e RW= c.a 38dB	m ²	96,76			

Sezione 01: Opere edili

Sez.	Codice	Descrizione	U.M.	Euro	Manod. lorda	% Manod.	Note
01	01.P20.B04.050	4+4Stampato C/12/3+3 magnetronico (B.E. 1 lastra)+aria U= 1,6 W/m²K e RW= c.a 38dB	m²	122,96			
01	01.P20.B04.055	4+4/12/4+4 magnetronico (B.E. 1 lastra)+aria U= 1,6 W/m²K e RW= c.a 37dB	m²	101,52			
01	01.P20.B04.060	3+3/12/4 magnetronico (B.E. 1 lastra)+aria U= 1,6 W/m²K e Rw= c.a 34dB	m²	62,76			
01	01.P20.B04.065	3+3/12/4 magnetronico (B.E. 1 lastra)+argon U= 1,3 W/m²K e Rw= c.a 34dB	m²	68,65			
01	01.P20.B04.070	3+3/12/4 magnetronico (B.E. 1 lastra)+argon U= 1,3 W/m²K e Rw= c.a 34dB	m²	93,42			
01	01.P20.B04.075	5 satinato/15/4 magnetronico (B.E. 1 lastra)+aria U= 1,4 W/m²K	m²	79,37			
01	01.P20.B04.080	4/15/4 magnetronico (B.E. 1 lastra)+aria U= 1,4 W/m²K e Rw= c.a 30dB	m²	40,24			
01	01.P20.B04.085	4/15/4 magnetronico (B.E. 1 lastra)+Argon U= 1,1 W/m²K e Rw= c.a 30dB	m²	46,14			
01	01.P20.B04.090	4/15/4 magnetronico (B.E. 1 lastra)+krypton; U= 1,0 W/m²K e Rw= c.a 30dB	m²	53,29			
01	01.P20.B04.095	3+3/15/3+3 magnetronico (B.E. 1 lastra)+aria; U= 1,4 W/m²K e Rw= c.a 36dB	m²	94,90			
01	01.P20.B04.100	3+3/15/4 magnetronico (B.E. 1 lastra)+aria; U= 1,4 W/m²K e Rw= c.a 35dB	m²	64,23			
01	01.P20.B04.105	3+3/15/4 magnetronico (B.E. 1 lastra)+argon; U= 1,1 W/m²K e Rw= c.a 35dB	m²	70,08			
01	01.P20.B05	'Vetrare isolanti tipo vetrocamera con basso emissivo; formate da tre lastre di vetro, normale o stratificata con interposta intercapedini d'aria o gas; complete di profilati distanziatori, giunti elastici, sali disidratanti etc.; i vetri antisfondamento sono costituiti da due lastre con interposta pellicola di polivinilbutirrale. (Per vetri con altre caratteristiche vedere 01.P20.B06)					
01	01.P20.B05.005	4/12/4/12/4 (B.E. 2 lastre)+aria; U= 1,0 W/m²K	m²	74,33			
01	01.P20.B05.010	4/12/4/12/4 (B.E. 2 lastre)+argon; U= 0,8 W/m²K	m²	81,48			
01	01.P20.B05.015	4/12/4/12/4 (B.E. 2 lastre)+krypton; U= 0,5 W/m²K	m²	110,07			

Sez.	Codice	Descrizione	U.M.	Euro	Manod. lorda	% Manod.	Note
01	01.P20.B05.020	4/15/4/15/4 (B.E. 2 lastre)+argon; U= 0,6 W/m ² K e Rw= c.a 32dB	m ²	81,48			
01	01.P20.B05.025	3+3/15/4/12/3+3 (B.E. 2 lastre)+argon; U= 0,7 W/m ² K e Rw= c.a 38dB	m ²	148,00			
01	01.P20.B06	Variazione del prezzo per vetrate isolanti tipo vetro camera (01.P20.B04 e 01.P20.B05)					
01	01.P20.B06.005	supplemento con gas argon 90%	m ²	5,90			
01	01.P20.B06.010	supplemento con gas kripton	m ²	28,59			
01	01.P20.B06.015	supplemento con vetro autopulente	m ²	18,65			
01	01.P20.B06.020	supplemento con vetro temperato	m ²	12,43			
01	01.P20.B06.025	supplemento con vetro satinato	m ²	37,29			
01	01.P20.B06.030	supplemento con vetro stampato c	m ²	3,73			
01	01.P20.B06.035	supplemento con vetro retinato	m ²	18,65			
01	01.P20.B06.040	supplemento con vetro colorato in massa	m ²	18,65			
01	01.P20.B10	Vetri givre					
01	01.P20.B10.005	Normali	m ²	25,68			
01	01.P20.B10.010	Spessi	m ²	34,72			
01	01.P20.B20	Vetri diffusori bianco latte					
01	01.P20.B20.005	Normali	m ²	44,96			
01	01.P20.B30	Diffusori per vetro - cemento a bicchiere a pianta circolare per lucernari e solai praticabili del diametro di cm 15					
01	01.P20.B30.005	Spessore cm 5,5	cad	2,88			
01	01.P20.B40	Diffusori per vetro - cemento a bicchiere a pianta quadra per lucernari e solai praticabili delle dimensioni di cm 14,5x14,5					
01	01.P20.B40.005	Spessore cm 5,5	cad	2,88			
01	01.P20.B40.010	Spessore cm 8,5	cad	3,65			
01	01.P20.B50	Diffusori doppi delle dimensioni di mm 190x190x80 per parete					
01	01.P20.B50.005	Normali	cad	3,95			
01	01.P20.B50.010	cad	6,07			
01	01.P20.B60	Vetro uglas profilato					
01	01.P20.B60.005	Armato	m ²	23,24			
01	01.P20.B60.010	Non armato	m ²	20,61			

Sez.	Codice	Descrizione	U.M.	Euro	Manod. lorda	% Manod.	Note
01	01.P20.B70	Tegole di vetro					
01	01.P20.B70.005	Curve	cad	4,43			
01	01.P20.B70.010	Tipo marsigliese	cad	4,34			
01	01.P20.B80	Vetro - mattone con superficie liscia o ondulata					
01	01.P20.B80.005	Dimensioni cm19x19x8 trasparente neutro	cad	4,51			
01	01.P20.B80.010	Dimensioni cm19x19x8 trasparente colorato	cad	7,69			
01	01.P20.B80.015	Dimensioni cm 19x19x8 satinato neutro o colorato	cad	9,61			
01	01.P20.C00	Smerigliatura normale su vetri e cristalli					
01	01.P20.C00.005	...	m ²	12,48			
01	01.P20.C10	Molatura a filo lucido sui bordi di vetri e cri-stalli					
01	01.P20.C10.005	Spessore mm 4-6	m	1,31			
01	01.P20.C10.010	Spessore mm 8-10	m	2,65			
01	01.P20.C10.015	Spessore mm 12	m	5,67			
01	01.P20.C20	Molatura a filo greggio sui bordi di vetri e cristalli					
01	01.P20.C20.005	Spessore mm 4-6	m	0,97			
01	01.P20.C20.010	Spessore mm 8-10	m	1,93			
01	01.P20.C20.015	Spessore mm 12	m	3,84			
01	01.P20.E00	Vetro per oblo' antincendio con resistenza 90'					
01	01.P20.E00.005	Delle dimensioni di cm 30x40	cad	57,75			
01	01.P20.E00.010	Per dimensioni superiori	m ²	245,63			
01	01.P20.F00	Pellicola adesiva in poliestere, metallizzata e laminata, da applicare su vetri e vetrate per ottenere assorbimento (minimo 97 per cento) dei raggi ultravioletti, rifrazione del calore (minimo 54 %) e maggiore resistenza agli urti					
01	01.P20.F00.005	Non riflettente	m ²	24,76			
01	01.P20.F00.010	Riflettente a specchio	m ²	32,48			
01	01.P20.F00.015	Riflettente a specchio e antigraffio	m ²	40,30			
01	01.P20.F00.020	Riflettente-specchio-antigraffio-estate inverno	m ²	40,30			
01	01.P20.F00.025	Riflettente non a specchio	m ²	46,39			
01	01.P20.F00.030	Trasparente antisfondamento	m ²	34,72			

Sez.	Codice	Descrizione	U.M.	Euro	Manod. lorda	% Manod.	Note
01	01.P20.G00	Telaio per serramenti esterni in PVC (UNI EN 12608); sistema per finestre, con telaio in profilati pluricamera antiurto rinforzato internamente in acciaio e con spessore minimo della parete esterna del profilo di mm 3, comprensivo di profili fermavetro ad incastro, gocciolatoio, ferramenta ad incasso, serratura, accessori e maniglia in alluminio; compreso il montaggio della vetrata, ma esclusa la fornitura; trasmittanza termica dei telai $U_f = <2,0$ e $\Rightarrow 1,6$ W/m ² K (UNI EN ISO 10077-2). (Per telai con diversa trasmittanza termica U_f , vedere 01.P20.G40)					
01	01.P20.G00.005	finestra fissa; di superficie fino a 2,0 m ²	m ²	90,99			
01	01.P20.G00.010	finestra fissa; di superficie oltre 2,0 m ²	m ²	73,09			
01	01.P20.G00.015	finestra a battente; di superficie fino a 2,0 m ²	m ²	154,38			
01	01.P20.G00.020	finestra a battente; di superficie oltre 2,0 m ²	m ²	140,96			
01	01.P20.G00.025	finestra ad anta e ribalta; di superficie fino a 2,0 m ²	m ²	161,84			
01	01.P20.G00.030	finestra ad anta e ribalta; di superficie oltre 2,0 m ²	m ²	146,18			
01	01.P20.G00.035	finestra a vasistas; di superficie fino a 2,0 m ²	m ²	162,58			
01	01.P20.G00.040	finestra a vasistas; di superficie oltre 2,0 m ²	m ²	136,48			
01	01.P20.G00.045	finestra a due ante anta-anta; di superficie fino a 3,5 m ²	m ²	209,57			
01	01.P20.G00.050	finestra a due ante anta-anta; di superficie oltre 3,5 m ²	m ²	138,72			
01	01.P20.G00.055	finestra a due ante anta-anta/ribalta; di superficie fino a 3,5 m ²	m ²	215,54			
01	01.P20.G00.060	finestra a due ante anta-anta/ribalta; di superficie oltre 3,5 m ²	m ²	142,57			

Sez.	Codice	Descrizione	U.M.	Euro	Manod. lorda	% Manod.	Note
01	01.P20.G10	Telaio per serramenti esterni in PVC (UNI EN 12608); sistema per portefinestre, con telaio in profilati pluricamera antiurto rinforzato internamente in acciaio e con spessore minimo della parete esterna del profilo di mm 3, comprensivo di profili fermavetro ad incastro, gocciolatoio, ferramenta ad incasso, serratura, accessori e maniglia in alluminio; compreso il montaggio della vetrata, ma esclusa la fornitura; trasmittanza termica dei telai $U_f = \leq 2,0$ e $\geq 1,6$ W/m ² K (UNI EN ISO 10077- 2). (Per telai con diversa trasmittanza termica U_f , vedere 01.P20.G40)					
01	01.P20.G10.005	portafinestra ad specchiatura fissa; di superficie fino a 3,5 m ²	m ²	63,39			
01	01.P20.G10.010	portafinestra ad specchiatura fissa; di superficie oltre 3,5 m ²	m ²	61,90			
01	01.P20.G10.015	portafinestra ad anta battente; di superficie fino a 3,5 m ²	m ²	161,09			
01	01.P20.G10.020	portafinestra ad anta battente; di superficie oltre 3,5 m ²	m ²	151,65			
01	01.P20.G10.025	portafinestra ad anta e ribalta; di superficie fino a 3,5 m ²	m ²	167,06			
01	01.P20.G10.030	portafinestra ad anta e ribalta; di superficie oltre 3,5 m ²	m ²	157,86			
01	01.P20.G10.035	portafinestra a due ante anta-anta; di superficie fino a 3,5 m ²	m ²	192,42			
01	01.P20.G10.040	portafinestra a due ante anta-anta; di superficie oltre 3,5 m ²	m ²	181,48			
01	01.P20.G10.045	portafinestra a due ante anta-anta/ribalta; di superficie fino a 3,5 m ²	m ²	196,89			
01	01.P20.G10.050	portafinestra a due ante anta-anta/ribalta; di superficie oltre 3,5 m ²	m ²	186,45			

Sez.	Codice	Descrizione	U.M.	Euro	Manod. lorda	% Manod.	Note
01	01.P20.G20	Telaio per serramenti esterni in PVC (UNI EN 12608); sistema per finestre scorrevoli con telaio in profilati pluricamera antiurto rinforzato internamente in acciaio e con spessore minimo della parete esterna del profilo di mm 3, con profilati guida e soglia per lo scorrimento in alluminio o pvc; comprensivo di profili fermavetro ad incastro, gocciolatoio, ferramenta ad incasso, serratura, accessori e maniglia in alluminio; compreso il montaggio della vetrata, ma esclusa la fornitura; trasmittanza termica dei telai $U_f = <2,6$ e $>2,0$ W/m ² K (UNI EN ISO 10077-2). (Per telai con diversa trasmittanza termica U_f , vedere 01.P20.G40)					
01	01.P20.G20.005	finestra ad specchiatura fissa più un'anta scorrevole; di superficie fino a 3,5 m ²	m ²	289,37			
01	01.P20.G20.010	finestra ad specchiatura fissa più un'anta scorrevole; di superficie oltre 3,5 m ²	m ²	257,30			
01	01.P20.G20.015	finestra a più specchiature e due ante scorrevoli; di superficie fino a 3,5 m ²	m ²	200,62			
01	01.P20.G20.020	finestra a più specchiature e due ante scorrevoli; di superficie oltre 3,5 m ²	m ²	187,20			
01	01.P20.G30	Telaio per serramenti esterni in PVC (UNI EN 12608); sistema per portefinestre scorrevoli con telaio in profilati pluricamera antiurto rinforzato internamente in acciaio e con spessore minimo della parete esterna del profilo di mm 3, con profilati guida e soglia per lo scorrimento in alluminio o pvc; comprensivo di profili fermavetro ad incastro, gocciolatoio, ferramenta ad incasso, serratura, accessori e maniglia in alluminio; compreso il montaggio della vetrata, ma esclusa la fornitura; trasmittanza termica dei telai $U_f = <2,6$ e $>2,0$ W/m ² K (UNI EN ISO 10077-2). (Per telai con diversa trasmittanza termica U_f , vedere 01.P20.G40)					

Sez.	Codice	Descrizione	U.M.	Euro	Manod. lorda	% Manod.	Note
01	01.P20.G30.005	portafinestra ad specchiatura fissa più un'anta scorrevole; di superficie fino a 5,5 m ²	m ²	228,21			
01	01.P20.G30.010	portafinestra ad specchiatura fissa più un'anta scorrevole; di superficie oltre 5,5 m ²	m ²	209,57			
01	01.P20.G30.015	portafinestra a più specchiature con ante scorrevoli; di superficie fino a 5,5 m ²	m ²	370,41			
01	01.P20.G30.020	portafinestra a più specchiature con ante scorrevoli; di superficie oltre 5,5 m ²	m ²	330,64			
01	01.P20.G40	Variazione del prezzo di telai per serramenti esterni in PVC 01.P20.G00, 01.P20.G10, 01.P20.G20 e 01.P20.G30					
01	01.P20.G40.005	incremento del prezzo con telaio per finestre e portefinestre con trasmittanza termica $U_f = <1,6$ e $\Rightarrow >1,3$ W/m ² K (UNI EN ISO 10077-2). 01.P20.G00 e 01.P20.G10	%	10,00			
01	01.P20.G40.010	incremento del prezzo con telaio per finestre e portefinestre con trasmittanza termica $U_f = <1,3$ e $\Rightarrow >1,0$ W/m ² K (UNI EN ISO 10077-2). 01.P20.G00 e 01.P20.G10	%	20,00			
01	01.P20.G40.015	incremento del prezzo con telaio per finestre e portefinestre scorrevoli con trasmittanza termica $U_f = <2,0$ e $\Rightarrow >1,6$ W/m ² K (UNI EN ISO 10077-2). 01.P20.G20 e 01.P20.G30	%	10,00			
01	01.P20.H00	Telaio per serramenti esterni in acciaio; sistema completo per finestre in profilati a taglio termico, comprensivo di profili fermavetro, gocciolatoio, ferramenta, serratura, accessori e maniglia in alluminio; compreso il montaggio della vetrata, ma esclusa la fornitura; trasmittanza termica dei telai $U_f = <2,6$ e $>2,0$ W/m²K (UNI EN ISO 10077-2). (Per telai con diversa trasmittanza termica U_f, vedere 01.P20.H40)					
01	01.P20.H00.005	finestra fissa; di superficie fino a 2,0 m ²	m ²	278,43			
01	01.P20.H00.010	finestra fissa; di superficie oltre 2,0 m ²	m ²	238,66			
01	01.P20.H00.015	finestra a battente; di superficie fino a 2,0 m ²	m ²	661,28			
01	01.P20.H00.020	finestra a battente; di superficie oltre 2,0 m ²	m ²	616,53			
01	01.P20.H00.025	finestra a battente; di superficie oltre 2,0 m ²	m ²	665,01			

Sezione 01: Opere edili

Sez.	Codice	Descrizione	U.M.	Euro	Manod. lorda	% Manod.	Note
01	01.P20.H00.030	finestra ad anta e ribalta; di superficie oltre 2,0 m ²	m ²	570,54			
01	01.P20.H00.035	finestra a vasistas; di superficie fino a 2,0 m ²	m ²	626,47			
01	01.P20.H00.040	finestra a vasistas; di superficie oltre 2,0 m ²	m ²	570,54			
01	01.P20.H00.045	finestra a due ante anta-anta; di superficie fino a 3,5 m ²	m ²	805,46			
01	01.P20.H00.050	finestra a due ante anta-anta; di superficie oltre 3,5 m ²	m ²	707,27			
01	01.P20.H00.055	finestra a due ante anta-anta/ribalta; di superficie fino a 3,5 m ²	m ²	745,80			
01	01.P20.H00.060	finestra a due ante anta-anta/ribalta; di superficie oltre 3,5 m ²	m ²	666,25			
01	01.P20.H10	Telaio per serramenti esterni in acciaio; sistema completo per portefinestre in profilati a taglio termico, comprensivo di profili fermavetro, gocciolatoio, ferramenta, serratura, accessori e maniglia in alluminio; compreso il montaggio della vetrata, ma esclusa la fornitura; trasmittanza termica dei telai $U_f = \leq 2,6$ e $> 2,0$ W/m²K (UNI EN ISO 10077-2). (Per telai con diversa trasmittanza termica U_f, vedere 01.P20.H40)					
01	01.P20.H10.005	portafinestra ad specchiatura fissa; di superficie fino a 3,5 m ²	m ²	198,88			
01	01.P20.H10.010	portafinestra ad specchiatura fissa; di superficie oltre 3,5 m ²	m ²	169,05			
01	01.P20.H10.015	portafinestra ad anta battente; di superficie fino a 3,5 m ²	m ²	625,23			
01	01.P20.H10.020	portafinestra ad anta battente; di superficie oltre 3,5 m ²	m ²	573,02			
01	01.P20.H10.025	portafinestra ad anta e ribalta; di superficie fino a 3,5 m ²	m ²	665,01			
01	01.P20.H10.030	portafinestra ad anta e ribalta; di superficie oltre 3,5 m ²	m ²	570,54			
01	01.P20.H10.035	portafinestra a due ante anta-anta; di superficie fino a 3,5 m ²	m ²	706,02			
01	01.P20.H10.040	portafinestra a due ante anta-anta; di superficie oltre 3,5 m ²	m ²	652,58			
01	01.P20.H10.045	portafinestra a due ante anta-anta/ribalta; di superficie fino a 3,5 m ²	m ²	706,02			

Sez.	Codice	Descrizione	U.M.	Euro	Manod. lorda	% Manod.	Note
01	01.P20.H10.050	portafinestra a due ante anta-anta/ribalta; di superficie oltre 3,5 m ²	m ²	666,25			
01	01.P20.H20	Telaio per serramenti esterni in acciaio; sistema completo per finestre scorrevoli in profilati a taglio termico, con profilati guida e soglia per lo scorrimento; comprensivo di profili fermavetro, gocciolatoio, ferramenta, serratura, accessori e maniglia in alluminio; compreso il montaggio della vetrata, ma esclusa la fornitura; trasmittanza termica dei telai $U_f = \leq 2,6$ e $> 2,0$ W/m²K (UNI EN ISO 10077-2). (Per telai con diversa trasmittanza termica U_f, vedere 01.P20.H40)					
01	01.P20.H20.005	finestra ad specchiatura fissa più un'anta scorrevole; di superficie fino a 3,5 m ²	m ²	665,01			
01	01.P20.H20.010	finestra ad specchiatura fissa più un'anta scorrevole; di superficie oltre 3,5 m ²	m ²	559,35			
01	01.P20.H20.015	finestra a più specchiature e due ante scorrevoli; di superficie fino a 3,5 m ²	m ²	770,66			
01	01.P20.H20.020	finestra a più specchiature e due ante scorrevoli; di superficie oltre 3,5 m ²	m ²	655,06			
01	01.P20.H30	Telaio per serramenti esterni in acciaio; sistema completo per portefinestre scorrevoli in profilati a taglio termico, con profilati guida e soglia per lo scorrimento; comprensivo di profili fermavetro, gocciolatoio, ferramenta, serratura, accessori e maniglia in alluminio; compreso il montaggio della vetrata, ma esclusa la fornitura; trasmittanza termica dei telai $U_f = \leq 2,6$ e $> 2,0$ W/m²K (UNI EN ISO 10077-2). (Per telai con diversa trasmittanza termica U_f, vedere 01.P20.H40)					
01	01.P20.H30.005	portafinestra ad specchiatura fissa più un'anta scorrevole; di superficie fino a 5,5 m ²	m ²	665,01			
01	01.P20.H30.010	portafinestra ad specchiatura fissa più un'anta scorrevole; di superficie oltre 5,5 m ²	m ²	559,35			
01	01.P20.H30.015	portafinestra a più specchiature con ante scorrevoli; di superficie fino a 5,5 m ²	m ²	770,66			

Sez.	Codice	Descrizione	U.M.	Euro	Manod. lorda	% Manod.	Note
01	01.P20.H30.020	portafinestra a più specchiature con ante scorrevoli; di superficie oltre 5,5 m ²	m ²	655,06			
01	01.P20.H40	Variazione del prezzo di telai per serramenti esterni in acciaio 01.P20.H00, 01.P20.H10, 01.P20.H20 e 01.P20.H30					
01	01.P20.H40.005	incremento per telaio per finestre e portefinestre con trasmittanza termica Uf= 2,0 e 1,8 W/m ² K (UNI EN ISO 10077-2). 01.P20.H00 e 01.P20.H10	%	5,00			
01	01.P20.H40.010	incremento per telaio per finestre e portefinestre scorrevoli con trasmittanza termica Uf= 2,0 e 1,8 W/m ² K (UNI EN ISO 10077-2). 01.P20.H20 e 01.P20.H30	%	5,00			
01	01.P20.I00	Telaio per serramenti esterni in alluminio realizzati con profilati in lega primaria di alluminio 6060 (UNI9006/1); sistema completo per portefinestre e finestre in profilati a taglio termico, comprensivo di profili fermavetro, gocciolatoio, ferramenta e maniglia in alluminio; compreso il montaggio della vetrata, ma esclusa la fornitura; trasmittanza termica dei telai Uf= <2,6 e >2,0 W/m²K (UNI EN ISO 10077-2). (Per telai con diversa trasmittanza termica Uf, vedere 01.P20.I40)					
01	01.P20.I00.005	finestra/portafinestra fissa; di superficie fino a 2,0 m ²	m ²	180,24			
01	01.P20.I00.010	finestra/portafinestra fissa; di superficie oltre 2,0 m ²	m ²	147,84			
01	01.P20.I00.015	finestra/portafinestra a battente; di superficie fino a 2,0 m ²	m ²	302,05			
01	01.P20.I00.020	finestra/portafinestra a battente; di superficie oltre 2,0 m ²	m ²	285,89			
01	01.P20.I00.025	finestra/portafinestra ad anta e ribalta; di superficie fino a 2,0 m ²	m ²	335,61			
01	01.P20.I00.030	finestra/portafinestra ad anta e ribalta; di superficie oltre 2,0 m ²	m ²	310,75			
01	01.P20.I00.035	finestra a vasistas; di superficie fino a 2,0 m ²	m ²	339,34			
01	01.P20.I00.040	finestra a vasistas; di superficie oltre 2,0 m ²	m ²	295,83			
01	01.P20.I00.045	finestra/portafinestra a due ante anta-anta; di superficie fino a 3,5 m ²	m ²	321,94			

Sez.	Codice	Descrizione	U.M.	Euro	Manod. lorda	% Manod.	Note
01	01.P20.I00.050	finestra/portafinestra a due ante anta-anta; di superficie oltre 3,5 m ²	m ²	280,17			
01	01.P20.I00.055	finestra/portafinestra a due ante anta-anta/ribalta; di superficie fino a 3,5 m ²	m ²	348,04			
01	01.P20.I00.060	finestra/portafinestra a due ante anta-anta/ribalta; di superficie oltre 3,5 m ²	m ²	302,79			
01	01.P20.I20	Telaio per serramenti esterni in alluminio realizzati con profilati in lega primaria di alluminio 6060 (UNI9006/1); sistema completo per finestre scorrevoli in profilati a taglio termico, con profilati guida e soglia per lo scorrimento; comprensivo di profili fermavetro, gocciolatoio, ferramenta, serratura, accessori e maniglia in alluminio; compreso il montaggio della vetrata, ma esclusa la fornitura; trasmittanza termica dei telai $U_f = <3,0$ e $>2,4$ W/m²K (UNI EN ISO 10077-2). (Per telai con diversa trasmittanza termica U_f, vedere 01.P20.I40)					
01	01.P20.I20.005	finestra ad specchiatura fissa più un'anta scorrevole; di superficie fino a 3,5 m ²	m ²	294,59			
01	01.P20.I20.010	finestra ad specchiatura fissa più un'anta scorrevole; di superficie oltre 3,5 m ²	m ²	261,03			
01	01.P20.I20.015	finestra a più specchiature e due ante scorrevoli; di superficie fino a 3,5 m ²	m ²	212,55			
01	01.P20.I20.020	finestra a più specchiature e due ante scorrevoli; di superficie oltre 3,5 m ²	m ²	198,88			

Sez.	Codice	Descrizione	U.M.	Euro	Manod. lorda	% Manod.	Note
01	01.P20.I30	Telaio per serramenti esterni in alluminio realizzati con profilati in lega primaria di alluminio 6060 (UNI9006/1); sistema completo per portefinestre scorrevoli in profilati a taglio termico, con profilati guida e soglia per lo scorrimento; comprensivo di profili fermavetro, gocciolatoio, ferramenta, serratura, accessori e maniglia in alluminio; compreso il montaggio della vetrata, ma esclusa la fornitura; trasmittanza termica dei telai $U_f = <3,0$ e $>2,4$ W/m ² K (UNI EN ISO 10077-2). (Per telai con diversa trasmittanza termica U_f , vedere 01.P20.I40)					
01	01.P20.I30.005	portafinestra ad specchiatura fissa più un'anta scorrevole; di superficie fino a 5,5 m ²	m ²	297,08			
01	01.P20.I30.010	portafinestra ad specchiatura fissa più un'anta scorrevole; di superficie oltre 5,5 m ²	m ²	257,30			
01	01.P20.I30.015	portafinestra a più specchiature con ante scorrevoli; di superficie fino a 5,5 m ²	m ²	371,66			
01	01.P20.I30.020	portafinestra a più specchiature con ante scorrevoli; di superficie oltre 5,5 m ²	m ²	331,88			
01	01.P20.I40	Variazione del prezzo di telai per serramenti esterni in alluminio 01.P20.I00, 01.P20.I10, 01.P20.I20 e 01.P20.I30					
01	01.P20.I40.005	incremento per telaio per finestre e portefinestre con trasmittanza termica $U_f = <2,0$ e $=>1,8$ W/m ² K (UNI EN ISO 10077-2). 01.P20.I00 e 01.P20.I10	%	15,00			
01	01.P20.I40.010	incremento per telaio per finestre e portefinestre scorrevoli con trasmittanza termica $U_f = <2,4$ e $=>2,0$ W/m ² K (UNI EN ISO 10077-2). 01.P20.I20 e 01.P20.I30	%	10,00			

Sez.	Codice	Descrizione	U.M.	Euro	Manod. lorda	% Manod.	Note
01	01.P20.L00	Telaio per serramenti esterni in legno; sistema completo per finestre, costruito con profili in legno con un grado di umidità del 10/12%, comprensivo di profili fermavetro, gocciolatoio, ferramenta, serratura e maniglia; compreso il montaggio della vetrata, ma esclusa la fornitura; trasmittanza termica dei telai $U_f = <2,0$ e $=>1,8$ W/m²K (UNI EN ISO 10077-2). (Per telai con diversa trasmittanza termica U_f, vedere 01.P20.L40)					
01	01.P20.L00.005	finestra fissa; di superficie fino a 2,0 m ²	m ²	116,22			
01	01.P20.L00.010	finestra fissa; di superficie oltre 2,0 m ²	m ²	105,66			
01	01.P20.L00.015	finestra a battente; di superficie fino a 2,0 m ²	m ²	198,63			
01	01.P20.L00.020	finestra a battente; di superficie oltre 2,0 m ²	m ²	184,90			
01	01.P20.L00.025	finestra ad anta e ribalta; di superficie fino a 2,0 m ²	m ²	249,35			
01	01.P20.L00.030	finestra ad anta e ribalta; di superficie oltre 2,0 m ²	m ²	209,20			
01	01.P20.L00.035	finestra a vasistas; di superficie fino a 2,0 m ²	m ²	232,44			
01	01.P20.L00.040	finestra a vasistas; di superficie oltre 2,0 m ²	m ²	200,74			
01	01.P20.L00.045	finestra a due ante anta-anta; di superficie fino a 3,5 m ²	m ²	210,25			
01	01.P20.L00.050	finestra a due ante anta-anta; di superficie oltre 3,5 m ²	m ²	194,41			
01	01.P20.L00.055	finestra a due ante anta-anta/ribalta; di superficie fino a 3,5 m ²	m ²	259,91			
01	01.P20.L00.060	finestra a due ante anta-anta/ribalta; di superficie oltre 3,5 m ²	m ²	244,06			
01	01.P20.L10	Telaio per serramenti esterni in legno; sistema completo per portefinestre, costruito con profili in legno con un grado di umidità del 10/12%, comprensivo di profili fermavetro, gocciolatoio, ferramenta, serratura e maniglia; compreso il montaggio della vetrata, ma esclusa la fornitura; trasmittanza termica dei telai $U_f = <2,0$ e $=>1,8$ W/m²K (UNI EN ISO 10077-2). (Per telai con diversa trasmittanza termica U_f, vedere 01.P20.L40)					
01	01.P20.L10.005	portafinestra ad specchiatura fissa; di superficie fino a 3,5 m ²	m ²	123,62			

Sez.	Codice	Descrizione	U.M.	Euro	Manod. lorda	% Manod.	Note
01	01.P20.L10.010	portafinestra ad specchiatura fissa; di superficie oltre 3,5 m ²	m ²	110,94			
01	01.P20.L10.015	portafinestra ad anta battente; di superficie fino a 3,5 m ²	m ²	207,08			
01	01.P20.L10.020	portafinestra ad anta battente; di superficie oltre 3,5 m ²	m ²	190,18			
01	01.P20.L10.025	portafinestra ad anta e ribalta; di superficie fino a 3,5 m ²	m ²	255,69			
01	01.P20.L10.030	portafinestra ad anta e ribalta; di superficie oltre 3,5 m ²	m ²	229,27			
01	01.P20.L10.035	portafinestra a due ante anta-anta; di superficie fino a 3,5 m ²	m ²	219,76			
01	01.P20.L10.040	portafinestra a due ante anta-anta; di superficie oltre 3,5 m ²	m ²	203,91			
01	01.P20.L10.045	portafinestra a due ante anta-anta/ribalta; di superficie fino a 3,5 m ²	m ²	266,25			
01	01.P20.L10.050	portafinestra a due ante anta-anta/ribalta; di superficie oltre 3,5 m ²	m ²	253,57			
01	01.P20.L20	Telaio per serramenti esterni in legno; sistema completo per finestre scorrevoli; costruito con profili in legno con un grado di umidità del 10/12%, con profilati guida e soglia per lo scorrimento; comprensivo di profili fermavetro, gocciolatoio, ferramenta, serratura e maniglia; compreso il montaggio della vetrata, ma esclusa la fornitura; trasmittanza termica del nodo Uf= =<2,0 e =>1,8 W/m²K (UNI EN ISO 10077-2). (Per telai con diversa trasmittanza termica del nodo Uf, vedere 01.P20.L40)					
01	01.P20.L20.005	finestra ad specchiatura fissa più un'anta scorrevole; di superficie fino a 3,2 m ²	m ²	555,75			
01	01.P20.L20.010	finestra ad specchiatura fissa più un'anta scorrevole; di superficie oltre 3,2 m ²	m ²	494,47			
01	01.P20.L20.015	finestra a più specchiature e due ante scorrevoli; di superficie fino a 3,2 m ²	m ²	651,89			
01	01.P20.L20.020	finestra a più specchiature e due ante scorrevoli; di superficie oltre 3,2 m ²	m ²	582,16			

Sez.	Codice	Descrizione	U.M.	Euro	Manod. lorda	% Manod.	Note
01	01.P20.L30	Telaio per serramenti esterni in legno; sistema completo per portefinestre scorrevoli; costruito con profili in legno con un grado di umidità del 10/12%; con profilati guida e soglia per lo scorrimento; comprensivo di profili fermavetro, gocciolatoio, ferramenta, serratura e maniglia; compreso il montaggio della vetrata, ma esclusa la fornitura; trasmittanza termica dei telai $U_f = <2,0$ e $\Rightarrow 1,8 \text{ W/m}^2\text{K}$ (UNI EN ISO 10077-2). (Per telai con diversa trasmittanza termica U_f , vedere 01.P20.L40)					
01	01.P20.L30.005	portafinestra ad specchiatura fissa più un'anta scorrevole; di superficie fino a $5,5 \text{ m}^2$	m ²	408,88			
01	01.P20.L30.010	portafinestra ad specchiatura fissa più un'anta scorrevole; di superficie oltre $5,5 \text{ m}^2$	m ²	351,83			
01	01.P20.L30.015	portafinestra a più specchiature con ante scorrevoli; di superficie fino a $5,5 \text{ m}^2$	m ²	532,50			
01	01.P20.L30.020	portafinestra a più specchiature con ante scorrevoli; di superficie oltre $5,5 \text{ m}^2$	m ²	467,00			
01	01.P20.L30.025	portefinestra a più specchiature con ante scorrevoli a libro; di dimensioni fino a $5,5 \text{ m}^2$	m ²	592,72			
01	01.P20.L30.030	portefinestra a più specchiature con ante scorrevoli a libro; di dimensioni oltre $5,5 \text{ m}^2$	m ²	565,25			
01	01.P20.L40	Variazione del prezzo di telai per serramenti esterni in legno 01.P20.L00, 01.P20.L10, 01.P20.L20 e 01.P20.L30					
01	01.P20.L40.005	incremento del prezzo con telaio per finestre e portefinestre con trasmittanza termica $U_f = <1,8$ e $\Rightarrow 1,6 \text{ W/m}^2\text{K}$ (UNI EN ISO 10077-2). 01.P20.L00 e 01.P20.L10	%	15,00			
01	01.P20.L40.010	incremento del prezzo con telaio per finestre e portefinestre scorrevoli con trasmittanza termica $U_f = <1,8$ e $\Rightarrow 1,6 \text{ W/m}^2\text{K}$ (UNI EN ISO 10077-2). 01.P20.L20 e 01.P20.L30	%	15,00			

Sez.	Codice	Descrizione	U.M.	Euro	Manod. lorda	% Manod.	Note
01	01.P20.M00	Telaio per serramenti esterni in legno/alluminio; sistema completo per finestre, costruito con profili in legno con un grado di umidità del 10/12% e profili in alluminio lega 6060 UNI 3569 verniciato, comprensivo di profili fermavetro, gocciolatoio, ferramenta, serratura e maniglia; compreso il montaggio della vetrata, ma esclusa la fornitura; trasmittanza termica dei telai $U_f = <1,8$ e $=>1,4$ W/m ² K (UNI EN ISO 10077-2). (Per telai con diversa trasmittanza termica U_f , vedere 01.P20.M40)					
01	01.P20.M00.005	finestra fissa; di superficie fino a 2,0 m ²	m ²	163,77			
01	01.P20.M00.010	finestra fissa; di superficie oltre 2,0 m ²	m ²	148,97			
01	01.P20.M00.015	finestra a battente; di superficie fino a 2,0 m ²	m ²	278,93			
01	01.P20.M00.020	finestra a battente; di superficie oltre 2,0 m ²	m ²	257,80			
01	01.P20.M00.025	finestra ad anta e ribalta; di superficie fino a 2,0 m ²	m ²	348,66			
01	01.P20.M00.030	finestra ad anta e ribalta; di superficie oltre 2,0 m ²	m ²	325,42			
01	01.P20.M00.035	finestra a vasistas; di superficie fino a 2,0 m ²	m ²	281,04			
01	01.P20.M00.040	finestra a vasistas; di superficie oltre 2,0 m ²	m ²	253,57			
01	01.P20.M00.045	finestra a due ante anta-anta; di superficie fino a 3,5 m ²	m ²	293,72			
01	01.P20.M00.050	finestra a due ante anta-anta; di superficie oltre 3,5 m ²	m ²	271,53			
01	01.P20.M00.055	finestra a due ante anta-anta/ribalta; di superficie fino a 3,5 m ²	m ²	363,45			
01	01.P20.M00.060	finestra a due ante anta-anta/ribalta; di superficie oltre 3,5 m ²	m ²	341,27			
01	01.P20.M10	Telaio per serramenti esterni in legno/alluminio; sistema completo per portefinestre, costruito con profili in legno con un grado di umidità del 10/12% e profili in alluminio lega 6060 UNI 3569 verniciato, comprensivo di profili fermavetro, gocciolatoio, ferramenta, serratura e maniglia; compreso il montaggio della vetrata, ma esclusa la fornitura; trasmittanza termica dei telai $U_f = <1,8$ e $=>1,4$ W/m ² K (UNI EN ISO 10077-2). (Per telai con diversa trasmittanza termica U_f , vedere 01.P20.M40)					

Sezione 01: Opere edili

Sez.	Codice	Descrizione	U.M.	Euro	Manod. lorda	% Manod.	Note
01	01.P20.M10.005	portafinestra ad specchiatura fissa; di superficie fino a 3,5 m ²	m ²	172,22			
01	01.P20.M10.010	portafinestra ad specchiatura fissa; di superficie oltre 3,5 m ²	m ²	155,31			
01	01.P20.M10.015	portafinestra ad anta battente; di superficie fino a 3,5 m ²	m ²	289,49			
01	01.P20.M10.020	portafinestra ad anta battente; di superficie oltre 3,5 m ²	m ²	266,25			
01	01.P20.M10.025	portafinestra ad anta e ribalta; di superficie fino a 3,5 m ²	m ²	358,17			
01	01.P20.M10.030	portafinestra ad anta e ribalta; di superficie oltre 3,5 m ²	m ²	321,19			
01	01.P20.M10.035	portafinestra a due ante anta-anta; di superficie fino a 3,5 m ²	m ²	308,51			
01	01.P20.M10.040	portafinestra a due ante anta-anta; di superficie oltre 3,5 m ²	m ²	285,27			
01	01.P20.M10.045	portafinestra a due ante anta-anta/ribalta; di superficie fino a 3,5 m ²	m ²	372,96			
01	01.P20.M10.050	portafinestra a due ante anta-anta/ribalta; di superficie oltre 3,5 m ²	m ²	355,00			
01	01.P20.M20	Telaio per serramenti esterni in legno/alluminio; sistema completo per finestre scorrevoli; costruito con profili in legno con un grado di umidità del 10/12% e profili in alluminio lega 6060 UNI 3569 verniciato; con profilati guida e soglia per lo scorrimento; comprensivo di profili fermavetro, gocciolatoio, ferramenta, serratura e maniglia; compreso il montaggio della vetrata, ma esclusa la fornitura; trasmittanza termica dei telai Uf= =<1,8 e =>1,4 W/m²K (UNI EN ISO 10077-2). (Per telai con diversa trasmittanza termica Uf, vedere 01.P20.M40)					
01	01.P20.M20.005	finestra ad specchiatura fissa più un'anta scorrevole; di superficie fino a 3,5 m ²	m ²	778,68			
01	01.P20.M20.010	finestra ad specchiatura fissa più un'anta scorrevole; di superficie oltre 3,5 m ²	m ²	693,10			
01	01.P20.M20.015	finestra a più specchiature e due ante scorrevoli; di superficie fino a 3,5 m ²	m ²	912,86			

Sez.	Codice	Descrizione	U.M.	Euro	Manod. lorda	% Manod.	Note
01	01.P20.M20.020	finestra a più specchiature e due ante scorrevoli; di superficie oltre 3,5 m ²	m ²	814,60			
01	01.P20.M30	Telaio per serramenti esterni in legno/alluminio; sistema completo per portefinestre scorrevoli; costruito con profili in legno con un grado di umidità del 10/12% e profili in alluminio lega 6060 UNI 3569 verniciato; con profilati guida e soglia per lo scorrimento; comprensivo di profili fermavetro, gocciolatoio, ferramenta, serratura e maniglia; compreso il montaggio della vetrata, ma esclusa la fornitura; trasmittanza termica dei telai Uf= <1,8 e =>1,4 W/m²K (UNI EN ISO 10077-2). (Per telai con diversa trasmittanza termica Uf, vedere 01.P20.M40)					
01	01.P20.M30.005	portafinestra ad specchiatura fissa più un'anta scorrevole; di superficie fino a 5,5 m ²	m ²	572,65			
01	01.P20.M30.010	portafinestra ad specchiatura fissa più un'anta scorrevole; di superficie oltre 5,5 m ²	m ²	492,35			
01	01.P20.M30.015	portafinestra a più specchiature con ante scorrevoli; di superficie fino a 5,5 m ²	m ²	745,92			
01	01.P20.M30.020	portafinestra a più specchiature con ante scorrevoli; di superficie oltre 5,5 m ²	m ²	654,00			
01	01.P20.M30.025	portefinestra a più specchiature con ante scorrevoli a libro; di dimensioni fino a 5,5 m ²	m ²	829,39			
01	01.P20.M30.030	portefinestra a più specchiature con ante scorrevoli a libro; di dimensioni oltre 5,5 m ²	m ²	790,30			
01	01.P20.M40	Variazione del prezzo di telai per serramenti esterni in legno/alluminio 01.P20.M00, 01.P20.M10, 01.P20.M20 e 01.P20.M30					
01	01.P20.M40.005	incremento per telaio per finestre e portefinestre con trasmittanza termica Uf= <1,4 e =>1,0 W/m ² K (UNI EN ISO 10077-2). 01.P20.M00 e 01.P20.M10	%	10,00			
01	01.P20.M40.010	incremento per telaio per finestre e portefinestre con trasmittanza termica Uf= <1,0 e =>0,7 W/m ² K (UNI EN ISO 10077-2). 01.P20.M00 e 01.P20.M10	%	15,00			

Sez.	Codice	Descrizione	U.M.	Euro	Manod. lorda	% Manod.	Note
01	01.P20.M40.015	incremento per telaio per finestre e portefinestre scorrevoli con trasmittanza termica $U_f = <1,4$ e $\Rightarrow >1,0$ W/m^2K (UNI EN ISO 10077-2). 01.P20.M20 e 01.P20.M30	%	10,00			
01	01.P20.N00	Telaio per serramenti esterni in legno/pvc/alluminio; sistema completo per finestre, costruito con profilo interno in legno con un grado di umidità del 10/12%, profili in pvc a struttura tubolare e profili in alluminio lega 6060 UNI 3569 verniciato, comprensivo di profili fermavetro, gocciolatoio, ferramenta, serratura e maniglia; compreso il montaggio della vetrata, ma esclusa la fornitura; trasmittanza termica dei telai $U_f = \leq 0,8$ e $\Rightarrow >0,5$ W/m^2K (UNI EN ISO 10077-2).					
01	01.P20.N00.005	finestra fissa; di superficie fino a 2,0 m ²	m ²	181,73			
01	01.P20.N00.010	finestra fissa; di superficie oltre 2,0 m ²	m ²	164,82			
01	01.P20.N00.015	finestra a battente; di superficie fino a 2,0 m ²	m ²	308,51			
01	01.P20.N00.020	finestra a battente; di superficie oltre 2,0 m ²	m ²	286,33			
01	01.P20.N00.025	finestra ad anta e ribalta; di superficie fino a 2,0 m ²	m ²	385,64			
01	01.P20.N00.030	finestra ad anta e ribalta; di superficie oltre 2,0 m ²	m ²	324,36			
01	01.P20.N00.035	finestra a vasistas; di superficie fino a 2,0 m ²	m ²	359,23			
01	01.P20.N00.040	finestra a vasistas; di superficie oltre 2,0 m ²	m ²	310,63			
01	01.P20.N00.045	finestra a due ante anta-anta; di superficie fino a 3,5 m ²	m ²	325,42			
01	01.P20.N00.050	finestra a due ante anta-anta; di superficie oltre 3,5 m ²	m ²	300,06			
01	01.P20.N00.055	finestra a due ante anta-anta/ribalta; di superficie fino a 3,5 m ²	m ²	402,55			
01	01.P20.N00.060	finestra a due ante anta-anta/ribalta; di superficie oltre 3,5 m ²	m ²	377,19			

Sez.	Codice	Descrizione	U.M.	Euro	Manod. lorda	% Manod.	Note
01	01.P20.N10	Telaio per serramenti esterni in legno/pvc/alluminio; sistema completo per portefinestre, costruito con profilo interno in legno con un grado di umidità del 10/12%, profili in pvc a struttura tubolare e profili in alluminio lega 6060 UNI 3569 verniciato, comprensivo di profili fermavetro, gocciolatoio, ferramenta, serratura e maniglia; compreso il montaggio della vetrata, ma esclusa la fornitura; trasmittanza termica dei telai $U_f = \leq 0,8$ e $\geq 0,5$ W/m ² K (UNI EN ISO 10077-2).					
01	01.P20.N10.005	portafinestra ad specchiatura fissa; di superficie fino a 3,5 m ²	m ²	190,18			
01	01.P20.N10.010	portafinestra ad specchiatura fissa; di superficie oltre 3,5 m ²	m ²	172,22			
01	01.P20.N10.015	portafinestra ad anta battente; di superficie fino a 3,5 m ²	m ²	320,13			
01	01.P20.N10.020	portafinestra ad anta battente; di superficie oltre 3,5 m ²	m ²	295,83			
01	01.P20.N10.025	portafinestra ad anta e ribalta; di superficie fino a 3,5 m ²	m ²	396,21			
01	01.P20.N10.030	portafinestra ad anta e ribalta; di superficie oltre 3,5 m ²	m ²	355,00			
01	01.P20.N10.035	portafinestra a due ante anta-anta; di superficie fino a 3,5 m ²	m ²	341,27			
01	01.P20.N10.040	portafinestra a due ante anta-anta; di superficie oltre 3,5 m ²	m ²	316,97			
01	01.P20.N10.045	portafinestra a due ante anta-anta/ribalta; di superficie fino a 3,5 m ²	m ²	413,11			
01	01.P20.N10.050	portafinestra a due ante anta-anta/ribalta; di superficie oltre 3,5 m ²	m ²	393,04			

Sez.	Codice	Descrizione	U.M.	Euro	Manod. lorda	% Manod.	Note
01	01.P20.N20	Telaio per serramenti esterni in legno/pvc/alluminio; sistema completo per finestre scorrevoli; costruito con profilo interno in legno con un grado di umidità del 10/12%, profili in pvc a struttura tubolare e profili in alluminio lega 6060 UNI 3569 verniciato; con profilati guida e soglia per lo scorrimento; comprensivo di profili fermavetro, gocciolatoio, ferramenta, serratura e maniglia; compreso il montaggio della vetrata, ma esclusa la fornitura; trasmittanza termica dei telai $U_f = <0,8$ e $\geq 0,5$ W/m²K (UNI EN ISO 10077-2).					
01	01.P20.N20.005	finestra ad specchiatura fissa più un'anta scorrevole; di superficie fino a 3,5 m ²	m ²	861,09			
01	01.P20.N20.010	finestra ad specchiatura fissa più un'anta scorrevole; di superficie oltre 3,5 m ²	m ²	767,06			
01	01.P20.N20.015	finestra a più specchiature e due ante scorrevoli; di superficie fino a 3,5 m ²	m ²	1.010,06			
01	01.P20.N20.020	finestra a più specchiature e due ante scorrevoli; di superficie oltre 3,5 m ²	m ²	901,24			
01	01.P20.N30	Telaio per serramenti esterni in legno/pvc/alluminio; sistema completo per portefinestre scorrevoli; costruito con profilo interno in legno con un grado di umidità del 10/12%, profili in pvc a struttura tubolare e profili in alluminio lega 6060 UNI 3569 verniciato; con profilati guida e soglia per lo scorrimento; comprensivo di profili fermavetro, gocciolatoio, ferramenta, serratura e maniglia; compreso il montaggio della vetrata, ma esclusa la fornitura; trasmittanza termica dei telai $U_f = <0,8$ e $\geq 0,5$ W/m²K (UNI EN ISO 10077-2).					
01	01.P20.N30.005	portafinestra ad specchiatura fissa più un'anta scorrevole; di superficie fino a 5,5 m ²	m ²	634,99			
01	01.P20.N30.010	portafinestra ad specchiatura fissa più un'anta scorrevole; di superficie oltre 5,5 m ²	m ²	545,18			

Sezione 01: Opere edili

Sez.	Codice	Descrizione	U.M.	Euro	Manod. lorda	% Manod.	Note
01	01.P20.N30.015	portafinestra a più specchiature con ante scorrevoli; di superficie fino a 5,5 m²	m²	826,22			
01	01.P20.N30.020	portafinestra a più specchiature con ante scorrevoli; di superficie oltre 5,5 m²	m²	723,74			
01	01.P20.N30.025	portefinestra a più specchiature con ante scorrevoli a libro; di dimensioni fino a 5,5 m²	m²	919,20			
01	01.P20.N30.030	portefinestra a più specchiature con ante scorrevoli a libro; di dimensioni oltre 5,5 m²	m²	874,82			
01	01.P21	MATERIALI DA DECORATORI					
01	01.P21.A10	Olio di lino					
01	01.P21.A10.003	Cotto	kg	2,91			
01	01.P21.A10.005	Crudo	kg	2,67			
01	01.P21.A20	Acquaragia					
01	01.P21.A20.003	Vegetale	kg	2,39			
01	01.P21.A20.005	Minerale	kg	1,75			
01	01.P21.A30	Diluenti					
01	01.P21.A30.003	Per sintetici	kg	2,25			
01	01.P21.A30.005	Speciali	kg	2,13			
01	01.P21.A40	Stucchi					
01	01.P21.A40.003	Emulsionati in acqua	kg	1,62			
01	01.P21.A40.010	Sintetici	kg	2,91			
01	01.P21.A40.015	Antichi tipo veneziano	kg	2,91			
01	01.P21.A50	Neutralizzante per agglomerati edili					
01	01.P21.A50.005	...	kg	2,62			
01	01.P21.A54	Inibitore di ruggine per il trattamento di strutture e armature metalliche					
01	01.P21.A54.005	Con emulsione protettiva	kg	14,52			
01	01.P21.A56	Emulsione di aggancio per il risanamento di strutture in calcestruzzo					
01	01.P21.A56.005	A base di resine sintetiche	kg	4,03			
01	01.P21.A58	Disossidante in soluzione acida					
01	01.P21.A58.005	Ad azione passivante	kg	3,90			
01	01.P21.A60	Indurente per intonaci					
01	01.P21.A60.005	...	kg	3,88			
01	01.P21.A65	Additivo acrilico per malte di cemento					

Sez.	Codice	Descrizione	U.M.	Euro	Manod. lorda	% Manod.	Note
01	01.P21.A65.005	A base di resine sintetiche	kg	4,03			
01	01.P21.A70	Liquido					
01	01.P21.A70.003	Antimuffa	kg	2,92			
01	01.P21.A70.005	Decapante	kg	1,95			
01	01.P21.A80	Fosfatante					
01	01.P21.A80.005	...	kg	3,11			
01	01.P21.A88	Protettivo idrorepellente a base di organopolisilossani oligomerici					
01	01.P21.A88.005	...	kg	5,74			
01	01.P21.A90	Protettivi temporanei					
01	01.P21.A90.005	...	kg	3,69			
01	01.P21.A95	Protettivo a base di resine epossidiche					
01	01.P21.A95.005	Monocomponente	kg	5,83			
01	01.P21.A98	Funghicida antitarlo per la protezione di manufatti in legno					
01	01.P21.A98.005	A base di resine sintetiche	l	9,71			
01	01.P21.B00	Sverniciatore					
01	01.P21.B00.003	Per prodotti grassi o sintetici	kg	3,59			
01	01.P21.B00.005	Per pitture catalizzate	kg	4,86			
01	01.P21.B10	Graniglia metallica					
01	01.P21.B10.005	...	q	44,74			
01	01.P21.B20	Tinta bianca					
01	01.P21.B20.015	Tempera	kg	0,77			
01	01.P21.B30	Vernice antiscritta isocianica (due componenti)					
01	01.P21.B30.005	...	kg	6,31			
01	01.P21.B40	Vernice epossidica a due componenti					
01	01.P21.B40.005	Lucida	l	5,33			
01	01.P21.B40.010	Satinata	l	5,33			
01	01.P21.B50	Vernice					
01	01.P21.B50.005	Oleosa	kg	3,39			
01	01.P21.B50.010	Oleosintetica	kg	4,74			
01	01.P21.B50.015	Sintetica	kg	6,31			
01	01.P21.B60	Vernice siliconica (idrorepellente)					
01	01.P21.B60.005	In emulsione acquosa (pronta all'uso)	kg	2,24			
01	01.P21.B60.010	In fase solvente	kg	4,38			

Sez.	Codice	Descrizione	U.M.	Euro	Manod. lorda	% Manod.	Note
01	01.P21.B70	Vernice uretanica monocomponente					
01	01.P21.B70.005	Lucida	kg	5,05			
01	01.P21.B70.010	Satinata	kg	5,83			
01	01.P21.B80	Vernice uretanica a due componenti					
01	01.P21.B80.005	Lucida	kg	6,02			
01	01.P21.B80.010	Lucida speciale (non ingiallente)	kg	7,00			
01	01.P21.B80.015	Satinata	kg	6,02			
01	01.P21.B80.020	Satinata speciale (non ingiallente)	kg	7,00			
01	01.P21.B90	Vernici acrilviniltolueniche (isolanti inibenti)					
01	01.P21.B90.005	...	kg	3,21			
01	01.P21.C00	Vernici emulsionate in acqua (isolanti-inibenti)					
01	01.P21.C00.005	Viniliche	kg	2,13			
01	01.P21.C00.010	Vinilacriliche e vinilversatiche	kg	2,71			
01	01.P21.C00.015	Acriliche	kg	3,88			
01	01.P21.C10	Vernici emulsionate in acqua (per finitura)					
01	01.P21.C10.005	Acrilviniliche e vinilversatiche	kg	3,39			
01	01.P21.C10.010	Acriliche	kg	4,08			
01	01.P21.C20	Vernice per pannelli in legno e derivati da impiegarsi a parete per arredi soffitti e controsoffitti					
01	01.P21.C20.005	Trasparente lucida	kg	8,64			
01	01.P21.C20.010	Satinata opaca	kg	9,17			
01	01.P21.C20.015	Pigmentata di colore bianco	kg	9,86			
01	01.P21.C20.020	Pigmentata nei colori pastello	kg	10,86			
01	01.P21.C20.025	Pigmentata nei colori intensi	kg	11,81			
01	01.P21.C25	Vernice per l'ignifugazione delle pavimentazioni in legno e suoi derivati					
01	01.P21.C25.005	Trasparente lucida	kg	7,88			
01	01.P21.C25.010	Satinata opaca	kg	8,33			
01	01.P21.C30	Pittura intumescente per strutture portanti, tiranterie etc. in ferro o acciaio					
01	01.P21.C30.005	Colore bianco	kg	7,69			
01	01.P21.C30.010	Nei colori pastello	kg	8,64			
01	01.P21.C35	Liquido per l'ignifugazione dei tessuti sospesi tendaggi, sipari, teloni e simili					

Sez.	Codice	Descrizione	U.M.	Euro	Manod. lorda	% Manod.	Note
01	01.P21.C35.005	Incolore	kg	4,23			
01	01.P21.C40	Impregnante ignifugo per la tinteggiatura trasparente di tutti i legni interni ed esterni					
01	01.P21.C40.005	Colorato trasparente	kg	8,90			
01	01.P21.C45	Primer di fondo					
01	01.P21.C45.005	Per metalli zincati	kg	10,11			
01	01.P21.C45.010	Per murature	kg	0,45			
01	01.P21.C45.015	Per pavimentazioni ecologiche - giardini e parchi	l	2,92			
01	01.P21.C48	Primer tricomponente a base di resine epossidiche					
01	01.P21.C48.005	In dispersione acquosa	kg	8,29			
01	01.P21.C50	Antiruggine per il trattamento del ferro/acciaio dopo la sabbatura					
01	01.P21.C50.005	Sintetica magra	kg	5,46			
01	01.P21.E00	Pittura acrilviniltoluenica					
01	01.P21.E00.005	Bianca	kg	4,33			
01	01.P21.E00.010	In colori base correnti	kg	5,05			
01	01.P21.E10	Pittura cloroalchidica intermedia e di finitura					
01	01.P21.E10.005	Bianca	kg	3,70			
01	01.P21.E10.010	In colori correnti	kg	4,19			
01	01.P21.E20	Pittura cloroacaucci intermedia e di finitura					
01	01.P21.E20.005	Bianca	kg	3,88			
01	01.P21.E20.010	In colori correnti	kg	5,05			
01	01.P21.E30	Pittura epossicatrame (a due componenti)					
01	01.P21.E30.005	...	kg	3,70			
01	01.P21.E40	Pittura epossidica (a due componenti) di fondo tipo primer anticorrosivo					
01	01.P21.E40.005	Rosso o bruno	kg	4,72			
01	01.P21.E40.010	Al cromo zinco	kg	5,05			
01	01.P21.E40.015	Con pigmenti inerti	kg	4,72			
01	01.P21.E50	Pittura epossidica (a due componenti) intermedia e di finitura					
01	01.P21.E50.005	Bianca	kg	5,15			
01	01.P21.E50.010	In colori correnti	kg	6,31			

Sez.	Codice	Descrizione	U.M.	Euro	Manod. lorda	% Manod.	Note
01	01.P21.E60	Pittura epossidica senza solventi (a due componenti)					
01	01.P21.E60.005	...	kg	7,00			
01	01.P21.E70	Pittura oleofenolica di fondo tipo antiruggine					
01	01.P21.E70.010	Ai fosfati di zinco	kg	5,25			
01	01.P21.E80	Pittura oleosa (grassa) di fondo					
01	01.P21.E80.005	...	kg	4,65			
01	01.P21.E90	Pittura oleosa (grassa) intermedia e di finitura					
01	01.P21.E90.005	Bianca lucida	kg	2,52			
01	01.P21.E90.010	Bianca opaca (tipo cementite)	kg	2,34			
01	01.P21.E90.015	Bianca a smalto mezzo pastello	kg	2,76			
01	01.P21.E90.020	Bianca a smalto pastello	kg	3,70			
01	01.P21.E90.025	Bianca a smalto puro	kg	4,08			
01	01.P21.F10	Pittura oleosintetica di fondo tipo antiruggine					
01	01.P21.F10.005	All'ossido di ferro	kg	2,78			
01	01.P21.F10.010	Al minio e cromati	kg	3,16			
01	01.P21.F10.015	Ai cromati di zinco	kg	3,79			
01	01.P21.F50	Pitture plastiche bianche emulsionate					
01	01.P21.F50.005	Viniliche	kg	1,84			
01	01.P21.F50.010	Vinilacriliche e vinilversatiche	kg	2,37			
01	01.P21.F50.015	Acriliche	kg	2,62			
01	01.P21.F70	Pittura sintetica (alchidica) intermedia e di finitura bianca a smalto					
01	01.P21.F70.005	...	kg	4,65			
01	01.P21.F80	Pittura sintetica (alchidica) colorante in colori base					
01	01.P21.F80.005	Correnti	kg	5,05			
01	01.P21.F80.010	Speciali	kg	6,60			
01	01.P21.F82	Pittura murale a base di farine di quarzo, resina copolimera, aggregati duri a granulometria differenziata quali mica e granito, pigmenti coloranti selezionati, speciali additivi per assicurare perfetta adesione					
01	01.P21.F82.005	In colori correnti	kg	3,98			

Sez.	Codice	Descrizione	U.M.	Euro	Manod. lorda	% Manod.	Note
01	01.P21.F83	Vernice in resina a base di biossido di titanio (TiO2) nanoparticellare, con proprietà antinquinanti, autopulenti e antibatteriche (antismog) basate su attività fotocatalitica distruttiva, testata in laboratorio autorizzato secondo la vigente norma UNI 11484 (marzo 2013).					
01	01.P21.F83.005	vernice TRASPARENTE in grado di rivestire supporti senza alterarne l'aspetto (mattoni, cls, pietra etc...). Escluso eventuale idrolavaggio della superficie da trattare: in secchi da 25 kg, per ogni kg	kg	16,00			
01	01.P21.F83.010	pittura a finitura protettiva e decorativa BIANCA (per interni o esterni) applicata a spruzzo, rullo o pennello. Escluso eventuale idrolavaggio della superficie da trattare - applicazione in due riprese: in secchi da 20 kg, per ogni kg	kg	7,81			
01	01.P21.F83.015	pittura a finitura protettiva e decorativa COLORATA CON PIGMENTI (per interni o esterni) applicata a spruzzo, rullo o pennello. Escluso eventuale idrolavaggio della superficie da trattare - applicazione in due riprese: in secchi da 20 kg, per ogni kg	kg	9,20			
01	01.P21.F83.020	pittura densa a finitura protettiva e decorativa TRASPARENTE o COLORATA CON PIGMENTI da applicare su superfici orizzontali a spruzzo (tutti i tipi di asfalto, pavimentazioni in calcestruzzo, autobloccanti). Testata anche secondo la norma UNI 11247 del 2010. Escluso eventuale idrolavaggio della superficie da trattare - applicazione in una ripresa: in secchi da 20 kg, per ogni kg	kg	10,80			
01	01.P21.F84	Fissativo a base di resine acriliche in solventi aromatici alifatici					
01	01.P21.F84.005	Consolidante per murature	kg	1,06			
01	01.P21.F85	Pittura opacizzata a base di polimeri acrilici in soluzione, pigmenti coloranti selezionati e cariche silicee finissime					
01	01.P21.F85.005	In colori vari	kg	4,86			

Sez.	Codice	Descrizione	U.M.	Euro	Manod. lorda	% Manod.	Note
01	01.P21.F86	Pittura murale costituita da legante minerale a base di grassello di calce a lunga stagionatura, terre naturali e ossidi inorganici, additivi minerali					
01	01.P21.F86.005	Per interni ed esterni	kg	5,52			
01	01.P21.F88	Protettivo silossanico atto alla saturazione di tinteggiature con pittura a base di grassello di calce					
01	01.P21.F88.005	Idrorepellente incolore	kg	5,74			
01	01.P21.G00	Pittura vinilica intermedia e di finitura					
01	01.P21.G00.005	Bianca	kg	3,70			
01	01.P21.G00.010	In colori correnti	kg	4,19			
01	01.P21.G00.015	Ignifuga intumescente	kg	5,05			
01	01.P21.G10	Pitture emulsionate (idropitture)					
01	01.P21.G10.005	Bianche viniliche	kg	1,54			
01	01.P21.G10.010	Bianche acriliche	kg	2,24			
01	01.P21.G10.015	Vinilacriliche e vinilversatiche	kg	2,24			
01	01.P21.G10.020	In colori di base correnti	kg	3,69			
01	01.P21.G10.025	In colori di base speciali	kg	5,06			
01	01.P21.G15	Fase a solvente per rivestimenti murali, costituente un film lavabile di elevata resistenza all'abrasione, di aspetto satinato, insaponificabile					
01	01.P21.G15.005	In colori diversi	kg	7,96			
01	01.P21.G18	Idropittura a base di silicati di potassio stabilizzato, ad elevata permeabilita'					
01	01.P21.G18.005	Opaca	kg	3,10			
01	01.P21.G20	Colori di terra					
01	01.P21.G20.005	In polvere	kg	0,63			
01	01.P21.G30	Coloranti a base di ossidi metallici in polvere					
01	01.P21.G30.005	Colore nero	kg	1,57			
01	01.P21.G30.010	Colore giallo, rosso, marrone	kg	3,08			
01	01.P21.G30.015	Colore verde	kg	6,71			
01	01.P21.G40	Biacca in pasta					
01	01.P21.G40.005	All'ossido di titanio ed all'ossido di zinco	kg	4,08			
01	01.P21.G70	Zincante epossidico					

Sezione 01: Opere edili

Sez.	Codice	Descrizione	U.M.	Euro	Manod. lorda	% Manod.	Note
01	01.P21.G70.005	Con percentuale di zinco minimo 70%	kg	4,10			
01	01.P21.M00	Pasta di riso					
01	01.P21.M00.005	...	kg	0,77			
01	01.P21.M10	Carta fodere (in rotoli da m 7x h. cm 50)					
01	01.P21.M10.005	...	m ²	0,61			
01	01.P21.M20	Tappezzerie in carta tipo economico (m 10,05 x h.m 0,53)					
01	01.P21.M20.005	...	m ²	1,08			
01	01.P21.M30	Tappezzerie in plastica con supporto telato tipo corrente					
01	01.P21.M30.005	...	m ²	4,86			
01	01.P21.M40	Tappezzerie in stoffa apprettata tipo yuta					
01	01.P21.M40.005	...	m ²	6,71			
01	01.P22	MATERIALE IDRAULICO SANITARIO					<i>Nelle misure sotto indicate e' ammessa una tolleranza in piu' o in meno non superiore a cm 5. Gruppi miscelatori, gruppi bagno, gruppi doccia, rubinetterie varie in ottone o bronzo si inendono rifiniti di ogni lavorazione e completi di ogni accessorio.</i>
01	01.P22.A10	Lavabo in vetro - china con troppo - pieno, con o senza spallierina, con eventuali fori per rubinetteria, di qualsiasi forma					
01	01.P22.A10.005	cm 34x43x19 - ad angolo	cad	34,85			
01	01.P22.A10.010	cm 45x35x21	cad	33,72			
01	01.P22.A10.015	cm 51x40x18	cad	37,24			
01	01.P22.A10.020	cm 59x48x19	cad	35,08			
01	01.P22.A10.025	cm 64x49x20	cad	37,24			
01	01.P22.A10.030	cm 70x56x22	cad	43,48			
01	01.P22.A10.035	cm 62x48x22 - del tipo clinico	cad	162,35			
01	01.P22.A12	Colonna per lavabo in vitreous-china					
01	01.P22.A12.005	cm 65x22	cad	50,63			
01	01.P22.A13	Semicolonna per lavabo in vitreous-china					
01	01.P22.A13.005	cm 36x32	cad	47,46			

Sez.	Codice	Descrizione	U.M.	Euro	Manod. lorda	% Manod.	Note
01	01.P22.A15	Lavabo a canale in gres ceramico smaltato senza troppo - pieno, per montaggio in batteria con un fianco non smaltato					
01	01.P22.A15.005	cm 90x45x21	cad	118,06			
01	01.P22.A15.010	cm 120x45x21	cad	141,91			
01	01.P22.A17	Coprigiunto in gres ceramico smaltato per lavabia canale montati in batteria					
01	01.P22.A17.005	Diritti	cad	12,49			
01	01.P22.A20	Lavello in gres ceramico smaltato, con troppo pieno, per montaggio singolo					
01	01.P22.A20.003	cm 42x38x21-a un bacino	cad	64,03			
01	01.P22.A20.005	cm 60x45x21-a un bacino	cad	81,17			
01	01.P22.A20.020	cm 71x51x21-a un bacino	cad	97,86			
01	01.P22.A20.025	cm 80x35x21-a due bacini	cad	103,88			
01	01.P22.A20.030	cm 80x40x21-a due bacini	cad	103,88			
01	01.P22.A20.035	cm 80x45x21-a due bacini	cad	103,88			
01	01.P22.A20.040	cm 90x45x21-a due bacini	cad	106,70			
01	01.P22.A20.045	cm 100x45x21-a due bacini	cad	114,67			
01	01.P22.A25	Lavello in gres ceramico smaltato, con troppo pieno, scolapiatti incorporato, tipo reversibile					
01	01.P22.A25.005	cm 80x45x21-a un bacino	cad	102,40			
01	01.P22.A25.010	cm 90x45x21-a un bacino	cad	109,45			
01	01.P22.A25.015	cm 100x45x21-a un bacino	cad	123,74			
01	01.P22.A25.020	cm 120x45x21-a due bacini	cad	127,16			
01	01.P22.A30	Lavello in gres ceramico smaltato senza troppopieno, per montaggio singolo					
01	01.P22.A30.003	cm 90x50x18-a un bacino	cad	108,41			
01	01.P22.A30.005	cm 80x45x18-a un bacino	cad	104,34			
01	01.P22.A30.010	cm 60x40x20-a un bacino	cad	65,27			
01	01.P22.A40	Vasca lavatoio in gres ceramico smaltato con troppo - pieno					
01	01.P22.A40.005	cm 60x50x36	cad	112,85			
01	01.P22.A40.010	cm 75x60x36	cad	137,36			
01	01.P22.A45	Supporti per vasca lavatoio, in gres ceramico smaltato					

Sez.	Codice	Descrizione	U.M.	Euro	Manod. lorda	% Manod.	Note
01	01.P22.A45.005	cm 35x26x10	cad	33,60			
01	01.P22.A47	Fontanella in vitreous-china con foro laterale per zampillo parabolico					
01	01.P22.A47.005	cm 43x36x15	cad	60,96			
01	01.P22.A48	Bidet sospeso in vitreous-china con erogazione dell'acqua dalla rubinetteria, anche per rubinetteria monoforo, con fissaggio a parete					
01	01.P22.A48.005	cm 57x37x36	cad	85,03			
01	01.P22.A49	Bidet in vitreous-china con erogazione della acqua a zampillo parabolico od a brida grondante					
01	01.P22.A49.005	cm 55x37x38 senza foro per doccia	cad	48,92			
01	01.P22.A49.010	cm 55x37x38 con foro per doccia	cad	48,92			
01	01.P22.A50	Vuotatoio in vitreous-china a cacciata con scarico a pavimento, corredato di griglia ribaltabile in acciaio inox					
01	01.P22.A50.005	cm 49x45x39	cad	188,45			
01	01.P22.A60	Vaso a sedile in vitreous-china a cacciata o ad aspirazione, con scarico a pavimento o a parete					
01	01.P22.A60.005	cm 45x35x39	cad	45,74			
01	01.P22.A60.010	cm 50x36x39	cad	57,66			
01	01.P22.A60.015	cm 56x37x39	cad	66,30			
01	01.P22.A60.020	cm 41x34x32 - per scuole materne	cad	66,75			
01	01.P22.A60.025	cm 35x25x28 - per asili nido	cad	36,78			
01	01.P22.A62	Vaso sospeso in vitreous-china a cacciata, con scarico a parete, fissaggio a parete					
01	01.P22.A62.005	cm 57x37x36	cad	97,05			
01	01.P22.A65	Vaso alla turca con o senza brida grondante, foro entrata acqua posteriore o superiore, o con erogazione d'acqua esterna, con pedane incorporate; montaggio a filo pavimento o sopra pavimento					
01	01.P22.A65.005	cm 51x60x21 in vitreous-china	cad	63,36			
01	01.P22.A65.010	cm 55x65x21 in gres ceramico smaltato	cad	66,86			
01	01.P22.A70	Piatti doccia in gres ceramico smaltato					
01	01.P22.A70.005	cm 65x65x8, installazione a filo pavimento	cad	81,17			
01	01.P22.A70.010	cm 75x75x8, installazione a filo pavimento	cad	81,17			

Sez.	Codice	Descrizione	U.M.	Euro	Manod. lorda	% Manod.	Note
01	01.P22.A70.015	cm 70x70x15, installazione sopra pavimento	cad	109,45			
01	01.P22.A70.020	cm 75x75x15, installazione sopra pavimento	cad	123,74			
01	01.P22.A70.025	cm 78x78x11, installazione sopra pavimento	cad	110,91			
01	01.P22.A70.030	cm 88x88x11, installazione sopra pavimento	cad	161,20			
01	01.P22.A70.035	cm 120x80x11 installazione sopra pavimento	cad	258,84			
01	01.P22.A80	Lavapiedi in gres ceramico smaltato con troppopieno e poggiaiedi incorporato					
01	01.P22.A80.005	cm 53x41x25	cad	92,42			
01	01.P22.A80.010	cm 58x38x25	cad	92,42			
01	01.P22.A90	Vasca poliban con funzione di piatto doccia, vasca, bidet, lavapiedi da rivestire esternamente					
01	01.P22.A90.005	cm 80x80 - quadro in ghisa porcellanato	cad	141,91			
01	01.P22.A90.010	cm 80x80 - ad angolo in ghisa porcellanata	cad	141,91			
01	01.P22.A90.015	cm 80x80 - quadro in gres ceramico smaltato	cad	177,10			
01	01.P22.A90.020	cm 80x80 - ad angolo in gres ceramico smaltato	cad	177,10			
01	01.P22.A90.025	cm 80x80 - quadro in vetro - resina	cad	178,23			
01	01.P22.A90.030	cm 80x80 - ad angolo in vetro - resina	cad	178,23			
01	01.P22.A95	Vasca da bagno da rivestire esternamente					
01	01.P22.A95.005	cm170x70 in acciaio spessore 22/10	cad	91,39			
01	01.P22.A95.010	cm170x70 in acciaio spessore 40/10	cad	130,55			
01	01.P22.A95.015	cm105x65 in acciaio porcellanato	cad	81,28			
01	01.P22.A95.020	cm102x64 in ghisa porcellanata	cad	153,26			
01	01.P22.A95.025	cm105x70 in ghisa porcellanata	cad	160,09			
01	01.P22.A95.030	cm120x70 in ghisa porcellanata	cad	163,48			
01	01.P22.A95.035	cm140x64 in ghisa porcellanata	cad	170,29			
01	01.P22.A95.040	cm 150x70 in ghisa porcellanata	cad	170,29			
01	01.P22.A95.045	cm 160x64 in ghisa porcellanata	cad	170,29			
01	01.P22.A95.050	cm 160x70 in ghisa porcellanata	cad	170,29			
01	01.P22.A95.055	cm 170x70 in ghisa porcellanata	cad	170,29			
01	01.P22.B00	Orinatoio in gres ceramico smaltato, tipo a colonna completo di pedana, per montaggio in batteria					
01	01.P22.B00.005	cm 45x20/34x110	cad	169,15			
01	01.P22.B05	Accessori per orinatoi a colonna					
01	01.P22.B05.005	Coprigiunti retti	cad	14,42			

Sez.	Codice	Descrizione	U.M.	Euro	Manod. lorda	% Manod.	Note
01	01.P22.B05.010	Coprigiunti curvi	cad	12,94			
01	01.P22.B05.015	Pedana	cad	18,38			
01	01.P22.B10	Orinatoio in vitreous-china del tipo sospeso, a cacciata con sifone incorporato e scarico a parete					
01	01.P22.B10.005	cm 30x63x42	cad	86,96			
01	01.P22.B10.010	cm 40x78x35	cad	212,29			
01	01.P22.B20	Orinatoio in vitreous-china del tipo sospeso, erogazione dell'acqua a brida grondante					
01	01.P22.B20.005	cm 33x50x33	cad	74,82			
01	01.P22.B20.010	cm 37x46x31	cad	65,27			
01	01.P22.B20.015	cm 28x28x42 ad angolo	cad	67,43			
01	01.P22.B22	Accessori per installazione apparecchi sospesi					
01	01.P22.B22.005	Kit fissaggio a parete per vaso o bidet	cad	19,48			
01	01.P22.B22.010	Kit fissaggio a parete per semicolonna	cad	8,80			
01	01.P22.B30	Accessori in vitreous-china da incasso, per lavabi, lavelli, bidet, vasche, ecc.					
01	01.P22.B30.005	Portaspugna per vasca cm 10x16x31	cad	14,79			
01	01.P22.B30.010	Portacarta per rullo cm 10x16x16	cad	8,20			
01	01.P22.B30.015	Portasapone per lavabo cm 10x16x16	cad	8,20			
01	01.P22.B30.020	Portasapone per bidet cm 10x16x16	cad	6,50			
01	01.P22.B30.025	Portabicchiere per lavabo cm 10x16x16	cad	8,20			
01	01.P22.B70	Gruppo miscelatore monocomando a parete in ottone cromato per lavabo clinico, con comando a ginocchio o pedale, bocca fissa o girevole					
01	01.P22.B70.003	Da 1/2" senza soffioncino	cad	84,04			
01	01.P22.B70.005	Da 1/2" con soffioncino e deviaz. getto - doccia	cad	95,95			
01	01.P22.B75	Batteria a miscela in ottone cromato per lavabo a tre fori, con due rubinetti e bocca di erogazione normale al centro, senza scarico automatico					
01	01.P22.B75.005	Da 1/2" senza aeratore, tipo corrente	cad	33,74			
01	01.P22.B75.010	Da 1/2" con aeratore, tipo corrente	cad	37,39			
01	01.P22.B75.015	Da 1/2" senza aeratore, tipo pesante	cad	45,85			
01	01.P22.B75.020	Da 1/2" con aeratore, tipo pesante	cad	47,97			

Sez.	Codice	Descrizione	U.M.	Euro	Manod. lorda	% Manod.	Note
01	01.P22.C00	Batteria - miscela in ottone cromato per lavabo a tre fori con due rubinetti e bocca di erogazione al centro alta girevole sporgenza cm 13 circa, senza scarico automatico					
01	01.P22.C00.005	Da 1/2" tipo corrente	cad	37,39			
01	01.P22.C00.010	Da 1/2" tipo pesante	cad	47,97			
01	01.P22.C02	Batteria a miscela in ottone cromato per lavabo due fori, con due rubinetti e bocca di erogazione alta girevole, sporgenza cm13 circa					
01	01.P22.C02.005	Da 1/2" senza aeratore, tipo corrente	cad	35,16			
01	01.P22.C02.010	Da 1/2" con aeratore, tipo corrente	cad	37,39			
01	01.P22.C02.015	Da 1/2" senza aeratore, tipo pesante	cad	45,85			
01	01.P22.C02.020	Da 1/2" con aeratore, tipo pesante	cad	47,97			
01	01.P22.C06	Gruppo miscelatore monoforo in ottone cromato per lavabo, con bocca di erogazione normale, senza scarico automatico					
01	01.P22.C06.005	Da 1/2" senza aeratore, tipo corrente	cad	27,83			
01	01.P22.C06.010	Da 1/2" con aeratore, tipo corrente	cad	30,06			
01	01.P22.C06.015	Da 1/2" senza aeratore, tipo pesante	cad	36,95			
01	01.P22.C06.020	Da 1/2" con aeratore, tipo pesante	cad	39,07			
01	01.P22.C10	Gruppo miscelatore monoforo in ottone cromato per lavabo, con bocca di erogazione fusa, sporgenza cm14 circa, senza scarico automatico					
01	01.P22.C10.005	Da 1/2" senza aeratore, tipo corrente	cad	36,95			
01	01.P22.C10.010	Da 1/2" con aeratore, tipo corrente	cad	39,07			
01	01.P22.C10.015	Da 1/2" senza aeratore, tipo pesante	cad	39,07			
01	01.P22.C10.020	Da 1/2" con aeratore, tipo pesante	cad	42,85			
01	01.P22.C14	Gruppo miscelatore monoforo in ottone cromato per lavabo, con bocca alta girevole sporgenza cm13 circa, senza scarico automatico					
01	01.P22.C14.005	Da 1/2" senza aeratore, tipo corrente	cad	32,06			
01	01.P22.C14.010	Da 1/2" con aeratore, tipo corrente	cad	34,51			
01	01.P22.C14.015	Da 1/2" senza aeratore, tipo pesante	cad	34,51			
01	01.P22.C14.020	Da 1/2" con aeratore, tipo pesante	cad	34,51			

Sez.	Codice	Descrizione	U.M.	Euro	Manod. lorda	% Manod.	Note
01	01.P22.C18	Gruppo miscelatore monoforo in ottone cromato per lavello con bocca alta girevole sporgenza cm 20 senza scarico automatico					
01	01.P22.C18.005	Da 1/2" senza aeratore, tipo corrente	cad	26,71			
01	01.P22.C18.010	Da 1/2" con aeratore, tipo corrente	cad	27,71			
01	01.P22.C18.015	Da 1/2" senza aeratore, tipo pesante	cad	32,50			
01	01.P22.C18.020	Da 1/2" con aeratore, tipo pesante	cad	34,73			
01	01.P22.C20	Gruppo miscelatore a parete in ottone cromato per lavelli, lavatoi, lavabi a canale; con bocca fissa					
01	01.P22.C20.005	Da 1/2", interasse mm 80	cad	26,71			
01	01.P22.C26	Gruppo miscelatore a parete in ottone cromato per lavello, con deviatore per attacco lavatrice o doccia, bocca girevole					
01	01.P22.C26.005	Da 1/2" ad U, sporgenza cm 17,5, tipo corrente	cad	34,84			
01	01.P22.C26.010	Da 1/2" ad S, sporgenza cm 18, tipo corrente	cad	34,84			
01	01.P22.C26.015	Da 1/2" ad U, sporgenza cm 17,5 tipo pesante	cad	42,97			
01	01.P22.C26.020	Da 1/2" ad S, sporgenza cm 18, tipo pesante	cad	42,97			
01	01.P22.C28	Gruppo miscelatore a parete in ottone cromato per lavello, bocca alta girevole sporgenza cm 13					
01	01.P22.C28.005	Da 1/2", senza aeratore tipo corrente	cad	25,05			
01	01.P22.C28.010	Da 1/2", con aeratore, tipo corrente	cad	25,05			
01	01.P22.C28.015	Da 1/2 senza aeratore, tipo pesante	cad	34,84			
01	01.P22.C28.020	Da 1/2" con aeratore, tipo pesante	cad	34,84			
01	01.P22.C32	Gruppo miscelatore a parete in ottone cromato per lavello, bocca girevole ad s sporgenza cm 18					
01	01.P22.C32.005	Da 1/2" senza aeratore, tipo corrente	cad	25,05			
01	01.P22.C32.010	Da 1/2" con aeratore, tipo corrente	cad	25,05			
01	01.P22.C32.015	Da 1/2" senza aeratore, tipo pesante	cad	34,84			
01	01.P22.C32.020	Da 1/2" con aeratore, tipo pesante	cad	34,84			
01	01.P22.C34	Gruppo miscelatore a parete in ottone cromato per lavello, bocca girevole ad U sporgenza cm 17,5					
01	01.P22.C34.005	Da 1/2" senza aeratore, tipo corrente	cad	25,05			
01	01.P22.C34.010	Da 1/2" con aeratore, tipo corrente	cad	25,05			
01	01.P22.C34.015	Da 1/2" senza aeratore, tipo pesante	cad	34,84			
01	01.P22.C34.020	Da 1/2" con aeratore, tipo pesante	cad	34,84			

Sez.	Codice	Descrizione	U.M.	Euro	Manod. lorda	% Manod.	Note
01	01.P22.C36	Gruppetto miscelatore a parete in ottone cromato per scaldabagno; bocca girevole ad s					
01	01.P22.C36.005	Da 3/8" completo di cannuce-in ottone cromato	cad	32,62			
01	01.P22.C36.010	Da 3/8" senza cannuce	cad	30,28			
01	01.P22.C38	Rubinetto semplice in ottone cromato per lavabo					
01	01.P22.C38.005	Da 1/2", senza aeratore, tipo corrente	cad	12,13			
01	01.P22.C38.010	Da 1/2", con aeratore, tipo corrente	cad	12,79			
01	01.P22.C38.015	Da 1/2", senza aeratore, tipo pesante	cad	14,24			
01	01.P22.C38.020	Da 1/2", con aeratore, tipo pesante	cad	16,37			
01	01.P22.C40	Rubinetto semplice verticale in ottone cromato per lavabo, bocca girevole alta sporgenza cm 13					
01	01.P22.C40.005	Da 1/2" senza aeratore, tipo corrente	cad	14,36			
01	01.P22.C40.010	Da 1/2" con aeratore, tipo corrente	cad	15,59			
01	01.P22.C40.015	Da 1/2" senza aeratore, tipo pesante	cad	17,59			
01	01.P22.C40.020	Da 1/2" con aeratore, tipo pesante	cad	19,14			
01	01.P22.C42	Rubineti per attacco lavatrice in ottone cromato					
01	01.P22.C42.005	Da 3/8" x3/4" a squadra	cad	8,63			
01	01.P22.C42.010	Da 3/8" x3/4" diritto	cad	7,46			
01	01.P22.C42.015	Da 3/8" x3/4" a tre vie	cad	9,48			
01	01.P22.C44	Rubineti semplici a parete in ottone cromato per lavelli					
01	01.P22.C44.005	Da 3/8" tipo eros senza manetta	cad	7,46			
01	01.P22.C44.010	Da 1/2" tipo eros senza manetta	cad	7,46			
01	01.P22.C44.015	Da 3/8" tipo eros con manetta	cad	7,46			
01	01.P22.C44.020	Da 1/2" tipo eros con manetta	cad	7,46			
01	01.P22.C44.025	Da 1/2" con rompigitto - sede normale - tipo corrente	cad	10,64			
01	01.P22.C44.030	Da 1/2" con aeratore - sede normale - tipo corrente	cad	10,64			
01	01.P22.C44.035	Da 1/2" con rompigitto - sede inclin - tipo corrente	cad	10,64			
01	01.P22.C44.040	Da 1/2" con aeratore - sede inclinata - tipo corrente	cad	10,64			
01	01.P22.C44.045	Da 3/8" lungo con rosone - tipo corrente	cad	10,64			
01	01.P22.C44.050	Da 1/2" lungo con rosone - tipo corrente	cad	10,64			
01	01.P22.C44.055	Da 1/2" con rompigitto - sede normale - tipo pesante	cad	13,91			
01	01.P22.C44.060	Da 1/2" con aeratore - sede normale - tipo pesante	cad	13,91			
01	01.P22.C44.065	Da 1/2" con rompigitto - sede inclin - tipo pesante	cad	13,91			
01	01.P22.C44.070	Da 1/2" con aeratore - sede inclinata - tipo pesante	cad	13,91			

Sez.	Codice	Descrizione	U.M.	Euro	Manod. lorda	% Manod.	Note
01	01.P22.C44.075	Da 3/8" lungo con rosone - tipo pesante	cad	13,91			
01	01.P22.C44.080	Da 1/2" lungo con rosone - tipo pesante	cad	13,91			
01	01.P22.C48	Rubineti semplici a parete in ottone cromato per lavelli, con o senza portagomma					
01	01.P22.C48.005	Da 3/8" x 3/4" con portagomma, normale, tipo corrente	cad	10,64			
01	01.P22.C48.010	Da 1/2" x 3/4" con portagomma, normale, tipo corrente	cad	10,64			
01	01.P22.C48.015	Da 3/8" x 3/4" con portagom - sede inclinata - corrente	cad	10,64			
01	01.P22.C48.020	Da 1/2" x 3/4" con portagom - sede inclinata - corrente	cad	10,64			
01	01.P22.C48.025	Da 3/8" x 3/4" senza portagomma - normale - corrente	cad	10,64			
01	01.P22.C48.030	Da 1/2" x 3/4" senza portagomma - normale - corrente	cad	10,64			
01	01.P22.C48.035	Da 3/8" x 3/4" senza portagom; sede inclinata - corr.	cad	10,64			
01	01.P22.C48.040	Da 1/2" x 3/4" senza portagom - sede inclinata - corr.	cad	10,64			
01	01.P22.C48.045	Da 3/8" x 3/4" con portagomma, sede normale, pesante	cad	13,91			
01	01.P22.C48.050	Da 1/2" x 3/4" con portagomma, sede normale, pesante	cad	13,91			
01	01.P22.C48.055	Da 3/8" x 3/4" con portagomma - sede inclin - pesante	cad	13,91			
01	01.P22.C48.060	Da 1/2" x 3/4" con portagomma - sede inclin - pesante	cad	13,91			
01	01.P22.C48.065	Da 3/8" x 3/4" senza portagom - sede normale - pesante	cad	13,91			
01	01.P22.C48.070	Da 1/2" senza portagomma - sede normale - tipo pes.	cad	13,91			
01	01.P22.C48.075	Da 3/8" x 3/4" senza portagomma, sede incl, tipo pes.	cad	13,91			
01	01.P22.C48.080	Da 1/2" x 3/4" senza portagom - sede inclin - pesante	cad	13,91			
01	01.P22.C50	Rubinetto semplice a parete in ottone cromato per lavello con bocca girevole ad s sporgenza cm 18					
01	01.P22.C50.005	Da 3/8" senza aeratore, tipo corrente	cad	10,64			
01	01.P22.C50.010	Da 1/2" senza aeratore, tipo corrente	cad	10,64			
01	01.P22.C50.015	Da 1/2" con aeratore, tipo corrente	cad	13,91			
01	01.P22.C50.020	Da 3/8" senza aeratore, tipo pesante	cad	13,91			
01	01.P22.C50.025	Da 1/2" senza aeratore, tipo pesante	cad	13,91			
01	01.P22.C50.030	Da 1/2" con aeratore, tipo pesante	cad	13,91			
01	01.P22.C52	Rubinetto semplice a parete in ottone cromato per lavello, con bocca girevole ad u sporgenzacm17,5					
01	01.P22.C52.005	Da 1/2" senza aeratore, tipo corrente	cad	11,46			
01	01.P22.C52.010	Da 1/2" con aeratore, tipo corrente	cad	13,91			

Sez.	Codice	Descrizione	U.M.	Euro	Manod. lorda	% Manod.	Note
01	01.P22.C52.015	Da 1/2"senza aeratore,tipo pesante	cad	13,91			
01	01.P22.C52.020	Da 1/2"con aeratore,tipo pesante	cad	13,91			
01	01.P22.C54	Rubinetto semplice a parete in ottone cromato per lavello con bocca girevole alta, sporgenzacm 13					
01	01.P22.C54.005	Da 1/2"senza aeratore,tipo corrente	cad	10,64			
01	01.P22.C54.010	Da 1/2"con aeratore,tipo corrente	cad	13,91			
01	01.P22.C54.015	Da 1/2"senza aeratore,tipo pesante	cad	13,91			
01	01.P22.C54.020	Da 1/2"con aeratore,tipo pesante	cad	13,91			
01	01.P22.C56	Rubineti in ottone cromato di regolaggio sotto - lavabo a squadra con cappuccio chiuso o manigliatubo verticale mm200					
01	01.P22.C56.005	Da 3/8" rosone a muro	cad	2,93			
01	01.P22.C56.010	Da 1/2" rosone a muro	cad	3,07			
01	01.P22.C56.015	Da 3/8" rosone - tubo orizzontale registrabile	cad	13,91			
01	01.P22.C56.020	Da 1/2" rosone - tubo orizzontale registrabile	cad	13,91			
01	01.P22.C58	Rubineti regolaggio sottolavabo					
01	01.P22.C58.005	Da 3/8"con cappuccio chiuso e rosone	cad	3,19			
01	01.P22.C58.010	Da 1/2"con cappuccio chiuso e rosone	cad	3,19			
01	01.P22.C58.015	Da 3/8"con maniglia e rosone	cad	3,19			
01	01.P22.C58.020	Da 1/2"con maniglia e rosone	cad	3,19			
01	01.P22.C58.025	Da 1/2"con filtro incorporato	cad	6,39			
01	01.P22.C58.030	Da 3/8"con filtro incorporato	cad	6,39			
01	01.P22.C60	Rubineti a parete con maniglia a t					
01	01.P22.C60.005	Da 1/2" in ottone lucido	cad	5,43			
01	01.P22.C60.010	Da 1/2" in ottone cromato	cad	6,18			
01	01.P22.C60.015	Da 1/2" con portagomma in ottone lucido	cad	6,18			
01	01.P22.C60.020	Da 1/2" con portagomma in ottone cromato	cad	6,92			
01	01.P22.C61	Rubinetto semplice in ottone cromato per lavabo con bocca alta girevole, da 1/2" con aeratore,tipo pesante, completo del comando a pedana daincasso, dei collegamenti di arrivo e partenzaedel rubinetto di presa sottolavabo					
01	01.P22.C61.005	Con bocchello girevole cromato	cad	135,79			
01	01.P22.C61.010	Con bocchello girevole smaltato	cad	164,72			

Sez.	Codice	Descrizione	U.M.	Euro	Manod. lorda	% Manod.	Note
01	01.P22.C62	Bocca di erogazione girevole alta in ottone cromato					
01	01.P22.C62.005	Da 3/4", sporgenza cm 13	cad	3,73			
01	01.P22.C62.010	Da 3/4", sporgenza cm 20	cad	5,43			
01	01.P22.C62.015	Da 3/4", sporgenza cm 25	cad	6,18			
01	01.P22.C62.020	Da 3/4", sporgenza cm 30	cad	7,46			
01	01.P22.C64	Bocca di erogazione girevole ad u in ottone cromato					
01	01.P22.C64.005	Da 3/4", sporgenza cm 17,5	cad	3,73			
01	01.P22.C64.010	Da 3/4" sporgenza cm 20	cad	5,43			
01	01.P22.C64.015	Da 3/4" sporgenza cm 25	cad	6,18			
01	01.P22.C64.020	Da 3/4" sporgenza cm 30	cad	7,46			
01	01.P22.C66	Bocca di erogazione girevole ad s in ottone cromato					
01	01.P22.C66.005	Da 3/4", sporgenza cm 18	cad	3,73			
01	01.P22.C66.010	Da 3/4", sporgenza cm 20	cad	5,43			
01	01.P22.C66.015	Da 3/4", sporgenza cm 25	cad	6,18			
01	01.P22.C66.020	Da 3/4", sporgenza cm 30	cad	7,56			
01	01.P22.C68	Bocca di erogazione fusa in ottone cromato					
01	01.P22.C68.005	Da 3/4", sporgenza cm14	cad	11,46			
01	01.P22.C68.010	Da 3/4", sporgenza cm14 con aeratore	cad	14,92			
01	01.P22.C70	Rompigetto per bocche di erogazione					
01	01.P22.C70.005	M 22x1	cad	2,77			
01	01.P22.C70.010	M 24x1 in plastica	cad	0,53			
01	01.P22.C70.015	M 28x1 in plastica	cad	0,53			
01	01.P22.C74	Aeratori per bocche di erogazione					
01	01.P22.C74.005	M 22x1	cad	3,63			
01	01.P22.C74.010	M 24x1	cad	3,63			
01	01.P22.C74.015	M 28x1	cad	3,63			
01	01.P22.C78	Rubinetti di arresto da incasso in ottone cromato, con cappuccio chiuso, a due pezzi					
01	01.P22.C78.005	Da 3/8" dritto	cad	7,77			
01	01.P22.C78.010	Da 1/2" dritto	cad	7,77			
01	01.P22.C78.015	Da 3/4" dritto	cad	9,48			
01	01.P22.C78.020	Da 1/2" ad angolo	cad	9,48			

Sez.	Codice	Descrizione	U.M.	Euro	Manod. lorda	% Manod.	Note
01	01.P22.C78.025	Da 1" diritto	cad	12,36			
01	01.P22.C82	Rubinetti di arresto da incasso in ottone cromato, flangia scorrevole, foro brocciato per comando asta di manovra					
01	01.P22.C82.005	Da 3/8"	cad	10,64			
01	01.P22.C82.010	Da 1/2"	cad	10,64			
01	01.P22.C82.015	Da 3/4"	cad	16,02			
01	01.P22.C82.020	Da 1"	cad	18,15			
01	01.P22.C86	Saracinesche ad incasso in ottone cromato con cappuccio, per intercettazione					
01	01.P22.C86.005	Da 3/4"	cad	12,78			
01	01.P22.C86.010	Da 1"	cad	15,02			
01	01.P22.C88	Valvole a flusso avviato in bronzo con anello,(tipo yenkis) serie pn 10, attacchi a manicotto,per intercettazione					
01	01.P22.C88.005	Da 1/2"	cad	7,99			
01	01.P22.C88.010	Da 3/4"	cad	9,60			
01	01.P22.C88.015	Da 1"	cad	14,24			
01	01.P22.C88.020	Da 1"1/4	cad	18,69			
01	01.P22.C88.025	Da 1"1/2	cad	26,71			
01	01.P22.C88.030	Da 2"	cad	34,73			
01	01.P22.C89	Valvole a sfera in ottone, sabbiato e cromate, con guarnizioni in p.t.f.e.					
01	01.P22.C89.005	Da 3/8" - mm 10	cad	4,80			
01	01.P22.C89.010	Da 1/2" - mm 15	cad	5,54			
01	01.P22.C89.015	Da 3/4" - mm 20	cad	7,46			
01	01.P22.C89.020	Da 1" - mm 25	cad	9,06			
01	01.P22.C89.025	Da 1 1/4" - mm 32	cad	13,91			
01	01.P22.C89.030	Da 1 1/2" - mm 40	cad	19,25			
01	01.P22.C89.035	Da 2" - mm 50	cad	32,06			
01	01.P22.C89.040	Da 2 1/2" - mm 65	cad	72,45			
01	01.P22.C89.045	Da 3" - mm 80	cad	95,95			
01	01.P22.C90	Rubinetto in ottone cromato per vaschette di cacciata					
01	01.P22.C90.005	Da 3/8"	cad	2,98			

Sez.	Codice	Descrizione	U.M.	Euro	Manod. lorda	% Manod.	Note
01	01.P22.C90.010	Da 1/2"	cad	3,52			
01	01.P22.C92	Raccordi distanziabili in ottone cromato per gruppi miscelatori a parete					
01	01.P22.C92.005	Da 3/8", rosone scorrevole, eccentricita' 10 mm	cad	3,52			
01	01.P22.C92.010	Da 1/2", rosone scorrevole, eccentricita' 10 mm	cad	3,52			
01	01.P22.C92.015	Da 1/2", rosone scorrevole, eccentricita' 30 mm	cad	4,47			
01	01.P22.C92.020	Da 3/8", rosone fisso, eccentricita' 50 mm	cad	5,11			
01	01.P22.C92.025	Da 1/2", rosone fisso, eccentricita' 50 mm	cad	5,11			
01	01.P22.C94	Batteria a miscela in ottone cromato per bidet senza scarico automatico					
01	01.P22.C94.005	Da 1/2" senza doccia, tipo corrente	cad	19,25			
01	01.P22.C94.010	Da 1/2" con doccetta, tipo corrente	cad	27,71			
01	01.P22.C94.015	Da 1/2" senza doccetta, tipo pesante	cad	34,17			
01	01.P22.C94.020	Da 1/2" con doccetta, tipo pesante	cad	47,97			
01	01.P22.C96	Rubinetto in ottone cromato per bidet in plastica anticalcare					
01	01.P22.C96.005	Da 1/2" tipo corrente	cad	9,06			
01	01.P22.C96.010	Da 1/2" tipo pesante	cad	10,76			
01	01.P22.C97	Giunti di dilatazione in bronzo con premistoppa con attacchi a manicotto					
01	01.P22.C97.005	Da 3/8" - mm 10	cad	10,02			
01	01.P22.C97.010	Da 1/2" - mm 15	cad	12,58			
01	01.P22.C97.015	Da 3/4" - mm 20	cad	17,36			
01	01.P22.C97.020	Da 1" - mm 25	cad	23,48			
01	01.P22.C97.025	Da 1 1/4" - mm 32	cad	29,93			
01	01.P22.C97.030	Da 1 1/2" - mm 40	cad	42,08			
01	01.P22.C97.035	Da 2" - mm 50	cad	58,66			
01	01.P22.C97.040	Da 2 1/2" - mm 65	cad	93,82			
01	01.P22.C97.045	Da 3" - mm 80	cad	126,89			
01	01.P22.C97.050	Da 4" - mm 100	cad	210,35			
01	01.P22.C98	Riduttore di pressione comprensivo di membranain gomma, attacchi a manicotto, operante con pressione massima a monte di 20 bar e costante regolabile a valle da 2 a 6 bar					
01	01.P22.C98.005	Con corpo in bronzo fuso	cad	81,03			

Sez.	Codice	Descrizione	U.M.	Euro	Manod. lorda	% Manod.	Note
01	01.P22.E00	Gruppo monoforo per bidet con aeratore snodato, senza scarico automatico					
01	01.P22.E00.005	Da 1/2" tipo corrente	cad	31,71			
01	01.P22.E00.010	Da 1/2" tipo pesante	cad	39,51			
01	01.P22.E10	Gruppo miscelatore a parete in ottone cromato per bagno - doccia, con deviatore, doccia a telefono, flessibile da cm120					
01	01.P22.E10.005	Da 1/2" senza aeratore, tipo corrente	cad	41,96			
01	01.P22.E10.010	Da 1/2" con aeratore, tipo corrente	cad	42,62			
01	01.P22.E10.015	Da 1/2" senza aeratore, tipo pesante	cad	63,99			
01	01.P22.E10.020	Da 1/2" con aeratore, tipo pesante	cad	66,34			
01	01.P22.E12	Gruppo miscelatore a parete in ottone cromato per bagno, senza doccia e senza deviatore					
01	01.P22.E12.005	Da 1/2" senza aeratore, tipo corrente	cad	25,71			
01	01.P22.E12.010	Da 1/2" con aeratore, tipo corrente	cad	27,48			
01	01.P22.E12.015	Da 1/2" senza aeratore, tipo pesante	cad	36,84			
01	01.P22.E12.020	Da 1/2" con aeratore, tipo pesante	cad	38,62			
01	01.P22.E14	Gruppo miscelatore a parete in ottone cromato per doccia alta					
01	01.P22.E14.005	Da 1/2" tipo corrente	cad	19,25			
01	01.P22.E14.010	Da 1/2" tipo pesante	cad	24,60			
01	01.P22.E16	Batteria a miscela da incasso in ottone cromato per bagno - doccia, composta da due rubinetti ad angolo, deviatore, doccia a mano con flessibile da cm 120 e gancio, bocca di erogazione, tubettie curve di collegamento					
01	01.P22.E16.005	Da 1/2" senza aeratore, tipo corrente	cad	60,77			
01	01.P22.E16.010	Da 1/2" con aeratore, tipo corrente	cad	66,12			
01	01.P22.E16.015	Da 1/2" senza aeratore, tipo pesante	cad	82,14			
01	01.P22.E16.020	Da 1/2" con aeratore, tipo pesante	cad	90,60			
01	01.P22.E20	Batteria a miscela da incasso in ottone cromato per doccia, composta da due rubinetti ad angolo, tubetti e curve di collegamento, braccio fisso alla parete con soffione anticalcareo					
01	01.P22.E20.005	Da 1/2" tipo corrente	cad	42,62			
01	01.P22.E20.010	Da 1/2" tipo pesante	cad	57,54			

Sez.	Codice	Descrizione	U.M.	Euro	Manod. lorda	% Manod.	Note
01	01.P22.E22	Rubinetti semplici a parete in ottone cromato con rosone per doccia					
01	01.P22.E22.005	Da 3/8"x3/4" tipo corrente	cad	7,99			
01	01.P22.E22.010	Da 1/2"x1/2" tipo corrente	cad	7,99			
01	01.P22.E22.015	Da 1/2"x3/4" tipo corrente	cad	7,99			
01	01.P22.E22.020	Da 3/8"x3/4" tipo pesante	cad	10,12			
01	01.P22.E22.025	Da 1/2"x1/2" tipo pesante	cad	10,12			
01	01.P22.E22.030	Da 1/2"x3/4" tipo pesante	cad	10,12			
01	01.P22.E24	Rubinetti semplici da incasso in ottone cromato per bagno - doccia					
01	01.P22.E24.005	Da 1/2" diritto, rosone fisso, tipo corrente	cad	10,12			
01	01.P22.E24.010	Da 3/4" diritto, rosone fisso, tipo corrente	cad	17,59			
01	01.P22.E24.015	Da 1/2" ad angolo, rosone fisso, tipo corrente	cad	10,12			
01	01.P22.E24.020	Da 1/2" diritto, rosone scorrevole, tipo corrente	cad	10,12			
01	01.P22.E24.025	Da 1/2" ad angolo, rosone scorrevole, tipo corrente	cad	10,12			
01	01.P22.E24.030	Da 1/2" diritto, rosone fisso, tipo pesante	cad	15,02			
01	01.P22.E24.035	Da 3/4" diritto, rosone fisso, tipo pesante	cad	18,69			
01	01.P22.E24.040	Da 1/2" ad angolo, rosone fisso, tipo pesante	cad	15,02			
01	01.P22.E24.045	Da 1/2" diritto, rosone scorrevole, tipo pesante	cad	15,02			
01	01.P22.E24.050	Da 1/2" ad angolo, rosone scorrevole, tipo pesante	cad	15,02			
01	01.P22.E26	Deviatori da incasso in ottone cromato per bagnodoccia					
01	01.P22.E26.005	A 4 vie, 2 entrate 1/2", 2 uscite 3/4", tipo corrente	cad	21,70			
01	01.P22.E26.010	A 5 vie, 2 entr. 1/2", 2 usc. 1/2", 1 usc. 3/4" corrente	cad	28,71			
01	01.P22.E26.015	A 4 vie, 2 entrate 1/2", 2 uscite 3/4" tipo pesante	cad	33,39			
01	01.P22.E26.020	A 5 vie, 2 entr. 1/2, 2 usc. 1/2, 1 usc. 3/4" tipo pes.	cad	45,85			
01	01.P22.E28	Bocca di erogazione a parete in ottone cromato per bagno					
01	01.P22.E28.005	Da 3/4" senza aeratore, tipo corrente	cad	11,80			
01	01.P22.E28.010	Da 3/4" con aeratore, tipo corrente	cad	13,91			
01	01.P22.E28.015	Da 3/4" senza aeratore, tipo pesante	cad	17,59			
01	01.P22.E28.020	Da 3/4" con aeratore, tipo pesante	cad	21,37			
01	01.P22.E30	Tubetti di collegamento fra rubinetti da incasso deviatori					
01	01.P22.E30.005	Da 1/2"	cad	2,13			

Sez.	Codice	Descrizione	U.M.	Euro	Manod. lorda	% Manod.	Note
01	01.P22.E32	Curve di collegamento fra deviatore e bocca di erogazione					
01	01.P22.E32.005	Da 3/4"	cad	3,39			
01	01.P22.E32.010	Da 1"	cad	3,73			
01	01.P22.E34	Apparecchiatura in ottone cromato per vasca poliban					
01	01.P22.E34.005	Braccio doccia snodato con soffione	cad	47,20			
01	01.P22.E34.010	Doccetta bidet per poliban	cad	21,48			
01	01.P22.E34.015	Piletta per doccia poliban	cad	13,69			
01	01.P22.E34.020	Alzavivello per piletta poliban	cad	6,82			
01	01.P22.E36	Rubinetti in ottone cromato per orinatoi, completi di cannuce ed accessori					
01	01.P22.E36.005	Da 3/8" con cappuccio chiuso e rosone	cad	9,60			
01	01.P22.E36.010	Da 1/2" con cappuccio chiuso e rosone	cad	9,60			
01	01.P22.E36.015	Da 3/8" con maniglia e rosone	cad	10,64			
01	01.P22.E36.020	Da 1/2" con maniglia e rosone	cad	10,64			
01	01.P22.E36.025	Da 3/8" cappuccio chiuso curva muro e rosone	cad	10,64			
01	01.P22.E36.030	Da 1/2" cappuccio chiuso curva muro e rosone	cad	11,80			
01	01.P22.E36.035	Da 3/8" con maniglia, curva muro e rosone	cad	11,80			
01	01.P22.E36.040	Da 1/2" con maniglia, curva muro e rosone	cad	13,91			
01	01.P22.E38	Pres a muro in ottone cromato per orinatoi					
01	01.P22.E38.005	Da 3/8" con rosone	cad	6,39			
01	01.P22.E38.010	Da 1/2" con rosone	cad	6,60			
01	01.P22.E40	Flussometri in ottone cromato completi di accessori					
01	01.P22.E40.005	Da 3/4" a parete con rosone	cad	14,58			
01	01.P22.E40.010	Da 1" a parete con rosone	cad	21,14			
01	01.P22.E40.015	Da 3/4" da incasso con placca	cad	16,47			
01	01.P22.E40.020	Da 1" da incasso con placca	cad	23,48			
01	01.P22.E42	Rubinetti a flusso rapido in ottone cromato com-pleti di accessori					
01	01.P22.E42.005	Da 3/4" a parete con rosone	cad	17,25			
01	01.P22.E42.010	Da 1" a parete con rosone	cad	18,25			
01	01.P22.E42.015	Da 3/4" a parete con rosone, tubo raccordo al wc.	cad	22,47			
01	01.P22.E42.020	Da 1" a parete con rosone, tubo raccordo al wc.	cad	28,83			

Sez.	Codice	Descrizione	U.M.	Euro	Manod. lorda	% Manod.	Note
01	01.P22.E42.025	Da 3/4" da incasso con placca	cad	20,37			
01	01.P22.E42.030	Da 1" da incasso con placca	cad	22,15			
01	01.P22.E44	Tubi di raccordo in ottone cromato per rubinettoesterno a flusso rapido con rosone					
01	01.P22.E44.005	Da 3/4" a s con rosone diam. 25 mm	cad	8,53			
01	01.P22.E44.010	Da 1" a s con rosone diam. 30 mm	cad	10,64			
01	01.P22.E46	Rubinetto in ottone cromato per lavaggiopavimenti					
01	01.P22.E46.005	Rubinetto di erogazione a chiave mobile	cad	10,64			
01	01.P22.E46.010	Chiave mobile	cad	1,28			
01	01.P22.E46.015	Pres a da 3/4" con curva fusa e racc. a muro	cad	2,66			
01	01.P22.E46.020	Gancio a muro a forcella	cad	2,66			
01	01.P22.E46.025	Getto lancia	cad	4,26			
01	01.P22.E48	Apparecchiatura in ottone cromato a getto obliquo parabolico, con maniglia di erogazione a molla, completo di accessori, per fontanelle					
01	01.P22.E48.005	Da 1/2" per fontanella	cad	42,62			
01	01.P22.E49	Apparecchiatura idraulica da applicare a fontanella in muratura comprendente raccordi adduzione e scarico, comando flusso erogatore, griglia di scarico, rubinetto di intercettazione in bronzo, sportello di ispezione vaschetta in vetrochina					
01	01.P22.E49.005	Per getto a zampillo	cad	91,72			
01	01.P22.E50	Miscelatore termostatico in ottone o bronzo cromato, completo di accessori					
01	01.P22.E50.005	Da 1/2" - per incasso	cad	105,51			
01	01.P22.E50.010	Da 3/4" - per incasso	cad	117,97			
01	01.P22.E50.015	Da 1/2" - a parete	cad	139,13			
01	01.P22.E50.020	Da 3/4" - a parete	cad	171,41			
01	01.P22.E55	Miscelatore monocomando, tipo meccanico, in ottonecromato per doccia, completo di accessori					
01	01.P22.E55.005	Da 1/2", per incasso	cad	43,74			
01	01.P22.E55.010	Da 1/2", a parete	cad	46,41			

Sez.	Codice	Descrizione	U.M.	Euro	Manod. lorda	% Manod.	Note
01	01.P22.E60	Riscaldatore d'acqua elettrico con raccordi di alimentazione e scarico,termostato,termometro ad orologio, lampada spia ed accessori, garanzia 10anni					
01	01.P22.E60.005	Da litri 10 - 220 v - istantaneo	cad	73,52			
01	01.P22.E60.010	Da litri 30 -400W -220V -ad accumulo	cad	71,45			
01	01.P22.E60.015	Da litri 80-1000W - 220V- ad accumulo	cad	98,06			
01	01.P22.E60.020	Da litri 150 -1800W - 220vV ad accumulo	cad	178,08			
01	01.P22.E62	Riscaldatore d'acqua a gas con raccordi di alimentazione scarico termostato termometro ad orologio,lampada spia ed accessori, garanzia 10 anni					
01	01.P22.E62.005	Da litri 10 istantaneo	cad	174,74			
01	01.P22.E62.010	Da litri 50 ad accumulo	cad	95,95			
01	01.P22.E62.015	Da litri 100 ad accumulo	cad	181,42			
01	01.P22.E62.020	Da litri 160 ad accumulo	cad	267,12			
01	01.P22.E62.025	Da litri 200 ad accumulo	cad	341,69			
01	01.P22.E64	Sifoni in ottone cromato per lavabi					
01	01.P22.E64.005	Da 1" ad S con tappo ispez- regolaz telescopica	cad	6,60			
01	01.P22.E64.010	Da 1 1/4" ad S con tappo ispez- regolazteles.	cad	8,32			
01	01.P22.E64.015	Da 1" ad S con tappo ispez -piletta - tappo caten.	cad	10,23			
01	01.P22.E64.020	Da 1 1/4" ad S - tappo ispez - piletta - tappo caten.	cad	11,24			
01	01.P22.E64.025	Da 1" a V, regolazione telescopica	cad	8,32			
01	01.P22.E64.030	Da 1 1/4" a V, regolazione telescopica	cad	11,24			
01	01.P22.E64.035	Da 1" a bottig - con canotti - rosone - regolaz teles.	cad	6,60			
01	01.P22.E64.040	Da 1 1/4" a bott - con canotti - rosone - regol telesc.	cad	8,32			
01	01.P22.E64.045	Da 1" a bott - piletta a t p - tappo a caten.- c.s.	cad	8,32			
01	01.P22.E64.050	Da 1 1/4" a bottiglia, idem c.s.	cad	11,24			
01	01.P22.E64.055	Da 1 1/4" a bottiglia,per lavabo clinico	cad	58,66			
01	01.P22.E66	Sifoni in PP bianco tipo Geberit per lavabo, con entrata acqua regolabile, completi di accessori e tubi di allacciamento e rosoni					
01	01.P22.E66.005	Da 1 1/4" x 32 mm a bottiglia	cad	8,48			
01	01.P22.E66.010	Da 1 1/4" x 40 mm a bottiglia	cad	8,48			
01	01.P22.E66.015	Da 1 1/4" x 40 mm a V	cad	4,67			

Sez.	Codice	Descrizione	U.M.	Euro	Manod. lorda	% Manod.	Note
01	01.P22.E68	Pilette in ottone cromato per lavabi, completedi accessori, tappo a catenella					
01	01.P22.E68.005	Da 1" con troppopieno - racc 2 pezzi liscio	cad	2,40			
01	01.P22.E68.010	Da 1 1/4" troppopieno - racc 2 pezzi liscio	cad	2,71			
01	01.P22.E68.015	Da 1" senza troppopieno - racc 2 pezzi liscio	cad	2,40			
01	01.P22.E68.020	Da 1 1/4" senza troppopieno - racc 2 pezzi liscio	cad	2,71			
01	01.P22.E72	Curve a muro in ottone cromato con rosone per lavabi					
01	01.P22.E72.005	Da 1"	cad	4,67			
01	01.P22.E72.010	Da 1 1/4"	cad	4,90			
01	01.P22.E74	Prese a muro in tubi di ottone cromato con rosone per lavabi					
01	01.P22.E74.005	Da 3/8"x 3/8", diametro mm 12	cad	2,71			
01	01.P22.E74.010	Da 1/2"x1/2", diametro mm 12	cad	2,71			
01	01.P22.E74.015	Da 1/2"x1/2", diametro mm 14	cad	2,93			
01	01.P22.E76	Sifoni in ottone cromato per lavelli, canotto conregolaggio telescopico					
01	01.P22.E76.005	Da 1 1/4"a bottig. con pilettoni,tappo catenella	cad	11,46			
01	01.P22.E76.010	Da 1 1/4" a bottig., 2 pilettoni, due braccia	cad	23,95			
01	01.P22.E78	Sifoni in PP bianco tipo Geberit per lavelli completi di canotto e rosone					
01	01.P22.E78.005	Da 1 1/4"x 40 mm a V	cad	6,51			
01	01.P22.E78.010	Da 1 1/4"x 50 mm a V	cad	6,51			
01	01.P22.E78.015	Da 1 1/2"x 40 mm a V	cad	6,51			
01	01.P22.E78.020	Da 1 1/2"x 50 mm a V	cad	6,51			
01	01.P22.E78.025	Da 1 1/4"x 40 mm a V - a due bracci	cad	8,48			
01	01.P22.E78.030	Da 1 1/4"x 50 mm a V - a due bracci	cad	8,48			
01	01.P22.E78.035	Da 1 1/2"x 40 mm a V - a due bracci	cad	8,48			
01	01.P22.E78.040	Da 1 1/2"x 50 mm a V - a due bracci	cad	8,48			
01	01.P22.E78.045	Da 40x40 a V, entrata e uscita Verticali	cad	7,06			
01	01.P22.E78.050	Da 40x50 a V, entrata e uscita Verticali	cad	7,06			
01	01.P22.E78.055	Da 50x50 a V, entrata e uscita Verticali	cad	8,48			
01	01.P22.E78.060	Da 40x40 av, entrata verticale,uscita orizzont.	cad	7,06			
01	01.P22.E78.065	Da 40x50 a V, entrata verticale,uscita orizzont.	cad	7,06			
01	01.P22.E78.070	Da 50x50 a V, entrata verticale,uscita orizzont.	cad	7,06			

Sezione 01: Opere edili

Sez.	Codice	Descrizione	U.M.	Euro	Manod. lorda	% Manod.	Note
01	01.P22.E78.075	Da 40x40 a V, entrata e uscita orizzontale	cad	8,48			
01	01.P22.E78.080	Da 40x50 a V, entrata e uscita orizzontale	cad	8,48			
01	01.P22.E78.085	Da 50x50 a V. entrata e uscita orizzontale	cad	8,48			
01	01.P22.E80	Pilettoni in ottone cromato per lavelli, completidi accessori					
01	01.P22.E80.005	Da 1 1/4" a sifoide racc. 2 pezzi liscio	cad	12,03			
01	01.P22.E80.010	Da 1" racc. 2 pezzi liscio flangia diam. mm 65	cad	4,67			
01	01.P22.E80.015	Da 1 1/4" racc.2pezzi liscio flangia da mm 80	cad	5,00			
01	01.P22.E80.020	Da 1 1/4" racc.2 pezzi liscio flangia da mm 85	cad	5,00			
01	01.P22.E80.025	Da 1" a griglia racc.2 pezzi flangia da mm 65	cad	4,67			
01	01.P22.E80.030	Da 1 1/4" a griglia racc.2 pezzi flan. da mm 80	cad	5,21			
01	01.P22.E80.035	Da 1 1/4" a griglia racc.2 pezzi flan. da mm 85	cad	5,21			
01	01.P22.E82	Sifone in ottone cromato per bidet, completo di accessori					
01	01.P22.E82.005	Da 1" a v tappo d'ispez- regolaztelescopica	cad	6,30			
01	01.P22.E82.010	Da 1 1/4" tappo d'ispez- regolaztelescopica	cad	8,70			
01	01.P22.E84	Sifone in PP bianco tipo Geberit per bidet completo di accessori					
01	01.P22.E84.005	Ad s da 1 1/4" x 40 mm	cad	4,67			
01	01.P22.E86	Piletta in ottone cromato per bidet, completa di accessori					
01	01.P22.E86.005	Da 1" a 3 pezzi con troppo pieno- tappo a cat.	cad	2,40			
01	01.P22.E86.010	Da 1 1/4" a 3 pezzi i.c.s.	cad	2,71			
01	01.P22.E88	Sifone in ottone cromato per bagno - doccia completi di accessori					
01	01.P22.E88.005	Colonna scar. vascalonga - codolo curvo 1 1/2"	cad	41,33			
01	01.P22.E88.010	Colonna scar. vascasedile - codolo curvo 1 1/2"	cad	39,85			
01	01.P22.E88.015	Sifone da 1 1/2" per colonna vasca	cad	5,97			
01	01.P22.E88.020	Troppopieno per vasca	cad	6,20			
01	01.P22.E90	Sifone per vasca da bagno normale o a sedile in PP grigio tipo Geberit con piletta in acciaiolegato e rosone cromato, troppopieno, tappo a ventosa e catenella,scarico girevole con raccordo, altezza livello d'acqua mm 50					
01	01.P22.E90.005	Colonna di scarico completa da 1 1/4"	cad	17,49			

Sez.	Codice	Descrizione	U.M.	Euro	Manod. lorda	% Manod.	Note
01	01.P22.F00	Piletta per vasca da bagno, in ottone cromato					
01	01.P22.F00.005	Da 1 1/4" a 3 pezzi, troppopieno racc.2 pezzi	cad	13,62			
01	01.P22.F00.010	Da 1 1/4" a trepezzi - senza t pieno racc 2 pz cur	cad	8,15			
01	01.P22.F00.015	Da 1 1/4" a due pezzi tipo godet,usc.1 1/4" lisc.	cad	13,62			
01	01.P22.F10	Sifone per piatto doccia in PP grigio tipo Geberit, senza troppopieno, scarico girevole con raccordo, guarnizioni, altezza livello d'acqua mm 50					
01	01.P22.F10.005	Da 1 1/4"	cad	8,15			
01	01.P22.F10.010	Da 2"	cad	8,37			
01	01.P22.F20	Sifone per piatto doccia,in pe tipo Geberit, piletta a griglia cromata da 1 1/2" con guarnizione, completo di canotti					
01	01.P22.F20.005	A v da 1 1/2"	cad	23,95			
01	01.P22.F20.010	A v da 2"	cad	23,95			
01	01.P22.F30	Pilette per piatti doccia					
01	01.P22.F30.005	Da 1" flangia diammm 65 - racc2 pezzi liscio	cad	6,74			
01	01.P22.F30.010	Da 1 1/4" flangia diammm 65 - racc 2 pezzi lis.	cad	7,82			
01	01.P22.F30.015	Da 1 1/4" flangia diammm 85 - racc2 pezzi lis.	cad	8,70			
01	01.P22.F30.020	Da 1 1/4" a godet,uscita liscia,flangia diam.mm70	cad	8,70			
01	01.P22.F30.025	Da 1 1/4" a godet,uscita liscia,flangia diam.mm80	cad	11,46			
01	01.P22.F30.030	Da 1 1/4" a sifoide,racc. 2 pezzi,liscio curvo	cad	11,06			
01	01.P22.F40	Bracci doccia a parete in ottone cromato					
01	01.P22.F40.005	Da 1/2" con soffione fuso, tipo americano	cad	54,38			
01	01.P22.F40.010	Soffione fuso tipo americano	cad	41,57			
01	01.P22.F40.015	Da 1/2" con soffione anticalcareo,rubinetto regol	cad	23,05			
01	01.P22.F40.020	Da 1/2" con soffione anticalcareo snodato	cad	16,12			
01	01.P22.F40.025	Da 1/2" con raccordo snodato e soffione fuso	cad	18,74			
01	01.P22.F40.030	Da 1/2" con rosone e soffione lastra diam.mm 100	cad	10,55			
01	01.P22.F50	Tubo flessibile metallico per doccia					
01	01.P22.F50.005	Da 1/2" cm100	cad	3,80			
01	01.P22.F50.010	Da 1/2" cm120	cad	5,21			
01	01.P22.F50.015	Da 1/2" cm150	cad	5,44			
01	01.P22.F50.020	Da 1/2" cm200	cad	6,51			
01	01.P22.F52	Tubetti flessibili in acciaio inox da 3/8"x3/8"					

Sez.	Codice	Descrizione	U.M.	Euro	Manod. lorda	% Manod.	Note
01	01.P22.F52.005	Cm 15	cad	1,47			
01	01.P22.F52.010	Cm 20	cad	1,91			
01	01.P22.F52.015	Cm 25	cad	1,95			
01	01.P22.F52.020	Cm 30	cad	2,16			
01	01.P22.F52.025	Cm 35	cad	2,34			
01	01.P22.F52.030	Cm 40	cad	2,50			
01	01.P22.F55	Tubetti flessibili in acciaio inox da 3/8"x1/2"					
01	01.P22.F55.005	Cm 15	cad	1,52			
01	01.P22.F55.010	Cm 20	cad	1,95			
01	01.P22.F55.015	Cm 25	cad	2,06			
01	01.P22.F55.020	Cm 30	cad	2,24			
01	01.P22.F55.025	Cm 35	cad	2,50			
01	01.P22.F55.030	Cm 40	cad	2,61			
01	01.P22.F58	Tubetti flessibili in acciaio inox da 1/2"x1/2"					
01	01.P22.F58.005	Cm 15	cad	1,79			
01	01.P22.F58.010	Cm 20	cad	2,01			
01	01.P22.F58.015	Cm 25	cad	2,11			
01	01.P22.F58.020	Cm 30	cad	2,34			
01	01.P22.F58.025	Cm 35	cad	2,40			
01	01.P22.F58.030	Cm 40	cad	2,61			
01	01.P22.F60	Doccetta a mano in plastica					
01	01.P22.F60.005	Da 1/2"	cad	4,35			
01	01.P22.F70	Soffione per braccio doccia con testina metallica e griglia in plastica anticalcare					
01	01.P22.F70.005	Da 1/2"	cad	5,32			
01	01.P22.F80	Sifoni in ottone cromato per orinatoi, completi di accessori, canotto e rosone a muro					
01	01.P22.F80.005	Da 1" a bottiglia con bicchiere	cad	13,05			
01	01.P22.F80.010	Da 1 1/4" a bottiglia con bicchiere	cad	14,18			
01	01.P22.F80.013	Da 1 1/4" a bottiglia con bicchiere eccentrico	cad	17,94			
01	01.P22.F80.015	Da 1" a bottiglia con bicchiere eccentrico	cad	16,93			
01	01.P22.H12	Sifone per orinatoio in PP bianco tipo Geberit, completo con manicotto di allacciamento, bicchiere, guarnizione					
01	01.P22.H12.005	Diametro mm 40	cad	9,25			

Sez.	Codice	Descrizione	U.M.	Euro	Manod. lorda	% Manod.	Note
01	01.P22.H12.010	Diametro mm 50	cad	9,25			
01	01.P22.H14	Piletta per orinatoio completa di accessori					
01	01.P22.H14.005	Da 1 1/4" con scarico a godet	cad	12,60			
01	01.P22.H14.010	Da 1 1/4" raccordo a due pezzi	cad	9,56			
01	01.P22.H16	Getto a vela in ottone cromato per orinatoi					
01	01.P22.H16.005	Da 1/2" con vela verticale	cad	7,61			
01	01.P22.H16.010	Da 1/2" con vela orizzontale	cad	4,90			
01	01.P22.H16.015	Da 1/2" vela verticale da 1/2", curva a muro	cad	9,78			
01	01.P22.H18	Bicchieri in ottone cromato per orinatoi					
01	01.P22.H18.005	Da 1"	cad	6,09			
01	01.P22.H18.010	Da 1 1/4"	cad	6,51			
01	01.P22.H18.015	Da 1" eccentrico	cad	10,85			
01	01.P22.H18.020	Da 1 1/4" eccentrico	cad	12,03			
01	01.P22.H18.025	Da 1" con raccordo curvo	cad	12,26			
01	01.P22.H20	Sedile con coperchio, compresi i repulsori di gomma e le cerniere cromate					
01	01.P22.H20.005	In materiale plastico - colori vari	cad	10,85			
01	01.P22.H20.010	In legno faggio	cad	35,08			
01	01.P22.H22	Getti a vela in ottone cromato per vasi alla turca					
01	01.P22.H22.005	Da 1"	cad	7,06			
01	01.P22.H22.010	Da 1" con attacco alla parete	cad	12,60			
01	01.P22.H22.015	Tubo scarico da 1" diritto a pavim- lung. 26x200	cad	6,74			
01	01.P22.H22.020	Tubo scarico 1 1/4" diritto a pavim- lung. 30x200	cad	6,85			
01	01.P22.H24	Vaschetta di cacciata in plastica pesante tipo Geberit, per bassa posizione e per mezza altezza, isolata contro la trasudazione, batteria interna, comando incorporato nel coperchio allacciamento alla rete idrica da 3/8", rubinetto di arresto					
01	01.P22.H24.005	Da l 10 per vasi a cacciata, dimens. 45x16,7x32,5	cad	45,52			
01	01.P22.H24.010	Da l 14 per vasi ad aspirazione 50x20x34	cad	64,03			
01	01.P22.H26	Vaschetta di cacciata in plastica pesante tipo Geberit, per alta posizione isolata contro la trasudazione, batteria interna comando a catenella allacciamento alla rete idrica da 3/8" rubinetto di arresto					

Sez.	Codice	Descrizione	U.M.	Euro	Manod. lorda	% Manod.	Note
01	01.P22.H26.005	Da l 10, dimens. cm 45x16,7x32,5, con coperchio	cad	54,49			
01	01.P22.H26.010	Da l 10, dimens. cm 45x16,7x32,5, senza coperchio	cad	44,84			
01	01.P22.H28	Vaschetta di cacciata in plastica pesante tipo Geberit da incasso, isolata contro la trasudazione, batteria interna, comando a leva a pulsante sulla placca di copertura, allacciamento alla rete idrica da 1/2", rubinetto di arresto, fissaggi per la cassetta e rete per l'intonaco					
01	01.P22.H28.005	Da litri 10, dimensioni cm 45x9x55	cad	49,04			
01	01.P22.H28.010	Da litri 14, dimensioni cm 50x12, 5x51	cad	66,99			
01	01.P22.H30	Placche di copertura bianche per vaschetta da incasso tipo Geberit					
01	01.P22.H30.005	Comando a leva per vaschette, litri 10	cad	9,33			
01	01.P22.H30.010	Comando a leva per vaschette, litri 14	cad	9,33			
01	01.P22.H30.015	Comando a pulsante per vaschette, litri 10	cad	9,33			
01	01.P22.H30.020	Comando a pulsante per vaschette, litri 14	cad	9,33			
01	01.P22.H32	Coperchi per vaschette di cacciata esterne tipo Geberit					
01	01.P22.H32.005	Comando incorporato da litri 10	cad	11,24			
01	01.P22.H32.010	Comando incorporato da litri 14	cad	11,24			
01	01.P22.H32.015	Senza comando, litri 10	cad	9,78			
01	01.P22.H34	Curve di risciacquamento in PVC bianco per vaschette di cacciata esterne tipo Geberit a bassa pressione					
01	01.P22.H34.005	A 90, diam. 50x40 mm, l.= 26, 5x21 cm	cad	4,35			
01	01.P22.H34.010	A 90, diam. 50x40 mm, l.= 65x35 cm	cad	9,78			
01	01.P22.H34.015	A 90, diam. 50x44 mm, l.= 26, 5x21 cm	cad	4,35			
01	01.P22.H34.020	A 90, diam. 50x44 mm, l.= 65x35 cm	cad	9,78			
01	01.P22.H34.025	Curvate all'indietro, diam. 50x40 mm ; l.= 31x26 cm	cad	5,97			
01	01.P22.H34.030	A 90, diam. 50x40 mm, l.= 10x30 cm con manicotto	cad	6,51			
01	01.P22.H34.035	A 90, diam. 50x40 mm, l.= 10x50 cm con manicotto	cad	9,25			
01	01.P22.H34.040	A 45, diam. 50x40 mm, l.= 10x30 cm con manicotto	cad	6,51			
01	01.P22.H34.045	A 135, diam. 50x40 mm, l.= 10x30 cm con manicotto	cad	6,74			

Sez.	Codice	Descrizione	U.M.	Euro	Manod. lorda	% Manod.	Note
01	01.P22.H36	Prolungamenti in PVC bianco con manicotto e colca per vaschette di cacciata esterne tipo Geberit, diametro mm 50x40					
01	01.P22.H36.005	Lunghezza cm20	cad	4,35			
01	01.P22.H36.010	Lunghezza cm30	cad	4,90			
01	01.P22.H36.015	Lunghezza cm40	cad	5,11			
01	01.P22.H36.020	Lunghezza cm50	cad	5,66			
01	01.P22.H38	Tubo di risciacquamento in PE per montaggio da incasso, con tappi di protezione e coppelle in polistirolo espanso, adatto per vaschette di cacciata tipo Geberit, bassa posizione, diametro mm 50/56x45, l uguale a cm 39x7					
01	01.P22.H38.005	Per vaschette di cacciata da litri 10	cad	4,35			
01	01.P22.H38.010	Per vaschette di cacciata da litri 14	cad	7,61			
01	01.P22.H40	Cannotto d'allacciamento per raccordo tra tubo di risciacquamento e vaso con morsetto					
01	01.P22.H40.005	Per vaso a cacciata - in PVC bianco	cad	9,78			
01	01.P22.H40.010	Per vaso ad aspirazione - in PVC bianco	cad	9,78			
01	01.P22.H42	Tubo di risciacquamento in PVC bianco con collarino e paracolpi, per vaschette di cacciata a mezza altezza tipo Geberit, diametro mm40					
01	01.P22.H42.005	In un sol pezzo, l.=75x22 cm	cad	10,85			
01	01.P22.H42.010	In due parti, l.=105x22 cm	cad	16,93			
01	01.P22.H44	Tubo di risciacquamento in pe per montaggio da incasso in due parti prolungabili con tappi di protezione e coppelle in polistirolo espanso, adatto per vaschette di cacciata a mezza altezza					
01	01.P22.H44.005	Diametro mm 45, l.= 64x7 cm	cad	19,64			
01	01.P22.H50	Curva in PVC bianca per il raccordo di vaschette a mezza altezza al tubo da incasso, con rosone					
01	01.P22.H50.005	Diametro mm 50x40, l.= 20x20 cm	cad	4,90			
01	01.P22.H52	Tubi di risciacquamento in PVC bianco con due collarini, paracolpi e viti, adatto per vaschette di cacciata tipo Geberit ad alta posizione, diametro mm 32					
01	01.P22.H52.005	Per vaso a pavimento, l.= 156x24 cm	cad	18,51			

Sez.	Codice	Descrizione	U.M.	Euro	Manod. lorda	% Manod.	Note
01	01.P22.H52.010	Per vaso turca, l.=200 cm, attacco a vite 1 1/4"	cad	25,10			
01	01.P22.H52.015	Spartiacqua per vaso alla turca	cad	2,71			
01	01.P22.H54	Tubo di risciacquamento in pe per montaggio daincasso, in tre parti, prolungabile, con tappi di protezione e coppelle in polistirolo espanso, adatto per vaschette di cacciata tipo Geberit adalta posizione, diametro mm32x45					
01	01.P22.H54.005	Lunghezza cm 175/180	cad	33,26			
01	01.P22.H56	Curva di risciacquamento in PVC bianco per il raccordo della vaschetta alta tipo Geberit al tubo di incasso, con rosone					
01	01.P22.H56.005	Diametro mm32 l.= 24x12 cm	cad	4,79			
01	01.P22.H58	Batteria completa per vaschetta di cacciata tipoGeberit					
01	01.P22.H58.005	Per vaschette da incasso	cad	33,72			
01	01.P22.H58.010	Per vaschette con comando incorporato	cad	24,54			
01	01.P22.H58.015	Per vaschette con comando a catenella	cad	19,42			
01	01.P22.H60	Vaschette di cacciata a parete complete di galleggiante e tirante					
01	01.P22.H60.005	In ghisa smaltata da litri 10-12	cad	47,92			
01	01.P22.H60.010	In ghisa smaltata da litri 14-15	cad	54,38			
01	01.P22.H60.015	In plastica tipo leggero da litri 10-12	cad	21,79			
01	01.P22.H60.020	In plastica tipo pesante da litri 10-12	cad	39,17			
01	01.P22.H62	Vaschette di cacciata a zaino in plastica, complete di batteria interna e tubo di cacciata					
01	01.P22.H62.005	Da litri 10, tipo leggero	cad	25,10			
01	01.P22.H62.010	Da litri 10, tipo pesante	cad	50,07			
01	01.P22.H64	Batteria completa per vaschetta di cacciata					
01	01.P22.H64.005	Tipo normale, da litri 10	cad	12,60			
01	01.P22.H66	Catena a tirante					
01	01.P22.H66.005	Per vaschetta di cacciata alta	cad	1,31			
01	01.P22.H68	Batteria completa per vaschetta a zaino					
01	01.P22.H68.005	Tipo normale	cad	15,31			

Sez.	Codice	Descrizione	U.M.	Euro	Manod. lorda	% Manod.	Note
01	01.P22.H70	Sifone da pavimento in PE tipo Geberit, con bordoimbuto d'entrata regolabile in pe e griglia inacciaio inossidabile, con entrata laterale diametro mm 50, scarico diametro mm 50, diametro esterno del sifone mm 100					
01	01.P22.H70.005	h livello acqua mm 40 - senza attacco lavaggio	cad	22,92			
01	01.P22.H70.010	h livello acqua mm 50 - senza attacco lavaggio	cad	22,92			
01	01.P22.H70.015	h livello acqua mm 70 - senza attacco lavaggio	cad	39,17			
01	01.P22.H70.020	h livello acqua mm 40 - con attacco per lavaggio	cad	38,14			
01	01.P22.H70.025	h livello acqua mm 50 - con attacco per lavaggio	cad	40,31			
01	01.P22.H70.030	h livello acqua mm 70 - con attacco per lavaggio	cad	41,33			
01	01.P22.H72	Sifone da pavimento in piombo a barilotto con tappo di ispezione in ottone cromato					
01	01.P22.H72.005	Diametro mm120, spessore mm3	cad	12,03			
01	01.P22.H74	Sifone da pavimento in piombo a barilotto, con tappo di ispezione a griglia cromata a chiusura idraulica					
01	01.P22.H74.005	Diametro mm120, spessore mm3	cad	13,62			
01	01.P22.H76	Sifoni da pavimento con corpo fuso in ghisa, tappo di ispezione a griglia cromata a chiusura idraulica, attacco per lavaggio					
01	01.P22.H76.005	Diametro mm120	cad	51,66			
01	01.P22.H78	Sifoni da pavimento con tappo a griglia cromata					
01	01.P22.H78.005	Cm15x15, corpo in ghisa smaltata	cad	10,32			
01	01.P22.H78.010	Cm15x15, corpo in ottone giallo	cad	11,46			
01	01.P22.H78.015	Cm20x20, corpo in ghisa smaltata	cad	18,51			
01	01.P22.H78.020	Cm20x20, corpo in ottone giallo	cad	20,66			
01	01.P22.L00	Rosoni in ottone per rubinetti					
01	01.P22.L00.005	Del diametro di mm 10	cad	0,32			
01	01.P22.L00.010	Del diametro di mm 12	cad	0,32			
01	01.P22.L00.015	Del diametro di mm 14	cad	0,32			
01	01.P22.L00.020	Del diametro di 3/8"	cad	0,21			
01	01.P22.L20	Anelli premistoppa per rubinetti					
01	01.P22.L20.005	...	cad	0,24			
01	01.P22.L30	Guarnizioni per premistoppa ai rubinetti per acqua fredda e calda					

Sez.	Codice	Descrizione	U.M.	Euro	Manod. lorda	% Manod.	Note
01	01.P22.L30.005	Del diametro di 3/8 di pollice	cad	0,04			
01	01.P22.L30.010	Del diametro di 1/2 di pollice	cad	0,05			
01	01.P22.L30.015	Del diametro di 3/4 di pollice	cad	0,07			
01	01.P22.L60	Guarnizioni di fibra e di gomma di qualsiasi spessore, per rubinetti					
01	01.P22.L60.005	Del diametro interno da 3/8" a 1"	cad	0,06			
01	01.P22.L60.010	Del diametro interno da 1"1/4 a 2"	cad	0,09			
01	01.P22.L60.015	Del diametro interno oltre 2"	cad	0,12			
01	01.P22.M10	Cappelletti in ottone o bronzo con valvoline, insurrogazione con volantino					
01	01.P22.M10.005	Del diametro esterno di mm 16, 5	cad	1,09			
01	01.P22.M10.010	Del diametro esterno di mm 18	cad	1,14			
01	01.P22.M10.015	Del diametro esterno di mm 20	cad	1,19			
01	01.P22.M10.020	Del diametro esterno di mm 27	cad	1,64			
01	01.P22.M10.025	Del diametro esterno di mm 33	cad	2,82			
01	01.P22.M10.030	Del diametro esterno di mm 40	cad	6,51			
01	01.P22.M10.035	Del diametro esterno di mm 47	cad	8,70			
01	01.P22.M10.040	Del diametro esterno di mm 60	cad	10,85			
01	01.P22.M20	Viti di ispezione per sifoni in ottone					
01	01.P22.M20.005	Del diametro interno di mm 20	cad	0,24			
01	01.P22.M20.010	Del diametro interno di mm 25	cad	0,25			
01	01.P22.M20.015	Del diametro interno di mm 30	cad	0,35			
01	01.P22.M20.020	Del diametro interno di mm 35	cad	0,40			
01	01.P22.M20.025	Del diametro interno di mm 40	cad	0,44			
01	01.P22.M20.030	Del diametro interno di mm 100	cad	1,09			
01	01.P22.M25	...diam. esterno 20x1/2", 20x3/4					
01	01.P22.M25.005	...	cad	1,91			
01	01.P22.M30	Molle per flussometri					
01	01.P22.M30.005	...	cad	1,40			
01	01.P22.M40	Polmoncini per flussometri					
01	01.P22.M40.005	Del diametro di pollici 1/2.	cad	1,85			
01	01.P22.M40.010	Del diametro di pollici 3/4	cad	2,24			
01	01.P22.M40.015	Del diametro di pollici 1	cad	2,61			
01	01.P22.M50	Aste di regolaggio per flussometri					
01	01.P22.M50.005	Del diametro di pollici 1/2	cad	3,59			

Sez.	Codice	Descrizione	U.M.	Euro	Manod. lorda	% Manod.	Note
01	01.P22.M50.010	Del diametro di pollici 3/4	cad	3,59			
01	01.P22.M50.015	Del diametro di pollici 1	cad	3,59			
01	01.P22.M60	Rubinetti a galleggiante con asta massiccia e tratto di unione, completi in surrogazione					
01	01.P22.M60.005	Del diametro di 3/8 di pollice	cad	1,95			
01	01.P22.M60.010	Del diametro di 1/2 di pollice	cad	2,29			
01	01.P22.M60.015	Del diametro di 3/4 di pollice	cad	5,66			
01	01.P22.M70	Tubi di cacciata esterni o ad incasso per vaschette in plastica					
01	01.P22.M70.005	...	cad	5,87			
01	01.P22.M80	Palla per galleggiante di vaschetta di cacciata per latrine di qualunque dimensione in rame					
01	01.P22.M80.005	...	cad	1,09			
01	01.P22.M90	Gomma per guarnizioni ai rubinetti a galleggiante di qualunque diametro					
01	01.P22.M90.005	...	cad	0,09			
01	01.P22.N00	Gomma a mezza sfera per rubinetti a galleggiante					
01	01.P22.N00.005	Del diametro interno di mm 40	cad	0,76			
01	01.P22.N00.010	Del diametro interno di mm 50	cad	0,91			
01	01.P22.N00.015	Del diametro interno di mm 60	cad	1,04			
01	01.P22.N10	Coppiglie ottone per rubinetto a galleggiante					
01	01.P22.N10.005	...	cad	0,12			
01	01.P22.N15	Campana ghisa per vaschetta di cacciata per latrine					
01	01.P22.N15.005	...	cad	5,21			
01	01.P22.N20	Sifone ghisa con guernizioni per vaschetta di cacciata per latrine					
01	01.P22.N20.005	...	cad	10,85			
01	01.P22.N25	Girello ottone ghisa con codolo ottone per sifone di vaschetta cacciata per latrine					
01	01.P22.N25.005	...	cad	2,40			
01	01.P22.N30	Leva per campana di vaschette di cacciata					
01	01.P22.N30.005	Da litri 10	cad	2,40			
01	01.P22.N30.010	Da litri 12	cad	2,40			
01	01.P22.N30.015	Da litri 15	cad	3,46			

Sez.	Codice	Descrizione	U.M.	Euro	Manod. lorda	% Manod.	Note
01	01.P22.N35	Tiro con catena e pomo per vaschetta di cacciata per latrine					
01	01.P22.N35.005	...	cad	1,09			
01	01.P22.N40	Tiro nichelato con catena, guida pomo o maniglia e patte d'ancoraggio per vaschetta di cacciata per latrina					
01	01.P22.N40.005	...	cad	7,06			
01	01.P22.N45	Catena di ottone cromato per vaschette di cacciata per latrine, compresi gli occhielli per ancoraggio					
01	01.P22.N45.005	...	cad	0,82			
01	01.P22.N50	Catena extraforte in lastra ottone tranciata di spessore mm 2, a maglia di lunghezza mm 26, per scarico vasche, lavatoi e simili					
01	01.P22.N50.005	...	m	1,31			
01	01.P22.N55	Anelli per ancoraggio di catena nichelata per vaschetta di cacciata, a doppio giro					
01	01.P22.N55.005	...	cad	0,05			
01	01.P22.N60	Anelli a doppio giro per ancoraggio catena extraforte in lastra ottone					
01	01.P22.N60.005	...	cad	0,09			
01	01.P22.N65	Pomo e maniglia per tiro vaschetta di cacciata per latrine					
01	01.P22.N65.005	...	cad	0,60			
01	01.P22.N70	Patte a collare per tubi cacciata per latrine					
01	01.P22.N70.005	...	cad	0,25			
01	01.P22.N75	Repulsori gomma per sedili latrine con vite nichelata					
01	01.P22.N75.005	...	cad	0,87			
01	01.P22.N80	Bulloni ottone con dado a galletto, patte, viti nichelate					
01	01.P22.N80.005	...	cad	0,61			
01	01.P22.N85	Raccordo doppio in gomma per closet compresa la legatura occorrente					
01	01.P22.N85.005	...	cad	0,70			

Sez.	Codice	Descrizione	U.M.	Euro	Manod. lorda	% Manod.	Note
01	01.P22.N90	Montatura in ottone nichelata per tappi gomma di lavabi					
01	01.P22.N90.005	Con tappo e catena	cad	0,91			
01	01.P22.N95	Tassello in ottone per vaso all'inglese					
01	01.P22.N95.005	...	cad	0,21			
01	01.P22.P00	Tasselli in ottone forte per fissaggio bidet al pavimento					
01	01.P22.P00.005	...	cad	0,21			
01	01.P22.P15	Chiave in bronzo con maniglia a croce, perrubineti, lancia, bagni, ecc.					
01	01.P22.P15.005	...	cad	6,20			
01	01.P22.P20	Tappi gomma per pilette, lavabi					
01	01.P22.P20.005	Del diametro di mm 20	cad	0,91			
01	01.P22.P20.010	Del diametro di 1 pollice	cad	0,91			
01	01.P22.P20.015	Del diametro di 1 pollice e 1/4	cad	0,91			
01	01.P22.P30	Tappi a muro in lamiera zincata con relativo astuccio in lamiera					
01	01.P22.P30.005	Del diametro di cm 10	cad	2,45			
01	01.P22.P30.010	Del diametro di cm 12	cad	2,93			
01	01.P22.P30.015	Del diametro di cm 15	cad	3,42			
01	01.P22.R00	Tubo in gomma a due tele					
01	01.P22.R00.005	Diametri: interno mm 16 - esterno mm 22	m	1,74			
01	01.P22.R00.010	Diametri: interno mm 20 - esterno mm 30	m	2,06			
01	01.P22.R20	Legatura di tubi con fili metallici e saldatura di detti					
01	01.P22.R20.005	Fascette da mm 22 a mm 48	cad	0,77			
01	01.P22.R30	Tubo in poliestere con le relative legature, del diametro interno di mm 45, compreso il raccordo antincendio					
01	01.P22.R30.005	In pezzi da m 10	cad	54,38			
01	01.P22.R30.010	In pezzi da m 15	cad	76,17			
01	01.P22.R30.015	In pezzi da m 20	cad	97,86			
01	01.P22.R30.020	In pezzi da m 25	cad	126,03			
01	01.P22.R30.025	In pezzi da m 30	cad	147,58			
01	01.P22.R30.030	In pezzi da m 40	cad	185,05			

Sez.	Codice	Descrizione	U.M.	Euro	Manod. lorda	% Manod.	Note
01	01.P22.R40	Cassette con sportello					
01	01.P22.R40.005	UNI 45	cad	28,27			
01	01.P22.R40.010	UNI 70	cad	38,14			
01	01.P22.R50	Telaio per cassette					
01	01.P22.R50.005	UNI 45	cad	15,09			
01	01.P22.R50.010	UNI 70	cad	20,55			
01	01.P22.R60	Gruppo motopompa, sia a muro che a pozzetto, attacco VV.FF. UNI 70x2", con due coppie di flange, completo di saracinesche e accessori di prescrizione					
01	01.P22.R60.005	Orizzontale o verticale	cad	131,70			
01	01.P22.R62	Bocca antincendio regolamentare UNI 45 completo di accessori di prescrizione					
01	01.P22.R62.005	Da 1"1/2	cad	15,31			
01	01.P22.R64	Lancia UNI 45, cono in rame, base e bocchello in ottone					
01	01.P22.R64.005	Con bocchello svitabile	cad	14,18			
01	01.P22.R66	Manichette in canapa extra a 12 fili					
01	01.P22.R66.005	Diametro mm 45	m	7,06			
01	01.P22.R68	Cassetta per antincendio in lamiera verniciata sportello in alluminio e vetro, per contenere m 20-30 di tubo UNI 45					
01	01.P22.R68.005	Di dimensioni esterne cm 60x45x15	cad	49,83			
01	01.P22.R68.010	Di dimensioni esterne cm 57x38x15	cad	40,31			
01	01.P22.R70	Provvista di cassetta antincendio regolamentare uni in lamiera verniciata, con sportello in metallo e vetro trasparente, contenente un naspo rotante, avvolto su apposita bobina, in tubazione semirigida di diametro regolamentare, completo di bocchettone, rubinetto di manovra e lanciaerogatrice munita di valvola di regolazione del getto					
01	01.P22.R70.005	Con tubazione della lunghezza di m 20	cad	425,73			
01	01.P22.R70.010	Con tubazione della lunghezza di m 25	cad	484,76			
01	01.P22.R70.015	Con tubazione della lunghezza di m 30	cad	514,27			

Sez.	Codice	Descrizione	U.M.	Euro	Manod. lorda	% Manod.	Note
01	01.P22.R80	Provvista di colonnina antincendio completa di quattro attacchi in bronzo, coperchio avvitato, catenella, tubo a doppia flangia per l'inserimento sulla rete antincendio					
01	01.P22.R80.005	Con corpo in ghisa di prima fusione	cad	631,21			
01	01.P22.S00	Provvista di idrante con relativa valvola di chiusura a volantino, completo di attacco ad innesto rapido a baionetta, diametro 1, 5" per l'attacco della gomma di irrigazione e comprensivo di rubinetto di scarico					
01	01.P22.S00.005	In bronzo	cad	43,48			
01	01.P22.T00	Combinazione w.c./ bidet in ceramica con sifone incorporato, catino allungato, sedile specialerimuovibile in plastica antiscivolo, apertura anteriore, altezza 500 mm e lunghezza 800 mm dalla parete, completo di cassetta, batteria, comando di scarico di tipo agevolato, miscelatore termoscopico, comando a leva, doccia a telefono con pulsante di funzionamento sull'impugnatura, regolatore automatico di portata, tipo da incasso con presa d'acqua a muro, il tutto secondo le vigenti normative					
01	01.P22.T00.005	Installazione a pavimento	cad	1.549,50			
01	01.P22.T05	Lavabo in ceramica per disabili, frontale concavo, bordi arrotondati, appoggio per gomiti, spartiacqua antispruzzo, miscelatore meccanico a leva lunga con bocchello estraibile, sifone con scarico flessibile					
01	01.P22.T05.005	Cm 70x57 mensole fisse	cad	605,09			
01	01.P22.T05.010	Cm 70x57 mensole reclinabili con manopole	cad	825,18			
01	01.P22.T10	Piatto doccia accessibile, in vetroresina, perinstallazione a filo pavimento, con flange di impermeabilizzazione su tre lati e griglie di ancoraggio, completo di piletta sifonata					
01	01.P22.T10.005	Cm 90x90 colore bianco	cad	340,58			

Sez.	Codice	Descrizione	U.M.	Euro	Manod. lorda	% Manod.	Note
01	01.P22.T15	Box a due lati per piatto doccia a filo pavimento, con profili in alluminio verniciato e pannelli in vetro accoppiato di sicurezza, serigrafato, completo di guarnizioni di tenuta a pressione sul piatto doccia					
01	01.P22.T15.005	Altezza cm 100 larghezza cm 90	cad	625,54			
01	01.P22.T20	Seggiolino ribaltabile a parete per doccia					
01	01.P22.T20.005	Con supporto a pavimento	cad	271,32			
01	01.P22.T25	Specchio reclinabile per disabili in tubo di alluminio rivestito in naylon, sistema di inclinazione frizionato e sistema di fissaggio a parete con protezione					
01	01.P22.T25.005	Colore bianco	cad	339,08			
01	01.P22.T30	Solleva pazienti meccanico da installare all'angolo o all'estremita' della vasca da bagno, completo di base per il fissaggio al pavimento					
01	01.P22.T30.005	Portata kg 160 altezza sollev. da cm 85 a cm 105	cad	5.183,60			
01	01.P22.T35	Barella doccia ad altezza regolabile idraulicamente con comando a pedale, telaio in acciaio verniciato e rivestito in nylon, sponde laterali ribaltabili, ruote pivottanti con dispositivo difrenatura e dispositivo di bloccaggio per avanzare in linea retta, materasso e cuscino impermeabili, tappo e tubo flessibile di scarico, dispositivo di inclinazione per facilitare lo scarico dell'acqua					
01	01.P22.T35.005	Portata kg 200	cad	6.296,16			
01	01.P22.T40	Corrimano diritto a misura, costituito da tubointerno in alluminio e rivestimento esterno in nylon, completo sia di curve terminali che di staffaggio					
01	01.P22.T40.005	Diametro esterno mm 35	m	89,83			
01	01.P22.T45	Corrimano angolare a misura, costituito da tubo interno in alluminio e rivestimento esterno in nylon, completo sia di curve terminali che di staffaggio					
01	01.P22.T45.005	Diametro esterno mm 35	m	114,32			

Sez.	Codice	Descrizione	U.M.	Euro	Manod. lorda	% Manod.	Note
01	01.P22.T50	Corrimano combinato a muro per doccia, costituito da tubo interno in alluminio e rivestimento esterno in nylon, completo sia di curve terminali che di staffaggio, tipo destro o tipo sinistro					
01	01.P22.T50.005	Diametro est. mm 35 dimensioni cm 40x65	cad	128,28			
01	01.P22.T55	Maniglione per doccia, vasca, w.c., bidet, porte ecc., costituito da tubo in alluminio rivestito in nylon					
01	01.P22.T55.005	Diametro esterno mm 35 lunghezza cm 41	cad	59,04			
01	01.P22.T60	maniglione di sostegno a muro ribaltabile in alluminio e rivestimento esterno in nylon					
01	01.P22.T60.005	Lunghezza cm 90	cad	141,91			
01	01.P22.T65	Gruppo doccia a telefono con getto regolabile, rampa saliscendi, manopola di bloccaggio a levetta, tubo flessibile a doppia aggraffatura e soffione anticalcare, autopulente e autosvuotante					
01	01.P22.T65.005	Colore bianco o grigio	cad	85,93			
01	01.P23	MATERIALE VARIO					
01	01.P23.A10	Colla da falegname					
01	01.P23.A10.005	Liquida	kg	1,40			
01	01.P23.A10.010	In polvere	kg	3,52			
01	01.P23.A10.015	A pezzi	kg	2,35			
01	01.P23.A20	Colla cellulosa					
01	01.P23.A20.005	...	kg	7,02			
01	01.P23.A40	Colla speciale tipo bostik					
01	01.P23.A40.005	...	kg	2,34			
01	01.P23.A50	Collante a base di resine sintetiche					
01	01.P23.A50.005	Per pavimenti e rivestimenti in linoleum	kg	2,04			
01	01.P23.A60	Adesivo bituminoso:					
01	01.P23.A60.005	Per la posa di piastrelle a base vinilica	kg	1,54			
01	01.P23.A70	Adesivo epossidico a due componenti a monopalmatura					
01	01.P23.A70.005	Per pavimenti in gomma	kg	1,95			

Sez.	Codice	Descrizione	U.M.	Euro	Manod. lorda	% Manod.	Note
01	01.P23.A80	Adesivo in polvere a base di cemento per la posadi ceramica su pareti interne od esterne ad esclusione di quelle in ca					
01	01.P23.A80.005	Bianco	kg	0,31			
01	01.P23.A80.010	Grigio	kg	0,26			
01	01.P23.A90	Colla speciale a base di emulsione vinilica					
01	01.P23.A90.005	Per il fissaggio di pavimenti in legno	kg	1,83			
01	01.P23.A91	Collante speciale in pasta					
01	01.P23.A91.005	Per fissaggio tavelloni in latero - gesso	kg	0,78			
01	01.P23.B00	Mastice in pani					
01	01.P23.B00.005	Rosso	kg	0,77			
01	01.P23.B00.010	Nero	kg	0,96			
01	01.P23.B00.015	Bianco	kg	0,93			
01	01.P23.B10	Mastice speciale per lucernari					
01	01.P23.B10.005	...	kg	1,34			
01	01.P23.B30	Conglomerato speciale tipo "betonite" per la preparazione del piano di posa delle pavimentazioni					
01	01.P23.B30.005	...	kg	0,48			
01	01.P23.B35	Materiale cementizio a base di resine acriliche per rivestimenti di superfici o per rasatura sottofondi pavimenti linoleum e affini					
01	01.P23.B35.005	Tipo rasoplast o similari	kg	0,40			
01	01.P23.B50	Materiale solfomagnesiaco speciale - pianolina					
01	01.P23.B50.005	...	kg	0,40			
01	01.P23.B60	Vernice antiumido					
01	01.P23.B60.005	A base di resine epossidiche tricomponenti	kg	1,55			
01	01.P23.B70	Vernice consolidante a base di esteri dell'acidosilicico					
01	01.P23.B70.005	Per trattamento superfici c.a.- pietra - muratura	kg	8,88			
01	01.P23.C00	Canapa					
01	01.P23.C00.005	kg	11,71			
01	01.P23.C10	Cinghia					
01	01.P23.C10.005	Di canapa	m	0,31			
01	01.P23.C10.010	Di nylon	m	0,26			

Sez.	Codice	Descrizione	U.M.	Euro	Manod. lorda	% Manod.	Note
01	01.P23.C15	Nastro per la formazione di giunto longitudinale tra impalcati					
01	01.P23.C15.005	In neoprene	m²	12,50			
01	01.P23.C20	Induritori per impasti cementizi					
01	01.P23.C20.005	Liquido	l	0,97			
01	01.P23.C20.010	Per pavimentazioni, in polvere	kg	0,62			
01	01.P23.C30	Idrofugo di qualunque tipo e qualita'					
01	01.P23.C30.005	...	kg	1,64			
01	01.P23.C40	Bentonite					
01	01.P23.C40.005	...	q	16,40			
01	01.P23.C50	Stearina					
01	01.P23.C50.005	...	kg	1,44			
01	01.P23.C55	Acido					
01	01.P23.C55.005	Cloridrico	l	0,31			
01	01.P23.C55.010	Solforico	l	0,36			
01	01.P23.C60	Soda caustica					
01	01.P23.C60.005	...	kg	0,58			
01	01.P23.C75	Carta seppia per levigatrice di manti tartan					
01	01.P23.C75.005	m²	4,21			
01	01.P23.C80	Lisciva					
01	01.P23.C80.005	...	kg	0,36			
01	01.P23.E35	Pannello ignifugo per porte antincendio REI 60					
01	01.P23.E35.005	Spessore mm 30	m²	21,08			
01	01.P23.E40	Carbone fossile (nocetta per forgia pezzatura mm 10 x 30)					
01	01.P23.E40.005	...	q	38,66			
01	01.P23.E60	Legna da ardere essenza forte, pezzatura comune					
01	01.P23.E60.005	...	q	12,31			
01	01.P23.E70	Benzina					
01	01.P23.E70.005	.super (rossa)	l	1,31			
01	01.P23.E70.010	Senza piombo (verde)	l	1,24			
01	01.P23.E80	Gasolio per automezzi					
01	01.P23.E80.005	...	l	1,74			
01	01.P23.F05	Mastice autovulcanizzante senza solventi a comportamento elastico					

Sez.	Codice	Descrizione	U.M.	Euro	Manod. lorda	% Manod.	Note
01	01.P23.F05.005	Per formazione giunti dilatazione di marciapiedi	kg	21,22			
01	01.P23.F10	Profilato in espanso a sezione circolare del diametro di mm 50					
01	01.P23.F10.005	Per formazione giunti dilatazione di marciapiedi	m	2,60			
01	01.P23.F12	Fornitura di giunto di dilatazione e impermeabilita' per impalcati di ponti e viadotti, costituito da un manufatto in neoprene o similare trafilato con sagomatura particolare senza interruzioni per l'intero giunto e fissato mediante vulcanizzazione o resine speciali ad un supporto metallico da ancorarsi alla struttura					
01	01.P23.F12.005	Per luci fino a m 20.00	m	169,42			
01	01.P23.F12.010	Per luci da m 20.01 a m 25.00	m	257,70			
01	01.P23.F12.015	Per luci da m 25.01 a m 35.00	m	333,50			
01	01.P23.F12.020	Per luci da m 35.01 a m 55	m	476,63			
01	01.P23.F12.025	Per luci da m 55.01 a m 120.00	m	953,27			
01	01.P23.F14	Malta espansiva non metallica					
01	01.P23.F14.005	Per realizzazione giunti di carreggiate stradali	m³	793,20			
01	01.P23.F15	Gas propano in bombole					
01	01.P23.F15.005	...	kg	1,19			
01	01.P23.F16	Disarmite per il disarmo delle casserature					
01	01.P23.F16.005	Normale	kg	1,73			
01	01.P23.F16.010	Vegetale	kg	2,11			
01	01.P23.F18	Apparecchiatura in acciaio e teflon; prezzo per ogni tonnellata di reazione all'appoggio					
01	01.P23.F18.005	Per appoggi di impalcati di tipo fisso	t	2,52			
01	01.P23.F18.010	Per appoggi di impalcati di tipo mobile	t	4,14			
01	01.P23.F19	Resina epossidica bicomponente					
01	01.P23.F19.005	Per apparecchi di appoggio impalcati di ponti	kg	5,10			
01	01.P23.F19.010	Per consolidamenti strutturali	kg	15,74			
01	01.P23.F19.015	Pura - senza solventi per iniezioni a pressione	kg	21,94			
01	01.P23.F19.020	In dispersione acquosa per trattam. protettivi	kg	20,34			
01	01.P23.F22	Fornitura di appoggio a piu' strati con interpo-sti lamierini metallici chimicamente trattato e costituente blocco unico					
01	01.P23.F22.005	In neoprene	dm³	12,80			

Sez.	Codice	Descrizione	U.M.	Euro	Manod. lorda	% Manod.	Note
01	01.P23.F60	Anticongelanti					
01	01.P23.F60.010	Per cls e malte	kg	0,78			
01	01.P23.F80	Cattadiotri a base vetrosa					
01	01.P23.F80.005	Dimensione massima diametro 300 micron	kg	1,79			
01	01.P23.G00	Fornitura di striscia antiscivolo tipo normale, formata da un robusto supporto in poliestere conadeguato rivestimento autoadesivo antiscivolo, adatta per superfici piane					
01	01.P23.G00.005	Prefustellata a bordi arrotondati mm 610x19	cad	1,02			
01	01.P23.G00.010	Prefustellata a bordi arrotondati mm 610x150	cad	5,11			
01	01.P23.G00.015	In rotoli altezza mm 25	m	1,27			
01	01.P23.G00.020	In rotoli altezza mm 50	m	2,55			
01	01.P23.G00.025	In rotoli altezza mm 100	m	5,08			
01	01.P23.G00.030	In rotoli altezza mm 150	m	8,46			
01	01.P23.G05	Fornitura di striscia antiscivolo tipo conformabile, formata da un supporto metallico sottilissimo con adeguato rivestimento autoadesivo antiscivolo, adatta per superfici irregolari o curve					
01	01.P23.G05.005	In rotoli altezza mm 50	m	3,22			
01	01.P23.G05.010	In rotoli altezza mm 100	m	6,44			
01	01.P23.G10	Fornitura di rivestimento antiscivolo					
01	01.P23.G10.005	Tipo liquido monocomponente	l	20,19			
01	01.P23.G15	Fornitura di profilo antiscivolo in lega di alluminio estruso dotato di inserti (ferodo) anti - derapanti, in colori a scelta della D.L.					
01	01.P23.G15.005	Profilo a "I" dimensioni mm 46x22x3	m	22,24			
01	01.P23.G15.010	Profilo a "I" dimensioni mm 80x22x3	m	29,01			
01	01.P23.G15.015	Piattina dimensioni mm 40x3	m	23,17			
01	01.P23.G20	Fornitura di accessori per la posa di materiali antiscivolo					
01	01.P23.G20.005	Primer in bomboletta spray - g 350 circa	cad	9,65			
01	01.P23.G20.010	Sigillante in tubetto - g 150 circa	cad	7,32			
01	01.P23.G20.015	Primer per rivestimento liquido	l	21,01			
01	01.P23.H20	Estintore di incendio completo di supporto, con omologazione per le classi di incendio indicate					

Sez.	Codice	Descrizione	U.M.	Euro	Manod. lorda	% Manod.	Note
01	01.P23.H20.005	Con carica di polvere - polival.- classi ABC - kg 6	cad	54,32			
01	01.P23.H20.010	Con carica di polvere - polival.- classi ABC - kg 9	cad	65,61			
01	01.P23.H20.015	Con carica di co2 per classi di fuoco bc - kg 5	cad	175,28			
01	01.P23.H20.020	Con carica "halon" per classi di fuoco BC - kg 6	cad	90,09			
01	01.P23.H25	Cartelli di segnaletica di sicurezza, salvataggio e informazione nelle sottoelecate misure e caratteristiche					
01	01.P23.H25.005	Autoadesivo - cm 35x12.5	cad	0,98			
01	01.P23.H25.010	Autoadesivo - cm 10x13	cad	0,71			
01	01.P23.H25.015	Autoadesivo - cm 23x23	cad	1,58			
01	01.P23.H25.020	In alluminio smaltato - cm 23x23 / 35x15	cad	2,36			
01	01.P23.H25.025	In alluminio smaltato - cm 37x37	cad	5,77			
01	01.P23.H25.030	In alluminio smaltato - cm 50x50	cad	12,72			
01	01.P23.H25.035	In alluminio smaltato - cm 23x31	cad	2,97			
01	01.P23.H25.040	In alluminio smaltato - cm 37x50	cad	7,43			
01	01.P23.H25.045	In alluminio smaltato - cm 50x70	cad	16,20			
01	01.P23.H30	Guarnizione ignifuga antifumo					
01	01.P23.H30.005	Per porte antincendio	m	0,78			
01	01.P23.L80	Sale industriale (salaccio) da spargere sul suolo gelivo					
01	01.P23.L80.005	In sacchi per forniture fino a kg 10000	q	13,32			
01	01.P23.L80.010	In sacchi per forniture oltre kg 10000	q	10,45			
01	01.P23.L80.015	Sfuso per forniture di almeno kg 30000	q	9,61			
01	01.P23.M10	Disco diamantato per seghe circolari adatte al taglio di					
01	01.P23.M10.005	Graniti, diametro sino a mm 450	cad	385,40			
01	01.P23.M10.010	Marmi, diametro sino a mm 450	cad	308,53			
01	01.P23.M10.015	Calcestruzzi e congl.bitumin.diam. sino mm 450	cad	529,93			
01	01.P23.N01	Tessuto in stoffa per tendaggi 100% poliестere ignifugo omologato, colori vari					
01	01.P23.N01.005	Altezza cm 180, peso 230 g/m ²	m	24,09			
01	01.P23.N01.010	Altezza cm 140, peso 321 g/m ²	m	20,30			
01	01.P23.N01.015	Altezza cm 130, peso 370 g/m ²	m	13,52			
01	01.P23.N03	Tessuto in stoffa per tendaggi 100% modacrilico, ignifugo omologato, colori vari					

Sez.	Codice	Descrizione	U.M.	Euro	Manod. lorda	% Manod.	Note
01	01.P23.N03.005	Altezza cm 300, peso 300 g/m ²	m	28,90			
01	01.P23.N03.010	Altezza cm 260, peso 150 g/m ²	m	24,09			
01	01.P23.N06	Tessuto per tendaggi, 100% fibre di vetro, ignifu-go omologato, colori vari					
01	01.P23.N06.005	Altezza cm 210	m	19,27			
01	01.P23.N06.010	Altezza cm 150, peso 180 g/m ²	m	26,04			
01	01.P23.N09	Tessuto per tendaggi, 100% acrilico, ignifugo omologato, colori vari					
01	01.P23.N09.005	Altezza cm 340 - peso 130 g/m ²	m	20,30			
01	01.P23.N12	Velluto per tendaggi e rivestimento poltrone, colori vari, ignifugo omologato					
01	01.P23.N12.005	Cotone 100%, altezza cm 140, peso 500 g/m ²	m	47,15			
01	01.P23.N12.010	50% poliest./50% modacril., h.cm 140, p.458 g/m ²	m	28,90			
01	01.P23.N14	Barattolo contenitore per campioni rimaneggiati					
01	01.P23.N14.005	cad	1,44			
01	01.P23.N15	Fornitura di cassetta catalogatrice con scomparti					
01	01.P23.N15.005	Delle dimensioni di circa m 0, 50x1, 00.	cad	28,86			
01	01.P23.P05	Barre in vetroresina per la solidarizzazione di capriate lignee					
01	01.P23.P05.005	Diametro mm 20	m	5,25			
01	01.P23.P05.010	Diametro mm 24	m	7,00			
01	01.P23.R00	Materiale per la pulizia e il restauro di beni artistici					
01	01.P23.R00.005	Emulsione acrilica consolidante	kg	2,25			
01	01.P23.R00.010	Protettivo siliceo per trattamento finale	kg	8,69			
01	01.P23.R00.015	Acqua alcalinizzata	l	0,60			
01	01.P23.R00.020	Acqua ossigenata 130 volumi	l	1,37			
01	01.P23.R00.025	Essenza di trementina di pura gemma	l	2,49			
01	01.P23.R00.030	Ammoniaca pura concentrata 33%	l	0,89			
01	01.P23.R00.035	Caseina lattica	kg	8,58			
01	01.P23.R00.040	Polpa di cellulosa	kg	4,21			
01	01.P23.R00.045	Sepiolite fine	kg	0,65			
01	01.P23.R00.050	Garza di cotone	m ²	0,72			
01	01.P23.R00.055	Carta giapponese	m ²	1,29			
01	01.P23.R00.060	Colori in polvere (pigmenti)	kg	2,97			

Sezione 01: Opere edili

Sez.	Codice	Descrizione	U.M.	Euro	Manod. lorda	% Manod.	Note
01	01.P23.R00.085	Spugna naturale lavorata	cad	5,64			
01	01.P23.R00.088	Spazzola di saggina	cad	1,19			
01	01.P23.R00.090	Pennello in setola bionda	cad	8,91			
01	01.P23.R00.092	Raschietto metallico	cad	1,78			
01	01.P23.R00.094	Carta vetrata 43x30o	cad	0,30			
01	01.P24	NOLO MEZZI DOPERA					
01	01.P24.A10	Nolo di escavatore con benna rovescia compreso manovratore, carburante, lubrificante, trasporto in loco ed ogni onere connesso per il tempo di effettivo impiego, della capacita' di					
01	01.P24.A10.003	m³ 0.250	h	51,24	34,10	66.55%	
01	01.P24.A10.005	m³ 0.500	h	63,39	34,09	53.78%	
01	01.P24.A10.010	m³ 1,000	h	84,51	34,09	40.34%	
01	01.P24.A10.015	m³ 1,500	h	98,72	34,10	34.54%	
01	01.P24.A10.020	m³ 2,000	h	113,25	34,10	30.11%	
01	01.P24.A15	Nolo di escavatore compreso manovratore, carburante, lubrificante, trasporto in loco ed ogni onere connesso per il tempo di effettivo impiego					
01	01.P24.A15.005	Attrezzato con guide per battipalo	h	81,39	34,09	41.89%	
01	01.P24.A20	Nolo escavatore dragline compreso manovratore, carburante, lubrificante, trasporto in loco ed ogni onere connesso per il tempo di effettivo impiego					
01	01.P24.A20.005	...	h	92,60			
01	01.P24.A25	Nolo di escavatore attrezzato con martello demolitore idraulico compreso manovratore, carburante, lubrificante, trasporto in loco ed ogni onere connesso per il tempo di effettivo impiego					
01	01.P24.A25.005	Sino a 100 HP	h	81,11	34,10	42.04%	
01	01.P24.A25.010	Oltre a 100 HP	h	89,65	34,09	38.03%	

Sez.	Codice	Descrizione	U.M.	Euro	Manod. lorda	% Manod.	Note
01	01.P24.A28	Nolo di miniescavatore di potenza non inferiore a 20 HP compreso il manovratore, carburante, lubrificante, trasporto sul luogo d'impiego ed ogni altro onere connesso per il tempo di effettivo impiego					
01	01.P24.A28.005	Con benna rovescia di tipo richiesto dalla D.L.	h	49,38	34,09	69.04%	
01	01.P24.A28.010	Con martello demolitore o trivella oleodinamica	h	52,96	34,09	64.37%	
01	01.P24.A30	Nolo di scavatrice a catena semovente (catenaria), sterzante, con barra di scavo frontale ecoclea per deposito terra a lato dello scavo, compreso carburante, lubrificante, trasporto sul luogo d'impiego ed ogni altro onere connesso con il tempo di effettivo impiego, escluso il manovratore					
01	01.P24.A30.005	Profondita'di scavo fino a cm 80 - largh. cm 10/30	h	29,34	1,59	5.41%	
01	01.P24.A33	Nolo di Wagon-drill idraulico compreso manovratore, carburante, lubrificante, trasporto in loco ed ogni onere connesso per il tempo di effettivo impiego. Oltre 100 HP					
01	01.P24.A33.005	h	129,36	34,10	26.36%	
01	01.P24.A35	Nolo di trattore a 4 ruote motrici, compreso trasporto in loco, operatore, carburante, lubrificante e ogni onere connesso con il tempo dieffettivo impiego					
01	01.P24.A35.005	Fino a 75 HP	h	48,91	34,10	69.71%	
01	01.P24.A35.010	Oltre 75 - fino a 150 HP	h	59,80	34,10	57.02%	
01	01.P24.A35.015	Oltre 150 HP	h	70,66	34,09	48.25%	
01	01.P24.A40	Nolo di trattore a 2 0 4 ruote motrici, attrezzato a richiesta della dir. lavori con: ranghinatore, fresa, aratro, rimorchio ribaltabile, sega circolare ecc.; compreso trasporto in loco, operatore, carburante, lubrificante e ogni onereconnesso con il tempo di effettivo impiego					
01	01.P24.A40.005	Potenza non inferiore a 25 HP - fino a 75 HP	h	59,80	34,10	57.02%	

Sez.	Codice	Descrizione	U.M.	Euro	Manod. lorda	% Manod.	Note
01	01.P24.A42	Nolo di radiprato dotato di raccogliore ad apertura idraulica attrezzato su trattore di potenza non inferiore a 80 HP, a quattro ruote motrici, compreso il trasporto in loco, operatore, carburante, lubrificante ed ogni onere connesso per il tempo di effettivo impiego					
01	01.P24.A42.005	Con larghezza di taglio non inferiore a cm 150	h	48,91	34,10	69.71%	
01	01.P24.A43	Nolo di trattore a quattro ruote motrici con potenza non inferiore a 80 HP, dotato di braccio snodato ad azionamento idraulico, portante una trinciatrice o radiprato della larghezza di metri 0.80-1.00; compreso il trasporto in loco, operatore, carburante e lubrificante ed ogni altro onere connesso per il tempo di effettivo impiego					
01	01.P24.A43.005	Con lunghezza minima del braccio di m 5.00	h	59,80	34,10	57.02%	
01	01.P24.A45	Nolo di trattore a 4 ruote motrici, attrezzato a richiesta della direzione lavori con: -trinciastocchi, radiprato, cippatrice, inzollatrice oleodinamica, fresa, aratro, falciatrice rotativa, rimorchio ribaltabile, ranghinatore, ecc..compreso trasporto in loco, operatore, carburante, lubrificante e ogni onere connesso con il tempo di effettivo impiego					
01	01.P24.A45.005	Potenza non inferiore a 75 HP - fino a 150 HP	h	54,36	34,10	62.73%	
01	01.P24.A50	Nolo di pala meccanica cingolata, compreso autista, carburante, lubrificante, trasporto in loco ed ogni onere connesso per il tempo di effettivo impiego					
01	01.P24.A50.005	Della potenza fino a 75 HP	h	54,36	34,10	62.73%	
01	01.P24.A50.010	Della potenza oltre 75 - fino a 150 HP	h	65,23	34,10	52.27%	
01	01.P24.A50.015	Della potenza oltre 150 HP	h	70,66	34,09	48.25%	
01	01.P24.A55	Nolo di minipala di potenza non inferiore a 20 HP compreso il manovratore, carburante, lubrificante, trasporto sul luogo d'impiego ed ogni altro onere connesso con il tempo di effettivo impiego					
01	01.P24.A55.005	Con benna frontale di tipo richiesto dalla D.L.	h	43,49	34,09	78.39%	

Sez.	Codice	Descrizione	U.M.	Euro	Manod. lorda	% Manod.	Note
01	01.P24.A60	Nolo di pala meccanica gommata, compreso autistacarburante, lubrificante, trasporto in loco ed ogni onere connesso per il tempo di effettivo impiego					
01	01.P24.A60.005	Della potenza fino a 75 HP	h	57,25	34,09	59.55%	
01	01.P24.A60.010	Della potenza oltre 75 - fino a 150 HP	h	69,05	34,10	49.38%	
01	01.P24.A60.015	Della potenza oltre 150 HP	h	80,15	34,10	42.54%	
01	01.P24.A65	Nolo di pala gommata con retro escavatore munita di cucchiaia rovescia e benna frontale caricatrice, compreso manovratore, carburante, lubrificante, trasporto in loco ed ogni onere connesso per il tempo di effettivo impiego					
01	01.P24.A65.005	Della potenza fino a 80 HP	h	57,90	34,10	58.89%	
01	01.P24.A65.010	Della potenza oltre 80 HP	h	64,70	34,10	52.70%	
01	01.P24.A70	Nolo di apripista cingolato munito di aratro bi-vomere o di scarificatore, compreso autista, carburante, lubrificante, trasporto in loco ed ogni onere connesso per il tempo di effettivo impiego					
01	01.P24.A70.005	Della potenza fino a 75 HP	h	60,17	34,09	56.66%	
01	01.P24.A70.010	Della potenza oltre 75 - fino a 100 HP	h	68,28	34,10	49.94%	
01	01.P24.A70.015	Della potenza oltre 100 - fino a 150 HP	h	79,35	34,10	42.97%	
01	01.P24.A70.020	Della potenza oltre 150 HP	h	91,61	34,10	37.22%	
01	01.P24.A80	Nolo di motograder livellatore, compreso autista carburante, lubrificante, trasporto in loco ed ogni onere connesso per il tempo di effettivo impiego					
01	01.P24.A80.005	Della potenza fino a 100 HP	h	78,94	34,09	43.19%	
01	01.P24.A80.010	Della potenza oltre 100 HP	h	93,77	34,09	36.36%	
01	01.P24.A90	Nolo di rullo compressore statico a tre ruote compreso autista, carburante, lubrificante, trasporto in loco ed ogni onere connesso per il tempo di effettivo impiego					
01	01.P24.A90.005	Fino a otto t	h	54,34	31,72	58.37%	
01	01.P24.A90.010	Oltre 12 t	h	60,07	31,72	52.80%	
01	01.P24.A90.015	Da 12 t a 16 t con scarificatore	h	66,20	31,72	47.92%	

Sez.	Codice	Descrizione	U.M.	Euro	Manod. lorda	% Manod.	Note
01	01.P24.B10	Nolo di rullo vibrante semovente compreso autista, carburante, lubrificante, trasporto in loco e ogni onere connesso per il tempo di effettivo impiego; con effetto vibrante					
01	01.P24.B10.005	Da 3 a 30 tonnellate	h	56,22	34,10	60.65%	
01	01.P24.B10.010	Da 30 a 80 tonnellate	h	63,84	34,10	53.41%	
01	01.P24.B10.015	Oltre 80 tonnellate	h	71,60	34,10	47.62%	
01	01.P24.B20	Nolo di rullo trainato, escluso il mezzo trainante, compreso carburante, lubrificante, trasporto in loco ed ogni onere connesso per il tempo di effettivo impiego; con effetto vibrante					
01	01.P24.B20.005	Da 30 a 80 tonnellate	h	16,33			
01	01.P24.B20.010	Oltre 80 tonnellate	h	21,45			
01	01.P24.B30	Nolo piastra vibrante, compreso l'operatore					
01	01.P24.B30.005	Con effetto pari a kg 150 (piatto 400x400)	h	41,32	34,10	82.52%	
01	01.P24.B30.010	Con effetto pari a kg 500 (piatto 600x800)	h	43,49	34,09	78.39%	
01	01.P24.B40	Nolo di autoinnaffiatrice con motopompa compreso autista, carburante, lubrificante, trasporto in loco ed ogni onere connesso per il tempo di effettivo impiego					
01	01.P24.B40.005	Della portata fino a 60 q	h	48,91	34,10	69.71%	
01	01.P24.B40.010	Della portata superiore a 60 q	h	52,21	34,10	65.31%	
01	01.P24.B50	Nolo di autoinnaffiatrice o trattore con pianale e botte a gravita' compreso autista, carburante, lubrificante, trasporto in loco ed ogni onere connesso per il tempo di effettivo impiego					
01	01.P24.B50.005	Della portata fino a 4 m ³	h	43,49	34,09	78.39%	
01	01.P24.B50.010	Della portata superiore a 4 m ³	h	45,67	34,10	74.66%	
01	01.P24.B60	Nolo di motoimpastatrice per asfalti e bitumi, non semovente, compreso ogni onere ed ogni accessorio occorrente per il funzionamento, ivi compreso il consumo degli attrezzi e del carburante, escluso l'operaio addetto					
01	01.P24.B60.005	Della capacita' minima di 4 m ³	h	27,51			

Sez.	Codice	Descrizione	U.M.	Euro	Manod. lorda	% Manod.	Note
01	01.P24.B65	Nolo di botte riscaldante e miscelatrice, equipaggiata con pompa ed apparecchiature idonee per la stesa del mastice di bitume e con lancia termica per la pulizia e il riscaldamento della superficie da trattare, compreso l'operatore addetto, il carburante, ed ogni onere connesso al funzionamento per il tempo di effettivo impiego					
01	01.P24.B65.005	h	45,44			
01	01.P24.B70	Nolo di caldaietta per l'impasto del bitume, semovente o no, compreso ogni onere ed ogni accessorio occorrente per il funzionamento, escluso l'operaio addetto					
01	01.P24.B70.005	Escluso il carburante	h	1,37			
01	01.P24.B80	Nolo di vibrofinitrice per la stesa di conglomerati bituminosi, avente motore della potenza di 150 HP, compreso ogni onere ed ogni accessorio occorrente per il funzionamento, ivi compreso il consumo del carburante e l'operaio addetto per il tempo di effettivo impiego					
01	01.P24.B80.005	...	h	126,25	34,10	27.01%	
01	01.P24.B85	Nolo di vibrofinitrice ad assetto variabile da m 0, 50 a m 2, 50, compreso operatore, carburante, lubrificante, trasporto in loco ed ogni onere connesso, per il tempo di effettivo impiego					
01	01.P24.B85.005	Della potenza di 30 HP	h	69,79	34,09	48.85%	
01	01.P24.B90	Nolo autocisterna termica da q 60, compreso autista, carburante, lubrificante, trasporto in loco ed ogni onere connesso per il tempo di effettivo impiego					
01	01.P24.B90.005	...	h	55,13	34,10	61.85%	
01	01.P24.C00	Nolo di spanditrice trainabile per leganti bituminosi, compreso il mezzo di traino, l'autista, carburante, lubrificante, trasporto in loco ed ogni onere connesso per il tempo di effettivo impiego					
01	01.P24.C00.005	...	h	48,91	34,10	69.71%	

Sezione 01: Opere edili

Sez.	Codice	Descrizione	U.M.	Euro	Manod. lorda	% Manod.	Note
01	01.P24.C10	Nolo spruzzatrice di leganti stradali compreso il personale addetto e ogni onere per il suo funzionamento per il tempo di effettivo impiego					
01	01.P24.C10.005	Con pompa a mano	h	54,36	34,10	62.73%	
01	01.P24.C10.010	Con motopompa	h	48,91	34,10	69.71%	
01	01.P24.C15	Nolo di macchina fresatrice a freddo, munita di dispositivo per l'immediata rimozione e carico del materiale di risulta, compreso autista ed operatore dei controlli a terra, carburante, lubrificante, usura denti, trasporto in loco ed ogni altro onere connesso, per il tempo di effettivo impiego					
01	01.P24.C15.005	Potenza complessiva superiore a 400 HP	h	161,68	31,72	19.62%	
01	01.P24.C16	Nolo di macchina impastatrice-stenditrice per microtappeti a freddo (slurry seal), compreso autista, operatore ai controlli e due operai a terra addetti alla rifinitura, carburante, lubrificante, usura banco di stesa, trasporto in loco ed ogni altro onere connesso per il tempodi effettivo impiego					
01	01.P24.C16.005	Capacita' della tramoggia m³ 8-12	h	151,21	34,10	22.55%	
01	01.P24.C18	Nolo macchina impastatrice e spruzzatrice per il confezionamento e la posa in opera di malta reo-plastica tipo emaco e simili, completa di tubi di trasmissione, pistole, lubrificante, carburante ecc.per il tempo di effettivo impiego					
01	01.P24.C18.005	Azionata da motore diesel da 13 HP	h	13,75			
01	01.P24.C19	Nolo di macchina impastatrice per malte completa di ogni onere per il suo funzionamento, escluso operatore per il tempo di effettivo impiego					
01	01.P24.C19.005	Elettrica	h	11,78			
01	01.P24.C20	Nolo di pompa per calcestruzzo compreso il personale e quanto occorrente per il funzionamento					
01	01.P24.C20.005	Quota fissa per installazione	cad	171,34	34,10	19.90%	
01	01.P24.C20.010	Per ogni m³ pompato	m³	7,28			

Sez.	Codice	Descrizione	U.M.	Euro	Manod. lorda	% Manod.	Note
01	01.P24.C30	Nolo di spazzatrice meccanica compreso, autista, trasporto in loco, carburante, lubrificante, ed ogni onere per il suo funzionamento, per il tempo di effettivo impiego					
01	01.P24.C30.005	...	h	40,99	34,09	83.17%	
01	01.P24.C40	Nolo di dumper compreso autista, carburante, lubrificante, trasporto in loco ed ogni onere connesso per il tempo di effettivo impiego					
01	01.P24.C40.005	Della portata di m ³ 1	h	43,49	34,09	78.39%	
01	01.P24.C40.010	Della portata di m ³ 3	h	52,21	34,10	65.31%	
01	01.P24.C50	Nolo di autocarro o motocarro ribaltabile compreso carburante, lubrificante, trasporto in loco ed ogni onere connesso per il tempo di effettivo impiego					
01	01.P24.C50.005	Della portata sino a q 17 - compreso l'autista	h	46,69	31,72	67.94%	
01	01.P24.C50.010	Della portata sino a q 17-escluso l'autista	h	14,93			
01	01.P24.C60	Nolo di autocarro ribaltabile compreso autista, carburante, lubrificante, trasporto in loco ed ogni onere connesso per il tempo di effettivo impiego					
01	01.P24.C60.005	Della portata sino q 40	h	51,42	31,72	61.69%	
01	01.P24.C60.010	Della portata oltre q 40 fino a q 120	h	60,65	31,73	52.31%	
01	01.P24.C60.015	Della portata oltre q 120 fino a q 180	h	69,53	34,09	49.03%	
01	01.P24.C60.020	Ribaltabile 3 assi della portata oltre q 180 fino a q 200	h	79,12	34,10	43.10%	
01	01.P24.C60.025	Ribaltabile 4 assi della portata oltre q 200 fino a q 250	h	82,57	34,09	41.29%	
01	01.P24.C65	Nolo di autocarro dotato di braccio idraulico per il sollevamento di un cestello porta operatore rispondente alle norme ISPELS a uno o due posti, atto alle potature dei viali alberati della citta', compreso l'autista ed ogni onere connesso al tempo di effettivo impiego, escluso il secondo operatore					
01	01.P24.C65.005	Con braccio fino all'altezza di m 18	h	59,80	34,10	57.02%	
01	01.P24.C65.010	Con braccio fino all'altezza di m 25	h	65,23	34,10	52.27%	
01	01.P24.C65.015	Con braccio fino all'altezza di m 32	h	72,84	34,10	46.81%	
01	01.P24.C65.020	Con braccio fino all'altezza di m 45	h	81,55	34,10	41.81%	

Sez.	Codice	Descrizione	U.M.	Euro	Manod. lorda	% Manod.	Note
01	01.P24.C67	Nolo di autocarro dotato di braccio idraulico a tre o piu' snodi per il sollevamento di un cestello porta operatore ad uno o due posti, operante anche in negativo (per interventi sotto ponti), compreso l'operatore, carburante, lubrificante ed ogni onere connesso per il tempo di di effettivo impiego					
01	01.P24.C67.005	Con braccio fino alla lunghezza di m 22	h	67,42	34,09	50.57%	
01	01.P24.C70	Nolo di autoarticolato compreso autista, carburante, lubrificante, trasporto in loco ed ogni onere connesso per il tempo di effettivo impiego					
01	01.P24.C70.005	Della portata fino a q 300	h	90,52	34,10	37.67%	
01	01.P24.C70.010	Della portata fino a q 360	h	108,13	34,09	31.53%	
01	01.P24.C75	Nolo di piattaforma aerea rotante, rispondente alle norme ispels, installata su autocarro, con braccio a piu' snodi a movimento idraulico, compreso l'operatore ed ogni onere connesso per il tempo di effettivo impiego					
01	01.P24.C75.005	Con sollevamento della navicella fino a m 12	h	49,60	34,10	68.75%	
01	01.P24.C75.010	Con sollevamento della navicella fino a m 20	h	63,47	34,10	53.72%	
01	01.P24.C75.015	Con sollevamento della navicella fino a m 32	h	84,81	34,09	40.20%	
01	01.P24.C80	Nolo di rimorchio della portata di q 140, compreso lubrificante, trasporto in loco ed ogni onere connesso per il tempo di effettivo impiego					
01	01.P24.C80.005	...	h	19,64			
01	01.P24.C90	Nolo di pianale per il trasporto di macchinari stradali compreso il mezzo di traino con autista, carburante, lubrificante, il trasporto in loco per il tempo di effettivo impiego					
01	01.P24.C90.005	autocarro a 3 assi della portata oltre q 180 fino a q 200	h	82,06	31,72	38.65%	
01	01.P24.E00	Nolo di autocarro per il rifornimento combustibili, compreso autista, carburante, lubrificante, trasporto in loco ed ogni onere connesso per il tempo di effettivo impiego					
01	01.P24.E00.005	...	h	50,03	34,10	68.15%	

Sez.	Codice	Descrizione	U.M.	Euro	Manod. lorda	% Manod.	Note
01	01.P24.E10	Nolo di autocarro con cassone ribaltabile munito di sovrasponde secondo la richiesta della D.L., dotato di gru idraulica compreso autista, carburante, lubrificante, trasporto in loco ed ogni onere connesso per il tempo di effettivo impiego					
01	01.P24.E10.005	Autoc sino q 80 gru q 4-allungo fino a m 4.40	h	59,97	31,72	52.89%	
01	01.P24.E10.010	Autoc oltre q 80 gru q 11-allungo m 5.50	h	69,47	31,72	45.66%	
01	01.P24.E20	Nolo di autobotte della capienza di non meno di m ³ 2 munito di pompa per l'estrazione di materie luride da pozzi, sifoni etc, compresa la paga dell'autista ed il consumo di carburante e lubrificante sia per il pompaggio che per il trasporto, per il tempo di effettivo impiego					
01	01.P24.E20.005	...	h	48,91	34,10	69.71%	
01	01.P24.E25	Nolo di autobotte munita di pompa a pressione (canal jet) con turbina per il sollevamento dei materiali estratti sino alla profondita' di m 20 e della capacita' oraria di almeno m ³ 5000 per pulizia, spurgo, disostruzione di canali di fognatura, compresa la paga dell'autista e di n.1 operatore, il consumo di carburante e lubrificante ed ogni onere connesso per il tempo di effettivo impiego					
01	01.P24.E25.005	Pressione pompa oltre 200 atm.	h	85,73	62,69	73.12%	
01	01.P24.E30	Nolo di autobotte od autocarro munito di pompa a pressione per pulizia e disostruzione condotti o canali interrati, compresa la paga del soloautista, il consumo di carburante e lubrificante ed ogni onere connesso per il tempo di effettivo impiego (canal-jet)					
01	01.P24.E30.005	...	h	56,46	34,10	60.39%	
01	01.P24.E35	Nolo di betoniera elettrica compreso ogni onere per il funzionamento escluso il manovratore					
01	01.P24.E35.005	A bicchiere da l 250	h	1,63			
01	01.P24.E35.010	A bicchiere da l 350	h	1,95			
01	01.P24.E35.015	A bicchiere da l 250 con benna di caricamento	h	3,08			

Sezione 01: Opere edili

Sez.	Codice	Descrizione	U.M.	Euro	Manod. lorda	% Manod.	Note
01	01.P24.E35.020	A bicchiere da l 350 con benna di caricamento	h	3,58			
01	01.P24.E35.025	Ad inversione	h	4,64			
01	01.P24.E40	Nolo di nastro trasportatore della portata di 6 m³/h					
01	01.P24.E40.005	...	h	2,68			
01	01.P24.E45	Nolo di impianto di betonaggio completamente automatico.					
01	01.P24.E45.005	Produzione 15-20 m³/h	h	36,77			
01	01.P24.E45.010	Produzione 20 - 100 m³ /h	h	68,49			
01	01.P24.E50	Nolo di elevatore compresa energia elettrica ed ogni onere connesso per il tempo di effettivo impiego escluso l'onere del manovratore					
01	01.P24.E50.005	A benna con argano da kg 400	h	5,58			
01	01.P24.E50.010	Con argano a palo della portata di kg 250	h	4,01			
01	01.P24.E55	Nolo di vibratore per calcestruzzo escluso l'onere del manovratore					
01	01.P24.E55.005	h	2,85			
01	01.P24.E60	Nolo di castello elevatore della portata di kg 1200 e montacarico a bandiera da kg 400, compresa energia elettrica ed ogni onere connesso per il tempo di effettivo impiego escluso l'onere del manovratore					
01	01.P24.E60.005	...	h	4,14			
01	01.P24.E65	Nolo di gru a torre compreso l'onere del manovratore addetto per il tempo di effettivo impiego					
01	01.P24.E65.005	Con sbraccio fino a m 20	h	50,73	34,10	67.21%	
01	01.P24.E65.010	Con sbraccio da m 21 a m 30	h	53,55	34,10	63.67%	
01	01.P24.E65.015	Con sbraccio oltre m 30	h	59,39	34,10	57.41%	
01	01.P24.E70	Nolo di argano a cavalletto con palo della portata di kg 250, compresa energia elettrica ed ogni onere connesso per il tempo di effettivo impiego, escluso l'onere del manovratore					
01	01.P24.E70.005	...	h	4,14			

Sez.	Codice	Descrizione	U.M.	Euro	Manod. lorda	% Manod.	Note
01	01.P24.E75	Nolo di attrezzatura idonea per l'esecuzione di carotaggi per la perforazione di murature ed orizzontamenti di qualsiasi genere, comprese le operazioni di montaggio e smontaggio, il consumodelle corone in carburo di tungsteno, gli operatori ed ogni onere connesso per il tempo di effettivo impiego					
01	01.P24.E75.005	Per carotaggi del diametro di mm 100-200	h	66,82	34,09	51.02%	
01	01.P24.E80	Nolo di battipalo a castello inclusa la spesa per il trasporto, adattamento in opera, funzionamento e rimozione dello stesso, compreso il meccanico ed ogni provvista o spesa per il funzionamento per il tempo di effettivo impiego					
01	01.P24.E80.005	Con maglio da kg 500	h	49,32			
01	01.P24.E80.010	Con maglio da kg 800-1000	h	52,06			
01	01.P24.E85	Nolo di battipalo ad aria compressa con maglio da 800-1000 HP con doppio battente a lieve intervallo inclusa ogni spesa per il funzionamento, il trasporto, l'adattamento in opera compresa la mazza battente, le attrezzature per il sostegno della mazza, il compressore ed ogni onereconnesso per il tempo di effettivo impiego					
01	01.P24.E85.005	...	h	51,09			
01	01.P24.E90	Nolo di pompa centrifuga, motore di qualsiasi tipo, munita di tubi per il pescaggio, distribuzione e quanto altro occorrente per l'impiego, compreso il trasporto, la posa in opera, la rimozione ed ogni provvista per il regolare funzionamento per il tempo di effettivo impiego, escluso l'onere del manovratore					
01	01.P24.E90.005	Della potenza fino a 0.50 HP	h	2,86			
01	01.P24.E90.010	Della potenza oltre 0.50 HP fino a 5 HP	h	3,13			
01	01.P24.E90.015	Della potenza oltre 5 HP fino a 10 HP	h	3,42			
01	01.P24.E90.020	Della potenza oltre 10 HP fino a 20 HP	h	4,14			

Sez.	Codice	Descrizione	U.M.	Euro	Manod. lorda	% Manod.	Note
01	01.P24.F00	Nolo di liquerogatrice della capacita' di oltre 3000 litri idonea a formare e spargere soluzioni fondenti antineve o diserbanti; fornita di apparecchiatura di erogazione controllata oltre 50 kg/cm ² di pressione e barre di irrorazione frontale, laterale e posteriore compreso il mezzo di traino					
01	01.P24.F00.005	...	h	40,41			
01	01.P24.F05	Macchina liquerogatrice trainata o carreggiata, dotata di atomizzatore azionato da un operatore, con getto orizzontale da 0 gradi a 300 gradi e getto verticale da 0 gradi a 45 °Con spostamenti idraulici e manuali, getto del liquido antiparassitario in altezza m 25/30, capacita' minima botte l 3000, potenza minima trattore per il traino HP 80 con velocita' operativa da 3 a 15 km/h, piante da trattare in un'ora 100-150 comprensivo di un operatore per l'azionamento dell'atomizzatore, carburante e lubrificante con la sola esclusione del prodotto antiparassitario che verra' fornito dalla citta'					
01	01.P24.F05.005	Per trattamenti antiparas e concimazioni foglie	h	44,40	34,09	76.79%	
01	01.P24.F10	Nolo di motocoltivatore compreso il trasporto, carico e scarico, la rimozione ed ogni provvista per il regolare funzionamento per il tempo di effettivo impiego, escluso l'operatore					
01	01.P24.F10.005	Di potenza non inferiore a 8 HP	h	6,54			
01	01.P24.F20	Nolo di motofalciatrice compreso il trasporto, la posa in opera, la rimozione ed ogni provvista per il regolare funzionamento per il tempo di effettivo impiego, escluso l'operatore					
01	01.P24.F20.005	Di potenza non inferiore a 8 HP	h	6,54			

Sez.	Codice	Descrizione	U.M.	Euro	Manod. lorda	% Manod.	Note
01	01.P24.F30	Nolo di motocompressore per l'alimentazione di demolitori o vibrator, inclusi martelli e scalpelli, piastre e baionette, condotte d'aria ed ogni altro accessorio o fornitura occorrente per regolare funzionamento (carburante, lubrificante, consumo attrezzi, meccanico, assistenza) esclusa la mano d'opera necessariamente usata per la manovra e l'uso di detti scalpelli e martelli per il tempo di effettivo impiego					
01	01.P24.F30.005	Da l 2000	h	19,27			
01	01.P24.F30.010	Da l 3000	h	22,72			
01	01.P24.F30.015	Da l 4000	h	26,13			
01	01.P24.F30.020	Supersilenziato da l 8-12 mila	h	32,55			
01	01.P24.F35	Nolo di martello demolitore tipo cobra completo di accessori, carburante, lubrificante e trasporto, esclusa la mano d'opera usata per la manovra per il tempo di effettivo impiego					
01	01.P24.F35.005	h	5,17			
01	01.P24.F35.010	incluso motocompressore	h	28,39			
01	01.P24.F40	Affitto di autoscala, compreso il compenso per il personale di manovra e di assistenza					
01	01.P24.F40.005	...	d	152,98	62,69	40.98%	
01	01.P24.F50	Affitto di scala porta, compreso il compenso per il personale di manovra e di assistenza					
01	01.P24.F50.005	...	d	132,78	62,69	47.21%	
01	01.P24.F60	Ventilatore della potenza oraria di almeno 3600 m ³ con pressione di mm 50 di colonna d'acqua, con motore a benzina, o nafta, o elettrico munito di tubi flessibili e ugello per l'introduzione dell'aria in galleria, compreso la posa in opera, la rimozione, l'assistenza del meccanico ed ogni provvista per il funzionamento					
01	01.P24.F60.005	...	h	6,89			

Sez.	Codice	Descrizione	U.M.	Euro	Manod. lorda	% Manod.	Note
01	01.P24.F70	Draga meccanica a motore su appositi galleggianti con tutte le attrezzature necessarie per il suo funzionamento con motore di potenza sufficiente a dare una produzione di m³ 150 in 10 ore in terreno ghiaioso e sabbioso, compreso carburante, lubrificante e la mano d'opera necessaria per il suo funzionamento per il tempo di effettivo impiego					
01	01.P24.F70.005	...	h	46,75	34,09	72.93%	
01	01.P24.G00	Nolo di martello per compressore da kg 36					
01	01.P24.G00.005	...	h	2,40			
01	01.P24.G10	Affitto di montacarichi meccanici di portata fino a 1 tonn. compreso il compenso per consumi manutenzione, escluso l'onere del manovratore					
01	01.P24.G10.005	...	d	4,14			
01	01.P24.G20	Nolo di motosega completa di ogni accessorio per il funzionamento incluso il consumo degli attrezzi e del carburante, escluso il manovratore					
01	01.P24.G20.005	A disco (minimo cm 50)	h	2,76			
01	01.P24.G20.010	A catena con lama non inferiore a cm 45	h	3,46			
01	01.P24.G30	Nolo tagliasiepe azionata da motore elettrico o a scoppio completa di ogni accessorio per il funzionamento compreso l'eventuale generatore dicorrente, il consumo degli attrezzi e del carburante, escluso il manovratore					
01	01.P24.G30.005	Lama di lunghezza non inferiore a cm 45	h	4,14			
01	01.P24.G40	Nolo tosatrice semovente ad elica rotante escluso l'operatore					
01	01.P24.G40.005	Lunghezza di taglio sino a cm 50	h	6,20			
01	01.P24.G40.010	Lunghezza di taglio tra cm 50 e cm 90	h	9,30			
01	01.P24.G40.015	Lunghezza di taglio oltre cm 90	h	11,75			
01	01.P24.G42	Nolo di tosatrice semovente ad elica rotante con raccoglitore compreso ogni onere per il tempo di effettivo impiego, escluso l'operatore					
01	01.P24.G42.005	Lunghezza taglio sino cm 50 - raccoglitore l 50	h	7,56			
01	01.P24.G42.010	Lunghezza taglio tra cm 50 e 90 - raccogl. l 80	h	10,32			

Sez.	Codice	Descrizione	U.M.	Euro	Manod. lorda	% Manod.	Note
01	01.P24.G42.015	Lungh. taglio tra cm 90 e 120 - raccog.super.l 80	h	14,51			
01	01.P24.G42.020	Lungh.taglio tra cm 120 e 150 - raccog.super.l 80	h	15,87			
01	01.P24.G44	Nolo di slupatrice a motore non inferiore a 30 cc. completa di ogni accessorio per il funzionamento incluso il consumo degli attrezzi e del carburante					
01	01.P24.G44.005	Escluso il manovratore	h	3,46			
01	01.P24.G46	Nolo macchina spazzolatrice raccogli foglie/erba semovente con larghezza utile di lavoro m 1.20 e capacita' di accumulo m³ 1.5, compreso ogni onere connesso per il tempo di effettivo impiego					
01	01.P24.G46.005	Compreso l'operatore	h	48,90	34,10	69.73%	
01	01.P24.G46.010	Escluso l'operatore	h	17,91			
01	01.P24.G50	Nolo di decespugliatore spalleggiato a disco rotante, azionato da motore a scoppio completo di ogni accessorio per il funzionamento; incluso il consumo degli attrezzi e del carburante, escluso il manovratore					
01	01.P24.G50.005	...	h	3,46			
01	01.P24.G55	Nolo di macchina rinzollatrice a lama rotante con cingoli in gomma compreso manovratore, carburante, lubrificante, trasporto sul luogo d'impiego ed ogni altro onere connesso per il tempo di effettivo impiego					
01	01.P24.G55.005	Per zolle del diametro da cm 30 a cm 70	h	48,29	34,09	70.60%	
01	01.P24.G55.010	Per zolle del diametro superiore a cm 70	h	55,14	34,09	61.83%	
01	01.P24.G56	Nolo di macchina trapiantatrice montata su trattore di idonea potenza, compreso due operatori specializzati e ogni onere connesso per il tempodi effettivo impiego					
01	01.P24.G56.005	Per zolle del diametro sino a m 1.30	h	158,69	62,68	39.50%	
01	01.P24.G60	Nolo di fresatrice verticale applicabile a trattore di idonea potenza, compreso ogni onere connesso per il tempo di effettivo impiego					
01	01.P24.G60.005	Per l'esportazione dei ceppi	h	9,09			

Sez.	Codice	Descrizione	U.M.	Euro	Manod. lorda	% Manod.	Note
01	01.P24.G65	Nolo di carotatrice verticale applicabile a trattore di idonea potenza, compreso ogni onere connesso per il tempo di effettivo impiego					
01	01.P24.G65.005	Per l'estirpazione dei ceppi	h	7,56			
01	01.P24.G68	Nolo di trivella verticale applicabile a trattore di idonea potenza, per la formazione di buchesino alla profondita' massima di 1 metro, compreso ogni onere per il tempo di effettivo impiego					
01	01.P24.G68.005	Per diametri fino a cm 35	h	4,47			
01	01.P24.G68.010	Per diametri oltre cm 35 fino a cm 70	h	4,81			
01	01.P24.G68.015	Per diametri oltre cm 70 fino a cm 100	h	5,17			
01	01.P24.G70	Nolo di scarificatore, trainato da idonea trattore agricola, per taglio di aerazione della cotica erbosa e dissodamento in profondita' del terreno, compreso il trasporto in loco, lubrificante ed ogni onere connesso per il tempo di effettivo impiego					
01	01.P24.G70.005	A lame vibranti	h	6,54			
01	01.P24.G75	Nolo di perforatrice - seminatrice trainata, per perforazione del manto erboso con estrazione di tappi di terra e semina contemporanea con inoculo della semente negli spazi creati dalla perforazione, compreso il trasporto in loco, lubrificante ed ogni onere compreso per il tempo di effettivo impiego					
01	01.P24.G75.005	A fustelle	h	7,53			
01	01.P24.G80	Nolo di insabbiatrice trainata per spandimento regolare di strati uniformi di sabbia su coticheerbosa, dotata di rullo distributore e flangia dierogazione regolabile, compreso trasporto in loco, lubrificante ed ogni onere connesso per il tempo di effettivo impiego					
01	01.P24.G80.005	Con cassone caricabile	h	3,46			
01	01.P24.G85	Nolo di carrello spandiconcime trainato a mano compreso trasporto in loco, lubrificante ed ogni onere connesso per il tempo di effettivo impiego escluso l'operatore					

Sez.	Codice	Descrizione	U.M.	Euro	Manod. lorda	% Manod.	Note
01	01.P24.G85.005	Con raggio di distribuzione di m 1, 5	h	1,93			
01	01.P24.G90	Nolo di rete livellante, per lo sminuzzamento di tappi di terra risultanti da perforazione di cotiche erbose, compreso il trasporto in loco, lubrificante ed ogni onere connesso per il tempo effettivo di impiego					
01	01.P24.G90.005	A maglia d'acciaio	h	2,40			
01	01.P24.G93	Nolo di attrezzatura meccanica per l'iniezione nel terreno di aria, acqua o prodotti in soluzione o sospensione liquida per la concimazione e la disinfezione in suoli costipati con profondità operativa non inferiore a cm 60, con trattore di potenza non inferiore ad 80 HP e cisterna per soluzioni di capienza non inferiori al 1500, compreso un operatore, carburante, lubrificante, il consumo degli attrezzi ed ogni altro onere connesso per il tempo di effettivo impiego, esclusi i prodotti impiegati					
01	01.P24.G93.005	In qualsiasi tipo di pavimentazione	h	55,14	34,09	61.83%	
01	01.P24.G96	Nolo di attrezzatura per diserbo ecologico mediante raggi infrarossi, compreso il combustibile a gas, ed ogni altro occorrente per dare l'attrezzatura pronta all'impiego in cantiere, nulla escluso					
01	01.P24.G96.005	Largh.utile d'intervento uguale o super. a cm 50	h	25,80			
01	01.P24.H00	Nolo di lucidatrici e levigatrici portatili per pavimenti					
01	01.P24.H00.005	...	h	4,14			
01	01.P24.H05	Nolo di levigatrice per manti tartan, compreso l'operatore addetto e ogni onere per il suo funzionamento per il tempo di effettivo impiego					
01	01.P24.H05.005	h	27,62			
01	01.P24.H10	Nolo di saldatrice elettrica della potenza di 5, 5 kW compreso il consumo dell'energia elettrica e degli elettrodi					
01	01.P24.H10.005	Statica	h	2,76			
01	01.P24.H10.010	Rotante	h	5,38			

Sezione 01: Opere edili

Sez.	Codice	Descrizione	U.M.	Euro	Manod. lorda	% Manod.	Note
01	01.P24.H50	Nolo gruppo elettrogeno, alimentato a benzina o gasolio per alimentazione di saldatrici, trapani, flessibili ecc, compreso carburante, lubrificante ed ogni altro onere per il suo funzionamento, esclusa la mano d'opera, per il tempo di effettivo impiego					
01	01.P24.H50.005	Potenza fino a 5, 5 kW.	h	9,32			
01	01.P24.H50.010	Potenza superiore a 5, 5 e fino a 10 kW	h	12,67			
01	01.P24.H60	Nolo di utensili portatili elettrici della potenza massima di kW.3, compresa l'energia e quanto necessario per il funzionamento, esclusa la sola mano d'opera, per il tempo effettivo impiego					
01	01.P24.H60.005	Mole angolari, trapani e simili	h	2,05			
01	01.P24.H70	Nolo cannello ossiacetilenico completo di gomme di lunghezza adeguata, manometri, apparecchiature di sicurezza e quanto necessario per il funzionamento, esclusa la mano d'opera ed il gas					
01	01.P24.H70.005	Per taglio o saldature	d	12,33			
01	01.P24.H80	Nolo di macchina operatrice per la lavorazione e saldatura dei tubi in pe Geberit					
01	01.P24.H80.005	Tagliatrice e saldatrice	h	2,05			
01	01.P24.H90	Nolo di attrezzatura cardatrice e spruzzatrice					
01	01.P24.H90.005	Per l'applicazione di fibra minerale isolante	h	8,97			
01	01.P24.L00	Nolo di sega a lama circolare rotante raffreddata ad acqua, funzionante con motore diesel, compreso carburante, lubrificante, operaio addetto ed ogni onere occorrente per il suo regolare funzionamento, compreso il consumo del disco					
01	01.P24.L00.005	Per calcestruzzi ed asfalti	h	38,06	34,09	89.58%	
01	01.P24.L10	Nolo di autogru idraulica telescopica compreso ogni onere per la manovra ed il funzionamento					
01	01.P24.L10.005	Della portata fino a q 100	h	48,91	34,10	69.71%	
01	01.P24.L10.010	Della portata da q 101 a 200	h	58,71	34,10	58.08%	
01	01.P24.L10.015	Della portata da q 201 a 300	h	69,58	34,09	49.00%	

Sez.	Codice	Descrizione	U.M.	Euro	Manod. lorda	% Manod.	Note
01	01.P24.L10.020	Della portata da q 301 a 400	h	81,55	34,10	41.81%	
01	01.P24.L50	Nolo di martellinatrice portatile ad uno o duebocciardatrici, compreso il consumo degli attrezzi ed il consumo dell'energia elettrica o del combustibile					
01	01.P24.L50.005	A punta grossa	h	12,95			
01	01.P24.L50.010	A punta media	h	13,91			
01	01.P24.L60	Nolo di furgone o altro mezzo mobile attrezzato per riprese televisive a colore e bianco nero con microtelecamere stagne per l'effettuazione di controlli, ispezioni, rilievi all'interno di condutture, fognature, cunicoli, bealere, pozzi aventi diametro minimo di cm 20 e di qualunque sezione. attrezzato di almeno due schermi televisivi e un videoregistratore, per la visione istantanea dell'immagine nonche' la registrazione della medesima, una titolatrice per l'inserimento sul filmato di note, osservazioni o altro.comprendivo di due tecnici/operatori specializzati, gasolio e lubrificante					
01	01.P24.L60.005	h	102,86	62,68	60.94%	
01	01.P24.M10	Nolo di attrezzatura a rotazione completa di: sonda a testa rotante azionata da motore a combustione interna della potenza di 40-50 HP, con avanzamento idraulico, relativa centralina, traliccio per sostegno degli attrezzi e relativo arganino di sollevamento, pompa per acqua o fango, nonche' quant'altro necessario per il normale funzionamento dell'attrezzatura, montata su automezzo a doppia trazione od altro mezzo di trasporto, opportunamente adattato, escluso operatore					
01	01.P24.M10.005	Completa di sonda, traliccio, pompa.	h	31,35			

Sez.	Codice	Descrizione	U.M.	Euro	Manod. lorda	% Manod.	Note
01	01.P24.M15	Nolo di attrezzatura per manutenzioni e riparazioni completa di: automezzo a doppia trazione chiuso, corredato di quanto occorre per eseguire la manutenzione ordinaria in cantiere nonché eventuali riparazioni ed incastonatura di prismie riporto di materiali pregiati di antiusura					
01	01.P24.M15.005	Completa di automezzo a doppia trazione chiuso.	h	9,19			
01	01.P24.M20	Nolo di attrezzi per sondaggi a rotazione comprendenti: corredo completo di aste, tubazioni di rivestimento provvisorio, carotieri semplici e doppi, campionatori relativi, attrezzi per prove s.p.t., funi, attrezzi per recupero di idonei spessori e qualità tali da raggiungere una profondità massima di m 40 ed ogni altro accessorio necessario per la realizzazione dei sondaggi					
01	01.P24.M20.005	Comprendenti aste, carotieri, funi etc.	h	8,35			
01	01.P24.M25	Nolo di attrezzi per approvvigionamento di acqua in cantiere comprendenti: corredo completo delle vasche di raccolta, manichette di collegamento equanto altro necessario per la distribuzione dell'acqua					
01	01.P24.M25.005	Con corredo completo vasche raccolta etc.	h	1,23			
01	01.P24.M30	Nolo di corona diamantata del tipo b o t2 del diametro medio di mm 101 tipo 20/30 p.p.c.					
01	01.P24.M30.005	Del diam. medio di mm 101 tipo 20/30 p.p.c.	h	0,40			
01	01.P24.M35	Nolo di idrolavatrice a funzionamento elettrico ad alta pressione, completa di tubi, raccordi, lancia ed ugelli vari, compreso il consumo degli attrezzi ed ogni onere connesso per il tempo di effettivo impiego, escluso l'operatore					
01	01.P24.M35.005	Potenza fino a 250 atmosfere	h	6,54			

Sez.	Codice	Descrizione	U.M.	Euro	Manod. lorda	% Manod.	Note
01	01.P24.M40	Nolo di attrezzatura idropulitrice a bassa pressione, per la pulizia di superfici delicate, completa di tubi in gomma, raccordi, mescolatore a comando, lancia al tungsteno, apparecchiatura di regolazione continua della pressione e interfono per due operatori, per il tempo di effettivo impiego, compreso il consumo degli attrezzi, esclusi gli operatori					
01	01.P24.M40.005	A pressione variabile a partire da 0.5 atmosfere	h	27,57			
01	01.P24.N00	Nolo di speciale attrezzatura di perforazione ed iniezione con la tecnica del "jet-grouting", per terreni di qualsiasi natura e consistenza, completa di turbo mescolatore, impianto di dosatura automatica e di pompa per immissione ad alta pressione, compreso il consumo delle parti e delle attrezzature soggette a forte usura, per il tempo di effettivo impiego					
01	01.P24.N00.005	Esclusi gli operatori	h	137,49			
01	01.P24.P00	Nolo di barca fluviale con portata fino a 50 t comprensivo di operatore abilitato all'uso, apposita autorizzazione alla navigazione, carburante, lubrificante, tutte le dotazioni di bordo previste dalla legge e quanto altro necessario per il corretto funzionamento					
01	01.P24.P00.005	Della potenza fino a 100 CV.	h	124,44	34,10	27.40%	
01	01.P24.P00.010	Della potenza superiore a 100 CV.	h	151,84	34,09	22.45%	
01	01.P24.P05	Nolo di rimorchiatore fluviale comprensivo di operatore abilitato all'uso, apposita autorizzazione alla navigazione, carburante, lubrificante tutte le dotazioni di bordo previste dalla legge e quanto altro necessario per il funzionamento					
01	01.P24.P05.005	Della potenza fino a 50 CV	h	102,86	34,10	33.15%	
01	01.P24.P05.010	Della potenza oltre 50 CV	h	124,44	34,10	27.40%	

Sez.	Codice	Descrizione	U.M.	Euro	Manod. lorda	% Manod.	Note
01	01.P24.P10	Nolo di betolina fluviale comprensivo di operatore abilitato all'uso, apposita autorizzazione alla navigazione, carburante, lubrificante, tutte le dotazioni di bordo previste dalla legge e quant'altro necessario per il corretto funzionamento					
01	01.P24.P10.005	Della portata inferiore a m ³ 20	h	68,87	34,09	49.50%	
01	01.P24.P10.010	Della portata da m ³ 20 a m ³ 30	h	102,86	34,10	33.15%	
01	01.P24.P10.015	Della portata superiore a 30 m ³	h	158,48	34,09	21.51%	
01	01.P24.P15	Nolo di barca o motoscafo comprensivo di operatore abilitato all'uso, apposita autorizzazione alla navigazione, carburante, lubrificante, tutte le dotazioni di bordo previste dalla legge e quant'altro necessario per il funzionamento					
01	01.P24.P15.005	Della potenza di 15 CV	h	41,33	34,10	82.50%	
01	01.P24.P15.010	Della potenza superiore a 15 CV fino a 25 CV	h	48,29	34,09	70.60%	
01	01.P24.P15.015	Della potenza superiore a 25 CV fino a 50 CV	h	62,10	34,09	54.90%	
01	01.P24.P20	Nolo di barca fluviale tipo catamarano attrezzata per getti subacquei, con stabilizzatori idraulici, comprensivo di operatore abilitato all'uso apposita autorizzazione alla navigazione, carburante, lubrificante, tutte le dotazioni di bordo previste dalla legge e quant'altro necessario per il funzionamento					
01	01.P24.P20.005	Della potenza inferiore a 100 CV	h	158,48	34,09	21.51%	
01	01.P24.P20.010	Della potenza da 100 CV a 150 CV	h	172,37	34,09	19.78%	
01	01.P24.P20.015	Della potenza superiore a 150 CV	h	240,72	34,09	14.16%	
01	01.P25	NOLO ATTREZZATURE					
01	01.P25.A10	Nolo, per ponte tubolare in ferro, di					
01	01.P25.A10.005	Tubo - al mese	m	0,15			
01	01.P25.A10.010	Morsetto - al mese	cad	0,11			
01	01.P25.A10.015	Basetta - al mese	cad	0,07			
01	01.P25.A10.020	Ruota in ferro - al mese	cad	1,17			
01	01.P25.A10.025	Spinotti - al mese	cad	0,06			
01	01.P25.A20	Nolo di ruota in gomma per ponte tubolare					

Sez.	Codice	Descrizione	U.M.	Euro	Manod. lorda	% Manod.	Note
01	01.P25.A20.005	Per il primo mese	cad	6,20			
01	01.P25.A20.010	Per ogni mese successivo al primo	cad	2,29			
01	01.P25.A35	Nolo di castello leggero di alluminio su ruote, prefabbricato, delle dimensioni di m 1,00x2,00, compreso trasporto, montaggio e smontaggio, escluso il nolo della base					
01	01.P25.A35.005	Per m di altezza-al mese	m	8,13			
01	01.P25.A40	Nolo di base per castello leggero - al mese					
01	01.P25.A40.005	...	cad	18,79			
01	01.P25.A60	Nolo di ponteggio tubolare esterno eseguito con tubo - giunto, compreso trasporto, montaggio, smontaggio, nonché ogni dispositivo necessario per la conformità alle norme di sicurezza vigenti, comprensivo della documentazione per l'uso (Pi.M.U.S.) e della progettazione della struttura prevista dalle norme, escluso i piani di lavoro e sottopiani da compensare a parte (la misurazione viene effettuata in proiezione verticale).					
01	01.P25.A60.005	Per i primi 30 giorni	m²	9,60			
01	01.P25.A60.010	Per ogni mese oltre al primo	m²	1,64			
01	01.P25.A70	Montaggio e smontaggio di ponteggio tubolare comprensivo di ogni onere, la misurazione viene effettuata in proiezione verticale					
01	01.P25.A70.005	...	m²	3,01			
01	01.P25.A75	Nolo di ponteggio tubolare esterno a telai prefabbricati compreso trasporto, montaggio, smontaggio nonché ogni dispositivo necessario per la conformità alle norme di sicurezza vigenti, comprensivo della documentazione per l'uso (Pi.M.U.S.) e della progettazione della struttura prevista dalle norme, escluso i piani di lavoro e sottopiani da compensare a parte (la misurazione viene effettuata in proiezione verticale).					
01	01.P25.A75.005	Per i primi 30 giorni	m²	6,40			
01	01.P25.A75.010	Per ogni mese oltre il primo	m²	1,03			

Sez.	Codice	Descrizione	U.M.	Euro	Manod. lorda	% Manod.	Note
01	01.P25.A90	Montaggio e smontaggio di ponteggio tubolare esterno a telai prefabbricati comprensivo di ognionere (la misurazione viene effettuata in proiezione verticale)					
01	01.P25.A90.005	...	m²	2,73			
01	01.P25.A91	Nolo di piano di lavoro, per ponteggi di cui alle voci 01.P25.A60 e 01.P25.A75, eseguito con tavolati dello spessore di 5 cm e/o elementi metallici, comprensivo di eventuale sottopiano, mancorrenti, fermapiedi, botole e scale di collegamento, piani di sbarco, piccole orditure di sostegno per avvicinamento alle opere e di ogni altro dispositivo necessario per la conformità alle norme di sicurezza vigenti, compreso trasporto, montaggio, smontaggio, pulizia e manutenzione; (la misura viene effettuata in proiezione orizzontale per ogni piano).					
01	01.P25.A91.005	Per ogni mese	m²	2,52			
01	01.P25.A95	Nolo di ponteggio tubolare per opere di consolidamento di movimenti franosi idoneo a sopportare il peso e le spinte dei macchinari in azione, occorrenti sia per le esecuzioni delle perforazioni sia l'iniezione cementizia, compresi i tavolati di orizzontamento e tutte le protezioni previste dalle norme vigenti in materia; compreso il noleggio dei materiali, la mano d'opera occorrente per il montaggio, lo smontaggio, lo sfrido, ecc.; anche per durate superiori a 30 giorni; misurato in proiezione verticale					
01	01.P25.A95.005	Con profondita' di m 2.00	m²	19,23			

Sez.	Codice	Descrizione	U.M.	Euro	Manod. lorda	% Manod.	Note
01	01.P25.A98	Nolo di ponteggio tubolare esterno multidirezionale, costituito da montanti modulari con rosette a più fori ad essi solidali, alle quali vengono collegati correnti e diagonali in opera. E' compreso il trasporto, il montaggio, lo smontaggio nonchè ogni dispositivo necessario per la conformità dell'opera alle norme di sicurezza vigenti, la documentazione per l'uso (Pi.M.U.S.), i piani di lavoro metallici e i sottopiani (la misurazione viene effettuata in proiezione verticale).					
01	01.P25.A98.005	per i primi 30 giorni	m²	12,01			
01	01.P25.A98.010	per ogni mese oltre il primo	m²	1,80			
01	01.P25.B00	Affitto di paranco di qualsiasi portata					
01	01.P25.B00.005	...	d	1,02			
01	01.P25.B10	Affitto di scala per decoratori					
01	01.P25.B10.005	Doppia con altezza compresa tra m 4 e m 8	d	1,02			
01	01.P25.B10.010	A ruote con altezza sino a m 12	d	2,04			
01	01.P25.B20	Affitto di burbera ordinaria compreso il compenso del consumo cordaggi					
01	01.P25.B20.005	...	d	1,02			
01	01.P25.B30	Affitto di telone impermeabile al m²					
01	01.P25.B30.005	...	d	0,20			
01	01.P25.B50	Affitto di cavalletti comuni per ponti da muratore sino all'altezza di m 2 (fino a 12 mesi)					
01	01.P25.B50.005	...	d	0,93			
01	01.P25.B60	Affitto di cavalletti scala per ponti da muratore (fino a 12 mesi)					
01	01.P25.B60.005	...	d	1,35			
01	01.P25.B70	Affitto di steccato (fino a 12 mesi) formato con pali e tavole rustiche di cm 3 comprese le eventuali porte e passaggi carrai con le rispettive chiusure, compreso il montaggio e lo smontaggio					
01	01.P25.B70.005	...	m²	11,16			

Sez.	Codice	Descrizione	U.M.	Euro	Manod. lorda	% Manod.	Note
01	01.P25.B80	Affitto di steccato (fino a 12 mesi) formato contavole rifilate di cm 3 e con piantoni riquadrati alla sega e perfettamente intestati, compreso il montaggio e lo smontaggio					
01	01.P25.B80.005	...	m ²	14,10			
01	01.P25.C00	Nolo di legname di qualunque forma, dimensione o grado di lavorazione (pali, puntoni, travi, travetti, barotti, tavole, ecc) occorrenti per la formazione di steccati e tavolati o per puntellamenti. (il prezzo e' determinato in base al 12% dell'articolo 01.P15.A20 005 per l'articolo 01.P25.C00 005- 16% dello stesso per l'articolo 01.P25.C00 010 - 20% per l'articolo 01.P25.C00 015 - 25% per l'articolo 01.P25.C00 020 - 3% per l'articolo 01.P25.C00 025)					
01	01.P25.C00.005	Per un periodo di tempo fino a 15 giorni	m ³	31,19			
01	01.P25.C00.010	Per un periodo di tempo fino a 30 giorni	m ³	41,65			
01	01.P25.C00.015	Per un periodo di tempo fino a 60 giorni	m ³	51,98			
01	01.P25.C00.020	Per un periodo di tempo fino a 90 giorni	m ³	65,03			
01	01.P25.C00.025	Per ogni 15 giorni eccedenti i primi 90	m ³	7,79			
01	01.P25.C10	Nolo di legname di qualunque forma, dimensione o grado di lavorazione (pali, puntoni, travi, travetti, barotti, tavole, ecc) occorrenti per la formazione di ponteggi esterni. (il prezzo e' determinato in base al 10% dell'articolo 01.P15.A20 005 per l'articolo 01.P25.C10 005 - 12% dello stesso per l'articolo 01.P25.C10 010 - 16% per l'articolo 01.P25.C10 015 - 20% per l'articolo 01.P25.C10 020 - 2% per l'articolo 01.P25.C10 025)					
01	01.P25.C10.005	Per un periodo di tempo fino a 15 giorni	m ³	26,02			
01	01.P25.C10.010	Per un periodo di tempo fino a 30 giorni	m ³	31,25			
01	01.P25.C10.015	Per un periodo di tempo fino a 60 giorni	m ³	41,60			
01	01.P25.C10.020	Per un periodo di tempo fino a 90 giorni	m ³	52,03			
01	01.P25.C10.025	Per ogni 15 giorni eccedenti i primi 90	m ³	5,21			

Sez.	Codice	Descrizione	U.M.	Euro	Manod. lorda	% Manod.	Note
01	01.P25.C15	Nolo di piano di lavoro costituito da assito realizzato con tavoloni dello spessore di cm 5, sottopiano formato da struttura in tubo - giunto di qualsiasi forma e progetto, appoggiata su strade veicolari, ferrate, piani campagna o all'interno di manufatti stradali, compreso ogni onere per il trasporto, montaggio e smontaggio. la misurazione viene effettuata in proiezione orizzontale per l'effettiva superficie del pianodi lavoro					
01	01.P25.C15.005	Fino a m 5 di altezza per i primi 30 giorni	m ²	23,27			
01	01.P25.C15.010	Fino a m 5 di alt. per ogni mese oltre il primo	m ²	2,70			
01	01.P25.C15.015	Fino a m 10 di altezza per i primi 30 giorni	m ²	37,17			
01	01.P25.C15.020	Fino a m 10 di h - per ogni mese oltre il primo	m ²	4,25			
01	01.P25.C15.025	Fino a m 20 di altezza per i primi 30 giorni	m ²	50,28			
01	01.P25.C15.030	Fino a m 20 di h per ogni mese oltre il primo	m ²	6,55			
01	01.P25.C17	Nolo di piano di lavoro costituito da tavole metalliche, sottopiano formato con ponteggio tubolare multidirezionale in montanti modulari con rosette a più fori ad essi solidali, alle quali vengono collegati correnti e diagonali in opera, di qualsiasi forma e progetto, appoggiato su strade veicolari, ferrate, piani campagna o all'interno di manufatti stradali, compreso ogni onere per il trasporto, montaggio e smontaggio. La misurazione viene effettuata a metro cubo.					
01	01.P25.C17.005	fino a 10 m di altezza per i primi 30 giorni	m ³	5,49			
01	01.P25.C17.010	fino a 10 m di altezza per ogni mese oltre il primo	m ³	0,70			
01	01.P25.C17.015	fino a m 20 di altezza per i primi 30 giorni	m ³	6,00			
01	01.P25.C17.020	fino a m 20 di altezza per ogni mese oltre al primo	m ³	0,89			

Sez.	Codice	Descrizione	U.M.	Euro	Manod. lorda	% Manod.	Note
01	01.P25.C18	Nolo di piano di lavoro sospeso costituito da assito realizzato con tavoloni dello spessore di cm 5, compreso il sottopiano formato da struttura in tubo - giunto di qualsiasi forma e progetto ancorato all'intradosso della struttura di un ponte o viadotto od alle sovrastrutture degli stessi (marciapiedi, cornicioni, parapetti), comprese le eventuali opere protettive complementari quali reti di diversa natura, teloni ecc., compreso ogni onere per il trasporto, montaggio e smontaggio. la misurazione viene effettuata in proiezione orizzontale per l'effettiva superficie del piano di lavoro					
01	01.P25.C18.005	Per i primi trenta giorni	m ²	50,28			
01	01.P25.C18.010	Per ogni mese oltre il primo	m ²	6,56			
01	01.P25.C19	Nolo di piano di lavoro sospeso costituito da tavole metalliche, sottopiano formato con ponteggio tubolare multidirezionale in montanti modulari con rosette a più fori ad essi solidali, alle quali vengono collegati correnti e diagonali in opera, di qualsiasi forma e progetto, ancorato all'intradosso della struttura di un ponte o viadotto od alle sovrastrutture degli stessi (marciapiedi, cornicioni, parapetti), comprese le eventuali opere protettive complementari quali reti di diversa natura, teloni etc, compreso ogni onere per il trasporto, montaggio e smontaggio. La misurazione viene effettuata a metro cubo.					
01	01.P25.C19.005	per i primi 30 giorni	m ³	10,01			
01	01.P25.C19.010	per ogni mese oltre il primo	m ³	0,89			
01	01.P25.C20	Nolo di piano di lavoro, in legno, regolamentare compreso la struttura di sostegno, l'approntamento e il disarmo sino a m 3 di altezza per un periodo di 30 giorni misurato in proiezione orizzontale					
01	01.P25.C20.005	...	m ²	5,10			

Sez.	Codice	Descrizione	U.M.	Euro	Manod. lorda	% Manod.	Note
01	01.P25.C25	Nolo di piano di lavoro, in legno, regolamentare per ogni mese oltre il primo, misurato in proiezione orizzontale					
01	01.P25.C25.005	...	m ²	0,68			
01	01.P25.C30	Barriera composta di cavalletti di sbarramento regolamentari, secondo le prescrizioni del capitolato speciale, per ogni giorno di affitto, compreso ogni compenso per il collocamento, la manutenzione e la rimozione					
01	01.P25.C30.005	...	m	0,89			
01	01.P25.C40	Lanterna omologata, a luce rossa o gialla, per segnale d'ingombro, alimentata con accumulatore, compreso l'occorrente per il funzionamento, la mano d'opera necessaria al posizionamento e alla sorveglianza notturna					
01	01.P25.C40.005	Per ogni notte	cad	2,46			
01	01.P25.C50	Transenne per cantieri stradali dotate di luce rossa fissa e gialla ad intermittenza, luci garantite da apparecchiatura automatica, con montaggio ed innesto, verniciate a strisce regolamentari bianche e rosse, compreso ogni compenso per il collocamento, il perfetto funzionamento, e la rimozione, per ogni giorno d'affitto					
01	01.P25.C50.005	...	m	1,04			
01	01.P25.C60	Carrozzone o carovana per custodi attrezzi e materiali, compresa ogni spesa per il trasporto sul luogo d'impiego ed il successivo rientro					
01	01.P25.C60.005	...	d	4,33			
01	01.P25.E00	Nolo di ponteggio elettrico autosollevante ad innesti, ancorabile alla parete, altezza raggiungibile fino a m 100 circa, ad una sola coppia di montanti, con velocità di sollevamento di m 8 al minuto, carrellato e trainabile ad una velocità inferiore a 15 km orari					
01	01.P25.E00.005	Con piano di lavoro di m 3, 50x1, 50 - port.kg 1000	d	68,22			

Sez.	Codice	Descrizione	U.M.	Euro	Manod. lorda	% Manod.	Note
01	01.P25.E10	Montaggio e smontaggio di ponteggio elettrico autosollevante ad una sola coppia di montanti, con piano di lavoro di m 3, 50x1, 50, portata kg 1000 ed altezza raggiungibile fino a m 100 circa					
01	01.P25.E10.005	Per la base fino a m 10 d'altezza	cad	221,89			
01	01.P25.E10.010	Per ogni metro di altezza oltre i 10 metri	m	5,11			
01	01.P25.E20	Nolo di ponteggio elettrico autosollevante ad innesti, ancorabile alla parete, altezza raggiungibile fino a m 100 circa, a due coppie di montanti, con velocita' di sollevamento di m 4 al minuto, munito di elementi telescopici disposti sotto il tavolame da calpestio per coprire le rientranze degli edifici					
01	01.P25.E20.005	Con piano di lavoro di m 17x1.20 - port. kg 2000	d	119,14			
01	01.P25.E25	Nolo di ponteggio elettrico autosollevante ad innesti, ancorabile alla parete, altezza raggiungibile fino a m 100 circa, a tre coppie di montanti, con velocita' di sollevamento di m 4 al minuto, munito di elementi telescopici disposti sotto il tavolame da calpestio per coprire le rientranze degli edifici					
01	01.P25.E25.005	Con piano di lavoro di m 29x1, 20 - port. kg 3400	d	190,18			
01	01.P25.E30	Montaggio e smontaggio di ponteggio elettrico autosollevante a due coppie di montanti con piano di lavoro di m 17x1, 20, portata kg 2000 ed altezza raggiungibile fino a m 100 circa					
01	01.P25.E30.005	Per la base fino a m 10 d'altezza	cad	423,01			
01	01.P25.E30.010	Per ogni metro di altezza oltre i 10 metri	m	10,13			
01	01.P25.E40	Montaggio e smontaggio di ponteggio elettrico autosollevante a tre coppie di montanti con piano di lavoro di m 29x1, 20, portata kg 3400 ed altezza raggiungibile fino a m 100 circa					
01	01.P25.E40.005	Per la base fino a m 10 d'altezza	cad	633,94			
01	01.P25.E40.010	Per ogni metro di altezza oltre i 10 metri	m	19,13			

Sez.	Codice	Descrizione	U.M.	Euro	Manod. lorda	% Manod.	Note
01	01.P25.E80	Nolo di ponteggio elettrico autosollevante ad innesti, ancorabile alla parete, altezza raggiungibile fino a m 27 circa, a due coppie di montanti, con velocita' di sollevamento di m 4.5 al minuto, munito di elementi telescopici disposti sotto il tavolame da calpestio per coprire le rientranze degli edifici					
01	01.P25.E80.005	Con piano di lavoro di m 11x1, 2 - port. kg 900	d	67,66			
01	01.P25.E90	Montaggio e smontaggio di ponteggio elettrico autosollevante a due coppie di montanti con piano di lavoro di m 11x1, 2 - portata kg 900 ed altezza raggiungibile fino a m 27 circa					
01	01.P25.E90.005	Per la base fino a m 10 d'altezza	cad	285,28			
01	01.P25.E90.010	Per ogni metro di altezza oltre i 10 metri	m	6,34			
01	01.P25.F10	Nolo pannelli metallici per casseratura					
01	01.P25.F10.010	...	m²	109,92			
01	01.P26	TRASPORTI					<i>Nel costo dei trasporti sono da considerare compresi, oltre il nolo dell'autocarro, tutti gli oneri connessi per il tempo di effettivo impiego quali: autista, carburante, lubrificante etc.</i>
01	01.P26.A10	Trasporto di materiali di scavo o di rifiuto agli scarichi compreso il carico con paleggiomanuale					
01	01.P26.A10.005	...	m³	23,16			
01	01.P26.A20	Trasporto di materiali di qualsiasi natura dai luoghi di magazzinaggio ai cantieri di costruzione o viceversa con qualunque mezzo, compreso il carico e lo scarico					
01	01.P26.A20.005	...	q	1,91			
01	01.P26.A25	Trasporto di materie di spurgo dai luoghi di estrazione alle discariche autorizzate, compreso carico, scarico e sistemazione					
01	01.P26.A25.005	Fino alla distanza di km 5	m³	10,65			
01	01.P26.A25.010	Per ogni km in piu'	m³	1,06			

Sez.	Codice	Descrizione	U.M.	Euro	Manod. lorda	% Manod.	Note
01	01.P26.A30	Trasporto di materie di scavo dai cantieri alle discariche, compreso carico, scarico e spianamento nelle localita' prefissate dall'amministrazione					
01	01.P26.A30.005	A qualsiasi distanza	m³	12,11			
01	01.P26.A40	Trasporto entro cantiere con carriola a mano, compreso il carico a mano del materiale da trasportare					
01	01.P26.A40.005	...	m³	18,56			
01	01.P26.A45	Trasporto alle discariche di materie di scavo caricate direttamente sugli appositi mezzi di trasporto all'atto stesso dell'estrazione con mezzi meccanici (pala meccanica, draga, escavatore, ecc.)					
01	01.P26.A45.005	...	m³	6,35			
01	01.P26.A50	Trasporto di materiale di scavo entro cantiere					
01	01.P26.A50.005	...	m³	1,94			

Sez.	Codice	Descrizione	U.M.	Euro	Manod. lorda	% Manod.	Note
01	01.P26.A70	Trasporto di rotaie, masselli, guide lastroni e pietra da taglio in genere dal luogo di deposito al luogo d'impiego e viceversa, compreso il carico, lo scarico, e la garanzia contro le rotture. la pietra da taglio trasportata come sopra, per il calcolo della cubatura, sarà considerata dello spessore di cm 14 e 16 per i masselli denominati rispettivamente sottili e normali, e dello spessore di cm 22 e 24 per le rotaie rispettivamente di larghezza di cm 60 e 70, tanto per il materiale nuovo quanto per quello usato. per i cordoni denominati da 30 sarà considerata la sezione di cm 30 x 25. per le guide lo spessore sarà sempre considerato di cm 6 o 9 o 12 e cioè uguale alla larghezza della parte superiore lavorata. per le lastre di marciapiede in pietradi luserna lo spessore sarà calcolato di cm 12. il computo della cubatura sarà fatto in base alla superficie effettiva del lastricato o dei binari di rotaie in opera anche se i lavori di posa sono eseguiti dal comune in economia od a mezzo di altra impresa; per quantitativi uguali o superiori a m ³ 3					
01	01.P26.A70.005	Escluso l'accatastamento	m ³	28,49			
01	01.P26.A70.010	Compreso l'accatastamento	m ³	35,29			
01	01.P26.A80	Trasporto di scapoli di cava per la formazione di murature, drenaggi, cunette, ecc. compreso il carico e lo scarico, misurato sull'autocarro					
01	01.P26.A80.005	...	m ³	21,70			
01	01.P26.A90	Trasporto di materiali di qualsiasi genere non compresi negli articoli precedenti, o contenuti in sacchi, fusti di legno o ferro od in imballaggi qualsiasi e trasporto di barriere metalli-che protettive e di materiali di piccole dimensioni, blocchetti di porfido, ecc., compreso il carico e lo scarico					
01	01.P26.A90.005	...	q	1,84			

Sez.	Codice	Descrizione	U.M.	Euro	Manod. lorda	% Manod.	Note
01	01.P26.B00	Carico di materiali sciolti di qualsiasi provenienza sul mezzo di trasporto					
01	01.P26.B00.005	Eseguito con mezzo meccanico	m³	1,99			
01	01.P26.B00.010	Eseguito a mano	m³	10,40			
01	01.P26.C00	Trasporto calcestruzzo con autobetoniera					
01	01.P26.C00.010	Fino a m³ 8	h	87,46			
01	01.P27	MATERIALI PER AREE VERDI					
01	01.P27.A10	Fornitura compreso il trasporto e lo scarico sulluogo del piantamento delle sottoelencate speciearboree. c=circonferenza del tronco in centimetri misurata a metri 1.00 da terrah=altezza complessiva della pianta dal colletto v=pianta fornita in vaso z=pianta fornita in zolla ha=altezza da terra del palco di rami inferiore					
01	01.P27.A10.005	Acer campestre cfr=10-12 ha=2.20 z	cad	40,48			
01	01.P27.A10.007	Acer campestre cfr=20-25 ha=2.20 z	cad	290,08			
01	01.P27.A10.010	Acer campestre h=2.00-2.50 vestito z	cad	27,16			
01	01.P27.A10.015	Acer campestre h=3.00-3.50 vestito z	cad	72,47			
01	01.P27.A10.025	Acer neg.varieta' argenteovar.cfr=10-12 ha=2.00 z	cad	39,88			
01	01.P27.A10.027	Acer neg.varieta'argenteovar.cfr=20-25 ha=2.20 z	cad	248,05			
01	01.P27.A10.030	Acer negundo cfr=10-12 ha=2.20 z	cad	29,01			
01	01.P27.A10.032	Acer negundo cfr=20-25 ha=2.20 z	cad	146,57			
01	01.P27.A10.040	Acer platan.faassen's black cfr=10-12 ha=2.20 z	cad	63,44			
01	01.P27.A10.042	Acer platan.faassen's black cfr=20-25 ha=2.50 z	cad	290,08			
01	01.P27.A10.045	Acer platanoides cfr=10-12 ha=2.20 z	cad	42,34			
01	01.P27.A10.050	Acer platanoides cfr=20-25 ha=3.50 z	cad	271,62			
01	01.P27.A10.055	Acer platanoides globosum cfr=10-12 ha=2.20 z	cad	75,44			
01	01.P27.A10.060	Acer platanoides globosum cfr=20-25 ha=3.50 z	cad	314,68			
01	01.P27.A10.065	Acer pseudoplatanus cfr=10-12 ha=2.20 z	cad	42,34			
01	01.P27.A10.070	Acer pseudoplatanus cfr=20-25 ha=3.50 z	cad	210,13			
01	01.P27.A10.075	Acer rubrum:ginnala:griseum cfr=10-12 ha=2.00 z	cad	89,79			
01	01.P27.A10.080	Acer rubrum:ginnala:griseum h=3.00-3.50 cesp. z	cad	113,77			
01	01.P27.A10.085	Acer saccharinum s."wieri" cfr=10-12 ha=2.20 z	cad	42,34			
01	01.P27.A10.090	Acer saccharinum s."wieri" cfr=20-25 ha=3.50 z	cad	229,59			
01	01.P27.A10.095	Acer saccharinum s."wieri" h=2.00-2.50 cesp. z	cad	24,19			

Sezione 01: Opere edili

Sez.	Codice	Descrizione	U.M.	Euro	Manod. lorda	% Manod.	Note
01	01.P27.A10.100	Acer saccharinum pyramidale h=3.00-3.50 z	cad	90,61			
01	01.P27.A10.105	Acer saccharinum in varieta' h=4.00-4.50 cesp. z	cad	107,62			
01	01.P27.A10.110	Aesculus hippocastanum cfr=10-12 ha=2.20 z	cad	42,34			
01	01.P27.A10.115	Aesculus hippocastanum cfr=20-25 ha=3.50 z	cad	199,87			
01	01.P27.A10.125	Aesculus x carnea "briotii" cfr=10-12 ha=2.20 z	cad	70,01			
01	01.P27.A10.130	Aesculus x carnea cfr=20-25 ha=3.50 z	cad	290,08			
01	01.P27.A10.135	Ailanthus glandulosa cfr=10-12 ha=2.20 z	cad	27,16			
01	01.P27.A10.140	Albizzia julibrissin cfr=10-12 ha=2.20 z	cad	48,59			
01	01.P27.A10.145	Albizzia julibrissin cfr=20-25 ha=2.20 z	cad	235,75			
01	01.P27.A10.150	Alnus glutinosa;incana cfr=10-12 z	cad	37,51			
01	01.P27.A10.155	Betula pendula "youngii" cfr=10-12 z	cad	69,50			
01	01.P27.A10.160	Betula verrucosa pendula cfr=10-12 z	cad	45,92			
01	01.P27.A10.165	Betula verrucosa pendula cfr=20-25 z	cad	206,03			
01	01.P27.A10.170	Betula verrucosa h=3.50-4.00 cesp 3-4 tronchi z	cad	78,52			
01	01.P27.A10.175	Carpinus betulus cfr=10-12 z	cad	85,79			
01	01.P27.A10.180	Carpinus betulus cfr=20-25 z	cad	248,05			
01	01.P27.A10.185	Carpinus betulus h=1.00-1.50 r=3 cesp. z	cad	10,96			
01	01.P27.A10.190	Carpinus betulus h=2.50-3.00 r=3 cesp. z	cad	45,92			
01	01.P27.A10.195	Carpinus betulus pyramidalis h=1.50-2.00 z	cad	40,80			
01	01.P27.A10.200	Carpinus betulus pyramidalis h=2.50-3.00 z	cad	80,36			
01	01.P27.A10.205	Carpinus betulus pyramidalis h=4.00-4.50 z	cad	277,77			
01	01.P27.A10.210	Castanea sativa cfr=10-12 z	cad	58,63			
01	01.P27.A10.215	Castanea sativa h=2.00-2.50 r=3 cesp z	cad	45,31			
01	01.P27.A10.220	Catalpa bignonioides cfr=10-12 ha=2.20 z	cad	41,11			
01	01.P27.A10.225	Catalpa bignonioides cfr=20-25 ha=3.50 z	cad	217,30			
01	01.P27.A10.230	Catalpa bungei cfr=10-12 z	cad	48,38			
01	01.P27.A10.235	Celtis australis cfr=10-12 ha=2.20 z	cad	45,92			
01	01.P27.A10.240	Celtis australis cfr=20-25 ha=3.50 z	cad	235,75			
01	01.P27.A10.245	Cercidiphyllum japonicum h=2.00-2.50 z	cad	66,43			
01	01.P27.A10.250	Cercis siliquastrum cfr=10-12 ha=2.00 z	cad	55,55			
01	01.P27.A10.255	Cercis siliquastrum cfr=18-20 ha=2.20 z	cad	260,35			
01	01.P27.A10.260	Cercis siliquastrum h=2.00-2.50 3r z	cad	84,56			
01	01.P27.A10.265	Corylus avellana h=2.00-2.50 r=3 z	cad	44,08			
01	01.P27.A10.270	Corylus m."purpurea" h=2.00-2.50 r=3 z	cad	90,61			
01	01.P27.A10.275	Crataegus in varieta' cfr=10-12 ha=2.00 z	cad	66,43			

Sezione 01: Opere edili

Sez.	Codice	Descrizione	U.M.	Euro	Manod. lorda	% Manod.	Note
01	01.P27.A10.280	Crataegus in varieta' cfr=18-20 ha=2.20 z	cad	241,90			
01	01.P27.A10.285	Dyospiros lotus cfr=10-12 ha=2.20 z	cad	32,59			
01	01.P27.A10.290	Fagus s.aspenifolia pendula h=2.00-2.50 z	cad	90,61			
01	01.P27.A10.295	Fagus sylvatica cfr=10-12 z	cad	66,43			
01	01.P27.A10.300	Fagus sylvatica cfr=20-25 z	cad	528,90			
01	01.P27.A10.305	Fagus sylvatica purp.pend.tricolor h=2.00-2.50 z	cad	187,58			
01	01.P27.A10.310	Fagus sylvatica purpurea h=2.00-2.50 z	cad	72,47			
01	01.P27.A10.315	Fraxinus excelsior "pendula" cfr=10-12 z-v	cad	59,76			
01	01.P27.A10.320	Fraxinus excelsior in var.cfr=10-12 ha=2.20 z	cad	32,59			
01	01.P27.A10.325	Fraxinus excelsior cfr=20-25 ha=3.50 z	cad	193,72			
01	01.P27.A10.327	Fraxinus ornus cfr=20-25 ha=3.50 z	cad	293,15			
01	01.P27.A10.330	Ginkgo biloba cfr=10-12 z	cad	66,43			
01	01.P27.A10.335	Ginkgo biloba cfr=20-25 z	cad	302,37			
01	01.P27.A10.340	Gleditsia triacantos cfr=20-25 ha=3.50 z	cad	181,43			
01	01.P27.A10.345	Gleditsia t.inermis sunburst cfr=10-12 ha=2.20 z	cad	66,43			
01	01.P27.A10.347	Gleditsia t.inermis sunburst cfr=20-25 ha=3.00 z	cad	325,95			
01	01.P27.A10.350	Juglans nigra cfr=10-12 ha=2.20 z	cad	37,51			
01	01.P27.A10.355	Juglans nigra cfr=20-25 ha=3.50 z	cad	187,58			
01	01.P27.A10.360	Liquidambar styraciflua cfr=10-12 ha=2.20 z	cad	51,66			
01	01.P27.A10.365	Liquidambar styraciflua cfr=20-25 ha=3.50 z	cad	296,22			
01	01.P27.A10.370	Liquidambar styraciflua h=2.50-3.00 r=3 cesp z	cad	54,32			
01	01.P27.A10.375	Liquidambar styraciflua h=4.00-4.50 r=3 cesp z	cad	166,05			
01	01.P27.A10.385	Liriodendron tulipifera cfr=10-12 ha=2.20 z	cad	54,94			
01	01.P27.A10.390	Liriodendron tulipifera cfr=20-25 ha=3.50 z	cad	302,37			
01	01.P27.A10.395	Magnolia grandiflora gall. h=1.75-2.00 z	cad	145,56			
01	01.P27.A10.400	Magnolia grandiflora gall. h=2.50-3.00 z	cad	235,75			
01	01.P27.A10.410	Magnolia grandiflora gall. h=4.50-5.00 z	cad	785,15			
01	01.P27.A10.412	Magnolia x soulangeana cfr=10-12 ha=2.20 z	cad	108,65			
01	01.P27.A10.415	Melia azedarak cfr=10-12 ha=2.20 z	cad	42,34			
01	01.P27.A10.420	Morus alba; m.a.pend; m.platan. cfr=10-12 z	cad	45,31			
01	01.P27.A10.425	Morus alba; m.a.pend; m.platan. cfr=18-20 z	cad	148,63			
01	01.P27.A10.430	Ostrya carpinifolia cfr=10-12 z	cad	42,34			
01	01.P27.A10.435	Paulownia imperialis cfr=10-12 ha=2.20 z	cad	32,08			
01	01.P27.A10.440	Paulownia imperialis cfr=18-20 ha=3.50 z	cad	151,70			
01	01.P27.A10.445	Platanus acer.;occ.;orient. cfr=10-12 ha=2.20 z	cad	31,47			

Sezione 01: Opere edili

Sez.	Codice	Descrizione	U.M.	Euro	Manod. lorda	% Manod.	Note
01	01.P27.A10.450	Platanus acer.;occ.;orient. cfr=20-25 ha=3.50 z	cad	157,85			
01	01.P27.A10.455	Platanus acer.;occ.;orient. cfr=30-35 ha=4.00 z	cad	290,08			
01	01.P27.A10.460	Populus alba cfr=10-12 ha=2.20 z	cad	24,19			
01	01.P27.A10.465	Populus nigra pyram. h=3.00-3.50 z/rn	cad	24,19			
01	01.P27.A10.467	Populus nigra pyramidalis cfr=18-20	cad	72,47			
01	01.P27.A10.470	Prunus avium fl. plena h=2.00-2.50	cad	42,34			
01	01.P27.A10.475	Prunus avium;serr.;subhirt. cfr=10-12 ha=2.20 z	cad	39,25			
01	01.P27.A10.480	Prunus avium;serr.;subhirt. cfr=20-25 ha=2.20 z	cad	212,18			
01	01.P27.A10.485	Prunus pissardi, p.p.nigra cfr=10-12 ha=2.20 z	cad	45,31			
01	01.P27.A10.490	Prunus pissardi p.p.nigra cfr=20-25 ha=2.50 z	cad	241,90			
01	01.P27.A10.500	Pterocaria fraxinifolia h=3.00-3.50 r=3-5 cesp z	cad	98,10			
01	01.P27.A10.505	Quercus ilex cfr=10-12 z	cad	80,36			
01	01.P27.A10.510	Quercus rob.,q.petr.,q.cer. cfr=10-12 z	cad	54,32			
01	01.P27.A10.515	Quercus rob.,q.petr.,q.cerr. cfr=20-25 z	cad	325,95			
01	01.P27.A10.520	Quercus robur pyram. h=2.00-2.50 z	cad	66,43			
01	01.P27.A10.525	Quercus robur pyram. h=3.00-3.50 z	cad	181,43			
01	01.P27.A10.530	Quercus robur pyram. h=4.50-5.00 z	cad	482,78			
01	01.P27.A10.535	Quercus rubra, q.palustris cfr=10-12 z	cad	54,32			
01	01.P27.A10.540	Quercus rubra, q.palustris cfr=20-25 z	cad	332,10			
01	01.P27.A10.545	Robinia p.frisia umb.bes.hysp. cfr=10-12 z	cad	38,64			
01	01.P27.A10.550	Robinia p.frisia umb.bes.hysp. cfr=20-25 z	cad	199,87			
01	01.P27.A10.555	Robinia pseudoacacia pyramidalis h=3.00-3.50 z	cad	24,19			
01	01.P27.A10.560	Robinia pseudoacacia pyramidalis cfr=20-25 z	cad	169,12			
01	01.P27.A10.565	Salix alba;babylonica; caprea cfr=10-12 vest. 2	cad	29,62			
01	01.P27.A10.570	Salix alba;babylonica; caprea cfr=18-20	cad	120,94			
01	01.P27.A10.575	Sophora japonica cfr=10-12 z	cad	32,08			
01	01.P27.A10.580	Sophora japonica cfr=20-25 z	cad	260,35			
01	01.P27.A10.585	Sophora japonica pendula cfr=10-12 z	cad	49,51			
01	01.P27.A10.587	Sophora japonica pendula cfr=20-25 z	cad	296,22			
01	01.P27.A10.590	Sorbus domest. s.aucup. s.aria cfr=10-12 z	cad	54,32			
01	01.P27.A10.592	Sorbus domest. s.aucup. s.aria cfr=18-20 z	cad	193,72			
01	01.P27.A10.595	Sterculia platanifolia cfr=10-12 z	cad	48,38			
01	01.P27.A10.600	Tamarix parviflora, t.gallica cfr=10-12 z	cad	45,31			
01	01.P27.A10.605	Tilia cord.;g.spire;toment. cfr=10-12 ha=2.20 z	cad	45,31			
01	01.P27.A10.610	Tilia cord.;g.spire;toment. cfr=20-25 ha=3.50 z	cad	235,75			

Sez.	Codice	Descrizione	U.M.	Euro	Manod. lorda	% Manod.	Note
01	01.P27.A10.615	Tilia hybrida arg. cfr=10-12 ha=2.20 z	cad	32,59			
01	01.P27.A10.620	Tilia hybrida arg. cfr=20-25 ha=3.50 z	cad	157,85			
01	01.P27.A10.630	Ulmus mont.pend. zelkova crenata h=2.50-3.00 z	cad	60,37			
01	01.P27.A10.635	Ulmus pumila u.carpin. u.montana cfr=10-12 z	cad	42,34			
01	01.P27.A10.640	Ulmus pumila u.carpin. u.montana cfr=20-25 z	cad	199,87			
01	01.P27.A20	Fornitura compreso il trasporto e lo scarico sulluogo del piantamento delle sottoelencate conifere, con fitta ramificazione partente da terra e chioma compatta. cfr=circonferenza tronco in centimetri misurata a metri 1.00 da terra dc=diametro chioma espresso in metrih= altezza complessiva della pianta					
01	01.P27.A20.005	Abies alba a.pectinata h=2.00-2.50 z	cad	63,44			
01	01.P27.A20.010	Abies alba a.pectinata h=3.00-3.50 z	cad	145,56			
01	01.P27.A20.025	Abies nord;manniana;concolor h=2.00-2.50 z	cad	226,52			
01	01.P27.A20.030	Abies nord;manniana;concolor h=3.00-3.50 z	cad	482,78			
01	01.P27.A20.035	Abies pinsapo glauca h=1.50-1.75 z	cad	199,87			
01	01.P27.A20.040	Araucaria imbricata h=2.00-2.50 z/v	cad	453,05			
01	01.P27.A20.045	Cedrus atlantica;aurea;glauca h=1.75-2.00 z	cad	74,31			
01	01.P27.A20.050	Cedrus atlantica;glauca h=2.00-2.50 z	cad	99,63			
01	01.P27.A20.060	Cedrus atlantica glauca h=4.00-4.50 z	cad	332,10			
01	01.P27.A20.065	Cedrus atlantica glauca pendula h=2.00-2.50 z	cad	99,63			
01	01.P27.A20.070	Cedrus atlantica inversa pendula h=3.00-3.50 z	cad	209,10			
01	01.P27.A20.075	Cedrus atlantica, c.libani h=2.00-2.50 z	cad	84,56			
01	01.P27.A20.085	Cedrus atlantica, c.libani h=4.00-4.50 z	cad	308,53			
01	01.P27.A20.090	Cedrus atlantica c.libani h=5.00-6.00 z	cad	591,42			
01	01.P27.A20.095	Cedrus deodara h=2.00-2.50 z	cad	72,47			
01	01.P27.A20.100	Cedrus deodara h=3.00-3.50 z	cad	138,37			
01	01.P27.A20.110	Cedrus deodara h=4.50-5.00 z	cad	453,05			
01	01.P27.A20.115	Cedrus deodara inv.pend. h=2.00-2.50 z	cad	78,52			
01	01.P27.A20.120	Cedrus deodara inv.pend. h=3.00-3.50 z	cad	160,93			
01	01.P27.A20.125	Cephalotaxus fortunei c.drupacea h=1.50-2.00 z/v	cad	235,75			
01	01.P27.A20.130	Chamaecyparis law.c.all.,c.stew. h=2.00-2.50 z	cad	59,76			
01	01.P27.A20.135	Chamaecyparis law.elwoodii h=1.00-1.25 z	cad	28,39			
01	01.P27.A20.140	Chamaecyparis obt.nana grac. h=0.50-0.60 z	cad	57,40			

Sez.	Codice	Descrizione	U.M.	Euro	Manod. lorda	% Manod.	Note
01	01.P27.A20.145	Chamaecyparis law.columnaris h=0.80-1.00 z	cad	35,05			
01	01.P27.A20.150	Cryptomeria jap.globosa nana h=0.50-0.60 z	cad	36,28			
01	01.P27.A20.155	Cryptomeria japonica elegans h=1.75-2.00 z	cad	103,53			
01	01.P27.A20.160	Cryptomeria japonica elegans h=2.50 3.00 z	cad	184,50			
01	01.P27.A20.165	Cryptomeria japonica elegans h=1.50-1.75 v	cad	54,32			
01	01.P27.A20.170	Cupressocyparis leill.,c.l.aurea h=1.00-1.25 z	cad	10,96			
01	01.P27.A20.175	Cupressocyparis leill.,c.l.aurea h=2.00-2.50 z	cad	32,59			
01	01.P27.A20.180	Cupressocyparis leill.,c.l.aurea h=3.00-3.50 z	cad	85,18			
01	01.P27.A20.190	Cupressus semperv.pyram.;macroc.h=4.00-4.50 z	cad	190,65			
01	01.P27.A20.195	Cupressus semperv.pyram.;macroc.h=1.75-2.00 z	cad	32,59			
01	01.P27.A20.200	Cupressus semperv.pyram.;macroc.h=2.50-3.00 z	cad	63,44			
01	01.P27.A20.210	Juniperus comm hibernica h=1.00-1.,25 z	cad	20,60			
01	01.P27.A20.215	Juniperus comm hibernica h=1.75-2.00 z	cad	54,32			
01	01.P27.A20.220	Juniperus communis h=1.00-1.25 z	cad	14,24			
01	01.P27.A20.225	Juniperus communis h=2.00-2.50 z	cad	40,19			
01	01.P27.A20.230	Juniperus sabina tamarisc. h=0.50-0.60 z	cad	19,38			
01	01.P27.A20.235	Juniperus sin. pfitzeriana var dc=0.4-0.6 z/v=24	cad	10,96			
01	01.P27.A20.240	Juniperus sin. pfitzeriana var dc=0.80-1.00 z/v	cad	40,19			
01	01.P27.A20.245	Juniperus virginiana skyrocket h=1.00-1.25 z	cad	14,56			
01	01.P27.A20.250	Juniperus virginiana skyrocket h=2.00-2.50 z	cad	38,64			
01	01.P27.A20.255	Larix decidua, l.leptolepis h=2.50-3.00 z	cad	60,37			
01	01.P27.A20.260	Libocedrus decurrens h=2.50-3.00 z	cad	96,66			
01	01.P27.A20.265	Libocedrus decurrens h=3.50-4.00 z	cad	217,30			
01	01.P27.A20.270	Libocedrus decurrens aureus h=2.00-2.50 z	cad	136,32			
01	01.P27.A20.275	Metasequoia glyptostroboides h=1.75-2.00 z	cad	34,44			
01	01.P27.A20.280	Metasequoia glyptostroboides h=2.50-3.00 z	cad	69,50			
01	01.P27.A20.285	Metasequoia glyptostroboides h=3.50-4.00 z	cad	142,47			
01	01.P27.A20.295	Picea abies excelsa h=0.80-1.00 z/v	cad	14,24			
01	01.P27.A20.300	Picea abies excelsa h=1.75-2.00 z/v	cad	38,02			
01	01.P27.A20.310	Picea abies excelsa h=3.50-4.00 z	cad	206,03			
01	01.P27.A20.315	Picea abies inversa pendula h=1.75-2.00 z	cad	78,52			
01	01.P27.A20.320	Picea glauca albertiana conica h=0.80-1.00 z/v	cad	32,08			
01	01.P27.A20.325	Picea glauca albertiana conica h=1.25-1.50 z/v	cad	60,37			
01	01.P27.A20.330	Picea glauca kosteriana h=2.00-2.50 z	cad	320,83			
01	01.P27.A20.335	Picea glauca pungens "hoopsii" h=1.50-1.75 z	cad	212,18			

Sez.	Codice	Descrizione	U.M.	Euro	Manod. lorda	% Manod.	Note
01	01.P27.A20.340	Picea nidiformis h=0.40-0.50 z/v	cad	30,24			
01	01.P27.A20.345	Pinus mont.,p.unc., p.mugus h=0.50-0.60 z/v	cad	42,34			
01	01.P27.A20.350	Pinus nigra austriaca h=1.75-2.00 z	cad	84,56			
01	01.P27.A20.355	Pinus nigra austriaca h=2.50-3.00 z	cad	193,72			
01	01.P27.A20.360	Pinus nigra austriaca h=3.50-4.00 z	cad	325,95			
01	01.P27.A20.365	Pinus strobus, p.excelsa h=1.75-2.00 z	cad	68,87			
01	01.P27.A20.370	Pinus strobus, p.excelsa h=2.50-3.00 z	cad	108,65			
01	01.P27.A20.375	Pinus sylvestris h=1.75-2.00 z	cad	84,56			
01	01.P27.A20.380	Pinus sylvestris h=2.50-3.00 z	cad	193,72			
01	01.P27.A20.385	Pinus sylvestris h=3.50-4.00 z	cad	320,83			
01	01.P27.A20.390	Pseudotsuga menziesii h=2.50-3.00 z	cad	69,50			
01	01.P27.A20.395	Sequoia sempervirens h=2.50-3.00 z	cad	120,94			
01	01.P27.A20.400	Sequoiadendron giganteum h=1.75-2.00 z	cad	139,40			
01	01.P27.A20.405	Taxodium distichum h=1.75-2.00 z	cad	51,35			
01	01.P27.A20.410	Taxodium distichum h=2.50-3.00 z	cad	103,53			
01	01.P27.A20.415	Taxus baccata h=1.00-1.25 z	cad	48,38			
01	01.P27.A20.420	Taxus baccata h=1.75-2.00 z	cad	133,25			
01	01.P27.A20.425	Taxus baccata a cono h=1.75-2.00 z	cad	260,35			
01	01.P27.A20.430	Taxus hibernica, t.h.aurea, h=1.00-1.25 z	cad	66,43			
01	01.P27.A20.435	Taxus hibernica, t.h.aurea, h=1.50-1.75 z	cad	127,10			
01	01.P27.A20.440	Thuja occid. rheingold h=0.40-0.50 z	cad	18,15			
01	01.P27.A20.445	Thuja occid. smaragd h=1.25-1.50 z	cad	25,42			
01	01.P27.A20.450	Thuja occid.pyram.,t.plicata h=1.75-2.00 z	cad	33,82			
01	01.P27.A20.455	Thuja occid.pyram.,t.plicata h=2.25-2.50 z	cad	81,49			
01	01.P27.A20.460	Thuja orient.pyram.aurea h=1.75-2.00 z	cad	50,74			
01	01.P27.A20.465	Thuja orient.pyram.aurea h=2.50-3.00 z	cad	114,80			
01	01.P27.A20.470	Tsuga canad.-t.heteroph. h=2.00-2.50 z	cad	99,63			
01	01.P27.A30	Fornitura compreso il trasporto e lo scarico sulluogo di piantamento delle sottoelencate specie arbustive spoglianti o sempreverdi.h=altezza dell'esemplare dal colletto r=numero minimo di ramificazioni basali z=fornito in zollav=fornito in vaso o fitocella					
01	01.P27.A30.005	Abelia rupestris-a. grandif. h=0.80-1.00 r=5 v/z	cad	14,87			
01	01.P27.A30.010	Acer japonic aureum-aconitifol. dc=0.40-0.50 z/v	cad	31,77			

Sezione 01: Opere edili

Sez.	Codice	Descrizione	U.M.	Euro	Manod. lorda	% Manod.	Note
01	01.P27.A30.015	Acer japonic aureum-aconitifol. dc=0.60-0.80 z/v	cad	54,32			
01	01.P27.A30.020	Acer japonic aureum-aconitifol. dc=1.00-1.25 z	cad	111,72			
01	01.P27.A30.025	Acer palmatum da inn. in varietà' h=0.80-1.00 z	cad	30,24			
01	01.P27.A30.030	Acer palmatum da inn. in varietà' h=1.50-1.75 z	cad	99,63			
01	01.P27.A30.035	Acer palmatum da seme h=1.50-1.75 z	cad	60,37			
01	01.P27.A30.040	Amelanchier canadensis h=1.25-1.50 r=5 z/v	cad	23,58			
01	01.P27.A30.045	Aucuba japonica in varietà' h=0.40-0.60 v	cad	12,72			
01	01.P27.A30.050	Aucuba japonica h=1.00-1.20 v	cad	48,38			
01	01.P27.A30.055	Azalea japonica in varietà' h=0.40-0.50 v	cad	25,42			
01	01.P27.A30.060	Azalea japonica in varietà' h=0.60-0.70 v	cad	80,56			
01	01.P27.A30.065	Azalea pontica e a.mollis h=0.40-0.50 v	cad	31,47			
01	01.P27.A30.070	Berberis jul. b.darw. b.bux. h=0.6-0.8 r=5 v	cad	7,84			
01	01.P27.A30.075	Berberis jul. b.darw. b.bux. h=1.00-1.25 r=5 v	cad	15,16			
01	01.P27.A30.080	Berberis thunbergii in var. h=0.60-0.80 r=5 z/v	cad	3,62			
01	01.P27.A30.085	Berberis thunbergii in var. h=1.00-1.25 r=5 v	cad	12,09			
01	01.P27.A30.090	Buddleja davidii in varietà' h=1.00-1.25 r=3 v	cad	9,05			
01	01.P27.A30.095	Buxus pumila nana h=0.30-0.35 r=3 z	cad	18,76			
01	01.P27.A30.100	Buxus semper.,b.rotund. h=0.80-1.00 r=5 z	cad	21,73			
01	01.P27.A30.105	Buxus semperv.,b.rotund. h=0.40-0.50 r=5 z	cad	9,05			
01	01.P27.A30.110	Buxus sempervirens a cono h=1.20-1.40 z/v	cad	99,63			
01	01.P27.A30.115	Callicarpa giraldiana h=1.00-1.25 r=3 v=26	cad	15,16			
01	01.P27.A30.120	Calluna vulgaris v=18	cad	6,64			
01	01.P27.A30.125	Camellia japonica in varietà' h=0.80-1.00 z/v	cad	45,31			
01	01.P27.A30.130	Camellia japonica in varietà' h=1.25-1.50 z/v	cad	103,53			
01	01.P27.A30.135	Camellia sasanqua h=0.80-1.00 z/v	cad	45,31			
01	01.P27.A30.145	Caryopteris in varietà' h=1.00-1.25 z/v	cad	9,05			
01	01.P27.A30.150	Ceanothus in varietà' h=1.00-1.25 z/v	cad	9,05			
01	01.P27.A30.155	Chaenomeles jap.in var. h=1.00-1.25 r=3 z	cad	14,87			
01	01.P27.A30.160	Choisya ternata h=0.30-0.40 r=3 v	cad	6,64			
01	01.P27.A30.165	Chymonanthus praecox;floridus h=1.00-1.25 r=3 z	cad	22,35			
01	01.P27.A30.170	Citrus triptera h=1.00-1.25 z	cad	22,76			
01	01.P27.A30.175	Clerodendron trichotomum h=1.00-1.25 z	cad	13,64			
01	01.P27.A30.177	Clerodendron trichotomum h=1.25-1.50 v	cad	36,28			
01	01.P27.A30.180	Clerodendron trichotomum h=2.00-2.50 z	cad	45,31			
01	01.P27.A30.185	Cornus alba in varietà' h=0.6-0.8 r=5 v	cad	7,84			

Sez.	Codice	Descrizione	U.M.	Euro	Manod. lorda	% Manod.	Note
01	01.P27.A30.190	Cornus controv.variegata h=1.00-1.25 z	cad	54,32			
01	01.P27.A30.195	Cornus florida kousa var. h=1.00-1.25 z	cad	54,32			
01	01.P27.A30.200	Cornus mas - cornus sang. h=1.00-1.25 z	cad	15,79			
01	01.P27.A30.210	Corylus avell.,c.a. purp. h=1.00-1.25 r=3 z	cad	14,56			
01	01.P27.A30.215	Corylus avell.contorta h=1.00-1.25 z	cad	38,96			
01	01.P27.A30.220	Cotinus coggygria in var. h=1.00-1.25 z	cad	18,15			
01	01.P27.A30.223	Cotoneaster sal;fran;wat h=0.60-0.80 r=3 v	cad	5,43			
01	01.P27.A30.225	Cotoneaster sal;fran;wat h=1.00-1.25 r=3-5 z/v	cad	12,09			
01	01.P27.A30.230	Crataegus oxyacantha monogyra h=0.80-1.00 r=3 z	cad	8,75			
01	01.P27.A30.235	Cytisus scop.-c.hybridus var. h=0.6-0.8 r=5 z/v	cad	5,43			
01	01.P27.A30.240	Deutzia in varieta' h=0.8-1.00 r=3 v	cad	9,05			
01	01.P27.A30.245	Eleagnus ebbingei in var. h=0.80-1.00 r=5 v	cad	15,16			
01	01.P27.A30.250	Eleagnus pungens "mac.aurea" h=0.80-1.00 r=3 v	cad	39,88			
01	01.P27.A30.255	Erica carnea in varieta' v=18	cad	5,43			
01	01.P27.A30.260	Escallonia macrantha h=1.00-1.25 r=3 v	cad	15,16			
01	01.P27.A30.265	Euonimus europaeus-e.alatus h=1.00-1.25 r=3 z	cad	30,24			
01	01.P27.A30.270	Euonimus japonicus in varieta' h=0.6-0.8 r=3 z/v	cad	16,92			
01	01.P27.A30.275	Exocorda racemosa h=0.60-0.80 r=3 z/v	cad	5,73			
01	01.P27.A30.280	Forsythia in varieta' h=1.00-1.25 r=5 z/v	cad	7,23			
01	01.P27.A30.285	Hamamelis mollis h=0.80-1.00 r=5 z/v	cad	43,46			
01	01.P27.A30.290	Hybiscus siriacus in var. cfr=8-10 alber. z	cad	42,34			
01	01.P27.A30.295	Hybiscus siriacus in varieta' h=1.00-1.25 r=3 z	cad	19,99			
01	01.P27.A30.300	Hydrangea hortensis in var. h=0.6-0.8 r=5 z/v	cad	7,23			
01	01.P27.A30.305	Hydrangea micr;querc;panic. h=0.4-0.6 r=3-5 v	cad	12,72			
01	01.P27.A30.310	Hypericum hidcote,h.moser. v=18 r=3	cad	5,43			
01	01.P27.A30.315	Hyppophae ramnoides h=1.00-1.25 r=3 z/v	cad	10,14			
01	01.P27.A30.320	Ilex aquif.varieg., i.a.van tol h=1.00-1.25 z	cad	81,49			
01	01.P27.A30.325	Ilex aquifolium i.a.van tol h=1.00-1.25 r=3 z/v	cad	45,31			
01	01.P27.A30.330	Jasminum nudiflorum h=1.00-1.25 r=5 v	cad	9,66			
01	01.P27.A30.335	Kalmia latifolia v=18	cad	11,49			
01	01.P27.A30.340	Kerria japonica plen. h=1.00-1.25 r=3 v	cad	7,84			
01	01.P27.A30.345	Kolkwitzia amabilis h=1.00-1.25 r=5 v	cad	10,96			
01	01.P27.A30.350	Laburnum anagyr.in var. h=1.25-1.50 r=3 cesp z	cad	23,58			
01	01.P27.A30.355	Laburnum anagyroides h=2.00-2.50 r=3 z	cad	90,61			
01	01.P27.A30.360	Lagerstroemia indica h=1.00-1.25 r=3 cesp z	cad	13,64			

Sezione 01: Opere edili

Sez.	Codice	Descrizione	U.M.	Euro	Manod. lorda	% Manod.	Note
01	01.P27.A30.370	Lagerstroemia indica h=2.00-2.50 r=3 cesp z	cad	68,87			
01	01.P27.A30.375	Lagerstroemia indica cfr=6-8 alb z	cad	36,28			
01	01.P27.A30.380	Lagerstroemia indica cfr=14-16 alb z	cad	145,56			
01	01.P27.A30.385	Laurus nobilis h=1.00-1.25 r=3 v	cad	12,09			
01	01.P27.A30.390	Laurus nobilis h=2.00-2.50 r=3 z	cad	48,38			
01	01.P27.A30.395	Laurus nobilis alb. dc=0.60-0.80 z/v	cad	75,44			
01	01.P27.A30.397	Laurus nobilis alb. a palla dc=0.40-0.50 z	cad	90,61			
01	01.P27.A30.400	Laurus nobilis a cono h=1.75-2.00 z/v	cad	124,03			
01	01.P27.A30.405	Lespedeza thumbergii v=13 r=3	cad	4,82			
01	01.P27.A30.410	Ligustrum japon.,l.j.aureum h=1.00-1.25 r=3 z	cad	12,09			
01	01.P27.A30.415	Ligustrum japon.,l.j.aureum cfr=10-12 z	cad	45,31			
01	01.P27.A30.425	Ligustrum ovalif.-l.sinensis h=1.00-1.20 z/rn	cad	1,93			
01	01.P27.A30.430	Magnolia stellata, m.obovata h=1.00-1.25 r=5 z	cad	48,38			
01	01.P27.A30.435	Magnolia x soulang.in var. h=1.25-1.50 r=5 z	cad	32,59			
01	01.P27.A30.445	Magnolia x soulang.in var. h=2.50-3.00 r=5 z	cad	148,63			
01	01.P27.A30.450	Mahonia aquif., m.japonica h=0.40-0.60 r=3 v	cad	9,05			
01	01.P27.A30.455	Mahonia aquif., m.japonica h=0.8-1.00 r=3 v	cad	17,84			
01	01.P27.A30.460	Malus floribunda, m.alden. h=1.00-1.25 r=3 z	cad	9,66			
01	01.P27.A30.465	Malus floribunda, m.alden. h=2.00-2.50 r=3 z	cad	66,43			
01	01.P27.A30.470	Malus floribunda- m.alden. cfr=10-12 alb z	cad	75,44			
01	01.P27.A30.475	Nandina domestica h=0.6-0.8 r=5 v	cad	16,10			
01	01.P27.A30.480	Nandina domestica h=1.00-1.25 r=5 v	cad	45,31			
01	01.P27.A30.485	Nerium oleander in varieta' h=1.00-1.25 r=3 z/v	cad	18,15			
01	01.P27.A30.490	Osmanthus aquif., o.ilicif. h=1.00-1.25 z	cad	21,22			
01	01.P27.A30.495	Philadelphus in varieta' h=1.00-1.25 r=3 v	cad	11,49			
01	01.P27.A30.500	Photinia fraseri red robin h=1.00-1.25 r=3 v	cad	22,35			
01	01.P27.A30.505	Phyllostachis in var. h=1.50-2.00 r=5 v	cad	31,47			
01	01.P27.A30.510	Pieris japonica in var. h=0.30-0.40 v	cad	17,22			
01	01.P27.A30.515	Pittosporum tobira h=1.00-1.25 z/v	cad	15,16			
01	01.P27.A30.520	Potentilla fruticosa in var. h=0.30-0.40 r=5 v	cad	4,52			
01	01.P27.A30.525	Prunus laurocerasus h=0.60-0.80 r=3 v	cad	5,73			
01	01.P27.A30.530	Prunus laurocerasus h=1.00-1.25 r=3 z	cad	8,44			
01	01.P27.A30.535	Prunus laurocerasus h=1.50-1.75 r=3 v	cad	30,24			
01	01.P27.A30.540	Prunus laurocerasus h=1.75-2.00 r=3 z	cad	23,58			
01	01.P27.A30.545	Prunus pissardi nigra; cistena h=1.25-1.50 r=3 z	cad	13,93			

Sez.	Codice	Descrizione	U.M.	Euro	Manod. lorda	% Manod.	Note
01	01.P27.A30.550	Prunus serrul.-p.triloba h=1.00-1.25 r=3 v	cad	19,38			
01	01.P27.A30.555	Punica granatum in varieta' h=1.00-1.25 r=3 z	cad	14,87			
01	01.P27.A30.560	Punica granatum in varieta' h=1.50-1.75 r=3 v	cad	48,38			
01	01.P27.A30.570	Pyracantha in varieta' h=1.00-1.20 r=1 v=18	cad	4,52			
01	01.P27.A30.575	Pyracantha in varieta' h=0.6-0.8 r=1 v=13	cad	2,18			
01	01.P27.A30.580	Rhododendron hybr-r.pont.in var. h=0.5-0.6 z/v	cad	42,34			
01	01.P27.A30.582	Rhododendron hybr-r.pont.in var. h=0.3-0.4 z/v	cad	21,22			
01	01.P27.A30.585	Rhus typhina in varieta' h=1.00-1.25 z	cad	19,99			
01	01.P27.A30.590	Ruscus aculeatus- r.hypogl. h=0.20-0.30 v	cad	6,64			
01	01.P27.A30.595	Sambucus nigra h=1.00-1.25 r=3 z	cad	8,51			
01	01.P27.A30.600	Skimmia japonica in varieta' h=0.40-0.60 v	cad	22,96			
01	01.P27.A30.605	Spartium junceum v=18	cad	4,52			
01	01.P27.A30.610	Spiraea bumalda in var. h=0.50-0.60 r=5 v=18	cad	4,52			
01	01.P27.A30.615	Spiraea lanc.-s.vh.-s.reev. h=0.80-1.00 r=5 v=20	cad	6,64			
01	01.P27.A30.620	Symphoricarpos albus-s.orbic. h=0.40-0.50 v=18	cad	3,93			
01	01.P27.A30.625	Syringa vulgaris in varieta' h=0.80-1.00 z/v	cad	18,15			
01	01.P27.A30.630	Viburnum carl.;burk.;opulus h=0.80-1.00 r=3 z/v	cad	18,15			
01	01.P27.A30.635	Viburnum ritid.;tinus;lucidum h=1.00-1.25 r=3 z	cad	25,42			
01	01.P27.A30.640	Vitex agnus castus h=1.00-1.25 r=3 z	cad	6,24			
01	01.P27.A30.645	Weigelia florida in varieta' h=1.00-1.25 r=3 z/v	cad	8,75			
01	01.P27.A40	Fornitura compreso lo scarico ed il trasporto sul luogo del piantamento delle sottoelencate specie rampicanti zollate.h= altezza complessiva della pianta v= pianta fornita in vaso					
01	01.P27.A40.005	Akebia quinata h=1.50-2.00 r=3 z/v	cad	11,58			
01	01.P27.A40.010	Bignonia capens;capr;tweed h=1.50-2.00 r=3 z/v	cad	20,09			
01	01.P27.A40.015	Clematis in varieta' h=1.50-2.00 r=3 z/v	cad	11,58			
01	01.P27.A40.020	Hedera helix in varieta' h=1.00-1.25 r=3 v	cad	6,58			
01	01.P27.A40.025	Hedera in varieta' h=1.50-2.00 r=3 v	cad	13,01			
01	01.P27.A40.030	Hydrangea petiolaris h=0.80-1.00 r=3 v	cad	18,25			
01	01.P27.A40.035	Lonicera in varieta' h=1.50-2.00 r=2-3 v	cad	8,50			
01	01.P27.A40.040	Parthenocyssus quinquaef;tricus h=1.5-2 r=3 z/v	cad	7,13			
01	01.P27.A40.045	Polygonum baldschuanicum h=1.50-2.00 r=3 z/v	cad	7,13			
01	01.P27.A40.050	Rhyncospermum jasminoides h=1.50-2.00 r=3 v	cad	34,13			
01	01.P27.A40.055	Wisteria sinensis h=1.50-2.00 r=3 z/v	cad	10,35			

Sez.	Codice	Descrizione	U.M.	Euro	Manod. lorda	% Manod.	Note
01	01.P27.A50	Fornitura compreso il trasporto e lo scarico sulluogo del piantamento delle sottoelencate specieperenni e/o tappezzanti (erbacee, arbustive) in vaso h=altezza complessiva della pianta r=numero di rami partenti dal colletto z=pianta fornita con zolla v=pianta fornita in vaso					
01	01.P27.A50.005	Ajuga reptans in var. v=9	cad	0,85			
01	01.P27.A50.010	Alyssum saxatile v=9	cad	0,85			
01	01.P27.A50.015	Arabis caucasica in var. v=9	cad	0,85			
01	01.P27.A50.020	Armeria maritima v=9	cad	0,85			
01	01.P27.A50.025	Aster dumosus,a.novi - belgi v=9	cad	0,85			
01	01.P27.A50.030	Astilbe in varietà' v=9	cad	0,85			
01	01.P27.A50.035	Aubretia deltoidea in var. v=9	cad	0,85			
01	01.P27.A50.040	Berberis candidula v=18	cad	4,46			
01	01.P27.A50.045	Berberis int.wallich's purple v=18	cad	4,46			
01	01.P27.A50.050	Berberis media,b.hybr.,b.ottaw. v=18	cad	4,46			
01	01.P27.A50.055	Berberis thumb.in var. v=18	cad	4,87			
01	01.P27.A50.060	Bergenia cordifolia v=9	cad	0,85			
01	01.P27.A50.065	Campanula carp.,c.porten.,c.latif. v=9	cad	0,85			
01	01.P27.A50.070	Ceanothus thyrif. repens v=15	cad	4,46			
01	01.P27.A50.075	Cerastium tomentosum v=9	cad	0,85			
01	01.P27.A50.080	Ceratostigma willmottianum v=18	cad	4,70			
01	01.P27.A50.085	Cineraria maritima v=9	cad	0,85			
01	01.P27.A50.090	Convallaria japonica,c.majalis v=9	cad	0,85			
01	01.P27.A50.095	Cotoneaster damm coral beauty v=13	cad	2,19			
01	01.P27.A50.100	Cotoneaster dammeri in var. v=13	cad	2,67			
01	01.P27.A50.105	Cotoneaster salic.in var. v=13	cad	2,19			
01	01.P27.A50.110	Cryptomeria jap.globosa nana v=15	cad	18,76			
01	01.P27.A50.115	Cytisus praecox in var. v=15	cad	3,65			
01	01.P27.A50.120	Cytisus scop. hybr. in var. v=18	cad	5,47			
01	01.P27.A50.125	Dianthus delt.,d.gratian.,d.plum. v=9	cad	0,85			
01	01.P27.A50.130	Evonimus fort.em.gold,e.f.em.gaiety v=13	cad	2,35			
01	01.P27.A50.135	Festuca glauca v=9	cad	0,85			
01	01.P27.A50.140	Genista lydia,g.pilosa v=18	cad	4,46			
01	01.P27.A50.145	Hedera helix hibernica,h.h.crispa v=9	cad	0,85			

Sez.	Codice	Descrizione	U.M.	Euro	Manod. lorda	% Manod.	Note
01	01.P27.A50.150	Helianthemum nummularium v=9	cad	0,85			
01	01.P27.A50.155	Herniaria glabra v=9	cad	0,85			
01	01.P27.A50.160	Hosta siebold.,h.fortunei v=9	cad	2,03			
01	01.P27.A50.165	Hottuinia cordata chamaleon v=9	cad	0,89			
01	01.P27.A50.170	Hypericum calycinum,h.poliphyllum v=9	cad	0,85			
01	01.P27.A50.175	Iberis sempervirens v=9	cad	0,85			
01	01.P27.A50.180	Juniperus comm repanda v=18	cad	4,46			
01	01.P27.A50.185	Juniperus horizontalis in var. v=18	cad	4,46			
01	01.P27.A50.190	Juniperus proc.,j.sabina,j.squam.in var. v=18	cad	4,46			
01	01.P27.A50.195	Juniperus x media in var. v=18	cad	4,46			
01	01.P27.A50.200	Juniperus x media in var. v=24	cad	11,78			
01	01.P27.A50.205	Lamium galeobdolon v=9	cad	0,85			
01	01.P27.A50.210	Lavandula vera,l.angust. v=18	cad	3,08			
01	01.P27.A50.215	Lavatera olbia rosea v=18	cad	4,46			
01	01.P27.A50.220	Leucothoe scarletta,l.rainbow v=18	cad	4,46			
01	01.P27.A50.225	Lonicera nitida,l.pileata in var. v=13	cad	2,19			
01	01.P27.A50.230	Mazus repens v=9	cad	0,85			
01	01.P27.A50.235	Mesembryanthemum cooperi v=9	cad	0,85			
01	01.P27.A50.240	Oenothera missouriensis v=9	cad	0,85			
01	01.P27.A50.245	Oxalis floribunda v=9	cad	0,89			
01	01.P27.A50.250	Pachysandra terminalis v=9	cad	0,85			
01	01.P27.A50.255	Phlox subulata in var. v=9	cad	0,85			
01	01.P27.A50.260	Plumbago larpentae v=9	cad	0,85			
01	01.P27.A50.265	Potentilla aurea v=9	cad	0,85			
01	01.P27.A50.270	Potentilla fruticosa in var. v=18	cad	3,65			
01	01.P27.A50.275	Prunus lauroc.o.luyken.,p.l.zabel. v=18	cad	4,46			
01	01.P27.A50.280	Pyracantha in var. v=13	cad	2,27			
01	01.P27.A50.285	Reineckea carnea v=9	cad	0,77			
01	01.P27.A50.290	Santolina chamaecyparissus v=15	cad	5,27			
01	01.P27.A50.295	Salix repens v=18	cad	4,46			
01	01.P27.A50.300	Santolina chamaecyparissus v=9	cad	3,08			
01	01.P27.A50.305	Sarcococca humilis,s.ruscifolia v=18	cad	4,46			
01	01.P27.A50.310	Sedum acre,s.spurium v=9	cad	0,85			
01	01.P27.A50.315	Spiraea japonica in var. v=18	cad	3,89			
01	01.P27.A50.320	Stephanandra crispa v=15	cad	3,07			

Sez.	Codice	Descrizione	U.M.	Euro	Manod. lorda	% Manod.	Note
01	01.P27.A50.325	Symphoricarpos ch.hancock v=13	cad	2,19			
01	01.P27.A50.330	Thymus serpyllum in var. v=9	cad	1,22			
01	01.P27.A50.335	Vinca major in var. v=13	cad	2,19			
01	01.P27.A50.340	Vinca minor in var. v=9	cad	0,85			
01	01.P27.A50.345	Weigelia florida in var. v=18	cad	4,46			
01	01.P27.A60	Fornitura di rosai, esenti da malattie, ben ramificati, forniti secondo le indicazioni della direzione lavori					
01	01.P27.A60.005	Rosai ad alberello in var. h=1.00-1.25 z/v	cad	25,01			
01	01.P27.A60.010	Rosai botanici da innesto in var. r=3-4 rn	cad	8,10			
01	01.P27.A60.015	Rosai botanici da innesto in var. r=3-4 v=20	cad	13,01			
01	01.P27.A60.020	Rosai copris.da innesto in var. forza extra rn	cad	4,38			
01	01.P27.A60.025	Rosai coprisuolo da talea in var. r=3-4 v=10	cad	6,08			
01	01.P27.A60.030	Rosai da taglio in varieta' r=3-4 rn/z	cad	4,38			
01	01.P27.A60.035	Rosai rampic.innest in var. h=1.00-1.25 r=3 z/rn	cad	8,10			
01	01.P27.A70	Fornitura delle sottoelencate specie erbacee da fiore, ben ramificate e di pronto effetto					
01	01.P27.A70.005	Ageratum mexicanum in varieta' v=10 f1	cad	0,53			
01	01.P27.A70.010	Begonia semperflorens in varieta' v=10	cad	0,53			
01	01.P27.A70.015	Begonia tuberosa in varieta' v=13	cad	2,67			
01	01.P27.A70.020	Canna indica in varieta' (rizoma)	cad	1,70			
01	01.P27.A70.025	Chrysanthemum coreanum v=18-22 a cesp.	cad	8,91			
01	01.P27.A70.030	Cineraria in varieta' v=10	cad	0,73			
01	01.P27.A70.035	Coleus in var.f1 v=10	cad	0,72			
01	01.P27.A70.040	Impatiens walleriana in var.f1 v=10	cad	0,76			
01	01.P27.A70.045	Pelargonium peltatum v=14	cad	3,13			
01	01.P27.A70.050	Pelargonium zonale in var. v=14	cad	3,13			
01	01.P27.A70.055	Petunia in varieta' v=10	cad	0,67			
01	01.P27.A70.060	Salvia splendens in var. f1 v=10	cad	0,53			
01	01.P27.A70.065	Tagetes in var. f1 v=10	cad	0,53			
01	01.P27.A70.070	Tulipano in var. bulbo cfr cm 12	cad	0,29			
01	01.P27.A70.075	Viola tricolor f1 z	cad	0,32			
01	01.P27.A70.080	Viola tricolor f1 v=10	cad	0,48			
01	01.P27.B00	Miscuglio per tappeto erboso bifita: poa bensun - festuca rubra commutata enjoy					

Sez.	Codice	Descrizione	U.M.	Euro	Manod. lorda	% Manod.	Note
01	01.P27.B00.005	Confezionato	kg	12,50			
01	01.P27.B05	Miscuglio di sementi graminacee confettate per prati ornamentali soleggiati: Festuca rubra lirouge 20%, Festuca rubra rapid 20%, Festuca trichophylla dawson 10%, Lolium perenne hunter 10%, Lolium perenne score 20%, Poa baron 10%, Poa compact 10%					
01	01.P27.B05.005	In sacchi	kg	5,62			
01	01.P27.B10	Miscuglio di sementi graminacee confettate per impianti sportivi: Lolium inglese hunter 25%, Lolium inglese score 20%, Poa pratensis compact 20%, Poa pratensis baron 20%, Poa pratensis parade 15%					
01	01.P27.B10.005	In sacchi	kg	5,71			
01	01.P27.B15	Miscuglio di sementi graminacee di alta qualita' a rapido sviluppo, idoneo alla rigenerazione di vecchi prati o campi sportivi a rapido sviluppo: Lolium perenne loretta 40%, Lolium perenne lisabelle 30%, Lolium perenne mondial 30%					
01	01.P27.B15.005	In sacchi	kg	9,50			
01	01.P27.B20	Miscuglio di sementi graminacee di alta qualita' per la rigenerazione di superfici anche sportive molto calpestate: Lolium perenne loretta 40%, Lolium perenne mondial 30%, Lolium perenne lisabelle 27%, Poa supina supra 3%					
01	01.P27.B20.005	In sacchi	kg	13,01			
01	01.P27.B25	Miscuglio di graminacee di alta qualita' per la semina di prati, parchi di rappresentanza, giardini anche fortemente calpestati: Festuca rubra commutata lifalla 15%, Festuca rubra trichophylla estica 15%, Lolium perenne loretta 25%, Lolium perenne lisabelle 15%, Poa pratensis cynthia 15%, Poa pratensis julia 15%					
01	01.P27.B25.005	In sacchi	kg	11,56			

Sez.	Codice	Descrizione	U.M.	Euro	Manod. lorda	% Manod.	Note
01	01.P27.B30	Miscuglio di specie graminacee di alta qualita' per prati calpestati ed aree verdi estensive: Agrostis capillaris highland10%, Festuca rubra commutata lifalla 30%, Festuca rubra novorubra 25%, Festuca rubra trichophylla liprosa 20%, Lolium perenne mondial 5%, Poa pratensis geronimo 10%					
01	01.P27.B30.005	In sacchi	kg	11,49			
01	01.P27.B35	Miscuglio ornamentale di specie varie a tagliabassa: Agrostis tenuis highland3%, Festuca ovina duriuscola 22%, Festuca rubra commutata lifalla30%, Festuca rubra trichophylla aprosa 20%, Lolium perenne mondial5%, Poa pratensis geronimo 10%, fiori (achillea m.- lotus c.- borago o.- campanula r.- diorithus d.- galium v.- viola o.- ecc.) 10%					
01	01.P27.B35.005	In sacchi	kg	35,87			
01	01.P27.B40	Miscuglio di sementi graminacee di alta qualita'per nuovi impianti erbosi su superfici sportive estremamente utilizzate:Lolium perenne loretta 40%, Lolium perenne lisabelle 20%, Poa pratensis julia 17%, Poa pratensis cynthia 10%, Poa pratensis saskia 10%, Poa supina supra 3%					
01	01.P27.B40.005	In sacchi	kg	14,34			
01	01.P27.B60	Zolle erbose					
01	01.P27.B60.005	...	m ²	8,91			
01	01.P27.C00	Pali tutori stagionati, scortecciati ed appuntiti della lunghezza da m 3.50 a m 5.00					
01	01.P27.C00.005	Del diametro medio di cm 6-8	cad	5,82			
01	01.P27.C10	Pali tutori per piante, in legno di pino, torniti ed impregnati a pressione con sali di rame					
01	01.P27.C10.005	Diametro cm 6 - lunghezza cm 220	m	3,34			
01	01.P27.C10.010	Diametro cm 8 - lunghezza cm 300/400	m	4,79			
01	01.P27.C10.015	Diametro cm 10 - lunghezza cm 300/400	m	6,14			
01	01.P27.C30	Smezzole per il fissaggio di pali tutori, in le-gno di pino, tornite ed impregnate a pressione con sali di rame					

Sez.	Codice	Descrizione	U.M.	Euro	Manod. lorda	% Manod.	Note
01	01.P27.C30.005	Semidiametro cm 6 - lunghezza cm 220	m	1,96			
01	01.P27.C30.010	Semidiametro cm 8 - lunghezza cm 300/400	m	2,67			
01	01.P27.C30.015	Semidiametro cm 10 - lunghezza cm 300/400	m	3,34			
01	01.P27.C50	Legacci per piante costituiti da filati intrecciati di cocco, biodegradabili, con forza anti- strappo dei fili non inferiore a kg 25					
01	01.P27.C50.005	Spessore cm 5	m	0,47			
01	01.P27.C50.010	Spessore cm 7	m	0,80			
01	01.P27.C50.015	Spessore cm 9	m	0,93			
01	01.P27.C60	Legacci per piante, in materiale plastico					
01	01.P27.C60.005	Altezza mm 35	m	0,26			
01	01.P27.D00	Concimi azotati in sacchi forniti franco magazzini della citta', con le composizioni					
01	01.P27.D00.005	Solfato ammonico 20-21%	kg	0,16			
01	01.P27.D00.010	Nitrato ammonico 26%	kg	0,20			
01	01.P27.D00.015	Nitrato di calcio 15-16%	kg	0,17			
01	01.P27.D00.020	Urea agricola 46%	kg	0,26			
01	01.P27.D00.025	Calciocianamide	kg	0,68			
01	01.P27.D05	Concimi potassici in sacchi forniti franco magazzini della citta', con le composizioni					
01	01.P27.D05.005	Solfato potassico 50-52%	kg	0,36			
01	01.P27.D05.010	Solfato potassico magnesiacco	kg	0,37			
01	01.P27.D05.015	Cloruro potassico 60-62%	kg	0,26			
01	01.P27.D05.020	Sale potassico 40%	kg	0,24			
01	01.P27.D10	Concimi fosfatici in sacchi forniti franco magazzino della citta', con le composizioni					
01	01.P27.D10.005	Perfosfato minerale 19-21%	kg	0,16			
01	01.P27.D10.010	Superfosfato triplo	kg	0,31			
01	01.P27.D10.015	Scorie thomas	kg	0,22			
01	01.P27.D15	Concimi complessi in sacchi forniti franco magazzini della citta', con le composizioni					
01	01.P27.D15.005	12-12-12	kg	0,26			
01	01.P27.D15.010	15-15-15	kg	0,29			
01	01.P27.D15.015	5-15-30	kg	0,27			
01	01.P27.D15.020	8-24-24	kg	0,32			

Sez.	Codice	Descrizione	U.M.	Euro	Manod. lorda	% Manod.	Note
01	01.P27.D15.025	20-10-10	kg	0,29			
01	01.P27.D15.030	11-22-16	kg	0,36			
01	01.P27.D15.035	25-10-0	kg	0,29			
01	01.P27.D15.040	18-46	kg	0,31			
01	01.P27.D15.045	12-6-18 + mg	kg	0,32			
01	01.P27.D15.050	20-10-10	kg	0,32			
01	01.P27.D20	Concime minerale composto, a lenta cessione, perla cura degli alberi					
01	01.P27.D20.005	10-8-18+4	kg	2,29			
01	01.P27.D25	Concime fogliare stimolatore della crescita vegetativa					
01	01.P27.D25.005	30-10-10	l	3,90			
01	01.P27.D25.010	20-20-20	l	3,93			
01	01.P27.D25.015	9-15-30	l	3,93			
01	01.P27.D25.020	12-48-8	l	4,55			
01	01.P27.D30	Concime fogliare a base di alghe nere, apportatore di macro e micro elementi					
01	01.P27.D30.005	...	l	22,96			
01	01.P27.D35	Concime organico naturale proveniente da biomassa fungina					
01	01.P27.D35.005	...	kg	1,73			
01	01.P27.D40	Concime organico azotato a base di colaticcio e sostanze umiche					
01	01.P27.D40.005	...	kg	4,29			
01	01.P27.D50	Fertilizzante minerale bilanciato per tappeti erbosi					
01	01.P27.D50.005	20-5-8+2	kg	2,10			
01	01.P27.D55	Fertilizzante granulare a cessione controllata per tappeti erbosi e parchi					
01	01.P27.D55.005	14-0-19+3	kg	1,72			
01	01.P27.D60	Fertilizzante azotato ad azione prolungata per prati anche fortemente sfruttati					
01	01.P27.D60.005	32-0-0	kg	3,18			
01	01.P27.D70	Ammendante organico, privo di terra, adatto a colture di pieno campo					
01	01.P27.D70.005	Sfuso	kg	0,10			

Sez.	Codice	Descrizione	U.M.	Euro	Manod. lorda	% Manod.	Note
01	01.P27.D75	Ammendante organico pellettato, privo di terra, a lenta cessione, con almeno il 90% di s.o., adatto a colture di pieno campo					
01	01.P27.D75.005	Sfuso	kg	0,14			
01	01.P27.D80	Ammendante organico naturale correttivo compostoda una miscela di estratti umici in sospensione					
01	01.P27.D80.005	A base di ferro	l	27,47			
01	01.P27.D85	Compost di elevata qualita' proveniente dal trattamento di rifiuti, selezionati alla fonte, ad elevata matrice organica (rifiuti verdi, fanghi urbani ed industriali di buona qualita' miscelati con scarti legnosi, rifiuti mercatali, rifiuti organici di mense e ristoranti, frazione or- ganica delle utenze domestiche)					
01	01.P27.D85.005	Sfuso	q	4,36			
01	01.P27.D85.010	In sacchi da l 50	q	4,97			
01	01.P27.D90	Letame maturo di origine equina e/o bovina ricavato da lettiere di paglia					
01	01.P27.D90.005	In sacchi o sfuso	kg	0,07			
01	01.P27.D95	Stallatico a base di letame, con almeno tre annidi fermentazione					
01	01.P27.D95.005	In sacchi	kg	0,16			
01	01.P27.E00	Preparato per colture acidofile a base di terra d'erica, pH 4-4,5, vagliato con granulometria fine					
01	01.P27.E00.005	In sacchi	l	0,12			
01	01.P27.E05	Terra d'erica concentrata a pH 4.5					
01	01.P27.E05.005	In sacchi	l	0,15			
01	01.P27.E10	Terra d'erica della brianza					
01	01.P27.E10.005	Ferruginosa in zolla asciutta	m³	47,97			
01	01.P27.E15	Torba nera, pH 5,5, vagliata con granulometria non omogenea					
01	01.P27.E15.005	Sfusa	kg	0,06			
01	01.P27.E20	Torba in balle di circa m³ 0,20					
01	01.P27.E20.005	Nazionale	cad	13,01			
01	01.P27.E20.010	Estera	cad	13,83			

Sez.	Codice	Descrizione	U.M.	Euro	Manod. lorda	% Manod.	Note
01	01.P27.E30	Sphagnum di prima qualita',semiasciutto esente da impurezze di qualsiasi tipo					
01	01.P27.E30.005	...	q	49,10			
01	01.P27.E40	Terra agraria prelevata da strati superficiali attivi, in tempera, di medio impasto, a struttura glomerulare, con scheletro in quantita' non superiore al 5% e con pH 6-6.5					
01	01.P27.E40.010	Contenente sostanza organica non inferiore al 2%	m³	12,07			
01	01.P27.E50	Terriccato per piantumazioni a base di stallatici ed humus vegetale					
01	01.P27.E50.005	In sacchi	l	0,06			
01	01.P27.E55	Terriccato a base di sostanze organiche, idoneoper ricarichi in pieno campo, contenente anche terra agraria					
01	01.P27.E55.005	Sfuso	kg	0,05			
01	01.P27.E60	Terriccato a base di cortecce compostate e torba nera, con elevata ritenzione idrica, adatto per la rigenerazione dei tappeti erbosi, per la copertura dei semi, fioriere e vasche					
01	01.P27.E60.005	Alla confezione in sacchi da litri 80	cad	5,26			
01	01.P27.E60.010	Sfuso	kg	53,61			
01	01.P27.F00	Anticrittogamici di iii e iv classe tossicologica formulati con i seguenti principi attivi					
01	01.P27.F00.005	Propiconazolo 25%	kg	113,77			
01	01.P27.F00.015	Oxicarboxin 20%	kg	26,04			
01	01.P27.F00.020	Bitertanolo 25%	kg	50,74			
01	01.P27.F00.040	Poltiglia al cu metallico di solfato 20 %	kg	3,65			
01	01.P27.F00.055	Zolfo colloidale 80%	kg	3,57			
01	01.P27.F00.060	Zolfo micronizzato 80%	kg	3,57			
01	01.P27.F00.065	Penconazolo 1.5% + zolfo 40%	kg	13,42			
01	01.P27.F00.070	Dinocap 25%	kg	26,85			
01	01.P27.F00.075	Fenarimol puro 1.80% + zolfo puro 50%	kg	15,07			
01	01.P27.F10	Insetticidi di iii e iv classe tossicologica formulati con i seguenti principi attivi					
01	01.P27.F10.005	Diflubenzuron 5%	kg	41,11			
01	01.P27.F10.010	Piretro naturale 4%	kg	46,74			

Sez.	Codice	Descrizione	U.M.	Euro	Manod. lorda	% Manod.	Note
01	01.P27.F10.020	Pirimicarb 17.5%	kg	31,88			
01	01.P27.F10.025	Ethiofencarb gran.10%	kg	12,60			
01	01.P27.F10.030	Metaldeyde gran. 5%	kg	3,41			
01	01.P27.F10.045	Deltamethrin 2.8%	kg	60,88			
01	01.P27.F10.050	Permethrin 26.3%	kg	102,30			
01	01.P27.F10.055	Acephate 42.5%	kg	31,88			
01	01.P27.F10.060	Bacillus thuringiensis	kg	38,55			
01	01.P27.F10.070	Chlorpyriphos methyl 7.5%	kg	20,30			
01	01.P27.F10.080	Olio bianco 80%	kg	4,06			
01	01.P27.F10.085	Phosalone 24%	kg	13,42			
01	01.P27.F10.095	Fenson20%	kg	8,75			
01	01.P27.F10.100	Tetradifon 8%	kg	11,58			
01	01.P27.F20	Diserbanti di iii e iv classe tossicologica formulati con i seguenti principi attivi					
01	01.P27.F20.005	Alachlo r43.2%	kg	15,48			
01	01.P27.F20.010	Diphenamid 50%	kg	39,78			
01	01.P27.F20.015	Glyphosate 41%	kg	19,27			
01	01.P27.F20.020	Oxyfluorfen 23.6%	kg	70,83			
01	01.P27.F20.035	Diuron 46%	kg	19,89			
01	01.P27.F20.040	Dichlobenil 6.75%	kg	11,90			
01	01.P27.F20.045	Trifluralin 45%	kg	10,55			
01	01.P27.F20.050	2.4 d 25% + mcpa 31%	kg	8,18			
01	01.P27.F20.065	Chlorbufam 11.5% + cycluron 16.5%	kg	47,87			
01	01.P27.F20.070	Oxadiazon 2% granulare	kg	7,55			
01	01.P27.F20.075	Oxadiazon 25.5% liquido	kg	36,59			
01	01.P27.F30	Prodotti vari di iii e iv classe tossicologica formulati con i seguenti principi attivi					
01	01.P27.F30.010	Chelato di ferro 6% (fe eddha)	kg	30,85			
01	01.P27.F30.015	Pinolene	kg	21,42			
01	01.P27.F30.020	Poliglicoletere aromatico 20%	kg	17,94			
01	01.P27.F30.025	Pasta cicatrizzante a base di triadimefon 2%	kg	28,19			
01	01.P27.F30.030	Solfato fe microcristallino 25%	kg	0,45			
01	01.P27.F50	Soluzione idroalcolica a base di propoli per aumentare il vigore vegetativo					
01	01.P27.F50.005	...	l	30,03			

Sez.	Codice	Descrizione	U.M.	Euro	Manod. lorda	% Manod.	Note
01	01.P27.F55	Soluzione idrosolubile a base di piretrina e absintina attiva contro insetti con apparato boccale pungente o masticatore					
01	01.P27.F55.005	...	l	30,85			
01	01.P27.F60	Soluzione idroalcolica a base di nicotiana t. e artemisia a, attiva contro insetti ad apparato boccale masticatore o succhiante					
01	01.P27.F60.005	...	l	18,04			
01	01.P27.F65	Soluzione idrosolubile a base di nicotiana t., artemisia a., quassia a. ed olii essenziali emulsionati con lecitina di soja, efficace contro insetti ad apparato pungente o masticatore particolarmente resistenti					
01	01.P27.F65.005	...	l	17,63			
01	01.P27.F70	Preparato a base di silicato di sodio, a largo spettro d'azione, efficace contro afidi, acari e malattie crittogamiche					
01	01.P27.F70.005	...	kg	2,00			
01	01.P27.F75	Polvere idrosolubile a base di urtica d. efficace contro afidi, acari, tichiolatura, bolla e peronospora					
01	01.P27.F75.005	...	kg	18,45			
01	01.P27.F80	Polvere idrosolubile a base di equisetum a. efficace contro alcune malattie crittogamiche: ruggine, monilia, botrytis, ecc.					
01	01.P27.F80.005	...	kg	17,22			
01	01.P27.F85	Soluzione idroalcolica-ammoniacale a base di propoli, efficace contro nematodi, funghi del terreno e marciumi del colletto					
01	01.P27.F85.005	...	l	35,67			
01	01.P27.F90	Miscela di olii essenziali vegetali per il controllo delle erbe infestanti					
01	01.P27.F90.005	...	kg	6,14			
01	01.P27.F95	Agevolante dell'assorbimento radicale, decompattatore ed areatore del suolo					
01	01.P27.F95.005	...	l	16,61			

Sez.	Codice	Descrizione	U.M.	Euro	Manod. lorda	% Manod.	Note
01	01.P27.G00	Acidi umici attivati ad azione rapida					
01	01.P27.G00.005	A base di leonardite	l	17,43			
01	01.P27.G05	Correttivo della struttura e dell'attivita' colloidale del terreno					
01	01.P27.G05.005	...	kg	3,33			
01	01.P27.G10	Complesso molecolare urea - ferro stabili					
01	01.P27.G10.005	Rinverdente a rapido effetto	l	6,00			
01	01.P27.G15	Antitrspirante per piante a base di cere di paraffina in emulsione					
01	01.P27.G15.005	...	kg	10,35			
01	01.P27.G20	Ammendante con azione ritentrice di idricita' con la seguente composizione					
01	01.P27.G20.005	Copolymer acrylamide agrylate 99.5% +0.5 pigment	kg	26,85			
01	01.P27.G25	Liquido adesivante per semine in zone difficili					
01	01.P27.G25.005	...	kg	13,42			
01	01.P27.G40	pomice silicea per drenaggi, colture in vaso e substrati di coltivazione con pH = 6.5-7 in granulometria variabile fra mm 0.2 (sabbia) e mm 12-25 (graniglia) secondo le indicazioni della D.L.					
01	01.P27.G40.005	Sfusa	m³	39,78			
01	01.P27.G40.010	In sacchi da l 50	m³	60,88			
01	01.P27.G45	Lapillo vulcanico alveolare a cellule aperte per pacciamatura, substrati di coltivazione, colture in vaso, pH= 7, in granulometria variabile da mm 0.5 (sabbia) a mm 10-35 (ghiaia) secondo le indicazioni della D.L.					
01	01.P27.G45.005	Sfuso	m³	38,96			
01	01.P27.G45.010	In sacchi da l 33	m³	64,88			
01	01.P27.G60	Diserbante ecologico costituito da corteccia di pino, fornita franco magazzino comunale o luoghi indicati dalla D.L.					
01	01.P27.G60.005	Tipo medio (8-20 mm) - confez. in sacchi da l 80	cad	5,88			
01	01.P27.G60.010	Tipo medio (8-20 mm) - sfusa	m³	62,52			
01	01.P27.G60.015	Tipo grosso (20-40 mm) - conf.in sacchi da l 80	cad	7,16			
01	01.P27.G60.020	Tipo grosso (20-40 mm) - sfusa	m³	66,94			

Sez.	Codice	Descrizione	U.M.	Euro	Manod. lorda	% Manod.	Note
01	01.P27.L00	Geotessuto preseminato per l'inerbimento ed il consolidamento di scarpate o rive costituito da intreccio di fibre naturali di cocco, totalmente biodegradabile					
01	01.P27.L00.005	Peso 200 g/m ²	m ²	3,74			
01	01.P27.L00.010	Peso 400 g/m ²	m ²	5,44			
01	01.P27.L05	Biotessuto per il consolidamento di scarpate, lettidi torrenti, rive, costituita da intreccio di fibre naturali di cocco, non trattate, totalmente biodegradabili, con forza antistrappo dei fili non inferiore a kg 25					
01	01.P27.L05.005	Del peso di 400 g/m ²	m ²	5,95			
01	01.P27.L05.010	Del peso di 700 g/m ²	m ²	8,90			
01	01.P27.L05.015	Del peso di 900 g/m ²	m ²	9,77			
01	01.P27.L10	Biotessuto flessibile tridimensionale costituita da monofilamenti di nylon termosaldati tra di loro nei punti di contatto formando una stuoia a struttura aperta con il 95% di spazi vuoti					
01	01.P27.L10.005	Spessore mm 20 - peso 425 g/m ²	m ²	10,35			
01	01.P27.L15	Biotessuto flessibile tridimensionale costituita da monofilamenti di nylon termosaldati tra di loro nei punti di contatto formando una stuoia a fondo piatto riempita in fase di fabbricazione con una miscela permeabile di bitume e sabbia					
01	01.P27.L15.005	Spessore mm 18 - peso 440 g/m ²	m ²	31,26			
01	01.P27.L20	Geobanda per l'imbrigliamento ed il consolidamento di pendii, costituite da intreccio di fibre naturali di cocco, non trattate, totalmente biodegradabili, con forza antistrappo dei fili non inferiore a kg 25					
01	01.P27.L20.005	Altezza cm 15	m	2,83			
01	01.P27.L20.010	Altezza cm 20	m	3,74			
01	01.P27.L20.015	Altezza cm 30	m	5,41			
01	01.P27.L20.020	Altezza cm 40	m	7,25			

Sez.	Codice	Descrizione	U.M.	Euro	Manod. lorda	% Manod.	Note
01	01.P27.L25	Geotessile non tessuto antierosivo pacciamante composto di fibre biodegradabili coesionate meccanicamente mediante agugliatura su strato cartaceo, senza impiego di collanti o appretti o cuciture e/o filamenti o reti in materia plastica, con: - massa areica g/m ² 1200 - fibre vegetali 94% - barriera cartacea 6%					
01	01.P27.L25.005	In bobine - spessore mm 6.5	m ²	4,01			
01	01.P27.L30	Geotessile non tessuto antierosivo composto di fibre biodegradabili coesionate meccanicamente mediante agugliatura su rete di juta, senza impiego di collanti o appretti o cuciture e/o filamenti o reti in materia plastica con: - massa areica g/m ² 2000 - fibre vegetali 23% - rete di juta 7% - semi: miscuglio seminativo adatto alle caratteristiche pedoclimatiche della zona da trattare 2% - concime 5% - ritentore idrico naturale 63%					
01	01.P27.L30.005	In bobine - spessore mm 7	m ²	6,69			
01	01.P27.L35	Geotessile non tessuto antierosivo composto di fibre biodegradabili coesionate meccanicamente mediante agugliatura su rete in juta, senza impiego di collanti o appretti o cuciture e/o filamenti o reti in materia plastica con: - masa areica g/m ² 350 - fibre vegetali 65% - rete in juta 35%					
01	01.P27.L35.005	In bobine - spessore mm 3.5	m ²	2,55			
01	01.P27.L40	Stuoia antierosione in carta di cellulosa e rete in plastica biodegradabile e/o fotoossidabile					
01	01.P27.L40.005	In rotoli	m ²	1,96			
01	01.P27.L45	Telo per pacciamatura permeabile all'acqua, in polipropilene stabilizzato U.V.					
01	01.P27.L45.005	In rotoli con larg. compresa tra cm 165 e cm 315	m ²	0,93			
01	01.P27.M00	Fioriere in legno trattato e verniciato, con l'interno verniciato antimuffa o bitumato, pareti di contenimento finite dello spessore di cm 4					

Sez.	Codice	Descrizione	U.M.	Euro	Manod. lorda	% Manod.	Note
01	01.P27.M00.005	Dimensioni cm 80x80x50h	cad	202,94			
01	01.P27.M00.010	Dimensioni cm 100x100x50h	cad	227,56			
01	01.P27.M05	Panche in legno della lunghezza non inferiore a metri 2.00					
01	01.P27.M05.005	A tre assi tipo "Torino"	cad	186,55			
01	01.P27.M05.010	A 24 listelli con gambe in ghisa	cad	403,85			
01	01.P27.M05.015	Tipo "Via Garibaldi"	cad	420,25			
01	01.P27.M10	Panca modulare con piedini in tubo d'acciaio zincato a fuoco, sedile e schienale in tubo di acciaio e reticolato di filo d'acciaio, diametro esterno minimo del tubo mm 25, reticolo a maglia non superiore a mm 15x15, ricoperto in materiale sintetico colorato					
01	01.P27.M10.005	Elemento lineare biposto	cad	618,07			
01	01.P27.M10.010	Elemento curvato a 60 gradi biposto	cad	1.054,72			
01	01.P27.M10.015	Elemento curvato 90 gradi triposto	cad	1.581,58			
01	01.P27.M15	Panca con intelaiatura in tubo d'acciaio del diametro esterno non inferiore a mm 30, sedile a schienale in reticolato di filo d'acciaio a maglia non superiore a mm 15x15, ricoperto in materiale sintetico colorato					
01	01.P27.M15.005	Lunghezza non inferiore a metri 2.00	cad	698,02			
01	01.P27.M20	Poggiaschiena con tubo di supporto prolungato per fissaggio a cemento, tubo d'acciaio e reticolato di filo metallico, diametro esterno del tubo non inferiore a mm 50, reticolo a maglia non superiore a mm 15x15, ricoperto in materiale sintetico					
01	01.P27.M20.005	Di colore verde o marrone	cad	240,88			
01	01.P27.M30	Cestino porta rifiuti cilindrico in lamiera d'acciaio stampata e nervata, con base di appoggio in tondo trafilato e sistema di bloccaggio al pavimento con viti a brugola					
01	01.P27.M30.005	Diametro compreso tra cm 25 e cm 30	cad	28,39			

Sez.	Codice	Descrizione	U.M.	Euro	Manod. lorda	% Manod.	Note
01	01.P27.M35	Cestino portarifiuti cilindrico in lamiera di acciaio stampata e nervata con base a stelo cementabile					
01	01.P27.M35.005	Diametro compreso tra cm 25 e cm 30	cad	24,40			
01	01.P27.M55	Cestino porta rifiuti					
01	01.P27.M55.005	Basculante	cad	60,88			
01	01.P27.M90	Piastrelloni elastici antishock in caucciù', di colore rosso o verde, a fondo pieno o alveolare, di tipo normale o sagomati a scivolo, conformi alle norme DIN 7926					
01	01.P27.M90.005	Dello spessore minimo di mm 43	m²	66,53			
01	01.P27.M95	Colla speciale a due componenti per piastrelloni in caucciù'					
01	01.P27.M95.005	...	kg	17,12			
01	01.P27.N00	Rete metallica di filo di ferro zincato plastificato con lavorazione ad intreccio, a maglia rettangolare e ad archi ornamentali intrecciati sulla sommità'					
01	01.P27.N00.005	Altezza cm 90	m	1,63			
01	01.P27.N05	Erba sintetica realizzata con fibra polipropilenica UV stabile, tessitura non inferiore a 19 mila punti per m², dorso in PVC speciale per esterni, fori per smaltimento acqua					
01	01.P27.N05.005	Dello spessore di mm 25	m²	26,85			
01	01.P27.N10	Rete tessuta per ombreggiamento, con i seguenti valori di copertura					
01	01.P27.N10.005	0,9	m²	1,43			
01	01.P27.N10.010	0,7	m²	1,35			
01	01.P27.N10.015	0,5	m²	1,24			
01	01.P27.N10.020	0,3	m²	1,16			
01	01.P27.N15	Collante polibutandienico per la realizzazione, in miscela con sabbia, di pavimentazioni colorate durevoli					
01	01.P27.N15.005	Per piste pedonali e ciclabili - posteggi - ecc.	kg	8,03			

Sez.	Codice	Descrizione	U.M.	Euro	Manod. lorda	% Manod.	Note
01	01.P27.N20	Agente catalizzatore a base di carbonati e cloruri per la realizzazione di pavimentazioni ecologiche in terra stabilizzata					
01	01.P27.N20.005	Per giardini - parchi - piste ciclabili - aree giochi	kg	49,10			
01	01.P27.T00	Valvole automatiche in resina sintetica, in linea, con regolatore di flusso					
01	01.P27.T00.005	Diametro 1" femmina-elettrica 24 v	cad	40,19			
01	01.P27.T00.010	Diametro 1" femmina-idraulica normalmente aperta	cad	39,25			
01	01.P27.T05	Valvole automatiche in resina sintetica, linea/angolo con regolatore di flusso					
01	01.P27.T05.005	Diametro 1"1/2 femmina-elettrica 24 V	cad	103,53			
01	01.P27.T05.010	Diam.1"1/2 femmina-idraulica normalmente aperta	cad	100,86			
01	01.P27.T05.015	Diametro 2" femmina-elettrica 24 V	cad	148,63			
01	01.P27.T05.020	Diametro 2" femmina-idraulica normalmente aperta	cad	146,57			
01	01.P27.T10	Valvola automatica in resina sintetica, linea/angolo, con regolatore di flusso e riduttore di pressione					
01	01.P27.T10.005	Diametro 1"1/2 femmina-elettrica 24 V	cad	162,97			
01	01.P27.T10.010	Diametro 2" femmina-elettrica 24 V	cad	212,18			
01	01.P27.T15	Valvole automatiche in bronzo, in linea, con re-golatore di flusso					
01	01.P27.T15.005	Diametro 1" femmina-elettrica 24 V	cad	161,95			
01	01.P27.T15.010	Diametro 1"1/2 femmina-elettrica 24 V	cad	233,70			
01	01.P27.T15.015	Diametro 2" femmina-elettrica 24 V	cad	255,23			
01	01.P27.T15.020	Diametro 1" femmina-idraulica normalmente aperta	cad	139,40			
01	01.P27.T15.025	Diam.1"1/2 femmina-idraulica normalmente aperta	cad	211,15			
01	01.P27.T15.030	Diametro 2" femmina-idraulica normalmente aperta	cad	233,70			
01	01.P27.T20	Valvole automatiche in bronzo ad angolo con regolatore di flusso					
01	01.P27.T20.005	Diametro 2"1/2 femmina-elettrica 24 V	cad	517,62			
01	01.P27.T20.010	Diametro 3" femmina-elettrica 24 V	cad	580,15			
01	01.P27.T20.015	Diam.2"1/2 femmina-idraulica normalmente aperta	cad	501,23			
01	01.P27.T20.020	Diametro 3" femmina-idraulica normalmente aperta	cad	560,68			
01	01.P27.T25	Valvole automatiche in bronzo, in linea, con re-golatore di flusso e riduttore di pressione					

Sez.	Codice	Descrizione	U.M.	Euro	Manod. lorda	% Manod.	Note
01	01.P27.T25.005	Diametro 1" femmina-elettrica 24 V	cad	225,51			
01	01.P27.T25.010	Diametro 1"1/2 femmina-elettrica 24 V	cad	296,22			
01	01.P27.T25.015	Diametro 2" femmina-elettrica 24 V	cad	321,85			
01	01.P27.T30	Irrigatori statici con corpo in resina termoplastica antiurto e anticorrosione, molla in acciaio inox per il rientro a fine irrigazione, guarnizioni di tenuta in gomma morbida e guarnizione parasabbia; possibilita' di adattare testine di angolazione diversa fisse, ugelli di materiale antiurto con vite di regolazione della gittata					
01	01.P27.T30.005	Corpo per montaggio interrato - diametro 3"	cad	3,78			
01	01.P27.T30.010	Corpo per montaggio interrato - diametro 4"	cad	4,65			
01	01.P27.T30.015	Corpo per montaggio interrato - diametro 6"	cad	10,76			
01	01.P27.T30.020	Corpo per montaggio interrato - diametro 12"	cad	13,23			
01	01.P27.T30.025	Corpo per montaggio fuori terra-altezza 15"	cad	3,07			
01	01.P27.T30.030	Corpo per montaggio fuori terra-altezza 6"	cad	1,43			
01	01.P27.T30.035	Prolunga altezza 6"	cad	1,43			
01	01.P27.T30.040	Ugello portata standard - raggio d'azione m 4.5	cad	1,43			
01	01.P27.T30.045	Ugello bassa portata - raggio d'azione m 3.6	cad	1,43			
01	01.P27.T30.050	Ugello a raggio d'azione regolabile	cad	2,00			
01	01.P27.T30.055	Ugello a banda rettangolare	cad	1,43			
01	01.P27.T35	Irrigatori statici con valvola di ritegno, corpoin resina termoplastica antiurto e anticorrosione, molla in acciaio inox per il rientro a fine irrigazione, guarnizione di tenuta in gomma morbida e guarnizione parasabbia, possibilita' di adattare testine di angolazione diversa fissa, ugelli di materiale antiurto con vite di regolazione della gittata					
01	01.P27.T35.005	Corpo per montaggio interrato - sollevamento cm 10	cad	7,04			
01	01.P27.T35.010	Corpo per montaggio interrato - sollevamento cm 15	cad	19,89			
01	01.P27.T35.015	Corpo per montaggio interrato - sollevamento cm 30	cad	23,37			
01	01.P27.T35.020	Testina standard da 1/4 di cerchio a un cerchio	cad	2,29			
01	01.P27.T35.025	Testina regolabile da 0 a 330 gradi	cad	3,78			

Sez.	Codice	Descrizione	U.M.	Euro	Manod. lorda	% Manod.	Note
01	01.P27.T40	Irrigatori dinamici con corpo in resina termoplastica antiurto e anticorrosione, organi di movimento in teflon o similari, riduttori contenuti in apposito contenitore a bagno d'olio o d'acqua, molla di richiamo in acciaio inox gittata m 6-9					
01	01.P27.T40.005	Corpo standard per montaggio interrato	cad	26,45			
01	01.P27.T40.010	Corpo hight pop per montaggio interrato	cad	46,44			
01	01.P27.T40.015	Corpo per montaggio fuori terra	cad	17,53			
01	01.P27.T40.020	Ugelli per corpo interrato e fuori terra	cad	4,65			
01	01.P27.T40.025	Parzializzatori dell'angolo di lavoro	cad	1,78			
01	01.P27.T45	Irrigatori dinamici con corpo in resina termoplastica antiurto e anticorrosione, organi di movimento in teflon o similari, riduttori contenuti in apposito contenitore a bagno d'olio o d'acqua, molla di richiamo in acciaio inox gittata m 7-14					
01	01.P27.T45.005	Corpo standard per montaggio interrato	cad	32,70			
01	01.P27.T45.010	Corpo hight pop per montaggio interrato	cad	50,02			
01	01.P27.T45.015	Corpo per montaggio fuori terra	cad	20,40			
01	01.P27.T45.020	Ugelli	cad	4,65			
01	01.P27.T45.025	Parzializzatori dell'angolo di lavoro	cad	1,93			
01	01.P27.T50	Irrigatori a turbina, corpo in resina termoplastica antiurto e anticorrosione, coperchio e faccia di protezione in gomma, valvola di ritegno, guarnizione antispurco, boccaglio fisso					
01	01.P27.T50.005	Boccaglio in dimensioni e colori vari	cad	51,66			
01	01.P27.T55	Valvole a clapet quick - coupling in bronzo con coperchio standard					
01	01.P27.T55.005	Calibro diam. 3/4"-attacco diam. 3/4"	cad	34,33			
01	01.P27.T55.010	Calibro diam. 1"-attacco diam. 1"	cad	57,09			
01	01.P27.T60	Chiavi di accoppiamento per valvole in bronzo					
01	01.P27.T60.005	Calibro diam.3/4"-attacchi diam.1/2" f-3/4" m	cad	23,99			
01	01.P27.T60.010	Calibro diam. 1"-attacchi diam. 3/4" f-1" m	cad	47,87			
01	01.P27.T60.015	Calibro diam. 1"-attacco diam. 1" f	cad	47,87			

Sez.	Codice	Descrizione	U.M.	Euro	Manod. lorda	% Manod.	Note
01	01.P27.T75	Tubazioni ad ala gocciolante autocompensante co-stituita da tubo in polietilene bd. e gocciolatori saldati internamente o esternamente sulla parete del tubo, in rotoli, diametro mm 17. erogatori da 1.5 a 4 l/ora					
01	01.P27.T75.005	Distanza punti goccia cm 30	m	1,02			
01	01.P27.T75.010	Distanza punti goccia cm 40	m	0,93			
01	01.P27.T75.015	Distanza punti goccia cm 50	m	0,83			
01	01.P27.T78	Tubo in gomma poroso microforato per subirrigazione capillare; fornito in rotoli					
01	01.P27.T78.005	Diametro esterno mm 20	m	1,53			
01	01.P27.T80	Tubo corrugato flessibile in PVC forato per drenaggio, in rotoli					
01	01.P27.T80.005	Diametro esterno mm 50	m	0,73			
01	01.P27.T80.010	Diametro esterno mm 65	m	1,06			
01	01.P27.T80.015	Diametro esterno mm 80	m	1,38			
01	01.P27.T80.020	Diametro esterno mm 100	m	1,93			
01	01.P27.T83	Tubo corrugato flessibile in PVC forato per drenaggio, rivestito esternamente con tessuto non tessuto, in rotoli					
01	01.P27.T83.005	Diametro esterno mm 50	m	1,19			
01	01.P27.T83.010	Diametro esterno mm 65	m	1,73			
01	01.P27.T85	Tubo in PVC flessibile corrugato esternamente e liscio internamente per passaggio cavi, per alimentazione elettrica di elettrovalvole per impianti di irrigazione, da interrare, con filo d'ferro interno, in rotoli					
01	01.P27.T85.005	Diametro esterno mm 50	m	0,73			
01	01.P27.T85.010	Diametro esterno mm 65	m	1,06			
01	01.P27.T85.015	Diametro esterno mm 80	m	1,38			
01	01.P27.T85.020	Diametro esterno mm 100	m	1,93			
01	01.P27.T95	Ugelli per fontane in ottone e acciaio inox con forme ed effetti vari, con "ra" viene indicata la richiesta d'acqua in litri al minuto, con "av" l'altezza variabile espressa in metri. la prima voce indica la forma del getto					

Sez.	Codice	Descrizione	U.M.	Euro	Manod. lorda	% Manod.	Note
01	01.P27.T95.005	Calice;diam.1"1/2;ra=35-150 l/min;av=0.20-0.70	cad	241,90			
01	01.P27.T95.010	Zampillo;diam.1/2";ra=10/30 l/min;av=0.50-4.00	cad	24,81			
01	01.P27.T95.015	Cascata;diam. 2";ra=32/90 l/min;av=2.00-17.00	cad	308,53			
01	01.P27.T95.020	Colonna;diam. 1";ra=54/112 l/min;av=0.50-6.00	cad	144,52			
01	01.P27.V00	Programmatore elettronico per impianti di irrigazione, con tempi regolabili da 1 minuto a 12 ore; a doppio programma, con 8 avviamenti giornalieri e programmazione a display. Ciclo irriguo settimanale o quattordicinale, possibilita' di avviamento manuale. Comando pompa e master valve. sistema con water budget da 0% a 200%. Trasformatore 220-24V. Dotato di pila a 9V per riserva di carica. Tensione di ingresso 220-240v, 50Hz, tensione d'uscita 24V. compreso mobiletto di contenimento in plastica per installazione a parete.					
01	01.P27.V00.005	A 6 settori	cad	386,42			
01	01.P27.V00.010	A 8-9 settori	cad	447,93			
01	01.P27.V00.015	A 12 settori	cad	513,52			
01	01.P27.V05	Programmatore elettronico per impianti di irrigazione con tempi regolabili da 1 minuto a 12 ore, a triplo programma con 8 avviamenti giornalieri per programma, programmazione a display eper immagini, ciclo irriguo variabile, possibilita' di avviamento manuale, programma di soccorso. comando pompa a master valve. circuito autodiagnostico e ricerca automatica sovrapposizioni programmi. sistema con water budget da 0% a 200% . display di guida alla programmazione e possibilita' di interfacciamento al sistema di gestione centralizzato. trasformatore a norme europee. dotato di pila a 9V per riserva di carica. tensione di ingresso 220v - 50Hz, tensione d'uscita 26.5V - 50Hz					
01	01.P27.V05.005	A 12 stazioni	cad	996,30			
01	01.P27.V05.010	A 16 stazioni	cad	1.086,49			
01	01.P27.V05.015	A 24 stazioni	cad	1.195,14			

Sezione 01: Opere edili

Sez.	Codice	Descrizione	U.M.	Euro	Manod. lorda	% Manod.	Note
01	01.P27.W05	Miscuglio prato					
01	01.P27.W05.005	Miscele di fioritura che comprendono specie annuali e specie rustiche, costituite da miscele fiorite di diverse altezze da utilizzare nei siti strategici tipo rotonde, aiuole, ecc... a gestione annuale costituita da almeno 20 specie a semina primaverile e fioritura estiva/autunnale con densità di semina da 7 a 10 gr./metro quadro. Sono esclusi gli interventi di sistemazione del terreno.	kg	170,01			
01	01.P27.W05.010	Miscele di fioritura che comprendono specie perenni e specie rustiche, con capacità di rigenerazione della 2° fioritura. Costituite da miscele fiorite di diverse altezze da utilizzare nei siti strategici tipo rotonde, aiuole, ecc... a gestione pluriennale costituita da almeno 18 specie a semina primaverile e fioritura primaverile/estiva con densità di semina da 5 a 10 gr./metro quadro. Sono esclusi gli interventi di sistemazione del terreno.	kg	149,99			
01	01.P28	MATERIALI PER IMPIANTI SPORTIVI					<i>Le bussole dei pali tendirete dei campi di tennis dovranno essere provviste di coperchio mobile. Tutte le parti in acciaio dell'equipaggiamento per i campi da tennis dovranno essere preverniciate a fuoco.</i>
01	01.P28.A03	Fornitura di teli flessibili in gomma sintetica a base di resine policloropreniche di colore rosso o beige per pavimentazioni di piste o pedane destinate all'omologazione da parte della fidalconi					
01	01.P28.A03.005	Dello spessore di mm 12	m²	28,90			
01	01.P28.A03.010	Dello spessore di mm 14	m²	31,26			
01	01.P28.A04	Fornitura di gomma speciale per pavimenti o rivestimenti murali in teli flessibili di colore a scelta della D.L.					
01	01.P28.A04.005	Del peso di 4,3 kg/m² e dello spessore di mm 3,5	m²	15,38			
01	01.P28.A04.010	Del peso di 6,2 kg/m² e dello spessore di mm 5	m²	17,33			

Sez.	Codice	Descrizione	U.M.	Euro	Manod. lorda	% Manod.	Note
01	01.P28.A05	Provvista di teli flessibili di gomma sintetica a base di resina policloroprenica di colore rosso o beige per pavimentazione di campi sportivi d'atletica leggera e piste scolastiche					
01	01.P28.A05.005	Dello spessore di mm 4,5	m ²	17,12			
01	01.P28.A05.010	Dello spessore di mm 6	m ²	22,65			
01	01.P28.A05.015	Dello spessore di mm 8	m ²	25,52			
01	01.P28.A05.020	Dello spessore di mm 10	m ²	31,67			
01	01.P28.A10	Materiali per manti di piste e pedane di atletica					
01	01.P28.A10.005	Tartan fase a	kg	7,05			
01	01.P28.A10.010	Tartan fase b	kg	10,66			
01	01.P28.A10.015	Topping finale	kg	9,29			
01	01.P28.A10.020	Diluente speciale per resine tartan	kg	3,84			
01	01.P28.A10.025	Primer di fondo per resine tartan	kg	11,99			
01	01.P28.A10.030	Vernice poliuretanica per tracciamenti	kg	10,96			
01	01.P28.A10.035	Bitum-velox, rub-kor ecc.	kg	1,54			
01	01.P28.A10.040	Timmer	kg	6,49			
01	01.P28.A15	Geotessile non tessuto a filo continuo al 100% di propilene coesionato a caldo senza l'impiego di collanti o resine da g/m² 68 a 280, per la costruzione di drenaggi, strade, piazzali, parcheggi, la stabilizzazione del suolo, il controllo dell'erosione, impianti sportivi, giardini pensili					
01	01.P28.A15.005	g/m ² 68	m ²	0,48			
01	01.P28.A15.010	g/m ² 110	m ²	0,66			
01	01.P28.A15.015	g/m ² 150	m ²	0,85			
01	01.P28.A15.020	g/m ² 190	m ²	1,14			
01	01.P28.A15.025	g/m ² 230	m ²	1,34			
01	01.P28.A15.030	g/m ² 280	m ²	1,62			
01	01.P28.A20	Fornitura di primer di fondo					
01	01.P28.A20.005	Per materiali aminici	kg	14,97			
01	01.P28.A30	Fornitura di silicone aminico in cartuccia del contenuto di 330 cm³					
01	01.P28.A30.005	Per impermeabilizzazione di giunti	cad	5,20			

Sez.	Codice	Descrizione	U.M.	Euro	Manod. lorda	% Manod.	Note
01	01.P28.A40	Fornitura di aggregato metallico di studiata composizione chimica e granulometrica attivato da particolari catalizzatori					
01	01.P28.A40.005	Premiscelato	kg	0,86			
01	01.P28.A50	Fornitura di miscela costituita da aggregati di corindone sintetico ed inerti sferoidali in quarzo opportunamente additivati e selezionati, per la formazione di superfici di elevata resistenza all'usura ed agli urti					
01	01.P28.A50.005	Colorata	kg	0,96			
01	01.P28.A60	Collante per il fissaggio di pavimentazione in cloruro di polivinile					
01	01.P28.A60.005	Bicomponente	kg	3,27			
01	01.P28.A80	Asfalto plastico speciale per superfici di campisportivi polivalenti (tennis, pallacanestro, pallavolo, etc.), dello spessore minimo di mm 2,5					
01	01.P28.A80.005	Tipo laykold	m ²	13,93			
01	01.P28.A90	Pitture per manti in asfalto plastico speciale					
01	01.P28.A90.005	Tipo colorcoat 200	kg	4,57			
01	01.P28.A90.010	Tipo colorcoat 100	kg	7,64			
01	01.P28.A92	Tappeto sintetico per la pavimentazione di impianti sportivi					
01	01.P28.A92.005	In cloruro di polivinile-spessore cm 4,5	m ²	35,05			
01	01.P28.A95	Fornitura di collante a base di resina epossidica bicomponente oppure poliuretanic					
01	01.P28.A95.005	Per fissaggio teli flessibili di gomma sintetica	kg	3,13			
01	01.P28.A97	Manto sportivo prefabbricato per campi da tennis composto da teli prefabbricati da posare a seccosu preesistente sottofondo internoesterno con giunti da saldare a freddo; dello spessore di mm 4					
01	01.P28.A97.005	Di colore rosso	m ²	24,81			
01	01.P28.A97.010	Di colore verde	m ²	27,47			

Sez.	Codice	Descrizione	U.M.	Euro	Manod. lorda	% Manod.	Note
01	01.P28.A98	Pavimento plastico per palestre costruito da uno strato di usura calandrato in cloruro di polivinile plastificato e gofrato dello spessore di mm 2,2 circa, accoppiato ad un sottostrato di schiuma vinilica a cellule chiuse, rinforzato con rete in fibra di vetro					
01	01.P28.A98.005	Spessore mm 6.2-in rotoli di h cm 150	m²	29,01			
01	01.P28.B00	Fornitura di corda di nylon per vivagni, legature ecc.					
01	01.P28.B00.005	Diametro da mm 8 a mm 40	kg	5,33			
01	01.P28.B50	Coppia di pali tendirete dotati di apparecchiatura tendirete in bronzo (maniglioni, vite senza fine, bulloneria, ganci etc.), di coppia bussole per la sede dei pali e di bussolotto a centro rete per l'ancoraggio del distanziale centrale della rete, in bronzo a scatto					
01	01.P28.B50.005	Per campi tennis	cad	581,18			
01	01.P28.B60	Cordolo in alluminio anodizzato per piste di atletica leggera, completi di basamenti di supporto pure in alluminio anodizzato, di speciali tasselli e coprigiunto					
01	01.P28.B60.005	Dimensioni 50x40	m	23,68			
01	01.P28.B70	Targhetta completa di viti per il fissaggio, perla formazione della segnaletica fissa sul cordolo delle piste di atletica leggera					
01	01.P28.B70.005	In alluminio anodizzato	cad	5,97			
01	01.P28.B80	Apparecchiatura per fissaggio asse paracolpi comprendente tre staffe, ganci, catene e bulloneria necessaria per ogni singolo asse di m 3 di lunghezza, il tutto preverniciato con due riprese di antiruggine e due di smalto sintetico					
01	01.P28.B80.005	Per campi bocce	cad	49,82			

Sez.	Codice	Descrizione	U.M.	Euro	Manod. lorda	% Manod.	Note
01	01.P28.B85	Provvista di apparecchiatura metallica per il fissaggio di asse paracolpi alla ringhiera comprendente staffe e bulloneria per fissaggio tavole, vernice antiruggine per la verniciatura delle staffe, elettrodi per la saldatura alla recinzione					
01	01.P28.B85.005	Per piste pattinaggio a rotelle	cad	8,90			
01	01.P28.C00	Reti per porte di calcio, tessute con nylon. tinte in pasta, armate con nastro di nylon, cavodi acciaio, maglia rinforzata e catramata, a doppio nodo, complete di dispositivi di aggancio					
01	01.P28.C00.005	Di colore nero	cad	124,03			
01	01.P28.C00.010	Di colore bianco	cad	124,03			
01	01.P28.C15	Rete da centro campo in nylon ritorto, rinforzata per il terzo superiore, dotata di banda superiore in tela impermeabilizzata a doppio ordito con trefolo in acciaio inox dotato di doppia recinzione, tendirete centrale, moschettoni etc.					
01	01.P28.C15.005	Per campi tennis	cad	248,05			
01	01.P28.C20	Reti del tipo antinfortunistiche, tessute in qualunque dimensione con fibra cavilica di mm 3 lavorata a doppio nodo con maglia da mm 80, armate perimetralmente con treccia di nylon da mm 10-18 a seconda delle dimensioni e con dispositivi di aggancio ogni due metri					
01	01.P28.C20.005	Di colore verde	m ²	4,76			
01	01.P28.C30	Reti per recinzioni in genere, tessute in qualunque dimensione con fibra cavilica di mm 3 lavorata a doppio nodo con maglia da cm 15, armate perimetralmente con treccia di nylon da mm 10-18 a seconda delle dimensioni e con dispositivi di aggancio ogni due metri					
01	01.P28.C30.005	Di colore verde	m ²	4,41			

Sez.	Codice	Descrizione	U.M.	Euro	Manod. lorda	% Manod.	Note
01	01.P28.C40	Reti per usi particolari tessuti con fibra cavi - lica da mm 2 lavorata a doppio nodo, con maglia di cm 2,5 armata perimetralmente con treccia di nylon da mm 8 e con dispositivi di aggancio ogni 2 m					
01	01.P28.C40.005	Di qualunque dimensione	m ²	5,02			
01	01.P28.C45	Rete di protezione di fondo campo in polietilene ad alta densita' di eltax 100% completo di anelli e cordino di fissaggio dello stesso materiale					
01	01.P28.C45.005	Colore verde, altezza m 1,70	m ²	3,18			
01	01.P28.C45.010	Tessuto fitto, altezza m 1,70	m ²	3,42			
01	01.P28.C50	Provvista di manto erboso per il gioco del tennis in fibra sintetica di colore verde, montato su supporto imputrescibile drenante					
01	01.P28.C50.005	Con altezza del pelo di almeno mm 20	m ²	33,92			
01	01.P28.E00	Porta regolamentare per il gioco del calcio, a sezione ovoidale, con traversa in unico elemento saldamente congiunta con i pali mediante staffe metalliche inserite negli elementi, supporti posteriori reggirete in ferro fissati alla porta con dadi, complete di bussole in ferro per il fissaggio della porta					
01	01.P28.E00.005	In larice d'America o douglas	cad	928,65			
01	01.P28.E10	Porta regolamentare per il gioco del calcio, a sezione ovoidale con traversa congiunta con i pali mediante viti a brugola, complete di sostegno reggirete e bussola in ferro					
01	01.P28.E10.005	In lega leggera	cad	697,00			
01	01.P28.F00	Nastro di plastica per tracciamento campi sportivi					
01	01.P28.F00.005	Per campo bocce	m	0,52			
01	01.P28.F00.010	Per campo tennis	m	0,70			
01	01.P28.F90	Piastre speciali per l'ancoraggio di palloni pressostatici per la copertura di campi sportivi da annegare nel getto in calcestruzzo cementiziodel cordolo marginale					

Sez.	Codice	Descrizione	U.M.	Euro	Manod. lorda	% Manod.	Note
01	01.P28.F90.005	Metalliche con gambe in ferro a t	cad	1,54			
01	01.P28.G00	Coppelle prefabbricate in calcestruzzo per canalette di raccolta acque meteoriche da collocare marginalmente ai campi da tennis					
01	01.P28.G00.005	Delle dimensioni di cm 25x4	m	5,26			
01	01.P28.G50	Piastrelloni prefabbricati in calcestruzzo cementizio, armati con maglia di ferro, con strato superficiale trattato con inerti antiusura ad alta percentuale di quarzo e corindone e con coloranti a scelta a base di ossidi minerali					
01	01.P28.G50.005	Delle dimensioni di cm 60x60x6	cad	14,46			
01	01.P28.H00	Fornitura di pompe dosatrici per il trattamento delle acque di ricircolo vasche natatorie, con motore monofase 220 v, membrana a regolazione elettronica, frequenza a portata ad impulso, compressione da 5 a 10 atmosfere ate; predisposizione per blocco con segnalazione visiva di minimo livello tramite sonda, possibilita' di dosaggio automatico in abbinamento a contatore oppure a centralina					
01	01.P28.H00.005	Portata massima l/ora 3	cad	603,73			
01	01.P28.H00.010	Portata massima l/ora 6	cad	669,33			
01	01.P28.H00.015	Portata massima l/ora 10	cad	739,03			
01	01.P28.H00.020	Portata massima l/ora 15	cad	857,93			
01	01.P28.H02	Sonda minimo livello per blocco pompe dosatrici monofase					
01	01.P28.H02.005	Completa di spinotti	cad	44,69			
01	01.P28.H03	Ricambi ed accessori per pompe dosatrici con motore monofase di cui all'articolo 28.h00					
01	01.P28.H03.005	Testata completa in PVC	cad	96,25			
01	01.P28.H03.010	Gruppo valvole completo	cad	15,79			
01	01.P28.H03.015	Corpo testata in PVC	cad	74,42			
01	01.P28.H03.020	Membrana in teflon	cad	19,27			
01	01.P28.H03.025	Sede valvole in PVC	cad	2,19			
01	01.P28.H03.030	Valvola	cad	1,32			
01	01.P28.H03.035	Rondella ferma valvola	cad	0,70			

Sez.	Codice	Descrizione	U.M.	Euro	Manod. lorda	% Manod.	Note
01	01.P28.H03.040	Contenitore valvola in PVC	cad	1,32			
01	01.P28.H03.045	Raccordi in propilene	cad	2,62			
01	01.P28.H03.050	Tubi flessibili in propilene	m	1,22			
01	01.P28.H03.055	Filtro di fondo in PVC	cad	8,30			
01	01.P28.H03.060	Lancia di iniezione	cad	3,94			
01	01.P28.H05	Fornitura di pompe dosatrici per il trattamento delle acque di ricircolo vasche natatorie, con motore trifase 220-380 V, membrana in teflon a regolazione meccanica, completa di ogni accessorio, della portata oltre 15 l/ora e pressione massima fino a 15 atmosfere ate					
01	01.P28.H05.005	Con testata metallica AISI 316	cad	857,93			
01	01.P28.H10	Ricambi ed accessori per pompe di cui all'articolo 28H05					
01	01.P28.H10.005	Gruppo completo di valvole	cad	50,33			
01	01.P28.H10.010	Membrana in teflon	cad	7,74			
01	01.P28.H10.015	Sede valvola	cad	9,29			
01	01.P28.H10.020	Valvola	cad	3,48			
01	01.P28.H10.025	Guida valvola	cad	13,93			
01	01.P28.H10.030	Contenitore	cad	22,45			
01	01.P28.H10.035	Raccordi in polipropilene 3/8"	cad	5,03			
01	01.P28.H10.040	Tubo flessibile in polipropilene 3/8"	cad	5,03			
01	01.P28.H10.045	Valvola di fondo filtro PVC 3/8"	cad	31,06			
01	01.P28.H10.050	Lancia di iniezione PVC 3/8"-1/2"	cad	10,06			
01	01.P28.H10.055	Lancia di iniezione AISI 316 3/8"-1/2"	cad	75,85			
01	01.P28.H10.060	Valvola contro pressione AISI 316 3/8"	cad	69,70			
01	01.P28.H15	Fornitura di pompe dosatrici per il trattamento delle acque di ricircolo vasche natatorie, con motore trifase 220-380 v, membrana in teflon a regolazione meccanica, completa di ogni accessorio, della portata oltre 15 l/ora e pressione da 5 fino a 10 atmosfere ate					
01	01.P28.H15.005	Con testata in PVC	cad	739,03			
01	01.P28.H20	Ricambi ed accessori per le pompe di cui all'articolo 28H15					
01	01.P28.H20.005	Testata completa in PVC	cad	96,76			

Sez.	Codice	Descrizione	U.M.	Euro	Manod. lorda	% Manod.	Note
01	01.P28.H20.010	Gruppo valvole completo	cad	34,85			
01	01.P28.H20.015	Corpo testata in PVC	cad	25,63			
01	01.P28.H20.020	Membrana in teflon	cad	7,74			
01	01.P28.H20.025	Sede valvole in PVC	cad	7,74			
01	01.P28.H20.030	Valvola	cad	3,48			
01	01.P28.H20.035	Rondella di ferma valvola in PVC	cad	1,55			
01	01.P28.H20.040	Contenitore valvola in PVC	cad	10,06			
01	01.P28.H20.045	Raccordi in propilene	cad	4,01			
01	01.P28.H20.050	Tubi flessibili in propilene	cad	2,55			
01	01.P28.H20.055	Filtro di fondo in PVC	cad	12,41			
01	01.P28.H20.060	Lancia di iniezione	cad	10,06			
01	01.P28.H25	Fornitura di serbatoi in polietilene alimentare da abbinare a pompe dosatrici per la formazione di stazioni di dosaggio per il trattamento delle acque di ricircolo vasche natatorie					
01	01.P28.H25.005	Da l 100 senza base	cad	67,35			
01	01.P28.H25.010	Da l 200 senza base	cad	144,52			
01	01.P28.H25.015	Da l 300 senza base	cad	236,78			
01	01.P28.H25.020	Da l 500 senza base	cad	420,25			
01	01.P28.H25.025	Da l 100 con base per montaggio pompa dosatrice	cad	149,64			
01	01.P28.H30	Fornitura di ellettropompe centrifughe autoadescenti per la filtrazione delle acque di ricircolo vasche natatorie, complete di pre - filtro, motori mono o trifase 220-380 V, carcasse in ghisa					
01	01.P28.H30.005	Potenza 3 HP - portata 35 m ³ /ora	cad	953,24			
01	01.P28.H30.010	Potenza 4 HP - portata 50 m ³ /ora	cad	1.067,03			
01	01.P28.H30.015	Potenza 5.5 HP - portata 70 m ³ /ora	cad	1.390,93			
01	01.P28.H30.020	Potenza 10 HP - portata 90 m ³ /ora	cad	1.732,24			
01	01.P28.H35	Prefiltri in ghisa verniciata per il trattamento delle acque di ricircolo vasche natatorie, con cestello in acciaio inox					
01	01.P28.H35.005	Attacchi dn 80	cad	682,66			
01	01.P28.H35.010	Attacchi dn 100	cad	717,50			
01	01.P28.H35.015	Attacchi dn 125	cad	804,63			

Sez.	Codice	Descrizione	U.M.	Euro	Manod. lorda	% Manod.	Note
01	01.P28.H36	Prefiltri in acciaio zincato per il trattamento delle acque di ricircolo vasche natatorie, con cestello abs					
01	01.P28.H36.005	mm 200-250 - attacchi max 3"	cad	519,67			
01	01.P28.H36.010	mm 260-300 - attacchi max dn 100	cad	646,77			
01	01.P28.H36.015	mm 310-350 - attacchi max dn 150	cad	1.010,65			
01	01.P28.H36.020	mm 360-400 - attacchi max dn 200	cad	1.763,00			
01	01.P28.H36.025	mm 410-500 - attacchi max dn 250	cad	2.032,58			
01	01.P28.H37	Prefiltri in acciaio inox AISI 304 per il trattamento delle acque di ricircolo vasche natatorie, con cestello in acciaio inox					
01	01.P28.H37.005	mm 200-250 - attacchi max 3"	cad	669,33			
01	01.P28.H37.010	mm 260-300 - attacchi max dn 100	cad	1.252,55			
01	01.P28.H37.015	mm 310-350 - attacchi max dn 150	cad	1.776,32			
01	01.P28.H37.020	mm 360-400 - attacchi max dn 200	cad	2.489,73			
01	01.P28.H37.025	mm 410-500 - attacchi max dn 250	cad	2.857,69			
01	01.P28.H40	Stazione dosatrice cloro e lambimento pastiglioni per il trattamento delle acque di ricircolo vasche natatorie, completa di valvola di sicurezza, contenitore cilindrico, indicatore di portata e valvole di mandata in PVC					
01	01.P28.H40.005	Con contenitore della capacita' di kg 10	cad	1.284,33			
01	01.P28.H40.010	Con contenitore della capacita' di kg 25	cad	1.651,28			
01	01.P28.H45	Centralina elettronica digitale per il trattamento delle acque di ricircolo vasche natatorie					
01	01.P28.H45.005	Per misura e regolaz. del cloro - metodo redox	cad	1.705,59			
01	01.P28.H45.010	Per misura e regolazione proporzionale del pH	cad	1.705,59			

Sez.	Codice	Descrizione	U.M.	Euro	Manod. lorda	% Manod.	Note
01	01.P28.H50	Fornitura di filtri a quarzite, con massa filtrante ad effetto catalitico, per l'acqua di ricircolo delle vasche natatorie, con fasciame - contenitore in acciaio tipo AQ42 e spessore mm 5 - 6 sabbiato metal - bianco, internamente protetto con vernice in resina epossidica bicomponente, a funzionamento automatico. detti filtri debbono essere dotati di piastra distributrice di fondo per il controlavaggio, di due passi d'uomo sul fasciame ed ispezione fondo - filtro, completi di ogni raccorderia, valvolame, manometri e massa filtrante					
01	01.P28.H50.003	Portata m³/ora 15	cad	4.722,17			
01	01.P28.H50.004	Portata m³/ora 20	cad	5.934,75			
01	01.P28.H50.005	Portata m³/ora 30	cad	8.303,53			
01	01.P28.H50.010	Portata m³/ora 40	cad	9.232,17			
01	01.P28.H50.015	Portata m³/ora 50	cad	10.278,70			
01	01.P28.H50.020	Portata m³/ora 65	cad	11.380,57			
01	01.P28.H50.025	Portata m³/ora 80	cad	15.079,80			
01	01.P28.H50.030	Portata m³/ora 105	cad	16.953,50			
01	01.P28.H50.035	Portata m³/ora 130	cad	19.801,97			
01	01.P28.H50.040	Portata m³/ora 160	cad	22.021,10			
01	01.P28.H50.045	Portata m³/ora 190	cad	24.051,63			
01	01.P28.H52	Graniglia purissima quarzifera a granulometria selezionata per la realizzazione dei letti filtranti multistrato nei filtri chiarificatori e negli impianti di filtrazione volumetrici in genere sia per il trattamento dell'acqua nell'uso potabile come per le acque di piscina e diprocesso, nelle seguenti pezzature 12/20 - 5/8 - 3/5 - 1,2/1 - 0,7/0,5					
01	01.P28.H52.005	In confezione da kg 50	kg	0,37			
01	01.P28.H55	Fornitura di sonda ad elettrodo monotubolare conattacco tipo dlq					
01	01.P28.H55.005	Per la misura del pH	cad	167,07			
01	01.P28.H55.010	Per la misura del redox	cad	238,83			

Sez.	Codice	Descrizione	U.M.	Euro	Manod. lorda	% Manod.	Note
01	01.P28.H60	Fornitura di porta sonde completi di filtro e divalvola di intercettazione, regolazione in PVC					
01	01.P28.H60.005	Per una sola sonda (pH o redox)	cad	154,78			
01	01.P28.H60.010	Per due sonde (pH e redox)	cad	418,19			
01	01.P28.H65	Fornitura di cavo schermato con attacco DLG					
01	01.P28.H65.005	Della lunghezza di m 8	cad	65,61			
01	01.P28.H80	Griglia arrotolabile con sezione a T in polipropilene additivato con stabilizzanti per evitare che il materiale cambi di colore sotto l'azione dei raggi ultravioletti (U.V.A.), completa di tenditore in gomma sintetica e distanziatori in nylon					
01	01.P28.H80.005	Lung. cm 2500 - larg. cm 33 - alt. cm 3.50	m	77,70			
01	01.P28.H85	Griglia rigida con sezione a t in polipropilene additivato con stabilizzanti per evitare che il materiale cambi colore sotto l'azione dei raggi ultravioletti (U.V.A.), completa di tenditore in acciaio inox e distanziatori in nylon					
01	01.P28.H85.005	Lung. cm 100 - larg. cm 33 - alt. cm 3.5	m	88,04			
01	01.P28.H85.010	Lung. cm 100 - larg. cm 25 - alt. cm 3.5	m	75,44			
01	01.P28.H90	Griglia pedonabile per canalette di sfioro per piscine					
01	01.P28.H90.005	A moduli di cm 25x25 spessore cm 3	m	17,02			
01	01.P28.H90.010	Curvabile larghezza cm 25 spessore cm 2.5	m	19,27			
01	01.P29	SOVRAPPREZZI PER CALCESTRUZZI E GETTI					
01	01.P29.A10	Maggiorazione per l'aggiunta di additivi per malte					
01	01.P29.A10.005	Plasticanti	m³	6,00			
01	01.P29.A10.010	Impermeabilizzanti	m³	4,30			
01	01.P29.A10.020	Antigelo	m³	4,00			
01	01.P29.A10.030	Espandenti	m³	5,00			
01	01.P29.A10.040	Incrementatori di resistenza	m³	5,10			
01	01.P29.A20	Sovrapprezzi ai calcestruzzi per l'utilizzo di additivi con requisiti rispondenti alla norma UNI EN 934-2					
01	01.P29.A20.005	Fluidificante	l	0,96			
01	01.P29.A20.010	Superfluidificante	l	1,16			

Sez.	Codice	Descrizione	U.M.	Euro	Manod. lorda	% Manod.	Note
01	01.P29.A20.020	Ritardante	l	1,03			
01	01.P29.A20.030	Antigelo	l	0,77			
01	01.P29.A20.040	Idrofugo per impermeabilizzazioni	l	1,03			
01	01.P29.A20.050	Accelerante presa	l	1,03			
01	01.P29.A20.060	Antiritiro	l	1,03			
01	01.P29.A25	Additivi per calcestruzzi preconfezionati conformi alle norme UNI EN 934-2, UNI EN 480-1 UNI 10765					
01	01.P29.A25.005	Fluidificante	l	1,26			
01	01.P29.A25.010	Superfluidificante	l	2,00			
01	01.P29.A25.015	Accelerante di presa	l	1,26			
01	01.P29.A25.020	Aerante	l	0,99			
01	01.P29.A25.025	Ritardante di presa	l	0,89			
01	01.P29.A25.030	Viscosizzante	l	1,35			
01	01.P29.A25.035	Schiumogeno sintetico stabilizzante	l	3,10			
01	01.P29.A27	Aggiunta di materiale inorganico finemente suddiviso in grado di migliorare alcune proprietà del calcestruzzo					
01	01.P29.A27.005	Fumi di silice conformi alla UNI EN 13263	kg	0,89			
01	01.P29.A27.010	Filler calcarei conformi alla UNI EN 12620	q	4,00			
01	01.P29.A27.015	Ceneri volanti conformi alla EN 450	q	2,00			
01	01.P29.A40	Sovrapprezzo alle casseforme per i getti di conglomerato cementizio, semplice od armato con h netta al piano di appoggio maggiore di m 4					
01	01.P29.A40.005	Dai 4 ai 6 m di altezza	%	16,09			

Sez.	Codice	Descrizione	U.M.	Euro	Manod. lorda	% Manod.	Note
01	01.P29.A50	Sovrapprezzo per getti in calcestruzzo semplice od armato per la lavorazione dei paramenti esterni a faccia a vista, realizzati con tavole in legno a superficie piallata. Nel prezzo si intendono compresi e compensati gli oneri dell'accurato dosaggio dei getti, della vibrazione meccanica, della battitura delle casseforme, il trattamento con olio disarmante, la formazione di smussi, incassature, fori, lesene, marcapiani e fasce di ripresa e quanto altro necessario per dare il lavoro finito a regola d'arte. La misurazione verrà effettuata sulla superficie realmente in vista.					
01	01.P29.A50.005	...	m²	19,40			
01	01.P29.A55	Sovrapprezzo per getti in calcestruzzo semplice od armato per la lavorazione dei paramenti esterni a faccia a vista, realizzati con tavole in legno a superficie piallata. Nel prezzo si intendono compresi e compensati gli oneri dell'accurato dosaggio dei getti, della vibrazione meccanica, della battitura delle casseforme, il trattamento con olio disarmante, la formazione di smussi, incassature, fori, lesene, marcapiani e fasce di ripresa e quanto altro necessario per dare il lavoro finito a regola d'arte. La misurazione verrà effettuata sulla superficie realmente in vista					
01	01.P29.A55.005	Perle EPS vergini - polistirolo espanso granulare trattato, diametro normale	m³	54,00			
01	01.P29.A55.010	Argilla espansa	kg	0,10			
01	01.A01	SCAVI					<i>Tutti i prezzi della presente categoria comprendono ogni spesa ed opera accessoria ed in particolare ogni puntellamento che si rendesse necessario o anche solo consigliabile, delle murature e degli orizzontamenti che</i>

Sez.	Codice	Descrizione	U.M.	Euro	Manod. lorda	% Manod.	Note
							<p>si devono conservare.</p> <p>Comprendono inoltre le attrezzature di cantiere ed i mezzi d'opera occorrenti per la buona esecuzione dei lavori, comprese le movimentazioni dei materiali entro l'area di cantiere, se non diversamente indicato.</p> <p>I materiali ricavati dalle demolizioni, esclusi gli oggetti preziosi o d'arte, i serramenti o gli infissi in legno o metallici resteranno di proprietà dell'imprenditore con l'obbligo dell'immediato allontanamento dal cantiere, salvo diverse disposizioni della direzione lavori.</p> <p>I trasporti dei detriti sono comprensivi delle operazioni di carico, scarico e spianamento.</p> <p>Le eventuali opere provvisoriale e di sbadacchiatura degli scavi che si rendessero necessarie per la corretta esecuzione degli stessi fino ad una profondità inferiore o uguale a 1,50 m sono da considerarsi compensati nella quota parte di spese generali (13%). Per profondità maggiori a 1,50 m le opere provvisoriale necessarie dovranno essere compensate per l'intero sviluppo totalmente a parte e valutate a metro quadro di superficie di scavo protetta (salvo diversa indicazione della voce specifica).</p> <p>Per la corretta progettazione delle opere comprendenti la gestione dei materiali di scavo (terre e rocce), nonché il conseguente utilizzo delle relative voci proposte nel presente capitolo, si rimanda ai contenuti riportati nella nota metodologica - parte A del prezzoario,</p>

Sezione 01: Opere edili

Sez.	Codice	Descrizione	U.M.	Euro	Manod. lorda	% Manod.	Note
							<i>intendendosi esclusi, nelle voci seguenti, gli eventuali oneri di discarica disposti dalle pubbliche amministrazioni.</i>
01	01.A01.A05	Esecuzione di scotico dello strato superficiale del terreno, con adeguati mezzi meccanici, per profondità fino a 30 cm, compreso l'asportazione di cespugli e sterpaglie esistenti e sistemazione entro l'area del cantiere					
01	01.A01.A05.010	In assenza di alberi	m³	4,79	2,64	55.02%	
01	01.A01.A05.020	Anche in presenza di alberi diradati e con fusto del diametro massimo di 10 cm	m³	5,85	3,44	58.84%	
01	01.A01.A10	Scavo generale, di sbancamento o splateamento a sezione aperta, in terreni sciolti o compatti, fino a 4 m di profondità, eseguito con mezzi meccanici, esclusa la roccia da mina ma compresi i trovanti rocciosi ed i blocchi di muratura fino a 0,50 m³, misurato in sezione effettiva, compreso il carico sugli automezzi, trasporto e sistemazione entro l'area del cantiere					
01	01.A01.A10.010	Anche in presenza di acqua fino ad un battente massimo di 20 cm	m³	3,86	0,98	25.47%	
01	01.A01.A15	Scavo generale, di sbancamento o splateamento a sezione aperta, in terreni sciolti o compatti, oltre i 4 m di profondità, eseguito con mezzi meccanici, esclusa la roccia da mina ma compresi i trovanti rocciosi ed i blocchi di muratura fino a 0,50 m³, misurato in sezione effettiva, compreso il carico sugli automezzi, trasporto e sistemazione entro l'area del cantiere					
01	01.A01.A15.010	Anche in presenza di acqua fino ad un battente massimo di 20 cm, solo per la parte eccedente i 4 m	m³	5,13	1,49	29.14%	
01	01.A01.A17	Scavo generale, di sbancamento o splateamento a sezione aperta, in roccia compatta, misurato in sezione effettiva, compreso il carico sugli automezzi, trasporto e sistemazione entro l'area del cantiere					

Sezione 01: Opere edili

Sez.	Codice	Descrizione	U.M.	Euro	Manod. lorda	% Manod.	Note
01	01.A01.A17.010	Senza l'uso di mine, ma con l'ausilio di mezzi di demolizione meccanica	m³	29,23	10,70	36.61%	
01	01.A01.A17.020	Con uso di mine	m³	69,73	41,06	58.89%	
01	01.A01.A20	Scavo di sbancamento con mezzi meccanici nell'alveo dei fiumi e torrenti per sgombero di banchi di materiale depositato, per aprire cavi di invito, liberare da sedimenti sbocchi di canali, per costruire arginature, ecc eseguito anche in acqua, con scarico, carico, sistemazione dei materiali estratti per imbottimento di sponda o per colmatare depressioni					
01	01.A01.A20.005	Con trasporto sino ad una distanza massima di m 300	m³	11,51	6,18	53.72%	
01	01.A01.A20.015	Con trasporto per distanze superiori a m 300	m³	15,68	8,23	52.47%	
01	01.A01.A25	Scavo di sbancamento in acqua eseguito con l'utilizzo di idonei natanti regolarmente autorizzati provvisti di regolare dotazione di bordo, compreso manovratori abilitati e ogni altro onere per lo sgombero di banchi di deposito, per aprire cavi, liberare sedimenti. Compreso, altresì, il carico ed il trasporto a mezzo di idonee betoline e la stesa, o la sistemazione a rimbattimento delle sponde o a colmatare di depressioni					
01	01.A01.A25.005	Con trasporto fino a 150 metri	m³	42,30	17,05	40.30%	
01	01.A01.A25.010	Con trasporto oltre 150 e fino a 300 metri	m³	49,19	20,46	41.59%	
01	01.A01.A25.015	Con trasporto oltre 300 metri	m³	60,22	17,05	28.31%	

Sez.	Codice	Descrizione	U.M.	Euro	Manod. lorda	% Manod.	Note
01	01.A01.A30	Scavo a sezione obbligata con mezzi meccanici inscarpate di fiumi, torrenti, rivi, canali e simili, di materie di qualsiasi natura purché rimovibili senza l'uso di mazze e scalpelli, anche in presenza d'acqua sul fondo dello scavo, per costruzione di muri di sostegno, arginature, ponticelli e manufatti similari, eseguito a qualunque quota sotto il piano del terreno circostante, misurato secondo le scarpate prescritte, con carico, scarico, sistemazione dei materiali estratti per imbottimento di sponda e colmata depressioni					
01	01.A01.A30.005	Con trasporto sino ad una distanza massima di m 300 e per un volume di almeno m ³ 1	m ³	13,68	7,10	51.88%	
01	01.A01.A30.015	Con trasporto per distanze superiori a m 300 e per un volume di almeno m ³ 1	m ³	18,13	9,28	51.18%	
01	01.A01.A40	Scavo a pareti verticali, eseguito con qualsiasi mezzo nell'alveo dei fiumi e dei torrenti, di materie di qualsiasi natura purché rimovibili senza l'uso continuo di mazze e scalpelli, perforazioni di muri di sostegno, ponti ed opere idrauliche in genere, fino alla profondità di m 2, compreso il sollevamento delle materie estratte, esclusa l'armatura delle pareti e gli eventuali esaurimenti d'acqua da compensarsi a parte					
01	01.A01.A40.003	Con deposito a lato dello scavo	m ³	28,45	19,53	68.64%	
01	01.A01.A40.005	Con trasporto sino ad una distanza massima di m 300 e per un volume di almeno m ³ 1	m ³	34,17	21,49	62.89%	
01	01.A01.A40.015	Con trasporto ad una distanza superiore ai 300 metri e per un volume di almeno m ³ 1	m ³	40,27	25,32	62.88%	

Sez.	Codice	Descrizione	U.M.	Euro	Manod. lorda	% Manod.	Note
01	01.A01.A45	Scavo a pareti verticali in acqua eseguito conidonei natanti regolarmente autorizzati e provvisti di regolari dotazioni di bordo, manovratori abilitati ed ogni altro onereper l'esecuzione di opere di fondazione, arginatura, spalledi manufatti, eseguiti nell'alveo dei fiumi, compreso il trasporto a mezzo di idonee betolinela stesa e, o la sistemazione e rimbattimento delle sponde o la colmatatura di depressioni, esclusa la casseratura a protezione dei medesimi					
01	01.A01.A45.005	Con trasporto fino a 300 metri	m³	84,60	34,09	40.30%	
01	01.A01.A45.010	Con trasporto oltre 300 metri	m³	98,38	40,92	41.59%	
01	01.A01.A50	Scavo in trincea con pareti a scarpa, eseguito con adeguati mezzi meccanici, di terreni sciolti o compatti, esclusa la roccia da mina ma compresi i trovanti rocciosi ed i blocchi di muratura fino a 0,50 m³, misurato in sezione effettiva, con deposito dei materiali ai lati dello scavo stesso.					
01	01.A01.A50.010	Anche in presenza di acqua fino ad un battente massimo di 20 cm	m³	10,88	6,60	60.62%	
01	01.A01.A55	Scavo a sezione obbligata o a sezione ristretta per opere di fondazione, in terreni sciolti o compatti, di larghezza minima 30 cm, anche in presenza di acqua fino ad un battente massimo di 20 cm, eseguito con idonei mezzi meccanici, esclusa la roccia da mina, misurato in sezione effettiva, compreso il carico sugli automezzi, trasporto e sistemazione entro l'area del cantiere, escluse eventuali sbadacchiature per scavi oltre 1,50 m di profondità da conteggiare totalmente a parte.					
01	01.A01.A55.010	Fino a 3 m di profondità rispetto al piano di sbancamento	m³	10,74	5,23	48.66%	
01	01.A01.A55.020	Oltre a 3 m di profondità rispetto al piano di sbancamento, solo per la parte eccedente i primi 3 m	m³	15,30	7,59	49.58%	

Sez.	Codice	Descrizione	U.M.	Euro	Manod. lorda	% Manod.	Note
01	01.A01.A60	Scavo di incassamento, di materie di qualsiasi natura purché rimovibili senza l'uso continuo di mazze e scalpelli, con deposito dei materiali ai lati dello scavo stesso, compresa la profilatura dei lati dello scavo e la cilindratura del fondo con rullo pesante per la durata minima di due ore ogni cento m² (misurati nel vano dello scavo), e compreso il carico sul mezzo di trasporto					
01	01.A01.A60.005	Eseguito con mezzo meccanico e per un volume di almeno m ³ 1	m ³	4,54	2,91	64.16%	
01	01.A01.A60.015	Eseguito con mezzo meccanico e per un volume di almeno m ³ 1 in presenza d'acqua asportata per mezzo di pompa.	m ³	7,30	4,90	67.07%	
01	01.A01.A60.025	Eseguito interamente a mano e per un volume di almeno m ³ 1	m ³	59,14	58,45	98.83%	
01	01.A01.A60.035	Eseguito interamente a mano e per un volume di almeno m ³ 1 in presenza d'acqua asportata per mezzo di pompa	m ³	108,60	105,41	97.06%	
01	01.A01.A65	Scavo a sezione obbligata o a sezione ristretta per posa tubazione e manufatti, in terreni sciolti o compatti, fino a 2 m di profondità rispetto al piano di sbancamento, eseguito con idonei mezzi meccanici, con eventuale intervento manuale ove occorra, esclusa la roccia da mina ma compresi i trovanti rocciosi ed i blocchi di muratura fino a 0,50 m³, misurato in sezione effettiva, con deposito dei materiali ai lati dello scavo stesso.					
01	01.A01.A65.010	Anche in presenza di acqua fino ad un battente massimo di 20 cm	m ³	10,81	6,27	58.04%	

Sez.	Codice	Descrizione	U.M.	Euro	Manod. lorda	% Manod.	Note
01	01.A01.A70	Scavo a sezione ristretta ed obbligata di fondazione o di sottofondazione per posa di tubazioni in genere in presenza di sottoservizi in terreni sciolti o compatti, anche in presenza di acqua fino ad un battente massimo di 20 cm, esclusa la roccia da mina, misurato in sezione effettiva compreso il carico sugli automezzi trasporto e sistemazione entro l'area del cantiere, escluse eventuali sbadacchiature per scavi oltre 1,50 m di profondità da conteggiare totalmente a parte.					
01	01.A01.A70.005	Eseguito con miniescavatore	m³	29,41	20,58	69.99%	
01	01.A01.A80	Scavo eseguito a mano a sezione obbligata o a sezione ristretta, a qualsiasi scopo destinato, in terreni sciolti o compatti, fino alla profondità di 1,5 m, misurata rispetto al piano di sbancamento o di campagna e deposito dei materiali ai lati dello scavo stesso					
01	01.A01.A80.080	In assenza d'acqua	m³	79,25	79,25	100.00%	
01	01.A01.A80.090	In presenza di acqua fino ad un battente massimo di 12 cm	m³	86,40	86,40	100.00%	
01	01.A01.A82	Sovrapprezzo per scavo eseguito a mano a profondità maggiore di 1,5 m					
01	01.A01.A82.010	Con terrazziere per maggiore innalzamento di materie e per le maggiori soggezioni di lavoro	m³	43,52	43,52	100.00%	
01	01.A01.A85	Scavo in trincea, in vie già sistemate, a pareti verticali, eseguito a macchina con eventuale intervento manuale ove occorra, ivi comprese le armature occorrenti per assicurare la stabilità delle pareti, a cassero continuo anche se non recuperabile, l'estrazione delle materie scavate ed il loro deposito a lato dello scavo o nel sito indicato dalla direzione lavori ad una distanza massima di m 300					
01	01.A01.A85.005	Fino alla profondità di m 2	m³	20,40	10,00	49.00%	
01	01.A01.A85.010	Per profondità comprese tra m 2 e m 3	m³	25,26	14,11	55.84%	
01	01.A01.A85.015	Per profondità comprese tra m 3 e m 4	m³	32,72	20,49	62.63%	

Sez.	Codice	Descrizione	U.M.	Euro	Manod. lorda	% Manod.	Note
01	01.A01.A85.020	Per profondita' superiori a m 4	m³	48,70	33,15	68.06%	
01	01.A01.A90	Scavo in trincea a pareti verticali di materie di qualunque natura purché rimovibili senza l'uso di mazze e scalpelli, compresa ogni armatura occorrente per assicurare la stabilita' delle pareti, con sbadacchiature leggere, compresa l'estrazione con qualsiasi mezzo delle materie scavate ed il loro deposito a lato dello scavo					
01	01.A01.A90.005	Con mezzo meccanico ed eventuale intervento manuale ove necessario, fino alla profondita' di m 3 e per un volume di almeno m³ 1.	m³	17,11	12,60	73.64%	
01	01.A01.A90.015	Con mezzo meccanico ed eventuale intervento manuale ove necessario, per una profondita' superiore a m 3.	m³	29,06	21,82	75.07%	
01	01.A01.A90.035	A mano, fino alla profondita' di m 3 e per un volume di almeno m³ 1	m³	141,47	133,75	94.54%	
01	01.A01.A90.045	A mano, per una profondita' superiore a m 3.	m³	154,66	135,22	87.43%	
01	01.A01.A95	Scavo in trincea a pareti verticali eseguito amacchina con intervento manuale ove occorra, misurato a termine di capitolato, comprese: le armature metalliche a cassero continuo affondate contemporaneamente all'approfondimento dello scavo, per assicurare la stabilita' delle pareti l'estrazione delle materie scavate ed il loro deposito a lato dello scavo o nel sito indicato dalla direzione lavori ad una distanza massima di m 300					
01	01.A01.A95.005	Fino alla profondita' di m 3,00	m³	31,56	21,82	69.13%	
01	01.A01.A95.010	Per profondita' oltre m 3,00	m³	42,03	29,05	69.11%	
01	01.A01.B05	Scavo di materie di qualsiasi natura, purché rimovibili senza l'uso continuo di mazze e scalpelli, per la formazione di cassonetti per marciapiedi, banchine o simili, compresa la compattazione e la regolarizzazione del fondo dello scavo, il carico del materiale scavato sul mezzo di trasporto e il trasporto alle discariche					

Sezione 01: Opere edili

Sez.	Codice	Descrizione	U.M.	Euro	Manod. lorda	% Manod.	Note
01	01.A01.B05.005	Con mezzo meccanico ed eventuale intervento manuale ove necessario, per una profondita' media fino a cm 35	m²	9,58	6,22	64.93%	
01	01.A01.B10	Scavo di materiali di qualsiasi natura, per ripristini o risanamenti per una profondita' massima di cm 60, compreso l'eventuale dissodamento e/o disfacimento della pavimentazione bituminosa, l'accumulo, il carico ed il trasporto alla discarica del materiale. per profondita' fino a					
01	01.A01.B10.005	Cm 15 eseguito a macchina	m²	12,31	8,82	71.68%	
01	01.A01.B10.010	Cm 20 eseguito a macchina	m²	14,13	10,21	72.25%	
01	01.A01.B10.015	Cm 25 eseguito a macchina	m²	15,67	11,31	72.19%	
01	01.A01.B10.020	Cm 30 eseguito a macchina	m²	17,21	12,42	72.15%	
01	01.A01.B10.025	Cm 35 eseguito a macchina	m²	19,03	13,80	72.53%	
01	01.A01.B10.030	Cm 40 eseguito a macchina	m²	20,23	14,57	72.00%	
01	01.A01.B10.031	Cm 50 eseguito a macchina	m²	23,00	16,03	69.69%	
01	01.A01.B10.032	Cm 60 eseguito a macchina	m²	24,57	16,87	68.65%	
01	01.A01.B10.035	Cm 15 eseguito a mano	m²	30,39	20,75	68.28%	
01	01.A01.B10.040	Cm 20 eseguito a mano	m²	39,31	26,78	68.12%	
01	01.A01.B10.045	Cm 25 eseguito a mano	m²	45,99	31,91	69.39%	
01	01.A01.B10.050	Cm 30 eseguito a mano	m²	53,13	36,74	69.15%	
01	01.A01.B10.055	Cm 35 eseguito a mano	m²	57,84	40,01	69.17%	
01	01.A01.B10.060	Cm 40 eseguito a mano	m²	65,66	45,51	69.31%	
01	01.A01.B30	Scavo di buche e fosse per il piantamento di alberi e siepi					
01	01.A01.B30.005	Eseguito con mezzi meccanici e per un volume di almeno m³ 1	m³	21,44	19,68	91.80%	
01	01.A01.B30.015	Eseguito interamente a mano e per un volume di almeno m³ 1	m³	80,68	80,68	100.00%	
01	01.A01.B40	Scavo eseguito in galleria per allacciamenti di fabbricati alla rete fognaria municipale e condutture, compresa l'armatura in legname anche sepersa (la sezione sara' in ogni caso computata non inferiore a m² 1)					
01	01.A01.B40.005	Con trasporto alle discariche	m³	270,24	254,51	94.18%	

Sez.	Codice	Descrizione	U.M.	Euro	Manod. lorda	% Manod.	Note
01	01.A01.B40.015	Con trasporto alle discariche in presenza di acqua asportata con pompa	m³	339,36	321,14	94.63%	
01	01.A01.B40.025	Con trasporto e spianamento in cantiere	m³	267,59	256,78	95.96%	
01	01.A01.B40.035	Con trasporto e spianamento in cantiere in presenza d'acqua asportata con pompa	m³	336,71	323,41	96.05%	
01	01.A01.B50	Scavo in galleria di materie di natura compatta a qualunque profondita', misurato a termine dell'articolo 25 del capitolato speciale della rip. IV LL.PP. (C.C. 30/10/1943), compresa l'armatura, l'estrazione delle materie scavate ed il deposito di queste a non piu' di m 15 dalla bocca del pozzo					
01	01.A01.B50.005	Per sezioni di scavo sino a m² 2,24 compreso	m³	196,46	163,81	83.38%	
01	01.A01.B50.010	Per sezioni di scavo oltre m² 2,24	m³	181,07	148,46	81.99%	
01	01.A01.B60	Scavo per pozzi a sezione circolare, di materie rimovibili senza l'uso continuo di mazze e scalpelli, misurato a termine di capitolato, compreso l'eventuale armatura, l'estrazione delle materie scavate ed il deposito di queste a non piu' di m 15 dalla bocca del pozzo					
01	01.A01.B60.005	A qualsiasi profondita'	m³	148,65	125,30	84.29%	
01	01.A01.B70	Scavo, per pozzi a sezione quadrata o rettangolare, di materie di qualunque natura purché rimovibili senza l'uso continuo di mazze e scalpelli, misurato a termine di capitolato compresa l'eventuale armatura, l'estrazione delle materie scavate e del deposito di queste a non piu' di m 15 dalla bocca del pozzo					
01	01.A01.B70.005	A qualsiasi profondita'	m³	178,51	142,17	79.64%	
01	01.A01.B76	Variazione al prezzo degli scavi per la demolizione, mediante l'uso continuo di leve, mazze e scalpelli, martelli demolitori etc. di blocchi di muratura, puddinghe, conglomerati naturali, conglomerati cementizi con o senza armatura metallica e simili					
01	01.A01.B76.005	Eseguiti in trincea, compresi i massi o trovanti anche se richiedenti l'uso di esplosivi, escluse le pavimentazioni stradali	m³	22,56	16,78	74.38%	

Sez.	Codice	Descrizione	U.M.	Euro	Manod. lorda	% Manod.	Note
01	01.A01.B78	Variazione al prezzo degli scavi eseguiti in galleria, incluso ogni onere relativo all'estrazione, trascinamento lungo la galleria, sollevamento e carico sui mezzi di trasporto nonche' l'onere dell'eventuale maggior scavo e successivo riempimento del vano della galleria. Tale sovrapprezzo e' applicato al volume riferito alla sezione tipo della galleria compreso tra i piani verticali ortogonali all'asse della galleria e tangenti l'ingombro del trovante stesso					
01	01.A01.B78.005	Per l'estrazione, mediante l'impiego di autogru di massi o trovanti di roccia compatta la cui demolizione comporterebbe l'uso di esplosivo ed aventi dimensione media maggiore di cm 50	m³	171,72	127,48	74.24%	
01	01.A01.B79	Variazione al prezzo degli scavi in galleria di cui all'art. A01.B50 eseguiti in presenza di acqua di falda avente altezza non inferiore a cm 10, compreso l'onere dell'esaurimento dell'acqua mediante l'impiego anche continuo di pompe, applicato all'intera sezione tipo della galleria escluse le opere di drenaggio					
01	01.A01.B79.005	Per ogni decimetro completo di altezza d'acqua presente nello scavo	m³	5,99	2,56	42.75%	
01	01.A01.B80	Variazione al prezzo degli scavi in trincea a pareti verticali di cui agli art. A01A85,A01A90,A01A95,eseguiti sotto l'acqua di falda a profondita' maggiore di cm 20, compreso l'onere dell'esaurimento dell'acqua mediante l'impiego, anche continuo, di pompe limitatamente al volume scavato al di sotto del pelo libero dell'acqua presente nello scavo, escluse le opere di drenaggio					
01	01.A01.B80.005	Per scavi eseguiti a macchina con eventuale intervento manuale	m³	5,36	2,68	49.92%	
01	01.A01.B80.010	Per scavi eseguiti a mano	m³	11,75	5,20	44.23%	

Sez.	Codice	Descrizione	U.M.	Euro	Manod. lorda	% Manod.	Note
01	01.A01.B82	Variazione al prezzo degli scavi eseguiti sotto l'acqua di falda a profondita' maggiore di cm 20, compreso l'onere dell'esaurimento dell'acqua mediante l'impiego anche continuo di pompe, limitatamente al volume scavato al disotto del pelo libero dell'acqua presente nello scavo, escluse le opere di drenaggio					
01	01.A01.B82.005	In pozzi a sezione circolare, rettangolare o quadrata	m³	16,79	6,41	38.17%	
01	01.A01.B87	Reinterro degli scavi in genere, con le materie di scavo precedentemente estratte e depositate nell'ambito del cantiere, compreso carico, trasporto, scarico, costipazione e regolarizzazione					
01	01.A01.B87.010	Eseguito a mano	m³	47,62	36,02	75.63%	
01	01.A01.B87.020	Eseguito con mezzo meccanico	m³	7,97	3,27	41.07%	
01	01.A01.B90	Riempimento degli scavi in genere, eseguito con qualsiasi materiale, compresa la costipazione ogni 30 cm di spessore, esclusa la fornitura del materiale					
01	01.A01.B90.005	Eseguito a mano	m³	30,76	30,29	98.47%	
01	01.A01.B90.010	Eseguito con idonei mezzi meccanici.	m³	6,56	4,33	65.95%	
01	01.A01.B95	Formazione di rilevato, con materiale lapideo naturale di fiume, di cava o di frantoio, di pezzatura idonea, compresa la costipazione, eseguita con idonei rulli vibranti per strati successivi non superiori ai 30 cm, e la regolarizzazione dello stesso					
01	01.A01.B95.010	Per uno spessore minimo di 30 cm	m³	20,68	4,62	22.32%	
01	01.A01.B97	Formazione di rilevato eseguito mediante l'impiego di aggregati riciclati, provenienti dalle demolizioni edilizie, secondo le norme prestazionali specifiche UNI EN 13242 ed UNI EN 13285, compresa la cilindatura eseguita con idonei rulli vibranti, per strati non superiori ai 30 cm, e la regolarizzazione dello stesso, incluso il costo del materiale					
01	01.A01.B97.010	Per uno spessore minimo di 30 cm	m³	12,54	4,62	36.81%	

Sez.	Codice	Descrizione	U.M.	Euro	Manod. lorda	% Manod.	Note
01	01.A01.C00	Riempimento di gabbioni con pietrame fornito a pie' d'opera, comprensivo della cucitura con filo di ferro zincato della stessa dimensione del filo costituente la rete					
01	01.A01.C00.005	Eseguito a mano	m³	61,60	60,31	97.90%	
01	01.A01.C50	Formazione di rampe accesso in rilevato e relative isole di lavoro nell'alveo di torrenti o fiumi, per l'esecuzione di opere di fondazione, di arginatura, pilastri e spalle di manufatti etc, eseguite con materiali ghiaio - terrosi opportunamente spianati e costipati, successiva rimozione delle stesse con idonei mezzi meccanici trasporto nei siti indicati dalla direzione lavori e ripristino degli alvei e delle sponde eventualmente manomesse					
01	01.A01.C50.005	Con materiale provvisto dalla ditta	m³	25,66	9,48	36.95%	
01	01.A01.C50.010	Con materiali in sito o provvisti dalla citta'	m³	20,37	11,36	55.77%	
01	01.A01.C60	Sovrapprezzo allo scavo in genere per carico, trasporto e scarico a mano del materiale, escluso l'utilizzo di mezzi meccanici					
01	01.A01.C60.010	Entro l'area del cantiere	m³	42,88	42,88	100.00%	
01	01.A01.C65	Sovrapprezzo allo scavo in genere per trasporto e scarico, esclusi gli oneri di discarica.					
01	01.A01.C65.010	In discarica autorizzata, fino alla distanza di 5 km	m³	1,66	0,82	49.22%	
01	01.A01.C65.020	In discarica autorizzata, da 5 km fino a 10 km di distanza	m³	2,84	1,40	49.14%	
01	01.A01.C65.030	In discarica autorizzata, da 10 km fino a 30 km di distanza	m³	4,93	2,42	49.10%	
01	01.A01.C70	Sovrapprezzo allo scavo per l'esecuzione in presenza d'acqua asportata con pompa, compreso l'onere della canalizzazione provvisoria					
01	01.A01.C70.010	Con battente superiore a 12 cm e scavo eseguito a mano	m³	7,83			
01	01.A01.C70.020	Con battente superiore a 20 cm e scavo eseguito con mezzi meccanici	m³	0,13			

Sez.	Codice	Descrizione	U.M.	Euro	Manod. lorda	% Manod.	Note
01	01.A01.C80	Realizzazione di sbadacchiatura di scavi mediante controparete in pannelli verticali e traverse orizzontali, puntellate mediante elementi trasversali, compresi la fornitura del materiale, la chioderia, la ferratura, lo sfrido, la lavorazione, il disarmo e recupero del materiale, nonchè ogni onere per dare il lavoro finito a perfetta regola d'arte.					Per la corretta quantificazione della presente voce si raccomanda la lettura di quanto riportato in nota al capitolo "Scavi" 01.A01.
01	01.A01.C80.010	In legname, fino ai 3,00 m di profondità	m ²	12,10	9,05	74.79%	
01	01.A01.C80.020	In legname, oltre i 3,00 m e fino ai 5,00 m di profondità	m ²	15,54	12,06	77.60%	
01	01.A01.N00	Per quantitativi inferiori a m ³ 1 di scavo, si applicherà alle voci precedenti un aumento.					
01	01.A01.N00.005	pari al 50%	%	50,00			
01	01.A02	DEMOLIZIONI E RIMOZIONI					
01	01.A02.A05	Demolizione completa di fabbricati sino al piano di spiccato, valutata a metro cubo vuoto per pieno compreso l'accatastamento entro l'area di cantiere del materiale di spoglio ed il carico ed il trasporto delle macerie alle discariche, esclusi eventuali corrispettivi per diritti di discarica					
01	01.A02.A05.020	Con struttura portante in muratura e solai in legno, ferro, voltini o a volta	m ³	11,24	4,30	38.27%	
01	01.A02.A05.030	Con struttura portante in c.a. e solai in c.a. o latero - cemento	m ³	12,50	5,83	46.67%	
01	01.A02.A05.040	Con struttura portante in acciaio e solai in c.a. o latero - cemento	m ³	14,06	6,10	43.36%	
01	01.A02.A08	Demolizione parziale di strutture di fabbricati fuori terra, con mezzi meccanici, valutata per la cubatura effettiva, compreso abbassamento, carico e trasporto alle discariche, escluse eventuali opere di presidio e diritti di discarica					
01	01.A02.A08.010	Muratura di mattoni	m ³	101,53	79,06	77.87%	
01	01.A02.A08.020	Muratura in pietra	m ³	132,61	101,35	76.43%	
01	01.A02.A08.030	Muratura in calcestruzzo	m ³	196,70	158,13	80.39%	
01	01.A02.A08.040	Muratura di calcestruzzo armato	m ³	375,92	296,34	78.83%	

Sezione 01: Opere edili

Sez.	Codice	Descrizione	U.M.	Euro	Manod. lorda	% Manod.	Note
01	01.A02.A08.050	Elementi in calcestruzzo armato	m³	397,49	313,50	78.87%	
01	01.A02.A10	Demolizione di murature o di volte in mattoni, dello spessore superiore a cm 15, in qualunque piano di fabbricato, compresa la discesa o la salita a terra dei materiali, lo sgombero dei detriti, computando i volumi prima della demolizione					
01	01.A02.A10.005	Con trasporto dei detriti in cantiere	m³	89,53	89,53	100.00%	
01	01.A02.A10.010	Con carico e trasporto dei detriti alle discariche.	m³	97,87	89,53	91.48%	
01	01.A02.A20	Demolizione di tramezzi o tavolati interni o volte in mattoni pieni, in qualunque piano di fabbricato, compresa la salita o discesa a terra dei materiali, lo sgombero, computando le superfici prima della demolizione					
01	01.A02.A20.005	Dello spessore inferiore a cm 10 e per superfici di m² 0,50 e oltre, con trasporto in cantiere	m²	14,22	14,22	100.00%	
01	01.A02.A20.010	Con spessore da cm 10 a cm 15 e per superfici di m² 0,50 e oltre, con trasporto in cantiere	m²	16,00	16,00	100.00%	
01	01.A02.A20.025	Dello spessore inferiore a cm 10 e per superfici di m² 0,50 e oltre, con trasporto alle discariche	m²	15,47	14,22	91.92%	
01	01.A02.A20.030	Con spessore da cm 10 a cm 15 e per superfici di m² 0,50 e oltre, con carico e trasporto alle discariche.	m²	17,25	16,00	92.75%	
01	01.A02.A25	Demolizione di tramezzi o tavolati interni o volte in mattoni forati, in qualunque piano di fabbricato, compresa la salita o discesa a terra dei materiali, lo sgombero, computando le superfici prima della demolizione					
01	01.A02.A25.005	Dello spessore inferiore a cm 10 e per superfici di m² 0,50 e oltre, con trasporto in cantiere	m²	10,22	10,22	100.00%	
01	01.A02.A25.010	Con spessore da cm 10 a cm 15 e per superfici di m² 0,50 e oltre, con trasporto in cantiere	m²	11,56	11,56	100.00%	
01	01.A02.A25.025	Dello spessore inferiore a cm 10 e per superfici di m² 0,50 e oltre, con carico e trasporto alle discariche	m²	11,06	10,23	92.46%	
01	01.A02.A25.030	Con spessore da cm 10 a cm 15 e per superfici di m² 0,50 e oltre, con carico e trasporto alle discariche	m²	12,39	11,56	93.27%	

Sez.	Codice	Descrizione	U.M.	Euro	Manod. lorda	% Manod.	Note
01	01.A02.A30	Demolizione di murature in calcestruzzo non armato, in qualunque piano di fabbricato, compresa la discesa o la salita a terra dei materiali, lo sgombero dei detriti, computando i volumi prima della demolizione					
01	01.A02.A30.005	Con carico e trasporto dei detriti alle discariche.	m³	173,84	152,51	87.73%	
01	01.A02.A30.010	Con trasporto dei detriti in cantiere	m³	164,89	148,15	89.85%	
01	01.A02.A40	Demolizione di caldaie, sottofondi in calcestruzzo non armato, in qualunque piano di fabbricato, compresa la salita o discesa a terra dei materiali, lo sgombero dei detriti. i volumi si intendono computati prima della demolizione					
01	01.A02.A40.005	Con carico e trasporto dei detriti alle discariche.	m³	83,73	75,39	90.04%	
01	01.A02.A40.010	Con trasporto dei detriti in cantiere	m³	75,39	75,39	100.00%	
01	01.A02.A50	Demolizione di strutture in calcestruzzo armato, in qualunque piano di fabbricato, compresa la discesa o la salita a terra dei materiali, lo sgombero dei detriti, computando i volumi prima della demolizione					
01	01.A02.A50.005	Con carico e trasporto dei detriti alle discariche.	m³	195,68	169,40	86.57%	
01	01.A02.A50.010	Con trasporto dei detriti in cantiere	m³	186,73	165,05	88.39%	
01	01.A02.A70	Demolizione di solai, compresa sovrastante caldaia, in qualunque piano di fabbricato, compresa la discesa o la salita a terra dei materiali, lo sgombero dei detriti in cantiere, computando le superfici prima della demolizione, escluse le opere provvisionali					
01	01.A02.A70.010	In legno	m²	32,27	32,27	100.00%	
01	01.A02.A70.020	In acciaio e laterizi	m²	29,55	29,55	100.00%	
01	01.A02.A70.030	In latero - cemento	m²	33,47	33,47	100.00%	
01	01.A02.A80	Demolizione del manto di copertura, compresa la discesa o la salita a terra dei materiali, lo sgombero dei detriti in cantiere, computando le superfici prima della demolizione, escluse le opere provvisionali					
01	01.A02.A80.010	In coppi	m²	11,76	11,76	100.00%	

Sezione 01: Opere edili

Sez.	Codice	Descrizione	U.M.	Euro	Manod. lorda	% Manod.	Note
01	01.A02.A80.020	In tegole di laterizio	m²	10,55	10,55	100.00%	
01	01.A02.A80.030	In tegole di cemento	m²	9,11	9,11	100.00%	
01	01.A02.A80.040	In lose di pietra	m²	12,67	12,67	100.00%	
01	01.A02.A90	Demolizione dell'orditura di tetti, in qualunque piano di fabbricato, compresa la discesa o la salita a terra dei materiali, lo sgombero dei detriti, computando le superfici prima della demolizione, compreso il trasporto dei detriti alle discariche, per superfici di m² 0,50 ed oltre.					
01	01.A02.A90.005	Della piccola e della grossa orditura di tetti.	m²	16,14	14,47	89.67%	
01	01.A02.A90.015	Della piccola orditura di tetti.	m²	6,49	4,82	74.31%	
01	01.A02.A95	Demolizione di strutture di rampe e pianerottoli di scale misurati in proiezione per la loro effettiva superficie, compreso l'abbassamento al piano di carico e la sistemazione nel cantiere, esclusi opere provvisori, carico e trasporto alle discariche					
01	01.A02.A95.010	Con struttura in legno e/o in ferro	m²	33,77	33,77	100.00%	
01	01.A02.A95.020	Con struttura in laterizio o pietra	m²	38,00	38,00	100.00%	
01	01.A02.A95.030	Con struttura in calcestruzzo armato	m²	72,37	72,37	100.00%	
01	01.A02.B00	Demolizione di pavimenti interni, in qualunque piano di fabbricato, compresa la discesa o la salita a terra dei materiali, lo sgombero dei detriti in cantiere, per superfici di m² 0,50 ed oltre, escluso il sottofondo da computarsi a parte					
01	01.A02.B00.010	In ceramica	m²	9,65	9,65	100.00%	
01	01.A02.B00.020	In cotto	m²	9,95	9,95	100.00%	
01	01.A02.B00.030	In legno	m²	8,75	8,75	100.00%	
01	01.A02.B00.040	In quadrotti di cemento	m²	10,86	10,86	100.00%	
01	01.A02.B00.050	In pietra, marmi, graniti	m²	7,54	7,54	100.00%	
01	01.A02.B00.060	In linoleum, gomma e simili	m²	4,22	4,22	100.00%	
01	01.A02.B00.070	In moquette incollata	m²	2,29	2,29	100.00%	

Sez.	Codice	Descrizione	U.M.	Euro	Manod. lorda	% Manod.	Note
01	01.A02.B20	Taglio a sezione obbligata eseguito a mano performance di vani, passate, sedi di pilastri o travi, sedi di cassoni per persiane avvolgibili e serrande etc in qualunque piano di fabbricato, compresa la salita o discesa a terra dei materiali, lo sgombero dei detriti, il loro trasporto alle discariche, computando i volumi prima della demolizione					
01	01.A02.B20.005	Muratura in mattoni o pietrame o volte, per sezioni non inferiori a m ² 0,25	m ³	433,53	425,21	98.08%	
01	01.A02.B20.010	Eseguito sul calcestruzzo cementizio non armato, per sezioni non inferiori a m ² 0,25	m ³	653,66	645,29	98.72%	
01	01.A02.B20.015	Eseguito su calcestruzzo armato, per sezioni non inferiori a m ² 0,25.	m ³	870,78	862,42	99.04%	
01	01.A02.B20.020	Muratura in mattoni o pietrame o volte, per sezioni inferiori a m ² 0,25 fino a m ² 0,10	m ³	674,77	666,40	98.76%	
01	01.A02.B20.025	Eseguito sul calcestruzzo cementizio non armato, per sezioni inferiori a m ² 0,25 fino a 0,10	m ³	946,17	937,84	99.12%	
01	01.A02.B20.030	Eseguito su calcestruzzo armato, per sezioni inferiori a m ² 0,25 fino a m ² 0,10.	m ³	1.187,41	1.179,10	99.30%	
01	01.A02.B20.035	Muratura in mattoni o pietrame o volte, per sezioni inferiori a m ² 0,10.	m ³	855,70	847,40	99.03%	
01	01.A02.B20.040	Eseguito sul calcestruzzo cementizio non armato, per sezioni inferiori a m ² 0,10	m ³	1.365,32	1.356,99	99.39%	
01	01.A02.B20.045	Eseguito su calcestruzzo armato, per sezioni inferiori a m ² 0,10	m ³	1.790,51	1.782,09	99.53%	
01	01.A02.B30	Rimozione di pietra da taglio o marmo, in qualunque piano di fabbricato, compresa la discesa o la salita a terra dei materiali, lo sgombero dei detriti. i volumi si intendono computati prima della demolizione					
01	01.A02.B30.005	Compreso il carico e trasporto dei detriti alle discariche	m ³	279,74	271,40	97.02%	

Sez.	Codice	Descrizione	U.M.	Euro	Manod. lorda	% Manod.	Note
01	01.A02.B40	Rimozione di lastre di pietra o marmo di qualsiasi spessore, misurate nella loro superficie reale, in qualunque piano di fabbricato, compresa la discesa o la salita a terra dei materiali, lo sgombero dei detriti, computando le superfici prima della demolizione, compreso il trasporto dei detriti alle discariche					
01	01.A02.B40.005	Con una superficie di almeno m ² 0,50	m ²	14,71	13,88	94.33%	
01	01.A02.B50	Rimozione di rivestimento in piastrelle di qualsiasi tipo, in qualunque piano di fabbricato, compresa la discesa o la salita a terra dei materiali, lo sgombero dei detriti, computando le superfici prima della demolizione, con trasporto dei detriti nell'ambito del cantiere					
01	01.A02.B50.010	In ceramica	m ²	9,65	9,65	100.00%	
01	01.A02.B50.020	In marmo	m ²	21,71	21,71	100.00%	
01	01.A02.B60	Spicconatura di intonaco di calce, gesso e simili, in qualunque piano di fabbricato, compresa la discesa o la salita a terra dei materiali, lo sgombero dei detriti, computando le superfici prima della demolizione, compreso il trasporto dei detriti alle discariche					
01	01.A02.B60.005	Per superfici di m ² 0,50 ed oltre	m ²	6,28	6,03	96.02%	
01	01.A02.B70	Spicconatura d'intonaco di cemento o di materiali di analoga durezza, in qualunque piano di fabbricato, compresa la discesa o la salita a terra dei materiali, lo sgombero dei detriti, computando le superfici prima della demolizione, compreso il trasporto dei detriti alle discariche					
01	01.A02.B70.005	Per superfici di m ² 0,50 ed oltre	m ²	10,63	10,25	96.47%	
01	01.A02.B80	Rimozione di parti metalliche compreso il ripristino del muro o del rivestimento					
01	01.A02.B80.005	Staffe, ganci e simili	cad	5,43	5,43	100.00%	
01	01.A02.B80.010	Doccioni di gronda o tubi di discesa	m	3,46	3,02	87.15%	

Sez.	Codice	Descrizione	U.M.	Euro	Manod. lorda	% Manod.	Note
01	01.A02.B85	Demolizione e rimozione di strutture metalliche di qualsiasi natura, di tubazioni metalliche, di componenti d'impianti tecnologici e relativi elementi provvisori metallici di fissaggio, di quadri elettrici e schermature di protezione alle apparecchiature elettriche, compreso lo sgombero dei detriti					
01	01.A02.B85.005	Con carico e trasporto alle pubbliche discariche.	kg	2,01	1,65	82.31%	
01	01.A02.B90	Formazione di traccia in muratura, per incassatura di tubo o altro, compresa la sigillatura, escluso il ripristino dell'intonaco o rivestimento					
01	01.A02.B90.010	Di mattoni pieni	m	13,27	13,27	100.00%	
01	01.A02.B90.020	Di mattoni forati	m	11,76	11,76	100.00%	
01	01.A02.B90.030	Di calcestruzzo non armato	m	15,98	15,98	100.00%	
01	01.A02.B90.040	Di calcestruzzo cellulare	m	7,54	7,54	100.00%	
01	01.A02.C00	Rimozione di infissi di qualsiasi natura, in qualunque piano di fabbricato, comprese la discesa o la salita dei materiali, lo sgombero dei detriti, il trasporto degli stessi alle discariche, compreso la rimozione e l'accatastamento dei vetri nel caso di serramenti, computando le superfici prima della demolizione					
01	01.A02.C00.005	Con una superficie di almeno m ² 0,50	m ²	12,07	12,06	99.89%	
01	01.A02.C10	Disfacimento di pavimentazione con accatastamento del materiale utilizzabile entro la distanza massima di metri 300, compreso il taglio dei bordi della pavimentazione. il compenso viene corrisposto come sovrapprezzo allo scavo e pertanto nella misura dello scavo non deve essere dedotto lo spessore della pavimentazione.					
01	01.A02.C10.015	In macadam, calcestruzzi cementizi, cubetti, masselli e pavimentazione bituminosa in genere, di qualunque tipo e spessore e con qualunque sottofondo, per superfici di m ² 0,50 e oltre	m ²	10,95	10,95	100.00%	
01	01.A02.C20	Discesa di materiali di risulta					
01	01.A02.C20.005	Dal piano di carico al cortile: per ogni piano.	m ³	15,11	14,86	98.36%	

Sez.	Codice	Descrizione	U.M.	Euro	Manod. lorda	% Manod.	Note
01	01.A02.C30	Salita di materiali di risulta					
01	01.A02.C30.005	Dal piano interrato al cortile	m³	40,02	40,02	100.00%	
01	01.A02.D00	Disfacimento manuale di pavimentazione in ciottolato o in cubetti per recupero e reinpiego, compreso lo scavo del fondo sabbioso, la cernitadei cubetti o dei ciottoli utilizzabili, il carico sul mezzo di trasporto, il trasporto presso i magazzini municipali e lo scarico					
01	01.A02.D00.005	Per quantitativi fino a m² 10	m²	16,87	13,62	80.74%	
01	01.A02.D00.010	Per quantitativi oltre m² 10	m²	14,40	12,32	85.59%	
01	01.A02.D10	Disfacimento di pavimentazione in ciottolato o in cubetti di porfido o sienite anche con giunti bitumati o con manto di pietrischetto bitumato per recupero e reimpiego ciottoli e cubetti, compreso il carico e trasporto presso i magazzini municipali e lo scarico					
01	01.A02.D10.005	Per quantitativi fino a m² 10	m²	23,84	19,37	81.25%	
01	01.A02.D10.010	Per quantitativi oltre m² 10	m²	21,25	18,06	84.97%	
01	01.A02.E00	Smontaggio di tetto in lastre di fibro - cemento - amianto di qualunque tipo con la sola rimozione del manto di copertura compresa la discesa a terra e l'accatastamento dei materiali, computando le superfici prima della demolizione con la maggiorazione del 5% a compenso delle sovrapposizioni delle lastre, compreso il trasporto, lo smaltimento dei materiali alle discariche autorizzate e ogni onere relativo alle varie autorizzazioni ed analisi presso gli enti e istituti competenti, il tutto secondo le prescrizioni vigenti					
01	01.A02.E00.005	Esclusi i ponteggi e l'eventuale rete antinfortunistica	m²	20,56	10,07	48.99%	
01	01.A02.E05	Smaltimento alle discariche autorizzate di lastre di fibro - cemento - amianto, provenienti da manti di copertura, già rimosse e accatastate in cantiere, computando le superfici reali in base alle dimensioni ed al numero delle lastre					

Sez.	Codice	Descrizione	U.M.	Euro	Manod. lorda	% Manod.	Note
01	01.A02.E05.005	Compreso il trasporto e ogni onere relativo alle varie autorizzazioni ed analisi presso entie istituti, il tutto secondo quanto prescritto dalle norme vigenti in materia	m²	9,62			
01	01.A02.E10	Allestimento di cantiere comprendente la collocazione di una unita' di decontaminazione provvista di almeno tre aree quali locale spogliatoio, locale doccia con acqua calda e fredda, locale equipaggiamento e di una unita' di filtraggio acqua oltre a tutto quanto richiesto dalla legislazione vigente in materia					
01	01.A02.E10.005	Compreso il trasporto e il noleggio per tutta la durata dei lavori	cad	1.645,35			
01	01.A02.F00	Rimozione di piedritti di sostegno di barriere stradali in profilato metallico, infissi su manufatti viabili o strutture in muratura o cls, compreso l'impiego di ogni mezzo idoneo allo scopo					
01	01.A02.F00.005	Con trasporto del materiale nei siti indicati dalla D.L.	cad	15,61	10,79	69.12%	
01	01.A02.F10	Rimozione di elementi metallici orizzontali, di qualsiasi dimensione e forma, di barriere stradali di protezione (guardrails) con l'impiego di idonei mezzi per lo sbloccaggio e disancoraggio dai piedritti di sostegno					
01	01.A02.F10.005	Con trasporto del materiale nei siti indicati dalla D.L.	m	17,90	15,08	84.22%	
01	01.A02.G00	Carico dei materiali provenienti da demolizioni, escluso il trasporto alle discariche					
01	01.A02.G00.010	A mano	m³	32,88	32,88	100.00%	
01	01.A02.G00.020	Con mezzi meccanici	m³	7,36	5,02	68.15%	
01	01.A02.G10	Sovrapprezzo alla demolizione in genere per trasporto e scarico, esclusi gli oneri di discarica					
01	01.A02.G10.010	In discarica autorizzata, fino alla distanza di 5 km	m³	1,66	0,82	49.22%	
01	01.A02.G10.020	In discarica autorizzata, da 5 km fino a 10 km di distanza	m³	2,84	1,40	49.14%	
01	01.A02.G10.030	In discarica autorizzata, da 10 km fino a 30 km di distanza	m³	4,93	2,42	49.10%	
01	01.A02.N00	...					

Sezione 01: Opere edili

Sez.	Codice	Descrizione	U.M.	Euro	Manod. lorda	% Manod.	Note
01	01.A02.N00.005	Alle opere compensate a volume non compete alcun aumento qualunque sia il volume delle demolizioni	m ²				
01	01.A02.N00.010	Alle opere compensate a superficie per quantitativi inferiori a m ² 0,50, aumento del 200% al m ²	%	200,00			
01	01.A03	FONDAZIONI SPECIALI - PALIFICAZIONI - DIAFRAMMI					<i>La misurazione di pali trivellati e dei diaframmi si riferisce alla loro lunghezza utile misurata a partire dal piano inferiore della struttura sovrastante, ritenendosi compresi nel prezzo gli oneri tutti per la preparazione del piano di lavoro e l'esecuzione delle guide in calcestruzzo.</i>
01	01.A03.A10	Piantamento di pali a rifiuto (pilotti) compresa la preparazione degli stessi, l'aguzzamento, l'applicazione delle puntazze e delle ghiera, l'arecissione delle teste, i barconi od altre attrezzature necessarie per l'infissione ecc. esclusa la sola fornitura dei pali, delle puntazze e delle ghiera. Il prezzo e' riferito al metro lineare di effettivo piantamento nel terreno					
01	01.A03.A10.005	Aventi un diametro di almeno cm 20	m	15,40	1,81	11.74%	
01	01.A03.A10.010	Aventi un diametro compreso tra cm 21 e cm 25	m	20,10	3,75	18.66%	
01	01.A03.A10.015	Aventi un diametro compreso tra cm 26 e cm 30	m	24,80	6,20	25.02%	
01	01.A03.A15	Piantamento di pali piloti troncoconici in cemento armato centrifugato, a sezione anulare, confezionati con calcestruzzo ad elevato tenore di cemento tipo 425, armati longitudinalmente con spirale in filo lucido crudo, completi di puntazza metallica per l'infissione. Il prezzo e' riferito al metro lineare di effettivo piantamento nel terreno					
01	01.A03.A15.005	Avente diametro di cm 22-24, rastremazione cm 1,5 a metro lineare	m	9,98	5,65	56.64%	

Sez.	Codice	Descrizione	U.M.	Euro	Manod. lorda	% Manod.	Note
01	01.A03.A20	Esecuzione di pali trivellati della lunghezza massima di m 25 con impiego di colonna di rivestimento o con fanghi bentonitici, in terreni normalmente scavabili, escluso l'impiego di scalpelli, compreso il getto in calcestruzzo aventi una resistenza caratteristica non inferiore a 250 kg/cm², esclusa l'armatura metallica e l'eventuale lamierino di rivestimento					
01	01.A03.A20.015	Del diametro di mm 600	m	83,00	37,77	45.50%	
01	01.A03.A20.020	Del diametro di mm 800	m	122,34	50,50	41.28%	
01	01.A03.A20.025	Del diametro di mm 1000	m	154,46	55,23	35.76%	
01	01.A03.A20.030	Del diametro di mm 1200	m	198,54	56,64	28.53%	
01	01.A03.A20.035	Del diametro di mm 1500	m	256,97	57,59	22.41%	
01	01.A03.A20.037	Del diametro di mm 1800	m	341,13	67,03	19.65%	
01	01.A03.A20.040	Del diametro di mm 2000	m	425,32	84,98	19.98%	
01	01.A03.A30	Esecuzione di diaframma a parete continua in conglomerato cementizio semplice od armato avente una resistenza caratteristica non inferiore a 250 kg/cm², eseguito mediante impiego di benne autopercoranti, con l'ausilio di fango attivo di bentonite in terreni normalmente scavabili, escluso l'uso dello scalpello e dell'armatura metallica					
01	01.A03.A30.005	Dello spessore di cm 50	m ²	104,92	33,20	31.64%	
01	01.A03.A30.010	Dello spessore di cm 60	m ²	128,43	42,39	33.01%	
01	01.A03.A30.015	Dello spessore di cm 80	m ²	155,84	47,22	30.30%	
01	01.A03.A30.020	Dello spessore di cm 100	m ²	177,16	48,24	27.23%	
01	01.A03.A35	Esecuzione di diaframma di fondazione continuo ed impermeabile e con giunti ad incastro, in conglomerato cementizio semplice od armato, avente una resistenza caratteristica non inferiore a 250 kg/cm², eseguito mediante impiego di benne autopercoranti, con l'ausilio di fango attivo di bentonite in terreni normalmente scavabili, escluso l'uso dello scalpello e della armatura metallica					
01	01.A03.A35.005	Dello spessore di cm 50	m ²	137,24	65,52	47.74%	

Sezione 01: Opere edili

Sez.	Codice	Descrizione	U.M.	Euro	Manod. lorda	% Manod.	Note
01	01.A03.A35.010	Dello spessore di cm 60	m ²	164,88	78,85	47.82%	
01	01.A03.A35.015	Dello spessore di cm 80	m ²	198,86	90,24	45.38%	
01	01.A03.A35.020	Dello spessore di cm 100	m ²	224,86	95,95	42.67%	
01	01.A03.A37	Esecuzione di diaframma di fondazione con pianta ad H, a T od a croce, in conglomerato cementizio semplice od armato, avente una resistenza caratteristica non inferiore a 250 kg/cm², eseguita mediante impiego di benne autopercuotenti, con l'ausilio di fango attivo di bentonite in terreni normalmente scavabili, escluso l'uso dello scalpello e dell'armatura metallica					
01	01.A03.A37.005	Dello spessore di cm 50	m ²	138,99	64,10	46.12%	
01	01.A03.A37.010	Dello spessore di cm 60	m ²	166,78	76,95	46.14%	
01	01.A03.A37.015	Dello spessore di cm 80	m ²	201,34	88,29	43.85%	
01	01.A03.A37.020	Dello spessore di cm 100	m ²	227,58	93,74	41.19%	
01	01.A03.A40	Sovrapprezzo per l'attraversamento di ciottoli, massi, formazioni compatte, richiedenti l'impiego di speciali scalpelli di rottura od altri mezzi, compresi tutti i consumi relativi e lamano d'opera necessaria					
01	01.A03.A40.005	Da applicarsi all'esecuzione di pali trivellati e di diaframmi	h	149,89	115,55	77.09%	
01	01.A03.B00	Esecuzione di tirante in cemento armato precompresso mediante perforazione a rotopercolazione con batteria perforante del diametro di mm 90-100 attraverso murature e terreni di qualsiasi natura e consistenza compresa l'iniezione cementizia fino ad un massimo di 2 volte il volume teorico risultante dalla perforazione, compresa la fornitura e posa dell'armatura per c.a.p. e piastre d'ancoraggio delle testate, dei dadi di bloccaggio nonché la messa in tensione finale, esclusa la formazione di eventuali ponteggi					
01	01.A03.B00.005	Della portata di 30 tonnellate	m	86,59	62,43	72.10%	
01	01.A03.B00.010	Della portata di 45 tonnellate	m	90,64	62,43	68.88%	

Sez.	Codice	Descrizione	U.M.	Euro	Manod. lorda	% Manod.	Note
01	01.A03.B00.015	Della portata di 60 tonnellate	m	95,59	62,43	65.31%	
01	01.A03.B00.020	Della portata di 75 tonnellate	m	101,89	62,44	61.28%	
01	01.A03.B00.025	Della portata di 90 tonnellate	m	109,77	62,44	56.88%	
01	01.A03.B50	Esecuzione di micropali eseguita mediante trivellazione con speciali attrezzature attraverso terreni di qualsiasi natura e consistenza compresa la iniezione cementizia fino ad un massimo di due volte il volume teorico, esclusa la fornitura dell'armatura tubolare da valutarsi a parte					
01	01.A03.B50.005	Del diametro mm 90-100	m	65,78	52,74	80.17%	
01	01.A03.B50.010	Del diametro di mm 130-140	m	86,64	69,51	80.23%	
01	01.A03.B50.015	Del diametro di mm 150-190	m	101,47	80,35	79.19%	
01	01.A03.B50.020	Del diametro di mm 200-220	m	112,50	87,27	77.57%	
01	01.A03.B60	Consolidamento di terreno di qualsiasi natura e consistenza con la tecnica del "jet-grouting", eseguito mediante un complesso di attrezzature per la perforazione puntuale del terreno con sonde nella fase di discesa e per l'iniezione di miscele cementanti in un raggio predefinito nella fase di risalita controllata della batteria perforante, comprensivo del nolo della centrale di stoccaggio, della centrale automatizzata di preparazione e di pompaggio delle miscele cementanti ed il fermo macchine, compresi anche tutti gli oneri accessori per l'impianto delle centrali di cantiere, per il ripetuto spostamento delle attrezzature, per la formazione di fosse di decantazione dei fanghi di rifiuto, per il carico dei materiali di risulta ed il trasporto alle pubbliche discariche, per la pulizia e la scalpellatura delle teste dei pali solidificati e per il controllo statico delle murature mediante livellazioni ottiche di precisione durante le fasi di lavoro delle macchine, misurando lo sviluppo lineare del palo eseguito					

Sez.	Codice	Descrizione	U.M.	Euro	Manod. lorda	% Manod.	Note
01	01.A03.B60.005	Con dosaggio del cemento opportuno per palo di diametro cm 60 circa	m	90,48	31,53	34.85%	
01	01.A03.B65	Supplemento al prezzo A03.B60 per l'esecuzione dell'armatura di un palo di terreno consolidato attraverso la perforazione centrale della colonna, l'inserimento di un tubo in acciaio di diametro non inferiore a mm 75, la cementazione finale con cemento 325, compresa ogni opera accessoria					
01	01.A03.B65.005	Misurando l'armatura a metro lineare	m	66,99	12,53	18.71%	
01	01.A03.B80	Fornitura e posa in opera di armatura tubolare, costituita da tubi opportunamente finestrati e valvolati per permettere l'esecuzione di iniezioni cementizie controllate, compreso taglio, filettatura, sfridi, ecc.					
01	01.A03.B80.005	In acciaio	kg	1,53	0,63	40.85%	
01	01.A03.C00	Perforazioni verticali o comunque inclinate, eseguite con impiego di attrezzatura idonea, attraverso murature od in terreni di qualsiasi natura, compreso ogni eventuale maggiore onere per il rivestimento dei fori in presenza di terreni spingenti					
01	01.A03.C00.005	Con foro del diametro di mm 80 circa	m	65,63	51,36	78.25%	
01	01.A03.C05	Perforazioni comunque inclinate, eseguite attraverso murature di qualsiasi natura e consistenza compresa la fornitura di energia e carburanti per le attrezzature impiegate, il noleggio e lo spostamento su ciascun punto di perforazione delle medesime e la mano d'opera occorrenti, l'iniezione di boiaccia fluida per sigillatura esclusa la fornitura e posa del tondino di ferro					
01	01.A03.C05.005	Per la formazione di cuciture della lunghezza fino a metri 2,5	m	50,83	42,48	83.57%	
01	01.A03.C50	Fornitura e posa in opera di speciali canne in PVC, nei fori per iniezioni, muniti di apposite valvole per la successiva iniezione, compreso ogni onere per taglio, sfridi e giunzioni					

Sez.	Codice	Descrizione	U.M.	Euro	Manod. lorda	% Manod.	Note
01 01	01.A03.C50.005 01.A03.C80	Del diametro di 1"1/2 Compenso per la predisposizione degli otturatorie per la manovra dei medesimi, compresa l'esecuzione della prima iniezione di boiacca cementizia tra il tubo in PVC ed il terreno	m	10,47	6,03	57.61%	
01 01	01.A03.C80.005 01.A03.E00	Per l'esecuzione di iniezioni di cemento a sezioni e pressioni controllate Esecuzione di iniezione di boiacca fluida di cemento eseguita attraverso i fori di tiranti o i micropali, valutati a parte, compreso il noleggio e lo spostamento dell'apparecchiatura, la fornitura del cemento e la mano d'opera occorrente, per ogni quintale di cemento usato	cad	15,58	15,53	99.70%	
01 01	01.A03.E00.005 01.A03.F00	A sezioni e pressioni controllate Esecuzione di sondaggi geognostici eseguiti mediante perforazione ad andamento verticale eseguita a rotazione a carotaggio continuo, con carotieri del diametro di mm 85, con prelievo di campioni rimaneggiati nel corso dell'esecuzione dei sondaggi e loro conservazione entro appositi contenitori trasparenti chiusi ermeticamente, anche con impiego durante la perforazione di corone diamantate, uso di betonite in aggiunta di rivestimenti metallici, in terreni a granulometria fine: quali argille, limi, limi sabbiosi e rocce tenere tipo tuffiti; a granulometria media: quali sabbie, sabbie ghiaiose anche con ciottoli ed in rocce di durezza media che non richiedono l'uso del diamante, o con recuperi compatibili con la natura e le caratteristiche dei materiali attraversati; in terreni a granulometria grossa costituiti da ghiaie, ghiaie sabbiose e ciottoliche richiedono l'uso del diamante	q	28,89	13,17	45.57%	
01	01.A03.F00.005	Per profondita' comprese tra m 0 e m 40 dal p.c.	m	118,17	70,81	59.92%	

Sez.	Codice	Descrizione	U.M.	Euro	Manod. lorda	% Manod.	Note
01	01.A03.G10	Fornitura e posa in opera di rete metallica elettrosaldata su pareti verticali per armatura di betoncino spruzzato con aria compressa, compreso il fissaggio alle pareti, legature, sovrapposizioni, sfridi ecc.					
01	01.A03.G10.005	In tondini Fe B 38 K, diametro mm 4, maglia cm 10x10	m ²	4,32	1,81	41.92%	
01	01.A03.G15	Esecuzione di betoncino spruzzato con aria compressa sulle pareti anche a strati successivi, dosato con quintali 5 di cemento tipo 425 per metro cubo di inerti a granulometria corretta opportunamente, additivato con prodotti speciali (additivi di presa, idrofughi ecc.) dato in opera a perfetta regola d'arte anche in presenza di armature metalliche, compresi tutti gli oneri per sfridi					
01	01.A03.G15.005	Dello spessore medio di centimetri 10	m ²	58,38	27,14	46.49%	
01	01.A04	MALTE, CALCESTRUZZI PRECONFEZIONATI, CASSERATURE ED OPERE IN C.A.					<i>Le voci che definiscono il calcestruzzo contenute in questa categoria, sono finalizzate alla realizzazione di strutture di Tipo 1,2 e 3, in accordo alle Norme Tecniche per le Costruzioni di cui al D.M. 14/01/2008 ed in tutte le classi strutturali in accordo agli Eurocodici. Tali norme introducono lo studio dell'ambiente con le relative aggressioni sulle opere in calcestruzzo armato, al fine di garantire il raggiungimento della vita di servizio prevista (ossia il tempo durante il quale le strutture e/o i materiali conservano le loro prestazioni iniziali mantenendo il livello di sicurezza e di efficienza funzionale di progetto, per qualsiasi azione e condizione ambientale prevista). E' compito del progettista studiare</i>

Sez.	Codice	Descrizione	U.M.	Euro	Manod. lorda	% Manod.	Note
							<i>l'ambiente ove sorgerà l'opera, caratterizzandolo qualitativamente e quantitativamente, poiché esso costituirà il quadro di riferimento generale per la definizione delle differenti situazioni di progetto. Un valido supporto è rappresentato dalle norme UNI-EN 206-1 (Calcestruzzo - specificazione, prestazione, produzione e conformità) e UNI 11104, documento di applicazione nazionale della UNI-EN 206-1, che ne sostituisce, integra e modifica alcuni punti. Esse si basano da un lato sulla definizione della classe di esposizione ambientale dipendente dalla classificazione tipologica delle aggressioni potenziali, e dall'altro sulla definizione delle caratteristiche prestazionali del calcestruzzo da impiegare (classe di resistenza). Le nuove voci attinenti, riportate nel presente prezzo regionale sono state redatte in conformità a dette norme e, nell'ottica di agevolare le valutazioni necessarie, sono già state suddivise secondo le più frequenti tipologie di opere in c.a.</i>
01	01.A04.A10	Malta di calce per murature (confezionata con m ³ 0,15 di calce spenta, kg 200 di calce idraulica macinata e da m ³ 1 di sabbia)					
01	01.A04.A10.005	Idraulica	m ³	115,41	54,32	47.07%	
01	01.A04.A15	Malta idraulica, classe M4, confezionata con 1 parte di calce idraulica più 3 parti di sabbia. la sabbia deve essere viva e di granulometria proporzionata al lavoro che si deve eseguire					
01	01.A04.A15.010	Confezionata a mano	m ³	128,94	71,47	55.43%	

Sez.	Codice	Descrizione	U.M.	Euro	Manod. lorda	% Manod.	Note
01	01.A04.A15.020	Confezionata con betoniera	m³	86,87	28,59	32.91%	
01	01.A04.A15.030	Confezionata con impastatrice	m³	77,65	14,30	18.41%	
01	01.A04.A20	Malta per murature (confezionata con m³ 0,25 di calce spenta, kg 100 di cemento tipo 325 e m³ 1 di sabbia)					
01	01.A04.A20.005	Bastarda	m³	120,62	57,17	47.40%	
01	01.A04.A25	Malta pozzolanica, classe M4, confezionata con 1 parte di calce aerea più 3 parti di pozzolana					
01	01.A04.A25.010	Confezionata a mano	m³	89,88	71,47	79.52%	
01	01.A04.A25.020	Confezionata con betoniera	m³	47,81	28,59	59.80%	
01	01.A04.A25.030	Confezionata con impastatrice	m³	38,59	14,29	37.04%	
01	01.A04.A27	Malta bastarda, classe M4, confezionata con 1 parte di cemento più 2 parti di calce idraulica più 9 parti di sabbia. la sabbia deve essere viva e di granulometria proporzionata al lavoro che si deve eseguire: fino a 1 mm per gli intonaci, fino a 3 mm per le malte da muratura.					
01	01.A04.A27.010	Confezionata a mano.	m³	136,97	71,47	52.18%	
01	01.A04.A27.020	Confezionata con betoniera	m³	94,32	28,59	30.31%	
01	01.A04.A27.030	Confezionata con impastatrice	m³	85,10	14,30	16.80%	
01	01.A04.A28	Malta bastarda, classe M3, confezionata con 1 parte di cemento più 1 parte di calce idraulica più 5 parti di sabbia. la sabbia deve essere viva e di granulometria proporzionata al lavoro che si deve eseguire: fino a 1 mm per gli intonaci, fino a 3 mm per le malte da muratura.					
01	01.A04.A28.010	Confezionata a mano	m³	143,86	71,47	49.68%	
01	01.A04.A28.020	Confezionata con betoniera	m³	101,79	28,59	28.09%	
01	01.A04.A28.030	Confezionata con impastatrice	m³	92,58	14,29	15.44%	
01	01.A04.A30	Malta per murature, rinzaffi, cappe ecc (confezionata con kg 500 di cemento tipo 325 e m³ 1 di sabbia)					
01	01.A04.A30.005	Di cemento	m³	147,21	57,18	38.84%	

Sez.	Codice	Descrizione	U.M.	Euro	Manod. lorda	% Manod.	Note
01	01.A04.A35	Malta cementizia, classe M2, confezionata con 1 parte di cemento più 1/2 parte di calce idraulica più 4 parti di sabbia. la sabbia deve essere viva e di granulometria proporzionata al lavoro che si deve eseguire: fino a 1 mm per gli intonaci, fino a 3 mm per le malte da muratura					
01	01.A04.A35.010	Confezionata a mano	m³	151,64	71,47	47.13%	
01	01.A04.A35.020	Confezionata con betoniera	m³	109,57	28,59	26.09%	
01	01.A04.A35.030	Confezionata con impastatrice	m³	100,35	14,29	14.24%	
01	01.A04.A37	Malta cementizia, classe M1, confezionata con 1 parte di cemento più 3 parti di sabbia. la sabbia deve essere viva e di granulometria proporzionata al lavoro che si deve eseguire: fino a 1 mm per gli intonaci, fino a 3 mm per le malte da muratura					
01	01.A04.A37.010	Confezionata a mano	m³	161,69	71,47	44.20%	
01	01.A04.A37.020	Confezionata con betoniera	m³	119,62	28,59	23.90%	
01	01.A04.A37.030	Confezionata con impastatrice	m³	110,40	14,30	12.95%	
01	01.A04.A40	Malta per intonaci					
01	01.A04.A40.005	In misura eccedente i m³ 0,10 formata da calce idraulica spenta in ragione di m³ 0,45 su 1 m³ di malta	m³	127,95	74,33	58.09%	
01	01.A04.A40.015	In misura eccedente i m³ 0,10 formata da calce idraulica macinata in ragione di kg 450 su 1 m³ di malta	m³	114,42	46,32	40.48%	
01	01.A04.A40.025	In misura eccedente i m³ 0,10 formata da calcedolce spenta in ragione di m³ 0,35 su 1 m³ di malta	m³	116,16	66,61	57.34%	
01	01.A04.A40.035	In misura eccedente i m³ 0,10 formata da cementoin ragione di kg 600 su 1 m³ di malta	m³	150,70	48,60	32.25%	
01	01.A04.A40.045	In misura eccedente i m³ 0,10 formata da cementoin ragione di kg 700 per m³ e da m³ 1 di sabbia	m³	161,06	46,88	29.11%	
01	01.A04.A50	Grassello per intonaci					
01	01.A04.A50.005	In misura eccedente i m³ 0,10 formato da calce idraulica spenta in ragione di m³ 0,80 su 1 m³ di grassello	m³	192,93	133,22	69.05%	
01	01.A04.A50.015	In misura eccedente i m³ 0,10 formato da calce idraulica macinata in ragione di kg 700 su 1 m³ di grassello	m³	153,26	66,61	43.46%	

Sez.	Codice	Descrizione	U.M.	Euro	Manod. lorda	% Manod.	Note
01	01.A04.A50.025	In misura eccedente i m ³ 0,10 formato da calcedolce spenta in ragione di m ³ 0,65 su 1 m ³ di grassello	m ³	161,67	104,63	64.72%	
01	01.A04.A60	Calce dolce spenta e misurata nella fossa allo stato pastoso (in ragione di kg 650 per m³)					
01	01.A04.A60.005	Per quantitativi di m ³ 0,10 ed oltre	m ³	149,53	80,04	53.53%	
01	01.A04.A65	Calce idraulica spenta, misurata nella fossa allo stato pastoso (in ragione di kg 650 per m³)					
01	01.A04.A65.005	Per quantitativi di m ³ 0,10 ed oltre	m ³	139,84	80,04	57.24%	
01	01.A04.B05	Calcestruzzo confezionato in cantiere con kg 300 di cemento tipo 32,5 R, m³ 0,4 di sabbia e m³ 0,8 di ghiaietto, fornito in opera, da non impiegare per usi strutturali					
01	01.A04.B05.010	A mano	m ³	174,46	114,36	65.55%	
01	01.A04.B05.020	Con betoniera	m ³	89,47	28,59	31.95%	
01	01.A04.B12	Calcestruzzo confezionato in cantiere con kg 300 di cemento tipo 42,5 R, m³ 0,4 di sabbia e m³ 0,8 di ghiaietto, fornito in opera, da non impiegare per usi strutturali					
01	01.A04.B12.010	A mano	m ³	182,89	114,36	62.53%	
01	01.A04.B12.020	Con betoniera	m ³	97,90	28,59	29.20%	
01	01.A04.B15	Calcestruzzo per uso non strutturale confezionato a dosaggio con cemento tipo 32,5 R in centrale di betonaggio, diametro massimo nominale dell'aggregato 30 mm, fornito in cantiere. escluso il getto, la vibrazione, il ponteggio, la cassaforma ed il ferro d'armatura; conteggiati a parte.					
01	01.A04.B15.010	Eseguito con 150 kg/m ³	m ³	64,13			
01	01.A04.B15.020	Eseguito con 200 kg/m ³	m ³	69,06			
01	01.A04.B15.030	Eseguito con 250 kg/m ³	m ³	74,00			
01	01.A04.B15.040	Eseguito con 300 kg/m ³	m ³	78,93			
01	01.A04.B15.050	Eseguito con 350 kg/m ³	m ³	83,87			

Sez.	Codice	Descrizione	U.M.	Euro	Manod. lorda	% Manod.	Note
01	01.A04.B17	Calcestruzzo per uso non strutturale prodotto con un processo industrializzato. Classe di consistenza al getto S4, dmax aggregati 32 mm, cl 0.4; fornitura a pie' d'opera, escluso ogni altro onere.					
01	01.A04.B17.010	Classe di resistenza a compressione minima C8/10	m³	80,52			
01	01.A04.B17.020	Classe di resistenza a compressione minima C12/15	m³	87,65			
01	01.A04.B18	Calcestruzzo preconfezionato per uso non strutturale alleggerito con polistirolo, in classe di consistenza S4.					
01	01.A04.B18.010	Massa volumica 400 kg/m³	m³	114,58			
01	01.A04.B18.020	Massa volumica 600 kg/m³	m³	110,35			
01	01.A04.B18.030	Massa volumica 800 kg/m³	m³	108,33			
01	01.A04.B18.040	Massa volumica 1000 kg/m³	m³	106,66			
01	01.A04.B18.050	Massa volumica 1200 kg/m³	m³	104,97			
01	01.A04.B18.060	Massa volumica 1400 kg/m³	m³	102,83			
01	01.A04.B19	Calcestruzzo strutturale preconfezionato, conforme alla UNI EN 206-1, alleggerito con argilla espansa, in classe di consistenza S4.					
01	01.A04.B19.010	Classe di resistenza caratteristica a compressione Rck 20 N/mm², massa volumica 1600 kg/m³	m³	138,04			
01	01.A04.B19.020	Classe di resistenza caratteristica a compressione Rck 25 N/mm², massa volumica 1700 kg/m³	m³	143,40			
01	01.A04.B19.030	Classe di resistenza caratteristica a compressione Rck 30 N/mm², massa volumica 1800 kg/m³	m³	149,19			
01	01.A04.B19.040	Classe di resistenza caratteristica a compressione Rck 35 N/mm², massa volumica 1900 kg/m³	m³	153,17			

Sez.	Codice	Descrizione	U.M.	Euro	Manod. lorda	% Manod.	Note
01	01.A04.B20	Calcestruzzo a prestazione garantita, in accordo alla UNI EN 206-1, per strutture di fondazione (plinti, cordoli, pali, travi rovesce, paratie, platee) e muri interrati a contatto con terreni non aggressivi, classe di esposizione ambientale xc2 (UNI 11104), classe di consistenza al getto S4, Dmax aggregati 32 mm, CI 0.4; fornitura a piè d'opera, escluso ogni altro onere: per plinti con altezza < 1.5 m, platee di fondazione e muri di spessore < 80 cm.					
01	01.A04.B20.005	Classe di resistenza a compressione minima C25/30.	m³	108,49			
01	01.A04.B20.010	Classe di resistenza a compressione minima C28/35	m³	116,19			
01	01.A04.B20.015	Classe di resistenza a compressione minima C30/37	m³	120,35			
01	01.A04.B20.020	Classe di resistenza a compressione minima C32/40	m³	127,09			
01	01.A04.B20.025	Classe di resistenza a compressione minima C35/45	m³	135,00			
01	01.A04.B25	Calcestruzzo a prestazione garantita, in accordo alla UNI EN 206-1, per strutture di fondazione (plinti, pali, travi rovesce, paratie, platee) e muri interrati a contatto con terreni aggressivi contenenti solfati, con Classe di consistenza al getto S4, Dmax aggregati 32 mm, CI 0.4; fornitura a piè d'opera, escluso ogni altro onere: in terreni debolmente aggressivi con un tenore di solfati compreso tra 2000 e 3000 mg/kg, in Classe di esposizione ambientale XC2-XA1 (UNI 11104).					
01	01.A04.B25.005	Classe di resistenza a compressione minima C28/35	m³	120,19			
01	01.A04.B25.010	Classe di resistenza a compressione minima C30/37	m³	123,35			
01	01.A04.B25.015	Classe di resistenza a compressione minima C32/40	m³	130,10			
01	01.A04.B25.020	Classe di resistenza a compressione minima C35/45	m³	138,00			

Sez.	Codice	Descrizione	U.M.	Euro	Manod. lorda	% Manod.	Note
01	01.A04.B26	Calcestruzzo a prestazione garantita, in accordo alla UNI EN 206-1, per strutture di fondazione (plinti, pali, travi rovesce, paratie, platee) e muri interrati ed impianti fognari a contatto con terreni e/o acque aggressivi contenenti solfati, con Classe di consistenza al getto S4, Dmax aggregati 32 mm, CI 0.4; fornitura a piè d'opera, escluso ogni altro onere: in terreni mediamente aggressivi con un tenore di solfati compreso tra 3000 e 12000 mg/kg, in Classe di esposizione ambientale XC2-XA2 (UNI 11104), cemento ARS ad alta resistenza ai solfati in accordo alla UNI 9156.					
01	01.A04.B26.005	Classe di resistenza a compressione minima C32/40	m³	131,69			
01	01.A04.B26.010	Classe di resistenza a compressione minima C35/45	m³	139,67			
01	01.A04.B27	Calcestruzzo a prestazione garantita, in accordo alla UNI EN 206-1, per strutture di fondazione (plinti, pali, travi rovesce, paratie, platee) e muri interrati a contatto con terreni aggressivi contenenti solfati, con Classe di consistenza al getto S4, Dmax aggregati 32 mm, CI 0.4; fornitura a piè d'opera, escluso ogni altro onere: in terreni fortemente aggressivi con un tenore di solfati compreso tra 12000 e 24000 mg/kg, in Classe di esposizione ambientale XC2-XA3 (UNI 11104), cemento AARS ad altissima resistenza ai solfati in accordo alla UNI 9156.					
01	01.A04.B27.005	Classe di resistenza a compressione minima C35/45	m³	144,73			
01	01.A04.B30	Calcestruzzo a prestazione garantita, in accordo alla UNI EN 206-1, con Classe di consistenza al getto S4, Dmax aggregati 32 mm, CI 0.4, per strutture di elevazione (pilastri, travi, solai in latero-cemento e a soletta piena, corpi scala e nuclei ascensore); fornitura a piè d'opera, escluso ogni altro onere: all'interno di edifici in Classe di esposizione ambientale XC1 (UNI 11104).					
01	01.A04.B30.005	Classe di resistenza a compressione minima C25/30	m³	109,11			
01	01.A04.B30.010	Classe di resistenza a compressione minima C28/35	m³	117,19			

Sezione 01: Opere edili

Sez.	Codice	Descrizione	U.M.	Euro	Manod. lorda	% Manod.	Note
01	01.A04.B30.015	Classe di resistenza a compressione minima C30/37	m³	121,35			
01	01.A04.B30.020	Classe di resistenza a compressione minima C32/40	m³	128,09			
01	01.A04.B30.025	Classe di resistenza a compressione minima C35/45	m³	136,00			
01	01.A04.B31	Calcestruzzo a prestazione garantita, in accordo alla UNI EN 206-1, con Classe di consistenza al getto S4, Dmax aggregati 32 mm, CI 0.4, per strutture di elevazione (pilastri, travi, solai in latero-cemento e a soletta piena, corpi scala e nuclei ascensore); fornitura a piè d'opera, escluso ogni altro onere: all'esterno di edifici, non esposte direttamente all'azione della pioggia, in Classe di esposizione ambientale XC3 (UNI 11104)					
01	01.A04.B31.005	Classe di resistenza a compressione minima C28/35	m³	116,19			
01	01.A04.B31.010	Classe di resistenza a compressione minima C30/37	m³	123,35			
01	01.A04.B31.015	Classe di resistenza a compressione minima C32/40	m³	130,82			
01	01.A04.B31.020	Classe di resistenza a compressione minima C35/45	m³	137,00			
01	01.A04.B32	Calcestruzzo a prestazione garantita, in accordo alla UNI EN 206-1, con Classe di consistenza al getto S4, Dmax aggregati 32 mm, CI 0.4, per strutture di elevazione (pilastri, travi, solai in latero-cemento e a soletta piena, corpi scala e nuclei ascensore); fornitura a piè d'opera, escluso ogni altro onere: all'esterno di edifici, esposte direttamente all'azione della pioggia, in Classe di esposizione ambientale XC4 (UNI 11104).					
01	01.A04.B32.005	Classe di resistenza a compressione minima C32/40	m³	130,10			
01	01.A04.B32.010	Classe di resistenza a compressione minima C35/45	m³	138,00			

Sez.	Codice	Descrizione	U.M.	Euro	Manod. lorda	% Manod.	Note
01	01.A04.B33	Calcestruzzo a prestazione garantita, in accordo alla UNI EN 206-1, con Classe di consistenza al getto S4, Dmax aggregati 32 mm, aggregati non gelivi (tipo F2 o MS25 secondo UNI EN 12620), CI 0.4, per strutture di elevazione (pilastri, travi, solai in latero-cemento e a soletta piena, corpi scala e nuclei ascensore); fornitura a piè d'opera, escluso ogni altro onere: all'esterno di edifici, esposte direttamente all'azione della pioggia in clima rigido, in Classe di esposizione ambientale XC4+XF1 (UNI 11104)..					
01	01.A04.B33.005	Classe di resistenza a compressione minima C32/40	m³	131,06			
01	01.A04.B33.010	Classe di resistenza a compressione minima C35/45	m³	138,97			
01	01.A04.B35	Calcestruzzo a prestazione garantita, in accordo alla UNI EN 206-1, per strutture idrauliche (sponde di canali, vasche non interrate per il contenimento di liquidi, sponde di contenimento di torrenti, briglie, etc.) in contatto con acque non contenenti anidride carbonica aggressiva ovvero con una concentrazione massima di 40 mg/l, situate in clima rigido, Classe di consistenza S4, Dmax aggregati 32 mm, aria inglobata 5±1%, CI 0.4, aggregati non gelivi F2 o MS25; fornitura a piè d'opera, escluso ogni altro onere: in Classe di esposizione ambientale XC4+XF3 (UNI 11104).					
01	01.A04.B35.005	Classe di resistenza a compressione minima C25/30	m³	124,67			
01	01.A04.B35.010	Classe di resistenza a compressione minima C28/35	m³	131,15			

Sez.	Codice	Descrizione	U.M.	Euro	Manod. lorda	% Manod.	Note
01	01.A04.B41	Calcestruzzo a prestazione garantita, in accordo alla UNI EN 206-1, per strutture idrauliche (sponde di canali, vasche non interrato per il contenimento di liquidi, sponde di contenimento di torrenti, briglie, etc.) in contatto con acque contenenti anidride carbonica aggressiva compresa tra 40 e 100 mg/l, situate in clima rigido, Classe di consistenza S4, Dmax aggregati 32 mm, aria inglobata 5±1%, CI 0.4, aggregati non gelivi F2 o MS25; fornitura a piè d'opera, escluso ogni altro onere: in Classe di esposizione ambientale XC4+XF3+XA2 (UNI 11104), cemento ARD a alta resistenza al dilavamento in accordo alla UNI 9606.					
01	01.A04.B41.005	Classe di resistenza a compressione minima C25/30	m³	125,24			
01	01.A04.B41.010	Classe di resistenza a compressione minima C28/35	m³	133,15			
01	01.A04.B42	Calcestruzzo a prestazione garantita, in accordo alla UNI EN 206-1, per strutture idrauliche (sponde di canali, vasche non interrato per il contenimento di liquidi, sponde di contenimento di torrenti, briglie, etc.) in contatto con acque contenenti anidride carbonica aggressiva in misura superiore ai 100 mg/l, situate in clima rigido, Classe di consistenza S4, Dmax aggregati 32 mm, aria inglobata 5±1%, CI 0.4, aggregati non gelivi F2 o MS25; fornitura a piè d'opera, escluso ogni altro onere: in Classe di esposizione ambientale XC4+XF3+XA3 (UNI 11104), cemento AARD a altissima resistenza al dilavamento in accordo alla UNI 9606.					
01	01.A04.B42.010	Classe di resistenza a compressione minima C28/35	m³	133,15			

Sez.	Codice	Descrizione	U.M.	Euro	Manod. lorda	% Manod.	Note
01	01.A04.B45	Calcestruzzo a prestazione garantita, in accordo alla UNI EN 206-1, per strutture interrato (platee, muri perimetrali, pareti di corpi scala e nuclei ascensore) sotto il livello di falda o elementi permanentemente immersi di strutture a tenuta idraulica, in Classe di esposizione ambientale XC2 (UNI 11104), Classe di consistenza S4, Dmax aggregati 32 mm, CI 0.4, Profondità media della penetrazione di acqua (UNI-EN 12390-8): 20 mm; fornitura a piè d'opera, escluso ogni altro onere: a contatto con acque potabili.					
01	01.A04.B45.005	Classe di resistenza a compressione minima C28/35	m³	114,18			
01	01.A04.B45.010	Classe di resistenza a compressione minima C30/37	m³	121,35			
01	01.A04.B45.015	Classe di resistenza a compressione minima C32/40	m³	127,09			
01	01.A04.B45.020	Classe di resistenza a compressione minima C35/45	m³	135,00			
01	01.A04.B50	Calcestruzzo a prestazione garantita, in accordo alla UNI EN 206-1, Classe di consistenza S4, Dmax aggregati 32 mm, CI 0.4, Profondità media della penetrazione di acqua (UNI-EN 12390-8): 20 mm; fornitura a piè d'opera, escluso ogni altro onere: per elementi parzialmente immersi di strutture a tenuta idraulica di acque potabili, in Classe di esposizione ambientale XC4 (UNI 11104)					
01	01.A04.B50.005	Classe di resistenza a compressione minima C32/40	m³	128,59			
01	01.A04.B50.010	Classe di resistenza a compressione minima C35/45	m³	136,50			
01	01.A04.B55	Calcestruzzo a prestazione garantita, in accordo alla UNI EN 206-1, per strutture ed infrastrutture stradali, Classe di consistenza S4, Dmax aggregati 32 mm, CI 0.4; fornitura a piè d'opera, escluso ogni altro onere: in clima temperato, Classe di esposizione ambientale XC4 (UNI 11104)					
01	01.A04.B55.010	Classe di resistenza a compressione minima C32/40	m³	131,10			
01	01.A04.B55.020	Classe di resistenza a compressione minima C35/45	m³	139,00			

Sez.	Codice	Descrizione	U.M.	Euro	Manod. lorda	% Manod.	Note
01	01.A04.B60	Calcestruzzo a prestazione garantita, in accordo alla UNI EN 206-1, per strutture ed infrastrutture stradali in zone a clima rigido sottoposte a occasionale trattamento con sali disgelanti a base di cloruro: Classe di consistenza S4, Dmax aggregati 32 mm, Cl 0.4, aggregati non gelivi F2 o MS25; fornitura a piè d'opera, escluso ogni altro onere: in Classe di esposizione ambientale XC4+XD1 (UNI 11104) .					
01	01.A04.B60.005	Classe di resistenza a compressione minima C32/40.	m³	132,58			
01	01.A04.B60.010	Classe di resistenza a compressione minima C35/45	m³	137,48			
01	01.A04.B61	Calcestruzzo a prestazione garantita, in accordo alla UNI EN 206-1, per strutture ed infrastrutture stradali in zone a clima rigido sottoposte a frequente trattamento con sali disgelanti a base di cloruro: Classe di consistenza S4, Dmax aggregati 32 mm, Cl 0.4, aggregati non gelivi F2 o MS25; aria inglobata 5±1%, fornitura a piè d'opera, escluso ogni altro onere: in Classe di esposizione ambientale XC4+XF4+XD3 (UNI 11104), per strutture a prevalente sviluppo orizzontale.					
01	01.A04.B61.005	Classe di resistenza a compressione minima C28/35	m³	133,17			
01	01.A04.B61.010	Classe di resistenza a compressione minima C32/40.	m³	140,08			
01	01.A04.B62	Calcestruzzo a prestazione garantita, in accordo alla UNI EN 206-1, per strutture ed infrastrutture stradali in zone a clima rigido sottoposte a frequente trattamento con sali disgelanti a base di cloruro: Classe di consistenza S4, Dmax aggregati 32 mm, Cl 0.4, aggregati non gelivi F2 o MS25, aria inglobata 5±1%; fornitura a piè d'opera, escluso ogni altro onere: in Classe di esposizione ambientale XC4+XF2+XD1 (UNI 11104), per le strutture a prevalente sviluppo verticale.					
01	01.A04.B62.005	Classe di resistenza a compressione minima C25/30	m³	128,58			
01	01.A04.B62.010	Classe di resistenza a compressione minima C28/35	m³	132,44			

Sez.	Codice	Descrizione	U.M.	Euro	Manod. lorda	% Manod.	Note
01	01.A04.B62.015	Classe di resistenza a compressione minima C32/40	m³	139,34			
01	01.A04.B65	Calcestruzzo a prestazione garantita, in accordo alla UNI EN 206-1, per strutture di fondazione "massive" (plinti, travi rovesce e platee) e muri interrati di grande spessore, in Classe di esposizione ambientale XC2 (UNI 11104), Classe di consistenza S4, Dmax aggregati 32 mm, CI 0.4; fornitura a piè d'opera, escluso ogni altro onere: con cemento "LH" a basso sviluppo di calore (inferiore o uguale a 270 J/g) in accordo alla UNI-EN 197/1-2006 .					
01	01.A04.B65.005	Classe di resistenza a compressione minima C25/30	m³	112,94			
01	01.A04.B65.010	Classe di resistenza a compressione minima C28/35	m³	117,42			
01	01.A04.B65.015	Classe di resistenza a compressione minima C30/37	m³	121,59			
01	01.A04.B65.020	Classe di resistenza a compressione minima C32/40	m³	129,67			
01	01.A04.B65.025	Classe di resistenza a compressione minima C35/45	m³	135,68			
01	01.A04.B70	Calcestruzzo a prestazione garantita, in accordo alla UNI EN 206-1, per strutture di elevazione "massive" di grande spessore (pile da ponte e muri di sostegno, briglie o conci di opere di sbarramento, muri di elevazione di camere radiologiche) che operano in servizio all'esterno esposte direttamente all'azione della pioggia in zona a clima temperato o rigido, in Classe di esposizione ambientale XC4 o XC4+XF1 (UNI 11104), Classe di consistenza S4, Dmax aggregati 32 mm, CI 0.4; fornitura in opera, escluso ogni altro onere: con cemento 'LH' con sviluppo di calore inferiore o uguale a 270 J/g in accordo alla UNI-EN 197/1-2006.					
01	01.A04.B70.005	Classe di resistenza a compressione minima C32/40	m³	131,67			
01	01.A04.B70.010	Classe di resistenza a compressione minima C35/45	m³	137,68			

Sez.	Codice	Descrizione	U.M.	Euro	Manod. lorda	% Manod.	Note
01	01.A04.B80	Calcestruzzo a prestazione garantita, in accordo alla UNI EN 206-1, da mettere in opera a spruzzo anche in presenza di acque contenenti solfati in tenore massimo di 3000 mg/l, in Classe di esposizione ambientale XC4+XA2 (UNI 11104); Dmax aggregati 8÷12 mm, CI 0.4; fornitura a piè d'opera, escluso ogni altro onere: per rivestimenti provvisori di gallerie, per la protezione di scavi di fondazione, di pendii e scarpate, dosaggio minimo di fumo di silice 20 kg/m ³ , accelerante di presa a base di silicati di sodio					
01	01.A04.B80.005	Classe di resistenza a compressione minima C32/40	m ³	157,14			
01	01.A04.B80.010	Classe di resistenza a compressione minima C35/45	m ³	165,04			
01	01.A04.B81	Calcestruzzo a prestazione garantita, in accordo alla UNI EN 206-1, da mettere in opera a spruzzo anche in presenza di acque contenenti solfati in tenore massimo di 3000 mg/l, in Classe di esposizione ambientale XC4+XA2 (UNI 11104); Dmax aggregati 8÷12 mm, CI 0.4; fornitura a piè d'opera, escluso ogni altro onere: per rivestimenti definitivi di gallerie, dosaggio minimo di fumo di silice 25 kg/m ³ , accelerante di presa a base di solfati di alluminio (alkali-free)					
01	01.A04.B81.005	Classe di resistenza a compressione minima C32/40	m ³	161,39			
01	01.A04.B81.010	Classe di resistenza a compressione minima C35/45	m ³	168,30			
01	01.A04.B85	Calcestruzzo a prestazione garantita, in accordo alla UNI EN 206-1, per pavimentazioni armate con rete elettrosaldata poggianti su terreno o "non collaboranti" su solaio, che operano all'interno di edifici, in Classe di esposizione ambientale X0 (UNI 11104), Dmax aggregati 32 mm, CI 0,4; fornitura a piè d'opera, escluso ogni altro onere: Classe di consistenza S4 (stesa manuale) o classe di spandimento F4 .					
01	01.A04.B85.005	Classe di resistenza a compressioni minima C20/25	m ³	103,87			
01	01.A04.B85.010	Classe di resistenza a compressione minima C25/30	m ³	109,11			

Sezione 01: Opere edili

Sez.	Codice	Descrizione	U.M.	Euro	Manod. lorda	% Manod.	Note
01	01.A04.B85.015	Classe di resistenza a compressione minima C28/35	m³	115,22			
01	01.A04.B85.020	Classe di resistenza a compressione minima C30/37	m³	118,38			
01	01.A04.B85.025	Classe di resistenza a compressione minima C32/40	m³	126,89			
01	01.A04.B85.030	Classe di resistenza a compressione minima C35/45	m³	134,80			
01	01.A04.B86	Calcestruzzo a prestazione garantita, in accordo alla UNI EN 206-1, per pavimentazioni armate con rete elettrosaldata poggianti su terreno o "non collaboranti" su solaio, che operano all'interno di edifici, in Classe di esposizione ambientale X0 (UNI 11104), Dmax aggregati 32 mm, CI 0,4; fornitura a piè d'opera, escluso ogni altro onere: Classe di consistenza S5 (stesa manuale) o classe di spandimento F5					
01	01.A04.B86.005	Classe di resistenza a compressione minima C20/25	m³	106,39			
01	01.A04.B86.010	Classe di resistenza a compressione minima C25/30	m³	112,88			
01	01.A04.B86.015	Classe di resistenza a compressione minima C28/35	m³	118,36			
01	01.A04.B86.020	Classe di resistenza a compressione minima C30/37	m³	120,90			
01	01.A04.B86.025	Classe di resistenza a compressione minima C32/40	m³	129,41			
01	01.A04.B86.030	Classe di resistenza a compressione minima C35/45	m³	137,31			
01	01.A04.B87	Calcestruzzo a prestazione garantita, in accordo alla UNI EN 206-1, per pavimentazioni armate con rete elettrosaldata poggianti su terreno o "non collaboranti" su solaio, che operano all'interno di edifici, in Classe di esposizione ambientale X0 (UNI 11104), Dmax aggregati 32 mm, CI 0,4; fornitura a piè d'opera, escluso ogni altro onere: Classe di consistenza S3 o classe di spandimento F3 stesa con laser screed					
01	01.A04.B87.005	Classe di resistenza a compressione minima C20/25	m³	101,19			
01	01.A04.B87.010	Classe di resistenza a compressione minima C25/30	m³	106,88			
01	01.A04.B87.015	Classe di resistenza a compressione minima C28/35	m³	112,84			
01	01.A04.B87.020	Classe di resistenza a compressione minima C30/37	m³	116,00			
01	01.A04.B87.025	Classe di resistenza a compressione minima C32/40	m³	123,61			
01	01.A04.B87.030	Classe di resistenza a compressione minima C35/45	m³	131,52			

Sez.	Codice	Descrizione	U.M.	Euro	Manod. lorda	% Manod.	Note
01	01.A04.B90	Calcestruzzo a prestazione garantita, in accordo alla UNI EN 206-1, per pavimentazioni armate con rete elettrosaldata poggianti su terreno o non collaboranti appoggiate solaio, che operano all'esterno esposte direttamente all'azione della pioggia in zone a clima temperato, in Classe di esposizione ambientale XC4 (UNI 11104), Dmax aggregati 32 mm, CI 0,4; fornitura a piè d'opera, escluso ogni altro onere: Classe di consistenza al getto S4 (stesa manuale) oppure classe di spandimento F4					
01	01.A04.B90.005	Classe di resistenza a compressione minima C32/40	m³	131,10			
01	01.A04.B90.010	Classe di resistenza a compressione minima C35/45	m³	138,00			
01	01.A04.B91	Calcestruzzo a prestazione garantita, in accordo alla UNI EN 206-1, per pavimentazioni armate con rete elettrosaldata poggianti su terreno o non collaboranti su solaio, che operano all'esterno esposte direttamente all'azione dellapioggia in zone a clima temperato, in Classe di esposizione ambientale XC4 (UNI 11104), Dmax aggregati 32 mm, CI 0,4;fornitura a piè d'opera, escluso ogni altro onere: Classe di consistenza al getto S5 (stesa manuale) oppure classe di spandimento F5					
01	01.A04.B91.005	Classe di resistenza a compressione minima C32/40	m³	134,10			
01	01.A04.B91.010	Classe di resistenza a compressione minima C35/45	m³	141,00			
01	01.A04.B92	Calcestruzzo a prestazione garantita, in accordo alla UNI EN 206-1, per pavimentazioni armate con rete elettrosaldata poggianti su terreno o non collaboranti appoggiate su solaio, che operano all'esterno esposte direttamente all'azione della pioggia in zone a clima temperato, in Classe di esposizione ambientale XC4 (UNI 11104), Dmax aggregati 32 mm, CI 0,4; fornitura a piè d'opera, escluso ogni altro onere. Consistenza al getto: Classe di consistenza S3 o classe di spandimento F3 stesa con laser screed					
01	01.A04.B92.005	Classe di resistenza a compressione minima C32/40	m³	129,09			

Sez.	Codice	Descrizione	U.M.	Euro	Manod. lorda	% Manod.	Note
01	01.A04.B92.010	Classe di resistenza a compressione minima C35/45	m³	135,00			
01	01.A04.B93	Calcestruzzo a prestazione garantita, in accordo alla UNI EN 206-1, per pavimentazioni armate con rete elettrosaldata poggianti su terreno che operano all'esterno esposte direttamente all'azione della pioggia in zone a clima temperato, in Classe di esposizione ambientale XC4 (UNI 11104), Dmax aggregati 32 mm, CI 0,4; fornitura piè d'opera, escluso ogni altro onere: Classe di spandimento F1 per pavimentazioni a casseri scorrevoli					
01	01.A04.B93.005	Classe di resistenza a compressione minima C32/40	m³	125,64			
01	01.A04.B93.010	Classe di resistenza a compressione minima C35/45	m³	131,03			
01	01.A04.B95	Calcestruzzo speciale autocompattante (SCC) a prestazione garantita, in accordo alla UNI EN 206-1 e UNI 11040, per strutture di fondazione (plinti, pali, travi rovesce, paratie, platee) e muri interrati a contatto con terreni non aggressivi, Dmax aggregati 16 mm, CI 0,4; fornitura a piè d'opera, escluso ogni altro onere: in classe di esposizione ambientale XC2 (UNI 11104)					
01	01.A04.B95.005	Classe di resistenza a compressione minima C25/30	m³	128,32			
01	01.A04.B95.010	Classe di resistenza a compressione minima C28/35	m³	135,22			
01	01.A04.B95.015	Classe di resistenza a compressione minima C30/37	m³	138,38			
01	01.A04.B95.020	Classe di resistenza a compressione minima C32/40	m³	144,48			
01	01.A04.B95.025	Classe di resistenza a compressione minima C35/45	m³	152,39			
01	01.A04.B96	Calcestruzzo speciale autocompattante (SCC) a prestazione garantita, in accordo alla UNI EN 206-1 e UNI 11040, per strutture di elevazione (pilastri, travi, solai in latero-cemento e a soletta piena, corpi scala e nuclei ascensore) di edifici che operano in servizio all'esterno esposte direttamente all'azione della pioggia, Dmax aggregati 16 mm, CI 0,4; fornitura a piè d'opera, escluso ogni altro onere: in classe di esposizione ambientale XC4 (UNI 11104)					
01	01.A04.B96.005	Classe di resistenza a compressione minima C32/40	m³	145,13			

Sez.	Codice	Descrizione	U.M.	Euro	Manod. lorda	% Manod.	Note
01	01.A04.B96.010	Classe di resistenza a compressione minima C35/45	m³	153,03			
01	01.A04.B97	Calcestruzzo speciale autocompattante (SCC) a prestazione garantita, in accordo alla UNI EN 206-1 e UNI 11040, per strutture di elevazione (pilastri, travi, solai in latero-cemento e a soletta piena, corpi scala e nuclei ascensore) di edifici che operano in servizio all'esterno esposte direttamente all'azione della pioggia, Dmax aggregati 16 mm, CI 0,4; fornitura a piè d'opera, escluso ogni altro onere: in aeree a clima rigido, in classe di esposizione ambientale XC4+XF1 (UNI 11104), aggregati non gelivi F2 o MS25					
01	01.A04.B97.005	Classe di resistenza a compressione minima C32/40	m³	146,11			
01	01.A04.B97.010	Classe di resistenza a compressione minima C35/45	m³	154,02			
01	01.A04.B98	Calcestruzzo speciale ad alta resistenza meccanica a prestazione garantita, in accordo alla UNI EN 206-1 e UNI 11040, per la realizzazione di opere ricadenti in tutte le classi di esposizione ambientale secondo UNI 11104, Autocompattante (SCC), Dmax aggregati 16 mm, CI 0.4; fornitura a piè d'opera, escluso ogni altro onere: per applicazioni speciali (travi da ponte e di copertura di grande luce, pilastri di edifici multipiano e di grattacieli, contenitori per materiali radioattivi o nocivi)					
01	01.A04.B98.005	Classe di resistenza a compressione minima C60/75	m³	188,27			
01	01.A04.B98.010	Classe di resistenza a compressione minima C70/85	m³	205,53			
01	01.A04.B98.015	Classe di resistenza a compressione minima C80/95	m³	222,80			
01	01.A04.B98.020	Classe di resistenza a compressione minima C90/105	m³	240,06			
01	01.A04.B99	Sovrapprezzo calcestruzzo per passaggio in classe di consistenza S5 (superfluida)					
01	01.A04.B99.005	...	m³	3,00			
01	01.A04.C00	Getto in opera di calcestruzzo cementizio eseguito a mano					
01	01.A04.C00.005	In struttura di fondazione	m³	78,11	78,11	100.00%	
01	01.A04.C00.010	In strutture in elevazione non armate	m³	97,27	97,27	100.00%	
01	01.A04.C00.015	In strutture semplici armate	m³	116,14	116,14	100.00%	

Sez.	Codice	Descrizione	U.M.	Euro	Manod. lorda	% Manod.	Note
01	01.A04.C03	Getto in opera di calcestruzzo cementizio eseguito direttamente da autobetoniera con appositacanaletta					
01	01.A04.C03.005	Per sottofondi di marciapiedi	m³	23,50	23,50	100.00%	
01	01.A04.C03.010	In strutture di fondazione	m³	7,77	7,77	100.00%	
01	01.A04.C03.015	In strutture in elevazione non armate	m³	26,04	26,04	100.00%	
01	01.A04.C03.020	In strutture armate	m³	33,35	33,35	100.00%	
01	01.A04.C03.025	In strutture complesse od a sezioni ridotte	m³	40,65	40,65	100.00%	
01	01.A04.C03.030	In strutture precomprese	m³	55,26	55,26	100.00%	
01	01.A04.C05	Getto in opera di calcestruzzo cementizio eseguito con l'ausilio del montacarichi compreso il nolo dello stesso					
01	01.A04.C05.005	In strutture di fondazione	m³	69,44	65,70	94.62%	
01	01.A04.C05.010	In strutture in elevazione non armate	m³	83,74	80,00	95.53%	
01	01.A04.C05.015	In strutture armate	m³	112,33	108,59	96.67%	
01	01.A04.C05.020	In strutture complesse od a sezioni ridotte	m³	140,91	137,18	97.35%	
01	01.A04.C20	Getto in opera di calcestruzzo cementizio eseguito con l'ausilio della gru compreso il nolo della stessa					
01	01.A04.C20.005	In strutture di fondazione	m³	36,28	32,12	88.54%	
01	01.A04.C20.010	In strutture in elevazione non armate	m³	46,62	42,13	90.37%	
01	01.A04.C20.015	In strutture armate	m³	54,34	49,85	91.74%	
01	01.A04.C20.020	In strutture complesse od a sezioni ridotte	m³	103,80	97,15	93.59%	
01	01.A04.C20.025	In strutture precomprese	m³	144,04	135,73	94.23%	
01	01.A04.C30	Getto in opera di calcestruzzo cementizio preconfezionato eseguito con pompa compreso il nolo della stessa					
01	01.A04.C30.005	In strutture di fondazione	m³	20,30	6,15	30.30%	
01	01.A04.C30.010	In strutture in elevazione non armate	m³	23,47	9,32	39.73%	
01	01.A04.C30.015	In strutture armate	m³	24,74	10,59	42.82%	
01	01.A04.C30.020	In strutture complesse od a sezioni ridotte	m³	37,12	16,11	43.40%	
01	01.A04.C30.025	In strutture precomprese	m³	40,61	19,60	48.27%	
01	01.A04.C40	Getto in opera di calcestruzzo cementizio per formazione letto di posa e rivestimento di canali tubolari o prefabbricati, sottofondo canali, camere di salto o di manovra e simili					

Sezione 01: Opere edili

Sez.	Codice	Descrizione	U.M.	Euro	Manod. lorda	% Manod.	Note
01	01.A04.C40.005	Eseguito in trincea	m³	33,11	28,72	86.73%	
01	01.A04.C40.010	Eseguito in galleria	m³	44,51	44,51	100.00%	
01	01.A04.C50	Getto in opera di betoncino reoplastico senza ritiro, resistente ai solfati, eseguito con apposita attrezzatura impastatrice e spruzzatrice, con funzione di risanamento e consolidamento di strutture degradate, lesionate o pericolanti, tipo travi, solette, pilastri, muri etc. incluso il costo del materiale, esclusa l'eventuale cassetteria					
01	01.A04.C50.010	Per interventi tipo incamiciatura di pilastri, sostegno e rafforzamento strutture etc.	m³	2.882,17	899,24	31.20%	
01	01.A04.C80	Conglomerato cementizio semplice od armato con resistenza caratteristica su provini di kg 150/cm² di cemento pozzolanico tipo 325 incluse le casseforme, dato in opera anche in presenzad'acqua, compreso l'esaurimento della stessa, misurato a termine di capitolato, per costruzioni di canalizzazioni e pozzi					
01	01.A04.C80.005	Eseguito in galleria	m³	198,02	127,15	64.21%	
01	01.A04.C80.010	Eseguito in trincea	m³	191,32	120,44	62.95%	
01	01.A04.C90	Conglomerato cementizio armato con resistenza caratteristica su provini di kg 200/cm² di cemento pozzolanico tipo 325 incluse le casseforme, dato in opera anche in presenza d'acqua compreso l'esaurimento della stessa, misurato a termine di capitolato, per costruzioni di cameredi manovra, di salto e simili relative alle opere di canalizzazione					
01	01.A04.C90.005	Eseguite in galleria	m³	322,63	233,04	72.23%	
01	01.A04.C90.010	Eseguite a cielo libero	m³	288,90	197,72	68.44%	
01	01.A04.E00	Vibratura mediante vibratore ad immersione, compreso il compenso per la maggiore quantita' di materiale impiegato, noleggio vibratore e consumo energia elettrica o combustibile					
01	01.A04.E00.005	Di calcestruzzo cementizio armato	m³	8,12	5,72	70.42%	
01	01.A04.E00.010	Di calcestruzzo in strutture precomprese	m³	13,89	10,00	72.03%	

Sez.	Codice	Descrizione	U.M.	Euro	Manod. lorda	% Manod.	Note
01	01.A04.E10	Sollevamento e posa in opera di strutture di calcestruzzo cementizio complesse e a sezioni ridotte					
01	01.A04.E10.005	Capriate, capriatelle, strutture di tetto ecc.	m³	256,26	244,47	95.40%	
01	01.A04.F00	Barre per cemento armato lavorate e disposte in opera secondo gli schemi di esecuzione					
01	01.A04.F00.015	In acciaio ad aderenza migliorata B450A o B450C per gli usi consentiti dalle norme vigenti	kg	1,55	0,82	52.71%	
01	01.A04.F10	Acciaio per calcestruzzo armato ordinario, laminato a caldo, classe tecnica B450C, saldabile ad alta duttilità, in accordo alla UNI EN 10080 e conforme al D.M. 14/01/2008, disposto in opera secondo gli schemi di esecuzione del progettista strutturista. compreso gli oneri per la sagomatura, la legatura e le eventuali saldature per giunzioni e lo sfrido;					
01	01.A04.F10.005	In barre ad aderenza migliorata ottenute nei diametri da 6 mm a 50 mm	kg	1,41	0,65	46.40%	
01	01.A04.F20	Acciaio per calcestruzzo armato ordinario, trafilato a freddo, classe tecnica B450A, saldabile ad alta duttilità, in accordo alla UNI EN 10080 e conforme al D.M. 14/01/2008, disposto in opera secondo gli schemi di esecuzione del progettista strutturista. Compreso gli oneri per la sagomatura, la legatura e le eventuali saldature per giunzioni e lo sfrido;					
01	01.A04.F20.005	In barre raddrizzate ottenute da bobine, nei diametri da 6 mm a 16 mm	kg	1,38	0,65	47.23%	
01	01.A04.F50	Acciaio per strutture in cemento armato precompresso, dato in opera, compresa la formazione dei cavi, il rivestimento con guaina in lamierino, gli ancoraggi terminali, la messa in tensione, l'iniezione ed ogni altro onere e magistero:					
01	01.A04.F50.005	In fili di qualunque diametro	kg	9,52	6,77	71.08%	

Sez.	Codice	Descrizione	U.M.	Euro	Manod. lorda	% Manod.	Note
01	01.A04.F65	Posa in opera di rete metallica elettrosaldada costituita da tondini in acciaio per intonaco strutturale, su pareti verticali o inclinate					
01	01.A04.F65.005	...	m²	13,07	9,09	69.57%	
01	01.A04.F70	Rete metallica elettrosaldada in acciaio B450A e B450C per armature di calcestruzzo cementizio, lavaorata e tagliata a misura, posta in opera					
01	01.A04.F70.010	In tondino da 4 a 12 mm di diametro	kg	1,34	0,64	47.46%	
01	01.A04.F75	Rete metallica elettrosaldada ad alta duttilità, ottenuta da acciai laminati a caldo, da utilizzare in opere con calcestruzzo armato ordinario secondo i disposti della Legge 1086/71 e del D.M. 14/01/2008, tagliata a misura e posta in opera;					
01	01.A04.F75.005	Diametro 5 mm classe tecnica B450A	kg	1,40	0,12	8.63%	
01	01.A04.F75.010	Diametro 5 mm, classe tecnica B450C	kg	1,50	0,12	8.06%	
01	01.A04.F75.015	Nei diametri da 6 mm a 12 mm, classe tecnica B450A	kg	1,42	0,09	6.48%	
01	01.A04.F75.020	Nei diametri da 6 mm a 12 mm, classe tecnica B450C	kg	1,47	0,09	6.27%	
01	01.A04.F80	Sovrapprezzo alle voci 01.A04.F10, 01.A04.F20 e 01.A04.F70 per l'uso di acciai speciali, da utilizzare in opere con calcestruzzo armato ordinario e conforme al D.M. 14/01/2008;					
01	01.A04.F80.005	Acciaio inossidabile AISI 304L	kg	4,18			
01	01.A04.F80.010	Acciaio inossidabile AISI 316L	kg	6,26			
01	01.A04.F80.015	Acciai zincati a caldo con zincatura eseguita all'origine in stabilimento e con trattamento a caldo secondo quanto previsto dalla norma UNI EN ISO 1461;	kg	0,66			
01	01.A04.G00	Elementi quali davanzali, copertine di muri dicinta, chiusini e telai, gradini e simili, lisciati con pastina di cemento, a perfetta spigolatura od anche bocciardati con gocciolatoi o con spigoli arrotondati ove occorra					
01	01.A04.G00.005	In getto cementizio di qualunque spessore, e dimensione, con armatura di ferro, dato a pie' di opera.	m³	1.696,93	1.565,42	92.25%	
01	01.A04.G00.010	In getto cementizio di qualunque spessore, e dimensione, senza armatura di ferro, dato a pie' d'opera	m³	957,35	860,08	89.84%	

Sez.	Codice	Descrizione	U.M.	Euro	Manod. lorda	% Manod.	Note
01	01.A04.G50	Lastre prefabbricate in calcestruzzo a resistenza caratteristica minima di kg/cm² 250, armate con ferro B450C da compensarsi a parte, dello spessore di cm 10, varate in opera con gru, compresa la sigillatura e tutti gli oneri relativi					
01	01.A04.G50.005	Per esecuzione di piano di calpestio di banchinemarciapiedi, cunicoli etc.	m ²	49,68	34,82	70.08%	
01	01.A04.H00	Casserature per strutture in cemento armato, semplice o precompresso, a sezione ridotta qualisolette, traversi ecc., compreso il puntellamento ed il disarmo misurando esclusivamente lo sviluppo delle parti a contatto dei getti					
01	01.A04.H00.005	In legname di qualunque forma	m ²	60,65	53,34	87.95%	
01	01.A04.H00.010	In legname di qualunque forma, ma adatto per getti da lasciare grezzi in vista	m ²	65,72	53,34	81.17%	
01	01.A04.H10	Casserature per strutture in conglomerato cementizio semplice od armato quali muri di sostegno, muri di controripa e simili, compreso il puntellamento ed il disarmo, misurando esclusivamente lo sviluppo delle pareti a contatto dei getti					
01	01.A04.H10.005	In legname di qualunque forma	m ²	30,16	27,14	90.00%	
01	01.A04.H15	Casseratura metallica compreso il montaggio, la manutenzione e lo smontaggio					
01	01.A04.H15.005	Per getti di strutture prefabbricate in cemento armato o precompresso	m ²	5,32	3,95	74.27%	
01	01.A04.H15.010	Per getti in opera di strutture a moduli ripetitivi quali loculi e cellette	m ²	5,32	3,95	74.27%	
01	01.A04.H18	Casseratura per strutture in cemento armato, quali loculi e cellette ossario, realizzata in blocchi di poliuretano espanso reimpiegabile.compreso il disarmo e la sostituzione del sacco di polietilene per ogni getto					
01	01.A04.H18.005	Per loculi di fronte e di fascia	cad	103,70	70,48	67.97%	
01	01.A04.H18.010	Per cellette ossario	cad	36,34	28,48	78.37%	

Sez.	Codice	Descrizione	U.M.	Euro	Manod. lorda	% Manod.	Note
01	01.A04.H20	Impalcati per sostegno di blocchi laterizi e simili, misurando l'armatura tra i vivi delle strutture portanti (muri, travi), compreso il puntellamento ed il disarmo					
01	01.A04.H20.005	In legname di qualunque forma	m²	36,00	34,48	95.77%	
01	01.A04.H30	Casseratura per il contenimento dei getti per opere quali muri, pilastri, archi, volte, parapetti, cordoli, sottofondi, caldane, platee ecc compreso il puntellamento e il disarmo, misurando esclusivamente lo sviluppo delle parti a contatto dei getti					
01	01.A04.H30.005	In legname di qualunque forma	m²	40,51	37,61	92.84%	
01	01.A04.H30.010	In legname di qualunque forma, ma adatto per getti da lasciare grezzi in vista.	m²	44,98	37,61	83.62%	
01	01.A04.H35	Casseratura per il contenimento di scavi a sezione obbligata in acqua con l'utilizzo di idonei natanti regolarmente autorizzati ed attrezzati con stabilizzatori idraulici e guide di scorrimento per il posizionamento in acqua di scudi metallici di protezione, compreso manovratore abilitato, la mano d'opera e i mezzi necessari per dare l'opera regolarmente realizzata					
01	01.A04.H35.005	Con l'uso di catamarano fluviale	m²	76,96	26,17	34.01%	
01	01.A04.H40	Armatura per sostegno pareti di scavo per fondazioni di opere idrauliche, anche in presenza di acqua, compreso il puntellamento ed ogni onere occorrente					
01	01.A04.H40.005	A cassero continuo	m²	18,88	17,14	90.80%	
01	01.A04.H50	Provvista e posa di lastre prefabbricate in cls, armate con rete elettrosaldata in acciaio B450C diam. mm 6, maglia cm 16x16, lavorate sul piano e sui lati per essere lasciata a vista, compresa l'esecuzione di bisellature, incastri ed ogni onere per la loro perfetta posa (zanche, sigillature, giunti, getti di bloccaggio, ecc) con la sola esclusione del piano di appoggio sottostante da compensarsi a parte					

Sezione 01: Opere edili

Sez.	Codice	Descrizione	U.M.	Euro	Manod. lorda	% Manod.	Note
01	01.A04.H50.005	Resistenza minima Rck 250, spessore minimo cm 10 per l'esecuzione di zoccolature e rivestimenti di pareti	m ²	45,88	25,77	56.17%	
01	01.A04.L00	Coppelle in calcestruzzo a resistenza caratteristica minima di kg/cm² 250, dello spessore minimo di cm 6, armate con tondo nervato B450A o B450C a traliccio da computarsi a parte, costruite con le necessarie aperture per il passaggio dei pioli di legatura travi - soletta, varate in opera con gru, compresa la sigillatura e tutti gli oneri, atte a ricevere e sopportare il getto del calcestruzzo senza sostegno di armature e casseforme					
01	01.A04.L00.005	Per solette anche a sbalzo e cornicioni	m ²	43,72	34,17	78.15%	
01	01.A04.M00	Formazione di casseforme per getti in calcestruzzo semplice od armato per un'altezza fino a 3.00 m dal piano di appoggio delle armature di sostegno. nel prezzo si intendono compresi e compensati gli oneri per la fornitura al piano, le opere di banchinaggio, le armature di sostegno e controventamento, i distanziatori metallici completi di staffaggio, il taglio, lo sfrido, il materiale accessorio, le chiodature, il disarmo e la pulizia, l'abbassamento, lo sgombero e quanto altro necessario per dare il lavoro finito a regola d'arte. la misurazione verrà effettuata sulla superficie effettivamente a contatto con il conglomerato cementizio.					
01	01.A04.M00.010	Realizzate con tavole in legname di abete e pino	m ²	30,96	28,00	90.43%	
01	01.A04.M00.020	Realizzate con pannelli in legno multistrato	m ²	23,87	20,47	85.77%	
01	01.A04.M00.030	Realizzate in metallo	m ²	24,50	15,84	64.66%	

Sez.	Codice	Descrizione	U.M.	Euro	Manod. lorda	% Manod.	Note
01	01.A05	MURATURE					<p>L'esecuzione di murature a cuci-scuci, in breccia, ripresa di lesioni o in sottomurazioni, verra' conteggiata in economia.</p> <p>Si ricorda che relativamente all'impiego di un calcolo "vuoto per pieno" nel computo delle superfici di intonaco, è buona norma procedere con l'esclusione delle dimensioni reali dell'apertura, e quindi non procedere con il calcolo "vuoto per pieno" suddetto, solo allorquando le dimensioni della stessa siano superiori ai 4 metri quadri.</p> <p>Le opere murarie proposte dovranno essere impiegate nel rispetto della normativa vigente, scegliendo di volta in volta la tipologia di materiale isolante più idonea al fine di garantire i requisiti termici ed acustici richiesti.</p> <p>Per tutte le opere del presente capitolo il servizio dei materiali viene considerato con l'ausilio dei mezzi di movimentazione e di sollevamento.</p> <p>Gli eventuali costi per opere provvisionali con piano di calpestio fino ad un'altezza complessiva di 2,00 m dal piano del pavimento (intesa come quota massima necessaria per la corretta esecuzione delle lavorazioni) sono da considerarsi compensati nella quota parte di spese generali (13%). Per altezze superiori a 2,00 m le opere provvisionali necessarie dovranno essere compensate per l'intero sviluppo totalmente a parte, misurate a partire da piano di appoggio e valutate a metro quadro per l'effettivo sviluppo.</p>

Sez.	Codice	Descrizione	U.M.	Euro	Manod. lorda	% Manod.	Note
01	01.A05.A10	Muratura a cassa vuota di spessore inferiore a cm 45, formata da due tramezzi longitudinali in mattoni collegati da gambette anche esse in mattoni posti a distanza non superiore a cm 75 e con materiale isolante interno per il raggiungimento complessivo dei limiti termici ed acustici prescritti dalla normativa; compreso l'eventuale rivestimento in cotto da piano a piano dei pilastri e dei travi in cemento armato, la risoluzione dei ponti termici, la formazione delle mazzette, degli stipiti, delle passate, degli squarci, dei fianchi degli armadi, ecc misurata in superficie su di un piano verticale parallelo alla faccia della muratura, vuoto per pieno, da pavimento a pavimento, con la deduzione dei vuoti aventi superficie superiore a m ² 2. Esclusa la sola fornitura del materiale isolante, da scegliersi in funzione dei requisiti termici ed acustici richiesti.					
01	01.A05.A10.005	Tramezzi in mattoni pieni dello spessore di cm 12, legati con malta di calce, per una superficie di almeno m ² 1	m ²	135,40	89,46	66.07%	
01	01.A05.A10.015	Tramezzi in mattoni pieni dei quali quello esterno di cm 12 e quello interno di cm 6, legati con malta di calce, per una superficie di almeno m ² 1	m ²	111,98	75,83	67.72%	
01	01.A05.A10.025	Tramezzi in mattoni pieni dello spessore di cm 6 legati con malta di calce, per una superficie di almeno m ² 1	m ²	82,52	58,72	71.16%	
01	01.A05.A10.035	Tramezzi dello spessore di cm 12 dei quali quello esterno in mattoni pieni e quello interno in mattoni forati, legati con malta di calce, per una superficie di almeno m ² 1	m ²	125,58	87,58	69.74%	
01	01.A05.A10.045	Tramezzo esterno, in mattoni pieni dello spessore di cm 12 e interno in mattoni forati dello spessore di cm 6, legati con malta di calce, per una superficie di almeno m ² 1	m ²	105,75	73,33	69.34%	

Sezione 01: Opere edili

Sez.	Codice	Descrizione	U.M.	Euro	Manod. lorda	% Manod.	Note
01	01.A05.A10.055	Tramezzi dello spessore di cm 6, dei quali quello esterno in mattoni pieni e quello interno in mattoni forati, legati con malta di calce, per una superficie di almeno m ² 1.	m ²	76,28	56,21	73.69%	
01	01.A05.A10.065	Tramezzi in mattoni semipieni, dello spessore dicm 12, legati con malta di calce, per una superficie di almeno m ² 1	m ²	107,01	83,19	77.74%	
01	01.A05.A10.075	Tramezzo esterno, in mattoni semipieni dello spessore di cm 12 e interno in mattoni foratidello spessore di cm 8, legati con malta di calce, per una superficie di almeno m ² 1	m ²	92,96	71,99	77.44%	
01	01.A05.A10.090	Tramezzo esterno, in mattoni semipieni, dello spessore di cm 12 e interno in mattoni forati dello spessore di cm 6, legati con malta di calce, per una superficie di almeno m ² 1	m ²	90,18	70,19	77.83%	
01	01.A05.A10.100	Tramezzi in mattoni semipieni dello spessore di cm 7, legati con malta di calce, per una superficie di almeno m ² 1	m ²	71,02	56,49	79.54%	
01	01.A05.A10.120	Tramezzi in mattoni forati, dello spessore di cm 12, legati con malta di calce, per una superficie di almeno m ² 1	m ²	114,24	85,69	75.01%	
01	01.A05.A10.130	Tramezzi in mattoni forati dei quali quello esterno dello spessore di cm 12 e quello internodello spessore di cm 6, legati con malta di calce, per una superficie di almeno m ² 1	m ²	93,92	71,44	76.07%	
01	01.A05.A10.140	Tramezzi dello spessore di cm 8 in mattoni forati, legati con malta di calce, per una superficie di almeno m ² 1	m ²	73,33	56,76	77.40%	
01	01.A05.A10.160	Tramezzi in mattoni pieni dello spessore di cm 12, legati con malta di cemento per una superficie di almeno m ² 1	m ²	137,63	89,65	65.14%	
01	01.A05.A10.170	Tramezzi in mattoni pieni dei quali quello esterno dello spessore di cm 12 e quello internodello spessore di cm 6, legati con malta di cemento per una superficie di almeno m ² 1	m ²	113,57	75,98	66.90%	

Sezione 01: Opere edili

Sez.	Codice	Descrizione	U.M.	Euro	Manod. lorda	% Manod.	Note
01	01.A05.A10.180	Tramezzi in mattoni pieni dello spessore di cm 6 legati con malta di cemento per una superficie di almeno m ² 1	m ²	83,63	58,82	70.33%	
01	01.A05.A10.190	Tramezzi dello spessore di cm 12 dei quali quello esterno in mattoni pieni e quello interno in mattoni forati, legati con malta di cemento per una superficie di almeno m ² 1	m ²	127,81	87,78	68.68%	
01	01.A05.A10.200	Tramezzo esterno in mattoni pieni dello spessore di cm 12 e interno in mattoni forati dello spessore di cm 6, legati con malta di cemento per una superficie di almeno m ² 1	m ²	107,34	73,47	68.45%	
01	01.A05.A10.210	Tramezzi dello spessore di cm 6 dei quali quello esterno in mattoni pieni e quello interno in mattoni forati, legati con malta di cemento per una superficie di almeno m ² 1	m ²	77,39	56,31	72.76%	
01	01.A05.A10.220	Tramezzi in mattoni semipieni, dello spessore di cm 12, legati con malta di cemento per una superficie di almeno m ² 1	m ²	109,24	83,39	76.34%	
01	01.A05.A10.230	Tramezzo esterno in mattoni semipieni dello spessore di cm 12 e interno in mattoni forati dello spessore di cm 8, legati con malta di cemento per una superficie di almeno m ² 1	m ²	94,87	72,16	76.06%	
01	01.A05.A10.240	Tramezzo esterno, in mattoni semipieni dello spessore di cm 12 e interno in mattoni forati dello spessore di cm 6, legati con malta di cemento per una superficie di almeno m ² 1	m ²	91,77	70,33	76.64%	
01	01.A05.A10.250	Tramezzi in mattoni semipieni dello spessore di cm 7, legati con malta di cemento per una superficie di almeno m ² 1	m ²	72,29	56,60	78.30%	
01	01.A05.A10.270	Tramezzi in mattoni forati dello spessore di cm 12, legati con malta di cemento per una superficie di almeno m ² 1	m ²	116,47	85,90	73.75%	
01	01.A05.A10.280	Tramezzi in mattoni forati dei quali quello esterno dello spessore di cm 12 e quello interno dello spessore di cm 6, legati con malta di cemento per una superficie di almeno m ² 1	m ²	95,51	71,58	74.95%	

Sez.	Codice	Descrizione	U.M.	Euro	Manod. lorda	% Manod.	Note
01	01.A05.A10.290	Tramezzi dello spessore di cm 8 in mattoni forati, legati con malta di cemento per una superficie di almeno m ² 1	m ²	74,76	56,88	76.09%	
01	01.A05.A20	Muratura a cassa vuota dello spessore di almeno cm 45, formata da due tramezzi longitudinali in mattoni collegati da gambette anche esse in mattoni posti a distanza non superiore a cm 75 e con materiale isolante interno per il raggiungimento complessivo dei limiti termici ed acustici prescritti dalla normativa; compreso l'eventuale rivestimento in cotto da piano a piano dei pilastri e dei travi in cemento armato, la risoluzione dei ponti termici, la formazione delle mazzette, degli stipiti, delle passate, degli squarci, dei fianchi degli armadi ecc, misurata in superficie su di un piano verticale parallelo alla faccia della muratura, vuoto per pieno, da pavimento a pavimento, con la deduzione dei vuoti aventi superficie superiore a m² 2. Esclusa la sola fornitura del materiale isolante, da scegliersi in funzione dei requisiti termici ed acustici richiesti.					
01	01.A05.A20.005	Tramezzi in mattoni pieni dello spessore di cm 12, legati con malta di calce, per una superficie di almeno m ² 1	m ²	139,58	91,61	65.63%	
01	01.A05.A20.015	Tramezzi in mattoni pieni dei quali quello esterno di cm 12 e quello interno di cm 6, legati con malta di calce, per una superficie di almeno m ² 1	m ²	116,16	77,99	67.14%	
01	01.A05.A20.025	Tramezzi in mattoni pieni dello spessore di cm 6 legati con malta di calce, per una superficie di almeno m ² 1	m ²	85,21	60,25	70.71%	
01	01.A05.A20.035	Tramezzi dello spessore di cm 12 dei quali quello esterno in mattoni pieni e quello interno in mattoni forati, legati con malta di calce, per una superficie di almeno m ² 1	m ²	129,75	89,72	69.15%	

Sezione 01: Opere edili

Sez.	Codice	Descrizione	U.M.	Euro	Manod. lorda	% Manod.	Note
01	01.A05.A20.045	Tramezzo esterno, in mattoni pieni dello spessore di cm 12 e interno in mattoni forati dello spessore di cm 6 legati con malta di calce, per una superficie di almeno m ² 1	m ²	109,92	75,48	68.67%	
01	01.A05.A20.055	Tramezzi dello spessore di cm 6, dei quali quello esterno in mattoni pieni e quello interno in mattoni forati, legati con malta di calce, per una superficie di almeno m ² 1	m ²	78,97	57,74	73.12%	
01	01.A05.A20.065	Tramezzi in mattoni semipieni, dello spessore di cm 12, legati con malta di calce, per una superficie di almeno m ² 1	m ²	110,36	85,34	77.33%	
01	01.A05.A20.075	Tramezzo esterno, in mattoni semipieni dello spessore di cm 12 e interno in mattoni forati dello spessore di cm 8, legati con malta di calce, per una superficie di almeno m ² 1	m ²	96,31	74,14	76.98%	
01	01.A05.A20.085	Tramezzo esterno, in mattoni semipieni, dello spessore di cm 12 e interno in mattoni forati dello spessore di cm 6, legati con malta di calce, per una superficie di almeno m ² 1	m ²	93,65	72,40	77.31%	
01	01.A05.A20.095	Tramezzi in mattoni semipieni dello spessore di cm 7, legati con malta di calce, per una superficie di almeno m ² 1	m ²	73,29	58,01	79.15%	
01	01.A05.A20.115	Tramezzi in mattoni forati, dello spessore di cm 12, legati con malta di calce, per una superficie di almeno m ² 1	m ²	117,67	87,85	74.66%	
01	01.A05.A20.125	Tramezzi in mattoni forati dei quali quello esterno dello spessore di cm 12 e quello interno dello spessore di cm 6, legati con malta di calce, per una superficie di almeno m ² 1	m ²	97,35	73,60	75.60%	
01	01.A05.A20.135	Tramezzi dello spessore di cm 8 in mattoni forati, legati con malta di calce, per una superficie di almeno m ² 1	m ²	75,69	58,28	77.00%	
01	01.A05.A20.160	Tramezzi in mattoni pieni dello spessore di cm 12, legati con malta di cemento per una superficie di almeno m ² 1	m ²	141,96	91,82	64.68%	

Sezione 01: Opere edili

Sez.	Codice	Descrizione	U.M.	Euro	Manod. lorda	% Manod.	Note
01	01.A05.A20.170	Tramezzi in mattoni pieni dei quali quello esterno dello spessore di cm 12 e quello internodello spessore di cm 6, legati con malta di cemento per una superficie di almeno m ² 1	m ²	117,90	78,14	66.28%	
01	01.A05.A20.180	Tramezzi in mattoni pieni dello spessore di cm 6 legati con malta di cemento per una superficie di almeno m ² 1	m ²	86,48	60,36	69.80%	
01	01.A05.A20.190	Tramezzi dello spessore di cm 12 dei quali quello esterno in mattoni pieni e quello interno in mattoni forati, legati con malta di cemento per una superficie di almeno m ² 1	m ²	132,14	89,95	68.07%	
01	01.A05.A20.200	Tramezzo esterno in mattoni pieni dello spessore di cm 12 e interno in mattoni forati dello spessore di cm 6, legati con malta di cemento, per una superficie di almeno m ² 1	m ²	111,67	75,63	67.73%	
01	01.A05.A20.210	Tramezzi dello spessore di cm 6 dei quali quello esterno in mattoni pieni e quello interno in mattoni forati, legati con malta di cemento per una superficie di almeno m ² 1	m ²	80,24	57,85	72.10%	
01	01.A05.A20.220	Tramezzi in mattoni semipieni, dello spessore di cm 12, legati con malta di cemento per una superficie di almeno m ² 1	m ²	112,75	85,55	75.88%	
01	01.A05.A20.230	Tramezzo esterno in mattoni semipieni dello spessore di cm 12 e interno in mattoni forati dello spessore di cm 8, legati con malta di cemento per una superficie di almeno m ² 1	m ²	98,38	74,33	75.55%	
01	01.A05.A20.240	Tramezzo esterno in mattoni semipieni dello spessore di cm 12 e interno in mattoni forati dello spessore di cm 6, legati con malta di cemento per una superficie di almeno m ² 1	m ²	95,14	72,45	76.15%	
01	01.A05.A20.250	Tramezzi in mattoni semipieni dello spessore di cm 7, legati con malta di cemento per una superficie di almeno m ² 1	m ²	74,72	58,13	77.80%	
01	01.A05.A20.270	Tramezzi in mattoni forati dello spessore di cm 12, legati con malta di cemento per una superficie di almeno m ² 1	m ²	119,55	87,73	73.38%	

Sez.	Codice	Descrizione	U.M.	Euro	Manod. lorda	% Manod.	Note
01	01.A05.A20.280	Tramezzi in mattoni forati dei quali quello esterno dello spessore di cm 12 e quello internodello spessore di cm 6, legati con malta di cemento per una superficie di almeno m ² 1	m ²	98,95	73,70	74.48%	
01	01.A05.A20.290	Tramezzi dello spessore di cm 8 in mattoni forati, legati con malta di cemento per una superficie di almeno m ² 1	m ²	77,28	58,43	75.61%	
01	01.A05.A60	Muratura a cassa vuota di spessore inferiore a cm 45 lavorata a faccia vista sul tramezzo esterno e collegata al tramezzo interno da gambette in mattoni e con materiale isolante interno per il raggiungimento complessivo dei limiti termici ed acustici prescritti dalla normativa; misurata vuoto per pieno con la sola deduzione dei vuoti di superficie superiore a m² 2. Esclusa la sola fornitura del materiale isolante, da scegliersi in funzione dei requisiti termici ed acustici richiesti.					
01	01.A05.A60.005	Tramezzo esterno in mattoni pieni lisci a paramento, tramezzo interno in mattoni pieni dello spessore di cm 12, il tutto realizzato con maltadi calce e per una superficie di almeno m ² 1	m ²	182,18	136,38	74.86%	
01	01.A05.A60.015	Tramezzo esterno in mattoni pieni lisci a paramento, tramezzo interno in mattoni pieni dello spessore di cm 6, il tutto realizzato con malta di calce e per una superficie di almeno m ² 1	m ²	152,71	118,99	77.92%	
01	01.A05.A60.025	Tramezzo esterno in mattoni pieni lisci a paramento, tramezzo interno in mattoni semipieni dello spessore di cm 12, il tutto realizzato con malta di calce e per una superficie di almeno m ² 1	m ²	167,81	133,24	79.40%	
01	01.A05.A60.035	Tramezzo esterno in mattoni pieni lisci a paramento, tramezzo interno in mattoni semipieni dello spessore di cm 7, il tutto realizzato con malta di calce e per una superficie di almenom ² 1	m ²	145,41	117,74	80.97%	
01	01.A05.A60.045	Tramezzo esterno in mattoni pieni lisci a paramento, tramezzo interno in mattoni forati dello spessore di cm 12, il tutto realizzato con malta di calce e per una superficie di almeno m ² 1	m ²	167,90	132,84	79.12%	

Sezione 01: Opere edili

Sez.	Codice	Descrizione	U.M.	Euro	Manod. lorda	% Manod.	Note
01	01.A05.A60.055	Tramezzo esterno in mattoni pieni lisci a paramento, tramezzo interno in mattoni forati dello spessore di cm 6, il tutto realizzato con malta di calce e per una superficie di almeno m ² 1	m ²	144,98	116,49	80.35%	
01	01.A05.A60.065	Tramezzo esterno in mattoni pieni lisci a paramento, tramezzo interno in mattoni forati dello spessore di cm 8, il tutto realizzato con malta di calce e per una superficie di almeno m ² 1	m ²	146,76	117,75	80.23%	
01	01.A05.A60.075	Tramezzo esterno in mattoni pieni lisci a paramento, tramezzo interno in mattoni pieni dello spessore di cm 12, il tutto realizzato con maltadi cemento e per una superficie di almeno m ² 1	m ²	184,41	136,59	74.07%	
01	01.A05.A60.085	Tramezzo esterno in mattoni pieni lisci a paramento, tramezzo interno in mattoni pieni dello spessore di cm 6, il tutto realizzato con malta di cemento e per una superficie di almeno m ² 1	m ²	154,30	119,14	77.21%	
01	01.A05.A60.095	Tramezzo esterno in mattoni pieni lisci a paramento, tramezzo interno in mattoni semipieni dello spessore di cm 12, il tutto realizzato conmalta di cemento e per una superficie di almeno m ² 1	m ²	169,53	133,11	78.52%	
01	01.A05.A60.105	Tramezzo esterno in mattoni pieni lisci a paramento, tramezzo interno in mattoni semipieni dello spessore di cm 7, il tutto realizzato con malta di cemento e per una superficie di almeno m ² 1	m ²	147,00	117,88	80.19%	
01	01.A05.A60.115	Tramezzo esterno in mattoni pieni lisci a paramento, tramezzo interno in mattoni forati dello spessore di cm 12, il tutto realizzato con maltadi cemento e per una superficie di almeno m ² 1	m ²	172,58	134,70	78.05%	
01	01.A05.A60.125	Tramezzo esterno in mattoni pieni lisci a paramento, tramezzo interno in mattoni forati dello spessore di cm 6, il tutto realizzato con malta di cemento e per una superficie di almeno m ² 1	m ²	146,57	116,63	79.57%	
01	01.A05.A60.135	Tramezzo esterno in mattoni pieni lisci a paramento, tramezzo interno in mattoni forati dello spessore di cm 8, il tutto realizzato con malta di cemento e per una superficie di almeno m ² 1	m ²	148,35	117,89	79.47%	

Sezione 01: Opere edili

Sez.	Codice	Descrizione	U.M.	Euro	Manod. lorda	% Manod.	Note
01	01.A05.A60.145	Tramezzo esterno in mattoni multifori tipo faccia-vista, tramezzo interno in mattoni pieni dello spessore di cm 12, il tutto realizzato con malta di calce e per una superficie di almeno m ² 1	m ²	180,76	136,38	75.45%	
01	01.A05.A60.155	Tramezzo esterno in mattoni multifori tipo faccia-vista, tramezzo interno in mattoni pieni dello spessore di cm 6, il tutto realizzato con malta di calce e per una superficie di almeno m ² 1	m ²	151,29	118,99	78.65%	
01	01.A05.A60.165	Tramezzo esterno in mattoni multifori tipo faccia-vista, tramezzo interno in mattoni semipieni dello spessore di cm 12, il tutto realizzato con malta di calce e per una superficie di almeno m ² 1	m ²	166,39	133,25	80.08%	
01	01.A05.A60.175	Tramezzo esterno in mattoni multifori tipo faccia-vista, tramezzo interno in mattoni semipieni dello spessore di cm 7, il tutto realizzato con malta di calce e per una superficie di almeno m ² 1	m ²	144,00	117,75	81.77%	
01	01.A05.A60.185	Tramezzo esterno in mattoni multifori tipo faccia-vista, tramezzo interno in mattoni forati dello spessore di cm 12, il tutto realizzato con malta di calce e per una superficie di almeno m ² 1	m ²	168,94	134,51	79.62%	
01	01.A05.A60.195	Tramezzo esterno in mattoni multifori tipo faccia-vista, tramezzo interno in mattoni forati dello spessore di cm 6, il tutto realizzato con malta di calce e per una superficie di almeno m ² 1	m ²	143,56	116,48	81.14%	
01	01.A05.A60.205	Tramezzo esterno in mattoni multifori tipo faccia-vista, tramezzo interno in mattoni forati dello spessore di cm 8, il tutto realizzato con malta di calce e per una superficie di almeno m ² 1	m ²	145,34	117,74	81.01%	
01	01.A05.A60.215	Tramezzo esterno in mattoni multifori tipo faccia-vista, tramezzo interno in mattoni pieni dello spessore di cm 12, il tutto realizzato con malta di cemento e per una superficie di almeno m ² 1	m ²	182,99	136,58	74.64%	
01	01.A05.A60.225	Tramezzo esterno in mattoni multifori tipo faccia-vista, tramezzo interno in mattoni pieni dello spessore di cm 6, il tutto realizzato con malta di cemento e per una superficie di almeno m ² 1	m ²	145,53	116,28	79.90%	

Sez.	Codice	Descrizione	U.M.	Euro	Manod. lorda	% Manod.	Note
01	01.A05.A60.235	Tramezzo esterno in mattoni multifori tipo faccia-vista, tramezzo interno in mattoni semipienidello spessore di cm 12, il tutto realizzato con malta di cemento e per una superficie di almeno m ² 1	m ²	168,62	133,45	79.14%	
01	01.A05.A60.245	Tramezzo esterno in mattoni multifori tipo faccia-vista, tramezzo interno in mattoni semipieni dello spessore di cm 7, il tutto realizzato con malta di cemento e per una superficie di almeno m ² 1	m ²	145,59	117,88	80.97%	
01	01.A05.A60.255	Tramezzo esterno in mattoni multifori tipo faccia-vista, tramezzo interno in mattoni forati dello spessore di cm 12, il tutto realizzato con malta di cemento e per una superficie di almeno m ² 1	m ²	170,17	134,71	79.16%	
01	01.A05.A60.265	Tramezzo esterno in mattoni multifori tipo faccia-vista, tramezzo interno in mattoni forati dello spessore di cm 6, il tutto realizzato con malta di cemento e per una superficie di almeno m ² 1	m ²	145,15	116,63	80.35%	
01	01.A05.A60.275	Tramezzo esterno in mattoni multifori tipo faccia-vista, tramezzo interno in mattoni forati dello spessore di cm 8, il tutto realizzato con malta di cemento e per una superficie di almeno m ² 1	m ²	146,93	117,88	80.23%	
01	01.A05.A70	Muratura a cassa vuota di spessore di almeno cm 45 lavorata a faccia vista sul tramezzo esterno e collegata al tramezzo interno da gambette in mattoni e con materiale isolante interno per il raggiungimento complessivo dei limiti termici ed acustici prescritti dalla normativa; misurata vuoto per pieno con la deduzione dei vuoti di superficie superiore a m² 2. Esclusa la sola fornitura del materiale isolante, da scegliersi in funzione dei requisiti termici ed acustici richiesti.					
01	01.A05.A70.005	Tramezzo esterno in mattoni pieni lisci a paramento, tramezzo interno in mattoni pieni dello spessore di cm 12, il tutto realizzato con malta si calce e per una superficie di almeno m ² 1	m ²	186,35	138,53	74.34%	

Sezione 01: Opere edili

Sez.	Codice	Descrizione	U.M.	Euro	Manod. lorda	% Manod.	Note
01	01.A05.A70.015	Tramezzo esterno in mattoni pieni lisci a paramento, tramezzo interno in mattoni pieni dello spessore di cm 6, il tutto realizzato con malta di calce e per una superficie di almeno m ² 1	m ²	155,40	120,53	77.56%	
01	01.A05.A70.025	Tramezzo esterno in mattoni pieni lisci a paramento, tramezzo interno in mattoni semipieni dello spessore di cm 12, il tutto realizzato con malta di calce e per una superficie di almeno m ² 1	m ²	172,02	136,26	79.21%	
01	01.A05.A70.035	Tramezzo esterno in mattoni pieni lisci a paramento, tramezzo interno in mattoni semipieni dello spessore di cm 7, il tutto realizzato con malta di calce e per una superficie di almeno m ² 1	m ²	147,69	119,26	80.75%	
01	01.A05.A70.045	Tramezzo esterno in mattoni pieni lisci a paramento, tramezzo interno in mattoni forati dello spessore di cm 12, il tutto realizzato con malta di calce e per una superficie di almeno m ² 1	m ²	173,90	136,70	78.61%	
01	01.A05.A70.055	Tramezzo esterno in mattoni pieni lisci a paramento, tramezzo interno in mattoni forati dello spessore di cm 6, il tutto realizzato con malta di calce e per una superficie di almeno m ² 1	m ²	147,30	118,02	80.12%	
01	01.A05.A70.065	Tramezzo esterno in mattoni pieni lisci a paramento, tramezzo interno in mattoni forati dello spessore di cm 8, il tutto realizzato con malta di calce e per una superficie di almeno m ² 1	m ²	149,11	119,27	79.99%	
01	01.A05.A70.075	Tramezzo esterno in mattoni pieni lisci a paramento, tramezzo interno in mattoni pieni dello spessore di cm 12, il tutto realizzato con maltadi cemento e per una superficie di almeno m ² 1	m ²	190,62	140,64	73.78%	
01	01.A05.A70.085	Tramezzo esterno in mattoni pieni lisci a paramento, tramezzo interno in mattoni pieni dello spessore di cm 6, il tutto realizzato con malta di cemento e per una superficie di almeno m ² 1	m ²	157,15	120,68	76.79%	
01	01.A05.A70.095	Tramezzo esterno in mattoni pieni lisci a paramento, tramezzo interno in mattoni semipieni dello spessore di cm 12, il tutto realizzato conmalta di cemento e per una superficie di almeno m ² 1	m ²	173,55	135,61	78.14%	

Sezione 01: Opere edili

Sez.	Codice	Descrizione	U.M.	Euro	Manod. lorda	% Manod.	Note
01	01.A05.A70.105	Tramezzo esterno in mattoni pieni lisci a paramento, tramezzo interno in mattoni semipieni dello spessore di cm 7, il tutto realizzato con malta di cemento e per una superficie di almeno m ² 1	m ²	149,44	119,42	79.91%	
01	01.A05.A70.115	Tramezzo esterno in mattoni pieni lisci a paramento, tramezzo interno in mattoni forati dello spessore di cm 12, il tutto realizzato con maltadi cemento e per una superficie di almeno m ² 1	m ²	176,17	136,87	77.69%	
01	01.A05.A70.125	Tramezzo esterno in mattoni pieni lisci a paramento, tramezzo interno in mattoni forati dello spessore di cm 6, il tutto realizzato con malta di cemento e per una superficie di almeno m ² 1	m ²	149,05	118,18	79.29%	
01	01.A05.A70.135	Tramezzo esterno in mattoni pieni lisci a para mento, tramezzo interno in mattoni forati dello spessore di cm 8, il tutto realizzato con malta di cemento e per una superficie di almeno m ² 1	m ²	150,86	119,42	79.16%	
01	01.A05.A70.145	Tramezzo esterno in mattoni multifori tipo faccia-vista, tramezzo interno in mattoni pieni dello spessore di cm 12, il tutto realizzato con malta di calce e per una superficie di almenom ² 1	m ²	184,94	138,54	74.91%	
01	01.A05.A70.155	Tramezzo esterno in mattoni multifori tipo faccia-vista, tramezzo interno in mattoni pieni dello spessore di cm 6, il tutto realizzato con malta di calce e per una superficie di almeno m ² 1	m ²	153,98	120,52	78.27%	
01	01.A05.A70.165	Tramezzo esterno in mattoni multifori tipo faccia-vista, tramezzo interno in mattoni semipieni dello spessore di cm 12, il tutto realizzato con malta di calce e per una superficie di almeno m ² 1	m ²	169,74	135,40	79.77%	
01	01.A05.A70.175	Tramezzo esterno in mattoni multifori tipo faccia-vista, tramezzo interno in mattoni semipieni dello spessore di cm 7, il tutto realizzato con malta di calce e per una superficie di almeno m ² 1	m ²	146,28	119,28	81.54%	
01	01.A05.A70.185	Tramezzo esterno in mattoni multifori tipo faccia-vista, tramezzo interno in mattoni forati dello spessore di cm 12, il tutto realizzato con malta di calce e per una superficie di almeno m ² 1	m ²	172,48	136,71	79.26%	

Sezione 01: Opere edili

Sez.	Codice	Descrizione	U.M.	Euro	Manod. lorda	% Manod.	Note
01	01.A05.A70.195	Tramezzo esterno in mattoni multifori tipo faccia-vista, tramezzo interno in mattoni forati dello spessore di cm 6, il tutto realizzato con malta di calce e per una superficie di almeno m ² 1	m ²	145,88	118,02	80.90%	
01	01.A05.A70.205	Tramezzo esterno in mattoni multifori tipo faccia-vista, tramezzo interno in mattoni forati dello spessore di cm 8, il tutto realizzato con malta di calce e per una superficie di almeno m ² 1	m ²	147,69	119,26	80.75%	
01	01.A05.A70.215	Tramezzo esterno in mattoni multifori tipo faccia-vista, tramezzo interno in mattoni pieni dello spessore di cm 12, il tutto realizzato con malta di cemento e per una superficie di almeno m ² 1	m ²	187,32	138,75	74.07%	
01	01.A05.A70.225	Tramezzo esterno in mattoni multifori tipo faccia-vista, tramezzo interno in mattoni pieni dello spessore di cm 6, il tutto realizzato con malta di cemento e per una superficie di almeno m ² 1	m ²	155,73	120,68	77.49%	
01	01.A05.A70.235	Tramezzo esterno in mattoni multifori tipo faccia-vista, tramezzo interno in mattoni semipieni dello spessore di cm 12, il tutto realizzato con malta di cemento e per una superficie di almeno m ² 1	m ²	172,13	135,62	78.79%	
01	01.A05.A70.245	Tramezzo esterno in mattoni multifori tipo faccia-vista, tramezzo interno in mattoni semipieni dello spessore di cm 7, il tutto realizzato con malta di cemento e per una superficie di almeno m ² 1	m ²	148,02	119,42	80.68%	
01	01.A05.A70.255	Tramezzo esterno in mattoni multifori tipo faccia-vista, tramezzo interno in mattoni forati dello spessore di cm 12, il tutto realizzato con malta di cemento e per una superficie di almeno m ² 1	m ²	173,68	136,86	78.80%	
01	01.A05.A70.265	Tramezzo esterno in mattoni multifori tipo faccia-vista, tramezzo interno in mattoni forati dello spessore di cm 6, il tutto realizzato con malta di cemento e per una superficie di almeno m ² 1	m ²	147,63	118,18	80.05%	
01	01.A05.A70.275	Tramezzo esterno in mattoni multifori tipo faccia-vista, tramezzo interno in mattoni forati dello spessore di cm 8, il tutto realizzato con malta di cemento e per una superficie di almeno m ² 1	m ²	149,44	119,42	79.91%	

Sez.	Codice	Descrizione	U.M.	Euro	Manod. lorda	% Manod.	Note
01	01.A05.A72	Muro a cassa vuota formata da due tramezze longitudinali in blocchetti di laterizio alveolato termoacustico unite con gambette e con materiale isolante interno per il raggiungimento complessivo dei limiti termici ed acustici prescritti dalla normativa; compreso l'eventuale rivestimento con tavelle in laterizio alveolato da piano a piano dei pilastri e dei travi in cemento armato, la risoluzione dei ponti termici, la formazione delle mazzette, degli stipiti, delle passate, degli squarci, dei fianchi, degli armadi, etc. il tutto realizzato con malta di calce e cemento per una superficie di almeno m ² 1 e avente resistenza al fuoco; classe f 180 - re 180 misurata in superficie su di un piano verticale parallelo alla facciata della muratura, vuoto per pieno, da pavimento a pavimento, con la deduzione dei vuoti aventi superficie superiore a m ² 2. Esclusa la sola fornitura del materiale isolante, da scegliersi in funzione dei requisiti termici ed acustici richiesti.					
01	01.A05.A72.005	Dello spessore di almeno cm 30, tramezze dello spessore di cm 10 in blocchetti di laterizio alveolato 10x22,5x30 collegate da gambette in blocchetti poste a distanza non superiore a cm 90	m ²	81,99	53,51	65.27%	
01	01.A05.A72.010	Dello spessore di almeno cm 30, tramezze dello spessore di cm 13 in blocchetti di laterizio alveolato 13x22,5x30 collegate da gambette in blocchetti, poste a distanza non superiore a cm 90	m ²	81,88	56,65	69.19%	
01	01.A05.A72.015	Dello spessore di almeno cm 35, tramezze in blocchetti di laterizio alveolato (esterna in blocchetti di cm 10x22,5x30, interna cm 18x22,5x25) collegate ad incrocio delle file	m ²	88,74	59,79	67.38%	
01	01.A05.A72.020	Dello spessore di almeno cm 40, tramezze in blocchetti di laterizio alveolato (esterna in blocchetti di cm 13x22,5x30, interna cm 18x22,5x25) collegate ad incrocio delle file	m ²	90,54	59,79	66.04%	

Sez.	Codice	Descrizione	U.M.	Euro	Manod. lorda	% Manod.	Note
01	01.A05.A75	Muratura in mattoni legati con malta cementizia, lavorata a faccia vista per rivestimenti					
01	01.A05.A75.005	In mattoni pieni multifori per faccia vista dello spessore di cm 12 e per una superficie complessiva di almeno m ² 1	m ²	65,63	47,25	72.00%	
01	01.A05.A80	Muratura per qualsiasi opera sia in piano che in curva e di qualunque spessore purché superiore a cm 12					
01	01.A05.A80.005	In mattoni pieni, nuovi, legati con malta di calce e per un volume totale di almeno m ³ 0,10	m ³	391,84	252,66	64.48%	
01	01.A05.A80.015	In mattoni forati, nuovi, legati con malta di calce e per un volume totale di almeno m ³ 0,10	m ³	314,56	227,55	72.34%	
01	01.A05.A80.025	In mattoni semipieni, nuovi, legati con malta di calce e per un volume totale di almeno m ³ 0,10	m ³	315,91	240,09	76.00%	
01	01.A05.A80.035	In mattoni pieni, nuovi, legati con malta cementizia e per un volume totale di almeno m ³ 0,10.	m ³	401,38	253,51	63.16%	
01	01.A05.A80.045	In mattoni forati, nuovi, legati con malta cementizia e per un volume totale di almeno m ³ 0,10	m ³	324,10	228,43	70.48%	
01	01.A05.A80.055	In mattoni semipieni, nuovi, legati con malta cementizia e per un volume totale di almeno m ³ 0,10	m ³	325,45	240,96	74.04%	
01	01.A05.A87	Muratura portante eseguita con blocchi alveolati di laterizio, aventi proprietà di isolamento termico e acustico, elevate prestazioni di resistenza meccanica e resistenza al fuoco classe REI 180, escluso l'intonaco, legati mediante malta cementizia di classe M2. La misurazione è effettuata per una superficie di almeno m² 1					
01	01.A05.A87.005	Con blocchi dello spessore di cm 18	m ²	55,34	29,04	52.48%	
01	01.A05.A87.010	Con blocchi dello spessore di cm 20	m ²	56,26	30,30	53.85%	
01	01.A05.A87.015	Con blocchi dello spessore di cm 22,5	m ²	61,18	29,04	47.47%	
01	01.A05.A87.020	Con blocchi dello spessore di cm 30	m ²	67,17	31,55	46.97%	
01	01.A05.A87.025	Con blocchi dello spessore di cm 35	m ²	71,90	32,18	44.75%	
01	01.A05.A87.030	Con blocchi dello spessore di cm 45	m ²	81,03	32,80	40.48%	
01	01.A05.A95	Muratura per pareti tagliafuoco in laterizio alveolato a fori verticali, resistente al fuoco					

Sez.	Codice	Descrizione	U.M.	Euro	Manod. lorda	% Manod.	Note
01	01.A05.A95.005	Dello spessore di cm 8 classe F 180 "R" 180 "E" 180 "I" 60	m²	29,68	21,20	71.44%	
01	01.A05.A95.010	Dello spessore di cm 10, classe F 180 "R" 180 "E" 180 "I" 90	m²	33,44	21,44	64.10%	
01	01.A05.A95.015	Dello spessore di cm 13, classe F 180 "R" 180 "E" 180 "I" 120	m²	35,12	21,43	61.03%	
01	01.A05.A96	Muratura eseguita con blocchi forati in conglomerato di argilla espansa, aventi proprietà di isolamento termico, acustico e resistenza al fuoco classe REI 180, e malta da muratura M2; misurazione del potere fonoisolante o dell'isolamento acustico secondo la UNI EN ISO 717-1 tramite l'indice di valutazione Rw. la misurazione è effettuata per una superficie di almeno m² 1					
01	01.A05.A96.005	Con blocchi dello spessore di cm 8, Rw = 45 db	m²	38,64	26,53	68.67%	
01	01.A05.A96.010	Con blocchi dello spessore di cm 12, Rw = 47 db	m²	45,29	27,16	59.97%	
01	01.A05.A96.015	Con blocchi dello spessore di cm 15, Rw = 50 db	m²	47,36	29,04	61.32%	
01	01.A05.A96.020	Con blocchi dello spessore di cm 20, Rw = 54 db	m²	51,26	27,62	53.88%	
01	01.A05.A96.025	Con blocchi dello spessore di cm 25, Rw = 56 db	m²	55,39	30,92	55.82%	
01	01.A05.A96.030	Con blocchi dello spessore di cm 30, Rw = 56 db	m²	58,02	32,80	56.54%	
01	01.A05.A97	Muratura faccia a vista eseguita con blocchi forati in conglomerato di argilla espansa, aventi proprietà di idrorepellenza e resistenza al fuoco classe REI 180, e malta da muratura M2. la misurazione è effettuata per una superficie di almeno m² 1					
01	01.A05.A97.005	Con blocchi dello spessore di cm 8	m²	45,31	21,52	47.49%	
01	01.A05.A97.010	Con blocchi dello spessore di cm 12	m²	50,40	26,54	52.65%	
01	01.A05.A97.015	Con blocchi dello spessore di cm 15	m²	50,69	26,53	52.34%	
01	01.A05.A97.020	Con blocchi dello spessore di cm 20	m²	53,24	27,79	52.19%	
01	01.A05.A97.025	Con blocchi dello spessore di cm 25	m²	59,11	27,79	47.01%	
01	01.A05.A97.030	Con blocchi dello spessore di cm 30	m²	61,39	27,79	45.26%	

Sez.	Codice	Descrizione	U.M.	Euro	Manod. lorda	% Manod.	Note
01	01.A05.A98	Muratura per pareti tagliafuoco costituita da blocchi forati di calcestruzzo leggero di argilla espansa certificati, predisposti per successiva intonacatura con malta bastarda					
01	01.A05.A98.005	Di spessore non inferiore a cm 12 con blocchi di cm 12x20x50 REI 120	m ²	34,95	18,07	51.70%	
01	01.A05.A98.010	Dello spessore non inferiore a cm 20 con blocchi cm 20x20x50 R.E.I 180	m ²	42,21	18,18	43.08%	
01	01.A05.B00	Esecuzione di muratura in piano od in curva, in mattoni pieni legati con malta di cemento pozzolanico, compreso le eventuali centine e puntelli incluse le murature formate con piu' anelli, di spessore pari od inferiore a cm 12, per opere di fognatura					
01	01.A05.B00.005	Dello spessore complessivo fino a cm 12 compreso, per opere in trincea e relativi pozzi	m ³	496,81	322,08	64.83%	
01	01.A05.B00.010	Dello spessore complessivo superiore a cm 12, per opere in trincea e relativi pozzi	m ³	438,07	263,32	60.11%	
01	01.A05.B00.016	Dello spessore complessivo fino a cm 13 compreso per opere in galleria e relativi pozzi	m ³	591,53	418,09	70.68%	
01	01.A05.B00.020	Dello spessore complessivo superiore a cm 13 per opere in galleria e relativi pozzi	m ³	528,76	355,33	67.20%	
01	01.A05.B20	Muratura di mattoni pieni in piano od in curva per qualsiasi genere di lavoro, eseguita con malta di cemento, compresa la profilatura dei giunti e le eventuali centine e puntelli, compreso le murature formate con piu' anelli di spessore pari od inferiore a cm 12					
01	01.A05.B20.005	Dello spessore complessivo superiore a cm 12	m ³	465,63	292,09	62.73%	
01	01.A05.B20.010	Dello spessore complessivo inferiore a cm 12	m ³	497,07	322,25	64.83%	
01	01.A05.B70	Muratura eseguita con blocchi pieni di calcestruzzo cellulare leggero aventi proprieta' termo - fonoisolanti					
01	01.A05.B70.005	Spessore cm 10	m ²	29,77	14,94	50.17%	
01	01.A05.B70.010	Spessore cm 20-25	m ²	37,23	14,94	40.12%	
01	01.A05.B70.015	Spessore cm 40	m ²	53,05	21,78	41.05%	

Sez.	Codice	Descrizione	U.M.	Euro	Manod. lorda	% Manod.	Note
01	01.A05.B75	Muratura eseguita con blocchi forati in calcestruzzo, ad alta resistenza meccanica e resistenza al fuoco classe REI 180, e malta da muratura del tipo M2. la misurazione è effettuata per una superficie di almeno m² 1					
01	01.A05.B75.005	Con blocchi dello spessore di cm 8	m²	45,47	26,53	58.35%	
01	01.A05.B75.010	Con blocchi dello spessore di cm 12	m²	48,46	26,54	54.76%	
01	01.A05.B75.015	Con blocchi dello spessore di cm 15	m²	51,44	26,53	51.58%	
01	01.A05.B75.020	Con blocchi dello spessore di cm 20	m²	56,54	26,53	46.93%	
01	01.A05.B75.025	Con blocchi dello spessore di cm 25	m²	61,51	26,54	43.14%	
01	01.A05.B75.030	Con blocchi dello spessore di cm 30	m²	65,49	26,54	40.52%	
01	01.A05.B77	Muratura faccia a vista eseguita con blocchi forati in calcestruzzo, idrorepellenti e resistenza al fuoco classe REI 180, e malta da muratura del tipo M2. la misurazione è effettuata per una superficie di almeno m² 1					
01	01.A05.B77.005	Con blocchi dello spessore di cm 8	m²	51,81	26,53	51.21%	
01	01.A05.B77.010	Con blocchi dello spessore di cm 12	m²	54,92	26,53	48.31%	
01	01.A05.B77.015	Con blocchi dello spessore di cm 15	m²	57,90	26,53	45.82%	
01	01.A05.B77.020	Con blocchi dello spessore di cm 20	m²	63,37	26,53	41.87%	
01	01.A05.B77.025	Con blocchi dello spessore di cm 25	m²	68,72	26,53	38.61%	
01	01.A05.B77.030	Con blocchi dello spessore di cm 30	m²	72,70	26,54	36.50%	
01	01.A05.B78	Muratura portante eseguita mediante blocchi in laterizio alleggerito porizzato e resistenza al fuoco classe REI 180, legati con giunti di malta per murature del tipo M2. la misurazione è effettuata per una superficie di almeno m² 1					
01	01.A05.B78.005	Con blocchi dello spessore di cm 10	m²	56,01	32,17	57.44%	
01	01.A05.B78.010	Con blocchi dello spessore di cm 12	m²	57,80	32,17	55.66%	
01	01.A05.B78.015	Con blocchi dello spessore di cm 20	m²	63,84	32,18	50.40%	
01	01.A05.B78.020	Con blocchi dello spessore di cm 25	m²	68,54	32,17	46.94%	
01	01.A05.B79	Muratura di tamponamento eseguita mediante blocchi in laterizio alleggerito porizzato e resistenza al fuoco classe REI 180, legati con giunti di malta per murature del tipo M2					
01	01.A05.B79.005	Dimensione dei blocchi cm 20x30x19	m²	61,83	32,18	52.04%	

Sezione 01: Opere edili

Sez.	Codice	Descrizione	U.M.	Euro	Manod. lorda	% Manod.	Note
01	01.A05.B79.010	Dimensione dei blocchi cm 25x30x19	m ²	65,86	32,18	48.86%	
01	01.A05.B79.015	Dimensione dei blocchi cm 25x38x22	m ²	69,36	29,04	41.87%	
01	01.A05.B80	Muratura di tamponamento mediante mattoni o blocchi in laterizio, con resistenza al fuoco classe REI 180, legati con giunti di malta per murature del tipo M2, esclusa l'asportazione delle parti lesionate					
01	01.A05.B80.005	Spessore cm 12	m ²	54,20	37,19	68.61%	
01	01.A05.B80.010	Spessore cm 15	m ²	56,38	37,19	65.96%	
01	01.A05.B80.015	Spessore cm 20	m ²	58,99	37,19	63.04%	
01	01.A05.B80.020	Spessore cm 25	m ²	62,90	37,19	59.12%	
01	01.A05.B80.025	Spessore cm 30	cad	67,69	37,19	54.94%	
01	01.A05.B80.030	Spessore cm 35	m ²	70,30	37,19	52.90%	
01	01.A05.C00	Muratura di scapoli di cava, imboccata con malta cementizia, (eventualmente con spigoli di mattoni, per una rientranza media di m 0,32 di altezza), con giunti non eccedenti cm 1 di altezza, comprese le eventuali cinture di mattoni e la sigillatura e profilatura dei giunti					
01	01.A05.C00.005	Ordinaria, con scapoli forniti dalla citta' a pie' d'opera, per un volume di almeno m ³ 0,10	m ³	275,05	213,74	77.71%	
01	01.A05.C00.015	Ordinaria, con scapoli forniti dalla ditta	m ³	305,04	196,57	64.44%	
01	01.A05.C10	Muratura di pietrame in piano od in curva, con l'impiego di malta di cemento, per massicci, speroni, piedritti, cunettoni, ecc, compresa la fornitura del pietrame					
01	01.A05.C10.005	In pietrame spaccato o con scapoli di cava	m ³	324,99	196,68	60.52%	
01	01.A05.C20	Rivestimento di muri di calcestruzzo con fasce di scapoli di pietra lavorata, delle dimensioni di cm 4-10 di altezza e di cm 10-15 di lunghezza compresa la sigillatura e la profilatura dei giunti con malta cementizia					
01	01.A05.C20.005	Per una superficie complessiva di almeno m ² 1	m ²	237,24	205,76	86.73%	
01	01.A05.C30	Sigillatura e profilatura dei giunti della muratura in pietrame, con malta di cemento					
01	01.A05.C30.005	Per una superficie complessiva di almeno m ² 1	m ²	16,89	16,26	96.27%	

Sez.	Codice	Descrizione	U.M.	Euro	Manod. lorda	% Manod.	Note
01	01.A05.C40	Bloccaggio di pietrame annegato in conglomerato magro formato con kg 200 di cemento per m ³ di impasto, per riempimento del vano fra i fianchi ed il cielo dello scavo e la muratura del canale ed accurato riempimento di eventuali fornelli					
01	01.A05.C40.005	Pietrame formato da ciottoli spaccati e pietre pulite	m ³	147,71	111,42	75.43%	
01	01.A05.D00	Muratura armata portante eseguita utilizzando barre metalliche e blocchi semipieni di laterizio alleggerito, atta ad assorbire le sollecitazioni sismiche. Le barre metalliche devono essere esclusivamente in acciaio ad aderenza migliorata, con diametro superiore a mm 5, ancorate adeguatamente in corrispondenza delle estremità; le armature sono concentrate in corrispondenza degli incroci dei muri, delle aperture e quando la distanza tra i muri portanti supera i m 4, collocate mediante getti di conglomerato nelle apposite scanalature dei blocchi. I blocchi a fori verticali presentano una percentuale di foratura inferiore al 45% , resistenza al fuoco classe REI 180 e sono legati mediante malta cementizia di classe M2, con resistenza caratteristica non inferiore a 5 N/mm². Esclusa la fornitura e la posa delle barre metalliche necessarie. La misurazione è effettuata per una superficie di almeno m² 1,00					
01	01.A05.D00.005	Con blocchi dello spessore di cm 25	cad	68,67	30,29	44.11%	
01	01.A05.D00.010	Con blocchi dello spessore di cm 30	m ²	58,10	27,78	47.81%	
01	01.A05.D00.015	Con blocchi dello spessore di cm 40	m ²	68,61	28,40	41.40%	
01	01.A05.D00.020	Con blocchi dello spessore di cm 50	m ²	70,78	27,78	39.25%	

Sez.	Codice	Descrizione	U.M.	Euro	Manod. lorda	% Manod.	Note
01	01.A05.E00	Ricucitura di fessurazioni in strutture murarie e/o lignee lesionate eseguita mediante formazione di apposite scanalature, inserimento di armature di rinforzo in acciaio o vetroresina, successivo colaggio di malte a base di resine epossidiche o poliuretaniche ad elevata resistenza meccanica, stuccature ad impedimento delle fughe ed eventuali fori di spia, compresi i mezzi provvisori e le eventuali attrezzature necessarie per l'esecuzione di iniezioni					
01	01.A05.E00.005	Misurando lo sviluppo delle fessurazioni ricucite	m	63,56	39,21	61.69%	
01	01.A05.E10	Esecuzione di ancoraggi delle murature e dei diaframmi murari esistenti alle nuove strutture portanti in c.a., consistenti nell'esecuzione di perforazioni a rotopercolazione, con punte elicoidali, nella muratura, del diametro non superiore a mm 40, nella successiva accurata pulizia dei fori con asportazione dei detriti, nell'armatura dei fori con bolzoni in acciaio del diametro di mm 12-16 di collegamento con le nuove strutture in c.a., disposti come da progetto, nella iniezione finale di malta a base di resine epossidiche per la sigillatura dei fori armati e compresa ogni altra opera accessoria					
01	01.A05.E10.005	Da misurarsi per ciascun ancoraggio eseguito	cad	49,27	35,64	72.34%	
01	01.A05.E20	Esecuzione di cuciture in murature di soli mattoni, eseguita mediante inserimento di barre metalliche del diam. di mm 16-18, secondo gli schemi e con le inclinazioni stabilite dal progetto esecutivo; compresa la successiva accurata ripulitura dei fori dai detriti, l'inserimento delle barre d'armatura e il riempimento fino a rifiuto di malta cementiz. reoplastica antiritiro approvata dalla D.L., il nolo dei piani di lavoro ed ogni opera accessoria, da misurarsi al m di perforazione eseguita					

Sez.	Codice	Descrizione	U.M.	Euro	Manod. lorda	% Manod.	Note
01	01.A05.E20.005	Inserimento delle barre in fori ottenuti con carotaggio semplice	m	92,09	61,82	67.13%	
01	01.A05.E20.010	Inserimento delle barre in fori ottenuti con carotaggio con recupero d'acqua o a secco	m	106,95	73,39	68.62%	
01	01.A05.E30	Esecuzione di cuciture in murature miste di ciottoli e mattoni, eseguita mediante inserimento di barre metalliche del diam. di mm 16-18, secondo gli schemi e con le inclinazioni stabilite dal progetto esecutivo; compresa la successiva accurata pulitura dei fori dai detriti, l'inserimento delle barre di armatura, il riempimento fino a rifiuto con malta cementiziareoplastica antiritiro approvata dalla D.L., il nolo dei piani di lavoro ed ogni opera accessoria, da misurarsi al m di perforazione eseguita					
01	01.A05.E30.005	Inserimento delle barre in fori ottenuti con carotaggio semplice	m	125,21	81,67	65.23%	
01	01.A05.E30.010	Inserimento delle barre in fori ottenuti con carotaggio con recupero di acqua o a secco	m	138,48	91,66	66.19%	
01	01.A05.N00	Compensazioni					
01	01.A05.N00.005	Opere compensate a volume, per quantitativi inferiori a m ³ 0,10 aumento del 50%	%	50,00			
01	01.A05.N00.010	Opere compensate a superficie per quantitativi inferiori a m ² 1, aumento del 100%	%	100,00			
01	01.A06	TRAMEZZI E SOFFITTI					
01	01.A06.A10	Tramezzi in mattoni legati con malta di calce					
01	01.A06.A10.005	In mattoni pieni dello spessore di cm 12 e per una superficie complessiva di almeno m ² 1	m ²	57,37	39,24	68.40%	
01	01.A06.A10.015	In mattoni pieni dello spessore di cm 6 e per una superficie complessiva di almeno m ² 1	m ²	35,38	25,89	73.17%	
01	01.A06.A10.025	In mattoni semipieni dello spessore di cm 12 e per una superficie complessiva di almeno m ² 1	m ²	45,40	36,11	79.53%	
01	01.A06.A10.035	In mattoni semipieni dello spessore di cm 7 e per una superficie complessiva di almeno m ² 1	m ²	30,14	24,69	81.91%	
01	01.A06.A10.045	In mattoni forati dello spessore di cm 12 e per una superficie complessiva di almeno m ² 1	m ²	48,40	37,36	77.18%	

Sez.	Codice	Descrizione	U.M.	Euro	Manod. lorda	% Manod.	Note
01	01.A06.A10.055	In mattoni forati dello spessore di cm 8 e per una superficie complessiva di almeno m ² 1	m ²	31,35	24,91	79.45%	
01	01.A06.A20	Tramezzi in mattoni legati con malta cementizia					
01	01.A06.A20.005	In mattoni pieni dello spessore di cm 12 e per una superficie complessiva di almeno m ² 1	m ²	58,32	39,33	67.43%	
01	01.A06.A20.015	In mattoni pieni dello spessore di cm 6 e per una superficie complessiva di almeno m ² 1	m ²	35,86	25,93	72.32%	
01	01.A06.A20.025	In mattoni semipieni dello spessore di cm 12 e per una superficie complessiva di almeno m ² 1	m ²	46,35	36,19	78.08%	
01	01.A06.A20.035	In mattoni semipieni dello spessore di cm 7 e per una superficie complessiva di almeno m ² 1	m ²	30,65	24,73	80.70%	
01	01.A06.A20.045	In mattoni forati dello spessore di cm 12 e per una superficie complessiva di almeno m ² 1	m ²	44,95	35,74	79.50%	
01	01.A06.A20.055	In mattoni forati dello spessore di cm 8 e per una superficie complessiva di almeno m ² 1	m ²	31,98	24,96	78.05%	
01	01.A06.A30	Tramezzi e rivestimenti in blocchi o tavelle piene o forate in calcestruzzo e malta cementizia (ferro pagato a parte)					
01	01.A06.A30.025	Dello spessore di cm 8 e per una superficie complessiva di almeno m ² 1	m ²	21,57	13,11	60.78%	
01	01.A06.A30.035	Dello spessore di cm 12 e per una superficie complessiva di almeno m ² 1	m ²	24,58	13,74	55.88%	
01	01.A06.A50	Tramezzi interni o di controtamponamento alle pareti esterne costituiti con tavelloni in latero-gesso, posti in opera con collante speciale distribuito sui quattro incastri, esclusa la successiva rasatura a finire					
01	01.A06.A50.005	Dello spessore di cm 6	m ²	31,20	16,35	52.41%	
01	01.A06.A50.010	Dello spessore di cm 8	m ²	33,40	18,20	54.50%	
01	01.A06.A50.015	Dello spessore di cm 10	m ²	36,91	20,05	54.32%	
01	01.A06.A50.020	Dello spessore di cm 12	m ²	41,52	21,90	52.74%	
01	01.A06.B00	Rivestimenti e paretine in tavelle piene o forate in laterizio, dello spessore fino a cm 3 eseguite con malta di cemento(ferro pagato a parte)					
01	01.A06.B00.005	Per una superficie complessiva di almeno m ² 1	m ²	33,56	24,11	71.83%	

Sez.	Codice	Descrizione	U.M.	Euro	Manod. lorda	% Manod.	Note
01	01.A06.C00	Soffitto in rete metallica zincata (filo di mm 0,80 maglia di mm 8) data in opera tirata o chiodata, compresa l'orditura di listelli in legno, tiranti di sospensioni in ferro ed ogni altra opera occorrente, escluso il successivo rinzafo e l'intonaco					
01	01.A06.C00.005	Per una superficie complessiva di almeno m ² 1	m ²	50,77	45,71	90.03%	
01	01.A06.C10	Soffitto in graticcio di cotto, armato, dato in opera compresa l'orditura e i listelli in legno, il materiale di fissaggio ed ogni altra opera occorrente, escluso il successivo rinzafo e intonaco					
01	01.A06.C10.005	Per una superficie complessiva di almeno m ² 1	m ²	54,57	46,34	84.91%	
01	01.A06.C20	Soffitto in tavelle tipo perret dello spessore fino a cm 3,5, posate con malta cementizia, compresa l'armatura metallica in tondino di acciaioganci di sospensione, completo di opera, escluso il successivo rinzafo e l'intonaco					
01	01.A06.C20.005	Per una superficie complessiva di almeno m ² 1	m ²	71,02	61,08	86.01%	
01	01.A06.C40	Posa in opera di lastre in fibre vegetali compresse tipo eraclit, faesite, pregipan, eterig esimili per pareti e soffitti, compresa la piccola orditura, il collegamento delle lastre con coprighiunti in tela o con cuciture in filo di ferro, i chiodi ed ogni altra opera occorrente, esclusa la fornitura delle lastre, la struttura portante, l'eventuale rinzafo e intonaco					
01	01.A06.C40.005	Per una superficie complessiva di almeno m ² 1	m ²	24,57	22,90	93.20%	
01	01.A06.N00	Compensazioni					
01	01.A06.N00.005	Opere compensate a superficie per quantitativi inferiori a m ² 1, aumento del 100%	%	100,00			
01	01.A07	VOLTE E SOLAI					
01	01.A07.A10	Volte in mattoni pieni e malta di calce con gli opportuni rinfianchi e gli speroni negli spigoli, comprese le eventuali lunette misurate in proiezione verticale					

Sez.	Codice	Descrizione	U.M.	Euro	Manod. lorda	% Manod.	Note
01	01.A07.A10.005	Dello spessore in chiave di cm 25 e imposta di cm 40 per un terzo circa della monta, per una superficie complessiva di almeno m ² 1	m ²	209,67	161,05	76.81%	
01	01.A07.A10.015	Dello spessore in chiave di cm 12 e imposta di cm 24 per un terzo della monta, per una superficie complessiva di almeno m ² 1	m ²	147,16	121,82	82.78%	
01	01.A07.A10.025	Dello spessore in chiave di cm 6 e imposta di cm 12 per un terzo della monta, per una superficie complessiva di almeno m ² 1	m ²	114,88	101,38	88.25%	
01	01.A07.A20	Volte in mattoni pieni e malta cementizia con gli opportuni rinfianchi e gli speroni negli spigoli comprese le eventuali lunette, misurate in proiezione orizzontale					
01	01.A07.A20.005	Dello spessore in chiave di cm 25 e imposta di cm 40 per un terzo circa della monta, per una superficie complessiva di almeno m ² 1	m ²	215,35	164,42	76.35%	
01	01.A07.A20.015	Dello spessore in chiave di cm 12 e imposta di cm 24 per un terzo della monta, per una superficie complessiva di almeno m ² 1	m ²	151,88	125,09	82.36%	
01	01.A07.A20.025	Dello spessore in chiave di cm 6 e imposta di cm 12 per un terzo della monta, per una superficie complessiva di almeno m ² 1	m ²	118,65	104,57	88.13%	
01	01.A07.A30	Voltine in mattoni e malta di calce, per la copertura di piccoli vani, per vespai a porcelle oper ribassamento di aperture simili, compresa lacentinatura					
01	01.A07.A30.005	Mattoni pieni dello spessore cm 12, superficie complessiva di almeno m ² 1	m ²	153,02	130,13	85.04%	
01	01.A07.A30.015	Mattoni pieni dello spessore di cm 6, superficie complessiva di almeno m ² 1	m ²	140,44	126,19	89.85%	
01	01.A07.A30.025	Mattoni semipieni dello spessore di cm 12, superficie complessiva di almeno m ² 1	m ²	147,32	133,27	90.46%	
01	01.A07.A30.035	Mattoni semipieni dello spessore di cm 7, superficie complessiva di almeno m ² 1	m ²	139,59	129,37	92.68%	
01	01.A07.A30.045	Mattoni forati dello spessore di cm 12, superficie complessiva di almeno m ² 1	m ²	142,48	128,50	90.19%	

Sezione 01: Opere edili

Sez.	Codice	Descrizione	U.M.	Euro	Manod. lorda	% Manod.	Note
01	01.A07.A30.055	Mattoni forati dello spessore cm 8, superficie complessiva di almeno m ² 1.	m ²	137,66	126,45	91.86%	
01	01.A07.A40	Voltine in mattoni e malta di cemento, per la copertura di piccoli vani, per vespai a porcelleo per ribassamento di aperture simili, compresa la centinatura					
01	01.A07.A40.005	Mattoni pieni dello spessore di cm 12, superficie complessiva di almeno m ² 1	m ²	157,11	133,35	84.88%	
01	01.A07.A40.015	Mattoni pieni dello spessore cm 6, superficie complessiva di almeno m ² 1.	m ²	144,68	129,99	89.85%	
01	01.A07.A40.025	Mattoni semipieni dello spessore cm 12, superficie di almeno m ² 1	m ²	152,03	137,12	90.19%	
01	01.A07.A40.035	Mattoni semipieni dello spessore di cm 7, superficie di almeno m ² 1	m ²	143,23	132,56	92.55%	
01	01.A07.A40.045	Mattoni forati dello spessore di cm 12, superficie complessiva di almeno m ² 1	m ²	145,61	131,63	90.40%	
01	01.A07.A40.055	Mattoni forati dello spessore di cm 8, superficie complessiva di almeno m ² 1	m ²	142,06	130,28	91.71%	
01	01.A07.A50	Piccole voltine, finte teste di padiglione, imbottiture di rampanti per scale a sbalzo ecc. eseguite con tavelle dello spessore di cm 3 e gesso					
01	01.A07.A50.005	Per una superficie complessiva di almeno m ² 1	m ²	78,45	65,82	83.90%	
01	01.A07.A60	Volta costituita da travetti prefabbricati brevettati e blocchi cavi di laterizio con interposta malta cementizia, comprese le armature metalliche, collocati e sigillati in opera, sia a contatto sia se separati da tavelloni appoggiatisu travetti e formanti camera d'aria, sovraccaricata uniformemente con 250 kg/m² ad eccezione del peso proprio della volta, escluse le eventuali catene e tenditori; prezzo per m² di volta incluso puntellamento e disarmo					
01	01.A07.A60.005	Per luci fino a m 10	m ²	89,64	79,95	89.19%	
01	01.A07.A60.010	Per luci da m 10,01 a 15	m ²	95,66	84,06	87.87%	
01	01.A07.A60.015	Per luci da m 15,01 a 20	m ²	100,50	88,16	87.72%	
01	01.A07.A60.020	Per luci da m 20,01 a 25	m ²	105,93	92,27	87.10%	

Sez.	Codice	Descrizione	U.M.	Euro	Manod. lorda	% Manod.	Note
01	01.A07.B00	Solaio in ferro e voltine, con uso di malta cementizia, inclusi i copriferri, pagando a parte i profilati di ferro					
01	01.A07.B00.005	Con voltine di quarto e per una superficie di almeno m ² 1	m ²	99,24	84,97	85.62%	
01	01.A07.B00.015	Con voltine di cm 12 e per una superficie di almeno m ² 1	m ²	111,91	92,30	82.48%	
01	01.A07.B10	Solaio in ferro e tavelloni forati, con uso di malta cementizia, inclusi i copriferri, pagando a parte i profilati					
01	01.A07.B10.005	Per una superficie complessiva di almeno m ² 1	m ²	75,59	57,52	76.09%	
01	01.A07.B20	Solaio in ferro e volterrane, con uso di malta cementizia, inclusi i copriferri, pagando a parte i profilati di ferro					
01	01.A07.B20.005	Per una superficie complessiva di almeno m ² 1	m ²	66,48	55,26	83.12%	
01	01.A07.B30	Posa blocchi laterizi per solai in cemento armato, su impalcato di sostegno in legno, puntellati e successivamente disarmati, pronti per rice-vere il ferro e il getto, esclusa la fornitura dei blocchi e dell'impalcato di sostegno					
01	01.A07.B30.005	In un solo elemento	m ²	9,05	9,05	100.00%	
01	01.A07.B30.010	Scomponibili	m ²	18,09	18,09	100.00%	
01	01.A07.E00	Trattamento preventivo degli estradossi di volteed architravi in muratura consistente nell'accurata pulizia con rimozione dei residui esistenti, scarificazione, lavaggio delle superfici e dei giunti con getti d'aria e acqua in pressione e compresa ogni opera accessoria per la pulizia in profondita' dei giunti e per gli eventuali ripristini di parti di volte mancanti o degradate					
01	01.A07.E00.005	Da misurarsi secondo l'effettivo sviluppo delle superfici delle volte e architravi	m ²	63,66	48,25	75.79%	

Sez.	Codice	Descrizione	U.M.	Euro	Manod. lorda	% Manod.	Note
01	01.A07.E10	Restauero e consolidamento delle superfici di volte e architravi in muratura consistente nellareincuneatura dei setti e dei giunti preventivamente scarificati con scaglie di pietra o laterizio per ripristinarne la continuita' strutturale, nella successiva iniezione, nei giunti, dimalta a base di resine epossidiche fino alla ricostruzione dei setti murari e compresa ogni altra opera accessoria					
01	01.A07.E10.005	Da misurarsi secondo l'effettivo sviluppo delle superfici delle volte e degli architravi	m ²	77,01	72,36	93.96%	
01	01.A07.E20	Formazione di spillature eseguite sugli estradossi di volte in muratura o di solette in conglomerato cementizio, per il collegamento delle strutture di supporto (volte o solette) alle nuove strutture portanti superiori, consistenti nell'esecuzione di 4-5 microperforazioni, per m ² , del diametro non superiore a mm 20, nella successiva accurata pulizia dei fori con asportazione dei detriti, nell'armatura dei fori con barre in acciaio inox del diametro di mm 6-10, nella iniezione finale di malta a base di resine epossidiche per la sigillatura dei fori armati e compresa ogni altra opera accessoria					
01	01.A07.E20.005	Da misurarsi secondo l'effettivo sviluppo delle superfici trattate delle volte o delle solette	m ²	22,65	15,35	67.75%	
01	01.A07.E30	Formazione di riempimenti e ricostruzione dei rinfianchi delle volte costituiti da getto a mano di conglomerato cementizio alleggerito con inerti di argilla espansa leggermente impastata con boiacche di cemento tipo 425, compresa la pistonatura ed ogni onere per l'esecuzione dei getti e dei riempimenti a strati successivi e a piu' riprese ed ogni altra opera accessoria					
01	01.A07.E30.005	m ³	182,38	71,26	39.07%	

Sez.	Codice	Descrizione	U.M.	Euro	Manod. lorda	% Manod.	Note
01	01.A07.E32	Realizzazione di solaio piano in laterocemento gettato in opera con blocchi in laterizio di alleggerimento a norma UNI 9730 1/a, compreso l'impalcato di sostegno provvisorio costituito da tavolato continuo fino ad un'altezza di cm 350 dal piano di appoggio, il getto di completamento in calcestruzzo Rck >= 25 N/mm², l'acciaio d'armatura dei travetti, la formazione di rompitratta ed ogni altra opera accessoria per la corretta posa in opera					
01	01.A07.E32.005	Utilizzando blocchi 1/a UNI 9730-12x38x25, spessore 12+4=16 cm	m ²	71,55	46,32	64.74%	
01	01.A07.E32.010	Utilizzando blocchi 1/a UNI 9730-14x38x26, spessore 14+4=18 cm	m ²	72,81	47,22	64.85%	
01	01.A07.E32.015	Utilizzando blocchi 1/a UNI 9730-16x38x27, spessore 16+4=20 cm	m ²	74,99	48,18	64.25%	
01	01.A07.E32.020	Utilizzando blocchi 1/a UNI 9730-18x38x28, spessore 18+4=22 cm	m ²	79,14	51,27	64.78%	
01	01.A07.E32.025	Utilizzando blocchi 1/a UNI 9730-20x38x29, spessore 20+4=24 cm	m ²	81,03	52,38	64.64%	
01	01.A07.E32.030	Utilizzando blocchi 1/a UNI 9730-22x38x30, spessore 22+5=27 cm	m ²	84,41	54,44	64.50%	
01	01.A07.E32.035	Utilizzando blocchi 1/a UNI 9730-24x38x29, spessore 24+5=29 cm	m ²	87,74	56,53	64.43%	
01	01.A07.E32.040	Utilizzando blocchi 1/a UNI 9730-26x38x30, spessore 26+5=31 cm	m ²	89,15	56,55	63.43%	
01	01.A07.E33	Realizzazione di solaio piano in laterocemento gettato in opera con blocchi in laterizio collaboranti alla funzione statica a norma UNI 9730 1/b, compreso l'impalcato di sostegno provvisorio costituito da tavolato continuo fino ad un'altezza di cm 350 dal piano d'appoggio, il getto di completamento in calcestruzzo 25/30, l'acciaio d'armatura dei travetti, la rete di ripartizione, la formazione di rompitratta ed ogni altra opera accessoria per la corretta posa in opera					

Sezione 01: Opere edili

Sez.	Codice	Descrizione	U.M.	Euro	Manod. lorda	% Manod.	Note
01	01.A07.E33.005	Utilizzando monoblocchi 1/b UNI 9730-50x25x12, spessore 12+5=17 cm	m ²	79,50	46,71	58.75%	
01	01.A07.E33.010	Utilizzando monoblocchi 1/b UNI 9730-50x25x14, spessore 14+5=19 cm	m ²	80,98	47,66	58.86%	
01	01.A07.E33.015	Utilizzando monoblocchi 1/b UNI 9730-50x25x16, spessore 16+5=21 cm	m ²	82,45	48,62	58.97%	
01	01.A07.E33.020	Utilizzando monoblocchi 1/b UNI 9730-50x25x18, spessore 18+5=23 cm	m ²	86,21	51,69	59.96%	
01	01.A07.E33.025	Utilizzando monoblocchi 1/b UNI 9730-50x25x20, spessore 20+5=25 cm	m ²	87,94	52,82	60.06%	
01	01.A07.E33.030	Utilizzando monoblocchi 1/b UNI 9730-50x25x22, spessore 22+5=27 cm	m ²	91,05	54,83	60.22%	
01	01.A07.E33.035	Utilizzando monoblocchi 1/b UNI 9730-50x25x24, spessore 24+5=29 cm	m ²	92,78	55,96	60.31%	
01	01.A07.E33.040	Utilizzando monoblocchi 1/b UNI 9730-50x25x26, spessore 26+5=31 cm	m ²	94,25	56,91	60.38%	
01	01.A07.E34	Realizzazione di solaio piano gettato in opera costituito da pannelli autoportanti a geometria variabile in polistirene espanso, compreso l'impalcato di sostegno provvisorio fino ad un'altezza di cm 350 dal piano d'appoggio, il getto di completamento in calcestruzzo Rck >= 25 N/mm², l'acciaio d'armatura dei travetti, laformazione di rompitratta ed ogni altra opera accessoria per la corretta posa in opera					
01	01.A07.E34.005	Spessore solaio 12+4=16 cm	m ²	80,83	45,13	55.83%	
01	01.A07.E34.010	Sovrapprezzo per ogni cm di altezza in più, oltre i 12 cm, del polistirene.	m ²	2,51			

Sez.	Codice	Descrizione	U.M.	Euro	Manod. lorda	% Manod.	Note
01	01.A07.E36	Realizzazione di solaio piano in laterocemento, ad armatura lenta, realizzato con travetti a traliccio e blocchi interposti in laterizio di alleggerimento a norma UNI 9730 2/a, compreso l'impalcato di sostegno provvisorio fino ad un'altezza di cm 350 dal piano d'appoggio, il getto di completamento in calcestruzzo Rck \geq 25 N/mm ² , l'acciaio d'armatura dei travetti, la formazione di rompitratte ed ogni altra opera accessoria per la corretta posa in opera					
01	01.A07.E36.005	Utilizzando blocchi 2/a UNI 9730-12x38x25, spessore 12+4=16 cm	m ²	47,62	26,32	55.28%	
01	01.A07.E36.010	Utilizzando blocchi 2/a UNI 9730-14x38x26, spessore 14+4=18 cm	m ²	51,45	27,33	53.12%	
01	01.A07.E36.015	Utilizzando blocchi 2/a UNI 9730-16x38x27, spessore 16+4=20 cm	m ²	53,34	28,31	53.08%	
01	01.A07.E36.020	Utilizzando blocchi 2/a UNI 9730-18x38x28, spessore 18+4=22 cm	m ²	57,08	29,25	51.25%	
01	01.A07.E36.025	Utilizzando blocchi 2/a UNI 9730-20x38x29, spessore 20+4=24 cm	m ²	62,49	34,58	55.34%	
01	01.A07.E36.030	Utilizzando blocchi 2/a UNI 9730-22x38x30, spessore 22+5=27 cm	m ²	64,08	31,35	48.92%	
01	01.A07.E36.035	Utilizzando blocchi 2/a UNI 9730-24x38x29, spessore 24+5=29 cm	m ²	64,53	31,35	48.58%	
01	01.A07.E36.040	Utilizzando blocchi 2/a UNI 9730-26x38x30, spessore 26+5=31 cm	m ²	65,97	31,59	47.89%	
01	01.A07.E37	Realizzazione di solaio piano in laterocemento, ad armatura lenta, realizzato con travetti a traliccio e blocchi interposti in laterizio collaboranti alla funzione statica a norma UNI 9730 2/b, compreso l'impalcato di sostegno provvisorio fino ad un'altezza di cm 350 dal piano di appoggio, il getto di completamento in calcestruzzo Rck \geq 25 N/mm ² , l'acciaio d'armatura dei travetti, la formazione di rompitratte ed ogni altra opera accessoria per la corretta posa in opera					

Sezione 01: Opere edili

Sez.	Codice	Descrizione	U.M.	Euro	Manod. lorda	% Manod.	Note
01	01.A07.E37.005	Utilizzando monoblocchi 2/b UNI 9730-12x38x25, spessore 12+4=16 cm	m ²	48,86	26,33	53.88%	
01	01.A07.E37.010	Utilizzando monoblocchi 2/b UNI 9730-14x38x26, spessore 14+4=18 cm	m ²	52,30	27,33	52.25%	
01	01.A07.E37.015	Utilizzando monoblocchi 2/b UNI 9730-16x38x27, spessore 16+4=20 cm	m ²	53,94	28,31	52.49%	
01	01.A07.E37.020	Utilizzando monoblocchi 2/b UNI 9730-18x38x28, spessore 18+4=22 cm	m ²	57,28	29,25	51.07%	
01	01.A07.E37.025	Utilizzando monoblocchi 2/b UNI 9730-20x38x29, spessore 20+4=24 cm	m ²	58,56	29,88	51.03%	
01	01.A07.E37.030	Utilizzando monoblocchi 2/b UNI 9730-22x38x30, spessore 22+5=27 cm	m ²	63,68	31,36	49.24%	
01	01.A07.E37.035	Utilizzando monoblocchi 2/b UNI 9730-24x38x29, spessore 24+5=29 cm	m ²	63,78	31,35	49.15%	
01	01.A07.E37.040	Utilizzando monoblocchi 2/b UNI 9730-26x38x30, spessore 26+5=31 cm	m ²	64,79	31,59	48.76%	
01	01.A07.E38	Realizzazione di solaio piano in laterocemento, ad armatura lenta, realizzato con travetti a traliccio e blocchi interposti in argilla espansa, compreso l'impalcato di sostegno provvisorio fino ad un'altezza di cm 350 dal piano d'appoggio, il getto di completamento in calcestruzzo Rck >= 25 N/mm², l'acciaio d'armatura dei travetti, la formazione di rompitratta ed ogni altra opera accessoria per la corretta posa in opera					
01	01.A07.E38.005	Utilizzando pignatte h=12, spessore solaio 12+4=16 cm	m ²	52,85	26,32	49.81%	
01	01.A07.E38.010	Utilizzando pignatte h=16, spessore solaio 16+4=20 cm	m ²	49,39	28,32	57.33%	
01	01.A07.E38.015	Utilizzando pignatte h=20, spessore solaio 20+5=25 cm	m ²	51,80	29,88	57.69%	
01	01.A07.E38.020	Utilizzando pignatte h=25, spessore solaio 25+5=30 cm	m ²	68,10	31,59	46.39%	

Sez.	Codice	Descrizione	U.M.	Euro	Manod. lorda	% Manod.	Note
01	01.A07.E41	Realizzazione di solaio piano in laterocemento realizzato con travetti prefabbricati in c.a. precompressi brevettati e blocchi interposti in laterizio di alleggerimento a norma UNI 9730 2/a, compreso l'impalcato di sostegno provvisorio fino ad un'altezza di cm 350 dal piano d'appoggio, il getto di completamento in calcestruzzo Rck >= 25 N/mm ² , l'acciaio d'armatura dei travetti, la formazione di rompitratte ed ogni altra opera accessoria per la corretta posa in opera					
01	01.A07.E41.005	Utilizzando blocchi 2/a UNI 9730-12x38x25, spessore 12+4=16 cm	m ²	46,90	26,32	56.13%	
01	01.A07.E41.010	Utilizzando blocchi 2/a UNI 9730-14x38x26, spessore 14+4=18 cm	m ²	48,76	27,33	56.05%	
01	01.A07.E41.015	Utilizzando blocchi 2/a UNI 9730-16x38x27, spessore 16+4=20 cm	m ²	50,66	28,31	55.89%	
01	01.A07.E41.020	Utilizzando blocchi 2/a UNI 9730-18x38x28, spessore 18+4=22 cm	m ²	52,43	29,25	55.79%	
01	01.A07.E41.025	Utilizzando blocchi 2/a UNI 9730-20x38x29, spessore 20+4=24 cm	m ²	53,97	29,88	55.36%	
01	01.A07.E41.030	Utilizzando blocchi 2/a UNI 9730-22x38x30, spessore 22+5=27 cm	m ²	57,45	31,36	54.58%	
01	01.A07.E41.035	Utilizzando blocchi 3/a UNI 9730-38x25x24, spessore 24+5=29 cm	m ²	57,90	31,35	54.15%	
01	01.A07.E41.040	Utilizzando blocchi 2/a UNI 9730-26x38x30, spessore 26+5=31 cm	m ²	59,33	31,59	53.25%	

Sez.	Codice	Descrizione	U.M.	Euro	Manod. lorda	% Manod.	Note
01	01.A07.E42	Realizzazione di solaio piano in laterocemento realizzato con travetti prefabbricati in c.a. precompressi brevettati e blocchi interposti in laterizio collaboranti alla funzione statica a norma UNI 9730 2/b, compreso l'impalcato di sostegno provvisorio fino ad un'altezza di cm 350 dal piano d'appoggio, il getto di completamento in calcestruzzo C25/30, l'acciaio d'armatura dei travetti, la rete di ripartizione, la formazione di rompitratte ed ogni altra opera accessoria per la corretta posa in opera					
01	01.A07.E42.005	Utilizzando monoblocchi 3/b UNI 9730-38x25x12, spessore 12+5=17 cm	m ²	64,65	36,93	57.12%	
01	01.A07.E42.010	Utilizzando monoblocchi 3/b UNI 9730-38x25x14, spessore 14+5=19 cm	m ²	65,98	37,87	57.39%	
01	01.A07.E42.015	Utilizzando monoblocchi 3/b UNI 9730-38x25x16, spessore 16+5=21 cm	m ²	67,45	38,82	57.55%	
01	01.A07.E42.020	Utilizzando monoblocchi 3/b UNI 9730-38x25x18, spessore 18+5=23 cm	m ²	70,56	41,54	58.87%	
01	01.A07.E42.025	Utilizzando monoblocchi 3/b UNI 9730-38x25x20, spessore 20+5=25 cm	m ²	72,38	42,47	58.68%	
01	01.A07.E42.030	Utilizzando monoblocchi 3/b UNI 9730-38x25x22, spessore 22+5=27 cm	m ²	74,45	44,28	59.48%	
01	01.A07.E42.035	Utilizzando monoblocchi 3/b UNI 9730-38x25x24, spessore 24+5=29 cm	m ²	75,34	45,17	59.96%	
01	01.A07.E42.040	Utilizzando monoblocchi 3/b UNI 9730-38x25x26, spessore 26+5=31 cm	m ²	76,96	46,14	59.95%	

Sez.	Codice	Descrizione	U.M.	Euro	Manod. lorda	% Manod.	Note
01	01.A07.E44	Realizzazione di solaio piano in laterocemento, ad armatura lenta, realizzato a pannelli in c.a.n. con alleggerimento blocchi in laterizio collaboranti alla funzione statica a norma UNI 9730 2/b, compreso l'impalcato di sostegno provvisorio fino ad un'altezza di cm 350 dal piano d'appoggio, se non autoportanti, il getto di completamento in calcestruzzo Rck >= 25 N/mm ² , l'acciaio d'armatura, la formazione di rompitratte ed ogni altra opera accessoria per la corretta posa in opera					
01	01.A07.E44.005	Utilizzando monoblocchi 2/b UNI 9730-12x38x25, spessore 12+4=16 cm	m ²	39,70	5,77	14.54%	
01	01.A07.E44.010	Utilizzando monoblocchi 2/b UNI 9730-14x38x26, spessore 14+4=18 cm	m ²	39,96	5,77	14.44%	
01	01.A07.E44.015	Utilizzando monoblocchi 2/b UNI 9730-16x38x27, spessore 16+4=20 cm	m ²	40,02	5,77	14.42%	
01	01.A07.E44.020	Utilizzando monoblocchi 2/b UNI 9730-18x38x28, spessore 18+4=22 cm	m ²	40,03	5,77	14.42%	
01	01.A07.E44.025	Utilizzando monoblocchi 2/b UNI 9730-20x38x29, spessore 20+4=24 cm	m ²	41,45	5,77	13.92%	
01	01.A07.E44.030	Utilizzando monoblocchi 2/b UNI 9730-22x38x30, spessore 22+5=27 cm	m ²	41,45	5,77	13.92%	
01	01.A07.E44.035	Utilizzando monoblocchi 2/b UNI 9730-24x38x29, spessore 24+5=29 cm	m ²	42,76	5,77	13.50%	
01	01.A07.E44.040	Utilizzando monoblocchi 2/b UNI 9730-26x38x30, spessore 26+5=31 cm	m ²	43,64	5,77	13.22%	

Sez.	Codice	Descrizione	U.M.	Euro	Manod. lorda	% Manod.	Note
01	01.A07.E45	Realizzazione di solaio piano in laterocemento realizzato a pannelli in c.a.p. con alleggerimento blocchi in laterizio collaboranti alla funzione statica a norma UNI 9730 2/b, compreso l'impalcato di sostegno provvisorio fino ad un'altezza di cm 350 dal piano d'appoggio, se non autoportanti, il getto di completamento in calcestruzzo Rck \geq 25 N/mm ² , l'acciaio d'armatura, la formazione di rompitratte ed ogni altra opera accessoria per la corretta posa in opera					
01	01.A07.E45.005	Utilizzando monoblocchi 2/b UNI 9730-12x38x25, spessore 12+4=16 cm	m ²	40,23	5,77	14.34%	
01	01.A07.E45.010	Utilizzando monoblocchi 2/b UNI 9730-14x38x26, spessore 14+4=18 cm	m ²	40,49	5,77	14.25%	
01	01.A07.E45.015	Utilizzando monoblocchi 2/b UNI 9730-16x38x27, spessore 16+4=20 cm	m ²	40,90	5,77	14.11%	
01	01.A07.E45.020	Utilizzando monoblocchi 2/b UNI 9730-18x38x28, spessore 18+4=22 cm	m ²	41,24	5,77	13.99%	
01	01.A07.E45.025	Utilizzando monoblocchi 2/b UNI 9730-20x38x29, spessore 20+4=24 cm	m ²	41,90	5,77	13.77%	
01	01.A07.E45.030	Utilizzando monoblocchi 2/b UNI 9730-22x38x30, spessore 22+5=27 cm	m ²	42,48	5,77	13.58%	
01	01.A07.E45.035	Utilizzando monoblocchi 2/b UNI 9730-24x38x29, spessore 24+5=29 cm	m ²	43,30	5,77	13.33%	
01	01.A07.E45.040	Utilizzando monoblocchi 2/b UNI 9730-26x38x30, spessore 26+5=31 cm	m ²	44,22	5,77	13.05%	

Sez.	Codice	Descrizione	U.M.	Euro	Manod. lorda	% Manod.	Note
01	01.A07.E47	Realizzazione di solaio piano in laterocemento, ad armatura lenta, realizzato a lastre (predalles) in c.a.n. con alleggerimento blocchi in laterizio collaboranti alla funzione statica a norma UNI 9730 2/b, compreso l'impalcato di sostegno provvisorio fino ad un'altezza di cm 350 dal piano d'appoggio, il getto di completamento in calcestruzzo Rck >= 25 N/mm ² , l'acciaio d'armatura dei travetti, la formazione di rompitratte ed ogni altra opera accessoria per la corretta posa in opera					
01	01.A07.E47.005	Utilizzando monoblocchi 2/b UNI 9730-12x38x25, spessore 4+12+4=20 cm	m ²	58,31	26,33	45.15%	
01	01.A07.E47.010	Utilizzando monoblocchi 2/b UNI 9730-14x38x26, spessore 4+14+4=22 cm	m ²	59,78	27,33	45.71%	
01	01.A07.E47.015	Utilizzando monoblocchi 2/b UNI 9730-16x38x27, spessore 4+16+4=24 cm	m ²	61,11	28,00	45.82%	
01	01.A07.E47.020	Utilizzando monoblocchi 2/b UNI 9730-18x38x28, spessore 4+18+4=26 cm	m ²	62,80	29,25	46.58%	
01	01.A07.E47.025	Utilizzando monoblocchi 2/b UNI 9730-20x38x29, spessore 4+20+4=28 cm	m ²	64,07	29,88	46.64%	
01	01.A07.E47.030	Utilizzando monoblocchi 2/b UNI 9730-22x38x30, spessore 4+22+4=30 cm	m ²	67,21	31,35	46.65%	
01	01.A07.E47.035	Utilizzando monoblocchi 2/b UNI 9730-24x38x29, spessore 4+24+5=33 cm	m ²	67,31	31,35	46.58%	
01	01.A07.E47.040	Utilizzando monoblocchi 2/b UNI 9730-26x38x30, spessore 4+26+5=35 cm	m ²	68,32	31,59	46.24%	

Sez.	Codice	Descrizione	U.M.	Euro	Manod. lorda	% Manod.	Note
01	01.A07.E48	Realizzazione di solaio piano in laterocemento, ad armatura lenta, realizzato a lastre (predalles) in c.a.n. ipervibrato, spessore >= 5 cm, con alleggerimento realizzato con filoni di polistirolo incollato alla lastra, compreso l'impalcato di sostegno provvisorio fino ad un'altezza di cm 350 dal piano d'appoggio, il getto di completamento in calcestruzzo C25/30, spessore >= 5 cm, l'acciaio d'armatura dei tralicci elettrosaldati e dei ferri aggiuntivi, la formazione di rompitratta ed ogni altra opera accessoria per la corretta posa in opera					
01	01.A07.E48.005	Spessore 4+8+5=17 cm	m ²	63,13	30,55	48.40%	
01	01.A07.E48.010	Sovrapprezzo per ogni cm in più di altezza di polistirolo, oltre gli 8 cm	m ²	1,03			
01	01.A07.E49	Realizzazione di solaio piano in lastre alveolari precomprese autoportanti ad estradosso e intradosso piani con finitura dell'intradosso da cassero in acciaio, prodotte in "serie controllata" come da D.M. 03.12.1987 in stabilimenti con sistema qualità certificato secondo la norma UNI EN ISO 9001, con calcestruzzo Rck >= 55 N/mm ² .le lastre alveolari devono possedere armatura pretesa anche superiore ed essere predisposte con adeguati intagli alle testate per ferri e getti di collegamento strutturale e di continuità, armature superiori in acciaio lento resistenti ai momenti negativi e spezzoni inferiori taglio-resistenti con unioni laterali atte a trasmettere sforzi taglienti e ripartire trasversalmente i carichi. gli elementi vengono posati a secco, solidarizzati con getti integrativi in cantiere con calcestruzzo a granulometria fine di classe Rck >=25 N/mm ²					
01	01.A07.E49.005	Spessore lastra 16 cm	m ²	37,96	5,77	15.20%	
01	01.A07.E49.010	Spessore lastra 20 cm	m ²	39,48	5,77	14.62%	
01	01.A07.E49.015	Spessore lastra 22 cm	m ²	41,24	5,77	13.99%	
01	01.A07.E49.020	Spessore lastra 26 cm	m ²	43,64	5,77	13.22%	

Sezione 01: Opere edili

Sez.	Codice	Descrizione	U.M.	Euro	Manod. lorda	% Manod.	Note
01	01.A07.E49.025	Spessore lastra 28 cm	m ²	44,53	5,77	12.96%	
01	01.A07.E49.030	Spessore lastra 30 cm	m ²	46,10	5,77	12.52%	
01	01.A07.E49.035	Spessore lastra 32 cm	m ²	46,72	5,77	12.35%	
01	01.A07.E49.040	Spessore lastra 36 cm	m ²	47,67	5,77	12.11%	
01	01.A07.E49.045	Spessore lastra 40 cm	m ²	48,77	5,77	11.83%	
01	01.A07.E50	Opere di puntellamento di travi e travetti di solai lignei, eseguite con elementi tubolari metallici e tavolati per i piani di lavoro e sottoponte a tutto ambiente, compresa la protezione degli intradossi con feltri di lana di roccia, il disarmo, lo sgombero dei materiali ed ogni opera accessoria					
01	01.A07.E50.005	Per solai situati ad un massimo di m 4.50 dal piano di calpestio	m ²	44,54	31,34	70.37%	
01	01.A07.E55	Fornitura e posa di rete antisfondellamento zincata elettrosaldata diametro 1,8mm, maglia 25.4*25.4 mm, estesa sotto i solai con sovrapposizione minima 10 cm, ancorata con tasselli a percussione in acciaio pieno, corpo cilindrico ed estremità conica da 8 mm di diametro, l=135 mm, con rondelle di diametro maggiore di 40 mm, in ragione di un tassello massimo ogni 90 cm, su ciascun travetto ad interasse 50 cm.					
01	01.A07.E55.005	m ²	18,01	9,05	50.23%	

Sez.	Codice	Descrizione	U.M.	Euro	Manod. lorda	% Manod.	Note
01	01.A07.E60	Rinforzo di travi lignee a mezzo di armatura metallica e conglomerato epossidico all'estradosso dei travi, in modo da ottenere una struttura composta legno - conglomerato epossidico - acciaio; compreso la sutura delle lesioni presenti nelle travi, la fornitura e posa delle armature metalliche e relative staffature, i pioli di ancoraggio in vetroresina o acciaio inox e i profilati per l'appoggio della lamiera piegata a freddo, l'apposita cassetta per il getto, la protezione del conglomerato con vernice intumescente (resistenza 120') ed ogni opera accessoria, escluso la fornitura e il getto del conglomerato epossidico					
01	01.A07.E60.005	Per travi di sezione tipo di cm 25x35 e similari	m	235,04	172,99	73.60%	
01	01.A07.E70	Modifica della capacita' portante travi lignee mediante il parziale inserimento di strutture reticolari entro una sede scavata nel cuore dell'elemento ligneo e rese solidali alla trave mediante conglomerato epossidico cementizio; compreso lo scavo della parte interna centrale dell'elemento ligneo, la stuccatura delle lesioni presenti nelle travi, la fornitura e posa in opera della struttura metallica portante di tipo reticolare con relative staffature di sostegno, gli ancoraggi in vetroresina o acciaio inox per l'attacco della parte lignea mantenuta, i profilati per l'appoggio delle lamiere piegate a freddo, il getto del conglomerato cementizio entro apposite cassette, la protezione del conglomerato epossidico con vernice intumescente (resistenza 120'), il taglio e la richiusura delle murature sugli incastri ed ogni opera accessoria, esclusa la fornitura e il getto del conglomerato epossidico					
01	01.A07.E70.005	Per travi di sezione tipo di cm 25x35 e similari	m	480,95	335,90	69.84%	

Sez.	Codice	Descrizione	U.M.	Euro	Manod. lorda	% Manod.	Note
01	01.A07.E80	Ricostruzione di testata di trave lignea deteriorata, eseguita asportando accuratamente tutto il materiale staticamente non affidabile e sostituendolo con un getto di conglomerato epossidico armato con barre in vetroresina, ancorate alla parte sana della trave in fori previamente ottenuti e suturati, dopo l'inserimento delle barre, con resina epossidica; compresa la stuccatura di eventuali lesioni della trave per impedire la fuoriuscita della resina, la fornitura e posa in opera dei materiali necessari all'intervento, il taglio e la richiusura della muratura a lato della testata, compresa ogni altra opera accessoria					
01	01.A07.E80.005	Per travi di sezione tipo di cm 25x35 e similari	cad	515,40	378,20	73.38%	
01	01.A07.E90	Ricostruzione dell'appoggio di un travetto ligneo deteriorato, eseguito con gli stessi materiali e le stesse tecniche descritti per le testate della trave come riportato all'articolo a07.e80					
01	01.A07.E90.005	Per travetti di sezione tipo di cm 13x8 e similari	cad	97,17	73,56	75.70%	
01	01.A07.F00	Costruzione di impalcato di solaio in lamiera piegata a freddo appoggiata su travi lignee consolidate e su solaio esistente in adiacenza dei muri d'ambito; compresa la fornitura e posa in opera della lana di roccia e/o vetro incombustibile (classe 0) in pannelli rigidi (spessore mm 40 circa) sulla superficie del tavolato esistente ed in feltri flessibili nel vano esistente ai lati dei travi portanti principali, delle lamiere piegate a freddo tipo 10/10 mm protette all'intradosso con vernice intumescente (resistenza 120'), le lame di regolarizzazione dell'appoggio in adiacenza ai muri d'ambito opportunamente spessorate e portate in piano, e compresa ogni altra opera accessoria					

Sez.	Codice	Descrizione	U.M.	Euro	Manod. lorda	% Manod.	Note
01	01.A07.F00.005	Con getto di completamento in conglomerato cementizio alleggerito con argilla espansa, fino arasatura dellestradosso della lamiera	m²	90,83	53,74	59.17%	
01	01.A07.F00.010	Con getto di completamento in conglomerato cementizio, alleggerito con argilla espansa, dello spessore di cm 3, ed armato con rete elettrosaldata tipo mm 4 maglia 10x10	m²	96,55	56,87	58.90%	
01	01.A07.F10	Centinatura di volte ed architravi di qualsiasi luce, forma e sesto, eseguita con tavole di orditura in travetti di legno, compresa la sagomatura delle centine e dei tavolati, la chioderia, il puntellamento, il disarmo, lo sgombero dei materiali ed ogni altra opera accessoria, da misurarsi secondo l'effettivo sviluppo delle superfici delle volte e degli architravi					
01	01.A07.F10.005	Per volte ed architravi situate ad un massimo di m 5.00 dal piano di calpestio	m²	174,54	102,87	58.94%	
01	01.A07.F50	Fornitura e posa in opera di conglomerato epossidico costituito da resina epossidica bicomponente ed inerti minerali, per getti integrativi di consolidamento o sutura delle lesioni delle strutture lignee, incluso il trasporto, la conservazione a temperatura prescritta in idonei locali, il trattamento di preparazione, il getto e tutte le protezioni dovute per l'impiego di materiale tossico					
01	01.A07.F50.005	kg	25,17	9,40	37.35%	

Sez.	Codice	Descrizione	U.M.	Euro	Manod. lorda	% Manod.	Note
01	01.A07.F60	Realizzazione di solaio piano in struttura mista legno e calcestruzzo collaboranti tra loro tramite connettori a piolo e ramponi in acciaio. Il solaio sarà realizzato con legno di larice massiccio (classe S10) con protezione antiparassitaria ed antitarlo, di sezione 17x25 cm ad interasse di 50 cm, con assito soprastante di spessore 2.5 cm, stesa di telo in materiale impermeabile e traspirante, con getto complementare in calcestruzzo (Rck >= 25 N/mm ²) di 8 cm di spessore, armato con rete elettrosaldata Ø 5 maglia 150x150 mm Compreso i puntelli di sostegno provvisorio fino ad un'altezza di cm 350 e a completa stagionatura del calcestruzzo ed ogni altra opera accessoria per la corretta posa in opera.					
01	01.A07.F60.005	A singola orditura	m ²	97,40	39,20	40.25%	
01	01.A07.F60.010	A doppia orditura	m ²	110,17	44,46	40.36%	
01	01.A07.F70	Realizzazione di solaio piano in struttura mista acciaio e calcestruzzo con struttura portante in acciaio, soletta avente l'intradosso sagomato con lamiera grecata, e soprastante getto in calcestruzzo (Rck >= 25 N/mm ²) opportunamente collegati a mezzo di connettori, stesa di rete elettrosaldata Ø 5 maglia 150x150 mm Compreso ogni opera accessoria per la corretta posa in opera.					
01	01.A07.F70.005	Spessore soletta 10 cm	m ²	91,81	60,98	66.42%	
01	01.A07.F70.010	Spessore soletta 12,5 cm	m ²	94,74	61,31	64.71%	
01	01.A07.F70.015	Spessore soletta 14 cm	m ²	96,49	61,49	63.73%	
01	01.A07.F70.020	Spessore soletta 15,5 cm	m ²	98,25	61,69	62.79%	
01	01.A07.N00	Compensazioni					
01	01.A07.N00.005	Opere compensate a superficie, per quantitativi inferiori a m ² 1 aumento del 100%	%	100,00			

Sezione 01: Opere edili

Sez.	Codice	Descrizione	U.M.	Euro	Manod. lorda	% Manod.	Note
01	01.A08	OPERE ACCESSORIE ALLE MURATURE.					<i>La valutazione della posa delle tubazioni in gres, cemento, polivinilcloruro e simili, sara' fatta a metro lineare misurando sull'asse della tubazione, senza tenere conto delle parti destinate a compenetrarsi. La valutazione della posa dei pezzi speciali (curve, braghe, raccordi, sifoni ecc.) sara' fatta assegnando loro le lunghezze indicate al capo III, art. 65 del capitolato speciale per gli appalti delle opere murarie ed affini della citta' di torino, approvato con deliberazione del commissario prefettizio il 30-10-1943</i>
01	01.A08.A10	Esecuzione traccia per incasso di tubi aventi diametro non superiore a 50 mm, compreso il fissaggio degli stessi su pareti in mattoni forati					
01	01.A08.A10.005	In muri grezzi	m	15,74	15,67	99.54%	
01	01.A08.A10.010	In muri intonacati compreso ripristino intonaco	m	18,99	18,81	99.05%	
01	01.A08.A20	Opere murarie occorrenti per la rimozione e successiva posa di apparecchi idraulico - sanitari					
01	01.A08.A20.005	Compresa la murazione di mensole ed i rappezzi ai rivestimenti, materiali esclusi	cad	111,36	108,56	97.49%	
01	01.A08.A30	Posa in opera di tasselli in legno, compresa ogni opera di rottura e di ripristino delle parti interessate					
01	01.A08.A30.005	Sino a cm 6x6 e su pareti in mattoni forati	cad	6,89	6,82	98.95%	
01	01.A08.A30.010	Sino a cm 6x6 e su pareti in mattoni pieni	cad	10,30	10,23	99.30%	
01	01.A08.A30.020	Oltre cm 6x6 e su pareti in mattoni forati	cad	7,96	7,84	98.48%	
01	01.A08.A30.025	Oltre cm 6x6 e su pareti in mattoni pieni	cad	12,05	11,93	99.00%	
01	01.A08.A40	Posa in opera di tasselli ad espansione, di piombo, plastica, gomma o acciaio esclusa la provvista del tassello					
01	01.A08.A40.005	Su muratura in mattoni forati	cad	2,41	2,41	100.00%	
01	01.A08.A40.010	Su muratura in mattoni pieni	cad	3,02	3,02	100.00%	
01	01.A08.A40.015	Su calcestruzzo	cad	4,22	4,22	100.00%	

Sezione 01: Opere edili

Sez.	Codice	Descrizione	U.M.	Euro	Manod. lorda	% Manod.	Note
01	01.A08.A60	Posa in opera di lavagne a muro, compresa l'esecuzione dei fori e la posa tasselli					
01	01.A08.A60.005	Per la prima lavagna	cad	52,25	51,26	98.11%	
01	01.A08.A60.010	Per ogni lavagna oltre la prima	cad	46,22	45,23	97.86%	
01	01.A08.A70	Rimozione di lavagne a muro, compresa la smurazione di patte, ganci, tasselli e successivo ripristino della parete, compreso l'accatastamento in magazzino					
01	01.A08.A70.005	Per la prima lavagna	cad	27,32	27,14	99.34%	
01	01.A08.A70.010	Per ogni lavagna oltre la prima	cad	21,29	21,11	99.16%	
01	01.A08.B00	Posa in opera di tubi di gres, di qualunque spessore, per condotte di fognatura tanto orizzontali quanto verticali, con giunti sigillati in malta cementizia, escluso scavo e reinterro					
01	01.A08.B00.005	Del diametro interno fino a cm 15	m	18,48	18,09	97.89%	
01	01.A08.B00.010	Del diametro interno oltre a cm 15	m	28,13	27,14	96.49%	
01	01.A08.B10	Posa in opera di tubi di qualunque spessore, diametro e dimensione, con o senza bicchiere, per fognatura, pluviali, esalatori, per condotte verticali o orizzontali, con giunti sigillati in cemento, staffe in ferro per ogni giunto se verticali, compresi i pezzi speciali ed esclusi gli eventuali scavi e reinterri					
01	01.A08.B10.005	In materiale plastico	m	26,41	25,93	98.18%	
01	01.A08.B13	Posa in opera di canna fumaria formata da elementi autoportanti a doppia parete in calcestruzzo leggero vibrocompresso conforme ai requisiti richiesti dalla legge 615 del 13.7.1966					
01	01.A08.B13.005	Per sezione interna fino a cm ² 1200	m	15,48	13,68	88.37%	
01	01.A08.B13.010	Per sezioni interne da cm ² 1201 a cm ² 3000	m	23,22	20,52	88.37%	
01	01.A08.B13.015	Per sezioni interne superiori a cm ² 3000	m	37,23	33,63	90.33%	

Sez.	Codice	Descrizione	U.M.	Euro	Manod. lorda	% Manod.	Note
01	01.A08.B16	Posa in opera di canna fumaria formata da elementi autoportanti composti da camicia esterna in conglomerato cementizio vibrocompresso e da camicia interna in elementi in refrattario, per sezioni circolari, quadrate o rettangolari, compreso la posa dei pezzi speciali, con giunti sigillati in cemento, staffe e collarini in ferro					
01	01.A08.B16.005	Per sezioni interne fino a cm ² 1200	m	21,75	19,95	91.72%	
01	01.A08.B16.010	Per sezioni interne da cm ² 1201 a cm ² 3000	m	29,49	26,79	90.84%	
01	01.A08.B16.015	Per sezioni interne superiori a cm ² 3000	m	43,50	39,90	91.72%	
01	01.A08.B30	Posa in opera di tubi, braghe, raccordi, ecc, di qualunque diametro e spessore per discese pluviali, condotti di scarico, ecc, con giunzioni sigillate a piombo, compresa la staffatura ed i pezzi speciali					
01	01.A08.B30.005	In ghisa catramata	kg	8,18	4,95	60.46%	
01	01.A08.B40	Posa in opera di tubi in conglomerato cementizio di qualunque spessore, con giunzioni sigillate in cemento, escluso lo scavo ed il successivo reinterro, compreso i pezzi speciali					
01	01.A08.B40.005	Per tubi di diametro interno fino a cm 20	m	24,24	24,12	99.50%	
01	01.A08.B40.010	Per tubi di diametro interno oltre cm 20	m	28,59	28,35	99.16%	
01	01.A08.C00	Rinforzo strutturale di muratura e pilastri consistente nell'accurata pulizia e lavaggio delle superfici, perforazione della muratura/pilastro per l'inserimento delle barre in acciaio, fornitura e posa di rete elettrosaldata, sigillatura delle barre con malta reoplastica antiritiro, getto di betoncino reoplastico antiritiro ad alta resistenza dello spessore medio di cm 7 circa, compreso la casseratura, il getto, la vibratura e il successivo dirarmo, e ogni altra opera accessoria					
01	01.A08.C00.005	Eseguito mediante placcaggi monofacciali	m ²	248,80	118,95	47.81%	
01	01.A08.C00.010	Eseguito mediante placcaggi bifacciali	m ²	230,54	100,68	43.67%	

Sezione 01: Opere edili

Sez.	Codice	Descrizione	U.M.	Euro	Manod. lorda	% Manod.	Note
01	01.A09	COPERTURE, MANTI IMPERMEABILI E ISOLAMENTI TERMOACUSTICI					<i>Qualora nella costruzione dei tetti si dovesse adottare un tipo di grossa travatura diversa da quella prevista negli articoli di questa categoria, la suddetta verra' liquidata in base ai prezzi riportati nella categoria "opere in legno". I manti impermeabili richiamati nella presente categoria dovranno essere garantiti per almeno 10 anni.</i>
01	01.A09.A10	Realizzazione di tetto a tegole curve, esclusa la grossa travatura e compresa ogni altra provvista, formato da correnti di abete (Picea abies, Abies albae) di sega aventi sezione di cm 6x8, inchiodati ai sottostanti puntoni alla distanza interassiale di cm 55-60, con sovrapposti listelli di abete (Picea abies, Abies albae) di sezione cm 5x7 e con interasse di cm 33-35 cm, compresa la posa con malta di calce idraulica dei tegoloni sui colmi, sugli spigoli di displuvio e contro i muri					
01	01.A09.A10.005	m²	71,35	35,25	49.40%	
01	01.A09.A15	Realizzazione di tetto a tegole curve, esclusa la grossa travatura, compresa ogni altra provvista formata da listellatura di sezione 6x4 costituita dalla sovrapposizione orizzontale di correnti in abete (Picea abies, Abies alba) con distanza interassiale di cm 33-35 cm e inchiodati alla sottostante travatura uso Trieste la posa con malta di calce idraulica dei tegoloni sui colmi, sugli spigoli di displuvio e contro i muri. Con coppocanale con nasello antiscivolo agganciato alla listellatura orizzontale, coppo di copertura bloccato al coppo canale con gancio zincato					
01	01.A09.A15.005	Con coppo di copertura di colore normale	m²	53,26	35,25	66.18%	
01	01.A09.A15.010	Con coppo di copertura di colore antichizzato	m²	53,79	35,25	65.54%	

Sez.	Codice	Descrizione	U.M.	Euro	Manod. lorda	% Manod.	Note
01	01.A09.A16	Realizzazione di tetto a tegole curve, esclusa la grossa travatura, compresa ogni altra provvista formata tavolato di spessore 2,5 cm, da listellatura di sezione 6x4 costituita dalla sovrapposizione orizzontale di correnti in abete con distanza interassiale di cm 33-35 cm e inchiodati alla sottostante travatura uso Trieste la posa con malta di calce idraulica dei tegoloni sui colmi, sugli spigoli di displuvio e contro i muri. Con coppocanale con nasello antiscivolo agganciato alla listellatura orizzontale, coppo di copertura bloccato al coppo canale con gancio zincato					
01	01.A09.A16.005	tavolato in abete (Picea abies, Abies alba) e coppo di copertura di colore normale	m³	63,00	38,66	61.37%	
01	01.A09.A16.010	tavolato in larice (Larix decidua) e coppo di copertura di colore normale	m³	65,71	38,66	58.84%	
01	01.A09.A20	Realizzazione di tetto a tegole piane esclusa la grossa travatura e compresa ogni altra provvista formato con correnti di abete (Picea abies, Abies alba) squadrati alla sega aventi sezione di cm 6X4, inchiodati ai sottostanti puntoni alla distanza interassiale di cm 33-35 cm, compresa la posa con malta di calce idraulica dei tegoloni speciali, su tutti gli spigoli salienti					
01	01.A09.A20.005	m²	38,21	25,81	67.55%	
01	01.A09.A20.015	Tegole legate con filo di ferro zincato	m²	44,13	31,47	71.32%	

Sez.	Codice	Descrizione	U.M.	Euro	Manod. lorda	% Manod.	Note
01	01.A09.A30	Realizzazione di tetto a tegole curve compresa la grossa travatura ed ogni altra provvista, formato da correnti di abete (Picea abies, Abies alba) di sega aventi sezione di cm 6x8, inchiodati ai sottostanti puntoni alla distanza interassiale di cm 55-60, con sovrapposti listelli di pioppo (Populus spp) di sezione cm 5x7 e con interasse di cm 18 compresa la posa con malta di calce idraulica dei tegoloni sui colmi, sugli spigoli di displuvio e contro i muri la grossa travatura dovra' essere costituita da colmi e puntoni in travi riquadrati uso Trieste di lunghezza fino a m 7 e portata per un sovraccarico di neve e vento di kg 200 al m ² oltre al peso del tetto					
01	01.A09.A30.005	m ²	111,18	82,34	74.06%	
01	01.A09.A35	Sovraprezzo agli articoli 09a10005/t e 09a30005/h (realizzazione di tetti a tegole curve) per la realizzazione e la posa di staffe per l'ancoraggio di tutte le tegole superiori alla piccola orditura del tetto, incluso il fissaggio al listello mediante viti in acciaio inox					
01	01.A09.A35.005	In acciaio inox, dimensioni mm 250x15x0.8	m ²	38,54	13,64	35.39%	
01	01.A09.A38	Realizzazione di tetto a tegole curve, con coppocanale con nasello antiscivolo agganciato alla listellatura orizzontale di sezione cm 4x4, coppo di copertura bloccato al coppo canale con ganciozincato, compresa la grossa travatura e ogni al-tra provvista necessaria e la posa con malta di calce idraulica dei tegoloni sui colmi, sugli spigoli di displuvio e contro i muri. la listellatura sara' costituita dalla sovrapposizione orizzontale di correnti in abete con distanza interassiale di cm 38 inchiodati alla sottostante travatura uso Trieste					
01	01.A09.A38.005	Con coppi di copertura di colore normale	m ²	82,06	55,32	67.42%	
01	01.A09.A38.010	Con coppi di copertura di colore antichizzato	m ²	82,59	55,33	66.99%	

Sez.	Codice	Descrizione	U.M.	Euro	Manod. lorda	% Manod.	Note
01	01.A09.A39	Fornitura e posa in opera di gancio fermaneve da applicarsi a tetto a tegole curve con listellatura orizzontale					
01	01.A09.A39.005	In rame	cad	3,24	0,68	21.03%	
01	01.A09.A39.010	In ferro zincato	cad	2,16	0,68	31.55%	
01	01.A09.A40	Realizzazione di tetto a tegole piane compresala grossa travatura ed ogni altra provvista, formato con correnti di larice rosso squadrati alla sega aventi sezione di cm 5x7, inchiodati ai sottostanti puntoni alla distanza interassiale di cm 35, compresa la posa con malta di calce idraulica dei tegoloni speciali, su tutti gli spigoli salienti. la grossa travatura dovra' essere costituita da colmi e puntoni in travi riquadrati uso Trieste di lunghezza fino a m 7 e portata per un sovraccarico di neve e vento di kg/m² 200 oltre il peso del tetto					
01	01.A09.A40.005	m²	68,54	48,47	70.72%	
01	01.A09.A40.015	Tegole legate con filo di ferro zincato	m²	77,41	57,08	73.74%	
01	01.A09.A46	Provvista e posa di elementi sagomati a fermaneve in lamiera di rame od acciaio inox da ancorare alla travatura di sottotegola, con disegno a scelta della direzione lavori, compresa ogni opera accessoria per il fissaggio e la movimentazione delle tegole					
01	01.A09.A46.005	Per manti di copertura a tegole piane o curve	cad	18,83	14,52	77.09%	
01	01.A09.A50	Realizzazione di manto di copertura a tegole su orditura preesistente o sottotegola, compreso l'ancoraggio delle tegole e la provvista e posa con malta di calce idraulica di tegoloni speciali su tutti gli spigoli salienti					
01	01.A09.A50.005	In tegole piane	m²	24,72	12,43	50.30%	
01	01.A09.A50.015	In tegole curve	m²	35,61	13,64	38.31%	
01	01.A09.A55	Fornitura e posa di pannelli preformati per l'isolamento dei tetti					
01	01.A09.A55.005	Per sottotegola	m²	14,12	2,54	17.97%	
01	01.A09.A55.010	Per sottocoppo	m²	16,47	3,17	19.26%	

Sezione 01: Opere edili

Sez.	Codice	Descrizione	U.M.	Euro	Manod. lorda	% Manod.	Note
01	01.A09.A60	Tetto in lastre di lamiera zincata, con nervature grecate longitudinali, posate su correnti di larice rosso aventi sezione cm 6x8, fissate con apposite staffe, viti o bulloni, dato in opera, compresi i colmi ed i displuvi					
01	01.A09.A60.005	Lamiera del n.24, esclusa la grossa orditura.	m ²	43,11	30,09	69.79%	
01	01.A09.A70	Tetto in lastre di lamiera di alluminio, con nervature grecate longitudinali, posate su correnti di larice rosso aventi sezione cm 6x8, fissate con apposite staffe, viti o bulloni, dato in opera, compresi i colmi ed i displuvi					
01	01.A09.A70.005	Lamiera tipo allusic, esclusa la grossa orditura	m ²	48,77	37,61	77.12%	
01	01.A09.A73	Realizzazione di manto di copertura in lamiera di rame grecata con interposto pannello di resine poliuretatiche autoestinguenti di classe 1, supportato da lamierino gracato in acciaio zincato preverniciato, compreso ogni accessorio per il fissaggio					
01	01.A09.A73.005	Dello spessore di mm 30	m ²	73,39	18,81	25.63%	
01	01.A09.A75	Realizzazione di manto di copertura in lastre di lamiera di rame successivamente stagnate, disposte a losanga sull'orditura lignea preesistente nelle misure di circa cm 40x40, compresa la lavorazione per la sagomatura dei bordi delle lastre, il fissaggio con chiodature e la protezione dei punti di fissaggio, le necessarie saldature e siliconature, e compresa ogni altra opera accessoria					
01	01.A09.A75.005	In lastre dello spessore di 8/10 di mm	m ²	148,83	65,44	43.97%	

Sez.	Codice	Descrizione	U.M.	Euro	Manod. lorda	% Manod.	Note
01	01.A09.A78	Realizzazione di copertura in lastre isolanti a profilo grecato od ondulato in lamiera di acciaio zincato protetta nella faccia superiore da un rivestimento anticorrosivo a base di asfaltoplastico stabilizzato, spessore minimo mm 1.8, e da una lamina di alluminio gofrato, titolo 99.5, e nella faccia inferiore da un primer bituminoso termostabile e da una lamina di alluminio come sopra, comprese sovrapposizioni, gruppi di fissaggio, pezzi speciali					
01	01.A09.A78.005	Esclusa la listellatura, con finitura superficiale al naturale	m ²	65,42	23,82	36.41%	
01	01.A09.A78.010	Esclusa la listellatura, con finitura superficiale al preverniciato	m ²	71,36	23,82	33.38%	
01	01.A09.A78.015	Compresa la listellatura, con finitura superficiale al naturale	m ²	74,22	30,09	40.54%	
01	01.A09.A78.020	Compresa la listellatura, con finitura superficiale al preverniciato	m ²	80,17	30,09	37.53%	
01	01.A09.A86	Realizzazione di manto di copertura in lose di pietra tipo luserna di qualunque spessore e dimensione su esistente orditura in legno, compresi la sovrapposizione e l'ancoraggio delle lose con legature in filo di ferro zincato, la provvista e posa dei tegoloni di colmo su tutti gli spigoli con relativa malta di fissaggio, il trasporto dei materiali, il nolo dell'elevatore ed ogni altra eventuale opera accessoria					
01	01.A09.A86.005	Misurando l'effettivo sviluppo della falda di copertura	m ²	99,37	32,47	32.68%	

Sez.	Codice	Descrizione	U.M.	Euro	Manod. lorda	% Manod.	Note
01	01.A09.A95	Realizzazione di tetto in abete (Picea abies, Abies alba) a tegole curve, ventilato, atto a garantire una trasmittanza inferiore a 0,30 W/mq K e ad accogliere la posa su doppio strato di materiale isolante (con lambda compreso tra 0,030 e 0,040) per un massimo di spessore di 15 cm, esclusa la grossa travatura e compresa ogni altra provvista, formato da: perline spessore 2 cm, correnti di abete di sega aventi sezione di cm 15x7 disposti su UNICO stato per la posa del materiale isolante e inchiodati alla distanza interassiale di cm 55-60, tavolato di spessore 2,5 cm con sovrapposti listelli sottotegola e di areazione in abete di sezione cm 5x7 e interasse di cm 18, compresa la posa di membrane impermeabili quali freno al vapore e guaina; esclusa la fornitura e la posa di materiale isolante					
01	01.A09.A95.005	tavolato in abete (Picea abies, Abies alba)	m ²	69,30	32,60	47.04%	
01	01.A09.A95.010	tavolato in larice (Larix decidua)	m ²	71,56	32,60	45.55%	
01	01.A09.A96	Realizzazione di tetto in abete (Picea abies, Abies alba) a tegole curve, ventilato, atto a garantire una trasmittanza inferiore a 0,30 W/mq K e ad accogliere la posa su doppio strato di materiale isolante (con lambda compreso tra 0,030 e 0,040) per un massimo di spessore di 15 cm, esclusa la grossa travatura e compresa ogni altra provvista, formato da: perline spessore 2 cm, correnti di abete di sega aventi sezione di cm 7x7 disposti su DOPPIO stato per la posa del materiale isolante e inchiodati alla distanza interassiale di cm 55-60, tavolato di spessore 2,5 cm con sovrapposti listelli sottotegola e di areazione in abete di sezione cm 5x7 e interasse di cm 18, compresa la posa di membrane impermeabili quali freno al vapore e guaina; esclusa la fornitura e la posa di materiale isolante					
01	01.A09.A96.005	tavolato in abete (Picea abies, Abies alba)	m ²	78,47	42,04	53.57%	

Sez.	Codice	Descrizione	U.M.	Euro	Manod. lorda	% Manod.	Note
01	01.A09.A96.010	tavolato in larice (Larix decidua)	m ²	80,72	42,03	52.07%	
01	01.A09.A97	Realizzazione di tetto in abete (Picea abies, Abies alba) a tegole curve, ventilato, atto a garantire una trasmittanza inferiore a 0,30 W/mq K e ad accogliere la posa su triplo strato di materiale isolante (con lambda compreso tra 0,030 e 0,040) per un massimo di spessore di 15 cm, esclusa la grossa travatura e compresa ogni altra provvista, formato da: perline spessore 2 cm, correnti di abete di sega aventi sezione di cm 5x7 disposti su TRIPLO strato per la posa del materiale isolante e inchiodati alla distanza interassiale di cm 55-60, tavolato di spessore 2,5 cm con sovrapposti listelli sottotegola e di areazione in abete di sezione cm 5x7 e interasse di cm 18, compresa la posa di membrane impermeabili quali freno al vapore e guaina; esclusa la fornitura e la posa di materiale isolante					
01	01.A09.A97.005	tavolato in abete (Picea abies, Abies alba)	m ²	91,59	54,89	59.93%	
01	01.A09.A97.010	tavolato in larice (Larix decidua)	m ²	99,88	60,92	60.99%	
01	01.A09.B00	Manto impermeabile in malta bituminosa dato in opera su sottofondo esistente					
01	01.A09.B00.005	Dello spessore di mm 20	m ²	25,00	21,19	84.76%	
01	01.A09.B00.010	Dello spessore di mm 25	m ²	29,63	24,25	81.84%	
01	01.A09.B10	Manto per impermeabilizzazione di coperture piane od inclinate, costituito da una spalmatura a freddo di vernice adesiva di fondo (kg 0,400 per m²) e fogli di cartonfeltro bitumato (kg 1,200 per m² caduno) con giunti sfalsati e sovrapposti di 8-10 cm tenuti assieme da spalmature di bitume da applicarsi a caldo del peso ciascuna di kg 1.2 al m²; le sovrapposizioni dei fogli devono essere incollate con bitume, il manto deve prolungarsi sui risvolti per almeno cm 20 sui risvolti per almeno 20 cm					
01	01.A09.B10.005	Due fogli di cartonfeltro tenuti assieme da tre spalmature di bitume.	m ²	23,96	18,10	75.53%	

Sez.	Codice	Descrizione	U.M.	Euro	Manod. lorda	% Manod.	Note
01	01.A09.B10.010	Tre fogli di cartonfeltro tenuti assieme da quattro spalmature di bitume	m ²	27,39	19,30	70.46%	
01	01.A09.B22	Posa a secco di manti sintetici in PVC, comprendente l'ispezione e preparazione della superficie da impermeabilizzare, taglio dei teli e adattamento alle dimensioni dell'area, posa del manto sintetico, saldatura con solvente o aria calda, sigillatura, avvolgimento corpi fuori uscenti e finitura bocchettoni pluviali					
01	01.A09.B22.005	Per impermeabilizzazione di coperture, fondazioni, opere interrato, bacini, vasche, piscine, parcheggi, viadotti etc.	m ²	9,95	9,68	97.28%	
01	01.A09.B24	Posa in aderenza di manti sintetici in PVC comprendente l'ispezione e preparazione della superficie, spalmatura di bitume o emulsione vinilica, taglio dei teli e adattamento alle dimensioni dell'area, stesura ed incollaggio del manto sullo strato bituminoso fatto rinvenire a caldo, saldatura dei teli con solvente o aria calda, sigillatura, avvolgimento corpi fuoriuscenti e finitura bocchettoni pluviali					
01	01.A09.B24.005	Per impermeabilizzazioni di coperture di qualsiasi tipo (piane, a volta, in pendenza etc), di parcheggi, rampe, viadotti	m ²	14,18	12,81	90.33%	
01	01.A09.B26	Posa accessori ai manti sintetici in PVC per impermeabilizzazione comprensiva di fissaggio meccanico, saldatura dei teli sull'accessorio ed eventuale siliconatura					
01	01.A09.B26.005	Scossaline, profili, piattine	m	7,26	7,26	100.00%	

Sez.	Codice	Descrizione	U.M.	Euro	Manod. lorda	% Manod.	Note
01	01.A09.B30	Manto costituito da una lamina di alluminio puro del peso non inferiore a kg 0,270 per m ² e titolo non inferiore al 99% , racchiusa tra due fogli di cartonfeltro bituminato bitalcato del peso di kg 1,200 per m ² caduno, con giunti sfalsati e sovrapposizione di cm 6 per i fogli di cartonfeltro, il tutto tenuto assieme da quattro spalmature di bitume da applicarsi a caldo(kg 1.2 per m ² ogni spalmatura) e fissato al piano di posa da una spalmatura a freddo di vernice bituminosa adesiva di fondo (kg 0.4 per m ²)le sovrapposizioni dei fogli dovranno essere incollate con bitume. il manto dovra' prolungarsi sui risvolti per almeno cm 20					
01	01.A09.B30.005	Per impermeabilizzazione di coperture piane od inclinate.	m ²	29,26	21,11	72.15%	
01	01.A09.B40	Copertura in pietrischetto minuto bitumato da applicarsi sopra i manti impermeabili					
01	01.A09.B40.005	Dello spessore di cm 2-3	m ²	9,97	8,44	84.65%	
01	01.A09.B50	Cappa formata da una spalmatura di vernice bituminosa adesiva di fondo (kg 0,400 per m ²) e da una successiva spalmatura di prodotto epossipoliuretano catrame in ragione di 2 kg/m ² (circa mm 2 di spessore) finita con spolvero di sabbia fine previa una seconda spalmatura di vernice bituminosa adesiva come la precedente					
01	01.A09.B50.005	Cappa per impermeabilizzazione di superfici verticali (parapetti, travature rovescie,costoloni)	m ²	16,00	9,04	56.52%	
01	01.A09.B60	Provvista e applicazione di cemento plastico senza fibre di amianto					
01	01.A09.B60.005	Dosatura kg 4 per m ²	m ²	18,29	8,44	46.17%	
01	01.A09.B70	Impermeabilizzazione a vista di coperture piane, a volta, inclinate previa imprimitura della superficie con primer bituminoso in fase solvente					

Sezione 01: Opere edili

Sez.	Codice	Descrizione	U.M.	Euro	Manod. lorda	% Manod.	Note
01	01.A09.B70.005	Con successiva applicazione di due membrane prefabbricate elastoplastomeriche, certificate ici - te, armate con tessuto non tessuto di poliestere da filo continuo, dello spessore di mm 4 e flessibilita' a freddo - 20 °C , di cui la prima normale e la seconda autoprotetta con scaglie di ardesia	m²	22,57	7,52	33.33%	
01	01.A09.B70.010	Con successiva applicazione di due membrane prefabbricate elastoplastomeriche, entrambe con certificato icite, armate con tessuto non tessuto di poliestere da filo continuo, dello spessore di mm 4 e flessibilita' a freddo -20 °C e successiva protezione con vernice a base di resine sintetiche in solventi	m²	26,33	10,03	38.09%	
01	01.A09.B70.015	Con successiva applicazione di due membrane prefabbricate elastoplastomeriche, entrambe certificate icite, armate con tessuto non tessuto di poliestere da filo continuo, spessore mm 4 e flessibilita' a freddo - 20 °C e successiva protezione con vernice a base di resine sintetiche in dispersione acquosa	m²	25,52	10,03	39.30%	
01	01.A09.B75	Provvista e stesura in opera di vernice bituminosa di impregnazione a freddo, per favorire l'adesione del manto impermeabile a base di bitume. La posa in opera avverrà su un supporto pulito, asciutto e compatibile, in ragione di 0,30 l/mq.					
01	01.A09.B75.005	In opera mediante applicazione a rullo, a pennello o a spruzzo. Su tutte le superfici orizzontali, inclinate e verticali.	m²	2,11	0,94	44.64%	
01	01.A09.B80	Fornitura e posa di membrana impermeabilizzante per la formazione della barriera al vapore, costituita da un tessuto composito rinforzato (feltro di vetro con poliestere) e impregnato con bitume ibrido, dello spessore di circa 2,5 mm.					
01	01.A09.B80.005	In opera su coperture piane o inclinate, mediante applicazione a fiamma o fissaggio meccanico e saldatura dei giunti a fiamma con cannello di sicurezza.	m²	11,87	3,78	31.81%	

Sez.	Codice	Descrizione	U.M.	Euro	Manod. lorda	% Manod.	Note
01	01.A09.B85	Fornitura e posa di sistema impermeabile per coperture piane, a volta e inclinate, applicato a freddo, composto da un primo strato impermeabile in colla bituminosa permanentemente plastica in ragione di 1,000 Kg/mq, steso su un supporto preventivamente pulito, asciutto e compatibile e da un secondo strato impermeabile costituito da un membrana elastoplastomerica ad alto contenuto di poliolefine atattiche, resistente ai raggi U.V. La posa in opera deve avvenire allineando i rotoli dei teli impermeabili sul supporto e riposizionando gli stessi sullo strato di colla bituminosa (primo strato impermeabile) precedentemente applicata. I giunti dei teli impermeabili devono essere saldati a fiamma con cannello di sicurezza per tutta la loro lunghezza (il sormonto dei teli deve risultare di almeno 10 cm) e i bordi devono essere pressati con un rullo di circa 15 Kg.					
01	01.A09.B85.005	Per coperture pedonabili esposte e non ai raggi solari, membrana spessore 4 mm, flessibilità a freddo -20°C, biarmata (tessuto non tessuto poliestere e tessuto non tessuto velo di vetro, raschiati in superficie), resistenza al fuoco certificata secondo la norma EN 13501-5 (ENV 1187-Broof t1, t2, t3)	m²	26,00	8,50	32.68%	
01	01.A09.B85.010	Per coperture pedonabili esposte e non ai raggi solari, membrana spessore 4 mm con scaglie di ardesia, flessibilità a freddo -22°C, ad armatura composita (tessuto non tessuto poliestere stabilizzato con velo di vetro), resistenza al fuoco certificata secondo la norma EN 13501-5 (ENV 1187-Broof t1, t3)	m²	29,99	9,44	31.48%	
01	01.A09.B85.015	Per coperture carrabili e di strutture in c.a., membrana spessore 5 mm, flessibilità a freddo -20°C, biarmata (tessuto non tessuto poliestere 260 gr/mq e tessuto non tessuto velo di vetro 55 gr/mq, raschiati in superficie)	m²	29,66	8,50	28.65%	

Sez.	Codice	Descrizione	U.M.	Euro	Manod. lorda	% Manod.	Note
01	01.A09.B85.020	Per coperture a verde pensile, membrana spessore 4 mm additivata con agenti antiradice, in leganti plastomerici, flessibilità a freddo -15°C, ad armatura composita (tessuto non tessuto in poliestere stabilizzato con fibra di vetro, certificata come resistente alle radici)	m²	28,38	9,44	33.26%	
01	01.A09.B85.025	Manto impermeabile con finitura altamente riflettente per coperture pedonabili esposte ai raggi solari, membrana spessore 4 mm, flessibilità a freddo -20°C, ad armatura composita in tessuto non tessuto in poliestere stabilizzato con fibra di vetro 170 gr/mq, resistenza al fuoco certificata secondo le norme EN 13501-5 (ENV 1187 - B roof t1, t2, t3), provvista di strato superficiale in colore bianco altamente riflettente e rispondente a caratteristiche di elevata emissività termica.	m²	33,23	13,22	39.77%	
01	01.A09.C00	Ripassamento di tetto con tegole, comprendente il rimaneggiamento totale delle tegole, il fissaggio dei tegoloni di colmo, la sostituzione della piccola orditura e delle tegole obsolete, esclusa la sola provvista delle tegole e dei listelli sostituiti					
01	01.A09.C00.005	In tegole curve	m²	20,42	20,30	99.40%	
01	01.A09.C00.010	In tegole piane	m²	13,08	12,96	99.07%	
01	01.A09.C10	Ripassamento di tetto in lastre di ardesia artificiale, comprendente la rimozione delle lastre deteriorate, la sostituzione della piccola orditura ed il fissaggio delle nuove lastre e dei colmi, esclusa la provvista delle tavole e dei listelli, delle lastre, dei colmi e della chioderia					
01	01.A09.C10.005	Lastre piane sagomate	m²	15,10	15,10	100.00%	
01	01.A09.C10.010	Lastre ondulate	m²	12,27	12,27	100.00%	
01	01.A09.C15	Ripassamento di tetto con lastre di lamiera di alluminio					
01	01.A09.C15.005	Lastre tipo allusic	m²	12,54	12,54	100.00%	

Sez.	Codice	Descrizione	U.M.	Euro	Manod. lorda	% Manod.	Note
01	01.A09.C20	Sostituzione di lastre di ardesia artificiale di qualunque tipo e dimensione, esclusa la provvista delle lastre stesse					
01	01.A09.C20.005	Per la prima lastra	cad	150,44	150,44	100.00%	
01	01.A09.C20.010	Per ogni lastra eccedente la prima (fino ad un massimo di 10 lastre)	cad	40,74	40,74	100.00%	
01	01.A09.C30	Ricerca ed eliminazione di infiltrazioni di acqua isolata in manto di copertura, esclusa la fornitura dei materiali					
01	01.A09.C30.005	Manto di copertura in tegole piane, per la prima infiltrazione	cad	115,97	115,97	100.00%	
01	01.A09.C30.010	Manto di copertura in tegole piane, per ogni infiltrazione eccedente la prima	cad	25,07	25,07	100.00%	
01	01.A09.C30.015	Manto di copertura in tegole curve, per la prima infiltrazione	cad	119,10	119,10	100.00%	
01	01.A09.C30.020	Manto di copertura in tegole curve, per ogni infiltrazione eccedente la prima	cad	31,34	31,34	100.00%	
01	01.A09.C30.025	Manto di copertura del tipo impermeabile, per la prima infiltrazione	cad	200,59	200,59	100.00%	
01	01.A09.C30.030	Manto di copertura del tipo impermeabile, per ogni infiltrazione eccedente la prima	cad	106,56	106,56	100.00%	
01	01.A09.C40	Verniciatura di coperture in lamiere piane, ondulate o grecate (misurate sul loro perimetro), previa raschiatura della ruggine, pulizia ecc.					
01	01.A09.C40.005	Con vernici bituminose a freddo protettive	m ²	18,75	18,10	96.52%	
01	01.A09.E00	Impermeabilizzazione di impalcati stradali previa imprimitura della superficie con primer bituminoso e successiva applicazione di due membrane prefabbricate elastoplastomeriche, di cui la prima armata in vetro velo rinforzato, dello spessore di mm 4 e flessibilita' a freddo -10 °C, e la seconda, con certificato icite, armata con tessuto non tessuto di poliestere prodotto da filo continuo, dello spessore di mm 4 e flessibilita' a freddo -20 °C					
01	01.A09.E00.005	Con 2 membrane elastoplastomeriche	m ²	20,57	7,52	36.57%	

Sez.	Codice	Descrizione	U.M.	Euro	Manod. lorda	% Manod.	Note
01	01.A09.E05	Impermeabilizzazione mediante stesa a rullo o a spruzzo di due riprese, da kg 2 cadauna, di impermeabilizzante a base di elastomero epossipoliuretano - catrame, compresa la pulizia del fondo e la saturazione superficiale realizzata con sabbia silicea o di quarzo					
01	01.A09.E05.005	Di superfici orizzontali di impalcati	m²	39,20	7,55	19.27%	
01	01.A09.E30	Impermeabilizzazione di tetti piani con manto impermeabile pedonabile ad alta resistenza alla usura di resine poliuretaniche elasticizzate armate di tessuto di vetro a fibre incrociate tipo mat 300 steso a mano sul posto a piu' riprese fino a raggiungere uno spessore minimo di mm 3 senza soluzione di continuita'					
01	01.A09.E30.005	Escluso il sottofondo perfettamente livellato	m²	66,90	17,55	26.23%	
01	01.A09.E40	Impermeabilizzazione di muri contro terra previa imprimitura della superficie con primer bituminoso in fase solvente e successiva applicazione di membrana prefabbricata elastoplastomerica, dello spessore di mm 4, armata con geotessile non tessuto di poliestere prodotto da filo continuo e flessibilita' a freddo -10 °C					
01	01.A09.E40.005	Con membrana di tipo normale	m²	15,32	9,40	61.39%	
01	01.A09.E50	Impermeabilizzazione di sottopavimentazione previa imprimitura della superficie con primer bituminoso in fase solvente e successiva posa di due membrane elastoplastomeriche, entrambe con certificato icite, dello spessore di mm 4, armate con geotessile non tessuto prodotto a filo continuo e flessibilita' -20 °C					
01	01.A09.E50.005	Con membrane di tipo normale	m²	21,93	7,52	34.31%	
01	01.A09.E60	Fornitura e posa di guaina liquida elastomero bituminosa per impermeabilizzazioni o reimpermeabilizzazioni di superfici di qualsiasi forma e dimensioni, applicabile a rullo,pennello,cazzuola					

Sez.	Codice	Descrizione	U.M.	Euro	Manod. lorda	% Manod.	Note
01	01.A09.E60.005	Senza protettivo elastico	m²	11,72	4,09	34.92%	
01	01.A09.E60.010	Con protettivo elastico per finitura esterna a faccia vista	m²	16,47	6,82	41.39%	
01	01.A09.E65	Fornitura e posa di protettivo elastico per manti bituminosi, applicabile a rullo o pennello					
01	01.A09.E65.005	Di qualsiasi colore	m²	4,76	2,73	57.35%	
01	01.A09.E70	Impermeabilizzazione monolitica di superfici piane, curve, inclinate, verticali, con stesura di emulsione a freddo in base acquosa di bitume e caucciù naturale, con elasticità minima 1500 % e contenuto solido minimo 70% , ininfiammabile, atossica, resistente agli acidi e ai raggi U.V., stesa in due riprese incrociate in ragione di 2 kg/m²					
01	01.A09.E70.005	Normale	m²	26,09	4,09	15.68%	
01	01.A09.E70.010	Riflettente, con resine sintetiche	m²	37,95	4,09	10.78%	
01	01.A09.E75	Stesa di vernice protettiva di resine sintetiche ad alta elasticità, in base acquosa, atossica, ininfiammabile, resistente agli acidi e ai raggi U.V.; spessore 200 micron					
01	01.A09.E75.005	Su manti impermeabili in base acquosa	m²	5,09	1,70	33.49%	
01	01.A09.G00	Rivestimento murale per interni a base di fibre di cotone, decorative, isolanti, fonoassorbenti dato in opera					
01	01.A09.G00.005	Tipo normale applicato	m²	22,82	15,05	65.93%	
01	01.A09.G00.010	Tipo rigido antigraffio	m²	26,90	15,05	55.94%	
01	01.A09.G00.015	Tipo rigido vetrificato completamente impermeabile	m²	30,78	15,04	48.87%	
01	01.A09.G20	Trattamento protettivo di superfici in calcestruzzo, pellicolare ad alto spessore, realizzato mediante la stesa a pennello o a spruzzo di una ripresa di fondo a base di resine poliamicidiche in solvente e successivo rivestimento protettivo ed impermeabilizzante a base di elastomeri poliuretanic					
01	01.A09.G20.005	Per esterni; a due riprese	m²	25,20	6,58	26.11%	

Sezione 01: Opere edili

Sez.	Codice	Descrizione	U.M.	Euro	Manod. lorda	% Manod.	Note
01	01.A09.G30	Stesa di boiaccia impermeabilizzante a base di cementi osmotici biemeticici					
01	01.A09.G30.005	A due riprese	m²	6,10	3,17	52.01%	
01	01.A09.G50	Posa in opera di materiali per isolamento termico (lana di vetro o di roccia, polistirolo, poliuretano, materiali similari) sia in rotoli che in lastre di qualsiasi dimensione e spessore, compreso il carico, lo scarico, il trasporto e deposito a qualsiasi piano del fabbricato					
01	01.A09.G50.005	Per superfici in piano e simili	m²	6,27	6,27	100.00%	
01	01.A09.G50.010	Per superfici verticali o simili	m²	9,75	9,40	96.41%	
01	01.A09.H00	Rivestimento in fibra minerale applicata a spruzzo e fissata con leganti inorganici, per l'esecuzione di rivestimenti termoisolanti, fonoassorbenti, antincendio e anticondensa, applicabili su qualsiasi materiale senza soluzione di continuita', nello spessore desiderato, dato in opera					
01	01.A09.H00.005	Dello spessore di mm 10-15 e del tipo non pressato	m²	16,52	10,65	64.49%	
01	01.A09.H00.010	Dello spessore di mm 10-15 e del tipo pressato	m²	28,43	19,50	68.58%	
01	01.A09.H00.015	Dello spessore di mm 20-25 e del tipo non pressato	m²	22,44	13,79	61.44%	
01	01.A09.H00.020	Dello spessore di mm 20-25 e del tipo pressato	m²	37,06	24,51	66.14%	
01	01.A09.H00.025	Sovrapprezzo per rifinitura con fibretta bianca indurente sul tipo non pressato	m²	9,45	5,02	53.07%	
01	01.A09.H00.030	Sovrapprezzo per rifinitura con fibretta bianca indurente sul tipo pressato	m²	8,36	4,39	52.48%	
01	01.A09.H00.035	Sovrapprezzo per rifinitura indurente color marrone sul tipo non pressato	m²	8,53	4,39	51.42%	
01	01.A09.H00.040	Sovrapprezzo per rifinitura indurente color marrone sul tipo pressato	m²	7,47	3,76	50.38%	
01	01.A09.L00	Posa in opera di soffittatura fono-assorbente con struttura portante in lega di alluminio ed isolamento in materassini in lana minerale (compresi ponteggi e sigillature)					
01	01.A09.L00.005	Per una superficie complessiva di almeno m² 1	m²	27,13	23,92	88.16%	

Sez.	Codice	Descrizione	U.M.	Euro	Manod. lorda	% Manod.	Note
01	01.A09.L50	Posa in opera di controsoffitto costituito da pannelli fonoassorbenti e termoisolanti e della relativa orditura di sostegno, esclusa la fornitura della stessa e del ponteggio					
01	01.A09.L50.005	Per pannelli delle dimensioni sino a cm 60x60	m²	32,60	32,60	100.00%	
01	01.A09.L50.010	Per pannelli delle dimensioni oltre cm 60x60	m²	28,21	28,21	100.00%	
01	01.A09.L70	Posa di cornice perimetrale ad I in metallo leggero, escluso il ponteggio					
01	01.A09.L70.005	Per controsoffitto	m	6,34	6,26	98.81%	
01	01.A09.L80	Posa in opera di controsoffitto costituito da doghe metalliche, completo di struttura portante					
01	01.A09.L80.005	Con doghe della lunghezza fino a cm 200	m²	18,09	18,09	100.00%	
01	01.A09.M00	Consolidamento e/o ricostruzione di nodi di capriate lignee o di travi lignee eseguiti mediante pulizia ed eliminazione delle parti ammalorate, perforazione longitudinale degli elementi lignei, inserimento di barre in vetroresina od acciaio di diametro adeguato disposte secondo progetto, inserimento di pioli verticali di rinforzo in vetroresina, cassetatura dei lati del trave, sigillatura delle barre e dei pioli, ricostruzione della sezione resistente con getto di betoncino a base di resine epossidiche ed inerti quarziferi, successivo disarmo e pulizia finale della zona di intervento, compresi i mezzi provvisori per il puntellamento delle strutture ed ogni altra opera accessoria					
01	01.A09.M00.005	...	dm³	23,90	14,69	61.46%	
01	01.A09.N10	Provvista e posa di tegole fermaneve in polietilene ad alta densita', compreso tutto l'occorrente per il fissaggio					
01	01.A09.N10.005	Tipo marsigliesi, coppi, portoghesi, olandesi	cad	8,72	3,17	36.39%	

Sez.	Codice	Descrizione	U.M.	Euro	Manod. lorda	% Manod.	Note
01	01.A09.P00	<p>Fornitura e posa in opera di rivestimento fonoassorbente costituito da pannelli scatolati in lamiera di acciaio forato con 6 diversi diametri di foratura. La lamiera di acciaio dovrà essere protetta procedimento sedmizir ottenuto per immersione in continuo. Successivamente, dopo le operazioni di piegatura e foratura, la lamiera di acciaio dovrà essere verniciata internamente ed esternamente con prodotti a base poliesteri applicati a polvere. Spessore minimo del film secco 60 micron. Colori della gamma RAL.</p> <p>All'interno del pannello scatolato sarà inserita la coibentazione in fibre minerali (densità 40 kg/m³ min). La coibentazione sarà protetta a vista con tessuto antispolvero. Il complesso, di spessore minimo 66 mm, sarà corredato da certificati acustici con le seguenti prestazioni minime:Hz</p> <p>125 250 500 1K 2K 4k alfa s 0.27 0.73 0.9 0.89 0.86 0.87</p>					

Sez.	Codice	Descrizione	U.M.	Euro	Manod. lorda	% Manod.	Note
01	01.A09.P00.010	Fornitura e posa in opera di rivestimento fonoassorbente costituito da pannelli scatolati in lamiera di acciaio forato con 6 diversi diametri di foratura. la lamiera di acciaio dovrà essere protetta procedimento sedmizir ottenuto per immersione in continuo. successivamente, dopo le operazioni di piegatura e foratura, la lamiera di acciaio dovrà essere verniciata internamente ed esternamente con prodotti a base poliestere applicati a polvere. spessore minimo del film secco 60 micron. colori della gamma ral. all'interno del pannello scatolato sarà inserita la coibentazione in fibre minerali (densità 40 kg/m³ min). la coibentazione sarà protetta a vista con tessuto antispolvero. il complesso, di spessore minimo 66 mm, sarà corredato da certificati acustici con le seguenti prestazioni minime:hz 125 250 500 1k 2k 4kalfa s 0.27 0.73 0.9 0.89 0.86 0.87compreso l'orditura di sostegno da installare su superfici in muratura intonacate e lisciate a partire da m 0,50 fino a m 4,50 dal piano di campagna. per installazioni superiori a m 4,5 dal piano di campagna si rende necessario l'impiego di speciali mezzi di sollevamento che saranno compensati a parte.	m²	110,53	47,20	42.70%	
01	01.A09.P10	Fornitura e posa in opera di barriere fonoisolanti e fonoassorbenti realizzate a moduli componibili aventi ciascuno base m 2.00 e altezza m 2.50 e curvati all'apice per un tratto di m 0.90; la barriera sara' ancorata al piedemediante piastra e contropiastra annegata in c.a.					

Sez.	Codice	Descrizione	U.M.	Euro	Manod. lorda	% Manod.	Note
01	01.A09.P10.005	Fornitura e posa struttura di sostegno in alluminio tubolare sez. mm 74x74 spess. mm 3, curvata all'apice per un tratto di m 0.90; in grado di ospitare sia le pannellature metalliche fonoisolanti - fonoassorbenti sia quelle in poli- carbonato trasparenti - riflettenti. il modulo ha dimensioni m 2.00x2.50 (h) e l'opera e' comprensiva di guarnizioni, giunti anti - vibranti, giunti spaziali, viteria, bulloneria e minuteria di serie corrente in acciaio zincato, mezzi di sollevamento e scarico	m	625,67	32,91	5.26%	
01	01.A09.P10.010	Provvista e posa di pannellatura fonoisolante e fonoassorbente dello spessore minimo di mm 66 in acciaio preverniciato e forato con 6 diametri diversi di foratura e contenente materiali porosi (lane minerali densita' min. 40 kg/m ³) e materiali smorzanti (peso min. 6kg/m ²), compreso tutto quanto necessario per l'ancoraggio sull'apposita struttura di sostegno e relativi certificati di garanzia di resistenza al fuoco e assorbimento acustico	m ²	93,46	34,50	36.91%	
01	01.A09.P10.015	Provvista e posa di pannellatura trasparente in polycarbonato curvato dello spessore min. di mm 5 resistente agli urti ed ai raggi U.V.A., compreso il necessario per l'ancoraggio alla struttura di sostegno e la certificazione che attestil'idoneita' del prodotto agli usi esterni	m ²	98,94	32,91	33.26%	

Sez.	Codice	Descrizione	U.M.	Euro	Manod. lorda	% Manod.	Note
01	01.A09.P15	Fornitura e posa di pannellatura fonoisolante e fonoassorbente in acciaio sciolato e forato con 6 diversi diametri, protetta con strato di sedmizir ottenuto per immersione in continuo. verniciatura, dopo le operazioni di piegatura e foratura esternamente ed internamente, con prodotti a base poliestere applicati a polvere. spessore minimo del film secco 60 micron, RAL 7035. Coibentazione interna con fibre minerali densità minima 40 kg/m³ protette a vista con tessuto non tessuto. Il complesso, dovrà avere uno spessore minimo 66 mm, dovrà essere corredato da certificati acustici e di resistenza al fuoco.					
01	01.A09.P15.005	...	m²	95,17	36,20	38.04%	
01	01.A09.Q05	Rimozione di pannellatura fonoisolante e fonoassorbente per rivestimento di cui all'art. 01.P09.M30.010, compresa la salita e discesa dei materiali, il trasporto a discarica, il nolo dell'elevatore fino a quota 4,5 m dal piano di calpestio ed ogni altra eventuale opera accessoria. esclusi gli oneri e le maestranze per l'apertura e chiusura della carreggiata. n.b.: prezzi validi per quantità minima di 50 m².					
01	01.A09.Q05.005	...	m²	77,53	65,34	84.28%	
01	01.A09.Q10	Rimozione di pannellatura fonoisolante e fonoassorbente di cui all'art. 01.P09.M40.010, compresa la salita e discesa dei materiali, il trasporto a discarica, e gli oneri di smaltimento, il nolo dell'elevatore fino a quota 4,5 m dal piano di calpestio ed ogni altra eventuale opera accessoria. esclusi gli oneri e le maestranze per l'apertura e chiusura della carreggiata. N.b.: prezzi validi per quantità minima di 50 m².					
01	01.A09.Q10.005	...	m²	95,53	80,35	84.11%	

Sez.	Codice	Descrizione	U.M.	Euro	Manod. lorda	% Manod.	Note
01	01.A09.Q15	Rimozione struttura di sostegno in alluminio di cui all'art. P09.M50.010, compresa la salita e discesa dei materiali, il trasporto a discarica, il nolo dell'elevatore fino a quota 4,5 m dal piano di calpestio ed ogni altra eventuale opera accessoria. esclusi gli oneri e le maestranze per l'apertura e chiusura della carreggiata. N.b.: prezzi validi per quantità minima di 50 m ² .					
01	01.A09.Q15.005	...	m ²	47,65	38,46	80.71%	
01	01.A09.Q20	Rimozione di pannellatura trasparente in policarbonato o PMMA con spessore da 5 a 20 mm, inerente le barriere acustiche, compresa la salita e discesa dei materiali, il trasporto a discarica, il nolo dell'elevatore fino a quota 4,5 m dal piano di calpestio ed ogni altra eventuale opera accessoria. esclusi gli oneri e le maestranze per l'apertura e chiusura della carreggiata. N.b.: prezzi validi per quantità minima di 50 m ² .					
01	01.A09.Q20.005	...	m ²	84,36	69,18	82.01%	
01	01.A09.Q25	Provvista e posa di pennellature piane trasparenti in PMMA spessore 20 mm, resistente agli urti ed ai raggi uva compreso il necessario per l'ancoraggio di sostegno e la certificazione che attesti l'idoneità del prodotto per gli usi esterni. n.b.: tale pennellatura deve poter essere ospitata nella struttura di sostegno in alluminio tubolare di cui all'art.P09.M50.005 in alternativa alle pennellature fonoisolanti e fonoassorbenti di cui agli art.P09.M40.005					
01	01.A09.Q25.005	...	m ²	220,54	95,36	43.24%	

Sezione 01: Opere edili

Sez.	Codice	Descrizione	U.M.	Euro	Manod. lorda	% Manod.	Note
01	01.A10	INTONACI E CORNICI					<i>Gli eventuali costi per opere provvisionali con piano di calpestio fino ad un'altezza complessiva di 2,00 m dal piano del pavimento (intesa come quota massima necessaria per la corretta esecuzione delle lavorazioni) sono da considerarsi compensati nella quota parte di spese generali (13%). Per altezze superiori a 2,00 m le opere provvisionali necessarie dovranno essere compensate per l'intero sviluppo totalmente a parte, misurate a partire da piano di appoggio e valutate a metro quadro per l'effettivo sviluppo.</i>
01	01.A10.A10	Rinzafo eseguito con malta di calce dolce su pareti, solai, soffitti, travi, ecc, sia in piano che in curva, compresa l'esecuzione dei raccordi negli angoli, delle zanche di separazione tra pareti e orizzontamenti, e della profilatura degli spigoli in cemento con esclusione del gesso					
01	01.A10.A10.005	Per una superficie complessiva di almeno m ² 1 e per uno spessore fino a cm 2	m ²	19,64	18,86	96.03%	
01	01.A10.A10.015	Per una superficie complessiva di almeno m ² 1 e per uno spessore di cm 2,5	m ²	25,93	24,21	93.38%	
01	01.A10.A10.025	Per una superficie complessiva di almeno m ² 1 e per uno spessore di cm 3	m ²	31,70	29,00	91.48%	
01	01.A10.A10.035	Per una superficie complessiva di almeno m ² 1 e per uno spessore di cm 3,5	m ²	37,79	34,11	90.25%	
01	01.A10.A10.045	Per una superficie complessiva di almeno m ² 1 e per uno spessore di cm 4	m ²	43,25	38,58	89.20%	
01	01.A10.A20	Rinzafo eseguito con malta di calce idraulica spenta o di calce idraulica macinata, su pareti, solai, soffitti, travi, ecc, sia in piano che incurva, compresa l'esecuzione dei raccordi negli angoli, delle zanche di separazione tra pareti e orizzontamenti, e della profilatura degli spigoli in cemento con esclusione del gesso					

Sez.	Codice	Descrizione	U.M.	Euro	Manod. lorda	% Manod.	Note
01	01.A10.A20.005	Per una superficie complessiva di almeno m ² 1 e per uno spessore fino a cm 2	m ²	20,76	19,92	95.95%	
01	01.A10.A20.015	Per una superficie complessiva di almeno m ² 1 e per uno spessore di cm 2,5	m ²	26,48	24,68	93.21%	
01	01.A10.A20.025	Per una superficie complessiva di almeno m ² 1 e per uno spessore di cm 3.	m ²	29,81	27,00	90.59%	
01	01.A10.A20.035	Per una superficie complessiva di almeno m ² 1 e per uno spessore di cm 3,5	m ²	34,40	30,59	88.91%	
01	01.A10.A20.045	Per una superficie complessiva di almeno m ² 1 e per uno spessore di cm 4.	m ²	38,99	34,16	87.62%	
01	01.A10.A20.050	Per una superficie complessiva di almeno m ² 1 e spessori diversi superiori a cm 4	m ²	43,49	37,75	86.80%	
01	01.A10.A30	Rinzaffo eseguito con malta di cemento su pareti solai, soffitti, travi, ecc, sia in piano che incurva, compresa l'esecuzione dei raccordi negli angoli, delle zanche di separazione tra pareti e orizzontamenti, e della profilatura degli spigoli in cemento con esclusione del gesso					
01	01.A10.A30.005	Per una superficie di almeno m ² 1 e per uno spessore fino cm 2	m ²	25,45	23,92	93.98%	
01	01.A10.A30.015	Per una superficie di almeno m ² 1 e per uno spessore di cm 2,5	m ²	31,52	29,27	92.87%	
01	01.A10.A30.025	Per una superficie di almeno m ² 1 e per uno spessore di cm 3	m ²	37,59	34,63	92.12%	
01	01.A10.A30.035	Per una superficie di almeno m ² 1 e per uno spessore di cm 3,5	m ²	43,81	40,03	91.38%	
01	01.A10.A30.045	Per una superficie di almeno m ² 1 e per uno spessore di cm 4	m ²	49,26	44,77	90.88%	
01	01.A10.A40	Rinzaffo di superfici comunque sagomate di canali od altre opere simili, eseguito con malta di cemento pozzolanico nella proporzione di kg 500 di cemento e m³ 1 di sabbia, stuccato e lisciato:					
01	01.A10.A40.005	Per una superficie complessiva di almeno m ² 1 e per uno spessore fino a cm 2 compreso:	m ²	12,51	10,98	87.76%	
01	01.A10.A40.015	Per una superficie complessiva di almeno m ² 1 e per uno spessore oltre cm 2 e sino a cm 2.5 compreso:	m ²	14,17	11,92	84.15%	

Sez.	Codice	Descrizione	U.M.	Euro	Manod. lorda	% Manod.	Note
01	01.A10.A40.025	Per una superficie complessiva di almeno m ² 1 e per uno spessore oltre cm 2.5 e sino a cm 3 compreso:	m ²	15,83	12,87	81.29%	
01	01.A10.A40.035	Per una superficie complessiva di almeno m ² 1 e per uno spessore oltre cm 3 e sino a cm 3.5 compreso:	m ²	17,64	13,86	78.58%	
01	01.A10.A40.045	Per una superficie complessiva di almeno m ² 1 e per uno spessore oltre cm 3.5 e sino a cm 4 compreso:	m ²	19,45	14,85	76.37%	
01	01.A10.A45	Rinzafo strutturale spruzzato tipo gunite eseguito con malta cementizia additivata con fluidificanti, armato con rete elettrosaldata, compresa ogni opera accessoria e l'attrezzatura per il confezionamento e lo spruzzo della gunite					
01	01.A10.A45.005	Per una superficie di almeno m ² 1 e uno spessore finito medio di cm 3	m ²	60,28	43,88	72.79%	
01	01.A10.A50	Rinzafo a base di gessi speciali e perlite a rapido essiccamento,per interni, compreso legante					
01	01.A10.A50.005	Per uno spessore fino a cm 2	m ²	14,13	13,87	98.15%	
01	01.A10.A50.010	Per uno spessore superiore a cm 2	m ²	18,42	18,09	98.21%	
01	01.A10.A70	Prerinzafo per il risanamento di murature umide di ogni tipo eseguito con malta fluida di cemento nella proporzione di kg 650 di cemento, m³ 1 di sabbia e con l'aggiunta di un reagente liquido ad azione antisalina ed aggrappante, su pareti sia in piano che in curva, esclusa la frattazzatura e la profilatura degli spigoli					
01	01.A10.A70.005	Per uno spessore di cm 0,5 circa e per una superficie oltre i 200 m ² fino a 1000 m ² .	m ²	8,76	6,14	70.04%	
01	01.A10.A80	Rinzafo per il risanamento delle murature umide eseguito con malta di cemento nella proporzione di kg 350 di cemento, 1 m³ di sabbia e con aggiunta di polvere porogena con effetto evaporante dell'umidita", su pareti sia in piano che in curva, compresa la profilatura degli spigoli:					
01	01.A10.A80.005	Per uno spessore di cm 2-2,5	m ²	22,38	16,34	73.01%	

Sez.	Codice	Descrizione	U.M.	Euro	Manod. lorda	% Manod.	Note
01	01.A10.A85	Trattamento di murature umide soggette a risalita capillare, costituito da una applicazione di soluzioni antisaline monocomponenti ad alta penetrazione, applicazione di intonaco aerato deumidificante composto da malte traspiranti specifiche impastate con sabbia e cemento, permeabile al vapore ed a ridotto assorbimento d'acqua, applicato senza rinzafo, compresa ogni opera accessoria ed eseguito a qualsiasi piano del fabbricato					
01	01.A10.A85.005	Intonaco di spessore non inferiore a cm 2	m ²	34,89	15,95	45.71%	
01	01.A10.A90	Intonaco su rinzafo per il risanamento delle murature umide eseguito con malta di cemento nella proporzione di kg 350 di cemento, 1 m ³ di sabbia e con aggiunta di polvere porogena con effetto evaporante dell'umidità, su pareti sia in piano che in curva, compresa la profilatura degli spigoli					
01	01.A10.A90.005	Per uno spessore di cm 0,2 circa	m ²	13,90	8,31	59.80%	
01	01.A10.A95	Rivestimento eseguito in corrispondenza di ponti termici per il risanamento di intonaci interni resi umidi dall'acqua di condensa, ottenuto mediante incollaggio con malta cementizia antiritiro, aerata e antimuffa, di rettangole doppio panno non tessuto, compresa la lisciatura finale					
01	01.A10.A95.005	Per uno spessore di cm 0,3	m ²	39,23	26,33	67.11%	
01	01.A10.B00	Intonaco eseguito con grassello di calce idraulica spenta, su rinzafo, in piano od in curva, anche con aggiunta di coloranti, compresa l'esecuzione dei raccordi, delle zanche e la profilatura degli spigoli in cemento con esclusione del gesso					
01	01.A10.B00.005	Eseguito fino ad un'altezza di m 4, per una superficie complessiva di almeno m ² 1	m ²	7,74	7,44	96.14%	
01	01.A10.B00.065	Eseguito ad un'altezza superiore a m 4, per una superficie complessiva di almeno m ² 1	m ²	12,58	12,28	97.63%	

Sez.	Codice	Descrizione	U.M.	Euro	Manod. lorda	% Manod.	Note
01	01.A10.B10	Intonaco eseguito con grassello dolce, su rinzaffo, in piano od in curva, anche con aggiunta di coloranti, compresa l'esecuzione dei raccordi, delle zanche e la profilatura degli spigoli in cemento con esclusione di gesso					
01	01.A10.B10.005	Eseguito fino ad un'altezza di m 4, per una superficie complessiva di almeno m ² 1	m ²	6,62	6,33	95.69%	
01	01.A10.B10.065	Eseguito ad un'altezza superiore a m 4, per una superficie complessiva di almeno m ² 1	m ²	11,45	11,16	97.51%	
01	01.A10.B20	Intonaco eseguito con malta di cemento, su rinzaffo, in piano od in curva, anche con aggiunta di coloranti, compresa l'esecuzione dei raccordi delle zanche e la profilatura degli spigoli in cemento con l'esclusione del gesso					
01	01.A10.B20.005	Eseguito fino ad una altezza di m 4, per una superficie complessiva di almeno m ² 1 e per uno spessore di cm 0.5	m ²	10,43	9,92	95.11%	
01	01.A10.B20.065	Eseguito ad un'altezza superiore a m 4, per una superficie complessiva di almeno m ² 1 e per uno spessore di cm 0.5	m ²	15,27	14,76	96.66%	
01	01.A10.B30	Intonaco lisciato di superficie comunque sagomata di canali o di altre opere simili, eseguite allo scoperto con malta cementizia nella proporzione di kg 700 di cemento pozzolanico e m³ 1 di sabbia					
01	01.A10.B30.005	Per una superficie di almeno m ² 1 e per uno spessore tra cm 0.5 e cm 1 compreso:	m ²	19,70	18,56	94.21%	
01	01.A10.B30.015	Per una superficie di almeno m ² 1 e per uno spessore oltre cm 1 e sino a cm 1.5 compreso:	m ²	21,27	19,44	91.41%	
01	01.A10.B30.025	Per una superficie di almeno m ² 1 e per uno spessore oltre cm 1.5 e sino a cm 2 compreso:	m ²	22,84	20,33	89.00%	
01	01.A10.B30.035	Per una superficie di almeno m ² 1 e per uno spessore oltre cm 2 e sino a cm 2.5 compreso:	m ²	24,41	21,21	86.91%	
01	01.A10.B30.045	Per una superficie di almeno m ² 1 e per uno spessore oltre cm 2.5 e sino a cm 3 compreso:	m ²	26,58	22,70	85.40%	

Sez.	Codice	Descrizione	U.M.	Euro	Manod. lorda	% Manod.	Note
01	01.A10.B40	Intonaco di malta cementizia e graniglia di marmo a vari colori, dello spessore di cm 1,5 lisciato e lavato per zoccoli, pareti, lesene e simili, compresa la profilatura degli spigoli ed ogni opera accessoria					
01	01.A10.B40.005	Per una superficie complessiva di almeno m ² 1 ed eseguito ad altezza inferiore a m 4	m ²	31,36	29,62	94.44%	
01	01.A10.B40.015	Per una superficie complessiva di almeno m ² 1 ed eseguito ad altezza superiore a m 4	m ²	33,30	31,56	94.77%	
01	01.A10.B50	Intonaco pietrificato con miscela di cemento bianco, polvere di marmo e pigmenti colorati oppure formato con prodotti tipo terranova, duranova, edilnovo, cromosil e simili, compresa la formazione di riquadri, cornici, fasce e spigoli ed escluso il sottostante rinzafo					
01	01.A10.B50.005	Del tipo spruzzato, per una superficie complessiva di almeno m ² 1 ed eseguito ad altezza fino a m 4	m ²	9,09	7,40	81.38%	
01	01.A10.B50.015	Del tipo spruzzato, per una superficie complessiva di almeno m ² 1 ed eseguito ad altezza superiore a m 4	m ²	11,37	9,68	85.11%	
01	01.A10.B50.025	Del tipo spruzzato e battuto, per una superficie complessiva di almeno m ² 1 ed eseguito ad altezza fino a m 4	m ²	9,44	7,75	82.05%	
01	01.A10.B50.035	Del tipo spruzzato e battuto, per una superficie complessiva di almeno m ² 1 ed eseguito ad altezza superiore a m 4	m ²	13,31	11,62	87.27%	
01	01.A10.B50.045	Lamato a grana fine (applicazione a cazzuola od a spruzzo) per una superficie complessiva di almeno m ² 1 ed eseguito ad altezza fino a m 4	m ²	23,26	19,35	83.20%	
01	01.A10.B50.055	Lamato a grana fine (applicazione a cazzuola od a spruzzo) per una superficie complessiva di almeno m ² 1 ed eseguito ad altezza superiore a m 4	m ²	25,54	21,63	84.70%	
01	01.A10.B50.065	Del tipo lamato a grana grossa (applicazione con cazzuola) per una superficie complessiva di almeno m ² 1 ed eseguito ad altezza fino a m 4	m ²	29,41	24,20	82.28%	
01	01.A10.B50.075	Del tipo lamato a grana grossa (applicazione con cazzuola) per una superficie complessiva di almeno m ² 1 ed eseguito ad altezza superiore a m 4	m ²	31,68	26,47	83.55%	

Sez.	Codice	Descrizione	U.M.	Euro	Manod. lorda	% Manod.	Note
01	01.A10.B60	Intonaco lisciato eseguito con malta cementizia nelle proporzioni di kg 700 di cemento pozzolanico e m³ 1 di sabbia su superfici interne di manufatti in galleria (compresi i pozzi),secondo le prescrizioni fornite dalla direzione lavori:					
01	01.A10.B60.005	Dello spessore tra cm 0.5 e cm 1 compreso	m²	22,07	20,85	94.45%	
01	01.A10.B60.010	Dello spessore oltre cm 1,sino a cm 1.5 compreso	m²	24,13	22,19	91.96%	
01	01.A10.B60.015	Dello spessore oltre cm 1.5,sino a cm 2 compreso	m²	26,35	23,59	89.54%	
01	01.A10.B60.020	Dello spessore oltre cm 2,sino a cm 2.5 compreso	m²	28,42	24,95	87.79%	
01	01.A10.B60.025	Dello spessore oltre cm 2.5,sino a cm 3 compreso	m²	30,49	26,30	86.27%	
01	01.A10.B70	Intonaco per risanamento strutture in muratura e in cls degradato eseguito con malta reoplastica e strutturale senza ritiro resistente ai solfati, eseguito con apposita attrezzatura impastatrice e spruzzatrice, per qualsiasi tipo di struttura sia verticale che orizzontale					
01	01.A10.B70.005	Per una superficie di almeno m² 1 e per uno spessore fino a cm 2	m²	62,73	29,97	47.78%	
01	01.A10.B70.010	Per ogni cm in piu' di spessore	m²	26,31	9,99	37.97%	
01	01.A10.C00	Lisciatura con scagliola (platrio) su pareti soffitti, compresa la formazione di zanche, raccordi e piccole sagome, escluso il sottostante rinzaffo					
01	01.A10.C00.005	Per una superficie complessiva di almeno m² 1	m²	13,06	11,61	88.93%	
01	01.A10.C20	Finizione e lisciatura con scagliola su rinzaffo a rapido essiccamento,per interni, con raccordi ad angolo vivo fra parete e soffitto, compreso legante					
01	01.A10.C20.005	A base di gessi speciali e perlite	m²	10,43	10,26	98.33%	
01	01.A10.C30	Rasatura con scagliola e additivi su tramezze inlatero gesso					
01	01.A10.C30.005	Per una superficie complessiva di almeno m² 1	m²	4,94	4,09	82.85%	
01	01.A10.E00	Cornici di scagliola a piu' sagome, compresa ogni opera accessoria					
01	01.A10.E00.005	Con altezza o con sporgenza fino a cm 12 e per una lunghezza di almeno m 2	m	39,86	38,13	95.66%	

Sez.	Codice	Descrizione	U.M.	Euro	Manod. lorda	% Manod.	Note
01	01.A10.E00.010	Con altezza o con sporgenza fino a cm 12 e per una lunghezza inferiore a m 2	m	77,48	75,75	97.77%	
01	01.A10.E00.015	Con altezza o sporgenza da cm 13 a cm 25 e per una lunghezza di almeno m 2	m	53,45	50,88	95.20%	
01	01.A10.E00.020	Con altezza o sporgenza da cm 13 a cm 25 e per una lunghezza inferiore a m 2	m	103,60	101,03	97.52%	
01	01.A10.E00.025	Con altezza o sporgenza da cm 26 a cm 35 e per una lunghezza di almeno m 2	m	67,52	63,94	94.70%	
01	01.A10.E00.030	Con altezza o sporgenza da cm 26 a cm 35 e per una lunghezza inferiore a m 2	m	130,20	126,62	97.25%	
01	01.A10.E00.035	Con altezza o sporgenza da cm 36 a cm 45 e per una lunghezza di almeno m 2	m	87,53	83,06	94.89%	
01	01.A10.E00.040	Con altezza o sporgenza da cm 36 a cm 45 e per una lunghezza inferiore a m 2	m	169,02	164,56	97.36%	
01	01.A10.E10	Sagomatura (tiratura di cornicione) con malta di calce o di cemento, misurata secondo le sagome sviluppate					
01	01.A10.E10.005	Fino a cm 20 di sviluppo, per una superficie complessiva di almeno m ² 1	m ²	139,29	137,91	99.01%	
01	01.A10.E10.015	Oltre a cm 20 di sviluppo, per una superficie complessiva di almeno m ² 1	m ²	114,21	112,83	98.79%	
01	01.A10.E20	Risanamento di strutture in c.a.o. e c.a.p. di ponti, cavalcavia, sottopassaggi mediante spicconatura delle parti lesionate, sabbiatura di pulizia, trattamento delle armature metalliche con inibitore di ruggine, applicazione di una mano di emulsione di aggancio a base di resine sintetiche e ripristino della superficie con malta pronta tixotropica strutturale antiritiro, additivata con resine acriliche, applicata anche a piu' riprese, fino ad uno spessore medio di cm 3; compreso ogni onere per il trasporto alla discarica dei detriti, piccole cassetture, ripristino di spigoli, gocciolatoi ecc., escluso eventuali ponteggi da compensarsi a parte					
01	01.A10.E20.005	Per superfici orizzontali o verticali lisce o con leggere sagomature	m ²	79,63	62,68	78.71%	

Sezione 01: Opere edili

Sez.	Codice	Descrizione	U.M.	Euro	Manod. lorda	% Manod.	Note
01	01.A10.E20.010	Per superfici orizzontali o verticali di cornicioni, solette, strutture a sbalzo, o superfici fortemente sagomate (bugnature, cornici etc.)	m²	96,80	79,85	82.49%	
01	01.A10.N00	Compensazioni					
01	01.A10.N00.005	Opere compensate a superficie, per quantitativi inferiori a m² 1 aumento del 100%	%	100,00			
01	01.A10.N00.010	Supplementi per formazione di bugne od altri elementi decorativi analoghi: al m² euro 0,62 (al m² lire 1200).	m²	0,75			
01	01.A10.N00.015	'Per quantitativi superiori a 1000 m² di prerinzaffo, rinzaffo o intonaco su rinzaffo eseguiti per il risanamento delle murature umide di cui agli articoli A10.A70.005, A10.A80.005, A10.A90.005 , ribasso del 20%	%	- 20,00			
01	01.A10.N00.020	Per quantitativi compresi da 101 a 200 m² di prerinzaffo, rinzaffo o intonaco su rinzaffo eseguiti per il risanamento delle murature umide di cui agli articoli A10.A70.005, A10.A80.005, A10.A90.005, aumento del 15%	%	15,00			
01	01.A10.N00.025	Per quantitativi compresi da 50 a 100 m² di prerinzaffo, rinzaffo o intonaco su rinzaffo eseguiti per il risanamento delle murature umide di cui agli articoli A10.A70.005, A10.A80.005, A10.A90.005, aumento del 30%	%	30,00			
01	01.A10.N00.030	Per quantitativi inferiori a 50 m² di prerinzaffo, rinzaffo o intonaco su rinzaffo eseguiti per il risanamento delle murature umide di cui agli articoli A10.A70.005, A10.A80.005, A10.A90.005, aumento del 45%	%	45,00			
01	01.A11	SOTTOFONDI E VESPAI					
01	01.A11.A10	Formazione di drenaggi o vespai a ridosso di murature con l'utilizzo di ciottoli forniti dalla ditta, per quantitativi superiori a m³ 0.10					
01	01.A11.A10.005	Eseguito a macchina, compresa l'assistenza di un operaio	m³	36,91	18,80	50.94%	
01	01.A11.A10.010	Eseguito a mano	m³	48,30	18,58	38.47%	
01	01.A11.A20	Provvista, spandimento e pigiatura di ghiaia naturale di cava per sottofondo di pavimenti, marciapiedi, battute di cemento ecc.					

Sez.	Codice	Descrizione	U.M.	Euro	Manod. lorda	% Manod.	Note
01	01.A11.A20.005	Per un volume di almeno m ³ 0,10	m ³	52,37	40,03	76.43%	
01	01.A11.A30	Provvista, spandimento e pigiatura di ghiaia di fiume mista a sabbia per sottofondo di pavimenti marciapiedi, battute di cemento per manto di protezione di tetti piani ecc.					
01	01.A11.A30.005	Per un volume di almeno m ³ 0,10	m ³	67,89	45,74	67.37%	
01	01.A11.A40	Sottofondo per pavimenti di spessore fino a cm 15					
01	01.A11.A40.005	Formato con calcestruzzo cementizio avente resi-stenza caratteristica di kg/cm ² di 150, per ogni cm di spessore e per superfici di almeno m ² 0,20	m ²	3,35	2,71	81.04%	
01	01.A11.A40.015	Eseguito in conglomerato leggero a base di argilla espansa per ogni cm di spessore e per superfici di almeno m ² 0,20	m ²	3,51	2,41	68.67%	
01	01.A11.A50	Realizzazione di soletta areata con casseri a perdere modulari in polipropilene riciclato (igloo) comprensiva di sottofondo in calcestruzzo magro dello spessore minimo di 5 cm per la formazione del piano di posa, getto di calcestruzzo per il riempimento dei vuoti, successiva soletta superiore in calcestruzzo classe di resistenza minima 28/35 spessore minimo 8 cm armata con rete elettrosaldata 6/10x10.					
01	01.A11.A50.005	per l'impiego di casseri modulari (Igloo) con altezze fino a 10 cm	m ²	44,92	12,55	27.94%	
01	01.A11.A50.010	per l'impiego di casseri modulari (Igloo) con altezze oltre i 10 cm e fino a 20 cm	m ²	51,17	15,52	30.34%	
01	01.A11.A50.015	per l'impiego di casseri modulari (Igloo) con altezze oltre i 20 cm e fino a 30 cm	m ²	56,66	18,49	32.63%	
01	01.A11.A50.020	per l'impiego di casseri modulari (Igloo) con altezze oltre i 30 cm e fino a 40 cm	m ²	63,63	21,56	33.88%	
01	01.A11.A50.025	per l'impiego di casseri modulari (Igloo) con altezze oltre i 40 cm e fino a 50 cm	m ²	68,63	23,66	34.47%	
01	01.A11.N00	Compensazioni					
01	01.A11.N00.005	'Opere compensate a volume, per quantitativi inferiori a m ³ 0,10 aumento del 50%	%	50,00			

Sez.	Codice	Descrizione	U.M.	Euro	Manod. lorda	% Manod.	Note
01	01.A11.N00.010	'Opere compensate a superficie per quantitativi inferiori a m ² 0,20 aumenti del 300%	%	300,00			
01	01.A12	PAVIMENTI E RIVESTIMENTI					
01	01.A12.A10	Lisciatura dei piani di posa con aggiunta di betonite					
01	01.A12.A10.005	Per superfici di almeno m ² 0,20	m ²	11,41	11,25	98.60%	
01	01.A12.A20	Lisciatura dei piani di posa con materiale sol-fomagnesiaco					
01	01.A12.A20.005	Per superfici di almeno m ² 0,20	m ²	8,09	6,82	84.27%	
01	01.A12.A30	Lisciatura dei piani di posa con mastice livellatore adesivo					
01	01.A12.A30.005	Per superfici di almeno m ² 0,20	m ²	8,09	6,82	84.27%	
01	01.A12.A40	Spalmatura di vernice antiumido a base di resine epossidiche tricomponenti, ogni ripresa					
01	01.A12.A40.005	Per superfici di almeno m ² 0,20	m ²	9,38	8,87	94.53%	
01	01.A12.A70	Pavimento o rivestimento a mosaico					
01	01.A12.A70.005	Eseguito con spezzoni di quarzite a vari colori	m ²	104,07	95,17	91.45%	
01	01.A12.A80	Pavimento a mosaico con o senza riquadri e fasce posato con malta di cemento e successivamente imboiaccato, dato in opera a regola d'arte, compresa levigatura e lucidatura escluso il sottofondo					
01	01.A12.A80.005	Eseguito con spezzoni di marmo anche a vari colori	m ²	120,41	110,01	91.36%	
01	01.A12.B00	Pavimento in marmette di cemento e graniglia di marmo posato con malta di cemento e successivamente imboiaccato, dato in opera a regola d'arte con o senza fasce o disegno, escluso il sottofondo					
01	01.A12.B00.005	Scaglia n.2-4 anche a piu' colori, delle dimensioni, cm 25x25, e per superfici di almeno m ² 0,20	m ²	42,83	32,20	75.18%	
01	01.A12.B00.015	Scaglia n.5-6 anche a piu' colori, dimensioni cm 25x25, e per superficie di almeno m ² 0,20	m ²	42,83	32,20	75.18%	
01	01.A12.B00.025	Scaglia n.7-12 delle dimensioni di cm 25x25, e per superfici di almeno m ² 0,20	m ²	43,85	32,20	73.44%	
01	01.A12.B00.035	Scaglia n.7-12 delle dimensioni di cm 30x30, e per superficie di almeno m ² 0,20	m ²	43,62	30,94	70.94%	

Sez.	Codice	Descrizione	U.M.	Euro	Manod. lorda	% Manod.	Note
01	01.A12.B30	Pavimento in marmettoni di cemento a scaglie di marmo (scaglia 14-20) delle dimensioni di cm 40x40, posato con malta di cemento e successivamente imboiaccato, dato in opera a regola d'arte con o senza fasce o disegno; escluso il sottofondo					
01	01.A12.B30.005	Per superfici di almeno m ² 0,20	m ²	45,85	29,06	63.39%	
01	01.A12.B40	Pavimento eseguito con pietrini cementizi rigati di qualunque forma, dello spessore di cm 3, posato con malta di cemento, dato in opera, escluso il sottofondo					
01	01.A12.B40.005	Per superfici di almeno m ² 0,20	m ²	37,58	25,93	69.00%	
01	01.A12.B45	Pavimento eseguito con pietrini cementizi semilisci di qualunque forma, dello spessore di cm 3, posato con malta di cemento, dato in opera, escluso il sottofondo e per superfici di almeno m ² 0,20					
01	01.A12.B45.005	Di colore grigio neutro	m ²	38,35	25,93	67.61%	
01	01.A12.B45.010	Di colore grigio scuro	m ²	38,86	25,93	66.73%	
01	01.A12.B50	Pavimenti in lastre di pietra o marmo, esclusa la sola provvista delle lastre, compresa ogni lavorazione complementare ed accessoria per dare il pavimento perfettamente finito, con o senza fascia o disegno, escluso il sottofondo, per quantitativi di almeno m ² 1					
01	01.A12.B50.005	Compresa la lucidatura a piombo	m ²	49,66	45,42	91.47%	
01	01.A12.B50.015	Esclusa la lucidatura a piombo	m ²	39,07	36,70	93.93%	
01	01.A12.B60	Posa in opera di zoccolino battiscopa levigati elucidati dello spessore cm 1 altezza da cm 6 a 10, compreso la sigillatura dell'intonaco sul bordo superiore					
01	01.A12.B60.005	Per una lunghezza di almeno m 2	m	6,39	6,33	99.01%	
01	01.A12.B70	Posa in opera di pavimento eseguito in piastrelle di gres ceramico anche con fascia lungo il perimetro e anche disposto a disegni, dato in opera con malta cementizia; escluso il sottofondo o il rinzafo					

Sezione 01: Opere edili

Sez.	Codice	Descrizione	U.M.	Euro	Manod. lorda	% Manod.	Note
01	01.A12.B70.005	Per una superficie di almeno m ² 0,20	m ²	28,41	28,27	99.50%	
01	01.A12.B75	Posa in opera di pavimento o rivestimento eseguito in piastrelle di gres ceramico fine porcellanato, anche con fascia lungo il perimetro o disposto a disegni, realizzata mediante l'uso di speciale adesivo in polvere a base cementizia per piastrelle ceramiche, applicato con spatola dentata per uno spessore di mm 2-5, addizionato con malta a base di resine sintetiche ed idrofobanti per la formazione e sigillatura delle fughe (mm 0-5), compresa ogni opera accessoria per la formazione dei giunti di dilatazione ed escluso il sottofondo o il rinzafo					
01	01.A12.B75.005	Per una superficie di almeno m ² 0,20	m ²	30,05	28,21	93.88%	
01	01.A12.B80	Posa in opera di zoccolo, formato con piastrellespeciali di gres ceramico rosso, con gola di raccordo a becco di civetta					
01	01.A12.B80.005	Di almeno m 0,50	m	6,58	6,39	97.04%	
01	01.A12.B85	Posa in opera, su sottofondo preesistente (escluso), di lastre/masselli in calcestruzzo multistrato, riproducenti la finitura della pietra naturale, a spigolo vivo, spessore cm 5 e cm 8 compresi: la provvista e lo stendimento del letto di sabbia granita naturale, granulometrica 0-6 mm, spessore 5-6 cm, per il livellamento del piano di appoggio; tagli di compensazione eseguiti con taglierina a disco diamantato raffreddato ad acqua; primo riempimento dei giunti con sabbia fine naturale, granulometria 0-2mm; compattazione mediante piastra vibrante munita di tappetino in gomma; sigillatura finale dei giunti con sabbia fine naturale, granulometria 0-2 mm; pulizia della pavimentazione. Esclusa la messa in quota e la sigillatura di chiusini e simili.					
01	01.A12.B85.005	Lastre/Masselli	m ²	36,67	28,93	78.88%	

Sez.	Codice	Descrizione	U.M.	Euro	Manod. lorda	% Manod.	Note
01	01.A12.B90	Posa in opera di pavimentazioni sopraelevate in conglomerato a matrice granito, sabbia silicea o quarzo, compresa la struttura portante ed ogni lavorazione occorrente per dare il pavimento perfettamente finito					
01	01.A12.B90.005	Esclusa la provvista delle lastre	m²	26,79	9,40	35.09%	
01	01.A12.C00	Palchetto a listoni del tipo tolda di nave, dato in opera, compresa la provvista e l'assistenza alla posa delle radici la raschiatura e la verniciatura					
01	01.A12.C00.005	In larice (Larix decidua)spessore mm 22	m²	75,98	18,81	24.75%	
01	01.A12.C00.010	(pich - pine) (Pinus palustris) spessore mm 22	m²	77,99	18,80	24.11%	
01	01.A12.C00.015	In abete, (Picea abies, Abies Alba)spessore mm 22	m²	51,40	18,81	36.59%	
01	01.A12.C01	Solo posa in opera di palchetto a listoni del tipo tolda di nave, dato in opera, compresa la provvista e l'assistenza alla posa delle radici , la raschiatura e la verniciatura					
01	01.A12.C01.005	m²	44,76	25,07	56.01%	
01	01.A12.C05	Palchetto a testa avanti con listello e fascia perimetrale, posato ed incollato su idoneo sottofondo di cemento liscio, compresa l'assistenza dello specialista per la formazione del sottofondo, la raschiatura e la verniciatura del palchetto, escluso il sottofondo					
01	01.A12.C05.005	Listoncino rovere (Quercus robur)prima selezione spessore mm 14, larghezza mm 60/90,	m²	105,98	27,94	26.36%	
01	01.A12.C05.010	Listoncino rovere (Quercus robur)1 commerciale, spessore mm 14, larghezza mm 60/90	m²	99,27	27,93	28.14%	
01	01.A12.C10	Palchetto a testa avanti con listello e fascia perimetrale, dato in opera compresa la provvista e l'assistenza alla posa delle radici la raschiatura e la verniciatura					
01	01.A12.C10.025	Listoni massicci maschio e femmina, spessore mm 22, in rovere (Quercus robur)prima larghezza mm 65/90, lunghezza mm 500/1000	m²	122,90	31,34	25.50%	
01	01.A12.C10.030	Listoni massicci maschio e femmina, spessore mm 22, in rovere (Quercus robur)prima commerciale, larghezza mm 65/90, lunghezza mm 500/1000	m²	113,50	31,34	27.61%	

Sezione 01: Opere edili

Sez.	Codice	Descrizione	U.M.	Euro	Manod. lorda	% Manod.	Note
01	01.A12.C10.065	In listoni massicci maschio e femmina (maxilistone), larghezza mm 90/140, lunghezza mm 1000/2000, spessore mm 22, (Quercus robur) prima selezione	m²	138,77	12,53	9.03%	
01	01.A12.C10.070	In listoni massicci maschio e femmina (maxilistone), larghezza mm 90/140, lunghezza mm 1000/2000, spessore mm 22, di rovere (Quercus robur)prima commerciale	m²	123,23	12,53	10.17%	
01	01.A12.C10.081	In listoni massicci maschio e femmina (maxilistone), larghezza mm 90/140, lunghezza mm 1000/2000, spessore mm 22, di larice (larix lecidua)	m²	104,09	12,53	12.04%	
01	01.A12.C10.082	In listoni massicci maschio e femmina (maxilistone), larghezza mm 90/140, lunghezza mm 1000/2000, spessore mm 22, in castagno (Castanea sativa) prima selezione	m²	107,67	12,53	11.64%	
01	01.A12.C10.083	In listoni massicci maschio e femmina (maxilistone), larghezza mm 90/140, lunghezza mm 1000/2000, spessore mm 22, in castagno (Castanea sativa) prima commerciale	m²	101,32	12,53	12.37%	
01	01.A12.C10.084	In listoni massicci maschio e femmina (maxilistone), larghezza mm 90/140, lunghezza mm 1000/2000, spessore mm 22, in frassino (Fraxinus excelsior) prima selezione	m²	110,19	12,54	11.38%	
01	01.A12.C10.085	In listoni massicci maschio e femmina (maxilistone), larghezza mm 90/140, lunghezza mm 1000/2000, spessore mm 22, in frassino (Fraxinus excelsior) prima commerciale	m²	103,87	12,54	12.07%	
01	01.A12.C10.086	In listoni massicci maschio e femmina (maxilistone), larghezza mm 90/140, lunghezza mm 1000/2000, spessore mm 22,In noce (Junglas regia) prima commerciale	m²	192,62	12,54	6.51%	
01	01.A12.C11	Solo posa in opera di Palchetto a testa avanti con listello e fascia perimetrale, dato in opera compresa la provvista e l'assistenza alla posa delle radici, la raschiatura e laverniciatura; per larghezze mm 90/140					
01	01.A12.C11.005	m²	49,76	25,63	51.50%	

Sez.	Codice	Descrizione	U.M.	Euro	Manod. lorda	% Manod.	Note
01	01.A12.C12	Solo posa in opera di palchetto predefinito, dato in opera incollato, compresa la provvista e l'assistenza alla posa e ogni materiale					
01	01.A12.C12.005	m ²	19,18	18,81	98.06%	
01	01.A12.C20	Palchetto lamellare a quadrettoni posato ed incollato su sottofondo di cemento lisciato, compresa l'assistenza dello specialista per la formazione del sottofondo, la raschiatura e la verniciatura del palchetto, escluso sottofondo					
01	01.A12.C20.005	In rovere (Quercus robur.) spessore mm 8	m ²	64,50	12,54	19.44%	
01	01.A12.C30	Posa in opera di radici per la realizzazione di palchetto di listoni, compresa la provvista dei chiodi, del filo di ferro e della malta					
01	01.A12.C30.005	Su solai	m ²	29,13	25,65	88.05%	
01	01.A12.C30.010	Su voltine o volte, escluso sottofondo	m ²	26,27	23,36	88.93%	
01	01.A12.C40	Posa in opera di radici per la realizzazione di palchetto a testa avanti, compresa la provvista dei chiodi, del filo di ferro e della malta					
01	01.A12.C40.005	Su solai	m ²	32,54	29,63	91.06%	
01	01.A12.C40.010	Su voltine o volte, escluso sottofondo	m ²	26,27	23,36	88.93%	
01	01.A12.C90	Posa in opera di zoccolino compreso tasselli ad espansione, viti in ottone e rosette, tagli negli angoli e spigoli					
01	01.A12.C90.005	In legno di qualsiasi tipo e dimensioni	m	7,49	6,82	91.10%	
01	01.A12.E00	Posa in opera di linoleum per pavimentazioni					
01	01.A12.E00.005	In teli flessibili di qualsiasi spessore	m ²	16,36	15,14	92.52%	
01	01.A12.E10	Posa in opera di pavimentazione in gomma di qualsiasi spessore					
01	01.A12.E10.005	In teli flessibili incollati al sottofondo totalmente con adesivo	m ²	16,31	15,14	92.82%	
01	01.A12.E10.010	In teli flessibili fissati al sottofondo con cemento.	m ²	23,16	23,04	99.48%	
01	01.A12.E10.015	In piastrelloni di diversa dimensione incollati al sottofondo con adesivo.	m ²	17,63	16,46	93.36%	
01	01.A12.E20	Posa in opera di pavimentazione in materiale vinil - omogeneo, di qualsiasi spessore					
01	01.A12.E20.005	Fornito in teli flessibili	m ²	16,22	15,14	93.35%	

Sez.	Codice	Descrizione	U.M.	Euro	Manod. lorda	% Manod.	Note
01	01.A12.E20.010	Fornito in piastrelloni di diversa dimensione	m ²	17,53	16,45	93.85%	
01	01.A12.E22	Posa in opera di cordoni in PVC per unione di pavimenti mediante saldatura					
01	01.A12.E22.005	Per pavimenti vinil-omogenei	m	3,41	3,41	100.00%	
01	01.A12.E40	Posa in opera di zoccolino in linoleum, di qualunque spessore					
01	01.A12.E40.005	Altezza fino cm 10 - quantitativi di almeno m 0,5	m	6,07	5,93	97.65%	
01	01.A12.E40.010	Altezza oltre cm 10 - quantitativi almeno m 0,50	m	6,17	5,93	96.03%	
01	01.A12.E50	Posa in opera di bordino in linoleum rigato, di qualunque spessore					
01	01.A12.E50.005	Per quantitativi di almeno m 0,50	m	6,13	5,93	96.67%	
01	01.A12.E55	Posa in opera di rivestimento per gradini					
01	01.A12.E55.005	In profilati di gomma	m	18,85	18,80	99.75%	
01	01.A12.E60	Posa in opera di zoccolino in laminati plastici a base di resine sintetiche di qualunque spessore					
01	01.A12.E60.005	Altezza fino cm 10 - quantitativi almeno m 0,50	m	6,75	6,59	97.57%	
01	01.A12.E60.010	Altezza oltre cm 10 - quantitativi almeno m 0,50	m	7,00	6,58	93.99%	
01	01.A12.E70	Posa in opera di bordino in laminati plastici a base di resine sintetiche di qualunque spessore incluso il compenso per sfrido del materiale					
01	01.A12.E70.005	Per quantitativi di almeno m 0,50	m	6,42	6,26	97.45%	
01	01.A12.F00	Posa in opera di pavimenti tessili					
01	01.A12.F00.005	Eseguita mediante incollatura del materiale su piani di posa precedentemente predisposti e da compensarsi a parte	m ²	11,70	10,53	89.99%	
01	01.A12.F10	Posa in opera di pavimento in moquette					
01	01.A12.F10.005	Eseguita mediante incollaggio del materiale su piani di posa precedentemente disposti e da compensarsi a parte.	m ²	22,43	21,06	93.91%	
01	01.A12.F20	Posa di pavimentazione tessile formata da quadrotte di moquette delle dimensioni di cm 50x50					
01	01.A12.F20.005	Tipo autoposante	m ²	4,26	4,26	100.00%	
01	01.A12.F25	Posa di zoccolino in moquette, compreso tutto l'occorrente per il fissaggio					
01	01.A12.F25.005	Di altezza cm 8	m	4,70	4,70	100.00%	

Sez.	Codice	Descrizione	U.M.	Euro	Manod. lorda	% Manod.	Note
01	01.A12.G00	Posa in opera di rivestimento di pareti con piastrelle rettangolari o quadrate, con o senza bisello dato in opera con malta cementizia, con giunti sigillati a cemento bianco; escluso il rinzafo					
01	01.A12.G00.005	In caolino, maiolica smaltata o gres ceramico, per superfici di almeno m ² 0,20	m ²	32,84	31,91	97.18%	
01	01.A12.G20	Posa in opera di rivestimento di pareti esterne con tessere in gres, litoceramica, paste vetrose simili, posate con malta di cemento; esclusa la provvista delle tessere ed il ponteggio					
01	01.A12.G20.005	Per superfici di almeno m ² 0,20	m ²	40,73	39,83	97.79%	
01	01.A12.G30	Posa in opera di rivestimento di pareti esterne con cortina applicata alla struttura muraria, formata da laterizi pressati o stampati o trafilati e con pezzi speciali per raccordi in curva ed a squadra, tipo klinker litoceramica, cottonovo e simili posati con malta di cemento. esclusa la provvista del materiale di rivestimento					
01	01.A12.G30.005	Per superfici di almeno m ² 0,20	m ²	43,17	41,37	95.83%	
01	01.A12.G40	Posa in opera di rivestimento di pareti esterne con listelli grezzi in marmo o pietra, posati con malta di cemento; esclusa la provvista dei listelli					
01	01.A12.G40.005	Per superfici di almeno m ² 0,20	m ²	43,50	39,90	91.72%	
01	01.A12.G50	Rivestimenti su parete in tavole lisce od in perline, realizzati con elementi uniti a maschio e femmina, compresa l'imprimitura ad olio e l'opera del falegname per l'assistenza alla posa					
01	01.A12.G50.005	In rovere (Quercus roburdello spessore inferiore a cm 2	m ²	104,58	41,42	39.61%	
01	01.A12.G50.020	In abete, (Picea abies, Abies alba) dello spessore inferiore a cm 2	m ²	62,67	41,42	66.10%	
01	01.A12.G50.035	In castagno, (Castanea sativa) dello spessore inferiore a cm 2	m ²	91,41	41,44	45.33%	
01	01.A12.G50.050	In rovere (Quercus robur.) nazionale, dello spessore di cm 2-3	m ²	84,68	41,43	48.92%	
01	01.A12.G50.060	In larice (Larix decidua) dello spessore di cm 2-3	m ²	71,25	41,43	58.15%	

Sezione 01: Opere edili

Sez.	Codice	Descrizione	U.M.	Euro	Manod. lorda	% Manod.	Note
01	01.A12.G50.075	In pioppo, (Populus spp.)dello spessore di cm 2-3	m²	65,65	41,43	63.11%	
01	01.A12.G50.080	In castagno, (Castanea sativa)dello spessore di cm 2-3	m²	84,68	41,43	48.92%	
01	01.A12.G50.136	Incremento per l'uso di materiale con certificazione di gestione forestale sostenibile per voci 01.A12.G50	%	5,00			
01	01.A12.G60	Rivestimenti su parete in tavole lisce, realizzate con tavole semplicemente accostate, compresa l'imprimitura ad olio e l'opera del falegname per l'assistenza alla posa					
01	01.A12.G60.005	In rovere (Quercus robur.)nazionale, dello spessore inferiore a cm 2	m²	67,77	41,43	61.14%	
01	01.A12.G60.015	In larice (Larix decidua) dello spessore inferiore a cm 2	m²	59,58	41,43	69.54%	
01	01.A12.G60.020	In abete, (Picea abies, Abies alba)dello spessore inferiore a cm 2	m²	57,17	41,43	72.47%	
01	01.A12.G60.025	In pino, (Pinus sylvestris)dello spessore inferiore a cm 2	m²	63,85	41,43	64.88%	
01	01.A12.G60.030	In pioppo,(Populus spp.) dello spessore inferiore a cm 2	m²	59,34	41,43	69.82%	
01	01.A12.G60.035	In castagno, (Castanea sativa)dello spessore inferiore a cm 2	m²	69,45	41,43	59.65%	
01	01.A12.G60.040	In noce, (Junglas regia)dello spessore inferiore a cm 2	m²	80,29	41,43	51.60%	
01	01.A12.G60.045	In douglas (Pseudotsuga menziesii) dello spessore inferiore a cm 2	m²	62,80	41,43	65.97%	
01	01.A12.G60.050	In rovere (Quercus robur.) nazionale, dello spessore di cm 2-3	m²	84,15	41,43	49.23%	
01	01.A12.G60.060	In larice (Larix decidua), dello spessore di cm 2-3	m²	67,77	41,43	61.14%	
01	01.A12.G60.065	In abete,(Picea abies, Abies alba) dello spessore di cm 2-3	m²	59,10	41,44	70.11%	
01	01.A12.G60.070	In pino, (Pinus sylvestris)dello spessore di cm 2-3	m²	68,01	41,43	60.92%	
01	01.A12.G60.075	In pioppo,(Populus spp.) dello spessore di cm 2-3	m²	61,99	41,43	66.84%	
01	01.A12.G60.080	In castagno, (Castanea sativa)dello spessore di cm 2-3	m²	75,48	41,43	54.89%	
01	01.A12.G60.085	In noce, (Junglas regia)dello spessore di cm 2-3	m²	89,93	41,43	46.07%	
01	01.A12.G60.090	In douglas (Pseudotsuga menziesii) dello spessore di cm 2-3	m²	66,60	41,43	62.21%	

Sezione 01: Opere edili

Sez.	Codice	Descrizione	U.M.	Euro	Manod. lorda	% Manod.	Note
01	01.A12.G60.095	In rovere (Quercus robur.)nazionale, dello spessore superiore a cm 3	m²	92,34	41,43	44.87%	
01	01.A12.G60.105	In larice (Larix decidua)dello spessore superiore a cm 3	m²	71,86	41,43	57.65%	
01	01.A12.G60.110	In abete,(Picea abies, Abies alba) dello spessore superiore a cm 3	m²	61,02	41,43	67.89%	
01	01.A12.G60.115	In pino, (Pinus sylvestris)dello spessore superiore a cm 3	m²	72,16	41,43	57.41%	
01	01.A12.G60.120	In pioppo, (Populus spp)dello spessore superiore a cm 3	m²	64,64	41,43	64.10%	
01	01.A12.G60.125	In castagno, (Castanea sativa)dello spessore superiore a cm 3	m²	81,50	41,43	50.84%	
01	01.A12.G60.130	In noce, (Junglas regia)dello spessore superiore a cm 3	m²	99,57	41,43	41.61%	
01	01.A12.G60.135	In douglas (Pseudotsuga menziesii) dello spessore superiore a cm 3	m²	70,41	41,44	58.85%	
01	01.A12.G60.136	Incremento per l'uso di materiale con certificazione di gestione forestale sostenibile per voci 01.A12.G60	%	5,00			
01	01.A12.G70	Solo posa in opera di perlinaggio compreso il materiale necessario per la posa					
01	01.A12.G70.005	Di qualunque spessore e per qualsiasi tipo di legname su parete	m²	31,57	31,35	99.29%	
01	01.A12.G70.010	su soffitto	m²	38,51			
01	01.A12.H00	Pietra artificiale eseguita in getto di graniglia; polvere di marmo e cemento bianco, anche con l'aggiunta di colori a base di ossidi di qualunque spessore o dimensione, compresa l'armatura in ferro, data a pie' d'opera in stipiti,architravi di porte e finestre, colonnine, basi,capitelli, cornici, cornicioni, pannelli decorativi, mensole rosoni, davanzali, zoccoli, lastre per rivestimenti e simili					
01	01.A12.H00.005	Lisciata o fratazzata	m³	2.951,65	2.747,69	93.09%	
01	01.A12.H00.010	Lavata a forte spruzzo d'acqua	m³	3.078,54	2.874,74	93.38%	
01	01.A12.H00.015	Bugnata o lavorata a finto travertino	m³	3.332,31	3.128,37	93.88%	
01	01.A12.H00.020	Martellinata	m³	3.769,95	3.566,00	94.59%	

Sez.	Codice	Descrizione	U.M.	Euro	Manod. lorda	% Manod.	Note
01	01.A12.H10	Posa in opera di pietra e di marmi nonche' di pietra artificiale, la cui provvista sia compensata a metri cubi, per colonne, pilastri, architravi, stipiti, davanzali, cornici, balconi, zoccoli, rivestimenti, gradini, ecc. di qualunque dimensione e spessore; incluse le eventuali graffe per l'ancoraggio, l'imbottitura della pietra contro le superfici di appoggio e la sigillatura dei giunti					
01	01.A12.H10.005	Per un volume di almeno m ³ 0,10	m ³	941,47	940,25	99.87%	
01	01.A12.H20	Posa in opera di lastre in pietra o in marmo, la cui provvista sia compensata al metro quadrato, per colonne, pilastri, architravi, stipiti, davanzali, cornici, balconi, zoccoli, gradini, traverse, montanti, piccoli rivestimenti, ecc., incluse le eventuali graffe per l'ancoraggio, l'imbottitura della pietra contro le superfici di appoggio e la sigillatura dei giunti					
01	01.A12.H20.005	Di qualunque dimensione e spessore, per quantitativi di almeno m ² 1	m ²	88,36	87,76	99.32%	
01	01.A12.H25	Posa in opera di lastre in pietra o marmo, per il rivestimento di pareti verticali, la cui provvista sia compensata a metro quadrato, incluse le graffe per l'ancoraggio, l'imbottitura dalla pietra contro le superfici di appoggio e la sigillatura dei giunti					
01	01.A12.H25.005	Di qualunque dimensione e spessore	m ²	50,75	50,15	98.81%	
01	01.A12.L00	Pavimento in spezzoni di pietra di luserna di colorazione uniforme, disposti ad "opus incertum" lavorati alla punta fina, dello spessore di cm 5 circa compresa la sigillatura dei giunti, dato in opera con malta di cemento, escluso il sottofondo					
01	01.A12.L00.005	Per quantitativi di almeno m ² 1	m ²	48,92	32,49	66.41%	

Sez.	Codice	Descrizione	U.M.	Euro	Manod. lorda	% Manod.	Note
01	01.A12.L10	Posa in opera di pavimento o rivestimento in lastre di quarzite rettangolari, quadrate o a contorni irregolari di qualunque dimensione, colore e spessore, disposte a disegni, con fascia perimetrale o ad "opus incertum" dato in opera con malta di cemento escluso il sottofondo					
01	01.A12.L10.005	Per quantitativi di almeno m ² 1	m ²	32,85	31,91	97.15%	
01	01.A12.M00	Provvista e posa di regge (larghezza mm 35 circa)					
01	01.A12.M00.005	In metallo bianco, e per quantitativi di almeno m 0,50	m	12,83	7,93	61.82%	
01	01.A12.M00.015	In ottone, e per quantitativi di almeno m 0,50	m	13,01	7,93	60.94%	
01	01.A12.M10	Provvista e posa di profilati parabordo per gradini					
01	01.A12.M10.005	In ottone, e per quantitativi di almeno m 0,50	m	19,76	12,69	64.21%	
01	01.A12.M10.010	In materia plastica e per quantitativi di almenom 0,50	m	15,54	12,69	81.68%	
01	01.A12.M20	Posa di coprispigoli in materia plastica					
01	01.A12.M20.005	Per quantitativi di almeno m 0,50	m	7,05	6,34	89.95%	
01	01.A12.N00	Compensazioni					
01	01.A12.N00.005	'Opere compensate a volume, per quantitativi inferiori a m ³ 0,10 aumento del 50%	%	50,00			
01	01.A12.N00.010	Opere compensate a superficie per quantitativi inferiori a m ² 0,20 aumento del 300%	%	300,00			
01	01.A12.N00.015	'Opere compensate a metri, per quantitativi inferiori a m 0,50 aumento del 100%	%	100,00			
01	01.A12.N00.020	'Opere compensate a superficie per quantitativi compresi tra m ² 0,20 e m ² 1,00 aumento del 150%	%	150,00			

Sez.	Codice	Descrizione	U.M.	Euro	Manod. lorda	% Manod.	Note
01	01.A13	LAVORAZIONE DI PIETRE E MARMI IN OPERA					<i>I prezzi comprendono la manovalanza per spostamento e cernita del materiale utilizzabile; il trasporto e l'accatastamento del materiale lavorato secondo qualita' e larghezze; la pulizia del posto di lavorazione dalle scaglie residue ed il loro trasporto alle discariche; il trasporto e l'accatastamento del materiale utilizzabile all'interno del magazzino secondo le indicazioni della direzione lavori i materiali lavorati dovranno corrispondere ai campioni depositati presso l'ufficio del magazzino</i>
01	01.A13.A10	Levigatura di superfici piane, misurate sullo sviluppo totale della superficie vista, effettuata in loco					
01	01.A13.A10.005	Per pietre dure	m ²	22,94	20,46	89.17%	
01	01.A13.A10.010	Per marmi teneri, marmette e marmettoni a mosaico	m ²	11,47	10,23	89.17%	
01	01.A13.A10.015	Per marmi verdi, neri o serpentini	m ²	17,21	15,35	89.17%	
01	01.A13.A20	Lucidatura a piombo di superfici piane, misurata sullo sviluppo totale della superficie vista, effettuata in loco					
01	01.A13.A20.005	Per pietre dure	m ²	24,85	22,16	89.17%	
01	01.A13.A20.010	Per marmi teneri, marmette, ecc.	m ²	13,38	11,93	89.17%	
01	01.A13.A20.015	Per marmi neri, verdi o serpentini.	m ²	19,12	17,05	89.17%	
01	01.A13.A30	Lavorazione a punta fina o grossa (bocciarda) eseguita in opera					
01	01.A13.A30.005	Su pietre dure	m ²	76,70	46,03	60.01%	
01	01.A13.A30.010	Su pietre tenere	m ²	53,98	32,39	60.01%	
01	01.A13.A40	Spianamento di masselli, lastre da marciapiede o conci di qualsiasi genere, tanto in opera quanto nei magazzini od in cantiere all'atto del rifacimento, compreso lo spostamento del materiale da lavorare e la pulizia della pavimentazione (misura eseguita sulla superficie effettivamente lavorata)					

Sezione 01: Opere edili

Sez.	Codice	Descrizione	U.M.	Euro	Manod. lorda	% Manod.	Note
01	01.A13.A40.005	A punta grossa eseguito a mano	m ²	89,36	89,36	100.00%	
01	01.A13.A40.010	A punta grossa eseguito con martellinatrice	m ²	35,74	25,38	71.01%	
01	01.A13.A40.015	A punta media eseguito con martellinatrice	m ²	38,79	26,97	69.52%	
01	01.A13.A50	Rifilamento a squadra di materiali lapidei fuori uso, sul luogo di estrazione o nei magazzini, compreso l'eventuale accatastamento.					
01	01.A13.A50.005	Teste e fianchi di masselli, rotaie o conci di qualsiasi genere	m	15,67	15,67	100.00%	
01	01.A13.A55	Rifilatura a squadra di lastre in gneiss o simili effettuata sul luogo di impiego o nei magazzini municipali secondo le dimensioni ordinate dalla D.L., compreso l'eventuale accatastamento, il carico ed il trasporto dei materiali di risulta alle discariche					
01	01.A13.A55.005	Di recupero, dello spessore di cm 8/10-10/12	m	12,65	12,06	95.33%	
01	01.A13.A60	Lavorazione di materiali litici di recupero					
01	01.A13.A60.005	Per esecuzione di guide dello spessore di cm 9 (raggio esterno non inferiore a m 5)	m	26,62	26,62	100.00%	
01	01.A13.A60.010	Per esecuzione di guide dello spessore di cm 12 (raggio esterno non inferiore a m 5)	m	28,66	28,66	100.00%	
01	01.A13.A60.015	Per esecuzione di cordoni retti o curvi della larghezza di cm 30	m	42,64	42,64	100.00%	
01	01.A13.A60.020	Per l'esecuzione di cordoni retti o curvi (raggio esterno non inferiore a m5) della larghezza da cm 50 a 65, lavorati in tutto come quelli da cm 30 con faccia posteriore rifilata in tutta altezza a perfetto combaciamento	m	76,74	76,74	100.00%	
01	01.A13.A60.025	Per esecuzione di cordoni curvi del raggio esterno di cm 50 con alette per ingressi carrai	cad	56,28	56,28	100.00%	
01	01.A13.A60.030	Per la formazione di pietrini per la delimitazione degli assi stradali delle dimensioni cm 20x20x60 con testa lavorata a punta fina o bocciarda per una altezza di cm 15 e con un foro centrale del diametro di cm 5 e profondita' di cm 8	cad	90,37	90,37	100.00%	

Sez.	Codice	Descrizione	U.M.	Euro	Manod. lorda	% Manod.	Note
01	01.A13.A60.035	Per formazione di cippi di confine con la parte superiore delle dimensione di cm 20x10x40 a testa rotonda e lavorata su tutti i lati in facciavista a punta fina o bocciarda e con inserite le lettere "c.t.", con la parte inferiore o basamento di appoggio lavorato a punta grossa con le dimensioni di cm 35x18x35	cad	81,85	81,85	100.00%	
01	01.A13.A60.040	Per esecuzione di copertina in granito di alzo, retta o curva, della larghezza di cm 40 e dello spessore cm 12, lavorata sulla faccia superiore, su quella verticale e su quella inferiore vista alla martellina fine, con spigoli vivi, faccia posteriore e teste spianate e rifilate a perfetto combaciamento, faccia inferiore per la parte poggiate sul muro spianata, gocciolatoio di sezione triangolare o rettangolare, ricavato nella parte vista del piano inferiore.	cad	255,20	255,20	100.00%	
01	01.A13.A60.045	Per esecuzione di bocche di lupo comprendente la lavorazione di cordone retto della lunghezza di m 1 e della larghezza di cm 55, da ricavarsi da rotaia dello spessore minimo di cm 18, con smusso di cm 1x1, lavorata per un'altezza di almeno cm 18 a punta fina o alla bocciarda sulla faccia verticale vista e sulla faccia piana superiore, rifilata nei fianchi per un perfetto combaciamento per una profondita' di cm 12, per tutta l'altezza e per cm 3 di altezza nella facciata opposta a quella vista e sulle rimanenti parti dei fianchi; comprendente, infine, la lavorazione alla punta grossa per la formazione del vano di scolo per una lunghezza frontale di cm 60, per un'altezza minima di cm 12 e per una profondita' di cm 40.	cad	123,11	123,11	100.00%	

Sezione 01: Opere edili

Sez.	Codice	Descrizione	U.M.	Euro	Manod. lorda	% Manod.	Note
01	01.A13.A60.050	Per esecuzione di basamenti in pietra per colonnine luminose, costituiti da un pezzo semicircolare del raggio di cm 50 e da un pezzo rettangolare di cm 60x100 e dello spessore minimo di cm 18, lavorati a punta fina od alla bocciarda sulla faccia piana superiore e su quella perimetrale vista per un'altezza di cm 18, smusso di cm 1x1, faccia a vista a taglio obliquo, arrotondamento degli spigoli verticali, facce verticali posteriori rifilate e squadrate per il perfetto combaciamento dei due pezzi.	cad	217,97	217,97	100.00%	
01	01.A13.A70	Formazione di foro rettangolare di dimensioni di cm 12x35 per camerette funzionanti a gola di lupo					
01	01.A13.A70.005	Su guide di pietra dello spessore compreso tra cm 9 e 12	cad	44,35	44,35	100.00%	
01	01.A13.A70.010	Su cordoni in pietra aventi una sezione di cm 30x25	cad	59,72	59,72	100.00%	
01	01.A14	OPERE IN VETROCEMENTO					<i>Dai prezzi dei manufatti sottoriportati sono escluse le opere murarie in genere e tutte le altre prestazioni provvisionali, occorrenti per il loro collocamento in opera, quali: trasporto dei manufatti dal luogo di esecuzione al cantiere, ponteggi, mano d'opera per il loro sollevamento e relativa posa, sigillatura dei giunti con cemento plastico.</i>
01	01.A14.A10	Lucernari e solai praticabili costituiti da diffusori e blocchetti di vetro, annegati in getto di calcestruzzo di cemento tipo 325 in dose kg 400 a metro cubo compreso l'armatura di ferro, confezionati in opera o fuori opera, con superfici perfettamente lisce, rasate su vetro, compresa ogni prestazione occorrente per la sua esecuzione a regola d'arte					
01	01.A14.A10.005	Per luci fino a 1 m e per sovraccarico fino a 400 kg/m ²	m ²	272,05	261,28	96.04%	
01	01.A14.A10.010	Sovrapprezzo per ogni 100 kg di sovraccarico in piu' oltre ai 400 kg/m ² , per luci fino a 1 metro	m ²	6,22	5,95	95.63%	
01	01.A14.A10.015	Sovrapprezzo per ogni 50 cm o frazione di larghezza in piu' oltre 1 metro, per sovraccarico fino a 400 kg/m ²	m ²	56,32	54,19	96.22%	

Sez.	Codice	Descrizione	U.M.	Euro	Manod. lorda	% Manod.	Note
01	01.A14.A20	Lastre verticali in vetrocemento per pareti divisorie, finestroni fissi, anche con parti mobili, costituite da diffusori in vetro normali semplici e doppi e a scatola, annegati in getto di calcestruzzo di cemento 325 in dose 400 kg a m ³ compresa armatura di ferro, eseguite in opera, con superfici piane e perfettamente lisce, rasate su vetro e sulle due facce, per luci varie, compresa ogni prestazione occorrente per la sua esecuzione a regola d'arte					
01	01.A14.A20.005	Esclusi telai e manovre in ferro	m ²	205,85	199,72	97.02%	
01	01.A14.A30	Sostituzione di diffusori, esclusa la fornitura da compensarsi a parte					
01	01.A14.A30.005	In manufatti di vetrocemento	cad	27,08	27,08	100.00%	
01	01.A15	OPERE DA VETRAIO					
01	01.A15.A10	Posa in opera di vetri di qualunque dimensione su telai metallici od in legno, misurati in opera sul minimo rettangolo circoscritto, incluso il compenso per lo sfrido del materiale					
01	01.A15.A10.005	Trasparenti e sottili, normali e forti	m ²	17,70	17,05	96.32%	
01	01.A15.A10.010	Stampati, rigati, martellinati, retinati, ecc.	m ²	21,48	20,46	95.24%	
01	01.A15.A10.015	Isolanti termoacustici tipo vetrocamera	m ²	44,53	43,88	98.54%	
01	01.A15.A10.020	Di qualunque tipo e spessore per lucernari	m ²	28,70	27,28	95.05%	
01	01.A15.A10.025	Cristalli trasparenti normali	m ²	37,70	37,61	99.75%	
01	01.A15.A10.030	Cristalli temperati	m ²	37,70	37,61	99.75%	
01	01.A15.A10.035	Vetri antisfondamento	m ²	37,70	37,61	99.75%	
01	01.A15.A20	Posa in opera di lastre in metacrilato estrusocalandrato, misurato in opera sul minimo rettangolo circoscritto, incluso il compenso per lo sfrido del materiale					
01	01.A15.A20.005	Di qualunque dimensione su telai metallici o in legno	m ²	8,62	8,53	98.92%	
01	01.A15.A25	Posa in opera di lastre alveolari trasparenti in policarbonato per l'applicazione a serramenti interni od esterni, misurate in opera sul minimo rettangolo circoscritto, incluso il compenso per lo sfrido del materiale					

Sez.	Codice	Descrizione	U.M.	Euro	Manod. lorda	% Manod.	Note
01	01.A15.A25.005	Di varie dimensioni su telai in ferro o legno	m ²	8,80	8,52	96.82%	
01	01.A15.A30	Ristuccatura di vetri su telai in legno od in ferro, compresa la rimozione del vecchio stucco ed una ripresa di biacca a protezione della nuova stuccatura					
01	01.A15.A30.005	Di qualunque tipo e dimensione	m	3,55	3,41	96.06%	
01	01.A15.B00	Rimozione di vetri comprensiva della successiva pulitura delle battute					
01	01.A15.B00.005	Per qualunque tipo di vetro	m ²	8,52	8,52	100.00%	
01	01.A15.C00	Posa di pellicola adesiva di poliestere, metallizzata, per vetrate					
01	01.A15.C00.005	Di qualsiasi spessore o tipo	m ²	6,27	6,27	100.00%	
01	01.A15.N00	Compensazioni					
01	01.A15.N00.005	Qualora in uno stesso stabile la superficie complessiva dei vetri occorrenti sia inferiore a m ² uno i prezzi dell'articolo a15.a10. aumenteranno di un supplemento fisso pari a euro 5,16 al m ² (lire 10000/m ²).	m ²	6,22			
01	01.A16	OPERE IN MATERIALE PLASTICO					
01	01.A16.A10	Posa in opera di laminati plastici a base di resine sintetiche di qualunque spessore, per rivestimenti e zoccolature					
01	01.A16.A10.005	Per superficie di almeno m ² 0,20	m ²	15,74	13,64	86.64%	
01	01.A16.A20	Posa di tramezzatura fissa costituita da pannelli in PVC antiurto di qualsiasi forma e dimensione fissati su apposito telaio metallico					
01	01.A16.A20.005	Con o senza specchiature in vetro	m ²	20,62	19,75	95.78%	
01	01.A16.A30	Posa di porte interne rivestite con pannello bi - laminato nobilitato dello spessore di mm 20 o con specchiatura in vetro stampato, esclusa la posa del falso telaio					
01	01.A16.A30.005	In PVC antiurto	m ²	17,32	16,45	94.98%	
01	01.A16.A40	Apprestamenti igienici scuole materne, dati in opera.					
01	01.A16.A40.005	In ABS a cinque posti	cad	44,51	15,08	33.87%	
01	01.A16.A40.010	In plexiglas ad un posto	cad	34,94	9,05	25.89%	

Sez.	Codice	Descrizione	U.M.	Euro	Manod. lorda	% Manod.	Note
01	01.A16.B00	Posa di serramenti esterni completi di telaio e vetrata aventi qualsiasi dimensione e tipo di apertura					
01	01.A16.B00.005	In PVC antiurto	m ²	26,81	25,01	93.30%	
01	01.A16.B30	Posa di sistema di contenimento per avvolgibile in PVC per porte e finestre, costituito da cassonetto con isolamento termo-acustico e tapparella					
01	01.A16.B30.005	In PVC rigido antiurto	m ²	18,91	17,11	90.50%	
01	01.A16.B60	Posa accessori di serramenti esterni o monobloc-chi finestra in PVC antiurto					
01	01.A16.B60.005	Persiana a lamelle ad ante battenti in PVC rigido antiurto direttamente sulla struttura	m ²	18,25	16,45	90.16%	
01	01.A16.B60.010	Persiana a lamelle ad ante battenti in PVC rigido antiurto su falso telaio in legno.	m ²	13,20	13,16	99.70%	
01	01.A16.B60.011	Persiana a lamelle ad ante scorrevoli in PVC	m ²	20,57	18,77	91.27%	
01	01.A16.B60.012	Persiana a lamelle a libro con ante scorrevoli in PVC	m ²	22,86	21,06	92.14%	
01	01.A16.B60.015	Cassonetto in truciolare rivestito di laminato plastico.	m	9,91	9,87	99.59%	
01	01.A16.B60.020	Tapparella in PVC rigido antiurto.	m ²	6,62	6,58	99.39%	
01	01.A16.B70	Posa in opera di persiane formate da pannelli scuri in PVC, manuali o motorizzate					
01	01.A16.B70.005	A pannelli ripiegabili	m ²	24,17	22,37	92.57%	
01	01.A16.B70.010	A pannelli scorrevoli	m ²	25,83	24,03	93.05%	

Sez.	Codice	Descrizione	U.M.	Euro	Manod. lorda	% Manod.	Note
01	01.A17	OPERE DA FALEGNAME					<i>Negli spessori indicati e' ammessa una tolleranza di mm 2 per le lavorazioni. -gli apparecchi di manovra dei wasistas e dei battenti di comando a distanza verranno pagati con prezzi di commercio e liquidati su presentazione di fattura senza limitazione di importo -i collocamenti in opera comprendono la provvista e posa di alie e tasselli, e dove occorrano, gli scalpellamenti, il piantamento delle bocchette sul pavimento, il ripristino degli intonaci, il trasporto dal deposito in cantiere al luogo di posa, nessuna opera da muratore esclusa -tutte le voci relative alle pose in opera della presente categoria, comprendono la provvista e posa di alie e tasselli e, dove occorrano, gli scalpellamenti, il piantamento delle bocchette sul pavimento, il ripristino degli intonaci, il trasporto dal deposito in cantiere al luogo di posa, nessuna opera da decoratore esclusa.</i>
01	01.A17.A10	Legnami in travi grossolanamente riquadrati, uso Fiume,dato e misurato in opera, con le lavorazioni e ferramenta occorrenti, nessuna opera esclusa					
01	01.A17.A10.010	In larice (Larix decidua)	m³	996,96	635,16	63.71%	
01	01.A17.A10.011	In larice (Larix decidua) con certificazione di gestione forestale sostenibile	m³	1.014,46	635,15	62.61%	
01	01.A17.A10.015	abete(Picea abies, Abies alba)	m³	881,93	640,90	72.67%	
01	01.A17.A10.016	In abete (Picea abies, Abies alba) con certificazione di gestione forestale sostenibile	m³	893,08	640,87	71.76%	
01	01.A17.A10.017	In castagno (Castanea sativa)	m³	1.235,14	640,91	51.89%	
01	01.A17.A10.018	In castagno (Castanea sativa) con certificazione di gestione forestale sostenibile	m³	1.264,88	640,91	50.67%	

Sez.	Codice	Descrizione	U.M.	Euro	Manod. lorda	% Manod.	Note
01	01.A17.A20	Legname in travi riquadrati uso Trieste, dato e misurato in opera con le lavorazioni occorrenti, nessuna opera esclusa					
01	01.A17.A20.005	In larice rosso nostrale	m³	873,80	640,84	73.34%	
01	01.A17.A20.006	In larice (Larix decidua) con certificazione di gestione forestale sostenibile	m³	884,52	640,92	72.46%	
01	01.A17.A20.010	abete (Picea Abies, Abies Alba)	m³	762,55	640,92	84.05%	
01	01.A17.A20.011	In abete (Picea abies, Abies alba) con certificazione di gestione forestale sostenibile	m³	762,55	640,92	84.05%	
01	01.A17.A30	Legname in travi, travetti, tavole e simili, riquadrati alla sega a filo vivo, dato e misurato in opera, con le lavorazioni e ferramenta occorrenti, nessuna opera esclusa					
01	01.A17.A30.010	In larice (Larix decidua)	m³	1.155,68	801,12	69.32%	
01	01.A17.A30.011	In larice (Larix decidua) con certificazione di gestione forestale sostenibile	m³	1.172,79	801,13	68.31%	
01	01.A17.A30.015	In abete (Picea abies, Abies Alba)	m³	1.042,94	801,08	76.81%	
01	01.A17.A30.016	In abete (Picea abies, Abies alba) con certificazione di gestione forestale sostenibile	m³	1.054,12	801,13	76.00%	
01	01.A17.A30.020	In pino (Pinus sylvestris)	m³	1.391,45	801,06	57.57%	
01	01.A17.A30.021	In pino (Pinus sylvestris) con certificazione di gestione forestale sostenibile	m³	1.420,98	801,15	56.38%	
01	01.A17.A30.025	In pioppo (Populus spp.)	m³	1.042,46	801,13	76.85%	
01	01.A17.A30.026	In pioppo (Populus spp.) con certificazione di gestione forestale sostenibile	m³	1.053,62	801,07	76.03%	
01	01.A17.A30.030	In castagno (Castanea sativa)	m³	1.744,66	801,15	45.92%	
01	01.A17.A30.031	In castagno (Castanea sativa) con certificazione di gestione forestale sostenibile	m³	1.792,78	801,19	44.69%	
01	01.A17.A30.035	In douglas (Pseudotsuga menziesii)	m³	1.362,55	801,18	58.80%	
01	01.A17.A40	Legname lavorato su misura sulle diverse facce, con incastri e sagome semplici con le lavorazioni e ferramenta occorrenti, per davanzali, tavolati, imbottiture, montanti, traverse, listelli, zoccolini piani d'armadio ecc.					
01	01.A17.A40.005	In larice (Larix decidua) e per quantitativi superiori a m³ 0,1	m³	1.605,78	972,14	60.54%	

Sezione 01: Opere edili

Sez.	Codice	Descrizione	U.M.	Euro	Manod. lorda	% Manod.	Note
01	01.A17.A40.006	In larice (Larix decidua) con certificazione di gestione forestale sostenibile e per quantitativi superiori a m ³ 0,1	m ³	1.627,65	972,20	59.73%	
01	01.A17.A40.015	In abete (Picea abies, abies alba) e per quantitativi superiori a m ³ 0,1	m ³	1.481,12	972,06	65.63%	
01	01.A17.A40.016	In abete (Picea abies, Abies alba) con certificazione di gestione forestale sostenibile e per quantitativi superiori a m ³ 0,1	m ³	1.496,43	972,08	64.96%	
01	01.A17.A40.020	In pino (Pinus sylvestris) e per quantitativi superiori a m ³ 0,1	m ³	1.751,21	972,10	55.51%	
01	01.A17.A40.021	In pino (Pinus sylvestris) con certificazione di gestione forestale sostenibile e per quantitativi superiori a m ³ 0,1	m ³	1.780,75	972,11	54.59%	
01	01.A17.A40.025	In pioppo (Populus spp.) e per quantitativi superiori a m ³ 0,1	m ³	1.494,97	972,18	65.03%	
01	01.A17.A40.026	In pioppo (Populus spp.) con certificazione di gestione forestale sostenibile e per quantitativi superiori a m ³ 0,1	m ³	1.511,01	972,18	64.34%	
01	01.A17.A40.030	In castagno (Castanea sativa) e per quantitativi superiori a m ³ 0,1	m ³	1.898,57	766,26	40.36%	
01	01.A17.A40.031	In castagno (Castanea sativa) con certificazione di gestione forestale sostenibile e per quantitativi superiori a m ³ 0,1	m ³	1.946,69	766,22	39.36%	
01	01.A17.A40.035	In noce d'Africa e per quantitativi superiori a m ³ 0,1	m ³	2.935,51	972,24	33.12%	
01	01.A17.A40.036	In noce (junglas regia) con certificazione di gestione forestale sostenibile e per quantitativi superiori a m ³ 0,1	m ³	3.027,37	972,09	32.11%	
01	01.A17.A40.040	In douglas (Pseudotsuga menziesii) fir e per quantitativi superiori a m ³ 0,1	m ³	1.715,13	972,14	56.68%	
01	01.A17.A40.045	In faggio (Fagus sylvatica) evaporato e per quantitativi superiori a m ³ 0,1	m ³	1.813,55	972,06	53.60%	
01	01.A17.A40.046	In faggio (Fagus sylvatica) con certificazione di gestione forestale sostenibile e per quantitativi superiori a m ³ 0,1	m ³	1.846,36	972,11	52.65%	
01	01.A17.A40.050	In larice (Larix decidua) e per quantitativi inferiori a m ³ 0,10.	m ³	2.628,65	1.830,33	69.63%	

Sezione 01: Opere edili

Sez.	Codice	Descrizione	U.M.	Euro	Manod. lorda	% Manod.	Note
01	01.A17.A40.051	In larice (Larix decidua) con certificazione di gestione forestale sostenibile e per quantitativi inferiori a m ³ 0,1	m ³	2.650,52	1.830,45	69.06%	
01	01.A17.A40.060	In abete (Picea abies, Abies alba) e per quantitativi inferiori a m ³ 0,10	m ³	2.503,98	1.830,41	73.10%	
01	01.A17.A40.061	In abete (Picea abies, Abies alba) con certificazione di gestione forestale sostenibile e per quantitativi inferiori a m ³ 0,1	m ³	2.519,29	1.830,52	72.66%	
01	01.A17.A40.065	In pino (Pinus sylvestris) e per quantitativi inferiori a m ³ 0,10.	m ³	2.774,08	1.830,34	65.98%	
01	01.A17.A40.066	In pino (Pinus sylvestris) con certificazione di gestione forestale sostenibile e per quantitativi inferiori a m ³ 0,1	m ³	2.803,61	1.830,48	65.29%	
01	01.A17.A40.070	In pioppo (Populus spp.) e per quantitativi inferiori a m ³ 0,10	m ³	2.517,84	1.830,47	72.70%	
01	01.A17.A40.071	In pioppo (Populus spp.) con certificazione di gestione forestale sostenibile e per quantitativi inferiori a m ³ 0,1	m ³	2.533,87	1.830,47	72.24%	
01	01.A17.A40.075	In castagno (Castanea sativa) e per quantitativi inferiori a m ³ 0,10	m ³	2.864,26	1.567,32	54.72%	
01	01.A17.A40.076	In castagno (Castanea sativa) con certificazione di gestione forestale sostenibile e per quantitativi inferiori a m ³ 0,1	m ³	2.912,37	1.567,44	53.82%	
01	01.A17.A40.080	In noce (junglas regia) e per quantitativi inferiori a m ³ 0,10.	m ³	3.958,38	1.830,35	46.24%	
01	01.A17.A40.081	In noce (junglas regia) con certificazione di gestione forestale sostenibile e per quantitativi inferiori a m ³ 0,1	m ³	4.050,23	1.830,30	45.19%	
01	01.A17.A40.091	In faggio (Fagus sylvatica) con certificazione di gestione forestale sostenibile e per quantitativi inferiori a m ³ 0,1	m ³	2.869,22	1.830,28	63.79%	
01	01.A17.A50	Legname lavorato su misura per cornici di qualunque sagoma, chiambrane isolate e simili con le lavorazioni e ferramenta occorrente e l'imprimatura ad olio					
01	01.A17.A50.010	In larice d'America e per quantitativi superiori a m ³ 0,1	m ³	6.285,65	5.471,03	87.04%	
01	01.A17.A50.015	In larice del Tirolo e per quantitativi superiori a m ³ 0,1	m ³	6.285,65	5.471,03	87.04%	
01	01.A17.A50.020	In abete (Picea abies, Abies alba) e per quantitativi superiori a m ³ 0,1	m ³	6.160,98	5.470,95	88.80%	

Sezione 01: Opere edili

Sez.	Codice	Descrizione	U.M.	Euro	Manod. lorda	% Manod.	Note
01	01.A17.A50.025	In pino (Pinus sylvestris)e per quantitativi superiori a m³ 0,1	m³	6.431,08	5.470,92	85.07%	
01	01.A17.A50.030	In pioppo (Populus spp.)e per quantitativi superiori a m³ 0,1	m³	6.126,35	5.471,44	89.31%	
01	01.A17.A50.035	In castagno (Castanea sativa)e per quantitativi superiori a m³ 0,1	m³	6.562,67	5.471,30	83.37%	
01	01.A17.A50.040	In noce (junglas regia)e per quantitativi superiori a m³ 0,1	m³	7.615,38	5.470,89	71.84%	
01	01.A17.A50.045	In douglas (Pseudotsuga mrnziesii) per quantitativi superiori a m³ 0,1	m³	6.395,00	5.470,92	85.55%	
01	01.A17.A50.050	In faggio (Fagus silavatica)evaporato e per quantitativi superiori a m³ 0,1	m³	6.493,42	5.471,36	84.26%	
01	01.A17.A50.055	In larice (Larix decidua) e per quantitativi inferiori a m³ 0,10.	m³	9.920,95	8.405,03	84.72%	
01	01.A17.A50.060	In larice del Tirolo e per quantitativi inferiori a m³ 0,10	m³	9.680,38	8.405,47	86.83%	
01	01.A17.A50.065	In abete (Picea abis, Abies alba)e per quantitativi inferiori a m³ 0,10	m³	9.555,72	8.405,21	87.96%	
01	01.A17.A50.070	In pino (Pinus sylvestris)e per quantitativi inferiori a m³ 0,10	m³	9.825,81	8.405,00	85.54%	
01	01.A17.A50.075	In pioppo (Populus spp.)e per quantitativi inferiori a m³ 0,10	m³	9.521,08	8.405,21	88.28%	
01	01.A17.A50.080	In castagno (Castanea sativa)e per quantitativi inferiori a m³ 0,10.	m³	9.957,41	8.405,05	84.41%	
01	01.A17.A50.085	In noce (junglas regia)d'Africa e per quantitativi inferiori a m³ 0,10.	m³	11.010,11	8.405,12	76.34%	
01	01.A17.A50.090	In douglas (Pseudotsuga menziesii) e per quantitativi inferiori a m³ 0,10.	m³	9.789,73	8.405,46	85.86%	
01	01.A17.A50.095	In faggio (Fagus sylavatica)evaporato e per quantitativi inferiori a m³ 0,10.	m³	9.888,15	8.404,93	85.00%	
01	01.A17.A60	Posa in opera di legname di qualsiasi natura la-vorato sulle diverse facce, comprese le opere accessorie					
01	01.A17.A60.005	Per davanzali, tavolati, imbottitura, montanti, traverse, listelli, zoccolini, piani d'armadio ecc. e per quantitativi superiori a m³ 0,1	m³	726,65	720,84	99.20%	

Sezione 01: Opere edili

Sez.	Codice	Descrizione	U.M.	Euro	Manod. lorda	% Manod.	Note
01	01.A17.A60.007	Per davanzali, tavolati, imbottitura, montanti, traverse, listelli, zoccolini, piani d'armadio ecc. e per quantitativi inferiori a m³ 0,10.	m³	1.134,10	1.128,32	99.49%	
01	01.A17.A60.010	Per cornici, chiambrane isolate e simili e per quantitativi superiori a m³ 0,1	m³	826,46	814,89	98.60%	
01	01.A17.A60.015	Per cornici, chiambrane isolate e simili e per quantitativi inferiori a m³ 0,10.	m³	1.265,25	1.253,74	99.09%	
01	01.A17.A70	Fornitura e posa in opera di travi, travetti e simili in legno lamellare con le lavorazioni e ferramenta occorrenti, nessuna opera esclusa; Escluso il nolo di gru					
01	01.A17.A70.005	In abete (Picea abies, Abies alba), con certificazione di gestione forestale sostenibile per edifici di civile abitazione	m³	1.933,43	426,13	22.04%	
01	01.A17.A70.010	In abete (Picea abies, Abies alba), con certificazione di gestione forestale sostenibile per edifici industriali	m³	1.603,09	126,16	7.87%	
01	01.A17.A70.015	In larice (Larix decidua) con certificazione di gestione forestale sostenibile per edifici di civile abitazione	m³	2.348,02	378,27	16.11%	
01	01.A17.A70.020	In larice (Larix decidua) con certificazione di gestione forestale sostenibile per edifici industriali	m³	2.185,14	126,08	5.77%	
01	01.A17.A70.025	In abete (Picea abies, Abies alba) essiccato e piallato, giuntati a pettine (KVH) con certificazione di gestione forestale sostenibile per edifici di civile abitazione	m³	1.439,44	376,99	26.19%	
01	01.A17.A70.030	In abete (Picea abies, Abies alba) essiccato e piallato, giuntati a pettine (KVH) con certificazione di gestione forestale sostenibile per edifici industriali	m³	1.236,42	375,50	30.37%	
01	01.A17.A71	Fornitura e posa in opera di pareti in Xlam con le lavorazioni e ferramenta occorrenti, nessuna opera esclusa					
01	01.A17.A71.005	a 3 strati, in legno di abete (Picea abies, Abies alba), con certificazione di gestione forestale sostenibile	m³	1.426,55	315,27	22.10%	
01	01.A17.A71.010	a 5 strati, in legno di abete (Picea abies, Abies alba), con certificazione di gestione forestale sostenibile	m³	1.384,14	315,31	22.78%	
01	01.A17.A71.015	a 7 strati, in legno di abete (Picea abies, Abies alba), con certificazione di gestione forestale sostenibile	m³	1.348,64	315,31	23.38%	
01	01.A17.A71.020	a 3 strati, in legno di larice (Larix decidua), con certificazione di gestione forestale sostenibile	m³	1.942,00	315,38	16.24%	

Sezione 01: Opere edili

Sez.	Codice	Descrizione	U.M.	Euro	Manod. lorda	% Manod.	Note
01	01.A17.A71.025	a 5 strati, in legno di larice (Larix decidua), con certificazione di gestione forestale sostenibile	m³	1.802,54	315,26	17.49%	
01	01.A17.A71.030	a 7 strati, in legno di larice (Larix decidua), con certificazione di gestione forestale sostenibile	m³	1.739,14	315,31	18.13%	
01	01.A17.A72	Fornitura e posa in opera di parete e telaio composta da una struttura 6x12 cm in abete, rivestimento esterno in OSB (spessore 3 cm) rivestimento interno in cartongesso (spessore 3 cm) con le lavorazioni occorrenti, nessuna opera esclusa; esclusa la fornitura e la posa di materiale isolante e della fornitura esterna.					
01	01.A17.A72.005	m³	87,17	64,24	73.70%	
01	01.A17.A73	Fornitura e posa in opera di parete a telaio composta da una struttura 4,5x14,5 cm in abete, rivestimento esterno in OSB, con le lavorazioni occorrenti, nessuna opera esclusa; esclusa la fornitura e la posa di materiale isolante e della finitura sia interna che esterna.					
01	01.A17.A73.005	Spessore OSB 1 cm	m³	85,21	37,03	43.46%	
01	01.A17.A73.010	Spessore OSB 2,1 cm	m³	94,72	40,20	42.44%	
01	01.A17.A74	Fornitura e posa in opera di parete ventilata composta da una struttura 4,5x14,5 cm in abete, rivestimento esterno in OSB, telo antivento, listellatura con passo 40 cm in abete e spessore 2 cm, doghe esterne in abete spessore 2,5 con le lavorazioni occorrenti, nessuna opera esclusa; esclusa la fornitura e la posa di materiale isolante della finitura interna					
01	01.A17.A74.005	spessore OSB 1 cm	m²	128,58	80,40	62.53%	
01	01.A17.A80	Falso telaio per il fissaggio dei serramenti alla muratura, dato in opera, misurato sullo sviluppo effettivo					
01	01.A17.A80.005	In legno di abete (Picea abies, Abies alba)	m²	41,37	31,69	76.60%	

Sezione 01: Opere edili

Sez.	Codice	Descrizione	U.M.	Euro	Manod. lorda	% Manod.	Note
01	01.A17.B00	Legname per fornitura e posa in opera di finestre, porte finestre interne di qualunque forma, dimensione e numero dei battenti, con modanatura, incastri e regoli per vetri, rigetto d'acqua con gocciolatoio, compresa la ferramenta pesante, gli ottonami e l'imprimitura ad olio					
01	01.A17.B00.056	In larice (Larix decidua) dello spessore inferiore a mm 60	m²	142,76	74,66	52.30%	
01	01.A17.B00.057	In larice (Larix decidua) dello spessore maggiore di mm 60	m	276,87	149,34	53.94%	
01	01.A17.B00.058	incremento per uso di larice (Larix decidua) con certificazione di gestione forestale sostenibile per voci 01.A17.B00.056; 01.A17.B00.057	%	5,00			
01	01.A17.B00.111	In abete (Picea abies, Abies alba) dello spessore inferiore a mm 60	m²	137,14	76,03	55.44%	
01	01.A17.B00.112	In abete (Picea abies, Abies alba) dello spessore maggiore di mm 60	m²	266,03	149,35	56.14%	
01	01.A17.B00.113	incremento per uso di abete (Picea abies, Abies alba) con certificazione di gestione forestale sostenibile per voci 01.A17.B00.111; 01.A17.B00.112	%	5,00			
01	01.A17.B00.166	In pino (Pinus sylvestris) dello spessore inferiore a mm 60	m²	149,30	74,66	50.01%	
01	01.A17.B00.167	In pino (Pinus sylvestris) dello spessore maggiore di mm 60	m²	289,52	149,33	51.58%	
01	01.A17.B00.168	incremento per uso di pino (Pinus sylvestris) con certificazione di gestione forestale sostenibile per voci 01.A17.B00.166; 01.A17.B00.167	%	5,00			
01	01.A17.B00.441	In noce (junglas regia) dello spessore inferiore a mm 60	m²	211,09	74,66	35.37%	
01	01.A17.B00.442	In noce (junglas regia) dello spessore maggiore di mm 60	m²	392,50	149,35	38.05%	
01	01.A17.B00.443	incremento per uso di noce (junglas regia) con certificazione di gestione forestale sostenibile per voci 01.A17.B00.441; 01.A17.B00.442	%	5,00			
01	01.A17.B00.496	In douglas (Pseudotsuga menziesii) dello spessore inferiore a mm 60	m²	147,42	74,67	50.65%	

Sezione 01: Opere edili

Sez.	Codice	Descrizione	U.M.	Euro	Manod. lorda	% Manod.	Note
01	01.A17.B00.497	In douglas (Pseudotsuga menziesii) dello spessore maggiore di mm 60	m ²	286,38	149,35	52.15%	
01	01.A17.B00.551	In rovere o farnia (Quercus robur; Quercus petraea) dello spessore inferiore a mm 60	m ²	169,90	74,67	43.95%	
01	01.A17.B00.552	In rovere o farnia (Quercus robur; Quercus petraea) dello spessore maggiore di mm 60	m ²	325,94	149,35	45.82%	
01	01.A17.B00.553	incremento per uso di rovere o farnia (Quercus robur; Quercus petraea) con certificazione di gestione forestale sostenibile per voci 01.A17.B00.551; 01.A17.B00.552	%	5,00			
01	01.A17.B00.554	In castagno (Castanea sativa) dello spessore inferiore a mm 60	m ²	167,73	74,67	44.52%	
01	01.A17.B00.555	In castagno (Castanea sativa) dello spessore maggiore di mm 60	m ²	320,23	149,36	46.64%	
01	01.A17.B00.556	incremento per uso di castagno (Castanea sativa) con certificazione di gestione forestale sostenibile per voci 01.A17.B00.554; 01.A17.B00.555	%	5,00			
01	01.A17.B10	Legnami per fornitura e posa in opera di finestre e porte finestre munite di vasistas di qualunque forma e dimensione, numero dei battenti, con modanatura, incastri e regoli per vetri, rigetto d'acqua con gocciolatoio, compresa la ferramenta pesante, gli ottonami e l'imprimitura ad olio					
01	01.A17.B10.056	In larice (Larix decidua) dello spessore inferiore a mm 60	m ²	218,32	149,35	68.41%	
01	01.A17.B10.057	In larice (Larix decidua) dello spessore maggiore di mm 60	m ²	353,47	224,03	63.38%	
01	01.A17.B10.058	incremento per uso di larice (Larix decidua) con certificazione di gestione forestale sostenibile per voci 01.A17.B10.056; 01.A17.B10.057	%	5,00			
01	01.A17.B10.111	In abete (Picea abies, Abies alba) dello spessore inferiore a mm 60	m ²	211,81	149,35	70.51%	
01	01.A17.B10.112	In abete (Picea abies, Abies alba) dello spessore maggiore di mm 60	m ²	342,63	224,01	65.38%	
01	01.A17.B10.113	incremento per uso di abete (Picea abies, Abies alba) con certificazione di gestione forestale sostenibile per voci 01.A17.B10.111; 01.A17.B10.112	%	5,00			

Sezione 01: Opere edili

Sez.	Codice	Descrizione	U.M.	Euro	Manod. lorda	% Manod.	Note
01	01.A17.B10.166	In pino (Pinus sylvestris) dello spessore inferiore a mm 60	m ²	225,90	149,34	66.11%	
01	01.A17.B10.167	In pino (Pinus sylvestris) dello spessore maggiore di mm 60	m ²	365,36	224,00	61.31%	
01	01.A17.B10.168	incremento per uso di pino (Pinus sylvestris) con certificazione di gestione forestale sostenibile per voci 01.A17.B10.166; 01.A17.B10.167	%	5,00			
01	01.A17.B10.441	In noce (junglas regia) dello spessore inferiore a mm 60	m ²	287,69	149,34	51.91%	
01	01.A17.B10.442	In noce (junglas regia) dello spessore maggiore di mm 60	m ²	507,40	261,36	51.51%	
01	01.A17.B10.443	incremento per uso di noce (junglas regia) con certificazione di gestione forestale sostenibile per voci 01.A17.B10.441; 01.A17.B10.442	%	5,00			
01	01.A17.B10.496	In douglas (Pseudotsuga menziesii) dello spessore inferiore a mm 60	m ²	224,02	149,33	66.66%	
01	01.A17.B10.497	In douglas (Pseudotsuga menziesii) dello spessore maggiore di mm 60	m ²	401,28	261,35	65.13%	
01	01.A17.B10.551	In rovere o farnia (Quercus robur; Quercus petraea) dello spessore inferiore a mm 60	m ²	246,50	149,33	60.58%	
01	01.A17.B10.552	In rovere o farnia (Quercus robur; Quercus petraea) dello spessore maggiore di mm 60	m ²	438,75	261,36	59.57%	
01	01.A17.B10.553	incremento per uso di rovere o farnia (Quercus robur; Quercus petraea) con certificazione di gestione forestale sostenibile per voci 01.A17.B10.551; 01.A17.B10.552	%	5,00			
01	01.A17.B10.554	In castagno (Castanea sativa) dello spessore inferiore a mm 60	m ²	244,33	149,33	61.12%	
01	01.A17.B10.555	In castagno (Castanea sativa) dello spessore maggiore di mm 60	m ²	435,13	261,34	60.06%	
01	01.A17.B10.556	incremento per uso di castagno (Castanea sativa) con certificazione di gestione forestale sostenibile per voci 01.A17.B10.554; 01.A17.B10.555	%	5,00			
01	01.A17.B30	Posa in opera di serramenti per finestre e porte finestre, per qualsiasi spessore, di qualunque forma, dimensione e numero di battenti					

Sezione 01: Opere edili

Sez.	Codice	Descrizione	U.M.	Euro	Manod. lorda	% Manod.	Note
01	01.A17.B30.005	In qualsiasi legname	m ²	38,30	37,33	97.48%	
01	01.A17.B40	Legname per fornitura e posa in opera di porte interne, di qualunque forma, dimensione e numero di battenti, montate su chianbrane o telarone, con specchiature piene od a vetri, con modanatura anche di riporto, compresa la ferramenta pesante, gli ottonami, le serrature a due giri e mezzo con due chiavi e l'imprimitura ad olio (esclusi i vetri)					
01	01.A17.B40.036	In larice (Larix decidua) dello spessore inferiore a mm 60	m ²	238,17	161,88	67.97%	
01	01.A17.B40.037	incremento per uso di larice (Larix decidua) con certificazione di gestione forestale sostenibile per voce 01.A17.B40.036	%	5,00			
01	01.A17.B40.106	In abete (Picea abies, Abies alba) dello spessore inferiore a mm 60	m ²	231,66	161,88	69.88%	
01	01.A17.B40.107	incremento per uso di abete (Picea abies, Abies alba) con certificazione di gestione forestale sostenibile per voce 01.A17.B40.106	%	5,00			
01	01.A17.B40.141	In pino (Pinus sylvestris) dello spessore inferiore a mm 60	m ²	245,75	161,88	65.87%	
01	01.A17.B40.142	incremento per uso di pino (Pinus sylvestris) con certificazione di gestione forestale sostenibile per voce 01.A17.B40.141	%	5,00			
01	01.A17.B40.281	In noce (junglas regia) dello spessore inferiore a mm 60	m ²	307,54	161,89	52.64%	
01	01.A17.B40.282	incremento per uso di noce (junglas regia) con certificazione di gestione forestale sostenibile per voce 01.A17.B40.281	%	5,00			
01	01.A17.B40.316	In douglas (Pseudotsuga menziesii) dello spessore inferiore a mm 60	m ²	243,87	161,88	66.38%	
01	01.A17.B40.351	In rovere o farnia (Quercus robur; Quercus petraea) dello spessore inferiore a mm 60	m ²	266,35	161,89	60.78%	
01	01.A17.B40.352	incremento per uso di rovere o farnia (Quercus robur; Quercus petraea) con certificazione di gestione forestale sostenibile per voce 01.A17.B40.351	%	5,00			

Sezione 01: Opere edili

Sez.	Codice	Descrizione	U.M.	Euro	Manod. lorda	% Manod.	Note
01	01.A17.B40.353	In castagno (<i>Castanea sativa</i>) dello spessore inferiore a mm 60	m ²	264,18	161,89	61.28%	
01	01.A17.B40.354	incremento per uso di castagno (<i>Castanea sativa</i>) con certificazione di gestione forestale sostenibile per voce 01.A17.B40.353	%	5,00			
01	01.A17.B50	Legname per fornitura e posa in opera di porte interne, munite di sopraluce o di wasistas di qualunque forma, dimensione e numero di battenti, montate su chianbrane o telarone, con specchiature piene od a vetri, con modanatura anche di riporto, compresa la ferramenta pesante gli ottonami, le serrature a due giri e mezzo con due chiavi e l'imprimitura ad olio (esclusi i vetri)					
01	01.A17.B50.036	In larice (<i>Larix decidua</i>) dello spessore inferiore a mm 60	m ²	241,93	161,88	66.91%	
01	01.A17.B50.037	incremento per uso di larice (<i>Larix decidua</i>) con certificazione di gestione forestale sostenibile per voce 01.A17.B50.036	%	5,00			
01	01.A17.B50.106	In abete (<i>Picea abies</i> , <i>Abies alba</i>) dello spessore inferiore a mm 60	m ²	235,43	161,88	68.76%	
01	01.A17.B50.107	incremento per uso di abete (<i>Picea abies</i> , <i>Abies alba</i>) con certificazione di gestione forestale sostenibile per voce 01.A17.B50.106	%	5,00			
01	01.A17.B50.110	In pino, dello spessore di mm 30	m ²	198,46	122,63	61.79%	
01	01.A17.B50.115	In pino, dello spessore di mm 35	m ²	228,82	143,06	62.52%	
01	01.A17.B50.120	In pino, dello spessore di mm 40	m ²	259,18	163,52	63.09%	
01	01.A17.B50.125	In pino, dello spessore di mm 45	m ²	289,53	183,94	63.53%	
01	01.A17.B50.130	In pino, dello spessore di mm 50	m ²	319,90	204,38	63.89%	
01	01.A17.B50.135	In pino, dello spessore di mm 55	m ²	350,28	224,81	64.18%	
01	01.A17.B50.140	In pino, dello spessore di mm 60	m ²	380,63	245,28	64.44%	
01	01.A17.B50.141	In pino (<i>Pinus sylvestris</i>) dello spessore inferiore a mm 60	m ²	249,52	161,89	64.88%	
01	01.A17.B50.142	incremento per uso di pino (<i>Pinus sylvestris</i>) con certificazione di gestione forestale sostenibile per voce 01.A17.B50.141	%	5,00			

Sezione 01: Opere edili

Sez.	Codice	Descrizione	U.M.	Euro	Manod. lorda	% Manod.	Note
01	01.A17.B50.281	In noce (junglas regia) dello spessore inferiore a mm 60	m ²	311,31	161,88	52.00%	
01	01.A17.B50.282	incremento per uso di noce (junglas regia) con certificazione di gestione forestale sostenibile per voce 01.A17.B50.281	%	5,00			
01	01.A17.B50.316	In douglas (Pseudotsuga menziesii) dello spessore inferiore a mm 60	m ²	247,64	161,88	65.37%	
01	01.A17.B50.351	In rovere o farnia (Quercus robur; Quercus petraea) dello spessore inferiore a mm 60	m ²	270,12	161,88	59.93%	
01	01.A17.B50.352	incremento per uso di rovere o farnia (Quercus robur; Quercus petraea) con certificazione di gestione forestale sostenibile per voce 01.A17.B50.351	%	5,00			
01	01.A17.B50.353	In castagno (Castanea sativa) dello spessore inferiore a mm 60	m ²	267,95	161,87	60.41%	
01	01.A17.B50.354	incremento per uso di castagno (Castanea sativa) con certificazione di gestione forestale sostenibile per voce 01.A17.B50.353	%	5,00			
01	01.A17.B60	Porte interne tamburate, aventi rivestimento sulle due facce dello spessore non inferiore a mm 4, e ossatura in abete, provvista di regoli fissa vetri in legno forte applicati con viti, compresa la ferramenta robusta, gli ottonami e la imprimitura ad olio (esclusi i vetri)					
01	01.A17.B60.015	Dello spessore finito di mm 43, di cui mm 35 di ossatura in abete (Picea abies, Abies alba) e mm 8 di rivestimento in compensato di pioppo (Populus spp.)	m ²	302,57	215,52	71.23%	
01	01.A17.B60.020	Dello spessore finito di mm 48, di cui mm 40 di ossatura in abete (Picea abies, Abies alba) e mm 8 di rivestimento in compensato di pioppo (Populus spp.).	m ²	323,63	227,41	70.27%	
01	01.A17.B60.025	Dello spessore finito di mm 53, di cui mm 45 di ossatura in abete (Picea abies, Abies alba) e mm 8 di rivestimento in compensato di pioppo (Populus spp.)	m ²	344,86	239,61	69.48%	
01	01.A17.B60.030	Dello spessore finito di mm 58, di cui mm 50 di ossatura in abete (Picea abies, Abies alba) e mm 8 di rivestimento in compensato di pioppo (Populus spp.)	m ²	365,90	251,85	68.83%	

Sezione 01: Opere edili

Sez.	Codice	Descrizione	U.M.	Euro	Manod. lorda	% Manod.	Note
01	01.A17.B60.045	Dello spessore finito di mm 43, di cui mm 35 di ossatura in abete (Picea abies, Abies alba) e mm 8 di rivestimento in compensato di In castagno (Castanea sativa)	m ²	323,55	215,52	66.61%	
01	01.A17.B60.050	Dello spessore finito di mm 48, di cui mm 40 di ossatura in abete (Picea abies, Abies alba) e mm 8 di rivestimento in compensato di In castagno (Castanea sativa)	m ²	343,38	227,42	66.23%	
01	01.A17.B60.055	Dello spessore finito di mm 53, di cui mm 45 di ossatura in abete (Picea abies, Abies alba) e mm 8 di rivestimento in compensato di In castagno (Castanea sativa)	m ²	364,61	239,62	65.72%	
01	01.A17.B60.060	Dello spessore finito di mm 58, di cui mm 50 di ossatura in abete (Picea abies, Abies alba) e mm 8 di rivestimento in compensato di In castagno (Castanea sativa)	m ²	385,65	251,83	65.30%	
01	01.A17.B60.075	Dello spessore finito di mm 43, di cui mm 35 di ossatura in abete (Picea abies, Abies alba) e mm 8 di rivestimento in compensato di rovere o farnia (Quercus robur; Quercus petraea)	m ²	321,55	215,53	67.03%	
01	01.A17.B60.080	Dello spessore finito di mm 48, di cui mm 40 di ossatura in abete (Picea abies, Abies alba) e mm 8 di rivestimento in compensato di rovere o farnia (Quercus robur; Quercus petraea)	m ²	342,62	227,43	66.38%	
01	01.A17.B60.085	Dello spessore finito di mm 53, di cui mm 45 di ossatura in abete (Picea abies, Abies alba) e mm 8 di rivestimento in compensato di rovere o farnia (Quercus robur; Quercus petraea)	m ²	363,85	239,63	65.86%	
01	01.A17.B60.090	Dello spessore finito di mm 58, di cui mm 50 di ossatura in abete (Picea abies, Abies alba) e mm 8 di rivestimento in compensato di rovere o farnia (Quercus robur; Quercus petraea)	m ²	384,89	251,83	65.43%	
01	01.A17.B60.105	Dello spessore finito di mm 43, di cui mm 35 di ossatura in abete (Picea abies, Abies alba) e mm 8 di rivestimento in compensato in noce (junglas regia)	m ²	331,23	215,53	65.07%	

Sez.	Codice	Descrizione	U.M.	Euro	Manod. lorda	% Manod.	Note
01	01.A17.B60.110	Dello spessore finito di mm 48, di cui mm 40 di ossatura in abete (Picea abies, Abies alba) e mm 8 di rivestimento in compensato In noce (junglas regia)	m²	352,30	227,41	64.55%	
01	01.A17.B60.115	Dello spessore finito di mm 53, di cui mm 45 di ossatura in abete (Picea abies, Abies alba) e mm 8 di rivestimento in compensato di In noce (junglas regia)	m²	373,53	239,62	64.15%	
01	01.A17.B60.120	Dello spessore finito di mm 58, di cui mm 50 di ossatura in abete (Picea abies, Abies alba) e mm 8 di rivestimento in compensato In noce (junglas regia)	m²	394,57	251,85	63.83%	
01	01.A17.B65	Porte interne tamburate spessore mm 35, specchiature piene, rivestimento in laminato plastico di spessore mm 1,5 su rivestimento in compensato di abete spessore mm 4, complete di robusta ferramenta, serratura adeguata, ottonami e imprimitura ad olio sulle parti di legno in vista					
01	01.A17.B65.005	Con ossatura in abete (Picea abies, Abies alba)	m²	293,91	201,01	68.39%	
01	01.A17.B65.010	Con ossatura in vista in legno mogano o douglas	m²	302,86	201,01	66.37%	
01	01.A17.B70	Posa in opera di porte interne semplici o tamburate, a pannelli od a vetri, di qualunque forma, dimensione e numero di battenti, per qualsiasi spessore, montate su chianbrane o telarone					
01	01.A17.B70.005	In qualsiasi tipo di legname	m²	41,26	40,47	98.09%	
01	01.A17.B80	Porte, tipo per cantina, unite a maschio e femmina con due traverse orizzontali e saettone inclinato, senza telarone, compresa la ferramenta e l'imprimitura ad olio esclusa la serratura					
01	01.A17.B80.005	In tavolato di larice rosso (Larix decidua)dello spessore di mm 40	m²	142,25	108,39	76.20%	
01	01.A17.B80.010	In tavolato di larice (Larix decidua)dello spessore di mm 35	m²	126,80	94,76	74.73%	
01	01.A17.B80.015	In tavolato di larice (Larix decidua)dello spessore di mm 30	m²	113,40	83,16	73.33%	
01	01.A17.B80.020	In tavolato di larice rosso (Larix decidua)dello spessore di mm 25	m²	99,32	70,88	71.37%	
01	01.A17.B90	Posa in opera di porte in tavolato, senza telarone, comprese le opere accessorie					

Sez.	Codice	Descrizione	U.M.	Euro	Manod. lorda	% Manod.	Note
01	01.A17.B90.005	Tipo per cantina	m²	20,60	20,24	98.24%	
01	01.A17.C10	Posa in opera porte esterne blindate, con marcatura CE ,con telaio in lamiera di acciaio di qualunque forma,dimensione e numero di battenti, con isolamento termoacustico idoneo alla normativa, pannellatura in legno e rivestimento esterno in legno o alluminio; completa di accessori, falsotelaio, serratura di sicurezza, maniglia interna ed esterna					
01	01.A17.C10.005	Per qualsiasi tipo di legname	m²	44,97	43,88	97.58%	
01	01.A17.C20	Porte estensibili a soffietto, corredate di intelaiatura metallica e pantografi					
01	01.A17.C20.005	Con doppio rivestimento in tessuto plastificato	m²	169,82	85,23	50.19%	
01	01.A17.C20.010	Con doppio rivestimento in pannelli di legno (noce, teak, afromasia ecc.)	m²	222,57	110,62	49.70%	
01	01.A17.C20.015	Con doppio rivestimento in pannelli di legno ri-vestiti di laminato plastico	m²	197,58	110,63	55.99%	
01	01.A17.C20.020	Con pannelli in PVC	m²	121,89	60,19	49.38%	
01	01.A17.C30	Posa in opera di porte estensibili a soffietto					
01	01.A17.C30.005	Con intelaiatura metallica e pantografi	m²	16,73	15,67	93.66%	
01	01.A17.C40	Tramezzi, bussole, parapetti e simili di qualunque forma e dimensione, con intelaiatura dello spessore di circa mm 40 e specchiatura di circa mm 30, comprese le ferramenta, le serrature e la imprimitura ad olio					
01	01.A17.C40.010	In larice (Larix decidua) operati su due facce	m²	328,91	287,04	87.27%	
01	01.A17.C40.015	In abete (Picea abies, Abies alba) operati su due facce	m²	323,49	287,03	88.73%	
01	01.A17.C40.020	In pino (Pinus sylvestris)operati su due facce	m²	335,24	287,03	85.62%	
01	01.A17.C40.025	In pioppo (Populus spp.)operati su due facce	m²	321,99	287,05	89.15%	
01	01.A17.C40.040	In noce (Juglas regia) operati su due facce	m²	386,73	287,03	74.22%	
01	01.A17.C40.045	In douglas (Pseudotsuga menziesii) operati su due facce	m²	333,67	287,06	86.03%	
01	01.A17.C40.050	In rovere o farnia (Quesrcus robur; Quercus petaea) operati su due facce	m²	351,80	287,03	81.59%	
01	01.A17.C40.060	In larice (Larix decidua)con una faccia operata ed una liscia	m²	268,74	231,14	86.01%	

Sezione 01: Opere edili

Sez.	Codice	Descrizione	U.M.	Euro	Manod. lorda	% Manod.	Note
01	01.A17.C40.065	In abete (Picea abies, Abies Alba) con una faccia operata e una liscia	m²	263,86	231,14	87.60%	
01	01.A17.C40.070	In pino (Pinus sylvestris) con una faccia operata ed una liscia	m²	274,43	231,15	84.23%	
01	01.A17.C40.075	In pioppo (Populus spp.) con una faccia operata ed una liscia	m²	262,50	231,13	88.05%	
01	01.A17.C40.090	In noce (Junglas regia) con una faccia operata ed una liscia	m²	320,77	231,15	72.06%	
01	01.A17.C40.095	In douglas (Pseudotsuga mensiesii) con una faccia operata ed una li-scia	m²	273,01	231,13	84.66%	
01	01.A17.C40.100	In rovere (Quercus spp.) con una faccia operata ed una liscia	m²	289,33	231,15	79.89%	
01	01.A17.C50	Posa in opera di tramezzi, bussole, parapetti e simili, comprese le opere accessorie					
01	01.A17.C50.005	In legname di qualsiasi natura	m²	48,03	47,02	97.89%	
01	01.A17.C80	Posa in opera di persiane a lamelle o gelosie per serramenti esterni in legname di qualsiasi natura, comprese le opere accessorie					
01	01.A17.C80.005	Ad ante scorrevoli	m²	35,20	34,47	97.94%	
01	01.A17.C80.010	Ad ante battenti	m²	30,44	28,64	94.10%	
01	01.A17.C80.015	A libro con ante scorrevoli	m²	35,70	33,90	94.97%	
01	01.A17.E00	Persiane avvolgibili con stecche in plastica di spessore non inferiore a mm 13, distanziabili e sovrapponibili a completa chiusura, collegate con ganci a piastrine in acciaio zincato con traverse inferiori in rovere, compresa le guide fisse in ferro ad U, i rulli, le carrucole, i supporti, la cinghia in canapa, il passacringhia, i paracolpi ed ogni altro accessorio					
01	01.A17.E00.005	m²	53,85	6,34	11.78%	
01	01.A17.E10	Posa in opera di persiane avvolgibili con stecche					
01	01.A17.E10.005	In abete (Picea abies, Abies alba) di fiamme, in pino (Pinus sylvestris) od in materiale plastico	m²	19,41	18,81	96.89%	
01	01.A17.F00	Avvolgitori automatici di cinghie di persiane avvolgibili con placca nichelata					
01	01.A17.F00.005	Esterni alla parete	cad	16,51	6,82	41.31%	

Sez.	Codice	Descrizione	U.M.	Euro	Manod. lorda	% Manod.	Note
01	01.A17.F00.010	Ad incasso	cad	16,28	8,53	52.37%	
01	01.A17.F10	Posa in opera di avvolgitori automatici per persiane avvolgibili					
01	01.A17.F10.005	Incassati	cad	9,02	8,78	97.32%	
01	01.A17.F20	Arganelli di manovra					
01	01.A17.F20.005	Per persiane avvolgibili	cad	44,70	8,52	19.07%	
01	01.A17.F30	Posa in opera di arganelli di manovra					
01	01.A17.F30.005	Per persiane avvolgibili	cad	22,30	21,94	98.38%	
01	01.A17.F40	Cassettoni apribili per rulli di persiane avvolgibili, compresa ferramenta e imprimitura					
01	01.A17.F40.005	Per rulli di persiane avvolgibili in abete (Picea abies, Abies alba)	m²	74,99	55,90	74.54%	
01	01.A17.F50	Posa in opera di cassettoni per rulli di persiane avvolgibili comprese le opere accessorie					
01	01.A17.F50.005	In abete (Picea abies, Abies alba)	m²	19,41	18,81	96.89%	
01	01.A17.F60	Mancorrente comprese le necessarie ferramenta e l'opera del falegname per l'assistenza alla posa					
01	01.A17.F60.005	In mogano	m	29,26	22,50	76.90%	
01	01.A17.F60.010	In faggio evaporato	m	26,16	22,51	86.03%	
01	01.A17.F60.020	In noce (junglas regia)	m	32,01	22,50	70.30%	
01	01.A17.F70	Cavalletti a dentarella per armadi, compresa l'opera del falegname per l'assistenza alla posa					
01	01.A17.F70.005	In legno dolce	m	40,75	30,49	74.81%	
01	01.A17.F80	Liste per attaccapanni, lavagne per affissione disegni, tabelle ecc, di spessore cm 2-3 e di altezza da cm 6 a cm 15					
01	01.A17.F80.005	In mogano	m	10,06	4,76	47.31%	
01	01.A17.F80.010	In faggio evaporato	m	7,47	4,76	63.71%	
01	01.A17.F80.015	In abete (Picea abies, Abies alba) o simili	m	6,02	4,76	79.00%	
01	01.A17.F90	Posa in opera di liste per attaccapanni, lavagne per affissione disegni, tabelle ecc, di spessore cm 2-3 altezza cm 6-15					
01	01.A17.F90.005	In abete,(Picea abies, Abies alba) faggio evaporato o mogano	m	4,58	4,44	96.84%	
01	01.A17.G00	Verniciatura con vernice sintetica speciale					
01	01.A17.G00.005	Su legno	m²	27,62	27,27	98.75%	

Sez.	Codice	Descrizione	U.M.	Euro	Manod. lorda	% Manod.	Note
01	01.A17.H00	Riparazioni di persiane avvolgibili con stecche di legno od in plastica					
01	01.A17.H00.005	Piccole riparazioni comprendenti la sostituzione della cinghia o degli attacchi e l'eventuale lubrificazione dei meccanismi di manovra, esclusa la provvista delle parti sostituite	m²	9,52	9,52	100.00%	
01	01.A17.H00.010	Medie riparazioni con stecche di legno od in plastica, comprendente la sostituzione di ganci o di stecche e l'eventuale lubrificazione dei meccanismi di manovra esclusa la provvista delle parti sostituite	m²	12,69	12,69	100.00%	
01	01.A17.H10	Sostituzione di serrature o di nottolini per serrature applicate esclusa la provvista delle parti sostituite					
01	01.A17.H10.005	Su serramenti in legno od in ferro	cad	44,41	44,41	100.00%	
01	01.A17.H20	Sostituzione di cerniere, palettoni ed altre ferramenta su serramenti in legno od in ferro, esclusa la provvista delle parti sostituite					
01	01.A17.H20.005	Per la prima sostituzione	cad	42,82	42,82	100.00%	
01	01.A17.H20.010	Per ogni sostituzione oltre la prima	cad	19,03	19,03	100.00%	
01	01.A17.I00	Posa in opera di finestre per tetti a falde con pendenza da 15° a 90°; ad apertura manuale o elettrica; con raccordo, telaio e battente in legno; rivestita all'esterno in alluminio plastificato; completa di vetrata isolante. Esclusa l'apertura del vano, ma compresi tutti gli apprestamenti e il necessario per il montaggio.					
01	01.A17.I00.005	Per dimensioni comprese tra largh. 45/135 x lungh.50/140	cad	127,08	90,19	70.97%	
01	01.A17.L00	Posa in opera di serramenti esterni, finestre e portefinestre, completi di vetrata isolante e sistema telaio in legno, in legno/alluminio o in legno/pvc/alluminio					
01	01.A17.L00.005	Per qualsiasi dimensione, battenti e tipo di apertura	m²	38,83	36,85	94.91%	
01	01.A17.N00	Interventi locali					

Sezione 01: Opere edili

Sez.	Codice	Descrizione	U.M.	Euro	Manod. lorda	% Manod.	Note
01	01.A17.N00.005	Piccole riparazioni di porte estensibili consistenti nella riparazione o sostituzione della serratura, oliatura delle carrucole, esclusa la provvista dei materiali da compensarsi a parte: 5% del prezzo della porta	%	5,00			
01	01.A17.N00.010	Medie riparazioni di porte estensibili consistenti nello smontaggio della porta, fissaggio o sostituzione di cerniere e carrucole, rimontaggio della porta esclusa la provvista dei materiali da compensarsi a parte: 10% del prezzo della porta nuova	%	10,00			
01	01.A17.N00.015	Maggiori riparazioni di porte estensibili consistenti nello smontaggio della porta, fissaggio o sostituzione di cerniere e carrucole, rimontaggio della porta e nella riparazione o sostituzione delle guide, escluso i materiali da compensarsi a parte: 15%	%	15,00			
01	01.A17.N00.020	Grandi riparazioni di porte estensibili consistenti nello smontaggio dei teli e dell'ossatura della porta e sostituzione dei teli o dei pantografi, rimontaggio della porta: 40% del prezzo della porta nuova	%	40,00			
01	01.A17.N00.025	Revisione di tende alla veneziana comprendente la riparazione o sostituzione dei meccanismi di manovra, la raddrizzatura delle lamelle senza la sostituzione delle funicelle: 15% al m del prezzo della tenda nuova	%	15,00			
01	01.A17.N00.030	Piccole riparazioni di tende alla veneziana comprendente la rimozione della tenda, revisione dei meccanismi di manovra, la sostituzione delle funicelle, il ricollocamento della tenda: 27,50% al m del prezzo della tenda nuova	%	27,50			
01	01.A17.N00.035	Medie riparazioni di tende alla veneziana comprendenti la rimozione della tenda, la sostituzione di parte dei meccanismi di manovra, la sostituzione delle funicelle o dei nastri a scaletta, il ricollocamento in opera della tenda: 55% al m del prezzo del	%	55,00			
01	01.A17.N00.040	Revisione di serramenti in legno consistente nel ritocco alle battute nella revisione della ferramenta senza applicazione dei rappezzi: 8% del prezzo del serramento nuovo	%	8,00			

Sezione 01: Opere edili

Sez.	Codice	Descrizione	U.M.	Euro	Manod. lorda	% Manod.	Note
01	01.A17.N00.045	Piccole riparazioni di serramenti in legno consistenti nell'applicazione di rappezzi in legno ai montanti ed alle traverse, revisione della ferramenta, aggiustaggio delle battute: 15% del prezzo del serramento nuovo	%	15,00			
01	01.A17.N00.050	Medie riparazioni di serramenti in legno consistenti in rappezzi ai montanti ed alle traverse, sostituzione di qualche parte in legno secondaria, sostituzione di parte della ferramenta, raddrizzatura ai montanti riassetati ed incollatura di parti rotte: 25% del prezzo del serramento nuovo	%	25,00			
01	01.A17.N00.055	Maggiori riparazioni di serramenti in legno consistenti nella sostituzione dei montanti o traverse, cambio di serratura e maniglie, sostituzione di pannelli, riapplicazione della ferramenta con rappezzi ai montanti, ripiazzamento del serramento: 40% del prezzo del serramento nuovo	%	40,00			
01	01.A17.N00.060	Grandi riparazioni di serramenti in legno consistenti nella sostituzione di una meta' del serramento, nonche' la riparazione dell'altra meta' compreso il cambio e la riparazione della ferramenta: 65% del prezzo del serramento nuovo	%	65,00			
01	01.A17.O00	Posa in opera di persiane formate da pannelli scuri in legno, manuali o motorizzate					
01	01.A17.O00.005	A pannelli ripiegabili	m ²	35,36	33,56	94.92%	
01	01.A17.O00.010	A pannelli scorrevoli	m ²	36,36	34,56	95.06%	

Sezione 01: Opere edili

Sez.	Codice	Descrizione	U.M.	Euro	Manod. lorda	% Manod.	Note
01	01.A18	OPERE DA FABBRO					1) la saldatura, nelle opere in cui e' prevista, e' stata computata aumentando del 7% la quantita' riguardante la provvista del materiale metallico. 2) i serramenti metallici che vengono pagati a mq debbono essere dimensionati in modo da poter superare la prova di inflessione e quella sottocarico. 3) i collocamenti in opera comprendono la provvista e posa di ali e tasselli, e, dove occorrono, gli scalpellamenti, il piantamento delle bocchette sul pavimento, il trasporto del manufatto dal deposito al luogo di posa l'opera del muratore e l'assistenza del fabbro alla posa
01	01.A18.A10	Carpenteria per grandi orditure o industrializzata, capriate, tralici, pilastri e simili, compresa coloritura ad una ripresa di antiruggine, escluse le sole opere murarie					
01	01.A18.A10.005	In ferro in profilati normali e lavorazione saldata	kg	1,98	0,71	35.74%	
01	01.A18.A10.010	In ferro in profilati normali e lavorazione chiodata o bullonata	kg	2,47	0,83	33.60%	
01	01.A18.A20	Posa in opera di carpenterie in ferro, per grandi orditure, tralici, capriate, pilastri e simili					
01	01.A18.A20.005	In profilati normali con lavorazione saldata, chiodata o bullonata	kg	2,65	2,33	87.75%	
01	01.A18.A23	Carpenteria leggera costituita da tralici a u o a v elettrosaldati dell'altezza fino a cm 20 esterni, data in opera nelle caseforme, non verniciata, per l'armatura di travetti, coppelle e lastre					
01	01.A18.A23.005	In acciaio tondo nervato B450C	kg	3,41	2,63	77.26%	
01	01.A18.A25	Carpenteria varia per piccoli lavori non di serie, come travi isolate, opere di rinforzo, passerelle pedonali, centine, archi, capriatelle, pilastri composti, compresa la verniciatura ad una ripresa antiruggine					

Sez.	Codice	Descrizione	U.M.	Euro	Manod. lorda	% Manod.	Note
01	01.A18.A25.005	A lavorazione chiodata o bullonata	kg	4,58	3,36	73.46%	
01	01.A18.A25.010	A lavorazione saldata	kg	4,09	2,88	70.30%	
01	01.A18.A30	Profilati dell'altezza di almeno cm 10 forniti con una ripresa di antiruggine					
01	01.A18.A30.005	In ferro a doppio T (putrelle)	kg	2,67	1,70	63.78%	
01	01.A18.A40	Posa in opera di profilati in ferro dell'altezza di almeno cm 10					
01	01.A18.A40.005	A doppio T	kg	3,62	3,50	96.67%	
01	01.A18.A50	Piccoli profilati aventi altezza sino a mm 80					
01	01.A18.A50.005	In ferro, forniti con una ripresa di antiruggine	kg	2,75	1,87	68.16%	
01	01.A18.A50.010	In leghe leggere al cromo alluminio	kg	9,86	5,11	51.86%	
01	01.A18.A50.015	In ottone	kg	9,18	5,12	55.74%	
01	01.A18.A60	Piccoli profilati aventi altezza superiore a mm 80					
01	01.A18.A60.005	In ferro, forniti con una ripresa di antiruggine	kg	2,95	2,05	69.40%	
01	01.A18.A60.010	In leghe leggere al cromo alluminio	kg	11,29	6,82	60.38%	
01	01.A18.A60.015	In ottone	kg	11,20	6,82	60.86%	
01	01.A18.A70	Posa in opera di piccoli profilati					
01	01.A18.A70.005	In ferro, in leghe leggere al cromo, alluminio o in ottone	kg	3,88	3,76	96.89%	
01	01.A18.A80	Intelaiature metalliche per lucernari e velari, anche con parti apribili, compreso gocciolatoio in lamiera, cerniera in ghisa, squadre per comandi, squadrette ferma vetri, una ripresa antiruggine					
01	01.A18.A80.005	In profilati normali	kg	6,36	4,39	69.02%	
01	01.A18.A80.010	In profilati speciali con chiusura ermetica senza mastice	kg	7,71	4,70	60.97%	
01	01.A18.A80.015	In elementi fusi in ghisa	kg	3,43	1,88	54.78%	
01	01.A18.A90	Posa in opera di intelaiature per lucernari o velari					
01	01.A18.A90.005	In profilati normali o in profilati speciali conchiusura ermetica o in elementi fusi in ghisa	kg	2,00	1,94	96.98%	
01	01.A18.A94	Provvista e posa in opera di lastre di piombo dello spessore medio di mm 4, compreso il fissaggio					
01	01.A18.A94.005	Per la protezione di strutture in cemento armato	kg	3,91	1,81	46.27%	
01	01.A18.A96	Provvista e posa in opera di lamiere grecate zincate dello spessore di 10/10 di mm					

Sez.	Codice	Descrizione	U.M.	Euro	Manod. lorda	% Manod.	Note
01	01.A18.A96.005	Per la formazione di solai, piani di calpestio etc.	m ²	29,61	15,39	51.99%	
01	01.A18.B00	Fornitura e Posa in opera di Serramenti metallici esterni, completi di telaio in profilati a taglio termico e vetro montato tipo camera bassoemissivo, per finestre, e portefinestre con marcatura CE (UNI EN 14351-1),- di qualunque forma, tipo, dimensione e numero di battenti profili fermavetro, gocciolatoio, serratura, ferramenta e maniglia. Con trasmittanza termica complessiva Uw= =<2,0 e =>1,6 W/m²K (UNI EN ISO 10077-1)esclusa la fornitura al piano					<i>Per le voci del presente articolo si è ipotizzato l'impiego di una vetrata di cui al codice 01.P20.B04.025</i>
01	01.A18.B00.005	In acciaio, fissi, aventi superficie inferiore a m ² 2,0	m ²	350,94	65,80	18.75%	
01	01.A18.B00.010	In acciaio, fissi, aventi superficie compresa tra m ² 2,00 e m ² 3,5	m ²	311,17	65,81	21.15%	
01	01.A18.B00.015	In acciaio, fissi, aventi superficie superiore a m ² 3,5	m ²	281,33	65,80	23.39%	
01	01.A18.B00.020	In acciaio, ad ante aventi superficie inferiore a m ² 2,0	m ²	773,56	65,83	8.51%	
01	01.A18.B00.025	In acciaio, ad ante aventi superficie compresa tra m ² 2,00 e m ² 3,5	m ²	737,52	65,79	8.92%	
01	01.A18.B00.030	In acciaio, ad ante aventi superficie superiore a m ² 3,5	m ²	685,31	65,79	9.60%	
01	01.A18.B00.050	In alluminio, fissi, aventi superficie inferiore a m ² 2,0	m ²	292,52	65,82	22.50%	
01	01.A18.B00.055	In alluminio, fissi, aventi superficie compresa tra m ² 2,00 e m ² 3,5	m ²	260,13	65,81	25.30%	
01	01.A18.B00.060	In alluminio, fissi, aventi superficie superiore a m ² 3,5	m ²	260,13	65,81	25.30%	
01	01.A18.B00.065	In alluminio, ad ante, aventi superficie inferiore a m ² 2,0	m ²	414,34	65,80	15.88%	
01	01.A18.B00.070	In alluminio, ad ante, aventi superficie compresa tra m ² 2,00 m ² 3,5	m ²	398,18	65,82	16.53%	
01	01.A18.B00.075	In alluminio, ad ante, aventi superficie superiore a m ² 3,5	m ²	384,29	52,65	13.70%	

Sez.	Codice	Descrizione	U.M.	Euro	Manod. lorda	% Manod.	Note
01	01.A18.B10	Fornitura e Posa in opera di Serramenti metallici esterni, con apertura a vasistas o ad anta e ribalta con fermo normale, completi di telaio a taglio termico e vetro montato tipo camera basso emissivo, per finestre, e portefinestre con marcatura CE (UNI EN 14351-1), con profili fermavetro, gocciolatoio, serratura, ferramenta e maniglia. Con trasmittanza termica complessiva $U_w = \leq 2,0$ e $\geq 1,6$ W/m²K (UNI EN ISO 10077-1) Esclusa la fornitura al piano.					<i>Per le voci del presente articolo si è ipotizzato l'impiego di una vetrata di cui al codice 01.P20.B04.025</i>
01	01.A18.B10.005	In acciaio, ad un'anta aventi superficie inferiore a m ² 2,0	m ²	777,29	65,84	8.47%	
01	01.A18.B10.010	In acciaio, ad un'anta aventi superficie compresa tra m ² 2.00 e m ² 3,5	m ²	738,76	65,82	8.91%	
01	01.A18.B10.015	In acciaio, ad un'anta aventi superficie superiore a 3,5	m ²	682,82	65,82	9.64%	
01	01.A18.B10.020	In acciaio, a più ante aventi superficie inferiore a m ² 2,0	m ²	858,09	65,82	7.67%	
01	01.A18.B10.025	In acciaio, a più ante aventi superficie compresa tra m ² 2.00 e m ² 3,5	m ²	818,31	65,79	8.04%	
01	01.A18.B10.030	In acciaio, a più ante aventi superficie superiore a m ² 3,5	m ²	778,53	65,79	8.45%	
01	01.A18.B10.050	In alluminio, ad un'anta, aventi superficie inferiore a m ² 2,0	m ²	447,90	65,80	14.69%	
01	01.A18.B10.055	In alluminio, ad un'anta, aventi superficie compresa tra m ² 2.00 e m ² 3,5	m ²	423,04	65,83	15.56%	
01	01.A18.B10.060	In alluminio, ad un'anta, aventi superficie superiore a m ² 3,5	m ²	409,87	52,67	12.85%	
01	01.A18.B10.065	In alluminio, a più ante, aventi superficie inferiore a m ² 2,0	m ²	460,33	65,83	14.30%	
01	01.A18.B10.070	In alluminio, a più ante, aventi superficie compresa tra m ² 2.00 m ² 3,5	m ²	446,44	52,64	11.79%	
01	01.A18.B10.075	In alluminio, a più ante, aventi superficie superiore a m ² 3,5	m ²	415,08	65,83	15.86%	

Sez.	Codice	Descrizione	U.M.	Euro	Manod. lorda	% Manod.	Note
01	01.A18.B11	Serramenti metallici per porte interne di qualunque forma, tipo, dimensione e numero di battenti, realizzati con struttura in profilati tubolari di acciaio zincato e pannellature di rivestimento in acciaio zincato verniciato a fuoco od in acciaio inox, provvisti di oblo' vetrati circolari con vetro in cristallo temperato di spessore mm 5, completi di robusta ferramenta, ottonami ed ogni altro accessorio. Escluso la fornitura al piano.					
01	01.A18.B11.005	Con oblò del diametro di cm 40	m²	293,07	170,48	58.17%	
01	01.A18.B12	Esecuzione e posa in opera di portale in acciaio costituito da profilati binati eventualmente legati con piastre laminare in acciaio saldate od imbullonate, completo del tamponamento dei profilati con muratura in mattoni pieni, compresa ogni opera accessoria e mezzi provvisori per il trasporto e la posa in opera del portale. calcolando lo sviluppo dei profilati binati					
01	01.A18.B12.005	In acciaio tipo np200	m	339,85	193,24	56.86%	
01	01.A18.B12.010	In acciaio tipo he300	m	495,24	210,28	42.46%	
01	01.A18.B15	Provvista e posa di porte in ferro costruite con due lamiera affacciate, spessore 10/10 con interposto pannello ignifugo dello spessore di mm 30, il tutto montato su robusta intelaiatura metallica. per la tenuta al fumo si prescrive un gioco massimo di mm 5 e battuta 5 volte il gioco. tutti i profili e le lamiera dovranno essere unite mediante saldatura					
01	01.A18.B15.005	Resistenti al fuoco per 60 primi ed a tenuta di fumo.	m²	228,02	162,60	71.31%	
01	01.A18.B18	Posa in opera di porte antincendio in lamiera d'acciaio a doppio pannello					
01	01.A18.B18.005	Per qualsiasi spessore	m²	44,97	43,88	97.58%	
01	01.A18.B19	Posa in opera di serramenti metallici completi di telaio e vetrata per finestre, e porte finestre. di qualsiasi dimensione e tipo di apertura					
01	01.A18.B19.005	In acciaio o in alluminio	m²	43,26	41,46	95.85%	

Sez.	Codice	Descrizione	U.M.	Euro	Manod. lorda	% Manod.	Note
01	01.A18.B20	Posa in opera di serramenti metallici porte pedonali esterne blindate, con telaio ed anta in lamiera di acciaio, pannellatura in legno e rivestimento esterno in legno o in alluminio. Comprese le opere accessorie					
01	01.A18.B20.005	Per qualsiasi dimensione	m ²	57,38	56,42	98.32%	
01	01.A18.B30	Serramenti in ferro di tipo industriale, di qualunque forma, tipo, dimensione e numero di battenti, anche con pannelli tamburati con incastri per i vetri, rigetti d'acqua con gocciolatoio, comprese cerniere in ghisa, ottonami, accessori di assicurazione e chiusura, dove occorran serrature a due giri e mezzo con due chiavi e una ripresa antiruggine					
01	01.A18.B30.005	Formati da profilati normali	kg	7,54	5,11	67.82%	
01	01.A18.B30.010	Formati da profilati normali muniti di wasistas	kg	8,14	5,45	66.99%	
01	01.A18.B40	Cancellate, inferriate e simili, in elementi metallici, inclusa una ripresa di antiruggine.					
01	01.A18.B40.005	In ferro in elementi tondi, quadri, piatti o profilati, con disegno semplice a linee dirette	kg	5,40	4,43	82.07%	
01	01.A18.B40.010	In ferro in elementi tondi, quadri, piatti o profilati, con disegno a linee curve o ad intreccio	kg	8,50	7,50	88.29%	
01	01.A18.B40.015	In ferro in profilati tubolari, con disegno sem-plice a linee diritte	kg	9,77	8,53	87.29%	
01	01.A18.B40.020	In ferro, formate con piantoni e pannelli in maglia ondulata o metallo stampato intelaiato.	kg	8,04	6,82	84.79%	
01	01.A18.B45	Esecuzione di cancellate, inferriate, ringhiere, corrimani e simili in acciaio inossidabile del tipo AISI 304 a finitura satinata grana 300/500					
01	01.A18.B45.005	In elementi tondi, quadri, piatti o profilati con disegni a linee curve o ad intreccio	kg	16,81	10,23	60.85%	
01	01.A18.B50	Cancelli metallici, incluso il compenso per zoccoli in lamiera, cerniere in ghisa od in ferro, bronzine accessori di assicurazione e chiusura, serratura a due giri e mezzo con due chiavi e una ripresa di antiruggine					

Sezione 01: Opere edili

Sez.	Codice	Descrizione	U.M.	Euro	Manod. lorda	% Manod.	Note
01	01.A18.B50.005	In ferro in elementi tondi, quadri, piatti o profilati, con disegno semplice a linee diritte	kg	8,02	4,91	61.21%	
01	01.A18.B50.010	In ferro in elementi tondi, quadri, piatti o profilati, con disegno a linee curve o ad intreccio	kg	11,40	8,25	72.40%	
01	01.A18.B50.015	In ferro in profilati tubolari, con disegno sem-plice a linee diritte	kg	13,76	9,55	69.37%	
01	01.A18.B50.020	In ferro, formate con piantoni e pannelli in maglia ondulata o metallo stampato intelaiato	kg	11,23	7,84	69.84%	
01	01.A18.B50.025	Formati da piantoni in profilati di ferro e rete metallica zincata, cucita ai piantoni e tesa convivagni in filo di ferro zincato	kg	10,07	8,87	88.06%	
01	01.A18.B60	Recinzioni con materiale metallico, inclusa una ripresa di antiruggine ai piantoni					
01	01.A18.B60.005	Formate da piantoni in profilati di ferro e rete metallica zincata, cucita ai piantoni e tesa convivagni in filo di ferro zincato	kg	5,39	4,44	82.29%	
01	01.A18.B70	Ringhiere in elementi metallici per balconi, terrazze ecc, compresa una ripresa di antiruggine					
01	01.A18.B70.005	In ferro con disegno semplice a linee diritte, in elementi metallici tondi, quadri, piatti, profilati speciali	kg	6,04	5,12	84.69%	
01	01.A18.B70.010	In ferro con disegno a linee curve od a intreccio, in elementi metallici tondi, quadri, piatti profilati speciali	kg	9,13	8,18	89.59%	
01	01.A18.B70.015	In ferro con disegno semplice a linee diritte, in profilati tubolari	kg	11,14	9,88	88.72%	
01	01.A18.B70.020	In lega leggera al cromo-alluminio con disegno semplice a linee diritte, in elementi tondi, quadri, piatti, profilati speciali	kg	15,14	10,23	67.57%	
01	01.A18.B70.025	In lega leggera al cromo-alluminio con disegno a linee curve od a intreccio, in elementi tondi, quadri, piatti, profilati speciali	kg	17,86	12,95	72.53%	
01	01.A18.B70.030	In lega leggera al cromo-alluminio con disegno semplice a linee diritte, in profilati tubolari	kg	17,51	12,96	74.01%	
01	01.A18.B70.035	In tubo di ferro, con lavorazione saldata	kg	7,42	5,12	68.97%	
01	01.A18.B75	Ringhiere in elementi metallici zincati per balconi, terrazze, ponti, cavalcavia etc.					

Sezione 01: Opere edili

Sez.	Codice	Descrizione	U.M.	Euro	Manod. lorda	% Manod.	Note
01	01.A18.B75.005	In ferro con disegno semplice a linee diritte, in elementi metallici tondi, quadri, piatti profilati speciali	kg	6,92	5,79	83.73%	
01	01.A18.B75.010	In ferro con disegno a linee curve od a intreccio, in elementi metallici tondi, quadri, piatti profilati speciali	kg	10,02	8,87	88.49%	
01	01.A18.B75.015	In ferro con disegno semplice a linee diritte, in profilati tubolari	kg	12,03	10,57	87.87%	
01	01.A18.B80	Ringhiere metalliche in monta di scale (pianerottoli inclusi), compresa una ripresa di antiruggine					
01	01.A18.B80.005	In ferro con disegno semplice a linee diritte, in elementi metallici tondi, quadri, piatti, profilati speciali	kg	7,06	6,14	86.91%	
01	01.A18.B80.010	In ferro con disegno a linee curve od a intreccio, in elementi metallici tondi, quadri, piatti profilati speciali	kg	10,84	9,89	91.23%	
01	01.A18.B80.015	In ferro con disegno semplice a linee diritte, in profilati tubolari	kg	13,19	11,93	90.47%	
01	01.A18.B80.020	In lega leggera al cromo-alluminio con disegno semplice a linee diritte, in elementi tondi, quadri, piatti, profilati speciali	kg	17,52	12,61	71.99%	
01	01.A18.B80.025	In lega leggera al cromo-alluminio con disegno a linee curve od a intreccio in elementi tondi, quadri, piatti, profilati speciali	kg	22,64	17,73	78.32%	
01	01.A18.B80.030	In lega leggera al cromo-alluminio con disegno semplice a linee diritte in profilati tubolari	kg	22,28	17,73	79.58%	
01	01.A18.B80.035	In tubo di ferro, con lavorazione saldata	kg	9,12	6,82	74.77%	
01	01.A18.B90	Opere in lamiera metallica liscia, ondulata, striata ed operata, anche montata su telaio, per sportelli, portine, rivestimenti, foderature, pannelli e simili, comprese eventuali cerniere ed accessori di assicurazione e chiusura					
01	01.A18.B90.005	In ferro, compresa una ripresa di antiruggine	kg	6,90	4,77	69.17%	
01	01.A18.B90.010	In lega leggera al cromo-alluminio	kg	6,70	1,19	17.82%	
01	01.A18.B90.015	In ferro zincato	kg	9,35	6,82	72.97%	
01	01.A18.B90.020	In rame	kg	20,38	13,64	66.92%	
01	01.A18.B90.025	In zinco	kg	16,70	13,64	81.65%	
01	01.A18.C00	Posa in opera di manufatti in lamiera metallica.					

Sez.	Codice	Descrizione	U.M.	Euro	Manod. lorda	% Manod.	Note
01	01.A18.C00.005	Serramenti in ferro di tipo industriale, cancelli, cancellate, inferriate, ringhiere e simili	kg	1,65	1,59	96.35%	
01	01.A18.C02	Posa in opera di pareti mobili in pannelli metallici monoblocco autoportanti, sia fissi che apribili, ad uno o piu' battenti, compresa ogni opera accessoria per il fissaggio, la regolazione dei piedini e delle battute e l'eventuale sagomatura in sito di pezzi speciali					
01	01.A18.C02.005	In pannelli pieni o vetrati	m²	29,13	28,21	96.83%	
01	01.A18.C05	Posa in opera di manufatti in acciaio inox					
01	01.A18.C05.005	Quali serramenti di tipo industriale, cancelli, cancellate, inferriate, ringhiere, corrimani e simili.	kg	2,80	2,20	78.43%	
01	01.A18.C08	Posa in opera di controsoffittatura metallica aperta a struttura reticolare completa dei sistemi di sospensione, di regolazione e dei profili angolari perimetrali, compresa ogni altra opera accessoria per eventuali adattamenti per i corpi illuminanti					
01	01.A18.C08.005	In alluminio	m²	27,62	25,07	90.77%	
01	01.A18.C10	Posa in opera di manufatti in lega di alluminio.					
01	01.A18.C10.005	Cancelli,cancellate,inferriate,ringhiere ecc.	kg	5,33	5,27	98.87%	
01	01.A18.C12	Provvista di paratoia rettangolare a scorrimento verticale, composta da lente nervata od a struttura cellulare anche in elementi componibili, vite senza fine, argani, traversa superiore,soglia inferiore etc; totalmente in acciaio inossidabile AISI 304					
01	01.A18.C12.005	Con chiocciolle in bronzo e volano di comando	kg	21,04	14,66	69.68%	
01	01.A18.C14	Provvista di gruppo di ingranaggi riduttori in ferro a bagno d'olio per paratoie rettangolari a scorrimento rettangolare					
01	01.A18.C14.005	Compreso il montaggio sulle paratoie	cad	830,21	477,37	57.50%	
01	01.A18.C16	Provvista di paratoia a sezione circolare, a movimento basculante, composta da lente, telaio, vite senza fine, chiocciola in bronzo e comandi totalmente in acciaio inossidabile AISI 304					
01	01.A18.C16.005	Luce netta diametro cm 40	cad	756,00	613,72	81.18%	

Sez.	Codice	Descrizione	U.M.	Euro	Manod. lorda	% Manod.	Note
01	01.A18.C16.010	Luce netta diametro cm 50	cad	865,84	681,94	78.76%	
01	01.A18.C20	Provvista e preparazione alla posa di serrande avvolgibili metalliche, complete di guide di ferro ad U, meccanismo con ingranaggi, alberi a manovella oppure a molle di alleggerimento, comprese serrature di sicurezza con due chiavi, catenacci interni ed ogni altro accessorio, due riprese di antiruggine					
01	01.A18.C20.005	In lamiera corazzata da 8/10 mm	m²	102,39	17,05	16.65%	
01	01.A18.C20.010	In lamiera corazzata da 10/10 mm	m²	110,42	17,05	15.44%	
01	01.A18.C20.015	In lamiera corazzata a maglia in tondo da mm 10 con zoccolo inferiore in elementi pieni	m²	161,93	23,87	14.74%	
01	01.A18.C20.020	In lamiera corazzata a maglia in tondo da mm 10 con traverse in rinforzo per tutta l'altezza	m²	175,22	23,86	13.62%	
01	01.A18.C20.025	Corazzata tubolare	m²	132,13	23,86	18.06%	
01	01.A18.C30	Provvista e preparazione alla posa di persiane avvolgibili ad elementi da cm 7 con o senza feritoie, manovra a cinghia, comprese le guide fisse di ferro ad U, i rulli, le carrucole, i supporti, le cinghie in canapa, il passacinghia, i paracolpi, i catenacci interni ed ogni altro accessorio, due riprese di antiruggine					
01	01.A18.C30.005	In lamiera di ferro da 5/10 mm	m²	95,87	20,46	21.34%	
01	01.A18.C30.010	In lamiera di ferro da 8/10 mm	m²	113,06	20,45	18.09%	
01	01.A18.C30.015	In duralluminio da 6/10 mm	m²	127,12	13,64	10.73%	
01	01.A18.C30.020	In duralluminio da 10/10 mm	m²	127,81	14,31	11.20%	
01	01.A18.C40	Posa in opera di serrande avvolgibili o di persiane avvolgibili metalliche					
01	01.A18.C40.005	In lamiera di ferro, corazzata, tubolare o in duralluminio	m²	73,29	72,08	98.35%	
01	01.A18.C50	Provvista e preparazione alla posa di cancelli riducibili in qualunque forma e dimensione, raccolti in vista od occultati, completi di guida superiore di sospensione e scorrimento su cuscinetti a sfere, e guida inferiore anche munita di copriguida, serratura a doppio catenaccio e due riprese di antiruggine					

Sezione 01: Opere edili

Sez.	Codice	Descrizione	U.M.	Euro	Manod. lorda	% Manod.	Note
01	01.A18.C50.005	Formati da montanti in doppio profilato di ferro ad U, delle dimensioni di mm 15x15x15, distanziabili con diagonali snodati	m²	142,80	47,74	33.43%	
01	01.A18.C50.010	Formati da montanti in doppio profilato di ferro ad U, delle dimensioni di mm 20x15x20, distanziabili con diagonali snodati	m²	145,10	47,74	32.90%	
01	01.A18.C50.015	Formati da montanti in doppio profilato di ferro ad U, delle dimensioni di mm 30x22x30, distanziabili con diagonali snodati	m²	200,12	47,73	23.85%	
01	01.A18.C60	Posa in opera di cancelli riducibili					
01	01.A18.C60.005	Formati da montanti in doppio profilato di ferro ad U	m²	69,56	67,75	97.40%	
01	01.A18.C70	Posa in opera di tende alla veneziana					
01	01.A18.C70.005	Con lamelle flessibili standard in lega di alluminio di larghezza inferiore a 60mm	m²	14,66	14,51	99.01%	
01	01.A18.C75	Rimozione di tende alla veneziana di diverse dimensioni in qualsiasi piano del fabbricato, compresa la salita o la discesa dei materiali, lo sgombero dei detriti, la rimozione delle staffe di supporto, il ripristino murario conseguente ed il trasporto alle discariche					
01	01.A18.C75.005	Sino all'altezza di m 4	cad	23,93	22,53	94.17%	
01	01.A18.C80	Posa in opera di chiusini e griglie in ghisa					
01	01.A18.C80.005	Di qualunque dimensione compreso il fissaggio	kg	3,15	3,14	99.62%	
01	01.A18.C85	Rimozione di parapetti in ghisa lavorata, compreso il carico, il trasporto, l'accatastamento, le attrezzature per la molatura ed il taglio ed ogni altro onere					
01	01.A18.C85.005	Per qualsiasi tipo di manufatto (ponti, cavalca-via, ecc.)	kg	0,77	0,59	76.70%	
01	01.A18.C90	Posa in opera di elementi di ringhiera, compreso l'avvicinamento, il carico e lo scarico, la formazione nel massello dei fori necessari per l'alloggiamento delle zanche di ammorsamento nei pilastri ed il riempimento dei fori stessi con cemento fuso alluminoso					
01	01.A18.C90.005	In ghisa lavorata	kg	1,61	1,34	83.04%	

Sezione 01: Opere edili

Sez.	Codice	Descrizione	U.M.	Euro	Manod. lorda	% Manod.	Note
01	01.A18.E00	Provvista e posa in opera di recinzione, cancellata o ringhiera compreso lo scavo per far posto alla fondazione dei piantoni, la fondazione in calcestruzzo cementizio (dosatura mg 20/m ³) di cm40x40x60, il carico ed il trasporto alla discarica dei materiali di risulta, il livellamento del terreno ai lati degli scavi					
01	01.A18.E00.005	Ad elementi pieni, scatolati o tubolari, con due mani di antiruggine, delle quali una stesa in officina e l'altra stesa in cantiere e successiva verniciatura, di dimensioni e disegni forniti dalla direzione lavori, compresa l'assistenza del fabbro alla po	kg	12,51	10,43	83.36%	
01	01.A18.E10	Provvista e posa in opera di rete plastificata, compresi i fili di tensione, i profilati in ferro plastificati ed ogni altro occorrente per le legature etc.					
01	01.A18.E10.005	A maglie di mm 30x30	m ²	40,53	33,39	82.39%	
01	01.A18.E10.015	A maglie di mm 50x50	m ²	39,84	33,39	83.81%	
01	01.A18.E20	Posa in opera di profilati in ferro, compreso lo scavo per far posto alla fondazione in calcestruzzo cementizio (dosatura mg 20/m ³) di cm 40x40x60, il carico ed il trasporto alla discarica dei materiali di risulta, la formazione di quattro fori per la legatura della rete metallica, la verniciatura con due mani di antiruggine ed una mano di vernice					
01	01.A18.E20.005	Di altezza non superiore a mm 80	kg	6,98	5,99	85.81%	
01	01.A18.E30	Provvista e posa di griglie metalliche carreggiabili alle quote della pavimentazione finita, su preesistente manufatto compresa la malta cementizia, i mattoni occorrenti e l'eventuale trasporto dal luogo di deposito al sito d'impiego con l'onere del ripristino della pavimentazione					

Sezione 01: Opere edili

Sez.	Codice	Descrizione	U.M.	Euro	Manod. lorda	% Manod.	Note
01	01.A18.E30.005	Complete di controtelaio fisso e telaio mobile in elementi ad l, date con 2 mani di antiruggine delle quali una stesa in officina e l'altra in cantiere e successiva verniciatura, di dimensioni e disegni forniti dalla direzione lavori,	kg	7,59	3,05	40.25%	
01	01.A18.E50	Provvista e posa di sportelli metallici a doppia parete					
01	01.A18.E50.005	A tenuta d'aria	cad	219,33	212,20	96.75%	
01	01.A18.E70	Sostituzione di fune compreso l'uso della scala porta, escluso il materiale da compensarsi a parte					
01	01.A18.E70.005	All'antenna porta bandiera	cad	202,77	167,73	82.72%	
01	01.A18.G00	Zincatura a caldo eseguita secondo le norme uni 5744/66 con esclusione di alluminio nel bagno di fusione					
01	01.A18.G00.005	Di piccoli profilati in ferro (altezza non superiore a cm 10) serramenti metallici di qualunque forma o dimensione, intelaiature, ringhiere, cancelli, recinzioni, cornicioni, grigliati, minuterie metalliche etc.	kg	0,93	0,68	73.30%	
01	01.A18.G00.010	Di profilati o putrelle (altezza non superiore a cm 10) per piantoni di recinzioni o cancellate	kg	0,69	0,49	70.66%	
01	01.A18.G00.015	Di grossa carpenteria (profilati, np, lamiere di spessore oltre mm 2)	kg	0,51	0,39	76.22%	
01	01.A18.G10	Posa di maniglione antipanico					
01	01.A18.G10.005	Con o senza funzionamento esterno	cad	65,87	62,69	95.17%	
01	01.A18.G20	Posa in opera di targhe metalliche serigrafate con indicazione di prescrizioni, divieti, segnalazioni antinfortunistiche ed antincendio a norma di legge					
01	01.A18.G20.005	Nelle misure correnti a scelta della direzione lavori	cad	7,15	7,15	100.00%	
01	01.A18.H00	Posa in opera di persiane a lamelle ad ante in alluminio per serramenti esterni					
01	01.A18.H00.005	Ad ante battenti	m²	31,10	29,30	94.22%	
01	01.A18.H00.010	Ad ante scorrevoli	m²	35,68	33,89	94.97%	
01	01.A18.H00.015	A libro con ante scorrevoli	m²	36,34	34,54	95.06%	
01	01.A18.H10	Posa in opera di persiane formate da pannelli scuri in alluminio, manuali o motorizzate					

Sez.	Codice	Descrizione	U.M.	Euro	Manod. lorda	% Manod.	Note
01	01.A18.H10.005	A pannelli ripiegabili	m ²	36,68	34,88	95.10%	
01	01.A18.H10.010	A pannelli scorrevoli	m ²	35,68	33,89	94.97%	
01	01.A18.H20	posa in opera di persiana a lamelle sagomate con bordo ribattuto su entrambi i lati tipo veneziana per esterno in lega di alluminio					
01	01.A18.H20.005	A lamelle sagomate convesse-concave, o a forma di S o di Z, con bordo ribattuto su entrambi i lati, completa di accessori	m ²	36,41	34,61	95.07%	
01	01.A18.H30	Posa in opera di tenda avvolgibile per esterno in tessuto					
01	01.A18.H30.005	Con tessuto in fibra di vetro e pvc, completa di accessori	m ²	31,53	29,73	94.30%	
01	01.A18.I00	Posa in opera di frangisoli fissi o orientabili in alluminio, con doghe o pale in alluminio o legno, per schermature su facciata o pensiline Compreso il montaggio di struttura, accessori e sottostruttura. Escluso eventuale ponteggio e/o cestello.					
01	01.A18.I00.005	Per frangisoli fissi con pale in pannelli preassemblati	m ²	31,73	29,93	94.34%	
01	01.A18.I00.010	Per frangisoli fissi/orientabili in doghe o pale sciolte da posare in opera	m ²	41,94	40,14	95.72%	
01	01.A18.N00	Interventi Locali					
01	01.A18.N00.005	Revisione di serramenti in ferro comprendente il ripassamento e la lubrificazione della ferramenta degli organi di chiusura e di manovra: 7% al m del prezzo del serramento nuovo	%	7,00			
01	01.A18.N00.010	Revisione di serramenti in alluminio comprendente il ripassamento e la lubrificazione della ferramenta degli organi di chiusura e di manovra: 3% al m del prezzo del serramento nuovo	%	3,00			
01	01.A18.N00.015	Piccole riparazioni di serramenti in ferro comprendenti la revisione e lubrificazione della ferramenta e la sostituzione di parti di esse escluso la fornitura delle parti sostituite:12% al m del prezzo del serramento nuovo	%	12,00			

Sezione 01: Opere edili

Sez.	Codice	Descrizione	U.M.	Euro	Manod. lorda	% Manod.	Note
01	01.A18.N00.020	'Piccole riparazioni di serramenti in alluminio comprendenti la revisione e lubrificazione della ferramenta e la sostituzione di parte di esse, escluso la fornitura delle parti sostituite:6% al m del prezzo del serramento nuovo	%	6,00			
01	01.A18.N00.025	Qualora, per effettuare la riparazione dei serramenti in alluminio, fosse necessario lo smontaggio dei serramenti con la separazione delle traverse dai montanti, la percentuale di riparazione sara' del 24% del prezzo del serramento nuovo	%	24,00			
01	01.A18.N00.030	Se lo smontaggio (nota bene e) fosse solo parziale la percentuale sara' del 12% del prezzo del serramento	%	12,00			
01	01.A19	OPERE DA LATTONIERE IDRAULICO.					<i>I pezzi speciali verranno calcolati pari allo sviluppo in metri lineari. Promemoria dei numeri, spessori e pesi unitari delle lamiere piane zincate, per tubi pluviali, doccioni e faldali: n.20-spessore 10/10-peso kg./m² 8,60 n.22-spessore 8/10-peso kg./m² 7 n.24-spessore 6/10-peso kg./m² 5,4 n.26-spessore 5/10-peso kg./m² 4,5 n.28-spessore 4/10-peso kg./m² 4.</i>
01	01.A19.A10	Tubi pluviali, doccioni, converse, faldali, compreso ogni accessorio, dati in opera					
01	01.A19.A10.005	In lamiera di rame	kg	27,62	21,32	77.18%	
01	01.A19.A10.010	In acciaio inossidabile	kg	26,41	21,31	80.70%	
01	01.A19.A20	Provvista e posa in opera di tubi pluviali, in lamiera di ferro zincato del n. 28, graffiati, compreso ogni accessorio per il fissaggio					
01	01.A19.A20.005	Del diametro di cm 8	m	18,36	15,67	85.36%	
01	01.A19.A20.010	Del diametro di cm 9	m	18,55	15,67	84.49%	
01	01.A19.A20.015	Del diametro di cm 10	m	20,09	16,93	84.27%	
01	01.A19.A20.020	Del diametro di cm 12	m	22,59	18,81	83.25%	
01	01.A19.A30	Tubi pluviali in polivinile (tipo pesante), dati in opera					
01	01.A19.A30.005	Del diametro di cm 8	m	14,47	12,53	86.62%	
01	01.A19.A30.010	Del diametro di cm 10	m	16,98	14,42	84.91%	

Sez.	Codice	Descrizione	U.M.	Euro	Manod. lorda	% Manod.	Note
01	01.A19.A30.015	Del diametro di cm 12	m	19,43	15,67	80.64%	
01	01.A19.A30.020	Del diametro di cm 20	m	26,44	17,55	66.39%	
01	01.A19.A40	Volute per pluviali date in opera, comprese le saldature					
01	01.A19.A40.005	In lamiera di ferro zincato del n.28 e di diametro cm 8	m	33,70	31,34	93.01%	
01	01.A19.A40.010	In lamiera di ferro zincato del n.28 e di diametro cm 9.	m	35,16	32,60	92.72%	
01	01.A19.A40.015	In lamiera di ferro zincato del n.28 e diametro cm 10	m	36,62	33,86	92.45%	
01	01.A19.A40.020	In lamiera di ferro zincato del n.28 e di diametro cm 12	m	38,28	35,10	91.70%	
01	01.A19.A40.025	In lamiera di rame del n.28 e di diametro cm 8	m	46,45	37,61	80.96%	
01	01.A19.A40.030	In lamiera di rame del n.28 e di diametro cm 9	m	48,56	38,86	80.03%	
01	01.A19.A40.035	In lamiera di rame del n.28 e di diametro cm 10	m	50,67	40,12	79.17%	
01	01.A19.A40.040	In lamiera di rame del n.28 e di diametro cm 12	m	53,63	41,37	77.14%	
01	01.A19.A40.045	In lamiera di acciaio inox del n.28 e di diametro cm 8	m	44,65	37,61	84.24%	
01	01.A19.A40.050	In lamiera di acciaio inox del n.28 e di diametro cm 9	m	46,57	38,86	83.45%	
01	01.A19.A40.055	In lamiera di acciaio inox del n.28 e di diametro cm 10	m	48,50	40,12	82.72%	
01	01.A19.A40.060	In lamiera di acciaio inox del n.28 e di diametro cm 12	m	51,10	41,37	80.96%	
01	01.A19.A40.065	In polivinile tipo pesante del diametro di cm 8	m	27,59	25,07	90.87%	
01	01.A19.A40.070	In polivinile tipo pesante del diametro di cm 10	m	29,66	26,33	88.77%	
01	01.A19.A40.075	In polivinile tipo pesante del diametro di cm 12	m	32,47	27,58	84.93%	
01	01.A19.B00	Doccioni di gronda sagomati, dati in opera, in lamiera di ferro zincato del n. 26, muniti di robuste cicogne a distanza massima di cm 50, comprese le saldature					
01	01.A19.B00.005	Dello sviluppo di cm 25	m	24,98	17,38	69.56%	
01	01.A19.B00.010	Dello sviluppo di cm 33	m	27,55	18,81	68.26%	
01	01.A19.B00.015	Dello sviluppo di cm 40	m	29,90	20,51	68.60%	
01	01.A19.B00.020	Dello sviluppo di cm 50	m	39,71	26,78	67.43%	
01	01.A19.B10	Doccioni di gronda in polivinile dati in opera					
01	01.A19.B10.005	Dello sviluppo di cm 40	m	30,25	18,81	62.17%	
01	01.A19.B10.010	Dello sviluppo di cm 50	m	32,47	20,06	61.78%	

Sez.	Codice	Descrizione	U.M.	Euro	Manod. lorda	% Manod.	Note
01	01.A19.B20	Ripassamento di doccioni di gronda e tubi pluviali, comprese tutte le provviste occorrenti per nuove cicogne, staffe o chioderia, le saldature complete (mano d'opera e provviste), la coloritura con una ripresa interna di catramina ai doccioni e tubi pluviali ed una di biacca all'esterno dei doccioni. la rimozione ed il ricollocamento delle tegole, la provvista e posa dei tratti di doccioni e pluviali nuovi verranno pagati a parte. il prezzo e' riferito al m di gronda o di pluviale, escludendo i tratti nuovi:					
01	01.A19.B20.005	Per tratti di almeno 15 metri di lunghezza	m	24,18	21,51	88.96%	
01	01.A19.B20.010	Per tratti inferiori a 15 metri di lunghezza	m	28,57	25,90	90.65%	
01	01.A19.C10	Provvista e posa in opera di faldali e converse, comprese le saldature					
01	01.A19.C10.005	In lamiera di ferro zincato del n.26	m ²	45,98	37,62	81.81%	
01	01.A19.C20	Ripassamento di faldali e converse comprese le occorrenti saldature e la coloritura con una ripresa di catramina. la rimozione ed il ricollocamento delle tegole, la provvista e posa dei tratti di faldali e converse nuovi verranno pagati a parte. il prezzo e' riferito al m ² di faldale o di conversa, escludendo i tratti nuovi					
01	01.A19.C20.005	In lamiera di ferro zincato o rame	m ²	29,03	26,55	91.45%	
01	01.A19.E00	Posa in opera di tubazioni e di valvolame (saracinesche e rubinetti di arresto e simili) inserite sulle tubazioni escluse quindi le rubinetterie degli apparecchi, il tutto completo di guarnizioni, comprese inoltre tutte le lavorazioni relative ai tubi, quali filettature e piegature, e tutte le provviste occorrenti per la posa di quanto sopra descritto quali collari di fissaggio, minio, canapa, manganese, olio di lino, ecc, prezzi da applicarsi pesando esclusivamente i tubi, manicotti, raccordi, valvole					
01	01.A19.E00.005	Tubazioni in ferro nero o zincato del tipo a vite e manicotto, con annessa raccorderia in ghisa malleabile	kg	10,48	9,40	89.73%	

Sezione 01: Opere edili

Sez.	Codice	Descrizione	U.M.	Euro	Manod. lorda	% Manod.	Note
01	01.A19.E00.010	Tubazioni in piombo con annessa raccorderia in ottone e bronzo	kg	13,25	12,53	94.59%	
01	01.A19.E10	Posa in opera di lastre per cucchie di gabinetti, sottofondi di orinatoi e di docce e per altri usi consimili, comprese le saldature occorrenti e le provviste dello stagno, ecc.					
01	01.A19.E10.005	In piombo	kg	14,08	13,79	97.92%	
01	01.A19.E12	Posa in opera di tubazione in metal-plastico multistrato, per condotte a pressione per acqua potabile, compresa la posa di raccordi e pezzi speciali occorrenti. il fissaggio dei tubi ai raccordi vari deve avvenire, previa sbavatura, tramite collegamento a pressione effettuato con idonea attrezzatura					
01	01.A19.E12.005	Per diametri esterni da mm 16 a mm 26	m	7,96	7,86	98.71%	
01	01.A19.E14	Posa in opera di tubazioni, raccordi e pezzi speciali, per condotte di fognatura, tubi pluviali, etc, per condotte tanto verticali quanto orizzontali, compresa la saldatura elettrica dei giunti, staffe in ferro per ogni giunto se verticali e staffe speciali per ogni giunto se orizzontali fissate ai solai, esclusi gli eventuali scavi e reinterri. in polietilene duro tipo Geberit - pe					
01	01.A19.E14.005	Del diametro di mm 32, 40 e 50	m	6,37	6,27	98.39%	
01	01.A19.E14.010	Del diametro di mm 63 e 75	m	9,53	9,41	98.71%	
01	01.A19.E14.015	Del diametro di mm 90 e 110	m	12,68	12,54	98.87%	
01	01.A19.E14.020	Del diametro di mm 125 e 160	m	18,97	18,81	99.14%	
01	01.A19.E14.025	Del diametro di mm 200 e 250	m	25,26	25,08	99.27%	
01	01.A19.E16	Posa in opera di tubazioni in polietilene alta densita' PN10, PN6, per condotte a pressione per acqua potabile, compreso la posa dei raccordi e pezzi speciali occorrenti, escluso solo lo scavo ed il reinterro					
01	01.A19.E16.005	Per tubi di diametro esterno mm 20, 25 e 32	m	6,27	6,27	100.00%	
01	01.A19.E16.010	Per tubi di diametro esterno mm 40, 50 e 63	m	12,54	12,54	100.00%	

Sez.	Codice	Descrizione	U.M.	Euro	Manod. lorda	% Manod.	Note
01	01.A19.E20	Riparazione di vaschetta di cacciata mediante la sostituzione di accessori, esclusa la provvista degli accessori sostituiti					
01	01.A19.E20.005	Per la prima vaschetta riparata	cad	40,91	40,91	100.00%	
01	01.A19.E20.010	Per ogni vaschetta riparata oltre la prima, eseguita con lo stesso ordinativo e nello stesso fabbricato	cad	20,46	20,46	100.00%	
01	01.A19.E30	Sostituzione o riparazione di rubinetti o di sifoni a bottiglia, comprendente lo smontaggio del rubinetto o del sifone, l'eventuale sostituzione delle guarnizioni, da compensarsi a parte, ed il rimontaggio					
01	01.A19.E30.005	Per il primo rubinetto o sifone riparato	cad	25,57	25,57	100.00%	
01	01.A19.E30.010	Per ogni rubinetto o sifone riparato oltre il primo, eseguito con lo stesso ordinativo e nello stesso fabbricato	cad	6,82	6,82	100.00%	
01	01.A19.E40	Sostituzione o riparazione di flussometri, o flussi rapidi, comprendente lo smontaggio, l'eventuale sostituzione di accessori, da compensarsi a parte, ed il rimontaggio					
01	01.A19.E40.005	Per il primo flussometro riparato	cad	25,57	25,57	100.00%	
01	01.A19.E40.010	Per ogni flussometro riparato oltre il primo, eseguito con lo stesso ordinativo e nello stesso fabbricato	cad	6,82	6,82	100.00%	
01	01.A19.E50	Sostituzione di apparecchiature igieniche simili esclusi vasi alla turca ed orinatoi a parete, comprendente lo smontaggio di sifoni, rubinetti, mensole, ecc, compensando a parte le nuove apparecchiature ed accessori, escluse le eventuali opere murarie occorrenti					
01	01.A19.E50.005	Lavabi, lavelli, vasi all'inglese, bidet, orinatoi tipo sospesi, boyler litri 80/100.	cad	94,03	94,03	100.00%	
01	01.A19.E60	Rimozione di apparecchiature igienico sanitarie in qualunque piano di fabbricato, compresa la salita o discesa dei materiali, lo sgombero dei detriti ed il trasporto alle discariche					
01	01.A19.E60.005	Lavabi, lavelli, vasi all'inglese, bidet, orinatoi tipo sospesi, boyler ecc.	cad	39,24	35,88	91.44%	

Sezione 01: Opere edili

Sez.	Codice	Descrizione	U.M.	Euro	Manod. lorda	% Manod.	Note
01	01.A19.F10	Cromatura di rubinetterie e simili, maniglie di porte e minuterie varie					
01	01.A19.F10.005	In bronzo o in ottone	kg	31,72	31,72	100.00%	
01	01.A19.G10	Posa in opera di apparecchi igienico - sanitari completi di accessori, compreso l'allacciamento alle tubazioni di adduzione e lo scarico					
01	01.A19.G10.005	Lavabo a canale completo di accessori compresa la posa della rubinetteria per acqua calda e fredda (fino a 3 rubinetti o 3 gruppi miscelatori per lavabo), pilette e sifoni di scarico	cad	110,32	110,32	100.00%	
01	01.A19.G10.010	Coprigiunto per lavabi a canale in batteria piatti completo di accessori, con rubinetteria per acqua calda e fredda e scarico	cad	12,88	10,23	79.41%	
01	01.A19.G10.015	Lavello per cucina ad una vasca con scolapiatti incorporato, completo di accessori, compresa la posa del gruppo miscelatore per acqua calda e fredda, pilette e sifone di scarico	cad	112,83	112,83	100.00%	
01	01.A19.G10.020	Lavello per cucina a due vasche con scolapiatti incorporato, completo di accessori, compresa la posa del gruppo miscelatore per acqua calda e fredda, due pilette e sifoni a due bracci.	cad	115,34	115,34	100.00%	
01	01.A19.G10.025	Lavello a due vasche senza scolapiatti completo di accessori, compresa la posa della rubinetteria o gruppo miscelatore, piletta e sifone di scarico.	cad	106,56	106,56	100.00%	
01	01.A19.G10.030	Lavelli e pilozzi ad una vasca senza scolapiatti completi di accessori, compresa la posa della rubinetteria o gruppo miscelatore, piletta e sifone di scarico	cad	92,03	92,03	100.00%	
01	01.A19.G10.035	Lavabo completo di accessori, compresa la posa di un rubinetto, curvette di raccordo, piletta di scarico, sifone di scarico e curva tecnica di raccordo al muro e mensole	cad	66,44	62,69	94.35%	
01	01.A19.G10.040	Lavabo completo di accessori, compresa la posa di batteria a miscela formato da due rubinetti, bocca di erogazione al centro, curvette di raccordo, piletta di scarico, sifone di scarico, curva tecnica di raccordo al muro e mensole	cad	80,68	76,93	95.35%	

Sezione 01: Opere edili

Sez.	Codice	Descrizione	U.M.	Euro	Manod. lorda	% Manod.	Note
01	01.A19.G10.045	Lavabo completo di accessori, compresa la posa del gruppo miscelatore monoforo, curvette di raccordo, piletta di scarico, sifone di scarico, curva tecnica di raccordo al muro e mensole	cad	72,71	68,96	94.84%	
01	01.A19.G10.050	Lavapiedi completo di accessori, compresa la posa dei rubinetti per acqua calda e fredda o gruppo miscelatore, piletta di scarico, sifone di scarico e tasselli di fissaggio	cad	75,95	72,08	94.91%	
01	01.A19.G10.055	Vuotatoio completo di accessori, compresa la posa di rubinetti a passo rapido, piletta di scarico, sifone di scarico e tasselli di fissaggio	cad	66,74	62,69	93.93%	
01	01.A19.G10.060	Bidet senza doccetta completo di accessori, compresa la posa di batteria a miscela formata da due rubinetti per acqua calda e fredda, curvette di raccordo, piletta di scarico, sifone di scarico e tasselli di fissaggio	cad	83,25	81,49	97.88%	
01	01.A19.G10.065	Bidet con doccetta completo di accessori, compresa la posa di batteria a miscela formata da due rubinetti per acqua calda e fredda, comando doccetta, curvette di raccordo, piletta di scarico, sifone di scarico e tasselli di fissaggio	cad	89,52	87,76	98.03%	
01	01.A19.G10.070	Bidet senza doccetta completo di accessori, compresa la posa di gruppo miscelatore monoforo, curvette di raccordo, piletta di scarico, sifone di scarico e tasselli di fissaggio	cad	70,72	68,96	97.51%	
01	01.A19.G10.075	Bidet con doccetta completo di accessori, compresa la posa di gruppo miscelatore monoforo, comando doccetta, curvetta di raccordo, piletta di scarico, sifone di scarico e tasselli di fissaggio	cad	76,99	75,23	97.71%	
01	01.A19.G10.080	Fontanella a zampillo parabolico completa di accessori, compresa la posa del gruppo erogatore a getto obliquo, curvetta di raccordo, piletta di scarico, sifone di scarico, curva tecnica di raccordo al muro e zanche di fissaggio	cad	50,97	50,14	98.38%	
01	01.A19.G10.085	Vasca lavatoio completa di accessori e sostegni, compresa la posa di un rubinetto per sola acqua fredda, piletta di scarico, sifone di scarico con raccordo al muro o pavimento	cad	79,99	75,22	94.04%	

Sezione 01: Opere edili

Sez.	Codice	Descrizione	U.M.	Euro	Manod. lorda	% Manod.	Note
01	01.A19.G10.090	Vasca lavatoio completa di accessori e sostegni, compresa la posa di gruppo miscelatore per acqua calda e fredda, piletta di scarico, sifone di scarico con raccordo al muro o pavimento	cad	86,26	81,49	94.47%	
01	01.A19.G10.095	Vasca da bagno lunga od a sedile, di qualunque tipo e dimensione, completa di accessori, gruppo miscelatore esterno, doccia a telefono, colonna di scarico, piletta e troppopieno	cad	115,11	115,11	100.00%	
01	01.A19.G10.100	Vasca da bagno lunga od a sedile, di qualsiasi tipo e dimensione, completa di accessori, gruppo miscelatore incassato a parete, braccio doccia a parete, colonna di scarico, piletta di scarico e troppopieno	cad	117,85	117,85	100.00%	
01	01.A19.G10.105	Vasca poliban completa di accessori, gruppo miscelatore, braccio doccia, doccetta, piletta e sifone	cad	119,10	119,10	100.00%	
01	01.A19.G10.110	Piatto doccia completo di accessori, compreso gruppo miscelatore meccanico, rubinetti, braccio fisso e soffione, piletta di scarico e sifone di scarico	cad	112,45	108,85	96.80%	
01	01.A19.G10.115	Braccio fisso a parete con soffione per doccia collettiva	cad	28,64	28,64	100.00%	
01	01.A19.G10.120	Rubinetti di arresto ad incasso con cappuccio cromato - da 3/8"	cad	11,93	11,93	100.00%	
01	01.A19.G10.125	Rubinetti di arresto ad incasso con cappuccio cromato - da 1/2"	cad	13,64	13,64	100.00%	
01	01.A19.G10.130	Rubinetti di arresto ad incasso con cappuccio cromato - da 3/4"	cad	15,34	15,34	100.00%	
01	01.A19.G10.135	Saracinesche in bronzo e valvole di ritegno in bronzo da-1/2"	cad	10,23	10,23	100.00%	
01	01.A19.G10.140	Saracinesche in bronzo e valvole di ritegno in bronzo - da 3/4" a 1"	cad	13,64	13,64	100.00%	
01	01.A19.G10.145	Saracinesche in bronzo e valvole di ritegno in bronzo - da 1 1/4" a 1 1/2"	cad	17,05	17,05	100.00%	
01	01.A19.G10.150	Saracinesche in bronzo e valvole di ritegno in bronzo - da 2" a 2 1/2"	cad	18,75	18,75	100.00%	
01	01.A19.G10.155	Saracinesche in bronzo e valvole di ritegno in bronzo - da 3"	cad	20,46	20,46	100.00%	
01	01.A19.G10.160	Latrina alla turca, completa di accessori e scarico	cad	110,32	110,32	100.00%	

Sezione 01: Opere edili

Sez.	Codice	Descrizione	U.M.	Euro	Manod. lorda	% Manod.	Note
01	01.A19.G10.165	Latrina all'inglese o a sella di qualunque tipo, con scarico a pavimento o a parete, completa di accessori e scarico	cad	82,74	82,74	100.00%	
01	01.A19.G10.170	Flusso rapido per latrina completo di accessori, alimentazione e scarico	cad	37,51	37,51	100.00%	
01	01.A19.G10.175	Orinatoio a pavimento di qualunque tipo e dimensione con tutti gli accessori occorrenti, alimentazione e scarico	cad	110,32	110,32	100.00%	
01	01.A19.G10.180	Orinatoio sospeso a parete di qualunque tipo e dimensione, con tutti gli accessori occorrenti, alimentazione e scarico	cad	106,56	106,56	100.00%	
01	01.A19.G10.185	Sifone con griglia a pavimento, con tutti gli accessori occorrenti, alimentazione e scarico	cad	61,37	61,37	100.00%	
01	01.A19.G10.190	Vaschetta di cacciata a cassetta o a zaino, di qualunque capacita', completa di accessori, alimentazione e scarico	cad	62,68	62,68	100.00%	
01	01.A19.G10.195	Sedili in plastica per vasi all'inglese	cad	9,52	9,52	100.00%	
01	01.A19.G10.200	Lancia di lavaggio, completa di accessori	cad	21,82	21,82	100.00%	
01	01.A19.G10.205	Cappa per cucina compreso il tubo di sfiato	cad	53,93	53,93	100.00%	
01	01.A19.G10.220	Combinazione w.c./ bidet per disabili in ceramica per installazione a pavimento, compresa la posa degli accessori ed effetti acqua della vaschetta di cacciata, batteria, comando di scarico a muro laterale, miscelatore termoscopico, comando a leva, doccia a telefono e regolatore automatico di portata	cad	166,32	156,72	94.23%	
01	01.A19.G10.230	Specchio reclinabile per disabili	cad	34,69	31,34	90.35%	
01	01.A19.G10.240	Solleva pazienti meccanico fisso da montare all'angolo o all'estremita" della vasca da bagno	cad	70,96	62,68	88.33%	
01	01.A19.G20	Provvista e posa di mensole, mensoloni in ferro o ghisa smaltata per lavabi, lavelli e simili, compresa la rottura delle murature, il fissaggio il ripristino dell'intonaco e del rivestimento in piastrelle					
01	01.A19.G20.005	Mensole da cm 35 per lavabi	cad	21,82	19,86	91.04%	
01	01.A19.G20.010	Mensoloni da cm 40 per lavelli e lavabi a canale	cad	23,74	21,17	89.18%	

Sez.	Codice	Descrizione	U.M.	Euro	Manod. lorda	% Manod.	Note
01	01.A19.H05	Formazione di punto di adduzione acqua calda o fredda eseguito con impiego di tubazioni in metal-plastico multistrato tipo geberit mepla e raccorderia in ottone, per alimentazione punti acqua isolati o apparecchi igienico sanitari di qualsiasi natura e dimensione ivi compreso le vaschette di cacciata. il prezzo considera uno sviluppo reale della tubazione di alimentazione del punto di adduzione non superiore a m 5 a partire dalla saracinesca posta a valle della tubazione principale ed inclusa nell'analisi, o dal boiler in caso di alimentazione diretta. per distanze superiori a m 5 verrà compensato a parte il tratto di tubazione eccedente. l'impianto dovrà essere dato ultimato, perfettamente funzionante e pronto all'allacciamento all'apparecchiatura igienico sanitaria di riferimento. il prezzo comprende le seguenti lavorazioni: esecuzione di tutte le opere murarie occorrenti ivi compreso le tracce a muro e relativi ripristini murari, incluse le provviste ed i mezzi d'opera occorrenti; opere da idraulico, incluse tutte le provviste ed i mezzi d'opera occorrenti; prova idraulica di tenuta prima del ripristino della muratura; sgombero e trasporto della risulta alle discariche.					
01	01.A19.H05.005	Sgombero e trasporto della risulta alle discariche	cad	239,43	152,11	63.53%	

Sez.	Codice	Descrizione	U.M.	Euro	Manod. lorda	% Manod.	Note
01	01.A19.H10	Formazione di punto di adduzione acqua calda o fredda eseguito con impiego di tubazioni in polietilene ad alta densità PN10, per alimentazione punti acqua isolati o apparecchi igienico sanitari di qualsiasi natura e dimensione ivi compreso le vaschette di cacciata. il prezzo considera uno sviluppo reale della tubazione di alimentazione del punto di adduzione non superiore a m 5 a partire dalla saracinesca posta a valle della tubazione principale ed inclusa nell'analisi, o dal boiler in caso di alimentazione diretta. Per distanze superiori a m 5 verrà compensato a parte il tratto di tubazione eccedente. L'impianto dovrà essere dato ultimato, perfettamente funzionante e pronto all'allacciamento all'apparecchiatura igienico sanitaria di riferimento. Il prezzo comprende le seguenti lavorazioni: esecuzione di tutte le opere murarie occorrenti, ivi compreso le tracce a muro e relativi ripristini murari, incluse le provviste ed i mezzi d'opera occorrenti; opere da idraulico, incluse tutte le provviste ed i mezzi d'opera occorrenti; prova idraulica di tenuta prima del ripristino della muratura; sgombero e trasporto della risulta alle discariche.					
01	01.A19.H10.010	...	cad	181,00	158,25	87.43%	

Sez.	Codice	Descrizione	U.M.	Euro	Manod. lorda	% Manod.	Note
01	01.A19.H15	Formazione di punto di adduzione acqua calda o fredda realizzato in batteria con allacciamento diretto e senza soluzioni di continuità all'adduzione descritta all'art. 01.a19.h05, eseguito con impiego di tubazioni in metal-plastico multistrato tipo geberit mepla e raccorderia in ottone, per alimentazione punti acqua isolati o apparecchi igienico sanitari di qualsiasi natura e dimensione ivi compreso le vaschette di cacciata. il prezzo considera uno sviluppo reale della nuova tubazione non superiore a m 2 a partire dal raccordo con il punto di adduzione acqua. per distanze superiori a m 2 verrà compensato a parte il tratto di tubazione eccedente. l'impianto dovrà essere dato ultimato, perfettamente funzionante e pronto all'allacciamento con l'apparecchio igienico sanitario di riferimento. il prezzo comprende le seguenti lavorazioni: esecuzione di tutte le opere murarie occorrenti, ivi compreso le tracce a muro e relativi ripristini murari, incluse le provviste ed i mezzi d'opera occorrenti; opere da idraulico, incluse tutte le provviste ed i mezzi d'opera occorrenti; prova idraulica di tenuta prima del ripristino della muratura; sgombero e trasporto della risulta alle discariche.					
01	01.A19.H15.005	...	cad	104,08	64,38	61.86%	

Sez.	Codice	Descrizione	U.M.	Euro	Manod. lorda	% Manod.	Note
01	01.A19.H20	Formazione di punto di adduzione acqua calda o fredda realizzato in batteria con allacciamento diretto e senza soluzioni di continuità all'adduzione descritta all'art. 01.A19.H10, eseguito con impiego di tubazioni in polietilene ad alta densità PN10, per alimentazione punti acqua isolati o apparecchi igienico sanitari di qualsiasi natura e dimensione ivi compreso le vaschette di cacciata. il prezzo considera uno sviluppo reale della nuova tubazione non superiore a m 2 a partire dal raccordo con il punto di adduzione acqua. per distanze superiori a m 2 verrà compensato a parte il tratto di tubazione eccedente. l'impianto dovrà essere dato ultimato, perfettamente funzionante e pronto all'allacciamento con l'apparecchio igienico sanitario di riferimento. il prezzo comprende le seguenti lavorazioni: esecuzione di tutte le opere murarie occorrenti, ivi compreso le tracce a muro e relativi ripristini murari, incluse le provviste ed i mezzi d'opera occorrenti; opere da idraulico, incluse tutte le provviste ed i mezzi d'opera occorrenti; prova idraulica di tenuta prima del ripristino della muratura; sgombero e trasporto della risulta alle discariche					
01	01.A19.H20.005	...	cad	74,27	64,38	86.69%	

Sez.	Codice	Descrizione	U.M.	Euro	Manod. lorda	% Manod.	Note
01	01.A19.H25	Formazione di rete di scarico per apparecchi igienico sanitari tipo lavelli, lavandini, lavabo, pilozzi, lavatoi, bidet e similari, comprensivo di tutte le forniture e i mezzi d'opera occorrenti sia relativamente alle opere da idraulico che quelle edili. la tubazione dovrà essererealizzata con impiego di manufatti tipo Geberit - PE diametri mm 40/46 - 50/56, incluse le occorrenti saldature ed i collari di fissaggio alla struttura di ancoraggio ed ogni prestazione d'opera occorrente per dare l'impianto perfettamente funzionante e pronto all'allacciamento all'apparecchio sanitario di riferimento. il prezzo comprende le seguenti lavorazioni: esecuzione di tutte le opere murarie occorrenti, ivi compreso le tracce a muro e relativi ripristini murari o il fissaggio delle tubazioni a pavimento, incluse le provviste ed i mezzi d'opera occorrenti; opere da idraulico, incluse tutte le provviste ed i mezzi d'opera occorrenti. distanza massima tra il collegamento dell'apparecchio igienico sanitario e la colonna o rete principale di scarico non superiore a m 5. per allacciamenti aventi distanza superiore si procederà a parte al compenso del tratto eccedente tale lunghezza. prova idraulica di tenuta prima del ripristino della muratura; sgombero e trasporto della risulta alle discariche					
01	01.A19.H25.005	...	cad	195,08	170,91	87.61%	

Sez.	Codice	Descrizione	U.M.	Euro	Manod. lorda	% Manod.	Note
01	01.A19.H30	Formazione di rete di scarico per apparecchi igienico sanitari tipo lavelli, lavandini, lavabo, pilozzi, lavatoi, bidet e similari, realizzato in batteria con allacciamento diretto e senza soluzione di continuità allo scarico descritto dall'art. 01.A19.H25. la tubazione dovrà essere realizzata con impiego di manufatti tipo Geberit - pe diametri mm 40/46 - 50/56, incluse le occorrenti saldature ed i collari di fissaggio alla struttura di ancoraggio ed ogni prestazione d'opera occorrente per dare l'impianto perfettamente funzionante					
01	01.A19.H30.005	...	cad	100,77	87,50	86.83%	
01	01.A19.H35	Formazione di rete di scarico per vasi a sedile o alla turca, comprensivo di cucchiaino, braga, tubo, giunto a T con tappo a vite per ispezione, curva aperta per innesto nella colonna di discesa, manicotti, riduzioni, ecc., in polietilene tipo Geberit - PE, comprensivo di tutte le lavorazioni, forniture e mezzi d'opera occorrenti, sia relativi alle opere da muratore che da idraulico per dare l'impianto perfettamente funzionante e pronto alla posa del vaso a sedile. Il prezzo comprende le seguenti lavorazioni: esecuzione di tutte le opere murarie occorrenti, ivi compreso le rotture e relativi ripristini murari, incluse le provviste ed i mezzi d'opera occorrenti; opere da idraulico, incluse tutte le lavorazioni, provviste ed i mezzi d'opera occorrenti. distanza massima tra il collegamento dell'apparecchio igienico sanitario e la colonna o rete principale di scarico non superiore a m 3. per allacciamenti aventi distanza superiore si procederà a parte al compenso del tratto eccedente tale lunghezza. Prova idraulica di tenuta prima del ripristino della muratura; sgombero e trasporto della risulta alle discariche.					
01	01.A19.H35.005	...	cad	275,37	216,52	78.63%	

Sez.	Codice	Descrizione	U.M.	Euro	Manod. lorda	% Manod.	Note
01	01.A19.H40	Formazione di rete di scarico per vasi a sedile o alla turca, realizzato in batteria con allacciamento diretto e senza soluzione di continuità allo scarico descritto dall'art. 01.a19.h35. la tubazione dovrà essere realizzata con impiego di manufatti tipo geberit - pe diametro mm 90/97, incluse le occorrenti saldature ed i collari di fissaggio alla struttura di ancoraggio ed ogni prestazione d'opera occorrente per dare l'impianto perfettamente funzionante e pronto all'allacciamento all'apparecchio sanitario di riferimento. il prezzo comprende tutte le lavorazioni, provviste, mezzi d'opera previsti dall'art. 01.A19.H35, nulla escluso, per uno sviluppo reale della nuova tubazione per ogni singolo scarico non superiore a m 2 a partire dalla braga di raccordo. prova idraulica di tenuta prima del ripristino del pavimento; sgombero e trasporto alle discariche della risulta (inclusa nell'analisi) con lo scarico a valle già realizzato. per allacciamenti aventi distanza superiore, il tratto eccedente i m 2 verrà compensato a parte.					
01	01.A19.H40.005	...	cad	128,63	107,47	83.55%	

Sez.	Codice	Descrizione	U.M.	Euro	Manod. lorda	% Manod.	Note
01	01.A19.H45	Formazione di servizio igienico per disabili eseguito secondo la normativa vigente, eseguito secondo gli schemi di progetto. il prezzo è comprensivo delle seguenti lavorazioni e forniture: specchio, porta sapone, porta carta; mancorrenti in tubi di nylon diametro mm 40 e spessore mm 5, con anima interna in tubo di acciaio zincato (sia internamente che esternamente) diametro mm 30 e spessore mm 2, compreso supporti, piastre e tasselli di fissaggio a muro; impianto di adduzione e scarico come descritto all'art. 01.A19.H05; vaso a sedile serie speciale, completo di coperchio e vaschetta di cacciata; lavabo speciale per disabili; miscelatori con comandi differenziati a ginocchio, a pedale, a leva; doccetta a telefono con asta e comando a leva; boiler elettrico istantaneo da l 10; posa tubazioni ed apparecchiature; opere murarie per il fissaggio e assistenza alla posa di apparecchiature idrico sanitarie, pulizia, sgombero, carico e trasporto alle discariche della risulta. escluso impianto elettrico. prezzo comprensivo di tutte le lavorazioni occorrenti, le provviste ed i mezzi d'opera per dare il servizio perfettamente funzionante in ogni opera e fornitura impiantistica. prove idrauliche ed elettriche prima del ripristino della muratura. Sgombero e trasporto alle discariche della risulta.					
01	01.A19.H45.005	...	cad	5.796,08	2.025,73	34.95%	

Sez.	Codice	Descrizione	U.M.	Euro	Manod. lorda	% Manod.	Note
01	01.A19.H50	Formazione di servizio igienico per disabili eseguito secondo la normativa vigente, eseguito secondo gli schemi di progetto. il prezzo è comprensivo delle seguenti lavorazioni e forniture: specchio, porta sapone, porta carta; mancorrenti in tubi di nylon diametro mm 40 e spessore mm 5, con anima interna in tubo di acciaio zincato (sia internamente che esternamente) diametro mm 30 e spessore mm 2, compreso supporti, piastre e tasselli di fissaggio a muro; impianto di adduzione e scarico come descritto all'art. 01.A19.H10; vaso a sedile serie speciale, completo di coperchio e vaschetta di cacciata; lavabo speciale per disabili; miscelatori con comandi differenziati a ginocchio, a pedale, a leva; doccetta a telefono con asta e comando a leva; boiler elettrico istantaneo da l 10; posa tubazioni ed apparecchiature; opere murarie per il fissaggio e assistenza alla posa di apparecchiature idrico sanitarie, pulizia, sgombero, carico e trasporto alle discariche della risulta. Escluso impianto elettrico. Prezzo comprensivo di tutte le lavorazioni occorrenti, le provviste ed i mezzi d'opera per dare il servizio perfettamente funzionante in ogni opera e fornitura impiantistica. Prove idrauliche ed elettriche prima del ripristino della muratura. Sgombero e trasporto alle discariche della risulta.					
01	01.A19.H50.005	...	cad	5.538,15	2.046,35	36.95%	
01	01.A20	OPERE DA DECORATORE					<i>Le opere contemplate nella presente categoria non comprendono l'eventuale noleggio dei ponteggi</i>
01	01.A20.A10	Sgrassatura, stuccatura e spolveratura eseguite su intonaci naturali esterni					
01	01.A20.A10.005	Per superfici di almeno m ² 4	m ²	2,70	2,12	78.62%	

Sez.	Codice	Descrizione	U.M.	Euro	Manod. lorda	% Manod.	Note
01	01.A20.A20	Raschiatura e lavatura a fondo delle vecchie tinte, stuccatura e scartavetratura eseguite su intonaci esterni gia' tinteggiati					
01	01.A20.A20.005	Per superfici di almeno m ² 4	m ²	5,71	3,98	69.63%	
01	01.A20.A30	Lavatura con detersivi, revisione stuccatura con stucco a vernice, scartavetratura, coloritura di fondo sulle parti stuccate e scoperte, eseguite su intonaci esterni precedentemente coloriti ad olio					
01	01.A20.A30.005	Per superfici di almeno m ² 4	m ²	8,06	7,97	98.84%	
01	01.A20.A40	Spolveratura e lavatura con acido di murature in paramano					
01	01.A20.A40.005	Per superfici di almeno m ² 4	m ²	8,38	8,30	99.07%	
01	01.A20.A50	Stuccatura, scartavetratura e pulizia semplice eseguita su intonaci naturali interni					
01	01.A20.A50.005	Per superfici di almeno m ² 4	m ²	1,86	1,48	79.80%	
01	01.A20.A60	Raschiatura o lavatura di vecchie tinte, stuccatura e scartavetratura eseguita su intonaci interni gia' tinteggiati					
01	01.A20.A60.005	Per superfici di almeno m ² 4	m ²	2,06	0,62	29.87%	
01	01.A20.A70	Raschiatura vecchie tappezzerie, stuccature e scartavetratura eseguita su intonaci interni tappezzati					
01	01.A20.A70.005	Per superfici di almeno m ² 4	m ²	5,61	3,88	69.09%	
01	01.A20.A80	Lavatura con detersivi, revisione stuccatura con stucco a vernice, scartavetratura, coloritura di fondo sulle parti stuccate o scoperte, eseguita su intonaci interni precedentemente coloriti ad olio					
01	01.A20.A80.005	Per superfici di almeno m ² 4	m ²	5,04	4,98	98.88%	
01	01.A20.A90	Rasatura con gesso e colla per eliminazione disuguaglianze degli intonaci e successive lisciate, eseguite su superfici vecchie intonacate a calce					
01	01.A20.A90.005	Per superfici di almeno m ² 4	m ²	16,39	5,36	32.70%	
01	01.A20.B00	Rasatura con stucco a vernice e successiva scartavetratura eseguita su fondi intonacati a calce od a gesso e colorati ad olio					

Sez.	Codice	Descrizione	U.M.	Euro	Manod. lorda	% Manod.	Note
01	01.A20.B00.005	Per superfici di almeno m ² 4	m ²	12,02	11,58	96.37%	
01	01.A20.B10	Spugnatura eseguita con tela-spugna e tinta su fondi gia' preparati					
01	01.A20.B10.005	Con tinta a colla o idropittura (esclusa la fornitura delle stesse).	m ²	4,09	4,09	100.00%	
01	01.A20.B10.010	Con vernice opaca tipo cementite (esclusa la fornitura della stessa).	m ²	8,86	8,86	100.00%	
01	01.A20.B20	Lisciatura di pareti e soffitti					
01	01.A20.B20.005	A scagliola e colla	m ²	3,72	3,41	91.73%	
01	01.A20.B30	Lavatura con detersivi					
01	01.A20.B30.005	Di basamenti e stipiti per una superficie di almeno m ² 4	m ²	6,72	6,71	99.89%	
01	01.A20.B40	Brucciatura con soluzione di acido solforico e successiva sciacquatura					
01	01.A20.B40.005	Di basamenti, stipiti o intonaci in cemento per una superficie di almeno m ² 4	m ²	5,15	5,11	99.30%	
01	01.A20.B50	Lavatura con detersivo, revisione stuccatura, scartavetratura, coloritura di fondo sulle parti stuccate o scoperte, su manufatti in legno gia' precedentemente coloriti					
01	01.A20.B50.005	Di serramenti	m ²	6,12	6,00	97.97%	
01	01.A20.B50.010	Di infissi	m ²	5,74	5,65	98.47%	
01	01.A20.B60	Sgrassatura di vecchie coloriture mediante detersivi					
01	01.A20.B60.005	Di manufatti in legno.	m ²	2,63	2,54	96.66%	
01	01.A20.B70	Imprimitura a base di bianco di zinco in pasta diluito con olio di lino, su manufatti in legno.					
01	01.A20.B70.005	Di serramenti grezzi, compresa la spolveratura	m ²	6,02	5,53	91.79%	
01	01.A20.B70.010	Di infissi grezzi	m ²	4,10	3,68	89.78%	
01	01.A20.B80	Rasatura completa con stucco a vernice e scarta-vevtratura					
01	01.A20.B80.005	Di manufatti in legno	m ²	8,05	7,58	94.22%	
01	01.A20.B80.010	Di manufatti metallici	m ²	8,68	8,21	94.64%	
01	01.A20.B90	Spazzolatura con spazzole metalliche e spolveratura su superfici metalliche grezze					
01	01.A20.B90.005	Di manufatti esterni	m ²	5,52	5,52	100.00%	
01	01.A20.B90.010	Di serramenti ed infissi interni	m ²	6,44	6,44	100.00%	

Sez.	Codice	Descrizione	U.M.	Euro	Manod. lorda	% Manod.	Note
01	01.A20.B90.015	Di termosifoni, piastre, tubi, ecc.	m²	7,36	7,36	100.00%	
01	01.A20.C00	Sabbiatura semplice di pulizia su superfici metalliche grezze					
01	01.A20.C00.005	Di manufatti esterni	m²	16,57	16,57	100.00%	
01	01.A20.C05	Sabbiatura eseguita su manufatti esterni					
01	01.A20.C05.005	Tipo semplice, per la pulizia di superfici murali o metalliche grezze.	m²	9,02	4,60	50.98%	
01	01.A20.C05.010	Tipo industriale per la pulizia di superfici metalliche.	m²	16,57	8,44	50.91%	
01	01.A20.C05.015	Tipo metallo bianco per la pulizia di strutture metalliche.	m²	24,91	12,69	50.95%	
01	01.A20.C10	Lavatura con detersivo, revisione stuccatura, scartavetratura, coloritura di fondo sulle parti stuccate o scoperte, su superfici metalliche già precedentemente colorite					
01	01.A20.C10.005	Di manufatti esterni	m²	8,41	8,29	98.52%	
01	01.A20.C10.010	Di serramenti ed infissi interni	m²	6,53	6,44	98.66%	
01	01.A20.C20	Lavatura con detersivi su superfici già precedentemente colorite					
01	01.A20.C20.005	Di termosifoni, piastre, ecc.	m²	4,19	4,14	98.88%	
01	01.A20.C30	Pulizia di superfici in calcestruzzo, intonaco, mattoni, mediante l'uso di idrolavatrice alimentata elettricamente, compreso tubi, raccordi, ugelli, canne acqua, ecc., con la sola esclusione di eventuali ponteggi					
01	01.A20.C30.005	Mediante getto d'acqua a forte pressione, fino a250 atm., per l'asportazione di sporco, polvere e parti incoerenti	m²	3,06	1,91	62.29%	
01	01.A20.C30.010	Mediante eiezione ad alta pressione (fino a 250 atm) con idrolavatrice alimentata elettricamente di una miscela combinata di acqua ed inerti si- licei selezionati, per l'asportazione di ogni tipo di residuo superficiale incoerente, anche su superfici in ferro	m²	8,63	5,52	63.95%	
01	01.A20.C40	Pulizia di superfici particolarmente delicate quale cotto, arenarie, intonaci, e/o di interesse artistico con sistema chimicamente neutro					

Sez.	Codice	Descrizione	U.M.	Euro	Manod. lorda	% Manod.	Note
01	01.A20.C40.005	Eseguita mediante l'eiezione a bassissima pressione (circa 0.5 atm) di una emulsione mista aria-acqua e finissimi inerti con apposita macchina pulitrice alimentata ad aria compressa, compreso tubi, raccordi, lancia al tungsteno, centrale di regolazione e apparecchiatura interfono per due operatori	m ²	39,30	20,46	52.05%	
01	01.A20.E00	Tinta a calce, previa imprimitura ad una o piu' tinte a due riprese					
01	01.A20.E00.005	Su soffitti e pareti interne	m ²	5,20	5,14	98.86%	
01	01.A20.E00.010	Su muri esterni, facciate, scale, porticati, androni e simili	m ²	7,74	7,68	99.24%	
01	01.A20.E10	Tinta a colla, previa imprimitura ad una o due tinte a due riprese					
01	01.A20.E10.005	Su soffitti e pareti interne	m ²	5,34	4,44	83.22%	
01	01.A20.E20	Tinta a tempera forte a piu' riprese					
01	01.A20.E20.005	Su soffitti e pareti esterne	m ²	6,29	6,14	97.55%	
01	01.A20.E30	Tinta all'acqua (idropittura) a base di resine sintetiche, con un tenore di resine non inferiore al 30% , lavabile, ad una o piu' tinte a piu' riprese su fondi gia' preparati					
01	01.A20.E30.005	Su intonaci interni	m ²	4,36	2,73	62.58%	
01	01.A20.E30.010	Su intonaci esterni	m ²	9,00	6,82	75.79%	
01	01.A20.E35	Applicazione di pittura murale opacizzata a base di polimeri acrilici in soluzione, pigmenti coloranti selezionati e cariche silicee finissime, applicata con una prima mano di fissativo di preparazione e con almeno due riprese successive di pittura distanziate nel tempo, anche a pennellate incrociate con finiture a velatura, compresa ogni opera accessoria, eseguita a qualsiasi piano del fabbricato					
01	01.A20.E35.005	Su pareti esterne	m ²	13,92	11,38	81.75%	

Sez.	Codice	Descrizione	U.M.	Euro	Manod. lorda	% Manod.	Note
01	01.A20.E38	Applicazione di idropittura murale opaca a base di silicati di potassio, pigmenti inorganici selezionati e cariche minerali, non filmogena ma permeabile all'acqua ed al vapore acqueo, perfettamente reagente con il supporto preventivamente pulito, applicata con una mano di fondo diluita al 30% come imprimitura e con due riprese successive distanziate nel tempo diluite al 10% la prima e 25% la seconda, esclusa la preparazione del supporto, eseguita a qualsiasi piano del fabbricato					
01	01.A20.E38.005	Su pareti esterne, vani scala, androni	m ²	15,87	11,38	71.72%	
01	01.A20.E40	Coloritura a cementite su superfici intonacate a calce od a gesso					
01	01.A20.E40.005	A due riprese e per una superficie di almeno m ² 4	m ²	7,91	6,92	87.48%	
01	01.A20.E40.015	Ad una ripresa con successiva verniciatura di smalto grasso o sintetico, per una superficie di almeno m ² 4	m ²	11,29	10,38	91.93%	
01	01.A20.E45	Trattamento decorativo e protettivo con pittura murale a base di farina di quarzo, resina copolimera, aggregati duri a granulometria differenziata quali mica e granito, pigmenti coloranti selezionati, speciali additivi per assicurare una perfetta adesione, data a pennello o rullo a due riprese intervallate diluite del 15% ad una o piu' tinte su fondi gia' preparati, previa applicazione di una ripresa di fissativo consolidante adatto a base di resine acriliche in solventi aromatici ed alifatici, esclusa la preparazione del supporto e il rifacimento di intonaci					
01	01.A20.E45.005	Su murature esterne	m ²	14,30	11,38	79.61%	

Sez.	Codice	Descrizione	U.M.	Euro	Manod. lorda	% Manod.	Note
01	01.A20.E47	Esecuzione di finitura protettiva e/o decorativa trasparente o colorata, ottenuta mediante applicazione a spruzzo, rullo o pennello di vernici a base di biossido di titanio, con proprietà antinquinanti, autopulenti e antibatteriche basate su processo di fotocatalisi testato in laboratorio autorizzato. Escluso eventuale idrolavaggio delle superfici da trattare, da computarsi a parte.					
01	01.A20.E47.005	Vernice trasparente a film sottile, applicazione ad una ripresa su: superfici in calcestruzzo.	m ²	4,77	3,17	66.48%	
01	01.A20.E47.010	Vernice trasparente a film sottile, applicazione ad una ripresa su: superfici intonacate o in laterizi.	m ²	5,57	3,17	56.93%	
01	01.A20.E47.015	Vernice trasparente a film sottile, applicazione ad una ripresa su: superfici in materiale lapideo o verniciato.	m ²	4,77	3,17	66.48%	
01	01.A20.E47.020	Pittura bianca per interni o esterni, applicazione a due riprese su: superfici in calcestruzzo.	m ²	8,63	6,29	72.87%	
01	01.A20.E47.025	Pittura bianca per interni o esterni, applicazione a due riprese su: superfici intonacate o in laterizi.	m ²	9,02	6,29	69.72%	
01	01.A20.E47.030	Pittura bianca per interni o esterni, applicazione a due riprese su: fondo verniciato.	m ²	7,85	6,29	80.11%	
01	01.A20.E47.035	Pittura colorata per interni o esterni, applicazione a due riprese su: superfici in calcestruzzo.	m ²	9,05	6,29	69.51%	
01	01.A20.E47.040	Pittura colorata per interni o esterni, applicazione a due riprese su: superfici intonacate o in laterizi.	m ²	9,51	6,29	66.14%	
01	01.A20.E47.045	Pittura colorata per interni o esterni, applicazione a due riprese su: fondo verniciato.	m ²	8,13	6,29	77.37%	
01	01.A20.E47.050	Pittura densa trasparente o colorata per supporti orizzontali esterni (pavimentazioni in asfalto, calcestruzzo), applicazione ad una ripresa su: superfici in calcestruzzo.	m ²	5,31	3,15	59.28%	
01	01.A20.E47.055	Pittura densa trasparente o colorata per supporti orizzontali esterni (pavimentazioni in asfalto, calcestruzzo), applicazione ad una ripresa su: asfalto poro aperto.	m ²	5,09	3,15	61.79%	
01	01.A20.E47.060	idrolavaggio delle superfici da trattare, quando richiesto o necessario	m ²	5,15	5,15	100.00%	

Sez.	Codice	Descrizione	U.M.	Euro	Manod. lorda	% Manod.	Note
01	01.A20.E48	Esecuzione di rivestimento murale costituito da legante minerale a base di grassello di calce a lunga stagionatura, terre naturali ed ossidi inorganici, additivi minerali, dato a pennello o rullo a due riprese intervallate diluite al 30% la prima e al 20% la seconda, ad una o piu' tinte su fondi gia' preparati, previa applicazione di una ripresa di primer di fondo, e successiva applicazione di una ripresa di protettivo silossanico, esclusa la preparazione del supporto e il rifacimento degli intonaci					
01	01.A20.E48.005	Per interni ed esterni	m²	15,56	12,07	77.56%	
01	01.A20.E50	Coloritura con carbolineum					
01	01.A20.E50.005	Ad una ripresa	m²	4,57	4,09	89.50%	
01	01.A20.E60	Applicazione fissativo					
01	01.A20.E60.005	Su soffitti e pareti interne	m²	1,65	1,64	99.33%	
01	01.A20.E60.010	Su muri esterni, facciate, scale, porticati, an-droni e simili	m²	3,34	3,23	96.68%	
01	01.A20.E70	Formazione di zoccolini murali comprendente: preparazione, stuccatura intonaci, coloritura di fondo e successiva verniciatura					
01	01.A20.E70.005	Con vernice lavabile	m	4,89	4,69	96.00%	
01	01.A20.E80	Formazione di zoccolature o pareti, lisce od operate, previa preparazione del fondo, rasatura,scartavetratura, ecc,con finitura in resine trasparenti (date a piu'riprese), spessore minimo mm 1,5					
01	01.A20.E80.005	Con vernici resinoplastiche speciali tipo plasticcoat, leorm, ecc.	m²	8,71	5,12	58.73%	
01	01.A20.E90	Provvista e applicazione di tappezzeria compresa la preventiva mano di colla					
01	01.A20.E90.005	In carta tipo economico	m²	9,66	8,52	88.24%	
01	01.A20.E90.010	In tela plastificata (tipo muraflex - viniltex esimili)	m²	18,82	13,64	72.47%	
01	01.A20.E90.015	In carta fodera	m²	5,76	5,11	88.77%	
01	01.A20.E90.020	In stoffa apprettata tipo yuta	m²	22,40	15,34	68.50%	

Sez.	Codice	Descrizione	U.M.	Euro	Manod. lorda	% Manod.	Note
01	01.A20.F00	Verniciatura su manufatti in legno con vernice protettiva stemperata con olio di lino					
01	01.A20.F00.005	Ad una ripresa per interni	m²	6,30	5,68	90.16%	
01	01.A20.F00.010	A due riprese per esterni	m²	11,33	10,09	89.07%	
01	01.A20.F10	Velatura su manufatti in legno con olio di lino cotto con o senza colori					
01	01.A20.F10.005	Ad una ripresa	m²	5,37	5,12	95.29%	
01	01.A20.F20	Coloritura ad olio di lino cotto e biacca					
01	01.A20.F20.005	Ad una ripresa	m²	5,96	5,45	91.51%	
01	01.A20.F30	Verniciatura di manufatti in legno a due riprese di vernice tipo flatting					
01	01.A20.F30.005	Su fondo in legno naturale	m²	12,26	11,35	92.58%	
01	01.A20.F30.010	Su fondi gia' preparati	m²	10,53	9,71	92.17%	
01	01.A20.F32	Protezione di manufatti in legno di qualsiasi genere mediante applicazione di un fondo a base di resine sintetiche ad azione consolidante, fungicida, antitarlo ed insetto repellente, non filmogeno e ad elevata capacita' penetrante nel supporto, applicato a spruzzo od a pennello, compresa ogni opera accessoria per la pulizia preventiva dei manufatti					
01	01.A20.F32.005	A due riprese	m²	13,44	11,11	82.66%	
01	01.A20.F35	Finitura superficiale di manufatti in legno di qualsiasi genere mediante applicazione, in due otre riprese distanziate nel tempo, di protettivi non filmogeni ad alta penetrazione a base di resine alchidiche o poliuretaniche monocomponenti a bassa assorbenza dei raggi ultravioletti, addizionate con ossidi di ferro trasparenti					
01	01.A20.F35.005	Compresa ogni opera accessoria	m²	12,66	11,93	94.24%	

Sez.	Codice	Descrizione	U.M.	Euro	Manod. lorda	% Manod.	Note
01	01.A20.F38	Ignifugazione di manufatti in legno e suoi derivati (pavimenti e strutture di qualunque genere)realizzata mediante trattamenti ripetuti a base di vernici impregnanti ignifughe, trasparenti,di tipo approvato, applicate a pennello od a spruzzo sul supporto sverniciato, tale da garantire una reazione al fuoco del manufatto corrispondente alla classe 1, compresa ogni opera accessoria					
01	01.A20.F38.005	Compresa ogni opera accessoria	m²	14,13	9,68	68.50%	
01	01.A20.F40	Verniciatura di manufatti in legno con smalto su fondi gia' preparati					
01	01.A20.F40.005	Con smalto grasso ad una ripresa	m²	7,24	6,83	94.39%	
01	01.A20.F40.010	Con smalto grasso a due riprese	m²	12,73	11,99	94.15%	
01	01.A20.F40.015	Con smalto sintetico ad una ripresa	m²	7,27	6,83	93.92%	
01	01.A20.F40.020	Con smalto sintetico a due riprese	m²	12,80	11,99	93.67%	
01	01.A20.F50	Coloritura con una ripresa di antiruggine a base di olestenolici ai fosfati di zinco,su superfici metalliche					
01	01.A20.F50.005	Di manufatti esterni	m²	10,51	9,80	93.24%	
01	01.A20.F50.010	Di serramenti ed infissi interni	m²	8,27	7,58	91.65%	
01	01.A20.F50.015	Di termosifoni,piastre ecc.	m²	8,72	7,90	90.58%	
01	01.A20.F50.020	Di tubi aventi diametro fino cm 15	m	5,47	5,36	98.08%	
01	01.A20.F50.025	Di tubi aventi diametro superiore a cm 15	m	8,32	8,22	98.74%	
01	01.A20.F60	Coloritura con vernice protettiva a base di bianco di zinco, stemperata con olio di lino, su superfici metalliche					
01	01.A20.F60.005	Di manufatti esterni, ad una ripresa	m²	8,41	7,74	92.08%	
01	01.A20.F60.010	Di manufatti esterni, a due riprese	m²	13,91	12,62	90.76%	
01	01.A20.F60.015	Di serramenti e di infissi interni,a due riprese	m²	10,28	9,13	88.86%	
01	01.A20.F70	Verniciatura con smalto su coloritura esistente per superfici metalliche					
01	01.A20.F70.005	Di manufatti esterni, ad una ripresa	m²	8,82	8,39	95.11%	
01	01.A20.F70.010	Di manufatti esterni, a due riprese	m²	14,19	13,38	94.28%	
01	01.A20.F70.015	Di serramenti ed infissi interni, a due riprese	m²	12,54	11,85	94.47%	
01	01.A20.F70.020	Di termosifoni,piastre,ecc, ad una ripresa:	m²	8,84	8,30	93.92%	

Sezione 01: Opere edili

Sez.	Codice	Descrizione	U.M.	Euro	Manod. lorda	% Manod.	Note
01	01.A20.F70.025	Di termosifoni,piastre,ecc. a due riprese	m ²	12,37	11,53	93.20%	
01	01.A20.F70.030	Tubi di sezione fino a cm 15, ad una ripresa	m	7,20	6,66	92.54%	
01	01.A20.F70.035	Tubi di sezione fino a cm 15, a due riprese.	m	11,47	10,63	92.67%	
01	01.A20.F80	Verniciatura con vernice ad alluminio di parti metalliche					
01	01.A20.F80.005	Ad una ripresa	m ²	7,42	6,14	82.74%	
01	01.A20.F90	Verniciatura con smalto epossidico su coloritura esistente per superfici metalliche					
01	01.A20.F90.005	Di manufatti esterni, a due riprese	m ²	18,03	16,72	92.74%	
01	01.A20.F90.010	Di manufatti esterni, a una ripresa	m ²	9,70	9,05	93.26%	
01	01.A20.F95	Protezione di manufatti metallici e similari realizzata mediante trattamenti ripetuti a base di vernici intumescenti di tipo approvato e certificato per la classe REI 120, applicate a pennello od a spruzzo sul supporto preventivamente trattato con primer, compresa ogni opera accessoria					
01	01.A20.F95.005	A tre o piu' riprese distanziate nel tempo, in misura non inferiore a 2 kg/m ²	m ²	23,94	8,25	34.46%	
01	01.A20.G00	Verniciatura con pittura a freddo di tipo epossidico a base di zinco					
01	01.A20.G00.005	Di manufatti esterni, a una ripresa	m ²	14,65	12,74	86.94%	
01	01.A20.G10	Sverniciatura di materiali legnosi e metallici mediante immersione in bagni a base acquosa additivati con cloruri catalizzati, con resa delle superfici lignee a poro aperto e con pH 7 per permettere una impregnazione in profondita' nella successiva verniciatura; computo metrico economico misurato per superficie di ingombro					
01	01.A20.G10.005	Di materiale con vernici in poliesteri	m ²	42,62	42,62	100.00%	
01	01.A20.G10.010	Di porte, finestre, persiane, avvolgibili etc.	m ²	32,39	32,39	100.00%	
01	01.A20.G10.015	Di termosifoni	m ²	129,56	129,56	100.00%	

Sez.	Codice	Descrizione	U.M.	Euro	Manod. lorda	% Manod.	Note
01	01.A20.G20	Protezione trasparente ottenuta mediante applicazione a spruzzo o a pennello di idrorepellente a base di silicati in solvente a forte penetrazione, fino a rifiuto, compreso ogni onere per l'applicazione, esclusa la pulizia del fondo e gli eventuali ponteggi					
01	01.A20.G20.005	Di superfici in cemento armato, pietra, mattoni pieni, intonaci	m ²	12,31	7,93	64.44%	
01	01.A20.G25	Consolidamento trasparente ottenuto mediante applicazione a pennello o a spruzzo di consolidante a base di esteri dell'acido salicico a solvente, fino a rifiuto, compreso ogni onere per l'applicazione, esclusa la pulizia del fondo e gli eventuali ponteggi					
01	01.A20.G25.005	Su superfici in cemento armato, pietra, muratura e intonaci	m ²	18,39	9,51	51.74%	
01	01.A20.H10	Rivestimento murale policromo per interni composto da una preparazione di fondo con fissativo e due riprese di idropittura, su cui viene successivamente dispersa a spruzzo una fase a solvente di colori diversi costituente un film lavabile di elevata resistenza all'abrasione, di aspetto satinato, insaponificabile e di spessore non superiore a 4/10 di mm, compresa ogni opera accessoria					
01	01.A20.H10.005	Per una superficie di almeno m ² 4	m ²	15,55	10,23	65.80%	

Sez.	Codice	Descrizione	U.M.	Euro	Manod. lorda	% Manod.	Note
01	01.A20.H50	Rivestimento murale per interni, finito a stucco tipo veneziano o marmorino, eseguito mediante una preventiva neutralizzazione del fondo ad intonaco o gesso con fissativo acrilico e rasature con scagliola e fondo per stucco a mani incrociate con carteggiatura, su cui viene applicata, a spatola metallica, con tessiture incrociate, la finitura a stucco tipo veneziano o marmorino a base di resine sintetiche, leganti vegetali e cariche inerti selezionate, in due mani successive con relative leggere carteggiature; ultima mano a finire e protezione finale mediante ceratura o lucidatura a secco, compresa ogni opera accessoria					
01	01.A20.H50.005	m ²	51,12	45,41	88.83%	
01	01.A20.N00	Compensazioni					
01	01.A20.N00.005	Per superfici inferiori a m ² 4 aumento del 30%	%	30,00			
01	01.A20.N00.010	Per le tinteggiature eseguite ad altezza superiore a m 4 verra corrisposto un aumento di euro 0,50 al m ² (lire 900 al m ²).	m ²	0,50			
01	01.A21	OPERE STRADALI					
01	01.A21.A10	Formazione di rilevato stradale con materiali ghiaio - terrosi steso a strati o cordoli di cm 50 di spessore, umidificati, se richiesto dalla direzione lavori, addensati con rullo statico pesante o vibrante con effetto fino a 60 tonnellate per un periodo non inferiore alle ore 6 ogni 100 m ³ di rilevato e comunque fino al raggiungimento di un soddisfacente grado di costipamento, secondo le disposizioni impartite dalla direzione lavori, misurato in opera					
01	01.A21.A10.005	Materiali forniti dalla citta'.	m ³	10,45	6,62	63.36%	
01	01.A21.A10.010	Materiali forniti dalla ditta, previa accettazione della direzione lavori.	m ³	16,61	6,62	39.85%	

Sez.	Codice	Descrizione	U.M.	Euro	Manod. lorda	% Manod.	Note
01	01.A21.A20	Spandimento di materiali vari per spessori superiori a cm 3, provvisti sfusi sul luogo d'impiego, per la formazione di strati regolari, secondo le indicazioni della direzione lavori, compreso gli eventuali ricarichi durante la cilindratura ed ogni altro intervento per regolarizzare la sagoma degli strati					
01	01.A21.A20.005	Materiali terrosi, sabbia, graniglia, pietrischetto stabilizzato e simili, sparsi con mezzi meccanici.	m³	6,26	3,87	61.86%	
01	01.A21.A20.010	Ghiaia naturale sparsa con mezzo meccanico	m³	4,12	2,33	56.57%	
01	01.A21.A20.015	Ghiaia vagliata, pietrisco e ciottoli sparsi con mezzo meccanico	m³	8,53	4,95	58.02%	
01	01.A21.A20.020	Materiali terrosi, sabbia, graniglia, pietrischetto stabilizzato e simili, sparsi a mano.	m³	11,42	11,42	100.00%	
01	01.A21.A20.025	Ghiaia naturale sparsa a mano	m³	21,14	21,14	100.00%	
01	01.A21.A20.030	Ghiaia vagliata, pietrischetto e ciottoli sparsi a mano	m³	26,55	26,55	100.00%	
01	01.A21.A30	Spandimento di materiali vari per spessori sino a cm 3 eseguito a mano, provvisti sfusi sul luogo d'impiego per la formazione di strati sottili e regolari, secondo le indicazioni della direzione lavori e per lo spandimento dei materiali anzidetti sul suolo gelivo					
01	01.A21.A30.005	Materiali terrosi, sabbia, polvere di roccia, graniglia e pietrischetto	m³	31,17	31,17	100.00%	
01	01.A21.A40	Provvista e stesa di misto granulare anidro per fondazioni stradali, conforme alle prescrizioni della citta' attualmente vigenti, composto di grossa sabbia e ciottoli di dimensioni non superiori ai cm 12, assolutamente scevro di materie terrose ed organiche e con minime quantita' di materie limose o argillose, esclusa la compattazione, compresa la regolarizzazione con materiale fine secondo i piani stabiliti					
01	01.A21.A40.005	Eseguita a macchina, per uno spessore compreso pari a cm20	m²	6,25	1,53	24.51%	
01	01.A21.A40.010	Eseguita a macchina, per uno spessore compreso pari a cm30	m²	9,40	2,04	21.65%	

Sezione 01: Opere edili

Sez.	Codice	Descrizione	U.M.	Euro	Manod. lorda	% Manod.	Note
01	01.A21.A40.015	Eseguita a macchina, per uno spessore compresso pari a cm35	m ²	10,52	2,13	20.27%	
01	01.A21.A40.020	Eseguita a macchina, per uno spessore compresso pari a cm40	m ²	11,82	2,26	19.09%	
01	01.A21.A40.025	Eseguita a macchina per uno spessore compresso pari a cm45, (steso in due strati)	m ²	13,13	2,38	18.14%	
01	01.A21.A40.030	Eseguita a mano, per uno spessore compresso pari a cm20	m ²	9,29	5,28	56.88%	
01	01.A21.A40.035	Eseguita a mano, per uno spessore compresso pari a cm30	m ²	14,86	8,45	56.88%	
01	01.A21.A40.040	Eseguita a mano, per uno spessore compresso pari a cm35	m ²	17,09	9,72	56.88%	
01	01.A21.A40.045	Eseguita a mano, per uno spessore compresso pari a cm40	m ²	19,69	11,20	56.88%	
01	01.A21.A40.050	Eseguita a mano, per uno spessore compresso pari a cm45	m ²	22,30	12,68	56.88%	
01	01.A21.A43	Provvista sul luogo d'impiego di misto granulare stabilizzato a cemento confezionato con inerti provenienti dalla frantumazione di idonee rocce e grossi ciottoli e la cui curva granulometrica sia collocata all'interno del fuso anas 1981, premiscelato con idoneo impasto con aggiunta di kg 50 al m³ di cemento tipo 325, di kg 75 al m³ di filler e con resistenza a compressione a 7 giorni compresa tra 25 e 45 kg/cm² la miscela degli inerti dovrà avere una perdita percentuale in peso alla prova Los Angeles inferiore od uguale a 30 - successiva stesa per la formazione di strato regolare secondo le indicazioni della D.L., compresi gli eventuali ricarichi durante la cilindatura ed ogni altro intervento per regolarizzare la sagoma dello strato - la densità in sito dovrà essere uguale o maggiore al 97% di quella ottima determinata in laboratorio (a. as.h.o modificata)					
01	01.A21.A43.005	Per ogni m ³ dato in opera costipato, esclusa la compattazione	m ³	55,57	4,65	8.36%	

Sez.	Codice	Descrizione	U.M.	Euro	Manod. lorda	% Manod.	Note
01	01.A21.A44	Provvista sul luogo d'impiego di misto granulare stabilizzato a cemento confezionato con inerti provenienti dalla frantumazione di idonee rocce e grossi ciottoli e la cui curva granulometrica sia collocata all'interno del fuso anas 1981 premiscelato con idoneo impasto con aggiunta di kg 70 al m ³ di cemento tipo 325, di kg 75 al m ³ di filler e con resistenza a compressione a 7 giorni compresa tra 30 e 50 kg/cm ² la miscelate gli inerti dovrà avere una perdita percentuale in peso alla prova Los Angeles inferiore od uguale a 30 - successiva stesa per la formazione di strato regolare secondo le indicazioni della D.L., compresi gli eventuali ricarichi durante la cilindatura ed ogni altro intervento per regolarizzare la sagoma dello strato - la densità in sito dovrà essere uguale o maggiore al 97% di quella ottima determinata in laboratorio (a. as.h.o modificata)					
01	01.A21.A44.005	Per ogni m ³ dato in opera costipato, esclusa la compattazione	m ³	57,54	4,64	8.07%	

Sez.	Codice	Descrizione	U.M.	Euro	Manod. lorda	% Manod.	Note
01	01.A21.A46	Provvista sul luogo d'impiego di misto granulare stabilizzato a cemento per ripristini o risanamenti, confezionato con inerti provenienti dalla frantumazione di idonee rocce e grossi ciottoli la cui curva granulometrica sia collocata all'interno del fuso anas 1981, premiscelato con idoneo impasto con aggiunta di kg 50 al m ³ di cemento tipo 325, di kg 75 al m ³ di filler e con resistenza a compressione a 7 giorni compresa tra 25 e 45 kg /cm ² la miscela degli inerti dovrà avere una perdita percentuale in peso alla prova Los Angeles inferiore o uguale a 30 - successiva stesa anche a mano per la formazione di strato regolare secondo le indicazioni della D.L., compresi gli eventuali ricarichi durante la cilindatura ed ogni altro intervento per regolarizzare la sagoma dello strato - la densità in sito dovrà essere uguale o maggiore al 97% di quella ottima determinata in laboratorio (a.as.h.o. modificata)					
01	01.A21.A46.005	Per ogni m ³ dato in opera costipato, esclusa la compattazione	m ³	64,99	16,35	25.16%	
01	01.A21.A50	Compattazione con rullo pesante o vibrante dello strato di fondazione in misto granulare anidro o altri materiali anidri, secondo i piani stabiliti, mediante cilindatura a strati separati sino al raggiungimento della compattezza giudicata idonea dalla direzione lavori					
01	01.A21.A50.005	Per spessore finito superiore a 30 cm	m ²	1,79	0,86	47.92%	
01	01.A21.A50.010	Per spessore finito fino a 30 cm	m ²	1,32	0,63	47.92%	
01	01.A21.A60	Regolarizzazione e rullatura con rullo di adatto peso, statico o vibrante, o piastra vibrante idonea del piano del sottofondo in terra o del piano dello strato di fondazione in ghiaia per l'esecuzione di ripristini o risanamenti, compreso ogni onere per il funzionamento del rullo o della piastra					

Sez.	Codice	Descrizione	U.M.	Euro	Manod. lorda	% Manod.	Note
01	01.A21.A60.005	Su carreggiate stradali e su banchine	m ²	1,66	1,21	72.72%	
01	01.A21.A60.010	Su marciapiedi	m ²	2,49	1,81	72.72%	
01	01.A21.A70	Innaffiamento di sottofondo per nuove pavimentazioni e per ripristini vari, compreso ogni onere per il funzionamento del mezzo e l'approvvigionamento dell'acqua					
01	01.A21.A70.005	Con autobotte	m ²	0,09	0,07	74.66%	
01	01.A21.A80	Formazione di cumuli					
01	01.A21.A80.005	Di qualsiasi materiale, compresi ghiaia, pietri-sco ecc.	m ³	2,86	2,86	100.00%	
01	01.A21.B00	Esecuzione di pavimentazione in lastricato di masselli, eseguita secondo le prescrizioni del capitolato generale, comprendente: provvista e spandimento di sabbia della stura, del Sangone o del Po per la formazione del piano di posa dello spessore di cm 10 circa, sopra il sottofondo in ghiaia o calcestruzzo e per il riempimento dei giunti, sino a rifiuto a mezzo di innaffiamento ripetuto; provvista e posa di masselli di sienite o diorite dello spessore di cm 14-16; la mano d'opera dello scalpellino per la rifilatura delle teste e delle facce laterali per tutta la grossezza dei conci e ripassamento dopo laposa per il completamento del lastricato a regola d'arte; la spazzatura della sabbia ed il trasporto agli scarichi della medesima e di tutti i detriti, schegge e rifiuti provenienti dalla lavorazione della pietra da taglio; gli interventi successivi necessari per la manutenzione per tutto il tempo previsto in capitolato					
01	01.A21.B00.005	m ²	285,79	103,60	36.25%	

Sez.	Codice	Descrizione	U.M.	Euro	Manod. lorda	% Manod.	Note
01	01.A21.B10	Posa in opera di masselli, rotaie o cordolo marginale alla pavimentazione comprendente: la provvista e lo spandimento di sabbia della Stura, del Sangone o del Po per la formazione del piano di posa dello spessore di cm 10 circa, su preesistente sottofondo in ghiaia o calcestruzzo e per il riempimento dei giunti sino a rifiuto a mezzo di innaffiamento; -l'intervento dello scalpello per la rifilatura delle teste e delle facce laterali per tutta la grossezza dei conci, compreso il ripassamento dopo la posa per il completamento del lastricato a regola d'arte e compreso lo spostamento delle pietre nell'ambito del cantiere; la spazzolatura della sabbia ed il trasporto alla discarica della medesima e di tutti i detriti; -gli interventi successivi necessari per la manutenzione secondo quanto previsto dal capitolato					
01	01.A21.B10.005	In sienite o diorite dello spessore di cm 14-16	m ²	108,45	103,58	95.51%	
01	01.A21.B15	Posa di masselli in lastricato o in fascia, compreso l'assottigliamento dei masselli in presenza delle traversine e dei chiodi di ancoraggio delle rotaie tranviarie o ferroviarie, per tutto lo scartamento, per l'interbinario fino alla larghezza di m 1,40, per una larghezza fino a m 0,50 all'esterno dei binari in faldina e per il concio lavorato in fascia, in punta, con tutti gli oneri di cui all'art precedente					
01	01.A21.B15.005	In sienite o diorite, dello spessore compreso tra cm 14 e cm 16	m ²	122,09	117,22	96.01%	
01	01.A21.B20	Rimozione con l'estrazione dei conci dai luoghi di posa ed il loro accatastamento nell'ambito del cantiere o fino alla distanza di m 300; compresa l'eventuale numerazione dei corsi secondo la disposizione della direzione lavori					
01	01.A21.B20.005	Di lastricati, masselli, rotaie, anche con giunti bituminati	m ²	28,59	28,59	100.00%	

Sez.	Codice	Descrizione	U.M.	Euro	Manod. lorda	% Manod.	Note
01	01.A21.B30	Assestamento di lastricato, compresa la demolizione dei giunti asfaltici, bituminosi o di cemento per rimediare a piccoli cedimenti del suolo stradale, compreso ogni compenso per la sabbia e tutte le opere necessarie per ottenere un perfetto livellamento, sollevamento lastre, insabbiamento etc esclusa la sigillatura					
01	01.A21.B30.005	In prismi o rotaie	m ²	65,79	58,32	88.65%	
01	01.A21.B35	Sigillatura di lesioni presenti sulla pavimentazione, delle zone perimetrali di ripristini, nonché nella zona di contatto tra la pavimentazione e la parete verticale del cordolo, effettuata con speciale mastice di bitume modificato con polimeri così come descritto all'articolo 10a59005, colato a caldo previa pulizia, asportazione di eventuali irregolarità superficiali e riscaldamento delle pareti delle fessure con lancia termica, compresa ogni fornitura ed onere per dare il lavoro finito a perfetta regola d'arte. per quantitativi superiori a m 150 da effettuarsi nella stessa zona					
01	01.A21.B35.005	Della larghezza di cm8-10	m	2,27	1,05	46.35%	
01	01.A21.B36	Sigillatura di lesioni presenti sulla pavimentazione, delle zone perimetrali di ripristini, nonché nella zona di contatto tra la pavimentazione e la parete verticale del cordolo, effettuata con stesa di emulsione bituminosa cationica, contenente il 65% di bitume modificato di tipo "a" in ragione di kg 0,500 al metro lineare previa pulizia e asportazione di eventuali irregolarità superficiali, compresa ogni fornitura ed onere per dare il lavoro finito a perfetta regola d'arte					
01	01.A21.B36.005	...	m	1,37	0,53	38.39%	

Sez.	Codice	Descrizione	U.M.	Euro	Manod. lorda	% Manod.	Note
01	01.A21.B40	Sigillatura dei giunti della pavimentazione inlastricato di masselli anche sulla sede dei binari tranviari, comprendente la pulizia dei giunti per una profondita' da 4 a 5 cm ; il riempimento dei giunti; la rifilatura dellelabbrature per ottenere giunti regolari ed uniformi					
01	01.A21.B40.005	Con asfalto colato	m²	25,99	19,84	76.32%	
01	01.A21.B40.010	Con malta bituminosa	m²	18,63	16,95	90.96%	
01	01.A21.B40.015	Con emulsione bituminosa e graniglia	m²	18,76	16,89	90.04%	
01	01.A21.B50	Ricarico di giunti gia' sigillati					
01	01.A21.B50.005	Con asfalto colato	m²	14,41	7,70	53.43%	
01	01.A21.B50.010	Con emulsione e graniglia impastata	m²	11,25	10,03	89.19%	
01	01.A21.B50.015	Con malta bituminosa	m²	9,83	8,91	90.67%	
01	01.A21.B60	Pavimento alla palladiana tipo opus incertum; con misura sulle diagonali variabili da cm 20 a cm 40, di spessore compreso tra cm 3 e cm 6 (peso kg 60-70 m²), sigillate con cemento scuro e rifilatura dei giunti (con ferro apposito)					
01	01.A21.B60.005	Formato con lastre di pietra di luserna a forma irregolare, ma con sottofondo	m²	108,16	87,05	80.48%	
01	01.A21.B60.010	Formato con lastre di pietra di luserna a forma irregolare	m²	78,47	68,98	87.90%	
01	01.A21.B70	Posa di cubetti di porfido, sienite o diorite,per la formazione di pavimentazione, provvisti in prossimita' del luogo di posa e disposti secondo il piano di cava, ad archi contrastanti e paralleli, anche nelle zone dei binari tranviari su letto di posa di sabbia del Po o della stura,secondo le prescrizioni, compresa la provvista della sabbia, la battitura a regola d'arte, la scopatura, il carico ed il trasporto di tutti i detriti alle discariche e la manutenzione, esclusa la sola preparazione del sottofondo che sara' compensata a parte					
01	01.A21.B70.005	Cubetti con spigolo variabile da cm 4 a cm 6	m²	56,65	53,56	94.55%	
01	01.A21.B70.010	Cubetti con spigolo variabile da cm 6 a cm 8	m²	46,91	43,52	92.78%	
01	01.A21.B70.015	Cubetti con spigolo variabile da cm 8 a cm 12	m²	42,19	38,51	91.27%	

Sez.	Codice	Descrizione	U.M.	Euro	Manod. lorda	% Manod.	Note
01	01.A21.B76	Formazione di pavimentazione mediante la fornitura e posa di cubetto in porfido ricostruito mediante procedimento di vibrocompressione e conforme alle normative UN EN 1338, avente al suo interno un composto cementizio e graniglie di cava, lavate attraverso opportuni procedimenti. Cubetto con sfaccettature "a spacco" e con parte calpestabile e carrabile sempre ruvida, granulare e antrusducciolo, posto in opera con metodo a martello, su letto di sabbia non rigonata tipo 03/04 lavata, compresa la sigillatura dei giunti con miscela magra di sabbia e cemento, doppia battitura a mezzo piastra vibrante per assicurare il migliore intasamento dei giunti e lavaggio finale con acqua corrente nonché quant'altro occorra per dare l'opera finita a regola d'arte.					
01	01.A21.B76.005	Cubetti con spigolo variabile da cm 6 a cm 8	m ²	45,45	21,14	46.51%	
01	01.A21.B76.010	Cubetti con spigolo variabile da cm 8 a cm 10	m ²	48,45	20,51	42.33%	
01	01.A21.B80	Disfacimento di pavimentazione, compreso lo sca-vo del fondo sabbioso, la cernita dei cubetti utilizzabili, il loro accatastamento nell'ambito del cantiere per un eventuale reimpiego in sito o per il trasporto nei magazzini municipali					
01	01.A21.B80.005	In cubetti di porfido, di sienite o diorite	m ²	12,78	12,78	100.00%	
01	01.A21.B85	Cordonatura per delimitazioni, compresa la formazione del letto di posa in cls cementizio al200 e la sigillatura delle marmette autobloccanti con impasto costituito da sabbia mista a cemento normale (kg 5 ogni m), escluso lo scavo					
01	01.A21.B85.005	Formata da doppia fila di marmette autobloccanti in cls dello spessore di cm4-6-8, fornite dalla citta'	m	16,99	12,37	72.80%	
01	01.A21.B90	Cordonatura per delimitazioni, compresa la formazione del letto di posa in cls cementizio al200 e la sigillatura dei cubetti con impasto costituito da sabbia mista a cemento normale (kg 5 ogni m), escluso lo scavo					

Sezione 01: Opere edili

Sez.	Codice	Descrizione	U.M.	Euro	Manod. lorda	% Manod.	Note
01	01.A21.B90.005	Formata da doppia fila di cubetti di cm 8-10 oppure cm 10-12, forniti dalla citta'.	m	16,99	12,37	72.80%	
01	01.A21.B90.010	Formata da doppia fila di cubetti di cm8-10 forniti dalla ditta	m	25,88	12,37	47.80%	
01	01.A21.B90.015	Formata da doppia fila di cubetti di cm10-12forniti dalla ditta	m	29,80	12,38	41.53%	
01	01.A21.C00	Sigillatura dei giunti di pavimentazione in cubetti di porfido, di sienite o diorite; anche sulla sede dei binari tranviari, secondo le prescrizioni del capitolato					
01	01.A21.C00.005	Con emulsione bituminosa	m ²	20,17	19,55	96.93%	
01	01.A21.C10	Intasamento di giunti di pavimentazione stradale in calcestruzzo cementizio comprendente:l'estrazione della tavola o della lastra in polistirolo per la formazione del giunto stesso,oppure la pulizia dei giunti se gia' intasati precedentemente e, una volta riempiti, la ripulitura delle slabbrature per ottenere giunti regolari ed uniformi					
01	01.A21.C10.005	Riempiti con miscela bitumata composta da: bitume tipo 80-100 al 40% , sabbia al 40% e cemento al 20%	m	12,58	8,30	65.99%	
01	01.A21.F00	Posa in opera di elementi prefabbricati in conglomerato cementizio armato avente resistenza caratteristica di almeno 300 kg/cm², da completare in opera con getto di conglomerato cementizio con resistenza caratteristica di almeno 200kg/cm² e rapporto acqua/cemento 0,50,da rigonare e fratazzare secondo la sagoma del telaio					
01	01.A21.F00.005	Per la formazione di cunette stradali semplici a cielo aperto e bordonale di marciapiede	m	57,41	26,62	46.36%	
01	01.A21.F00.010	Per la formazione di cunette stradali a cielo aperto provviste di muro d'unghia (telaio piu'piastra di paramento)	m	63,68	32,88	51.64%	
01	01.A21.F00.015	Per la formazione di fioriera semplice o fossi protetti (telaio piu' piastre di paramento)	m	69,94	39,15	55.97%	

Sezione 01: Opere edili

Sez.	Codice	Descrizione	U.M.	Euro	Manod. lorda	% Manod.	Note
01	01.A21.F00.020	Per la formazione di cunetta stradale a cielo aperto provvista di muro d'unghia (telaio piu' piastra di paramento) e bacino di raccolta delle acque percolanti da monte del muro d'unghia	m	97,41	46,16	47.39%	
01	01.A21.F00.025	Per la formazione di cunetta stradale a cielo aperto provvista di fioriera (telaio piu' piastre di paramento)	m	153,30	71,96	46.94%	
01	01.A21.F00.030	Per la formazione di doppia cunetta stradale con fioriera spartitraffico a cielo aperto (telaio piu' piastre di paramento)	m	202,91	91,49	45.09%	
01	01.A21.F10	Posa in opera di cordoli in calcestruzzo cementizio vibrati in cassero metallico comprendente: lo scavo per far posto al condolo ed al sottofondo in calcestruzzo secondo le quote stabilite dalla direzione dei lavori; il trasporto dei materiali di rifiuto alle discariche; il sottofondo per il letto di posa in calcestruzzo cementizio dello spessore di cm 15 e della larghezza di cm 35 (cemento kg 150/m³, sabbia m³ 0.400, ghiaietta m³ 0.800); il rinfiacco in calcestruzzo come sopra; lo scarico; l'accatastamento e le garanzie contro le rotture; la sigillatura delle superfici di combacio a mezzo di malta di cemento dosata a kg 600/m²; la rifilatura dei giunti; il ripassamento durante e dopo la posa					
01	01.A21.F10.005	Cordoli aventi sezione rettangolare (base cm 12 altezza cm 30) con foro verticale in mezzeria, realizzando tra foro e foro del cordolo successivo posato un interasse di mm1200 + o -mm 3, con scavo per far posto al cordolo eseguito a macchina, con il rinfiacco di sezione triangolare avente cm 20 di base e cm 20 di altezza.	m	16,86	9,86	58.50%	

Sez.	Codice	Descrizione	U.M.	Euro	Manod. lorda	% Manod.	Note
01	01.A21.F10.010	Cordoli aventi sezione rettangolare (base cm 12 altezza cm 30) con foro verticale in mezzzeria,realizzando tra foro e foro del cordolo successivo posato un interasse di mm 1200 + o - mm 3, con scavo per far posto al cordolo eseguito a mano; con il rinfiacco di sezione triangolare avente cm 20 di base e cm 20 di altezza	m	24,16	17,59	72.81%	
01	01.A21.F20	Posa in opera su letto di sabbia di spessore cm3 di elementi prefabbricati retti o curvi a protezione di alberi di sezione ad l secondo il disegno della citta',del peso di circa kg 135/m calcestruzzo di cemento R'bk 350 kg/cm² a superficie liscia, gettato in casseri metallici e vibrato; compreso la provvista e stesa della sabbia, l'eventuale scavo oppure l'apporto di materiale ghiaioso per la realizzazione e la rullatura del piano di posa dello strato di sabbia e la sigillatura dei giunti con malta cementizia dosata a kg 600/m³ di cemento (bianco per elementi di pari colore). verranno compensati unicamente elementi o frazioni effettivamente posati. lo sviluppo degli elementi curvi verra' misurato lungo la circonferenza minore					
01	01.A21.F20.005	Retti o curvi in cemento grigio o bianco	m	23,42	18,82	80.38%	
01	01.A21.F30	Provvista e posa di cordoli prefabbricati in calcestruzzo cementizio armati con ferro B450C secondo disegno della citta'. gettati in casseri metallici e vibrati aventi resistenza caratteristica R'bk 300 kg/m², posati su fondazione di calcestruzzo cementizio dosato a kg 150/m³ di cemento, dello spessore di cm 20 e della larghezza di cm 40 compreso lo scavo amano o a macchina. la sigillatura delle superfici di combacio con malta dosata a kg 500/m³ e la rifilatura dei giunti					
01	01.A21.F30.005	Di cordoli dello spessore di cm 20 altezza cm 60 e lunghezza cm 200 e del peso di kg 600	m	48,57	23,93	49.26%	

Sez.	Codice	Descrizione	U.M.	Euro	Manod. lorda	% Manod.	Note
01	01.A21.F30.010	Di cordoli dello spessore di cm 20. altezza cm 45 e lunghezza cm 200 con smusso raggiato di cm 7x12 e del peso di kg 430 c.a.	m	62,30	22,61	36.29%	
01	01.A21.G50	Posa di geotessile filtrante per l'avviluppamento di tubi drenanti a un solo giro, completo di cucitrice o a calza o posto con idonea sovrapposizione, munito di fascette di ancoraggio e legature per rendere stabile il tessuto sulle zone fessurate del tubo drenante					
01	01.A21.G50.005	In fibra di poliestere o simile di qualsiasi diametro	m	1,65	1,65	100.00%	
01	01.A21.G55	Posa di geotessile su terreni e manufatti già predisposti quali scarpate livellate, muri di sostegno etc.; puntato, graffato e cucito a regola d'arte					
01	01.A21.G55.005	In fibra di poliestere o simile	m ²	2,19	2,19	100.00%	
01	01.A21.G60	Posa in opera di tubo dreno per drenaggio					
01	01.A21.G60.005	In PVC rigido microfessurato	m	6,03	6,03	100.00%	
01	01.A21.H00	Provvista e posa in opera poggiaruote in tubolare d'acciaio zincato, ancorato a terra con zanche, annegato nel getto di calcestruzzo a basamento della struttura, compreso: le lavorazioni per tagli, fori e saldature necessarie; il trattamento con zincatura a caldo, a norme UNI, eseguito dopo tutte le lavorazioni; lo scavo di massiciata o di terreno di qualsiasi natura; la formazione del basamento di cm 40x40x50 in calcestruzzo cementizio (R'bk z 150 kg/m²) ed il trasporto alle discariche del materiale di risulta					
01	01.A21.H00.005	Del diametro nominale esterno di mm 140, spessore mm 4	kg	10,10	7,86	77.80%	
01	01.A21.H50	Posa di pannelli grigliati formati da piantoni in profilati a doppio T mm 120 annegati in base di calcestruzzo cementizio (R'bk>=150 kg/cm²) delle dimensioni di cm 30x30x30, compreso lo scavo, il carico, il trasporto alla discarica del materiale di risulta e il conglomerato cementizio					

Sez.	Codice	Descrizione	U.M.	Euro	Manod. lorda	% Manod.	Note
01	01.A21.H50.005	A 2 sostegni su terreno in pavimentazione bituminosa esistente.	cad	26,30	20,17	76.68%	
01	01.A21.H60	Provvista e posa in opera di recinzione in grigliato di ferro zincato a caldo, costituita da pannelli elettrosaldati resi solidali alle piantane mediante bulloncini in acciaio inox normali o antifurto; il prezzo comprende: provvista della bulloneria; provvista, montaggio e posa di pannelli e piantane					
01	01.A21.H60.005	A maglia diversa secondo le indicazioni	kg	7,33	3,39	46.24%	
01	01.A22	BITUMATURE					
01	01.A22.A10	Preparazione di pavimentazione esistente, per stesa di tappeti bituminosi, mediante lavatura energica e scopatura atta ad asportare le materie terrose e sabbiose, compreso l'estirpamento dell'erba esistente fra i ciottoli, l'allontanamento dei detriti ed ogni prestazione e mezzo di opera					
01	01.A22.A10.005	In acciottolato	m ²	2,43	2,13	87.85%	
01	01.A22.A10.010	In cubetti	m ²	2,05	1,87	91.17%	
01	01.A22.A20	Preparazione di pavimentazione bituminosa esistente, per la riparazione di buche o screpolature, mediante lavatura energica e scopatura atta ad asportare le materie terrose e sabbiose;compreso l'estirpamento dell'erba esistente, lo allontanamento dei detriti ed ogni prestazione manuale e mezzo d'opera					
01	01.A22.A20.005	Per superfici dei rappezzi fino al 50% del tratto di pavimentazione da riparare	m ²	0,90	0,76	84.10%	
01	01.A22.A20.010	Per superficie dei rappezzi oltre al 50% del tratto di pavimentazione da riparare	m ²	1,41	1,20	85.06%	
01	01.A22.A20.015	Per l'esecuzione di trattamenti superficiali o per la stesa di tappeti	m ²	0,68	0,59	87.36%	
01	01.A22.A30	Spandimento di emulsione bituminosa eseguita a regola d'arte nei quantitativi indicati dalla direzione lavori; per l'esecuzione di ripristini in corrispondenza di scavi per la posa di condotte, cavi, ecc e binari tranviari					

Sez.	Codice	Descrizione	U.M.	Euro	Manod. lorda	% Manod.	Note
01	01.A22.A30.005	Per una larghezza di m 0,70 esternamente ai regoli	kg	0,55	0,48	86.43%	
01	01.A22.A40	Stesa in opera di bitume o emulsione bituminosa, comprese le opere provvisionali per la formazione di passaggi pedonali, protezione chiusini, bocchette, guide e cordoni, collocamento di ripari e lumi e controllo dei quantitativi per ricarichi					
01	01.A22.A40.005	Previo riscaldamento con autocisterna termica	kg	0,23	0,19	81.78%	
01	01.A22.A44	Provvista e stesa di emulsione bituminosa cationica al 65% di bitume modificato in ragione di					
01	01.A22.A44.005	Kg 0,500/m ²	m ²	0,61	0,09	15.57%	
01	01.A22.A44.010	Kg 0,800/m ²	m ²	0,97	0,15	15.57%	
01	01.A22.A44.015	Kg 1,000/m ²	m ²	1,21	0,19	15.57%	
01	01.A22.A44.020	Kg 1,200/m ²	m ²	1,46	0,23	15.57%	
01	01.A22.A45	Stesa in opera di emulsione bituminosa comprese le opere provvisionali dei passaggi pedonali, protezione dei chiusini, bocchette guide e cordoni, collocamento dei ripari e lumi e controllo dei quantitativi					
01	01.A22.A45.005	Con spruzzatrice di leganti stradali	kg	0,22	0,19	86.43%	
01	01.A22.A50	Stesa a tappeto di calcestruzzi e di conglomerati bituminosi di qualsiasi tipo, con vibrofinitrice, compresa la cilindratura a perfetta regola d'arte con rullo compressore statico o vibrante con effetto costipante non inferiore alle 12 tonnellate					
01	01.A22.A50.005	Per spessori compressi fino a cm 3	t	10,08	5,95	59.02%	
01	01.A22.A50.010	Per spessori compressi da cm 3 a cm 6	t	9,69	5,73	59.09%	
01	01.A22.A50.015	Per spessori compressi oltre a cm 6	t	7,28	4,31	59.24%	
01	01.A22.A55	Stesa di misto granulare stabilizzato con emulsioni (grave-emulsion), compresa la cilindratura con rullo vibrante con effetto costipante non inferiore a 15 tonnellate eseguita a perfetta regola d'arte					
01	01.A22.A55.005	Con vibrofinitrice o motograder livellatore e per uno spessore compresso fino a cm 6	t	9,40	5,55	59.04%	

Sez.	Codice	Descrizione	U.M.	Euro	Manod. lorda	% Manod.	Note
01	01.A22.A55.010	Con vibrofinitrice o motograder livellatore e per uno spessore compresso oltre cm 6	t	6,72	3,97	59.13%	
01	01.A22.A55.015	A mano e per uno spessore compresso fino a cm 6	t	29,86	29,24	97.93%	
01	01.A22.A55.020	A mano e per uno spessore compresso oltre cm 6	t	17,71	17,27	97.50%	
01	01.A22.A60	Stesa a mano di calcestruzzi e di conglomerati bituminosi di qualunque tipo, compreso l'eventuale avvicinamento nell'ambito del cantiere, compresa la cilindratura a perfetta regola d'arte con rullo compressore statico o vibrante con effetto costipante non inferiore alle 12 tonnellate					
01	01.A22.A60.005	Per spessore compresso fino a cm 3	t	31,36	30,92	98.59%	
01	01.A22.A60.010	Per spessore compresso da cm 3 a cm 6	t	29,69	29,14	98.14%	
01	01.A22.A60.015	Per spessore compresso oltre cm 6	t	18,27	17,61	96.37%	
01	01.A22.A61	Stesa a mano di calcestruzzi e conglomerati bituminosi confezionati con bitume modificato (tipo a o b), compresa la compattazione a perfetta regola d'arte con rullo compressore statico o vibrante con effetto costipante non inferiore a 12 tonnellate					
01	01.A22.A61.005	Per spessore compresso fino a cm3	t	40,14	39,70	98.90%	
01	01.A22.A61.010	Per spessore compresso da cm 3.1 a cm 6	t	37,21	36,77	98.81%	
01	01.A22.A63	Stesa a tappeto di conglomerato bituminoso per tappeto di usura su ripristini e su cedimenti, con vibrofinitrice ad assetto variabile da m 0,50 a m 2,50, compresa la cilindratura con rullo statico o vibrante con effetto costipante non inferiore alle 12 tonnellate, per spessori compressi medi fino a cm 6					
01	01.A22.A63.005	Per larghezza fino a cm 150, tra binari tranviari ed ai lati fino a cm 100 dal regolo esterno, negli interbinari	t	30,31	24,53	80.92%	
01	01.A22.A63.010	Per una larghezza fino a cm 250	t	27,45	21,67	78.93%	
01	01.A22.A64	Stesa con vibrofinitrice di calcestruzzi e di conglomerati bituminosi confezionati con bitume modificato (tipo a o b), compresa la compattazione a perfetta regola d'arte con rullo compressore statico o vibrante con effetto costipante non inferiore alle 12 tonnellate					

Sez.	Codice	Descrizione	U.M.	Euro	Manod. lorda	% Manod.	Note
01	01.A22.A64.005	Per spessore compresso fino a cm 3	t	14,55	8,58	58.96%	
01	01.A22.A64.010	Per spessore compresso da cm 3.1 a cm 6	t	12,60	7,44	59.02%	
01	01.A22.A65	Stesa a tappeto di conglomerati bituminosi per tappeti di usura per ripristini o per ricarichi, con vibrofinitrice ad assetto variabile da 0,50 a m 2,50 compresa la cilindratura a perfetta regola d'arte con rullo statico o vibrante con effetto costipante non inferiore alle 12 tonnellate, per spessori compressi medi fino a cm 6, in presenza di traffico tranviario su rotaia					
01	01.A22.A65.005	Tra binari tranviari ed a fianco fino a cm 100 dal regolo esterno, negli interbinari	t	45,46	36,79	80.92%	
01	01.A22.A70	Stesa a mano di conglomerati bituminosi per la riparazione di buche, cedimenti ripristini, pavimenti marciapiedi etc, compresa la cilindratura a perfetta regola d'arte con rullo statico o vibrante con effetto costipante non inferiore alle 12 tonnellate					
01	01.A22.A70.005	Di qualsiasi tipo e spessore	t	44,15	39,73	89.98%	
01	01.A22.A80	Provvista e stesa di misto granulare bitumato (tout-venant trattato) per strato di base, composto da inerti di torrente, di fiume, di cava o provenienti dalla frantumazione di roccia serpentinoso, trattato con bitume conformemente alle prescrizioni della città attualmente vigenti per quanto concerne la granulometria e la dosatura, compresa la cilindratura mediante rullo compressore statico o vibrante con effetto costipante non inferiore alle 12 tonnellate					
01	01.A22.A80.020	Steso in opera ad una ripresa con vibrofinitrice per uno spessore compresso pari a cm 8	m²	10,79	1,35	12.47%	
01	01.A22.A80.030	Steso in opera ad una ripresa con vibrofinitrice per uno spessore compresso pari a cm 10	m²	13,49	1,68	12.47%	
01	01.A22.A80.033	Steso in opera ad una ripresa con vibrofinitrice per uno spessore compresso pari a cm 12	m²	16,18	2,02	12.47%	
01	01.A22.A80.075	Steso in opera ad una ripresa a mano per uno spessore compresso pari a cm 8	m²	12,55	3,47	27.67%	

Sezione 01: Opere edili

Sez.	Codice	Descrizione	U.M.	Euro	Manod. lorda	% Manod.	Note
01	01.A22.A80.085	Steso in opera ad una ripresa a mano per uno spessore compresso pari a cm 10	m ²	15,68	4,34	27.67%	
01	01.A22.A80.088	Steso in opera ad una ripresa a mano per uno spessore compresso pari a cm 12	m ²	18,82	5,21	27.67%	
01	01.A22.A80.125	Steso in opera a due riprese con vibrofinitrice per uno spessore compresso pari a cm 10	m ²	13,97	1,96	14.05%	
01	01.A22.A80.135	Steso in opera a due riprese con vibrofinitrice per uno spessore compresso pari a cm 12	m ²	16,76	2,35	14.05%	
01	01.A22.A80.145	Steso in opera a due riprese con vibrofinitrice per uno spessore compresso pari a cm 14	m ²	19,17	2,52	13.16%	
01	01.A22.A80.150	Steso in opera a due riprese con vibrofinitrice per uno spessore compresso pari a cm 15	m ²	20,52	2,69	13.11%	
01	01.A22.A80.175	Steso in opera a due riprese a mano per uno spessore compresso pari a cm 10	m ²	17,97	6,65	36.99%	
01	01.A22.A80.185	Steso in opera a due riprese a mano per uno spessore compresso pari a cm 12	m ²	21,56	7,98	36.99%	
01	01.A22.A80.200	Steso in opera a due riprese a mano per uno spessore compresso pari a cm 15	m ²	24,90	7,89	31.70%	
01	01.A22.A80.210	Steso in opera a due riprese a mano per uno spessore compresso pari a cm 20	m ²	32,74	10,06	30.74%	
01	01.A22.A82	Provvista e stesa di misto granulare bitumato (tout-venant) per la riparazione di buche, cedimenti e per ripristini, composto da inerti di torrente, di fiume, di cava o proveniente dalla frantumazione di roccia serpentinoso delle dimensioni massime di mm 40, contenente almeno il 35% di frantumato di cava trattato con bitume conformemente alle prescrizioni della citta' attualmente vigente per quanto concerne la granulometria e la dosatura compresa la cilindratura con rullo compressore statico o vibrante con effetto costipante non inferiore alle 12 tonnellate					
01	01.A22.A82.010	Steso a mano dello spessore compresso di cm 8	m ²	16,69	7,01	42.01%	
01	01.A22.A82.015	Steso a mano dello spessore compresso di cm 9	m ²	18,77	7,89	42.01%	
01	01.A22.A82.020	Steso a mano dello spessore compresso di cm 10	m ²	20,86	8,76	42.01%	
01	01.A22.A82.025	Steso a mano dello spessore compresso di cm 11	m ²	22,95	9,64	42.01%	

Sez.	Codice	Descrizione	U.M.	Euro	Manod. lorda	% Manod.	Note
01	01.A22.A82.030	Steso a mano dello spessore compresso di cm 12	m ²	25,03	10,52	42.01%	
01	01.A22.A82.035	Steso a mano dello spessore compresso di cm 13	m ²	27,12	11,39	42.01%	
01	01.A22.A82.040	Steso a mano dello spessore compresso di cm 14	m ²	29,20	12,27	42.01%	
01	01.A22.A82.045	Steso a mano dello spessore compresso di cm 15	m ²	31,29	13,14	42.01%	
01	01.A22.A82.050	Steso a mano dello spessore compresso di cm 16	m ²	33,38	14,02	42.01%	
01	01.A22.A82.055	Steso a mano dello spessore compresso di cm 18	m ²	37,55	15,77	42.01%	
01	01.A22.A82.060	Steso a mano dello spessore compresso di cm 20	m ²	41,72	17,53	42.01%	
01	01.A22.A85	Provvista e stesa di misto granulare stabilizzato con emulsioni (graveemulsion) per strato di base conforme alle prescrizioni della citta' per il confezionamento degli impasti a freddo, composto da inerti di torrente, di fiume, di cava o provenienti dalla frantumazione di rocce serpentinosi e calcaree delle dimensioni massime di mm 31,5 contenenti almeno il 25% di frantumato di cava, trattati con emulsione di bitume cationiche o anioniche a lenta e controllata rottura. la percentuale di bitume residuo deve essere compresa tra il 3% e il 3,60% in peso degli inerti					
01	01.A22.A85.010	Steso in opera in una ripresa con motograder livellatore o vibrofinitrice compresa la cilindratura con rullo vibrante dello strato per spessore compresso pari a cm 8	m ²	9,45	0,64	6.73%	
01	01.A22.A85.015	Steso in opera in una ripresa con motograder livellatore o vibrofinitrice compresa la cilindratura con rullo vibrante dello strato per spessore compresso pari a cm 10	m ²	11,81	0,79	6.73%	
01	01.A22.A85.020	Steso in opera in una ripresa con motograder livellatore o vibrofinitrice compresa la cilindratura con rullo vibrante dello strato per spessore compresso pari a cm 12	m ²	14,17	0,95	6.73%	
01	01.A22.A85.025	Steso in opera in una ripresa con motograder livellatore o vibrofinitrice compresa la cilindratura con rullo vibrante dello strato per spessore compresso pari a cm 15	m ²	17,71	1,19	6.73%	

Sez.	Codice	Descrizione	U.M.	Euro	Manod. lorda	% Manod.	Note
01	01.A22.A85.030	Steso in opera in una ripresa a mano compresa la cilindratura con rullo vibrante per spessore compresso pari a cm 6	m ²	9,86	3,51	35.58%	
01	01.A22.A85.035	Steso in opera in una ripresa a mano compresa la cilindratura con rullo vibrante per spessore compresso pari a cm 8	m ²	11,20	2,76	24.65%	
01	01.A22.A85.040	Steso in opera in una ripresa a mano compresa la cilindratura con rullo vibrante per spessore minimo compresso pari a cm 10	m ²	14,00	3,45	24.65%	
01	01.A22.A85.045	Steso in opera in una ripresa a mano compresa la cilindratura con rullo vibrante per spessore compresso pari a cm 12	m ²	16,81	4,14	24.65%	
01	01.A22.A85.050	Steso in opera in una ripresa a mano compresa la cilindratura con rullo vibrante per spessore compresso pari a cm 15	m ²	21,01	5,18	24.65%	
01	01.A22.A90	Provvista e stesa di emulsione bituminosa al 55% di bitume in ragione di					
01	01.A22.A90.005	Kg 0,800/m ² ,per ancoraggio sullo strato di base	m ²	0,65	0,15	23.16%	
01	01.A22.A90.010	Kg 0,700/m ²	m ²	0,57	0,13	23.16%	
01	01.A22.A90.015	Kg 0,500/m ²	m ²	0,41	0,09	23.16%	
01	01.A22.B00	Provvista e stesa di calcestruzzo bituminoso per strato di collegamento (binder), conforme alle norme e prescrizioni tecniche approvate con Deliberazione della Giunta Comunale di Torino del 28/11/2000, steso in opera con vibrofinitrice a perfetta regola d'arte secondo la vigente normativa e le eventuali indicazioni della direzione lavori, compreso l'onere della compattazione con rullostatico o vibrante con effetto costipante non inferiore alle 12 tonnellate, esclusa la provvista e stesa dell'emulsione bituminosa di ancoraggio					
01	01.A22.B00.010	Steso in opera con vibrofinitrice per uno spessore finito di cm 4 compressi	m ²	6,55	0,82	12.58%	
01	01.A22.B00.015	Steso in opera con vibrofinitrice per uno spessore finito di cm 5 compressi	m ²	8,19	1,03	12.58%	

Sezione 01: Opere edili

Sez.	Codice	Descrizione	U.M.	Euro	Manod. lorda	% Manod.	Note
01	01.A22.B00.020	Steso in opera con vibrofinitrice per uno spessore finito di cm 6 compressi	m ²	9,83	1,24	12.58%	
01	01.A22.B00.030	Steso in opera a mano per uno spessore finito di cm 4 compressi	m ²	8,23	2,79	33.90%	
01	01.A22.B00.035	Steso in opera a mano per uno spessore finito di cm 5 compressi	m ²	10,29	3,49	33.90%	
01	01.A22.B00.040	Steso in opera a mano per uno spessore finito di cm 6 compressi	m ²	12,35	4,19	33.90%	
01	01.A22.B05	Provvista e stesa, per ripristini, di conglomerato bituminoso (binder) per strato di collegamento, conforme alle prescrizioni della citta' compreso l'onere della cilindratura con rullo statico o vibrante con effetto costipante non inferiore alle 12 tonnellate					
01	01.A22.B05.005	Steso a mano per uno spessore compresso pari a cm 4	m ²	9,45	3,68	38.96%	
01	01.A22.B05.010	Steso a mano per uno spessore compresso pari a cm 5	m ²	11,81	4,60	38.96%	
01	01.A22.B05.015	Steso a mano per uno spessore compresso pari a cm 6	m ²	14,17	5,52	38.96%	
01	01.A22.B05.030	Steso a mano per uno spessore compresso pari o oltre cm 14, ad una ripresa	m ²	33,07	12,88	38.96%	
01	01.A22.B08	Provvista e stesa di mano di ancoraggio per tappeti di usura di tipo drenante - fonoassorbente costituita da bitume di penetrazione 80/100 modificato con polimeri sintetici (elastomeri) steso con apposita attrezzatura a pressione alla temperatura di almeno 160 °C					
01	01.A22.B08.005	In ragione di kg 1/m ²	m ²	1,08	0,19	17.55%	

Sez.	Codice	Descrizione	U.M.	Euro	Manod. lorda	% Manod.	Note
01	01.A22.B10	Provvista e stesa a tappeto di calcestruzzo bituminoso per strato di usura, conforme alle norme e prescrizioni tecniche approvate con Deliberazione della Giunta Comunale di Torino del 28/11/2000, steso in opera con vibrofinitrice a perfetta regola d'arte secondo la vigente normativa e le eventuali indicazioni della D.L., compreso l'onere della compattazione con rullo statico o vibrante con effetto costipante non inferiore alle 12 tonnellate, esclusa la preparazione della massiciata sottostante e la provvista e stesa dell'emulsione bituminosa di ancoraggio					
01	01.A22.B10.010	Steso con vibrofinitrice, per uno spessore finito compresso pari a cm 3	m²	5,47	0,66	12.11%	
01	01.A22.B10.015	Steso con vibrofinitrice, per uno spessore finito compresso pari a cm 4	m²	7,18	0,85	11.90%	
01	01.A22.B10.025	Steso a mano, per uno spessore finito compresso pari a cm 3	m²	8,12	2,73	33.62%	
01	01.A22.B10.030	Steso a mano, per uno spessore finito compresso pari a cm 4	m²	10,66	3,46	32.43%	
01	01.A22.B20	Provvista e stesa a tappeto di malta bituminosa conforme alle norme tecniche della citta', stesa in opera a perfetta regola d'arte secondo la vigente normativa e le eventuali indicazioni della direzione lavori, compreso l'onere della compattazione con rullo statico o vibrante con effetto costipante non inferiore alle 12 tonnellate, esclusa la preparazione della massiciata sottostante e la provvista e stesa dell'emulsione bituminosa di ancoraggio					
01	01.A22.B20.005	Stesa con vibrofinitrice, per uno spessore finito pari a cm 2	m²	4,84	0,46	9.54%	
01	01.A22.B20.010	Stesa con vibrofinitrice, per uno spessore finito pari a cm 3	m²	7,26	0,69	9.54%	
01	01.A22.B20.015	Stesa a mano, per uno spessore finito pari a cm 2	m²	5,82	1,61	27.68%	
01	01.A22.B20.020	Stesa a mano, per uno spessore finito pari a cm 3	m²	8,73	2,42	27.68%	

Sez.	Codice	Descrizione	U.M.	Euro	Manod. lorda	% Manod.	Note
01	01.A22.B45	Formazione di microtappeto a freddo (slurry se al confezionato e steso secondo le "norme per il confezionamento e la stesa di microtappeto a freddo" della citta' di Torino C.C. 13/04/87 mecc. 873450/33), comprendente la provvista della miscela di inerti, dell'emulsione bituminosa elastomerizzata con bitume modificato tipo a (soft), dell'additivo, del filler calcareo, dell'acqua d'impasto; la miscelazione e la stesa a mezzo di macchina impastatrice stenditrice, compreso ogni onere per il rifornimento ed il funzionamento della macchina. La miscela di inerti selezionati (Los Angeles uguale od inferiore a 18, cla maggiore o uguale a 45) dovra' avere una composizione granulometrica compresa nel seguente fuso. Crivelli e setacci UNI 10 passante % 100 5 "75-952 "48-750.4 "18-400.18"10-200.075 " 6-10					
01	01.A22.B45.005	Per uno spessore finito medio di mm 5	m²	2,37	0,10	4.32%	
01	01.A22.B47	Formazione di microtappeto a freddo (slurry se al confezionato e steso secondo le "norme per il confezionamento e la stesa di microtappeti a freddo" citta'di Torino C.C.13.04.1987 mecc.873450/33), comprendente la provvista della miscela di inerti, dell'emulsione bituminosa elastomerizzata con bitume modificato tipo a(soft),dell'additivo, del filler calcareo, dell'acqua d'impasto; la miscelazione e la stesa a mezzo di macchina impastatrice stenditrice, compreso ogni onere per il rifornimento ed il funzionamento della macchina. la miscela di inerti selezionati (Los Angeles uguale od inferiore a 18, cla maggiore o uguale a 45) dovra' avere una composizione granulometrica compresa nel seguite fuso. crivelli e setacci UNI 15 passante % 10010" 85-1005 " 55-75 2"36-50 0.4"14-28 0.18 " 8-19 0.75 " 4-10					
01	01.A22.B47.005	Per uno spessore finito medio di mm 9	m²	4,21	0,17	4.05%	

Sez.	Codice	Descrizione	U.M.	Euro	Manod. lorda	% Manod.	Note
01	01.A22.B50	Trattamento superficiale su pavimentazione bituminosa, comprendente la preparazione della massicciata stradale; ogni prestazione per la lavatura con getto a pressione e l'asportazione dei detriti; la provvista e spandimento di emulsione di bitume (al 55%) per il trattamento superficiale da stendere in ragione di kg 0,800 per m ² ; la provvista e stesa di graniglia di cava o di torrente, da stendere in opera a mano o a macchina in ragione di m ³ 1 ogni 200 m ² ; la cilindatura con rullo leggero					
01	01.A22.B50.005	Con graniglia impastata all'emulsione di bitume al 55% in ragione di kg 120 al m ³	m ²	2,38	1,21	50.91%	
01	01.A22.B50.010	Con graniglia anidra	m ²	1,82	1,03	56.35%	
01	01.A22.B60	Cilindratura, con rullo leggero, di graniglia, pietrischetto o polvere di roccia.					
01	01.A22.B60.005	Su inerti stesi per rappezzi e ripristini, abrasioni ecc.	m ²	0,54	0,32	58.37%	
01	01.A22.B60.010	Su inerti stesi per trattamenti superficiali estesi	m ²	0,22	0,13	58.37%	
01	01.A22.E00	Scarifica di pavimentazione bituminosa mediante scarificatrice a freddo comprendente: l'eventuali opere di rifinitura della scarifica anche se da eseguirsi a mano (per esempio attorno ai chiusini non rimovibili, nelle cunette, nelle fasce di raccordo etc.); il carico e trasporto del materiale di risulta, nei luoghi indicati dalla D.L. (con recupero del materiale da parte della citta') o scelti dalla ditta (con materiali a disposizione della ditta); l'accurata pulizia del fondo, le opere provvisorie per deviazione del traffico, la rimozione eventuale di griglie e chiusini, ogni onere per il funzionamento dei mezzi d'opera					
01	01.A22.E00.005	Per profondita' di cm 1, con recupero del materiale da parte della citta'	m ²	2,94	1,50	51.12%	
01	01.A22.E00.010	Per profondita' di cm 2, con recupero del materiale da parte della citta'	m ²	5,23	3,13	59.92%	
01	01.A22.E00.015	Per profondita' di cm 3 con recupero del materiale da parte della citta'	m ²	6,57	3,86	58.72%	

Sezione 01: Opere edili

Sez.	Codice	Descrizione	U.M.	Euro	Manod. lorda	% Manod.	Note
01	01.A22.E00.020	Per profondita' di cm 4 con recupero del materiale da parte della citta'	m²	8,04	4,65	57.78%	
01	01.A22.E00.025	Per profondita' di cm 5 con recupero del materiale da parte della citta'	m²	9,35	5,40	57.78%	
01	01.A22.E00.030	Per profondita' di cm 6 con recupero del materiale da parte della citta'	m²	10,15	6,07	59.81%	
01	01.A22.E00.035	Per profondita' di cm 7, con recupero del materiale da parte della citta'	m²	10,98	6,48	59.00%	
01	01.A22.E00.040	Per profondita' di cm 8, con recupero del materiale da parte della citta'	m²	11,46	6,83	59.58%	
01	01.A22.E00.045	Per profondita' di cm 9, con recupero del materiale da parte della citta'	m²	11,78	7,15	60.66%	
01	01.A22.E00.050	Per profondita' di cm 10, con recupero del materiale da parte della citta'	m²	11,92	7,22	60.53%	
01	01.A22.E00.105	Per profondita' di cm 1, con materiale a disposizione della ditta	m²	2,81	1,50	53.47%	
01	01.A22.E00.110	Per profondita' di cm 2, con materiale a disposizione della ditta	m²	4,97	3,13	63.04%	
01	01.A22.E00.115	Per profondita' di cm 3, con materiale a disposizione della ditta	m²	6,18	3,86	62.41%	
01	01.A22.E00.120	Per profondita' di cm 4, con materiale a disposizione della ditta	m²	7,52	4,64	61.75%	
01	01.A22.E00.125	Per profondita' di cm 5, con materiale a disposizione della ditta	m²	8,71	5,41	62.07%	
01	01.A22.E00.130	Per profondita' di cm 6, con materiale a disposizione della ditta	m²	9,37	6,07	64.76%	
01	01.A22.E00.135	Per profondita' di cm 7, con materiale a disposizione della ditta	m²	10,08	6,48	64.30%	
01	01.A22.E00.140	Per profondita' di cm 8, con materiale a disposizione della ditta	m²	10,43	6,83	65.49%	
01	01.A22.E00.145	Per profondita' di cm 9, con materiale a disposizione della ditta	m²	10,62	7,15	67.32%	
01	01.A22.E00.150	Per profondita' di cm 10, con materiale a disposizione della ditta	m²	10,83	7,31	67.54%	

Sez.	Codice	Descrizione	U.M.	Euro	Manod. lorda	% Manod.	Note
01	01.A22.F00	Misto granulare bitumato (tout-venant trattato) composto da inerti di torrente, di fiume, di cava o provenienti dalla frantumazione di roccia serpentinoso, conforme alle norme tecniche citta' di Torino, dato a piè d'opera					
01	01.A22.F00.005	Trattato con bitume semisolido	t	60,15	4,09	6.80%	
01	01.A22.F10	Calcestruzzo bituminoso per strato di collegamento (binder), costituito da pietrisco, pietrischetto, graniglia, sabbia, additivo minerale (filler) e bitume, mescolati a caldo con macchine adatte, conforme alle norme tecniche della citta' di Torino, dato a piè d'opera.					
01	01.A22.F10.005	Confezionato con bitume semisolido	t	68,32	4,09	5.99%	
01	01.A22.F15	Malta bituminosa confezionata con bitume di penetrazione 60/80 o 80/100 (se espressamente autorizzato dalla D.L.), conforme alle norme tecniche della citta'. La miscela di inerti deve presentare una curva granulometrica ad andamento continuo compresa entro i seguenti limiti (validi per uno spessore finito del manto non superiore a cm 3) setacci a.s.t.m.-apert.vagli - tot.pass.% in peso 3/8" 9.52100 1/4" 6.3590-100n.4 4.76 74-90n.102.00 50-66 n.400.42 22-35n.800.177 15-21n.200 0.074 9-14 il tenore del bitume deve essere compreso tra 8% e 10% riferito al peso totale degli aggregati e deve essere presente in quantita' minima necessaria per ottimizzare le caratteristiche dell'impianto che inoltre deve presentare le seguenti caratteristiche: stabilita' marshall minimo kg 1200 scorrimento marshall compreso tra mm 2-mm 4 rigidezza marshall superiore a 300 vuoti residui 2.5% - 4%, dato a piè d'opera.					
01	01.A22.F15.005	Confezionato con bitume modificato tipo a	t	78,62	4,09	5.20%	

Sez.	Codice	Descrizione	U.M.	Euro	Manod. lorda	% Manod.	Note
01	01.A22.F20	Calcestruzzo bituminoso per strato di usura costituito da pietrisco, pietrischetto, graniglia, sabbia, additivo minerale (filler) e bitume, me-scolati a caldo con macchine adatte, conforme alle norme tecniche citta' di Torino, dato a piè d'opera.					
01	01.A22.F20.005	Confezionato con bitume semisolido	t	72,79	4,09	5.62%	
01	01.A22.F25	Calcestruzzo bituminoso per strato di usura conforme alle norme tecniche citta' di Torino. La miscela deve presentare le seguenti caratteristiche: stabilita' marshall minimo kg 1100 scorrimento Marshall compreso tra mm 2 e mm 4 vuoti residui minimo 2.5% - massimo 5% dato a piè d'opera.					
01	01.A22.F25.005	Confezionato con bitume modificato tipo a	t	88,18	4,09	4.64%	
01	01.A22.F30	Malta bituminosa confezionata con bitume di penetrazione 60/80 o 80/100 (se espressamente richiesto dalla D.L.), conforme alle norme tecniche citta' di Torino. la miscela di inerti deve presentare una curva granulometrica ad andamento continuo compresa entro i seguenti limiti (validi per uno spessore finito del manto non superiore a cm 3) setacci a.s.t.m. - Apert.vagli - tot.pass.% in peso 3/8"9.52 100 1/4"6.35 90-100 n.44.76 74-90 n.102.0050-65 n.400.42 22-35 n.80 0.177 15-21 n.2000.074 9-14 il tenore del bitume deve essere compreso tra 8% e il 10% riferito al peso totale degli aggregati, e deve essere presente in quantita' minima necessaria per ottimizzare le caratteristiche dell'impasto che deve inoltre soddisfare i seguenti limiti: stabilita' marshall minimo kg 1000 scorrimento marshall compreso tra mm 2-mm 4 rigidezza marshall superiore a 300 vuoti residui 2.5% - 4%, dato a piè d'opera.					
01	01.A22.F30.005	Confezionata con bitume semisolido	t	95,14	4,09	4.30%	

Sez.	Codice	Descrizione	U.M.	Euro	Manod. lorda	% Manod.	Note
01	01.A22.F35	Malta bituminosa confezionata con bitume di penetrazione 60/80 o 80/100 (se espressamente autorizzato dalla D.L.), conforme alle norme tecniche della citta'. la miscela di inerti deve presentare una curva granulometrica ad andamento continuo compresa entro i seguenti limiti (validi per uno spessore finito del manto non superiore a cm 3) setacci a.s.t.m. - apert.vagli - tot.pass.% in peso 3/8" 9,52100 1/4" 6.3590-100n.4 4.76 74-90n.102.00 50-66 n.400.42 22-35n.800.177 15-21n.200 0.074 9-14 il tenore del bitume deve essere compreso tra 8% e 10% riferito al peso totale degli aggregati e deve essere presente in quantita' minima necessaria per ottimizzare le caratteristiche dell'impianto che inoltre deve presentare le seguenti caratteristiche: stabilita' Marshall minimo kg 1200 scorrimento marshall compreso tra mm 2-mm 4 rigidezza marshall superiore a 300vuoti residui 2.5% - 4%, dato a piè d'opera.					
01	01.A22.F35.005	Confezionata con bitume modificato tipo a	t	111,52	4,09	3.67%	

Sez.	Codice	Descrizione	U.M.	Euro	Manod. lorda	% Manod.	Note
01	01.A22.F50	Conglomerato bituminoso a granulometria discontinua drenante fonoassorbente, costituito da una miscela di inerti totalmente provenienti dalla frantumazione di rocce di adeguate caratteristiche fisico - meccaniche (Los Angeles uguale o inferiore a 18, c.l.a. maggiore o uguale a 45) di forma poliedrica a spigoli vivi (con totale esclusione di elementi lamellari o di inerti di natura serpentinosa o calcarea) in modo tale da configurare una curva ad andamento discontinuo. le percentuali dei componenti la miscela dovranno essere conformi alle norme tecniche della citta' di Torino e saranno indicate dalla D.L.; la miscela di inerti cosi' costituita dovra' essere impastata a caldo in impianto di produzione di tipo discontinuo. La miscela inoltre dovra' possedere le seguenti caratteristiche: stabilita' marshall minimo kg 650 scorrimento marshall compreso tra mm 2 - mm 4 vuoti residui minimo 18% res. a trazione (bras.) minimo kg 6.50 dato a piè d'opera.					
01	01.A22.F50.005	Confezionato con bitume modificato tipo b (hard)	t	113,37	4,09	3.61%	
01	01.A22.F55	Conglomerato bituminoso a curva discontinua (60% ghiaietto 5/15, 34% sabbia 0/4, 6% filler calcareo) confezionato con bitume in ragione minima del 5.42% sul peso degli inerti. la miscela deve presentare le seguenti caratteristiche: stabilita' marshall minimo kg 1200 scorrimento marshall mm 2 - mm 4 vuoti residui minimo 3% - massimo 5% vuoti riemp. con bit. Minimo 75% - massimo 82% dato a piè d'opera.					
01	01.A22.F55.005	Confezionato con bitume modificato tipo a	t	83,61	4,09	4.89%	

Sez.	Codice	Descrizione	U.M.	Euro	Manod. lorda	% Manod.	Note
01	01.A22.F60	Calcestruzzo bituminoso per tappeto di usura a spessore ridotto (cm 2), confezionato con una miscela di aggregati lapidei composta dal 44% di graniglia 3/8, dal 50% di sabbia granita 0/4 e dal 6% di calce idrata ventilata e con bitume di penetrazione 80/100. la miscela dovrà possedere le seguenti caratteristiche:stabilita' marshall minimo kg 1000 scorrimento marshall compreso tra mm 2 - mm 4 vuoti residui 2%-4% dato a piè d'opera.					
01	01.A22.F60.005	Confezionato con bitume semisolido	t	80,42	4,09	5.09%	
01	01.A22.F65	Calcestruzzo bituminoso per tappeto di usura a spessore ridotto (cm 2), confezionato con una miscela di aggregati lapidei composta dal 44% di graniglia 3/8, dal 50% di sabbia granita 0/4, e dal 6% di calce idrata ventilata. La miscela dovrà possedere le seguenti caratteristiche: stabilita' marshall minimo kg 1300 scorrimento Marshall compreso tra mm 2 - mm 4 vuoti residui 2% - 4% voti riempiti con bit. 75%-82% dato a piè d'opera.					
01	01.A22.F65.005	Confezionato con bitume modificato tipo a	t	92,90	4,09	4.40%	
01	01.A22.G00	Provvista e stesa di calcestruzzo bituminoso per strato di collegamento (binder), conforme alle norme tecniche citta' di Torino, steso in opera con vibrofinitrice a perfetta regola d'arte secondo la vigente normativa e le eventuali indicazioni della D.L., compreso l'onere della compattazione con rullo statico o vibrante con effetto costipante non inferiore alle 12 tonnellate, esclusa la provvista e stesa dell'emulsione bituminosa di ancoraggio					
01	01.A22.G00.005	Steso in opera con vibrofinitrice per uno spessore finito compresso di cm 4, confezionato con bitume modificato tipo a (soft)	m²	7,66	0,97	12.64%	
01	01.A22.G00.010	Steso in opera con vibrofinitrice per uno spessore finito compresso di cm 5, confezionato con bitume modificato tipo a (soft)	m²	9,58	1,21	12.64%	

Sez.	Codice	Descrizione	U.M.	Euro	Manod. lorda	% Manod.	Note
01	01.A22.G00.015	Steso in opera con vibrofinitrice per uno spessore finito compresso di cm 6, confezionato con bitume modificato tipo a (soft)	m²	11,49	1,45	12.64%	
01	01.A22.G05	Provvista e stesa a tappeto di calcestruzzo bituminoso per strato di usura, conforme alle norme tecniche citta' di Torino, steso in opera con vibrofinitrice a perfetta regola d'arte secondo la vigente normativa e le eventuali indicazioni della D.L., compreso l'onere della compattazione con rullo statico o vibrante con effetto costipante non inferiore alle 12 tonnellate, esclusa la preparazione della massicciata sottostante e la provvista e stesa dell'emulsione bituminosa di ancoraggio					
01	01.A22.G05.005	Steso con vibrofinitrice per uno spessore finito compresso pari a cm 3, confezionato con bitume modificato tipo a (soft)	m²	6,68	0,82	12.33%	
01	01.A22.G05.010	Steso con vibrofinitrice per uno spessore finito compresso pari a cm 4, confezionato con bitume modificato di tipo a (soft)	m²	8,77	1,00	11.44%	
01	01.A22.G10	Provvista e stesa a tappeto di calcestruzzo bituminoso per strato di usura a spessore ridotto confezionato con granulometria e percentuale di legante conforme alle vigenti prescrizioni tecniche della citta' ed alle eventuali disposizioni della D.L., steso in opera con vibrofinitrice perfetta regola d'arte secondo la vigente normativa e le eventuali indicazioni della D.L., compreso l'onere della compattazione con rullostatico o vibrante con effetto costipante non inferiore alle 12 tonnellate, esclusa la preparazione della massicciata sottostante e la provvista e stesa dell'emulsione bituminosa di ancoraggio					
01	01.A22.G10.005	Steso con vibrofinitrice per uno spessore finito compresso pari a cm 2	m²	4,07	0,45	11.09%	

Sez.	Codice	Descrizione	U.M.	Euro	Manod. lorda	% Manod.	Note
01	01.A22.G10.010	Steso con vibrofinitrice per uno spessore finito compresso pari a cm 2, confezionato con bitume modificato tipo a (soft)	m ²	4,84	0,57	11.79%	
01	01.A22.G20	Provvista e stesa di conglomerato bituminoso a curva discontinua per tappeto d'usura (semigrenu') steso in opera con vibrofinitrice a perfetta regola d'arte secondo la vigente normativa e le eventuali indicazioni della D.L., compreso l'onere della compattazione con rullo statico o vibrante con effetto costipante non inferiore alle 12 tonnellate, esclusa la preparazione della massiciata sottostante e la provvista e stesa dell'emulsione bituminosa di ancoraggio					
01	01.A22.G20.005	Stesa in opera con vibrofinitrice per uno spessore finito compresso pari a cm 3, confezionato con bitume modificato tipo a (soft)	m ²	6,48	0,84	12.91%	

Sez.	Codice	Descrizione	U.M.	Euro	Manod. lorda	% Manod.	Note
01	01.A22.G25	Provvista e stesa di conglomerato bituminoso, a granulometria discontinua, per tappetto di usura di tipo drenante - fonoassorbente, costituito da una miscela di inerti di adeguate caratteristiche fisico - meccaniche (Los Angeles uguale o inferiore a 18, c.l.a. maggiore o uguale a 45) e di forma poliedrica a spigoli vivi (con totale esclusione di elementi lamellari o di natura serpentinoso o calcarea), in modo da configurare una curva ad andamento discontinuo; le percentuali dei componenti la miscela dovranno essere conformi alle norme tecniche della citta' di Torino e saranno indicate dalla D.L. la miscela di inerti dovra' essere impastata a caldo in impianto di produzione di tipo discontinuo con bitume modificato di tipo b, la stesa con vibrofinitrice, a perfetta regola d'arte, dovra' avvenire ad una temperatura non inferiore a 120 °C e dopo la compattazione la percentuale dei vuoti non dovra' essere inferiore al 18%; compreso l'onere della compattazione con rullo statico e vibrante, con effetto costipante, non inferiore a 12 tonnellate, esclusa la preparazione della massicciata e la provvista e stesa della mano di ancoraggio					
01	01.A22.G25.005	Steso in opera con vibrofinitrice per uno spessore medio finito di cm 4.5 compresso	m ²	11,03	1,36	12.34%	
01	01.A22.G30	Provvista e stesa a tappeto di malta bituminosa confezionata con bitume modificato tipo a (soft) conforme alle norme tecniche della citta', stesa in opera a perfetta regola d'arte secondo la vigente normativa e le eventuali indicazioni della D.L., compreso l'onere della compattazione con rullo statico o vibrante, con effetto costipante, non inferiore a 12 t., esclusa la preparazione della massicciata sottostante e la provvista e stesa dell'emulsione bituminosa di ancoraggio					

Sezione 01: Opere edili

Sez.	Codice	Descrizione	U.M.	Euro	Manod. lorda	% Manod.	Note
01	01.A22.G30.005	Steso con vibrofinitrice per uno spessore finito pari a cm 2	m ²	5,80	0,58	10.05%	
01	01.A22.G30.010	Stesa con vibrofinitrice per uno spessore finito pari a cm 3	m ²	8,70	0,87	10.05%	
01	01.A22.G30.015	Stesa a mano per uno spessore finito pari a cm 2	m ²	6,98	2,02	28.87%	
01	01.A22.G30.020	Stesa a mano per uno spessore finito pari a cm 3	m ²	10,46	3,02	28.87%	
01	01.A23	MARCIAPIEDI, BANCHINE, PAVIMENTAZIONI DI CORTILI					<i>Nell'eventualita' che durante l'estrazione e la posa dei materiali lapidei di proprieta' della citta' si verificassero rotture del materiale stesso, verra' addebitato il costo del materiale rotto al prezzo del presente elenco.</i>
01	01.A23.A10	Formazione di fondazione per marciapiede rialzato o per ripristino di tratti dello stesso, comprendente il sottofondo in calcestruzzo cementizio, con resistenza caratteristica pari a 100 kg/cm², su strato di ghiaia vagliata dello spessore di cm 10 compressi, esclusa la pavimentazione sovrastante sia bituminosa che lapidea e lo scavo del cassonetto.					
01	01.A23.A10.005	Dello spessore di cm 10	m ²	19,68	8,11	41.23%	
01	01.A23.A10.010	Dello spessore di cm 15	m ²	24,91	8,96	35.98%	
01	01.A23.A20	Uguagliamento del sottofondo, per la posa del manto in asfalto colato o malta bituminosa con conglomerato cementizio avente resistenza caratteristica di 100 kg/cm², previa pulizia del piano di appoggio					
01	01.A23.A20.005	Spessore finito da cm 2 a cm 4	m ²	13,23	9,64	72.86%	

Sez.	Codice	Descrizione	U.M.	Euro	Manod. lorda	% Manod.	Note
01	01.A23.A30	Formazione di pavimento per marciapiedi del tipo "asfalto colato", composto da: - sabbia (85% passante al setaccio di mm 2, il 15% passante al setaccio di mm 4 e trattenuto al setaccio di mm 2) - bitume ossidato (in ragione del 9% del peso della miscela) - bitume 80/100 (in ragione del 5% del peso della miscela) - filler attivo (in ragione del 14% del peso della miscela) steso in strisce interne per tutta la larghezza del marciapiede, con giunti alla distanza non minore di m 1,00 nel senso trasversale, senza giunti visibili, compreso l'eventuale insabbiamento superficiale e la spalmatura con bitume a caldo dei giunti in pietra, metallo o altro					
01	01.A23.A30.005	Per uno spessore pari a cm 2	m ²	25,76	11,88	46.13%	
01	01.A23.A30.010	Per uno spessore pari a cm 3	m ²	35,83	15,75	43.95%	
01	01.A23.A35	Formazione di pavimento per marciapiedi rialzati, del tipo "asfalto colato", composto da: - sabbia (85% passante al setaccio di mm 2, il 15% passante al setaccio di mm 4 e trattenuto al setaccio di mm 2) - bitume ossidato (in ragione del 9% del peso della miscela) - bitume 80/100 (in ragione del 5% del peso della miscela) - filler attivo (in ragione del 14% del peso della miscela) steso in strisce interne per tutta la larghezza del marciapiede, con giunti alla distanza non minore di m 1,00 nel senso trasversale, senza giunti visibili, compreso l'eventuale insabbiamento superficiale e la spalmatura con bitume a caldo dei giunti in pietra, metallo o altro, per uno spessore pari a cm 2, su sottofondo in cls (cemento mg 15, sabbia m ³ 0,400, ghiaietto m ³ 0,800) su strato di ghiaia vagliata dello spessore di cm 10					
01	01.A23.A35.005	Spessore del tappeto cm 2 su sottofondo dello spessore di cm 10	m ²	45,45	20,00	44.01%	

Sezione 01: Opere edili

Sez.	Codice	Descrizione	U.M.	Euro	Manod. lorda	% Manod.	Note
01	01.A23.A35.010	Spessore del tappeto cm 3 su sottofondo dello spessore di cm 15	m²	60,74	24,71	40.68%	
01	01.A23.A40	Stesa di conglomerati bituminosi per formazione piano di calpestio di marciapiedi e banchine					
01	01.A23.A40.005	Effettuata a mano	t	183,23	140,30	76.57%	
01	01.A23.A40.010	Effettuata con vibrofinitrice	t	24,09	14,28	59.29%	
01	01.A23.A45	Provvista e stesa a tappeto di malta bituminosa per la formazione piano di calpestio di marciapiedi e banchine, confezionata con bitume modificato tipo a (soft) conforme alle norme tecniche della citta', stesa a perfetta regola d'arte secondo la vigente normativa e eventuali indicazioni della D.L., compreso l'onere della compattazione con rullo statico o vibrante con effetto costipante non inferiore alle 12 tonnellate, esclusa la preparazione della massicciata sottostante e la provvista e stesa dell'emulsione bituminosa di ancoraggio					
01	01.A23.A45.005	Stesa con vibrofinitrice per uno spessore finito pari a cm 2	m²	6,24	0,85	13.55%	
01	01.A23.A45.010	Stesa con vibrofinitrice per uno spessore finito di cm 3	m²	9,36	1,27	13.55%	
01	01.A23.A45.015	Stesa a mano per uno spessore finito pari a cm 2	m²	13,56	6,64	48.99%	
01	01.A23.A45.020	Stesa a mano per uno spessore finito di cm 3	m²	20,34	9,96	48.99%	
01	01.A23.A50	Formazione di piano di calpestio di banchine costituito da tappeto superficiale in conglomerato bituminoso dello spessore compreso minimo finito in ogni suo punto di cm 4, compresa la cilindratura su strato di fondazione in misto granulare anidro di cava o di fiume, dello spessore di cm 20, compresa la provvista del conglomerato bituminoso (binder) e del misto granulare anidro la stesa, la risagomatura e la cilindratura					
01	01.A23.A50.005	Conglomerato bituminoso, steso a macchina	m²	14,13	2,99	21.17%	
01	01.A23.A50.010	Conglomerato bituminoso, steso a mano	m²	18,85	8,71	46.22%	

Sez.	Codice	Descrizione	U.M.	Euro	Manod. lorda	% Manod.	Note
01	01.A23.A60	Formazione di piano di calpestio di banchine mediante strato di polvere di roccia in ragione di m ³ 1 ogni 100 m ² , compresa la cilindratura su strato di fondazione in misto granulare anidro di cava o di fiume, dello spessore di cm 20, compresa la provvista, la stesa, la risagomatura e la cilindratura					
01	01.A23.A60.005	Costituito da tappeto in calcestruzzo	m ²	11,53	6,36	55.16%	
01	01.A23.A70	Sistemazione superficiale di banchine comprendente il livellamento secondo i piani stabiliti, l'accurata rastrellatura ed il trasporto alle discariche dei ciottoli e dei materiali di rifiuto, la provvista e la stesa a mano di polvere di roccia serpentina in ragione di cm 2 di spessore soffice cilindrata con rullo leggero					
01	01.A23.A70.005	Banchine in terra battuta	m ²	4,09	2,70	66.06%	
01	01.A23.A80	Pavimento in battuto di cemento, formato da uno strato di cm 2 di cemento e sabbia (dosatura : 600 kg di cemento tipo 325 per m ³ 1 di sabbia) compresso, rigato e bocciardato, escluso il sottofondo					
01	01.A23.A80.005	Per superficie di almeno m ² 0,20	m ²	10,85	9,05	83.41%	
01	01.A23.A80.010	Per superfici inferiori a m ² 0,20	m ²	19,89	18,09	90.96%	

Sez.	Codice	Descrizione	U.M.	Euro	Manod. lorda	% Manod.	Note
01	01.A23.A90	Posa in opera di cordoni retti e curvi di gneiss graniti, sieniti, dioriti e simili, delle dimensioni in uso (larghezza cm 30 altezza cm 25) con smusso di cm 2, in pezzi di lunghezza di almeno m 0,90, comprendente: - lo scavo per far posto al cordone e al sottofondo in calcestruzzo, secondo le quote stabilite dalla direzione dei lavori; - il trasporto dei materiali di recupero ai magazzini municipali e dei materiali di rifiuto alle discariche; - lo strato di conglomerato cementizio (cemento mg 15, sabbia m³0,400, ghiaietta m³0,800) per la formazione del letto di posa dei cordoli, dello spessore di cm 15 e della larghezza di cm 40; - la rifilatura dei giunti e il ripassamento durante e dopo la posa;- la sigillatura con pastina di cemento colata - interventi necessari per eventuali riparazioni e manutenzioni secondo le prescrizioni del capitolato. - ogni opera di scalpellino					
01	01.A23.A90.005	Con scavo eseguito a mano	m	35,01	29,05	82.99%	
01	01.A23.A90.010	Con scavo eseguito a macchina	m	24,93	18,43	73.91%	
01	01.A23.B00	Posa di guide rette o curve di pietra di luserna dello spessore di cm 6, compreso: - l'eventuale dissodamento di massiciata o disfacimento del ciottolato; - lo scavo; - il carico ed il trasporto del materiale eccedente; - il pigiamento del riempimento a sostegno delle guide stesse, che dovranno essere collocate a perfetto piano e linea					
01	01.A23.B00.005	Con scavo eseguito a mano	m	29,12	28,25	97.02%	
01	01.A23.B00.010	Con scavo eseguito a macchina	m	16,47	15,05	91.40%	

Sez.	Codice	Descrizione	U.M.	Euro	Manod. lorda	% Manod.	Note
01	01.A23.B10	Posa in opera di fasce in pietra di borgone o simili, lavorata a punta fina e corrispondente alle prescrizioni del capitolato, per formazione di risvolti negli accessi carrai o di fasce, comprendente: - lo scavo per l'altezza della fascia e del sottofondo in calcestruzzo; - il trasporto dei materiali di ricupero ai magazzini municipali e del materiale di rifiuto alle discariche; - lo strato di conglomerato cementizio (cemento m ² 15, sabbia m ³ 0,400, ghiaietta m ³ 0,800) per la formazione del letto di posa, dello spessore di cm 15; - la rifilatura delle teste e dei fianchi;- la sigillatura; - gli interventi successivi necessari per eventuali riparazioni e per la manutenzione durante tutto il periodo previsto dal capitolato					
01	01.A23.B10.005	Fasce delle dimensioni di cm 30x10 e con scavo eseguito a mano	m	24,59	20,09	81.71%	
01	01.A23.B10.010	Fasce delle dimensioni di cm 30x10 e con scavo eseguito a macchina	m	17,34	12,40	71.50%	
01	01.A23.B10.015	Fasce delle dimensioni di cm 50x10 e con scavo eseguito a mano	m	34,48	27,06	78.49%	
01	01.A23.B10.020	Fasce delle dimensioni di cm 50x10 e con scavo eseguito a macchina	m	24,69	16,73	67.74%	
01	01.A23.B20	Posa di guide rette o curve dello spessore di cm 9-12 di gneiss, graniti, sieniti, dioriti esimilli, altezza da cm 25 a cm 30, in pezzi di lunghezza di almeno m 0,90 su strato di calcestruzzo dello spessore di cm 15 e della larghezza di cm 22 (cemento mg 15, sabbia m ³ 0,400,ghiaietta m ³ 0,800) compreso: - l'eventuale scavo o la demolizione del letto di posa preesistente; - il carico ed il trasporto del materiale eccedente alle localita' indicate od alla discarica; - la perfetta sigillatura dei giunti con colata di pastina di cemento -ogni opera di scalpellino					
01	01.A23.B20.005	Con scavo eseguito a mano	m	28,17	23,97	85.08%	
01	01.A23.B20.010	Con scavo eseguito a macchina	m	17,62	12,83	72.83%	

Sez.	Codice	Descrizione	U.M.	Euro	Manod. lorda	% Manod.	Note
01	01.A23.B30	Posa in opera di lastre in materiale litico per marciapiedi e accessi carrai, della lunghezza di m 1,40-2, larghezza minima m 0,70, spessore cm 8 a 10, su sottofondo preesistente, compreso : - lo strato di sabbia lavata per il livellamento del piano di appoggio; - lo spianamento a regola d'arte;- la rifilatura - l'adattamento e la perfetta sigillatura dei giunti.- escluso l'adattamento per i chiusini e simili					
01	01.A23.B30.005	Lastre in pietra di luserna o bagnolo	m ²	38,77	36,61	94.42%	
01	01.A23.B40	Posa di cordatura della larghezza di cm 50-65,per la formazione di marciapiedi rialzati o di banchine, su strato di calcestruzzo dello spessore di cm 15 e della larghezza di cm 60-75 (cemento mg 15, sabbia m ³ 0,400, ghiaietta m ³ 0,800) compreso: - l'eventuale scavo il carico ed il trasporto del materiale eccedente;- la rifilatura dei giunti; - i ripassamenti durante e dopo la posa; - la sigillatura dei giunti					
01	01.A23.B40.005	Con scavo eseguito a mano	m	51,43	39,18	76.19%	
01	01.A23.B40.010	Con scavo eseguito a macchina	m	36,24	23,22	64.08%	

Sez.	Codice	Descrizione	U.M.	Euro	Manod. lorda	% Manod.	Note
01	01.A23.B50	Posa di cordoli in cemento pressato o vibrato in cassero metallico, retti o curvi, comprendente: - lo scavo per far posto al cordolo ed al sottofondo in calcestruzzo secondo le quote stabilite dalla direzione dei lavori; - il trasporto dei materiali di ricupero ai magazzini municipali e dei materiali di rifiuto alle discariche;- il sottofondo per il letto di posa in calcestruzzo cementizio dello spessore di cm 15 e della larghezza di cm 35 (cemento kg 150/m ³ - sabbia m ³ 0.400 - ghiaietta m ³ 0.800);il rinfianco in calcestruzzo come sopra; - lo scarico; - l'accatastamento e le garanzie contro le rotture; - la mano d'opera per l'incastro a maschio e femmina;- la sigillatura delle superfici di combacio a mezzo di malta di cemento posata a kg 600/m ³ ; - la rifilatura dei giunti; il ripassamento durante e dopo la posa					
01	01.A23.B50.005	Cordoli aventi sezione rettangolare di cm 10x25;con scavo per far posto al cordolo eseguito a macchina; con il rinfianco di sezione triangolare avente cm 15 di base e cm 15 di altezza	m	14,11	7,69	54.51%	
01	01.A23.B50.010	Cordoli aventi sezione rettangolare di cm 10x25;con scavo per far posto al cordolo eseguito a mano; con il rinfianco di sezione triangolare avente cm 15 di base e cm 15 di altezza	m	20,83	14,84	71.25%	
01	01.A23.B50.015	Cordoli aventi sezione trapezi a (base minore cm 12,base maggiore cm 15 o 20,altezza cm 25) oppure aventi sezione rettangolare di cm 12x30,con scavo per far posto al cordolo eseguito a macchina; con il rinfianco di sezione triangolare avente cm 20 di base e cm 20 di altezza	m	15,89	8,89	55.96%	
01	01.A23.B50.020	Cordoli aventi sezione trapezi a (base minore cm 12, base maggiore cm 15 o 20, altezza cm 25) oppure aventi sezione rettangolare di cm 12x30, con scavo per far posto al cordolo eseguito a mano; con il rinfianco di sezione triangolare avente cm 20 di base e cm 20 di altezza:	m	23,19	16,62	71.66%	

Sezione 01: Opere edili

Sez.	Codice	Descrizione	U.M.	Euro	Manod. lorda	% Manod.	Note
01	01.A23.B60	Estrazione manuale di guide o cordoni, con trasporto fino alla distanza di m 50					
01	01.A23.B60.005	Guide a delimitazione di banchine dello spessore di cm 6	m	11,44	11,44	100.00%	
01	01.A23.B60.010	Guide a delimitazione di banchine dello spessore di cm 9-12	m	18,25	18,25	100.00%	
01	01.A23.B60.025	Cordoni da cm 30, con demolizione retrostante delle sedi bitumate per la parte strettamente indispensabile.	m	22,36	18,16	81.22%	
01	01.A23.B60.030	Cordoni da cm 50 a 65, a delimitazione di sedi bitumate, con demolizione retrostante delle sedi bitumate per la parte strettamente indispensabile	m	27,77	22,60	81.40%	
01	01.A23.B70	Rimozione manuale di lastre di materiale litico per modifiche di marciapiedi, compreso il caricoil trasporto manuale e l'accatastamento fino ad una distanza di m 50					
01	01.A23.B70.005	Lastre in pietra di luserna o simili	m ²	18,25	18,25	100.00%	
01	01.A23.B75	Rimozione manuale di fasce in pietra per modifiche o riparazione di marciapiedi compreso il carico,il trasporto manuale e l'accatastamento fino ad una stanza di m 50					
01	01.A23.B75.005	Fasce delle dimensioni 30x10	m	19,21	15,42	80.29%	
01	01.A23.B75.010	Fasce delle dimensioni 50x10	m	23,89	19,20	80.35%	
01	01.A23.B80	Rifilatura di marciapiedi per ripristini, con taglio netto e regolare dell'esistente strato al limite della rottura in figure geometriche regolari					
01	01.A23.B80.005	Marciapiedi in asfalto	m	4,14	3,96	95.66%	
01	01.A23.B90	Rifilatura di marciapiedi per ripristini, con taglio netto e regolare dell'esistente strato al limite della rottura in figure geometriche regolari					
01	01.A23.B90.005	Di materiali bituminosi in genere	m	4,14	3,96	95.66%	

Sez.	Codice	Descrizione	U.M.	Euro	Manod. lorda	% Manod.	Note
01	01.A23.B95	Rifilatura di scavi in sovrastrutture stradali, prima o dopo l'esecuzione degli stessi, per ripristini, con taglio della pavimentazione rettilineo netto e regolare, al limite della rottura in figure geometriche regolari eseguito con macchine operatrici a lama circolare rotante raffreddata ad acqua e funzionante con motore a scoppio o diesel, fino alla profondita' di cm 10					
01	01.A23.B95.005	In conglomerato bituminoso	m	5,19	4,99	96.18%	
01	01.A23.C00	Demolizione, ove occorra, con taglio e rifilatura di preesistente manto ammalorato, di cm 2 o cm 3 di spessore, compreso il carico e trasporto del materiale di risulta alle discariche					
01	01.A23.C00.005	Manto in asfalto colato o malta bituminosa	m ²	11,66	10,67	91.53%	
01	01.A23.C10	Diserbamento di superfici, comprendente: - la zappettatura a mano e l'estrazione delle erbe e della relativa radice; - la successiva accurata rastrellatura ed accumulo; il carico e trasporto alle discariche del materiale vegetale estratto					
01	01.A23.C10.005	Superfici sistemate in terra battuta	m ²	4,30	4,21	97.88%	
01	01.A23.C20	Acciottolato per strade, cortili, cunettoni etc, formato da ciottoli di forma ovale di circa cm 12x8, fissato su fondo di sabbia di cm 8 di altezza e coperto con uno strato di cm 1 di sabbia, innaffiato e battuto con mazzaranghe di almeno kg 15 di peso, per superfici di almeno m ² 0.20, compreso ogni opera, trasporto, escluso eventuale sottofondo					
01	01.A23.C20.005	Con ciottoli forniti dalla ditta	m ²	79,11	75,22	95.08%	
01	01.A23.C20.010	Con ciottoli forniti dalla citta'	m ²	77,59	75,22	96.95%	

Sez.	Codice	Descrizione	U.M.	Euro	Manod. lorda	% Manod.	Note
01	01.A23.C40	Posa di lastricato in pietra di luserna di colorazione uniforme, lavorata a punta fina a tutta squadratura, nei fianchi, dello spessore di cm 8/12 in lastre rettangole o quadrate di qualunque misura purché non inferiori a m²1, per pavimento e marciapiedi compresa la sigillatura e rifilatura dei giunti, dato in opera, posato con malta di cemento					
01	01.A23.C40.005	Escluso il sottofondo e la fornitura delle lastre.	m²	101,07	98,67	97.63%	
01	01.A23.C60	Rimozione di pavimento scomponibile, compreso il carico ed il trasporto dei materiali nei luoghi indicati dalla direzione lavori					
01	01.A23.C60.005	A mano	m²	12,25	10,16	82.90%	
01	01.A23.C70	Riparazione di marciapiede comprendente la rimozione manuale degli elementi lapidei dissestati o spezzati, il carico ed il trasporto fino alla distanza di m 100 ed il successivo accatastamento degli elementi, l'eventuale taglio e rifilatura delle parti di lastra recuperabile, lo spianamento a regola d'arte, l'adattamento e la posa dell'elemento reimpiegabile o di quello di nuova fornitura con perfetta sigillatura dei giunti, compreso lo strato di sabbia lavata per il livellamento del piano d'appoggio, il tutto su preesistente sottofondo; esclusa l'eventuale provvista delle parti di lastra o delle lastre complete da sostituire					
01	01.A23.C70.005	In lastre di luserna e simili	m²	77,89	75,76	97.26%	
01	01.A23.C80	Posa di pavimentazione in marmette autobloccanti di calcestruzzo pressato e vibrato, comprendente la provvista e lo stendimento della sabbia per il sottofondo dello spessore da cm 4 a cm 6, la compattazione con piastra vibrante dei blocchetti e la chiusura degli interstizi tra un elemento e l'altro mediante lavatura e scopatura					
01	01.A23.C80.005	Dello spessore di cm 4 e 6	m²	11,98	9,51	79.37%	
01	01.A23.C80.010	Dello spessore di cm 7 e 8	m²	12,81	10,28	80.27%	

Sez.	Codice	Descrizione	U.M.	Euro	Manod. lorda	% Manod.	Note
01	01.A23.C90	Posa di marmette autobloccanti forate, per pavimentazioni esterne e tappeti erbosi, in calcestruzzo pressato e vibrato, comprendente la provvista e lo stendimento della sabbia per il sottofondo dello spessore da cm 5 a cm 10, la compattazione con piastra vibrante o con pestello a mano, escluso il riempimento dei fori					
01	01.A23.C90.005	Dello spessore di cm 10	m ²	12,20	8,61	70.58%	
01	01.A23.C95	Posa di mattonelle cementizie salvalastrico per isolamento binari comprendente la malta cementizia e la pulizia sommaria ai lati dei regoli tramviari					
01	01.A23.C95.005	Compresa la provvista e la posa in aderenza di cartonfeltro bitumato dell'altezza minima di cm 20	m	8,38	7,63	91.00%	
01	01.A23.C95.010	Esclusa la provvista e la posa del cartonfeltro bitumato	m	7,84	7,30	93.11%	
01	01.A23.E00	Posa in opera di elementi grigliati prefabbricati delle dimensioni di cm 1,40x0,70 con incavo arrotondato del raggio interno di cm 30, compreso lo scavo d'incasso, il carico e trasporto dei materiali scavati alla discarica, l'eventuale pigiatura, il sottofondo in ghiaia naturale dello spessore di cm 20 e la sigillatura dei giunti					
01	01.A23.E00.005	In conglomerato cementizio o metallici	cad	30,08	24,91	82.81%	
01	01.A23.E10	Posa in opera di tegoloni per scarico acqua scarpate, delle dimensioni di cm 50x50x19 e del peso non inferiore a kg 30, compreso lo scavo per far posto ai tegoloni ed al sottofondo in calcestruzzo, il carico e trasporto dei materiali scavati alla discarica, l'eventuale pigiatura, il sottofondo in calcestruzzo cementizio (mg 15) dello spessore di cm 10 e la sigillatura dei giunti					
01	01.A23.E10.005	In calcestruzzo vibrato	cad	8,40	3,95	47.02%	
01	01.A24	OPERE STRADALI SPECIALI					

Sez.	Codice	Descrizione	U.M.	Euro	Manod. lorda	% Manod.	Note
01	01.A24.A10	Posa in opera di barriere stradali di protezione(guardrails), compreso ogni onere per darle complete in opera a perfetta regola d'arte, secondo gli schemi delle ditte costruttrici, il carico, il trasporto e lo scarico a pie' d'opera dei materiali occorrenti, il trasporto a discarica dei materiali di risulta, il fissaggio degli elementi tra loro e del piedritto a terra, il riempimento dello scavo a mano e la relativa pigiatura					
01	01.A24.A10.005	Costituite da elementi orizzontali rettilinei e da piedritti di sostegno	m	30,76	26,42	85.90%	
01	01.A24.A20	Posa di marginatori tubolari del diametro di mm 90 aventi spessore non inferiore a 10/10 di mm, verniciati a fuoco in bianco e nero, muniti di catarifrangente regolamentare, posati entro blocco interrato in calcestruzzo cementizio (dosatura kg 200/m³.) delle dimensioni di cm 30x30x30					
01	01.A24.A20.005	In lamiera zincata a caldo	cad	22,99	18,88	82.13%	
01	01.A24.A30	Posa in opera di barriere stradali in cls cementizio armato, tipo "new jersey", compresi i pezzi speciali terminali, secondo gli schemi di progetto forniti dalla D.L., comprendente la preparazione del piano d'appoggio con cls cementizio, il fissaggio e l'assemblaggio a perfetta regola d'arte secondo quanto indicato dalla ditta costruttrice; fornite sul luogo d'impiego					
01	01.A24.A30.005	Delle dimensioni di cm 100x60	m	18,58	13,16	70.85%	

Sez.	Codice	Descrizione	U.M.	Euro	Manod. lorda	% Manod.	Note
01	01.A24.A50	Posa di dissuasori di traffico "citta' di Torino" di forma cilindrica o cubica, in cls armato o in pietra, previa realizzazione di foro sulla pavimentazione esistente con l'utilizzo di perforatore di idoneo diametro, il fissaggio con cemento fuso alluminoso della staffa di ancoraggio in profilo tubolare trafilato del diametro di mm 42.4, lunghezza cm 30, spessore mm 3.6, compreso ogni onere per il posizionamento a perfetta regola d'arte, il carico, il trasporto e lo scarico a pie' d'opera dei materiali occorrenti, il trasporto a discarica del materiale di risulta					
01	01.A24.A50.005	Su pavimentazione in materiale bituminoso, escluso il ripristino della pavimentazione	cad	39,43	26,19	66.41%	
01	01.A24.A50.010	Su pavimentazione in lastre di pietra, escluso il ripristino della pavimentazione	cad	43,79	28,62	65.35%	
01	01.A24.A50.015	Su pavimentazione in cubetti di porfido, compreso il ripristino della pavimentazione	cad	44,41	31,17	70.18%	
01	01.A24.A55	Posa di dissuasori di traffico "citta' di Torino" di forma cilindrica o cubica in cls armato o in pietra, previo incastro, tra i giunti della pavimentazione, della staffa di ancoraggio in profilo tubolare trafilato del diametro di mm 42.4, lunghezza cm 30, spessore mm 3.6, opportunamente forgiata a forma di cuneo, compreso ogni onere per il posizionamento a perfetta regola d'arte, il carico, il trasporto e lo scarico a pie' d'opera dei materiali occorrenti					
01	01.A24.A55.005	Su pavimentazione in masselli di pietra	cad	39,83	30,05	75.45%	

Sez.	Codice	Descrizione	U.M.	Euro	Manod. lorda	% Manod.	Note
01	01.A24.A60	Posa in opera di paletto dissuasore tipo "citta'di Torino" del diametro di mm 76, previa realizzazione di foro sulla pavimentazione esistente con l'utilizzo di perforatore di idoneo diametro, il fissaggio con cemento fuso alluminoso, compreso ogni onere per il posizionamento a perfetta regola d'arte, il carico, il trasporto e lo scarico a pie' d'opera dei materiali occorrenti, il recupero del materiale di reimpiego, il trasporto a discarica del materiale di risulta					
01	01.A24.A60.005	Su pavimentazione bituminosa o in cubetti di porfido, escluso il ripristino della pavimentazione esistente	cad	25,23	20,39	80.82%	
01	01.A24.A60.010	Su pavimentazione in lastre di pietra, escluso il ripristino della pavimentazione esistente	cad	29,59	22,82	77.12%	
01	01.A24.A60.015	Su pavimentazione in masselli di pietra, escluso il ripristino della pavimentazione esistente	cad	33,44	24,97	74.66%	
01	01.A24.A60.020	Su pavimentazione bituminosa, compreso il ripristino della pavimentazione esistente	cad	35,82	28,58	79.79%	
01	01.A24.A60.025	Su pavimentazione in cubetti di porfido, compreso il ripristino della pavimentazione esistente	cad	37,77	32,93	87.19%	
01	01.A24.B00	Posa di transenne in tubo di acciaio saldato diam mm 60, spessore mm 3, con piantoni annegati in base di calcestruzzo cementizio (R'bk >=150 kg/cm²) delle dimensioni di cm 30x30x30, compreso lo scavo, il carico, il trasporto alla discarica del materiale di risulta e il conglomerato cementizio					
01	01.A24.B00.005	A tre sostegni su terreno ghiaio - terroso	cad	32,67	23,92	73.22%	
01	01.A24.B00.010	A tre sostegni su terreno in pavimentazione bituminosa esistente	cad	43,56	30,27	69.48%	
01	01.A24.B00.015	A due sostegni su terreno ghiaio - terroso	cad	24,44	18,28	74.80%	
01	01.A24.B00.020	A due sostegni su terreno in pavimentazione bituminosa esistente	cad	27,97	21,81	77.97%	

Sez.	Codice	Descrizione	U.M.	Euro	Manod. lorda	% Manod.	Note
01	01.A24.B05	Posa in opera di transenna storica previa realizzazione di foro sulla pavimentazione esistente con l'utilizzo di perforatore di idoneo diametro, il fissaggio con cemento fuso alluminoso, compreso ogni onere per il posizionamento a perfetta regola d'arte, il carico trasporto e scarico a pie' d'opera dei materiali occorrenti, il recupero dei materiali di reimpiego, il trasporto a discarica del materiale di risulta					
01	01.A24.B05.005	A due sostegni, su pavimentazione bituminosa o in cubetti di porfido, escluso il ripristino della pavimentazione esistente	cad	34,56	25,39	73.48%	
01	01.A24.B05.010	A due sostegni, su pavimentazione in lastre di pietra, escluso il ripristino della pavimentazione esistente	cad	43,28	30,25	69.90%	
01	01.A24.B05.015	A due sostegni, su pavimentazione in masselli di pietra, escluso il ripristino della pavimentazione esistente	cad	50,98	34,54	67.76%	
01	01.A24.B05.020	A due sostegni, su pavimentazione bituminosa, compreso il ripristino della pavimentazione esistente	cad	53,52	40,21	75.14%	
01	01.A24.B05.025	A due sostegni, su pavimentazione in cubetti di porfido, compreso il ripristino della pavimentazione esistente	cad	56,50	47,34	83.78%	
01	01.A24.B05.030	A tre sostegni, su pavimentazione bituminosa o in cubetti di porfido, escluso il ripristino della pavimentazione esistente	cad	43,66	30,40	69.63%	
01	01.A24.B05.035	A tre sostegni, su pavimentazione in lastre di pietra, escluso il ripristino della pavimentazione esistente	cad	56,74	37,69	66.42%	
01	01.A24.B05.040	A tre sostegni, su pavimentazione in masselli di pietra, escluso il ripristino della pavimentazione esistente	cad	68,28	44,12	64.61%	
01	01.A24.B05.045	A tre sostegni, su pavimentazione bituminosa, compreso il ripristino della pavimentazione esistente	cad	72,28	52,74	72.96%	
01	01.A24.B05.050	A tre sostegni, su pavimentazione in cubetti di porfido, compreso il ripristino della pavimentazione esistente	cad	73,43	60,17	81.94%	

Sez.	Codice	Descrizione	U.M.	Euro	Manod. lorda	% Manod.	Note
01	01.A24.B10	Posa di piantone in tubo d'acciaio saldato diam mm 60 spessore mm 3, con base di calcestruzzo cementizio (R'bk >=150 kg/cm ²) delle dimensioni di cm 30x30x30 compreso lo scavo, il carico, il trasporto alla discarica del materiale di risulta e il conglomerato cementizio					
01	01.A24.B10.005&	cad	11,29	7,95	70.44%	
01	01.A24.C00	Formazione blocchi di fondazione per pali in calcestruzzo cementizio con R'bk = 150 delle dimensioni di metri 0,80x0,80x1,00 escluso lo scavo da compensarsi a parte					
01	01.A24.C00.005	Con foro predisposto di diam. mm 300	m	100,11	41,19	41.14%	
01	01.A24.C50	Formazione in trincea di manufatti in conglomerato cementizio avente resistenza caratteristica di 150 kg/cm ² ; comprendente la posa di tubi in PVC di diam. da mm 80 a mm 100					
01	01.A24.C50.005	Delle dimensioni di cm 30x30 e posa di un tubo	m	7,25	0,94	12.97%	
01	01.A24.C50.010	Delle dimensioni di cm 30x50 e posa di due tubi	m	11,73	1,57	13.36%	
01	01.A24.C50.015	Delle dimensioni di cm 30x70 e posa di tre tubi	m	16,22	2,19	13.53%	
01	01.A24.C50.020	Delle dimensioni di cm 30x90 e posa di 4 tubi	m	20,70	2,82	13.63%	
01	01.A24.C80	Pozzetto d'ispezione in calcestruzzo cementizio (con resistenza caratteristica 150 kg/cm ²) delle dimensioni interne di cm 50x50x80 (h) ed esterne cm 90x90x100, compreso lo scavo ed il trasporto dei materiali di scavo parte in cantiere e parte alla discarica, con spessore della platea e delle pareti pari a cm 20, compresa la posa del chiusino carreggiabile e a chiusura ermetica e del telaio in ghisa e compreso l'onere per la formazione nel getto dei fori per il passaggio delle tubazioni in PVC, l'innesto dei tubi stessi nei fori e la loro sigillatura					
01	01.A24.C80.005&	cad	163,86	98,09	59.86%	

Sez.	Codice	Descrizione	U.M.	Euro	Manod. lorda	% Manod.	Note
01	01.A24.F00	Centinatura in struttura tubolare per sostegno getti impalcati di ponti e cavalcavia, compreso il banchinaggio in legname per formazione del piano d'appoggio della casseratura misurata a m ² di proiezione orizzontale degli impalcati, la formazione delle basi di appoggio, gli oneri di trasporto, il montaggio e lo smontaggio					
01	01.A24.F00.005	Per un'altezza sino a m 5	m ²	126,36	76,56	60.59%	
01	01.A24.F00.010	Sovrapprezzo per ogni m di altezza oltre m 5	m ²	12,07	9,14	75.69%	
01	01.A24.F10	Fornitura e posa in opera di appoggi a piu' strati con interposti lamierini metallici chimicamente trattati e costituenti un blocco unico, compreso ogni onere					
01	01.A24.F10.005	In neoprene	dm ³	19,62	6,82	34.75%	
01	01.A24.F20	Fornitura e posa in opera di apparecchi di appoggio per impalcati di ponti, in acciaio e teflon per ogni tonnellata di reazione all'appoggio, compreso ogni onere					
01	01.A24.F20.005	Di tipo fisso	t	4,29	1,67	38.88%	
01	01.A24.F20.010	Di tipo mobile unidirezionale e multidirezionale	t	5,91	1,67	28.25%	
01	01.A24.F30	Giunto di dilatazione ad impermeabilita' per impalcati di ponti e viadotti in c.a. o c.a.p. o metallici, posto in opera sia sotto che al piano pavimentazione costituito da un manufatto in neoprene o similare a sezione piena o alveolare a nastro o a piastra. ancorato alla soletta mediante zanche - bulloni - profilati etc. secondo le quote e le pendenze progettuali compresi gli eventuali masselli di malta espansiva non metallica vulcanizzazioni ed impiego di particolari resine a perfetta regola d'arte - per carreggiate stradali con traffico pesante					
01	01.A24.F30.005	Per luci fino a m 20	m	373,07	83,68	22.43%	
01	01.A24.F30.012	Per luci da m 20.01 a m 25.00	m	461,35	83,69	18.14%	
01	01.A24.F30.016	Per luci da m 25.01 a m 35.00	m	537,14	83,69	15.58%	
01	01.A24.F30.020	Per luci da m 35.01 a m 55.00	m	680,28	83,67	12.30%	
01	01.A24.F30.025	Per luci da m 55.01 a m 120	m	1.219,22	100,46	8.24%	

Sez.	Codice	Descrizione	U.M.	Euro	Manod. lorda	% Manod.	Note
01	01.A24.F35	Varo di travi prefabbricate per l'esecuzione di impalcati, mediante l'impiego di gru, compreso ogni onere di spostamento e posizionamento delle stesse					
01	01.A24.F35.005	Di lunghezza fino a m 10	cad	242,24	209,44	86.46%	
01	01.A24.F35.010	Di lunghezza da m 10 a m 25	cad	384,65	305,91	79.53%	
01	01.A24.F35.015	Di lunghezza oltre m 25	cad	572,20	382,34	66.82%	
01	01.A24.G00	Provvista e posa in opera di waterstop in gomma della larghezza minima di cm 20 con bulbo centrale, in muri, spalle, solette, etc., compreso ogni onere					
01	01.A24.G00.005	Per impermeabilizzazione di giunti sia verticali che orizzontali	m	36,68	15,08	41.10%	
01	01.A24.G50	Provvista e posa in opera di parapetto in profilati, scatolati o tubolari, in acciaio inox AISI304 (18/10) con disegno semplice a linee diritte					
01	01.A24.G50.005	Per ponti, passerelle etc.	kg	20,07	12,96	64.55%	

Sez.	Codice	Descrizione	U.M.	Euro	Manod. lorda	% Manod.	Note
01	01.A24.H10	Provvista e posa in opera di spalle da ponte prefabbricate in serie in stabilimento, costituite da pannelli verticali in cemento armato vibrato, classe R'bk minima 35 mpa, opportunamente irrigiditi, posati su un cordolo di fondazione da valutarsi a parte, strutturalmente completati da eventuali getti in opera di elementi di appoggio e ancoraggio in calcestruzzo armato con acciaio B450C il tutto dimensionato secondo le vigenti leggi per le opere in c.a. e atto a sopportare la spinta di un terrapieno con angoli di attrito di 30 gradi, peso specifico 2 t/m ³ , sovraccarico sul rilevato di 4 t/m ² , nonché il carico dell'impalcato pari a 50 t/m di spalla. sono comprese nel prezzo le seguenti voci: fornitura, collocamento e posizionamento del prefabbricato; fornitura e posa in opera di armature metalliche, cassetture e getti delle eventuali strutture da eseguirsi in opera; sigillatura con cementi speciali di parti del prefabbricato; trattamento dei giunti tra i vari pannelli; creazione di ancoraggi per il getto del sovrastante banchettone e quant'altro necessario per una perfetta e completa posa in opera. L'esecuzione del banchettone, in c.a., d'appoggio dell'impalcato e relativo paraghiaia, da effettuarsi in opera, e' da compensarsi a parte. le altezze degli elementi prefabbricati saranno valutate in base all'altezza di calcolo della spinta del terreno e cioè dal piano di appoggio del pannello al piano viabile sull'impalcato					
01	01.A24.H10.005	Per un'altezza di calcolo di m 6.00	m	2.207,57	446,81	20.24%	
01	01.A24.H10.010	Per un'altezza di calcolo di m 7.00	m	2.711,13	603,77	22.27%	
01	01.A24.H10.015	Per un'altezza di calcolo di m 8.00	m	3.218,32	720,58	22.39%	
01	01.A24.H10.020	Per un'altezza di calcolo di m 9.00	m	3.874,34	947,28	24.45%	
01	01.A24.H10.025	Per un'altezza di calcolo di m 10.00	m	4.517,06	1.010,01	22.36%	

Sez.	Codice	Descrizione	U.M.	Euro	Manod. lorda	% Manod.	Note
01	01.A24.H20	Provvista e posa in opera di muri di sostegno e di controriva prefabbricati in serie in stabilimento, costituiti da pannelli verticali in cemento armato, classe Rbk minimo 35 mpa, opportunamente irrigiditi, posati su un cordolo di fondazione da valutarsi a parte, e strutturalmente completati da eventuali getti in opera di elementi di appoggio ed ancoraggio in calcestruzzo armato con acciaio B450C il tutto dimensionato secondo le vigenti leggi per le opere in cemento armato in modo da resistere alla spinta di un terrapieno con angolo di attrito di 30 gradi, peso specifico del terreno 2 t/m ³ , sovraccarico sul rilevato 4 t/m ² e scarpa massima 3/2 sono comprese nel prezzo le seguenti voci: fornitura del prefabbricato, suo collocamento e posizionamento: fornitura e posa in opera delle armature metalliche, cassetture e getto delle strutture da eseguirsi in opera; sigillatura concementi speciali di parti del prefabbricato; trattamento dei giunti tra i vari elementi e quant'altro necessario per una perfetta e completa posa in opera					
01	01.A24.H20.005	Dell'altezza di m 2.00	m	367,00	76,78	20.92%	
01	01.A24.H20.010	Dell'altezza di m 2.50	m	465,75	116,58	25.03%	
01	01.A24.H20.015	Dell'altezza di m 3.00	m	578,53	140,64	24.31%	
01	01.A24.H20.020	Dell'altezza di m 3.50	m	678,31	155,06	22.86%	
01	01.A24.H20.025	Dell'altezza di m 4.00	m	779,52	171,18	21.96%	
01	01.A24.H20.030	Dell'altezza di m 4.50	m	947,24	210,95	22.27%	
01	01.A24.H20.035	Dell'altezza di m 5.00	m	1.112,34	254,28	22.86%	
01	01.A24.H20.040	Dell'altezza di m 6.00	m	1.443,19	324,57	22.49%	
01	01.A24.H20.045	Dell'altezza di m 7.00	m	1.918,44	441,82	23.03%	
01	01.A24.H20.050	Dell'altezza di m 8.00	m	2.390,03	548,03	22.93%	
01	01.A24.H20.055	Dell'altezza di m 9.00	m	3.008,12	715,93	23.80%	
01	01.A24.H20.060	Dell'altezza di m 10.00	m ³	3.628,74	893,40	24.62%	

Sez.	Codice	Descrizione	U.M.	Euro	Manod. lorda	% Manod.	Note
01	01.A24.H50	Posa di struttura flessibile a gravita' per il contenimento delle terre, costituita da conci autoassemblanti prefabbricati in calcestruzzo vibrocompresso avente R'bk 250 kg/cm ² previa realizzazione di una fondazione lapidea, di tipo ferroviario, protetta da geotessile non tessuto a filo continuo con resistenza a trazione di almeno 800 kg/m					
01	01.A24.H50.005	Di dimensioni varie secondo i disegni della direzione lavori:	m ³	22,78	19,35	84.95%	
01	01.A24.L05	Trattamento protettivo di superfici in cls, ottenuto mediante applicazione di una ripresa di fondo a tre componenti a base di resine epossidiche e composti inorganici reattivi in ragione di 0.500 kg/m ² , due riprese di rivestimento a base di resine epossidiche modificate a solvente bicomponente in ragione di 0,300 kg/m ² per ripresa; il tutto per uno spessore complessivo finito non inferiore a 400 micron. Compreso ogni onere per l'impiego di qualsiasi tipo di attrezzatura per la miscelatura, lavaggio, illuminazione e aerazione					
01	01.A24.L05.005	Eseguito su superfici verticali, cordoli e cornicioni	m ²	27,88	7,77	27.88%	
01	01.A24.L05.010	Eseguito su soffitti, solette, ecc.	m ²	30,10	9,99	33.20%	

Sez.	Codice	Descrizione	U.M.	Euro	Manod. lorda	% Manod.	Note
01	01.A24.L30	Rivestimento con caratteristiche catarifrangenti su pareti verticali formato da primer tricomponenti a base di resine epossidiche in dispersione acquosa, applicato a rullo o a spruzzo; applicazione di prodotto a base di resine epossidiche polimerizzate con incorporazione di esteri alifatici carbossilati e ammine terziarie, in emulsione acquosa; nuova applicazione del precedente prodotto con aggiunta di appositi catadiottria base vetrosa parzialmente annegati nella resina, da un minimo del 35% ad un massimo del 55%; esclusa la preparazione del supporto e compresa ogni altra prestazione, fornitura ed onere per realizzare il lavoro a perfetta regola d'arte					
01	01.A24.L30.005	Per pareti verticali di ogni genere	m ²	35,99	22,82	63.40%	

Sez.	Codice	Descrizione	U.M.	Euro	Manod. lorda	% Manod.	Note
01	01.A24.M10	Realizzazione di pavimentazione dall'aspetto naturaliforme inghiaiato su strada bianca preesistente, di larghezza minima pari a m 2,80. Il lavoro prevede la riprofilatura e la sagomatura del sottofondo mediante apporto di pietrisco misto granulare stabilizzato, di spessore minimo cm 7, al fine di ottenere un modulo di deformazione minimo di 80 N/mm ² . Segue la posa di uno strato di base di spessore minimo cm 5, in conglomerato bituminoso, ottenuto con materiale litoide di pezzatura non superiore a mm 40, proveniente da cave naturali, con aggiunta, nel quantitativo non inferiore al 25%, di materiale di frantumazione di roccia, di pezzatura variabile da 10 a 25 mm, il tutto miscelato a caldo, in idonei impianti con bitume solido avente penetrazione a 25 °C pari a 80-100 dmm, secondo la normativa EN1426, nella percentuale del 4-5% del peso degli inerti, fornitura e stesura mediante vibrofinitrice, il tutto eseguito in modo da garantire una percentuale di vuoti compresa tra 5 e 10%. Lo strato finale è costituito da un trattamento bistrato a doppia granigliatura, eseguito esclusivamente mediante un macchinario semovente e polivalente per la stesa simultanea di emulsione e graniglia. Dovrà essere impiegato bitume modificato con polimeri sbs in emulsione cationica a rapida rottura ad elevato contenuto di bitume, classificato C 69 BP 3 secondo la nomenclatura europea, in ragione di kg/m ² 1,5 per il primo passaggio e di kg/m ² 2 per il secondo passaggio.					
01	01.A24.M10.005	In assenza di sottofondo stradale con presenza di materiale proveniente da cava amiantifera	m ²	19,33	3,89	20.13%	

Sezione 01: Opere edili

Sez.	Codice	Descrizione	U.M.	Euro	Manod. lorda	% Manod.	Note
01	01.A24.M10.010	Sovrapprezzo per trattamento preventivo per la bonifica di strada con presenza di materiale proveniente da cava amiantifera, mediante lo spandimento di emulsione bituminosa al 55% in peso di bitume.	m ²	0,54	0,19	34.86%	
01	01.A24.M10.015	Sovrapprezzo per realizzazione di banchine laterali inerbite, mediante fornitura e spandimento meccanizzato per la preparazione del letto di semina di terra agraria prelevata da strati superficiali attivi, in tempera, di medio impasto, a struttura glomerulare, con scheletro in quantità non superiore al 5% e con pH 6-6,5, contenente sostanza organica non inferiore al 2%, con successiva semina a spaglio di miscuglio di sementi di specie erbacee selezionate ed idonee al sito	m ²	5,84	1,08	18.56%	
01	01.A24.M10.020	Sovrapprezzo per realizzazione di banchine laterali inerbite, mediante fornitura e spandimento manuale per la preparazione del letto di semina di terra agraria prelevata da strati superficiali attivi, in tempera, di medio impasto, a struttura glomerulare, con scheletro in quantità non superiore al 5% e con pH 6-6,5, contenente sostanza organica non inferiore al 2%, con successiva semina a spaglio di miscuglio di sementi di specie erbacee selezionate ed idonee al sito	m ²	7,28	3,19	43.88%	
01	01.A24.M10.025	Sovrapprezzo per realizzazione di banchine laterali inerbite, mediante prelevamento di materiale terroso dai fossi laterali preesistenti mediante mezzi meccanici, compresi la sistemazione del terreno sul bordo stradale e la semina a spaglio di miscuglio di sementi di specie erbacee selezionate ed idonee al sito	m ²	2,03			
01	01.A25	OPERE DA POZZATIERE					
01	01.A25.A10	Svuotamento di pozzi neri o bianchi, canali, sifoni, etc, di edifici municipali, comprese tutte le operazioni inerenti a detto spurgo, il trasporto delle materie fino alle discariche con autobotte o con autofurgone a seconda della natura dello spurgo (liquida, melmosa, solida)					
01	01.A25.A10.005	Di materiale di spurgo da estrarre con autopompa	m ³	19,38	15,67	80.88%	

Sezione 01: Opere edili

Sez.	Codice	Descrizione	U.M.	Euro	Manod. lorda	% Manod.	Note
01	01.A25.A10.010	Di materiale di spurgo da estrarsi a mano con discesa dell'operaio entro il pozzo	m³	112,96	84,28	74.61%	
01	01.A25.A20	Spurgo di canali scoperti					
01	01.A25.A20.005	Con estrazione, sollevamento fino all'altezza di m 2,00 e deposito delle materie lungo le sponde dei canali stessi:	m³	38,63	26,33	68.15%	
01	01.A25.A30	Spurgo con estrazione in edifici municipali e trasporto fino alla distanza di m 10 con spianamento e sistemazione del materiale estratto					
01	01.A25.A30.005	Fino alla profondita' di m 2.00	m³	57,36	37,76	65.83%	
01	01.A25.A30.010	Per una profondita' superiore a m 2.00	m³	67,40	44,37	65.83%	
01	01.A25.A40	Spurgo di canale coperto di altezza non inferiore a m 1,05 e larghezza non inferiore a m 0,65 con estrazione e carico diretto su automezzo dotato di apposito contenitore coperto a tenuta stagna per					
01	01.A25.A40.005	Fognatura bianca o bealera avente sezione maggiore di m² 1,00	m³	332,37	294,98	88.75%	
01	01.A25.A40.010	Fognatura nera avente sezione maggiore di m² 1,00	m³	376,68	334,30	88.75%	
01	01.A25.A40.015	Fognatura bianca o bealera avente sezione da m² 0.60 compreso e fino a m² 1.00 compreso	m³	354,52	314,64	88.75%	
01	01.A25.A40.020	Fognatura nera avente sezione da m² 0,60 compreso fino a m² 1 compreso.	m³	443,15	393,30	88.75%	
01	01.A25.A50	Pulizia e disostruzione di caditoie stradali, compresa la rimozione e successivo ricollocaimento del suggello, l'estrazione del materiale sedimentato, il carico e trasporto del medesimo alla discarica, la pulizia e la disostruzione della tubazione mediante l'uso di lama metallica e getto di acqua ad alta pressione, l'uso dell'autobotte, l'approvvigionamento dell'acqua ed il ricollocaimento del suggello					
01	01.A25.A50.005	cad	20,89	16,41	78.54%	
01	01.A25.A60	Disostruzione di scarichi per gabinetti, esclusa ogni eventuale rottura di murature, tubazioni, ecc.					

Sez.	Codice	Descrizione	U.M.	Euro	Manod. lorda	% Manod.	Note
01	01.A25.A60.005	Limitatamente al sifone e al collettore orizzontale. il prezzo va considerato per ogni batteria o parte di essa ostruita	cad	81,42	81,42	100.00%	
01	01.A25.A70	Disostruzione di scarichi igienici, esclusa ogni eventuale rottura di pavimenti, tubazioni, ecc.					
01	01.A25.A70.005	Griglie di scarico, sifoni a pavimento o scarichi per lavabi	cad	33,17	33,17	100.00%	
01	01.A25.C00	Disostruzione di chioschi-orinatoi e latrine pubbliche comprendente il lavaggio, la verifica dei sifoni, l'uso dell'autobotte e di tutti gli altri automezzi occorrenti (ivi compreso l'eventuale uso di canal-jet) e la manodopera occorrente					
01	01.A25.C00.005	Allacciate alla fognatura nera municipale, compresa la disostruzione dei condotti di scarico sino all'incontro con la fognatura stessa; prezzo per ogni intervento (anche se il chiosco e' a due posti)	cad	109,18	75,53	69.18%	
01	01.A25.C00.010	Dotate di pozzetto nero, compreso anche lo svuotamento del pozzetto nero	cad	125,55	86,86	69.18%	
01	01.A25.C00.015	Dotate di pozzo chiarificatore, compresa la vuotatura e pulizia del pozzo stesso	cad	139,20	96,30	69.18%	
01	01.A28	OPERE VARIE: CIMITERI, TARGHE VIARIE ECC.					
01	01.A28.A05	Approntamento di lapidi mortuarie complete di epigrafi (di qualunque lunghezza esse siano), su lastre fornite dal comune, in marmo bianco Carrara con incisione di lettere e cifre e successiva verniciatura in nero o rosso antico compreso l'onere per il ritiro, il trasporto, la riconsegna delle lapidi stesse, la rimozione e la posa del vasetto in acciaio					
01	01.A28.A05.005	Per cellette ossario semplici poste sia di fronte che di fascia	cad	15,49	11,89	76.76%	
01	01.A28.A05.010	Per cellette ossario doppie poste sia di fronte che di fascia	cad	25,81	20,08	77.78%	
01	01.A28.A05.015	Per loculi posti di fronte	cad	30,02	22,78	75.89%	
01	01.A28.A05.020	Per loculi posti di fianco	cad	43,28	29,50	68.16%	
01	01.A28.A10	Lapidi di marmo bianco Carrara dello spessore di cm 2					

Sezione 01: Opere edili

Sez.	Codice	Descrizione	U.M.	Euro	Manod. lorda	% Manod.	Note
01	01.A28.A10.005	Delle dimensioni massime di m 0,30x0,60 per cellette ossario, in tutto analoghe a quelle già in uso al cimitero generale, compresa la provvista del marmo e la iscrizione regolamentare.	cad	29,92	8,18	27.35%	
01	01.A28.A10.010	Delle dimensioni massime di m 0,80x0,40 per cellette ossario chiuse di fianco in tutto analoghe a quelle già in uso al cimitero generale, compresa la iscrizione regolamentare	cad	43,27	8,18	18.91%	
01	01.A28.A10.015	Delle dimensioni massime di m 0,80x0,60 per loculi chiusi di fronte compresa iscrizione e la verniciatura in nero o rosso antico dellepigrife commemorativa di non oltre 100 lettere, aventi altezza da cm 3 a cm 4 analoghe a quelle dei posti quinquennal	cad	69,74	17,90	25.67%	
01	01.A28.A10.018	Delle dimensioni massime di m 0,80x0,80 per loculi chiusi di fronte compresa iscrizione e la verniciatura in nero o rosso antico dei dati anagrafici aventi altezza da cm 3 a cm 4 in carattere romano	cad	70,96	10,23	14.42%	
01	01.A28.A10.020	Delle dimensioni massime di m 2,20x0,60 per loculi chiusi di fianco, con tutti gli oneri di cui allarticolo 01.A28.A10.015	cad	165,49	20,45	12.36%	
01	01.A28.A20	Lapidi di marmo repen per loculi quinquennali della settima ampliazione del cimitero generale,compresa l'epigrafe regolamentare					
01	01.A28.A20.005	Dimensioni m 0,75x0,55 - spessore cm 2	cad	72,46	17,90	24.70%	
01	01.A28.A20.010	Dimensioni m 0,75x0,55 - spessore cm 3	cad	87,91	17,90	20.36%	
01	01.A28.A23	Approntamento di lapidi mortuarie per cellette ossario (cognome e nome-anno di nascita e di morte) su lastre di pietra fornite dal comune con lettere in bronzo, compreso l'onere per il ritiro, trasporto e riconsegna delle lapidi stesse					
01	01.A28.A23.005	Lettere altezza cm 3 e numeri altezza cm 2	cad	50,09	38,62	77.10%	
01	01.A28.A25	Approntamento di lapidi mortuarie, per loculi posti di fronte, complete di epigrafi (cognome, nome, data di nascita e di morte), su lastre di marmo o granito fornite dal comune, con lettere in bronzo o acciaio, compreso l'onere per il ritiro, trasporto e riconsegna delle lapidi stesse					

Sezione 01: Opere edili

Sez.	Codice	Descrizione	U.M.	Euro	Manod. lorda	% Manod.	Note
01	01.A28.A25.005	Lettere (h= cm 4) e numeri (h= cm 3) in bronzo, su lastre in marmo bianco	cad	56,48	38,62	68.37%	
01	01.A28.A25.010	Lettere (h= cm 4) e numeri (h= cm 3) in bronzo, su lastre in granito	cad	73,53	55,67	75.71%	
01	01.A28.A25.015	Lettere (h= cm 4.5) e numeri (h= cm 3.5) in acciaio, su lastre in marmo bianco	cad	65,33	38,62	59.11%	
01	01.A28.A25.020	Lettere (h= cm 4.5) e numeri (h= cm 3.5) in acciaio, su lastre in granito	cad	82,38	55,66	67.57%	
01	01.A28.A30	Posa in opera di lapide di marmo o granito per la chiusura definitiva di loculo					
01	01.A28.A30.005	Disposto di fianco	cad	38,07	38,07	100.00%	
01	01.A28.A30.008	Disposto di fianco con imbottitura di malta di cemento	cad	59,65	52,47	87.96%	
01	01.A28.A30.010	Disposto di fronte	cad	19,03	19,03	100.00%	
01	01.A28.A30.015	Disposto di fronte con imbottitura di malta di cemento	cad	31,33	25,95	82.83%	
01	01.A28.A35	Formazione di epigrafi su cippi in granito forniti dalla città, con lettere e numeri in bronzo o acciaio, compreso l'onere per il ritiro, trasporto, riconsegna degli stessi e successiva posa in opera per la chiusura di cripte nei cimiteri della città					
01	01.A28.A35.005	Lettere (h= cm 4) e numeri (h= cm 3), in bronzo	cad	113,79	92,18	81.01%	
01	01.A28.A35.010	Lettere (h= cm 4.5) e numeri (h= 3.5) in acciaio	cad	122,64	92,19	75.17%	
01	01.A28.A37	Fornitura e posa di targa in bronzo rappresentativa, completa dell'epigrafe regolamentare, su cippi in pietra per salme abbandonate o indecomposte e per ricongiunzione resti o ceneri in loculo					
01	01.A28.A37.005	Delle dimensioni da cm 9.5x15 a cm 11x20	cad	57,99	8,52	14.70%	
01	01.A28.A40	Chiusura di cellette-ossario, con tavellone di cemento, compreso il trasporto sul sito e la murazione, anche in tempo diverso					
01	01.A28.A40.005	Cellette tipo semplice di fianco; tavellone delle dimensioni m 0,80x0,40 e spessore cm 6; compresa la fornitura del tavellone; lavoro eseguito nei giorni feriali	cad	25,49	17,23	67.60%	

Sezione 01: Opere edili

Sez.	Codice	Descrizione	U.M.	Euro	Manod. lorda	% Manod.	Note
01	01.A28.A40.015	Cellette tipo doppio di fianco; tavellone delle dimensioni m 0,80x0,40 e spessore cm 6; compresa la fornitura del tavellone e del diaframma; lavoro eseguito nei giorni feriali	cad	43,70	30,10	68.89%	
01	01.A28.A40.025	Cellette tipo semplice di fianco; escluso il tavellone di cemento che sara' provvisto dalla citta'; lavoro eseguito nei giorni feriali	cad	12,51	7,93	63.41%	
01	01.A28.A40.035	Cellette tipo doppio di fianco; escluso il tavellone di cemento che sara' provvisto dalla citta'; lavoro eseguito nei giorni feriali	cad	14,84	9,52	64.13%	
01	01.A28.A40.045	Cellette tipo semplice di fronte; tavellone delle dimensioni m 0,50x0,30 e spessore cm 6; compresa la fornitura del tavellone; lavoro eseguito nei giorni feriali	cad	14,60	9,75	66.78%	
01	01.A28.A40.055	Cellette tipo doppio di fronte; tavellone delle dimensioni m 0,50x0,30 e spessore cm 6; compresa la fornitura del tavellone e del diaframma; lavoro eseguito nei giorni feriali	cad	32,82	22,65	69.01%	
01	01.A28.A40.065	Cellette tipo semplice di fronte; escluso il tavellone di cemento che sara' provvisto dalla citta'; lavoro eseguito nei giorni feriali	cad	7,84	4,76	60.68%	
01	01.A28.A40.075	Cellette tipo doppio di fronte; escluso il tavellone di cemento che sara' provvisto dalla citta'; lavoro eseguito nei giorni feriali	cad	10,17	6,34	62.36%	
01	01.A28.A45	Posa in opera di lapidi in marmo per la chiusura definitiva di cellette ossario					
01	01.A28.A45.005	Per cellette tipo semplice disposte di fianco	cad	15,84	12,69	80.09%	
01	01.A28.A45.010	Per cellette tipo doppio disposte di fianco	cad	23,84	19,03	79.82%	
01	01.A28.A45.015	Per cellette tipo semplice disposte di fronte	cad	14,17	11,42	80.61%	
01	01.A28.A45.020	Per cellette tipo doppio disposte di fronte	cad	22,06	17,76	80.52%	
01	01.A28.A50	Apertura di loculo chiuso (qualunque sia il materiale di chiusura), compreso il trasporto dei materiali nei magazzini municipali					
01	01.A28.A50.005	Chiuso di fianco	cad	26,65	23,32	87.50%	
01	01.A28.A50.010	Chiuso di fronte	cad	20,39	19,03	93.33%	

Sez.	Codice	Descrizione	U.M.	Euro	Manod. lorda	% Manod.	Note
01	01.A28.A60	Apertura di cellette-ossario chiuse (qualunque sia il materiale di chiusura), compreso il trasporto dei materiali nei magazzini municipali					
01	01.A28.A60.005	Chiuse di fianco	cad	13,35	12,68	95.01%	
01	01.A28.A60.010	Chiuse di fronte	cad	10,67	10,15	95.12%	
01	01.A28.A70	Chiusura di loculo di fianco, compreso l'intonaco esterno di cemento dello spessore di cm 1, il trasporto sul sito e la murazione della lapidina provvisoria					
01	01.A28.A70.005	Con muriccio di cm 12	cad	120,87	97,97	81.05%	
01	01.A28.A70.010	Con muriccio di cm 6	cad	91,62	79,15	86.39%	
01	01.A28.A80	Chiusura di loculo di fianco, compreso il trasporto sul sito e la murazione delle lapidine provvisorie					
01	01.A28.A80.005	Con tavelloni di cemento di spessore cm 6, larghezza massima m 2,40 ed altezza massima m 0,75	cad	111,50	85,70	76.86%	
01	01.A28.A80.010	Con tavellone di cemento provvisto dal comune	cad	90,14	81,50	90.41%	
01	01.A28.A90	Chiusura di loculo di fronte, compreso l'intonaco esterno di cemento dello spessore di cm 1, il trasporto sul sito e la murazione della lapidina provvisoria					
01	01.A28.A90.005	Con muriccio di cm 12	cad	62,39	54,32	87.07%	
01	01.A28.A90.010	Con muriccio di cm 6	cad	50,00	45,56	91.12%	
01	01.A28.A90.012	Con tavelloni di cemento di spessore cm 4, larghezza massima m 0,90 ed altezza massima m 0,75	cad	49,56	40,88	82.49%	
01	01.A28.A90.015	Con tavelloni di cemento di spessore cm 6, larghezza massima m 0,90 ed altezza massima m 0,75	cad	52,56	42,32	80.51%	
01	01.A28.A90.020	Con tavellone di cemento provvisto dal comune	cad	44,87	40,74	90.80%	
01	01.A28.A92	Apertura di cripta compresa la posa di coperchio provvisorio in legno o lamiera a protezione della bocca della botola					
01	01.A28.A92.005	Con intervento manuale	cad	32,91	32,91	100.00%	
01	01.A28.A92.010	Con ausilio di gru - per la prima operazione	cad	69,72	34,62	49.65%	
01	01.A28.A92.015	Con ausilio di gru - oltre la prima operazione	cad	15,54	9,88	63.55%	

Sez.	Codice	Descrizione	U.M.	Euro	Manod. lorda	% Manod.	Note
01	01.A28.A94	Chiusura di cripta compresa la rimozione del coperchio provvisorio in legno o lamiera a protezione della bocca della botola					
01	01.A28.A94.005	Con intervento manuale	cad	39,49	39,49	100.00%	
01	01.A28.A94.010	Con ausilio di gru - per la prima operazione	cad	71,43	36,32	50.85%	
01	01.A28.A94.015	Con ausilio di gru - oltre la prima operazione	cad	20,71	13,16	63.55%	
01	01.A28.A95	Aumento sui prezzi per la murazione o smurazione di loculi o cellette ossario e per la posa di cippi e lapidi (copriloculo e copricellette) nei cimiteri suburbani (cavoretto, mirafiori, abbazia di stura e sassi)					
01	01.A28.A95.005	Per la sola prima operazione di murazione, smurazione, posa di cippo o lapide di ogni intervento	cad	46,65	31,72	68.00%	
01	01.A28.B00	Provvista e posa di vasi portafiori con portafotografie in acciaio inox 18/8 spessore mm 6/10 con astuccio interno, il tutto come da campione e dei tipi già installati nel cimitero generale nord					
01	01.A28.B00.005	Per loculi	cad	56,06	51,14	91.23%	
01	01.A28.B00.010	Per cellette-ossario	cad	29,39	26,93	91.64%	
01	01.A28.B05	Posa in opera di vasi portafiori e portafotografia per lastre di marmo copriloculo e copricellette, compreso il ritiro e la riconsegna del materiale presso i cimiteri della città'					
01	01.A28.B05.005	In acciaio inox	cad	4,76	4,76	100.00%	
01	01.A28.B10	Incisione e verniciatura di lettere e cifre. prezzo per ogni lettera e per ogni centimetro di altezza					
01	01.A28.B10.005	In nero o rosso antico eseguito a macchina	cad	0,13	0,11	81.20%	
01	01.A28.B20	Incisione e doratura di lettere e cifre					
01	01.A28.B20.005	Con oro vero in fogli, prezzo per ogni lettera e per ogni centimetro di altezza	cad	0,75	0,58	77.33%	
01	01.A28.B30	Rinnovamento di incisioni esistenti su lapidi di qualunque misura, prezzo per ogni lettera e per ogni centimetro di altezza					
01	01.A28.B30.005	Con vernice nera o rosso antico	cad	0,26	0,24	90.97%	
01	01.A28.B30.010	Con oro vero in fogli	cad	0,65	0,48	73.68%	

Sezione 01: Opere edili

Sez.	Codice	Descrizione	U.M.	Euro	Manod. lorda	% Manod.	Note
01	01.A28.B40	Formazione di fori da valutarsi per ogni cm di diametro ed ogni cm di profondita'					
01	01.A28.B40.005	Su marmi e pietre tenere	cad	0,17	0,17	100.00%	
01	01.A28.B40.010	Su pietre dure	cad	0,34	0,34	100.00%	
01	01.A28.B50	Lavatura con soluzione neutra di lapidi commemorative in marmo					
01	01.A28.B50.005	Di superficie fino a m ² 1	cad	67,04	53,93	80.44%	
01	01.A28.B50.010	Di superficie oltre m ² 1 e fino a m ² 2	cad	74,95	60,27	80.41%	
01	01.A28.B50.015	Di superficie oltre m ² 2	cad	82,87	66,61	80.38%	
01	01.A28.C00	Scritte semplici per targhe varie, comprendenti il filetto di contorno, l'indicazione toponomastica e l'eventuale didascalia sul fondo gia' preparato, ma da colorire con due riprese di biacca					
01	01.A28.C00.005	In nero	cad	106,07	85,56	80.66%	
01	01.A28.C10	Formazione di fondo con intonaco di cemento e sabbia in proporzioni regolamentari, preparazione con acido, coloritura con due riprese di biacca ed iscrizione in nero comprensiva di filetto di contorno, indicazione toponomastica ed eventuale didascalia su fondo gia' preparato					
01	01.A28.C10.005	Per realizzazione di targhe varie	cad	150,90	120,25	79.69%	
01	01.A28.C20	Rappezzi, sia per quanto riguarda il fondo che la coloritura e la iscrizione a biacca					
01	01.A28.C20.005	A scritte varie deteriorate	cad	89,00	72,39	81.34%	
01	01.A28.C30	Ripulitura di targhe varie in modo da eliminare gli strati sovrapposti in biacca per rimettere in ripristino le vecchie targhe scritte					
01	01.A28.C30.005	Targhe in ceramica	cad	79,14	63,44	80.16%	

Sez.	Codice	Descrizione	U.M.	Euro	Manod. lorda	% Manod.	Note
01	01.A28.C35	Ripulitura di targa viaria in modo da eliminare l'annerimento dovuto allo smog, mediante trattamento di levigatura a mano con dischi e pasta abrasiva, lavatura e trattamento con prodotti idrorepellenti a base di organopolisilossani trasparenti non ingiallenti, non filmogeni, applicati a pennello. compreso il nolo di gruppo elettrogeno, di mole angolari e di autocarro con autista per il trasporto in loco delle attrezzature e dei materiali					
01	01.A28.C35.005	In marmo con scritte in piombo	cad	73,03	53,93	73.85%	
01	01.A28.C40	Lavatura con soluzione neutra					
01	01.A28.C40.005	Di targhe viarie in marmo, in ceramica e in pie-tra artificiale	cad	37,99	30,45	80.16%	
01	01.A28.C60	Cancellazione di targhe viarie sopresse					
01	01.A28.C60.005	Con tinta intonata alla facciata esistente	cad	39,79	31,72	79.72%	
01	01.A28.C70	Provvista e posa di numero civico regolamentare					
01	01.A28.C70.005	In marmo bianco di cm 14x11x2 con due perni per ancoraggio al muro o su cancellata, ed incisione e verniciatura in nero di lettere e numeri dell'altezza di cm 10	cad	51,01	40,11	78.63%	
01	01.A28.C70.010	In ceramica di cm 16x22 a fondo bianco e numero azzurro	cad	52,76	40,11	76.03%	
01	01.A28.C80	Provvista di targhe viarie in marmo di m 0,55x 0,28x0,02 con incisione e riempimento di piombo fuso del nome della via. l'altezza delle lettere indicanti il nome della via, dovra' essere di cm 6, e quella dell'eventuale didascalia di cm 5					
01	01.A28.C80.005	In marmo bianco levigato	cad	96,69	81,83	84.63%	
01	01.A28.C90	Rimozione di numero civico e conseguente ripristino della parete sottostante					
01	01.A28.C90.005	Di marmo o di ceramica	cad	39,39	31,78	80.68%	
01	01.A28.E00	Collocamento in opera di targa viaria in marmo, compreso il nolo dell'autocarro per il trasporto in loco delle attrezzature e dei materiali					
01	01.A28.E00.005	Su parete, compresi i perni di ancoraggio e i fori a parete	cad	44,73	34,89	78.00%	

Sez.	Codice	Descrizione	U.M.	Euro	Manod. lorda	% Manod.	Note
01	01.A28.E00.008	Su cancellate, compreso il dispositivo di staffatura in acciaio inox	cad	59,21	44,41	75.00%	
01	01.A28.E10	Rimozione di targa viaria in marmo e conseguente ripristino della parete sottostante, compreso il nolo di autocarro con autista per il trasporto in loco delle attrezzature e dei materiali					
01	01.A28.E10.005	cad	47,49	38,24	80.52%	
01	01.A28.F00	Disostruzione di canne, escluso le eventuali rotture delle canne					
01	01.A28.F00.005	Canne di spazzatura; il prezzo e' riferito ad ogni canna disostruita	cad	108,56	108,56	100.00%	
01	01.A30	ASCENSORI					
01	01.A30.A01	Ascensore per edifici residenziali con vano corsa proprio (escluso dal prezzo), con motore, puleggia di frizione e speciali funi traenti. Cabina in lamiera di ferro rivestita in materiale plastico, pavimento ricoperto in gomma e corrimano, corpi illuminanti incassati, luce d'emergenza con autonomia di 3 ore. Porte di cabina e di piano automatiche scorrevoli orrizzontalmente di tipo centrale o telescopico, azionate da un operatore elettrico, rivestite in acciaio inossidabile satinato, con fotocellula verticale a tutta altezza. S'intendono compresi nel prezzo i supporti delle guide, il fissaggio delle guide con mensole a muro poste a distanza di progetto i supporti delle soglie, la posa ed il fissaggio delle apparecchiature nel locale macchinario, i comandi elettrici, l'illuminazione del vano corsa, l'impianto di allarme e telefonico e tutto quanto necessario per avere l'impianto perfettamente funzionante e collaudato con la sola esclusione della linea di allacciamento elettrico e delle assistenze edili.					

Sez.	Codice	Descrizione	U.M.	Euro	Manod. lorda	% Manod.	Note
01	01.A30.A01.005	Ascensore ad azionamento elettrico. Portata 480 kg - Persone n. 6 - Fermate n. 6 compresa la prima - Corsa m 17,50 - Velocità 1m/sec nominale. Dimensione vano corsa: profondità m 1,7 - larghezza m 1,55. macchinario posto in alto (in vano separato), guide di scorrimento per cabina e per il contrappeso in proficato di acciaio a T trafilato e fresato e contrappeso. Motore elettrico trifase 5,5 kW 380 V velocità regolata in VVVF installato in apposito vano su telaio metallico con isolamento antivibrante. Tolleranza allineamento +/- 10mm. Cabina con superficie utile almeno 1,25 m2 e porte con luce netta non inferiore a 0,80x2,10 (H) m. Bottoniera di cabina (ad accessibilità semplificata) con numerazione in rilievo e traduzione in Braille, allarme e citofono. Bottoniere esterne (ad accessibilità semplificata) in rilievo, scritte con traduzione in Braille e placca di riconoscimento di piano in caratteri Braille, con segnalazione di posizione cabina.	cad	22.098,86	3.093,84	14.00%	

Sez.	Codice	Descrizione	U.M.	Euro	Manod. lorda	% Manod.	Note
01	01.A30.A01.010	Ascensore ad azionamento elettrico (senza locale macchinario). Portata 480 kg - Persone n. 6 - Fermate n. 6 compresa la prima - Corsa m 17,50 - Velocità 1m/sec nominale. Dimensione vano corsa: profondità m 1,7 - larghezza m 1,55. Macchinario posto in alto nella testata del vano corsa ancorato alle guide di scorrimento per la cabina in provilato di acciaio trafilato e fresato del tipo a fungo guide contrappeso in acciaio preformato e contrappeso. Motore elettrico trifase 2,6 kW 380 V installato sulla guida di scorrimento della cabina nella testata, velocità regolata in VVVF. Tolleranza allineamento +/- 5mm. Cabina con superficie utile di almeno 1,25 m2. Porte di cabina e di piano con luce netta non inferiore a 0,80x2,10 (H) m. Bottoniera di cabina (ad accessibilità semplificata) con numerazione in rilievo e traduzione in Braille, allarme e citofono. Bottoniere esterne (ad accessibilità semplificata) in rilievo, scritte in Braille e placca di riconoscimento di piano in caratteri Braille, con segnalazione di posizione cabina. Applicazione di 3 ganci omologati 1500 Kg nella testata del vano corsa.	cad	25.944,21	3.619,22	13.95%	

Sez.	Codice	Descrizione	U.M.	Euro	Manod. lorda	% Manod.	Note
01	01.A30.A02	Ascensore per edifici non residenziali e pubblici con vano corsa proprio (escluso dal prezzo), con motore, puleggia di frizione e speciali funi traenti. Cabina in lamiera di ferro rivestita in materiale plastico, pavimento ricoperto in gomma e corrimano, corpi illuminanti incassati, luce d'emergenza con autonomia di 3 ore. Porte di cabina e di piano automatiche scorrevoli orrizzontalmente di tipo centrale o telescopico, azionate da un operatore elettrico, rivestite in acciaio inossidabile satinato, con fotocellula verticale a tutta altezza. S'intendono compresi nel prezzo i supporti delle guide, il fissaggio delle guide con mensole a muro poste a distanza di progetto i supporti delle soglie, la posa ed il fissaggio delle apparecchiature nel locale macchinario, i comandi elettrici, l'illuminazione del vano corsa, l'impianto di allarme e telefonico e tutto quanto necessario per avere l'impianto perfettamente funzionante e collaudato con la sola esclusione della linea di allacciamento elettrico e delle					

Sez.	Codice	Descrizione	U.M.	Euro	Manod. lorda	% Manod.	Note
01	01.A30.A02.005	Ascensore ad azionamento elettrico. Portata 630 kg - Persone n. 8 - Fermate n. 6 compresa la prima - Corsa m 17,50 - Velocità 1m/sec nominale. Dimensione vano corsa: profondità m 1,8 - larghezza m 1,65. Macchinario posto in alto (in vano separato), guide di scorrimento per cabina e per il contrappeso in proficato di acciaio a T trafilato e fresato e contrappeso. Motore elettrico trifase 5,5 kW 380 V velocità regolata in VVVF installato in apposito vano su telaio metallico con isolamento antivibrante. Tolleranza allineamento +/- 10mm. Cabina con superficie utile almeno 1,50 m2 e porte con luce netta non inferiore a 0,980x2,10 (H) m. Bottoniera di cabina (ad accessibilità semplificata) con numerazione in rilievo e traduzione in Braille, allarme e citofono. Bottoniere esterne (ad accessibilità semplificata) in rilievo, scritte con traduzione in Braille e placca di riconoscimento di piano in caratteri Braille, con segnalazione di posizione cabina.	cad	23.493,97	3.258,61	13.87%	

Sez.	Codice	Descrizione	U.M.	Euro	Manod. lorda	% Manod.	Note
01	01.A30.A02.010	Ascensore ad azionamento elettrico (senza locale macchinario). Portata 630 kg - Persone n. 8 - Fermate n. 6 compresa la prima - Corsa m 17,50 - Velocità 1m/sec nominale. Dimensione vano corsa: profondità m 1,8 - larghezza m 1,65. Macchinario posto in alto nella testata del vano corsa ancorato alle guide di scorrimento per la cabina in provilato di acciaio trafilato e fresato del tipo a fungo guide contrappeso in acciaio preformato e contrappeso. Motore elettrico trifase 3.7 kW 380 V installato sulla guida di scorrimento della cabina nella testata, velocità regolata in VVVF. Tolleranza allineamento +/- 10mm. Cabina con superficie utile di almeno 1,50 m2. Porte di cabina e di piano con luce netta non inferiore a 0,90x2,10 (H) m. Bottoniera di cabina (ad accessibilità semplificata) con numerazione in rilievo e traduzione in Braille, allarme e citofono. Bottoniere esterne (ad accessibilità semplificata) in rilievo, scritte in Braille e placca di riconoscimento di piano in Braille, con segnalazione di posizione cabina. Applicazione di 3 ganci omologati 1500 Kg nella testata del vano corsa.	cad	26.891,84	3.783,68	14.07%	
01	01.A30.A03	Maggiorazione per fermate aggiuntive					
01	01.A30.A03.005	Maggior prezzo per una fermata in più per gli ascensori ad azionamento elettrico. Fino alla corsa massima di m 27.	cad	1.930,78	631,75	32.72%	

Sez.	Codice	Descrizione	U.M.	Euro	Manod. lorda	% Manod.	Note
01	01.A30.B01	Ascensore per edifici residenziali con vano corsa proprio (escluso dal prezzo), ad azionamento oleodinamico indiretto con pistone nel vano, centralina posta in locale a meno di 10m dal vano corsa, guide di scorrimento per la cabina e per la testata del pistone in acciaio a T trafilato e fresato. Cabina in ferro rivestita in materiale plastico, pavimento in gomma e corrimano, corpi illuminanti incassati, luce d'emergenza con autonomia di 3 ore. Porte di cabina e di piano automatiche scorrevoli orrizzontalmente di tipo centrale o telescopico, azionate da un operatore elettrico, rivestite in acciaio inossidabile satinato, con fotocellula verticale a tutta altezza. Sono compresi i supporti delle guide, il fissaggio delle guide con mensole a mure poste come progetto, i supporti delle soglie, la posa ed il fissaggio delle apparecchiature nel locale macchinario, i comandi elettrici, l'illuminazione del vano corsa , l'impianto di allarme e telefonico e tutto quanto necessario per avere l'impianto perfettamente funzionante, collaudato e chiavi in mano con la sola esclusione della linea di allacciamento elettrico e delle assistenze edili.					

Sez.	Codice	Descrizione	U.M.	Euro	Manod. lorda	% Manod.	Note
01	01.A30.B01.005	Ascensore ad azionamento oleodinamico. Portata 480 kg - Persone n. 6 - Fermate n. 4 compresa la prima - Corsa m 10,50 - Velocità 0,6 m/sec nominale. Centralina oleodinamica con motore immerso da 9 kW 380 V, gruppo elettrovalvola per controllo velocità, tolleranza allineamento +/- 10mm. Dimensione vano corsa: profondità m 1,7 - larghezza m 1,55. Cabina con superficie utile di almeno 1,25 m2 . Porte di cabina e di piano con luce netta non inferiore a 0,80x2,10 (H) m. Bottoniera di cabina (ad accessibilità semplificata) con numerazione in rilievo e traduzione in Braille, allarme e citofono. Bottoniere esterne (ad accessibilità semplificata) in rilievo, scritte con traduzione in Braille e placca di riconoscimento di piano in caratteri Braille, con segnalazione di posizione cabina.	cad	21.097,49	2.911,45	13.80%	
01	01.A30.B01.010	Ascensore ad azionamento oleodinamico. Portata 630 kg - Persone n. 8 - Fermate n. 4 compresa la prima - Corsa m 10,50 - Velocità 0,6 m/sec nominale. Centralina oleodinamica con motore immerso da 9 kW 380 V, gruppo elettrovalvola per controllo velocità, tolleranza allineamento +/- 10 mm. Dimensione vano corsa: profondità m 1,8 - larghezza m 1,65. Cabina con superficie utile di almeno 1,50 m2 . Porte di cabina e di piano con luce netta non inferiore a 0,90x2,10 (H) m. Bottoniera di cabina (ad accessibilità semplificata) con numerazione in rilievo e traduzione in Braille, allarme e citofono. Bottoniere esterne (ad accessibilità semplificata) in rilievo, scritte con traduzione in Braille e placca di riconoscimento di piano in caratteri Braille, con segnalazione di posizione cabina.	cad	22.107,63	3.026,53	13.69%	
01	01.A30.B02	Maggiorazione per fermate aggiuntive					
01	01.A30.B02.005	Maggior prezzo per una fermata in più per gli ascensori oleodinamici. Fino alla corsa massima di m 18.	cad	1.791,85	592,39	33.06%	

PREMESSA SEZIONE 02 - Recupero edilizio

Edizione 2014

La presente sezione è tratta dal prezzario delle opere edili ed impiantistiche sulla piazza di Torino, della Camera di Commercio, Industria, Artigianato e Agricoltura di Torino. Nell'edizione 2014 presentata la revisione delle singole analisi è stata condotta con l'obiettivo di verificarne la rispondenza alle nuove metodologie operative di restauro, ridefinendone alcune, al fine di attualizzarle.

I prezzi del seguente capitolo sono stati determinati considerando un intervento su un edificio o su parte di esso isolabile, avente le seguenti caratteristiche medie:

- 1) Dimensioni: edificio o parte di edificio di volume non inferiore a 2000 m³.
- 2) Ubicazione: in centro urbano o comunque affacciato su strada pubblica con accessi compatibili con il transito e la manovra di mezzi di trasporto da cantiere aventi una portata non inferiore a 4 t.
- 3) Vincoli qualitativi e normativi: edificio con limitata presenza di elementi di particolare pregio o di valore storico e non soggetto a vincoli delle Soprintendenze competenti (la limitata presenza si verifica quando gli elementi di pregio o di valore coprono una superficie di facciata, di pareti interne, di soffitto e di pavimento non superiore al 5% del totale della superficie fuori-terra).
- 4) Stato di degrado: edificio apparentemente non ammalorato e staticamente transitabile in condizioni di sicurezza in tutti gli orizzontamenti.

Qualora non sussistessero le suddette condizioni, oltre al riconoscimento degli oneri derivanti per tutte le opere provvisorie occorrenti, i prezzi unitari potranno essere maggiorati con i seguenti parametri, limitatamente alle opere edili ed affini: punto 1) dal 5% al 10%; punto 2) dal 8% al 12%; punto 3) dal 5% al 10%; punto 4) da valutarsi di volta in volta anche in corso d'opera sino ad un massimo del 15%. Nel caso ricorrerono più percentuali correttive, le stesse vanno sommate e non moltiplicate, e comunque potrà essere raggiunto un totale massimo di aumento del 30%. Qualora esistano vincoli delle Soprintendenze, i prezzi di applicazione degli interventi conservativi o ricostruttivi potranno essere valutati a parte.

Per la corretta progettazione delle opere comprendenti la gestione dei materiali di scavo (terre e rocce), nonché il conseguente utilizzo delle relative voci proposte nella presente sezione, si rimanda ai contenuti riportati nell'allegato A - Nota metodologica del prezzario (paragrafo 2.2.5), laddove sono stati forniti gli indirizzi operativi applicabili nella gestione dei materiali scavati, in coerenza con le disposizioni che allo stato attuale regolano la materia. Data la specificità dei contenuti ivi proposti, se ne consiglia la lettura in quanto propedeutica ad un corretto approccio progettuale.

I prezzi si intendono comprensivi del 26,5% (15% + 10%) per spese generali ed utili di impresa.

Si evidenzia che eventuali diversità numeriche di prezzo riscontrabili tra la presente sezione del prezzario regionale e le corrispondenti voci del prezzario della Camera di Commercio Industria, Artigianato ed Agricoltura di Torino, dal quale si è attinto, sono esclusivamente attribuibili alle modalità di arrotondamento gestite dai relativi programmi informatici di elaborazione dei dati.

Qualora le voci di prezzo della presente sezione siano impiegabili per l'attuazione delle previsioni finalizzate alla tutela della salute e sicurezza nei luoghi di lavoro, secondo quanto previsto nell'allegato XV del D.Lgs. 81/08 s.m.i. per la stima dei costi della sicurezza relativi, si dovrà preventivamente procedere ad un ricalcolo della stima del prezzo definendo il costo di sicurezza utilizzabile attraverso lo scorporo dal prezzo della singola voce utilizzata della quota di utile prevista del 10%. I costi così stimati non saranno ribassabili e verranno riconosciuti per le quantità eseguite, nell'ambito dello specifico computo metrico estimativo delle misure di sicurezza redatto.

La mano d'opera edile (ed affine) utilizzata per la valorizzazione delle analisi è quella in vigore al secondo semestre 2013, come risultante dai dati forniti dalla Commissione Unica per il rilevamento dei costi mensili del Ministero delle Infrastrutture e dei Trasporti, Provveditorato per le Opere Pubbliche del Piemonte e della Valle d'Aosta.

Per la stesura di nuove analisi prezzi il costo orario della manodopera da applicare per le singole categorie di lavori è da riferirsi ai rispettivi Contatti Collettivi Nazionali di Lavoro (C.C.N.L.) vigenti.

Per la manodopera edile ed impiantistica tali valori sono consultabili semestralmente all'indirizzo www.regione.piemonte.it/oopp/prezzario alla voce "manodopera".

Con riferimento alle nuove disposizioni normative di cui alla L. 98/2013 (ex art. 32 modificativo dell'art. 82 del D.Lgs. 163/06 s.m.i.), riguardanti la valutazione delle offerte al massimo ribasso al netto del cosiddetto "costo del personale", la presente edizione del prezzario fornisce indicazioni operative al paragrafo 2.2.2.1 dell'allegato A - Nota metodologica -, alla cui lettura si rimanda per la comprensione di quanto proposto e la conseguente corretta applicazione dei valori di incidenza forniti. Si sottolinea che, come riportato nella nota suddetta, i valori forniti per tale presunta incidenza nell'ambito del presente prezzario regionale, sia in termini puntuali (ossia sulla singola voce di prezzo) sia per tipologia di opera e/o lavoro (ossia in generale per capitolo o per articolo) sono LORDI (dunque comprensivi del 26,50% per spese generali ed utili di impresa) e pertanto per poterli utilizzare per i fini suddetti necessitano del preventivo scorporo di tale componente.

Con specifico riferimento alla presente sezione tematica, i valori proposti per la definizione di tale componente di costo del personale sono individuati puntualmente, al lordo, in corrispondenza delle singole voci di prezzo.

Sezione 02: Recupero edilizio

Sez.	Codice	Descrizione	U.M.	Euro	Manod. lorda	% Manod.	Note
02	02	Recupero edilizio					
02	02.P02	DEMOLIZIONI E SMONTAGGI					<i>Tutti gli articoli del presente paragrafo escludono le opere provvisorie e di puntellamento salvo se diversamente indicato nelle singole voci. Nel caso si intendesse riutilizzare il materiale rimosso, verra' conteggiato in economia il maggior onere per la rimozione, il lavoro di pulitura e di accatastamento dello stesso. Nei prezzi sotto elencati non sono conteggiati gli oneri per lo sgombero macerie, il trasporto al piano, il carico su autocarro ed il trasporto alla discarica, fatta eccezione per i codici in cui e' espressamente specificato il carico ed il trasporto dei materiali di risulta. Le misurazioni sono da eseguirsi sulle strutture in opera prima della demolizione</i>
02	02.P02.A02	Demolizione di muratura in mattoni o mista, superiore a cm 15, eseguita con martello demolitore					
02	02.P02.A02.010	...	m³	118,96	90,47	76.05%	
02	02.P02.A04	Demolizione a mano di tavolato di mattoni pieni compreso l'intonaco:					
02	02.P02.A04.010	fino a cm 10 di spessore	m²	9,21	9,21	100.00%	
02	02.P02.A04.020	da cm 10 a cm 15 di spessore	m²	15,34	15,34	100.00%	
02	02.P02.A06	Demolizione a mano di tramezzo in legno, tavelloni e tavelle, compreso intonaco, fino a cm 15 di spessore					
02	02.P02.A06.010	...	m²	21,48	21,48	100.00%	
02	02.P02.A08	Taglio a sezione obbligata eseguito a mano con l'ausilio di martello demolitore, di muratura in mattoni o mista di pietrame, di qualsiasi forma, spessore e specie, per incastri, pilastri, soffitti, solai, travi, ecc., di dimensione inferiore a m² 0,10					
02	02.P02.A08.010	...	m²	892,96	736,51	82.48%	

Sezione 02: Recupero edilizio

Sez.	Codice	Descrizione	U.M.	Euro	Manod. lorda	% Manod.	Note
02	02.P02.A10	Taglio a sezione obbligata eseguito a mano con l'ausilio di martello demolitore, di muratura in mattoni o mista di pietrame, di qualsiasi spessore e specie per esecuzione di nicchie, vani, passatoie, sedi pilastri o piattabande in cemento armato, cassoni avvolgibili, serrande, o tubazioni, ecc.:					
02	02.P02.A10.010	di sezione superiore a m ² 0,10 ed inferiore a m ² 0,25	m ³	595,31	491,01	82.48%	
02	02.P02.A10.020	di sezione superiore a m ² 0,25	m ³	472,55	368,26	77.93%	
02	02.P02.A12	Formazione di foro del diametro fino a cm 5 e profondità fino a cm 100, eseguito nelle murature in mattoni o miste di pietrame di ogni forma, spessore e specie, per inserimento di catene, tiranti o simili					
02	02.P02.A12.010	...	cad	75,32	49,24	65.38%	
02	02.P02.A14	Traccia in muratura di mattoni pieni o mista di pietrame, per incasso di tubazioni:					
02	02.P02.A14.010	con diametro fino a cm 5	m	16,14	16,14	100.00%	
02	02.P02.A14.020	sovrapprezzo per ogni cm in più di diametro fino ad un massimo di cm 10	m	4,04			
02	02.P02.A16	Demolizione completa, a mano, di volta in mattoni (escluso pavimento, sottofondo e relativo svuotamento) misurata sulla superficie in pianta aumentata del 10%:					
02	02.P02.A16.010	sino a cm 12 di spessore	m ²	15,34	15,34	100.00%	
02	02.P02.A16.020	da cm 12 a cm 25 di spessore	m ²	24,55	24,55	100.00%	
02	02.P02.A18	Demolizione parziale, a mano, di volta in mattoni (escluso pavimento, sottofondo e relativo svuotamento) misurata sulla superficie in pianta aumentata del 10%:					
02	02.P02.A18.010	sino a cm 12 di spessore	m ²	61,38	61,38	100.00%	
02	02.P02.A18.020	da cm 12 a cm 25 di spessore	m ²	73,65	73,65	100.00%	

Sezione 02: Recupero edilizio

Sez.	Codice	Descrizione	U.M.	Euro	Manod. lorda	% Manod.	Note
02	02.P02.A19	Demolizione di manufatti in elevazione in calcestruzzo armato, quali rampanti, sporti, solette piene ecc..., all'interno o all'esterno di edifici, compreso il taglio del ferro con appropriate attrezzature, eseguita a mano con martello demolitore					
02	02.P02.A19.010	m³	608,80	562,23	92.35%	
02	02.P02.A20	Svuotamento di volta eseguito a mano di materiale sciolto e trasportato al piano cortile per abbassamento non superiore a m 20 e sollevamento non superiore a m 3					
02	02.P02.A20.010	...	m³	131,10	130,47	99.52%	
02	02.P02.A22	Puntellamento di volta e solaio per rinforzo o demolizione parziale misurato in pianta per la superficie di volta o solaio puntellata, compresi ingabbiatura, controventatura e il successivo smantellamento:					
02	02.P02.A22.010	fino a 4 m di altezza	m²	75,17	63,80	84.87%	
02	02.P02.A22.020	per altezza da 4 m a 6 m	m²	97,72	82,93	84.87%	
02	02.P02.A24	Demolizione completa di solaio in legno compresa grossa travatura, escluso pavimento e sottofondo, con deposito al piano cortile dei materiali di risulta					
02	02.P02.A24.010	...	m²	41,19	40,11	97.38%	
02	02.P02.A26	Demolizione di controsoffitto in canniccato, rete metallica o tavelle					
02	02.P02.A26.010	...	m²	18,09	18,09	100.00%	
02	02.P02.A28	Demolizione di cornice in gesso di sviluppo inferiore a cm 50					
02	02.P02.A28.010	...	m	6,46	6,46	100.00%	
02	02.P02.A30	Demolizione di cornice con struttura in mattoni di sviluppo:					
02	02.P02.A30.010	non superiore a cm 30	m	9,68	9,68	100.00%	
02	02.P02.A30.020	da cm 30 a cm 50	m	16,14	16,14	100.00%	
02	02.P02.A32	Piccozzatura di intonaci su pareti e soffitti per favorire l'aderenza di nuovo intonaco					

Sezione 02: Recupero edilizio

Sez.	Codice	Descrizione	U.M.	Euro	Manod. lorda	% Manod.	Note
02	02.P02.A32.010	...	m ²	3,23	3,23	100.00%	
02	02.P02.A34	Rimozione di intonaco su soffitti e pareti:					
02	02.P02.A34.010	di spessore fino a cm 4	m ²	8,07	8,07	100.00%	
02	02.P02.A34.020	sovrapprezzo per ogni cm in più di spessore	m ²	1,61	1,61	100.00%	
02	02.P02.A36	Demolizione di pavimento di ogni tipo, escluse le lastre di pietra di pezzatura superiore a m² 0,30, compreso il relativo letto di posa:					
02	02.P02.A36.010	eseguita manualmente	m ²	28,58	28,58	100.00%	
02	02.P02.A36.020	eseguita con martello demolitore	m ²	9,58	9,21	96.12%	
02	02.P02.A38	Rimozione di pavimento in lastre di pietra di pezzatura superiore a m² 0,30, escluso letto di posa, con accatastamento al piano cortile per successivo reimpiego, con ausilio di gru					
02	02.P02.A38.010	...	m ²	56,59	53,22	94.04%	
02	02.P02.A40	Demolizione di pavimento gettato in opera e/o sottofondo di pavimento in malta di conglomerato cementizio, eseguito con martello demolitore:					
02	02.P02.A40.010	fino allo spessore di cm 6	m ²	8,94	8,59	96.12%	
02	02.P02.A40.020	sovrapprezzo per ogni cm in più di spessore	m ²	1,92	1,85	96.12%	
02	02.P02.A42	Rimozione di opere in pietra, marmo e similari, quali gradini, davanzali, soglie, stipiti, di spessore:					
02	02.P02.A42.010	fino a cm 4	m ²	61,38	61,38	100.00%	
02	02.P02.A42.020	da cm 4 a cm 10	m ²	79,79	79,79	100.00%	
02	02.P02.A44	Rimozione di zoccolatura e lastra in pietra, marmo o similari, di spessore:					
02	02.P02.A44.010	fino a cm 4	m ²	49,10	49,10	100.00%	
02	02.P02.A44.020	da cm 4 a cm 10	m ²	61,38	61,38	100.00%	
02	02.P02.A46	Rimozione di lastra di pietra per balconate con accatastamento al piano cortile					
02	02.P02.A46.010	...	m ²	143,32	139,95	97.65%	
02	02.P02.A48	Demolizione e rimozione di rivestimenti in piastrelle di qualsiasi specie					
02	02.P02.A48.010	...	m ²	11,81	9,20	77.93%	

Sezione 02: Recupero edilizio

Sez.	Codice	Descrizione	U.M.	Euro	Manod. lorda	% Manod.	Note
02	02.P02.A50	Demolizione e rimozione di battiscopa in qualsiasi materiale per altezze sino a cm 15					
02	02.P02.A50.010	...	m	2,92	1,62	55.32%	
02	02.P02.A52	Rimozione di infisso esterno in legno o in ferro di qualsiasi specie e dimensione, compreso accatastamento al piano cortile (misura minima m ² 1)					
02	02.P02.A52.010	...	m ²	20,20	20,17	99.87%	
02	02.P02.A54	Rimozione di infisso interno in legno di qualsiasi specie e dimensione, compreso accatastamento al piano cortile (misura minima m ² 1)					
02	02.P02.A54.010	...	m ²	13,51	13,48	99.80%	
02	02.P02.A56	Rimozione di opere in ferro di qualsiasi specie (tipo: ringhiere, putrelle, inferriate, ecc.) compreso accatastamento al piano cortile					
02	02.P02.A56.010	...	kg	0,86	0,85	98.43%	
02	02.P02.A58	Rimozione manto di copertura compresa la cernita e l'accatastamento in cantiere del materiale riutilizzabile:					
02	02.P02.A58.010	in coppi	m ²	17,71	17,44	98.48%	
02	02.P02.A58.020	in lose con superficie massima di m ² 0,25	m ²	20,44	19,50	95.38%	
02	02.P02.A58.030	in tegole marsigliesi	m ²	16,37	16,10	98.35%	
02	02.P02.A58.040	in lastre ondulate	m ²	15,70	15,43	98.28%	
02	02.P02.A58.050	in lastre fibrocemento (prive di amianto)	m ²	15,38	15,11	98.25%	
02	02.P02.A60	Rimozione di piccola orditura in legno per tetto con deposito al piano cortile del materiale di risulta:					
02	02.P02.A60.010	in coppi	m ²	4,13	4,10	99.35%	
02	02.P02.A60.020	in lose	m ²	5,52	5,48	99.27%	
02	02.P02.A60.030	in marsigliesi o in portoghesi	m ²	4,13	4,10	99.35%	
02	02.P02.A62	Rimozione di media e grossa orditura in legno con deposito al piano cortile del materiale di risulta					
02	02.P02.A62.010	...	m ³	161,20	154,45	95.81%	

Sezione 02: Recupero edilizio

Sez.	Codice	Descrizione	U.M.	Euro	Manod. lorda	% Manod.	Note
02	02.P02.A64	Rimozione di piccola, media e grossa orditura di tetto alla piemontese con deposito del materiale al piano cortile					
02	02.P02.A64.010	...	m³	8,96	8,73	97.44%	
02	02.P02.A66	Rimozione di vasca, doccia, turca, con deposito al piano cortile del materiale di risulta					
02	02.P02.A66.010	...	cad	96,85	96,85	100.00%	
02	02.P02.A68	Rimozione di lavabo, wc, bidet, con deposito al piano cortile del materiale di risulta					
02	02.P02.A68.010	...	cad	32,28	32,28	100.00%	
02	02.P02.A70	Rimozione di radiatore comprensiva di quota parte di tubo con deposito al piano cortile del materiale di risulta					
02	02.P02.A70.010	...	cad	35,51	35,51	100.00%	
02	02.P02.A72	Sgombero materiale di risulta dal piano di lavoro al piano cortile per distanze in orizzontale non superiori a m 20, per discese non superiori a m 20 e sollevamento non superiore a m 3					
02	02.P02.A72.010	...	m³	124,46	123,10	98.91%	
02	02.P02.A74	Carico a mano e trasporto alla pubblica discarica del materiale di risulta in un raggio di km 8, esclusi eventuali oneri di smaltimento imposti dalle discariche					
02	02.P02.A74.010	m³	117,14	92,08	78.61%	
02	02.P02.A76	Caricamento a mezzo ragno o silos del materiale di risulta e trasporto alla pubblica discarica in un raggio di km 8, esclusi eventuali oneri di smaltimento imposti dalle discariche					
02	02.P02.A76.010	...	m³	28,30	16,27	57.50%	

Sezione 02: Recupero edilizio

Sez.	Codice	Descrizione	U.M.	Euro	Manod. lorda	% Manod.	Note
02	02.P05	SCAVI					<i>Tutti gli articoli del presente paragrafo escludono le opere provvisorie e di puntellamento salvo se diversamente indicato nelle singole voci. Nel caso in cui si dovesse operare in presenza di acqua, i maggiori oneri dovranno essere conteggiati a parte. Per la movimentazione, caricamento e trasporto dei materiali di risulta si fa riferimento alle voci relative. Le demolizioni di eventuali trovanti o murature verranno computate con i prezzi di voci simili del paragrafo "Demolizioni e smontaggi". Il costo di scavo e' valutato per le sue misure effettive, salvo diversa indicazione. Per la corretta progettazione delle opere comprendenti la gestione dei materiali di scavo (terre e rocce), nonché il conseguente utilizzo delle relative voci proposte nel presente capitolo, si rimanda ai contenuti riportati nell'allegato A - Nota metodologica de prezzario, paragrafo 2.2.5.</i>
02	02.P05.B05	Scavo eseguito a mano all'interno di fabbricati e cortili, in terreno compatto, per profondità variabile da m 0 a m 1,50, con deposito del materiale di risulta a lato dello scavo					
02	02.P05.B05.010	...	m³	174,57	174,57	100.00%	
02	02.P05.B10	Scavo a cielo aperto eseguito parzialmente a macchina con miniescavatore, all'interno di cortili, in terreno compatto, per profondità variabile sino a m 3, con deposito del materiale di risulta a lato dello scavo					
02	02.P05.B10.010	...	m³	89,15	67,96	76.23%	

Sezione 02: Recupero edilizio

Sez.	Codice	Descrizione	U.M.	Euro	Manod. lorda	% Manod.	Note
02	02.P05.B15	Scavo a sezione obbligata eseguito a mano in terreno compatto per esecuzione di intercapedini, cunicoli, plinti, fosse ascensore e similari, con deposito del materiale di risulta a lato dello scavo:					
02	02.P05.B15.010	per profondità da m 0 a m 1	m³	181,51	181,51	100.00%	
02	02.P05.B15.015	per profondità da m 1 a m 3	m³	239,70	239,70	100.00%	
02	02.P05.B20	Scavo a sezione obbligata eseguito parzialmente a macchina con miniescavatore in terreno compatto, per esecuzione di intercapedini, cunicoli o similari, per profondità variabile da m 0 a m 2, con deposito del materiale di risulta a lato dello scavo					
02	02.P05.B20.020	...	m³	110,63	89,44	80.85%	
02	02.P05.B25	Scavo a mano per indagini esplorative al fine di eseguire sottomurazioni, in terreno compatto, a campione, con deposito del materiale di risulta a lato dello scavo					
02	02.P05.B25.010	...	m³	318,97	318,97	100.00%	
02	02.P05.B25.015	Scavo a mano in zone sensibili, con possibile ritrovamento di elementi archeologici, con presenza continuativa di assistente	m³	501,89	501,89	100.00%	
02	02.P05.B30	Sbadacchiatura per contenimento di terreni sino a m 3 di altezza, misurata per tutta la superficie interessata dello scavo (vuoto per pieno)					
02	02.P05.B30.010	...	m²	25,16	23,44	93.17%	
02	02.P10	CALCESTRUZZI - GETTI DI CALCESTRUZZO					<i>Tutti i calcestruzzi sono considerati pronti per l'impiego al piano cortile. Per i dosaggi si fa riferimento alle vigenti norme di legge. Per i calcestruzzi preconfezionati o confezionati con centrale di betonaggio vedere i rispettivi capitoli. GETTI DI CALCESTRUZZO - Tutti i prezzi comprendono l'onere della vibratura, esclusa armatura e cassetatura.</i>

Sezione 02: Recupero edilizio

Sez.	Codice	Descrizione	U.M.	Euro	Manod. lorda	% Manod.	Note
02	02.P10.C05	Calcestruzzo confezionato a mano cemento 325 (escluso getto in opera, cassetatura e ferro) dosato a:					
02	02.P10.C05.010	kg 150	m³	186,17	122,76	65.94%	
02	02.P10.C05.020	kg 200	m³	194,17	122,75	63.22%	
02	02.P10.C05.030	kg 250	m³	202,18	122,76	60.72%	
02	02.P10.C10	Calcestruzzo confezionato con betoniera cemento 325 (escluso getto in opera, cassetatura e ferro) dosato a:					
02	02.P10.C10.010	kg 150	m³	126,83	61,39	48.40%	
02	02.P10.C10.020	kg 200	m³	135,28	61,38	45.37%	
02	02.P10.C10.030	kg 250	m³	144,55	61,38	42.46%	
02	02.P10.C15	Calcestruzzo confezionato con betoniera cemento 425 (escluso getto in opera, cassetatura e ferro) dosato a kg 300					
02	02.P10.C15.010	...	m³	159,23	61,38	38.55%	
02	02.P10.C20	Calcestruzzo confezionato con betoniera alleggerito con argilla espansa dosato a kg 200 di cemento tipo 325 (escluso getto in opera, cassetatura e ferro)					
02	02.P10.C20.010	...	m³	212,22	61,37	28.92%	
02	02.P10.C30	Getto di calcestruzzo per sottofondazioni e fondazioni per lavori eseguiti all'interno del fabbricato, con movimentazione del materiale:					
02	02.P10.C30.010	mediante l'ausilio della gru	m³	51,07	47,20	92.43%	
02	02.P10.C30.020	eseguito esclusivamente a mano	m³	90,62	90,48	99.84%	
02	02.P10.C35	Getto di calcestruzzo per sottomurazioni con movimentazione del materiale:					
02	02.P10.C35.010	mediante l'ausilio della gru	m³	96,84	87,32	90.17%	
02	02.P10.C35.020	eseguito esclusivamente a mano	m³	135,93	135,71	99.84%	
02	02.P10.C40	Getto di calcestruzzo per strutture in elevazione eseguite all'interno del fabbricato con movimentazione del materiale mediante ausilio della gru					
02	02.P10.C40.010	...	m³	63,17	57,37	90.82%	

Sez.	Codice	Descrizione	U.M.	Euro	Manod. lorda	% Manod.	Note
02	02.P10.C45	Getto di calcestruzzo per strutture in elevazione eseguito a mano all'interno del fabbricato con movimentazione del materiale mediante l'ausilio del montacarichi					
02	02.P10.C45.010	...	m³	91,98	90,37	98.25%	
02	02.P10.C50	Getto di calcestruzzo per solette piene inclinate, con movimentazione del materiale mediante l'ausilio della gru					
02	02.P10.C50.010	...	m³	65,24	64,32	98.59%	
02	02.P10.C55	Getto di calcestruzzo semplice o con malte speciali, per opere con particolari difficoltà di esecuzione, come cerchiaggi di maschi murari, ribassamento travi, cordoli incassati, saturazione di sottomurature, ecc., eseguito a mano fino ad un massimo di m³ 0,5 per ogni singola applicazione					
02	02.P10.C55.010	...	m³	481,87	480,38	99.69%	
02	02.P15	DIAFRAMMI					
02	02.P15.D05	Diaframma in c.a. costituito da pannelli a sezione rettangolare, realizzato mediante scavo in fango attivo di bentonite con impiego di benne autopenetranti in terreni di qualsiasi natura e consistenza, esclusa la demolizione dei trovanti, compreso il carico ed il trasporto a discarica dei materiali di risulta, la lavorazione e la posa in opera del ferro di armatura, la fornitura, il getto con calcestruzzo Rck 25 N/mmq. Nel prezzo è compresa la formazione delle corsie di guida, l'eventuale pozzatura e sistemazione della testa del diaframma, e quanto altro occorre per dare l'opera completa in ogni sua parte, con la sola esclusione della fornitura del ferro di armatura. Per diaframma dello spessore di:					
02	02.P15.D05.010	cm 60	m³				
02	02.P15.D05.020	cm 70	m³				
02	02.P15.D05.030	cm 80	m³				
02	02.P20	MICROPALI					

Sez.	Codice	Descrizione	U.M.	Euro	Manod. lorda	% Manod.	Note
02	02.P20.E05	Formazione di micropali mediante perforazioni verticali o inclinate (per un'esecuzione minima di m 50) eseguite con l'impiego di idonee attrezzature a percussione o a rotoperussione in terreni di qualsiasi natura, normalmente scavabili senza l'utilizzo di scalpello o fresa, compreso l'attraversamento di murature o calcestruzzi di fondazione, nonchè ogni maggior onere derivante dall'esecuzione dei lavori in locali di altezza ridotta, compreso inoltre l'eventuale rivestimento con boiaccia dei fori, fino ad un massimo di due volte il volume teorico di perforazione, la fornitura e posa in opera dei tubi in acciaio manicottati e filettati a maschio e femmina muniti di apposite valvole per l'iniezione a pressione controllata di boiaccia fluida di calcestruzzo Rck 20 N/mm ² - S5:					
02	02.P20.E05.010	esecuzione con tubo in acciaio del diametro da mm 90 a mm 120 e dello spessore di mm 10	m	70,53	24,97	35.40%	
02	02.P20.E05.020	esecuzione con tubo in acciaio del diametro da mm 130 a mm 160 e dello spessore di mm 8	m	80,33	27,83	34.65%	
02	02.P20.E05.030	esecuzione con tubo in acciaio del diametro da mm 180 a mm 200 e dello spessore di mm 10	m	109,21	30,70	28.11%	
02	02.P25	SOTTOMURAZIONI					
02	02.P25.F05	Sottomurazione a pozzo comprendente: - scavo per la sottomurazione delle murature portanti sino alla profondità massima di m 4 rispetto alla quota del piano di attacco eseguito a mano in terreno di qualsiasi consistenza e natura, esclusa la demolizione dei trovanti, compresa l'eventuale armatura provvisoria dello scavo, il sollevamento e deposito del materiale di risulta a lato; - realizzazione di conci di sottomurazione in c.a. compresa la fornitura a getto di calcestruzzo Rck 30 N/mm ² S4 considerato a più riprese ed a quote differenti, escluso il ferro e compresa la saturazione.					

Sezione 02: Recupero edilizio

Sez.	Codice	Descrizione	U.M.	Euro	Manod. lorda	% Manod.	Note
02	02.P25.F05.010	...	m³	875,22	731,42	83.57%	
02	02.P25.F10	Sottomurazione a conci, scavo sino a m 2 compresa armatura occorrente fino a m² 2,5/m³					
02	02.P25.F10.010	...	m³	686,50	493,80	71.93%	
02	02.P30	CASSEFORME IN LEGNAME					
02	02.P30.G05	Cassaforma in legname per opere di sottofondazione plinti e cordoli, compreso successivo disarmo, pulizia e accatastamento legname					
02	02.P30.G05.010	...	m²	37,37	33,49	89.62%	
02	02.P30.G10	Cassaforma in legname per murature in elevazione e muri contro terra, compreso successivo disarmo, pulizia e accatastamento legname					
02	02.P30.G10.010	...	m²	47,52	43,54	91.62%	
02	02.P30.G15	Cassaforma in legname per rampe di scale, solette piene, travi in genere, pilastri, sino all'altezza massima di m 3,50, compreso successivo disarmo, pulizia e accatastamento in cantiere					
02	02.P30.G15.010	...	m²	56,61	50,24	88.74%	
02	02.P30.G20	Cassaforma in legname per balconi, cornicioni di gronda, tetti inclinati e simili, sino all'altezza massima di m 3,50, compreso successivo disarmo, pulizia e accatastamento legname					
02	02.P30.G20.010	...	m²	77,13	70,45	91.34%	
02	02.P30.G25	Cassaforma in legname per strutture particolarmente complesse a sezione ridotta per rampe, solette, travi, raccordi e pareti, capriate, sino all'altezza di m 6, compreso successivo disarmo, pulizia e accatastamento in cantiere					
02	02.P30.G25.010	...	m²	106,13	100,47	94.67%	

Sezione 02: Recupero edilizio

Sez.	Codice	Descrizione	U.M.	Euro	Manod. lorda	% Manod.	Note
02	02.P30.G30	Supplemento per la formazione di casseforme per getti a vista con l'utilizzazione di tavole piallate e primate relativo a sottomurazione a pozzo comprendente: - scavo per la sottomurazione delle murature portanti sino alla profondità massima di m 4 rispetto alla quota del piano di attacco eseguito a mano in terreno di qualsiasi consistenza e natura, esclusa la demolizione dei trovanti, compresa l'eventuale armatura dello scavo, il sollevamento e deposito del materiale di risulta a lato; - realizzazione di conci di sottomurazione in cemento armato compresa la fornitura a getto di calcestruzzo Rck 30 N/mm ² - S4 considerato a più riprese ed a quote differenti, escluso il ferro. La saturazione verrà conteggiata a parte per lo spessore fino a cm 30					
02	02.P30.G30.010	...	m ²	14,98	12,91	86.18%	
02	02.P30.G35	Cassaforma in legname per solai piani in travetti prefabbricati e laterizio, altezza massima m 3,50					
02	02.P30.G35.010	...	m ²	35,35	33,49	94.74%	
02	02.P35	MURATURE PIENE					<i>La deduzione delle superfici inerenti alle aperture con spallette a sguanci si farà sulla luce netta esterna. Le aperture aventi superficie inferiore a m² 4 saranno considerate vuoto per pieno. Per tutte le opere del presente paragrafo il servizio dei materiali viene considerato con l'ausilio di mezzi di sollevamento. I prezzi delle murature cassavuota si ottengono sommando i prezzi dei tramezzi che lo compongono.</i>
02	02.P35.H05	Muratura di spessore superiore a cm 20 per opere in elevazione, con malta bastarda, eseguita in:					
02	02.P35.H05.010	mattoni pieni	m ³	410,16	241,30	58.83%	
02	02.P35.H05.020	mattoni semipieni	m ³	372,48	227,88	61.18%	

Sez.	Codice	Descrizione	U.M.	Euro	Manod. lorda	% Manod.	Note
02	02.P35.H10	Muratura a vista in mattoni pieni usati di spessore superiore a cm 20 eseguita con malta di calce dolce					
02	02.P35.H10.010	...	m³	931,24	330,96	35.54%	
02	02.P35.H15	Muratura in mattoni pieni di spessore superiore a cm 20 eseguita con ammorsamenti a cucì e scuci con malta di calce dolce					
02	02.P35.H15.010	...	m³	553,76	396,77	71.65%	
02	02.P35.H20	Muratura a vista in mattoni pieni usati di spessore superiore a 20 cm, eseguita con ammorsamenti a cucì e scuci, con malta di calce dolce					
02	02.P35.H20.010	..	m³	1.051,81	451,54	42.93%	
02	02.P35.H25	Muratura a vista in mattoni pieni usati e pietrame di spessore minimo cm 45, eseguita con malta di calce dolce, a corsi irregolari, retta o curva per muri					
02	02.P35.H25.010	...	m²	716,85	471,26	65.74%	
02	02.P35.H30	Muratura in mattoni pieni usati disposti di piatto lavorati a vista con malta bastarda					
02	02.P35.H30.010	...	m²	148,26	67,46	45.50%	
02	02.P35.H35	Tramezzo in mattoni disposti di piatto con malta bastarda, eseguito in:					
02	02.P35.H35.010	mattoni pieni	m²	72,56	50,67	69.83%	
02	02.P35.H35.020	mattoni semipieni	m²	59,23	40,63	68.59%	
02	02.P35.H40	Tramezzo in mattoni disposti di coltello con malta bastarda, eseguito in:					
02	02.P35.H40.010	mattoni pieni	m²	41,52	30,62	73.75%	
02	02.P35.H40.020	mattoni semipieni	m²	36,55	27,27	74.61%	
02	02.P35.H45	Rivestimento di muratura esistente con tavelle perret di spessore da cm 1,5 a cm 3,5, con malta bastarda					
02	02.P35.H45.010	...	m²	45,88	33,52	73.07%	

Sezione 02: Recupero edilizio

Sez.	Codice	Descrizione	U.M.	Euro	Manod. lorda	% Manod.	Note
02	02.P40	VOLTE E SOLAI					<i>Tutti gli articoli del presente capitolo escludono le opere di puntellamento e le casserature salvo se diversamente indicato nelle singole voci. Per la realizzazione di volte incrociate o a padiglione i prezzi indicati saranno aumentati del 25%. La misurazione delle volte verra' eseguita per il suo sviluppo effettivo.</i>
02	02.P40.105	Volta a botte in mattoni pieni con rinfianchi impostati di cm 25 compreso lo spianamento dell'estradosso con malta di cemento e centinatura, spessore:					
02	02.P40.105.010	cm 6	m ²	141,07	106,97	75.83%	
02	02.P40.105.020	cm 12	m ²	190,13	141,32	74.33%	
02	02.P40.105.030	cm 25	m ²	248,82	179,18	72.01%	
02	02.P40.110	Volta a botte in mattoni pieni usati lavorati a facciavista con rinfianchi impostati di cm 25 compreso lo spianamento dell'estradosso con malta di calce dolce, spessore:					
02	02.P40.110.010	cm 6	m ²	227,13	143,73	63.28%	
02	02.P40.110.020	cm 12	m ²	319,40	178,77	55.97%	
02	02.P40.110.030	cm 25	m ²	426,15	222,49	52.21%	
02	02.P40.115	Rinforzo di volta in muratura eseguito mediante pulizia completa dell'estradosso, lavaggio con asportazione di tutto il materiale fino al vivo dei mattoni, scalpellatura profonda dei giunti e pulizia dei depositi pulverulenti mediante aspirazione, messa in opera di grappini di aggancio, sigillati con malta di cemento antiritiro, fornitura e posa in opera di rete autosaldata diametro mm 5 maglia cm 15x15 su tutta la superficie e getto di massetto spessore cm 5 circa di calcestruzzo additivato. Servizio materiali eseguito con l'ausilio di mezzi di sollevamento					
02	02.P40.115.010	...	m ²	204,69	195,56	95.54%	

Sezione 02: Recupero edilizio

Sez.	Codice	Descrizione	U.M.	Euro	Manod. lorda	% Manod.	Note
02	02.P40.I20	Fornitura e posa di profilato a doppio T per esecuzione di volta compresa esecuzione dei fori esclusivamente di appoggio (dimensioni massime cm 20x20x40) e successiva sigillatura con malta antiritiro					
02	02.P40.I20.010	...	kg	8,62	6,98	80.99%	
02	02.P40.I25	Solaio autoportante in lastre di lamiera grecata per sovraccarichi utili fino a kg/m ² 600, fino a m 2,5 di luce compresa rete elettrosaldata cm 20x20 diametro mm 5 e getto in calcestruzzo dello spessore totale di cm 6 oltre la nervatura della lamiera (escluso taglio e rimozione delle pareti perimetrali per l'incastro di appoggio)					
02	02.P40.I25.010	...	m ²	98,35	56,01	56.95%	
02	02.P40.I30	Fornitura e posa in opera di grossa orditura per solai in travatura di abete, segati a 4 fili con tolleranza di smusso commerciale, fino ad una lunghezza di m 6, sezione massima cm 30x40, compresa imprimitura di antitarlo e antimuffa. Servizio materiali eseguito con l'ausilio di mezzi di sollevamento (escluso opere murarie)					
02	02.P40.I30.010	...	m ³	894,97	548,17	61.25%	
02	02.P40.I35	Solaio in legno posato a vista, eseguito con tavolato in larice d'America (pitch-pine) rifilato, accostato ed inchiodato, spessore cm 5, compresa imprimitura di antitarlo ed antimuffa. Servizio materiali eseguito con l'ausilio di mezzi di sollevamento.					
02	02.P40.I35.010	...	m ²	57,62	15,45	26.81%	
02	02.P45	TETTI					
02	02.P45.L05	Posa in opera di legname di grossa orditura, precedentemente recuperato, comprese le lavorazioni necessarie per il riutilizzo					
02	02.P45.L05.010	...	m ³	562,57	548,17	97.44%	

Sez.	Codice	Descrizione	U.M.	Euro	Manod. lorda	% Manod.	Note
02	02.P45.L10	Fornitura e posa in opera di grossa orditura di tetto costituita da puntoni e colmi grossolanamente squadrate, sino ad una lunghezza di m 6, sezione massima di cm 30x40, (comprensiva di servizio materiali eseguito con ausilio di mezzi di sollevamento) in legno di:					
02	02.P45.L10.010	abete	m³	757,86	548,16	72.33%	
02	02.P45.L10.020	larice	m³	960,82	548,15	57.05%	
02	02.P45.L15	Fornitura e posa in opera di grossa orditura di tetto costituita da puntoni e colmi, banchine, ecc., segati a 4 fili con tolleranza di smusso commerciale, sino ad una lunghezza di m 6, sezione massima di cm 30x40, in legno di:					
02	02.P45.L15.010	abete	m³	885,21	548,12	61.92%	
02	02.P45.L15.020	larice	m³	1.105,64	548,18	49.58%	
02	02.P45.L20	Supplemento alle voci precedenti per assemblaggio capriate, compreso fornitura di ferramenta fucinata e bulloneria occorrente					
02	02.P45.L20.010	...	m²	758,37	669,79	88.32%	
02	02.P45.L25	Fornitura e posa di piccola e media orditura di legname di abete per tetto a coppi alla piemontese, costituita da correnti cm 8x10 interassi cm 65, listelli sezione cm 5x7 interassi cm 18, servizio materiali eseguito con l'ausilio di mezzi di sollevamento					
02	02.P45.L25.010	...	m²	44,84	34,31	76.51%	
02	02.P45.L30	Fornitura e posa in opera di manto di copertura con coppi alla piemontese. Servizio materiali eseguito con l'ausilio di mezzi di sollevamento					
02	02.P45.L30.010	...	m²	35,24	17,66	50.10%	
02	02.P45.L35	Fornitura e posa in opera di copertura in coppi con manto inferiore in coppi nuovi e manto superiore in coppi vecchi. Servizio materiali eseguito con l'ausilio di mezzi di sollevamento					
02	02.P45.L35.010	...	m²	43,54	17,66	40.55%	

Sez.	Codice	Descrizione	U.M.	Euro	Manod. lorda	% Manod.	Note
02	02.P45.L40	Fornitura e posa in opera di tegoloni di colmo in cotto. Servizio materiali eseguito con l'ausilio di mezzi di sollevamento					
02	02.P45.L40.005	m	17,26	10,84	62.81%	
02	02.P45.L45	Fornitura e posa in opera di staffa fermacoppi in rame, completa di chiodi in rame:					
02	02.P45.L45.010	a "S", sezione fino ad un massimo di 12x90x1 mm	cad	2,97	2,54	85.67%	
02	02.P45.L45.020	ripartitrice, intermedia, di sezione fino a 12x200x1 mm	cad	3,27	2,54	77.68%	
02	02.P45.L45.030	prima fila, di sezione fino a 20x300x2 mm, altezza 80 mm	cad	5,33	2,54	47.68%	
02	02.P45.L50	Fornitura e posa in opera di tavolato accostato in legno di abete dello spessore nominale di cm 3, posato su preesistente orditura in legno					
02	02.P45.L50.010	...	m ²	31,97	22,06	68.99%	
02	02.P45.L55	Fornitura e posa in opera di lastre in fibrocemento per sottocoppo					
02	02.P45.L55.010	...	m ²	16,03	3,76	23.45%	
02	02.P45.L60	Fornitura e posa in opera di lastra di lamiera zincata di 6/10 mm, per sottocoppo da posarsi sul preesistente supporto continuo					
02	02.P45.L60.010	...	m ²	18,89	10,57	55.95%	
02	02.P45.L65	Fornitura e posa in opera di lastra in polistirene espanso, conforme alla norma UNI EN 13163 e alla marcatura CE, tipo EPS 150, presagomata per sottocoppo o sottotegola, tipo "termotetto" o similare con pari caratteristiche, dello spessore fino a 10 cm, comprensiva di listellatura per il fissaggio della lastra stessa					
02	02.P45.L65.010	...	m ²	34,74	17,56	50.56%	
02	02.P45.L70	Fornitura e posa in opera di lastra di rame di mm 8/10, per sottocoppo					
02	02.P45.L70.010	...	m ²	81,25	10,56	13.00%	
02	02.P45.L75	Fornitura e posa in opera di lastra in pietra di Luserna forma irregolare (lose) dello spessore da cm 4 a cm 6 a spacco. Servizio materiali eseguito con l'ausilio di mezzi di sollevamento					

Sez.	Codice	Descrizione	U.M.	Euro	Manod. lorda	% Manod.	Note
02	02.P45.L75.010	...	m ²	114,08	58,77	51.52%	
02	02.P45.L80	Fornitura e posa in opera di lastra in pietra di Luserna a forma regolare (lose da cm 60x60) dello spessore da cm 4 a cm 6 a spacco. Servizio materiali eseguito con l'ausilio di mezzi di sollevamento					
02	02.P45.L80.010	..	m ²	174,99	38,67	22.10%	
02	02.P45.L85	Fornitura e posa in opera di staffa fermalose in rame di sezione fino a 20x400x3 mm, completa di chiodi					
02	02.P45.L85.010	...	cad	10,68	6,70	62.70%	
02	02.P45.L90	Ripasso di tetto in coppi con rimaneggiamento completo, compreso eventuale sostituzione di quelli deteriorati con coppi nuovi sino alla concorrenza massima del 30%, la discesa ed il trasporto alla discarica del materiale di risulta					
02	02.P45.L90.010	...	m ²	32,22	26,75	83.01%	
02	02.P45.L90.020	Supplemento all'analisi precedente per sostituzione di piccola e media orditura fino alla concorrenza massima del 30%	m ²	13,45	10,29	76.51%	
02	02.P45.L92	Revisione di tetto in coppi, comprendente la rimozione di tutte le tegole, la sostituzione dell'orditura lignea della stessa essenza e misura, la risistemazione del manto di copertura con integrazione di tegole nuove ad impluvio (50%) e tegole vecchie ad espluvio, esclusa la fornitura e posa di frangineve, ganci, staffe					
02	02.P45.L92.010	...	m ²	56,86	44,89	78.95%	
02	02.P45.L94	Rimaneggiamento di manto di copertura con tegole curve nuove comprendente la rimozione dei coppi, la revisione della piccola e media orditura lignea, la ricomposizione e risistemazione dei coppi con l'integrazione di nuovi o di recupero (25%) e quanto altro necessario, la discesa dei materiali di risulta, il carico ed il trasporto a discarica					
02	02.P45.L94.010	...	m ²	30,40	24,92	81.96%	

Sez.	Codice	Descrizione	U.M.	Euro	Manod. lorda	% Manod.	Note
02	02.P55	INTONACI E CORNICI					<p>I prezzi del presente paragrafo sono comprensivi degli oneri per le opere provvisoriale con piano di calpestio fino ad altezza di 2 m dal piano del pavimento, fatta eccezione per volte, solai inclinati e rampe di scale. Per altezze superiori a 2 m le opere provvisoriale verranno misurate a partire dal piano di appoggio e valutati a mq per l'effettivo sviluppo. Nella misura degli intonaci si dedurranno i vani superiori ai 4 m². In questo caso si conteggeranno i risvolti per spallette ed architravi. Per ogni cm di spessore oltre il previsto si applichera' una maggiorazione del 20% sul prezzo totale. Per intonaci da eseguirsi su volte, soffitti inclinati, rampe di scale, i prezzi dovranno essere maggiorati del 50%. Per intonaci da eseguirsi su soli pilastri e lesene i prezzi dovranno essere aumentati del 35%. Per intonaci da eseguirsi in locali con superficie in pianta inferiore o uguale ai m² 8, i prezzi dovranno essere aumentati del 30%. I prezzi degli intonaci sono comprensivi della formazione di spigoli vivi o rientranti, orizzontali o verticali, fino alla concorrenza di m 1 per ogni m² di intonaco del singolo locale interessato. Per arriccatura da eseguirsi su rinzaffi preesistenti l'eventuale preparazione del fondo sara' valutata a parte (spicconatura, lavaggi, sgrassaggi, ecc.). Le cornici, fasce, ecc. di sagomatura complessa o di particolare difficolta' saranno valutate di volta in volta.</p>

Sezione 02: Recupero edilizio

Sez.	Codice	Descrizione	U.M.	Euro	Manod. lorda	% Manod.	Note
02	02.P55.N05	Posa in opera di rete da intonaco su pareti e soffitti					
02	02.P55.N05.010	...	m²	3,35	3,34	99.85%	
02	02.P55.N10	Rabboccatura per risanamento muratura in mattoni o mista in preparazione all'intonaco con:					
02	02.P55.N10.010	malta di cemento	m²	10,07	7,76	77.07%	
02	02.P55.N10.020	malta additivata con prodotti idrorepellenti	m²	11,75	7,77	66.09%	
02	02.P55.N12	Rabboccatura e riscagliatura di muratura in pietrame già stonacata fino alla profondità media di cm 5-6, eseguita con malta di cemento dosata a kg 400 di cemento e scaglie di pietrame e/o mattoni					
02	02.P55.N12.010	...	m²	20,14	15,52	77.07%	
02	02.P55.N14	Rinzaffo fratazzato su pareti e soffitti piani (spessore fino a cm 2) eseguito con malta di calce idraulica e grassello, (servizio materiali eseguito con l'ausilio di mezzi di sollevamento):					
02	02.P55.N14.005	per interni	m²	27,79	25,43	91.50%	
02	02.P55.N14.020	per esterni	m²	31,14	28,78	92.42%	
02	02.P55.N16	Rinzaffo fratazzato fine per interni su pareti piane per sottofondo di rivestimenti di qualsiasi tipo (spessore fino a cm 2) eseguito con malta di calce idraulica e grassello					
02	02.P55.N16.010	...	m²	32,87	30,51	92.82%	
02	02.P55.N18	Rinzaffo fratazzato fine per esterni per sottofondo di rivestimenti di qualsiasi tipo (spessore fino a cm 2) eseguito con malta di calce idraulica e grassello					
02	02.P55.N18.010	...	m²	36,22	33,86	93.48%	
02	02.P55.N20	Arricciatura su rinzaffo con grassello di calce dolce					
02	02.P55.N20.010	...	m²	26,60	26,26	98.74%	
02	02.P55.N22	Lisciatura a platrio:					
02	02.P55.N22.010	su rinzaffo	m²	15,21	13,61	89.45%	
02	02.P55.N22.020	direttamente su superfici non rinzaffate (per uno spessore fino a cm 1,5)	m²	26,07	22,16	85.00%	

Sez.	Codice	Descrizione	U.M.	Euro	Manod. lorda	% Manod.	Note
02	02.P55.N24	Esecuzione di cornice piana eseguita con malta di cemento, di sviluppo massimo di sezione cm 20, gettata in opera per esterni					
02	02.P55.N24.010	...	m	51,56	48,06	93.21%	
02	02.P55.N26	Posa in opera di cornice piana prefabbricata in cemento a semplice disegno, di sviluppo massimo di sezione cm 20					
02	02.P55.N26.010	...	m	49,49	48,06	97.11%	
02	02.P55.N28	Esecuzione di cornice piana eseguita in gesso, di sviluppo massimo di sezione di cm 20, gettata in opera per interni					
02	02.P55.N28.010	m	45,50	40,60	89.24%	
02	02.P55.N30	Posa in opera di cornice piana prefabbricata in gesso, a semplice disegno, di sviluppo massimo di sezione cm 20					
02	02.P55.N30.010	...	m	29,84	27,06	90.67%	
02	02.P55.N32	Formazione di spigolo ed angolo eseguiti con malta di cemento o gesso					
02	02.P55.N32.010	...	m	4,02	4,02	100.00%	
02	02.P55.N34	Fissaggio di zanca, eseguita contemporaneamente all'intonaco					
02	02.P55.N34.010	...	m	17,71	16,75	94.57%	
02	02.P55.N36	Scrostamento cauto di tratti di intonaco deteriorato comprendente la ricerca di eventuali reperti celati sotto scialbo, quali tinte originali, colori, elementi figurativi ad affresco o elementi decorativi, reperti architettonici, ecc. Il trasporto manuale delle macerie all'esterno del fabbricato, il carico e trasporto a discarica. La misurazione verrà effettuata su tutte le superfici sulle quali è ordinato l'intervento con valutazione di incidenza tra il 30% e il 50% del totale					
02	02.P55.N36.010	...	m ²	31,53	30,53	96.83%	

Sez.	Codice	Descrizione	U.M.	Euro	Manod. lorda	% Manod.	Note
02	02.P55.N38	Esecuzione a ripristino in intonaco di elemento decorativo geometrico nelle facciate esterne di preparazione a più strati, eseguito con malta di calce compresa la formazione di profili, di superfici a più livelli (specchiature, fasce di contorno delle specchiature con larghezza da cm 30 a cm 50), compresa la realizzazione di sguinci, di voltini, di spallette, ecc., valutato sull'effettiva fascia di intervento costituita da uno strato di rinzaffo con sabbia e calce e da 2 o più strati successivi di intonaco di calce con granulometria degli inerti simili per forma, natura colore e consistenza a quella in opera, compreso tutti gli oneri per la formazione dei diversi strati, la realizzazione di spigoli, le sagome in legno o ferro ecc., gli oneri di trasporto al piano					
02	02.P55.N38.010	...	m ²	116,45	108,76	93.40%	
02	02.P55.N40	Supplemento per intonaco, di cui alla voce precedente, colorato in pasta con ossidi, terre, ecc. secondo le disposizioni impartite dalla Direzione Lavori in corso d'opera					
02	02.P55.N40.010	m ²	5,32	5,22	98.05%	
02	02.P55.N42	Esecuzione di intonaco a calce tirata con sagome metalliche o in legno per la formazione di cornicioni, fasce, modanature semplici, cornici di finestre e porte, zone sfondate a più livelli, motivi decorativi inseriti nelle facciate esterne, compresa l'incidenza della realizzazione delle sagome metalliche o in legno e di ogni altra opera accessoria, l'applicazione di più strati di intonaco in calce, nelle varie parti architettoniche per le zone effettivamente eseguite, valutate sull'effettivo sviluppo delle varie modanature e sagomature, sviluppo da cm 25 a cm 50					
02	02.P55.N42.010	...	m	112,31	104,62	93.15%	

Sez.	Codice	Descrizione	U.M.	Euro	Manod. lorda	% Manod.	Note
02	02.P55.N44	Supplemento per intonaco, di cui alla voce precedente, colorato in pasta con ossidi, terre, ecc. secondo le disposizioni impartite dalla Direzione lavori in corso d'opera, sviluppo da cm 25 a cm 50					
02	02.P55.N44.010	...	m	6,02	5,91	98.12%	
02	02.P55.N46	Come voce precedente; sviluppo da cm 51 a cm 80					
02	02.P55.N46.010	...	m	169,17	157,97	93.38%	
02	02.P55.N48	Stilatura dei giunti, eseguita con malta idonea, su qualunque tipo di muratura a vista					
02	02.P55.N48.010	...	m ²	16,46	16,12	97.92%	
02	02.P55.N50	Realizzazione di parte di intonaco bugnato con profilatura a sagoma semplice, spessore entro 5 cm, per interventi non inferiori a 5 metri quadrati comprendente la rimozione delle parti incoerenti o instabili, la formazione dell'intonaco di supporto e profilature, eventuali chiodi zincati e filo d'acciaio di supporto, la malta di calce stesa a più strati con granulometria degli inerti simile per forma e natura a quelli esistenti, lavorati nella parte in vista con malte simili a quelle originali:					
02	02.P55.N50.010	composto da elementi quadrangolari con lato maggiore fino a 50 cm	m ²	169,68	163,03	96.08%	
02	02.P55.N50.020	composto da elementi quadrangolari con lato maggiore oltre 50 cm	m ²	136,11	129,47	95.12%	
02	02.P55.N51	Realizzazione di parte di intonaco bugnato con profilatura a sagoma semplice, spessore entro 5 cm, per interventi inferiori a 5 metri quadrati comprendente la rimozione delle parti incoerenti o instabili, la formazione dell'intonaco di supporto e profilature, eventuali chiodi zincati e filo d'acciaio di supporto, la malta di calce stesa a più strati con granulometria degli inerti simile per forma e natura a quelli esistenti, lavorati nella parte in vista con malte simili a quelle originali					
02	02.P55.N51.010	maggiorazione +20%	%	20,00			

Sezione 02: Recupero edilizio

Sez.	Codice	Descrizione	U.M.	Euro	Manod. lorda	% Manod.	Note
02	02.P55.N52	Supplemento alla voce precedente per materiale colorato in pasta con ossidi, terre, ecc. secondo le disposizioni impartite dalla Direzione lavori in corso d'opera					
02	02.P55.N52.010	...	m²	7,17	7,07	98.65%	
02	02.P55.N54	Sovrapprezzo per restauro di mensolone di varie dimensioni compreso il rifacimento e l'integrazione delle parti mancanti o deteriorate con materiale simile per forma e natura a quello esistente, la ripresa dei motivi architettonici, la sigillatura con malta di calce opportunamente dosata nelle componenti per renderla simile a quello esistente ed ogni altro mezzo d'opera e materiale occorrente, escluso l'onere dei ponteggi					
02	02.P55.N54.020	m	78,98	74,60	94.45%	
02	02.P55.N56	Lavaggio leggero di facciata eseguita a mano con spugne, per uniformare la statura dei giunti e rimuovere le colature ed i residui di malta su paramento murario					
02	02.P55.N56.010	...	m²	7,35	7,28	98.99%	
02	02.P60	SOTTOFONDI, VESPAI E CALDANE					<i>Per i sottofondi e le caldane di spessore superiore a quello previsto i prezzi vanno aumentati del 12% per ogni cm in piu'</i>
02	02.P60.O05	Vespaio eseguito all'interno di fabbricati con fornitura e messa in opera di ghiaia di fiume o di cava, per uno spessore di cm 30 con soprastante strato di pietrisco di cm 5 di spessore					
02	02.P60.O05.010	...	m²	43,82	31,75	72.46%	
02	02.P60.O10	Vespaio aerato costituito da tavelloni di spessore cm 6, altezza complessiva sino ad un massimo di cm 50, poggiati su muretti di mattoni semipieni dello spessore di cm 12 interasse m 1, esclusa la fondazione, compreso soprastante cappa in calcestruzzo di cm 4, Rck 25 N/mm², completo di rete elettrosaldata a maglie di cm 15x15, diametro mm 6					

Sezione 02: Recupero edilizio

Sez.	Codice	Descrizione	U.M.	Euro	Manod. lorda	% Manod.	Note
02	02.P60.O10.010	...	m ²	77,79	52,72	67.77%	
02	02.P60.O15	Formazione di drenaggio verticale costituito esclusivamente dalla fornitura e posa in opera di ciottoloni di fiume o di cava con l'ausilio di mezzi meccanici					
02	02.P60.O15.010	...	m	82,73	60,48	73.11%	
02	02.P60.O20	Cappa per pavimenti formata con calcestruzzo Rck 20 N/mm quadri - S4 per uno spessore fino a cm 5 con finitura del piano tirato a fratazzo lungo					
02	02.P60.O20.010	...	m ²	20,08	12,10	60.25%	
02	02.P60.O25	Sottofondo per pavimenti da incollare formato con calcestruzzo Rck 20 N /mm quadri - S4 per uno spessore fino a cm 5, con finitura del piano tirato a fratazzo fine					
02	02.P60.O25.010	...	m ²	23,93	15,44	64.53%	
02	02.P60.O30	Sottofondo per pavimenti formati in calcestruzzo Rck 25 N/mm² di cemento alleggerito con argilla espansa, spessore cm 8, tirato a fratazzo lungo					
02	02.P60.O30.010	...	m ²	35,22	20,97	59.54%	
02	02.P60.O35	Caldana in calcestruzzo confezionato in cantiere o preconfezionato, per formazione pendenze sui tetti piani, spessore medio sino a cm 8, tirato a fratazzo lungo					
02	02.P60.O35.010	...	m ²	30,03	18,80	62.59%	
02	02.P60.O40	Caldana in argilla espansa (in sacchi) in opera a secco, inclusa imboiacatura in ragione di kg 15 di cemento per m², con sovrastante pastina in cemento dello spessore di cm 2, tirata a fratazzo lungo					
02	02.P60.O40.015	dello spessore medio di 10 cm	m ³	41,03	21,93	53.46%	
02	02.P60.O40.020	dello spessore medio tra 10 e 25 cm	m ³	42,89	23,80	55.48%	
02	02.P60.O45	Riempimento costituito da argilla espansa posata a secco con sovrastante imboiacatura in ragione di kg 60 di cemento per m³ (in sacchi) in opera spessore minimo cm 25					
02	02.P60.O45.010	..	m ³	162,48	27,13	16.70%	

Sez.	Codice	Descrizione	U.M.	Euro	Manod. lorda	% Manod.	Note
02	02.P60.O50	Massetto di protezione al manto impermeabile costituito da una cappa di calcestruzzo confezionato in cantiere o preconfezionato, spessore fino a cm 5, completo di rete elettrosaldata, maglia 10x10 cm					
02	02.P60.O50.010	...	m ²	20,50	13,39	65.34%	
02	02.P60.O55	Formazione di vespaio aerato mediante il posizionamento, su piano preformato, di cupole modulari in polipropilene(PP), tipo igloo, per carichi civili, compresi il getto di calcestruzzo per il riempimento dei vuoti, il getto di calcestruzzo per la soletta superiore spessore minimo 4 cm armata con rete elettrosaldata maglia 20x20 diametro 6 mm, adattamenti e tagli del materiale, esclusi la formazione del piano di appoggio e di eventuali sistemi di aerazione, per una superficie minima d'intervento di 10 mq:					
02	02.P60.O55.010	con cupole di altezza fino a 12 cm	m ²	30,67	12,36	40.31%	
02	02.P60.O55.020	con cupole di altezza oltre 12 cm fino a 20 cm	m ²	38,54	17,75	46.06%	
02	02.P60.O55.030	con cupole di altezza oltre 20 cm fino a 30 cm	m ²	46,18	22,91	49.60%	
02	02.P60.O55.040	con cupole di altezza oltre 30 cm fino a 40 cm	m ²	54,17	28,31	52.27%	
02	02.P60.O55.050	con cupole di altezza oltre 40 cm fino a 50 cm	m ²	60,78	32,91	54.15%	
02	02.P65	PAVIMENTI					<i>In tutti i prezzi del presente paragrafo sono comprese le assistenze alla posa. Per la posa dei pavimenti, per avere il costo totale degli stessi, aggiungere il prezzo della fornitura aumentato del 5% per sfridi.</i>
02	02.P65.P05	Pavimento di battuto in cemento, liscio e bocciardato, spessore cm 10, con calcestruzzo Rck 15 N/mm ² , compreso spolvero di cemento in ragione di kg 3 per m ² . Servizio materiali eseguito con l'ausilio di mezzi di sollevamento (Per ogni cm in più di spessore aumento del 12%)					
02	02.P65.P05.010	...	m ²	35,87	29,02	80.91%	

Sez.	Codice	Descrizione	U.M.	Euro	Manod. lorda	% Manod.	Note
02	02.P65.P10	Pavimento in graniglia di marmo, pezzatura fino a mm 8, gettato in opera con una miscela di 3 tipi di marmo, fino ad un massimo di 3 colori, esclusa la formazione di riquadri e disegni, compreso levigatura e lucidatura a piombo. Servizio materiali eseguito con l'ausilio di mezzi di sollevamento					
02	02.P65.P10.010	...	m ²	122,73	104,16	84.87%	
02	02.P65.P12	Supplemento per interventi di ripristino parziale su pavimentazioni in graniglia:					
02	02.P65.P12.005	fino a m ² 1	%	300,00			
02	02.P65.P12.008	da m ² 1 a m ² 4	%	200,00			
02	02.P65.P14	Posa di pavimento in marmette e marmettoni di graniglia levigata, dimensioni cm 25x25, cm 30x30 e cm 40x40, posato con malta di calce e cemento e successiva imboiaccatura, dato in opera a regola d'arte, senza fasce o disegni, escluso il sottofondo					
02	02.P65.P14.010	m ²	40,43	37,60	92.99%	
02	02.P65.P16	Posa in opera di pavimenti ad "opus incertum" in pietra di Luserna o similari di spessore cm 2-5 eseguita con malta cementizia, compresa la sigillatura dei giunti di larghezza non superiore a cm 2, con malta di sabbia e cemento, su sottofondo di conglomerato cementizio (escluso)					
02	02.P65.P16.010	m ²	58,64	54,61	93.13%	
02	02.P65.P18	Posa in opera di pavimento in lastre di pietra serena a piano di sega, coste fresate delle dimensioni standard di 30x30 o cm 40x20 spessore cm 2-3; posto in opera con malta di cemento dosata a kg 300 di cemento 325 per metro cubo di sabbia, escluso il sottofondo, compreso il cemento liquido per la stuccatura dei giunti (boiaccia) la pulizia finale con segatura e tutte le assistenze murarie occorrenti					
02	02.P65.P18.010	m ²	59,74	57,15	95.66%	

Sez.	Codice	Descrizione	U.M.	Euro	Manod. lorda	% Manod.	Note
02	02.P65.P20	Posa in opera di pavimento in pietra di Luserna, piano a spacco, coste fresate della larghezza di cm 15-20-25, lunghezza a correre, spessore di cm 1,5-3, lunghezza a correre, posto in opera con malta di cemento dosata, a kg 300 di cemento 325 per metro cubo di sabbia, escluso il sottofondo, compreso il cemento liquido per la stuccatura dei giunti (boiacca) la pulizia finale con segatura e tutte le assistenze murarie occorrenti					
02	02.P65.P20.010	m²	65,72	61,21	93.14%	
02	02.P65.P22	Posa in opera di pavimento di piastrelloni in ghiaietto cm 40x40 spessore cm 4 circa					
02	02.P65.P22.010	m²	53,69	49,80	92.76%	
02	02.P65.P24	Fornitura e posa in opera di pavimento a mosaico in scaglie di marmo tranciate irregolari, spessore cm 2, dimensioni massime cm 5-8, posato a mano con giunti di larghezza ridotta, allettati in cemento puro su letto di malta cementizia, esclusi sottofondo, levigatura e lucidatura					
02	02.P65.P24.010	m²	106,54	90,97	85.39%	
02	02.P65.P26	Posa in opera di pavimento in lastre grezze delle dimensioni standard di cm 20x40, 25x50 e 30x60 compresa la formazione di sottofondo dello spessore di cm 5, eseguito con malta cementizia dosata a kg 300 di cemento, compresa la successiva stuccatura con cemento bianco, esclusa la levigatura e la lucidatura					
02	02.P65.P26.010	m²	73,40	66,66	90.82%	
02	02.P65.P28	Posa in opera di pavimento in lastre grezze a casellario di forma rettangolare, quadra o esagonale o altro disegno regolare compresa la formazione di sottofondo dello spessore di cm 5, eseguito con malta cementizia dosata a kg 300 di cemento, compresa la successiva stuccatura con cemento bianco, esclusa la levigatura e la lucidatura					
02	02.P65.P28.010	...	m²	82,97	76,23	91.88%	

Sezione 02: Recupero edilizio

Sez.	Codice	Descrizione	U.M.	Euro	Manod. lorda	% Manod.	Note
02	02.P65.P30	Posa in opera di pavimento in lastre prelucidate delle dimensioni standard di cm 20x40, 25x50 e 30x60, compresa la formazione di sottofondo dello spessore di cm 5 eseguito con malta cementizia dosata a kg 400					
02	02.P65.P30.010	m²	159,40	147,22	92.36%	
02	02.P65.P32	Posa in opera di pavimento eseguito in piastrelle di gres rosso di cm 7,5x15, dato in opera con malta di cemento, escluso il sottofondo					
02	02.P65.P32.010	...	m²	30,10	26,20	87.03%	
02	02.P65.P34	Posa in opera di pavimento in piastrelle di monocottura e similari , dato in opera con malta di cemento dosata a 350 kg di cemento,, escluso il sottofondo					
02	02.P65.P34.010	m²	38,17	34,13	89.42%	
02	02.P65.P36	Posa in opera di pavimento in piastrelle smaltate, eseguite con collante, su sottofondo, finemente fratazzato e livellato, questo escluso, compresa la sigillatura dei giunti e la fornitura del collante per qualsiasi tipo di piastrelle					
02	02.P65.P36.010	m²	25,28	22,74	89.95%	
02	02.P65.P38	Posa in opera di pavimento in piastrelle di cotto toscano delle dimensioni di cm 20x20 e cm 30x30 con malta cementizia dosata a kg 350 di cemento, compresa la sigillatura dei giunti, la pulizia finale con segatura e la formazione del letto di posa:					
02	02.P65.P38.010	poste in opera accostate	m²	45,13	40,84	90.49%	
02	02.P65.P38.020	poste in opera in fuga	m²	52,87	47,66	90.14%	
02	02.P65.P40	Posa in opera di klinker, delle dimensioni correnti, compresa la malta bastarda dosata a kg 200 di cemento e kg 250 di calce adesiva, boiacatura, pulizia con segatura, posto in opera in fuga					
02	02.P65.P40.010	m²	44,31	40,41	91.19%	
02	02.P65.P42	Fornitura e posa in opera di magatelli per palchetti inchiodati, spessore della malta cm 3					
02	02.P65.P42.010	m²	13,54	9,74	71.91%	

Sezione 02: Recupero edilizio

Sez.	Codice	Descrizione	U.M.	Euro	Manod. lorda	% Manod.	Note
02	02.P65.P44	Posa in opera di palchetto a listoni tipo tolda di nave, dato in opera su magatelli già predisposti, esclusa la levigatura, e le finiture superficiali					
02	02.P65.P44.010	...	m ²	39,39	39,10	99.26%	
02	02.P65.P46	Posa in opera di palchetto a testa avanti, dato in opera su magatelli già predisposti, esclusa la levigatura, e le finiture superficiali					
02	02.P65.P46.010	...	m ²	42,76	42,28	98.88%	
02	02.P65.P48	Posa in opera di palchetto a lisca di pesce dato in opera su magatelli già predisposti, esclusa la levigatura, e le finiture superficiali					
02	02.P65.P48.010	m ²	45,95	45,47	98.96%	
02	02.P65.P50	Posa in opera di palchetto in listelli dello spessore di mm 10, incollato su preesistente sottofondo di cemento liscio					
02	02.P65.P50.010	...	m ²	31,45	26,34	83.74%	
02	02.P65.P54	Posa in opera di linoleum, gomma, laminati plastici e prodotti simili per pavimenti, di qualunque spessore:					
02	02.P65.P54.010	per materiale reso in teli flessibili	m ²	12,37	10,41	84.17%	
02	02.P65.P54.020	per materiale reso in piastrelle	m ²	16,33	13,88	85.01%	
02	02.P65.P56	Posa in opera di lastre di marmo, granito o pietra delle dimensioni di cm 40x20, 25x50, 30x30 dello spessore fino a cm 2,5 posato con malta di cemento					
02	02.P65.P56.010	...	m ²	54,70	54,43	99.51%	
02	02.P65.P58	Restauro e ripristino di pavimento a mosaico costituito da tessere in marmo o in pietra dalle dimensioni medie di cm 2x2 circa spessore di mm 4-5 circa, posate in opera su un letto di malta di cemento, per formare qualsiasi disegno sia nuovo che simile all'esistente compresa la pulitura finale la scelta del materiale e quanto altro necessario, materiale escluso					
02	02.P65.P58.010	...	m ²	196,99	196,99	100.00%	

Sez.	Codice	Descrizione	U.M.	Euro	Manod. lorda	% Manod.	Note
02	02.P65.P58.020	Restauro e ripristino di pavimento a mosaico costituito da ghiaietto lavato, granulometria 15-30 mm, posato in opera su un letto di malta di cemento per formare qualsiasi disegno sia nuovo che simile all'esistente, compresa la pulitura finale, la scelta del materiale e quanto altro necessario, materiale escluso	m ²	147,74	147,74	100.00%	
02	02.P65.P60	Realizzazione di sottopavimento e protezione in genere per raccolta, canalizzazione e smaltimento di acqua derivante da perdite o da incidenti tecnici di reti idriche, infiltrazioni, ecc.. a salvaguardia di opere di particolare pregio storico, artistico e architettonico, da canalizzare in lamiera di piombo opportunamente sagomata, di spessore non inferiore a 2 mm, comprendente la fornitura e posa in opera dei materiali, le saldature, la formazione di particolari profilature, l'inserimento nelle sedi murarie già predisposte, tutte le prestazioni e le forniture accessorie per il fissaggio ed ogni altro onere e mezzo d'opera occorrente escluso l'onere dei ponteggi					
02	02.P65.P60.010	...	m ²	95,20	20,60	21.64%	
02	02.P70	RIVESTIMENTI E ZOCCOLINI					<i>Per avere il prezzo totale del rivestimento aggiungere il prezzo del rivestimento aumentato del 5% per sfrido. Per avere il prezzo totale dello zoccolino aggiungere il prezzo in fornitura aumentato del 5% per sfrido.</i>
02	02.P70.Q05	Posa in opera di zoccolino in marmo, granito e simili posato con collante compresa la sigillatura dei giunti spessore cm 1, altezza cm 8-10					
02	02.P70.Q05.010	...	m	9,20	9,02	98.06%	
02	02.P70.Q10	Posa in opera di zoccolino in ceramica, cotto, klinker o similari di altezza cm 8-10					
02	02.P70.Q10.010	...	m	9,20	9,02	98.06%	
02	02.P70.Q15	Posa in opera di zoccolino in legno, fino a cm 10 di altezza:					
02	02.P70.Q15.010	inchiodato	m	2,88	2,78	96.40%	

Sez.	Codice	Descrizione	U.M.	Euro	Manod. lorda	% Manod.	Note
02	02.P70.Q15.020	tassellato	m	5,76	5,55	96.40%	
02	02.P70.Q20	Posa in opera di linoleum, laminati plastici e prodotti simili di qualunque spessore, per rivestimenti e zoccolature incluso il bordino e l'eventuale zoccolino					
02	02.P70.Q20.010	...	m ²	27,45	22,56	82.17%	
02	02.P70.Q25	Posa in opera di solo zoccolino, altezza da cm 10 a cm 15, in linoleum, laminati plastici e prodotti simili					
02	02.P70.Q25.010	...	m ²	4,45	3,47	77.99%	
02	02.P70.Q30	Posa di rivestimento di pareti con piastrelle di monocottura e simili, quadrate o rettangolari, esclusa la preparazione del piano di posa:					
02	02.P70.Q30.010	dato in opera, con malta cementizia, escluso rinzaffo, con giunti sigillati con cemento bianco	m ²	38,26	35,91	93.87%	
02	02.P70.Q30.020	dato in opera incollato	m ²	24,35	22,18	91.08%	
02	02.P75	LAVORAZIONI DI PAVIMENTI IN OPERA					
02	02.P75.R05	Raschiatura e levigatura di palchetto precedentemente trattato con cristallizzante, compresa la rimozione dei residui e delle polveri, la pulizia totale, la levigatura manuale degli spigoli e delle zone fuori portata della levigatrice					
02	02.P75.R05.010	...	m ²	22,29	20,82	93.39%	
02	02.P75.R10	Raschiatura e levigatura di palchetto trattato con cera, compresa la rimozione dei residui e delle polveri, la pulizia totale, la levigatura manuale degli spigoli e delle zone fuori portata della levigatrice					
02	02.P75.R10.010	...	m ²	17,40	13,88	79.78%	
02	02.P75.R15	Deceratura di palchetto, compresa la rimozione dei residui e delle polveri, la pulizia totale, la levigatura manuale degli spigoli e delle zone fuori portata della levigatrice					
02	02.P75.R15.010	...	m ²	3,17	2,29	72.23%	

Sez.	Codice	Descrizione	U.M.	Euro	Manod. lorda	% Manod.	Note
02	02.P75.R20	Ceratura di palchetto in legno decerato con utilizzo di cera d'api comprendente una ripresa di cera diluita con diluente sintetico in rapporto 1/1 e due riprese a finire di cera stesa con garza. Lucidatura e pulizia finale comprese					
02	02.P75.R20.010	...	m ²	8,01	6,24	77.94%	
02	02.P75.R25	Verniciatura di palchetto in legno esistente, già levigato, con utilizzo di cristallizzante ad acqua per palchetti e, dove consentito, cristallizzante poliuretano, comprendente una ripresa di cristallizzante e due riprese a finire, steso con pennello. Pulizia finale compresa					
02	02.P75.R25.010	...	m ²	13,85	10,41	75.16%	
02	02.P75.R30	Lisciatura del piano di posa con materiale autolivellante ad indurimento rapido, a base di cemento e resine (fino ad un massimo di 5 kg al m ²) N.B. Per ogni kg in più di materiale autolivellante a base di cemento e resine aumento del 15% sul prezzo finale.					
02	02.P75.R30.010	...	m ²	11,52	6,64	57.60%	
02	02.P75.R35	Levigatura in opera di pavimento in marmette, marmettoni, mosaico con scaglie e simili					
02	02.P75.R35.010	...	m ²	10,34	9,72	93.97%	
02	02.P75.R40	Lucidatura a specchio in opera di pavimento in marmette, marmettoni, mosaico con scaglie e simili					
02	02.P75.R40.010	...	m ²	11,82	11,11	93.97%	
02	02.P75.R45	Levigatura in opera:					
02	02.P75.R45.010	marmo bianco comune	m ²	12,08	11,30	93.55%	
02	02.P75.R45.020	marmo pregiato	m ²	15,53	14,53	93.55%	
02	02.P75.R45.030	pietre dure e graniti	m ²	18,98	17,76	93.55%	
02	02.P75.R50	Lucidatura in opera (compresa levigatura):					
02	02.P75.R50.010	marmo bianco comune	m ²	15,87	14,85	93.55%	
02	02.P75.R50.020	marmo pregiato	m ²	19,33	18,08	93.55%	

Sezione 02: Recupero edilizio

Sez.	Codice	Descrizione	U.M.	Euro	Manod. lorda	% Manod.	Note
02	02.P80	PULITURE E COLORITURE DI SUPERFICI					<i>I prezzi del presente paragrafo sono comprensivi degli oneri per le opere provvisionali con piano di calpestio fino ad altezza di 2 m dal piano del pavimento, fatta eccezione per volte, solai inclinati e rampe di scale. Per altezze superiori a 2 m le opere provvisionali verranno misurate a partire dal piano di appoggio e valutate a mq per l'effettivo sviluppo.</i>
02	02.P80.S05	Pulitura di superfici mediante l'uso di stracci e scopini al fine di togliere i residui facilmente asportabili					
02	02.P80.S05.010	...	m ²	1,88	1,62	86.08%	
02	02.P80.S10	Spazzolatura di vecchie tinte di facciata con spazzole metalliche e successiva spolveratura					
02	02.P80.S10.010	...	m ²	2,65	2,58	97.48%	
02	02.P80.S12	Pulizia manuale di elementi architettonici o decorativi in materiale lapideo, con acqua e detersivi non schiumogeni appropriati, misurata in proiezione:					
02	02.P80.S12.010	su superfici piane	m ²	12,61	11,45	90.80%	
02	02.P80.S12.020	su superfici con modanature e decori a rilievo semplici	m ²	36,76	34,70	94.39%	
02	02.P80.S12.030	su superfici con modanature e decori a rilievo complessi	m ²	72,31	69,40	95.97%	
02	02.P80.S14	Sgrassaggio con solvente di vecchie pitture su serramenti in legno o metallo per ottenere un supporto atto alle successive lavorazioni, misurazione vuoto per pieno con un minimo di m² 1,5					
02	02.P80.S14.010	...	m ²	3,30	2,90	88.03%	
02	02.P80.S16	Sgrassaggio di superfici metalliche nuove per favorire l'ancoraggio di successive pitturazioni, mediante prodotto detergente e successivo lavaggio					
02	02.P80.S16.010	...	m ²	4,90	4,04	82.36%	

Sez.	Codice	Descrizione	U.M.	Euro	Manod. lorda	% Manod.	Note
02	02.P80.S18	Lavaggio sgrassante su superfici metalliche per eliminare tracce di unto e ottenere un supporto idoneo alle successive lavorazioni					
02	02.P80.S18.010	...	m ²	4,13	4,04	97.70%	
02	02.P80.S20	Lavaggio sgrassante di superfici metalliche già verniciate, mediante prodotto detergente, per eliminare tracce di unto e al fine di ottenere un supporto atto alle successive lavorazioni					
02	02.P80.S20.010	...	m ²	4,09	3,23	78.88%	
02	02.P80.S22	Lavaggio con detersivo di vecchie pitture su serramenti in legno o metallo per ottenere un supporto atto alle successive lavorazioni, misurazione vuoto per pieno con un minimo di m ² 1,5					
02	02.P80.S22.010	...	m ²	2,75	2,58	93.79%	
02	02.P80.S24	Raschiatura a mano con spazzola di acciaio di vecchie vernici in fase di distacco per un massimo pari al 20% delle superfici da trattare, compresa successiva carteggiatura					
02	02.P80.S24.010	...	m ²	9,70	8,67	89.41%	
02	02.P80.S26	Raschiatura per asportazione di vecchi parati, misurati vuoto per pieno, con esclusione dei vuoti superiori a m ² 4					
02	02.P80.S26.010	...	m ²	4,41	4,19	95.07%	
02	02.P80.S28	Raschiatura manuale di vecchie pitture friabili o in fase di distacco per ottenere un supporto atto a successive lavorazioni:					
02	02.P80.S28.010	tinte lavabili	m ²	3,06	2,90	94.92%	
02	02.P80.S28.020	tinte a tempera	m ²	2,32	2,26	97.32%	
02	02.P80.S28.030	tinte a calce	m ²	4,00	3,88	96.89%	
02	02.P80.S30	Carteggiatura di superfici per preparare i fondi alle successive lavorazioni					
02	02.P80.S30.010	...	m ²	6,79	6,46	95.08%	

Sez.	Codice	Descrizione	U.M.	Euro	Manod. lorda	% Manod.	Note
02	02.P80.S32	Sverniciatura totale, o decapaggio, di serramenti in legno a superficie liscia, eseguita con fiamma e spatola, misurazione vuoto per pieno per ogni facciata, con un minimo di m ² 1,2, eseguita in loco, compresa carteggiatura ed eventuale rimozione e successivo riposizionamento del serramento					
02	02.P80.S32.010	...	m ²	30,30	27,75	91.60%	
02	02.P80.S34	Sovrapprezzo alla voce precedente per superficie lavorata:					
02	02.P80.S34.010	a pannelli, riquadri e modanature	%	100,00			
02	02.P80.S34.020	con lavorazioni non lineari (decori o sagome in rilievo)	%	200,00			
02	02.P80.S38	Sverniciatura chimica di serramenti o altre superfici in legno, da eseguire in laboratorio, compresa carteggiatura, smontaggio e rimontaggio ferramenta, misurata per ogni superficie tratta, escluso trattamento di verniciatura e trasporto					
02	02.P80.S38.010	...	m ²	32,81	27,76	84.60%	
02	02.P80.S40	Brossatura accurata con impiego di smerigliatrici, spazzole rotanti o molatrici, di superfici in ferro in avanzato grado di ossidazione (cancellate, ringhiere ecc.), lavorazione semplice vuoto per pieno, misurato una volta sola					
02	02.P80.S40.010	...	m ²	17,20	16,14	93.83%	
02	02.P80.S42	Lavaggio manuale di superfici rivestite in marmo o pietre dure, con materiali detergenti non schiumosi, con l'ausilio di idonee attrezzature					
02	02.P80.S42.010	...	m ²	11,50	10,65	92.65%	
02	02.P80.S44	Idrolavaggio di superfici, escluse tutte le protezioni ed i ponteggi, per interventi minimi di m ² 150, su pietre tenere e rivestimenti in cotto					
02	02.P80.S44.010	...	m ²	16,36	12,83	78.45%	

Sez.	Codice	Descrizione	U.M.	Euro	Manod. lorda	% Manod.	Note
02	02.P80.S46	Sabbiatura a secco di superfici con sabbia silicea, escluse tutte le protezioni ed i ponteggi, per interventi minimi di m ² 150, su marmi, graniti, cemento e pietre dure					
02	02.P80.S46.010	...	m ²	16,14	11,45	70.97%	
02	02.P80.S48	Sabbiatura di superfici in ferro ossidato e con scaglie di calamina in fase di distacco, compresa la pulizia della sabbia:					
02	02.P80.S48.010	con finitura commerciale grado SA2 delle Svenskstandard SIS 055900	m ²	12,90	8,67	67.24%	
02	02.P80.S48.020	con finitura a metallo quasi bianco grado SA2 delle Svenskstandard SIS 055900	m ²	17,73	11,55	65.17%	
02	02.P80.S50	Idrosabbiatura con sabbia silicea di superfici, incluse tutte le protezioni, esclusi i ponteggi, per interventi minimi di m ² 150, misurati vuoto per pieno, dedotti i vuoti da non proteggere superiori ai m ² 4:					
02	02.P80.S50.010	su conglomerati cementizi	m ²	14,59	9,71	66.58%	
02	02.P80.S50.020	su marmi, graniti e pietre dure	m ²	18,32	13,88	75.75%	
02	02.P80.S50.030	su pietre tenere, rivestimenti in cotto, murature facciavista ed intonaco	m ²	16,26	12,14	74.67%	
02	02.P80.S52	Idrosabbiatura a bassa pressione, non distruttiva, con polvere di vetro, granulazione mm 0,1-0,5, durezza MHOS 6-7, incluse tutte le protezioni, esclusi i ponteggi, su pietre tenere e rivestimenti lapidei					
02	02.P80.S52.010	...	m ²	43,61	21,51	49.33%	
02	02.P80.S54	Maggiorazione per protezioni di ogni genere, eventualmente necessarie, per lavori di idrolavaggio e/o idrosabbiatura su facciate:					
02	02.P80.S54.010	protezione su opere in caso di intervento su manufatti sgombri	%	20,00			
02	02.P80.S54.020	protezione su opere in caso di intervento su manufatti in corso d'uso da parte di terzi, fino al	%	100,00			
02	02.P80.S56	Applicazione di uno strato isolante inibente su superfici intonacate prima di procedere a rasatura, stuccatura o pitturazione:					

Sez.	Codice	Descrizione	U.M.	Euro	Manod. lorda	% Manod.	Note
02	02.P80.S56.010	a base di resine emulsionate acriliche	m ²	2,12	1,61	76.09%	
02	02.P80.S56.020	a base di fissativo minerale	m ²	2,61	1,61	61.76%	
02	02.P80.S58	Applicazione di due riprese di idrorepellente siliconico incolore in soluzione acquosa, su superfici nuove in cemento a vista, misurate vuoto per pieno detraendo i vuoti uguali o superiori a m² 4 per superfici esterne, e a m² 2,5 per superfici interne					
02	02.P80.S58.010	m ²	6,94	6,45	92.99%	
02	02.P80.S60	Applicazione di una ripresa di fondo su superfici già preparate:					
02	02.P80.S60.010	con pittura oleosa opaca (cementite)	m ²	5,27	4,04	76.63%	
02	02.P80.S60.020	con olio di lino cotto	m ²	3,77	3,23	85.57%	
02	02.P80.S60.030	con pittura oleosintetica lucida	m ²	5,18	3,23	62.37%	
02	02.P80.S64	Rasatura di vecchi intonaci interni tirati a pasta e successiva carteggiatura, a due riprese:					
02	02.P80.S64.010	con idrostucco	m ²	11,42	8,68	75.97%	
02	02.P80.S64.020	con stucco sintetico	m ²	13,56	8,67	63.95%	
02	02.P80.S65	Stuccatura saltuaria e parziale (fino al 25%) di superfici interne per eliminare eventuali piccole scalfitture, eseguita con stucco emulsionato, compresa la carteggiatura delle parti stuccate, conteggiata al mq sull'intera superficie					
02	02.P80.S65.010	...	m ²	8,55	6,94	81.14%	
02	02.P80.S66	Consolidamento di intonaco disgregato o polverulento mediante applicazione a rifiuto di apposita soluzione al silicato di etile, adatta a successiva tinteggiatura					
02	02.P80.S66.010	...	m ²	6,75	2,78	41.15%	
02	02.P80.S68	Risanamento o protezione di paramento di facciata in pietra, marmo, laterizio, eseguito su superfici preventivamente pulite, con una ripresa di protettivo non filmogeno, per un assorbimento medio di l/m² 0,3, misurato a vuoto per pieno, esclusi i vuoti uguali o superiori a m² 4					
02	02.P80.S68.010	...	m ²	5,93	2,78	46.80%	

Sezione 02: Recupero edilizio

Sez.	Codice	Descrizione	U.M.	Euro	Manod. lorda	% Manod.	Note
02	02.P80.S70	Sovrapprezzo alla voce precedente per ogni ripresa in più oltre la prima per un assorbimento di l/m² 0,2					
02	02.P80.S70.010	...	m²	3,82	1,74	45.45%	
02	02.P80.S72	Trattamento di superfici in ferro compresa la preparazione del fondo intesa come asportazione delle parti di ossido in fase di distacco mediante semplice spazzolatura:					
02	02.P80.S72.010	con vernici convertitrici: su superfici lisce (misurate vuoto per pieno)	m²	7,64	5,76	75.36%	
02	02.P80.S72.020	con vernici convertitrici: su cancellate, ringhiere a semplice disegno (contegiato una sola volta per le due facciate)	m²	10,56	8,68	82.17%	
02	02.P80.S72.030	con vernici convertitrici: su cancellate, ringhiere a disegno complesso (contegiato per ogni facciata)	m²	13,33	11,45	85.88%	
02	02.P80.S72.040	con smalto ferromicaceo a base di resine, di aspetto metallizzato opaco: su superfici lisce (misurate vuoto per pieno)	m²	13,47	8,67	64.40%	
02	02.P80.S72.050	con smalto ferromicaceo a base di resine, di aspetto metallizzato opaco: su cancellate, ringhiere a semplice disegno (contegiato una sola volta per le due facciate)	m²	15,13	12,15	80.29%	
02	02.P80.S72.060	con smalto ferromicaceo a base di resine, di aspetto metallizzato opaco: su cancellate, ringhiere a disegno complesso (contegiato per ogni facciata)	m²	19,14	15,61	81.58%	
02	02.P80.S74	Coloritura di calcestruzzi con due riprese di vernice poliuretana a finire, compreso fondo epossidico					
02	02.P80.S74.010	...	m²	18,16	10,41	57.31%	
02	02.P80.S76	Coloritura di zoccolo sino a cm 20 di altezza su superfici già preparate, con impiego di pittura a solvente (compresa la tracciatura) per ogni ripresa:					
02	02.P80.S76.010	su pareti verticali	m	2,09	1,62	77.37%	
02	02.P80.S76.020	su scale	m	3,70	3,23	87.24%	

Sezione 02: Recupero edilizio

Sez.	Codice	Descrizione	U.M.	Euro	Manod. lorda	% Manod.	Note
02	02.P85	RISANAMENTO E CONSOLIDAMENTO DI MANUFATTI IN CONGLOMERATO CEMENTIZIO					<i>I prezzi del presente paragrafo sono comprensivi degli oneri per le opere provvisionali con piano di calpestio fino ad altezza di 2 m dal piano del pavimento, fatta eccezione per volte, solai inclinati e rampe di scale. Per altezze superiori a 2 m le opere provvisionali verranno misurate a partire dal piano di appoggio e valutate a mq per l'effettivo sviluppo.</i>
02	02.P85.T05	Asportazione con spazzole metalliche di depositi sporchi superficiali su superfici in conglomerato cementizio					
02	02.P85.T05.010	...	m ²	8,90	8,68	97.50%	
02	02.P85.T10	Applicazione di una ripresa di legante inibitore di corrosione, data a pennello o a spruzzo, per impedire ulteriore ossidazione dell'armatura di acciaio e garantire l'ancoraggio di riporti di malta cementizia, compresa spazzolatura dell'armatura, per metro lineare di ferro trattato					
02	02.P85.T10.010	...	m	7,75	6,94	89.54%	
02	02.P85.T15	Risanamento e ripristino di parti mancanti di calcestruzzo eseguito con malta autoportante a base di cemento ad alta resistenza, resine sintetiche e inerti di pezzatura adeguata, per uno spessore complessivo medio fino a mm 30, esclusi casseri e ferri di armatura, compresa sia l'asportazione delle parti ammalorate fino al raggiungimento del conglomerato sano, sia la spicconatura del sottofondo:					
02	02.P85.T15.010	per interventi puntuali di superficie fino a m ² 0,25	cad	43,18	25,52	59.09%	
02	02.P85.T15.020	per interventi estesi di superficie oltre m ² 0,25	m ²	147,21	76,55	52.00%	
02	02.P85.T20	Trattamento di calcestruzzo umido mediante applicazione di materiali a tre componenti a base di resine epossidiche, dati a pennello, compresa la spazzolatura, per rendere possibile la sovrapposizione di qualsiasi rivestimento					

Sez.	Codice	Descrizione	U.M.	Euro	Manod. lorda	% Manod.	Note
02	02.P85.T20.010	...	m ²	34,36	10,41	30.29%	
02	02.P85.T25	Consolidamento di muratura mediante placcaggio sulle due facce del muro, con superfici già preparate, consistente nella esecuzione di fori passanti in quantità fino a 2 al m² e 4 fori di diametro massimo di mm 10 e fino a cm 10 di lunghezza, nell' idonea armatura di ferri passanti e rete elettrosaldata con maglia da cm 10 x 10 e diametro cm 6 o simili, nella sigillatura dei fori da eseguire con prodotti chimici, nell'applicazione, eseguita a spruzzo, di malta additivata fino ad uno spessore di cm 3 su ogni parete, esclusa ogni finitura, (da contabilizzare una volta per le due facce) per pareti di spessore:					
02	02.P85.T25.010	fino a cm 25	m ²	194,19	76,55	39.42%	
02	02.P85.T25.020	oltre cm 25 e non oltre cm 60	m ²	226,31	108,45	47.92%	
02	02.P85.T25.030	Sovrapprezzo per presenza di pietrame nella muratura	%	25,00			
02	02.P85.T35	Applicazione di intonaco idrofugo per pareti in calcestruzzo umido, esclusi la preparazione della superficie, la fornitura e posa delle reti metalliche e l'arricchitura finale:					
02	02.P85.T35.010	fino ad uno spessore di cm 2	m ²	45,15	22,33	49.46%	
02	02.P85.T35.020	per ogni cm in più oltre i 2 cm	m ²	20,32	5,10	25.12%	
02	02.P85.T45	Rivestimento di vasche di contenimento acqua potabile o altre sostanze alimentari, eseguito con resine epossidiche conformi alle norme di legge, date in due riprese, previa ripresa di primer di ancoraggio					
02	02.P85.T45.010	...	m ²	41,43	17,35	41.87%	

Sez.	Codice	Descrizione	U.M.	Euro	Manod. lorda	% Manod.	Note
02	02.P85.T50	Trattamento impregnante di profondità a protezione antidegrado e impermeabilizzante, costituito da silicato di sodio (vetro liquido), in soluzione acquosa pronta all'uso, incolore, inodore e atossico, finalizzato al miglioramento di caratteristiche chimico-fisiche e meccaniche del calcestruzzo (durezza, compattezza e impermeabilità), da applicare su superfici nuove o rinnovate, in due riprese, esclusa l'eventuale pulitura e preparazione della superficie:					
02	02.P85.T50.010	su manufatti in calcestruzzo, fino a 400 m ² di superficie con applicazione mediante pompa manuale a spruzzo	m ²	7,66	0,97	12.64%	
02	02.P85.T50.020	su manufatti in calcestruzzo, oltre 400 m ² di superficie con applicazione mediante pompa elettrica a bassa pressione a spruzzo	m ²	7,38	0,48	6.56%	
02	02.P85.T50.030	su pavimentazioni industriali in calcestruzzo, quarzate, fino a 400 m ² di superficie con applicazione mediante pompa manuale a spruzzo	m ²	4,92	0,97	19.70%	
02	02.P85.T50.040	su pavimentazioni industriali in calcestruzzo, quarzate, oltre 400 m ² di superficie con applicazione mediante pompa elettrica a bassa pressione a spruzzo	m ²	4,63	0,48	10.45%	
02	02.P85.T50.050	su pavimentazioni industriali in calcestruzzo, non quarzate, fino a 400 m ² di superficie con applicazione mediante pompa manuale a spruzzo	m ²	6,86	0,97	14.11%	
02	02.P85.T50.060	su pavimentazioni industriali in calcestruzzo, non quarzate, oltre 400 m ² di superficie con applicazione mediante pompa elettrica a bassa pressione a spruzzo	m ²	6,58	0,48	7.36%	

Sezione 02: Recupero edilizio

Sez.	Codice	Descrizione	U.M.	Euro	Manod. lorda	% Manod.	Note
02	02.P85.T60	Trattamento su calcestruzzo stagionato, anche danneggiato o deteriorato, mediante stesura a spatola, di rivestimento cementizio autoadesivo, anche colorato, elastico e a basso spessore, con caratteristiche meccaniche di resistenza alla compressione non inferiori a 40 MPa, alta resistenza all'abrasione, adatto anche per uso esterno esposto a traffico veicolare, resistente ai cicli di gelo-disgelo, applicato nel rispetto delle specifiche del prodotto e di uno spessore non inferiore a 1,5 mm, esclusa l'eventuale pulitura e preparazione della superficie:					
02	02.P85.T60.010	su pareti	m ²	10,69	2,91	27.18%	
02	02.P85.T60.020	su pavimenti	m ²	8,05	0,97	12.03%	
02	02.P90	RISANAMENTO DI MURATURE					<i>I prezzi del presente paragrafo sono comprensivi degli oneri per le opere provvisoriale con piano di calpestio fino ad altezza di 2 m dal piano del pavimento, fatta eccezione per volte, solai inclinati e rampe di scale. Per altezze superiori a 2 m le opere provvisoriale verranno misurate a partire dal piano di appoggio e valutate a mq per l'effettivo sviluppo.</i>
02	02.P90.U05	Lavaggio semplice delle murature esterne con idropulitrice a bassa pressione senza uso di detersivi					
02	02.P90.U05.010	...	m ²	12,71	12,47	98.14%	

Sez.	Codice	Descrizione	U.M.	Euro	Manod. lorda	% Manod.	Note
02	02.P90.U10	Risanamento di muratura di pareti verticali o di volte in genere, senza particolari lavorazioni e di semplice composizione, in mattoni con tessitura a correre o a lisca di pesce con eventuali tessiture decorative nei centrovolti (rombi, quadri, triangoli, ecc.) comprendente la rimozione delle parti deteriorate o manomesse, la chiusura a cuci-scuci di piccoli vani, vecchie tracce di impianti o passaggi con mattoni pieni a mano o di recupero per murature a vista, con malta cementizia per l'incassamento in profondità e stilatura giunti in malta di calce opportunamente dosata nelle componenti degli inerti e nella colorazione per renderla simile a quella esistente, preparazione degli incastri per la continuità della tessitura per l'inserimento dei nuovi materiali. Scarificazione di tutti i giunti e rifacimento di fughe con rasatura a cazzuola:					
02	02.P90.U10.010	sostituzione media di 4 mattoni al m ²	m ²	39,58	33,51	84.66%	
02	02.P90.U10.020	sostituzione media di 8 mattoni al m ²	m ²	61,78	50,27	81.37%	
02	02.P90.U10.030	sostituzione media di 12 mattoni al m ²	m ²	76,95	60,27	78.32%	
02	02.P90.U15	Intervento di ricostruzione della muratura portante esistente per risanamento di vecchi camini, nicchie stipiti, zone deteriorate, fessurazione, ecc., comprendente la formazione delle sedi, la sagomatura dei materiali con disco abrasivo o martellino, la fornitura e posa in opera per ogni m ³ di 400 mattoni pieni, eseguiti a macchina, per le parti non a vista e di 80 mattoni eseguiti a mano (o di recupero), per la parte in vista, posati con malta idonea. Incluse le opere di puntellamento e di imbragamento della muratura, la malta di calce opportunamente dosata nelle componenti degli inerti e nei colori per renderla simile a quella esistente, da utilizzare per la stilatura dei giunti					
02	02.P90.U15.010	...	m ³	793,11	594,28	74.93%	

Sez.	Codice	Descrizione	U.M.	Euro	Manod. lorda	% Manod.	Note
02	02.P90.U20	Ripristino, risanamento e consolidamento di spallette, di voltini, di finestrelle, di aperture o passaggi in genere comprendente la preparazione della muratura esistente mediante rimozione dei materiali incoerenti, fatiscenti e comunque irrecuperabili la cucitura dei nuovi materiali con quelli esistenti eseguita in mattoni pieni a mano nuovi o di recupero, posati in opera con malta idonea per l'allettamento e malta di calce per la stilatura dei giunti, opportunamente dosata nelle componenti degli inerti e nei colori, per renderla simile a quella esistente, larghezza della fascia d'intervento fino a 50 cm					
02	02.P90.U20.020	m	90,15	69,40	76.98%	
02	02.P90.U25	Scarificazione di giunti di facciata dalle malte non più compatte e rese instabili dal tempo. Stilatura con malta adeguata degli stessi giunti scarificati e di quelli privi di malta previa accurata pulizia degli interstizi con spazzole idonee, comprendente il rimpiazzo dei mattoni mancanti e la sostituzione di quelli corrosi, la ripresa di piccole lesioni a cuci-scuci, incluso ogni rifacimento di quelle parti di paramento non completamente fuggate sia verticalmente che orizzontalmente nonchè delle zone oggetto di interventi sporadici comprendenti ogni materiali e mezzo d'opera necessario a dare l'opera finita a regola d'arte:					
02	02.P90.U25.010	sostituzione media di 4 mattoni al m ²	m ²	63,50	58,18	91.62%	
02	02.P90.U25.020	sostituzione media di 8 mattoni al m ²	m ²	79,79	69,66	87.31%	
02	02.P90.U25.030	sostituzione media di 12 mattoni al m ²	m ²	82,30	67,36	81.85%	
02	02.P90.U30	Risanamento di muratura umida sino a cm 40 di spessore mediante l'esecuzione di 5 fori per metro lineare di muro da risanare e successiva saturazione capillare con sostanze idonee					
02	02.P90.U30.010	...	m	43,02	26,90	62.53%	

Sezione 02: Recupero edilizio

Sez.	Codice	Descrizione	U.M.	Euro	Manod. lorda	% Manod.	Note
02	02.P90.U35	Trattamento idrorepellente, antipolvere e protettivo per manufatti in laterizio in genere, pietre, mattoni faccivista e calcestruzzo, da effettuarsi con impiego di prodotto idoneo, che non formi pellicola e traspirante, da applicare su superfici nuove o rinnovate, in una ripresa, a pennello o a spruzzo con pompa a bassa pressione, esclusa l'eventuale pulitura e preparazione della superficie					
02	02.P90.U35.010	...	m²	7,38	3,23	43.72%	
02	02.P95	INTERVENTI PARTICOLARI DI RESTAURO E RISANAMENTO CONSERVATIVO					<i>I prezzi del presente paragrafo sono comprensivi degli oneri per le opere provvisionali con piano di calpestio fino ad altezza di 2 m dal piano del pavimento, fatta eccezione per volte, solai inclinati e rampe di scale. Per altezze superiori a 2 m le opere provvisionali verranno misurate a partire dal piano di appoggio e valutate a mq per l'effettivo sviluppo.</i>
02	02.P95.V05	Intervento su cornicioni formati da lastre in pietra su mensole in aggetto (spessore da cm 10 a cm 20) consistente nella rimozione del materiale lapideo deteriorato irrecuperabile e permeabile o fatiscente e sostituzione con altro dello stesso tipo, sostanza, forma e lavorazione eseguito a mano con attrezzatura classica secondo i profili, le dimensioni, gli spessori, la tipologia ecc.. di quelle esistenti					
02	02.P95.V05.010	esclusa fornitura del materiale da computarsi a parte	m	135,26	132,18	97.72%	

Sez.	Codice	Descrizione	U.M.	Euro	Manod. lorda	% Manod.	Note
02	02.P95.V10	Risanamento di cornicioni di dimensioni in sviluppo da cm 80 a cm 100, all'imposta del tetto in muratura a vista, consistente in: puntellamento con giunto e tubo esclusa la rimozione e sostituzione eventuale delle lastre in pietra; risanamento delle parti in muratura deteriorate mediante la rimozione cauta dei mattoni fatiscenti, gelivi, farinosi, incoerenti e comunque irrecuperabili e sostituzione degli stessi con pezzi simili per forma, natura, dimensioni e sagome a quelli esistenti, sia nuovi fatti a mano che di recupero; consolidamento dei giunti del paramento murario interessato (previa eliminazione delle malte esistenti) con malta di cemento di rinforzo in profondità e stilatura finale a vista con malta di calce simile per forma, natura e granulometria degli inerti a quella esistente e quanto altro necessario (discesa materiali di risulta al piano di campagna)					
02	02.P95.V10.010	...	m	153,96	151,73	98.55%	
02	02.P95.V12	Semplice intervento di restauro (circa 25% delle superfici) di elementi in stucco in aggetto con decorazioni misurate in superfici formate circoscrivendo le decorazioni in fasce, se lineari o in figure geometriche elementari, se puntuali, comprendente la rimozione con bisturi di almeno 2 o 3 strati di tinteggiatura o di sovrapposizione di più intonaci, sia neutri che colorati, a coprire la parte originale. Il consolidamento di parti deteriorate degli elementi decorativi con resine (cascato di calce, collanti, ecc..) iniettate all'interno per evitare lo sfaldamento successivo. La ricostruzione e l'integrazione delle parti mancanti con materiali simili per forma, natura, consistenza, ecc.. di quella in opera (gesso, malta, stucco, ecc..). Inserimento di chiodi e filo in acciaio, utilizzo di aggrappanti, ganci, ecc.. e quant'altro necessario					

Sez.	Codice	Descrizione	U.M.	Euro	Manod. lorda	% Manod.	Note
02	02.P95.V12.010	...	m²	775,63	763,38	98.42%	
02	02.P95.V14	Come voce precedente per intervento di restauro di media incidenza, su parte decorativa, valutata al 50%					
02	02.P95.V14.010	..	cad	1.373,69	1.353,22	98.51%	
02	02.P95.V16	Come voce precedente per intervento di restauro di approfondita incidenza su parte decorativa valutato oltre il 50%					
02	02.P95.V16.010	...	cad	1.866,18	1.839,12	98.55%	
02	02.P95.V18	Protezione di elementi decorativi in aggetto con lamiera di piombo dello spessore non inferiore a 1,5 mm circa compreso il risanamento della malta di calce sulla superficie orizzontale, il taglio della muratura lungo i profili per l'inserimento della copertina, la fornitura e posa dei materiali, le opere di sigillatura con malte e tassellature e quant'altro necessario					
02	02.P95.V18.010	...	m²	412,99	355,17	86.00%	
02	02.P95.V20	Cauta pulizia da residui di tinteggiatura e ossidi di antiche inferrate con caratteristiche decorative mediante spazzolatura a mano, sabbiatura ecc., da eseguire con attenzione per evitare danni a decorazioni, parti in rilievo, ecc. comprendente i materiali e quanto altro necessario, misurata per ogni facciata, escluse eventuali protezioni a serramenti o altri elementi posti nelle adiacenze dell'intervento:					
02	02.P95.V20.010	eseguita mediante spazzolatura a mano	m²	34,81	34,70	99.68%	
02	02.P95.V20.020	eseguita mediante sabbiatura, inclusa la sabbia silicea, i macchinari e la pulitura finale, per una superficie minima di intervento di 30 m²	m²	19,89	15,95	80.19%	

Sez.	Codice	Descrizione	U.M.	Euro	Manod. lorda	% Manod.	Note
02	02.P95.V22	Sistemazione e restauro di inferriate, recinzioni, ecc. aventi particolari motivi decorativi comprendente la sostituzione di materiali irreparabili o mancanti mediante l'integrazione con nuovi lavorati a mano (in ferro fucinato) la saldatura, gli adattamenti e quanto altro necessario, esclusi i trattamenti superficialie il trasporto:					
02	02.P95.V22.010	sostituzione di materiale fino a kg 2 al m ²	m ²	108,30	95,69	88.36%	
02	02.P95.V22.020	sostituzione di materiale fino a kg 4 al m ²	m ²	165,00	143,53	86.99%	
02	02.P95.V22.030	sostituzione di materiale fino a kg 6 al m ²	m ²	221,70	191,39	86.33%	
02	02.P95.V24	Consolidamento e restauro di balaustra a colonnine in muratura tradizionale, intonacata, in mediocre stato di conservazione misurato al metro lineare di balaustra, con intervento previsto non superiore al 50% di balaustra.					
02	02.P95.V24.010	...	m	297,31	146,43	49.25%	
02	02.P95.V26	Consolidamento e restauro di balaustra a colonnine in muratura tradizionale, intonacata, in cattivo stato di conservazione, misurato al metro lineare di balaustra, con intervento previsto superiore al 50% di balaustra.					
02	02.P95.V26.010	...	m	478,25	289,82	60.60%	

Sez.	Codice	Descrizione	U.M.	Euro	Manod. lorda	% Manod.	Note
02	02.P95.V30	Intervento di consolidamento e restauro di balaustra in pietra in mediocre stato di conservazione, con intervento previsto fino al 50%, comprendente la pulizia a fondo per l'eliminazione di croste nere e di residui vari che hanno intaccato in parte la superficie di detti elementi in pietra con impacchi a più riprese di detergenti. Rimozione della malta deteriorata a giunzione degli elementi antichi e correnti. Esecuzione di collegamenti con tiranti tra le varie parti formanti il corrente con foratura e posa del tirante in acciaio e calatura nel vano di malta espansiva. Sigillatura e ripristino con malta di calce colorata in pasta sia a stuccatura dei vari elementi decoranti il corrente inferiore e superiore che su quelli a contatto della muratura ad esclusione del trattamento superficiale di protezione, conteggiato una sola volta					
02	02.P95.V30.010	...	m ²	318,63	203,06	63.73%	
02	02.P95.V32	Come voce precedente: in cattivo stato di conservazione con intervento previsto superiore al 50% di balaustra.					
02	02.P95.V32.010	...	m ²	500,58	362,27	72.37%	

Sezione 02: Recupero edilizio

Sez.	Codice	Descrizione	U.M.	Euro	Manod. lorda	% Manod.	Note
02	02.P95.V36	Riparazione di camini monumentali in precarie condizioni statiche comprendente lo smontaggio, il recupero dei materiali, la discesa delle macerie, lo smontaggio delle parti instabili fino alla muratura solida la ricostruzione delle parti rimosse e posate con l'utilizzo dei mattoni recuperati e con mattoni rimossi appositamente sagomati sul posto; inserimento all'interno di una canna in fibrocemento e tondini in ferro agli angoli per garantirne la stabilità; la malta di cemento per il consolidamento e di calce a rifinire per i giunti esterni a vista; il ripristino della faldatura con integrazione del materiale mancante o irrecuperabile ed ogni altro mezzo d'opera e materiale occorrente a dare l'opera finita a regola d'arte (dimensioni medie indicative di massima altezza m 1,50-3,00, larghezza m 0,50-2,00x0,50-2,00) su misure da calcolare sul solido geometrico di inviluppo della sagoma effettiva, escluso inserimento all'interno di canna idonea, sollevamento ed opere provvisoriale					
02	02.P95.V36.010	...	m³	1.375,60	1.173,39	85.30%	
02	02.P95.V38	Intervento su davanzali in pietra delle finestre, comprendente il lavaggio, la stuccatura di eventuali screpolature, i materiali di consumo, l'applicazione di prodotti idrorepellenti protettivi e quanto altro necessario a dare l'opera finita a regola d'arte					
02	02.P95.V38.010	...	m²	130,59	127,59	97.70%	

Sez.	Codice	Descrizione	U.M.	Euro	Manod. lorda	% Manod.	Note
02	02.P95.V40	Restauro, eseguito in cantiere, di serramenti in legno pregiato mediante cauta asportazione dei vari strati di tinteggiatura esistente, con la ricerca e messa a vista della tinteggiatura originaria, comprendente la rimozione degli elementi lignei deteriorati, la sistemazione della ferramenta esistente, la sigillatura dei vari elementi di legno, il ripasso degli squadri, degli intarsi con inquadratura, la sostituzione di alcuni riquadri con legname simile all'esistente, il ripristino degli elementi con eventuali intarsi lignei e la sistemazione generale del serramento					
02	02.P95.V40.010	...	m ²	918,32	846,14	92.14%	
02	02.P95.V42	Sistemazione e riparazione di finestre e porte finestre in legno a vetri, comprendente la revisione dell'intelaiatura esistente, i rinforzi delle parti deboli e fatiscenti con angolari, traverse, ecc., le modifiche per l'inserimento dei vetri stratificati di sicurezza antisfondamento, le chiusure e quant'altro occorrente, esclusa la fornitura e posa dei vetri					
02	02.P95.V42.010	...	m ²	228,85	213,70	93.38%	
02	02.P95.V44	Sistemazione e riparazione di ante a lamelle (persiane) in legno, esterne, nelle parti lignee fatiscenti, consistente nella sostituzione ed integrazione delle parti mancanti o vetuste, compresa la ferramenta di chiusura e la revisione delle parti metalliche non funzionanti perchè ossidate ed ogni altro mezzo d'opera e materiale occorrente					
02	02.P95.V44.010	...	m ²	322,92	280,68	86.92%	

Sezione 02: Recupero edilizio

Sez.	Codice	Descrizione	U.M.	Euro	Manod. lorda	% Manod.	Note
02	02.P95.V46	Sovrapprezzo per interventi di restauro di finestre in legno o ante a lamelle di particolare pregio architettonico, consistente nella sostituzione ed integrazione delle parti mancanti o vetuste anche decorative con ricostruzione delle decorazioni, dei fregi e degli elementi architettonici, sia in legno che in metallo per telaio e controtelaio comprendente la ferramenta di chiusura e la revisione delle parti metalliche non funzionanti perchè ossidate ed ogni altro mezzo d'opera e materiale occorrente. Sulle voci di riferimento					
02	02.P95.V46.010	+50% per ogni metroquadrato	%	50,00			
02	02.P95.V48	Sverniciatura di ante a lamelle (persiane) escluso eventuale trasporto da e per il cantiere					
02	02.P95.V48.010	...	m ²	24,82	21,48	86.54%	
02	02.P95.V50	Trattamento completo di verniciatura per ante a lamelle(persiane) già sverniciate eseguito mediante la preparazione del fondo, le stuccature, la scartavetratura, la protezione delle parti metalliche, con smalto opaco con colori da stabilirsi in corso d'opera dalla Direzione lavori ed ogni altro mezzo d'opera e materiale occorrente a dare l'opera finita a regola d'arte					
02	02.P95.V50.010	...	m ²	35,67	19,78	55.45%	
02	02.P95.V52	Ricostruzione delle spalle delle finestre a cui viene sostituito il serramento compreso la ripresa della muratura a cuci-scuci, dei giunti, previa accurata pulizia degli interstizi, compreso inoltre ogni materiale e mezzo d'opera necessario a dare l'opera finita a regola d'arte, dimensione media 0,21x0,12 m, misurato vuoto per pieno					
02	02.P95.V52.010	m ²	130,34	123,84	95.01%	

Sezione 02: Recupero edilizio

Sez.	Codice	Descrizione	U.M.	Euro	Manod. lorda	% Manod.	Note
02	02.P95.V54	Ripulitura di elementi in marmo ornamentali, in rilievo o bassorilievo, con ausilio di microgetto d'acqua a pressione controllata, utilizzo di apposite gelatine, spazzole e quanto altro necessario a dare l'opera finita a regola d'arte, rilucidatura finale					
02	02.P95.V54.010	m²	262,11	254,54	97.11%	
02	02.P95.V56	Asportazione a mano di tinteggiatura esistente, con l'ausilio di attrezzi vari, da eseguire con la massima cautela, previo preliminari verifiche per la ricerca di eventuali reperti quali tinte originali, eventuali decorazioni, ecc.. da eseguire su una media di 3 strati di tinteggiatura esistenti e di eventuali rasature effettuate nel tempo, fatte per uniformare le pareti; compresa la raccolta, il trasporto manuale del materiale all'esterno del fabbricato e l'accumulo nell'ambito del cantiere e quanto altro necessario					
02	02.P95.V56.010	...	m²	129,14	127,59	98.80%	
02	02.P95.V60	Trattamento impregnante di protezione antidegrado e impermeabilizzante del legno, costituito da silicato di sodio (vetro liquido), in soluzione acquosa pronta all'uso, incolore, inodore e atossico, finalizzato al miglioramento di caratteristiche chimico-fisiche e meccaniche del legno (durezza, compattezza e impermeabilità), da applicare a pennello su superfici in opera, nuove o rinnovate, esclusa l'eventuale pulitura, sverniciatura e preparazione della superficie in legno:					
02	02.P95.V60.010	per travature e tavolati, calcolati per l'effettivo sviluppo	m²	9,06	6,46	71.25%	
02	02.P95.V60.020	per parapetti e recinzioni a semplice disegno, calcolati vuoto per pieno, conteggiati una sola volta per l'intero manufatto	m²	10,68	8,07	75.59%	
02	02.P95.V60.030	sovrapprezzo alla voce precedente, per parapetti e recinzioni a disegno non lineare	%	15,00			

PREMESSA SEZIONE 03 - Bioedilizia

Edizione 2014

La sezione in esame è stata aggiornata, in termini di revisione generale, come per gli anni precedenti nell'ambito del Gruppo di lavoro interassessorile della Regione Piemonte, competente per materia, così come istituito con D.G.R. n° 48-7910 del 21 dicembre 2008, al quale partecipano le seguenti Direzioni: 1) Opere Pubbliche, difesa del suolo, economia montana e foreste - Settore tecnico opere pubbliche (referente Marianna Matta) ; 2) Risorse Umane e Patrimonio; 3) Programmazione strategica, politiche territoriali ed edilizia; 4) Ambiente; 5) Attività produttive; inoltre dall'anno 2011 è stata altresì avviata una collaborazione con il comune di Torino.

Attraverso tale sezione si vuole fornire un supporto agli operatori del settore per la progettazione eco-sostenibile e l'utilizzo di materiali eco-compatibili nella realizzazione delle opere edilizie pubbliche e private.

E' bene ricordare che l'adozione di voci e prezzi della seguente sezione è subordinata ad un reale e forte orientamento della progettazione verso le tecniche e la filosofia bioedili: ne consegue che il raggiungimento del miglior risultato si avrà attraverso un uso diffuso e completo su tutti i componenti costituenti il manufatto realizzato e non con un uso estemporaneo in solo pochi elementi.

Nell'edizione 2014 viene proposto, in forma sperimentale, un nuovo capitolo riguardante la "Building Automation" applicabile alle opere principalmente destinate ad un uso pubblico; si tratta di una prima proposta tematica e come tale articolata in una serie di voci elementari di costo, i cui potenziali sviluppi futuri potranno portare alla definizione di lavorazioni e/o opere compiute

Per la corretta progettazione delle opere comprendenti la gestione dei materiali di scavo (terre e rocce), nonché il conseguente utilizzo delle relative voci proposte nella presente sezione, si rimanda ai contenuti riportati nell'allegato A - Nota metodologica del prezzario (paragrafo 2.2.5), laddove sono stati forniti gli indirizzi operativi applicabili nella gestione dei materiali scavati, in coerenza con le disposizioni che allo stato attuale regolano la materia. Data la specificità dei contenuti ivi proposti, se ne consiglia la lettura in quanto propedeutica ad un corretto approccio progettuale.

I prezzi sono comprensivi del 24,30% (13% + 10%) per spese generali ed utili di impresa.

Qualora le voci di prezzo della presente sezione siano impiegabili per l'attuazione delle previsioni finalizzate alla tutela della salute e sicurezza nei luoghi di lavoro, secondo quanto previsto nell'allegato XV del D.Lgs. 81/08 s.m.i. per la stima dei costi della sicurezza relativi, si dovrà preventivamente procedere ad un ricalcolo della stima del prezzo definendo il costo di sicurezza utilizzabile attraverso lo scorporo dal prezzo della singola voce utilizzata della quota di utile prevista del 10%. I costi così stimati non saranno ribassabili e verranno riconosciuti per le quantità eseguite, nell'ambito dello specifico computo metrico estimativo delle misure di sicurezza redatto.

La mano d'opera edile (ed affine) utilizzata per la valorizzazione delle analisi è quella in vigore al secondo semestre 2013, come risultante dai

dati forniti dalla Commissione Unica per il rilevamento dei costi mensili del Ministero delle Infrastrutture e dei Trasporti, Provveditorato per le Opere Pubbliche del Piemonte e della Valle d'Aosta.

Per la stesura di nuove analisi prezzi il costo orario della manodopera da applicare per le singole categorie di lavori è da riferirsi ai rispettivi Contatti Collettivi Nazionali di Lavoro (C.C.N.L.) vigenti.

Per la manodopera edile ed impiantistica tali valori sono consultabili semestralmente all'indirizzo www.regione.piemonte.it/oopp/prezzario alla voce "manodopera".

Con riferimento alle nuove disposizioni normative di cui alla L. 98/2013 (ex art. 32 modificativo dell'art. 82 del D.Lgs. 163/06 s.m.i.), riguardanti la valutazione delle offerte al massimo ribasso al netto del cosiddetto "costo del personale", la presente edizione del prezzario fornisce indicazioni operative al paragrafo 2.2.2.1 dell'allegato A - Nota metodologica -, alla cui lettura si rimanda per la comprensione di quanto proposto e la conseguente corretta applicazione dei valori di incidenza forniti. Si sottolinea che, come riportato nella nota suddetta, i valori forniti per tale presunta incidenza nell'ambito del presente prezzario regionale, sia in termini puntuali (ossia sulla singola voce di prezzo) sia per tipologia di opera e/o lavoro (ossia in generale per capitolo o per articolo) sono LORDI (dunque comprensivi del 24,30% per spese generali ed utili di impresa) e pertanto per poterli utilizzare per i fini suddetti necessitano del preventivo scorporo di tale componente.

Con specifico riferimento alla presente sezione tematica, i valori proposti per la definizione di tale componente di costo del personale sono individuati puntualmente, al lordo, in corrispondenza delle singole voci di prezzo.

Sez.	Codice	Descrizione	U.M.	Euro	Manod. lorda	% Manod.	Note
03	03	Bioedilizia					
03	03.P01	INERTI MINERALI E VEGETALI					
03	03.P01.A01	Pozzolana. Esente da sostanze eterogenee. Non contaminata da agenti radioattivi.					
03	03.P01.A01.015	Rossa micronizzata Granulometria 0,06mm.	kg	0,51			
03	03.P01.A01.020	Rossa sabbia fine. Granulometria 0,60mm.	kg	0,51			
03	03.P01.A01.025	Grigia o rossa raffinata. Granulometria 0/10mm.	m³	10,25			
03	03.P01.A01.030	Grigia granello 10/15.	m³	7,12			
03	03.P01.A01.035	Grigia granello 15/50.	m³	7,69			
03	03.P01.B01	Pomice. Espansa, fono assorbente, bassa permeabilità, incombustibile.					
03	03.P01.B01.025	Granulometria 0-3/3-7/7-12/12-20 mm. Sfuso	m³	46,90			
03	03.P01.B01.030	Granulometria 0-3/3-7/7-12/12-20 mm. Sacconi (Big Bags)	m³	60,84			
03	03.P01.C01	Quarzo. Puro, granulato, nazionale di prima scelta. In sacchi da 25 kg.					
03	03.P01.C01.005	Granulometria 0-2,5mm per pavimentazioni industriali.	kg	0,15			
03	03.P01.C01.010	Granulometria 0,5 a 1,2 mm per sabbiature.	kg	0,10			
03	03.P01.C01.015	Granulometria costante 1,2 mm/2,3 mm/3,5 mm/5,8 mm.	kg	0,16			
03	03.P01.D01	Perlite. Inerte a tutti i solventi organici, insolubile in acqua, incombustibile. Sotto forma di granuli. In sacchi da 100 l.					
03	03.P01.D01.005	Granuli 0-1 mm.	m³	125,53			
03	03.P01.D01.010	Granuli 1-3 mm.	m³	89,45			
03	03.P01.D01.015	Granuli 1-5 mm.	m³	144,01			
03	03.P01.E01	Vermiculite. Espansa. Minerale lamellare costituita principalmente da silicato idrato di alluminio, magnesio e ferro. Sotto forma di granuli. In sacchi da 100 l.					
03	03.P01.E01.015	Fine. Granuli 0-3 mm.	m³	199,85			
03	03.P01.E01.020	Media. Granuli 0-6 mm.	m³	199,85			
03	03.P01.E01.025	Per calcestruzzi. Granuli 0-12 mm.	m³	199,85			
03	03.P01.E01.030	Mista. Granuli 3-6 mm.	m³	199,85			
03	03.P01.F01	Inerti vegetali. Lolla di riso					

Sez.	Codice	Descrizione	U.M.	Euro	Manod. lorda	% Manod.	Note
03	03.P01.F01.005	Lolla di riso (rivestimento o strati corticali dei semi del riso).	kg	0,04			
03	03.P02	INERTI DI RECUPERO					
03	03.P02.A01	Sabbia. Proveniente da lavori edili e demolizioni. Sfusa					
03	03.P02.A01.005	Misto stabilizzato vagliato secondo una granulometria 0/50.	t	4,34			
03	03.P02.A01.010	Sabbia vagliata secondo una granulometria 0/8.	t	5,97			
03	03.P02.A01.015	Pietrisco vagliato secondo una granulometria 8/50.	t	8,55			
03	03.P02.A01.020	Supero vagliato secondo una granulometria < 50.	t	8,04			
03	03.P02.B01	Terra. Limo vagliato riciclato					
03	03.P02.B01.005	Granulometria 0/6 mm	t	3,68			
03	03.P02.B02	Terra drenante					
03	03.P02.B02.005	Granulometria 0/8 mm	t	7,21			
03	03.P02.C01	Laterizio. Cocciopesto ottenuto dalla miscela di vecchi mattoni, tegole e coppi frantumati, cotti a basse temperature (900°C - 1000°C) previo trattamento di pulizia. In sacchi da 25 kg.					
03	03.P02.C01.005	Fine. Granulometria 0-1 mm	kg	0,36			
03	03.P02.C01.010	Medio. Granulometria 1-3 mm	kg	0,40			
03	03.P02.C01.015	Grosso. Granulometria 5-10 mm	kg	0,40			
03	03.P03	LEGANTI					
03	03.P03.A01	Calci aeree. Idrata CL o DL secondo EN 459-1 proveniente da materie prime naturali, senza alcuna additivazione di sintesi, esenti da emissioni radioattive. In sacchi da 20-25 kg.					
03	03.P03.A01.005	Grassello di calce stagionato almeno 45 gg.	kg	0,10			
03	03.P03.A01.015	Stagionato 12 mesi.	kg	0,48			
03	03.P03.A01.020	Stagionato 24 mesi.	kg	0,94			
03	03.P03.A01.025	Stagionato 48 mesi.	kg	1,32			
03	03.P03.A01.030	Stagionato 60 mesi.	kg	1,86			
03	03.P03.A01.035	Calce idrata in polvere	kg	0,14			
03	03.P03.B01	Calci idrauliche. Calce idraulica naturale NHL (Natural Hydraulic Lime) certificata secondo EN 459-1. In sacchi da 25 kg.					
03	03.P03.B01.005	NHL 2 (Rc 28 gg > 2.0 N/mm²)	kg	0,46			

Sez.	Codice	Descrizione	U.M.	Euro	Manod. lorda	% Manod.	Note
03	03.P03.B01.010	NHL 3,5 (Rc 28 gg > 3.5 N/mm ²)	kg	0,34			
03	03.P03.B01.015	NHL 5 (Rc 28 gg > 5.0 N/mm ²)	kg	0,46			
03	03.P05	MATERIALI PER LA REALIZZAZIONE DI MURI PORTANTI, TRAMEZZATURE, SOLAI E SOTTOFONDI					
03	03.P05.A01	Elementi per murature portanti. Blocchi di argilla naturale porizzati con materiale di origine vegetale o perlite esenti da prodotti di sintesi, non radioattivi, (U <= 0,444 W/m² K).					
03	03.P05.A01.005	Per spessore muro di cm 25	m ²	19,20			
03	03.P05.A01.010	Per spessore muro di cm 30	m ²	20,48			
03	03.P05.A01.015	Per spessore muro di cm 35	m ²	27,50			
03	03.P05.A01.025	Per spessore muro di cm 38	m ²	29,25			
03	03.P05.A02	Elementi per murature portanti. Blocchi di argilla naturale porizzati con materiale di origine vegetale, esenti da prodotti di sintesi, non radioattivi. Ad incastro per l'eliminazione di ponti termici (U <= 0,801 W/m² K).					
03	03.P05.A02.005	Per spessore muro di cm 30	m ²	14,72			
03	03.P05.A02.010	Per spessore muro di cm 38	m ²	22,21			
03	03.P05.A02.025	Ad incastro a T per spessore muro cm 25	m ²	17,35			
03	03.P05.A02.030	Ad incastro a T per spessore di muro cm 30	m ²	18,68			
03	03.P05.A02.035	Ad incastro a T per spessore di muro cm 38	m ²	19,28			
03	03.P05.A03	Elementi per murature portanti. Blocchi in laterizio porizzato con strato intermedio di sughero (U <= 0,359 W/m² K).					
03	03.P05.A03.010	Per spessore muro di cm 38	m ²	38,78			
03	03.P05.A03.015	Per spessore muro 40 cm	m ²	47,43			
03	03.P05.A04	Elementi per murature portanti. Blocchi cassero in conglomerato di legno - cemento, densità 500 Kg/m³, con giunti ad incastro orizzontali e verticali, con un solo incavo di collegamento per il cls e fresature verticali, ad eliminazione completa di ponti termici, isolanti termoacustici e igrotermico, resistente al fuoco (Classe REI 180). (U <= 1,00 W/m² K).					
03	03.P05.A04.005	Per spessore muro di cm 25	m ²	19,20			

Sez.	Codice	Descrizione	U.M.	Euro	Manod. lorda	% Manod.	Note
03	03.P05.A04.010	Per spessore muro di cm 30	m ²	24,23			
03	03.P05.A04.015	Per spessore muro di cm 30 con grafite	m ²	47,13			
03	03.P05.A04.020	Per spessore muro di cm 38 con grafite	m ²	62,62			
03	03.P05.A05	Elementi per murature portanti. Pezzi Speciali in blocchi di argilla naturale porizzati con materiale di origine vegetale rettificati, (U <= 0,302 W/m² K).					
03	03.P05.A05.025	Spessore muro 45 cm	m ²	51,47			
03	03.P05.A05.030	Spessore muro 38 cm	m ²	45,72			
03	03.P05.A05.035	Spessore muro 35 cm	m ²	38,55			
03	03.P05.A05.040	Spessore muro 30 cm	m ²	31,80			
03	03.P05.A06	Elementi per murature portanti. Blocchi di argilla cotta porizzati con materiale di origine vegetale, con cartelle isolante naturale, privi di prodotti di sintesi, non radioattivi (U <= 0,18 W/m² K).					
03	03.P05.A06.005	Per spessore muro 49 cm	m ²	110,13			
03	03.P05.A06.010	Per spessore muro 42,5	m ²	100,15			
03	03.P05.A06.015	Per spessore muro 36,5	m ²	82,27			
03	03.P05.A06.020	Per spessore muro 30	m ²	72,78			
03	03.P05.A07	Elementi per murature portanti. Parete portante in legno mineralizzato PLS mescolato a polveri minerali e cemento (senza emissione di radon) (U <= 0,345 W/m² K).					
03	03.P05.A07.005	Dimesione (sxhxl) 30x25x100 cm	m ²	172,88			
03	03.P05.A07.010	Dimesione (sxhxl) 24x25x100 cm	m ²	138,30			
03	03.P05.A07.015	Dimesione (sxhxl) 20x25x100 cm	m ²	115,25			
03	03.P05.A08	Elementi per murature portanti. Pareti di carta. Pannello portante composto da fogli ondulati di carta kraft impregnata di resine inodori, sovrapposti e incollati tra loro (a struttura alveolare)					
03	03.P05.A08.005	Per pareti esterne (con celle da 5 cm.) spessore 10 cm.	m ³	627,47			
03	03.P05.A08.010	Per pareti interne (con celle da 1 cm.) spessore 10 cm.	m ³	448,19			

Sez.	Codice	Descrizione	U.M.	Euro	Manod. lorda	% Manod.	Note
03	03.P05.B01	Elementi per tamponamento e per tramezzatura. Blocchi di argilla naturale porizzati con materiale di origine vegetale o perlite esenti da prodotti di sintesi, non radioattivi, (U <= 0,957 W/m² K).					
03	03.P05.B01.005	Per spessore muro di cm 20	m ²	24,03			
03	03.P05.B01.010	Per spessore muro di cm 14	m ²	17,89			
03	03.P05.B01.015	Per spessore muro di cm 17	m ²	19,64			
03	03.P05.B01.020	Per spessore muro di cm 12	m ²	15,90			
03	03.P05.B01.045	Per spessore muro di cm 8	m ²	9,36			
03	03.P05.B01.070	Per spessore muro cm 10	m ²	11,65			
03	03.P05.B02	Elementi per tamponamento e per tramezzatura. Blocchi di argilla naturale porizzati con materiale di origine vegetale, esenti da prodotti di sintesi, non radioattivi. Ad incastro per l'eliminazione di ponti termici, (U <= 1,363 W/m² K).					
03	03.P05.B02.025	Spessore muro 20 cm	m ²	20,41			
03	03.P05.B02.030	Spessore muro 12 cm	m ²	12,31			
03	03.P05.B02.035	Spessore muro 10 cm	m ²	10,30			
03	03.P05.B02.040	Spessore muro 8 cm	m ²	8,24			
03	03.P05.B03	Elementi per tamponamento e per tramezzatura. Blocchi in laterizio porizzato con strato di sughero esenti da prodotti di sintesi, non radioattivi (U <= 0,392 W/m² K).					
03	03.P05.B03.015	Spessore muro 32 cm	m ²	48,14			
03	03.P05.B04	Elementi per tamponamento e per tramezzatura. Blocchi in gesso per realizzare tramezze da cm 6-8-10, con struttura interna alveolare e superfici laterali levigate, modellate con incastri maschio femmina. Classe REI 120, con prestazioni termico-acustiche, (U <= 1,00 W/m² K).					
03	03.P05.B04.010	Spessore muro 20 cm	m ²	33,16			
03	03.P05.B05	Elementi per tamponamento e per tramezzatura. Pezzi Speciali in blocchi di argilla naturale porizzati con materiale di origine vegetale rettificati, (U <= 0,830 W/m² K).					
03	03.P05.B05.025	Spessore muro 20 cm	m ²	24,80			

Sez.	Codice	Descrizione	U.M.	Euro	Manod. lorda	% Manod.	Note
03	03.P05.B05.030	Spessore muro 17 cm	m ²	19,27			
03	03.P05.B05.035	Spessore muro 12 cm	m ²	13,06			
03	03.P05.B05.040	Spessore muro 8 cm	m ²	13,26			
03	03.P05.B06	Elementi per tamponamento e per tramezzatura. Parete portante in legno mineralizzato PLS mescolato a polveri minerali e cemento (senza emissione di radon), (U <= 0,345 W/m² K).					
03	03.P05.B06.005	Dimesione (sxhxl) 14x25x50 cm	m ²	30,99			
03	03.P05.B06.010	Dimesione (sxhxl) 10x25x100 cm	m ²	24,51			
03	03.P05.B06.015	Dimesione (sxhxl) 8x25x100 cm	m ²	22,54			
03	03.P05.C01	Mattoni in terra cruda, esenti da prodotti di sintesi, non radioattivi, (u <= 0,660 w/m² k).. Per tramezzature e per tamponamento di strutture portanti in legno					
03	03.P05.C01.005	Spessore 11,5 cm	m ²	54,74			
03	03.P05.C01.015	Spessore cm 6	m ²	23,11			
03	03.P05.D04	Pannelli per tramezzi leggeri per tamponamento struttura portante in legno esenti da prodotti di sintesi, non radioattivi. Pannello a base di gesso e cellulosa ottenute da carta riciclata (U <= 0,450 W/m² K).					
03	03.P05.D04.005	Spessore 1 cm	m ²	5,21			
03	03.P05.D04.010	Spessore 1,8 cm	m ²	8,99			
03	03.P05.D04.015	Spessore 1,25 cm	m ²	5,64			
03	03.P05.D04.020	Spessore 1,5 cm	m ²	6,67			
03	03.P05.D05	Pannelli per tramezzi leggeri per tamponamento struttura portante in legno esenti da prodotti di sintesi, non radioattivi. In fibre di gesso					
03	03.P05.D05.005	Spessore 1 cm	m ²	7,79			
03	03.P05.D05.010	Spessore 1,25 cm	m ²	9,10			
03	03.P05.D05.015	Spessore 1,5 cm	m ²	11,91			
03	03.P05.D05.020	Spessore 1,8 cm	m ²	14,79			

Sez.	Codice	Descrizione	U.M.	Euro	Manod. lorda	% Manod.	Note
03	03.P05.D06	Pannelli per tramezzi leggeri per tamponamento struttura portante in legno esenti da prodotti di sintesi, non radioattivi. Lastra di impasto in gesso rinforzato con fibra di vetro e con bordi ad incastro maschio-femmina , per la formazione di pareti divisorie e contropareti (REI 180)					
03	03.P05.D06.005	Spessore 2,5 cm	m ²	14,39			
03	03.P05.D07	Pannelli per tramezzi leggeri per tamponamento struttura portante in legno esenti da prodotti di sintesi, non radioattivi. Lastra di conglomerato cementizio alleggerito con struttura sandwich, armata su entrambi i lati con rete di fibra di vetro					
03	03.P05.D07.005	Spessore 1,25 cm	m ²	27,41			
03	03.P05.D08	Pannelli per tramezzi leggeri per tamponamento struttura portante in legno esenti da prodotti di sintesi, non radioattivi. Blocchi di gesso per realizzare tramezze con struttura interna alveolare e superfici laterali levigate, modellate con incastri maschio femmina.					
03	03.P05.D08.005	Spessore 8 cm	m ²	25,61			
03	03.P05.D09	Pannelli per tramezzi leggeri per tamponamento struttura portante in legno esenti da prodotti di sintesi, non radioattivi. Tramezza maschiata in argilla per la realizzazione di pareti interne					
03	03.P05.D09.005	Spessore 17 cm	m ²	47,13			
03	03.P05.D09.010	Spessore 12 cm	m ²	33,81			
03	03.P05.D09.015	Spessore 10 cm	m ²	29,71			
03	03.P05.E01	Elementi per solai. Pannelli per strutture orizzontali e inclinate realizzate con elementi in conglomerato di legno - cemento, densità 500 Kg/m ³ , ad eliminazione completa di ponti termici, isolanti termoacustici e igrotermico, resistenti al fuoco (classe Rei 180)					
03	03.P05.E01.005	Spessore pannello cm 20	m ²	33,85			
03	03.P05.E01.010	Spessore pannello cm 25	m ²	36,21			
03	03.P05.E01.015	Spessore pannello cm 39	m ²	72,48			

Sez.	Codice	Descrizione	U.M.	Euro	Manod. lorda	% Manod.	Note
03	03.P05.F01	Elementi per sottofondi a secco. Pannello da sottofondo a secco, formato da due lastre in gesso - cellulosa incollate in modo sfalsato e accoppiate con pannelli in fibra di legno					
03	03.P05.F01.005	Spessore singola lastra 1 cm	m ²	24,45			
03	03.P05.F01.010	Spessore singola lastra 1,25 cm	m ²	27,41			
03	03.P05.F02	Elementi per sottofondi a secco. Massetto a secco battentato a posa rapida					
03	03.P05.F02.005	In sacchi da 100 l	l	160,07			
03	03.P05.F03	Elementi per sottofondi a secco. Lastra a nido d'ape per sottofondi					
03	03.P05.F03.005	Spessore 3 cm	m ²	10,18			
03	03.P05.F03.010	Spessore 6 cm	m ²	13,90			
03	03.P06	PREMISCELATI PER MALTE - INTONACI, RIEMPIMENTI, SOTTOFONDI E ALLETTAMENTO MURARIO					
03	03.P06.A01	Per malte di calce aerea en 459-1 e UNI EN 998-1 e 2. Da muratura e consolidamento. UNI EN 998-2. In sacchi da 25 - 40 Kg.					
03	03.P06.A01.005	Per allettamento e stillature interstiziali di murature facciavista in pietra. Composta calce idrata, pozzolana micronizzata e inerti calcarei in granulometria 0-3,5 mm. Resa ~16 kg/m ² /cm.	kg	0,29			
03	03.P06.A02	Per malte di calce aerea en 459-1 e UNI EN 998-1 e 2. Da Intonacatura e risanamento. UNI EN 998-1					
03	03.P06.A02.005	Per rinzafo o intonaco di fondo. Composta da calce idrata, e sabbia silicea in granulometria da 0-4 mm. Resa ~15Kg/m ² /cm.	kg	0,22			
03	03.P06.A02.010	Per rinzafo antisale, composta da calce idrata, pozzolana e sabbia silicea in granulometria da 0-4 mm. Resa ~16Kg/m ² /cm.	kg	0,58			
03	03.P06.A02.015	Per intonaco di fondo su supporti in tufo, mattoni pieni, pietre, ecc. Composto da calce idrata, pozzolana e sabbia silicea in granulometria 0 a 3,5 mm. Resa ~16Kg/m ² /cm.	kg	0,29			

Sez.	Codice	Descrizione	U.M.	Euro	Manod. lorda	% Manod.	Note
03	03.P06.A02.020	Per intonaco su murature interne ed esterne in laterizio, pietra, ciotoli o tufo, soggette a umidità di risalita. A base di calce idrata, pozzolana e aggregati calcarei in granulometria 0-3mm. Resa ~16 Kg/m ² /cm.	kg	0,60			
03	03.P06.A02.025	Per intonaco di fondo e rivestimento, resistente alle interperie, bassa tendenza all'efflorescenza, composto da calce idrata, pozzolana, sabbia silicea e inerte minerale leggero, in granulometria 0-1,4 mm. Resa ~11Kg/m ² /cm.	kg	0,26			
03	03.P06.A02.030	Per intonaco di fondo minerale di elevata permeabilità al vapore, composto da calce aerea e sabbia calcarea macinata, in granulometria 0-1,4 mm. Resa ~14,8 Kg/m ² /cm.	kg	0,22			
03	03.P06.A02.035	Per intonaco di fondo, composta di Grassello stagionato (minimo 6 mesi) di calce idrata, sabbia di tufo calcareo e pietra calcarea di cava. Granulometria 0-5 mm. Resa ~15 Kg/m ² /cm.	kg	0,11			
03	03.P06.A03	Per malte di calce aerea en 459-1 e UNI EN 998-1 e 2. Da rasatura (stabilitura) In sacchi da 25-30 kg.					
03	03.P06.A03.005	Per finitura a civile per interni ed esterni. Composta da calce idrata, pozzolana e aggregati calcarei in granulometria 0-0,6mm. Resa ~13 Kg/m ² /cm.	kg	0,71			
03	03.P06.A03.010	Per rasatura sia all'interno che all'esterno. Composta da grassello stagionato minimo 6 mesi, micronizzato e vagliato, miscelato con sabbie calcaree-silicee. Granulometria 0-1,5 mm. Resa ~2,3 Kg/m ² /mm.	kg	0,12			
03	03.P06.B01	Per malte di calce idraulica naturale NHL (natural hydraulic lime) en 459-1 e UNI EN 998-1 e 2. Da muratura e consolidamento. UNI EN 998-2. In sacchi da 25 - 40 Kg.					
03	03.P06.B01.035	Per allettamento di murature facciavista e stilatura di pietre naturali e artificiali, utilizzabile anche come intonaco rustico. Composta da calce idraulica naturale NHL 3,5 o NHL 5, pozzolana e sabbia calcarea macinata in granulometria 0-1,4 mm. Classe M5. Resa ~1,7 kg/dm ³	kg	0,29			

Sez.	Codice	Descrizione	U.M.	Euro	Manod. lorda	% Manod.	Note
03	03.P06.B01.040	Per muratura e per intonaco. Composta da calce idraulica naturale NHL 5, calce aerea e sabbia silicea, con granulometria 0-4 mm. Resa ~17 Kg/m ² /cm.	kg	0,25			
03	03.P06.B01.045	Per rincocchi, cuciture e costruzione di murature interne ed esterne in laterizio, mattone, tufo e pietre naturali. Composta da calce idraulica naturale NHL 3.5, inerti di sabbia silicea e calcare in granulometria 0-2,5 mm. Classe M5. Resa 1,7 Kg/dm ³ .	kg	0,25			
03	03.P06.B01.050	Per consolidamento mediante iniezioni di crepe e lesioni su murature, pilastri, volte in mattone, pietra, tufo e costipazione di murature, di cannicciati e distacchi di intonaco. Composta da calce idraulica naturale NHL 3.5 o NHL 5, pozzolana naturale micronizzata, sabbia silicea e marmo bianco. Classe M 5. Resa ~1,4 Kg/dm ³	kg	0,46			
03	03.P06.B02	Per malte di calce idraulica naturale NHL (natural hydraulic lime) en 459-1 e UNI EN 998-1 e 2. Da Intonacatura e risanamento. UNI EN 998-1. In sacchi da 25 - 30 kg.					
03	03.P06.B02.005	Per rinzafo di murature. Composta da calce idraulica naturale NHL 5 calce aerea e sabbia calcarea in granulometria 0-1,4 mm. Resa ~13,5 Kg/m ² /cm.	kg	0,26			
03	03.P06.B02.015	Per rinzafo antisale a base di calce idraulica naturale NHL2 o NHL 5, inerti silico calcarei e inerti espansi minerali in granulometria 0-2 mm. Resa ~13 Kg/m ² /cm.	kg	0,58			
03	03.P06.B02.020	Per rinzafo o intonaco di fondo. Resistente alle interperie, permeabile al vapore. Composta da calce idraulica naturale NHL 5, calce aerea e sabbia silicea, con granulometria 0-4 mm. Resa ~15 Kg/m ² /cm.	kg	0,34			
03	03.P06.B02.025	Per intonaco di muri interni ed esterni. Composta da calce idraulica naturale NHL 2.0 o NHL 3.5, pozzolana extrafine e inerti di sabbia silicea e calcare in granulometria 0-2,5 mm. Resa ~13 Kg/m ² /cm.	kg	0,29			

Sez.	Codice	Descrizione	U.M.	Euro	Manod. lorda	% Manod.	Note
03	03.P06.B02.030	Per intonaco fino di muri interni ed esterni. Composta da calce idraulica naturale NHL 3.5 o NHL 5, pozzolana naturale extrafine e inerti di sabbia silicea e calcare in granulometria 0-1,4 mm. Resa ~12 Kg/m ² /cm.	kg	0,32			
03	03.P06.B02.035	Per intonaco fino a base di calce idraulica naturale NHL 2.0 , cocciopesto extrafine e inerti di sabbia silicea e calcare in granulometria 0-1,4 mm. Resa ~13 Kg/m ² /cm.	kg	0,44			
03	03.P06.B02.040	Per intonaco termoisolante a basso peso specifico ~400 Kg/m ³ , a base di calce idraulica naturale NHL 5 e perlite, in granulometria 0-3 mm. Resa ~4 Kg/m ² /cm.	kg	1,62			
03	03.P06.B02.045	Per intonaco termoisolante su solai e muri interni ed esterni. Composta da calce idraulica naturale NHL 3.5, sughero, pomice bianca e calcare. Resa ~3,5 kg/m ² /cm. In sacchi da 8-25 kg.	kg	1,55			
03	03.P06.B02.050	Per il risanamento protettivo e per la zoccolatura di murature interne ed esterne soggette a umidità di risalita. Composta da calce idraulica naturale NHL 3.5 o NHL 5, pozzolana naturale extrafine e inerti di sabbia silicea e calcare in granulometria 0-2,5 mm. Resa ~12-13 kg/m ² /cm.	kg	0,60			
03	03.P06.B03	Per malte di calce idraulica naturale NHL (natural hydraulic lime) en 459-1 e UNI EN 998-1 e 2. Da rasatura. UNI EN 998-1. In sacchi da 25 - 40 Kg.					
03	03.P06.B03.005	Per rasatura fine minerale, di elevata resistenza alle interperie e permeabilità al vapore, composto da calce idraulica naturale NHL 3.5 o NHL 5, calce aerea e sabbia silicea in granulometria 0-0,8 mm. Resa ~1,2 kg/m ² /mm.	kg	0,45			
03	03.P06.B03.010	Per rasatura fine di intonaci interni ed esterni dello spessore fino a 3 mm costituita calce idraulica naturale NHL 2.0 o NHL 3.5 e inerti in fino di marmo e calcare. Resa ~1,5 Kg/m ² /mm.	kg	0,40			

Sez.	Codice	Descrizione	U.M.	Euro	Manod. lorda	% Manod.	Note
03	03.P06.B03.015	Per rasatura a fine di intonaci interni ed esterni dello spessore fino a 3 mm costituita calce idraulica naturale NHL 2.0 e inerti calcarei e silicei con granulometria 0-0,7mm. Resa ~1,3 Kg/m ² /mm.	kg	0,60			
03	03.P06.B03.020	Per rasatura su pannelli in fibra di legno, composta di calce idraulica naturale NHL 5, granulati di vetro espanso e sabbie di cava selezionate. Granulometria 0-0,6 mm. Resa ~0,9 Kg/m ² /mm.	kg	1,09			
03	03.P06.B04	Per malte di calce idraulica naturale NHL (natural hydraulic lime) en 459-1 e UNI EN 998-1 e 2. Da sottofondo (massetto). UNI EN 13813. In sacchi da 25 - 40 Kg.					
03	03.P06.B04.005	Per la formazione di massetti, a base di calce idraulica naturale NHL 2,0 - NHL 3,5 o NHL 5 e inerti selezionati in granulometria 0-4 mm. Massa volumica 1800-1900 Kg/m ³ . Resa ~19 Kg/m ² /cm.	kg	0,22			
03	03.P06.B04.010	Per sottofondo alleggerito a base di calce idraulica naturale NHL 5 e inerti leggeri minerali in granulometria 0-4 mm. Peso specifico pari a 700 Kg/m ³ . Resa ~8 Kg/m ² /cm.	kg	0,76			
03	03.P06.C02	Per malte a base di argilla. Da muratura, intonacatura e rasatura					
03	03.P06.C02.020	Per allettamento di mattoni in argilla cruda. Composta da sabbia silicea in curva granulometrica 0-3 mm e argilla selezionata. Densità a secco ~1500 Kg/m ³ . Resa ca. 50 Kg/m ² (per murature di spessore pari a 15 cm e h 5,5). In sacchi da 25 Kg.	kg	0,37			
03	03.P06.C02.021	Per allettamento di mattoni in argilla cruda. Composta da sabbia silicea in curva granulometrica 0-3 mm e argilla selezionata. In 'Big bag' da 1000 Kg.	kg	0,16			
03	03.P06.C02.050	Per allettamento mattoni in argilla. Malta umida, composta da argilla frantumata e sabbia a granularità mista 0-3 mm. Densità a secco ~1900 Kg/m ³ . In 'Big bag' da 1 m ³ .	kg	0,12			
03	03.P06.C02.055	Aggrappante a base di argilla. Da estendere a pennello a rullo o a spruzzo. In sacchi da 25 Kg	kg	0,67			

Sez.	Codice	Descrizione	U.M.	Euro	Manod. lorda	% Manod.	Note
03	03.P06.C02.060	Per intonaco di fondo a base di argilla, sabbia silicea in granulometria 0-3mm. Resa ~17/ 18 Kg/m ² /cm. In sacchi da 25 Kg.	kg	0,19			
03	03.P06.C02.061	Per intonaco di fondo a base di argilla, sabbia silicea in granulometria 0-3mm. In 'Big bag' da 1500 Kg.	kg	0,12			
03	03.P06.C02.065	Per intonaco di fondo. Malta umida a base di argilla, sabbia silicea in granulometria 0-3mm. Resa 18/ 20 Kg/m ² /cm. In secchi da 25 Kg.	kg	0,37			
03	03.P06.C02.066	Per intonaco di fondo. Malta umida a base di argilla, sabbia silicea in granulometria 0-3mm. In 'Big bag' da 1200 Kg.	kg	0,16			
03	03.P06.C02.070	Per intonaco di fondo, a base di argilla, sabbia silicea in granulometria 0-3mm e fibre vegetali. Densità 1500 Kg/m ³ circa. Resa 15-18 Kg/m ² /cm. In sacchi da 25 Kg.	kg	0,41			
03	03.P06.C02.071	Per intonaco di fondo, a base di argilla, sabbia silicea in granulometria 0-3mm e fibre vegetali. Densità 1500 Kg/m ³ circa. Resa 15-18 Kg/m ² /cm. In sacchi da 25 Kg. In 'Big bag' da 1000 Kg.	kg	0,34			
03	03.P06.C02.075	Per intonaco di fondo. Malta umida composta da argilla, sabbia a granularità mista 0-2 mm e fibre vegetali. Densità a secco 1500 Kg/m ³ circa. Resa 18-20 Kg/m ² /cm.	kg	0,20			
03	03.P06.C02.080	Per intonaco di fondo fine a base di argilla, sabbia silicea in granulometria 0-2mm e fibre vegetali. In sacchi da 30 Kg.	kg	0,48			
03	03.P06.C02.081	Per intonaco di fondo fine a base di argilla, sabbia silicea in granulometria 0-2mm e fibre vegetali. In sacchi da 30 Kg. In 'Big bag' da 1000 Kg.	kg	0,25			
03	03.P06.C02.085	Per rasatura. Confezionata con miscele di argille e inerti in granulometria 0-1,6 mm. Resa 1,2 Kg/m ² /mm. In sacchi da 25 Kg.	kg	0,61			
03	03.P06.C02.086	Per rasatura. Confezionata con miscele di argille e inerti in granulometria 0-1,6 mm. Resa 1,2 Kg/m ² /mm. In sacchi da 25 Kg. In 'Big bag' da 1 m ³ .	kg	0,35			

Sez.	Codice	Descrizione	U.M.	Euro	Manod. lorda	% Manod.	Note
03	03.P06.C02.090	Per rasatura. Confezionata con miscele di argille, inerti a granulometria controllata e fibre vegetali di piccola pezzatura. Resa 1,2 Kg/m ² /mm.	kg	0,45			
03	03.P06.C04	Per malte a base di argilla. Da sottofondo e pavimentazione					
03	03.P06.C04.005	Con fibre vegetali per riempimento solai e pavimenti in argilla. Per spessori da 4 a 8 cm. Resa ~20-22Kg/m ² /cm di spessore. In sacchi da 25 Kg.	kg	0,14			
03	03.P06.C04.006	Con fibre vegetali per riempimento solai e pavimenti in argilla. Per spessori da 4 a 8 cm. In 'Big bag' da 1200 Kg.	kg	0,12			
03	03.P06.C04.010	Pesante (1.200 Kg/m ³) per il riempimento di solai e per la preparazione del pisé, isolante termoacustico, a base di argilla e sabbia. In 'Big bag' da 1200 Kg.	kg	0,17			
03	03.P06.C04.020	Leggero (400 Kg/m ³) per il riempimento di solai di legno o di mattoni, isolante termoacustico, a base di argilla e fibre vegetali. In 'Big bag' da 400 Kg.	kg	0,37			
03	03.P06.C04.025	Finitura per pavimenti in terra cruda.	kg	4,36			
03	03.P06.D01	Per malte a base di gesso. Per intonaco di fondo a base di gesso emidrato ed anidro, vermiculite espansa, perlite espansa e additivi. Per finitura superficiale, con proprietà di isolamento termico-acustico e protezione antincendio. Applicato a spruzzo. Resa 9 Kg/m²/cm.					
03	03.P06.D01.005	In sacchi da 25 kg	kg	0,32			
03	03.P06.D02	Per malte a base di gesso. Per intonaco di fondo per interni su murature in laterizio e blocchi in calcestruzzo grezzo, composto da gesso, calce idrata, perlite ed additivi. Da evitare l'uso in locali umidi. Resa 9 Kg/m²/cm.					
03	03.P06.D02.005	In sacchi da 25 kg	kg	0,12			
03	03.P07	PAVIMENTI E RIVESTIMENTI					

Sez.	Codice	Descrizione	U.M.	Euro	Manod. lorda	% Manod.	Note
03	03.P07.A01	Linoleum a base di fibre vegetali. A miscelazione omogenea di materie prime naturali, olio di lino, farine di sughero, legno, pietra calcarea e pigmenti colorati. Supporto in juta priva di minio; biodegradabile e batteriostatico. Con caratteristiche di resistenza meccanica, antisdrucchiolo, di resistenza al fuoco conformi alle normative vigenti					
03	03.P07.A01.005	Rotoli altezza cm 200. Spessore mm 2.	m ²	29,21			
03	03.P07.A01.010	Rotoli altezza cm200. Spessore mm 2,5	m ²	32,94			
03	03.P07.A01.015	Rotoli altezza cm200. Spessore mm 3,2	m ²	40,40			
03	03.P07.A01.020	Rotoli altezza cm200. Spessore mm 4.	m ²	47,86			
03	03.P07.A01.035	Rotoli altezza cm 200. Spessore mm 4, di cui 2 mm di strato di granuli in sughero per l'isolamento acustico.	m ²	46,12			
03	03.P07.A01.040	Quadrella 30,5x30,5 cm	m ²	98,20			
03	03.P07.A01.045	Quadrella 33,5x33,5 cm	m ²	41,44			
03	03.P07.A01.050	Quadrella 50x50 cm. Spessore mm 2.5	m ²	41,44			
03	03.P07.A01.055	Piastre per pavimenti sopraelevati 60,8x60,8 cm spessore 2,0 mm	m ²	32,94			
03	03.P07.A01.060	Piastre per pavimenti sopraelevati 60,8x60,8 cm spessore 2,5 mm	m ²	36,67			
03	03.P07.A01.065	Pannelli dimensioni circa 30x90 cm spessore 10 mm	m ²	57,76			
03	03.P07.A01.070	Quadrotte autoposanti con incastro a secco 30x30 cm spessore 10 mm	m ²	67,77			
03	03.P07.A01.075	Cordolo di saldatura in rotoli da 50 m	cad	93,23			
03	03.P07.B01	Moquettes in fibre di cocco tessute. Antistatiche (se e dove previsto), inodori, stabili nei colori, resistenti all'usura ed al fuoco.					
03	03.P07.B01.005	Panama naturale con supporto in lattice. h 400 cm	m ²	21,13			
03	03.P07.B01.020	Lisca di pesce naturale con supporto in lattice. h 400 cm	m ²	19,89			
03	03.P07.B01.035	Diagonale naturale con supporto in lattice. h 400 cm	m ²	19,89			
03	03.P07.B01.065	Bouclé + sisal naturale con supporto in lattice. h 400 cm	m ²	42,26			
03	03.P07.B01.070	Panama + sisal naturale con supporto in lattice. h 400 cm	m ²	41,02			

Sez.	Codice	Descrizione	U.M.	Euro	Manod. lorda	% Manod.	Note
03	03.P07.B01.075	Stuoia antiscivolo in cocco naturale, spessore 3 mm, altezza del rotolo 200 cm	m ²	13,98			
03	03.P07.B02	Moquettes in fibre di sisal tessute. Antistatiche (se e dove previsto), inodori, stabili nei colori, resistenti all'usura ed al fuoco					
03	03.P07.B02.005	Bouclè con supporto in lattice. h 400 cm	m ²	45,99			
03	03.P07.B02.010	Bouclè con supporto in cotone. h 400 cm	m ²	58,42			
03	03.P07.B02.015	Bouclè in fibre di sisal e carta, con supporto in cotone, h 400 cm	m ²	150,30			
03	03.P07.B03	Moquettes in fibre di lino tessute. Antistatiche (se e dove previsto), inodori, stabili nei colori, resistenti all'usura ed al fuoco.					
03	03.P07.B03.005	Trama ortogonale, bicromo in lino misto cotone, altezza del rotolo 400 cm	m ²	145,74			
03	03.P07.C01	Moquettes in lana vergine					
03	03.P07.C01.005	Trama ortogonale bicroma, in lana vergine, iuta e cotone, altezza del rotolo 400 cm	m ²	128,86			
03	03.P07.C01.010	Feltro in pura lana vergine, con spessore 6 mm, altezza del rotolo 180 cm	m ²	249,22			
03	03.P07.D01	Piastrelle e mattonelle per pavimenti in argilla con lavorazione tipo "a mano", fatte essiccare lentamente e poi cotte in forno, con caratteristiche chimico-fisiche idonee per l'impiego in pavimentazione e comunque corrispondenti ai criteri di accettazione stabiliti dalla norma UNI EN 1344; rispondenti alla direttiva europea 89/106/CE (radon) ed alla Raccomandazione Euratom n. 143/90					
03	03.P07.D01.005	Dimensioni: 10x10 cm	m ²	100,35			
03	03.P07.D01.010	Dimensioni: 15x15 cm	m ²	96,30			
03	03.P07.D01.015	Dimensioni: 20x20 cm	m ²	105,66			
03	03.P07.D01.020	Dimensioni: 25x25 cm	m ²	96,30			
03	03.P07.D01.025	Dimensioni: 20x40 cm	m ²	103,99			
03	03.P07.D01.030	Dimensioni: 25x50 cm	m ²	118,63			
03	03.P07.D01.035	Dimensioni: 30x15 cm	m ²	93,23			
03	03.P07.D01.040	Dimensioni: 30x30 cm	m ²	103,17			

Sez.	Codice	Descrizione	U.M.	Euro	Manod. lorda	% Manod.	Note
03	03.P07.D01.045	Dimensioni: 40x40 cm	m ²	101,68			
03	03.P07.D01.050	Dimensioni: 50x50 cm	m ²	130,96			
03	03.P07.D01.055	Battiscopa lineare 7x28 cm	m	20,50			
03	03.P07.D02	Tavelle faccia a vista in pasta molle - tipo a mano - composte da impasti pregiati di argille selezionate senza l'utilizzo di pigmenti, coloranti o additivi, per rivestimento di pareti o sottotetti, con caratteristiche chimico-fisiche idonee per l'impiego e comunque corrispondenti ai criteri di accettazione stabiliti dalla norma UNI EN 1344; rispondenti alla direttiva europea 89/106/CE (radon) ed alla Raccomandazione Euratom n. 143/90					
03	03.P07.D02.005	Dimensioni: 250x120 mm	m ²	67,62			
03	03.P07.D02.010	Dimensioni: 280x140mm	m ²	68,46			
03	03.P07.D02.015	Dimensioni: 300x150mm	m ²	68,44			
03	03.P07.D02.025	Dimensioni: 400x200mm	m ²	70,85			
03	03.P07.D02.030	Dimensioni: 400x250mm	m ²	109,38			
03	03.P07.D02.035	Dimensioni: 500x200mm	m ²	111,87			
03	03.P07.D02.040	Dimensioni: 500x250mm	m ²	85,77			
03	03.P07.D02.045	Dimensioni: 600x200mm	m ²	116,22			
03	03.P07.E01	Fotocatalitici. Masselli autobloccanti di calcestruzzo vibrocompresso doppio strato, con lo strato di usura costituito da miscele di granulati lapidei scelti e calcestruzzo fotocatalitico (in grado di accelerare la decomposizione di inquinanti organici e inorganici), ed uno strato di base realizzato con calcestruzzo ad alte prestazioni, in conformità alla norma UNI EN 1338. Da posare a secco su idoneo sottofondo da computare a parte					
03	03.P07.E01.005	Con finitura liscia spessore 6 cm	m ²	22,01			
03	03.P07.E01.010	Con finitura liscia spessore 8 cm	m ²	25,53			

Sez.	Codice	Descrizione	U.M.	Euro	Manod. lorda	% Manod.	Note
03	03.P07.E02	Fotocatalitici. Masselli autobloccanti di calcestruzzo vibrocompresso doppio strato, con lo strato di usura costituito da calcestruzzo fotocatalitico (in grado di accelerare la decomposizione di inquinanti organici e inorganici), ed uno strato di base realizzato con calcestruzzo ad alte prestazioni, in conformità alla norma UNI EN 1338. Da posare a secco su idoneo sottofondo da computare a parte					
03	03.P07.E02.005	Con finitura liscia spessore 6 cm	m ²	20,42			
03	03.P07.E02.010	Con finitura liscia spessore 8 cm	m ²	23,95			
03	03.P07.E03	Fotocatalitici. Masselli autobloccanti di calcestruzzo vibrocompresso doppio strato, carrabili, con lo strato di usura costituito da calcestruzzo fotocatalitico (in grado di accelerare la decomposizione di inquinanti organici e inorganici) ad elevata resistenza all'abrasione, ed uno strato di base realizzato con calcestruzzo ad alte prestazioni in conformità alla norma UNI EN 1338. Da posare a secco su idoneo sottofondo da computare a parte					
03	03.P07.E03.005	Con finitura liscia e scanalature sul lato a contatto col terreno per migliorare l'attrito, spessore 8,8 cm	m ²	39,78			
03	03.P07.E03.010	Drenanti, per carrabilità medio-pesante, spessore 8 cm	m ²	23,78			
03	03.P07.E03.015	Drenanti, per carrabilità pesante, spessore 10 cm	m ²	27,37			
03	03.P07.F01	Pavimentazioni antitrauma realizzati con granuli di gomma e/o plastica riciclata, di varie colorazioni ottenute con pigmentazione atossica. Certificate secondo la specifica EN 1177					
03	03.P07.F01.005	In blocchetti 200x165 mm spessore 21 mm - colore rosso	m ²	49,72			
03	03.P07.F01.010	In blocchetti 200x165 mm spessore 43 mm - colore rosso	m ²	49,72			
03	03.P07.F01.015	In mattonelle 50x50 cm spessore 2 cm colore rosso	m ²	60,91			
03	03.P07.F01.020	In mattonelle 50x50 cm spessore 5 cm colore rosso	m ²	110,63			
03	03.P07.F01.025	In pannelli 1120x1000 mm spessore 15 mm colore rosso	m ²	67,12			

Sez.	Codice	Descrizione	U.M.	Euro	Manod. lorda	% Manod.	Note
03	03.P07.F01.030	In pannelli 1120x1000 mm spessore 30 mm colore rosso	m ²	100,68			
03	03.P07.F01.035	In pannelli 1120x1000 mm spessore 43 mm colore rosso	m ²	128,03			
03	03.P07.F02	Pavimentazioni modulari per esterno in plastica riciclata					
03	03.P07.F02.005	Autobloccanti a doppia T spessore 5 cm	m ²	24,86			
03	03.P07.F02.010	Autobloccanti a spiga spessore 5 cm	m ²	24,86			
03	03.P07.F02.015	Autobloccanti a forma irregolare spessore 5 cm	m ²	8,35			
03	03.P07.F02.020	Quadrotte con motivo a "ciottolato", drenanti, 50x50 cm spessore 5 cm	m ²	24,86			
03	03.P07.F02.025	Elementi modulari carrabili in HDPE riciclato, resistente ai raggi UV, con struttura a nido d ape drenante, per la realizzazione di zone di parcheggio e percorsi carrabili inerbati. Dimensioni 40x40x4,5 cm. Resistenza a compressione 200 t/m ²	m ²	23,12			
03	03.P08	PAVIMENTI, E RIVESTIMENTI E TELAI PER SERRAMENTI IN LEGNO					
03	03.P08.A03	Posa flottante. Plance in legno con struttura a 3 strati incrociati incollati con colle viniliche prive di formaldeide e sostanze tossiche e nocive, con superficie prefinita ad olio ed incastro maschio femmina; legnami provenienti da coltivazioni controllate di specie europee. Spessore 15 mm. Lunghezza variabile da 1850 a 2400 mm. il legno deve essere delle specie europee più diffuse, provenire da taglio selettivo o boschi con riforestazione controllata; umidità caratteristica non superiore al 10 - 20%; di prima qualità con esclusione di nodi cadenti, fenditure marciumi, grandi tasche di resine, tarlature o gallerie di insetti, rispondenti alle norme UNI vigenti anche per quanto riguarda le prove di durezza e di impronta al punzone					
03	03.P08.A03.005	Larice (Larix decidua) larghezza 161 mm	m ²	94,28			
03	03.P08.A03.010	Larice (Larix decidua) larghezza 195 mm	m ²	102,75			
03	03.P08.A03.015	Larice (Larix decidua) larghezza 240 mm	m ²	138,56			

Sez.	Codice	Descrizione	U.M.	Euro	Manod. lorda	% Manod.	Note
03	03.P08.A03.020	Abete rosso (Picea abies) larghezza 195 mm	m ²	78,59			
03	03.P08.A03.025	Abete rosso (Picea abies) larghezza 161 mm	m ²	86,90			
03	03.P08.A03.030	Pino (Pinus sylvestris) larghezza 161 mm	m ²	77,39			
03	03.P08.A03.035	Rovere (Quercus petraea) larghezza 158 mm	m ²	156,94			
03	03.P08.A03.040	Rovere (Quercus petraea) larghezza 192 mm	m ²	163,04			
03	03.P08.A03.045	Rovere (Quercus petraea) larghezza 240 mm	m ²	194,13			
03	03.P08.A03.050	Frassino (Fraxinus excelsior) larghezza 158 mm	m ²	169,48			
03	03.P08.A03.055	Frassino (Fraxinus excelsior) larghezza 192 mm	m ²	176,12			
03	03.P08.A03.060	Acero (Acer saccharinum) larghezza 158 mm	m ²	168,65			
03	03.P08.A03.065	Acero (Acer saccharinum) larghezza 192 mm	m ²	180,20			
03	03.P08.A03.070	Faggio (Fagus sylvatica) evaporato larghezza 158 mm	m ²	147,07			
03	03.P08.A03.075	Faggio (Fagus sylvatica) evaporato larghezza 192 mm	m ²	154,03			
03	03.P08.A03.080	Acacia (Robinia pseudoacacia) larghezza 158 mm	m ²	162,90			
03	03.P08.A04	Posa flottante. Plance in legno con struttura a 3 strati incrociati incollati con colle viniliche prive di formaldeide e sostanze tossiche e nocive, con superficie prefinita ad olio. Spessore 15 mm. Lunghezza variabile da 3870 a 4870 mm. Il legno deve essere delle specie europee più diffuse, provenire da taglio selettivo o boschi con riforestazione controllata; umidità caratteristica non superiore al 10 - 20%; di prima qualità con esclusione di nodi cadenti, fenditure marciumi, grandi tasche di resine, tarlature o gallerie di insetti, rispondenti alle norme UNI vigenti anche per quanto riguarda le prove di durezza e di impronta al punzone					
03	03.P08.A04.005	Larice (Larix decidua) larghezza 158 mm	m ²	126,33			
03	03.P08.A04.010	Larice (Larix decidua) larghezza 192 mm	m ²	134,82			
03	03.P08.A04.015	Larice (Larix decidua) larghezza 240 mm	m ²	153,31			
03	03.P08.A04.020	Abete rosso (Picea abies) larghezza 192 mm	m ²	100,38			
03	03.P08.A04.025	Rovere (Quercus petraea) larghezza da 158 a 325 mm	m ²	212,64			

Sez.	Codice	Descrizione	U.M.	Euro	Manod. lorda	% Manod.	Note
03	03.P08.A05	Posa flottante. Listone spessore 15 mm. Il legno deve essere delle specie europee più diffuse, provenire da taglio selettivo o boschi con riforestazione controllata; umidità caratteristica non superiore al 10 - 20%; di prima qualità con esclusione di nodi cadenti, fenditure marciumi, grandi tasche di resine, tarlature o gallerie di insetti, rispondenti alle norme UNI vigenti anche per quanto riguarda le prove di durezza e di impronta al punzone					
03	03.P08.A05.005	In rovere (Quercus petraea), larghezza 107 mm, lunghezza 65/195 cm	m²	93,71			
03	03.P08.A06	Posa flottante. Listone spessore 21 mm larghezza 85 -115 -135 mme lunghezza da 75 a 195 cm. Il legno deve essere delle specie europee più diffuse, provenire da taglio selettivo o boschi con riforestazione controllata; umidità caratteristica non superiore al 10 - 20%; di prima qualità con esclusione di nodi cadenti, fenditure marciumi, grandi tasche di resine, tarlature o gallerie di insetti, rispondenti alle norme UNI vigenti anche per quanto riguarda le prove di durezza e di impronta al punzone					
03	03.P08.A06.005	Larice (Larix decidua)	m²	95,61			
03	03.P08.A06.010	Acero (Acer saccharinum)	m²	113,04			
03	03.P08.A06.015	Castagno(Castanea sativa)	m²	102,76			
03	03.P08.A06.020	Ciliegio (Prunus avium)	m²	113,04			
03	03.P08.A06.025	Olmo (Ulmus montana e/o campestris)	m²	113,04			
03	03.P08.A06.030	Frassino (Fraxinus excelsior)	m²	113,04			
03	03.P08.A06.035	Rovere (Quercus petraea)	m²	102,76			
03	03.P08.A06.040	Acacia (Robinia pseudoacacia)	m²	102,76			
03	03.P08.A06.045	Noce (Juglans regia)	m²	110,69			

Sez.	Codice	Descrizione	U.M.	Euro	Manod. lorda	% Manod.	Note
03	03.P08.B06	Posa inchiodata. Plance in legno con struttura a 3 strati incrociati incollati con colle viniliche prive di formaldeide e sostanze tossiche e nocive, con superficie prefinita ad olio. Spessore 21 mm. Lunghezza variabile da 1850 a 2400 mm. Il legno deve essere delle specie europee più diffuse, provenire da taglio selettivo o boschi con riforestazione controllata; umidità caratteristica non superiore al 10 - 20%; di prima qualità con esclusione di nodi cadenti, fenditure marciumi, grandi tasche di resine, tarlature o gallerie di insetti, rispondenti alle norme UNI vigenti anche per quanto riguarda le prove di durezza e di impronta al punzone					
03	03.P08.B06.005	Larice (Larix decidua) larghezza 161 mm	m ²	99,12			
03	03.P08.B06.010	Larice (Larix decidua) larghezza 195 mm	m ²	107,59			
03	03.P08.B06.015	Larice (Larix decidua) larghezza 240 mm	m ²	143,39			
03	03.P08.B06.020	Abete rosso (Picea abies) larghezza 195 mm	m ²	91,75			
03	03.P08.B06.025	Rovere (Quercus petraea) larghezza 158 mm	m ²	161,69			
03	03.P08.B06.030	Rovere (Quercus petraea) larghezza 192 mm	m ²	167,81			
03	03.P08.B06.035	Rovere (Quercus petraea) larghezza 240 mm	m ²	198,89			
03	03.P08.B06.040	Acero (Acer saccharinum) larghezza 192 mm	m ²	184,96			
03	03.P08.B06.045	Faggio (Fagus sylvatica) evaporato larghezza 192 mm	m ²	152,14			
03	03.P08.B06.050	Pino (Pinus sylvestris)	m ²	76,07			
03	03.P08.B06.055	Acacia (Robinia pseudoacacia)	m ²	193,98			
03	03.P08.B06.060	Frassino (Fraxinus excelsior) larghezza 192 mm	m ²	157,21			
03	03.P08.B06.065	Betulla (Betula Alba)	m ²	139,46			

Sez.	Codice	Descrizione	U.M.	Euro	Manod. lorda	% Manod.	Note
03	03.P08.B07	Posa inchiodata. Plance in legno con struttura a 3 strati incrociati incollati con colle viniliche prive di formaldeide e sostanze tossiche e nocive, con superficie prefinita ad olio. Spessore 21 mm. Lunghezza variabile da 3870 a 4870 mm. Il legno deve essere delle specie europee più diffuse, provenire da taglio selettivo o boschi con riforestazione controllata; umidità caratteristica non superiore al 10 - 20%; di prima qualità con esclusione di nodi cadenti, fenditure marciumi, grandi tasche di resine, tarlature o gallerie di insetti, rispondenti alle norme UNI vigenti anche per quanto riguarda le prove di durezza e di impronta al punzone					
03	03.P08.B07.005	Larice (Larix decidua) larghezza 158 mm	m ²	131,17			
03	03.P08.B07.010	Larice (Larix decidua) larghezza 192 mm	m ²	139,65			
03	03.P08.B07.015	Larice (Larix decidua) larghezza 240 mm	m ²	158,15			
03	03.P08.B07.020	Abete rosso (Picea abies) larghezza 192 mm	m ²	105,23			
03	03.P08.B07.025	Rovere (Quercus petraea) larghezza da 158 a 325 mm	m ²	217,49			
03	03.P08.B08	Posa inchiodata. Listone di spessore 22 mm, larghezza 8.5 - 11.5 - 14 cm, lunghezza da 75 a 195 cm, di specie locali a coltivazione controllata. Il legno deve essere delle specie europee più diffuse, provenire da taglio selettivo o boschi con riforestazione controllata; umidità caratteristica non superiore al 10 - 20%; di prima qualità con esclusione di nodi cadenti, fenditure marciumi, grandi tasche di resine, tarlature o gallerie di insetti, rispondenti alle norme UNI vigenti anche per quanto riguarda le prove di durezza e di impronta al punzone					
03	03.P08.B08.005	Acero (Acer saccharinum)	m ²	90,74			
03	03.P08.B08.010	Robinia (Robinia pseudoacacia)	m ²	78,92			
03	03.P08.B08.015	Ciliegio (Prunus avium)	m ²	90,43			
03	03.P08.B08.020	Larice (Larix decidua)	m ²	76,48			
03	03.P08.B08.025	Noce (Juglans regia)	m ²	91,87			

Sez.	Codice	Descrizione	U.M.	Euro	Manod. lorda	% Manod.	Note
03	03.P08.B09	Posa inchiodata. Battiscopa in legno massiccio con superficie prefinita ad olio; provenienti da coltivazioni controllate di specie europee. Il legno deve essere delle specie europee più diffuse, provenire da taglio selettivo o boschi con riforestazione controllata; umidità caratteristica non superiore al 10 - 20%; di prima qualità con esclusione di nodi cadenti, fenditure marciumi, grandi tasche di resine, tarlature o gallerie di insetti, rispondenti alle norme UNI vigenti anche per quanto riguarda le prove di durezza e di impronta al punzone					
03	03.P08.B09.005	Larice (Larix decidua) 70x16 mm	m	8,88			
03	03.P08.B09.010	Abete rosso (Picea abies) 70x16 mm	m	8,88			
03	03.P08.B09.015	Faggio (Fagus sylvatica) 60x16 mm	m	17,12			
03	03.P08.B09.020	Frassino (Fraxinus excelsior) 60x16 mm	m	17,12			
03	03.P08.B09.025	Acero (Acer saccharinum) 60x16 mm	m	19,65			
03	03.P08.B09.030	Rovere (Quercus petraea) 60x16 mm	m	13,31			
03	03.P08.B09.035	Acacia (Robinia pseudoacacia)	m	22,31			
03	03.P08.C02	Pavimentazioni esterne. Doghe, Tavole e Listoni					
03	03.P08.C02.005	Doghe in larice massello (Larix decidua), piattato sui 4 lati con spigoli arrotondati, da avvitare su profili in legno o alluminio, spessore 21 mm, larghezza 110-140 e lunghezza 2500-4000. Il legno deve essere delle specie europee più diffuse, provenire da taglio selettivo o boschi con riforestazione controllata; umidità caratteristica non superiore al 10 - 20%; di prima qualità con esclusione di nodi cadenti, fenditure marciumi, grandi tasche di resine, tarlature o gallerie di insetti, rispondenti alle norme UNI vigenti anche per quanto riguarda le prove di durezza e di impronta al punzone	m ²	57,05			

Sez.	Codice	Descrizione	U.M.	Euro	Manod. lorda	% Manod.	Note
03	03.P08.C02.010	Doghe in pino (<i>Pinus sylvestris</i>) oliato naturale termotrattato, fissato con viti a vista, spessore 25 mm, larghezza 115 mm e lunghezza 1500-3500 mm. Il legno deve essere delle specie europee più diffuse, provenire da taglio selettivo o boschi con riforestazione controllata; umidità caratteristica non superiore al 10 - 20%; di prima qualità con esclusione di nodi cadenti, fenditure marciumi, grandi tasche di resine, tarlature o gallerie di insetti, rispondenti alle norme UNI vigenti anche per quanto riguarda le prove di durezza e di impronta al punzone	m ²	168,63			
03	03.P08.C02.015	Doghe in pino (<i>Pinus sylvestris</i>) oliato naturale termotrattato, fissato con viti a vista, spessore 42 mm, larghezza 140 mm e lunghezza 1500-3500 mm. Il legno deve essere delle specie europee più diffuse, provenire da taglio selettivo o boschi con riforestazione controllata; umidità caratteristica non superiore al 10 - 20%; di prima qualità con esclusione di nodi cadenti, fenditure marciumi, grandi tasche di resine, tarlature o gallerie di insetti, rispondenti alle norme UNI vigenti anche per quanto riguarda le prove di durezza e di impronta al punzone	m ²	192,71			
03	03.P08.C02.020	Doghe in frassino (<i>Fraxinus excelsior</i>) termotrattato spazzolato oliato naturale, fissato con viti a vista o a scomparsa, spessore 25 mm, larghezza 120-135 mm e lunghezza 1500-3000 mm. Il legno deve essere delle specie europee più diffuse, provenire da taglio selettivo o boschi con riforestazione controllata; umidità caratteristica non superiore al 10 - 20%; di prima qualità con esclusione di nodi cadenti, fenditure marciumi, grandi tasche di resine, tarlature o gallerie di insetti, rispondenti alle norme UNI vigenti anche per quanto riguarda le prove di durezza e di impronta al punzone	m ²	256,11			

Sez.	Codice	Descrizione	U.M.	Euro	Manod. lorda	% Manod.	Note
03	03.P08.C02.025	Doghe in frassino (Fraxinus excelsior) termotrattato spazzolato oliato naturale, fissato con viti a vista o a scomparsa, spessore 20mm, larghezza 120 mm e lunghezza 1500-3000 mm. Il legno deve essere delle specie europee più diffuse, provenire da taglio selettivo o boschi con riforestazione controllata; umidità caratteristica non superiore al 10 - 20%; di prima qualità con esclusione di nodi cadenti, fenditure marciumi, grandi tasche di resine, tarlature o gallerie di insetti, rispondenti alle norme UNI vigenti anche per quanto riguarda le prove di durezza e di impronta al punzone	m ²	223,14			
03	03.P08.E01	Legname da lavoro ad umidità normale in tavole e simili riquadrati alla sega a filo vivo, senza alcuna tolleranza per smussi, in misure commerciali, di qualità standard					
03	03.P08.E01.005	In larice (Larix decidua) con certificazione di gestione forestale sostenibile di provenienza da filiera corta entro un raggio di 150 km	m ³	418,39			
03	03.P08.E01.010	In castagno (Castanea sativa) di provenienza da filiera corta entro un raggio di 150 km	m ³	920,47			
03	03.P08.E01.015	incremento percentuale del prezzo per l'acquisto di materiale di prima qualità (voci 03.P08.E01)	%	40,00			
03	03.P08.E02	Legnami da lavoro. Legname in tavole non riquadrate, di qualità standard					
03	03.P08.E02.005	In castagno (Castanea sativa) di provenienza da filiera corta entro un raggio di 150 km	m ³	697,32			
03	03.P08.E02.010	In castagno (Castanea sativa) di provenienza da filiera corta entro un raggio di 150 km	m ³	474,18			
03	03.P08.E02.015	Incremento percentuale del prezzo per l'acquisto di materiale di prima qualità (voci 03.P08.E02)	%	10,00			
03	03.P08.E03	Legnami da lavoro. Puntelli squadri uso trieste					
03	03.P08.E03.005	In larice (Larix decidua) - metri 4 con certificazione di gestione forestale sostenibile di provenienza da filiera corta entro un raggio di 150 km	m ³	348,66			

Sez.	Codice	Descrizione	U.M.	Euro	Manod. lorda	% Manod.	Note
03	03.P08.E03.010	In larice (Larix decidua) - oltre metri 4 con certificazione di gestione forestale sostenibile di provenienza da filiera corta entro un raggio di 150 km	m³	362,61			
03	03.P08.E04	Legnami da lavoro. Pali torniti, perfettamente tondo senza la presenza di corteccia					
03	03.P08.E04.005	Di larice (Larix decidua), del diametro da cm 14 a cm 22 con certificazione di gestione forestale sostenibile di provenienza da filiera corta entro un raggio di 150 km	m³	179,91			
03	03.P08.E04.010	Di larice (Larix decidua), del diametro superiore a cm 22 con certificazione di gestione forestale sostenibile di provenienza da filiera corta entro un raggio di 150 km	m³	195,25			
03	03.P08.E04.015	Di castagno (Castanea sativa), del diametro da cm 14 a cm 22 di provenienza da filiera corta entro un raggio di 150 km	m³	264,98			
03	03.P08.E04.020	Di castagno (Castanea sativa), del diametro superiore a cm 22 di provenienza da filiera corta entro un raggio di 150 km	m³	251,04			
03	03.P08.E05	Legnami da lavoro. Travi per puntoni e grossa orditura di tetti grossamente riquadrati uso fiume					
03	03.P08.E05.005	In larice rosso nostrale (Larix decidua) con certificazione di gestione forestale sostenibile di provenienza da filiera corta entro un raggio di 150 km	m³	334,72			
03	03.P08.E05.010	In castagno (Castanea sativa) di provenienza da filiera corta entro un raggio di 150 km	m³	488,13			
03	03.P08.E06	Legnami da lavoro. Travi per grossa orditura di tetti riquadrati uso trieste					
03	03.P08.E06.005	In larice (Larix decidua) con certificazione di gestione forestale sostenibile di provenienza da filiera corta entro un raggio di 150 km	m³	362,61			
03	03.P08.E07	Legnami da lavoro. Listelli di diverse essenze fino ad una lunghezza di 5 metri					
03	03.P08.E07.005	In castagno (Castanea sativa) di provenienza da filiera corta entro un raggio di 150 km	m³	627,59			

Sez.	Codice	Descrizione	U.M.	Euro	Manod. lorda	% Manod.	Note
03	03.P08.E07.010	In larice (Larix decidua) con certificazione di gestione forestale sostenibile di provenienza da filiera corta entro un raggio di 150 km	m ³	669,43			
03	03.P08.E08	Legnami da lavoro. Fornitura di travi, travetti e simili per strutture in legno lamellare con marchiatura CE per la realizzazione di travature dritte					
03	03.P08.E08.005	In larice (Larix decidua) con certificazione di gestione forestale sostenibile di provenienza da filiera corta entro un raggio di 150 km	m ³	1.324,91			
03	03.P08.F01	Manufatti in legno ed accessori. Prefinito per palchetto spessore 10 mm, larghezza cm 70/90, lunghezza 500/600 mm					
03	03.P08.F01.005	In rovere o farnia (Quercus spp; Quercus petraea) con certificazione di gestione forestale sostenibile di provenienza da filiera corta entro un raggio di 150 km	m ²	67,51			
03	03.P08.F02	Manufatti in legno ed accessori. Prefinito per palchetto spessore 14 mm, larghezza cm 140, lunghezza 500/600 mm					
03	03.P08.F02.005	In rovere (Quercus spp) con certificazione di gestione forestale sostenibile di provenienza da filiera corta entro un raggio di 150 km	m ²	89,71			
03	03.P08.G01	Serramenti in legno. Telaio per serramenti esterni in legno; sistema completo per finestre, costruito con profili in legno con un grado di umidità del 10/12% con certificazione di gestione forestale sostenibile, di provenienza regionale. Comprensivo di profili fermavetro, gocciolatoio, ferramenta, serratura e maniglia; compreso il montaggio della vetrata, ma esclusa la fornitura; trasmittanza termica dei telai Uf= 2,0 e 1,8 W/m²K (UNI EN ISO 10077-2). (Per telai con diversa trasmittanza termica Uf, vedere 03.P08.G05)					
03	03.P08.G01.005	Finestra fissa; di superficie fino a 2,0 m ²	m ²	130,40			
03	03.P08.G01.010	Finestra fissa; di superficie oltre 2,0 m ²	m ²	118,54			
03	03.P08.G01.015	Finestra a battente; di superficie fino a 2,0 m ²	m ²	222,87			
03	03.P08.G01.020	Finestra a battente; di superficie oltre 2,0 m ²	m ²	207,46			

Sez.	Codice	Descrizione	U.M.	Euro	Manod. lorda	% Manod.	Note
03	03.P08.G01.025	Finestra ad anta e ribalta; di superficie fino a 2,0 m ²	m ²	279,76			
03	03.P08.G01.030	Finestra ad anta e ribalta; di superficie oltre 2,0 m ²	m ²	234,72			
03	03.P08.G01.035	Finestra a vasistas; di superficie fino a 2,0 m ²	m ²	260,79			
03	03.P08.G01.040	Finestra a vasistas; di superficie oltre 2,0 m ²	m ²	225,23			
03	03.P08.G01.045	Finestra a due ante anta-anta; di superficie fino a 3,5 m ²	m ²	235,91			
03	03.P08.G01.050	Finestra a due ante anta-anta; di superficie oltre 3,5 m ²	m ²	218,12			
03	03.P08.G01.055	Finestra a due ante anta-anta/ribalta; di superficie fino a 3,5 m ²	m ²	291,62			
03	03.P08.G01.060	Finestra a due ante anta-anta/ribalta; di superficie oltre 3,5 m ²	m ²	273,85			
03	03.P08.G02	Serramenti in legno. Telaio per serramenti esterni in legno; sistema completo per portefinestre, costruito con profili in legno con un grado di umidità del 10/12% con certificazione di gestione forestale sostenibile, di provenienza regionale. Comprensivo di profili fermavetro, gocciolatoio, ferramenta, serratura e maniglia; compreso il montaggio della vetrata, ma esclusa la fornitura; trasmittanza termica dei telai Uf= 2,0 e 1,8 W/m²K (UNI EN ISO 10077-2). (Per telai con diversa trasmittanza termica Uf, vedere 03.P08.G05)					
03	03.P08.G02.005	Portafinestra ad specchiatura fissa; di superficie fino a 3,5 m ²	m ²	138,71			
03	03.P08.G02.010	Portafinestra ad specchiatura fissa; di superficie oltre 3,5 m ²	m ²	124,47			
03	03.P08.G02.015	Portafinestra ad anta battente; di superficie fino a 3,5 m ²	m ²	232,35			
03	03.P08.G02.020	Portafinestra ad anta battente; di superficie oltre 3,5 m ²	m ²	213,39			
03	03.P08.G02.025	Portafinestra ad anta e ribalta; di superficie fino a 3,5 m ²	m ²	286,88			
03	03.P08.G02.030	Portafinestra ad anta e ribalta; di superficie oltre 3,5 m ²	m ²	257,25			
03	03.P08.G02.035	Portafinestra a due ante anta-anta; di superficie fino a 3,5 m ²	m ²	246,57			

Sez.	Codice	Descrizione	U.M.	Euro	Manod. lorda	% Manod.	Note
03	03.P08.G02.040	Portafinestra a due ante anta-anta; di superficie oltre 3,5 m ²	m ²	228,80			
03	03.P08.G02.045	Portafinestra a due ante anta-anta/ribalta; di superficie fino a 3,5 m ²	m ²	298,73			
03	03.P08.G02.050	Portafinestra a due ante anta-anta/ribalta; di superficie oltre 3,5 m ²	m ²	284,51			
03	03.P08.G03	Serramenti in legno. Telaio per serramenti esterni in legno; sistema completo per finestre scorrevoli; costruito con profili in legno con un grado di umidità del 10/12% con certificazione di gestione forestale sostenibile, di provenienza regionale. Con profilati guida e soglia per lo scorrimento; comprensivo di profili fermavetro, gocciolatoio, ferramenta, serratura e maniglia; compreso il montaggio della vetrata, ma esclusa la fornitura; trasmittanza termica del nodo Uf= 2,0 e 1,8 W/m²K (UNI EN ISO 10077-2). (Per telai con diversa trasmittanza termica del nodo Uf, vedere 03.P08.G05)					
03	03.P08.G03.005	Finestra ad specchiatura fissa più un'anta scorrevole; di superficie fino a 3,2 m ²	m ²	623,55			
03	03.P08.G03.010	Finestra ad specchiatura fissa più un'anta scorrevole; di superficie oltre 3,2 m ²	m ²	554,79			
03	03.P08.G03.015	Finestra a più specchiature e due ante scorrevoli; di superficie fino a 3,2 m ²	m ²	731,43			
03	03.P08.G03.020	Finestra a più specchiature e due ante scorrevoli; di superficie oltre 3,2 m ²	m ²	653,18			

Sez.	Codice	Descrizione	U.M.	Euro	Manod. lorda	% Manod.	Note
03	03.P08.G04	Serramenti in legno. Telaio per serramenti esterni in legno; sistema completo per portefinestre scorrevoli; costruito con profili in legno con un grado di umidità del 10/12% con certificazione di gestione forestale sostenibile, di provenienza regionale. Con profilati guida e soglia per lo scorrimento; comprensivo di profili fermavetro, gocciolatoio, ferramenta, serratura e maniglia; compreso il montaggio della vetrata, ma esclusa la fornitura; trasmittanza termica dei telai $U_f = 2,0$ e $\geq 1,8$ W/m^2K (UNI EN ISO 10077-2). (Per telai con diversa trasmittanza termica U_f, vedere 03.P08.G05)					
03	03.P08.G04.005	Portafinestra ad specchiatura fissa più un'anta scorrevole; di superficie fino a 5,5 m ²	m ²	458,78			
03	03.P08.G04.010	Portafinestra ad specchiatura fissa più un'anta scorrevole; di superficie oltre 5,5 m ²	m ²	394,76			
03	03.P08.G04.015	Portafinestra a più specchiature con ante scorrevoli; di superficie fino a 5,5 m ²	m ²	597,46			
03	03.P08.G04.020	Portafinestra a più specchiature con ante scorrevoli; di superficie oltre 5,5 m ²	m ²	523,97			
03	03.P08.G04.025	Portefinestra a più specchiature con ante scorrevoli a libro; di dimensioni fino a 5,5 m ²	m ²	665,04			
03	03.P08.G04.030	Portefinestra a più specchiature con ante scorrevoli a libro; di dimensioni oltre 5,5 m ²	m ²	634,22			
03	03.P08.G05	Serramenti in legno. Variazione del prezzo di telai per serramenti esterni in legno 03.P08.D01, 03.P08.D02, 03.P08.D03 e 03.P08.D04					
03	03.P08.G05.005	Incremento del prezzo con telaio per finestre e portefinestre con trasmittanza termica $U_f = <1,8$ e 1,6 W/m^2K (UNI EN ISO 10077-2). 03.P08.D01 e 03.P08.D02	%	15,00			
03	03.P08.G05.010	Incremento del prezzo con telaio per finestre e portefinestre scorrevoli con trasmittanza termica $U_f = <1,8$ e 1,6 W/m^2K (UNI EN ISO 10077-2). 03.P08.D03 e 03.P08.D04	%	15,00			
03	03.P09	ISOLANTI TERMO - ACUSTICI					

Sez.	Codice	Descrizione	U.M.	Euro	Manod. lorda	% Manod.	Note
03	03.P09.A01	Lana di Pecora. Treccia isolante in lana di pecora cordata					
03	03.P09.A01.005	Treccia isolante in lana di pecora cordata, per il riempimento di intercapedini nelle intelaiature di finestre e porte; trattata con idroborato di sodio (borace), come anti - parassitario e trattamento ignifugo.	kg	9,89			
03	03.P09.A02	Feltro isolante in lana di pecora anticalpestio; trattata con idroborato di sodio (borace), come anti - parassitario e trattamento ignifugo. Lambda = 0,035 W/mK					
03	03.P09.A02.005	Dimensioni: cm 100x300 spessore mm 3,5 circa	m ²	3,94			
03	03.P09.A02.010	Dimensioni: cm 200x2000 spessore mm 5	m ²	7,00			
03	03.P09.A03	Rotolo in lana di pecora non autoportante, per isolamento termoacustico di pareti, contropareti, tetti, controsoffitti; trattata con idroborato di sodio (borace), come anti - parassitario e trattamento ignifugo. Lambda = 0,039 W/mK					
03	03.P09.A03.005	Spessore cm 3	m ²	4,29			
03	03.P09.A03.010	Spessore cm 4	m ²	5,73			
03	03.P09.A03.015	Spessore cm 5	m ²	7,16			
03	03.P09.A03.020	Spessore cm 6	m ²	8,59			
03	03.P09.A03.025	Spessore cm 8	m ²	11,45			
03	03.P09.A03.030	Spessore cm 9	m ²	12,88			
03	03.P09.A03.035	Spessore cm 10	m ²	14,31			
03	03.P09.A03.040	Spessore cm 12	m ²	17,20			
03	03.P09.A04	Pannelli in lana di pecora non autoportante, per isolamento termoacustico di pareti, contropareti, tetti, controsoffitti; trattata con idroborato di sodio (borace), come anti - parassitario e trattamento ignifugo. Densità 20 Kg/m³. Lambda compreso tra 0,035 e 0,038 W/mK					
03	03.P09.A04.005	Spessore cm 3	m ²	5,31			
03	03.P09.A04.010	Spessore cm 4	m ²	7,09			
03	03.P09.A04.015	Spessore cm 5	m ²	8,85			
03	03.P09.A04.020	Spessore cm 6	m ²	10,62			

Sez.	Codice	Descrizione	U.M.	Euro	Manod. lorda	% Manod.	Note
03	03.P09.A04.025	Spessore cm 8	m ²	14,16			
03	03.P09.A04.030	Spessore cm 9	m ²	15,90			
03	03.P09.A05	Pannelli in lana di pecora per isolamento termoacustico di pareti, contropareti, tetti, controsoffitti; trattata con idroborato di sodio (borace), come anti - parassitario e trattamento ignifugo. Densità 30 Kg/m³. Lambda = 0,037 W/mK					
03	03.P09.A05.005	Spessore cm 3	m ²	5,46			
03	03.P09.A05.010	Spessore cm 4	m ²	7,07			
03	03.P09.A05.015	Spessore cm 5	m ²	8,02			
03	03.P09.A05.020	Spessore cm 6	m ²	9,63			
03	03.P09.A05.025	Spessore cm 7	m ²	11,26			
03	03.P09.A05.030	Spessore cm 8	m ²	12,84			
03	03.P09.A05.035	Spessore cm 9	m ²	14,31			
03	03.P09.A06	Lana di pecora sciolta per applicazioni in intercapedini di piccole dimensioni in pavimenti, pareti e soffitti; trattata con idroborato di sodio (borace), come anti - parassitario e trattamento ignifugo. Lambda = 0,039 W/mK					
03	03.P09.A06.005	in sacchi da 5 e 10 Kg	kg	7,01			
03	03.P09.A07	Strisce in feltro isolante in lana di pecora anticalpestio; trattata con idroborato di sodio (borace), come anti - parassitario e trattamento ignifugo. Lambda = 0,039 W/mK					
03	03.P09.A07.005	Spessore mm 5	m	0,77			
03	03.P09.A07.010	Spessore mm 5	m	1,01			
03	03.P09.B01	Isolanti di origine vegetale. Pannelli in fibra di cocco per parete. Lambda = 0,043 W/mK					
03	03.P09.B01.005	Spessore cm 1	m ²	8,27			
03	03.P09.B01.010	Spessore cm 2	m ²	8,54			
03	03.P09.B01.015	Spessore cm 3	m ²	9,19			
03	03.P09.B01.020	Spessore cm 4	m ²	12,54			
03	03.P09.B02	Isolanti di origine vegetale. Rotolo in fibra di cocco per l'isolamento termoacustico di tetti, pavimenti e solai. Lambda = 0,043 W/mK					
03	03.P09.B02.005	Dimensioni: cm 100x500 spessore cm 5 circa	m ²	8,27			

Sez.	Codice	Descrizione	U.M.	Euro	Manod. lorda	% Manod.	Note
03	03.P09.C01	Pannelli in fibra di legno mineralizzata con cemento Portland, termoisolanti, fonoisolanti, fonoassorbenti, traspirabili, resistenti all'attacco fungino, resistenti al fuoco (fino a REI 180), reazione al fuoco (classe 1). Lambda <= 0,075 W/mK					
03	03.P09.C01.005	Spessore cm 1,5	m ²	6,56			
03	03.P09.C01.010	Spessore cm 2	m ²	6,59			
03	03.P09.C01.015	Spessore cm 2,5	m ²	7,07			
03	03.P09.C01.020	Spessore cm 3	m ²	7,94			
03	03.P09.C01.025	Spessore cm 3,5	m ²	8,79			
03	03.P09.C01.030	Spessore cm 4	m ²	9,62			
03	03.P09.C01.035	Spessore cm 5	m ²	10,88			
03	03.P09.C01.040	Spessore cm 8	m ²	15,60			
03	03.P09.C02	Pannelli in fibre di legno mineralizzate con cemento Portland, rinforzato con tre listelli in legno resinoso; termoisolanti, fonoisolanti, fonoassorbenti, traspirabili, resistenti all'attacco fungino, resistenti al fuoco (fino a REI 180), reazione al fuoco (classe 1). Lambda <= 0,067 W/mK					
03	03.P09.C02.005	Dimensioni: cm 200x60 spessore cm 5	m ²	21,34			
03	03.P09.C02.010	Dimensioni: cm 200x60 spessore cm 8	m ²	28,45			
03	03.P09.C03	Pannelli a vista, in fibre di legno mineralizzate con cemento Portland, colorato, per controsoffittature e rivestimenti; termoisolanti, fonoisolanti, fonoassorbenti, traspirabili, resistenti all'attacco fungino, resistenti al fuoco (fino a REI 180), reazione al fuoco (classe 1). Per controsoffittature. Lambda <= 0,075 W/mK					
03	03.P09.C03.005	Dimensioni: cm 240x60 120x60 spessore cm 1,5	m ²	8,94			
03	03.P09.C03.010	Dimensioni: cm 240x60 cm 200x60 120x60 spessore cm 2,5	m ²	10,98			
03	03.P09.C03.015	Dimensioni: cm 240x60 cm 200x60 120x60 spessore cm 3,5	m ²	13,60			

Sez.	Codice	Descrizione	U.M.	Euro	Manod. lorda	% Manod.	Note
03	03.P09.C03.020	Dimensioni: cm 240x60 cm 200x60 120x60 spessore cm 5	m ²	16,93			
03	03.P09.C04	Pannelli in fibre di legno mineralizzate con cemento Portland, accoppiato ad una lastra in cartongesso antincendio spessore 1,25 cm; termoisolanti, fonoisolanti, fonoassorbenti, traspirabili, resistenti all'attacco fungino, resistenti al fuoco (fino a REI 180), reazione al fuoco (classe 1). Lambda <= 0,090 W/mK					
03	03.P09.C04.005	Dimensioni: cm 200x60 spessore cm 3,75	m ²	19,85			
03	03.P09.C04.010	Dimensioni: cm 200x60 spessore cm 4,75	m ²	21,60			
03	03.P09.C04.015	Dimensioni: cm 200x60 spessore cm 6,25	m ²	23,77			
03	03.P09.C04.020	Dimensioni: cm 200x60 spessore cm 8,75	m ²	28,65			
03	03.P09.C04.025	Dimensioni: cm 240x60 spessore cm 3,75	m ²	20,61			
03	03.P09.C04.030	Dimensioni: cm 240x60 spessore cm 4,75	m ²	22,51			
03	03.P09.C04.035	Dimensioni: cm 240x60 spessore cm 6,25	m ²	24,93			
03	03.P09.C05	Pannelli in fibre di legno mineralizzate con magnesite ad alta temperatura; termoisolanti, fonoisolanti, fonoassorbenti, traspirabili, resistenti all'attacco fungino, resistenti al fuoco (fino a REI 180), reazione al fuoco (classe 1).					
03	03.P09.C05.005	Dimensioni: cm 200x50 spessore cm 2	m ²	21,16			
03	03.P09.C05.010	Dimensioni: cm 200x50 spessore cm 3	m ²	23,98			
03	03.P09.C05.015	Dimensioni: cm 200x50 spessore cm 4	m ²	29,43			
03	03.P09.C05.020	Dimensioni: cm 200x50 spessore cm 5	m ²	37,60			
03	03.P09.C06	Pannelli in fibre di legno mineralizzate con magnesite ad alta temperatura; tipo rinforzato per casseri a rimanere; termoisolanti, fonoisolanti, fonoassorbenti, traspirabili, resistenti all'attacco fungino, resistenti al fuoco (fino a REI 180), reazione al fuoco (classe 1).					
03	03.P09.C06.005	Dimensioni: cm 200x50 spessore cm 3,5	m ²	30,11			

Sez.	Codice	Descrizione	U.M.	Euro	Manod. lorda	% Manod.	Note
03	03.P09.C07	Pannelli composti da due strati (spessore 5 cm ciascuno) in fibra di legno mineralizzata con cemento Portland, termoisolanti, fonoisolanti, fonoassorbenti, traspirabili, resistenti all'attacco fungino, resistenti al fuoco (fino a REI 180), reazione al fuoco (classe 1) e da uno strato interno in fibra di legno.					
03	03.P09.C07.005	Dimensioni: cm 200x60 spessore cm 3,5 (0,5/2,5/0,5)	m ²	14,65			
03	03.P09.C08	Pannelli composti da due strati (spessore 5 cm ciascuno) in fibra di legno mineralizzata con cemento Portland, termoisolanti, fonoisolanti, fonoassorbenti, traspirabili, resistenti all'attacco fungino, resistenti al fuoco (fino a REI 180), reazione al fuoco (classe 1) e da uno strato interno in fibra di legno a cui viene accoppiato una lastra di cartongesso antincendio di spessore 1,25 cm. Lambda <= 0,054 W/mK					
03	03.P09.C08.005	Dimensioni: cm 200x60 spessore cm 4,8 (0,5/2,5/0,5/1,25)	m ²	27,21			
03	03.P09.C09	Pannelli in fibra di legno mineralizzata con cemento Portland, termoisolanti, fonoisolanti, fonoassorbenti, traspirabili, resistenti all'attacco fungino, resistenti al fuoco (fino a REI 180), reazione al fuoco (classe 1) accoppiata ad una lastra in gessofibra spessore 1 cm.					
03	03.P09.C09.005	Dimensioni: cm 200x60 spessore 3,5 cm	m ²	22,37			
03	03.P09.C09.010	Dimensioni: cm 200x60 spessore 4,5 cm	m ²	24,08			
03	03.P09.C09.015	Dimensioni: cm 200x60 spessore 6 cm	m ²	26,15			
03	03.P09.C09.020	Dimensioni: cm 200x60 spessore 8,5 cm	m ²	30,86			
03	03.P09.C10	Pannelli in fibre di legno mineralizzate con magnesite ad alta temperatura; con superficie a vista prefinita con impasto legnomagnesiaco; termoisolanti, fonoisolanti, fonoassorbenti, traspirabili, resistenti all'attacco fungino, resistenti al fuoco (fino a REI 180), reazione al fuoco (classe 1).					

Sez.	Codice	Descrizione	U.M.	Euro	Manod. lorda	% Manod.	Note
03	03.P09.C10.005	specifici per sottopavimenti, anticalpestio. Spessore 8 mm	m ²	10,17			
03	03.P09.C10.010	Dimensioni: cm 200x50 spessore cm 2,5	m ²	33,90			
03	03.P09.C10.015	Dimensioni: cm 200x50 spessore cm 3,5	m ²	40,17			
03	03.P09.C10.020	Dimensioni: cm 200x50 spessore cm 5	m ²	50,22			
03	03.P09.D01	Isolanti di origine minerale. Pannelli in silicato di calcio, per l'isolamento termoacustico a cappotto di facciate e soffitti; permeabili al vapore, antincendio, traspirabili, incombustibili (classe 0). Lambda = 0,045 W/mK					
03	03.P09.D01.005	Spessore 6 cm	m ²	22,37			
03	03.P09.D01.010	Spessore 8 cm	m ²	29,83			
03	03.P09.D01.015	Spessore 10 cm	m ²	37,29			
03	03.P09.D01.020	Spessore 12 cm	m ²	44,75			
03	03.P09.D01.025	Spessore 14 cm	m ²	52,21			
03	03.P09.D01.030	Spessore 16 cm	m ²	59,66			
03	03.P09.D01.035	Spessore 18 cm	m ²	67,11			
03	03.P09.D01.040	Spessore 20 cm	m ²	74,83			
03	03.P09.E01	Pannelli semirigidi in canapa/kenaf per l'isolamento termo acustico di coperture e pareti; esenti da sostanze tossiche e nocive. Densità 20 Kg/m³. Lambda = 0,042 W/mK					
03	03.P09.E01.005	Spessore 3 cm	m ²	4,75			
03	03.P09.E01.010	Spessore 4 cm	m ²	6,41			
03	03.P09.E01.015	Spessore 5 cm	m ²	7,38			
03	03.P09.E01.020	Spessore 6 cm	m ²	8,96			
03	03.P09.E01.025	Spessore 7 cm	m ²	10,54			
03	03.P09.E01.030	Spessore 8 cm	m ²	11,60			
03	03.P09.E01.035	Spessore 10 cm	m ²	15,64			
03	03.P09.E01.040	Spessore 12 cm	m ²	17,58			
03	03.P09.E01.045	Spessore 14 cm	m ²	21,09			
03	03.P09.E02	Pannelli semirigidi in canapa/kenaf per l'isolamento termo acustico di coperture e pareti; esenti da sostanze tossiche e nocive. Densità 30 Kg/m³. Lambda = 0,038 W/mK					
03	03.P09.E02.005	Spessore 2 cm	m ²	3,89			

Sez.	Codice	Descrizione	U.M.	Euro	Manod. lorda	% Manod.	Note
03	03.P09.E02.010	Spessore 3 cm	m ²	5,37			
03	03.P09.E02.015	Spessore 4 cm	m ²	6,08			
03	03.P09.E02.020	Spessore 5 cm	m ²	7,27			
03	03.P09.E02.025	Spessore 6 cm	m ²	8,96			
03	03.P09.E02.030	Spessore 8 cm	m ²	11,63			
03	03.P09.E02.035	Spessore 10 cm	m ²	14,54			
03	03.P09.E02.040	Spessore 12 cm	m ²	17,45			
03	03.P09.E02.045	Spessore 14 cm	m ²	20,35			
03	03.P09.E02.050	Spessore 16 cm	m ²	23,27			
03	03.P09.E02.055	Spessore 18 cm	m ²	26,18			
03	03.P09.E02.060	Spessore 20cm	m ²	29,07			
03	03.P09.E02.065	Spessore 22 cm	m ²	31,97			
03	03.P09.E02.070	Spessore 24 cm	m ²	34,89			
03	03.P09.E03	Pannelli in canapa/kenaf per l'isolamento termo acustico di coperture e pareti; esenti da sostanze tossiche e nocive. Densità 40 Kg/m³. Lambda = 0,037 W/mK					
03	03.P09.E03.005	Spessore 2 cm	m ²	3,75			
03	03.P09.E03.010	Spessore 3 cm	m ²	5,63			
03	03.P09.E03.015	Spessore 4 cm	m ²	7,51			
03	03.P09.E03.020	Spessore 5 cm	m ²	9,38			
03	03.P09.E03.025	Spessore 6 cm	m ²	11,27			
03	03.P09.E03.030	Spessore 7 cm	m ²	13,14			
03	03.P09.E03.035	Spessore 8 cm	m ²	15,03			
03	03.P09.E03.040	Spessore 10 cm	m ²	18,78			
03	03.P09.E03.045	Spessore 12 cm	m ²	22,54			
03	03.P09.E04	Pannelli in canapa/kenaf per l'isolamento termo acustico di coperture e pareti; esenti da sostanze tossiche e nocive. Densità 36 Kg/m³. Lambda = 0,050 W/mK					
03	03.P09.E04.005	Spessore 2 cm	m ²	4,01			
03	03.P09.E04.010	Spessore 3 cm	m ²	5,98			
03	03.P09.E04.015	Spessore 4 cm	m ²	8,02			
03	03.P09.E04.020	Spessore 5 cm	m ²	10,03			
03	03.P09.E04.025	Spessore 6 cm	m ²	12,04			

Sez.	Codice	Descrizione	U.M.	Euro	Manod. lorda	% Manod.	Note
03	03.P09.E04.030	Spessore 7 cm	m ²	14,05			
03	03.P09.E04.035	Spessore 8 cm	m ²	16,01			
03	03.P09.E04.040	Spessore 10 cm	m ²	25,57			
03	03.P09.E04.045	Spessore 12 cm	m ²	15,82			
03	03.P09.E04.050	Spessore 14 cm	m ²	18,46			
03	03.P09.E05	Pannelli in canapa/kenaf per l'isolamento termo acustico di coperture e pareti; esenti da sostanze tossiche e nocive. Densità 60 - 70 Kg/m³. Lambda = 0,036 W/mK					
03	03.P09.E05.005	Spessore 2 cm	m ²	5,42			
03	03.P09.E05.010	Spessore 3 cm	m ²	8,13			
03	03.P09.E05.015	Spessore 4 cm	m ²	10,11			
03	03.P09.E05.020	Spessore 5 cm	m ²	13,56			
03	03.P09.E05.025	Spessore 6 cm	m ²	16,27			
03	03.P09.E05.030	Spessore 7 cm	m ²	16,73			
03	03.P09.E05.035	Spessore 8 cm	m ²	21,69			
03	03.P09.E05.040	Spessore 10 cm	m ²	27,12			
03	03.P09.E05.045	Spessore 12 cm	m ²	32,54			
03	03.P09.E05.050	Spessore 14 cm	m ²	37,96			
03	03.P09.E06	Pannelli in canapa/kenaf per l'isolamento termo acustico di coperture e pareti; esenti da sostanze tossiche e nocive. Densità 80 Kg/m³. Lambda = 0,035 W/mK					
03	03.P09.E06.005	Spessore 2 cm	m ²	7,47			
03	03.P09.E06.015	Spessore 4 cm	m ²	8,66			
03	03.P09.E06.025	Spessore 6 cm	m ²	12,99			
03	03.P09.E06.035	Spessore 8 cm	m ²	17,33			
03	03.P09.E07	Pannelli in canapa/kenaf per l'isolamento termo acustico di coperture e pareti; esenti da sostanze tossiche e nocive. Densità 100 Kg/m³ circa. Lambda <= 0,040 W/mK					
03	03.P09.E07.005	Spessore 1 cm	m ²	5,98			
03	03.P09.E07.010	Spessore 3 cm	m ²	6,96			
03	03.P09.E07.015	Spessore 4 cm	m ²	9,27			
03	03.P09.E07.020	Spessore 5 cm	m ²	11,60			

Sez.	Codice	Descrizione	U.M.	Euro	Manod. lorda	% Manod.	Note
03	03.P09.E07.025	Spessore 6 cm	m ²	13,91			
03	03.P09.E07.030	Spessore 8 cm	m ²	18,55			
03	03.P09.E07.035	Spessore 10 cm	m ²	23,18			
03	03.P09.E07.040	Spessore 12 cm	m ²	27,81			
03	03.P09.E07.045	Spessore 14 cm	m ²	32,45			
03	03.P09.E07.050	Spessore 16 cm	m ²	37,10			
03	03.P09.E07.055	Spessore 18 cm	m ²	41,72			
03	03.P09.E07.060	Spessore 20 cm	m ²	46,36			
03	03.P09.E08	Pannelli in canapa/kenaf per l'isolamento termo acustico di coperture e pareti; esenti da sostanze tossiche e nocive. Densità 120 Kg/m³ circa. Lambda = 0,033 W/mK					
03	03.P09.E08.005	Spessore 1 cm	m ²	6,67			
03	03.P09.E08.010	Spessore 2 cm	m ²	10,19			
03	03.P09.E09	Feltro in canapa/kenaf per l'isolamento da calpestio; flessibile e arrotolabile; esenti da sostanze tossiche e nocive. Densità 60 Kg/m³ circa. Lambda = 0,036 W/mK					
03	03.P09.E09.005	Spessore 0,8 cm	m ²	5,02			
03	03.P09.E09.010	Spessore 1 cm	m ²	6,40			
03	03.P09.E09.015	Spessore 1,5 cm	m ²	6,92			
03	03.P09.E10	Feltro in canapa/kenaf per l'isolamento da calpestio; flessibile e arrotolabile; esenti da sostanze tossiche e nocive. Densità 100 Kg/m³. Lambda = 0,033 W/mK					
03	03.P09.E10.005	Spessore 0,5 cm	m ²	4,84			
03	03.P09.E10.010	Spessore 1 cm	m ²	7,04			
03	03.P09.E10.015	Spessore 1,5 cm	m ²	9,31			
03	03.P09.E11	Feltro in canapa/kenaf per l'isolamento da calpestio; flessibile e arrotolabile; esenti da sostanze tossiche e nocive. Densità 120 Kg/m³ circa. Lambda = 0,033 W/mK					
03	03.P09.E11.005	Spessore 0,5 cm	m ²	4,84			
03	03.P09.E11.010	Spessore 1 cm	m ²	7,64			
03	03.P09.E11.015	Spessore 1,5 cm	m ²	10,81			

Sez.	Codice	Descrizione	U.M.	Euro	Manod. lorda	% Manod.	Note
03	03.P09.E12	Pannelli di canna palustre per parete, pavimento e tetto.					
03	03.P09.E12.005	Dimensioni: cm 150x200 spessore cm 2. Lambda = 0,042 W/mK	m ²	7,72			
03	03.P09.E12.010	Dimensioni: cm 150x200 spessore cm 5. Lambda = 0,036 W/mK	m ²	11,97			
03	03.P09.F01	Juta in fiocco per il riempimento delle intercapedini e del telaio di finestre e porte; esente da sostanze tossiche e nocive. Lambda = 0,05 W/mK					
03	03.P09.F01.005	In sacchi, densità 60 Kg/m ³ circa	kg	5,97			
03	03.P09.F02	Feltro in fibre di Juta anticalpestio per l'isolamento di sottopavimenti, ideale come materassino anti-calpestio. Lambda = 0,05 W/Mk					
03	03.P09.F02.005	Spessore 0,3 cm	m ²	2,54			
03	03.P09.F02.010	Spessore 0,5 cm	m ²	3,63			
03	03.P09.F02.015	Spessore 1 cm	m ²	6,22			
03	03.P09.F03	Feltro in fibre di Juta anticalpestio per l'isolamento di sottopavimenti, ideale come materassino anti-calpestio. Ugugiata con un foglio di carta kraft. Lambda = 0,05 W/Mk					
03	03.P09.F03.005	Spessore 0,3 cm	m ²	2,24			
03	03.P09.F03.010	Spessore 0,5 cm	m ²	3,12			
03	03.P09.F03.015	Spessore 1 cm	m ²	6,08			
03	03.P09.F04	Striscie isolanti in fibre di Juta anticalpestio perindicato come giunto di dilatazione per sottofondi in calcestruzzo. Ugugiata con un foglio di carta kraft. Lambda = 0,05 W/Mk					
03	03.P09.F04.005	Spessore 1 cm	m	0,80			
03	03.P09.F05	Feltro in fibre di Juta anticalpestio per l'isolamento di sottopavimenti, ideale come materassino anti-calpestio. Ugugiata con pellicola impermeabile superiore in mater bi (biopolimero che utilizza componenti in amido di mais). Lambda = 0,05 W/Mk					
03	03.P09.F05.005	Spessore 1,5 cm	m ²	7,91			

Sez.	Codice	Descrizione	U.M.	Euro	Manod. lorda	% Manod.	Note
03	03.P09.G01	Fibra di cellulosa in fiocchi prodotta da pura carta di giornale, con procedimento asciutto, sciolta per iniezione; resistente al fuoco (classe 1), esente da sostanze tossiche e nocive. Lambda = 0,040 W/mK.					
03	03.P09.G01.005	Per solai, densità 30 - 40 Kg/m ³	m ³	75,33			
03	03.P09.G01.010	Per pareti, densità 55 - 65 Kg/m ³	m ³	100,43			
03	03.P09.G01.015	Per tetti, densità 45 - 50 Kg/m ³	m ³	87,88			
03	03.P09.G02	Materiale granulare per pavimenti e solai, in fibre cellulosiche ricavate dal riciclaggio di carta da giornale di alta qualità, aggiungendo sali borici.					
03	03.P09.G02.005	Densità 500 Kg/m ³	m ³	119,27			
03	03.P09.G03	Fibre di cellulosa colorate ottenute dal riciclaggio di carta da giornale, non infiammabile (Classe 1)					
03	03.P09.G03.005	applicabile a spruzzo direttamente sulle superfici da trattare (cemento, legno, lamiera, cartongesso, muratura, etc). Lambda = 0,037 W/mK	m ²	50,22			
03	03.P09.G04	Pannelli di fibre cellulosiche; prodotte da pura carta di giornale, con procedimento asciutto, esente da sostanze tossiche e nocive. Densità 30 Kg/m ³ Lambda = 0,037 W/mK					
03	03.P09.G04.005	Spessore cm 2	m ²	4,26			
03	03.P09.G04.010	Spessore cm 3	m ²	6,40			
03	03.P09.G04.015	Spessore cm 4	m ²	8,54			
03	03.P09.G04.020	Spessore cm 5	m ²	10,68			
03	03.P09.G04.025	Spessore cm 6	m ²	12,80			
03	03.P09.G04.030	Spessore cm 7	m ²	14,94			
03	03.P09.G04.035	Spessore cm 8	m ²	16,72			
03	03.P09.G04.040	Spessore cm 10	m ²	20,57			
03	03.P09.G04.045	Spessore cm 12	m ²	24,45			
03	03.P09.G04.050	Spessore cm 14	m ²	43,42			

Sez.	Codice	Descrizione	U.M.	Euro	Manod. lorda	% Manod.	Note
03	03.P09.G04.055	Spessore cm 16	m ²	49,09			
03	03.P09.G05	Pannelli di fibre cellulosiche; prodotte da pura carta di giornale, con procedimento asciutto, esente da sostanza tossiche e nocive. Densità 40 Kg/m³ Lambda = 0,039 W/mK					
03	03.P09.G05.005	Spessore cm 3	m ²	6,65			
03	03.P09.G05.010	Spessore cm 4	m ²	8,88			
03	03.P09.G05.015	Spessore cm 5	m ²	11,10			
03	03.P09.G05.020	Spessore cm 6	m ²	13,32			
03	03.P09.G05.025	Spessore cm 7	m ²	15,54			
03	03.P09.G05.030	Spessore cm 8	m ²	17,75			
03	03.P09.G05.035	Spessore cm 10	m ²	22,20			
03	03.P09.G05.040	Spessore cm 12	m ²	26,64			
03	03.P09.G06	Pannelli di fibre cellulosiche; prodotte da pura carta di giornale, con procedimento asciutto, esente da sostanza tossiche e nocive. Densità 50 Kg/m³					
03	03.P09.G06.005	Spessore cm 2	m ²	4,61			
03	03.P09.G06.010	Spessore cm 3	m ²	6,92			
03	03.P09.G06.015	Spessore cm 4	m ²	9,21			
03	03.P09.G06.020	Spessore cm 5	m ²	11,52			
03	03.P09.G06.025	Spessore cm 6	m ²	13,83			
03	03.P09.G06.030	Spessore cm 7	m ²	16,13			
03	03.P09.G06.035	Spessore cm 8	m ²	18,45			
03	03.P09.G06.040	Spessore cm 10	m ²	23,05			
03	03.P09.G07	Pannelli di fibre cellulosiche; prodotte da pura carta di giornale, con procedimento asciutto, esente da sostanza tossiche e nocive. Densità 75 Kg/m³ circa. Lambda <= 0,039					
03	03.P09.G07.005	Spessore cm 2	m ²	4,79			
03	03.P09.G07.010	Spessore cm 3	m ²	7,17			
03	03.P09.G07.015	Spessore cm 4	m ²	9,57			
03	03.P09.G07.020	Spessore cm 5	m ²	11,96			
03	03.P09.G07.025	Spessore cm 6	m ²	14,33			
03	03.P09.G07.030	Spessore cm 8	m ²	21,90			

Sez.	Codice	Descrizione	U.M.	Euro	Manod. lorda	% Manod.	Note
03	03.P09.G07.035	Spessore cm 10	m ²	27,31			
03	03.P09.G07.040	Spessore cm 12	m ²	30,25			
03	03.P09.G07.045	Spessore cm 14	m ²	35,40			
03	03.P09.G07.050	Spessore cm 16	m ²	40,42			
03	03.P09.G07.055	Spessore cm 18	m ²	45,51			
03	03.P09.G08	Isolante termoacustico sfuso in fiocchi per insufflaggio a secco, prodotto da cellulosa di prima estrazione o dal recupero di scarti di cartiera. Intaccabile da muffe, funghi, batteri, roditori o altri organismi. Contenuto di cellulosa >=98% sulla frazione eccedente gli additivi antifiamma e preservanti della durabilità. Esente da inchiostri di stampa, colle, patine. Esente da composti del Boro (quali Borace, Acido Borico ecc.) o altre sostanze tossiche ai sensi della Direttiva 67/548/EEC. Resistente al fuoco classe=B-s1, d 0 o migliore. Conducibilità termica <=0,040 W/mk, Mu<=2. Per una densità di 50 kg/m3, materiale franco fabbrica.					
03	03.P09.G08.005	in fiocchi di cellulosa di legno	kg	2,64			
03	03.P09.H01	Sughero espanso biondo naturale in granuli. Inattaccabile da parassiti e muffe, resistenza al fuoco (classe1), igroscopico, impermeabile all'acqua, imputrescibile, leggero, elastico, esente da sostanze tossiche e nocive. Per intercapedini, sottofondi, sottotetti, intonaci isolanti. Lambda = 0,069 W/mK					
03	03.P09.H01.005	Densità 80 Kg/m ³ circa	m ³	106,71			
03	03.P09.H01.010	Densità 90 Kg/m ³ circa	m ³	170,74			
03	03.P09.H02	Pannelli in sughero biondo naturale, puro, privi di collanti chimici. Densità 120 Kg/m³-130 Kg/m³; inattaccabili da parassiti e muffe, resistenti al fuoco, igroscopici, impermeabili all'acqua, imputrescibili, leggeri, esente da sostanze tossiche e nocive. Lambda <= 0,044 W/mK					
03	03.P09.H02.005	Spessore cm 2	m ²	4,19			
03	03.P09.H02.010	Spessore cm 3	m ²	6,03			

Sez.	Codice	Descrizione	U.M.	Euro	Manod. lorda	% Manod.	Note
03	03.P09.H02.015	Spessore cm 4	m ²	8,03			
03	03.P09.H02.020	Spessore cm 5	m ²	10,04			
03	03.P09.H02.025	Spessore cm 6	m ²	12,06			
03	03.P09.H02.030	Spessore cm 8	m ²	16,07			
03	03.P09.H02.035	Spessore cm 10	m ²	20,09			
03	03.P09.H03	Pannelli in sughero biondo naturale, puro, privi di collanti chimici. Densità 140 Kg/m³; inattaccabili da parassiti e muffe, resistenti al fuoco, igroscopici, impermeabili all'acqua, imputrescibili, leggeri, esente da sostanze tossiche e nocive. Lambda = 0,043 W/mK					
03	03.P09.H03.005	Spessore cm 2	m ²	6,71			
03	03.P09.H03.010	Spessore cm 3	m ²	10,04			
03	03.P09.H03.015	Spessore cm 4	m ²	13,44			
03	03.P09.H03.020	Spessore cm 5	m ²	16,76			
03	03.P09.H03.025	Spessore cm 6	m ²	20,09			
03	03.P09.H03.030	Spessore cm 8	m ²	26,92			
03	03.P09.H03.035	Spessore cm 10	m ²	33,28			
03	03.P09.H03.040	Spessore cm 12	m ²	40,81			
03	03.P09.H03.045	Spessore cm 14	m ²	50,85			
03	03.P09.H04	Pannelli in sughero biondo naturale, puro, privi di collanti chimici. Densità 150 Kg/m³; inattaccabili da parassiti e muffe, resistenti al fuoco, igroscopici, impermeabili all'acqua, imputrescibili, leggeri, esente da sostanze tossiche e nocive. Lambda <= 0,043 W/mK					
03	03.P09.H04.005	Spessore cm 1	m ²	7,04			
03	03.P09.H04.010	Spessore cm 2	m ²	8,17			
03	03.P09.H04.015	Spessore cm 3	m ²	11,93			
03	03.P09.H04.020	Spessore cm 4	m ²	15,69			
03	03.P09.H04.025	Spessore cm 5	m ²	19,45			
03	03.P09.H04.030	Spessore cm 6	m ²	24,03			

Sez.	Codice	Descrizione	U.M.	Euro	Manod. lorda	% Manod.	Note
03	03.P09.H05	Pannelli in sughero biondo naturale, puro, privi di collanti chimici. Densità 170 Kg/m³; inattaccabili da parassiti e muffe, resistenti al fuoco, igroscopici, impermeabili all'acqua, imputrescibili, leggeri, esente da sostanze tossiche e nocive. Lambda <= 0,044 W/mK					
03	03.P09.H05.005	Spessore cm 2	m ²	4,52			
03	03.P09.H05.010	Spessore cm 3	m ²	6,77			
03	03.P09.H05.015	Spessore cm 4	m ²	9,04			
03	03.P09.H05.020	Spessore cm 5	m ²	13,72			
03	03.P09.H05.025	Spessore cm 6	m ²	30,76			
03	03.P09.H05.030	Spessore cm 8	m ²	39,55			
03	03.P09.H06	Pannelli in sughero biondo naturale, puro, privi di collanti chimici. Densità 180 Kg/m³; inattaccabili da parassiti e muffe, resistenti al fuoco, igroscopici, impermeabili all'acqua, imputrescibili, leggeri, esente da sostanze tossiche e nocive. Lambda <= 0,043 W/mK					
03	03.P09.H06.005	Spessore cm 1	m ²	3,64			
03	03.P09.H06.010	Spessore cm 2	m ²	9,25			
03	03.P09.H06.015	Spessore cm 3	m ²	13,88			
03	03.P09.H06.020	Spessore cm 4	m ²	18,51			
03	03.P09.H06.025	Spessore cm 5	m ²	23,13			
03	03.P09.H06.030	Spessore cm 6	m ²	27,76			
03	03.P09.H06.035	Spessore cm 7	m ²	32,39			
03	03.P09.H06.040	Spessore cm 8	m ²	37,00			
03	03.P09.H06.045	Spessore cm 9	m ²	41,64			
03	03.P09.H06.050	Spessore cm 10	m ²	46,26			
03	03.P09.H06.055	Spessore cm 11	m ²	50,90			
03	03.P09.H06.060	Spessore cm 12	m ²	55,51			
03	03.P09.H06.065	Spessore cm 13	m ²	60,15			
03	03.P09.H06.070	Spessore cm 14	m ²	64,77			
03	03.P09.H06.075	Spessore cm 15	m ²	69,40			
03	03.P09.H06.080	Spessore cm 16	m ²	74,02			
03	03.P09.H06.085	Spessore cm 17	m ²	78,66			
03	03.P09.H06.090	Spessore cm 18	m ²	83,27			

Sez.	Codice	Descrizione	U.M.	Euro	Manod. lorda	% Manod.	Note
03	03.P09.H06.095	Spessore cm 19	m ²	87,90			
03	03.P09.H07	Pannelli/rotoli in sughero biondo naturale, puro, privi di collanti chimici. Ad alta densità 200/300 Kg/m³; inattaccabili da parassiti e muffe, resistenti al fuoco, igroscopici, impermeabili all'acqua, imputrescibili, leggeri, esente da sostanze tossiche e nocive. Per sottopavimenti. Lambda = 0,042 W/mK					
03	03.P09.H07.005	Spessore cm 2	m ²	2,78			
03	03.P09.H07.010	Spessore mm 3	m ²	4,50			
03	03.P09.H07.015	Spessore cm 5	m ²	6,99			
03	03.P09.H07.020	Spessore cm 10	m ²	13,95			
03	03.P09.H08	Pannelli di sughero nero autoespanso, autocollato, puro, privi di collanti chimici. Densità 110/130 Kg/m³; inattaccabili da parassiti e muffe, resistenti al fuoco (classe1), igroscopici, impermeabili all'acqua, imputrescibili, leggeri, esente da sostanze tossiche e nocive. Lambda <= 0,040 W/mK					
03	03.P09.H08.005	Spessore cm 1	m ²	4,81			
03	03.P09.H08.010	Spessore cm 2	m ²	5,88			
03	03.P09.H08.015	Spessore cm 3	m ²	8,23			
03	03.P09.H08.020	Spessore cm 4	m ²	10,96			
03	03.P09.H08.025	Spessore cm 5	m ²	13,71			
03	03.P09.H08.030	Spessore cm 6	m ²	16,43			
03	03.P09.H08.035	Spessore cm 8	m ²	21,93			
03	03.P09.H08.040	Spessore cm 10	m ²	27,40			
03	03.P09.H08.045	Spessore cm 12	m ²	32,86			
03	03.P09.H09	Pannelli di sughero puro, privi di collanti chimici accoppiato ad una lastra in fibra di cocco, igroscopici, impermeabili all'acqua, imputrescibili, leggeri, esente da sostanze tossiche e nocive.					
03	03.P09.H09.005	Spessore 1 cm cocco /2 cm sughero /1 cm cocco	m ²	22,41			

Sez.	Codice	Descrizione	U.M.	Euro	Manod. lorda	% Manod.	Note
03	03.P09.H10	Pannelli in sughero biondo naturale, puro, privi di collanti chimici. Sagomati e ventilato "a rotaie". Densità 180 Kg/m ³					
03	03.P09.H10.005	Spessore totale cm 6	m ²	38,28			
03	03.P09.H11	Strisce in sughero biondo naturale, puro, privi di collanti chimici. Supercompresso, levigato. Anticalpestio, per sottofondi. Altezza 7,5 cm. Lambda = 0,042 W/mK					
03	03.P09.H11.005	Spessore 0,3 cm	m	0,39			
03	03.P09.H11.010	Spessore 0,5 cm	m	0,65			
03	03.P09.H11.015	Spessore 1 cm	m	0,96			
03	03.P09.H12	Strisce in sughero biondo naturale, puro, privi di collanti chimici. Supercompresso, levigato. Anticalpestio, per sottofondi. Altezza 10 cm. Lambda = 0,042 W/mK					
03	03.P09.H12.005	Spessore 0,3 cm	m	0,56			
03	03.P09.H12.010	Spessore 0,5 cm	m	0,92			
03	03.P09.H12.015	Spessore 1 cm	m	1,37			
03	03.P09.H13	Sughero espanso nero in granuli. Inattaccabile da parassiti e muffe, resistenza al fuoco (classe1), igroscopico, impermeabile all'acqua, imputrescibile, leggero, elastico, esente da sostanze tossiche e nocive. Per intercapedini, sottofondi, sottotetti, intonaci isolanti. Lambda = 0,069 W/mK					
03	03.P09.H13.005	Densità 80 Kg/m ³ circa	m ³	128,05			
03	03.P09.I01	Pannelli in fibra di legno infeltrite e stabilizzate; assemblate senza collanti chimici; resistenti al fuoco, resistenti alla compressione, traspiranti, esente da sostanze tossiche e nocive. Per l'isolamento termo-acustico di coperture, intercapedine e solai. Densità 45 Kg/m ³ . Lambda <= 0,040 W/mK					
03	03.P09.I01.005	Spessore mm 40	m ²	6,45			
03	03.P09.I01.010	Spessore mm 50	m ²	7,98			
03	03.P09.I01.015	Spessore mm 60	m ²	9,57			

Sez.	Codice	Descrizione	U.M.	Euro	Manod. lorda	% Manod.	Note
03	03.P09.I01.020	Spessore mm 80	m ²	12,17			
03	03.P09.I01.025	Spessore mm 100	m ²	14,41			
03	03.P09.I01.030	Spessore mm 120	m ²	17,29			
03	03.P09.I01.035	Spessore mm 140	m ²	20,81			
03	03.P09.I01.040	Spessore mm 160	m ²	23,09			
03	03.P09.I01.045	Spessore mm 180	m ²	27,16			
03	03.P09.I01.050	Spessore mm 200	m ²	32,39			
03	03.P09.I02	Pannelli in fibra di legno infeltrite e stabilizzate; assemblate senza collanti chimici; resistenti al fuoco, resistenti alla compressione, traspiranti, esente da sostanze tossiche e nocive. Per l'isolamento termo-acustico di coperture, intercapedine e solai. Densità 100 Kg/m³. Lambda <= 0,040 W/mK					
03	03.P09.I02.005	Spessore mm 20	m ²	7,53			
03	03.P09.I02.010	Spessore mm 40	m ²	7,98			
03	03.P09.I02.015	Spessore mm 60	m ²	11,98			
03	03.P09.I02.020	Spessore mm 80	m ²	15,97			
03	03.P09.I02.025	Spessore mm 100	m ²	19,96			
03	03.P09.I02.030	Spessore mm 120	m ²	25,00			
03	03.P09.I03	Pannelli in fibra di legno infeltrite e stabilizzate; assemblate senza collanti chimici; resistenti al fuoco, resistenti alla compressione, traspiranti, esente da sostanze tossiche e nocive. Per l'isolamento termo-acustico di coperture, intercapedine e solai. Densità 150 Kg/m³. Lambda <= 0,040 W/mK					
03	03.P09.I03.005	Spessore mm 20	m ²	7,35			
03	03.P09.I03.010	Spessore mm 30	m ²	11,04			
03	03.P09.I03.015	Spessore mm 40	m ²	11,22			
03	03.P09.I03.020	Spessore mm 60	m ²	16,42			
03	03.P09.I03.025	Spessore mm 80	m ²	21,94			
03	03.P09.I03.030	Spessore mm 100	m ²	27,64			

Sez.	Codice	Descrizione	U.M.	Euro	Manod. lorda	% Manod.	Note
03	03.P09.104	Pannelli in fibra di legno infeltrite e stabilizzate; assemblate senza collanti chimici; resistenti al fuoco, resistenti alla compressione, traspiranti, esente da sostanze tossiche e nocive. Per l'isolamento termo-acustico di coperture, intercapedine e solai. Densità 160 Kg/m³. Lambda <= 0,040 W/mK					
03	03.P09.104.005	Spessore mm 20	m²	4,16			
03	03.P09.104.010	Spessore mm 30	m²	7,64			
03	03.P09.104.015	Spessore mm 40	m²	7,79			
03	03.P09.104.020	Spessore mm 60	m²	11,68			
03	03.P09.104.025	Spessore mm 80	m²	15,57			
03	03.P09.104.030	Spessore mm 100	m²	19,48			
03	03.P09.104.035	Spessore mm 120	m²	25,61			
03	03.P09.104.040	Spessore mm 140	m²	33,77			
03	03.P09.104.045	Spessore mm 160	m²	38,55			
03	03.P09.105	Pannelli in fibra di legno infeltrite e stabilizzate; assemblate senza collanti chimici; resistenti al fuoco, resistenti alla compressione, traspiranti, esente da sostanze tossiche e nocive. Per l'isolamento termo-acustico di coperture, intercapedine e solai. Densità 240 Kg/m³ circa. Lambda <= 0,043 W/mK					
03	03.P09.105.005	Spessore mm 10	m²	2,20			
03	03.P09.105.010	Spessore mm 12	m²	2,66			
03	03.P09.105.015	Spessore mm 15	m²	3,16			
03	03.P09.105.020	Spessore mm 20	m²	3,90			
03	03.P09.105.025	Spessore mm 30	m²	8,49			
03	03.P09.105.030	Spessore mm 38	m²	10,71			
03	03.P09.106	Pannelli in fibra di legno infeltrite e stabilizzate; assemblate senza collanti chimici; resistenti al fuoco, resistenti alla compressione, traspiranti, esente da sostanze tossiche e nocive. Per l'isolamento termo-acustico di coperture, intercapedine e solai. Densità 260 Kg/m³ circa. Lambda <= 0,050 W/mK					

Sez.	Codice	Descrizione	U.M.	Euro	Manod. lorda	% Manod.	Note
03	03.P09.106.005	Spessore mm 20	m ²	11,88			
03	03.P09.106.010	Spessore mm 40	m ²	18,22			
03	03.P09.106.015	Spessore mm 60	m ²	26,85			
03	03.P09.106.020	Spessore mm 80	m ²	35,92			
03	03.P09.106.025	Spessore mm 100	m ²	57,72			
03	03.P09.107	Pannelli extraporosi in fibra di legno infeltrite e stabilizzate; assemblate senza collanti chimici; resistenti al fuoco, resistenti alla compressione, traspiranti, esente da sostanze tossiche e nocive. Densità 160 Kg/m³ circa. Lambda <= 0,040 W/mK					
03	03.P09.107.005	A forma rettangolare; Spessore mm 40	m ²	8,50			
03	03.P09.107.010	A forma rettangolare; spessore mm 60	m ²	12,47			
03	03.P09.107.015	A forma rettangolare; spessore mm 80	m ²	16,74			
03	03.P09.107.020	A forma rettangolare; spessore mm 100	m ²	21,03			
03	03.P09.107.025	A forma triangolare; spessore mm 60	m ²	18,65			
03	03.P09.107.030	A forma rettangolare; spessore mm 80	m ²	24,86			
03	03.P09.107.035	A forma rettangolare; spessore mm 100	m ²	31,08			
03	03.P09.108	Pannelli in fibra di legno infeltrite e stabilizzate; assemblate senza collanti chimici; resistenti al fuoco, resistenti alla compressione, traspiranti, esente da sostanze tossiche e nocive. Per l'isolamento termo-acustico di pavimenti e particolarmente resistente alla compressione. Densità 200 Kg/m³ circa. Lambda <= 0,050 W/mK					
03	03.P09.108.005	Spessore mm 20	m ²	7,55			
03	03.P09.108.010	Spessore mm 40	m ²	14,93			
03	03.P09.108.015	Spessore mm 60	m ²	22,49			
03	03.P09.109	Pannelli in fibra di legno infeltrite e stabilizzate; assemblate senza collanti chimici; resistenti al fuoco, resistenti alla compressione, traspiranti, esente da sostanze tossiche e nocive. Per l'isolamento termo-acustico di pavimenti e particolarmente resistente alla compressione. Densità 160 Kg/m³ circa.					
03	03.P09.109.005	Spessore mm 20	m ²	10,45			
03	03.P09.109.010	Spessore mm 30	m ²	15,28			

Sez.	Codice	Descrizione	U.M.	Euro	Manod. lorda	% Manod.	Note
03	03.P09.109.015	Spessore mm 40	m ²	14,93			
03	03.P09.109.020	Spessore mm 60	m ²	22,49			
03	03.P09.110	Pannelli in fibra di legno infeltrite e stabilizzate; Per l'isolamento termico interno con strato funzionale per il passaggio controllato dell'umidità. Densità 180 Kg/m³. Per cappotti interni. Lambda <= 0,045 W/mK					
03	03.P09.110.005	Spessore mm 20	m ²	8,35			
03	03.P09.110.010	Spessore mm 40	m ²	16,69			
03	03.P09.110.015	Spessore mm 60	m ²	25,05			
03	03.P09.110.020	Spessore mm 80	m ²	33,40			
03	03.P09.110.025	Spessore mm 100	m ²	41,74			
03	03.P09.111	Pannelli in fibra di legno infeltrite e stabilizzate. Densità 200 Kg/m³. Per cappotti esterni, intonacabile. Lambda <= W/mK					
03	03.P09.111.005	Spessore mm 20	m ²	8,35			
03	03.P09.111.010	Spessore mm 40	m ²	16,69			
03	03.P09.111.015	Spessore mm 60	m ²	21,62			
03	03.P09.111.020	Spessore mm 80	m ²	28,25			
03	03.P09.111.025	Spessore mm 100	m ²	35,31			
03	03.P09.112	Pannelli in fibre di legno e terra cruda; isolante acustico, resistente al fuoco, regolazione dell'umidità, resistenti alla compressione, traspiranti, Per pareti interne, rivestimenti di tetti inclinati. Densità 570 Kg/m³. Lambda = 0,083 W/mK					
03	03.P09.112.005	Spessore mm 20	m ²	26,18			
03	03.P09.113	Pannelli in fibre di legno idrorepellente, maschiato sui quattro lati sostitutivo del tavolato e della guaina sottotegola nei tetti. Densità 270 Kg/m³. Lambda non superiore a 0,045 W/mK					
03	03.P09.113.005	Spessore mm 18	m ²	6,97			
03	03.P09.113.010	Spessore mm 21	m ²	8,73			
03	03.P09.113.015	Spessore mm 35	m ²	14,33			
03	03.P09.113.020	Spessore mm 52	m ²	21,38			

Sez.	Codice	Descrizione	U.M.	Euro	Manod. lorda	% Manod.	Note
03	03.P09.I14	Pannelli in fibre di legno per isolamento dal rumore di calpestio. Per pavimenti galleggianti con o senza massetto. Densità 180 Kg/m ³ circa					
03	03.P09.I14.005	Spessore mm 8	m ²	1,94			
03	03.P09.I15	Pannelli in fibre di legno per isolamento dal rumore di calpestio. Per pavimenti galleggianti con o senza massetto. Densità 240 Kg/m ³ circa					
03	03.P09.I15.005	Spessore mm 4	m ²	5,63			
03	03.P09.I16	Pannello coibente extraporoso in fibre di legno con capacità termica massiccia, igroscopica e di isolamento acustico. Accoppiato ad uno strato di fibra di poliestere proveniente dal riciclo delle bottiglie PET. Per il rumore aereo. Lambda Legno <= 0,045 W/mK; Lambda Poliestere <= 0,036 W/mK					
03	03.P09.I16.005	Spessore totale mm 44 così ripartito: fibra di legno 12 mm/poliestere 20 mm/ fibra di legno 12 mm	m ²	27,50			
03	03.P09.I17	Pannello sandwich in fibra di legno (Densità 250 Kg/m ³) con anima interna in fibra di Kenaf (Densità 30 Kg/m ³) per isolamento acustico ad alte prestazioni					
03	03.P09.I17.005	Spessore mm 60	m ²	20,82			
03	03.P09.L01	Pannello a base di fibra di mais al 100%, ottenuta dalla estrusione e successiva filatura del acido polilattico (PLA), polimero dell'acido lattico, ottenuto dalla fermentazione controllata delle pannocchie di mais. Densità 20 Kg/m ³ circa. Lambda = 0,038 W/mK					
03	03.P09.L01.005	Spessore 4 cm	m ²	12,55			
03	03.P09.L01.010	Spessore 6 cm	m ²	18,83			
03	03.P09.L01.015	Spessore 8 cm	m ²	25,11			
03	03.P09.L01.020	Spessore 10 cm	m ²	31,39			
03	03.P09.L01.025	Spessore 12 cm	m ²	37,66			
03	03.P09.L01.030	Spessore 14 cm	m ²	43,94			

Sez.	Codice	Descrizione	U.M.	Euro	Manod. lorda	% Manod.	Note
03	03.P09.M01	Pannello o feltro per l'isolamento acustico e anticalpestio in fibre naturali di lino compattato attraverso un procedimento meccanico senza sostanze aggiunte. Lambda = 0,050 W/mK					
03	03.P09.M01.005	Spessore 2 mm	m ²	2,92			
03	03.P09.M01.010	Spessore 5 mm	m ²	4,50			
03	03.P09.M01.015	Spessore 7 mm	m ²	7,25			
03	03.P09.M01.020	Spessore 10 mm	m ²	8,39			
03	03.P09.M02	Strisce di feltro in fibre naturali di lino compattato attraverso un procedimento meccanico senza sostanze aggiunte. Per la riduzione della trasmissione del rumore dal pavimento alla parete. Lambda = 0,050 W/mK					
03	03.P09.M02.005	Spessore 5 mm	m	1,38			
03	03.P09.M02.010	Spessore 7 mm	m	1,19			
03	03.P09.M02.015	Spessore 10 mm	m	1,77			
03	03.P09.M03	Pannelli termoisolanti in fibre di lino. Densità 30 Kg/m³. Lambda = 0,040 W/mK					
03	03.P09.M03.005	Spessore 40 mm	m ²	9,46			
03	03.P09.M03.010	Spessore 60 mm	m ²	14,16			
03	03.P09.M03.015	Spessore 80 mm	m ²	18,91			
03	03.P09.M03.020	Spessore 100 mm	m ²	20,51			
03	03.P09.M03.025	Spessore 120 mm	m ²	24,62			
03	03.P09.M03.030	Spessore 140 mm	m ²	28,71			
03	03.P09.M03.035	Spessore 160 mm	m ²	32,82			
03	03.P09.M04	Lino in fiocco per riempimento nelle intercapedini del telaio di finestre, porte, ecc. Lambda = 0,040 W/mK					
03	03.P09.M04.005	In pacchi	kg	4,18			
03	03.P09.N01	Pomice naturale espansa in granuli, incombustibile (classe 0). Per intercapedini e sottofondi alleggeriti termoisolanti					
03	03.P09.N01.005	Pomice espansa, granulometria da 0 a 8 mm e da 0 a 14 mm	m ³	48,75			

Sez.	Codice	Descrizione	U.M.	Euro	Manod. lorda	% Manod.	Note
03	03.P09.N02	Pomice naturale espansa in granuli, incombustibile (classe 0). Per intonaci termoisolanti-traspiranti					
03	03.P09.N02.005	Pomice espansa, granulometria da 0 a 3 mm	m³	42,81			
03	03.P09.O01	Lastre a base di argilla e canna palustre per pareti in legno a secco, fissate sulla struttura portante tramite viti o graffette.					
03	03.P09.O01.005	Spessore 20 mm	m²	20,89			
03	03.P09.O01.010	Spessore 30 mm	m²	26,44			
03	03.P09.P01	Perlite espansa in granuli, incombustibile (classe 0). Per intercapedini e sottofondi alleggeriti termoisolanti. Granulometria da 0 a 1 mm					
03	03.P09.P01.005	Sfuso	m³	68,80			
03	03.P09.P01.010	In sacconi da 1-3 m³	m³	77,84			
03	03.P09.P02	Perlite espansa in granuli, incombustibile (classe 0). Per intercapedini e sottofondi alleggeriti termoisolanti. Granulometria da 1 a 3 mm					
03	03.P09.P02.005	In sacchi di plastica da 100l	m³	100,24			
03	03.P09.P02.010	In sacconi da 1-3 m³	m³	90,09			
03	03.P09.P03	Perlite espansa in granuli, incombustibile (classe 0). Per intonaci termoisolanti-traspiranti. Granulometria da 0 a 3 mm					
03	03.P09.P03.005	In sacchi di plastica da 100l	m³	161,40			
03	03.P09.Q01	Isolanti ottenuti dal riciclaggio di fibre tessili. Pannello o rotolo isolante termo-acustico in materiale tessile, realizzato in fiocco continuo HP, senza aggiunta di collanti o altri leganti chimici. Densità 20 Kg/m³ mm. Lambda <= 0,040 W/mK					
03	03.P09.Q01.010	Spessore 40 mm	m²	6,36			
03	03.P09.Q01.015	Spessore 50 mm	m²	7,96			
03	03.P09.Q01.020	Spessore 60 mm	m²	9,56			
03	03.P09.Q01.025	Spessore 70 mm	m²	11,15			
03	03.P09.Q01.030	Spessore 80 mm	m²	12,73			

Sez.	Codice	Descrizione	U.M.	Euro	Manod. lorda	% Manod.	Note
03	03.P09.Q02	Isolanti ottenuti dal riciclaggio di fibre tessili. Pannello o rotolo isolante termo-acustico in materiale tessile, realizzato in fiocco continuo HP, senza aggiunta di collanti o altri leganti chimici. Densità 30 Kg/m³ mm. Lambda <= 0,040 W/mK					
03	03.P09.Q02.005	Spessore 30 mm	m ²	7,17			
03	03.P09.Q02.010	Spessore 40 mm	m ²	9,56			
03	03.P09.Q02.015	Spessore 50 mm	m ²	11,95			
03	03.P09.Q02.020	Spessore 60 mm	m ²	14,32			
03	03.P09.Q02.025	Spessore 70 mm	m ²	16,71			
03	03.P09.Q02.030	Spessore 80 mm	m ²	19,10			
03	03.P09.Q03	Isolanti ottenuti dal riciclaggio di fibre tessili. Pannello o rotolo isolante termo-acustico in materiale tessile, realizzato in fiocco continuo HP, senza aggiunta di collanti o altri leganti chimici. Densità 40 Kg/m³ mm. Lambda <= 0,040 W/mK					
03	03.P09.Q03.005	Spessore 30 mm	m ²	9,56			
03	03.P09.Q03.010	Spessore 40 mm	m ²	12,73			
03	03.P09.Q03.015	Spessore 50 mm	m ²	15,92			
03	03.P09.Q03.020	Spessore 60 mm	m ²	19,10			
03	03.P09.Q03.025	Spessore 70 mm	m ²	22,29			
03	03.P09.Q03.030	Spessore 80 mm	m ²	25,47			
03	03.P09.Q04	Isolanti ottenuti dal riciclaggio di fibre tessili. Rotolo isolante termo-acustico in materiale tessile, realizzato in fiocco continuo HP, senza aggiunta di collanti o altri leganti chimici. PER SOTTOVIMENTI. Lambda <= 0,040 W/mK					
03	03.P09.Q04.005	Spessore 6 mm	m ²	5,00			
03	03.P09.Q04.010	Spessore 8 mm	m ²	5,01			
03	03.P09.Q04.015	Spessore 10 mm	m ²	7,51			
03	03.P09.Q04.020	Spessore 20 mm	m ²	8,08			
03	03.P09.Q05	Isolanti ottenuti dal riciclaggio di fibre tessili. Strisce murarie perimetrali da posare tra muro e solaio. Lambda <= 0,040 W/mK					

Sez.	Codice	Descrizione	U.M.	Euro	Manod. lorda	% Manod.	Note
03	03.P09.Q05.005	Spessore 6 mm, dimensioni 100x1500	m ²	3,33			
03	03.P09.Q05.010	Spessore 6 mm, dimensioni 150x1500	m ²	5,00			
03	03.P09.R01	Pannello per isolamento acustico aereo e impattivo in gomma SBR dal riciclaggio di pneumatici, da dove si ottengono sminuzzando, dei granuli e/o fibra che poi sono mescolati ad una speciale resina poliuretanica MDI. Per pavimenti, pareti e coperture.					
03	03.P09.R01.005	Spessore 3 mm	m ²	9,16			
03	03.P09.R01.010	Spessore 4 mm	m ²	12,18			
03	03.P09.R01.015	Spessore 5 mm	m ²	15,19			
03	03.P09.R01.020	Spessore 6 mm	m ²	20,91			
03	03.P09.R01.025	Spessore 8 mm	m ²	27,87			
03	03.P09.R01.030	Spessore 10 mm	m ²	34,84			
03	03.P09.R02	Strisce per l' isolamento acustico aereo e impattivo in gomma SBR dal riciclaggio di pneumatici, da dove si ottengono sminuzzando, dei granuli e/o fibra che poi sono mescolati ad una speciale resina poliuretanica MDI. Spessore 5 mm					
03	03.P09.R02.005	Altezza 10 mm	m ²	3,28			
03	03.P09.R02.010	Altezza 15 mm	m ²	4,82			
03	03.P09.R02.015	Altezza 20 mm	m ²	6,30			
03	03.P09.R02.020	Altezza 30 cm	m ²	9,22			
03	03.P09.S01	Pannello per isolamento termico acustico, composto al 100% di poliestere proveniente in gran parte dalla raccolta e lavorazione delle bottiglie in PET. Per pareti e coperture. Densità 20 Kg/m³. Lambda <= 0,040 W/mK					
03	03.P09.S01.005	Spessore 20 mm	m ²	3,77			
03	03.P09.S01.010	Spessore 40 mm	m ²	5,78			
03	03.P09.S01.015	Spessore 50 mm	m ²	8,10			
03	03.P09.S01.020	Spessore 60 mm	m ²	8,66			
03	03.P09.S01.025	Spessore 70 mm	m ²	11,35			
03	03.P09.S01.030	Spessore 80 mm	m ²	11,55			
03	03.P09.S01.035	Spessore 100 mm	m ²	14,44			

Sez.	Codice	Descrizione	U.M.	Euro	Manod. lorda	% Manod.	Note
03	03.P09.S01.040	Spessore 120 mm	m ²	17,33			
03	03.P09.S01.045	Spessore 140 mm	m ²	20,21			
03	03.P09.S02	Pannello per isolamento termico acustico, composto al 100% di poliestere proveniente in gran parte dalla raccolta e lavorazione delle bottiglie in PET. Per pareti e coperture. Densità 30 Kg/m³. Lambda <= 0,040 W/mK					
03	03.P09.S02.005	Spessore 20 mm	m ²	3,59			
03	03.P09.S02.010	Spessore 30 mm	m ²	5,37			
03	03.P09.S02.015	Spessore 40 mm	m ²	7,17			
03	03.P09.S02.020	Spessore 50 mm	m ²	8,96			
03	03.P09.S02.025	Spessore 60 mm	m ²	10,76			
03	03.P09.S02.030	Spessore 70 mm	m ²	12,55			
03	03.P09.S02.035	Spessore 80 mm	m ²	14,33			
03	03.P09.S02.040	Spessore 100 mm	m ²	17,92			
03	03.P09.S02.045	Spessore 120 mm	m ²	21,52			
03	03.P09.S02.050	Spessore 140 mm	m ²	25,10			
03	03.P09.S03	Pannello per isolamento termico acustico, composto al 100% di poliestere proveniente in gran parte dalla raccolta e lavorazione delle bottiglie in PET. Per pareti e coperture. Densità 60 Kg/m³. Lambda <= 0,040 W/mK					
03	03.P09.S03.005	Spessore 20 mm	m ²	4,18			
03	03.P09.S03.010	Spessore 30 mm	m ²	6,28			
03	03.P09.S03.015	Spessore 40 mm	m ²	8,37			
03	03.P09.S03.020	Spessore 50 mm	m ²	10,45			
03	03.P09.S03.025	Spessore 60 mm	m ²	12,55			
03	03.P09.S03.030	Spessore 80 mm	m ²	16,73			
03	03.P09.S04	Pannello per isolamento termico acustico, composto al 100% di poliestere proveniente in gran parte dalla raccolta e lavorazione delle bottiglie in PET. Per pareti e coperture. Densità 100 Kg/m³. Lambda <= 0,040 W/mK					
03	03.P09.S04.020	Spessore 40 mm	m ²	10,24			
03	03.P09.S04.025	Spessore 50 mm	m ²	12,80			
03	03.P09.S04.030	Spessore 60 mm	m ²	15,36			

Sez.	Codice	Descrizione	U.M.	Euro	Manod. lorda	% Manod.	Note
03	03.P09.S05	Strisce per isolamento termico acustico, composto al 100% di poliestere proveniente in gran parte dalla raccolta e lavorazione delle bottiglie in PET. Per l'isolamento da calpestio. Densità 60 Kg/m³. Lambda <= 0,040 W/mK					
03	03.P09.S05.005	Spessore 8 mm	m²	5,21			
03	03.P09.S05.010	Spessore 10 mm	m²	7,51			
03	03.P09.S05.015	Spessore 15 mm	m²	8,37			
03	03.P09.S06	Pannello per isolamento termico acustico, composto al 100% di poliestere proveniente in gran parte dalla raccolta e lavorazione delle bottiglie in PET. Per pareti e coperture. Densità 40 Kg/m³. Lambda <= 0,034 W/mK					
03	03.P09.S06.005	Spessore 40 mm	m²	11,55			
03	03.P09.S06.010	Spessore 60 mm	m²	17,33			
03	03.P09.S06.015	Spessore 80 mm	m²	23,09			
03	03.P09.S06.020	Spessore 100 mm	m²	28,87			
03	03.P09.S06.025	Spessore 120 mm	m²	34,65			
03	03.P09.S06.030	Spessore 140 mm	m²	40,42			
03	03.P09.T01	Lastre in vetro cellulare a cellula chiusa, prodotte esclusivamente con vetro riciclato, per l'isolamento termico. Ignifugo, impermeabile al vapore e resistente alla compressione. Densità 110 Kg/m³ circa. Lambda = 0,040 W/mK					
03	03.P09.T01.005	Dimensioni 600x450 mm; spessore 30 mm	m²	16,71			
03	03.P09.T01.010	Dimensioni 600x450 mm; spessore 40 mm	m²	20,16			
03	03.P09.T01.015	Dimensioni 600x450 mm; spessore 50 mm	m²	25,27			
03	03.P09.T01.020	Dimensioni 600x450 mm; spessore 60 mm	m²	30,38			
03	03.P09.T01.025	Dimensioni 600x450 mm; spessore 70 mm	m²	35,35			
03	03.P09.T01.030	Dimensioni 600x450 mm; spessore 80 mm	m²	40,46			
03	03.P09.T01.035	Dimensioni 600x450 mm; spessore 90 mm	m²	45,57			
03	03.P09.T01.040	Dimensioni 600x450 mm; spessore 100 mm	m²	50,68			
03	03.P09.T01.045	Dimensioni 600x450 mm; spessore 110 mm	m²	55,79			
03	03.P09.T01.050	Dimensioni 600x450 mm; spessore 120 mm	m²	60,91			
03	03.P09.T01.055	Dimensioni 600x450 mm; spessore 130 mm	m²	65,87			
03	03.P09.T01.060	Dimensioni 600x450 mm; spessore 140 mm	m²	70,99			

Sez.	Codice	Descrizione	U.M.	Euro	Manod. lorda	% Manod.	Note
03	03.P09.T02	Lastre in vetro cellulare a cellula chiusa, prodotte esclusivamente con vetro riciclato, per l'isolamento termico. Ignifugo, impermeabile al vapore e resistente alla compressione. Densità 135 Kg/m³ circa. Lambda = 0,040 W/mK					
03	03.P09.T02.005	Dimensioni 600x450 mm; spessore 40 mm	m ²	21,40			
03	03.P09.T02.010	Dimensioni 600x450 mm; spessore 50 mm	m ²	26,79			
03	03.P09.T02.015	Dimensioni 600x450 mm; spessore 60 mm	m ²	32,18			
03	03.P09.T02.020	Dimensioni 600x450 mm; spessore 80 mm	m ²	42,95			
03	03.P09.T02.025	Dimensioni 600x450 mm; spessore 90 mm	m ²	53,45			
03	03.P09.T02.030	Dimensioni 600x450 mm; spessore 100 mm	m ²	64,21			
03	03.P09.T02.035	Dimensioni 600x450 mm; spessore 120 mm	m ²	74,99			
03	03.P09.T02.040	Dimensioni 600x450 mm; spessore 140 mm	m ²	85,75			
03	03.P09.T03	Lastre in vetro cellulare a cellula chiusa, prodotte esclusivamente con vetro riciclato, per l'isolamento termico. Ignifugo, impermeabile al vapore e resistente alla compressione. Densità 165 Kg/m³ circa. Lambda = 0,050 W/mK					
03	03.P09.T03.005	Dimensioni 600x450 mm; spessore 40 mm	m ²	27,76			
03	03.P09.T03.010	Dimensioni 600x450 mm; spessore 50 mm	m ²	34,80			
03	03.P09.T03.015	Dimensioni 600x450 mm; spessore 60 mm	m ²	41,70			
03	03.P09.T03.020	Dimensioni 600x450 mm; spessore 80 mm	m ²	55,79			
03	03.P09.T03.025	Dimensioni 600x450 mm; spessore 100 mm	m ²	69,74			
03	03.P09.T03.030	Dimensioni 600x450 mm; spessore 120 mm	m ²	83,69			
03	03.P09.T03.035	Dimensioni 600x450 mm; spessore 140 mm	m ²	97,64			
03	03.P09.T03.040	Dimensioni 600x450 mm; spessore 160 mm	m ²	111,58			
03	03.P10	IMPERMEABILIZZAZIONI E GUAINA					
03	03.P10.A01	Carta Kraft in pura cellulosa impregnata di vaselina, idrorepellente, barriera al vapore.					
03	03.P10.A01.005	Rotoli da h cm 100	m ²	0,52			
03	03.P10.A02	Carta Kraft in pura cellulosa come guaina antivento e antipolvere					
03	03.P10.A02.005	Rotoli da h cm 100	m ²	0,78			

Sez.	Codice	Descrizione	U.M.	Euro	Manod. lorda	% Manod.	Note
03	03.P10.A06	Guaina di pura cellulosa a fibra lunga, antistrappo, vergine, estensibile, impregnata con oli, resine naturali e sali di boro. Adatta come sottocoppo.					
03	03.P10.A06.005	Rotoli da cm 100x1000	m ²	2,34			
03	03.P10.A07	Guaina in pura cellulosa a fibra lunga, estensibile, antistrappo, trattata con sali di boro. Usata su solai e tetto in legno.					
03	03.P10.A07.005	Rotoli da cm 100x1000	m ²	2,34			
03	03.P10.A08	Guaina di pura cellulosa a fibra lunga, antistrappo, estensibile, proveniente da riciclo di giornali, impregnata con oli, resine naturali e sali di boro. Utilizzata come antivento e antipolvere.					
03	03.P10.A08.005	Rotoli da cm 100x1000	m ²	2,34			
03	03.P10.B01	Guaina in fibre di polietilene, barriera al vento e all'acqua, traspirante, esente da esalazioni di sostanze tossiche.					
03	03.P10.B01.005	Rotolo	m ²	15,98			
03	03.P10.B02	Guaina in polietilene espanso a celle chiuse reticolato fisicamente per isolamento acustico e di calpestio.					
03	03.P10.B02.005	Rotolo	m ²	1,57			
03	03.P10.B03	Guaina in polipropilene, impermeabile, traspirante, indicata per coperture e pavimenti					
03	03.P10.B03.005	Rotolo	m ²	1,54			
03	03.P10.C01	Membrana bentonitica. Laminata sotto vuoto in adesione a due geotessili sintetici.					
03	03.P10.C01.005	Spessore 0,5 cm	m ²	19,95			
03	03.P10.C02	Membrana bentonitica. Pannello di cartone ondulato kraft biodegradabile, contenente pura bentonite sodica naturale in polvere					
03	03.P10.C02.005	Dimensioni (lxh) 120 x 120 cm	m ²	17,29			
03	03.P10.C03	Membrana bentonitica. Bentonite di sodio naturale in polvere. In sacchi.					
03	03.P10.C03.005	Sacco da 25 Kg	kg	0,83			

Sez.	Codice	Descrizione	U.M.	Euro	Manod. lorda	% Manod.	Note
03	03.P10.C04	Membrana bentonitica. Barra di cartone kraft con bentonite sodica naturale granulare.					
03	03.P10.C04.005	Lunghezza 60 cm e diametro 0,5 cm	m ²	9,98			
03	03.P10.D01	Barriere anti - radon. Per vespai - Elementi in polietilene riciclato a cupola 50x50 cm per la realizzazione di vespai aerati					
03	03.P10.D01.005	H=5 cm	m ²	12,74			
03	03.P10.D01.010	H=10 cm	m ²	13,44			
03	03.P10.D01.015	H=15 cm	m ²	14,98			
03	03.P10.D01.020	H=20 cm	m ²	15,38			
03	03.P10.D01.025	H=27 cm	m ²	16,36			
03	03.P10.D01.030	H=30 cm	m ²	16,76			
03	03.P10.D01.035	H=35 cm	m ²	17,18			
03	03.P10.D02	Barriere anti - radon. Per massetti - Guaina antiradon.					
03	03.P10.D02.005	Rotoli	m ²	8,40			
03	03.P11	RETI IN POLIPROPILENE PER ARMATURE, RETE PORTAINTONACO					
03	03.P11.A01	Materiali per armature Sottofondi. Rete in polipropilene bidirezionale antifessurazione per il rinforzo del sottofondo.					
03	03.P11.A01.005	In rotoli da 50 m di altezza 1,00-1,50-2,00 m	m ²	1,73			
03	03.P11.A01.010	In fogli di dimensioni 1,00 x 2,00 m	m ²	1,95			
03	03.P11.A02	Materiali per armature Sottofondi. Rete in fibra di vetro con apprettatura a base di resine resistenti agli alcali del cemento per il rinforzo dei massetti di sottofondo in cemento					
03	03.P11.A02.005	Dimensioni: rotolo da 1,00x 50 o 100 m	m ²	2,22			
03	03.P11.B01	Reti portaintonaco. Fibra di vetro					
03	03.P11.B01.005	Rete per isolamenti termici a cappotto con apprettatura antialcalina, conforme alla Guida ETAG 004, g 160/m ² , in rotoli da 50 m di altezza 1,00 m	m ²	1,18			
03	03.P11.B01.010	Rete per rasature sottili a base di gesso, in rotoli da 1,00x50 m	m ²	0,72			
03	03.P11.B01.015	Rete antifessurazione per intonaco, in rotoli da 1,00x50 m	m ²	0,93			

Sez.	Codice	Descrizione	U.M.	Euro	Manod. lorda	% Manod.	Note
03	03.P11.B02	Reti portaintonaco. Rete in canna palustre					
03	03.P11.B02.005	Dimensioni: cm 180X550	m ²	4,74			
03	03.P11.B02.010	Dimensioni: cm 200X500	m ²	3,46			
03	03.P11.B03	Reti portaintonaco. Rete in juta portaintonaco					
03	03.P11.B03.005	In rotoli di altezza 1,00 m e di lunghezza 50 o 100 m	m ²	2,30			
03	03.P11.B04	Reti portaintonaco. Rete in polipropilene					
03	03.P11.B04.005	Rete in polipropilene antifessurazione per intonaci da 1 fino a fino a 3 cm (a media granulometria), in rotoli da 50 m e altezza 1 m	m ²	1,09			
03	03.P11.B04.010	Rete in polipropilene antifessurazione per intonaci fino a 5 cm a media e grossa granulometria, in rotoli da 50 m di altezza 1,00-1,50-2,00 m	m ²	2,86			
03	03.P11.B04.015	Rete in polipropilene per isolamenti termici a cappotto, in rotoli da 50 m di altezza 1,00 m	m ²	1,47			
03	03.P12	COLORI, VERNICI, IMPREGNANTI, SOLVENTI, COLLANTI					
03	03.P12.A01	Solventi / diluenti. A base di oli e resine vegetali. Privo di prodotti sintetici, aromatici e clorurati, completamente biodegradabile.					
03	03.P12.A01.005	Per diluizione oli e vernici e per pulizia attrezzi. A base di terpene d'arancio e idrocarburi alifatici. Resa: Dipende dal prodotto base da diluire.	l	8,88			
03	03.P12.A01.010	Per pulizia attrezzi. Non adatto per la diluizione. Composto a base di acqua, acido citrico, tensioattivi vegetali, olio d'oliva, oli di piante e olio di agrumi.	l	9,26			
03	03.P12.A01.015	Per pulizia e lavaggio di arnesi ed attrezzi e per manutenzione leggera di ceramica, porcellana, piastrelle non smaltate, materiali sintetici, acciaio inossidabile ma non per superfici con rivestimento in resina sintetica. Composto a base di acqua, sapone potassico all'olio di lino, acido acetico (aceto), alcool, olio di eucalipto, borati, citrati.	l	9,77			

Sez.	Codice	Descrizione	U.M.	Euro	Manod. lorda	% Manod.	Note
03	03.P12.A01.020	Detergente per superfici molto sporche, impregnate o trattate con cere (es. parquet, mobili, cotto, sughero). Preparato contenente cera e solventi con buon potere sgrassante degli strati di cera balsamica, dal profumo gradevole, ottimo potere detergente, leggero effetto idratante, ottimo antistatico. Composizione a base di olio di agrumi, creta, olio di lino, standolio di olio di lino, cera d'api, cera carnauba, alcool, essiccante.	l	17,12			
03	03.P12.B01	Sverniciatori. Per vernici alle resine naturali privo di esalazioni tossiche e di idrocarburi clorurati.					
03	03.P12.B01.005	Alcalino adatto per ogni colore ad olio, lacca o lacca di resina alchilica. Sconsigliato sulle lacche acriliche e sui legni concitati, per esempio il legno di quercia (a causa della colorazione nera). Composto a base di calce, sapone in pasta, potassa caustica, acido xantico (Xanthan), alcol vegetale. Resa: 4 - 6 m ² / lt	l	11,80			
03	03.P12.B01.010	Emulsione in pasta di cera permette una bassa tensione superficiale che limita l'azione del composto allo strato da rimuovere impedendone la penetrazione nelle fibre del legno. Composto a base di potassa caustica, acqua, terpene di arancio, acido borico, cera d'api, acido stearico.	l	12,93			
03	03.P12.C01	Trattamento per murature. Impregnanti / Fissativi / Fondi					
03	03.P12.C01.010	Fondo isolante naturale a base d'acqua per stabilizzare gli intonaci di gessi e i fondi molto assorbenti. Composto a base di olio di ricino, caseina, sale borico, olio di scorza di agrumi, idrocarburi alifatici, calce oppure a base di lattice di gomma naturale. Resa: 7 - 10 m ² / lt	l	10,27			
03	03.P12.C01.015	Fondo isolante a solvente naturale per pareti esterne. Composto a base di olio di ricino, resine vegetali, olio di scorza di agrumi, idrocarburi alifatici, bentonite. Resa: 8 - 10 m ² / lt	l	29,16			

Sez.	Codice	Descrizione	U.M.	Euro	Manod. lorda	% Manod.	Note
03	03.P12.C01.020	Fondo ai silicati per esterni, a base di silicati e solfati di potassio, gesso, sabbia di quarzo e cellulosa per migliorare i sottofondi prima dell'applicazione di pitture. Resa: 6 m ² / lt	l	7,58			
03	03.P12.C01.025	Fondo ai sali di boro per l'eliminazione, la bonifica e la prevenzione di muffe e batteri presenti nei muri sia esterni che interni. Resa: 20 - 100 m ² / Kg	kg	10,30			
03	03.P12.C01.030	Fondo per superfici murarie esterne molto assorbenti. Composto a base di acqua, oli di lino, caseina, gomma, leticina di soia, olio di ricino, dammar, resine naturali.	l	7,99			
03	03.P12.C01.035	Fissativo alle resine vegetali per interni. Composto a base di oli di lino, pino, ricino e colza, leticina di soia, silicati, gomma lacca, acqua, latte fresco di recupero, calce, uovo, aceto, dammar, metilcellulosa, carbonati di calcio. Resa: 20 - 40 m ² / lt	l	8,51			
03	03.P12.C01.040	Fondo Antisfarinamento, ideale per consolidare superfici sabbiose e minerali. Composto a base di Caseina, idrato di calcio, polvere di marmo, farina fossile, caolino, talco, caseina, cellulosa, talco, cellulosa di metile. Resa: 160 - 240 m ² / Kg	kg	39,70			
03	03.P12.C02	Trattamento per murature. Intonaci a stucco - Privi di idrocarburi clorurati o altre sostanze inquinanti persistenti (non decomponibili) e privo di cariche elettrostatiche ed esalazioni tossiche.					
03	03.P12.C02.005	Stucco naturale a base di gesso, calce e fibre di marmo per pareti interne e fughe. Resa: 1 m ² / Kg	kg	3,11			
03	03.P12.C02.010	Mastice naturale per fughe interne a parete. Composto a base di gesso naturale, biossido di titanio, cellulosa di faggio e talco. Resa: 1 m ² / Kg	kg	21,19			
03	03.P12.C02.015	Stucco lacca a base di olio di resine naturali, caseina, gesso e argilla adatto per intonaco e legno interno ed esterno. Resa: 1.5 m ² / lt	l	7,89			
03	03.P12.C02.025	Stucco a base di calce di marmo spenta, acqua, farine di marmo. Colore Bianco Resa: 1 m ² / Kg	kg	11,68			

Sez.	Codice	Descrizione	U.M.	Euro	Manod. lorda	% Manod.	Note
03	03.P12.C03	Trattamento per murature. Colori all'uovo, latte e caseina. Privi di sostanze di sintesi chimica e derivanti dal petrolio.					
03	03.P12.C03.015	Pittura murale bianca e coprente, pronta all'uso, per interni su fondo organico o minerale (fibre grezze, legno, carta da parati tessuto). Resa: 7 m ² / lt	l	5,46			
03	03.P12.C03.020	Tempera all'uovo. Idropittura per interni liscia e coprente. Resa: 9 - 12 m ² / lt	l	6,61			
03	03.P12.C03.025	Tempera al latte, idropittura semicoprente, per muri interni e cartongesso. Resa: 10 - 13 m ² / lt	l	6,35			
03	03.P12.C03.035	Pittura murale bianca e coprente, con forte coesione previene muffe, e colonie batteriche. Ad uso interno, per ambienti molto umidi. Resa: 8 - 10 m ² / lt	l	9,83			
03	03.P12.C04	Trattamento per murature. Colori a calce, priva di sostanze di sintesi chimica e derivanti dal petrolio.					
03	03.P12.C04.005	Pittura murale opaca, per interni ed esterni, a base di grassello di calce naturale perfettamente bianca, spenta per immersione, priva di sostanze di sintesi chimica e derivanti dal petrolio. Resa: 2 - 4 m ² / lt	l	3,53			
03	03.P12.C04.010	Pittura murale, per interni, a base di grassello di calce, polvere di marmo, metilcellulosa, argilla bianca ed acqua. Resa: 6 - 8 m ² / lt	l	4,46			
03	03.P12.C05	Trattamento per murature. Colori al silicato di potassio, priva di sostanze di sintesi chimica e derivanti dal petrolio.					
03	03.P12.C05.005	Idropittura per decorazione e protezione di interni ed esterni, con azione antimuffa e anticondensa. Composto a base di resine silossaniche in dispersione acquosa e biossido di titanio. Resa: 6 m ² / lt	l	18,26			
03	03.P12.C05.010	Idropittura fotocatalitica per interni. Composto a base di silicati di potassio, biossido di titanio e pigmenti minerali. Resa: 1kg di pigmento + 1kg di fissativo / m ² per mano	l	9,65			

Sez.	Codice	Descrizione	U.M.	Euro	Manod. lorda	% Manod.	Note
03	03.P12.C05.015	Idropittura ai silicati di potassio fotocatalitica con tecnologia PPS, ovvero progettate mediante la scienza dei nanocomponenti in grado di reagire attivamente con l'ambiente esterno. Composto a base di silicati di potassio, inerti silicei e pigmenti minerali. Resa: 6 m ² / lt		15,74			
03	03.P12.C05.020	Pittura ai silicati potassici per esterni, idrosolubile e resistente. Resa: 4 m ² / lt		6,41			
03	03.P12.C06	Trattamento per murature. Colori al gesso - Priva di sostanze di sintesi chimica e derivanti dal petrolio.					
03	03.P12.C06.005	Pittura murale adatta per intonaci, fibre grezze e cartongesso. Composto a base di gesso, calce, cere naturali e olio di agrumi. Resa: 10 m ² / lt		8,89			
03	03.P12.C07	Trattamento per murature. Colori alle resine vegetali. (non derivanti da sintesi chimica, composta da leganti e solventi di pura origine vegetale, generati fitochimicamente; senza esalazioni tossiche, priva di idrocarburi clorurati o altre sostanze inquinanti persistenti; priva di emissioni di gas tossici ed innocua; prodotta con tecniche a basso impatto ambientale; perfettamente reintegrabile negli ecosistemi vegetali)					
03	03.P12.C07.005	Pittura murale coprente per esterni. Composto a base di farina di quarzo, oli e resine naturali, argilla. Resa: 10 m ² / lt		10,12			
03	03.P12.C07.010	Pittura murale coprente per interni, Composto a base di oli e resine naturali. Resa: 6 m ² / lt		6,48			
03	03.P12.C07.015	Idropittura traspirante per esterni, semilavabile. Composto a base di biossido di titanio, argilla, carbonato di calcio, idrossido di ammonio, caolino, cellulosa e acqua. Resa: 12 m ² / lt		3,06			
03	03.P12.C07.020	Idropittura traspirante per esterni. Composto a base di oli e resine naturali, alcool etilico, biossido di titanio, carbonato di calcio, glicerina, lecitina di soia, calcio, talco e acqua. Resa: 15 m ² / lt		4,59			

Sez.	Codice	Descrizione	U.M.	Euro	Manod. lorda	% Manod.	Note
03	03.P12.C07.025	Idropittura traspirante per esterni. Composto a base di oli e resine naturali, alcool etilico, carbonato di calcio, glicerina, leticina di soia, calcio, talco e acqua. Resa: 10 - 11 m ² / lt		3,11			
03	03.P12.C08	Trattamento per murature. Velature - Privo di sostanze chimiche e derivati dal petrolio.					
03	03.P12.C08.005	Colori vegetali con pigmenti, per velature interne su muri e soffitti. Composto a base di colori vegetali e argilla, balsamo di resina di larice. Colori: Rosso, Giallo, Nero. Resa: 15 - 25 m ² / lt		28,41			
03	03.P12.C08.006	Colori vegetali con pigmenti, per velature interne su muri e soffitti. Composto a base di colori vegetali e argilla, balsamo di resina di larice. Colori: Blu. Resa: 15 - 25 m ² / lt		42,78			
03	03.P12.C08.010	Pittura semitrasparente per interni neutra o colorata per effetti decorativi, lavabile. A base di uovo, latte, caseina e calce. Resa: 15 - 40 m ² / lt		11,80			
03	03.P12.C08.015	Murale a base di terre, ossidi naturali, resine vegetali, acqua, cera d'api, olio di arancio e olio di lavanda. Resa: 15 m ² / lt		39,18			
03	03.P12.C08.020	Latte di calce semitrasparente per esterni, neutra o colorata per effetti decorativi, lavabile. A base di uovo, latte, resine, cere, caseina e calce. Resa: 15 - 20 m ² / lt		13,70			
03	03.P12.C08.025	Minerale ai silicati per interni ed esterni. A base di silicati di potassio, pigmenti naturali, minerali. Resa: 14 m ² / lt		9,66			
03	03.P12.C09	Trattamento per murature. Leganti - Non derivanti da sintesi chimica, composta da leganti e solventi di pura origine vegetale, generati fitochimicamente; senza esalazioni tossiche, priva di idrocarburi clorurati o altre sostanze inquinanti persistenti; priva di emissioni di gas tossici ed innocua; prodotta con tecniche a basso impatto ambientale; perfettamente reintegrabile negli ecosistemi vegetali.					

Sez.	Codice	Descrizione	U.M.	Euro	Manod. lorda	% Manod.	Note
03	03.P12.C09.005	Legante ad emulsione, per velature murali, a base di cera d'api e olio di noce. Resa: 50 m ² / lt	l	23,23			
03	03.P12.C09.010	Legante concentrato ad emulsione, per pitture murali, a base di resine vegetali, silicati di potassio, minerali di quarzo, acqua e agrumi Resa: 10 - 15 m ² / lt	l	6,38			
03	03.P12.C09.015	Legante concentrato ad emulsione, per pitture murali, a base di silicati di potassio, minerali di quarzo, acqua e agrumi. Resa: 10 m ² / lt	l	19,20			
03	03.P12.C10	Trattamento per murature. Pigmenti - Non derivante da sintesi chimica, composta da leganti e solventi di pura origine vegetale, generati fitochimicamente; senza esalazioni tossiche, privo di idrocarburi clorurati o altre sostanze inquinanti persistenti; priva di emissioni di gas tossici ed innocua; prodotta con tecniche a basso impatto ambientale; perfettamente reintegrabile negli ecosistemi vegetali.					
03	03.P12.C10.005	Per idropitture e linea ad acqua. Composto a base di acqua, borace, alcool etilico, gomma arabica, ossidi, pigmenti naturali, terre e glicerina. Colori: Blu oltremare, nero ox, rosso ox. Resa: 8 m ² / Kg	kg	19,70			
03	03.P12.C10.010	Per idropitture e linea ad acqua. Composto a base di acqua, borace, alcool etilico, gomma arabica, creta, leticina, ossidi, pigmenti naturali, terre e glicerina. Colori: Viola, lilla, verde ox, verde smeraldo. Resa: 8 m ² / Kg	kg	33,23			
03	03.P12.C10.015	Tinta base per pitture murali, a base di resine naturali, con coloranti minerali e terrosi finemente macinati. Composto a base di ossidi, essenza di arancio, isoalifati, oli e resine vegetali. Resa: 6 m ² / lt	l	17,30			
03	03.P12.C10.020	Paste pigmentate per la colorazione di pitture e intonaci. Composto a base di carbonato di calcio, acqua, farine di marmo, pigmenti terrosi ed argillosi, ossidi ferrici, gomme vegetali, ossidi ferrici, essenza di arancio. Colorazioni giallo, rosso, blu, nero.	l	18,73			

Sez.	Codice	Descrizione	U.M.	Euro	Manod. lorda	% Manod.	Note
03	03.P12.C10.021	Paste pigmentate per la colorazione di pitture e intonaci. Composto a base di carbonato di calcio, acqua, farine di marmo, pigmenti terrosi ed argillosi, ossidi ferrici, essenza di arancio, gomme vegetali, blu oltremare, ossido di cromo insolubile. Colorazioni verde, rosa, viola.	l	27,38			
03	03.P12.C10.022	Paste pigmentate per la colorazione di pitture e intonaci. Composto a base di carbonato di calcio, acqua, farine di marmo, pigmenti terrosi ed argillosi, ossidi ferrici, ossidi ferrici, essenza di arancio, gomme vegetali, blu oltremare, ossido di cromo insolubile. Colorazioni Blu cobalto	l	47,33			
03	03.P12.C10.025	Concentrato di fiori tintori per colorare stucco bianco. Confezione da 50 mg. Colori: Verde, nero, marrone, beige.	cad	13,74			
03	03.P12.C10.030	Concentrato di fiori tintori per colorare stucco bianco. Confezione da 50 mg. Colori: Giallo e Rosso.	cad	17,14			
03	03.P12.C10.035	Concentrato di fiori tintori per colorare stucco bianco. Confezione da 50 mg. Colori: Blu.	cad	23,11			
03	03.P12.C10.040	Terre naturali in polvere per basi bianche, effervescenti in acqua ed immediatamente dispersi. Composto a base di pigmenti terrosi e minerali, gesso, talco, bianco di titanio, caseina e borace Colori: Verde, nero, marrone, beige. Resa: 8 m ² / Kg	kg	15,67			
03	03.P12.C10.045	Terre naturali in polvere per basi bianche, effervescenti in acqua ed immediatamente dispersi. Composto a base di pigmenti terrosi e minerali, gesso, talco, bianco di titanio, caseina e borace Colori: Giallo e Rosso. Resa: 8 m ² / Kg	kg	31,98			
03	03.P12.C10.050	Terre naturali in polvere per basi bianche, effervescenti in acqua ed immediatamente dispersi. Composto a base di pigmenti terrosi e minerali, gesso, talco, bianco di titanio, caseina e borace Colori: Blu, viola	kg	45,94			

Sez.	Codice	Descrizione	U.M.	Euro	Manod. lorda	% Manod.	Note
03	03.P12.C10.055	Terre naturali in polvere per basi bianche, effervescenti in acqua ed immediatamente dispersi. Composto a base di pigmenti terrosi e minerali, gesso, talco, bianco di titanio, caseina e borace Colori: Turchese	kg	66,45			
03	03.P12.C10.060	Terre coloranti composte da miscele di argille e ossidi di ferro. A base di allumina, carbonati, silicati e solfato di calcio. Colori: Giallo, Rosso, Marrone, Nero.	kg	1,74			
03	03.P12.C10.065	Terre coloranti composte da miscele di argille e ossidi di ferro. A base di allumina, carbonati, silicati e solfato di calcio. Colori: Verde, Blu.	kg	3,69			
03	03.P12.C10.070	Terre coloranti composte da miscele di argille e ossidi di ferro. A base di allumina, carbonati, silicati e solfato di calcio. Colori: Mordente Mogano	kg	4,15			
03	03.P12.C10.075	In polvere per pitture, leganti e tempere. Composto a base di minerali, ossidi di ferro, terre naturali, silicati d'argilla, ecc. Colori Giallo, Marrone, Terra di Siena, Arancione, Bianco, Rosso, Verde, Nero.	kg	15,35			
03	03.P12.C10.080	In polvere per pitture, leganti e tempere. Composto a base di minerali, ossidi di ferro, terre naturali, silicati d'argilla, ecc. Colori Giallo Spinello, Arancione Spinello, Blu.	kg	40,58			
03	03.P12.C10.085	In polvere per pitture, leganti e tempere. Composto a base di minerali, ossidi di ferro, terre naturali, silicati d'argilla, ecc. Colori Viola.	kg	62,26			
03	03.P12.C10.090	Ossidi di Ferro. Colori: Giallo, rosso, marrone, nero.	kg	18,04			
03	03.P12.C11	Trattamento per murature. Intonachini - Privo di solventi ed esalazioni tossiche e nocive.					
03	03.P12.C11.005	Naturale pigmentato, per interni ed esterni, a base di grassello di calce stagionato, farine di botticino e pigmenti naturali; ad azione antimuffa e antibatterico. Resa: 3 m ² / lt	l	1,79			
03	03.P12.C11.010	Naturale pigmentato, per interni ed esterni, a base di silicato di potassio. Resa: 03 - 06 m ² / lt	l	3,69			
03	03.P12.C11.015	Naturale a base di calce idraulica in polvere per finiture di intonaci. Resa: 07 m ² / lt	l	0,89			

Sez.	Codice	Descrizione	U.M.	Euro	Manod. lorda	% Manod.	Note
03	03.P12.C11.020	Naturale per interni a base di calce, bentonite, albume, latte e sabbie silicie. Resa: 3 m ² / lt		2,57			
03	03.P12.C11.025	Per interni, lavabile e semilucido. A base di calce, bentonite, albume, latte, marmi, cera, agrumi e menta. Resa: 05 m ² / lt		4,36			
03	03.P12.C12	Trattamento per murature. Igienizzanti naturali.					
03	03.P12.C12.005	A base di estratti vegetali, inodore ed esente da composti organici volatili, da utilizzare per superfici interessate da muffe. Resa: 13 m ² / lt		18,41			
03	03.P12.D01	Trattamento del legno. Impregnanti - Prodotti non derivanti da sintesi chimiche, senza esalazioni tossiche, privo di idrocarburi clorurati o altre sostanze inquinanti persistenti, perfettamente reintegrabile negli ecosistemi vegetali. Esenti da siccativi al piombo.					
03	03.P12.D01.005	Ai sali di boro ad alta solubilità per la protezione preventiva del legno. Resa: 20 m ² / lt		13,31			
03	03.P12.D01.010	Indurente per superfici assorbenti ed asciutte per interni ed esterni, incolore. Composto a base di oli e resine vegetali, cera d'api, dammar, argilla, bentonite e lecitina di soia. Resa: 12 - 18 m ² / lt		15,76			
03	03.P12.D01.015	Oleosi alle erbe come pretrattamento di tutti i legni esterni non trattati. Composto a base di oli e resine vegetali, glicerina, solvente di agrumi e isoalifati. Resa: 6 - 12 m ² / lt		13,87			
03	03.P12.D01.020	All'olio di lino cotto o crudo, puro, senza solventi, per il trattamento protettivo del legno. Composto a base di oli e resine vegetali, cere, calcio e soia. Resa: 9 - 16 m ² / lt		12,45			
03	03.P12.D01.025	Pronto all'uso, di asfalto naturale con resine naturali e oli vegetali, cobalto, per la protezione del legno all'acqua e all'umidità. Resa: 25 m ² / lt		24,51			
03	03.P12.D01.030	Trasparenti a base di olio e cera per interni, per la nobilitazione e la protezione di superfici in legno, a base di resine e oli vegetali. Resa: 6 - 12 m ² / lt		7,88			

Sez.	Codice	Descrizione	U.M.	Euro	Manod. lorda	% Manod.	Note
03	03.P12.D01.035	Agli acidi naturali e alle erbe per la protezione attiva del legno contro i piccoli parassiti e insetti, a base di aceto ed estratti del legno, olio di lavanda, tensioattivi della zucchero e acido borico.	l	12,06			
03	03.P12.D01.040	In emulsione acquosa per superfici assorbenti esterne e interne. Composto a base di olio e standolio di lino, dammar, creta, etere di cellulosa, caseina, cellulosa, sali di boro e balsamo di agrumi.	l	11,17			
03	03.P12.D01.045	Trasparenti a base di olio e cera per interni. Per la nobilitazione e la protezione di superfici in legno (mobili e suppellettili). Composto a base di cere e oli vegetali, acqua, sali di boro e cloruro di sodio. Resa: 25 - 35 m ² / lt	l	12,96			
03	03.P12.D01.050	Per la protezione preventiva contro l'azzurraggio da rivestimento all'esterno. Composto a base di olio di lino, essenza di arancio, isoalifati e estratti di erbe. Resa: 7 m ² / lt	l	22,51			
03	03.P12.D02	Trattamento del legno. Velature - Senza sostanze tossiche, privo di idrocarburi clorurati o altre sostanze inquinanti persistenti; perfettamente reintegrabile negli ecosistemi vegetali.					
03	03.P12.D02.005	Vernice trasparente o colorata, per velature a base di olio di resine vegetali, per interni ed esterni, per l'impermeabilizzazione e la protezione di tutti i tipi di legno. Composto a base di acqua, oli e resine vegetali, olio di agrumi, solventi isoalifati, lecitina di soia e caseina. Se colorate anche ossidi di ferro, mais, biossido di titanio e ossido di cromo. Colori: Grigio, bianco. Resa: 12 - 18 m ² / lt	l	16,64			

Sez.	Codice	Descrizione	U.M.	Euro	Manod. lorda	% Manod.	Note
03	03.P12.D02.010	Vernice trasparente o colorata, per velature a base di olio di resine vegetali, per interni ed esterni, per l'impermeabilizzazione e la protezione di tutti i tipi di legno. Composto a base di acqua, oli e resine vegetali, olio di agrumi, solventi isoalifatici, laticina di soia e caseina. Se colorate anche ossidi di ferro, mais, biossido di titanio e ossido di cromo. Colori: Arancio, rosso, verde, giallo e turchese. Resa: 9 - 18 m ² / lt	l	29,81			
03	03.P12.D03	Trattamento del legno. VERNICI, SMALTI E LACCHE Prive di emissioni di gas tossici ed innocua a diretto contatto con organismi viventi; priva di tendenza all'accumulo di cariche elettrostatiche; con materie prime ottenute da un ciclo ecologico chiuso; prodotto con tecniche a basso impatto ambientale; perfettamente reintegrabile negli ecosistemi vegetali					
03	03.P12.D03.005	Lacca opaca bianca e colorata coprente, a base di creta, resine naturali e oli vegetali, per la finitura delle superfici in legno. Resa: 10 m ² / lt	l	33,61			
03	03.P12.D03.010	Gomma lacca per la preparazione alla verniciatura e all'impregnazione di tutti i tipi di legno. Composto a base di gomma lacca, resina vegetale, borace, acqua, sali di boro e cloruro di sodio.	l	9,32			
03	03.P12.D03.015	Vernice pellicolante ed impermeabilizzante per la finitura incolore di tutti i tipi di legno (superfici soggette a forti sollecitazioni), per esterno ed interno. Composto a base di oli e resine vegetali, acqua, balsamo di agrumi e sali di boro. Resa: 18 - 20 m ² / lt	l	16,67			
03	03.P12.D03.020	Vernice per la finitura incolore di tutti i tipi di legno, per esterno ed interno. Composto a base di oli vegetali, cera d'api, sali di boro, laticina di soia, argilla, tensioattivi allo zucchero e acqua. Resa: 20 m ² / lt	l	13,11			

Sez.	Codice	Descrizione	U.M.	Euro	Manod. lorda	% Manod.	Note
03	03.P12.D03.025	Smalto coprente per legno in interno (mobili, superfici varie e arredo in legno). Composto a base di oli e resine vegetali, sali di boro, balsamo di agrumi, tensioattivi allo zucchero, acqua, ossido di titanio, ossido di zinco, silicato di alluminio, acido ambra e quellton. Resa: 17 m ² / lt	l	20,11			
03	03.P12.D03.030	Smalto coprente per legno e metallo in esterno ed interno. Composto a base di oli e resine vegetali, zinco, talco, titanio, cobalto, leticina di soia, balsamo di agrumi, isoalifati e creta. Resa: 25 - 30 m ² / lt	l	23,48			
03	03.P12.D03.035	Vernice per la finitura di superfici in legno, per interni. Composto a base di oli e resine vegetali, sali di boro, tensioattivi allo zucchero, isoalifati, balsamo di agrumi e acqua. Resa: 12 - 18 m ² / lt	l	14,31			
03	03.P12.D03.040	Gomma lacca per la verniciatura trasparente di tutti i tipi di legno negli interni (Mobili, porte, cornici, rivestimenti su muri e soffitti). Non idonea per piani di tavoli, pavimenti e ambienti umidi. Composto a base di Etanolo, gomma lacca e resina di larice. Resa: 10 - 14 m ² / lt	l	29,74			
03	03.P12.D03.045	Fondo di presmaltatura per la preparazione di superfici in legno ed intonaci, per interno ed esterno. Composto a base di oli e resine vegetali, dammar, soia, caseina, xantano, gesso, biossido di titanio, cobalto, gomma, ammonio e acqua. Resa: 10 - 15 m ² / lt	l	10,73			
03	03.P12.D03.050	Smalto colorante semilucido per interni ed esterni (muro, metallo e legno). Composto a base di oli vegetali, cere, terpene di arancio, biossido di titanio, talco e leticina di soia. Colori: Bianco, giallo, rosso, blu, nero, noce, castagno. Resa: 30 - 40 m ² / lt	l	21,22			
03	03.P12.D03.055	Smalto colorante semilucido per interni ed esterni (muro, metallo e legno). Composto a base di oli vegetali, cere, terpene di arancio, biossido di titanio, talco e leticina di soia. Colori: Giallo limone, rosa, viola, verde. Resa: 16 m ² / lt	l	32,03			

Sez.	Codice	Descrizione	U.M.	Euro	Manod. lorda	% Manod.	Note
03	03.P12.D04	Trattamento del legno. Cere e oli cerati - Senza solventi, privo di emissioni di gas tossici ed innocuo; privo di tendenza all'accumulo di cariche elettrostatiche; con materie prime ottenute da un ciclo ecologico chiuso; prodotto con tecniche a basso impatto ambientale; perfettamente reintegrabile negli ecosistemi vegetali.					
03	03.P12.D04.005	Balsamo di cere e oli vegetali, per la nobilitazione delle superfici in legno, cotto, pietra e marmo. Per uso interno. Composto a base di oli, resine e cere vegetali e acqua. Resa: 8 - 10 m ² / Kg	l	17,60			
03	03.P12.D04.010	Cere per la finitura e manutenzione del legno pregiato in interni. Composto a base di cere vegetali, alifati e olio di agrumi.	l	24,57			
03	03.P12.D04.015	Cere per la finitura e manutenzione del legno pregiato in esterni. Composto a base di cere vegetali e olio di agrumi. Resa: 60 m ² / Kg	kg	22,54			
03	03.P12.D05	Trattamento del legno. Stucchi					
03	03.P12.D05.005	Per supporti in legno e sottofondo per smalti. Composto a base di acqua, oli vegetali, Sali di boro e carbonato di calcio.	kg	43,58			
03	03.P12.D05.010	Per lisciare i pori del legno pieno. Composto a base di acqua, creta, polvere di talco, isoalifati, titanio bianco, caseina, borace, acido bórico, metilcellulosa e estere di resina naturale. Resa: 10 m ² / Kg	kg	34,67			
03	03.P12.E01	Trattamento per metallo. Antiruggine - Senza solventi, privo di emissioni di gas tossici ed innocuo; privo di tendenza all'accumulo di cariche elettrostatiche; con materie prime ottenute da un ciclo ecologico chiuso; prodotto con tecniche a basso impatto ambientale; perfettamente reintegrabile negli ecosistemi vegetali.					

Sez.	Codice	Descrizione	U.M.	Euro	Manod. lorda	% Manod.	Note
03	03.P12.E01.005	Coprente, a base di resine naturali e minerali di ferro, per trattamenti anticorrosivi di superfici in ferro e acciaio non trattate, per esterni ed interni. Composto a base di fosfato di zinco, mica di ferro, bentonite, balsamo d'arancio, oli e resine vegetali e lecitina di soia. Resa: 10 - 12 m ² / lt	l	22,41			
03	03.P12.E01.010	Antiruggine per ferro e acciaio per interno ed esterno, per caloriferi e tubi radianti. Composto a base di oli e resine vegetali, mica, quarzo, zinco, titanio, calcio, soia e bentonite. Resa: 10 - 12 m ² / lt	l	17,94			
03	03.P12.E02	Trattamento per metallo. Vernici, smalti e lacche. - Prive di emissioni di gas tossici ed innocuo; privo di tendenza all'accumulo di cariche elettrostatiche; con materie prime ottenute da un ciclo ecologico chiuso; prodotto con tecniche a basso impatto ambientale; perfettamente reintegrabile negli ecosistemi vegetali.					
03	03.P12.E02.005	Lacca opaca o lucida bianca coprente, per interni ed esterni. Composto a base di resine e oli vegetali, talco, bentonite, lecitina di soia e balsamo di agrumi. Resa: 12 - 13 m ² / lt	l	17,95			
03	03.P12.E02.010	Smalto bianco per radiatori a base di resine naturali e oli vegetali, e caloriferi in interno. Composto a base di resine e oli vegetali, cera d'api, xanthan, talco e lecitina di soia. Resa: 12 - 18 m ² / lt	l	34,65			
03	03.P12.E02.015	Gomma lacca per la verniciatura trasparente lucida o opaca di superfici in ferro, a base di etanolo, gomma lacca, resina vegetale.	l	14,74			
03	03.P12.E02.020	Smalto satinato ad acqua per interni ed esterni (legno, ferro, muro, infissi, mobili, serramenti e cancelli). Composto a base di acqua, caseina, talco, cobalto, zirconio, oli e resine vegetali, calcio, sodio e soia. Resa: 12 - 14 m ² / lt	l	11,92			

Sez.	Codice	Descrizione	U.M.	Euro	Manod. lorda	% Manod.	Note
03	03.P12.F01	Trattamento per pietra, marmo e cotto. Impregnanti - Privi di esalazioni tossiche, privo di idrocarburi clorurati o altre sostanze inquinanti persistenti, perfettamente reintegrabile negli ecosistemi vegetali)					
03	03.P12.F01.005	Fondo indurente per superfici in cotto assorbenti ed asciutte per interni ed esterni, incolore. Composto a base di olio di lino, cera d'api, resine e solventi vegetali. Resa: 7 - 9 m ² / lt	l	13,23			
03	03.P12.F01.010	Trasparente olio - cera per interni, per la nobilitazione e la protezione di superfici in marmo, a base di resine e oli vegetali. Resa: 12 - 16 m ² / lt	l	11,52			
03	03.P12.F01.015	Ad olio duro per la finitura antimacchia ed antigraffio del cotto. Composto a base di oli e resine vegetali. Resa: 8 - 16 m ² / lt	l	9,16			
03	03.P12.F02	Trattamento per pietra, marmo e cotto. Cere e oli cerati - Senza solventi, privo di emissioni di gas tossici ed innocuo; privo di tendenza all'accumulo di cariche elettrostatiche; con materie prime ottenute da un ciclo ecologico chiuso; prodotto con tecniche a basso impatto ambientale; perfettamente reintegrabile negli ecosistemi vegetali.					
03	03.P12.F02.005	Cera per finitura delle superfici in cotto per uso interno. Composto a base di balsamo di cera d'api, gomma arabica, cere vegetali, olio di agrumi e acqua. Resa: 25 m ² / lt	l	11,82			
03	03.P12.F02.010	Olio per la finitura delle superfici in pietra assorbenti all'interno (quarzite, granito, marmo ecc.), allo stato grezzo, lucidate, levigate o tagliate. Composto a base di oli e resine naturali, estere e isoalifati. Resa: 30 - 50 m ² / lt	l	14,98			
03	03.P12.F02.015	Cera per la cura e la manutenzione delle pavimentazioni in cotto. Uso interno ed esterno. Composto a base di oli e resine vegetali, isoalifatici, siccativi al cobalto e al butano per evitare la pellicola. Resa: 8 - 10 m ² / lt	l	25,01			

Sez.	Codice	Descrizione	U.M.	Euro	Manod. lorda	% Manod.	Note
03	03.P12.F03	Trattamento per pietra, marmo e cotto. Vernici per pavimenti e intonaci. - Senza solventi, privo di emissioni di gas tossici ed innocuo; privo di tendenza all'accumulo di cariche elettrostatiche.					
03	03.P12.F03.005	Per calcestruzzo, pavimenti continui ed intonaci, non trattati ed assorbenti per uso interno. Composto a base di oli, cere e resine vegetali, isoalifati e pigmenti di terra e minerali. Resa: 8 - 12 m ² / lt	l	39,23			
03	03.P12.G01	Colle - Senza solventi, prive di emissioni di gas tossici ed innocuo a diretto contatto con organismi viventi; privo di tendenza all'accumulo di cariche elettrostatiche; materie prime ottenute da un ciclo ecologico chiuso; prodotto con tecniche a basso impatto ambientale; perfettamente reintegrabile negli ecosistemi vegetali					
03	03.P12.G01.005	Colla per tappezzeria a base di amido di patate e acido siliceo.	kg	38,16			
03	03.P12.G01.010	Colla universale a dispersione per interni, pronta all'uso senza solventi composta da un'emulsione di lattice di gomma naturale, pelli e ossa animali e resine naturali.	kg	13,82			
03	03.P12.G01.015	Colla in polvere, senza cemento e solventi, per piastrelle, a base di sabbia di quarzo, con legante di caseina e calce, diluibile in acqua.	kg	1,16			
03	03.P12.G01.020	Adesivo e rasante in polvere a base di cemento per la messa in opera dei pannelli in sughero per cappotti esterni, interni, a soffitto.	kg	11,63			
03	03.P12.G01.025	Colla per pavimenti a base di lattice naturale e oli vegetali, per incollare rivestimenti tessili e moquettes in fibre naturali.	kg	13,46			
03	03.P12.G01.030	Colla a freddo in polvere, diluibile in acqua, per elementi in legno massiccio e materiali in legno (mobili, porte, finestre, scale). Composto a base di caseina, calce, acqua, isoalifati, etanolo ed essenza d'arancio.	kg	14,75			

Sez.	Codice	Descrizione	U.M.	Euro	Manod. lorda	% Manod.	Note
03	03.P12.G01.040	Adesivo chiaro per piastrelle ceramiche in cotto o in pietra naturale in interno ed esterno. Composto a base di caseina, sabbia quarzosa, farina di marmo, calce e cellulosa.	kg	5,15			
03	03.P12.G01.045	Colla per l'incollatura di parquet in legno e pavimentazioni in blocchetti di legno su fondo appositamente preparato in interno. Composto a base di colle animali, caseina, isoalifati, silicati.	kg	7,43			
03	03.P12.G01.050	Colla per l'incollatura di parquet in legno e pavimentazioni in blocchetti di legno su fondo appositamente preparato in interno. Composto a base di caseina, lievito, lattice, acqua, polisaccaride, isoalifati, silicato e etanolo.	kg	37,00			
03	03.P12.G01.055	Granulato in sughero con legante vegetale elastico, per riempimenti sigillanti ed insonorizzanti per porte e finestre. Composto a base di acqua, sughero, dammar, olio di agrumi, lattice di caucciù naturale, borato.	kg	29,86			
03	03.P12.G01.060	Colla per tappezzerie, bricolage e carta da parati. Non idoneo per carta da parati vinilica. Composto a base di cellulosa metilica.	kg	26,99			
03	03.P13	IMPIANTI DI CLIMATIZZAZIONE - RISCALDAMENTO E RAFFRESCAMENTO					
03	03.P13.A01	Sistema a parete radiante costituito da tubi flessibili in polietilene ad alta densità reticolato diametro 14 x 2 mm con barriera antiossigeno, montati a parete su barre di fissaggio, per posa sotto intonaco.					
03	03.P13.A01.015	Interasse di posa dei tubi cm 5	m ²	47,97			
03	03.P13.A01.020	Interasse di posa dei tubi cm 10	m ²	27,69			
03	03.P13.A01.025	Interasse di posa dei tubi cm 15	m ²	20,92			

Sez.	Codice	Descrizione	U.M.	Euro	Manod. lorda	% Manod.	Note
03	03.P13.A02	Sistema a parete radiante. Costituito da pannelli prefabbricati con moduli preinseriti con tubi in polibutilene con barriera antiossigeno (secondo la norma DIN 4726) in pannelli di fibra di gesso. Materiale di base pregiato e adatto a temperature di esercizio fino a 85 °C ad una pressione di 3 bar. Compresi tutti gli accessori per un montaggio a regola d'arte, come viti autofresanti, rete in fibra di vetro, colla per incollaggio dei pannelli, raccordi e gomiti					
03	03.P13.A02.015	Spessore dei pannelli mm 15. Interasse fra i tubi cm 5	m ²	103,72			
03	03.P13.A03	Sistema a parete radiante costituito da tubi flessibili in polietilene ad alta densità reticolato diametro 14x2 mm con barriera antiossigeno alloggiati in lamelle termoconduttrici in alluminio montate a parete su pannelli isolanti sagomati in polistirene. Per pose sotto contropareti in cartongesso.					
03	03.P13.A03.005	Interasse di posa dei tubi cm 15	m ²	46,48			
03	03.P13.B03	Controsoffitto radiante in cartongesso con struttura portante composta da portanti primari in lamiera d'acciaio agganciati alla soletta mediante pendini e portanti secondari fissati a scatto sui primari, pannelli sandwich composti cartongesso e polistirene espanso, serpentina radiante in polietilene annegata nei pannelli e tubi in polietilene ad alta densità reticolato con barriera antiossigeno per il raccordo tra i pannelli.					

Sez.	Codice	Descrizione	U.M.	Euro	Manod. lorda	% Manod.	Note
03	03.P13.B03.005	Pannelli composti da mm 15 di cartongesso e mm 30 di polistirene	m ²	76,07			
03	03.P13.B04	Sistema a soffitto radiante. Controsoffitto radiante metallico costituito da portanti in lamiera d'acciaio, pannelli forati in lamiera d'acciaio zincata e verniciata dotati di diffusori in alluminio estruso passivato ed anodizzato e tubazioni di raccordo in PE-X					
03	03.P13.B04.005	resa termica 87 W/m ²	m ²	139,46			
03	03.P13.B05	Sistema a soffitto radiante. Costituito da pannelli in polistirene sagomato e completo delle tubazioni in polibutilene con barriera antiossigeno secondo la norma DIN 4726. Pannello e tubazioni rivestiti da strato di preintonaco fibro rinforzato per ottimizzare le rese termiche					
03	03.P13.B05.005	Spessore pannello 40 mm; Diametro tubazioni 6 mm	m ²	45,43			
03	03.P13.C01	Sistema radiante a pavimento costituito da tubi flessibili in polietilene ad alta densità reticolato con barriera antiossigeno diametro mm 17x2, alloggiati su pannelli isolanti in polistirene espanso sagomato spessore isolante mm 30, inclusi graffe, strisce isolanti di bordo, additivo termofluidificante pari a circa 0,2 litri/m², rete elettrosaldata antiritiro diametro filo 2mm					
03	03.P13.C01.020	Interasse di posa dei tubi fino a cm 10	m ²	35,91			
03	03.P13.C01.025	Interasse di posa dei tubi fino a cm 20	m ²	26,77			
03	03.P13.C01.030	Interasse di posa dei tubi fino a cm 30	m ²	23,67			
03	03.P13.C02	Sistema radiante a pavimento realizzato con materiali naturali costituito da tubi in polietilene ad alta densità reticolato con barriera antiossigeno fissati su lastra preforata in fibra di legno ad alta densità, carta idrorepellente antiumidità e pannelli isolanti in fibra di legno o in sughero. Completo di graffette di fissaggio, striscia isolante di bordo in fibra di lino o canapa, additivo termofluidificante					

Sez.	Codice	Descrizione	U.M.	Euro	Manod. lorda	% Manod.	Note
03	03.P13.C02.005	Interasse di posa dei tubi fino a cm 10	m ²	43,46			
03	03.P13.C02.010	Interasse di posa dei tubi fino a cm 20	m ²	35,41			
03	03.P13.C02.015	Interasse di posa dei tubi fino a cm 30	m ²	32,82			
03	03.P13.C03	Sistema radiante a pavimento a secco, costituito da lamelle termoconduttrici in alluminio e tubi flessibili in polietilene reticolato alta densità con barriera antiossigeno, montati su pannelli isolanti in polistirene espanso sagomato. Completo di striscia isolante di bordo e foglio in polietilene per protezione del pannello dall'umidità.					
03	03.P13.C03.005	Interasse di posa dei tubi cm 15	m ²	49,45			
03	03.P13.C03.010	Interasse di posa dei tubi cm 22,5	m ²	36,59			
03	03.P13.C03.015	Interasse di posa dei tubi cm 30	m ²	30,65			
03	03.P13.C04	Sistema a pavimento radiante. Tubazione in polietilene reticolato ad alta densità, con barriera antiossigeno					
03	03.P13.C04.005	Diametro esterno mm 14, spessore mm 2	m	1,26			
03	03.P13.C04.010	Diametro esterno mm 17, spessore mm 2	m	1,55			
03	03.P13.C04.015	Diametro esterno mm 20, spessore mm 2	m	1,80			
03	03.P13.C04.020	Diametro esterno mm 25, spessore mm 2,3	m	2,45			
03	03.P13.C05	Sistema a pavimento radiante. Pannello isolante in polistirene espanso sagomato per impianti a pavimento radiante, prodotto in conformità alla UNI 13163, per l'alloggiamento dei tubi in polietilene reticolato, stampato in idrorepellenza a celle chiuse, di elevata resistenza meccanica, rivestito superficialmente con film plastico per protezione dall'umidità.					
03	03.P13.C05.005	Spessore isolante mm 10	m ²	13,65			
03	03.P13.C05.010	Spessore isolante mm 20	m ²	9,89			
03	03.P13.C05.015	Spessore isolante da mm 30	m ²	10,91			
03	03.P13.C05.020	Spessore isolante mm 40	m ²	12,82			

Sez.	Codice	Descrizione	U.M.	Euro	Manod. lorda	% Manod.	Note
03	03.P13.C06	Sistema a pavimento radiante. Lastra in fibra di legno ad alta densità per pavimenti radianti realizzati con materiali naturali, con funzione di protezione e rinforzo di pannelli isolanti in fibra di legno, dotata di fori per il fissaggio del fermatubo					
03	03.P13.C06.005	Spessore mm 3	m²	8,70			
03	03.P13.C07	Sistema a pavimento radiante. Barra in PVC con banda autoadesiva per il fissaggio delle tubazioni ai pannelli in fibra di legno					
03	03.P13.C07.005	Lunghezza m 4, passo mm 25	m	2,62			
03	03.P13.C08	Sistema a pavimento radiante. Collettore di distribuzione preassemblato in ottone per impianti a pannelli radianti, dotato di valvole di intercettazione predisposte per comando elettrotermico, detentori micrometrici, gruppi di sfiato e scarico impianto, staffe, raccordi per tubo in polietilene.					
03	03.P13.C08.005	a 4 circuiti	cad	169,31			
03	03.P13.C08.010	a 6 circuiti	cad	246,83			
03	03.P13.C08.015	a 8 circuiti	cad	305,38			
03	03.P13.C08.020	a 10 circuiti	cad	359,97			
03	03.P13.C08.025	a 12 circuiti	cad	443,04			
03	03.P13.C09	Sistema a pavimento radiante. Collettore di distribuzione preassemblato in ottone per impianti a pannelli radianti, dotato di valvole di intercettazione predisposte per comando elettrotermico, detentori micrometrici, gruppi di sfiato e scarico impianto, staffe, raccordi per tubo in polietilene, provvisto di termometri e di misuratori di portata.					
03	03.P13.C09.005	a 4 circuiti	cad	287,17			
03	03.P13.C09.010	a 6 circuiti	cad	405,85			
03	03.P13.C09.015	a 8 circuiti	cad	471,77			
03	03.P13.C09.020	a 10 circuiti	cad	531,16			
03	03.P13.C09.025	a 12 circuiti	cad	628,19			

Sez.	Codice	Descrizione	U.M.	Euro	Manod. lorda	% Manod.	Note
03	03.P13.C10	Sistema a pavimento radiante. Clip di fissaggio per i tubi					
03	03.P13.C10.005	. . .	cad	0,16			
03	03.P13.C11	Sistema a pavimento radiante. Rete elettrosaldata antiritiro in acciaio zincato					
03	03.P13.C11.005	Diametro filo mm 2	m ²	1,96			
03	03.P13.C11.010	Diametro filo mm 3	m ²	4,80			
03	03.P13.C12	Sistema a pavimento radiante. Additivo termofluidificante riduttore d'acqua per massetto in cls					
03	03.P13.C12.005	Tempo stagionatura giorni 21	l	3,28			
03	03.P13.C12.010	Tempo stagionatura giorni da 7 a 10	l	6,55			
03	03.P13.C13	Sistema a pavimento radiante. Fascia isolante perimetrale					
03	03.P13.C13.005	In polietilene, altezza fino a cm 15	m	1,11			
03	03.P13.C13.010	In polietilene, altezza da cm 20 a cm 25	m	1,60			
03	03.P13.C13.015	In fibra di lino o canapa, altezza cm 15	m	1,80			
03	03.P13.C14	Sistema a pavimento radiante. Profilo per giunto di dilatazione					
03	03.P13.C14.005	In polietilene, piede a T, autoadesivo, altezza cm 10	m	9,41			
03	03.P13.C15	Sistema a pavimento radiante. Collettore di distribuzione per pannelli radianti costruito in poliammide rinforzata con fibra di vetro, completo di materiale di fissaggio alla parete, valvole di mandata con regolazione micrometrica, detentori micrometrici, termometri di mandata e ritorno, valvole di sfiato					
03	03.P13.C15.005	a 4 circuiti	cad	328,33			
03	03.P13.C15.010	a 6 circuiti	cad	428,20			
03	03.P13.C15.015	a 8 circuiti	cad	538,96			
03	03.P13.C15.020	a 10 circuiti	cad	644,78			

Sez.	Codice	Descrizione	U.M.	Euro	Manod. lorda	% Manod.	Note
03	03.P13.D03	Sistema a battiscopa. Completo di nucleo riscaldante con alette in alluminio e tubo in rame, di andata e di ritorno, con elemento di arredamento a battiscopa in alluminio anodizzato, angoli, curve, terminali e staffe di fissaggio inclusi					
03	03.P13.D03.020	Emissione termica secondo EN 442 di 1 ml con Dt =50°C pari a W 146	m	68,46			
03	03.P13.I01	Generatore di calore ad acqua calda, alimentato a biomassa legnosa tipo pellets, con sistema di accensione elettronica, regolazione modulante, caricamento automatico, rendimento utile non inferiore al 90%, emissioni NOx < 400 mg/Nm ³ , escluso eventuale sistema di abbattimento polveri per il rispetto dei limiti da normativa regionale.					
03	03.P13.I01.005	Potenza termica resa kW 10	cad	7.306,68			
03	03.P13.I01.010	Potenza termica resa kW 15	cad	7.662,95			
03	03.P13.I01.015	Potenza termica resa kW 25	cad	8.367,88			
03	03.P13.I01.020	Potenza termica resa kW 30	cad	8.975,18			
03	03.P13.I01.025	Potenza termica resa kW 50	cad	10.341,93			
03	03.P13.I02	Generatore di calore ad acqua calda, alimentato a biomassa legnosa tipo pellets, a condensazione, potenzialità al focolare fino a 35 kW, con sistema di accensione elettronica, regolazione modulante, caricamento automatico, emissioni NOx < 400 mg/Nm ³ , escluso eventuale sistema di abbattimento polveri per il rispetto dei limiti da normativa regionale.					
03	03.P13.I02.005	Potenza termica resa kW 15	cad	11.439,90			
03	03.P13.I02.010	Potenza termica resa kW 32	cad	12.947,39			

Sez.	Codice	Descrizione	U.M.	Euro	Manod. lorda	% Manod.	Note
03	03.P13.I03	Generatore di calore ad acqua calda, alimentato a cippato, con sistema di accensione elettronica, regolazione modulante, caricamento automatico, incluso estrattore cippato con canale coclea e braccio a molla 4 metri, rendimento utile > 67+6log(Pn), emissioni NOx < 400 mg/Nm³, escluso eventuale sistema di abbattimento polveri per il rispetto dei limiti da normativa regionale.					
03	03.P13.I03.005	Potenza termica resa kW 48	kW	19.706,35			
03	03.P13.I03.010	Potenza termica resa kW 85	kW	24.981,91			
03	03.P13.I03.015	Potenza termica resa kW 100	kW	25.562,59			
03	03.P13.I03.020	Potenza termica resa kW 150	kW	42.114,51			
03	03.P13.I03.025	Potenza termica resa kW 220	kW	47.199,89			
03	03.P13.I04	Generatore di calore ad acqua calda, alimentato a legna, a gassificazione, con sistema di accensione elettronica, regolazione modulante, caricamento automatico, lunghezza legna 50 cm, rendimento utile non inferiore al 90%, controllo automatico della combustione tramite sonda lambda, emissioni NOx < 400 mg/Nm³, escluso eventuale sistema di abbattimento polveri per il rispetto dei limiti da normativa regionale.					
03	03.P13.I04.005	potenza termica resa kW 20	cad	8.393,23			
03	03.P13.I04.015	potenza termica resa kW 35	cad	8.481,98			
03	03.P13.I04.020	potenza termica resa kW 50	cad	9.333,99			
03	03.P13.L01	Pompa di calore aria-acqua monoblocco, elettrica, ad alta efficienza, COP nominale > 3,9 con aria esterna +7°C ed acqua in uscita +35°C, alimentazione monofase o trifase, con compressore rotativo scroll, da interno o esterno, temperature dell'acqua in uscita fino a 55°C, per riscaldamento e produzione di acqua calda sanitaria.					
03	03.P13.L01.005	Potenza termica resa 10 kW	cad	9.915,93			
03	03.P13.L01.010	Potenza termica resa 18 kW	cad	11.455,12			
03	03.P13.L01.015	Potenza termica resa 30 kW	cad	15.898,96			

Sez.	Codice	Descrizione	U.M.	Euro	Manod. lorda	% Manod.	Note
03	03.P13.L02	Pompa di calore aria-acqua monoblocco ad alta temperatura, elettrica, ad alta efficienza, COP nominale non inferiore a 3,9 con aria esterna +7°C ed acqua in uscita +35°C, alimentazione monofase o trifase, con compressore rotativo scroll, da interno o esterno, temperature dell'acqua in uscita fino a 65°C, per riscaldamento e produzione di acqua calda sanitaria.					
03	03.P13.L02.005	Potenza termica resa 14 kW	kW	12.482,08			
03	03.P13.L02.010	Potenza termica resa 19 kW	kW	15.537,62			
03	03.P13.L03	Pompa di calore monoblocco per impianti geotermici, funzionamento ad acqua glicolata-acqua, alimentazione elettrica monofase o trifase, compressore rotativo scroll, COP nominale non inferiore a 4, gas refrigerante ecologico, per riscaldamento e produzione di acqua calda sanitaria, completa di centralina di regolazione e controllo a bordo macchina.					
03	03.P13.L03.005	Potenza termica resa 10 kW	cad	6.544,69			
03	03.P13.L03.010	Potenza termica resa 15 kW	cad	6.998,59			
03	03.P13.L03.015	Potenza termica resa 20 kW	cad	10.008,49			
03	03.P13.L03.020	Potenza termica resa 30 kW	cad	10.945,44			
03	03.P13.L03.025	Potenza termica resa 40 kW	cad	13.013,32			
03	03.P13.L04	Pompa di calore monoblocco acqua-acqua, per funzionamento con acqua di falda, alimentazione elettrica monofase o trifase, compressore rotativo scroll, COP nominale non inferiore a 4,4, gas refrigerante ecologico, per riscaldamento e produzione di acqua calda sanitaria, completa di centralina di regolazione e controllo a bordo macchina.					
03	03.P13.L04.005	Potenza termica resa 10 kW	cad	7.134,25			
03	03.P13.L04.010	Potenza termica resa 15 kW	cad	7.882,29			
03	03.P13.L04.015	Potenza termica resa 25 kW	cad	9.823,38			
03	03.P13.L04.020	Potenza termica resa 40 kW	cad	10.287,42			

Sez.	Codice	Descrizione	U.M.	Euro	Manod. lorda	% Manod.	Note
03	03.P13.L05	Unità esterna di pompa di calore aria-aria sistema split ad altissima efficienza, elettrica, COP nominale non inferiore a 3,8, gas refrigerante R410A					
03	03.P13.L05.005	Potenza termica resa kW 18	cad	4.440,05			
03	03.P13.L05.010	Potenza termica resa kW 25	cad	7.116,50			
03	03.P13.L05.015	Potenza termica resa kW 31,5	cad	7.769,45			
03	03.P13.L05.020	Potenza termica resa kW 50	cad	12.406,01			
03	03.P13.L06	Unità interna di pompa di calore aria-aria sistema split ad altissima efficienza, gas refrigerante R410A					
03	03.P13.L06.005	a parete, potenza termica resa kW 2,5	cad	783,54			
03	03.P13.L06.010	a parete, potenza termica resa kW 4	cad	848,20			
03	03.P13.L06.015	a parete potenza termica resa kW 7	cad	978,79			
03	03.P13.L06.020	cassetta 4 vie per installazione nel controsoffitto potenza termica resa kW 3,2	cad	1.175,31			
03	03.P13.L06.025	cassetta 4 vie per installazione nel controsoffitto potenza termica resa kW 6,3	cad	1.337,59			
03	03.P13.L06.030	cassetta 4 vie per installazione nel controsoffitto potenza termica resa kW 12,5	cad	1.729,36			
03	03.P13.L06.035	canalizzabile potenza termica resa kW 3,2	cad	750,57			
03	03.P13.L06.040	canalizzabile potenza termica resa kW 6,3	cad	914,13			
03	03.P13.L06.045	canalizzabile potenza termica resa kW 12,5	cad	1.697,66			
03	03.P13.L07	Pompa di calore aria-acqua monoblocco, ad assorbimento a gas, a condensazione, regolazione modulante, temperature dell'acqua in uscita oltre a 55°C, efficienza nominale di utilizzo del gas non inferiore a 1,5					
03	03.P13.L07.005	Potenza termica resa kW 38, potenzialità al focolare kW 25	cad	15.645,39			
03	03.P13.L08	Pompa di calore acqua glicolata-acqua monoblocco, ad assorbimento a gas, a condensazione, per impianti geotermici, regolazione modulante, temperature dell'acqua in uscita oltre a 55°C, efficienza nominale di utilizzo del gas non inferiore a 1,6					

Sez.	Codice	Descrizione	U.M.	Euro	Manod. lorda	% Manod.	Note
03	03.P13.L08.005	Potenza termica resa kW 42, potenzialità al focolare 25 kW	cad	14.884,68			
03	03.P13.L09	Pompa di calore aria-acqua alimentata a gas a motore endotermico, compressore scroll, portata variabile di refrigerante, efficienza nominale di utilizzo del gas non inferiore a 1,3					
03	03.P13.L09.005	Potenza HP 10	cad	26.625,06			
03	03.P13.L09.010	Potenza HP 16	cad	31.696,50			
03	03.P13.L09.015	Potenza HP 20	cad	40.571,52			
03	03.P13.L09.020	Potenza HP 25	cad	51.982,26			
03	03.P13.L10	Pompe di calore. Sonda geotermica verticale costituita da tubazioni in polietilene HDPE con coppia di sonde ad U, incluso tubo di iniezione diametro 25 mm, cemento bentonitico o altro materiale idoneo di elevata conducibilità termica per il riempimento del foro dal fondo foro fino a p.c.					
03	03.P13.L10.005	Per metro di perforazione, diametro tubazione DN 32	m	12,68			
03	03.P13.M01	Modulo contacalorie diretto, comprensivo di contatore volumetrico con uscite impulsive, coppia di sonde temperatura a immersione, integratore elettronico con display, predisposizione per trasmissione centralizzata M BUS					
03	03.P13.M01.005	Attacco diametro 1/2"	cad	518,55			
03	03.P13.M01.010	Attacco diametro 3/4"	cad	531,23			
03	03.P13.M01.015	Attacco diametro 1"	cad	688,45			
03	03.P13.M01.020	Attacco diametro 1"1/4	cad	777,20			
03	03.P13.M01.025	Attacco diametro 1"1/2	cad	1.026,97			
03	03.P13.M01.030	Attacco diametro 2"	cad	1.426,34			
03	03.P13.M01.035	Attacco diametro 2"1/2	cad	1.797,83			
03	03.P13.M01.040	Attacco diametro 3"	cad	1.882,77			
03	03.P13.M01.045	Attacco diametro 4"	cad	1.995,61			
03	03.P13.M01.050	Attacco diametro DN125	cad	2.223,83			
03	03.P13.M01.055	Attacco diametro DN150	cad	2.368,36			
03	03.P13.M01.060	Attacco diametro DN200	cad	2.999,76			

Sez.	Codice	Descrizione	U.M.	Euro	Manod. lorda	% Manod.	Note
03	03.P14	SISTEMI SOLARI					
03	03.P14.A01	Moduli fotovoltaici a struttura rigida realizzati con celle di silicio mono e poli cristallino, tensione massima di sistema 1000 V, scatola di connessione IP 65 completa di diodi di by-pass, involucro in classe II di isolamento certificato TUV con struttura sandwich: EVA, tedlar, cella, vetro temperato a basso contenuto di ferro, cornice in alluminio anodizzato, certificazione IEC 61215.					
03	03.P14.A01.040	Potenza di picco da Wp 20 a Wp 60	Wp	3,55			
03	03.P14.A01.045	Potenza di picco da Wp 65 a Wp 100	Wp	2,78			
03	03.P14.A01.050	Potenza di picco da Wp 105 a Wp 280	Wp	2,47			
03	03.P14.A02	Moduli fotovoltaici in silicio amorfo a film sottile					
03	03.P14.A02.005	A struttura rigida, con vetro temperato a basso contenuto di ferro.	Wp	2,25			
03	03.P14.A02.010	Flessibili fissati su superfici metalliche	Wp	3,93			
03	03.P14.A03	Moduli fotovoltaici ad integrazione architettonica totale realizzati con celle di silicio mono/policristallino					
03	03.P14.A03.025	Vetro-vetro	Wp	7,61			
03	03.P14.A03.030	Per sostituzione tegola o altro materiale di copertura	Wp	4,05			
03	03.P14.A04	Moduli fotovoltaici ad integrazione architettonica totale realizzati con celle di silicio amorfo a film sottile e flessibile					
03	03.P14.A04.010	Fissati su lamiera su lamiera piatta d'acciaio	Wp	3,93			
03	03.P14.A04.015	Integrati su pannello coibentato in lamiera grecata	Wp	4,05			
03	03.P14.A05	Kit per il pompaggio dell'acqua per l'irrigazione diretta o per l'accumulo in serbatoi; inclusi elettropompa a corrente continua, moduli fotovoltaici a celle in silicio monocristallino o policristallino, dispositivi di controllo e protezione, cavi, tubazione, raccordi, telaio di sostegno.					
03	03.P14.A05.040	Moduli 100 Wp, prevalenza max m 75, portata max l/h 250	cad	3.513,24			

Sez.	Codice	Descrizione	U.M.	Euro	Manod. lorda	% Manod.	Note
03	03.P14.A05.045	Moduli 140 Wp, prevalenza max m 150, portata max l/h 300	cad	3.953,19			
03	03.P14.A05.050	Moduli 200 Wp, prevalenza max m 100, portata max l/h 500	cad	4.313,26			
03	03.P14.A05.055	Moduli 280 Wp, prevalenza max m 100, portata max l/h 750	cad	5.204,57			
03	03.P14.A08	Moduli fotovoltaici ad alta efficienza, celle di silicio monocristallino o con tecnologia HIT, tensione massima di sistema 1000 V, scatola di connessione IP 65 completa di diodi di by-pass, involucro in classe II con struttura sandwich: EVA, tedlar, cella, vetro temperato a basso contenuto di ferro, cornice in alluminio anodizzato, certificazione IEC 61215, efficienza del modulo > 16%					
03	03.P14.A08.005	Potenza di picco da Wp 180 a Wp 315	Wp	5,12			
03	03.P14.A09	Kit per l'illuminazione stradale: sistema autonomo costituito da moduli fotovoltaici, plafoniera, lampada ai vapori di sodio a bassa pressione, batteria di accumulo, regolatore di carica con temporizzatore per l'accensione, struttura testapalo in acciaio zincato con bulloneria per il fissaggio dei moduli, cavi, viti e morsetti.					
03	03.P14.A09.005	Lampione stradale con lampada da W 26 e 3600 lumen, potenza dei moduli 170 Wp	cad	2.028,45			
03	03.P14.A09.010	Lampione stradale con lampada da W 36 e 5800 lumen, potenza dei moduli 170 Wp	cad	2.182,37			
03	03.P14.A10	Inverter monofase per impianti connessi in rete, con separazione galvanica, conversione DC/AC realizzata con tecnica PWM e ponte a IGBT, sistema MPPT, tensione di uscita 230 V, frequenza 50 Hz e distorsione armonica < 3%, efficienza > 90%, conforme a norma CEI 11-20, fattore di potenza pari a 1.					
03	03.P14.A10.005	Potenza nominale in AC kW 1	cad	996,54			
03	03.P14.A10.010	Potenza nominale in AC kW 1,5	cad	1.290,68			

Sez.	Codice	Descrizione	U.M.	Euro	Manod. lorda	% Manod.	Note
03	03.P14.A10.015	Potenza nominale in AC da kW 2,7	cad	1.847,27			
03	03.P14.A10.020	Potenza nominale in AC kW 3,3	cad	2.088,17			
03	03.P14.A10.025	Potenza nominale in AC kW 3,8	cad	2.149,02			
03	03.P14.A10.030	Potenza nominale in AC kW 5	cad	3.211,49			
03	03.P14.A10.035	Potenza nominale in AC kW 6	cad	3.702,15			
03	03.P14.A11	Inverter monofase per impianti connessi in rete senza trasformatore, conversione DC/AC realizzata con tecnica PWM e ponte a IGBT, sistema MPPT, tensione di uscita 230 V, frequenza 50 Hz e distorsione armonica < 3%, efficienza > 95%, conforme a norma CEI 11-20.					
03	03.P14.A11.005	Potenza nominale in AC 3 kW	cad	2.032,38			
03	03.P14.A11.010	Potenza nominale in AC 4 kW	cad	2.979,47			
03	03.P14.A11.015	Potenza nominale in AC kW 4,6	cad	3.224,17			
03	03.P14.A11.020	Potenza nominale in AC 6 kW	cad	3.258,40			
03	03.P14.A12	Inverter trifase in BT per connessione in rete con trasformatore per separazione galvanica, conversione DC/AC realizzata con tecnica PWM e ponte IGBT, filtri EMC in ingresso e in uscita, scaricatori di sovratensione, interruttori di potenza, dispositivo di distacco automatico dalla rete, tensione di uscita 400 V, con frequenza 50 Hz e distorsione armonica < 3%, efficienza > 90%, display a cristalli liquidi, conforme norme CEI 11-20.					
03	03.P14.A12.005	Potenza nominale 10 kWp	cad	12.348,96			
03	03.P14.A12.010	Potenza nominale 20 kWp	cad	14.175,94			
03	03.P14.A12.015	Potenza nominale 30 kWp	cad	17.445,75			
03	03.P14.A12.020	Potenza nominale 40 kWp	cad	17.736,09			
03	03.P14.A12.025	Potenza nominale 50 kWp	cad	21.426,83			
03	03.P14.A12.030	Potenza nominale 80 kWp	cad	34.802,76			
03	03.P14.A12.035	Potenza nominale 100 kWp	cad	37.592,05			
03	03.P14.A12.040	Potenza nominale 250 kWp	cad	74.233,20			

Sez.	Codice	Descrizione	U.M.	Euro	Manod. lorda	% Manod.	Note
03	03.P14.A13	Inverter monofase per impianti stand alone, ad onda sinusoidale pura, tensione di uscita 230 V con frequenza 50 Hz, distorsione armonica < 5%, efficienza > 85%, tensione di ingresso 12-48 V, in contenitore metallico grado di protezione minimo IP20					
03	03.P14.A13.005	Tensione in ingresso 12 V, potenza nominale in AC da 200 VA a 250 VA	cad	233,29			
03	03.P14.A13.010	Tensione in ingresso 24 V, potenza nominale in AC 300 VA	cad	264,98			
03	03.P14.A13.015	Tensione in ingresso 48 V, potenza nominale in AC 400 VA	cad	460,23			
03	03.P14.A13.020	Tensione in ingresso 12/24 V, potenza nominale in AC 500 VA	cad	433,61			
03	03.P14.A13.025	Tensione in ingresso 48 V, potenza nominale in AC 500 VA	cad	467,84			
03	03.P14.A13.030	Tensione in ingresso 24 V, potenza nominale in AC 1000 VA	cad	791,14			
03	03.P14.A13.035	Tensione in ingresso 24 V, potenza nominale in AC 1500 VA	cad	810,16			
03	03.P14.A13.040	Tensione in ingresso 12 V, potenza nominale in AC 2000 VA	cad	1.507,49			
03	03.P14.A13.045	Tensione in ingresso 24 V, potenza nominale in AC 2000 VA	cad	1.265,32			
03	03.P14.A14	Regolatori di carica per impianti fotovoltaici stand alone					
03	03.P14.A14.005	Corrente massima di ingresso A 10, tensione V 12/24	cad	50,71			
03	03.P14.A14.010	Corrente massima di ingresso A 15, tensione V 12/24	cad	71,00			
03	03.P14.A14.015	Corrente massima di ingresso A 20, tensione V 12/24	cad	90,02			
03	03.P14.A14.020	Corrente massima di ingresso A 30, tensione V 12/24	cad	121,71			
03	03.P14.A14.025	Corrente massima di ingresso A 45, tensione V 12/24	cad	164,82			
03	03.P14.A15	Batterie per impianti fotovoltaici stand alone ermetiche al piombo-gel					
03	03.P14.A15.005	12V Capacità nominale Ah 26	cad	87,48			
03	03.P14.A15.010	12V Capacità nominale Ah 40	cad	106,50			
03	03.P14.A15.015	12V Capacità nominale Ah 70	cad	164,82			

Sez.	Codice	Descrizione	U.M.	Euro	Manod. lorda	% Manod.	Note
03	03.P14.A15.020	12V Capacità nominale Ah 100	cad	249,16			
03	03.P14.A15.025	12V Capacità nominale Ah 150	cad	305,58			
03	03.P14.A15.030	12V Capacità nominale Ah 240	cad	454,45			
03	03.P14.A16	Sistema fotovoltaico per connessione in rete costituito da moduli in silicio cristallino, inverter, struttura di sostegno per tetti inclinati, esclusi cavi di connessione, quadri DC e AC con dispositivi di protezione ed interfaccia					
03	03.P14.A16.005	Impianto parzialmente integrato complanare alla falda, potenza kWp 1	cad	5.535,48			
03	03.P14.A16.010	Impianto parzialmente integrato complanare alla falda, potenza kWp 3	cad	15.464,09			
03	03.P14.A16.015	Impianto parzialmente integrato complanare alla falda, potenza kWp 6	cad	30.935,78			
03	03.P14.A17	Struttura metallica di sostegno per moduli fotovoltaici a struttura rigida					
03	03.P14.A17.005	Per impianti parzialmente integrati, complanare alla falda	m ²	39,63			
03	03.P14.A17.010	Per fissaggio a terra o per tetti piani	m ²	23,77			
03	03.P14.A17.015	Per impianti integrati su tetto a falda, in sostituzione delle tegole	m ²	79,24			
03	03.P14.A18	Inverter trifase in MT per connessione in rete, conversione DC/AC realizzata con tecnica PWM e ponte IGBT, filtri EMC in ingresso e in uscita, scaricatori di sovratensione, interruttori di potenza, dispositivo di distacco automatico dalla rete, tensione di uscita 20 kV, frequenza 50 Hz e distorsione armonica <3%, efficienza >95%, display a cristalli liquidi, conforme norme CEI 11-20					
03	03.P14.A18.005	Potenza nominale in AC 100 kW	cad	37.528,66			
03	03.P14.A18.010	Potenza nominale in AC 250 kW	cad	69.554,80			
03	03.P14.A18.015	Potenza nominale in AC 400 kW	cad	70.477,80			
03	03.P14.A18.020	Potenza nominale in AC 500 kW	cad	124.275,64			
03	03.P14.A18.025	Potenza nominale in AC 1000 kW	cad	126.583,14			

Sez.	Codice	Descrizione	U.M.	Euro	Manod. lorda	% Manod.	Note
03	03.P14.A19	Kit per l'illuminazione stradale: sistema autonomo costituito da moduli fotovoltaici, plafoniera, corpo illuminante a LED, batteria di accumulo, regolatore di carica					
03	03.P14.A19.005	Mini lampione con corpo illuminante a 60 LED, intensità luminosa LED >8000 mcd, potenza dei moduli fotovoltaici 14 Wp. Installazione fino a 4 m dal suolo.	cad	1.584,83			
03	03.P14.A19.015	Lampione con corpo illuminante a 180 LED, intensità luminosa LED >8000 mcd, potenza dei moduli fotovoltaici 40 Wp. Installazione fino a 5 m dal suolo.	cad	2.523,04			
03	03.P14.A19.020	Lampione con corpo illuminante a 360 LED, intensità luminosa LED >8000 mcd, potenza dei moduli fotovoltaici 90 Wp. Installazione fino a 6 m dal suolo.	cad	3.790,90			
03	03.P14.A19.025	Lampione con corpo illuminante a 540 LED, intensità luminosa LED >8000 mcd, potenza dei moduli fotovoltaici 130 Wp. Installazione fino a 8 m dal suolo.	cad	5.058,76			
03	03.P14.B01	Collettori solari vetrati piani con superficie di assorbimento selettiva, tubi in rame saldati, isolamento posteriore in polistirene o lana di vetro, vetro temperato alta trasparenza, certificato di qualità conforme UNI EN 12975					
03	03.P14.B01.005	Con telaio metallico in alluminio o in lamiera d'acciaio, escluso il sistema di fissaggio	m ²	292,88			
03	03.P14.B01.010	Con telaio in legno e con sistema di fissaggio per integrazione nel tetto	m ²	282,87			
03	03.P14.B02	Struttura metallica di fissaggio dei collettori solari.					
03	03.P14.B02.005	Su tetti inclinati, complanare alla falda, prezzo per metro quadro di collettore	m ²	52,88			
03	03.P14.B02.010	Su tetti piani, prezzo per metro quadro di collettore	m ²	95,60			
03	03.P14.B03	Collettori solari a tubi sottovuoto con tubazione in rame saldata su superficie di assorbimento selettiva all'interno di tubi in vetro al boro-silicio al alta trasparenza ai quali è stato applicato il vuoto, certificato di qualità conforme UNI EN 12975					
03	03.P14.B03.005	Funzionante con tecnologia a circolazione diretta	m ²	552,74			

Sez.	Codice	Descrizione	U.M.	Euro	Manod. lorda	% Manod.	Note
03	03.P14.B03.010	Funzionante con tecnologia Heatpipe	m ²	584,43			
03	03.P14.B04	Collettori solari non vetrati per piscine, in polipropilene ad alta densità, compresi raccordi di unione, tappi e raccordi terminali per utilizzo in batteria					
03	03.P14.B04.005	. . .	m ²	60,22			
03	03.P14.B05	Kit di pompaggio preassemblato per circuito solare forzato costituito da: circolatore + regolatore di portata + valvola di carico e scarico + valvola non ritorno + valvola di sicurezza + manometro + tutta la raccorderia idraulica					
03	03.P14.B05.005	Circolatore potenza fino a W 250	cad	384,16			
03	03.P14.B06	Sistema integrato di controllo elettronico differenziale e controllo resa + sonda collettore, sonda serbatoio, sonda circolatore, porta sonde e cavo per ciascuna sonda					
03	03.P14.B06.005	Controllo resa semplice	cad	396,84			
03	03.P14.B06.010	Controllo resa con display grafico	cad	579,41			
03	03.P14.B07	Sistema a circolazione naturale per la produzione di acqua calda sanitaria composto da collettori solari, serbatoio di accumulo acqua sanitaria per installazione in esterno, resistenza elettrica antigelo, incluso sistema di sostegno e fissaggio					
03	03.P14.B07.005	Con collettori vetrati piani, per metro quadro di collettore, per installazione su tetti piani	m ²	891,28			
03	03.P14.B07.010	Con collettori vetrati piani, per metro quadro di collettore, per installazione su tetti inclinati	m ²	891,28			
03	03.P14.B07.015	Con serbatoio di accumulo in acciaio inox capacità 165 litri, rivestimento esterno zincato, collettore a tubi sottovuoto, scambiatore in rame. Per installazione su tetti piani	m ²	483,60			
03	03.P14.B07.020	Con serbatoio di accumulo in acciaio inox capacità 200 litri, rivestimento esterno zincato, collettore a tubi sottovuoto, scambiatore in rame. Per installazione su tetti piani	m ²	441,33			

Sez.	Codice	Descrizione	U.M.	Euro	Manod. lorda	% Manod.	Note
03	03.P14.B07.025	Con serbatoio di accumulo in acciaio inox capacità 250 litri, rivestimento esterno zincato, collettore a tubi sottovuoto, scambiatore in rame. Per installazione su tetti piani	m²	367,24			
03	03.P14.B08	Serbatoio di accumulo solare per acqua calda sanitaria con scambiatore interno ad un serpentino elevata superficie di scambio					
03	03.P14.B08.005	Capacità litri 200	cad	860,88			
03	03.P14.B08.010	Capacità litri 300	cad	1.013,02			
03	03.P14.B08.015	Capacità litri 400	cad	1.261,52			
03	03.P14.B08.020	Capacità litri 500	cad	1.404,79			
03	03.P14.B08.025	Capacità litri 750	cad	2.235,24			
03	03.P14.B08.030	Capacità litri 1000	cad	2.575,02			
03	03.P14.B09	Serbatoio di accumulo solare per acqua calda sanitaria, con scambiatore interno a doppio serpentino per integrazione caldaia					
03	03.P14.B09.005	Capacità litri 200	cad	1.029,50			
03	03.P14.B09.010	Capacità litri 300	cad	1.147,41			
03	03.P14.B09.015	Capacità litri 500	cad	1.657,09			
03	03.P14.B09.020	Capacità litri 750	cad	2.264,40			
03	03.P14.B09.025	Capacità litri 1000	cad	2.742,38			
03	03.P14.B10	Serbatoio di accumulo solare combinato tipo tank in tank, per a.c.s e integrazione riscaldamento					
03	03.P14.B10.005	Capacità totale l 800	cad	2.279,61			
03	03.P14.B10.010	Capacità totale l 1000	cad	2.487,54			
03	03.P14.B10.015	Capacità totale l 1500	cad	2.602,92			
03	03.P14.B11	Serbatoio di accumulo solare combinato a stratificazione, per a.c.s e integrazione riscaldamento					
03	03.P14.B11.005	Capacità l 500	cad	1.286,88			
03	03.P14.B11.010	Capacità l 800	cad	1.498,61			
03	03.P14.B11.015	Capacità l 1000	cad	1.584,83			

Sez.	Codice	Descrizione	U.M.	Euro	Manod. lorda	% Manod.	Note
03	03.P14.B12	Sistema solare termico a circolazione forzata per produzione di acqua calda sanitaria costituito da collettori vetrati piani, accumulo, centralina, gruppo di circolazione, vaso di espansione, telaio di fissaggio collettori per tetto inclinato, liquido antigelo, raccorderia idraulica, escluse le tubazioni coibentate.					
03	03.P14.B12.005	Superficie netta collettori m ² 2,2 , capacità accumulo litri 150, vaso espansione 18 litri	cad	2.045,06			
03	03.P14.B12.010	Superficie netta collettori m ² 4,4, capacità accumulo litri 300, vaso espansione 25 litri	cad	2.916,08			
03	03.P14.B12.015	Superficie collettori m ² 6,6, capacità accumulo litri 500, vaso espansione 33 litri	cad	3.798,51			
03	03.P14.B13	Collettore solare vetrato per produzione aria calda con assorbitore in alluminio, per integrazione al riscaldamento ambiente e ventilazione, inclusi ventilatore e centralina differenziale					
03	03.P14.B13.005	Con ventilatore 230 Volt alimentato dalla rete, superficie totale collettori m ² 4	cad	2.629,54			
03	03.P14.B13.010	Con ventilatore 230 Volt alimentato dalla rete, superficie totale dei collettori m ² 10	cad	5.123,42			
03	03.P14.B13.015	Con ventilatore e pannello fotovoltaico di alimentazione integrato, superficie totale dei collettori m ² 4	cad	3.298,97			
03	03.P14.B13.020	Con ventilatore e pannello fotovoltaico di alimentazione integrati, superficie totale dei collettori m ² 10	cad	6.289,85			
03	03.P14.B14	Collettore solare in lamiera metallica forata per preriscaldamento e integrazione dell'aria di ventilazione utilizzabile come rivestimento esterno di parete e collegabile ai sistemi di ventilazione					
03	03.P14.B14.005	. . .	cad	123,62			
03	03.P15	IMPIANTO ELETTRICO - PRODUZIONE DI ENERGIA TERMICA ED ELETTRICA					

Sez.	Codice	Descrizione	U.M.	Euro	Manod. lorda	% Manod.	Note
03	03.P15.A01	Impianti idroelettrici compatti di piccole dimensioni per la ricarica di batterie (V 12/24) o per la fornitura di energia al consumo (V 120/224/380) integrabili con i normali circuiti esistenti; composti da gruppo turbina-generatore con turbine idrauliche di tipo Pelton o con turbine a flusso incrociato con regolatori elettronici per il controllo del carico con resistenze di carico a dissipazione in aria o acqua, quadro di controllo dei parametri elettrici.					
03	03.P15.A01.005	Unità compatta turbina/generatore per carica batterie, potenza elettrica W 200, compreso inverter, dispositivo di controllo del carico, 2 accumulatori	cad	2.532,55			
03	03.P15.A01.015	Unità compatta turbina/generatore per carica batterie, potenza elettrica W 600, compreso inverter, dispositivo di controllo del carico, 2 accumulatori Ah 100	cad	4.849,56			
03	03.P15.A01.022	Potenza elettrica kW 2, monofase, salto netto da m 70 a m 180, portata da l/s 2 a l/s 6	cad	5.323,74			
03	03.P15.A01.025	Potenza elettrica kW 3, monofase, salto netto da m 90 a m 180, portata da l/s 2 a l/s 6	cad	8.265,81			
03	03.P15.A01.027	Potenza elettrica kW 2, trifase, salto netto m 50, portata l/s 5	cad	9.268,06			
03	03.P15.A01.030	Potenza massima kW 6, monofase, salto netto da m 60 a m 180, portata da l/s 5 a l/s 15	cad	15.389,28			
03	03.P15.A01.050	Potenza elettrica kW 12, trifase, salto netto da m 100 a m 180, portata da l/s 10 a l/s 20	cad	23.655,73			
03	03.P15.A01.055	Potenza elettrica kW 6, monofase, salto netto da m 8 a m 22, portata da l/s 45 a l/s 120	cad	27.006,69			
03	03.P15.A01.060	Potenza elettrica kW 15, trifase, salto netto da m 50 a m 180, portata da l/s 10 a l/s 45	cad	35.424,01			
03	03.P15.A01.065	Potenza elettrica kW 12, trifase, salto netto da m 9 a m 35, portata da l/s 50 a l/s 190	cad	36.781,89			

Sez.	Codice	Descrizione	U.M.	Euro	Manod. lorda	% Manod.	Note
03	03.P15.B01	Gruppo di cogenerazione compatto ad alto rendimento, pronto per la connessione, costituito da motore endotermico a gas, generatore asincrono, scambiatori di calore circuito gas di scarico e circuito raffreddamento motore, quadro di regolazione e controllo, telaio di base, tutti gli accessori per il controllo e la sicurezza, emissioni di NOx < 135 mg/kWh come prescritto da normativa regionale.					
03	03.P15.B01.006	Potenza elettrica kW 20	cad	55.627,36			
03	03.P15.B01.010	Potenza elettrica kW 35	cad	82.062,24			
03	03.P15.B01.015	Potenza elettrica kW 50	cad	96.344,68			
03	03.P15.B01.020	Potenza elettrica kW 100	cad	171.161,10			
03	03.P15.B01.025	Potenza elettrica kW 200	cad	211.732,62			
03	03.P15.C01	Generatore eolico con corpo rotore tripala ad asse orizzontale, per impianti stand alone					
03	03.P15.C01.010	Potenza nominale W 400 con velocità del vento 12,5 m/s	cad	1.072,60			
03	03.P15.C01.020	Potenza nominale W 750 con velocità del vento 12,5 m/s	cad	2.021,35			
03	03.P15.C01.025	Potenza nominale W 1200 con velocità del vento 12,5 m/s	cad	3.285,91			
03	03.P15.C01.030	Potenza nominale W 2500 con velocità del vento 12,5 m/s	cad	5.888,70			
03	03.P15.C01.032	Potenza nominale W 3200 con velocità del vento 12,5 m/s	cad	8.307,02			
03	03.P15.C01.040	Potenza nominale W 6500 con velocità del vento 12,5 m/s	cad	12.257,42			
03	03.P15.C02	Generatore eolico con rotore bi-pala o tri-pala ad asse orizzontale con inverter integrato per connessione in rete					
03	03.P15.C02.005	Potenza nominale W 1800 a 10 m/s	cad	9.382,11			
03	03.P15.C03	Torre cilindrica in acciaio preverniciato per montaggio generatore eolico					
03	03.P15.C03.005	Altezza m 6	cad	584,48			
03	03.P15.C03.010	Altezza m 9	cad	782,02			

Sez.	Codice	Descrizione	U.M.	Euro	Manod. lorda	% Manod.	Note
03	03.P15.C03.015	Altezza m 12	cad	895,93			
03	03.P15.C03.020	Altezza m 15	cad	969,15			
03	03.P15.C04	Inverter monofase per impianto eolico connesso in rete, con display, certificato DK5940					
03	03.P15.C04.005	Potenza nominale kVA 1	cad	1.087,82			
03	03.P15.C04.010	Potenza nominale kVA 1,7	cad	1.341,64			
03	03.P15.C04.015	Potenza nominale kVA 2,5	cad	1.776,78			
03	03.P15.C04.020	Potenza nominale kVA 3	cad	1.921,83			
03	03.P15.C04.025	Potenza nominale kVA 4	cad	2.248,16			
03	03.P15.C04.030	Potenza nominale kVA 5	cad	3.263,47			
03	03.P15.C04.035	Potenza nominale kVA 6	cad	3.335,99			
03	03.P16	CONTROLLO ARIA					
03	03.P16.A01	Sistemi di ventilazione meccanica controllata a recupero di calore. Recuperatore di calore aria-aria compatto, rendimento non inferiore all'80%, costituito da ventilatori di immissione ed espulsione aria a basso consumo alimentazione monofase, scambiatore di calore in controcorrente, sistema di controllo e regolazione della portata, filtri EU3, scarico condensa.					
03	03.P16.A01.005	Per portate aria fino a 150 m³/h	cad	1.814,49			
03	03.P16.A01.010	Per portate aria fino a 350 m³/h	cad	1.652,36			
03	03.P16.A01.015	Per portate aria fino a 550 m³/h	cad	2.694,72			
03	03.P16.A03	Sistemi di ventilazione meccanica controllata a recupero di calore. Recuperatore di calore aria-aria entalpico compatto, rendimento non inferiore all'80%, costituito da ventilatori di immissione ed espulsione aria a basso consumo alimentazione monofase, scambiatore di calore rotativo entalpico con recupero dell'umidità, sistema di controllo e regolazione della portata, filtri EU3.					
03	03.P16.A03.005	Per portate aria fino a 150 m³/h	cad	2.216,06			
03	03.P16.A03.010	Per portate aria fino a 350 m³/h	cad	2.231,45			
03	03.P16.A03.015	Per portate aria pari a 550 m³/h	cad	3.358,75			

Sez.	Codice	Descrizione	U.M.	Euro	Manod. lorda	% Manod.	Note
03	03.P16.A04	Sistemi di ventilazione meccanica controllata a recupero di calore. Condotto flessibile in materiale plastico per distribuzione aria					
03	03.P16.A04.005	Diametro mm 75	m	3,10			
03	03.P16.A04.010	Diametro mm 110	m	4,62			
03	03.P16.A04.015	Diametro mm 160	m	13,90			
03	03.P16.A05	Sistemi di ventilazione meccanica controllata a recupero di calore. Accessori					
03	03.P16.A05.005	Bocchetta in lamiera di acciaio zincata di mandata e ripresa aria complete di plenum portata 50 m³/h	cad	84,23			
03	03.P16.A05.010	Silenziatore/distributore	cad	223,91			
03	03.P16.A05.015	Torre di aspirazione aria esterna in acciaio inox portata max 300 m3/h	cad	1.405,81			
03	03.P16.A05.020	Torre di aspirazione aria esterna in acciaio inox portata max 500 m3/h	cad	1.725,31			
03	03.P16.A06	Sistemi di ventilazione meccanica controllata a recupero di calore. Sistema compatto per la ventilazione meccanica, la produzione di acqua calda sanitaria, il riscaldamento e il raffrescamento di ambienti costituito da recuperatore di calore aria-aria efficienza > 90%, scambiatore di calore geotermico aria-acqua per pre-riscaldamento/pre-raffreddamento dell'aria, pompa di calore terreno-acqua con compressore scroll, bollitore di accumulo acqua calda sanitaria					
03	03.P16.A06.005	Potenza termica resa kW 5, portate fino a 550 m3/h	cad	17.896,03			
03	03.P16.A06.010	Potenza termica resa kW 6, portate fino a 550 m3/h	cad	17.999,87			
03	03.P16.A06.015	Potenza termica resa kW 8, portate fino a 550 m3/h	cad	18.566,99			
03	03.P16.A06.020	Potenza termica resa kW 10, portate fino a 550 m3/h	cad	18.862,53			
03	03.P16.A06.025	Potenza termica resa kW 13, portate fino a 550 m3/h	cad	19.980,78			

Sez.	Codice	Descrizione	U.M.	Euro	Manod. lorda	% Manod.	Note
03	03.P16.A07	Sistemi di ventilazione meccanica controllata a recupero di calore. Sistema compatto per la ventilazione meccanica, la produzione di acqua calda sanitaria, il riscaldamento e il raffrescamento di ambienti costituito da recuperatore di calore entalpico aria-aria efficienza > 90%, scambiatore di calore geotermico aria-acqua per pre-riscaldamento/pre-raffreddamento dell'aria, pompa di calore terreno-acqua con compressore scroll, bollitore di accumulo acqua calda sanitaria					
03	03.P16.A07.005	Potenza termica resa kW 5, portate fino a 550 m3/h	cad	18.527,05			
03	03.P16.A07.010	Potenza termica resa kW 6, portate fino a 550 m3/h	cad	18.630,89			
03	03.P16.A07.015	Potenza termica resa kW 8, portate fino a 550 m3/h	cad	19.198,00			
03	03.P16.A07.020	Potenza termica resa kW 10, portate fino a 550 m3/h	cad	19.493,53			
03	03.P16.A07.025	Potenza termica resa kW 13, portate fino a 550 m3/h	cad	20.611,79			
03	03.P16.A08	Sistemi di ventilazione meccanica controllata a recupero di calore. Batteria acqua-aria di preriscaldamento e preraffreddamento geotermico					
03	03.P16.A08.005	Portata max 350 m3/h	cad	1.901,03			
03	03.P16.A08.010	Portata max 550 m3/h	cad	2.140,66			
03	03.P19	DEPURAZIONE					
03	03.P19.A01	Vasche settiche tipo Imhoff per il trattamento dei liquami reflui urbani, monoblocco in calcestruzzo armato con copertura idonea a sopportare carichi veicolari leggeri					
03	03.P19.A01.016	Per 25 abitanti equivalenti	cad	4.673,33			
03	03.P19.A01.018	Per 40 abitanti equivalenti	cad	5.171,22			
03	03.P19.A01.019	Per 50 abitanti equivalenti	cad	5.980,37			
03	03.P19.A01.020	Per 60 abitanti equivalenti	cad	6.713,95			
03	03.P19.A01.023	Per 80 abitanti equivalenti	cad	7.751,19			
03	03.P19.A01.024	Per 100 abitanti equivalenti	cad	9.046,82			
03	03.P19.A01.025	Per 125 abitanti equivalenti	cad	10.150,10			
03	03.P19.A01.040	Per 150 abitanti equivalenti	cad	11.507,98			

Sez.	Codice	Descrizione	U.M.	Euro	Manod. lorda	% Manod.	Note
03	03.P19.A04	Vasche settiche tipo Imhoff per il trattamento dei liquami reflui urbani ad anelli in calcestruzzo armato con copertura idonea a sopportare carichi veicolari leggeri					
03	03.P19.A04.005	Per 5 abitanti equivalenti	cad	557,86			
03	03.P19.A04.010	Per 10 abitanti equivalenti	cad	794,95			
03	03.P19.A04.015	Per 20 abitanti equivalenti	cad	1.544,00			
03	03.P19.A04.020	Per 30 abitanti equivalenti	cad	1.953,52			
03	03.P19.A04.025	Per 50 abitanti equivalenti	cad	2.309,16			
03	03.P19.A04.030	Per 100 abitanti equivalenti	cad	4.033,45			
03	03.P19.A04.035	Per 150 abitanti equivalenti	cad	4.884,82			
03	03.P19.A05	Fossa settica tipo Imhoff in polietilene ad alta densità, monoblocco, nervata, per la ricezione primaria dei reflui domestici					
03	03.P19.A05.005	Per 5 abitanti equivalenti, pedonabile	cad	415,86			
03	03.P19.A05.010	Per 7 abitanti equivalenti, pedonabile	cad	557,86			
03	03.P19.A05.015	Per 10 abitanti equivalenti, pedonabile	cad	791,14			
03	03.P19.A05.020	Per 15 abitanti equivalenti, pedonabile	cad	1.055,49			
03	03.P19.A05.025	Per 20 abitanti equivalenti, pedonabile	cad	1.483,40			
03	03.P19.A05.030	Per 25 abitanti equivalenti, pedonabile	cad	1.664,70			
03	03.P19.A05.035	Per 30 abitanti equivalenti, pedonabile	cad	2.890,72			
03	03.P19.A05.040	Per 50 abitanti equivalenti, pedonabile	cad	3.233,04			
03	03.P19.A05.045	Per 70 abitanti equivalenti, pedonabile	cad	3.946,85			
03	03.P19.A05.050	Per 100 abitanti equivalenti, pedonabile	cad	5.753,55			
03	03.P19.B01	Sistemi di ventilazione meccanica controllata a recupero di calore. Recuperatore di calore aria-aria entalpico compatto, rendimento non inferiore all'80%, costituito da ventilatori di immissione ed espulsione aria a basso consumo alimentazione monofase, scambiatore di calore rotativo entalpico con recupero dell'umidità, sistema di controllo e regolazione della portata, filtri EU3.					
03	03.P19.B01.001	Dimensioni: per abitanti equivalenti 5	cad	5.420,10			
03	03.P19.B01.003	Dimensioni: per abitanti equivalenti 12	cad	6.371,00			
03	03.P19.B01.004	Dimensioni: per abitanti equivalenti 20	cad	8.564,39			

Sez.	Codice	Descrizione	U.M.	Euro	Manod. lorda	% Manod.	Note
03	03.P19.B01.005	Dimensioni: per abitanti equivalenti 30	cad	12.796,51			
03	03.P19.B01.010	Dimensioni: per abitanti equivalenti 50	cad	18.929,15			
03	03.P19.B01.015	Dimensioni: per abitanti equivalenti 75	cad	21.360,91			
03	03.P19.B01.020	Dimensioni: per abitanti equivalenti 100	cad	25.544,84			
03	03.P19.B01.030	Dimensioni: per abitanti equivalenti 150	cad	35.468,38			
03	03.P19.B01.035	Dimensioni: per abitanti equivalenti 200	cad	37.237,05			
03	03.P19.B02	Impianti biologici a fanghi attivi, in polietilene, per la depurazione delle acque reflue di scarichi civili: sistema di depurazione biologica in tre stadi di trattamento: predepurazione, attivazione, postdepurazione a membrana;					
03	03.P19.B02.005	Dimensioni: per 4 abitanti equivalenti	cad	5.477,16			
03	03.P19.B02.010	Dimensioni: per 6 abitanti equivalenti	cad	6.114,25			
03	03.P19.B02.015	Dimensioni: per 8 abitanti equivalenti	cad	7.607,16			
03	03.P19.B02.020	Dimensioni: per 12 abitanti equivalenti	cad	8.510,51			
03	03.P19.B02.025	Dimensioni: per 16 abitanti equivalenti	cad	11.772,08			
03	03.P19.B02.030	Dimensioni: per 20 abitanti equivalenti	cad	12.028,82			
03	03.P19.B03	Modulo prefabbricato per fitodepurazione verticale costituito da una vasca di contenimento in materiale plastico completa di tubazioni di distribuzione e drenaggio, di strati di inerte calibrato, di elettropompa di riciclo monofase, quadro elettrico in cassetta stagna, pozzetto con barriera filtrante					
03	03.P19.B03.005	Dimensioni: per 5 abitanti equivalenti	cad	8.050,91			
03	03.P19.B03.010	Dimensioni: per 10 abitanti equivalenti	cad	8.621,45			
03	03.P19.B03.015	Dimensioni: per 15 abitanti equivalenti	cad	9.191,99			
03	03.P19.B03.020	Dimensioni: per 20 abitanti equivalenti	cad	9.952,70			
03	03.P20	RISPARMIO ACQUA					
03	03.P20.A02	Vasca di accumulo per acqua piovana, in cemento armato monolitica rettangolare, con piastra di copertura in CLS idonea a sopportare carichi veicolari leggeri					
03	03.P20.A02.030	Capacità l 3000	cad	2.174,38			
03	03.P20.A02.035	Capacità l 5000	cad	2.374,07			
03	03.P20.A02.040	Capacità l 8000	cad	3.222,90			

Sez.	Codice	Descrizione	U.M.	Euro	Manod. lorda	% Manod.	Note
03	03.P20.A02.045	Capacità l 16000	cad	5.664,16			
03	03.P20.A02.050	Capacità l 20000	cad	7.787,83			
03	03.P20.A02.055	Capacità l 30000	cad	9.986,30			
03	03.P20.A02.060	Capacità l 40000	cad	13.279,57			
03	03.P20.A02.065	Capacità l 50000	cad	15.434,93			
03	03.P20.A05	Serbatoio di accumulo per acqua piovana in polietilene, rinforzato da nervature, da interrare, pedonabile					
03	03.P20.A05.005	Capacità l 1200	cad	456,43			
03	03.P20.A05.010	Capacità l 2000	cad	710,00			
03	03.P20.A05.015	Capacità l 3000	cad	1.065,00			
03	03.P20.A05.020	Capacità l 4000	cad	1.584,83			
03	03.P20.A05.025	Capacità l 5000	cad	1.854,75			
03	03.P20.A05.030	Capacità l 6000	cad	2.297,87			
03	03.P20.A05.035	Capacità l 10000	cad	3.676,79			
03	03.P20.A06	Serbatoio di accumulo per acqua piovana in polietilene per installazioni fuori terra					
03	03.P20.A06.005	Capacità l 750	cad	225,68			
03	03.P20.A06.010	Capacità l 1000	cad	243,43			
03	03.P20.A06.015	Capacità l 2000	cad	380,36			
03	03.P20.A06.020	Capacità l 3000	cad	557,86			
03	03.P20.A06.025	Capacità l 5000	cad	862,14			
03	03.P20.A07	Filtro per acqua piovana da installare in condotte di scolo all'aperto					
03	03.P20.A07.005	In polietilene, maglia filtrante mm 0,2, per superfici di raccolta acqua piovana fino a m² 300	cad	341,43			
03	03.P20.A08	Filtri per acqua piovana da interrare, con chiusino di compensazione continua altezza e livello e piastra di copertura					
03	03.P20.A08.005	In polietilene, maglia filtrante mm 0,2, per superfici di raccolta acqua piovana fino a m² 300	cad	428,91			

Sez.	Codice	Descrizione	U.M.	Euro	Manod. lorda	% Manod.	Note
03	03.P20.A09	Unità di pompaggio con pompa centrifuga e centralina di comando, alimentazione integrativa automatica ad acqua potabile, raccordo troppo pieno con chiusino, pressostato, manometro e protezione contro il funzionamento a secco. Completa di materiale di fissaggio e di raccordo.					
03	03.P20.A09.005	Portata max m³/h 4, prevalenza da m 15 a m 40, dispositivo di comando con interruttore a galleggiante	cad	1.764,48			
03	03.P20.A09.010	Portata max m³/h 4, prevalenza da m 15 a m 40, dispositivo di comando con sonda a ultrasuoni, indicatore digitale di livello	cad	2.206,46			
03	03.P21	ILLUMINAZIONE NATURALE					
03	03.P21.A01	Camini solari. Sistema ottico di captazione della luce proveniente dall'esterno attraverso una cupola trasparente in policarbonato o vetro da posizionare sul tetto, e di riflessione in un condotto tubolare che convoglia la luce solare verso l'interno. Kit corredato di cupola trasparente, riflettore sferico, scossalina metallica, guarnizioni, condotto, anello per soffitto, diffusore in vetro o metacrilato, ancoraggi, viti.					
03	03.P21.A01.005	Condotto da diametro mm 250, lunghezza effettiva m 0,5	cad	337,16			
03	03.P21.A01.010	Condotto con diametro da mm 350 a mm 380, lunghezza effettiva m 0,5	cad	478,19			
03	03.P21.A01.015	Condotto da diametro mm 530, lunghezza effettiva m 0,5	cad	636,24			
03	03.P21.A02	Camini solari. Accessori e pezzi speciali					
03	03.P21.A02.005	Condotto di prolunga diametro mm 250, lunghezza mm 600	cad	83,39			
03	03.P21.A02.010	Condotto di prolunga diametro da mm 350 a mm 380, lunghezza mm 600	cad	95,16			
03	03.P21.A02.015	Condotto di prolunga diametro mm 530, lunghezza mm 600	cad	169,28			
03	03.P21.A02.020	Curva variabile 0-30°, diametro mm 250	cad	51,47			
03	03.P21.A02.025	Curva variabile 0-90°, diametro mm 250	cad	96,72			

Sez.	Codice	Descrizione	U.M.	Euro	Manod. lorda	% Manod.	Note
03	03.P21.A02.030	Curva variabile 0-30°, diametro da mm 350 a mm 380	cad	87,51			
03	03.P21.A02.035	Curva variabile 0-90°, diametro da mm 350 a mm 380	cad	128,75			
03	03.P21.A02.040	Curva variabile 0-30°, diametro mm 530	cad	190,45			
03	03.P21.A02.045	Curva variabile 0-90°, diametro mm 530	cad	576,52			
03	03.P25	MATERIALI PER IMPIANTI DI BUILDING AUTOMATION					
03	03.P25.A05	Alimentatori elettronici autoprotetti 230Vac/29Vdc - 50Hz. Bobina integrata per disaccoppiare l'alimentatore dalla linea bus. Pulsante di reset per il ripristino di tutti i dispositivi collegati alla linea bus, corrente in uscita:					
03	03.P25.A05.005	320 mA	cad	236,29			
03	03.P25.A05.010	640 mA	cad	311,52			
03	03.P25.A10	Accoppiatore					
03	03.P25.A10.005	Accoppiatore di linea/campo per il collegamento logico e la separazione galvanica di linee ed aree	cad	359,79			
03	03.P25.A15	Interfaccia					
03	03.P25.A15.005	Interfaccia USB da guida DIN per il collegamento al PC	cad	220,31			
03	03.P25.A20	Cavo BUS schermato composto da conduttori twistati tipo YCY11. Sezione: 0,5 mm² (diametro: 0,8mm), tensione di prova: 2,5/4KV					
03	03.P25.A20.005	1 coppia x 2 conduttori x 0,8 mm di diametro	m	0,68			
03	03.P25.A20.010	2 coppie x 2 conduttori x 0,8 mm di diametro	m	0,91			
03	03.P25.A30	Pannelli di controllo					
03	03.P25.A30.005	Pannello di controllo touch screen TFT a colori circa 10", per il comando e il controllo dell'impianto. Visualizzazione di comandi e stati tramite icone su mappe, immagini, planimetrie. Configurazione tramite software. Controllo locale e remoto (via Internet) dell'impianto, funzioni logiche, programmazione temporale, invio automatico di e-mail su evento.	cad	1.891,97			
03	03.P25.A35	Remotizzatori					
03	03.P25.A35.005	Remotizzatore GSM da guida DIN. Consente di inviare comandi ad attuatori e di ricevere informazioni provenienti da dispositivi connessi al bus.	cad	1.149,78			

Sez.	Codice	Descrizione	U.M.	Euro	Manod. lorda	% Manod.	Note
03	03.P25.A40	Internet					
03	03.P25.A40.005	Internet Gateway: il dispositivo svolge la funzione di WEB server embedded e consente la gestione ed il controllo dell'impianto attraverso Internet o localmente attraverso una rete LAN. Munito di porte RJ45 Ethernet 10/100 Mbit/s.	cad	895,58			
03	03.P25.A45	Interfaccia bus					
03	03.P25.A45.005	Interfaccia bus per il collegamento di 4 pulsanti o contatti convenzionali privi di potenziale. Configurazione tramite software.	cad	79,59			
03	03.P25.A50	Pulsantiera					
03	03.P25.A50.005	Pulsantiera 4 tasti/4 canali con unità di accoppiamento al bus integrata. Configurazione tramite software	cad	74,82			
03	03.P25.A50.010	Pulsantiera Touch compresa placca in vetro finitura lucida con comandi a sfioramento	cad	175,91			
03	03.P25.A55	Terminale					
03	03.P25.A55.005	Terminale di ingresso 4 canali da guida DIN. Valutazione segnale di ingresso; "0" se tensione < 40 V ac; "1" se tensione > 160 Vac. Consente di collegare fino a 4 ingressi a 230 Vac (ad esempio interruttori, pulsanti o altri dispositivi con uscita a 230 Vac)	cad	232,28			
03	03.P25.A55.010	Terminale di ingresso analogico da guida DIN. Integra accoppiatore bus. Rileva segnali di corrente/tensione in ingresso rispettivamente del valore di: 0...20mA; 4...20mA; 0...1V; 0...10V. Acquisisce e invia come informazioni sul bus segnali analogici provenienti da sensori esterni.	cad	308,89			
03	03.P25.A60	Dispositivo per il controllo clima:					
03	03.P25.A60.005	stazione meteo	cad	610,13			
03	03.P25.A60.010	sensore vento	cad	533,40			
03	03.P25.A60.015	sensore temperatura	cad	222,85			
03	03.P25.A60.020	sensore pioggia	cad	416,17			
03	03.P25.A60.025	sensore luminosità	cad	208,10			
03	03.P25.A60.030	Dispositivo per controllo luminosità/movimento	cad	267,80			
03	03.P25.A65	Attuatore					

Sez.	Codice	Descrizione	U.M.	Euro	Manod. lorda	% Manod.	Note
03	03.P25.A65.005	Attuatore a 1 canale 16A da incasso per l'attivazione di carichi attraverso contatto di uscita (NA/NC) privo di potenziale. Munito di pulsante frontale di attuazione locale, led di segnalazione chiusura contatto di uscita e led di localizzazione notturna.	cad	88,92			
03	03.P25.A70	Attuatore a un canale 16A da incasso per l'attivazione di carichi attraverso contatto di uscita (NA/NC) privo di potenziale. Munito di pulsante frontale di attuazione locale, led di segnalazione chiusura contatto di uscita e led di localizzazione notturna.					
03	03.P25.A70.005	10 A	cad	220,47			
03	03.P25.A70.010	16 A	cad	270,38			
03	03.P25.A70.015	16 AX con possibilità di azionare i carichi manualmente anche in assenza di tensione BUS	cad	285,65			
03	03.P25.A75	attuatore comando motore					
03	03.P25.A75.005	Attuatore comando motore 2 canali 8A per l'attivazione di un motore per la movimentazione di tapparelle, tende, veneziane, avvolgibili etc. attraverso contatti di uscita (NA) privi di potenziale. Munito di due pulsanti frontali di attuazione locale, due led per la segnalazione chiusura contatti di uscita e due led di localizzazione notturna.	cad	199,60			
03	03.P25.A80	Attuatore per l'attivazione indipendente di utenze					
03	03.P25.A80.005	Attuatori per l'attivazione indipendente di utenze (lampade) mediante contatti di chiusura, con azionamento manuale. tensione nominale contatti d'uscita 230 Vac.	cad	691,34			
03	03.P25.A85	Attuatori					
03	03.P25.A85.005	10 A	cad	220,47			
03	03.P25.A90	Attuatori per carichi resistivi induttivi					
03	03.P25.A90.005	Attuatore per carichi resistivi induttivi a 2 canali per la regolazione e commutazione di lampade ed incandescenza e trasformatori ad avvolgimento dimmerizzabili.	cad	381,05			
03	03.P25.A95	Attuatore					

Sez.	Codice	Descrizione	U.M.	Euro	Manod. lorda	% Manod.	Note
03	03.P25.A95.005	Attuatore universale per la regolazione e commutazione di lampade ad incandescenza, lampade alogene e lampade alogene a basso voltaggio (alimentate con trasformatori elettronici e trasformatori ad avvolgimento).	cad	354,81			
03	03.P25.B05	Uscita analogica multifunzione					
03	03.P25.B05.005	Uscita analogica multifunzione. Dispone di 10 blocchi funzionali per operazioni logiche	cad	374,03			
03	03.P25.B10	Cronotermostato					
03	03.P25.B10.005	Cronotermostato da parete programmabile su base settimanale, per il controllo di sistemi di riscaldamento/condizionamento su bus. Profilo di temperatura a tre livelli (comfort, pre-comfort, economy). Regolazione con controllo a due punti (ON/OFF) o proporzionale (PWM). Munito di display LCD retroilluminato.	cad	234,11			
03	03.P25.B15	Termostati					
03	03.P25.B15.005	Termostato da parete per il controllo di sistemi di riscaldamento/condizionamento su bus. Regolazione con controllo a due punti(ON/OFF) o proporzionale (PWM). Munito di display LCD retroilluminato.	cad	151,92			
03	03.A01	MALTE PER MURATURE E SOTTOFONDI					
03	03.A01.A01	D'allettamento e consolidamento murario UNI EN 998-2. A base di calce aerea EN 459-1. Preparazione mediante miscelatura manuale o con betoniera impastatrice.					
03	03.A01.A01.005	Malta per allettamento e stillature interstiziali di murature facciavista in pietra. Composta calce idrata, pozzolana micronizzata e inerti calcarei in granulometria 0-3,5 mm, più acqua q.b. Resa ~16 kg/m ² /cm.	m ³	468,98	10,60	2.26%	
03	03.A01.A02	D'allettamento e consolidamento murario UNI EN 998-2. A base di calce idraulica naturale NHL EN 459-1. Preparazione mediante miscelatura manuale o con betoniera impastatrice.					

Sez.	Codice	Descrizione	U.M.	Euro	Manod. lorda	% Manod.	Note
03	03.A01.A02.005	Malta per allettamento di murature e stilatura di pietre naturali e artificiali, utilizzabile anche come intonaco rustico. Composta da calce idraulica naturale NHL 3,5 o NHL 5, pozzolana e sabbia calcarea macinata in granulometria 0-1,4 mm, più acqua q.b. Classe M5. Resa ~1,7 kg/dm³.	m³	497,57	10,60	2.13%	
03	03.A01.A02.010	Malta per rincocchi, cuciture e costruzione di murature interne ed esterne in laterizio, mattone, tufo e pietre naturali. Composta da calce idraulica naturale NHL 3,5 o NHL 5, inerti di sabbia silicea e calcare in granulometria 0-2,5-4 mm, più acqua q.b. Classe M5. Resa 1,7 kg/dm³.	m³	434,17	10,59	2.44%	
03	03.A01.A02.015	Malta per consolidamento mediante iniezioni di crepe e lesioni su murature, pilastri, volte in mattone, pietra, tufo e costipazione di murature, di cannicciati e distacchi di intonaco. Composta da calce idraulica naturale NHL 3.5 o NHL 5, pozzolana naturale micronizzata, sabbia silicea e marmo bianco più acqua q.b. Classe M 5. Resa ~1,4 kg/dm³.	m³	655,43	10,55	1.61%	
03	03.A01.A03	D'allettamento e consolidamento murario UNI EN 998-2. A base di argilla					
03	03.A01.A03.005	Malta per allettamento di mattoni in argilla cruda. Composta da sabbia silicea in curva granulometrica 0 - 3 mm e argilla selezionata più acqua q.b. Densità a secco ~1500 kg/m³. Resa ca. 50 kg/m² (per murature di spessore pari a 15 cm e h 5,5).	m³	257,66	14,30	5.55%	
03	03.A01.B01	Da sottofondo (massetto) e pavimentazione UNI EN 13813. A base di calce idraulica naturale NHL EN 459-1 e a base di argilla.					
03	03.A01.B01.005	Malta per la formazione di massetti, a base di calce idraulica naturale NHL 2,0 - NHL 3,5 o NHL 5 e inerti selezionati in granulometria 0-4 mm, più acqua q.b. Massa volumica 1800-1900 Kg/m³. Resa ~19 kg/m²/cm.	m³	436,66	10,57	2.42%	

Sez.	Codice	Descrizione	U.M.	Euro	Manod. lorda	% Manod.	Note
03	03.A01.B01.010	Malta per sottofondo alleggerito a base di calce idraulica naturale NHL 5 e inerti leggeri minerali in granulometria 0-4 mm, più acqua q.b. Peso specifico pari a 700 kg/m ³ . Resa ~8 kg/m ² /cm.	m ³	618,14	10,57	1.71%	
03	03.A01.B01.015	Malta di argilla con fibre vegetali più acqua q.b., per riempimento solai e pavimenti in argilla. Per spessori da 4 a 8 cm. Resa ~20-22kg/m ² /cm di spessore.	m ³	263,87	14,30	5.42%	
03	03.A01.B01.020	Malta pesante (1.200 kg/m ³) a base di argilla e sabbia più acqua q.b., per il riempimento di solai e per la preparazione del pisé.	m ³	224,09	14,30	6.38%	
03	03.A01.B01.025	Malta leggera (400 kg/m ³) a base di argilla e fibre vegetali più acqua q.b., per il riempimento di solai in legno o in mattoni.	m ³	164,43	14,29	8.69%	
03	03.A02	MURATURE, TRAMEZZI E SOFFITTATURE					
03	03.A02.A01	Muratura portante eseguita da blocchi di laterizio porizzati con materiali di origine vegetale e malta di calce idraulica NHL EN 459-1, retta o curva ed a qualsiasi altezza, compreso l'onere della pulitura, compresa la formazione di mazzette, stipiti, sguinci, voltine, parapetti, collegamenti trasversali ecc., per pareti esterne, da intonacare.					
03	03.A02.A01.005	Con blocchi da 25 cm di spessore	m ²	76,01	37,33	49.11%	
03	03.A02.A01.010	Con blocchi da 30 cm di spessore	m ²	81,11	40,90	50.42%	
03	03.A02.A01.015	Con blocchi da 35 cm di spessore	m ²	82,53	35,55	43.08%	
03	03.A02.A01.020	Con blocchi da 38 cm di spessore	m ²	86,40	39,44	45.65%	
03	03.A02.A02	Muratura portante eseguita da blocchi di laterizio porizzati con materiali di origine vegetale ad incastro per l'eliminazione dei ponti termici e malta di calce idraulica NHL EN 459-1, retta o curva ed a qualsiasi altezza, compreso l'onere della pulitura, compresa la formazione di mazzette, stipiti, sguinci, voltine, parapetti, collegamenti trasversali ecc., per pareti esterne, finestre o di altre aperture, da intonacare.					
03	03.A02.A02.005	Con blocchi da 25 cm di spessore	m ²	72,84	38,02	52.19%	
03	03.A02.A02.010	Con blocchi da 30 cm di spessore	m ²	77,49	44,22	57.07%	
03	03.A02.A02.015	Con blocchi da 38 cm di spessore	m ²	84,50	45,74	54.13%	

Sez.	Codice	Descrizione	U.M.	Euro	Manod. lorda	% Manod.	Note
03	03.A02.A03	Muratura portante eseguita da blocchi di laterizio con strato intermedio di sughero e malta di calce idraulica NHL EN 459-1, retta o curva ed a qualsiasi altezza, compreso l'onere della pulitura, compresa la formazione di mazzette, stipiti, sguinci, voltine, parapetti, collegamenti trasversali ecc., per pareti esterne, da intonacare.					
03	03.A02.A03.005	Con blocchi da 40 cm di spessore	m ²	107,40	41,82	38.94%	
03	03.A02.A03.010	Con blocchi da 38 cm di spessore	m ²	98,72	41,80	42.34%	
03	03.A02.A04	Muratura portante in blocchi cassero di conglomerato di legno - cemento, densità 500 kg/m ³ , con giunti ad incastro orizzontali e verticali, ad eliminazione completa di ponti termici, isolanti termo-acustici e igrotermico, resistenti al fuoco (classe rei 180); con malta di allettamento di calce idraulica NHL EN 459-1, da intonacare.					
03	03.A02.A04.005	Con blocchi da 30 cm di spessore	m ²	65,24	26,56	40.71%	
03	03.A02.A04.010	Con blocchi da 25 cm di spessore	m ²	68,76	26,53	38.59%	
03	03.A02.A05	Muratura portante in blocchi cassero di conglomerato di legno - cemento con cartelle riempite di grafite, densità 500 kg/m ³ , con giunti ad incastro orizzontali e verticali, ad eliminazione completa di ponti termici, isolanti termo-acustici e igrotermico, resistenti al fuoco (classe rei 180); con malta di allettamento di calce idraulica NHL EN 459-1, da intonacare.					
03	03.A02.A05.005	Con blocchi da 30 cm di spessore (8 cm di grafite)	m ²	98,39	31,77	32.29%	
03	03.A02.A05.010	Con blocchi da 38 cm di spessore (4 cm di grafite)	m ²	108,90	31,77	29.17%	
03	03.A02.A06	Muratura portante eseguita da blocchi di laterizio rettificati legati con malta a base di cemento e sabbie selezionate (granulometria 0-0,8 mm), retta o curva ed a qualsiasi altezza, compreso l'onere della pulitura, compresa la formazione di mazzette, stipiti, sguinci, voltine, parapetti, collegamenti trasversali ecc., per pareti esterne, da intonacare.					

Sez.	Codice	Descrizione	U.M.	Euro	Manod. lorda	% Manod.	Note
03	03.A02.A06.005	Con blocchi da 45 cm di spessore	m ²	96,78	45,31	46.82%	
03	03.A02.A06.010	Con blocchi da 38 cm di spessore	m ²	89,60	43,88	48.97%	
03	03.A02.A06.015	Con blocchi da 35 cm di spessore	m ²	82,42	43,88	53.24%	
03	03.A02.A06.020	Con blocchi da 30 cm di spessore	m ²	73,97	42,18	57.02%	
03	03.A02.A07	Muratura portante in blocchi di laterizio porizzati con materiale di origine vegetale con cartelle riempite di materiale isolante naturale e legati con malta a base di cemento e sabbie selezionate (granulometria 0-0,8 mm), retta o curva ed a qualsiasi altezza, compreso l'onere della pulitura, compresa la formazione di mazzette, stipiti, sguinci, voltine, parapetti, collegamenti trasversali ecc., per pareti esterne, da intonacare.					
03	03.A02.A07.005	Con blocchi da 49 cm di spessore	m ²	154,01	43,88	28.49%	
03	03.A02.A07.010	Con blocchi da 42,5 cm di spessore	m ²	142,32	42,17	29.63%	
03	03.A02.A07.015	Con blocchi da 36,5 cm di spessore	m ²	122,74	40,47	32.97%	
03	03.A02.A07.020	Con blocchi da 30 cm di spessore	m ²	111,82	39,04	34.91%	
03	03.A02.A08	Muratura a cassa vuota, con isolante naturale (escluso), costituita da doppio tavolato in blocchi di argilla porizzati con materiali naturali legata con malta di calce idraulica NHL EN 459-1, compresa la formazione di mazzette, stipiti, sguinci, voltine, parapetti, collegamenti trasversali ecc., per chiusura di pareti esterne, di vani porte, finestre o di altre aperture, da intonacare.					
03	03.A02.A08.005	Con spessori di 25 cm interno e 8/12 cm esterno	m ²	107,28	44,63	41.60%	
03	03.A02.A08.010	Con spessori di 30 cm interno e 8/12 cm esterno	m ²	109,99	46,05	41.87%	
03	03.A02.A08.015	Con spessori di 35 cm interno e 8/12 cm esterno	m ²	113,72	47,65	41.90%	
03	03.A02.A08.020	Con spessori di 38 cm interno e 8/12 cm esterno	m ²	119,76	51,93	43.36%	

Sez.	Codice	Descrizione	U.M.	Euro	Manod. lorda	% Manod.	Note
03	03.A02.B01	Fornitura di sistema di mattoni per muratura portante eseguita con mattoni in legno ad incastro, di legno di abete assemblati in cinque strati, internamente vuoti, montati ad incastro, compresi basi portanti, cappelli e moduli angolari, architravi dello stesso materiale e quant'altro necessita per dare la parete finita al grezzo, incluso montaggio e trasporto.					
03	03.A02.B01.005	Mattoni con finitura non a vista	m ²	134,87			
03	03.A02.B01.010	Mattoni con finitura un lato a vista	m ²	175,39			
03	03.A02.B01.015	Mattoni con finitura tutte e due le facce a vista.	m ²	201,54			
03	03.A02.B02	Fornitura e posa in opera di muratura portante eseguita con mattoni in legno ad incastro, di legno di abete assemblati in cinque strati, internamente vuoti, montati ad incastro, compresi basi portanti, cappelli e moduli angolari, architravi dello stesso materiale e quant'altro necessita per dare la parete finita al grezzo, incluso montaggio e trasporto.					
03	03.A02.B02.005	Con finitura non a vista	m ²	201,84	66,97	33.18%	
03	03.A02.B02.010	Con finitura un lato a vista	m ²	245,22	69,84	28.48%	
03	03.A02.B02.015	Con finitura tutte e due le facce a vista	m ²	272,80	71,26	26.12%	
03	03.A02.B03	Parete portante in pannelli di legno mineralizzato PLS realizzata in stabilimento, predisposta di aperture per serramenti, uniti tramite tasselli ad espansione e staffe sugli angoli, compreso il trasporto in bilico e la posa con autogru, da intonacare.					
03	03.A02.B03.005	Con blocchi di dimensioni (sxhxl) 30x25x100 cm	m ²	174,99	2,12	1.21%	
03	03.A02.B03.010	Con blocchi di dimensioni (sxhxl) 24x25x100 cm	m ²	140,41	2,12	1.51%	
03	03.A02.B03.015	Con blocchi di dimensioni (sxhxl) 20x25x100 cm	m ²	117,36	2,11	1.80%	
03	03.A02.B04	Pareti portanti in legno massiccio a strati incrociati di tavolati di abete, completa di foro per i serramenti e le fresature per la predisposizione degli impianti.					
03	03.A02.B04.005	Spessore massa lignea 20 cm	m ²	126,41	70,66	55.90%	
03	03.A02.B04.010	Spessore massa lignea 14 cm	m ²	114,39	84,48	73.85%	

Sez.	Codice	Descrizione	U.M.	Euro	Manod. lorda	% Manod.	Note
03	03.A02.B05	Pareti portanti in legno massiccio a strati incrociati di tavolati di larice, completa di foro per i serramenti e le fresature per la predisposizione degli impianti.					
03	03.A02.B05.005	Spessore massa lignea 20 cm	m ²	140,20	62,77	44.77%	
03	03.A02.B05.010	Spessore massa lignea 14 cm	m ²	127,51	72,31	56.71%	
03	03.A02.C01	Parete portante costituita da pannello in fogli ondulati di carta kraft a struttura alveolare, inseriti in apposite guide a "U" o ad "L" in legno, fissate a pavimento mediante tasselli meccanici o chimici dentro le quali si inseriscono i pannelli affiancati e sovrapposti tra loro.					
03	03.A02.C01.005	Spessore 10 cm per esterni.	m ²	641,76	14,31	2.23%	
03	03.A02.C01.010	Spessore 10 cm per interni.	m ²	462,48	14,29	3.09%	
03	03.A02.D01	Pareti in terra portante. Fornitura della terra (da terra battuta) di idonea granulometria e composizione (ad umidità del 12% circa), montaggio e smontaggio casseri ed eventuali rinforzi (e disarmanti) ed utilizzo di rammer per la compattazione					
03	03.A02.D01.005	Spessori di almeno 35 - 40 cm	m ²				
03	03.A02.F01	Tramezzo in blocchi modulari in laterizio porizzati con materiali di origine vegetale legati con malta di calce idraulica NHL EN 459-1, compresa la formazione di mazzette, stipiti, sguinci, voltine, collegamenti trasversali ecc., da intonacare.					
03	03.A02.F01.005	Con blocchi da 20 cm di spessore	m ²	82,83	44,19	53.35%	
03	03.A02.F01.010	Con blocchi da 17 cm di spessore	m ²	76,46	42,21	55.21%	
03	03.A02.F01.015	Con blocchi da 14 cm di spessore	m ²	73,28	40,78	55.65%	
03	03.A02.F01.020	Con blocchi da 12 cm di spessore	m ²	70,14	39,63	56.50%	
03	03.A02.F01.025	Con blocchi da 10 cm di spessore	m ²	65,61	39,35	59.98%	
03	03.A02.F01.030	Con blocchi da 8 cm di spessore	m ²	61,89	37,92	61.27%	

Sez.	Codice	Descrizione	U.M.	Euro	Manod. lorda	% Manod.	Note
03	03.A02.F02	Tramezzo in blocchi ad incastro di laterizio, porizzati con materiali di origine vegetale, legati con malta di calce idraulica NHL EN 459-1, compresa la formazione di mazzette, stipiti, sguinci, voltine, collegamenti trasversali ecc., da intonacare.					
03	03.A02.F02.005	Con blocchi da 20 cm di spessore	m ²	82,35	47,33	57.47%	
03	03.A02.F02.010	Con blocchi da 12 cm di spessore	m ²	66,55	39,63	59.55%	
03	03.A02.F02.015	Con blocchi da 10 cm di spessore	m ²	64,27	39,35	61.23%	
03	03.A02.F02.020	Con blocchi da 8 cm di spessore	m ²	60,78	37,93	62.40%	
03	03.A02.F03	Tramezzo in blocchi di laterizio con inserti in sughero, legati con malta di calce idraulica NHL EN 459-1, compresa la formazione di mazzette, stipiti, sguinci, voltine, collegamenti trasversali ecc., da intonacare.					
03	03.A02.F03.005	Con blocchi da 32 cm di spessore	m ²	114,79	47,17	41.09%	
03	03.A02.F04	Tramezzo in blocchi cassero di conglomerato di legno - cemento, densità 500 kg/m³, con giunti ad incastro orizzontali e verticali, ad eliminazione completa di ponti termici, isolanti termo-acustici e igrotermico, resistenti al fuoco (classe rei 180)					
03	03.A02.F04.005	Con blocchi da 20 cm di spessore	m ²	79,43	31,66	39.86%	
03	03.A02.F05	Tramezzo in blocchi di argilla naturale porizzati con materiale di origine vegetale rettificati legati con malta a base di cemento e sabbie selezionate (granulometria 0-0,8 mm).					
03	03.A02.F05.005	Con blocchi da 20 cm di spessore	m ²	65,54	40,75	62.17%	
03	03.A02.F05.010	Con blocchi da 17 cm di spessore	m ²	58,58	39,31	67.11%	
03	03.A02.F05.015	Con blocchi da 12 cm di spessore	m ²	52,10	39,04	74.93%	
03	03.A02.F05.020	Con blocchi da 8 cm di spessore	m ²	50,87	37,61	73.93%	

Sez.	Codice	Descrizione	U.M.	Euro	Manod. lorda	% Manod.	Note
03	03.A02.F06	Parete divisoria tra alloggi a cassa vuota, con isolante termo-acustico naturale (escluso), costituita da doppio tavolato in blocchi di argilla porizzati con materiali naturali legati con malta di calce idraulica NHL EN 459-1, strato di rinzafo (1 cm) interno, compresa la formazione di mazzette, stipiti, sguinci, voltine, collegamenti trasversali ecc., da intonacare.					
03	03.A02.F06.005	Con spessori di 12 cm interno e 12 cm esterno	m ²	106,95	45,94	42.95%	
03	03.A02.F06.010	Con spessori di 8 cm interno e 12 cm esterno	m ²	98,99	44,51	44.96%	
03	03.A02.F06.015	Con spessori di 8 cm interno e 8 cm esterno	m ²	90,74	42,80	47.17%	
03	03.A02.G01	Tramezzo in in blocchi di legno mineralizzato PLS posato con malta di calce idraulica NHL EN 459-1, da intonacare.					
03	03.A02.G01.005	Con blocchi di dimensioni (sxhxl) 14x25x50 cm	m ²	49,50	8,78	17.73%	
03	03.A02.G01.010	Con blocchi di dimensioni (sxhxl) 10x25x100 cm	m ²	38,07	8,69	22.83%	
03	03.A02.G01.015	Con blocchi di dimensioni (sxhxl) 8x25x100 cm	m ²	36,10	8,69	24.08%	
03	03.A02.G02	Parete interna in legno massiccio a strati incrociati di tavolato, in assenza di abete o larice, completa di fori per i serramenti e le fresature per la predisposizione degli impianti.					
03	03.A02.G02.005	Spessore muro finito 20 cm	m ²	126,74	70,99	56.01%	
03	03.A02.G02.010	Spessore muro finito 12 cm	m ²	88,21	58,48	66.30%	
03	03.A02.H01	Tramezze in terra cruda. Parete divisoria costituita da tramezze maschiate in argilla ad incastro maschio - femmina legate tra loro con malta d'argilla, compresa la formazione di mazzette, stipiti, sguinci, voltine, collegamenti trasversali ecc., da intonacare.					
03	03.A02.H01.005	Spessore 10 cm	m ²	71,32	39,18	54.94%	
03	03.A02.H01.010	Spessore 12 cm	m ²	75,70	39,45	52.12%	
03	03.A02.H01.015	Spessore 17 cm	m ²	91,61	42,04	45.89%	
03	03.A02.H02	Tramezzo in mattoni di terra cruda legati con malta a base d'argilla compresa la formazione di mazzette, stipiti, sguinci, voltine, collegamenti trasversali ecc., da intonacare.					

Sez.	Codice	Descrizione	U.M.	Euro	Manod. lorda	% Manod.	Note
03	03.A02.H02.005	Spessore 11,5 cm	m ²	103,77	44,16	42.56%	
03	03.A02.H02.010	Spessore 6 cm	m ²	69,56	44,02	63.28%	
03	03.A02.I01	Tramezzi leggeri. Parete divisoria costituita da struttura in legno rivestita da lastra in gesso racchiusa da due fogli di carta su entrambi i lati, fissata con staffe e viti comprensiva della stuccatura dei giunti, degli angoli e delle teste delle viti, in modo da ottenere una superficie pronta per la finitura.					
03	03.A02.I01.005	Pannello di spessore 1 cm	m ²	64,55	39,49	61.18%	
03	03.A02.I01.010	Pannello di spessore 1,25 cm	m ²	65,42	39,49	60.37%	
03	03.A02.I01.015	Pannello di spessore 1,5 cm	m ²	67,48	39,49	58.52%	
03	03.A02.I01.020	Pannello di spessore 1,8 cm	m ²	72,11	39,49	54.77%	
03	03.A02.I02	Tramezzi leggeri. Parete divisoria interna costituita da orditura lignea rivestita da lastra in fibra di gesso sui due lati, fissata con viti o graffe comprensiva della stuccatura dei giunti, degli angoli e delle teste delle viti, in modo da ottenere una superficie pronta per la finitura.					
03	03.A02.I02.005	Pannello di spessore 1 cm	m ²	69,72	39,49	56.64%	
03	03.A02.I02.010	Pannello di spessore 1,25 cm	m ²	72,33	39,49	54.60%	
03	03.A02.I02.015	Pannello di spessore 1,5 cm	m ²	77,95	39,49	50.66%	
03	03.A02.I02.020	Pannello di spessore 1,8 cm	m ²	83,72	39,49	47.17%	
03	03.A02.I03	Tramezzi leggeri. Parete divisoria in lastra di gesso rinforzato con fibra di vetro e con bordi ad incastro maschio - femmina da avvitare su entrambi i lati alla struttura portante in profili d'acciaio comprensiva della stuccatura dei giunti, degli angoli e delle teste delle viti, in modo da ottenere una superficie pronta per la finitura.					
03	03.A02.I03.005	Lastra di spessore 2,5 cm	m ²	68,99	31,34	45.43%	

Sez.	Codice	Descrizione	U.M.	Euro	Manod. lorda	% Manod.	Note
03	03.A02.I04	Tramezzi leggeri. Parete divisoria da utilizzare in presenza di ambienti con acqua o umidità (bagni, piscine...) in lastra di gesso rinforzato con fibra di vetro e con bordi ad incastro maschio - femmina su entrambi i lati da avvitare alla struttura portante in profili d'acciaio comprensiva della stuccatura dei giunti, degli angoli e delle teste delle viti, in modo da ottenere una superficie pronta per la finitura.					
03	03.A02.I04.005	Lastra di spessore 1,25 cm	m ²	108,95	39,49	36.25%	
03	03.A02.I05	Tramezzi leggeri. Tramezzo costituito dall'incasso di profili in lamiera zincata (per casseporte e basi di pavimento) e blocchi di gesso rinforzati con fibra di vetro con incastri autoguidanti, sigillati nelle giunte da collante specifico, comprensiva della stuccatura dei giunti, degli angoli e delle teste delle viti, in modo da ottenere una superficie pronta per la finitura.					
03	03.A02.I05.005	Lastra di spessore 8 cm	m ²	51,57	17,10	33.16%	
03	03.A03	SOLAI E CONTROSOFFITTI					
03	03.A03.A01	Solai. Pannelli per strutture orizzontali e inclinate realizzate con elementi in conglomerato di legno - cemento, densità 500 kg/m ³ , ad eliminazione completa di ponti termici, isolanti termoacustici e igrotermico, resistenti al fuoco (classe Rei 180)					
03	03.A03.A01.005	Spessore pannello 20 cm	m ²	94,24	41,24	43.76%	
03	03.A03.A01.010	Spessore pannello 25 cm	m ²	96,60	41,24	42.69%	
03	03.A03.A01.015	Spessore pannello 30 cm	m ²	132,87	41,24	31.04%	
03	03.A03.A02	Solai. Elementi in legno prefabbricati con struttura a celle con funzione portante, estetica e di isolamento acustico					
03	03.A03.A02.005	Elemento scatolare con altezza 14 cm	m ²	144,74	115,39	79.72%	
03	03.A03.A02.010	Elemento scatolare con altezza 16 cm	m ²	147,29	98,96	67.19%	
03	03.A03.A02.015	Elemento scatolare con altezza 18 cm	m ²	161,43	106,79	66.15%	
03	03.A03.A02.020	Elemento di superficie con altezza 12 cm	m ²	127,93	93,70	73.24%	
03	03.A03.A02.025	Elemento di superficie con altezza 14 cm	m ²	133,38	98,97	74.20%	

Sez.	Codice	Descrizione	U.M.	Euro	Manod. lorda	% Manod.	Note
03	03.A03.A02.030	Elemento di superficie con altezza 16 cm	m ²	138,18	92,39	66.86%	
03	03.A03.A02.035	Elemento di superficie con altezza 18 cm	m ²	139,18	85,79	61.64%	
03	03.A03.A03	Solaio costituito da piastra unidirezionale costruito in legno di abete, formato da tavole KVH giuntate longitudinalmente, con incastro a pettine e affiancate di costa. Spessore 50 - 60 mm.					
03	03.A03.A03.005	Tipologia a piastra.	m ³	127,12	72,64	57.14%	
03	03.A03.A03.010	Tipologia grecata	m ³	112,66	72,63	64.47%	
03	03.A03.A04	Solaio costituito da piastra unidirezionale costruito in legno di larice, formato da tavole KVH giuntate longitudinalmente, con incastro a pettine e affiancate di costa. Spessore 50 - 60 mm.					
03	03.A03.A04.005	Tipologia a piastra	m ³	112,95	66,05	58.48%	
03	03.A03.A04.010	Tipologia grecata	m ³	86,91	49,60	57.07%	
03	03.A03.B01	Controsoffitti. Soffitto in aderenza costituito da orditura metallica semplice e rivestita da lastre in fibra di gesso fissate alla struttura con ganci metallici regolabili					
03	03.A03.B01.005	Pannello di spessore 1 cm	m ²	43,80	32,91	75.13%	
03	03.A03.B01.010	Pannello di spessore 1,25 cm	m ²	45,10	32,90	72.96%	
03	03.A03.B01.015	Pannello di spessore 1,5 cm	m ²	47,91	32,90	68.68%	
03	03.A03.B01.020	Pannello di spessore 1,8 cm	m ²	50,80	32,91	64.78%	
03	03.A03.B02	Soffitto ribassato costituito da orditura metallica doppia sovrapposta e rivestita da lastre in fibra di gesso fissate alla struttura con ganci metallici regolabili					
03	03.A03.B02.005	Pannello di spessore 1 cm	m ²	46,13	32,91	71.34%	
03	03.A03.B02.010	Pannello di spessore 1,25 cm	m ²	47,43	32,91	69.38%	
03	03.A03.B02.015	Pannello di spessore 1,5 cm	m ²	50,24	32,91	65.50%	
03	03.A03.B02.020	Pannello di spessore 1,8 cm	m ²	53,12	32,91	61.95%	
03	03.A04	INTONACI					

Sez.	Codice	Descrizione	U.M.	Euro	Manod. lorda	% Manod.	Note
03	03.A04.A01	Rinzaffo. Con malte di calce aerea o con malte di calce idraulica NHL EN 459-1. Esecuzione di rinzaffo su pareti, soffitti piani, travi sia in piano sia in curva, compresa l'esecuzione dei raccordi negli angoli, delle zanche di separazione tra pareti e orizzontamenti e della profilatura degli spigoli. Esclusi i ponteggi fissi e compresi gli eventuali ponteggi provvisori. Eseguito con malta confezionata e applicata con intonacatrice, compreso inoltre il pompaggio al piano di lavoro e la distribuzione. Per una superficie complessiva di almeno 1 m ² , anche a più strati. Fino a 1 cm di spessore. Prezzo al m ² fino a 1 centimetro di spessore.					
03	03.A04.A01.005	Con malta di calce idrata e sabbia silicea in granulometria da 0-4 mm più acqua q.b. Resa ~15kg/m ² /cm.	m ²	4,69	1,25	26.74%	
03	03.A04.A01.010	Antisale eseguita con malta di calce idrata, pozzolana e sabbia silicea in granulometria da 0-4 mm più acqua q.b. Resa ~16kg/m ² /cm.	m ²	8,88	0,63	7.06%	
03	03.A04.A01.015	Eseguita con malta di calce idraulica naturale NHL 5 calce aerea e sabbia calcarea in granulometria 0-1,4 mm, più acqua q.b. Resa ~13,5 kg/m ² /cm.	m ²	4,86	1,25	25.82%	
03	03.A04.A01.020	Antisale, eseguita con malta a base di calce idraulica naturale NHL2 o NHL 5, inerti silico calcarei e inerti espansi minerali in granulometria 0-2 mm, più acqua q.b. Resa ~13 kg/m ² /cm.	m ²	8,30	0,63	7.55%	
03	03.A04.A01.025	Resistente alle interperie, permeabile al vapore. Eseguita con malta di calce idraulica naturale NHL 5, calce aerea e sabbia silicea, con granulometria 0-4 mm e acqua q.b. Resa ~15 kg/m ² /cm.	m ²	6,37	1,25	19.69%	
03	03.A04.A01.030	Per applicazioni a mano, di rinzaffo (03.A04.A01) con malta a base di calce aerea o di calce idraulica NHL, confezionata manualmente o con betoniera e tiro in alto con montacarico a bandiera al piano di lavoro e distribuzione, aumento del 40%.	%	40,00			

Sez.	Codice	Descrizione	U.M.	Euro	Manod. lorda	% Manod.	Note
03	03.A04.B01	Intonaco. Con malte di calce aerea o con malte di calce idraulica NHL EN 459-1. Esecuzione di intonaco su rinzafo o di intonaco di fondo, su pareti verticali e orizzontali interne ed esterne, sia in piano sia in curva, compresa l'esecuzione dei raccordi, delle zanche e la profilatura degli spigoli. Esclusi i ponteggi fissi e compresi gli eventuali ponteggi provvisori. Eseguito con malta confezionata e applicata con intonacatrice, compreso inoltre il pompaggio al piano di lavoro e la distribuzione. Per una superficie complessiva di almeno 1 m², anche a più strati e fino a 2cm di spessore					
03	03.A04.B01.005	Intonaco di fondo su supporti in tufo, mattoni pieni, pietre, ecc. Eseguita con malta di calce idrata, pozzolana e sabbia silicea in granulometria 0 a 3,5 mm, più acqua q.b. Resa ~16kg/m ² /cm. Prezzo al m ² per 1 centimetro di spessore.	m ²	11,49	6,84	59.52%	
03	03.A04.B01.010	Intonaco su murature interne ed esterne in laterizio, pietra, ciotoli o tufo, soggette a umidità di risalita. Con malta a base di calce idrata, pozzolana e aggregati calcarei in granulometria 0-3mm, più acqua q.b. Resa ~16 kg/m ² /cm. Prezzo al m ² per 1 centimetro di spessore.	m ²	12,16	3,13	25.77%	
03	03.A04.B01.015	Intonaco di fondo e rivestimento, resistente alle interperie, bassa tendenza all'efflorescenza, con malta di calce idrata, pozzolana, sabbia silicea e inerte minerale leggero, in granulometria 0-1,4 mm, e acqua q.b. Resa ~11kg/m ² /cm. Prezzo al m ² per 1 centimetro di spessore.	m ²	10,36	7,41	71.53%	
03	03.A04.B01.020	Intonaco di fondo, con malta composta di grassello stagionato (minimo 6 mesi) di calce idrata, sabbia di tufo calcareo e pietra calcarea di cava. Granulometria 0-5 mm. Resa ~15 kg/m ² /cm. Prezzo al m ² per 1 centimetro di spessore.	m ²	9,37	7,61	81.25%	

Sez.	Codice	Descrizione	U.M.	Euro	Manod. lorda	% Manod.	Note
03	03.A04.B01.025	Intonaco su muri interni ed esterni. Eseguito con malta di calce idraulica naturale NHL 2, NHL 3.5 o NHL 5, pozzolana extrafine e inerti di sabbia silicea e calcare in granulometria 0-1,4-2,5 mm, più acqua q.b. Resa ~12-13 kg/m ² /cm. Prezzo al m ² per 1 centimetro di spessore.	m ²	10,61	6,33	59.65%	
03	03.A04.B01.030	Intonaco eseguito con malta fine a base di calce idraulica naturale NHL 2.0, cocchiopesto extrafine e inerti di sabbia silicea e calcare in granulometria 0-1,4 mm, più acqua q.b. Resa ~13 kg/m ² /cm. Prezzo al m ² per 1 centimetro di spessore.	m ²	11,72	5,98	51.06%	
03	03.A04.B01.035	Intonaco con malta termoisolante a basso peso specifico ~400 kg/m ³ , composta da calce idraulica naturale NHL 5 e perlite, in granulometria 0-3 mm, più acqua q.b. Resa ~4 kg/m ² /cm. Classe T1 Lambda = 0,091 W/(m x °K). Per 4cm di spessore. Prezzo al m ² per 4cm di spessore.	m ²	40,43	14,42	35.66%	
03	03.A04.B01.040	Intonaco su solai e muri interni ed esterni, eseguito con malta termoisolante composta da calce idraulica naturale NHL 3.5, sughero, pomice bianca e calcare, più acqua q.b. Resa ~3,5 kg/m ² /cm. Classe T1 Lambda <= 0,075 W/mK. Per 4cm di spessore. Prezzo al m ² per 4cm di spessore.	m ²	37,58	15,67	41.70%	
03	03.A04.B01.045	Intonaco per risanamento protettivo e per la zoccolatura di murature interne ed esterne soggette a umidità di risalita. Eseguito con malta composta da calce idraulica naturale NHL 3.5 o NHL 5, pozzolana naturale extrafine e inerti di sabbia silicea e calcare in granulometria 0-2,5 mm, più acqua q.b. Resa ~12-13 kg/m ² /cm. Prezzo al m ² per 1 centimetro di spessore.	m ²	12,39	4,55	36.76%	
03	03.A04.B01.050	Per applicazioni a mano, di intonaco (03.A04.B01) con malta a base di calce aerea o di calce idraulica NHL, confezionata manualmente o con betoniera e tiro in alto con montacarico a bandiera al piano di lavoro e distribuzione, aumento del 40%.	%	40,00			

Sez.	Codice	Descrizione	U.M.	Euro	Manod. lorda	% Manod.	Note
03	03.A04.B01.055	Per i termintonaci (03.A04.B.01.035) e (03.A04.B.01.040). Per ogni centimetro in più di spessore oltre i 4 cm, il 15% del prezzo. Prezzo al m ² per 1 centimetro di spessore.	%	15,00			
03	03.A04.B02	Intonaco. Con malte di argilla. Esecuzione di intonaco di fondo su pareti verticali e orizzontali, sia in piano sia in curva, compresa l'esecuzione dei raccordi, delle zanche e la profilatura degli spigoli. Esclusi i ponteggi fissi e compresi gli eventuali ponteggi provvisori. Eseguita con malta confezionata e applicata con intonacatrice, compreso inoltre il pompaggio al piano di lavoro e la distribuzione. Per una superficie complessiva di almeno 1 m², anche a più strati e fino a 2cm di spessore.					
03	03.A04.B02.005	Eseguito con malta a base di argilla, sabbia silicea in granulometria 0-3mm, più acqua q.b. Resa ~17/ 18 Kg/m ² /cm. Prezzo al m ² per 1 centimetro di spessore.	m ²	11,42	9,07	79.38%	
03	03.A04.B02.010	Eseguito con malta a base di argilla, sabbia silicea in granulometria 0-3mm e fibre vegetali più acqua q.b. Densità 1500 kg/m ³ circa. Resa 15-18 Kg/m ² /cm. Prezzo al m ² per 1 centimetro di spessore.	m ²	12,43	6,27	50.44%	
03	03.A04.B02.015	Eseguito con malta umida composta da argilla, sabbia a granularità mista 0-2 mm e fibre vegetali più acqua q.b. Densità a secco 1500 kg/m ³ circa. Resa 18-20 kg/m ² /cm. Prezzo al m ² per 1 centimetro di spessore.	m ²	12,56	8,46	67.39%	
03	03.A04.B02.020	Eseguito con malta fine a base di argilla, sabbia silicea in granulometria 0-2mm e fibre vegetali più acqua q.b. Prezzo al m ² per 1 centimetro di spessore.	m ²	12,74	8,15	63.96%	
03	03.A04.B02.025	Per applicazioni a mano, di intonaci di fondo con malta di argilla (03.A04.B02) confezionata manualmente o con betoniera (molazza) e tiro in alto con montacarico a bandiera al piano di lavoro e distribuzione, aumento del 30%.	%	30,00			

Sez.	Codice	Descrizione	U.M.	Euro	Manod. lorda	% Manod.	Note
03	03.A04.B03	Intonaco. Con malte a base di gesso. Esecuzione di intonaco di fondo su pareti verticali e orizzontali interne, sia in piano sia in curva, compresa l'esecuzione dei raccordi, delle zanche e la profilatura degli spigoli. Esclusi i ponteggi fissi e compresi gli eventuali ponteggi provvisori. Per una superficie complessiva di almeno 1 m², anche a più strati e fino a 2 cm di spessore.					
03	03.A04.B03.005	Rivestimento superficiale monostrato, con proprietà di isolamento termico-acustico e protezione antincendio. Con malta a base di gesso emidrato ed anidro, vermiculite espansa, perlite espansa e additivi più acqua q.b. Applicato a spruzzo. Resa 9 Kg/m ² /cm. Prezzo al m ² per 1 centimetro di spessore.	m ²	12,08	9,09	75.27%	
03	03.A04.B03.010	Intonaco di fondo per interni su murature in laterizio e blocchi in calcestruzzo grezzo, eseguito con malta composta da gesso, calce idrata, perlite ed additivi più acqua q.b. Da evitare l'uso in locali umidi. Resa 9 Kg/m ² /cm. Prezzo al m ² per 1 centimetro di spessore.	m ²	9,97	8,77	88.00%	
03	03.A04.C01	Rasatura. Con malte di calce aerea, malte di calce idraulica NHL EN 459-1 o malte di argilla. Esecuzione di rasatura su arriccio o intonaco di fondo, su pareti verticali e orizzontali interne ed esterne, sia in piano sia in curva. Esclusi i ponteggi fissi e compresi gli eventuali ponteggi provvisori. Eseguita a fratazzo fine con malta confezionata a mano o con impastatrice. Compreso inoltre il tiro in alto al piano di lavoro con montacarico a bandiera e la distribuzione della malta. Per millimetro di spessore. Per una superficie complessiva di almeno 1 m², anche a più strati e fino a 2mm di spessore.					
03	03.A04.C01.005	A civile per interni ed esterni. Eseguita con malta di calce idrata, pozzolana e aggregati calcarei in granulometria 0-0,6mm, più acqua q.b. Resa ~1,3 kg/m ² /mm. Prezzo al m ² per 1 millimetro di spessore.	m ²	3,71	2,51	67.56%	

Sez.	Codice	Descrizione	U.M.	Euro	Manod. lorda	% Manod.	Note
03	03.A04.C01.010	Stabilitura sia all interno che all esterno. Eseguita con malta composta da grassello stagionato minimo 6 mesi, micronizzato e vagliato, miscelato con sabbie calcaree-silicee. Granulometria 0-1,5 mm, più acqua q.b. Resa ~2,3 kg/m ² /mm. Prezzo al m ² per 1 millimetro di spessore.	m ²	3,08	2,51	81.52%	
03	03.A04.C01.015	Eseguita con malta fine minerale, di elevata resistenza alle interperie e permeabilità al vapore, composta da calce idraulica naturale NHL 3.5 o NHL 5, calce aerea e sabbia silicea in granulometria 0-0,8 mm, più acqua q.b. Resa ~1,2 kg/m ² /mm. Prezzo al m ² per 1 millimetro di spessore.	m ²	3,33	2,51	75.36%	
03	03.A04.C01.020	Su intonaci interni ed esterni, eseguita con malta fine di calce idraulica naturale NHL 2.0 o NHL 3.5 e inerti in fino di marmo e calcare più acqua q.b. Resa ~1,5 kg/m ² /mm. Prezzo al m ² per 1 millimetro di spessore.	m ²	3,39	2,51	74.04%	
03	03.A04.C01.025	Su intonaci interni ed esterni, eseguito con malta fine calce idraulica naturale NHL 2.0 e inerti calcarei e silicei con granulometria 0-0,7mm, più acqua q.b. Resa ~1,3 kg/m ² /mm. Prezzo al m ² per 1 millimetro di spessore.	m ²	3,57	2,51	70.32%	
03	03.A04.C01.030	Rasatura armata su pannelli in fibra di legno, eseguita con malta composta di calce idraulica naturale NHL 5, granulati di vetro espanso e sabbie di cava selezionate più acqua q.b. Granulometria 0 0,6 mm. Resa ~0,9 kg/m ² /mm. Esclusa la rete di armatura. Per 5mm di spessore.	m ²	12,10	6,89	56.98%	
03	03.A04.C01.035	Eseguita con malta confezionata con miscele di argille e inerti in granulometria 0-1,6 mm, più acqua q.b. Resa 1,2 Kg/m ² /mm. In sacchi da 25 kg. Prezzo al m ² per 1 millimetro di spessore.	m ²	3,52	2,51	71.21%	
03	03.A04.C01.040	Eseguita con malta confezionata con miscele di argille, inerti a granulometria controllata e fibre vegetali di piccola pezzatura più acqua q.b. Resa 1,2 Kg/m ² /mm. Prezzo al m ² per 1 millimetro di spessore.	m ²	3,33	2,51	75.36%	
03	03.A04.C05	...					

Sez.	Codice	Descrizione	U.M.	Euro	Manod. lorda	% Manod.	Note
03	03.A04.C05.005	Opere compensate a superficie, per quantitativi inferiori a 1 m ² , aumento del 100%.	%	100,00			
03	03.A04.C05.010	Opere compensate a superficie, per quantitativi compresi tra i 500 e 1000 m ² , sconto del 20%.	%	20,00			
03	03.A04.C05.015	Opere compensate a superficie, per quantitativi superiori ai 1000 m ² , sconto del 25%.	%	25,00			
03	03.A05	SOTTOFONDI E VESPAI					
03	03.A05.A01	Esecuzione di sottofondo a secco di sabbia per pavimenti in legno composto da: strato di sabbia asciutta spessore 8 cm, strato di carta oleata o tessuto traspirante, sottopavimento in pannelli in fibra dura di legno (esenti da colle) spessore 15 mm per la chiodatura delle tavole, compreso il trasporto ed ogni onere per l'esecuzione a regola d'arte, esclusa la fornitura e posa del pavimento.					
03	03.A05.A01.005	...	m ²	49,47	39,49	79.83%	
03	03.A05.A02	Esecuzione di sottofondo a secco di granulato minerale per pavimenti in legno composto da: foglio di tessuto traspirante, strato di granulato minerale di origine vulcanica (massa volumica circa 120 kg/m³) spessore 8 cm, foglio di fibra di legno da 8 mm, doppia lastra in gessofibra e cellulosa preaccoppiate spessore 2 cm, per la chiodatura del pavimento, esclusa la fornitura e posa del pavimento.					
03	03.A05.A02.005	...	m ²	68,61	39,49	57.56%	

Sez.	Codice	Descrizione	U.M.	Euro	Manod. lorda	% Manod.	Note
03	03.A05.A03	Esecuzione di sottofondo a secco di sabbia per per pavimenti in legno e sistema di riscaldamento radiante a pavimento, composto da: massetto in sabbia e cemento per il passaggio degli impianti con spessore 8 cm, pannelli radianti su supporto isolante, strato di sabbia asciutta spessore 3cm, strato di carta oleata o tessuto traspirante, doppia lastra in gessofibra e cellulosa preaccoppiate spessore 2 cm, per la chiodatura del pavimento, compreso il trasporto ed ogni onere per l'esecuzione a regola d'arte, esclusa la fornitura e posa dei pannelli radianti e del pavimento.					
03	03.A05.A03.005	. . .	m²	60,47	30,60	50.61%	
03	03.A05.A04	Esecuzione di sottofondo a secco di granulato minerale per pavimenti in legno e sistema di riscaldamento radiante a pavimento, composto da: foglio di tessuto traspirante, strato di granulato minerale di origine vulcanica (massa volumica circa 120 kg/m³) spessore 8 cm, pannelli radianti su supporto isolante, strato di sabbia asciutta spessore 3cm, strato di carta oleata o tessuto traspirante, doppia lastra in gessofibra e cellulosa preaccoppiate spessore 2 cm, per la chiodatura del pavimento, compreso il trasporto ed ogni onere per l'esecuzione a regola d'arte, esclusa la fornitura e posa dei pannelli radianti e del pavimento.					
03	03.A05.A04.005	. . .	m²	75,81	29,44	38.84%	
03	03.A05.A05	Esecuzione di sottofondo leggero per riempimento di solai					
03	03.A05.A05.005	di argilla e trucioli di legno	m²	36,15	19,75	54.62%	
03	03.A05.A05.010	di argilla e sabbia	m²	42,72	19,75	46.22%	
03	03.A05.A06	Esecuzione di sottofondo in pietrisco frantumato ottenuto dal recupero di materiale demolito e controllato per pavimentazioni e massetti					
03	03.A05.A06.005	Fino ad uno spessore finito pari a 30 cm	m²	20,00	16,09	80.47%	

Sez.	Codice	Descrizione	U.M.	Euro	Manod. lorda	% Manod.	Note
03	03.A05.A07	Posa in opera di sottofondo in lastre alveolate da riempire a raso con granulato di riempimento minerale di origine vulcanica (massa volumica circa 120 kg/m ³)					
03	03.A05.A07.005	Fino ad uno spessore di 6 cm	m ²	74,72	29,62	39,64%	
03	03.A05.B01	Realizzazione di vespaio aerato costituito da un getto di calcestruzzo magro dello spessore minimo di 10 cm a supporto di casseri a perdere di forma quadrata (con funzione di isolamento dall'umidità e di barriera antiradon), realizzato in HDPE rigenerato con carica minerale inferiore al 25%, con pedonabilità certificata sia con elemento vincolato che libero; caldana di sottofondo in cls Rbk 250 fino a 10 cm di spessore, rete elettrosaldata maglia 10x10 cm:					
03	03.A05.B01.005	Altezza cassero cm 5	m ²	115,53	96,44	83,48%	
03	03.A05.B01.010	Altezza cassero cm 10	m ²	116,23	96,45	82,98%	
03	03.A05.B01.015	Altezza cassero cm 15	m ²	117,77	96,44	81,89%	
03	03.A05.B01.020	Altezza cassero cm 20	m ²	118,17	96,45	81,62%	
03	03.A05.B01.025	Altezza cassero cm 27	m ²	119,15	96,45	80,95%	
03	03.A05.B01.030	Altezza cassero cm 30	m ²	119,55	96,45	80,68%	
03	03.A05.B01.035	Altezza cassero cm 35	m ²	119,97	96,44	80,39%	
03	03.A06	PAVIMENTI E RIVESTIMENTI					
03	03.A06.A01	Posa di pavimenti tessili in fibre vegetali e animali tessute, eseguita a regola d'arte, senza gibbosità e discontinuità, su sottofondo di posa appositamente preparato					
03	03.A06.A01.005	Per moquettes in fibre di cocco e/o sisal, compreso il materassino in feltro di supporto	m ²	25,83	20,46	79,21%	
03	03.A06.A01.010	Per moquettes in lana o lino, compreso il materassino ed i listelli per la tesatura perimetrale	m ²	32,65	27,28	83,55%	
03	03.A06.B01	Terracotta. Posa in opera di pavimentazione in cotto non trattato fatto a mano di varie dimensioni, compreso escluso il sottofondo. Sono compresi tutti gli altri oneri specifici quali trasporto, movimentazione e quant'altro occorre necessari per dare il lavoro finito a regola d'arte					

Sez.	Codice	Descrizione	U.M.	Euro	Manod. lorda	% Manod.	Note
03	03.A06.B01.005	Incollata con composto a base di caseina, sabbia quarzosa, farina di marmo, calce e cellulosa	m²	55,23	47,73	86.42%	
03	03.A06.B02	Terracotta. Posa in opera di tavelle tipo a pasta molle (non estruso) posate a vista, secondo le indicazioni del Progettista e D.L. con malta di calce idraulica naturale a basso contenuto di sali solubili. Sono compresi tutti gli altri oneri specifici, quali trasporto, movimentazione e quant'altro occorra per dare il lavoro finito a regola d'arte, escluse eventuali opere provvisoria					
03	03.A06.B02.005	Incollate con composto a base di caseina, sabbia quarzosa, farina di marmo, calce e cellulosa	m²	62,74	55,24	88.04%	
03	03.A06.C01	Fornitura e posa di pavimento per esterno in legno, compresa la fornitura della sottostruttura, su piano livellato, e tutti gli accessori e le lavorazioni necessarie a dare l'opera finita a regola d'arte					
03	03.A06.C01.005	Doghe in larice massello (Larix Decidua) con sottostruttura in legno e fissaggio a vista	m²	155,78	98,73	63.38%	
03	03.A06.C01.010	Doghe in pino (Pinus sylvestris) spessore 25 mm con sottostruttura in legno e fissaggio a vista	m²	267,35	98,73	36.93%	
03	03.A06.C01.015	Doghe in pino (Pinus sylvestris) spessore 42 mm con sottostruttura in legno e fissaggio a vista	m²	291,44	98,71	33.87%	
03	03.A06.C01.020	Doghe in frassino (Fraxino Excelsior) spessore 25 mm con sottostruttura in legno e fissaggio a vista	m²	354,83	98,71	27.82%	
03	03.A06.C01.025	Doghe in frassino (Fraxino Excelsior) spessore 20 mm con sottostruttura in legno e fissaggio a vista	m²	321,87	98,72	30.67%	
03	03.A06.C01.030	Doghe in larice massello (Larix Decidua) con sottostruttura in legno e aggancio a scomparsa	m²	172,23	115,17	66.87%	
03	03.A06.C01.035	Doghe in pino (Pinus sylvestris) spessore 25 mm con sottostruttura in legno e aggancio a scomparsa	m²	283,80	115,17	40.58%	
03	03.A06.C01.040	Doghe in pino (Pinus sylvestris) spessore 42 mm con sottostruttura in legno e aggancio a scomparsa	m²	307,89	115,18	37.41%	
03	03.A06.C01.045	Doghe in frassino (Fraxino Excelsior) spessore 25 mm con sottostruttura in legno e aggancio a scomparsa	m²	371,29	115,17	31.02%	

Sez.	Codice	Descrizione	U.M.	Euro	Manod. lorda	% Manod.	Note
03	03.A06.C01.050	Doghe in frassino (Fraxino Excelsior) spessore 20 mm con sottostruttura in legno e aggancio a scomparsa	m ²	338,32	115,16	34.04%	
03	03.A07	ISOLAMENTI TERMO ACUSTICI					
03	03.A07.A01	Realizzazione di isolamento termico a cappotto con lastre di qualsiasi dimensione e spessore, compreso il carico, lo scarico, il trasporto e deposito a qualsiasi piano del fabbricato. Sono compresi inoltre gli oneri relativi a: incollaggio e/o tassellatura e sagomatura dei pannelli, rasatura, stesura di fissativo, applicazione del rasante a base di calce idraulica naturale steso con spatola d'acciaio, compresa la posa di rete d'armatura e di ogni altro onere necessario per dare l'opera finita a perfetta regola d'arte. (esclusa la fornitura dell'isolante)					
03	03.A07.A01.005	Su superfici esterne verticali	m ²	42,31	30,59	72.30%	
03	03.A07.A01.010	Su superfici esterne orizzontali (intradosso solaio)	m ²	39,67	27,95	70.46%	
03	03.A07.A01.015	Su superfici interne verticali	m ²	51,45	38,93	75.66%	
03	03.A07.A01.020	Su superfici interne orizzontali (intradosso solaio)	m ²	39,67	27,95	70.46%	
03	03.A07.A02	Realizzazione di isolamento termico a cappotto con lastre di qualsiasi dimensione e spessore, compreso il carico, lo scarico, il trasporto e deposito a qualsiasi piano del fabbricato. Sono compresi inoltre gli oneri relativi a: incollaggio e/o tassellatura e sagomatura dei pannelli, compreso ogni altro onere necessario per dare l'opera finita a perfetta regola d'arte. (esclusa la fornitura dell'isolante)					
03	03.A07.A02.005	Su superfici interne verticali	m ²	23,69	23,69	100.00%	
03	03.A07.A02.010	Su superfici interne orizzontali (intradosso solaio)	m ²	21,06	21,06	100.00%	

Sez.	Codice	Descrizione	U.M.	Euro	Manod. lorda	% Manod.	Note
03	03.A07.B01	Insufflaggio di materiale isolante sfuso all'interno di intercapedini murarie mediante appositi ugelli. Compreso il carico, lo scarico, il trasporto, il deposito a qualsiasi piano del fabbricato, il nolo del macchinario per l'insufflaggio, la formazione dei fori necessari per la messa in opera ed esclusa la chiusura. Escluso il montaggio di eventuali ponteggi . Da misurarsi in opera con la sola deduzione dei vuoti superiori a 2,00 m ² , compresi gli sfridi e ogni onere necessario per dare l'opera finita a perfetta regola d'arte. Densità minima di 50 kg/m ³ . (esclusa la fornitura del materiale isolante).					
03	03.A07.B01.005	In fibra	m ³	42,80	38,31	89.52%	
03	03.A07.B01.010	In materiale granulare	m ³	67,13	59,47	88.59%	

Sez.	Codice	Descrizione	U.M.	Euro	Manod. lorda	% Manod.	Note
03	03.A07.B02	Insufflaggio di materiali isolanti termoacustici in fiocchi in intercapedini murarie mediante insufflaggio a secco a bassa pressione ($P \leq 0,20$ bar) fino a saturazione dei volumi da riempire. Compreo il trasporto, il carico, lo scarico, il deposito a qualsiasi piano del fabbricato, il nolo del macchinario per l'insufflaggio e tutta la strumentazione necessaria. Compresa la formazione dei fori necessari per la messa in opera dall'interno o dall'esterno dell'edificio e la video ispezione mediante endoscopio. Compresa l'ispezione e la sigillatura dei cassonetti degli avvolgibili (anche dall'interno del fabbricato) o altre possibili vie di fuga dell'intercapedine. Compresa la chiusura dei fori con malta premiscelata a rustico o equivalente. Esclusa la rasatura, stuccatura ed ogni opera da decoratore per il rappezzo della tinteggiatura. Escluso il nolo di ponteggio/trabattello o piattaforma aerea fino a m 12 e gli oneri di eventuale occupazione suolo pubblico. Da misurarsi in opera sui volumi effettivamente insufflati, compresi gli sfridi e ogni onere necessario per dare l'opera finita a perfetta regola d'arte. Esclusa la fornitura del materiale isolante.					
03	03.A07.B02.005	In fiocchi di cellulosa di legno	m ³	66,31	36,90	55.65%	
03	03.A07.B03	Insufflaggio di materiale isolante sfuso nell'estradosso dei solai. Compreso il carico, lo scarico, il trasporto, il deposito a qualsiasi piano del fabbricato e il nolo del macchinario per l'insufflaggio. Escluso il montaggio di eventuali ponteggi. Compresi ogni onere necessario per dare l'opera finita a perfetta regola d'arte. Densità minima di 40 kg/m ³ . (esclusa la fornitura del materiale isolante).					
03	03.A07.B03.005	In fibra	m ³	67,79	56,30	83.05%	
03	03.A07.B03.010	In materiale granulare	m ³	53,97	46,31	85.80%	

Sez.	Codice	Descrizione	U.M.	Euro	Manod. lorda	% Manod.	Note
03	03.A07.B04	Insufflaggio di materiale isolante sfuso negli elementi strutturali della copertura. Compreso il carico, lo scarico, il trasporto, il deposito a qualsiasi piano del fabbricato e il nolo del macchinario per l'insufflaggio. Escluso il montaggio di eventuali ponteggi. Compresi ogni onere necessario per dare l'opera finita a perfetta regola d'arte. Densità minima di 55 kg/m³. (esclusa la fornitura del materiale isolante).					
03	03.A07.B04.005	In fibra	m³	54,76	50,17	91.61%	
03	03.A07.B04.010	In materiale granulare	m³	53,97	46,31	85.80%	
03	03.A08	IMPERMEABILIZZAZIONI E GUAINE					
03	03.A08.A01	In rotoli di carta, fibre di cellulosa, polietilene e polipropilene. Posa in opera a secco di barriere al vapore, antivento, antipolvere, in rotoli.					
03	03.A08.A01.005	Per pareti	m²	16,45	16,45	100.00%	
03	03.A08.A01.010	Per tetti e coperture piane	m²	19,75	19,75	100.00%	
03	03.A08.A01.015	Per solai	m²	16,45	16,45	100.00%	
03	03.A08.A01.020	Per fondazioni	m²	13,16	13,16	100.00%	
03	03.A08.B01	Membrane bentonitiche. Posa in opera di membrane impermeabilizzanti laminate sotto vuoto in adesione a due geotessili sintetici, in rotoli, spessore 0,5 cm, per fondazioni e strutture interrato, compreso il trasporto e tutte le opere necessarie per una posa a regola d'arte					
03	03.A08.B01.005	. . .	m²	26,33	26,33	100.00%	
03	03.A08.B02	Membrane bentonitiche. Posa in opera di pannelli di cartone ondulato kraft biodegradabile, contenente pura bentonite sodica naturale in polvere					
03	03.A08.B02.005	. . .	m²	26,33	26,33	100.00%	
03	03.A08.B03	Membrane bentonitiche. Posa in opera di bentonite di sodio granulare sfusa					
03	03.A08.B03.005	. . .	m²	15,81	15,81	100.00%	

Sez.	Codice	Descrizione	U.M.	Euro	Manod. lorda	% Manod.	Note
03	03.A08.B04	Membrane bentonitiche. Posa di barra di cartone kraft con bentonite sodica naturale granulare per sigillatura di lesioni, riprese di getto e giunti, di lunghezza 60 cm e diametro 0,5 cm.					
03	03.A08.B04.005	. . .	m ²	16,45	16,45	100.00%	
03	03.A09	COPERTURE					
03	03.A09.A01	Fornitura di copertura a verde pensile secondo norma UNI 11235 su solaio isolato, costituita da Sistema tecnologico multistrato composto da: -foglio antiradice in cloruro di polivinile morbido (PVC-P), resistente agli olii e alle sostanze bituminose con spessore pari a circa 0,8 mm saldato al solaio caldo o a freddo; feltro di accumulo idrico e di protezione meccanica, in fibra di polipropilene con inserto di rinforzo; -elementi modulari di accumulo, drenaggio e aerazione in polietilene riciclato termoformato con incavi per l'accumulo idrico, aperture per l'aerazione e la diffusione della pressione di vapore e rete multidirezionale di canali per il drenaggio sulla faccia inferiore; e -telo filtrante, in geotessile non tessuto in polietilene/polipropilene incrudito a caldo, ad elevata resistenza meccanica con uno spessore di ca. 1,0 mm e infine il Substrato per inverdimenti pensili. Esclusa la vegetazione. Escluso l'impianto di irrigazione e la vegetazione.					
03	03.A09.A01.005	Sistema tecnologico necessario per copertura a verde pensile estensivo con elementi modulari di acumulo sp. ca. 2,5cm.	m ²	23,06			
03	03.A09.A01.010	Sistema tecnologico necessario per copertura a verde pensile intensivo leggero con elementi modulari di acumulo sp. ca. 4cm.	m ²	29,40			

Sez.	Codice	Descrizione	U.M.	Euro	Manod. lorda	% Manod.	Note
03	03.A09.A01.015	Substrato minerale specifico necessario per la realizzazione del sistema a verde pensile. La parte minerale contiene almeno il 10% di materiale riciclato a base di laterizio selezionato, frantumato, vagliato proveniente da puro scarto di produzione.	m³	129,96			
03	03.A09.A02	Fornitura e posa in opera di copertura a verde pensile secondo norma UNI 11235 su solaio isolato, costituita da Sistema tecnologico multistrato composto da: -foglio antiradice in cloruro di polivinile morbido (PVC-P), resistente agli olii e alle sostanze bituminose con spessore pari a circa 0,8 mm saldato al solaio caldo o a freddo; feltro di accumulo idrico e di protezione meccanica, in fibra di polipropilene con inserto di rinforzo; -elementi modulari di accumulo, drenaggio e aerazione in polietilene riciclato termoformato con incavi per l'accumulo idrico, aperture per l'aerazione e la diffusione della pressione di vapore e rete multidirezionale di canali per il drenaggio sulla faccia inferiore; e -telo filtrante, in geotessile non tessuto in polietilene/polipropilene incrudito a caldo, ad elevata resistenza meccanica con uno spessore di ca. 1,0 mm e infine il Substrato per inverdimenti pensili. Esclusa la vegetazione. Escluso l'impianto di irrigazione e la vegetazione.					
03	03.A09.A02.005	Per colture di verde estensivo a perenni o equivalente. Con elementi modulari di accumulo sp. ca. 2,5cm e substrato per inverdimenti pensili estensivi con spessore pari a 12cm compreso il coefficiente di compattazione. Spessore totale del sistema pari a 14,5 cm±5%; peso a massima saturazione idrica del sistema esclusa vegetazione non superiore a 190 kg/m²; capacità di accumulo idrico del sistema non inferiore a 44 lt/m².	m²	67,60	15,47	22.89%	

Sez.	Codice	Descrizione	U.M.	Euro	Manod. lorda	% Manod.	Note
03	03.A09.A02.010	Per colture di verde intensivo leggero costituite al 70% di tappeto erboso e al 30% di tappezzanti arbustive o equivalente. con elementi modulari di accumulo sp. ca. 4cm e substrato comprensivo del coefficiente di compattazione variabile da 15 cm a 25 cm. Spessore totale sistema variabile da 20 cm a 30 cm \pm 5 %; peso a massima saturazione idrica del sistema esclusa vegetazione a 25 cm di substrato non superiore a 390 kg/m ² ; capacità di accumulo idrico del sistema a 20 cm di substrato non inferiore a 85 lt/m ² .	m ²	99,35	21,19	21.33%	
03	03.A09.A03	Fornitura di copertura a verde pensile secondo norma UNI 11235 su solaio isolato, costituita dal seguente sistema tecnologico: -Elemento di drenaggio orizzontale e verticale, in georete accoppiata a caldo con geotessile non tessuto ad azione filtrante, di spessore 5 mm; -Elemento accumulo idrico e drenaggio in materassini di perlite espansa selezionata; e -Elemento filtrante realizzato in feltro geotessile non tessuto di prolipropilene calandrato ad alta tenacità, e infine lo strato colturale per coperture a verde pensile. Esclusi l'impermeabilizzazione antiradice, impianto d'irrigazione e vegetazione.					
03	03.A09.A03.005	Sistema tecnologico necessario per coperture a verde pensile estensivo e intensivo leggero, con elemento accumulo idrico e drenaggio in materassino sp. 5-8cm di perlite espansa selezionata 2/8 o 3/5.	m ²	26,72			
03	03.A09.A03.010	Sistema tecnologico necessario per coperture a verde pensile intensivo, con elemento accumulo idrico e drenaggio in materassino sp. 10cm di perlite espansa selezionata -2/10.	m ²	31,61			
03	03.A09.A03.015	Substrato colturale necessario per le coperture a verde estensivo o intensivo leggero, esente da infestanti, costituito da una miscela di torbe, lapillo, pomice, perlite espansa, cortecce, fibre di cocco, argille speciali, sostanze ammendanti e concimi organici.	m ³	146,18			

Sez.	Codice	Descrizione	U.M.	Euro	Manod. lorda	% Manod.	Note
03	03.A09.A03.020	Substrato colturale necessario per copertura a verde intensivo, esente da infestanti, costituito da miscela di torbe, inerti rocciosi leggeri, fibre vegetali, cortecce, perlite espansa, argille speciali, sostanze ammendanti, concimi organici.	m³	153,14			
03	03.A09.A04	Fornitura e posa in opera di copertura a verde pensile secondo norma UNI 11235 su solaio isolato, costituita dal seguente sistema tecnologico: -Elemento di drenaggio orizzontale e verticale, in georete accoppiata a caldo con geotessile non tessuto ad azione filtrante, di spessore 5 mm; -Elemento accumulo idrico e drenaggio in materassini di perlite espansa selezionata; e -Elemento filtrante realizzato in feltro geotessile non tessuto di prolipropilene calandrato ad alta tenacità, e infine lo strato colturale per coperture a verde pensile. Esclusi l'impermeabilizzazione antiradice, impianto d'irrigazione e vegetazione.					
03	03.A09.A04.005	Per coperture a verde estensivo, con elemento accumulo idrico e drenaggio in materassino sp. 5cm di perlite espansa selezionata 3/5 e strato colturale per verde estensivo sp. 8cm. Spessore totale del sistema pari a 14cm ±5%.	m²	51,91	11,90	22.93%	
03	03.A09.A04.010	Per coperture a verde intensivo leggero, con elemento accumulo idrico e drenaggio in materassino sp. 8cm di perlite espansa selezionata 2/8 e strato colturale per verde estensivo sp. 10cm. Spessore totale del sistema pari a 19cm ±5%.	m²	60,46	12,06	19.95%	
03	03.A09.A04.015	Per coperture a verde intensivo, con elemento accumulo idrico e drenaggio in materassino sp. 10cm di perlite espansa selezionata 2/10 e strato colturale per verde intensivo sp. 20cm. Spessore totale del sistema pari a 31cm ±5%.	m²	121,42	19,37	15.95%	
03	03.A10	OPERE DA DECORATORE					

Sez.	Codice	Descrizione	U.M.	Euro	Manod. lorda	% Manod.	Note
03	03.A10.A01	Preparazione del fondo di superfici murarie mediante l'applicazione di prodotti a base di oli naturali, caseina, calce e gomma naturale. Applicazione del prodotto a rullo o a pennello evitando gli eccessi e pulendo eventuali zone di accumulo prima che inizi l'essiccazione. Compreso ogni mezzo d'opera, e opera accessoria per dare il lavoro finito a regola d'arte.					
03	03.A10.A01.005	Su superfici interne	m ²	2,35	1,14	48.44%	
03	03.A10.A01.010	2 mani su superfici esterne, facciate, scale e portoni	m ²	2,49	1,28	51.40%	
03	03.A10.A02	Preparazione del fondo di superfici murarie mediante l'applicazione di prodotti a base di silicati e solfati di potassio, gesso e cellulosa per migliorare i sottofondi prima dell'applicazione delle pitture. Applicazione del prodotto a rullo o a pennello avendo cura di distribuirlo in maniera uniforme sulla superficie. Compreso ogni mezzo d'opera e opera accessoria per dare il lavoro finito a regola d'arte.					
03	03.A10.A02.005	Su superfici interne	m ²	2,50	1,14	45.47%	
03	03.A10.A02.010	Su superfici esterne, facciate, scale e portoni	m ²	2,65	1,28	48.42%	
03	03.A10.A03	Preparazione del fondo di superfici murarie mediante l'applicazione di prodotti a base di sali di boro per l'eliminazione, la bonifica e la prevenzione di muffe e batteri presenti nei muri sia esterni che interni. Applicazione del prodotto a pennello, a rullo o a spruzzo. Compreso ogni mezzo d'opera e opere accessorie per dare il lavoro finito a regola d'arte.					
03	03.A10.A03.005	Su superfici interne ed esterne	m ²	1,80	1,28	71.32%	
03	03.A10.A04	Preparazione del fondo di superfici murarie mediante l'applicazione di prodotti a base di oli naturali, silicati, gomma lacca, acqua, latte, calce, uovo e aceto. Applicazione a pennello. Compreso ogni mezzo d'opera e ogni opera accessoria per dare il lavoro finito a regola d'arte.					
03	03.A10.A04.005	Su superfici interne	m ²	4,30	3,87	90.09%	

Sez.	Codice	Descrizione	U.M.	Euro	Manod. lorda	% Manod.	Note
03	03.A10.A05	Consolidamento del fondo di superfici murarie mediante l'applicazione di prodotti a base di caseina, calcio, polvere di marmo, caolino, talco e cellulosa. Applicazione del prodotto con pennello. Compreso ogni mezzo d'opera ed opera accessoria per dare il lavoro finito a regola d'arte.					
03	03.A10.A05.005	2 mani su superfici esterne distanziate da 6- 12 ore di intervallo	m ²	6,04	5,52	91.45%	
03	03.A10.B01	Struccatura e rasatura di intonaci e fondi. Per rendere le superfici murarie perfettamente pronte alla tinteggiatura con stucchi a base di gesso, calce e fibre di marmo. Applicazione del prodotto tramite rasatura con taloscia di acciaio inox. Compreso ogni mezzo d'opera e ogni opera accessoria per dare il lavoro finito a regola d'arte.					
03	03.A10.B01.005	Superfici interne.	m ²	9,65	6,54	67.80%	
03	03.A10.B01.010	Superfici esterne.	m ²	12,69	7,40	58.33%	
03	03.A10.B02	Struccatura e rasatura di intonaci e fondi. Per rendere le superfici murarie perfettamente pronte alla tinteggiatura con stucchi bianchi a base di calce di marmo e farine di marmo. Applicazione del prodotto a spatola su fondo stabile, asciutto, pulito e privo di polvere. Compreso ogni mezzo d'opera ed ogni opera accessoria per dare il lavoro finito a regola d'arte.					
03	03.A10.B02.005	Su superfici interne	m ²	18,23	6,54	35.90%	
03	03.A10.C01	Tinteggiatura ed imbiancatura. Di pareti, soffitti, volte, ecc..., con pittura a base di olio, uovo, latte e caseina. Applicazione del prodotto a pennello su fondo stabile, asciutto, pulito e privo di polvere. Compreso ogni mezzo d'opera ed ogni opera accessoria per dare il lavoro finito a regola d'arte, esclusa la preparazione delle pareti con stuccatura e rasatura.					
03	03.A10.C01.005	2 mani per interni	m ²	12,14	9,96	82.01%	

Sez.	Codice	Descrizione	U.M.	Euro	Manod. lorda	% Manod.	Note
03	03.A10.C01.010	2 mani per esterni o locali umidi senza ristagno di acqua	m ²	12,97	10,81	83.33%	
03	03.A10.C02	Tinteggiatura ed imbiancatura. Di pareti, soffitti, volte, ecc..., con pittura a base di silicati di potassio. Applicazione del prodotto a pennello o a rullo su fondo stabile, asciutto, pulito e privo di polvere. Compreso ogni mezzo d'opera ed ogni opera accessoria per dare il lavoro finito a regola d'arte, esclusa la preparazione delle pareti con stuccatura e rasatura.					
03	03.A10.C02.005	2 mani per interni	m ²	14,90	11,04	74.11%	
03	03.A10.C02.010	2 mani per esterni	m ²	15,16	11,95	78.85%	
03	03.A10.C02.015	2 mani con pittura fotocatalitica, con tecnologia PPS, per esterni ed interni	m ²	19,82	11,95	60.31%	
03	03.A10.C03	Tinteggiatura ed imbiancatura. Di fibre grezze e cartongesso, a base di gesso. Applicazione del prodotto a pennello, a rullo o a spazzola su fondo stabile, asciutto, pulito e privo di polvere. Compreso ogni mezzo d'opera ed opera accessoria per dare il lavoro finito a regola d'arte, esclusa la preparazione delle pareti con stuccatura e rasatura.					
03	03.A10.C03.005	2 mani	m ²	14,18	11,96	84.33%	
03	03.A10.C04	Tinteggiatura ed imbiancatura. Pittura lavabile (Idropittura) coprente in 2 mani. Applicazione del prodotto a pennello o a rullo su fondo stabile, asciutto, pulito e privo di polvere. Compreso ogni mezzo d'opera ed onere accessorio per dare il lavoro finito a regola d'arte, esclusa la preparazione delle pareti con stuccatura e rasatura.					
03	03.A10.C04.005	A base di oli e resine per interni	m ²	10,67	8,08	75.73%	
03	03.A10.C04.010	A base di oli e resine per esterni	m ²	11,53	9,00	78.05%	
03	03.A10.C04.015	A base di biossido di titanio e argilla per interni	m ²	8,86	8,08	91.23%	
03	03.A10.C04.020	A base di biossido di titanio e argilla per esterni	m ²	9,91	8,99	90.75%	

Sez.	Codice	Descrizione	U.M.	Euro	Manod. lorda	% Manod.	Note
03	03.A10.D01	Applicazione di intonachino naturale pigmentato a frattazzo su fondo stabile, asciutto, pulito e privo di polvere. Compreso ogni mezzo d'opera ed ogni opera accessoria per dare il lavoro finito a regola d'arte, inclusa la preparazione delle pareti con stuccatura e rasatura.					
03	03.A10.D01.005	2 Mani per interni ed esterni di prodotto a base di grassello di calce, farine di botticino e pigmenti naturali.	m ²	21,02	7,97	37.93%	
03	03.A10.D01.010	2 Mani per interni ed esterni di prodotto a base calce, bentonite, albume, latte, sabbie silicie e pigmenti naturali.	m ²	26,93	7,97	29.61%	
03	03.A10.E01	Decorazioni murali. Applicazione di due mani di prodotto coprente a base di colori vegetali, resine vegetali, argilla e oli naturali. Applicazione a pennello, rullo, spugna, pelle di daino e a spruzzo su fondo stabile, asciutto, pulito e privo di polvere. Compreso ogni mezzo d'opera ed onere accessorio per dare il lavoro finito a regola d'arte, esclusa la preparazione delle pareti con stuccatura e rasatura.					
03	03.A10.E01.005	Colori con pigmenti vegetali, per velature interne su muri e soffitti. Colori chiari	m ²	16,36	8,09	49.42%	
03	03.A10.E01.010	Colori con pigmenti vegetali, per velature interne su muri e soffitti. Colori scuri	m ²	18,55	8,08	43.58%	
03	03.A10.E01.015	Colori con ossidi naturali, per velature interne su muri e soffitti. Colori chiari	m ²	15,74	8,08	51.36%	
03	03.A10.E01.020	Colori con ossidi naturali, per velature interne su muri e soffitti. Colori scuri	m ²	17,54	8,08	46.08%	
03	03.A10.E01.025	Colori con terre, per velature interne su muri e soffitti. Colori chiari	m ²	16,83	8,08	48.02%	
03	03.A10.E01.030	Colori con terre, per velature interne su muri e soffitti. Colori scuri	m ²	23,62	8,09	34.23%	

Sez.	Codice	Descrizione	U.M.	Euro	Manod. lorda	% Manod.	Note
03	03.A10.E02	Decorazioni murali. Applicazione di due mani di prodotto coprente a base di uovo, latte, caseina e calce. Applicazione a pennello, rullo, spugna, pelle di daino e a spruzzo su fondo stabile, asciutto, pulito e privo di polvere. Compreso ogni mezzo d'opera ed onere accessorio per dare il lavoro finito a regola d'arte, esclusa la preparazione delle pareti con stuccatura e rasatura.					
03	03.A10.E02.005	Per interni	m ²	15,49	11,95	77.16%	
03	03.A10.E02.010	per esterni	m ²	16,06	11,95	74.42%	
03	03.A10.F01	Applicazioni su legno. Applicazione di due mani di prodotto coprente a base di uovo, latte, caseina e calce. Applicazione a pennello, rullo, spugna, pelle di daino e a spruzzo su fondo stabile, asciutto, pulito e privo di polvere. Compreso ogni mezzo d'opera ed onere accessorio per dare il lavoro finito a regola d'arte, esclusa la preparazione delle pareti con stuccatura e rasatura.					
03	03.A10.F01.005	Per interni	m ²	9,14	5,72	62.55%	
03	03.A10.F02	Applicazioni su legno. Sverniciatura di opere in legno di qualsiasi forma. Applicazione del prodotto a pennello o a spugna su fondo stabile, asciutto, pulito e privo di polvere. Asportare con una spatola la vernice staccata, lavare con acqua e aceto e, se necessario, ripetere il procedimento. Compreso ogni mezzo d'opera ed ogni opera accessoria per dare il lavoro finito a regola d'arte.					
03	03.A10.F02.005	Per ogni mano di sverniciatore alcalino.	m ²	13,59	10,64	78.31%	
03	03.A10.F02.010	Per ogni mano di sverniciatore alcalino su superfici lisce.	m ²	7,79	4,84	62.13%	

Sez.	Codice	Descrizione	U.M.	Euro	Manod. lorda	% Manod.	Note
03	03.A10.F03	Applicazioni su legno. Preparazione di superficie in legno con stuccatura e rasatura con prodotto a base di olio di resine naturali, caseina, gesso e argilla. Applicare il prodotto tramite rasatura con taloscia di acciaio inox. Compreso ogni mezzo d'opera ed ogni opera accessoria per dare il lavoro finito a regola d'arte.					
03	03.A10.F03.005	2 mani su superfici in legno in interno ed esterno	m ²	12,76	4,10	32.10%	
03	03.A10.F04	Applicazioni su legno. Trattamenti per strutture in legno su elementi lignei strutturali quali capriate, travi, tavolati, correnti, ecc., antiparassitario, fungicida e ignifugo mediante l'applicazione a pennello o a spruzzo di impregnante protettivo ai sali di boro. Compresa la preventiva pulitura ed eventuale sgrassatura dell'elemento, la successiva asportazione con spugna umida di eventuali residui di sale cristallizzato e ogni opera accessoria.					
03	03.A10.F04.005	A una mano	m ²	13,08	7,79	59.59%	
03	03.A10.F05	Applicazioni su legno. Trattamento impregnante e indurente per superfici in legno a base di olio di lino cotto con olii essenziali di origine naturale. Applicato su fondo preventivamente sgrassato e pulito, compresa ogni opera accessoria.					
03	03.A10.F05.005	Su elementi lignei interni	m ²	8,53	6,00	70.32%	
03	03.A10.F05.010	Su elementi lignei esterni	m ²	16,71	11,38	68.13%	
03	03.A10.F06	Applicazioni su legno. Verniciatura con prodotti a base di olio, acqua e resine, su tutti i tipi di legno per interno ed esterno. Applicazione del prodotto a pennello, spruzzo o immersione su fondo stabile, asciutto, pulito e privo di polvere. Compreso ogni mezzo d'opera ed ogni opera accessoria per dare il lavoro finito a regola d'arte, esclusa la preparazione della superficie di fondo.					
03	03.A10.F06.005	2 mani - Trasparente	m ²	9,97	8,66	86.84%	
03	03.A10.F06.010	2 mani - Colori Chiari	m ²	11,98	8,65	72.22%	
03	03.A10.F06.015	2 mani - Colori Scuri	m ²	14,62	8,66	59.21%	

Sez.	Codice	Descrizione	U.M.	Euro	Manod. lorda	% Manod.	Note
03	03.A10.F07	Applicazioni su legno. Verniciatura con smalti coprenti su fondi già preparati. Applicazione del prodotto a pennello o a spruzzo su fondo stabile, asciutto, pulito e privo di polvere. Compreso ogni mezzo d'opera ed ogni opera accessoria per dare il lavoro finito a regola d'arte, esclusa la preparazione della superficie di fondo.					
03	03.A10.F07.005	2 mani per interni (mobili, superfici varie e arredi)	m ²	11,67	8,65	74.15%	
03	03.A10.F07.010	2 mani per esterni	m ²	12,18	8,66	71.08%	
03	03.A10.F07.015	Sovraprezzo colori scuri	%	35,00			
03	03.A10.F08	Applicazioni su legno. Finitura superficiale di manufatti in legno in cicli di due mani distanziate nel tempo (6 - 10 ore) con prodotti a base di oli e cere naturali. Applicazione del prodotto a pennello, spruzzo su fondo stabile, asciutto, pulito e privo di polvere. Compreso ogni mezzo d'opera ed ogni opera accessoria per dare il lavoro finito a regola d'arte, esclusa la preparazione della superficie di fondo.					
03	03.A10.F08.005	Per interni	m ²	18,49	13,66	73.89%	
03	03.A10.F08.010	Per esterni	m ²	21,38	13,66	63.90%	
03	03.A10.F09	Applicazioni su legno. Trattamento completo per parquet composto da 5 fasi comprendenti la levigatura del legno, l'impregnazione preliminare con una mano di turapori a base di oli vegetali e cera d'api, l'impregnazione resistente con olio duro, 2 mani di finitura e la lucidatura finale.					
03	03.A10.F09.005	Finitura con balsamo di cera con aspetto serico da lucidare con panno morbido	m ²	37,33	28,27	75.74%	
03	03.A10.F09.010	Finitura con olio con aspetto satinato adatto per elevato calpestio.	m ²	36,51	28,28	77.45%	
03	03.A10.F09.015	Finitura con vernice adatto per parquet soggetti ad elevate sollecitazioni.	m ²	37,10	28,28	76.22%	

Sez.	Codice	Descrizione	U.M.	Euro	Manod. lorda	% Manod.	Note
03	03.A10.G01	Trattamenti su metallo. Applicazione di pittura antiruggine a base di fosfato di zinco, mica di ferro, bentonite e resine vegetali applicata su manufatti in ferro. Compresa raschiatura, eliminazione di ruggine ed ogni mezzo d'opera per dare il lavoro finito a regola d'arte					
03	03.A10.G01.005	Una mano per interni	m ²	7,53	4,84	64.27%	
03	03.A10.G01.010	Una mano per esterni	m ²	8,20	4,84	59.01%	
03	03.A10.G02	Trattamenti su metallo. Applicazione di smalto su superfici metalliche. Il ciclo di lavorazione prevede di: Carteggiare, stendere una mano di antiruggine, attendere 24 ore, applicare due mani di smalto bianco da diluire al 15% con diluente balsamico vegetale (la seconda mano dopo 24 ore). Compreso di ogni mezzo d'opera ed ogni opera accessoria per dare il lavoro finito a regola d'arte.					
03	03.A10.G02.005	Smalto bianco per radiatori a base di resine e oli vegetali, cera d'api, xanthan, talco e leticina di soia.	m ²	30,36	20,92	68.91%	
03	03.A10.G02.010	Smalto bianco coprente lucido o satinato a base di resine e oli vegetali, cera d'api, xanthan, talco e leticina di soia. Per interni	m ²	26,50	20,86	78.71%	
03	03.A10.G02.015	Smalto bianco coprente lucido o satinato a base di resine e oli vegetali, cera d'api, xanthan, talco e leticina di soia. Per esterni	m ²	27,21	20,92	76.90%	
03	03.A10.H01	Trattamento per cotto in esterni che prevede: lavaggio con detergenti schiumosi e macchinari con spazzole e aspiraliquidi, 2 mani di impregnante con protezione idro - oleo repellente su pavimentazione asciutta, 1 mano di cera liquida di finitura da stendere con vello o pennello. Compreso ogni mezzo d'opera ed ogni opera accessoria per dare il lavoro finito a regola d'arte					

Sez.	Codice	Descrizione	U.M.	Euro	Manod. lorda	% Manod.	Note
03	03.A10.H01.005	Detergente a base di olio di agrumi, creta, olio di lino, cera d'api e cera carnauba. Impregnante a base di olio di lino, cera d'api, resine e solventi vegetali. Cera a base di oli e resine vegetali, isoalifatici e siccativi al cobalto e butano.	m²	25,94	16,51	63.64%	
03	03.A10.H02	Trattamento per cotto in interni che prevede: lavaggio semplice, 1 mano di impregnante su pavimentazione asciutta (attendere 4 ore) con straccio o vello, 1 mano di protettivo in cera solida per usura e sporco acquoso / oleoso da applicare a mano con straccio o vello (attendere 1 ora), 1 mano di cera liquida di finitura da stendere puro con straccio o vello. Compreso ogni mezzo d'opera ed ogni opera accessoria per dare il lavoro finito a regola d'arte.					
03	03.A10.H02.005	Detergente a base di olio di agrumi, creta, olio di lino, cera d'api e cera carnauba. Impregnante a base di olio di lino, cera d'api, resine e solventi vegetali. Cera solida a base di balsamo di cera d'api, gomma arabica, cere vegetali, olio di agrumi e acqua. Cera liquida a base di oli e resine vegetali, isoalifatici e siccativi al cobalto e butano.	m²	24,05	16,51	68.65%	
03	03.A10.H03	Trattamento per marmo in interno ed esterno che prevede: Pulizia e lavaggio con detergente neutro, stesura di 1 mano di impregnante liquido (protettivo antimacchia) e attesa di 8 ore, eliminazione del prodotto in eccesso con monospazzola, stesura di 1 mano di cera liquida di finitura e lucidatura finale. Compreso ogni mezzo d'opera ed ogni onere accessorio per dare il lavoro finito a regola d'arte.					
03	03.A10.H03.005	Detergente a base di acqua, sapone potassico all'olio di lino, aceto, alcool, olio di eucalipto, borati, citrati. Impregnante a base di resine e oli vegetali. Cera solida a base di oli e resine naturali, estere e isoalifati.	m²	26,01	21,06	80.98%	

Sez.	Codice	Descrizione	U.M.	Euro	Manod. lorda	% Manod.	Note
03	03.A10.H04	Trattamento per pietre in interno ed esterno che prevede: Stesura del detergente neutro (diluizione del 3 - 5%), stesura di 2 mani di impregnante liquido (protettivo idro-oleo repellente) e attendere 4 ore, stesura di 2 mani di cera liquida di finitura con vello. Compreso ogni mezzo d'opera ed ogni onere accessorio per dare il lavoro finito a regola d'arte.					
03	03.A10.H04.005	Detergente a base di acqua, sapone potassico all'olio di lino, aceto, alcool, olio di eucalipto, borati, citrati. Impregnante a base di olio di lino, cera d'api, resine e solventi vegetali. Cera solida a base di oli e resine naturali, estere e isoalifati.	m ²	27,20	21,06	77.42%	
03	03.A11	MARCIAPIEDI E PAVIMENTAZIONI PERMEABILI					
03	03.A11.A01	Posa a secco di pavimentazione per esterni in elementi di gomma e/o plastica riciclata su sottofondo di sabbia spessore costante di 4-6 cm; compreso ogni onere per dare l'opera compiuta a regola d'arte					
03	03.A11.A01.005	. . .	m ²	65,30	55,79	85.43%	
03	03.A11.B01	Pavimentazioni permeabili. Realizzazione di prato carrabile, con formazione di strato drenante in ghiaia da 10 cm, strato di posa in sabbia da 4 cm, fornitura e posa di griglia e successiva esecuzione di manto erboso con eventuale posa di tappi per segnalazione parcheggi: capacità di carico fino a 200 t/m ² ; compreso ogni onere per dare l'opera compiuta a regola d'arte					
03	03.A11.B01.005	. . .	m ²	67,64	32,45	47.97%	
03	03.A12	IMPIANTI DI CLIMATIZZAZIONE - RISCALDAMENTO E RAFFRESCAMENTO					
03	03.A12.A01	Sistema a parete radiante. Posa in opera di tubazioni in polietilene ad alta densità reticolato fissate ad apposite barre sagomate ancorate alla parete					
03	03.A12.A01.005	Aumento sui prezzi dell'art. 03.P13.A.01	%	20,00			

Sez.	Codice	Descrizione	U.M.	Euro	Manod. lorda	% Manod.	Note
03	03.A12.A02	Posa in opera di sistema radiante a parete con pannelli in polistirene inclusi il montaggio dei pannelli presagomati su struttura di supporto in legno, il fissaggio delle lamelle termoconduttrici sul pannello e l'inserimento della tubazione					
03	03.A12.A02.005	Aumento sui prezzi dell'art. 03.P13.A.03	%	20,00			
03	03.A12.B01	Posa in opera di controsoffitto radiante modulare costituito da pannelli radianti in cartongesso con diffusori in alluminio estruso e isolati con schiuma poliuretanic, inclusa la posa di tutti i profili metallici, i collegamenti idraulici tra i pannelli, l'incassatura dei corpi illuminanti, tagli, sfridi, pulizia e asporto del materiale di risulta					
03	03.A12.B01.005	. . .	m²	37,61	37,61	100.00%	
03	03.A12.B02	Posa in opera di controffitto radiante modulare costituito da pannelli in lamiera d'acciaio zincata e verniciata dotati di diffusori in alluminio estruso passivato ed anodizzato e tubazioni di raccordo in PE-X, inclusi lo staffaggio dei portanti al solaio e i collegamenti idraulici tra i pannelli					
03	03.A12.B02.005	. . .	m²	31,34	31,34	100.00%	
03	03.A12.C01	Posa in opera di sistema a pavimento radiante con pannelli in polistirene: posa cornice perimetrale, posa, accoppiamento e taglio dei pannelli isolanti, stesura della tubazione, stesura e fissaggio della rete elettrosaldata antiritiro, addizionamento del fluido termofluidificante all'impasto di calcestruzzo per il massetto					
03	03.A12.C01.005	Aumento sui prezzi dell'art. 03.P13.C.01	%	25,00			

Sez.	Codice	Descrizione	U.M.	Euro	Manod. lorda	% Manod.	Note
03	03.A12.C02	Posa in opera di sistema a pavimento radiante con pannelli in fibra di legno o sughero: posa cornice perimetrale, posa e accoppiamento e taglio dei pannelli isolanti, posa della carta idrorepellente con funzione di barriera all'umidità, stesura delle lastre preforate in fibra di legno, fissaggio dei fermatubo, stesura della tubazione, addizionamento del fluido termofluidificante all'impasto di calcestruzzo per il massetto					
03	03.A12.C02.005	Aumento sui prezzi dell'art. 03.P13.C.02	%	25,00			
03	03.A12.C03	Posa in opera di sistema a pavimento radiante a secco: stesura della cornice perimetrale, posa, accoppiamento e taglio dei pannelli isolanti sagomati, posa delle lamelle termoconduttrici e fissaggio della tubazione nelle lamelle					
03	03.A12.C03.005	Aumento sui prezzi dell'art. 03.P13.C.03	%	25,00			
03	03.A12.D01	Posa in opera di sistema a battiscopa radiante incluso lo staffaggio alla parete del nucleo riscaldante con alette in alluminio e tubo in rame, i collegamenti idraulici, la posa di curve, angoli e terminali e l'applicazione dell'elemento di arredo a battiscopa in alluminio anodizzato					
03	03.A12.D01.005	. . .	m	18,81	18,81	100.00%	
03	03.A12.E01	Posa in opera di generatore di calore ad acqua calda alimentato a biomassa legnosa tipo pellets, cippato, legna di qualunque forma o dimensioni, con sistema di caricamento automatico, completa di centralina di controllo e regolazione, opere murarie per basamento e raccordo al camino, collegamenti al sistema di caricamento, materiali di consumo, guarnizioni, bulloni, ecc. data funzionante in ogni sua parte					
03	03.A12.E01.005	Aumento sui prezzi dell'art. 03.P13.I.01	%	10,00			
03	03.A12.E01.010	Aumento sui prezzi dell'art. 03.P13.I.02	%	10,00			
03	03.A12.E01.015	Aumento sui prezzi dell'art. 03.P13.I.03	%	10,00			
03	03.A12.E01.020	Aumento sui prezzi dell'art. 03.P13.I.04	%	10,00			

Sez.	Codice	Descrizione	U.M.	Euro	Manod. lorda	% Manod.	Note
03	03.A12.F01	Posa in opera di pompa di calore monoblocco elettrica aria-acqua, acqua-acqua o acqua glicolata-acqua ad alta efficienza data funzionante in ogni sua parte, inclusi gli allacciamenti elettrici e idraulici, prove idrauliche, collaudi; escluso il sollevamento delle unità per il posizionamento a tetto o su coperture					
03	03.A12.F01.005	Potenza termica resa da kW 10 a kW 40	cad	752,21	752,21	100.00%	
03	03.A12.F02	Posa in opera di unità esterna di pompa di calore aria-aria sistema split ad altissima efficienza, elettrica, COP nominale > 3,8, gas refrigerante R410A data funzionante in ogni sua parte, inclusi la posa su basamento di supporto antivibrante, gli allacciamenti alle tubazioni del gas refrigerante, gli allacciamenti elettrici alle linee di alimentazione e di regolazione, tutte le operazioni di settaggio necessarie alla messa in funzione; escluso il sollevamento delle unità per il posizionamento a tetto o su coperture					
03	03.A12.F02.005	Per art. 03.P13.L.05.005	cad	188,05	188,05	100.00%	
03	03.A12.F02.010	Per art. 03.P13.L.05.010	cad	250,74	250,74	100.00%	
03	03.A12.F02.015	Per art. 03.P13.L.05.015	cad	250,74	250,74	100.00%	
03	03.A12.F02.020	Per art. 03.P13.L.05.020	cad	250,74	250,74	100.00%	
03	03.A12.F03	Posa in opera di unità interna di pompa di calore aria-aria elettrica ad altissima efficienza a parete, pavimento, da controsoffitto o canalizzabile data funzionante in ogni sua parte, inclusi lo staffaggio dell'unità, gli allacciamenti alle tubazioni del gas refrigerante, gli allacciamenti elettrici alle linee di alimentazione e di regolazione, tutte le operazioni di settaggio necessarie alla messa in funzione					
03	03.A12.F03.005	Per art. 03.P13.L.06	cad	188,05	188,05	100.00%	

Sez.	Codice	Descrizione	U.M.	Euro	Manod. lorda	% Manod.	Note
03	03.A12.F04	Pompe di calore. Nolo di attrezzatura per perforazione a rotazione a distruzione di nucleo completa di ogni accessorio per l'esecuzione di una sonda geotermica verticale montata su automezzo a doppia trazione od altro mezzo di trasporto, opportunamente adattato.					
03	03.A12.F04.005	...	h	77,69			
03	03.A12.F05	Pompe di calore. Provvista e posa in opera di sonda geotermica verticale, inclusi perforazione a rotazione a distruzione di nucleo in terreni di qualsiasi natura, posa tubazioni in polietilene HDPE con coppia di sonde ad U, cementazione del perforo mediante iniezione a pressione di malta cemento-bentonitica o altro materiale idoneo di elevata conducibilità termica eseguita a partire dal fondo foro fino a p.c., collaudo di flusso e di tenuta					
03	03.A12.F05.005	Per metro di perforazione, diametro tubazione DN 32	m	71,95	35,97	49.99%	
03	03.A12.G01	Posa in opera di modulo contacalorie diretto, comprensivo di contatore volumetrico con uscite impulsive, coppia di sonde temperatura a immersione, integratore elettronico con display, inclusi i collegamenti idraulici ed elettrici e la messa in funzione					
03	03.A12.G01.005	Diametro attacco da 1/2" a 2"	cad	250,74	250,74	100.00%	
03	03.A12.G01.010	Diametro attacco da 2" 1/2 a 4"	cad	376,11	376,11	100.00%	
03	03.A12.G01.015	Diametro attacco da DN125 a DN200	cad	501,48	501,48	100.00%	
03	03.A13	SISTEMI SOLARI					
03	03.A13.A01	Posa in opera di moduli fotovoltaici a struttura rigida in silicio cristallino o amorfo, su struttura di sostegno modulare costituita da profilati in alluminio o acciaio, incluso cablaggio, escluso il nolo di cestello o altra attrezzatura per il trasporto su copertura					
03	03.A13.A01.005	Su coperture piane o su terreno, superficie installata fino a m² 100	m²	77,19	77,19	100.00%	

Sez.	Codice	Descrizione	U.M.	Euro	Manod. lorda	% Manod.	Note
03	03.A13.A01.010	Su coperture inclinate, superficie installata fino a m ² 100	m ²	85,77	85,77	100.00%	
03	03.A13.A01.015	Su coperture piane o su terreno, superficie installata oltre m ² 100	m ²	51,46	51,46	100.00%	
03	03.A13.A01.020	Su coperture inclinate, superficie installata oltre m ² 100	m ²	57,18	57,18	100.00%	
03	03.A13.A02	Posa in opera di kit per illuminazione stradale costituito da moduli fotovoltaici, plafoniera, lampada ai vapori di sodio a bassa pressione, batteria di accumulo, regolatore di carica con temporizzatore per l'accensione, struttura a testapalo in acciaio zincato con bulloneria per il fissaggio dei moduli, cavi, viti e morsetti, escluso lo scavo e fissaggio a terra del palo. Dato funzionante in ogni sua parte.					
03	03.A13.A02.005	. . .	cad	250,74	250,74	100.00%	
03	03.A13.A03	Posa in opera di inverter per impianti fotovoltaici monofase o trifase per impianti connessi in rete o in isola incluso il fissaggio a parete, collegamenti elettrici ai circuiti continuo e alternato e messa in funzione					
03	03.A13.A03.005	Inverter monofase	cad	250,74	250,74	100.00%	
03	03.A13.A03.010	Inverter trifase potenza nominale in AC fino a kW 50	cad	376,11	376,11	100.00%	
03	03.A13.A03.015	Inverter trifase potenza nominale in AC oltre kW 50	cad	752,21	752,21	100.00%	
03	03.A13.A04	Posa in opera di accumulatore e regolatore di carica per impianti stand alone fotovoltaici o eolici, inclusi i collegamenti elettrici					
03	03.A13.A04.005	. . .	cad	68,19	68,19	100.00%	
03	03.A13.B01	Posa in opera di collettori solari piani o sottovuoto, fluido termovettore acqua o aria su struttura di sostegno costituita da profilati in alluminio o acciaio, inclusi i collegamenti idraulici tra collettori e il fissaggio della struttura su copertura, escluso il nolo di cestello o altra attrezzatura per il trasporto su copertura					
03	03.A13.B01.005	Installazione su coperture piane	m ²	75,85	75,85	100.00%	
03	03.A13.B01.010	Installazione su coperture inclinate	m ²	75,85	75,85	100.00%	

Sez.	Codice	Descrizione	U.M.	Euro	Manod. lorda	% Manod.	Note
03	03.A13.B02	Posa in opera di kit di pompaggio preassemblato per circuito solare forzato costituito da: circolatore + limitatore di portata + valvola di carico e scarico + valvola non ritorno + valvola di sicurezza + manometro + tutta la raccorderia idraulica completo di allacciamenti al circuito idraulico ed ogni altro onere accessorio per dare lavoro finito a regola d'arte					
03	03.A13.B02.005	. . .	cad	188,05	188,05	100.00%	
03	03.A13.B03	Posa in opera di sistemi di controllo elettronico differenziale e di controllo resa inclusa la posa delle sonde, della centralina, inclusi collegamenti elettrici					
03	03.A13.B03.005	. . .	cad	156,71	156,71	100.00%	
03	03.A13.B04	Posa in opera di sistema a circolazione naturale per la produzione di acqua calda sanitaria completo di collettori piani o sottovuoto, struttura di sostegno e serbatoio di accumulo, inclusi allacciamenti idraulici, prove di tenuta e collaudo, escluso il nolo di cestello o altra attrezzatura per il trasporto su copertura					
03	03.A13.B04.005	Sistemi fino a 3 collettori e serbatoio di accumulo 500 litri	cad	501,48	501,48	100.00%	
03	03.A13.B05	Posa in opera di serbatoi accumulo per impianti a collettori solari, inclusi allacciamenti idraulici ai circuiti solare, caldaia e idrosanitario					
03	03.A13.B05.005	Capacità fino a 1000 litri	cad	376,11	376,11	100.00%	
03	03.A14	IMPIANTO ELETTRICO - PRODUZIONE DI ENERGIA TERMICA ED ELETTRICA					
03	03.A14.A01	Posa in opera di impianti idroelettrici di piccole dimensioni per la ricarica di batterie (12V 24V) o per la fornitura di energia al consumo (120V 224V 380V): fissaggio della turbina all'anello di base, collegamento idraulico della turbina con raccordo alla condotta, collegamento elettrico tra generatore, quadro elettrico e regolatori					

Sez.	Codice	Descrizione	U.M.	Euro	Manod. lorda	% Manod.	Note
03	03.A14.A01.005	Per gli articoli: 03.P15.A.01.022, 03.P15.A.01.025, 03.P15.A.01.027	cad	1.002,95	1.002,95	100.00%	
03	03.A14.A01.010	Per gli articoli: 03.P15.A.01.030, 03.P15.A.01.050, 03.P15.A.01.060	cad	1.253,69	1.253,69	100.00%	
03	03.A14.A01.015	Per gli articoli: 03.P15.A.01.055, 03.P15.A.01.065	cad	1.504,43	1.504,43	100.00%	
03	03.A14.B01	Posa in opera di gruppo di cogenerazione compatto costituito da motore endotermico alimentato a gas metano, completo di centralina di controllo e regolazione, opere murarie per basamento e raccordo al camino, collegamenti idraulici di tubazioni, pompa, dissipatore di calore, valvola a tre vie, termostati, pressostati, valvola di intercettazione carburante, collegamenti elettrici del contatore fiscale TA, del dispositivo di interfaccia a norma DK5940. Materiali di consumo, guarnizioni, bulloni, ecc. dato funzionante in ogni sua parte					
03	03.A14.B01.005	Potenza elettrica kW 20	cad	2.507,38	2.507,38	100.00%	
03	03.A14.B01.010	Potenza elettrica kW 35	cad	3.134,22	3.134,22	100.00%	
03	03.A14.B01.015	Potenza elettrica kW 50	cad	3.761,07	3.761,07	100.00%	
03	03.A14.B01.020	Potenza elettrica kW 100	cad	5.014,76	5.014,76	100.00%	
03	03.A14.B01.025	Potenza elettrica kW 200	cad	6.268,45	6.268,45	100.00%	
03	03.A14.C01	Posa in opera di generatore eolico con corpo rotore tripala ad asse orizzontale, asta di coda e deflettore, incluso regolatore di carica e accumulatore, dato funzionante in ogni sua parte escluso il fissaggio a terra del palo					
03	03.A14.C01.005	Potenza nominale W 400	cad	501,48	501,48	100.00%	
03	03.A14.C01.010	Potenza nominale W 1200	cad	626,84	626,84	100.00%	
03	03.A14.C01.015	Potenza nominale W 2500	cad	752,21	752,21	100.00%	
03	03.A14.C01.020	Potenza nominale W 6500	cad	1.002,95	1.002,95	100.00%	
03	03.A15	CONTROLLO ARIA					

Sez.	Codice	Descrizione	U.M.	Euro	Manod. lorda	% Manod.	Note
03	03.A15.A01	Posa in opera di recuperatore di calore aria-aria compatto, costituito da ventilatori di immissione ed espulsione aria a basso consumo alimentazione monofase, scambiatore di calore in controcorrente, sistema di controllo e regolazione della portata, filtri EU3, scarico condensa inclusi staffaggio a parete o a soffitto, collegamenti scarico condensa e canalizzazioni aria					
03	03.A15.A01.005	Portata fino a m³/h 500	cad	188,05	188,05	100.00%	
03	03.A16	DEPURAZIONE					
03	03.A16.A01	Posa in opera di vasche settiche tipo Imhoff per il trattamento dei liquami reflui urbani in calcestruzzo armato monoblocco, inclusi scavo, reinterro, collegamento tubazioni					
03	03.A16.A01.005	Dimensioni: per 25 abitanti equivalenti	cad	2.376,19	1.135,11	47.77%	
03	03.A16.A01.010	Dimensioni: per 50 abitanti equivalenti	cad	2.776,81	1.319,54	47.52%	
03	03.A16.A01.015	Dimensioni: per 100 abitanti equivalenti	cad	3.615,14	1.726,95	47.77%	
03	03.A16.A02	Posa in opera di vasche settiche tipo Imhoff per il trattamento dei liquami reflui urbani in polietilene ad alta densità, inclusi scavo, reinterro, collegamento tubazioni					
03	03.A16.A02.005	Dimensioni: per 5 abitanti equivalenti	cad	191,83	129,89	67.71%	
03	03.A16.A02.010	Dimensioni: per 10 abitanti equivalenti	cad	230,34	143,46	62.28%	
03	03.A16.A02.015	Dimensioni: per 25 abitanti equivalenti	cad	303,09	189,01	62.36%	
03	03.A16.A02.020	Dimensioni: per 50 abitanti equivalenti	cad	361,90	229,44	63.40%	
03	03.A16.B01	Posa in opera di impianti biologici a fanghi attivi per la depurazione delle acque reflue di scarichi civili inclusi scavo, reinterro, collegamento tubazioni, dati funzionanti in ogni sua parte					
03	03.A16.B01.005	Dimensioni: per 12 abitanti equivalenti	cad	2.091,08	1.322,40	63.24%	
03	03.A16.B01.010	Dimensioni: per 20 abitanti equivalenti	cad	2.353,58	1.437,33	61.07%	
03	03.A16.B01.015	Dimensioni: per 50 abitanti equivalenti	cad	3.563,18	2.312,50	64.90%	
03	03.A16.B01.020	Dimensioni: per 100 abitanti equivalenti	cad	4.910,32	3.155,37	64.26%	

Sez.	Codice	Descrizione	U.M.	Euro	Manod. lorda	% Manod.	Note
03	03.A16.C01	Fornitura e posa in opera di impianto di fitodepurazione orizzontale comprensivo di vasca di sedimentazione primaria, vasca di equalizzazione della portata, impianto di depurazione, filtri. La posa comprende opere di scavo, posizionamento delle vasche, il collegamento tra le vasche, con la tubazione di scarico, esecuzione delle tubazioni di sfiato, posizionamento del pozzetto filtro, del pozzetto prelievo campioni. Collegamento all'impianto elettrico di alimentazione. Piantumazione di piante.					
03	03.A16.C01.005	Dimensioni: per 5 abitanti equivalenti	cad	4.457,56	2.314,37	51.92%	
03	03.A16.C01.010	Dimensioni: per 10 abitanti equivalenti	cad	6.384,12	2.816,04	44.11%	
03	03.A16.C01.015	Dimensioni: per 20 abitanti equivalenti	cad	9.259,53	3.521,40	38.03%	
03	03.A17	RISPARMIO ACQUA					
03	03.A17.A01	Posa in opera di vasca di accumulo per acqua piovana, in cemento armato monolitica rettangolare o circolare, con piastra di copertura in CLS, carrabile e con chiusini di ispezione. La posa comprende scavo, sistemazione sottofondo scavo, posizionamento vasca, posizionamento piastra carrabile, collegamento tubazione di carico da pluviale, collegamento tubazione di mandata e collegamento tubazione di troppo pieno alla fogna.					
03	03.A17.A01.005	Capacità l 3000	cad	1.569,70	826,60	52.66%	
03	03.A17.A01.010	Capacità l 8000	cad	2.128,52	1.071,07	50.32%	
03	03.A17.A01.015	Capacità l 20000	cad	3.336,79	1.646,71	49.35%	
03	03.A17.A01.020	Capacità l 50000	cad	5.784,31	2.829,68	48.92%	

Sez.	Codice	Descrizione	U.M.	Euro	Manod. lorda	% Manod.	Note
03	03.A17.A02	Posa in opera di serbatoio di accumulo per acqua piovana in polietilene da interrare, comprensiva di chiusini d'ispezione. La posa comprende scavo, sistemazione e livellamento del sottofondo dello scavo, posizionamento vasca, collegamento tubazione di carico da pluviale, collegamento tubazione di mandata e collegamento tubazione di troppo pieno alla fogna. Inclusa la posa di filtro interrato.					
03	03.A17.A02.005	Capacità l 1200	cad	249,62	170,32	68.23%	
03	03.A17.A02.010	Capacità l 2000	cad	288,89	186,19	64.45%	
03	03.A17.A02.015	Capacità l 5000	cad	1.362,53	660,42	48.47%	
03	03.A17.A03	Posa in opera di unità compatta di pompaggio con pompa centrifuga e sistema di comando, alimentazione integrativa automatica ad acqua potabile, raccordo troppo pieno con chiusino, pressostato, manometro e protezione contro il funzionamento a secco. Completa di materiale di fissaggio e di raccordo					
03	03.A17.A03.005	...	cad	501,48	501,48	100.00%	
03	03.A18	ILLUMINAZIONE NATURALE					
03	03.A18.A01	Camini solari. Posa in opera di sistema ottico di captazione della luce proveniente dall'esterno e convogliata all'interno. La posa comprende posizionamento e fissaggio in quota di cupola trasparente, supporto, dispositivo ottico riflettente e scossalina o faldale. Posizionamento e fissaggio del condotto riflettente. Posizionamento e fissaggio di diffusore interno. Collegamento dei dispositivi.					
03	03.A18.A01.005	Installazione con lunghezza effettiva del condotto fino a m 4, curve incluse	cad	1.002,95	1.002,95	100.00%	
03	03.A19	OPERE DA FALEGNAME					
03	03.A19.A01	Legnami in travi grossolanamente riquadrati uso Fiume, dato e misurato in opera, con le lavorazioni e ferramenta occorrenti, nessuna opera esclusa					

Sez.	Codice	Descrizione	U.M.	Euro	Manod. lorda	% Manod.	Note
03	03.A19.A01.005	In larice (Larix decidua) con certificazione di gestione forestale sostenibile di provenienza da filiera corta entro un raggio di 150 km	m³	1.049,45	635,13	60.52%	
03	03.A19.A01.030	In castagno (Castanea sativa) di provenienza da filiera corta entro un raggio di 150 km	m³	1.264,88	640,91	50.67%	
03	03.A19.A02	Legname in travi riquadrati uso Trieste, dato e misurato in opera con le lavorazioni occorrenti, nessuna opera esclusa					
03	03.A19.A02.005	In larice (Larix decidua) con certificazione di gestione forestale sostenibile di provenienza da filiera corta entro un raggio di 150 km	m³	905,95	640,87	70.74%	
03	03.A19.A03	Legname in travi, travetti, tavole e simili, riquadrati alla sega a filo vivo, dato e misurato in opera, con le lavorazioni e ferramenta occorrenti, nessuna opera esclusa					
03	03.A19.A03.005	In larice (Larix decidua) con certificazione di gestione forestale sostenibile di provenienza da filiera corta entro un raggio di 150 km	m³	1.207,03	801,11	66.37%	
03	03.A19.A03.010	In castagno (Castanea sativa) di provenienza da filiera corta entro un raggio di 150 km	m³	1.889,01	801,13	42.41%	
03	03.A19.A04	Legname lavorato su misura sulle diverse facce, con incastri e sagome semplici con le lavorazioni e ferramenta occorrenti, per davanzali, tavolati, imbottiture, montanti, traverse, listelli, zoccolini piani d'armadio ecc.					
03	03.A19.A04.005	In larice (Larix decidua) con certificazione di gestione forestale sostenibile di provenienza da filiera corta entro un raggio di 150 km e per quantitativi superiori a m³ 0,1	m³	1.671,39	972,08	58.16%	
03	03.A19.A04.010	In castagno (Castanea sativa) di provenienza da filiera corta entro un raggio di 150 km e per quantitativi superiori a m³ 0,1	m³	2.042,92	766,30	37.51%	
03	03.A19.A04.015	In larice (Larix decidua) con certificazione di gestione forestale sostenibile di provenienza da filiera corta entro un raggio di 150 km e per quantitativi inferiori a m³ 0,1	m³	2.694,26	1.830,48	67.94%	

Sez.	Codice	Descrizione	U.M.	Euro	Manod. lorda	% Manod.	Note
03	03.A19.A04.020	In castagno (<i>Castanea sativa</i>) di provenienza da filiera corta entro un raggio di 150 km e per quantitativi inferiori a m ³ 0,1	m ³	3.008,60	1.567,48	52.10%	
03	03.A19.A05	legname per fornitura e posa in opera di finestre, porte finestre IN					
03	03.A19.A05.005	In larice (<i>Larix decidua</i>) dello spessore inferiore a mm 60 con certificazione di gestione forestale sostenibile di provenienza da filiera corta entro un raggio di 150 km	m ²	153,37	74,68	48.69%	
03	03.A19.A05.010	In larice (<i>Larix decidua</i>) dello spessore maggiore di mm 60 con certificazione di gestione forestale sostenibile di provenienza da filiera corta entro un raggio di 150 km	m ²	299,03	149,34	49.94%	
03	03.A19.A05.015	In castagno (<i>Castanea sativa</i>) dello spessore inferiore a mm 60 di provenienza da filiera corta entro un raggio di 150 km	m ³	183,49	74,66	40.69%	
03	03.A19.A05.020	In castagno (<i>Castanea sativa</i>) dello spessore maggiore di mm 60 di provenienza da filiera corta entro un raggio di 150 km	m ³	349,24	149,34	42.76%	
03	03.A19.A06	legname per fornitura e posa in opera di finestre, e porte finestre INTERNE munite di vasistas, di qualunque forma e dimensione, numero dei battenti, con modanatura, incastri e regoli per vetri, compresa la ferramenta pesante, gli ottonami e l'imprimitura ad olio;					
03	03.A19.A06.005	In larice (<i>Larix decidua</i>) dello spessore inferiore a mm 60 con certificazione di gestione forestale sostenibile di provenienza da filiera corta entro un raggio di 150 km	m ²	229,97	149,34	64.94%	
03	03.A19.A06.010	In larice (<i>Larix decidua</i>) dello spessore maggiore di mm 60 con certificazione di gestione forestale sostenibile di provenienza da filiera corta entro un raggio di 150 km	m ²	375,63	224,03	59.64%	
03	03.A19.A06.015	In castagno (<i>Castanea sativa</i>) dello spessore inferiore a mm 60 di provenienza da filiera corta entro un raggio di 150 km	m ³	260,09	149,34	57.42%	

Sez.	Codice	Descrizione	U.M.	Euro	Manod. lorda	% Manod.	Note
03	03.A19.A06.020	In castagno (Castanea sativa) dello spessore maggiore di mm 60 di provenienza da filiera corta entro un raggio di 150 km	m³	464,14	261,36	56.31%	
03	03.A19.A07	legname per fornitura e posa in opera di Porte interne, di qualunque forma, dimensione e numero di battenti, montate su chianbrane o telarone, con specchiature piene od a vetri, con modanatura anche di riporto, compresa la ferramenta pesante, gli ottonami, le serrature a due giri e mezzo con due chiavi e l'imprimitura ad olio (esclusi i vetri)					
03	03.A19.A07.005	In larice (Larix decidua) dello spessore inferiore a mm 60 con certificazione di gestione forestale sostenibile di provenienza da filiera corta entro un raggio di 150 km	m²	249,82	161,88	64.80%	
03	03.A19.A07.010	In castagno (Castanea sativa) dello spessore inferiore a mm 60 di provenienza da filiera corta entro un raggio di 150 km	m²	279,94	161,89	57.83%	
03	03.A19.A08	Porte interne, munite di soprauce o di wasistas di qualunque forma, dimensione e numero di battenti, montate su chianbrane o telarone, con specchiature piene od a vetri, con modanatura anche di riporto, compresa la ferramenta pesante gli ottonami, le serrature a due giri e mezzo con due chiavi e l'imprimitura ad olio (esclusi i vetri);					
03	03.A19.A08.005	In larice (Larix decidua) dello spessore inferiore a mm 60 con certificazione di gestione forestale sostenibile di provenienza da filiera corta entro un raggio di 150 km	m²	253,58	161,89	63.84%	
03	03.A19.A08.010	In castagno (Castanea sativa) dello spessore inferiore a mm 60 di provenienza da filiera corta entro un raggio di 150 km	m²	283,71	161,88	57.06%	
03	03.A19.A09	Fornitura e posa in opera di travi, travetti e simili in legno lamellare con le lavorazioni e ferramenta occorrenti, nessuna opera esclusa; ESCLUSO il nolo di gru					

Sez.	Codice	Descrizione	U.M.	Euro	Manod. lorda	% Manod.	Note
03	03.A19.A09.005	In larice (Larix decidua) con certificazione di gestione forestale sostenibile di provenienza da filiera corta entro un raggio di 150 km per edifici di civile abitazione	m³	2.420,29	378,29	15.63%	
03	03.A19.A09.010	In larice (Larix decidua) con certificazione di gestione forestale sostenibile di provenienza da filiera corta entro un raggio di 150 km per edifici industriali	m³	2.221,03	126,15	5.68%	
03	03.A19.A10	Rivestimenti SU PARETE in tavole lisce od in perline, realizzati con elementi uniti a maschio e femmina, compresa l'imprimitura ad olio e l'opera del falegname per l'assistenza alla posa					
03	03.A19.A10.005	incremento per l'uso di legno con certificazione di gestione forestale sostenibile di provenienza da filiera corta entro un raggio di 150 km (per voci della sezione 01.A12.G50)	%	10,00			
03	03.A19.A10.010	Incremento per l'uso di castagno (Castanea sativa) di provenienza da filiera corta entro un raggio di 150 km (per voci della sezione 01.A12.G50)	%	10,00			
03	03.A19.A11	Rivestimenti SU PARETE in tavole lisce, realizzate con tavole semplicemente accostate, compresa l'imprimitura ad olio e l'opera del falegname per l'assistenza alla posa					
03	03.A19.A11.005	incremento per l'uso di legno con certificazione di gestione forestale sostenibile di provenienza da filiera corta entro un raggio di 150 km (per voci della sezione 01.A12.G60)	%	10,00			
03	03.A19.A11.010	Incremento per l'uso di castagno (Castanea sativa) di provenienza da filiera corta entro un raggio di 150 km (per voci della sezione 01.A12.G60)	%	10,00			

PREMESSA SEZIONE 04 - Segnaletica Stradale

Edizione 2014

La presente sezione, originariamente tratta dall'elenco prezzi "Segnaletica stradale in ambito urbano" della divisione Ambiente e Mobilità settore Viabilità e Traffico - Città di Torino, (Referente Mauro BONO), a partire dall'anno 2000 è confluita all'interno del prezzario regionale e anche per l'anno 2014 è stata aggiornata secondo le indicazioni della Commissione Tecnica permanente sulla base dati dell'elenco prezzi Regione Piemonte edizione dicembre 2012.

Per la corretta progettazione delle opere comprendenti la gestione dei materiali di scavo (terre e rocce), nonché il conseguente utilizzo delle relative voci proposte nella presente sezione, si rimanda ai contenuti riportati nell'allegato A - Nota metodologica del prezzario (paragrafo 2.2.5), laddove sono stati forniti gli indirizzi operativi applicabili nella gestione dei materiali scavati, in coerenza con le disposizioni che allo stato attuale regolano la materia. Data la specificità dei contenuti ivi proposti, se ne consiglia la lettura in quanto propedeutica ad un corretto approccio progettuale.

I prezzi sono comprensivi del 24,30% (13% + 10%) per spese generali e utili d'impresa.

Qualora le voci di prezzo della presente sezione siano impiegabili per l'attuazione delle previsioni finalizzate alla tutela della salute e sicurezza nei luoghi di lavoro, secondo quanto previsto nell'allegato XV del D.Lgs. 81/08 s.m.i. per la stima dei costi della sicurezza relativi, si dovrà preventivamente procedere ad un ricalcolo della stima del prezzo definendo il costo di sicurezza utilizzabile attraverso lo scorporo dal prezzo della singola voce utilizzata della quota di utile prevista del 10%. I costi così stimati non saranno ribassabili e verranno riconosciuti per le quantità eseguite, nell'ambito dello specifico computo metrico estimativo delle misure di sicurezza redatto.

La mano d'opera edile (ed affine) utilizzata per la valorizzazione delle analisi è quella in vigore al secondo semestre 2013, come risultante dai dati forniti dalla Commissione Unica per il rilevamento dei costi mensili del Ministero delle Infrastrutture e dei Trasporti, Provveditorato per le Opere Pubbliche del Piemonte e della Valle d'Aosta.

Per la stesura di nuove analisi prezzi il costo orario della manodopera da applicare per le singole categorie di lavori è da riferirsi ai rispettivi Contatti Collettivi Nazionali di Lavoro (C.C.N.L.) vigenti.

Per la manodopera edile ed impiantistica tali valori sono consultabili semestralmente all'indirizzo www.regione.piemonte.it/oopp/prezzario alla voce "manodopera".

Con riferimento alle nuove disposizioni normative di cui alla L. 98/2013 (ex art. 32 modificativo dell'art. 82 del D.Lgs. 163/06 s.m.i.), riguardanti la valutazione delle offerte al massimo ribasso al netto del cosiddetto "costo del personale", la presente edizione del prezzario fornisce indicazioni

operative al paragrafo 2.2.2.1 dell'allegato A - Nota metodologica -, alla cui lettura si rimanda per la comprensione di quanto proposto e la conseguente corretta applicazione dei valori di incidenza forniti. Si sottolinea che, come riportato nella nota suddetta, i valori forniti per tale presunta incidenza nell'ambito del presente prezzario regionale, sia in termini puntuali (ossia sulla singola voce di prezzo) sia per tipologia di opera e/o lavoro (ossia in generale per capitolo o per articolo) sono LORDI (dunque comprensivi del 24,30% per spese generali ed utili di impresa) e pertanto per poterli utilizzare per i fini suddetti necessitano del preventivo scorporo di tale componente. Con specifico riferimento alla presente sezione tematica, i valori proposti per la definizione di tale componente di costo del personale sono individuati puntualmente, al lordo, in corrispondenza delle singole voci di prezzo.

Sezione 04: Segnaletica Stradale

Sez.	Codice	Descrizione	U.M.	Euro	Manod. lorda	% Manod.	Note
04	04	Segnaletica Stradale					
04	04.P80	SEGNALETICA VERTICALE					
04	04.P80.A01	Cartelli stradali e pannelli integrativi normalizzati (art.37.1/37.5 C.P.A.) Segnale stradale in lamiera di alluminio a forma triangolare con spigoli smussati conforme alla tab. II 1, art. 80 D.P.R. 495/92 lato virtuale nelle dimensioni indicate.il supporto in alluminio dovrà aver subito le necessarie lavorazioni quali: carteggiatura meccanica, sgrassaggio, lavaggio, fosfocromatazione e lavaggio demineralizzato, quindi, dopo l'applicazione di vernici tipo wash-primer, dovrà essere verniciato in color grigio neutro con processo elettrostatico e polveri termoindurenti cotte al forno a 180 °C per 30'. sul supporto così preparato verrà applicata la pellicola retroriflettente "a pezzo unico" secondo il disciplinare tecnico approvato con D.M. 31/5/95, n. 1584 e s. m. i. (Al= supporto in lamiera di alluminio; E.G.= pellicola retroriflettente classe 1; H.I.= pellicola retroriflettente classe 2).					
04	04.P80.A01.005	600 mm, sp. 15/10, Al, E.G.	cad	12,24			
04	04.P80.A01.010	600 mm, sp. 15/10, Al, H.I.	cad	18,38			
04	04.P80.A01.015	600 mm, sp. 25/10, Al, E.G.	cad	16,54			
04	04.P80.A01.020	600 mm, sp. 25/10, Al, H.I.	cad	24,52			
04	04.P80.A01.025	900 mm, sp. 15/10, Al, E.G.	cad	28,19			
04	04.P80.A01.030	900 mm, sp. 15/10, Al, H.I.	cad	41,06			
04	04.P80.A01.035	900 mm, sp. 25/10, Al, E.G.	cad	37,38			
04	04.P80.A01.040	900 mm, sp. 25/10, Al, H.I.	cad	55,15			
04	04.P80.A01.045	1200 mm, sp. 25/10, Al, E.G.	cad	66,18			
04	04.P80.A01.050	1200 mm, sp. 25/10, Al, H.I.	cad	97,44			

Sezione 04: Segnaletica Stradale

Sez.	Codice	Descrizione	U.M.	Euro	Manod. lorda	% Manod.	Note
04	04.P80.A02	<p>Cartelli stradali e pannelli integrativi normalizzati (art.37.1/37.5 C.P.A.)</p> <p>Segnale stradale in lamiera di alluminio a forma circolare o ottagonale, conforme alle tab. II 2,3,4, art. 80 D.P.R. 495/92 diametro o lato virtuale nelle dimensioni indicate. il supporto in alluminio dovrà aver subito le necessarie lavorazioni quali: carteggiatura meccanica, sgrassaggio, lavaggio, fosfocromatazione e lavaggio demineralizzato, quindi, dopo l'applicazione di vernici tipo wash-primer, dovrà essere verniciato in color grigio neutro con processo elettrostatico e polveri termoindurenti cotte al forno a 180 °C per 30'. sul supporto così preparato verrà applicata la pellicola retroriflettente "a pezzo unico" secondo il disciplinare tecnico approvato con D.M. 31/5/95, n.1584 e s. m. i. (Al= supporto in lamiera di alluminio; E.G.= pellicola retroriflettente classe 1; H.I.= pellicola retroriflettente classe 2).</p>					
04	04.P80.A02.005	Diam. 400 mm, sp. 15/10, Al, E.G.	cad	11,63			
04	04.P80.A02.010	Diam. 400 mm, sp. 15/10, Al, H.I	cad	16,54			
04	04.P80.A02.015	Diam. 400 mm, sp. 25/10, Al, E.G.	cad	15,31			
04	04.P80.A02.020	Diam. 400 mm, sp. 25/10, Al, H.I	cad	22,68			
04	04.P80.A02.025	Diam. 600 mm, sp. 15/10, Al, E.G.	cad	25,74			
04	04.P80.A02.030	Diam. 600 mm, sp. 15/10, Al, H.I	cad	38,00			
04	04.P80.A02.035	Diam. 600 mm, sp. 25/10, Al, E.G.	cad	34,31			
04	04.P80.A02.040	Diam. 600 mm, sp. 25/10, Al, H.I	cad	50,24			
04	04.P80.A02.045	Diam. 900 mm, sp. 25/10, Al, E.G.	cad	77,22			
04	04.P80.A02.050	Diam. 900 mm, sp. 25/10, Al, H.I	cad	113,36			
04	04.P80.A02.055	Diam. 1200 mm, sp. 25/10, Al, E.G.	cad	129,30			
04	04.P80.A02.060	Diam. 1200 mm, sp. 25/10, Al, H.I	cad	194,24			

Sezione 04: Segnaletica Stradale

Sez.	Codice	Descrizione	U.M.	Euro	Manod. lorda	% Manod.	Note
04	04.P80.A03	<p>Cartelli stradali e pannelli integrativi normalizzati (art.37.1/37.5 C.P.A.)</p> <p>Segnale stradale in lamiera di alluminio o pannello integrativo a forma quadrata o romboidale conforme alle tab. II 5,6,9 art. 80 D.P.R. 495/92. il supporto in alluminio dovrà aver subito le necessarie lavorazioni quali: carteggiatura meccanica, sgrassaggio, lavaggio, fosfocromatazione e lavaggio demineralizzato, quindi, dopo l'applicazione di vernici tipo wash-primer, dovrà essere verniciato in color grigio neutro con processo elettrostatico e polveri termoindurenti cotte al forno a 180 °C per 30'. sul supporto così preparato verrà applicata la pellicola retroriflettente "a pezzo unico" secondo il disciplinare tecnico approvato con D.M. 31/5/95, n.1584 e s. m. i. (A.I.= supporto in lamiera di alluminio; E.G.= pellicola retroriflettente classe 1; H.I.= pellicola retroriflettente classe 2).</p>					
04	04.P80.A03.005	Lato 330 mm, sp. 25/10, Al, E.G.	cad	12,24			
04	04.P80.A03.010	Lato 330 mm, sp. 25/10, Al, H.I	cad	17,77			
04	04.P80.A03.015	Lato 400 mm, sp. 15/10, Al, E.G.	cad	13,47			
04	04.P80.A03.020	Lato 400 mm, sp. 15/10, Al, H.I	cad	19,61			
04	04.P80.A03.025	Lato 400 mm, sp. 25/10, Al, E.G.	cad	17,77			
04	04.P80.A03.030	Lato 400 mm, sp. 25/10, Al, H.I	cad	25,74			
04	04.P80.A03.035	Lato 500 mm, sp. 25/10, Al, E.G.	cad	27,57			
04	04.P80.A03.040	Lato 500 mm, sp. 25/10, Al, H.I	cad	40,45			
04	04.P80.A03.045	Lato 600 mm, sp. 15/10, Al, E.G.	cad	30,02			
04	04.P80.A03.050	Lato 600 mm, sp. 15/10, Al, H.I	cad	44,13			
04	04.P80.A03.055	Lato 600 mm, sp. 25/10, Al, E.G.	cad	39,84			
04	04.P80.A03.060	Lato 600 mm, sp. 25/10, Al, H.I	cad	58,21			
04	04.P80.A03.065	Lato 530 mm, sp. 25/10, Al, E.G.	cad	31,25			
04	04.P80.A03.070	Lato 530 mm, sp. 25/10, Al, H.I	cad	45,36			
04	04.P80.A03.075	Lato 750 mm, sp. 25/10, Al, E.G.	cad	61,90			
04	04.P80.A03.080	Lato 750 mm, sp. 25/10, Al, H.I	cad	91,30			

Sezione 04: Segnaletica Stradale

Sez.	Codice	Descrizione	U.M.	Euro	Manod. lorda	% Manod.	Note
04	04.P80.A03.085	Lato 800 mm, sp. 25/10, Al, E.G.	cad	70,47			
04	04.P80.A03.090	Lato 800 mm, sp. 25/10, Al, H.I	cad	104,16			
04	04.P80.A03.095	Lato 1050 mm, sp. 25/10, Al, E.G.	cad	121,33			
04	04.P80.A03.100	Lato 1050 mm, sp. 25/10, Al, H.I	cad	178,93			
04	04.P80.A03.105	Lato 900 mm, sp. 25/10, Al, E.G.	cad	89,46			
04	04.P80.A03.110	Lato 900 mm, sp. 25/10, Al, H.I	cad	131,76			
04	04.P80.A03.115	Lato 1200 mm, sp. 25/10, Al, E.G.	cad	158,71			
04	04.P80.A03.120	Lato 1200 mm, sp. 25/10, Al, H.I	cad	234,08			
04	04.P80.A03.125	Lato 1350 mm, sp. 25/10, Al, E.G.	cad	200,99			
04	04.P80.A03.130	Lato 1350 mm, sp. 25/10, Al, H.I	cad	295,98			
04	04.P80.A04	<p>Cartelli stradali e pannelli integrativi normalizzati (art.37.1/37.5 C.P.A.)</p> <p>Segnale stradale in lamiera di alluminio o pannello integrativo rettangolare conforme alle tab. II 7,8, art. 80 D.P.R. 495/92 e alle fig. II 339,340, art. 135 D.P.R. 495/92. il supporto in alluminio dovrà aver subito le necessarie lavorazioni quali: carteggiatura meccanica, sgrassaggio, lavaggio, fosfocromatazione e lavaggio demineralizzato, quindi, dopo l'applicazione di vernici tipo wash-primer, dovrà essere verniciato in color grigio neutro con processo elettrostatico e polveri termoindurenti cotte al forno a 180 °C per 30'. sul supporto così preparato verrà applicata la pellicola retroriflettente "a pezzo unico" secondo il disciplinare tecnico approvato con d .m. 31/5/95, n.1584 e s. m. i. (Al= supporto in lamiera di alluminio; E.G.= pellicola retroriflettente classe 1; H.I.= pellicola retroriflettente classe 2).</p>					
04	04.P80.A04.005	Lato 400x600 mm, sp. 15/10, Al, E.G.	cad	19,61			
04	04.P80.A04.010	Lato 400x600 mm, sp. 15/10, Al, H.I	cad	29,41			
04	04.P80.A04.015	Lato 400x600 mm, sp. 25/10, Al, E.G.	cad	26,36			
04	04.P80.A04.020	Lato 400x600 mm, sp. 25/10, Al, H.I	cad	39,22			
04	04.P80.A04.025	Lato 600x900 mm, sp. 15/10, Al, E.G.	cad	44,75			

Sezione 04: Segnaletica Stradale

Sez.	Codice	Descrizione	U.M.	Euro	Manod. lorda	% Manod.	Note
04	04.P80.A04.030	Lato 600x900 mm, sp. 15/10, Al, H.I	cad	65,56			
04	04.P80.A04.035	Lato 600x900 mm, sp. 25/10, Al, E.G.	cad	59,45			
04	04.P80.A04.040	Lato 600x900 mm, sp. 25/10, Al, H.I	cad	87,62			
04	04.P80.A04.045	Lato 900x1350 mm, sp. 25/10, Al, E.G.	cad	134,21			
04	04.P80.A04.050	Lato 900x1350 mm, sp. 25/10, Al, H.I	cad	197,31			
04	04.P80.A04.055	Lato 1200x180 mm, sp. 25/10, Al, E.G.	cad	198,53			
04	04.P80.A04.060	Lato 1200x180 mm, sp. 25/10, Al, H.I	cad	330,91			
04	04.P80.A04.065	Lato 1350x2000 mm, sp. 25/10, Al, E.G.	cad	248,20			
04	04.P80.A04.070	Lato 1350x2000 mm, sp. 25/10, Al, H.I	cad	413,62			
04	04.P80.A05	Cartelli stradali e pannelli integrativi normalizzati (art.37.1/37.5 C.P.A.) Segnale stradale in lamiera di alluminio a forma rettangolare fuori norma, per impieghi particolari, puo essere richiesto con piegatura sui lati maggiori per una larghezza di 25 mm a scopo di irrigidimento. il supporto in alluminio dovra aver subito le necessarie lavorazioni quali: carteggiatura meccanica, sgrassaggio, lavaggio, fosfocromatazione e lavaggio demineralizzato, quindi, dopo l'applicazione di vernici tipo wash-primer, dovra essere verniciato in color grigio neutro con processo elettrostatico e polveri termoindurenti cotte al forno a 180 °C per 30'. sul supporto cosi preparato verra applicata la pellicola retroriflettente "a pezzo unico" secondo il disciplinare tecnico approvato con D.M. 31/5/95, n. 1584 e s. m. i. (Al= supporto in lamiera di alluminio; E.G.= pellicola retroriflettente classe 1; H.I.= pellicola retroriflettente classe 2).					
04	04.P80.A05.005	900x1500 mm, sp. 25/10, Al, E.G.	cad	148,91			
04	04.P80.A05.010	900x1500 mm, sp. 25/10, Al, H.I	cad	219,38			
04	04.P80.A05.015	1000x1500 mm, sp. 25/10, Al, E.G.	cad	165,46			
04	04.P80.A05.020	1000x1500 mm, sp. 25/10, Al, H.I	cad	243,28			
04	04.P80.A05.025	600 x 1200 mm, sp. 25/10, Al, E.G.	cad	79,68			
04	04.P80.A05.030	600 x 1200 mm, sp. 25/10, Al, H.I.	cad	116,44			

Sezione 04: Segnaletica Stradale

Sez.	Codice	Descrizione	U.M.	Euro	Manod. lorda	% Manod.	Note
04	04.P80.A06	<p>Cartelli stradali e pannelli integrativi normalizzati (art.37.1/37.5 C.P.A.)</p> <p>Pannello integrativo in lamiera di alluminio a forma rettangolare per tutti i tipi di segnali di cui agli artt. precedenti e conformi alle tab. II 10,11,12, art. 80 D.P.R. 495/92, nonché alle tipologie in uso nella città di Torino. il supporto in alluminio dovrà aver subito le necessarie lavorazioni quali: carteggiatura meccanica, sgrassaggio, lavaggio, fosfocromatazione e lavaggio demineralizzato, quindi, dopo l'applicazione di vernici tipo wash-primer, dovrà essere verniciato in color grigio neutro con processo elettrostatico e polveri termoindurenti cotte al forno a 180 °C per 30'. sul supporto così preparato verrà applicata la pellicola retroriflettente "a pezzo unico" secondo il disciplinare tecnico approvato con D.M. 31/5/95, n. 1584 e s. m. i. (Al= supporto in lamiera di alluminio; E.G.= pellicola retroriflettente classe 1; H.I.= pellicola retroriflettente classe 2).</p>					
04	04.P80.A06.005	100x250 mm, sp. 25/10, Al, E.G.	cad	3,37			
04	04.P80.A06.010	100x250 mm, sp. 25/10, Al, H.I	cad	5,21			
04	04.P80.A06.015	150x350 mm, sp. 25/10, Al, E.G.	cad	6,75			
04	04.P80.A06.020	150x350 mm, sp. 25/10, Al, H.I	cad	10,40			
04	04.P80.A06.025	250x550 mm, sp. 25/10, Al, E.G.	cad	15,31			
04	04.P80.A06.030	250x550 mm, sp. 25/10, Al, H.I	cad	22,06			
04	04.P80.A06.035	330x170 mm, sp. 25/10, Al, E.G.	cad	7,37			
04	04.P80.A06.040	330x170 mm, sp. 25/10, Al, H.I	cad	11,03			
04	04.P80.A06.045	500x250 mm, sp. 25/10, Al, E.G.	cad	14,10			
04	04.P80.A06.050	500x250 mm, sp. 25/10, Al, H.I	cad	20,22			
04	04.P80.A06.055	750x330 mm, sp. 25/10, Al, E.G.	cad	27,57			
04	04.P80.A06.060	750x330 mm, sp. 25/10, Al, H.I	cad	40,45			
04	04.P80.A06.065	530x180 mm, sp. 25/10, Al, E.G.	cad	10,40			
04	04.P80.A06.070	530x180 mm, sp. 25/10, Al, H.I	cad	15,31			

Sezione 04: Segnaletica Stradale

Sez.	Codice	Descrizione	U.M.	Euro	Manod. lorda	% Manod.	Note
04	04.P80.A06.075	800x270 mm, sp. 25/10, Al, E.G.	cad	23,90			
04	04.P80.A06.080	800x270 mm, sp. 25/10, Al, H.I	cad	34,93			
04	04.P80.A06.085	1050x350 mm, sp. 25/10, Al, E.G.	cad	40,45			
04	04.P80.A06.090	1050x350 mm, sp. 25/10, Al, H.I	cad	59,45			
04	04.P80.A06.095	400x200 mm, sp. 25/10, Al, E.G.	cad	8,59			
04	04.P80.A06.100	400x200 mm, sp. 25/10, Al, H.I	cad	12,87			
04	04.P80.A06.105	600x200 mm, sp. 25/10, Al, E.G.	cad	13,47			
04	04.P80.A06.110	600x200 mm, sp. 25/10, Al, H.I	cad	19,61			
04	04.P80.A06.115	600x250 mm, sp. 25/10, Al, E.G.	cad	16,54			
04	04.P80.A06.120	600x250 mm, sp. 25/10, al, .h.i.	cad	24,52			
04	04.P80.A06.125	600x300 mm, sp. 25/10, Al, E.G.	cad	19,61			
04	04.P80.A06.130	600x300 mm, sp. 25/10, Al, H.I	cad	29,41			
04	04.P80.A06.135	900x300 mm, sp. 25/10, Al, E.G.	cad	30,02			
04	04.P80.A06.140	900x300 mm, sp. 25/10, Al, H.I	cad	44,13			
04	04.P80.A06.145	900x450 mm, sp. 25/10, Al, E.G.	cad	44,75			
04	04.P80.A06.150	900x450 mm, sp. 25/10, Al, H.I	cad	65,56			
04	04.P80.A06.155	1350x670 mm, sp. 25/10, Al, E.G.	cad	99,89			
04	04.P80.A06.160	1350x670 mm, sp. 25/10, Al, H.I	cad	147,07			

Sezione 04: Segnaletica Stradale

Sez.	Codice	Descrizione	U.M.	Euro	Manod. lorda	% Manod.	Note
04	04.P80.A07	<p>Cartelli stradali e pannelli integrativi normalizzati (art.37.1/37.5 C.P.A.)</p> <p>Segnale stradale in lamiera di alluminio "senso unico parallelo" fig. II 348 art. 135 D.P.R. 495/92. il supporto in alluminio dovrà aver subito le necessarie lavorazioni quali: carteggiatura meccanica, sgrassaggio, lavaggio, fosfocromatazione e lavaggio demineralizzato, quindi, dopo l'applicazione di vernici tipo wash-primer, dovrà essere verniciato in color grigio neutro con processo elettrostatico e polveri termoindurenti cotte al forno a 180 °C per 30'. sul supporto così preparato verrà applicata la pellicola retroriflettente "a pezzo unico" secondo il disciplinare tecnico approvato con D.M. 31/5/95, n. 1584 e s. m. i. (Al= supporto in lamiera di alluminio; E.G.= pellicola retroriflettente classe 1; H.I.= pellicola retroriflettente classe 2).</p>					
04	04.P80.A07.005	20x60 cm, sp. 25/10, Al, E.G.	cad	13,47			
04	04.P80.A07.010	20x60 cm, sp. 25/10, Al, H.I	cad	19,61			
04	04.P80.A07.015	20x80 cm, sp. 25/10, Al, E.G.	cad	17,77			
04	04.P80.A07.020	20x80 cm, sp. 25/10, Al, H.I	cad	25,74			
04	04.P80.A07.025	25x80 cm, sp. 25/10, Al, E.G.	cad	22,06			
04	04.P80.A07.030	25x80 cm, sp. 25/10, Al, H.I	cad	32,47			
04	04.P80.A07.035	25x100 cm, sp. 25/10, Al, E.G.	cad	27,57			
04	04.P80.A07.040	25x100 cm, sp. 25/10, Al, H.I	cad	40,45			
04	04.P80.A07.045	30x100 cm, sp. 25/10, Al, E.G.	cad	33,09			
04	04.P80.A07.050	30x100 cm, sp. 25/10, Al, H.I	cad	48,40			
04	04.P80.A07.055	30x120 cm, sp. 25/10, Al, E.G.	cad	39,84			
04	04.P80.A07.060	30x120 cm, sp. 25/10, Al, H.I	cad	58,21			
04	04.P80.A08	<p>Cartelli stradali e pannelli integrativi normalizzati (art.37.1/37.5 C.P.A.)</p> <p>Segnale "Croce di Sant'Andrea", semplice o doppia, art. 87 D.P.R. 495/92, fig. II/10 a,b,c,d in lamiera scatolata e rinforzata.</p>					

Sezione 04: Segnaletica Stradale

Sez.	Codice	Descrizione	U.M.	Euro	Manod. lorda	% Manod.	Note
04	04.P80.A08.005	85x160 cm, sp. 15/10, fe, E.G.	cad	45,94			
04	04.P80.A08.010	85x160 cm, sp. 15/10, fe, H.I.	cad	73,54			
04	04.P80.A08.015	85x160 cm, sp. 25/10, Al, E.G.	cad	82,71			
04	04.P80.A08.020	85x160 cm, sp. 25/10, Al, H.I.	cad	119,50			
04	04.P80.A08.025	150x120/160 cm, sp. 15/10, fe, E.G.	cad	53,92			
04	04.P80.A08.030	150x120/160 cm, sp. 15/10, fe, H.I.	cad	85,78			
04	04.P80.A08.035	150x120/160 cm, sp. 25/10, Al, E.G.	cad	96,83			
04	04.P80.A08.040	150x120/160 cm, sp. 25/10, Al, H.I.	cad	139,70			
04	04.P80.A09	Cartelli stradali e pannelli integrativi normalizzati (art.37.1/37.5 C.P.A.) Pannello distanziometrico di forma rettangolare conforme Alla fig. Il 11 a,b,c, art. 87 D.P.R. 495/92					
04	04.P80.A09.005	135x35 cm, sp. 25/10, Al, E.G.	cad	34,93			
04	04.P80.A09.010	135x35 cm, sp. 25/10, Al, H.I.	cad	50,86			
04	04.P80.A09.015	135x35 cm, sp. 30/10, Al, E.G.	cad	39,22			
04	04.P80.A09.020	135x35 cm, sp. 30/10, Al, H.I.	cad	56,37			
04	04.P80.A10	Cartelli stradali e pannelli integrativi normalizzati (art.37.1/37.5 C.P.A.) Sovrapprezzi o variazioni sui prezzi del presente elenco per segnali aventi caratteristiche particolari. N.B. pellicola D.G.= "DIAMOND" GRADE V.P.I. (classe 2 speciale), pellicola A.C.= classe 2 speciale anticondensa					
04	04.P80.A10.005	Segnale a doppia faccia + 50%	%	50,00			
04	04.P80.A10.010	Segn. pellic. D.G. + 10% prezzo H.I.	%	10,00			
04	04.P80.A10.015	Segn. pell. D.G.+ A.C. + 20% prezzo H.I.	%	20,00			
04	04.P80.A10.020	Segnale con supporto al. 25/x -10% (a dedurre)	%	- 10,00			
04	04.P80.A10.025	Segnale con supporto Al. 15/x -30% (a dedurre)	%	- 30,00			

Sezione 04: Segnaletica Stradale

Sez.	Codice	Descrizione	U.M.	Euro	Manod. lorda	% Manod.	Note
04	04.P80.A11	Cartelli stradali e pannelli integrativi normalizzati (art.37.1/37.5 C.P.A.) Cornice di rifinitura tipo PROFIL BORD, in alluminio sagomato, a scopo irrigidimento e miglioramento estetico di segnali in lamiera piana, incluso il montaggio del profilo sul segnale stradale prescelto					
04	04.P80.A11.005	Cornice circolare diam. 40 cm	cad	15,31			
04	04.P80.A11.010	Cornice circolare diam. 60 cm	cad	19,61			
04	04.P80.A11.015	Cornice circolare diam. 90 cm	cad	24,52			
04	04.P80.A11.020	Altri formati non circolari	m	13,47			
04	04.P80.A11.025	Minuteria e bulloneria per il fissaggio	cad	6,75			
04	04.P80.A12	Cartelli stradali e pannelli integrativi normalizzati (art.37.1/37.5 C.P.A.) Fornitura specchio parabolico in plexiglass infrangibile e inalterabile, supporto adattabile sia su palo che su apposita staffa a muro, tutto compreso.					
04	04.P80.A12.005	Diametro 40 cm	cad	46,56			
04	04.P80.A12.010	Diametro 60 cm	cad	84,56			
04	04.P80.A12.015	Diametro 90 cm	cad	144,61			
04	04.P80.B01	Segnali di indicazione normalizzati Segnale "nome strada" o di "direzione urbana" con scritta su entrambe le facciate in pannello tamburato di alluminio estruso conformi alle dimensioni della tab. II 15, art. 80 D.P.R. 495/92 e completo di staffa particolare in alluminio per l'ancoraggio su piantane diam. 60 mm o pali di dimensioni maggiori.					
04	04.P80.B01.005	60x20 cm, E.G.	cad	29,41			
04	04.P80.B01.010	60x20 cm, H.I.	cad	34,31			
04	04.P80.B01.015	80x20 cm, E.G.	cad	39,22			
04	04.P80.B01.020	80x20 cm, H.I.	cad	45,94			

Sezione 04: Segnaletica Stradale

Sez.	Codice	Descrizione	U.M.	Euro	Manod. lorda	% Manod.	Note
04	04.P80.B01.025	80x25 cm, E.G.	cad	49,02			
04	04.P80.B01.030	80x25 cm, H.I.	cad	57,61			
04	04.P80.B01.035	100x25 cm, E.G.	cad	61,29			
04	04.P80.B01.040	100x25 cm, H.I.	cad	71,70			
04	04.P80.B01.045	100x30 cm, E.G.	cad	73,54			
04	04.P80.B01.050	100x30 cm, H.I.	cad	86,40			
04	04.P80.B01.055	120x30 cm, E.G.	cad	88,24			
04	04.P80.B01.060	120x30 cm, H.I.	cad	103,55			
04	04.P80.B01.065	140x30 cm, E.G.	cad	102,93			
04	04.P80.B01.070	140x30 cm, H.I.	cad	120,71			
04	04.P80.B01.075	20x100 cm, E.G.	cad	49,02			
04	04.P80.B01.080	20x100 cm, H.I.	cad	57,61			
04	04.P80.B01.085	25x125 cm, E.G.	cad	76,61			
04	04.P80.B01.090	25x125 cm, H.I.	cad	90,08			
04	04.P80.B01.095	30x150 cm, E.G.	cad	110,30			
04	04.P80.B01.100	30x150 cm, H.I.	cad	129,30			
04	04.P80.B01.105	30x125 cm, E.G.	cad	91,92			
04	04.P80.B01.110	30x125 cm, H.I.	cad	107,86			
04	04.P80.B02	Segnali di indicazione normalizzati Segnale di direzione tipo urbano, per uso particolare ovvero per provvedimenti temporanei, costituito da supporto in ferro ripiegato due volte lungo i lati maggiori a scopo di irrigidimento con finitura in grigio neutro sul retro e applicazione pellicola a normale rifrangenza sulla faccia anteriore.					
04	04.P80.B02.005	100x20 cm, sp. 15/10, fe, E.G.	cad	11,03			
04	04.P80.B02.010	125x25 cm, sp. 15/10, fe, E.G.	cad	17,15			
04	04.P80.B02.015	125x30 cm, sp. 15/10, fe, E.G.	cad	21,45			
04	04.P80.B02.020	150x30 cm, sp. 15/10, fe, E.G.	cad	23,90			

Sezione 04: Segnaletica Stradale

Sez.	Codice	Descrizione	U.M.	Euro	Manod. lorda	% Manod.	Note
04	04.P80.B03	Segnali di indicazione normalizzati Segnale di direzione di tipo urbano o turistico o di territorio per industrie o alberghiero come da fig. II/248, 301, 294, 297; art.128 e 134 D.P.R. 496/92;realizzato in speciale profilo in lega di alluminio estruso trafilato, dotato di una o piu "rotaie" nella parte posteriore per l'alloggiamento delle staffe e bulloni occorrenti per il fissaggio. colori di fondo, bordini, simboli, iscrizioni e quant'altro in pellicola termoadesiva di colore appropriato e secondo le indicazioni fornite dalla D.L.					
04	04.P80.B03.005	20x100 cm, E.G.	cad	24,52			
04	04.P80.B03.010	20x100 cm, H.I.	cad	30,02			
04	04.P80.B03.015	25x125 cm, E.G.	cad	38,61			
04	04.P80.B03.020	25x125 cm, H.I.	cad	47,18			
04	04.P80.B03.025	30x125 cm, E.G.	cad	45,94			
04	04.P80.B03.030	30x125 cm, H.I.	cad	56,37			
04	04.P80.B03.035	30x150 cm, E.G.	cad	55,15			
04	04.P80.B03.040	30x150 cm, H.I.	cad	67,40			
04	04.P80.B04	Segnali di indicazione normalizzati Segnale di conferma urbano in alluminio estruso come all'art. precedente conforme alle dimensioni stabilite dalla fig. II 287, 288, 289 art. 132 D.P.R. 495/92					
04	04.P80.B04.005	50x30 cm, Al, E.G.	cad	18,38			
04	04.P80.B04.010	50x30 cm, Al, H.I	cad	22,68			
04	04.P80.B04.015	75x30 cm, Al, E.G.	cad	27,57			
04	04.P80.B04.020	75x30 cm, Al, H.I	cad	33,71			
04	04.P80.B04.025	50x50 cm, Al, E.G.	cad	30,63			
04	04.P80.B04.030	50x50 cm, Al, H.I	cad	37,38			

Sezione 04: Segnaletica Stradale

Sez.	Codice	Descrizione	U.M.	Euro	Manod. lorda	% Manod.	Note
04	04.P80.B05	Segnali di indicazione normalizzati Segnale "identificazione autostrada + freccia conferma" in lamiera di alluminio fig. II 286, 269 artt. 129, 132 D.P.R. 495/92					
04	04.P80.B05.005	80x40 cm, sp. 15/10, Al, E.G.	cad	26,36			
04	04.P80.B05.010	80x40 cm, sp. 15/10, Al, H.I	cad	38,00			
04	04.P80.B05.015	80x40 cm, sp. 30/10, Al, E.G.	cad	35,54			
04	04.P80.B05.020	80x40 cm, sp. 30/10, Al, H.I	cad	50,86			
04	04.P80.B05.025	120x60 cm, sp. 15/10, Al, E.G.	cad	59,45			
04	04.P80.B05.030	120x60 cm, sp. 15/10, Al, H.I	cad	85,78			
04	04.P80.B05.035	120x60 cm, sp. 30/10, Al, E.G.	cad	79,05			
04	04.P80.B05.040	120x60 cm, sp. 30/10, Al, H.I	cad	114,60			
04	04.P80.B06	Segnali di indicazione normalizzati Segnale "attraversamento pedonale" o similare di forma quadrata, fig. 303 art. 135 D.P.R. 495/92 in alluminio estruso tamburato, per uso bifacciale, compreso di sistema di ancoraggio particolare in alluminio per pali diam. 60 mm o di dimensioni maggiori.					
04	04.P80.B06.005	40x40 cm, Al, E.G.	cad	38,61			
04	04.P80.B06.010	40x40 cm, Al, H.I	cad	45,94			
04	04.P80.B06.015	60x60 cm, Al, E.G.	cad	86,40			
04	04.P80.B06.020	60x60 cm, Al, H.I	cad	103,55			
04	04.P80.B06.025	90x90 cm, Al, E.G.	cad	193,63			
04	04.P80.B06.030	90x90 cm, Al, H.I	cad	232,85			

Sezione 04: Segnaletica Stradale

Sez.	Codice	Descrizione	U.M.	Euro	Manod. lorda	% Manod.	Note
04	04.P80.B07	Segnali di indicazione normalizzati Segnale stradale costituito da struttura in alluminio anodizzato dim. cm. 60x60, a spigoli arrotondati e profondità cm. 8, e due pannelli in alluminio spessore 25/10, con applicazione di segnale in pellicola retroriflettente classe 1 su ambedue i pannelli, ovvero in pellicola classe 2 su un solo lato. la luminosità viene fornita dall'accendersi di led colorati distribuiti sulla superficie del segnale (in numero non inferiore a 12 per lato) alimentati da pannello solare dim. cm. 25x5 circa, collegato ad accumulatore a batteria e completo di elettronica con dispositivo crepuscolare per l'attivazione automatica in condizioni di scarsa visibilità.					
04	04.P80.B07.005	Segnale cm 60x60 a cassonetto luminoso con led	cad	955,95			
04	04.P80.C01	Cartelli stradali in formati non unificati Cartello stradale di formato non unificato con qualsiasi colore, figure, scritte e sistema di ancoraggio adeguato ai sostegni in uso, anche con traverse di irrigidimento applicate sul retro. dimensioni fino a mq 1.50 EG = classe1, HI = classe 2, DG = classe 2 speciale, AC = classe 2 speciale anticondensa, AI = supporto in alluminio, Fe = supporto in ferro					
04	04.P80.C01.005	Sp. 25/10, Al, E.G.	m ²	107,23			
04	04.P80.C01.010	Sp. 25/10, Al, H.I	m ²	151,36			
04	04.P80.C01.015	Sp. 15/10, fe, E.G.	m ²	68,63			
04	04.P80.C01.020	Sp. 15/10, fe, H.I.	m ²	103,55			
04	04.P80.C01.025	Sp. 30/10, Al, E.G.	m ²	118,88			
04	04.P80.C01.030	Sp. 30/10, Al, H.I	m ²	168,53			
04	04.P80.C01.035	Sp. 25/10, al, D.G.	m ²	166,69			
04	04.P80.C01.040	Sp. 25/10, al, A.C.	m ²	182,00			
04	04.P80.C01.045	Sp. 30/10, al, D.G.	m ²	185,07			
04	04.P80.C01.050	Sp. 30/10, al, A.C.	m ²	202,22			

Sezione 04: Segnaletica Stradale

Sez.	Codice	Descrizione	U.M.	Euro	Manod. lorda	% Manod.	Note
04	04.P80.C02	Cartello stradale di formato non unificato con qualsiasi colore, figure, scritte e sistema di ancoraggio adeguato ai sostegni in uso, in lamiera piana o sciolata, purché munita di traverse di irrigidimento applicate sul retro. Dimensioni comprese tra 1.50 e 4.50 mq EG = classe1, HI = classe 2, DG = classe 2 speciale, AC = classe 2 speciale anticondensa, Al = supporto in alluminio, Fe = supporto in ferro.					
04	04.P80.C02.005	Sp. 25/10, Al, E.G.	m ²	113,36			
04	04.P80.C02.010	Sp. 25/10, Al, H.I	m ²	158,10			
04	04.P80.C02.015	Sp. 15/10, Fe, E.G.	m ²	72,93			
04	04.P80.C02.020	Sp. 15/10, Fe, H.I.	m ²	107,23			
04	04.P80.C02.025	Sp. 30/10, Al, E.G.	m ²	126,23			
04	04.P80.C02.030	Sp. 30/10, Al, H.I	m ²	175,86			
04	04.P80.C02.035	Sp. 25/10, Al, D.G..	m ²	174,03			
04	04.P80.C02.040	Sp. 25/10, Al, A.C.	m ²	189,97			
04	04.P80.C02.045	Sp. 30/10, Al, D.G.	m ²	193,63			
04	04.P80.C02.050	Sp. 30/10, Al, A.C.	m ²	210,80			
04	04.P80.C03	Cartelli stradali in formati non unificati Cartello stradale di formato non unificato con qualsiasi colore, figure, scritte e sistema di ancoraggio adeguato ai sostegni in uso, in lamiera di alluminio piana o sciolata purché munita di traverse di irrigidimento applicate sul retro. Dimensioni superiori a 4.50 mqeq = classe1, HI = classe 2, DG = classe 2 speciale, AC = classe 2 speciale anticondensa. Al = supporto in alluminio, Fe = supporto in ferro.					
04	04.P80.C03.005	Sp. 25/10, Al, E.G.	m ²	115,82			
04	04.P80.C03.010	Sp.25/10, Al, H.I	m ²	158,71			
04	04.P80.C03.015	Sp. 15/10, Fe, E.G.	m ²	77,22			
04	04.P80.C03.020	Sp. 15/10, Fe, H.I.	m ²	110,30			
04	04.P80.C03.025	Sp. 30/10, Al, E.G.	m ²	128,69			
04	04.P80.C03.030	Sp.30/10, Al, H.I	m ²	176,48			

Sezione 04: Segnaletica Stradale

Sez.	Codice	Descrizione	U.M.	Euro	Manod. lorda	% Manod.	Note
04	04.P80.C03.035	Sp. 25/10, Al, D.G.	m²	174,63			
04	04.P80.C03.040	Sp. 25/10, Al, A.C.	m²	190,59			
04	04.P80.C03.045	Sp. 30/10, Al, D.G.	m²	194,24			
04	04.P80.C03.050	Sp. 30/10, Al, A.C.	m²	212,01			
04	04.P80.D01	Sostegni per segnali stradali in uso nella citta' di Torino Palina semplice o piantana in tubo di acciaio zincato a caldo, spessore minimo mm 3,25 (pn). puo essere richiesta anche con cavallotti saldati alla base per il fissaggio con sistema BAND-IT (prs).					
04	04.P80.D01.005	Diam. 48 h fino a 2.80 m	cad	17,15			
04	04.P80.D01.010	Diam. 48 h da 2.81 a 3.80 m	cad	21,45			
04	04.P80.D01.015	Diam. 48 h superiore a 3.80 m	cad	25,74			
04	04.P80.D01.020	Diam. 60 h fino a 2.80 m	cad	21,45			
04	04.P80.D01.025	Diam. 60 h da 2.81 a 3.80 m	cad	25,74			
04	04.P80.D01.030	Diam. 60 h superiore a 3.80 m	cad	29,41			
04	04.P80.D02	Sostegni per segnali stradali in uso nella citta' di Torino Palina con anello portadisco "tipo Torino" normale o con disco a bandiera (NS-BS-BM) in tubo di acciaio diam. 60 mm, spessore minimo 3,25 mm, zincata a caldo.le altezze si intendono riferite al netto del portadisco. puo essere richiesta anche con cavallotti saldati per il fissaggio con sistema BAND-IT (BSS).					
04	04.P80.D02.005	Altezza inferiore a 2.50 m	cad	34,31			
04	04.P80.D02.010	Altezza compresa tra 2.50 e 3.10 m	cad	41,06			
04	04.P80.D02.015	Altezza superiore a 3.10 m	cad	47,78			

Sez.	Codice	Descrizione	U.M.	Euro	Manod. lorda	% Manod.	Note
04	04.P80.D03	Sostegni per segnali stradali in uso nella citta' di Torino Palina con doppio anello portadisco normale o a bandiera (ND-BD-BT-NT) in tubo di acciaio diam. 60 mm, spessore minimo 3,25 mm, zincato a caldo. puo essere richiesta anche con cavallotti saldati alla base per il fissaggio con sistema BAND-IT. le altezze si intendono al netto del portadisco.					
04	04.P80.D03.005	Altezza inferiore a 2.50 m	cad	43,52			
04	04.P80.D03.010	Altezza compresa tra 2.51 e 3.10 m	cad	50,24			
04	04.P80.D03.015	Altezza superiore a 3.10 m	cad	56,99			
04	04.P80.D04	Sostegni per segnali stradali in uso nella citta' di Torino Palina a giro o collo d'oca in tubo di acciaio zincato a caldo (pg). puo essere richiesta anche con cavallotti saldati alla base per il fissaggio con sistema BAND-IT (PGS). la lunghezza dei vari elementi verticali e orizzontali puo variare a seconda del tipo di segnale da posizionare.					
04	04.P80.D04.005	Diam. 48 sviluppo inferiore a 3.00 m	cad	21,45			
04	04.P80.D04.010	Diam. 60 sviluppo inferiore a 3.00 m	cad	26,36			
04	04.P80.D04.015	Diam. 60 sviluppo superiore a 3.00 m	cad	31,25			
04	04.P80.D05	Sostegni per segnali stradali in uso nella citta' di Torino Palina con cornice portasegnaletica a forma quadrata di 60x60 cm detta "porta quadrello", normale o a bandiera (PQ-PQB), in tubo di acciaio diam.60, spessore minimo 3,25 mm, zincato a caldo. puo essere richiesta anche con cavallotti saldati alla base per il fissaggio con il sistema BAND-IT (PQBS). altezze variabili.					
04	04.P80.D05.005	Altezza inferiore a 2.5 m	cad	36,16			
04	04.P80.D05.010	Altezza da 2.50 a 3.10 m	cad	43,52			

Sezione 04: Segnaletica Stradale

Sez.	Codice	Descrizione	U.M.	Euro	Manod. lorda	% Manod.	Note
04	04.P80.D05.015	Altezza superiore a 3.10 m	cad	50,86			
04	04.P80.D06	Sostegni per segnali stradali in uso nella citta' di Torino Palina con cornice portasegnaletica di forma rettangolare 90x60 cm detta "porta tabella", normale o a bandiera (PT-PTB), in tubo di acciaio diam. 60 e caratteristiche del tutto simili a quelle della voce precedente.					
04	04.P80.D06.005	Altezza inferiore a 2.50 m	cad	50,86			
04	04.P80.D06.010	Altezza da 2.50 a 3.10 m	cad	58,21			
04	04.P80.D06.015	Altezza superiore a 3.10 m	cad	65,56			
04	04.P80.D07	Sostegni per segnali stradali in uso nella citta' di Torino Pali dimensioni maggiorate in acciaio zincato a caldo diametri e spessori diversi.					
04	04.P80.D07.005	Palo diam. 90 mm, sp. 3.65 mm	m	9,79			
04	04.P80.D07.010	Palo diam. 100, sp. 4 mm	m	11,63			
04	04.P80.D07.015	Palo diam. 115, sp. 4.5 mm	m	14,69			
04	04.P80.D07.020	Palo diam. 120 mm, sp. 4.7 mm	m	18,38			
04	04.P80.D07.025	Palo diam. 150, sp. 4.85 mm	m	22,06			
04	04.P80.D07.030	Palo diam. 180 mm, sp. 5.50 mm	m	29,41			
04	04.P80.D07.035	Palo diam. 200 mm, sp. 6 mm	m	36,77			
04	04.P80.D08	Sostegni per segnali stradali in uso nella citta' di Torino Palo di sostegno in acciaio Fe360 avente profilato a "C", zincato a caldo (zincatura non inferiore a 300 g/mq) sezione 80x120x80, spessore 3 non inferiore a 5 mm.					
04	04.P80.D08.005	Palo profilato a "C" zincato	m	14,69			
04	04.P80.E01	Pali a sbraccio e di tesata Palo a sbraccio per posa cartelli su carreggiata, semplice oggetto dello sbraccio 3.00 - 4.00 m.					

Sezione 04: Segnaletica Stradale

Sez.	Codice	Descrizione	U.M.	Euro	Manod. lorda	% Manod.	Note
04	04.P80.E01.005	In ferro zincato a caldo	kg	2,42			
04	04.P80.E02	Pali a sbraccio e di tesata Palo a sbraccio per posa cartelli su carreggiata, semplice oggetto dello sbraccio 4.00-6.00 m.					
04	04.P80.E02.005	In ferro zincato a caldo	kg	2,42			
04	04.P80.E03	Pali a sbraccio e di tesata Palo a sbraccio per posa cartelli su carreggiata, doppio oggetto dello sbraccio 3.00-4.00 m.					
04	04.P80.E03.005	In ferro zincato a caldo	kg	2,42			
04	04.P80.E04	Pali a sbraccio e di tesata Palo per tesata completo di losanghe, morsetti, tenditori, redance, isolatori, ecc.					
04	04.P80.E04.005	In ferro zincato a caldo	kg	2,42			
04	04.P80.E05	Pali a sbraccio e di tesata Corda in acciaio speciale per tesate e tiranteria.					
04	04.P80.E05.005	Diam. 6 mm	m	3,68			
04	04.P80.E05.010	Diam. 12 mm	m	4,91			
04	04.P80.E05.015	Diam. 16 mm	m	6,13			
04	04.P80.E06	Pali a sbraccio e di tesata Strutture portanti per segnali di media dimensione come: pali a sbraccio rinforzati, pali con sbraccio a tirante compreso di tutti gli accessori (dimensionati a progetto).					
04	04.P80.E06.005	In ferro zincato a caldo	kg	2,66			

Sezione 04: Segnaletica Stradale

Sez.	Codice	Descrizione	U.M.	Euro	Manod. lorda	% Manod.	Note
04	04.P80.F01	Portali Portale a bandiera in lega leggera completo in tutti i suoi particolari, bulloneria compresa. incluso messa a piombo, sigillatura alla base con collare di cemento liscio. nel prezzo (fornitura in opera) del tronchetto di fondazione in acciaio sono compresi i perni filettati per l'ancoraggio del portale e piastra elettrolitica.					
04	04.P80.F01.005	Portale a bandiera	kg	14,10			
04	04.P80.F01.010	Tronchetto di fondazione	kg	1,38			
04	04.P80.F02	Portali Portale a farfalla in lega leggera completo in tutti i suoi particolari, bulloneria INOX compresa. incluso messa a piombo, sigillatura alla base con collare di cemento liscio. nel prezzo (fornitura in opera) del tronchetto di fondazione in acciaio sono compresi i perni filettati per l'ancoraggio del portale e piastra elettrolitica.					
04	04.P80.F02.005	Portale a farfalla	kg	14,10			
04	04.P80.F02.010	Tronchetto di fondazione	kg	1,38			
04	04.P80.F03	Portali Portale a cavalletto in lega leggera completo in tutti i suoi particolari, bulloneria INOX compresa. incluso messa a piombo, sigillatura alla base con collare di cemento liscio. nel prezzo (fornitura in opera) del tronchetto di fondazione in acciaio sono compresi i perni filettati per l'ancoraggio del portale e piastra elettrolitica.					
04	04.P80.F03.005	Portale a cavalletto	kg	14,10			
04	04.P80.F03.010	Tronchetto di fondazione	kg	1,38			

Sezione 04: Segnaletica Stradale

Sez.	Codice	Descrizione	U.M.	Euro	Manod. lorda	% Manod.	Note
04	04.P80.F04	Portale a bandiera in ferro zincato a caldo completo di tutti i suoi particolari, bulloneria INOX compresa. incluso messa a piombo, sigillatura alla base con collare di cemento lisciato. nel prezzo (fornitura in opera) del tronchetto di fondazione in acciaio sono compresi i perni filettati per l'ancoraggio del portale e piastra elettrolitica.					
04	04.P80.F04.005	Portale a bandiera	kg	2,30			
04	04.P80.F04.010	Tronchetto di fondazione	kg	1,38			
04	04.P80.F05	Portale a farfalla in ferro zincato a caldo completo di tutti i suoi particolari, bulloneria INOX compresa. incluso messa a piombo, sigillatura alla base con collare di cemento lisciato. nel prezzo (fornitura in opera) del tronchetto di fondazione in acciaio sono compresi i perni filettati per l'ancoraggio del portale e piastra elettrolitica.					
04	04.P80.F05.005	Portale a farfalla in ferro	kg	2,30			
04	04.P80.F05.010	Tronchetto di fondazione	kg	1,38			
04	04.P80.F06	Portali Portale a cavalletto in ferro zincato a caldo, completo in tutti i suoi particolari, bulloneria INOX compresa. incluso messa a piombo, sigillatura alla base con collare di cemento lisciato. nel prezzo (fornitura in opera) del tronchetto di fondazione in acciaio sono compresi i perni filettati per l'ancoraggio del portale e piastra elettrolitica.					
04	04.P80.F06.005	Portale a cavalletto in ferro	kg	2,30			
04	04.P80.F06.010	Tronchetto di fondazione	kg	1,38			
04	04.P81	SEGNALETICA COMPLEMENTARE E DI ARREDO					

Sezione 04: Segnaletica Stradale

Sez.	Codice	Descrizione	U.M.	Euro	Manod. lorda	% Manod.	Note
04	04.P81.A01	Segnali complementari e colonnine Delineatore per curva stretta o intersezione a "T" (detto visual), come da fig. II 466,467(oppure 393), art. 174 D.P.R. 495/92. in lamiera piana o scatolata purché lo stesso sia dotato di traverse di irrigidimento (tolleranza sullo spessore della lamiera 0,5 mm).					
04	04.P81.A01.005	60x120 cm, sp. 25/10, Al, E.G.	cad	50,24			
04	04.P81.A01.010	60x120 cm, sp. 25/10, Al, H.I	cad	82,13			
04	04.P81.A01.015	60x240 cm, sp. 25/10, Al, E.G.	cad	100,51			
04	04.P81.A01.020	60x240 cm, sp. 25/10, Al, H.I	cad	164,23			
04	04.P81.A01.025	90x360 cm, sp. 25/10, Al, E.G.(anche in due pezzi)	cad	200,99			
04	04.P81.A01.030	90x360 cm, sp. 25/10, Al, H.I.(anche in due pezzi)	cad	328,45			
04	04.P81.A02	Segnali complementari e colonnine Delineatore modulare di curva (detto visualino), come da fig. II 468 (oppure 395), art. 174 D.P.R. 495/92, in lamiera piana o scatolata.					
04	04.P81.A02.005	60x60 cm, sp. 25/10, Al, E.G.	cad	22,68			
04	04.P81.A02.010	60x60 cm, sp. 25/10, Al, H.I	cad	36,77			
04	04.P81.A02.015	60x60 cm. sp.25/10, Al, D.G.	cad	42,30			
04	04.P81.A02.020	60x60 cm, sp. 30/10, Al, E.G.	cad	25,13			
04	04.P81.A02.025	60x60 cm, sp. 30/10, Al, H.I	cad	41,06			
04	04.P81.A02.030	60x60 cm, sp. 30/10, al, D.G.	cad	47,18			
04	04.P81.A03	Segnali complementari e colonnine Delineatore per galleria, sostegno escluso, come da fig. II 464 (oppure 394), art. 174 D.P.R. 495/92, in lamiera piana o scatolata.					
04	04.P81.A03.005	80x20 cm, sp. 25/10, Al, E.G.	cad	22,06			
04	04.P81.A03.010	80x20 cm, sp. 25/10, Al, H.I	cad	35,54			
04	04.P81.A03.015	80x20 cm, sp. 25/10, Al, D.G.	cad	41,06			
04	04.P81.A03.020	80x20 cm, sp. 30/10, Al, E.G.	cad	24,52			
04	04.P81.A03.025	80x20 cm, sp. 30/10, Al, H.I	cad	39,84			
04	04.P81.A03.030	80x20 cm, sp. 30/10, Al, D.G.	cad	45,94			

Sezione 04: Segnaletica Stradale

Sez.	Codice	Descrizione	U.M.	Euro	Manod. lorda	% Manod.	Note
04	04.P81.A04	Segnali complementari e colonnine Delineatore speciale di ostacolo, escluso sostegno ed eventuale segnale di direzione obbl., sistema di ancoraggio compreso, altezza cm 50, sviluppo cm 40, come da fig. Il 472 art. 177 D.P.R. 495/92					
04	04.P81.A04.005	Spessore 25/10, H.I.	cad	29,41			
04	04.P81.A04.010	Spessore 25/10, D.G.	cad	32,47			
04	04.P81.A04.015	Spessore 30/10, H.I.	cad	32,47			
04	04.P81.A04.020	Spessore 30/10, D.G.	cad	35,54			
04	04.P81.A05	Segnali complementari e colonnine Delineatore normale di margine tipo "normalizzato europeo" in polietilene ad: sezione triangolare 12x10 cm, come da fig. Il 463, art. 173 D.P.R. 495/92					
04	04.P81.A05.005	Altezza 105 cm, polietilene a.d.	cad	8,59			
04	04.P81.A06	Segnali complementari e colonnine Colonnina spartitraffico "nuovo tipo Torino" in materiale plastico con catadiottri rifrangenti, sezione triangolare.					
04	04.P81.A06.005	Diam. 15 cm, h=90 cm	cad	52,08			
04	04.P81.A07	Segnali complementari e colonnine Base speciale per colonnina "nuovo tipo Torino" in acciaio stampato e verniciato a fuoco con sistema di ancoraggio a tirante centrale.					
04	04.P81.A07.005	Base con foro per tirante centrale	cad	12,24			
04	04.P81.A07.010	Sistema di ancoraggio alla pavimentazione	cad	6,13			

Sezione 04: Segnaletica Stradale

Sez.	Codice	Descrizione	U.M.	Euro	Manod. lorda	% Manod.	Note
04	04.P81.A08	Segnali complementari e colonnine Paletto speciale per delineatore di galleria in ferro zincato o verniciato con polveri termoindurenti cotte al forno o plastificato, con profilo a "I" o "t", altezza cm 110, munito di flangia al piede di cm 12 di lato o diametro, con quattro fori passanti per il fissaggio con tasselli ad espansione.					
04	04.P81.A08.005	Paletto per delineatore di galleria	cad	12,50			
04	04.P81.B01	Dispositivi per segnaletica orizzontale e dispositivi rifrangenti Chiodo a testa larga in alluminio speciale, zigrinato antiscivolo, con gambo per l'infissione nel sedime stradale, diametro cm. 12					
04	04.P81.B01.005	Chiodo diametro 12 cm	cad	7,97			
04	04.P81.B02	Dispositivi per segnaletica orizzontale e dispositivi rifrangenti Dispositivi rifrangenti da collocarsi su barriere spartitraffico tipo new jersey in CLS ovvero su guard-rail o a parete. costituiti da mono o bi-catadiottri montati su supporti in lamiera zincata, opportunamente sagomata, ovvero da montarsi a parete o su paletti flangiati, predisposti per il fissaggio tramite tasselli e/o bulloneria il cui costo e compreso nel prezzo di fornitura.					
04	04.P81.B02.005	Bi-catadiottro cm. 6x10, doppia aletta	cad	3,68			
04	04.P81.B02.010	Bi-catadiottro cm. 10x15, doppia aletta	cad	6,75			
04	04.P81.B02.015	Mono-catadiottro cm. 6x10 per guard-rail	cad	4,71			
04	04.P81.B02.020	Bi-catadiottro cm. 6x10 per new jersey	cad	6,25			
04	04.P81.B02.025	Mono-catadiottro cm. 10x15 per guard-rail	cad	8,70			
04	04.P81.B02.030	Bi-catadiottro cm. 10x15 per new jersey	cad	21,74			
04	04.P81.B02.035	Mono-catadiottro cm. 10x15 da parete	cad	5,52			
04	04.P81.B02.040	Bi-catadiottro cm. 10x15 da parete	cad	16,25			

Sezione 04: Segnaletica Stradale

Sez.	Codice	Descrizione	U.M.	Euro	Manod. lorda	% Manod.	Note
04	04.P81.B02.045	Mono-catadiottro cm. 10x15 con paletto	cad	15,94			
04	04.P81.B02.050	Bi-catadiottro cm. 10x15 con paletto	cad	27,57			
04	04.P81.B03	Dispositivi per segnaletica orizzontale e dispositivi rifrangenti Dispositivi ad alta rifrangenza corpo in resina polimerica, sezione trapezoidale arrotondata, dim. cm 9x10x1.5h circa, con lente in policarbonato ad elevata rifrangenza in colori bianco-rosso-giallo-verde combinati a richiesta d. l.					
04	04.P81.B03.005	Con due superfici rifrangenti	cad	7,37			
04	04.P81.B04	Dispositivi per segnaletica orizzontale e dispositivi rifrangenti Calotta spartitraffico in gomma vulcanizzata tipo "marker" con inserti rifrangenti in laminato elastoplastico di colore bianco o giallo, sistema di fissaggio con tassello e vite te passante.					
04	04.P81.B04.005	Diametro 25 cm, h=3.5	cad	22,68			
04	04.P81.B05	Dispositivi per segnaletica orizzontale e dispositivi rifrangenti Delineatore lamellare, flessibile, in materiale plastico o gomma, con inserti in materiale rifrangente o catadiottri tipo defleco da incollarsi alla pavimentazione mediante collante bicomponente il cui prezzo e compreso nel prezzo di fornitura, eventualmente con base in gomma pesante inseribile.					
04	04.P81.B05.005	Larghezza 15 cm, h=20 cm circa	cad	11,63			
04	04.P81.B05.010	Larghezza 20 cm, h=25 cm circa	cad	14,10			

Sezione 04: Segnaletica Stradale

Sez.	Codice	Descrizione	U.M.	Euro	Manod. lorda	% Manod.	Note
04	04.P81.B06	Dispositivi per segnaletica orizzontale e dispositivi rifrangenti Dispositivi rifrangenti da collocarsi su barriere di sicurezza tipo guard-rail costituiti da mono o bi-catadiottri supportati da elemento in lamiera zincata e opportunamente sagomato, con asole per il montaggio sulla barriera stessa. realizzati secondo le normative in materia attualmente in vigore. il prezzo e comprensivo del materiale per il fissaggio.					
04	04.P81.B06.005	Mono-catadiotro trapezoidale giallo	cad	1,52			
04	04.P81.B06.010	Bi-catadiotro trapezoidale bianco-rosso	cad	2,27			
04	04.P81.B06.015	Catadiotro cm 6x10 giallo o B/R	cad	0,82			
04	04.P81.B06.020	Catadiotro cm 10x15 giallo o B/R	cad	2,09			
04	04.P81.B07	Dispositivi per segnaletica orizzontale e dispositivi rifrangenti Dispositivo rifrangente rettangolare da applicarsi su dissuasori di sosta tipo "panettone" o fioriere o altri elementi di arredo urbano realizzato su supporto in lamiera di alluminio, con pellicola rifrangente in colore bianco e rosso, come da campioni forniti da D.L. posa in opera effettuata con tasselli ad espansione di tipo "fisher" o vite tipo "parker".					
04	04.P81.B07.005	8x50 cm, sp. 15/10, Al, E.G.	cad	4,30			
04	04.P81.B07.010	15x54 cm, sp. 15/10, Al, E.G.	cad	8,59			
04	04.P81.B07.015	7x70 cm, sp. 15/10, Al, E.G.	cad	5,52			
04	04.P81.B07.020	8x50 cm, sp. 15/10, Al, H.I	cad	6,13			
04	04.P81.B07.025	15x54 cm, sp. 15/10, Al, h.i	cad	12,24			
04	04.P81.B07.030	7x70 cm, sp. 15/10, Al, H.I	cad	7,97			

Sezione 04: Segnaletica Stradale

Sez.	Codice	Descrizione	U.M.	Euro	Manod. lorda	% Manod.	Note
04	04.P81.B08	Dispositivi per segnaletica orizzontale e dispositivi rifrangenti Cilindro in gomma flessibile con corone rifrangenti in pellicola adesiva, h cm 30, da applicarsi per incastro a cordoli delineatori opportunamente predisposti. il prezzo e comprensivo della posa in opera su detti cordoli.					
04	04.P81.B08.005	Cilindro in gomma h 30 cm	cad	12,24			
04	04.P81.B09	Dispositivi per segnaletica orizzontale e dispositivi rifrangenti Applicazione di pellicola adesiva su paletti dissuasori e/o transenne tubolari di diametro fino a mm. 90, costituita da fascia di sviluppo idoneo al diametro del tubolare da evidenziarsi e di altezza di cm.10 a colori bianco-nero o bianco-rosso.					
04	04.P81.B09.005	Fascia pellicola nera, h cm. 10	cad	7,11			
04	04.P81.B09.010	Fascia pellicola bianca o rossa, h cm.10, classe 1	cad	7,66			
04	04.P81.B09.015	Fascia pellicola bianca o rossa, h cm.10, classe 2	cad	10,40			
04	04.P81.C01	Transenne, paletti dissuasori e barriere di protezione Paletto dissuasore in ferro tubolare come a campione, zincato a caldo e verniciato in bianco e nero (bianco rifrangente in pellicola H.I.) altezza da 110 a 130 cm.					
04	04.P81.C01.005	Diam. 76 mm, sp. 3.25 mm, zincato a caldo	cad	20,22			
04	04.P81.C01.010	Diam. 76 mm, sp. 3.25 mm, zincato a caldo e vernic.	cad	21,74			
04	04.P81.C01.015	Diam. 90 mm, sp. 3.25 mm, zincato a caldo	cad	21,45			
04	04.P81.C01.020	Diam. 90 mm, sp. 3.25 mm, zincato a caldo e vernic.	cad	22,98			
04	04.P81.C01.025	Diam. 100 mm, sp. 4.00 mm, zincato a caldo	cad	22,68			
04	04.P81.C01.030	Diam. 100 mm, sp. 4.00 mm, zincato a caldo e vernic.	cad	24,20			

Sezione 04: Segnaletica Stradale

Sez.	Codice	Descrizione	U.M.	Euro	Manod. lorda	% Manod.	Note
04	04.P81.C02	Transenne, paletti dissuasori e barriere di protezione Paletto dissuasore tipo "citta di Torino" in ferro tubolare diam.76 mm, zincato a caldo e verniciato in verde ral 6009, testata in metallo pieno tornito h=38 mm e collare diam. 100 mm, h=20 mm, fornito con almeno due bande in pellicola rifrangente bianca H.I. di altezza 10 cm e serigrafia con stemma "citta di Torino" su pellicola adesiva 6x6 cm.tipo a - per infissione e fissaggio con basamento in CLS h=105 cm.tipo b - flangiato (flangia diam. 225 mm, sp. 6 mm) e fissaggio con 3 tasselli a espansione h=75 cm.					
04	04.P81.C02.005	Paletto dissuasore tipo "citta di Torino"	cad	55,15			
04	04.P81.C03	Transenne, paletti dissuasori e barriere di protezione Barriera di protezione o transenna tubolare diam. 48 mm in acciaio zincato curvata con traversa saldata, altezza 1.35 m.					
04	04.P81.C03.005	1.25 m zincata a caldo	cad	40,45			
04	04.P81.C03.010	1.25 m zincata a caldo e verniciata	cad	47,18			
04	04.P81.C03.015	2.50 m zincata a caldo	cad	67,40			
04	04.P81.C03.020	2.50 m zincata a caldo e verniciata	cad	80,89			
04	04.P81.C03.025	5.00 m zincata a caldo	cad	128,69			
04	04.P81.C03.030	5.00 m zincata a caldo e verniciata	cad	148,91			
04	04.P81.C03.035	Altre misure, zincata a caldo	kg	1,65			
04	04.P81.C03.040	Altre misure, zincata a caldo e verniciata	kg	1,75			

Sez.	Codice	Descrizione	U.M.	Euro	Manod. lorda	% Manod.	Note
04	04.P81.D01	Arredo urbano e informazione Pannello di informazione turistica con particolare struttura per arredo urbano, in lega di alluminio, completo in tutti i suoi particolari e bulloneria inossidabile (le dimensioni sottoelencate del pannello sono riferite all'area espositiva disponibile). con due ante apribili complete di "vedril" antiurto spessore minimo 2 mm, compresi i pali zincati di ancoraggio. dimensioni 70x100 cm con basi in alluminio.					
04	04.P81.D01.005	Su pali a canalette 80x80 mm	cad	1.015,71			
04	04.P81.D01.010	Su pali a canalette 105x105 mm	cad	1.051,54			
04	04.P81.D02	Arredo urbano e informazione Pannello di informazione turistica con particolare struttura per arredo urbano, in lega di alluminio, completo in tutti i suoi particolari e bulloneria inossidabile (le dimensioni sottoelencate del pannello sono riferite all'area espositiva disponibile). con due ante apribili complete di "vedril" antiurto sp.minimo 2 mm, compresi i pali zincati di ancoraggio. dimensioni 70x100 cm con basi CLS 26x26x28 cm.					
04	04.P81.D02.005	Su pali a canalette 80x80 mm	cad	1.063,50			
04	04.P81.D02.010	Su pali a canalette 105x105 mm	cad	1.194,95			
04	04.P81.D03	Arredo urbano e informazione Pannello di informazione turistica con particolare struttura per arredo urbano, in lega di alluminio, completo in tutti i suoi particolari e bulloneria inossidabile (le dimensioni sottoelencate del pannello sono riferite all'area espositiva disponibile). con due ante apribili complete di "vedril" antiurto spessore minimo 2 mm, compresi i pali zincati di ancoraggio. dimensioni 100x140 cm con basi in alluminio.					

Sezione 04: Segnaletica Stradale

Sez.	Codice	Descrizione	U.M.	Euro	Manod. lorda	% Manod.	Note
04	04.P81.D03.005	Su pali a canalette 80x80 mm	cad	1.338,33			
04	04.P81.D03.010	Su pali a canalette 105x105 mm	cad	1.469,76			
04	04.P81.D04	Arredo urbano e informazione Pannello di informazione turistica con particolare struttura per arredo urbano, in lega di alluminio, completo in tutti i suoi particolari e bulloneria inossidabile (le dimensioni sottoelencate del pannello sono riferite all'area espositiva disponibile). con due ante apribili complete di "vedril" antiurto sp.minimo 2 mm, compresi i pali zincati di ancoraggio. dimensioni 100x140 cm con basi CLS 26x26x28 cm.					
04	04.P81.D04.005	Su pali a canalette 80x80 mm	cad	1.457,83			
04	04.P81.D04.010	Su pali a canalette 105x105 mm	cad	1.720,71			
04	04.P81.D05	Arredo urbano e informazione Pannello di informazione turistica con particolare struttura per arredo urbano, in lega di alluminio, completo in tutti i suoi particolari e bulloneria inossidabile (le dimensioni sottoelencate del pannello sono riferite all'area espositiva disponibile). con due ante apribili complete di "vedril" antiurto sp.minimo 2 mm., compresi i pali zincati di ancoraggio. dimensioni 200x140 cm con basi in alluminio.					
04	04.P81.D05.005	Su pali a canalette 80x80 mm	cad	2.091,15			
04	04.P81.D05.010	Su pali a canalette 105x105 mm	cad	2.222,58			

Sezione 04: Segnaletica Stradale

Sez.	Codice	Descrizione	U.M.	Euro	Manod. lorda	% Manod.	Note
04	04.P81.D06	Arredo urbano e informazione Pannello di informazione turistica con particolare struttura per arredo urbano, in lega di alluminio, completo in tutti i suoi particolari e bulloneria inossidabile (le dimensioni sottoelencate del pannello sono riferite all'area espositiva disponibile). con due ante apribili complete di "vedril" antiurto spessore minimo 2 mm, compresi i pali zincati di ancoraggio. dimensioni 200x140 cm con basi in CLS 26x26x28 cm.					
04	04.P81.D06.005	Su pali a canalette 80x80 mm	cad	2.234,54			
04	04.P81.D06.010	Su pali a canalette 105x105 mm	cad	2.365,98			
04	04.P81.D07	Arredo urbano e informazione Pannello di informazione turistica con particolare struttura per arredo urbano, in lega di alluminio, completo in tutti i suoi particolari e bulloneria inossidabile (le dimensioni sottoelencate del pannello sono riferite all'area espositiva disponibile). con telaio fisso senza ante, vedril sfilabile dall'alto, divisore fisso in lamiera di alluminio grezzo spessore 15/10 compresi i pali zincati di ancoraggio. dimensioni 70x100 cm con basi in alluminio.					
04	04.P81.D07.005	Su pali a canalette 80x80 mm	cad	657,21			
04	04.P81.D07.010	Su pali a canalette 105x105 mm	cad	788,66			

Sezione 04: Segnaletica Stradale

Sez.	Codice	Descrizione	U.M.	Euro	Manod. lorda	% Manod.	Note
04	04.P81.D08	Arredo urbano e informazione Pannello di informazione turistica con particolare struttura per arredo urbano, in lega di alluminio, completo in tutti i suoi particolari e bulloneria inossidabile (le dimensioni sottoelencate del pannello sono riferite all'area espositiva disponibile). con telaio fisso senza ante, vedril sfilabile dall'alto, divisore fisso in lamiera di alluminio grezzo spessore 15/10 compresi i pali zincati di ancoraggio. dimensioni 70x100 cm con basi in CLS 26x26x28.					
04	04.P81.D08.005	Su pali a canalette 80x80 mm	cad	788,66			
04	04.P81.D08.010	Su pali a canalette 105x105 mm	cad	920,08			
04	04.P81.D09	Arredo urbano e informazione Pannello di informazione turistica con particolare struttura per arredo urbano, in lega di alluminio, completo in tutti i suoi particolari e bulloneria inossidabile (le dimensioni sottoelencate del pannello sono riferite all'area espositiva disponibile). con telaio fisso senza ante, vedril sfilabile dall'alto, divisore fisso in lamiera di alluminio grezzo spessore 15/10 compresi i pali zincati di ancoraggio. dimensioni 100x140 cm con basi in alluminio.					
04	04.P81.D09.005	Su pali a canalette 80x80 mm	cad	920,08			
04	04.P81.D09.010	Su pali a canalette 105x105 mm	cad	1.051,54			

Sezione 04: Segnaletica Stradale

Sez.	Codice	Descrizione	U.M.	Euro	Manod. lorda	% Manod.	Note
04	04.P81.D10	Arredo urbano e informazione Pannello di informazione turistica con particolare struttura per arredo urbano, in lega di alluminio, completo in tutti i suoi particolari e bulloneria inossidabile (le dimensioni sottoelencate del pannello sono riferite all'area espositiva disponibile). con telaio fisso senza ante, vedril sfilabile dall'alto, divisore fisso in lamiera di alluminio grezzo spessore 15/10 compresi i pali zincati di ancoraggio. dimensioni 100x140 cm con basi in CLS 26x26x28 cm.					
04	04.P81.D10.005	Su pali a canalette 80x80 cm	cad	1.039,61			
04	04.P81.D10.010	Su pali a canalette 105x105 cm	cad	1.171,04			
04	04.P81.D11	Arredo urbano e informazione Pannello di informazione turistica con particolare struttura per arredo urbano, in lega di alluminio, completo in tutti i suoi particolari e bulloneria inossidabile (le dimensioni sottoelencate del pannello sono riferite all'area espositiva disponibile). con telaio fisso senza ante, vedril sfilabile dall'alto, divisore fisso in lamiera di alluminio grezzo spessore 15/10 compresi i pali zincati di ancoraggio. dimensioni 200x140 cm con basi in alluminio.					
04	04.P81.D11.005	Su pali a canalette 80x80 mm	cad	1.248,72			
04	04.P81.D11.010	Su pali a canalette 105x105 mm	cad	1.380,15			

Sezione 04: Segnaletica Stradale

Sez.	Codice	Descrizione	U.M.	Euro	Manod. lorda	% Manod.	Note
04	04.P81.D12	Arredo urbano e informazione Pannello di informazione turistica con particolare struttura per arredo urbano, in lega di alluminio, completo in tutti i suoi particolari e bulloneria inossidabile (le dimensioni sottoelencate del pannello sono riferite all'area espositiva disponibile). con telaio fisso senza ante, vedril sfilabile dall'alto, divisore fisso in lamiera di alluminio grezzo spessore 15/10 compresi i pali zincati di ancoraggio. dimensioni 200x140 cm con basi in CLS 26x26x28 cm.					
04	04.P81.D12.005	Su pali a canalette 80x80 mm	cad	1.368,19			
04	04.P81.D12.010	Su pali a canalette 105x105 mm	cad	1.499,65			
04	04.P81.D13	Arredo urbano e informazione Pannelli in policarbonato flessibile trasparente (tipo LEXAN) per ante bacheche e pannelli di informazione turistica.					
04	04.P81.D13.005	Foglio spessore mm 1.5	m ²	43,01			
04	04.P81.D13.010	Foglio spessore mm 2	m ²	50,17			
04	04.P81.D13.015	Foglio spessore mm 3	m ²	75,29			
04	04.P81.D14	Arredo urbano e informazione Palo a sezione particolare (quadrato spigoli arrotondati) con canalette verticali esterne, profilo estruso in lega di alluminio t5, verniciato, spessori, arrotondamenti, spigoli e dimensioni canalette come da nostra campionatura.					
04	04.P81.D14.005	Dimensioni 51x51 mm, sp. min. 2 mm	m	21,45			
04	04.P81.D14.010	Dimensioni 80x80 mm, sp. min. 2.5 mm	m	29,41			
04	04.P81.D14.015	Dimensioni 105x105 mm, sp. min. 2.5 mm	m	44,42			
04	04.P81.D14.020	Dimensioni 120x120 mm, sp. min. 2.6 mm	m	53,62			

Sezione 04: Segnaletica Stradale

Sez.	Codice	Descrizione	U.M.	Euro	Manod. lorda	% Manod.	Note
04	04.P81.D15	Arredo urbano e informazione Tappo di chiusura all'estremità superiore in materiale plastico rinforzato (nylon) con tutti gli spigoli arrotondati e innesto sagomato per l'utilizzo nel trafilato a sezione particolare di cui alla voce precedente.					
04	04.P81.D15.005	Per palo 51x51 mm	cad	4,23			
04	04.P81.D15.010	Per palo 80x80 mm	cad	4,59			
04	04.P81.D15.015	Per palo 105x105 mm	cad	5,76			
04	04.P81.D15.020	Per palo 120x120 mm	cad	6,94			
04	04.P81.D16	Arredo urbano e informazione Pannello di informazione lamellare in lamiera di alluminio di spessore non inferiore a mm. 3, tagliata, sagomata, lavorata, piegata, rivettata, eventualmente saldata, rifinita a mano con molatura ed ev. smerigliatura secondo i disegni e le prescrizioni tecniche fornite dalla d. l. o dal settore arredo ed immagine urbana, predisposta per l'applicazione di pellicola adesiva da computarsi separatamente.					
04	04.P81.D16.005	Pannello in alluminio lavorato	kg	18,10			
04	04.P81.D17	Arredo urbano e informazione Pannello di informazione lamellare rigido ("totem") costituito da piastra di base in acciaio dim. cm. 60x60, superficie espositiva in lamiera di alluminio pressopiegata di dim. 50x200 con telaio in ferro per rinforzo e bordi in speciale profilo di alluminio sez. cm. 5x5					
04	04.P81.D17.005	Pannello di informazione lamellare rigido	cad	1.127,55			

Sezione 04: Segnaletica Stradale

Sez.	Codice	Descrizione	U.M.	Euro	Manod. lorda	% Manod.	Note
04	04.P81.D18	Arredo urbano e informazione Pannello con bacheca apribile costituito da n; 2 pali in alluminio estruso verniciato a quattro vie, altezza cm. 300 completi di tappo sempre in alluminio; quattro attacchi in alluminio per ancoraggio bacheca; due profili speciali reggi-bacheca in alluminio verniciato di lunghezza cm. 100; una bacheca per esterno impermeabile all'acqua e apribile a compasso, superficie espositiva cm. 100x140 a spigoli arrotondati con raggio mm. 50 e profondita mm. 50					
04	04.P81.D18.005	Pannello con bacheca apribile	cad	2.277,75			
04	04.P81.D19	Arredo urbano e informazione Segnali a cassonetto da arredo urbano in lega di alluminio anticorrosione con profilo perimetrale di larghezza 8 cm (costituente la scocca) predisposto per l'alloggiamento dei due pannelli (guance) anteriore e posteriore, in lamiera piana di alluminio spessore 25/10. il tutto con predisposizione per montaggio del cassonetto stesso sui pali particolari a sezione ottagonale coordinati e relativi accessori. finitura con applicazione di pellicola adesiva retroriflettente di classe 1 o classe 2 per uso proprio della segnaletica stradale ovvero, per uso diverso, (segnaletica turistica non veicolare di informazione) applicazione di pellicola non rifrangente tipo E.G.s. stampata in quadricromia a stampa digitale con risoluzione 400 dpi.					
04	04.P81.D19.005	Segnale a cassonetto circolare diam. 60 cm pell. cl. 1	cad	211,42			
04	04.P81.D19.010	Segnale a cassonetto circolare diam. 60 cm pell. cl. 2	cad	235,31			
04	04.P81.D19.015	Segnale a cassonetto triangolare lato 90 cm pell. cl. 1	cad	256,77			
04	04.P81.D19.020	Segnale a cassonetto triangolare lato 90 cm pell. cl. 2	cad	286,16			
04	04.P81.D19.025	Segnale a cassonetto quadrato lato 60 cm pell. cl. 1	cad	271,46			

Sezione 04: Segnaletica Stradale

Sez.	Codice	Descrizione	U.M.	Euro	Manod. lorda	% Manod.	Note
04	04.P81.D19.030	Segnale a cassonetto quadrato lato 60 cm pell. cl. 2	cad	302,72			
04	04.P81.D19.035	Segnale a cassonetto rettangolare 60x90 cm pell. cl. 1	cad	407,51			
04	04.P81.D19.040	Segnale a cassonetto rettangolare 60x90 cm pell. cl. 2	cad	448,57			
04	04.P81.D19.045	Segnale a cassonetto circolare diam. 90 cm pell. cl. 1	cad	482,89			
04	04.P81.D19.050	Segnale a cassonetto circolare diam. 90 cm pell. cl. 2	cad	531,30			
04	04.P81.D19.055	Segnale a cassonetto rettangol. 60x120 cm pell. cl.1	cad	543,54			
04	04.P81.D19.060	Segnale a cassonetto rettangol. 60x120 cm pell. cl. 2	cad	598,07			
04	04.P81.D19.065	Segnale a cassonetto quadrato lato 90 cm pell. cl. 1	cad	698,58			
04	04.P81.D19.070	Segnale a cassonetto quadrato lato 90 cm pell. cl. 2	cad	769,04			
04	04.P81.D19.075	Segnale a cassonetto rettangol. 90x135 cm pell. cl. 1	cad	982,93			
04	04.P81.D19.080	Segnale a cassonetto rettangol. 90x135 cm pell. cl. 2	cad	1.080,96			
04	04.P81.D19.085	Segnale a cassonetto rettan. 100x140 cm pell. E.G.s.	cad	1.186,98			
04	04.P81.D19.090	Segnale a cassonetto, qualsiasi dimensione, pell. cl. 1	m²	808,88			
04	04.P81.D19.095	Segnale a cassonetto, qualsiasi dimensione, pell. cl. 2	m²	873,22			

Sez.	Codice	Descrizione	U.M.	Euro	Manod. lorda	% Manod.	Note
04	04.P81.D20	<p>Arredo urbano e informazione</p> <p>Sostegni per segnali a cassonetto costituiti da profilo in lega di alluminio anticorrosione a sez. ottagonale (diam. 90-105 mm) munito di nervature interne con funzione di irrigidimento e guida per il sostegno interno costituito da tubolare in acciaio zincato diam. 60 mm. a corredo del sostegno ottagonale occorreranno: raccordo iniziale o distanziale lungo a forma cilindrica con estremità tronco coniche, di diam. opportuno per il raccordo del sostegno ottagonale al cassonetto del segnale; raccordo intermedio o distanziale corto, da posizionarsi in caso di posa di più segnali, con identiche caratteristiche come il precedente; cappellotto sagomato di sommità per fissaggio di sicurezza ed estetica con innesto tronco-conico; collare di base per mascheramento tirafondi a forma tronco-conica appiattita diam. 200-300 mm, altezza 50-80 mm. tutti gli elementi, in lega di alluminio A.C. dovranno essere sottoposti al grezzo a trattamenti meccanici e di conversione chimica, quindi verniciati con polveri termoindurenti a base di resine poliesteri selezionate e passati in forno a 200°C, per almeno 30'.</p>					
04	04.P81.D20.005	Sostegno ottagonale diam. 90-105 mm	m	42,90			
04	04.P81.D20.010	Distanziale lungo, cm 130-180 circa	cad	52,08			
04	04.P81.D20.015	Distanziale corto, cm 40-70 circa	cad	30,63			
04	04.P81.D20.020	Cappellotto sagomato di sommità	cad	33,09			
04	04.P81.D20.025	Collare di base tronco-conico	cad	24,82			

Sezione 04: Segnaletica Stradale

Sez.	Codice	Descrizione	U.M.	Euro	Manod. lorda	% Manod.	Note
04	04.P81.E01	Cordoli, dossi e dissuasori di vario tipo Cordolo in gomma riciclata con inserti rifrangenti a sezione "quarto di cerchio" cm 10x10 in elementi modulari con dotazione di viti, staffe speciali e tasselli per l'ancoraggio alla pavimentazione.					
04	04.P81.E01.005	Larg. 10 cm, lung. media 120 cm, h=10 cm	m	67,40			
04	04.P81.E02	Cordoli, dossi e dissuasori di vario tipo Cordolo delineatore in gomma gialla con inserti rifrangenti, sezione "a dosso", ad elementi modulari con giunto a "coda di rondine" o similare. sono compresi nel prezzo anche i tasselli necessari al fissaggio. eventuali elementi terminali di foggia diversa verranno computati al medesimo prezzo unitario.					
04	04.P81.E02.005	Larg. cm 16, lung. cm 100, h cm 5	m	73,54			
04	04.P81.E02.010	Larg. cm 30, lung. cm 100, h cm 10	m	98,05			
04	04.P81.E03	Cordoli, dossi e dissuasori di vario tipo Delineatore di corsie in poliuretano omologato dal ministero Il.pp., sono compresi nel prezzo i tasselli e tutti i materiali necessari al fissaggio.					
04	04.P81.E03.005	Larg.15 cm, lungh.100-125 cm, h= 10 cm	m	76,61			
04	04.P81.E03.010	Larg. 20-30 cm, lung. 100-130 cm, h=5-6 cm	m	82,71			
04	04.P81.E04	Cordoli, dossi e dissuasori di vario tipo Dissuasori tipo "fittone" in gomma riciclata normale o ridotto, sono compresi nel prezzo i tasselli e tutti i materiali necessari al fissaggio. corpo diam. 20-40 cm, base 50-60 cm.					
04	04.P81.E04.005	Normale: h=85 cm	cad	232,85			
04	04.P81.E04.010	Ridotto: h=40-55 cm	cad	214,47			

Sezione 04: Segnaletica Stradale

Sez.	Codice	Descrizione	U.M.	Euro	Manod. lorda	% Manod.	Note
04	04.P81.E05	Cordoli, dossi e dissuasori di vario tipo Dissuasore tipo "panettone" in polietilene rinforzato, colorato in pasta, giallo o bianco, munito di fascia rifrangente applicata su tutta la circonferenza.					
04	04.P81.E05.005	Diametro 50x50 cm	cad	56,99			
04	04.P81.E06	Cordoli, dossi e dissuasori di vario tipo Dissuasore tipo "new jersey" in polietilene rinforzato, sono compresi nel prezzo gli appositi elementi di giunzione, sempre in polietilene. colorato in pasta giallo, bianco o rosso.					
04	04.P81.E06.005	Larg. 45 cm, lung. 100 cm, h=70 cm circa	cad	61,29			
04	04.P81.E06.010	Larg. 40 cm, lung. 200 cm, h=60 cm circa	cad	85,78			
04	04.P81.E07	Cordoli, dossi e dissuasori di vario tipo Dissuasori tipo "indicatore di direzione" in polietilene, colori: giallo, verde, blu; con applicazioni in pellicola rifrangente, classe 2, a punta di freccia o fig. 82 o 83 c. d. s. a richiesta della d. l.					
04	04.P81.E07.005	Diametro 100 cm h=125 cm	cad	337,04			
04	04.P81.E07.010	Diametro 150 cm h=135 cm	cad	428,96			
04	04.P81.E07.015	Diametro 200 cm, h=170 cm	cad	551,51			
04	04.P81.E08	Cordoli, dossi e dissuasori di vario tipo Dissuasori tipo "panettone" in cemento kg.210 circa eventualmente predisposto per l'ancoraggio di fascetta rifrangente. sono compresi nel prezzo i tasselli e tutti i materiali necessari al fissaggio del lamierino qualora occorrente e l'anello filettato per il sollevamento.					
04	04.P81.E08.005	Fornitura, compreso trasporto a pie d'opera	cad	89,46			
04	04.P81.E08.010	Verniciatura speciale per cemento (giallo-bianco ecc.)	cad	6,13			
04	04.P81.E08.015	Anello in lamierino di alluminio con rifrang. classe 2	cad	11,03			

Sezione 04: Segnaletica Stradale

Sez.	Codice	Descrizione	U.M.	Euro	Manod. lorda	% Manod.	Note
04	04.P81.E09	Cordoli, dossi e dissuasori di vario tipo Fioriere prefabbricate in graniglia calcestruzzo vibrato, liscio o di varie forme e dimensioni. colorate in pasta grigio-rosso-beige. nella fornitura e compreso il trasporto e la posa secondo indicazioni della D.L.. nella rimozione e compreso il trasporto al magazzino municipale o ricollazione in sito secondo indicazioni della D.L.					
04	04.P81.E09.005	Forma circolare, diam. 60 cm, h=50 cm	cad	238,99			
04	04.P81.E09.010	Forma circolare, dim.: diam. 80 cm h. 50 cm	cad	275,76			
04	04.P81.E09.015	Forma circolare, dim.: diam. 100 cm h. 60 cm	cad	416,69			
04	04.P81.E09.020	Forma esagonale, dim.: 60 cm h. 50 cm	cad	245,12			
04	04.P81.E09.025	Forma esagonale, dim.: 80 cm h. 50 cm	cad	294,14			
04	04.P81.E09.030	Forma esagonale, dim.: 100 cm h. 50 cm	cad	428,96			
04	04.P81.E09.035	Forma quadrata, dim.: 40 cm h. 40 cm	cad	171,60			
04	04.P81.E09.040	Forma quadrata, dim.: 60 cm h. 50 cm	cad	196,10			
04	04.P81.E09.045	Forma quadrata, dim.: 80 cm h. 60 cm	cad	251,24			
04	04.P81.E10	Cordoli, dossi e dissuasori di vario tipo Ancoraggio chimico con fiale monodose o resina bicomponente per ancoraggio di materiali vari (plastica, gomma, cemento, piastre in ferro ecc.) su qualsiasi materiale. la fornitura del tassello tirante e completa di fiala o pasta di resina chimica.					
04	04.P81.E10.005	Tassello zincato 8x110 mm	cad	1,34			
04	04.P81.E10.010	Tassello INOX 8x110 mm	cad	2,20			
04	04.P81.E10.015	Tassello zincato 10x150 mm	cad	1,58			
04	04.P81.E10.020	Tassello INOX 10x150 mm	cad	2,75			
04	04.P81.E10.025	Tassello zincato 12x150 mm	cad	1,78			
04	04.P81.E10.030	Tassello INOX 12x150 mm	cad	3,79			
04	04.P81.E10.035	Tassello zincato 16x200 mm	cad	2,75			
04	04.P81.E10.040	Tassello INOX 16x200 mm	cad	6,89			
04	04.P81.E10.045	Tassello zincato 20x250 mm	cad	4,59			

Sezione 04: Segnaletica Stradale

Sez.	Codice	Descrizione	U.M.	Euro	Manod. lorda	% Manod.	Note
04	04.P81.E10.050	Tassello INOX 20x250 mm	cad	14,69			
04	04.P81.E10.055	Tassello zincato 24x300 mm	cad	6,13			
04	04.P81.E10.060	Tassello INOX 24x300 mm	cad	24,52			
04	04.P81.E11	Cordoli, dossi e dissuasori di vario tipo Fornitura di dossi artificiali costituiti da elementi modulari in gomma riciclata o vulcanizzata e inserti rifrangenti in laminato plastico (il prezzo della posa e/o rimozione e computato separatamente). eventuali elementi terminali di foggia particolare verranno computati al medesimo prezzo unitario. nel prezzo di fornitura e compreso il materiale di fissaggio, tasselli e rondelle di tenuta.					
04	04.P81.E11.005	Larg. cm 60, h=cm 3	m	98,05			
04	04.P81.E11.010	Larg. cm 90, h=cm 5	m	177,70			
04	04.P81.E11.015	Larg. cm 120, h=cm 7	m	251,24			
04	04.P81.E12	Cordoli, dossi e dissuasori di vario tipo Fornitura di dosso rallentatore in gomma riciclata a elementi modulari costituenti una piattaforma rialzata (il prezzo di posa e/o rimozione e computato separatamente).					
04	04.P81.E12.005	Modulo base interno dim. 100x50	cad	189,97			
04	04.P81.E12.010	Moulo esterno smussato dim. 100x69	cad	226,74			
04	04.P81.E12.015	Modulo angolare dim. 69x69	cad	98,05			
04	04.P82	MATERIALI PER SEGNALETICA TEMPORANEA E MOBILE, ACCESSORI, PELLICOLE, MATERIALI GREZZI, VERNICI, D.P.I.					

Sezione 04: Segnaletica Stradale

Sez.	Codice	Descrizione	U.M.	Euro	Manod. lorda	% Manod.	Note
04	04.P82.A01	Materiale per segnaletica temporanea, sicurezza sui cantieri, vestiario e d.p.i. Palina mobile leggera, costituita da: - base realizzata mediante anello (diam. 60 cm) in ferro tondino pieno diam. 25 mm- stante realizzato con palo tubolare 48 mm, h=140 cm, placchetta punzonata e saldata alla base recante la dicitura "citta' di Torino"- almeno n. 3 raggi di raccordo in ferro tondino pieno diam. 16 mm raccordanti lo stante alla base, per un'altezza di 40 cm.il tutto come da ns. campione, in ferro zincato a caldo.					
04	04.P82.A01.005	Palina mobile leggera	cad	59,45			
04	04.P82.A02	Materiale per segnaletica temporanea, sicurezza sui cantieri, vestiario e d.p.i. Paletto in materiale plastico h=90 cm, diam. 30 mm, realizzato in colore a bande alternate bianche e rosse e completo di apposita base di foggia triangolare, sempre in materiale plastico. i prezzi di posa e recupero comprendono anche l'eventuale stesa o recupero della catena in materiale plastico eventualmente sostenuta dagli stessi.					
04	04.P82.A02.005	Paletto in materiale plastico	cad	11,49			
04	04.P82.A03	Materiale per segnaletica temporanea, sicurezza sui cantieri, vestiario e d.p.i. Catenella a maglie bianco-rosse in materiale plastico da sorreggersi mediante paletti di cui al punto precedente.					
04	04.P82.A03.005	Catenella a maglie	m	1,69			

Sezione 04: Segnaletica Stradale

Sez.	Codice	Descrizione	U.M.	Euro	Manod. lorda	% Manod.	Note
04	04.P82.A04	Materiale per segnaletica temporanea, sicurezza sui cantieri, vestiario e d.p.i. Fornitura cavalletto pieghevole porta segnale (uso cantiere) di robusta struttura verniciato a fuoco (due mani) o zincato a caldo, completo di facile dispositivo per l'ancoraggio di ogni tipo di segnale stradale (triangolare, circolare, rettangolare).					
04	04.P82.A04.005	Altezza normale	cad	12,24			
04	04.P82.A04.010	Altezza maggiorata	cad	18,38			
04	04.P82.A05	Materiale per segnaletica temporanea, sicurezza sui cantieri, vestiario e d.p.i. Come all'art. precedente ma rinforzato con sbarra trasversale collegante la base ed apertura dell'appoggio prestabilito.					
04	04.P82.A05.005	Altezza normale	cad	20,22			
04	04.P82.A05.010	Altezza maggiorata	cad	24,52			
04	04.P82.A06	Materiale per segnaletica temporanea, sicurezza sui cantieri, vestiario e d.p.i. Cavalletto con apertura a compasso per sostegno tabelle 90x135 cm.					
04	04.P82.A06.005	Cavalletto con apertura a compasso	cad	39,84			
04	04.P82.A07	Materiale per segnaletica temporanea, sicurezza sui cantieri, vestiario e d.p.i. Sacco in tela plastificata rinforzata (con maniglie in cordura) per contenimento sabbia di zavorra per segnaletica provvisoria o di cantiere dim. 60x40					
04	04.P82.A07.005	Sacco in tela plastificata per sabbia	cad	6,13			

Sezione 04: Segnaletica Stradale

Sez.	Codice	Descrizione	U.M.	Euro	Manod. lorda	% Manod.	Note
04	04.P82.A08	Materiale per segnaletica temporanea, sicurezza sui cantieri, vestiario e d.p.i. Fornitura lampeggiatore giallo/rosso a batteria (n. batterie 2x996 (4r25) 6 volt standard internazionali) faro diam. 180 mm in plastica antiurto interruttori e apertura contenitore batterie antivandalismo come da ns. campione.					
04	04.P82.A08.005	Lampeggiatore bidirezionale a medio raggio	cad	18,99			
04	04.P82.A08.010	Lamp. monodirezionale tipo flex (super "bliz")	cad	56,99			
04	04.P82.A08.015	Batterie 6 v tipo h4r25	cad	2,11			
04	04.P82.A09	Materiale per segnaletica temporanea, sicurezza sui cantieri, vestiario e d.p.i. Cono segnaletico per cantiere in pvc in colori bianco/rosso con bande fluorescenti, se in gomma, con applicazione di tre bande in pellicola retroriflettente, classe 2					
04	04.P82.A09.005	Altezza 50 cm, diam. 18 cm in pvc	cad	7,55			
04	04.P82.A09.010	Altezza 50/54 cm, diam 18 cm in gomma + rifrangente	cad	14,57			
04	04.P82.A10	Materiale per segnaletica temporanea, sicurezza sui cantieri, vestiario e d.p.i. Fornitura barriera per segnalazione lavori (cavalletto stradale) in lamiera di ferro verniciato a fuoco, sul fronte pellicola rifrangente rossa e bianca E.G. e H.I. come nostri segnali stradali, sul retro pellicola rifrangente H.I. o catadiotri applicati alle estremita con scritta "interruzione" pure in pellicola E.G. altezza minima dal suolo 80 cm esclusa la barriera.					
04	04.P82.A10.005	120x20 cm	cad	36,77			
04	04.P82.A10.010	150x20 cm	cad	42,90			
04	04.P82.A10.015	180x20 cm	cad	49,02			

Sezione 04: Segnaletica Stradale

Sez.	Codice	Descrizione	U.M.	Euro	Manod. lorda	% Manod.	Note
04	04.P82.A11	Materiale per segnaletica temporanea, sicurezza sui cantieri, vestiario e d.p.i. Fornitura nastro tipo vedo in polietilene colore bianco/rosso in rotoli da mt.100 o 200, altezza cm. 8.					
04	04.P82.A11.005	Altezza 80 mm	m	0,05			
04	04.P82.A11.010	Altezza 80 mm con dicitura personalizzata	m	0,06			
04	04.P82.A12	Materiale per segnaletica temporanea, sicurezza sui cantieri, vestiario e d.p.i. Paletta da manovriere (fig. 403 nuovo c.d.s.) o banderuola da cantoniere in tessuto plastificato color arancio, manico in alluminio.					
04	04.P82.A12.005	Paletta da manovriere, disco diam. 30 cm	cad	12,87			
04	04.P82.A12.010	Banderuola da cantoniere	cad	11,63			
04	04.P82.A13	Materiale per segnaletica temporanea, sicurezza sui cantieri, vestiario e d.p.i. Indumenti da cantiere in tessuto arancione con bande fluorescenti "scotchlite" secondo le vigenti normative in materia (classe 2), qualsiasi taglia. marcatura ce obbligatoria, normativa di riferimento: en 340, en 471, env 343.					
04	04.P82.A13.005	Gilet in cotone arancio	cad	38,00			
04	04.P82.A13.010	Completo giacca e pantalone arancio	cad	67,22			
04	04.P82.A13.015	Giaccone invernale, triplo uso, interno staccabile	cad	225,52			
04	04.P82.A13.020	Cappellino con visiera in cotone	cad	4,59			
04	04.P82.A13.025	Cappellino con visiera imbottito invernale	cad	13,80			
04	04.P82.A13.030	Felpa manica lunga	cad	39,84			
04	04.P82.A13.035	Polo estiva manica corta	cad	24,20			
04	04.P82.A13.040	Pantalone con pettorina	cad	34,74			
04	04.P82.A13.045	Giaccone tipo "veloce", manica staccabile	cad	75,25			

Sezione 04: Segnaletica Stradale

Sez.	Codice	Descrizione	U.M.	Euro	Manod. lorda	% Manod.	Note
04	04.P82.A14	Materiale per segnaletica temporanea, sicurezza sui cantieri, vestiario e d.p.i. Stivale in gomma antisdrucchiolo, qualsiasi misura, tronchetto od al ginocchio, a richiesta.					
04	04.P82.A14.005	Stivale in gomma (paio)	cad	16,86			
04	04.P82.A15	Materiale per segnaletica temporanea, sicurezza sui cantieri, vestiario e d.p.i. Tappo auricolare antirumore universale in spugna.					
04	04.P82.A15.005	Confezione da 250 paia	cad	47,78			
04	04.P82.A16	Materiale per segnaletica temporanea, sicurezza sui cantieri, vestiario e d.p.i. Guanti (un paio) da lavoro in diversi materiali secondo l'uso.					
04	04.P82.A16.005	In crosta	cad	3,68			
04	04.P82.A16.010	In pelle (fiore bovino)	cad	6,25			
04	04.P82.A16.015	In cotone o tessuto gommato	cad	3,42			
04	04.P82.A16.020	In gomma antisolvente, felpato	cad	5,36			
04	04.P82.A16.025	Dorso in cotone palmo in nitrile nbr	cad	5,21			
04	04.P82.A17	Materiale per segnaletica temporanea, sicurezza sui cantieri, vestiario e d.p.i. Casco protettivo in materiale plastico con interno regolabile, a norma.					
04	04.P82.A17.005	Casco protettivo	cad	16,86			
04	04.P82.A18	Materiale per segnaletica temporanea, sicurezza sui cantieri, vestiario e d.p.i. Cuffia antirumore con due auricolari da sovrapporre al casco protettivo, a norma.					
04	04.P82.A18.005	Cuffia antirumore	cad	26,96			

Sezione 04: Segnaletica Stradale

Sez.	Codice	Descrizione	U.M.	Euro	Manod. lorda	% Manod.	Note
04	04.P82.A19	Materiale per segnaletica temporanea, sicurezza sui cantieri, vestiario e d.p.i. Visiera trasparente protettiva da fissare al casco protettivo, a norma.					
04	04.P82.A19.005	Visiera trasparente protettiva	cad	13,47			
04	04.P82.A20	Materiale per segnaletica temporanea, sicurezza sui cantieri, vestiario e d.p.i. Semimaschera protettiva con filtro attivo a norma uni en 140					
04	04.P82.A20.005	Semimaschera protettiva	cad	25,27			
04	04.P82.A20.010	Filtro di ricambio tipo p3	cad	10,11			
04	04.P82.A21	Materiale per segnaletica temporanea, sicurezza sui cantieri, vestiario e d.p.i. Mascherina antipolvere monouso.					
04	04.P82.A21.005	Mascherina antipolvere monouso	cad	1,07			
04	04.P82.A22	Materiale per segnaletica temporanea, sicurezza sui cantieri, vestiario e d.p.i. Occhiale protettivo con stanghette e ripari laterali.					
04	04.P82.A22.005	Occhiale protettivo	cad	10,76			
04	04.P82.A23	Materiale per segnaletica temporanea, sicurezza sui cantieri, vestiario e d.p.i. Archetto con inserti auricolari per la protezione dal rumore.					
04	04.P82.A23.005	Archetto con inserti auricolari	cad	4,98			
04	04.P82.A23.010	Confezione inserti di ricambio 400 pz.	cad	18,20			
04	04.P82.A24	Materiale per segnaletica temporanea, sicurezza sui cantieri, vestiario e d.p.i. Calzature da lavoro di sicurezza con suola antiperforazione e puntale in acciaio antischiacciamento, il prezzo è riferito al paio di scarpe di qualsiasi taglia.					

Sezione 04: Segnaletica Stradale

Sez.	Codice	Descrizione	U.M.	Euro	Manod. lorda	% Manod.	Note
04	04.P82.A24.005	Scarpa tipo basso	cad	36,38			
04	04.P82.A24.010	Scarpa tipo alto	cad	40,45			
04	04.P82.A25	Materiale per segnaletica temporanea, sicurezza sui cantieri, vestiario e d.p.i. Copri cartello in tessuto (tnt) con bordo elasticizzato per un agevole montaggio sul segnale da coprire, colore grigio neutro o grigio ferro con logo "citta di Torino" impresso indelebile.					
04	04.P82.A25.005	Per segnale triangolo cm 90 o rettangolare cm 60x90	cad	8,45			
04	04.P82.A25.010	Per segnale disco, quadro, ottagono h=60	cad	6,43			
04	04.P82.A25.015	Per altri formati	m ²	10,90			
04	04.P82.A26	Materiale per segnaletica temporanea, sicurezza sui cantieri, vestiario e d.p.i. Tasca trasparente porta ordinanza in materiale plastico inalterabile tipo crystal dimensioni uni a4 da applicarsi a paline mobili per provvedimenti viabili temporanei.					
04	04.P82.A26.005	Tasca trasparente tipo crystal uni-a4	cad	0,47			
04	04.P82.A26.010	Tasca trasparente tipo economico-a4	cad	0,24			
04	04.P82.B01	Staffe-minuteria-bulloneria Staffetta per pannello integrativo da collocarsi su palina tipo Torino, come da ns. campione.					
04	04.P82.B01.005	Staffetta in al 25/10	cad	0,39			
04	04.P82.B01.010	Staffetta in acciaio INOX	cad	0,65			
04	04.P82.B02	Staffe-minuteria-bulloneria Staffa a collare per pali o piantane diam. 48 o 60 mm composta da due elementi simmetrici con fori per bullone passante, in lamiera di spessore non inferiore a mm 3, molata smussata e zincata a caldo.					
04	04.P82.B02.005	Staffa a collare in ferro zincato diam. 48 mm	cad	1,73			
04	04.P82.B02.010	Staffa a collare in ferro zincato diam. 60 mm	cad	1,94			

Sezione 04: Segnaletica Stradale

Sez.	Codice	Descrizione	U.M.	Euro	Manod. lorda	% Manod.	Note
04	04.P82.B03	Staffe-minuteria-bulloneria Staffa a collare per pali o piantane diam. 60 mm con alette doppie per consentire il montaggio di due segnali contrapposti composta da due elementi simmetrici accoppiabili, in lamiera di spessore non inferiore a mm 3, molata smussata e zincata a caldo.					
04	04.P82.B03.005	Staffa a collare in ferro zincato	cad	2,27			
04	04.P82.B04	Staffe-minuteria-bulloneria Staffa particolare, sagomata per il montaggio dei segnali a bandiera, con fori e asole come da nostro campione, in lamiera di spessore non inferiore a mm 3,25; molata smussata e zincata a caldo.					
04	04.P82.B04.005	Staffa particolare in ferro zincato	cad	3,10			
04	04.P82.B05	Staffe-minuteria-bulloneria Cavalletto speciale a "C" con asole passanti per l'ancoraggio dei segnali con il sistema BAND-IT in lamiera sagomata, spessore min. 4 mm e foro filettato centrale per vite ma8, come da ns/ campione, il tutto zincato a caldo.					
04	04.P82.B05.005	Cavalletto in ferro zincato	cad	1,44			
04	04.P82.B06	Staffe-minuteria-bulloneria Graffa speciale per bloccaggio nastro BAND-IT da 1/2 inch. (tipo C 254). confezione da n. 100 pezzi.					
04	04.P82.B06.005	Morsetto INOX 1/2" per nastro BAND-IT, 100 pz	cad	49,16			
04	04.P82.B07	Staffe-minuteria-bulloneria Fascetta nastro BAND-IT in acciaio INOX 201 (tipo C 204), scatola da 30,48 m (ovvero 100 feet).					
04	04.P82.B07.005	Nastro INOX spessore 0,76mm, altezza 12,7 mm, 30-4	cad	47,18			

Sez.	Codice	Descrizione	U.M.	Euro	Manod. lorda	% Manod.	Note
04	04.P82.B08	Staffe-minuteria-bulloneria Perno ferma-disco per sostegni tipo "Torino" in alluminio fresato e forato e con taglio da 30/x come da ns. campione; completo di vite in ottone 8ma x 35, a testa lenticolare interamente filettata.					
04	04.P82.B08.005	Perno in al e vite ottone	cad	2,14			
04	04.P82.B09	Staffe-minuteria-bulloneria Bullone t.e. con gambo interamente filettato in acciaio INOX 18/10					
04	04.P82.B09.005	Bullone INOX a2, 6 max16	cad	0,09			
04	04.P82.B09.010	Bullone INOX a2, 6 max25	cad	0,10			
04	04.P82.B09.015	Bullone INOX a2, 6 max30	cad	0,11			
04	04.P82.B09.020	Bullone INOX a2, 8 max16	cad	0,15			
04	04.P82.B09.025	Bullone INOX a2, 8 max20	cad	0,24			
04	04.P82.B09.030	Bullone INOX a2, 8 max25	cad	0,19			
04	04.P82.B09.035	Bullone INOX a2, 8max35	cad	0,22			
04	04.P82.B09.040	Bullone INOX a2, 8 max50	cad	0,27			
04	04.P82.B09.045	Bullone INOX a2, 8 max70	cad	0,51			
04	04.P82.B09.050	Bullone INOX a2, 10 max20	cad	0,34			
04	04.P82.B09.055	Bullone INOX a2, 10 max30	cad	0,36			
04	04.P82.B09.060	Bullone INOX a2, 10 max50	cad	0,51			
04	04.P82.B09.065	Bullone INOX a2, 10 max60	cad	0,58			
04	04.P82.B10	Staffe-minuteria-bulloneria Dado esagonale in acciaio INOX 18/10, diverse misure, din 934					
04	04.P82.B10.005	Dado INOX 6 ma x 5	cad	0,02			
04	04.P82.B10.010	Dado INOX 8 ma x 6	cad	0,06			
04	04.P82.B10.015	Dado INOX 10 ma x 7	cad	0,11			
04	04.P82.B11	Staffe-minuteria-bulloneria Rondella o rosetta in acciaio INOX 18/10, din 125					
04	04.P82.B11.005	Rondella piana INOX mm 6/12	cad	0,02			
04	04.P82.B11.010	Rondella piana INOX mm 8/17	cad	0,02			

Sezione 04: Segnaletica Stradale

Sez.	Codice	Descrizione	U.M.	Euro	Manod. lorda	% Manod.	Note
04	04.P82.B11.015	Rondella piana INOX mm 10/21	cad	0,07			
04	04.P82.B12	Staffe-minuteria-bulloneria Rondella o rosetta in nylon rigido, trasparente, spessore minimo 2 mm.					
04	04.P82.B12.005	Rondella o rosetta diam. 8/17	cad	0,06			
04	04.P82.B13	Staffe-minuteria-bulloneria Coppiglia spaccata ferma disco in acciaio INOX, lunghezza 4 cm, come da ns. campione.					
04	04.P82.B13.005	Coppiglia spaccata diam. mm 2x3 cm	kg	13,25			
04	04.P82.B13.010	Coppiglia spaccata diam. mm 2.5 x 4 cm	kg	14,00			
04	04.P82.B14	Staffe-minuteria-bulloneria Cappellozzo in materiale plastico per chiusura delle paline o piantane.					
04	04.P82.B14.005	Diametro 48 mm	cad	0,17			
04	04.P82.B14.010	Diametro 60 mm	cad	0,22			
04	04.P82.B15	Staffe-minuteria-bulloneria Spinotto antirotazione in ferro, tondino diam. 10, come da ns. campione.					
04	04.P82.B15.005	Spinotto antirotazione	cad	0,15			
04	04.P82.B16	Staffe-minuteria-bulloneria Staffa a doppio collare in ferro zincato a caldo, costituita da due elementi simmetrici con fori passanti per bullone e alette per l'ancoraggio al segnale, spessore minimo mm 3.					
04	04.P82.B16.005	Diametro 48	cad	0,80			
04	04.P82.B16.010	Diametro 60	cad	0,88			
04	04.P82.B16.015	Diametro 90	cad	1,22			

Sezione 04: Segnaletica Stradale

Sez.	Codice	Descrizione	U.M.	Euro	Manod. lorda	% Manod.	Note
04	04.P82.B17	Staffe-minuteria-bulloneria Staffa 3/4 a collare in ferro zincato a caldo, costituita da unico elemento con fori passanti, in lamiera di spessore minimo mm 3					
04	04.P82.B17.005	Diametro 48	cad	0,80			
04	04.P82.B17.010	Diametro 60	cad	0,86			
04	04.P82.B17.015	Diametro 90	cad	1,11			
04	04.P82.B18	Staffe-minuteria-bulloneria Staffa a tirante piatto o arcato in ferro zincato a caldo munita di due asole, in lamiera di spessore minimo mm 3					
04	04.P82.B18.005	Staffa a tirante con due asole	cad	0,86			
04	04.P82.B19	Staffe-minuteria-bulloneria Staffa controvento in ferro zincato a caldo, in lamiera di spessore minimo mm 3					
04	04.P82.B19.005	Staffa controvento diametro 60	cad	1,73			
04	04.P82.B19.010	Staffa controvento diametro 90	cad	2,14			
04	04.P82.B20	Staffe-minuteria-bulloneria Staffa speciale tirante+cavalletto con due asole ovvero staffa speciale in acciaio INOX originale per sistema BAND-IT.					
04	04.P82.B20.005	Staffa speciale con due asole	cad	2,31			
04	04.P82.B21	Staffe-minuteria-bulloneria Staffa per palo u80 in ferro zincato.					
04	04.P82.B21.005	Staffa per palo con due fori	cad	1,32			
04	04.P82.B22	Staffe-minuteria-bulloneria Staffa a farfalla in alluminio sagomato con foro centrale.					
04	04.P82.B22.005	Staffa a farfalla diametro 8	cad	0,15			
04	04.P82.B22.010	Staffa a farfalla diametro 10	cad	0,25			

Sezione 04: Segnaletica Stradale

Sez.	Codice	Descrizione	U.M.	Euro	Manod. lorda	% Manod.	Note
04	04.P82.B23	Staffe-minuteria-bulloneria Staffa speciale intercorso interno per omega, costituita da piastra 33x125 mm di spessore non inferiore a mm 4, con due viti prigioniere 8 max40, il tutto zincato a caldo.					
04	04.P82.B23.005	Staffa intercorso interno	cad	1,21			
04	04.P82.C01	Forniture varie per officina-utensileria Colla vinilica per incollaggi diversi in barattolo.					
04	04.P82.C01.005	Colla vinilica	kg	5,82			
04	04.P82.C02	Forniture varie per officina-utensileria Nastro in carta adesiva removibile in rotoli da m 50					
04	04.P82.C02.005	Nastro h=25 mm	cad	2,11			
04	04.P82.C02.010	Nastro h=30 mm	cad	2,49			
04	04.P82.C02.015	Nastro h=50 mm	cad	3,72			
04	04.P82.C03	Forniture varie per officina-utensileria Attrezzi da muratore e utensili vari.					
04	04.P82.C03.005	Secchio muratore materiale plastico	cad	2,32			
04	04.P82.C03.010	Cazzuola muratore punta tonda cm 20	cad	9,38			
04	04.P82.C03.015	Mazzetta manicata kg 1	cad	6,43			
04	04.P82.C03.020	Tenaglia ferraiolo, tipo KNIPEX	cad	13,61			
04	04.P82.C03.025	Cacciavite grande, taglio 12x20	cad	8,59			
04	04.P82.C04	Forniture varie per officina-utensileria Pennelli, pennellesse, rulli.					
04	04.P82.C04.005	Pennello piatto 6 cm	cad	2,91			
04	04.P82.C04.010	Pennello piatto 8 cm	cad	4,50			
04	04.P82.C04.015	Pennello piatto 10 cm	cad	7,09			
04	04.P82.C04.020	Pennellessa 3x10 cm	cad	3,22			
04	04.P82.C04.025	Pennellessa 3x12 cm	cad	4,20			
04	04.P82.C04.030	Rullo da 10 cm con manico	cad	3,22			
04	04.P82.C04.035	Rullo da 15 cm con manico	cad	4,59			

Sezione 04: Segnaletica Stradale

Sez.	Codice	Descrizione	U.M.	Euro	Manod. lorda	% Manod.	Note
04	04.P82.C04.040	Rullo da 20 cm con manico	cad	5,99			
04	04.P82.C05	Forniture varie per officina-utensileria Confezione di pastelli esagonali tipo "gesso forestale" (o gessetti a sezione quadra tipo soapstone) per marcature (confezione da 10 pezzi).					
04	04.P82.C05.005	Confezione pastelli esagonali "gesso forestale"	cad	5,73			
04	04.P82.C05.010	Confezione gessetti tipo soapstone, cm 10	cad	4,74			
04	04.P82.C06	Forniture varie per officina-utensileria Chiavi poligonali e brugole di alta qualita in acciaio-cromo-vanadio.					
04	04.P82.C06.005	Chiave poligonale 10x11	cad	8,40			
04	04.P82.C06.010	Chiave poligonale 12x13	cad	9,21			
04	04.P82.C06.015	Chiave poligonale 16x17	cad	11,52			
04	04.P82.C06.020	Chiave esagonale mas 8	cad	2,20			
04	04.P82.C07	Forniture varie per officina-utensileria Tassello ad espansione in nylon tipo fischer o equivalente, completo di vite tipo parker.					
04	04.P82.C07.005	Tassello nylon s6 con vite	cad	0,09			
04	04.P82.C07.010	Tassello nylon s8 con vite	cad	0,15			
04	04.P82.C07.015	Tassello nylon s10 con vite	cad	0,35			
04	04.P82.C08	Forniture varie per officina-utensileria Punte da trapano di alta qualia per fori su ferro-acciaio (hss) oppure su pietra-cemento (widia) diversi diametri.					
04	04.P82.C08.005	Punta trapano HSS 2.5 mm	cad	0,91			
04	04.P82.C08.010	Punta trapano HSS 3 mm	cad	0,91			
04	04.P82.C08.015	Punta trapano HSS 4 mm	cad	1,22			
04	04.P82.C08.020	Punta trapano HSS 6 mm	cad	2,14			
04	04.P82.C08.025	Punta trapano HSS 8 mm	cad	5,03			
04	04.P82.C08.030	Punta trapano HSS 10 mm	cad	6,30			
04	04.P82.C08.035	Punta trapano HSS 12 mm	cad	10,88			

Sezione 04: Segnaletica Stradale

Sez.	Codice	Descrizione	U.M.	Euro	Manod. lorda	% Manod.	Note
04	04.P82.C08.040	Punta trapano WIDIA super 4 mm	cad	2,65			
04	04.P82.C08.045	Punta trapano WIDIA super 6 mm	cad	2,82			
04	04.P82.C08.050	Punta trapano WIDIA super 8 mm	cad	3,31			
04	04.P82.C08.055	Punta trapano WIDIA super 10 mm	cad	4,74			
04	04.P82.C08.060	Punta trapano WIDIA super 12 mm	cad	7,15			
04	04.P82.C09	Forniture varie per officina-utensileria Elettrodi per saldatura di alta qualita diam. 2.5 mm con diversi impieghi.					
04	04.P82.C09.005	Elettrodo per ferro p41 riv. rutilo	cad	0,09			
04	04.P82.C09.010	Elettrodo per acciaio INOX	cad	0,51			
04	04.P82.C09.015	Elettrodo per acciaio RIV. BASICO	cad	0,15			
04	04.P82.C09.020	Elettrodo per alluminio	cad	1,08			
04	04.P82.C10	Forniture varie per officina-utensileria Dischi per utensile mola da taglio o sbavo di alta qualita e diverse misure.					
04	04.P82.C10.005	Mola per taglio metallo 230x3.2x22	cad	3,46			
04	04.P82.C10.010	Mola per taglio ferro 125x3.2	cad	1,84			
04	04.P82.C10.015	Mola da sbavo ferro 115x6.5	cad	2,20			
04	04.P82.C11	Forniture varie per officina-utensileria Accessori e punte per martello elettrico tipo makita hr 5000/attacco tipo Bosh in dotazione al personale comunale.					
04	04.P82.C11.005	Punta sezione esagonale att. Bosh l=400	cad	19,90			
04	04.P82.C11.010	Punta sezione esagonale att. Bosh l=600	cad	26,80			
04	04.P82.C11.015	Scalpello sezione esagonale att. Bosh l=400	cad	19,90			
04	04.P82.C11.020	Scalpello sezione esagonale att. Bosh l=600	cad	21,45			
04	04.P82.C11.025	Punta elicoidale tipo ratio diam. 50 mm	cad	164,23			
04	04.P82.C11.030	Punta elicoidale tipo ratio diam. 55 mm	cad	195,33			
04	04.P82.C11.035	Punta elicoidale tipo ratio diam. 68 mm	cad	220,23			
04	04.P82.C11.040	Punta elicoidale tipo ratio diam. 80 mm	cad	263,19			
04	04.P82.C11.045	Adattatore per attacco tipo "millerighe"	cad	46,72			
04	04.P82.C11.050	Gambo prolunga per punte elicoidali 25x80 mm	cad	91,92			
04	04.P82.C11.055	Mandrino con adattatore per punta tipo SDS plus	cad	76,61			

Sezione 04: Segnaletica Stradale

Sez.	Codice	Descrizione	U.M.	Euro	Manod. lorda	% Manod.	Note
04	04.P82.C11.060	Punta trapano el. SDS plus diam. 10x460 mm	cad	17,89			
04	04.P82.C11.065	Punta trapano el. SDS plus diam. 12x460 mm	cad	18,57			
04	04.P82.C12	Forniture varie per officina-utensileria Attrezzo tenditore per nastro BAND-IT (brevettato).					
04	04.P82.C12.005	Attrezzo tenditore per nastro BAND-IT	cad	241,44			
04	04.P82.C13	Forniture varie per officina-utensileria Disco a sega HSS per macchina troncatrice, per taglio metalli (ferro-acciaio), diam. disco mm 275, diam. foro centrale mm 32, spessore lama mm 2.5					
04	04.P82.C13.005	Disco a sega per macchina troncatrice	cad	70,47			
04	04.P82.C13.010	Molatura del disco troncatrice	cad	7,66			
04	04.P82.C14	Forniture varie per officina-utensileria Fascetta a strappo in materiale plastico tipo collare COLSON, diverse lunghezze e larghezze da mm 9 (COLSON) a mm 7,6 (col 6).					
04	04.P82.C14.005	Colson lungh. 260 mm per diam. 62 mm	cad	0,16			
04	04.P82.C14.010	Colson lungh. 350/360 mm per diam. 92 mm	cad	0,20			
04	04.P82.C14.015	Colson lungh. 500/508 mm per diam. 140 mm	cad	0,47			
04	04.P82.C14.020	Colson lungh. 753/762 mm per diam. 220 mm	cad	0,68			
04	04.P82.C15	Forniture varie per officina-utensileria Pinza speciale tipo COLSON per serraggio fascette a collare COLSON.					
04	04.P82.C15.005	Pinza speciale tipo COLSON	cad	23,90			
04	04.P82.D01	Pellicole Fornitura di pellicola autoadesiva, in rotoli di qualsiasi colore.					
04	04.P82.D01.005	Pellicola rifrangente autoadesiva E.G., classe 1	m ²	31,25			
04	04.P82.D01.010	Pellicola rifrangente autoadesiva H.I., classe 2	m ²	85,78			
04	04.P82.D01.015	Pellicola rifrangente autoadesiva D.G., classe 2 spec.	m ²	93,76			

Sezione 04: Segnaletica Stradale

Sez.	Codice	Descrizione	U.M.	Euro	Manod. lorda	% Manod.	Note
04	04.P82.D01.020	Pellicola non rifrangente, autoadesiva	m²	19,61			
04	04.P82.D02	Pellicole Fornitura di pellicola rifrangente per segnali stradali e. g. classe 1, autoadesiva a "pezzo unico" serigrafato.					
04	04.P82.D02.005	Triangolo lato fino a 60 cm	cad	7,37			
04	04.P82.D02.010	Triangolo lato fino a 90 cm	cad	11,03			
04	04.P82.D02.015	Disco fino a diam. 60 cm	cad	10,73			
04	04.P82.D02.020	Disco fino a diam. 90 cm	cad	19,61			
04	04.P82.D02.025	Quadrato fino a 25x25 cm	cad	3,37			
04	04.P82.D02.030	Quadrato fino a 40x40 cm	cad	6,75			
04	04.P82.D02.035	Quadrato fino a 60x60 cm	cad	10,40			
04	04.P82.D02.040	Quadrato fino a 90x90 cm	cad	18,99			
04	04.P82.D02.045	Rettangolare 40x60 cm	cad	4,91			
04	04.P82.D02.050	Rettangolare 60x90 cm	cad	15,31			
04	04.P82.D02.055	Rettangolare 90x135 cm	cad	28,19			
04	04.P82.D02.060	Rettangolare pannelli integrativi 80x27 cm	cad	11,03			
04	04.P82.D02.065	Rettangolare pannelli integrativi 25x50 cm	cad	6,13			
04	04.P82.D02.070	Rettangolare nome strada 25x100 cm	cad	5,82			
04	04.P82.D02.075	Rettangolare indicazione 30x150 cm	cad	15,31			
04	04.P82.D02.080	Rettangolare indicazione 25x125 cm	cad	10,73			
04	04.P82.D03	Pellicole Fornitura di pellicola rifrangente per segnali stradali ad alta intensita H.I., classe 2, termoadesiva o autoadesiva a "pezzo unico" serigrafato.					
04	04.P82.D03.005	Triangolo lato fino a 60 cm	cad	15,94			
04	04.P82.D03.010	Triangolo lato fino a 90 cm	cad	28,19			
04	04.P82.D03.015	Disco fino a diam. 60 cm	cad	25,74			
04	04.P82.D03.020	Disco fino a diam. 90 cm	cad	50,24			
04	04.P82.D03.025	Quadrato fino a 25x25 cm	cad	7,66			
04	04.P82.D03.030	Disco fino a diam. 40 cm	cad	15,31			
04	04.P82.D03.035	Quadrato fino a 60x60 cm	cad	25,74			

Sezione 04: Segnaletica Stradale

Sez.	Codice	Descrizione	U.M.	Euro	Manod. lorda	% Manod.	Note
04	04.P82.D03.040	Quadrato fino a 90x90 cm	cad	50,86			
04	04.P82.D03.045	Rettangolare 40x60 cm	cad	15,94			
04	04.P82.D03.050	Rettangolare 60x90 cm	cad	36,16			
04	04.P82.D03.055	Rettangolare 90x135 cm	cad	79,68			
04	04.P82.D03.060	Rettangolare pannelli integrativi 80x27 cm	cad	17,77			
04	04.P82.D03.065	Rettangolare pannelli integrativi 25x50 cm	cad	15,31			
04	04.P82.D03.070	Rettangolare nome strada 25x100 cm	cad	17,77			
04	04.P82.D03.075	Rettangolare indicazione 30x150 cm	cad	34,31			
04	04.P82.D03.080	Rettangolare indicazione 25x125 cm	cad	28,19			
04	04.P82.D04	Pellicole Fornitura di pellicola rifrangente per segnali stradali ad alta intensita luminosa tipo "DIAMOND GRADE", classe 2 speciale, termo adesiva o autoadesiva a pezzo unico serigrafato.					
04	04.P82.D04.005	Triangolo lato fino a 60 cm	cad	17,77			
04	04.P82.D04.010	Triangolo lato fino a 90 cm	cad	31,86			
04	04.P82.D04.015	Disco fino a diam. 60 cm	cad	28,79			
04	04.P82.D04.020	Disco fino a diam. 90 cm	cad	56,37			
04	04.P82.D04.025	Quadrato fino 25x25 cm	cad	8,59			
04	04.P82.D04.030	Disco fino a diam. 40 cm	cad	17,15			
04	04.P82.D04.035	Quadrato fino a 60x60 cm	cad	28,79			
04	04.P82.D04.040	Quadrato fino a 90x90 cm	cad	56,99			
04	04.P82.D04.045	Rettangolare 40x60 cm	cad	17,77			
04	04.P82.D04.050	Rettangolare 60x90 cm	cad	40,45			
04	04.P82.D04.055	Rettangolare 90x135 cm	cad	89,46			
04	04.P82.D04.060	Rettangolare pannelli integrativi 80x27 cm	cad	20,22			
04	04.P82.D04.065	Rettangolare pannelli integrativi 25x50 cm	cad	17,15			
04	04.P82.D04.070	Rettangolare nome strada 25x80/25x100 cm	cad	20,22			
04	04.P82.D04.075	Rettangolare indicazione 30x150 cm	cad	38,61			
04	04.P82.D04.080	Rettangolare indicazione 25x125 cm	cad	31,86			

Sezione 04: Segnaletica Stradale

Sez.	Codice	Descrizione	U.M.	Euro	Manod. lorda	% Manod.	Note
04	04.P82.D05	Pellicole Fornitura e applicazione di pellicola rifrangente su supporti forniti dall'amministrazione, grezzi o ricoperti da altra pellicola purché a pezzo unico (serigrafata e senza rilievi) compreso ogni onere accessorio.					
04	04.P82.D05.005	Disco diam. 60 mm hi	cad	31,86			
04	04.P82.D05.010	Disco diam. 60 mm eg	cad	16,86			
04	04.P82.D05.015	Triangolo lato 90 cm hi	cad	34,31			
04	04.P82.D05.020	Triangolo lato 90 cm eg	cad	17,15			
04	04.P82.D05.025	Quadrato 60 cm hi	cad	31,86			
04	04.P82.D05.030	Quadrato 60 cm eg	cad	16,54			
04	04.P82.D05.035	Tabella 60x90 cm eg	cad	21,45			
04	04.P82.D05.040	Tabella fuori misura hi	m ²	88,85			
04	04.P82.D05.045	Tabella fuori misura eg	m ²	46,56			
04	04.P82.D05.050	Tabella 125x25 cm hi	cad	34,31			
04	04.P82.E01	Tubi-profilati e lamiere prelaborate Tubo in canne di acciaio non legato, saldato longitudinalmente per induzione, di spessore mm 3.25, resistenza minima FE430B, zincatura a caldo (minimo 30 micron) e peso della canna non inferiore a kg 4,1 per metro lineare.					
04	04.P82.E01.005	Diam. 60 mm, spessore min. 3.25 mm	m	6,80			
04	04.P82.E02	Tubi-profilati e lamiere prelaborate Profilato tubolare trafilato.					
04	04.P82.E02.005	In ferro zincato	kg	0,91			
04	04.P82.E02.010	In ferro	kg	0,68			
04	04.P82.E03	Tubi-profilati e lamiere prelaborate Profilato a freddo in ferro.					
04	04.P82.E03.005	A sezione aperta o chiusa	kg	0,68			
04	04.P82.E03.010	A struttura tubolare chiusa e saldata	kg	0,80			

Sezione 04: Segnaletica Stradale

Sez.	Codice	Descrizione	U.M.	Euro	Manod. lorda	% Manod.	Note
04	04.P82.E04	Tubi-profilati e lamiere prelaborate Lamiera in alluminio ALP 99,5 normale in fogli piani.					
04	04.P82.E04.005	1500x3500x2 mm di spessore	kg	4,59			
04	04.P82.E04.010	1500x3500x3 mm di spessore	kg	4,59			
04	04.P82.E04.015	1500x3500x3 mm in lamiera lavorata	kg	7,05			
04	04.P82.E05	Tubi-profilati e lamiere prelaborate Lamiera in alluminio ALP 99,5 incrudito h70					
04	04.P82.E05.005	1500x3500x2 mm	kg	6,86			
04	04.P82.E05.010	1500x3500x3 mm	kg	6,86			
04	04.P82.E05.015	1500x3500x3 mm in lamiera lavorata	kg	10,29			
04	04.P82.E06	Tubi-profilati e lamiere prelaborate Carpenteria in ferro lavorato e diversamente trattato.					
04	04.P82.E06.005	Fino a 20 kg per componente in ferro zincato	kg	3,68			
04	04.P82.E06.010	Fino a 20 kg per componente in ferro verniciato	kg	2,91			
04	04.P82.E06.015	Fino a 20 kg per componente in acciaio INOX	kg	11,03			
04	04.P82.E06.020	Oltre 20 kg per componente in ferro zincato	kg	2,75			
04	04.P82.E06.025	Oltre 20 kg per componente in ferro verniciato	kg	2,14			
04	04.P82.E07	Tubi-profilati e lamiere prelaborate Lamiere semilavorate per segnali stradali in alluminio, spigoli smussati e forati come da nostro campione, verniciati in grigio neutro e predisposti per l'applicazione della pellicola.					
04	04.P82.E07.005	Forma triangolare, lato 600 mm, sp. 30/10 mm	cad	6,75			
04	04.P82.E07.010	Forma triangolare, lato 900 mm, sp. 30/10 mm	cad	14,10			
04	04.P82.E07.015	Forma circolare, diam. 400 mm, sp. 30/10 mm	cad	5,52			
04	04.P82.E07.020	Forma circolare, diam. 600 mm, sp. 15/10 mm	cad	6,13			
04	04.P82.E07.025	Forma circolare, diam. 600 mm, sp. 30/10 mm	cad	12,24			
04	04.P82.E07.030	Forma circolare, diam. 900 mm sp. 30/10 mm	cad	31,25			
04	04.P82.E07.035	Forma quadrata, lato 600 mm, sp. 30/10 mm	cad	12,57			
04	04.P82.E07.040	Forma rettangolare, 500x250 mm, sp. 30/10 mm	cad	3,37			

Sezione 04: Segnaletica Stradale

Sez.	Codice	Descrizione	U.M.	Euro	Manod. lorda	% Manod.	Note
04	04.P82.E07.045	Forma rettangolare, 800x270 mm, sp. 30/10 mm	cad	9,21			
04	04.P82.E07.050	Forma rettangolare, 900x600 mm, sp. 30/10 mm	cad	18,99			
04	04.P82.E07.055	Forma rettangolare, 150x350 mm, sp. 30/10 mm	cad	2,14			
04	04.P82.F01	Vernici e solventi Vernice spartitraffico rifrangente per segnaletica orizzontale (a richiesta nei colori: bianco, giallo, blu, rosso, nero) come da specifiche uni-en 1436 e specifiche di capitolato speciale (composto di resina alchidica e cloro-caucciù o acrilica) in fusti da kg. 25/30					
04	04.P82.F01.005	Vernice rifrangente al cloro-caucciù	kg	2,14			
04	04.P82.F01.010	Vernice rifrangente "ecologica" acrilica	kg	2,36			
04	04.P82.F02	Vernici e solventi Vernice per marginali rifrangente a base di resina acrilica, antimuffa e antigelo (a richiesta nei colori: bianco, giallo, nero).					
04	04.P82.F02.005	Vernice rifrangente acrilica per marginali	kg	2,24			
04	04.P82.F03	Vernici e solventi Smalto per ferro, diversi colori.					
04	04.P82.F03.005	Grigio neutro	kg	5,52			
04	04.P82.F03.010	Qualsiasi colore	kg	6,75			
04	04.P82.F04	Vernici e solventi Altre vernici.					
04	04.P82.F04.005	Minio di piombo fenolico	kg	6,43			
04	04.P82.F04.010	Vernice wasch-primer per materiali zincati	kg	5,21			
04	04.P82.F05	Vernici e solventi Vernice per alluminio al cromato di zinco.					
04	04.P82.F05.005	Vernice al cromato di zinco	kg	5,69			

Sezione 04: Segnaletica Stradale

Sez.	Codice	Descrizione	U.M.	Euro	Manod. lorda	% Manod.	Note
04	04.P82.F06	Vernici e solventi Vernice in bomboletta ad aria compressa per diversi utilizzi: zincatura a freddo, antiruggine grigio neutro, per tracciature o marcature (diversi colori).					
04	04.P82.F06.005	Vernice in bomboletta	cad	6,89			
04	04.P82.F07	Vernici e solventi Diluyente per vernici spartitraffico o solvente sintetico per smalti (in fusti da 25 lt.).					
04	04.P82.F07.005	Diluyente per vernici spartitraffico	l	1,52			
04	04.P82.F07.010	Solvente sintetico per smalti	l	1,95			
04	04.P83	SEGNALETICA ORIZZONTALE					
04	04.P83.A01	Segnaletica in vernice spartitraffico rifrangente (composto di resina alchidica e clorocaucci) Passaggi pedonali, linee arresto, altri segni sulla carreggiata per ogni metro quadrato di superficie effettivamente verniciata.					
04	04.P83.A01.005	Passaggi pedonali, linee di arresto	m ²	5,52	2,06	37.37%	
04	04.P83.A02	Segnaletica in vernice spartitraffico rifrangente (composto di resina alchidica e clorocaucci) Strisce di mezzzeria, corsia ecc. per ogni metro di striscia effettivamente verniciata.					
04	04.P83.A02.005	Striscia di larghezza cm 12	m	0,51	0,19	37.06%	
04	04.P83.A02.010	Striscia di larghezza cm 15	m	0,68	0,26	37.52%	
04	04.P83.A02.015	Striscia di larghezza cm 30	m	1,40	0,54	38.60%	
04	04.P83.A02.020	Striscia di larghezza cm 12 per demarcare parcheggi	m	0,73	0,28	38.95%	
04	04.P83.A03	Segnaletica in vernice spartitraffico rifrangente (composto di resina alchidica e clorocaucci) Serie di triangoli, dimensione base cm 50, altezza cm 70, che rappresenta la linea d'arresto in presenza del segnale dare precedenza, per ogni elemento effettivamente verniciato.					

Sezione 04: Segnaletica Stradale

Sez.	Codice	Descrizione	U.M.	Euro	Manod. lorda	% Manod.	Note
04	04.P83.A03.005	Serie triangoli dare precedenza	cad	1,52	0,57	37.67%	
04	04.P83.A04	Segnaletica in vernice spartitraffico rifrangente (composto di resina alchidica e clorocaucci) Frecce direzionali urbane per ogni elemento verniciato.					
04	04.P83.A04.005	Freccia urbana ad una sola direzione	cad	7,99	3,02	37.74%	
04	04.P83.A04.010	Freccia urbana a due direzioni	cad	11,02	4,12	37.41%	
04	04.P83.A05	Segnaletica in vernice spartitraffico rifrangente (composto di resina alchidica e clorocaucci) Frecce di rientro (dim. fuori tutto m 5x2.90).					
04	04.P83.A05.005	Freccia di rientro	cad	26,96	10,12	37.53%	
04	04.P83.A06	Segnaletica in vernice spartitraffico rifrangente (composto di resina alchidica e clorocaucci) Scritta completa di STOP urbano o TAXI, altezza carattere cm 160					
04	04.P83.A06.005	Scritta completa di STOP/TAXI urbano	cad	20,22	7,58	37.49%	
04	04.P83.A08	Segnaletica in vernice spartitraffico rifrangente (composto di resina alchidica e clorocaucci) Demarcazione (completa di doppio simbolo carrozzella e zebraatura centrale) di parcheggio per handicappati doppio a pettine, secondo gli schemi della fig. Il 445/b (art. 149 R.E. cds), dim. m 6,00x5,00					
04	04.P83.A08.005	Demarcazione stallo h o C/S a doppio pettine	cad	55,15	20,68	37.50%	
04	04.P83.A09	Segnaletica in vernice spartitraffico rifrangente (composto di resina alchidica e clorocaucci) Demarcazione (completa di simbolo carrozzella e zebraatura laterale) di parcheggio per handicappati singolo a pettine o a spina di pesce, secondo gli schemi della fig. Il 445/a (art. 149 R.E. cds) dim. m 3,00x5,00					
04	04.P83.A09.005	Demarcazione stallo h o C/S a pettine/spina	cad	45,93	17,23	37.51%	

Sezione 04: Segnaletica Stradale

Sez.	Codice	Descrizione	U.M.	Euro	Manod. lorda	% Manod.	Note
04	04.P83.A10	Segnaletica in vernice spartitraffico rifrangente (composto di resina alchidica e clorocaucci) Demarcazione (completa di simbolo carrozzella ed eventuale zebratura) di parcheggio per handicappato singolo in fila, secondo gli schemi della fig. II 445/c (art. 149 R.E. cds) dim. m 5,00/6,00x2,00					
04	04.P83.A10.005	Demarcazione stallo h o C/S in fila	cad	36,77	13,80	37.53%	
04	04.P83.A11	Segnaletica in vernice spartitraffico rifrangente (composto di resina alchidica e clorocaucci) Demarcazione completa (gialla) con simbolo di parcheggio per "carico e scarico merci" in fila per una lunghezza compresa tra 7-15 m. prezzo comprensivo di n. 2 simboli a terra.					
04	04.P83.A11.005	Demarcazione stallo C/S lungo	cad	45,94	17,23	37.50%	
04	04.P83.A12	Segnaletica in vernice spartitraffico rifrangente (composto di resina alchidica e clorocaucci) Triangolo elongato complementare del segnale dare precedenza secondo gli schemi della fig. II 422/a (art. 148 R.E. cds) per ogni elemento verniciato.					
04	04.P83.A12.005	Triangolo elongato 100x200 cm	cad	9,21	3,46	37.53%	
04	04.P83.A12.010	Triangolo elongato 600x200 cm	cad	28,18	10,56	37.49%	
04	04.P83.A13	Segnaletica in vernice spartitraffico rifrangente (composto di resina alchidica e clorocaucci) Simbolo pista ciclabile elongato da tracciare sulla pavimentazione secondo lo schema della fig. II 442/b (art. 148 R.E. cds) per ogni elemento verniciato.					
04	04.P83.A13.005	Simbolo pista ciclabile 150x200 cm	cad	9,21	3,46	37.53%	

Sez.	Codice	Descrizione	U.M.	Euro	Manod. lorda	% Manod.	Note
04	04.P83.A14	Segnaletica in vernice spartitraffico rifrangente (composto di resina alchidica e clorocaucci) Lettere per diciture varie.					
04	04.P83.A14.005	Lettera dim. 120x30 cm	cad	2,46	0,92	37.38%	
04	04.P83.A14.010	Lettera dim. 160x50 cm	cad	4,30	1,62	37.60%	
04	04.P83.A14.015	Lettera dim. 250x50 cm	cad	6,75	2,54	37.59%	
04	04.P83.A14.020	Lettera dim. 300x30 cm	cad	6,11	2,28	37.37%	
04	04.P83.A15	Segnaletica in vernice spartitraffico rifrangente (composto di resina alchidica e clorocaucci) Cancellatura di segnaletica orizzontale in vernice (mediante sopraverniciatura), eseguita su qualunque tipo di pavimentazione, compreso ogni onere accessorio per ottenere la perfetta scomparsa del segno da eliminare.					
04	04.P83.A15.005	Per linee fino a 15 cm di larghezza	m	0,68	0,26	37.52%	
04	04.P83.A15.010	Su passaggi pedonali e altri segni sulla carreggiata	m ²	4,58	1,71	37.37%	
04	04.P83.A16	Segnaletica in vernice spartitraffico rifrangente (composto di resina alchidica e clorocaucci) Fresatura del manto stradale per eliminazione completa dei segni sulla carreggiata, compresa l'eventuale verniciatura a rullo del solco con vernice spartitraffico nero o grigio asfalto e l'asportazione completa del materiale di risulta.					
04	04.P83.A16.005	Fresatura di linee fino a cm 15 di larghezza	m	1,90	1,71	90.18%	
04	04.P83.A16.010	Fresatura su p. p. e altri segni	m ²	12,69	11,42	90.01%	
04	04.P83.A17	Segnaletica in vernice spartitraffico rifrangente (composto di resina alchidica e clorocaucci) Post-spruzzatura di perline.					
04	04.P83.A17.005	Su linee fino a 15 cm di larghezza	m	0,08	0,07	83.62%	
04	04.P83.A17.010	Su passaggi pedonali e altri segni	m ²	0,35	0,31	89.48%	

Sezione 04: Segnaletica Stradale

Sez.	Codice	Descrizione	U.M.	Euro	Manod. lorda	% Manod.	Note
04	04.P83.A18	Segnaletica in vernice spartitraffico rifrangente (composto di resina alchidica e clorocaucciù) Pallinatura del manto stradale eseguita con le apposite attrezzature e macchinari per la completa eliminazione dei segni sulla carreggiata.					
04	04.P83.A18.005	Su linee fino a cm 15 di larghezza	m	2,61	2,35	89.99%	
04	04.P83.A18.010	Su passaggi pedonali e altri segni	m²	14,69	13,22	90.02%	
04	04.P83.B01	Segnaletica in vernice spartitraffico speciale Esecuzione o ripasso compresa la manutenzione per la durata di otto mesi come precisato, su pavimentazioni stradali di qualsiasi genere in vernice spartitraffico ecologica normale o rifrangente bianca e gialla con le caratteristiche descritte nel presente capitolato + 25% dei singoli prezzi per la vernice spartitraffico normale.					
04	04.P83.B01.005	Vernice ecologica (sovrapprezzo)	%	25,00			
04	04.P83.B02	Segnaletica in vernice spartitraffico speciale Esecuzione o ripasso (compresa la manutenzione per la durata di mesi sei) di segni sulla carreggiata in vernice speciale per pavimentazioni lapidee in lastre masselli o cubetti a base di resina acrilica termoplastica e plastificata addizionata con perline di vetro sciolte in idrocarburi aromatici. sovrapprezzo applicato ai singoli prezzi della vernice spartitraffico tradizionale.					
04	04.P83.B02.005	Vernice per superfici lapidee (sovrapp.) +67%	%	67,00			
04	04.P83.C01	Segnaletica in termo-spruzzato plastico rifrangente Passaggi pedonali e segni sulla carreggiata per ogni metro quadro effettivamente spruzzato.					
04	04.P83.C01.005	Passaggi pedonali e segni sulla carreggiata	m²	11,03	1,05	9.49%	

Sezione 04: Segnaletica Stradale

Sez.	Codice	Descrizione	U.M.	Euro	Manod. lorda	% Manod.	Note
04	04.P83.C02	Segnaletica in termo-spruzzato plastico rifrangente Strisce di mezzzeria, corsia, ecc. per ogni metro lineare di striscia effettivamente spruzzata.					
04	04.P83.C02.005	Striscia di larghezza di 12 cm	m	0,72	0,06	8.78%	
04	04.P83.C02.010	Striscia di larghezza di 15 cm	m	0,78	0,06	8.09%	
04	04.P83.C02.015	Striscia di larghezza di 20 cm	m	0,99	0,10	9.61%	
04	04.P83.C02.020	Striscia di larghezza di 30 cm	m	1,46	0,13	8.71%	
04	04.P83.D01	Passaggi pedonali, linee arresto e altri segni sulla carreggiata per ogni metro quadrato di superficie effettivamente colata, spessore minimo mm. 2					
04	04.P83.D01.005	Passaggi pedonali, linee di arresto	m ²	25,49	2,41	9.46%	
04	04.P83.D02	Segnaletica in termo-colato plastico Strisce di mezzzeria, corsia, ecc. per ogni metro quadrato di superficie effettivamente colata.					
04	04.P83.D02.005	Striscia di larghezza di 12 cm	m	1,91	0,19	9.99%	
04	04.P83.D02.010	Striscia di larghezza di 15 cm	m	2,21	0,22	10.04%	
04	04.P83.D02.015	Striscia di larghezza di 20 cm	m	2,96	0,29	9.65%	
04	04.P83.D03	Segnaletica in termo-colato plastico Serie di triangoli dimensione base cm 50, altezza cm 70, che rappresenta la linea di arresto in presenza del segnale dare precedenza, per ogni elemento effettivamente colato.					
04	04.P83.D03.005	Serie triangoli dare precedenza	cad	4,66	0,44	9.53%	
04	04.P83.D04	Segnaletica in termo-colato plastico Frecce direzionali urbane.					
04	04.P83.D04.005	Freccia ad una sola direzione	cad	31,85	3,01	9.46%	
04	04.P83.D04.010	Freccia a doppia direzione	cad	44,12	4,19	9.49%	
04	04.P83.D05	Segnaletica in termo-colato plastico Frecce di rientro.					

Sezione 04: Segnaletica Stradale

Sez.	Codice	Descrizione	U.M.	Euro	Manod. lorda	% Manod.	Note
04	04.P83.D05.005	Frecce direzionali a due direzioni urbane	cad	52,08	4,95	9.50%	
04	04.P83.D06	Segnaletica in termo-colato plastico Scritta completa di STOP urbano o TAXI, altezza carattere cm 160					
04	04.P83.D06.005	Scritta completa di STOP urbano o TAXI	cad	79,69	7,58	9.51%	
04	04.P83.D08	Segnaletica in termo-colato plastico Demarcazione completa con doppio simbolo e zebraatura centrale, come da fig. 445/b, di parcheggio per handicappati a doppio pettine, dim. m 6,00x5,00					
04	04.P83.D08.005	Stallo handicap a doppio pettine	cad	183,85	17,48	9.51%	
04	04.P83.D09	Segnaletica in termo-colato plastico Demarcazione completa con simbolo e zebraatura laterale, come da fig. 445/a , di parcheggio per handicappati singolo a pettine, dim. m 3,00x5,00					
04	04.P83.D09.005	Stallo handicap a pettine o spina	cad	122,55	11,64	9.50%	
04	04.P83.D10	Segnaletica in termo-colato plastico Demarcazione completa con simbolo e zebraatura eventuale, come da fig. 445/c, di parcheggio per handicappati o stallo carico e scarico merci singolo, dim. m 5,00/6,00x2,00					
04	04.P83.D10.005	Stallo handicap in fila	cad	91,90	8,72	9.49%	
04	04.P83.D11	Segnaletica in termo-colato plastico Striscia di margine costituita da risalti, placchette o bugnature di spessore 3 mm circa, 15 cm di larghezza intervallati di circa 10 cm, larghezza costante della striscia 15 cm (ad effetto ottico/acustico). prezzo vuoto per pieno per ogni metro lineare realizzato.					
04	04.P83.D11.005	Striscia a risalti da cm 15	m	2,21	0,22	10.04%	

Sezione 04: Segnaletica Stradale

Sez.	Codice	Descrizione	U.M.	Euro	Manod. lorda	% Manod.	Note
04	04.P83.D12	Segnaletica in termo-colato plastico Asportazione di segnaletica eseguita con materiali a lunga durata su qualunque tipo di pavimentazione mediante fresatura o riscaldamento del manto stradale.					
04	04.P83.D12.005	Asportazione di segnaletica	m²	11,04	9,93	89.97%	
04	04.P83.E01	Segnaletica in bicomponente plastico rifrangente Passaggi pedonali, linee di arresto e altri segni sulla carreggiata eseguiti mediante miscelazione dei due componenti e successiva spatolatura sulla pavimentazione stradale, per ogni metro quadrato. spessore minimo del composto 1,2 mm.					
04	04.P83.E01.005	Passaggi pedonali, linee di arresto	m²	28,78	2,73	9.48%	
04	04.P83.E02	Segnaletica in bicomponente plastico rifrangente Strisce di mezzzeria, corsia ecc. spessore minimo mm 1.2 per ogni metro lineare di striscia effettivamente realizzata, a profilo costante.					
04	04.P83.E02.005	Striscia di larghezza 12 cm	m	2,80	0,25	9.06%	
04	04.P83.E02.010	Striscia di larghezza 15 cm	m	3,41	0,32	9.30%	
04	04.P83.E02.015	Striscia di larghezza 20 cm	m	5,15	0,48	9.24%	
04	04.P83.E03	Segnaletica in bicomponente plastico rifrangente Strisce di mezzzeria, corsia, ecc. spessore minimo mm 1.2 per ogni metro lineare di striscia effettivamente eseguita, a profilo variabile con barrette in spessore minimo 4-6 mm.					
04	04.P83.E03.005	Striscia di larghezza 12 cm a profilo variabile	m	3,56	0,35	9.81%	
04	04.P83.E03.010	Striscia di larghezza 15 cm a profilo variabile	m	4,35	0,41	9.47%	
04	04.P83.E03.015	Striscia di larghezza 20 cm a profilo variabile	m	6,36	0,60	9.48%	

Sezione 04: Segnaletica Stradale

Sez.	Codice	Descrizione	U.M.	Euro	Manod. lorda	% Manod.	Note
04	04.P83.E04	Segnaletica in bicomponente plastico rifrangente Serie di triangoli dimensione base cm 50, altezza cm 70 che rappresenta la linea di arresto in presenza del segnale dare precedenza, per ogni elemento effettivamente eseguito.					
04	04.P83.E04.005	Serie triangoli dare precedenza	cad	4,96	0,48	9.59%	
04	04.P83.E05	Segnaletica in bicomponente plastico rifrangente Frecce direzionali ad una sola direzione.					
04	04.P83.E05.005	Freccia urbana dritta	cad	34,17	3,24	9.47%	
04	04.P83.E05.010	Freccia urbana curva	cad	39,50	3,74	9.48%	
04	04.P83.E06	Segnaletica in bicomponente plastico rifrangente Frecce direzionali a due direzioni urbane.					
04	04.P83.E06.005	Frecce direzionali a due direzioni urbane	cad	60,78	5,77	9.50%	
04	04.P83.E07	Segnaletica in bicomponente plastico rifrangente Scritta completa di STOP urbano o TAXI, altezza carattere cm. 160					
04	04.P83.E07.005	Scritta completa STOP urbano o TAXI	cad	91,18	8,66	9.50%	
04	04.P83.E08	Asportazione di segnaletica eseguita con materiali a lunga durata su qualunque tipo di pavimentazione mediante fresatura o riscaldamento del manto stradale.					
04	04.P83.E08.005	Asportazione di segnaletica	m²	11,04	9,93	89.97%	
04	04.P83.F01	Fornitura di laminato elastoplastico rifrangente Passaggi pedonali, linee di arresto e altri segni sulla carreggiata per ogni metro quadrato di laminato fornito (tipo normale o autoadesivo).					
04	04.P83.F01.005	Passaggi pedonali, linee di arresto	m²	23,90			
04	04.P83.F01.010	Passaggi pedonali, linee di arresto (autoadesivo)	m²	35,54			

Sezione 04: Segnaletica Stradale

Sez.	Codice	Descrizione	U.M.	Euro	Manod. lorda	% Manod.	Note
04	04.P83.F02	Fornitura di laminato elastoplastico rifrangente Strisce di mezzzeria, corsia ecc. per ogni metro lineare di laminato effettivamente applicato (tipo normale o autoadesivo).					
04	04.P83.F02.005	Striscia larghezza 12 cm	m	3,07			
04	04.P83.F02.010	Striscia larghezza 15 cm	m	4,30			
04	04.P83.F02.015	Striscia larghezza 20 cm	m	8,59			
04	04.P83.F02.020	Striscia larghezza 12 cm (autoadesivo)	m	3,93			
04	04.P83.F02.025	Striscia larghezza 15 cm (autoadesivo)	m	5,52			
04	04.P83.F02.030	Striscia larghezza 20 cm (autoadesivo)	m	10,40			
04	04.P83.F03	Fornitura di laminato elastoplastico rifrangente Serie di triangoli (dimensione base cm 50, altezza cm 70) che rappresenta la linea di arresto in presenza del segnale dare precedenza, per ogni singolo elemento fornito (tipo normale o autoadesivo).					
04	04.P83.F03.005	Serie triangoli dare precedenza	cad	3,98			
04	04.P83.F03.010	Serie triangoli dare precedenza (autoadesivo)	cad	4,91			
04	04.P83.F04	Fornitura di laminato elastoplastico rifrangente Frecce direzionali urbane ad una sola direzione (tipo normale o autoadesivo).					
04	04.P83.F04.005	Freccia urbana dritta	cad	42,90			
04	04.P83.F04.010	Freccia urbana curva	cad	52,08			
04	04.P83.F04.015	Freccia urbana dritta (autoadesivo)	cad	52,08			
04	04.P83.F04.020	Freccia urbana curva (autoadesivo)	cad	64,36			
04	04.P83.F05	Fornitura di laminato elastoplastico rifrangente Frecce direzionali urbane a due direzioni, tipo normale o autoadesivo.					
04	04.P83.F05.005	Frecce direzionali a due direzioni urbane	cad	82,71			
04	04.P83.F05.010	Frecce direzionali a due direzioni urbane (autoadesivo)	cad	104,16			

Sezione 04: Segnaletica Stradale

Sez.	Codice	Descrizione	U.M.	Euro	Manod. lorda	% Manod.	Note
04	04.P83.F06	Fornitura di laminato elastoplastico rifrangente Scritta completa di STOP o TAXI urbano, tipo normale o autoadesivo, altezza caratteri cm 160					
04	04.P83.F06.005	Scritta completa di STOP o TAXI	cad	73,54			
04	04.P83.F06.010	Scritta completa di STOP o TAXI (autoadesivo)	cad	110,30			
04	04.P83.F07	Fornitura di laminato elastoplastico rifrangente Demarcazione completa (bianco e giallo) con simbolo e zebratura, come da circolare ministeriale n. 310 del 7/3/80, di parcheggio per handicappati doppio a pettine, tipo normale o autoadesivo.					
04	04.P83.F07.005	Demarcazione completa parcheggio handicappato	cad	165,46			
04	04.P83.F07.010	Demarcaz. completa parch. handicap (autoadesivo)	cad	199,15			
04	04.P83.F08	Fornitura di laminato elastoplastico rifrangente Demarcazione completa (bianco e giallo) con simbolo e zebratura, come da circolare ministeriale n. 310 del 7/3/80, di parcheggio per handicappati singolo a pettine, tipo normale o autoadesivo.					
04	04.P83.F08.005	Demarcazione completa parcheggio	cad	144,00			
04	04.P83.F08.010	Demarcazione completa parch. (autoadesivo)	cad	171,60			
04	04.P83.F09	Fornitura di laminato elastoplastico rifrangente Demarcazione completa (bianco e giallo) con simbolo e zebratura, come da circolare ministeriale n. 310 del 7/3/80, di parcheggio per handicappati o carico e scarico merci singolo, tipo normale o autoadesivo.					
04	04.P83.F09.005	Demarcazione parcheggio handicappati	cad	128,69			
04	04.P83.F09.010	Demarcazione parcheggio handicappati	cad	153,20			
04	04.P83.F10	Fornitura di laminato elastoplastico rifrangente Lettere e numeri per diciture varie.					
04	04.P83.F10.005	12x20 cm	cad	3,68			

Sezione 04: Segnaletica Stradale

Sez.	Codice	Descrizione	U.M.	Euro	Manod. lorda	% Manod.	Note
04	04.P83.F10.010	20x30 cm	cad	4,30			
04	04.P83.F10.015	120x30 cm	cad	11,34			
04	04.P83.F10.020	160x45 cm	cad	16,86			
04	04.P83.F11	Fornitura di laminato elastoplastico rifrangente Dischi segnaletici da posare a terra.					
04	04.P83.F11.005	Diametro 60 cm	cad	67,40			
04	04.P83.F11.010	Diametro 80 cm	cad	98,05			
04	04.P83.F12	Fornitura di laminato elastoplastico rifrangente Quadrati segnaletici da posare a terra.					
04	04.P83.F12.005	70x70 cm	cad	61,29			
04	04.P83.F12.010	80x80 cm	cad	70,47			
04	04.P83.F13	Fornitura di laminato elastoplastico rifrangente Simboli rettangolari in laminato elastoplastico fustellato con figure colorate in pasta ed inserite nel laminato del segnale (es. attraversamento pedonale).					
04	04.P83.F13.005	160x300 cm	cad	459,59			
04	04.P83.F14	Fornitura di laminato elastoplastico rifrangente Triangolo di dare precedenza in laminato elastoplastico fustellato, colorato in pasta.					
04	04.P83.F14.005	Triangolo pieno 250x150 cm circa	cad	174,63			
04	04.P83.F14.010	Triangolo elongato cm 100x200 (contorno)	cad	56,37			
04	04.P83.F15	Fornitura di laminato elastoplastico rifrangente Triangoli di pericolo in laminato elastoplastico fustellato, con simbologia colorata in pasta ed inserita nel laminato del segnale, diverse figure a richiesta della d. l. (dossi, scuole, pedoni, ecc.).					
04	04.P83.F15.005	Triangolo 150x250 cm di altezza circa	cad	261,68			

Sezione 04: Segnaletica Stradale

Sez.	Codice	Descrizione	U.M.	Euro	Manod. lorda	% Manod.	Note
04	04.P83.F16	Fornitura di laminato elastoplastico rifrangente Simboli ellittici o altri non indicati, in laminato elastoplastico fustellato, con figure colorate in pasta ed inserite nel laminato del segnale (es. limiti di velocita).					
04	04.P83.F16.005	Simbolo ellittico 140x280 cm di altezza circa	cad	291,07			
04	04.P83.F17	Fornitura di laminato elastoplastico rifrangente Simbolo "carico e scarico merci" quadrato (o simile come da disegno fornito dalla D.L.) in laminato elastoplastico fustellato, con figure colorate in pasta ed inserite nel laminato del segnale.					
04	04.P83.F17.005	Simbolo 80x80 cm	cad	49,02			
04	04.P83.F17.010	Simbolo 100x100 cm	cad	55,15			
04	04.P83.F18	Fornitura di laminato elastoplastico rifrangente Simbolo pista ciclabile elongato in laminato elastoplastico autoadesivo fustellato.					
04	04.P83.F18.005	Dim. standard cm 150x200	cad	107,23			
04	04.P83.F18.010	Dim. ridotte cm 80x90	cad	58,83			
04	04.P83.F19	Fornitura di laminato elastoplastico rifrangente Sovrapprezzo per laminato autoadesivo per simboli, lettere, ecc. sovrapprezzo rispetto al laminato tradizionale applicato ai prezzi delle voci precedenti ove non previsto. lo stesso sovrapprezzo si applica nel caso di fornitura di laminato plastico removibile.					
04	04.P83.F19.005	Sovrapprezzo laminato autoadesivo +33%	%	33,00			
04	04.P83.G01	Posa segnaletica in laminato-elastoplastico rifrangente Posa passaggi pedonali, linee di arresto e altri segni sulla carreggiata per ogni metro quadrato in laminato applicato, tipo normale o autoadesivo.					

Sezione 04: Segnaletica Stradale

Sez.	Codice	Descrizione	U.M.	Euro	Manod. lorda	% Manod.	Note
04	04.P83.G01.005	Posa passaggi pedonali, linee di arresto	m ²	4,91	4,41	89.87%	
04	04.P83.G01.010	Posa passaggi pedonali, linee di arresto (autoadesivo)	m ²	4,31	3,87	89.89%	
04	04.P83.G02	Posa segnaletica in laminato-elastoplastico rifrangente Posa strisce di mezzzeria, corsia ecc. per ogni metro lineare di laminato effettivamente applicato, tipo normale o autoadesivo.					
04	04.P83.G02.005	Posa striscia larghezza 12 cm	m	0,91	0,82	90.46%	
04	04.P83.G02.010	Posa striscia larghezza 15 cm	m	0,99	0,89	89.93%	
04	04.P83.G02.015	Posa striscia larghezza 20 cm	m	1,59	1,43	89.83%	
04	04.P83.G02.020	Striscia larghezza 12 cm (autoadesivo)	m	0,80	0,73	90.73%	
04	04.P83.G02.025	Striscia larghezza 15 cm (autoadesivo)	m	0,85	0,76	89.74%	
04	04.P83.G02.030	Striscia larghezza 20 cm (autoadesivo)	m	1,48	1,33	89.93%	
04	04.P83.G03	Posa segnaletica in laminato-elastoplastico rifrangente Posa serie di triangoli dimensione base cm 50, altezza cm 70 che rappresenta la linea di arresto in presenza del segnale dare precedenza, per ogni elemento effettivamente applicato, tipo normale o autoadesivo.					
04	04.P83.G03.005	Posa serie triangoli dare precedenza	cad	1,84	1,65	89.84%	
04	04.P83.G03.010	Posa serie triangoli dare precedenza (autoad.)	cad	1,51	1,36	90.14%	
04	04.P83.G04	Posa segnaletica in laminato-elastoplastico rifrangente Posa frecce direzionali ad una sola direzione, tipo normale o autoadesivo.					
04	04.P83.G04.005	Posa frecce urbane diritte	cad	9,20	8,28	90.00%	
04	04.P83.G04.010	Posa frecce urbane curve	cad	9,20	8,28	90.00%	
04	04.P83.G04.015	Posa frecce urbane diritte (autoadesivo)	cad	7,65	6,88	89.93%	
04	04.P83.G04.020	Posa frecce urbane curve (autoadesivo)	cad	7,65	6,88	89.93%	

Sezione 04: Segnaletica Stradale

Sez.	Codice	Descrizione	U.M.	Euro	Manod. lorda	% Manod.	Note
04	04.P83.G05	Posa segnaletica in laminato-elastoplastico rifrangente Posa frecce direzionali a due direzioni urbane, tipo normale o autoadesivo.					
04	04.P83.G05.005	Posa frecce direzionali a due direzioni urbane	cad	15,30	13,77	90.00%	
04	04.P83.G05.010	Posa frecce direz. a due direz. urbane (autoadesivo)	cad	13,81	12,43	90.01%	
04	04.P83.G06	Posa segnaletica in laminato-elastoplastico rifrangente Posa scritta completa di STOP o TAXI urbano, tipo normale o autoadesivo, altezza carattere cm 160					
04	04.P83.G06.005	Posa scritta completa di STOP o TAXI urbano	cad	22,06	19,86	90.03%	
04	04.P83.G06.010	Posa scritta compl. di STOP o TAXI urb.(autoadesivo)	cad	19,60	17,64	89.98%	
04	04.P83.G07	Posa segnaletica in laminato-elastoplastico rifrangente Posa demarcazione completa (bianco e giallo) con simbolo e zebraatura, come da circolare ministeriale n. 310 del 7/3/80, di parcheggio per handicappati doppio a pettine, tipo normale o autoadesivo.					
04	04.P83.G07.005	Posa demarcazione completa parch. handicap.	cad	36,76	33,08	89.99%	
04	04.P83.G07.010	Posa demar. completa parch. handicap.(autoadesivo)	cad	33,69	30,32	90.00%	
04	04.P83.G08	Posa segnaletica in laminato-elastoplastico rifrangente Posa demarcazione completa (bianco e giallo) con simbolo e zebraatura, come da circolare ministeriale n. 310 del 7/3/80, di parcheggio per handicappati singolo a pettine, tipo normale o autoadesivo.					
04	04.P83.G08.005	Posa demarcazione completa parch. handicap.	cad	27,57	24,81	89.99%	
04	04.P83.G08.010	Posa demarcazione completa parch. (autoadesivo)	cad	24,53	22,08	90.02%	

Sezione 04: Segnaletica Stradale

Sez.	Codice	Descrizione	U.M.	Euro	Manod. lorda	% Manod.	Note
04	04.P83.G09	Posa segnaletica in laminato-elastoplastico rifrangente Posa demarcazione completa (bianco e giallo) con simbolo e zebratura, come da circolare ministeriale n. 310 del 7/3/80, di parcheggio per handicappati o carico e scarico merci singolo, tipo normale o autoadesivo.					
04	04.P83.G09.005	Posa demarcazione parch. hand.	cad	15,30	13,77	90.00%	
04	04.P83.G09.010	Posa demarcazione parch. hand. (autoadesivo)	cad	12,23	11,01	90.04%	
04	04.P83.G10	Posa segnaletica in laminato-elastoplastico rifrangente Posa lettere e numeri per diciture varie.					
04	04.P83.G10.005	Posa lettere di dim. 12x20 cm	cad	1,23	1,11	89.93%	
04	04.P83.G10.010	Posa lettere di dim. 20x30 cm	cad	1,84	1,65	89.84%	
04	04.P83.G10.015	Posa lettere di dim. 120x30 cm	cad	3,98	3,58	90.01%	
04	04.P83.G10.020	Posa lettere di dim. 160x45 cm	cad	4,58	4,12	89.97%	
04	04.P83.G11	Posa segnaletica in laminato-elastoplastico rifrangente Posa dischi segnaletici da posare a terra.					
04	04.P83.G11.005	Posa dischi segnaletici diametro 60 cm	cad	7,36	6,63	90.04%	
04	04.P83.G11.010	Posa dischi segnaletici diametro 80 cm	cad	9,20	8,28	90.00%	
04	04.P83.G12	Posa segnaletica in laminato-elastoplastico rifrangente Posa quadrati segnaletici autoadesivi, diverse simbologie.					
04	04.P83.G12.005	Posa quadrati di superficie fino a 80x80 cm	cad	9,20	8,28	90.00%	
04	04.P83.G13	Posa segnaletica in laminato-elastoplastico rifrangente Posa rettangoli in laminato elastoplastico fustellato con figure, colorate in pasta ed inserite nel laminato del segnale.					
04	04.P83.G13.005	Posa rettangoli fustellati 160x300 cm	cad	55,16	49,64	90.00%	

Sezione 04: Segnaletica Stradale

Sez.	Codice	Descrizione	U.M.	Euro	Manod. lorda	% Manod.	Note
04	04.P83.G14	Posa segnaletica in laminato-elastoplastico rifrangente Posa triangoli di dare precedenza in laminato elastoplastico fustellato, colorate in pasta ed inserite nel laminato del segnale.					
04	04.P83.G14.005	Posa triangolo dim. 250x100 cm (pieno)	cad	42,89	38,60	90.00%	
04	04.P83.G14.010	Posa triangolo elongato cm 100x200 (contorno)	cad	36,76	33,08	89.99%	
04	04.P83.G15	Posa segnaletica in laminato-elastoplastico rifrangente Posa triangoli di pericolo in laminato elastoplastico fustellato, colorate in pasta ed inserite nel laminato del segnale.					
04	04.P83.G15.005	Posa triangoli pericolo dim. 150x250 cm circa	cad	42,89	38,60	90.00%	
04	04.P83.G16	Posa segnaletica in laminato-elastoplastico rifrangente Posa simboli ellittici e altri non indicati in laminato elastoplastico fustellato, compreso simbolo pista ciclabile elongato standard.					
04	04.P83.G16.005	Posa simboli diversi 140x280 cm circa	cad	42,89	38,60	90.00%	
04	04.P83.G17	Posa segnaletica in laminato-elastoplastico rifrangente Simbolo di carico e scarico merci quadrato o simile compreso simbolo pista ciclabile formato ridotto in laminato elastoplastico fustellato, colorate in pasta ed inserite nel laminato del segnale.					
04	04.P83.G17.005	Posa simbolo C/S di dim. fino a 100x100 cm	cad	10,40	9,36	89.96%	

Sezione 04: Segnaletica Stradale

Sez.	Codice	Descrizione	U.M.	Euro	Manod. lorda	% Manod.	Note
04	04.P83.H01	Segnaletica su ostacoli, anomalie e punti critici stradali Segnaletica sui cigli dei marciapiedi e delle banchine, sulle barriere non metalliche, muri, spigoli di fabbricato, archivolti, ecc. con altezza o larghezza del tratteggio non superiore a 30 cm in vernice spartitraffico in colore bianco-nero o giallo-nero a richiesta della d. l.					
04	04.P83.H01.005	Segnaletica b-n sui cigli dei marciapiedi e banchine	m	0,85	0,32	37.24%	
04	04.P83.H02	Segnaletica su ostacoli, anomalie e punti critici stradali Segnaletica sui segnalimiti e fittoni in pietra, cemento ecc. con altezza non superiore a 120 cm.					
04	04.P83.H02.005	Segnaletica b-n sui segnalini in pietra, ecc.	cad	6,75	2,54	37.59%	
04	04.P83.H03	Segnaletica su ostacoli, anomalie e punti critici stradali Segnaletica b-n su pali in cemento, legno ecc. con diametro o lato maggiore fino a cm 60 e per un'altezza della segnaletica non superiore a m 1,20					
04	04.P83.H03.005	Segnaletica b-n su pali in cemento	cad	7,37	2,76	37.44%	
04	04.P83.H04	Segnaletica su ostacoli, anomalie e punti critici stradali Segnaletica b-n su manufatti in genere con altezza o larghezza del tratteggio superiore a cm 30					
04	04.P83.H04.005	Segnaletica b-n su manufatti in genere	m ²	8,61			

Sezione 04: Segnaletica Stradale

Sez.	Codice	Descrizione	U.M.	Euro	Manod. lorda	% Manod.	Note
04	04.P83.H05	Segnaletica su ostacoli, anomalie e punti critici stradali Cancellatura di segnaletica eseguita su qualunque tipo di manufatto compreso ogni onere per una perfetta scomparsa, per ogni metro quadrato di effettiva superficie effettivamente cancellata.					
04	04.P83.H05.005	Cancellatura segnaletica su qualsiasi manufatto	m²	9,21	3,46	37.53%	
04	04.P83.I01	Verniciatura transenne e barriere metalliche Transenne metalliche del tipo di cui all'art. p81.c.03 o similari, verniciate con una mano di antiruggine o primer per materiali zincati e una mano di smalto sintetico, di colore bianco e nero o altri colori a discrezione della D.L.					
04	04.P83.I01.005	Per ogni transenna verniciata, lunghezza m 1,25	cad	21,47	8,06	37.53%	
04	04.P83.I01.010	Per ogni transenna verniciata, lunghezza m 2,50	cad	36,78	13,80	37.52%	
04	04.P83.I01.015	Per ogni transenna verniciata, lunghezza m 5,00	cad	70,46	26,42	37.50%	
04	04.P83.I02	Verniciatura transenne e barriere metalliche Verniciatura di barriere metalliche tipo guard-rail con una mano di primer per materiali zincati e una o due mani di smalto sintetico, colore bianco/nero.					
04	04.P83.I02.005	Verniciatura di barriere metalliche	m	20,22	7,58	37.49%	
04	04.P83.L01	Rallentatori ad effetto ottico-acustico Realizzazione di rallentatori a effetto ottico-acustico costituito da bande di diversa larghezza in laminato elastoplastico di spessore non inferiore a 1,8 mm, con caratteristiche rifrangenti e antiscivolosita.					
04	04.P83.L01.005	Rallentatore a effetto ottico-acustico in laminato	m²	39,83	3,78	9.48%	

Sezione 04: Segnaletica Stradale

Sez.	Codice	Descrizione	U.M.	Euro	Manod. lorda	% Manod.	Note
04	04.P83.L02	Rallentatori ad effetto ottico-acustico Realizzazione di bande sonore costituite da un foglio di laminato plastico di 15 cm di larghezza e 2 mm di spessore ancorato alla pavimentazione e successiva posa sullo stesso di una ulteriore fascia di laminato di 8-12 cm di larghezza e 5 mm di spessore. il prezzo si intende comprensivo di ambe due gli strati di laminato rifrangente e antisdrucchiolevole.					
04	04.P83.L02.005	Bande sonore in laminato plastico a due fogli	m	20,82	1,97	9.44%	
04	04.P83.L03	Rallentatori ad effetto ottico-acustico Realizzazione di bande sonore realizzate con bugnatura in colato plastico posato a caldo sulla pavimentazione (viene applicato il prezzo " vuoto per pieno").					
04	04.P83.L03.005	Banda in colato plastico spessore 3-4 mm	m ²	29,47	2,79	9.47%	
04	04.P83.L04	Rallentatori ad effetto ottico-acustico Realizzazione di bande sonore costituite da doppio strato di pvc miscelato a plastificanti di sintesi e aggiunta di pietrisco frantumato di rocce basaltiche (nero) o quarzo bianco di dim. 8/10 o 6/8; peso specifico rispettivamente di kg 12 o kg 9-10 per mq.					
04	04.P83.L04.005	Banda in pvc spessore medio 1.6-1.8 mm	m ²	251,22	23,87	9.50%	
04	04.P83.L04.010	Banda in pvc spessore medio 1 cm	m ²	220,61	20,96	9.50%	
04	04.P83.L05	Rallentatori ad effetto ottico-acustico Realizzazione di rallentatore a effetto acustico realizzato mediante la fresatura della pavimentazione stradale per una profondita di 5-10 mm circa e asportazione del materiale di risulta.					
04	04.P83.L05.005	Rallentatore acustico per fresatura pavimentazione	m ²	22,08	2,09	9.48%	
04	04.P84	POSA IN OPERA DEI MATERIALI					

Sezione 04: Segnaletica Stradale

Sez.	Codice	Descrizione	U.M.	Euro	Manod. lorda	% Manod.	Note
04	04.P84.A01	Posa segnaletica verticale Posa in opera di pannello integrativo o segnale stradale di formato diverso, compreso tutto il materiale di ancoraggio quale: staffe, bulloni, dadi, rondelle, coppiglie, perni e quant'altro occorrente, su qualsiasi tipo di sostegno compreso sistema BAND-IT.					
04	04.P84.A01.005	Fino a mq 0.23	cad	7,78	7,20	92.50%	
04	04.P84.A01.010	Tra 0.24 mq e 1.50 mq	cad	15,60	14,43	92.51%	
04	04.P84.A02	Posa segnaletica verticale Posa in opera di cartello stradale di formato non unificato di grande superficie; compreso tutto il materiale di ancoraggio quale: staffe, bulloni, dadi, rondelle, coppiglie, perni e quant'altro occorrente, su qualsiasi tipo di sostegno.					
04	04.P84.A02.005	Tra 1.5 mq e 4.5 mq	m ²	28,05	25,95	92.51%	
04	04.P84.A02.010	Superiore a mq 4.5	m ²	43,62	40,35	92.51%	
04	04.P84.A03	Posa segnaletica verticale Posa in opera di qualsiasi tipo di sostegno tubolare di qualsiasi altezza o sviluppo, in qualsiasi tipo di pavimentazione, compresi masselli o lastre in pietra, cubetti di porfido e similari. il prezzo è comprensivo di tutti gli oneri previsti quali: scavo, perforazione, demolizione, basamento in conglomerato cementizio al 250, ripristino della pavimentazione esistente, pulizia dell'area e asportazione del materiale di risulta.					
04	04.P84.A03.005	Diam. <= 60 mm	cad	28,05	25,95	92.51%	
04	04.P84.A03.010	Diam. >= 90 e <= 120 mm	cad	51,09	47,26	92.51%	
04	04.P84.A03.015	Diam. >= 150 e <= 200 mm	cad	77,26	71,47	92.50%	

Sezione 04: Segnaletica Stradale

Sez.	Codice	Descrizione	U.M.	Euro	Manod. lorda	% Manod.	Note
04	04.P84.A04	Posa segnaletica verticale Posa in opera di sostegno profilato a C in acciaio Fe 360, sez.80x120x80, in qualsiasi tipo di pavimentazione, compresi masselli o lastre in pietra, cubetti di porfido e similari. il prezzo e comprensivo di tutti gli oneri previsti quali: scavo, perforazione, demolizione, basamento in conglomerato cementizio al 250, ripristino della pavimentazione esistente, pulizia dell'area e asportazione del materiale di risulta.					
04	04.P84.A04.005	Posa sostegno profilato a C	cad	31,14	28,80	92.50%	
04	04.P84.A05	Posa segnaletica verticale Posa in opera di sostegno tubolare di altezza o sviluppo variabile, fino al diametro di 60 mm. eseguita con speciale attrezzo per il fissaggio del sostegno stesso con nastro di acciaio BAND-IT inch.ad altre palificazioni esistenti. il prezzo e comprensivo della minuteria occorrente quali graffette, nastro di acciaio da inch. ecc.					
04	04.P84.A05.005	Posa sostegno tubolare con nastro BAND-IT	cad	18,07	16,71	92.50%	
04	04.P84.A06	Posa segnaletica verticale Esecuzione di piccoli basamenti in conglomerato cementizio non armato a sezione quadrata, dosaggio 250, per successiva posa di paline, paletti, colonnine e quant'altro, compreso lo scavo, l'asportazione del materiale di risulta e ogni onere accessorio, il tutto eseguito a mano.					
04	04.P84.A06.005	Basamenti in cls	m³	140,22	129,70	92.50%	

Sezione 04: Segnaletica Stradale

Sez.	Codice	Descrizione	U.M.	Euro	Manod. lorda	% Manod.	Note
04	04.P84.A07	Posa segnaletica verticale Esecuzione di basamenti in conglomerato cementizio armato, dosaggio 250 a sezione variabile, secondo le prescrizioni tecniche dei particolari esecutivi, per la successiva posa di portali, pali a sbraccio o di tesata, compreso lo scavo, l'armatura in fe, l'eventuale cassetatura ed il trasporto del materiale di risulta alle pubbliche discariche.					
04	04.P84.A07.005	Basamenti in CLS armato	m³	171,40	158,55	92.50%	
04	04.P84.A08	Posa segnaletica verticale Posa in opera di pali a sbraccio o di tesata di qualsiasi tipo, esclusa la realizzazione del basamento in cls.					
04	04.P84.A08.005	Posa pali a sbraccio	cad	109,05	100,87	92.50%	
04	04.P84.A09	Posa segnaletica verticale Posa in opera di portali a bandiera, compresa la posa del tronchetto di fondazione in acciaio, dei perni filettati per l'ancoraggio e della piastra elettrolitica, escluso il basamento in CLS armato.					
04	04.P84.A09.005	Posa portale a bandiera	cad	280,46			
04	04.P84.A10	Posa segnaletica verticale Posa in opera di portali a farfalla, compresa la posa del tronchetto di fondazione in acciaio, dei perni filettati per l'ancoraggio e della piastra elettrolitica, escluso il basamento in CLS armato.					
04	04.P84.A10.005	Posa portale a farfalla	cad	405,07	374,69	92.50%	
04	04.P84.A11	Posa segnaletica verticale Posa in opera di portali a cavalletto, compresa la posa del tronchetto di fondazione in acciaio, dei perni filettati per l'ancoraggio e della piastra elettrolitica, escluso il basamento in CLS armato.					

Sezione 04: Segnaletica Stradale

Sez.	Codice	Descrizione	U.M.	Euro	Manod. lorda	% Manod.	Note
04	04.P84.A11.005	Posa portale a cavalletto	cad	467,42			
04	04.P84.A12	Posa segnaletica verticale Manutenzione segnaletica verticale con diverse tipologie.					
04	04.P84.A12.005	Sost. pernetto e-o coppiglia su corona portadisco	cad	5,94	5,49	92.46%	
04	04.P84.A12.010	Sost. staffette in acciaio per pannelli integrativi	cad	5,94	5,49	92.46%	
04	04.P84.A12.015	Sost. cavalletto e fascetta BAND-IT segnale su palo	cad	6,54	6,06	92.59%	
04	04.P84.A12.020	Sistemazione palina piegata senza sostituzione	cad	14,03	12,97	92.47%	
04	04.P84.A12.025	Lavaggio segnale o delineatore con detergente	cad	7,78	7,20	92.50%	
04	04.P84.A12.030	Lavaggio catadiotro o disp. rifrangente	cad	1,85	1,71	92.61%	
04	04.P84.A12.035	Posa sacchetto in tela con zavorra di sabbia	cad	2,19	2,03	92.63%	
04	04.P84.A12.040	Orientare segnale stradale girato	cad	2,78	2,57	92.40%	
04	04.P84.A13	Posa segnaletica verticale Esecuzione di stallo riservato per sosta consentita a invalidi o per C/S merci, comprensivo di fornitura e posa di tabella al 30/X, EG, dim. 60x40 cm o 90x60 cm; sostegno tubolare diam. 60 , sp. 3 mm, di qualsiasi tipo in uso nella città. Demarcazione completa di simboli e zebraature fino alla dimensione di m 2x7 (in linea) o 5x3 (a pettine) con vernice spartitraffico.					
04	04.P84.A13.005	Esecuzione di stallo	cad	168,27	155,65	92.50%	
04	04.P84.B01	Posa segnaletica complementare Posa in opera di delineatore per curve strette o intersezione a "T" (detto visual) di dimensioni 60x260 cm. o superiori, compreso il materiale di ancoraggio, minuteria, ecc.					
04	04.P84.B01.005	Posa delineatore tipo visual	cad	38,65	35,76	92.51%	

Sezione 04: Segnaletica Stradale

Sez.	Codice	Descrizione	U.M.	Euro	Manod. lorda	% Manod.	Note
04	04.P84.B02	Posa segnaletica complementare Posa in opera di delineatore speciale d'ostacolo semicircolare compreso il materiale di ancoraggio, minuteria ecc. lo stesso prezzo si applica per la posa di specchio parabolico di qualsiasi diametro.					
04	04.P84.B02.005	Posa delineat. spec. di ostacolo o specchio parabolico	cad	13,10	12,12	92.50%	
04	04.P84.B03	Posa segnaletica complementare Posa in opera di colonnina spartitraffico di qualsiasi tipo o di delinatore normale di margine tipo europeo in pead compreso il materiale occorrente per il fissaggio.					
04	04.P84.B03.005	Posa colonnina spartitraffico	cad	8,10	7,49	92.48%	
04	04.P84.B04	Posa segnaletica complementare Posa in opera di base speciale di qualsiasi tipo per colonnine rifrangenti in qualsiasi tipo di pavimentazione, compreso lo scavo, l'eventuale demolizione o perforazione, l'esecuzione del blocco di fondazione in CLS al 250, la fornitura di piantoni tiranti, bulloni, dadi ed eventuale altra minuteria , di eventuali malte o collanti speciali, il ripristino della pavimentazione stradale e il trasporto a discarica del materiale di risulta, la pulizia del sito dopo l'intervento.					
04	04.P84.B04.005	Posa base speciale per colonnine	cad	16,84	15,57	92.47%	

Sezione 04: Segnaletica Stradale

Sez.	Codice	Descrizione	U.M.	Euro	Manod. lorda	% Manod.	Note
04	04.P84.B05	Posa segnaletica complementare Posa in opera di calottine rifrangenti in materiali diversi e dimensioni variabili quali "occhi di gatto" e similari mediante ancoraggio alla pavimentazione con miscele collanti appropriate e idonee su qualsiasi tipo di pavimentazione, incluso il costo del collante; ovvero posa di catadiottri per barriere di tipo "guard-rail",graffette o viti comprese					
04	04.P84.B05.005	Posa calottine e catadiottri	cad	2,33	1,33	57.26%	
04	04.P84.B06	Posa segnaletica complementare Posa in opera di calotte, chiodi a testa larga in alluminio, delineatori lamellari,"marker" in gomma ecc. di dimensioni variabili fino a 30 cm. di diametro e muniti di gambo o tasselli per l'ancoraggio a qualsiasi tipo di pavimentazione; compreso l'eventuale foratura di masselli in pietra, la fornitura e posa dei tasselli di ancoraggio, eventuali miscele collanti a presa rapida e quant'altro occorrente.					
04	04.P84.B06.005	Posa calotte o delineatori flessibili	cad	4,03	2,32	57.45%	
04	04.P84.B07	Posa segnaletica complementare Posa in opera di dispositivo rifrangente da applicarsi su dissuasori di sosta quali "panettoni" in cemento, fioriere prefabbricate in cemento o legno, ecc. compresi eventuali tasselli o viti per il fissaggio, ovvero posa di catadiottri già predisposti per barriere in CLS tipo "new jersey".					
04	04.P84.B07.005	Posa dispositivo rifrangente	cad	4,64	2,66	57.41%	

Sezione 04: Segnaletica Stradale

Sez.	Codice	Descrizione	U.M.	Euro	Manod. lorda	% Manod.	Note
04	04.P84.B08	Posa segnaletica complementare Posa in opera di paletto dissuasore tipo citta di Torino (o di altro tipo compresi eventuali paletti porta catadiottri o delineatori di galleria) di diametro fino a mm 100 su qualsiasi tipo di pavimentazione, compreso il blocco di fondazione in CLS e la sigillatura o ripristino della pavimentazione esistente nonche il trasporto e scarica del materiale di risulta e la pulizia del sito di intervento.					
04	04.P84.B08.005	Posa paletto dissuasore	cad	22,42	20,74	92.52%	
04	04.P84.B09	Posa segnaletica complementare Posa in opera di transenna tubolare di diametro 48 o 60 mm a due montanti su qualsiasi tipo di pavimentazione, compreso il blocco di fondazione in CLS e la sigillatura o ripristino della pavimentazione esistente nonche il trasporto e scarica del materiale di risulta e la pulizia del sito di intervento.					
04	04.P84.B09.005	Posa transenna a due montanti	cad	38,65	35,76	92.51%	
04	04.P84.B10	Posa segnaletica complementare Posa in opera di transenna tubolare di diametro 48 o 60 mm a tre montanti su qualsiasi tipo di pavimentazione, compreso il blocco di fondazione in CLS e la sigillatura o ripristino della pavimentazione esistente nonche il trasporto a scarica del materiale di risulta e la pulizia del sito di intervento.					
04	04.P84.B10.005	Posa transenna a tre montanti	cad	61,69	57,06	92.50%	

Sezione 04: Segnaletica Stradale

Sez.	Codice	Descrizione	U.M.	Euro	Manod. lorda	% Manod.	Note
04	04.P84.C01	Posa materiale diverso (dissuasori, rallentatori, ecc.) Posa in opera di pannello di informazione turistica in lega di alluminio di qualsiasi dimensione fino a cm.200x140 su qualsiasi tipo di pavimentazione. la posa comprende l'ancoraggio dei due pali flangiati a scomparsa con tasselli idonei al tipo di pavimentazione e il successivo montaggio del pannello con relativi sostegni e basi sui pali a scomparsa di cui sopra. compresa la fornitura dei tasselli ad espansione od ad ancoraggio chimico, l'asportazione del materiale di risulta e la pulizia del sito d'intervento.					
04	04.P84.C01.005	Posa pannello informazione	cad	74,79	69,18	92.50%	
04	04.P84.C02	Posa materiale diverso (dissuasori, rallentatori, ecc.) Posa in opera di lastra in policarbonato tipo LEXAN di spessore fino a mm.3 per sostituzione o manutenzione delle parti trasparenti del pannello di informazione turistica, compreso il recupero della lastra preesistente ed il trasporto a discarica del materiale recuperato.					
04	04.P84.C02.005	Posa lastra policarbonato	m ²	3,12	2,88	92.44%	

Sezione 04: Segnaletica Stradale

Sez.	Codice	Descrizione	U.M.	Euro	Manod. lorda	% Manod.	Note
04	04.P84.C03	Posa materiale diverso (dissuasori, rallentatori, ecc.) Posa in opera di cordolo prefabbricato multiuso di qualsiasi dimensione, in materiali quali gomma riciclata o poliuretano (esclusi quindi i materiali "tradizionali" quali CLS o pietra da taglio), compresi i materiali di fissaggio quali: staffette di ancoraggio, viti, tasselli ad espansione o ad ancoraggio chimico; su qualsiasi tipo di pavimentazione, ivi compresi masselli in pietra, cubetti di porfido e similari, compresa la pulizia del sito dopo l'intervento e l'allontanamento di polveri o altro materiale di risulta.					
04	04.P84.C03.005	Posa cordolo prefabbricato	m	15,60	8,98	57.54%	
04	04.P84.C04	Posa materiale diverso (dissuasori, rallentatori, ecc.) Posa in opera di fittone sagomato in gomma riciclata con base di diametro fino a cm.60, su tutti i tipi di pavimentazione compresi masselli in pietra o cubetti di porfido e similari, compresi i materiali di fissaggio quali tasselli ad espansione o ad ancoraggio chimico ed eventuali miscele collanti appropriate, la pulizia del sito dopo l'intervento.					
04	04.P84.C04.005	Posa fittone in gomma	cad	18,09	10,41	57.53%	
04	04.P84.C05	Posa materiale diverso (dissuasori, rallentatori, ecc.) Posa o recupero di delineatore, attenuatore d'urto tipo "indicatore di direzione" in polietilene di qualsiasi dimensione fino al diametro di cm.200, compreso il trasporto sul luogo d'impiego o al magazzino comunale e la fornitura e posa del materiale di zavorra ovvero del recupero dello stesso in caso di rimozione.					

Sezione 04: Segnaletica Stradale

Sez.	Codice	Descrizione	U.M.	Euro	Manod. lorda	% Manod.	Note
04	04.P84.C05.005	Posa delineatore indicatore direzione	cad	28,03	16,11	57.48%	
04	04.P84.C06	Posa materiale diverso (dissuasori, rallentatori, ecc.) Posa in opera di dossi artificiali costituiti da elementi modulari in gomma; di dimensioni variabili fino a cm 90 di larghezza e cm 5 di spessore, su qualsiasi tipo di pavimentazione, compresa la fornitura e posa dei tasselli per il fissaggio (del tipo ad espansione o chimico) e la pulizia del sito dopo l'intervento ed il trasporto sul luogo d'impiego.					
04	04.P84.C06.005	Posa dossi sino a 5 cm di spessore	m	34,30	19,73	57.53%	
04	04.P84.C07	Posa materiale diverso (dissuasori, rallentatori, ecc.) Posa in opera di dossi artificiali costituiti da elementi modulari in gomma; di dimensioni cm 120 di larghezza e cm 7 di spessore, su qualsiasi tipo di pavimentazione, compresa la fornitura e posa dei tasselli per il fissaggio (del tipo ad espansione o chimico) e la pulizia del sito dopo l'intervento ed il trasporto sul luogo d'impiego.					
04	04.P84.C07.005	Posa dossi 7 cm di spessore	m	46,73	26,87	57.49%	
04	04.P85	RIMOZIONE O RECUPERO DEI MATERIALI					
04	04.P85.A01	Rimozione segnaletica verticale Rimozione o recupero di pannello integrativo o segnale stradale di formato diverso. il prezzo e comprensivo del trasporto fino alla pubblica discarica od al magazzino comunale nel caso di recupero.					
04	04.P85.A01.005	Superficie fino a 0,23 mq	cad	3,12	2,88	92.44%	
04	04.P85.A01.010	Superficie tra 0,24 e 1,50 mq	cad	4,66	4,31	92.53%	

Sezione 04: Segnaletica Stradale

Sez.	Codice	Descrizione	U.M.	Euro	Manod. lorda	% Manod.	Note
04	04.P85.A02	Rimozione segnaletica verticale Rimozione di cartello stradale di formato non unificato, di grande superficie. il prezzo e comprensivo del trasporto fino alla pubblica discarica od al magazzino comunale nel caso di recupero.					
04	04.P85.A02.005	Superficie tra 1,5 e 4,5 mq	m ²	4,66	4,31	92.53%	
04	04.P85.A02.010	Superficie superiore a 4,5 mq	m ²	6,99	6,47	92.53%	
04	04.P85.A03	Rimozione segnaletica verticale Recupero di qualsiasi tipo di sostegno, su qualsiasi tipo di pavimentazione. per recupero si intende la demolizione completa del basamento, l'estrazione del sostegno integro e riutilizzabile ed il ripristino o la sigillatura della pavimentazione esistente, la pulizia del sito e l'asportazione del materiale di risulta.					
04	04.P85.A03.005	Diam <=60 mm	cad	16,22	15,00	92.49%	
04	04.P85.A03.010	Diam >=90 e <=120 mm	cad	21,19	19,60	92.49%	
04	04.P85.A03.015	Diam >=150 e <=200 mm	cad	28,67	26,52	92.50%	
04	04.P85.A04	Rimozione segnaletica verticale Rimozione o recupero di qualsiasi tipo di sostegno avente diametro fino a 60 mm in terreno naturale compresa la demolizione e l'asportazione del blocco di fondazione e la colmataura della cavita con terreno naturale.					
04	04.P85.A04.005	Recupero sostegno in terreno naturale	cad	10,60	9,80	92.49%	

Sezione 04: Segnaletica Stradale

Sez.	Codice	Descrizione	U.M.	Euro	Manod. lorda	% Manod.	Note
04	04.P85.A05	Rimozione segnaletica verticale Rimozione di qualsiasi tipo di sostegno avente diametro fino a 60 mm mediante taglio con mola a disco e sigillatura del troncone infisso nella pavimentazione con malta cementizia oppure recupero di qualsiasi tipo di sostegno sempre avente diametro fino a 60 mm precedentemente ancorato a palificazioni esistenti con il sistema BAND-IT.					
04	04.P85.A05.005	Rimozione sostegno con taglio o BAND-IT	cad	7,96	7,36	92.50%	
04	04.P85.A06	Rimozione segnaletica verticale Demolizione di piccoli basamenti in CLS o riempimenti con asportazione del materiale di risulta e suo conferimento alle pubbliche discariche, colmatatura della cavita e sistemazione e pulizia della superficie.					
04	04.P85.A06.005	Demolizione basamenti in cls	m³	180,72	167,17	92.50%	
04	04.P85.A07	Rimozione segnaletica verticale Rimozione di pali a sbraccio o di testata e loro trasporto nelle localita indicate dalla d. l.. si applica il prezzo della posa con la riduzione del 10%.					
04	04.P85.A07.005	Pali a sbraccio (prezzo posa -10%)	%	- 10,00			
04	04.P85.A08	Rimozione segnaletica verticale Rimozione di portali di qualsiasi tipo e dimensione e loro trasporto nelle localita indicate dalla d. l.. si applicano i prezzi della posa in opera con riduzione del 10%.					
04	04.P85.A08.005	Rimozione portali (prezzo posa -10%)	%	- 10,00			

Sezione 04: Segnaletica Stradale

Sez.	Codice	Descrizione	U.M.	Euro	Manod. lorda	% Manod.	Note
04	04.P85.A09	Rimozione segnaletica verticale Rimozione completa di stallo riservato per disabili o per C/S merci di qualsiasi tipo e dimensione; comprensivo di: rimozione completa del sostegno e della tabella con riempimento e sigillatura della cavita; cancellatura o sopravvernciatura della demarcazione a terra di qualsiasi dimensione fino a m 2x7 (in linea) o 6x3 (a pettine).					
04	04.P85.A09.005	Rimozione di stallo	cad	56,07	51,87	92.51%	
04	04.P85.B01	Rimozione segnaletica complementare Rimozione o recupero di delineatore di intersezione a "T" o curva (detto visual); compreso il trasporto alla pubblica discarica o al magazzino comunale.					
04	04.P85.B01.005	Recupero delineatore tipo visual	cad	9,37	8,66	92.44%	
04	04.P85.B02	Rimozione segnaletica complementare Rimozione o recupero di delineatore speciale d'ostacolo come descritto alla voce precedente compreso il trasporto alla pubblica discarica o al magazzino comunale. lo stesso prezzo si applica per la rimozione o recupero di specchio parabolico di qualsiasi diametro.					
04	04.P85.B02.005	Recupero delineatore speciale d'ostacolo o specchio	cad	4,66	4,31	92.53%	
04	04.P85.B03	Rimozione segnaletica complementare Rimozione o recupero di colonnina spartitraffico di qualsiasi tipo e materiale o di delinatore normale di margine in pead compreso il trasporto alla pubblica discarica o al magazzino comunale.					
04	04.P85.B03.005	Recupero colonnina spartitraffico	cad	3,12	2,88	92.44%	

Sezione 04: Segnaletica Stradale

Sez.	Codice	Descrizione	U.M.	Euro	Manod. lorda	% Manod.	Note
04	04.P85.B04	Rimozione segnaletica complementare Rimozione completa di base speciale per colonnine rifrangenti compreso il ripristino della pavimentazione esistente ed il trasporto a discarica del materiale di risulta.					
04	04.P85.B04.005	Recupero base speciale per colonnine	cad	4,38	4,06	92.63%	
04	04.P85.B05	Rimozione segnaletica complementare Rimozione di qualsiasi tipo di dispositivo rifrangente quali calotte, calottine, bandierine, chiodi in alluminio, marker in gomma ecc. su qualsiasi tipo di pavimentazione compreso l'eventuale ripristino o sigillatura della pavimentazione esistente ed il trasporto del materiale di risulta alla pubblica discarica.					
04	04.P85.B05.005	Recupero dispositivo rifrangente	cad	1,85	1,71	92.61%	
04	04.P85.B06	Rimozione segnaletica complementare Recupero o rimozione di paletto dissuasore di qualsiasi tipo fino a mm.100 di diametro, su qualsiasi tipo di pavimentazione compreso il riempimento della cavita, il ripristino o la sigillatura della pavimentazione esistente ed il trasporto del materiale di risulta alla pubblica discarica.					
04	04.P85.B06.005	Recupero paletto dissuasore	cad	16,22	15,00	92.49%	
04	04.P85.B07	Rimozione segnaletica complementare Recupero o rimozione di transenna tubolare a due montanti fino a 60 mm. di diametro su qualsiasi tipo di pavimentazione compreso il riempimento della cavita, il ripristino o la sigillatura della pavimentazione esistente ed il trasporto del materiale di risulta alla pubblica discarica.					
04	04.P85.B07.005	Recupero transenna tubolare a due montanti	cad	30,55	28,26	92.51%	

Sezione 04: Segnaletica Stradale

Sez.	Codice	Descrizione	U.M.	Euro	Manod. lorda	% Manod.	Note
04	04.P85.B08	Rimozione segnaletica complementare Recupero o rimozione di transenna tubolare a tre montanti fino a 60 mm. di diametro su qualsiasi tipo di pavimentazione compreso il riempimento della cavita, il ripristino o la sigillatura della pavimentazione esistente ed il trasporto del materiale di risulta alla pubblica discarica.					
04	04.P85.B08.005	Recupero transenna tubolare a tre montanti	cad	46,12	42,67	92.51%	
04	04.P85.C01	Rimozione materiale diverso (dissuasori, rallentatori, ecc.) Rimozione o recupero di pannello di informazione turistica comprendente lo smontaggio del pannello integro e delle basi ed il trasporto presso i magazzini comunali o alla pubblica discarica, la rimozione completa dei due paletti flangiati, comprese eventuali barre filettate annegate nella pavimentazione, il ripristino della pavimentazione stessa e la pulizia del sito di intervento.					
04	04.P85.C01.005	Recupero pannello informazione	cad	37,39	34,58	92.49%	
04	04.P85.C02	Rimozione materiale diverso (dissuasori, rallentatori, ecc.) Rimozione o recupero di cordoli prefabbricati multiuso in gomma riciclata o poliuretano, compresa la totale asportazione di bulloni, viti, barre filettate annegate nella pavimentazione o comunque sporgenti; la pulizia del sito di intervento ed il trasporto del recuperato al magazzino comunale o alla pubblica discarica.					
04	04.P85.C02.005	Recupero cordoli multiuso	m	3,12	2,88	92.44%	

Sezione 04: Segnaletica Stradale

Sez.	Codice	Descrizione	U.M.	Euro	Manod. lorda	% Manod.	Note
04	04.P85.C03	Rimozione materiale diverso (dissuasori, rallentatori, ecc.) Rimozione o recupero di fittone sagomato in gomma riciclata compresa la totale asportazione di bulloni, viti o barre filettate annegate nella pavimentazione o comunque sporgenti, la pulizia del sito d'intervento ed il trasporto del recuperato al magazzino comunale o alla pubblica discarica.					
04	04.P85.C03.005	Recupero fittone in gomma	cad	9,37	8,66	92.44%	
04	04.P85.C04	Rimozione materiale diverso (dissuasori, rallentatori, ecc.) Recupero o posa per ricollocamento di dissuasore di sosta tipo "panettone" o "new jersey" in polietilene di qualsiasi dimensione compresa l'eventuale tracciatura per l'allineamento dei diversi elementi, il trasporto sul luogo d'impiego o al magazzino comunale nel caso di recupero, escluso il riempimento.					
04	04.P85.C04.005	Recupero o posa dissuasore in polietilene	cad	2,33	2,16	92.53%	
04	04.P85.C05	Rimozione materiale diverso (dissuasori, rallentatori, ecc.) Recupero o posa per ricollocamento di dissuasore di sosta tipo "panettone" in CLS (oppure di fioriera prefabbricata in graniglia o CLS vibrato di qualsiasi forma fino al diametro o lato 100 cm); compresa l'eventuale tracciatura per l'allineamento di diversi elementi, il trasporto sul luogo d'impiego o al magazzino comunale nel caso di recupero.					
04	04.P85.C05.005	Recupero o posa dissuasore in cls	cad	26,79	24,78	92.48%	

Sezione 04: Segnaletica Stradale

Sez.	Codice	Descrizione	U.M.	Euro	Manod. lorda	% Manod.	Note
04	04.P85.C06	Rimozione materiale diverso (dissuasori, rallentatori, ecc.) Recupero o rimozione di dossi artificiali costituiti da elementi modulari in gomma, di dimensioni variabili fino a cm 120 di larghezza e cm 7 di spessore compresa l'asportazione delle parti removibili dei tasselli di fissaggio o taglio delle eventuali barre filettate infisse nella pavimentazione, la pulizia del sito dopo l'intervento ed il trasporto del recuperato alla pubblica discarica o al magazzino comunale.					
04	04.P85.C06.005	Recupero dossi artificiali	m	21,82	20,18	92.48%	

PREMESSA SEZIONE 05 - Impianti Termici

Edizione 2014

La presente sezione è tratta dall'elenco prezzi dei materiali e opere impianti termici e gas della Città di Torino - Settore Ispettorato Tecnico - edizione Gennaio 1999 (ultima edizione stampata dal Comune di Torino).

L'aggiornamento è stato eseguito seguendo le indicazioni della Commissione unica per il rilevamento dei costi mensili del Ministero delle Infrastrutture e dei Trasporti, Provveditorato per le Opere Pubbliche del Piemonte e della Valle d'Aosta, su base dati elenco prezzi Regione Piemonte edizione dicembre 2012; sono state inoltre recepite alcune integrazioni e/o aggiornamenti curati da IRIDE SERVIZI (Referente Marco CALOSSO).

Nell'edizione 2014 sono stati rivisti e/o aggiornati alcuni specifici capitoli relativi alle apparecchiature elettriche, al fine di rendere quanto proposto conforme alle norme vigenti, oltre che coordinare i contenuti con la sezione 06 "Impianti elettrici e speciali". Per tali motivi alcune parti di sezione si presentano con una nuova codifica.

Per la corretta progettazione delle opere comprendenti la gestione dei materiali di scavo (terre e rocce), nonché il conseguente utilizzo delle relative voci proposte nella presente sezione, si rimanda ai contenuti riportati nell'allegato A - Nota metodologica del prezzario (paragrafo 2.2.5), laddove sono stati forniti gli indirizzi operativi applicabili nella gestione dei materiali scavati, in coerenza con le disposizioni che allo stato attuale regolano la materia. Data la specificità dei contenuti ivi proposti, se ne consiglia la lettura in quanto propedeutica ad un corretto approccio progettuale.

I prezzi sono comprensivi del 24,30% (13% + 10%) per spese generali e utili d'impresa.

Qualora le voci di prezzo della presente sezione siano impiegabili per l'attuazione delle previsioni finalizzate alla tutela della salute e sicurezza nei luoghi di lavoro, secondo quanto previsto nell'allegato XV del D.Lgs. 81/08 s.m.i. per la stima dei costi della sicurezza relativi, si dovrà preventivamente procedere ad un ricalcolo della stima del prezzo definendo il costo di sicurezza utilizzabile attraverso lo scorporo dal prezzo della singola voce utilizzata della quota di utile prevista del 10%. I costi così stimati non saranno ribassabili e verranno riconosciuti per le quantità eseguite, nell'ambito dello specifico computo metrico estimativo delle misure di sicurezza redatto.

La mano d'opera edile (ed affine) utilizzata per la valorizzazione delle analisi è quella in vigore al secondo semestre 2013, come risultante dai dati forniti dalla Commissione Unica per il rilevamento dei costi mensili del Ministero delle Infrastrutture e dei Trasporti, Provveditorato per le Opere Pubbliche del Piemonte e della Valle d'Aosta.

Per la stesura di nuove analisi prezzi il costo orario della manodopera da applicare per le singole categorie di lavori è da riferirsi ai rispettivi

Contatti Collettivi Nazionali di Lavoro (C.C.N.L.) vigenti.

Per la manodopera edile ed impiantistica tali valori sono consultabili semestralmente all'indirizzo www.regione.piemonte.it/oopp/prezzario alla voce "manodopera".

Con riferimento alle nuove disposizioni normative di cui alla L. 98/2013 (ex art. 32 modificativo dell'art. 82 del D.Lgs. 163/06 s.m.i.), riguardanti la valutazione delle offerte al massimo ribasso al netto del cosiddetto "costo del personale", la presente edizione del prezzario fornisce indicazioni operative al paragrafo 2.2.2.1 dell'allegato A "Nota metodologica", alla cui lettura si rimanda per la comprensione di quanto proposto e la conseguente corretta applicazione dei valori di incidenza forniti. Si sottolinea che, come riportato nella nota suddetta, i valori forniti per tale presunta incidenza nell'ambito del presente prezzario regionale, sia in termini puntuali (ossia sulla singola voce di prezzo) sia per tipologia di opera e/o lavoro (ossia in generale per capitolo o per articolo) sono LORDI (dunque comprensivi del 24,30% per spese generali ed utili di impresa) e pertanto per poterli utilizzare per i fini suddetti necessitano del preventivo scorporo di tale componente.

Con specifico riferimento alla presente sezione tematica, i valori proposti per la definizione di tale componente di costo del personale sono individuati in parte puntualmente, al lordo, in corrispondenza delle singole voci di prezzo ed in parte secondo le indicazioni di seguito riportate:

* Ai fini della determinazione della quota di incidenza della manodopera, fatta salva ovviamente la specifica indicazione progettuale, qualora si tratti di opere di tipo complesso per le quali le voci di prezzo siano desumibili dall'intera sezione in più capitoli, si indica, quale costo del personale, la percentuale complessiva del 30% per gli impianti di condizionamento e del 40% per gli impianti di riscaldamento. Per la tipologia progettuale suddetta non sarà dunque necessario procedere con la somma delle singole percentuali di manodopera, seppur presenti in corrispondenza dei diversi capitoli.

* Nel caso in cui, per opere di tipo complesso, le voci di prezzo relative rientrino in un unico capitolo della presente sezione, o in generale riguardino interventi di manutenzione su parti di impianto, ai fini della determinazione del costo del personale, occorre fare riferimento a quanto riportato in ogni capitolo utilizzando, allorquando presenti, le indicazioni puntuali proposte.

* Qualora il progetto preveda l'intervento con l'uso di voci di prezzo singole di uno o più capitoli, in cui non è esposta l'incidenza del costo del personale, resta l'obbligo al progettista di quotare coerentemente tale quota.

Note:

- I materiali in fornitura della presente sezione sono da considerarsi a piè d'opera.
- I prezzi si riferiscono ai materiali in opera escludendo dal computo (contabilità) ogni eventuale sfrido già stimato nella valutazione del prezzo.
- I diametri di valvole, saracinesche, rubinetterie, ecc., filettate, sono quelli nominali.
- I materiali relativi ai capitoli: da 05.P66 fino a 05.P76 compreso sono da intendersi comprensivi di manodopera.

Sezione 05: Impianti Termici

Sez.	Codice	Descrizione	U.M.	Euro	Manod. lorda	% Manod.	Note
05	05	Impianti Termici					
05	05.P01	CALDAIE					<i>Per le taglie di potenza non considerate, utilizzare le voci corrispondenti alla potenza più vicina</i>
05	05.P01.A01	Caldaia murale a condensazione di qualunque tipo, forma e dimensione completa di tutti gli accessori per garantire il corretto funzionamento, con accensione elettronica, controllo della fiamma a ionizzazione, pannello di comando della caldaia integrato, rendimento 4 stelle, classe NOx 5, con esclusione del solo raccordo fumario.					
05	05.P01.A01.005	Caldaia murale a condensazione per riscaldamento, potenza al focolare fino a 25 kW	cad	1.576,16			
05	05.P01.A01.010	Caldaia murale a condensazione per riscaldamento e acqua calda sanitaria istantanea, potenza al focolare fino a 25 kW	cad	1.579,57			
05	05.P01.A01.015	Caldaia murale a condensazione per riscaldamento, potenza al focolare fino a 34,9 kW	cad	1.772,90			
05	05.P01.A01.020	Caldaia murale a condensazione per riscaldamento e acqua calda sanitaria istantanea, potenza al focolare fino a 34,9 kW	cad	1.836,15			
05	05.P01.A02	Caldaia murale a condensazione per riscaldamento e acqua calda sanitaria con serbatoio di accumulo fino a 60 litri, di qualunque tipo, forma e dimensione completa di tutti gli accessori per garantire il corretto funzionamento a gas di qualunque tipo. Con accensione elettronica e controllo della fiamma a ionizzazione; pannello di comando della caldaia integrato,rendimento 4 stelle, classe NOx 5con esclusione del solo raccordo fumario.					
05	05.P01.A02.005	Caldaia murale a condensazione ad accumulo, potenza al focolare fino a 25 kW	cad	1.698,83			
05	05.P01.A02.010	Caldaia murale a condensazione ad accumulo, potenza al focolare fino a 34,9 kW	cad	1.974,78			

Sezione 05: Impianti Termici

Sez.	Codice	Descrizione	U.M.	Euro	Manod. lorda	% Manod.	Note
05	05.P01.A03	Caldia murale a condensazione per installazione in gruppo modulare con potenza al focolare > di 34,9 kW, di qualunque tipo, forma e dimensione completa di tutti gli accessori per garantire il corretto funzionamento, con accensione elettronica, controllo della fiamma a ionizzazione, pannello di comando della caldaia integrato, rendimento 4 stelle, classe NOx 5, con esclusione del solo raccordo fumario.					
05	05.P01.A03.005	Caldia murale a condensazione, potenza al focolare 45 kW	cad	3.383,63			
05	05.P01.A03.010	Caldia murale a condensazione, potenza al focolare 65 kW	cad	3.816,61			
05	05.P01.A03.015	Caldia murale a condensazione, potenza al focolare 85 kW	cad	4.891,03			
05	05.P01.A03.020	Caldia murale a condensazione, potenza al focolare 115 kW	cad	5.933,39			
05	05.P01.B01	Caldia a basamento a condensazione, di qualunque tipo, forma e dimensione completa di tutti gli accessori per garantire il corretto funzionamento, con accensione elettronica, controllo della fiamma a ionizzazione, pannello di comando della caldaia integrato con termoregolazione digitale e sonda climatica esterna, rendimento 4 stelle, classe NOx 5, con esclusione del solo raccordo fumario.					
05	05.P01.B01.005	caldaia a basamento a condensazione con potenza al focolare di 50 kW	cad	5.451,41			
05	05.P01.B01.010	caldaia a basamento a condensazione con potenza al focolare di 80 kW	cad	6.674,05			
05	05.P01.B01.015	caldaia a basamento a condensazione con potenza al focolare di 115 kW	cad	8.617,04			
05	05.P01.B01.020	caldaia a basamento a condensazione con potenza al focolare di 150 kW	cad	10.175,76			
05	05.P01.B01.025	caldaia a basamento a condensazione con potenza al focolare di 200 kW	cad	13.763,04			

Sezione 05: Impianti Termici

Sez.	Codice	Descrizione	U.M.	Euro	Manod. lorda	% Manod.	Note
05	05.P01.B01.030	caldaia a basamento a condensazione con potenza al focolare di 250 kW	cad	17.519,53			
05	05.P01.B01.040	caldaia a basamento a condensazione con potenza al focolare di 300 kW	cad	18.055,01			
05	05.P01.B01.045	caldaia a basamento a condensazione con potenza al focolare di 350 kW	cad	21.064,18			
05	05.P01.B01.050	caldaia a basamento a condensazione con potenza al focolare di 400 kW	cad	23.003,89			
05	05.P01.B01.055	caldaia a basamento a condensazione con potenza al focolare di 450 kW	cad	23.977,69			
05	05.P01.B01.060	caldaia a basamento a condensazione con potenza al focolare di 500 kW	cad	26.642,10			
05	05.P01.B01.065	caldaia a basamento a condensazione con potenza al focolare di 550 kW	cad	27.613,29			
05	05.P01.B01.070	caldaia a basamento a condensazione con potenza al focolare di 600 kW	cad	32.214,67			
05	05.P01.B01.075	caldaia a basamento a condensazione con potenza al focolare di 650 kW	cad	34.898,73			
05	05.P01.B01.080	caldaia a basamento a condensazione con potenza al focolare di 700 kW	cad	38.422,67			
05	05.P01.B01.085	caldaia a basamento a condensazione con potenza al focolare di 750 kW	cad	40.665,99			
05	05.P01.B01.090	caldaia a basamento a condensazione con potenza al focolare di 800 kW	cad	43.810,83			
05	05.P01.B01.095	caldaia a basamento a condensazione con potenza al focolare di 850 kW	cad	44.512,91			
05	05.P01.B01.100	caldaia a basamento a condensazione con potenza al focolare di 900 kW	cad	45.453,53			
05	05.P01.B01.105	caldaia a basamento a condensazione con potenza al focolare di 950 kW	cad	47.978,73			
05	05.P01.B01.110	caldaia a basamento a condensazione con potenza al focolare di 1000 kW	cad	48.193,71			
05	05.P01.B01.115	caldaia a basamento a condensazione con potenza al focolare di 1100 kW	cad	51.403,95			

Sezione 05: Impianti Termici

Sez.	Codice	Descrizione	U.M.	Euro	Manod. lorda	% Manod.	Note
05	05.P01.E01	Caldaia murale tipo B a tiraggio naturale, funzionante a gas, a camera aperta, completa di tutti gli accessori necessari per il corretto funzionamento, riscaldamento e combinato con produzione di acqua calda sanitaria istantanea, con esclusione del solo raccordo fumario.					
05	05.P01.E01.005	Caldaia murale tipo B fino a 24 kW (potenza al focolare) per riscaldamento	cad	908,55			
05	05.P01.E01.010	Caldaia murale tipo B fino a 24 kW (potenza al focolare) per riscaldamento e produzione acqua sanitaria	cad	935,61			
05	05.P01.E01.015	Caldaia murale tipo B da 24,1 kW fino a 34,9 kW (potenza al focolare) per riscaldamento	cad	926,99			
05	05.P01.E01.020	Caldaia murale tipo B da 24,1 kW fino a 34,9 kW (potenza al focolare) per riscaldamento e produzione acqua sanitaria	cad	1.049,91			
05	05.P01.E02	Caldaia murale tipo B a tiraggio naturale, con accensione elettronica, funzionante a gas metano, completa di bruciatore atmosferico, bollitore incorporato ad accumulo di qualsiasi capacità, vaso di espansione, pompa di circolazione e quadro di comando, completa di tutti gli accessori necessari per il corretto funzionamento, per riscaldamento e produzione di acqua calda sanitaria, con esclusione del solo raccordo fumario.					
05	05.P01.E02.005	Caldaia murale tipo B con bollitore ad accumulo potenza al focolare fino a 24,0 kW	cad	1.059,77			
05	05.P01.E02.010	Caldaia murale tipo B con bollitore ad accumulo potenza al focolare fino a 34,9 kW	cad	1.191,54			
05	05.P01.E03	Caldaia murale tipo C a tiraggio forzato ad alto rendimento, funzionante a gas, a camera stagna, completa di tutti gli accessori necessari per il corretto funzionamento, riscaldamento e combinato con produzione di acqua calda sanitaria istantanea, con esclusione del solo raccordo fumario.					

Sezione 05: Impianti Termici

Sez.	Codice	Descrizione	U.M.	Euro	Manod. lorda	% Manod.	Note
05	05.P01.E03.005	Caldia murale tipo C per riscaldamento, potenza al focolare fino a 24 kW	cad	1.255,83			
05	05.P01.E03.010	Caldia murale tipo C per riscaldamento e produzione acqua sanitaria, potenza al focolare fino a 24 kW	cad	1.274,87			
05	05.P01.E03.015	Caldia murale tipo C per riscaldamento, potenza al focolare da 24,1 kW fino a 34,9 kW	cad	1.323,15			
05	05.P01.E03.020	Caldia murale tipo C per riscaldamento e produzione acqua sanitaria, potenza al focolare da 24,1 kW fino a 34,9 kW	cad	1.423,71			
05	05.P01.E04	Caldia murale tipo C a tiraggio forzato, con accensione elettronica, funzionante a gas metano, completa di bruciatore atmosferico, bollitore incorporato ad accumulo di qualsiasi capacita', per riscaldamento e produzione di acqua calda sanitaria:vaso di espansione, pompa di circolazione e quadro di comando, completa di tutti gli accessori necessari per il corretto funzionamento, con esclusione del raccordo fumari.					
05	05.P01.E04.005	Caldia murale tipo C con bollitore ad accumulo potenza al focolare fino a 24,0 kW	cad	1.383,12			
05	05.P01.E04.010	Caldia murale tipo C con bollitore ad accumulo potenza al focolare fino a 34,9 kW	cad	1.509,40			
05	05.P01.G01	Caldia a basamento in ghisa ad alto rendimento (Legge 10/91) pressurizzata per impianti acqua calda o vapore, di qualunque tipo, marca, forma e dimensioni funzionante a gasolio o gas completa di tutti gli accessori necessari per il corretto funzionamento, con esclusione del raccordo fumario e del bruciatore.					
05	05.P01.G01.005	Caldia a basamento, in ghisa con potenza al focolare di 50 kW	cad	771,74			
05	05.P01.G01.010	Caldia a basamento, in ghisa con potenza al focolare di 80 kW	cad	926,08			
05	05.P01.G01.015	Caldia a basamento, in ghisa con potenza al focolare di 100 kW	cad	1.112,51			

Sezione 05: Impianti Termici

Sez.	Codice	Descrizione	U.M.	Euro	Manod. lorda	% Manod.	Note
05	05.P01.G01.020	Caldia a basamento, in ghisa con potenza al focolare di 125 kW	cad	1.231,38			
05	05.P01.G01.025	Caldia a basamento, in ghisa con potenza al focolare di 150 kW	cad	1.537,07			
05	05.P01.G01.030	Caldia a basamento, in ghisa con potenza al focolare di 200 kW	cad	2.027,77			
05	05.P01.G01.040	Caldia a basamento, in ghisa con potenza al focolare da 225 a 500 kW	kW	9,97			
05	05.P01.G01.045	Caldia a basamento, in ghisa con potenza al focolare da 550 a 700 kW	kW	9,32			
05	05.P01.G02	Caldia a basamento con corpo in ghisa a tiraggio naturale, funzionante a gas, ad alto rendimento a bassa emissione di inquinanti (NOx e CO) con bruciatore atmosferico, della potenzialità nominale al focolare fino a 40 kW , bollitore incorporato ad accumulo di qualsiasi capacità, completa di tutti gli accessori necessari per il corretto funzionamento, con esclusione del solo raccordo fumario:					
05	05.P01.G02.005	caldaia potenza nominale al focolare 34,9 kW per riscaldamento e acqua sanitaria con bollitore ad accumulo	kW	41,80			
05	05.P01.G02.010	caldaia potenza nominale al focolare da 35 a 40 kW per riscaldamento e acqua sanitaria con bollitore ad accumulo	kW	44,31			
05	05.P01.G03	Caldia a basamento corpo in ghisa a tiraggio naturale per impianti acqua calda, di qualunque tipo, marca, forma e dimensioni e alimentazione a gas, bruciatore atmosferico, completa di tutti gli accessori necessari per il corretto funzionamento, con esclusione del solo raccordo fumario.					
05	05.P01.G03.005	Caldia a basamento, in ghisa con potenza al focolare di 30 kW	cad	1.045,15			
05	05.P01.G03.010	Caldia a basamento, in ghisa con potenza al focolare di 50 kW	cad	1.267,86			

Sezione 05: Impianti Termici

Sez.	Codice	Descrizione	U.M.	Euro	Manod. lorda	% Manod.	Note
05	05.P01.G03.015	Caldaia a basamento, in ghisa con potenza al focolare di 80 kW	cad	2.028,58			
05	05.P01.G03.020	Caldaia a basamento, in ghisa con potenza al focolare di 100 kW	cad	2.289,97			
05	05.P01.G03.025	Caldaia a basamento, in ghisa con potenza al focolare di 125 kW	cad	2.863,08			
05	05.P01.G03.030	Caldaia a basamento, in ghisa con potenza al focolare di 150 kW	cad	3.337,53			
05	05.P01.G03.040	Caldaia a basamento, in ghisa con potenza al focolare di 200 kW	cad	4.257,60			
05	05.P01.G03.045	Caldaia a basamento, in ghisa con potenza al focolare da 225 a 500 kW	kW	19,09			
05	05.P01.G04	Caldaia a basamento in ghisa funzionamento a gasolio ad alto rendimento, con bollitore, per riscaldamento e produzione di acqua calda sanitaria, di qualunque tipo, marca, forma e dimensione, completa di tutti gli accessori necessari per il corretto funzionamento, con esclusione del solo bruciatore e raccordo fumario.					
05	05.P01.G04.005	Caldaia a basamento in ghisa a gasolio con bollitore potenza al focolare di 30 kW	cad	1.366,88			
05	05.P01.G04.010	Caldaia a basamento in ghisa a gasolio con bollitore potenza al focolare di 40 kW	cad	1.431,82			
05	05.P01.G05	Caldaia a basamento in ghisa, funzionamento a gasolio per riscaldamento e produzione istantanea di acqua sanitaria, di qualunque tipo, marca, forma e dimensione, completa di tutti gli accessori necessari per il corretto funzionamento, con esclusione del solo raccordo fumario:					
05	05.P01.G05.005	Caldaia a basamento in ghisa, a gasolio per riscaldamento e produzione istantanea di acqua sanitaria potenza al focolare di 19 kW	cad	929,39			
05	05.P01.G05.010	Caldaia a basamento in ghisa, a gasolio per riscaldamento e produzione istantanea di acqua sanitaria potenza al focolare di 30 kW	cad	1.012,09			

Sezione 05: Impianti Termici

Sez.	Codice	Descrizione	U.M.	Euro	Manod. lorda	% Manod.	Note
05	05.P01.G05.015	Caldia a basamento in ghisa, a gasolio per riscaldamento e produzione istantanea di acqua sanitaria potenza al focolare di 40 kW	cad	1.098,08			
05	05.P01.L01	Caldia a basamento in acciaio ad alto rendimento, funzionamento gas o gasolio, per riscaldamento e produzione acqua sanitaria, con bollitore ad accumulo di qualunque capacità, completa di tutti gli accessori necessari per il corretto funzionamento, con esclusione del solo bruciatore e raccordo fumario.					
05	05.P01.L01.005	Caldia a basamento in acciaio con bollitore potenza al focolare di 15 kW	cad	1.497,38			
05	05.P01.L01.010	Caldia a basamento in acciaio con bollitore potenza al focolare di 30 kW	cad	1.521,43			
05	05.P01.L01.015	Caldia a basamento in acciaio con bollitore potenza al focolare di 55 kW	cad	2.694,08			
05	05.P01.L01.020	Caldia a basamento in acciaio con bollitore potenza al focolare di 85 kW	cad	3.397,67			
05	05.P01.L02	Caldia a basamento in acciaio funzionamento a gas a tiraggio forzato, camera stagna, per riscaldamento e produzione acqua sanitaria, con bollitore ad accumulo di qualunque capacità, completa di bruciatore e di tutti gli accessori necessari per il corretto funzionamento, con esclusione del solo raccordo fumario.					
05	05.P01.L02.005	Caldia a basamento in acciaio con bruciatore e bollitore potenza al focolare fino a 34,9 kW	cad	2.158,53			
05	05.P01.L03	Caldia in acciaio a tre giri di fumo con inversione di fiamma per il riscaldamento e la produzione d'acqua per uso sanitario a bassa emissione, completa di bollitore, completa di bruciatore e di tutti gli accessori necessari per il corretto funzionamento, con esclusione del solo raccordo fumario.					
05	05.P01.L03.005	Caldia in acciaio con inversione di fiamma, potenza al focolare di 22,0 kW, capacità bollitore 150 l	cad	1.401,16			

Sezione 05: Impianti Termici

Sez.	Codice	Descrizione	U.M.	Euro	Manod. lorda	% Manod.	Note
05	05.P01.L03.010	Caldiaia in acciaio con inversione di fiamma, potenza al focolare di 31,4 kW, capacità bollitore 150 l	cad	1.467,31			
05	05.P01.L03.015	Caldiaia in acciaio con inversione di fiamma, potenza al focolare di 31,4 kW, capacità bollitore 200 l	cad	1.593,60			
05	05.P01.L03.020	Caldiaia in acciaio con inversione di fiamma, potenza al focolare di 31,4 kW, capacità bollitore 250 l	cad	1.689,81			
05	05.P01.L03.025	Caldiaia in acciaio con inversione di fiamma, potenza al focolare di 40,0 kW, capacità bollitore 150 l	cad	1.737,93			
05	05.P01.L03.030	Caldiaia in acciaio con inversione di fiamma, potenza al focolare di 40,0 kW, capacità bollitore 200 l	cad	1.846,17			
05	05.P01.L03.040	Caldiaia in acciaio con inversione di fiamma, potenza al focolare di 40,0 kW, capacità bollitore 250 l	cad	1.960,42			
05	05.P01.L03.045	Caldiaia in acciaio con inversione di fiamma, potenza al focolare di 50,0 kW, capacità bollitore 150 l	cad	1.786,03			
05	05.P01.L03.050	Caldiaia in acciaio con inversione di fiamma, potenza al focolare di 50,0 kW, capacità bollitore 200 l	cad	1.918,32			
05	05.P01.L03.055	Caldiaia in acciaio con inversione di fiamma, potenza al focolare di 50,0 kW, capacità bollitore 250 l	cad	2.026,57			
05	05.P01.L03.060	Caldiaia in acciaio con inversione di fiamma, potenza al focolare di 70,0 kW, capacità bollitore 150 l	cad	1.870,22			
05	05.P01.L03.065	Caldiaia in acciaio con inversione di fiamma, potenza al focolare di 70,0 kW, capacità bollitore 200 l	cad	1.990,49			
05	05.P01.L03.070	Caldiaia in acciaio con inversione di fiamma, potenza al focolare di 70,0 kW, capacità bollitore 250 l	cad	2.074,68			
05	05.P01.L04	Caldiaia in acciaio scomponibile ad alto rendimento prezzurizzata di qualsiasi tipo, funzionamento a gasolio o gas, coibentata, completa di tutti gli accessori necessari per il corretto funzionamento, con esclusione del raccordo fumario e del bruciatore.					
05	05.P01.L04.005	Caldiaia in acciaio scomponibile, potenza al focolare di 200 kW	cad	2.572,80			
05	05.P01.L04.010	Caldiaia in acciaio scomponibile, potenza al focolare di 250 kW	cad	2.688,56			
05	05.P01.L04.015	Caldiaia in acciaio scomponibile, potenza al focolare di 300 kW	cad	3.182,68			

Sezione 05: Impianti Termici

Sez.	Codice	Descrizione	U.M.	Euro	Manod. lorda	% Manod.	Note
05	05.P01.L04.020	Caldiaia in acciaio scomponibile, potenza al focolare di 350 kW	cad	3.411,70			
05	05.P01.L04.025	Caldiaia in acciaio scomponibile, potenza al focolare di 400 kW	cad	3.623,67			
05	05.P01.L04.030	Caldiaia in acciaio scomponibile, potenza al focolare di 500 kW	cad	4.333,78			
05	05.P01.L04.040	Caldiaia in acciaio scomponibile, potenza al focolare da 550 a 750 kW	kW	7,92			
05	05.P01.L04.045	Caldiaia in acciaio scomponibile, potenza al focolare da 800 a 1000 kW	kW	7,47			
05	05.P01.L04.050	Caldiaia in acciaio scomponibile, potenza al focolare oltre 1050 kW	kW	7,11			
05	05.P01.L05	Caldiaia in acciaio ad alto rendimento pressurizzata, di qualunque tipo, funzionamento a gasolio o gas, coibentata e completa di tutti gli accessori necessari per il corretto funzionamento, con esclusione del raccordo fumario e del bruciatore.					
05	05.P01.L05.005	Caldiaia in acciaio senza bruciatore, potenza al focolare di 60 kW	cad	978,20			
05	05.P01.L05.010	Caldiaia in acciaio senza bruciatore, potenza al focolare di 100 kW	cad	1.141,07			
05	05.P01.L05.015	Caldiaia in acciaio senza bruciatore, potenza al focolare di 125 kW	cad	1.234,78			
05	05.P01.L05.020	Caldiaia in acciaio senza bruciatore, potenza al focolare di 150 kW	cad	1.389,14			
05	05.P01.L05.025	Caldiaia in acciaio senza bruciatore, potenza al focolare di 200 kW	cad	1.565,53			
05	05.P01.L05.030	Caldiaia in acciaio senza bruciatore, potenza al focolare di 250 kW	cad	1.769,50			
05	05.P01.L05.040	Caldiaia in acciaio senza bruciatore, potenza al focolare di 300 kW	cad	2.067,16			
05	05.P01.L05.045	Caldiaia in acciaio senza bruciatore, potenza al focolare di 350 kW	cad	2.326,25			
05	05.P01.L05.050	Caldiaia in acciaio senza bruciatore, potenza al focolare di 400 kW	cad	2.607,38			

Sezione 05: Impianti Termici

Sez.	Codice	Descrizione	U.M.	Euro	Manod. lorda	% Manod.	Note
05	05.P01.L05.055	Caldaia in acciaio senza bruciatore, potenza al focolare di 500 kW	cad	2.954,66			
05	05.P01.L05.060	Caldaia in acciaio senza bruciatore, potenza al focolare di da 550 a 750 kW	kW	5,44			
05	05.P01.L05.065	Caldaia in acciaio senza bruciatore, potenza al focolare di da 800 a 1000 kW	kW	5,20			
05	05.P01.L05.070	Caldaia in acciaio senza bruciatore, potenza al focolare di oltre 1050 kW	kW	5,12			
05	05.P01.L06	Caldaia in acciaio ad alto rendimento pressurizzata, di qualunque tipo, funzionamento a gasolio, coibentata e completa di bruciatore a gasolio e di tutti gli accessori necessari per il corretto funzionamento, con esclusione del solo raccordo fumario.					
05	05.P01.L06.005	Caldaia in acciaio con bruciatore a gasolio, potenza al focolare di 60 kW	cad	1.897,08			
05	05.P01.L06.010	Caldaia in acciaio con bruciatore a gasolio, potenza al focolare di 100 kW	cad	2.212,69			
05	05.P01.L06.015	Caldaia in acciaio con bruciatore a gasolio, potenza al focolare di 125 kW	cad	2.760,23			
05	05.P01.L06.020	Caldaia in acciaio con bruciatore a gasolio, potenza al focolare di 150 kW	cad	2.877,50			
05	05.P01.L06.025	Caldaia in acciaio con bruciatore a gasolio, potenza al focolare di 200 kW	cad	2.987,74			
05	05.P01.L06.030	Caldaia in acciaio con bruciatore a gasolio, potenza al focolare di 250 kW	cad	3.657,50			
05	05.P01.L06.040	Caldaia in acciaio con bruciatore a gasolio, potenza al focolare di 300 kW	cad	3.897,29			
05	05.P01.L06.045	Caldaia in acciaio con bruciatore a gasolio, potenza al focolare di 350 kW	cad	4.353,72			
05	05.P01.L06.050	Caldaia in acciaio con bruciatore a gasolio, potenza al focolare di 400 kW	cad	4.705,41			
05	05.P01.L06.055	Caldaia in acciaio con bruciatore a gasolio, potenza al focolare di 500 kW	cad	5.306,83			
05	05.P01.L06.060	Caldaia in acciaio con bruciatore a gasolio, potenza al focolare da 550 a 750 kW	kW	9,57			

Sezione 05: Impianti Termici

Sez.	Codice	Descrizione	U.M.	Euro	Manod. lorda	% Manod.	Note
05	05.P01.L06.065	Caldaia in acciaio con bruciatore a gasolio, potenza al focolare da 800 a 1000 kW	kW	8,92			
05	05.P01.L06.070	Caldaia in acciaio con bruciatore a gasolio, potenza al focolare oltre 1050 kW	kW	8,42			
05	05.P01.L07	Caldaia in acciaio ad alto rendimento pressurizzata, di qualunque tipo, funzionamento a gas, coibentata e completa di bruciatore a gas e di tutti gli accessori necessari per il corretto funzionamento, con esclusione del solo raccordo fumario.					
05	05.P01.L07.005	Caldaia in acciaio con bruciatore a gas, potenza al focolare di 60 kW	cad	2.335,49			
05	05.P01.L07.010	Caldaia in acciaio con bruciatore a gas, potenza al focolare di 100 kW	cad	2.723,14			
05	05.P01.L07.015	Caldaia in acciaio con bruciatore a gas, potenza al focolare di 125 kW	cad	2.891,27			
05	05.P01.L07.020	Caldaia in acciaio con bruciatore a gas, potenza al focolare di 150 kW	cad	3.121,14			
05	05.P01.L07.025	Caldaia in acciaio con bruciatore a gas, potenza al focolare di 200 kW	cad	3.494,88			
05	05.P01.L07.030	Caldaia in acciaio con bruciatore a gas, potenza al focolare di 250 kW	cad	3.798,07			
05	05.P01.L07.040	Caldaia in acciaio con bruciatore a gas, potenza al focolare di 300 kW	cad	3.919,34			
05	05.P01.L07.045	Caldaia in acciaio con bruciatore a gas, potenza al focolare di 350 kW	cad	4.810,70			
05	05.P01.L07.050	Caldaia in acciaio con bruciatore a gas, potenza al focolare di 400 kW	cad	5.049,39			
05	05.P01.L07.055	Caldaia in acciaio con bruciatore a gas, potenza al focolare di 500 kW	cad	5.975,47			
05	05.P01.L07.060	Caldaia in acciaio con bruciatore a gas, potenza al focolare da 550 a 750 kW	kW	10,86			
05	05.P01.L07.065	Caldaia in acciaio con bruciatore a gas, potenza al focolare da 800 a 1000 kW	kW	10,33			
05	05.P01.L07.070	Caldaia in acciaio con bruciatore a gas, potenza al focolare oltre 1050 kW	kW	9,82			

Sez.	Codice	Descrizione	U.M.	Euro	Manod. lorda	% Manod.	Note
05	05.P01.M05	Turbolatori in acciaio per caldaie pressurizzate serie completa.					
05	05.P01.M05.005	Per caldaie di potenzial. sino a kW 240	cad	137,65			
05	05.P01.M05.010	Per caldaie di potenzial. sino a kW 460	cad	163,53			
05	05.P01.M05.015	Per caldaie di potenzial. sino a kW 700	cad	210,10			
05	05.P01.M05.020	Per caldaie di potenzial. sino a kW 990	cad	270,14			
05	05.P01.M05.025	Per caldaie di potenzial. sino a kW 1400	cad	345,69			
05	05.P01.M05.030	Per caldaie di potenzial. oltre kW 1400	cad	759,68			
05	05.P01.M10	Turbolatori in ghisa per caldaie pressurizzate					
05	05.P01.M10.005	Con gancio L 425 mm	cad	4,43			
05	05.P01.M10.010	Con gancio L 300 mm	cad	3,17			
05	05.P01.M10.015	Con occhiello L 425 mm	cad	4,11			
05	05.P01.M10.020	Con occhiello L 300 mm	cad	2,85			
05	05.P01.N05	Regolatore automatico di livello per caldaie a vapore					
05	05.P01.N05.005	A doppia ampollina	cad	448,15			
05	05.P01.N05.010	Ad una ampollina a riarmo manuale	cad	391,23			
05	05.P01.N05.015	A due sonde elettronico	cad	507,14			
05	05.P01.N05.020	A sei sonde elettronico	cad	1.013,27			
05	05.P01.O05	Mantello in lamiera per caldaie					
05	05.P01.O05.005	Mantello in lamiera per caldaie	cad	55,79			
05	05.P01.P05	Minuteria, Nipples biconici per caldaie					
05	05.P01.P05.005	Diametro 3"	cad	6,33			
05	05.P01.P05.010	Diametro 4"	cad	7,59			
05	05.P01.P05.015	Diametro 5"	cad	10,98			
05	05.P01.P10	Minuteria. Tronchetti per misuratori di portata					
05	05.P01.P10.005	Tronchetti filettati DN 20 DN 20	cad	68,65			
05	05.P01.P10.010	Tronchetti filettati DN 20 DN 25	cad	87,59			
05	05.P01.P10.015	Tronchetti flangiati con controflangia DN 32	cad	198,63			
05	05.P01.P10.020	Tronchetti flangiati con controflangia DN 40	cad	222,55			
05	05.P01.P10.025	Tronchetti flangiati con controflangia DN 50	cad	274,70			
05	05.P01.P10.030	Tronchetti flangiati con controflangia DN 65	cad	323,98			
05	05.P01.P10.035	Tronchetti flangiati con controflangia DN 80	cad	414,66			
05	05.P01.P10.040	Tronchetti flangiati con controflangia DN 100	cad	556,67			
05	05.P01.P10.045	Tronchetti flangiati con controflangia DN 125	cad	2.074,52			

Sezione 05: Impianti Termici

Sez.	Codice	Descrizione	U.M.	Euro	Manod. lorda	% Manod.	Note
05	05.P01.P10.050	Tronchetti flangiati con controflangia DN 150	cad	2.461,24			
05	05.P01.P10.055	Tronchetti flangiati con controflangia DN 170	cad	2.957,53			
05	05.P01.P10.060	Tronchetti flangiati con controflangia DN 200	cad	3.242,74			
05	05.P01.P15	Minuteria. Guarnizioni e mastice					
05	05.P01.P15.005	Guarnizioni ovoidali in baderna grafitata (speciale) per passi d'uomo caldaie ecc...	cad	17,80			
05	05.P01.P15.010	Mastice per caldaie	kg	1,64			
05	05.P03	GENERATORI D'ARIA					
05	05.P03.A05	Generatore d'aria calda a basamento completo di tutti gli accessori necessari per il corretto funzionamento escluso il raccordo fumario ed il bruciatore, potenza termica utile:					
05	05.P03.A05.005	Generatore d'aria calda sino a kW 60	kW	27,22			
05	05.P03.A05.010	Generatore d'aria calda da kW 80 a kW 100	kW	21,76			
05	05.P03.A05.015	Generatore d'aria calda da kW 120 a kW 150	kW	20,43			
05	05.P03.A05.020	Generatore d'aria calda da kW 170 a kW 240	kW	19,53			
05	05.P03.A05.025	Generatore d'aria calda da kW 260 a kW 500	kW	19,37			
05	05.P03.A05.030	Generatore d'aria calda da kW 530 a kW 600	kW	19,01			
05	05.P03.A05.035	Generatore d'aria calda da kW 630 a kW 700	kW	18,38			
05	05.P03.B05	Generatore d'aria calda con bruciatore a gas metano, a basamento con struttura portante in acciaio insonorizzata, completo di tutti gli accessori necessari per il corretto funzionamento, con l'esclusione della rampa d'adduzione gas; potenza termica utile:					
05	05.P03.B05.005	Generatore d'aria calda (con bruciatore a gas) sino a kW 60	kW	42,44			
05	05.P03.B05.010	Generatore d'aria calda (con bruciatore a gas) da kW 80 a kW 100	kW	34,64			
05	05.P03.B05.015	Generatore d'aria calda (con bruciatore a gas) da kW 120 a kW 150	kW	29,11			
05	05.P03.B05.020	Generatore d'aria calda (con bruciatore a gas) da kW 170 a kW 240	kW	27,16			
05	05.P03.B05.025	Generatore d'aria calda (con bruciatore a gas) da kW 270 a kW 500	kW	24,65			

Sezione 05: Impianti Termici

Sez.	Codice	Descrizione	U.M.	Euro	Manod. lorda	% Manod.	Note
05	05.P03.B05.030	Generatore d'aria calda (con bruciatore a gas) da kW 530 a kW 600	kW	23,57			
05	05.P03.B10	Generatore d'aria calda con bruciatore a gasolio, struttura portante insonorizzata, completo di tutti gli accessori necessari per il corretto funzionamento, con l'esclusione della tubazione d'adduzione; potenza termica utile:					
05	05.P03.B10.005	Generatore d'aria calda (con bruciatore a gasolio) sino kW 60	kW	41,18			
05	05.P03.B10.010	Generatore d'aria calda (con bruciatore a gasolio) da kW 80 a kW 100	kW	32,86			
05	05.P03.B10.015	Generatore d'aria calda (con bruciatore a gasolio) da kW 120 a kW 150	kW	27,51			
05	05.P03.B10.020	Generatore d'aria calda (con bruciatore a gasolio) da kW 170 a kW 240	kW	25,34			
05	05.P03.B10.025	Generatore d'aria calda (con bruciatore a gasolio) da kW 270 a kW 500	kW	23,05			
05	05.P03.B10.030	Generatore d'aria calda (con bruciatore a gasolio) da kW 530 a kW 600	kW	21,83			
05	05.P03.C05	Generatore d'aria calda, aria - aria pensile, con bruciatore di gas del tipo atmosferico, commutazione manuale estate - inverno, completo di tutti gli accessori necessari per il corretto funzionamento, con esclusione della staffa di sostegno, dei condotti di presa e di espulsione aria					
05	05.P03.C05.005	Generatore aria calda da kW 25	cad	1.513,73			
05	05.P03.C05.010	Generatore aria calda da kW 35	cad	1.645,19			
05	05.P03.C05.015	Generatore aria calda da kW 50	cad	1.943,06			
05	05.P03.C05.020	Generatore aria calda da kW 70	cad	2.327,69			
05	05.P03.D05	Destratificatore d'aria completo					
05	05.P03.D05.005	Portata aria fino a 3500 m/h potenza motore fino a 0,15 kW	cad	280,07			
05	05.P03.D05.010	Portata aria da oltre 3500 a 5500 m/h potenza motore fino a 0,15 kW	cad	297,61			

Sezione 05: Impianti Termici

Sez.	Codice	Descrizione	U.M.	Euro	Manod. lorda	% Manod.	Note
05	05.P03.D05.015	Portata aria da oltre 5500 a 7500 m/h potenza motore fino a 0,15 kW	cad	316,33			
05	05.P03.D05.020	Portata aria da oltre 7500 a 11500 m/h potenza motore fino a 0,4 kW	cad	438,53			
05	05.P03.D05.025	Portata aria oltre 11500 m/h potenza motore fino a 0,55 kW	cad	513,37			
05	05.P12	AEROTERMI					
05	05.P12.A05	Aeroterma in cassa di lamiera d'acciaio, con elettroventilatore elicoidale a velocità fissa o regolabile, alimentato ad acqua calda a temperatura 85 - 75 °C, con serrande regolabili e batteria a tubi d'acciaio ed alette in alluminio.					
05	05.P12.A05.005	Aeroterma resa termica con delta Tm 65° C fino a 8,5 kW	cad	270,97			
05	05.P12.A05.010	Aeroterma resa termica con delta Tm 65° C da 9,5 kW a 12 kW	cad	359,10			
05	05.P12.A05.015	Aeroterma resa termica con delta Tm 65° C da 13 kW a 15 kW	cad	372,70			
05	05.P12.A05.020	Aeroterma resa termica con delta Tm 65° C da 17 kW a 19 kW	cad	394,86			
05	05.P12.A05.025	Aeroterma resa termica con delta Tm 65° C da 21 kW a 24 kW	cad	416,16			
05	05.P12.A05.030	Aeroterma resa termica con delta Tm 65° C da 27 kW a 32 kW	cad	493,06			
05	05.P12.A05.035	Aeroterma resa termica con delta Tm 65° C da 36 kW a 40 kW	cad	502,71			
05	05.P12.A05.040	Aeroterma resa termica con delta Tm 65° C da 44 kW a 50 kW	cad	558,28			
05	05.P12.A05.045	Aeroterma resa termica con delta Tm 65° C da 55 kW a 60 kW	cad	646,01			
05	05.P12.A05.050	Aeroterma resa termica con delta Tm 65° C oltre a 60 kW	kW	11,14			

Sezione 05: Impianti Termici

Sez.	Codice	Descrizione	U.M.	Euro	Manod. lorda	% Manod.	Note
05	05.P12.A10	Aeroterma in cassa di lamiera d'acciaio, con elettroventilatore elicoidale a velocità fissa o regolabile, alimentato ad acqua calda a temperatura 85 - 75 °C, con serrande regolabili e batteria a tubi di rame ed alette in alluminio.					
05	05.P12.A10.005	Aeroterma resa termica con delta Tm 65° C fino a 8,5 kW	cad	351,30			
05	05.P12.A10.010	Aeroterma resa termica con delta Tm 65° C da 9,5 kW a 12 kW	cad	396,75			
05	05.P12.A10.015	Aeroterma resa termica con delta Tm 65° da 13 kW a 15 kW	cad	425,34			
05	05.P12.A10.020	Aeroterma resa termica con delta Tm 65° da 17 kW a 19 kW	cad	446,90			
05	05.P12.A10.025	Aeroterma resa termica con delta Tm 65° da 21 kW a 24 kW	cad	477,61			
05	05.P12.A10.030	Aeroterma resa termica con delta Tm 65° da 27 kW a 32kW	cad	558,09			
05	05.P12.A10.035	Aeroterma resa termica con delta Tm 65° da 36 kW a 40 kW	cad	582,43			
05	05.P12.A10.040	Aeroterma resa termica con delta Tm 65° da 44 kW a 50 kW	cad	656,88			
05	05.P12.A10.045	Aeroterma resa termica con delta Tm 65° da 55 kW a 60 kW	cad	748,06			
05	05.P12.A10.050	Aeroterma resa termica con delta Tm 65° oltre a 60 kW	cad	12,90			
05	05.P12.A15	Aeroterma a proiezione verticale per riscaldamento e raffreddamento (riscaldamento acqua 87/70° C aria 15° C, raffrescamento 11/15° C aria 28° C), con batteria in tubi di rame ed alette e pacco in alluminio, ventilazione a doppia velocità.					
05	05.P12.A15.005	aeroterma, resa termica 35 + 30 kW, potenza raffreddamento 11 + 9,5 kW	cad	677,37			
05	05.P12.A15.010	aeroterma, resa termica 47 + 39 kW, potenza raffreddamento 11 + 9,5 kW	cad	757,41			
05	05.P12.A15.015	aeroterma, resa termica 57 + 48,5 kW, potenza raffreddamento 13,5 + 12 kW	cad	911,85			

Sezione 05: Impianti Termici

Sez.	Codice	Descrizione	U.M.	Euro	Manod. lorda	% Manod.	Note
05	05.P12.A15.020	aerotermo, resa termica 72 + 61 kW, potenza raffreddamento 17 + 15 kW	cad	971,53			
05	05.P12.A15.025	aerotermo, resa termica 85 + 72 kW, potenza raffreddamento 19 + 16,5 kW	cad	1.039,21			
05	05.P12.A15.030	aerotermo, resa termica 99,5 + 84,5 kW, potenza raffreddamento 22 + 19 kW	cad	1.069,97			
05	05.P12.A15.035	aerotermo, resa termica 107 + 90 kW, potenza raffreddamento 23,7 + 20,6 kW	cad	1.103,20			
05	05.P12.C05	Aerotermo a camera stagna a ionizzazione, completo di bruciatore di gas metano ad aria aspirata e ventilatore elicoidale d'espulsione gas incombusti, con la sola esclusione delle staffe di sostegno, del tubo d'uscita fumi, del quadro per installazione remota.					
05	05.P12.C05.005	Aerotermo con bruciatore a gas, potenza termica utile 25 kW	cad	1.669,73			
05	05.P12.C05.010	Aerotermo con bruciatore a gas, potenza termica utile 30 kW	cad	1.768,38			
05	05.P12.C05.015	Aerotermo con bruciatore a gas, potenza termica utile 40 kW	cad	2.196,31			
05	05.P12.C05.020	Aerotermo con bruciatore a gas, potenza termica utile 50 kW	cad	2.496,59			
05	05.P12.C05.025	Aerotermo con bruciatore a gas, potenza termica utile 60kW	cad	2.796,89			
05	05.P12.C05.030	Aerotermo con bruciatore a gas, potenza termica utile 80 kW	cad	3.638,07			
05	05.P13	RADIATORI					
05	05.P13.A05	Radiatori a colonnine in ghisa. Radiatori per impianti ad acqua calda o vapore di qualunque forma e tipo, completi di nipples e tappi, tipo a colonnine in ghisa (delta T 50K EN442)					
05	05.P13.A05.005	Per altezze fino a cm. 35	kW	195,82			
05	05.P13.A05.010	Per altezze fino a cm. 45	kW	181,52			
05	05.P13.A05.015	Per altezze fino a cm. 60	kW	172,53			
05	05.P13.A05.020	Per altezze fino a cm. 69	kW	156,22			

Sezione 05: Impianti Termici

Sez.	Codice	Descrizione	U.M.	Euro	Manod. lorda	% Manod.	Note
05	05.P13.A05.025	Per altezze fino a cm. 88	kW	139,90			
05	05.P13.A05.030	Per altezze oltre a cm. 88	kW	129,06			
05	05.P13.A10	Radiatori a piastra in ghisa. Radiatori per impianti ad acqua calda o vapore di qualunque forma, tipo, completi di nipples e tappi, tipo "tema" a piastra in ghisa (T 50K EN442)					
05	05.P13.A10.005	Per altezze fino a cm. 60	kW	172,88			
05	05.P13.A10.010	Per altezze fino a cm. 69	kW	147,87			
05	05.P13.A10.015	Per altezze fino a cm. 88	kW	131,02			
05	05.P13.A10.020	Per altezze oltre a cm. 88	kW	127,58			
05	05.P13.A15	Radiatori a colonnine in alluminio. Radiatori per impianti ad acqua calda di qualunque forma, tipo, completi di nipples e tappi, tipo a colonnine in alluminio (T 50K EN 442)					
05	05.P13.A15.005	Per altezze fino a cm. 35	kW	131,48			
05	05.P13.A15.010	Per altezze fino a cm. 45	kW	124,25			
05	05.P13.A15.015	Per altezze fino a cm. 60	kW	103,37			
05	05.P13.A15.020	Per altezze fino a cm. 69	kW	102,98			
05	05.P13.A15.025	Per altezze fino a cm. 88	kW	97,60			
05	05.P13.A20	Radiatori a colonnine tubolari, in acciaio. Radiatori per impianti ad acqua calda o vapore di qualunque forma, tipo, completi di nipples e tappi, tipo a colonnine, tubolari, in acciaio (T 50K EN 442)					
05	05.P13.A20.005	Per altezze fino a cm. 45	kW	148,12			
05	05.P13.A20.010	Per altezze fino a cm. 60	kW	131,46			
05	05.P13.A20.015	Per altezze fino a cm. 69	kW	126,95			
05	05.P13.A20.020	Per altezze fino a cm. 88	kW	111,36			
05	05.P13.A20.025	Per altezze oltre a cm. 88	kW	103,26			
05	05.P13.A25	PIASTRA MURALE					
05	05.P13.A25.005	Piastra murale raggiante in acciaio compreso di nipples e mensole.	kW	53,25			

Sezione 05: Impianti Termici

Sez.	Codice	Descrizione	U.M.	Euro	Manod. lorda	% Manod.	Note
05	05.P13.A35	Radiatori individuali. Radiatore individuale a gas ad alto rendimento, stagno, tiraggio forzato, accensione elettronica, centralina per il comando ed il controllo del funzionamento, orologio programmatore dell'accensione e mantello in lamiera preverniciato. Sono compresi il tubo di uscita fumi di tipo coassiale e la griglia del terminale di scarico.					
05	05.P13.A35.005	Radiatore individuale a gas potenzialità fino a 3.500 W	cad	465,13			
05	05.P13.A35.010	Radiatore individuale a gas potenzialità oltre a 3.500 W	cad	731,38			
05	05.P13.A40	Accessori per radiatori individuali.					
05	05.P13.A40.005	Cuffia scarico separato realizzato in lamiera zincata	cad	41,95			
05	05.P13.A40.010	Curva a 90° per tubo coassiale	cad	13,42			
05	05.P13.A40.015	Tubo coassiale lunghezza 1 m	cad	14,27			
05	05.P13.A40.020	Griglia di protezione terminale di scarico.	cad	7,55			
05	05.P13.B05	Termostricce radianti. Termostricce radianti a tubi in acciaio elettrosaldato compreso gli accessori.					
05	05.P13.B05.005	larghezza mm 300 tubi n.2	m	15,44			
05	05.P13.B05.010	Larghezza mm 600 tubi n. 4	m	25,51			
05	05.P13.B05.015	Larghezza mm 900 tubi n. 6	m	34,90			
05	05.P13.B05.020	Larghezza mm 300 tubi n. 3	m	17,44			
05	05.P13.B05.025	Larghezza mm 600 tubi n. 6	m	29,53			
05	05.P13.B05.030	Larghezza mm 900 tubi n. 9	m	42,29			
05	05.P13.B10	Termostricce radianti. Termostricce radianti a tubi in acciaio senza saldatura compreso gli accessori.					
05	05.P13.B10.005	larghezza mm 300 tubi n.2	m	18,12			
05	05.P13.B10.010	Larghezza mm 600 tubi n. 4	m	25,51			
05	05.P13.B10.015	Larghezza mm 900 tubi n. 6	m	42,96			
05	05.P13.B10.020	Larghezza mm 300 tubi n. 3	m	20,14			
05	05.P13.B10.025	Larghezza mm 600 tubi n. 6	m	37,59			
05	05.P13.B10.030	Larghezza mm 900 tubi n. 9	m	53,03			

Sezione 05: Impianti Termici

Sez.	Codice	Descrizione	U.M.	Euro	Manod. lorda	% Manod.	Note
05	05.P13.D05	Sistemi di fissaggio. Mensole e Piedini per radiatori di qualunque tipo					
05	05.P13.D05.005	Mensole zincate o verniciate	cad	0,75			
05	05.P13.D05.010	Piedino per radiatore	cad	1,21			
05	05.P13.D05.015	Staffe a collare per sostegno radiatore	cad	2,35			
05	05.P13.D10	Dispositivo di ribaltamento. Per qualsiasi tipo di radiatore per consentire il distanziamento dello stesso dalla parete senza richiederne lo scollegamento dal circuito idraulico.					
05	05.P13.D10.005	Per radiatori con mandata e ritorno in basso	cad	68,37			
05	05.P13.D10.010	Per radiatori con mandata in alto e ritorno in basso	cad	75,82			
05	05.P13.E05	Minuteria per il montaggio - Tappi					
05	05.P13.E05.005	Tappo cieco zincato completo di guarnizione diametro 1".	cad	0,71			
05	05.P13.E05.010	Tappo cieco zincato completo di guarnizione diametro 1" 1/4	cad	0,83			
05	05.P13.E05.015	Tappo forato zincato completo di guarnizione diametro 1" x 3/8"	cad	0,76			
05	05.P13.E05.020	Tappo forato zincato completo di guarnizione diametro 1"1/4 x 3/8"	cad	0,91			
05	05.P13.E10	Minuteria per il montaggio - Nipples.					
05	05.P13.E10.005	Nipples di qualunque tipo	cad	0,31			
05	05.P13.E15	Minuteria per il montaggio. Guarnizioni per radiatori					
05	05.P13.E15.005	Guarnizioni per radiatori di qualunque tipo	cad	0,07			
05	05.P13.E20	Minuteria per il montaggio. Adattatore per tubo di rame idoneo al collegamento tra il tubo di rame e la valvola o il detentore dei radiatori.					
05	05.P13.E20.005	Diametri 12x8 - 12x10 - 12x12	cad	1,32			
05	05.P13.E20.010	Diametro 12x14	cad	1,39			
05	05.P13.E20.015	Diametri 16x8 - 16x10 - 16x12 - 16x14 - 16x15 - 16x16	cad	1,84			
05	05.P13.E20.020	diametri 18x10 - 18x12 - 18x14 - 18x15 - 18x16 - 18x18	cad	1,99			
05	05.P13.E20.025	Diametri 22x16 - 22x18 - 22x22	cad	2,75			

Sez.	Codice	Descrizione	U.M.	Euro	Manod. lorda	% Manod.	Note
05	05.P13.E30	Minuteria per il montaggio - Bocchettoni telescopici					
05	05.P13.E30.005	Bocchettoni telescopici diametro 3/8"	cad	3,02			
05	05.P13.E30.010	Bocchettoni telescopici diametro 1/2"	cad	3,55			
05	05.P13.E30.015	Bocchettoni telescopici diametro 3/4"	cad	5,23			
05	05.P13.E30.020	Bocchettoni telescopici diametro 1"	cad	6,49			
05	05.P13.E30.025	Bocchettoni telescopici diametro 1" 1/4	cad	9,30			
05	05.P13.E40	Minuteria per il montaggio - Manopole e dispositivo antimanomissione.					
05	05.P13.E40.005	Manopole di qualunque tipo per valvole e detentori	cad	1,70			
05	05.P13.E40.010	dispositivo antimanomissione per comandi termostatici	cad	2,47			
05	05.P13.F05	Valvole Valvoline manuali di scarico aria per radiatori, cromata, con volantino completa di guarnizioni					
05	05.P13.F05.005	Valvolina manuale diametro 1/8"	cad	0,98			
05	05.P13.F05.010	Valvolina manuale diametro 1/4"	cad	1,02			
05	05.P13.F05.015	Valvolina manuale diametro 3/8"	cad	1,03			
05	05.P13.F05.020	Valvolina manuale diametro 1/8" con scarico orientabile	cad	1,72			
05	05.P13.F05.025	Valvolina manuale diametro 1/4" con scarico orientabile	cad	1,84			
05	05.P13.F05.030	Valvolina manuale diametro 3/8" con scarico orientabile	cad	2,09			
05	05.P13.F10	Valvole Valvola automatica sfogo aria					
05	05.P13.F10.005	Valvola automatica sfogo di aria igroscopica diametro 1/4"	cad	3,77			
05	05.P13.F10.010	Valvola automatica sfogo di aria igroscopica diametro 3/8"	cad	3,92			
05	05.P13.F10.015	Valvola automatica sfogo di aria igroscopica diametro 1/2"	cad	5,47			
05	05.P13.F10.020	Valvola automatica sfogo di aria a galleggiante diametro 3/8"	cad	7,51			
05	05.P13.F10.025	Valvola automatica sfogo di aria a galleggiante diametro 1/2"	cad	7,64			
05	05.P13.F10.030	Valvola automatica sfogo di aria a galleggiante diametro 3/4"	cad	7,89			
05	05.P13.F10.035	Tappo per radiatore con valvola automatica sfogo di aria diametro 1" - 1" 1/4	cad	8,83			

Sezione 05: Impianti Termici

Sez.	Codice	Descrizione	U.M.	Euro	Manod. lorda	% Manod.	Note
05	05.P13.F20	Valvole Rubinetto di intercettazione per valvola automatica di sfogo aria in ottone compreso le guarnizioni					
05	05.P13.F20.005	Rubinetto di intercettazione diametro 3/8"	cad	1,70			
05	05.P13.F20.010	Rubinetto di intercettazione diametro 1/2"	cad	3,01			
05	05.P13.F25	Valvole Valvole termostattizzabili a 4 vie per radiatori, per impianti monotubo e bitubo					
05	05.P13.F25.005	Valvola 4 vie con predisposizione per sonda esterna	cad	13,05			
05	05.P13.F25.010	Valvola 4 vie con valvola sfogo aria e predisposizione per sonda esterna	cad	13,98			
05	05.P13.F25.015	Valvola 4 vie con curva di 90° anche con predisposizione per sonda esterna	cad	16,22			
05	05.P13.F25.020	valvola 4 vie con detentore di regolazione	cad	22,11			
05	05.P13.F25.025	Valvola 4 vie con detentore di regolazione e attacchi orientabili	cad	31,88			
05	05.P13.F25.030	Sonda esterna da 600 a 1000mm	cad	10,94			
05	05.P13.F35	Valvole Valvola con comando manuale termostattizzabile per impianti monotubo, bitubo, piastre birango e trirango con attacchi a T					
05	05.P13.F35.005	Valvola termostattizzabile comando manuale da 1/2"	cad	15,40			
05	05.P13.F35.010	Valvola termostattizzabile comando manuale da 3/4"	cad	15,79			
05	05.P13.F40	Valvole Valvola deviatrice per impianti bitubo					
05	05.P13.F40.005	Valvola deviatrice diritta diametro 1/2"	cad	8,88			
05	05.P13.F40.010	Valvola deviatrice ad angolo diametro 1/2"	cad	10,25			
05	05.P13.F50	Valvole Valvola micrometrica termostattizzabile, cromata, con attacco tubo ferro					
05	05.P13.F50.005	Diametro 3/8" - a squadra	cad	6,08			
05	05.P13.F50.010	Diametro 1/2" - a squadra	cad	8,23			
05	05.P13.F50.015	Diametro 3/4" - a squadra	cad	12,73			
05	05.P13.F50.020	Diametro 1" - a squadra	cad	18,42			
05	05.P13.F50.025	Diametro 3/8" - diritta	cad	6,46			

Sezione 05: Impianti Termici

Sez.	Codice	Descrizione	U.M.	Euro	Manod. lorda	% Manod.	Note
05	05.P13.F50.030	Diametro 1/2" - diritta	cad	8,74			
05	05.P13.F50.035	Diametro 3/4" - diritta	cad	13,66			
05	05.P13.F50.040	Diametro 1" - diritta	cad	19,35			
05	05.P13.F55	Valvole Valvola micrometrica termostattizzabile, cromata, con attacco per adattatore					
05	05.P13.F55.005	Diametro 3/8"x12 - a squadra	cad	6,08			
05	05.P13.F55.010	Diametro 1/2"x16 - a squadra	cad	7,09			
05	05.P13.F55.015	Diametro 1/2"x18 - a squadra	cad	7,46			
05	05.P13.F55.020	Diametro 3/8"x12 - diritta	cad	6,96			
05	05.P13.F55.025	Diametro 1/2"x16 - diritta	cad	7,84			
05	05.P13.F55.030	Diametro 1/2"x18 - diritta	cad	8,23			
05	05.P13.F60	Valvole Valvola termostattizzabile, cromata, con attacco tubo ferro					
05	05.P13.F60.005	Diametro 3/8" - a squadra	cad	5,82			
05	05.P13.F60.010	Diametro 1/2" - a squadra	cad	7,91			
05	05.P13.F60.015	Diametro 3/4" - a squadra	cad	12,42			
05	05.P13.F60.020	Diametro 1" - a squadra	cad	17,91			
05	05.P13.F60.025	Diametro 3/8" - diritta	cad	6,20			
05	05.P13.F60.030	Diametro 1/2" - diritta	cad	8,29			
05	05.P13.F60.035	Diametro 3/4" - diritta	cad	13,25			
05	05.P13.F60.040	Diametro 1" - diritta	cad	18,63			
05	05.P13.F65	Valvole Valvola termostattizzabile, cromata, con attacco per adattatore					
05	05.P13.F65.005	Diametro 3/8"x12 - a squadra	cad	5,82			
05	05.P13.F65.010	Diametro 1/2"x16 - a squadra	cad	6,77			
05	05.P13.F65.015	Diametro 1/2"x18 - a squadra	cad	7,15			
05	05.P13.F65.020	Diametro 3/8"x12 - diritta	cad	6,65			
05	05.P13.F65.025	Diametro 1/2"x16 - diritta	cad	7,52			
05	05.P13.F65.030	Diametro 1/2"x18 - diritta	cad	7,91			
05	05.P13.F75	Valvole. Valvola by pass differenziale					
05	05.P13.F75.005	Valvola by pass diametro 3/4"	cad	47,61			

Sezione 05: Impianti Termici

Sez.	Codice	Descrizione	U.M.	Euro	Manod. lorda	% Manod.	Note
05	05.P13.F75.010	Valvola by pass diametro 1"	cad	91,98			
05	05.P13.F75.015	Valvola by pass diametro 1" 1/4	cad	117,46			
05	05.P13.G05	Detentori Detentore completamente in bronzo fuso, robusti e diritti					
05	05.P13.G05.005	Diametro 3/8"	cad	3,93			
05	05.P13.G05.010	Diametro 1/2"	cad	4,46			
05	05.P13.G05.015	Diametro 3/4"	cad	8,23			
05	05.P13.G05.020	Diametro 1"	cad	14,18			
05	05.P13.G05.025	Diametro 1" 1/4	cad	27,94			
05	05.P13.G10	Detentori. Detentore completamente in bronzo fuso, robusto e a squadra					
05	05.P13.G10.005	Diametro 3/8"	cad	4,14			
05	05.P13.G10.010	Diametro 1/2"	cad	5,03			
05	05.P13.G10.015	Diametro 3/4"	cad	7,84			
05	05.P13.G10.020	Diametro 1"	cad	12,42			
05	05.P13.G10.025	Diametro 1" 1/4	cad	25,15			
05	05.P13.G15	Detentori. Detentore cromato, con bocchettone "antigocce" e attacco per adattatore					
05	05.P13.G15.005	Diametro 3/8"x12 - a squadra	cad	4,74			
05	05.P13.G15.010	Diametro 3/8"x16 - a squadra	cad	6,10			
05	05.P13.G15.015	Diametro 1/2"x18 - a squadra	cad	6,29			
05	05.P13.G15.020	Diametro 3/8"x12 - diritto	cad	4,97			
05	05.P13.G15.025	Diametro 3/8"x16 - diritto	cad	6,65			
05	05.P13.G15.030	Diametro 1/2"x18 - diritto	cad	6,71			
05	05.P13.H05	Comandi termostatici. Comando termostatico per valvole termostattizzabili e termostatiche, dotato di dispositivo di limitazione e blocco della temperatura					
05	05.P13.H05.005	Comando termostatico con elemento sensibile a cera	cad	16,97			
05	05.P13.H05.010	Comando termostatico con elemento sensibile a liquido	cad	17,95			
05	05.P13.H05.015	Comando termostatico con elemento sensibile a liquido con sensore a distanza lunghezza capillare 2m	cad	25,36			

Sezione 05: Impianti Termici

Sez.	Codice	Descrizione	U.M.	Euro	Manod. lorda	% Manod.	Note
05	05.P13.H05.020	Comando termostatico con sensore a distanza per pozzetto	cad	43,94			
05	05.P13.H05.025	Comando termostatico con elemento sensibile a liquido con sensore e regolatore a distanza lunghezza capillare 2m	cad	88,80			
05	05.P13.H05.030	Lunghezza capillare da 5 metri (maggiorazione)	cad	14,00			
05	05.P13.H05.035	Lunghezza capillare da 10 metri (maggiorazione)	cad	28,59			
05	05.P13.H10	Comandi termostatici. Comando termostatico programmabile					
05	05.P13.H10.005	Comando crono-termostatico programmabile	cad	74,78			
05	05.P13.H20	Attuatore elettrico					
05	05.P13.H20.005	Attuatore elettrico on-off e/o con micro di fine corsa, di qualunque tipo e tensione	cad	33,06			
05	05.P13.H20.010	Attuatore elettrico modulante.	cad	59,04			
05	05.P14	VENTILCONVETTORI					
05	05.P14.A05	Ventilconvettore di qualunque tipo, dimensione, a due o quattro tubi, completo di struttura portante in lamiera di acciaio zincato, mobiletto in lamiera verniciato, gruppo ventilante a piu' velocita', motore elettrico monofase 230 V-50hz, pannello comandi incorporato, batteria in rame-alluminio a due o tre ranghi, filtro aria rigenerabile, bacinella di raccogli condensa eventuale, accessori, dimensionati alla velocita' media					
05	05.P14.A05.005	Sino a kW 2,5 (potenza termica)	cad	217,05			
05	05.P14.A05.010	Da kW 3 a kW 4 (potenza termica)	cad	251,60			
05	05.P14.A05.015	Da kW 4,5 a kW 6 (potenza termica)	cad	306,00			
05	05.P14.A05.020	Da kW 7 a kW 9 (potenza termica)	cad	387,00			
05	05.P14.A05.025	Da kW 10 a kW 12 (potenza termica)	cad	504,00			
05	05.P14.A05.030	Da kW 14 a kW 17 (potenza termica)	cad	680,00			

Sez.	Codice	Descrizione	U.M.	Euro	Manod. lorda	% Manod.	Note
05	05.P14.A10	Ventilconvettore a cassette integrabili in controsoffitto, a 2 vie, costituito da: griglia centrale, diffusore di mandata a 4 vie con alette singolarmente orientabili, struttura interna in lamiera zincata, isolata termicamente ed acusticamente, ventola di tipo radiale a singola aspirazione con pale a profilo alare, accoppiata ad un motore elettrico monofase 230V, isolamento in classe B a 3 velocità, bacinella raccolta condensa, sistema di evacuazione condensa completo di pompa di evacuazione di tipo centrifugo con prevalenza utile 650 mm e controllo di livello a galleggiante, batterie di scambio termico con tubi in rame ed alette in alluminio, complete di valvole di sfiato dell'aria e di scarico dell'acqua, filtro sintetico rigenerabile e predisposizione presa aria esterna.					
05	05.P14.A10.005	Fornitura ventilconvettore a cassette integrabili in controsoffitto potenza fino a 3 kW	cad	838,61			
05	05.P14.A10.010	Fornitura ventilconvettore a cassette integrabili in controsoffitto potenza oltre 3 kW e fino a 5 kW	cad	941,21			
05	05.P14.A10.015	Fornitura ventilconvettore a cassette integrabili in controsoffitto potenza oltre 5 kW	cad	972,76			
05	05.P56	APPARECCHIATURE DI MISURA PORTATILI					
05	05.P56.A10	Analizzatore portatile gas di combustione avente le seguenti funzioni: temperatura gas, temperatura ambiente e loro differenza, calcolo percentuale di CO2, rendimetro, eccesso d'aria, taratura automatica, visualizzazione a lcd retroilluminati, celle per O2 CO e NOX, stampante ad impatto con personalizzazione delle stampe, misura pressione e nerofumo, completo di sonda per prelievi e di valigetta in alluminio					
05	05.P56.A10.005	cad	4.303,53			

Sezione 05: Impianti Termici

Sez.	Codice	Descrizione	U.M.	Euro	Manod. lorda	% Manod.	Note
05	05.P56.A20	Anemometro a filo caldo con compensazione della temperatura ambiente tra - 10 °C e+50 °C. Campo di misura tra 0 e 15 m/s con indicatore analogico. Alimentazione a batteria con indicazione di carica, spia funzionamento, sonda con raccordi per rilievi direzionali. Completo di sonda e custodia.					
05	05.P56.A20.005	cad	759,68			
05	05.P56.A30	Termoigrometro digitale,display lcd da 12 mm. Campo di misura 0-90% ur e 0 °C +60 °C, risoluzione 0.1 sia per umidita' che per temperatura, precisione 2% ur e 0.4 °C. Alimentazione a batteria. Completo di sonda e custodia.					
05	05.P56.A30.005	cad	221,49			
05	05.P56.A40	Kit di taratura completo di liquidi e istruzioni, per termoigrometro digitale di cui all'articolo precedente					
05	05.P56.A40.005	cad	53,82			
05	05.P56.A50	Termometro a fionda con impugnatura retrattile, bulbo a forcella, riflesso colorato, divisione 0.5 °C, campo misura da -15 °C a +50 °C. Completo di custodia.					
05	05.P56.A50.005	cad	121,09			
05	05.P56.A60	Colonna termometrica di ricambio per termometro a fionda di cui all'articolo precedente. Lunghezza cm 18.					
05	05.P56.A60.005	Lunghezza cm 18	cad	57,03			
05	05.P56.A70	Termometro a mercurio con anello in estremita', per misure di collaudo,divisione 0.5 °C, campo misura 0 gradi c -50 °C					
05	05.P56.A70.005	cad	15,84			

Sezione 05: Impianti Termici

Sez.	Codice	Descrizione	U.M.	Euro	Manod. lorda	% Manod.	Note
05	05.P56.A80	Termometro digitale per misure in aria o in condotti, campo -50 °C +200 °C, segnalazione di batteria scarica, sensore al platino pt 100, risoluzione 0.1 °C, alta precisione,tasto per blocco lettura, spegnimento automatico, alimentazione a batteria display lcd 12 mm. Completo di sonde e custodia.					
05	05.P56.A80.005	cad	107,64			
05	05.P56.A90	Termometro digitale per misure su superfici con sonda a contatto, campo -200 °C+850 °C, risoluzione 0.1 °C tra -200 °C e +200 °C. Alimentazione a batteria, spegnimento automatico, segnalazione di batteria scarica,tasto di blocco lettura, completo di sonda e custodia.					
05	05.P56.A90.005	cad	158,36			
05	05.P56.B10	Termometro portatile all'infrarosso con visualizzatore a lcd, risp. spettrale 8-14 micro metri, campo misura da -15 °C A 850 gradi cent, set-point alto/basso, allarmi, compensazione temperatura riflessa, risoluzione al decimo di grado, puntamento laser per localizzazione centro zona di misura.					
05	05.P56.B10.005	cad	1.867,14			
05	05.P57	MATERIALI MINUTI					
05	05.P57.A05	Adattatore per tubo di rame idoneo al collegamento tra il tubo di rame e la valvola o il detentore dei radiatori					
05	05.P57.A05.005	Diametri 12x8 - 12x10 - 12x12	cad	1,39			
05	05.P57.A05.010	Diametro 12x14	cad	2,75			
05	05.P57.A05.015	Diametri 16x8-16x10-16x12-16x14-16x15-16x16	cad	1,89			
05	05.P57.A05.020	Diametri 18x10-18x12-18x14-18x15-18x16-18x18	cad	2,09			
05	05.P57.A05.025	Diametri 22x16 -22x18 - 22x22	cad	2,85			
05	05.P57.A20	Antigelo per impianti di riscaldamento					
05	05.P57.A20.005	...	kg	3,19			
05	05.P57.A40	Bacchette castolin per saldature in rame					
05	05.P57.A40.005	Tipo medio	kg	171,81			

Sez.	Codice	Descrizione	U.M.	Euro	Manod. lorda	% Manod.	Note
05	05.P57.A45	Baderna per premistoppa, per impieghi generici di filato aramidico. Con esclusione di ogni derivato dall'amianto. treccia di filato aramidico con impregnazione di lubrificante e di teflon.					
05	05.P57.A45.005	Lato mm 4	kg	166,64			
05	05.P57.A45.010	Lato mm 5	kg	157,31			
05	05.P57.A45.015	Lato mm 6	kg	153,17			
05	05.P57.A45.020	Lato mm 8	kg	145,94			
05	05.P57.A45.025	Lato mm 10	kg	140,76			
05	05.P57.A45.030	Lato mm 12	kg	137,65			
05	05.P57.A45.035	Lato mm 14	kg	137,65			
05	05.P57.A45.040	Lato mm 16	kg	137,65			
05	05.P57.A50	Bende di vetro resinato per il fissaggio cordone isolante					
05	05.P57.A50.005	In rotoli	cad	2,13			
05	05.P57.A60	Bulloni di ottone, filettati con dado					
05	05.P57.A60.005	...	kg	6,02			
05	05.P57.A80	Carta catramata per fasciatura rivestimenti					
05	05.P57.A80.005	In rotoli	cad	1,70			
05	05.P57.B20	Cinghie trapezoidali di tutte le dimensioni					
05	05.P57.B20.005	...	cad	5,69			
05	05.P57.B30	Collante "tangit" per P.V.C.					
05	05.P57.B30.005	...	kg	29,81			
05	05.P57.B40	Collari di tamponamento in lastra acciaio inox, larghezza mm. 75					
05	05.P57.B40.005	Mm. 21 x 25	cad	4,93			
05	05.P57.B40.010	Mm. 26 x 30	cad	5,22			
05	05.P57.B40.015	Mm. 33 x 37	cad	5,51			
05	05.P57.B40.020	Mm. 42 x 45	cad	6,08			
05	05.P57.B40.025	Mm. 48 x 51	cad	6,65			
05	05.P57.B40.030	Mm. 50 x 55	cad	6,96			
05	05.P57.B40.035	Mm. 60 x 64	cad	7,33			
05	05.P57.B40.040	Mm. 69 x 73	cad	7,52			
05	05.P57.B40.045	Mm. 71 x 77	cad	7,97			
05	05.P57.B40.050	Mm. 87 x 94	cad	8,42			

Sezione 05: Impianti Termici

Sez.	Codice	Descrizione	U.M.	Euro	Manod. lorda	% Manod.	Note
05	05.P57.B40.055	Mm. 94 x 102	cad	8,68			
05	05.P57.B40.060	Mm. 99 x 104	cad	8,99			
05	05.P57.B40.065	Mm. 105 x 111	cad	9,25			
05	05.P57.B40.070	Mm. 111 x 118	cad	9,87			
05	05.P57.B40.075	Mm. 119 x 126	cad	10,12			
05	05.P57.B40.080	Mm. 126 x 131	cad	10,76			
05	05.P57.B40.085	Mm. 130 x 137	cad	11,08			
05	05.P57.B40.090	Mm. 139 x 146	cad	11,29			
05	05.P57.B40.095	Mm. 156 x 163	cad	12,22			
05	05.P57.B40.100	Mm. 167 x 173	cad	12,73			
05	05.P57.B40.105	Mm. 217 x 225	cad	22,25			
05	05.P57.B50	Coppelle isolanti di fibre di vetro incombustibili = mm. 1200 spessore 30 mm.					
05	05.P57.B50.005	Diametro interno mm. 22	cad	4,11			
05	05.P57.B50.010	Diametro interno mm. 27	cad	4,40			
05	05.P57.B50.015	Diametro interno mm. 34	cad	4,74			
05	05.P57.B50.020	Diametro interno mm. 43 spessore mm. 40	cad	6,77			
05	05.P57.B50.025	Diametro interno mm. 49 spessore mm. 40	cad	7,15			
05	05.P57.B50.030	Diametro interno mm. 61 spessore mm. 50	cad	10,45			
05	05.P57.B50.035	Diametro interno mm. 76 spessore mm. 50	cad	11,70			
05	05.P57.B50.040	Diametro interno mm. 89 spessore mm. 50	cad	13,87			
05	05.P57.B50.045	Diametro interno mm. 102 spessore mm. 50	cad	14,28			
05	05.P57.B50.050	Diametro interno mm. 108 spessore mm. 50	cad	15,21			
05	05.P57.B50.055	Diametro interno mm. 114 spessore mm. 50	cad	15,74			
05	05.P57.B50.060	Diametro interno mm. 133 spessore mm. 50	cad	16,56			
05	05.P57.B50.065	Diametro interno mm. 140 spessore mm. 50	cad	17,18			
05	05.P57.B50.070	Diametro interno mm. 160 spessore mm. 60	cad	22,25			
05	05.P57.B50.075	Diametro interno mm. 168 spessore mm. 60	cad	24,33			
05	05.P57.B50.080	Diametro interno mm. 219 spessore mm. 60	cad	30,84			
05	05.P57.B70	Cordone isolante di fibre di vetro spiralato con filo di ferro					
05	05.P57.B70.005	Rotolo mt.50	cad	27,22			
05	05.P57.B80	Curve in ferro nero stampate					
05	05.P57.B80.005	Per ogni mm. di diametro interno	mm	0,06			
05	05.P57.B90	Curve in plastica P.V.C. 10 ate					

Sezione 05: Impianti Termici

Sez.	Codice	Descrizione	U.M.	Euro	Manod. lorda	% Manod.	Note
05	05.P57.B90.005	Per ogni mm. di diametro interno	mm	0,14			
05	05.P57.C00	Detergente "tangit" per P.V.C.					
05	05.P57.C00.005	...	l	16,56			
05	05.P57.C10	Disossidante per saldature castolin					
05	05.P57.C10.005	...	kg	44,40			
05	05.P57.C20	Elettrodi per saldatura a contatto					
05	05.P57.C20.005	Diametro 1,5	kg	9,50			
05	05.P57.C20.010	Diametro 2	kg	8,54			
05	05.P57.C20.015	Diametro 2,5	kg	6,33			
05	05.P57.C30	Fjberglass per isolamenti spess. 25 mm. densita' 24 kg /m³					
05	05.P57.C30.005	...	m²	5,95			
05	05.P57.C40	Filo di ferro nero di qualsiasi diametro per saldature					
05	05.P57.C40.005	...	kg	1,14			
05	05.P57.C50	Flangia in acciaio dolce di qualsiasi diametro, spessore, con fori per bulloni :					
05	05.P57.C50.005	Sino DN 65 per ogni mm. di diametro nominale	mm	0,16			
05	05.P57.C50.010	Oltre DN 65 per ogni mm. di diametro nominale	mm	0,14			
05	05.P57.C60	Flangia cieca in acciaio dolce di qualsiasi diametro e spessore					
05	05.P57.C60.005	Per ogni mm. di diametro	mm	0,06			
05	05.P57.C70	Gas refrigerante in bombole					
05	05.P57.C70.005	Freon 12	kg	3,68			
05	05.P57.C70.010	Freon 22	kg	2,85			
05	05.P57.C80	Gomma retinata in fogli di qualsiasi spessore					
05	05.P57.C80.005	...	kg	5,18			
05	05.P57.C90	Grasso lubrificante per alte temperature					
05	05.P57.C90.005	...	kg	6,65			
05	05.P57.D00	Guaina tipo "armaflex" per isolamenti spessore secondo norme di leggi vigenti					
05	05.P57.D00.005	Diametro tubo sino a 17 mm.	m	1,89			
05	05.P57.D00.010	Diametro tubo sino a 34 mm.	m	2,54			
05	05.P57.D00.015	Diametro tubo sino a 60 mm.	m	4,43			
05	05.P57.D00.020	Diametro tubo sino a 76 mm.	m	6,02			

Sez.	Codice	Descrizione	U.M.	Euro	Manod. lorda	% Manod.	Note
05	05.P57.D15	Guarnizioni in gomma sintetica o di materiale termoisolante per passi d'uomo o boyler:					
05	05.P57.D15.005	Di qualunque dimensione	cad	12,73			
05	05.P57.D30	Imbuto raccoglitore di scarico					
05	05.P57.D30.005	Diametro 3/4" x 3/4"	cad	8,76			
05	05.P57.D30.010	Diametro 1" x 1 1/4"	cad	22,25			
05	05.P57.D30.015	A bacinella	cad	17,08			
05	05.P57.D40	Lame per seghetti di acciaio al 2% di tungsteno, per impieghi comuni					
05	05.P57.D40.005	...	cad	0,71			
05	05.P57.D50	Lame per seghetti per tutti i tipi di acciaio					
05	05.P57.D50.005	...	cad	1,69			
05	05.P57.D60	Lastra di schiuma rigida di poliisocianato autoestinguente dello spessore di 20 mm. e della densita' non inferiore a 45 kg /m³, interposta a lamierino di alluminio gofrato dello spessore minimo di 80 micron					
05	05.P57.D60.005	...	m²	19,04			
05	05.P57.D65	Lastre per guarnizioni di gomma, superficie liscia, altezza mm 1200, per impieghi generici					
05	05.P57.D65.005	Spessore mm 2	kg	6,71			
05	05.P57.D65.010	Spessore mm 3	kg	5,59			
05	05.P57.D65.015	Spessore mm 4	kg	5,82			
05	05.P57.D67	Lastre per guarnizioni di fibre ceramiche o sintetiche, con esclusione di ogni derivato dallo amianto, esercizio: 100 bar a 250 °C, dimensioni mm 1500 x 1500					
05	05.P57.D67.005	Spessore mm 2	kg	41,09			
05	05.P57.D67.010	Spessore mm. 3	kg	40,47			
05	05.P57.D69	Lastre per guarnizioni di teflon, per tutti i fluidi, sfogliate delle dimensioni mm 600 x 1000 stampate delle dimensioni mm 1200 x 1200					
05	05.P57.D69.005	Sfogliate spessore mm 0.5	cad	41,40			
05	05.P57.D69.010	Sfogliate spessore mm 1	cad	82,91			
05	05.P57.D69.015	Stampate spessore mm 2	cad	357,08			
05	05.P57.D69.020	Stampate spessore mm 3	cad	540,27			

Sezione 05: Impianti Termici

Sez.	Codice	Descrizione	U.M.	Euro	Manod. lorda	% Manod.	Note
05	05.P57.D70	Manganese in scatole					
05	05.P57.D70.005	...	kg	3,17			
05	05.P57.D80	Mastice antibloccante antiossidante per tenuta giunti					
05	05.P57.D80.005	...	kg	6,33			
05	05.P57.E00	Materiale refrattario pezzi speciali 40% di allumina, per rivestimenti di caldaie, quali voltini, mezzi voltini, spallotti, schienali, radiali, anime per tutti i tipi di stufe, ecc.					
05	05.P57.E00.005	...	kg	0,96			
05	05.P57.E10	Materiale speciale per pigiate refrattarie:					
05	05.P57.E10.005	Robusto	kg	0,70			
05	05.P57.E10.010	Leggero	kg	0,66			
05	05.P57.E20	Mattoni refrattari silico alluminosi 42-44%					
05	05.P57.E20.005	Cm. 22 x 11 x 6	cad	0,96			
05	05.P57.E30	Mensole in ferro stampato per radiatori					
05	05.P57.E30.005	...	cad	0,51			
05	05.P57.E40	Nastro isolante di lana di vetro 30 x 60					
05	05.P57.E40.005	...	m	0,63			
05	05.P57.E50	Olio lubrificante per gruppirfrigoriferi					
05	05.P57.E50.005	...	kg	8,54			
05	05.P57.E70	Piedini per radiatori					
05	05.P57.E70.005	H = mm. 60	cad	0,89			
05	05.P57.E70.010	H = mm. 110	cad	1,21			
05	05.P57.E70.015	Registrabili	cad	6,33			
05	05.P57.E80	Polietilene per fasciatura rivestimenti					
05	05.P57.E80.005	In rotoli	cad	1,58			
05	05.P57.E90	Pozzetto termometrico ottone conforme specifica inail (e x ispesl)					
05	05.P57.E90.005	1/2x50	cad	1,95			
05	05.P57.E90.010	1/2x100	cad	4,05			
05	05.P57.F00	Pulegge per cinghie trapezoidali a gola					
05	05.P57.F00.005	Diam. sino a mm. 150	cad	6,33			
05	05.P57.F00.010	Diam. oltre mm. 150	cad	8,86			
05	05.P57.F10	Raccorderia filettata:					

Sezione 05: Impianti Termici

Sez.	Codice	Descrizione	U.M.	Euro	Manod. lorda	% Manod.	Note
05	05.P57.F10.005	In bronzo per tubi in rame	kg	16,15			
05	05.P57.F20	Raccordi in plastica P.V.C. 10 ate					
05	05.P57.F20.005	Tutti i diametri	mm	0,15			
05	05.P57.F30	Scovolini di qualunque misura					
05	05.P57.F30.005	...	cad	3,17			
05	05.P57.F40	Sostegni superiori (staffe a collare) per radiatori, in ferro					
05	05.P57.F40.005	...	cad	0,39			
05	05.P57.F50	Supporti doppi per tubi di rame					
05	05.P57.F50.005	...	cad	1,08			
05	05.P57.F60	Tappi con astuccio in lamiera anticorrosiva o di lamiera di ferro, con cerchietto contenitore in lamiera di ferro zincato, da murare, per chiusura passaggio tubi da fumo					
05	05.P57.F60.005	...	cad	2,46			
05	05.P57.F70	Targhette metalliche per indicazionidati impianto					
05	05.P57.F70.005	...	cad	3,80			
05	05.P57.F80	Tavole terra refrattaria, 40% di allumina, di qualunque spessore o dimensioni					
05	05.P57.F80.005	...	kg	0,51			
05	05.P57.F90	Teflon in nastri per guarnizioni					
05	05.P57.F90.005	...	cad	0,51			
05	05.P57.G00	Teflon puro in nastri per vapore, liquidi caustici, ecc.					
05	05.P57.G00.005	...	cad	0,81			
05	05.P57.G10	Teflon in cordoncino per premistoppavalvole					
05	05.P57.G10.005	Diam. mm. 2	cad	6,08			
05	05.P57.G10.010	Diam. mm. 3	cad	6,39			
05	05.P57.G10.015	Diam. mm. 5	cad	12,22			
05	05.P57.G10.020	Diam. mm. 6	cad	18,32			
05	05.P57.G20	Terra refrattaria					
05	05.P57.G20.005	...	q	7,59			
05	05.P57.G30	Tubi acciaio inox a.i.s.i. 316 rifilabile senza saldatura					
05	05.P57.G30.005	Fino diametro 3/8"	kg	25,36			

Sezione 05: Impianti Termici

Sez.	Codice	Descrizione	U.M.	Euro	Manod. lorda	% Manod.	Note
05	05.P57.G30.010	Fino diametro 1/2"	kg	22,87			
05	05.P57.G30.015	Fino diametro 3/4"	kg	19,04			
05	05.P57.G30.020	Fino diametro 1" e oltre	kg	17,49			
05	05.P57.G40	Tubi di rame rivestiti P.V.C.					
05	05.P57.G40.005	...	kg	3,29			
05	05.P57.G50	Tubi in plastica P.V.C. 10 ate					
05	05.P57.G50.005	Per diametro sino a 3/4"	m	1,64			
05	05.P57.G50.010	Per diametro sino a 1"1/2	m	3,57			
05	05.P57.G50.015	Per diametro oltre 1"1/2	m	5,30			
05	05.P57.G60	Tubi mannesmann iutati e catramati					
05	05.P57.G60.005	Per diametri sino a 1"	kg	1,64			
05	05.P57.G60.010	Per diametri da 1" e oltre	kg	1,35			
05	05.P57.G70	Tubi mannesmann neri UNI 8863 serie media, peso secondo tabelle uni					
05	05.P57.G70.005	3/8"	kg	2,08			
05	05.P57.G70.010	1/2"	kg	1,45			
05	05.P57.G70.015	3/4"	kg	1,27			
05	05.P57.G70.020	Da 1" a 4"	kg	1,11			
05	05.P57.G80	Tubi mannesmann zincati UNI 8863 serie media, peso secondo tabelle UNI					
05	05.P57.G80.005	3/8"	kg	1,93			
05	05.P57.G80.010	1/2"	kg	1,55			
05	05.P57.G80.015	3/4"	kg	1,35			
05	05.P57.G80.020	1" e oltre	kg	1,17			
05	05.P57.G80.025	Rivestiti in polietilene diametro fino a 1"	kg	1,89			
05	05.P57.G80.030	Rivestiti in polietilene diametro oltre 1"	kg	1,58			
05	05.P57.H00	Tubi UNI 6363 pn 16 erw preisolati con poliuretano espanso e guaina esterna in pe densita' pur 40-60 kg/m³ spessore pur 30-50 mm. secondo il diametro spessore pe minimo 2,5 mm. temperatura di esercizio 120 gradi cent. max manto estinguenza pur secondo norme din 4102 o astm 1692 ; tubo diritto, DN :					
05	05.P57.H00.005	20	m	11,91			
05	05.P57.H00.010	25	m	12,73			

Sezione 05: Impianti Termici

Sez.	Codice	Descrizione	U.M.	Euro	Manod. lorda	% Manod.	Note
05	05.P57.H00.015	32	m	15,21			
05	05.P57.H00.020	40	m	17,18			
05	05.P57.H00.025	50	m	21,32			
05	05.P57.H00.030	65	m	23,90			
05	05.P57.H00.035	80	m	28,25			
05	05.P57.H00.040	100	m	38,30			
05	05.P57.H00.045	125	m	51,34			
05	05.P57.H00.050	150	m	63,34			
05	05.P57.H00.055	200	m	87,05			
05	05.P57.H00.060	250	m	123,17			
05	05.P57.H00.065	300	m	153,17			
05	05.P57.H00.070	350	m	196,66			
05	05.P57.H10	Curve a 90 gradi per tubi di cui all'articolo 57 h 00					
05	05.P57.H10.005	20	cad	43,37			
05	05.P57.H10.010	25	cad	44,50			
05	05.P57.H10.015	32	cad	49,57			
05	05.P57.H10.020	40	cad	58,37			
05	05.P57.H10.025	50	cad	65,93			
05	05.P57.H10.030	65	cad	74,73			
05	05.P57.H10.035	80	cad	86,43			
05	05.P57.H10.040	100	cad	109,71			
05	05.P57.H10.045	125	cad	125,23			
05	05.P57.H10.050	150	cad	175,95			
05	05.P57.H10.055	200	cad	221,49			
05	05.P57.H10.060	250	cad	312,56			
05	05.P57.H10.065	300	cad	366,39			
05	05.P57.H10.070	350	cad	424,35			
05	05.P57.H20	Curve a 45 gradi per tubi di cui all'articolo 57 h 00					
05	05.P57.H20.005	20	cad	37,68			
05	05.P57.H20.010	25	cad	42,75			
05	05.P57.H20.015	32	cad	45,23			
05	05.P57.H20.020	40	cad	53,82			
05	05.P57.H20.025	50	cad	57,86			
05	05.P57.H20.030	65	cad	75,55			
05	05.P57.H20.035	80	cad	79,39			

Sezione 05: Impianti Termici

Sez.	Codice	Descrizione	U.M.	Euro	Manod. lorda	% Manod.	Note
05	05.P57.H20.040	100	cad	105,57			
05	05.P57.H20.045	125	cad	117,99			
05	05.P57.H20.050	150	cad	161,47			
05	05.P57.H20.055	200	cad	247,37			
05	05.P57.H20.060	250	cad	276,34			
05	05.P57.H20.065	300	cad	326,03			
05	05.P57.H20.070	350	cad	348,80			
05	05.P57.H30	Giunzione a tee, DN1 x dn2 :					
05	05.P57.H30.005	20 x 20	cad	69,45			
05	05.P57.H30.010	25 x 20	cad	74,62			
05	05.P57.H30.015	25 x 25	cad	75,76			
05	05.P57.H30.020	32 x 25	cad	78,66			
05	05.P57.H30.025	32 x 32	cad	80,42			
05	05.P57.H30.030	40 x 20	cad	89,73			
05	05.P57.H30.035	40 x 40	cad	94,39			
05	05.P57.H30.040	50 x 25	cad	99,25			
05	05.P57.H30.045	50 x 50	cad	108,68			
05	05.P57.H30.050	65 x 32	cad	108,68			
05	05.P57.H30.055	65 x 65	cad	122,12			
05	05.P57.H30.060	80 x 40	cad	120,06			
05	05.P57.H30.065	80 x 80	cad	135,59			
05	05.P57.H30.070	100 x 50	cad	154,22			
05	05.P57.H30.075	100 x 100	cad	176,99			
05	05.P57.H30.080	125 x 65	cad	190,44			
05	05.P57.H30.085	125 x 125	cad	220,46			
05	05.P57.H30.090	150 x 80	cad	246,33			
05	05.P57.H30.095	150 x 150	cad	315,67			
05	05.P57.H30.100	200 x 100	cad	299,12			
05	05.P57.H30.105	200 x 200	cad	380,88			
05	05.P57.H30.110	250 x 125	cad	412,96			
05	05.P57.H30.115	250 x 250	cad	507,14			
05	05.P57.H30.120	300 x 150	cad	491,62			
05	05.P57.H30.125	300 x 300	cad	614,79			
05	05.P57.H30.130	350 x 200	cad	622,03			
05	05.P57.H30.135	350 x 350	cad	747,27			

Sezione 05: Impianti Termici

Sez.	Codice	Descrizione	U.M.	Euro	Manod. lorda	% Manod.	Note
05	05.P57.H40	Punto fisso, DN :					
05	05.P57.H40.005	20	cad	96,57			
05	05.P57.H40.010	25	cad	98,74			
05	05.P57.H40.015	32	cad	111,78			
05	05.P57.H40.020	40	cad	114,89			
05	05.P57.H40.025	50	cad	139,73			
05	05.P57.H40.030	65	cad	158,36			
05	05.P57.H40.035	80	cad	166,64			
05	05.P57.H40.040	100	cad	215,28			
05	05.P57.H40.045	125	cad	235,98			
05	05.P57.H40.050	150	cad	283,59			
05	05.P57.H40.055	200	cad	362,25			
05	05.P57.H40.060	250	cad	469,89			
05	05.P57.H40.065	300	cad	544,41			
05	05.P57.H40.070	350	cad	560,97			
05	05.P57.H50	Riduzioni eccentriche, DN1 x dn2 :					
05	05.P57.H50.005	25 x 20	cad	50,71			
05	05.P57.H50.010	32 x 20	cad	57,03			
05	05.P57.H50.015	32 x 35	cad	60,45			
05	05.P57.H50.020	40 x 25	cad	71,83			
05	05.P57.H50.025	40 x 32	cad	73,59			
05	05.P57.H50.030	50 x 32	cad	82,80			
05	05.P57.H50.035	50 x 40	cad	91,39			
05	05.P57.H50.040	65 x 32	cad	96,05			
05	05.P57.H50.045	65 x 50	cad	98,94			
05	05.P57.H50.050	80 x 40	cad	112,81			
05	05.P57.H50.055	80 x 65	cad	119,03			
05	05.P57.H50.060	100 x 50	cad	126,26			
05	05.P57.H50.065	100 x 80	cad	132,48			
05	05.P57.H50.070	125 x 65	cad	144,90			
05	05.P57.H50.075	125 x 100	cad	152,14			
05	05.P57.H50.080	150 x 80	cad	169,74			
05	05.P57.H50.085	150 x 125	cad	205,97			
05	05.P57.H50.090	200 x 100	cad	230,80			
05	05.P57.H50.095	200 x 150	cad	250,46			

Sezione 05: Impianti Termici

Sez.	Codice	Descrizione	U.M.	Euro	Manod. lorda	% Manod.	Note
05	05.P57.H50.100	250 x 125	cad	373,63			
05	05.P57.H50.105	250 x 200	cad	442,98			
05	05.P57.H50.110	300 x 150	cad	536,13			
05	05.P57.H50.115	300 x 250	cad	597,20			
05	05.P57.H50.120	350 x 200	cad	633,42			
05	05.P57.H50.125	350 x 300	cad	717,26			
05	05.P57.H60	Materiale per ripresa giunti di saldatura, DN :					
05	05.P57.H60.005	20	cad	26,29			
05	05.P57.H60.010	25	cad	26,29			
05	05.P57.H60.015	32	cad	27,74			
05	05.P57.H60.020	40	cad	27,74			
05	05.P57.H60.025	50	cad	31,36			
05	05.P57.H60.030	65	cad	33,44			
05	05.P57.H60.035	80	cad	35,60			
05	05.P57.H60.040	100	cad	42,85			
05	05.P57.H60.045	125	cad	47,20			
05	05.P57.H60.050	150	cad	51,86			
05	05.P57.H60.055	200	cad	66,14			
05	05.P57.H60.060	250	cad	79,49			
05	05.P57.H60.065	300	cad	92,74			
05	05.P57.H60.070	350	cad	100,71			
05	05.P57.H70	Tubo in cristallo speciale per livelli tutti i diametri					
05	05.P57.H70.005	...	cad	8,23			
05	05.P57.H80	Tubo isolante espanso flessibile					
05	05.P57.H80.005	Diametro 1/8"	m	1,52			
05	05.P57.H80.010	Diametro 1/4"	m	1,80			
05	05.P57.H80.015	Diametro 3/8"	m	1,89			
05	05.P57.H80.020	Diametro 1/2"	m	2,03			
05	05.P57.H80.025	Diametro 3/4"	m	2,54			
05	05.P57.H80.030	Diametro 1"	m	2,85			
05	05.P57.H80.035	Diametro 1" 1/4	m	3,42			
05	05.P57.H80.040	Diametro 1" 1/2	m	3,87			
05	05.P57.H80.045	Diametro 2"	m	5,06			
05	05.P57.H80.050	Diametro 2" 1/2	m	7,02			
05	05.P57.H80.055	Diametro 3"	m	8,63			

Sez.	Codice	Descrizione	U.M.	Euro	Manod. lorda	% Manod.	Note
05	05.P58	CORPI RISCALDANTI - ACCESSORI					
05	05.P58.E10	Collettori solari con piastracaptante in alluminio e contenitore in lamiera zincata					
05	05.P58.E10.005	Superficie sino mq. 1,50	cad	341,55			
05	05.P58.E20	Collettori solari con piastra captante in rame e contenitore in alluminio estruso					
05	05.P58.E20.005	Superficie sino mq. 1,8	cad	624,11			
05	05.P58.E20.010	Superficie sino mq. 2,8	cad	759,68			
05	05.P58.E30	Idem c.s. Contenitore inox					
05	05.P58.E30.005	...	cad	442,98			
05	05.P58.E40	Idem c.s. piastra captante e contenitore inox					
05	05.P58.E40.005	...	cad	601,34			
05	05.P58.E60	Piastra murale raggiante in acciaio completa di nipples, e mensole					
05	05.P58.E60.005	...	kW	53,26			
05	05.P58.E70	Radiatori per impianti ad acqua calda o vapore di qualunque forma, tipo, completi di nipples, tipo a colonnine in ghisa (deltaT 50K EN442)					
05	05.P58.E70.005	Per altezze a cm. 35	kW	195,76			
05	05.P58.E70.010	Per altezze sino a cm. 45	kW	181,45			
05	05.P58.E70.015	Per altezze sino a cm. 60	kW	172,48			
05	05.P58.E70.020	Per altezze sino a cm. 69	kW	156,17			
05	05.P58.E70.025	Per altezze sino a cm. 88	kW	139,86			
05	05.P58.E70.030	Per altezze oltre cm. 88	kW	129,05			
05	05.P58.E75	Radiatori per impianti ad acqua calda o vapore di qualunque forma, tipo, completi di nipples, tipo "tema" a piastra in ghisa (T 50K EN442)					
05	05.P58.E75.005	Per altezze sino a cm. 60	kW	172,83			
05	05.P58.E75.010	Per altezze sino a cm. 69	kW	147,83			
05	05.P58.E75.015	Per altezze sino a cm. 88	kW	130,99			
05	05.P58.E75.020	Per altezze oltre cm. 88	kW	127,54			
05	05.P58.E80	Radiatori per impianti ad acqua calda di qualunque forma, tipo, completi di nipples, tipo a colonnine in alluminio (T 50K EN442)					
05	05.P58.E80.005	Per altezze sino a cm. 35	kW	131,45			

Sezione 05: Impianti Termici

Sez.	Codice	Descrizione	U.M.	Euro	Manod. lorda	% Manod.	Note
05	05.P58.E80.010	Per altezze sino a cm. 45	kW	124,20			
05	05.P58.E80.015	Per altezze sino a cm. 60	kW	103,34			
05	05.P58.E80.020	Per altezze sino a cm. 69	kW	102,95			
05	05.P58.E80.025	Per altezze sino a cm. 88	kW	97,56			
05	05.P58.E85	Radiatori per impianti ad acqua calda o vapore di qualunque forma, tipo, completi di nipples, tipo a colonnine, tubolari, in acciaio (T 50K EN442)					
05	05.P58.E85.005	Per altezze sino a cm. 45	kW	148,07			
05	05.P58.E85.010	Per altezze sino a cm. 60	kW	130,73			
05	05.P58.E85.015	Per altezze sino a cm. 69	kW	126,91			
05	05.P58.E85.020	Per altezze sino a cm. 88	kW	111,32			
05	05.P58.E85.025	Per altezze oltre cm. 88	kW	103,22			
05	05.P58.E86	Radiatore in ghisa o acciaio o alluminio ad elementi, o piastra radiante, o scaldasalviette per forniture limitate a 5 kW					
05	05.P58.E86.005	'Aumento sui prezzi art 58.E70-58.E75-58.E80-58.E85 del	%	47,00			
05	05.P58.E87	Fornitura e posa in opera di dispositivo di ribaltamento per qualsiasi tipo di radiatore per consentire il distanziamento dello stesso dalla parete senza richiederne lo scollegamento dal circuito idraulico. Il sistema a ribalta dovrà consentire l'accesso al retro del radiatore per la pulizia e per le eventuali manutenzioni necessarie, oltre al miglioramento dello scambio termico con l'ambiente. Il Dispositivo dovrà essere dotato di idoneo sistema di sostegno nonchè di collegamento a parete, sia inferiore che superiore, al fine di garantire la stabilità ed il fissaggio dello stesso in condizioni ordinarie.					
05	05.P58.E87.005	Per nuovi radiatori con mandata e ritorno in basso	cad	75,51	7,15	9.47%	
05	05.P58.E87.010	Per radiatori esistenti con mandata e ritorno in basso, compreso lo svuotamento, lo scollegamento e il montaggio di nuovi tappi.	cad	89,81	21,45	23.88%	
05	05.P58.E87.015	Per nuovi radiatori con mandata in alto e ritorno in basso	cad	87,94	7,15	8.13%	

Sezione 05: Impianti Termici

Sez.	Codice	Descrizione	U.M.	Euro	Manod. lorda	% Manod.	Note
05	05.P58.E87.020	Per radiatori esistenti con mandata in alto e ritorno in basso, compreso lo svuotamento, lo scollegamento e il montaggio di nuovi tappi.	cad	102,24	21,44	20.97%	
05	05.P58.E90	Tubo alettato in tutto ferro, con o senza flangie completo di mensole					
05	05.P58.E90.005	Diametro tubo 3/8"	m	2,91			
05	05.P58.E90.010	Diametro tubo 1/2"	m	3,41			
05	05.P58.E90.015	Diametro tubo 3/4"	m	4,05			
05	05.P58.E90.020	Diametro tubo 1"	m	5,06			
05	05.P58.E90.025	Diametro tubo 1"1/4	m	6,20			
05	05.P58.E90.030	Diametro tubo 1"1/2	m	7,46			
05	05.P58.E90.035	Diametro tubo 51/57	m	8,48			
05	05.P58.E90.040	Diametro tubo 54/60	m	8,86			
05	05.P58.E90.045	Diametro tubo 64/70	m	10,24			
05	05.P58.H10	Contatore elettronico di energiatermica completo di sonde, misuratore di volume, alimentazione					
05	05.P58.H10.005	Da rete 220 volt con misuratore diam. 13/40	cad	454,37			
05	05.P58.H10.010	Da rete 220 volt con misuratore diam. 25/80	cad	524,74			
05	05.P58.H10.015	Da rete 220 volt con misuratore diam. 25/250	cad	633,42			
05	05.P59	BOYLERS - BOLLITORI - SCAMBIATORI - VASI ESPANSIONE - ACCESSORI VARI					
05	05.P59.A05	Boiler atmosferico a pompa di calore ad accumulo ciclo termodinamico, in acciaio zincato verniciato con polveri epossidiche, pressione di esercizio 6 bar, evaporatori in tubo di rame e alettatura in alluminio protetti con vernice epossidica, condensatori in rame alettato, stagnato, estraibili. funzionamento con automatismi integrati. sbrinamento automatico con 4 cicli nelle 24 ore. compressore di tipo ermetico, speciale per pompa calore.					
05	05.P59.A05.005	Zincato monobl. produz. 4100 lt/giorno h2o calda	cad	11.327,04			
05	05.P59.A05.010	Zincato monobl. produz. 11700 lt/giorno h2o calda	cad	13.921,79			

Sezione 05: Impianti Termici

Sez.	Codice	Descrizione	U.M.	Euro	Manod. lorda	% Manod.	Note
05	05.P59.A10	Boiler in lamiera zincata per pressione fino a 6 atm. Con fondo a flangia e serpentino in rame completo di attacchi filettati per acquacalda e fredda, mensole ecc.					
05	05.P59.A10.005	Per capacita' sino a 500 lt.	l	1,74			
05	05.P59.A10.010	Per capacita' sino a 1000 lt.	l	1,12			
05	05.P59.A10.015	Per capacita' sino a 2000 lt.	l	1,07			
05	05.P59.A10.020	Per capacita' oltre 2000 lt.	l	0,96			
05	05.P59.A20	Idem; ma con fasciame e serpentino in acciaio inox					
05	05.P59.A20.005	Per capacita' sino a 500 lt.	l	3,42			
05	05.P59.A20.010	Per capacita' sino a 1000 lt.	l	2,46			
05	05.P59.A20.015	Per capacita' sino a 2000 lt.	l	1,89			
05	05.P59.A20.020	Per capacita' oltre 2000 lt.	l	1,52			
05	05.P59.B00	Bollitore in acciaio inox, esclusa pompa carica, per produzione di l/h a 45 °C in servizio continuo					
05	05.P59.B00.005	Sino lt. 560	cad	708,97			
05	05.P59.B00.010	Sino lt. 660	cad	896,31			
05	05.P59.B00.015	Sino lt. 800	cad	1.538,01			
05	05.P59.B00.020	Sino lt. 1870	cad	1.885,77			
05	05.P59.B00.025	Sino lt. 3170	cad	3.986,82			
05	05.P59.B00.030	Sino lt. 4225	cad	5.948,14			
05	05.P59.B00.040	Sino lt. 8130	cad	7.890,84			
05	05.P59.B10	Bollitore in acciaio zincato protetto con anodi di magnesio, per produzione dilt./h a 60 °C in servizio continuo					
05	05.P59.B10.005	Sino lt. 1600	cad	1.762,60			
05	05.P59.B10.010	Sino lt. 2200	cad	2.166,25			
05	05.P59.B10.015	Sino lt. 2600	cad	2.278,03			
05	05.P59.B20	Bollitore acciaio zincato, modulare, rapido, a sviluppo orizzontale, per produzione lt./h a 45 °C in servizio continuo					
05	05.P59.B20.005	Sino lt. 1000	cad	1.050,52			
05	05.P59.B20.010	Sino lt. 2000	cad	1.481,08			
05	05.P59.B20.015	Sino lt. 2500	cad	1.899,23			

Sezione 05: Impianti Termici

Sez.	Codice	Descrizione	U.M.	Euro	Manod. lorda	% Manod.	Note
05	05.P59.B20.020	Sino lt. 5400	cad	2.765,53			
05	05.P59.B20.025	Sino lt. 10000	cad	3.600,76			
05	05.P59.B20.030	Sino lt. 21000	cad	7.213,95			
05	05.P59.B30	Bollitore solare in acciaio inox a intercapedine con integrazione caldaia, sonda termostatica, resistenza elettrica					
05	05.P59.B30.005	Sino lt. 200	cad	597,20			
05	05.P59.B30.010	Sino lt. 300	cad	750,37			
05	05.P59.B30.015	Sino lt. 500	cad	1.009,13			
05	05.P59.C00	Fascio tubiero di ricambio per boilers e scambiatori di calore completo di piastra tubiera					
05	05.P59.C00.005	In tubo zincato	kg	15,84			
05	05.P59.C00.010	In tubo di rame	kg	22,25			
05	05.P59.C00.015	In acciaio inox	kg	27,22			
05	05.P59.C05	Pompa di calore con serbatoio dell'acqua protetto dalla corrosione da doppio rivestimento di "tectan", con evaporatore toroidale avente una grande superficie di scambio sull'estrazione dell'aria ambiente, con condensatore in acciaio al cromo, con scambiatore per caldaia in acciaio al cromo; rivestimento totale con schiuma di poliuretano. produzione di acqua calda con prelievo istantaneo dopo la messa in temperatura lt 305- 420, continuativo/giorno lt 2000 - 2200					
05	05.P59.C05.005	Lt 305 prelievo istant.dopo la messa in temper.	cad	3.431,03			
05	05.P59.C05.010	Lt 420 prelievo istant. dopo la messa in temper.	cad	3.769,47			
05	05.P59.C10	Scambiatori di calore a controcorrente con fascio tubiero di rame, completo di fondo flangiato, attacchi per serpentina, per acqua fredda e calda ecc.					
05	05.P59.C10.005	...	kW	12,94			
05	05.P59.C20	Idem con fasciame e serpentino in acciaio inox					
05	05.P59.C20.005	...	kW	16,33			
05	05.P59.C30	Scambiatore di calore a piastre in acciaio inox					
05	05.P59.C30.005	Sino a kW 240	kW	8,14			
05	05.P59.C30.010	Oltre kW 240	kW	6,10			

Sezione 05: Impianti Termici

Sez.	Codice	Descrizione	U.M.	Euro	Manod. lorda	% Manod.	Note
05	05.P59.D00	Vaso di espansione in lamiera zincata, completo di coperchio, mensole, attacchi con manicotto per il carico, scarico, alimentazione e troppo pieno, rubinetto a galleggiante, sottofondo con tubo scarico					
05	05.P59.D00.005	Per capacita' sino a 100 lt. spess. 15/10		2,03			
05	05.P59.D00.010	Per capacita' sino a 200 lt. spess. 15/10		1,64			
05	05.P59.D00.015	Per capacita' sino a 500 lt. spess. 20/10		1,14			
05	05.P59.D00.020	Per capacita' oltre a 500 lt. spess. 30/10		0,89			
05	05.P59.D10	Idem in lamiera di acciaio inox AISI 304					
05	05.P59.D10.005	Per capacita' sino a 100 lt. spess. 15/10		3,17			
05	05.P59.D10.010	Per capacita' sino a 200 lt. spess. 15/10		2,40			
05	05.P59.D10.015	Per capacita' sino a 500 lt. spess. 20/10		1,58			
05	05.P59.D10.020	Per capacita' oltre 500 lt. spess. 30/10		1,52			
05	05.P59.D20	Vaso di espansione come art.59d00-59d10 ma assemblato in loco-aumento dei prezzi dei suddettiarticoli					
05	05.P59.D20.005	Aumento del	%	9,99			
05	05.P59.D30	Vaso di espansione chiuso per acqua sanitaria :					
05	05.P59.D30.005	Lt. 5	cad	26,39			
05	05.P59.D30.010	Lt. 8	cad	27,74			
05	05.P59.D30.015	Lt. 16	cad	31,67			
05	05.P59.D30.020	Lt. 24	cad	34,26			
05	05.P59.D40	Vaso espansione per circuito chiuso a membrana acarica di azoto					
05	05.P59.D40.005	Da litri 5	cad	25,36			
05	05.P59.D40.010	Da litri 8	cad	29,09			
05	05.P59.D40.015	Da litri 10	cad	31,67			
05	05.P59.D40.020	Da litri 12	cad	34,88			
05	05.P59.D40.025	Da litri 18	cad	41,19			
05	05.P59.D40.027	Da litri 24	cad	50,71			
05	05.P59.D40.030	Da litri 35	cad	107,64			
05	05.P59.D40.035	Da litri 50	cad	127,31			
05	05.P59.D40.040	Da litri 80	cad	158,36			
05	05.P59.D40.045	Da litri 105	cad	187,33			

Sezione 05: Impianti Termici

Sez.	Codice	Descrizione	U.M.	Euro	Manod. lorda	% Manod.	Note
05	05.P59.D40.050	Da litri 150	cad	221,49			
05	05.P59.D40.055	Da litri 180	cad	244,26			
05	05.P59.D40.060	Da litri 200	cad	253,57			
05	05.P59.D40.065	Da litri 250	cad	332,23			
05	05.P59.D40.070	Da litri 300	cad	411,93			
05	05.P59.D50	Vaso di espansione autopressurizzato					
05	05.P59.D50.005	Da litri 24	cad	54,44			
05	05.P59.D50.010	Da litri 35	cad	96,88			
05	05.P59.D50.015	Da litri 50	cad	107,64			
05	05.P59.D50.020	Da litri 75	cad	133,51			
05	05.P59.D50.025	Da litri 100	cad	142,83			
05	05.P59.D50.030	Da litri 125	cad	155,25			
05	05.P59.D50.035	Da litri 150	cad	170,78			
05	05.P59.D50.040	Da litri 200	cad	199,75			
05	05.P59.D50.045	Da litri 250	cad	241,15			
05	05.P59.D50.050	Da litri 300	cad	249,43			
05	05.P59.D50.055	Da litri 350	cad	320,86			
05	05.P59.D50.060	Da litri 400	cad	365,35			
05	05.P59.D50.065	Da litri 500	cad	389,16			
05	05.P59.D50.070	Da litri 600	cad	436,77			
05	05.P59.D50.075	Da litri 800	cad	550,62			
05	05.P59.D50.080	Da litri 1000	cad	672,75			
05	05.P59.D50.085	Da litri 1250	cad	1.979,95			
05	05.P59.D50.090	Da litri 1500	cad	2.329,78			
05	05.P59.D50.095	Da litri 2000	cad	2.711,70			
05	05.P59.D50.100	Da litri 2500	cad	3.205,40			
05	05.P59.D50.105	Da litri 3000	cad	3.563,51			
05	05.P59.E00	Convogliatori di scarico per valvoledi sicurezza a membrana					
05	05.P59.E00.005	Diametro 1/2"x3/4"	cad	6,96			
05	05.P59.E00.010	Diametro 3/4"x3/4"	cad	7,84			
05	05.P59.E00.015	Diametro 1"x1"1/4	cad	19,66			
05	05.P59.E00.020	Diametro 1"1/4x1"1/4	cad	23,49			
05	05.P59.E10	Custodia in ottone per termometro a colonnina					
05	05.P59.E10.005	Altezza custodia mm. 170	cad	10,12			

Sezione 05: Impianti Termici

Sez.	Codice	Descrizione	U.M.	Euro	Manod. lorda	% Manod.	Note
05	05.P59.E10.010	Altezza custodia mm. 200	cad	10,66			
05	05.P59.E10.015	Altezza custodia mm. 260	cad	11,49			
05	05.P59.E20	Flussostato					
05	05.P59.E20.005	...	cad	79,80			
05	05.P59.E40	Guaine a testa esagonale per termometri a gambo					
05	05.P59.E40.005	Perno diam. 1/2" lunghezza mm. 100	cad	3,17			
05	05.P59.E40.010	Perno diam. 1/2" lunghezza mm. 200	cad	4,43			
05	05.P59.E60	Pirometro					
05	05.P59.E60.005	Gambo 150 mm.	cad	6,59			
05	05.P59.E60.010	Gambo 200 mm.	cad	6,71			
05	05.P59.E60.015	Gambo 300 mm.	cad	7,06			
05	05.P59.E90	Portelle coibenti in lamiera di ferro, a doppia parete, per ispezione canne camino, con robusto telaio e graffe					
05	05.P59.E90.005	Cm. 20x30	cad	11,17			
05	05.P59.E90.010	Cm. 35x45	cad	21,84			
05	05.P59.E90.015	Cm. 50x50	cad	66,45			
05	05.P59.F10	Pressostato a soffiutto					
05	05.P59.F10.005	Campo 0,2 - 2,0 kg/cmq.	cad	82,29			
05	05.P59.F10.010	Campo 1,5 - 10 kg/cmq.	cad	60,76			
05	05.P59.F20	Pressostato a soffiutto a riarmo manuale					
05	05.P59.F20.005	Campo 0,2 - 2,0 kg/cmq.	cad	131,45			
05	05.P59.F20.010	Campo 1,5 - 10 kg/cmq.	cad	106,60			
05	05.P59.F30	Pressostato di blocco a taraturafissa per impianti a circuito chiuso con riarmo manuale					
05	05.P59.F30.005	...	cad	31,36			
05	05.P59.F40	Pressostato per vapore dei tipi: modulante, graduabile, graduabile a riarmo manuale					
05	05.P59.F40.005	Modulante per vapore	cad	265,99			
05	05.P59.F40.010	Per vapore graduabile	cad	124,20			
05	05.P59.F40.015	Per vapore graduabile - a riarmo manuale	cad	142,83			
05	05.P59.F60	Serrande in ferro per la regolazione del tiraggio camino con robusto telaio e graffe					
05	05.P59.F60.005	Dello spessore di 3 mm.	kg	9,50			
05	05.P59.F70	Termoidrometri conformi inail (ex ispesl) diam.80					

Sezione 05: Impianti Termici

Sez.	Codice	Descrizione	U.M.	Euro	Manod. lorda	% Manod.	Note
05	05.P59.F70.005	...	cad	15,21			
05	05.P59.F80	Termometro a carica di mercurio di ricambio solo vetro :					
05	05.P59.F80.005	Piccolo	cad	8,68			
05	05.P59.F80.010	Medio	cad	9,17			
05	05.P59.F80.015	Grande	cad	10,76			
05	05.P59.F90	Termometro a quadrante a carica di mercurio con bulbo ad immersione, sia a gambo posteriore che radiale					
05	05.P59.F90.005	Diametro 130	cad	64,59			
05	05.P59.F90.010	Diametro 100	cad	55,79			
05	05.P59.G00	Termometro bimetallico con quadrante fino a mm. 65, scala fino a 110 °C					
05	05.P59.G00.005	A bracciale	cad	7,59			
05	05.P59.G00.010	Con capillare	cad	10,12			
05	05.P59.G00.015	A immersione	cad	14,59			
05	05.P59.G10	Termometro campione, a mercurio, permisure di collaudo, graduati da - 10°C a + 50 °C					
05	05.P59.G10.005	...	cad	6,33			
05	05.P59.G20	Termometro minima-massima temperatura a carica di mercurio					
05	05.P59.G20.005	...	cad	18,42			
05	05.P59.G30	Termometro per temperatura fumi a quadrante con gambo lungo, bimetallico 0-300 °C					
05	05.P59.G30.005	...	cad	12,73			
05	05.P59.G70	Codulo in bronzo					
05	05.P59.G70.005	Diametro 3/8"	cad	0,63			
05	05.P59.G70.010	Diametro 1/2"	cad	0,72			
05	05.P59.G70.015	Diametro 3/4"	cad	1,14			
05	05.P59.G70.020	Diametro 1"	cad	2,46			
05	05.P59.G70.025	Diametro 1" 1/4	cad	3,36			
05	05.P59.G80	Collari per tubi a bulloncino, robusti					
05	05.P59.G80.005	Diametro 3/8"	cad	0,29			
05	05.P59.G80.010	Diametro 1/2"	cad	0,30			
05	05.P59.G80.015	Diametro 3/4"	cad	0,34			

Sezione 05: Impianti Termici

Sez.	Codice	Descrizione	U.M.	Euro	Manod. lorda	% Manod.	Note
05	05.P59.G80.020	Diametro 1"	cad	0,35			
05	05.P59.G80.025	Diametro 1" 1/4	cad	0,41			
05	05.P59.G80.030	Diametro 1" 1/2	cad	0,58			
05	05.P59.G80.035	Diametro 2"	cad	0,70			
05	05.P59.G80.040	Diametro 2" 1/2	cad	0,89			
05	05.P59.G80.045	Diametro 3"	cad	1,14			
05	05.P59.G80.050	Diametro 4"	cad	1,77			
05	05.P59.G85	Comando termostatico con sensore a distanza e regolatore sulla valvola					
05	05.P59.G85.005	Capillare mt 2	cad	41,40			
05	05.P59.G85.010	Capillare mt 5	cad	55,79			
05	05.P59.G85.015	Capillare mt 10	cad	79,80			
05	05.P59.G87	Comando termostatico con sensore e regolatore entrambi a distanza					
05	05.P59.G87.005	Capillare mt 2	cad	62,10			
05	05.P59.G87.010	Capillare mt 5	cad	76,28			
05	05.P59.G87.015	Capillare mt 10	cad	100,40			
05	05.P59.H05	Disconnettore a zona di pressione ridotta controllabile, con corpo in bronzo, valvola in ottone, guarnizione, molla inox con imbuto a gomito incorporato per montaggio verticale discendente od orizzontale- pn 10 -					
05	05.P59.H05.005	Diametro 3/4"	cad	306,36			
05	05.P59.H05.010	Diametro 1"	cad	376,74			
05	05.P59.H05.015	Diametro 1" 1/4	cad	425,38			
05	05.P59.H05.020	Diametro 1" 1/2	cad	751,41			
05	05.P59.H05.025	Diametro 2"	cad	775,21			
05	05.P59.H06	Disconnettore a zona di pressione ridotta noncontrollabile, con corpo in bronzo, valvola in ottone, molla in acciaio inox, membrana e guarnizione in nitrile, dado di unione smontabile e po-sizionatore di evacuazione - pn 10 -					
05	05.P59.H06.005	Diametro 1/2"	cad	64,59			
05	05.P59.H06.010	Diametro 3/4"	cad	70,90			

Sezione 05: Impianti Termici

Sez.	Codice	Descrizione	U.M.	Euro	Manod. lorda	% Manod.	Note
05	05.P59.H07	Disconnettore a zona di pressione ridotta controllabile, con corpo in ghisa a flange, valvola in bronzo, guarnizioni in nitrile, molle in acciaio inox, imbuto incorporato - pn 10 -					
05	05.P59.H07.005	Dn 60	cad	2.170,39			
05	05.P59.H07.010	Dn 65	cad	2.183,85			
05	05.P59.H07.015	Dn 80	cad	2.303,91			
05	05.P59.H07.020	Dn 100	cad	3.240,59			
05	05.P59.H07.025	Dn 150	cad	5.106,69			
05	05.P59.H07.030	Dn 200	cad	9.150,43			
05	05.P59.H07.035	Dn 250	cad	13.117,59			
05	05.P59.H08	Disconnettore d'estremita' del tipo rompi vuoto con corpo in ottone, guarnizione e membrana in nitrile, molla in acciaio inox, per montaggio verticale ascendente					
05	05.P59.H08.005	Diametro 3/4"	cad	15,84			
05	05.P59.H15	Elettrovalvola a due vie per acqua, a manicotto, filettata, in bronzo					
05	05.P59.H15.005	Diametro 3/8"	cad	46,89			
05	05.P59.H15.010	Diametro 1/2"	cad	48,13			
05	05.P59.H15.015	Diametro 3/4"	cad	64,59			
05	05.P59.H15.020	Diametro 1"	cad	72,24			
05	05.P59.H15.025	Diametro 1"1/4	cad	119,03			
05	05.P59.H15.030	Diametro 1"1/2	cad	126,26			
05	05.P59.H15.035	Diametro 2"	cad	158,36			
05	05.P59.H20	Filtri a y in bronzo filettati pn 10					
05	05.P59.H20.005	Diametro 3/8"	cad	5,12			
05	05.P59.H20.010	Diametro 1/2"	cad	5,63			
05	05.P59.H20.015	Diametro 3/4"	cad	8,35			
05	05.P59.H20.020	Diametro 1"	cad	10,18			
05	05.P59.H20.025	Diametro 1" 1/4	cad	14,90			
05	05.P59.H20.030	Diametro 1" 1/2	cad	18,01			
05	05.P59.H20.035	Diametro 2"	cad	26,39			
05	05.P59.H20.040	Diametro 2" 1/2	cad	55,57			
05	05.P59.H20.045	Diametro 3"	cad	83,22			

Sezione 05: Impianti Termici

Sez.	Codice	Descrizione	U.M.	Euro	Manod. lorda	% Manod.	Note
05	05.P59.H20.050	Diametro 4"	cad	134,55			
05	05.P59.H30	Filtri a y in bronzo flangiati pn 10					
05	05.P59.H30.005	Dn 10	cad	44,50			
05	05.P59.H30.010	Dn 15	cad	47,10			
05	05.P59.H30.015	Dn 20	cad	61,79			
05	05.P59.H30.020	Dn 25	cad	73,49			
05	05.P59.H30.025	Dn 32	cad	105,57			
05	05.P59.H30.030	Dn 40	cad	134,55			
05	05.P59.H30.035	Dn 50	cad	188,36			
05	05.P59.H30.040	Dn 65	cad	296,01			
05	05.P59.H40	Filtri a y in ghisa flangiati pn 16					
05	05.P59.H40.005	Dn 15	cad	14,59			
05	05.P59.H40.010	Dn 20	cad	16,25			
05	05.P59.H40.015	Dn 25	cad	19,04			
05	05.P59.H40.020	Dn 32	cad	22,25			
05	05.P59.H40.025	Dn 40	cad	25,36			
05	05.P59.H40.030	Dn 50	cad	30,12			
05	05.P59.H40.035	Dn 65	cad	41,50			
05	05.P59.H40.040	Dn 80	cad	52,27			
05	05.P59.H40.045	Dn 100	cad	71,52			
05	05.P59.H40.050	Dn 125	cad	110,74			
05	05.P59.H40.055	Dn 150	cad	166,64			
05	05.P59.H40.060	Dn 200	cad	253,57			
05	05.P59.H40.065	Dn 250	cad	752,45			
05	05.P59.H50	Filtri a y in ghisa flangiati pn 40					
05	05.P59.H50.005	Dn 15	cad	68,73			
05	05.P59.H50.010	Dn 20	cad	71,21			
05	05.P59.H50.015	Dn 25	cad	78,87			
05	05.P59.H50.020	Dn 32	cad	98,12			
05	05.P59.H50.025	Dn 40	cad	120,06			
05	05.P59.H50.030	Dn 50	cad	167,67			
05	05.P59.H50.035	Dn 65	cad	234,94			
05	05.P59.H50.040	Dn 80	cad	292,90			
05	05.P59.H50.045	Dn 100	cad	379,85			
05	05.P59.H50.050	Dn 125	cad	496,80			

Sezione 05: Impianti Termici

Sez.	Codice	Descrizione	U.M.	Euro	Manod. lorda	% Manod.	Note
05	05.P59.H50.055	Dn 150	cad	730,71			
05	05.P59.H50.060	Dn 200	cad	1.278,23			
05	05.P59.H60	Fondelli bombati					
05	05.P59.H60.005	Dn 40	cad	0,40			
05	05.P59.H60.010	Dn 50	cad	0,45			
05	05.P59.H60.015	Dn 65	cad	0,51			
05	05.P59.H60.020	Dn 80	cad	0,61			
05	05.P59.H60.025	Dn 100	cad	0,85			
05	05.P59.H60.030	Dn 125	cad	1,14			
05	05.P59.H60.035	Dn 150	cad	1,83			
05	05.P59.H60.040	Dn 200	cad	2,71			
05	05.P59.H60.045	Dn 250	cad	3,60			
05	05.P59.H60.050	Diam. mm 108	cad	1,84			
05	05.P59.H60.055	Diam. mm 133	cad	2,46			
05	05.P59.H60.060	Diam. mm 159	cad	3,28			
05	05.P59.H60.065	Diam. mm 168	cad	3,48			
05	05.P59.H70	Girello bronzo					
05	05.P59.H70.005	Diametro 3/8"	cad	0,55			
05	05.P59.H70.010	Diametro 1/2"	cad	0,62			
05	05.P59.H70.015	Diametro 3/4"	cad	0,72			
05	05.P59.H70.020	Diametro 1"	cad	1,13			
05	05.P59.H70.025	Diametro 1" 1/4	cad	2,03			
05	05.P59.H80	Gruppi disaeratori-valvola sicurezza					
05	05.P59.H80.005	Diametro 3/4"	cad	30,02			
05	05.P59.H80.010	Diametro 1"	cad	30,64			
05	05.P59.H80.015	Diametro 1" 1/4	cad	39,74			
05	05.P59.H80.020	Diametro 1" 1/2	cad	40,67			
05	05.P59.H90	Guarnizioni in amianto per bocchettoni					
05	05.P59.H90.005	Diametri 3/8" 1/2" 3/4"	cad	0,06			
05	05.P59.H90.010	Diametro 1"	cad	0,09			
05	05.P59.H90.015	Diametro 1" 1/4	cad	0,12			
05	05.P59.H90.020	Diametro 1" 1/2	cad	0,19			
05	05.P59.H90.025	Diametro 2"	cad	0,25			
05	05.P59.H90.030	Diametro 2" 1/2	cad	0,39			
05	05.P59.H90.035	Diametro 3"	cad	0,47			

Sezione 05: Impianti Termici

Sez.	Codice	Descrizione	U.M.	Euro	Manod. lorda	% Manod.	Note
05	05.P59.H90.040	Diametro 4"	cad	0,82			
05	05.P59.H90.045	Diametro 5"	cad	1,27			
05	05.P59.100	Guarnizioni in carta per radiatori					
05	05.P59.100.005	Diametri 1" e 1" 1/4	cad	0,02			
05	05.P59.115	Guarnizioni in materiale termoisolante per radiatori.					
05	05.P59.115.005	Diametro 1"	cad	0,05			
05	05.P59.115.010	Diametro 1" 1/4	cad	0,07			
05	05.P59.120	Guarnizioni in gomma per flange,tubazioni, saracinesche					
05	05.P59.120.005	Dn 32	cad	0,55			
05	05.P59.120.010	Dn 40	cad	0,65			
05	05.P59.120.015	Dn 50	cad	0,71			
05	05.P59.120.020	Dn 65	cad	0,91			
05	05.P59.120.025	Dn 80	cad	1,21			
05	05.P59.120.030	Dn 100	cad	1,28			
05	05.P59.120.035	Dn 125	cad	1,78			
05	05.P59.120.040	Dn 150	cad	2,27			
05	05.P59.120.045	Dn 200	cad	3,32			
05	05.P59.120.050	Dn 250	cad	4,36			
05	05.P59.120.055	Dn 300	cad	5,69			
05	05.P59.120.060	Dn 350	cad	6,39			
05	05.P59.120.065	Dn 400	cad	7,79			
05	05.P59.135	Guarnizioni in materiale termoisolante per flange,tubazioni, saracinesche:					
05	05.P59.135.005	Dn 32	cad	0,20			
05	05.P59.135.010	Dn 40	cad	0,21			
05	05.P59.135.015	Dn 50	cad	0,22			
05	05.P59.135.020	Dn 65	cad	0,32			
05	05.P59.135.025	Dn 80	cad	0,36			
05	05.P59.135.030	Dn 100	cad	0,46			
05	05.P59.135.035	Dn 125	cad	0,58			
05	05.P59.135.040	Dn 150	cad	0,67			
05	05.P59.135.045	Dn 200	cad	1,02			
05	05.P59.135.050	Dn 250	cad	1,74			

Sezione 05: Impianti Termici

Sez.	Codice	Descrizione	U.M.	Euro	Manod. lorda	% Manod.	Note
05	05.P59.135.055	Dn 300	cad	2,60			
05	05.P59.135.060	Dn 350	cad	3,48			
05	05.P59.135.065	Dn 400	cad	4,87			
05	05.P59.140	Guarnizioni in gomma per rubinetti e valvole					
05	05.P59.140.005	Diametro 1/4"	cad	0,09			
05	05.P59.140.010	Diametro 3/8"	cad	0,09			
05	05.P59.140.015	Diametro 1/2"	cad	0,12			
05	05.P59.140.020	Diametro 3/4"	cad	0,14			
05	05.P59.140.025	Diametro 1"	cad	0,22			
05	05.P59.140.030	Diametro 1" 1/4	cad	0,39			
05	05.P59.140.035	Diametro 1" 1/2	cad	0,45			
05	05.P59.140.040	Diametro 2"	cad	0,51			
05	05.P59.140.045	Diametro 2" 1/2	cad	0,63			
05	05.P59.140.050	Diametro 3"	cad	0,76			
05	05.P59.150	Guarnizioni in fibra per rubinetti e valvole					
05	05.P59.150.005	Diametro 1/4"	cad	0,45			
05	05.P59.150.010	Dal diametro 3/8" al diam. 1" 1/4	cad	0,51			
05	05.P59.150.015	Diametro 1" 1/2	cad	0,76			
05	05.P59.150.020	Diametro 2"	cad	1,02			
05	05.P59.150.025	Diametro 2" 1/2	cad	1,14			
05	05.P59.150.030	Diametro 3"	cad	1,27			
05	05.P59.160	Idrometro per qualsiasi altezza di colonna di acqua, con corpo fuso in ottone, gambo filettato, conforme inail (ex ispesl)					
05	05.P59.160.005	Diametro mm 63	cad	6,14			
05	05.P59.160.010	Diametro mm 80	cad	14,80			
05	05.P59.160.015	Diametro mm 100	cad	18,94			
05	05.P59.170	Indicatore di livello klinger a riflessione pn40					
05	05.P59.170.005	...	cad	243,23			
05	05.P59.180	Manicotti acciaio, neri, anche da saldare					
05	05.P59.180.005	Diametro 1/8"	cad	0,15			
05	05.P59.180.010	Diametro 1/4"	cad	0,17			
05	05.P59.180.015	Diametro 3/8"	cad	0,21			
05	05.P59.180.020	Diametro 1/2"	cad	0,26			
05	05.P59.180.025	Diametro 3/4"	cad	0,34			

Sezione 05: Impianti Termici

Sez.	Codice	Descrizione	U.M.	Euro	Manod. lorda	% Manod.	Note
05	05.P59.180.030	Diametro 1"	cad	0,50			
05	05.P59.180.035	Diametro 1" 1/4	cad	0,97			
05	05.P59.180.040	Diametro 1" 1/2	cad	1,14			
05	05.P59.180.045	Diametro 2"	cad	1,50			
05	05.P59.180.050	Diametro 2" 1/2	cad	2,76			
05	05.P59.180.055	Diametro 3"	cad	3,48			
05	05.P59.180.060	Diametro 4"	cad	5,57			
05	05.P59.180.065	Diametro 5"	cad	10,18			
05	05.P59.180.070	Diametro 6"	cad	12,94			
05	05.P59.190	Manicotti di prolungamento mf					
05	05.P59.190.005	3/8"x10	cad	0,16			
05	05.P59.190.010	3/8"x15	cad	0,17			
05	05.P59.190.015	3/8"x20	cad	0,21			
05	05.P59.190.020	1/2"x10	cad	0,20			
05	05.P59.190.025	1/2"x15	cad	0,22			
05	05.P59.190.030	1/2"x20	cad	0,25			
05	05.P59.190.035	3/4"x15	cad	0,40			
05	05.P59.190.040	3/4"x20	cad	0,48			
05	05.P59.190.045	1"x20	cad	0,85			
05	05.P59.195	Manometro per acqua con custodia in acciaio stampato, completo di lancetta di riferimento, attacco radiale, 6 ate, conforme inail (ex ispesl).					
05	05.P59.195.005	Diametro 80	cad	11,60			
05	05.P59.195.010	Diametro 100	cad	13,56			
05	05.P59.197	Manometro per acqua, molla a tubo metallico, sistema bourdon, cassa di acciaio stampato, perno di ottone radiale, graduazione uni, 6 ate, conforme inail (ex ispesl).					
05	05.P59.197.005	Diametro 63	cad	6,46			
05	05.P59.197.010	Diametro 80	cad	17,49			
05	05.P59.L00	Manometro con corpo fuso in ottone e gambo filettato 3/8", per vapore sino 10 atm sist.schaeffer					
05	05.P59.L00.005	Diametro 100 mm	cad	83,22			
05	05.P59.L00.010	Diametro 150 mm	cad	125,23			

Sezione 05: Impianti Termici

Sez.	Codice	Descrizione	U.M.	Euro	Manod. lorda	% Manod.	Note
05	05.P59.L05	Miscelatore termostatico regolabile per h2o sanitaria, in bronzo, attacchi a bocchettone. regolazione di fabbrica a 48 °C					
05	05.P59.L05.005	Diametro 1/2"	cad	316,70			
05	05.P59.L05.010	Diametro 3/4"	cad	505,08			
05	05.P59.L05.015	Diametro 1"	cad	533,02			
05	05.P59.L05.020	Diametro 1"1/4	cad	582,71			
05	05.P59.L05.025	Diametro 1"1/2	cad	914,94			
05	05.P59.L05.030	Diametro 2"	cad	1.044,32			
05	05.P59.L20	Nipples filettati per radiatori					
05	05.P59.L20.005	Diametro 1"	cad	0,29			
05	05.P59.L20.010	Diametro 1"1/4	cad	0,32			
05	05.P59.L30	Palla di rame, per rubinetti a galleggiante, sferica, per asta tonda					
05	05.P59.L30.005	Diam. 100	cad	2,85			
05	05.P59.L40	Palla di rame, per rubinetti a galleggiante, sferoidale 250x220 e oltre					
05	05.P59.L40.005	...	cad	49,68			
05	05.P59.L50	Palla di rame, per rubinetti a galleggiante, sferica, per asta piatta					
05	05.P59.L50.005	Diametro 100	cad	3,29			
05	05.P59.L50.010	Diametro 120	cad	3,99			
05	05.P59.L50.015	Diametro 150	cad	5,82			
05	05.P59.L50.020	Diametro 180	cad	9,37			
05	05.P59.L50.025	Diametro 200	cad	13,04			
05	05.P59.L50.030	Diametro 220	cad	18,21			
05	05.P59.L60	Riduttore di pressione per vapore, tipo a membrana, campo 0,8-2,5, a flange, pn 16					
05	05.P59.L60.005	Dn 15	cad	1.168,52			
05	05.P59.L60.010	Dn 20	cad	1.213,02			
05	05.P59.L60.015	Dn 25	cad	1.251,32			
05	05.P59.L60.020	Dn 32	cad	1.358,96			
05	05.P59.L60.025	Dn 40	cad	1.418,98			
05	05.P59.L60.030	Dn 50	cad	1.508,00			

Sezione 05: Impianti Termici

Sez.	Codice	Descrizione	U.M.	Euro	Manod. lorda	% Manod.	Note
05	05.P59.L70	Riduttore di pressione per vapore, tipo a membrana, campo 0,1-1,2, a flange, pn16					
05	05.P59.L70.005	Dn 15	cad	1.281,33			
05	05.P59.L70.010	Dn 20	cad	1.320,66			
05	05.P59.L70.015	Dn 25	cad	1.358,96			
05	05.P59.L70.020	Dn 32	cad	1.466,59			
05	05.P59.L70.025	Dn 40	cad	1.586,65			
05	05.P59.L70.030	Dn 50	cad	1.615,64			
05	05.P59.L80	Rubinetto a maschio a 3 vie, a premistoppa (per tubi di sicurezza) filettato					
05	05.P59.L80.005	Diametro 1"	cad	43,27			
05	05.P59.L80.010	Diametro 1" 1/4	cad	57,03			
05	05.P59.L80.015	Diametro 1" 1/2	cad	102,26			
05	05.P59.L80.020	Diametro 2"	cad	179,05			
05	05.P59.L80.025	Diametro 2" 1/2	cad	248,40			
05	05.P59.L80.030	Diametro 3"	cad	350,86			
05	05.P59.L90	Rubinetto a maschio a 3 vie, a premistoppa, in bronzo fuso e con flangetta porta manometro					
05	05.P59.L90.005	Diametro 3/8"	cad	7,09			
05	05.P59.L90.010	Diametro 1/2"	cad	7,84			
05	05.P59.M00	Rubinetto a maschio a 3 vie, a premistoppa, in ac-ciaio e con flangetta porta manometro					
05	05.P59.M00.005	Diametro 3/8"	cad	31,98			
05	05.P59.M00.010	Diametro 1/2"	cad	33,64			
05	05.P59.M10	Rubinetto a maschio, a vite, in bronzo fuso, conattacchi a manicotto					
05	05.P59.M10.005	Diametro 3/8"	cad	4,93			
05	05.P59.M10.010	Diametro 1/2"	cad	6,90			
05	05.P59.M10.015	Diametro 3/4"	cad	9,31			
05	05.P59.M10.020	Diametro 1"	cad	14,59			
05	05.P59.M10.025	Diametro 1" 1/4	cad	22,25			
05	05.P59.M10.030	Diametro 1" 1/2	cad	30,74			
05	05.P59.M10.035	Diametro 2"	cad	46,79			
05	05.P59.M10.040	Diametro 2" 1/2	cad	97,50			
05	05.P59.M10.045	Diametro 3"	cad	129,37			

Sezione 05: Impianti Termici

Sez.	Codice	Descrizione	U.M.	Euro	Manod. lorda	% Manod.	Note
05	05.P59.M20	Rubinetto a maschio, a vite, in bronzo fuso, conattacchi a perno e manicotto					
05	05.P59.M20.005	Diametro 3/8"	cad	5,69			
05	05.P59.M20.010	Diametro 1/2"	cad	7,21			
05	05.P59.M20.020	Diametro 3/4"	cad	9,50			
05	05.P59.M20.025	Diametro 1"	cad	15,43			
05	05.P59.M20.030	Diametro 1" 1/4	cad	22,98			
05	05.P59.M20.035	Diametro 1" 1/2	cad	32,19			
05	05.P59.M20.040	Diametro 2"	cad	49,16			
05	05.P59.M30	Rubinetto a maschio, a vite, in bronzo fuso, di prova e scarico, con premistoppa e flangetta					
05	05.P59.M30.005	Diametro 1/4"	cad	12,73			
05	05.P59.M30.010	Diametro 3/8"	cad	13,35			
05	05.P59.M30.015	Diametro 1/2"	cad	15,84			
05	05.P59.M40	Rubinetto a sfera in acciaio a 2 vie a passaggioventurimetrico					
05	05.P59.M40.005	Diametri 1/4"-3/8"-1/2"	cad	26,60			
05	05.P59.M40.010	Diametro 3/4"	cad	36,74			
05	05.P59.M40.015	Diametro 1"	cad	40,98			
05	05.P59.M40.020	Diametro 1" 1/4	cad	58,37			
05	05.P59.M40.025	Diametro 1" 1/2	cad	78,56			
05	05.P59.M40.030	Diametro 2"	cad	98,43			
05	05.P59.M40.035	Diametro 2" 1/2	cad	175,95			
05	05.P59.M50	Rubinetto a sfera in P.V.C. con attacchi filettati femmina					
05	05.P59.M50.005	Diametro 1/2"	cad	20,07			
05	05.P59.M50.010	Diametro 3/4"	cad	22,15			
05	05.P59.M50.015	Diametro 1"	cad	28,78			
05	05.P59.M50.020	Diametro 1" 1/4	cad	36,95			
05	05.P59.M50.025	Diametro 1" 1/2	cad	45,74			
05	05.P59.M50.030	Diametro 2"	cad	58,68			
05	05.P59.M60	Rubinetto a sfera in P.V.C. di prova					
05	05.P59.M60.005	Diametro 1/2"	cad	24,64			

Sezione 05: Impianti Termici

Sez.	Codice	Descrizione	U.M.	Euro	Manod. lorda	% Manod.	Note
05	05.P59.M70	Rubinetto a sfera in ottone per pressioni sino kg cmq 16 alla temperatura massima di 200 °C, filettato					
05	05.P59.M70.005	Diametri 1/4" 3/8"	cad	34,98			
05	05.P59.M70.010	Diametro 1/2"	cad	37,36			
05	05.P59.M70.015	Diametro 3/4"	cad	45,54			
05	05.P59.M70.020	Diametro 1"	cad	69,35			
05	05.P59.M70.025	Diametro 1" 1/4	cad	91,50			
05	05.P59.M70.030	Diametro 1" 1/2	cad	137,65			
05	05.P59.M70.035	Diametro 2"	cad	207,00			
05	05.P59.M70.040	Diametro 2" 1/2	cad	338,44			
05	05.P59.M70.045	Diametro 3"	cad	478,17			
05	05.P59.M70.050	Diametro 4"	cad	717,26			
05	05.P59.M80	Rubinetto a sfera, pesante, corpo di ottone sbiancato, guarnizioni in teflon, per pressioni di esercizio da 0 a piu' 180 °C, flangiato					
05	05.P59.M80.005	Dn 20	cad	35,50			
05	05.P59.M80.010	Dn 25	cad	38,61			
05	05.P59.M80.015	Dn 32	cad	54,13			
05	05.P59.M80.020	Dn 40	cad	63,96			
05	05.P59.M80.025	Dn 50	cad	112,81			
05	05.P59.M80.030	Dn 65	cad	165,60			
05	05.P59.M80.035	Dn 80	cad	238,05			
05	05.P59.M80.040	Dn 100	cad	328,09			
05	05.P59.M80.045	Dn 125	cad	529,92			
05	05.P59.M80.050	Dn 150	cad	725,54			
05	05.P59.M90	Rubinetto a galleggiante, con asta piatta di ottone per palla galleggiante scorrevole, pesante					
05	05.P59.M90.005	Diametro 1/2"	cad	6,65			
05	05.P59.M90.010	Diametro 3/4"	cad	11,91			
05	05.P59.M90.015	Diametro 1"	cad	18,11			
05	05.P59.M90.020	Diametro 1" 1/4	cad	28,97			
05	05.P59.M90.025	Diametro 1" 1/2	cad	42,34			
05	05.P59.M90.030	Diametro 2"	cad	58,37			
05	05.P59.M90.035	Diametro 2" 1/2	cad	103,08			

Sezione 05: Impianti Termici

Sez.	Codice	Descrizione	U.M.	Euro	Manod. lorda	% Manod.	Note
05	05.P59.M90.040	Diametro 3"	cad	119,03			
05	05.P59.M90.045	Diametro 4"	cad	171,81			
05	05.P59.N00	Rubinetto a galleggiante in acciaio inox					
05	05.P59.N00.005	Diametro 1/2"	cad	254,62			
05	05.P59.N00.010	Diametro 3/4"	cad	307,39			
05	05.P59.N00.015	Diametro 1"	cad	397,44			
05	05.P59.N10	Rubinetto a galleggiante, robusto, con asta tonda di ottone dolce piegabile, attacco a perno					
05	05.P59.N10.005	Diametro 3/8"	cad	3,17			
05	05.P59.N10.010	Diametro 1/2"	cad	4,49			
05	05.P59.N20	Rubinetto a sfera, passaggio totale, di ghisa a flange, sfera di ottone cromata, pn 16					
05	05.P59.N20.005	Dn 50	cad	56,41			
05	05.P59.N20.010	Dn 65	cad	80,73			
05	05.P59.N20.015	Dn 80	cad	109,71			
05	05.P59.N20.020	Dn 100	cad	129,37			
05	05.P59.N20.025	Dn 125	cad	258,76			
05	05.P59.N20.030	Dn 150	cad	355,00			
05	05.P59.N20.035	Dn 200	cad	905,62			
05	05.P59.N30	Rubinetto a sfera, passaggio totale, di acciaio, guarnizioni di teflon, a flange					
05	05.P59.N30.005	Dn 15	cad	66,86			
05	05.P59.N30.010	Dn 20	cad	83,63			
05	05.P59.N30.015	Dn 25	cad	95,95			
05	05.P59.N30.020	Dn 32	cad	116,95			
05	05.P59.N30.025	Dn 40	cad	158,36			
05	05.P59.N30.030	Dn 50	cad	176,99			
05	05.P59.N30.035	Dn 65	cad	234,94			
05	05.P59.N30.040	Dn 80	cad	316,70			
05	05.P59.N30.045	Dn 100	cad	603,40			
05	05.P59.N30.050	Dn 125	cad	923,23			
05	05.P59.N30.055	Dn 150	cad	1.258,56			
05	05.P59.N40	Rubinetto porta livello, a maschio, a vite, tipo a spillo, in bronzo fuso, pressione di esercizio 12 bar					

Sezione 05: Impianti Termici

Sez.	Codice	Descrizione	U.M.	Euro	Manod. lorda	% Manod.	Note
05	05.P59.N40.005	Diametro 1/2"	cad	43,99			
05	05.P59.N40.010	Diametro 3/4"	cad	61,89			
05	05.P59.N50	Rubinetti di scarico, di ricambio per saracinesche a vite in bronzo					
05	05.P59.N50.005	Diametro 1/4"	cad	1,08			
05	05.P59.N50.010	Diametro 3/8"	cad	1,45			
05	05.P59.N60	Saracinesche a vite in bronzo fuso, pesanti					
05	05.P59.N60.005	Diametro 3/8"	cad	2,40			
05	05.P59.N60.010	Diametro 1/2"	cad	2,54			
05	05.P59.N60.015	Diametro 3/4"	cad	2,91			
05	05.P59.N60.020	Diametro 1"	cad	3,93			
05	05.P59.N60.025	Diametro 1" 1/4	cad	5,57			
05	05.P59.N60.030	Diametro 1" 1/2	cad	6,96			
05	05.P59.N60.035	Diametro 2"	cad	10,12			
05	05.P59.N60.040	Diametro 2" 1/2	cad	16,56			
05	05.P59.N60.045	Diametro 3"	cad	22,25			
05	05.P59.N60.050	Diametro 4"	cad	37,99			
05	05.P59.N70	Saracinesche a vite in bronzo fuso, pesanti, con rubinetto di scarico					
05	05.P59.N70.005	Diametro 1/2"	cad	4,59			
05	05.P59.N70.010	Diametro 3/4"	cad	5,47			
05	05.P59.N70.015	Diametro 1"	cad	6,65			
05	05.P59.N70.020	Diametro 1" 1/4	cad	9,17			
05	05.P59.N70.025	Diametro 1" 1/2	cad	11,08			
05	05.P59.N70.030	Diametro 2"	cad	16,25			
05	05.P59.N70.035	Diametro 2" 1/2	cad	30,53			
05	05.P59.N70.040	Diametro 3"	cad	38,09			
05	05.P59.N70.045	Diametro 4"	cad	156,28			
05	05.P59.N80	Saracinesche con flange e corpo piatto in ghisa, organi interni in bronzo, pressione di esercizio 6 atm					
05	05.P59.N80.005	Dn 40	cad	30,53			
05	05.P59.N80.010	Dn 50	cad	32,50			
05	05.P59.N80.015	Dn 65	cad	43,99			
05	05.P59.N80.020	Dn 80	cad	49,78			

Sezione 05: Impianti Termici

Sez.	Codice	Descrizione	U.M.	Euro	Manod. lorda	% Manod.	Note
05	05.P59.N80.025	Dn 100	cad	66,96			
05	05.P59.N80.030	Dn 125	cad	76,38			
05	05.P59.N80.035	Dn 150	cad	96,46			
05	05.P59.N80.040	Dn 200	cad	162,50			
05	05.P59.N90	Saracinesche con flange, corpo in ghisa, senza premistoppa, tipo "sigma" UNI pn 16					
05	05.P59.N90.005	Dn 40	cad	44,40			
05	05.P59.N90.010	Dn 50	cad	46,67			
05	05.P59.N90.015	Dn 65	cad	62,72			
05	05.P59.N90.020	Dn 80	cad	78,25			
05	05.P59.N90.025	Dn 100	cad	107,64			
05	05.P59.N90.030	Dn 125	cad	141,79			
05	05.P59.N90.035	Dn 150	cad	176,99			
05	05.P59.O00	Saracinesche corpo in ghisa, senza premistoppa, tipo "sigma", UNI pn16, filettate					
05	05.P59.O00.005	Diametro 1" 1/4	cad	19,45			
05	05.P59.O00.010	Diametro 1" 1/2	cad	24,95			
05	05.P59.O00.015	Diametro 2"	cad	37,05			
05	05.P59.O00.020	Diametro 2" 1/2	cad	41,81			
05	05.P59.O00.025	Diametro 3"	cad	52,99			
05	05.P59.O00.030	Diametro 4"	cad	79,39			
05	05.P59.O10	Serpentini verticali in rame, per manometri					
05	05.P59.O10.005	Diametro 3/8"	cad	7,78			
05	05.P59.O10.010	Diametro 1/2"	cad	8,86			
05	05.P59.O20	Serpentini verticali in acciaio, per manometri					
05	05.P59.O20.005	Diametro 1/4"	cad	13,97			
05	05.P59.O20.010	Diametro 3/8"	cad	15,84			
05	05.P59.O20.015	Diametro 1/2"	cad	17,80			
05	05.P59.O30	Serpentini verticali in acciaio inox AISI 316, per manometri					
05	05.P59.O30.005	Diametri 3/8"-1/2"	cad	46,89			
05	05.P59.O40	Scaricatori di condensa, universali, funzionamento a soffietto termostatico, pn 10					
05	05.P59.O40.005	Diametro 1/2"	cad	88,60			
05	05.P59.O40.010	Diametro 3/4"	cad	99,37			

Sezione 05: Impianti Termici

Sez.	Codice	Descrizione	U.M.	Euro	Manod. lorda	% Manod.	Note
05	05.P59.O40.015	Diametro 1"	cad	112,81			
05	05.P59.O50	Scaricatori di condensa con funzionamento a galleggiante e termostatico, corpo e coperchio di ghisa,organo di chiusura e sede di acciaio inox, attacchi a manicotto, pn 16					
05	05.P59.O50.005	Diametro 1/2"	cad	283,59			
05	05.P59.O50.010	Diametro 3/4"	cad	289,81			
05	05.P59.O60	Separatore d'aria per circuito chiuso					
05	05.P59.O60.005	Diametro 1" - 1" 1/4	cad	18,42			
05	05.P59.O60.015	Diametro 1" 1/2	cad	20,29			
05	05.P59.O60.020	Diametro 2"	cad	27,94			
05	05.P59.O60.025	Diametro 2" 1/2	cad	69,66			
05	05.P59.O60.030	Diametro 3"	cad	77,94			
05	05.P59.O70	Separatore d'aria per vaso espansione autopressurizzato					
05	05.P59.O70.005	Diametro 1"	cad	25,36			
05	05.P59.O70.010	Diametro 1" 1/4	cad	41,19			
05	05.P59.O70.015	Diametro 1" 1/2	cad	44,40			
05	05.P59.O70.020	Diametro 2"	cad	53,82			
05	05.P59.O70.025	Diametro 2" 1/2	cad	63,34			
05	05.P59.O70.030	Diametro 3"	cad	85,49			
05	05.P59.O70.035	Diametro 4"	cad	183,19			
05	05.P59.O70.040	Diametro 5"	cad	350,86			
05	05.P59.O80	Tappi ciechi per radiatori					
05	05.P59.O80.005	Diametro 1"	cad	0,76			
05	05.P59.O80.010	Diametro 1" 1/4	cad	0,89			
05	05.P59.O90	Tappi forati per radiatori					
05	05.P59.O90.005	Diametro 1"	cad	0,82			
05	05.P59.O90.010	Diametro 1"1/4	cad	0,96			
05	05.P59.P00	Termoregolatore a dilatazione di liquido, a funzionamento normale, pressione massima di esercizio 13 kg/cmq, completo di gruppo termostatico, corpo valvola di ghisa, attacchi a flange.					
05	05.P59.P00.005	Diametro 1/4"	cad	838,35			

Sezione 05: Impianti Termici

Sez.	Codice	Descrizione	U.M.	Euro	Manod. lorda	% Manod.	Note
05	05.P59.P00.010	Diametro 3/8"	cad	879,75			
05	05.P59.P00.015	Diametro 1/2"	cad	924,26			
05	05.P59.P00.020	Diametro 3/4"	cad	950,12			
05	05.P59.P00.025	Diametro 1"	cad	1.022,58			
05	05.P59.P00.030	Diametro 1" 1/4	cad	1.265,81			
05	05.P59.P00.035	Diametro 1" 1/2	cad	1.328,94			
05	05.P59.P04	Testa elettrica completa di ghiera di aggancio					
05	05.P59.P04.005	Sia a 24 v. - sia a 220 V	cad	43,06			
05	05.P59.P05	Testa termostatica con comando elettrico					
05	05.P59.P05.005	cad	45,64			
05	05.P59.P06	Testa termostatica a liquido, limitatrice di temperatura. regolazione: 30 °C - 60 °C					
05	05.P59.P06.005	Capillare mt 2	cad	50,71			
05	05.P59.P07	Testa termostatica a liquido, limitatrice di temperatura con ghiera da 1/2" m a tenuta sul capillare,oppure con pozzetto da 1/2" m. regolazione: 30 °C - 60 °C					
05	05.P59.P07.005	Capillare mt 2	cad	54,44			
05	05.P59.P08	Testa termostatica a soffietto ad espansione di liquido					
05	05.P59.P08.005	cad	27,53			
05	05.P59.P09	Testa termostatica con sensore a cera (elemento a cera a bassa isteresi)					
05	05.P59.P09.005	cad	22,25			
05	05.P59.P10	Tronconi filettati in ferro da saldare					
05	05.P59.P10.005	Diametro 1/4"	cad	0,72			
05	05.P59.P10.010	Diametro 3/8"	cad	0,76			
05	05.P59.P10.015	Diametro 1/2"	cad	0,78			
05	05.P59.P10.020	Diametro 3/4"	cad	0,89			
05	05.P59.P10.025	Diametro 1"	cad	1,21			
05	05.P59.P10.030	Diametro 1" 1/4	cad	1,45			
05	05.P59.P10.035	Diametro 1" 1/2	cad	1,58			
05	05.P59.P10.040	Diametro 2"	cad	2,09			
05	05.P59.P10.045	Diametro 2" 1/2	cad	2,72			
05	05.P59.P10.050	Diametro 3"	cad	3,54			

Sezione 05: Impianti Termici

Sez.	Codice	Descrizione	U.M.	Euro	Manod. lorda	% Manod.	Note
05	05.P59.P10.055	Diametro 4"	cad	6,96			
05	05.P59.P10.060	Diametro 5"	cad	12,73			
05	05.P59.P10.065	Diametro 6"	cad	16,56			
05	05.P59.P15	Valvola anti colpo d'ariete costituita da corpo principale in ghisa a flange, valvola d'isolamento a monte ed a valle, filtro, valvola a spillo, valvola pilota di stabilizzazione a monte ed a valle, rubinetto di spurgo, valvole di isolamento, serbatoio accumulatore, pn 10 - 16					
05	05.P59.P15.005	Dn 50	cad	1.430,37			
05	05.P59.P15.010	Dn 65	cad	1.525,60			
05	05.P59.P15.015	Dn 80	cad	1.867,14			
05	05.P59.P15.020	Dn 100	cad	2.025,49			
05	05.P59.P15.025	Dn 150	cad	2.911,45			
05	05.P59.P15.030	Dn 200	cad	4.113,09			
05	05.P59.P15.035	Dn 250	cad	5.410,98			
05	05.P59.P15.040	Dn 300	cad	7.593,80			
05	05.P59.P20	Valvola a stantuffo, klinger, di ghisa, pn 16, attacchi a manicotto					
05	05.P59.P20.005	Diametri 3/8"-1/2"	cad	35,29			
05	05.P59.P20.010	Diametro 3/4"	cad	42,22			
05	05.P59.P20.015	Diametro 1"	cad	54,95			
05	05.P59.P20.020	Diametro 1" 1/4	cad	92,43			
05	05.P59.P20.025	Diametro 1" 1/2	cad	119,03			
05	05.P59.P20.030	Diametro 2"	cad	146,97			
05	05.P59.P30	Valvola a stantuffo, klinger, di ghisa, pn 16, attacchi a flange					
05	05.P59.P30.005	Dn 10	cad	39,95			
05	05.P59.P30.010	Dn 15	cad	40,47			
05	05.P59.P30.015	Dn 20	cad	50,09			
05	05.P59.P30.020	Dn 25	cad	62,72			
05	05.P59.P30.025	Dn 32	cad	84,25			
05	05.P59.P30.030	Dn 40	cad	109,71			
05	05.P59.P30.035	Dn 50	cad	140,76			
05	05.P59.P30.040	Dn 65	cad	262,89			

Sezione 05: Impianti Termici

Sez.	Codice	Descrizione	U.M.	Euro	Manod. lorda	% Manod.	Note
05	05.P59.P30.045	Dn 80	cad	326,03			
05	05.P59.P30.050	Dn 100	cad	442,98			
05	05.P59.P30.055	Dn 125	cad	714,15			
05	05.P59.P30.060	Dn 150	cad	928,40			
05	05.P59.P40	Valvola a stantuffo, klinger, di acciaio, pn 40, attacchi a flange					
05	05.P59.P40.005	Dn 10	cad	74,73			
05	05.P59.P40.010	Dn 15	cad	78,56			
05	05.P59.P40.015	Dn 20	cad	89,94			
05	05.P59.P40.020	Dn 25	cad	131,45			
05	05.P59.P40.025	Dn 32	cad	197,69			
05	05.P59.P40.030	Dn 40	cad	228,74			
05	05.P59.P40.035	Dn 50	cad	256,68			
05	05.P59.P40.040	Dn 65	cad	614,79			
05	05.P59.P40.045	Dn 80	cad	746,24			
05	05.P59.P40.050	Dn 100	cad	1.021,55			
05	05.P59.P40.055	Dn 125	cad	1.526,63			
05	05.P59.P40.060	Dn 150	cad	1.911,65			
05	05.P59.P50	Valvola automatica di sfogo aria con corpo in ghisa e galleggiante in acciaio inox, con grandecapacita' di scarico					
05	05.P59.P50.005	Diametro 3"	cad	109,71			
05	05.P59.P60	Valvola deviatrice a 3 vie, motorizzata, in bronzoattacchi filettati					
05	05.P59.P60.005	Diametro 3/4"	cad	34,88			
05	05.P59.P60.010	Diametro 1"	cad	41,81			
05	05.P59.P60.015	Diametro 1" 1/4	cad	50,71			
05	05.P59.P60.020	Diametro 1" 1/2	cad	57,03			
05	05.P59.P60.025	Diametro 2"	cad	82,29			
05	05.P59.P70	Valvola di fondo, in ottone, con tenuta in gomma metallica					
05	05.P59.P70.005	Diametro 3/8"	cad	3,17			
05	05.P59.P70.010	Diametro 1/2"	cad	3,68			
05	05.P59.P70.015	Diametro 3/4"	cad	4,87			
05	05.P59.P70.020	Diametro 1"	cad	5,82			

Sezione 05: Impianti Termici

Sez.	Codice	Descrizione	U.M.	Euro	Manod. lorda	% Manod.	Note
05	05.P59.P70.025	Diametro 1" 1/4	cad	8,54			
05	05.P59.P70.030	Diametro 1" 1/2	cad	10,45			
05	05.P59.P70.035	Diametro 2"	cad	13,66			
05	05.P59.P70.040	Diametro 2" 1/2	cad	24,74			
05	05.P59.P70.045	Diametro 3"	cad	32,29			
05	05.P59.P70.050	Diametro 4"	cad	53,20			
05	05.P59.P80	Valvola di riempimento automatico per impianti acircuito chiuso con gruppo completo di manometroriduttore di pressione, valvola di ritegno, valvole a sfera, filtro.					
05	05.P59.P80.005	Diametro 1/2"	cad	61,48			
05	05.P59.P80.010	Diametro 3/4"	cad	88,60			
05	05.P59.P90	Valvola di riempimento automatico per impianti acircuito chiuso con gruppo completo di manometrovalvola di ritegno, valvole a sfera, filtro.					
05	05.P59.P90.005	Diametro 1/2"	cad	32,29			
05	05.P59.P90.010	Diametro 3/4"	cad	57,03			
05	05.P59.Q00	Valvola miscelatrice a 3 vie, attacchi filettati					
05	05.P59.Q00.005	Diametro 1/2"	cad	86,74			
05	05.P59.Q00.010	Diametro 3/4"	cad	92,43			
05	05.P59.Q00.015	Diametro 1"	cad	98,12			
05	05.P59.Q00.020	Diametro 1" 1/4	cad	130,42			
05	05.P59.Q00.025	Diametro 1" 1/2	cad	164,56			
05	05.P59.Q10	Valvola miscelatrice a 4 vie, attacchi filettati					
05	05.P59.Q10.005	Diametro 3/4"	cad	46,89			
05	05.P59.Q10.010	Diametro 1"	cad	47,51			
05	05.P59.Q10.015	Diametro 1" 1/4	cad	59,51			
05	05.P59.Q10.020	Diametro 1" 1/2	cad	65,83			
05	05.P59.Q20	Valvola miscelatrice in ghisa, a 3 vie, pn 6, a settore, attacchi a flange.					
05	05.P59.Q20.005	Dn 40	cad	69,66			
05	05.P59.Q20.010	Dn 50	cad	82,29			
05	05.P59.Q20.015	Dn 65	cad	114,89			
05	05.P59.Q20.020	Dn 80	cad	158,36			

Sezione 05: Impianti Termici

Sez.	Codice	Descrizione	U.M.	Euro	Manod. lorda	% Manod.	Note
05	05.P59.Q20.025	Dn 100	cad	178,02			
05	05.P59.Q20.030	Dn 125	cad	316,70			
05	05.P59.Q20.035	Dn 150	cad	411,93			
05	05.P59.Q30	Valvola miscelatrice in ghisa, a 3 vie, pn 10, astelo, attacchi a flange					
05	05.P59.Q30.005	Dn 40	cad	129,37			
05	05.P59.Q30.010	Dn 50	cad	152,14			
05	05.P59.Q30.015	Dn 65	cad	212,18			
05	05.P59.Q30.020	Dn 80	cad	277,38			
05	05.P59.Q30.025	Dn 100	cad	400,54			
05	05.P59.Q40	Valvola miscelatrice a 4 vie, attacchi a flange					
05	05.P59.Q40.005	Diametro 3/4"	cad	83,63			
05	05.P59.Q40.010	Diametro 1"	cad	107,64			
05	05.P59.Q40.015	Diametro 1" 1/4	cad	132,48			
05	05.P59.Q40.020	Diametro 1" 1/2	cad	204,93			
05	05.P59.Q40.025	Diametro 2"	cad	249,43			
05	05.P59.Q50	Valvola motorizzata a 2 vie, in ghisa, a stelo, attacchi a flange					
05	05.P59.Q50.005	Diametro 1/8"	cad	228,74			
05	05.P59.Q50.010	Diametri 1/4"-3/8"	cad	255,65			
05	05.P59.Q50.015	Diametri 1/2"-3/4"	cad	306,36			
05	05.P59.Q50.020	Diametro 1"	cad	447,12			
05	05.P59.Q60	Valvola motorizzata a 2 vie, in ghisa, a stelo, attacchi a manicotto					
05	05.P59.Q60.005	Diametro 1/2"	cad	86,74			
05	05.P59.Q60.010	Diametro 3/4"	cad	92,43			
05	05.P59.Q60.015	Diametro 1"	cad	98,12			
05	05.P59.Q60.020	Diametro 1" 1/4	cad	130,42			
05	05.P59.Q60.025	Diametro 1" 1/2	cad	164,56			
05	05.P59.Q70	Valvola a farfalla, in ghisa, a leva, a margherita con arresto a grilletto					
05	05.P59.Q70.005	Diametro 3/4"	cad	234,94			
05	05.P59.Q70.010	Diametro 1"	cad	251,51			
05	05.P59.Q70.015	Diametro 1" 1/4	cad	252,54			
05	05.P59.Q70.020	Diametro 1" 1/2	cad	290,84			

Sezione 05: Impianti Termici

Sez.	Codice	Descrizione	U.M.	Euro	Manod. lorda	% Manod.	Note
05	05.P59.Q70.025	Diametro 2"	cad	360,18			
05	05.P59.Q70.030	Diametro 2" 1/2	cad	430,56			
05	05.P59.Q70.035	Diametro 3"	cad	462,64			
05	05.P59.Q70.040	Diametro 4"	cad	529,92			
05	05.P59.Q70.045	Diametro 5"	cad	734,85			
05	05.P59.Q80	Valvola a farfalla, in ghisa, di regolazione, speciale					
05	05.P59.Q80.005	Diametro 3/4"	cad	164,56			
05	05.P59.Q80.010	Diametro 1"	cad	178,02			
05	05.P59.Q80.015	Diametro 1" 1/4	cad	202,86			
05	05.P59.Q80.020	Diametro 1" 1/2	cad	243,23			
05	05.P59.Q80.025	Diametro 2"	cad	279,45			
05	05.P59.Q80.030	Diametro 2" 1/2	cad	396,41			
05	05.P59.Q80.035	Diametro 3"	cad	442,98			
05	05.P59.Q80.040	Diametro 4"	cad	499,91			
05	05.P59.Q80.045	Diametro 5"	cad	633,42			
05	05.P59.Q90	Valvola a sfera, serie pesante, con maniglia a farfalla, "mf"					
05	05.P59.Q90.005	Diametro 3/8"	cad	3,03			
05	05.P59.Q90.010	Diametro 1/2"	cad	3,54			
05	05.P59.Q90.015	Diametro 3/4"	cad	5,38			
05	05.P59.Q90.020	Diametro 1"	cad	6,96			
05	05.P59.R00	Valvola a sfera, corpo in ottone, pn 16, a passaggio totale, attacchi a flange, speciale					
05	05.P59.R00.005	Diametro 3/4"	cad	77,22			
05	05.P59.R00.010	Diametro 1"	cad	110,74			
05	05.P59.R00.015	Diametro 1" 1/4	cad	200,79			
05	05.P59.R00.020	Diametro 1" 1/2	cad	289,81			
05	05.P59.R00.025	Diametro 2"	cad	398,48			
05	05.P59.R00.030	Diametro 2" 1/2	cad	633,42			
05	05.P59.R00.035	Diametro 3"	cad	822,83			
05	05.P59.R10	Valvola a sfera, corpo in ghisa, pn 16, a passaggio totale, sfera di ottone cromata, stelo di ottone, speciale					
05	05.P59.R10.005	Diametro 3/4"	cad	50,71			

Sezione 05: Impianti Termici

Sez.	Codice	Descrizione	U.M.	Euro	Manod. lorda	% Manod.	Note
05	05.P59.R10.010	Diametro 1"	cad	53,82			
05	05.P59.R10.015	Diametro 1" 1/4	cad	82,29			
05	05.P59.R10.020	Diametro 1" 1/2	cad	107,64			
05	05.P59.R10.025	Diametro 2"	cad	127,31			
05	05.P59.R10.030	Diametro 2" 1/2	cad	247,37			
05	05.P59.R10.035	Diametro 3"	cad	348,80			
05	05.P59.R10.040	Diametro 4"	cad	918,04			
05	05.P59.R20	Valvola completamente in bronzo, a manicotto, ad anello intercambiabile tipo janchis, di arresto, a flusso libero					
05	05.P59.R20.005	Diametro 3/8"	cad	6,96			
05	05.P59.R20.010	Diametro 1/2"	cad	9,50			
05	05.P59.R20.015	Diametro 3/4"	cad	11,49			
05	05.P59.R20.020	Diametro 1"	cad	15,84			
05	05.P59.R20.025	Diametro 1" 1/4	cad	20,91			
05	05.P59.R20.030	Diametro 1" 1/2	cad	31,67			
05	05.P59.R20.035	Diametro 2"	cad	50,71			
05	05.P59.R20.040	Diametro 2" 1/2	cad	82,29			
05	05.P59.R20.045	Diametro 3"	cad	114,89			
05	05.P59.R30	Valvola completamente in bronzo, a manicotto, ad anello intercambiabile tipo janchis, di ritenuta a flusso libero, pn 10					
05	05.P59.R30.005	Diametro 3/8"	cad	6,33			
05	05.P59.R30.010	Diametro 1/2"	cad	7,59			
05	05.P59.R30.015	Diametro 3/4"	cad	12,73			
05	05.P59.R30.020	Diametro 1"	cad	17,80			
05	05.P59.R30.025	Diametro 1" 1/4	cad	24,74			
05	05.P59.R30.030	Diametro 1" 1/2	cad	36,74			
05	05.P59.R30.035	Diametro 2"	cad	57,03			
05	05.P59.R30.040	Diametro 2" 1/2	cad	88,60			
05	05.P59.R30.045	Diametro 3"	cad	121,09			
05	05.P59.R40	Valvola in bronzo fuso, robusta, a doppio regolaggio, con cappuccio a ghiera e volantino in poli-propilene antiurto, tipo a squadra					
05	05.P59.R40.005	Diametro 3/8"	cad	4,43			

Sezione 05: Impianti Termici

Sez.	Codice	Descrizione	U.M.	Euro	Manod. lorda	% Manod.	Note
05	05.P59.R40.010	Diametro 1/2"	cad	4,74			
05	05.P59.R40.015	Diametro 3/4"	cad	8,86			
05	05.P59.R40.020	Diametro 1"	cad	12,11			
05	05.P59.R40.025	Diametro 1" 1/4	cad	25,36			
05	05.P59.R50	Valvola in bronzo fuso, robusta, a doppio regolaggio, con cappuccio a ghiera e volantino in poli-propilene antiurto, tipo diritta					
05	05.P59.R50.005	Diametro 3/8"	cad	4,74			
05	05.P59.R50.010	Diametro 1/2"	cad	5,06			
05	05.P59.R50.015	Diametro 3/4"	cad	9,50			
05	05.P59.R50.020	Diametro 1"	cad	12,73			
05	05.P59.R50.025	Diametro 1" 1/4	cad	28,56			
05	05.P59.R55	Valvola monotubo, in bronzo fuso, robusta					
05	05.P59.R55.005	Diametro 3/4" - 1"	cad	19,45			
05	05.P59.R60	Valvola in ghisa con guarnizioni di jenchite, pervapore, di intercettazione					
05	05.P59.R60.005	Diametro 3/8"	cad	4,87			
05	05.P59.R60.010	Diametro 1/2"	cad	5,51			
05	05.P59.R60.015	Diametro 3/4"	cad	6,14			
05	05.P59.R60.020	Diametro 1"	cad	7,40			
05	05.P59.R60.025	Diametro 1" 1/4	cad	9,05			
05	05.P59.R60.030	Diametro 1" 1/2	cad	13,56			
05	05.P59.R60.035	Diametro 2"	cad	13,87			
05	05.P59.R70	Valvola di intercettazione a vite, in bronzo, con guarnizioni teflon, a flusso avviato, pn 16					
05	05.P59.R70.005	Diametro 3/8"	cad	5,18			
05	05.P59.R70.010	Diametro 1/2"	cad	5,76			
05	05.P59.R70.015	Diametro 3/4"	cad	8,68			
05	05.P59.R70.020	Diametro 1"	cad	12,73			
05	05.P59.R70.025	Diametro 1" 1/4	cad	17,49			
05	05.P59.R70.030	Diametro 1" 1/2	cad	23,80			
05	05.P59.R70.035	Diametro 2"	cad	36,33			
05	05.P59.R80	Valvola di intercettazione combustibile, omologata inail (ex ispesl), completa di pozzetto e capillare, ad azione positiva					

Sezione 05: Impianti Termici

Sez.	Codice	Descrizione	U.M.	Euro	Manod. lorda	% Manod.	Note
05	05.P59.R80.005	Diametro 1/2"	cad	133,51			
05	05.P59.R80.010	Diametro 3/4"	cad	190,44			
05	05.P59.R80.015	Diametro 1"	cad	241,15			
05	05.P59.R80.020	Diametro 1" 1/4	cad	304,29			
05	05.P59.R80.025	Diametro 1" 1/2	cad	336,38			
05	05.P59.R80.030	Diametro 2"	cad	399,51			
05	05.P59.R80.035	Diametro 2" 1/2	cad	586,85			
05	05.P59.R80.040	Diametro 3"	cad	807,30			
05	05.P59.R90	Valvola di ritenuta, con guarnizioni di teflon, a flusso avviato, ad otturatore, pn 10					
05	05.P59.R90.005	Dn 15	cad	39,23			
05	05.P59.R90.010	Dn 20	cad	53,20			
05	05.P59.R90.015	Dn 25	cad	70,28			
05	05.P59.R90.020	Dn 32	cad	103,19			
05	05.P59.R90.025	Dn 40	cad	129,37			
05	05.P59.R90.030	Dn 50	cad	180,09			
05	05.P59.R90.035	Dn 65	cad	253,57			
05	05.P59.R90.040	Dn 80	cad	324,99			
05	05.P59.S00	Valvola di ritenuta con guarnizione di teflon, a flusso libero, a battente, pn 10					
05	05.P59.S00.005	Diametro 1/2"	cad	58,89			
05	05.P59.S00.010	Diametro 3/4"	cad	75,97			
05	05.P59.S00.015	Diametro 1"	cad	98,12			
05	05.P59.S00.020	Diametro 1" 1/4	cad	129,37			
05	05.P59.S00.025	Diametro 1" 1/2	cad	183,19			
05	05.P59.S00.030	Diametro 2"	cad	255,65			
05	05.P59.S00.035	Diametro 2" 1/2	cad	324,99			
05	05.P59.S00.040	Diametro 3"	cad	473,00			
05	05.P59.S10	Valvola di ritenuta a manicotto, completamente in bronzo, del tipo con otturatore, a flusso avviato, robuste, pn 16					
05	05.P59.S10.005	Diametro 1/4"	cad	8,89			
05	05.P59.S10.010	Diametro 3/8"	cad	9,50			
05	05.P59.S10.015	Diametro 1/2"	cad	13,35			
05	05.P59.S10.020	Diametro 3/4"	cad	18,01			

Sezione 05: Impianti Termici

Sez.	Codice	Descrizione	U.M.	Euro	Manod. lorda	% Manod.	Note
05	05.P59.S10.025	Diametro 1"	cad	24,74			
05	05.P59.S10.030	Diametro 1" 1/4	cad	35,50			
05	05.P59.S10.035	Diametro 1" 1/2	cad	46,89			
05	05.P59.S10.040	Diametro 2"	cad	67,79			
05	05.P59.S10.045	Diametro 2" 1/2	cad	113,85			
05	05.P59.S10.050	Diametro 3"	cad	143,86			
05	05.P59.S10.055	Diametro 4"	cad	309,47			
05	05.P59.S20	Valvola di ritenuta a manicotto, completamente in bronzo, del tipo a battente, a flusso libero, robu-ste, pn 16					
05	05.P59.S20.005	Diametro 3/8"	cad	9,68			
05	05.P59.S20.010	Diametro 1/2"	cad	13,35			
05	05.P59.S20.015	Diametro 3/4"	cad	13,97			
05	05.P59.S20.020	Diametro 1"	cad	22,77			
05	05.P59.S20.025	Diametro 1" 1/4	cad	33,64			
05	05.P59.S20.030	Diametro 1" 1/2	cad	41,81			
05	05.P59.S20.035	Diametro 2"	cad	52,58			
05	05.P59.S20.040	Diametro 2" 1/2	cad	108,68			
05	05.P59.S20.045	Diametro 3"	cad	173,88			
05	05.P59.S20.050	Diametro 4"	cad	265,99			
05	05.P59.S30	Valvola di sicurezza in bronzo, a squadra, a seg-gio piano, scarico convogliato a molla					
05	05.P59.S30.005	Diametro 1/4"	cad	10,45			
05	05.P59.S30.010	Diametro 3/8"	cad	11,17			
05	05.P59.S30.015	Diametro 1/2"	cad	11,49			
05	05.P59.S30.020	Diametro 3/4"	cad	14,90			
05	05.P59.S30.025	Diametro 1"	cad	19,98			
05	05.P59.S30.030	Diametro 1" 1/4	cad	33,64			
05	05.P59.S30.035	Diametro 1" 1/2	cad	46,26			
05	05.P59.S30.040	Diametro 2"	cad	64,59			
05	05.P59.S30.045	Diametro 2" 1/2	cad	171,81			
05	05.P59.S30.050	Diametro 3"	cad	229,77			
05	05.P59.S40	Valvola di sicurezza a membrana, omologata inail (ex ispesl)					
05	05.P59.S40.005	Diametro 1/2"	cad	33,64			

Sezione 05: Impianti Termici

Sez.	Codice	Descrizione	U.M.	Euro	Manod. lorda	% Manod.	Note
05	05.P59.S40.010	Diametro 3/4"	cad	36,74			
05	05.P59.S40.015	Diametro 1"	cad	48,75			
05	05.P59.S50	Valvola di sicurezza a scarico termico, in bronzo completa di microinterruttore, a riarmo manuale, ad azione positiva, omologata inail (ex ispesl)					
05	05.P59.S50.005	Diametro 1"	cad	95,01			
05	05.P59.S50.010	Diametro 1" 1/4	cad	107,64			
05	05.P59.S50.015	Diametro 1" 1/2	cad	127,31			
05	05.P59.S60	Valvola di sicurezza del tipo a peso diretto, compresi i contrappesi, bar 0.5, pn 10, omologata inail (ex ispesl)					
05	05.P59.S60.005	Dn 50	cad	126,26			
05	05.P59.S60.010	Dn 80	cad	242,19			
05	05.P59.S60.015	Dn 100	cad	337,41			
05	05.P59.S70	Valvola di sicurezza a molla, esecuzione pn 40, ad alzata totale, omologata inail (ex ispesl)					
05	05.P59.S70.005	Dn 25	cad	468,86			
05	05.P59.S70.010	Dn 32	cad	507,14			
05	05.P59.S70.015	Dn 40	cad	565,11			
05	05.P59.S70.020	Dn 50	cad	731,74			
05	05.P59.S70.025	Dn 65	cad	963,59			
05	05.P59.S70.030	Dn 80	cad	1.197,49			
05	05.P59.S70.035	Dn 100	cad	1.495,58			
05	05.P59.S80	Valvola di sicurezza per vaso di espansione autopressurizzato, omologata inail (ex ispesl)					
05	05.P59.S80.005	Dn 25	cad	33,64			
05	05.P59.S80.010	Dn 32	cad	53,82			
05	05.P59.S80.015	Dn 40	cad	60,14			
05	05.P59.S80.020	Dn 50	cad	97,50			
05	05.P59.S80.025	Dn 65	cad	123,17			
05	05.P59.T00	Valvoline in bronzo per sfogo aria a volantino robuste					
05	05.P59.T00.005	Diametro 1/8"	cad	0,98			
05	05.P59.T00.010	Diametro 1/4"	cad	1,02			
05	05.P59.T00.015	Diametro 3/8"	cad	1,03			

Sezione 05: Impianti Termici

Sez.	Codice	Descrizione	U.M.	Euro	Manod. lorda	% Manod.	Note
05	05.P59.T10	Valvoline per sfogo aria, automatiche igroscopiche					
05	05.P59.T10.005	Diametro 1/8"	cad	1,88			
05	05.P59.T10.010	Diametro 1/4"	cad	1,48			
05	05.P59.T20	Valvoline per sfogo aria, automatiche a galleggiante					
05	05.P59.T20.005	Diametro 3/8"	cad	7,52			
05	05.P59.T30	Valvoline per sfogo aria, automatiche a galleggiante per vapore					
05	05.P59.T30.005	Diametri 1/8"-1/4"	cad	11,49			
05	05.P59.T30.010	Disaeratore per vapore diam. 1/2"	cad	51,34			
05	05.P59.T40	Volantini per valvole radiatori in polipropilene					
05	05.P59.T40.005	Diametro mm 37	cad	0,29			
05	05.P59.T40.010	Diametro mm 43	cad	0,44			
05	05.P59.T40.015	Diametro mm 53	cad	0,53			
05	05.P59.T40.020	Diametro mm 71	cad	1,70			
05	05.P59.T45	Volantino micrometrico per valvole a regolazione micrometrica					
05	05.P59.T45.005	cad	0,89			
05	05.P60	BRUCIATORI E ACCESSORI - SERBATOI PER COMBUSTIBILI					
05	05.P60.A10	Gruppo bruciatore di gasolio, automatico, con cellula fotoelettrica, completo di motore, compressore, ventola, uggello, supporto, quadretto elettrico, apparecchiature conformi alle norme e leggi vigenti in materia e quant'altro necessario.					
05	05.P60.A10.005	Portata sino a kg/h 5-normali o semipressurizz.	cad	508,19			
05	05.P60.A10.010	Portata sino a kg/h 10-normali o semipressurizz.	cad	576,49			
05	05.P60.A10.015	Portata sino a kg/h 15-normali o semipressurizz.	cad	685,17			
05	05.P60.A10.020	Portata sino a kg/h 25-normali o semipressurizz.	cad	755,55			
05	05.P60.A10.025	Portata sino a kg/h 40-normali o semipressurizz.	cad	1.139,53			
05	05.P60.A10.030	Portata sino a kg/h 60-normali o semipressurizz.	cad	1.582,51			
05	05.P60.A10.035	Portata sino a kg/h 21-pressurizzati monostadio	cad	1.250,28			
05	05.P60.A10.040	Portata sino a kg/h 30-pressurizzati monostadio	cad	1.151,95			
05	05.P60.A10.045	Portata sino a kg/h 40-pressurizzati monostadio	cad	1.417,95			

Sezione 05: Impianti Termici

Sez.	Codice	Descrizione	U.M.	Euro	Manod. lorda	% Manod.	Note
05	05.P60.A10.050	Portata sino a kg/h 60-pressurizzati monostadio	cad	1.588,73			
05	05.P60.A10.055	Portata sino a kg/h 35- pressuriz. doppio stadio	cad	1.794,69			
05	05.P60.A10.060	Portata sino a kg/h 46- pressuriz. doppio stadio	cad	1.999,61			
05	05.P60.A10.065	Portata sino a kg/h 55- pressuriz. doppio stadio	cad	2.076,21			
05	05.P60.A10.070	Portata sino a kg/h 80- pressuriz. doppio stadio	cad	3.079,12			
05	05.P60.A10.075	Portata sino a kg/h 125 pressuriz. doppio stadio	cad	3.483,81			
05	05.P60.A10.080	Portata sino a kg/h 180 modulanti	cad	4.546,76			
05	05.P60.A10.085	Portata sino a kg/h 200 modulanti	cad	5.062,18			
05	05.P60.A10.090	Portata sino a kg/h 280 modulanti	cad	5.695,60			
05	05.P60.A10.095	Portata sino a kg/h 325 modulanti	cad	7.011,09			
05	05.P60.A10.100	Portata sino a kg/h 700 modulanti	cad	13.921,79			
05	05.P60.A20	Gruppo bruciatore di nafta, automatico, con cellula fotoelettrica, completo di motore, compressore, ventola, ugello, supporto, quadretto elettrico, apparecchiature conformi alle norme e leggi vigenti in materia e quant'altro necessario.					
05	05.P60.A20.005	Portata sino a kg/h 30	cad	2.157,97			
05	05.P60.A20.010	Portata sino a kg/h 60	cad	2.531,61			
05	05.P60.A20.015	Portata sino a kg/h 85	cad	4.385,29			
05	05.P60.A20.020	Portata sino a kg/h 130	cad	4.540,54			
05	05.P60.A20.025	Portata sino a kg/h 200	cad	5.860,17			
05	05.P60.A20.030	Portata sino a kg/h 280	cad	8.226,17			
05	05.P60.A20.035	Portata sino a kg/h 350	cad	9.491,98			
05	05.P60.A30	Gruppo bruciatore di gas metano, automatico, cellula fotoelettrica, completo di motore, compressore, ventola, ugello, supporto, quadretto elettrico, apparecchiature conformi alle norme e leggi vigenti in materia e quant'altro necessario					
05	05.P60.A30.005	Portata sino a n.m3/h 3,6-semipressurizz.-norm.	cad	664,47			
05	05.P60.A30.010	Portata sino a n.m3/h 5,4-semipressurizz.-norm.	cad	759,68			
05	05.P60.A30.015	Portata sino a n.m3/h 7,9-semipressurizz.-norm.	cad	1.028,79			
05	05.P60.A30.020	Portata sino a n.m3/h 12-semipressurizzati-norm.	cad	1.067,09			
05	05.P60.A30.025	Portata sino a n.m3/h 17-semipressurizzati-norm.	cad	1.313,42			
05	05.P60.A30.030	Portata sino a n.m3/h 33,1-pressuriz.-monostadio	cad	1.980,99			

Sezione 05: Impianti Termici

Sez.	Codice	Descrizione	U.M.	Euro	Manod. lorda	% Manod.	Note
05	05.P60.A30.035	Portata sino a n.m3/h 53-pessurizzati monostad.	cad	2.506,77			
05	05.P60.A30.040	Portata sino a n.m3/h 75-pessurizzati monostad.	cad	3.227,13			
05	05.P60.A30.045	Portata sino a n.m3/h 29,5-pessur.doppio stadio	cad	2.417,76			
05	05.P60.A30.050	Portata sino a n.m3/h 51,7-pessur.doppio stadio	cad	3.094,65			
05	05.P60.A30.055	Portata sino a n.m3/h 62-pessurizz.doppio stad.	cad	3.373,07			
05	05.P60.A30.060	Portata sino a n.m3/h 85,5-pessurizz.doppio stad	cad	3.977,50			
05	05.P60.A30.065	Portata sino a n.m3/h 135,5-pessur.doppio stad.	cad	5.189,49			
05	05.P60.A30.070	Portata sino a n.m3/h 200-pessurizz.doppio stad	cad	6.777,18			
05	05.P60.A30.075	Portata sino a n.m3/h 300-pessurizz.doppio stad	cad	8.226,17			
05	05.P60.A30.080	Portata sino a n.m3/h 420-pessurizz.doppio stad	cad	14.104,98			
05	05.P60.A30.085	Portata sino a n.m3/h 51,7-pessurizzati modul.	cad	4.837,59			
05	05.P60.A30.090	Portata sino a n.m3/h 62-pessurizzati modulanti	cad	5.116,00			
05	05.P60.A30.095	Portata sino a n.m3/h 85,5-pessurizzati modul.	cad	5.714,23			
05	05.P60.A30.100	Portata sino a n.m3/h 135,5-pessurizzati modul.	cad	6.929,33			
05	05.P60.A30.105	Portata sino a n.m3/h 200-pessurizzati modul.	cad	8.464,23			
05	05.P60.A30.110	Portata sino a n.m3/h 300-pessurizzati modul.	cad	10.187,50			
05	05.P60.A30.115	Portata sino a n.m3/h 420-pessurizzati modul.	cad	15.003,36			
05	05.P60.A30.120	Portata sino a n.m3/h 600-pessurizzati modul.	cad	16.578,62			
05	05.P60.A30.125	Portata sino a n.m3/h 850-pessurizzati modul.	cad	17.781,30			
05	05.P60.A35	Gruppo bruciatore misto gas-gasolio, automatico, con cellula fotoelettrica, completo di motore, compressore, ventola, uggello, supporto, quadret-to elettrico, apparecchiature conformi alle norme e leggi vigenti in materia e quant'altro necessario					
05	05.P60.A35.005	Port.sino a kg/h gasolio 13,8-n.m3/h gas 16,4	cad	1.854,72			
05	05.P60.A35.010	Port.sino a kg/h gasolio 21-n.m3/h gas 25	cad	3.306,83			
05	05.P60.A35.015	Port.sino a kg/h gasolio 45,6-n.m3/h gas 54,3	cad	4.154,49			
05	05.P60.A35.020	Port.sino a kg/h gasolio 72,8-n.m3/h gas 86,7	cad	5.641,79			
05	05.P60.A35.025	Port.sino a kg/h gasolio 110,3-n.m3/h gas 131,4	cad	6.850,67			
05	05.P60.A35.030	Port.sino a kg/h gasolio 168-n.m3/h gas 200	cad	8.207,55			
05	05.P60.B00	Bitermostato a immersione					
05	05.P60.B00.005	...	cad	31,05			
05	05.P60.B10	Bitermostato a immersione di regolazione e di blocco con riarmo manuale					

Sezione 05: Impianti Termici

Sez.	Codice	Descrizione	U.M.	Euro	Manod. lorda	% Manod.	Note
05	05.P60.B10.005	...	cad	59,51			
05	05.P60.B20	Bobina di ricambio per valvola elettromagnetica :					
05	05.P60.B20.005	Per nafta	cad	29,81			
05	05.P60.B20.010	Per gasolio	cad	8,86			
05	05.P60.B30	Calotte di sfiato e rompifiamma in metallo per serbatoi					
05	05.P60.B30.005	Attacco da 1"	cad	3,48			
05	05.P60.B30.010	Attacco da 1" 1/4	cad	3,68			
05	05.P60.B30.015	Attacco da 1" 1/2	cad	3,95			
05	05.P60.B30.020	Attacco da 2"	cad	7,84			
05	05.P60.B40	Carrucola di adattamento rinvio cavetto acciaio					
05	05.P60.B40.005	...	cad	1,14			
05	05.P60.B50	Cavetto in acciaio con guaina (ml. 10)					
05	05.P60.B50.005	...	cad	3,80			
05	05.P60.B60	Cavo alta tensione per accensione bruciatori					
05	05.P60.B60.005	...	m	8,86			
05	05.P60.B70	Coperchio in alluminio filetto 2"1/2					
05	05.P60.B70.005	...	cad	3,80			
05	05.P60.B80	Doppia valvola a tre vie					
05	05.P60.B80.005	...	cad	50,71			
05	05.P60.B90	Elettrodi di accensione di qualsiasimisura per bruciatori gasolio					
05	05.P60.B90.005	...	cad	2,54			
05	05.P60.C00	Filtri retex per aria di qualsiasi misura					
05	05.P60.C00.005	...	cad	3,80			
05	05.P60.C10	Filtro riscaldatore nafta, con rubinettodi scarico					
05	05.P60.C10.005	Semplice	cad	37,99			
05	05.P60.C10.010	Con termostato e resistenza	cad	83,63			
05	05.P60.C10.015	Per gasolio con rubin. Arresto, valv. rit.-sup. fis.	cad	20,91			
05	05.P60.C20	Fotocellula					
05	05.P60.C20.005	...	cad	95,33			
05	05.P60.C30	Fotoresistenza					
05	05.P60.C30.005	...	cad	17,18			
05	05.P60.C40	Gruppo prelievo campione rubinetto-raccordo a t e tappo					

Sezione 05: Impianti Termici

Sez.	Codice	Descrizione	U.M.	Euro	Manod. lorda	% Manod.	Note
05	05.P60.C40.005	...	cad	6,33			
05	05.P60.C50	Guarnizioni per pompe nafta					
05	05.P60.C50.005	...	cad	1,43			
05	05.P60.C60	Maniglie per comando a distanza rubinetti a strappo, di lamiera di ferro stampata					
05	05.P60.C60.005	Tipo grande	cad	11,91			
05	05.P60.C60.010	Tipo piccola	cad	8,23			
05	05.P60.C70	Nucleo di ricambio per valvole elettromagnetiche					
05	05.P60.C70.005	...	cad	11,60			
05	05.P60.C80	Pannello elettronico con fotoresistenza					
05	05.P60.C80.005	Per bruciatori gasolio	cad	121,09			
05	05.P60.C80.010	Per bruciatori gas	cad	253,57			
05	05.P60.C80.015	Per bruciatori modulanti	cad	442,98			
05	05.P60.C90	Pescante per indicatore con valvola ritegno diametro 10 - 12					
05	05.P60.C90.005	...	cad	6,08			
05	05.P60.D00	Placche prelevamento temperature fumi					
05	05.P60.D00.005	Tipo pezzo unico con pirometro e fori mm80 e 50	cad	23,18			
05	05.P60.D00.010	Tipo con due boccole e pirometro	cad	15,21			
05	05.P60.D00.015	Piastra fumi diametro 80 mm	cad	9,17			
05	05.P60.D00.020	Piastra fumi diametro 50 mm	cad	7,02			
05	05.P60.D10	Pompe nafta per bruciatori industriali					
05	05.P60.D10.005	...	cad	1.107,45			
05	05.P60.D20	Pompe per bruciatori					
05	05.P60.D20.005	Di gasolio sino a 30 kg	cad	114,89			
05	05.P60.D20.010	Di gasolio sino a 80 kg	cad	184,23			
05	05.P60.D20.015	Di gasolio oltre a 80 kg	cad	331,20			
05	05.P60.D20.020	Di nafta	cad	285,65			
05	05.P60.D30	Riscaldatore elettrico a collare					
05	05.P60.D30.005	Diametro 1"	cad	35,91			
05	05.P60.D30.010	Diametro 1" 1/4	cad	43,37			
05	05.P60.D30.015	Diametro 1" 1/2	cad	50,71			
05	05.P60.D40	Riscaldatore elettrico ad immersione da applicare al serbatoio con termostato					
05	05.P60.D40.005	...	cad	31,67			

Sezione 05: Impianti Termici

Sez.	Codice	Descrizione	U.M.	Euro	Manod. lorda	% Manod.	Note
05	05.P60.D50	Rubinetto di intercettazione a strappo					
05	05.P60.D50.005	Diametro 3/8" di ottone	cad	4,49			
05	05.P60.D60	Rubinetto prelievo campioni con maniglia a farfalla diam. 3/8"					
05	05.P60.D60.005	...	cad	3,03			
05	05.P60.D70	Sonda gasolio per livello mm. 2.200					
05	05.P60.D70.005	...	cad	8,80			
05	05.P60.D80	Sportello in lamiera con vetro per protezione maniglie comando a distanza rubinetti a strappo					
05	05.P60.D80.005	...	cad	9,50			
05	05.P60.D90	Succheruola diam. 3/8"					
05	05.P60.D90.005	...	cad	1,45			
05	05.P60.E00	Supporto completo per valvola elettromagnetica					
05	05.P60.E00.005	...	cad	6,02			
05	05.P60.E10	Tappi di carico con catenella per serbatoi					
05	05.P60.E10.005	In alluminio attacchi 2"x2"1/2	cad	5,00			
05	05.P60.E10.010	In bronzo attacchi 2"x2"1/2 per chiusura con luc	cad	18,11			
05	05.P60.E20	Teleindicatori elettrici di livello per serbatoi olio combustibile					
05	05.P60.E20.005	...	cad	93,67			
05	05.P60.E30	Teleindicatori pneumatici di livello serbatoi olio combustibile					
05	05.P60.E30.005	A rilevamento permanente	cad	78,35			
05	05.P60.E30.010	A rilevamento saltuario	cad	37,99			
05	05.P60.E40	Termostati ambiente:					
05	05.P60.E40.005	Tipo con contatti in commutazione 0-30 °C	cad	13,97			
05	05.P60.E40.010	Tipo con contatti in comm. ed interruttore	cad	14,90			
05	05.P60.E40.015	Tipo con 2 lampadine 220 V e interruttore	cad	15,53			
05	05.P60.E40.020	Tipo ad azione modulante con 2 potenziometri	cad	69,66			
05	05.P60.E40.025	Tipo giorno/notte con orologio e selet. A 4 prog.	cad	152,14			
05	05.P60.E50	Termostato a contatto bipolare					
05	05.P60.E50.005	Graduabile da 5 a 95 °C	cad	16,15			
05	05.P60.E60	Termostato a contatto, bracciale a fascetta elemento sensibile a dilatazione di liquido					
05	05.P60.E60.005	Taratura interna, scala 35-95 °C	cad	29,19			

Sezione 05: Impianti Termici

Sez.	Codice	Descrizione	U.M.	Euro	Manod. lorda	% Manod.	Note
05	05.P60.E70	Termostato ad immersione, a 2 posizioni,					
05	05.P60.E70.005	Taratura esterna, scala 30-90 °C	cad	31,46			
05	05.P60.E80	Termostato ad immersione e riarmo manuale					
05	05.P60.E80.005	...	cad	42,44			
05	05.P60.E90	Termostato ad immersione gambo rigido posteriore, azione modulante proporzionale integrale - 10 + 90 °C					
05	05.P60.E90.005	...	cad	259,79			
05	05.P60.F00	Termostato con immersione capillare, normale - 20/90 °C					
05	05.P60.F00.005	...	cad	15,53			
05	05.P60.F10	Termostato di sequenza ad immersione per regolazione in cascata					
05	05.P60.F10.005	...	cad	90,56			
05	05.P60.F20	Trasformatori di accensione per bruciatori					
05	05.P60.F20.005	...	cad	35,50			
05	05.P60.F30	Tubo flessibile per collegamento bruciatore con tubo combustibile					
05	05.P60.F30.005	Diametro 1"	m	12,11			
05	05.P60.F30.010	Diametro 3/4"	m	7,59			
05	05.P60.F30.015	Diametro 1/2"	m	5,38			
05	05.P60.F30.020	Diametro 3/8"	m	5,06			
05	05.P60.F30.025	Diametro 1/4"	m	2,91			
05	05.P60.F40	Ugelli bruciatori :					
05	05.P60.F40.005	Pneumatici	cad	5,38			
05	05.P60.F40.010	Polverizzatori	cad	8,54			
05	05.P60.F40.015	A portata variabile	cad	37,99			
05	05.P60.F40.020	Speciali per bruciatori industriali	cad	316,70			
05	05.P60.F50	Valvola a galleggiante antitrabocco corpo ottone - galleggiante in acciaio					
05	05.P60.F50.005	Diametro 2"	cad	31,57			
05	05.P60.F50.010	Diametro 3"	cad	48,13			
05	05.P60.F60	Valvola antisifone					
05	05.P60.F60.005	...	cad	26,60			
05	05.P60.F70	Valvola antisifone completa di gruppo pescante					

Sezione 05: Impianti Termici

Sez.	Codice	Descrizione	U.M.	Euro	Manod. lorda	% Manod.	Note
05	05.P60.F70.005	...	cad	31,36			
05	05.P60.F80	Valvola elettromagnetica :					
05	05.P60.F80.005	Per nafta fino diametro 1"	cad	227,71			
05	05.P60.F80.010	Per nafta oltre diametro 1"	cad	319,81			
05	05.P60.F80.015	Per gasolio diametro 3/8"	cad	20,91			
05	05.P60.F80.020	Per gasolio diametro 1/2"	cad	21,53			
05	05.P60.F80.025	Per gasolio diametro 3/4"-1"	cad	202,86			
05	05.P60.F90	Valvole di fondo per gasolio - corpodì ottone					
05	05.P60.F90.005	Diametro 3/8"	cad	5,82			
05	05.P60.F90.010	Diametro 1/2"	cad	5,98			
05	05.P60.F90.015	Diametro 3/4"	cad	6,90			
05	05.P60.G00	Valvole di ritenuta per gasolio					
05	05.P60.G00.005	Diametro 3/8"	cad	6,33			
05	05.P60.G00.010	Diametro 1/2"	cad	9,50			
05	05.P60.G00.015	Diametro 3/4"	cad	12,42			
05	05.P60.G00.020	Diametro 1"	cad	15,84			
05	05.P60.H00	Serbatoi per nafta o gasolio in lamiera di ferro verniciati esternamente, completi di passo d'uomo, attacchi filettati per sfogo d'aria, alimentaz. Bruciat., indicatore di livello, spessore 50/10, cilindrici catramati					
05	05.P60.H00.005	Per capacita' sino a m ³ 6	m ³	158,36			
05	05.P60.H00.010	Per capacita' sino a m ³ 10	m ³	161,47			
05	05.P60.H00.015	Per capacita' sino a m ³ 15	m ³	145,94			
05	05.P60.H10	Serbatoi cilindrici con rivestimento esterno in vetroresina isolante, per nafta o gasolio, in lamiera di ferro, verniciati esternamente, completi di passo d'uomo, attacchi filettati per sfogo d'aria, aliment. Bruciat., indicatore di livello, spessore 50/10					
05	05.P60.H10.005	Per capacita' sino a m ³ 6	m ³	241,15			
05	05.P60.H10.010	Per capacita' sino a m ³ 10	m ³	215,28			
05	05.P60.H10.015	Per capacita' sino a m ³ 15	m ³	203,89			

Sezione 05: Impianti Termici

Sez.	Codice	Descrizione	U.M.	Euro	Manod. lorda	% Manod.	Note
05	05.P60.H20	Serbatoi per nafta o gasolio in lamiera di fer- ro verniciati esternamente, completi di passo d'uomo, attacchi filettati per sfogo d'aria, alimentaz. Bruciat., indicatore di livello, spessore 50/10, parallelepipedo verniciati					
05	05.P60.H20.005	Per capacita' sino a m³ 6	m³	212,18			
05	05.P60.H20.010	Per capacita' sino a m³ 10	m³	202,86			
05	05.P60.H20.015	Per capacita' sino a m³ 15	m³	187,33			
05	05.P60.H30	Serbatoi per nafta o gasolio (art. 60h00-60h10-60h20) assemblati in loco					
05	05.P60.H30.005	Aumento sui prezzi di detti articoli del	%	20,00			
05	05.P61	ELETTROPOMPE - MOTORI - APPARECCHIATURE ELETTRICHE					
05	05.P61.A10	Circolatori sino a :					
05	05.P61.A10.005	Watt 100	cad	69,66			
05	05.P61.A10.010	Watt 250	cad	184,23			
05	05.P61.A10.015	Watt 500	cad	322,92			
05	05.P61.A10.020	Watt 750	cad	475,06			
05	05.P61.A10.025	Watt 1000	cad	525,78			
05	05.P61.A10.030	Watt 1500	cad	658,26			
05	05.P61.A20	Elettropompa ad immersione, autoadescante, compreso interruttore a galleggiante interamente in acciaio inox :					
05	05.P61.A20.005	Sino kW 0,5	cad	262,89			
05	05.P61.A20.010	Sino kW 1	cad	346,72			
05	05.P61.A30	Elettropompe monofasi monoblocco verticali a bocchettone rotore bagnato					
05	05.P61.A30.005	Potenza sino 0.25 kW attacco DN 25	cad	89,32			
05	05.P61.A30.010	Potenza sino 0.25 kW attacco DN 30/32	cad	127,31			
05	05.P61.A30.015	Potenza sino 0.25 kW attacco DN 40	cad	137,65			
05	05.P61.A30.020	Potenza sino 0.25 kW attacco DN 50	cad	186,30			
05	05.P61.A30.025	Potenza sino 0.5 kW attacco DN 40	cad	157,31			
05	05.P61.A30.030	Potenza sino 0.5 kW attacco DN 50	cad	213,21			
05	05.P61.A50	Elettropompe monofasi monoblocco verticali flangiate rotore bagnato					
05	05.P61.A50.005	Potenza sino 0,25 kW attacco DN 25	cad	258,76			

Sezione 05: Impianti Termici

Sez.	Codice	Descrizione	U.M.	Euro	Manod. lorda	% Manod.	Note
05	05.P61.A50.010	Potenza sino 0,25 kW attacco DN 30/32	cad	305,33			
05	05.P61.A50.015	Potenza sino 0,25 kW attacco DN 40	cad	309,47			
05	05.P61.A50.020	Potenza sino 0,25 kW attacco DN 50	cad	440,90			
05	05.P61.A50.025	Potenza sino 0,5 kW attacco DN 30/32	cad	358,11			
05	05.P61.A50.030	Potenza sino 0,5 kW attacco DN 40	cad	376,74			
05	05.P61.A50.035	Potenza sino 0,5 kW attacco DN 50	cad	454,37			
05	05.P61.A50.040	Potenza sino 0,75 kW attacco DN 40	cad	433,67			
05	05.P61.A50.045	Potenza sino 0,75 kW attacco DN 50	cad	476,09			
05	05.P61.A60	Elettropompe gemellari con caratteristiche di cui all'art.61a50 - aumento sui prezzi del predetto articolo					
05	05.P61.A60.005	Aumento del	%	100,00			
05	05.P61.A70	Elettropompe monofasi monoblocco verticali flangiate e a bocchettone rotore ventilato					
05	05.P61.A70.005	Potenza sino kW 0,25 attacco DN 25	cad	187,33			
05	05.P61.A70.010	Potenza sino kW 0,25 attacco DN 30/32	cad	284,62			
05	05.P61.A70.015	Potenza sino kW 0,25 attacco DN 40	cad	334,30			
05	05.P61.A70.020	Potenza sino kW 0,25 attacco DN 50	cad	399,51			
05	05.P61.A70.025	Potenza sino kW 0,5 attacco DN 40	cad	379,85			
05	05.P61.A70.030	Potenza sino kW 0,5 attacco DN 50	cad	455,40			
05	05.P61.A80	Elettropompe gemellari con caratteristiche di cui all'articolo 61a70 - aumento sui prezzi del predetto articolo					
05	05.P61.A80.005	Aumento del	%	100,00			
05	05.P61.A90	Elettropompe trifasi monoblocco verticali flangiate rotore bagnato					
05	05.P61.A90.005	Potenza sino kW 0,25 attacco DN 30/32	cad	280,48			
05	05.P61.A90.010	Potenza sino kW 0,25 DN40	cad	293,94			
05	05.P61.A90.015	Potenza sino kW 0,25 DN50	cad	419,18			
05	05.P61.A90.020	Potenza sino kW 0,5 DN30/32	cad	289,81			
05	05.P61.A90.025	Potenza sino kW 0,5 DN40	cad	303,25			
05	05.P61.A90.030	Potenza sino kW 0,5 DN50	cad	425,38			
05	05.P61.A90.035	Potenza sino kW 0,5 DN60/65	cad	500,94			
05	05.P61.A90.040	Potenza sino kW 0,5 DN 80	cad	655,16			
05	05.P61.A90.045	Potenza sino kW 0,75 DN30/32	cad	341,55			

Sezione 05: Impianti Termici

Sez.	Codice	Descrizione	U.M.	Euro	Manod. lorda	% Manod.	Note
05	05.P61.A90.050	Potenza sino kW 0,75 DN40	cad	358,11			
05	05.P61.A90.055	Potenza sino kW 0,75 DN50	cad	431,59			
05	05.P61.A90.060	Potenza sino kW 0,75 DN60/65	cad	516,47			
05	05.P61.A90.065	Potenza sino kW 0,75 DN80	cad	664,47			
05	05.P61.A90.070	Potenza sino kW 0,75 DN 100	cad	862,16			
05	05.P61.A90.075	Potenza sino kW 1 DN50	cad	431,59			
05	05.P61.A90.080	Potenza sino kW 1 DN60/65	cad	547,52			
05	05.P61.A90.085	Potenza sino kW 1 DN80	cad	675,86			
05	05.P61.A90.090	Potenza sino kW 1 DN100	cad	874,57			
05	05.P61.A90.095	Potenza sino kW 1,5 DN60/65	cad	578,57			
05	05.P61.A90.100	Potenza sino kW 1,5 DN80	cad	720,36			
05	05.P61.A90.105	Potenza sino kW 1,5 DN100	cad	888,02			
05	05.P61.A90.110	Potenza sino kW 2 DN80	cad	765,90			
05	05.P61.A90.115	Potenza sino kW 2 DN100	cad	941,85			
05	05.P61.B00	Elettropompe gemellari con caratteristiche di cui all'articolo 61a90 - aumento sui prezzi del predetto articolo					
05	05.P61.B00.005	Aumento del	%	80,00			
05	05.P61.B10	Elettropompe trifasi monoblocco verticali flangiate rotore ventilato					
05	05.P61.B10.005	Potenza sino kW 0,25 attacco DN 30/32	cad	254,62			
05	05.P61.B10.010	Potenza sino kW 0,25 attacco DN 40	cad	274,28			
05	05.P61.B10.015	Potenza sino kW 0,25 attacco DN 50	cad	281,51			
05	05.P61.B10.020	Potenza sino kW 0,25 attacco DN 60/65	cad	353,97			
05	05.P61.B10.025	Potenza sino kW 0,25 attacco DN 80	cad	417,10			
05	05.P61.B10.030	Potenza sino kW 0,5 attacco DN 40	cad	300,15			
05	05.P61.B10.035	Potenza sino kW 0,5 attacco DN 50	cad	336,38			
05	05.P61.B10.040	Potenza sino kW 0,5 attacco DN 60/65	cad	371,57			
05	05.P61.B10.045	Potenza sino kW 0,5 attacco DN 80	cad	423,32			
05	05.P61.B10.050	Potenza sino kW 0,5 attacco DN 100	cad	653,08			
05	05.P61.B10.055	Potenza sino kW 0,75 attacco DN 40	cad	319,81			
05	05.P61.B10.060	Potenza sino kW 0,75 attacco DN 50	cad	356,04			
05	05.P61.B10.065	Potenza sino kW 0,75 attacco DN 60/65	cad	400,54			
05	05.P61.B10.070	Potenza sino kW 0,75 attacco DN 80	cad	429,53			
05	05.P61.B10.075	Potenza sino kW 0,75 attacco DN 100	cad	716,22			

Sezione 05: Impianti Termici

Sez.	Codice	Descrizione	U.M.	Euro	Manod. lorda	% Manod.	Note
05	05.P61.B10.080	Potenza sino kW 1 attacco DN 60/65	cad	428,49			
05	05.P61.B10.085	Potenza sino kW 1 attacco DN 80	cad	475,06			
05	05.P61.B10.090	Potenza sino kW 1 attacco DN 100	cad	780,39			
05	05.P61.B10.095	Potenza sino kW 1,5 attacco DN 60/65	cad	508,19			
05	05.P61.B10.100	Potenza sino kW 1,5 attacco DN 80	cad	563,04			
05	05.P61.B10.105	Potenza sino kW 1,5 attacco DN 100	cad	816,61			
05	05.P61.B10.110	Potenza sino kW 2 attacco DN 60/65	cad	588,92			
05	05.P61.B10.115	Potenza sino kW 2 attacco DN 80	cad	621,00			
05	05.P61.B10.120	Potenza sino kW 2 attacco DN 100	cad	834,21			
05	05.P61.B10.125	Potenza sino kW 3 attacco DN 60/65	cad	614,79			
05	05.P61.B10.130	Potenza sino kW 3 attacco DN 80	cad	685,17			
05	05.P61.B10.135	Potenza sino kW 3 attacco DN 100	cad	851,80			
05	05.P61.B10.140	Potenza sino kW 3 attacco DN 125	cad	998,78			
05	05.P61.B10.145	Potenza sino kW 4 attacco DN 80	cad	821,78			
05	05.P61.B10.150	Potenza sino kW 4 attacco DN 100	cad	861,13			
05	05.P61.B10.155	Potenza sino kW 4 attacco DN 125	cad	1.052,60			
05	05.P61.B10.160	Potenza sino kW 5,5 attacco DN 80	cad	844,56			
05	05.P61.B10.165	Potenza sino kW 5,5 attacco DN 100	cad	865,26			
05	05.P61.B10.170	Potenza sino kW 5,5 attacco DN 125	cad	1.396,21			
05	05.P61.B10.175	Potenza sino kW 5,5 attacco DN 150	cad	2.591,64			
05	05.P61.B10.180	Potenza sino kW 7,5 attacco DN 80	cad	877,68			
05	05.P61.B10.185	Potenza sino kW 7,5 attacco DN 100	cad	897,35			
05	05.P61.B10.190	Potenza sino kW 7,5 attacco DN 125	cad	1.688,08			
05	05.P61.B10.195	Potenza sino kW 7,5 attacco DN 150	cad	2.890,76			
05	05.P61.B10.200	Potenza sino kW 10 attacco DN 80	cad	1.156,09			
05	05.P61.B10.205	Potenza sino kW 10 attacco DN 100	cad	1.173,69			
05	05.P61.B10.210	Potenza sino kW 15 attacco DN 80	cad	1.720,18			
05	05.P61.B10.215	Potenza sino kW 15 attacco DN 100	cad	1.731,56			
05	05.P61.B20	Elettropompe gemellari con caratteristiche di cui all'articolo 61b10 - aumento sui prezzi del predetto articolo					
05	05.P61.B20.005	Aumento del	%	100,00			
05	05.P61.B30	Elettropompe trifasi orizzontali a basamento flangiate rotore ventilato					
05	05.P61.B30.005	Potenza sino kW 0,5 attacco DN 30/32	cad	1.268,90			

Sezione 05: Impianti Termici

Sez.	Codice	Descrizione	U.M.	Euro	Manod. lorda	% Manod.	Note
05	05.P61.B30.010	Potenza sino kW 0,5 attacco DN 40	cad	1.272,01			
05	05.P61.B30.015	Potenza sino kW 0,75 attacco DN 30/32	cad	1.328,94			
05	05.P61.B30.020	Potenza sino kW 0,75 attacco DN 40	cad	1.368,27			
05	05.P61.B30.025	Potenza sino kW 0,75 attacco DN 50	cad	1.393,10			
05	05.P61.B30.030	Potenza sino kW 0,75 attacco DN 60/65	cad	1.411,74			
05	05.P61.B30.035	Potenza sino kW 1 attacco DN 30/32	cad	1.468,67			
05	05.P61.B30.040	Potenza sino kW 1 attacco DN 40	cad	1.465,56			
05	05.P61.B30.045	Potenza sino kW 1 attacco DN 50	cad	1.399,32			
05	05.P61.B30.050	Potenza sino kW 1 attacco DN 60/65	cad	1.453,14			
05	05.P61.B30.055	Potenza sino kW 1,5 attacco DN 30/32	cad	1.633,23			
05	05.P61.B30.060	Potenza sino kW 1,5 attacco DN 40	cad	1.525,60			
05	05.P61.B30.065	Potenza sino kW 1,5 attacco DN 50	cad	1.436,58			
05	05.P61.B30.070	Potenza sino kW 1,5 attacco DN 60/65	cad	1.493,50			
05	05.P61.B30.075	Potenza sino kW 2 attacco DN 30/32	cad	1.708,79			
05	05.P61.B30.080	Potenza sino kW 2 attacco DN 40	cad	1.740,87			
05	05.P61.B30.085	Potenza sino kW 2 attacco DN 50	cad	1.487,30			
05	05.P61.B30.090	Potenza sino kW 2 attacco DN 60/65	cad	1.576,31			
05	05.P61.B30.095	Potenza sino kW 2 attacco DN 80	cad	1.654,97			
05	05.P61.B30.100	Potenza sino kW 3 attacco DN 40	cad	1.778,12			
05	05.P61.B30.105	Potenza sino kW 3 attacco DN 50	cad	1.677,74			
05	05.P61.B30.110	Potenza sino kW 3 attacco DN 60/65	cad	1.743,98			
05	05.P61.B30.115	Potenza sino kW 3 attacco DN 80	cad	1.696,36			
05	05.P61.B30.120	Potenza sino kW 3 attacco DN 100	cad	2.076,21			
05	05.P61.B30.125	Potenza sino kW 4 attacco DN 40	cad	2.070,01			
05	05.P61.B30.130	Potenza sino kW 4 attacco DN 50	cad	1.911,65			
05	05.P61.B30.135	Potenza sino kW 4 attacco DN 60/65	cad	1.813,33			
05	05.P61.B30.140	Potenza sino kW 4 attacco DN 80	cad	1.765,71			
05	05.P61.B30.145	Potenza sino kW 4 attacco DN 100	cad	2.145,55			
05	05.P61.B30.150	Potenza sino kW 5,5 attacco DN 40	cad	2.259,40			
05	05.P61.B30.155	Potenza sino kW 5,5 attacco DN 50	cad	2.373,26			
05	05.P61.B30.160	Potenza sino kW 5,5 attacco DN 60/65	cad	2.208,69			
05	05.P61.B30.165	Potenza sino kW 5,5 attacco DN 80	cad	2.126,92			
05	05.P61.B30.170	Potenza sino kW 5,5 attacco DN 100	cad	2.265,62			
05	05.P61.B30.175	Potenza sino kW 7,5 attacco DN 50	cad	2.516,08			
05	05.P61.B30.180	Potenza sino kW 7,5 attacco DN 60/65	cad	2.516,08			

Sezione 05: Impianti Termici

Sez.	Codice	Descrizione	U.M.	Euro	Manod. lorda	% Manod.	Note
05	05.P61.B30.185	Potenza sino kW 7,5 attacco DN 80	cad	2.563,70			
05	05.P61.B30.190	Potenza sino kW 7,5 attacco DN 100	cad	2.405,34			
05	05.P61.B30.195	Potenza sino kW 7,5 attacco DN 125	cad	2.902,14			
05	05.P61.B30.200	Potenza sino kW 10 attacco DN 60/65	cad	2.866,95			
05	05.P61.B30.205	Potenza sino kW 10 attacco DN 80	cad	2.854,52			
05	05.P61.B30.210	Potenza sino kW 10 attacco DN 100	cad	2.759,31			
05	05.P61.B30.215	Potenza sino kW 10 attacco DN 125	cad	3.196,08			
05	05.P61.B30.220	Potenza sino kW 10 attacco DN 150	cad	4.119,30			
05	05.P61.B30.225	Potenza sino kW 15 attacco DN 80	cad	3.253,01			
05	05.P61.B30.230	Potenza sino kW 15 attacco DN 100	cad	3.208,51			
05	05.P61.B30.235	Potenza sino kW 15 attacco DN 125	cad	3.405,15			
05	05.P61.B30.240	Potenza sino kW 15 attacco DN 150	cad	4.366,66			
05	05.P61.C10	Motore elettrico monofase per qualsiasi applicazione - con piedini					
05	05.P61.C10.005	Sino kW 0,25	cad	111,78			
05	05.P61.C10.010	Sino kW 0,5	cad	119,03			
05	05.P61.C10.015	Sino kW 0,75	cad	142,83			
05	05.P61.C10.020	Sino kW 1	cad	166,64			
05	05.P61.C10.025	Sino kW 1,5	cad	210,10			
05	05.P61.C10.030	Sino kW 2	cad	255,65			
05	05.P61.C20	Motore elettrico monofase flangiato, aumento sui prezzi dell'art. 61c10					
05	05.P61.C20.005	Aumento del	%	12,00			
05	05.P61.C30	Motore elettrico trifase per qualsiasi applicazione - con piedini -					
05	05.P61.C30.005	Sino kW 0,25	cad	102,57			
05	05.P61.C30.010	Sino kW 0,5	cad	123,17			
05	05.P61.C30.015	Sino kW 0,75	cad	134,55			
05	05.P61.C30.020	Sino kW 1	cad	145,94			
05	05.P61.C30.025	Sino kW 1,5	cad	164,56			
05	05.P61.C30.030	Sino kW 2	cad	186,30			
05	05.P61.C30.035	Sino kW 3	cad	241,15			
05	05.P61.C30.040	Sino kW 4	cad	286,70			
05	05.P61.C30.045	Sino kW 5,5	cad	357,08			
05	05.P61.C30.050	Sino kW 7,5	cad	461,61			

Sezione 05: Impianti Termici

Sez.	Codice	Descrizione	U.M.	Euro	Manod. lorda	% Manod.	Note
05	05.P61.C30.055	Sino kW 10	cad	585,81			
05	05.P61.C30.060	Sino kW 15	cad	790,73			
05	05.P61.C40	Motore elettrico trifase flangiato - aumento sui prezzi dell'articolo 61c30					
05	05.P61.C40.005	Aumento del	%	5,00			
05	05.P61.C50	Accoppiamento motore-valvola farfalla (staffa, maniglia, interruttore fine corsa)					
05	05.P61.C50.005	...	cad	31,67			
05	05.P61.E10	Connettore a 16 poli in esecuzione stagna IP 45 completo di presa a parete, spina e coperchietto					
05	05.P61.E10.005	...	cad	53,20			
05	05.P61.E50	Microinterruttore fine corsa stagno serie is					
05	05.P61.E50.005	...	cad	24,42			
05	05.P61.E60	Orologio elettrico per comando automatico, accensione e spegnimento bruciatori					
05	05.P61.E60.005	Con carica elettrica con riserva	cad	80,42			
05	05.P61.E60.010	Con carica elettrica micro con riserva giornal.	cad	77,22			
05	05.P61.E60.015	Con carica elettrica micro con riserva settiman.	cad	98,12			
05	05.P61.E90	Quadro elettrico per regolazione in cascata di due caldaie comprendente : cassa in materiale plastico autoestinguente anti polvere n. 1 emettitore d'impulsi n. 1 selettore di programma o di sequenza n. 4 relais ausiliari n. 2 contaore					
05	05.P61.E90.005	Cablato secondo norme cei-enpi	cad	576,49			
05	05.P61.F00	Regolatore elettronico di temperatura multifunzione, commutabile per comportamento : - a 2 posizioni per comando bruciatori; - flottante per comando motori elettrotermici;- proporzionale-integrale per comando motori elettromeccanici o elettroidraulici. Curva di regolazione a lettura diretta. orologio al quarzo con quadranti giornaliero e settimanale intercambiabili. riserva di carica 48 ore. selettore di programma. Completo di scheda per la limitazione dellatemperatura mandata o di max e min. temperatura del ritorno.					

Sezione 05: Impianti Termici

Sez.	Codice	Descrizione	U.M.	Euro	Manod. lorda	% Manod.	Note
05	05.P61.F00.003	Completo	cad	667,58			
05	05.P61.F00.010	Senza scheda per la limitazione temperatura	cad	585,81			
05	05.P61.F00.015	Solo scheda per limitazione temperatura	cad	82,29			
05	05.P61.F00.020	Solo scheda completa di sonda da ambiente	cad	141,79			
05	05.P61.F00.025	Solo orologio per detto regolatore	cad	158,36			
05	05.P61.F10	Regolatore elettronico comando bruciatore con: orologio al quarzo con quadranti giornaliero e settimanale intercambiabili.riserva di 48 ore. selettore di programma a 6 posizioni. Corsore per la scelta della curva di regolazionecomando automatico delle pompe. protezione antigelo.					
05	05.P61.F10.005	...	cad	294,98			
05	05.P61.F20	Regolatore elettronico comando valvola miscelatrice con:orologio al quarzo con quadranti giornalieroe settimanale intercambiabili. riserva di carica 48 ore. selettore di programma a 6 posizioni. Comando automatico delle pompe. protezione antigelo.regolazione proporzionale integrale.cursore per la scelta della curva di regolazionee cursore di riduzione notturna della temperatura ambiente.					
05	05.P61.F20.005	...	cad	289,81			
05	05.P61.F30	Regolatore elettronico per comando impianto solare completo di termostato elettronico					
05	05.P61.F30.005	...	cad	238,05			
05	05.P61.F40	Segnalatore acustico visivo completo di lampade spia, suoneria, interruttore di disin- serimento suoneria, per un bruciatore					
05	05.P61.F40.005	...	cad	57,03			
05	05.P61.F50	Servocomando per valvole a sede e otturatore con motore elettroidrau- lico completo di dispositivo d'emergenza, potenziometro, molla di ri- chiamo, camera di compressione, microinterruttori di comando					
05	05.P61.F50.005	...	cad	904,59			

Sezione 05: Impianti Termici

Sez.	Codice	Descrizione	U.M.	Euro	Manod. lorda	% Manod.	Note
05	05.P61.F60	Servomotore elettrico modulante con contatto ausiliario per valvole motorizzate a stelo					
05	05.P61.F60.005	Sino a 2" e DN 50	cad	243,23			
05	05.P61.F60.010	Oltre 2" e DN 50	cad	379,85			
05	05.P61.F70	Servomotore elettrico modulante per valvole motorizzate a settore					
05	05.P61.F70.005	Per diametro sino a 2" e sino a DN 50	cad	213,21			
05	05.P61.F70.010	Per diametro oltre 2" e DN 50	cad	258,76			
05	05.P61.F80	Sonda esterna per regolatore elettronico					
05	05.P61.F80.005	...	cad	53,82			
05	05.P61.F90	Sonda di mandata o ritorno, a contatto, per regolatore elettronico					
05	05.P61.F90.005	Normale	cad	51,96			
05	05.P61.F90.010	Ad immersione con guaina	cad	94,29			
05	05.P61.G10	Sportello in lamiera con vetro e chiave per interruttori f.m. e luce					
05	05.P61.G10.005	Lamiera ferro	cad	57,03			
05	05.P61.G10.010	Lamiera inox	cad	95,01			
05	05.P61.G10.015	Alluminio anodizzato	cad	82,29			
05	05.P61.G10.020	Polietilene rinforzato	cad	127,31			
05	05.P61.G20	Supporto di collegamento servomotore/ valvola miscelatrice					
05	05.P61.G20.005	...	cad	55,38			
05	05.P61.G30	Telecomandi ambiente per servomotorielettrici con centralina e centraline per comando bruciatori. Con sonda ambiente e interruttore per eventuale esclusione. orologio giornaliero al quarzo.					
05	05.P61.G30.005	...	cad	101,33			
05	05.P61.G40	Telecomandi ambiente per centraline comando bruciatori e centraline per comando valvole miscelatrici. Completi di sonde ambiente, cursore di selezione dei programmi e cursore di correzione temperatura ambiente - scale 5 : 25 gradi centig					
05	05.P61.G40.005	...	cad	105,57			

Sezione 05: Impianti Termici

Sez.	Codice	Descrizione	U.M.	Euro	Manod. lorda	% Manod.	Note
05	05.P61.G50	Termoregolatore elettronico ad immersione per valvole motorizzate					
05	05.P61.G50.005	...	cad	211,14			
05	05.P61.G60	Termoregolatore elettronico per limitazione della temperatura di ritorno in caldaia					
05	05.P61.G60.005	...	cad	247,37			
05	05.P62	ACCESSORI PER IMPIANTI A GAS METANO					
05	05.P62.A10	Ammortizzatore setto poroso in ottone per manometri a gas:					
05	05.P62.A10.005	Diametro 3/8"	cad	11,49			
05	05.P62.A10.010	Diametro 1/2"	cad	12,42			
05	05.P62.A20	Bobina ricambio per elettrovalvole gas					
05	05.P62.A20.005	Tipo piccolo	cad	63,34			
05	05.P62.A20.010	Tipo grande	cad	95,01			
05	05.P62.A30	Dispositivo elettronico per il controllo tenuta valvole, completo di pressostato -					
05	05.P62.A30.005	Protezione ip40	cad	400,54			
05	05.P62.A40	Filtro raccoglitore impurita'					
05	05.P62.A40.005	Diametro 3/4"	cad	15,84			
05	05.P62.A40.010	Diametro 1"	cad	22,87			
05	05.P62.A40.015	Diametro 1"1/4	cad	22,87			
05	05.P62.A40.020	Diametro 1"1/2	cad	22,87			
05	05.P62.A40.025	Diametro 2"	cad	51,34			
05	05.P62.A40.030	Diametro 2"1/2	cad	72,24			
05	05.P62.A40.035	Diametro 3"	cad	114,89			
05	05.P62.A50	Giunto antivibrante in acciaio inox					
05	05.P62.A50.005	Diametro 1/2"	cad	24,11			
05	05.P62.A50.010	Diametro 3/4"	cad	25,98			
05	05.P62.A50.015	Diametro 1"	cad	31,67			
05	05.P62.A50.020	Diametro 1"1/4	cad	46,89			
05	05.P62.A50.025	Diametro 1"1/2	cad	56,41			
05	05.P62.A50.030	Diametro 2"	cad	67,79			
05	05.P62.A50.035	Flang. dn65	cad	138,69			
05	05.P62.A50.040	Flang. dn80	cad	161,47			
05	05.P62.A50.045	Flang. dn100	cad	211,14			

Sezione 05: Impianti Termici

Sez.	Codice	Descrizione	U.M.	Euro	Manod. lorda	% Manod.	Note
05	05.P62.A50.050	Flang. dn125	cad	462,64			
05	05.P62.A50.055	Flang. dn150	cad	538,19			
05	05.P62.A60	Giunto dielettrico					
05	05.P62.A60.005	Diametro 1"	cad	13,56			
05	05.P62.A60.010	Diametro 1 1/4"	cad	18,42			
05	05.P62.A60.015	Diametro 1 1/2"	cad	24,11			
05	05.P62.A60.020	Diametro 2"	cad	30,43			
05	05.P62.A60.025	Diametro 2 1/2"	cad	70,28			
05	05.P62.A60.030	Diametro 3"	cad	98,12			
05	05.P62.A60.035	Diametro DN 100	cad	194,58			
05	05.P62.A60.040	Diametro DN 125	cad	261,85			
05	05.P62.A60.045	Diametro DN 150	cad	342,58			
05	05.P62.A60.050	Diametro DN 200	cad	542,35			
05	05.P62.A60.055	Diametro DN 250	cad	745,20			
05	05.P62.A70	Manometro per pressione gas diam. 80					
05	05.P62.A70.005	Attacco diametro 3/8"	cad	30,43			
05	05.P62.A90	Pressostato gas					
05	05.P62.A90.005	...	cad	57,65			
05	05.P62.B00	Riduttore regolatore di pressione					
05	05.P62.B00.005	10 mc/h	cad	93,05			
05	05.P62.B00.010	25 mc/h	cad	130,42			
05	05.P62.B00.015	50 mc/h	cad	290,84			
05	05.P62.B00.020	100 mc/h	cad	322,92			
05	05.P62.B10	Rilevatore automatico per fughe gas					
05	05.P62.B10.005	Tipo domestico	cad	104,54			
05	05.P62.B20	Centralina controllo fughe gas previsto per il collegamento fino a n. 3 sensori custodia in abs prevista per il montaggio a parete o ad incasso					
05	05.P62.B20.005	Dimensioni: 185x120	cad	172,84			
05	05.P62.B30	Centralina controllo fughe gas previsto per il collegamento di n. 1 sensore custodia in abs prevista per il montaggio ad incasso					
05	05.P62.B30.005	Dimensioni: 95x45	cad	94,92			

Sezione 05: Impianti Termici

Sez.	Codice	Descrizione	U.M.	Euro	Manod. lorda	% Manod.	Note
05	05.P62.B40	Centralina controllo fughe gas previsto per il collegamento fino a n. 3 sensoricustodia stagna prevista per il montaggio esterno					
05	05.P62.B40.005	Dimensioni: 210x180	cad	184,23			
05	05.P62.B50	Sensore in custodia stagna					
05	05.P62.B50.005	Dimensioni: 112x75	cad	43,06			
05	05.P62.B60	Centralina controllo fughe gas per montaggio nel locale caldaia sensore incorporato, cicalino dipreallarme e rele' per l'azionamentodi una elettrovalvola che consente la chiusura automatica del gas					
05	05.P62.B60.005	...	cad	134,55			
05	05.P62.B70	Centralina rivelazione fughe gas selettiva					
05	05.P62.B70.005	A schede	cad	736,92			
05	05.P62.B70.010	Contenitore 2 posti	cad	173,88			
05	05.P62.B70.015	Contenitore 4 posti	cad	194,58			
05	05.P62.B70.020	Contenitore 8 posti	cad	214,24			
05	05.P62.B70.025	Centralina in contenitore stagno	cad	1.031,89			
05	05.P62.B70.030	Sensore in contenitore antideflagr.	cad	183,19			
05	05.P62.B70.035	Kit per la taratura	cad	300,15			
05	05.P62.B80	Centralina rivelazione fughe gasselettiva a schede - a sensori -					
05	05.P62.B80.005	Centralina per 4 sensori	cad	1.205,77			
05	05.P62.B80.010	Centralina per 6 sensori	cad	1.550,43			
05	05.P62.B80.015	Centralina per 8 sensori	cad	1.885,77			
05	05.P62.B80.020	Centralina per 10 sensori	cad	2.322,55			
05	05.P62.B80.025	Centralina per 12 sensori	cad	2.664,08			
05	05.P62.B80.030	Ricambio centralina per 2 sensori	cad	355,00			
05	05.P62.B80.035	Sensore in contenitore antideflagrante	cad	260,82			
05	05.P62.B90	Segnalatore acustico modulato visivo lampeggiante alimentazione 220 V					
05	05.P62.B90.005	...	cad	65,21			
05	05.P62.C00	Rilevatore ottico di fumo					
05	05.P62.C00.005	...	cad	181,13			

Sezione 05: Impianti Termici

Sez.	Codice	Descrizione	U.M.	Euro	Manod. lorda	% Manod.	Note
05	05.P62.C10	Rubinetto a sfera passaggio totale per gas corpo in ottone					
05	05.P62.C10.005	Diametro 3/4"	cad	27,94			
05	05.P62.C10.010	Diametro 1"	cad	45,64			
05	05.P62.C10.015	Diametro 1"1/4	cad	58,27			
05	05.P62.C10.020	Diametro 1"1/2	cad	89,94			
05	05.P62.C10.025	Diametro 2"	cad	128,34			
05	05.P62.C10.030	Diametro 2"1/2	cad	218,38			
05	05.P62.C10.035	Diametro 3"	cad	305,33			
05	05.P62.C20	Rubinetto portamanometro a passaggio normale attacco mf con maniglia a farfalla:					
05	05.P62.C20.005	Diametro 3/8"	cad	3,03			
05	05.P62.C20.010	Diametro 1/2"	cad	3,54			
05	05.P62.C30	Rubinetto valvolato completo di accessori					
05	05.P62.C30.005	...	cad	127,31			
05	05.P62.C40	Seconda valvola di sicurezza					
05	05.P62.C40.005	Diametro 3/4"	cad	110,74			
05	05.P62.C40.010	Diametro 1"	cad	116,95			
05	05.P62.C40.015	Diametro 1"1/4	cad	135,59			
05	05.P62.C40.020	Diametro 1"1/2	cad	168,70			
05	05.P62.C40.025	Diametro 2"	cad	291,87			
05	05.P62.C40.030	Diametro 2"1/2	cad	396,41			
05	05.P62.C40.035	Diametro 3"	cad	501,97			
05	05.P62.C50	Sensore per gas in custodia stagna					
05	05.P62.C50.005	...	cad	51,34			
05	05.P62.C60	Servomotore regolazione aria					
05	05.P62.C60.005	Esecuzione modulante 120 °C	cad	381,91			
05	05.P62.C60.010	Esecuzione modulante 400 °C	cad	854,91			
05	05.P62.C60.015	Esecuzione modulante vapore	cad	441,95			
05	05.P62.C70	Sirena piezoelettrica di elevata intensita' con lampada di segnalazione protezione ip43					
05	05.P62.C70.005	...	cad	66,45			
05	05.P62.C80	Sportello in lamiera per gas					
05	05.P62.C80.005	700x400	cad	22,87			
05	05.P62.C80.010	1000x700	cad	65,83			

Sezione 05: Impianti Termici

Sez.	Codice	Descrizione	U.M.	Euro	Manod. lorda	% Manod.	Note
05	05.P62.C80.015	13000x1000	cad	108,68			
05	05.P62.C90	Stabilizzatori di pressione					
05	05.P62.C90.005	Diametro 3/8"	cad	9,99			
05	05.P62.C90.010	Diametro 1/2"	cad	11,17			
05	05.P62.C90.015	Diametro 3/4"	cad	15,84			
05	05.P62.C90.020	Diametro 1"	cad	28,97			
05	05.P62.C90.025	Diametro 1"1/4	cad	66,34			
05	05.P62.C90.030	Diametro 1"1/2	cad	72,86			
05	05.P62.C90.035	Diametro 2"	cad	114,89			
05	05.P62.C90.040	Diametro 2"1/2	cad	174,91			
05	05.P62.C90.045	Diametro 3"	cad	202,86			
05	05.P62.C90.050	Diametro 4"	cad	759,68			
05	05.P62.D00	Termocoppia per valvola elettropilostatica					
05	05.P62.D00.005	L = cm. 60	cad	5,06			
05	05.P62.D00.010	L = cm. 100	cad	6,33			
05	05.P62.D00.015	L = cm. 150	cad	12,73			
05	05.P62.D10	Tubo flessibile per gas inox					
05	05.P62.D10.005	Diametro 1/2" x 200	cad	16,25			
05	05.P62.D10.010	Diametro 1/2" x 350	cad	19,14			
05	05.P62.D10.015	Diametro 3/4" x 250	cad	23,59			
05	05.P62.D10.020	Diametro 1" x 350	cad	25,77			
05	05.P62.D10.025	Diametro 1"1/4 x 350	cad	42,13			
05	05.P62.D20	Valvola apertura lenta per gas con regolazione di portata					
05	05.P62.D20.005	Diametro 1/2"	cad	113,85			
05	05.P62.D20.010	Diametro 3/4"	cad	121,09			
05	05.P62.D20.015	Diametro 1"	cad	123,17			
05	05.P62.D20.020	Diametro 1"1/2	cad	178,02			
05	05.P62.D30	Valvola apertura rapida per gas					
05	05.P62.D30.005	Diametro 1/2"	cad	109,71			
05	05.P62.D30.010	Diametro 3/4"	cad	115,92			
05	05.P62.D30.015	Diametro 1"	cad	122,12			
05	05.P62.D30.020	Diametro 1"1/2	cad	176,99			
05	05.P62.D30.025	Diametro 2"	cad	306,36			
05	05.P62.D30.030	Diametro 2"1/2	cad	416,07			

Sezione 05: Impianti Termici

Sez.	Codice	Descrizione	U.M.	Euro	Manod. lorda	% Manod.	Note
05	05.P62.D30.035	Diametro 3"	cad	526,82			
05	05.P62.D40	Valvola apertura rapida per gas con regolazione di portata					
05	05.P62.D40.005	Diametro 1/2"	cad	113,85			
05	05.P62.D40.010	Diametro 3/4"	cad	121,09			
05	05.P62.D40.015	Diametro 1"	cad	123,17			
05	05.P62.D40.020	Diametro 1"1/2	cad	178,02			
05	05.P62.D40.025	Diametro 2"	cad	308,43			
05	05.P62.D40.030	Diametro 2"1/2	cad	412,96			
05	05.P62.D40.035	Diametro 3"	cad	518,53			
05	05.P62.D50	Valvola elettromagnetica di intercettaz. a diaframma 220 v ca. normalmente chiusa - omologata					
05	05.P62.D50.005	Diametro 1/2"	cad	63,34			
05	05.P62.D50.010	Diametro 3/4"	cad	87,36			
05	05.P62.D50.015	Diametro 1"	cad	93,67			
05	05.P62.D50.020	Diametro 1"1/4	cad	167,67			
05	05.P62.D50.025	Diametro 1"1/2	cad	176,99			
05	05.P62.D50.030	Diametro 2"	cad	272,20			
05	05.P62.D50.035	Diametro 2"1/2	cad	336,38			
05	05.P62.D50.040	Diametro 3"	cad	459,54			
05	05.P62.D60	Valvola elettromagnetica come articolo precedente ma per tensioni 12-24 V cc aumento sui prezzi dell'art. 62d50					
05	05.P62.D60.005	Aumento del	%	9,00			
05	05.P62.D70	Valvola elettropilostatica di sicurezza per caldaia					
05	05.P62.D70.005	Diametro 1/2"	cad	157,31			
05	05.P62.D70.010	Diametro 3/4"	cad	164,56			
05	05.P62.D70.015	Diametro 1"	cad	187,33			
05	05.P62.D80	Valvola motorizzata per gas a 2 posizioni					
05	05.P62.D80.005	Diametro 3/4"	cad	275,31			
05	05.P62.D80.010	Diametro 1"	cad	275,31			
05	05.P62.D80.015	Diametro 1"1/2	cad	319,81			
05	05.P62.D80.020	Diametro 2"	cad	376,74			
05	05.P62.D80.025	Diametro 2"1/2	cad	459,54			

Sezione 05: Impianti Termici

Sez.	Codice	Descrizione	U.M.	Euro	Manod. lorda	% Manod.	Note
05	05.P62.D80.030	Diametro 3"	cad	490,59			
05	05.P62.D90	Valvola motorizzata per gas a 3 posizioni					
05	05.P62.D90.005	Diametro 3/4"	cad	323,95			
05	05.P62.D90.010	Diametro 1"	cad	323,95			
05	05.P62.D90.015	Diametro 1"1/2	cad	361,22			
05	05.P62.D90.020	Diametro 2"	cad	430,56			
05	05.P62.D90.025	Diametro 2"1/2	cad	482,31			
05	05.P63	STUFE - TUBI DA FUMO - CANALIZZAZIONI - FILTRI					
05	05.P63.A05	Stufa a gas a flusso bilanciato, bruciatore atmosferico in acciaio, mantello in lamiera verniciata, doppio condotto di espulsione fumi e presa aria esterna, accensione elettronica, ventilatore centrifugo per aspirazione aria, ventilatore tangenziale, orologio programmatore.					
05	05.P63.A05.005	Potenzialita' sino a 3500 watt	cad	442,98			
05	05.P63.A05.010	Potenzialita' oltre 3500 watt	cad	696,55			
05	05.P63.A06	Stufa a gas, con bruciatore atmosferico in acciaio, mantello in lamiera verniciata, con termostato ambiente modulante, accensione elettronica.					
05	05.P63.A06.005	Potenzialita' sino a 8600 watt	cad	253,57			
05	05.P63.A06.010	Potenzialita' sino a 9500 watt	cad	279,45			
05	05.P63.A07	Stufa a gas, con recuperatore di calore, bruciatore atmosferico in acciaio, completa di termostato modulante, mantello in lamiera verniciata, griglie immissione aria, accensione elettronica.					
05	05.P63.A07.005	Potenzialita' non inferiore a 12500 watt	cad	411,93			
05	05.P63.A08	Stufa a gas, con ventilatore tangenziale a piu' velocita', termostato modulante, bruciatore atmosferico in acciaio, mantello in lamiera verniciata, accensione elettronica.					
05	05.P63.A08.005	Potenzialita' sino a 12500 watt	cad	538,19			
05	05.P63.A08.010	Potenzialita' sino a 16000 watt	cad	601,34			
05	05.P63.A10	Stufe in ghisa di qualunque forma tipo e dimensioni					
05	05.P63.A10.005	...	kg	3,37			

Sezione 05: Impianti Termici

Sez.	Codice	Descrizione	U.M.	Euro	Manod. lorda	% Manod.	Note
05	05.P63.A20	Gomiti pieghettati di lamiera, cilindrici, curvati a 45 o 90 gradi per ogni cm. di diametro					
05	05.P63.A20.005	...	cm	0,17			
05	05.P63.A30	Manicotto di giunzione per tubo flessibile in alluminio					
05	05.P63.A30.005	Dn 80	cad	1,91			
05	05.P63.A30.010	Dn 100	cad	2,20			
05	05.P63.A30.015	Dn 120	cad	2,71			
05	05.P63.A30.020	Dn 125	cad	2,93			
05	05.P63.A30.025	Dn 130	cad	3,11			
05	05.P63.A30.030	Dn 140	cad	3,29			
05	05.P63.A30.035	Dn 150	cad	3,95			
05	05.P63.A30.040	Dn 160	cad	4,34			
05	05.P63.A30.045	Dn 180	cad	5,84			
05	05.P63.A30.050	Dn 200	cad	6,59			
05	05.P63.A30.055	Dn 225	cad	7,02			
05	05.P63.A30.060	Dn 250	cad	8,09			
05	05.P63.A30.065	Dn 300	cad	9,25			
05	05.P63.A30.070	Dn 350	cad	11,80			
05	05.P63.A30.075	Dn 400	cad	13,97			
05	05.P63.A40	Tubo flessibile in alluminio, estensibile, per convogliamento fumi al camino					
05	05.P63.A40.005	Dn 80	m	8,86			
05	05.P63.A40.010	Dn 100	m	9,25			
05	05.P63.A40.015	Dn 120	m	10,12			
05	05.P63.A40.020	Dn 125	m	10,76			
05	05.P63.A40.025	Dn 130	m	11,49			
05	05.P63.A40.030	Dn 140	m	12,11			
05	05.P63.A40.035	Dn 150	m	13,35			
05	05.P63.A40.040	Dn 160	m	14,59			
05	05.P63.A40.045	Dn 180	m	16,56			
05	05.P63.A40.050	Dn 200	m	19,04			
05	05.P63.A40.055	Dn 225	m	25,15			
05	05.P63.A40.060	Dn 250	m	28,35			
05	05.P63.A40.065	Dn 300	m	35,91			

Sezione 05: Impianti Termici

Sez.	Codice	Descrizione	U.M.	Euro	Manod. lorda	% Manod.	Note
05	05.P63.A40.070	Dn 350	m	41,81			
05	05.P63.A40.075	Dn 400	m	51,96			
05	05.P63.A50	Tubi in lamiera cilindrata, chiodati o graffati per condotti da fumo di stufe					
05	05.P63.A50.005	Di qualsiasi diametro e spessore	kg	2,37			
05	05.P63.A60	Idem come articolo precedente ma in lamiera d'alluminio					
05	05.P63.A60.005	Di qualsiasi diam.e spessore	kg	9,37			
05	05.P63.A70	Tubi in lamiera chiodati o saldati per ciminiera di diametro oltre i cm. 18					
05	05.P63.A70.005	Di qualsiasi spessore	kg	3,00			
05	05.P63.A80	Tubi in lamiera nera per canali di raccordo al camino, saldati e flangiati					
05	05.P63.A80.005	Spessore minimo 20/10	kg	3,00			
05	05.P63.A90	Tubi con saracinesca e pezzi speciali, di cm. 30 di lunghezza;					
05	05.P63.A90.005	Per ogni cm. di diametro	cm	0,21			
05	05.P63.B10	Canalizzazioni a sezione rettangolare o cilindrica, graffata, chiodata o saldata di qualsiasi dimensione, forma e spessore					
05	05.P63.B10.005	In lamiera zincata	kg	3,80			
05	05.P63.B10.010	In lamiera d'acciaio inox	kg	7,91			
05	05.P63.B20	Canna fumaria completamente in acciaio inox a sezione circolare a doppia parete con intercapedine di 25 mm di lana minerale di densita' superiore da 150 kg/m3, costituita da elementi modulari e da gomiti, giunti a t, scarichi di condensa, camere d'espansione, cappelle, supporti e staffaggi necessari alla sua installazione con accoppiamento maschio-femmina e bloccaggio mediante fascetta di fermo, adatta per qualsiasi tipo di combustibile resistente ad una temperatura superiore ai 500 gr.c. in esercizio continuo ed ai 700 gr. C. in esercizio intermittente conforme alla l. 615.					
05	05.P63.B20.005	Condotto semplice diam. int. mm. 127	m	155,25			

Sezione 05: Impianti Termici

Sez.	Codice	Descrizione	U.M.	Euro	Manod. lorda	% Manod.	Note
05	05.P63.B20.010	Condotto semplice diam. int. mm. 152	m	165,60			
05	05.P63.B20.015	Condotto semplice diam. int. mm. 178	m	195,61			
05	05.P63.B20.020	Condotto semplice diam. int. mm. 203	m	217,35			
05	05.P63.B20.025	Condotto semplice diam. int. mm. 254	m	280,48			
05	05.P63.B20.030	Condotto semplice diam. int. mm. 305	m	329,13			
05	05.P63.B20.035	Condotto semplice diam. int. mm. 355	m	382,96			
05	05.P63.B20.040	Condotto con pezzi speciali diam. int. mm. 127	m	190,44			
05	05.P63.B20.045	Condotto con pezzi speciali diam. int. mm. 152	m	214,24			
05	05.P63.B20.050	Condotto con pezzi speciali diam. int. mm. 178	m	247,37			
05	05.P63.B20.055	Condotto con pezzi speciali diam. int. mm. 203	m	270,14			
05	05.P63.B20.060	Condotto con pezzi speciali diam. int. mm. 254	m	337,41			
05	05.P63.B20.065	Condotto con pezzi speciali diam. int. mm. 305	m	389,16			
05	05.P63.B20.070	Condotto con pezzi speciali diam. int. mm. 355	m	474,03			
05	05.P63.B30	Canna fumaria completamente in acciaio inox a sezione circolare a doppia parete con intercapedine di 75 mm. di lana minerale di densita' superiore a 150 kg/m³ Costituita da elementi modulari, gomiti, giunti a t, scarichi di condensa, camere d'ispezione, cappelle, supporti e staffaggi necessari alla sua installazione con accoppiamento maschio-femmina ad innesto, guarnizione in fibra e fascette di fermo, adatta per qualsiasi tipo di combustibile resistente ad una temperatura superiore ai 400 gr. C. in esercizio continuo ed ai 500 gr. C. in esercizio intermittente conforme alla I. 615.					
05	05.P63.B30.005	Condotto semplice diam. int. mm. 254	m	526,82			
05	05.P63.B30.010	Condotto semplice diam. int. mm. 305	m	588,92			
05	05.P63.B30.015	Condotto semplice diam. int. mm. 355	m	649,98			
05	05.P63.B30.020	Condotto semplice diam. int. mm. 406	m	715,18			
05	05.P63.B30.025	Condotto semplice diam. int. mm. 457	m	793,84			
05	05.P63.B30.030	Condotto semplice diam. int. mm. 508	m	868,36			
05	05.P63.B30.035	Condotto semplice diam. int. mm. 559	m	951,17			
05	05.P63.B30.040	Condotto semplice diam. int. mm. 610	m	1.059,84			
05	05.P63.B30.045	Condotto semplice diam. int. mm. 711	m	1.234,76			
05	05.P63.B30.050	Condotto semplice diam. int. mm. 813	m	1.431,40			

Sezione 05: Impianti Termici

Sez.	Codice	Descrizione	U.M.	Euro	Manod. lorda	% Manod.	Note
05	05.P63.B30.055	Condotto semplice diam. int. mm. 914	m	1.606,32			
05	05.P63.B30.060	Condotto con pezzi speciali diam. int. mm. 254	m	645,84			
05	05.P63.B30.065	Condotto con pezzi speciali diam. int. mm. 305	m	721,40			
05	05.P63.B30.070	Condotto con pezzi speciali diam. int. mm. 355	m	789,70			
05	05.P63.B30.075	Condotto con pezzi speciali diam. int. mm. 406	m	865,26			
05	05.P63.B30.080	Condotto con pezzi speciali diam. int. mm. 457	m	957,37			
05	05.P63.B30.085	Condotto con pezzi speciali diam. int. mm. 508	m	1.049,49			
05	05.P63.B30.090	Condotto con pezzi speciali diam. int. mm. 559	m	1.151,95			
05	05.P63.B30.095	Condotto con pezzi speciali diam. int. mm. 610	m	1.283,40			
05	05.P63.B30.100	Condotto con pezzi speciali diam. int. mm. 711	m	1.487,30			
05	05.P63.B30.105	Condotto con pezzi speciali diam. int. mm. 813	m	1.724,31			
05	05.P63.B30.110	Condotto con pezzi speciali diam. int. mm. 914	m	1.925,10			
05	05.P63.B40	Canna fumaria completamente in acciaio inox a sezione circolare a singola parete costituita da elementi modulari, giunti a t, scarichi condense, cappelle, supporti e staffaggi necessari alla sua installazione con accoppiamento maschiofemmina ad innesto con guarnizione e fascette adatte per prodotto della combustione di caldaie a condensazione, aerazione locali, smaltimento vapori o ripristino di vecchie canne tradizionali.					
05	05.P63.B40.005	Condotto semplice diam. int. mm. 70	m	135,59			
05	05.P63.B40.010	Condotto semplice diam. int. mm. 91	m	143,86			
05	05.P63.B40.015	Condotto semplice diam. int. mm. 130	m	78,56			
05	05.P63.B40.020	Condotto semplice diam. int. mm. 150	m	87,36			
05	05.P63.B40.025	Condotto semplice diam. int. mm. 180	m	101,95			
05	05.P63.B40.030	Condotto semplice diam. int. mm. 200	m	110,74			
05	05.P63.B40.035	Condotto semplice diam. int. mm. 250	m	135,59			
05	05.P63.B40.040	Condotto semplice diam. int. mm. 300	m	162,50			
05	05.P63.B40.045	Condotto semplice diam. int. mm. 400	m	218,38			
05	05.P63.B40.050	Condotto semplice diam. int. mm. 500	m	271,17			
05	05.P63.B40.055	Condotto semplice diam. int. mm. 600	m	329,13			
05	05.P63.B40.060	Condotto con pezzi speciali diam. int. mm. 150	m	98,74			
05	05.P63.B40.065	Condotto con pezzi speciali diam. int. mm. 180	m	115,92			

Sezione 05: Impianti Termici

Sez.	Codice	Descrizione	U.M.	Euro	Manod. lorda	% Manod.	Note
05	05.P63.B40.070	Condotto con pezzi speciali diam. int. mm. 200	m	124,20			
05	05.P63.B40.075	Condotto con pezzi speciali diam. int. mm. 250	m	183,19			
05	05.P63.B40.080	Condotto con pezzi speciali diam. int. mm. 300	m	182,16			
05	05.P63.B40.085	Condotto con pezzi speciali diam. int. mm. 400	m	246,33			
05	05.P63.B40.090	Condotto con pezzi speciali diam. int. mm. 500	m	306,36			
05	05.P63.B40.095	Condotto con pezzi speciali diam. int. mm. 600	m	370,53			
05	05.P63.B50	Pezzi speciali, per canalizzazioni graffiati chiodati o saldati (curve a doppia angolazione, condotti a doppia sezione trapezoidale ecc.) di qualsiasi dimensione e spessore					
05	05.P63.B50.005	In lamiera zincata	kg	5,67			
05	05.P63.B50.010	In lamiera di acciaio inox	kg	12,42			
05	05.P63.B60	Filtri per condizionatori d'aria da finestra					
05	05.P63.B60.005	Di qualsiasi tipo e spessore	cad	5,38			
05	05.P63.B70	Celle filtranti a perdere con materassino in fibra di vetro efficienza medio-alta					
05	05.P63.B70.005	Spessore mm. 50 dimensioni varie	m²	51,34			
05	05.P63.B70.010	Spessore mm. 25	m²	27,94			
05	05.P63.B80	Celle filtranti rigenerabili, efficienza 80-90%					
05	05.P63.B80.005	Ondulate - spessore mm. 50	m²	64,59			
05	05.P63.B80.010	Piane - spessore mm. 50	m²	60,76			
05	05.P63.B80.015	Piane - spessore mm. 25	m²	41,81			
05	05.P63.B90	Materassini filtranti di fibre sintetiche rigenerabili in rotoli m 20x1,5 efficienzamedio-alta					
05	05.P63.B90.005	Spessore mm. 20	m²	4,43			
05	05.P64	- IMPIANTI GAS CUCINE E LABORATORI - MATERIALI MINUTI E APPARECCHI DI UTILIZZAZIONE					
05	05.P64.A10	Tubi di gomma e tela lisci tipo omologato UNI cig					
05	05.P64.A10.005	Qualsiasi diametro	m	3,17			
05	05.P64.A10.010	Fascette stringitubo	cad	1,27			
05	05.P64.A20	Elettroventilatori - a norme CEI - in lamiera verniciata o in plastica, motori a poli schermati, tipo elicoidale, da muro o da finestra, completi di griglie a gravita'.					
05	05.P64.A20.005	Diametro cm. 10	cad	21,22			

Sezione 05: Impianti Termici

Sez.	Codice	Descrizione	U.M.	Euro	Manod. lorda	% Manod.	Note
05	05.P64.A20.010	Diametro cm. 12	cad	25,98			
05	05.P64.A20.015	Diametro cm. 15	cad	50,71			
05	05.P64.A30	Ventilatori elettrici centrifughi per cappa assiale od angolare					
05	05.P64.A30.005	Diametro cm. 10	cad	69,66			
05	05.P64.A40	Ventilatori elicoidali industriali per espulsione aria tipo a parete.					
05	05.P64.A40.005	Modello piccolo diam. Cm. 10	cad	142,83			
05	05.P64.A40.010	Modello medio diam. Cm. 12	cad	174,91			
05	05.P64.A40.015	Modello grande diam. Cm. 15	cad	282,56			
05	05.P64.A50	Telaio metallico con rete antinfortunistica per ventilatori di qualsiasi dimensione					
05	05.P64.A50.005	cad	25,36			
05	05.P64.A60	Serrandina metallica od in P.V.C. con chiusura a gravita'.					
05	05.P64.A60.005	Modello piccolo diam. 10 cm.	cad	28,56			
05	05.P64.A60.010	Modello medio diam. 12 cm.	cad	37,99			
05	05.P64.A60.015	Modello grande diam. 15 cm.	cad	63,34			
05	05.P64.A70	Aspiratore centrifugo, tipo industriale, per cappe con ventola - pala scirocco - in lamiera cadmiata, esecuzione per condotto, con motore elettrico 4 poli trifase o monofase.					
05	05.P64.A70.005	Portata mc/h500-800 ht17-19 mm rum dba 50, hp0.18	cad	139,73			
05	05.P64.A70.010	Port.mc/h 600-1200 ht29-31 mm rumor.dba 57 hp035	cad	164,56			
05	05.P64.A70.015	Port.mc/h1000-1800 ht30-42 mm rumor.dba 59 hp050	cad	215,28			
05	05.P64.A80	Elettroaspiratore centrifugo da tetto, a pale rovesce, completo di basamento, cappello in alluminio, motore elettrico con protezione IP 55 a sei poli, cestello di protezione ventola con rete elettrosaldata zincata, verniciatura a forno, afonizzatore, (rumorosita' massimo 30 db misurata a bordo cappa oltre rumore di fondo.					
05	05.P64.A80.005	Port. mc/h3500-6000 ht 2-25 mm c.a. hp. 1	cad	759,68			
05	05.P64.A80.010	Port. mc/h3500-9000 ht 2-25 mm c.a. hp. 1,5	cad	885,96			
05	05.P64.A90	Canali di aspirazione per cappa diritti e a gomito di qualsiasi sezione					

Sezione 05: Impianti Termici

Sez.	Codice	Descrizione	U.M.	Euro	Manod. lorda	% Manod.	Note
05	05.P64.A90.005	Lamiera zincata 12/10	m	57,03			
05	05.P64.A90.010	Lamiera inox 12/10	m	190,44			
05	05.P64.B00	Regolatori di pressione per canali di aspirazione; di qualunque sezione.					
05	05.P64.B00.005	Lamiera zincata 12/10	cad	69,66			
05	05.P64.B00.010	Lamiera inox 12/10	cad	178,02			
05	05.P64.B10	Sfiatoio in lamiera verniciata cm. 10-12-13-14					
05	05.P64.B10.005	cad	6,33			
05	05.P64.B20	Particolari per ancoraggio cappe compresi tiranti, tasselli, bulloneria					
05	05.P64.B20.005	Alla serie	cad	63,64			
05	05.P64.B30	Flange di attacco per canali aspirazione					
05	05.P64.B30.005	In lamiera zincata dim. 30x30 cm	cad	13,97			
05	05.P64.B30.010	In lamiera zincata dim. 40x40 cm	cad	15,84			
05	05.P64.B30.015	In acciaio inox dim. 30x30 cm	cad	41,81			
05	05.P64.B30.020	In acciaio inox dim. 40x40 cm	cad	47,51			
05	05.P64.B40	Trappole suono					
05	05.P64.B40.005	In lamiera zincata	cad	190,44			
05	05.P64.B40.010	In lamiera inox	cad	316,70			
05	05.P64.B50	Tubi di alluminio lucido					
05	05.P64.B50.005	Diametro cm 8	m	3,17			
05	05.P64.B50.010	Diametro cm 10	m	3,80			
05	05.P64.B50.015	Diametro cm 12	m	4,43			
05	05.P64.B50.020	Diametro cm 13	m	5,06			
05	05.P64.B50.025	Diametro cm 14	m	5,69			
05	05.P64.B50.030	Diametro cm 15	m	6,33			
05	05.P64.B60	Tubi di lamiera smaltata					
05	05.P64.B60.005	Diametro cm 8	m	3,48			
05	05.P64.B60.010	Diametro cm 10	m	4,30			
05	05.P64.B60.015	Diametro cm 12	m	5,06			
05	05.P64.B60.020	Diametro cm 13	m	5,69			
05	05.P64.B70	Gomiti di alluminio lucido					
05	05.P64.B70.005	Diametro cm 8	cad	2,54			
05	05.P64.B70.010	Diametro cm 10	cad	3,17			
05	05.P64.B70.015	Diametro cm 12	cad	3,80			

Sezione 05: Impianti Termici

Sez.	Codice	Descrizione	U.M.	Euro	Manod. lorda	% Manod.	Note
05	05.P64.B70.020	Diametro cm 13	cad	4,43			
05	05.P64.B70.025	Diametro cm 14	cad	5,06			
05	05.P64.B70.030	Diametro cm 15	cad	5,69			
05	05.P64.B80	Gomiti di lamiera smaltata					
05	05.P64.B80.005	Diametro cm. 8	cad	3,80			
05	05.P64.B80.010	Diametro cm. 10	cad	4,43			
05	05.P64.B80.015	Diametro cm. 12	cad	5,06			
05	05.P64.B80.020	Diametro cm. 14	cad	5,69			
05	05.P64.B90	Rosoni di alluminio lucido con collarino					
05	05.P64.B90.005	Di qualsiasi diametro	cad	3,17			
05	05.P64.B95	Rosoni in lamiera smaltata					
05	05.P64.B95.005	...	cad	2,52			
05	05.P64.C00	Riduzioni d'alluminio lucido					
05	05.P64.C00.005	Di qualsiasi diametro	cad	3,48			
05	05.P64.C05	Riduzioni in lamiera smaltata, staffe speciali per sostegno tubi di alluminio e smaltati					
05	05.P64.C05.005	cad	3,80			
05	05.P64.C10	Te d'alluminio lucido					
05	05.P64.C10.005	Di qualsiasi diametro	cad	7,91			
05	05.P64.C15	Te di lamiera smaltata					
05	05.P64.C15.005	Di qualsiasi diametro	cad	8,86			
05	05.P64.C20	Cappa di tiraggio a vetri o pannelli di alluminio con intelaiatura metallica uso domestico, a parete					
05	05.P64.C20.005	Da m 1,00 x 0,50	cad	75,97			
05	05.P64.C25	Cappe di tiraggio sospese a soffitto o a parete, in acciaio inox 18/10, spessore 10/10, complete di filtri inox rigenerabili, plafoniere stagne in resine sintetiche resistenti ai grassi corrodenti di tubo fluorescente da 40 w, con raccogli-gocce:					
05	05.P64.C25.005	Misurata in pianta	m ²	316,70			
05	05.P64.C30	Cappe di tiraggio sospese a soffitto o a parete, in acciaio inox 18/10, spessore 12/10, completo di filtri inox rigenerabili, plafoniere stagne in resine sintetiche resistenti ai grassi corrodenti di tubo fluorescente da 40w, con raccogli-gocce					
05	05.P64.C30.005	Misurata in pianta	m ²	379,85			

Sezione 05: Impianti Termici

Sez.	Codice	Descrizione	U.M.	Euro	Manod. lorda	% Manod.	Note
05	05.P64.C35	Cappe di tiraggio sospese a soffitto o a parete, in acciaio inox 18/10, spessore 10/10, completedi filtri in acciaio inox rigenerabili, plafonie-re stagne in resine sintetiche resistenti ai grassi corredate di tubo fluorescente da 40 w, con raccogliocce, complete di aspiratore sotto cappa, motore IP55 a sei poli:					
05	05.P64.C35.005	Misurata in pianta	m²	379,85			
05	05.P64.C40	Cappa di tiraggio sospese a soffitto o a parete, spessore 12/10, completa di filtri in acciaio inox rigenerabili, plafoniere stagne in resine sintetiche resistenti ai grassi corredate di tu-bo fluorescente da 40w, con raccogliocce, com- pleta di aspiratore sotto cappa, motore ip.55 a sei poli					
05	05.P64.C40.005	Zincata misurata in pianta	m²	253,57			
05	05.P64.C40.010	Inox misurata in pianta	m²	442,98			
05	05.P64.C50	Staffe di sostegno per qualsiasi uso					
05	05.P64.C50.005	cad	4,74			
05	05.P64.F00	Piano di cottura a 4 fiamme con rubinetto di si-curezza valvolato					
05	05.P64.F00.005	Misure cm. 70 x 70	cad	772,11			
05	05.P64.F00.010	Misure cm. 80 x 90	cad	1.457,28			
05	05.P64.F05	Piano di cottura in acciaio inox a quattro fuo- chi, tipo ad incasso, di qualunque tipo, forma, dimensioni					
05	05.P64.F05.005	Con fuochi valvolati	cad	379,85			
05	05.P64.F10	Cavalletto per piano cottura cm. 70 x 70					
05	05.P64.F10.005	cad	220,46			
05	05.P64.F20	Cucina economica tipo casalingo, con rubinetto di sicurezza valvolato, completa di tutti gli accessori in acciaio inox a quattro fuochi con forno					
05	05.P64.F20.005	cad	475,06			
05	05.P64.F30	Idem come art. 64f20 a quattro fuochi con rubinetto di sicurezza valvolato, due piastre elettriche con forno					

Sezione 05: Impianti Termici

Sez.	Codice	Descrizione	U.M.	Euro	Manod. lorda	% Manod.	Note
05	05.P64.F30.005	cad	538,19			
05	05.P64.F35	Cucina a gas in acciaio inox 18/8, dimensioni 80x85x82 circa, con 4 fuochi e forno valvolati. Completa di griglie per fuochi, vassoi raccogli gocce estraibili, termostato per forno, portina per forno a doppia parete con interposto materiale isolante, isolamento termico della camera forno, bruciatori indipendenti, valvola sicurezza antiscoppio, piedini regolabili in alluminio. scarico fumi convogliato.					
05	05.P64.F35.005	Dimensioni circa 80x85x82	cad	2.214,90			
05	05.P64.F40	Cucina a gas ad elementi componibili completa di valvole di sicurezza					
05	05.P64.F40.005	A 2 bruc fiamma stab vano a giorno su gamb	cad	712,08			
05	05.P64.F40.010	A 1 piastra rad con freitop vano giorno su gamb.	cad	1.107,45			
05	05.P64.F40.015	A 4 bruc fiamma stab e compl di forno su gamb	cad	2.011,00			
05	05.P64.F40.020	Idem come sopra ma con vano giorno	cad	1.457,28			
05	05.P64.F40.025	A 2 bruc, 2 piastre rad forno compl di gamb	cad	2.138,31			
05	05.P64.F40.030	Idem come sopra ma senza forno	cad	1.584,59			
05	05.P64.F50	Forno a gas completo di valvole di sicurezza tipo a termoconvezione (83x73xh68) e 5 teglie					
05	05.P64.F50.005	cad	2.596,81			
05	05.P64.F60	Supporto a tavolo per forno					
05	05.P64.F60.005	cad	400,54			
05	05.P64.F70	Cucina gas completa di valvole di sicurezza misure cm. 120 x 90					
05	05.P64.F70.005	A sei fuochi e forno	cad	2.732,40			
05	05.P64.F70.010	A sei fuochi e senza forno	cad	2.072,07			
05	05.P64.F70.015	A 4 fuochi piastra radiante e forno	cad	2.824,52			
05	05.P64.F75	Lavastoviglie con circuito idraulico chiuso, coperti: n.8. 12 combinazioni di lavaggio, ciclo rapido 22 minuti, cestello superiore regolabile, cestello inferiore con griglia asportabile, pannelli fonoassorbenti, dimensioni (cm): 85x45x60					
05	05.P64.F75.005	Dimensioni (cm): 85x45x60	cad	759,68			

Sezione 05: Impianti Termici

Sez.	Codice	Descrizione	U.M.	Euro	Manod. lorda	% Manod.	Note
05	05.P64.F80	Colonnina portante il gruppo di erogazione di acqua calda e fredda a collo snodato con attacchi a pavimento da 1/2", completa di rubinette- ria					
05	05.P64.F80.005		cad	221,49			
05	05.P64.F90	Banco pentola a riscaldamento diretto componibile, completo di pentola in acciaio inox, rubinetto di scarico da 2", gruppo di erogazione acqua calda e fredda, collo snodo di erogazione acqua, su piedini compresi materiali di consumo, cestelli colapasta in acciaio inox, collegamentiidrici-gas					
05	05.P64.F90.005	Da lt. 100	cad	3.480,71			
05	05.P64.F90.010	Da lt. 150	cad	3.797,41			
05	05.P64.G00	Cestelli in acciaio inox 18/10 per pentoloni a gas divisi a due settori					
05	05.P64.G00.005	Ogni settore	cad	173,88			
05	05.P64.G20	Scaldabagno istantanei a gas completi di valvoladi sicurezza a termocoppia, attacchi per acqua calda e fredda					
05	05.P64.G20.005	Da lt. 5	cad	184,23			
05	05.P64.G20.010	Da lt. 10	cad	217,35			
05	05.P64.G30	Scaldabagno istantaneo a gas completo di valvoladi sicurezza a termocoppia, attacchi per acqua calda e fredda, tipo modulante					
05	05.P64.G30.005	Da lt. 10	cad	267,03			
05	05.P64.G30.006	Da lt. 11	cad	285,65			
05	05.P64.G30.010	Da lt. 13	cad	378,80			
05	05.P64.G30.011	Da lt. 14	cad	399,51			
05	05.P64.G30.015	Da lt. 16	cad	450,23			
05	05.P64.G30.016	Da lt. 18	cad	493,69			
05	05.P64.G35	Scaldabagno istantaneo a gas, modulante, con ca-mera stagna, a tiraggio forzato, accensione elettronica o piezoelettrica con controllo di fiamma a ionizzazione, completo di accessori perscarico fumi					
05	05.P64.G35.005	Da litri/min 10	cad	633,42			

Sezione 05: Impianti Termici

Sez.	Codice	Descrizione	U.M.	Euro	Manod. lorda	% Manod.	Note
05	05.P64.G35.010	Da litri/min 13	cad	759,68			
05	05.P64.G40	Accumulatori a gas completi di valvole di sicurezza, di bruciatore e termostato, tipo pensile					
05	05.P64.G40.005	Da lt. 50	cad	247,37			
05	05.P64.G40.010	Da lt. 80	cad	255,65			
05	05.P64.G40.015	Da lt. 100	cad	265,99			
05	05.P64.G40.020	Da lt. 120	cad	310,50			
05	05.P64.G50	Accumulatori a gas completi di valvole di sicurezza, di bruciatore e termostato, tipo a basamento					
05	05.P64.G50.005	Da lt. 150	cad	603,40			
05	05.P64.G50.010	Da lt. 200	cad	661,36			
05	05.P64.G50.015	Da lt. 300	cad	1.010,16			
05	05.P64.G50.020	Da lt. 400	cad	1.301,00			
05	05.P64.G50.025	Da lt. 500	cad	1.575,27			
05	05.P64.G60	Frigorifero capacita' totale 50 litri.pannellatonoce.funzionamento a compressore.1 griglia + 1 ripiano.sbrinamento semiautomatico.					
05	05.P64.G60.005	cad	293,94			
05	05.P64.G70	Frigorifero capacita' totale 170 litri.scompar= to ghiaccio. 2 griglie + 1 ripiano in vetro. 1 cassetto verdura.sbrinamento semiautomatico.					
05	05.P64.G70.005	cad	360,18			
05	05.P64.G80	Frigorifero capacita' totale 180 litri.vano con=gelatore capacita' 45 litri.capacita' di congelazione 2 kg in 24 ore. 1 griglia di appoggio.va= no frigorifero da 135 litri.2 griglie + 1 ripia=no in vetro. 1 cassetto verdura. sbrinamento automatico ciclico. porte reversibili.					
05	05.P64.G80.005	cad	418,15			

Sezione 05: Impianti Termici

Sez.	Codice	Descrizione	U.M.	Euro	Manod. lorda	% Manod.	Note
05	05.P64.G90	Frigorifero capacita' totale 225 litri.vano con=gelatore capacita' 40 litri.capacita' di congelazione 3 kg in 24 ore.1 griglia appoggio.vano frigorifero da 185 litri. 3 griglie + 1 ripiano in vetro.1 cassetto verdura. sbrinamento automa=tico ciclico. porte reversibili.					
05	05.P64.G90.005	cad	450,23			
05	05.P64.H00	Frigorifero capacita' totale 250 litri.vano fri=gorifero da 175 litri. 2 griglie + 1 ripiano in vetro.2 cassette verdura. sbrinamento automati= co ciclico. vano congelatore capacita' 75 litri.capacita' di congelazione 4 kg in 24 ore.2 cas= setti estraibili. porte reversibili.					
05	05.P64.H00.005	cad	530,96			
05	05.P64.I00	Condotto di scarico coassiale fumi, per caldaie murali e flusso forzato stagne o per scaldabagnitipo stagno					
05	05.P64.I00.005	Di qualunque tipo	cad	127,31			
05	05.P64.I05	Condotto di scarico fumi, verticale, per tetti inclinati, tipo passante per fuori tetto					
05	05.P64.I05.005	Di qualunque tipo	cad	285,65			
05	05.P64.I10	Tegola per scarico passante					
05	05.P64.I10.005	Per tetti inclinati o piani	cad	50,71			
05	05.P64.I15	Tubo coassiale di prolungamento, per caldaie murali o scaldabagni					
05	05.P64.I15.005	Di qualunque lunghezza e sezione	cad	69,66			
05	05.P64.I20	Curva per tubo coassiale, completa di fascette, per caldaie murali o scaldabagni					
05	05.P64.I20.005	Di qualunque lunghezza sezione o forma	cad	66,45			
05	05.P64.I25	Coppia di curve per tubo coassiale, completa di fascetta per caldaie murali e scaldabagni					
05	05.P64.I25.005	Di qualunque lunghezza sezione o forma	cad	149,04			
05	05.P64.I30	Griglia di protezione per uscita fumi per tubo coassiale					
05	05.P64.I30.005	Di qualsiasi tipo	cad	63,34			

Sezione 05: Impianti Termici

Sez.	Codice	Descrizione	U.M.	Euro	Manod. lorda	% Manod.	Note
05	05.P64.I35	Sdoppiatore per condotto di scarico completo di terminale di tiraggio per caldaie murali o scaldabagni					
05	05.P64.I35.005	Di qualunque lunghezza sezione tipo	cad	75,97			
05	05.P64.I40	Accessori a completamento sdoppiatori di qualunque lunghezza, sezione					
05	05.P64.I40.005	Tipo terminale	cad	31,67			
05	05.P64.I40.010	Tipo curve	cad	31,67			
05	05.P64.I40.015	Tipo prolunga da mt 1	cad	44,30			
05	05.P64.I40.020	Tipo prolunga da mt 2	cad	127,31			
05	05.P65	ADDOLCIMENTO E DEPURAZIONE ACQUA					
05	05.P65.A10	Addolcitore d'acqua a rigenerazione automatica a tempo, a scambio di base, completo di ogni accessorio d'uso, capacita' scambio mc/grad f.					
05	05.P65.A10.005	Portata sino 74/2000	cad	905,62			
05	05.P65.A10.010	Portata sino 108/2000	cad	1.070,19			
05	05.P65.A10.015	Portata sino 159/2000	cad	1.193,35			
05	05.P65.A10.020	Portata sino 239/2500	cad	1.265,81			
05	05.P65.A10.025	Portata sino 319/2500	cad	1.563,88			
05	05.P65.A10.030	Portata sino 319/4000	cad	2.056,54			
05	05.P65.A10.035	Portata sino 485/4500	cad	2.468,47			
05	05.P65.A10.040	Portata sino 684/4500	cad	3.480,71			
05	05.P65.A10.045	Portata sino 855/4500	cad	3.606,97			
05	05.P65.A10.050	Portata sino 570/5000	cad	4.429,80			
05	05.P65.A10.055	Portata sino 855/8000	cad	4.999,05			
05	05.P65.A10.060	Portata sino 1140/9000	cad	5.948,14			
05	05.P65.A10.065	Portata sino 1425/10000	cad	6.327,99			
05	05.P65.A10.070	Portata sino 1995/12000	cad	7.024,54			
05	05.P65.A20	Addolcitori d'acqua a scambio di base atti per rigenerazione automatica a volume					
05	05.P65.A20.005	Per addolcitori sino a mc/grad f.550	cad	570,29			
05	05.P65.A20.010	Per addolcitori oltre mc/grad f.550	cad	2.056,54			
05	05.P65.A30	Addolcitori d'acqua idem come art.65a20 ma a scambio ionico					
05	05.P65.A30.005	Portate nominali mc/h 1.5-12.5	cad	6.644,71			

Sezione 05: Impianti Termici

Sez.	Codice	Descrizione	U.M.	Euro	Manod. lorda	% Manod.	Note
05	05.P65.A30.010	Portate nominali mc/h 2.5-22	cad	8.859,59			
05	05.P65.A30.015	Portate nominali mc/h 3.5-32	cad	9.049,00			
05	05.P65.A30.020	Portate nominali mc/h 3.5-35	cad	11.073,46			
05	05.P65.A30.025	Portate nominali mc/h 6-45	cad	14.554,18			
05	05.P65.A40	Calotta di copertura					
05	05.P65.A40.005	cad	6,20			
05	05.P65.A50	Calza filtrante lavabile					
05	05.P65.A50.005	In acciaio inox	cad	124,20			
05	05.P65.A50.010	In nylon	cad	19,04			
05	05.P65.A60	Cartucce per filtri chiarificatori					
05	05.P65.A60.005	Normali	cad	23,49			
05	05.P65.A60.010	Lavabili	cad	41,19			
05	05.P65.A70	Cartucce per filtri decoloratori					
05	05.P65.A70.005	cad	37,05			
05	05.P65.A80	Chiave					
05	05.P65.A80.005	cad	25,36			
05	05.P65.A90	Cilindro porta valvole					
05	05.P65.A90.005	cad	3,29			
05	05.P65.A95	Cilindro trasparente per dosatore					
05	05.P65.A95.005	Con attacchi da 3/4"	cad	41,81			
05	05.P65.A95.010	Con attacchi da 1"	cad	46,89			
05	05.P65.A95.015	Con attacchi da 1" 1/2	cad	70,28			
05	05.P65.A95.020	Con attacchi da 2"	cad	93,67			
05	05.P65.B00	Cloruro di sodio per rigenerazione resine					
05	05.P65.B00.005	In pastiglioni o granulare	kg	0,70			
05	05.P65.B04	Contatore per acqua fredda a rulli numerati, conforme alle norme cee, getto unico, cassa in ottone, turbina, albero, perno, ecc. in materia- le termoplastico e antifrizione, con segnalazio- ne quadrante fino a 10 mila m³ e con pressione di esercizio fino a 10 bar					
05	05.P65.B04.005	Diametro 1/2"	cad	19,66			
05	05.P65.B04.010	Diametro 3/4"	cad	28,56			
05	05.P65.B04.015	Diametro 1"	cad	69,66			
05	05.P65.B04.020	Diametro 1"1/4	cad	91,19			

Sezione 05: Impianti Termici

Sez.	Codice	Descrizione	U.M.	Euro	Manod. lorda	% Manod.	Note
05	05.P65.B04.025	Diametro 1"1/2	cad	278,42			
05	05.P65.B04.030	Diametro 2"	cad	359,14			
05	05.P65.B06	Contatore per acqua calda a rulli numerati, conforme alle norme cee, getto unico, cassa in ottone, turbina, albero, perno, ecc. in materiale termoplastico e antifrizione, con segnalazione quadrante fino a 10 mila m³ e con pressione di esercizio fino a 10 bar					
05	05.P65.B06.005	Diametro 1/2"	cad	38,61			
05	05.P65.B06.010	Diametro 3/4"	cad	43,06			
05	05.P65.B08	Contatore d'acqua ad alta precisione, flangiato, escluso controflange, in materiale inossidabile e resistente al calore, con generatore di impulsi					
05	05.P65.B08.005	Dn 80	cad	854,91			
05	05.P65.B08.010	Dn 100	cad	924,26			
05	05.P65.B08.015	Dn 150	cad	1.804,00			
05	05.P65.B10	Coperchio della scatola di comando					
05	05.P65.B10.005	cad	29,81			
05	05.P65.B15	Coperchio di chiusura per dosatore					
05	05.P65.B15.005	Con attacchi da 1"1/2 a 2"	cad	67,17			
05	05.P65.B20	Coppa trasparente per filtro					
05	05.P65.B20.005	Fino a 1"	cad	230,80			
05	05.P65.B20.010	Da 1"1/2 a 2" e oltre	cad	234,94			
05	05.P65.B30	Corpo spugnoso					
05	05.P65.B30.005	cad	5,69			
05	05.P65.B40	Deossigenante tipo "levoxin" o similare					
05	05.P65.B40.005	kg	6,20			
05	05.P65.B50	Dosatore di polifosfato					
05	05.P65.B50.005	Portata fino a 2,5 mc/h	cad	348,80			
05	05.P65.B50.010	Portata fino 5 mc/h	cad	411,93			
05	05.P65.B50.015	Portata fino a 8 mc/h	cad	822,83			
05	05.P65.B50.020	Portata fino a 12 mc/h e oltre	cad	1.202,66			
05	05.P65.B60	Filtro chiarificatore per acqua a cartuccia intercambiabile completo di contenitore in policarbonato, testa di poli-propilene, cartuccia, attacco a manicotto:					

Sezione 05: Impianti Termici

Sez.	Codice	Descrizione	U.M.	Euro	Manod. lorda	% Manod.	Note
05	05.P65.B60.005	Con attacchi da 3/4"	cad	127,31			
05	05.P65.B60.010	Con attacchi da 1"	cad	135,59			
05	05.P65.B60.015	Con attacchi a 1"1/4	cad	153,17			
05	05.P65.B60.020	Con attacchi da 1 1/2"	cad	256,68			
05	05.P65.B60.025	Con attacchi da 2"	cad	342,58			
05	05.P65.B70	Filtro completo di cartuccia con testata in bronzo					
05	05.P65.B70.005	Fino a 1"	cad	247,37			
05	05.P65.B70.010	Da 1" 1/2	cad	343,61			
05	05.P65.B70.015	Da 2" e oltre	cad	375,71			
05	05.P65.B80	Ganascia elastica reg.bloccante stringi coppe					
05	05.P65.B80.005	cad	69,04			
05	05.P65.B90	Ghiere di attacco per tubi					
05	05.P65.B90.005	Fino a 1"	cad	6,65			
05	05.P65.B90.010	Da 1" 1/2	cad	9,81			
05	05.P65.B90.015	Da 2"	cad	13,97			
05	05.P65.C00	Guarniz.toroidale or per coppe trasp.dos.					
05	05.P65.C00.005	Fino a 1"	cad	5,69			
05	05.P65.C00.010	Fino a 2"	cad	12,11			
05	05.P65.C10	Guarnizioni varie toroidali a or					
05	05.P65.C10.005	cad	1,14			
05	05.P65.C15	Misuratori di volumi per acqua fino a 90 °C					
05	05.P65.C15.005	A turbina diametro 13	cad	37,99			
05	05.P65.C15.010	A turbina diametro 20	cad	40,26			
05	05.P65.C15.015	A turbina diametro 25	cad	52,58			
05	05.P65.C15.020	A turbina diametro 30	cad	62,10			
05	05.P65.C15.025	A turbina diametro 40	cad	106,60			
05	05.P65.C15.030	Assiale diametro 50	cad	231,84			
05	05.P65.C15.035	Assiale diametro 80	cad	284,62			
05	05.P65.C15.040	Assiale diametro 100	cad	332,23			
05	05.P65.C20	Molle a compressione					
05	05.P65.C20.005	cad	5,38			
05	05.P65.C30	Neutralizzante di anidride carbonica tamponante dei sali di durezza "tc4" o soluzioni similari					
05	05.P65.C30.005	cad	6,96			
05	05.P65.C40	Perno centrale filettato delle scatole di comando					

Sez.	Codice	Descrizione	U.M.	Euro	Manod. lorda	% Manod.	Note
05	05.P65.C40.005	cad	5,95			
05	05.P65.C50	Piastra di copertura per dosatore					
05	05.P65.C50.005	Attacchi fino a 1"	cad	9,81			
05	05.P65.C60	Piastra filtrante di carbone e tubo centrale					
05	05.P65.C60.005	cad	36,12			
05	05.P65.C70	Polifosfati in polvere per dosatori					
05	05.P65.C70.005	kg	20,91			
05	05.P65.C80	Pompa dosatrice tipo seko o similare					
05	05.P65.C80.005	Portata fino a 10 lt/h	cad	699,66			
05	05.P65.C90	Resine batteriostatiche alta velocita' scambio					
05	05.P65.C90.005	Misurato al litro umido	l	14,59			
05	05.P65.D00	Resine cationiche ad alta velocita' di scambio					
05	05.P65.D00.005	Misurate al litro umido	l	12,11			
05	05.P65.D10	Rubinetti d'arresto di testate					
05	05.P65.D10.005	cad	23,49			
05	05.P65.D20	Rubinetto scarico press. per dosatore					
05	05.P65.D20.005	Da 1" 1/2	cad	15,21			
05	05.P65.D20.010	Da 2"	cad	22,87			
05	05.P65.D30	Sale per addolcitori d'acqua in pastiglioni					
05	05.P65.D30.005	kg	0,63			
05	05.P65.D40	Scatola di comando completa tutti i particolari					
05	05.P65.D40.005	cad	61,48			
05	05.P65.D50	Tappo di chiusura zoccolo porta ugelli					
05	05.P65.D50.005	cad	3,80			
05	05.P65.D60	Tappo di scarico					
05	05.P65.D60.005	cad	2,27			
05	05.P65.D70	Testate per dosatore					
05	05.P65.D70.005	Con attacchi fino a 1"	cad	58,27			
05	05.P65.D70.010	Con attacchi da 1-1/4 a 2"	cad	196,66			
05	05.P65.D80	Testate per filtro chiarificatore bronzo					
05	05.P65.D80.005	Da 1"	cad	159,39			
05	05.P65.D80.010	Fino a 1"1/2	cad	214,24			
05	05.P65.D80.015	Oltre 1"1/2	cad	255,65			
05	05.P65.D90	Tubo di accel. per dosatore					
05	05.P65.D90.005	Con attacchi 3/4"	cad	228,74			

Sezione 05: Impianti Termici

Sez.	Codice	Descrizione	U.M.	Euro	Manod. lorda	% Manod.	Note
05	05.P65.D90.010	Con attacchi da 1"	cad	263,93			
05	05.P65.D90.015	Con attacchi da 1"1/2	cad	285,65			
05	05.P65.D90.020	Con attacchi da 2"	cad	594,09			
05	05.P65.E00	Tubo ascendente per dosatori					
05	05.P65.E00.005	Da 1"1/2 fino a 2"	cad	14,59			
05	05.P65.E10	Tubo di scarico parziale					
05	05.P65.E10.005	cad	5,95			
05	05.P65.E20	Tubo pescante per dosatori fino a 1"					
05	05.P65.E20.005	cad	5,69			
05	05.P65.E30	Ugelli diffusori					
05	05.P65.E30.005	cad	2,27			
05	05.P65.E40	Valvole a cono					
05	05.P65.E40.005	cad	4,05			
05	05.P65.E50	Zoccolo porta ugelli per dosatori					
05	05.P65.E50.005	Da 1"1/2 e 2"	cad	8,86			
05	05.P65.F10	Ricambi addolcitori archer o similari					
05	05.P65.F10.005	Gruppo coperchio poster completo di ridut.e guar	cad	145,94			
05	05.P65.F10.010	Gruppo corpo valvola 2" completa di timer	cad	1.771,92			
05	05.P65.F10.015	Gruppo frontale completo di stelo e guarnizioni	cad	237,02			
05	05.P65.F10.020	Gruppo molla	cad	66,45			
05	05.P65.F10.025	Gruppo motorino a volume	cad	140,76			
05	05.P65.F10.030	Gruppo pistone anter.con tenute e guarnizioni	cad	131,45			
05	05.P65.F10.035	Gruppo pistone poster.con tenute e guarnizioni	cad	249,43			
05	05.P65.F10.040	Gruppo pulsantiera comando valvola completa di p	cad	303,25			
05	05.P65.F10.045	Gruppo scarico troppo pieno e cilindro salamoia	cad	52,58			
05	05.P65.F10.050	Gruppo staffe, albero e relative camme	cad	141,79			
05	05.P65.F10.055	Gruppo timer	cad	237,02			
05	05.P65.F10.060	Gruppo valvola ritegno e raccordo su aspirazione	cad	46,26			
05	05.P65.F10.065	Iniettori 0.75 gpm fino a 12 gpm	cad	48,75			
05	05.P65.F10.070	Limitatore 7 gpm fino a 45 gpm	cad	32,29			
05	05.P65.F10.075	Motorino per timer tempo	cad	14,59			
05	05.P65.F10.080	Regolatori di portata o dole 0.5 gpm	cad	43,68			
05	05.P65.F10.085	Regolatori di portata o dole 1.6 gpm	cad	46,26			
05	05.P65.F10.090	Regolatori di portata o dole 5.5 gpm	cad	49,37			
05	05.P65.F10.095	Strainer di fondo 2"	cad	137,65			

Sezione 05: Impianti Termici

Sez.	Codice	Descrizione	U.M.	Euro	Manod. lorda	% Manod.	Note
05	05.P65.F10.100	Strainer sotto valvola doppio 2"	cad	66,45			
05	05.P65.F10.105	Tubazione centrale con filtrino	cad	221,49			
05	05.P65.F20	Ricambi per modelli em,o similari, da 1" testate in plastica					
05	05.P65.F20.005	Brine valve assembly(all two tank models)	cad	135,59			
05	05.P65.F20.010	Brine valve assembly c 90-4/c145-4	cad	150,08			
05	05.P65.F20.015	Drain assembly (4 cycle)	cad	20,29			
05	05.P65.F20.020	Flow control	cad	1,77			
05	05.P65.F20.025	Foot tank 10 inch	cad	39,33			
05	05.P65.F20.030	Injector assembly	cad	17,18			
05	05.P65.F20.035	Injector screen	cad	2,27			
05	05.P65.F20.040	Inlet piston assembly	cad	11,49			
05	05.P65.F20.045	Lower outlet seat assembly	cad	10,12			
05	05.P65.F20.050	Lower seat assembly inlet	cad	10,12			
05	05.P65.F20.055	Male elbow 3/8	cad	8,86			
05	05.P65.F20.060	Manifold assembly	cad	442,98			
05	05.P65.F20.065	Manifold nut assembly	cad	11,49			
05	05.P65.F20.070	Outlet piston assembly lower	cad	8,86			
05	05.P65.F20.075	Outlet piston assembly upper	cad	8,86			
05	05.P65.F20.080	Tank adaptator	cad	14,59			
05	05.P65.F20.085	Tank mineral 10"x47" w/foot 275-4	cad	741,06			
05	05.P65.F20.090	Tank mineral 10"x47"-195-4	cad	528,88			
05	05.P65.F20.095	Tetraseal	cad	3,17			
05	05.P65.F20.100	Timer assembly comp.	cad	456,43			
05	05.P65.F20.105	Timer assembly control valve 145-4/c145-4	cad	493,69			
05	05.P65.F20.110	Timer motor 240/50 cycle (metal timer)	cad	153,17			
05	05.P65.F20.115	Upper seat assembly	cad	8,86			
05	05.P65.F20.120	Valve body assembly	cad	62,10			
05	05.P65.F20.125	Valve cover assembly (4 cycle)	cad	28,56			
05	05.P65.F20.130	Valvola spring	cad	1,14			
05	05.P65.F30	Ricambi per modelli sr e sre,o similari, con testata in bronzo e attacchi da 1"					
05	05.P65.F30.005	Assieme camme	cad	12,11			
05	05.P65.F30.010	Assieme piastre	cad	54,44			
05	05.P65.F30.015	Assieme tubo diffusore	cad	37,99			

Sezione 05: Impianti Termici

Sez.	Codice	Descrizione	U.M.	Euro	Manod. lorda	% Manod.	Note
05	05.P65.F30.020	Assieme pozzetto salamoia (per 18"x30")	cad	20,29			
05	05.P65.F30.025	Assieme pozzetto salamoia (per 18"x41")	cad	32,91			
05	05.P65.F30.030	Assieme valvola di controllo per src/sr 10-22	cad	1.234,76			
05	05.P65.F30.035	Assieme valvola di controllo per src/sr 70	cad	1.366,21			
05	05.P65.F30.040	Collare serbatoio resine r 1"	cad	202,86			
05	05.P65.F30.045	Controllo di portata	cad	50,71			
05	05.P65.F30.050	Corpo del raccordo gomito	cad	18,42			
05	05.P65.F30.055	Corpo scarico	cad	63,34			
05	05.P65.F30.060	Corpovalvole	cad	294,98			
05	05.P65.F30.065	Filtrino ugello	cad	1,14			
05	05.P65.F30.070	Griglia 24" completa di 4 supporti	cad	169,74			
05	05.P65.F30.075	Guarnizione ad anello	cad	2,46			
05	05.P65.F30.080	Microinterruttore	cad	10,12			
05	05.P65.F30.085	Motorino programmatore	cad	95,64			
05	05.P65.F30.090	Pistone	cad	60,76			
05	05.P65.F30.095	Programmatore 6 giorni	cad	135,59			
05	05.P65.F30.100	Raccordo a gomito di scarico 1"1/2 gpm-2"1/2 gpm	cad	25,36			
05	05.P65.F30.105	Rubinetto salamoia	cad	35,50			
05	05.P65.F30.110	Serbatoio in resina 7"x30"	cad	426,42			
05	05.P65.F30.115	Serbatoio in resina 7"x40"	cad	499,91			
05	05.P65.F30.120	Serbatoio in resina 8"x44"	cad	528,88			
05	05.P65.F30.125	Serbatoio in resina 10"x40"	cad	660,33			
05	05.P65.F30.130	Serbatoio in resina 10"x54"	cad	790,73			
05	05.P65.F30.135	Serbatoio in resina 13"x54"	cad	1.563,88			
05	05.P65.F30.140	Serbatoio salamoia 18"x30"	cad	311,53			
05	05.P65.F30.145	Serbatoio salamoia 18"x40"	cad	392,27			
05	05.P65.F30.150	Serbatoio salamoia 24"x40"	cad	589,95			
05	05.P65.F30.155	Servomotore	cad	141,79			
05	05.P65.F30.160	Tappo terminale	cad	17,18			
05	05.P65.F30.165	Tappo vite ugello	cad	5,38			
05	05.P65.F30.170	Ugello n 60	cad	3,80			
05	05.P65.F30.175	Valvola salamoia completa 18"x30"	cad	135,59			
05	05.P65.F30.180	Valvola salamoia completa 18"x40"	cad	137,65			
05	05.P65.F30.185	Valvola salamoia completa 24"x40"	cad	142,83			

Sezione 05: Impianti Termici

Sez.	Codice	Descrizione	U.M.	Euro	Manod. lorda	% Manod.	Note
05	05.P65.F40	Ricambi per modelli tipo ma da 1"1/2 con test.inbronzo e bombole in vetroresina o tipi similari					
05	05.P65.F40.005	Body	cad	511,30			
05	05.P65.F40.010	Brine tank 18"x40"	cad	265,99			
05	05.P65.F40.015	Brine tank 24"x40"	cad	589,95			
05	05.P65.F40.020	Brine well assy. 18"x40"/24"x40"	cad	34,88			
05	05.P65.F40.025	Bushing	cad	6,33			
05	05.P65.F40.030	Cap	cad	12,73			
05	05.P65.F40.035	Complete brine valve assy. for 18"x40" ma 45	cad	136,62			
05	05.P65.F40.040	Complete brine valve assy. for 24"x40" ma 70/150	cad	143,86			
05	05.P65.F40.045	Distributor	cad	46,26			
05	05.P65.F40.050	End cap.	cad	30,43			
05	05.P65.F40.055	Flow control mod. 45/70/100	cad	51,34			
05	05.P65.F40.060	Flow control mod. 120	cad	73,49			
05	05.P65.F40.065	Flow control mod. 150	cad	137,65			
05	05.P65.F40.070	Gasket	cad	1,14			
05	05.P65.F40.075	Grid-plate 18"x24	cad	46,89			
05	05.P65.F40.080	Grid plate support 18" dia-ma 45	cad	8,23			
05	05.P65.F40.085	Grid plate support 24" dia-ma 70/150	cad	28,56			
05	05.P65.F40.090	Manifold pipe 45 and 70/100-120	cad	62,10			
05	05.P65.F40.095	Manifold pipe 45 and 70/150	cad	69,04			
05	05.P65.F40.100	Mineral tank 10"x54"	cad	822,83			
05	05.P65.F40.105	Mineral tank 13"x54"	cad	1.519,38			
05	05.P65.F40.110	Mineral tank 14"x65"	cad	2.278,03			
05	05.P65.F40.115	Mineral tank 16"x65"	cad	2.974,59			
05	05.P65.F40.120	Mineral tank 21"x65"	cad	4.809,64			
05	05.P65.F40.125	Nipple	cad	11,49			
05	05.P65.F40.130	Nozzle mod. 45/70/100/120/150	cad	3,80			
05	05.P65.F40.135	Plug	cad	11,49			
05	05.P65.F40.140	Plunger	cad	138,69			
05	05.P65.F40.145	Shut off valve	cad	36,74			
05	05.P65.F40.150	Tank adapter	cad	478,17			
05	05.P65.F40.155	Throat mod. 45/70/100/120/150	cad	3,17			
05	05.P65.F40.160	Tank foot	cad	38,61			

Sezione 05: Impianti Termici

Sez.	Codice	Descrizione	U.M.	Euro	Manod. lorda	% Manod.	Note
05	05.P65.F40.165	Timer e drive assembly	cad	1.234,76			
05	05.P65.F40.170	Timer mech. 7 day	cad	274,28			
05	05.P65.F40.175	Timer mech. 12 day	cad	345,69			
05	05.P65.F40.180	Timer motor	cad	81,67			
05	05.P65.F40.185	Vanne complete ma 45	cad	2.303,91			
05	05.P65.F40.190	Vanne complete ma 70	cad	2.328,75			
05	05.P65.F40.195	Vanne complete ma 100	cad	2.391,88			
05	05.P65.F40.200	Vanne complete ma 120/150	cad	2.448,81			
05	05.P65.F50	Ricambi per modelli tipo sric da 1"1/2 con testate in bronzo montate su bombole in acciaioo tipi similari					
05	05.P65.F50.005	Brine tank w brine valve hf 150	cad	1.393,10			
05	05.P65.F50.010	Brine tank w brine valve hf 300	cad	2.056,54			
05	05.P65.F50.015	Brine tank w brine valve hf 600	cad	2.962,17			
05	05.P65.F50.020	Brine valve pipe assembly comp.hf 240/600	cad	577,54			
05	05.P65.F50.025	Brine valve pipe assembly comp.hf 750/900	cad	2.721,01			
05	05.P65.F50.030	Complete brine valve assembly for hf 150	cad	152,14			
05	05.P65.F50.035	Flow control mod. 150/450	cad	146,97			
05	05.P65.F50.040	Nozzle mod. 150/450	cad	2,97			
05	05.P65.F50.045	Throat mod. 150/450	cad	2,97			
05	05.P65.F60	Ricambi per modelli tipo hf da 2" a 2"1/2 con testata in bronzo montata su bombole in acciaio o tipi similari					
05	05.P65.F60.005	Drain casting	cad	95,64			
05	05.P65.F60.010	Glasket	cad	2,85			
05	05.P65.F60.015	Pipe plug	cad	11,49			
05	05.P65.F60.020	Piston assembly	cad	351,91			
05	05.P65.F60.025	Timer assembly 7 day	cad	303,25			
05	05.P65.F60.030	Timer e drive motor assembly 7 day	cad	1.434,51			
05	05.P65.F60.035	Timer motor 7 day	cad	95,64			
05	05.P65.F60.040	Valve body	cad	1.514,21			
05	05.P65.F60.045	Valve cap bach	cad	12,11			
05	05.P65.F70	Ricambi per modelli cillit-nekar 115-303 o simi-lari					
05	05.P65.F70.005	Crepine inferiore	cad	14,59			
05	05.P65.F70.010	Gomito	cad	5,69			

Sezione 05: Impianti Termici

Sez.	Codice	Descrizione	U.M.	Euro	Manod. lorda	% Manod.	Note
05	05.P65.F70.015	Orologio a molla sa completo eccentrico accessor	cad	168,70			
05	05.P65.F70.020	Raccordo bicchierino	cad	3,99			
05	05.P65.F70.025	Testata automatica 1"	cad	445,06			
05	05.P65.F70.030	Testata automatica in bronzo 1"1/4	cad	654,12			
05	05.P65.F70.035	Timer semiautomatico	cad	175,95			
05	05.P65.F70.040	Tubo aspirazione salamoia	cad	6,33			
05	05.P65.F80	Ricambi per modelli cillit-nekar 500 o similari					
05	05.P65.F80.005	Boccola scorrimento	cad	26,60			
05	05.P65.F80.010	Bombola in vetroresina	cad	822,83			
05	05.P65.F80.015	Congegno miscelazione completo	cad	65,83			
05	05.P65.F80.020	Crepine (inferiore e superiore)	cad	14,59			
05	05.P65.F80.025	Disco chiusura superiore camera membrana	cad	19,66			
05	05.P65.F80.030	Eiettore completo	cad	41,19			
05	05.P65.F80.035	Eiettore fino a 150 lt.in resina	cad	16,56			
05	05.P65.F80.040	Motorino scarico completo	cad	106,60			
05	05.P65.F80.045	Oring testata	cad	5,69			
05	05.P65.F80.050	Parte inferiore camera membrana	cad	280,48			
05	05.P65.F80.055	Parte superiore camera membrana	cad	38,61			
05	05.P65.F80.060	Piastra eiettore	cad	38,61			
05	05.P65.F80.065	Testata automatica completa bronzo diam.1"1/4	cad	654,12			
05	05.P65.F90	Ricambi per modelli cillit-nekar 600 o similari					
05	05.P65.F90.005	Anello distanziale soffietto	cad	7,59			
05	05.P65.F90.010	Calotta	cad	25,36			
05	05.P65.F90.015	Coppa	cad	202,86			
05	05.P65.F90.020	Elettrodo combinato dedax completo di cavo m.5	cad	283,59			
05	05.P65.F90.025	Gruppo diaframma	cad	197,69			
05	05.P65.F90.030	Ph metro industriale con indicatore digitale	cad	1.070,19			
05	05.P65.F90.035	Piastrina con foro	cad	7,59			
05	05.P65.F90.040	Soffietto	cad	27,94			
05	05.P65.F90.045	Sonda cloro completa di cavi	cad	240,12			
05	05.P65.F90.050	Sonda ph completa di cavi	cad	565,11			
05	05.P65.F90.055	Testata parte inferiore	cad	102,57			
05	05.P65.G00	Ricambi addolcitori cosmos e fae o similari					
05	05.P65.G00.005	Controllo aspirazione salamoia (bicchierino)	cad	51,96			
05	05.P65.G00.010	Coperchio valvola	cad	20,29			

Sezione 05: Impianti Termici

Sez.	Codice	Descrizione	U.M.	Euro	Manod. lorda	% Manod.	Note
05	05.P65.G00.015	Corpo inferiore valvola - filtrino	cad	178,02			
05	05.P65.G00.020	Corpo superiore valvola	cad	283,59			
05	05.P65.G00.025	Filtrino per valvola inferiore	cad	4,43			
05	05.P65.G00.030	Gruppo albero a camme	cad	41,19			
05	05.P65.G00.035	Gruppo attacchi valvola da 3/4"	cad	32,29			
05	05.P65.G00.040	Gruppo attacchi valvola da 1"	cad	32,91			
05	05.P65.G00.045	Motore per timer	cad	90,56			
05	05.P65.G00.050	Regolatore controlavaggio	cad	20,29			
05	05.P65.G00.055	Timer a 7 giorni con motore	cad	210,10			
05	05.P65.G00.060	Tubazione centrale per cosmos 6-12	cad	7,59			
05	05.P65.G00.065	Tubazione centrale per cosmos 19-28 fae 940-740-	cad	7,59			
05	05.P65.G00.070	Tubo aspirazione salamoia con filtrino	cad	11,49			
05	05.P65.G00.075	Tubo in politene con retinatura in nylon di rinf	cad	2,97			
05	05.P65.G00.080	Tubo salamoia cosmos 6	cad	10,76			
05	05.P65.G00.085	Valvola completa per cosmos 6-12-19 e fae 740	cad	732,79			
05	05.P65.G00.090	Valvola completa per cosmos 28 e fae 940-1040	cad	749,34			
05	05.P65.G00.095	Valvola completa per fae 1248-1354-1465	cad	783,50			
05	05.P65.G02	Bustina gruppo guarnizioni complete + blocco valvola comprendente:part. 34f- 32-35f (4) - 37f-43f-38f (2) - 39f					
05	05.P65.G02.005	cad	52,27			
05	05.P65.G04	Bustina regolatore della salamoia gruppoiniettore per cosmos 6-12-19 e fae 740 comprendente: part. 8f(2) - 7f-28f-1f-4f					
05	05.P65.G04.005	cad	72,86			
05	05.P65.G06	Bustina regolatore della salamoia gruppoiniettore per cosmos 28 e fae 940-1040- 1248-1354-1465 comprendente:part. 8f (2) - 7f-28f-1f-4f					
05	05.P65.G06.005	cad	80,42			
05	05.P65.G10	Ricambi addolcitori domy c - t o similari					
05	05.P65.G10.005	Bottiglia resine domy c 1 e similari	cad	198,72			
05	05.P65.G10.010	Bottiglia resine domy c 2 e similari	cad	249,43			
05	05.P65.G10.015	Bottiglia resine domy c 3 e similari	cad	300,15			
05	05.P65.G10.020	Bottiglia resine domy c 4 e similari	cad	355,00			
05	05.P65.G10.025	Bottiglia resine domy t 1 e similari	cad	241,15			

Sezione 05: Impianti Termici

Sez.	Codice	Descrizione	U.M.	Euro	Manod. lorda	% Manod.	Note
05	05.P65.G10.030	Bottiglia resine domy t 2 e similari	cad	275,31			
05	05.P65.G10.035	Bottiglia resine domy t 3 e similari	cad	350,86			
05	05.P65.G10.040	Bottiglia resine domy t 4 e similari	cad	466,78			
05	05.P65.G10.045	Bottiglia resine domy t 5 e similari	cad	842,49			
05	05.P65.G10.050	Bottiglia resine domy t 6 e similari	cad	1.037,07			
05	05.P65.G10.055	Cabinato per domy c 1 - 2	cad	84,25			
05	05.P65.G10.060	Cabinato per domy c 3 - 4	cad	150,08			
05	05.P65.G10.065	Coperchio su timer domy t e similari	cad	49,37			
05	05.P65.G10.070	Gr. stranier sottovalvola con adattatore filett.	cad	13,97			
05	05.P65.G10.075	Motorino per timer (tutti i modelli)	cad	94,29			
05	05.P65.G10.080	Pistone completo (tutti i modelli)	cad	80,42			
05	05.P65.G10.085	Portagomma su scarico valvola	cad	1,45			
05	05.P65.G10.090	Raccordo, gomito con dado,ogiva rinforzo su tubo	cad	13,97			
05	05.P65.G10.095	Regolatore con molle su aspirazione e immissione	cad	67,79			
05	05.P65.G10.100	Regolatore scarico 1,5 gpm per domy c 1-2 t 1-2	cad	23,49			
05	05.P65.G10.105	Regolatore scarico 2,5 gpm per domy c 3-4 t 3-4	cad	25,36			
05	05.P65.G10.110	Regolatore scarico 7 gpm per domy t 6	cad	27,94			
05	05.P65.G10.115	Timer completo di motore (tutti i modelli)	cad	363,28			
05	05.P65.G10.120	Tubazione centrale con strainer di fondo	cad	6,96			
05	05.P65.G10.125	Tubo flessibile di collegamento	m	5,76			
05	05.P65.G10.130	Valvola aspirazione salamoia e galleggiante, compl	cad	136,62			
05	05.P65.G10.135	Valvola completa domy c1 - 2 t 1 - 2	cad	633,42			
05	05.P65.G10.140	Valvola completa domy t 3 - 4 - 5	cad	854,91			
05	05.P65.G10.145	Valvola completa domy t 6	cad	680,00			
05	05.P65.G10.150	Vasca per sale domy t 1-2 senza coperchio e valv	cad	104,54			
05	05.P65.G10.155	Idem c.s. domy t 3-4	cad	146,97			
05	05.P65.G10.160	Idem c.s. domy t 5-6	cad	230,80			
05	05.P65.G20	Ricambi addolcitori domy r-sr-rd-rv o similari					
05	05.P65.G20.005	Coperchio timer (color legno)	cad	43,06			
05	05.P65.G20.010	Gruppo strainer sotto valvola con adattatore fil	cad	13,97			
05	05.P65.G20.015	Motore del timer per domy r-rd-rv-sr	cad	93,67			
05	05.P65.G20.020	Pistone per valvole domy r-rd-rv-sr	cad	72,24			
05	05.P65.G20.025	Portagomma su scarico valvole	cad	1,45			
05	05.P65.G20.030	Raccordo a gomito, dado, rinforzo e ogiva	cad	14,59			
05	05.P65.G20.035	Raccordo a te con dado, rinforzo e ogiva	cad	17,18			

Sezione 05: Impianti Termici

Sez.	Codice	Descrizione	U.M.	Euro	Manod. lorda	% Manod.	Note
05	05.P65.G20.040	Raccordo a te con pulsante domy sr-r-rv-rd	cad	138,69			
05	05.P65.G20.045	Raccordo a te biconico unione tubo flessibile	cad	14,59			
05	05.P65.G20.050	Raccordo a tre vie con pulsante (arrivo acqua)	cad	151,11			
05	05.P65.G20.055	Regolatore scarico da 2,5 gpm	cad	23,49			
05	05.P65.G20.060	Regolatore scarico da 7 gpm	cad	27,94			
05	05.P65.G20.065	Regolatore scarico da 10 gpm	cad	184,23			
05	05.P65.G20.070	Regolatore scarico da 15 gpm	cad	208,04			
05	05.P65.G20.075	Regolatore scarico da 2,5 gpm	cad	22,25			
05	05.P65.G20.080	Strainer collettore per domy r-rv-rd-sr	cad	1,27			
05	05.P65.G20.085	Timer completo di motore per domy r-sr	cad	249,43			
05	05.P65.G20.090	Tubo su aspiraz. Completo di strainer per domy	cad	156,28			
05	05.P65.G20.095	Valvola aspiraz. salamoia e galleggiante completa	cad	128,34			
05	05.P65.G20.100	Valvola completa domy sr 1-2-3-4	cad	1.193,35			
05	05.P65.G20.105	Valvola completa domy r 1-2 (tempo)	cad	1.218,19			
05	05.P65.G20.110	Valvola completa domy r 3-4-5 (tempo)	cad	1.234,76			
05	05.P65.G25	Vasca salamoia completa di tubo di calmae supporti per piano di carico sale (ed eventuali bocce grigliate) per addolcitori domy o similari					
05	05.P65.G25.005	Capacita' fino a lt. 250	cad	691,38			
05	05.P65.G25.010	Capacita' fino a lt. 350	cad	822,83			
05	05.P65.G25.015	Capacita' fino a lt. 500 e oltre	cad	1.070,19			
05	05.P65.G30	Ricambi dosatori polifosfati tipo cillit-immuno 38 o similari					
05	05.P65.G30.005	Anello fissaggio soffietto	cad	58,27			
05	05.P65.G30.010	Congegno taratura	cad	46,89			
05	05.P65.G30.015	Coperchio	cad	157,31			
05	05.P65.G30.020	Corpo dosatore	cad	541,30			
05	05.P65.G30.025	Maniglie coperchio	cad	20,29			
05	05.P65.G30.030	Piastra diffusore	cad	219,41			
05	05.P65.G30.035	Soffietto	cad	213,21			
05	05.P65.G30.040	Vetro spia completo di ghiera e guarnizione	cad	121,09			
05	05.P66	PULIZIE					<i>Per le voci di questo capitolo, laddove non sia specificatamente indicata per la singola voce di prezzo, l'incidenza della manodopera si intende all'85%.</i>

Sezione 05: Impianti Termici

Sez.	Codice	Descrizione	U.M.	Euro	Manod. lorda	% Manod.	Note
05	05.P66.A70	Pulizia di canne verticali in muratura oaltro; per ogni camino verticale					
05	05.P66.A70.005	Di qualsiasi dimensione e altezza	cad	25,36			
05	05.P66.A80	Pulizia di condotto da fumo, compreso le rotture occorrenti ed i ripristini					
05	05.P66.A80.005	Per condotti inferiori a m 2	m	12,11			
05	05.P66.A80.010	Per condotti oltre m 2	m	5,38			
05	05.P66.B10	Pulizia serbatoi combustibile					
05	05.P66.B10.005	Di qualunque dimensione	cad	285,65			
05	05.P66.B20	Pulizia stufe di qualunque tipo e dimensioni compresi i tubi e relativi ripristini					
05	05.P66.B20.005	cad	15,84			
05	05.P66.B30	Rimozione di residuo della combustione, dai locali di deposito alle discariche, o nei luoghi stabiliti dalla direzione lavori					
05	05.P66.B30.005	m³	90,56			
05	05.P66.B35	Pulizie: tutti gli articoli da p66a30 a p66b30 dell'elenco prezzi "luglio 1991"- compreso trasporto dei residui e oneri di smaltimento, nel pieno rispetto delle norme di legge e la necessaria documentazione, e per qualsiasi classificazione del residuo diverso dall'urbano. Aumento sui prezzi dei predetti articoli del:					
05	05.P66.B35.005	Aumento sui prezzi dei predetti articoli del:	%	50,00			
05	05.P67	PEZZI SPECIALI RACCORDERIA, TUBAZIONI, SARACINESCHE, VALVOLAME, RIPARAZIONI VARIE (MISURA UNI-GAS) - PROVISTA E POSA IN OPERA					<i>I prezzi esposti per il materiale in fornitura sono comprensivi della relativa posa in opera.</i>
05	05.P67.A10	Barrotti, griglie, in ghisa per caldaie					
05	05.P67.A10.005	kg	4,43			
05	05.P67.A20	Bulloni di ferro filettati con dado					
05	05.P67.A20.005	kg	2,96			
05	05.P67.A30	Bulloni di ottone filettati con dado					
05	05.P67.A30.005	kg	7,27			
05	05.P67.A40	Cassette da incasso per collettori complanari di lamiera zincata sportello di lamiera verniciata bloccabile ad incastro e con chiave:					

Sezione 05: Impianti Termici

Sez.	Codice	Descrizione	U.M.	Euro	Manod. lorda	% Manod.	Note
05	05.P67.A40.005	25x33	cad	31,67			
05	05.P67.A40.010	25x50	cad	33,32			
05	05.P67.A40.015	33x70	cad	43,37			
05	05.P67.A60	Collettori complanari componibili semplici, di rame, (impianto modul) completi di tappo cieco e ridotto:					
05	05.P67.A60.005	Due derivazioni 3/4" -1/2"	cad	6,33			
05	05.P67.A60.010	Due derivazioni 1" - 1/2"	cad	9,50			
05	05.P67.A60.015	Tre derivazioni 3/4" - 1/2"	cad	7,59			
05	05.P67.A60.020	Tre derivazioni 1"-1/2"	cad	12,01			
05	05.P67.A60.025	Quattro derivazioni 3/4" - 1/2"	cad	8,86			
05	05.P67.A60.030	Quattro derivazioni 1" -1/2"	cad	13,35			
05	05.P67.A70	Collettori complanari simmetrici derivazione di entrata e uscita complanari con il medesimo numero di derivazioni sui due lati. di rame. attacchi colonna a manicotto.					
05	05.P67.A70.005	8 derivaz. (4x4) 4 derivazioni su ciascun lato.	cad	50,71			
05	05.P67.A70.010	12 derivaz. (6x6) 6 derivazioni su ciascun lato.	cad	69,66			
05	05.P67.A70.015	16 derivaz. (8x8) 8 derivazioni su ciascun lato.	cad	82,29			
05	05.P67.A70.020	20 derivaz. (10x10) 10 derivaz. su ciascun lato.	cad	101,33			
05	05.P67.A80	Collettori complanari asimmetrici derivazioni di entrata e uscita complanari ma con diverso numero di derivaz. sui due lati di rame. attacchi colonna a manicotto.					
05	05.P67.A80.005	6 deriv.(2x4) -2 deriv. su un lato 4 sull'altro	cad	44,40			
05	05.P67.A80.010	10 deriv.(4x6) -4 deriv. su un lato 6 sull'altro	cad	63,34			
05	05.P67.A80.015	12 deriv.(4x8) -4 deriv. su un lato 8 sull'altro	cad	69,66			
05	05.P67.A80.020	14 deriv.(6x8) -6 deriv. su un lato 8 sull'altro	cad	79,18			
05	05.P67.A80.025	18 deriv.(8x10)-8 deriv. su un lato 10 sull'altro	cad	95,01			
05	05.P67.A90	Compensatori di dilatazione a soffiato metallico plurilamellare in acciaio inox con giunzioni a flange e/o manicotti od a codoli da saldare, dato in opera					
05	05.P67.A90.005	- fino a DN 40	cad	265,99			
05	05.P67.A90.010	- fino a DN 50	cad	275,31			
05	05.P67.A90.015	- fino a DN 65	cad	355,00			

Sezione 05: Impianti Termici

Sez.	Codice	Descrizione	U.M.	Euro	Manod. lorda	% Manod.	Note
05	05.P67.A90.020	- fino a DN 80	cad	379,85			
05	05.P67.A90.025	- fino a DN 100	cad	462,64			
05	05.P67.A90.030	- fino a DN 125	cad	595,12			
05	05.P67.A90.035	- fino a DN 150	cad	633,42			
05	05.P67.A90.040	- fino a DN 200	cad	840,42			
05	05.P67.B00	Curve ferro stampate nere diam. interno					
05	05.P67.B00.005	Diam.interno	mm	0,22			
05	05.P67.B10	Curve ferro stampate nere jutate e catram.					
05	05.P67.B10.005	Diam.interno	mm	0,27			
05	05.P67.B20	Curve in P.V. C.					
05	05.P67.B20.005	Diam.interno	mm	0,19			
05	05.P67.B30	Detentori per radiatori compresimateriali di consumo					
05	05.P67.B30.005	Per ogni mm. di diam. nominale	mm	0,47			
05	05.P67.B40	Flange in acciaio dolce di qualsiasidiametro, spessore, cieche o con fori per bulloni					
05	05.P67.B40.005	Per ogni mm. di diam. nominale	mm	0,24			
05	05.P67.B50	Griglie in ghisa per stufe					
05	05.P67.B50.005	kg	3,80			
05	05.P67.B60	Mensole per radiatori					
05	05.P67.B60.005	cad	9,50			
05	05.P67.B70	Pezzi speciali in ghisa, quali portine, controportine, zoccoli per caldaie, piedi per radiatori, collettori, flange, raccordi, compreso materiali di consumo					
05	05.P67.B70.005	kg	4,74			
05	05.P67.B90	Staffe a collare per radiatori					
05	05.P67.B90.005	cad	7,59			
05	05.P67.B95	Provvista e posa in opera staffa di sostegno pertubaz. fino 1" con collare in acciaio zincato, dado elettrosaldato m8, tondino filettato, viti laterali e tassello in nylon.					
05	05.P67.B95.005	cad	4,43			
05	05.P67.C10	Raccorderia in bronzo per tubazioni in rame o ferro					

Sezione 05: Impianti Termici

Sez.	Codice	Descrizione	U.M.	Euro	Manod. lorda	% Manod.	Note
05	05.P67.C10.005	kg	27,53			
05	05.P67.C20	Raccorderia in ghisa malleabile per tubazioni nere					
05	05.P67.C20.005	kg	23,49			
05	05.P67.C30	Raccorderia per tubazione zincata					
05	05.P67.C30.005	kg	25,26			
05	05.P67.C40	Raccorderia per tubazione zincata plastificata					
05	05.P67.C40.005	kg	29,19			
05	05.P67.C50	Raccorderia in P.V.C. tutti i diametri (nominali)					
05	05.P67.C50.005	Per ogni mm di diam.nominale	mm	1,14			
05	05.P67.C60	Tubazione in acciaio normalizzato e rivestita in guaina di p. v. C.					
05	05.P67.C60.005	kg	16,25			
05	05.P67.C70	Tubazione in acciaio normalizzato come art. i67c60 ma incassata, compresa la formazione della tracciae ripristino					
05	05.P67.C70.005	kg	40,57			
05	05.P67.C80	Tubazione di rame, nuda					
05	05.P67.C80.005	kg	15,21			
05	05.P67.C90	Tubazione di rame rivestita con guaina plastica P.V.C. stellare termoisolantee protettiva					
05	05.P67.C90.005	kg	19,04			
05	05.P67.D00	Tubazione in rame rivestita come art. 67c90 incassata - compresa la formazione della traccia e ripristini					
05	05.P67.D00.005	kg	47,51			
05	05.P67.D05	Tubazione in polietilene reticolato ad alta den-sita', con campo di impiego da +100 a -100 °C per realizzazione di impianti sottopavimento a bassa temperatura e completi di cas-sette con sportello, collettori, valvolame a sfera, valvole e detentori, valvole sfogo aria automatiche, rubinetti di scarico, attacchi staffe, termometro su ogni collettore, graffetedi fissaggio e quant'altro necessario					
05	05.P67.D05.005	Emissione termica per mq di pavimento 60 w.	m²	24,11			
05	05.P67.D05.010	Emissione termica per mq di pavimento 70 w.	m²	25,36			

Sezione 05: Impianti Termici

Sez.	Codice	Descrizione	U.M.	Euro	Manod. lorda	% Manod.	Note
05	05.P67.D05.015	Emissione termica per mq di pavimento 80 w.	m²	26,60			
05	05.P67.D05.020	Emissione termica per mq di pavimento 90 w.	m²	28,56			
05	05.P67.D05.025	Emissione termica per mq di pavimento 100 w.	m²	30,43			
05	05.P67.D05.030	Emissione termica per mq di pavimento 110 w.	m²	32,29			
05	05.P67.D05.035	Emissione termica per mq di pavimento 120 w.	m²	34,26			
05	05.P67.D05.040	Emissione termica per mq di pavimento 130 w.	m²	35,50			
05	05.P67.D10	Tubi in ferro nero mannesmann, compreso le staffe di sostegno, giunzioni e saldatura autogena, opere murarie, verniciatura, ri- pristini:					
05	05.P67.D10.005	Per diam. sino a 3/4"	kg	4,81			
05	05.P67.D10.010	Per diam. sino a 2"	kg	3,80			
05	05.P67.D10.015	Per diam. oltre a 2"	kg	3,11			
05	05.P67.D20	Tubi in ferro nero mannesmann, incassati, compreso giunzioni e saldatura autogena, opere murarie anche per formazione delle tracce, verniciatura, ripristini					
05	05.P67.D20.005	Per diam. sino a 3/4"	kg	11,49			
05	05.P67.D20.010	Per diam. oltre 3/4"	kg	8,23			
05	05.P67.D30	Tubi in ferro mannesmann zincati, compresi le staffe di sostegno, giunzioni, opere murarie, ripristini					
05	05.P67.D30.005	Per diam. sino a 3/4"	kg	5,31			
05	05.P67.D30.010	Per diam. sino a 2"	kg	4,05			
05	05.P67.D30.015	Per diam. oltre a 2"	kg	3,68			
05	05.P67.D40	Tubi in ferro mannesmann zincati, incassati compreso le giunzioni, opere murarie anche per formazione delle tracce, ripristini					
05	05.P67.D40.005	Per diam. sino a 3/4"	kg	12,11			
05	05.P67.D40.010	Per diam. oltre 3/4"	kg	9,32			
05	05.P67.D50	Tubi in ferro mannesmann di cui agli articoli 67d10-67d20-67d30-67d40 per installazione complessiva, nel contesto del lavoro effettuato, limitata ai seguenti quantitativi:					
05	05.P67.D50.005	Da kg 0.5 a kg 10 aumento sugli art. suindicati	%	80,00			
05	05.P67.D50.010	Da kg 10.1 a kg 40 aumento sugli art. suindicati	%	50,00			

Sezione 05: Impianti Termici

Sez.	Codice	Descrizione	U.M.	Euro	Manod. lorda	% Manod.	Note
05	05.P67.D60	Tubi mannesmann jutati e catramati					
05	05.P67.D60.005	Per diametri sino a 2"	kg	5,06			
05	05.P67.D60.010	Per diametri oltre a 2"	kg	3,80			
05	05.P67.D70	Tubi in p. v. C.					
05	05.P67.D70.005	Per diam. sino a 3/4"	m	4,11			
05	05.P67.D70.010	Per diam. da 1" a 1" 1/2	m	8,09			
05	05.P67.D70.015	Per diam. oltre 1" 1/2	m	12,11			
05	05.P67.D90	Tubi preisolati e accessori - come da articolo 57h00 a art. 57h60					
05	05.P67.D90.005	Aumento su detti articoli	%	20,00			
05	05.P67.E00	Tubi zincati rivestiti in polietilene - tutti i diametri					
05	05.P67.E00.005	kg	5,47			
05	05.P67.E10	Rubinerie in genere					
05	05.P67.E10.005	Per ogni mm di diam.nominale	mm	0,32			
05	05.P67.E20	Saracinesche con corpo in ghisa con flange					
05	05.P67.E20.005	Per ogni mm. di diametro nominale	mm	1,52			
05	05.P67.E30	Saracinesche in bronzo a manicotto					
05	05.P67.E30.005	Per ogni mm di diam. nominale	mm	1,45			
05	05.P67.E40	Valvolame speciale a sfera in acciaio -					
05	05.P67.E40.005	Per ogni mm di diam. nominale	mm	9,50			
05	05.P67.E50	Valvolame a sfera in ottone, filettato, a 2 vie					
05	05.P67.E50.005	Per ogni mm. di diam. nominale	mm	1,70			
05	05.P67.E60	Valvolame a sfera in ottone, filettato, a piu' vie -					
05	05.P67.E60.005	Per ogni mm. di diam. nominale	mm	1,58			
05	05.P67.E70	Valvolame a sfera in ottone, flangiato, a 2 o piu' vie -					
05	05.P67.E70.005	Per ogni mm di diam. nominale	mm	2,15			
05	05.P67.E80	Valvolame in bronzo -					
05	05.P67.E80.005	Per ogni mm di diam. nominale	mm	1,49			
05	05.P67.E90	Valvolame speciale in ghisa a flange, compreso materiale di consumo -					
05	05.P67.E90.005	Per ogni mm. di diametro nominale	mm	2,50			
05	05.P67.F00	Valvolame speciale in ghisa a vite, compreso materiale di consumo -					
05	05.P67.F00.005	Per ogni mm. di diametro nominale	mm	2,40			

Sezione 05: Impianti Termici

Sez.	Codice	Descrizione	U.M.	Euro	Manod. lorda	% Manod.	Note
05	05.P67.F10	Valvole di taratura (per ottenimento portata costante indipendentemente dal grado di apertura, delle valvole di zona a 3 vie) con regolazione micrometrica a manopola - di bronzo - attacchi e perno e bocchettone:					
05	05.P67.F10.005	Diam. 3/4"-3/4"	cad	31,67			
05	05.P67.F10.010	Diam. 1" - 3/4"	cad	37,99			
05	05.P67.F20	Valvole di zona motorizzate provviste di dispositivo di bloccaggio delle valvole in posizione aperta. Corpo di bronzo - otturatore di ottone con guarnizione or - attacchi a manicotto:					
05	05.P67.F20.005	Diametro 1/2"	cad	98,12			
05	05.P67.F20.010	Diametro 3/4"	cad	139,73			
05	05.P67.F20.015	Diametro 1"	cad	145,94			
05	05.P67.F20.020	Diametro 1"1/4	cad	164,56			
05	05.P67.F30	Idem come articolo 67f20 ma a 3 vie:					
05	05.P67.F30.005	Diam. 3/4"	cad	152,14			
05	05.P67.F30.010	Diam. 1"	cad	158,36			
05	05.P67.F40	Valvole per radiatori, compresi i materiali di consumo					
05	05.P67.F40.005	Per ogni mm. di diam. nominale	mm	0,50			
05	05.P67.F50	Valvole in P.V.C. tutti i diametri - nominali					
05	05.P67.F50.005	Per ogni mm di diam. nominale	mm	2,46			
05	05.P67.F60	Riparazioni di valvole, detentori, saracinesche, rubinetterie ecc. Compresi i materiali di consumo:					
05	05.P67.F60.005	Rifacimento premistoppa	cad	7,59			
05	05.P67.F60.010	Sostituzione guarnizioni	cad	9,50			
05	05.P67.F70	Ristaffaggio tubazioni con staffe in profilati metallici					
05	05.P67.F70.005	kg	2,21			
05	05.P67.F80	Rulli di scorrimento montati su staffe o fissati stabilmente a muro					
05	05.P67.F80.005	cad	91,81			
05	05.P67.F90	Saldatura elettrica, compresa attrezzatura, elettrodi di qualsiasi metallo, ecc.					

Sezione 05: Impianti Termici

Sez.	Codice	Descrizione	U.M.	Euro	Manod. lorda	% Manod.	Note
05	05.P67.F90.005	Eseguita sul posto	cm	0,62			
05	05.P67.F90.010	Eseguita in officina	cm	0,41			
05	05.P67.G00	Saldatura ossiacetilenica					
05	05.P67.G00.005	cm	0,62			
05	05.P67.G10	Sostituzioni di parti in lega di alluminio, bronzo, acciaio speciale per riparazione pompe e bruciatori					
05	05.P67.G10.005	kg	37,99			
05	05.P68	SMONTAGGIO, RIMONTAGGIO, DEMOLIZIONI, APPARECCHISCALDANTI E ACCESSORI					<i>I prezzi esposti per il materiale in fornitura sono comprensivi della relativa posa in opera. Per le voci di questo capitolo, laddove non sia specificatamente indicata per la singola voce di prezzo, l'incidenza della manodopera si intende all'85%.</i>
05	05.P68.A10	Carico di impianto con sfogo aria					
05	05.P68.A10.005	Per edifici sino a m ³ 5000	cad	31,67			
05	05.P68.A10.010	Per edifici sino a m ³ 15000	cad	63,34			
05	05.P68.A10.015	Per edifici sino a m ³ 45000	cad	95,01			
05	05.P68.A10.020	Per edifici oltre a m ³ 45000	cad	158,36			
05	05.P68.A20	Demolizione o rimozione serbatoio per combustibili					
05	05.P68.A20.005	Di qualsiasi dimensione	kg	0,63			
05	05.P68.A40	Distacco dall'impianto di elettropompe per sostituzione o demolizione					
05	05.P68.A40.005	Di qualsiasi portata	cad	22,25			
05	05.P68.A50	Distacco dall'impianto di qualsiasi tipo di bruciatore di olio combustibile o gas metano per sostituzione o demolizione					
05	05.P68.A50.005	Di qualsiasi tipo	cad	9,50			
05	05.P68.A60	Distacco dall'impianto di tutti i tipi di corpi scaldanti, di qualsiasi dimensione, compresi i materiali di consumo per sostituzione o demolizione					
05	05.P68.A60.005	Di qualsiasi dimensione	cad	11,49			
05	05.P68.A70	Distacco dall'impianto di saracinesche ovalvole a vite o a flange per sostituzione o demolizione					

Sezione 05: Impianti Termici

Sez.	Codice	Descrizione	U.M.	Euro	Manod. lorda	% Manod.	Note
05	05.P68.A70.005	A vite o a flange	cad	3,17			
05	05.P68.A80	Distacco dall'impianto di valvole e detentori per radiatori, per riparazioni o sostituzioni					
05	05.P68.A80.005	Di qualsiasi diametro	cad	2,21			
05	05.P68.B00	Distacco e riattacco all'impianto di valvole di intercettazione, saracinesche, inserite sulle tubazioni per riparazioni:					
05	05.P68.B00.005	Saracinesche o valvole con flange	cad	12,73			
05	05.P68.B00.010	Saracinesche o valvole a vite	cad	23,49			
05	05.P68.B10	Lavaggio interno, con getto d'acqua, di radiatori					
05	05.P68.B10.005	Di qualsiasi dimensione	cad	12,73			
05	05.P68.B20	Riattacco agli impianti di tutti i tipi di corpi scaldanti, di qualsiasi dimensione, compresi i materiali di consumo					
05	05.P68.B20.005	Di qualsiasi dimensione	cad	15,84			
05	05.P68.B30	Riattacco di valvole o detentori per radiatori					
05	05.P68.B30.005	Di qualsiasi diam.	cad	2,85			
05	05.P68.B40	Scarico impianto di qualsiasi potenzialita'					
05	05.P68.B40.005	Di qualsiasi potenzialita'	cad	31,67			
05	05.P68.B50	Smontaggio, demolizione e rimozione di tubazioni, parti in ferro, di qualunque diametro o spessore, compresi materiali di consumo - ripristini					
05	05.P68.B50.005	Di qualsiasi diametro o spessore	kg	1,14			
05	05.P68.B60	Smontaggio e rimontaggio batteria termo-ventilante di qualsiasi dimensione per riparazione o sostituzione, comprese eventuali opere murarie per demolizioni, ripristini					
05	05.P68.B60.005	Di qualsiasi dimensione	cad	316,70			
05	05.P68.B70	Smontaggio e rimontaggio boiler di qualunque tipo, sia per riparazioni che per sostituzione serpentina, e pulizia interna:					
05	05.P68.B70.005	Per capacita' sino a lt. 500	cad	127,31			
05	05.P68.B70.010	Per capacita' oltre lt. 500	cad	202,86			

Sezione 05: Impianti Termici

Sez.	Codice	Descrizione	U.M.	Euro	Manod. lorda	% Manod.	Note
05	05.P68.C30	Smontaggio e rimontaggio coperchio passo d'uomo, serbatoi di combustibili, sia per sostituzione guarnizioni che per esecuzione di qualsiasi lavoro, anche su di esso					
05	05.P68.C30.005	cad	95,01			
05	05.P68.C40	Smontaggio e rimontaggio radiatori in ghisa di qualsiasi tipo e dimensioni, per sostituzione elementi rotti, riduzione o aumento di superficie, eliminazione perdite, compresi i nipples, tappi e materiali di consumo					
05	05.P68.C40.005	Per elemento	cad	6,33			
05	05.P68.C50	Smontaggio e rimontaggio scambiatori di calore di qualunque tipo, sia per riparazioni che per sostituzione serpentino e pulizia interna					
05	05.P68.C50.005	cad	95,01			
05	05.P68.C60	Smontaggio, trasporto in officina per revisione, rimontaggio di qualsiasi tipo di bruciatore di olio combustibile o gasetano					
05	05.P68.C60.005	cad	41,19			
05	05.P68.C70	Smontaggio, trasporto in officina per revisione, rimontaggio di qualsiasi tipo di elettropompa, compresi i materiali di consumo:					
05	05.P68.C70.005	Sino kW 1	cad	63,34			
05	05.P68.C70.010	Oltre kW 1 sino kW 3	cad	101,33			
05	05.P68.C70.015	Oltre kW 3	cad	127,31			
05	05.P68.C80	Idem per motori elettrici di qualsiasi tipo:					
05	05.P68.C80.005	Sino kW 1	cad	50,71			
05	05.P68.C80.010	Oltre kW 1 sino kW 3	cad	75,97			
05	05.P68.C80.015	Oltre kW 3	cad	114,89			
05	05.P68.C90	Smontaggio e rimontaggio valvole motorizzate, valvole a tre o più vie, termoregolatori, scaricatori di condensa, per riparazione o sostituzione					
05	05.P68.C90.005	A flange	cad	31,67			
05	05.P68.C90.010	A vite	cad	50,71			

Sezione 05: Impianti Termici

Sez.	Codice	Descrizione	U.M.	Euro	Manod. lorda	% Manod.	Note
05	05.P68.D00	Smontaggio e rimontaggio vaso d'espansione per pulizia, riparazioni, verniciatura, eventuale spostamento:					
05	05.P68.D00.005	Sino a lt. 100	cad	41,19			
05	05.P68.D00.010	Sino a lt. 500	cad	60,14			
05	05.P68.D00.015	Oltre a lt. 500	cad	107,64			
05	05.P69	CORPI SCALDANTI - BOYLERS - ACCESSORI VASI ESPANSIONE					<i>I prezzi esposti per il materiale in fornitura sono comprensivi della relativa posa in opera.</i>
05	05.P69.A05	Posa in opera di scambiatore a condensazione in acciaio inox, per il recupero di calore dai fumi, completo, incluso di basamento					
05	05.P69.A05.005	per caldaia di potenza al focolare sino a 116 kW	cad	457,39	364,81	79.76%	
05	05.P69.A05.010	per caldaia di potenza al focolare sino a 500 kW	cad	641,92	534,98	83.34%	
05	05.P69.A05.015	per caldaia di potenza al focolare sino a 1500 kW	cad	818,87	689,41	84.19%	
05	05.P69.A45	Provvista e posa in opera boiler atmosferico a pompa di calore ad accumulatore a ciclo termodinamico, in acciaio zincato verniciato con polveriepossidiche, pressione di esercizio 6 bar, evaporatori in tubo di rame e alettatura in alluminio protetti con vernice epossidica, condensatori in rame alettato, stagnato, estraibili. Funzionamento con automatismi integrati. Sbrinamento automatico con 4 cicli nelle 24 ore. Compressore di tipo ermetico speciale per pompa calore. Dato completo in ogni sua parte e funz.					
05	05.P69.A45.005	Zincato monobl.produtz.4100 lt/giorno h2o calda	cad	1.368,00			
05	05.P69.A45.010	Zincato monobl.produtz.11700 lt/giorno h2o calda	cad	1.682,00			
05	05.P69.A50	Posa in opera dibollitore in acciaio inox o zincato					
05	05.P69.A50.005	Aumento sui prezzi dall'art. 59.B00 al 59.B30	%	25,00			
05	05.P69.A60	'Posa in opera di corpi scaldanti gia' esistenti in loco o dati in fornitura dal comune					
05	05.P69.A60.005	Per ogni kW	cad	38,02			
05	05.P69.A65	Provvista e posa in opera di: adattatore per tubo di rame idoneo al collegamento tra il tubo di rame e la valvola o il detentore dei radiatori					

Sezione 05: Impianti Termici

Sez.	Codice	Descrizione	U.M.	Euro	Manod. lorda	% Manod.	Note
05	05.P69.A65.005	Diametri 12x8 - 12x10 - 12x12	cad	1,72			
05	05.P69.A65.010	Diametro 12x14	cad	3,48			
05	05.P69.A65.015	Diametri 16x8-16x10-16x12-16x14-16x15-16x16	cad	2,37			
05	05.P69.A65.020	Diametri 18x10-18x12-18x14-18x15-18x16-18x18	cad	2,64			
05	05.P69.A65.025	Diametri 22x16 - 22x18 - 22x22	cad	3,60			
05	05.P69.A70	Posa in opera di corpi scaldanti limitata a kW 5					
05	05.P69.A70.005	Aumento sui prezzi dell'art.69.A60	%	47,00			
05	05.P69.A80	Provviste e posa in opera materiali e apparecchiature di cui agli articoli: 57.A30 - 57.B20 - 57.D30 - 57E90 - 57.F00 - dal 58.E10 al 58.E40 - 58H10 - 58.H0 - dal 59.D30 al 59.E60 - dal 59.F10 al 59.F50 - dal 59.F70 al 59.G10 dal 59.G30 al 59.H50 - dal 59H70 al 59H90 - dal 59I20 al 59I70 - 59I90 -59L00 - dal 59L30 al 59N50 - dal 59N80 - al 59P00 - dal 59P20 al 59T40.					
05	05.P69.A80.005	Aumento sui prezzi di detti articoli del	%	35,00			
05	05.P69.A81	Posa in opera di collettore solare piano o a tubi sottovuoto, completo.					
05	05.P69.A81.005	cad	85,53	78,35	91.61%	
05	05.P69.A85	Provvista e posa in opera miscelatore termostatico regolabile per h2o sanitaria. In bronzo, attacchi a bocchettone. Regolazione di fabbrica a 48 °C.					
05	05.P69.A85.005	Diametro 1/2"	cad	557,00			
05	05.P69.A85.010	Diametro 3/4"	cad	659,00			
05	05.P69.A85.015	Diametro 1"	cad	695,00			
05	05.P69.A85.020	Diametro 1"1/4	cad	760,00			
05	05.P69.A85.025	Diametro 1"1/2	cad	1.192,99			
05	05.P69.A85.030	Diametro 2"	cad	1.362,00			
05	05.P69.A95	Posa in opera di radiatore in ghisa o acciaio o alluminio ad elementi, o piastra radiante, o scaldasalviette, completo di nipples, tappi, riduzioni, mensole					
05	05.P69.A95.005	Posa in opera di radiatore	kW	83,91	73,15	87.18%	
05	05.P69.A95.010	Aumento sulla posa per installazione limitata a kW 5	%	47,00			

Sezione 05: Impianti Termici

Sez.	Codice	Descrizione	U.M.	Euro	Manod. lorda	% Manod.	Note
05	05.P69.B00	Posa in opera di scambiatore di calore come agli articoli 59.C10 - 59.C20 - 59.C30, per acqua calda e fredda					
05	05.P69.B00.005	Aumento sui prezzi di detti articoli	%	25,00			
05	05.P69.B05	Provvista e posa in opera pompa di calore con serbatoio dell'acqua protetto dalla corrosione da doppio rivestimento di "tectan", con evaporatore toroidale avente una grande superficie di scambio sull'estrazione dell'aria ambiente, con condensatore in acciaio al cromo, con scambiatore per caldaia in acciaio al cromo; rivestimento totale con schiuma di poliuretano. Produzione di acqua calda con prelievo istantaneo dopo la messa in temperatura lt 305-420, continuativo/giorno lt 2000 - 2200, data completa in ogni sua parte e funzionante.					
05	05.P69.B05.005	Lt 305 prelievo istant. dopo la messa in temper.	cad	4.144,00			
05	05.P69.B05.010	Lt 420 prelievo istant. dopo la messa in temper.	cad	4.553,00			
05	05.P69.B15	Posa in opera di tubo alettato in tutto ferro di qualsiasi diametro, con o senza flangie completo di mensole, guarnizioni e bulloni					
05	05.P69.B15.005	m	89,81	62,69	69.80%	
05	05.P69.B17	Posa in opera di contatore elettronico di energia termica completo di sonde, misuratore di portata, display					
05	05.P69.B17.005	Posa in opera di contatore di energia termica	cad	113,36	94,02	82.94%	
05	05.P69.B22	Provvista e posa in opera di disconnettore a zona di pressione ridotta controllabile, con corpo in bronzo, valvola in ottone, guarnizione, molla inox con imbuto a gomito incorporato per montaggio verticale discendente od orizzontale - pn 10-					
05	05.P69.B22.005	Diametro 3/4"	cad	384,00			
05	05.P69.B22.010	Diametro 1"	cad	473,00			
05	05.P69.B22.015	Diametro 1"1/4	cad	534,01			
05	05.P69.B22.020	Diametro 1"1/2	cad	943,00			
05	05.P69.B22.025	Diametro 2"	cad	973,00			

Sezione 05: Impianti Termici

Sez.	Codice	Descrizione	U.M.	Euro	Manod. lorda	% Manod.	Note
05	05.P69.B23	Provvista e posa in opera disconnettore a zona di pressione ridotta non controllabile, con corpo in bronzo, valvola in ottone, molla in acciaio inox, membrana e guarnizione in nitrile, dado di unione smontabile e posizionatore di evacuazione pn 10					
05	05.P69.B23.010	Diametro 3/4"	cad	88,70			
05	05.P69.B23.015	Diametro 1/2"	cad	80,80			
05	05.P69.B24	Provvista e posa in opera disconnettore a zona di pressione ridotta controllabile, con corpo in ghisa a flange, valvola in bronzo, guarnizioni in nitrile, molle in acciaio inox, imbuto incorporato pn10					
05	05.P69.B24.005	Dn 60	cad	2.727,01			
05	05.P69.B24.010	Dn 65	cad	2.742,00			
05	05.P69.B24.015	Dn 80	cad	2.893,00			
05	05.P69.B24.020	Dn 100	cad	4.070,00			
05	05.P69.B24.025	Dn 150	cad	6.414,00			
05	05.P69.B24.030	Dn 200	cad	11.005,00			
05	05.P69.B24.035	Dn 250	cad	15.896,01			
05	05.P69.B25	Provvista e posa in opera disconnettore d'estremità del tipo rompi vuoto con corpo in ottone, guarnizione e membrana in nitrile, molla in acciaio inox, per montaggio verticale ascendente.					
05	05.P69.B25.005	Diametro 3/4"	cad	19,90			
05	05.P69.B26	Provvista e posa in opera elettrovalvola a due vie, per acqua, a manicotto, filettata, in bronzo.					
05	05.P69.B26.005	Diametro 3/8"	cad	60,70			
05	05.P69.B26.010	Diametro 1/2"	cad	62,80			
05	05.P69.B26.015	Diametro 3/4"	cad	84,20			
05	05.P69.B26.020	Diametro 1"	cad	94,10			
05	05.P69.B26.025	Diametro 1"1/4	cad	156,00			
05	05.P69.B26.030	Diametro 1"1/2	cad	164,00			
05	05.P69.B26.035	Diametro 2"	cad	207,00			

Sezione 05: Impianti Termici

Sez.	Codice	Descrizione	U.M.	Euro	Manod. lorda	% Manod.	Note
05	05.P69.B27	Provvista e posa in opera di manometro per acqua con custodia in acciaio stampato, completo di lancetta di riferimento, attacco radiale, 6 ate, conforme inail (ex ispesl).					
05	05.P69.B27.005	Diametro 80	cad	15,10			
05	05.P69.B27.010	Diametro 100	cad	17,70			
05	05.P69.B28	Provv. e posa in opera di manometro per acqua, molla a tubo metallico, sistema bourdon, cassa di acciaio stampato, perno di ottone radiale, graduazione uni, 6 ate, conforme inail (ex ispesl).					
05	05.P69.B28.005	Diametro 63	cad	8,42			
05	05.P69.B28.010	Diametro 80	cad	22,80			
05	05.P69.B52	Provvista e posa in opera di: detentore cromato, con bocchettone "antigoccia"; completo di adattatore per tubo rame					
05	05.P69.B52.005	Diametro 3/8"x12 - a squadra	cad	6,87			
05	05.P69.B52.010	Diametro 3/8"x16 - a squadra	cad	8,86			
05	05.P69.B52.015	Diametro 1/2"x18 - a squadra	cad	9,17			
05	05.P69.B52.020	Diametro 3/8"x12 - diritto	cad	7,21			
05	05.P69.B52.025	Diametro 3/8"x16 - diritto	cad	9,78			
05	05.P69.B52.030	Diametro 1/2"x18 - diritto	cad	10,11			
05	05.P69.B57	Provvista e posa in opera comando termostatico con sensore a distanza e regolatore sulla valvola; completo di ogni accessorio e dato in opera funzionante					
05	05.P69.B57.005	Capillare mt 2	cad	54,00			
05	05.P69.B57.010	Capillare mt 5	cad	72,70			
05	05.P69.B57.015	Capillare mt 10	cad	104,00			
05	05.P69.B58	Provvista e posa in opera comando termostatico con sensore e regolatore entrambi a distanza; completo di ogni accessorio e dato in opera funzionante					
05	05.P69.B58.005	Capillare mt 2	cad	80,89			
05	05.P69.B58.010	Capillare mt 5	cad	99,50			
05	05.P69.B58.015	Capillare mt 10	cad	131,00			

Sez.	Codice	Descrizione	U.M.	Euro	Manod. lorda	% Manod.	Note
05	05.P69.B70	Provvista e posa in opera di boyler in lamiera zincata con fondo a flangia e serpentino in tubo rame, completo di attacchi filettati per acqua calda e fredda, mensole, opere murarie, materiali di consumo, guarnizioni ecc.					
05	05.P69.B70.005	Per capacita' sino a 500 lt.	l	2,20			
05	05.P69.B70.010	Per capacita' sino a 1000 lt.	l	1,62			
05	05.P69.B70.015	Per capacita' sino a 2000 lt.	l	1,26			
05	05.P69.B70.020	Per capacita' oltre a 2000 lt.	l	1,09			
05	05.P69.B80	Provvista e posa in opera di boyler in lamiera zincata con fondo a flangia serpentino in tubo rame, e resistenze elettriche corazzate, completo di attacchi filettati per acqua calda e fredda, mensole, operemurarie materiali di consumo, guarnizioni, ecc.					
05	05.P69.B80.005	Per capacita' sino a 500 lt.	l	2,32			
05	05.P69.B80.010	Per capacita' sino a 1000 lt.	l	1,72			
05	05.P69.B80.015	Per capacita' sino a 2000 lt.	l	1,34			
05	05.P69.B80.020	Per capacita' oltre a 2000 lt.	l	1,16			
05	05.P69.B82	Provvista e posa in opera di boyler in acciaio inox come articolo 59.A20					
05	05.P69.B82.005	Aumento sui prezzi di detto articolo	%	25,00			
05	05.P69.B90	Provvista e posa in opera di fascio tubiero di ricambio come articolo 59.C00, completo di pezzi speciali, materiali di consumo, ecc.					
05	05.P69.B90.005	In tubo zincato	kg	19,01			
05	05.P69.B90.010	In tubo di rame	kg	27,59			
05	05.P69.B90.015	In acciaio inox	kg	32,50			
05	05.P69.C05	Provvista e posa in opera valvola anti colpo d'ariete costituita da corpo principale in ghisa a flange, valvola d'isolamento a monte e a valle, filtro, valvola a spillo, valvola pilota di stabilizzazione a monte ed a valle, rubinetto di spurgo, valvole di isolamento, serbatoio accumulatore, pn 10-16.					
05	05.P69.C05.005	Dn 50	cad	1.797,01			

Sezione 05: Impianti Termici

Sez.	Codice	Descrizione	U.M.	Euro	Manod. lorda	% Manod.	Note
05	05.P69.C05.010	Dn 65	cad	1.916,00			
05	05.P69.C05.015	Dn 80	cad	2.344,99			
05	05.P69.C05.020	Dn 100	cad	2.544,00			
05	05.P69.C05.025	Dn 150	cad	3.656,00			
05	05.P69.C05.030	Dn 200	cad	5.167,00			
05	05.P69.C05.035	Dn 250	cad	6.796,00			
05	05.P69.C05.040	Dn 300	cad	9.171,00			
05	05.P69.C07	Provvista e posa in opera valvola micrometrica termostattizzabile, cromata.					
05	05.P69.C07.005	Diametro 3/8" - a squadra	cad	7,96			
05	05.P69.C07.010	Diametro 1/2" - a squadra	cad	10,80			
05	05.P69.C07.015	Diametro 3/4" - a squadra	cad	16,59			
05	05.P69.C07.020	Diametro 1" - a squadra	cad	24,00			
05	05.P69.C07.025	Diametro 3/8" - diritta	cad	8,44			
05	05.P69.C07.030	Diametro 1/2" - diritta	cad	11,50			
05	05.P69.C07.035	Diametro 3/4" - diritta	cad	17,80			
05	05.P69.C07.040	Diametro 1" - diritta	cad	25,20			
05	05.P69.C09	Provvista e posa in opera valvola micrometrica termostattizzabile, cromata, completa di adattatore per tubo di rame					
05	05.P69.C09.005	Diametro 3/8"x12 - a squadra	cad	8,56			
05	05.P69.C09.010	Diametro 1/2"x16 - a squadra	cad	10,30			
05	05.P69.C09.015	Diametro 1/2"x18 - a squadra	cad	11,10			
05	05.P69.C09.020	Diametro 3/8"x12 - diritta	cad	10,11			
05	05.P69.C09.025	Diametro 1/2"x16 - diritta	cad	11,70			
05	05.P69.C09.030	Diametro 1/2"x18 - diritta	cad	12,31			
05	05.P69.C12	Provvista e posa in opera testa termostatica con comando elettrico; completa e data funzionante					
05	05.P69.C12.005	cad	59,50			
05	05.P69.C13	Provvista e posa in opera testa termostatica a liquido, limitatrice di temperatura; regolazione: 30 °C - 60 °C; completadi ogni accessorio e data in opera funzionante					
05	05.P69.C13.005	Capillare mt 2	cad	66,10			

Sezione 05: Impianti Termici

Sez.	Codice	Descrizione	U.M.	Euro	Manod. lorda	% Manod.	Note
05	05.P69.C14	Provvista e posa in opera testa termostatica a liquido, limitatrice di temperatura con ghiera da 1/2" m a tenuta sul capillare,oppure con pozzetto da 1/2" m. regolazione: 30 °C - 60 °C; completadi ogni accessorio e data in opera funzionante					
05	05.P69.C14.005	Capillare mt 2	cad	71,00			
05	05.P69.C15	Provvista e posa in opera testa elettrica completa di ghiera di aggancio; con ogni accessorio e data in opera funzionante					
05	05.P69.C15.005	Sia a 24 v. - sia a 220 V	cad	56,20			
05	05.P69.C16	Provvista e posa in opera testa termostatica con sensore a cera (elemento a cera a bassa isteresi) completa di ogni accessorio e data in opera funzionante					
05	05.P69.C16.005	cad	28,90			
05	05.P69.C17	Provvista e posa in opera testa termostatica a soffiutto ad espansione di liquido; completa di ogni accessorio e data in opera funzionante					
05	05.P69.C17.005	cad	35,90			
05	05.P69.C25	Provvista e posa in opera di: valvola termostattizzabile, cromata, con attacco tubo ferro					
05	05.P69.C25.005	Diametro 3/8" - a squadra	cad	7,64			
05	05.P69.C25.010	Diametro 1/2" - a squadra	cad	10,40			
05	05.P69.C25.015	Diametro 3/4" - a squadra	cad	16,20			
05	05.P69.C25.020	Diametro 1" - a squadra	cad	23,29			
05	05.P69.C25.025	Diametro 3/8" - diritta	cad	8,13			
05	05.P69.C25.030	Diametro 1/2" - diritta	cad	10,90			
05	05.P69.C25.035	Diametro 3/4" - diritta	cad	17,30			
05	05.P69.C25.040	Diametro 1" - diritta	cad	24,30			
05	05.P69.C27	Provvista e posa in opera di: valvola termostattizzabile, cromata, completa di adattatore per tubo di rame					
05	05.P69.C27.005	Diametro 3/8"x12 - a squadra	cad	8,44			
05	05.P69.C27.010	Diametro 1/2"x16 - a squadra	cad	9,78			
05	05.P69.C27.015	Diametro 1/2"x18 - a squadra	cad	10,40			
05	05.P69.C27.020	Diametro 3/8"x12 - diritta	cad	9,78			

Sezione 05: Impianti Termici

Sez.	Codice	Descrizione	U.M.	Euro	Manod. lorda	% Manod.	Note
05	05.P69.C27.025	Diametro 1/2"x16 - diritta	cad	11,10			
05	05.P69.C27.030	Diametro 1/2"x18 - diritta	cad	11,70			
05	05.P69.C30	Provvista e posa in opera divaso di espansione in lamiera zincata completo di coperchio, attacchi con manicotto per carico, scarico, alimentazione, troppo pieno, rubinetto a galleggiante, rivestimento isolante, mensole, sottofondo con tubo scarico, opere murarie, materiali di consumo; compresa eventuale rimozione del vecchio vaso:					
05	05.P69.C30.005	1) per capacita' sino a 100 lt. spess. 15/10	l	2,75			
05	05.P69.C30.010	2) per capacita' sino a 200 lt. spess. 15/10	l	2,22			
05	05.P69.C30.015	3) per capacita' sino a 500 lt. spess. 20/10	l	1,59			
05	05.P69.C30.020	4) per capacita' oltre a 500 lt. spess. 30/10	l	1,22			
05	05.P69.C35	Provvista e posa in opera vaso di espansione autopressurizzato compreso staffe, putrelle ecc., tutte le opere murarie occorrenti e tutto quantoaltro necessario.					
05	05.P69.C35.005	Da litri 1250	cad	2.585,00			
05	05.P69.C35.010	Da litri 1500	cad	3.038,00			
05	05.P69.C35.015	Da litri 2000	cad	3.536,00			
05	05.P69.C35.020	Da litri 2500	cad	4.180,00			
05	05.P69.C35.025	Da litri 3000	cad	4.647,01			
05	05.P69.C40	Provvista e posa in opera di vaso di espansione in lamiera di acciaio inox AISI 304 completo di coperchio, attacchi con manicotto per carico, scarico, alimentazione, troppo pieno, rubinetto a galleggiante inox, rivestimento isolante, mensole, sottofondo inox con tubo scarico, opere murarie, materiali di consumo; compresa eventuale rimozione del vecchio vaso					
05	05.P69.C40.005	1) per capacita' sino a 100 lt. spess. 15/10	l	4,28			
05	05.P69.C40.010	2) per capacita' sino a 200 lt. spess. 15/10	l	3,24			
05	05.P69.C40.015	3) per capacita' sino a 500 lt. spess. 20/10	l	2,14			
05	05.P69.C40.020	4) per capacita' oltre a 500 lt. spess. 30/10	l	2,05			

Sezione 05: Impianti Termici

Sez.	Codice	Descrizione	U.M.	Euro	Manod. lorda	% Manod.	Note
05	05.P69.C50	Provvista e posa in opera divaso di espansione come articoli 69.C30-69.C40 ma assemblato in loco-aumento sui prezzi di detti articoli					
05	05.P69.C50.005	Aumento su detti art.per assembl.in loco	%	15,00			
05	05.P69.C55	Provvista e posa in opera volantino micrometrico per valvole a regolazione micrometrica					
05	05.P69.C55.005	cad	1,16			
05	05.P70	BRUCIATORI, ACCESSORI, SERBATOI PER COMBUSTIBILI RIVESTIMENTI REFRATTARI E ISOLANTI					<i>I prezzi esposti per il materiale in fornitura sono comprensivi della relativa posa in opera.</i>
05	05.P70.A10	Posa in opera di gruppo bruciatore per nafta, gasolio, o gas, automatico completo di motore, compressore, ventola, ugello, supporto, quadretto elettrico, linee elettriche dalla presa multipolare al bruciatore, piastra attacco caldaia, fotoresistenza ecc. ecc. materiale di consumo, eventuali opere murarie, dato funzionante, escluse le tubazioni e il valvolame dal serbatoio al bruciatore.					
05	05.P70.A10.005	Aumento sui prezzi degli art. dal 60a10 al 60a35	%	30,00			
05	05.P70.A15	Provvista e posa di cuffia afonica per qualsiasi tipo di bruciatore, in lamiera di acciaio verniciata, con elementi interni di insonorizzazione					
05	05.P70.A15.005	Per bruciatori sino a kg/h 55	cad	277,38			
05	05.P70.A15.010	Per bruciatori oltre kg/h 55	cad	190,44			
05	05.P70.A20	Posa in opera materiali accessori descritti agli art. dal 60b00 al 60e10, dal 60e40 al 60g00					
05	05.P70.A20.005	Aumento sui prezzi di detti articoli del	%	28,00			
05	05.P70.A30	Posa in opera di serbatoio per nafta o gasolio, come art. da 05.P60.H00 a 05.P60.H30 posto in opera con selle di sostegno e muretto di contenimento.					
05	05.P70.A30.005	Aumento su detti articoli - per tutti i tipi -	m³	53,20			

Sezione 05: Impianti Termici

Sez.	Codice	Descrizione	U.M.	Euro	Manod. lorda	% Manod.	Note
05	05.P70.A40	Posa in opera diserbatoio per nafta o gasolio, come art. da 60h00 a 60h20 posto in opera compreso lo scavo e il riempimento a piano campagna.					
05	05.P70.A40.005	Aumento su detti articoli - per tutti i tipi -	m²	50,71			
05	05.P70.A50	Provvista e posa in opera di isolante flessibile schiumoso, strutturacellulare chiusa, colore nero, non propagante la fiamma, assenza di gocciolamento, classe 1, omologato, campo di impiego da -40 °C A +105 °C, spessore minimo mm. 13, secondo prescrizione legge 30/4/76 n.373, nastro adesivo, lamierini di finitura ecc.					
05	05.P70.A50.005	Sino a 1"	m	3,03			
05	05.P70.A50.010	Da 1" 1/4 sino a 2"	m	6,02			
05	05.P70.A50.015	Da 2" 1/4 sino a 4"	m	11,80			
05	05.P70.A50.020	Oltre a 4"	m	15,84			
05	05.P70.A60	Provvista e posa in opera di pignone refrattaria leggera per portellone caldaie					
05	05.P70.A60.005	Per caldaia sino a kW 290.	cad	160,42			
05	05.P70.A60.010	Per caldaia sino a kW 580.	cad	228,74			
05	05.P70.A60.015	Per caldaia oltre a kW 580.	cad	304,29			
05	05.P70.A70	Provvista e posa in opera di pignone refrattaria robusta per portellone caldaie					
05	05.P70.A70.005	Per caldaia sino a kW 290.	cad	253,57			
05	05.P70.A70.010	Per caldaia sino a kW 580.	cad	316,70			
05	05.P70.A70.015	Per caldaia sino a kW 1.750.	cad	633,42			
05	05.P70.A70.020	Per caldaia oltre a kW 1.750.	cad	854,91			
05	05.P70.A80	Provvista e posa in opera di rivestimento antincendio e fonoassorbente applicato a spruzzo tipo "cafcod" o similare					
05	05.P70.A80.005	Spessore di mm. 25	m²	26,91			
05	05.P70.A90	Provvista e posa in opera di rivestimento isolante con fibreglass come art. 57c30					
05	05.P70.A90.005	m²	9,50			

Sez.	Codice	Descrizione	U.M.	Euro	Manod. lorda	% Manod.	Note
05	05.P70.B00	Provvista e posa in opera dirivestimento isolante con materiale di cui agli art.57b50-57d00-57h80 e finitura con nastroin P.V.C.					
05	05.P70.B00.005	Aumento sui prezzi di tali articoli del	%	24,00			
05	05.P70.B10	Provvista e posa in opera dirivestimento isolante coibente di tubazioni con materiale avente conducibilita' (lambda)= 0,041 w/m °C e spessori della tabella "1" proporzionati alla tabella "2" dell'art. 12 DPR 20 giugno 1977 n. 1052 eseguito con idonea barriera vapore e nastra- tura in P.V.C.					
05	05.P70.B10.005	Diam. fino a mm 34	m	5,12			
05	05.P70.B10.010	Diam. fino a mm 42	m	5,38			
05	05.P70.B10.015	Diam. fino a mm 49	m	5,51			
05	05.P70.B10.020	Diam. fino a mm 60	m	5,89			
05	05.P70.B10.025	Diam. fino a mm 76	m	6,71			
05	05.P70.B10.030	Diam. fino a mm 89	m	7,15			
05	05.P70.B10.035	Diam. fino a mm 102	m	8,03			
05	05.P70.B10.040	Diam. fino a mm 108	m	9,31			
05	05.P70.B10.045	Diam. fino a mm 114	m	10,12			
05	05.P70.B10.050	Diam. fino a mm 140	m	11,49			
05	05.P70.B10.055	Diam. fino a mm 160	m	14,18			
05	05.P70.B10.060	Diam. fino a mm 168	m	15,00			
05	05.P70.B10.065	Diam. oltre mm. 170	m ²	22,05			
05	05.P70.B10.070	E di boyler - vasi espansione - canali da fumo	m ²	22,56			
05	05.P70.B10.075	Per ogni curva di qualunque diametro	cad	9,48			
05	05.P70.B20	Provvista e posa in opera di rivestimento isolante coibente di tubazioni come art. 70b10 ma eseguito con coppelle in fibra di vetro e fasciatu-ra in plastica rigida (tipo isogenopax)					
05	05.P70.B20.005	Diam. fino a mm 34	m	5,95			
05	05.P70.B20.010	Diam. fino a mm 42	m	7,09			
05	05.P70.B20.015	Diam. fino a mm 49	m	7,46			
05	05.P70.B20.020	Diam. fino a mm 60	m	8,48			
05	05.P70.B20.025	Diam. fino a mm 76	m	9,05			
05	05.P70.B20.030	Diam. fino a mm 89	m	9,62			
05	05.P70.B20.035	Diam. fino a mm 102	m	12,63			

Sezione 05: Impianti Termici

Sez.	Codice	Descrizione	U.M.	Euro	Manod. lorda	% Manod.	Note
05	05.P70.B20.040	Diam. fino a mm 108	m	13,45			
05	05.P70.B20.045	Diam. fino a mm 114	m	14,18			
05	05.P70.B20.050	Diam. fino a mm 140	m	16,56			
05	05.P70.B20.055	Diam. fino a mm 160	m	18,11			
05	05.P70.B20.060	Diam. fino a mm 168	m	18,94			
05	05.P70.B20.065	Diam. oltre mm. 170	m ²	25,98			
05	05.P70.B20.070	E di boyler - vasi espansione canali da fumo	m ²	27,22			
05	05.P70.B20.075	Per ogni curva di qualunque diametro	cad	11,49			
05	05.P70.B30	Provvista e posa in opera di rivestimento isolante coibente di tubazioni come art. 70b10 ma eseguito con coppelle in fibra di vetro e fasciatu-ra in lamierino di alluminio					
05	05.P70.B30.005	Diam. fino a mm 34	m	10,24			
05	05.P70.B30.010	Diam. fino a mm 42	m	11,08			
05	05.P70.B30.015	Diam. fino a mm 49	m	11,91			
05	05.P70.B30.020	Diam. fino a mm 60	m	12,94			
05	05.P70.B30.025	Diam. fino a mm 76	m	13,56			
05	05.P70.B30.030	Diam. fino a mm 89	m	14,38			
05	05.P70.B30.035	Diam. fino a mm 102	m	17,60			
05	05.P70.B30.040	Diam. fino a mm 108	m	18,11			
05	05.P70.B30.045	Diam. fino a mm 114	m	18,94			
05	05.P70.B30.050	Diam. fino a mm 140	m	22,05			
05	05.P70.B30.055	Diam. fino a mm 160	m	24,52			
05	05.P70.B30.060	Diam. fino a mm 168	m	25,26			
05	05.P70.B30.065	Diam. oltre mm 170	m ²	35,40			
05	05.P70.B30.070	E di boyler - vasi espansione - canali da fumo	m ²	36,74			
05	05.P70.B30.075	Per ogni curva di qualunque diametro	cad	15,84			
05	05.P70.B40	Provvista e posa in opera di rivestimento isolante coibente di tubazioni eseguito con guaina ti-po armaflex avente caratteristiche fisico tecni-che e comportamento al fuoco di classe 1, certi-ficate, e fasciatura in plastica rigida tipo isogenopax					
05	05.P70.B40.005	Diam. fino a mm 34	m	10,06			
05	05.P70.B40.010	Diam. fino a mm 42	m	12,63			
05	05.P70.B40.015	Diam. fino a mm 49	m	13,66			

Sezione 05: Impianti Termici

Sez.	Codice	Descrizione	U.M.	Euro	Manod. lorda	% Manod.	Note
05	05.P70.B40.020	Diam. fino a mm 60	m	15,53			
05	05.P70.B40.025	Diam. fino a mm 76	m	18,11			
05	05.P70.B40.030	Diam. fino a mm 89	m	19,76			
05	05.P70.B40.035	Diam. fino a mm 102	m	22,25			
05	05.P70.B40.040	Diam. fino a mm 108	m	23,80			
05	05.P70.B40.045	Diam. fino a mm 114	m	25,46			
05	05.P70.B40.050	Diam. fino a mm 140	m	31,46			
05	05.P70.B40.055	Diam. fino a mm 160	m	35,09			
05	05.P70.B40.060	Diam. fino a mm 168	m	36,64			
05	05.P70.B40.065	Diam. oltre mm 170	m ²	43,37			
05	05.P70.B40.070	E di boyler - vasi espansione - canali da fumo	m ²	44,30			
05	05.P70.B40.075	Per ogni curva di qualunque diametro	cad	21,53			
05	05.P70.B50	Provvista e posa in opera di rivestimento isolante coibente di tubazioni eseguito con guaina ti-po armaflex avente caratteristiche fisico tecni-che e comportamento al fuoco di classe 1, certi-ficate, e fasciatura in lamierino di alluminio					
05	05.P70.B50.005	Diam. fino a mm 34	m	13,66			
05	05.P70.B50.010	Diam. fino a mm 42	m	16,56			
05	05.P70.B50.015	Diam. fino a mm 49	m	18,52			
05	05.P70.B50.020	Diam. fino a mm 60	m	20,07			
05	05.P70.B50.025	Diam. fino a mm 76	m	22,05			
05	05.P70.B50.030	Diam. fino a mm 89	m	23,70			
05	05.P70.B50.035	Diam. fino a mm 102	m	27,53			
05	05.P70.B50.040	Diam. fino a mm 108	m	28,78			
05	05.P70.B50.045	Diam. fino a mm 114	m	29,91			
05	05.P70.B50.050	Diam. fino a mm 140	m	37,05			
05	05.P70.B50.055	Diam. fino a mm 160	m	39,33			
05	05.P70.B50.060	Diam. fino a mm 168	m	41,40			
05	05.P70.B50.065	Diam. oltre mm 170	m ²	47,30			
05	05.P70.B50.070	E di boyler - vasi espansione - canali da fumo	m ²	48,13			
05	05.P70.B50.075	Per ogni curva di qualunque diametro	cad	25,36			

Sez.	Codice	Descrizione	U.M.	Euro	Manod. lorda	% Manod.	Note
05	05.P70.B60	Provvista e posa in opera dirivestimento isolante di tubazioni eseguito con materiale idoneo, quali: lana di vetro, spess. secondo legge, cartone ca-nettato fasciato con nastro P.V.C. e mus-solona inamidata, lamierini di finitura ecc.					
05	05.P70.B60.005	Sino a 2"	m	6,33			
05	05.P70.B60.010	Da 2"1/4 sino a 4"	m	10,12			
05	05.P70.B60.015	Oltre 4"	m	16,56			
05	05.P70.B60.020	Per ogni curva sino a 2"	cad	6,33			
05	05.P70.B60.025	Per ogni curva da 2"1/4 a 4"	cad	10,12			
05	05.P70.B60.030	Per ogni curva oltre 4"	cad	16,46			
05	05.P70.B70	Idem come art.70b60 ma con fasciatura in lamie-rino d'alluminio					
05	05.P70.B70.005	Sino a 2"	m	10,76			
05	05.P70.B70.010	Da 2"1/4 sino a 4"	m	17,29			
05	05.P70.B70.015	Oltre 4"	m	23,49			
05	05.P70.B70.020	Per ogni curva sino a 2"	cad	10,76			
05	05.P70.B70.025	Per ogni curva da 2"1/4 a 4"	cad	17,18			
05	05.P70.B70.030	Per ogni curva oltre 4"	cad	23,49			
05	05.P70.B80	Idem come art.70b60 ma per boyler o scambiatore di calorie, rifinitocon fasciatura in lamierino di alluminio					
05	05.P70.B80.005	m ²	43,68			
05	05.P70.B90	Idem come art. 70b60 ma per boyler oscambiatore di calorie, finito con fasciatura di scagliola					
05	05.P70.B90.005	m ²	24,42			
05	05.P70.C00	Provvista e posa in opera di rivestimento iso-lante solai con lana di vetro in materassini					
05	05.P70.C00.005	Spessore cm.6 - densita' kg/mc 12	m ²	3,80			
05	05.P70.C10	Provvista e posa in opera dirivestimento isolante tubi da fumo calda- ie, vasi di espansione ecc. Con lana di roccia spessore cm. 8					
05	05.P70.C10.005	Armatura con rete metallica zincata	m ²	19,66			
05	05.P70.C10.010	Con fasciatura in lamierino d'alluminio	m ²	35,50			

Sezione 05: Impianti Termici

Sez.	Codice	Descrizione	U.M.	Euro	Manod. lorda	% Manod.	Note
05	05.P70.C20	Provvista e posa in opera dirivestimenti refrattari al 42% di allumina del focolare di caldaie, di qualunque tipo, funzionanti a olio combustibile, o rifacimento compresa la rimozione e il trasporto alle pubbliche discariche di quello esistente, con mattoni laterali, voltini, tavelloni o quant'altro occorrente, comprese la rimozione e posa del bruciatore;					
05	05.P70.C20.005	'Per caldaie sino a kW 60	cad	139,73			
05	05.P70.C20.010	Per caldaie sino a kW 116	cad	241,15			
05	05.P70.C20.015	Per caldaie sino a kW 240	cad	411,93			
05	05.P70.C20.020	'Per caldaie sino a kW 350	cad	462,64			
05	05.P70.C20.025	Per caldaie sino a kW 460	cad	557,87			
05	05.P70.C20.030	Per caldaie sino a kW 580	cad	633,42			
05	05.P70.C20.035	Per caldaie sino a kW 700	cad	791,78			
05	05.P70.C20.040	Per caldaie oltre kW 700	cad	950,12			
05	05.P71	IMPIANTI E APPARECCHIATURE ELETTRICHE (Di norma utilizzare la sezione 06 "Impianti elettrici e speciali) - MOTORI ELETTROPOMPE					<i>I prezzi esposti per il materiale in fornitura sono comprensivi della relativa posa in opera. Per le voci di questo capitolo, l'incidenza del costo della manodopera, per l'esecuzione dell'opera nel suo complesso, laddove non indicato specificatamente per la singola voce di prezzo, è da intendersi pari al 45%.</i>
05	05.P71.A10	Demolizione completa impianti elettrici esistenti compreso l'allontanamento dal fabbricato del materiale di risulta:					
05	05.P71.A10.005	Impianto luce	cad	95,01			
05	05.P71.A10.010	Impianto f.m.	cad	253,57			

Sez.	Codice	Descrizione	U.M.	Euro	Manod. lorda	% Manod.	Note
05	05.P71.A20	Provvista e posa di tubazioni per impianto elettrico adft ip44/40 in tubo zincato filettato, UNI 8863, diametro minimo 1/2"posato a vista con graffette a collare o staffe zincate fissate con viti compresi gli allacciamenti alle canaline e ai quadri elettrici e alle scatole di derivazione, esclusi i raccordi ispezionabili e i conduttori elettrici					
05	05.P71.A20.005	Diametro 1/2"	m	5,06			
05	05.P71.A20.010	Diametro 3/4"	m	6,20			
05	05.P71.A20.015	Diametro 1"	m	9,17			
05	05.P71.A20.020	Diametro 1"1/4	m	11,49			
05	05.P71.A20.025	Diametro 1"1/2	m	13,04			
05	05.P71.A20.030	Diametro 2"	m	18,11			
05	05.P71.A20.035	Diametro 2"1/2	m	22,87			
05	05.P71.A20.040	Diametro 3"	m	30,43			
05	05.P71.A30	Provvista e posa di tubazione per impianto elettrico di cui all'art. 71a20per diam. da 1/2 a 3" per installazione limitata ai seguenti quantitativi, relativamente a tutto l'impianto:					
05	05.P71.A30.005	Sino ml. 3 aumento sui prezzi di detto articolo	%	60,00			
05	05.P71.A30.010	Sino ml. 5 aumento sui prezzi di detto articolo	%	40,00			
05	05.P71.A40	Provvista e posa di tubazioni per impianto elettrico di cui agli art. 71a20-71a30, incassate sotto traccia comprese le opere murarie e i ripristini.					
05	05.P71.A40.005	Aumento sui predetti articoli del	%	30,00			
05	05.P71.B40	Provvista e posa di guaina flessibile in acciaiozincato a doppia graffatura, con rivestimento esterno liscio in resina di polivinile, ad alto coefficiente di invecchiamento, resistente agli olii e autoestingente; completa di raccordi filettati in acciaio zincato o ottone cromato, di-ritti o ad angolo, adatti al collegamento stabile con continuita' elettrica dalle scatole di derivazione alle apparecchiature elettriche, per tratti sino a cm.80					

Sez.	Codice	Descrizione	U.M.	Euro	Manod. lorda	% Manod.	Note
05	05.P71.B40.040	Diametro 50/58,5	cad	51,12			
05	05.P71.C30	Fornitura e posa di cavi flessibili di tipo non propagante l'incendio, n1vv-k, conforme alle norme CEI 20-22 marchio imq, tensione nominale 600/1000 v, con guaina antiabrasiva, per tratti sino a 15 m, introdotti entro tubi o canaliz- zazioni predisposte per una lampada interrotta con interruttore bipolare					
05	05.P71.C30.005	Con cavo 3x1.5 mmq.	cad	31,36			
05	05.P71.C30.010	Con cavo 3x1.5 mmq.per ogni ml.in piu' oltre 15	m	2,09			
05	05.P71.C30.015	Con 3 cavi da 1.5 mmq.	cad	14,59			
05	05.P71.C30.020	Con 3 cavi c.5. per ogni ml.in piu' oltre 15 m	m	0,96			
05	05.P71.C35	Fornitura e posa di cavi flessibili di tipo non propagante l'incendio, n1vv-k, conforme alle norme CEI 20-22 marchio imq, tensione nominale 600/1000 v, con guaina antiabrasiva, per tratti sino a 15 m, introdotti entro tubi o canaliz- zazioni predisposte per una o piu' lampade inparallelo alla voce 71c30					
05	05.P71.C35.005	Con cavo 3x1.5 mmq.	cad	31,36			
05	05.P71.C35.010	Con cavo c.s.per ogni ml.in piu' oltre i 15 m	m	2,09			
05	05.P71.C35.015	Con 3 cavi da 1.5 mmq.	cad	14,59			
05	05.P71.C35.020	Con 3 cavi c.s.per ogni ml.in piu' oltre i 15 mt	m	0,96			
05	05.P71.C40	Fornitura e posa di cavi flessibili di tipo non propagante l'incendio, n1vv-k, conforme alle norme CEI 20-22 marchio imq, tensione nominale 600/1000 v, con guaina antiabrasiva, per tratti sino a 15 m, introdotti entro tubi o canaliz- zazioni predisposte per l'allacciamento dal qua-dro generale di comando, di apparecchiature di sicurezza e controllo quali termostati, flusso- stati, elettrovalvole, pressostati, sonde percentraline elettroniche, elettropompe monofase ecc.					
05	05.P71.C40.005	Con cavo 3x1.5 mmq.	cad	32,91			
05	05.P71.C40.010	Con cavo c.s. per ogni ml. in piu' oltre i 15 mt	m	2,09			
05	05.P71.C40.015	Con 3 cavi da 1.5 mmq.	cad	15,84			

Sezione 05: Impianti Termici

Sez.	Codice	Descrizione	U.M.	Euro	Manod. lorda	% Manod.	Note
05	05.P71.C40.020	Con 3 cavi c.s.per ogni ml.in piu' oltre i 15 mt	m	0,96			
05	05.P71.C45	Fornitura e posa di cavi flessibili di tipo non propagante l'incendio, n1vv-k, conforme alle norme CEI 20-22 marchio imq, tensione nominale 600/1000 v, con guaina antiabrasiva, per tratti sino a 15 m, introdotti entro tubi o canaliz- zazioni predisposte per l'allacciamento dal qua-dro generale di comando di apparecchiature tipo pompe					
05	05.P71.C45.005	Con cavo 4x1.5 mmq.	cad	37,68			
05	05.P71.C45.010	Con cavo c.s. per ogni ml. in piu' oltre i 15 mt	m	2,50			
05	05.P71.C45.015	Con 4 cavi da 1.5 mmq.	cad	19,04			
05	05.P71.C45.020	Con 4 cavi c.s.per ogni ml.in piu' oltre i 15 mt	m	1,27			
05	05.P71.C50	Fornitura e posa di cavi flessibili di tipo non propagante l'incendio, n1vv-k, conforme alle norme CEI 20-22 marchio imq, tensione nominale 600/1000 v, con guaina antiabrasiva, per tratti sino a 15 m, introdotti entro tubi o canaliz- zazioni predisposte per l'allacciamento dal qua-dro generale di comando di apparecchiature tipo servomotore per valvole motorizzate					
05	05.P71.C50.005	Con cavo 7x1.5 mmq.	cad	64,59			
05	05.P71.C50.010	Con cavo c.s. per ogni ml.in piu' oltre i 15 m	m	4,30			
05	05.P71.C50.015	Con 6 cavi da 1.5 mmq.	cad	28,56			
05	05.P71.C50.020	Con 6 cavi c.s.per ogni ml.in piu' oltre i 15 mt	m	1,89			
05	05.P71.C55	Fornitura e posa di cavi flessibili di tipo non propagante l'incendio, n1vv-k, conforme alle norme CEI 20-22 marchio imq, tensione nominale 600/1000 v, con guaina antiabrasiva, per tratti sino a 15 m, introdotti entro tubi o canaliz- zazioni predisposte per l'allacciamento dal qua-dro generale di comando di servo-motore per val-vole motorizzate per comando elettropompe					
05	05.P71.C55.005	Con cavo 3x1.5 mmq.	cad	32,91			
05	05.P71.C55.010	Con cavo c.s.per ogni ml.in piu' oltre i 15 m	m	2,09			
05	05.P71.C55.015	Con 3 cavi da 1.5 mmq.	cad	15,84			

Sezione 05: Impianti Termici

Sez.	Codice	Descrizione	U.M.	Euro	Manod. lorda	% Manod.	Note
05	05.P71.C55.020	Con 3 cavi c.s.per ogni ml.in piu' oltre 15 m	m	0,96			
05	05.P71.C60	Fornitura e posa di cavi flessibili di tipo non propagante l'incendio, n1vv-k, conforme alle norme CEI 20-22 marchio imq, tensione nominale 600/1000 v, con guaina antiabrasiva, per tratti sino a 15 m, introdotti entro tubi o canaliz- zazioni predisposte per l'allacciamento dal qua-dro generale di comando di apparecchiature tipo pompe motori ecc.					
05	05.P71.C60.005	Con cavo 4x2.5 mmq.	cad	51,34			
05	05.P71.C60.010	Con cavo c.s.per ogni ml.in piu' oltre 15 m	m	3,42			
05	05.P71.C60.015	Con cavo 4x4 mmq.	cad	70,28			
05	05.P71.C60.020	Con cavo c.s.per ogni ml.in piu' oltre i 15 m	m	4,67			
05	05.P71.C60.025	Con cavo 4x6 mmq.	cad	93,05			
05	05.P71.C60.030	Con cavo c.s.per ogni ml.in piu' oltre 15 m	m	6,20			
05	05.P71.C60.035	Con 4 cavi da 2.5 mmq.	cad	30,43			
05	05.P71.C60.040	Con 4 cavi c.s. per ogni ml. in piu' oltre 15 mt	m	2,27			
05	05.P71.C60.045	Con 4 cavi da 4 mmq.	cad	49,37			
05	05.P71.C60.050	Con 4 cavi c.s. per ogni ml. in piu' oltre 15 mt	m	3,29			
05	05.P71.C60.055	Con 4 cavi da 6 mmq.	cad	68,41			
05	05.P71.C60.060	Con 4 cavi c.s. per ogni ml. in piu' oltre 15 mt	m	4,55			
05	05.P71.C65	Fornitura e posa di cavi flessibili di tipo non propagante l'incendio, n1vv-k, conforme alle norme CEI 20-22 marchio imq, tensione nominale 600/1000 v, con guaina antiabrasiva, per tratti sino a 15 m, introdotti entro tubi o canaliz- zazioni predisposte per l'allacciamento dal qua-dro generale di comando di apparecchiature qualibruciatori					
05	05.P71.C65.005	Con cavo 5x2.5 mmq.	cad	61,79			
05	05.P71.C65.010	Con cavo c.s. per ogni ml. in piu' oltre 15 m	m	4,11			
05	05.P71.C65.015	Con cavo 5x4 mmq.	cad	92,43			
05	05.P71.C65.020	Con cavo c.s. per ogni ml. in piu' oltre 15 m	m	6,17			
05	05.P71.C65.025	Con cavo 5x6 mmq.	cad	128,24			
05	05.P71.C65.030	Con cavo c.s. per ogni ml. in piu' oltre 15 m	m	8,54			
05	05.P71.C65.035	Con 5 cavi da 2.5 mmq.	cad	37,99			

Sezione 05: Impianti Termici

Sez.	Codice	Descrizione	U.M.	Euro	Manod. lorda	% Manod.	Note
05	05.P71.C65.040	Con 5 cavi c.s. per ogni ml. in piu' oltre 15 mt	m	2,54			
05	05.P71.C65.045	Con 5 cavi da 4 mmq.	cad	61,79			
05	05.P71.C65.050	Con 5 cavi c.s. per ogni ml. in piu' oltre 15 mt	m	4,11			
05	05.P71.C65.055	Con 5 cavi da 6 mmq.	cad	85,49			
05	05.P71.C65.060	Con 5 cavi c.s. per ogni ml. in piu' oltre 15 mt	m	5,69			
05	05.P71.C70	Fornitura e posa di cavi flessibili di tipo non propagante l'incendio, n1vv-k, conforme alle norme CEI 20-22 marchio imq, tensione nominale 600/1000 v, con guaina antiabrasiva, per tratti sino a 40 m, introdotti entro tubi o canalizzazioni predisposte per l'allacciamento dai bruciatori di quadretti di segnalazione visiva eacustica funzionamento bruciatori					
05	05.P71.C70.005	Con cavo 5x1.5 mmq. - per ogni bruciatore	cad	121,09			
05	05.P71.C70.010	Con cavo c.s. per ogni ml. in piu' oltre 40 m	m	3,00			
05	05.P71.C70.015	Con 5 cavi da 1.5 mmq. - per ogni bruciatore	cad	85,49			
05	05.P71.C70.020	Con 5 cavi c.s. per ogni ml. in piu' oltre 40 mt	m	5,69			
05	05.P71.C75	Fornitura e posa di cavi flessibili di tipo non propagante l'incendio, n1vv-k, conforme alle norme CEI 20-22 marchio imq, tensione nominale 600/1000 v, con guaina antiabrasiva, per tratti sino a 30 m, introdotti entro tubi o canalizzazioni predisposte per l'allacciamento dal quadro generale di comando di sonde esterne per centraline elettroniche					
05	05.P71.C75.005	Con cavo da 3x2.5 mmq.	cad	84,56			
05	05.P71.C75.010	Con cavo c.s. per ogni ml. in piu' oltre 30 m	m	2,81			
05	05.P71.C75.015	Con 3 cavi da 2.5 mmq.	cad	45,64			
05	05.P71.C75.020	Con 3 cavi c.s. per ogni ml. in piu' oltre 30 m	m	1,52			
05	05.P71.D00	Provvista e posa di presa a norme cee completa di interruttore di blocco e interruttore magnetotermico differenziale, il tutto in custodia a tenuta IP 56;					
05	05.P71.D00.005	Presa pentapolare da 32 a differenziale da 20 a	cad	137,65			
05	05.P71.D00.010	Presa quadripolare da 16 a differenziale da 10 a	cad	110,74			

Sezione 05: Impianti Termici

Sez.	Codice	Descrizione	U.M.	Euro	Manod. lorda	% Manod.	Note
05	05.P71.D50	Provvista e posa connettore multiplo a 16 poli, protezione IP55 (presa + spina)					
05	05.P71.D50.005	cad	58,79			
05	05.P71.D60	Formazione di impianto di terra equipoten- ziale in centrale termica completo di piastra equipotenziale e collegamenti alle masse estra- nee(almeno 5 punti) e i serbatoi del combustibilcon cavo flessibile rivestito,tipo no7v-k (non propagante l'incendio) imq, in tubo P.V.C. pesante autoestinguente					
05	05.P71.D60.005	Per centrali sino a 2 caldaie e 1 o 2 serbatoi	cad	411,93			
05	05.P71.D60.010	Per centrali con oltre 2 caldaie o piu' serbatoi	cad	493,69			
05	05.P71.D70	Provvista e posa entro chiusino di adduzione combustibile, di piastre in rame stagnato, disezione minime 100 mm, collegata all'impianto di terra per collegamenti equipotenziali dei mezzi di trasporto.					
05	05.P71.D70.005	cad	82,29			
05	05.P71.F35	Provvista e posa di targhette indicatrici in me- tallo o plastica cm. 2x6 circa fissate ai pan- nelli con viti					
05	05.P71.F35.005	cad	3,48			
05	05.P71.F40	Provvista e posa di barrette per schemi sinotti-ci sui pannelli in diversi colori					
05	05.P71.F40.005	m	5,82			
05	05.P71.F43	Provvista e posa di convertitore indirizzabile amicroprocessore di comando marcia/arresto di utenza (pompe,ventilatori fan-coils, lampade, ecc.) in funzione del programma orario e dei co=mandi della centrale di dialogo.esecuzione per montaggio da parete o da quadro su binari dim. Alimentazione 24 v.consumo 8 v.a. escluso colle=gamento elettrico.					
05	05.P71.F43.005	cad	152,14			
05	05.P71.F44	Provvista e posa su quadro di piastrine di indi=rizzo indispensabile per ogni regolatore col= legato alla centrale di dialogo.					

Sezione 05: Impianti Termici

Sez.	Codice	Descrizione	U.M.	Euro	Manod. lorda	% Manod.	Note
05	05.P71.F44.005	Confezione con indirizzi da 1 a 30	cad	62,93			
05	05.P71.F44.010	Confezione con indirizzi da 1 a 60	cad	103,08			
05	05.P71.F44.015	Confezione con indirizzi da 1 a 90	cad	142,83			
05	05.P71.F44.020	Confezione con indirizzi da 1 a 120	cad	182,16			
05	05.P71.F44.025	Confezione con indirizzi da 1 a 150	cad	220,46			
05	05.P71.F44.030	Confezione con indirizzi da 1 a 180	cad	259,79			
05	05.P71.F44.035	Confezione con indirizzi da 1 a 210	cad	300,15			
05	05.P71.F44.040	Confezione con indirizzi da 1 a 240	cad	339,48			
05	05.P71.F45	Provvista e posa di frecce di partenza ed arrivo in diversi colori per schemi sinottici sui pannelli					
05	05.P71.F45.005	cad	1,89			
05	05.P71.F50	Provvista e posa di simbolo di trasformatore in diversi colori per schemi sinottici sui pannelli					
05	05.P71.F50.005	cad	6,33			
05	05.P71.F55	Provvista e posa di simbolo di terra, interruttore ed altre apparecchiature in diversi colori per schemi sinottici sui pannelli					
05	05.P71.F55.005	cad	4,74			
05	05.P71.F57	Provvista e posa compresi i collegamenti di comando elettrico completo di aste di comando per l'apertura e la chiusura di serranda di gravita'oppure di evaquatore-immissore con coefficiente aeraulico non inferiore a cv=0.65, della portata di almeno 100 w.					
05	05.P71.F57.005	Della potenza di almeno 100 w.	cad	505,08			
05	05.P71.F60	Provvista, montaggio, cablaggio e posa, compresi collegamenti, di: commutatori modulari 20 a circa					
05	05.P71.F60.005	A 2 posizioni	cad	23,49			
05	05.P71.F60.010	A 3 posizioni	cad	23,49			
05	05.P71.F65	Provvista e posa compreso i collegamenti di pulsanti modulari a doppio contatto 16a circa					
05	05.P71.F65.005	Semplici	cad	11,49			
05	05.P71.F65.010	Completi di lampada spia	cad	19,98			
05	05.P71.F70	Provvista e posa compresi i collegamenti di lampada spia modulare con gemme a piu' colori					

Sezione 05: Impianti Termici

Sez.	Codice	Descrizione	U.M.	Euro	Manod. lorda	% Manod.	Note
05	05.P71.F70.005	cad	19,04			
05	05.P71.F75	Provvista e posa compresi i collegamenti di dispositivo lampeggiante a tre lampade con sequenza di fase n. 1					
05	05.P71.F75.005	cad	53,82			
05	05.P71.F80	Provvista e posa compreso i collegamenti di microinterruttore da quadro per disinserimento dispositivo lampeggiante o per altre funzioni					
05	05.P71.F80.005	cad	19,98			
05	05.P71.F85	Provvista e posa compresi i collegamenti di rele' ausiliario con innesto a spinotti completodi zoccolo per innesto e collegamenti					
05	05.P71.F85.005	cad	12,73			
05	05.P71.G90	Fornitura e posa di vernice intumescenteper la compartimentazione a REI 120 di tubi, canaline, cavi e qualunque superficie richiesta, previa pulitura delle stesse, da stendere a pennello o a spruzzo nella quantita' di mani necessarie.					
05	05.P71.G90.005	m²	28,56			
05	05.P71.H00	Fornitura e posa di sigillante intumescente per la chiusura di vani di passaggio di cavi, tubi, ecc.,nella quantita' necessaria perassicurare la compartimentazione REI 120.					
05	05.P71.H00.005	dm²	17,80			
05	05.P71.L00	Certificazione rilasciata da professionista abilitato attestante la rispondenza alle norme: CEI (64.2;64.8, DPR 547 ecc.)degli impianti elettrici, completi di quadro, di centrali ter- miche,o cucine,o laboratori, compreso i loca-li serbatoio e pompe e annessi;					
05	05.P71.L00.005	Per impianti di nuova costruzione	cad	190,44			
05	05.P71.L00.010	Per imp.esistenti con 1 caldaia o cucine labor.	cad	253,57			
05	05.P71.L00.015	Per ogni caldaia in piu' oltre la prima	cad	127,31			
05	05.P71.L00.020	Per modifica o ampliamentodi impianti e quadri elet	cad	127,31			
05	05.P71.L10	Esecuzione di misure di terra con unvalore totale e due valori parziali compresa relazione tecnica					

Sezione 05: Impianti Termici

Sez.	Codice	Descrizione	U.M.	Euro	Manod. lorda	% Manod.	Note
05	05.P71.L10.005	cad	127,31			
05	05.P71.L20	Esecuzione e fornitura su lucido riprodu- cibile, piu' due copie su carta, schema impianto elettrico di centrale termica compreso il quadro di comando:					
05	05.P71.L20.005	Per impianti elettrici di nuova costruzione	cad	127,31			
05	05.P71.L20.010	Per impianti elettrici esistenti	cad	316,70			
05	05.P71.L20.015	Rifacim.parz.di impianti con modif.quadro elettr	cad	95,01			
05	05.P71.L25	Per rilievi, riguardanti il solo impianto o il solo quadro riduzione del 50% sulle voci dell'art. 71I20					
05	05.P71.L25.005	Riduzione su voci dell'art.71I20	%	- 40,00			
05	05.P71.L30	Posa in opera circolatori, elettropompe e motori elettrici compreso opere mura- rie per eventuale basamento aumento sui prezzi degli art. dal 61a10 al 61c40					
05	05.P71.L30.005	Aumento sui prezzi degli art.dal 61a10 al 61c40	%	20,00			
05	05.P71.L40	Posa in opera materiali e apparecchiature di cui agli art.dal 61c50 al 61e60 dal 61e90al 61f90 dal 61g20 al 61g60 aumento sui prezzi di detti articoli					
05	05.P71.L40.005	Aumento sui prezzi di detti articoli	%	28,00			
05	05.P71.L50	Provvista e posa di motore elettrico a due velocita',trifase, completo di puleggie agola, cinghie trapezoidali e carter di prote-zione					
05	05.P71.L50.005	Fino 1 kW	cad	226,66			
05	05.P71.L50.010	Fino a 1,5 kW	cad	237,02			
05	05.P71.L50.015	Fino a 2 kW	cad	291,87			
05	05.P71.L50.020	Fino a 3 kW	cad	348,80			
05	05.P71.L50.025	Fino a 4 kW	cad	447,12			
05	05.P71.L50.030	Fino a 5,5 kW	cad	565,11			
05	05.P71.L50.035	Fino a 7,5 kW	cad	696,55			
05	05.P71.L50.040	Fino a 10 kW	cad	939,78			
05	05.P71.L50.045	Fino a 15 kW	cad	1.184,04			

Sezione 05: Impianti Termici

Sez.	Codice	Descrizione	U.M.	Euro	Manod. lorda	% Manod.	Note
05	05.P71.L60	Provvista e posa di regolatore elettronico per economizzatore fumi/acqua, composto di servocomando, regolatore elettronico, sonda termoresistiva, collegamenti, linee elettriche e quanto altro necessario					
05	05.P71.L60.005	cad	1.139,53			
05	05.P71.L70	Revisione completa elettropompa mono- blocco verticale con sostituzione cuscinetti e organo a tenuta, imboccatura albero con boccole in acciaio inox, sabbiatura e pulizia totale, guarnizioni, verniciatura e collaudo in officina (esclusa la ribobinatura motore elettrico)					
05	05.P71.L70.005	Sino kW 1	cad	117,99			
05	05.P71.L70.010	Sino kW 2	cad	152,14			
05	05.P71.L70.015	Sino kW 3	cad	189,41			
05	05.P71.L70.020	Sino kW 4	cad	223,57			
05	05.P71.L70.025	Sino kW 5,5	cad	270,14			
05	05.P71.L70.030	Sino kW 7,5	cad	348,80			
05	05.P71.L70.035	Sino kW 10	cad	487,48			
05	05.P71.L70.040	Sino kW 15	cad	588,92			
05	05.P71.L70.045	Per ogni kW in piu' oltre i 15 kW	cad	6,33			
05	05.P71.L75	Revisione completa come art.71170 di elettropompa orizzontale.aumento sui prezzi detto art.					
05	05.P71.L75.005	Aumento sui prezzi di detto art.	%	32,00			
05	05.P71.L80	Revisione di motore elettrico:					
05	05.P71.L80.005	Rifacim.avvolgim.motore sino kW 1	cad	57,65			
05	05.P71.L80.010	Rifacim.avvolgim.motore sino kW 2	cad	63,34			
05	05.P71.L80.015	Rifacim.avvolgim.motore sino kW 3	cad	76,59			
05	05.P71.L80.020	Rifacim.avvolgim.motore sino kW 4	cad	84,87			
05	05.P71.L80.025	Rifacim.avvolgim.motore sino kW 5,5	cad	98,12			
05	05.P71.L80.030	Rifacim.avvolgim.motore sino kW 7,5	cad	167,67			
05	05.P71.L80.035	Rifacim.avvolgim.motore sino kW 10	cad	229,77			
05	05.P71.L80.040	Rifacim.avvolgim.motore sino kW 15	cad	334,30			
05	05.P71.L80.045	Per ogni kW in piu' oltre i 15 kW	cad	5,06			
05	05.P71.L80.050	Sostitut.cuscin., motore sino kW 1	cad	24,74			
05	05.P71.L80.055	Sostitut.cuscin., motore sino kW 2	cad	34,88			

Sezione 05: Impianti Termici

Sez.	Codice	Descrizione	U.M.	Euro	Manod. lorda	% Manod.	Note
05	05.P71.L80.060	Sostituz.cuscin., motore sino kW 3	cad	44,40			
05	05.P71.L80.065	Sostituz.cuscin., motore sino kW 4	cad	51,96			
05	05.P71.L80.070	Sostituz.cuscin., motore sino kW 5,5	cad	63,34			
05	05.P71.L80.075	Sostituz.cuscin., motore sino kW 7,5	cad	86,74			
05	05.P71.L80.080	Sostituz.cuscin., motore sino kW 10	cad	139,73			
05	05.P71.L80.085	Sostituz.cuscin., motore sino kW 15	cad	174,91			
05	05.P71.L80.090	Per ogni kW in piu' oltre i 15 kW	cad	3,80			
05	05.P71.L85	Revisione quadro elettrico generale per adeguamento e messa a norma					
05	05.P71.L85.005	Per quadri a parete	cad	114,89			
05	05.P71.L85.010	Per quadri ad armadio	cad	164,56			
05	05.P71.L90	Revisione, pulizia, disossidazione eventuali contatti, quadri elettrici di comando apparecchiature impianto					
05	05.P71.L90.005	cad	63,34			
05	05.P72	ACCESSORI E APPARECCHIATURE PER IMPIANTI A GAS METANO					<i>I prezzi esposti per il materiale in fornitura sono comprensivi della relativa posa in opera. Per le voci di questo capitolo, l'incidenza del costo della manodopera, per l'esecuzione dell'opera nel suo complesso, laddove non indicato specificatamente per la singola voce di prezzo, è da intendersi pari al 40%.</i>
05	05.P72.A10	Posa in opera delle apparecchiature ed accessori di cui agli articoli dal 62a10al 62a70 dal 62a90 al 62c20 dal 62c40 al 62c70 dal 62c90 al 62d90					
05	05.P72.A10.005	Aumento sui prezzi di detti articoli del	%	35,00			
05	05.P72.A15	Provvista e posa di rubinetto a sfera, passaggiototale, per gas, corpo in ottone					
05	05.P72.A15.005	Diametro 1/2"	cad	19,04			
05	05.P72.A20	Posa in opera di quanto descritto all'articolo 62c80					
05	05.P72.A20.005	cad	22,15			
05	05.P72.A30	Provvista e posa in opera di: comando elettromagnetico per valvolea farfalla					

Sezione 05: Impianti Termici

Sez.	Codice	Descrizione	U.M.	Euro	Manod. lorda	% Manod.	Note
05	05.P72.A30.005	Diametro 50 - 65 - 80	cad	326,03			
05	05.P72.A30.010	Diametro 100	cad	345,69			
05	05.P72.A30.015	Diametro 125	cad	363,28			
05	05.P72.A30.020	Diametro 150	cad	415,04			
05	05.P72.A30.025	Diametro 200	cad	474,03			
05	05.P72.A40	Rubinetto valvolato completo di accessori					
05	05.P72.A40.005	cad	152,14			
05	05.P72.A50	Valvole a farfalla flangiate in acciaio per metano a sgancio elettromagnetico					
05	05.P72.A50.005	Diametro 50	cad	115,92			
05	05.P72.A50.010	Diametro 65	cad	132,48			
05	05.P72.A50.015	Diametro 80	cad	150,08			
05	05.P72.A50.020	Diametro 100	cad	166,64			
05	05.P72.A50.025	Diametro 125	cad	210,10			
05	05.P72.A50.030	Diametro 150	cad	244,26			
05	05.P72.A50.035	Diametro 200	cad	441,95			
05	05.P72.A60	Rivelatore di fughe gas ad altissimasensibilita' di tipo selettivo, in esecuzione modulare tarato per metano					
05	05.P72.A60.005	Campo misura: 0 - 100% lie per unita' controllo	cad	1.328,94			
05	05.P72.A70	Contenitore per montaggio a fronte quadro idoneo a portare su slitte					
05	05.P72.A70.005	Fino a otto unita'	cad	348,80			
05	05.P72.A70.010	Per quattro unita'	cad	316,70			
05	05.P72.A70.015	Per due unita'	cad	281,51			
05	05.P72.A80	Kit di taratura per rivelatore fughegas, selettivo, in robusta valigetta metallica dimensioni 325x450x150 mm.					
05	05.P72.A80.005	Completo di tutti gli accessori per la taratura	cad	345,69			
05	05.P72.A90	Testina di campionamento per rivelatore fughe gas					
05	05.P72.A90.005	cad	306,36			

Sezione 05: Impianti Termici

Sez.	Codice	Descrizione	U.M.	Euro	Manod. lorda	% Manod.	Note
05	05.P73	VENTILAZIONE - TRATTAMENTO ARIA					<i>I prezzi esposti per il materiale in fornitura sono comprensivi della relativa posa in opera. Per le voci di questo capitolo, l'incidenza del costo della manodopera, per l'esecuzione dell'opera nel suo complesso, laddove non indicato specificatamente per la singola voce di prezzo, è da intendersi pari al 30%.</i>
05	05.P73.A10	Provvista e posa in opera di: afonizzatore ad alta efficienza per elettroaspiratore o torrino, in lamiera zincata con isolante interno e diaframmi antirumore interni in grado di ridurre del 50% la rumorosità dell'aspiratore o del torrino, di portata:					
05	05.P73.A10.005	Fino a 4000 mc/h	cad	728,63			
05	05.P73.A10.010	Oltre 4000 mc/h fino a 8.000 mc/h	cad	1.076,40			
05	05.P73.A10.015	Oltre 8000 mc/h fino a 32.000 mc/h	cad	1.379,66			
05	05.P73.A20	Provvista e posa in opera di armadi condizionatori ad acqua:					
05	05.P73.A20.005	Per potenzialità fino a 9000 fr/h	cad	4.704,07			
05	05.P73.A20.010	Per potenzialità oltre 9000 fino 15000 fr/h	cad	6.052,68			
05	05.P73.A20.020	Per potenzialità oltre 15000 fino 21000 fr/h	cad	8.384,53			
05	05.P73.A20.025	Per potenzialità oltre 21000 fino 30000 fr/h	cad	11.713,10			
05	05.P73.A20.030	Per potenzialità oltre 30000 fino 45000 fr/h	cad	15.186,55			
05	05.P73.A20.035	Per potenzialità oltre 45000 fr/h	cad	18.413,69			
05	05.P73.A30	Provvista e posa in opera di armadi condizionatori raffreddati ad aria:					
05	05.P73.A30.005	Per potenzialità fino a 9000 fr/h	cad	4.999,05			
05	05.P73.A30.010	Per potenzialità oltre 9000 fino 15000 fr/h	cad	7.213,95			
05	05.P73.A30.015	Per potenzialità oltre 15000 fino 21000 fr/h	cad	10.916,15			
05	05.P73.A30.020	Per potenzialità oltre 21000 fino 30000 fr/h	cad	13.186,94			
05	05.P73.A30.025	Per potenzialità oltre 30000 fino 45000 fr/h	cad	16.009,38			
05	05.P73.A30.030	Per potenzialità oltre 45000 fr/h	cad	19.236,51			

Sez.	Codice	Descrizione	U.M.	Euro	Manod. lorda	% Manod.	Note
05	05.P73.A35	Provvista e posa in opera di banca del ghiaccio formata da serbatoio in polietilene ad alta densita', di spessore 9 mm., isolato esternamente con poliuretano di spessore 50 mm e rifinito con lamierino di alluminio, contenente uno scambiatore di calore realizzato con tubi speciali in P.V.C. avvolti a spirale. installazione sia interna che esterna e completo di indicatore di livello pneumatico da quadro con pompa dell'aria, manometri, sonde, microinterruttori e flessibili di collegamento in acciaio. Caratteristiche: capacita' accumulo latente: kW 560 altezza serbatoio : mm 2500 diametro serbatoio : mm 2250 volume acqua (ghiaccio) : lt 6150 volume scambiatore : lt 560					
05	05.P73.A35.005	Per ogni kW di accumulo latente	kW	26,91			
05	05.P73.A40	Provvista e posa in opera di condizionatore ambiente "monosplit e dualsplit" costituito da due sezioni separate: sezione condensante posta all'esterno dell'ambiente e sezione evaporante all'interno dell'ambiente; e' compreso il collegamento delle tubazioni idrauliche e di tutte le parti elettriche (esclusa l'esecuzione dei circuiti refrigeranti ed eventuale installazione di alimentazione elettrica dedicata), lavaggio con azoto e operazione di vuoto, carica del gas contenuto nell'unita' esterna (esclusa la fornitura di eventuale gas aggiuntivo), misura e regolazione delle pressioni e delle temperature, prova di funzionamento					
05	05.P73.A40.010	Fornitura di monosplit a parete con pompa di calore fino a 9000 BTU/h	cad	407,08			
05	05.P73.A40.015	Fornitura di monosplit a parete con pompa di calore e inverter da 7001 fino a 9000 BTU/h	cad	943,42			
05	05.P73.A40.020	Fornitura di monosplit a parete con pompa di calore da 9001 fino a 12000 BTU	cad	487,26			

Sezione 05: Impianti Termici

Sez.	Codice	Descrizione	U.M.	Euro	Manod. lorda	% Manod.	Note
05	05.P73.A40.025	Fornitura di monosplit con pompa di calore e inverter da 9001 fino a 12000 BTU/h	cad	1.127,40			
05	05.P73.A40.030	Fornitura di monosplit a parete con pompa di calore da 12001 fino a 18000 BTU/h	cad	866,37			
05	05.P73.A40.035	Fornitura di monosplit a parete con pompa di calore e inverter da 12001 fino a 18000 BTU/h	cad	1.661,46			
05	05.P73.A40.037	Fornitura di monosplit con pompa di calore e inverter da 18001 fino a 24000 BTU/h	cad	2.266,39			
05	05.P73.A40.040	Fornitura di dualsplit a parete con 1 compressore, con pompa di calore e inverter, 9000 + 9000 BTU/h	cad	1.465,78			
05	05.P73.A40.045	Fornitura di dualsplit a parete con 1 compressore, con pompa di calore e inverter, 12000 + 12000 BTU/h	cad	1.819,09			
05	05.P73.A40.050	Fornitura di dualsplit a parete con 1 compressore, con pompa di calore e inverter, 9000 + 12000 BTU/h	cad	1.503,00			
05	05.P73.A40.052	Fornitura di monosplit con pompa di calore e inverter da 9001 fino a 12000 BTU con unità interna convertibile pavimento/soffitto	cad	1.294,90			
05	05.P73.A40.065	Posa di condizionatore ambiente, costituito da due sezioni separate : sezione condensante posta all'esterno e una sezione evaporante posta all'interno fino a 12000 BTU	cad	282,08	282,08	100.00%	
05	05.P73.A40.070	Posa di condizionatore ambiente, costituito da due sezioni separate : sezione condensante posta all'esterno e una sezione evaporante posta all'interno DA 12001 a 24000 BTU	cad	344,76	344,76	100.00%	
05	05.P73.A40.071	Maggiorazione da applicare ai cod. 05.P73.A40.065 e 070 per la posa di ogni unità interna in più.	%	40,00			
05	05.P73.A40.075	Rimozione di condizionatore ambiente, adatto a essere reinstallato, costituito da due sezioni separate : sezione condensante posta all'esterno e una sezione evaporante posta all'interno fino a 12000 BTU	cad	55,51	55,51	100.00%	
05	05.P73.A40.080	Rimozione di condizionatore ambiente, adatto a essere reinstallato, costituito da due sezioni separate : sezione condensante posta all'esterno e una sezione evaporante posta all'interno da 12001 a 24000 BTU	cad	90,47	90,47	100.00%	
05	05.P73.A40.081	Maggiorazione da applicare ai cod. 05.P73.A40.075 e 080 per la rimozione di ogni unità interna in più.	%	40,00			

Sezione 05: Impianti Termici

Sez.	Codice	Descrizione	U.M.	Euro	Manod. lorda	% Manod.	Note
05	05.P73.A40.090	Fornitura di gas refrigerante aggiuntivo R407C	kg	16,81			
05	05.P73.A40.095	Fornitura di gas refrigerante aggiuntivo R410A	kg	16,81			
05	05.P73.A40.125	Fornitura e posa in opera di gruppo pompa per lo scarico della condensa per condizionatori tipo Split compresi i collegamenti elettrici, la tubazione in gomma e le prove di funzionamento	cad	203,75			
05	05.P73.A40.150	Smantellamento di collegamenti idraulici ed elettrici di impianto di condizionamento autonomo comprendenti: tubazione di rame, cavi elettrici, scarico condensa, canalina in pvc, compresi i ripristini murari dei fori (distanza tra sezioni fino a 5 metri)	cad	42,88	42,88	100.00%	
05	05.P73.A40.155	Maggiorazione da applicare al cod. 05.P73.A40.150 per ogni metro in più.	%	10,00			
05	05.P73.A50	CONDIZIONATORI PORTATILI					
05	05.P73.A50.005	Fornitura di condizionatore portatile monoblocco, classe di efficienza energetica A, dotato di controlli e comandi elettronici a bordo macchina, telecomando, pompa di scarico condensa integrata, gas refrigerante ecologico, 8000 BTU, timer elettronico.	cad	922,18			
05	05.P73.A50.010	Fornitura di condizionatore portatile con split esterno, con pompa di calore, classe di efficienza energetica A sia in raffreddamento che in riscaldamento, dotato di guaina di collegamento tra le unità di 4 metri, controlli e comandi elettronici a bordo macchina	cad	1.075,36			
05	05.P73.A50.015	Posa di condizionatore autonomo portatile, con o senza unità esterna, comprensivo di trasporto, di qualsiasi potenza frigorifera, escluso il taglio del vetro della finestra	cad	28,90			
05	05.P73.A55	Smaltimento condizionatori contenenti CFC e HCFC e/o comunque classificati "pericolosi" secondo il D. Lgs 22/97, comprensivo di trasporto					
05	05.P73.A55.005	...	kg	0,68			

Sezione 05: Impianti Termici

Sez.	Codice	Descrizione	U.M.	Euro	Manod. lorda	% Manod.	Note
05	05.P73.A60	Provvista e posa in opera dielettroaspiratore centrifugo a basamento, in lamiera verniciata a forno, struttura esterna in lamiera metallica zincata o d'alluminio in doppia parete con interposto strato isolante (poliuretano espanso iniettato a pressione), motore a semplice doppia aspirazione a due velocita', supporto motore, girante con pale a profilo alare o rovesce, bocca aspirante estraibile, ventilatore centrifugo, ad alto rendimento, trasmissione con puleggia:					
05	05.P73.A60.005	Della portata di 20.000 mc/h	cad	5.821,88			
05	05.P73.A60.010	Della portata di 40.000 mc/h	cad	8.477,67			
05	05.P73.A70	Provvista e posa in opera dielettroventilatori elicoidali orizzontali, completi di cannoncini di supporto in lamiera d'acciaio verniciata con serranda sovrappressione in alluminio incorporata, motore elettrico 6-8 poli e ventole di acciaio, per portata d'aria:					
05	05.P73.A70.005	Fino a 1.000 mc/h	cad	188,36			
05	05.P73.A70.010	Oltre 1.000 mc/h fino a 2.500 mc/h	cad	234,94			
05	05.P73.A70.015	Oltre 2.500 mc/h fino a 3.500 mc/h	cad	265,99			
05	05.P73.A70.020	Oltre 3.500 mc/h fino a 5.000 mc/h	cad	285,65			
05	05.P73.A70.025	Oltre 5.000 mc/h fino a 7.000 mc/h	cad	316,70			
05	05.P73.A70.030	Oltre 7.000 mc/h fino a 10.000 mc/h	cad	355,00			
05	05.P73.A70.035	Oltre 10.000 mc/h fino a 12.500 mc/h	cad	550,62			
05	05.P73.A70.040	Oltre 12.500 mc/h fino a 15.000 mc/h	cad	661,36			
05	05.P73.A70.045	Oltre 15.000 mc/h fino a 20.000 mc/h	cad	950,12			
05	05.P73.A70.050	Oltre 20.000 mc/h fino a 32.000 mc/h	cad	1.424,15			
05	05.P73.A80	Provvista e posa in opera di gruppo d'espulsione e ricircolo in lamiera di acciaio zincata irrobustita con elementi strutturali in acciaio, completa di serrande, escluso motore, velocita' aria superficie frontale 3 m/s					
05	05.P73.A80.005	Portata fino a 5.000 mc/h	cad	1.499,72			
05	05.P73.A80.010	Da 5.001 a 10.000 mc/h	cad	1.949,94			
05	05.P73.A80.015	Da 10.001 a 20.000 mc/h	cad	3.151,58			

Sezione 05: Impianti Termici

Sez.	Codice	Descrizione	U.M.	Euro	Manod. lorda	% Manod.	Note
05	05.P73.A80.020	Da 20.001 a 30.000 mc/h	cad	4.619,20			
05	05.P73.A80.025	Da 30.001 a 40.000 mc/h	cad	5.821,88			
05	05.P73.A80.030	Oltre 40.000 mc/h	cad	7.277,08			
05	05.P73.A90	Provvista e posa in opera gruppo refrigeratore d'acqua mono- blocco con condensatori raffreddati ad aria multicompressori alternativi, completo di armadio metallico, ventilatori bilanciati, evaporatori ad espansione secca, circuiti frigoriferi, sicurezze, ecc.					
05	05.P73.A90.005	Per potenzialita' fino a 10000 fr/h	cad	6.454,27			
05	05.P73.A90.010	Per potenzialita' oltre 10000 fino 25000 fr/h	cad	9.681,39			
05	05.P73.A90.015	Per potenzialita' oltre 25000 fino 40000 fr/h	cad	11.833,16			
05	05.P73.A90.020	Per potenzialita' oltre 40000 fino 80000 fr/h	cad	21.338,28			
05	05.P73.A90.025	Per potenzialita' oltre 80000 fino 120000 fr/h	cad	27.842,54			
05	05.P73.A90.030	Per potenzialita' oltre 120000 fino 160000 fr/h	cad	34.802,91			
05	05.P73.A90.035	Per potenzialita' oltre 160000 fino 243000 fr/h	cad	51.127,97			
05	05.P73.A90.040	Per potenzialita' oltre 243000 fino 320000 fr/h	cad	67.579,29			
05	05.P73.B00	Provvista e posa in opera digruppo refrigeratore d'acqua monoblocco con condensatori raffreddati ad acqua multicompressori alternativi, completo di armadio metallico, circuiti frigoriferi, accessori e sicurezze ecc.:					
05	05.P73.B00.005	Per potenzialita' fino a 15000 fr/h	cad	5.632,47			
05	05.P73.B00.010	Per potenzialita' oltre 15000 fino 25000 fr/h	cad	6.758,55			
05	05.P73.B00.015	Per potenzialita' oltre a 25000 fino 40000 fr/h	cad	9.016,92			
05	05.P73.B00.020	Per potenzialita' oltre a 40000 fino 80000 fr/h	cad	15.186,55			
05	05.P73.B00.025	Per potenzialita' oltre a 80000 fino 120000 fr/h	cad	20.248,74			
05	05.P73.B00.030	Per potenzialita' oltre a 120000 fino 160000fr/h	cad	24.804,81			
05	05.P73.B00.035	Per potenzialita' oltre a 160000 fr/h	cad	30.373,12			
05	05.P73.B10	Provvista e posa in opera radiatori di raffreddamento ad acqua 7-12 °C, delta t = 5 °C Con batteria in tubo di rame ed alette in rame a 4 ranghi					
05	05.P73.B10.005	Fino a 5.000 mc/h-fino a 35.000 frig/h	cad	1.291,68			
05	05.P73.B10.010	Da 5.001 a 10.000 mc/h-da 35.001 a 70.000 frig/h	cad	2.193,16			
05	05.P73.B10.015	Da 10.001 a 20.000 mc/h da 70.001 a 125.000 frig	cad	3.822,25			

Sezione 05: Impianti Termici

Sez.	Codice	Descrizione	U.M.	Euro	Manod. lorda	% Manod.	Note
05	05.P73.B10.020	Da 20.001 a 30.000 mc/h da 125.001 a 200.000 fri	cad	5.695,60			
05	05.P73.B10.025	Da 30.001 a 40.000 mc/h da 200.001 a 250.000 fri	cad	6.726,47			
05	05.P73.B10.030	Oltre 40.000 mc/h - oltre 250.000 frig/h	cad	9.175,28			
05	05.P73.B20	Provvista e posa in opera radiatori di raffreddamento ad acqua 7-12 °C, delta t =5 °C con batteria in tubo di ramee alette in rame, a 6 ranghi					
05	05.P73.B20.005	Fino a 5.000 mc/h- fino a 48.000 frig/h	cad	1.899,23			
05	05.P73.B20.010	Da 5.001 a 10.000 mc/h-da 48.001 a 95.000 frig/h	cad	3.163,99			
05	05.P73.B20.015	Da 10.001 a 20.000 mc/h-da 95.001 a 180.000 fri	cad	5.220,54			
05	05.P73.B20.020	Da 20.001 a 30.000 mc/h-da 180.001 a 280.000 fr	cad	7.910,50			
05	05.P73.B20.025	Da 30.001 a 40.000 mc/h-da 280.001 a 355.000 fri	cad	9.745,56			
05	05.P73.B20.030	Oltre 40.000 mc/h-oltre 355.000 frig/h	cad	12.972,69			
05	05.P73.B30	Provvista e posa in opera radiatori di riscaldamento ad acqua calda con batteria in tubo di rame ed alette in rame ad 1 rango:					
05	05.P73.B30.005	Fino a 5.000 mc/h - fino a 19 kW	cad	481,28			
05	05.P73.B30.010	Da 5.001 a 10.000 mc/h - da 20 a 37 kW	cad	848,70			
05	05.P73.B30.015	Da 10.001 a 20.000 mc/h - da 38 a 70 kW	cad	1.316,52			
05	05.P73.B30.020	Da 20.001 a 30.000 mc/h - da 71 a 116 kWa	cad	1.828,85			
05	05.P73.B30.025	Da 30.001 a 40.000 mc/h - da 116 a 140 kW	cad	2.164,19			
05	05.P73.B30.030	Oltre 40.000 mc/h - oltre 140 kW	cad	2.993,22			
05	05.P73.B40	Provvista e posa in opera radiatori di riscaldamento ad acqua calda con batteria in tubo di rame e alette in rame, a 2 ranghi					
05	05.P73.B40.005	'Fino a 5.000 mc/h - fino a 46 kW	cad	804,20			
05	05.P73.B40.010	Da 5.001 a 10.000 mc/h - da 20 a 37 kW	cad	1.208,88			
05	05.P73.B40.015	Da 10.001 a 20.000 mc/h - da 94 a 175 kW	cad	1.911,65			
05	05.P73.B40.020	Da 20.001 a 30.000 mc/h - da 176 a 280 kW	cad	2.848,32			
05	05.P73.B40.025	Da 30.001 a 40.000 mc/h - da 281 a 410 kW	cad	3.525,21			
05	05.P73.B40.030	Oltre 40.000 mc/h - oltre 410 kW	cad	4.746,51			
05	05.P73.B50	Provvista e posa in opera di recuperatore dicalore, del tipo aria-aria, con funzionamento dei fluidi in controcorrente, provvisto di pacco scambiatore in lamiera di alluminio di spaziatura 4 mm., involu-cro esterno in lamiera di acciaio zincato, rendimento 70-80% per portata d'aria:					

Sezione 05: Impianti Termici

Sez.	Codice	Descrizione	U.M.	Euro	Manod. lorda	% Manod.	Note
05	05.P73.B50.005	Fino a 2.500 mc/h	cad	1.771,92			
05	05.P73.B50.010	Oltre 2.500 mc/h fino a 3.000 mc/h	cad	2.120,72			
05	05.P73.B50.015	Oltre 3.000 mc/h fino a 3.500 mc/h	cad	2.522,30			
05	05.P73.B50.020	Oltre 3.500 mc/h fino a 4.500 mc/h	cad	2.923,87			
05	05.P73.B50.025	Oltre 4.500 mc/h fino a 5.500 mc/h	cad	3.163,99			
05	05.P73.B50.030	Oltre 5.500 mc/h fino a 6.500 mc/h	cad	3.657,69			
05	05.P73.B50.035	Oltre 6.500 mc/h fino a 8.000 mc/h	cad	4.689,59			
05	05.P73.B50.040	Oltre 8.000 mc/h fino a 10.000 mc/h	cad	5.442,03			
05	05.P73.B50.045	Oltre 10.000 mc/h fino a 12.000 mc/h	cad	6.448,05			
05	05.P73.B50.050	Oltre 12.000 mc/h fino a 15.000 mc/h	cad	7.878,42			
05	05.P73.B50.055	Oltre 15.000 mc/h fino a 18.000 mc/h	cad	10.345,86			
05	05.P73.B50.060	Oltre 18.000 mc/h fino a 25.000 mc/h	cad	13.000,64			
05	05.P73.B50.065	Oltre 25.000 mc/h fino a 32.000 mc/h	cad	14.961,97			
05	05.P73.B50.070	Oltre 32.000 mc/h fino a 40.000 mc/h	cad	18.161,15			
05	05.P73.B50.075	Oltre 40.000 mc/h fino a 50.000 mc/h	cad	22.802,09			
05	05.P73.B50.080	Oltre 50.000 mc/h fino a 60.000 mc/h	cad	27.661,41			
05	05.P73.B50.085	Oltre 60.000 mc/h fino a 70.000 mc/h	cad	32.502,10			
05	05.P73.B60	Provvista e posa in opera di recuperatore dicalore, del tipo aria-aria, con funzionamento dei fluidi in controcorrente, provvisto di pacco scambiatore in lamiera di alluminio di spaziatura 8 mm., involucro esterno in lamiera di acciaio zincato, rendimento 50-60% per portata d'aria:					
05	05.P73.B60.005	Fino a 2.500 mc/h	cad	1.262,70			
05	05.P73.B60.010	Oltre 2.500 mc/h fino a 3.000 mc/h	cad	1.439,68			
05	05.P73.B60.015	Oltre 3.000 mc/h fino a 3.500 mc/h	cad	1.627,02			
05	05.P73.B60.020	Oltre 3.500 mc/h fino a 4.500 mc/h	cad	1.911,65			
05	05.P73.B60.025	Oltre 4.500 mc/h fino a 5.500 mc/h	cad	2.097,95			
05	05.P73.B60.030	Oltre 5.500 mc/h fino a 6.500 mc/h	cad	2.531,61			
05	05.P73.B60.035	Oltre 6.500 mc/h fino a 8.000 mc/h	cad	3.005,64			
05	05.P73.B60.040	Oltre 8.000 mc/h fino a 10.000 mc/h	cad	3.717,73			
05	05.P73.B60.045	Oltre 10.000 mc/h fino a 12.000 mc/h	cad	4.408,06			
05	05.P73.B60.050	Oltre 12.000 mc/h fino a 15.000 mc/h	cad	5.309,55			
05	05.P73.B60.055	Oltre 15.000 mc/h fino a 18.000 mc/h	cad	7.593,80			
05	05.P73.B60.060	Oltre 18.000 mc/h fino a 25.000 mc/h	cad	9.406,08			

Sezione 05: Impianti Termici

Sez.	Codice	Descrizione	U.M.	Euro	Manod. lorda	% Manod.	Note
05	05.P73.B60.065	Oltre 25.000 mc/h fino a 32.000 mc/h	cad	10.791,95			
05	05.P73.B60.070	Oltre 32.000 mc/h fino a 40.000 mc/h	cad	13.149,67			
05	05.P73.B60.075	Oltre 40.000 mc/h fino a 50.000 mc/h	cad	16.705,93			
05	05.P73.B60.080	Oltre 50.000 mc/h fino a 60.000 mc/h	cad	17.711,95			
05	05.P73.B60.085	Oltre 60.000 mc/h fino a 70.000 mc/h	cad	20.600,64			
05	05.P73.B70	Provvista e posa in opera di recuperatore dicalore, del tipo aria-aria, con passaggio fumi in correnti incrocia-te, provvisto di pacco scambiatore in acciaio inossidabile, involucro esterno in lamiera di acciaio inossidabile:					
05	05.P73.B70.005	Fino a 2.500 mc/h	cad	1.079,51			
05	05.P73.B70.010	Oltre 2.500 mc/h fino a 3.000 mc/h	cad	1.318,59			
05	05.P73.B70.015	Oltre 3.000 mc/h fino a 3.500 mc/h	cad	1.557,68			
05	05.P73.B70.020	Oltre 3.500 mc/h fino a 4.500 mc/h	cad	2.056,54			
05	05.P73.B70.025	Oltre 4.500 mc/h fino a 5.500 mc/h	cad	2.270,79			
05	05.P73.B70.030	Oltre 5.500 mc/h fino a 6.500 mc/h	cad	2.509,88			
05	05.P73.B70.035	Oltre 6.500 mc/h fino a 8.000 mc/h	cad	3.480,71			
05	05.P73.B70.040	Oltre 8.000 mc/h fino a 10.000 mc/h	cad	4.240,40			
05	05.P73.B70.045	Oltre 10.000 mc/h fino a 12.000 mc/h	cad	4.777,56			
05	05.P73.B70.050	Oltre 12.000 mc/h fino a 15.000 mc/h	cad	5.917,09			
05	05.P73.B70.055	Oltre 15.000 mc/h fino a 18.000 mc/h	cad	8.036,78			
05	05.P73.B70.060	Oltre 18.000 mc/h fino a 25.000 mc/h	cad	10.036,39			
05	05.P73.B70.065	Oltre 25.000 mc/h fino a 32.000 mc/h	cad	12.782,25			
05	05.P73.B80	Provvista e posa in opera di recuperatore dicalore, del tipo aria-aria, con passaggio dei fluidi a correnti incrocia- te, provvisto di pacco scambiatore in lamiera di alluminio a larga spaziatura, involucro esterno in lamiera di acciaio zincato, rendimento del 60-70% per portata d'aria:					
05	05.P73.B80.005	Fino a 2.500 mc/h	cad	807,30			
05	05.P73.B80.010	Oltre 2.500 mc/h fino a 3.000 mc/h	cad	978,08			
05	05.P73.B80.015	Oltre 3.000 mc/h fino a 3.500 mc/h	cad	1.171,61			
05	05.P73.B80.020	Oltre 3.500 mc/h fino a 4.500 mc/h	cad	1.613,56			
05	05.P73.B80.025	Oltre 4.500 mc/h fino a 5.500 mc/h	cad	1.658,07			
05	05.P73.B80.030	Oltre 5.500 mc/h fino a 6.500 mc/h	cad	1.828,85			

Sezione 05: Impianti Termici

Sez.	Codice	Descrizione	U.M.	Euro	Manod. lorda	% Manod.	Note
05	05.P73.B80.035	Oltre 6.500 mc/h fino a 8.000 mc/h	cad	2.499,52			
05	05.P73.B80.040	Oltre 8.000 mc/h fino a 10.000 mc/h	cad	3.094,65			
05	05.P73.B80.045	Oltre 10.000 mc/h fino a 12.000 mc/h	cad	3.448,62			
05	05.P73.B80.050	Oltre 12.000 mc/h fino a 15.000 mc/h	cad	4.280,76			
05	05.P73.B80.055	Oltre 15.000 mc/h fino a 18.000 mc/h	cad	5.505,16			
05	05.P73.B80.060	Oltre 18.000 mc/h fino a 25.000 mc/h	cad	7.204,64			
05	05.P73.B80.065	Oltre 25.000 mc/h fino a 32.000 mc/h	cad	9.270,49			
05	05.P73.B90	Provvista e posa in opera direcuperatore di calore, del tipo rotativo, provvisto di pacco scambiatore calore la- tente, con involucro esterno in lamiera di acciaio zincato, completo di motore elettrico e di sistema di controllo velocita' escluse linee elettriche, per portata d'aria					
05	05.P73.B90.005	Fino a 4.000 mc/h	cad	5.426,50			
05	05.P73.B90.010	Oltre 4.000 mc/h fino a 7.000 mc/h	cad	6.296,94			
05	05.P73.B90.015	Oltre 7.000 mc/h fino a 11.000 mc/h	cad	6.866,20			
05	05.P73.B90.020	Oltre 11.000 mc/h fino a 15.000 mc/h	cad	7.403,36			
05	05.P73.B90.025	Oltre 15.000 mc/h fino a 18.000 mc/h	cad	8.115,44			
05	05.P73.B90.030	Oltre 18.000 mc/h fino a 23.000 mc/h	cad	10.725,71			
05	05.P73.B90.035	Oltre 23.000 mc/h fino a 30.000 mc/h	cad	11.596,15			
05	05.P73.B90.040	Oltre 30.000 mc/h fino a 35.000 mc/h	cad	13.177,61			
05	05.P73.B90.045	Oltre 35.000 mc/h fino a 42.000 mc/h	cad	16.736,98			
05	05.P73.B90.050	Oltre 42.000 mc/h fino a 53.000 mc/h	cad	20.454,71			
05	05.P73.B90.055	Oltre 53.000 mc/h fino a 65.000 mc/h	cad	22.146,93			
05	05.P73.C00	Provvista e posa in opera direcuperatore di calore, del tipo rotativo, provvisto di pacco scambiatore sensibilecon involucro esterno in lamiera di acciaio zincato, completo di motore elettrico e di sistema di controllo velocita', escluse linee elettriche, per portata d'aria:					
05	05.P73.C00.005	Fino a 4.000 mc/h	cad	4.240,40			
05	05.P73.C00.010	Oltre 4.000 mc/h fino a 7.000 mc/h	cad	5.663,52			
05	05.P73.C00.015	Oltre 7.000 mc/h fino a 11.000 mc/h	cad	6.138,58			
05	05.P73.C00.020	Oltre 11.000 mc/h fino a 15.000 mc/h	cad	6.612,61			
05	05.P73.C00.025	Oltre 15.000 mc/h fino a 18.000 mc/h	cad	7.087,69			
05	05.P73.C00.030	Oltre 18.000 mc/h fino a 23.000 mc/h	cad	9.222,89			

Sezione 05: Impianti Termici

Sez.	Codice	Descrizione	U.M.	Euro	Manod. lorda	% Manod.	Note
05	05.P73.C00.035	Oltre 23.000 mc/h fino a 30.000 mc/h	cad	10.013,62			
05	05.P73.C00.040	Oltre 30.000 mc/h fino a 35.000 mc/h	cad	10.805,40			
05	05.P73.C00.045	Oltre 35.000 mc/h fino a 42.000 mc/h	cad	14.743,57			
05	05.P73.C00.050	Oltre 42.000 mc/h fino a 53.000 mc/h	cad	17.907,57			
05	05.P73.C00.055	Oltre 53.000 mc/h fino a 65.000 mc/h	cad	19.490,09			
05	05.P73.C10	Provvista e posa in opera diseparatore di gocce costruito in lamieradi acciaio zincato a lamelle a due pieghe:					
05	05.P73.C10.005	Portata fino a 5.000 mc/h	cad	316,70			
05	05.P73.C10.010	Da 5.001 a 10.000 mc/h	cad	493,69			
05	05.P73.C10.015	Da 10.001 a 20.000 mc/h	cad	854,91			
05	05.P73.C10.020	Da 20.001 a 30.000 mc/h	cad	1.265,81			
05	05.P73.C10.025	Da 30.001 a 40.000 mc/h	cad	1.506,96			
05	05.P73.C10.030	Oltre 40.000 mc/h	cad	2.145,55			
05	05.P73.C20	Provvista e posa in opera sezione di batteria di riscaldamento in lamiera di acciaio zincato escluso radiatori:					
05	05.P73.C20.005	Portata fino a 5000 mc/h	cad	215,28			
05	05.P73.C20.010	Da 5.001 a 10.000 mc/h	cad	304,29			
05	05.P73.C20.015	Da 10.001 a 20.000 mc/h	cad	411,93			
05	05.P73.C20.020	Da 20.001 a 30.000 mc/h	cad	507,14			
05	05.P73.C20.025	Da 30.001 a 40.000 mc/h	cad	607,54			
05	05.P73.C20.030	Oltre 40.000 mc/h	cad	791,78			
05	05.P73.C30	Provvista e posa in opera disezione di filtraggio a bassa velocita' costituita da struttura in lamiera zincata completa di filtri rigenerabili condisposizione delle celle a "v" e/o a su-perficie ondulata completi di telaio in lamiera zincata e massa filtrante composta da fibre acriliche:					
05	05.P73.C30.005	Portata fino a 5.000 mc/h	cad	379,85			
05	05.P73.C30.010	Da 5.001 a 10.000 mc/h	cad	570,29			
05	05.P73.C30.015	Da 10.001 a 20.000 mc/h	cad	728,63			
05	05.P73.C30.020	Da 20.001 a 30.000 mc/h	cad	981,17			
05	05.P73.C30.025	Da 30.001 a 40.000 mc/h	cad	1.139,53			
05	05.P73.C30.030	Oltre 40.000 mc/h	cad	1.361,02			

Sez.	Codice	Descrizione	U.M.	Euro	Manod. lorda	% Manod.	Note
05	05.P73.C40	Provvista e posa in opera disezione di miscelazione dell'aria completa di serrande disposte a 90 gr. C. e/o 180 gr.c. Costruita in lamiera d'acciaio zincato, isolata internamente completa di comando manuale e portello d'ispezione:					
05	05.P73.C40.005	Portata fino a 5.000 mc/h	cad	696,55			
05	05.P73.C40.010	Da 5.001 a 10.000 mc/h	cad	797,98			
05	05.P73.C40.015	Da 10.001 a 20.000 mc/h	cad	993,60			
05	05.P73.C40.020	Da 20.001 a 30.000 mc/h	cad	1.487,30			
05	05.P73.C40.025	Da 30.001 a 40.000 mc/h	cad	1.771,92			
05	05.P73.C40.030	Oltre 40.000 mc/h	cad	2.499,52			
05	05.P73.C50	Provvista e posa in opera disezione di umidificazione ad acqua spinta nel senso dell'aria con efficienza di saturazione fino al 68% composta da blocco base in lamiera di acciaio zincata rivestita da uno spesso strato di prodotto a base resinosa, completa di pompa e separatore di gocce:					
05	05.P73.C50.005	Portata fino a 5.000 mc/h	cad	2.506,77			
05	05.P73.C50.010	Da 5.001 a 10.000 mc/h	cad	3.227,13			
05	05.P73.C50.015	Da 10.001 a 20.000 mc/h	cad	4.525,02			
05	05.P73.C50.020	Da 20.001 a 30.000 mc/h	cad	5.821,88			
05	05.P73.C50.025	Da 30.001 a 40.000 mc/h	cad	7.181,87			
05	05.P73.C50.030	Oltre 40.000 mc/h	cad	7.910,50			
05	05.P73.C60	Provvista e posa in opera disezione di ventilazione a pale avanti in lamiera di acciaio zincata irrobustita da elementi strutturali in acciaio escluso motore, completa di bacino, velocita' aria sulla superficie frontale 3 m/s:					
05	05.P73.C60.005	Portata fino a 5.000 mc/h	cad	2.183,85			
05	05.P73.C60.010	Da 5.001 a 10.000 mc/h	cad	2.531,61			
05	05.P73.C60.015	Da 10.001 a 20.000 mc/h	cad	3.132,94			
05	05.P73.C60.020	Da 20.001 a 30.000 mc/h	cad	4.594,36			
05	05.P73.C60.025	Da 30.001 a 40.000 mc/h	cad	5.632,47			
05	05.P73.C60.030	Oltre 40.000 mc/h	cad	7.770,78			

Sez.	Codice	Descrizione	U.M.	Euro	Manod. lorda	% Manod.	Note
05	05.P73.C65	Provvista e posa di ventilatore centrifugo a semplice aspirazione,del tipo a trasmissione,costituito da chiocciola in acciaio,corten e girante centrifuga in acciaio AISI 321 a pale rovesce, dinamicamente equilibrata su macchina a controllo elettronico. Trasmissione composta da monoblocco, pulegge, cinghie trapezoidali, carter di protezione, portina di ispezione, basamento, controflange, verniciatura con antiruggine ed epossidica nelle parti in lamiera non trattata. Caratteristiche tecniche con temperatura di 20 c-portata aria non inferiore a 25000 mc/h-pressione statica non inferiore a 70 mm ca.-giri al primo 1000-1100-potenza motore hp15 in esecuzione IP55 con albero prolungato e ventolina dissipatrice -tensione di alimentazione 380v/3/50 hz il tutto dovra' sopportare una temperatura di eserciz. di 400 gr.c. per 2 ore, montato sul posto,con canale di raffreddamento motore, compresi mezzi di sollevamento.					
05	05.P73.C65.005	cad	10.124,37			
05	05.P73.C70	Provvista e posa in opera disilenziatore per raffreddatori evaporativi a circuito chiusocostituito da struttura metallica ed elementi fono assorbenti:					
05	05.P73.C70.005	Per potenzialita' fino a 35 kW	cad	1.645,64			
05	05.P73.C70.010	'Per potenzialita' oltre 35 fino 116 kW	cad	2.120,72			
05	05.P73.C70.015	Per potenzialita' oltre 116 fino 175 kW	cad	2.342,21			
05	05.P73.C70.020	Per potenzialita' oltre 175 fino 290 kW	cad	2.721,01			
05	05.P73.C80	Provvista e posa in opera disilenziatore per torri di raffreddamento evaporative in struttura metallica con pannelli fono assorbenti:					
05	05.P73.C80.005	Per potenzialita' fino a 116 kW	cad	1.740,87			
05	05.P73.C80.010	'Per potenzialita' oltre 116 fino 175 kW	cad	2.214,90			
05	05.P73.C80.015	Per potenzialita' oltre 116 fino 175 kW	cad	2.499,52			

Sez.	Codice	Descrizione	U.M.	Euro	Manod. lorda	% Manod.	Note
05	05.P73.C90	Provvista e posa in opera ditorri di raffreddamento evaporative a circuito chiuso di tipo centrifugo:					
05	05.P73.C90.005	Fino a 35 kW	cad	3.037,73			
05	05.P73.C90.010	Oltre a 35 fino a 60 kW	cad	3.734,28			
05	05.P73.C90.015	Oltre a 60 fino a 116 kW	cad	5.062,18			
05	05.P73.C90.020	Oltre a 116 fino a 175 kW	cad	7.593,80			
05	05.P73.C90.025	Oltre a 175 fino a 290 kW	cad	10.757,79			
05	05.P73.D00	Provvista e posa in opera ditorri evaporative di raffreddamento tipo centrifugo:					
05	05.P73.D00.005	'Per potenzialita' fino a 35 kW	cad	1.456,25			
05	05.P73.D00.010	Per potenzialita' oltre 35 fino 60 kW	cad	1.570,10			
05	05.P73.D00.015	Per potenzialita' oltre 60 fino 116 kW	cad	1.804,00			
05	05.P73.D00.020	Per potenzialita' oltre 116 fino 175 kW	cad	2.373,26			
05	05.P73.D00.025	Per potenzialita' oltre 175 fino 290 kW	cad	3.259,22			
05	05.P73.D10	Provvista e posa in opera ditorrini di estrazione aria, da tetto, centrifughi, a scarico radiale, completi di base in lamiera verniciata e staffe di anco-raggio, cappello in resina rinforzata, motore elettrico a 6-8 poli e ventole in acciaio, serranda di sovrappressione per una portata di:					
05	05.P73.D10.005	Fino a 1.500 mc/h	cad	674,82			
05	05.P73.D10.010	Oltre 1.500 mc/h fino a 2.500 mc/h	cad	761,76			
05	05.P73.D10.015	Oltre 2.500 mc/h fino a 4.000 mc/h	cad	860,08			
05	05.P73.D10.020	Oltre 4.000 mc/h fino a 8.000 mc/h	cad	1.037,07			
05	05.P73.D10.025	Oltre 8.000 mc/h fino a 15.000 mc/h	cad	1.851,61			
05	05.P73.D10.030	Oltre 15.000 mc/h fino a 20.000 mc/h	cad	2.337,03			
05	05.P73.D10.035	Oltre 20.000 mc/h fino a 32.000 mc/h	cad	4.072,73			
05	05.P73.D20	Provvista e posa in opera ditorrini di estrazione aria, da tetto, elicoi-dali, a scarico radiale, completi di base in lamiera verniciata e staffe ancoraggio, cappello in resina rinforzata, motore elettrico a 6-8 poli e ventole in acciaio, serranda di sovrappressione per una portata di:					
05	05.P73.D20.005	Fino a 1.500 mc/h	cad	593,06			
05	05.P73.D20.010	Oltre 1.500 mc/h fino a 2.500 mc/h	cad	716,22			

Sezione 05: Impianti Termici

Sez.	Codice	Descrizione	U.M.	Euro	Manod. lorda	% Manod.	Note
05	05.P73.D20.015	Oltre 2.500 mc/h fino a 4.000 mc/h	cad	761,76			
05	05.P73.D20.020	Oltre 4.000 mc/h fino a 8.000 mc/h	cad	876,65			
05	05.P73.D20.025	Oltre 8.000 mc/h fino a 15.000 mc/h	cad	1.391,04			
05	05.P73.D20.030	Oltre 15.000 mc/h fino a 20.000 mc/h	cad	1.933,37			
05	05.P73.D20.035	Oltre 20.000 mc/h fino a 32.000 mc/h	cad	2.756,20			
05	05.P73.F00	Provvista e posa in opera dianemostato per distribuzione aria in fusione di alluminio anodizzato					
05	05.P73.F00.005	Per diametro 125	cad	42,13			
05	05.P73.F00.010	Per diametro 150	cad	45,95			
05	05.P73.F00.015	Per diametro 200	cad	55,06			
05	05.P73.F10	Provvista e posa in opera dianemostato per distribuzione aria in lamiera di acciaio verniciato a fuoco:					
05	05.P73.F10.005	Per diametro sino a 125 mm.	cad	27,53			
05	05.P73.F10.010	Per diametro sino a 150 mm.	cad	29,60			
05	05.P73.F10.015	Per diametro 200 mm.	cad	33,64			
05	05.P73.F20	Provvista e posa in opera dibocchetta mandata o ripresa aria in alluminio anodizzato a doppia fila di alette con serranda di taratura					
05	05.P73.F20.005	dm ²	17,29			
05	05.P73.F30	Provvista e posa in opera dibocchetta normale mandata aria ad alette orientabili, in acciaio verniciato a fuoco, completa di serrandina di regolazione:					
05	05.P73.F30.005	Aria frontale sino dmq. 1.40	dm ²	23,49			
05	05.P73.F30.010	Aria frontale da dmq. 1.41 a 2	dm ²	16,87			
05	05.P73.F30.015	Aria frontale oltre dmq. 2.01	dm ²	13,25			
05	05.P73.F40	Provvista e posa in opera dibocchetta ripresa aria a semplice ordine di alette in lamiera i.c.s.:					
05	05.P73.F40.005	Aria frontale sino dmq. 1.40	dm ²	21,74			
05	05.P73.F40.010	Aria frontale da dmq. 1.41 a 2	dm ²	16,15			
05	05.P73.F40.015	Aria frontale oltre dmq. 2.01	dm ²	12,94			
05	05.P73.F50	Provvista e posa in opera dibocchette di transito in alluminio con cornice perimetrale o controtelaio					

Sezione 05: Impianti Termici

Sez.	Codice	Descrizione	U.M.	Euro	Manod. lorda	% Manod.	Note
05	05.P73.F50.005	dm ²	7,59			
05	05.P73.F60	Provvista e posa in opera dibocchette di transito in metalloverniciato con alette fisse a labirinto					
05	05.P73.F60.005	cad	36,74			
05	05.P73.F70	Provvista e posa in opera dicanalali flangiati in lamiera di acciaio inox di sezione circolare:					
05	05.P73.F70.005	Senza rivestimento	kg	10,76			
05	05.P73.F70.010	Con rivestimenti in neoprene autoad.e autoest.	kg	14,28			
05	05.P73.F80	Provvista e posa in opera dicanalali flangiati in lamiera zincata di sezione circolare compresa imprimi- tura ed una mano smalto:					
05	05.P73.F80.005	Senza rivestimento	kg	6,33			
05	05.P73.F80.010	Con rivestimenti in neoprene autoad. ed autoest.	kg	8,54			
05	05.P73.F85	Provvista e posa in opera di canalizzazione in lamiera di acciaio inox, di qualsiasi sezione, tipo graffato o chiodato o saldato, di qualsiasi dimensione, forma o spessore, comprese eventualiflange per giunzioni, staffe o tiranti di soste-gno, opere murarie, ecc.					
05	05.P73.F85.005	kg	16,15			
05	05.P73.F90	Provvista e posa in opera dicanalizzazione in lamiera di acciaio inoxa sezione rettangolare o quadrata, graffata, chiodata o saldata di qualsiasi dimensione, forma o spessore					
05	05.P73.F90.005	kg	16,15			
05	05.P73.G00	Provvista e posa in opera dicanalizzazione in lamiera zincata a sezione rettangolare o quadrata, graffata, chiodata o saldata di qualsiasi dimensione, forma o spessore					
05	05.P73.G00.005	kg	5,69			

Sezione 05: Impianti Termici

Sez.	Codice	Descrizione	U.M.	Euro	Manod. lorda	% Manod.	Note
05	05.P73.G10	Provvista e posa in opera dicanalizzazioni eseguite in lastra di schiumarigida di poliisocianato autoestinguente, dello spessore di 20 mm e della densita' noninferiore a 45 kg/mc, interposta a lamierinodi alluminio goffrato dello spessore minimo di 80 micron, compreso materiali di consumo ed eventuali pezzi speciali					
05	05.P73.G10.005	m²	31,05			
05	05.P73.G15	Provvista e posa di evaquatore-immissore costruito con telaio in lega di alluminio anodizzato, acciaio verniciato a fuoco o inox, con coeffici- ente aeraulico non inferiore a cv= 0.65, completodi quanto necessario.					
05	05.P73.G15.005	Con alette in lega di alluminio estruso	dm²	10,12			
05	05.P73.G15.010	Con alette in vetro rinforzato retinato	dm²	12,73			
05	05.P73.G20	Provvista e posa in opera di filtri, celle filtranti, aumento sui prezzi degli articoli dal 63b60 al 63b90					
05	05.P73.G20.005	Aumento sui prezzi di detti articoli	%	20,00			
05	05.P73.G30	Provvista e posa in opera difiltro d'aria di tipo rigenerabile costituitoda telaio in lamiera zincata con massa fil- trante in calza metallica e protezione con rete zincata					
05	05.P73.G30.005	m²	158,36			
05	05.P73.G40	Provvista e posa in opera digiunto antivibrante di collegamento tra canalizzazione e gruppo termoventilante osimilare, per ml di sviluppo perimetrale					
05	05.P73.G40.005	Con giunti a baionetta	m	25,36			
05	05.P73.G40.010	Con giunti a flangia	m	30,12			
05	05.P73.G50	Provvista e posa in opera digriglia presa od espulsione aria, in acciaio inox con rete esterna					
05	05.P73.G50.005	dm²	19,04			

Sezione 05: Impianti Termici

Sez.	Codice	Descrizione	U.M.	Euro	Manod. lorda	% Manod.	Note
05	05.P73.G60	Provvista e posa in opera digriglia presa ed espulsione aria in alluminio anodizzato, alette passo mm.25, con rete antitopo completa di controtelaio: nelle misure standard da altezza h = mm.200 fino mm. 1000 e da lunghezza mm. 300 fino a mm. 1000, suddivise di mm.100 in 100:					
05	05.P73.G60.005	Fino dmq. 50	dm ²	5,38			
05	05.P73.G60.010	Da dmq. 51 a dmq. 100	dm ²	4,05			
05	05.P73.G65	Provvista e posa in opera di griglia presa ed espulsione aria in alluminio anodizzato, alette passo mm 25, con rete antitopo completa di controtelaio nelle misure extra standard non contemplate in quelle di cui all'art. 73g60					
05	05.P73.G65.005	Aumento sui prezzi dell'art.73g60	%	30,00			
05	05.P73.G70	Provvista e posa in opera di pezzi speciali per canali flangiati in lamiera di acciaio inox (braghe con curve, tronchetti, conici, ecc.)					
05	05.P73.G70.005	Senza rivestimento	kg	25,77			
05	05.P73.G70.010	Con rivestimento in neoprene autoestinguente	kg	30,43			
05	05.P73.G80	Provvista e posa in opera di pezzi speciali per canali flangiati in lamiera zincata (braghe con curve, tronchetti, conici, ecc.)					
05	05.P73.G80.005	Senza rivestimento	kg	14,28			
05	05.P73.G80.010	Con rivestimento in neoprene autoestinguente	kg	16,87			
05	05.P73.G90	Provvista e posa in opera di pezzi speciali per canali in lamiera di acciaio inox, graffiati, chiodati o saldati (curve a doppia angolazione, condotti a doppia sezione trapezoidale ecc.) di qualsiasi dimensione e spessore					
05	05.P73.G90.005	kg	19,66			
05	05.P73.H00	Provvista e posa in opera di pezzi speciali per canali in lamiera zincata, graffiati, chiodati o saldati (curve a doppia angolazione, condotti a doppia sezione trapezoidale ecc.) di qualsiasi dimensione e spessore					
05	05.P73.H00.005	kg	9,99			

Sez.	Codice	Descrizione	U.M.	Euro	Manod. lorda	% Manod.	Note
05	05.P73.H10	Provvista e posa in opera dirivestimento isolante interno di canalizzazioni in materiale di neoprene o similare autoadesivo, autoestinguente, dello spessore di mm. 10, completo di nastro adesivo, anch'esso in neoprene, sulle giunzioni					
05	05.P73.H10.005	m ²	23,59			
05	05.P73.H20	Provvista e posa in opera dirivestimento isolante interno di canalizzazioni eseguito in materiale di ultralito plastofilmata o similare, autoestinguente					
05	05.P73.H20.005	m ²	9,81			
05	05.P73.H30	Provvista e posa in opera dirivestimento isolante-coibente di canali dell'aria eseguito sulla superficie esterna con feltro in fibra di vetro trattato con resine termoindurenti rivestito su una facciata con velo di vetro trattato con resina neoprenica, di conducibilità (lambda) = 0,041 w/m c, con certificazione di comportamento al fuoco in classe "1", fissato stabilmente al canale con collari in filo o piattina ferro zincato, eseguito con fasciatura in rete metallica zincata con rombi cm. 5 circa					
05	05.P73.H30.005	Densità kg/mc 20 spessore mm 25	m ²	11,80			
05	05.P73.H30.010	Densità kg/mc 32 spessore mm 25	m ²	12,53			
05	05.P73.H30.015	Densità kg/mc 32 spessore mm 30	m ²	13,14			
05	05.P73.H40	Provvista e posa in opera di rivestimento isolante-coibente di canali dell'aria eseguito sulla superficie esterna con feltro in fibra di vetro trattato con resine termoindurenti rivestito su una facciata con velo di vetro trattato con resina neoprenica, di conducibilità (lambda)=0,041 w/mc, con certificazione di comportamento al fuoco in classe 1, fissato stabilmente al canale con collari in filo o piattina ferro zincato, eseguito con fasciatura in lamierino di alluminio					
05	05.P73.H40.005	Densità kg/mc 20 spessore mm 25	m ²	33,85			
05	05.P73.H40.010	Densità kg/mc 32 spessore mm 25	m ²	35,40			

Sezione 05: Impianti Termici

Sez.	Codice	Descrizione	U.M.	Euro	Manod. lorda	% Manod.	Note
05	05.P73.H40.015	Densita' kg/mc 32 spessore mm 30	m ²	36,22			
05	05.P73.H50	Provvista e posa in opera diserranda antigelo, motorizzabile, coman-data da termostato da canale tarato per chiusura a + 5 °C					
05	05.P73.H50.005	cad	238,05			
05	05.P73.H60	Provvista e posa in opera diserranda di gravita' con telaio in lamiera zincata ed alette di alluminio					
05	05.P73.H60.005	cad	348,80			
05	05.P73.H70	Provvista e posa in opera diserranda di regolazione della portata, inacciaio verniciato:					
05	05.P73.H70.005	Di sezione circolare per diam. sino a mm. 125	cad	44,40			
05	05.P73.H70.010	Di sezione circolare per diam. sino a mm. 150	cad	47,51			
05	05.P73.H70.015	Di sezione circolare per diam. oltre mm. 150	cad	63,34			
05	05.P73.H70.020	Di sezione rettangolare o quadrata	dm ²	3,93			
05	05.P73.H80	Provvista e posa in opera diserrande tagliafuoco, con certificazione, classe di resistenza al fuoco REI 120, per installazione sia a canale che a muro, con involucro e parti di comando in lamiera di acciaio zincato 20/10, pala con interposta ceramica amianto, di-spositivo portafusibile estraibile dall'esterno, rele' termico con fusibile a 72 °C, leva di ritorno manuale, cuscinetti in bronzo autolu-brificanti, fine corsa elettrico, profondita' dimm. 300, sino					
05	05.P73.H80.005	Dmq. 3	dm ²	39,64			
05	05.P73.H80.010	Dmq. 4,5	dm ²	31,05			
05	05.P73.H80.015	Dmq. 8	dm ²	16,77			
05	05.P73.H80.020	Dmq. 15	dm ²	10,55			
05	05.P73.H80.025	Dmq. 24	dm ²	7,10			
05	05.P73.H80.030	Dmq. 35	dm ²	5,58			
05	05.P73.H80.035	Dmq. 48	dm ²	4,39			
05	05.P73.H80.040	Dmq. 63	dm ²	3,93			
05	05.P73.H80.045	Dmq. 80	dm ²	3,31			
05	05.P73.H80.050	Dmq. 99	dm ²	3,06			
05	05.P73.H80.055	Dmq. 135	dm ²	2,51			

Sezione 05: Impianti Termici

Sez.	Codice	Descrizione	U.M.	Euro	Manod. lorda	% Manod.	Note
05	05.P73.H90	Provvista e posa in opera diserrande tagliafuoco idem come art. 73h80 ma di profondita' 500 mm.					
05	05.P73.H90.005	Aumento sui prezzi dell'art.73h80	%	12,00			
05	05.P73.H95	Provvista e posa in opera di servocomando a due posizioni, elettromeccanico per serranda tagliafuoco con dispositivo di ritorno in mancanza di tensione. protezione da sovraccarico elettrico. Custodia in alluminio pressofuso IP54 con cavo di collegamento elettrico e squadra di ancorag= gio.					
05	05.P73.H95.005	cad	245,29			
05	05.P73.H97	Provvista e posa di sgancio elettromagnetico, montato su serranda tagliafuoco, alimentato con corrente alternata con comando a distanza (even=tuale centralina), completo di cablaggio ed accessori.					
05	05.P73.H97.005	cad	140,76			
05	05.P73.L00	Provvista e posa in opera di:controllore umidificatore/deumidificatoremodulante atto a regolare automaticamenteil grado di umidificazione dell'ambiente, costituito da elemento sensibile a nastri di nylon e contatti a microinterruttore, manopola di regolazione, con campo di funzionamento 20 - 80% di u.r. Con tolleranza + o -6%, escluso collegamento elettrico					
05	05.P73.L00.005	cad	633,42			
05	05.P73.L10	Provvista e posa in opera disonda da canale diametro 1/2" e lunghezza200 mm. Completa di guaina, flange dimontaggio e bocchettoni pressacavo					
05	05.P73.L10.005	cad	71,21			
05	05.P73.L20	Provvista e posa in opera ditermostato da canale di tipo stagno con scala da-10 °C A +40 °C, completo di elemento sensibile, potenziometro, contenitore, guainain rame e raccordi					
05	05.P73.L20.005	cad	212,18			

Sezione 05: Impianti Termici

Sez.	Codice	Descrizione	U.M.	Euro	Manod. lorda	% Manod.	Note
05	05.P73.L30	Provvista e posa in opera diumidificatore/deumidificatore					
05	05.P73.L30.005	cad	95,01			
05	05.P73.L40	Provvista e posa in opera diumidostato da canale a due posizioni, costituito da elemento sensibile, cine- matismo di trasmissione, microinterruttore, piastre di base, campo di regolazione 20 - 80% di u.r. differenziale c.a. 5% di umidi-ta' relativa, escluso collegamento elettrico					
05	05.P73.L40.005	cad	355,00			
05	05.P73.L50	Provvista e posa in opera su quadro di unita'centrale di dialogo elettronica a microprocessore con display multifunzione per il comando ela comunicazione, tramite bus di massimo 240 regolatori ambiente. Comando manuale temporaneo o permanente. Esecuzione in custodia da incasso contestiera frontale di programmazione protetta da coperchio trasparente con chiusura a chiave.valori di assegnazione ai regolatori: -valori prescritti di confort ed economia -parametri di regolazione-modifiche dei valori prescritti-tipo di funzionamento valori di ricezione da ciascun regolatore: -valori prescritti -valori di temperatura -posizione degli organi finali -codifica del senso d'azione -eventuali anomalie con visualizzaz. sul display -memoria di programma permanente -orologio annuale con riserva di 100 orealimentazione 24V - consumo 65 va					
05	05.P73.L50.005	Esclusa scheda di supervisione di colleg.eletr.	cad	3.986,82			

Sezione 05: Impianti Termici

Sez.	Codice	Descrizione	U.M.	Euro	Manod. lorda	% Manod.	Note
05	05.P74	OPERE COMPIUTE IMPIANTI GAS					<i>I prezzi esposti per il materiale in fornitura sono comprensivi della relativa posa in opera. Per le voci di questo capitolo, l'incidenza del costo della manodopera, per l'esecuzione dell'opera nel suo complesso, laddove non indicato specificatamente per la singola voce di prezzo, è da intendersi pari al 40%</i>
05	05.P74.A10	Posa in opera di ventilatori elettrici come da art. 64a20 - 64a30 completi di linee elettriche incassate sotto tubo, tubo e materiali d'uso					
05	05.P74.A10.005	Aumento sul prezzo art.64a20-diam.10 e 12-e64a30	%	28,00			
05	05.P74.A10.010	Aumento sul prezzo art 64a20 - diam. Cm 15	%	36,00			
05	05.P74.A15	Provvista e posa in opera di turbo aspiratore eolico completo di girante in lamiera allumina- ta, spessore pale 7/10, montata su cuscinetti a sfera, serranda di regolazione con catena di co-mando, basamento universale, razze a doppia ri- vettatura					
05	05.P74.A15.005	Da 4" a 8"	cad	190,83			
05	05.P74.A15.010	Da 5" a 14"	cad	221,94			
05	05.P74.A15.015	Da 16" a 18"	cad	476,01			
05	05.P74.A15.020	Da 20" a 24"	cad	1.015,29			
05	05.P74.A15.025	Da 30" a 36"	cad	1.901,98			
05	05.P74.A20	Posa in opera di trappole, tubi, gomiti e rosoni in alluminio					
05	05.P74.A20.005	Aumento sui prezzi degli art. dal 64b40 al 64c05	%	28,00			
05	05.P74.A30	Posa in opera di cappe di tiraggio compresi tasselli, catene e materiali d'uso					
05	05.P74.A30.005	Aumento sui prezzi degli art. dal 64c20 al 64c40	%	36,00			
05	05.P74.A32	Provvista e posa in opera cappe di tiraggio so- spese a soffitto o a parete, in acciaio inox 18/10, spessore 10/10, complete di filtri inox rigenerabili, plafoniere stagne in resine sinte- tiche resistenti ai grassi corredate di tubofluorescente da 40w, con raccogliocce					

Sezione 05: Impianti Termici

Sez.	Codice	Descrizione	U.M.	Euro	Manod. lorda	% Manod.	Note
05	05.P74.A32.005	Misurata in pianta	m ²	428,31			
05	05.P74.A34	Provvista e posa in opera di cappe di tiraggio sospese a soffitto o a parete, in acciaio inox 18/10, spessore 8/10, con rinforzi interni ininox, complete di filtri, a griglia, in acciaio inox rigenerabili, plafoniere stagne IP55 in re-sine sintetiche resistenti ai grassi, schermate, con tubo fluorescente da 36 W., ecc					
05	05.P74.A34.005	Misurata in pianta	m ²	286,23			
05	05.P74.A35	Provvista e posa in opera cappe di tiraggio sospese a soffitto o a parete, in acciaio inox 18/10, spessore 10/10, complete di filtri in acciaio inox rigenerabili, plafoniere stagne in re-sine sintetiche resistenti ai grassi corredate di tubo fluorescente da 40w, con raccogliocce, complete di aspiratore sotto cappa, motore IP55 a sei poli:					
05	05.P74.A35.005	Misurata in pianta	m ²	514,39			
05	05.P74.A37	Provvista e posa in opera di cappe di tiraggio sospese o a parete, in acciaio inox 18/10, spessore 8/10, con rinforzi interni in inox, complete di filtri, a griglia, in acciaio inox rigenerabili, con plafoniere stagne IP55 in resine sintetiche resistenti ai grassi, schermate, con tubo fluorescente da 36 W., completa di aspiratore sottocappa - motore IP55 - classe f - con regolatore di velocità'					
05	05.P74.A37.005	Misurata in pianta	m ²	317,34			
05	05.P74.A40	Posa in opera di piano di cottura gas compreso trasporto, regolazione-collaudo ecc.					
05	05.P74.A40.005	Aumento sul prezzo dell'art. 64f00	%	20,00			
05	05.P74.A43	Provvista e posa di rubinetto portagomma per gascon corpo in ottone, di qualunque tipo e diametro					
05	05.P74.A43.005	mm	1,70			

Sezione 05: Impianti Termici

Sez.	Codice	Descrizione	U.M.	Euro	Manod. lorda	% Manod.	Note
05	05.P74.A45	Smontaggio-rimontaggio apparecchiature di cottura a gas metano di qualsiasi tipo, compresi scollegamento e ricollegamento agli impianti, escluse rubinetterie di intercettazione					
05	05.P74.A45.005	cad	127,56			
05	05.P74.A48	Provvista e posa di tubo metallico in acciaioinox, flessibile, a parete continua per allacciamento apparecchiature gas fisse o ad incasso, di qualunque sezione o lunghezza, materiali di consumo compresi, omologato uni-cig					
05	05.P74.A48.005	cad	63,47			
05	05.P74.A50	Posa in opera di cucine a gas e forni, compreso trasporto, regolazione-collaudo					
05	05.P74.A50.005	Aumento sui prezzi degli art. dal 64f20 al 64f70	%	20,00			
05	05.P74.A55	Provvista e posa in opera cucina a gas in acciaioinox 18/8, dimensioni 80x85x82 circa, con 4 fuochi e forno valvolati. completa di griglie per fuochi, vassoi raccogli gocce estraibili, termo-stato per forno, portina per forno a doppia parete con interposto materiale isolante, isolamento termico della camera forno, bruciatori indipendenti, valvola sicurezza antiscoppio, piedini regolabili in alluminio. scarico fumi convogliato. compreso regolazione-collaudo, data funz.					
05	05.P74.A55.005	Dimensioni circa 80x85x82	cad	2.663,20			
05	05.P74.A60	Posa in opera materiali ed accessori descritti all'articolo 64f90, compreso trasporto-collaudo					
05	05.P74.A60.005	Aumento sui prezzi di detto articolo del	%	32,00			
05	05.P74.A70	Posa in opera di scaldabagno a gas, compreso trasporto, regolazione-collaudo					
05	05.P74.A70.005	Aumento sui prezzi degli art. 64g20 e 64g30	%	28,00			
05	05.P74.A80	Smontaggio scaldabagno a gas e rimozione previa chiusura tubazioni acqua e gas					
05	05.P74.A80.005	cad	60,26			

Sezione 05: Impianti Termici

Sez.	Codice	Descrizione	U.M.	Euro	Manod. lorda	% Manod.	Note
05	05.P74.A85	Smontaggio-rimozione di apparecchiature di cottura a gas metano di qualsiasi tipo, caldaiette murali, ecc. Con eventuali ripristini murali, ed annullamento collegamenti idraulici-gas					
05	05.P74.A85.005	cad	63,47			
05	05.P74.A90	Rimozione di mensole in ferro					
05	05.P74.A90.005	cad	15,87			
05	05.P74.A95	Rimozione e ricollocamento di mensole in ferro					
05	05.P74.A95.005	Compresi i materiali di consumo	cad	34,95			
05	05.P74.B00	Rimozione di piano in marmo					
05	05.P74.B00.005	cad	31,73			
05	05.P74.B05	Rimozione e ricollocamento di piano in marmo,					
05	05.P74.B05.005	Compresi i materiali di consumo	cad	63,47			
05	05.P74.B10	Rimozione di cappe di tiraggio					
05	05.P74.B10.005	Di qualsiasi dimensione	cad	110,96			
05	05.P74.B15	Rimozione e ricollocamento di cappe di tiraggio,					
05	05.P74.B15.005	Di qualunque dimensione	cad	178,38			
05	05.P74.B20	Rimozione e trasporto cucine e pentole a gas					
05	05.P74.B20.005	cad	158,67			
05	05.P74.B30	Provvista e posa di griglie smaltate nere per cucina a gas					
05	05.P74.B30.005	Piccole	cad	17,53			
05	05.P74.B30.010	Medie	cad	23,85			
05	05.P74.B30.015	Grandi per cucine industriali	cad	95,20			
05	05.P74.B30.020	Griglie per forno	cad	50,81			
05	05.P74.B40	Provvista e posa di vassoi sottobruciatore					
05	05.P74.B40.005	cad	41,28			
05	05.P74.B50	Provviste e posa di piastre ghisa					
05	05.P74.B50.005	A 1 fuoco	cad	127,56			
05	05.P74.B50.010	A 2 fuochi	cad	238,52			
05	05.P74.B60	Provvista e posa di rosoni cromati in genere per rubinetti					
05	05.P74.B60.005	cad	2,54			
05	05.P74.B70	Provvista e posa di bruciatori a gas a norme UNI cig					

Sezione 05: Impianti Termici

Sez.	Codice	Descrizione	U.M.	Euro	Manod. lorda	% Manod.	Note
05	05.P74.B70.005	Per cucine economiche tipo piccolo	cad	31,73			
05	05.P74.B70.010	Per cucine economiche tipo medio	cad	50,81			
05	05.P74.B70.015	Per cucine economiche tipo grande	cad	63,47			
05	05.P74.B70.020	Per cucine industriali tipo piccolo	cad	50,81			
05	05.P74.B70.025	Per cucine industriali tipo medio	cad	57,14			
05	05.P74.B70.030	Per cucine industriali tipo grande	cad	63,47			
05	05.P74.B70.035	Per cucine industriali tipo sottopiastra	cad	95,20			
05	05.P74.B70.040	Per cucine industriali tipo per forno	cad	127,56			
05	05.P74.B70.045	Per cucine industriali tipo per pentolone	cad	57,14			
05	05.P74.B80	Provvista e posa di supporto per bruciatori per cucine industriali					
05	05.P74.B80.005	Di qualunque tipo e dimensione	cad	44,49			
05	05.P74.B90	Provvista e posa di spartifiamma per cucine industriali					
05	05.P74.B90.005	Tipo piccolo	cad	31,73			
05	05.P74.B90.010	Tipo medio	cad	34,95			
05	05.P74.B90.015	Tipo grande	cad	38,06			
05	05.P74.C00	Provvista e posa di rampa gas portarubinetti per cucine industriali					
05	05.P74.C00.005	cad	190,83			
05	05.P74.C10	Provvista e posa di rubinetti valvolati per accensione e regolazione fiamma, omologati					
05	05.P74.C10.005	Per cucine economiche	cad	50,81			
05	05.P74.C10.010	Per cucine industriali - tipo nazionale	cad	79,34			
05	05.P74.C10.015	Per cucine industriali - tipo estero	cad	143,12			
05	05.P74.C10.020	Per pentoloni	cad	47,61			
05	05.P74.C20	Provvista e posa di rubinetti acqua per carico pentole a gas					
05	05.P74.C20.005	cad	63,47			
05	05.P74.C30	Smontaggio e revisione valvola idraulica per scaldabagno gas					
05	05.P74.C30.005	cad	41,28			
05	05.P74.C40	Provvista e posa di valvola completa con membrana premistoppa ecc. per scaldabagno gas					

Sezione 05: Impianti Termici

Sez.	Codice	Descrizione	U.M.	Euro	Manod. lorda	% Manod.	Note
05	05.P74.C40.005	cad	110,96			
05	05.P74.C50	Provv. e posa di termocoppia per scaldabagno gas					
05	05.P74.C50.005	cad	34,95			
05	05.P74.C60	Provvista e posa di manopole di qualsiasi tipo, per rubinetti accensione e regolazione fiamma					
05	05.P74.C60.005	Per piano cottura e cucine economiche	cad	23,85			
05	05.P74.C60.010	Per cucine tipo pesante	cad	30,18			
05	05.P74.C60.015	Per scaldabagni	cad	22,30			
05	05.P74.C60.020	Per rubinetti acqua carico e pentole gas	cad	34,95			
05	05.P74.C70	Provvista e posa di maniglia porta forno, cucinatipo industriale					
05	05.P74.C70.005	cad	47,61			
05	05.P74.C75	Provvista e posa di scarico minestra per pentolone					
05	05.P74.C75.005	cad	380,61			
05	05.P74.C80	Provvista e posa di manopola e fermo per rubinettone scarico pentolone gas					
05	05.P74.C80.005	cad	38,06			
05	05.P74.C90	Provvista e posa di molla per bilancere coperchio pentolone gas					
05	05.P74.C90.005	cad	158,67			
05	05.P74.D00	Provv. e posa erogatore acqua per pentolone gas					
05	05.P74.D00.005	cad	47,61			
05	05.P74.D10	Provvista e posa di attacchi speciali per scaldabagno gas					
05	05.P74.D10.005	Semplici	cad	31,73			
05	05.P74.D10.010	Con rubinetto	cad	38,06			
05	05.P74.D20	Provvista e posa di griglia scarico sifonata a pavimento per scarico pentoloni gas					
05	05.P74.D20.005	cad	158,67			
05	05.P74.D30	Smontaggio serpentina scaldabagno, disincrostazione con acido, rimontaggio compresi materiali di consumo, prove di funzionamento, per qualsiasi tipo di scaldabagno					
05	05.P74.D30.005	cad	47,61			

Sez.	Codice	Descrizione	U.M.	Euro	Manod. lorda	% Manod.	Note
05	05.P74.D40	Provvista e posa di nuova serpentina in rame per scaldabagno, compreso smontaggio vecchia serpentina prove di funzionamento					
05	05.P74.D40.005	Per scaldabagno da lt. 5	cad	127,56			
05	05.P74.D40.010	Per scaldabagno da lt. 10	cad	95,20			
05	05.P74.D40.015	Per scaldabagno da lt. 13	cad	190,83			
05	05.P74.D40.020	Per scaldabagno da lt. 16	cad	206,38			
05	05.P74.D40.025	Per caldaia riscaldamento acqua sanitaria	cad	286,23			
05	05.P74.D50	Provvista e posa insieme manopole a molla peraccensione scaldabagno a gas					
05	05.P74.D50.005	cad	47,61			
05	05.P74.D60	Provvista e posa magneti per scaldabagni a gas					
05	05.P74.D60.005	cad	41,28			
05	05.P74.D70	Provvista e posa di beccuccio spia per qualsiasi tipo di scaldabagno, cucina a gas, pentolini ecc					
05	05.P74.D70.005	cad	15,87			
05	05.P74.D80	Provvista e posa di raccordi per allacciamenti dal contatore alla rete in ferro zincato, compresi i pezzi speciali e il materiale di consumo					
05	05.P74.D80.005	Per contatore tipo domestico	cad	50,81			
05	05.P74.D80.010	Per contatore tipo semindustriale	cad	63,47			
05	05.P74.D80.015	Per contatore tipo industriale	cad	95,20			
05	05.P74.D90	Provvista e posa coulisse per rubinetti valvola-ti per accensione gas					
05	05.P74.D90.005	Tipo nazionale	cad	41,28			
05	05.P74.D90.010	Tipo estero	cad	44,49			
05	05.P74.D90.015	Tipo cucina economica	cad	36,20			
05	05.P74.E00	Provvista e posa di piedini per elementi cucina e pentola gas					
05	05.P74.E00.005	cad	95,20			
05	05.P74.E10	Provvista e posa di valvola di sicurezza per elemento cucina e pentola a gas					
05	05.P74.E10.005	cad	107,86			
05	05.P74.E20	Provvista e posa di termocoppia per qualsiasi valvola di sicurezza					

Sezione 05: Impianti Termici

Sez.	Codice	Descrizione	U.M.	Euro	Manod. lorda	% Manod.	Note
05	05.P74.E20.005	cad	44,49			
05	05.P74.E30	Provvista e posa di gruppo spia per elemento cucina e pentola di qualsiasi tipo					
05	05.P74.E30.005	cad	50,81			
05	05.P74.E40	Provvista e posa di fornelloni completi di valvole di sicurezza con piedistallo					
05	05.P74.E40.005	A fiamma unica	cad	269,63			
05	05.P74.E40.010	A due fiamme	cad	317,34			
05	05.P74.E50	Provvista e posa di supporto per fornelloni gas					
05	05.P74.E50.005	cad	79,34			
05	05.P74.E60	Provvista e posa di tasselli a espansione e apistola qualsiasi uso					
05	05.P74.E60.005	cad	4,75			
05	05.P74.E70	Provvista e posa di gruppo gas completo per scaldabagno gas					
05	05.P74.E70.005	cad	110,96			
05	05.P74.E80	Provvista e posa bruciatore gas per scaldabagni gas					
05	05.P74.E80.005	cad	95,20			
05	05.P74.E90	Provvista e posa accensione elettronica per scaldabagni, cucine, pentole gas, apparecchi gas					
05	05.P74.E90.005	cad	47,61			
05	05.P74.F00	Provvista e posa candeletta per accensione					
05	05.P74.F00.005	cad	31,73			
05	05.P74.F10	Provvista e posa valvola termostatica per forno cucina gas					
05	05.P74.F10.005	cad	175,26			
05	05.P74.F20	Provvista e posa cavetto accensione elettronica					
05	05.P74.F20.005	cad	22,30			
05	05.P74.F30	Provvista e posa magneti per valvole sicurezza					
05	05.P74.F30.005	cad	53,93			
05	05.P74.F40	Provvista e posa cerniere per porte forno					
05	05.P74.F40.005	Alla coppia	cad	85,67			
05	05.P74.F50	Provvista e posa portarullini					
05	05.P74.F50.005	Alla coppia	cad	47,61			

Sezione 05: Impianti Termici

Sez.	Codice	Descrizione	U.M.	Euro	Manod. lorda	% Manod.	Note
05	05.P74.F60	Provvista e posa guarnizione speciale per porta forno					
05	05.P74.F60.005	cad	118,22			
05	05.P74.F70	Provvista e posa valvole per stufe gas					
05	05.P74.F70.005	cad	175,26			
05	05.P74.F80	Provvista e posa gruppi spie per qualsiasi valvola per stufe gas e scaldabagni gas					
05	05.P74.F80.005	cad	47,61			
05	05.P74.F90	Provvista e posa guarnizioni speciali per valvole sicurezza					
05	05.P74.F90.005	cad	15,87			
05	05.P74.G00	Provvista e posa anelli speciali di tenuta per qualsiasi uso					
05	05.P74.G00.005	cad	22,61			
05	05.P74.G10	Provvista e posa nicchia in lamiera per contatore gas					
05	05.P74.G10.005	Tipo piccolo	cad	38,06			
05	05.P74.G10.010	Tipo medio	cad	53,93			
05	05.P74.G10.015	Tipo grande	cad	85,67			
05	05.P74.G20	Provv. e posa bocchette aspirazione in lamiera					
05	05.P74.G20.005	cad	175,26			
05	05.P74.G30	Provv. e posa bocchette lamiera per aspirazione					
05	05.P74.G30.005	Tipo regolabile	cad	28,63			
05	05.P74.G30.010	Tipo semplice	cad	25,41			
05	05.P74.G40	Provvista e posa filtro inox per scarico acqua interno pentolone gas					
05	05.P74.G40.005	cad	31,73			
05	05.P74.G50	Provvista e posa sportelli lamiera per ispezione					
05	05.P74.G50.005	cad	24,16			
05	05.P74.G60	Provv. e posa riduzione per griglie cucine gas					
05	05.P74.G60.005	cad	23,85			
05	05.P74.G65	Verniciatura tubazioni adduzione gas di qualunque tipo o sezione con una ripresa di sottofondoai cromati di zinco, e una ripresa di rifinituracon smalto opaco color giallo					

Sezione 05: Impianti Termici

Sez.	Codice	Descrizione	U.M.	Euro	Manod. lorda	% Manod.	Note
05	05.P74.G65.005	m	3,17			
05	05.P74.G70	Provvista e posa di filtro per cappe aspirazione vapori, con cella filtrante in calza metallica in acciaio inox, AISI 316, completo di telaio e maniglia di estrazione					
05	05.P74.G70.005	dm ²	2,21			
05	05.P75	ADDOLCIMENTO E DEPURAZIONE ACQUE MATERIALI E PROVVISI IN OPERA - OPERE COMPIUTE - IMPIANTO IDRICO ANTINCENDIO					<i>I prezzi esposti per il materiale in fornitura sono comprensivi della relativa posa in opera. Per le voci di questo capitolo, l'incidenza del costo della manodopera, per l'esecuzione dell'opera nel suo complesso, laddove non indicato specificatamente per la singola voce di prezzo, è da intendersi pari al 43%.</i>
05	05.P75.A10	Addolcitore d'acqua aumento sui prezzi degli art. 65a10-65a20-65a30 per posa in opera					
05	05.P75.A10.005	Aumento del	%	25,00			
05	05.P75.A20	Analisi acqua completa; durezza, cloruri, salinita' tds, alcalinita', silicati ferro, ecc. Compresa la tenuta registri acqua caldaia per centrali a vapore b.p. e m.p.oppure acqua surriscaldata					
05	05.P75.A20.005	Con un generatore di calore	cad	124,45			
05	05.P75.A20.010	Per centrali con due o piu' generatori	cad	206,38			
05	05.P75.A30	Analisi chimica acqua delle caldaie a vapore, con rilascio certificato di analisi comprovante le caratteristiche chimiche dell'acqua analizzata					
05	05.P75.A30.005	cad	124,45			
05	05.P75.A35	Provvista e posa in opera di autoclave monta liquidi in lamiera di acciaio zincato, collaudato inail (ex ispesl) e corredato di caricatore automatico di mantenimento costante cuscino d'aria, pressostati differenziali di minima e di massima, quadro di comando e protezione, indicatore di livello con paralivello, manometro a quadrante con rubinetto di prova, giunti antivibranti					

Sezione 05: Impianti Termici

Sez.	Codice	Descrizione	U.M.	Euro	Manod. lorda	% Manod.	Note
05	05.P75.A35.005	l	3,17			
05	05.P75.A40	Contatore per acqua calda a quadrante asciutto:					
05	05.P75.A40.005	Diametro 1/2"	cad	69,79			
05	05.P75.A40.010	Diametro 3/4"	cad	74,88			
05	05.P75.A50	Contatore per acqua calda a quadrante bagnato:					
05	05.P75.A50.005	Diametro 1/2"	cad	44,39			
05	05.P75.A50.010	Diametro 3/4"	cad	57,14			
05	05.P75.A50.015	Diametro 1"	cad	164,88			
05	05.P75.A60	Contatore per acqua fredda a rulli numerati getto unico cassa di ottone - turbine di ma-teriale termoplastico - attacchi a bocchettone- conforme alle norme cee					
05	05.P75.A60.005	A quadrante asciutto diametro 1/2"	cad	63,47			
05	05.P75.A60.010	A quadrante asciutto diametro 3/4"	cad	76,12			
05	05.P75.A60.015	A quadrante asciutto diametro 1"	cad	127,56			
05	05.P75.A60.020	A quadrante asciutto diametro 1"1/4	cad	158,67			
05	05.P75.A60.025	A quadrante asciutto diametro 1"1/2	cad	317,34			
05	05.P75.A60.030	A quadrante asciutto diametro 2"	cad	468,75			
05	05.P75.A60.035	A quadrante bagnato diametro 1/2"	cad	38,06			
05	05.P75.A60.040	A quadrante bagnato diametro 3/4"	cad	50,81			
05	05.P75.A60.045	A quadrante bagnato diametro 1"	cad	115,11			
05	05.P75.A60.050	A quadrante bagnato diametro 1"1/4	cad	133,77			
05	05.P75.A80	Distacco dall'impianto di filtrichiarificatori e decloratori persostituzione:					
05	05.P75.A80.005	Per filtri con attacchi fino a 1"	cad	12,75			
05	05.P75.A80.010	Per filtri con attacchi da 1"1/4 a 2"	cad	21,57			
05	05.P75.A80.015	Per filtri con attacchi sup. 2" oppure multipli	cad	31,73			
05	05.P75.A90	Flaconi di ricambio con liquidi titolanti per gli art. 75b00 - 75b10					
05	05.P75.A90.005	Per gli articoli 75b00-75b10	cad	10,79			
05	05.P75.B00	Kit per analisi c1-ph-fe ammoniaca, nitrati, ecc					
05	05.P75.B00.005	cad	18,46			
05	05.P75.B10	Kit per analisi durezza acqua temporanea permanente					
05	05.P75.B10.005	...	cad	14,62			

Sezione 05: Impianti Termici

Sez.	Codice	Descrizione	U.M.	Euro	Manod. lorda	% Manod.	Note
05	05.P75.B20	Intervento su addolcitori comprendente le seguenti prove e verifiche: - prelievo dei campioni di h2o greggia eaddolcita e successive analisi, ritarature del programmatore in caso di sfasamento o mancata corrente elettrica e tutto quanto e' attinente alla manutenzione e all'assisten- za delle apparecchiature- controllo - verifica del buon funzionamento delle apparec- chiature per i necessari rilievi e controlli- prelievo di campioni d'acqua greggia e addol- cita e successive analisi, compresi i materiali di consumo per le stesse- ritaratura del programmatore nel caso di sfa- samento - pulizia dei serbatoi di accumulo sale al fine di liberarli dalla melma e dalle altre impurita' che il nac1 trascina e produce - revisione e pulizia delle valvole e dei fil- trini della testata programmatore e dei filtri- ni pozzetta salamoia					
05	05.P75.B20.005	Per ogni interv.su qualsiasi tipo di addolcitore	cad	66,59			
05	05.P75.B20.010	Per ogni visita successiva al primo intervento	cad	25,41			
05	05.P75.B30	Intervento su dosatori di polifosfati, per pulizia, manutenzione di qualsiasi specie, rabbocchi di prodotto, ecc.					
05	05.P75.B30.005	...	cad	25,41			
05	05.P75.B40	Intervento su dosatori di polifosfati perrevisione, previo smontaggio dall'impianto, trasporto in officina e rimontaggio, esclusele parti di ricambio:					
05	05.P75.B40.005	Per apparecchi con diametro fino a 1"	cad	36,82			
05	05.P75.B40.010	Per apparecchi con diametro da 1"1/4 a 2"	cad	49,47			
05	05.P75.B50	Intervento su filtri chiarificatori edecoloratori previo lo smontaggio della coppa per la successiva pulizia ed illavaggio della calza filtrante con ap- posito detersivo oppure la sostituzione della medesima ed il successivo rimontag- gio con l'eventuale cambio della guarnizio- ne di tenuta:					
05	05.P75.B50.005	Per filtro singolo	cad	20,32			

Sezione 05: Impianti Termici

Sez.	Codice	Descrizione	U.M.	Euro	Manod. lorda	% Manod.	Note
05	05.P75.B50.010	Per filtro multiplo fino a 10 cartucce	cad	32,98			
05	05.P75.B60	Messa in opera del materiale, gia' a pie'd'opera, di cui agli art. 65b00-65d30					
05	05.P75.B60.005	...	kg	0,09			
05	05.P75.B70	Messa in opera del materiale, gia' a pie'd'opera, di cui all'art. 65c70					
05	05.P75.B70.005	...	kg	0,41			
05	05.P75.B80	Posa in opera apparecchiature di cui agli art. dal 65b50 al 65b70 e il 65c80					
05	05.P75.B80.005	Aumento sui prezzi di detti articoli	%	25,00			
05	05.P75.B90	Posa in opera dei materiali di consumo di cui agli art. 65b40-65c30 dal 65a50 al 65a70-65c90 -65d00					
05	05.P75.B90.005	Aumento sui prezzi di detti articoli	%	15,00			
05	05.P75.C00	Posa in opera delle parti di ricambio di cui agli art. 65a40 dal 65a80 al 65a95 dal 65b10 al 65b30 dal 65b80 al 65c20 dal 65c40 al 65c60 dal 65d10 al 65d20 dal 65d40 al 65e50 al 65g30					
05	05.P75.C00.005	Aumento sui prezzi di detti articoli	%	15,00			
05	05.P75.C10	Posa in opera delle parti di ricambio di cui agli art. dal 65f10 al 65g20					
05	05.P75.C10.005	Aumento sui prezzi di detti articoli	%	25,00			
05	05.P75.C15	Posa in opera delle apparecchiature di cui agli art. 65b08 e 65c15					
05	05.P75.C15.005	Aumento sui prezzi di detti articoli	%	35,00			
05	05.P75.C20	Smontaggio e rimontaggio per riparazioni, addolcitore e depuratore d'acqua di qualunque portata					
05	05.P75.C20.005	...	cad	82,45			
05	05.P75.C24	Provvista e posa in opera di riduttore di pressione tipo "orione" per acqua sino a 90 °Cad aria compressa, pressione di esercizio a monte 25 bar, a valle 2-4 bar, corpo in ottone, membrana a disco in gomma, completo di attacchi per manometro di controllo					
05	05.P75.C24.005	Diametro 3/8"	cad	42,52			
05	05.P75.C24.010	Diametro 1/2"	cad	54,56			

Sezione 05: Impianti Termici

Sez.	Codice	Descrizione	U.M.	Euro	Manod. lorda	% Manod.	Note
05	05.P75.C24.015	Diametro 3/4"	cad	66,59			
05	05.P75.C24.020	Diametro 1"	cad	103,29			
05	05.P75.C24.025	Diametro 1" 1/4	cad	127,56			
05	05.P75.C24.030	Diametro 1" 1/2	cad	158,67			
05	05.P75.C24.035	Diametro 2"	cad	355,71			
05	05.P75.C24.040	Diametro 2" 1/2	cad	1.015,29			
05	05.P75.C24.045	Dn 80	cad	1.141,81			
05	05.P75.C24.050	Dn 100	cad	1.236,19			
05	05.P75.C25	Smontaggio per demolizione addolcitore o depuratore d'acqua di qualunque portata, compreso vasca salamoia, trasporto alle pubbliche discariche delle resine ed ogni onere relativo.					
05	05.P75.C25.005	Di qualunque portata	cad	221,94			
05	05.P75.C27	Provvista e posa in opera di serbatoio accumulo acqua in lamiera di acciaio zincato sia esternamente che internamente, completo di passo d'uomo regolamentare, rubinetto a galleggiante meccanico, interruttore di minima e di massima					
05	05.P75.C27.005	l	0,63			
05	05.P75.C30	Smontaggio e rimontaggio per riparazioni, dosatore di gas-cloro di qualunque portata					
05	05.P75.C30.005	...	cad	57,76			
05	05.P75.C40	Trasporto a pie' d'opera dei materiali di cui agli articoli 65b00-65c70-65d30 acquistati direttamente dal comune ed in deposito presso i magazzini municipali dell'economato e trasportati dalla ditta al posto di impiego:					
05	05.P75.C40.005	Per sacchi fino a kg 25	kg	0,29			
05	05.P75.C40.010	Per sacchi superiori a kg 25	kg	0,25			
05	05.P75.C50	Valigetta per analisi acqua, completa					
05	05.P75.C50.005	...	cad	206,38			

Sez.	Codice	Descrizione	U.M.	Euro	Manod. lorda	% Manod.	Note
05	05.P75.C60	Provvista e posa di cassetta con nastro rotante completa di sportello in lamiera con verniciatura epossidica rossa, rullo girevole verniciato rosso, tubo semirigido "UNI 25" in nylon gommato e armato con spirale, valvola di intercettazione in entrata in ottone, lancia regolabile a tre effetti (chiuso, getto pieno, getto nebulizzato) in lega leggera con ugello e cono di scarico in plastica resistente agli urti, completa di velo protettivo regolabile					
05	05.P75.C60.005	Con tubo semirigido da 15 metri	cad	333,94			
05	05.P75.C60.010	Con tubo semirigido da 20 metri	cad	350,53			
05	05.P75.C60.015	Con tubo semirigido da 25 metri	cad	366,09			
05	05.P75.C60.020	Con tubo semirigido da 30 metri	cad	381,64			
05	05.P75.C70	Provvista e posa di complesso idrante a parete o incasso con cassetta in lamiera zincata, sportello in acciaio inox o lega di alluminio anodizzato, vetro frangibile, manichetta in nylon-poliestere gommato con 70 bar di pressione di scoppio omologata, raccordi in ottone, legature a filo plastificato e coprilegatura in gomma, rubinetto idrante in ottone, completo di quant'altro necessario e conforme alla legislazione vigente, (opere murarie per incasso escluse) secondo norme "UNI 45"					
05	05.P75.C70.005	Con manich. da 20 m e lancia in ottone e rame	cad	177,34			
05	05.P75.C70.010	Con manich. da 20 m -tre effetti-nebulizzato	cad	262,37			
05	05.P75.C70.015	Con manich. da 25 m e lancia in ottone e rame	cad	192,90			
05	05.P75.C70.020	Con manich. da 25 m -tre effetti-nebulizzato	cad	275,86			
05	05.P75.C70.025	Con manich. da 30 m e lancia in ottone e rame	cad	206,38			
05	05.P75.C70.030	Con manich. da 30 m -tre effetti-nebulizzato	cad	289,33			

Sez.	Codice	Descrizione	U.M.	Euro	Manod. lorda	% Manod.	Note
05	05.P75.C80	Provvista e posa di complesso idrante a parete o incasso con cassetta in lamiera zincata, sportello in acciaio inox o lega di alluminio anodizzato, vetro frangibile, manichetta in nylon-poliesteri, gommato con 70 bar di pressione di scoppio, omologata, raccordi in ottone, legature a filo plastificato e coprilegatura in gomma, rubinetto idrante in ottone, completo di quanto necessario e conforme alla legislazione vigente (opere murarie per incasso escluse), secondo norme "UNI 70"					
05	05.P75.C80.005	Con manich. da 20 m e lancia in ottone e rame	cad	249,93			
05	05.P75.C80.010	Con manich. da 20 m-tre effetti-nebulizzato	cad	404,46			
05	05.P75.C80.015	Con manich. da 25 m e lancia in ottone e rame	cad	269,63			
05	05.P75.C80.020	Con manich. da 25 m-tre effetti-nebulizzato	cad	424,16			
05	05.P75.C80.025	Con manich. da 30 m e lancia in ottone e rame	cad	289,33			
05	05.P75.C80.030	Con manich. da 30 m-tre effetti-nebulizzato	cad	443,86			
05	05.P75.C90	Provvista e posa di complesso idrante per esterno con cassetta in lamiera verniciata rosso epossidico, con tetto inclinato e feritoia aria laterale, sportello in lamiera verniciata o in vetro frangibile, manichetta in nylon-poliesteri gommato con pressione di scoppio 70 bar, omologata, raccordi in ottone, legature con filo plastificato e coprilegatura in gomma, rubinetto idrante in ottone completo di tutto il necessario e conforme alla legislazione vigente, secondo norme "UNI 70"					
05	05.P75.C90.005	Con manich. da 20 m e lancia in ottone e rame	cad	186,67			
05	05.P75.C90.010	Con manich. da 20 m-tre effetti-nebulizzato	cad	268,60			
05	05.P75.C90.015	Con manich. da 25 m e lancia in ottone e rame	cad	199,12			
05	05.P75.C90.020	Con manich. da 25 m-tre effetti-nebulizzato	cad	283,12			
05	05.P75.C90.025	Con manich. da 30 m e lancia in ottone e rame	cad	213,63			
05	05.P75.C90.030	Con manich. da 30 m-tre effetti-nebulizzato	cad	295,56			

Sezione 05: Impianti Termici

Sez.	Codice	Descrizione	U.M.	Euro	Manod. lorda	% Manod.	Note
05	05.P75.C95	Provvista e posa di complesso idrante per esterno con cassetta in lamiera verniciata rosso epossidico, con tetto inclinato e feritoia aria laterale, sportello in lamiera verniciata o inox vetro frangibile, manichetta in nylon-poliesteregommato con pressione di scoppio 70 bar, omologata, raccordi in ottone, legature con filo plastificato e coprilegature in gomma, rubinetto idrante in ottone completo di tutto il necessario e conforme alla legislazione vigente, secondo norme "UNI 70"					
05	05.P75.C95.005	Con manich. da 20 m e lancia in ottone e rame	cad	257,19			
05	05.P75.C95.010	Con manich. da 20 m -tre effetti-nebulizzato	cad	410,67			
05	05.P75.C95.015	Con manich. da 25 m e lancia in ottone e rame	cad	276,89			
05	05.P75.C95.020	Con manich. da 25 m -tre effetti-nebulizzato	cad	431,42			
05	05.P75.C95.025	Con manich. da 30 m e lancia in ottone e rame	cad	296,60			
05	05.P75.C95.030	Con manich. da 30 m -tre effetti-nebulizzato	cad	457,34			
05	05.P75.D00	Provvista e posa di gruppo motopompa orizzontale o verticale, completo di saracinesche, valvola di ritegno e valvola di sicurezza					
05	05.P75.D00.005	Diametro 2" n.1 UNI 70	cad	230,23			
05	05.P75.D00.010	Diametro 2"1/2 n.1 UNI 70	cad	277,93			
05	05.P75.D00.015	Diametro 3" n.2 UNI 70	cad	442,83			
05	05.P75.D00.020	Diametro 4" n.2 UNI 70	cad	536,17			
05	05.P75.D10	Provvista e posa di gruppo valvola a secco, con corpo valvola, saracinesche di prova, scarico ad asta uscente flangiata, manometri, campana idraulica, pressostato, completa di omologazione					
05	05.P75.D10.005	Diametro fino a 3"	cad	1.966,29			
05	05.P75.D10.010	Diametro 3"1/2 e 4"	cad	2.092,80			
05	05.P75.D10.015	Diametro oltre 4"	cad	2.599,93			

Sez.	Codice	Descrizione	U.M.	Euro	Manod. lorda	% Manod.	Note
05	05.P75.D15	Provvista e posa di gruppo di pressurizzazione espinta, in esecuzione monoblocco delle dimensioni di circa cm 150x90x150 composto da: -n.2 elettropompe centrifughe ad asse orizzontale o verticale, costruite in ghisa, della portata ognuna di ca.24 lt/sec.; prevalenza non inferiore a 55 m; potenza di ca.20 kW 380 v.; -n.1 eventuale serbatoio di adescamento montato sopra il gruppo stesso della capacita' prevista dalle norme UNI 9490; -collettore di mandata flangiato completo di saracinesche di intercettazione a sfera, valvole di ritegno, anticolpo d'ariete, giunti antivibranti; -pressostati di comando elettropompa; -autoclavi a membrana intercambiabile; -basamento di assemblaggio monoblocco con piedini antivibranti in gomma; -quadro elettrico di comando elettropompa in cassetta di lamiera con rivestimento anticorrosione, grado di protezione IP55, telesalvamotori, temporizzatori, fusibili, sezionatore generale, circuito ausiliario di bassa tensione, lampade spia, trasformatore e quant'altro necessario.					
05	05.P75.D15.005	cad	11.634,89			
05	05.P75.D20	Provvista e posa di idrante a colonna completo di tutto il necessario					
05	05.P75.D20.005	Dn 50 est. 600	cad	375,41			
05	05.P75.D20.010	Dn 50 est. 900	cad	401,34			
05	05.P75.D20.015	DN 70 est. 600	cad	443,86			
05	05.P75.D20.020	DN 70 est. 900	cad	460,46			
05	05.P75.D20.025	DN 70 + UNI 100	cad	499,86			
05	05.P75.D20.030	DN 80 est. 600	cad	455,27			
05	05.P75.D20.035	DN 80 est. 900	cad	478,10			
05	05.P75.D20.040	DN 80 + UNI 100	cad	511,27			
05	05.P75.D20.045	DN 100 est. 600	cad	511,27			
05	05.P75.D20.050	DN 100 est. 900	cad	535,12			
05	05.P75.D20.055	DN 100 + UNI 100	cad	568,31			

Sez.	Codice	Descrizione	U.M.	Euro	Manod. lorda	% Manod.	Note
05	05.P75.D20.060	DN 125 + UNI 100	cad	614,99			
05	05.P75.D30	Provvista e posa di idrante sottosuolo completo di tutto il necessario					
05	05.P75.D30.005	Dn 50	cad	242,67			
05	05.P75.D30.010	Dn 70	cad	268,60			
05	05.P75.D40	Provvista e posa di ugello a lama o a cono per cortine d'acqua					
05	05.P75.D40.005	Diametro 1/2"	cad	25,41			
05	05.P75.D40.010	Diametro 3/4"	cad	26,65			
05	05.P75.E00	Rilievo e riproduzione rete idranti antincendio fino a 3 idranti.rilievo del percorso delle tubazioni, con individuazione del diametro, del tipo di posa, delle apparecchiature intermedie e o terminali, per reti fino a tre idranti o attacchi motopompa.riproduzione grafica su supporto cartaceo ed elettronico in formato compatibile con lo standard adottato dalla citta' dell'impianto in pianta ed in schema prospettico, con indicazione dei rilievi eseguiti.fornitura di riproduzione del disegno:- due copie su carta; - una copia su cartoncino plastificato; - una copia su file compatibile. posa con tasselli della planimetria plastificata in un locale del fabbricato.per ogni rete antincendio a servizio del fabbricato.					
05	05.P75.E00.005	Fino a tre idranti o attacchi motopompa.	cad	155,56			
05	05.P75.E00.010	Per ogni idrante o attacco motopompa in più oltre ai primi tre.	cad	31,11			

Sez.	Codice	Descrizione	U.M.	Euro	Manod. lorda	% Manod.	Note
05	05.P75.E10	Verifica di pressione e portata di rete idranti antincendio.rilievo dei valori di pressione e portata alle tre lance idraulicamente piu' sfavorite con apertura simultanea di tre idranti. sono comprese le opere di srotolamento e riavvolgimento delle manichette flessibili e loro riposizionamenti in sito, la richiusura delle valvole e l'eventuale eliminazione di perdite e/o trafileamenti, la sigillatura con piombino e marchio aziendale delle cassette idranti, la verifica delle condizioni di manutenzione delle cassette idranti e delle apparecchiature ivi contenute, la compilazione dei cartellini di verifica e del verbale di prova a firma di tecnico abilitato, la richiesta d'intervento e l'assistenza al personale a.a.m. per la risigillatura fiscale delle valvole idrante. sono altresì compresi i noli delle apparecchiature di verifica, le attrezzature, i mezzi d'opera e gli eventuali materiali di consumo per l'eliminazione di perdite da guarnizioni e premistoppa degli idranti.					
05	05.P75.E10.005	Per ogni rete antincendio	cad	116,16			

Sez.	Codice	Descrizione	U.M.	Euro	Manod. lorda	% Manod.	Note
05	05.P75.E15	Verifica pressione e portata lancia o attacco motopompa.rilievo dei valori di pressione e portata di lancia o attacco motopompa con apertura e successiva richiusura della valvola idrante UNI 45 o UNI 70. Sono comprese le opere di srotolamento e riavvolgimento della manichetta flessibile e suo riposizionamento in sito, la richiusura della valvola e l'eventuale eliminazione di perdite e/o trafileamenti, la sigillatura con piombino e marchio aziendale della cassetta idranti, la verifica delle condizioni di manutenzione delle cassette idranti e delle apparecchiature ivi contenute, la compilazione dei cartellini di verifica e del verbale di prova a firma di tecnico abilitato, la richiesta d'intervento e l'assistenza al personale a.a.m. per la risigillatura fiscale della valvola idrante. Sono altresì compresi i noli delle apparecchiature di verifica, le attrezzature, i mezzi d'opera e gli eventuali materiali di consumo per l'eliminazione di perdite da guarnizioni e premistoppa degli idranti.					
05	05.P75.E15.005	Per ogni idrante o attacco motopompa.	cad	21,78			
05	05.P75.E20	Verifica della pressione di rete antincendio. Controllo e rilievo della pressione idraulica statica o dinamica indicata da manometro installato su rete antincendio. e' compresa la verifica del sigillo posto sull'attacco del manometro, la manovra per la verifica dell'efficienza dello strumento indicatore e la comparazione dell'indicazione con il manometro campione, la compilazione del verbale di verifica, la firma di tecnico abilitato dello stesso. sono altresì compresi i noli delle apparecchiature di verifica, le attrezzature e i mezzi d'opera.					
05	05.P75.E20.005	Per ogni manometro verificato.	cad	4,97			

Sez.	Codice	Descrizione	U.M.	Euro	Manod. lorda	% Manod.	Note
05	05.P75.E25	Allacciamento rete idranti a presa stradale a. A.m.opere di assistenza alla squadra a. A.m. per l'allacciamento alla rete stradale dell'impianto antincendio.le opere consistono nei lavori necessari e complementari alle lavorazioni effettuate dall'a. A.m. sulla tubazione di adduzione acqua ed al collegamento della rete interna a quest' ultima.nel prezzo sono inclusi per tutta la durata dell'intervento della squadra a. A.m.- la paga oraria comprensiva di oneri contributivi, utili d'impresa, spese generali della squadra tipo composta da un operaio specializzato ed un operaio qualificato;- il nolo dei mezzi d'opera necessari;- il nolo delle attrezzature;- i materiali di consumo.					
05	05.P75.E25.005	Per ogni rete allacciata.	cad	199,12			
05	05.P75.E30	Schermo antinfortunistico per cassetta idrante o attacco motopompa.provvista e posa di schermo frangibile in materiale plastico omologato per la protezione delle apparecchiature antincendio poste nelle cassette idranti o motopompa. in caso di sostituzione di schermo in vetro sono comprese le opere per la rimozione e smaltimento del vetro esistente.sono altresì compresi i noli delle attrezzature e i mezzi d'opera.					
05	05.P75.E30.005	Per ogni schermo.	cad	11,20			
05	05.P75.E35	Fornitura e posa di duplicato di planimetria di rete idranti.fornitura e posa di copia di riproduzione grafica su supporto in cartoncino plastificato dell'impianto in pianta ed in schema prospettico, con indicazione dei rilievi eseguiti.posa con tasselli della planimetria plastificata in un locale del fabbricato.					
05	05.P75.E35.005	Per ogni copia.	cad	18,67			

Sez.	Codice	Descrizione	U.M.	Euro	Manod. lorda	% Manod.	Note
05	05.P75.E40	Lucchetto in acciaio inox con staffa di fissaggio e due chiavi . provvista e posa di lucchetto e staffa di fissaggio per bloccaggio valvole di intercettazione in posizione predeterminata. staffa di tipo avvolgente la tubazione e la valvola in acciaio inox non smontabile a lucchetto chiuso. Chiave lucchetto di tipo unificato.					
05	05.P75.E40.005	Per ogni staffa	cad	23,95			
05	05.P75.E45	Serbatoio in vetroresina rinforzata politilene da interrare. fornitura in opera di serbatoio in vetroresina rinforzata idoneo all'installazione interrata, completo di passo d'uomo, 2 attacchi flangiati da 6" e 2 a manicotto da 1" nella zona inferiore, 1 attacco flangiato 4" e 2 a manicotto 2" sul passo d'uomo. il serbatoio dovrà essere corredato di certificato di collaudo alla pressione di 1 bar e di resistenza alla spinta del terreno e a sovraccarico accidentale di 1000 kg/mq con profondità di posa a m 0,70 misurata dalla generatrice superiore a serbatoio vuoto.					
05	05.P75.E45.005	Per ogni mc di capacità complessiva.	m³	404,46			
05	05.P75.E50	Provvista e posa di gruppo di sovrappressione elettrico e diesel. provvista e posa in opera compreso allacciamenti e rifornimento di carburante di gruppo di sovrappressione a norme UNI 9490 e 10779. il gruppo dovrà essere costituito da pompa elettrica, pompa diesel, elettrocircolatore di mantenimento.completo di quadro elettrico di comando e controllo, batterie al piombo, alimentatore a bassa tensione, misuratore di portata, diaframmi, pressostato, valvole, manometri e rubinetterie, temporizzatore per arresto automatico, collettori e flange, serbatoio e incastellatura.compreso verniciatura, smontaggio ed eventuale riassetto sul posto, collegamenti alla rete antincendio e alla vasca di accumulo, collaudo funzionale.					

Sezione 05: Impianti Termici

Sez.	Codice	Descrizione	U.M.	Euro	Manod. lorda	% Manod.	Note
05	05.P75.E50.005	Portata di 60 mc/h, prevalenza 0,7 mpa circa.	cad	18.738,82			
05	05.P75.E55	Vasca di adescamento per gruppi di surpressione sopra battente.provvista e posa in opera di vasca di adescamento in acciaio inox AISI 304 di capacita' lt 200 circa. Completa di tutto quanto necessario per il collegamento al gruppo di surpressione, quali tubazioni, diaframmi, rubinetti a galleggiante, raccordi, flange e materiale di consumo. Costruzione a norma UNI 9490.					
05	05.P75.E55.005	In acciaio inox AISI 304, capacità lt.200, costruita a norme UNI 9490	cad	831,74			
05	05.P75.E60	Provvista e posa di valvola di riempimento a membrana braukmann.provvista e posa in opera di valvola di riempimento a membrana tipo braukmann diametro DN 100 per il riempimento delle vasche di accumulo. pressione di esercizio 12 barcompleta di rubinetto a galleggiante pilota da 3/4" e tubi di collegamento.corpo valvola, disco membrana, e otturatore in ghisa, molla e albero di acciaio inox, membrana in gomma sintetica, galleggiante in acciaio inox.					
05	05.P75.E60.005	Per ogni valvola diametro DN 100	cad	2.829,12			
05	05.P75.E65	Provvista e posa di tappo maschio attacco UNI 70 in bronzo					
05	05.P75.E65.005	Per ogni tappo in bronzo.	cad	16,81			
05	05.P75.E70	Provvista e posa di manichetta UNI 45 certificata m.i.a norma UNI 9487, mt. 20 di lunghezza e con raccordi in ot 58 a norma UNI 804					
05	05.P75.E70.005	Lunghezza mt.20, norme UNI 9487	cad	90,85			
05	05.P75.E75	Provvista e posa di manichetta UNI 70 certificata m.i.a norma UNI 9487, mt. 20 di lunghezza e con raccordi in ot 58 a norma UNI 804.					
05	05.P75.E75.005	Lunghezza mt. 20 norme UNI 9487	cad	154,53			

Sezione 05: Impianti Termici

Sez.	Codice	Descrizione	U.M.	Euro	Manod. lorda	% Manod.	Note
05	05.P75.E80	Provvista e posa di lancia antincendio a piu' effetti UNI 25. A norma UNI 671/1, di tipo pesante, in lega di alluminio, con o.r. di protezione al bocchello, con valvola selettrice a tre posizioni. diametro attacco un 25, ugello DN 25.					
05	05.P75.E80.005	Tipo pesante, a più effetti, a norma UNI 671/1	cad	77,77			
05	05.P75.E85	Provvista e posa di lancia antincendio a piu' effetti UNI 45.a norma UNI 671/2, di tipo pesante, in lega di alluminio, con o.r. di protezione al bocchello, con valvola selettrice a tre posizioni, getto pieno e velo diffuso, diametro attacco un 45, ugello DN 12, approvata r.i.na.					
05	05.P75.E85.005	Tipo pesante, a più effetti, a norma UNI 671/2	cad	124,45			
05	05.P75.E90	Provvista e posa di lancia antincendio a piu' effetti UNI 70. A norma UNI 671/2, di tipo pesante, in lega di alluminio, con o.r. di protezione al bocchello, con valvola selettrice a tre posizioni, getto pieno e velo diffuso, diametro attacco UNI 70, ugello DN 16, approvata r.i.na.					
05	05.P75.E90.005	Tipo pesante, a più effetti, a norma UNI 671/2	cad	236,46			
05	05.P75.E95	Provvista e posa di tubo semirigido a norma UNI 9488, DN 25. Di colore rosso, per naspi antincendio, completo di accessori di montaggio.					
05	05.P75.E95.005	Per naspi antincendio, colore rosso	m	8,70			

Sez.	Codice	Descrizione	U.M.	Euro	Manod. lorda	% Manod.	Note
05	05.P75.F00	Verifica periodica di gruppo di surpressione per impianto antincendio.verifica di funzionamento comprendente la messa in funzione di tutte le pompe del gruppo con rilievo delle portate effettive, della regolarita' della sequenza di funzionameto. ripristino dei livelli di carburante, olio, elettrolita per batteria, ecc.verifica ed eventuale sostituzione di parti elettriche del quadro di comando.controllo funzionamento del temporizzatore per l'arresto automatico. Controllo della linea di alimentazione elettrica e dell'alimentatore ausiliario. Controllo e verifica di funzionamento dell'alimentazione idrica e della riserva idrica.controllo della corretta posizione delle valvole di intercettazione e verifica del loro funzionamento. compilazione di verbale di verifica periodica, del registro di manutenzione, del cartellino di verifica da posizionare sulla porta del locale di installazione del gruppo di surpressione e sigillatura con apposizione di piombino e marchio aziendale alla serratura della porta stessa.					
05	05.P75.F00.005	Per impianto antincendio	cad	124,45			

Sez.	Codice	Descrizione	U.M.	Euro	Manod. lorda	% Manod.	Note
05	05.P75.F05	Provvista e posa di vasca componibile in vetroresina per riserva idrica impianti antincendio. Serbatoio composto da pannelli prefabbricati in vetroresina rinforzata con fibre di vetro di dimensioni 1.22 x 1.22 m. Ciascuno, ricoperti nella parte interna a contatto con l'acqua da uno strato di resina poliestere isoftalica. pannelli imbullonati con bulloni in acciaio inox AISI 316, con interposizione di guarnizioni in gomma sintetica butilica e schiuma P.V.C. A cellule chiuse. Provvisto di tiranti interni di rinforzo in acciaio inox AISI 316 bloccati all'esterno con flange in acciaio galvanizzato. Completo di fori e tronchetti flangiati per il collegamento dei tubi di troppo pieno, scarico di fondo, doppia entrata, doppia uscita, ricircolo. Dato in opera collaudato escluso il basamento.					
05	05.P75.F05.005	Per ogni mc o frazione di volume utile a norma UNI 9490.	m³	424,16			
05	05.P75.F10	Provvista e posa in opera di valvola di ritegno antinquinamento da riflusso. Provvista e posa in opera di valvola di ritegno con flange. Costituita da corpo in ghisa con rivestimento epossidico 150 micron, ritegno e sede in bronzo, asta e molla in acciaio inox, tenuta in gomma epdm. dotata di coperchio smontabile per ispezione e sostituzione di sede e tenuta. Rubinetti di controllo montati sui bordi delle flange di tipo a sfera con comando a farfalla. Con certificato di conformita' n.f. Anti-pollution classe a, completa di rubinetto di controllo.					
05	05.P75.F10.005	Per ogni mm di diametro.	mm	15,55			

Sez.	Codice	Descrizione	U.M.	Euro	Manod. lorda	% Manod.	Note
05	05.P75.F15	Quadretto controllo e monitoraggio impianto surpressione per reti idranti e naspi.provvista e posa in opera di quadretto in polycarbonato IP55 con segnalazioni ottiche, a diodi led inseriti in supporti metallici, e sonora dei malfunzionamenti dell'impianto di surpressione e riserva idrica a servizio degli impianti antincendio.il quadretto dovra' essere composto da due diodi led in parallelo per ciascuna segnalazione di mm 12 di diametro, generatore elettronico di segnalazione acustica, pulsante a chiave di reset segnalazione acustica, contattori ausiliari, trasformatore 220/24 V, alimentatore in tampone, batteria al piombo, segnalatore lampeggiante, sirena 110 db, interruttore generale mtd.previsto per la segnalazione e rilievo delle seguenti anomalie e funzioni: basso livello acqua, alto livello acqua, bassa pressione alimentazione acquedotto, riserva carburante, bassa temperatura acqua, blocco elettropompa principale , blocco elettropompa secondaria, avaria motopompa, mancanza alimentazione elettrica principale, avaria alimentazione elettrica secondaria motopompa, dispersione di corrente su linea principale, funzionamento impianto antincendio.					
05	05.P75.F15.005	Per reti idranti e naspi	cad	435,57			

Sez.	Codice	Descrizione	U.M.	Euro	Manod. lorda	% Manod.	Note
05	05.P75.F20	Verifica di attacco motopompa.verifica del funzionamento dell'attacco motopompa con apertura e successiva richiusura della valvola di chisura dell'attacco e della valvola UNI 70.sono comprese le opere di apertura e richiusura della cassetta, la ripulitura la richiusura delle valvole e l'eventuale eliminazione di perdite e/o trafiletti, la sigillatura con piombino e marchio aziendale della cassetta, la verifica delle condizioni di manutenzione delle cassette e delle apparecchiature ivi contenute, la compilazione dei cartellini di verifica e del verbale di prova a firma di tecnico abilitato, la richiesta d'intervento e l'assistenza al personale a.a.m. per la risigillatura fiscale della valvola UNI 70. Sono altresì compresi i noli delle apparecchiature di verifica, le attrezzature, i mezzi d'opera e gli eventuali materiali di consumo per l'eliminazione di perdite da guarnizioni e premistoppa delle valvole.					
05	05.P75.F20.005	Per ogni attacco motopompa.	cad	9,32			

Sezione 05: Impianti Termici

Sez.	Codice	Descrizione	U.M.	Euro	Manod. lorda	% Manod.	Note
05	05.P75.F25	Verifica di tenuta valvola di ritegno per impianto anticendio.verifica del funzionamento della valvola di ritegno con apertura e successiva richiusura della valvola di prova e della valvola generale a monte. Sono comprese le opere di apertura e richiusura della cassetta o chiusino del pozzo di presa, la ripulitura la riapertura delle valvole e l'eventuale eliminazione di perdite e/o trafileamenti,la sigillatura con piombino e marchio aziendale delle apparecchiature e delle cassette, la verifica delle condizioni di manutenzione delle cassette e delle apparecchiature ivi contenute, la compilazione dei cartellini di verifica e del verbale di prova a firma di tecnico abilitato, la richiesta d'intervento e l'assistenza al personale a.a.m. per la risigillatura fiscale della valvola generale. Sono altresì compresi i noli delle apparecchiature di verifica, le attrezzature, i mezzi d'opera e gli eventuali materiali di consumo per l'eliminazione di perdite da guarnizioni e premistoppa delle valvole					
05	05.P75.F25.005	Per ogni valvola di ritegno.	cad	12,44			
05	05.P75.F30	Maggiorazione per tubazioni. e raccordi in polietilene pressione pn 16. Maggiorazione percentuale sui prezzi degli articoli dell'elenco prezzi citta' di Torino richiamato in contratto relativi alle tubazioni e raccordi in polietilene con pressione di esercizio pn 10, di cui ai codici articolo dal p08.m00 al p08.m70.					
05	05.P75.F30.005	Aumento dei prezzi relativi alle tubazioni con pressione di esercizio pn 10	%	45,00			

Sez.	Codice	Descrizione	U.M.	Euro	Manod. lorda	% Manod.	Note
05	05.P75.F35	Taglio, filettature, modifiche tubazioni diam 1" 1/4 e oltre.taglio, esecuzione di filettature sulle estremità, predisposizione degli spezzoni, misurazioni, preparazione delle tubazioni alla saldatura, esecuzioni di guarnizioni di tenuta su filetto o puntatura di flange a saldare.sono compresi i noli delle apparecchiature, le attrezzature, i mezzi d'opera, i materiali di consumo per guarnizioni e saldature.					
05	05.P75.F35.005	Per ciascun intervento di modifica..	cad	49,78			

Sez.	Codice	Descrizione	U.M.	Euro	Manod. lorda	% Manod.	Note
05	05.P75.F40	Verifica pressione e portata lancia in luogo ristretto con uso di collettore d' acqua.rilievo dei valori di pressione e portata di lancia o attacco motopompa con apertura e successiva richiusura della valvola idrante UNI 45 o UNI 70 con utilizzo di attrezzatura idonea a raccogliere l'acqua in uscita dalla lancia in prova e al suo convogliamento nella colonna di scarico più prossima senza fuoriuscita di liquido nei locali o spazi aperti. sono comprese le opere di srotolamento e riavvolgimento della manichetta flessibile e suo riposizionamento in sito, la posa della apparecchiatura di raccolta dell'acqua in uscita dalla lancia, la posa della tubazione di convogliamento dell'acqua allo scarico in modo stabile, l'asciugatura delle eventuali fuoriuscite di acqua, la rimozione dell'apparecchiatura al termine della prova, la richiusura della valvola e l'eventuale eliminazione di perdite e/o trafiletti, la sigillatura con piombino e marchio aziendale della cassetta idranti, la verifica delle condizioni di manutenzione delle cassette idranti e delle apparecchiature ivi contenute, la compilazione dei cartellini di verifica e del verbale di prova a firma di tecnico abilitato, la richiesta d'intervento e l'assistenza al personale a.a.m. per la risigillatura fiscale della valvola idrante.sono altresì compresi i noli delle apparecchiature di verifica, le attrezzature, i mezzi d'opera e gli eventuali materiali di consumo per l'eliminazione di perdite da guarnizioni e premistoppa degli idranti.					
05	05.P75.F40.005	Per ogni idrante, con utilizzo di idoneo convogliatore d'acqua	cad	24,88			

Sez.	Codice	Descrizione	U.M.	Euro	Manod. lorda	% Manod.	Note
05	05.P75.F45	Prova a secco di manichetta antincendio alla pressione di 1.2 mpa (12 bar) verifica della tenuta e rilievo dei valori di pressione per manichetta idrante UNI 45 o UNI 70. sono comprese le opere di srotolamento e riavvolgimento della manichetta flessibile e suo riposizionamento in sito, la sigillatura con piombino e marchio aziendale della cassetta idranti, la verifica delle condizioni di manutenzione delle cassette idranti e delle apparecchiature ivi contenute, la compilazione dei cartellini di verifica e del verbale di prova a firma di tecnico abilitato, sono altresì compresi i noli delle apparecchiature di verifica, le attrezzature, i mezzi d'opera e gli eventuali materiali di consumo per l'eliminazione di perdite da guarnizioni e premistoppa degli idranti.					
05	05.P75.F45.005	Alla pressione di 1.2 mpa (12 bar)	cad	15,55			
05	05.P75.F50	Verifica pressione e portata lancia per naspo. Rilievo dei valori di pressione e portata di lancia con apertura e successiva richiusura della valvola naspo UNI 25 .sono comprese le opere di srotolamento e riavvolgimento della tubazione e suo riposizionamento in sito, la richiusura della valvola e l'eventuale eliminazione di perdite e/o trafile, la sigillatura con piombino e marchio aziendale della cassetta naspo, la verifica delle condizioni di manutenzione delle cassette, della ruota, e delle apparecchiature ivi contenute, la compilazione dei cartellini di verifica e del verbale di prova a firma di tecnico abilitato, la richiesta d'intervento e l'assistenza al personale a.a.m. per la risigillatura fiscale della valvola naspo. Sono altresì compresi i noli delle apparecchiature di verifica, le attrezzature, i mezzi d'opera e gli eventuali materiali di consumo per l'eliminazione di perdite da guarnizioni e premistoppa degli idranti.					
05	05.P75.F50.005	Per ogni idrante.	cad	18,67			

Sez.	Codice	Descrizione	U.M.	Euro	Manod. lorda	% Manod.	Note
05	05.P75.F55	Verifica visiva di cassetta idrante o naspo, di attacco motopompa, idrante a colonna soprasuolo o sottosuolo.verifica visiva atta ad accertare le condizioni di manutenzione delle cassette antincendio e delle apparecchiature ivi contenute, la funzionalità, completezza delle dotazioni ed efficienza di idrante UNI 45 o UNI 70 o naspo, idrante sottosuolo o a colonnina soprasuolo, attacco motopompa, e relativa cartellonistica di segnalazione e integrità del sigillo a.a.m..sono comprese le opere di srotolamento e riavvolgimento della manichetta flessibile e suo riposizionamento in sito, la sigillatura con piombino e marchio aziendale della cassetta antincendio, la compilazione dei cartellini di verifica e del verbale di prova a firma di tecnico abilitato, la eventuale richiesta d'intervento e l'assistenza al personale a.a.m. per la risigillatura fiscale della valvola idrante. sono altresì compresi i noli delle apparecchiature di verifica, le attrezzature, i mezzi d'opera.					
05	05.P75.F55.005	Per ogni idrante	cad	11,20			

Sez.	Codice	Descrizione	U.M.	Euro	Manod. lorda	% Manod.	Note
05	05.P75.F60	Collaudo di impianto antincendio secondo norma UNI 9490 e 10779.collaudo di impianto antincendio con esecuzione di tutte le operazioni prescritte dalla norma UNI 9490 e 10779. in particolare e in modo non esaustivo sono da effettuarsi il rilievo dei valori di pressione e portata a tutte le lance, la prova idraulica alla massima pressione di progetto, la verifica delle apparecchiature e tubazioni,la verifica degli staffaggi,la verifica della idoneità delle coibentazioni,la verifica dei dispositivi di monitoraggio, la verifica della efficienza dell'alimentazioni idriche ed elettriche secondo le modalità previste dalla norma uni di riferimento. Sono comprese le opere di srotolamento e riavvolgimento delle manichette flessibili e loro riposizionamenti in sito, la richiusura delle valvole e l'eventuale eliminazione di perdite e/o trafile,la sigillatura con piombino e marchio aziendale delle cassette idranti, la verifica delle condizioni di manutenzione delle cassette idranti e delle apparecchiature ivi contenute, la compilazione dei cartellini di verifica e del verbale di prova a firma di tecnico abilitato, la richiesta d'intervento e l'assistenza al personale a.a.m. per la risigillatura fiscale delle valvole idrante, il rilascio del certificato di collaudo valido ai fini di certificazioni di legge.sono altresì compresi i noli delle apparecchiature di verifica, le attrezzature, i mezzi d'opera e gli eventuali materiali di consumo per l'eliminazione di perdite da guarnizioni e premistoppa degli idranti, le parcelle dei professionisti.					
05	05.P75.F60.005	Per ogni idrante UNI 45, UNI 70 o naspo, attacco per motopompa, idrante sottosuolo, colonnina idrante soprasuolo, di rete antincendio a servizio del fabbricato	cad	31,21			

Sezione 05: Impianti Termici

Sez.	Codice	Descrizione	U.M.	Euro	Manod. lorda	% Manod.	Note
05	05.P75.F65	Controllo funzionamento quadretto controllo presenza pressione di rete.controllo di quadretto con segnalazioni ottiche e sonora dei malfunzionamenti dell'impianto di surpressione e riserva idrica a servizio degli impianti antincendio con simulazione di mancanza alimentazione previa chiusura di valvola generale e apertura di valvola di controllo. Compreso assistenza e chiamata della.a.m. per le opere di sua competenza, la compilazione del verbale di verifica, la firma di tecnico abilitato dello stesso.sono altresì compresi i noli delle apparecchiature di verifica, le attrezzature e i mezzi d'opera.per ogni quadretto verificato					
05	05.P75.F65.005	Per ogni quadretto verificato	cad	26,75			
05	05.P75.F70	Sostituzione di cassetta idrante incassata.rimozione della cassetta esistente ed installazione di nuova cassetta incassata, compreso opere di demolizione delle murature e ripristini di intonaco e ritinteggiatura con colore simile a quello esistente della zona interessata alla sostituzione di estensione di circa un mq. Compreso noli, materiali di consumo e mezzi d'opera					
05	05.P75.F70.005	Compreso: rimozione, posa, ripristini,tinteggiatura	cad	77,77			
05	05.P75.F80	Numerazione di cassetta idrante, naspo, attacco per autopompa e altri componenti antincendio.provvista e posa in opera su cartello segnaletico esistente di numero di identificazione in pellicola adesiva serigrafata di dimensioni cm 4 di altezza e fino a 5 cifre					
05	05.P75.F80.005	Numero di identificazione in pellicola adesiva	cad	2,49			

Sez.	Codice	Descrizione	U.M.	Euro	Manod. lorda	% Manod.	Note
05	05.P75.F85	Elettropompa per acque luride in ghisa con motore sommersibile o esterno e girante trituratrice.fornitura e posa in opera di elettropompa in costruzione pesante in ghisa o acciaio inox con girante idonea al pompaggio di acque con sedimenti in sospensione di diametro fino a 5 cm. motore elettrico monofase o trifase a rotore in bagno d'olio o a secco.accoppiamento tra motore e pompa diretto per elettropompe in esecuzione sommersibile e tramite albero di trasmissione e premistoppa se a motore esterno. Completa di ogni accessorio di funzionamento, allacciamenti idraulici, elettrici, cavo di alimentazione.					
05	05.P75.F85.005	Aumento sui prezzi degli articoli da p61a10 a p61b30 .	%	195,00			
05	05.P75.G05	Intervento da effettuare entro 60 minuti dalla chiamata documentata per mezzo di fax o posta elettronica e verbale di avvenuto intervento redatto sul posto da parte del direttore dei lavori o suo delegato. l'intervento comprende gli spostamenti tempestivi del personale, tutte le lavorazioni sulle tubazioni e apparecchiature antincendio, sezionamenti, filettature, saldature e forniture di tappi, fasce di riparazione, ecc., materiale di consumo e mezzi d'opera per l'eliminazione della perdita dalla rete idrica e la messa in sicurezza dell'impianto con apposizione dei cartelli di segnalazione della parte di rete antincendio fuori esercizio					
05	05.P75.G05.005	Per ogni chiamata	cad	171,11			

Sezione 05: Impianti Termici

Sez.	Codice	Descrizione	U.M.	Euro	Manod. lorda	% Manod.	Note
05	05.P75.G10	Posa di condotta antincendio comprendente l'esecuzione dello scavo in trincea ad almeno cm 80 di profondità, con le occorrenti armature anche se perse, la posa e fornitura in opera della tubazione in P.V.C. costituente la camicia di contenimento della tubazione di adduzione acqua, su letto di calcestruzzo dello spessore minimo di 10 cm, il bloccaggio del vano residuo con pietrame ed argilla o cemento. e' inoltre compreso l'infilaggio del tubo di adduzione nella camicia e l'esecuzioni delle saldature o incollaggi dei tubi di P.V.C. costituenti la camicia ed ogni opera accessoria con la sola esclusione della fornitura e giunzioni della tubazione di adduzione e della rottura e ripristino dell'eventuale manto stradale.					
05	05.P75.G10.005	Per ogni metro	m	138,97			
05	05.P75.G15	Sostituzione di rubinetto idrante UNI 45 / 70 compreso smontaggio rubinetto esistente, fornitura e posa di nuovo rubinetto, scollegamento e ricollegamento dei componenti antincendio, scarico e ricarica impianto, assistenza al personale della società acquedotto per la sigillatura fiscale (piombatura) dell'impianto.					
05	05.P75.G15.005	Per ogni rubinetto	cad	96,23			
05	05.P75.G20	Sostituzione di rubinetto idrante UNI 45 / 70 compreso smontaggio rubinetto esistente, fornitura e posa di nuovo rubinetto, scollegamento e ricollegamento dei componenti antincendio, assistenza al personale della società acquedotto per la sigillatura fiscale (piombatura) dell'impianto.					
05	05.P75.G20.005	Per ogni rubinetto	cad	38,47			

Sez.	Codice	Descrizione	U.M.	Euro	Manod. lorda	% Manod.	Note
05	05.P75.G25	Provvista e posa di cassetta antincendio compreso sportello con vetro in materiale plastico prefabbricato e cartello regolamentare di segnalazione e numerazione con numeri serigrafati. Compreso ogni materiale di consumo e componenti di fissaggio. sono escluse la fornitura di rubinetto idrante, lancia, manichetta.					
05	05.P75.G25.005	Per ogni cassetta	cad	59,84			
05	05.P75.G30	Provvista e posa di cassetta antincendio compreso sportello con vetro in materiale plastico prefabbricato e cartello regolamentare di segnalazione e numerazione con numeri serigrafati. Compreso ogni materiale di consumo e componenti di fissaggio ed eventuale scarico e carico dell'impianto, smontaggio e rimontaggio del rubinetto idrante e dei componenti antincendio contenuti all'interno della cassetta preesistente, rimozione e allontanamento cassetta sostituita, assistenza al personale della società acquedotto per la sigillatura fiscale (piombatura) dell'impianto. sono escluse la fornitura di rubinetto idrante, lancia, manichetta.					
05	05.P75.G30.005	Per ogni cassetta	cad	146,23			
05	05.P75.G35	Fornitura e posa di cassetta antincendio completa di chiave per apertura idrante a colonna soprassuolo o sottosuolo e chiusino, manichetta UNI 70 certificata m.i. e lancia UNI 70 a norma UNI 671 e omologata r.i.n.a, cartello di segnalazione, vetro frangibile in materiale plastico.					
05	05.P75.G35.005	Per ogni cassetta	cad	445,95			

Sez.	Codice	Descrizione	U.M.	Euro	Manod. lorda	% Manod.	Note
05	05.P75.G40	Fornitura e posa di vasca di accumulo acqua in acciaio inox per riserva idrica antincendio, spessore minimo delle lamiere 50/10 mm, con rinforzi in profilati a u posti esternamente alla vasca, anch'essi in acciaio inox, in quantità e dimensione per evitare spanciamenti del manufatto riempito. e' compresa la verniciata esterna della vasca con smalto rosso RAL 3000 a due mani previa preparazione del fondo con idoneo primer, nonchè le saldature tig effettuate sul posto per l'assemblaggio del serbatoio nel locale di installazione, le lavorazioni sui lembi di saldatura, i cannotti filettati e le flange, la botola per passo d'uomo, i gradini alla marinara per la risalita dal fondo vasca, il basamento in cls di 50 cm di altezza e di dimensione in pianta come la vasca piu' cm 10.					
05	05.P75.G40.005	Per ogni mc	cad	786,10			
05	05.P75.G45	Imbracatura anticaduta con cintura di posizionamento en 3 compreso bretelle e cosciali e fascia dorsale e dispositivo di caduta frizionata con cavo di acciaio m 20 tipo forever spot max o similare					
05	05.P75.G45.005	...	cad	694,84			
05	05.P75.G50	Provvista e posa di cassetta per attrezzatura antincendio a parete per idrante UNI 45, 70 ad anta sigillabile con lastra trasparente safe crash o lastra opaca, completamente in materiale plastico e senza spigoli vivi, completa di selletta e lastra, colore rosso RAL 3000.					
05	05.P75.G50.005	Per ogni cassetta	cad	95,92			
05	05.P75.G55	Provvista e posa di cartello a bandiera bifacciale con indicazione componenti antincendio dimensioni cm 24x29 circa					
05	05.P75.G55.005	...	cad	19,29			

Sezione 05: Impianti Termici

Sez.	Codice	Descrizione	U.M.	Euro	Manod. lorda	% Manod.	Note
05	05.P75.G60	Provvista e posa di cartello con indicazione componenti antincendio dimensioni cm 24x29 circa					
05	05.P75.G60.005	...	cad	8,54			
05	05.P75.G65	Provvista e posa di cassetta antincendio con portello pieno sigillabile completa di bobina avvolgitubo per idranti o naspi UNI 25, 45, 70, colore rosso RAL 3000, in acciaio zincato					
05	05.P75.G65.005	...	cad	165,94			
05	05.P75.G70	Provvista e posa di cassetta antincendio con portello pieno sigillabile per idranti UNI 45, 70, colore rosso RAL 3000 in acciaio zincato					
05	05.P75.G70.005	...	cad	89,81			
05	05.P75.G75	Provvista e posa di piantana per cassetta antincendio colore rosso RAL 3000 in acciaio completa di plinto di fondazione o ancoraggio alla soletta esistente					
05	05.P75.G75.005	...	cad	45,94			
05	05.P75.G80	Provvista e posa di tubo flessibile in P.V.C., 4 ate, con spirale in P.V.C. o acciaio, fino a 50 mm interni					
05	05.P75.G80.005	Per ogni metro	m	12,87			
05	05.P75.G85	Provvista e posa di tubo flessibile in P.V.C., 4 ate, con spirale in P.V.C. o acciaio, diametro da 51 mm interni fino a 100 mm interni					
05	05.P75.G85.005	Per ogni metro	m	35,26			
05	05.P75.G90	Provvista e posa di tubo flessibile in P.V.C., 4 ate, con spirale in P.V.C. o acciaio, diametro da 101 mm interni fino a 200 mm interni					
05	05.P75.G90.005	Per ogni metro	m	62,01			
05	05.P75.G95	Provvista e posa di coppelle isolanti resistenti al fuoco certificate rei a norma di legge con lamierino di finitura, compreso curve e pezzi speciali e raccordi a t diametro fino a 1" 1/2					
05	05.P75.G95.005	Per ogni metro	m	41,69			

Sezione 05: Impianti Termici

Sez.	Codice	Descrizione	U.M.	Euro	Manod. lorda	% Manod.	Note
05	05.P75.H05	Provvista e posa di coppelle isolanti resistenti al fuoco certificate rei a norma di legge con lamierino di finitura, compreso curve e pezzi speciali e raccordi a t diametro da 2" fino a 2" 1/2					
05	05.P75.H05.005	Per ogni metro	m	48,13			
05	05.P75.H10	Provvista e posa di coppelle isolanti resistenti al fuoco certificate rei a norma di legge con lamierino di finitura, compreso curve e pezzi speciali e raccordi a t diametro 3					
05	05.P75.H10.005	Per ogni metro	m	53,52			
05	05.P75.H15	Provvista e posa di coppelle isolanti resistenti al fuoco certificate rei a norma di legge con lamierino di finitura, compreso curve e pezzi speciali e raccordi a t diametro da 4 fino a 5					
05	05.P75.H15.005	Per ogni metro	m	58,79			
05	05.P75.H20	Provvista e posa di coppelle isolanti resistenti al fuoco certificate rei a norma di legge con lamierino di finitura, compreso curve e pezzi speciali e raccordi a t da diametro 6 e oltre					
05	05.P75.H20.005	Per ogni metro	m	113,04			
05	05.P75.H25	Provvista e posa di coppelle isolanti resistenti al fuoco certificate rei a norma di legge con lamierino di finitura, compreso curve e pezzi speciali e raccordi a t diametro fino a 11/2					
05	05.P75.H25.005	Per ogni metro	m	50,29			
05	05.P75.H30	Provvista e posa di coppelle isolanti resistenti al fuoco certificate rei a norma di legge con lamierino di finitura, compreso curve e pezzi speciali e raccordi a t diametro da 2 fino a 21/2					
05	05.P75.H30.005	Per ogni metro	m	58,79			
05	05.P75.H35	Provvista e posa di coppelle isolanti resistenti al fuoco certificate rei a norma di legge con lamierino di finitura, compreso curve e pezzi speciali e raccordi a t diametro 3'					
05	05.P75.H35.005	Per ogni metro	m	64,19			

Sezione 05: Impianti Termici

Sez.	Codice	Descrizione	U.M.	Euro	Manod. lorda	% Manod.	Note
05	05.P75.H40	Provvista e posa di coppelle isolanti resistenti al fuoco certificate rei a norma di legge con lamierino di finitura, compreso curve e pezzi speciali e raccordi a t diametro da 4' fino a 5'					
05	05.P75.H40.005	Per ogni metro	m	69,48			
05	05.P75.H45	Provvista e posa di coppelle isolanti resistenti al fuoco certificate rei a norma di legge con lamierino di finitura, compreso curve e pezzi speciali e raccordi a t da diametro 6' e oltre					
05	05.P75.H45.005	Per ogni metro	m	133,77			
05	05.P75.H50	Provvista e posa di collari per compartimentazioni antincendio di passaggi tubazioni REI 180 certificate a norma di legge.					
05	05.P75.H50.005	Per ciascun mm di diametro esterno della tubazione compartimentata	mm	0,58			
05	05.P75.H55	Costruzione di cassonetti o vani, in cartongesso, silicato di calcio o similare, REI 120 certificati in opera a norma di legge, per contenimento tubazioni o strutture di acciaio, sia orizzontali che verticali, costruiti con doppia lastra di protezione ed isolante in lana di vetro o minerale, angolari in lamiera di acciaio, stuccatura, rasatura, garza sulle giunzioni e spigoli, paraspigoli, verniciatura all'acqua o a smalto a due mani, più mano di fondo del colore a scelta del committente. per qualsiasi forma e tipo di cassonetto anche ad andamento non lineare, misurato sulla lunghezza del manufatto protetto					
05	05.P75.H55.005	Per ogni metro	m	133,77			
05	05.P75.H60	Sigillatura con schiuma antincendio REI 180 di fori o passaggi di tubazioni, canali, ecc., certificata in opera a norma di legge, rifilatura del materiale in eccesso da entrambe le superfici sigillate, compreso ogni onere accessorio alla lavorazione e mezzi d'opera					
05	05.P75.H60.005	...	cad	6,41			

Sezione 05: Impianti Termici

Sez.	Codice	Descrizione	U.M.	Euro	Manod. lorda	% Manod.	Note
05	05.P75.H65	Provvista e posa di lancia antincendio a più effetti UNI 671/1 o UNI 671/2 di tipo leggero con corpo o ugello in plastica, certificata a norma di legge diametro UNI 25					
05	05.P75.H65.005	...	cad	25,72			
05	05.P75.H70	Provvista e posa di lancia antincendio a più effetti UNI 671/1 o UNI 671/2 di tipo leggero con corpo o ugello in plastica, certificata a norma di legge diametro UNI 45					
05	05.P75.H70.005	...	cad	31,01			
05	05.P75.H75	Provvista e posa di lancia antincendio a più effetti UNI 671/1 o UNI 671/2 di tipo leggero con corpo o ugello in plastica, certificata a norma di legge diametro UNI 70					
05	05.P75.H75.005	...	cad	74,88			
05	05.P75.H80	Provvista e posa di lancia antincendio a getto regolabile UNI 671/1 o UNI 671/2 di tipo leggero con corpo in plastica, certificata a norma di legge, ghiera rotante per la regolazione del getto, diametro UNI 25					
05	05.P75.H80.005	...	cad	16,08			
05	05.P75.H85	Provvista e posa di lancia antincendio a getto regolabile UNI 671/1 o UNI 671/2 di tipo leggero con corpo in plastica, certificata a norma di legge, ghiera rotante per la regolazione del getto, diametro UNI 45					
05	05.P75.H85.005	...	cad	21,47			
05	05.P75.H90	Provvista e posa di lancia antincendio a getto regolabile UNI 671/1 o UNI 671/2 di tipo leggero con corpo in plastica, certificata a norma di legge, ghiera rotante per la regolazione del getto, diametro UNI 70					
05	05.P75.H90.005	...	cad	27,79			

Sezione 05: Impianti Termici

Sez.	Codice	Descrizione	U.M.	Euro	Manod. lorda	% Manod.	Note
05	05.P75.H95	Provvista e posa di pressostato a doppi contatti di scambio grado di protezione ip67, portata 10 a, regolazione della taratura con manopola esterna e scala graduata con indice su finestra protetta da schermo trasparente, manopola per la regolazione del differenziale					
05	05.P75.H95.005	...	cad	155,56			
05	05.P75.I05	Fornitura di pompa idraulica manuale con pressioni di pompaggio fino a 50 bar completa di bacinella, raccordi, tubazioni, manometro, attacchi rapidi di innesto					
05	05.P75.I05.005	...	cad	408,61			
05	05.P75.I10	Prova idraulica di impianto antincendio o suoi componenti alla massima pressione di collaudo per il tempo e la pressione normalizzata con rilascio di certificato di prova a firma di tecnico abilitato, compreso noli di attrezzature, materiale di consumo, mano dopera per lassistenza alla prova					
05	05.P75.I10.005	...	cad	118,22			
05	05.P75.I15	Prova di apertura e chiusura, o viceversa di valvola di sezionamento o intercettazione di impianto antincendio o suoi componenti, verifica di efficienza con rilascio di certificato di prova a firma di tecnico abilitato, compreso noli di attrezzature, materiale di consumo e mano dopera per riparazione o ripristino della funzionalità, sigillatura con piombino, marchio aziendale e cartelino di verifica nella posizione di funzionamento previsto dal progetto					
05	05.P75.I15.005	...	cad	4,81			
05	05.P75.I20	Provvista e posa in opera di valvola di riempimento a membrana per il riempimento delle vasche di accumulo, completa di rubinetto a galleggiante pilota e tubi di collegamento; corpo valvola con attacchi a manicotto o flangiati in ghisa o bronzo, verniciatura rosso RAL 3000					

Sez.	Codice	Descrizione	U.M.	Euro	Manod. lorda	% Manod.	Note
05	05.P75.I20.005	...	mm	7,84			
05	05.P75.I25	Aumento o diminuzione del prezzo dell'articolo 05.p75.e50 005 calcolato per ogni kW in più o in meno rispetto alla potenza di targa complessiva (52 kW) di tutte le pompe installate per la provvista e posa in opera, compreso allacciamenti e rifornimento di carburante di gruppo di sovrappressione a norme UNI 9490 e 10779. il gruppo dovrà essere costituito da pompa elettrica, pompa diesel, elettrocircolatore di mantenimento, completo di quadro elettrico di comando e controllo, batterie al piombo, alimentatore a bassa tensione, misuratore di portata, diaframmi, valvole, manometri e rubinetterie, temporizzatore per arresto automatico, collettori e flange, serbatoio e incastellatura, compreso verniciatura, smontaggio ed eventuale riassetto sul posto, collegamenti alla rete antincendio e alla vasca di accumulo, collaudo funzionale					
05	05.P75.I25.005	Per ogni kW	kW	210,53			
05	05.P75.I30	Provvista e posa di cavo ad isolamento minerale resistente al fuoco 180 minuti con rivestimento esterno in rame rivestito P.V.C. colore RAL 3000, conforme alle norme CEI 64-8 (sezione 751 e 752) e CEI 64-15, completo di terminazioni, sigillature con resine speciali, cassette di derivazione con morsettiere, graffette di fissaggio, cavo di supporto per tratti tesi, tasselli, collegamenti elettrici agli utilizzatori e all'alimentazione. in esecuzione ip67, compreso ogni lavorazione e accessorio e opere murarie. Cavo serie h 4 x 6 + t (450/750 v)					
05	05.P75.I30.005	Per ogni metro	m	43,67			

Sez.	Codice	Descrizione	U.M.	Euro	Manod. lorda	% Manod.	Note
05	05.P75.I35	Provvista e posa di cavo ad isolamento minerale resistente al fuoco 180 minuti con rivestimento esterno in rame rivestito P.V.C. colore RAL 3000, conforme alle norme CEI 64-8 (sezione 751 e 752) e CEI 64-15, completo di terminazioni, sigillature con resine speciali, cassette di derivazione con morsettiere, graffette di fissaggio, cavo di supporto per tratti tesati, tasselli, collegamenti elettrici agli utilizzatori e all'alimentazione. in esecuzione ip67, compreso ogni lavorazione e accessorio e opere murarie. Cavo serie h 4 x 10 +t (450/750 v)					
05	05.P75.I35.005	Per ogni metro	m	51,53			
05	05.P75.I40	Provvista e posa di cavo ad isolamento minerale resistente al fuoco 180 minuti con rivestimento esterno in rame rivestito P.V.C. colore RAL 3000, conforme alle norme CEI 64-8 (sezione 751 e 752) e CEI 64-15, completo di terminazioni, sigillature con resine speciali, cassette di derivazione con morsettiere, graffette di fissaggio, cavo di supporto per tratti tesati, tasselli, collegamenti elettrici agli utilizzatori e all'alimentazione. in esecuzione ip67, compreso ogni lavorazione e accessorio e opere murarie. Cavo serie h 4 x 16 +t (450/750 v)					
05	05.P75.I40.005	Per ogni metro	m	64,19			
05	05.P75.I45	Provvista e posa di cavo flessibile isolato con miscela elastomerica g 10, sotto guaina termoplastica di qualità m1 resistente al fuoco 180 minuti completo di terminazioni, sigillature con resine speciali, cassette di derivazione con morsettiere, graffette di fissaggio, cavo di supporto per tratti tesati, tasselli, collegamenti elettrici agli utilizzatori e all'alimentazione. in esecuzione ip67, compreso ogni lavorazione e accessorio e opere murarie. Cavo ftg 10 (o)m1 rf31-22 - 4 x 6 + t (600/1000 v)					

Sezione 05: Impianti Termici

Sez.	Codice	Descrizione	U.M.	Euro	Manod. lorda	% Manod.	Note
05	05.P75.I45.005	Per ogni metro	m	19,70			
05	05.P75.150	Provvista e posa di cavo flessibile isolato con mescola elastomerica g 10, sotto guaina termoplastica di qualità m1 resistente al fuoco 180 minuti completo di terminazioni, sigillature con resine speciali, cassette di derivazione con morsettiere, graffette di fissaggio, cavo di supporto per tratti tesati, tasselli, collegamenti elettrici agli utilizzatori e all'alimentazione. in esecuzione ip67, compreso ogni lavorazione e accessorio e opere murarie. Cavo ftg 10 (o)m1 rf31-22 - 4 x 10 + t (600/1000 v)					
05	05.P75.150.005	Per ogni metro	m	25,10			
05	05.P75.155	Provvista e posa di cavo flessibile isolato con mescola elastomerica g 10, sotto guaina termoplastica di qualità m1 resistente al fuoco 180 minuti completo di terminazioni, sigillature con resine speciali, cassette di derivazione con morsettiere, graffette di fissaggio, cavo di supporto per tratti tesati, tasselli, collegamenti elettrici agli utilizzatori e all'alimentazione. in esecuzione ip67, compreso ogni lavorazione e accessorio e opere murarie. Cavo ftg 10 (o)m1 rf31-22 - 4 x 16 + t (600/1000 v)					
05	05.P75.I55.005	Per ogni metro	m	31,52			

Sez.	Codice	Descrizione	U.M.	Euro	Manod. lorda	% Manod.	Note
05	05.P75.160	Provvista e posa in opera di valvola di riempimento corpo in ghisa con flange e galleggiante in acciaio inox per il riempimento delle vasche di accumulo. valvola di regolazione di livello automatica a galleggiante a 2 vie di scarico per utilizzo sia a squadra che a via diritta; caratteristiche conformi alla norma iso 5752 serie 1; piattello di chiusura servoassistita e compensata dall'azione di un pistone solidale e contrapposto di pari superficie; asta orientabile di 45° rispetto all'asse della tubazione; corpo e cappello in ghisa sferoidale gs 400 con rivestimento epossidico atossico alimentare, parti interne in acciaio inox e bronzo, guarnizioni in nbr; galleggiante e tubo di collegamento in acciaio inox. pressione di esercizio 16 mpa.compreso materiale di consumo					
05	05.P75.160.005	Per ogni mm	mm	15,55			
05	05.P75.165	Provvista e posa in opera di attuatore elettrico per il comando di valvole a farfalla con pressione di esercizio sino a 16 bar; isolamento classe f, alimentazione 220 / 24 volt, grado di protezione IP 67 secondo en 60 529, classe di servizio s4- 30%, n. 2 microinterruttori di segnalazione posizione, n. 2 microinterruttori limitatori di coppia, indicatore meccanico di posizione a quadrante, riduttore manuale a volantino per manovre in assenza di tensione, lubrificazione a vita, verniciatura di protezione epossidica spessore minimo 80 micron per il riempimento delle vasche di accumulo. per comando valvole da DN 50 fino a DN 65, compreso accessori di montaggio, allacciamenti elettrici, verifica funzionale					
05	05.P75.165.005	Per ogni servomotore	cad	1.159,45			

Sez.	Codice	Descrizione	U.M.	Euro	Manod. lorda	% Manod.	Note
05	05.P75.170	Provvista e posa in opera di attuatore elettrico per il comando di valvole a farfalla con pressione di esercizio sino a 16 bar; isolamento classe f, alimentazione 220 / 24 volt, grado di protezione IP 67 secondo en 60 529, classe di servizio s4- 30%, n. 2 microinterruttori di segnalazione posizione, n. 2 microinterruttori limitatori di coppia, indicatore meccanico di posizione a quadrante, riduttore manuale a volantino per manovre in assenza di tensione, lubrificazione a vita, verniciatura di protezione epossidica spessore minimo 80 micron per il riempimento delle vasche di accumulo. per comando valvole oltre a DN 65 fino a DN 100, compreso accessori di montaggio, allacciamenti elettrici, verifica funzionale					
05	05.P75.170.005	Per ogni servomotore	cad	1.339,89			
05	05.P75.175	Provvista e posa in opera di attuatore elettrico per il comando di valvole a farfalla con pressione di esercizio sino a 16 bar; isolamento classe f, alimentazione 220 / 24 volt, grado di protezione IP 67 secondo en 60 529, classe di servizio s4- 30%, n. 2 microinterruttori di segnalazione posizione, n. 2 microinterruttori limitatori di coppia, indicatore meccanico di posizione a quadrante, riduttore manuale a volantino per manovre in assenza di tensione, lubrificazione a vita, verniciatura di protezione epossidica spessore minimo 80 micron per il riempimento delle vasche di accumulo. per comando valvole oltre a dn100 fino a DN 150, compreso accessori di montaggio, allacciamenti elettrici, verifica funzionale					
05	05.P75.175.005	Per ogni servomotore	cad	1.645,83			

Sez.	Codice	Descrizione	U.M.	Euro	Manod. lorda	% Manod.	Note
05	05.P75.180	Provvista e posa di struttura in tubo mannesman nero diametro 1"1/4 realizzata a forma di cornice rettangolare con quattro curve saldate sugli angoli e quattro ti in adiacenza a ciascuna curva. sul lato libero di ogni ti dovranno essere saldati dei tronconi di lunghezza idonea per il collegamento al muro di ancoraggio della cassetta antincendio (circa spessore cassetta più 4 cm) la parte verso il muro dei tronconi dovrà terminare con una flangia in acciaio forata per il montaggio di almeno due tasselli per ciascun troncone. Compreso tasselli, verniciatura rosso RAL 3000, eventuale infilaggio di protezione in tubo di gomma spugnosa tipo isolante armaflox					
05	05.P75.180.005	Per ogni protezione	cad	189,78			
05	05.P75.185	Provvista e posa di cartello segnaletico serigrafato su alluminio anodizzato, o materiale sintetico rigido spessore minimo 1 mm con scritte o disegni vari indicante: divieto, pericolo, obbligo, salvataggio o informazione o monitore a piu' colori per fondo e per scritte o pittogrammi, per segnalazioni non di serie o non disponibili a catalogo. Colori e grafica conforme alle norme DPR 524 dell'8/6/1982 e cee79/640. Compreso materiali di montaggio					
05	05.P75.185.005	Per ogni dm ²	dm ²	11,20			
05	05.P75.190	Provvista e posa di scheda a microprocessore per alimentazione e controllo alimentazione batterie gruppi pompe antincendio, completa di trasformatore, raddrizzatore, diodi led, e ogni accessorio e materiale di consumo, collaudo funzionale compreso					
05	05.P75.190.005	Per ogni centralina	cad	1.352,33			
05	05.P75.195	Provvista e posa di scheda a microprocessore per controllo funzioni e gestione allarmi gruppi pompe antincendio, completa di ogni accessorio, programmazione e colauda funzionale					

Sezione 05: Impianti Termici

Sez.	Codice	Descrizione	U.M.	Euro	Manod. lorda	% Manod.	Note
05	05.P75.I95.005	Per ogni centralina	cad	2.622,74			
05	05.P75.L05	Provvista e posa di carenatura antivandalo e protezione antinfortunistica applicabile a colonna idrante antincendio soprassuolo di qualsiasi dn, anche preesistente, in alluminio, colore rosso RAL 3000					
05	05.P75.L05.005	Per ogni carenatura	cad	412,75			
05	05.P75.L10	Provvista e posa di lastra semitrasparente o opaca con pittogrammi antincendio in plastica antivandalo "blindo light" per cassetta lance antincendio UNI 45/70, attacchi autopompa, cassette naspo UNI 25, compreso rimozione e smaltimento eventuale lastra sostituita					
05	05.P75.L10.005	Per ogni lastra	cad	26,75			
05	05.P75.L15	Provvista e posa di sportello "normo kit" in plastica colore RAL 3000 per cassetta antincendio da incasso UNI 70, attacco autopompa, naspo UNI 25, in sostituzione di sportello esistente, completa di vetro in materiale sintetico prefabbricato o antivandalo, compreso rimozione e smaltimento sportello sostituito					
05	05.P75.L15.005	Per ogni sportello	cad	85,56			
05	05.P75.L20	Provvista e posa di sportello "normo kit" in plastica colore RAL 3000 per cassetta antincendio da incasso UNI 45 in sostituzione di sportello esistente, completa di vetro in materiale sintetico prefabbricato o antivandalo, compreso rimozione e smaltimento sportello sostituito					
05	05.P75.L20.005	Per ogni sportello	cad	55,59			

Sez.	Codice	Descrizione	U.M.	Euro	Manod. lorda	% Manod.	Note
05	05.P75.L25	Provvista e posa di cassetta in plastica antivandalo completa di naspo DN 25 con tubazione semirigida 15 m, sportello con vetro "blindo light", bobina diametro minimo 470 mm, lancia DN 25 in alluminio, braccetto a pantografo snodabile, cartello monofacciale, collettore irrigidito da molla coassiale 1000 mm, valvola a sfera m/f con codolo 1", telaio colore RAL 3000, conforme norma uni					
05	05.P75.L25.005	Per ogni cassetta completa	cad	428,31			
05	05.P75.L30	Provvista e posa di cassetta in plastica antivandalo completa di naspo DN 25 con tubazione semirigida 20 m, sportello con vetro "blindo light", bobina diametro minimo 470 mm, lancia DN 25 in alluminio, braccetto a pantografo snodabile, cartello monofacciale, collettore irrigidito da molla coassiale 1000 mm, valvola a sfera m/f con codolo 1", telaio colore RAL 3000, conforme norma uni					
05	05.P75.L30.005	Per ogni cassetta completa	cad	454,24			
05	05.P75.L35	Provvista e posa di cassetta in plastica antivandalo completa di naspo DN 25 con tubazione semirigida 25 m, sportello con vetro "blindo light", bobina diametro minimo 470 mm, lancia DN 25 in alluminio, braccetto a pantografo snodabile, cartello monofacciale, collettore irrigidito da molla coassiale 1000 mm, valvola a sfera m/f con codolo 1", telaio colore RAL 3000, conforme norma uni					
05	05.P75.L35.005	Per ogni cassetta completa	cad	486,39			

Sez.	Codice	Descrizione	U.M.	Euro	Manod. lorda	% Manod.	Note
05	05.P75.L40	Provvista e posa di cassetta in plastica antivandalo completa di naspo DN 25 con tubazione semirigida 30 m, sportello con vetro "blindo light", bobina diametro minimo 470 mm, lancia DN 25 in alluminio, braccetto a pantografo snodabile, cartello monofacciale, collettore irrigidito da molla coassiale 1000 mm, valvola a sfera m/f con codolo 1", telaio colore RAL 3000, conforme norma uni					
05	05.P75.L40.005	Per ogni cassetta completa	cad	518,53			
05	05.P75.L45	Provvista e posa di cassetta in plastica antivandalo per naspo UNI 25, adatta a contenere bobina con tubazione fino a 30 m, lancia UNI 25 in alluminio 25. Composta da telaio componibile colore RAL 3000, sportello con vetro "blindo light", in sostituzione di cassetta in acciaio, compreso smontaggio di cassetta esistente, smontaggio e rimontaggio rubinetto naspo, sistema di raccolta, tubazione semirigida, lancia. smaltimento di cassetta sostituita.					
05	05.P75.L45.005	Per ogni cassetta	cad	138,97			
05	05.P75.L50	Provvista e posa in sostituzione di bobina esistente di bobina per raccolta tubazione DN 25 per naspo lunghezza fino a 30 m, diametro disco circa 530 mm, completa di valvola di intercettazione, sistema di alimentazione idrica, braccio telescopico orientabile, tasselli e piastra per montaggio a parete, compreso smontaggio e rimontaggio di tubazione, lancia, tubo collettore, e smaltimento dei materiali di risulta.					
05	05.P75.L50.005	Per ogni bobina	cad	203,27			
05	05.P75.L55	Provvista e posa di tubo collettore per alimentazione naspo completo di raccordi 1" e molla di protezione coassiale antischiacciamento					
05	05.P75.L55.005	Per ogni tubo collettore	cad	16,90			

Sezione 05: Impianti Termici

Sez.	Codice	Descrizione	U.M.	Euro	Manod. lorda	% Manod.	Note
05	05.P75.L60	Sostituzione di filtro olio per motopompa antincendio, compreso fornitura del filtro di primaria marca produttrice e conforme con le prescrizioni del costruttore del motore, e smaltimento di quello sostituito con conferimento al consorzio autorizzato					
05	05.P75.L60.005	Per ogni filtro	cad	19,29			
05	05.P75.L65	Sostituzione di filtro aria per motopompa antincendio, compreso fornitura filtro nuovo, di primaria marca produttrice e conforme con le prescrizioni del costruttore del motore, e smaltimento di quello sostituito					
05	05.P75.L65.005	Per ogni filtro	cad	23,54			
05	05.P75.L70	Sostituzione di filtro carburante per motopompa antincendio, compreso fornitura filtro nuovo, di primaria marca produttrice e conforme con le prescrizioni del costruttore del motore, e smaltimento di quello sostituito					
05	05.P75.L70.005	Per ogni filtro	cad	25,72			
05	05.P75.L75	Sostituzione olio motore con olio nuovo di primaria marca produttrice e conforme con le prescrizioni del costruttore del motore, per motopompa antincendio, compreso smaltimento olio esausto con conferimento al consorzio autorizzato					
05	05.P75.L75.005	...	cad	17,12			
05	05.P75.L80	Provvista e posa di scaldiglie per coppa olio motore motopompa antincendio, acquistate come ricambio originale dal produttore del motore, compreso collegamenti elettrici e prova di funzionamento					
05	05.P75.L80.005	Per ogni scaldiglia	cad	214,67			

Sez.	Codice	Descrizione	U.M.	Euro	Manod. lorda	% Manod.	Note
05	05.P75.L85	Provvista e posa di batteria al piombo 12 volt per motore diesel tipo autocarro, compreso smaltimento della batteria esausta presso il centro di conferimento per lo smaltimento dei rifiuti nocivi. prova di funzionamento con avviamenti ripetuti del motore					
05	05.P75.L85.005	Per ogni ampere x ora	h	1,49			
05	05.P75.L90	Smontaggio dal basamento, rimozione dal luogo di installazione, trasporto in officina di motopompa o elettropompa principale di stazione pompe antincendio per riparazione, o alla sede della società autorizzata al trattamento dei rifiuti speciali, in caso di demolizione. Compreso materiali di consumo, costi di smaltimento, mezzi di trasporti, mezzi d'opera					
05	05.P75.L90.005	Per ciascuna pompa rimossa	cad	421,05			
05	05.P75.L95	Trasporto dall' officina al locale di installazione, montaggio, prova funzionale di motopompa o elettropompa principale di stazione pompe antincendio con collegamento al basamento e all'impianto conseguente a riparazione, compreso materiali di consumo, mezzi di trasporto, mezzi d'opera, ripristino livelli di carburante. e' altresì compresa la prova di funzionamento con effettivo avviamento sequenziale di tutte le pompe, anche quelle non rimosse, la verifica dei circuiti e dei dispositivi di avviamento, controllo, segnalazioni allarme.					
05	05.P75.L95.005	Per ciascuna pompa trasportata	cad	477,05			

Sezione 05: Impianti Termici

Sez.	Codice	Descrizione	U.M.	Euro	Manod. lorda	% Manod.	Note
05	05.P75.M05	Intervento per riparazione su motore a combustione interna con smontaggio e rimontaggio di componenti sostituiti o riparati o per manutenzione periodica con rimontaggio dello stesso componente compreso materiali di consumo, sigillanti, vernici, guarnizioni, ammortamento attrezzature e utensili, energia, ecc.. e' inoltre compreso l'onere di anticipazione del costo dei ricambi originali e il loro trasporto dal luogo di vendita al luogo di impiego. escluso il solo costo dei ricambi più imposte, rimborsato come da importo fattura della società venditrice intestata al committente					
05	05.P75.M05.005	Di circuito di scarico (marmitta, collettore di scarico, tubi di evacuazione fumi, giunti elastici)	cad	136,89			
05	05.P75.M05.010	Di circuito di alimentazione (serbatoio, pompa alimentazione, tubazioni, valvole intercettazione e regolazione, cinematismi motrici, dispositivi di spurgo, filtri, adescatore manuale, pompa iniezione, regolatore d'anticipo, regolatore centrifugo, polverizzatori, ecc.)	cad	292,45			
05	05.P75.M05.015	Di circuito di accensione (cavi elettrici, motorino avviamento, alternatore, cinematismi motrici, regolatore di tensione, elettromagnete arresto motore, batteria ecc.)	cad	172,16			
05	05.P75.M05.020	Di circuito di lubrificazione (condotti, pompa olio, coppa olio, cinematismi motrici, filtro, ecc.)	cad	321,50			
05	05.P75.M05.025	Di circuito di raffreddamento (condotti, carter, ventilatore, cinematismi motrici, filtro, radiatore, dissipatore, ecc.)	cad	236,46			
05	05.P75.M05.030	Di circuito di distribuzione (punterie, aste, bilanceri, carter, albero a camme, albero dei bilanceri, cinematismi motrici, valvole, ecc.)	cad	541,35			
05	05.P75.M05.035	Di coppa olio	cad	42,83			
05	05.P75.M05.040	Di albero motore, cuscinetti di banco e di biella, compreso eventuale rettifica delle sedi	cad	378,53			
05	05.P75.M05.045	Di volano compreso sostituzione di cuscinetto o corona dentata	cad	87,63			

Sezione 05: Impianti Termici

Sez.	Codice	Descrizione	U.M.	Euro	Manod. lorda	% Manod.	Note
05	05.P75.M05.050	Di bielle, pistoni, spinotti, anelli elastici e raschia olio, compreso sostituzione totale o parziale di alcune parti e lavorazioni delle sedi	cad	71,67			
05	05.P75.M05.055	Di coperchio valvole o carter vari	cad	32,14			
05	05.P75.M05.060	Di testata motore compreso rettifica per spianamento di rimontaggio e eventuale smerigliatura sedi valvole	cad	454,24			
05	05.P75.M05.065	Di valvole, compreso eventuale guida valvole	cad	21,47			
05	05.P75.M05.070	Di bilanceri compreso lavorazioni al banco su essi o sull'albero porta bilanceri	cad	16,08			
05	05.P75.M05.075	Di albero a camme compreso lavorazioni al banco su esso o sostituzione di cuscinetti	cad	20,32			
05	05.P75.M05.080	Di catena di distribuzione compreso compreso ingranaggi di calettamento	cad	39,61			
05	05.P75.M05.085	Di punterie compreso lavorazioni al banco	cad	10,79			
05	05.P75.M05.090	Di basamento motore per rettifica cilindri o sostituzione delle camicie compreso lavorazioni al banco	cad	327,72			
05	05.P75.M05.095	Di iniettori compreso lavorazioni al banco di pulizia	cad	123,42			
05	05.P75.M05.100	Di pompa iniezione completa di regolatori di marcia e anticipo compreso lavorazioni al banco di pulizia o sostituzioni di parti	cad	428,31			
05	05.P75.M05.105	Di pompa alimentazione completa compreso lavorazioni al banco di pulizia o sostituzioni di parti	cad	147,27			
05	05.P75.M05.110	Di pompa olio o acqua completa compreso lavorazioni al banco di pulizia o sostituzioni di parti	cad	37,44			
05	05.P75.M05.115	Di ventilatore aria raffreddamento completo compreso lavorazioni al banco di pulizia o sostituzioni di parti	cad	29,97			
05	05.P75.M05.120	Di motorino di avviamento compreso lavorazioni al banco di pulizia o sostituzioni di parti	cad	42,83			
05	05.P75.M05.125	Di alternatore compreso lavorazioni al banco di pulizia o sostituzioni di parti	cad	60,98			
05	05.P75.M05.130	Di radiatore compreso lavorazioni al banco di pulizia	cad	73,73			

Sez.	Codice	Descrizione	U.M.	Euro	Manod. lorda	% Manod.	Note
05	05.P75.M10	Intervento di manutenzione programmata su motopompa antincendio dopo 300 ore di funzionamento effettuato da personale di officina autorizzata dal fabbricante consistente in: pulizia alette di raffreddamento, registrazione giochi bilanceri, pulizia e taratura iniettori, sostituzioni filtri aria, acqua, carburante, olio. sono comprese le opportune regolazioni e lavorazioni per il ripristino dei valori di riferimento					
05	05.P75.M10.005	Per ogni revisione	cad	162,82			
05	05.P75.M15	Intervento di manutenzione programmata su motopompa antincendio dopo 2400 ore di funzionamento effettuato da personale di officina autorizzata dal fabbricante consistente in revisione parziale con: smerigliatura valvole e sedi, revisione pulizia e taratura iniettori, revisione pompa iniezione, controllo sporgenza iniettori, controllo anticipo iniezione, controllo spazio morto tra testa e pistone, controllo gioco assiale di albero motore, controllo gioco assiale di albero a camme, serraggio bulloni e bloccaggio testata, pulizia alette di raffreddamento, registrazione giochi bilanceri, sostituzioni filtri aria, acqua, carburante, olio. sono comprese le opportune regolazioni e lavorazioni per il ripristino dei valori di riferimento					
05	05.P75.M15.005	Per ogni revisione	cad	828,62			

Sez.	Codice	Descrizione	U.M.	Euro	Manod. lorda	% Manod.	Note
05	05.P75.M20	Intervento di manutenzione programmata su motopompa antincendio dopo 4800 ore di funzionamento effettuato da personale di officina autorizzata dal fabbricante consistente in revisione generale con: smerigliatura valvole e sedi, revisione, pulizia e taratura iniettori e controllo sporgenza, revisione pompa iniezione, controllo anticipo iniezione, controllo spazio morto tra testa e pistone, controllo gioco assiale di albero motore, controllo gioco assiale di albero a camme, serraggio bulloni e bloccaggio testata, rettifica o sostituzione cilindri, sostituzione pistoni, sostituzione o rettifica di sedi, guide e valvole, sostituzione o rettifica dell'albero motore e bronzine di banco e di biella, pulizia alette di raffreddamento, registrazione giochi bilancieri, sostituzioni filtri aria, acqua, carburante, olio. sono comprese le opportune regolazioni e lavorazioni per il ripristino dei valori di riferimento					
05	05.P75.M20.005	Per ogni revisione	cad	1.643,76			
05	05.P75.M25	Certificazione, progetto, verifiche funzionali, rilievo di impianto antincendio o strutture esistenti, consistente in rilievo o redazione e produzione di elaborati grafici, calcoli di verifica, relazione con accertamenti tecnici e conclusioni, compilazione di moduli predisposti dagli enti di controllo, redatto da professionista abilitato ed iscritto negli elenchi del m.i. Ai sensi della legge 7/12/84 n° 818. Con fornitura della documentazione in tre copie formato cartaceo ed una su supporto informatico. Compreso ogni onere, materiale di consumo, strumentazione diagnostica, certificazione per prova di materiali a cura di laboratori autorizzati					
05	05.P75.M25.005	Di centrale di pompaggio impianto idrico antincendio, compreso alimentazione	cad	400,31			

Sezione 05: Impianti Termici

Sez.	Codice	Descrizione	U.M.	Euro	Manod. lorda	% Manod.	Note
05	05.P75.M25.010	Di rete idranti o naspi impianto idrico antincendio, compreso alimentazione fino a 10 idranti / naspi / colonne idrante / idranti sottosuolo / attacco autopompa	cad	406,52			
05	05.P75.M25.015	Di rete idranti o naspi impianto idrico antincendio, per ogni idrante / naspo / colonna idrante / attacco vvf successivo a 10	cad	27,79			
05	05.P75.M25.020	Di impianto elettrico per alimentazione stazione pompe impianto antincendio	cad	496,76			
05	05.P75.M25.025	Di resistenza al fuoco di elementi costruttivi portanti o separanti quali strutture, pilastri, solai, muri tagliafuoco, porte, ecc.	cad	347,42			
05	05.P75.M25.030	Di corrispondenza in opera di elementi costruttivi portanti o separanti quali strutture, pilastri, solai, muri tagliafuoco, porte, ecc.	cad	434,54			
05	05.P75.M25.035	Di reazione al fuoco di materiali da costruzione, rivestimenti, arredi, ecc. Compreso oneri per il campionamento, la consegna al laboratorio di prova, i costi per l'esecuzione delle prove sperimentali e della redazione del rapporto	cad	2.436,08			
05	05.P75.M25.040	Di classificazione al fuoco di edificio. Compreso oneri per i campionamenti, le indagini, i saggi, i sopralluoghi, la redazione di relazione idonea ad accertare e a dimostrare l'idoneità e la conformità alle norme di sicurezza antincendio e legge 626 94 e s.m.i.. sono inclusi altresì tutti i costi per l'esecuzione delle prove sperimentali eventualmente effettuate da laboratori certificati e i noli di attrezzature e consumi vari.	cad	645,07			
05	05.P75.M30	Provvista e posa di lampada spia a diodo led a colori vari, attacco baionetta ba 9s o con conduttori per cablaggio, anche in sostituzione di lampada esistente, su quadri elettrici vari					
05	05.P75.M30.005	Per ogni lampadina led	cad	11,82			

Sez.	Codice	Descrizione	U.M.	Euro	Manod. lorda	% Manod.	Note
05	05.P75.M35	Provvista e posa di lampada spia a diodo led completa di lente diffusore con morsetti per cablaggio, corpo in lega leggera e plastica, morsetti a vite per serraggio conduttori, ghiera di regolazione per motaggio su quadro, anche in sostituzione di lampada esistente, su quadri elettrici vari					
05	05.P75.M35.005	Per ogni lampadina led	cad	26,75			
05	05.P75.M40	Scarico impianto rete idrica antincendio totale o parziale comprendente chiusura valvola intercettazione rete, apertura rubinetto di scarico o idrante per scarico in luogo idoneo al convogliamento dell'acqua, con svolgimento e successivo riavvolgimento della manichetta. fornitura e posa di segnalazioni di avviso impianto scarico a tutti gli idranti fuori servizio					
05	05.P75.M40.005	per ogni idrante	cad	1,09			
05	05.P75.M45	Carico impianto rete idrica antincendio totale o parziale comprendente apertura valvola intercettazione rete, chiusura rubinetti di scarico e idranti eventualmente aperti. rimozione delle segnalazioni di avviso impianto scarico a tutti gli idranti, controllo preventivo di verifica della chiusura di tutti gli idranti e rubinetti vari derivati dal ramo di rete da alimentare. Controllo successivo al carico dell'impianto di tutti gli idranti e rubinetti vari derivati dal ramo di rete alimentato, per verifica della assenza di perdite, ed eventuale loro eliminazione					
05	05.P75.M45.005	per ogni idrante	cad	1,81			

Sezione 05: Impianti Termici

Sez.	Codice	Descrizione	U.M.	Euro	Manod. lorda	% Manod.	Note
05	05.P76	PARTICOLARI PRESTAZIONI DOPERA					<i>I prezzi esposti per il materiale in fornitura sono comprensivi della relativa posa in opera. Per le voci di questo capitolo, l'incidenza del costo della manodopera, per l'esecuzione dell'opera nel suo complesso, laddove non indicato specificatamente per la singola voce di prezzo, è da intendersi pari al 40%. Per la corretta progettazione delle opere comprendenti la gestione dei materiali di scavo (terre e rocce), nonché il conseguente utilizzo delle relative voci proposte nel presente capitolo, si rimanda ai contenuti riportati nell'allegato A - Nota metodologica de prezzo, paragrafo 2.2.5.</i>
05	05.P76.A10	Posa in opera di canne fumarie di cui agli arti-coli 63b20, 63b30, 63b40, (ponteggio da conteggiare a parte					
05	05.P76.A10.005	Aumento sui prezzi di detti articoli	%	15,00			
05	05.P76.A20	Posa in opera di materiali di cui agli articoli 57a10, 57c80,57d10, 57d20, 57f50, 57f70, 57g30, 57h70					
05	05.P76.A20.005	Aumento sui prezzi di detti articoli	%	20,00			
05	05.P76.A25	Provvista e posa in opera guarnizioni in gomma di materiale termoisolante per passi d'uomo o boyler.					
05	05.P76.A25.005	Di qualunque dimensione	cad	17,84			
05	05.P76.A30	Posa in opera di collari di tamponamento e lastra di schiuma di cui agli articoli 57b40 e 57d60					
05	05.P76.A30.005	Aumento sui prezzi di detti materiali	%	15,00			
05	05.P76.A32	Provvista e posa in opera lastre per guarnizioni di gomma, superficie liscia, altezza mm 1200, per impieghi generici					
05	05.P76.A32.005	Spessore mm 2	kg	7,73			
05	05.P76.A32.010	Spessore mm 3	kg	6,48			

Sezione 05: Impianti Termici

Sez.	Codice	Descrizione	U.M.	Euro	Manod. lorda	% Manod.	Note
05	05.P76.A32.015	Spessore mm 4	kg	6,72			
05	05.P76.A35	Provvista e posa in opera lastre per guarnizioni di fibre ceramiche o sintetiche, con esclusione di ogni derivato dell'amianto, esercizio: 100 bar a 250 °C, dim.mm 1500 x 1500					
05	05.P76.A35.005	Spessore mm 2	kg	47,61			
05	05.P76.A35.010	Spessore mm 3	kg	46,99			
05	05.P76.A37	Provvista e posa in opera lastre per guarnizioni di teflon, per tutti i fluidi, sfogliate delle dimensioni di mm 600 x 1000 stampate delle dimensioni di mm 1200 x 1200					
05	05.P76.A37.005	Sfogliate spessore mm 0.5	cad	47,71			
05	05.P76.A37.010	Sfogliate spessore mm 1	cad	95,61			
05	05.P76.A37.015	Stampate spessore mm 2	cad	411,72			
05	05.P76.A37.020	Stampate spessore mm 3	cad	622,25			
05	05.P76.A40	Posa in opera di portelle coibenti, serrande in ferro e sportello in lamiera					
05	05.P76.A40.005	Materiali di cui agli art. 59e90-59f60-61g10	cad	15,87			
05	05.P76.A50	Posa in opera di piedini per radiatori					
05	05.P76.A50.005	Aumento sul prezzo dell'art. 57e70	%	15,00			
05	05.P76.A60	Posa in opera di porta antincendio in ferro, come art. 59e70, compreso i ripristini murari e imbiancatura pareti interessate					
05	05.P76.A60.005	...	cad	190,83			
05	05.P76.A70	Posa in opera di porte in ferro coibentate					
05	05.P76.A70.005	Come articolo 59e80	cad	63,47			
05	05.P76.A80	Posa in opera di portelle in lamiera nera e porte in genere					
05	05.P76.A80.005	Come articolo 59f00	kg	1,27			
05	05.P76.A85	Posa in opera stufe a gas di qualunque tipo marca e dimensioni; compreso messa a punto, taratura di regolazione, linee ed allacciamenti elettrici eventuali. data completa e funzionante.					
05	05.P76.A85.005	cad	317,34			

Sezione 05: Impianti Termici

Sez.	Codice	Descrizione	U.M.	Euro	Manod. lorda	% Manod.	Note
05	05.P76.A90	Posa in opera di stufe in ghisa come art.63a10 con relativi tubi, gomiti, saracinesche					
05	05.P76.A90.005	Esclusa la fornitura	cad	31,73			
05	05.P76.B00	Posa in opera di teleindicatori come agli articoli 60e20, 60e30					
05	05.P76.B00.005	Aumento sui prezzi di detti articoli	%	25,00			
05	05.P76.B10	Posa in opera di tubi da fumo di qualsiasi diametro, gomiti, tubi con sarac. ecc. esclusa la fornitura, di cui agli art. 57f60 dal 63a20 al 63a60 e 63a90					
05	05.P76.B10.005	Aumento sui prezzi di detti articoli	%	20,00			
05	05.P76.B20	Provvista e posa in opera di: avvisatore automatico di fumo e comando porte tagliafuoco completo di centralina, rivelatore, sistema ottico-acustico di allarme					
05	05.P76.B20.005	...	cad	380,61			
05	05.P76.B20.010	Solo centralina	cad	190,83			
05	05.P76.B20.015	Solo rivelatore con basette	cad	127,56			
05	05.P76.B20.020	Basetta e sistema ottico-acustico di allarme	cad	50,81			
05	05.P76.B30	Provvista e posa in opera canali di raccordo al camino come art. 63a80 in lamiera nera dello spessore di 20/10 con giunzioni longitudinali e saldatura, costituiti da braghe, curve, tratti di unione, ecc. materiali di consumo, ripristini; e tubi per ciminiera come art. 63a70					
05	05.P76.B30.005	...	kg	4,13			
05	05.P76.B40	Provvista e posa in opera di compressore per aria compressa con stantuffo di tipo alternativo, della portata di circa 500 lt/m', funzionante alla pressione di 8-12 atm, completo di serbatoio da lt.300, apparecchiatura di controllo, regolazione e sicurezza					
05	05.P76.B40.005	...	cad	2.092,80			

Sez.	Codice	Descrizione	U.M.	Euro	Manod. lorda	% Manod.	Note
05	05.P76.B50	Cunicolo interrato(formazione di) in conglomerato cementizio R'bk 250, con fondo spessore cm.20+5 cm.di cls di pulitura, pareti spessore cm.20 in c.a. compreso i casseri di muratura, il disarmo, il ferro B450C di armatura,dato in opera perfettamente lavorato, compreso lo scavo di qualsiasi natura, il successivo reinterro e il trasporto alle pubbliche discariche delle eccedenze e il ripristino suolo, ad esclusione solo dei lastroni di copertura.e' compreso nel prezzo il reinterro a lavori ultimati e la formazione del piano di campagna: con uso di mezzi meccanici					
05	05.P76.B50.005	Con sezione interna netta (b x h) cm.65x40	m	72,91			
05	05.P76.B50.010	Con sezione interna netta (b x h) cm.85x50	m	104,75			
05	05.P76.B50.015	Con sezione interna netta (b x h) cm.105x70	m	168,00			
05	05.P76.B50.020	Con sezione interna netta (b x h) cm.130x70	m	186,67			
05	05.P76.B50.025	Con sezione interna netta (b x h) cm.130x100	m	209,50			
05	05.P76.B50.030	Con sezione interna netta (b x h) cm.130x130	m	229,20			
05	05.P76.B50.035	Con sezione interna netta (b x h) cm.130x200	m	317,34			
05	05.P76.B60	Cunicolo interrato(formazione di)in conglomeratocementizio R'bk 250, con fondo spessore cm. 20+5cm. Cls di pulitura, pareti spessore cm.20 in c.a.compreso i casseri di muratura, il disarmo, il ferro B450C di armatura, dato in opera perfettamente lavorato, compreso lo scavo di qualsiasi natura, il successivo reinterro e il trasporto alle pubbliche discariche delle eccedenze e il ripristino suolo, ad esclusione solo dei lastro-ni di copertura e' compreso nel prezzo il reinterro a lavori ultimati e la formazione del piano di campagna: senza possibilita' di uso di mezzi meccanici perdemolizioni, scavi, ecc.					
05	05.P76.B60.005	Aumento sull'articolo 76b50	%	70,00			

Sezione 05: Impianti Termici

Sez.	Codice	Descrizione	U.M.	Euro	Manod. lorda	% Manod.	Note
05	05.P76.B70	Provvista e posa di estintore omologato pressurizzato, a polvere polivalente A-B-C da 6 kg con capacita' estinguente per fuoco 13 a-89 b "completo di valvola a pulsante e manometro, stabilmente fissato a muro, relativa omologazione punzonata sull'involucro					
05	05.P76.B70.005	...	cad	76,12			
05	05.P76.B75	Provvista e posa estintore carrellato a CO2 od apolvere per fuochi di classe A-B-C a scarica intercettabile con bombola collaudata a 250 ate, carrello in acciaio con ruote gommate, valvola in ottone, manichetta flessibile, cono gasificatore dielettrico, da 50 kg					
05	05.P76.B75.005	Da kg 50	cad	1.205,08			
05	05.P76.B80	Provvista e posa di cartello indicante (formato 23x31) il posizionamento di estintore					
05	05.P76.B80.005	...	cad	3,18			
05	05.P76.B90	Provvista e posa di gancio metallico per blocco porta rei e scatola di incasso con elettrocomando collegato alla centralina fumi					
05	05.P76.B90.005	...	cad	203,27			
05	05.P76.C00	Provvista e posa di idropulitrice completa di: caldaia,dispositivo anticalcare a goccia incorporato, stop totale all'impugnatura pistola,dispositivo mancanza acqua, regolatore di pressione da 30 a 150 bar, regolatore di temperatura da 30 °C a 140 °C, dotata di dispositivo di allacciamento alla rete idrica o aspirazione diretta da recipiente apposito,dispositivi di sicurezza, serbatoio gasolio per bruciatore e di detergente incorporati, carrellata su tre ruote, funzionante a tensioni 220/380v e tutto quant'altro necessario					
05	05.P76.C00.005	...	cad	2.980,54			

Sez.	Codice	Descrizione	U.M.	Euro	Manod. lorda	% Manod.	Note
05	05.P76.C10	Provvista e posa di lastroni in cemento armato, spessore minimo cm.12 per la copertura di cunicoli, compreso il ferro d'armatura e la sigillatura completa con catrame e con fogli plastificati, calcolati per i seguenti sovraccarichi;					
05	05.P76.C10.005	Con sovraccarico di kg/mq 2000	m³	215,71			
05	05.P76.C10.010	Con sovraccarico di kg/mq 500	m³	196,00			
05	05.P76.C20	Provvista e posa di sensore fumo					
05	05.P76.C20.005	...	cad	127,56			
05	05.P76.C25	Esecuzione, mediante apparecchiatura elettronicaad ultrasuoni, di misurazioni di portata di acqua o altri liquidi. le misurazioni, se in numero maggiore di una, si intendono tutte eseguite nello stesso edificio; la prestazione comprende spostamenti del personale e delle apparecchiature in sito, mano d'opera specializzata, rilievi e misure, materiali di consumo e relazione tecnica che illustri i risultati delle prove. sono esclusi i mezzi di sollevamento quali scale, trabattelli e simili					
05	05.P76.C25.005	Prima misurazione	cad	332,89			
05	05.P76.C25.010	Ogni misurazione successiva alla prima	cad	155,56			

Sez.	Codice	Descrizione	U.M.	Euro	Manod. lorda	% Manod.	Note
05	05.P76.C30	Provvista e posa di strumentazione per il controllo della combustione, secondo legge 615, costituita da un complesso di misure normalizzato composto da: analizzatore elettrofisico misuratore di % di CO2 e % di CO+H2, completo dipresa fumi, filtro con portafiltro, rubinetto di intercettazione, vaso raccoglitore condensa, rubinetto a tre vie, refrigerante ad acqua e raccordo a t; indicatore galvanometrico con scala lineare graduata per co2; indicatore galvanometrico con scala lineare graduata per co+h2 con contatto di massima per gli incombusti;dispositivo di allarme per gli incombusti con segnalatori luminosi e suoneria; termocoppia per il rilevamento temperatura fumi completa di guaina in acciaio inox, attacco, cavo compensato, scatola di giunto a freddo e strumento a misura; registratore galvanometrico per registrazione su nastro mensile a tre grafici; pressodeprimometro a due colonne liquide con scala graduata; quadro in lamiera completo di montaggio e cablaggio apparecchiature sopradescrittefino alle morsetterie di partenza: con registratore galvanometrico per registrazione su nastro mensile					
05	05.P76.C30.005	Nastro mensile a un grafico	cad	5.149,05			
05	05.P76.C30.010	Nastro mensile a tre grafici	cad	5.470,54			
05	05.P76.D00	Adeguamento pozzetti serbatoi con forma-zione di pozzetto con chiusino per il ca- rico del combustibile					
05	05.P76.D00.005	...	cad	115,11			
05	05.P76.D10	Analisi combustione con registrazione dati sul libretto di centrale					
05	05.P76.D10.005	Per ogni caldaia	cad	63,47			
05	05.P76.D20	Certificazione di tenuta serbatoi dicombustibili rilasciata,debitamente sottoscritta,da tecnico abilitato esclusa prova e assistenza (art. 76f30)					

Sezione 05: Impianti Termici

Sez.	Codice	Descrizione	U.M.	Euro	Manod. lorda	% Manod.	Note
05	05.P76.D20.005	...	cad	127,56			
05	05.P76.D30	Compilazione libretto di centrale con prove di combustione					
05	05.P76.D30.005	Per ogni caldaia	cad	115,11			
05	05.P76.D40	Demolizione selle serbatoi e ripristini					
05	05.P76.D40.005	...	cad	88,78			
05	05.P76.D55	Disincrostazione chimica di fascio tubiero per qualsiasi uso destinato, di scambiatore di calore a piastre, compreso lavaggio, ripristini parti smontate, eventuale trasporto di residui alle pubbliche discariche, eventuale trasporto in localita' ritenuta "la piu' idonea" per effettuare il trattamento.					
05	05.P76.D55.005	Qualsiasi tipo e dimensione	cad	286,23			
05	05.P76.D60	Disincrostazione meccanica di, serpentini e boyler, compreso il trasporto dei residui alle pubbliche discariche, per mq. di superficie disincrostata					
05	05.P76.D60.005	...	m ²	17,84			
05	05.P76.D70	Formazione di fori qualunque diametro e dimensioni per passaggio tubazioni con conseguente ripristino di:					
05	05.P76.D70.005	Solette di qualsiasi tipo e spessore	cad	63,47			
05	05.P76.D70.010	Volte in muratura	cad	88,78			
05	05.P76.D70.015	Murature qualsiasi tipo spessore oltre cm.25	cad	53,93			
05	05.P76.D70.020	Muri in cls spessore oltre cm.10	cad	53,93			
05	05.P76.D70.025	Murature con spessore fino a cm.25	cad	34,95			
05	05.P76.D70.030	Muri in cls spessore fino a cm.10	cad	34,95			
05	05.P76.D80	Formazione pozzetti passo d'uomo serbatoi compreso lo scavo, escluso il chiusino					
05	05.P76.D80.005	...	cad	152,44			

Sezione 05: Impianti Termici

Sez.	Codice	Descrizione	U.M.	Euro	Manod. lorda	% Manod.	Note
05	05.P76.D90	Lavaggio chimico controllato ad azione lenta di qualsiasi tipo di impianto di riscaldamento, a radiatori,ventiloconvet-tori, pannelli radianti, ecc.(sia nel pe- riodo invernale che nel periodo estivo) con l'immissione nell'impianto, per mezzodi elettropompa o tramite il vaso di espansione di prodotti chimici a ph neutro e percio' non aggressivi; atti a disperdere i depositi di calcare;fanghi e scaglie di ossido di ferro, convertendoli in polverino sospeso scaricabile alla fine dell'intervento insieme con l'acqua dell'impianto. ricircolo della soluzione per 4 - 5 settimane con utilizzo delle stesse pompe dell'impianto con controllo settimanale del grado di rimozione dei depositi mediante campionatura ed analisi dell'acqua					
05	05.P76.D90.005	Per impianti edifici sino a m³ 1600 riscaldati	cad	235,41			
05	05.P76.D90.010	Per impianti edifici sino a m³ 3300 riscaldati	cad	400,31			
05	05.P76.D90.015	Per impianti edifici sino a m³ 8300 riscaldati	cad	1.585,68			
05	05.P76.D90.020	Per impianti edifici sino a m³ 11660 riscaldati	cad	1.903,03			
05	05.P76.D90.025	Per impianti edifici sino a m³ 18300 riscaldati	cad	2.536,66			
05	05.P76.D90.030	Per impianti edifici sino a m³ 25000 riscaldati	cad	2.854,02			
05	05.P76.D90.035	Per impianti edifici sino a m³ 33500 riscaldati	cad	3.487,67			
05	05.P76.D90.040	Per impianti edifici sino a m³ 50000 riscaldati	cad	4.438,67			
05	05.P76.D90.045	Per impianti edifici sino a m³ 66500 riscaldati	cad	5.643,73			
05	05.P76.D90.050	Per impianti edifici sino a m³ 110000 riscaldati	cad	7.291,64			
05	05.P76.E00	Riparazione stufa in ghisa o lamiera, compresa la sostituzione dei refrattari					
05	05.P76.E00.005	...	cad	45,73			
05	05.P76.E10	Spostamento serbatoio esistente con ripristino delle di sostegno e piano pavimento					
05	05.P76.E10.005	...	cad	190,83			
05	05.P76.E20	Verniciatura con minio e smalto previa pulitura delle parti metalliche					
05	05.P76.E20.005	Una mano di minio piu' una di smalto	m²	6,09			
05	05.P76.E20.010	Due mani di minio piu' una di smalto	m²	8,23			

Sezione 05: Impianti Termici

Sez.	Codice	Descrizione	U.M.	Euro	Manod. lorda	% Manod.	Note
05	05.P76.E30	Vetrificazione interno di serbatoio con vetroresina rinforzata spessore minimo 40/10 previo travaso del combustibile, asportazione del residuo melmoso, bonifica con eliminazione dei gas.pulizia del fasciame, ricerca fori e loro tamponamento					
05	05.P76.E30.005	...	m²	63,47			
05	05.P76.F00	Predisposizione domande vv.f.per n.o.p. legge 814/84 sottoscritta da tecnico abilitato completa di - relazione tecnica elaborati grafici documentazione tecnica qualificata scheda 91certificazioni dove richieste					
05	05.P76.F00.005	...	cad	412,75			
05	05.P76.F10	Prova di tenuta di impianto di adduzione gas, per centrali termiche, laboratori, ai sensi norma UNI-CIG 7129/72, compreso dichiarazione					
05	05.P76.F10.005	...	cad	95,20			
05	05.P76.F20	Idem come art. 76f10 con prova certificata da tecnico abilitato					
05	05.P76.F20.005	...	cad	221,94			
05	05.P76.F30	Prova di tenuta serbatoio di combustibile esistente con assistenza di tecnico abilitato, ma esclusa certificazione (art.76d20)					
05	05.P76.F30.005	...	cad	317,34			
05	05.P76.F40	Prova di tenuta tubazione parziale lineagas con dichiarazione					
05	05.P76.F40.005	...	cad	31,73			
05	05.P76.F50	Quota a rimborso delle spese di allestimento elaborati per conseguimento decreto prefettizio e denuncia utif per serbatoi combustibili; compilazione denunce e firma tecnico abilitato, assistenza, per localita'					
05	05.P76.F50.005	Per elaborato	cad	286,23			

Sezione 05: Impianti Termici

Sez.	Codice	Descrizione	U.M.	Euro	Manod. lorda	% Manod.	Note
05	05.P76.F60	Quota a rimborso delle spese di elaborazione progetto inail (ex ispesl), compilazione denuncia e firma tecnico abilitato, per localita': compreso assistenza e rielaborazione per iter pratica e pagamento tariffe richieste da inail (ex ispesl) per esame e collaudo					
05	05.P76.F60.005	Per potenz.ta' impianto sino a kcal/ora 300000	cad	380,61			
05	05.P76.F60.010	Per potenz.ta' imp. da 300001 a 900000 kcal/ora	cad	571,43			
05	05.P76.F60.015	Per potenz.ta' impianto oltre kcal/ora 900000	cad	634,69			
05	05.P76.F60.020	Aumento voci prec. per imp.vapore o acqua surr.	%	80,00			
05	05.P76.F70	Quota a rimborso per spese inail (ex ispesl) come art.05.P76.F60 ma per modifiche parziali					
05	05.P76.F70.005	Riduzione sui prezzi dell'articolo 76f60	%	- 50,00			
05	05.P76.F80	Quota a rimborso delle spese di elaborazione progetto v.f. Compilazione relazione e firma tecnico abilitato, assistenza iter pratica. richiesta collaudo, per localita' e compreso pagamento tariffe richieste dai v.v.f.per esame e collaudo					
05	05.P76.F80.005	cad	634,69			
05	05.P76.F82	Quota a rimborso delle spese di elaborazione progetto vv.ff. Come art. 76f80, ma per modifiche parziali apportate all'impianto					
05	05.P76.F82.005	Per localita' compreso pag. tariffe vv.ff.	cad	317,34			
05	05.P76.F85	Quota a rimborso delle spese per certificato di collaudo di nuovo impianto termico o di condizionamento dell'aria, a norma della legge 37/08, rilasciato, debitamente firmato, da professionista abilitato iscritto all'albo professionale, compreso visite, prove, relazione					
05	05.P76.F85.005	Per impianti fino a 116 kW	cad	190,83			
05	05.P76.F85.010	Per imp. da 117 a 349 kW	cad	317,34			
05	05.P76.F85.015	Per imp. da 350 a 1050 kWh	cad	443,86			
05	05.P76.F85.020	Per impianti oltre 1050 kW	cad	634,69			

Sezione 05: Impianti Termici

Sez.	Codice	Descrizione	U.M.	Euro	Manod. lorda	% Manod.	Note
05	05.P76.F86	Quota a rimborso delle spese per certificato di collaudo come articolo 76f85 ma per sola centrale termica o per sola centrale frigorifera					
05	05.P76.F86.005	Riduzione sui prezzi dell'articolo 76f85 del	%	- 50,00			
05	05.P76.F87	Quota a rimborso delle spese per certificato di collaudo come articolo 76f85, ma per impianto esistente					
05	05.P76.F87.005	Aumento sui prezzi dell'articolo 76f85 del	%	50,00			
05	05.P76.F88	Quota a rimborso delle spese per elaborazione completa di progetto esecutivo di nuovo impiantotermico o di condizionamento dell'aria secondo le disposizioni vigenti, la legge 37/08, e il DPR 447/91, comprendente: relazione tecnica, calcoli tecnici, elaborati grafici (lucido, controlucido e tre copie), il tutto a firma di tecnico abilitato nell'ambito delle rispettive competenze iscritto all'albo professionale; compresa assistenza e rielabora- zione per iter della pratica e aggiornamento finale degli elaborati.					
05	05.P76.F88.005	Per caldaia sino 60 kW rese all'acqua	cad	317,34			
05	05.P76.F89	Quota a rimborso delle spese per elaborazione completa di progetto esecutivo di nuovo impiantotermico o di condizionamento dell'aria secondo le disposizioni vigenti, la legge 37/08, e il DPR 447/91, comprendente: relazione tecnica, calcoli tecnici, elaborati grafici (lucido, controlucido e tre copie), il tutto a firma di tecnico abilitato nell'ambito delle rispettive competenze iscritto all'albo professionale; compresa assistenza e rielaborazione per iter della pratica e aggiornamento finale degli elaborati. per caldaie oltre 60 kW rese all'acqua					
05	05.P76.F89.005	Per ogni kW utile (mcal rese all'acqua)	cad	6,30			
05	05.P76.F89.010	Per kW utile per imp.a vapore o acqua surrisc	cad	8,66			
05	05.P76.F89.015	Per ogni kW (impianto condiz. dell'aria)	cad	15,03			

Sezione 05: Impianti Termici

Sez.	Codice	Descrizione	U.M.	Euro	Manod. lorda	% Manod.	Note
05	05.P76.F91	Quota a rimborso delle spese per elaborazione completa di progetto esecutivo come art. 76f90 ma per sola centrale termica o per sola centrale frigorifera					
05	05.P76.F91.005	Riduzione sui prezzi dell'articolo 76f90	%	- 70,00			
05	05.P76.F92	Quota a rimborso delle spese per elaborazione completa di progetto esecutivo come art. 76f90 ma per sole modifiche o ampliamenti di impianto termico o di condizionamento dell'aria esistente per ogni kcal utile relativa all'intervento					
05	05.P76.F92.005	Riduzione sui prezzi dell'articolo 76f90	%	- 50,00			
05	05.P76.F93	Quota a rimborso delle spese per l'elaborazione completa di progetto per l'isolamento termico e fabbisogno energetico di edificio secondo le norme vigenti (legge 10/91) completo di: relazione tecnica, calcoli tecnici, elaborati grafici (lucido, controlucido e tre copie), il tutto a firma di tecnico abilitato nell'ambito delle rispettive competenze iscritto all'albo professionale; compresa assistenza e rielaborazione per iter della pratica e aggiornamento finale degli elaborati.					
05	05.P76.F93.005	Per fabbisogno energetico sino 58 kW	cad	190,83			
05	05.P76.F93.010	Per ogni kW di fabbis. energ. Oltre i 58 kW	cad	3,16			
05	05.P76.F94	Quota a rimborso delle spese per l'elaborazione completa di progetto impianto di distribuzione e d'utilizzazione gas combustibili con portata termica superiore a 34.8 kW secondo DPR 447/91 completo di: relazione tecnica, calcoli tecnici, elaborati grafici (lucido, controlucido e tre copie), il tutto a firma di tecnico abilitato nell'ambito delle rispettive competenze iscritto all'albo professionale; compreso assistenza ed eventuale rielaborazione per iter della pratica e aggiornamento finale degli elaborati.					
05	05.P76.F94.005	cad	127,56			

Sezione 05: Impianti Termici

Sez.	Codice	Descrizione	U.M.	Euro	Manod. lorda	% Manod.	Note
05	05.P76.F95	Quota rimborso spese per il calcolo del fabbisogno energetico normalizzato (fen) per qualunque tipo di edificio, ai sensi del d.p.r. 412/93 e norme UNI, comprendente: -relazione tecnica -calcoli tecnici -elaborati grafici (lucidi, controlucidi, 3 copie) -particolari costruttivi eventuali il tutto a firma di tecnico abilitato nell'ambito delle rispettive competenze, comprese spese, assistenza e rielaborazione per iter della pratica e aggiornamento finale degli elaborati					
05	05.P76.F95.005	Per i primi 2000 mc	m³	0,51			
05	05.P76.F95.010	Per i successivi mc 2001 sino a mc 5000	m³	0,32			
05	05.P76.F95.015	Per i successivi mc 5001 sino a 10000	m³	0,19			
05	05.P76.F95.020	Per i successivi mc 10001 sino a mc 20000	m³	0,12			
05	05.P76.F95.025	Per i mc eccedenti ai 20000	m³	0,06			
05	05.P76.G00	Rimborso spese per elaborazione progetti esecutivi comprensivi di ogni onere e spesa per indagini, sopralluoghi, calcoli, redazione disegni, esami progetti da parte di autorità competenti, spese cancelleria e mezzi informatici. Compreso firma professionista abilitato per opere progettate a lordo delle variazioni di gara da 25.000,00 fino a 50.000,00, o da 50.001,00 fino a 75.000,00, considerando in caso di più impianti la somma degli stessi e con valutazione delle sole opere e forniture idrauliche.					
05	05.P76.G00.005	importo delle opere da euro 25.000,00 a euro 50.000,00	cad	2.051,32			
05	05.P76.G00.010	Importo delle opere da euro 50.001,00 a euro 75.000,00	cad	2.704,67			
05	05.A01	CALDAIE					Per le taglie di potenza non considerate, utilizzare le voci corrispondenti alla potenza più vicina

Sezione 05: Impianti Termici

Sez.	Codice	Descrizione	U.M.	Euro	Manod. lorda	% Manod.	Note
05	05.A01.A01	Caldaiie. Fornitura in opera di caldaia murale a condensazione di qualunque tipo, forma e dimensione completa di tutti gli accessori per garantire il corretto funzionamento, con accensione elettronica, controllo della fiamma a ionizzazione, pannello di comando della caldaia integrato, rendimento 4 stelle, classe NOx 5, con esclusione del solo raccordo fumario. Compresa la verifica circolazione idraulica, impostazione parametri di funzionamento, analisi della combustione, compilazione di libretto di centrale.					
05	05.A01.A01.005	F.O. di caldaia murale a condensazione per riscaldamento, potenza al focolare fino a 25 kW	cad	1.869,70	219,32	11.73%	
05	05.A01.A01.010	F.O. di caldaia murale a condensazione per riscaldamento e acqua calda sanitaria istantanea, potenza al focolare fino a 25 kW	cad	1.873,11	219,34	11.71%	
05	05.A01.A01.015	F.O. di caldaia murale a condensazione per riscaldamento, potenza al focolare fino a 34,9 kW	cad	2.066,44	219,46	10.62%	
05	05.A01.A01.020	F.O. di caldaia murale a condensazione per riscaldamento e acqua calda sanitaria istantanea, potenza al focolare fino a 34,9 kW	cad	2.129,69	219,36	10.30%	
05	05.A01.A02	Fornitura in opera di caldaia murale a condensazione per riscaldamento e acqua calda sanitaria con serbatoio di accumulo fino a 60 litri, di qualunque tipo, forma e dimensione completa di tutti gli accessori per garantire il corretto funzionamento a gas di qualunque tipo. Con accensione elettronica e controllo della fiamma a ionizzazione; pannello di comando della caldaia integrato,rendimento 4 stelle, classe NOx 5con esclusione del solo raccordo fumario. Compresa la verifica circolazione idraulica, impostazione parametri di funzionamento, analisi della combustione, compilazione di libretto di centrale.					
05	05.A01.A02.005	F. O di caldaia murale a condensazione ad accumulo, potenza al focolare fino a 25 kW	cad	1.992,37	219,36	11.01%	

Sezione 05: Impianti Termici

Sez.	Codice	Descrizione	U.M.	Euro	Manod. lorda	% Manod.	Note
05	05.A01.A02.010	F.O di caldaia murale a condensazione ad accumulo, potenza al focolare fino a 34,9 kW	cad	2.268,32	219,35	9.67%	
05	05.A01.A03	Fornitura in opera di caldaia murale a condensazione per installazione in gruppo modulare con potenza al focolare > di 34,9 kW, di qualunque tipo, forma e dimensione completa di tutti gli accessori per garantire il corretto funzionamento, con accensione elettronica, controllo della fiamma a ionizzazione, pannello di comando della caldaia integrato, rendimento 4 stelle, classe NOx 5, con esclusione del solo raccordo fumario. Compresa la verifica circolazione idraulica, impostazione parametri di funzionamento, analisi della combustione, compilazione di libretto di centrale.					
05	05.A01.A03.005	F.O. di caldaia murale a condensazione, potenza al focolare 45 kW	cad	3.708,51	250,70	6.76%	
05	05.A01.A03.010	F.O. di caldaia murale a condensazione, potenza al focolare 65 kW	cad	4.141,49	250,56	6.05%	
05	05.A01.A03.015	F.O. di caldaia murale a condensazione, potenza al focolare 85 kW	cad	5.215,91	250,89	4.81%	
05	05.A01.A03.020	F.O. di caldaia murale a condensazione, potenza al focolare 115 kW	cad	6.258,27	250,96	4.01%	
05	05.A01.B01	Fornitura in opera di caldaia a basamento a condensazione, di qualunque tipo, forma e dimensione completa di tutti gli accessori per garantire il corretto funzionamento, con accensione elettronica, controllo della fiamma a ionizzazione, pannello di comando della caldaia integrato con termoregolazione digitale e sonda climatica esterna, rendimento 4 stelle, classe NOx 5, con esclusione del solo raccordo fumario. Compresa la verifica circolazione idraulica, impostazione parametri di funzionamento, analisi della combustione, compilazione di libretto di centrale.					

Sezione 05: Impianti Termici

Sez.	Codice	Descrizione	U.M.	Euro	Manod. lorda	% Manod.	Note
05	05.A01.B01.005	F.O. di caldaia a basamento a condensazione con potenza al focolare di 50 kW	cad	6.176,48	537,35	8.70%	
05	05.A01.B01.010	F.O. di caldaia a basamento a condensazione con potenza al focolare di 80 kW	cad	7.399,12	537,18	7.26%	
05	05.A01.B01.015	F.O. di caldaia a basamento a condensazione con potenza al focolare di 115 kW	cad	9.342,10	537,17	5.75%	
05	05.A01.B01.020	F.O. di caldaia a basamento a condensazione con potenza al focolare di 150 kW	cad	11.608,11	1.145,72	9.87%	
05	05.A01.B01.025	F.O. di caldaia a basamento a condensazione con potenza al focolare di 200 kW	cad	15.195,39	1.145,73	7.54%	
05	05.A01.B01.030	F.O. di caldaia a basamento a condensazione con potenza al focolare di 250 kW	cad	18.951,88	1.146,59	6.05%	
05	05.A01.B01.040	F.O. di caldaia a basamento a condensazione con potenza al focolare di 300 kW	cad	19.487,36	1.145,86	5.88%	
05	05.A01.B01.045	F.O. di caldaia a basamento a condensazione con potenza al focolare di 350 kW	cad	22.496,53	1.145,07	5.09%	
05	05.A01.B01.050	F.O. di caldaia a basamento a condensazione con potenza al focolare di 400 kW	cad	24.436,24	1.146,06	4.69%	
05	05.A01.B01.055	F.O. di caldaia a basamento a condensazione con potenza al focolare di 450 kW	cad	25.410,04	1.145,99	4.51%	
05	05.A01.B01.060	F.O. di caldaia a basamento a condensazione con potenza al focolare di 500 kW	cad	28.074,45	1.145,44	4.08%	
05	05.A01.B01.065	F.O. di caldaia a basamento a condensazione con potenza al focolare di 550 kW	cad	29.045,64	1.147,30	3.95%	
05	05.A01.B01.070	F.O. di caldaia a basamento a condensazione con potenza al focolare di 600 kW	cad	33.647,02	1.147,36	3.41%	
05	05.A01.B01.075	F.O. di caldaia a basamento a condensazione con potenza al focolare di 650 kW	cad	36.870,09	1.659,15	4.50%	
05	05.A01.B01.080	F.O. di caldaia a basamento a condensazione con potenza al focolare di 700 kW	cad	40.394,04	1.660,20	4.11%	
05	05.A01.B01.085	F.O. di caldaia a basamento a condensazione con potenza al focolare di 750 kW	cad	42.637,35	1.658,59	3.89%	
05	05.A01.B01.090	F.O. di caldaia a basamento a condensazione con potenza al focolare di 800 kW	cad	45.782,19	1.657,32	3.62%	
05	05.A01.B01.095	F.O. di caldaia a basamento a condensazione con potenza al focolare di 850 kW	cad	46.484,28	1.659,49	3.57%	

Sezione 05: Impianti Termici

Sez.	Codice	Descrizione	U.M.	Euro	Manod. lorda	% Manod.	Note
05	05.A01.B01.100	F.O. di caldaia a basamento a condensazione con potenza al focolare di 900 kW	cad	47.424,89	1.659,87	3.50%	
05	05.A01.B01.105	F.O. di caldaia a basamento a condensazione con potenza al focolare di 950 kW	cad	49.950,10	1.658,34	3.32%	
05	05.A01.B01.110	F.O. di caldaia a basamento a condensazione con potenza al focolare di 1000 kW	cad	50.165,07	1.660,46	3.31%	
05	05.A01.B01.115	F.O. di caldaia a basamento a condensazione con potenza al focolare di 1100 kW	cad	53.375,32	1.659,97	3.11%	
05	05.A01.B02	Posa in opera di sistemi a condensazione modulari, dotati di struttura di contenimento per l'installazione all'esterno, completi, incluso collettore di mandata e ritorno, accessori INAIL (ex ISPEL), circolatori, strumentazione e controllo gestione di cascata, basamento. Verifica circolazione idraulica, impostazione parametri di funzionamento, analisi della combustione, compilazione di libretto di centrale.					
05	05.A01.B02.505	sino a 400 kW al focolare	cad	1.209,70	811,10	67.05%	
05	05.A01.B02.510	sino a 800 kW al focolare	cad	1.366,39	1.098,58	80.40%	
05	05.A01.E01	Posa in Opera di caldaia murale tipo B a tiraggio naturale, funzionante a gas, a camera aperta, completa di tutti gli accessori necessari per il corretto funzionamento, riscaldamento e combinato con produzione di acqua calda sanitaria istantanea, con esclusione del solo raccordo fumario. Compresa la verifica circolazione idraulica, impostazione parametri di funzionamento, analisi della combustione, compilazione di libretto di centrale.					
05	05.A01.E01.505	P.O. di caldaia murale tipo B fino a 34,9 kW (potenza al focolare) per riscaldamento o combinata per produzione di acs.	cad	293,54	219,39	74.74%	

Sezione 05: Impianti Termici

Sez.	Codice	Descrizione	U.M.	Euro	Manod. lorda	% Manod.	Note
05	05.A01.E02	Posa in opera di caldaia murale tipo B a tiraggio naturale, con accensione elettronica, funzionante a gas metano, completa di bruciatore atmosferico, bollitore incorporato ad accumulo di qualsiasi capacità, vaso di espansione, pompa di circolazione e quadro di comando, completa di tutti gli accessori necessari per il corretto funzionamento, per riscaldamento e produzione di acqua calda sanitaria, con esclusione del solo raccordo fumario. Compresa la verifica circolazione idraulica, impostazione parametri di funzionamento, analisi della combustione, compilazione di libretto di centrale.					
05	05.A01.E02.505	P.O. di caldaia murale tipo B con bollitore ad accumulo potenza al focolare fino a 34,9 kW	cad	293,54	219,39	74.74%	
05	05.A01.E03	Posa in Opera di caldaia murale tipo C a tiraggio forzato ad alto rendimento, funzionante a gas, a camera stagna, completa di tutti gli accessori necessari per il corretto funzionamento, riscaldamento e combinato con produzione di acqua calda sanitaria istantanea, con esclusione del solo raccordo fumario. Compresa la verifica circolazione idraulica, impostazione parametri di funzionamento, analisi della combustione, compilazione di libretto di centrale. Compresa la verifica circolazione idraulica, impostazione parametri di funzionamento, analisi della combustione, compilazione di libretto di centrale.					
05	05.A01.E03.505	P.O. di caldaia murale tipo C per riscaldamento o combinata per produzione di acs, potenza al focolare fino a 34,9 kW	cad	293,54	219,39	74.74%	

Sezione 05: Impianti Termici

Sez.	Codice	Descrizione	U.M.	Euro	Manod. lorda	% Manod.	Note
05	05.A01.E04	Posa in Opera di caldaia murale tipo C a tiraggio forzato, con accensione elettronica, funzionante a gas metano, completa di bruciatore atmosferico, bollitore incorporato ad accumulo di qualsiasi capacità, per riscaldamento e produzione di acqua calda sanitaria:vaso di espansione, pompa di circolazione e quadro di comando, completa di tutti gli accessori necessari per il corretto funzionamento, con esclusione del raccordo fumario. Compresa la verifica circolazione idraulica, impostazione parametri di funzionamento, analisi della combustione, compilazione di libretto di centrale.					
05	05.A01.E04.505	P.O. di caldaia murale tipo C con bollitore ad accumulo potenza al focolare fino a 34,9 kW	cad	293,54	219,39	74.74%	
05	05.A01.G01	Posa in Opera di caldaia a basamento in ghisa ad alto rendimento (Legge 10/91) pressurizzata per impianti acqua calda o vapore, di qualunque tipo, marca, forma e dimensioni funzionante a gasolio o gas completa di tutti gli accessori necessari per il corretto funzionamento, con esclusione del raccordo fumario e del bruciatore. Compresa la verifica circolazione idraulica, impostazione parametri di funzionamento, analisi della combustione, compilazione di libretto di centrale.					
05	05.A01.G01.505	P.O. di caldaia a basamento, in ghisa con potenza al focolare fino a 125 kW	cad	684,91	501,70	73.25%	
05	05.A01.G01.510	P.O. di caldaia a basamento, in ghisa con potenza al focolare da 126 a 500 kW	cad	1.591,91	1.286,10	80.79%	
05	05.A01.G01.515	P.O. di caldaia a basamento, in ghisa con potenza al focolare oltre 500 kW	cad	2.365,67	2.018,15	85.31%	

Sezione 05: Impianti Termici

Sez.	Codice	Descrizione	U.M.	Euro	Manod. lorda	% Manod.	Note
05	05.A01.G02	Posa in Opera di caldaia a basamento con corpo in ghisa a tiraggio naturale, funzionante a gas, ad alto rendimento a bassa emissione di inquinanti (NOx e CO) con bruciatore atmosferico, della potenzialità nominale al focolare fino a 40 kW , bollitore incorporato ad accumulo di qualsiasi capacità, completa di tutti gli accessori necessari per il corretto funzionamento, con esclusione del solo raccordo fumario. Compresa la verifica circolazione idraulica, impostazione parametri di funzionamento, analisi della combustione, compilazione di libretto di centrale.					
05	05.A01.G02.505	P.O. di caldaia potenza nominale al focolare fino a 40 kW per riscaldamento e acqua sanitaria con bollitore ad accumulo	cad	684,91	501,70	73.25%	
05	05.A01.G03	Posa in opera di caldaia a basamento corpo in ghisa a tiraggio naturale per impianti acqua calda, di qualunque tipo, marca, forma e dimensioni e alimentazione a gas, bruciatore atmosferico, completa di tutti gli accessori necessari per il corretto funzionamento, con esclusione del solo raccordo fumario. Compresa la verifica circolazione idraulica, impostazione parametri di funzionamento, analisi della combustione, compilazione di libretto di centrale.					
05	05.A01.G03.505	P.O. di caldaia a basamento con bruciatore, in ghisa con potenza al focolare fino a 125 kW	cad	684,91	501,70	73.25%	
05	05.A01.G03.510	P.O. di caldaia a basamento con bruciatore, in ghisa con potenza al focolare da 126 a 500 kW	cad	1.591,91	1.286,10	80.79%	

Sezione 05: Impianti Termici

Sez.	Codice	Descrizione	U.M.	Euro	Manod. lorda	% Manod.	Note
05	05.A01.G04	Posa in opera di caldaia a basamento in ghisa funzionamento a gasolio ad alto rendimento, con bollitore, per riscaldamento e produzione di acqua calda sanitaria, di qualunque tipo, marca, forma e dimensione, completa di tutti gli accessori necessari per il corretto funzionamento, con esclusione del solo bruciatore e raccordo fumario. Compresa la verifica circolazione idraulica, impostazione parametri di funzionamento, analisi della combustione, compilazione di libretto di centrale.					
05	05.A01.G04.505	P.O di caldaia a basamento in ghisa a gasolio con bollitore potenza al focolare fino a 40 kW	cad	684,91	501,70	73.25%	
05	05.A01.G05	Posa in Opera di caldaia a basamento in ghisa, funzionamento a gasolio per riscaldamento e produzione istantanea di acqua sanitaria, di qualunque tipo, marca, forma e dimensione, completa di tutti gli accessori necessari per il corretto funzionamento, con esclusione del solo raccordo fumario. Compresa la verifica circolazione idraulica, impostazione parametri di funzionamento, analisi della combustione, compilazione di libretto di centrale.					
05	05.A01.G05.505	P.O di caldaia a basamento in ghisa, a gasolio per riscaldamento e produzione istantanea di acqua sanitaria potenza al focolare fino a 40 kW	cad	684,91	501,70	73.25%	
05	05.A01.L01	Posa in Opera di caldaia a basamento in acciaio ad alto rendimento, funzionamento gas o gasolio, per riscaldamento e produzione acqua sanitaria, con bollitore ad accumulo di qualunque capacità, completa di tutti gli accessori necessari per il corretto funzionamento, con esclusione del solo bruciatore e raccordo fumario. Compresa la verifica circolazione idraulica, impostazione parametri di funzionamento, analisi della combustione, compilazione di libretto di centrale.					

Sezione 05: Impianti Termici

Sez.	Codice	Descrizione	U.M.	Euro	Manod. lorda	% Manod.	Note
05	05.A01.L01.505	P.O di caldaia a basamento in acciaio con bollitore potenza al focolare fino a 85 kW	cad	644,57	469,25	72.80%	
05	05.A01.L02	Posa in opera di caldaia a basamento in acciaio funzionamento a gas a tiraggio forzato, camera stagna, per riscaldamento e produzione acqua sanitaria, con bollitore ad accumulo di qualunque capacità, completa di bruciatore e di tutti gli accessori necessari per il corretto funzionamento, con esclusione del solo raccordo fumario. Compresa la verifica circolazione idraulica, impostazione parametri di funzionamento, analisi della combustione, compilazione di libretto di centrale.					
05	05.A01.L02.005	P.O. di caldaia a basamento in acciaio con bruciatore e bollitore potenza al focolare fino a 34,9 kW	cad	644,57	469,25	72.80%	
05	05.A01.L03	Posa in Opera di caldaia in acciaio a tre giri di fumo con inversione di fiamma per il riscaldamento e la produzione d'acqua per uso sanitario a bassa emissione, completa di bollitore, completa di bruciatore e di tutti gli accessori necessari per il corretto funzionamento, con esclusione del solo raccordo fumario. Compresa la verifica circolazione idraulica, impostazione parametri di funzionamento, analisi della combustione, compilazione di libretto di centrale.					
05	05.A01.L03.505	P.O di caldaia in acciaio con inversione di fiamma, potenza al focolare fino a 40,0 kW e capacità bollitore fino a 250 l P.O di caldaia in acciaio con inversione di fiamma, potenza al focolare fino a 40,0 kW e capacità bollitore fino a 250 l	cad	644,57	469,25	72.80%	
05	05.A01.L03.510	P.O di caldaia in acciaio con inversione di fiamma, potenza al focolare oltre 40,0 kW e capacità bollitore fino a 250 l	cad	1.294,24	1.024,26	79.14%	

Sezione 05: Impianti Termici

Sez.	Codice	Descrizione	U.M.	Euro	Manod. lorda	% Manod.	Note
05	05.A01.L04	Posa in Opera di caldaia in acciaio scomponibile ad alto rendimento prezzurizzata di qualsiasi tipo, funzionamento a gasolio o gas, coibentata, completa di tutti gli accessori necessari per il corretto funzionamento, con esclusione del raccordo fumario e del bruciatore. Compresa la verifica circolazione idraulica, impostazione parametri di funzionamento, analisi della combustione, compilazione di libretto di centrale.					
05	05.A01.L04.505	P.O di caldaia in acciaio scomponibile, potenza al focolare fino a 500 kW	cad	2.401,74	1.896,89	78.98%	
05	05.A01.L04.510	P.O di caldaia in acciaio scomponibile, potenza al focolare oltre i 500 kW	cad	4.652,02	3.916,54	84.19%	
05	05.A01.L05	Posa in Opera di caldaia in acciaio ad alto rendimento pressurizzata, di qualunque tipo, funzionamento a gasolio o gas, coibentata e completa di tutti gli accessori necessari per il corretto funzionamento, con esclusione del raccordo fumario e del bruciatore. Compresa la verifica circolazione idraulica, impostazione parametri di funzionamento, analisi della combustione, compilazione di libretto di centrale.					
05	05.A01.L05.505	P.O di caldaia in acciaio senza bruciatore, potenza al focolare fino a 125 kW	cad	644,57	469,25	72.80%	
05	05.A01.L05.510	P.O di caldaia in acciaio senza bruciatore, potenza al focolare da 126 a 500 kW	cad	1.294,24	1.024,26	79.14%	
05	05.A01.L05.515	P.O di caldaia in acciaio senza bruciatore, potenza al focolare oltre 500 kW	cad	1.971,37	1.658,51	84.13%	
05	05.A01.L06	Posa in Opera di caldaia in acciaio ad alto rendimento pressurizzata, di qualunque tipo, funzionamento a gasolio, coibentata e completa di bruciatore a gasolio e di tutti gli accessori necessari per il corretto funzionamento, con esclusione del solo raccordo fumario. Compresa la verifica circolazione idraulica, impostazione parametri di funzionamento, analisi della combustione, compilazione di libretto di centrale.					

Sezione 05: Impianti Termici

Sez.	Codice	Descrizione	U.M.	Euro	Manod. lorda	% Manod.	Note
05	05.A01.L06.505	P.O di caldaia in acciaio con bruciatore a gasolio, potenza al focolare fino a 125 kW	cad	644,57	469,25	72.80%	
05	05.A01.L06.510	P.O di caldaia in acciaio con bruciatore a gasolio, potenza al focolare da 126 a 500 kW	cad	1.294,24	1.024,26	79.14%	
05	05.A01.L06.515	P.O di caldaia in acciaio con bruciatore a gasolio, potenza al focolare oltre 500 kW	cad	1.971,37	1.658,51	84.13%	
05	05.A01.L07	Posa in Opera di caldaia in acciaio ad alto rendimento pressurizzata, di qualunque tipo, funzionamento a gas, coibentata e completa di bruciatore a gas e di tutti gli accessori necessari per il corretto funzionamento, con esclusione del solo raccordo fumario. Compresa la verifica circolazione idraulica, impostazione parametri di funzionamento, analisi della combustione, compilazione di libretto di centrale.					
05	05.A01.L07.505	P.O di caldaia in acciaio con bruciatore a gas, potenza al focolare fino a 125 kW	cad	644,57	469,25	72.80%	
05	05.A01.L07.510	P.O di caldaia in acciaio con bruciatore a gas, potenza al focolare da 126 a 500 kW	cad	1.294,24	1.024,26	79.14%	
05	05.A01.L07.515	P.O di caldaia in acciaio con bruciatore a gas, potenza al focolare oltre 500 kW	cad	1.971,37	1.658,51	84.13%	
05	05.A01.M05	Fornitura in opera di turbolatori in acciaio per caldaie pressurizzate serie completa.					
05	05.A01.M05.005	F.O. di turbolatore per caldaie di potenzial. sino a kW 240	cad	185,84	48,19	25.93%	
05	05.A01.M05.010	F.O. di turbolatore per caldaie di potenzial. sino a kW 460	cad	220,76	57,24	25.93%	
05	05.A01.M05.015	F.O. di turbolatore per caldaie di potenzial. sino a kW 700	cad	283,62	73,51	25.92%	
05	05.A01.M05.020	F.O. di turbolatore per caldaie di potenzial. sino a kW 990	cad	364,71	94,57	25.93%	
05	05.A01.M05.025	F.O. di turbolatore per caldaie di potenzial. sino a kW 1400	cad	466,67	120,96	25.92%	
05	05.A01.M05.030	F.O. di turbolatore per caldaie di potenzial. oltre kW 1400	cad	1.025,59	265,94	25.93%	
05	05.A01.M10	Fornitura in opera di turbolatori in ghisa per caldaie pressurizzate					

Sezione 05: Impianti Termici

Sez.	Codice	Descrizione	U.M.	Euro	Manod. lorda	% Manod.	Note
05	05.A01.M10.005	F.O. di turbolatore con ganglio L 425 mm	cad	5,99	1,57	26.16%	
05	05.A01.M10.010	F.O. di turbolatore con ganglio L 300mm	cad	4,26	1,09	25.51%	
05	05.A01.M10.015	F.O. di turbolatore con occhiello L 425mm	cad	5,56	1,45	26.02%	
05	05.A01.M10.020	F.O. di turbolatore con occhiello L 300mm	cad	3,87	1,02	26.48%	
05	05.A01.N05	Fornitura in opera di regolatore automatico di livello per caldaie a vapore					
05	05.A01.N05.005	F.O. di regolatore a doppia ampollina	cad	605,02	156,88	25.93%	
05	05.A01.N05.010	F.O. di regolatore ad una ampollina a riarmo manuale	cad	528,14	136,89	25.92%	
05	05.A01.N05.015	F.O. di regolatore a due sonde elettronico	cad	684,64	177,53	25.93%	
05	05.A01.N05.020	F.O. di regolatore a sei sonde elettronico	cad	1.367,89	354,56	25.92%	
05	05.A01.O05	Fornitura in opera di mantello in lamiera, con rivestimento isolante completo di bulloni, cantonali, ecc... per caldaie di qualunque tipo e dimensioni.					
05	05.A01.O05.005	F.O. di mantello in lamiera per caldaie.	m²	75,33	19,54	25.94%	
05	05.A01.P05	Minuteria. Fornitura in opera di nipples biconici per caldaie					
05	05.A01.P05.005	F.O. di nipples diametro 3"	cad	9,18	2,85	31.09%	
05	05.A01.P05.010	F.O. di nipples diametro 4"	cad	11,02	3,43	31.09%	
05	05.A01.P05.015	F.O. di nipples diametro 5"	cad	14,69	3,71	25.27%	
05	05.A01.P10	Minuteria. Fornitura in opera di tronchetti per misuratori di portata					
05	05.A01.P10.005	F.O. di tronchetti filettati DN 20 DN 20	cad	75,80	7,15	9.43%	
05	05.A01.P10.010	F.O. di tronchetti filettati DN 20 DN 25	cad	94,74	7,14	7.54%	
05	05.A01.P10.015	F.O. di tronchetti flangiati con controflangia DN 32	cad	210,35	11,72	5.57%	
05	05.A01.P10.020	F.O. di tronchetti flangiati con controflangia DN 40	cad	234,27	11,71	5.00%	
05	05.A01.P10.025	F.O. di tronchetti flangiati con controflangia DN 50	cad	286,42	11,71	4.09%	
05	05.A01.P10.030	F.O. di tronchetti flangiati con controflangia DN 65	cad	335,70	11,72	3.49%	
05	05.A01.P10.035	F.O. di tronchetti flangiati con controflangia DN 80	cad	426,39	11,73	2.75%	
05	05.A01.P10.040	F.O. di tronchetti flangiati con controflangia DN 100	cad	568,39	11,71	2.06%	
05	05.A01.P10.045	F.O. di tronchetti flangiati con controflangia DN 125	cad	2.088,81	14,20	0.68%	
05	05.A01.P10.050	F.O. di tronchetti flangiati con controflangia DN 150	cad	2.475,53	14,36	0.58%	
05	05.A01.P10.055	F.O. di tronchetti flangiati con controflangia DN 170	cad	2.971,83	14,26	0.48%	
05	05.A01.P10.060	F.O. di tronchetti flangiati con controflangia DN 200	cad	3.257,03	14,33	0.44%	

Sezione 05: Impianti Termici

Sez.	Codice	Descrizione	U.M.	Euro	Manod. lorda	% Manod.	Note
05	05.A01.P15	Minuteria. Fornitura in opera di guarnizioni e mastice					
05	05.A01.P15.005	F.O. di guarnizioni ovoidali in baderna grafitata (speciale) per passi d'uomo caldaie ecc..	cad	21,36	3,56	16.66%	
05	05.A01.P15.010	F.O. di mastice per caldaie	kg	6,65	5,01	75.31%	
05	05.A01.R05	Manutenzione. Pulizia di caldaie					
05	05.A01.R05.005	Pulizia di caldaia in ghisa o ferro a tubi d'acqua fino a kW 70 o caldaia murale di qualsiasi potenzialità	cad	31,69	30,15	95.15%	
05	05.A01.R05.010	Pulizia di caldaia in ghisa o ferro a tubi d'acqua oltre a kW 70	cad	45,78	43,73	95.52%	
05	05.A01.R05.015	Pulizia di caldaia in ferro a tubi da fumo pressurizzata di qualsiasi potenzialità	cad	53,83	51,27	95.24%	
05	05.A01.R05.020	Pulizia di caldaia in ghisa pressurizzata di qualsiasi potenzialità	cad	53,83	51,27	95.24%	
05	05.A01.R10	Manutenzione. Distacco e riattacco dall'impianto di caldaia murale					
05	05.A01.R10.005	Distacco dall'impianto di caldaia murale di qualsiasi potenzialità per sostituzione o demolizione	cad	19,06	19,06	100.00%	
05	05.A01.R10.010	Distacco dall'impianto di caldaia murale di qualsiasi potenzialità per riparazione	cad	31,66	31,66	100.00%	
05	05.A01.R15	Manutenzione. Smontaggio e rimontaggio caldaie per sostituzione tubi.					
05	05.A01.R15.010	Smontaggio e rimontaggio di caldaia in acciaio a tubi d'acqua sino kW 240 di qualsiasi tipo e dimensioni per sostituzione tubi e riparazioni.	cad	146,98	146,98	100.00%	
05	05.A01.R15.015	Smontaggio e rimontaggio di caldaia in acciaio a tubi d'acqua oltre kW 240 di qualsiasi tipo e dimensioni per sostituzione tubi e riparazioni.	cad	195,59	195,59	100.00%	
05	05.A01.R15.020	Smontaggio e rimontaggio di caldaia in acciaio a tubi di fumo pressurizzata, pot. sino kW 240, per sostituzione tubi e riparazioni.	cad	133,53	133,53	100.00%	

Sezione 05: Impianti Termici

Sez.	Codice	Descrizione	U.M.	Euro	Manod. lorda	% Manod.	Note
05	05.A01.R15.025	Smontaggio e rimontaggio di caldaia in acciaio a tubi di fumo pressurizzata, pot. sino kW 580, per sostituzione tubi e riparazioni.	cad	221,52	221,52	100.00%	
05	05.A01.R15.030	Smontaggio e rimontaggio di caldaia in acciaio a tubi di fumo pressurizzata, pot. sino kW 1200, per sostituzione tubi e riparazioni.	cad	379,83	379,83	100.00%	
05	05.A01.R15.035	Smontaggio e rimontaggio di caldaia in acciaio a tubi di fumo pressurizzata, pot. oltre kW 1200, per sostituzione tubi e riparazioni.	cad	475,06	475,06	100.00%	
05	05.A01.R20	Manutenzione. Smontaggio e rimontaggio caldaia in ghisa sia per sostituzione elementi o nipples, sia per riduzione o aumento della superficie radiante radiante, compresi i nipples nuovi e i materiali di consumo.					
05	05.A01.R20.010	Smontaggio per demolizione di ogni elemento di testata di caldaie costituite da elementi monoblocco, di potenzialità sino a kW 240	cad	104,52	104,52	100.00%	
05	05.A01.R20.015	Smontaggio per demolizione di ogni elemento monoblocco, intermedio (caldaie sino a kW 240)	cad	50,72	50,72	100.00%	
05	05.A01.R20.020	Di caldaie normali o pressurizzate fino a kW 580, per elemento di testata di caldaie costituite da elementi monoblocco o mezzo elemento di testata di caldaie normali ad elementi doppi	cad	174,90	174,90	100.00%	
05	05.A01.R20.025	Smontaggio per demolizione di ogni elemento monoblocco intermedio (caldaie sino a kW 580)	cad	69,24	69,24	100.00%	
05	05.A01.R20.030	Di caldaie normali o pressurizzate oltre a kW 580, per elemento di testata di caldaie costituite da elementi monoblocco o mezzo elemento di testata di caldaie normali ad elementi doppi	cad	234,97	234,97	100.00%	
05	05.A01.R20.035	Smontaggio per demolizione di ogni elemento monoblocco intermedio (caldaie oltre a kW 580)	cad	88,60	88,60	100.00%	
05	05.A01.R25	Manutenzione. Smontaggio per demolizione di caldaie					
05	05.A01.R25.010	Smontaggio per demolizione di caldaia in acciaio a tubi da fumo, compresi i materiali di consumo, senza opere murarie	cad	617,88	617,88	100.00%	

Sezione 05: Impianti Termici

Sez.	Codice	Descrizione	U.M.	Euro	Manod. lorda	% Manod.	Note
05	05.A01.R25.015	Smontaggio per demolizione di caldaia in acciaio a tubi da fumo, compresi i materiali di consumo, con opere murarie	cad	885,96	885,96	100.00%	
05	05.A01.R25.020	Smontaggio per demolizione di caldaia in ghisa, sino 240 kW per ogni elemento monoblocco o due mezzi elementi.	cad	38,00	38,00	100.00%	
05	05.A01.R25.025	Smontaggio per demolizione di caldaia in ghisa, sino 580 kW per ogni elemento monoblocco o due mezzi elementi.	cad	56,39	56,39	100.00%	
05	05.A01.R25.030	Smontaggio per demolizione di caldaia in ghisa, oltre 580 kW per ogni elemento monoblocco o due mezzi elementi.	cad	66,46	66,46	100.00%	
05	05.A01.R35	Manutenzione. Disincrostazione chimica di caldaie e tubazioni, comprese tutte le operazioni, quali immissione disincrostante, svuotamento a trattamento effettuato, lavaggio, ripristini parti smontate, eventuale trasporto di residui alle pubbliche discariche, per ogni litro di disincrostante					
05	05.A01.R35.005	Disincrostazione chimica di caldaie e tubazioni, per ogni litro di disincrostante	l	3,77	1,99	52.90%	
05	05.A01.R40	Manutenzione. Disincrostazione meccanica di caldaie, compreso il trasporto dei residui alle pubbliche discariche, per mq di superficie disincrostante					
05	05.A01.R40.005	Disincrostazione meccanica di caldaie	m ²	18,06	15,24	84.36%	
05	05.A01.S05	Manutenzione. Sostituzione guarnizione, baderna di materiale termoisolante, portelloni caldaie.					
05	05.A01.S05.005	Per caldaia sino a kW 350	cad	44,34	26,54	59.85%	
05	05.A01.S05.010	Per caldaia sino a kW 700	cad	69,74	34,14	48.95%	
05	05.A01.S05.015	Per caldaia oltre a kW 700	cad	82,34	46,74	56.77%	
05	05.A01.S10	Tubi per caldaie a tubi da fumo, compreso lo smontaggio e rimozione di quelli da sostituire, taglio nelle giuste misure, ricottura testate, mandrinatura, di qualunque diametro (escluse le murature)					

Sezione 05: Impianti Termici

Sez.	Codice	Descrizione	U.M.	Euro	Manod. lorda	% Manod.	Note
05	05.A01.S10.005	Sino alla sostituzione di 3 tubi	kg	21,09	12,54	59.47%	
05	05.A01.S10.010	Oltre alla sostituzione di 3 tubi	kg	12,38	4,52	36.53%	
05	05.A03	GENERATORI DI ARIA CALDA					
05	05.A03.A05	Generatori di aria calda. Posa in opera di generatore di aria calda, completo di ventilatore, strumentazione di controllo e staffaggio.					
05	05.A03.A05.505	P.O di generatore di aria calda fino a 200 kW al focolare (senza bruciatore)	cad	224,14	193,25	86.22%	
05	05.A03.A05.510	P.O di generatore di aria calda oltre a 200 kW al focolare (senza bruciatore)	cad	264,36	229,86	86.95%	
05	05.A03.A05.515	P.O di generatore di aria calda fino a 200 kW al focolare (senza bruciatore) compresa la realizzazione del basamento in CLS.	cad	456,79	373,01	81.66%	
05	05.A03.A05.520	P.O di generatore di aria calda oltre a 200 kW al focolare (senza bruciatore) compresa la realizzazione del basamento in CLS.	cad	674,66	538,65	79.84%	
05	05.A03.B05	Generatore di aria calda. Posa in opera di generatore di aria calda completo anche di ventilatore, strumentazione di controllo, basamento, staffaggio, verifica e impostazione parametri di funzionamento, analisi della combustione e compilazione di libretto di centrale.					
05	05.A03.B05.505	P.O. di generatore di aria calda fino a 200 kW al focolare senza basamento in CLS.	cad	287,60	193,27	67.20%	
05	05.A03.B05.510	P.O. di generatore di aria calda oltre a 200 kW al focolare senza basamento in CLS.	cad	327,83	229,87	70.12%	
05	05.A03.B05.515	P.O. di generatore di aria calda fino a 200 kW al focolare compresa la realizzazione del basamento in CLS	cad	520,26	373,03	71.70%	
05	05.A03.B05.520	P.O. di generatore di aria calda oltre a 200 kW al focolare compresa la realizzazione del basamento in CLS	cad	738,13	538,61	72.97%	

Sezione 05: Impianti Termici

Sez.	Codice	Descrizione	U.M.	Euro	Manod. lorda	% Manod.	Note
05	05.A03.C05	Fornitura in opera di generatore d'aria calda, "aria - aria" pensile con bruciatore di gas del tipo atmosferico, commutazione manuale estate-inverno completo di staffa di sostegno e di tutti gli accessori necessari per il corretto funzionamento con esclusione dei condotti aria.					
05	05.A03.C05.005	F.O. di generatore aria calda da kW 25	cad	1.966,90	327,88	16.67%	
05	05.A03.C05.010	F.O. di generatore aria calda da kW 35	cad	2.098,36	327,76	15.62%	
05	05.A03.C05.015	F.O. di generatore aria calda da kW 50	cad	2.427,58	359,04	14.79%	
05	05.A03.C05.020	F.O. di generatore aria calda da kW 70	cad	2.812,21	359,12	12.77%	
05	05.A03.D05	Fornitura in opera di destratificatore d'aria completo di staffa di sostegno e di tutti gli accessori necessari per il corretto funzionamento					
05	05.A03.D05.005	F.O. di destratificatore d'aria, portata aria fino a 3500 m/h, potenza motore fino 0,15 kW	cad	657,40	327,78	49.86%	
05	05.A03.D05.010	F.O. di destratificatore d'aria, portata aria oltre 3500 a 5500m/h, potenza motore fino 0,15 kW	cad	674,94	327,82	48.57%	
05	05.A03.D05.015	F.O. di destratificatore d'aria, portata aria da oltre 5500 a 7500m/h, potenza motore fino 0,15 kW	cad	693,66	327,82	47.26%	
05	05.A03.D05.020	F.O. di destratificatore d'aria, portata aria da oltre 7500 a 11500m/h, potenza motore fino 0,4 kW	cad	815,86	327,81	40.18%	
05	05.A03.D05.025	F.O. di destratificatore d'aria, portata aria da oltre 11500m/h, potenza motore fino 0,55 kW	cad	890,70	327,78	36.80%	
05	05.A03.E05	Manutenzione. Pulizia generatori di aria calda.					
05	05.A03.E05.005	Pulizia generatori di aria calda di qualunque tipo.	cad	39,84	35,96	90.25%	
05	05.A12	AEROTERMI					
05	05.A12.A05	Aerotermi. Fornitura in opera (F.O.) e posa in opera (P.O.) di aerotermo in cassa di lamiera d'acciaio, con elettroventilatore elicoidale a velocità fissa o regolabile alimentato ad acqua calda a temperatura 85 -75° C, con serrande regolabili e batterie a tubi d'acciaio ed alette in alluminio, compreso lo staffaggio, tutti gli accessori necessari per il corretto funzionamento e le verifiche funzionali.					

Sezione 05: Impianti Termici

Sez.	Codice	Descrizione	U.M.	Euro	Manod. lorda	% Manod.	Note
05	05.A12.A05.005	F.O. di aerotermo resa termica con delta Tm 65° C fino a 8,5 kW (batteria in acciaio).	cad	455,90	162,44	35.63%	
05	05.A12.A05.010	F.O. di aerotermo resa termica con delta Tm 65° C da 9 a 9,5 kW (batteria in acciaio).	cad	544,03	162,45	29.86%	
05	05.A12.A05.015	F.O. di aerotermo resa termica con delta Tm 65° C da 13 kW a 15 kW (batteria in acciaio).	cad	557,63	162,44	29.13%	
05	05.A12.A05.020	F.O. di aerotermo resa termica con delta Tm 65° C da 17 kW a 19 kW (batteria in acciaio).	cad	579,79	162,46	28.02%	
05	05.A12.A05.025	F.O. di aerotermo resa termica con delta Tm 65° C da 21 kW a 24 kW (batteria in acciaio).	cad	601,09	162,47	27.03%	
05	05.A12.A05.030	F.O. di aerotermo resa termica con delta Tm 65° C da 27 kW a 32 kW (batteria in acciaio).	cad	677,99	162,45	23.96%	
05	05.A12.A05.035	F.O. di aerotermo resa termica con delta Tm 65° C da 36 kW a 40 kW (batteria in acciaio).	cad	687,64	162,49	23.63%	
05	05.A12.A05.040	F.O. di aerotermo resa termica con delta Tm 65° C da 44 kW a 50 kW (batteria in acciaio).	cad	743,21	162,47	21.86%	
05	05.A12.A05.045	F.O. di aerotermo resa termica con delta Tm 65° C da 55 kW a 60 kW (batteria in acciaio).	cad	830,94	162,45	19.55%	
05	05.A12.A05.550	P.O. di aerotermo oltre 60 kW (batteria in acciaio).	cad	226,57	194,35	85.78%	
05	05.A12.A10	Aerotermi. Fornitura in opera (F.O.) e posa in opera (P.O.) di aerotermo in cassa di lamiera d'acciaio, con elettroventilatore elicoidale a velocità fissa o regolabile alimentato ad acqua calda a temperatura 85 -75° C, con serrande regolabili e batterie a tubi di rame ed alette in alluminio, compreso lo staffaggio, tutti gli accessori necessari per il corretto funzionamento e le verifiche funzionali.					
05	05.A12.A10.005	F.O. di aerotermo resa termica con delta Tm 65°C fino a 8,5 kW (batteria rame)	cad	536,23	162,48	30.30%	
05	05.A12.A10.010	F.O. di aerotermo resa termica con delta Tm 65°C da 9,5 kW a 12 kW (batteria rame)	cad	581,68	162,46	27.93%	
05	05.A12.A10.015	F.O. di aerotermo resa termica con delta Tm 65°C da 13 kW a 15 kW (batteria rame)	cad	610,27	162,45	26.62%	
05	05.A12.A10.020	F.O. di aerotermo resa termica con delta Tm 65°C da 17 kW a 19 kW (batteria rame)	cad	631,83	162,44	25.71%	

Sezione 05: Impianti Termici

Sez.	Codice	Descrizione	U.M.	Euro	Manod. lorda	% Manod.	Note
05	05.A12.A10.025	F.O. di aerotermo resa termica con delta Tm 65°C da 21 kW a 24 kW (batteria rame)	cad	662,54	162,45	24.52%	
05	05.A12.A10.030	F.O. di aerotermo resa termica con delta Tm 65°C da 27 kW a 32 kW (batteria rame)	cad	743,02	162,42	21.86%	
05	05.A12.A10.035	F.O. di aerotermo resa termica con delta Tm 65°C da 36 kW a 40 kW (batteria rame)	cad	767,36	162,45	21.17%	
05	05.A12.A10.040	F.O. di aerotermo resa termica con delta Tm 65°C da 44 kW a 50 kW (batteria rame)	cad	841,81	162,47	19.30%	
05	05.A12.A10.045	F.O. di aerotermo resa termica con delta Tm 65°C da 55 kW a 60 kW (batteria rame)	cad	932,99	162,43	17.41%	
05	05.A12.A10.550	P.O. di aerotermo oltre a 60 kW	cad	226,57	194,35	85.78%	
05	05.A12.A15	Fornitura in opera di aerotermo a proiezione verticale per riscaldamento e raffrescamento. (riscaldamento acqua 87/70°C aria 15°C, raffrescamento 11/15°C aria 28°C), con batteria in tubi di rame e alette e pacco in alluminio, ventilazione a doppia velocità, compreso lo staffaggio, tutti gli accessori necessari per il corretto funzionamento e le verifiche di funzionalità.					
05	05.A12.A15.005	F.O. di aerotermo, resa termica 35 + 30 kW, potenza in raffreddamento 11 + 9,5 kW	cad	854,12	156,73	18.35%	
05	05.A12.A15.010	F.O. di aerotermo, resa termica 47 + 39 kW, potenza in raffreddamento 11 + 9,5 kW	cad	934,16	156,75	16.78%	
05	05.A12.A15.015	F.O. di aerotermo, resa termica 57 + 48,5 kW, potenza in raffreddamento 13,5 + 12 kW	cad	1.088,60	156,76	14.40%	
05	05.A12.A15.020	F.O. di aerotermo, resa termica 72 + 61 kW, potenza in raffreddamento 17 + 15,0 kW	cad	1.198,10	194,33	16.22%	
05	05.A12.A15.025	F.O. di aerotermo, resa termica 85 + 72 kW, potenza in raffreddamento 19 + 16,5 kW	cad	1.265,78	194,30	15.35%	
05	05.A12.A15.030	F.O. di aerotermo, resa termica 99,5 + 84,5 kW, potenza in raffreddamento 22,0 + 19,0 kW	cad	1.296,55	194,35	14.99%	
05	05.A12.A15.035	F.O. di aerotermo, resa termica 107 + 90 kW, potenza in raffreddamento 23,7 + 20,6 kW	cad	1.329,77	194,41	14.62%	

Sezione 05: Impianti Termici

Sez.	Codice	Descrizione	U.M.	Euro	Manod. lorda	% Manod.	Note
05	05.A12.C05	Fornitura in opera di aerotermo a camera stagna a ionizzazione, completo di bruciatore di gas metano ad aria aspirata e ventilatore elicoidale d'espulsione gas incombusti con la sola esclusione del tubo d'uscita fumi e del quadro per installazione remoto; compreso le staffe di sostegno, tutti gli accessori necessari per il corretto funzionamento, l'analisi fumi e le verifiche funzionali.					
05	05.A12.C05.005	F.O. di aerotermo con bruciatore a gas, potenza termica utile 25 kW	cad	1.918,13	162,47	8.47%	
05	05.A12.C05.010	F.O. di aerotermo con bruciatore a gas, potenza termica utile 30 kW	cad	2.016,78	162,55	8.06%	
05	05.A12.C05.015	F.O. di aerotermo con bruciatore a gas, potenza termica utile 40 kW	cad	2.444,70	162,57	6.65%	
05	05.A12.C05.020	F.O. di aerotermo con bruciatore a gas, potenza termica utile 50 kW	cad	2.744,99	162,50	5.92%	
05	05.A12.C05.025	F.O. di aerotermo con bruciatore a gas, potenza termica utile 60 kW	cad	3.045,28	162,31	5.33%	
05	05.A12.C05.030	F.O. di aerotermo con bruciatore a gas, potenza termica utile 80 kW	cad	3.928,12	194,44	4.95%	
05	05.A12.D05	Manutenzione. Pulizia di aerotermi (compreso attrezzi d'uso)					
05	05.A12.D05.005	Pulizia di aerotermi fino a 4 m di altezza	cad	19,29	15,41	79.87%	
05	05.A12.D05.010	Pulizia di aerotermi oltre a 4 m di altezza	cad	45,21	36,04	79.72%	
05	05.A13	RADIATORI					
05	05.A13.A05	Radiatori a colonnine in ghisa. F.O. di radiatori per impianti ad acqua calda o vapore di qualunque forma, completi di nipples e tappi, tipo colonnine in ghisa (delta T 50K EN442), compresa la posa in opera di tutti gli accessori (valvole, detentori, sfiati, mensole ecc...)					
05	05.A13.A05.005	F.O. Per altezze fino a cm 35	kW	279,58	74,37	26.60%	
05	05.A13.A05.010	F.O. Per altezze fino a cm 45	kW	265,27	74,36	28.03%	
05	05.A13.A05.015	F.O. Per altezze fino a cm 60	kW	256,28	74,37	29.02%	
05	05.A13.A05.020	F.O. Per altezze fino a cm 69	kW	239,98	74,37	30.99%	

Sezione 05: Impianti Termici

Sez.	Codice	Descrizione	U.M.	Euro	Manod. lorda	% Manod.	Note
05	05.A13.A05.025	F.O. Per altezze fino a cm 88	kW	223,66	74,37	33.25%	
05	05.A13.A05.030	F.O. Per altezze oltre a cm 88	kW	212,82	74,36	34.94%	
05	05.A13.A10	Radiatori a piastra in ghisa. F.O. di radioatori per impianti ad acqua calda o a vapore di qualunque forma, tipo, completi di nipples e tappi tipo "tema" a piastra in ghisa (T 50K EN442), compresa la posa in opera degli accessori (valvole, detentori, sfiati, mensole ecc...)					
05	05.A13.A10.005	F.O. Per altezze fino a cm 60	kW	256,63	74,37	28.98%	
05	05.A13.A10.010	F.O. Per altezze fino a cm 69	kW	231,62	74,37	32.11%	
05	05.A13.A10.015	F.O. Per altezze fino a cm 88	kW	214,78	74,36	34.62%	
05	05.A13.A10.020	F.O. Per altezze oltre a cm 88	kW	211,34	74,37	35.19%	
05	05.A13.A15	Radiatori a colonnine in alluminio. F.O. di radioatori per impianti ad acqua calda di qualunque forma, tipo, completi di nipples e tappi tipo a colonnine in alluminio (T 50K EN442), compresa la posa in opera degli accessori (valvole, detentori, sfiati, mensole ecc...)					
05	05.A13.A15.005	F.O. Per altezze fino a cm 35	kW	208,75	70,33	33.69%	
05	05.A13.A15.010	F.O. Per altezze fino a cm 45	kW	201,52	70,33	34.90%	
05	05.A13.A15.015	F.O. Per altezze fino a cm 60	kW	180,64	70,32	38.93%	
05	05.A13.A15.020	F.O. Per altezze fino a cm 69	kW	180,25	70,32	39.01%	
05	05.A13.A15.025	F.O. Per altezze fino a cm 88	kW	174,87	70,32	40.21%	
05	05.A13.A20	Radiatori a colonnine tubolari in acciaio. F.O. di radiatori per impianti ad acqua calda o vapore di qualunque forma, completi di nipples e tappi, tipo colonnine tubolari in acciaio(delta T 50K EN442), compresa la posa in opera di tutti gli accessori (valvole, detentori, sfiati, mensole ecc...)					
05	05.A13.A20.005	F.O. Per altezze fino a cm 45	kW	225,38	70,32	31.20%	
05	05.A13.A20.010	F.O. Per altezze fino a cm 60	kW	208,73	70,32	33.69%	
05	05.A13.A20.015	F.O. Per altezze fino a cm 69	kW	204,21	70,33	34.44%	
05	05.A13.A20.020	F.O. Per altezze fino a cm 88	kW	188,63	70,32	37.28%	
05	05.A13.A20.025	F.O. Per altezze oltre a cm 88	kW	180,52	70,31	38.95%	

Sezione 05: Impianti Termici

Sez.	Codice	Descrizione	U.M.	Euro	Manod. lorda	% Manod.	Note
05	05.A13.A25	Piastra murale radiante. F.O. di piastra murale raggiante in acciaio compreso di nipples e mensole.					
05	05.A13.A25.005	F.O. di piastra murale radiante.	kW	132,78	70,32	52.96%	
05	05.A13.A35	Radiatori individuali. F.O. di radiatore individuale a gas ad alto rendimento, stagno, tiraggio forzato, accensione elettronica, centralina per il comando ed il controllo del funzionamento, orologio programmatore dell'accensione e mantello in lamiera preverniciato. Sono compresi il tubo di uscita fumi di tipo coassiale e la griglia del terminale di scarico e le prove di tenuta e funzionamento.					
05	05.A13.A35.005	F.O. di radiatore individuale a gas potenzialità fino a 3.500 W	cad	560,75	92,02	16.41%	
05	05.A13.A35.010	F.O. di radiatore individuale a gas potenzialità oltre a 3.500 W	cad	827,01	92,05	11.13%	
05	05.A13.A40	Accessori per radiatori individuali					
05	05.A13.A40.005	F.O. di cuffie per scarico separato realizzato in lamiera zincata	cad	54,65	9,52	17.42%	
05	05.A13.A40.010	F.O. di curva a 90° per tubo coassiale	cad	15,80	2,37	15.02%	
05	05.A13.A40.015	F.O. di tubo coassiale lunghezza 1 m	cad	16,64	2,37	14.26%	
05	05.A13.A40.020	F.O. di griglia di protezione terminale di scarico.	cad	9,92	2,37	23.93%	
05	05.A13.B05	Termostrisce radianti. F.O. di termostrisce radianti a tubi di acciaio elettrosaldato compreso tutti gli accessori necessari per il corretto montaggio e funzionamento					
05	05.A13.B05.005	F.O. termostrisce radianti larghezza mm 300 - tubi n. 2	m	24,91	5,00	20.09%	
05	05.A13.B05.010	F.O. termostrisce radianti larghezza mm 600 - tubi n. 4	m	34,98	5,01	14.31%	
05	05.A13.B05.015	F.O. termostrisce radianti larghezza mm 900 - tubi n. 6	m	44,38	5,01	11.28%	
05	05.A13.B05.020	F.O. termostrisce radianti larghezza mm 300 - tubi n. 3	m	26,92	5,01	18.60%	
05	05.A13.B05.025	F.O. termostrisce radianti larghezza mm 600 - tubi n. 6	m	39,01	5,00	12.83%	
05	05.A13.B05.030	F.O. termostrisce radianti larghezza mm 900 - tubi n. 9	m	51,76	5,01	9.67%	

Sezione 05: Impianti Termici

Sez.	Codice	Descrizione	U.M.	Euro	Manod. lorda	% Manod.	Note
05	05.A13.B10	Termostrisce radianti. F.O. di termostrisce radianti a tubi di acciaio senza saldatura compreso tutti gli accessori necessari per il corretto montaggio e funzionamento					
05	05.A13.B10.005	F.O. termostrisce radianti larghezza mm 300 - tubi n. 2	m	27,60	5,01	18.14%	
05	05.A13.B10.010	F.O. termostrisce radianti larghezza mm 600 - tubi n. 4	m	34,98	5,01	14.31%	
05	05.A13.B10.015	F.O. termostrisce radianti larghezza mm 900 - tubi n. 6	m	52,43	5,01	9.55%	
05	05.A13.B10.020	F.O. termostrisce radianti larghezza mm 300 - tubi n. 3	m	29,61	5,00	16.90%	
05	05.A13.B10.025	F.O. termostrisce radianti larghezza mm 600 - tubi n. 6	m	47,06	5,01	10.64%	
05	05.A13.B10.030	F.O. termostrisce radianti larghezza mm 900 - tubi n. 9	m	62,50	5,01	8.01%	
05	05.A13.D05	F.O. di mensola, piedino e collare per radiatori di qualunque tipo					
05	05.A13.D05.005	F.O. di mensola zincata o verniciata	cad	6,11	4,77	78.15%	
05	05.A13.D05.010	F.O. di piedino per radiatore	cad	1,43	0,23	15.94%	
05	05.A13.D05.015	F.O. di staffa a collare per sostegno radiatore	cad	7,58	5,23	69.01%	
05	05.A13.D10	Dispositivo di ribaltamento. F.O. di dispositivo di ribaltamento per qualsiasi tipo di radiatore per consentire il distanziamento dello stesso dalla parete senza richiederne lo scollegamento dal circuito idraulico. Il sistema a ribalta dovrà consentire l'accesso al retro del radiatore per la pulizia e per le eventuali manutenzioni necessarie oltre al miglioramento dello scambio termico con l'ambiente. Il dispositivo dovrà essere dotato di idoneo sistema di sostegno nonchè di collegamento a parete, sia inferiore che superiore, al fine di garantire la stabilità ed il fissaggio dello stesso in condizioni ordinarie.					
05	05.A13.D10.005	F.O. dispositivo di ribaltamento per nuovi radiatori con mandata e ritorno in basso	cad	76,96	7,06	9.17%	
05	05.A13.D10.010	F.O. dispositivo di ribaltamento per nuovi radiatori con mandata in alto e ritorno in basso	cad	87,44	10,07	11.52%	

Sezione 05: Impianti Termici

Sez.	Codice	Descrizione	U.M.	Euro	Manod. lorda	% Manod.	Note
05	05.A13.D10.015	F.O. dispositivo di ribaltamento per radiatori esistenti con mandata e ritorno in basso compreso lo svuotamento, lo scollegamento ed il montaggio di nuovi tappi e nipples e materiali di consumo	cad	91,01	20,09	22.07%	
05	05.A13.D10.020	F.O. dispositivo di ribaltamento per radiatori esistenti con mandata in alto e ritorno in basso compreso lo svuotamento, lo scollegamento ed il montaggio di nuovi tappi e nipples e materiali di consumo	cad	102,51	24,12	23.53%	
05	05.A13.E05	F.O. di Tappi					
05	05.A13.E05.005	F.O. tappo cieco zincato completo di guarnizione diametro 1"	cad	3,34	2,63	78.80%	
05	05.A13.E05.010	F.O. tappo cieco zincato completo di guarnizione diametro 1" 1/4	cad	3,47	2,64	75.97%	
05	05.A13.E05.015	F.O. tappo forato zincato completo di guarnizione diametro 1" x 3/8"	cad	3,39	2,63	77.64%	
05	05.A13.E05.020	F.O. tappo forato zincato completo di guarnizione diametro 1" 1/4 x 3/8"	cad	3,54	2,63	74.37%	
05	05.A13.E10	F.O. Nipples					
05	05.A13.E10.005	F.O. nipples filettati di qualunque tipo	cad	2,94	2,63	89.44%	
05	05.A13.E20	Minuteria per il montaggio. Fornitura in opera di adattatore per tubo di rame idoneo al collegamento tra il tubo di rame e la valvola o il detentore del radiatore					
05	05.A13.E20.005	F.O. adattatore diametri 12x8 - 12x10 - 12x12	cad	1,80	0,49	26.95%	
05	05.A13.E20.010	F.O. adattatore diametri 12x14	cad	2,34	0,95	40.39%	
05	05.A13.E20.015	F.O. adattatore diametri 16x8 - 16x10 - 16x12 - 16x14 - 16x15 - 16x16	cad	2,78	0,94	33.90%	
05	05.A13.E20.020	F.O. adattatore diametri 18x10 - 18x12 - 18x14 - 18x15 - 18x16 - 18x18	cad	2,93	0,94	32.17%	
05	05.A13.E20.025	F.O. adattatore diametri 22x16 - 22x18 - 22x22	cad	3,69	0,94	25.56%	
05	05.A13.E30	Minuteria per il montaggio. Fornitura in opera di bocchettoni telescopici					
05	05.A13.E30.005	F.O. bocchettoni telescopici diametro 3/8"	cad	7,79	4,77	61.25%	
05	05.A13.E30.010	F.O. bocchettoni telescopici diametro 1/2"	cad	8,33	4,77	57.32%	
05	05.A13.E30.015	F.O. bocchettoni telescopici diametro 3/4"	cad	10,01	4,78	47.71%	
05	05.A13.E30.020	F.O. bocchettoni telescopici diametro 1"	cad	11,26	4,77	42.39%	

Sezione 05: Impianti Termici

Sez.	Codice	Descrizione	U.M.	Euro	Manod. lorda	% Manod.	Note
05	05.A13.E30.025	F.O. bocchettoni telescopici diametro 1"1/4	cad	14,07	4,77	33.93%	
05	05.A13.E40	Minuteria per il montaggio. Fornitura in opera di manopole e dispositivo antimanomissione					
05	05.A13.E40.005	F.O. di manopole di qualunque tipo per valvole e detentori	cad	2,19	0,49	22.20%	
05	05.A13.E40.010	F.O. di dispositivo antimanomissione per comandi termostatici.	cad	2,96	0,49	16.42%	
05	05.A13.F05	Valvole. Fornitura in opera di valvoline manuali di scarico aria per radiatori, cromata, con volantino, completa di guarnizione.					
05	05.A13.F05.005	F.O. di valvolina manuale diametro 1/8"	cad	1,52	0,54	35.45%	
05	05.A13.F05.010	F.O. di valvolina manuale diametro 1/4"	cad	1,56	0,54	34.60%	
05	05.A13.F05.015	F.O. di valvolina manuale diametro 3/8"	cad	1,57	0,54	34.33%	
05	05.A13.F05.020	F.O. di valvolina manuale diametro 1/8" con scarico orientabile.	cad	2,25	0,54	23.92%	
05	05.A13.F05.025	F.O. di valvolina manuale diametro 1/4" con scarico orientabile.	cad	2,38	0,54	22.67%	
05	05.A13.F05.030	F.O. di valvolina manuale diametro 3/8" con scarico orientabile.	cad	2,63	0,54	20.52%	
05	05.A13.F10	Valvole. Fornitura in opera di valvola automatica sfogo aria					
05	05.A13.F10.005	F.O. di valvola automatica sfogo aria igroscopica diametro 1/4"	cad	5,35	1,59	29.63%	
05	05.A13.F10.010	F.O. di valvola automatica sfogo aria igroscopica diametro 3/8"	cad	5,50	1,59	28.83%	
05	05.A13.F10.015	F.O. di valvola automatica sfogo aria igroscopica diametro 1/2"	cad	7,06	1,59	22.48%	
05	05.A13.F10.020	F.O. di valvola automatica sfogo aria a galleggiante diametro 3/8"	cad	10,14	2,63	25.96%	
05	05.A13.F10.025	F.O. di valvola automatica sfogo aria a galleggiante diametro 1/2"	cad	10,28	2,63	25.62%	
05	05.A13.F10.030	F.O. di valvola automatica sfogo aria a galleggiante diametro 3/4"	cad	10,53	2,63	25.01%	

Sezione 05: Impianti Termici

Sez.	Codice	Descrizione	U.M.	Euro	Manod. lorda	% Manod.	Note
05	05.A13.F10.035	F.O. di tappo per radiatore con valvola automatica sfogo aria diametro 1" - 1"1/4	cad	13,04	4,22	32.34%	
05	05.A13.F20	Valvole. Fornitura in opera di rubinetto di intercettazione per valvola automatica di sfogo aria in ottone comprese le guarnizioni.					
05	05.A13.F20.005	F.O. di rubinetto di intercettazione diametro 3/8"	cad	4,34	2,64	60.72%	
05	05.A13.F20.010	F.O. di rubinetto di intercettazione diametro 1/2"	cad	5,64	2,63	46.67%	
05	05.A13.F25	Valvole. Fornitura in opera di valvole termostattizzabili a 4 vie per radiatori, per impianti monotubo e bitubo.					
05	05.A13.F25.005	F.O. di valvola a 4 vie con predisposizione per sonda esterna.	cad	18,35	5,30	28.87%	
05	05.A13.F25.010	F.O. di valvola a 4 vie con valvola sfogo aria e predisposizione per sonda esterna.	cad	19,28	5,30	27.47%	
05	05.A13.F25.015	F.O. di valvola a 4 vie con curva di 90° anche con predisposizione per sonda esterna.	cad	22,03	5,81	26.36%	
05	05.A13.F25.020	F.O. di valvola a 4 vie con detentore di regolazione.	cad	27,92	5,80	20.79%	
05	05.A13.F25.025	F.O. di valvola a 4 vie con detentore di regolazione e attacchi orientabili.	cad	38,23	6,35	16.60%	
05	05.A13.F25.030	F.O. di sonda esterna da 600 a 1000mm	cad	16,24	5,30	32.63%	
05	05.A13.F35	Valvole. Fornitura in opera di valvola con comando manuale termostattizzabile per impianti monotubo, bitubo, piastre birango e trirango con attacchi a T					
05	05.A13.F35.005	F.O. valvola termostattizzabile comando manuale 1/2"	cad	21,21	5,81	27.37%	
05	05.A13.F35.010	F.O. valvola termostattizzabile comando manuale 3/4"-1"	cad	21,59	5,81	26.89%	
05	05.A13.F40	Valvole. Fornitura in opera di valvola deviatrice per impianto bitubo.					
05	05.A13.F40.005	F.O. di valvola deviatrice diritta diametro 1/2"	cad	14,68	5,80	39.54%	
05	05.A13.F40.010	F.O. di valvola deviatrice ad angolo diametro 1/2"	cad	16,06	5,81	36.15%	

Sezione 05: Impianti Termici

Sez.	Codice	Descrizione	U.M.	Euro	Manod. lorda	% Manod.	Note
05	05.A13.F50	Valvole. Fornitura in opera di valvola micrometrica termostattizzabile, cromata, con attacco tubo ferro.					
05	05.A13.F50.005	F.O. valvola micrometrica termostattizzabile diametro 3/8" a squadra (attacco per tubo ferro)	cad	8,71	2,63	30.22%	
05	05.A13.F50.010	F.O. valvola micrometrica termostattizzabile diametro 1/2" a squadra (attacco per tubo ferro)	cad	10,86	2,63	24.24%	
05	05.A13.F50.015	F.O. valvola micrometrica termostattizzabile diametro 3/4" a squadra (attacco per tubo ferro)	cad	16,69	3,96	23.75%	
05	05.A13.F50.020	F.O. valvola micrometrica termostattizzabile diametro 1" a squadra (attacco per tubo ferro)	cad	23,72	5,30	22.33%	
05	05.A13.F50.025	F.O. valvola micrometrica termostattizzabile diametro 3/8" diritta (attacco per tubo ferro)	cad	9,10	2,63	28.94%	
05	05.A13.F50.030	F.O. valvola micrometrica termostattizzabile diametro 1/2" diritta (attacco per tubo ferro)	cad	11,37	2,63	23.15%	
05	05.A13.F50.035	F.O. valvola micrometrica termostattizzabile diametro 3/4" diritta (attacco per tubo ferro)	cad	17,88	4,22	23.60%	
05	05.A13.F50.040	F.O. valvola micrometrica termostattizzabile diametro 1" diritta (attacco per tubo ferro)	cad	24,65	5,30	21.49%	
05	05.A13.F55	Valvole. Fornitura in opera di valvole micrometrica termostattizzabile cromata, con adattatore per tubo in rame.					
05	05.A13.F55.005	F.O. di valvola micrometrica termostattizzabile diametro 3/8" x 12 a squadra con adattatore.	cad	9,52	2,12	22.32%	
05	05.A13.F55.010	F.O. di valvola micrometrica termostattizzabile diametro 1/2" x 16 a squadra con adattatore.	cad	10,53	2,13	20.19%	
05	05.A13.F55.015	F.O. di valvola micrometrica termostattizzabile diametro 1/2" x 18 a squadra con adattatore.	cad	11,42	2,13	18.61%	
05	05.A13.F55.020	F.O. di valvola micrometrica termostattizzabile diametro 3/8" x 12 diritta con adattatore.	cad	10,40	2,12	20.43%	
05	05.A13.F55.025	F.O. di valvola micrometrica termostattizzabile diametro 1/2" x 16 diritta con adattatore.	cad	11,81	2,13	18.00%	
05	05.A13.F55.030	F.O. di valvola micrometrica termostattizzabile diametro 1/2" x 18 diritta con adattatore.	cad	12,19	2,12	17.43%	

Sezione 05: Impianti Termici

Sez.	Codice	Descrizione	U.M.	Euro	Manod. lorda	% Manod.	Note
05	05.A13.F60	Valvole. Fornitura in opera di valvola termostattizzabile, cromata, con attacco tubo ferro.					
05	05.A13.F60.005	F.O. di valvola termostattizzabile diametro 3/8" a squadra (attacco per tubo ferro)	cad	8,45	2,63	31.16%	
05	05.A13.F60.010	F.O. di valvola termostattizzabile diametro 1/2" a squadra (attacco per tubo ferro)	cad	10,54	2,63	24.98%	
05	05.A13.F60.015	F.O. di valvola termostattizzabile diametro 3/4" a squadra (attacco per tubo ferro)	cad	16,38	3,96	24.20%	
05	05.A13.F60.020	F.O. di valvola termostattizzabile diametro 1" a squadra (attacco per tubo ferro)	cad	23,21	5,30	22.82%	
05	05.A13.F60.025	F.O. di valvola termostattizzabile diametro 3/8" diritta (attacco per tubo ferro)	cad	8,84	2,63	29.80%	
05	05.A13.F60.030	F.O. di valvola termostattizzabile diametro 1/2" diritta (attacco per tubo ferro)	cad	10,92	2,63	24.10%	
05	05.A13.F60.035	F.O. di valvola termostattizzabile diametro 3/4" diritta (attacco per tubo ferro)	cad	17,22	3,97	23.03%	
05	05.A13.F60.040	F.O. di valvola termostattizzabile diametro 1" diritta (attacco per tubo ferro)	cad	23,93	5,30	22.14%	
05	05.A13.F65	Valvole. Fornitura in opera di valvola termostattizzabile, cromata con adattatore per tubo rame.					
05	05.A13.F65.005	F.O. di valvola termostattizzabile diametro 3/8" x 12 a squadra con adattatore.	cad	9,26	2,13	22.95%	
05	05.A13.F65.010	F.O. di valvola termostattizzabile diametro 1/2" x 16 a squadra con adattatore.	cad	10,22	2,13	20.80%	
05	05.A13.F65.015	F.O. di valvola termostattizzabile diametro 1/2" x 18 a squadra con adattatore.	cad	11,11	2,13	19.13%	
05	05.A13.F65.020	F.O. di valvola termostattizzabile diametro 3/8" x 12 diritta con adattatore.	cad	10,09	2,12	21.06%	
05	05.A13.F65.025	F.O. di valvola termostattizzabile diametro 1/2" x 16 diritta con adattatore.	cad	11,49	2,13	18.51%	
05	05.A13.F65.030	F.O. di valvola termostattizzabile diametro 1/2" x 18 diritta con adattatore.	cad	11,87	2,12	17.90%	
05	05.A13.F75	Valvole. Fornitura in opera di valvola by pass differenziale					

Sezione 05: Impianti Termici

Sez.	Codice	Descrizione	U.M.	Euro	Manod. lorda	% Manod.	Note
05	05.A13.F75.005	F.O. di valvola by pass diametro 3/4"	cad	55,54	7,93	14.28%	
05	05.A13.F75.010	F.O. di valvola by pass diametro 1"	cad	99,91	7,93	7.94%	
05	05.A13.F75.015	F.O. di valvola by pass diametro 1"1/4	cad	125,39	7,92	6.32%	
05	05.A13.G05	Detentori. Fornitura in opera di detentore in bronzo fuso tipo robusto e diritto					
05	05.A13.G05.005	F.O. detentore diritto diametro 3/8"	cad	6,56	2,63	40.13%	
05	05.A13.G05.010	F.O. detentore diritto diametro 1/2"	cad	7,10	2,63	37.11%	
05	05.A13.G05.015	F.O. detentore diritto diametro 3/4"	cad	10,86	2,63	24.24%	
05	05.A13.G05.020	F.O. detentore diritto diametro 1"	cad	16,82	2,63	15.66%	
05	05.A13.G05.025	F.O. detentore diritto diametro 1"1/4	cad	30,58	2,63	8.61%	
05	05.A13.G10	Detentori. Fornitura in opera di detentori in bronzo fuso tipo robusto e a squadra.					
05	05.A13.G10.005	F.O. detentore a squadra diametro 3/8"	cad	6,77	2,63	38.88%	
05	05.A13.G10.010	F.O. detentore a squadra diametro 1/2"	cad	7,67	2,63	34.34%	
05	05.A13.G10.015	F.O. detentore a squadra diametro 3/4"	cad	10,48	2,63	25.13%	
05	05.A13.G10.020	F.O. detentore a squadra diametro 1"	cad	15,05	2,63	17.49%	
05	05.A13.G10.025	F.O. detentore a squadra diametro 1"1/4	cad	27,78	2,63	9.48%	
05	05.A13.G15	Detentori. Fornitura in opera di detentore cromato, con attacco "antigocce" con adattatore per tubo rame.					
05	05.A13.G15.005	F.O. di detentore con bocchettone "antigocce" con adattatore diametro 3/8" x 12 a squadra	cad	8,69	2,63	30.31%	
05	05.A13.G15.010	F.O. di detentore con bocchettone "antigocce" con adattatore diametro 3/8" x 16 a squadra	cad	10,05	2,63	26.19%	
05	05.A13.G15.015	F.O. di detentore con bocchettone "antigocce" con adattatore diametro 1/2" x 18 a squadra	cad	10,76	2,63	24.46%	
05	05.A13.G15.020	F.O. di detentore con bocchettone "antigocce" con adattatore diametro 3/8" x 12 diritto	cad	8,92	2,63	29.51%	
05	05.A13.G15.025	F.O. di detentore con bocchettone "antigocce" con adattatore diametro 3/8" x 16 diritto	cad	10,60	2,63	24.84%	
05	05.A13.G15.030	F.O. di detentore con bocchettone "antigocce" con adattatore diametro 1/2" x 18 diritto	cad	11,18	2,63	23.54%	

Sezione 05: Impianti Termici

Sez.	Codice	Descrizione	U.M.	Euro	Manod. lorda	% Manod.	Note
05	05.A13.H05	Comandi termostatici. Fornitura in opera di comando termostatico per valvole termostattizzabili e termostatiche, dotato di dispositivo di limitazione e blocco della temperatura completo di ogni accessorio necessario per il corretto funzionamento.					
05	05.A13.H05.005	F.O. di comando termostatico con elemento sensibile a cera	cad	22,26	5,30	23.79%	
05	05.A13.H05.010	F.O. di comando termostatico con elemento sensibile a liquido	cad	23,25	5,30	22.79%	
05	05.A13.H05.015	F.O. di comando termostatico con elemento sensibile a liquido con sensore a distanza lunghezza capillare 2m	cad	34,06	7,93	23.28%	
05	05.A13.H05.020	F.O. di comando termostatico con sensore a distanza per pozzetto lunghezza capillare 2m	cad	51,87	7,93	15.29%	
05	05.A13.H05.025	F.O. di comando termostatico con elemento sensibile a liquido con sensore e regolatore a distanza lunghezza capillare 2m	cad	105,42	15,08	14.30%	
05	05.A13.H05.030	F.O. capillare da 5 metri (maggiorazione)	cad	19,25	3,71	19.28%	
05	05.A13.H05.035	F.O. capillare da 10 metri (maggiorazione)	cad	36,20	5,30	14.63%	
05	05.A13.H10	Comandi termostatici. Fornitura in opera di comando termostatico programmabile.					
05	05.A13.H10.005	F.O. di comando crono-termostatico programmabile	cad	90,64	15,86	17.50%	
05	05.A13.H20	F.O. di attuatore elettrico					
05	05.A13.H20.005	F.O. di attuatore elettrico on-off e/o con micro di fine corsa, di qualunque tipo e tensione compreso i collegamenti elettrici.	cad	39,41	6,35	16.10%	
05	05.A13.H20.010	F.O. di attuatore elettrico modulante compresi i collegamenti elettrici	cad	66,97	7,93	11.84%	
05	05.A13.I05	Manutenzione. Pulizia di radiatori					
05	05.A13.I05.005	Lavaggio interno di radiatore con getto d'acqua compresa la movimentazione	cad	12,94	9,52	73.58%	
05	05.A13.I10	Manutenzione. Distacco e riattacco radiatore					

Sezione 05: Impianti Termici

Sez.	Codice	Descrizione	U.M.	Euro	Manod. lorda	% Manod.	Note
05	05.A13.I10.005	Distacco dall'impianto di valvole e detentori di qualunque tipo.	cad	2,37	2,37	100.00%	
05	05.A13.I10.010	Riattacco di valvole e detentori di qualunque tipo.	cad	2,82	2,37	84.13%	
05	05.A13.I10.015	Smontaggio e rimontaggio radiatori in ghisa di qualsiasi tipo e dimensioni per sostituzione elementi rotti aumenti di superficie, eliminazione perdite compreso i nipples, tappi e materiali di consumo per ogni elemento.	cad	6,55	5,01	76.42%	
05	05.A14	VENTILCONVETTORI					
05	05.A14.A05	Fornitura in opera di ventilconvettore per il condizionamento estivo ed invernale per installazione a pavimento, parete o soffitto, esterna o ad incasso, anche a cassetta o canalizzato, completo di scatola comandi a più velocità, commutatore manuale estate/inverno, termostato, filtro aria, vasca di raccolta condensa, piedini e zoccoli di sostegno. Escluso collegamento elettrico.					
05	05.A14.A05.005	F.O. sino a kW 2,5 (potenza termica)	cad	327,02	99,77	30.51%	
05	05.A14.A05.010	F.O. da kW 3 a kW 4 (potenza termica)	cad	361,56	99,79	27.60%	
05	05.A14.A05.015	F.O. da kW 4,5 a kW 6 (potenza termica)	cad	415,97	99,79	23.99%	
05	05.A14.A05.020	F.O. da kW 7 a kW 9 (potenza termica)	cad	496,96	99,79	20.08%	
05	05.A14.A05.025	F.O. da kW 10 a kW 12 (potenza termica)	cad	613,97	99,77	16.25%	
05	05.A14.A05.030	F.O. da kW 14 a kW 17 (potenza termica)	cad	789,96	99,77	12.63%	

Sez.	Codice	Descrizione	U.M.	Euro	Manod. lorda	% Manod.	Note
05	05.A14.A10	Fornitura in opera ventilconvettore a cassette integrabili in controsoffitto, a 2 vie, costituito da: griglia centrale, diffusore di mandata a 4 vie con alette singolarmente orientabili, struttura interna in lamiera zincata, isolata termicamente ed acusticamente, ventola di tipo radiale a singola aspirazione con pale a profilo alare, accoppiata ad un motore elettrico monofase 230V, isolamento in classe B a 3 velocità, bacinella raccolta condensa, sistema di evacuazione condensa completo di pompa di evacuazione di tipo centrifugo con prevalenza utile 650 mm e controllo di livello a galleggiante, batterie di scambio termico con tubi in rame ed alette in alluminio, complete di valvole di sfiato dell'aria e di scarico dell'acqua, filtro sintetico rigenerabile e predisposizione presa aria esterna.					
05	05.A14.A10.005	F.O.ventilconvettore a cassette integrabili in controsoffitto potenza sino a kW 3	cad	948,58	99,79	10.52%	
05	05.A14.A10.010	F.O.ventilconvettore a cassette integrabili in controsoffitto potenza oltre 3 kW fino a 5 kW	cad	1.051,18	99,76	9.49%	
05	05.A14.A10.015	F.O.ventilconvettore a cassette integrabili in controsoffitto potenza oltre 5 kW	cad	1.082,73	99,83	9.22%	
05	05.A14.C05	Manutenzione. Pulizia di ventilconvettore (dello scambiatore e del mobiletto) compresa la rigenerazione/sostituzione del filtro e la verifica del regolare funzionamento.					
05	05.A14.C05.005	Pulizia e manutenzione di ventilconvettore da incasso di qualunque tipo.	cad	10,49	6,03	57.47%	
05	05.A14.C05.010	Pulizia e manutenzione di ventilconvettore a mobiletto o di tipo a soffitto di qualunque tipo	cad	15,50	11,04	71.21%	

PREMESSA SEZIONE 06 - Impianti Elettrici e Speciali

Edizione 2014

La presente sezione è frutto dell'integrazione e aggiornamento effettuato da IRIDE SERVIZI (referente Marco CALOSSO) a partire dall'elenco prezzi dei materiali e opere impianti elettrici della Città di Torino - Settore Ispettorato Tecnico - edizione Gennaio 1999 (ultima edizione stampata dal Comune di Torino).

L'aggiornamento è stato eseguito seguendo le indicazioni della Commissione unica per il rilevamento dei costi mensili del Ministero delle Infrastrutture e dei Trasporti, Provveditorato per le Opere Pubbliche del Piemonte e della Valle d'Aosta, su base dati elenco prezzi Regione Piemonte edizione dicembre 2012.

Per la corretta progettazione delle opere comprendenti la gestione dei materiali di scavo (terre e rocce), nonché il conseguente utilizzo delle relative voci proposte nella presente sezione, si rimanda ai contenuti riportati nell'allegato A - Nota metodologica del prezzario (paragrafo 2.2.5), laddove sono stati forniti gli indirizzi operativi applicabili nella gestione dei materiali scavati, in coerenza con le disposizioni che allo stato attuale regolano la materia. Data la specificità dei contenuti ivi proposti, se ne consiglia la lettura in quanto propedeutica ad un corretto approccio progettuale.

I prezzi sono comprensivi del 24,30% (13% + 10%) per generali e utili d'impresa.

Qualora le voci di prezzo della presente sezione siano impiegabili per l'attuazione delle previsioni finalizzate alla tutela della salute e sicurezza nei luoghi di lavoro, secondo quanto previsto nell'allegato XV del D.Lgs. 81/08 s.m.i. per la stima dei costi della sicurezza relativi, si dovrà preventivamente procedere ad un ricalcolo della stima del prezzo definendo il costo di sicurezza utilizzabile attraverso lo scorporo dal prezzo della singola voce utilizzata della quota di utile prevista del 10%. I costi così stimati non saranno ribassabili e verranno riconosciuti per le quantità eseguite, nell'ambito dello specifico computo metrico estimativo delle misure di sicurezza redatto.

La mano d'opera edile (ed affine) utilizzata per la valorizzazione delle analisi è quella in vigore al secondo semestre 2013, come risultante dai dati forniti dalla Commissione Unica per il rilevamento dei costi mensili del Ministero delle Infrastrutture e dei Trasporti, Provveditorato per le Opere Pubbliche del Piemonte e della Valle d'Aosta.

Per la stesura di nuove analisi prezzi il costo orario della manodopera da applicare per le singole categorie di lavori è da riferirsi ai rispettivi Contatti Collettivi Nazionali di Lavoro (C.C.N.L.) vigenti.

Per la manodopera edile ed impiantistica tali valori sono consultabili semestralmente all'indirizzo www.regione.piemonte.it/oopp/prezzario alla voce "manodopera".

Con riferimento alle nuove disposizioni normative di cui alla L. 98/2013 (ex art. 32 modificativo dell'art. 82 del D.Lgs. 163/06 s.m.i.), riguardanti la valutazione delle offerte al massimo ribasso al netto del cosiddetto "costo del personale", la presente edizione del prezzario fornisce indicazioni operative al paragrafo 2.2.2.1 dell'allegato A "Nota metodologica", alla cui lettura si rimanda per la comprensione di quanto proposto e la conseguente corretta applicazione dei valori di incidenza forniti. Si sottolinea che, come riportato nella nota suddetta, i valori forniti per tale presunta incidenza nell'ambito del presente prezzario regionale, sia in termini puntuali (ossia sulla singola voce di prezzo) sia per tipologia di opera e/o lavoro (ossia in generale per capitolo o per articolo) sono LORDI (dunque comprensivi del 24,30% per spese generali ed utili di impresa) e pertanto per poterli utilizzare per i fini suddetti necessitano del preventivo scorporo di tale componente.

Con specifico riferimento alla presente sezione tematica, i valori proposti per la definizione di tale componente di costo del personale sono individuati puntualmente, al lordo, in corrispondenza delle singole voci di prezzo.

Note:

Per un corretto utilizzo delle voci proposte si riportano di seguito i criteri di codifica utilizzati:

- tutti i materiali intesi in sola fornitura sono classificati con la lettera "P" sul 2° livello di codice (es. 06.P01 sola fornitura di cavi energia a bassa tensione). I corrispondenti prezzi relativi alle eventuali P.O. o F.O., da intendersi secondo quanto sotto riportato, sono classificati, laddove possibile, con codici riportanti la lettera "A" sul 2° livello, seguito da identico valore numerico (es. 06.A01 - F.O. di cavi energia per bassa tensione).
- Le pose in opera (P.O.) si intendono comprensive di tutto quanto necessario per il regolare funzionamento delle apparecchiature inserite nel sistema previsto, con la sola esclusione della fornitura dei materiali.
- Il costo relativo alla fornitura in opera (F.O.) è ottenuto componendo il costo dei materiali con il costo della posa in opera.
- I prezzi si riferiscono ai materiali in opera escludendo dal computo (contabilità) ogni eventuale sfrido già stimato nella valutazione del prezzo.

Sezione 06: Impianti Elettrici e Speciali

Sez.	Codice	Descrizione	U.M.	Euro	Manod. lorda	% Manod.	Note
06	06	Impianti Elettrici e Speciali					
06	06.P01	CAVI ENERGIA PER BASSA TENSIONE					
06	06.P01.A01	Conduttori in rame rigidi o flessibili isolati in PVC, a norme CEI 20-20, non propaganti l'incendio a norme CEI 20-22 II (tipo NO7V-k). Unipolare					
06	06.P01.A01.005	cavo tipo N07V-K 1 x 1	m	0,15			
06	06.P01.A01.010	cavo tipo N07V-K 1 x 1,5	m	0,17			
06	06.P01.A01.015	cavo tipo N07V-K 1 x 2,5	m	0,26			
06	06.P01.A01.020	cavo tipo N07V-K 1 x 4	m	0,44			
06	06.P01.A01.025	cavo tipo N07V-K 1 x 6	m	0,62			
06	06.P01.A01.030	cavo tipo N07V-K 1 x 10	m	1,08			
06	06.P01.A01.035	cavo tipo N07V-K 1 x 16	m	1,78			
06	06.P01.A01.040	cavo tipo N07V-K 1 x 25	m	2,61			
06	06.P01.A01.045	cavo tipo N07V-K 1 x 35	m	3,62			
06	06.P01.A01.050	cavo tipo N07V-K 1 x 50	m	5,18			
06	06.P01.A01.055	cavo tipo N07V-K 1 x 70	m	7,25			
06	06.P01.A01.060	cavo tipo N07V-K 1 x 95	m	9,50			
06	06.P01.A01.065	cavo tipo N07V-K 1 x 120	m	12,31			
06	06.P01.A01.070	cavo tipo N07V-K 1 x 150	m	15,28			
06	06.P01.A01.075	cavo tipo N07V-K 1 x 185	m	18,68			
06	06.P01.A01.080	cavo tipo N07V-K 1 x 240	m	24,80			
06	06.P01.B01	Cavi in rame flessibili isolati in PVC, con guaina in PVC a norme CEI 20-20 per tensione nominale fino a 300/500 V (Tipo H05VV-F). bipolare					
06	06.P01.B01.005	cavo tipo H05VV-K 2 x 0,50	m	0,26			
06	06.P01.B01.010	cavo tipo H05VV-K 2 x 0,75	m	0,34			
06	06.P01.B01.015	cavo tipo H05VV-K 2 x 1	m	0,41			
06	06.P01.B01.020	cavo tipo H05VV-K 2 x 1,5	m	0,50			
06	06.P01.B01.025	cavo tipo H05VV-K 2 x 2,5	m	0,77			
06	06.P01.B02	Cavi in rame flessibili isolati in PVC, con guaina in PVC a norme CEI 20-20 per tensione nominale fino a 300/500 V (Tipo H05VV-F). tripolare					

Sezione 06: Impianti Elettrici e Speciali

Sez.	Codice	Descrizione	U.M.	Euro	Manod. lorda	% Manod.	Note
06	06.P01.B02.005	cavo tipo H05VV-K 3 x 0,50	m	0,34			
06	06.P01.B02.010	cavo tipo H05VV-K 3 x 0,75	m	0,45			
06	06.P01.B02.015	cavo tipo H05VV-K 3 x 1	m	0,52			
06	06.P01.B02.020	cavo tipo H05VV-K 3 x 1,5	m	0,66			
06	06.P01.B02.025	cavo tipo H05VV-K 3 x 2,5	m	1,03			
06	06.P01.B03	Cavi in rame flessibili isolati in PVC, con guaina in PVC a norme CEI 20-20 per tensione nominale fino a 300/500 V (Tipo H05VV-F). quadripolare					
06	06.P01.B03.005	cavo tipo H05VV-K 4 x 0,50	m	0,41			
06	06.P01.B03.010	cavo tipo H05VV-K 4 x 0,75	m	0,57			
06	06.P01.B03.015	cavo tipo H05VV-K 4 x 1	m	0,66			
06	06.P01.B03.020	cavo tipo H05VV-K 4 x 1,5	m	0,85			
06	06.P01.B03.025	cavo tipo H05VV-K 4 x 2,5	m	1,33			
06	06.P01.B04	Cavi in rame flessibili isolati in PVC, con guaina in PVC a norme CEI 20-20 per tensione nominale fino a 300/500 V (Tipo H05VV-F). pentapolare					
06	06.P01.B04.010	cavo tipo H05VV-K 5 x 0,75	m	0,71			
06	06.P01.B04.015	cavo tipo H05VV-K 5 x 1	m	0,83			
06	06.P01.B04.020	cavo tipo H05VV-K 5 x 1,5	m	1,08			
06	06.P01.B04.025	cavo tipo H05VV-K 5 x 2,5	m	1,65			
06	06.P01.C01	Cavi in rame rigidi o flessibili isolati in PVC, sotto guaina di PVC, a norme CEI 20-20 per tensioni nominale fino a 450/750 V (Tipo FROR 450/750 V) non propagante l'incendio ed a ridotta emissione di gas corrosivi secondo le norme CEI 20-22 II; CEI 20-34; CEI 20-35; CEI 20-37. bipolare					
06	06.P01.C01.005	cavo tipo FROR 450/750 V 2 x 1	m	0,41			
06	06.P01.C01.010	cavo tipo FROR 450/750 V 2 x 1,5	m	0,50			
06	06.P01.C01.015	cavo tipo FROR 450/750 V 2 x 2,5	m	0,77			
06	06.P01.C01.020	cavo tipo FROR 450/750 V 2 x 4	m	1,11			
06	06.P01.C01.025	cavo tipo FROR 450/750 V 2 x 6	m	1,59			

Sezione 06: Impianti Elettrici e Speciali

Sez.	Codice	Descrizione	U.M.	Euro	Manod. lorda	% Manod.	Note
06	06.P01.C02	Cavi in rame rigidi o flessibili isolati in PVC, sotto guaina di PVC, a norme CEI 20-20 per tensioni nominale fino a 450/750 V (Tipo FR0R 450/750 V) non propagante l'incendio ed a ridotta emissione di gas corrosivi secondo le norme CEI 20-22 II; CEI 20-34; CEI 20-35: CEI 20-37. tripolare					
06	06.P01.C02.005	cavo tipo FR0R 450/750 V 3 x 1	m	0,53			
06	06.P01.C02.010	cavo tipo FR0R 450/750 V 3 x 1,5	m	0,67			
06	06.P01.C02.015	cavo tipo FR0R 450/750 V 3 x 2,5	m	1,04			
06	06.P01.C02.020	cavo tipo FR0R 450/750 V 3 x 4	m	1,55			
06	06.P01.C02.025	cavo tipo FR0R 450/750 V 3 x 6	m	2,21			
06	06.P01.C03	Cavi in rame rigidi o flessibili isolati in PVC, sotto guaina di PVC, a norme CEI 20-20 per tensioni nominale fino a 450/750 V (Tipo FR0R 450/750 V) non propagante l'incendio ed a ridotta emissione di gas corrosivi secondo le norme CEI 20-22 II; CEI 20-34; CEI 20-35: CEI 20-37. quadripolare					
06	06.P01.C03.005	cavo tipo FR0R 450/750 V 4 x 1	m	0,67			
06	06.P01.C03.010	cavo tipo FR0R 450/750 V 4 x 1,5	m	0,85			
06	06.P01.C03.015	cavo tipo FR0R 450/750 V 4 x 2,5	m	1,34			
06	06.P01.C03.020	cavo tipo FR0R 450/750 V 4 x 4	m	2,00			
06	06.P01.C03.025	cavo tipo FR0R 450/750 V 4 x 6	m	2,90			
06	06.P01.C04	Cavi in rame rigidi o flessibili isolati in PVC, sotto guaina di PVC, a norme CEI 20-20 per tensioni nominale fino a 450/750 V (Tipo FR0R 450/750 V) non propagante l'incendio ed a ridotta emissione di gas corrosivi secondo le norme CEI 20-22 II; CEI 20-34; CEI 20-35: CEI 20-37. pentapolare					
06	06.P01.C04.005	cavo tipo FR0R 450/750 V 5 x 1	m	0,83			
06	06.P01.C04.010	cavo tipo FR0R 450/750 V 5 x 1,5	m	1,08			
06	06.P01.C04.015	cavo tipo FR0R 450/750 V 5 x 2,5	m	1,67			
06	06.P01.C04.020	cavo tipo FR0R 450/750 V 5 x 4	m	2,52			
06	06.P01.C04.025	cavo tipo FR0R 450/750 V 5 x 6	m	3,62			

Sezione 06: Impianti Elettrici e Speciali

Sez.	Codice	Descrizione	U.M.	Euro	Manod. lorda	% Manod.	Note
06	06.P01.C05	Cavi in rame rigidi o flessibili isolati in PVC, sotto guaina di PVC, a norme CEI 20-20 per tensioni nominale fino a 450/750 V (Tipo FR0R 450/750 V) non propagante l'incendio ed a ridotta emissione di gas corrosivi secondo le norme CEI 20-22 II; CEI 20-34; CEI 20-35; CEI 20-37. multipolare					
06	06.P01.C05.005	cavo tipo FR0R 450/750 V 7 x 1	m	1,35			
06	06.P01.C05.010	cavo tipo FR0R 450/750 V 7 x 1,5	m	1,80			
06	06.P01.C05.015	cavo tipo FR0R 450/750 V 7 x 2,5	m	2,86			
06	06.P01.C05.020	cavo tipo FR0R 450/750 V 10 x 1	m	1,81			
06	06.P01.C05.025	cavo tipo FR0R 450/750 V 10 x 1,5	m	2,45			
06	06.P01.C05.030	cavo tipo FR0R 450/750 V 10 x 2,5	m	3,88			
06	06.P01.C05.035	cavo tipo FR0R 450/750 V 12 x 1	m	2,04			
06	06.P01.C05.040	cavo tipo FR0R 450/750 V 12 x 1,5	m	2,78			
06	06.P01.C05.045	cavo tipo FR0R 450/750 V 12 x 2,5	m	4,45			
06	06.P01.C05.050	cavo tipo FR0R 450/750 V 14 x 1	m	2,34			
06	06.P01.C05.055	cavo tipo FR0R 450/750 V 14 x 1,5	m	3,19			
06	06.P01.C05.065	cavo tipo FR0R 450/750 V 16 x 1	m	2,65			
06	06.P01.C05.070	cavo tipo FR0R 450/750 V 16 x 1,5	m	3,67			
06	06.P01.C05.075	cavo tipo FR0R 450/750 V 16 x 2,5	m	5,90			
06	06.P01.C05.080	cavo tipo FR0R 450/750 V 19 x 1	m	3,08			
06	06.P01.C05.085	cavo tipo FR0R 450/750 V 19 x 1,5	m	4,26			
06	06.P01.C05.090	cavo tipo FR0R 450/750 V 19 x 2,5	m	7,00			
06	06.P01.C05.095	cavo tipo FR0R 450/750 V 24 x 1	m	3,94			
06	06.P01.C05.100	cavo tipo FR0R 450/750 V 24 x 1,5	m	5,42			
06	06.P01.C05.105	cavo tipo FR0R 450/750 V 24 x 2,5	m	8,84			
06	06.P01.D01	Cavi in rame rigidi o flessibili isolati in PVC, schermo in calza di rame, sotto guaina di PVC, a norme CEI 20-20 per tensioni nominale fino a 450/750 V (Tipo FROH2R 450/750 V) non propagante l'incendio ed a ridotta emissione di gas corrosivi secondo le norme CEI 20-22 II; CEI 20-34; CEI 20-35; CEI 20-37. bipolare					
06	06.P01.D01.015	cavo tipo FROH2R 450/750 V 2 x 1	m	0,70			

Sezione 06: Impianti Elettrici e Speciali

Sez.	Codice	Descrizione	U.M.	Euro	Manod. lorda	% Manod.	Note
06	06.P01.D01.020	cavo tipo FROH2R 450/750 V 2 x 1,5	m	0,91			
06	06.P01.D01.025	cavo tipo FROH2R 450/750 V 2 x 2,5	m	1,44			
06	06.P01.D01.030	cavo tipo FROH2R 450/750 V 2 x 4	m	2,14			
06	06.P01.D01.035	cavo tipo FROH2R 450/750 V 2 x 6	m	2,72			
06	06.P01.D02	Cavi in rame rigidi o flessibili isolati in PVC, schermo in calza di rame, sotto guaina di PVC, a norme CEI 20-20 per tensioni nominale fino a 450/750 V (Tipo FROH2R 450/750 V) non propagante l'incendio ed a ridotta emissione di gas corrosivi secondo le norme CEI 20-22 II; CEI 20-34; CEI 20-35; CEI 20-37. tripolare					
06	06.P01.D02.015	cavo tipo FROH2R 450/750 V 3 x 1	m	0,91			
06	06.P01.D02.020	cavo tipo FROH2R 450/750 V 3 x 1,5	m	1,23			
06	06.P01.D02.025	cavo tipo FROH2R 450/750 V 3 x 2,5	m	1,84			
06	06.P01.D02.030	cavo tipo FROH2R 450/750 V 3 x 4	m	2,77			
06	06.P01.D02.035	cavo tipo FROH2R 450/750 V 3 x 6	m	3,41			
06	06.P01.D03	Cavi in rame rigidi o flessibili isolati in PVC, schermo in calza di rame, sotto guaina di PVC, a norme CEI 20-20 per tensioni nominale fino a 450/750 V (Tipo FROH2R 450/750 V) non propagante l'incendio ed a ridotta emissione di gas corrosivi secondo le norme CEI 20-22 II; CEI 20-34; CEI 20-35; CEI 20-37. quadripolare					
06	06.P01.D03.015	cavo tipo FROH2R 450/750 V 4 x 1	m	1,13			
06	06.P01.D03.020	cavo tipo FROH2R 450/750 V 4 x 1,5	m	1,52			
06	06.P01.D03.025	cavo tipo FROH2R 450/750 V 4 x 2,5	m	2,29			
06	06.P01.D03.030	cavo tipo FROH2R 450/750 V 4 x 4	m	3,37			
06	06.P01.D03.035	cavo tipo FROH2R 450/750 V 4 x 6	m	4,72			

Sezione 06: Impianti Elettrici e Speciali

Sez.	Codice	Descrizione	U.M.	Euro	Manod. lorda	% Manod.	Note
06	06.P01.D04	Cavi in rame rigidi o flessibili isolati in PVC, schermo in calza di rame, sotto guaina di PVC, a norme CEI 20-20 per tensioni nominale fino a 450/750 V (Tipo FROH2R 450/750 V) non propagante l'incendio ed a ridotta emissione di gas corrosivi secondo le norme CEI 20-22 II; CEI 20-34; CEI 20-35; CEI 20-37. pentapolare					
06	06.P01.D04.015	cavo tipo FROH2R 450/750 V 5 x 1	m	1,37			
06	06.P01.D04.020	cavo tipo FROH2R 450/750 V 5 x 1,5	m	1,75			
06	06.P01.D04.025	cavo tipo FROH2R 450/750 V 5 x 2,5	m	3,16			
06	06.P01.D05	Cavi in rame rigidi o flessibili isolati in PVC, schermo in calza di rame, sotto guaina di PVC, a norme CEI 20-20 per tensioni nominale fino a 450/750 V (Tipo FROH2R 450/750 V) non propagante l'incendio ed a ridotta emissione di gas corrosivi secondo le norme CEI 20-22 II; CEI 20-34; CEI 20-35; CEI 20-37. multipolare					
06	06.P01.D05.005	cavo tipo FROH2R 450/750 V 7 x 1	m	2,00			
06	06.P01.D05.010	cavo tipo FROH2R 450/750 V 7 x 1,5	m	2,65			
06	06.P01.D05.015	cavo tipo FROH2R 450/750 V 7 x 2,5	m	5,27			
06	06.P01.D05.020	cavo tipo FROH2R 450/750 V 10 x 1	m	2,68			
06	06.P01.D05.025	cavo tipo FROH2R 450/750 V 10 x 1,5	m	3,51			
06	06.P01.D05.030	cavo tipo FROH2R 450/750 V 10 x 2,5	m	6,50			
06	06.P01.D05.035	cavo tipo FROH2R 450/750 V 12 x 1	m	3,02			
06	06.P01.D05.040	cavo tipo FROH2R 450/750 V 12 x 1,5	m	4,01			
06	06.P01.D05.045	cavo tipo FROH2R 450/750 V 12 x 2,5	m	7,83			
06	06.P01.D05.050	cavo tipo FROH2R 450/750 V 24 x 1	m	6,75			
06	06.P01.D05.055	cavo tipo FROH2R 450/750 V 24 x 1,5	m	7,83			
06	06.P01.D05.060	cavo tipo FROH2R 450/750 V 24 x 2,5	m	14,80			

Sezione 06: Impianti Elettrici e Speciali

Sez.	Codice	Descrizione	U.M.	Euro	Manod. lorda	% Manod.	Note
06	06.P01.E01	Cavi in rame rigidi o flessibili isolati in gomma etilpropilenica ad alto modulo qualità G7, sotto guaina di PVC, a norme CEI 20-13, per tensione nominale 0,6/1 kV (Tipo U/R/FG70R 0,6/1 kV) non propagante l'incendio ed a ridotta emissione di gas corrosivi secondo le norme CEI 20-22 II; CEI 20-37, o cavi similari tipo 1n vv-k unipolare					
06	06.P01.E01.005	cavo tipo FG70R 0,6/1 kV 1 x 1,5	m	0,44			
06	06.P01.E01.010	cavo tipo FG70R 0,6/1 kV 1 x 2,5	m	0,53			
06	06.P01.E01.015	cavo tipo FG70R 0,6/1 kV 1 x 4	m	0,70			
06	06.P01.E01.020	cavo tipo FG70R 0,6/1 kV 1 x 6	m	0,88			
06	06.P01.E01.025	cavo tipo FG70R 0,6/1 kV 1 x 10	m	1,31			
06	06.P01.E01.030	cavo tipo FG70R 0,6/1 kV 1 x 16	m	1,88			
06	06.P01.E01.035	cavo tipo FG70R 0,6/1 kV 1 x 25	m	2,88			
06	06.P01.E01.040	cavo tipo FG70R 0,6/1 kV 1 x 35	m	3,90			
06	06.P01.E01.045	cavo tipo FG70R 0,6/1 kV 1 x 50	m	5,46			
06	06.P01.E01.050	cavo tipo FG70R 0,6/1 kV 1 x 70	m	7,61			
06	06.P01.E01.055	cavo tipo FG70R 0,6/1 kV 1 x 95	m	9,96			
06	06.P01.E01.060	cavo tipo FG70R 0,6/1 kV 1 x 120	m	12,75			
06	06.P01.E01.065	cavo tipo FG70R 0,6/1 kV 1 x 150	m	15,81			
06	06.P01.E01.070	cavo tipo FG70R 0,6/1 kV 1 x 185	m	19,06			
06	06.P01.E01.075	cavo tipo FG70R 0,6/1 kV 1 x 240	m	24,87			
06	06.P01.E01.080	cavo tipo FG70R 0,6/1 kV 1 x 300	m	31,61			
06	06.P01.E01.085	cavo tipo FG70R 0,6/1 kV 1 x 400	m	41,95			
06	06.P01.E02	Cavi in rame rigidi o flessibili isolati in gomma etilpropilenica ad alto modulo qualità G7, sotto guaina di PVC, a norme CEI 20-13, per tensione nominale 0,6/1 kV (Tipo U/R/FG70R 0,6/1 kV) non propagante l'incendio ed a ridotta emissione di gas corrosivi secondo le norme CEI 20-22 II; CEI 20-37, o cavi similari tipo 1n vv-k bipolare					
06	06.P01.E02.005	cavo tipo FG70R 0,6/1 kV 2 x 1,5	m	0,73			
06	06.P01.E02.010	cavo tipo FG70R 0,6/1 kV 2 x 2,5	m	0,98			
06	06.P01.E02.015	cavo tipo FG70R 0,6/1 kV 2 x 4	m	1,34			

Sezione 06: Impianti Elettrici e Speciali

Sez.	Codice	Descrizione	U.M.	Euro	Manod. lorda	% Manod.	Note
06	06.P01.E02.020	cavo tipo FG70R 0,6/1 kV 2 x 6	m	1,83			
06	06.P01.E02.025	cavo tipo FG70R 0,6/1 kV 2 x 10	m	2,86			
06	06.P01.E02.030	cavo tipo FG70R 0,6/1 kV 2 x 16	m	4,18			
06	06.P01.E02.035	cavo tipo FG70R 0,6/1 kV 2 x 25	m	6,33			
06	06.P01.E02.040	cavo tipo FG70R 0,6/1 kV 2 x 35	m	8,68			
06	06.P01.E02.045	cavo tipo FG70R 0,6/1 kV 2 x 50	m	12,07			
06	06.P01.E03	Cavi in rame rigidi o flessibili isolati in gomma etilpropilenica ad alto modulo qualità G7, sotto guaina di PVC, a norme CEI 20-13, per tensione nominale 0,6/1 kV (Tipo U/R/FG70R 0,6/1 kV) non propagante l'incendio ed a ridotta emissione di gas corrosivi secondo le norme CEI 20-22 II; CEI 20-37, o cavi similari tipo 1n vv-k tripolare					
06	06.P01.E03.005	cavo tipo FG70R 0,6/1 kV 3 x 1,5	m	0,91			
06	06.P01.E03.010	cavo tipo FG70R 0,6/1 kV 3 x 2,5	m	1,24			
06	06.P01.E03.015	cavo tipo FG70R 0,6/1 kV 3 x 4	m	1,75			
06	06.P01.E03.020	cavo tipo FG70R 0,6/1 kV 3 x 6	m	2,41			
06	06.P01.E03.025	cavo tipo FG70R 0,6/1 kV 3 x 10	m	3,93			
06	06.P01.E03.030	cavo tipo FG70R 0,6/1 kV 3 x 16	m	5,82			
06	06.P01.E03.035	cavo tipo FG70R 0,6/1 kV 3 x 25	m	8,88			
06	06.P01.E03.040	cavo tipo FG70R 0,6/1 kV 3 x 35	m	12,17			
06	06.P01.E03.045	cavo tipo FG70R 0,6/1 kV 3 x 50	m	17,13			
06	06.P01.E03.050	cavo tipo FG70R 0,6/1 kV 3 x 70	m	23,99			
06	06.P01.E03.055	cavo tipo FG70R 0,6/1 kV 3 x 95	m	31,06			
06	06.P01.E03.060	cavo tipo FG70R 0,6/1 kV 3 x 120	m	40,00			
06	06.P01.E04	Cavi in rame rigidi o flessibili isolati in gomma etilpropilenica ad alto modulo qualità G7, sotto guaina di PVC, a norme CEI 20-13, per tensione nominale 0,6/1 kV (Tipo U/R/FG70R 0,6/1 kV) non propagante l'incendio ed a ridotta emissione di gas corrosivi secondo le norme CEI 20-22 II; CEI 20-37, o cavi similari tipo 1n vv-k quadripolare					
06	06.P01.E04.005	cavo tipo FG70R 0,6/1 kV 4 x 1,5	m	1,18			
06	06.P01.E04.010	cavo tipo FG70R 0,6/1 kV 4 x 2,5	m	1,55			

Sezione 06: Impianti Elettrici e Speciali

Sez.	Codice	Descrizione	U.M.	Euro	Manod. lorda	% Manod.	Note
06	06.P01.E04.015	cavo tipo FG70R 0,6/1 kV 4 x 4	m	2,24			
06	06.P01.E04.020	cavo tipo FG70R 0,6/1 kV 4 x 6	m	3,14			
06	06.P01.E04.025	cavo tipo FG70R 0,6/1 kV 4 x 10	m	5,07			
06	06.P01.E04.030	cavo tipo FG70R 0,6/1 kV 4 x 16	m	7,56			
06	06.P01.E04.035	cavo tipo FG70R 0,6/1 kV 4 x 25	m	11,60			
06	06.P01.E04.040	cavo tipo FG70R 0,6/1 kV 3x 35+1x25	m	14,58			
06	06.P01.E04.045	cavo tipo FG70R 0,6/1 kV 3x50+1x25	m	19,76			
06	06.P01.E04.050	cavo tipo FG70R 0,6/1 kV 3x70+1x35	m	27,47			
06	06.P01.E04.055	cavo tipo FG70R 0,6/1 kV 3x95+1x50	m	36,17			
06	06.P01.E04.060	cavo tipo FG70R 0,6/1 kV 3x120+1x70	m	47,72			
06	06.P01.E04.065	cavo tipo FG70R 0,6/1 kV 3x150+1x95	m	60,25			
06	06.P01.E04.070	cavo tipo FG70R 0,6/1 kV 3x185+1x95	m	71,60			
06	06.P01.E04.075	cavo tipo FG70R 0,6/1 kV 3x240+1x150	m	96,79			
06	06.P01.E05	Cavi in rame rigidi o flessibili isolati in gomma etilpropilenica ad alto modulo qualità G7, sotto guaina di PVC, a norme CEI 20-13, per tensione nominale 0,6/1 kV (Tipo U/R/FG70R 0,6/1 kV) non propagante l'incendio ed a ridotta emissione di gas corrosivi secondo le norme CEI 20-22 II; CEI 20-37, o cavi similari tipo 1n vv-k pentapolare					
06	06.P01.E05.005	cavo tipo FG70R 0,6/1 kV 5 x 1,5	m	1,35			
06	06.P01.E05.010	cavo tipo FG70R 0,6/1 kV 5 x 2,5	m	1,86			
06	06.P01.E05.015	cavo tipo FG70R 0,6/1 kV 5 x 4	m	2,71			
06	06.P01.E05.020	cavo tipo FG70R 0,6/1 kV 5 x 6	m	3,92			
06	06.P01.E05.025	cavo tipo FG70R 0,6/1 kV 5 x 10	m	6,28			
06	06.P01.E05.030	cavo tipo FG70R 0,6/1 kV 5 x 16	m	9,46			
06	06.P01.E05.035	cavo tipo FG70R 0,6/1 kV 5 x 25	m	14,82			

Sezione 06: Impianti Elettrici e Speciali

Sez.	Codice	Descrizione	U.M.	Euro	Manod. lorda	% Manod.	Note
06	06.P01.F01	Cavi in rame rigidi o flessibili isolati in gomma etilpropilenica ad alto modulo qualità G7, schermo a nastri, fili o treccia di rame, sotto guaina di PVC, a norme CEI 20-13, per tensione nominale 0,6/1 kV (Tipo U/R/FG70H1R 0,6/1 kV) non propagante l'incendio ed a ridotta emissione di gas corrosivi secondo le norme CEI 20-22 II; CEI 20-37. bipolare					
06	06.P01.F01.005	cavo tipo FG70H1R 0,6/1 kV 2 x 1,5	m	1,40			
06	06.P01.F01.010	cavo tipo FG70H1R 0,6/1 kV 2 x 2,5	m	1,78			
06	06.P01.F01.015	cavo tipo FG70H1R 0,6/1 kV 2 x 4	m	2,37			
06	06.P01.F01.020	cavo tipo FG70H1R 0,6/1 kV 2 x 6	m	3,11			
06	06.P01.F01.025	cavo tipo FG70H1R 0,6/1 kV 2 x 10	m	4,81			
06	06.P01.F01.030	cavo tipo FG70H1R 0,6/1 kV 2 x 16	m	6,59			
06	06.P01.F01.035	cavo tipo FG70H1R 0,6/1 kV 2 x 25	m	9,32			
06	06.P01.F02	Cavi in rame rigidi o flessibili isolati in gomma etilpropilenica ad alto modulo qualità G7, schermo a nastri, fili o treccia di rame, sotto guaina di PVC, a norme CEI 20-13, per tensione nominale 0,6/1 kV (Tipo U/R/FG70H1R 0,6/1 kV) non propagante l'incendio ed a ridotta emissione di gas corrosivi secondo le norme CEI 20-22 II; CEI 20-37. tripolare					
06	06.P01.F02.005	cavo tipo FG70H1R 0,6/1 kV 3 x 1,5	m	1,67			
06	06.P01.F02.010	cavo tipo FG70H1R 0,6/1 kV 3 x 2,5	m	2,16			
06	06.P01.F02.015	cavo tipo FG70H1R 0,6/1 kV 3 x 4	m	3,03			
06	06.P01.F02.020	cavo tipo FG70H1R 0,6/1 kV 3 x 6	m	3,98			
06	06.P01.F02.025	cavo tipo FG70H1R 0,6/1 kV 3 x 10	m	6,15			
06	06.P01.F02.030	cavo tipo FG70H1R 0,6/1 kV 3 x 16	m	8,79			
06	06.P01.F02.035	cavo tipo FG70H1R 0,6/1 kV 3 x 25	m	12,75			

Sezione 06: Impianti Elettrici e Speciali

Sez.	Codice	Descrizione	U.M.	Euro	Manod. lorda	% Manod.	Note
06	06.P01.F03	Cavi in rame rigidi o flessibili isolati in gomma etilpropilenica ad alto modulo qualità G7, schermo a nastri, fili o treccia di rame, sotto guaina di PVC, a norme CEI 20-13, per tensione nominale 0,6/1 kV (Tipo U/R/FG70H1R 0,6/1 kV) non propagante l'incendio ed a ridotta emissione di gas corrosivi secondo le norme CEI 20-22 II; CEI 20-37. quadripolare					
06	06.P01.F03.005	cavo tipo FG70H1R 0,6/1 kV 4 x 1,5	m	1,91			
06	06.P01.F03.010	cavo tipo FG70H1R 0,6/1 kV 4 x 2,5	m	2,56			
06	06.P01.F03.015	cavo tipo FG70H1R 0,6/1 kV 4 x 4	m	3,69			
06	06.P01.F03.020	cavo tipo FG70H1R 0,6/1 kV 4 x 6	m	5,01			
06	06.P01.F03.025	cavo tipo FG70H1R 0,6/1 kV 4 x 10	m	7,98			
06	06.P01.F03.030	cavo tipo FG70H1R 0,6/1 kV 4 x 16	m	11,72			
06	06.P01.F03.035	cavo tipo FG70H1R 0,6/1 kV 4 x 25	m	16,73			
06	06.P01.F04	Cavi in rame rigidi o flessibili isolati in gomma etilpropilenica ad alto modulo qualità G7, schermo a nastri, fili o treccia di rame, sotto guaina di PVC, a norme CEI 20-13, per tensione nominale 0,6/1 kV (Tipo U/R/FG70H1R 0,6/1 kV) non propagante l'incendio ed a ridotta emissione di gas corrosivi secondo le norme CEI 20-22 II; CEI 20-37.pentapolare					
06	06.P01.F04.005	cavo tipo FG70H1R 0,6/1 kV 5 x 1,5	m	2,44			
06	06.P01.F04.010	cavo tipo FG70H1R 0,6/1 kV 5 x 2,5	m	3,12			
06	06.P01.F04.015	cavo tipo FG70H1R 0,6/1 kV 5 x 4	m	4,47			
06	06.P01.F04.020	cavo tipo FG70H1R 0,6/1 kV 5 x 6	m	6,02			
06	06.P01.F04.025	cavo tipo FG70H1R 0,6/1 kV 5 x 10	m	9,57			
06	06.P01.F04.030	cavo tipo FG70H1R 0,6/1 kV 5 x 16	m	14,06			
06	06.P01.F04.035	cavo tipo FG70H1R 0,6/1 kV 5 x 25	m	20,98			

Sezione 06: Impianti Elettrici e Speciali

Sez.	Codice	Descrizione	U.M.	Euro	Manod. lorda	% Manod.	Note
06	06.P01.F05	Cavi in rame rigidi o flessibili isolati in gomma etilpropilenica ad alto modulo qualità G7, schermo a nastri, fili o treccia di rame, sotto guaina di PVC, a norme CEI 20-13, per tensione nominale 0,6/1 kV (Tipo U/R/FG70H1R 0,6/1 kV) non propagante l'incendio ed a ridotta emissione di gas corrosivi secondo le norme CEI 20-22 II; CEI 20-37. multipolare					
06	06.P01.F05.005	cavo tipo FG70H1R 0,6/1 kV 7 x 1,5	m	3,36			
06	06.P01.F05.010	cavo tipo FG70H1R 0,6/1 kV 7 x 2,5	m	4,56			
06	06.P01.F05.015	cavo tipo FG70H1R 0,6/1 kV 10 x 1,5	m	4,49			
06	06.P01.F05.020	cavo tipo FG70H1R 0,6/1 kV 10 x 2,5	m	6,23			
06	06.P01.F05.025	cavo tipo FG70H1R 0,6/1 kV 12 x 1,5	m	5,07			
06	06.P01.F05.030	cavo tipo FG70H1R 0,6/1 kV 12 x 2,5	m	6,99			
06	06.P01.F05.035	cavo tipo FG70H1R 0,6/1 kV 16 x 1,5	m	6,36			
06	06.P01.F05.040	cavo tipo FG70H1R 0,6/1 kV 16 x 2,5	m	9,09			
06	06.P01.F05.045	cavo tipo FG70H1R 0,6/1 kV 19 x 1,5	m	7,26			
06	06.P01.F05.050	cavo tipo FG70H1R 0,6/1 kV 19 x 2,5	m	10,35			
06	06.P01.F05.055	cavo tipo FG70H1R 0,6/1 kV 24 x 1,5	m	9,04			
06	06.P01.F05.060	cavo tipo FG70H1R 0,6/1 kV 24 x 2,5	m	12,44			
06	06.P01.G01	Cavi in rame rigidi o flessibili, isolati in gomma etilpropilenica ad alto modulo qualità G7, sotto guaina termoplastica di qualità M1, a norme CEI 20-13, per tensione nominale 0,6/1 kV (Tipo U/R/FG70M1 0,6/1 kV) non propagante l'incendio ed a bassa emissione di fumi opachi e gas tossici e corrosivi secondo le norme CEI 20-22 III; CEI 20-37; CEI 20-38. unipolare					
06	06.P01.G01.025	cavo tipo FG70M1 0,6/1 kV 1 x 10	m	1,59			
06	06.P01.G01.030	cavo tipo FG70M1 0,6/1 kV 1 x 16	m	2,16			
06	06.P01.G01.035	cavo tipo FG70M1 0,6/1 kV 1 x 25	m	3,19			
06	06.P01.G01.040	cavo tipo FG70M1 0,6/1 kV 1 x 35	m	4,29			
06	06.P01.G01.045	cavo tipo FG70M1 0,6/1 kV 1 x 50	m	5,97			
06	06.P01.G01.050	cavo tipo FG70M1 0,6/1 kV 1 x 70	m	8,20			

Sezione 06: Impianti Elettrici e Speciali

Sez.	Codice	Descrizione	U.M.	Euro	Manod. lorda	% Manod.	Note
06	06.P01.G01.055	cavo tipo FG70M1 0,6/1 kV 1 x 95	m	10,78			
06	06.P01.G01.060	cavo tipo FG70M1 0,6/1 kV 1 x 120	m	13,81			
06	06.P01.G01.065	cavo tipo FG70M1 0,6/1 kV 1 x 150	m	16,95			
06	06.P01.G01.070	cavo tipo FG70M1 0,6/1 kV 1 x 185	m	20,46			
06	06.P01.G01.075	cavo tipo FG70M1 0,6/1 kV 1 x 240	m	26,92			
06	06.P01.G01.080	cavo tipo FG70M1 0,6/1 kV 1 x 300	m	33,83			
06	06.P01.G02	Cavi in rame rigidi o flessibili, isolati in gomma etilpropilenica ad alto modulo qualità G7, sotto guaina termoplastica di qualità M1, a norme CEI 20-13, per tensione nominale 0,6/1 kV (Tipo U/R/FG70M1 0,6/1 kV) non propagante l'incendio ed a bassa emissione di fumi opachi e gas tossici e corrosivi secondo le norme CEI 20-22 III; CEI 20-37; CEI 20-38. bipolare					
06	06.P01.G02.005	cavo tipo FG70M1 0,6/1 kV 2 x 1,5	m	0,83			
06	06.P01.G02.010	cavo tipo FG70M1 0,6/1 kV 2 x 2,5	m	1,09			
06	06.P01.G02.015	cavo tipo FG70M1 0,6/1 kV 2 x 4	m	1,49			
06	06.P01.G02.020	cavo tipo FG70M1 0,6/1 kV 2 x 6	m	2,00			
06	06.P01.G02.025	cavo tipo FG70M1 0,6/1 kV 2 x 10	m	3,08			
06	06.P01.G02.030	cavo tipo FG70M1 0,6/1 kV 2 x 16	m	4,54			
06	06.P01.G02.035	cavo tipo FG70M1 0,6/1 kV 2 x 25	m	6,84			
06	06.P01.G02.040	cavo tipo FG70M1 0,6/1 kV 2 x 35	m	9,37			
06	06.P01.G02.045	cavo tipo FG70M1 0,6/1 kV 2 x 50	m	12,95			
06	06.P01.G03	Cavi in rame rigidi o flessibili, isolati in gomma etilpropilenica ad alto modulo qualità G7, sotto guaina termoplastica di qualità M1, a norme CEI 20-13, per tensione nominale 0,6/1 kV (Tipo U/R/FG70M1 0,6/1 kV) non propagante l'incendio ed a bassa emissione di fumi opachi e gas tossici e corrosivi secondo le norme CEI 20-22 III; CEI 20-37; CEI 20-38. tripolare					
06	06.P01.G03.005	cavo tipo FG70M1 0,6/1 kV 3 x 1,5	m	1,03			
06	06.P01.G03.010	cavo tipo FG70M1 0,6/1 kV 3 x 2,5	m	1,39			
06	06.P01.G03.015	cavo tipo FG70M1 0,6/1 kV 3 x 4	m	1,95			

Sezione 06: Impianti Elettrici e Speciali

Sez.	Codice	Descrizione	U.M.	Euro	Manod. lorda	% Manod.	Note
06	06.P01.G03.020	cavo tipo FG70M1 0,6/1 kV 3 x 6	m	2,65			
06	06.P01.G03.025	cavo tipo FG70M1 0,6/1 kV 3 x 10	m	4,25			
06	06.P01.G03.030	cavo tipo FG70M1 0,6/1 kV 3 x 16	m	6,29			
06	06.P01.G03.035	cavo tipo FG70M1 0,6/1 kV 3 x 25	m	9,61			
06	06.P01.G03.040	cavo tipo FG70M1 0,6/1 kV 3 x 35	m	13,16			
06	06.P01.G03.045	cavo tipo FG70M1 0,6/1 kV 3 x 50	m	18,51			
06	06.P01.G03.050	cavo tipo FG70M1 0,6/1 kV 3 x 70	m	25,90			
06	06.P01.G03.055	cavo tipo FG70M1 0,6/1 kV 3 x 95	m	33,24			
06	06.P01.G04	Cavi in rame rigidi o flessibili, isolati in gomma etilpropilenica ad alto modulo qualità G7, sotto guaina termoplastica di qualità M1, a norme CEI 20-13, per tensione nominale 0,6/1 kV (Tipo U/R/FG70M1 0,6/1 kV) non propagante l'incendio ed a bassa emissione di fumi opachi e gas tossici e corrosivi secondo le norme CEI 20-22 III; CEI 20-37; CEI 20-38. quadripolare					
06	06.P01.G04.005	cavo tipo FG70M1 0,6/1 kV 4 x 1,5	m	1,28			
06	06.P01.G04.010	cavo tipo FG70M1 0,6/1 kV 4 x 2,5	m	1,75			
06	06.P01.G04.015	cavo tipo FG70M1 0,6/1 kV 4 x 4	m	2,45			
06	06.P01.G04.020	cavo tipo FG70M1 0,6/1 kV 4 x 6	m	3,43			
06	06.P01.G04.025	cavo tipo FG70M1 0,6/1 kV 4 x 10	m	5,54			
06	06.P01.G04.030	cavo tipo FG70M1 0,6/1 kV 4 x 16	m	8,24			
06	06.P01.G04.035	cavo tipo FG70M1 0,6/1 kV 4 x 25	m	12,65			
06	06.P01.G04.040	cavo tipo FG70M1 0,6/1 kV 3x 35+1x25	m	15,82			
06	06.P01.G04.045	cavo tipo FG70M1 0,6/1 kV 3x50+1x25	m	21,37			
06	06.P01.G04.050	cavo tipo FG70M1 0,6/1 kV 3x70+1x35	m	29,71			
06	06.P01.G04.055	cavo tipo FG70M1 0,6/1 kV 3x95+1x50	m	39,02			
06	06.P01.G05	pentapolare					
06	06.P01.G05.005	cavo tipo FG70M1 0,6/1 kV 5 x 1,5	m	1,55			
06	06.P01.G05.010	cavo tipo FG70M1 0,6/1 kV 5 x 2,5	m	2,11			
06	06.P01.G05.015	cavo tipo FG70M1 0,6/1 kV 5 x 4	m	3,06			
06	06.P01.G05.020	cavo tipo FG70M1 0,6/1 kV 5 x 6	m	4,29			
06	06.P01.G05.025	cavo tipo FG70M1 0,6/1 kV 5 x 10	m	6,84			
06	06.P01.G05.030	cavo tipo FG70M1 0,6/1 kV 5 x 16	m	10,33			

Sezione 06: Impianti Elettrici e Speciali

Sez.	Codice	Descrizione	U.M.	Euro	Manod. lorda	% Manod.	Note
06	06.P01.G05.035	cavo tipo FG70M1 0,6/1 kV 5 x 25	m	16,00			
06	06.P01.H01	Cavi in rame rigidi o flessibili, isolati in gomma etilpropilenica ad alto modulo qualità G7, schermo a nastri, fili o treccia di rame, sotto guaina termoplastica di qualità M1, a norme CEI 20-13, per tensione nominale 0,6/1 kV (Tipo U/R/FG70H1M1 0,6/1 kV (Tipo U/R/FG70H1M1 0,6/1 kV) non propagante l'incendio ed a bassissima emissione di fumi opachi e gas tossici e corrosivi secondo le norme CEI 20-22 III; CEI 20-37; CEI 20-38. bipolare					
06	06.P01.H01.005	cavo tipo FG70H1M1 0,6/1 kV 2 x 1,5	m	1,53			
06	06.P01.H01.010	cavo tipo FG70H1M1 0,6/1 kV 2 x 2,5	m	1,94			
06	06.P01.H01.015	cavo tipo FG70H1M1 0,6/1 kV 2 x 4	m	2,61			
06	06.P01.H01.020	cavo tipo FG70H1M1 0,6/1 kV 2 x 6	m	3,42			
06	06.P01.H01.025	cavo tipo FG70H1M1 0,6/1 kV 2 x 10	m	5,27			
06	06.P01.H01.030	cavo tipo FG70H1M1 0,6/1 kV 2 x 16	m	7,01			
06	06.P01.H01.035	cavo tipo FG70H1M1 0,6/1 kV 2 x 25	m	10,14			
06	06.P01.H02	Cavi in rame rigidi o flessibili, isolati in gomma etilpropilenica ad alto modulo qualità G7, schermo a nastri, fili o treccia di rame, sotto guaina termoplastica di qualità M1, a norme CEI 20-13, per tensione nominale 0,6/1 kV (Tipo U/R/FG70H1M1 0,6/1 kV (Tipo U/R/FG70H1M1 0,6/1 kV) non propagante l'incendio ed a bassissima emissione di fumi opachi e gas tossici e corrosivi secondo le norme CEI 20-22 III; CEI 20-37; CEI 20-38. tripolare					
06	06.P01.H02.005	cavo tipo FG70H1M1 0,6/1 kV 3 x 1,5	m	1,84			
06	06.P01.H02.010	cavo tipo FG70H1M1 0,6/1 kV 3 x 2,5	m	2,42			
06	06.P01.H02.015	cavo tipo FG70H1M1 0,6/1 kV 3 x 4	m	3,33			
06	06.P01.H02.020	cavo tipo FG70H1M1 0,6/1 kV 3 x 6	m	4,36			
06	06.P01.H02.025	cavo tipo FG70H1M1 0,6/1 kV 3 x 10	m	6,86			
06	06.P01.H02.030	cavo tipo FG70H1M1 0,6/1 kV 3 x 16	m	9,42			

Sezione 06: Impianti Elettrici e Speciali

Sez.	Codice	Descrizione	U.M.	Euro	Manod. lorda	% Manod.	Note
06	06.P01.H02.035	cavo tipo FG70H1M1 0,6/1 kV 3 x 25	m	13,77			
06	06.P01.H02.040	cavo tipo FG70H1M1 0,6/1 kV 3 x 35	m	17,69			
06	06.P01.H02.045	cavo tipo FG70H1M1 0,6/1 kV 3 x 50	m	24,35			
06	06.P01.H03	Cavi in rame rigidi o flessibili, isolati in gomma etilpropilenica ad alto modulo qualità G7, schermo a nastri, fili o treccia di rame, sotto guaina termoplastica di qualità M1, a norme CEI 20-13, per tensione nominale 0,6/1 kV (Tipo U/R/FG70H1M1 0,6/1 kV (Tipo U/R/FG70H1M1 0,6/1 kV) non propagante l'incendio ed a bassissima emissione di fumi opachi e gas tossici e corrosivi secondo le norme CEI 20-22 III; CEI 20-37; CEI 20-38. quadripolare					
06	06.P01.H03.005	cavo tipo FG70H1M1 0,6/1 kV 4 x 1,5	m	2,25			
06	06.P01.H03.010	cavo tipo FG70H1M1 0,6/1 kV 4 x 2,5	m	2,82			
06	06.P01.H03.015	cavo tipo FG70H1M1 0,6/1 kV 4 x 4	m	3,94			
06	06.P01.H03.020	cavo tipo FG70H1M1 0,6/1 kV 4 x 6	m	5,43			
06	06.P01.H03.025	cavo tipo FG70H1M1 0,6/1 kV 4 x 10	m	8,71			
06	06.P01.H03.030	cavo tipo FG70H1M1 0,6/1 kV 4 x 16	m	12,55			
06	06.P01.H03.035	cavo tipo FG70H1M1 0,6/1 kV 4 x 25	m	17,77			
06	06.P01.H03.040	cavo tipo FG70H1M1 0,6/1 kV 4 x 35	m	21,09			
06	06.P01.H03.045	cavo tipo FG70H1M1 0,6/1 kV 4 x 50	m	27,64			
06	06.P01.H04	Cavi in rame rigidi o flessibili, isolati in gomma etilpropilenica ad alto modulo qualità G7, schermo a nastri, fili o treccia di rame, sotto guaina termoplastica di qualità M1, a norme CEI 20-13, per tensione nominale 0,6/1 kV (Tipo U/R/FG70H1M1 0,6/1 kV (Tipo U/R/FG70H1M1 0,6/1 kV) non propagante l'incendio ed a bassissima emissione di fumi opachi e gas tossici e corrosivi secondo le norme CEI 20-22 III; CEI 20-37; CEI 20-38. pentapolare					
06	06.P01.H04.005	cavo tipo FG70H1M1 0,6/1 kV 5 x 1,5	m	2,62			
06	06.P01.H04.010	cavo tipo FG70H1M1 0,6/1 kV 5 x 2,5	m	3,39			

Sezione 06: Impianti Elettrici e Speciali

Sez.	Codice	Descrizione	U.M.	Euro	Manod. lorda	% Manod.	Note
06	06.P01.H04.015	cavo tipo FG70H1M1 0,6/1 kV 5 x 4	m	5,00			
06	06.P01.H04.020	cavo tipo FG70H1M1 0,6/1 kV 5 x 6	m	6,53			
06	06.P01.H04.025	cavo tipo FG70H1M1 0,6/1 kV 5 x 10	m	10,40			
06	06.P01.H04.030	cavo tipo FG70H1M1 0,6/1 kV 5 x 16	m	15,13			
06	06.P01.H04.035	cavo tipo FG70H1M1 0,6/1 kV 5 x 25	m	22,11			
06	06.P01.H05	Cavi in rame rigidi o flessibili, isolati in gomma etilpropilenica ad alto modulo qualità G7, schermo a nastri, fili o treccia di rame, sotto guaina termoplastica di qualità M1, a norme CEI 20-13, per tensione nominale 0,6/1 kV (Tipo U/R/FG70H1M1 0,6/1 kV (Tipo U/R/FG70H1M1 0,6/1 kV) non propagante l'incendio ed a bassissima emissione di fumi opachi e gas tossici e corrosivi secondo le norme CEI 20-22 III; CEI 20-37; CEI 20-38. multipolare					
06	06.P01.H05.005	cavo tipo FG70H1M1 0,6/1 kV 7 x 1,5	m	3,78			
06	06.P01.H05.010	cavo tipo FG70H1M1 0,6/1 kV 7 x 2,5	m	5,06			
06	06.P01.H05.015	cavo tipo FG70H1M1 0,6/1 kV 10 x 1,5	m	5,01			
06	06.P01.H05.020	cavo tipo FG70H1M1 0,6/1 kV 10 x 2,5	m	6,87			
06	06.P01.H05.025	cavo tipo FG70H1M1 0,6/1 kV 12 x 1,5	m	5,51			
06	06.P01.H05.030	cavo tipo FG70H1M1 0,6/1 kV 12 x 2,5	m	7,51			
06	06.P01.H05.035	cavo tipo FG70H1M1 0,6/1 kV 16 x 1,5	m	7,01			
06	06.P01.H05.040	cavo tipo FG70H1M1 0,6/1 kV 16 x 2,5	m	9,46			
06	06.P01.H05.045	cavo tipo FG70H1M1 0,6/1 kV 19 x 1,5	m	8,00			
06	06.P01.H05.050	cavo tipo FG70H1M1 0,6/1 kV 19 x 2,5	m	10,81			
06	06.P01.H05.055	cavo tipo FG70H1M1 0,6/1 kV 24 x 1,5	m	9,97			
06	06.P01.H05.060	cavo tipo FG70H1M1 0,6/1 kV 24 x 2,5	m	13,41			

Sezione 06: Impianti Elettrici e Speciali

Sez.	Codice	Descrizione	U.M.	Euro	Manod. lorda	% Manod.	Note
06	06.P01.I01	Cavi in rame rigidi o flessibili, isolati in gomma etilpropilenica ad alto modulo qualità G7, guaina termoplastica di qualità M1, schermo a nastri, fili o treccia di rame, sotto guaina termoplastica di qualità M1, a norme CEI 20-13, per tensione nominale 0,6/1 kV (Tipo U/R/FG70M1H1M1 0,6/1 kV) non propagante l'incendio ed a bassissima emissione di fumi opachi e gas tossici e corrosivi secondo le norme CEI 20-22 III; CEI 20-37; CEI 20-38. unipolare					
06	06.P01.I01.025	cavo tipo FG70M1H1M1 0,6/1 kV 1 x 10	m	2,68			
06	06.P01.I01.030	cavo tipo FG70M1H1M1 0,6/1 kV 1 x 16	m	3,47			
06	06.P01.I01.035	cavo tipo FG70M1H1M1 0,6/1 kV 1 x 25	m	5,07			
06	06.P01.I01.040	cavo tipo FG70M1H1M1 0,6/1 kV 1 x 35	m	6,46			
06	06.P01.I01.045	cavo tipo FG70M1H1M1 0,6/1 kV 1 x 50	m	8,73			
06	06.P01.I01.050	cavo tipo FG70M1H1M1 0,6/1 kV 1 x 70	m	11,52			
06	06.P01.I01.055	cavo tipo FG70M1H1M1 0,6/1 kV 1 x 95	m	14,80			
06	06.P01.I01.060	cavo tipo FG70M1H1M1 0,6/1 kV 1 x 120	m	18,48			
06	06.P01.I01.065	cavo tipo FG70M1H1M1 0,6/1 kV 1 x 150	m	22,71			
06	06.P01.I01.070	cavo tipo FG70M1H1M1 0,6/1 kV 1 x 185	m	27,00			
06	06.P01.I01.075	cavo tipo FG70M1H1M1 0,6/1 kV 1 x 240	m	35,00			
06	06.P01.I01.080	cavo tipo FG70M1H1M1 0,6/1 kV 1 x 300	m	40,25			
06	06.P01.I02	Cavi in rame rigidi o flessibili, isolati in gomma etilpropilenica ad alto modulo qualità G7, guaina termoplastica di qualità M1, schermo a nastri, fili o treccia di rame, sotto guaina termoplastica di qualità M1, a norme CEI 20-13, per tensione nominale 0,6/1 kV (Tipo U/R/FG70M1H1M1 0,6/1 kV) non propagante l'incendio ed a bassissima emissione di fumi opachi e gas tossici e corrosivi secondo le norme CEI 20-22 III; CEI 20-37; CEI 20-38. bipolare					
06	06.P01.I02.005	cavo tipo FG70M1H1M1 0,6/1 kV 2 x 1,5	m	1,58			
06	06.P01.I02.010	cavo tipo FG70M1H1M1 0,6/1 kV 2 x 2,5	m	2,10			

Sezione 06: Impianti Elettrici e Speciali

Sez.	Codice	Descrizione	U.M.	Euro	Manod. lorda	% Manod.	Note
06	06.P01.I02.015	cavo tipo FG70M1H1M1 0,6/1 kV 2 x 4	m	2,68			
06	06.P01.I02.020	cavo tipo FG70M1H1M1 0,6/1 kV 2 x 6	m	3,48			
06	06.P01.I02.025	cavo tipo FG70M1H1M1 0,6/1 kV 2 x 10	m	5,38			
06	06.P01.I02.030	cavo tipo FG70M1H1M1 0,6/1 kV 2 x 16	m	7,32			
06	06.P01.I02.035	cavo tipo FG70M1H1M1 0,6/1 kV 2 x 25	m	10,63			
06	06.P01.I02.040	cavo tipo FG70M1H1M1 0,6/1 kV 2 x 35	m	12,96			
06	06.P01.I02.045	cavo tipo FG70M1H1M1 0,6/1 kV 2 x 50	m	17,86			
06	06.P01.I03	Cavi in rame rigidi o flessibili, isolati in gomma etilpropilenica ad alto modulo qualità G7, guaina termoplastica di qualità M1, schermo a nastri, fili o treccia di rame, sotto guaina termoplastica di qualità M1, a norme CEI 20-13, per tensione nominale 0,6/1 kV (Tipo U/R/FG70M1H1M1 0,6/1 kV) non propagante l'incendio ed a bassissima emissione di fumi opachi e gas tossici e corrosivi secondo le norme CEI 20-22 III; CEI 20-37; CEI 20-38. tripolare					
06	06.P01.I03.005	cavo tipo FG70M1H1M1 0,6/1 kV 3 x 1,5	m	1,90			
06	06.P01.I03.010	cavo tipo FG70M1H1M1 0,6/1 kV 3 x 2,5	m	2,47			
06	06.P01.I03.015	cavo tipo FG70M1H1M1 0,6/1 kV 3 x 4	m	3,47			
06	06.P01.I03.020	cavo tipo FG70M1H1M1 0,6/1 kV 3 x 6	m	4,52			
06	06.P01.I03.025	cavo tipo FG70M1H1M1 0,6/1 kV 3 x 10	m	7,13			
06	06.P01.I03.030	cavo tipo FG70M1H1M1 0,6/1 kV 3 x 16	m	9,83			
06	06.P01.I03.035	cavo tipo FG70M1H1M1 0,6/1 kV 3 x 25	m	14,42			
06	06.P01.I03.040	cavo tipo FG70M1H1M1 0,6/1 kV 3 x 35	m	18,53			
06	06.P01.I03.045	cavo tipo FG70M1H1M1 0,6/1 kV 3 x 50	m	25,39			
06	06.P01.I03.050	cavo tipo FG70M1H1M1 0,6/1 kV 3 x 70	m	35,61			
06	06.P01.I03.055	cavo tipo FG70M1H1M1 0,6/1 kV 3 x 95	m	45,61			

Sezione 06: Impianti Elettrici e Speciali

Sez.	Codice	Descrizione	U.M.	Euro	Manod. lorda	% Manod.	Note
06	06.P01.I04	Cavi in rame rigidi o flessibili, isolati in gomma etilpropilenica ad alto modulo qualità G7, guaina termoplastica di qualità M1, schermo a nastri, fili o treccia di rame, sotto guaina termoplastica di qualità M1, a norme CEI 20-13, per tensione nominale 0,6/1 kV (Tipo U/R/FG70M1H1M1 0,6/1 kV) non propagante l'incendio ed a bassissima emissione di fumi opachi e gas tossici e corrosivi secondo le norme CEI 20-22 III; CEI 20-37; CEI 20-38. quadripolare					
06	06.P01.I04.005	cavo tipo FG70M1H1M1 0,6/1 kV 4 x 1,5	m	2,29			
06	06.P01.I04.010	cavo tipo FG70M1H1M1 0,6/1 kV 4 x 2,5	m	2,96			
06	06.P01.I04.015	cavo tipo FG70M1H1M1 0,6/1 kV 4 x 4	m	4,04			
06	06.P01.I04.020	cavo tipo FG70M1H1M1 0,6/1 kV 4 x 6	m	5,58			
06	06.P01.I04.025	cavo tipo FG70M1H1M1 0,6/1 kV 4 x 10	m	9,16			
06	06.P01.I04.030	cavo tipo FG70M1H1M1 0,6/1 kV 4 x 16	m	13,41			
06	06.P01.I04.035	cavo tipo FG70M1H1M1 0,6/1 kV 4 x 25	m	18,52			
06	06.P01.I04.040	cavo tipo FG70M1H1M1 0,6/1 kV 3x 35+1x25	m	21,62			
06	06.P01.I04.045	cavo tipo FG70M1H1M1 0,6/1 kV 3x50+1x25	m	28,33			
06	06.P01.I04.050	cavo tipo FG70M1H1M1 0,6/1 kV 3x70+1x35	m	39,01			
06	06.P01.I04.055	cavo tipo FG70M1H1M1 0,6/1 kV 3x95+1x50	m	50,74			
06	06.P01.I05	Cavi in rame rigidi o flessibili, isolati in gomma etilpropilenica ad alto modulo qualità G7, guaina termoplastica di qualità M1, schermo a nastri, fili o treccia di rame, sotto guaina termoplastica di qualità M1, a norme CEI 20-13, per tensione nominale 0,6/1 kV (Tipo U/R/FG70M1H1M1 0,6/1 kV) non propagante l'incendio ed a bassissima emissione di fumi opachi e gas tossici e corrosivi secondo le norme CEI 20-22 III; CEI 20-37; CEI 20-38. pentapolare					
06	06.P01.I05.005	cavo tipo FG70M1H1M1 0,6/1 kV 5 x 1,5	m	2,68			
06	06.P01.I05.010	cavo tipo FG70M1H1M1 0,6/1 kV 5 x 2,5	m	3,57			
06	06.P01.I05.015	cavo tipo FG70M1H1M1 0,6/1 kV 5 x 4	m	5,08			

Sezione 06: Impianti Elettrici e Speciali

Sez.	Codice	Descrizione	U.M.	Euro	Manod. lorda	% Manod.	Note
06	06.P01.I05.020	cavo tipo FG70M1H1M1 0,6/1 kV 5 x 6	m	6,75			
06	06.P01.I05.025	cavo tipo FG70M1H1M1 0,6/1 kV 5 x 10	m	10,64			
06	06.P01.I05.030	cavo tipo FG70M1H1M1 0,6/1 kV 5 x 16	m	15,35			
06	06.P01.I05.035	cavo tipo FG70M1H1M1 0,6/1 kV 5 x 25	m	22,50			
06	06.P01.J01	Cavi in rame rigidi o flessibili isolati in gomma etilpropilenica ad alto modulo qualità G7, guaina di PVC, armatura a fili o nastri di acciaio, sotto guaina di PVC, a norme CEI 20-13, per tensione nominale 0,6/1 kV (Tipo U/RFG7ORAR 0,6/1 kV) non propagante l'incendio ed a ridotta emissione di gas corrosivi secondo le norme CEI 20-22 II; CEI 20-37. unipolare					
06	06.P01.J01.025	cavo tipo FG70RAR 0,6/1 kV 1 x 10	m	2,40			
06	06.P01.J01.030	cavo tipo FG70RAR 0,6/1 kV 1 x 16	m	3,19			
06	06.P01.J01.035	cavo tipo FG70RAR 0,6/1 kV 1 x 25	m	4,64			
06	06.P01.J01.040	cavo tipo FG70RAR 0,6/1 kV 1 x 35	m	6,10			
06	06.P01.J01.045	cavo tipo FG70RAR 0,6/1 kV 1 x 50	m	8,28			
06	06.P01.J01.050	cavo tipo FG70RAR 0,6/1 kV 1 x 70	m	11,17			
06	06.P01.J01.055	cavo tipo FG70RAR 0,6/1 kV 1 x 95	m	14,20			
06	06.P01.J01.060	cavo tipo FG70RAR 0,6/1 kV 1 x 120	m	18,42			
06	06.P01.J01.065	cavo tipo FG70RAR 0,6/1 kV 1 x 150	m	22,13			
06	06.P01.J01.070	cavo tipo FG70RAR 0,6/1 kV 1 x 185	m	26,30			
06	06.P01.J01.075	cavo tipo FG70RAR 0,6/1 kV 1 x 240	m	32,77			
06	06.P01.J01.080	cavo tipo FG70RAR 0,6/1 kV 1 x 300	m	41,49			
06	06.P01.J02	Cavi in rame rigidi o flessibili isolati in gomma etilpropilenica ad alto modulo qualità G7, guaina di PVC, armatura a fili o nastri di acciaio, sotto guaina di PVC, a norme CEI 20-13, per tensione nominale 0,6/1 kV (Tipo U/RFG7ORAR 0,6/1 kV) non propagante l'incendio ed a ridotta emissione di gas corrosivi secondo le norme CEI 20-22 II; CEI 20-37. bipolare					
06	06.P01.J02.005	cavo tipo FG70RAR 0,6/1 kV 2 x 1,5	m	1,48			
06	06.P01.J02.010	cavo tipo FG70RAR 0,6/1 kV 2 x 2,5	m	1,90			

Sezione 06: Impianti Elettrici e Speciali

Sez.	Codice	Descrizione	U.M.	Euro	Manod. lorda	% Manod.	Note
06	06.P01.J02.015	cavo tipo FG70RAR 0,6/1 kV 2 x 4	m	2,56			
06	06.P01.J02.020	cavo tipo FG70RAR 0,6/1 kV 2 x 6	m	3,28			
06	06.P01.J02.025	cavo tipo FG70RAR 0,6/1 kV 2 x 10	m	5,11			
06	06.P01.J02.030	cavo tipo FG70RAR 0,6/1 kV 2 x 16	m	6,96			
06	06.P01.J02.035	cavo tipo FG70RAR 0,6/1 kV 2 x 25	m	10,12			
06	06.P01.J02.040	cavo tipo FG70RAR 0,6/1 kV 2 x 35	m	12,32			
06	06.P01.J02.045	cavo tipo FG70RAR 0,6/1 kV 2 x 50	m	16,89			
06	06.P01.J03	Cavi in rame rigidi o flessibili isolati in gomma etilpropilenica ad alto modulo qualità G7, guaina di PVC, armatura a fili o nastri di acciaio, sotto guaina di PVC, a norme CEI 20-13, per tensione nominale 0,6/1 kV (Tipo U/RFG70RAR 0,6/1 kV) non propagante l'incendio ed a ridotta emissione di gas corrosivi secondo le norme CEI 20-22 II; CEI 20-37. tripolare					
06	06.P01.J03.005	cavo tipo FG70RAR 0,6/1 kV 3 x 1,5	m	1,72			
06	06.P01.J03.010	cavo tipo FG70RAR 0,6/1 kV 3 x 2,5	m	2,24			
06	06.P01.J03.015	cavo tipo FG70RAR 0,6/1 kV 3 x 4	m	3,01			
06	06.P01.J03.020	cavo tipo FG70RAR 0,6/1 kV 3 x 6	m	4,10			
06	06.P01.J03.025	cavo tipo FG70RAR 0,6/1 kV 3 x 10	m	6,45			
06	06.P01.J03.030	cavo tipo FG70RAR 0,6/1 kV 3 x 16	m	9,32			
06	06.P01.J03.035	cavo tipo FG70RAR 0,6/1 kV 3 x 25	m	13,74			
06	06.P01.J03.040	cavo tipo FG70RAR 0,6/1 kV 3 x 35	m	17,79			
06	06.P01.J03.045	cavo tipo FG70RAR 0,6/1 kV 3 x 50	m	24,20			
06	06.P01.J03.050	cavo tipo FG70RAR 0,6/1 kV 3 x 70	m	33,46			
06	06.P01.J03.055	cavo tipo FG70RAR 0,6/1 kV 3 x 95	m	43,84			
06	06.P01.J04	Cavi in rame rigidi o flessibili isolati in gomma etilpropilenica ad alto modulo qualità G7, guaina di PVC, armatura a fili o nastri di acciaio, sotto guaina di PVC, a norme CEI 20-13, per tensione nominale 0,6/1 kV (Tipo U/RFG70RAR 0,6/1 kV) non propagante l'incendio ed a ridotta emissione di gas corrosivi secondo le norme CEI 20-22 II; CEI 20-37. quadripolare					

Sezione 06: Impianti Elettrici e Speciali

Sez.	Codice	Descrizione	U.M.	Euro	Manod. lorda	% Manod.	Note
06	06.P01.J04.005	cavo tipo FG70RAR 0,6/1 kV 4 x 1,5	m	2,06			
06	06.P01.J04.010	cavo tipo FG70RAR 0,6/1 kV 4 x 2,5	m	2,77			
06	06.P01.J04.015	cavo tipo FG70RAR 0,6/1 kV 4 x 4	m	3,88			
06	06.P01.J04.020	cavo tipo FG70RAR 0,6/1 kV 4 x 6	m	5,31			
06	06.P01.J04.025	cavo tipo FG70RAR 0,6/1 kV 4 x 10	m	8,45			
06	06.P01.J04.030	cavo tipo FG70RAR 0,6/1 kV 4 x 16	m	12,36			
06	06.P01.J04.035	cavo tipo FG70RAR 0,6/1 kV 4 x 25	m	17,91			
06	06.P01.J04.040	cavo tipo FG70RAR 0,6/1 kV 3x 35+1x25	m	20,99			
06	06.P01.J04.045	cavo tipo FG70RAR 0,6/1 kV 3x50+1x25	m	27,83			
06	06.P01.J04.050	cavo tipo FG70RAR 0,6/1 kV 3x70+1x35	m	38,81			
06	06.P01.J04.055	cavo tipo FG70RAR 0,6/1 kV 3x95+1x50	m	51,17			
06	06.P01.J05	Cavi in rame rigidi o flessibili isolati in gomma etilpropilenica ad alto modulo qualità G7, guaina di PVC, armatura a fili o nastri di acciaio, sotto guaina di PVC, a norme CEI 20-13, per tensione nominale 0,6/1 kV (Tipo U/RFG70RAR 0,6/1 kV) non propagante l'incendio ed a ridotta emissione di gas corrosivi secondo le norme CEI 20-22 II; CEI 20-37. pentapolare					
06	06.P01.J05.005	cavo tipo FG70RAR 0,6/1 kV 5 x 1,5	m	2,60			
06	06.P01.J05.010	cavo tipo FG70RAR 0,6/1 kV 5 x 2,5	m	3,32			
06	06.P01.J05.015	cavo tipo FG70RAR 0,6/1 kV 5 x 4	m	4,55			
06	06.P01.J05.020	cavo tipo FG70RAR 0,6/1 kV 5 x 6	m	6,35			
06	06.P01.J05.025	cavo tipo FG70RAR 0,6/1 kV 5 x 10	m	10,08			
06	06.P01.J05.030	cavo tipo FG70RAR 0,6/1 kV 5 x 16	m	14,93			
06	06.P01.J05.035	cavo tipo FG70RAR 0,6/1 kV 5 x 25	m	21,49			
06	06.P01.J06	Cavi in rame rigidi o flessibili isolati in gomma etilpropilenica ad alto modulo qualità G7, guaina di PVC, armatura a fili o nastri di acciaio, sotto guaina di PVC, a norme CEI 20-13, per tensione nominale 0,6/1 kV (Tipo U/RFG70RAR 0,6/1 kV) non propagante l'incendio ed a ridotta emissione di gas corrosivi secondo le norme CEI 20-22 II; CEI 20-37. multipolare					

Sezione 06: Impianti Elettrici e Speciali

Sez.	Codice	Descrizione	U.M.	Euro	Manod. lorda	% Manod.	Note
06	06.P01.J06.005	cavo tipo FG70RAR 0,6/1 kV 7 x 1,5	m	3,60			
06	06.P01.J06.010	cavo tipo FG70RAR 0,6/1 kV 7 x 2,5	m	4,90			
06	06.P01.J06.015	cavo tipo FG70RAR 0,6/1 kV 10 x 1,5	m	4,72			
06	06.P01.J06.020	cavo tipo FG70RAR 0,6/1 kV 10 x 2,5	m	6,59			
06	06.P01.J06.025	cavo tipo FG70RAR 0,6/1 kV 12 x 1,5	m	5,27			
06	06.P01.J06.030	cavo tipo FG70RAR 0,6/1 kV 12 x 2,5	m	7,30			
06	06.P01.J06.035	cavo tipo FG70RAR 0,6/1 kV 16 x 1,5	m	6,67			
06	06.P01.J06.040	cavo tipo FG70RAR 0,6/1 kV 16 x 2,5	m	9,37			
06	06.P01.J06.045	cavo tipo FG70RAR 0,6/1 kV 19 x 1,5	m	7,58			
06	06.P01.J06.050	cavo tipo FG70RAR 0,6/1 kV 19 x 2,5	m	10,42			
06	06.P01.J06.055	cavo tipo FG70RAR 0,6/1 kV 24 x 1,5	m	9,47			
06	06.P01.J06.060	cavo tipo FG70RAR 0,6/1 kV 24 x 2,5	m	12,95			
06	06.P01.K01	Cavi in rame flessibili isolati in gomma elastomerica di qualità G9, a norme CEI 20-35, per tensione nominale 450/750 V (Tipo N07G9-K) non propagante l'incendio ed a ridotta emissione di fumi opachi e gas tossici e corrosivi secondo le norme CEI 20-22 II; CEI 20-37; CEI 20-38. unipolare					
06	06.P01.K01.005	cavo tipo N07G9-K 1 x 1,5	m	0,29			
06	06.P01.K01.010	cavo tipo N07G9-K 1 x 2,5	m	0,42			
06	06.P01.K01.015	cavo tipo N07G9-K 1 x 4	m	0,60			
06	06.P01.K01.020	cavo tipo N07G9-K 1 x 6	m	0,83			
06	06.P01.K01.025	cavo tipo N07G9-K 1 x 10	m	1,48			
06	06.P01.K01.030	cavo tipo N07G9-K 1 x 16	m	2,19			
06	06.P01.K01.035	cavo tipo N07G9-K 1 x 25	m	3,28			
06	06.P01.K01.040	cavo tipo N07G9-K 1 x 35	m	4,56			
06	06.P01.K01.045	cavo tipo N07G9-K 1 x 50	m	5,94			
06	06.P01.K01.050	cavo tipo N07G9-K 1 x 70	m	8,96			
06	06.P01.K01.055	cavo tipo N07G9-K 1 x 95	m	11,75			

Sezione 06: Impianti Elettrici e Speciali

Sez.	Codice	Descrizione	U.M.	Euro	Manod. lorda	% Manod.	Note
06	06.P01.L01	Cavi in rame rigidi o flessibili, isolati in gomma elastomerica qualità G10, sotto guaina termoplastica di qualità M1, a norme CEI 20-45, per tensione nominale 0,6/1 kV (Tipo FTG10OM1 0,6/1 kV), resistente al fuoco per 3 ore secondo norme CEI 20-36 non propagante l'incendio ed a bassa emissione di fumi opachi e gas tossici e corrosivi secondo le norme CEI 20-22 III; CEI 20-37. unipolare					
06	06.P01.L01.005	cavo tipo FTG10OM1 06/1 kV 1 x 1,5	m	1,14			
06	06.P01.L01.010	cavo tipo FTG10OM1 06/1 kV 1 x 2,5	m	1,29			
06	06.P01.L01.015	cavo tipo FTG10OM1 06/1 kV 1 x 4	m	1,52			
06	06.P01.L01.020	cavo tipo FTG10OM1 06/1 kV 1 x 6	m	1,90			
06	06.P01.L01.025	cavo tipo FTG10OM1 06/1 kV 1 x 10	m	2,64			
06	06.P01.L01.030	cavo tipo FTG10OM1 06/1 kV 1 x 16	m	3,73			
06	06.P01.L01.035	cavo tipo FTG10OM1 06/1 kV 1 x 25	m	5,16			
06	06.P01.L01.040	cavo tipo FTG10OM1 06/1 kV 1 x 35	m	6,61			
06	06.P01.L01.045	cavo tipo FTG10OM1 06/1 kV 1 x 50	m	8,90			
06	06.P01.L01.050	cavo tipo FTG10OM1 06/1 kV 1 x 70	m	12,03			
06	06.P01.L01.055	cavo tipo FTG10OM1 06/1 kV 1 x 95	m	15,13			
06	06.P01.L01.060	cavo tipo FTG10OM1 06/1 kV 1 x 120	m	19,35			
06	06.P01.L01.065	cavo tipo FTG10OM1 06/1 kV 1 x 150	m	23,36			
06	06.P01.L02	Cavi in rame rigidi o flessibili, isolati in gomma elastomerica qualità G10, sotto guaina termoplastica di qualità M1, a norme CEI 20-45, per tensione nominale 0,6/1 kV (Tipo FTG10OM1 0,6/1 kV), resistente al fuoco per 3 ore secondo norme CEI 20-36 non propagante l'incendio ed a bassa emissione di fumi opachi e gas tossici e corrosivi secondo le norme CEI 20-22 III; CEI 20-37. bipolare					
06	06.P01.L02.005	cavo tipo FTG10OM1 06/1 kV 2 x 1,5	m	1,93			
06	06.P01.L02.010	cavo tipo FTG10OM1 06/1 kV 2 x 2,5	m	2,20			
06	06.P01.L02.015	cavo tipo FTG10OM1 06/1 kV 2 x 4	m	2,88			

Sezione 06: Impianti Elettrici e Speciali

Sez.	Codice	Descrizione	U.M.	Euro	Manod. lorda	% Manod.	Note
06	06.P01.L02.020	cavo tipo FTG100M1 06/1 kV 2 x 6	m	3,83			
06	06.P01.L02.025	cavo tipo FTG100M1 06/1 kV 2 x 10	m	5,90			
06	06.P01.L02.030	cavo tipo FTG100M1 06/1 kV 2 x 16	m	8,09			
06	06.P01.L02.035	cavo tipo FTG100M1 06/1 kV 2 x 25	m	10,91			
06	06.P01.L03	Cavi in rame rigidi o flessibili, isolati in gomma elastomerica qualità G10, sotto guaina termoplastica di qualità M1, a norme CEI 20-45, per tensione nominale 0,6/1 kV (Tipo FTG100M1 0,6/1 kV), resistente al fuoco per 3 ore secondo norme CEI 20-36 non propagante l'incendio ed a bassa emissione di fumi opachi e gas tossici e corrosivi secondo le norme CEI 20-22 III; CEI 20-37. tripolare					
06	06.P01.L03.005	cavo tipo FTG100M1 06/1 kV 3 x 1,5	m	2,45			
06	06.P01.L03.010	cavo tipo FTG100M1 06/1 kV 3 x 2,5	m	3,12			
06	06.P01.L03.015	cavo tipo FTG100M1 06/1 kV 3 x 4	m	4,41			
06	06.P01.L03.020	cavo tipo FTG100M1 06/1 kV 3 x 6	m	4,97			
06	06.P01.L03.025	cavo tipo FTG100M1 06/1 kV 3 x 10	m	7,96			
06	06.P01.L03.030	cavo tipo FTG100M1 06/1 kV 3 x 16	m	10,75			
06	06.P01.L03.035	cavo tipo FTG100M1 06/1 kV 3 x 25	m	15,45			
06	06.P01.L04	Cavi in rame rigidi o flessibili, isolati in gomma elastomerica qualità G10, sotto guaina termoplastica di qualità M1, a norme CEI 20-45, per tensione nominale 0,6/1 kV (Tipo FTG100M1 0,6/1 kV), resistente al fuoco per 3 ore secondo norme CEI 20-36 non propagante l'incendio ed a bassa emissione di fumi opachi e gas tossici e corrosivi secondo le norme CEI 20-22 III; CEI 20-37. quadripolare					
06	06.P01.L04.005	cavo tipo FTG100M1 06/1 kV 4 x 1,5	m	2,97			
06	06.P01.L04.010	cavo tipo FTG100M1 06/1 kV 4 x 2,5	m	3,67			
06	06.P01.L04.015	cavo tipo FTG100M1 06/1 kV 4 x 4	m	4,81			
06	06.P01.L04.020	cavo tipo FTG100M1 06/1 kV 4 x 6	m	6,23			
06	06.P01.L04.025	cavo tipo FTG100M1 06/1 kV 4 x 10	m	9,89			

Sezione 06: Impianti Elettrici e Speciali

Sez.	Codice	Descrizione	U.M.	Euro	Manod. lorda	% Manod.	Note
06	06.P01.L04.030	cavo tipo FTG10OM1 06/1 kV 4 x 16	m	10,06			
06	06.P01.L04.035	cavo tipo FTG10OM1 06/1 kV 4 x 25	m	19,20			
06	06.P01.L05	Cavi in rame rigidi o flessibili, isolati in gomma elastomerica qualità G10, sotto guaina termoplastica di qualità M1, a norme CEI 20-45, per tensione nominale 0,6/1 kV (Tipo FTG10OM1 0,6/1 kV), resistente al fuoco per 3 ore secondo norme CEI 20-36 non propagante l'incendio ed a bassa emissione di fumi opachi e gas tossici e corrosivi secondo le norme CEI 20-22 III; CEI 20-37. pentapolare					
06	06.P01.L05.005	cavo tipo FTG10OM1 06/1 kV 5 x 1,5	m	3,57			
06	06.P01.L05.010	cavo tipo FTG10OM1 06/1 kV 5 x 2,5	m	4,51			
06	06.P01.L05.015	cavo tipo FTG10OM1 06/1 kV 5 x 4	m	5,87			
06	06.P01.L05.020	cavo tipo FTG10OM1 06/1 kV 5 x 6	m	7,68			
06	06.P01.L05.025	cavo tipo FTG10OM1 06/1 kV 5 x 10	m	12,39			
06	06.P01.L05.030	cavo tipo FTG10OM1 06/1 kV 5 x 16	m	18,63			
06	06.P01.L05.035	cavo tipo FTG10OM1 06/1 kV 5 x 25	m	25,21			
06	06.P01.L06	Cavi in rame rigidi o flessibili, isolati in gomma elastomerica qualità G10, sotto guaina termoplastica di qualità M1, a norme CEI 20-45, per tensione nominale 0,6/1 kV (Tipo FTG10OM1 0,6/1 kV), resistente al fuoco per 3 ore secondo norme CEI 20-36 non propagante l'incendio ed a bassa emissione di fumi opachi e gas tossici e corrosivi secondo le norme CEI 20-22 III; CEI 20-37. multipolare					
06	06.P01.L06.005	cavo tipo FTG10OM1 06/1 kV 7 x 1,5	m	5,73			
06	06.P01.L06.010	cavo tipo FTG10OM1 06/1 kV 7 x 2,5	m	6,71			
06	06.P01.L06.015	cavo tipo FTG10OM1 06/1 kV 10 x 1,5	m	7,23			
06	06.P01.L06.020	cavo tipo FTG10OM1 06/1 kV 10 x 2,5	m	9,24			
06	06.P01.L06.025	cavo tipo FTG10OM1 06/1 kV 12 x 1,5	m	8,89			
06	06.P01.L06.030	cavo tipo FTG10OM1 06/1 kV 12 x 2,5	m	10,44			
06	06.P01.L06.035	cavo tipo FTG10OM1 06/1 kV 16 x 1,5	m	10,79			

Sezione 06: Impianti Elettrici e Speciali

Sez.	Codice	Descrizione	U.M.	Euro	Manod. lorda	% Manod.	Note
06	06.P01.L06.040	cavo tipo FTG10OM1 06/1 kV 16 x 2,5	m	13,61			
06	06.P01.L06.045	cavo tipo FTG10OM1 06/1 kV 19 x 1,5	m	12,60			
06	06.P01.L06.050	cavo tipo FTG10OM1 06/1 kV 19 x 2,5	m	15,13			
06	06.P01.L06.055	cavo tipo FTG10OM1 06/1 kV 24 x 1,5	m	15,25			
06	06.P01.L06.060	cavo tipo FTG10OM1 06/1 kV 24 x 2,5	m	19,29			
06	06.P01.M01	Cavi in rame rigidi o flessibili, isolati in gomma, sotto guaina di policloroprene, a norme CEI 20-19, per tensione nominale 450/750 V (Tipo H07RN-F), per collegamenti mobili. unipolare					
06	06.P01.M01.005	cavo tipo H07RN-F 1 x 1,5	m	0,66			
06	06.P01.M01.010	cavo tipo H07RN-F 1 x 2,5	m	0,76			
06	06.P01.M01.015	cavo tipo H07RN-F 1 x 4	m	1,01			
06	06.P01.M01.020	cavo tipo H07RN-F 1 x 6	m	1,27			
06	06.P01.M01.025	cavo tipo H07RN-F 1 x 10	m	1,86			
06	06.P01.M01.030	cavo tipo H07RN-F 1 x 16	m	2,56			
06	06.P01.M01.035	cavo tipo H07RN-F 1 x 25	m	3,57			
06	06.P01.M01.040	cavo tipo H07RN-F 1 x 35	m	4,88			
06	06.P01.M01.045	cavo tipo H07RN-F 1 x 50	m	6,74			
06	06.P01.M01.050	cavo tipo H07RN-F 1 x 70	m	9,19			
06	06.P01.M01.055	cavo tipo H07RN-F 1 x 95	m	12,01			
06	06.P01.M01.060	cavo tipo H07RN-F 1 x 120	m	15,13			
06	06.P01.M01.065	cavo tipo H07RN-F 1 x 150	m	18,62			
06	06.P01.M01.070	cavo tipo H07RN-F 1 x 185	m	22,30			
06	06.P01.M01.075	cavo tipo H07RN-F 1 x 240	m	28,41			
06	06.P01.M02	Cavi in rame rigidi o flessibili, isolati in gomma, sotto guaina di policloroprene, a norme CEI 20-19, per tensione nominale 450/750 V (Tipo H07RN-F), per collegamenti mobili. bipolare					
06	06.P01.M02.005	cavo tipo H07RN-F 2 x 1,5	m	0,96			
06	06.P01.M02.010	cavo tipo H07RN-F 2 x 2,5	m	1,31			
06	06.P01.M02.015	cavo tipo H07RN-F 2 x 4	m	1,86			
06	06.P01.M02.020	cavo tipo H07RN-F 2 x 6	m	2,52			
06	06.P01.M02.025	cavo tipo H07RN-F 2 x 10	m	4,26			

Sezione 06: Impianti Elettrici e Speciali

Sez.	Codice	Descrizione	U.M.	Euro	Manod. lorda	% Manod.	Note
06	06.P01.M02.030	cavo tipo H07RN-F 2 x 16	m	5,78			
06	06.P01.M02.035	cavo tipo H07RN-F 2 x 25	m	8,59			
06	06.P01.M03	Cavi in rame rigidi o flessibili, isolati in gomma, sotto guaina di policloroprene, a norme CEI 20-19, per tensione nominale 450/750 V (Tipo H07RN-F), per collegamenti mobili. tripolare					
06	06.P01.M03.005	cavo tipo H07RN-F 3 x 1,5	m	1,21			
06	06.P01.M03.010	cavo tipo H07RN-F 3 x 2,5	m	1,60			
06	06.P01.M03.015	cavo tipo H07RN-F 3 x 4	m	2,36			
06	06.P01.M03.020	cavo tipo H07RN-F 3 x 6	m	3,47			
06	06.P01.M03.025	cavo tipo H07RN-F 3 x 10	m	5,63			
06	06.P01.M03.030	cavo tipo H07RN-F 3 x 16	m	7,93			
06	06.P01.M03.035	cavo tipo H07RN-F 3 x 25	m	11,55			
06	06.P01.M03.040	cavo tipo H07RN-F 3 x 35	m	15,61			
06	06.P01.M03.045	cavo tipo H07RN-F 3 x 50	m	21,90			
06	06.P01.M04	Cavi in rame rigidi o flessibili, isolati in gomma, sotto guaina di policloroprene, a norme CEI 20-19, per tensione nominale 450/750 V (Tipo H07RN-F), per collegamenti mobili. quadripolare					
06	06.P01.M04.005	cavo tipo H07RN-F 4 x 1,5	m	1,40			
06	06.P01.M04.010	cavo tipo H07RN-F 4 x 2,5	m	2,04			
06	06.P01.M04.015	cavo tipo H07RN-F 4 x 4	m	2,91			
06	06.P01.M04.020	cavo tipo H07RN-F 4 x 6	m	4,62			
06	06.P01.M04.025	cavo tipo H07RN-F 4 x 10	m	7,42			
06	06.P01.M04.030	cavo tipo H07RN-F 4 x 16	m	10,34			
06	06.P01.M04.035	cavo tipo H07RN-F 4 x 25	m	14,77			
06	06.P01.M05	Cavi in rame rigidi o flessibili, isolati in gomma, sotto guaina di policloroprene, a norme CEI 20-19, per tensione nominale 450/750 V (Tipo H07RN-F), per collegamenti mobili. pentapolare					
06	06.P01.M05.005	cavo tipo H07RN-F 5 x 1,5	m	1,90			
06	06.P01.M05.010	cavo tipo H07RN-F 5 x 2,5	m	2,56			
06	06.P01.M05.015	cavo tipo H07RN-F 5 x 4	m	3,77			

Sezione 06: Impianti Elettrici e Speciali

Sez.	Codice	Descrizione	U.M.	Euro	Manod. lorda	% Manod.	Note
06	06.P01.M05.020	cavo tipo H07RN-F 5 x 6	m	5,58			
06	06.P01.M05.025	cavo tipo H07RN-F 5 x 10	m	8,89			
06	06.P01.M05.030	cavo tipo H07RN-F 5 x 16	m	12,95			
06	06.P01.M05.035	cavo tipo H07RN-F 5 x 25	m	19,38			
06	06.P01.N01	Conduttori in rame rosso o stagnato, rigido o flessibile, isolati in gomma siliconica con temperatura caratteristica di 180°C, a norme CEI 20-19 (tipo FG4)					
06	06.P01.N01.005	cavo per alte temperature 1 x 0,5	m	0,24			
06	06.P01.N01.010	cavo per alte temperature 1 x 0,75	m	0,30			
06	06.P01.N01.015	cavo per alte temperature 1 x 1	m	0,36			
06	06.P01.N01.020	cavo per alte temperature 1 x 1,5	m	0,51			
06	06.P01.N01.025	cavo per alte temperature 1 x 2,5	m	0,80			
06	06.P01.P01	Cavi scaldanti autoregolanti per la protezione antigelo delle tubazioni di acqua.					
06	06.P01.P01.005	cavo scaldante autoregolante per tubazioni da 10 W/m	m	16,31			
06	06.P01.P01.010	cavo scaldante autoregolante per tubazioni da 16 W/m	m	18,45			
06	06.P01.P01.015	cavo scaldante autoregolante per tubazioni da 25 W/m	m	21,11			
06	06.P01.P01.020	cavo scaldante autoregolante per tubazioni da 32 W/m	m	25,74			
06	06.P01.P02	Cavi scaldanti autoregolanti per realizzare sistemi antighiaccio e antineve su superfici esterne rampe, scale ecc..					
06	06.P01.P02.005	cavo scaldante autoregolante per rampe da 70 W/m	m	27,20			
06	06.P01.P02.010	cavo scaldante autoregolante per rampe da 90 W/m	m	39,22			
06	06.P01.P03	Cavi scaldanti a potenza costante.					
06	06.P01.P03.005	cavo scaldante da 90 W/m	m	53,11			
06	06.P01.P04	Accessori per terminazione, collegamento e regolazione					
06	06.P01.P04.005	Kit giunzione di linea	cad	103,37			
06	06.P01.P04.010	Kit terminazione con terminale	cad	96,63			
06	06.P01.P04.015	Kit derivazione a"T" con alimentazione e terminali	cad	205,24			
06	06.P01.P04.020	Terminale	cad	21,64			
06	06.P01.P04.025	Centralina di controllo con sensori	cad	779,25			
06	06.P01.P04.030	Centralina di controllo con sensori per rampe	cad	1.476,20			
06	06.P01.P04.035	Sensore di ricambio	cad	49,60			

Sezione 06: Impianti Elettrici e Speciali

Sez.	Codice	Descrizione	U.M.	Euro	Manod. lorda	% Manod.	Note
06	06.P01.Q01	Cavi ad isolamento minerale con guaina esterna in tubo di rame multipolare 500 v nudo					
06	06.P01.Q01.005	Cavo isolamento minerale 500 V, nudo, 2x1	m	4,28			
06	06.P01.Q01.010	Cavo isolamento minerale 500 V, nudo, 2x1.5	m	5,16			
06	06.P01.Q01.015	Cavo isolamento minerale 500 V, nudo, 2x2.5	m	6,79			
06	06.P01.Q01.020	Cavo isolamento minerale 500 V, nudo, 2x4	m	9,04			
06	06.P01.Q01.025	Cavo isolamento minerale 500 V, nudo, 3x1	m	4,98			
06	06.P01.Q01.030	Cavo isolamento minerale 500 V, nudo, 3x1.5	m	6,29			
06	06.P01.Q01.035	Cavo isolamento minerale 500 V, nudo, 3x2.5	m	8,99			
06	06.P01.Q01.040	Cavo isolamento minerale 500 V, nudo, 4x1	m	5,99			
06	06.P01.Q01.045	Cavo isolamento minerale 500 V, nudo, 4x1.5	m	7,55			
06	06.P01.Q01.050	Cavo isolamento minerale 500 V, nudo, 4x2.5	m	10,55			
06	06.P01.Q01.055	Cavo isolamento minerale 500 V, nudo, 7x1	m	8,51			
06	06.P01.Q01.060	Cavo isolamento minerale 500 V, nudo, 7x1.5	m	10,59			
06	06.P01.Q01.065	Cavo isolamento minerale 500 V, nudo, 7x2.5	m	13,62			
06	06.P01.Q02	Cavi ad isolamento minerale con guaina esterna in tubo di rame multipolare a 500 v rivestito in pvc					
06	06.P01.Q02.005	Cavo isolamento minerale 500 V, rivest. esterno 2x1	m	5,53			
06	06.P01.Q02.010	Cavo isolamento minerale 500 V, rivest. esterno 2x1.5	m	6,55			
06	06.P01.Q02.015	Cavo isolamento minerale 500 V, rivest. esterno 2x2.5	m	8,19			
06	06.P01.Q02.020	Cavo isolamento minerale 500 V, rivest. esterno 2x4	m	10,86			
06	06.P01.Q02.025	Cavo isolamento minerale 500 V, rivest. esterno 3x1	m	6,38			
06	06.P01.Q02.030	Cavo isolamento minerale 500 V, rivest. esterno 3x1.5	m	7,81			
06	06.P01.Q02.035	Cavo isolamento minerale 500 V, rivest. esterno 3x2.5	m	10,96			
06	06.P01.Q02.040	Cavo isolamento minerale 500 V, rivest. esterno 4x1	m	7,52			
06	06.P01.Q02.045	Cavo isolamento minerale 500 V, rivest. esterno 4x1.5	m	9,22			
06	06.P01.Q02.050	Cavo isolamento minerale 500 V, rivest. esterno 4x2.5	m	12,95			
06	06.P01.Q02.055	Cavo isolamento minerale 500 V, rivest. esterno 7x1	m	10,57			
06	06.P01.Q02.060	Cavo isolamento minerale 500 V, rivest. esterno 7x1.5	m	12,90			
06	06.P01.Q02.065	Cavo isolamento minerale 500 V, rivest. esterno 7x2.5	m	16,13			
06	06.P01.Q03	Cavi ad isolamento minerale con guaina esterna in tubo di rame unipolare 750 v nudo					
06	06.P01.Q03.005	Cavo isolamento minerale 750 V, nudo, 1x1.5	m	5,98			
06	06.P01.Q03.010	Cavo isolamento minerale 750 V, nudo, 1x2.5	m	7,02			
06	06.P01.Q03.015	Cavo isolamento minerale 750 V, nudo, 1x4	m	8,29			

Sezione 06: Impianti Elettrici e Speciali

Sez.	Codice	Descrizione	U.M.	Euro	Manod. lorda	% Manod.	Note
06	06.P01.Q03.020	Cavo isolamento minerale 750 V, nudo, 1x6	m	8,95			
06	06.P01.Q03.025	Cavo isolamento minerale 750 V, nudo, 1x10	m	9,46			
06	06.P01.Q03.030	Cavo isolamento minerale 750 V, nudo, 1x16	m	11,72			
06	06.P01.Q03.035	Cavo isolamento minerale 750 V, nudo, 1x25	m	13,85			
06	06.P01.Q03.040	Cavo isolamento minerale 750 V, nudo, 1x35	m	18,28			
06	06.P01.Q03.045	Cavo isolamento minerale 750 V, nudo, 1x50	m	23,51			
06	06.P01.Q03.050	Cavo isolamento minerale 750 V, nudo, 1x70	m	30,47			
06	06.P01.Q03.055	Cavo isolamento minerale 750 V, nudo, 1x95	m	38,98			
06	06.P01.Q03.060	Cavo isolamento minerale 750 V, nudo, 1x120	m	46,59			
06	06.P01.Q03.065	Cavo isolamento minerale 750 V, nudo, 1x150	m	57,40			
06	06.P01.Q03.070	Cavo isolamento minerale 750 V, nudo, 1x185	m	69,52			
06	06.P01.Q03.075	Cavo isolamento minerale 750 V, nudo, 1x240	m	89,28			
06	06.P01.Q03.080	Cavo isolamento minerale 750 V, nudo, 1x300	m	115,13			
06	06.P01.Q03.085	Cavo isolamento minerale 750 V, nudo, 1x400	m	141,66			
06	06.P01.Q04	Cavi ad isolamento minerale con guaina esterna in tubo di rame bipolare 750 v nudo					
06	06.P01.Q04.005	Cavo isolamento minerale 750 V, nudo, 2x1.5	m	9,70			
06	06.P01.Q04.010	Cavo isolamento minerale 750 V, nudo, 2x2.5	m	12,14			
06	06.P01.Q04.015	Cavo isolamento minerale 750 V, nudo, 2x4	m	13,67			
06	06.P01.Q04.020	Cavo isolamento minerale 750 V, nudo, 2x6	m	16,47			
06	06.P01.Q04.025	Cavo isolamento minerale 750 V, nudo, 2x10	m	21,31			
06	06.P01.Q04.030	Cavo isolamento minerale 750 V, nudo, 2x16	m	28,53			
06	06.P01.Q04.035	Cavo isolamento minerale 750 V, nudo, 2x25	m	39,33			
06	06.P01.Q05	Cavi ad isolamento minerale con guaina esterna in tubo di rame tripolare 750 v nudo					
06	06.P01.Q05.005	Cavo isolamento minerale 750 V, nudo, 3x1.5	m	10,44			
06	06.P01.Q05.010	Cavo isolamento minerale 750 V, nudo, 3x2.5	m	12,75			
06	06.P01.Q05.015	Cavo isolamento minerale 750 V, nudo, 3x4	m	15,00			
06	06.P01.Q05.020	Cavo isolamento minerale 750 V, nudo, 3x6	m	18,87			
06	06.P01.Q05.025	Cavo isolamento minerale 750 V, nudo, 3x10	m	25,33			
06	06.P01.Q05.030	Cavo isolamento minerale 750 V, nudo, 3x16	m	32,90			
06	06.P01.Q05.035	Cavo isolamento minerale 750 V, nudo, 3x25	m	48,33			
06	06.P01.Q06	Cavi ad isolamento minerale con guaina esterna in tubo di rame quadripolare 750 v nudo					
06	06.P01.Q06.005	Cavo isolamento minerale 750 V, nudo, 4x1.5	m	12,74			

Sezione 06: Impianti Elettrici e Speciali

Sez.	Codice	Descrizione	U.M.	Euro	Manod. lorda	% Manod.	Note
06	06.P01.Q06.010	Cavo isolamento minerale 750 V, nudo, 4x2.5	m	15,59			
06	06.P01.Q06.015	Cavo isolamento minerale 750 V, nudo, 4x4	m	18,26			
06	06.P01.Q06.020	Cavo isolamento minerale 750 V, nudo, 4x6	m	22,82			
06	06.P01.Q06.025	Cavo isolamento minerale 750 V, nudo, 4x10	m	29,56			
06	06.P01.Q06.030	Cavo isolamento minerale 750 V, nudo, 4x16	m	41,19			
06	06.P01.Q06.035	Cavo isolamento minerale 750 V, nudo, 4x25	m	59,05			
06	06.P01.Q07	Cavi ad isolamento minerale con guaina esterna in tubo di rame multipolare 750 v nudo					
06	06.P01.Q07.005	Cavo isolamento minerale 750 V, nudo, 7x1.5	m	16,21			
06	06.P01.Q07.010	Cavo isolamento minerale 750 V, nudo, 7x2.5	m	20,94			
06	06.P01.Q07.015	Cavo isolamento minerale 750 V, nudo, 12x1.5	m	29,99			
06	06.P01.Q07.020	Cavo isolamento minerale 750 V, nudo, 12x2.5	m	36,48			
06	06.P01.Q07.025	Cavo isolamento minerale 750 V, nudo, 19x1.5	m	50,63			
06	06.P01.Q08	Cavi ad isolamento minerale con guaina esterna in tubo di rame unipolare 750 v rivestito in pvc					
06	06.P01.Q08.005	Cavo isolamento minerale 750 V, rivest. esterno 1x1.5	m	7,87			
06	06.P01.Q08.010	Cavo isolamento minerale 750 V, rivest. esterno 1x2.5	m	9,11			
06	06.P01.Q08.015	Cavo isolamento minerale 750 V, rivest. esterno 1x4	m	9,71			
06	06.P01.Q08.020	Cavo isolamento minerale 750 V, rivest. esterno 1x6	m	10,12			
06	06.P01.Q08.025	Cavo isolamento minerale 750 V, rivest. esterno 1x10	m	12,08			
06	06.P01.Q08.030	Cavo isolamento minerale 750 V, rivest. esterno 1x16	m	14,95			
06	06.P01.Q08.035	Cavo isolamento minerale 750 V, rivest. esterno 1x25	m	17,39			
06	06.P01.Q08.040	Cavo isolamento minerale 750 V, rivest. esterno 1x35	m	21,96			
06	06.P01.Q08.045	Cavo isolamento minerale 750 V, rivest. esterno 1x50	m	27,93			
06	06.P01.Q08.050	Cavo isolamento minerale 750 V, rivest. esterno 1x70	m	35,85			
06	06.P01.Q08.055	Cavo isolamento minerale 750 V, rivest. esterno 1x95	m	46,25			
06	06.P01.Q08.060	Cavo isolamento minerale 750 V, rivest. esterno 1x120	m	55,13			
06	06.P01.Q08.065	Cavo isolamento minerale 750 V, rivest. esterno 1x150	m	67,22			
06	06.P01.Q08.070	Cavo isolamento minerale 750 V, rivest. esterno 1x185	m	82,80			
06	06.P01.Q08.075	Cavo isolamento minerale 750 V, rivest. esterno 1x240	m	107,78			
06	06.P01.Q08.080	Cavo isolamento minerale 750 V, rivest. esterno 1x300	m	136,56			
06	06.P01.Q08.085	Cavo isolamento minerale 750 V, rivest. esterno 1x400	m	169,26			
06	06.P01.Q09	Cavi ad isolamento minerale con guaina esterna in tubo di rame bipolare 750 v rivestito in pvc					
06	06.P01.Q09.005	Cavo isolamento minerale 750 V, rivest. esterno 2x1.5	m	11,85			

Sezione 06: Impianti Elettrici e Speciali

Sez.	Codice	Descrizione	U.M.	Euro	Manod. lorda	% Manod.	Note
06	06.P01.Q09.010	Cavo isolamento minerale 750 V, rivest. esterno 2x2.5	m	14,80			
06	06.P01.Q09.015	Cavo isolamento minerale 750 V, rivest. esterno 2x4	m	16,20			
06	06.P01.Q09.020	Cavo isolamento minerale 750 V, rivest. esterno 2x6	m	19,13			
06	06.P01.Q09.025	Cavo isolamento minerale 750 V, rivest. esterno 2x10	m	24,25			
06	06.P01.Q09.030	Cavo isolamento minerale 750 V, rivest. esterno 2x16	m	32,08			
06	06.P01.Q09.035	Cavo isolamento minerale 750 V, rivest. esterno 2x25	m	44,71			
06	06.P01.Q10	tripolare 750 v rivestito in pvc					
06	06.P01.Q10.005	Cavo isolamento minerale 750 V, rivest. esterno 3x1.5	m	12,75			
06	06.P01.Q10.010	Cavo isolamento minerale 750 V, rivest. esterno 3x2.5	m	15,38			
06	06.P01.Q10.015	Cavo isolamento minerale 750 V, rivest. esterno 3x4	m	17,58			
06	06.P01.Q10.020	Cavo isolamento minerale 750 V, rivest. esterno 3x6	m	21,68			
06	06.P01.Q10.025	Cavo isolamento minerale 750 V, rivest. esterno 3x10	m	28,76			
06	06.P01.Q10.030	Cavo isolamento minerale 750 V, rivest. esterno 3x16	m	37,38			
06	06.P01.Q10.035	Cavo isolamento minerale 750 V, rivest. esterno 3x25	m	54,22			
06	06.P01.Q11	Cavi ad isolamento minerale con guaina esterna in tubo di rame quadripolare 750 v rivestito in pvc					
06	06.P01.Q11.005	Cavo isolamento minerale 750 V, rivest. esterno 4x1.5	m	15,29			
06	06.P01.Q11.010	Cavo isolamento minerale 750 V, rivest. esterno 4x2.5	m	18,40			
06	06.P01.Q11.015	Cavo isolamento minerale 750 V, rivest. esterno 4x4	m	21,06			
06	06.P01.Q11.020	Cavo isolamento minerale 750 V, rivest. esterno 4x6	m	25,95			
06	06.P01.Q11.025	Cavo isolamento minerale 750 V, rivest. esterno 4x10	m	33,30			
06	06.P01.Q11.030	Cavo isolamento minerale 750 V, rivest. esterno 4x16	m	46,36			
06	06.P01.Q11.035	Cavo isolamento minerale 750 V, rivest. esterno 4x25	m	66,85			
06	06.P01.Q12	Cavi ad isolamento minerale con guaina esterna in tubo di rame multipolare 750 v rivestito in pvc					
06	06.P01.Q12.005	Cavo isolamento minerale 750 V, rivest. esterno 7x1.5	m	18,88			
06	06.P01.Q12.010	Cavo isolamento minerale 750 V, rivest. esterno 7x2.5	m	24,13			
06	06.P01.Q12.015	Cavo isolamento minerale 750 V, rivest. esterno 12x1.5	m	33,03			
06	06.P01.Q12.020	Cavo isolamento minerale 750 V, rivest. esterno 12x2.5	m	41,12			
06	06.P01.Q12.025	Cavo isolamento minerale 750 V, rivest. esterno 19x1.5	m	57,76			
06	06.P01.Q13	Terminali per cavo ad isolamento minerale per qualsiasi tensione.					

Sezione 06: Impianti Elettrici e Speciali

Sez.	Codice	Descrizione	U.M.	Euro	Manod. lorda	% Manod.	Note
06	06.P01.Q13.005	Terminale standard unipolare fino a 35 mm ²	cad	2,71			
06	06.P01.Q13.010	Terminale standard unipolare da 50 a 95 mm ²	cad	6,90			
06	06.P01.Q13.015	Terminale standard unipolare da 120 a 185 mm ²	cad	9,11			
06	06.P01.Q13.020	Terminale standard unipolare da 240 a 400 mm ²	cad	11,68			
06	06.P01.Q13.025	Terminale standard bipolare fino a 6 mm ²	cad	2,71			
06	06.P01.Q13.030	Terminale standard bipolare da 10 a 16 mm ²	cad	6,90			
06	06.P01.Q13.035	Terminale standard bipolare da 25 mm ²	cad	9,11			
06	06.P01.Q13.040	Terminale standard tripolare fino a 4 mm ²	cad	2,71			
06	06.P01.Q13.045	Terminale standard tripolare da 6 a 16 mm ²	cad	6,90			
06	06.P01.Q13.050	Terminale standard tripolare da 25 mm ²	cad	12,11			
06	06.P01.Q13.055	Terminale standard quadripolare fino a 2,5mm ²	cad	2,71			
06	06.P01.Q13.060	Terminale standard quadripolare da 4 a 10 mm ²	cad	6,90			
06	06.P01.Q13.065	Terminale standard quadripolare da 16 mm ²	cad	9,11			
06	06.P01.Q13.070	Terminale standard quadripolare da 25 mm ²	cad	12,11			
06	06.P01.Q13.075	Terminale standard multipolare fino a 12x1,5 mm ²	cad	6,90			
06	06.P01.Q13.080	Terminale standard multipolare da 12x2,5 mm ²	cad	9,11			
06	06.P01.Q13.085	Terminale standard multipolare da 19x1,5 mm ²	cad	12,11			
06	06.P01.Q14	Raccordi IP67 per cavo ad isolamento minerale per qualsiasi tensione.					
06	06.P01.Q14.005	Raccordo IP67 per cavo unipolare fino a 35 mm ²	cad	5,56			
06	06.P01.Q14.010	Raccordo IP67 per cavo unipolare da 50 a 95 mm ²	cad	8,40			
06	06.P01.Q14.015	Raccordo IP67 per cavo unipolare da 120 a 185 mm ²	cad	12,59			
06	06.P01.Q14.020	Raccordo IP67 per cavo unipolare da 240 mm ²	cad	36,64			
06	06.P01.Q14.025	Raccordo IP67 per cavo bipolare fino a 6 mm ²	cad	5,56			
06	06.P01.Q14.030	Raccordo IP67 per cavo bipolare da 10 a 16 mm ²	cad	8,40			
06	06.P01.Q14.035	Raccordo IP67 per cavo bipolare da 25 mm ²	cad	12,59			
06	06.P01.Q14.045	Raccordo IP67 per cavo tripolare da 6 a 16 mm ²	cad	8,40			
06	06.P01.Q14.050	Raccordo IP67 per cavo tripolare da 25 mm ²	cad	12,59			
06	06.P01.Q14.055	Raccordo IP67 per cavo quadripolare fino a 2,5mm ²	cad	5,56			
06	06.P01.Q14.060	Raccordo IP67 per cavo quadripolare da 4 a 10 mm ²	cad	8,40			
06	06.P01.Q14.065	Raccordo IP67 per cavo quadripolare da 16 mm ²	cad	12,59			
06	06.P01.Q14.070	Raccordo IP67 per cavo quadripolare da 25 mm ²	cad	36,64			
06	06.P01.Q14.075	Raccordo IP67 per cavo multipolare fino a 12x1,5 mm ²	cad	8,40			
06	06.P01.Q14.080	Raccordo IP67 per cavo multipolare da 12x2,5 mm ²	cad	12,59			
06	06.P01.Q14.085	Raccordo IP67 per cavo multipolare da 19x1,5 mm ²	cad	36,64			

Sezione 06: Impianti Elettrici e Speciali

Sez.	Codice	Descrizione	U.M.	Euro	Manod. lorda	% Manod.	Note
06	06.P01.Q15	Raccordi AD-PE per cavo ad isolamento minerale per qualsiasi tensione.					
06	06.P01.Q15.005	Raccordo AD-PE per cavo unipolare fino a 25 mm ²	cad	7,93			
06	06.P01.Q15.010	Raccordo AD-PE per cavo unipolare da 35 a 70 mm ²	cad	9,81			
06	06.P01.Q15.015	Raccordo AD-PE per cavo unipolare da 95 a 120 mm ²	cad	15,81			
06	06.P01.Q15.020	Raccordo AD-PE per cavo unipolare da 150 a 240 mm ²	cad	33,42			
06	06.P01.Q15.025	Raccordo AD-PE per cavo bipolare fino a 4 mm ²	cad	7,93			
06	06.P01.Q15.030	Raccordo AD-PE per cavo bipolare da 6 a 16 mm ²	cad	9,81			
06	06.P01.Q15.035	Raccordo AD-PE per cavo bipolare da 25 mm ²	cad	15,81			
06	06.P01.Q15.040	Raccordo AD-PE per cavo tripolare fino a 2,5 mm ²	cad	7,93			
06	06.P01.Q15.045	Raccordo AD-PE per cavo tripolare da 4 a 10 mm ²	cad	9,81			
06	06.P01.Q15.050	Raccordo AD-PE per cavo tripolare da 16 mm ²	cad	15,81			
06	06.P01.Q15.055	Raccordo AD-PE per cavo tripolare da 25 mm ²	cad	33,42			
06	06.P01.Q15.060	Raccordo AD-PE per cavo quadripolare da 1,5 mm ²	cad	7,93			
06	06.P01.Q15.065	Raccordo AD-PE per cavo quadripolare da 2,5 a 6 mm ²	cad	9,81			
06	06.P01.Q15.070	Raccordo AD-PE per cavo quadripolare da 10 a 16 mm ²	cad	15,81			
06	06.P01.Q15.075	Raccordo AD-PE per cavo quadripolare da 25 mm ²	cad	33,42			
06	06.P01.Q15.080	Raccordo AD-PE per cavo multipolare fino a 12x1,5 mm ²	cad	9,81			
06	06.P01.Q15.085	Raccordo AD-PE per cavo multipolare da 12x2,5 mm ²	cad	15,81			
06	06.P01.Q15.090	Raccordo AD-PE per cavo multipolare da 19x1,5 mm ²	cad	33,42			
06	06.P01.Q16	Giunti in ottone, per cavo ad isolamento minerale, completi di 2 terminali, 2 raccordi, connettori testa-testa per i conduttori e guaine isolanti.					
06	06.P01.Q16.005	Giunti in ottone piccoli (GSG)	cad	91,06			
06	06.P01.Q16.010	Giunti in ottone medi (GSJ)	cad	128,55			
06	06.P01.Q16.015	Giunti in ottone grandi (GSK)	cad	155,34			
06	06.P01.Q16.020	Giunti in ottone extra grandi (GSM)	cad	192,83			
06	06.P01.Q17	Graffette in rame					
06	06.P01.Q17.005	Graffette in rame piccola	cad	0,71			
06	06.P01.Q17.010	Graffette in rame media	cad	1,58			
06	06.P01.Q17.015	Graffette in rame grande	cad	2,39			

Sezione 06: Impianti Elettrici e Speciali

Sez.	Codice	Descrizione	U.M.	Euro	Manod. lorda	% Manod.	Note
06	06.P01.S01	Sistemi di barriere antifiamma entro aperture di muri o soffitti contenenti tubazioni con cavi elettrici, eseguiti con lastre costituite da una matrice di silicato additivato o con altro materiale sigillante espandibile in presenza di fiamma (schiuma, sacchetti).					
06	06.P01.S01.001	Lastra spessore 12mm REI 120	m ²	17,39			
06	06.P01.S01.002	Lastra spessore 20mm REI 180	m ²	28,15			
06	06.P01.S01.003	Sacchetti o schiume di riempimento (misura area netta parete REI da ripristinare)	dm ²	14,29			
06	06.P01.S02	Passacavi multipli antifiamma per installazioni nuove o esistenti. Telaio base costituito da un telaio in acciaio di dimensioni indicative 150 x 190 mm, guarnizioni passanti in gomma antifiamma, moduli premigomma in alluminio con viti di serraggio e guarnizioni, tassello di chiusura per completamento finestra del telaio. Incluso ogni altro accessorio per il montaggio. Quota aggiuntiva per ogni cavo da considerarsi in aggiunta al costo del telaio base					
06	06.P01.S02.005	telaio base	cad	69,62			
06	06.P01.S02.010	quota aggiuntiva per ogni cavo fino diam.35 mm	cad	2,05			
06	06.P01.S02.015	quota aggiuntiva per ogni cavo oltre diam.35 mm	cad	3,28			
06	06.P01.T01	Morsetti tipo a "mantello" per la connessione di cavi elettrici, con viti e bussola in ottone.					
06	06.P01.T01.005	Morsetti a mantello 10 mm ²	cad	0,66			
06	06.P01.T01.010	Morsetti a mantello 16 - 35 mm ²	cad	0,83			
06	06.P01.T01.015	Morsetti a mantello 50 mm ²	cad	1,22			
06	06.P01.T01.020	Morsetti a mantello 70 mm ²	cad	1,54			
06	06.P01.T02	Morsetti tipo a "mammut" per la connessione di cavi elettrici, con viti e bussola in ottone.					
06	06.P01.T02.005	Morsetti tipo mammut 6 mm ²	cad	0,09			
06	06.P01.T02.010	Morsetti tipo mammut 10-16 mm ²	cad	0,14			
06	06.P01.T02.015	Morsetti tipo mammut 25 mm ²	cad	0,53			
06	06.P01.T03	Morsetti tipo a "cappuccio" per la connessione di cavi elettrici.					

Sezione 06: Impianti Elettrici e Speciali

Sez.	Codice	Descrizione	U.M.	Euro	Manod. lorda	% Manod.	Note
06	06.P01.T03.005	Morsetti a cappuccio 4 mm ²	cad	0,07			
06	06.P01.T03.010	Morsetti a cappuccio 5-9 mm ²	cad	0,10			
06	06.P01.T03.015	Morsetti a cappuccio 10-16 mm ²	cad	0,19			
06	06.P01.T03.020	Morsetti a cappuccio 25-35 mm ²	cad	0,26			
06	06.P01.T04	Capicorda di qualunque tipo in rame stagnato compreso connettori di giunzione.					
06	06.P01.T04.010	Capicorda fino a 4-6 mm ²	cad	0,05			
06	06.P01.T04.015	Capicorda da 10-16 mm ²	cad	0,16			
06	06.P01.T04.020	Capicorda da 25-35 mm ²	cad	0,25			
06	06.P01.T04.025	Capicorda da 50-70 mm ²	cad	0,50			
06	06.P01.T04.030	Capicorda da 95-120 mm ²	cad	1,04			
06	06.P01.T04.035	Capicorda da 150-240 mm ²	cad	2,25			
06	06.P01.T04.040	Capicorda da 300-400 mm ²	cad	5,63			
06	06.P01.T04.045	Capicorda da 500-600 mm ²	cad	11,25			
06	06.P01.T05	Guaina termorestringente in "poliofelina", per tensioni fino ad 1 kV.					
06	06.P01.T05.005	Guaina termorestringente D. max 1,5 - min 0,5 mm	m	1,85			
06	06.P01.T05.010	Guaina termorestringente D. max 3 - min 1 mm	m	2,20			
06	06.P01.T05.015	Guaina termorestringente D. max 9 - min 3 mm	m	3,60			
06	06.P01.T05.020	Guaina termorestringente D. max 18 - min 6 mm	m	5,44			
06	06.P01.T05.025	Guaina termorestringente D. max 39 - min 13 mm	m	13,80			
06	06.P01.T06	Giunti per linea tripolari o quadripolari con materiale termorestringente comprensivo di connettore a doppia vite, per cavi con o senza guaina, per tensioni fino ad 1 kV ad isolamento estruso.					
06	06.P01.T06.005	Giunti termorestringenti multipolari fino a 6 mm ²	cad	32,55			
06	06.P01.T06.010	Giunti termorestringenti multipolari da 10 a 35 mm ²	cad	64,14			
06	06.P01.T06.015	Giunti termorestringenti multipolari da 50 a 120 mm ²	cad	119,66			
06	06.P01.T06.020	Giunti termorestringenti multipolari da 120 a 240 mm ²	cad	178,32			
06	06.P01.T08	Giunti per linea unipolari con muffole, resine isolanti e connettori, per cavi con o senza guaina, per tensioni fino ad 1 kV ad isolamento estruso					
06	06.P01.T08.005	Giunti con muffole unipolare fino a 50 mm ²	cad	29,01			

Sezione 06: Impianti Elettrici e Speciali

Sez.	Codice	Descrizione	U.M.	Euro	Manod. lorda	% Manod.	Note
06	06.P01.T08.010	Giunti con muffole unipolare 70-150 mm ²	cad	51,66			
06	06.P01.T08.015	Giunti con muffole unipolare 185-300 mm ²	cad	93,73			
06	06.P01.T09	Giunti in linea tripolari o quadripolare con muffole, resine isolanti e connettori, per cavi con o senza guaina, per tensioni fino ad 1 kV ad isolamento estruso					
06	06.P01.T09.005	Giunti con muffole tripolare fino a 6 mm ²	cad	25,57			
06	06.P01.T09.010	Giunti con muffole tripolare 10-35 mm ²	cad	51,61			
06	06.P01.T09.015	Giunti con muffole tripolare 50-70 mmq	cad	72,09			
06	06.P01.T09.020	Giunti con muffole tripolare 95-185 mm ²	cad	164,70			
06	06.P01.T09.025	Giunti con muffole tripolare 150-185 mm ²	cad	334,79			
06	06.P01.T09.030	Giunti con muffole tripolare 240-300 mm ²	cad	700,94			
06	06.P01.T10	Giunti di derivazione unipolari e multipolare con muffole e resine isolanti, per cavi con o senza guaina, per tensioni fino ad 1 kV ad isolamento estruso.					
06	06.P01.T10.005	Giunti con muffole passante fino a 1x70 / 3x10 / 4x6 mm ²	cad	36,64			
06	06.P01.T10.010	Giunti con muffole passante fino a 1x150 / 3x35 / 4x25 mm ²	cad	55,57			
06	06.P01.T10.015	Giunti con muffole passante fino a 1x400 / 3x70 / 4x50 mm ²	cad	146,18			
06	06.P01.T11	Terminali con materiale termorestringente, per cavi quadripolari con o senza guaina, per tensioni fino ad 1 kV ad isolamento estruso					
06	06.P01.T11.005	Terminali termorestringenti multipolari fino a 16 mm ²	cad	11,54			
06	06.P01.T11.010	Terminali termorestringenti multipolari da 25 a 50 mm ²	cad	13,87			
06	06.P01.T11.015	Terminali termorestringenti multipolari da 70 a 150 mm ²	cad	27,74			
06	06.P01.T11.020	Terminali termorestringenti multipolari da 185 a 400 mm ²	cad	30,80			
06	06.P01.T12	Calotte in materiale termorestringente per sigillare l'estremità di qualsiasi cavo.					
06	06.P01.T12.005	Calotte termorestringenti D. fino a 20 mm	cad	3,16			
06	06.P01.T12.010	Calotte termorestringenti D. 21- 63 mm	cad	6,17			
06	06.P01.T12.015	Calotte termorestringenti D. oltre 63 mm	cad	11,54			
06	06.P02	CAVI SPECIALI E PER SEGNALI					

Sezione 06: Impianti Elettrici e Speciali

Sez.	Codice	Descrizione	U.M.	Euro	Manod. lorda	% Manod.	Note
06	06.P02.A01	Cavi telefonici a coppie per impianti interni in rame stagnato con conduttore a filo unico da 0,6, isolati in PVC, schermati o non schermati sotto guaina di PVC, a norme CEI 46-5, CEI 20-20 II (tipo TR/R oppure TRH/R).					
06	06.P02.A01.005	cavo per telefonia tipo TR...H/R 1x2x0,6	m	0,31			
06	06.P02.A01.010	cavo per telefonia tipo TR...H/R 2x2x0,6	m	0,46			
06	06.P02.A01.015	cavo per telefonia tipo TR...H/R 3x2x0,6	m	0,63			
06	06.P02.A01.020	cavo per telefonia tipo TR...H/R 5x2x0,6	m	0,96			
06	06.P02.A01.025	cavo per telefonia tipo TR...H/R 6x2x0,6	m	1,14			
06	06.P02.A01.030	cavo per telefonia tipo TR...H/R 11x2x0,6	m	2,05			
06	06.P02.A01.035	cavo per telefonia tipo TR...H/R 16x2x0,6	m	2,78			
06	06.P02.A01.040	cavo per telefonia tipo TR...H/R 21x2x0,6	m	3,44			
06	06.P02.A01.045	cavo per telefonia tipo TR...H/R 26x2x0,6	m	4,21			
06	06.P02.A01.050	cavo per telefonia tipo TR...H/R 30x2x0,6	m	5,44			
06	06.P02.A01.055	cavo per telefonia tipo TR...H/R 40x2x0,6	m	6,86			
06	06.P02.A01.060	cavo per telefonia tipo TR...H/R 50x2x0,6	m	8,32			
06	06.P02.A01.065	cavo per telefonia tipo TR...H/R 1002x2x0,6	m	16,68			
06	06.P02.B01	Cavo in rame a 4 coppie twistate, non schermato (UTP) o schermato (FTP) per reti locali Ethernet CAT 5E e CAT 6, (tipo UTP 4x2x24 AWG).					
06	06.P02.B01.005	cavo UTP cat 5E	m	0,32			
06	06.P02.B01.010	cavo FTP cat 5E	m	0,42			
06	06.P02.B01.015	cavo UTP cat 6	m	0,44			
06	06.P02.B01.020	cavo FTP cat 6	m	0,48			
06	06.P02.B02	Cordoni di permutazione "patch cord" non schermati (UTP) tipo RJ45, cat. 6					
06	06.P02.B02.005	patch cord, cat 6 da 1,5 metri	m	6,35			
06	06.P02.B02.010	patch cord, cat 6 da 2 a 3 metri	m	7,93			
06	06.P02.B02.015	patch cord, cat 6 da 5 metri	m	10,43			

Sezione 06: Impianti Elettrici e Speciali

Sez.	Codice	Descrizione	U.M.	Euro	Manod. lorda	% Manod.	Note
06	06.P02.C01	Cavo cossiale per impianti di antenna TV digitale terrestre o satellitare, con bassa attenuazione, conduttori in rame a filo unico o flessibili, dielettrico in politene espanso, schermatura con foglio di alluminio e treccia di rame stagnato, guaina in PVC, impedenza 75 o 50 ohm, non propagante l'incendio ed a ridotta emissione di fumi e gas corrosivi.					
06	06.P02.C01.005	cavo per TV	m	0,56			
06	06.P02.C02	Cavo cossiale RG58 a norme MIL C-17 conduttori in rame a filo unico, dielettrico in politene espanso, schermatura con foglio di alluminio e treccia di rame stagnato, guaina in PVC, non propagante l'incendio ed a ridotta emissione di fumi e gas corrosivi.					
06	06.P02.C02.005	cavo RG 58	m	0,65			
06	06.P02.C03	Cavo cossiale RG59 a norme MIL C-17 conduttori in rame a filo unico, dielettrico in politene espanso, schermatura con foglio di alluminio e treccia di rame stagnato, guaina in PVC, non propagante l'incendio ed a ridotta emissione di fumi e gas corrosivi.					
06	06.P02.C03.005	cavo RG 59	m	0,65			
06	06.P02.C04	Cavo cossiale RG59 a norme MIL C-17 conduttori in rame a filo unico, dielettrico in politene espanso, schermatura con foglio di alluminio e treccia di rame stagnato, guaina in PVC, non propagante l'incendio ed a ridotta emissione di fumi e gas corrosivi, isolato per tensione nominale 0,6/1kV.					
06	06.P02.C04.005	cavo RG 59 GRADO 4	m	0,88			
06	06.P02.C05	Cavo cossiale RG11.					
06	06.P02.C05.005	cavo RG11	m	1,81			

Sezione 06: Impianti Elettrici e Speciali

Sez.	Codice	Descrizione	U.M.	Euro	Manod. lorda	% Manod.	Note
06	06.P02.D01	Cavo composto per videocitofonia, cossiale + conduttori isolati, schermo con nastri di alluminio e/o treccia di rame, guaina in PVC, non propagante l'incendio ed a ridotta emissione di di fumi e gas corrosivi.					
06	06.P02.D01.005	Videocitofonia per COAX+2x0,50	m	1,40			
06	06.P02.D01.010	Videocitofonia per COAX+2x0,75	m	1,62			
06	06.P02.D01.015	Videocitofonia per COAX+2x0,75+2x0,22	m	1,77			
06	06.P02.D01.020	Videocitofonia per COAX+9x0,50	m	2,83			
06	06.P02.D02	Cavo per citofoni in rame flessibile isolati in PVC, guaina in PVC, (tipo FR0R) non propagante l'incendio ed a ridotta emissione di di fumi e gas corrosivi.					
06	06.P02.D02.005	cavo per citofonia 2x0,5	m	0,29			
06	06.P02.D02.010	cavo per citofonia 3x0,5	m	0,41			
06	06.P02.D02.015	cavo per citofonia 4x0,5	m	0,55			
06	06.P02.D02.020	cavo per citofonia 5x0,5	m	0,67			
06	06.P02.D02.025	cavo per citofonia 6x0,5	m	0,80			
06	06.P02.D02.030	cavo per citofonia 8x0,5	m	1,06			
06	06.P02.D02.035	cavo per citofonia 10x0,5	m	1,21			
06	06.P02.D02.040	cavo per citofonia 12x0,5	m	1,57			
06	06.P02.D02.045	cavo per citofonia 14x0,5	m	1,80			
06	06.P02.D02.050	cavo per citofonia 16x0,5	m	2,05			
06	06.P02.D02.055	cavo per citofonia 18x0,5	m	2,29			
06	06.P02.D02.060	cavo per citofonia 20x0,5	m	2,54			
06	06.P02.D02.065	cavo per citofonia 24x0,5	m	3,01			
06	06.P02.E01	Cavi speciali per impianti di sicurezza (antintrusione) con conduttori in rame flessibili, isolati in PVC, schermatura a nastro accoppiato di poliestere-alluminio con conduttore di continuità, guaina esterna in PVC, non propagante l'incendio ed a ridotta emissione di fumi opachi e gas tossici e corrosivi secondo le norme CEI 20-22 II. Cavi 300 v					
06	06.P02.E01.005	cavo per impianti di sicurezza 4x0,22	m	0,27			

Sezione 06: Impianti Elettrici e Speciali

Sez.	Codice	Descrizione	U.M.	Euro	Manod. lorda	% Manod.	Note
06	06.P02.E01.010	cavo per impianti di sicurezza 6x0,22	m	0,41			
06	06.P02.E01.015	cavo per impianti di sicurezza 2x0,50+2x0,22	m	0,46			
06	06.P02.E01.020	cavo per impianti di sicurezza 2x0,50+4x0,22	m	0,51			
06	06.P02.E01.025	cavo per impianti di sicurezza 2x0,50+6x0,22	m	0,67			
06	06.P02.E01.030	cavo per impianti di sicurezza 2x0,50+8x0,22	m	0,80			
06	06.P02.E01.035	cavo per impianti di sicurezza 2x0,50+10x0,22	m	0,89			
06	06.P02.E01.040	cavo per impianti di sicurezza 2x0,75+2x0,22	m	0,60			
06	06.P02.E01.045	cavo per impianti di sicurezza 2x0,75+4x0,22	m	0,65			
06	06.P02.E01.050	cavo per impianti di sicurezza 2x0,75+6x0,22	m	0,82			
06	06.P02.E01.055	cavo per impianti di sicurezza 2x0,75+8x0,22	m	0,92			
06	06.P02.E01.060	cavo per impianti di sicurezza 2x0,75+10x0,22	m	1,04			
06	06.P02.E02	Cavi speciali per impianti di sicurezza (antintrusione) con conduttori in rame flessibili, isolati in PVC, schermatura a nastro accoppiato di poliestere-alluminio con conduttore di continuità, guaina esterna in PVC, non propagante l'incendio ed a ridotta emissione di fumi opachi e gas tossici e corrosivi secondo le norme CEI 20-22 II. Cavi 0,6/1 kv					
06	06.P02.E02.005	cavo per impianti di sicurezza 4x0,22	m	0,34			
06	06.P02.E02.010	cavo per impianti di sicurezza 6x0,22	m	0,48			
06	06.P02.E02.015	cavo per impianti di sicurezza 2x0,50+2x0,22	m	0,56			
06	06.P02.E02.020	cavo per impianti di sicurezza 2x0,50+4x0,22	m	0,63			
06	06.P02.E02.025	cavo per impianti di sicurezza 2x0,50+6x0,22	m	0,81			
06	06.P02.E02.030	cavo per impianti di sicurezza 2x0,50+8x0,22	m	0,93			
06	06.P02.E02.035	cavo per impianti di sicurezza 2x0,50+10x0,22	m	1,08			
06	06.P02.E02.040	cavo per impianti di sicurezza 2x0,75+2x0,22	m	0,72			
06	06.P02.E02.045	cavo per impianti di sicurezza 2x0,75+4x0,22	m	0,80			
06	06.P02.E02.050	cavo per impianti di sicurezza 2x0,75+6x0,22	m	0,99			
06	06.P02.E02.055	cavo per impianti di sicurezza 2x0,75+8x0,22	m	1,11			
06	06.P02.E02.060	cavo per impianti di sicurezza 2x0,75+10x0,22	m	1,35			

Sezione 06: Impianti Elettrici e Speciali

Sez.	Codice	Descrizione	U.M.	Euro	Manod. lorda	% Manod.	Note
06	06.P02.F01	Cavo tipo "BUS" per trasmissione segnali e comandi (es.antincendio), con conduttori in rame flessibili, isolati in PVC, twistati a coppie, schermato, guaina esterna in PVC, non propagante l'incendio ed a ridotta emissione di fumi opachi e gas tossici e corrosivi secondo le norme CEI 20-22 II. per tensione nominale 300 V.					
06	06.P02.F01.005	cavo con schermo totale 300 V 2 x 0,5	m	0,39			
06	06.P02.F01.010	cavo con schermo totale 300 V 2 x 1,0	m	0,67			
06	06.P02.F01.015	cavo con schermo totale 300 V 2 x 1,5	m	0,93			
06	06.P02.F01.020	cavo con schermo totale 300 V 2 x 2,5	m	1,45			
06	06.P02.F01.030	cavo con schermo totale 300 V 4 x 0,50	m	0,75			
06	06.P02.F01.035	cavo con schermo totale 300 V 4 x 1	m	1,07			
06	06.P02.F01.040	cavo con schermo totale 300 V 4 x 1,5	m	1,58			
06	06.P02.F01.045	cavo con schermo totale 300 V 4 x 2,5	m	2,49			
06	06.P02.F02	Cavo tipo "BUS" per trasmissione segnali e comandi (es.antincendio), con conduttori in rame flessibili, isolati in PVC, twistati a coppie, schermato, guaina esterna in PVC, non propagante l'incendio ed a ridotta emissione di fumi opachi e gas tossici e corrosivi secondo le norme CEI 20-22 II. per tensione nominale 0,6/1 kV					
06	06.P02.F02.005	cavo con schermo totale 0,6/1 KV 2 x 0,5	m	0,44			
06	06.P02.F02.010	cavo con schermo totale 0,6/1 KV 2 x 1,0	m	0,82			
06	06.P02.F02.015	cavo con schermo totale 0,6/1 KV 2 x 1,5	m	1,13			
06	06.P02.F02.020	cavo con schermo totale 0,6/1 KV 2 x 2,5	m	1,74			
06	06.P02.G01	Cavo con fibre multimodali 62,5/125 o 50/125 di tipo OM2 con guaina esterna a bassa emissione di fumi, adatto per posa all'interno di edifici.					
06	06.P02.G01.005	cavo Multimodale 50/125 OM2 4 FO	m	1,81			
06	06.P02.G01.010	cavo Multimodale 50/125 OM2 6 FO	m	2,39			
06	06.P02.G01.015	cavo Multimodale 50/125 OM2 8 FO	m	3,00			
06	06.P02.G01.020	cavo Multimodale 50/125 OM2 12 FO	m	4,14			

Sezione 06: Impianti Elettrici e Speciali

Sez.	Codice	Descrizione	U.M.	Euro	Manod. lorda	% Manod.	Note
06	06.P02.G04	Cavo con fibre multimodali 50/125 di tipo OM2, armatura dielettrica realizzata con filati in vetro, che gaartisce buona resistenza meccanica e protezione antiroditori, guaina esterna in PE; adatto per posa anche all'esterno degli edifici in cavidotti con altri cavi.					
06	06.P02.G04.005	cavo Multimodale 50/125 OM2 arm. dielettrica 4 FO	m	1,03			
06	06.P02.G04.010	cavo Multimodale 50/125 OM2 arm. dielettrica 8 FO	m	1,45			
06	06.P02.G04.015	cavo Multimodale 50/125 OM2 arm. dielettrica 12 FO	m	1,85			
06	06.P02.G04.020	cavo Multimodale 50/125 OM2 arm. dielettrica 24 FO	m	3,11			
06	06.P02.G05	Cavo con fibre multimodali 50/125 di tipo OM3, armatura dielettrica realizzata con filati in vetro, che garantisce buona resistenza meccanica e protezione antiroditori, guaina esterna in PE; adatto per posa anche all'esterno degli edifici in cavidotti con altri cavi.					
06	06.P02.G05.005	cavo Multimodale 50/125 OM3 arm. dielettrica 6 FO	m	2,72			
06	06.P02.G05.010	cavo Multimodale 50/125 OM3 arm. dielettrica 12 FO	m	4,77			
06	06.P02.G06	Cavo con fibre monomodali 9/125 di tipo OS1, armatura dielettrica realizzata con filati in vetro, che garantisce buona resistenza meccanica e protezione antiroditori, guaina esterna in PE; adatto per posa anche all'esterno degli edifici in cavidotti con altri cavi					
06	06.P02.G06.005	cavo Monomodale 9/125 OS1 arm. dielettrica 4 FO	m	0,87			
06	06.P02.G06.010	cavo Monomodale 9/125 OS1 arm. dielettrica 8 FO	m	1,03			
06	06.P02.G06.015	cavo Monomodale 9/125 OS1 arm. dielettrica 12 FO	m	1,21			
06	06.P02.G06.020	cavo Monomodale 9/125 OS1 arm. dielettrica 24 FO	m	1,85			
06	06.P02.G07	Cavo con fibre multimodali 50/125 di tipo OM3, armatura metallica realizzata con nastri, fili o calza d'acciaio, che garantisce ottima resistenza meccanica e protezione antiroditori, guaina esterna in PE; adatto per posa anche all'esterno degli edifici in cavidotti con altri cavi					
06	06.P02.G07.005	cavo Multimodale 50/125 OM3 arm. in ferro 4 FO	m	2,00			
06	06.P02.G07.010	cavo Multimodale 50/125 OM3 arm. in ferro 8 FO	m	2,41			

Sezione 06: Impianti Elettrici e Speciali

Sez.	Codice	Descrizione	U.M.	Euro	Manod. lorda	% Manod.	Note
06	06.P02.G07.015	cavo Multimodale 50/125 OM3 arm. in ferro 12 FO	m	2,86			
06	06.P02.G07.020	cavo Multimodale 50/125 OM3 arm. in ferro 24 FO	m	4,08			
06	06.P02.G08	Cavo con fibre monomodali 9/125 di tipo OS1, armatura metallica realizzata con nastri, fili o calza d'acciaio, che garantisce ottima resistenza meccanica e protezione antiroditori, guaina esterna in PE; adatto per posa anche all'esterno degli edifici in cavidotti con altri cavi					
06	06.P02.G08.005	cavo Monomodale 9/125 OS1 armata in ferro 4 FO	m	1,93			
06	06.P02.G08.010	cavo Monomodale 9/125 OS1 armata in ferro 8 FO	m	2,08			
06	06.P02.G08.015	cavo Monomodale 9/125 OS1 armata in ferro 12 FO	m	2,26			
06	06.P02.G08.020	cavo Monomodale 9/125 OS1 armata in ferro 24 FO	m	2,80			
06	06.P02.G09	Connettore di qualsiasi tipo per cavo a fibra ottica.					
06	06.P02.G09.005	Connettore per FO monomodali	cad	4,08			
06	06.P02.G09.015	Connettore per FO multimodale	cad	2,04			
06	06.P02.G10	Bretelle in fibra ottica da interno di qualsiasi tipo.					
06	06.P02.G10.005	bretelle in FO fino a 5 m	cad	18,86			
06	06.P02.G10.010	bretelle in FO da 10 m	cad	23,63			
06	06.P02.G10.015	bretelle in FO da 15 m	cad	28,41			
06	06.P02.G10.020	bretelle in FO da 20 m	cad	33,21			
06	06.P03	BLINDOSBARRE PER BASSA TENSIONE					<i>Blindosbarre per impianti di illuminazione o piccola potenza fino a 63 A e per impianti di potenza da 63 A a 1000 A nominali con conduttori in rame elettrolitico o alluminio per tensione nominale fino a 400V, grado di protezione non inferiore a IP 55, conduttore di neutro pari alla sezione di fase, conduttore di protezione realizzato dall'involucro o dedicato.</i>
06	06.P03.A01	Elementi rettilinei per blindosbarre con involucro esterno in lamiera di acciaio zincato.					
06	06.P03.A01.005	Blindosbarra - elemento rettilineo da 25 A - 2 P	m	10,66			
06	06.P03.A01.010	Blindosbarra - elemento rettilineo da 25 A - 4 P	m	12,62			
06	06.P03.A01.015	Blindosbarra - elemento rettilineo doppio da 25 A - 2+2P	m	17,60			

Sezione 06: Impianti Elettrici e Speciali

Sez.	Codice	Descrizione	U.M.	Euro	Manod. lorda	% Manod.	Note
06	06.P03.A01.020	Blindosbarra - elemento rettilineo doppio da 25 A - 6 P	m	18,79			
06	06.P03.A01.025	Blindosbarra - elemento rettilineo doppio da 25 A - 8 P	m	36,69			
06	06.P03.A01.030	Blindosbarra - elemento rettilineo da 40 A - 2 P	m	12,27			
06	06.P03.A01.035	Blindosbarra - elemento rettilineo da 40 A - 4 P	m	14,24			
06	06.P03.A01.040	Blindosbarra - elemento rettilineo doppio da 40 A - 2+2P	m	19,94			
06	06.P03.A01.045	Blindosbarra - elemento rettilineo doppio da 40 A - 6 P	m	53,73			
06	06.P03.A01.050	Blindosbarra - elemento rettilineo doppio da 40 A - 8 P	m	43,53			
06	06.P03.A01.055	Blindosbarra - elemento rettilineo da 63 A - 4 P	m	26,77			
06	06.P03.A02	Testata di alimentazione destra o sinistra.					
06	06.P03.A02.005	Blindosbarra - aliment. di testata per sbarre da 25/40 A - 2/4 P	m	27,61			
06	06.P03.A02.010	Blindosbarra - aliment. di testata doppia per sbarre 25/40 A-6/8P	m	63,48			
06	06.P03.A02.015	Blindosbarra - aliment. di testata per sbarre da 63 A - 4 P	m	43,72			
06	06.P03.A03	Gruppo per alimentazione intermedia.					
06	06.P03.A03.005	Blindosbarra - aliment. intermedia per sbarre da 25/40 A - 2/4 P	cad	172,60			
06	06.P03.A03.010	Blindosbarra-aliment. intermedia doppia per sbarre 25/40 A-6/8P	cad	245,00			
06	06.P03.A04	Testata di chiusura.					
06	06.P03.A04.005	Blindosbarra - testata di chiusura per sbarre da 25/40 A - 2/4 P	cad	4,49			
06	06.P03.A04.010	Blindosbarra - testata di chiusura per sbarre da 25/40 A - 6/8 P	cad	6,45			
06	06.P03.A04.015	Blindosbarra - testata di chiusura per sbarre da 63 A - 4 P	cad	14,20			
06	06.P03.A05	Elemento di giunzione flessibile.					
06	06.P03.A05.005	Blindosbarra - giunzione flessibile per sbarre da 25/40 A - 2/4 P	cad	76,76			
06	06.P03.A05.010	Blindosbarra - giunzione flessibile per sbarre da 25/40 A - 6/8 P	cad	182,71			
06	06.P03.A05.015	Blindosbarra - giunzione flessibile per sbarre da 63 A - 4 P	cad	177,74			
06	06.P03.A06	Spina con portafusibili o cassetta di derivazione con portafusibili per l'alimentazione dei carichi.					

Sezione 06: Impianti Elettrici e Speciali

Sez.	Codice	Descrizione	U.M.	Euro	Manod. lorda	% Manod.	Note
06	06.P03.A06.005	Blindosbarra - spina con portafusibile 16A - 2P	cad	10,33			
06	06.P03.A06.010	Blindosbarra - spina con portafusibile 32A - 2P	cad	19,83			
06	06.P03.A06.015	Blindosbarra - spina con portafusibile 16A - 3/4P	cad	22,34			
06	06.P03.A06.020	Blindosbarra - cassetta di derivazione 32A - 3/4P	cad	72,12			
06	06.P03.A07	Elemento composto da staffa di ancoraggio a soffitto e profilato di sospensione.					
06	06.P03.A07.005	Portastaffa da soffitto	cad	10,49			
06	06.P03.A08	Maggiorazione sulla fornitura di elementi rettilinei, alimentazioni e giunti flessibili con involucro esterno in acciaio zincato e verniciato anzichè zincato.					
06	06.P03.A08.005	Maggiorazioni per canali in acciaio zincato e verniciato	%	30,00			
06	06.P03.A09	Maggiorazione sulla fornitura di elementi rettilinei, alimentazioni e giunti flessibili con involucro esterno in acciaio inox anzichè zincato.					
06	06.P03.A09.005	Maggiorazioni per canali in acciaio inox	%	23,00			
06	06.P03.A10	Maggiorazione sulla fornitura di elementi rettilinei, alimentazioni e giunti flessibili con involucro esterno in alluminio anzichè zincato.					
06	06.P03.A10.005	Maggiorazioni per canali in alluminio	%	29,00			
06	06.P03.A11	Elementi flessibili per blindosbarre.					
06	06.P03.A11.005	Blindosbarra - elemento flessibili fino a 20A 2P+T	cad	9,94			
06	06.P03.A11.010	Blindosbarra - elemento flessibili fino a 20A 4P+T	cad	11,62			
06	06.P03.B01	Elementi rettilinei per blindosbarre con involucro esterno in lamiera di acciaio zincato.					
06	06.P03.B01.005	Blindosbarra - elemento rettilineo da 100A - 4P Cu	m	42,32			
06	06.P03.B01.010	Blindosbarra - elemento rettilineo da 160 A - 4P Cu	m	56,30			
06	06.P03.B01.015	Blindosbarra - elemento rettilineo da 250 A - 4P Cu	m	155,28			
06	06.P03.B01.020	Blindosbarra - elemento rettilineo da 315 A - 4P Cu	m	128,28			
06	06.P03.B01.025	Blindosbarra - elemento rettilineo da 400 A - 4P Cu	m	188,13			
06	06.P03.B01.035	Blindosbarra - elemento rettilineo da 630 A - 4P Cu	m	277,34			
06	06.P03.B01.040	Blindosbarra - elemento rettilineo da 800 A - 4P Cu	m	385,42			
06	06.P03.B01.045	Blindosbarra - elemento rettilineo da 1000 A - 4P Cu	m	429,51			
06	06.P03.B02	Elementi rettilinei con barriera interna ed esterna tagliafiama (E120) per blindosbarre con involucro esterno in lamiera di acciaio zincato.					

Sezione 06: Impianti Elettrici e Speciali

Sez.	Codice	Descrizione	U.M.	Euro	Manod. lorda	% Manod.	Note
06	06.P03.B02.005	Blindosbarra - elemento rettilineo da 100A - 4P Cu - REI 120	m	103,16			
06	06.P03.B02.010	Blindosbarra - elemento rettilineo da 160 A - 4P Cu - REI 120	m	148,92			
06	06.P03.B02.015	Blindosbarra - elemento rettilineo da 250 A - 4P Cu - REI 120	m	209,28			
06	06.P03.B02.020	Blindosbarra - elemento rettilineo da 315 A - 4P Cu - REI 120	m	231,11			
06	06.P03.B02.025	Blindosbarra - elemento rettilineo da 400 A - 4P Cu - REI 120	m	276,75			
06	06.P03.B02.035	Blindosbarra - elemento rettilineo da 630 A - 4P Cu - REI 120	m	356,09			
06	06.P03.B02.040	Blindosbarra - elemento rettilineo da 800 A - 4P Cu - REI 120	m	426,52			
06	06.P03.B02.045	Blindosbarra - elemento rettilineo da 1000 A - 4P Cu	m	498,93			
06	06.P03.B03	Elementi ad angolo piano o verticale, destro o sinistro, interno o esterno, per blindosbarre, involucro esterno in lamiera di acciaio zincato.					
06	06.P03.B03.005	Blindo - angoli orizzontali o verticali per sbarre da 100 A-4P Cu	m	139,86			
06	06.P03.B03.010	Blindo - angoli orizzontali o verticali per sbarre da 160 A-4P Cu	m	177,26			
06	06.P03.B03.015	Blindo - angoli orizzontali o verticali per sbarre da 250 A-4P Cu	m	316,46			
06	06.P03.B03.020	Blindo - angoli orizzontali o verticali per sbarre da 315 A-4P Cu	m	381,89			
06	06.P03.B03.025	Blindo - angoli orizzontali o verticali per sbarre da 400 A-4P Cu	m	431,31			
06	06.P03.B03.035	Blindo - angoli orizzontali o verticali per sbarre da 630 A-4P Cu	m	598,98			
06	06.P03.B03.040	Blindo - angoli orizzontali o verticali per sbarre da 800 A-4P Cu	m	636,66			
06	06.P03.B03.045	Blindo - angoli orizzontali o verticali per sbarre da 1000 A-4P Cu	m	811,38			

Sezione 06: Impianti Elettrici e Speciali

Sez.	Codice	Descrizione	U.M.	Euro	Manod. lorda	% Manod.	Note
06	06.P03.B04	Elementi per derivazione a forma di "T" destro o sinistro, per blindosbarre, involucro esterno in lamiera di acciaio zincato.					
06	06.P03.B04.005	Blindosbarra - elementi a T per sbarre da 100 A-4P Cu	m	216,24			
06	06.P03.B04.010	Blindosbarra - elementi a T per sbarre da 160 A-4P Cu	m	235,08			
06	06.P03.B04.015	Blindosbarra - elementi a T per sbarre da 250 A-4P Cu	m	555,48			
06	06.P03.B04.020	Blindosbarra - elementi a T per sbarre da 315 A-4P Cu	m	565,39			
06	06.P03.B04.025	Blindosbarra - elementi a T per sbarre da 400 A-4P Cu	m	611,87			
06	06.P03.B04.035	Blindosbarra - elementi a T per sbarre da 630 A-4P Cu	m	852,87			
06	06.P03.B04.040	Blindosbarra - elementi a T per sbarre da 800 A-4P Cu	m	898,99			
06	06.P03.B04.045	Blindosbarra - elementi a T per sbarre da 1000 A-4P Cu	m	1.129,79			
06	06.P03.B05	Elementi per incroci a forma di "X" destro o sinistro, per blindosbarre, involucro esterno in lamiera di acciaio zincato.					
06	06.P03.B05.005	Blindosbarra - elementi a X per sbarre da 100 A-4P Cu	m	222,19			
06	06.P03.B05.010	Blindosbarra - elementi a X per sbarre da 160 A-4P Cu	m	285,67			
06	06.P03.B05.015	Blindosbarra - elementi a X per sbarre da 250 A-4P Cu	m	718,14			
06	06.P03.B05.020	Blindosbarra - elementi a X per sbarre da 315 A-4P Cu	m	731,05			
06	06.P03.B05.025	Blindosbarra - elementi a X per sbarre da 400 A-4P Cu	m	861,98			
06	06.P03.B05.035	Blindosbarra - elementi a X per sbarre da 630 A-4P Cu	m	1.112,93			
06	06.P03.B05.040	Blindosbarra - elementi a X per sbarre da 800 A-4P Cu	m	1.279,57			
06	06.P03.B05.045	Blindosbarra - elementi a X per sbarre da 1000 A-4P Cu	m	1.483,91			
06	06.P03.B06	Testata di chiusura.					
06	06.P03.B06.005	Blindosbarra - testata di chiusura per sbarre fino a 160 A - 4P Cu	m	24,80			
06	06.P03.B06.010	Blindosbarra - testata di chiusura per sbarre da 250/400 A-4P Cu	m	31,12			
06	06.P03.B06.015	Blindosbarra - testata di chiusura per sbarre da 500/1000A-4P Cu	m	43,63			
06	06.P03.B07	Gruppo di alimentazione destra o sinistra.					
06	06.P03.B07.005	Blindosbarra - alimentazione di testata per sbarre da 100 A - 4P Cu	m	76,10			
06	06.P03.B07.010	Blindosbarra - alimentazione di testata per sbarre da 160 A - 4P Cu	m	104,60			
06	06.P03.B07.015	Blindosbarra - alimentazione di testata per sbarre da 250 A - 4P Cu	m	279,94			

Sezione 06: Impianti Elettrici e Speciali

Sez.	Codice	Descrizione	U.M.	Euro	Manod. lorda	% Manod.	Note
06	06.P03.B07.020	Blindosbarra - alimentazione di testata per sbarre da 315 A - 4P Cu	m	346,18			
06	06.P03.B07.025	Blindosbarra - alimentazione di testata per sbarre da 400 A - 4P Cu	m	459,79			
06	06.P03.B07.035	Blindosbarra - alimentazione di testata per sbarre da 630 A - 4P Cu	m	668,93			
06	06.P03.B07.040	Blindosbarra - alimentazione di testata per sbarre da 800 A - 4P Cu	m	654,68			
06	06.P03.B07.045	Blindosbarra - alimentazione di testata per sbarre da 1000 A - 4P Cu	m	793,53			
06	06.P03.B08	Testata di alimentazione destra o sinistra con interruttore di manovra (sezionatore).					
06	06.P03.B08.005	Blindo - aliment.di testata con inter.per sbarre da 100 A-4P Cu	m	1.107,97			
06	06.P03.B08.010	Blindo - aliment.di testata con inter.per sbarre da 160 A-4P Cu	m	1.125,75			
06	06.P03.B08.015	Blindo - aliment.di testata con inter.per sbarre da 250 A-4P Cu	m	1.360,91			
06	06.P03.B08.020	Blindo - aliment.di testata con inter.per sbarre da 315 A-4P Cu	m	1.431,33			
06	06.P03.B08.025	Blindo - aliment.di testata con inter.per sbarre da 400 A-4P Cu	m	1.734,86			
06	06.P03.B08.035	Blindo - aliment.di testata con inter.per sbarre da 630 A-4P Cu	m	3.017,39			
06	06.P03.B08.040	Blindo - aliment.di testata con inter.per sbarre da 800 A - 4P Cu	m	3.546,10			
06	06.P03.B08.045	Blindo - aliment.di testata con inter. per sbarre da 1000 A-4P Cu	m	3.687,93			
06	06.P03.B09	Gruppo di alimentazione intermedia.					
06	06.P03.B09.005	Blindosbarra - aliment. intermedia per sbarre da 100 A - 4P Cu	m	119,03			
06	06.P03.B09.010	Blindosbarra - aliment. intermedia per sbarre da 160 A - 4P Cu	m	134,65			
06	06.P03.B09.015	Blindosbarra - aliment. intermedia per sbarre da 250 A - 4P Cu	m	319,39			

Sezione 06: Impianti Elettrici e Speciali

Sez.	Codice	Descrizione	U.M.	Euro	Manod. lorda	% Manod.	Note
06	06.P03.B09.020	Blindosbarra - aliment. intermedia per sbarre da 315 A - 4P Cu	m	330,30			
06	06.P03.B09.025	Blindosbarra - aliment. intermedia per sbarre da 400 A - 4P Cu	m	341,22			
06	06.P03.B09.035	Blindosbarra - aliment. intermedia per sbarre da 630 A - 4P Cu	m	439,41			
06	06.P03.B09.040	Blindosbarra - aliment. intermedia per sbarre da 800 A - 4P Cu	m	500,92			
06	06.P03.B09.045	Blindosbarra - aliment. intermedia per sbarre da 1000 A - 4P Cu	m	513,81			
06	06.P03.B10	Gruppo di alimentazione da quadro o trasformatore.					
06	06.P03.B10.005	Blindosbarra - aliment. da quadro per sbarre da 250 A - 4P Cu	m	257,90			
06	06.P03.B10.010	Blindosbarra - aliment. da quadro per sbarre da 315 A - 4P Cu	m	262,86			
06	06.P03.B10.015	Blindosbarra - aliment. da quadro per sbarre da 400 A - 4P Cu	m	315,44			
06	06.P03.B10.020	Blindosbarra - aliment. da quadro per sbarre da 630 A - 4P Cu	m	422,55			
06	06.P03.B10.025	Blindosbarra - aliment. da quadro per sbarre da 800 A - 4P Cu	m	476,12			
06	06.P03.B10.030	Blindosbarra - aliment. da quadro per sbarre da 1000 A - 4P Cu	m	649,72			
06	06.P03.B11	Sezionatore di linea.					
06	06.P03.B11.005	Blindosbarra - sezionatore di linea per sbarre da 100A-4P Cu	m	1.523,12			
06	06.P03.B11.010	Blindosbarra - sezionatore di linea per sbarre da 160A-4P Cu	m	1.616,82			
06	06.P03.B11.015	Blindosbarra - sezionatore di linea per sbarre da 250 -4P Cu	m	1.931,25			
06	06.P03.B11.020	Blindosbarra - sezionatore di linea per sbarre da 315-4P Cu	m	2.059,22			
06	06.P03.B11.025	Blindosbarra - sezionatore di linea per sbarre da 400A-4P Cu	m	2.491,69			

Sezione 06: Impianti Elettrici e Speciali

Sez.	Codice	Descrizione	U.M.	Euro	Manod. lorda	% Manod.	Note
06	06.P03.B11.035	Blindosbarra - sezionatore di linea per sbarre da 630A-4P Cu	m	4.068,84			
06	06.P03.B11.040	Blindosbarra - sezionatore di linea per sbarre da 800A-4P Cu	m	4.641,18			
06	06.P03.B11.045	Blindosbarra - sezionatore di linea per sbarre da 1000A-4P Cu	m	5.118,28			
06	06.P03.C01	Elementi rettilinei per blindosbarre con involucro esterno in lamiera di acciaio zincato.					
06	06.P03.C01.005	Blindosbarra - elemento rettilineo da 63A - 4P Al	m	25,72			
06	06.P03.C01.010	Blindosbarra - elemento rettilineo da 100A - 4P Al	m	39,93			
06	06.P03.C01.015	Blindosbarra - elemento rettilineo da 160 A - 4P Al	m	57,86			
06	06.P03.C01.020	Blindosbarra - elemento rettilineo da 250 A - 4P Al	m	74,59			
06	06.P03.C01.025	Blindosbarra - elemento rettilineo da 315 A - 4P Al	m	91,92			
06	06.P03.C01.030	Blindosbarra - elemento rettilineo da 400 A - 4P Al	m	127,40			
06	06.P03.C01.035	Blindosbarra - elemento rettilineo da 500 A - 4P Al	m	148,85			
06	06.P03.C01.040	Blindosbarra - elemento rettilineo da 630 A - 4P Al	m	175,23			
06	06.P03.C01.045	Blindosbarra - elemento rettilineo da 800 A - 4P Al	m	211,48			
06	06.P03.C02	Elementi rettilinei con barriera interna ed esterna tagliafiama (E120) per blindosbarre con involucro esterno in lamiera di acciaio zincato.					
06	06.P03.C02.005	Blindosbarra - elemento rettilineo da 63A - 4P Al - REI 120	m	93,42			
06	06.P03.C02.010	Blindosbarra - elemento rettilineo da 100A - 4P Al - REI 120	m	97,65			
06	06.P03.C02.015	Blindosbarra - elemento rettilineo da 160 A - 4P Al - REI 120	m	178,16			
06	06.P03.C02.020	Blindosbarra - elemento rettilineo da 250 A - 4P Al - REI 120	m	191,05			
06	06.P03.C02.025	Blindosbarra - elemento rettilineo da 315 A - 4P Al - REI 120	m	175,57			
06	06.P03.C02.030	Blindosbarra - elemento rettilineo da 400 A - 4P Al - REI 120	m	232,06			
06	06.P03.C02.035	Blindosbarra - elemento rettilineo da 500 A - 4P Al - REI 120	m	251,68			
06	06.P03.C02.040	Blindosbarra - elemento rettilineo da 630 A - 4P Al - REI 120	m	269,03			

Sezione 06: Impianti Elettrici e Speciali

Sez.	Codice	Descrizione	U.M.	Euro	Manod. lorda	% Manod.	Note
06	06.P03.C02.045	Blindosbarra - elemento rettilineo da 800 A - 4P Al - REI 120	m	297,31			
06	06.P03.C03	Elementi ad angolo piano o verticale, destro o sinistro, interno o esterno, per blindosbarre, involucro esterno in lamiera di acciaio zincato.					
06	06.P03.C03.005	Blindosbarra - angoli orizzontali o verticali per sbarre da 63 A-4P Al	m	99,19			
06	06.P03.C03.010	Blindo - angoli orizzontali o verticali per sbarre da 100 A-4P Al	m	162,11			
06	06.P03.C03.015	Blindo - angoli orizzontali o verticali per sbarre da 160 A-4P Al	m	225,87			
06	06.P03.C03.020	Blindo - angoli orizzontali o verticali per sbarre da 250 A-4P Al	m	230,83			
06	06.P03.C03.025	Blindo - angoli orizzontali o verticali per sbarre da 315 A-4P Al	m	217,24			
06	06.P03.C03.030	Blindo - angoli orizzontali o verticali per sbarre da 400 A-4P Al	m	333,65			
06	06.P03.C03.035	Blindo - angoli orizzontali o verticali per sbarre da 500 A-4P Al	m	368,62			
06	06.P03.C03.040	Blindo - angoli orizzontali o verticali per sbarre da 630 A-4P Al	m	434,34			
06	06.P03.C03.045	Blindo - angoli orizzontali o verticali per sbarre da 800 A-4P Al	m	444,93			
06	06.P03.C04	Elementi per derivazione a forma di "T" destro o sinistro, per blindosbarre, involucro esterno in lamiera di acciaio zincato.					
06	06.P03.C04.005	Blindosbarra - elementi a T per sbarre da 63 A-4P Al	m	176,72			
06	06.P03.C04.010	Blindosbarra - elementi a T per sbarre da 100 A-4P Al	m	209,59			
06	06.P03.C04.015	Blindosbarra - elementi a T per sbarre da 160 A-4P Al	m	291,97			
06	06.P03.C04.020	Blindosbarra - elementi a T per sbarre da 250 A-4P Al	m	309,49			
06	06.P03.C04.025	Blindosbarra - elementi a T per sbarre da 315 A-4P Al	m	342,26			
06	06.P03.C04.030	Blindosbarra - elementi a T per sbarre da 400 A-4P Al	m	471,76			
06	06.P03.C04.035	Blindosbarra - elementi a T per sbarre da 500 A-4P Al	m	515,02			
06	06.P03.C04.040	Blindosbarra - elementi a T per sbarre da 630 A-4P Al	m	630,72			
06	06.P03.C04.045	Blindosbarra - elementi a T per sbarre da 800 A-4P Al	m	656,50			

Sezione 06: Impianti Elettrici e Speciali

Sez.	Codice	Descrizione	U.M.	Euro	Manod. lorda	% Manod.	Note
06	06.P03.C05	Elementi per incroci a forma di "X" destro o sinistro, per blindosbarre, involucro esterno in lamiera di acciaio zincato.					
06	06.P03.C05.005	Blindosbarra - elementi a X per sbarre da 63 A-4P Al	m	141,84			
06	06.P03.C05.010	Blindosbarra - elementi a X per sbarre da 100 A-4P Al	m	326,55			
06	06.P03.C05.015	Blindosbarra - elementi a X per sbarre da 160 A-4P Al	m	404,80			
06	06.P03.C05.020	Blindosbarra - elementi a X per sbarre da 250 A-4P Al	m	436,55			
06	06.P03.C05.025	Blindosbarra - elementi a X per sbarre da 315 A-4P Al	m	546,55			
06	06.P03.C05.030	Blindosbarra - elementi a X per sbarre da 400 A-4P Al	m	752,51			
06	06.P03.C05.035	Blindosbarra - elementi a X per sbarre da 500 A-4P Al	m	752,51			
06	06.P03.C05.040	Blindosbarra - elementi a X per sbarre da 630 A-4P Al	m	881,81			
06	06.P03.C05.045	Blindosbarra - elementi a X per sbarre da 800 A-4P Al	m	1.025,64			
06	06.P03.C06	Testata di chiusura.					
06	06.P03.C06.005	Blindosbarra - testata di chiusura per sbarre fino a 160 A - 4P Al	cad	20,85			
06	06.P03.C06.010	Blindosbarra - testata di chiusura per sbarre da 250/315 A-4P Al	cad	29,31			
06	06.P03.C06.015	Blindosbarra - testata di chiusura per sbarre da 400/800A-4P Al	cad	41,57			
06	06.P03.C07	Testata di alimentazione destra o sinistra.					
06	06.P03.C07.005	Blindosbarra - alimentazione di testata per sbarre da 63 A - 4P Al	cad	68,58			
06	06.P03.C07.010	Blindosbarra - alimentazione di testata per sbarre da 100 A - 4P Al	cad	64,64			
06	06.P03.C07.015	Blindosbarra - alimentazione di testata per sbarre da 160 A - 4P Al	cad	232,17			
06	06.P03.C07.020	Blindosbarra - alimentazione di testata per sbarre da 250 A - 4P Al	cad	235,15			
06	06.P03.C07.025	Blindosbarra - alimentazione di testata per sbarre da 315 A - 4P Al	cad	263,09			
06	06.P03.C07.030	Blindosbarra - alimentazione di testata per sbarre da 400 A - 4P Al	cad	347,80			
06	06.P03.C07.035	Blindosbarra - alimentazione di testata per sbarre da 500 A - 4P Al	cad	402,10			
06	06.P03.C07.040	Blindosbarra - alimentazione di testata per sbarre da 630 A - 4P Al	cad	524,91			

Sezione 06: Impianti Elettrici e Speciali

Sez.	Codice	Descrizione	U.M.	Euro	Manod. lorda	% Manod.	Note
06	06.P03.C07.045	Blindosbarra - alimentazione di testata per sbarre da 800 A - 4P AI	cad	534,83			
06	06.P03.C08	Testata di alimentazione destra o sinistra con interruttore di manovra (sezionatore).					
06	06.P03.C08.005	Blindo - aliment. di testata con inter. per sbarre da 63 A - 4P AI	cad	1.033,09			
06	06.P03.C08.010	Blindo - aliment. di testata con inter. per sbarre da 100 A-4P AI	cad	958,20			
06	06.P03.C08.015	Blindo - aliment. di testata con inter. per sbarre da 160 A-4P AI	cad	1.197,56			
06	06.P03.C08.020	Blindo - aliment. di testata con inter. per sbarre da 250 A-4P AI	cad	1.249,87			
06	06.P03.C08.025	Blindo - aliment. di testata con inter. per sbarre da 315 A-4P AI	cad	1.242,88			
06	06.P03.C08.030	Blindo - aliment. di testata con inter. per sbarre da 400 A-4P AI	cad	1.850,94			
06	06.P03.C08.035	Blindo - aliment. di testata con inter. per sbarre da 500 A-4P AI	cad	1.979,15			
06	06.P03.C08.040	Blindo - aliment. di testata con inter. per sbarre da 630 A-4P AI	cad	2.189,71			
06	06.P03.C08.045	Blindo - aliment. di testata con inter. per sbarre da 800 A - 4P AI	cad	2.922,69			
06	06.P03.C09	Gruppo di alimentazione intermedia.					
06	06.P03.C09.005	Blindosbarra - aliment. intermedia per sbarre da 63 A - 4P AI	cad	104,16			
06	06.P03.C09.010	Blindosbarra - aliment. intermedia per sbarre da 100 A - 4P AI	cad	176,94			
06	06.P03.C09.015	Blindosbarra - aliment. intermedia per sbarre da 160 A - 4P AI	cad	277,49			
06	06.P03.C09.020	Blindosbarra - aliment. intermedia per sbarre da 250 A - 4P AI	cad	278,80			
06	06.P03.C09.025	Blindosbarra - aliment. intermedia per sbarre da 315 A - 4P AI	cad	289,94			
06	06.P03.C09.030	Blindosbarra - aliment. intermedia per sbarre da 400 A - 4P AI	cad	291,92			

Sezione 06: Impianti Elettrici e Speciali

Sez.	Codice	Descrizione	U.M.	Euro	Manod. lorda	% Manod.	Note
06	06.P03.C09.035	Blindosbarra - aliment. intermedia per sbarre da 500 A - 4P AI	cad	376,13			
06	06.P03.C09.040	Blindosbarra - aliment. intermedia per sbarre da 630 A - 4P AI	cad	435,15			
06	06.P03.C09.045	Blindosbarra - aliment. intermedia per sbarre da 800 A - 4P AI	cad	435,15			
06	06.P03.C10	Fornitura o posa di alimentazione da quadro o trasformatore.					
06	06.P03.C10.005	Blindosbarra - aliment. da quadro per sbarre da 160 A - 4P AI	cad	185,47			
06	06.P03.C10.010	Blindosbarra - aliment. da quadro per sbarre da 250 A - 4P AI	cad	189,43			
06	06.P03.C10.015	Blindosbarra - aliment. da quadro per sbarre da 315 A - 4P AI	cad	197,25			
06	06.P03.C10.020	Blindosbarra - aliment. da quadro per sbarre da 400 A - 4P AI	cad	271,33			
06	06.P03.C10.025	Blindosbarra - aliment. da quadro per sbarre da 500 A - 4P AI	cad	304,85			
06	06.P03.C10.030	Blindosbarra - aliment. da quadro per sbarre da 630 A - 4P AI	cad	401,25			
06	06.P03.C10.035	Blindosbarra - aliment. da quadro per sbarre da 800 A - 4P AI	cad	408,19			
06	06.P03.C11	Sezionatore di linea.					
06	06.P03.C11.005	Blindosbarra - sezionatore di linea per sbarre da 63 A-4P AI	cad	1.422,17			
06	06.P03.C11.010	Blindosbarra - sezionatore di linea per sbarre da 100 A-4P AI	cad	1.109,04			
06	06.P03.C11.015	Blindosbarra - sezionatore di linea per sbarre da 160A-4P AI	cad	1.332,43			
06	06.P03.C11.020	Blindosbarra - sezionatore di linea per sbarre da 250 -4P AI	cad	1.569,03			
06	06.P03.C11.025	Blindosbarra - sezionatore di linea per sbarre da 315-4P AI	cad	1.850,91			
06	06.P03.C11.030	Blindosbarra - sezionatore di linea per sbarre da 400A-4P AI	cad	1.855,14			

Sezione 06: Impianti Elettrici e Speciali

Sez.	Codice	Descrizione	U.M.	Euro	Manod. lorda	% Manod.	Note
06	06.P03.C11.035	Blindosbarra - sezionatore di linea per sbarre da 500A-4P AI	cad	2.036,05			
06	06.P03.C11.040	Blindosbarra - sezionatore di linea per sbarre da 630A-4P AI	cad	2.459,42			
06	06.P03.C11.045	Blindosbarra - sezionatore di linea per sbarre da 800A-4P AI	cad	3.009,32			
06	06.P03.D01	Cassetta di derivazione in materiale termoplastico senza dispositivo di sezionamento con base portafusibile o contenitore con guida DIN per apparecchiature modulari.					
06	06.P03.D01.005	Blindo-cassetta derivazione con portafus.o guida DIN =16A - 4P	cad	35,77			
06	06.P03.D01.010	Blindo-cassetta derivazione con portafus.o guida DIN =32A - 4P	cad	51,56			
06	06.P03.D02	Cassetta di derivazione in materiale termoplastico senza dispositivo di sezionamento con base portafusibile o contenitore con guida DIN per apparecchiature modulari e presa tipo CEE.					
06	06.P03.D02.005	Blindo-cassetta derivazione con portafus.e presa CEE <=32A-4P	cad	137,87			
06	06.P03.D03	Cassetta di derivazione in materiale termoplastico senza dispositivo di sezionamento con contenitore per guida DIN e interruttore magnetotermico modulare.					
06	06.P03.D03.005	Blindo-cassetta di derivazione interr.MT modulare <= 16A - 4P	cad	178,54			
06	06.P03.D03.010	Blindo-cassetta di derivazione interr.MT modulare <= 32A - 4P	cad	233,10			
06	06.P03.D04	Cassetta di derivazione in materiale termoplastico con dispositivo di sezionamento sul coperchio, base portafusibile o contenitore con guida DIN per apparecchi modulari.					
06	06.P03.D04.005	Blindo - cassetta di deriv.con sezion. fusibile/guida DIN 32 A - 4P	cad	64,98			
06	06.P03.D04.010	Blindo - cassetta di deriv.con sezion. fusibile/guida DIN 63 A - 4P	cad	115,39			

Sezione 06: Impianti Elettrici e Speciali

Sez.	Codice	Descrizione	U.M.	Euro	Manod. lorda	% Manod.	Note
06	06.P03.D04.015	Blindo - cassetta di deriv.con sezion. fusibile/guida DIN 125 A - 4P	cad	137,19			
06	06.P03.D04.020	Blindo - cassetta di deriv.con sezion. fusibile/guida DIN 160 A - 4P	cad	215,60			
06	06.P03.D04.025	Blindo - cassetta di deriv.con sezion. fusibile/guida DIN 250 A - 4P	cad	415,86			
06	06.P03.D04.030	Blindo - cassetta di deriv.con sezion. fusibile/guida DIN 400 A - 4P	cad	537,21			
06	06.P03.D05	Cassetta di derivazione in metallo con dispositivo di sezionamento sul coperchio, base portafusibile o contenitore con guida DIN per apparecchi modulari.					
06	06.P03.D05.005	Blindo - cassetta di deriv. metallo con portafusibile 63 A - 4P	cad	371,97			
06	06.P03.D05.010	Blindo - cassetta di deriv. metallo con portafusibile 125 A - 4P	cad	289,61			
06	06.P03.D05.015	Blindo - cassetta di deriv. metallo con portafusibile 160 A - 4P	cad	347,31			
06	06.P03.D05.020	Blindo - cassetta di deriv. metallo con portafusibile 250 A - 4P	cad	617,00			
06	06.P03.D05.025	Blindo - cassetta di deriv. metallo con portafusibile 400 A - 4P	cad	856,03			
06	06.P03.D06	Cassetta di derivazione in metallo con dispositivo di sezionamento sul coperchio e interruttore di manovra (sezionatore).					
06	06.P03.D06.005	Blindo - cassetta di deriv. metallo con sezion. 63 A - 4P	cad	723,10			
06	06.P03.D06.010	Blindo - cassetta di deriv. metallo con sezion. 125 A - 4P	cad	819,32			
06	06.P03.D06.015	Blindo - cassetta di deriv. metallo con sezion. 160 A - 4P	cad	907,60			
06	06.P03.D06.020	Blindo - cassetta di deriv. metallo con sezion. 250 A - 4P	cad	1.038,53			
06	06.P03.D06.025	Blindo - cassetta di deriv. metallo con sezion. 400 A - 4P	cad	1.179,40			

Sezione 06: Impianti Elettrici e Speciali

Sez.	Codice	Descrizione	U.M.	Euro	Manod. lorda	% Manod.	Note
06	06.P03.D06.030	Blindo - cassetta di deriv. metallo con sezion. 630 A - 4P	cad	1.605,91			
06	06.P03.D07	Cassetta di derivazione in metallo con dispositivo di sezionamento sul coperchio e contenitore vuoto.					
06	06.P03.D07.005	Blindo - cassetta di deriv. metallo vuota 63 A - 4P	cad	311,46			
06	06.P03.D07.010	Blindo - cassetta di deriv. metallo vuota 125 A - 4P	cad	323,35			
06	06.P03.D07.015	Blindo - cassetta di deriv. metallo vuota 160 A - 4P	cad	252,08			
06	06.P03.D07.020	Blindo - cassetta di deriv. metallo vuota 250 A - 4P	cad	397,16			
06	06.P03.D07.025	Blindo - cassetta di deriv. metallo vuota 400 A - 4P	cad	464,22			
06	06.P03.D07.030	Blindo - cassetta di deriv. metallo vuota 630 A - 4P	cad	657,63			
06	06.P03.E01	Blindosbarre per alimentazione di utenze in movimento (es. carro ponte) con 5 conduttori in rame (3F+N+P) per tensione nominale fino a 400V, grado di protezione IP 20. Elementi rettilinei per blindosbarre.					
06	06.P03.E01.005	Blindosbarra - elemento rettilineo da 63A - 5P Cu	m	46,30			
06	06.P03.E01.010	Blindosbarra - elemento rettilineo da 70 A - 5P Cu	m	50,91			
06	06.P03.E01.015	Blindosbarra - elemento rettilineo da 110 A - 5P Cu	m	58,82			
06	06.P03.E01.020	Blindosbarra - elemento rettilineo da 150 A - 5P Cu	m	62,78			
06	06.P03.E01.025	Blindosbarra - elemento rettilineo da 250 A - 5P Cu	m	119,73			
06	06.P03.E02	Blindosbarre per alimentazione di utenze in movimento (es. carro ponte) con 5 conduttori in rame (3F+N+P) per tensione nominale fino a 400V, grado di protezione IP 20. Elementi rettilinei per blindosbarre con dispositivo per inerimento carrello.					
06	06.P03.E02.005	Blindosbarra - elem.rettilineo per carrello da 70/110 A - 5P Cu	m	79,65			
06	06.P03.E02.010	Blindosbarra - elem.rettilineo per carrello da 150 A - 5P Cu	m	82,63			
06	06.P03.E02.015	Blindosbarra - elem.rettilineo per carrello da 250 A - 5P Cu	m	197,09			

Sezione 06: Impianti Elettrici e Speciali

Sez.	Codice	Descrizione	U.M.	Euro	Manod. lorda	% Manod.	Note
06	06.P03.E03	Blindosbarre per alimentazione di utenze in movimento (es. carro ponte) con 5 conduttori in rame (3F+N+P) per tensione nominale fino a 400V, grado di protezione IP 20. Elementi rettilinei per blindosbarre con giunto di dilatazione.					
06	06.P03.E03.005	Blindosbarra - elem.rettilineo dilat termico da 70/110 A - 5P Cu	m	202,05			
06	06.P03.E03.010	Blindosbarra - elem.rettilineo dilatazione termina da 150 A - 5P Cu	m	217,53			
06	06.P03.E03.015	Blindosbarra - elem.rettilineo dilatazione termica da 250 A - 5P Cu	m	263,85			
06	06.P03.E04	Blindosbarre per alimentazione di utenze in movimento (es. carro ponte) con 5 conduttori in rame (3F+N+P) per tensione nominale fino a 400V, grado di protezione IP 20. Elemento curvo per blindosbarre.					
06	06.P03.E04.005	Blindosbarra - elem.curvo da 70/110 A - 5P Cu	m	380,90			
06	06.P03.E04.010	Blindosbarra - elem.curvo 150 A - 5P Cu	m	396,77			
06	06.P03.E05	Blindosbarre per alimentazione di utenze in movimento (es. carro ponte) con 5 conduttori in rame (3F+N+P) per tensione nominale fino a 400V, grado di protezione IP 20. Testata di chiusura.					
06	06.P03.E05.005	Blindosbarra - testata di estremità per sbarre fino a 150 A - 5P Cu	cad	22,32			
06	06.P03.E05.010	Blindosbarra - testata di estremità per sbarre da 250 A - 5P Cu	cad	28,76			
06	06.P03.E06	Blindosbarre per alimentazione di utenze in movimento (es. carro ponte) con 5 conduttori in rame (3F+N+P) per tensione nominale fino a 400V, grado di protezione IP 20. Carrello presa scorrevole.					
06	06.P03.E06.005	Carrello scorrevole di derivazione 25A - 5P	cad	85,61			
06	06.P03.E06.010	Carrello scorrevole di derivazione 40A - 5P	cad	148,79			
06	06.P03.E06.015	Carrello scorrevole di derivazione 80A - 5P	cad	289,64			

Sezione 06: Impianti Elettrici e Speciali

Sez.	Codice	Descrizione	U.M.	Euro	Manod. lorda	% Manod.	Note
06	06.P03.E07	Blindosbarre per alimentazione di utenze in movimento (es. carro ponte) con 5 conduttori in rame (3F+N+P) per tensione nominale fino a 400V, grado di protezione IP 20. Gruppo di alimentazione di testata o intermedia.					
06	06.P03.E07.005	Alimentazione di testata o intermedia per sbarre fino a 150 A - 5P Cu	cad	80,84			
06	06.P03.E07.010	Alimentazione di testata o intermedia per sbarre da 250 A - 5P Cu	cad	249,97			
06	06.P03.E08	Blindosbarre per alimentazione di utenze in movimento (es. carro ponte) con 5 conduttori in rame (3F+N+P) per tensione nominale fino a 400V, grado di protezione IP 20. Elemento di congiunzione elettrica e meccanica per blindosbarre.					
06	06.P03.E08.005	Elemento di congiunzione per sbarre fino a 150 A 5P	cad	12,70			
06	06.P03.E08.010	Elemento di congiunzione per sbarre da 250 A 5P	cad	54,95			
06	06.P04	CAVI ENERGIA PER MEDIA TENSIONE					
06	06.P04.A01	Cavi UNIpolari RG7H1OR 18/30 conduttore in rame stagnato e schermo concentrico in fili di rame					
06	06.P04.A01.005	cavo 30 kV rg7h1r/40, sezione 1 x 35 mm ²	m	13,87			
06	06.P04.A01.010	cavo 30 kV rg7h1r/40, sezione 1 x 50 mm ²	m	15,30			
06	06.P04.A01.015	cavo 30 kV rg7h1r/40, sezione 1 x 95 mm ²	m	20,16			
06	06.P04.A02	Cavi tripolari RG7H1OR 18/30 kV conduttore in rame stagnato schermo concentrico in fili di rame					
06	06.P04.A02.005	cavo 30 kV rg7h1or/40, sezione 3 x 35 mm ²	m	41,26			
06	06.P04.A02.010	cavo 30 kV rg7h1or/40, sezione 3 x 50 mm ²	m	46,12			
06	06.P04.A02.015	cavo 30 kV rg7h1or/40, sezione 3 x 95 mm ²	m	62,72			
06	06.P04.A03	Cavi tripolari RG7H1OZR 18/30 kV conduttore in rame stagnato schermo concentrico in fili di rame armatura con lamine di acciaio					
06	06.P04.A03.005	cavo 30 kV rg7h1ozr/40, sezione 3 x 35 mm ²	m	52,65			
06	06.P04.A03.010	cavo 30 kV rg7h1ozr/40, sezione 3 x 50 mm ²	m	58,33			
06	06.P04.A03.015	cavo 30 kV rg7h1ozr/40, sezione 3 x 95 mm ²	m	78,01			

Sezione 06: Impianti Elettrici e Speciali

Sez.	Codice	Descrizione	U.M.	Euro	Manod. lorda	% Manod.	Note
06	06.P04.B01	Cavi UNIpolari RG7H1OR 12/20 kv conduttore in rame stagnato schermo concentrico in fili di rame					
06	06.P04.B01.005	cavo 20 kV rg7h1r/32, sezione 1 x 16 mm ²	m	10,27			
06	06.P04.B01.010	cavo 20 kV rg7h1r/32, sezione 1 x 25 mm ²	m	11,26			
06	06.P04.B01.015	cavo 20 kV rg7h1r/32, sezione 1 x 50 mm ²	m	14,00			
06	06.P04.B01.020	cavo 20 kV rg7h1r/32, sezione 1 x 95 mm ²	m	18,97			
06	06.P04.B02	Cavi tripolari RG7H1OR 12/20 kV conduttore in rame stagnato schermo concentrico in fili di rame					
06	06.P04.B02.005	cavo 20 kV rg7h1or/32, sezione 3 x 16 mm ²	m	29,53			
06	06.P04.B02.010	cavo 20 kV rg7h1or/32, sezione 3 x 25 mm ²	m	33,44			
06	06.P04.B02.015	cavo 20 kV rg7h1or/32, sezione 3 x 50 mm ²	m	41,74			
06	06.P04.B02.020	cavo 20 kV rg7h1or/32, sezione 3 x 95 mm ²	m	54,78			
06	06.P04.B03	Cavi tripolari RG7H1OZR12/20 kV conduttore in rame stagnato schermo concentrico in fili di rame armatura con lamine di acciaio					
06	06.P04.B03.005	cavo 20 kV rg7h1ozr/32, sezione 3 x 16 mm ²	m	39,24			
06	06.P04.B03.010	cavo 20 kV rg7h1ozr/32, sezione 3 x 25 mm ²	m	43,87			
06	06.P04.B03.015	cavo 20 kV rg7h1ozr/32, sezione 3 x 50 mm ²	m	52,86			
06	06.P04.B03.020	cavo 20 kV rg7h1ozr/32, sezione 3 x 95 mm ²	m	68,17			
06	06.P04.C01	Cavi UNIpolari RG7H1OR 6/10 kV conduttore in rame stagnato schermo concentrico in fili di rame					
06	06.P04.C01.005	cavo 10 kV rg7h1r/17, sezione 1 x 16 mm ²	m	7,04			
06	06.P04.C01.010	cavo 10 kV rg7h1r/17, sezione 1 x 25 mm ²	m	8,03			
06	06.P04.C01.015	cavo 10 kV rg7h1r/17, sezione 1 x 50 mm ²	m	10,27			
06	06.P04.C01.020	cavo 10 kV rg7h1r/17, sezione 1 x 95 mm ²	m	15,30			
06	06.P04.C02	Cavi tripolari RG7H1OR 6/10 kV conduttore in rame stagnato schermo concentrico in fili di rame					
06	06.P04.C02.005	cavo 10 kV rg7h1or/17, sezione 3 x 16 mm ²	m	19,32			
06	06.P04.C02.010	cavo 10 kV rg7h1or/17, sezione 3 x 25 mm ²	m	23,01			
06	06.P04.C02.015	cavo 10 kV rg7h1or/17, sezione 3 x 50 mm ²	m	30,83			
06	06.P04.C02.020	cavo 10 kV rg7h1or/17, sezione 3 x 95 mm ²	m	45,05			
06	06.P04.C03	Cavi tripolari RG7H1OZR 6/10 kV conduttore in rame stagnato schermo concentrico in fili di rame armatura con lamine di acciaio					
06	06.P04.C03.005	cavo 10 kV rg7h1ozr/17, sezione 3 x 16 mm ²	m	25,84			

Sezione 06: Impianti Elettrici e Speciali

Sez.	Codice	Descrizione	U.M.	Euro	Manod. lorda	% Manod.	Note
06	06.P04.C03.010	cavo 10 kV rg7h1ozr/17, sezione 3 x 25 mm ²	m	30,47			
06	06.P04.C03.015	cavo 10 kV rg7h1ozr/17, sezione 3 x 50 mm ²	m	38,89			
06	06.P04.C03.020	cavo 10 kV rg7h1ozr/17, sezione 3 x 95 mm ²	m	54,78			
06	06.P04.D01	Terminazioni e giunzioni autorestringenti ed a resina iniettata per cavi m.t.					
06	06.P04.D01.005	terminazioni 1p autor. v.n. 30 kV, s. 25/ 50 mm ²	cad	102,08			
06	06.P04.D01.010	terminazioni 1p autor. v.n. 30 kV, s. 95/150 mm ²	cad	124,49			
06	06.P04.D01.015	terminazioni 1p autor. v.n. 20 kV, s. 25/ 50 mm ²	cad	64,50			
06	06.P04.D01.020	terminazioni 1p autor. v.n. 20 kV, s. 95/150 mm ²	cad	82,63			
06	06.P04.D01.025	terminazioni 1p autor. v.n. 15 kV, s. 25/150 mm ²	cad	78,96			
06	06.P04.D01.030	giunzione 1p resina in. v.n.30 kV, s. 25/150 mm ²	cad	302,33			
06	06.P04.D01.035	giunzione 1p resina in. v.n.20 kV, s. 25/ 95 mm ²	cad	163,62			
06	06.P04.D01.040	giunzione 1p resina in. v.n.15 kV, s. 25/ 95 mm ²	cad	138,72			
06	06.P04.D01.045	giunzione 3p resina in. v.n.20 kV, s. 25/ 50 mm ²	cad	432,74			
06	06.P04.D01.050	giunzione 3p resina in. v.n.20 kV, s. 70/ 95 mm ²	cad	480,17			
06	06.P04.D01.055	giunzione 3p resina in. v.n.15 kV, s. 25/ 50 mm ²	cad	330,77			
06	06.P04.D01.060	giunzione 3p resina in. v.n.15 kV, s. 70/ 95 mm ²	cad	388,88			
06	06.P04.D01.065	capocorda per cavo mt sez. fino a 50 mm ²	cad	2,39			
06	06.P04.D01.070	capocorda per cavo mt sez. da 50 a 95 mm ²	cad	5,63			
06	06.P05	APPARECCHIATURE DI COMANDO E PROTEZIONE E QUADRI M.T					
06	06.P05.A01	Interruttori m.t. in olio ridotto, correnti nominali 400-2500 A; poli 3; esecuzione fissa per interno. Potere di interruzione: da 250 mva (12.5 kA) a 750 mva (40 kA)					
06	06.P05.A01.005	interr. olio, vn=12kV, 3p, pi=250 mva, in= 400 A	cad	2.298,39			
06	06.P05.A01.010	interr. olio, vn=12kV, 3p, pi=250 mva, in= 630 A	cad	2.330,64			
06	06.P05.A01.015	interr. olio, vn=12kV, 3p, pi=350 mva, in= 630 A	cad	3.105,44			
06	06.P05.A01.020	interr. olio, vn=12kV, 3p, pi=350 mva, in= 800 A	cad	3.290,56			
06	06.P05.A01.025	interr. olio, vn=12kV, 3p, pi=350 mva, in=1250 A	cad	4.435,60			
06	06.P05.A01.030	interr. olio, vn=12kV, 3p, pi=500 mva, in= 630 A	cad	3.648,32			
06	06.P05.A01.035	interr. olio, vn=12kV, 3p, pi=500 mva, in= 800 A	cad	3.814,72			
06	06.P05.A01.040	interr. olio, vn=12kV, 3p, pi=500 mva, in=1250 A	cad	4.958,72			
06	06.P05.A01.045	interr. olio, vn=12kV, 3p, pi=500 mva, in=1600 A	cad	5.793,83			
06	06.P05.A01.050	interr. olio, vn=12kV, 3p, pi=750 mva, in=1250 A	cad	6.428,24			

Sezione 06: Impianti Elettrici e Speciali

Sez.	Codice	Descrizione	U.M.	Euro	Manod. lorda	% Manod.	Note
06	06.P05.A01.055	interr. olio, vn=12kV, 3p, pi=750 mva, in=1600 A	cad	6.955,52			
06	06.P05.A01.060	interr. olio, vn=12kV, 3p, pi=750 mva, in=2000 A	cad	11.588,73			
06	06.P05.A02	Interruttori m.t. in olio ridotto, correnti nominali 400-2500 A; poli 3; esecuzione fissa per interno. Potere di interruzione: da 250 mva (6.3 kA) a 750 mva (18 kA)					
06	06.P05.A02.005	interr. olio, vn=24kV, 3p, pi=250 mva, in= 630 A	cad	2.562,56			
06	06.P05.A02.010	interr. olio, vn=24kV, 3p, pi=350 mva, in= 400 A	cad	3.105,44			
06	06.P05.A02.015	interr. olio, vn=24kV, 3p, pi=350 mva, in= 630 A	cad	3.290,56			
06	06.P05.A02.020	interr. olio, vn=24kV, 3p, pi=350 mva, in= 800 A	cad	3.469,44			
06	06.P05.A02.025	interr. olio, vn=24kV, 3p, pi=500 mva, in= 630 A	cad	3.840,72			
06	06.P05.A02.030	interr. olio, vn=24kV, 3p, pi=500 mva, in= 800 A	cad	3.992,57			
06	06.P05.A02.035	interr. olio, vn=24kV, 3p, pi=500 mva, in=1250 A	cad	5.138,64			
06	06.P05.A02.040	interr. olio, vn=24kV, 3p, pi=500 mva, in=1600 A	cad	5.977,92			
06	06.P05.A02.045	interr. olio, vn=24kV, 3p, pi=750 mva, in=1250 A	cad	6.302,40			
06	06.P05.A02.050	interr. olio, vn=24kV, 3p, pi=750 mva, in=1600 A	cad	7.152,09			
06	06.P05.A02.055	interr. olio, vn=24kV, 3p, pi=750 mva, in=2000 A	cad	11.719,76			
06	06.P05.A02.060	interr. olio, vn=24kV, 3p, pi=750 mva, in=2500 A	cad	13.966,16			
06	06.P05.A03	Interruttori m.t. in olio ridotto, correnti nominali 400-2500 A; poli 3; esecuzione fissa per interno. Potere di interruzione: da 500 mva (8 kA) a 1500 mva (25 kA)					
06	06.P05.A03.005	interr. olio, vn=36kV, 3p, pi=500 mva, in= 800 A	cad	5.124,08			
06	06.P05.A03.010	interr. olio, vn=36kV, 3p, pi=500 mva, in=1250 A	cad	6.296,16			
06	06.P05.A03.015	interr. olio, vn=36kV, 3p, pi=500 mva, in=1600 A	cad	7.152,09			
06	06.P05.A03.020	interr. olio, vn=36kV, 3p, pi=750 mva, in= 800 A	cad	6.620,64			
06	06.P05.A03.025	interr. olio, vn=36kV, 3p, pi=750 mva, in=1250 A	cad	7.813,52			
06	06.P05.A03.030	interr. olio, vn=36kV, 3p, pi=750 mva, in=1600 A	cad	8.607,04			
06	06.P05.A03.035	interr. olio, vn=36kV, 3p, pi=1000 mva,in=1250 A	cad	8.607,04			
06	06.P05.A03.040	interr. olio, vn=36kV, 3p, pi=1000 mva,in=1600 A	cad	9.403,68			
06	06.P05.A03.045	interr. olio, vn=36kV, 3p, pi=1500 mva,in=1600 A	cad	10.189,92			
06	06.P05.A04	Riferiti agli interruttori per m.t. in olio ridotto descritti nei precedenti subarticoli.					
06	06.P05.A04.005	relè massima corr., ritardatore fluidodinamico	cad	122,72			
06	06.P05.A04.010	relè massima corr., ritardatore orologeria	cad	177,84			

Sezione 06: Impianti Elettrici e Speciali

Sez.	Codice	Descrizione	U.M.	Euro	Manod. lorda	% Manod.	Note
06	06.P05.A04.015	blocco a chiave	cad	72,90			
06	06.P05.A04.020	comando elettrico (motore + ba + bc + aux.)	cad	827,84			
06	06.P05.A04.025	contatti ausiliari (1 Na + 1 nc)	cad	19,14			
06	06.P05.A04.030	bobiNa di apertura con contatto	cad	72,90			
06	06.P05.A04.035	carrello di sostegno	cad	183,04			
06	06.P05.A04.040	relè minima tensione istantaneo	cad	72,90			
06	06.P05.A04.045	relè minima tensione ritardato	cad	141,44			
06	06.P05.A04.050	contamanovre	cad	42,73			
06	06.P05.A04.055	accessori per rele fir, tibb, altri 2 poli	cad	86,53			
06	06.P05.A04.060	accessori per rele fir, tibb, altri 3 poli	cad	119,60			
06	06.P05.B01	Interruttori m.t. in sf6. correnti nominali 630-3000 A; poli 3; esecuzione fissa per interno. Potere di interruzione: da 250 mva (12.5 kA) a 850 mva (40 kA)					
06	06.P05.B01.005	interr. sf6, vn=12kV, 3p, pi=250 mva, in= 630 A	cad	5.660,72			
06	06.P05.B01.010	interr. sf6, vn=12kV, 3p, pi=250 mva, in= 800/1250 A	cad	6.223,37			
06	06.P05.B01.015	interr. sf6, vn=12kV, 3p, pi=250 mva, in=1600 A	cad	7.152,09			
06	06.P05.B01.020	interr. sf6, vn=12kV, 3p, pi=350 mva, in= 630 A	cad	6.097,52			
06	06.P05.B01.025	interr. sf6, vn=12kV, 3p, pi=350 mva, in= 800/1250 A	cad	6.574,89			
06	06.P05.B01.030	interr. sf6, vn=12kV, 3p, pi=350 mva, in=1600 A	cad	7.479,68			
06	06.P05.B01.035	interr. sf6, vn=12kV, 3p, pi=500 mva, in= 630 A	cad	7.283,12			
06	06.P05.B01.040	interr. sf6, vn=12kV, 3p, pi=500 mva, in= 800/1250 A	cad	7.879,04			
06	06.P05.B01.045	interr. sf6, vn=12kV, 3p, pi=500 mva, in=1600 A	cad	8.800,48			
06	06.P05.B01.050	interr. sf6, vn=12kV, 3p, pi=500 mva, in=2500 A	cad	10.058,88			
06	06.P05.B01.055	interr. sf6, vn=12kV, 3p, pi=600 mva, in= 800/1250 A	cad	9.141,61			
06	06.P05.B01.060	interr. sf6, vn=12kV, 3p, pi=600 mva, in=1600 A	cad	10.058,88			
06	06.P05.B01.065	interr. sf6, vn=12kV, 3p, pi=600 mva, in=2500 A	cad	11.448,32			
06	06.P05.B01.070	interr. sf6, vn=12kV, 3p, pi=600 mva, in=3150 A	cad	12.777,44			
06	06.P05.B01.075	interr. sf6, vn=12kV, 3p, pi=850 mva, in= 800/1250 A	cad	11.850,80			
06	06.P05.B01.080	interr. sf6, vn=12kV, 3p, pi=850 mva, in=1600 A	cad	12.777,44			
06	06.P05.B01.085	interr. sf6, vn=12kV, 3p, pi=850 mva, in=2500 A	cad	14.166,88			
06	06.P05.B01.090	interr. sf6, vn=12kV, 3p, pi=850 mva, in=3150 A	cad	14.236,56			

Sezione 06: Impianti Elettrici e Speciali

Sez.	Codice	Descrizione	U.M.	Euro	Manod. lorda	% Manod.	Note
06	06.P05.B02	Interruttori m.t. in sf6. correnti nominali 630-3000 A; poli 3; esecuzione fissa per interno. Potere di interruzione: da 500 mva (12.5 kA) a 1000 mva (25 kA)					
06	06.P05.B02.005	interr. sf6, vn=24kV, 3p, pi=500 mva, in= 630 A	cad	6.686,16			
06	06.P05.B02.010	interr. sf6, vn=24kV, 3p, pi=500 mva, in= 800/1250 A	cad	7.217,60			
06	06.P05.B02.015	interr. sf6, vn=24kV, 3p, pi=500 mva, in=1600 A	cad	8.141,12			
06	06.P05.B02.020	interr. sf6, vn=24kV, 3p, pi=650 mva, in= 630 A	cad	7.348,64			
06	06.P05.B02.025	interr. sf6, vn=24kV, 3p, pi=650 mva, in= 800/1250 A	cad	7.813,52			
06	06.P05.B02.030	interr. sf6, vn=24kV, 3p, pi=650 mva, in=1600 A	cad	8.738,08			
06	06.P05.B02.035	interr. sf6, vn=24kV, 3p, pi=800 mva, in= 630 A	cad	7.348,64			
06	06.P05.B02.040	interr. sf6, vn=24kV, 3p, pi=800 mva, in= 800/1250 A	cad	7.813,52			
06	06.P05.B02.045	interr. sf6, vn=24kV, 3p, pi=800 mva, in=1600 A	cad	8.738,08			
06	06.P05.B02.050	interr. sf6, vn=24kV, 3p, pi=1000 mva, in=800/1250 A	cad	10.854,49			
06	06.P05.B02.055	interr. sf6, vn=24kV, 3p, pi=1000 mva, in=1600 A	cad	11.789,44			
06	06.P05.B02.060	interr. sf6, vn=24kV, 3p, pi=1000 mva, in=2500 A	cad	13.371,27			
06	06.P05.B03	Interruttori m.t. in sf6. correnti nominali 630-3000 A; poli 3; esecuzione fissa per interno. Potere di interruzione: da 750 mva (12.5 kA) a 1500 mva (25 kA)					
06	06.P05.B03.005	interr. sf6 ,vn=36kV, 3p, pi= 750 mva, in= 800/1250 A	cad	8.141,12			
06	06.P05.B03.010	interr. sf6 ,vn=36kV, 3p, pi= 750 mva, in=1600 A	cad	9.071,92			
06	06.P05.B03.015	interr. sf6 ,vn=36kV, 3p, pi=1000 mva, in= 800/1250 A	cad	9.334,00			
06	06.P05.B03.020	interr. sf6 ,vn=36kV, 3p, pi=1000 mva, in=1600 A	cad	10.268,96			
06	06.P05.B03.025	interr. sf6 ,vn=36kV, 3p, pi=1250 mva, in= 800/1250 A	cad	12.384,32			
06	06.P05.B03.030	interr. sf6 ,vn=36kV, 3p, pi=1250 mva, in=1600 A	cad	13.309,92			
06	06.P05.B03.035	interr. sf6 ,vn=36kV, 3p, pi=1500 mva, in= 800/1250 A	cad	14.629,67			
06	06.P05.B03.040	interr. sf6 ,vn=36kV, 3p, pi=1500 mva, in=1600 A	cad	15.564,63			
06	06.P05.B03.045	interr. sf6 ,vn=36kV, 3p, pi=1500 mva, in=2500 A	cad	17.741,36			
06	06.P05.B03.050	interr. sf6 ,vn=36kV, 3p, pi=1500 mva, in=3000 A	cad	18.868,72			
06	06.P05.B04	Riferiti agli interruttori per m.t. in sf6 descritti nei precedenti subarticoli.					
06	06.P05.B04.005	blocco a chiave	cad	72,90			
06	06.P05.B04.010	contatti ausiliari (1 Na + 1 nc)	cad	19,14			
06	06.P05.B04.015	bobiNa di apertura con contatto	cad	72,90			

Sezione 06: Impianti Elettrici e Speciali

Sez.	Codice	Descrizione	U.M.	Euro	Manod. lorda	% Manod.	Note
06	06.P05.B04.020	comando elettrico (motore + ba + bc + aux.)	cad	762,32			
06	06.P05.B04.025	relè minima tensione	cad	72,90			
06	06.P05.B04.030	relè minima tensione ritardatore meccanico	cad	141,44			
06	06.P05.B04.035	contamanovre	cad	42,73			
06	06.P05.B04.040	complesso tre pressostati, per interr.in sf6	cad	387,92			
06	06.P05.B04.045	carrello di sostegno	cad	235,04			
06	06.P05.C01	Interruttori m.t. di manovra-sezionatori a scorrimento rettilineo in esecuzione da quadro n. 12 - 24 kV; i n. 400 - 630; i brev. 12.5 kA potere di chiusura 31.5 kA; potere di interruzione da 400 A 630 A; poli 3; esecuzione fissa per interno. Comando manuale ad accumulo di energia segregazione metallica; sezionatore terra inf.; telaio portafusibili dispositivo apertura per scatto fusibili					
06	06.P05.C01.005	sez. manovra, vn=12/24kV, 3p, pc=31.5 kA, in= 400 A	cad	1.100,32			
06	06.P05.C01.010	sez. manovra, vn=12/24kV, 3p, pc=31.5 kA, in= 630 A	cad	1.165,83			
06	06.P05.C02	Riferiti agli interruttori m.t. di manovra - sezionatori descritti nei precedenti articoli.					
06	06.P05.C02.005	blocco a chiave	cad	32,03			
06	06.P05.C02.010	contatti ausiliari (1 Na + 1 nc)	cad	24,44			
06	06.P05.C02.015	comando elettrico (mot.+ba+bc+aux.)	cad	762,32			
06	06.P05.C02.020	bobina di sgancio	cad	96,20			
06	06.P05.C02.025	gruppo derivat. cap./res. con cass. lamp. segn.	cad	224,63			
06	06.P05.C02.030	leva per manovra	cad	13,10			
06	06.P05.C02.035	coltelli di terra superiori con interblocco	cad	159,12			
06	06.P05.D01	Interruttori m.t. di manovra-sezionatori scorrimento rettilineo in esecuzione da quadro V n. 12 - 24kV; i n. 400 - 630; i brev. 12.5 kA potere di chiusura 31.5 kA; potere di interruzione da 400 A 630 A; poli 3; esecuzione fissa per interno. Comando manuale ad accumulo di energia. Segregazione metallica					
06	06.P05.D01.005	sez. manovra vn=12/24 kV, 3p, pc=31.5 kA, in= 400 A	cad	947,44			
06	06.P05.D01.010	sez. manovra vn=12/24 kV, 3p, pc=31.5 kA, in= 630 A	cad	1.012,96			

Sezione 06: Impianti Elettrici e Speciali

Sez.	Codice	Descrizione	U.M.	Euro	Manod. lorda	% Manod.	Note
06	06.P05.D02	Riferiti agli interruttori m.t. di manovra-sezionatori descritti nei precedenti articoli.					
06	06.P05.D02.005	blocco a chiave	cad	32,03			
06	06.P05.D02.010	bobiNa di sgancio in c.a.	cad	96,20			
06	06.P05.D02.015	contatti ausiliari (1 Na + 1 nc)	cad	24,44			
06	06.P05.D02.020	gruppo derivat. cap./res. con cass. lamp. segn.	cad	224,63			
06	06.P05.D02.025	comando elettrico (mot.+ba+bc+aux.)	cad	762,32			
06	06.P05.D02.030	coltelli di terra superiori con interblocco	cad	159,12			
06	06.P05.D02.035	coltelli di terra inferiori con interblocco	cad	159,12			
06	06.P05.D02.040	leva per manovra	cad	13,10			
06	06.P05.E01	Interruttori m.t. di manovra-sezionatori rotativo n.24 kV; i n. 400 - 630; i brev. 12.5 kA potere di chiusura 31.5 kA; potere di interruzione da 400 a 630 a; poli 3; esecuz. fissa per interno su telaio a cassetto. comando manuale ad accumulo di energia. segregazione metallica;					
06	06.P05.E01.005	sez. manovra vn=24 kV, 3p, pc=31.5 kA, in= 400 A	cad	1.536,07			
06	06.P05.E01.010	sez. manovra vn=24 kV, 3p, pc=31.5 kA, in= 630 A	cad	1.728,48			
06	06.P05.E02	Riferiti agli interruttori m.t. di manovra-sezionatori descritti nel precedente articolo.					
06	06.P05.E02.005	telaio portafusibili con disp. ap. scatto fus.	cad	192,40			
06	06.P05.E02.010	telaio portafusibili senza disp. ap. scatto fus.	cad	160,16			
06	06.P05.E02.015	sez. terra con aste rinvio e supporti per fus.	cad	192,40			
06	06.P05.E02.020	sez. terra completo di aste di rinvio	cad	159,12			
06	06.P05.E02.025	gruppo derivat. cap./res. con cass. lamp. segn.	cad	224,63			
06	06.P05.E02.030	blocco a chiave	cad	32,03			
06	06.P05.E02.035	bobiNa di sgancio	cad	96,20			
06	06.P05.E02.040	contatti ausiliari (1 Na + 1 nc)	cad	24,44			
06	06.P05.E02.045	comando elettrico (mot.+ba+bc+aux.)	cad	1.027,53			
06	06.P05.E02.050	leva per manovra	cad	13,10			

Sezione 06: Impianti Elettrici e Speciali

Sez.	Codice	Descrizione	U.M.	Euro	Manod. lorda	% Manod.	Note
06	06.P05.F01	Interruttori m.t. di manovra-sezionatori a scorrimento rettilineo V n. 12 kV; i n. 400 - 630; i brev. 12.5 kA potere di chiusura 31.5 kA; potere di interruzione da 400 A 630 A; poli 3; esecuzione fissa per interno. montaggio a parete comando manuale ad accumulo di energia diretto e/o rinviato					
06	06.P05.F01.005	sez. man. senza c.t., vn= 12 kV, 3p, in= 400 A	cad	668,72			
06	06.P05.F01.010	sez. man. con c.t., vn= 12 kV, 3p, in= 400 A	cad	722,80			
06	06.P05.F01.015	sez. man. c/portafus., vn= 12 kV, 3p, in= 400 A	cad	735,28			
06	06.P05.F01.020	sez. man. c/portafus.e c.t.,vn=12kV,3p,in= 400 A	cad	775,84			
06	06.P05.F01.025	sez. man. senza c.t., vn= 12 kV, 3p, in= 630 A	cad	722,80			
06	06.P05.F01.030	sez. man. con c.t., vn= 12 kV, 3p, in= 630 A	cad	775,84			
06	06.P05.F01.035	sez. man. c/portafus., vn= 12 kV, 3p, in= 630 A	cad	788,32			
06	06.P05.F01.040	sez. man. c/portafus.e c.t.,vn=12kV,3p,in= 630 A	cad	827,84			
06	06.P05.F02	Interruttori m.t. di manovra-sezionatori a scorrimento rettilineo V n. 24 kV; i n. 400 - 630; i brev. 12.5 kA potere di chiusura 31.5 kA; potere di interruzione da 400 A 630 A; poli 3; esecuzione fissa per interno. montaggio a parete comando manuale ad accumulo di energia diretto e/o rinviato					
06	06.P05.F02.005	sez. man. senza c.t., vn= 24 kV, 3p, in= 400 A	cad	702,00			
06	06.P05.F02.010	sez. man. con c.t., vn= 24 kV, 3p, in= 400 A	cad	762,32			
06	06.P05.F02.015	sez. man. c/portafus., vn= 24 kV, 3p, in= 400 A	cad	768,56			
06	06.P05.F02.020	sez. man. c/portafus.e c.t.,vn=24kV,3p,in= 400 A	cad	815,36			
06	06.P05.F02.025	sez. man. senza c.t., vn= 24 kV, 3p, in= 630 A	cad	755,04			
06	06.P05.F02.030	sez. man. con c.t., vn= 24 kV, 3p, in= 630 A	cad	815,36			
06	06.P05.F02.035	sez. man. c/portafus., vn= 24 kV, 3p, in= 630 A	cad	827,84			
06	06.P05.F02.040	sez. man. c/portafus.e c.t.,vn=24kV,3p,in= 630 A	cad	867,37			
06	06.P05.F03	Accessori per interruttori m.t. di manovra-sezionatori descritti nei precedenti articoli per comando diretto e/o rinviato					
06	06.P05.F03.005	blocco a chiave	cad	32,03			
06	06.P05.F03.010	contatti ausiliari (1 Na + 1 nc)	cad	24,44			
06	06.P05.F03.015	bobiNa di sgancio	cad	96,20			

Sezione 06: Impianti Elettrici e Speciali

Sez.	Codice	Descrizione	U.M.	Euro	Manod. lorda	% Manod.	Note
06	06.P05.F03.020	comando elettrico (mot.+ba+bc+aux.)	cad	762,32			
06	06.P05.F03.025	prolunga con manicotto	cad	31,30			
06	06.P05.F03.030	supporto sostegno prolunga	cad	19,14			
06	06.P05.F03.035	leva di comando	cad	14,56			
06	06.P05.F03.040	manovra rinviata da parete	cad	66,35			
06	06.P05.G01	Sezionatori m.t. rotativi V n. 24 kV; i n. 400 - 800; i brev. 12.5 - 20 kA; poli 3; esecuz. fissa per interno su telaio a cassetto comando manuale diretto. Segregazione metallica.					
06	06.P05.G01.005	sez. mt vn=24 kV, 3p, i breve 12.5 kA, in= 400 A	cad	1.027,53			
06	06.P05.G01.010	sez. mt vn=24 kV, 3p, i breve 16 kA, in= 630 A	cad	1.085,76			
06	06.P05.G01.015	sez. mt vn=24 kV, 3p, i breve 20 kA, in= 800 A	cad	1.152,32			
06	06.P05.G02	Riferiti ai sezionatori m.t. descritti nel precedente articolo.					
06	06.P05.G02.005	telaio portafusibili senza dispositivo di ap.	cad	160,16			
06	06.P05.G02.010	sez. terra completo di aste di rinvio	cad	159,12			
06	06.P05.G02.015	gruppo derivat. cap./res. con cass. lamp. segn.	cad	224,63			
06	06.P05.G02.020	blocco a chiave	cad	32,03			
06	06.P05.G02.025	contatti ausiliari (1 Na + 1 nc)	cad	24,44			
06	06.P05.G02.030	leva per manovra	cad	13,10			
06	06.P05.H01	Sezionatori m.t. a cerniera caratteristiche elettriche: tensioni nominali 12 kV; correnti nominali 400 - 1500 A; poli 3; esecuzione fissa per interno. Montaggio a parete comando di sgancio tramite fioretto.					
06	06.P05.H01.005	sez. m.t., con c.t., vn= 12kV, 3p, in= 400 A	cad	257,92			
06	06.P05.H01.010	sez. m.t., con c.t., vn= 12kV, 3p, in= 630 A	cad	296,41			
06	06.P05.H01.015	sez. m.t., con c.t., vn= 12kV, 3p, in=1000 A	cad	1.126,32			
06	06.P05.H01.020	sez. m.t., senza c.t., vn= 12kV, 3p, in= 400 A	cad	206,96			
06	06.P05.H01.025	sez. m.t., senza c.t., vn= 12kV, 3p, in= 630 A	cad	230,87			
06	06.P05.H01.030	sez. m.t., senza c.t., vn= 12kV, 3p, in=1000 A	cad	947,44			
06	06.P05.H01.035	sez. m.t., senza c.t., vn= 12kV, 3p, in=1500 A	cad	1.370,72			
06	06.P05.H01.040	sez. messa a terra, vn= 12kV, 3p, in= 300 A	cad	169,52			
06	06.P05.H01.205	sezionatore a cerniera di linea o di terra 12-24-36 kV	cad	103,89			

Sezione 06: Impianti Elettrici e Speciali

Sez.	Codice	Descrizione	U.M.	Euro	Manod. lorda	% Manod.	Note
06	06.P05.H02	Sezionatori m.t. a cerniera caratteristiche elettriche: tensioni nominali 24 kV; correnti nominali 400 - 1500 A; poli 3; esecuzione fissa per interno. Montaggio a parete comando di sgancio tramite fioretto.					
06	06.P05.H02.005	sez. m.t., con c.t., vn= 24 kV, 3p, in= 400 A	cad	297,44			
06	06.P05.H02.010	sez. m.t., con c.t., vn= 24 kV, 3p, in= 630 A	cad	350,48			
06	06.P05.H02.015	sez. m.t., con c.t., vn= 24 kV, 3p, in=1000 A	cad	1.199,12			
06	06.P05.H02.020	sez. m.t., senza c.t., vn= 24 kV, 3p, in= 400 A	cad	238,16			
06	06.P05.H02.025	sez. m.t., senza c.t., vn= 24 kV, 3p, in= 630 A	cad	270,40			
06	06.P05.H02.030	sez. m.t., senza c.t., vn= 24 kV, 3p, in=1000 A	cad	1.053,52			
06	06.P05.H02.035	sez. messa a terra, vn= 24 kV, 3p, in= 300 A	cad	184,08			
06	06.P05.H03	Sezionatori m.t. a cerniera caratteristiche elettriche: tensioni nominali 36 kV; correnti nominali 400 - 1500 A; poli 3; esecuzione fissa per interno. Montaggio a parete comando di sgancio tramite fioretto.					
06	06.P05.H03.005	sez. m.t., con c.t., vn= 36 kV, 3p, in= 400 A	cad	415,99			
06	06.P05.H03.010	sez. m.t., con c.t., vn= 36 kV, 3p, in= 630 A	cad	450,31			
06	06.P05.H03.015	sez. m.t., senza c.t., vn= 36 kV, 3p, in= 400 A	cad	344,24			
06	06.P05.H03.020	sez. m.t., senza c.t., vn= 36 kV, 3p, in= 630 A	cad	380,64			
06	06.P05.H03.025	sez. messa a terra, vn= 36 kV, 3p, in= 300 A	cad	253,76			
06	06.P05.H04	Riferiti ai sezionatori m.t. descritti nei precedenti articoli per comando rinviato.					
06	06.P05.H04.005	blocco elettromeccanico	cad	143,52			
06	06.P05.H04.010	blocco meccanico a chiave	cad	110,24			
06	06.P05.H04.015	contatti ausiliari (1 Na + 1 nc)	cad	21,42			
06	06.P05.H04.020	aste di rinvio	cad	6,91			
06	06.P05.H04.025	supporto con leva doppia per rinvio	cad	35,15			
06	06.P05.H04.030	manicotto per prolungamento albero	cad	13,10			
06	06.P05.H04.035	leva di comando	cad	13,10			
06	06.P05.H04.040	com. a mano a leva asp. - semplice	cad	42,73			
06	06.P05.H04.045	com. a mano a leva asp. - doppio	cad	70,20			
06	06.P05.H04.050	interblocco per comando doppio	cad	9,96			

Sezione 06: Impianti Elettrici e Speciali

Sez.	Codice	Descrizione	U.M.	Euro	Manod. lorda	% Manod.	Note
06	06.P05.I01	Sezionatori m.t. a scorrimento rettilineo V n. 12 kV; i n. 400 - 630 A poli 3; esecuzione fissa per interno; montaggio a parete comando diretto e/o rinviato					
06	06.P05.I01.005	sez. senza c.t., vn= 12 kV, 3p, in= 400 A	cad	487,77			
06	06.P05.I01.010	sez. con c.t.,vn= 12 kV, 3p, in= 400 A	cad	542,88			
06	06.P05.I01.015	sez. con portafus., vn= 12 kV, 3p, in= 400 A	cad	583,44			
06	06.P05.I01.020	sez. con portafus. e c.t., vn=12 kV, 3p, in=400 A	cad	622,95			
06	06.P05.I01.025	sez. senza c.t., vn= 12 kV, 3p, in= 630 A	cad	542,88			
06	06.P05.I01.030	sez. con c.t., vn= 12 kV, 3p, in= 630 A	cad	597,99			
06	06.P05.I01.035	sez. con portafus., vn= 12 kV, 3p, in= 630 A	cad	638,55			
06	06.P05.I01.040	sez. con portafus. e c.t., vn=12 kV, 3p, in=630 A	cad	676,01			
06	06.P05.I02	Sezionatori m.t. a scorrimento rettilineo V n. 24 kV; i n. 400 - 630 A poli 3; esecuzione fissa per interno; montaggio a parete comando diretto e/o rinviato					
06	06.P05.I02.005	sez. senza c.t.,vn= 24 kV, 3p, in= 400 A	cad	514,80			
06	06.P05.I02.010	sez. con c.t., vn= 24 kV, 3p, in= 400 A	cad	574,08			
06	06.P05.I02.015	sez. con portafus., vn= 24 kV, 3p, in= 400 A	cad	613,59			
06	06.P05.I02.020	sez. con portafus. e c.t., vn=24 kV, 3p, in=400 A	cad	655,20			
06	06.P05.I02.025	sez. senza c.t., vn= 24 kV, 3p, in= 630 A	cad	569,92			
06	06.P05.I02.030	sez. con c.t., vn= 24 kV, 3p, in= 630 A	cad	628,16			
06	06.P05.I02.035	sez. con portafus., vn= 24 kV, 3p, in= 630 A	cad	668,72			
06	06.P05.I02.040	sez. con portafus. e c.t., vn=24 kV, 3p, in=630 A	cad	709,28			
06	06.P05.I03	Riferiti ai sezionatori m.t. descritti nei precedenti articoli per comando diretto e/o rinviato					
06	06.P05.I03.005	blocco a chiave	cad	35,15			
06	06.P05.I03.010	contatti ausiliari (1 Na + 1 nc)	cad	24,44			
06	06.P05.I03.015	prolunga con manicotto	cad	31,30			
06	06.P05.I03.020	supporto sostegno prolunga	cad	19,14			
06	06.P05.I03.025	leva di comando	cad	14,56			
06	06.P05.I03.030	manovra rinviata da parete	cad	66,35			
06	06.P05.L01	Fusibili 12 kV					
06	06.P05.L01.005	fusibili m.t., vn=12 kV, pi=50 kA, in= 2 A	cad	28,18			
06	06.P05.L01.010	fusibili m.t., vn=12 kV, pi=50 kA, in= 6 A	cad	28,18			

Sezione 06: Impianti Elettrici e Speciali

Sez.	Codice	Descrizione	U.M.	Euro	Manod. lorda	% Manod.	Note
06	06.P05.L01.015	fusibili m.t., vn=12 kV, pi=50 kA, in= 10 A	cad	28,81			
06	06.P05.L01.020	fusibili m.t., vn=12 kV, pi=50 kA, in= 16 A	cad	28,81			
06	06.P05.L01.025	fusibili m.t., vn=12 kV, pi=50 kA, in= 20 A	cad	30,78			
06	06.P05.L01.030	fusibili m.t., vn=12 kV, pi=50 kA, in= 25 A	cad	35,15			
06	06.P05.L01.035	fusibili m.t., vn=12 kV, pi=50 kA, in= 30 A	cad	40,35			
06	06.P05.L01.040	fusibili m.t., vn=12 kV, pi=50 kA, in= 40 A	cad	51,27			
06	06.P05.L01.045	fusibili m.t., vn=12 kV, pi=50 kA, in= 63 A	cad	54,39			
06	06.P05.L01.050	fusibili m.t., vn=12 kV, pi=50 kA, in= 100 A	cad	70,20			
06	06.P05.L01.055	fusibili m.t., vn=12 kV, pi=50 kA, in= 160 A	cad	76,76			
06	06.P05.L01.060	fusibili m.t., vn=24 kV, pi=25 kA, in= 2 A	cad	34,53			
06	06.P05.L01.065	fusibili m.t., vn=24 kV, pi=25 kA, in= 6 A	cad	34,53			
06	06.P05.L01.070	fusibili m.t., vn=24 kV, pi=25 kA, in= 10 A	cad	35,15			
06	06.P05.L01.075	fusibili m.t., vn=24 kV, pi=25 kA, in= 16 A	cad	36,61			
06	06.P05.L01.080	fusibili m.t., vn=24 kV, pi=25 kA, in= 20 A	cad	40,98			
06	06.P05.L01.085	fusibili m.t., vn=24 kV, pi=25 kA, in= 25 A	cad	46,07			
06	06.P05.L01.090	fusibili m.t., vn=24 kV, pi=25 kA, in= 30 A	cad	55,02			
06	06.P05.L01.095	fusibili m.t., vn=24 kV, pi=25 kA, in= 40 A	cad	61,35			
06	06.P05.L01.100	fusibili m.t., vn=24 kV, pi=25 kA, in= 63 A	cad	76,76			
06	06.P05.L01.105	fusibili m.t., vn=24 kV, pi=25 kA, in= 100 A	cad	104,10			
06	06.P05.L01.110	fusibili m.t., vn=36 kV, pi=20 kA, in= 6 A	cad	60,84			
06	06.P05.L01.115	fusibili m.t., vn=36 kV, pi=20 kA, in= 10 A	cad	60,84			
06	06.P05.L01.120	fusibili m.t., vn=36 kV, pi=20 kA, in= 16 A	cad	64,06			
06	06.P05.L01.125	fusibili m.t., vn=36 kV, pi=20 kA, in= 25 A	cad	79,97			
06	06.P05.L01.130	fusibili m.t., vn=36 kV, pi=20 kA, in= 40 A	cad	92,67			
06	06.P05.M01	Portafusibili m.t. caratteristiche elettriche: tensioni nominali 12 - 24 - 36 kV esecuzione su telaio con isolatori in resina e/o porcellana completi di pinze portafusibile					
06	06.P05.M01.005	portaf. mt, vn= 12 kV, UNIpolare	cad	67,59			
06	06.P05.M01.010	portaf. mt, vn= 12 kV, tripolare	cad	159,12			
06	06.P05.M01.015	portaf. mt, vn= 24 kV, UNIpolare	cad	79,46			
06	06.P05.M01.020	portaf. mt, vn= 24 kV, tripolare	cad	214,24			
06	06.P05.M01.025	portaf. mt, vn= 36 kV, UNIpolare	cad	96,20			
06	06.P05.M01.030	portaf. mt, vn= 36 kV, tripolare	cad	269,36			
06	06.P05.M02	Riferiti ai portafusibili nei precedenti articoli					

Sezione 06: Impianti Elettrici e Speciali

Sez.	Codice	Descrizione	U.M.	Euro	Manod. lorda	% Manod.	Note
06	06.P05.M02.005	dispos. segn. scatto fusibile UNIpolare	cad	57,92			
06	06.P05.M02.010	dispos. segn. scatto fusibile tripolare	cad	76,76			
06	06.P05.N01	Trasformatori di tensione m.t. in resina i 2 poli primari					
06	06.P05.N01.005	trasf. tens. mt, 10000(12000)/100 V, 50 va, cl.0.5	cad	755,04			
06	06.P05.N01.010	trasf. tens. mt, 15000/100 V, 50 va, cl.0.5	cad	755,04			
06	06.P05.N01.015	trasf. tens. mt, 20000 (22000)/100 V, 50 va, cl.0.5	cad	808,07			
06	06.P05.N01.020	trasf. tens. mt, 30000(33000)/100 V, 50 va, cl.0.5	cad	1.582,89			
06	06.P05.N02	Trasformatori di tensione m.t. in resina 1 polo primario					
06	06.P05.N02.005	trasf. tens. mt, 10000(12000)/100 V, 50 va, cl.0.5	cad	728,00			
06	06.P05.N02.010	trasf. tens. mt, 15000/100 V, 50 va, cl.0.5	cad	728,00			
06	06.P05.N02.015	trasf. tens. mt, 20000 (22000)/100 V, 50 va, cl.0.5	cad	794,56			
06	06.P05.N02.020	trasf. tens. mt, 30000(33000)/100 V, 50 va, cl.0.5	cad	1.490,32			
06	06.P05.N03	Riferite ai trasformatori di tensione m.t. descritti nei precedenti articoli					
06	06.P05.N03.005	aggiunta n. 1 avv. Secondario	cad	88,30			
06	06.P05.N03.010	coprimorsetti sigillabili sul secondario	cad	14,15			
06	06.P05.O01	Trasformatori di corrente 12 kV - i ter. 20 kA					
06	06.P05.O01.005	trasf. di corr. mt rapp. 10/5 a i.ter.= 20 kA	cad	1.622,40			
06	06.P05.O01.010	trasf. di corr. mt rapp. 15/5 a i.ter.= 20 kA	cad	1.185,60			
06	06.P05.O01.015	trasf. di corr. mt rapp. 30/5 a i.ter.= 20 kA	cad	748,80			
06	06.P05.O01.020	trasf. di corr. mt rapp. 50/5 a i.ter.= 20 kA	cad	689,52			
06	06.P05.O01.025	trasf. di corr. mt rapp. 100/5 a i.ter.= 20 kA	cad	524,16			
06	06.P05.O01.030	trasf. di corr. mt rapp. 150/5 a i.ter.= 20 kA	cad	503,37			
06	06.P05.O01.035	trasf. di corr. mt rapp. Da 200/5 fino a 2500 /5 a i.ter.= 20 kA	cad	482,56			
06	06.P05.O01.205	trasformatori di corrente isol. 12- 36 kV	cad	55,05			
06	06.P05.O02	Trasformatori di corrente 12 kV - i ter. 25 kA					
06	06.P05.O02.005	trasf. di corr. mt rapp. 10/5 a i.ter.= 25 kA	cad	1.735,76			
06	06.P05.O02.010	trasf. di corr. mt rapp. 15/5 a i.ter.= 25 kA	cad	1.735,76			
06	06.P05.O02.015	trasf. di corr. mt rapp. 30/5 a i.ter.= 25 kA	cad	1.735,76			
06	06.P05.O02.020	trasf. di corr. mt rapp. 50/5 a i.ter.= 25 kA	cad	1.735,76			
06	06.P05.O02.025	trasf. di corr. mt rapp. 100/5 a i.ter.= 25 kA	cad	1.735,76			
06	06.P05.O02.030	trasf. di corr. mt rapp. 150/5 a i.ter.= 25 kA	cad	1.735,76			

Sezione 06: Impianti Elettrici e Speciali

Sez.	Codice	Descrizione	U.M.	Euro	Manod. lorda	% Manod.	Note
06	06.P05.O02.035	trasf. di corr. mt rapp. da 200/5 fino a 2500/5 a i.ter.= 25 kA	cad	482,56			
06	06.P05.O03	Trasformatori di corrente 12 kV - i ter. 40 kA					
06	06.P05.O03.005	trasf. di corr. mt rapp. 30/5 a i.ter.= 40 kA	cad	1.185,60			
06	06.P05.O03.010	trasf. di corr. mt rapp. 50/5 a i.ter.= 40 kA	cad	835,12			
06	06.P05.O03.015	trasf. di corr. mt rapp. 100/5 a i.ter.= 40 kA	cad	658,32			
06	06.P05.O03.020	trasf. di corr. mt rapp. 150/5 a i.ter.= 40 kA	cad	570,96			
06	06.P05.O03.025	trasf. di corr. mt rapp. Da 200/5 fino a 2500/5 a i.ter.= 40 kA	cad	526,24			
06	06.P05.O04	Riferite ai trasformatori di corrente m.t. 12 kV descritti nei precedenti articoli					
06	06.P05.O04.005	agg.n.1 avv.sec.15va/0.5 o 15va/5p10 (iter=20kA)	cad	233,99			
06	06.P05.O04.010	agg.n.1 avv.sec.15va/0.5 o 15va/5p10 (iter=25kA)	cad	250,64			
06	06.P05.O04.015	agg.n.1 avv.sec.15va/0.5 o 15va/5p10 (iter=40kA)	cad	334,88			
06	06.P05.O04.020	coprimorsetti sigillato sul secondario	cad	14,15			
06	06.P05.O05	Trasformatori di corrente 24 kV - i ter. 12.5 kA					
06	06.P05.O05.005	trasf. di corr. mt rapp. 10/5 a i.ter.=12.5 kA	cad	1.787,76			
06	06.P05.O05.010	trasf. di corr. mt rapp. 15/5 a i.ter.=12.5 kA	cad	1.305,20			
06	06.P05.O05.015	trasf. di corr. mt rapp. 30/5 a i.ter.=12.5 kA	cad	821,60			
06	06.P05.O05.020	trasf. di corr. mt rapp. 50/5 a i.ter.=12.5 kA	cad	755,04			
06	06.P05.O05.025	trasf. di corr. mt rapp. 100/5 a i.ter.=12.5 kA	cad	576,16			
06	06.P05.O05.030	trasf. di corr. mt rapp. 150/5 a i.ter.=12.5 kA	cad	553,28			
06	06.P05.O05.035	trasf. di corr. mt rapp. Da 200/5 fino a 2500/5a i.ter.=12.5 kA	cad	531,44			
06	06.P05.O06	Trasformatori di corrente 24 kV - i ter. 20 kA					
06	06.P05.O06.005	trasf. di corr. mt rapp. 10/5 a i.ter.= 20 kA	cad	1.946,89			
06	06.P05.O06.010	trasf. di corr. mt rapp. 15/5 a i.ter.= 20 kA	cad	1.423,76			
06	06.P05.O06.015	trasf. di corr. mt rapp. 30/5 a i.ter.= 20 kA	cad	894,40			
06	06.P05.O06.020	trasf. di corr. mt rapp. 50/5 a i.ter.= 20 kA	cad	827,84			
06	06.P05.O06.025	trasf. di corr. mt rapp. 100/5 a i.ter.= 20 kA	cad	628,16			
06	06.P05.O06.030	trasf. di corr. mt rapp. 150/5 a i.ter.= 20 kA	cad	602,16			
06	06.P05.O06.035	trasf. di corr. mt rapp. da 200/5 fino a 2500/5 a i.ter.= 20 kA	cad	580,32			
06	06.P05.O07	Trasformatori di corrente 24 kV - i ter. 25 kA					
06	06.P05.O07.005	trasf. di corr. mt rapp. 10/5 a i.ter.= 25 kA	cad	2.086,24			

Sezione 06: Impianti Elettrici e Speciali

Sez.	Codice	Descrizione	U.M.	Euro	Manod. lorda	% Manod.	Note
06	06.P05.O07.010	trasf. di corr. mt rapp. 15/5 a i.ter.= 25 kA	cad	2.086,24			
06	06.P05.O07.015	trasf. di corr. mt rapp. 30/5 a i.ter.= 25 kA	cad	2.086,24			
06	06.P05.O07.020	trasf. di corr. mt rapp. 50/5 a i.ter.= 25 kA	cad	2.086,24			
06	06.P05.O07.025	trasf. di corr. mt rapp. 100/5 a i.ter.= 25 kA	cad	2.086,24			
06	06.P05.O07.030	trasf. di corr. mt rapp. 150/5 a i.ter.= 25 kA	cad	2.086,24			
06	06.P05.O07.035	trasf. di corr. mt rapp. da 200/5 fino a 2500/5 a i.ter.= 25 kA	cad	580,32			
06	06.P05.O08	Riferite ai trasformatori di corrente m.t. 24 kV descritti nei precedenti articoli					
06	06.P05.O08.005	agg.n.1 avv.sec.15va/0.5 o 15va/5p10 iter=12.5kA	cad	172,64			
06	06.P05.O08.010	agg.n.1 avv.sec.15va/0.5 o 15va/5p10 (iter=20kA)	cad	232,96			
06	06.P05.O08.015	agg.n.1 avv.sec.15va/0.5 o 15va/5p10 (iter=25kA)	cad	250,64			
06	06.P05.O08.020	coprimorsetti sigillato sul secondario	cad	14,15			
06	06.P05.O09	Trasformatori di corrente 36 kV - i ter. 8 kA					
06	06.P05.O09.005	trasf. di corr. mt rapp. 10/5 a i.ter.= 8 kA	cad	2.239,12			
06	06.P05.O09.010	trasf. di corr. mt rapp. 15/5 a i.ter.= 8 kA	cad	1.629,68			
06	06.P05.O09.015	trasf. di corr. mt rapp. 20/5 a i.ter.= 8 kA	cad	1.629,68			
06	06.P05.O09.020	trasf. di corr. mt rapp. 30/5 a i.ter.= 8 kA	cad	1.027,53			
06	06.P05.O09.025	trasf. di corr. mt rapp. 50/5 a i.ter.= 8 kA	cad	947,44			
06	06.P05.O09.030	trasf. di corr. mt rapp. 75/5 a i.ter.= 8 kA	cad	947,44			
06	06.P05.O09.035	trasf. di corr. mt rapp. 100/5 a i.ter.= 8 kA	cad	722,80			
06	06.P05.O09.040	trasf. di corr. mt rapp. 150/5 a i.ter.= 8 kA	cad	689,52			
06	06.P05.O09.045	trasf. di corr. mt rapp. 200/5 a 2000/5 a i.ter.= 8 kA	cad	662,48			
06	06.P05.O10	Trasformatori di corrente 36 kV - i ter. 12.5 kA					
06	06.P05.O10.005	trasf. di corr. mt rapp. 10/5 a i.ter.=12.5 kA	cad	2.409,68			
06	06.P05.O10.010	trasf. di corr. mt rapp. 15/5 a i.ter.=12.5 kA	cad	1.761,77			
06	06.P05.O10.015	trasf. di corr. mt rapp. 20/5 a i.ter.=12.5 kA	cad	1.761,77			
06	06.P05.O10.020	trasf. di corr. mt rapp. 30/5 a i.ter.=12.5 kA	cad	1.105,52			
06	06.P05.O10.025	trasf. di corr. mt rapp. 50/5 a i.ter.=12.5 kA	cad	1.027,53			
06	06.P05.O10.030	trasf. di corr. mt rapp. 75/5 a i.ter.=12.5 kA	cad	1.027,53			
06	06.P05.O10.035	trasf. di corr. mt rapp. 100/5 a i.ter.=12.5 kA	cad	775,84			
06	06.P05.O10.040	trasf. di corr. mt rapp. 150/5 a i.ter.=12.5 kA	cad	748,80			
06	06.P05.O10.045	trasf. di corr. mt rapp. Da 200/5 a 2000/5 a i.ter.=12.5 kA	cad	715,52			
06	06.P05.O11	Trasformatori di corrente 36 kV - i ter. 20 kA					

Sezione 06: Impianti Elettrici e Speciali

Sez.	Codice	Descrizione	U.M.	Euro	Manod. lorda	% Manod.	Note
06	06.P05.O11.005	trasf. di corr. mt rapp. 10/5 a i.ter.= 20 kA	cad	2.635,36			
06	06.P05.O11.010	trasf. di corr. mt rapp. 15/5 a i.ter.= 20 kA	cad	1.920,88			
06	06.P05.O11.015	trasf. di corr. mt rapp. 20/5 a i.ter.= 20 kA	cad	1.920,88			
06	06.P05.O11.020	trasf. di corr. mt rapp. 30/5 a i.ter.= 20 kA	cad	1.205,36			
06	06.P05.O11.025	trasf. di corr. mt rapp. 50/5 a i.ter.= 20 kA	cad	1.112,80			
06	06.P05.O11.030	trasf. di corr. mt rapp. 75/5 a i.ter.= 20 kA	cad	1.112,80			
06	06.P05.O11.035	trasf. di corr. mt rapp. 100/5 a i.ter.= 20 kA	cad	848,65			
06	06.P05.O11.040	trasf. di corr. mt rapp. 150/5 a i.ter.= 20 kA	cad	815,36			
06	06.P05.O11.045	trasf. di corr. mt rapp. Da 200/5 fino a 2000/5 a i.ter.= 20 kA	cad	782,08			
06	06.P05.O12	Riferite ai trasformatori di corrente m.t. 36 kV descritti nei precedenti articoli					
06	06.P05.O12.005	agg.n.1 avv.sec.15va/0.5 o 15va/5p10 (iter= 8kA)	cad	153,92			
06	06.P05.O12.010	agg.n.1 avv.sec.15va/0.5 o 15va/5p10 iter=12.5kA	cad	172,64			
06	06.P05.O12.015	agg.n.1 avv.sec.15va/0.5 o 15va/5p10 (iter=20kA)	cad	232,96			
06	06.P05.O12.020	coprimorsetti sigillato sul secondario	cad	14,15			
06	06.P05.Q01	Scomparto m.t. arrivo o partenza (esecuzione blindata) predisposto per accettare interruttore v.o.r. o sf6 in esec. estraibile, sezionatore rotativo controbarra, sezionatore rotativo di linea, sez. di terra trasformatori di corrente, dispositivo segn.p.t. dimensioni: l= 900 mm, p= 1150 mm, h= 2550 mm. tensioni nominali 12, 24 kV correnti nominali 400 A					
06	06.P05.Q01.005	qmt 12/24kV arrivo o partenza, esecuzione blindata	cad	2.668,63			
06	06.P05.Q02	Scomparto m.t. arrivo o partenza (esecuzione blindata) predisposto per accettare interruttore v.o.r. o sf6 in esec. estraibile, sezionatore rotativo controbarra, sezionatore rotativo di linea, sez. di terra trasformatori di corrente, dispositivo segn.p.t. - dimensioni: l= 900 mm, p= 1150 mm, h= 1950 mm. Tensioni nominali 12, 24 kV correnti nominali 400 A					
06	06.P05.Q02.005	qmt 12/24kV arrivo o partenza, esecuzione protetta	cad	1.980,16			

Sezione 06: Impianti Elettrici e Speciali

Sez.	Codice	Descrizione	U.M.	Euro	Manod. lorda	% Manod.	Note
06	06.P05.Q03	Scomparto m.t. arrivo o partenza con interr. esec. prot. predisposto per accettare interruttore v.o.r. o sf6 in esecuzione fissa, sezionatore controsbarra (rotativo o a scorrim.) sezionatore di terra, dispositivo segn. p.t. dimensioni: l= 900 mm, p= 1150 mm, h= 2550 mm. Tensioni nominali 12, 24 kV correnti nominali 400 A					
06	06.P05.Q03.005	scomparto mt 12/24 kV arr. o part. con interr. Fisso	cad	1.787,76			
06	06.P05.Q04	Scomparto m.t. arrivo o partenza con interr. esec. prot. predisposto per accettare interruttore v.o.r. o sf6 in esecuz. estraibile, sezionatore controsbarra (rotativo o a scorrim.) sezionatore di terra, dispositivo segn. p.t. dimensioni: l= 900 mm, p= 1150 mm, h= 2550 mm. Tensioni nominali 12, 24 kV correnti nominali 400 A					
06	06.P05.Q04.005	scomparto mt 12/24 kV arr. o part. con interr. Estraib.	cad	1.866,80			
06	06.P05.Q05	Scomparto m.t. arrivo e protezione predisposto per accettare interruttore di manovra-sezionat. (rotativo o a scorrimento) con coltelli di terra superiori, telaio portaf. superiore, sezionatore di terra inferiore, dispositivo segn. p.t. superiore e/o inferiore dimensioni: l= 700 mm, p= 1150 mm, h= 1950 mm. Tensioni nominali 12, 24 kV correnti nominali 400 A					
06	06.P05.Q05.005	qmt 12/24kV arrivo e protezione	cad	1.755,53			
06	06.P05.Q06	Scomparto m.t. arrivo e misure predisposto per accettare sezionatore (rotativo o a scorrimento) con coltelli di terra superiori, trasformatori di corrente e di tensione, sezionatore di terra inferiore, dispositivo segn. p.t. superiore e/o inferiore dimensioni: l= 700 mm, p= 1150 mm, h= 1950 mm. Tensioni nominali 12, 24 kV correnti nominali 400 A					
06	06.P05.Q06.005	qmt 12/24kV arrivo e misure	cad	1.635,92			

Sezione 06: Impianti Elettrici e Speciali

Sez.	Codice	Descrizione	U.M.	Euro	Manod. lorda	% Manod.	Note
06	06.P05.Q07	Scomparto m.t. arrivo e sezionamento predisposto per accettare int. di manov. - sezion. (rotativo o a scorrimento) con coltelli di terra superiori, sezionatore di terra inferiore, dispositivo segn. p.t. superiore e/o inferiore dimensioni: l= 700 mm, p= 1150 mm, h= 1950 mm. Tensioni nominali 12, 24 kV correnti nominali 400 A					
06	06.P05.Q07.005	qmt 12/24 kV arrivo e sezionamento	cad	1.675,44			
06	06.P05.Q08	Scomparto m.t. arrivo predisposto per accettare sezionatore di terra dispositivo segn. p.t. dimensioni: l= 700 mm, p= 1150 mm, h= 1950 mm. Tensioni nominali 12, 24 kV correnti nominali 400 A					
06	06.P05.Q08.005	qmt 12/24kV arrivo con sezionatore di terra	cad	1.067,04			
06	06.P05.Q09	Scomparto m.t. risalita sbarre o arrivo predisposto per accettare dispositivo segn. p.t., trasform. di corrente dimensioni: l= 500 mm, p= 1150 mm, h= 1950 mm. Tensioni nominali 12, 24 kV correnti nominali 400 A					
06	06.P05.Q09.005	qmt 12/24 kV risalita sbarre o arrivo	cad	933,19			
06	06.P05.Q10	Scomparto m.t. risalita sbarre predisposto per accettare trasf. di corrente e trasf. di tensione. telaio portaf. dimensioni: l= 900 mm, p= 1150 mm, h= 1950 mm					
06	06.P05.Q10.005	qmt 12/24kV risalita sbarre	cad	1.027,53			
06	06.P05.Q11	Scomparto m.t. trasformatori di tensione predisposto per accettare trasf. di tensione sezionatore rotativo o a scorrimento sezionatore di terra e telaio portafusibili, dispositivo segn. p.t. dimensioni: l= 700 mm, p= 1150 mm, h= 1950 mm. Tensioni nominali 12, 24 kV correnti nominali 400 A					
06	06.P05.Q11.005	qmt 12/24kV scomparto trasformatori di tensione	cad	1.105,52			

Sezione 06: Impianti Elettrici e Speciali

Sez.	Codice	Descrizione	U.M.	Euro	Manod. lorda	% Manod.	Note
06	06.P05.Q12	Scomparto m.t. linea predisposto per accettare inter.manov. - sezionat. (rotativo o a scorrimento) sezionatore di terra, trasformatori di corrente, dispositivo segn. p.t. dimensioni: l= 700 mm, p= 1150 mm, h= 1950 mm.Tensioni nominali 12, 24 kV correnti nominali 400 A					
06	06.P05.Q12.005	qmt 12/24kV linea con interr. manovra - sezionatore	cad	1.179,36			
06	06.P05.Q13	Scomparto m.t. linea predisposto per accettare sezionatore (rotativo o a scorrimento) sezionatore di terra, dispositivo segn. p.t. dimensioni: l=700 mm, p= 1150 mm, h= 1950 mm. Tensioni nominali 12, 24 kV correnti nominali 400 A					
06	06.P05.Q13.005	qmt 12/24kV linea con sezionatore rotativo	cad	1.105,52			
06	06.P05.Q14	Scomparto m.t. protezione trasformatore predisposto per accettare fusibili (con o senza dispositivo di sgancio), interruttore di manovra sezionatore rotativo o a scorrimento, sezionatore di terra e telaio portafusibili, dispositivo segn. p.t. dimensioni: l= 700 mm, p= 1150 mm, h= 1950 mm. Tensioni nominali 12, 24 kV correnti nominali 400 A					
06	06.P05.Q14.005	qmt 12/24kV protezione trasformatore	cad	1.258,40			
06	06.P05.Q15	Scomparto m.t. trasformatore predisposto per accettare trasf. di potenza da 100 a 630 kVa					
06	06.P05.Q15.005	qmt 12-24kV sc.t.pot. 100 kVa dim.1350x1150x1950	cad	1.179,36			
06	06.P05.Q15.010	qmt 12-24kV sc.t.pot. 100 kVa dim.1350x1150x2250	cad	1.297,92			
06	06.P05.Q15.015	qmt 12-24kV sc.t.pot. 315 kVa dim.1750x1150x1950	cad	1.331,20			
06	06.P05.Q15.020	qmt 12-24kV sc.t.pot. 315 kVa dim.1750x1150x2250	cad	1.450,80			
06	06.P05.Q15.025	qmt 12-24kV sc.t.pot. 630 kVa dim.2100x1300x1950	cad	1.484,08			
06	06.P05.Q15.030	qmt 12-24kV sc.t.pot. 630 kVa dim.2100x1300x2250	cad	1.675,44			
06	06.P05.Q16	Riferiti agli scomparti m.t. descritti nei precedenti subarticoli A/q					
06	06.P05.Q16.005	suppl. per alzata pannelli da h=1050 a h=2250	cad	115,44			
06	06.P05.Q16.010	suppl. per cella strum. sporg. su scomp. mt	cad	152,88			
06	06.P05.Q16.015	suppl. per cella strum.sporg. su scomp.mt t.pot.	cad	228,80			
06	06.P05.Q16.020	suppl. chiusure di fondo su scomparti mt	cad	60,94			

Sezione 06: Impianti Elettrici e Speciali

Sez.	Codice	Descrizione	U.M.	Euro	Manod. lorda	% Manod.	Note
06	06.P05.Q16.025	suppl. per sbarre 630 A su scomp. mt	cad	90,90			
06	06.P05.Q16.030	suppl. per sbarre 800 A su scomp. mt	cad	152,88			
06	06.P05.Q16.035	suppl. per sbarre 1250 A su scomp. mt	cad	305,77			
06	06.P05.Q16.040	suppl. per illuminaz. interna	cad	90,90			
06	06.P05.Q16.045	suppl. per resist. anticond.	cad	107,12			
06	06.P05.Q16.050	suppl. per trasformaz. int.vor o sf6 in es.estr.	cad	269,36			
06	06.P06	TRASFORMATORI DI POTENZA					
06	06.P06.A01	Trasformatori trifasi onan in olio minerale, esecuzione per esterno conservatore d'olio con indicatore di livello raffreddamento naturale tensione max. 24000 +/- 5% / 400 V gruppo dyn-11 perdite normali					
06	06.P06.A01.005	trafo trifase in olio, 6300-24000/400 V, 50 kVa	cad	1.578,72			
06	06.P06.A01.010	trafo trifase in olio, 6300-24000/400 V, 100 kVa	cad	2.173,60			
06	06.P06.A01.015	trafo trifase in olio, 6300-24000/400 V, 160 kVa	cad	2.702,97			
06	06.P06.A01.020	trafo trifase in olio, 6300-24000/400 V, 250 kVa	cad	3.430,97			
06	06.P06.A01.025	trafo trifase in olio, 6300-24000/400 V, 315 kVa	cad	3.782,47			
06	06.P06.A01.030	trafo trifase in olio, 6300-24000/400 V, 400 kVa	cad	4.434,56			
06	06.P06.A01.035	trafo trifase in olio, 6300-24000/400 V, 500 kVa	cad	5.139,68			
06	06.P06.A01.040	trafo trifase in olio, 6300-24000/400 V, 630 kVa	cad	5.930,08			
06	06.P06.A01.045	trafo trifase in olio, 6300-24000/400 V, 800 kVa	cad	7.374,64			
06	06.P06.A01.050	trafo trifase in olio, 6300-24000/400 V, 1000 kVa	cad	8.861,84			
06	06.P06.A01.055	trafo trifase in olio, 6300-24000/400 V, 1250 kVa	cad	10.662,08			
06	06.P06.A01.060	trafo trifase in olio, 6300-24000/400 V, 1600 kVa	cad	13.301,60			
06	06.P06.A01.065	trafo trifase in olio, 6300-24000/400 V, 2000 kVa	cad	16.062,80			
06	06.P06.A01.070	trafo trifase in olio, 6300-24000/400 V, 2500 kVa	cad	18.999,76			
06	06.P06.A01.075	trafo trifase in olio, 6300-24000/400 V, 3000 kVa	cad	22.171,76			
06	06.P06.A02	Trasformatori trifasi onan in olio minerale, esecuzione per esterno conservatore d'olio con indicatore di livello raffreddamento naturale tensione max. 24000 +/- 5% / 400 V gruppo dyn-11 perdite ridotte					
06	06.P06.A02.005	trafo trifase in olio, 6300-24000/400 V, 50 kVa	cad	1.898,00			
06	06.P06.A02.010	trafo trifase in olio, 6300-24000/400 V, 100 kVa	cad	2.453,36			
06	06.P06.A02.015	trafo trifase in olio, 6300-24000/400 V, 160 kVa	cad	3.328,00			

Sezione 06: Impianti Elettrici e Speciali

Sez.	Codice	Descrizione	U.M.	Euro	Manod. lorda	% Manod.	Note
06	06.P06.A02.020	trafo trifase in olio, 6300-24000/400 V, 250 kVa	cad	4.056,00			
06	06.P06.A02.025	trafo trifase in olio, 6300-24000/400 V, 315 kVa	cad	4.718,48			
06	06.P06.A02.030	trafo trifase in olio, 6300-24000/400 V, 400 kVa	cad	5.400,72			
06	06.P06.A02.035	trafo trifase in olio, 6300-24000/400 V, 500 kVa	cad	6.240,00			
06	06.P06.A02.040	trafo trifase in olio, 6300-24000/400 V, 630 kVa	cad	6.934,72			
06	06.P06.A02.045	trafo trifase in olio, 6300-24000/400 V, 800 kVa	cad	8.809,84			
06	06.P06.A02.050	trafo trifase in olio, 6300-24000/400 V,1000 kVa	cad	10.312,64			
06	06.P06.A02.055	trafo trifase in olio, 6300-24000/400 V,1250 kVa	cad	12.628,72			
06	06.P06.A02.060	trafo trifase in olio, 6300-24000/400 V,1600 kVa	cad	15.145,52			
06	06.P06.A02.065	trafo trifase in olio, 6300-24000/400 V,2000 kVa	cad	16.902,08			
06	06.P06.A02.070	trafo trifase in olio, 6300-24000/400 V,2500 kVa	cad	19.891,05			
06	06.P06.A02.075	trafo trifase in olio, 6300-24000/400 V,3000 kVa	cad	22.836,32			
06	06.P06.A03	Accessori per trasformatori trifasi in olio					
06	06.P06.A03.005	filtro aria al silicagel per trafo da 50-630 kVa	cad	34,74			
06	06.P06.A03.010	filtro aria al silicagel per trafo 800-3000 kVa	cad	49,82			
06	06.P06.A03.015	termometro a quadrante	cad	65,62			
06	06.P06.A03.020	termometro a due contatti (I e II grado)	cad	102,34			
06	06.P06.A03.025	relè bucholz a due contatti (I e II grado)	cad	159,12			
06	06.P06.A03.030	cassetta centralizzazione ausiliari	cad	166,40			
06	06.P06.A03.035	commutatore a 5 posizioni +/- 2 x 2.5%	cad	79,46			
06	06.P06.A04	Varianti costruttive per trafo trifasi in olio					
06	06.P06.A04.005	doppia tensione primaria (dyn-11/yyn-0)	%	3,00			
06	06.P06.A04.010	doppia tensione primaria (dyn-11/dyn-11)	%	9,00			
06	06.P06.A04.015	doppia tens. sec. 400 V - 231 V + n (pieNa pot.)	%	11,00			
06	06.P06.A04.020	doppia tens. sec. 400 V - 231 V + n (pot.ridot.)	%	5,00			
06	06.P06.A04.025	tensione secondaria 231 V + n	%	3,00			
06	06.P06.A05	Trasformatori trifasi ad isolamento in aria raffreddamento naturale classe h golfari di sollevamento ruote orientabili nei 2 sensi 24000 +/- 2 x 2.5% / 400 V predisposto a ricevere accessori d'uso / gruppo dyn-11 classe isolamento 24 Kv					
06	06.P06.A05.005	trafo trifase in aria, 24000/400 V, 100 kVa	cad	5.870,80			
06	06.P06.A05.010	trafo trifase in aria, 24000/400 V, 160 kVa	cad	6.738,15			
06	06.P06.A05.015	trafo trifase in aria, 24000/400 V, 250 kVa	cad	8.279,44			

Sezione 06: Impianti Elettrici e Speciali

Sez.	Codice	Descrizione	U.M.	Euro	Manod. lorda	% Manod.	Note
06	06.P06.A05.020	trafo trifase in aria, 24000/400 V, 315 kVa	cad	9.185,29			
06	06.P06.A05.025	trafo trifase in aria, 24000/400 V, 400 kVa	cad	10.146,24			
06	06.P06.A05.030	trafo trifase in aria, 24000/400 V, 500 kVa	cad	10.741,12			
06	06.P06.A05.035	trafo trifase in aria, 24000/400 V, 630 kVa	cad	12.235,59			
06	06.P06.A05.040	trafo trifase in aria, 24000/400 V, 800 kVa	cad	14.673,35			
06	06.P06.A05.045	trafo trifase in aria, 24000/400 V,1000 kVa	cad	17.906,72			
06	06.P06.A05.050	trafo trifase in aria, 24000/400 V,1250 kVa	cad	21.044,40			
06	06.P06.A05.055	trafo trifase in aria, 24000/400 V,1600 kVa	cad	27.956,60			
06	06.P06.A05.060	trafo trifase in aria, 24000/400 V,2000 kVa	cad	32.387,68			
06	06.P06.A06	Trasformatori trifasi ad isolamento in aria raffreddamento naturale classe h golfari di sollevamento ruote orientabili nei 2 sensi predisposto a ricevere accessori d'uso /tensioni 6300 +/- 2 x 2.5% / 400 V gruppo dyn-11 classe isolamento 12.5 - 17 kV					
06	06.P06.A06.005	trafo trifase in aria, 6300/400 V, 100 kVa	cad	4.800,64			
06	06.P06.A06.010	trafo trifase in aria, 6300/400 V, 160 kVa	cad	5.522,40			
06	06.P06.A06.015	trafo trifase in aria, 6300/400 V, 250 kVa	cad	6.797,44			
06	06.P06.A06.020	trafo trifase in aria, 6300/400 V, 315 kVa	cad	7.787,52			
06	06.P06.A06.025	trafo trifase in aria, 6300/400 V, 400 kVa	cad	9.194,65			
06	06.P06.A06.030	trafo trifase in aria, 6300/400 V, 500 kVa	cad	10.102,56			
06	06.P06.A06.035	trafo trifase in aria, 6300/400 V, 630 kVa	cad	11.440,00			
06	06.P06.A06.040	trafo trifase in aria, 6300/400 V, 800 kVa	cad	13.730,08			
06	06.P06.A06.045	trafo trifase in aria, 6300/400 V, 1000 kVa	cad	15.748,72			
06	06.P06.A06.050	trafo trifase in aria, 6300/400 V, 1250 kVa	cad	19.575,92			
06	06.P06.A06.055	trafo trifase in aria, 6300/400 V, 1600 kVa	cad	25.527,84			
06	06.P06.A06.060	trafo trifase in aria, 6300/400 V, 2000 kVa	cad	30.098,64			
06	06.P06.A07	Accessori per trasformatori trifasi in aria					
06	06.P06.A07.005	gruppo termosonde pt100 (n. 1 per colonna)	cad	159,12			
06	06.P06.A07.010	termoreg. digitale a due contatti (I e II grado)	cad	200,72			
06	06.P06.A07.015	centraliNa controllo temperatura	cad	448,24			
06	06.P06.A08	Varianti costruttive per trafo trifasi in aria					
06	06.P06.A08.005	doppia tensione primaria	%	17,00			
06	06.P06.A08.010	doppia tensione secondaria	%	11,00			

Sezione 06: Impianti Elettrici e Speciali

Sez.	Codice	Descrizione	U.M.	Euro	Manod. lorda	% Manod.	Note
06	06.P06.A09	Trasformatori trifasi ad isolamento in resina raffreddamento naturale classe f avvolgimento primario inglobato in resina avvolgimento secondario resinato predisposto a ricevere accessori d'uso golfari di sollevamento ruote orientabili nei 2 sensi. 24000 +/- 2 x 2.5% / 400 V gruppo dyn-11 classe isolamento 24 kV					
06	06.P06.A09.005	trafo trifase in resina, 24000/400 V, 100 kVa	cad	6.458,40			
06	06.P06.A09.010	trafo trifase in resina, 24000/400 V, 160 kVa	cad	7.826,00			
06	06.P06.A09.015	trafo trifase in resina, 24000/400 V, 250 kVa	cad	9.395,36			
06	06.P06.A09.020	trafo trifase in resina, 24000/400 V, 315 kVa	cad	10.496,72			
06	06.P06.A09.025	trafo trifase in resina, 24000/400 V, 400 kVa	cad	11.448,32			
06	06.P06.A09.030	trafo trifase in resina, 24000/400 V, 500 kVa	cad	12.934,48			
06	06.P06.A09.035	trafo trifase in resina, 24000/400 V, 630 kVa	cad	14.621,36			
06	06.P06.A09.040	trafo trifase in resina, 24000/400 V, 800 kVa	cad	17.714,32			
06	06.P06.A09.045	trafo trifase in resina, 24000/400 V, 1000 kVa	cad	19.952,40			
06	06.P06.A09.050	trafo trifase in resina, 24000/400 V, 1250 kVa	cad	23.316,80			
06	06.P06.A09.055	trafo trifase in resina, 24000/400 V, 1600 kVa	cad	29.652,49			
06	06.P06.A09.060	trafo trifase in resina, 24000/400 V, 2000 kVa	cad	36.416,64			
06	06.P06.A10	Trasformatori trifasi ad isolamento in resina raffreddamento naturale classe f avvolgimento primario inglobato in resina avvolgimento secondario resinato predisposto a ricevere accessori d'uso golfari di sollevamento ruote orientabili nei 2 sensi. 6300 +/- 2 x 2.5% / 400 V gruppo dyn-11 classe isolamento 12,5-17,5 kV					
06	06.P06.A10.005	trafo trifase in resina, 6300/400 V, 100 kVa	cad	6.209,84			
06	06.P06.A10.010	trafo trifase in resina, 6300/400 V, 160 kVa	cad	7.295,60			
06	06.P06.A10.015	trafo trifase in resina, 6300/400 V, 250 kVa	cad	8.827,52			
06	06.P06.A10.020	trafo trifase in resina, 6300/400 V, 315 kVa	cad	9.849,84			
06	06.P06.A10.025	trafo trifase in resina, 6300/400 V, 400 kVa	cad	10.548,72			
06	06.P06.A10.030	trafo trifase in resina, 6300/400 V, 500 kVa	cad	12.287,60			
06	06.P06.A10.035	trafo trifase in resina, 6300/400 V, 630 kVa	cad	14.079,52			
06	06.P06.A10.040	trafo trifase in resina, 6300/400 V, 800 kVa	cad	16.167,84			
06	06.P06.A10.045	trafo trifase in resina, 6300/400 V, 1000 kVa	cad	18.483,92			
06	06.P06.A10.050	trafo trifase in resina, 6300/400 V, 1250 kVa	cad	22.092,72			

Sezione 06: Impianti Elettrici e Speciali

Sez.	Codice	Descrizione	U.M.	Euro	Manod. lorda	% Manod.	Note
06	06.P06.A10.055	trafo trifase in resina, 6300/400 V, 1600 kVa	cad	28.158,00			
06	06.P06.A10.060	trafo trifase in resina, 6300/400 V, 2000 kVa	cad	34.922,16			
06	06.P06.A11	Accessori per trasformatori trifasi in resina					
06	06.P06.A11.005	gruppo termosonde pt100 (n. 1 per colonna)	cad	159,12			
06	06.P06.A11.010	termoreg. digitale a due contatti (I e II grado)	cad	200,72			
06	06.P06.A11.015	centraliNa a microproc. controllo temperatura	cad	492,96			
06	06.P06.A12	Varianti costruttive per trafo trifasi in resina					
06	06.P06.A12.005	doppia tensione primaria	%	17,00			
06	06.P06.A12.010	avvolgimento secondario inglobato in resina	%	11,00			
06	06.P06.A12.015	trasformatore in classe b	%	11,00			
06	06.P06.B01	Autotrasformatori trifasi a secco raffreddamento naturale isolamento classe h rapporto 220/380 V					
06	06.P06.B01.005	autotrasformatore trifase, 220/380 V, 10 kVa	cad	240,23			
06	06.P06.B01.010	autotrasformatore trifase, 220/380 V, 15 kVa	cad	308,89			
06	06.P06.B01.015	autotrasformatore trifase, 220/380 V, 20 kVa	cad	408,72			
06	06.P06.B01.020	autotrasformatore trifase, 220/380 V, 25 kVa	cad	463,84			
06	06.P06.B01.025	autotrasformatore trifase, 220/380 V, 30 kVa	cad	492,96			
06	06.P06.B01.030	autotrasformatore trifase, 220/380 V, 35 kVa	cad	796,64			
06	06.P06.B01.035	autotrasformatore trifase, 220/380 V, 40 kVa	cad	855,92			
06	06.P06.B01.040	autotrasformatore trifase, 220/380 V, 50 kVa	cad	955,76			
06	06.P06.B01.045	autotrasformatore trifase, 220/380 V, 80 kVa	cad	1.329,12			
06	06.P06.B01.050	autotrasformatore trifase, 220/380 V, 100 kVa	cad	1.484,08			
06	06.P06.B01.055	autotrasformatore trifase, 220/380 V, 125 kVa	cad	1.672,32			
06	06.P06.B01.060	autotrasformatore trifase, 220/380 V, 150 kVa	cad	1.790,88			
06	06.P06.B01.065	autotrasformatore trifase, 220/380 V, 200 kVa	cad	2.160,09			
06	06.P06.B01.070	autotrasformatore trifase, 220/380 V, 250 kVa	cad	2.487,68			
06	06.P06.B01.075	autotrasformatore trifase, 220/380 V, 300 kVa	cad	2.687,37			
06	06.P06.B01.080	autotrasformatore trifase, 220/380 V, 400 kVa	cad	3.732,55			
06	06.P06.B01.085	autotrasformatore trifase, 220/380 V, 500 kVa	cad	4.179,76			
06	06.P06.B01.090	autotrasformatore trifase, 220/380 V, 600 kVa	cad	4.378,41			
06	06.P06.B02	Varianti costruttive per autotrasformatori trifasi a secco					
06	06.P06.B02.005	per ogni presa supplementare non di potenza	%	11,00			
06	06.P06.B03	Trasformatori trifasi a secco raffreddamento naturale isolamento classe f rapporto 380/220+n V					

Sezione 06: Impianti Elettrici e Speciali

Sez.	Codice	Descrizione	U.M.	Euro	Manod. lorda	% Manod.	Note
06	06.P06.B03.005	trasformatore trifase, 380/220+n V, 15 kVa	cad	799,76			
06	06.P06.B03.010	trasformatore trifase, 380/220+n V, 20 kVa	cad	920,40			
06	06.P06.B03.015	trasformatore trifase, 380/220+n V, 25 kVa	cad	1.034,80			
06	06.P06.B03.020	trasformatore trifase, 380/220+n V, 30 kVa	cad	1.209,53			
06	06.P06.B03.025	trasformatore trifase, 380/220+n V, 35 kVa	cad	1.328,08			
06	06.P06.B03.030	trasformatore trifase, 380/220+n V, 40 kVa	cad	1.404,01			
06	06.P06.B03.035	trasformatore trifase, 380/220+n V, 50 kVa	cad	1.593,28			
06	06.P06.B03.040	trasformatore trifase, 380/220+n V, 80 kVa	cad	2.076,88			
06	06.P06.B03.045	trasformatore trifase, 380/220+n V, 100 kVa	cad	2.430,48			
06	06.P06.B03.050	trasformatore trifase, 380/220+n V, 125 kVa	cad	2.647,84			
06	06.P06.B03.055	trasformatore trifase, 380/220+n V, 150 kVa	cad	3.100,24			
06	06.P06.B03.060	trasformatore trifase, 380/220+n V, 200 kVa	cad	4.093,44			
06	06.P06.B03.065	trasformatore trifase, 380/220+n V, 250 kVa	cad	4.280,64			
06	06.P06.B03.070	trasformatore trifase, 380/220+n V, 300 kVa	cad	4.885,92			
06	06.P06.B03.075	trasformatore trifase, 380/220+n V, 400 kVa	cad	5.785,52			
06	06.P06.B03.080	trasformatore trifase, 380/220+n V, 500 kVa	cad	7.597,20			
06	06.P06.B03.085	trasformatore trifase, 380/220+n V, 600 kVa	cad	8.554,00			
06	06.P06.B04	Varianti costruttive per trafo trifasi a secco					
06	06.P06.B04.005	per ogni presa supplementare non di potenza	%	11,00			
06	06.P06.B04.010	tropicalizzazione	%	17,00			
06	06.P06.B05	Trasformatori monofasi in aria servizio permanente isolamento classe e tensione primaria: 220-380 V * tensioni secondarie: 24-48 V * tensioni secondarie: 55-110 V * tensioni secondarie: 110-220 V * tensione secondaria: 24 - 220 V potenza riferita alla tensione max. secondaria					
06	06.P06.B05.005	trafo monofase in aria 220-380/* 100 VA	cad	11,44			
06	06.P06.B05.010	trafo monofase in aria 220-380/* 200 VA	cad	17,46			
06	06.P06.B05.015	trafo monofase in aria 220-380/* 300 VA	cad	21,94			
06	06.P06.B05.020	trafo monofase in aria 220-380/* 500 VA	cad	35,57			
06	06.P06.B05.025	trafo monofase in aria 220-380/* 800 VA	cad	46,80			
06	06.P06.B05.030	trafo monofase in aria 220-380/* 1000 VA	cad	55,11			
06	06.P06.B05.035	trafo monofase in aria 220-380/* 1500 VA	cad	95,26			
06	06.P06.B05.040	trafo monofase in aria 220-380/* 2000 VA	cad	120,65			

Sezione 06: Impianti Elettrici e Speciali

Sez.	Codice	Descrizione	U.M.	Euro	Manod. lorda	% Manod.	Note
06	06.P06.B05.045	trafo monofase in aria 220-380/* 3000 VA	cad	177,84			
06	06.P06.B05.050	trafo monofase in aria 220-380/* 4000 VA	cad	219,44			
06	06.P06.B05.055	trafo monofase in aria 220-380/* 5000 VA	cad	262,07			
06	06.P06.B05.060	trafo monofase in aria 220-380/* 8000 VA	cad	340,08			
06	06.P06.B05.065	trafo monofase in aria 220-380/* 10000 VA	cad	432,64			
06	06.P06.B06	Varianti costruttive per trasformatori monofasi					
06	06.P06.B06.005	per tensione secondaria 12 V o 12-24 V	%	4,00			
06	06.P06.B06.010	per doppia tens.sec.(24-48 V;55-110 V;110-220 V)	%	17,00			
06	06.P06.B06.015	con doppia tens.sec.(12-24 V)	%	28,00			
06	06.P06.C01	Trasformatori trifasi a secco raffreddamento naturale isolamento classe f schermo di isolamento tra primario e secondario rapporto di trasformazione 380/380 V, 220/220 V					
06	06.P06.C01.005	trasformatore di isolamento trifase, 15 kVa	cad	848,65			
06	06.P06.C01.010	trasformatore di isolamento trifase, 20 kVa	cad	975,52			
06	06.P06.C01.015	trasformatore di isolamento trifase, 25 kVa	cad	1.098,24			
06	06.P06.C01.020	trasformatore di isolamento trifase, 30 kVa	cad	1.282,32			
06	06.P06.C01.025	trasformatore di isolamento trifase, 35 kVa	cad	1.407,13			
06	06.P06.C01.030	trasformatore di isolamento trifase, 40 kVa	cad	1.488,24			
06	06.P06.C01.035	trasformatore di isolamento trifase, 50 kVa	cad	1.688,96			
06	06.P06.C01.040	trasformatore di isolamento trifase, 80 kVa	cad	2.201,68			
06	06.P06.C01.045	trasformatore di isolamento trifase, 100 kVa	cad	2.575,04			
06	06.P06.C01.050	trasformatore di isolamento trifase, 125 kVa	cad	2.805,92			
06	06.P06.C01.055	trasformatore di isolamento trifase, 150 kVa	cad	3.286,40			
06	06.P06.C01.060	trasformatore di isolamento trifase, 200 kVa	cad	4.339,92			
06	06.P06.C01.065	trasformatore di isolamento trifase, 250 kVa	cad	4.537,52			
06	06.P06.C01.070	trasformatore di isolamento trifase, 300 kVa	cad	5.178,16			
06	06.P06.C01.075	trasformatore di isolamento trifase, 400 kVa	cad	6.133,92			
06	06.P06.C01.080	trasformatore di isolamento trifase, 500 kVa	cad	8.055,85			
06	06.P06.C01.085	trasformatore di isolamento trifase, 600 kVa	cad	9.071,92			

Sezione 06: Impianti Elettrici e Speciali

Sez.	Codice	Descrizione	U.M.	Euro	Manod. lorda	% Manod.	Note
06	06.P06.C02	Trasformatore di isolamento monofase con schermo elettrostatico tra primario e secondario, tensione primaria 230 - 400 V, tensione secondaria 115 - 230 V, frequenza 50 Hz, classe di isolamento I, isolante di classe B, possibilità di montaggio su guida DIN fino a 160 VA.					
06	06.P06.C02.005	trasf. di isolamento con schermo fino a 100 VA	cad	25,42			
06	06.P06.C02.010	trasf. di isolamento con schermo da 160 VA	cad	30,71			
06	06.P06.C02.015	trasf. di isolamento con schermo da 250 VA	cad	36,95			
06	06.P06.C02.020	trasf. di isolamento con schermo da 400 VA	cad	50,61			
06	06.P06.C02.025	trasf. di isolamento con schermo da 630 VA	cad	76,32			
06	06.P06.C02.030	trasf. di isolamento con schermo da 1000 VA	cad	108,50			
06	06.P06.C02.035	trasf. di isolamento con schermo da 1600 VA	cad	163,09			
06	06.P06.C02.040	trasf. di isolamento con schermo da 2500 VA	cad	232,16			
06	06.P06.C02.045	trasf. di isolamento con schermo da 4000 VA	cad	290,94			
06	06.P06.C02.050	trasf. di isolamento con schermo da 5000 VA	cad	372,66			
06	06.P06.C02.055	trasf. di isolamento con schermo da 7500 VA	cad	470,28			
06	06.P06.C02.060	trasf. di isolamento con schermo da 10000 VA	cad	586,52			
06	06.P06.C03	Trasformatore di isolamento e sicurezza monofase, tensione primaria 230 - 400 V, tensione secondaria 12 - 24 - 48 V, frequenza 50 Hz, classe di isolamento I, isolante di classe B, possibilità di montaggio su guida DIN fino a 160 VA.					
06	06.P06.C03.005	trasf. di sicurezza fino a 100 VA	cad	23,87			
06	06.P06.C03.010	trasf. di sicurezza da 160 VA	cad	28,46			
06	06.P06.C03.015	trasf. di sicurezza da 250 VA	cad	34,19			
06	06.P06.C03.020	trasf. di sicurezza da 400 VA	cad	46,86			
06	06.P06.C03.025	trasf. di sicurezza da 630 VA	cad	70,08			
06	06.P06.C03.030	trasf. di sicurezza da 1000 VA	cad	100,19			
06	06.P06.C03.035	trasf. di sicurezza da 1600 VA	cad	151,19			
06	06.P06.C03.040	trasf. di sicurezza da 2500 VA	cad	214,50			

Sezione 06: Impianti Elettrici e Speciali

Sez.	Codice	Descrizione	U.M.	Euro	Manod. lorda	% Manod.	Note
06	06.P06.C04	Trasformatori di sicurezza per servizio continuo grado di protezione IP 54 classe isolamento II di tipo portatili compreso di cavo h07rn-f, o per installazione a parete, completi di almeno 2 prese (24 V, 42 V) per corrente adeguata alla potenza nominale - norme CEI 14-6.					
06	06.P06.C04.005	trafo di sicurezza in cass. 220/24/42 V, 200 VA	cad	194,48			
06	06.P06.C04.010	trafo di sicurezza in cass. 220/24/42 V, 400 VA	cad	241,28			
06	06.P06.C04.015	trafo di sicurezza in cass. 220/24/42 V, 750 VA	cad	303,68			
06	06.P06.C04.020	trafo di sicurezza in cass. 220/24/42 V, 1000 VA	cad	346,32			
06	06.P06.C04.025	trafo di sicurezza in cass. 220/24/42 V, 1600 VA	cad	419,11			
06	06.P06.C04.030	trafo di sicurezza in cass. 220/24/42 V, 2000 VA	cad	525,20			
06	06.P06.C04.035	trafo di sicurezza in cass. 220/24/42 V, 3000 VA	cad	660,41			
06	06.P06.C04.040	trafo di sicurezza in cass. 220/24/42 V, 4200 VA	cad	867,37			
06	06.P06.C05	Apparecchi di misura e controllo dell'isolamento per la rilevazione di correnti di dispersione resistive in circuiti a bassissima tensione alimentati con trasformatore di sicurezza					
06	06.P06.C05.005	apparecchio di controllo dell'isolamento	cad	137,28			
06	06.P06.C06	Apparecchi di misura e controllo dell'isolamento per la rilevazione di correnti di dispersione resistive e capacitive in condizioni circuitali simmetriche (primario dei trasformatori)					
06	06.P06.C06.005	apparecchio di controllo dell'isolamento	cad	294,32			
06	06.P06.C07	Trasformatore per lampada a gabbia da 50 W entro contenitore stagno 220 V / 24 V / 12 V con avvolgitore orientabile con 12 metri di cavo elettrico flessibile riavvolgibile a molla, lampada ad incandescenza, portalampana a gabbia di tipo metallico					
06	06.P06.C07.005	trasformatore con lampada a gabbia	cad	245,44			
06	06.P06.E01	Cassonetto di dimensioni idonee (norme CEI 14-4) con portella a chiave e lampade di segnalazione su ogni fase					
06	06.P06.E01.005	cassonetto per trasfo BT fino a 80kVA	cad	228,80			
06	06.P06.E01.010	cassonetto per trasfo BT da 100 a 250 kVA	cad	304,72			

Sezione 06: Impianti Elettrici e Speciali

Sez.	Codice	Descrizione	U.M.	Euro	Manod. lorda	% Manod.	Note
06	06.P06.E01.015	cassonetto per trasfo BT da 300 a 400kVA	cad	380,64			
06	06.P06.E01.020	cassonetto per trasfo BT da 500 a 600kVA	cad	456,55			
06	06.P06.E02	cassette, per trasformatori monofasi, di dimensioni e ventilazione idonee (norme CEI 14-4)					
06	06.P06.E02.005	cassonetti di prot. mt/bt per trafo 50- 400 kVa	cad	400,40			
06	06.P06.E02.010	cassonetti di prot. mt/bt per trafo 500-1250 kVa	cad	558,48			
06	06.P06.E02.015	cassonetti di prot.mt/bt per trafo 1600-3000 kVa	cad	904,80			
06	06.P06.E03	Cassette per trasformatori monofasi					
06	06.P06.E03.005	Cassette per trasformatori monofasi fino a 1500 VA	cad	10,60			
06	06.P06.E03.010	Cassette per trasformatori monofasi da 1500VA a 5000 VA	cad	20,36			
06	06.P06.E03.015	Cassette per trasformatori monofasi da 8000VA a 10000VA	cad	29,25			
06	06.P07	APPARECCHIATURE DI COMANDO E PROTEZIONE "BT" - INTERRUTTORI, DIFFERENZIALI, FUSIBILI					
06	06.P07.A01	Interruttore automatico magnetotermico (MT), tipo modulare, curva C potere d'interruzione di 4,5 kA secondo norme CEI EN 60898.					
06	06.P07.A01.005	MT 4,5 kA curva C - 1P+N - fino 6 A	cad	9,16			
06	06.P07.A01.010	MT 4,5 kA curva C - 1P+N - da 10 a 32 A	cad	9,17			
06	06.P07.A01.015	MT 4,5 kA curva C - 1P+N - da 40 a 63 A	cad	11,65			
06	06.P07.A01.020	MT 4,5 kA curva C - 2P - fino 6 A	cad	14,20			
06	06.P07.A01.025	MT 4,5 kA curva C - 2P - da 10 a 32 A	cad	13,41			
06	06.P07.A01.030	MT 4,5 kA curva C - 2P - da 40 a 63 A	cad	18,88			
06	06.P07.A01.035	MT 4,5 kA curva C - 3P - fino 6 A	cad	29,51			
06	06.P07.A01.040	MT 4,5 kA curva C - 3P - da 10 a 32 A	cad	29,29			
06	06.P07.A01.045	MT 4,5 kA curva C - 3P - da 40 a 63 A	cad	34,00			
06	06.P07.A01.050	MT 4,5 kA curva C - 4P - fino 6 A	cad	36,97			
06	06.P07.A01.055	MT 4,5 kA curva C - 4P - da 10 a 32 A	cad	35,34			
06	06.P07.A01.060	MT 4,5 kA curva C - 4P - da 40 a 63 A	cad	46,40			
06	06.P07.A02	Interruttore automatico magnetotermico (MT), tipo modulare, curva C potere d'interruzione di 6 kA secondo norme CEI EN 60898.					
06	06.P07.A02.005	MT 6 kA curva C - 1P+N - fino 6 A	cad	20,65			
06	06.P07.A02.010	MT 6 kA curva C - 1P+N - da 10 a 32 A	cad	16,74			

Sezione 06: Impianti Elettrici e Speciali

Sez.	Codice	Descrizione	U.M.	Euro	Manod. lorda	% Manod.	Note
06	06.P07.A02.015	MT 6 kA curva C - 1P+N - da 40 a 63 A	cad	23,83			
06	06.P07.A02.020	MT 6 kA curva C - 2P - fino 6 A	cad	28,13			
06	06.P07.A02.025	MT 6 kA curva C - 2P - da 10 a 32 A	cad	23,31			
06	06.P07.A02.030	MT 6 kA curva C - 2P - da 40 a 63 A	cad	33,54			
06	06.P07.A02.035	MT 6 kA curva C - 3P - fino 6 A	cad	44,61			
06	06.P07.A02.040	MT 6 kA curva C - 3P - da 10 a 32 A	cad	36,33			
06	06.P07.A02.045	MT 6 kA curva C - 3P - da 40 a 63 A	cad	53,39			
06	06.P07.A02.050	MT 6 kA curva C - 4P - fino 6 A	cad	59,49			
06	06.P07.A02.055	MT 6 kA curva C - 4P - da 10 a 32 A	cad	44,16			
06	06.P07.A02.060	MT 6 kA curva C - 4P - da 40 a 63 A	cad	65,29			
06	06.P07.A03	Interruttore automatico magnetotermico (MT), tipo modulare, curva C potere d'interruzione di 10 kA secondo norme CEI EN 60898.					
06	06.P07.A03.005	MT 10 kA curva C - 1P - fino 6 A	cad	16,51			
06	06.P07.A03.010	MT 10 kA curva C - 1P - da 10 a 32 A	cad	14,03			
06	06.P07.A03.015	MT 10 kA curva C - 1P - da 40 a 63 A	cad	19,37			
06	06.P07.A03.020	MT 10 kA curva C - 1P - da 80 A	cad	36,72			
06	06.P07.A03.025	MT 10 kA curva C - 1P - da 100 A	cad	39,76			
06	06.P07.A03.030	MT 10 kA curva C - 1P - da 125 A	cad	66,25			
06	06.P07.A03.035	MT 10 kA curva C - 2P - fino 6 A	cad	33,34			
06	06.P07.A03.040	MT 10 kA curva C - 2P - da 10 a 32 A	cad	27,04			
06	06.P07.A03.045	MT 10 kA curva C - 2P - da 40 a 63 A	cad	37,85			
06	06.P07.A03.050	MT 10 kA curva C - 2P - da 80 A	cad	62,83			
06	06.P07.A03.055	MT 10 kA curva C - 2P - da 100 A	cad	68,51			
06	06.P07.A03.060	MT 10 kA curva C - 2P - da 125 A	cad	113,57			
06	06.P07.A03.065	MT 10 kA curva C - 3P - fino 6 A	cad	52,98			
06	06.P07.A03.070	MT 10 kA curva C - 3P - da 10 a 32 A	cad	44,92			
06	06.P07.A03.075	MT 10 kA curva C - 3P - da 40 a 63 A	cad	62,06			
06	06.P07.A03.080	MT 10 kA curva C - 3P - da 80 A	cad	81,74			
06	06.P07.A03.085	MT 10 kA curva C - 3P - da 100 A	cad	86,29			
06	06.P07.A03.090	MT 10 kA curva C - 3P - da 125 A	cad	152,78			
06	06.P07.A03.095	MT 10 kA curva C - 4P - fino 6 A	cad	69,33			
06	06.P07.A03.100	MT 10 kA curva C - 4P - da 10 a 32 A	cad	56,18			
06	06.P07.A03.105	MT 10 kA curva C - 4P - da 40 a 63 A	cad	78,63			
06	06.P07.A03.110	MT 10 kA curva C - 4P - da 80 A	cad	101,32			

Sezione 06: Impianti Elettrici e Speciali

Sez.	Codice	Descrizione	U.M.	Euro	Manod. lorda	% Manod.	Note
06	06.P07.A03.115	MT 10 kA curva C - 4P - da 100 A	cad	106,24			
06	06.P07.A03.120	MT 10 kA curva C - 4P - da 125 A	cad	191,60			
06	06.P07.A04	Interruttore automatico magnetotermico (MT), tipo modulare, curva C potere d'interruzione superiore a 15 kA secondo norme CEI EN 60947-2.					
06	06.P07.A04.005	MT 15 -25 kA curva C - 1P - fino 6 A	cad	19,25			
06	06.P07.A04.010	MT 15 -25 kA curva C - 1P - da 10 a 32 A	cad	16,15			
06	06.P07.A04.015	MT 15 -25 kA curva C - 1P - da 40 a 63 A	cad	21,85			
06	06.P07.A04.020	MT 15 -25 kA curva C - 2P - fino 6 A	cad	37,53			
06	06.P07.A04.025	MT 15 -25 kA curva C - 2P - da 10 a 32 A	cad	32,17			
06	06.P07.A04.030	MT 15 -25 kA curva C - 2P - da 40 a 63 A	cad	39,55			
06	06.P07.A04.035	MT 15 -25 kA curva C - 3P - fino 6 A	cad	58,06			
06	06.P07.A04.040	MT 15 -25 kA curva C - 3P - da 10 a 32 A	cad	51,96			
06	06.P07.A04.045	MT 15 -25 kA curva C - 3P - da 40 a 63 A	cad	67,32			
06	06.P07.A04.050	MT 15 -25 kA curva C - 3P - da 80 A	cad	94,75			
06	06.P07.A04.055	MT 15 -25 kA curva C - 3P - da 100 A	cad	94,75			
06	06.P07.A04.060	MT 15 -25 kA curva C - 3P - da 125 A	cad	181,24			
06	06.P07.A04.065	MT 15 -25 kA curva C - 4P - fino 6 A	cad	79,09			
06	06.P07.A04.070	MT 15 -25 kA curva C - 4P - da 10 a 32 A	cad	65,03			
06	06.P07.A04.075	MT 15 -25 kA curva C - 4P - da 40 a 63 A	cad	89,20			
06	06.P07.A04.080	MT 15 -25 kA curva C - 4P - da 80 A	cad	117,38			
06	06.P07.A04.085	MT 15 -25 kA curva C - 4P - da 100 A	cad	117,38			
06	06.P07.A04.090	MT 15 -25 kA curva C - 4P - da 125 A	cad	223,96			
06	06.P07.A05	Maggiorazioni sul prezzo di fornitura per altre curve					
06	06.P07.A05.010	maggiorazione sulla fornitura per curva B - D - K - Z - MA	%	15,00			
06	06.P07.A10	Interruttore per protezione motori, tipo modulare, tensione nominale fino a 400V, potere d'interruzione non inferiore a 15 KA secondo norme CEI EN 60947-2 protezione termica regolabile.					
06	06.P07.A10.005	prot.motori con term regolabile In fino 6 A	cad	36,64			
06	06.P07.A10.010	prot.motori con term regolabile In da 6 a 18 A	cad	45,36			
06	06.P07.A10.015	prot.motori con term regolabile In oltre 18 A	cad	58,66			

Sezione 06: Impianti Elettrici e Speciali

Sez.	Codice	Descrizione	U.M.	Euro	Manod. lorda	% Manod.	Note
06	06.P07.A10.020	contenitore universale per salvamotore	cad	12,27			
06	06.P07.A10.025	spia di segnalazione qualsiasi colore e tensione	cad	10,55			
06	06.P07.B01	Blocco differenziale da accoppiare ad interruttore magnetotermico modulare, classe AC (per correnti di guasto alternate sinusoidali).					
06	06.P07.B01.005	Bl.diff. 2P In <= 25A cl.AC - 10 mA	cad	67,59			
06	06.P07.B01.010	Bl.diff. 2P In <= 25A cl.AC - 30 mA	cad	39,70			
06	06.P07.B01.015	Bl.diff. 2P In <= 25A cl.AC - 300/500 mA	cad	36,27			
06	06.P07.B01.020	Bl.diff. 2P In >= 32A cl.AC - 30 mA	cad	44,31			
06	06.P07.B01.025	Bl.diff. 2P In >= 32A cl.AC - 300/500 mA	cad	40,92			
06	06.P07.B01.030	Bl.diff. 2P In >= 80A cl.AC - 30 mA	cad	78,56			
06	06.P07.B01.035	Bl.diff. 2P In >= 80A cl.AC - 300/500 mA	cad	71,56			
06	06.P07.B01.040	Bl.diff. 3P In <= 25A cl.AC - 30 mA	cad	70,47			
06	06.P07.B01.045	Bl.diff. 3P In <= 25A cl.AC - 300/500 mA	cad	49,00			
06	06.P07.B01.050	Bl.diff. 3P In >= 32A cl.AC - 30 mA	cad	78,11			
06	06.P07.B01.055	Bl.diff. 3P In >= 32A cl.AC - 300/500 mA	cad	54,33			
06	06.P07.B01.060	Bl.diff. 3P In >= 80A cl.AC - 30 mA	cad	121,32			
06	06.P07.B01.065	Bl.diff. 3P In >= 80A cl.AC - 300/500 mA	cad	87,21			
06	06.P07.B01.070	Bl.diff. 4P In <= 25A cl.AC - 30 mA	cad	73,60			
06	06.P07.B01.075	Bl.diff. 4P In <= 25A cl.AC - 300/500 mA	cad	53,66			
06	06.P07.B01.080	Bl.diff. 4P In >= 32A cl.AC - 30 mA	cad	87,71			
06	06.P07.B01.085	Bl.diff. 4P In >= 32A cl.AC - 300/500 mA	cad	56,58			
06	06.P07.B01.090	Bl.diff. 4P In >= 80A cl.AC - 30 mA	cad	124,47			
06	06.P07.B01.095	Bl.diff. 4P In >= 80A cl.AC - 300/500 mA	cad	88,17			
06	06.P07.B02	Blocco differenziale da accoppiare ad interruttore magnetotermico modulare, classe A, (per correnti di guasto alternate sinusoidali e pulsanti).					
06	06.P07.B02.005	Bl.diff. 2P In <= 25A cl.A - 30 mA	cad	57,44			
06	06.P07.B02.010	Bl.diff. 2P In <= 25A cl.A - 300/500 mA	cad	51,22			
06	06.P07.B02.015	Bl.diff. 2P In >= 32A cl.A - 30 mA	cad	69,36			
06	06.P07.B02.020	Bl.diff. 2P In >= 32A cl.A - 300/500 mA	cad	60,26			
06	06.P07.B02.025	Bl.diff. 2P In >= 80A cl.A - 30 mA	cad	118,61			
06	06.P07.B02.030	Bl.diff. 2P In >= 80A cl.A - 300/500 mA	cad	100,52			
06	06.P07.B02.035	Bl.diff. 2P In <= 63A cl.A - 1000 mA	cad	57,82			
06	06.P07.B02.040	Bl.diff. 3P In <= 25A cl.A - 30 mA	cad	81,69			

Sezione 06: Impianti Elettrici e Speciali

Sez.	Codice	Descrizione	U.M.	Euro	Manod. lorda	% Manod.	Note
06	06.P07.B02.045	Bl.diff. 3P In <= 25A cl.A - 300/500 mA	cad	63,84			
06	06.P07.B02.050	Bl.diff. 3P In >= 32A cl.A - 30 mA	cad	86,44			
06	06.P07.B02.055	Bl.diff. 3P In >= 32A cl.A - 300/500 mA	cad	73,03			
06	06.P07.B02.060	Bl.diff. 3P In >= 80A cl.A - 30 mA	cad	140,70			
06	06.P07.B02.065	Bl.diff. 3P In >= 80A cl.A - 300/500 mA	cad	116,28			
06	06.P07.B02.070	Bl.diff. 3P In <= 63A cl.A - 1000 mA	cad	68,92			
06	06.P07.B02.075	Bl.diff. 4P In <= 25A cl.A - 30 mA	cad	89,51			
06	06.P07.B02.080	Bl.diff. 4P In <= 25A cl.A - 300/500 mA	cad	69,00			
06	06.P07.B02.085	Bl.diff. 4P In >= 32A cl.A - 30 mA	cad	102,49			
06	06.P07.B02.090	Bl.diff. 4P In >= 32A cl.A - 300/500 mA	cad	78,83			
06	06.P07.B02.095	Bl.diff. 4P In >= 80A cl.A - 30 mA	cad	147,97			
06	06.P07.B02.100	Bl.diff. 4P In >= 80A cl.A - 300/500 mA	cad	117,97			
06	06.P07.B02.105	Bl.diff. 4P In <= 63A cl.A - 1000 mA	cad	73,92			
06	06.P07.B03	Blocco differenziale da accoppiare ad interruttore magnetotermico modulare, classe A SELETTIVO, (per correnti di guasto alternate sinusoidali e pulsanti).					
06	06.P07.B03.005	Bl.diff. 2P In <= 63A cl.A [S] - 300/500 mA	cad	81,85			
06	06.P07.B03.010	Bl.diff. 2P In <= 63A cl.A [S] - 1000 mA	cad	88,33			
06	06.P07.B03.015	Bl.diff. 3P In <= 63A cl.A [S] - 300/500 mA	cad	86,95			
06	06.P07.B03.020	Bl.diff. 3P In <= 63A cl.A [S] - 1000 mA	cad	97,18			
06	06.P07.B03.025	Bl.diff. 4P In <= 63A cl.A [S] - 300/500 mA	cad	93,36			
06	06.P07.B03.030	Bl.diff. 4P In <= 63A cl.A [S] - 1000 mA	cad	103,58			
06	06.P07.B04	Blocco differenziale da accoppiare ad interruttore magnetotermico modulare, classe A, (per correnti di guasto alternate sinusoidali e pulsanti), insensibile alle perturbazioni, elevata resistenza ai disturbi, protetto contro gli scatti intempestivi, capacità di sopportare correnti impulsive fino a 3 kA con onda 8/20 us.					
06	06.P07.B04.005	Bl.diff. 2P In <= 25A cl.A immuniz - 30 mA	cad	63,29			
06	06.P07.B04.010	Bl.diff. 2P In >= 32A cl.A immuniz - 30 mA	cad	77,96			
06	06.P07.B04.015	Bl.diff. 2P In >= 80A cl.A immuniz - 30 mA	cad	123,91			
06	06.P07.B04.020	Bl.diff. 3P In <= 25A cl.A immuniz - 30 mA	cad	87,00			
06	06.P07.B04.025	Bl.diff. 3P In >= 32A cl.A immuniz - 30 mA	cad	95,97			

Sezione 06: Impianti Elettrici e Speciali

Sez.	Codice	Descrizione	U.M.	Euro	Manod. lorda	% Manod.	Note
06	06.P07.B04.030	Bl.diff. 3P In >= 80A cl.A immuniz - 30 mA	cad	145,72			
06	06.P07.B04.035	Bl.diff. 4P In <= 25A cl.A immuniz - 30 mA	cad	96,31			
06	06.P07.B04.040	Bl.diff. 4P In >= 32A cl.A immuniz - 30 mA	cad	114,68			
06	06.P07.B04.045	Bl.diff. 4P In >= 80A cl.A immuniz - 30 mA	cad	154,09			
06	06.P07.B05	Blocco differenziale da accoppiare ad interruttore magnetotermico modulare, classe A SELETTIVO, (per correnti di guasto alternate sinusoidali e pulsanti), insensibile alle perturbazioni, elevata resistenza ai disturbi, protetto contro gli scatti intempestivi , capacità di sopportare correnti impulsive fino a 5 kA con onda 8/20 us					
06	06.P07.B05.005	Bl.diff. 2P In <= 32A cl.A [S] immuniz - 300/500 mA	cad	91,34			
06	06.P07.B05.010	Bl.diff. 2P In <= 32A cl.A [S] immuniz - 1000 mA	cad	100,22			
06	06.P07.B05.015	Bl.diff. 2P In <= 63A cl.A [S] immuniz - 300/500 mA	cad	96,98			
06	06.P07.B05.020	Bl.diff. 2P In <= 63A cl.A [S] immuniz - 1000 mA	cad	107,77			
06	06.P07.B05.025	Bl.diff. 2P In >= 80A cl.A [S] immuniz - 300/500 mA	cad	220,61			
06	06.P07.B05.030	Bl.diff. 2P In >= 80A cl.A [S] immuniz - 1000 mA	cad	220,61			
06	06.P07.B05.035	Bl.diff. 3P In <= 63A cl.A [S] immuniz - 300/500 mA	cad	113,78			
06	06.P07.B05.040	Bl.diff. 3P In <= 63A cl.A [S] immuniz - 1000 mA	cad	119,87			
06	06.P07.B05.045	Bl.diff. 3P In >= 80A cl.A [S] immuniz - 300/500 mA	cad	218,22			
06	06.P07.B05.050	Bl.diff. 3P In >= 80A cl.A [S] immuniz - 1000 mA	cad	218,22			
06	06.P07.B05.055	Bl.diff. 4P In <= 32A cl.A [S] immuniz - 300/500 mA	cad	104,45			
06	06.P07.B05.060	Bl.diff. 4P In <= 32A cl.A [S] immuniz - 1000 mA	cad	116,95			
06	06.P07.B05.065	Bl.diff. 4P In <= 63A cl.A [S] immuniz - 300/500 mA	cad	113,59			
06	06.P07.B05.070	Bl.diff. 4P In <= 63A cl.A [S] immuniz - 1000 mA	cad	123,73			
06	06.P07.B05.075	Bl.diff. 4P In >= 80A cl.A [S] immuniz - 300/500 mA	cad	238,85			
06	06.P07.B05.080	Bl.diff. 4P In >= 80A cl.A [S] immuniz - 1000 mA	cad	238,85			
06	06.P07.B06	Interruttore differenziale puro modulare, classe AC (per correnti di guasto alternate sinusoidali).					
06	06.P07.B06.005	Interr.diff.puro. 2P In <= 25A cl.AC - 10 mA	cad	56,05			
06	06.P07.B06.010	Interr.diff.puro. 2P In <= 25A cl.AC - 30 mA	cad	31,66			
06	06.P07.B06.015	Interr.diff.puro. 2P In <= 25A cl.AC - 300/500 mA	cad	40,02			
06	06.P07.B06.020	Interr.diff.puro. 2P In = 40A cl.AC - 30 mA	cad	47,02			
06	06.P07.B06.025	Interr.diff.puro. 2P In = 40A cl.AC - 300/500 mA	cad	47,35			
06	06.P07.B06.030	Interr.diff.puro. 2P In <= 63A cl.AC - 30 mA	cad	71,20			

Sezione 06: Impianti Elettrici e Speciali

Sez.	Codice	Descrizione	U.M.	Euro	Manod. lorda	% Manod.	Note
06	06.P07.B06.035	Interr.diff.puro. 2P In <= 63A cl.AC - 300/500 mA	cad	68,94			
06	06.P07.B06.040	Interr.diff.puro. 4P In <= 25A cl.AC - 30 mA	cad	67,99			
06	06.P07.B06.045	Interr.diff.puro. 4P In <= 25A cl.AC - 300/500 mA	cad	54,01			
06	06.P07.B06.050	Interr.diff.puro. 4P In = 40A cl.AC - 30 mA	cad	71,63			
06	06.P07.B06.055	Interr.diff.puro. 4P In = 40A cl.AC - 300/500 mA	cad	62,75			
06	06.P07.B06.060	Interr.diff.puro. 4P In <= 63A cl.AC - 30 mA	cad	124,29			
06	06.P07.B06.065	Interr.diff.puro. 4P In <= 63A cl.AC - 300/500 mA	cad	77,49			
06	06.P07.B06.070	Interr.diff.puro. 4P In = 80A cl.AC - 30 mA	cad	179,04			
06	06.P07.B06.075	Interr.diff.puro. 4P In = 80A cl.AC - 300/500 mA	cad	112,76			
06	06.P07.B06.080	Interr.diff.puro. 4P In = 100A cl.AC - 30 mA	cad	220,60			
06	06.P07.B06.085	Interr.diff.puro. 4P In = 100A cl.AC - 300/500 mA	cad	136,93			
06	06.P07.B07	Interruttore differenziale puro modulare, classe A, (per correnti di guasto alternate sinusoidali e pulsanti).					
06	06.P07.B07.005	Interr.diff.puro. 2P In <= 25A cl.A - 30 mA	cad	61,26			
06	06.P07.B07.010	Interr.diff.puro. 2P In <= 25A cl.A - 300/500 mA	cad	55,94			
06	06.P07.B07.015	Interr.diff.puro. 2P In = 40A cl.A - 30 mA	cad	70,96			
06	06.P07.B07.020	Interr.diff.puro. 2P In = 40A cl.A - 300/500 mA	cad	61,64			
06	06.P07.B07.025	Interr.diff.puro. 2P In <= 63A cl.A - 30 mA	cad	101,59			
06	06.P07.B07.030	Interr.diff.puro. 2P In <= 63A cl.A - 300/500 mA	cad	92,67			
06	06.P07.B07.035	Interr.diff.puro. 4P In <= 25A cl.A - 30 mA	cad	92,43			
06	06.P07.B07.040	Interr.diff.puro. 4P In <= 25A cl.A - 300/500 mA	cad	70,95			
06	06.P07.B07.045	Interr.diff.puro. 4P In = 40A cl.A - 30 mA	cad	99,22			
06	06.P07.B07.050	Interr.diff.puro. 4P In = 40A cl.A - 300/500 mA	cad	85,05			
06	06.P07.B07.055	Interr.diff.puro. 4P In <= 63A cl.A - 30 mA	cad	153,16			
06	06.P07.B07.060	Interr.diff.puro. 4P In <= 63A cl.A - 300/500 mA	cad	102,93			
06	06.P07.B08	Interruttore differenziale puro modulare, classe A, (per correnti di guasto alternate sinusoidali e pulsanti), insensibile alle perturbazioni, elevata resistenza ai disturbi, protetto contro gli scatti intempestivi, capacità di sopportare correnti impulsive fino a 3 kA con onda 8/20 us					
06	06.P07.B08.005	Interr.diff.puro. 2P In <= 25A cl.A immuniz - 30 mA	cad	62,66			
06	06.P07.B08.010	Interr.diff.puro. 2P In = 40A cl.A immuniz - 30 mA	cad	73,32			
06	06.P07.B08.015	Interr.diff.puro. 2P In <= 63A cl.A immuniz - 30 mA	cad	108,14			

Sezione 06: Impianti Elettrici e Speciali

Sez.	Codice	Descrizione	U.M.	Euro	Manod. lorda	% Manod.	Note
06	06.P07.B08.020	Interr.diff.puro. 4P In <= 25A cl.A immuniz - 30 mA	cad	98,16			
06	06.P07.B08.025	Interr.diff.puro. 4P In = 40A cl.A immuniz - 30 mA	cad	105,68			
06	06.P07.B08.030	Interr.diff.puro. 4P In <= 63A cl.A immuniz - 30 mA	cad	159,94			
06	06.P07.B09	Interruttore differenziale puro modulare, classe A SELETTIVO, (per correnti di guasto alternate sinusoidali e pulsanti), insensibile alle perturbazioni, elevata resistenza ai disturbi, protetto contro gli scatti intempestivi, capacità di sopportare correnti impulsive fino a 5 kA con onda 8/20 us					
06	06.P07.B09.005	Interr.diff.puro. 2P In <= 25A cl.A [S] immuniz - 300/500 mA	cad	70,76			
06	06.P07.B09.010	Interr.diff.puro. 2P In = 40A cl.A [S] immuniz - 300/500 mA	cad	83,98			
06	06.P07.B09.015	Interr.diff.puro. 2P In <= 63A cl.A [S] immuniz - 300/500 mA	cad	104,76			
06	06.P07.B09.020	Interr.diff.puro. 4P In <= 25A cl.A [S] immuniz - 300/500 mA	cad	98,40			
06	06.P07.B09.025	Interr.diff.puro. 4P In = 40A cl.A [S] immuniz - 300/500 mA	cad	115,66			
06	06.P07.B09.030	Interr.diff.puro. 4P In <= 63A cl.A [S] immuniz - 300/500 mA	cad	142,41			
06	06.P07.B09.035	Interr.diff.puro. 4P In = 80A cl.A [S] immuniz - 300/500 mA	cad	203,70			
06	06.P07.B09.040	Interr.diff.puro. 4P In = 100A cl.A [S] immuniz - 300/500 mA	cad	234,02			
06	06.P07.B10	Relè differenziale modulare a toriode separato.					
06	06.P07.B10.005	rele modulare differenziale	cad	83,23			
06	06.P07.B10.010	trasf.toridale per relè differenziale D. fino a 60 mm	cad	28,23			
06	06.P07.B10.015	trasf.toridale per relè differenziale D. 80-110 mm	cad	48,63			
06	06.P07.B10.020	trasf.toridale per relè differenziale D. 160-210 mm	cad	113,19			
06	06.P07.B10.025	trasf.toridale per relè differenziale D. 110 mm apribile	cad	113,19			
06	06.P07.B10.030	trasf.toridale per relè differenziale D. 160-210 mm apribile	cad	151,29			

Sezione 06: Impianti Elettrici e Speciali

Sez.	Codice	Descrizione	U.M.	Euro	Manod. lorda	% Manod.	Note
06	06.P07.C01	Interruttore non automatico (sezionatore sotto carico) tipo modulare, compreso i collegamenti elettrici.					
06	06.P07.C01.005	Interr.non automatico - 1P - fino 32 A	cad	6,50			
06	06.P07.C01.010	Interr.non automatico - 1P - da 40 a 63 A	cad	10,38			
06	06.P07.C01.015	Interr.non automatico - 1P - da 80 A	cad	10,71			
06	06.P07.C01.020	Interr.non automatico - 1P - da 100 A	cad	13,88			
06	06.P07.C01.025	Interr.non automatico - 1P - da 125 A	cad	28,02			
06	06.P07.C01.030	Interr.non automatico - 2P - fino 32 A	cad	12,49			
06	06.P07.C01.035	Interr.non automatico - 2P - da 40 a 63 A	cad	17,84			
06	06.P07.C01.040	Interr.non automatico - 2P - da 80 A	cad	17,77			
06	06.P07.C01.045	Interr.non automatico - 2P - da 100 A	cad	27,67			
06	06.P07.C01.050	Interr.non automatico - 2P - da 125 A	cad	44,56			
06	06.P07.C01.055	Interr.non automatico - 3P - fino 32 A	cad	19,25			
06	06.P07.C01.060	Interr.non automatico - 3P - da 40 a 63 A	cad	29,36			
06	06.P07.C01.065	Interr.non automatico - 3P - da 80 A	cad	28,64			
06	06.P07.C01.070	Interr.non automatico - 3P - da 100 A	cad	39,34			
06	06.P07.C01.075	Interr.non automatico - 3P - da 125 A	cad	65,12			
06	06.P07.C01.080	Interr.non automatico - 4P - fino 32 A	cad	24,21			
06	06.P07.C01.085	Interr.non automatico - 4P - da 40 a 63 A	cad	35,75			
06	06.P07.C01.090	Interr.non automatico - 4P - da 80 A	cad	35,33			
06	06.P07.C01.095	Interr.non automatico - 4P - da 100 A	cad	46,51			
06	06.P07.C01.100	Interr.non automatico - 4P - da 125 A	cad	76,82			
06	06.P07.D01	Ausiliari per interruttori e differenziali tipo modulare.					
06	06.P07.D01.005	contatto ausiliario (on-of-segnal.guasto)	cad	14,85			
06	06.P07.D01.010	sganciatore a lancio di corrente	cad	16,61			
06	06.P07.D01.015	sganciatore max-min tensione ed emergenza	cad	31,26			
06	06.P07.D02	Accessori per interruttori e differenziali tipo modulare.					
06	06.P07.D02.005	accessorio per manovra rotativa con blocco porta	cad	14,51			
06	06.P07.D02.010	coprimorsetti da 1 a 2 poli	cad	2,92			
06	06.P07.D02.015	coprimorsetti da 3 a 4 poli	cad	5,56			
06	06.P07.D02.020	blocco per lucchetto	cad	6,84			
06	06.P07.D02.025	piastra per rendere estraibili i modulari	cad	21,33			

Sezione 06: Impianti Elettrici e Speciali

Sez.	Codice	Descrizione	U.M.	Euro	Manod. lorda	% Manod.	Note
06	06.P07.E01	Sezionatori portafusibili per fusibili per fusibili cilindrici 8,5x31,5 - 10,3x38 - 14x51 - 22x58 con o senza lampada di segnalazione.					
06	06.P07.E01.005	portafusibili 10,3x38 neutro	cad	3,92			
06	06.P07.E01.010	portafusibili 10,3x38 1P	cad	4,26			
06	06.P07.E01.015	portafusibili 10,3x38 3P	cad	10,08			
06	06.P07.E01.020	portafusibili 10,3x38 4P	cad	13,36			
06	06.P07.E01.025	portafusibili 14x51 neutro	cad	7,86			
06	06.P07.E01.030	portafusibili 14x51 1P	cad	6,53			
06	06.P07.E01.035	portafusibili 14x51 3P	cad	19,44			
06	06.P07.E01.040	portafusibili 14x51 4P	cad	26,54			
06	06.P07.E01.045	portafusibili 22x58 neutro	cad	11,49			
06	06.P07.E01.050	portafusibili 22x58 1P	cad	11,46			
06	06.P07.E01.055	portafusibili 22x58 3P	cad	33,30			
06	06.P07.E01.060	portafusibili 22x58 4P	cad	43,32			
06	06.P07.E02	lampada per segnalazione intervento del fusibile, compreso i collegamenti elettrici.					
06	06.P07.E02.005	lampada di segnalazione per fusibili	cad	12,38			
06	06.P07.E03	fusibile cilindrico					
06	06.P07.E03.005	fusibile cilindrico P.D.I. 20 kA 8.5X31.5 mm	cad	0,42			
06	06.P07.E03.010	fusibile cilindrico P.D.I.100 kA 10.3X 38 mm	cad	0,51			
06	06.P07.E03.015	fusibile cilindrico P.D.I.100 kA 14 X 51 mm	cad	0,88			
06	06.P07.E03.020	fusibile cilindrico P.D.I.100 kA 22 X 58 mm	cad	1,75			
06	06.P07.E03.025	fusibile cilindrico con segnalatore P.D.I. 20 kA 8.5X31.5 mm	cad	0,68			
06	06.P07.E03.030	fusibile cilindrico con segnalatore P.D.I.100 kA 10.3X 38 mm	cad	1,27			
06	06.P07.E03.035	fusibile cilindrico con segnalatore P.D.I.100 kA 14 X 51 mm	cad	2,78			
06	06.P07.E03.040	fusibile cilindrico con segnalatore P.D.I.100 kA 22 X 58 mm	cad	4,77			
06	06.P07.E03.045	neutro per fusibile cilindrico gr. 8.5X31.5 mm	cad	0,35			
06	06.P07.E03.050	neutro per fusibile cilindrico gr. 10.3X 38 mm	cad	0,37			
06	06.P07.E03.055	neutro per fusibile cilindrico gr. 14 X 51 mm	cad	0,51			
06	06.P07.E03.060	neutro per fusibile cilindrico gr. 22 X 58 mm	cad	0,86			

Sezione 06: Impianti Elettrici e Speciali

Sez.	Codice	Descrizione	U.M.	Euro	Manod. lorda	% Manod.	Note
06	06.P07.E04	Basi portafusibili e accessori per fusibili a coltello.					
06	06.P07.E04.005	base unipolare per fus. a coltello IN=fino 100 A - gr.00	cad	3,64			
06	06.P07.E04.010	base unipolare per fus. a coltello IN= 125/160 A - gr. 00	cad	5,56			
06	06.P07.E04.015	base unipolare per fus. a coltello IN= 160 A - gr. 0	cad	7,01			
06	06.P07.E04.020	base unipolare per fus. a coltello IN= 250 A - gr. 1	cad	9,79			
06	06.P07.E04.025	base unipolare per fus. a coltello IN= 400 A - gr. 2	cad	14,10			
06	06.P07.E04.030	base unipolare per fus. a coltello IN= 630 A - gr. 3	cad	39,68			
06	06.P07.E04.035	base unipolare per fus. a coltello IN= 1250 A - gr. 4	cad	89,46			
06	06.P07.E04.040	base tripolare per fus. a coltello IN=fino a 100 A - gr. 00	cad	12,57			
06	06.P07.E04.045	base tripolare per fus. a coltello IN=125/160 A - gr. 00	cad	18,12			
06	06.P07.E04.050	base tripolare per fus. a coltello IN= 160 A - gr. 0	cad	22,49			
06	06.P07.E04.055	base tripolare per fus. a coltello IN= 250 A - gr. 1	cad	31,87			
06	06.P07.E04.060	base tripolare per fus. a coltello IN= 400 A - gr. 2	cad	43,44			
06	06.P07.E04.065	maniglia per estrazione fusibili	cad	16,25			
06	06.P07.E04.070	pareti divisorie per base gr. 00	cad	0,94			
06	06.P07.E04.075	pareti divisorie per base gr. 0	cad	0,94			
06	06.P07.E04.080	pareti divisorie per base gr. 1	cad	0,98			
06	06.P07.E04.085	pareti divisorie per base gr. 2	cad	1,32			
06	06.P07.E04.090	pareti divisorie per base gr. 3	cad	3,17			
06	06.P07.E04.095	pareti divisorie per base gr. 4	cad	5,02			
06	06.P07.E04.100	coprimorsetti per base gr. 00	cad	0,61			
06	06.P07.E04.105	coprimorsetti per base gr. 0	cad	0,67			
06	06.P07.E04.110	coprimorsetti per base gr. 1	cad	0,77			
06	06.P07.E04.115	coprimorsetti per base gr. 2	cad	0,94			
06	06.P07.E05	Fusibile a coltello					
06	06.P07.E05.005	Fusibile a coltello In= 6/ 32 A - gr. C00	cad	2,31			
06	06.P07.E05.010	Fusibile a coltello In= 40/ 100 A - gr. C00	cad	2,55			
06	06.P07.E05.015	Fusibile a coltello In= 6/ 32 A - gr. 00	cad	2,57			
06	06.P07.E05.020	Fusibile a coltello In= 40/ 100 A - gr. 00	cad	2,82			
06	06.P07.E05.025	Fusibile a coltello In= 125/ 160 A - gr. 00	cad	3,17			
06	06.P07.E05.030	Fusibile a coltello In= 63/ 100 A - gr. 0	cad	3,58			
06	06.P07.E05.035	Fusibile a coltello In= 125/ 160 A gr. 0	cad	3,94			

Sezione 06: Impianti Elettrici e Speciali

Sez.	Codice	Descrizione	U.M.	Euro	Manod. lorda	% Manod.	Note
06	06.P07.E05.040	Fusibile a coltello In= 125/160 A - gr. 1	cad	5,39			
06	06.P07.E05.045	Fusibile a coltello In= 200/250 A - gr. 1	cad	5,71			
06	06.P07.E05.050	Fusibile a coltello In= 200/ 250 A - gr. 2	cad	7,36			
06	06.P07.E05.055	Fusibile a coltello In= 300/ 400 A - gr. 2	cad	8,44			
06	06.P07.E05.060	Fusibile a coltello In= 315/ 500 A - gr. 3	cad	21,33			
06	06.P07.E05.065	Fusibile a coltello In= 630 A - gr. 3	cad	22,47			
06	06.P07.E05.070	Fusibile a coltello In= 500/1000 A - gr. 4	cad	60,51			
06	06.P07.E05.075	Fusibile a coltello In= 1250 A - gr. 4	cad	68,46			
06	06.P07.E05.080	Fusibile a coltello con percursore In= 63/ 100 A - gr. 0	cad	8,84			
06	06.P07.E05.085	Fusibile a coltello con percursore In= 125/ 160 A - gr. 0	cad	9,02			
06	06.P07.E05.090	Fusibile a coltello con percursore In= 125/160 A - gr. 1	cad	12,21			
06	06.P07.E05.095	Fusibile a coltello con percursore In= 200/250 A - gr. 1	cad	13,19			
06	06.P07.E05.100	Fusibile a coltello con percursore In= 200/ 250 A - gr. 2	cad	15,35			
06	06.P07.E05.105	Fusibile a coltello con percursore In= 300/ 400 A - gr. 2	cad	16,42			
06	06.P07.E05.110	Fusibile a coltello con percursore In= 315/ 500 A - gr. 3	cad	22,29			
06	06.P07.E05.115	Fusibile a coltello con percursore In= 630 A - gr. 3	cad	23,08			
06	06.P07.E05.120	Fusibile a coltello con percursore In= 500/1000 A - gr. 4	cad	44,59			
06	06.P07.E05.125	Fusibile a coltello con percursore In= 1250 A - gr. 4	cad	53,34			
06	06.P07.E05.130	neutro per fusibile gr. 00	cad	4,52			
06	06.P07.E05.135	neutro per fusibile gr. 0	cad	4,44			
06	06.P07.E05.140	neutro per fusibile gr. 1	cad	5,02			
06	06.P07.E05.145	neutro per fusibile gr. 2	cad	6,77			
06	06.P07.E05.150	neutro per fusibile gr. 3	cad	14,17			
06	06.P07.E05.155	neutro per fusibile gr. 4	cad	39,63			

Sezione 06: Impianti Elettrici e Speciali

Sez.	Codice	Descrizione	U.M.	Euro	Manod. lorda	% Manod.	Note
06	06.P07.H01	Interruttore automatico con sganciatore magnetotermico su tutti i poli, tipo scatolato fisso, tensione nominale 380-400 V, tensione nominale 380-400 V, potere d'interruzione Icu a 380V 16 kA, Ics=Icu, soglia termica regolabile, soglia magnetica fissa fino a 63A, oltre regolabile, attacchi anteriori con qualsiasi tipo di terminale.					
06	06.P07.H01.005	interr magn.term.scatt. 16 kA - 3P - fino 63 A	cad	77,09			
06	06.P07.H01.010	interr magn.term.scatt. 16 kA - 3P - da 80 a 100 A	cad	89,67			
06	06.P07.H01.015	interr magn.term.scatt. 16 kA - 3P - da 125 A	cad	170,48			
06	06.P07.H01.020	interr magn.term.scatt. 16 kA - 3P - da 160 A	cad	238,12			
06	06.P07.H01.025	interr magn.term.scatt. 16 kA - 4P - fino 63 A	cad	98,56			
06	06.P07.H01.030	interr magn.term.scatt. 16 kA - 4P - da 80 a 100 A	cad	109,19			
06	06.P07.H01.035	interr magn.term.scatt. 16 kA - 4P - da 125 A	cad	209,50			
06	06.P07.H01.040	interr magn.term.scatt. 16 kA - 4P - da 160 A	cad	286,39			
06	06.P07.H02	Interruttore automatico con sganciatore magnetotermico su tutti i poli, tipo scatolato fisso, tensione nominale 380-400 V, potere d'interruzione Icu a 380V 25 kA, Ics=Icu, soglia termica regolabile, soglia magnetica fissa fino a 63A, oltre regolabile, attacchi anteriori con qualsiasi tipo di terminale.					
06	06.P07.H02.005	interr magn.term.scatt. 25 kA - 3P - fino 63 A	cad	158,23			
06	06.P07.H02.010	interr magn.term.scatt. 25 kA - 3P - da 80 a 100 A	cad	171,26			
06	06.P07.H02.015	interr magn.term.scatt. 25 kA - 3P - da 125 A	cad	244,29			
06	06.P07.H02.020	interr magn.term.scatt. 25 kA - 3P - da 160 A	cad	281,04			
06	06.P07.H02.025	interr magn.term.scatt. 25 kA - 4P - fino 63 A	cad	200,15			
06	06.P07.H02.030	interr magn.term.scatt. 25 kA - 4P - da 80 a 100 A	cad	214,16			
06	06.P07.H02.035	interr magn.term.scatt. 25 kA - 4P - da 125 A	cad	315,85			
06	06.P07.H02.040	interr magn.term.scatt. 25 kA - 4P - da 160 A	cad	347,67			

Sezione 06: Impianti Elettrici e Speciali

Sez.	Codice	Descrizione	U.M.	Euro	Manod. lorda	% Manod.	Note
06	06.P07.H03	Interruttore automatico con sganciatore magnetotermico su tutti i poli, tipo scatolato fisso, tensione nominale 380-400 V, potere d'interruzione lcu a 380V 36 kA, (tipo N) lcs=lcu, soglia termica regolabile, soglia magnetica fissa fino a 63A, oltre regolabile, attacchi anteriori con qualsiasi tipo di terminale.					
06	06.P07.H03.005	interr magn.term.sc. 36 kA (N) - 3P - fino 63 A	cad	191,61			
06	06.P07.H03.010	interr magn.term.sc. 36 kA (N) - 3P - da 80 a 100 A	cad	202,75			
06	06.P07.H03.015	interr magn.term.sc. 36 kA (N) - 3P - da 125 A	cad	288,13			
06	06.P07.H03.020	interr magn.term.sc. 36 kA (N) - 3P - da 160 A	cad	312,81			
06	06.P07.H03.025	interr magn.term.sc. 36 kA (N) - 3P - da 200 a 250 A	cad	449,97			
06	06.P07.H03.030	interr magn.term.sc. 36 kA (N) - 3P - da 320 a 400 A	cad	831,28			
06	06.P07.H03.035	interr magn.term.sc. 36 kA (N) - 3P - da 500 A	cad	1.150,27			
06	06.P07.H03.040	interr magn.term.sc. 36 kA (N) - 3P - da 630 A	cad	1.215,72			
06	06.P07.H03.045	interr magn.term.sc. 36 kA (N) - 3P - da 800 A	cad	1.463,56			
06	06.P07.H03.050	interr magn.term.sc. 36 kA (N) - 4P - fino 63 A	cad	250,35			
06	06.P07.H03.055	interr magn.term.sc. 36 kA (N) - 4P - da 80 a 100 A	cad	263,35			
06	06.P07.H03.060	interr magn.term.sc. 36 kA (N) - 4P - da 125 A	cad	374,38			
06	06.P07.H03.065	interr magn.term.sc. 36 kA (N) - 4P - da 160 A	cad	399,09			
06	06.P07.H03.070	interr magn.term.sc. 36 kA (N) - 4P - da 200 a 250 A	cad	563,50			
06	06.P07.H03.075	interr magn.term.sc. 36 kA (N) - 4P - da 320 a 400 A	cad	1.061,27			
06	06.P07.H03.080	interr magn.term.sc. 36 kA (N) - 4P - da 500 A	cad	1.432,42			
06	06.P07.H03.085	interr magn.term.sc. 36 kA (N) - 4P - da 630 A	cad	1.497,27			
06	06.P07.H03.090	interr magn.term.sc. 36 kA (N) - 4P - da 800 A	cad	1.905,73			
06	06.P07.H04	Interruttore automatico con sganciatore magnetotermico su tutti i poli, tipo scatolato fisso, tensione nominale 380-400 V, potere d'interruzione lcu a 380V 50 kA, (tipo S) lcs=lcu, soglia termica regolabile, soglia magnetica fissa fino a 63A, oltre regolabile, attacchi anteriori con qualsiasi tipo di terminale.					
06	06.P07.H04.005	interr magn.term.sc. 50 kA (S) - 3P - fino 63 A	cad	281,08			
06	06.P07.H04.010	interr magn.term.sc. 50 kA (S) - 3P - da 80 a 100 A	cad	295,10			
06	06.P07.H04.015	interr magn.term.sc. 50 kA (S) - 3P - da 125 A	cad	374,49			
06	06.P07.H04.020	interr magn.term.sc. 50 kA (S) - 3P - da 160 A	cad	419,50			

Sezione 06: Impianti Elettrici e Speciali

Sez.	Codice	Descrizione	U.M.	Euro	Manod. lorda	% Manod.	Note
06	06.P07.H04.025	interr magn.term.scat. 50 kA (S) - 3P - da 200 a 250 A	cad	562,99			
06	06.P07.H04.030	interr magn.term.scat. 50 kA (S) - 3P - da 320 a 400 A	cad	875,38			
06	06.P07.H04.035	interr magn.term.scat. 50 kA (S) - 3P - da 500 A	cad	1.241,11			
06	06.P07.H04.040	interr magn.term.scat. 50 kA (S) - 3P - da 630 A	cad	1.300,79			
06	06.P07.H04.045	interr magn.term.scat. 50 kA (S) - 3P - da 800 A	cad	1.618,08			
06	06.P07.H04.050	interr magn.term.scat. 50 kA (S) - 4P - fino 63 A	cad	368,49			
06	06.P07.H04.055	interr magn.term.scat. 50 kA (S) - 4P - da 80 a 100 A	cad	384,40			
06	06.P07.H04.060	interr magn.term.scat. 50 kA (S) - 4P - da 125 A	cad	478,39			
06	06.P07.H04.065	interr magn.term.scat. 50 kA (S) - 4P - da 160 A	cad	526,00			
06	06.P07.H04.070	interr magn.term.scat. 50 kA (S) - 4P - da 200 a 250 A	cad	718,59			
06	06.P07.H04.075	interr magn.term.scat. 50 kA (S) - 4P - da 320 a 400 A	cad	1.072,52			
06	06.P07.H04.080	interr magn.term.scat. 50 kA (S) - 4P - da 500 A	cad	1.564,17			
06	06.P07.H04.085	interr magn.term.scat. 50 kA (S) - 4P - da 630 A	cad	1.631,84			
06	06.P07.H04.090	interr magn.term.scat. 50 kA (S) - 4P - da 800 A	cad	2.072,79			
06	06.P07.H05	Interruttore automatico con sganciatore magnetotermico su tutti i poli, tipo scatolato fisso, tensione nominale 380-400 V, potere d'interruzione Icu a 380V 70 kA, (tipo H Ics=Icu, soglia termica regolabile, soglia magnetica fissa fino a 63A, oltre regolabile, attacchi anteriori con qualsiasi tipo di terminale.					
06	06.P07.H05.005	interr magn.term.scat. 70 kA (H) - 3P - fino 63 A	cad	443,75			
06	06.P07.H05.010	interr magn.term.scat. 70 kA (H) - 3P - da 80 a 100 A	cad	467,14			
06	06.P07.H05.015	interr magn.term.scat. 70 kA (H) - 3P - da 125 A	cad	489,67			
06	06.P07.H05.020	interr magn.term.scat. 70 kA (H) - 3P - da 160 A	cad	579,42			
06	06.P07.H05.025	interr magn.term.scat. 70 kA (H) - 3P - da 200 a 250 A	cad	631,18			
06	06.P07.H05.030	interr magn.term.scat. 70 kA (H) - 3P - da 320 a 400 A	cad	999,82			
06	06.P07.H05.035	interr magn.term.scat. 70 kA (H) - 3P - da 500 A	cad	1.426,14			
06	06.P07.H05.040	interr magn.term.scat. 70 kA (H) - 3P - da 630 A	cad	1.415,79			
06	06.P07.H05.045	interr magn.term.scat. 70 kA (H) - 3P - da 800 A	cad	1.771,37			
06	06.P07.H05.050	interr magn.term.scat. 70 kA (H) - 4P - fino 63 A	cad	563,71			
06	06.P07.H05.055	interr magn.term.scat. 70 kA (H) - 4P - da 80 a 100 A	cad	589,16			
06	06.P07.H05.060	interr magn.term.scat. 70 kA (H) - 4P - da 125 A	cad	611,72			
06	06.P07.H05.065	interr magn.term.scat. 70 kA (H) - 4P - da 160 A	cad	756,97			
06	06.P07.H05.070	interr magn.term.scat. 70 kA (H) - 4P - da 200 a 250 A	cad	805,19			

Sezione 06: Impianti Elettrici e Speciali

Sez.	Codice	Descrizione	U.M.	Euro	Manod. lorda	% Manod.	Note
06	06.P07.H05.075	interr magn.term.scatt. 70 kA (H) - 4P - da 320 a 400 A	cad	1.194,95			
06	06.P07.H05.080	interr magn.term.scatt. 70 kA (H) - 4P - da 500 A	cad	1.680,88			
06	06.P07.H05.085	interr magn.term.scatt. 70 kA (H) - 4P - da 630 A	cad	1.769,85			
06	06.P07.H05.090	interr magn.term.scatt. 70 kA (H) - 4P - da 800 A	cad	2.268,46			
06	06.P07.H06	Interruttore automatico con sganciatore magnetotermico su tutti i poli, tipo scatolato fisso, tensione nominale 380-400 V, potere d'interruzione Icu a 380V 85-150 kA, (tipo L) Ics=Icu, soglia termica regolabile, soglia magnetica fissa fino a 63A, oltre regolabile, attacchi anteriori con qualsiasi tipo di terminale.					
06	06.P07.H06.005	interr magn.term.scatt. 150 kA (L) - 3P - fino 63 A	cad	731,83			
06	06.P07.H06.010	interr magn.term.scatt. 150 kA (L)- 3P - da 80 a 100 A	cad	755,62			
06	06.P07.H06.015	interr magn.term.scatt. 150 kA (L) - 3P - da 125 A	cad	848,84			
06	06.P07.H06.020	interr magn.term.scatt. 150 kA (L) - 3P - da 160 A	cad	883,80			
06	06.P07.H06.025	interr magn.term.scatt. 150 kA (L) - 3P - da 200 a 250 A	cad	1.172,63			
06	06.P07.H06.030	interr magn.term.scatt. 150 kA (L) - 3P - da 320 a 400 A	cad	1.396,21			
06	06.P07.H06.035	interr magn.term.scatt. 150 kA (L) - 3P - da 500 A	cad	1.668,95			
06	06.P07.H06.040	interr magn.term.scatt. 150 kA (L) - 3P - da 630 A	cad	1.786,64			
06	06.P07.H06.045	interr magn.term.scatt. 150 kA (L) - 3P - da 800 A	cad	2.107,87			
06	06.P07.H06.050	interr magn.term.scatt. 150 kA (L) - 4P - fino 63 A	cad	834,58			
06	06.P07.H06.055	interr magn.term.scatt. 150 kA (L)- 4P - da 80 a 100 A	cad	873,75			
06	06.P07.H06.060	interr magn.term.scatt. 150 kA (L) - 4P - da 125 A	cad	931,58			
06	06.P07.H06.065	interr magn.term.scatt. 150 kA (L) - 4P - da 160 A	cad	1.133,84			
06	06.P07.H06.070	interr magn.term.scatt. 150 kA (L) - 4P - da 200 a 250 A	cad	1.230,46			
06	06.P07.H06.075	interr magn.term.scatt. 150 kA (L) - 4P - da 320 a 400 A	cad	1.631,26			
06	06.P07.H06.080	interr magn.term.scatt. 150 kA (L) - 4P - da 500 A	cad	1.976,07			
06	06.P07.H06.085	interr magn.term.scatt. 150 kA (L) - 4P - da 630 A	cad	2.249,13			
06	06.P07.H06.090	interr magn.term.scatt. 150 kA (L) - 4P - da 800 A	cad	2.652,54			

Sezione 06: Impianti Elettrici e Speciali

Sez.	Codice	Descrizione	U.M.	Euro	Manod. lorda	% Manod.	Note
06	06.P07.H07	Interruttore automatico con sganciatore magnetotermico su tutti i poli, tipo scatolato fisso, tensione nominale 380-400 V, potere d'interruzione Icu a 380V 200 kA, (tipo V) Ics=Icu, soglia termica regolabile, soglia magnetica fissa fino a 63A, oltre regolabile, attacchi anteriori con qualsiasi tipo di terminale.					
06	06.P07.H07.005	interr magn.term.sc. 200 kA (V) - 3P - fino 63 A	cad	747,39			
06	06.P07.H07.010	interr magn.term.sc. 200 kA (V) - 3P - da 80 a 100 A	cad	764,53			
06	06.P07.H07.015	interr magn.term.sc. 200 kA (V) - 3P - da 125 A	cad	841,20			
06	06.P07.H07.020	interr magn.term.sc. 200 kA (V) - 3P - da 160 A	cad	866,51			
06	06.P07.H07.025	interr magn.term.sc. 200 kA (V) - 3P - da 200 a 250 A	cad	889,86			
06	06.P07.H07.030	interr magn.term.sc. 200 kA (V) - 3P - da 320 a 400 A	cad	1.386,28			
06	06.P07.H07.035	interr magn.term.sc. 200 kA (V) - 3P - da 500 A	cad	1.678,09			
06	06.P07.H07.040	interr magn.term.sc. 200 kA (V) - 4P - fino 63 A	cad	988,57			
06	06.P07.H07.045	interr magn.term.sc. 200 kA (V) - 4P - da 80 a 100 A	cad	1.010,50			
06	06.P07.H07.050	interr magn.term.sc. 200 kA (V) - 4P - da 125 A	cad	1.091,32			
06	06.P07.H07.055	interr magn.term.sc. 200 kA (V) - 4P - da 160 A	cad	1.142,06			
06	06.P07.H07.060	interr magn.term.sc. 200 kA (V) - 4P - da 200 a 250 A	cad	1.180,90			
06	06.P07.H07.065	interr magn.term.sc. 200 kA (V) - 4P - da 320 a 400 A	cad	1.745,98			
06	06.P07.H07.070	interr magn.term.sc. 200 kA (V) - 4P - da 500 A	cad	1.989,67			
06	06.P07.H10	Interruttore automatico con sganciatore elettronico, tipo scatolato fisso, tensione nominale 380-400 V, potere d'interruzione Icu a 380V 36 kA, (tipo V) Ics=Icu, curve e soglie di intervento termica e magnetica regolabile, attacchi anteriori con qualsiasi tipo di terminale.					
06	06.P07.H10.005	interr elettronico.sc. 36 kA (N) - 3P - fino 100 A	cad	363,94			
06	06.P07.H10.010	interr elettronico.sc. 36 kA (N) - 3P - da 160 A	cad	401,04			
06	06.P07.H10.015	interr elettronico.sc. 36 kA (N) - 3P - da 250 A	cad	513,97			
06	06.P07.H10.020	interr elettronico.sc. 36 kA (N) - 3P - da 320 a 400 A	cad	965,86			
06	06.P07.H10.025	interr elettronico.sc. 36 kA (N) - 3P - da 630 A	cad	1.319,62			

Sezione 06: Impianti Elettrici e Speciali

Sez.	Codice	Descrizione	U.M.	Euro	Manod. lorda	% Manod.	Note
06	06.P07.H10.030	interr elettronico.scat. 36 kA (N) - 3P - da 800 A	cad	1.639,90			
06	06.P07.H10.035	interr elettronico.scat. 36 kA (N) - 3P - da 1000 A	cad	1.702,85			
06	06.P07.H10.040	interr elettronico.scat. 36 kA (N) - 4P - fino 100 A	cad	465,42			
06	06.P07.H10.045	interr elettronico.scat. 36 kA (N) - 4P - da 160 A	cad	511,35			
06	06.P07.H10.050	interr elettronico.scat. 36 kA (N) - 4P - da 250 A	cad	645,19			
06	06.P07.H10.055	interr elettronico.scat. 36 kA (N) - 4P - da 320 a 400 A	cad	1.201,91			
06	06.P07.H10.060	interr elettronico.scat. 36 kA (N) - 4P - da 630 A	cad	1.670,74			
06	06.P07.H10.065	interr elettronico.scat. 36 kA (N) - 4P - da 800 A	cad	2.082,40			
06	06.P07.H10.070	interr elettronico.scat. 36 kA (N) - 4P - da 1000 A	cad	2.130,63			
06	06.P07.H11	Interruttore automatico con sganciatore elettronico, tipo scatolato fisso, tensione nominale 380-400 V, potere d'interruzione Icu a 380V 50 kA, (tipo V) Ics=Icu, curve e soglie di intervento termica e magnetica regolabile, attacchi anteriori con qualsiasi tipo di terminale.					
06	06.P07.H11.005	interr elettronico.scat. 50 kA (S) - 3P - fino 100 A	cad	419,19			
06	06.P07.H11.010	interr elettronico.scat. 50 kA (S) - 3P - da 160 A	cad	468,85			
06	06.P07.H11.015	interr elettronico.scat. 50 kA (S) - 3P - da 250 A	cad	601,81			
06	06.P07.H11.020	interr elettronico.scat. 50 kA (S) - 3P - da 400 A	cad	1.140,76			
06	06.P07.H11.025	interr elettronico.scat. 50 kA (S) - 3P - da 630 A	cad	1.503,66			
06	06.P07.H11.030	interr elettronico.scat. 50 kA (S) - 3P - da 800 A	cad	1.806,44			
06	06.P07.H11.035	interr elettronico.scat. 50 kA (S) - 3P - da 1000 A	cad	1.900,36			
06	06.P07.H11.040	interr elettronico.scat. 50 kA (S) - 3P - da 1250 A	cad	2.215,66			
06	06.P07.H11.045	interr elettronico.scat. 50 kA (S) - 3P - da 1600 A	cad	2.456,62			
06	06.P07.H11.050	interr elettronico.scat. 50 kA (S) - 4P - fino 100 A	cad	537,90			
06	06.P07.H11.055	interr elettronico.scat. 50 kA (S) - 4P - da 160 A	cad	595,56			
06	06.P07.H11.060	interr elettronico.scat. 50 kA (S) - 4P - da 250 A	cad	755,51			
06	06.P07.H11.065	interr elettronico.scat. 50 kA (S) - 4P - da 400 A	cad	1.380,04			
06	06.P07.H11.070	interr elettronico.scat. 50 kA (S) - 4P - da 630 A	cad	1.909,68			
06	06.P07.H11.075	interr elettronico.scat. 50 kA (S) - 4P - da 800 A	cad	2.292,15			
06	06.P07.H11.080	interr elettronico.scat. 50 kA (S) - 4P - da 1000 A	cad	2.412,38			
06	06.P07.H11.085	interr elettronico.scat. 50 kA (S) - 4P - da 1250 A	cad	2.811,34			
06	06.P07.H11.090	interr elettronico.scat. 50 kA (S) - 4P - da 1600 A	cad	3.094,11			

Sezione 06: Impianti Elettrici e Speciali

Sez.	Codice	Descrizione	U.M.	Euro	Manod. lorda	% Manod.	Note
06	06.P07.H12	Interruttore automatico con sganciatore elettronico, tipo scatolato fisso, tensione nominale 380-400 V, potere d'interruzione Icu a 380V 70 kA, (tipo V) Ics=Icu, curve e soglie di intervento termica e magnetica regolabile, attacchi anteriori con qualsiasi tipo di terminale.					
06	06.P07.H12.005	interr elettronico.scat. 70 kA (H) - 3P - fino 100 A	cad	555,15			
06	06.P07.H12.010	interr elettronico.scat. 70 kA (H) - 3P - da 160 A	cad	596,60			
06	06.P07.H12.015	interr elettronico.scat. 70 kA (H) - 3P - da 250 A	cad	696,52			
06	06.P07.H12.020	interr elettronico.scat. 70 kA (H) - 3P - da 400 A	cad	1.139,67			
06	06.P07.H12.025	interr elettronico.scat. 70 kA (H) - 3P - da 630 A	cad	1.591,48			
06	06.P07.H12.030	interr elettronico.scat. 70 kA (H) - 3P - da 800 A	cad	1.962,83			
06	06.P07.H12.035	interr elettronico.scat. 70 kA (H) - 3P - da 1000 A	cad	2.028,97			
06	06.P07.H12.040	interr elettronico.scat. 70 kA (H) - 3P - da 1250 A	cad	2.361,92			
06	06.P07.H12.045	interr elettronico.scat. 70 kA (H) - 3P - da 1600 A	cad	2.637,09			
06	06.P07.H12.050	interr elettronico.scat. 70 kA (H) - 4P - fino 100 A	cad	704,40			
06	06.P07.H12.055	interr elettronico.scat. 70 kA (H) - 4P - da 160 A	cad	778,83			
06	06.P07.H12.060	interr elettronico.scat. 70 kA (H) - 4P - da 250 A	cad	870,19			
06	06.P07.H12.065	interr elettronico.scat. 70 kA (H) - 4P - da 400 A	cad	1.459,44			
06	06.P07.H12.070	interr elettronico.scat. 70 kA (H) - 4P - da 630 A	cad	1.972,09			
06	06.P07.H12.075	interr elettronico.scat. 70 kA (H) - 4P - da 800 A	cad	2.502,43			
06	06.P07.H12.080	interr elettronico.scat. 70 kA (H) - 4P - da 1000 A	cad	2.580,21			
06	06.P07.H12.085	interr elettronico.scat. 70 kA (H) - 4P - da 1250 A	cad	2.975,23			
06	06.P07.H12.090	interr elettronico.scat. 70 kA (H) - 4P - da 1600 A	cad	3.386,17			
06	06.P07.H13	Interruttore automatico con sganciatore elettronico, tipo scatolato fisso, tensione nominale 380-400 V, potere d'interruzione Icu a 380V 150 kA, (tipo V) Ics=Icu, curve e soglie di intervento termica e magnetica regolabile, attacchi anteriori con qualsiasi tipo di terminale.					
06	06.P07.H13.005	interr elettronico.scat. 150 kA (L)- 3P - da 100 A	cad	802,97			
06	06.P07.H13.010	interr elettronico.scat. 150 kA (L) - 3P - da 160 A	cad	827,80			
06	06.P07.H13.015	interr elettronico.scat. 150 kA (L) - 3P - da 250 A	cad	986,23			
06	06.P07.H13.020	interr elettronico.scat. 150 kA (L) - 3P - da 320 a 400 A	cad	1.521,97			
06	06.P07.H13.025	interr elettronico.scat. 150 kA (L) - 3P - da 630 A	cad	1.826,15			

Sezione 06: Impianti Elettrici e Speciali

Sez.	Codice	Descrizione	U.M.	Euro	Manod. lorda	% Manod.	Note
06	06.P07.H13.030	interr elettronico.scat. 150 kA (L) - 3P - da 800 A	cad	2.188,91			
06	06.P07.H13.035	interr elettronico.scat. 150 kA (L) - 3P - da 1000 A	cad	2.277,00			
06	06.P07.H13.040	interr elettronico.scat. 150 kA (L)- 4P - da 100 A	cad	974,13			
06	06.P07.H13.045	interr elettronico.scat. 150 kA (L) - 4P - da 160 A	cad	1.053,00			
06	06.P07.H13.050	interr elettronico.scat. 150 kA (L) - 4P - da 250 A	cad	1.259,73			
06	06.P07.H13.055	interr elettronico.scat. 150 kA (L) - 4P - da 320 a 400 A	cad	1.930,35			
06	06.P07.H13.060	interr elettronico.scat. 150 kA (L) - 4P - da 630 A	cad	2.343,59			
06	06.P07.H13.065	interr elettronico.scat. 150 kA (L) - 4P - da 800 A	cad	2.704,16			
06	06.P07.H13.070	interr elettronico.scat. 150 kA (L) - 4P - da 1000 A	cad	2.853,29			
06	06.P07.H14	Interruttore automatico con sganciatore elettronico, tipo scatolato fisso, tensione nominale 380-400 V, potere d'interruzione Icu a 380V 200 kA, (tipo V) Ics=Icu, curve e soglie di intervento termica e magnetica regolabile, attacchi anteriori con qualsiasi tipo di terminale.					
06	06.P07.H14.005	interr elettronico.scat. 200 kA (V) - 3P - da 100 A	cad	866,11			
06	06.P07.H14.010	interr elettronico.scat. 200 kA (V) - 3P - da 160 A	cad	896,46			
06	06.P07.H14.015	interr elettronico.scat. 200 kA (V) - 3P - da 250 A	cad	935,38			
06	06.P07.H14.020	interr elettronico.scat. 200 kA (V) - 3P - da 400 A	cad	1.587,92			
06	06.P07.H14.025	interr elettronico.scat. 200 kA (V) - 3P - da 630 A	cad	1.873,31			
06	06.P07.H14.030	interr elettronico.scat. 200 kA (V) - 4P - da 100 A	cad	1.143,93			
06	06.P07.H14.035	interr elettronico.scat. 200 kA (V) - 4P - da 160 A	cad	1.171,50			
06	06.P07.H14.040	interr elettronico.scat. 200 kA (V) - 4P - da 250 A	cad	1.227,26			
06	06.P07.H14.045	interr elettronico.scat. 200 kA (V) - 4P - da 400 A	cad	1.948,33			
06	06.P07.H14.050	interr elettronico.scat. 200 kA (V) - 4P - da 630 A	cad	2.185,13			
06	06.P07.H15	Maggiorazione per interruttore con sganciatore elettronico nella versione con la protezione contro il guasto verso terra					
06	06.P07.H15.005	magg. per protezione elettronica con guasto verso terra	cad	15,75			
06	06.P07.K01	Sganciatori differenziali da abbinare ad interruttori automatici tipo scatolato con corrente e tempo d'intervento regolabili.					
06	06.P07.K01.005	Blocco diff. per interr.fino a 250A 3P	cad	310,00			
06	06.P07.K01.010	Blocco diff. per interr.fino a 250A 4P	cad	356,52			
06	06.P07.K01.015	Blocco diff. per interr.fino a 630A 3P	cad	422,45			

Sezione 06: Impianti Elettrici e Speciali

Sez.	Codice	Descrizione	U.M.	Euro	Manod. lorda	% Manod.	Note
06	06.P07.K01.020	Blocco diff. per interr.fino a 630A 4P	cad	459,24			
06	06.P07.K02	Sganciatori differenziale da quadro (a pannello o per guida DIN) con toroide separato, corrente e tempo d'intervento regolabili, per qualsiasi tensione.					
06	06.P07.K02.005	rele sganciatore differenziale + toroide chiuso da 60 mm	cad	324,73			
06	06.P07.K02.010	rele sganciatore differenziale + toroide chiuso da 110 mm	cad	348,77			
06	06.P07.K02.015	rele sganciatore differenziale + toroide chiuso da 185 mm	cad	429,75			
06	06.P07.K02.020	rele sganciatore differenziale + toroide aperto da 110 mm	cad	555,66			
06	06.P07.K02.025	rele sganciatore differenziale + toroide aperto da 185 mm	cad	650,26			
06	06.P07.K02.030	rele sganciatore differenziale + toroide aperto da 230 mm	cad	694,36			
06	06.P07.K02.035	rele sganciatore differenziale	cad	202,83			
06	06.P07.K02.040	toroide chiuso da 60 mm	cad	53,10			
06	06.P07.K02.045	toroide chiuso da 110 mm	cad	72,81			
06	06.P07.K02.050	toroide chiuso da 185 mm	cad	165,17			
06	06.P07.K02.055	toroide aperto da 110 mm	cad	376,90			
06	06.P07.K02.060	toroide aperto da 185 mm	cad	372,03			
06	06.P07.K02.065	toroide aperto da 230 mm	cad	502,41			
06	06.P07.L01	Interruttore non automatico (sezionatore sotto carico) tipo scatolato fisso, tensione nominale 380-400 V.					
06	06.P07.L01.005	Sezionatore fisso 3P - da 160 A	cad	149,33			
06	06.P07.L01.010	Sezionatore fisso 3P - da 250 A	cad	245,47			
06	06.P07.L01.015	Sezionatore fisso 3P - da 320 A	cad	293,51			
06	06.P07.L01.020	Sezionatore fisso 3P - da 400 A	cad	456,47			
06	06.P07.L01.025	Sezionatore fisso 3P - da 630 A	cad	697,87			
06	06.P07.L01.030	Sezionatore fisso 3P - da 800 A	cad	838,54			
06	06.P07.L01.035	Sezionatore fisso 3P - da 1000 A	cad	946,52			
06	06.P07.L01.040	Sezionatore fisso 3P - da 1250 A	cad	1.022,53			
06	06.P07.L01.045	Sezionatore fisso 3P - da 1600 A	cad	1.257,37			

Sezione 06: Impianti Elettrici e Speciali

Sez.	Codice	Descrizione	U.M.	Euro	Manod. lorda	% Manod.	Note
06	06.P07.L01.050	Sezionatore fisso 4P - da 160 A	cad	228,65			
06	06.P07.L01.055	Sezionatore fisso 4P - da 250 A	cad	310,27			
06	06.P07.L01.060	Sezionatore fisso 4P - da 320 A	cad	388,14			
06	06.P07.L01.065	Sezionatore fisso 4P - da 400 A	cad	538,84			
06	06.P07.L01.070	Sezionatore fisso 4P - da 630 A	cad	793,94			
06	06.P07.L01.075	Sezionatore fisso 4P - da 800 A	cad	997,73			
06	06.P07.L01.080	Sezionatore fisso 4P - da 1000 A	cad	1.144,39			
06	06.P07.L01.085	Sezionatore fisso 4P - da 1250 A	cad	1.274,96			
06	06.P07.L01.090	Sezionatore fisso 4P - da 1600 A	cad	1.547,83			
06	06.P07.M01	Base per interruttori removibili					
06	06.P07.M01.005	base fissa per interr.removibile fino a 160A	cad	63,02			
06	06.P07.M01.010	base fissa per interr.removibile da 200 a 250A	cad	75,87			
06	06.P07.M01.015	base fissa per interr.removibile da 320 a 500A	cad	181,91			
06	06.P07.M01.020	base fissa per interr.removibile da 630 A	cad	225,26			
06	06.P07.M02	Kit per trasformare interruttore fisso in parte mobile (parte interruttiva) di interruttore removibile, con qualsiasi tipo di terminale, compreso i collegamenti elettrici					
06	06.P07.M02.005	KIT per interruttori removibili fino 160 A	cad	33,76			
06	06.P07.M02.010	KIT per interruttori removibili da 200 a 250 A	cad	39,19			
06	06.P07.M02.015	KIT per interruttori removibili da 320 a 500 A	cad	66,41			
06	06.P07.M02.020	KIT per interruttori removibili da 630 A	cad	69,20			
06	06.P07.M03	Base per interruttori scatolati estraibili					
06	06.P07.M03.005	base fissa per interr.estraibile da 200 a 250A	cad	179,39			
06	06.P07.M03.010	base fissa per interr.estraibile da 320 a 500A	cad	322,45			
06	06.P07.M03.015	base fissa per interr.estraibile da 630 A 1000 A	cad	418,72			
06	06.P07.M04	Kit per trasformare interruttore fisso in parte mobile (parte interruttiva) di interruttore estraibili, con qualsiasi tipo di terminale.					
06	06.P07.M04.005	KIT per interruttori estraibile da 200 a 250 A	cad	52,26			
06	06.P07.M04.010	KIT per interruttori estraibile da 320 a 500 A	cad	75,49			
06	06.P07.M04.015	KIT per interruttori estraibile da 630 a 1000 A	cad	94,14			
06	06.P07.N01	Bobine di sgancio per interruttori tipo scatolato.					
06	06.P07.N01.005	sganciatore di apertura per interr. fino a160 A	cad	53,57			
06	06.P07.N01.010	sganciator di apertura per interr. da 200 a 1000 A	cad	57,59			

Sezione 06: Impianti Elettrici e Speciali

Sez.	Codice	Descrizione	U.M.	Euro	Manod. lorda	% Manod.	Note
06	06.P07.N01.015	sganciatore di min tensione per interr. fino a160 A	cad	64,14			
06	06.P07.N01.020	sganciatore di min tensione per interr. da 200 a 1000 A	cad	67,18			
06	06.P07.N01.025	ritardatore per sganciatore di min. tensione	cad	145,28			
06	06.P07.N02	Contatti ausiliari per segnalazioni di qualsiasi tipo e per qualsiasi tensione da abbinare agli interruttori tipo scatolato.					
06	06.P07.N02.005	coppia di contatti ausiliari	cad	22,92			
06	06.P07.N02.010	coppia di contatto anticipato	cad	32,72			
06	06.P07.N03	Blocco a chiave per interruttori scatalati					
06	06.P07.N03.005	blocco a chiave	cad	31,95			
06	06.P07.N03.010	blocco a leva per lucchetto	cad	17,29			
06	06.P07.N04	Interblocco meccanico per interruttori tipo scatolato per manovra a leva o rotatica compreso i collegamenti.					
06	06.P07.N04.005	interblocco fra 2 interr fino a 160 A	cad	158,56			
06	06.P07.N04.010	interblocco fra 3 interr fino a 160 A	cad	105,37			
06	06.P07.N04.015	interblocco per interr da 250 a 1000 A	cad	333,11			
06	06.P07.N04.020	interblocco per interr da 1250 a 1600 A	cad	627,39			
06	06.P07.N05	Maniglia per comando rotativo diretto o rinviato per interruttore tipo scatolato.					
06	06.P07.N05.005	maniglia com.diretto per interr.fino a 160 A	cad	25,92			
06	06.P07.N05.010	maniglia com.diretto per interr.da 200 a 630 A	cad	38,04			
06	06.P07.N05.015	maniglia com.diretto per interr.da 800 a 1000 A	cad	46,72			
06	06.P07.N05.020	maniglia com.diretto per interr.da 1250 a 1600 A	cad	66,40			
06	06.P07.N05.025	maniglia com.rinviato per interr.fino a 160 A	cad	34,67			
06	06.P07.N05.030	maniglia com.rinviato per interr.da 200 a 630 A	cad	55,65			
06	06.P07.N05.035	maniglia com.rinviato per interr.da 800 a 1000 A	cad	65,64			
06	06.P07.N05.040	maniglia com.rinviato per interr.da 1250 a 1600 A	cad	110,55			
06	06.P07.N06	Copriterminali e separatori					
06	06.P07.N06.005	2 copriterminali per interr.fino a 160 A 3P	cad	15,61			
06	06.P07.N06.010	2 copriterminali per interr.da 200 a 630 A 3P	cad	24,55			
06	06.P07.N06.015	2 copriterminali per interr.da 800 a 1000 A 3P	cad	28,87			
06	06.P07.N06.020	2 copriterminali per interr.fino a 160 A 4P	cad	20,27			
06	06.P07.N06.025	2 copriterminali per interr.da 200 a 630 A 4P	cad	32,01			
06	06.P07.N06.030	2 copriterminali per interr.da 800 a 1000 A 4P	cad	38,36			

Sezione 06: Impianti Elettrici e Speciali

Sez.	Codice	Descrizione	U.M.	Euro	Manod. lorda	% Manod.	Note
06	06.P07.N06.035	6 separatori di fase per interr, fino a 160 A	cad	11,93			
06	06.P07.N06.040	6 separatori di fase per interr, da 200 a 630 A	cad	18,38			
06	06.P07.N06.045	6 separatori di fase per interr, da 800 a 1000 A	cad	24,77			
06	06.P07.N07	contamanovre					
06	06.P07.N07.005	contamanovre	cad	64,61			
06	06.P07.N08	Fornitura o posa di comando a motore per interruttori automatici tipo scatolato compreso i collegamenti.					
06	06.P07.N08.005	comando a solenoide per interr.fino a 250 A	cad	209,28			
06	06.P07.N08.010	comando ad accumulo di energia per interr. fino 500 A	cad	388,25			
06	06.P07.N08.015	comando ad accumulo di energia per interr. fino 1000 A	cad	594,07			
06	06.P07.N08.020	comando ad accumulo di energia elettronico interr. fino 500 A	cad	413,76			
06	06.P07.N08.025	comando ad accumulo di energia elettronico interr. fino 1000 A	cad	623,43			
06	06.P07.N08.030	blocco a chiave per comando a motore	cad	34,31			
06	06.P07.N09	Terminali e morsetti speciali per attacchi anteriori o posteriori per interruttori tipo scatolato.					
06	06.P07.N09.005	terminali flessibili orientabili per interr. 4P fino a 500 A	cad	43,32			
06	06.P07.N09.010	terminali flessibili orientabili per interr. 4P da 630 a 1000 A	cad	84,55			
06	06.P07.N09.015	terminali prolungati per interr. 4P fino a 500 A	cad	68,32			
06	06.P07.N09.020	terminali prolungati per interr. 4P da 630 a 1000 A	cad	82,98			
06	06.P07.N09.025	morsetti aggiuntivi per 2-3 cavi fino a 150 mm	cad	8,14			
06	06.P07.N09.030	morsetti aggiuntivi per 2-3 cavi oltre 150 mm	cad	20,39			
06	06.P07.N09.035	morsetti per prese tensione ausiliarie	cad	3,99			
06	06.P07.N10	Automatismo per realizzare la commutazione automatica tra due reti elettriche (principale e riserva o gruppo elettrogeno con avviamento del gruppo e distacco dei carichi non prioritari) in funzione della presenza di tensione sulla rete principale.					
06	06.P07.N10.005	commutatore tra due reti elettriche	cad	846,97			
06	06.P07.N10.010	commutatore rete/gruppo elett.comando avviamento e distacco carichi	cad	1.097,57			

Sezione 06: Impianti Elettrici e Speciali

Sez.	Codice	Descrizione	U.M.	Euro	Manod. lorda	% Manod.	Note
06	06.P07.S01	Interruttore automatico con sganciatori magnetotermici su tutti i poli, tipo aperto versione fissa, tensione nominale 660 V, potere di interruzione Icu a 380V 45 kA, sganciatori termici a soglia regolabile, sganciatori magnetici a soglia fissa, comando manuale ad accumulo di energia, qualsiasi tipo di terminale.					
06	06.P07.S01.005	interr.magn.term. fisso 45 KA- 800 A- 3P	cad	2.337,97			
06	06.P07.S01.010	interr.magn.term. fisso 45 KA- 1000 A- 3P	cad	2.401,30			
06	06.P07.S01.015	interr.magn.term. fisso 45 KA- 1250 A- 3P	cad	2.465,74			
06	06.P07.S01.020	interr.magn.term. fisso 45 KA- 1600 A- 3P	cad	2.691,78			
06	06.P07.S01.025	interr.magn.term. fisso 45 KA- 800 A- 4P	cad	2.923,29			
06	06.P07.S01.030	interr.magn.term. fisso 45 KA- 1000 A- 4P	cad	3.002,99			
06	06.P07.S01.035	interr.magn.term. fisso 45 KA- 1250 A- 4P	cad	3.081,63			
06	06.P07.S01.040	interr.magn.term. fisso 45 KA- 1600 A- 4P	cad	3.364,45			
06	06.P07.S02	Interruttore automatico con sganciatori magnetotermici su tutti i poli, tipo aperto versione fissa, tensione nominale 660 V, potere di interruzione Icu a 380V 55/65 kA, sganciatori termici a soglia regolabile, sganciatori magnetici a soglia fissa, comando manuale ad accumulo di energia, qualsiasi tipo di terminale.					
06	06.P07.S02.005	interr.magn.term. fisso 55/65 KA- 1250 A- 3P	cad	3.379,74			
06	06.P07.S02.010	interr.magn.term. fisso 55/65 KA- 1600 A- 3P	cad	3.661,48			
06	06.P07.S02.015	interr.magn.term. fisso 55/65 KA- 2000 A- 3P	cad	4.696,69			
06	06.P07.S02.020	interr.magn.term. fisso 55/65 KA- 2500 A- 3P	cad	5.516,78			
06	06.P07.S02.025	interr.magn.term. fisso 55/65 KA- 3200 A- 3P	cad	5.783,23			
06	06.P07.S02.030	interr.magn.term. fisso 55/65 KA- 1250 A- 4P	cad	4.224,96			
06	06.P07.S02.035	interr.magn.term. fisso 55/65 KA- 1600 A- 4P	cad	4.577,67			
06	06.P07.S02.040	interr.magn.term. fisso 55/65 KA- 2000 A- 4P	cad	5.871,68			
06	06.P07.S02.045	interr.magn.term. fisso 55/65 KA- 2500 A- 4P	cad	6.895,98			
06	06.P07.S02.050	interr.magn.term. fisso 55/65 KA- 3200 A- 4P	cad	7.226,85			

Sezione 06: Impianti Elettrici e Speciali

Sez.	Codice	Descrizione	U.M.	Euro	Manod. lorda	% Manod.	Note
06	06.P07.S03	Interruttore automatico con sganciatori magnetotermici su tutti i poli, tipo aperto versione fissa, tensione nominale 660 V, potere di interruzione Icu a 380V 75/85 kA, sganciatori termici a soglia regolabile, sganciatori magnetici a soglia fissa, comando manuale ad accumulo di energia, qualsiasi tipo di terminale.					
06	06.P07.S03.005	interr.magn.term. fisso 75/85 KA - 1250 A - 3P	cad	3.973,78			
06	06.P07.S03.010	interr.magn.term. fisso 75/85 KA - 1600 A - 3P	cad	4.255,52			
06	06.P07.S03.015	interr.magn.term. fisso 75/85 KA - 2000 A - 3P	cad	5.273,27			
06	06.P07.S03.020	interr.magn.term. fisso 75/85 KA - 2500 A - 3P	cad	6.154,52			
06	06.P07.S03.025	interr.magn.term. fisso 75/85 KA - 3200 A - 3P	cad	6.937,47			
06	06.P07.S03.030	interr.magn.term. fisso 75/85 KA - 1250 A - 4P	cad	4.956,60			
06	06.P07.S03.035	interr.magn.term. fisso 75/85 KA - 1600 A - 4P	cad	5.310,39			
06	06.P07.S03.040	interr.magn.term. fisso 75/85 KA - 2000 A - 4P	cad	6.591,31			
06	06.P07.S03.045	interr.magn.term. fisso 75/85 KA - 2500 A - 4P	cad	7.694,23			
06	06.P07.S03.050	interr.magn.term. fisso 75/85 KA - 3200 A - 4P	cad	8.671,58			
06	06.P07.S04	Interruttore automatico con sganciatori magnetotermici su tutti i poli, tipo aperto versione fissa, tensione nominale 660 V, potere di interruzione Icu a 380V 100 kA, sganciatori termici a soglia regolabile, sganciatori magnetici a soglia fissa, comando manuale ad accumulo di energia, qualsiasi tipo di terminale.					
06	06.P07.S04.005	interr.magn.term. fisso 100 KA - 2500 A - 3P	cad	6.702,70			
06	06.P07.S04.010	interr.magn.term. fisso 100 KA - 3200 A - 3P	cad	7.543,53			
06	06.P07.S04.015	interr.magn.term. fisso 100 KA - 4000 A - 3P	cad	8.803,71			
06	06.P07.S04.020	interr.magn.term. fisso 100 KA - 5000 A - 3P	cad	13.406,49			
06	06.P07.S04.025	interr.magn.term. fisso 100 KA - 2500 A - 4P	cad	8.376,73			
06	06.P07.S04.030	interr.magn.term. fisso 100 KA - 3200 A - 4P	cad	9.433,80			
06	06.P07.S04.035	interr.magn.term. fisso 100 KA - 4000 A - 4P	cad	11.002,99			
06	06.P07.S04.040	interr.magn.term. fisso 100 KA - 5000 A - 4P	cad	16.755,65			

Sezione 06: Impianti Elettrici e Speciali

Sez.	Codice	Descrizione	U.M.	Euro	Manod. lorda	% Manod.	Note
06	06.P07.S06	Interruttore automatico con sganciatori magnetotermici su tutti i poli, tipo aperto versione estraibile, tensione nominale 660 V, potere di interruzione Icu a 380V 45 kA, sganciatori termici a soglia regolabile, sganciatori magnetici a soglia fissa, comando manuale ad accumulo di energia, qualsiasi tipo di terminale.					
06	06.P07.S06.005	interr.magn.term. estraibile 45 KA- 800 A- 3P	cad	3.360,08			
06	06.P07.S06.010	interr.magn.term. estraibile 45 KA- 1000 A- 3P	cad	3.429,97			
06	06.P07.S06.015	interr.magn.term. estraibile 45 KA- 1250 A- 3P	cad	3.499,87			
06	06.P07.S06.020	interr.magn.term. estraibile 45 KA- 1600 A- 3P	cad	3.867,87			
06	06.P07.S06.025	interr.magn.term. estraibile 45 KA- 800 A- 4P	cad	4.199,82			
06	06.P07.S06.030	interr.magn.term. estraibile 45 KA- 1000 A- 4P	cad	4.286,10			
06	06.P07.S06.035	interr.magn.term. estraibile 45 KA- 1250 A- 4P	cad	4.373,47			
06	06.P07.S06.040	interr.magn.term. estraibile 45 KA- 1600 A- 4P	cad	4.834,29			
06	06.P07.S07	Interruttore automatico con sganciatori magnetotermici su tutti i poli, tipo aperto versione estraibile, tensione nominale 660 V, potere di interruzione Icu a 380V 55/65 kA, sganciatori termici a soglia regolabile, sganciatori magnetici a soglia fissa, comando manuale ad accumulo di energia, qualsiasi tipo di terminale.					
06	06.P07.S07.005	interr.magn.term. estraibile 55/65 KA- 1250 A- 3P	cad	4.451,00			
06	06.P07.S07.010	interr.magn.term. estraibile 55/65 KA- 1600 A- 3P	cad	4.900,89			
06	06.P07.S07.015	interr.magn.term. estraibile 55/65 KA- 2000 A- 3P	cad	6.476,65			
06	06.P07.S07.020	interr.magn.term. estraibile 55/65 KA- 2500 A- 3P	cad	7.585,03			
06	06.P07.S07.025	interr.magn.term. estraibile 55/65 KA- 3200 A- 3P	cad	8.954,40			
06	06.P07.S07.030	interr.magn.term. estraibile 55/65 KA- 1250 A- 4P	cad	5.562,65			
06	06.P07.S07.035	interr.magn.term. estraibile 55/65 KA- 1600 A- 4P	cad	6.125,03			
06	06.P07.S07.040	interr.magn.term. estraibile 55/65 KA- 2000 A- 4P	cad	8.093,91			
06	06.P07.S07.045	interr.magn.term. estraibile 55/65 KA- 2500 A- 4P	cad	9.488,39			
06	06.P07.S07.050	interr.magn.term. estraibile 55/65 KA- 3200 A- 4P	cad	11.195,19			

Sezione 06: Impianti Elettrici e Speciali

Sez.	Codice	Descrizione	U.M.	Euro	Manod. lorda	% Manod.	Note
06	06.P07.S08	Interruttore automatico con sganciatori magnetotermici su tutti i poli, tipo aperto versione estraibile, tensione nominale 660 V, potere di interruzione Icu a 380V 75/85 kA, sganciatori termici a soglia regolabile, sganciatori magnetici a soglia fissa, comando manuale ad accumulo di energia, qualsiasi tipo di terminale.					
06	06.P07.S08.005	interr.magn.term. estraibile 75/85 KA - 1250 A - 3P	cad	5.855,31			
06	06.P07.S08.010	interr.magn.term. estraibile 75/85 KA - 1600 A - 3P	cad	5.513,50			
06	06.P07.S08.015	interr.magn.term. estraibile 75/85 KA - 2000 A - 3P	cad	7.089,26			
06	06.P07.S08.020	interr.magn.term. estraibile 75/85 KA - 2500 A - 3P	cad	8.273,00			
06	06.P07.S08.025	interr.magn.term. estraibile 75/85 KA - 3200 A - 3P	cad	10.176,34			
06	06.P07.S08.030	interr.magn.term. estraibile 75/85 KA - 1250 A - 4P	cad	6.331,42			
06	06.P07.S08.035	interr.magn.term. estraibile 75/85 KA - 1600 A - 4P	cad	6.890,52			
06	06.P07.S08.040	interr.magn.term. estraibile 75/85 KA - 2000 A - 4P	cad	8.858,30			
06	06.P07.S08.045	interr.magn.term. estraibile 75/85 KA - 2500 A - 4P	cad	10.342,33			
06	06.P07.S08.050	interr.magn.term. estraibile 75/85 KA - 3200 A - 4P	cad	12.718,53			
06	06.P07.S09	Interruttore automatico con sganciatori magnetotermici su tutti i poli, tipo aperto versione estraibile, tensione nominale 660 V, potere di interruzione Icu a 380V 100 kA, sganciatori termici a soglia regolabile, sganciatori magnetici a soglia fissa, comando manuale ad accumulo di energia, qualsiasi tipo di terminale.					
06	06.P07.S09.005	interr.magn.term. estraibile 100 KA - 2500 A - 3P	cad	10.094,45			
06	06.P07.S09.010	interr.magn.term. estraibile 100 KA - 3200 A - 3P	cad	11.030,29			
06	06.P07.S09.015	interr.magn.term. estraibile 100 KA - 4000 A - 3P	cad	12.406,21			
06	06.P07.S09.020	interr.magn.term. estraibile 100 KA - 5000 A - 3P	cad	18.774,76			
06	06.P07.S09.025	interr.magn.term. estraibile 100 KA - 6300 A - 3P	cad	26.693,95			
06	06.P07.S09.030	interr.magn.term. estraibile 100 KA - 2500 A - 4P	cad	12.626,79			
06	06.P07.S09.035	interr.magn.term. estraibile 100 KA - 3200 A - 4P	cad	13.783,22			
06	06.P07.S09.040	interr.magn.term. estraibile 100 KA - 4000 A - 4P	cad	15.498,76			
06	06.P07.S09.045	interr.magn.term. estraibile 100 KA - 5000 A - 4P	cad	23.472,54			

Sezione 06: Impianti Elettrici e Speciali

Sez.	Codice	Descrizione	U.M.	Euro	Manod. lorda	% Manod.	Note
06	06.P07.S10	Interruttore automatico limitatore con sganciatori magnetotermici su tutti i poli, tipo aperto versione fissa, tensione nominale 660 V, potere di interruzione Icu a 380V 130 kA, sganciatori termici a soglia regolabile, sganciatori magnetici a soglia fissa, comando manuale ad accumulo di energia, qualsiasi tipo di terminale, compreso la parte fissa.					
06	06.P07.S10.005	interr.magn.term.limit fisso 130 KA- 1250 A- 3P	cad	4.465,19			
06	06.P07.S10.010	interr.magn.term.limit fisso 130 KA- 1600 A- 3P	cad	4.834,29			
06	06.P07.S10.015	interr.magn.term.limit fisso 130 KA- 2000 A- 3P	cad	7.075,06			
06	06.P07.S10.020	interr.magn.term.limit fisso 130 KA- 2500 A- 3P	cad	7.364,45			
06	06.P07.S10.025	interr.magn.term.limit fisso 130 KA- 1250 A- 4P	cad	5.580,11			
06	06.P07.S10.030	interr.magn.term.limit fisso 130 KA- 1600 A- 4P	cad	6.043,13			
06	06.P07.S10.035	interr.magn.term.limit fisso 130 KA- 2000 A- 4P	cad	8.844,12			
06	06.P07.S10.040	interr.magn.term.limit fisso 130 KA- 2500 A- 4P	cad	9.204,46			
06	06.P07.S11	Interruttore automatico limitatore con sganciatori magnetotermici su tutti i poli, tipo aperto versione estraibile, tensione nominale 660 V, potere di interruzione Icu a 380V 130 kA, sganciatori termici a soglia regolabile, sganciatori magnetici a soglia fissa, comando manuale ad accumulo di energia, qualsiasi tipo di terminale, compreso la parte fissa.					
06	06.P07.S11.005	interr.magn.term.limit estra.130 KA- 1250 A- 3P	cad	5.736,28			
06	06.P07.S11.010	interr.magn.term.limit estra.130 KA- 1600 A- 3P	cad	6.269,17			
06	06.P07.S11.015	interr.magn.term.limit estra.130 KA- 2000 A- 3P	cad	9.213,22			
06	06.P07.S11.020	interr.magn.term.limit estra.130 KA- 2500 A- 3P	cad	9.598,68			
06	06.P07.S11.025	interr.magn.term.limit estra.130 KA- 1250 A- 4P	cad	7.171,17			
06	06.P07.S11.030	interr.magn.term.limit estra.130 KA- 1600 A- 4P	cad	7.839,46			
06	06.P07.S11.035	interr.magn.term.limit estra.130 KA- 2000 A- 4P	cad	11.516,22			
06	06.P07.S11.040	interr.magn.term.limit estra.130 KA- 2500 A- 4P	cad	11.993,45			
06	06.P07.T01	Interruttore non automatico tipo aperto versione fissa, tensione nominale 660 V, potere di chiusura a 380V 95 kA, comando manuale ad accumulo di energia con qualsiasi tipo di terminale.					

Sezione 06: Impianti Elettrici e Speciali

Sez.	Codice	Descrizione	U.M.	Euro	Manod. lorda	% Manod.	Note
06	06.P07.T01.005	interr.non autom. fisso - PdC 95 kA - 800 A - 3P	cad	1.534,26			
06	06.P07.T01.010	interr.non autom. fisso - PdC 95 kA - 1000 A - 3P	cad	1.597,59			
06	06.P07.T01.015	interr.non autom. fisso - PdC 95 kA - 1250 A - 3P	cad	1.662,03			
06	06.P07.T01.020	interr.non autom. fisso - PdC 95 kA - 1600 A - 3P	cad	1.728,11			
06	06.P07.T01.025	interr.non autom. fisso - PdC 95 kA - 800 A - 4P	cad	2.119,58			
06	06.P07.T01.030	interr.non autom. fisso - PdC 95 kA - 1000 A - 4P	cad	2.188,79			
06	06.P07.T01.035	interr.non autom. fisso - PdC 95 kA - 1250 A - 4P	cad	2.279,00			
06	06.P07.T01.040	interr.non autom. fisso - PdC 95 kA - 1600 A - 4P	cad	2.400,21			
06	06.P07.T02	Interruttore non automatico tipo aperto versione fissa, tensione nominale 660 V, potere di chiusura a 380V 120 kA, comando manuale ad accumulo di energia con qualsiasi tipo di terminale.					
06	06.P07.T02.005	interr.non autom. fisso - PdC 120 kA - 1250 A - 3P	cad	2.576,03			
06	06.P07.T02.010	interr.non autom. fisso - PdC 120 kA - 1600 A - 3P	cad	2.697,24			
06	06.P07.T02.015	interr.non autom. fisso - PdC 120 kA - 2000 A - 3P	cad	3.732,46			
06	06.P07.T02.020	interr.non autom. fisso - PdC 120 kA - 2500 A - 3P	cad	4.393,12			
06	06.P07.T02.025	interr.non autom. fisso - PdC 120 kA - 3200 A - 3P	cad	4.497,96			
06	06.P07.T02.030	interr.non autom. fisso - PdC 120 kA - 1250 A - 4P	cad	3.421,25			
06	06.P07.T02.035	interr.non autom. fisso - PdC 120 kA - 1600 A - 4P	cad	3.614,52			
06	06.P07.T02.040	interr.non autom. fisso - PdC 120 kA - 2000 A - 4P	cad	4.907,44			
06	06.P07.T02.045	interr.non autom. fisso - PdC 120 kA - 2500 A - 4P	cad	5.772,32			
06	06.P07.T02.050	interr.non autom. fisso - PdC 120 kA - 3200 A - 4P	cad	6.886,95			
06	06.P07.T03	Interruttore non automatico tipo aperto versione fissa, tensione nominale 660 V, potere di chiusura a 380V 165 kA, comando manuale ad accumulo di energia con qualsiasi tipo di terminale.					
06	06.P07.T03.005	interr.non autom. fisso - PdC 165 kA - 1250 A - 3P	cad	3.171,17			
06	06.P07.T03.010	interr.non autom. fisso - PdC 165 kA - 1600 A - 3P	cad	3.292,38			
06	06.P07.T03.015	interr.non autom. fisso - PdC 165 kA - 2000 A - 3P	cad	4.310,13			
06	06.P07.T03.020	interr.non autom. fisso - PdC 165 kA - 2500 A - 3P	cad	5.029,75			
06	06.P07.T03.025	interr.non autom. fisso - PdC 165 kA - 3200 A - 3P	cad	5.654,38			
06	06.P07.T03.030	interr.non autom. fisso - PdC 165 kA - 1250 A - 4P	cad	4.153,97			
06	06.P07.T03.035	interr.non autom. fisso - PdC 165 kA - 1600 A - 4P	cad	4.346,16			
06	06.P07.T03.040	interr.non autom. fisso - PdC 165 kA - 2000 A - 4P	cad	5.628,17			
06	06.P07.T03.045	interr.non autom. fisso - PdC 165 kA - 2500 A - 4P	cad	6.568,37			

Sezione 06: Impianti Elettrici e Speciali

Sez.	Codice	Descrizione	U.M.	Euro	Manod. lorda	% Manod.	Note
06	06.P07.T03.050	interr.non autom. fisso - PdC 165 kA - 3200 A - 4P	cad	7.391,75			
06	06.P07.T04	Interruttore non automatico tipo aperto versione fissa, tensione nominale 660V, potere di chiusura a 380V 220 kA, comando manuale ad accumulo di energia con qualsiasi tipo di terminale.					
06	06.P07.T04.005	interr.non autom. fisso - PdC 220 kA - 2500 A - 3P	cad	5.579,03			
06	06.P07.T04.010	interr.non autom. fisso - PdC 220 kA - 3200 A - 3P	cad	6.258,24			
06	06.P07.T04.015	interr.non autom. fisso - PdC 220 kA - 4000 A - 3P	cad	7.357,90			
06	06.P07.T04.020	interr.non autom. fisso - PdC 220 kA - 5000 A - 3P	cad	11.837,28			
06	06.P07.T04.025	interr.non autom. fisso - PdC 220 kA - 2500 A - 4P	cad	7.254,16			
06	06.P07.T04.030	interr.non autom. fisso - PdC 220 kA - 3200 A - 4P	cad	8.143,04			
06	06.P07.T04.035	interr.non autom. fisso - PdC 220 kA - 4000 A - 4P	cad	9.561,55			
06	06.P07.T04.040	interr.non autom. fisso - PdC 220 kA - 5000 A - 4P	cad	15.187,53			
06	06.P07.T05	Interruttore non automatico tipo aperto versione estraibile, tensione nominale 660 V, potere di chiusura a 380V 95 kA, comando manuale ad accumulo di energia con qualsiasi tipo di terminale.					
06	06.P07.T05.005	interr.non autom. estraibile PdC 95 kA - 800 A - 3P	cad	2.556,37			
06	06.P07.T05.010	interr.non autom. estraibile PdC 95 kA - 1000 A - 3P	cad	2.626,26			
06	06.P07.T05.015	interr.non autom. estraibile PdC 95 kA - 1250 A - 3P	cad	2.696,15			
06	06.P07.T05.020	interr.non autom. estraibile PdC 95 kA - 1600 A - 3P	cad	2.903,64			
06	06.P07.T05.025	interr.non autom. estraibile PdC 95 kA - 800 A - 4P	cad	3.396,11			
06	06.P07.T05.030	interr.non autom. estraibile PdC 95 kA - 1000 A - 4P	cad	3.482,39			
06	06.P07.T05.035	interr.non autom. estraibile PdC 95 kA - 1250 A - 4P	cad	3.574,11			
06	06.P07.T05.040	interr.non autom. estraibile PdC 95 kA - 1600 A - 4P	cad	3.871,14			
06	06.P07.T06	Interruttore non automatico tipo aperto versione estraibile, tensione nominale 660 V, potere di chiusura a 380V 120 kA, comando manuale ad accumulo di energia con qualsiasi tipo di terminale.					
06	06.P07.T06.005	interr.non autom. estraibile PdC 120 kA - 1250 A - 3P	cad	3.647,29			
06	06.P07.T06.010	interr.non autom. estraibile PdC 120 kA - 1600 A - 3P	cad	3.936,66			
06	06.P07.T06.015	interr.non autom. estraibile PdC 120 kA - 2000 A - 3P	cad	5.512,42			
06	06.P07.T06.020	interr.non autom. estraibile PdC 120 kA - 2500 A - 3P	cad	6.462,44			
06	06.P07.T06.025	interr.non autom. estraibile PdC 120 kA - 3200 A - 3P	cad	7.666,94			

Sezione 06: Impianti Elettrici e Speciali

Sez.	Codice	Descrizione	U.M.	Euro	Manod. lorda	% Manod.	Note
06	06.P07.T06.030	interr.non autom. estraibile PdC 120 kA - 1250 A - 4P	cad	4.758,94			
06	06.P07.T06.035	interr.non autom. estraibile PdC 120 kA - 1600 A - 4P	cad	5.160,80			
06	06.P07.T06.040	interr.non autom. estraibile PdC 120 kA - 2000 A - 4P	cad	7.130,77			
06	06.P07.T06.045	interr.non autom. estraibile PdC 120 kA - 2500 A - 4P	cad	8.354,89			
06	06.P07.T06.050	interr.non autom. estraibile PdC 120 kA - 3200 A - 4P	cad	9.901,17			
06	06.P07.T07	Interruttore non automatico tipo aperto versione estraibile, tensione nominale 660 V, potere di chiusura a 380V 165 kA, comando manuale ad accumulo di energia con qualsiasi tipo di terminale.					
06	06.P07.T07.005	interr.non autom. estraibile PdC 165 kA - 1250 A - 3P	cad	4.260,99			
06	06.P07.T07.010	interr.non autom. estraibile PdC 165 kA - 1600 A - 3P	cad	4.550,36			
06	06.P07.T07.015	interr.non autom. estraibile PdC 165 kA - 2000 A - 3P	cad	6.125,03			
06	06.P07.T07.020	interr.non autom. estraibile PdC 165 kA - 2500 A - 3P	cad	7.143,87			
06	06.P07.T07.025	interr.non autom. estraibile PdC 165 kA - 3200 A - 3P	cad	8.892,16			
06	06.P07.T07.030	interr.non autom. estraibile PdC 165 kA - 1250 A - 4P	cad	5.527,71			
06	06.P07.T07.035	interr.non autom. estraibile PdC 165 kA - 1600 A - 4P	cad	5.929,56			
06	06.P07.T07.040	interr.non autom. estraibile PdC 165 kA - 2000 A - 4P	cad	7.895,16			
06	06.P07.T07.045	interr.non autom. estraibile PdC 165 kA - 2500 A - 4P	cad	9.213,22			
06	06.P07.T07.050	interr.non autom. estraibile PdC 165 kA - 3200 A - 4P	cad	11.434,33			
06	06.P07.T08	Interruttore non automatico tipo aperto versione estraibile, tensione nominale 660 V, potere di chiusura a 380V 220 kA, comando manuale ad accumulo di energia con qualsiasi tipo di terminale.					
06	06.P07.T08.005	interr.non autom. estraibile PdC 220 kA - 2500 A - 3P	cad	8.975,16			
06	06.P07.T08.010	interr.non autom. estraibile PdC 220 kA - 3200 A - 3P	cad	9.736,27			
06	06.P07.T08.015	interr.non autom. estraibile PdC 220 kA - 4000 A - 3P	cad	10.957,12			
06	06.P07.T08.020	interr.non autom. estraibile PdC 220 kA - 5000 A - 3P	cad	17.205,56			
06	06.P07.T08.025	interr.non autom. estraibile PdC 220 kA - 6300 A - 3P	cad	24.803,68			
06	06.P07.T08.030	interr.non autom. estraibile PdC 220 kA - 2500 A - 4P	cad	11.498,76			
06	06.P07.T08.035	interr.non autom. estraibile PdC 220 kA - 3200 A - 4P	cad	12.489,20			
06	06.P07.T08.040	interr.non autom. estraibile PdC 220 kA - 4000 A - 4P	cad	14.058,40			
06	06.P07.T08.045	interr.non autom. estraibile PdC 220 kA - 5000 A - 4P	cad	21.904,42			
06	06.P07.U01	comandi e contatti ausiliari per interruttori aperti					

Sezione 06: Impianti Elettrici e Speciali

Sez.	Codice	Descrizione	U.M.	Euro	Manod. lorda	% Manod.	Note
06	06.P07.U01.010	comando elettrico per esecuzione fissa	cad	653,02			
06	06.P07.U01.015	comando elettrico per esecuzione estraibile	cad	938,03			
06	06.P07.U01.020	bobina di sgancio a minima tensione (es. fissa)	cad	113,57			
06	06.P07.U01.025	bobina di sgancio a minima tensione (es. estraibile)	cad	164,90			
06	06.P07.U01.030	bobina apertura a lancio di corrente (es. fissa)	cad	90,85			
06	06.P07.U01.035	bobina apertura a lancio di corrente (es. estraibile)	cad	139,78			
06	06.P07.U01.040	dispositivo segn. scatto rele' (es. fissa)	cad	66,61			
06	06.P07.U01.045	dispositivo segn. scatto rele' (es. estraibile)	cad	100,02			
06	06.P07.U01.050	coppia contatti aux. 1 NA + 1 NC (es. fissa)	cad	19,88			
06	06.P07.U01.055	coppia contatti aux. 1 NA + 1 NC (es. estraibile)	cad	43,68			
06	06.P07.U01.060	contatti segn.pos.interr. 1 NA + 1 NC (es.estraibile)	cad	49,14			
06	06.P07.U01.065	blocco a chiave (es. fissa/estraibile)	cad	57,87			
06	06.P07.U01.070	saracinesche protez.inter. estraibile fino 2500 A	cad	266,45			
06	06.P07.U01.075	saracinesche protez.inter. estraibile oltre 2500 A	cad	307,95			
06	06.P07.U02	interblocchi per interruttori aperti					
06	06.P07.U02.005	interblocco tra due interr. (es. fissa)	cad	176,90			
06	06.P07.U02.010	interblocco tra due interr. (es. estraibile)	cad	265,36			
06	06.P07.U03	parti fisse di interruttori estraibili per interruttori aperti					
06	06.P07.U03.005	parte fissa per interr. estraibile 3P 800/1250 A	cad	455,36			
06	06.P07.U03.010	parte fissa per interr. estraibile 3P 1600 A	cad	558,02			
06	06.P07.U03.015	parte fissa per interr. estraibile 3P 2000 A	cad	728,36			
06	06.P07.U03.020	parte fissa per interr. estraibile 3P 2500 A	cad	862,68			
06	06.P07.U03.025	parte fissa per interr. estraibile 3P 3200/4000 A	cad	1.540,81			
06	06.P07.U03.030	parte fissa per interr. estraibile 3P 5000 A	cad	2.347,79			
06	06.P07.U03.035	parte fissa per interr. estraibile 3P 6300 A	cad	3.154,78			
06	06.P07.U03.040	parte fissa per interr. estraibile 4P 800/1250 A	cad	568,93			
06	06.P07.U03.045	parte fissa per interr. estraibile 4P 1600 A	cad	695,61			
06	06.P07.U03.050	parte fissa per interr. estraibile 4P 2000 A	cad	908,74			
06	06.P07.U03.055	parte fissa per interr. estraibile 4P 2500 A	cad	1.077,81			
06	06.P07.U03.060	parte fissa per interr. estraibile 4P 3200/4000 A	cad	1.928,48			
06	06.P07.U03.065	parte fissa per interr. estraibile 4P 5000 A	cad	2.934,20			
06	06.P07.U04	Sovrapprezzo per unità di controllo					
06	06.P07.U04.005	Prot. amp.selettiva	cad	278,84			
06	06.P07.U04.010	Prot. amp. selettiva più guasto a terra o differenziale	cad	386,10			

Sezione 06: Impianti Elettrici e Speciali

Sez.	Codice	Descrizione	U.M.	Euro	Manod. lorda	% Manod.	Note
06	06.P07.U04.015	Prot. pot. selettiva	cad	1.116,05			
06	06.P07.U04.020	Prot. pot. selettiva più guasto a terra o differenziale	cad	1.437,80			
06	06.P07.U04.025	Prot. Arm. selettiva	cad	2.241,85			
06	06.P07.U04.030	Prot. Arm. selettiva più guasto a terra o differenziale	cad	2.562,95			
06	06.P08	APPARECCHIATURA DI COMANDO E PROTEZIONE "BT" - CONTATTORI, RELE', OROLOGI, STRUMENTI, SEGNALAZIONE					
06	06.P08.A01	Apparecchiatura modulare per comando e segnalazione luminosa ed acustica, per correnti fino a 16 A, per qualsiasi valore di tensione continua o alternata.					
06	06.P08.A01.005	commutatore rotativo fino 5 posizioni con 1-2contatti	cad	31,55			
06	06.P08.A01.010	commutatore rotativo a chiave 2 posizioni con 1-2contatti	cad	55,04			
06	06.P08.A01.015	commutatore a leva 2-3 posizioni con 1 contatti	cad	7,64			
06	06.P08.A01.020	commutatore a leva 2-3 posizioni con 2 contatti	cad	18,23			
06	06.P08.A01.025	pulsante singolo con 1-2 contatti e spia	cad	8,60			
06	06.P08.A01.030	pulsante doppio con 1-2 contatti e spia	cad	8,79			
06	06.P08.A01.035	lampada di segnalazione singola	cad	8,05			
06	06.P08.A01.040	lampada di segnalazione doppia	cad	10,80			
06	06.P08.A01.045	suonerie o ronzatori a da 12 a 220 V	cad	8,13			
06	06.P08.A01.050	indicatore presenza tensione 3 led	cad	20,45			
06	06.P08.A01.055	pulsante norm. con guardia D. 22 mm 1NA + 1NC	cad	6,53			
06	06.P08.A01.060	pulsante a fungo D. 22 mm 1NA + 1NC	cad	8,39			
06	06.P08.A01.065	pulsante ad aggancio D. 22 mm 1NA + 1NC	cad	10,23			
06	06.P08.A01.070	pulsante a fungo con chiave D. 22 mm 1NA + 1NC	cad	13,06			
06	06.P08.A01.075	blocco contatti aggiuntivi per pulsanti D 22 mm1NA + 1NC	cad	4,15			
06	06.P08.A01.080	lampadina incandescenza 12/220 V	cad	3,52			
06	06.P08.A01.085	lampadina fluorescente 110/380 V	cad	4,65			
06	06.P08.A01.090	lampadina neon 110/380 V	cad	2,32			
06	06.P08.A01.095	supporto per apparecchiature rotonde D.22	cad	3,98			
06	06.P08.A02	Relè per comando circuiti fino a 16 A con contatti normalmente aperti o chiusi, circuito di alimentazione in corrente continua o alternata e per qualsiasi tensione di funzionamento.					

Sezione 06: Impianti Elettrici e Speciali

Sez.	Codice	Descrizione	U.M.	Euro	Manod. lorda	% Manod.	Note
06	06.P08.A02.005	relè tipo passo passo 16 A - 1 P - aux.220 V	cad	15,21			
06	06.P08.A02.010	relè tipo passo passo 16 A - 1 P - aux.8-48 V	cad	17,38			
06	06.P08.A02.015	relè tipo passo passo 16 A - 2 P - aux.220 V	cad	18,23			
06	06.P08.A02.020	relè tipo passo passo 16 A - 2 P - aux.8-48 V	cad	21,02			
06	06.P08.A02.025	ausiliario per inserimento pulsanti luminosi con corrente > 3mA	cad	8,80			
06	06.P08.A02.030	ausiliario per comando o segnalazione a distanza dei relè	cad	18,96			
06	06.P08.A03	Interruttore orario, 1 o 2 contatti in scambio, portata fino a 16 A a 230 V, con o senza autonomia di funzionamento, per qualsiasi tensione di funzionamento.					
06	06.P08.A03.005	interr.orario a cavallieri 24H 1 contatti	cad	34,99			
06	06.P08.A03.010	interr.orario a cavallieri 24H 1 contatti con riserva	cad	48,14			
06	06.P08.A03.015	interr.orario a cavallieri 24Hx7gg 1-2 contatti con riserva	cad	74,73			
06	06.P08.A03.020	interr.orario digitale 24Hx7gg 1-2 contatti 26 memorie con riserva	cad	98,86			
06	06.P08.A03.025	interr.orario digitale 1 anno 1-2 contatti 116 memorie con riserva	cad	302,52			
06	06.P08.A04	Interruttore multifunzione (orologio, temporizzatore, contatore di impulsi), programmazione giornaliera, settimanale, annuale, programmazione per funzioni ad impulsi o mantenuta, con 4 contatti in scambio, portata fino a 16 A a 230 V.					
06	06.P08.A04.005	interr.orario multifunzione	cad	279,59			
06	06.P08.A05	Temporizzatore elettronico programmabile da 1 sec a 100 h, 1 o 2 contatti in scambio, portata massima dei contatti 8 A, circuito di alimentazione in corrente continua o alternata e per qualsiasi tensione di funzionamento.					
06	06.P08.A05.005	temporizzatore elettronici 1 contatto max 8 A	cad	54,11			

Sezione 06: Impianti Elettrici e Speciali

Sez.	Codice	Descrizione	U.M.	Euro	Manod. lorda	% Manod.	Note
06	06.P08.A06	Temporizzatore regolabile da 1 a 7 min. 1 o 2 contatti in scambio, portata fino a 16 A a 220 V, circuito di alimentazione in corrente continua o alternata e per qualsiasi tensione di funzionamento.					
06	06.P08.A06.005	temporizzatore regolabile da 1 a 7 min da 16 A	cad	32,99			
06	06.P08.A06.010	temporizzatore regolabile da 1 a 7 min con preavviso da 16 A	cad	59,81			
06	06.P08.A06.015	preavviso di spegnimento	cad	45,66			
06	06.P08.A07	Interruttore crepuscolare con fotocellula separata, luminosità regolabile 1 o 2 contatti in scambio, portata fino a 16 A a 230 V, circuito di alimentazione in corrente continua o alternata e per qualsiasi tensione di funzionamento.					
06	06.P08.A07.005	interr.crepuscolare 2-200 Lux 1 contatto con fotocellula	cad	46,92			
06	06.P08.A07.010	interr.crepuscolare 2-2000 Lux 1 contatto con fotocellula	cad	122,75			
06	06.P08.A07.015	fotocellula	cad	30,29			
06	06.P08.A08	Termostato con sonda separata, con 1 o 2 contatti in scambio, portata fino a 16 A a 220 V, circuito di alimentazione in corrente continua o alternata e per qualsiasi tensione di funzionamento.					
06	06.P08.A08.005	termostato regolabile	cad	171,56			
06	06.P08.A08.010	cronotermostato programmabile	cad	207,08			
06	06.P08.A08.015	sonda	cad	47,02			
06	06.P08.A09	Contattori modulari con contatti NA oppure NC, circuito di comando a qualsiasi tensione di funzionamento (da 24 a 240-V), con possibilità di comando manuale sul fronte del contattore.					
06	06.P08.A09.005	contattore modulare 2P 16 A (categoria AC7a)	cad	18,60			
06	06.P08.A09.010	contattore modulare 2P 25 A (categoria AC7a)	cad	21,84			
06	06.P08.A09.015	contattore modulare 2P 40 A (categoria AC7a)	cad	36,10			
06	06.P08.A09.020	contattore modulare 2P 63 A (categoria AC7a)	cad	59,22			
06	06.P08.A09.025	contattore modulare 3P 25 A (categoria AC7a)	cad	25,15			
06	06.P08.A09.030	contattore modulare 3P 40 A (categoria AC7a)	cad	44,29			
06	06.P08.A09.035	contattore modulare 3P 63 A (categoria AC7a)	cad	71,06			

Sezione 06: Impianti Elettrici e Speciali

Sez.	Codice	Descrizione	U.M.	Euro	Manod. lorda	% Manod.	Note
06	06.P08.A09.040	contattore modulare 4P 25 A (categoria AC7a)	cad	23,64			
06	06.P08.A09.045	contattore modulare 4P 40 A (categoria AC7a)	cad	48,95			
06	06.P08.A09.050	contattore modulare 4P 63 A (categoria AC7a)	cad	76,78			
06	06.P08.A09.060	contattore modulare 2P 25 A (categoria AC7a) con comando manuale	cad	21,63			
06	06.P08.A09.065	contattore modulare 2P 40 A (categoria AC7a) con comando manuale	cad	48,97			
06	06.P08.A09.070	contattore modulare 2P 63 A (categoria AC7a) con comando manuale	cad	88,29			
06	06.P08.A09.075	contattore modulare 3P 25 A (categoria AC7a) con comando manuale	cad	24,13			
06	06.P08.A10	Contattori di priorità per la gestione dei carichi non prioritari alimentazione a 230 V.					
06	06.P08.A10.005	contattore modul.di priorità monofase per 2 linee non prioritarie	cad	97,39			
06	06.P08.A11	Comandi di emergenza					
06	06.P08.A11.005	Centralino per emergenza con portella a chiave e pulsante di sgancio	cad	48,03			
06	06.P08.A11.010	Centralino per emergenza con pulsante di sgancio, contatti NA + NC e matelletto	cad	36,93			
06	06.P08.B01	Scaricatori di sovratensione da fulmine, i valori della corrente nominale sono riferiti ad un onda 8/20us					
06	06.P08.B01.005	scaricatore Uc 440V - Up 1,5kV - In 20 kA - 1P+N con riporto	cad	210,83			
06	06.P08.B01.010	scaricatore Uc 440V - Up 1,2kV - In 15 kA - 1P+N con riporto	cad	133,06			
06	06.P08.B01.015	scaricatore Uc 440V - Up 1,2kV - In 15 kA - 1P+N	cad	109,71			
06	06.P08.B01.020	scaricatore Uc 440V - Up 1,2kV - In 5 kA - 1P+N	cad	89,89			
06	06.P08.B01.025	scaricatore Uc 440V - Up 1,2kV - In 2 kA - 1P+N	cad	76,13			
06	06.P08.B01.030	scaricatore Uc 440V - Up 1,5kV - In 20 kA - 3P+N con riporto	cad	402,68			
06	06.P08.B01.035	scaricatore Uc 440V - Up 1,2kV - In 15 kA - 3P+N con riporto	cad	291,99			
06	06.P08.B01.040	scaricatore Uc 440V - Up 1,2kV - In 15 kA - 3P+N	cad	274,69			
06	06.P08.B01.045	scaricatore Uc 440V - Up 1,2kV - In 5 kA - 3P+N	cad	179,85			

Sezione 06: Impianti Elettrici e Speciali

Sez.	Codice	Descrizione	U.M.	Euro	Manod. lorda	% Manod.	Note
06	06.P08.B01.050	scaricatore Uc 440V - Up 1,2kV - In 2 kA - 3P+N	cad	199,56			
06	06.P08.B01.055	cartuccia Uc 440V - Up 1,5kV - In 20 kA - 1P con riporto	cad	113,55			
06	06.P08.B01.060	cartuccia Uc 440V - Up 1,2kV - In 15 kA - 1P con riporto	cad	73,18			
06	06.P08.B01.065	cartuccia Uc 440V - Up 1,2kV - In 15 kA - 1P	cad	54,94			
06	06.P08.B01.070	cartuccia Uc 440V - Up 1,2kV - In 5 kA - 1P	cad	34,98			
06	06.P08.B01.075	cartuccia Uc 440V - Up 1,2kV - In 2 kA - 1P	cad	32,31			
06	06.P08.B01.080	cartuccia di neutro	cad	46,91			
06	06.P08.B01.085	induttanza di disaccoppiamento	cad	102,24			
06	06.P08.B01.090	scaricatore per linea telefonica Un 200V - Up 300V - In 5kA	cad	79,45			
06	06.P08.B01.095	scaricatore per linea dati Un 12-48V - Up 70V - In 5kA	cad	89,91			
06	06.P08.B01.100	scaricatore per linea dati Un 6V - Up 15V - In 5kA	cad	108,74			
06	06.P08.B01.105	segnalatore a distanza dello stato dello scaricatore	cad	94,97			
06	06.P08.D01	Strumenti di misura ed accessori per corrente continua o alternata e per qualsiasi tensione di funzionamento, classe 1,5					
06	06.P08.D01.005	voltmetro analogico fino a 600 V	cad	28,50			
06	06.P08.D01.010	amperometro analogico diretto o indiretto	cad	29,51			
06	06.P08.D01.015	scala intercambiabile per amperometro analogico	cad	1,85			
06	06.P08.D01.020	voltmetro digitale fino a 600 V	cad	68,50			
06	06.P08.D01.025	amperometro digitale diretto o indiretto	cad	71,25			
06	06.P08.D01.030	frequenzimetro digitale	cad	98,91			
06	06.P08.D01.035	contatore di impulsi	cad	39,84			
06	06.P08.D01.040	contaore	cad	26,38			
06	06.P08.D01.045	commutatore voltmetrico o amperometrico	cad	24,25			
06	06.P08.D01.050	commutatore voltmetrico o amperometrico 48x48	cad	40,20			
06	06.P08.D01.055	contatore elettronico di energia 1P+N inser.diretta	cad	117,46			
06	06.P08.D01.060	contatore elettronico di energia 1P+N inser.diretta, reset	cad	124,31			
06	06.P08.D01.065	contatore elettronico di energia 1P+N inser.diretta, reset, riporto	cad	143,85			
06	06.P08.D01.070	contatore elettronico di energia 3P+N inser.diretta	cad	302,14			

Sezione 06: Impianti Elettrici e Speciali

Sez.	Codice	Descrizione	U.M.	Euro	Manod. lorda	% Manod.	Note
06	06.P08.D01.075	contatore elettronico di energia 3P+N inser.diretta, reset, riporto	cad	366,40			
06	06.P08.D01.080	contatore elettronico di energia 3P+N inser.indir.reset, riporto	cad	390,45			
06	06.P08.D02	Strumenti di misura multifunzione per corrente, tensione, frequenza, potenza, energia attiva e reattiva, fattore di potenza, per corrente continua o alternata e per qualsiasi tensione di funzionamento.					
06	06.P08.D02.005	multimetro digitale	cad	309,78			
06	06.P08.D03	Trasformatore di corrente, classe 0,5, 2-5 VA					
06	06.P08.D03.005	trasformatore amperometrico fino a 250/5 A CL.05	cad	19,83			
06	06.P08.D03.010	trasformatore amperometrico da 300/5 a 1000/5 A CL.05	cad	40,04			
06	06.P08.D03.015	trasformatore amperometrico da 1250/5 a 1500/5 A CL.05	cad	55,94			
06	06.P08.D03.020	trasformatore amperometrico da 2000/5 a 3000/5 A CL.05	cad	75,65			
06	06.P08.D03.025	trasformatore amperometrico da 4000/5 A CL.05	cad	94,07			
06	06.P08.D04	Trasformatore di tensione, classe 0,5, 2-5 VA					
06	06.P08.D04.005	trasfor. voltmetrico rapp. 100-600/100 6 VA CL. 1	cad	40,39			
06	06.P08.D04.010	trasfor. voltmetrico rapp. 100-600/100 6-10 VA CL. 0.5	cad	72,80			
06	06.P08.D04.015	trasfor. voltmetrico rapp. 100-600/100 20 VA CL. 0.5	cad	90,18			
06	06.P08.D04.020	trasfor. voltmetrico rapp. 100-600/100 50 VA CL. 0.5	cad	165,02			
06	06.P08.D04.025	trasfor. voltmetrico rapp. 100-600/100 100 VA CL. 0.5	cad	233,96			
06	06.P08.D05	Derivatore di portata per C.C. portata 1-6000 a C.C. con c,d,t,. 0.06 V e 0.15 V, divisore di tensione per C.C. Tensione ingresso 700-10000 V C.C. tensione uscita 100 V (0.001 A)					
06	06.P08.D05.005	derivatori di portata 1/150 A	cad	17,17			
06	06.P08.D05.010	derivatori di portata 250 A	cad	23,28			
06	06.P08.D05.015	derivatori di portata 400 A	cad	30,45			
06	06.P08.D05.020	derivatori di portata 600 A	cad	46,58			
06	06.P08.D05.025	divisori di tensione ingresso 700/ 1500 V USC. 100 V	cad	79,40			
06	06.P08.D05.030	divisori di tensione ingresso 2000/ 5000 V USC. 100 V	cad	205,63			

Sezione 06: Impianti Elettrici e Speciali

Sez.	Codice	Descrizione	U.M.	Euro	Manod. lorda	% Manod.	Note
06	06.P08.E01	Relè di protezione statici modulari in esecuzione fissa o estraibile.					
06	06.P08.E01.005	rele' omopolare di terra istant. funzioni 50N	cad	521,07			
06	06.P08.E01.010	rele' omopolare di terra ritard. funzioni 51N	cad	555,31			
06	06.P08.E01.015	rele' max. corr. trif. istant. funzioni 50	cad	766,83			
06	06.P08.E01.020	rele' max. corr. trif. ritard. funzioni 51	cad	812,91			
06	06.P08.E01.025	rele' max. corr. trif. ritard. funzioni 50-51	cad	996,04			
06	06.P08.E01.030	rele' max.corr.bif.+t.ritard. funzioni 50-51-51N	cad	1.098,84			
06	06.P08.E01.035	rele' max.corr. direz. monof. funzioni 67	cad	1.012,57			
06	06.P08.E01.040	rele' max.corr. protez. motori funzioni 49-46	cad	1.155,55			
06	06.P08.E01.045	rele'max.corr.prot.motori funzioni 49-46-50-51R	cad	1.343,42			
06	06.P08.E01.050	rele'max.corr.prot.motori funz. 49-46-50-51r-64	cad	1.482,85			
06	06.P08.E01.055	rele' min. tens. monof. istant. funzioni 27	cad	575,41			
06	06.P08.E01.060	rele' min. tens. monof. ritard. funzioni 27	cad	636,86			
06	06.P08.E01.065	rele' min. tens. trif. istant. funzioni 27	cad	1.004,32			
06	06.P08.E01.070	rele' min. tens. trif. ritard. funzioni 27	cad	1.122,47			
06	06.P08.E01.075	rele' max. tens. monof. istant. funzioni 59	cad	575,41			
06	06.P08.E01.080	rele' max. tens. monof. ritard. funzioni 59	cad	636,86			
06	06.P08.E01.085	rele' max. tens. trif. istant. funzioni 59	cad	902,69			
06	06.P08.E01.090	rele' max. tens. trif. ritard. funzioni 59	cad	1.014,95			
06	06.P08.E01.095	rele' min/max tens. monof.istant. funzioni 27-59	cad	1.065,75			
06	06.P08.E01.100	rele' min/max tens. monof.ritard. funzioni 27-59	cad	1.222,90			
06	06.P08.E01.105	rele' omopolare di tens. istant. funzioni 64	cad	646,31			
06	06.P08.E01.110	rele' omopolare di tens. ritard. funzioni 64	cad	708,92			
06	06.P08.E01.115	rele' min/max freq. monof. istant. funzioni 81	cad	1.076,39			
06	06.P08.E01.120	rele' min/max freq. monof. ritard. funzioni 81	cad	1.133,11			
06	06.P08.E01.125	traf. Toroidale di protezione chiuso D. 80 mm	cad	127,61			
06	06.P08.E01.130	traf. Toroidale di protezione chiuso D. 110 mm	cad	154,78			
06	06.P08.E01.135	traf. Toroidale di protezione chiuso D. 150 mm	cad	190,23			
06	06.P08.E01.140	traf. Toroidale di protezione chiuso D. 250 mm	cad	380,45			
06	06.P08.E01.145	traf. Toroidale di protezione apribile D. 105 mm	cad	238,66			
06	06.P08.E01.150	traf. Toroidale di protezione apribile D. 125 mm	cad	365,11			
06	06.P08.E02	Relè temporizzati tipo elettronici completi di zoccolo.					
06	06.P08.E02.005	r.t. ecc.alim.c.a.tempo fisso 3	cad	23,05			

Sezione 06: Impianti Elettrici e Speciali

Sez.	Codice	Descrizione	U.M.	Euro	Manod. lorda	% Manod.	Note
06	06.P08.E02.010	r.t. ecc.alim.c.a.tempo reg. 3	cad	24,70			
06	06.P08.E02.015	r.t. ecc.alim.c.a.tempo reg. 3	cad	37,34			
06	06.P08.E02.020	r.t. ecc.alim.c.a.tempo reg. 3	cad	40,41			
06	06.P08.E02.025	r.t. ecc.alim.c.c.tempo reg. 3	cad	55,54			
06	06.P08.E02.030	r.t. ecc.alim.c.c.tempo reg. 3	cad	57,90			
06	06.P08.E02.035	r.t. ecc.alim.c.c.tempo reg. 3	cad	77,15			
06	06.P08.E02.040	r.t.multisc./multif.alim.c.a.reg.1	cad	43,59			
06	06.P08.E02.045	r.t.multisc./progr.alim.c.a.reg.3	cad	49,15			
06	06.P08.E02.050	r.t.disecc.alim.c.a./c.c.tempo reg.6	cad	54,72			
06	06.P08.E02.055	rele'amper.max.corr.monof.inserz.1-5 a aux.1 c.	cad	65,82			
06	06.P08.E02.060	rele'amper.min.corr.monof.inserz.1-5 a aux.1 c.	cad	65,82			
06	06.P08.E02.065	rele'voltm.max.tens.monof.inserz.110-380v aux.1c	cad	81,29			
06	06.P08.E02.070	rele'voltm.min.tens.monof.inserz.110-380v aux.1c	cad	63,34			
06	06.P08.E02.075	rele' a cartellino ecc./disecc.inserz.c.a./c.c.	cad	73,72			
06	06.P08.E03	Relè per il controllo e segnalazione a distanza di anomalie della rete elettrica (controllo tensione corrente e fase).					
06	06.P08.E03.005	relè controllo tensione, corrente fase	cad	97,63			
06	06.P08.F01	Contattori, circuito di comando a qualsiasi tensione di funzionamento (da 24 a 240-V).					
06	06.P08.F01.005	contattore 3P ITH= 25 A comando C.A.	cad	15,13			
06	06.P08.F01.010	contattore 3P ITH= 40 A comando C.A.	cad	26,21			
06	06.P08.F01.015	contattore 3P ITH= 55 A comando C.A.	cad	39,59			
06	06.P08.F01.020	contattore 3P ITH= 90 A comando C.A.	cad	65,00			
06	06.P08.F01.025	contattore 3P ITH= 110 A comando C.A.	cad	86,14			
06	06.P08.F01.030	contattore 3P ITH= 125 A comando C.A.	cad	124,06			
06	06.P08.F01.035	contattore 3P ITH= 150 A comando C.A.	cad	159,50			
06	06.P08.F01.040	contattore 3P ITH= 200 A comando C.A.	cad	189,05			
06	06.P08.F01.045	contattore 3P ITH= 300 A comando C.A.	cad	285,93			
06	06.P08.F01.050	contattore 3P ITH= 410 A comando C.A.	cad	452,55			
06	06.P08.F01.055	contattore 3P ITH= 500 A comando C.A.	cad	739,66			
06	06.P08.F01.060	contattore 3P ITH= 650 A comando C.A.	cad	1.316,24			
06	06.P08.F01.065	contattore 3P ITH=1100 A comando C.A.	cad	2.012,18			
06	06.P08.F01.070	contattore 3P ITH= 25 A comando C.C.	cad	31,66			
06	06.P08.F01.075	contattore 3P ITH= 40 A comando C.C.	cad	45,25			

Sezione 06: Impianti Elettrici e Speciali

Sez.	Codice	Descrizione	U.M.	Euro	Manod. lorda	% Manod.	Note
06	06.P08.F01.080	contattore 3P ITH= 55 A comando C.C.	cad	67,46			
06	06.P08.F01.085	contattore 3P ITH= 90 A comando C.C.	cad	97,36			
06	06.P08.F01.090	contattore 3P ITH= 110 A comando C.C.	cad	119,34			
06	06.P08.F01.095	contattore 3P ITH= 125 A comando C.C.	cad	153,60			
06	06.P08.F01.100	contattore 3P ITH= 150 A comando C.C.	cad	180,79			
06	06.P08.F01.105	contattore 3P ITH= 200 A comando C.C.	cad	210,33			
06	06.P08.F01.110	contattore 3P ITH= 300 A comando C.C.	cad	309,56			
06	06.P08.F01.115	contattore 3P ITH= 410 A comando C.C.	cad	476,16			
06	06.P08.F01.120	contattore 3P ITH= 500 A comando C.C.	cad	884,98			
06	06.P08.F01.125	contattore 3P ITH= 650 A comando C.C.	cad	1.316,24			
06	06.P08.F01.130	contattore 3P ITH=1100 A comando C.C.	cad	2.019,27			
06	06.P08.F01.135	contattore 4P ITH= 25 A comando C.A.	cad	15,95			
06	06.P08.F01.140	contattore 4P ITH= 40 A comando C.A.	cad	27,77			
06	06.P08.F01.145	contattore 4P ITH= 90 A comando C.A.	cad	82,57			
06	06.P08.F01.150	contattore 4P ITH= 110 A comando C.A.	cad	106,46			
06	06.P08.F01.155	contattore 4P ITH= 125 A comando C.A.	cad	148,87			
06	06.P08.F01.160	contattore 4P ITH= 150 A comando C.A.	cad	202,04			
06	06.P08.F01.165	contattore 4P ITH= 200 A comando C.A.	cad	238,66			
06	06.P08.F01.170	contattore 4P ITH= 300 A comando C.A.	cad	406,45			
06	06.P08.F01.175	contattore 4P ITH= 410 A comando C.A.	cad	612,05			
06	06.P08.F01.180	contattore 4P ITH= 500 A comando C.A.	cad	965,31			
06	06.P08.F01.185	contattore 4P ITH= 650 A comando C.A.	cad	1.691,97			
06	06.P08.F01.190	contattore 4P ITH=1100 A comando C.A.	cad	2.537,96			
06	06.P08.F01.200	contattore 4P ITH= 25 A comando C.C.	cad	32,49			
06	06.P08.F01.205	contattore 4P ITH= 40 A comando C.C.	cad	46,79			
06	06.P08.F01.210	contattore 4P ITH= 90 A comando C.C.	cad	114,73			
06	06.P08.F01.215	contattore 4P ITH= 110 A comando C.C.	cad	139,43			
06	06.P08.F01.220	contattore 4P ITH= 125 A comando C.C.	cad	178,41			
06	06.P08.F01.225	contattore 4P ITH= 150 A comando C.C.	cad	222,14			
06	06.P08.F01.230	contattore 4P ITH= 200 A comando C.C.	cad	258,77			
06	06.P08.F01.235	contattore 4P ITH= 300 A comando C.C.	cad	373,36			
06	06.P08.F01.240	contattore 4P ITH= 410 A comando C.C.	cad	578,95			
06	06.P08.F01.245	contattore 4P ITH= 500 A comando C.C.	cad	931,07			
06	06.P08.F01.250	contattore 4P ITH= 650 A comando C.C.	cad	1.582,09			
06	06.P08.F01.255	contattore 4P ITH=1100 A comando C.C.	cad	2.533,23			

Sezione 06: Impianti Elettrici e Speciali

Sez.	Codice	Descrizione	U.M.	Euro	Manod. lorda	% Manod.	Note
06	06.P08.F02	Contattori ausiliari max 10 contatti, circuito di comando a qualsiasi tensione di funzionamento (da 24 a 240-V).					
06	06.P08.F02.005	Contattori ausiliari a 4 contatti, circuito di comando c.a.	cad	13,55			
06	06.P08.F02.010	Contattori ausiliari a 4 contatti, circuito di comando c.c.	cad	30,13			
06	06.P08.F03	Relè termici tripolari differenziali con ripristino manuale e/o automatico per avviamento normale					
06	06.P08.F03.005	relè term. reg. 0.09/ 15 a per cont. 25/ 40 A	cad	17,48			
06	06.P08.F03.010	relè term. reg. 14/ 23 a per cont. 25/ 55 A	cad	20,65			
06	06.P08.F03.015	relè term. reg. 14/ 33 a per cont. 55/125 A	cad	31,03			
06	06.P08.F03.020	relè term. reg. 28/ 50 a per cont. 55/125 A	cad	35,71			
06	06.P08.F03.025	relè term. reg. 46/ 65 a per cont. 55/125 A	cad	42,04			
06	06.P08.F03.030	relè term. reg. 60/ 82 a per cont. 55/125 A	cad	48,37			
06	06.P08.F03.035	relè term. reg. 45/150 a per cont. 150/200 A	cad	112,48			
06	06.P08.F03.040	relè term. reg. 45/330 a per cont. 300/410 A	cad	126,67			
06	06.P08.F04	Relè termici tripolari differenziali con ripristino manuale e/o automatico per avviamento pesante montaggio separato					
06	06.P08.F04.005	relè term. trip. avviam. pesante reg. 0.7/60 A	cad	174,72			
06	06.P08.F04.010	relè term. trip. avviam. pesante reg. 61/300 A	cad	188,92			
06	06.P08.F05	Blocchi e interblocchi per contatti ausiliari.					
06	06.P08.F05.005	blocco aggiuntivo di 1 contatto ausiliario	cad	2,55			
06	06.P08.F05.010	blocco aggiuntivo di 2 contatti ausiliari	cad	3,44			
06	06.P08.F05.015	blocco aggiuntivo di 2 contatti ausiliari ritardati ecc/disecc.	cad	26,70			
06	06.P08.F05.020	blocco aggiuntivo temporizzato per avviamenti Y/D	cad	15,34			
06	06.P08.F05.025	blocco per autoritenuta meccanica	cad	19,78			
06	06.P08.F05.030	interbl. mecc. tra 2 contatt. affiancati 25/ 125 A	cad	6,89			
06	06.P08.F05.035	interbl. mecc. tra 2 contatt. affiancati 150/ 410 A	cad	12,27			
06	06.P08.F05.040	interbl. mecc. tra 2 contatt. sovrapp. 150/ 410 A	cad	15,34			
06	06.P08.F05.045	interbl. mecc. tra 2 contatt. affiancati 500/1100 A	cad	28,97			
06	06.P08.F05.050	interbl. mecc. tra 2 contatt. sovrapp. 500/1100 A	cad	113,04			
06	06.P08.F05.055	blocco aggiuntivo di 2 cont. aux. per contatt. 500/1100 A	cad	6,09			
06	06.P08.F05.060	access.per mont. rele' term. su contatt. 55/125 A	cad	1,94			

Sezione 06: Impianti Elettrici e Speciali

Sez.	Codice	Descrizione	U.M.	Euro	Manod. lorda	% Manod.	Note
06	06.P08.F05.065	access.per mont. separ. di rele'term.reg.0.09/23 A	cad	2,65			
06	06.P08.F05.070	access.per mont. separ. di rele'term.reg. 14/82 A	cad	10,68			
06	06.P08.F05.075	blocco aggiuntivo su relè term. per riarmo elettrico a distanza	cad	11,47			
06	06.P08.F06	Avviatore stella triangolo trifase, potenza in cat. AC3 da 7,5 a 290 kW, circuito di comando a qualsiasi tensione di funzionamento (da 24 a 240-V), compreso relè termici, temporizzatore .					
06	06.P08.F06.005	avviatore Y/D tripolare P= 7.5 kW	cad	140,61			
06	06.P08.F06.010	avviatore Y/D tripolare P= 10 kW	cad	146,51			
06	06.P08.F06.015	avviatore Y/D tripolare P=13.5 kW	cad	160,70			
06	06.P08.F06.020	avviatore Y/D tripolare P= 19 kW	cad	185,51			
06	06.P08.F06.025	avviatore Y/D tripolare P=27.5 kW	cad	243,39			
06	06.P08.F06.030	avviatore Y/D tripolare P= 41 kW	cad	333,19			
06	06.P08.F06.035	avviatore Y/D tripolare P=58.5 kW	cad	397,00			
06	06.P08.F06.040	avviatore Y/D tripolare P= 75 kW	cad	505,70			
06	06.P08.F06.045	avviatore Y/D tripolare P= 100 kW	cad	731,38			
06	06.P08.F06.050	avviatore Y/D tripolare P= 140 kW	cad	828,26			
06	06.P08.F06.055	avviatore Y/D tripolare P= 205 kW	cad	1.173,28			
06	06.P08.F06.060	avviatore Y/D tripolare P= 290 kW	cad	1.530,10			
06	06.P08.F07	Avviatori stella triangolo trifase, potenza in cat. AC3 da 4,2 a 168 kW, circuito di comando a qualsiasi tensione di funzionamento (da 24 a 240-V), compreso relè termici, temporizzatore, pulsante marcia arresto.					
06	06.P08.F07.005	avviatore diretto in cont.isolante P= 4.2 kW	cad	44,42			
06	06.P08.F07.010	avviatore diretto in cont.isolante P= 5.7 kW	cad	48,45			
06	06.P08.F07.015	avviatore diretto in cont.isolante P= 7.7 kW	cad	79,29			
06	06.P08.F07.020	avviatore diretto in cont.isolante P= 11 kW	cad	86,14			
06	06.P08.F07.025	avviatore diretto in cont.isolante P= 16 kW	cad	111,06			
06	06.P08.F07.030	avviatore diretto in cont.isolante P= 23 kW	cad	168,96			
06	06.P08.F07.035	avviatore diretto in cont.isolante P= 32 kW	cad	197,31			
06	06.P08.F07.040	avviatore diretto in cont.isolante P= 41 kW	cad	238,66			
06	06.P08.F07.045	avviatore diretto in cont.press. o lam. P= 4.2 kW	cad	53,87			
06	06.P08.F07.050	avviatore diretto in cont.press. o lam. P= 5.7 kW	cad	57,07			

Sezione 06: Impianti Elettrici e Speciali

Sez.	Codice	Descrizione	U.M.	Euro	Manod. lorda	% Manod.	Note
06	06.P08.F07.055	avviatore diretto in cont.press. o lam. P= 7.7 kW	cad	66,62			
06	06.P08.F07.060	avviatore diretto in cont.press. o lam. P= 11 kW	cad	73,50			
06	06.P08.F07.065	avviatore diretto in cont.press. o lam. P= 16 kW	cad	133,51			
06	06.P08.F07.070	avviatore diretto in cont.press. o lam. P= 23 kW	cad	168,96			
06	06.P08.F07.075	avviatore diretto in cont.press. o lam. P= 32 kW	cad	196,13			
06	06.P08.F07.080	avviatore diretto in cont.press. o lam. P= 41 kW	cad	238,66			
06	06.P08.F07.085	avviatore diretto in cofano IP54 P= 4.2 kW	cad	92,74			
06	06.P08.F07.090	avviatore diretto in cofano IP54 P= 5.7 kW	cad	95,47			
06	06.P08.F07.095	avviatore diretto in cofano IP54 P= 7.7 kW	cad	101,96			
06	06.P08.F07.100	avviatore diretto in cofano IP54 P= 11 kW	cad	114,73			
06	06.P08.F07.105	avviatore diretto in cofano IP54 P= 16 kW	cad	146,51			
06	06.P08.F07.110	avviatore diretto in cofano IP54 P= 23 kW	cad	183,14			
06	06.P08.F07.115	avviatore diretto in cofano IP54 P= 32 kW	cad	218,58			
06	06.P08.F07.120	avviatore diretto in cofano IP54 P= 41 kW	cad	263,48			
06	06.P08.F07.125	avviatore diretto in cofano IP54 P= 58 kW	cad	376,91			
06	06.P08.F07.130	avviatore diretto in cofano IP54 P= 80 kW	cad	407,63			
06	06.P08.F07.135	avviatore diretto in cofano IP54 P= 117 kW	cad	538,78			
06	06.P08.F07.140	avviatore diretto in cofano IP54 P= 168 kW	cad	708,92			
06	06.P08.G01	Sistema di rifasamento trifase con singoli condensatori in custodia metallica, tensione nominale da 230 a 500 V, frequenza 50 Hz, dielettrico in propilene metallizzato rigenerabile con dispositivo antiscoppio, impregnante in olio biodegradabile, compreso resistenze di scarica e reattori di smorzamento incorporati.					
06	06.P08.G01.005	condensatore 3F c/indutt. 230 V 50 Hz 2.5 kVAR	cad	88,90			
06	06.P08.G01.010	condensatore 3F c/indutt. 230 V 50 Hz 5 kVAR	cad	123,41			
06	06.P08.G01.015	condensatore 3F c/indutt. 230 V 50 Hz 7.5 kVAR	cad	211,86			
06	06.P08.G01.020	condensatore 3F c/indutt. 230 V 50 Hz 10 kVAR	cad	246,79			
06	06.P08.G01.025	condensatore 3F c/indutt. 230 V 50 Hz 15 kVAR	cad	368,00			
06	06.P08.G01.030	condensatore 3F c/indutt. 230 V 50 Hz 20 kVAR	cad	491,41			
06	06.P08.G01.035	condensatore 3F c/indutt. 230 V 50 Hz 25 kVAR	cad	613,71			
06	06.P08.G01.040	condensatore 3F c/indutt. 400 V 50 Hz 2.5 kVAR	cad	77,09			
06	06.P08.G01.045	condensatore 3F c/indutt. 400 V 50 Hz 5 kVAR	cad	90,85			
06	06.P08.G01.050	condensatore 3F c/indutt. 400 V 50 Hz 7.5 kVAR	cad	115,75			

Sezione 06: Impianti Elettrici e Speciali

Sez.	Codice	Descrizione	U.M.	Euro	Manod. lorda	% Manod.	Note
06	06.P08.G01.055	condensatore 3F c/indutt. 400 V 50 Hz 10 kVAR	cad	126,67			
06	06.P08.G01.060	condensatore 3F c/indutt. 400 V 50 Hz 15 kVAR	cad	217,30			
06	06.P08.G01.065	condensatore 3F c/indutt. 400 V 50 Hz 20 kVAR	cad	253,35			
06	06.P08.G01.070	condensatore 3F c/indutt. 400 V 50 Hz 25 kVAR	cad	343,99			
06	06.P08.G01.075	condensatore 3F c/indutt. 400 V 50 Hz 30 kVAR	cad	376,74			
06	06.P08.G01.080	condensatore 3F c/indutt. 400 V 50 Hz 40 kVAR	cad	503,42			
06	06.P08.G01.085	condensatore 3F c/indutt. 400 V 50 Hz 50 kVAR	cad	629,00			
06	06.P08.G01.090	condensatore 3F c/indutt. 500 V 50 Hz 5 kVAR	cad	95,45			
06	06.P08.G01.095	condensatore 3F c/indutt. 500 V 50 Hz 10 kVAR	cad	135,41			
06	06.P08.G01.100	condensatore 3F c/indutt. 500 V 50 Hz 15 kVAR	cad	230,41			
06	06.P08.G01.105	condensatore 3F c/indutt. 500 V 50 Hz 20 kVAR	cad	269,72			
06	06.P08.G01.110	condensatore 3F c/indutt. 500 V 50 Hz 25 kVAR	cad	364,72			
06	06.P08.G01.115	condensatore 3F c/indutt. 500 V 50 Hz 30 kVAR	cad	404,04			
06	06.P08.G01.120	condensatore 3F c/indutt. 500 V 50 Hz 40 kVAR	cad	539,45			
06	06.P08.G01.125	condensatore 3F c/indutt. 500 V 50 Hz 50 kVAR	cad	673,76			
06	06.P08.G02	Centralina per la regolazione automatica del rifasamento, con inserzione a gradini di batterie di condensatori, tensione di alimentazione da 110 a 380 V, frequenza 50 Hz, compreso commutatore manuale automatico incorporato.					
06	06.P08.G02.005	centralina a 3 gradini senza cosfmetro	cad	258,79			
06	06.P08.G02.010	centralina a 5 gradini senza cosfmetro	cad	289,38			
06	06.P08.G02.015	centralina a 7 gradini senza cosfmetro	cad	310,13			
06	06.P08.G02.020	centralina a 14 gradini senza cosfmetro	cad	428,06			
06	06.P08.G02.025	centralina a 3 gradini con cosfmetro incorp.	cad	368,00			
06	06.P08.G02.030	centralina a 5 gradini con cosfmetro incorp.	cad	400,76			
06	06.P08.G02.035	centralina a 7 gradini con cosfmetro incorp.	cad	416,06			
06	06.P08.G02.040	centralina a 14 gradini con cosfmetro incorp.	cad	539,45			
06	06.P08.G03	Quadro di rifasamento per tensione da 220 a 400 V, frequenza 50 Hz, compreso di centralina per la regolazione automatica con inserzione a gradini, batterie di condensatori, fusibili di protezione, segnalazione delle batterie inserite commutatore manuale automatico incorporato.					
06	06.P08.G03.005	quadro con 3 batterie 230 V potenza totale 4.5 kVAR	cad	1.003,55			

Sezione 06: Impianti Elettrici e Speciali

Sez.	Codice	Descrizione	U.M.	Euro	Manod. lorda	% Manod.	Note
06	06.P08.G03.010	quadro con 3 batterie 230 V potenza totale 10 kVAR	cad	1.128,03			
06	06.P08.G03.015	quadro con 3 batterie 230 V potenza totale 20 kVAR	cad	1.371,55			
06	06.P08.G03.020	quadro con 3 batterie 230 V potenza totale 25 kVAR	cad	1.558,29			
06	06.P08.G03.025	quadro con 4 batterie 230 V potenza totale 30 kVAR	cad	2.058,42			
06	06.P08.G03.030	quadro con 4 batterie 230 V potenza totale 40 kVAR	cad	2.440,62			
06	06.P08.G03.035	quadro con 4 batterie 230 V potenza totale 50 kVAR	cad	2.770,40			
06	06.P08.G03.040	quadro con 4 batterie 230 V potenza totale 60 kVAR	cad	3.903,90			
06	06.P08.G03.045	quadro con 4 batterie 230 V potenza totale 70 kVAR	cad	4.045,87			
06	06.P08.G03.050	quadro con 4 batterie 230 V potenza totale 80 kVAR	cad	4.622,43			
06	06.P08.G03.055	quadro con 4 batterie 230 V potenza totale 90 kVAR	cad	4.927,10			
06	06.P08.G03.060	quadro con 4 batterie 230 V potenza totale 100 kVAR	cad	5.271,08			
06	06.P08.G03.065	quadro con 6 batterie 230 V potenza totale 120 kVAR	cad	6.917,82			
06	06.P08.G03.070	quadro con 6 batterie 230 V potenza totale 140 kVAR	cad	7.261,80			
06	06.P08.G03.075	quadro con 6 batterie 230 V potenza totale 160 kVAR	cad	8.527,43			
06	06.P08.G03.080	quadro con 6 batterie 230 V potenza totale 180 kVAR	cad	9.185,91			
06	06.P08.G03.085	quadro con 6 batterie 230 V potenza totale 200 kVAR	cad	9.544,08			
06	06.P08.G03.090	quadro con 3 batterie 400 V potenza totale 4.5 kVAR	cad	992,63			
06	06.P08.G03.095	quadro con 3 batterie 400 V potenza totale 10 kVAR	cad	1.017,74			
06	06.P08.G03.100	quadro con 3 batterie 400 V potenza totale 20 kVAR	cad	1.149,87			
06	06.P08.G03.105	quadro con 3 batterie 400 V potenza totale 25 kVAR	cad	1.224,13			
06	06.P08.G03.110	quadro con 3 batterie 400 V potenza totale 30 kVAR	cad	1.247,05			
06	06.P08.G03.115	quadro con 3 batterie 400 V potenza totale 40 kVAR	cad	1.334,42			
06	06.P08.G03.120	quadro con 4 batterie 400 V potenza totale 50 kVAR	cad	1.942,66			
06	06.P08.G03.125	quadro con 4 batterie 400 V potenza totale 60 kVAR	cad	2.003,83			
06	06.P08.G03.130	quadro con 4 batterie 400 V potenza totale 70 kVAR	cad	2.205,84			
06	06.P08.G03.135	quadro con 4 batterie 400 V potenza totale 80 kVAR	cad	2.367,46			
06	06.P08.G03.140	quadro con 4 batterie 400 V potenza totale 90 kVAR	cad	2.506,14			
06	06.P08.G03.145	quadro con 4 batterie 400 V potenza totale 100 kVAR	cad	2.680,85			
06	06.P08.G03.150	quadro con 6 batterie 400 V potenza totale 120 kVAR	cad	3.966,14			
06	06.P08.G03.155	quadro con 6 batterie 400 V potenza totale 140 kVAR	cad	4.279,55			
06	06.P08.G03.160	quadro con 6 batterie 400 V potenza totale 160 kVAR	cad	4.711,99			
06	06.P08.G03.165	quadro con 6 batterie 400 V potenza totale 180 kVAR	cad	5.033,02			
06	06.P08.G03.170	quadro con 6 batterie 400 V potenza totale 200 kVAR	cad	5.365,00			
06	06.P08.G03.175	quadro con 6 batterie 400 V potenza totale 250 kVAR	cad	6.917,82			
06	06.P08.G03.180	quadro con 6 batterie 400 V potenza totale 300 kVAR	cad	7.873,31			

Sezione 06: Impianti Elettrici e Speciali

Sez.	Codice	Descrizione	U.M.	Euro	Manod. lorda	% Manod.	Note
06	06.P08.G03.185	quadro con 6 batterie 400 V potenza totale 350 kVAR	cad	8.796,06			
06	06.P08.G03.190	quadro con 6 batterie 400 V potenza totale 400 kVAR	cad	9.544,08			
06	06.P09	QUADRI ELETTRICI "BT"					
06	06.P09.A01	Centralino in materiale isolante, autoestinguente, grado di protezione IP 40, completo di guide DIN, senza portella.					
06	06.P09.A01.005	centralino da parete senza portella 4 moduli	cad	2,68			
06	06.P09.A01.010	centralino da parete senza portella 8 moduli	cad	5,28			
06	06.P09.A01.015	centralino da parete senza portella 12 moduli	cad	8,37			
06	06.P09.A01.025	centralino da parete senza portella 24 moduli	cad	13,47			
06	06.P09.A01.030	centralino da parete senza portella 36 moduli	cad	17,91			
06	06.P09.A02	Centralino in materiale isolante, autoestinguente, grado di protezione IP 40, con portella di qualsiasi tipo (cieca, trasparente o fume).completo di guide DIN.					
06	06.P09.A02.005	centralino da parete IP40 con portella fino a 8 moduli	cad	9,09			
06	06.P09.A02.010	centralino da parete IP40 con portella 12 moduli	cad	13,09			
06	06.P09.A02.015	centralino da parete IP40 con portella 18 moduli	cad	17,96			
06	06.P09.A02.020	centralino da parete IP40 con portella 24 moduli	cad	19,95			
06	06.P09.A02.025	centralino da parete IP40 con portella 36 moduli	cad	34,63			
06	06.P09.A02.030	centralino da parete IP40 con portella 54 moduli	cad	53,62			
06	06.P09.A02.035	centralino da parete IP40 con portella 72 moduli	cad	94,01			
06	06.P09.A03	Centralino in materiale isolante, autoestinguente, grado di protezione minimo IP 55, con portella di qualsiasi tipo (cieca, trasparente o fume)e guide DIN.					
06	06.P09.A03.005	centralino da parete IP55 con portella 4 moduli	cad	8,03			
06	06.P09.A03.010	centralino da parete IP55 con portella 8 moduli	cad	10,64			
06	06.P09.A03.015	centralino da parete IP55 con portella 12 moduli	cad	20,10			
06	06.P09.A03.020	centralino da parete IP55 con portella 18 moduli	cad	27,63			
06	06.P09.A03.025	centralino da parete IP55 con portella 24 moduli	cad	32,37			
06	06.P09.A03.030	centralino da parete IP55 con portella 36 moduli	cad	49,05			
06	06.P09.A03.035	centralino da parete IP55 con portella 54 moduli	cad	76,66			
06	06.P09.A03.040	centralino da parete IP55 con portella 72 moduli	cad	114,92			

Sezione 06: Impianti Elettrici e Speciali

Sez.	Codice	Descrizione	U.M.	Euro	Manod. lorda	% Manod.	Note
06	06.P09.B01	Centralino in materiale isolante, autoestinguente, grado di protezione minimo IP 40, con portella di qualsiasi tipo (cieca, trasparente o fume) e guide DIN.					
06	06.P09.B01.005	centralino da incasso PVC IP40 con portella 4 moduli	cad	5,20			
06	06.P09.B01.010	centralino da incasso PVC IP40 con portella 8 moduli	cad	7,40			
06	06.P09.B01.015	centralino da incasso PVC IP40 con portella 12 moduli	cad	10,57			
06	06.P09.B01.020	centralino da incasso PVC IP40 con portella 18 moduli	cad	16,89			
06	06.P09.B01.025	centralino da incasso PVC IP40 con portella 24 moduli	cad	22,25			
06	06.P09.B01.030	centralino da incasso PVC IP40 con portella 36 moduli	cad	32,84			
06	06.P09.B01.035	centralino da incasso PVC IP40 con portella 54 moduli	cad	53,98			
06	06.P09.B01.040	centralino da incasso PVC IP40 con portella 72 moduli	cad	78,17			
06	06.P09.B02	Centralino in metallo, grado di protezione minimo IP 40, con portella di qualsiasi tipo (cieca, trasparente o fume) e guida DIN.					
06	06.P09.B02.005	centralino da incasso metallo IP40 con portella 12 moduli	cad	40,80			
06	06.P09.B02.010	centralino da incasso metallo IP40 con portella 24 moduli	cad	54,67			
06	06.P09.B02.015	centralino da incasso metallo IP40 con portella 36 moduli	cad	73,08			
06	06.P09.B02.020	centralino da incasso metallo IP40 con portella 48 moduli	cad	104,13			
06	06.P09.C01	Quadro in materiale isolante, autoestinguente, grado di protezione minimo IP 55, con portella cieca e guida DIN. Escluso piastra di fondo.					
06	06.P09.C01.005	quadro in PVC IP55 con portella cieca 200x300x135	cad	30,83			
06	06.P09.C01.010	quadro in PVC IP55 con portella cieca 300x400x160	cad	42,10			
06	06.P09.C01.015	quadro in PVC IP55 con portella cieca 400x500x160	cad	55,40			
06	06.P09.C02	Quadro in materiale isolante, autoestinguente, grado di protezione minimo IP 55, con portella trasparente o ad oblò e guida DIN. Escluso piastra di fondo.					
06	06.P09.C02.005	quadro in PVC IP55 con portella ad oblò 200x300x135	cad	33,60			
06	06.P09.C02.010	quadro in PVC IP55 con portella ad oblò 300x400x160	cad	44,40			
06	06.P09.C02.015	quadro in PVC IP55 con portella ad oblò 400x500x160	cad	61,60			

Sezione 06: Impianti Elettrici e Speciali

Sez.	Codice	Descrizione	U.M.	Euro	Manod. lorda	% Manod.	Note
06	06.P09.C03	Quadro in poliestere, rinforzato con fibre di vetro grado di protezione IP 65, con portella cieca e guide DIN.Escluso piastra di fondo.					
06	06.P09.C03.005	quadro in poliestere IP65 con portella cieca 250x300x160	cad	48,00			
06	06.P09.C03.010	quadro in poliestere IP65 con portella cieca 300x430x160	cad	62,46			
06	06.P09.C03.015	quadro in poliestere IP65 con portella cieca 400x500x200	cad	92,75			
06	06.P09.C03.020	quadro in poliestere IP65 con portella cieca 400x650x200	cad	113,97			
06	06.P09.C03.025	quadro in poliestere IP65 con portella cieca 500x650x250	cad	138,97			
06	06.P09.C03.030	quadro in poliestere IP65 con portella cieca 600x800x300	cad	211,73			
06	06.P09.C03.035	quadro in poliestere IP65 con portella cieca 800x1000x350	cad	402,14			
06	06.P09.C04	Quadro in poliestere, rinforzato con fibre di vetro, grado di protezione IP 65, con portella trasparente o ad oblò e guide DIN.Escluso piastra di fondo.					
06	06.P09.C04.005	quadro in poliestere IP65 con portella ad oblò 250x300x160	cad	64,75			
06	06.P09.C04.010	quadro in poliestere IP65 con portella ad oblò 300x430x160	cad	76,44			
06	06.P09.C04.015	quadro in poliestere IP65 con portella ad oblò 400x500x200	cad	107,81			
06	06.P09.C04.020	quadro in poliestere IP65 con portella ad oblò 400x650x200	cad	127,76			
06	06.P09.C04.025	quadro in poliestere IP65 con portella ad oblò 500x650x250	cad	167,23			
06	06.P09.C04.030	quadro in poliestere IP65 con portella ad oblò 600x800x300	cad	226,72			
06	06.P09.C04.035	quadro in poliestere IP65 con portella ad oblò 800x1000x350	cad	415,50			

Sezione 06: Impianti Elettrici e Speciali

Sez.	Codice	Descrizione	U.M.	Euro	Manod. lorda	% Manod.	Note
06	06.P09.C05	Quadro in metallo, grado di protezione minimo IP 55, con portella cieca e guide DIN. Escluso piastra di fondo.					
06	06.P09.C05.005	quadro in metallo IP55 con portella cieca 250x300x160	cad	42,19			
06	06.P09.C05.010	quadro in metallo IP55 con portella cieca 300x430x160	cad	50,42			
06	06.P09.C05.015	quadro in metallo IP55 con portella cieca 400x500x200	cad	77,18			
06	06.P09.C05.020	quadro in metallo IP55 con portella cieca 400x650x200	cad	93,60			
06	06.P09.C05.025	quadro in metallo IP55 con portella cieca 500x650x250	cad	109,60			
06	06.P09.C05.030	quadro in metallo IP55 con portella cieca 600x800x300	cad	144,78			
06	06.P09.C05.035	quadro in metallo IP55 con portella cieca 800x1000x350	cad	225,00			
06	06.P09.C06	Quadro in metallo, grado di protezione minimo IP 55, con portella trasparente o ad oblò e guida DIN. Escluso piastra di fondo.					
06	06.P09.C06.005	quadro in metallo IP55 con portella ad oblò 300x430x160	cad	74,60			
06	06.P09.C06.010	quadro in metallo IP55 con portella ad oblò 400x500x200	cad	96,39			
06	06.P09.C06.015	quadro in metallo IP55 con portella ad oblò 400x650x200	cad	117,00			
06	06.P09.C06.020	quadro in metallo IP55 con portella ad oblò 500x650x250	cad	139,73			
06	06.P09.C06.025	quadro in metallo IP55 con portella ad oblò 600x800x300	cad	176,44			
06	06.P09.C06.030	quadro in metallo IP55 con portella ad oblò 800x1000x350	cad	286,45			
06	06.P09.C07	Qquadro in acciaio inox, grado di protezione minimo IP 55, con portella cieca e guide DIN. Escluso piastra di fondo.					
06	06.P09.C07.005	quadro in monoblocco in acciaio IP55 300x430x160	cad	204,85			
06	06.P09.C07.010	quadro in monoblocco in acciaio IP55 400x650x200	cad	322,86			
06	06.P09.C07.015	quadro in monoblocco in acciaio IP55 600x800x300	cad	521,10			
06	06.P09.C07.020	quadro in monoblocco in acciaio IP55 800x1000x300	cad	740,03			
06	06.P09.C07.025	quadro in monoblocco in acciaio IP55 800x1600x300	cad	807,95			

Sezione 06: Impianti Elettrici e Speciali

Sez.	Codice	Descrizione	U.M.	Euro	Manod. lorda	% Manod.	Note
06	06.P09.D01	Controporte con cerniera in poliestere o lamiera verniciata per montaggio apparecchi non modulari.					
06	06.P09.D01.005	controporte 300x400	cad	25,18			
06	06.P09.D01.010	controporte 400x500	cad	28,69			
06	06.P09.D01.015	controporte 400x650	cad	32,77			
06	06.P09.D01.020	controporte 500x650	cad	42,36			
06	06.P09.D01.025	controporte 600x800	cad	50,61			
06	06.P09.D01.030	controporte 800x1000	cad	89,67			
06	06.P09.D02	Pannelli finestrati o ciechi con guida DIN per montaggio apparecchi modulari.					
06	06.P09.D02.005	pannelli finestrati con guida DIN 12 moduli	cad	14,68			
06	06.P09.D02.010	pannelli finestrati con guida DIN 24 moduli	cad	16,67			
06	06.P09.D02.015	pannelli finestrati con guida DIN 36 moduli	cad	21,74			
06	06.P09.D03	Piastre di fondo in materiale isolante o in acciaio con trattamento anticorrosivo per montaggio apparecchi non modulari.					
06	06.P09.D03.005	piaste di fondo 250x300	cad	5,49			
06	06.P09.D03.010	piaste di fondo 300x400	cad	6,94			
06	06.P09.D03.015	piaste di fondo 400x500	cad	12,80			
06	06.P09.D03.020	piaste di fondo 400x650	cad	16,00			
06	06.P09.D03.025	piaste di fondo 500x650	cad	21,96			
06	06.P09.D03.030	piaste di fondo 600x800	cad	32,64			
06	06.P09.D03.035	piaste di fondo 800x1000	cad	50,76			
06	06.P09.F01	Componenti per quadri/armadi di distribuzione componibili in lamiera di acciaio zincata a caldo 15/10 e verniciata, grado di protezione minimo IP31 senza portella frontale, IP65 con portella frontale e pannelli ciechi, compreso ogni accessorio per la a regola d'arte.. (Le dimensioni sono espresse in mm LxHxP). Struttura per quadro/armadio di distribuzione costituita da base, tettuccio, telai e montanti.					
06	06.P09.F01.005	struttura per quadri fino a 600x1000x250	cad	139,38			
06	06.P09.F01.010	struttura per quadri 600x1200x250	cad	155,15			
06	06.P09.F01.015	struttura per quadri 600x1400x250	cad	220,86			

Sezione 06: Impianti Elettrici e Speciali

Sez.	Codice	Descrizione	U.M.	Euro	Manod. lorda	% Manod.	Note
06	06.P09.F01.020	struttura per quadri 600x1600x250	cad	247,51			
06	06.P09.F01.025	struttura per quadri 600x1800x250	cad	270,89			
06	06.P09.F01.030	struttura per quadri 600x2000x250	cad	297,90			
06	06.P09.F01.035	struttura per quadri 800x1400x250	cad	256,84			
06	06.P09.F01.040	struttura per quadri 800x1600x250	cad	287,89			
06	06.P09.F01.045	struttura per quadri 800x1800x250	cad	303,52			
06	06.P09.F01.050	struttura per quadri 800x2000x250	cad	334,90			
06	06.P09.F01.055	struttura per quadri 600x1800/2000x400	cad	379,48			
06	06.P09.F01.060	struttura per quadri 800x1800/2000x400	cad	430,45			
06	06.P09.F01.065	struttura per quadri 600x1800/2000x600	cad	445,49			
06	06.P09.F01.070	struttura per quadri 800x1800/2000x600	cad	510,15			
06	06.P09.F01.075	struttura per quadri 600x1800/2000x800	cad	540,28			
06	06.P09.F01.080	struttura per quadri 800x1800/2000x800	cad	635,88			
06	06.P09.F02	Coppia di pannelli laterali ciechi.					
06	06.P09.F02.005	coppia di pannelli laterali ciechi - H fino a 2000 L=250	cad	67,59			
06	06.P09.F02.010	coppia di pannelli laterali ciechi - H fino a 2000 L=400	cad	98,92			
06	06.P09.F02.015	coppia di pannelli laterali ciechi - H fino a 2000 L=600	cad	136,99			
06	06.P09.F02.020	coppia di pannelli laterali ciechi - H fino a 2000 L=800	cad	181,90			
06	06.P09.F03	Coppia di pannelli laterali aerati.					
06	06.P09.F03.005	coppia di pannelli laterali aerati - H fino a 2000 L=600	cad	119,48			
06	06.P09.F03.010	coppia di pannelli laterali aerati - H fino a 2000 L=800	cad	110,38			
06	06.P09.F04	Porte laterali.					
06	06.P09.F04.005	coppia di porte laterali - H fino a 2000 L=400	cad	142,36			
06	06.P09.F04.010	coppia di porte laterali - H fino a 2000 L=600	cad	159,68			
06	06.P09.F04.015	coppia di porte laterali - H fino a 2000 L=800	cad	192,38			
06	06.P09.F05	Pannelli posteriori.					
06	06.P09.F05.005	pannello posteriore - H fino a 2000 L400	cad	86,13			
06	06.P09.F05.010	pannello posteriore - H fino a 2000 L600	cad	121,25			
06	06.P09.F05.015	pannello posteriore - H fino a 2000 L800	cad	153,19			
06	06.P09.F06	Porte frontali cieche.					
06	06.P09.F06.005	porta frontale cieca fino a 600x1200	cad	63,92			
06	06.P09.F06.010	porta frontale cieca 600x1400	cad	103,37			
06	06.P09.F06.015	porta frontale cieca 800x1400	cad	114,44			
06	06.P09.F06.020	porta frontale cieca 600x1600	cad	118,54			
06	06.P09.F06.025	porta frontale cieca 800x1600	cad	131,17			

Sezione 06: Impianti Elettrici e Speciali

Sez.	Codice	Descrizione	U.M.	Euro	Manod. lorda	% Manod.	Note
06	06.P09.F06.030	porta frontale cieca 400x1800	cad	133,16			
06	06.P09.F06.035	porta frontale cieca 600x1800	cad	188,74			
06	06.P09.F06.040	porta frontale cieca 800x1800	cad	226,38			
06	06.P09.F06.045	porta frontale cieca 400x2000	cad	142,31			
06	06.P09.F06.050	porta frontale cieca 600x2000	cad	164,90			
06	06.P09.F06.055	porta frontale cieca 800x2000	cad	192,17			
06	06.P09.F07	Porte frontali in vetro.					
06	06.P09.F07.005	porta frontale a vetri fino a 600x1200	cad	117,35			
06	06.P09.F07.010	porta frontale a vetri 600x1400	cad	162,98			
06	06.P09.F07.015	porta frontale a vetri 800x1400	cad	194,34			
06	06.P09.F07.020	porta frontale a vetri 600x1600	cad	194,60			
06	06.P09.F07.025	porta frontale a vetri 800x1600	cad	230,91			
06	06.P09.F07.030	porta frontale a vetri 400x1800	cad	214,55			
06	06.P09.F07.035	porta frontale a vetri 600x1800	cad	327,00			
06	06.P09.F07.040	porta frontale a vetri 800x1800	cad	409,43			
06	06.P09.F07.045	porta frontale a vetri 400x2000	cad	246,41			
06	06.P09.F07.050	porta frontale a vetri 600x2000	cad	308,36			
06	06.P09.F07.055	porta frontale a vetri 800x2000	cad	363,88			
06	06.P09.F08	Componenti per formazione di vano cavi all'interno della struttura del quadro.					
06	06.P09.F08.005	vano cavi interno qualsiasi dimensione	cad	96,28			
06	06.P09.F08.010	vano cavi interno segregato qualsiasi dimensione	cad	143,53			
06	06.P09.F09	Componenti per la formazione di vano cavi esterno con larghezza 200 o 300 mm e di qualsiasi altezza.					
06	06.P09.F09.005	vano cavi esterno per quadro P fino a 250	cad	143,36			
06	06.P09.F09.010	vano cavi esterno per quadro P=400	cad	136,13			
06	06.P09.F09.015	vano cavi esterno per quadro P=600	cad	157,18			
06	06.P09.F09.020	vano cavi esterno per quadro P=800	cad	245,41			
06	06.P09.F09.025	porta frontale cieca per vano cavi	cad	82,90			
06	06.P09.F09.030	pannello posteriore per vano cavi	cad	70,30			
06	06.P09.F10	Zoccoli per quadri o armati.					
06	06.P09.F10.005	zoccolo H=200 L fino a 300	cad	55,74			
06	06.P09.F10.010	zoccolo H=200 L fino a 600	cad	85,75			
06	06.P09.F10.015	zoccolo H=200 L=800	cad	98,63			

Sezione 06: Impianti Elettrici e Speciali

Sez.	Codice	Descrizione	U.M.	Euro	Manod. lorda	% Manod.	Note
06	06.P09.F11	Guide DIN portaapparecchi.					
06	06.P09.F11.005	guida DIN da 12 moduli	cad	12,53			
06	06.P09.F11.010	guida DIN da 24 moduli	cad	12,94			
06	06.P09.F11.015	guida DIN da 36 moduli	cad	16,87			
06	06.P09.F12	Pannelli frontali ciechi o sfinestrati per interruttori modulari o strumenti.					
06	06.P09.F12.005	pannello modulare H fino a 200 L fino a 600	cad	11,91			
06	06.P09.F12.010	pannello modulare H fino a 200 L=800	cad	14,83			
06	06.P09.F12.015	pannello modulare H=300 L fino a 600	cad	15,72			
06	06.P09.F12.020	pannello modulare H=300 L=800	cad	19,40			
06	06.P09.F13	Kit (profilati, supporti, guida, pannello frontale e accessori) per montaggio interruttori tipo scatolato fino a 630 A.					
06	06.P09.F13.005	Pannello per interruttori tipo scatolati fisso L=600	cad	46,19			
06	06.P09.F13.010	Pannello per interruttori tipo scatolati fisso L=800	cad	83,08			
06	06.P09.F13.015	Pannello per interr. scatolati removibile segregato - quadro L=600	cad	82,39			
06	06.P09.F14	Piastre di fondo.					
06	06.P09.F14.005	Piastre di fondo H fino a 400 L fino a 600	cad	25,97			
06	06.P09.F14.010	Piastre di fondo H fino a 600 L = 800	cad	40,96			
06	06.P09.F14.015	Piastre di fondo H fino a 1800 L = 800	cad	122,88			
06	06.P09.F15	Pannelli per segregazioni interne, laterali, frontali o posteriori di forma 2, 3 o 4 in base alla composizione degli elementi utilizzati.					
06	06.P09.F15.005	segr. pannello verticale L fino a 400	cad	52,77			
06	06.P09.F15.010	segr. pannello verticale L =600-800	cad	75,23			
06	06.P09.F15.015	segr. pannello orizzontale L fino a 400	cad	33,64			
06	06.P09.F15.020	segr. pannello orizzontale L =600/800	cad	52,74			
06	06.P09.F15.025	segr. pannello passacavo	cad	39,18			
06	06.P09.F15.030	segr. pannelli per separazione montanti	cad	10,50			
06	06.P09.F15.035	segr. kit per interruttore tipo scatolato	cad	144,47			
06	06.P09.G01	sistemi di cablaggio Barre in rame nudo o isolate, rigide o flessibili, sagomate o lisce, forate e filettate per la distribuzione all'interno dei quadri.					

Sezione 06: Impianti Elettrici e Speciali

Sez.	Codice	Descrizione	U.M.	Euro	Manod. lorda	% Manod.	Note
06	06.P09.G01.005	barre rigide con sez fino a 100 mmq	m	14,47			
06	06.P09.G01.010	barre rigide da 400 A sez 200 mmq	m	31,88			
06	06.P09.G01.015	barre rigide da 800 A sez 300 mmq	m	45,11			
06	06.P09.G01.020	barre rigide da 1250 A sez 600 mmq	m	106,35			
06	06.P09.G01.025	barre rigide da 1600 A sez 700 mmq	m	135,75			
06	06.P09.G01.030	barre rigide da 3200 A sez 2000 mmq	m	228,65			
06	06.P09.G01.035	barre flessibili da 160 A isolate	cad	35,11			
06	06.P09.G01.040	barre flessibili da 250 A isolate	cad	43,47			
06	06.P09.G01.045	barre flessibili da 400 A isolate	cad	90,47			
06	06.P09.G01.050	barre flessibili da 630 A isolate	cad	119,20			
06	06.P09.G01.055	barre flessibili da 800 A isolate	cad	151,89			
06	06.P09.G02	Giunti o derivazioni quadripolari in rame per barre di distribuzione.					
06	06.P09.G02.005	Giunti per barre rigide fino a 1600 A	cad	32,36			
06	06.P09.G02.010	Giunti per barre rigide da 3200 A	cad	66,90			
06	06.P09.G03	Isolatori e traverse di sostegno per il fissaggio delle barre alla struttura del quadro.					
06	06.P09.G03.005	isolatore e traversa portabarre per barre da 800A (tenuta 35kA)	cad	25,10			
06	06.P09.G03.010	isolatore e traversa portabarre per barre da 1600A (tenuta 65kA)	cad	44,46			
06	06.P09.G03.015	isolatore e traversa portabarre per barre da 3200A (tenuta 75kA)	cad	76,72			
06	06.P09.G03.020	isolatore esagonale	cad	1,79			
06	06.P09.G04	Sistema di barre orizzontali per l'alimentazione e cablaggio di interruttori tipo scatolato composto da: ripartitore quadripolare isolato per portate fino a 400 A per fase in grado di sopportare correnti di corto circuito fino a 50kA, moduli per l'alimentazioni e supporto degli interruttori ad innesto sulle barre, moduli di alimentazioni delle sbarre principali.					
06	06.P09.G04.005	telaio con barre da 24 moduli per interr scatolati	cad	29,83			
06	06.P09.G04.010	telaio con barre da 36 moduli per interr scatolati	cad	38,78			
06	06.P09.G04.015	modulo alimentatore	cad	35,80			
06	06.P09.G04.020	modulo quadripolare per iinesto interruttori fino a 100A	cad	24,00			

Sezione 06: Impianti Elettrici e Speciali

Sez.	Codice	Descrizione	U.M.	Euro	Manod. lorda	% Manod.	Note
06	06.P09.G04.025	modulo quadripolare per innesto interruttori da 125A e 160 A	cad	39,61			
06	06.P09.G04.030	modulo quadripolare per innesto interruttori da 250A	cad	63,99			
06	06.P09.G04.035	modulo quadripolare per innesto interruttori da 630A	cad	148,66			
06	06.P09.G05	Sistema di barre orizzontali per l'alimentazione e cablaggio di interruttori tipo modulare composto da: ripartitore a barre di rame isolate per portate fino a 100 A per fase in grado di sopportare correnti di corto circuito fino a 25kA, moduli di alimentazioni e moduli di connessione tra sbarre ed interruttori.					
06	06.P09.G05.005	ripartitore 2 poli da 12 moduli per interr. Modulari	cad	2,98			
06	06.P09.G05.010	ripartitore 2 poli da 24 moduli per interr. Modulari	cad	7,16			
06	06.P09.G05.015	ripartitore 2 poli da 36 moduli per interr. Modulari	cad	9,55			
06	06.P09.G05.020	ripartitore 4 poli da 12 moduli per interr. Modulari	cad	24,23			
06	06.P09.G05.025	ripartitore 4 poli da 24 moduli per interr. Modulari	cad	34,48			
06	06.P09.G05.030	ripartitore 4 poli da 36 moduli per interr. Modulari	cad	51,55			
06	06.P09.G05.035	modulo alimentazione con cavo da 100A 4 poli	cad	15,74			
06	06.P09.G05.040	barrette di connessione tra interruttore e ripartitore	cad	0,92			
06	06.P09.G06	Morsettiere tetrapolari realizzate con barre di rame forate complete di vite o morsetti per le connessioni dei cavi tramite capicorda, compreso schermo di protezione, supporti isolati per il fissaggio alla struttura del quadro o su guida DIN, targhette numerate per l'individuazione dei conduttori.					
06	06.P09.G06.005	morsettieria modulare tetrapolare da 125A	cad	20,62			
06	06.P09.G06.010	morsettieria modulare tetrapolare da 160A	cad	73,75			
06	06.P09.G06.015	morsettieria modulare tetrapolare da 250A	cad	88,27			
06	06.P09.G06.020	morsettieria modulare tetrapolare da 400A	cad	125,16			
06	06.P09.G07	Morsettieria unipolare tipo a barretta con viti imperdibili, con grado di protezione minimo IP2x, per fissaggio su guida DIN, completa di targhette numerate per l'individuazione dei conduttori.					
06	06.P09.G07.005	morsettieria modulare unipolare fino a 100 A	cad	9,48			

Sezione 06: Impianti Elettrici e Speciali

Sez.	Codice	Descrizione	U.M.	Euro	Manod. lorda	% Manod.	Note
06	06.P09.G07.010	morsettiere modulare unipolare da 160 A	cad	17,22			
06	06.P09.G07.015	morsettiere modulare unipolare da 250 A	cad	22,98			
06	06.P09.G08	Morsetti per guida DIN isolati in poliamide, serraggio a vite o automatico, di qualsiasi colore, ad 1 o 2 piani, con 1 o 2 ingressi ed 1 o 2 uscite, compresi accessori di interconnessione, di bloccaggio, di isolamento, etichette e portaetichette per la siglatura dei conduttori.					
06	06.P09.G08.005	morsetti per guida DIN sez fino a 6 mm	cad	0,42			
06	06.P09.G08.010	morsetti per guida DIN sez 10 mm	cad	0,70			
06	06.P09.G08.015	morsetti per guida DIN sez ad 16 a 35 mm	cad	1,21			
06	06.P09.G08.020	morsetti per guida DIN sez 70 mm	cad	5,56			
06	06.P09.G08.025	morsetti per guida DIN portadiodo fino a 6 mm	cad	2,27			
06	06.P09.G08.030	morsetti per guida DIN per fusibile fino a 6 mm	cad	3,12			
06	06.P09.G08.035	morsetti per guida DIN sezionabili fino a 6 mm	cad	2,27			
06	06.P09.H01	Quadro tipo rack da 19", in lamiera zincata e verniciata, completo di montanti e struttura interna per installazione di pannelli, piastre ecc, porta frontale in vetro temperato, porte laterali e posteriori apribili o removibili tramite apposita chiave per consentire un facile accesso alle apparecchiature, ingresso cavi superiore e inferiore, griglie di ventilazione, compreso barre per fissaggio cavi, eventuali golfari di sollevamento ruote.					
06	06.P09.H01.005	Armadio rack 700x550x450	cad	227,94			
06	06.P09.H01.010	Armadio rack 700x700x450	cad	256,27			
06	06.P09.H01.015	Armadio rack 700x900x450	cad	326,76			
06	06.P09.H01.020	Armadio rack 700x1100x450	cad	374,19			
06	06.P09.H01.025	Armadio rack 600x500x600	cad	371,51			
06	06.P09.H01.030	Armadio rack 600x600x600	cad	400,06			
06	06.P09.H01.035	Armadio rack 600x800x600	cad	443,55			
06	06.P09.H01.040	Armadio rack 600x1000x600	cad	490,76			
06	06.P09.H01.045	Armadio rack 600x1700x600	cad	673,71			
06	06.P09.H01.050	Armadio rack 600x2100x600	cad	717,96			
06	06.P09.H02	Accessori per quadri rack					

Sezione 06: Impianti Elettrici e Speciali

Sez.	Codice	Descrizione	U.M.	Euro	Manod. lorda	% Manod.	Note
06	06.P09.H02.005	zoccolo 600x600 per armadio rack	cad	90,25			
06	06.P09.H02.010	coppia montanti verticali	cad	55,39			
06	06.P09.H02.015	kit 4 ruote	cad	72,04			
06	06.P09.H03	Barre di fissaggio cavi per quadri rack					
06	06.P09.H03.005	barre ferma cavi orizz.	cad	8,27			
06	06.P09.H03.010	barre ferma cavi verticale	cad	15,33			
06	06.P09.H04	Mensola fissa o estraibile in metallo verniciato, per quadri tipo rack da 19", completo degli accessori per il montaggio.					
06	06.P09.H04.005	mensola supporto fissa P=300	cad	26,89			
06	06.P09.H04.010	mensola supporto fissa P=600	cad	46,05			
06	06.P09.H04.015	mensola estraibile	cad	118,58			
06	06.P09.H05	Cassetto estraibile in metallo verniciato per connettori in fibra ottica (F.O.) di qualsiasi tipo, per quadri tipo rack da 19", completo degli accessori per il montaggio.					
06	06.P09.H05.005	cassetto per fibra ottica	cad	124,51			
06	06.P09.H06	Pannello passacavo in metallo verniciato per quadri tipo rack da 19", completo di anelli ed accessori per il montaggio.					
06	06.P09.H06.005	pannello passa cavo	cad	34,57			
06	06.P09.H07	Pannello cieco in metallo verniciato per quadri tipo rack da 19", completo degli accessori per il montaggio.					
06	06.P09.H07.005	pannello cieco H=1 unità	cad	16,18			
06	06.P09.H07.010	pannello cieco H=2 unità	cad	26,58			
06	06.P09.H08	Patch pannell da 24 connessioni in categoria 6 preassemblato per quadro rack da 19", completo di connettori tipo RJ45 UTP oppure FTP.					
06	06.P09.H08.005	Patch pannell con 24 connettori	cad	179,49			
06	06.P09.H08.010	solo pannello	cad	28,68			
06	06.P09.H09	Pannello con 5/6 prese elettriche 230V 10/16A tipo universale, per quadri tipo rack da 19", completo degli accessori per il montaggio.					
06	06.P09.H09.005	pannello con prese 230V	cad	92,89			
06	06.P09.H10	Contenitori a rack					

Sezione 06: Impianti Elettrici e Speciali

Sez.	Codice	Descrizione	U.M.	Euro	Manod. lorda	% Manod.	Note
06	06.P09.H10.005	contenitore a rack per 6 unità modulari	cad	127,92			
06	06.P09.H10.010	contenitore a rack per 8 unità modulari	cad	139,37			
06	06.P09.H10.015	contenitore a rack per 10 unità modulari	cad	146,64			
06	06.P09.H10.020	contenitore a rack per 12 unità modulari	cad	167,44			
06	06.P09.H10.025	contenitore a rack per 16 unità modulari	cad	186,16			
06	06.P09.H10.030	contenitore a rack per 20 unità modulari	cad	200,72			
06	06.P09.H10.035	contenitore a rack per 24 unità modulari	cad	227,75			
06	06.P09.H10.040	contenitore a rack per 28 unità modulari	cad	253,76			
06	06.P09.I01	quadretti in vetroresina grado di protezione ip-55/65 portina frontale esecuzione da parete: quadretti profondita' fino a 130 mm Esecuzione da parete con portella cieca					
06	06.P09.I01.005	quadretto vetror. dim.250x300 mm. circa, c/port.	cad	69,58			
06	06.P09.I01.010	quadretto vetror. dim.300x350 mm. circa, c/port.	cad	104,10			
06	06.P09.I01.015	quadretto vetror. dim.300x500 mm. circa, c/port.	cad	128,96			
06	06.P09.I01.020	quadretto vetror. dim.400x500 mm. circa, c/port.	cad	157,04			
06	06.P09.I01.025	quadretto vetror. dim.400x650 mm. circa, c/port.	cad	183,04			
06	06.P09.I01.030	quadretto vetror. dim.500x600 mm. circa, c/port.	cad	293,29			
06	06.P09.I01.035	quadretto vetror. dim.600x800 mm. circa, c/port.	cad	377,52			
06	06.P09.I02	quadretti in vetroresina grado di protezione ip-55/65 portina frontale esecuzione da parete: quadretti profondita' fino a 130 mm Esecuzione da parete con portella trasparente					
06	06.P09.I02.005	quadretto vetror.dim.250x300 mm.circa,c/port.tr.	cad	86,53			
06	06.P09.I02.010	quadretto vetror.dim.300x350 mm.circa,c/port.tr.	cad	131,04			
06	06.P09.I02.015	quadretto vetror.dim.300x500 mm.circa,c/port.tr.	cad	159,12			
06	06.P09.I02.020	quadretto vetror.dim.400x500 mm.circa,c/port.tr.	cad	194,48			
06	06.P09.I02.025	quadretto vetror.dim.400x650 mm.circa,c/port.tr.	cad	227,75			
06	06.P09.I02.030	quadretto vetror.dim.500x600 mm.circa,c/port.tr.	cad	358,80			
06	06.P09.I02.035	quadretto vetror.dim.600x800 mm.circa,c/port.tr.	cad	470,08			
06	06.P09.I03	Armadio in vetroresina grado di protezione ip-55/65 portina frontale esecuzione da parete: profondita' fino a 600mm Esecuzione da parete con portella cieca					
06	06.P09.I03.005	armadio vetroresina 1550x 600x400 mm c/port.	cad	783,11			

Sezione 06: Impianti Elettrici e Speciali

Sez.	Codice	Descrizione	U.M.	Euro	Manod. lorda	% Manod.	Note
06	06.P09.I03.010	armadio vetroresina 1550x 850x400 mm c/port.	cad	765,44			
06	06.P09.I03.015	armadio vetroresina 1550x1100x400 mm c/port.	cad	877,76			
06	06.P09.I03.020	armadio vetroresina 2000x 600x400 mm c/port.	cad	774,80			
06	06.P09.I03.025	armadio vetroresina 2000x 850x400 mm c/port.	cad	783,11			
06	06.P09.I03.030	armadio vetroresina 2000x1100x400 mm c/port.	cad	869,44			
06	06.P09.I03.035	armadio vetroresina 2000x 600x600 mm c/port.	cad	1.067,04			
06	06.P09.I03.040	armadio vetroresina 2000x 850x600 mm c/port.	cad	1.138,80			
06	06.P09.I03.045	armadio vetroresina 2000x1100x600 mm c/port.	cad	1.284,40			
06	06.P09.I04	Armadio in vetroresina grado di protezione ip-55/65 portina frontale esecuzione da parete: profondita' fino a 600mm Esecuzione da parete con portella trasparente					
06	06.P09.I04.005	armadio vetror. 1550x 600x400 mm c/port.traspar.	cad	820,55			
06	06.P09.I04.010	armadio vetror. 1550x 850x400 mm c/port.traspar.	cad	826,79			
06	06.P09.I04.015	armadio vetror. 1550x1100x400 mm c/port.traspar.	cad	1.105,52			
06	06.P09.I04.020	armadio vetror. 2000x 600x400 mm c/port.traspar.	cad	832,00			
06	06.P09.I04.025	armadio vetror. 2000x 850x400 mm c/port.traspar.	cad	864,25			
06	06.P09.I04.030	armadio vetror. 2000x1100x400 mm c/port.traspar.	cad	1.099,28			
06	06.P09.I04.035	armadio vetror. 2000x 600x600 mm c/port.traspar.	cad	1.219,92			
06	06.P09.I04.040	armadio vetror. 2000x 850x600 mm c/port.traspar.	cad	1.286,48			
06	06.P09.I04.045	armadio vetror. 2000x1100x600 mm c/port.traspar.	cad	1.512,16			
06	06.P09.I05	Componenti per armadi in vetroresina da integrare con gli armadi descritti nei subarticoli I03 e I04					
06	06.P09.I05.005	telaio ribord.supporto appar.armad. 1550x 600 mm	cad	36,20			
06	06.P09.I05.010	telaio ribord.supporto appar.armad. 1550x 850 mm	cad	39,61			
06	06.P09.I05.015	telaio ribord.supporto appar.armad. 1550x1100 mm	cad	41,08			
06	06.P09.I05.020	telaio ribord.supporto appar.armad. 2000x 600 mm	cad	41,70			
06	06.P09.I05.025	telaio ribord.supporto appar.armad. 2000x 850 mm	cad	43,89			
06	06.P09.I05.030	telaio ribord.supporto appar.armad. 2000x1100 mm	cad	44,51			
06	06.P09.I05.035	piastra fondo supporto appar.armad. 1550x 600 mm	cad	219,44			
06	06.P09.I05.040	piastra fondo supporto appar.armad. 1550x 850 mm	cad	222,56			
06	06.P09.I05.045	piastra fondo supporto appar.armad. 1550x1100 mm	cad	224,63			
06	06.P09.I05.050	piastra fondo supporto appar.armad. 2000x 600 mm	cad	222,56			
06	06.P09.I05.055	piastra fondo supporto appar.armad. 2000x 850 mm	cad	257,92			

Sezione 06: Impianti Elettrici e Speciali

Sez.	Codice	Descrizione	U.M.	Euro	Manod. lorda	% Manod.	Note
06	06.P09.I05.060	piastra fondo supporto appar.armad. 2000x1100 mm	cad	258,95			
06	06.P09.I05.065	pannello di protezione cieco per appar. modulari	cad	112,32			
06	06.P09.I05.070	pannello protez.finest. app.modul. fino 24 mod.	cad	15,39			
06	06.P09.I05.075	pannello protez.finest. app.modul. fino 48 mod.	cad	27,87			
06	06.P09.I05.080	pannello protez.finest. app.modul. fino 60 mod.	cad	34,84			
06	06.P09.I05.085	pannello protez.finest. app.modul. fino 96 mod.	cad	52,09			
06	06.P09.I05.090	pannello protez.finest. app.modul. fino 120 mod.	cad	62,61			
06	06.P09.I05.095	pannello protez.finest. app.modul. fino 144 mod.	cad	72,18			
06	06.P09.I05.100	pannello protez.finest. app.modul. fino 192 mod.	cad	93,60			
06	06.P09.I05.105	tettuccio in vetroresina 500 x 300 mm	cad	42,44			
06	06.P09.I05.110	tettuccio in vetroresina 750 x 300 mm	cad	44,51			
06	06.P09.I05.115	tettuccio in vetroresina 1000 x 300 mm	cad	60,53			
06	06.P09.I05.120	tettuccio in vetroresina 1250 x 300 mm	cad	195,52			
06	06.P09.I05.125	tettuccio in vetroresina 1500 x 300 mm	cad	243,35			
06	06.P09.I05.130	tettuccio in vetroresina 1750 x 300 mm	cad	269,36			
06	06.P09.I05.135	tettuccio in vetroresina 2000 x 300 mm	cad	278,72			
06	06.P09.I05.140	tettuccio in vetroresina 2500 x 300 mm	cad	348,40			
06	06.P09.I05.145	tettuccio in vetroresina 750 x 600 mm	cad	82,06			
06	06.P09.I05.150	tettuccio in vetroresina 1000 x 600 mm	cad	245,44			
06	06.P09.I05.155	tettuccio in vetroresina 1250 x 600 mm	cad	299,53			
06	06.P09.I05.160	zoccolo h=200 mm per armadio 600 x 400 mm	cad	167,44			
06	06.P09.I05.165	zoccolo h=200 mm per armadio 850 x 400 mm	cad	177,84			
06	06.P09.I05.170	zoccolo h=200 mm per armadio 1100 x 400 mm	cad	186,16			
06	06.P09.I05.175	zoccolo h=200 mm per armadio 600 x 600 mm	cad	333,84			
06	06.P09.I05.180	zoccolo h=200 mm per armadio 850 x 600 mm	cad	352,56			
06	06.P09.I05.185	zoccolo h=200 mm per armadio 1100 x 600 mm	cad	372,32			
06	06.P09.K01	Accessori comuni					
06	06.P09.K01.005	tasca portadisegni in plastica	cad	7,02			
06	06.P09.K01.010	Kit maniglia + chiave + copertura	cad	31,42			
06	06.P09.K01.015	Kit filtro 130x130 con griglia	cad	10,07			
06	06.P09.K01.020	Kit ventilazione 130x130 da 15W	cad	56,99			
06	06.P09.K01.025	Kit filtro 255x255 con griglia	cad	24,62			
06	06.P09.K01.030	Kit ventilazione 255x255 da 150W	cad	145,61			
06	06.P09.K01.035	termostato	cad	34,32			
06	06.P09.K01.040	riscaldatore	cad	70,20			

Sezione 06: Impianti Elettrici e Speciali

Sez.	Codice	Descrizione	U.M.	Euro	Manod. lorda	% Manod.	Note
06	06.P09.K01.045	portaetichette	cad	9,40			
06	06.P09.K01.050	Kit 4 golfari di sollevamento	cad	21,57			
06	06.P10	TUBAZIONI					
06	06.P10.A01	Tubo in PVC rigido e relativi accessori, serie pesante, autoestingente, resistente alla propagazione della fiamma, resistenza alla compressione =>1250N, resistenza all'urto =>2J, curvabili a freddo fino a D. 25 mm. Normativa di riferimento: EN 50086 (CEI 23-39, CEI 23-54), IEC EN 61386.					
06	06.P10.A01.005	tubo PVC rigido D. 16 mm	m	0,45			
06	06.P10.A01.010	tubo PVC rigido D. 20 mm	m	0,58			
06	06.P10.A01.015	tubo PVC rigido D. 25 mm	m	0,78			
06	06.P10.A01.020	tubo PVC rigido D. 32 mm	m	1,13			
06	06.P10.A01.025	tubo PVC rigido D. 40 mm	m	1,55			
06	06.P10.A01.030	tubo PVC rigido D. 50 mm	m	2,10			
06	06.P10.A01.035	tubo PVC rigido D. 63 mm	m	2,67			
06	06.P10.A03	Tubo in PVC rigido e relativi accessori, serie pesante, autoestingente, resistente alla propagazione della fiamma, resistenza alla compressione =>1250N, resistenza all'urto =>2J, curvabili a freddo fino a D. 25 mm. Normativa di riferimento: EN 50086 (CEI 23-39, CEI 23-54), IEC EN 61386, a basse emissioni tossiche e ridotti fumi opachi.					
06	06.P10.A03.005	tubo PVC rigido "senza alogeni" - D.16 mm	m	1,01			
06	06.P10.A03.010	tubo PVC rigido "senza alogeni" - D.20 mm	m	1,38			
06	06.P10.A03.015	tubo PVC rigido "senza alogeni" - D.25 mm	m	1,90			
06	06.P10.A03.020	tubo PVC rigido "senza alogeni" - D.32 mm	m	2,62			
06	06.P10.A03.025	tubo PVC rigido "senza alogeni" - D.40 mm	m	3,88			
06	06.P10.A03.030	tubo PVC rigido "senza alogeni" - D.50 mm	m	5,20			
06	06.P10.A03.035	tubo PVC rigido "senza alogeni" - D.63 mm	m	5,58			
06	06.P10.A91	Raccordi in PVC per tubo/cassetta, tubo/guaina, guaina/ cassetta, guaina/guaina con grado di protezione IP 44 / IP 55,					
06	06.P10.A91.005	raccordi per tubi fino a IP55 D.fino a 20 mm	cad	0,09			

Sezione 06: Impianti Elettrici e Speciali

Sez.	Codice	Descrizione	U.M.	Euro	Manod. lorda	% Manod.	Note
06	06.P10.A91.010	raccordi per tubi IP55 D. 25 mm	cad	0,15			
06	06.P10.A91.015	raccordi per tubi IP55 D. 32 mm	cad	0,22			
06	06.P10.A91.020	raccordi per tubi IP55 D. 40 mm	cad	0,37			
06	06.P10.A91.025	raccordi per tubi IP55 D. 50 mm	cad	0,46			
06	06.P10.A91.030	raccordi per tubi IP55 D. 63 mm	cad	0,53			
06	06.P10.A92	Raccordi in PVC per tubo/cassetta, tubo/guaina, guaina/cassetta guaina/guaina con grado di protezione minimo IP 65; anche nella versione a bassa emissioni tossiche e ridotti fumi opachi.					
06	06.P10.A92.005	raccordi per tubi PVC minimo IP65 D.fino a 20 mm	cad	0,63			
06	06.P10.A92.010	raccordi per tubi PVC minimo IP65 D. 25 mm	cad	0,85			
06	06.P10.A92.015	raccordi per tubi PVC minimo IP65 D. 32 mm	cad	1,09			
06	06.P10.A92.020	raccordi per tubi minimo IP65 D. 40 mm	cad	1,74			
06	06.P10.A92.025	raccordi per tubi minimo IP65 D. 50 mm	cad	1,98			
06	06.P10.A92.030	raccordi per tubi minimo IP65 D. 63 mm	cad	2,08			
06	06.P10.A93	Manicotti in PVC per tubo rigido con grado di protezione IP 44 / IP 55,					
06	06.P10.A93.005	manicotti PVC fino IP 55 - D.16	cad	0,07			
06	06.P10.A93.010	manicotti PVC IP 55 - D.20	cad	0,11			
06	06.P10.A93.015	manicotti PVC IP 55 - D.25	cad	0,15			
06	06.P10.A93.020	manicotti PVC IP 55 - D.32	cad	0,25			
06	06.P10.A93.025	manicotti PVC IP 55 - D.40	cad	0,40			
06	06.P10.A93.030	manicotti PVC IP 55 - D.50	cad	0,62			
06	06.P10.A93.035	manicotti PVC IP 55 - D.63	cad	1,12			
06	06.P10.A94	Manicotti in PVC con grado di protezione minimo IP 65; anche nella versione a bassa emissioni tossiche e ridotti fumi opachi,					
06	06.P10.A94.005	manicotti PVC minimo IP65 - D.16	cad	0,52			
06	06.P10.A94.010	manicotti PVC minimo IP65 - D.20	cad	0,57			
06	06.P10.A94.015	manicotti PVC minimo IP65 - D.25	cad	0,67			
06	06.P10.A94.020	manicotti PVC minimo IP65 - D.32	cad	0,81			
06	06.P10.A94.025	manicotti PVC minimo IP65 - D.40	cad	1,40			
06	06.P10.A94.030	manicotti PVC minimo IP65 - D.50	cad	1,55			
06	06.P10.A94.035	manicotti PVC minimo IP65 - D.63	cad	1,63			

Sezione 06: Impianti Elettrici e Speciali

Sez.	Codice	Descrizione	U.M.	Euro	Manod. lorda	% Manod.	Note
06	06.P10.A95	Curva in PVC di qualsiasi raggio per tubo rigido con grado di protezione IP 44 / IP 55,					
06	06.P10.A95.005	curva PVC fino a IP55 - D.16	cad	0,15			
06	06.P10.A95.010	curva PVC IP55 - D.20	cad	0,21			
06	06.P10.A95.015	curva PVC IP55 - D.25	cad	0,32			
06	06.P10.A95.020	curva PVC IP55 - D.32	cad	0,62			
06	06.P10.A95.025	curva PVC IP55 - D.40	cad	1,02			
06	06.P10.A95.030	curva PVC IP55 - D.50	cad	1,54			
06	06.P10.A95.035	curva PVC IP55 - D.63	cad	2,87			
06	06.P10.A96	Curva in PVC di qualsiasi raggio per tubo rigido con grado di protezione minimo IP 65; anche nella versione a bassa emissioni tossiche e ridotti fumi opachi,					
06	06.P10.A96.005	curva PVC minimo IP65 - D.16	cad	0,98			
06	06.P10.A96.010	curva PVC minimo IP65 - D.20	cad	1,07			
06	06.P10.A96.015	curva PVC minimo IP65 - D.25	cad	1,31			
06	06.P10.A96.020	curva PVC minimo IP65 - D.32	cad	1,79			
06	06.P10.A96.025	curva PVC minimo IP65 - D.40	cad	2,70			
06	06.P10.A96.030	curva PVC minimo IP65 - D.50	cad	3,16			
06	06.P10.A96.035	curva PVC minimo IP65 - D.63	cad	3,41			
06	06.P10.B01	Tubazione in PVC flessibile serie pesante, autoestingente, resistente alla propagazione della fiamma, resistenza alla compressione =>750N, resistenza all'urto =>2J, normativa di riferimento: EN 50086 (CEI 23-39, CEI 23-55, CEI 23-56), IEC EN 61386.					
06	06.P10.B01.005	tubo PVC flessibile corrugato D. 16 mm	m	0,15			
06	06.P10.B01.010	tubo PVC flessibile corrugato D. 20 mm	m	0,21			
06	06.P10.B01.015	tubo PVC flessibile corrugato D. 25 mm	m	0,29			
06	06.P10.B01.020	tubo PVC flessibile corrugato D. 32 mm	m	0,47			
06	06.P10.B01.025	tubo PVC flessibile corrugato D. 40 mm	m	0,66			
06	06.P10.B01.030	tubo PVC flessibile corrugato D. 50 mm	m	0,91			
06	06.P10.B01.035	tubo PVC flessibile corrugato D. 63 mm	m	1,21			

Sezione 06: Impianti Elettrici e Speciali

Sez.	Codice	Descrizione	U.M.	Euro	Manod. lorda	% Manod.	Note
06	06.P10.B02	Tubo/guaina in PVC flessibile con spirale di rinforzo, autoesingente, resistente alla propagazione della fiamma, resistenza alla compressione =>350N, resistenza all'urto =>2J tipo plastificato con spirale di rinforzo interna, grado protezione minimo IP 55					
06	06.P10.B02.005	tubo PVC flessibile rinforzato IP 55 D. 10 mm	m	0,52			
06	06.P10.B02.010	tubo PVC flessibile rinforzato IP 55 D. 16 mm	m	0,62			
06	06.P10.B02.015	tubo PVC flessibile rinforzato IP 55 D. 20 mm	m	0,75			
06	06.P10.B02.020	tubo PVC flessibile rinforzato IP 55 D. 25 mm	m	0,93			
06	06.P10.B02.025	tubo PVC flessibile rinforzato IP 55 D. 32 mm	m	1,35			
06	06.P10.B02.030	tubo PVC flessibile rinforzato IP 55 D. 40 mm	m	1,86			
06	06.P10.B02.035	tubo PVC flessibile rinforzato IP 55 D. 50 mm	m	2,65			
06	06.P10.B02.040	tubo PVC flessibile rinforzato IP 55 D. 63 mm	m	3,28			
06	06.P10.B03	 Tubazione in PVC flessibile, a bassa emissioni tossiche e ridotti fumi opachi, privo di alogeni, serie pesante, autoesingente, resistente alla propagazione della fiamma, resistenza alla compressione =>750N, resistenza all'urto =>2J, normativa di riferimento: EN 50086 (CEI 23-39, CEI 23-55, CEI 23-56), IEC EN 61386					
06	06.P10.B03.005	tubo PVC flessibile corrugato "senza alogeni" - D. 16 mm	m	0,22			
06	06.P10.B03.010	tubo PVC flessibile corrugato "senza alogeni" - D. 20 mm	m	0,29			
06	06.P10.B03.015	tubo PVC flessibile corrugato "senza alogeni" - D. 25 mm	m	0,41			
06	06.P10.B03.020	tubo PVC flessibile corrugato "senza alogeni" - D. 32 mm	m	0,61			
06	06.P10.B03.025	tubo PVC flessibile corrugato "senza alogeni" - D. 40 mm	m	0,96			
06	06.P10.B03.030	tubo PVC flessibile corrugato "senza alogeni" - D. 50 mm	m	1,73			
06	06.P10.B03.035	tubo PVC flessibile corrugato "senza alogeni" - D. 63 mm	m	2,26			

Sezione 06: Impianti Elettrici e Speciali

Sez.	Codice	Descrizione	U.M.	Euro	Manod. lorda	% Manod.	Note
06	06.P10.B04	Tubazioni in polietilene per cavidotto interrato, resistenza alla compressione =>350N, escluso la formazione e il ripristino degli scavi.					
06	06.P10.B04.005	tubo corrugato doppia parete per cavidotto D.40	m	0,83			
06	06.P10.B04.010	tubo corrugato doppia parete per cavidotto D.50	m	0,97			
06	06.P10.B04.015	tubo corrugato doppia parete per cavidotto D.63	m	1,16			
06	06.P10.B04.020	tubo corrugato doppia parete per cavidotto D.75	m	1,48			
06	06.P10.B04.025	tubo corrugato doppia parete per cavidotto D.90	m	1,89			
06	06.P10.B04.030	tubo corrugato doppia parete per cavidotto D.110	m	2,54			
06	06.P10.B04.035	tubo corrugato doppia parete per cavidotto D.125	m	3,33			
06	06.P10.B04.040	tubo corrugato doppia parete per cavidotto D.140	m	4,49			
06	06.P10.B04.045	tubo corrugato doppia parete per cavidotto D.160	m	5,80			
06	06.P10.B04.050	tubo corrugato doppia parete per cavidotto D.200	m	9,46			
06	06.P10.K01	Tubo in ferro zincato non filettato					
06	06.P10.K01.005	tubo ferro zincato rigido D. 16 mm	m	0,91			
06	06.P10.K01.010	tubo ferro zincato rigido D. 20 mm	m	1,19			
06	06.P10.K01.015	tubo ferro zincato rigido D. 25 mm	m	1,77			
06	06.P10.K01.020	tubo ferro zincato rigido D. 32 mm	m	2,24			
06	06.P10.K01.025	tubo ferro zincato rigido D. 40 mm	m	2,78			
06	06.P10.K01.030	tubo ferro zincato rigido D. 50 mm	m	3,49			
06	06.P10.K01.035	tubo ferro zincato rigido D. 63 mm	m	5,49			
06	06.P10.L01	Tubo in acciaio INOX non filettato					
06	06.P10.L01.005	tubo acciaio inox D. 16 mm	m	4,92			
06	06.P10.L01.010	tubo acciaio inox D. 20 mm	m	6,08			
06	06.P10.L01.015	tubo acciaio inox D. 25 mm	m	7,86			
06	06.P10.L01.020	tubo acciaio inox D. 32 mm	m	10,24			
06	06.P10.L01.025	tubo acciaio inox D. 40 mm	m	12,49			
06	06.P10.L01.030	tubo acciaio inox D. 50 mm	m	15,21			
06	06.P10.L01.035	tubo acciaio inox D. 63 mm	m	24,09			
06	06.P10.M01	Raccordi ad innesto rapido per giunzione tubo/tubo o innesto rapido e filettatura per tubo/ scatole, quadri ecc., di qualsiasi tipo con grado di protezione minimo IP 65, comprese eventuali riduzioni.					

Sezione 06: Impianti Elettrici e Speciali

Sez.	Codice	Descrizione	U.M.	Euro	Manod. lorda	% Manod.	Note
06	06.P10.M01.005	raccordo per tubo metallico qualsiasi tipo IP 67 D. 16 mm	cad	3,07			
06	06.P10.M01.010	raccordo per tubo metallico qualsiasi tipo IP 67 D. 20 mm	cad	3,58			
06	06.P10.M01.015	raccordo per tubo metallico qualsiasi tipo IP 67 D. 25 mm	cad	4,65			
06	06.P10.M01.020	raccordo per tubo metallico qualsiasi tipo IP 67 D. 32 mm	cad	6,12			
06	06.P10.M01.025	raccordo per tubo metallico qualsiasi tipo IP 67 D. 40 mm	cad	8,97			
06	06.P10.M01.030	raccordo per tubo metallico qualsiasi tipo IP 67 D. 50 mm	cad	15,76			
06	06.P10.M01.035	raccordo per tubo metallico qualsiasi tipo IP 67 D. 63 mm	cad	32,88			
06	06.P10.M02	Raccordi pressacavo "ATEX".					
06	06.P10.M02.005	raccordo pressacavo atex D16	cad	9,14			
06	06.P10.M02.010	raccordo pressacavo atex D20	cad	9,79			
06	06.P10.M02.015	raccordo pressacavo atex D25	cad	12,39			
06	06.P10.M02.020	raccordo pressacavo atex D32	cad	32,63			
06	06.P10.M02.025	raccordo pressacavo atex D40	cad	37,85			
06	06.P10.M02.030	raccordo pressacavo atex D50	cad	53,51			
06	06.P10.M02.035	raccordo pressacavo atex D63	cad	78,31			
06	06.P10.M03	curve in acciaio zincato escluso i raccordi attacco rapido					
06	06.P10.M03.005	curve acciaio zincato D 16	cad	1,04			
06	06.P10.M03.010	curve acciaio zincato D 20	cad	1,18			
06	06.P10.M03.015	curve acciaio zincato D 25	cad	1,60			
06	06.P10.M03.020	curve acciaio zincato D 32	cad	2,21			
06	06.P10.M03.025	curve acciaio zincato D 40	cad	2,87			
06	06.P10.M03.030	curve acciaio zincato D 50	cad	4,11			
06	06.P10.M03.035	curve acciaio zincato D 63	cad	6,14			
06	06.P10.M04	curve in acciaio inox escluso i raccordi attacco rapido					
06	06.P10.M04.005	curve acciaio inox D 16	cad	2,47			
06	06.P10.M04.010	curve acciaio inox D 20	cad	2,55			

Sezione 06: Impianti Elettrici e Speciali

Sez.	Codice	Descrizione	U.M.	Euro	Manod. lorda	% Manod.	Note
06	06.P10.M04.015	curve acciaio inox D 25	cad	3,52			
06	06.P10.M04.020	curve acciaio inox D 32	cad	5,28			
06	06.P10.M04.025	curve acciaio inox D 40	cad	6,79			
06	06.P10.M04.030	curve acciaio inox D 50	cad	8,94			
06	06.P10.M04.035	curve acciaio inox D 63	cad	11,10			
06	06.P10.N01	Raccordo flessibile in acciaio rivestito di PVC completo di raccordi tubo-tubo o tubo scatola in acciaio o acciaio inox, grado di protezione minimo IP 65, compreso ogni accessorio per la posa in opera.					
06	06.P10.N01.005	raccordo flessibile per tubo metallico IP 67 D. 16 mm	cad	6,31			
06	06.P10.N01.010	raccordo flessibile per tubo metallico IP 67 D. 20 mm	cad	8,46			
06	06.P10.N01.015	raccordo flessibile per tubo metallico IP 67 D. 25 mm	cad	10,64			
06	06.P10.N01.020	raccordo flessibile per tubo metallico IP 67 D. 32 mm	cad	14,79			
06	06.P10.N01.025	raccordo flessibile per tubo metallico IP 67 D. 40 mm	cad	21,11			
06	06.P10.P01	Curva ispezionabile in fusione di alluminio filettata con coperchio d'ispezione e guarnizione di tenuta, grado di protezione minimo IP 65.					
06	06.P10.P01.005	curve ispezionabile metalliche IP 67 G1/4"	cad	2,13			
06	06.P10.P01.010	curve ispezionabile metalliche IP 67 G3/8"	cad	2,34			
06	06.P10.P01.015	curve ispezionabile metalliche IP 67 G1/2"	cad	2,67			
06	06.P10.P01.020	curve ispezionabile metalliche IP 67 G3/4"	cad	3,67			
06	06.P10.P01.025	curve ispezionabile metalliche IP 67 G1"	cad	5,30			
06	06.P10.P01.030	curve ispezionabile metalliche IP 67 G1 1/4"	cad	7,16			
06	06.P10.P01.035	curve ispezionabile metalliche IP 67 G1 1/2"	cad	8,13			
06	06.P10.P02	Derivazione in fusione di alluminio a una/due uscite filettate con coperchio d'ispezione e guarnizione di tenuta, grado di protezione minimo IP 67.					
06	06.P10.P02.005	derivazioni metalliche a 2 vie IP 67 72x35x36	cad	2,77			
06	06.P10.P02.010	derivazioni metalliche a 2 vie IP 67 96x46x46	cad	4,77			
06	06.P10.P02.015	derivazioni metalliche a 2 vie IP 67 106x54x54	cad	4,97			
06	06.P10.P02.020	derivazioni metalliche a 2 vie IP 67 120x70x70	cad	7,33			
06	06.P10.P02.025	derivazioni metalliche a 2 vie IP 67 130x80x84	cad	11,47			
06	06.P10.P02.030	derivazioni metalliche a 2 vie IP 67 210x99x110	cad	10,88			

Sezione 06: Impianti Elettrici e Speciali

Sez.	Codice	Descrizione	U.M.	Euro	Manod. lorda	% Manod.	Note
06	06.P10.P02.035	derivazioni metalliche a 2 vie IP 67 260x107x130	cad	14,73			
06	06.P10.P03	Derivazione in fusione di alluminio a tre uscite filettate con coperchio d'ispezione e guarnizione di tenuta, grado di protezione minimo IP 65.					
06	06.P10.P03.005	derivazioni metalliche a 3 vie IP 67 72x35x36	cad	2,82			
06	06.P10.P03.010	derivazioni metalliche a 3 vie IP 67 96x46x46	cad	5,05			
06	06.P10.P03.015	derivazioni metalliche a 3 vie IP 67 106x54x54	cad	5,18			
06	06.P10.P03.020	derivazioni metalliche a 3 vie IP 67 120x70x70	cad	7,83			
06	06.P10.P03.025	derivazioni metalliche a 3 vie IP 67 130x80x84	cad	11,90			
06	06.P10.P03.030	derivazioni metalliche a 3 vie IP 67 210x99x110	cad	11,52			
06	06.P10.P03.035	derivazioni metalliche a 3 vie IP 67 260x107x130	cad	16,43			
06	06.P10.P04	Derivazione in fusione di alluminio a quattro uscite filettate con coperchio d'ispezione e guarnizione di tenuta, grado di protezione minimo IP 65.					
06	06.P10.P04.005	derivazioni metalliche a 4 vie IP 67 72x35x36	cad	3,18			
06	06.P10.P04.010	derivazioni metalliche a 4 vie IP 67 96x46x46	cad	5,56			
06	06.P10.P04.015	derivazioni metalliche a 4 vie IP 67 106x54x54	cad	5,64			
06	06.P10.P04.020	derivazioni metalliche a 4 vie IP 67 120x70x70	cad	8,84			
06	06.P10.P04.025	derivazioni metalliche a 4 vie IP 67 130x80x84	cad	13,80			
06	06.P10.P04.030	derivazioni metalliche a 4 vie IP 67 210x99x110	cad	13,08			
06	06.P10.P04.035	derivazioni metalliche a 4 vie IP 67 260x107x130	cad	19,13			
06	06.P10.Q01	Tubazione flessibile in maglia metallica con rivestimento esterno in PVC, autoestinguente.					
06	06.P10.Q01.005	tubo flessibile metallico riv in PVC D. 16 mm	m	1,27			
06	06.P10.Q01.010	tubo flessibile metallico riv in PVC D. 20 mm	m	2,42			
06	06.P10.Q01.015	tubo flessibile metallico riv in PVC D. 25 mm	m	3,24			
06	06.P10.Q01.020	tubo flessibile metallico riv in PVC D. 32 mm	m	5,33			
06	06.P10.Q01.025	tubo flessibile metallico riv in PVC D. 40 mm	m	6,15			
06	06.P10.Q01.030	tubo flessibile metallico riv in PVC D. 50 mm	m	8,51			
06	06.P10.Q02	Tubazione flessibile in PVC autoestinguente con superficie interna liscia e rivestimento esterno in maglia metallica.					
06	06.P10.Q02.005	tubo flessibile in PVC riv. in maglia metallica D. 16 mm	m	2,30			

Sezione 06: Impianti Elettrici e Speciali

Sez.	Codice	Descrizione	U.M.	Euro	Manod. lorda	% Manod.	Note
06	06.P10.Q02.010	tubo flessibile in PVC riv. in maglia metallica D. 20 mm	m	4,38			
06	06.P10.Q02.015	tubo flessibile in PVC riv. in maglia metallica D. 25 mm	m	6,15			
06	06.P10.Q02.020	tubo flessibile in PVC riv. in maglia metallica D. 32 mm	m	8,60			
06	06.P10.Q02.025	tubo flessibile in PVC riv. in maglia metallica D. 40 mm	m	10,39			
06	06.P10.Q02.030	tubo flessibile in PVC riv. in maglia metallica D. 50 mm	m	14,26			
06	06.P10.U01	corda di acciaio ed accessori per tesate					
06	06.P10.U01.005	corda di acciaio D.5 mm	cad	0,45			
06	06.P10.U01.010	Corda acciaio D= 8 mm	cad	0,88			
06	06.P10.U01.015	Corda acciaio D= 10 mm	cad	1,24			
06	06.P10.U01.020	Tenditori a due occhielli per corda fino a 15mm	cad	1,77			
06	06.P10.U01.025	Morsetti serrafune fino per corda fino a 15mm	cad	0,82			
06	06.P10.U01.030	Redance pesante larghezza fino 12mm	cad	0,40			
06	06.P10.U01.035	Morsetto a cavalletto per corda fino 15mm	cad	1,24			
06	06.P10.Z01	Supporti per fissaggio tubi in PVC					
06	06.P10.Z01.005	Supporto per fissaggio tubi in PVC fino D 25mm	cad	0,07			
06	06.P10.Z01.010	Supporto per fissaggio tubi PVC D 32mm	cad	0,14			
06	06.P10.Z01.015	Supporto per fissaggio tubi PVC D 40mm	cad	0,19			
06	06.P10.Z01.020	Supporto per fissaggio tubi PVC D 50mm	cad	0,25			
06	06.P10.Z02	Supporti per fissaggio tubi metallici					
06	06.P10.Z02.005	Supporto per fissaggio tubi in metallo fino a D 25mm	cad	0,17			
06	06.P10.Z02.010	Supporto per fissaggio tubi in metallo D 32-40mm	cad	0,19			
06	06.P10.Z02.015	Supporto per fissaggio tubi in metallo oltre D 40mm	cad	0,25			
06	06.P11	CANALINE					
06	06.P11.A01	Canalina in materiale termoplastico isolante, autoestinguento, per il cablaggio, con pareti chiuse, pretranciate o a lamelle completa di coperchio.					
06	06.P11.A01.005	canalina per cablaggio dimensione fino a 25x50	m	1,90			
06	06.P11.A01.010	canalina per cablaggio dimensione 50x50	m	2,57			
06	06.P11.A01.015	canalina per cablaggio dimensione 75x50	m	4,20			

Sezione 06: Impianti Elettrici e Speciali

Sez.	Codice	Descrizione	U.M.	Euro	Manod. lorda	% Manod.	Note
06	06.P11.A01.020	canalina per cablaggio dimensione 100x50	m	4,79			
06	06.P11.A01.025	canalina per cablaggio dimensione 125x50	m	5,82			
06	06.P11.A01.030	canalina per cablaggio dimensione 25x75	m	2,61			
06	06.P11.A01.035	canalina per cablaggio dimensione 50x75	m	3,51			
06	06.P11.A01.040	canalina per cablaggio dimensione 75x75	m	4,97			
06	06.P11.A01.045	canalina per cablaggio dimensione 100x75	m	6,35			
06	06.P11.A01.050	canalina per cablaggio dimensione 125x75	m	7,56			
06	06.P11.A01.055	canalina per cablaggio dimensione 100x100	m	10,42			
06	06.P11.A02	Collari per il sostegno dei cavi nel cablaggio all'interno dei quadri.					
06	06.P11.A02.005	anelli per cablaggio dimensione 50x50	m	0,46			
06	06.P11.A02.010	anelli per cablaggio dimensione 100x50	m	0,75			
06	06.P11.A02.015	anelli per cablaggio dimensione 125x75	m	0,85			
06	06.P11.A03	Guaina spiralata in politene, autoestinguente per cablaggio di cavi in fasci flessibili.					
06	06.P11.A03.005	spirale per cablaggio - diametro fino a 6 mm	m	0,24			
06	06.P11.A03.010	spirale per cablaggio - diametro oltre 6 mm	m	0,68			
06	06.P11.B01	Canalina chiusa o asolata autoportante in materiale termoplastico isolante, antiurto e autoestinguente per la distribuzione e protezione dei cavi o per l'installazione di apparecchiature elettriche, predisposta per l'inserimento dei setti separatori, completa di coperchi, posata a parete, a soffitto o su mensole, compreso la posa degli accessori.					
06	06.P11.B01.005	canalina PVC 30x10	m	1,03			
06	06.P11.B01.010	canalina PVC 40x16	m	2,19			
06	06.P11.B01.015	canalina PVC 50x20	m	2,30			
06	06.P11.B01.020	canalina PVC 60x20	m	2,85			
06	06.P11.B01.025	canalina PVC 75x20	m	4,88			
06	06.P11.B01.030	canalina PVC 25x30	m	1,37			
06	06.P11.B01.035	canalina PVC 40x40	m	2,66			
06	06.P11.B01.040	canalina PVC 60x40	m	3,39			
06	06.P11.B01.045	canalina PVC 80x40	m	4,71			
06	06.P11.B01.050	canalina PVC 100x40	m	5,51			

Sezione 06: Impianti Elettrici e Speciali

Sez.	Codice	Descrizione	U.M.	Euro	Manod. lorda	% Manod.	Note
06	06.P11.B01.055	canalina PVC 120x40	m	6,91			
06	06.P11.B01.060	canalina PVC 60x60	m	3,93			
06	06.P11.B01.065	canalina PVC 80x60	m	4,14			
06	06.P11.B01.070	canalina PVC 100x60	m	7,64			
06	06.P11.B01.075	canalina PVC 120x60	m	8,59			
06	06.P11.B01.080	canalina PVC 150x60	m	10,75			
06	06.P11.B01.085	canalina PVC 200x60	m	14,23			
06	06.P11.B01.090	canalina PVC 100x80	m	10,34			
06	06.P11.B01.095	canalina PVC 120x80	m	10,81			
06	06.P11.B01.100	canalina PVC 150x80	m	13,56			
06	06.P11.B01.105	canalina PVC 200x80	m	17,81			
06	06.P11.B02	Accessori per canaline in materiale termoplastico, separatori interni, testate di chiusura, flange passamuro.					
06	06.P11.B02.005	separatore interno per canalina PVC h =40	m	1,29			
06	06.P11.B02.010	separatore interno per canalina PVC h = 60	m	1,72			
06	06.P11.B02.015	separatore interno per canalina PVC h = 80	m	2,16			
06	06.P11.B02.020	testate di chiusura fino a 100x60 mm	cad	1,72			
06	06.P11.B02.025	testate di chiusura oltre 100x60 mm	cad	3,89			
06	06.P11.B03	Scatola di derivazione e connessione con separatori interni, per canaline portacavi, in materiale termoplastico, grado di protezione minimo IP40.					
06	06.P11.B03.005	scatola derivazione alveolare fino a 150x150x60	cad	16,10			
06	06.P11.B03.010	scatola derivazione alveolare 200x200x80	cad	20,39			
06	06.P11.B03.015	scatola derivazione alveolare 250x250x80	cad	26,89			
06	06.P11.B03.020	scatola derivazione alveolare 300x300x80	cad	30,78			
06	06.P11.B04	Scatola portafrutto per canalina,					
06	06.P11.B04.005	scatola portafrutti da parete per minicanali 3-4 moduli prof.53 mm	cad	3,75			
06	06.P11.B04.010	scatola da incasso nella canalina 3-4 moduli	cad	1,95			
06	06.P11.B04.015	scatola da incasso nella canalina 6 moduli	cad	3,84			
06	06.P11.B05	Coperchio per scatola portafrutto da incasso in canalina, completo di raccordi alla canalina stessa.					

Sezione 06: Impianti Elettrici e Speciali

Sez.	Codice	Descrizione	U.M.	Euro	Manod. lorda	% Manod.	Note
06	06.P11.B05.005	coperchio/raccordo per scatola incasso in canalina 3-4 moduli	cad	2,06			
06	06.P11.B05.010	coperchio/raccordo per scatola incasso in canalina 6 moduli	cad	2,60			
06	06.P11.B90	Accessori per canalina in PVC portacavi o portaapparecchi, curve, di qualsiasi tipo. (Nota: il prezzo di questi accessori è stato utilizzato per la creazione dei prezzi di fornitura in opera delle canalizzazioni)					
06	06.P11.B90.005	curve e raccordi di qualsiasi tipo per h10 qualsiasi larghezza	cad	0,36			
06	06.P11.B90.010	curve e raccordi di qualsiasi tipo h17 qualsiasi larghezza	cad	0,58			
06	06.P11.B90.015	curve e raccordi di qualsiasi tipo h20 qualsiasi larghezza	cad	0,87			
06	06.P11.B90.020	curve e raccordi di qualsiasi tipo per canalina PVC 60x40	cad	2,34			
06	06.P11.B90.025	curve e raccordi di qualsiasi tipo per canalina PVC 80x40	cad	2,96			
06	06.P11.B90.030	curve e raccordi di qualsiasi tipo per canalina PVC 100x40	cad	3,31			
06	06.P11.B90.035	curve e raccordi di qualsiasi tipo per canalina PVC 120x40	cad	3,65			
06	06.P11.B90.040	curve e raccordi di qualsiasi tipo per canalina PVC 60x60	cad	2,77			
06	06.P11.B90.045	curve e raccordi di qualsiasi tipo per canalina PVC 80x60	cad	3,74			
06	06.P11.B90.050	curve e raccordi di qualsiasi tipo per canalina PVC 100x60	cad	4,52			
06	06.P11.B90.055	curve e raccordi di qualsiasi tipo per canalina PVC 120x60	cad	5,84			
06	06.P11.B90.060	curve e raccordi di qualsiasi tipo per canalina PVC 150x60	cad	9,65			
06	06.P11.B90.065	curve e raccordi di qualsiasi tipo per canalina PVC 200x60	cad	11,15			

Sezione 06: Impianti Elettrici e Speciali

Sez.	Codice	Descrizione	U.M.	Euro	Manod. lorda	% Manod.	Note
06	06.P11.B90.070	curve e raccordi di qualsiasi tipo per canalina PVC 100x80	cad	5,74			
06	06.P11.B90.075	curve e raccordi di qualsiasi tipo per canalina PVC 120x80	cad	7,02			
06	06.P11.B90.080	curve e raccordi di qualsiasi tipo per canalina PVC 150x80	cad	12,06			
06	06.P11.B90.085	curve e raccordi di qualsiasi tipo per canalina PVC 200x80	cad	12,91			
06	06.P11.B91	Accessori per canalina in PVC portacavi o portaapparecchi, testate di chiusura, flange di giunzione, elementi di fissaggio, fermacavi. (Nota: il prezzo di questi accessori è stato utilizzato per la creazione dei prezzi di fornitura in opera delle canalizzazioni)					
06	06.P11.B91.005	mostrine coprigiunto	cad	1,55			
06	06.P11.B91.010	piastre di giunzione per canale	cad	3,36			
06	06.P11.B91.015	traversino per coperchio o traversino fermafili	cad	0,83			
06	06.P11.C01	Canalina tipo a cornice o battiscopa in materiale termoplastico isolante, antiurto e autoestinguente di qualsiasi colore, con grado di protezione minimo IP 40, completa di separatori interni.					
06	06.P11.C01.005	canalina a cornice 80x20	m	4,95			
06	06.P11.C01.010	canalina a cornice 120x20	m	7,77			
06	06.P11.C02	Scatola portafrutto per canalina tipo a cornice o battiscopa completa di sistema di aggancio alla canalina stessa e raccordi al coperchio.					
06	06.P11.C02.005	scatola portafrutti per canalina 80x20 a cornice 3-4 moduli	cad	4,70			
06	06.P11.C02.010	scatola portafrutti per canalina 80x20 a cornice 6 moduli	cad	6,25			
06	06.P11.C02.015	scatola portafrutti per canalina 120x20 a cornice 3/4 moduli	cad	10,25			
06	06.P11.C02.020	scatola portafrutti per canalina 120x20 a cornice 6 moduli	cad	11,65			
06	06.P11.C02.025	scatola portafrutti per canalina 120x20 a cornice 8 moduli	cad	17,35			

Sezione 06: Impianti Elettrici e Speciali

Sez.	Codice	Descrizione	U.M.	Euro	Manod. lorda	% Manod.	Note
06	06.P11.C90	Accessori per canalina a cornice o battiscopa curve, raccordi, scatole di derivazione, testate di chiusura, flange per raccodo con le scatole di qualsiasi tipo.					
06	06.P11.C90.005	curve e raccordi di qualsiasi tipo per canalina a cornice 80x20	cad	1,94			
06	06.P11.C90.010	curve e raccordi di qualsiasi tipo per canalina a cornice 120x20	cad	4,21			
06	06.P11.C90.015	scatola di derivaz. di qualsiasi tipo per canalina a cornice 80x20	cad	2,09			
06	06.P11.C90.020	scatola di derivaz. di qualsiasi tipo per canalina a cornice 120x20	cad	3,49			
06	06.P11.D01	Canalina per distribuzione sottopavimento a sezione rettangolare in materiale plastico isolante.					
06	06.P11.D01.005	canalina PVC sottopavimento 75x30	m	3,11			
06	06.P11.D01.010	canalina PVC sottopavimento 120x30	m	4,33			
06	06.P11.D02	Curve rigide o flessibili e cambi di livello di qualsiasi tipo					
06	06.P11.D02.005	curve per canalina sottopavimento qualsiasi tipo	cad	4,16			
06	06.P11.D03	Manicotti e bocchettoni completi di tappi da fissare sulla canalina per installazione delle torrette.					
06	06.P11.D03.005	bocchettoni per canalina sottopavimento qualsiasi tipo	cad	2,87			
06	06.P11.D04	Cassetta di derivazione e connessione componibile con separatori interni, per canaline sottopavimento, completa di coperchio in metalli.					
06	06.P11.D04.005	scatola di derivazione sottopavimento 270x270	cad	29,51			
06	06.P11.D04.010	scatola di derivazione sottopavimento 425x425	cad	75,59			
06	06.P11.D05	Coperchio speciale per pavimenti in marmo con bordo alto 25 mm					
06	06.P11.D05.010	Coperchio per pavimenti in marmo 425x425	cad	76,52			
06	06.P11.D06	Cornice di finitura in acciaio inox, ottone o alluminio					
06	06.P11.D06.010	Cornice di finitura in acciaio 425x425	cad	129,00			

Sezione 06: Impianti Elettrici e Speciali

Sez.	Codice	Descrizione	U.M.	Euro	Manod. lorda	% Manod.	Note
06	06.P11.D07	Ghiera per fissaggio torretta completa di eventuale prolunga.					
06	06.P11.D07.005	Ghiera per fissaggio torretta	cad	2,95			
06	06.P11.D08	Tappo per la chiusura fori a pavimento.					
06	06.P11.D08.005	Tappo di chiusura in ABS	cad	3,51			
06	06.P11.D08.010	Tappo di chiusura in ottone	cad	16,73			
06	06.P11.D08.015	Tappo di chiusura in alluminio	cad	8,33			
06	06.P11.D09	Torretta modulare bifacciale o trifacciale per canali sottopavimento, componibili in orizzontale e verticale, predisposte per 3 o 4 frutti modulari per lato, completa di base, separatore interno ed eventuali raccordi fra torrette.					
06	06.P11.D09.005	Torretta	cad	23,03			
06	06.P11.D10	Torretta a scomparsa con finitura antiscivolo.					
06	06.P11.D10.005	Torretta a scomparsa con finitura antiscivolo 200x300	cad	44,31			
06	06.P11.D10.010	Torretta a scomparsa con finitura antiscivolo 340x300	cad	65,93			
06	06.P11.D11	Torretta a scomparsa con coperchio per pavimento in marmo o piastrelle.					
06	06.P11.D11.005	Torretta a scomparsa per piastrelle 200x300	cad	37,82			
06	06.P11.D11.010	Torretta a scomparsa per piastrelle 340x300	cad	57,27			
06	06.P11.D12	Cassaforma in lamiera.					
06	06.P11.D12.005	Cassaforma 200x300	cad	61,60			
06	06.P11.D12.010	Cassaforma 340x300	cad	68,08			
06	06.P11.D90	Accessori per canalina in PVC sottopavimento, raccordi, testate di chiusura, flange per raccodo con le scatole di qualsiasi tipo. (Nota: il prezzo di questi accessori è stato utilizzato per la creazione dei prezzi di fornitura in opera delle canalizzazioni; pertanto il prezzo della posa non è stato calcolato)					
06	06.P11.D90.005	raccordi di qualsiasi tipo per canalina sottopavimento	cad	0,91			

Sezione 06: Impianti Elettrici e Speciali

Sez.	Codice	Descrizione	U.M.	Euro	Manod. lorda	% Manod.	Note
06	06.P11.E01	Colonna bifacciale portaapparecchi in alluminio, ad alto livello estetico, possibilità di realizzare fino a 4 scomparti interni, grado di protezione IP 52, coperchio apribile solo con attrezzo, completa della parte telecopica, delle basi e supporti per il fissaggio.					
06	06.P11.E01.005	colonna in alluminio altezza 1,30 m	cad	114,67			
06	06.P11.E01.010	colonna in alluminio altezza fino a 2,70 m	cad	332,65			
06	06.P11.E01.015	colonna in alluminio altezza fino a 3,70 m	cad	362,25			
06	06.P11.G01	Base per canalina chiusa o asolata autoportante in lamiera di acciaio zincato a caldo.					
06	06.P11.G01.005	canalina metallica 50x25	m	2,44			
06	06.P11.G01.010	canalina metallica 100x25	m	3,72			
06	06.P11.G01.015	canalina metallica 50x50	m	3,18			
06	06.P11.G01.020	canalina metallica 100x50	m	4,26			
06	06.P11.G01.025	canalina metallica 150x50	m	5,23			
06	06.P11.G01.030	canalina metallica 200x50	m	6,44			
06	06.P11.G01.035	canalina metallica 300x50	m	9,24			
06	06.P11.G01.040	canalina metallica 400x50	m	12,01			
06	06.P11.G01.045	canalina metallica 500x50	m	14,12			
06	06.P11.G01.050	canalina metallica 600x50	m	16,61			
06	06.P11.G01.055	canalina metallica 75x75	m	3,97			
06	06.P11.G01.060	canalina metallica 100x75	m	4,90			
06	06.P11.G01.065	canalina metallica 150x75	m	5,77			
06	06.P11.G01.070	canalina metallica 200x75	m	7,35			
06	06.P11.G01.075	canalina metallica 300x75	m	9,91			
06	06.P11.G01.080	canalina metallica 400x75	m	12,65			
06	06.P11.G01.085	canalina metallica 500x75	m	14,83			
06	06.P11.G01.090	canalina metallica 600x75	m	18,17			
06	06.P11.G01.095	canalina metallica 100x100	m	5,89			
06	06.P11.G01.100	canalina metallica 150x100	m	7,10			
06	06.P11.G01.105	canalina metallica 200x100	m	8,34			
06	06.P11.G01.110	canalina metallica 300x100	m	11,24			
06	06.P11.G01.115	canalina metallica 400x100	m	13,19			
06	06.P11.G01.120	canalina metallica 500x100	m	15,09			

Sezione 06: Impianti Elettrici e Speciali

Sez.	Codice	Descrizione	U.M.	Euro	Manod. lorda	% Manod.	Note
06	06.P11.G01.125	canalina metallica 600x100	m	23,29			
06	06.P11.G02	Coperchi per canaline metalliche zincate.					
06	06.P11.G02.005	coperchio per canalina metallica larghezza 50	m	2,34			
06	06.P11.G02.010	coperchio per canalina metallica larghezza 75	m	2,36			
06	06.P11.G02.015	coperchio per canalina metallica larghezza 100	m	2,59			
06	06.P11.G02.020	coperchio per canalina metallica larghezza 150	m	3,46			
06	06.P11.G02.025	coperchio per canalina metallica larghezza 200	m	4,30			
06	06.P11.G02.030	coperchio per canalina metallica larghezza 300	m	5,54			
06	06.P11.G02.035	coperchio per canalina metallica larghezza 400	m	7,15			
06	06.P11.G02.040	coperchio per canalina metallica larghezza 500	m	8,73			
06	06.P11.G02.045	coperchio per canalina metallica larghezza 600	m	14,20			
06	06.P11.G03	Base per curve piane o verticali per canaline metalliche zincate.					
06	06.P11.G03.005	curve piane per canalina metallica 50x50	cad	7,33			
06	06.P11.G03.010	curve piane per canalina metallica 100x50	cad	10,85			
06	06.P11.G03.015	curve piane per canalina metallica 150x50	cad	12,28			
06	06.P11.G03.020	curve piane per canalina metallica 200x50	cad	14,20			
06	06.P11.G03.025	curve piane per canalina metallica 300x50	cad	18,21			
06	06.P11.G03.030	curve piane per canalina metallica 400x50	cad	21,35			
06	06.P11.G03.035	curve piane per canalina metallica 500x50	cad	25,16			
06	06.P11.G03.040	curve piane per canalina metallica 600x50	cad	32,42			
06	06.P11.G03.045	curve piane per canalina metallica 75x75	cad	6,74			
06	06.P11.G03.050	curve piane per canalina metallica 100x75	cad	7,11			
06	06.P11.G03.055	curve piane per canalina metallica 150x75	cad	8,76			
06	06.P11.G03.060	curve piane per canalina metallica 200x75	cad	13,09			
06	06.P11.G03.065	curve piane per canalina metallica 300x75	cad	16,79			
06	06.P11.G03.070	curve piane per canalina metallica 400x75	cad	21,72			
06	06.P11.G03.075	curve piane per canalina metallica 500x75	cad	26,02			
06	06.P11.G03.080	curve piane per canalina metallica 600x75	cad	35,41			
06	06.P11.G03.085	curve piane per canalina metallica 100x100	cad	7,82			
06	06.P11.G03.090	curve piane per canalina metallica 150x100	cad	12,78			
06	06.P11.G03.095	curve piane per canalina metallica 200x100	cad	14,94			
06	06.P11.G03.100	curve piane per canalina metallica 300x100	cad	18,96			
06	06.P11.G03.105	curve piane per canalina metallica 400x100	cad	23,18			
06	06.P11.G03.110	curve piane per canalina metallica 500x100	cad	27,47			

Sezione 06: Impianti Elettrici e Speciali

Sez.	Codice	Descrizione	U.M.	Euro	Manod. lorda	% Manod.	Note
06	06.P11.G03.115	curve piane per canalina metallica 600x100	cad	35,49			
06	06.P11.G04	Coperchi per curve piane o verticali per canaline metalliche zincate.					
06	06.P11.G04.005	coperchi per curve piane canalina metallica 50	cad	3,22			
06	06.P11.G04.010	coperchi per curve piane canalina metallica 100	cad	3,74			
06	06.P11.G04.015	coperchi per curve piane canalina metallica 150	cad	4,70			
06	06.P11.G04.020	coperchi per curve piane canalina metallica 200	cad	5,76			
06	06.P11.G04.025	coperchi per curve piane canalina metallica 300	cad	7,87			
06	06.P11.G04.030	coperchi per curve piane canalina metallica 400	cad	9,92			
06	06.P11.G04.035	coperchi per curve piane canalina metallica 500	cad	11,55			
06	06.P11.G04.040	coperchi per curve piane canalina metallica 600	cad	14,82			
06	06.P11.G05	Base per derivazioni, incroci piani, riduzioni, per canaline metalliche zincate.					
06	06.P11.G05.005	derivazione incroci per canalina metallica 50x50	cad	12,22			
06	06.P11.G05.010	derivazione , incroci, riduzioni per canalina metallica 100x50	cad	13,03			
06	06.P11.G05.015	derivazione , incroci, riduzioni per canalina metallica 150x50	cad	14,12			
06	06.P11.G05.020	derivazione , incroci, riduzioni per canalina metallica 200x50	cad	15,95			
06	06.P11.G05.025	derivazione , incroci, riduzioni per canalina metallica 300x50	cad	20,94			
06	06.P11.G05.030	derivazione , incroci, riduzioni per canalina metallica 400x50	cad	27,45			
06	06.P11.G05.035	derivazione , incroci, riduzioni per canalina metallica 500x50	cad	31,24			
06	06.P11.G05.040	derivazione , incroci, riduzioni per canalina metallica 600x50	cad	49,51			
06	06.P11.G05.045	derivazione , incroci, riduzioni per canalina metallica 75x75	cad	11,00			
06	06.P11.G05.050	derivazione , incroci, riduzioni per canalina metallica 100x75	cad	11,68			
06	06.P11.G05.055	derivazione , incroci, riduzioni per canalina metallica 150x75	cad	12,79			
06	06.P11.G05.060	derivazione , incroci, riduzioni per canalina metallica 200x75	cad	15,23			

Sezione 06: Impianti Elettrici e Speciali

Sez.	Codice	Descrizione	U.M.	Euro	Manod. lorda	% Manod.	Note
06	06.P11.G05.065	derivazione , incroci, riduzioni per canalina metallica 300x75	cad	19,84			
06	06.P11.G05.070	derivazione , incroci, riduzioni per canalina metallica 400x75	cad	30,38			
06	06.P11.G05.075	derivazione , incroci, riduzioni per canalina metallica 500x75	cad	35,52			
06	06.P11.G05.080	derivazione , incroci, riduzioni per canalina metallica 600x75	cad	47,06			
06	06.P11.G05.085	derivazione , incroci, riduzioni per canalina metallica 100x100	cad	13,46			
06	06.P11.G05.090	derivazione , incroci, riduzioni per canalina metallica 150x100	cad	14,63			
06	06.P11.G05.095	derivazione , incroci, riduzioni per canalina metallica 200x100	cad	17,29			
06	06.P11.G05.100	derivazione , incroci, riduzioni per canalina metallica 300x100	cad	22,24			
06	06.P11.G05.105	derivazione , incroci, riduzioni per canalina metallica 400x100	cad	34,21			
06	06.P11.G05.110	derivazione , incroci, riduzioni per canalina metallica 500x100	cad	38,51			
06	06.P11.G05.115	derivazione , incroci, riduzioni per canalina metallica 600x100	cad	46,49			
06	06.P11.G06	Coperchi per derivazioni, incroci piani, riduzioni, per canaline metalliche zincate.					
06	06.P11.G06.005	coperchi derivazioni, incroci, riduzioni can. Metallica 50 - 75	cad	7,18			
06	06.P11.G06.010	coperchi derivazioni, incroci, riduzioni can. Metallica 100	cad	7,48			
06	06.P11.G06.015	coperchi derivazioni, incroci, riduzioni can. Metallica 150	cad	8,07			
06	06.P11.G06.020	coperchi derivazioni, incroci, riduzioni can. Metallica 200	cad	8,76			
06	06.P11.G06.025	coperchi derivazioni, incroci, riduzioni can. Metallica 300	cad	10,42			
06	06.P11.G06.030	coperchi derivazioni, incroci, riduzioni can. Metallica 400	cad	12,84			

Sezione 06: Impianti Elettrici e Speciali

Sez.	Codice	Descrizione	U.M.	Euro	Manod. lorda	% Manod.	Note
06	06.P11.G06.035	coperchi derivazioni, incroci, riduzioni can. Metallica 500	cad	15,35			
06	06.P11.G06.040	coperchi derivazioni, incroci, riduzioni can. Metallica 600	cad	19,56			
06	06.P11.G07	Curve sghembe (cambi di direzione e/o variazioni di piano) complete di coperchi, per canaline metalliche zincate. compreso i giunti di messa a terra.					
06	06.P11.G07.005	curve sghembe, per canalina metallica 50x50	cad	15,95			
06	06.P11.G07.010	curve sghembe, per canalina metallica 100x50	cad	21,24			
06	06.P11.G07.015	curve sghembe, per canalina metallica 150x50	cad	24,30			
06	06.P11.G07.020	curve sghembe, per canalina metallica 200x50	cad	27,68			
06	06.P11.G07.025	curve sghembe, per canalina metallica 300x50	cad	34,26			
06	06.P11.G07.030	curve sghembe, per canalina metallica 400x50	cad	56,13			
06	06.P11.G07.035	curve sghembe, per canalina metallica 500x50	cad	67,93			
06	06.P11.G07.040	curve sghembe, per canalina metallica 600x50	cad	88,90			
06	06.P11.G07.045	curve sghembe, per canalina metallica 75x75	cad	17,00			
06	06.P11.G07.050	curve sghembe, per canalina metallica 100x75	cad	19,09			
06	06.P11.G07.055	curve sghembe, per canalina metallica 150x75	cad	22,16			
06	06.P11.G07.060	curve sghembe, per canalina metallica 200x75	cad	24,49			
06	06.P11.G07.065	curve sghembe, per canalina metallica 300x75	cad	31,10			
06	06.P11.G07.070	curve sghembe, per canalina metallica 400x75	cad	56,21			
06	06.P11.G07.075	curve sghembe, per canalina metallica 500x75	cad	69,46			
06	06.P11.G07.080	curve sghembe, per canalina metallica 600x75	cad	93,54			
06	06.P11.G07.085	curve sghembe, per canalina metallica 100x100	cad	20,72			
06	06.P11.G07.090	curve sghembe, per canalina metallica 150x100	cad	24,33			
06	06.P11.G07.095	curve sghembe, per canalina metallica 200x100	cad	27,25			
06	06.P11.G07.100	curve sghembe, per canalina metallica 300x100	cad	33,65			
06	06.P11.G07.105	curve sghembe, per canalina metallica 400x100	cad	58,91			
06	06.P11.G07.110	curve sghembe, per canalina metallica 500x100	cad	72,21			
06	06.P11.G08	Separatori per canaline metalliche zincate.					
06	06.P11.G08.005	separatori per canalina metallica altezza 50	cad	2,13			
06	06.P11.G08.010	separatori per canalina metallica altezza 75	cad	3,01			
06	06.P11.G08.015	separatori per canalina metallica altezza 100	cad	3,97			

Sezione 06: Impianti Elettrici e Speciali

Sez.	Codice	Descrizione	U.M.	Euro	Manod. lorda	% Manod.	Note
06	06.P11.G09	Accessori per rendere la canalina IP 44 (Guarnizione, testata di chiusura, giunti base+coperchio)					
06	06.P11.G09.005	giunto per canalina IP44 qualsiasi altezza L=75	cad	2,82			
06	06.P11.G09.010	giunto per canalina IP44 qualsiasi altezza L=100	cad	3,55			
06	06.P11.G09.015	giunto per canalina IP44 qualsiasi altezza L=150	cad	4,79			
06	06.P11.G09.020	giunto per canalina IP44 qualsiasi altezza L=200	cad	6,04			
06	06.P11.G09.025	giunto per canalina IP44 qualsiasi altezza L=300	cad	8,46			
06	06.P11.G09.030	giunto per canalina IP44 qualsiasi altezza L=400	cad	12,27			
06	06.P11.G09.035	testata di chiusura per canalina IP44 qualsiasi altezza L=75	cad	4,24			
06	06.P11.G09.040	testata di chiusura per canalina IP44 qualsiasi altezza L=100	cad	4,97			
06	06.P11.G09.045	testata di chiusura per canalina IP44 qualsiasi altezza L=150	cad	6,07			
06	06.P11.G09.050	testata di chiusura per canalina IP44 qualsiasi altezza L=200	cad	7,01			
06	06.P11.G09.055	testata di chiusura per canalina IP44 qualsiasi altezza L=300	cad	8,99			
06	06.P11.G09.060	guarnizione per canalina IP44	m	0,73			
06	06.P11.G10	Coperchio per canalina in lamiera di acciaio zincato a caldo o verniciata, per installazione a pavimento, calpestabile, con grado di protezione IP 40.					
06	06.P11.G10.005	coperchio metallico calpestabile 25x100	m	23,39			
06	06.P11.G10.010	coperchio metallico calpestabile 25x200	m	27,77			
06	06.P11.G10.015	coperchio metallico calpestabile 25x300	m	32,89			
06	06.P11.G10.020	coperchio metallico calpestabile 50x200	m	36,54			
06	06.P11.G10.025	coperchio metallico calpestabile 50x300	m	44,59			
06	06.P11.G11	Maggiorazione solo sulla fornitura per canaline e accessori zincati a caldo dopo lavorazione.					
06	06.P11.G11.005	maggiorazione per canaline zincata dopo lavorazione	%	70,00			
06	06.P11.G12	Maggiorazione solo sulla fornitura per canaline e accessori zincati e smaltati.					
06	06.P11.G12.005	maggiorazione per canaline zincata e smaltata	m	39,15			

Sezione 06: Impianti Elettrici e Speciali

Sez.	Codice	Descrizione	U.M.	Euro	Manod. lorda	% Manod.	Note
06	06.P11.H01	Base per canalina chiusa o asolata autoportante in acciaio inox.					
06	06.P11.H01.005	canalina inox dimensione 75x75	m	16,48			
06	06.P11.H01.010	canalina inox dimensione 100x75	m	20,73			
06	06.P11.H01.015	canalina inox dimensione 150x75	m	24,50			
06	06.P11.H01.020	canalina inox dimensione 200x75	m	30,59			
06	06.P11.H01.025	canalina inox dimensione 300x75	m	39,40			
06	06.P11.H01.030	canalina inox dimensione 400x75	m	53,27			
06	06.P11.H02	Coperchi per canaline in acciaio inox.					
06	06.P11.H02.005	coperchio per canalina inox larghezza 75	m	9,02			
06	06.P11.H02.010	coperchio per canalina inox larghezza 100	m	9,48			
06	06.P11.H02.015	coperchio per canalina inox larghezza 150	m	13,14			
06	06.P11.H02.020	coperchio per canalina inox larghezza 200	m	16,31			
06	06.P11.H02.025	coperchio per canalina inox larghezza 300	m	22,26			
06	06.P11.H02.030	coperchio per canalina inox larghezza 400	m	24,54			
06	06.P11.H03	Curve piane o verticali per canaline acciaio inox, complete di coperchi.					
06	06.P11.H03.005	curve piane per canalina inox dimensione 75x75	cad	19,95			
06	06.P11.H03.010	curve piane per canalina inox dimensione 100x75	cad	22,56			
06	06.P11.H03.015	curve piane per canalina inox dimensione 150x75	cad	27,07			
06	06.P11.H03.020	curve piane per canalina inox dimensione 200x75	cad	33,25			
06	06.P11.H03.025	curve piane per canalina inox dimensione 300x75	cad	44,08			
06	06.P11.H03.030	curve piane per canalina inox dimensione 400x75	cad	60,26			
06	06.P11.H04	Coperchi per curve piane o verticali per canaline in acciaio inox.					
06	06.P11.H04.005	coperchio per curve piane per canalina inox 75	cad	7,63			
06	06.P11.H04.010	coperchio per curve piane per canalina inox 100	cad	8,80			
06	06.P11.H04.015	coperchio per curve piane per canalina inox 150	cad	11,11			
06	06.P11.H04.020	coperchio per curve piane per canalina inox 200	cad	14,01			
06	06.P11.H04.025	coperchio per curve piane per canalina inox 300	cad	18,94			
06	06.P11.H04.030	coperchio per curve piane per canalina inox 400	cad	22,57			
06	06.P11.H05	Base per derivazioni, incroci piani, riduzioni, per canaline in acciaio inox.					
06	06.P11.H05.005	derivazione , incroci, riduzioni per canalina inox 75x75	cad	33,30			
06	06.P11.H05.010	derivazione , incroci, riduzioni per canalina inox 100x75	cad	35,95			

Sezione 06: Impianti Elettrici e Speciali

Sez.	Codice	Descrizione	U.M.	Euro	Manod. lorda	% Manod.	Note
06	06.P11.H05.015	derivazione , incroci, riduzioni per canalina inox 150x75	cad	40,36			
06	06.P11.H05.020	derivazione , incroci, riduzioni per canalina inox 200x75	cad	47,46			
06	06.P11.H05.025	derivazione , incroci, riduzioni per canalina inox 300x75	cad	60,50			
06	06.P11.H05.030	derivazione , incroci, riduzioni per canalina inox 400x75	cad	84,26			
06	06.P11.H06	Coperchi per derivazioni, incroci piani, riduzioni, per canaline in acciaio inox.					
06	06.P11.H06.005	coperchio per derivazione , incroci, riduzioni per canalina inox 75	cad	14,33			
06	06.P11.H06.010	coperchio per derivazione , incroci, riduzioni per canalina inox 100	cad	15,77			
06	06.P11.H06.015	coperchio per derivazione , incroci, riduzioni per canalina inox 150	cad	18,02			
06	06.P11.H06.020	coperchio per derivazione , incroci, riduzioni per canalina inox 200	cad	22,16			
06	06.P11.H06.025	coperchio per derivazione , incroci, riduzioni per canalina inox 300	cad	28,41			
06	06.P11.H06.030	coperchio per derivazione , incroci, riduzioni per canalina inox 400	cad	39,85			
06	06.P11.H07	Curve sghembe (cambi di direzione e/o variazioni di piano) complete di coperchi, per canaline in acciaio inox. compreso i giunti di messa a terra, i raccordi, la bolloneria ed ogni accessorio					
06	06.P11.H07.005	curva sghemba per canalina inox 75x75	cad	54,92			
06	06.P11.H07.010	curva sghemba per canalina inox 100x75	cad	60,93			
06	06.P11.H07.015	curva sghemba per canalina inox 150x75	cad	71,71			
06	06.P11.H07.020	curva sghemba per canalina inox 200x75	cad	78,41			
06	06.P11.H07.025	curva sghemba per canalina inox 300x75	cad	109,11			
06	06.P11.H07.030	curva sghemba per canalina inox 400x75	cad	166,84			
06	06.P11.H08	Separatori per canaline in acciaio inox.					
06	06.P11.H08.005	separatori per canalina inox altezza 75	m	11,27			
06	06.P11.I01	Base per passerella a filo di acciaio zincato a caldo autoportante.					
06	06.P11.I01.005	passerella a filo dimensione 100x25	m	3,74			
06	06.P11.I01.010	passerella a filo dimensione 200x25	m	5,21			

Sezione 06: Impianti Elettrici e Speciali

Sez.	Codice	Descrizione	U.M.	Euro	Manod. lorda	% Manod.	Note
06	06.P11.I01.015	passerella a filo dimensione 75x50	m	3,64			
06	06.P11.I01.020	passerella a filo dimensione 100x50	m	4,13			
06	06.P11.I01.025	passerella a filo dimensione 150x50	m	5,17			
06	06.P11.I01.030	passerella a filo dimensione 200x50	m	5,83			
06	06.P11.I01.035	passerella a filo dimensione 300x50	m	7,89			
06	06.P11.I01.040	passerella a filo dimensione 400x50	m	11,03			
06	06.P11.I01.045	passerella a filo dimensione 500x50	m	13,60			
06	06.P11.I01.050	passerella a filo dimensione 75x75	m	3,43			
06	06.P11.I01.055	passerella a filo dimensione 100x75	m	4,13			
06	06.P11.I01.060	passerella a filo dimensione 150x75	m	5,71			
06	06.P11.I01.065	passerella a filo dimensione 200x75	m	6,25			
06	06.P11.I01.070	passerella a filo dimensione 300x75	m	8,51			
06	06.P11.I01.075	passerella a filo dimensione 400x75	m	11,73			
06	06.P11.I01.080	passerella a filo dimensione 500x75	m	14,33			
06	06.P11.I01.085	passerella a filo dimensione 200x100	m	9,22			
06	06.P11.I01.090	passerella a filo dimensione 300x100	m	12,87			
06	06.P11.I01.095	passerella a filo dimensione 400x100	m	15,65			
06	06.P11.I01.100	passerella a filo dimensione 500x100	m	19,42			
06	06.P11.I01.105	passerella a filo dimensione 600x100	m	27,86			
06	06.P11.I02	Base per passerella a filo autoportante in acciaio inox.					
06	06.P11.I02.005	passerella a filo in inox 100x25	m	13,41			
06	06.P11.I02.010	passerella a filo in inox 200x25	m	21,24			
06	06.P11.I02.015	passerella a filo in inox 75x50	m	13,64			
06	06.P11.I02.020	passerella a filo in inox 100x50	m	18,25			
06	06.P11.I02.025	passerella a filo in inox 150x50	m	20,98			
06	06.P11.I02.030	passerella a filo in inox 200x50	m	24,28			
06	06.P11.I02.035	passerella a filo in inox 300x50	m	31,11			
06	06.P11.I02.040	passerella a filo in inox 400x50	m	39,94			
06	06.P11.I02.045	passerella a filo in inox 500x50	m	47,69			
06	06.P11.I02.050	passerella a filo in inox 75x75	m	19,28			
06	06.P11.I02.055	passerella a filo in inox 100x75	m	22,67			
06	06.P11.I02.060	passerella a filo in inox 150x75	m	25,85			
06	06.P11.I02.065	passerella a filo in inox 200x75	m	29,91			
06	06.P11.I02.070	passerella a filo in inox 300x75	m	38,26			

Sezione 06: Impianti Elettrici e Speciali

Sez.	Codice	Descrizione	U.M.	Euro	Manod. lorda	% Manod.	Note
06	06.P11.I02.075	passerella a filo in inox 400x75	m	45,68			
06	06.P11.I02.080	passerella a filo in inox 500x75	m	54,15			
06	06.P11.I02.085	passerella a filo in inox 200x100	m	35,85			
06	06.P11.I02.090	passerella a filo in inox 300x100	m	52,72			
06	06.P11.I02.095	passerella a filo in inox 400x100	m	61,83			
06	06.P11.I02.100	passerella a filo in inox 500x100	m	70,23			
06	06.P11.I02.105	passerella a filo in inox 600x100	m	77,18			
06	06.P11.J01	'Base per per passerella a traversini in acciaio zincato a caldo dopo lavorazione.					
06	06.P11.J01.005	'passerella a traversini 100x100	m	14,42			
06	06.P11.J01.010	'passerella a traversini 200x100	m	14,39			
06	06.P11.J01.015	'passerella a traversini 300x100	m	15,40			
06	06.P11.J01.020	'passerella a traversini 400x100	m	16,31			
06	06.P11.J01.025	'passerella a traversini 500x100	m	17,59			
06	06.P11.J01.030	'passerella a traversini 600x100	m	20,22			
06	06.P11.J02	'Curve piane o verticali per passerelle a traversini in acciaio zincato a caldo dopo lavorazione, compresa la posa degli accessori.					
06	06.P11.J02.005	curve piane per passerella a traversini 100x100	cad	29,99			
06	06.P11.J02.010	curve piane per passerella a traversini 200x100	cad	31,10			
06	06.P11.J02.015	curve piane per passerella a traversini 300x100	cad	34,00			
06	06.P11.J02.020	curve piane per passerella a traversini 400x100	cad	36,27			
06	06.P11.J02.025	curve piane per passerella a traversini 500x100	cad	39,49			
06	06.P11.J02.030	curve piane per passerella a traversini 600x100	cad	44,29			
06	06.P11.J03	Curve sghembe (cambi di direzione e/o variazioni di piano) e derivazioni a "T", incroci, riduzioni, per passerella a traversini in acciaio zincato a caldo dopo lavorazione.					
06	06.P11.J03.005	Curve sghembe (cambi di direzione e/o variazioni di piano) e derivazioni a "T", incroci, riduzioni, per passerella a traversini in acciaio zincato a caldo dopo lavorazione.	cad	49,88			
06	06.P11.J03.010	curve sghembe, derivazioni per passerella a traversini 200x100	cad	49,68			
06	06.P11.J03.015	curve sghembe, derivazioni per passerella a traversini 300x100	cad	53,71			

Sezione 06: Impianti Elettrici e Speciali

Sez.	Codice	Descrizione	U.M.	Euro	Manod. lorda	% Manod.	Note
06	06.P11.J03.020	curve sghembe, derivazioni per passerella a traversini 400x100	cad	57,50			
06	06.P11.J03.025	curve sghembe, derivazioni per passerella a traversini 500x100	cad	62,92			
06	06.P11.J03.030	curve sghembe, derivazioni per passerella a traversini 600x100	cad	68,76			
06	06.P11.K01	Canalina in lamiera di acciaio zincata a caldo e verniciata a forno con resine di poliestere e stabilizzata ai raggi UV per sospensione apparecchi illuminati, completa di coperchio.					
06	06.P11.K01.005	canalina per sostegno apparecchi illuminanti 60x40	m	5,12			
06	06.P11.K01.010	canalina per sostegno apparecchi illuminanti 80x45	m	7,35			
06	06.P11.K02	Sistema di sospensione a soffitto regolabile, a catena o fune.					
06	06.P11.K02.005	sospensione a soffitto regolabile	cad	8,03			
06	06.P11.K03	Accessori					
06	06.P11.K03.005	Giunto snodato	cad	7,55			
06	06.P11.K03.010	giunto lineare	cad	3,13			
06	06.P11.K03.015	Derivazione o incrocio	cad	0,88			
06	06.P11.K03.020	staffa per apparecchio illuminante	cad	0,88			
06	06.P11.K03.025	staffa fissa per sospensione canale	cad	2,87			
06	06.P11.L01	Staffa di ancoraggio a soffitto fissa o regolabile, completa di profilato semplice o doppio, asolato, esclusa mensola (già compresa con le canalizzazioni).					
06	06.P11.L01.005	sostegni a soffitto zincato portata standard fino a 100 kg	cad	11,75			
06	06.P11.L01.010	sostegni a soffitto zincato tipo pesante portata fino a 200 kg	cad	15,18			
06	06.P11.L01.015	sostegni a soffitto in acciaio inox portata standard fino a 100 kg	cad	43,18			
06	06.P11.L01.020	sostegni a soffitto in acciaio inox tipo pesante portata fino a 200 kg	cad	69,26			
06	06.P11.L02	Mensole zincate					
06	06.P11.L02.005	mensola a parete per canalina con larghezza fino a 150	cad	3,06			
06	06.P11.L02.010	mensola a parete per canalina con larghezza 200	cad	3,62			

Sezione 06: Impianti Elettrici e Speciali

Sez.	Codice	Descrizione	U.M.	Euro	Manod. lorda	% Manod.	Note
06	06.P11.L02.015	mensola a parete per canalina con larghezza 300	cad	4,92			
06	06.P11.L02.020	mensola a parete per canalina con larghezza 400	cad	6,70			
06	06.P11.L02.025	mensola a parete per canalina con larghezza 500	cad	8,27			
06	06.P11.L02.030	mensola a parete per canalina con larghezza 600	cad	9,56			
06	06.P11.L03	Mensole in acciaio inox					
06	06.P11.L03.005	mensola a parete per canalina inox larghezza fino a 150	cad	12,02			
06	06.P11.L03.010	mensola a parete per canalina inox larghezza 200	cad	14,78			
06	06.P11.L03.015	mensola a parete per canalina inox larghezza 300	cad	17,27			
06	06.P11.L03.020	mensola a parete per canalina inox larghezza 400	cad	27,25			
06	06.P11.L03.025	mensola a parete per canalina inox larghezza 500	cad	32,63			
06	06.P11.L03.030	mensola a parete per canalina inox larghezza 600	cad	38,30			
06	06.P11.L04	Accessori per il montaggio compresi bulloni e viteria.					
06	06.P11.L04.005	giunzione semplice	cad	1,09			
06	06.P11.L04.010	giunzione variabile	cad	2,31			
06	06.P11.P01	Base per canalina chiusa o asolata autoportante in vetroresina, con grado di protezione IP 54.					
06	06.P11.P01.005	canalina vetroresina 50x50	m	11,06			
06	06.P11.P01.010	canalina vetroresina 100x80	m	15,13			
06	06.P11.P01.015	canalina vetroresina 150x80	m	19,95			
06	06.P11.P01.020	canalina vetroresina 200x80	m	22,32			
06	06.P11.P01.025	canalina vetroresina 250x80	m	24,64			
06	06.P11.P01.030	canalina vetroresina 300x80	m	29,41			
06	06.P11.P01.035	canalina vetroresina 400x80	m	37,74			
06	06.P11.P01.040	canalina vetroresina 500x80	m	48,95			
06	06.P11.P01.045	canalina vetroresina 600x80	m	59,48			
06	06.P11.P01.050	canalina vetroresina 100x110	m	22,03			
06	06.P11.P01.055	canalina vetroresina 200x110	m	27,62			
06	06.P11.P01.060	canalina vetroresina 300x110	m	33,32			
06	06.P11.P01.065	canalina vetroresina 400x110	m	40,66			
06	06.P11.P01.070	canalina vetroresina 500x110	m	52,19			
06	06.P11.P01.075	canalina vetroresina 600x110	m	63,68			
06	06.P11.P02	Coperchi per canaline in vetroresina.					
06	06.P11.P02.005	coperchio per canalina vetroresina 50	m	7,52			
06	06.P11.P02.010	coperchio per canalina vetroresina 100	m	11,16			

Sezione 06: Impianti Elettrici e Speciali

Sez.	Codice	Descrizione	U.M.	Euro	Manod. lorda	% Manod.	Note
06	06.P11.P02.015	coperchio per canalina vetroresina 150	m	12,68			
06	06.P11.P02.020	coperchio per canalina vetroresina 200	m	15,41			
06	06.P11.P02.025	coperchio per canalina vetroresina 250	m	18,16			
06	06.P11.P02.030	coperchio per canalina vetroresina 300	m	20,66			
06	06.P11.P02.035	coperchio per canalina vetroresina 400	m	24,81			
06	06.P11.P02.040	coperchio per canalina vetroresina 500	m	33,82			
06	06.P11.P02.045	coperchio per canalina vetroresina 600	m	46,67			
06	06.P11.P03	Separatori per canaline in vetroresina.					
06	06.P11.P03.005	separatore per canalina h 80	m	11,30			
06	06.P11.P03.010	separatore per canalina h 110	m	19,54			
06	06.P11.P04	Curve piane per canaline in vetroresina.					
06	06.P11.P04.005	curva piana per canalina vetroresina 50x50	cad	19,29			
06	06.P11.P04.010	curva piana per canalina vetroresina 100x80	cad	24,44			
06	06.P11.P04.015	curva piana per canalina vetroresina 150x80	cad	26,19			
06	06.P11.P04.020	curva piana per canalina vetroresina 200x80	cad	27,93			
06	06.P11.P04.025	curva piana per canalina vetroresina 250x80	cad	33,98			
06	06.P11.P04.030	curva piana per canalina vetroresina 300x80	cad	40,05			
06	06.P11.P04.035	curva piana per canalina vetroresina 400x80	cad	151,06			
06	06.P11.P04.040	curva piana per canalina vetroresina 500x80	cad	166,19			
06	06.P11.P04.045	curva piana per canalina vetroresina 600x80	cad	181,42			
06	06.P11.P04.050	curva piana per canalina vetroresina 100x110	cad	82,80			
06	06.P11.P04.055	curva piana per canalina vetroresina 200x110	cad	94,38			
06	06.P11.P04.060	curva piana per canalina vetroresina 300x110	cad	103,73			
06	06.P11.P04.065	curva piana per canalina vetroresina 400x110	cad	210,05			
06	06.P11.P04.070	curva piana per canalina vetroresina 500x110	cad	229,35			
06	06.P11.P04.075	curva piana per canalina vetroresina 600x110	cad	239,00			
06	06.P11.P05	Coperchi per curve piane in vetroresina.					
06	06.P11.P05.005	coperchio per curva piana vetroresina 50	cad	16,54			
06	06.P11.P05.010	coperchio per curva piana vetroresina 100	cad	22,61			
06	06.P11.P05.015	coperchio per curva piana vetroresina 150	cad	24,69			
06	06.P11.P05.020	coperchio per curva piana vetroresina 200	cad	26,66			
06	06.P11.P05.025	coperchio per curva piana vetroresina 250	cad	28,99			
06	06.P11.P05.030	coperchio per curva piana vetroresina 300	cad	31,26			
06	06.P11.P05.035	coperchio per curva piana vetroresina 400	cad	136,29			
06	06.P11.P05.040	coperchio per curva piana vetroresina 500	cad	151,16			

Sezione 06: Impianti Elettrici e Speciali

Sez.	Codice	Descrizione	U.M.	Euro	Manod. lorda	% Manod.	Note
06	06.P11.P05.045	coperchio per curva piana vetroresina 600	cad	165,95			
06	06.P11.P06	Curve verticali per canaline in vetroresina.					
06	06.P11.P06.005	curva verticale per canalina vetroresina 50x50	cad	20,47			
06	06.P11.P06.010	curva verticale per canalina vetroresina 100x80	cad	26,90			
06	06.P11.P06.015	curva verticale per canalina vetroresina 150x80	cad	28,79			
06	06.P11.P06.020	curva verticale per canalina vetroresina 200x80	cad	30,68			
06	06.P11.P06.025	curva verticale per canalina vetroresina 250x80	cad	34,42			
06	06.P11.P06.030	curva verticale per canalina vetroresina 300x80	cad	38,20			
06	06.P11.P06.035	curva verticale per canalina vetroresina 400x80	cad	51,53			
06	06.P11.P06.040	curva verticale per canalina vetroresina 500x80	cad	72,06			
06	06.P11.P06.045	curva verticale per canalina vetroresina 600x80	cad	82,42			
06	06.P11.P06.050	curva verticale per canalina vetroresina 100x110	cad	107,61			
06	06.P11.P06.055	curva verticale per canalina vetroresina 200x110	cad	113,56			
06	06.P11.P06.060	curva verticale per canalina vetroresina 300x110	cad	118,05			
06	06.P11.P06.065	curva verticale per canalina vetroresina 400x110	cad	122,49			
06	06.P11.P06.070	curva verticale per canalina vetroresina 500x110	cad	126,90			
06	06.P11.P06.075	curva verticale per canalina vetroresina 600x110	cad	131,37			
06	06.P11.P07	Coperchi per curve verticali in vetroresina.					
06	06.P11.P07.005	coperchio per curva verticale vetroresina 50	cad	17,97			
06	06.P11.P07.010	coperchio per curva verticale vetroresina 100	cad	24,26			
06	06.P11.P07.015	coperchio per curva verticale vetroresina 150	cad	24,92			
06	06.P11.P07.020	coperchio per curva verticale vetroresina 200	cad	27,56			
06	06.P11.P07.025	coperchio per curva verticale vetroresina 250	cad	30,98			
06	06.P11.P07.030	coperchio per curva verticale vetroresina 300	cad	34,38			
06	06.P11.P07.035	coperchio per curva verticale vetroresina 400	cad	50,45			
06	06.P11.P07.040	coperchio per curva verticale vetroresina 500	cad	53,47			
06	06.P11.P07.045	coperchio per curva verticale vetroresina 600	cad	60,89			
06	06.P11.P08	Derivazioni per canaline in vetroresina.					
06	06.P11.P08.005	derivazione per canalina vetroresina 50x50	cad	17,86			
06	06.P11.P08.010	derivazione per canalina vetroresina 100x80	cad	30,39			
06	06.P11.P08.015	derivazione per canalina vetroresina 150x80	cad	33,37			
06	06.P11.P08.020	derivazione per canalina vetroresina 200x80	cad	36,31			
06	06.P11.P08.025	derivazione per canalina vetroresina 250x80	cad	40,15			
06	06.P11.P08.030	derivazione per canalina vetroresina 300x80	cad	43,88			
06	06.P11.P08.035	derivazione per canalina vetroresina 400x80	cad	53,76			

Sezione 06: Impianti Elettrici e Speciali

Sez.	Codice	Descrizione	U.M.	Euro	Manod. lorda	% Manod.	Note
06	06.P11.P08.040	derivazione per canalina vetroresina 500x80	cad	66,24			
06	06.P11.P08.045	derivazione per canalina vetroresina 600x80	cad	76,53			
06	06.P11.P08.050	derivazione per canalina vetroresina 100x110	cad	104,67			
06	06.P11.P08.055	derivazione per canalina vetroresina 200x110	cad	110,25			
06	06.P11.P08.060	derivazione per canalina vetroresina 300x110	cad	113,56			
06	06.P11.P08.065	derivazione per canalina vetroresina 400x110	cad	116,59			
06	06.P11.P08.070	derivazione per canalina vetroresina 500x110	cad	119,71			
06	06.P11.P08.075	derivazione per canalina vetroresina 600x110	cad	122,83			
06	06.P11.P09	Coperchi per derivazioni in vetroresina.					
06	06.P11.P09.005	coperchio per derivazione vetroresina 50	cad	12,04			
06	06.P11.P09.010	coperchio per derivazione vetroresina 100	cad	26,99			
06	06.P11.P09.015	coperchio per derivazione vetroresina 150	cad	28,94			
06	06.P11.P09.020	coperchio per derivazione vetroresina 200	cad	32,72			
06	06.P11.P09.025	coperchio per derivazione vetroresina 250	cad	36,27			
06	06.P11.P09.030	coperchio per derivazione vetroresina 300	cad	39,85			
06	06.P11.P09.035	coperchio per derivazione vetroresina 400	cad	48,89			
06	06.P11.P09.040	coperchio per derivazione vetroresina 500	cad	60,19			
06	06.P11.P09.045	coperchio per derivazione vetroresina 600	cad	69,60			
06	06.P11.P10	Riduzioni per canaline in vetroresina.					
06	06.P11.P10.005	riduzione per canalina vetroresina 200/100 h 80	cad	41,99			
06	06.P11.P10.010	riduzione per canalina vetroresina 300/200 h 80	cad	44,82			
06	06.P11.P10.015	riduzione per canalina vetroresina 400/300 h 80	cad	60,19			
06	06.P11.P10.020	riduzione per canalina vetroresina 500/400 h 80	cad	67,61			
06	06.P11.P10.025	riduzione per canalina vetroresina 600/500 h 80	cad	73,51			
06	06.P11.P10.030	riduzione per canalina vetroresina 300/200 h 110	cad	123,68			
06	06.P11.P10.035	riduzione per canalina vetroresina 400/300 h 110	cad	154,46			
06	06.P11.P10.040	riduzione per canalina vetroresina 500/400 h 110	cad	169,26			
06	06.P11.P10.045	riduzione per canalina vetroresina 600/500 h 110	cad	181,17			
06	06.P11.P11	Cperchi per riduzioni in vetroresina.					
06	06.P11.P11.005	coperchi per riduzione vetroresina 200/100	cad	28,99			
06	06.P11.P11.010	coperchi per riduzione vetroresina 300/200	cad	33,86			
06	06.P11.P11.015	coperchi per riduzione vetroresina 400/300	cad	48,18			
06	06.P11.P11.020	coperchi per riduzione vetroresina 500/400	cad	56,17			
06	06.P11.P11.025	coperchi per riduzione vetroresina 600/500	cad	62,80			
06	06.P11.P12	Terminali per canaline in vetroresina.					

Sezione 06: Impianti Elettrici e Speciali

Sez.	Codice	Descrizione	U.M.	Euro	Manod. lorda	% Manod.	Note
06	06.P11.P12.005	terminale per canalina vetroresina 50x50	cad	7,09			
06	06.P11.P12.010	terminale per canalina vetroresina 100x80	cad	7,61			
06	06.P11.P12.015	terminale per canalina vetroresina 150x80	cad	8,27			
06	06.P11.P12.020	terminale per canalina vetroresina 200x80	cad	8,85			
06	06.P11.P12.025	terminale per canalina vetroresina 250x80	cad	9,83			
06	06.P11.P12.030	terminale per canalina vetroresina 300x80	cad	11,11			
06	06.P11.P12.035	terminale per canalina vetroresina 400x80	cad	12,90			
06	06.P11.P12.040	terminale per canalina vetroresina 500x80	cad	17,65			
06	06.P11.P12.045	terminale per canalina vetroresina 600x80	cad	24,92			
06	06.P11.P12.050	terminale per canalina vetroresina 100x110	cad	16,69			
06	06.P11.P12.055	terminale per canalina vetroresina 200x110	cad	21,06			
06	06.P11.P12.060	terminale per canalina vetroresina 300x110	cad	23,26			
06	06.P11.P12.065	terminale per canalina vetroresina 400x110	cad	25,94			
06	06.P11.P12.070	terminale per canalina vetroresina 500x110	cad	38,26			
06	06.P11.P12.075	terminale per canalina vetroresina 600x110	cad	50,49			
06	06.P11.P13	Base per rastrelliere in vetroresina.					
06	06.P11.P13.005	rastrelliere per fissaggio cavi fino a 200	cad	3,41			
06	06.P11.P13.010	rastrelliere per fissaggio cavi fino a 250	cad	4,69			
06	06.P11.P13.015	rastrelliere per fissaggio cavi fino a 300	cad	5,34			
06	06.P11.P13.020	rastrelliere per fissaggio cavi fino a 400	cad	6,24			
06	06.P11.P13.025	rastrelliere per fissaggio cavi fino a 500	cad	8,46			
06	06.P11.P13.030	rastrelliere per fissaggio cavi fino a 600	cad	9,73			
06	06.P11.P14	Clips per fissaggio coperchio.					
06	06.P11.P14.005	clips per fissaggio coperchio	cad	1,77			
06	06.P11.P15	Base per passerella a traversini autoportante in vetroresina.					
06	06.P11.P15.005	passerella a traversini in vetroresina 150x100	m	61,55			
06	06.P11.P15.010	passerella a traversini in vetroresina 200x100	m	65,06			
06	06.P11.P15.015	passerella a traversini in vetroresina 300x100	m	72,29			
06	06.P11.P15.020	passerella a traversini in vetroresina 400x100	m	75,79			
06	06.P11.P15.025	passerella a traversini in vetroresina 500x100	m	79,02			
06	06.P11.P15.030	passerella a traversini in vetroresina 600x100	m	82,68			
06	06.P11.P15.035	passerella a traversini in vetroresina 700x100	m	85,34			
06	06.P11.P15.040	passerella a traversini in vetroresina 800x100	m	89,42			
06	06.P11.P15.045	passerella a traversini in vetroresina 900x100	m	98,63			

Sezione 06: Impianti Elettrici e Speciali

Sez.	Codice	Descrizione	U.M.	Euro	Manod. lorda	% Manod.	Note
06	06.P11.P16	Curve piane per passerella a traversini in vetroresina.					
06	06.P11.P16.005	curve piane o verticali per passerella vetroresina 150x100	cad	144,96			
06	06.P11.P16.010	curve piane o verticali per passerella vetroresina 200x100	cad	147,83			
06	06.P11.P16.015	curve piane o verticali per passerella vetroresina 300x100	cad	153,66			
06	06.P11.P16.020	curve piane o verticali per passerella vetroresina 400x100	cad	160,65			
06	06.P11.P16.025	curve piane o verticali per passerella vetroresina 500x100	cad	169,31			
06	06.P11.P16.030	curve piane o verticali per passerella vetroresina 600x100	cad	179,24			
06	06.P11.P16.035	curve piane o verticali per passerella vetroresina 700x100	cad	190,25			
06	06.P11.P16.040	curve piane o verticali per passerella vetroresina 800x100	cad	201,64			
06	06.P11.P16.045	curve piane o verticali per passerella vetroresina 900x100	cad	213,17			
06	06.P11.P17	Derivazioni per passerella a traversini in vetroresina.					
06	06.P11.P17.005	derivazioni o incroci per passerella vetroresina 150x100	cad	289,97			
06	06.P11.P17.010	derivazioni o incroci per passerella vetroresina 200x100	cad	295,68			
06	06.P11.P17.015	derivazioni o incroci per passerella vetroresina 300x100	cad	307,31			
06	06.P11.P17.020	derivazioni o incroci per passerella vetroresina 400x100	cad	321,27			
06	06.P11.P17.025	derivazioni o incroci per passerella vetroresina 500x100	cad	338,66			
06	06.P11.P17.030	derivazioni o incroci per passerella vetroresina 600x100	cad	358,32			
06	06.P11.P17.035	derivazioni o incroci per passerella vetroresina 700x100	cad	380,51			

Sezione 06: Impianti Elettrici e Speciali

Sez.	Codice	Descrizione	U.M.	Euro	Manod. lorda	% Manod.	Note
06	06.P11.P17.040	derivazioni o incroci per passerella vetroresina 800x100	cad	403,44			
06	06.P11.P17.045	derivazioni o incroci per passerella vetroresina 900x100	cad	426,26			
06	06.P11.P91	Accessori Canaline					
06	06.P11.P91.005	Kit con piastre per giunzione h 80	cad	3,60			
06	06.P11.P91.010	Kit con piastre per giunzione h 110	cad	5,85			
06	06.P11.P93	Mensole di sostegno					
06	06.P11.P93.005	Mensole da parete 100/150 mm	cad	11,34			
06	06.P11.P93.010	Mensole da parete 200/300 mm	cad	13,61			
06	06.P11.P93.015	Mensole da parete 400/600 mm	cad	34,79			
06	06.P12	CASSETTE DI DERIVAZIONE, SCATOLE PORTAFRUTTI, POZZETTI, PRESSACAVI					
06	06.P12.A01	Cassette di derivazione da incasso completa di coperchio, separatori e accessori.					
06	06.P12.A01.005	cassetta da incasso rotonda D.85	cad	0,42			
06	06.P12.A01.010	cassetta da incasso 92x92x45	cad	0,44			
06	06.P12.A01.015	cassetta da incasso 118x118x70	cad	0,60			
06	06.P12.A01.020	cassetta da incasso 152x152x70	cad	0,67			
06	06.P12.A01.025	cassetta da incasso 160x130x70	cad	0,94			
06	06.P12.A01.030	cassetta da incasso 196x152x70	cad	1,23			
06	06.P12.A01.035	cassetta da incasso 294x152x70	cad	1,91			
06	06.P12.A01.040	cassetta da incasso 392x152x70	cad	3,28			
06	06.P12.A01.045	cassetta da incasso 480x160x70	cad	4,34			
06	06.P12.A01.050	cassetta da incasso 516x202x80	cad	6,10			
06	06.P12.A01.055	cassetta da incasso 516x294x80	cad	13,77			
06	06.P12.A02	Coperchi in materiale termoplastico, per cassette di derivazione da incasso.					
06	06.P12.A02.005	coperchio per cassetta da incasso rotonda D.85	cad	0,36			
06	06.P12.A02.010	coperchio per cassetta da incasso 92x92x45	cad	0,41			
06	06.P12.A02.015	coperchio per cassetta da incasso 118x118x70	cad	0,46			
06	06.P12.A02.020	coperchio per cassetta da incasso 152x152x70	cad	0,60			
06	06.P12.A02.025	coperchio per cassetta da incasso 160x130x70	cad	0,97			
06	06.P12.A02.030	coperchio per cassetta da incasso 196x152x70	cad	1,26			
06	06.P12.A02.035	coperchio per cassetta da incasso 294x152x70	cad	1,77			

Sezione 06: Impianti Elettrici e Speciali

Sez.	Codice	Descrizione	U.M.	Euro	Manod. lorda	% Manod.	Note
06	06.P12.A02.040	coperchio per cassetta da incasso 392x152x70	cad	3,41			
06	06.P12.A02.045	coperchio per cassetta da incasso 480x160x70	cad	4,39			
06	06.P12.A02.050	coperchio per cassetta da incasso 516x202x80	cad	5,84			
06	06.P12.A02.055	coperchio per cassetta da incasso 516x294x80	cad	7,43			
06	06.P12.B01	Scatola di derivazione da esterno in PVC con coperchio basso, grado di protezione minimo IP 55.					
06	06.P12.B01.005	cassetta da parete rotonda fino a D.100 mm	cad	0,75			
06	06.P12.B01.010	cassetta da parete 80x80x40	cad	0,92			
06	06.P12.B01.015	cassetta da parete 100x100x50	cad	1,65			
06	06.P12.B01.020	cassetta da parete 150x110x70	cad	2,86			
06	06.P12.B01.025	cassetta da parete 190x140x70	cad	5,05			
06	06.P12.B01.030	cassetta da parete 240x190x90	cad	8,25			
06	06.P12.B01.035	cassetta da parete 300x220x120	cad	17,33			
06	06.P12.B01.040	cassetta da parete 380x300x120	cad	21,91			
06	06.P12.B01.045	cassetta da parete 460x380x120	cad	28,84			
06	06.P12.B02	Fornitura di scatola di derivazione da esterno in PVC con coperchio alto, grado di protezione minimo IP 55.					
06	06.P12.B02.005	cassetta da parete con coperchio alto 100x100x120	cad	2,40			
06	06.P12.B02.010	cassetta da parete con coperchio alto 150x110x140	cad	4,03			
06	06.P12.B02.015	cassetta da parete con coperchio alto 190x140x140	cad	6,85			
06	06.P12.B02.020	cassetta da parete con coperchio alto 240x190x160	cad	10,86			
06	06.P12.B02.025	cassetta da parete con coperchio alto 300x220x180	cad	18,53			
06	06.P12.B02.030	cassetta da parete con coperchio alto 380x300x180	cad	20,87			
06	06.P12.B02.035	cassetta da parete con coperchio alto 460x380x180	cad	29,98			
06	06.P12.B03	Scatola di derivazione da esterno in PVC con coperchio basso trasparente, grado di protezione minimo IP 55.					
06	06.P12.B03.005	cassetta da parete con coperchio trasparente 150x110x70	cad	5,11			
06	06.P12.B03.010	cassetta da parete con coperchio trasparente 190x140x70	cad	8,69			
06	06.P12.B03.015	cassetta da parete con coperchio trasparente 240x190x90	cad	14,51			

Sezione 06: Impianti Elettrici e Speciali

Sez.	Codice	Descrizione	U.M.	Euro	Manod. lorda	% Manod.	Note
06	06.P12.B03.020	cassetta da parete con coperchio trasparente 300x220x120	cad	20,52			
06	06.P12.B03.025	cassetta da parete con coperchio trasparente 380x300x120	cad	29,88			
06	06.P12.B03.030	cassetta da parete con coperchio trasparente 460x380x120	cad	42,40			
06	06.P12.B04	Scatola di derivazione da esterno in PVC con coperchi alto trasparente, grado di protezione minimo IP 55.					
06	06.P12.B04.005	cassetta da parete con coperchio trasparente alto 150x110x140	cad	7,28			
06	06.P12.B04.010	cassetta da parete con coperchio trasparente alto 190x140x140	cad	11,19			
06	06.P12.B04.015	cassetta da parete con coperchio trasparente alto 240x190x160	cad	16,81			
06	06.P12.B04.020	cassetta da parete con coperchio trasparente alto 300x220x180	cad	23,79			
06	06.P12.B04.025	cassetta da parete con coperchio trasparente alto 380x300x180	cad	36,40			
06	06.P12.B04.030	cassetta da parete con coperchio trasparente alto 460x380x180	cad	49,89			
06	06.P12.C01	Cassette di derivazione da esterno in metallo, grado di protezione minimo IP 67, completa di coperchio, piastre e guarnizioni.					
06	06.P12.C01.005	cassetta metallica IP 67 100x100x50	cad	5,01			
06	06.P12.C01.010	cassetta metallica IP 67 150x110x70	cad	7,76			
06	06.P12.C01.015	cassetta metallica IP 67 190x140x70	cad	12,44			
06	06.P12.C01.020	cassetta metallica IP 67 240x190x90	cad	19,98			
06	06.P12.C01.025	cassetta metallica IP 67 300x220x120	cad	32,64			
06	06.P12.C01.030	cassetta metallica IP 67 380x300x120	cad	60,84			
06	06.P12.C02	Cassette di derivazione da esterno in Alluminio pressofuso, per impianti AD-PE, grado di protezione minimo IP 67, completa di coperchio, piastre e guarnizioni.					
06	06.P12.C02.005	cassetta in alluminio atex 90x90x65	cad	6,05			
06	06.P12.C02.010	cassetta in alluminio atex 130x105x65	cad	9,53			

Sezione 06: Impianti Elettrici e Speciali

Sez.	Codice	Descrizione	U.M.	Euro	Manod. lorda	% Manod.	Note
06	06.P12.C02.015	cassetta in alluminio atex 155x130x65	cad	15,39			
06	06.P12.C02.020	cassetta in alluminio atex 180x150x90	cad	23,11			
06	06.P12.C02.025	cassetta in alluminio atex 240x200x90	cad	26,07			
06	06.P12.C02.030	cassetta in alluminio atex 290x250x120	cad	44,64			
06	06.P12.C02.035	cassetta in alluminio atex 390x300x120	cad	61,81			
06	06.P12.D01	Scatola portafrutti modulari da parete in materiale termoplasitico per l'installazione di apparecchiatura modulare componibile, con grado di protezione IP40.					
06	06.P12.D01.005	scat.portafrutti da parete IP40 da 1 o 2 moduli	cad	1,42			
06	06.P12.D01.010	scat.portafrutti da parete IP40 da 3 o 4 moduli	cad	1,77			
06	06.P12.D01.015	scat.portafrutti da parete IP40 da 6 o 8 moduli	cad	2,30			
06	06.P12.D01.020	scat.portafrutti da parete IP40 da 12 moduli	cad	3,70			
06	06.P12.D02	Scatola portafrutti modulari da parete in materiale termoplasitico per l'installazione di apparecchiatura modulare componibile, con grado di protezione IP55.					
06	06.P12.D02.005	scat.portafrutti da parete IP55 da 1 o 2 moduli	cad	2,13			
06	06.P12.D02.010	scat.portafrutti da parete IP55 da 3 moduli	cad	3,13			
06	06.P12.D02.015	scat.portafrutti da parete IP55 da 4 moduli	cad	5,11			
06	06.P12.D02.020	scat.portafrutti da parete IP55 da 6 moduli	cad	8,30			
06	06.P12.D02.025	scat.portafrutti da parete IP55 da 12 moduli	cad	11,08			
06	06.P12.D03	Scatola portafrutti modulari in materiale termoplasitico da incasso per l'installazione di apparecchiatura modulare componibile, compreso il supporto portafrutti.					
06	06.P12.D03.005	scat.portafrutti da incasso fino a 3 moduli o tonde	cad	0,21			
06	06.P12.D03.010	scat.portafrutti da incasso da 4 moduli	cad	0,77			
06	06.P12.D03.015	scat.portafrutti da incasso da 6 moduli	cad	1,54			
06	06.P12.D03.020	scat.portafrutti da incasso telefoniche	cad	0,40			
06	06.P12.D04	Scatola portafrutti modulari in materiale termoplasitico da cartongesso per l'installazione di apparecchiatura modulare componibile, compreso i supporto portafrutti.					
06	06.P12.D04.005	scat.portafrutti per cartongesso da 3 moduli	cad	0,97			
06	06.P12.D04.010	scat.portafrutti per cartongesso da 4 moduli	cad	1,40			

Sezione 06: Impianti Elettrici e Speciali

Sez.	Codice	Descrizione	U.M.	Euro	Manod. lorda	% Manod.	Note
06	06.P12.D04.015	scat.portafrutti per cartongesso da 6 moduli	cad	2,22			
06	06.P12.D04.020	scat.portafrutti per cartongesso telefoniche	cad	0,57			
06	06.P12.D05	Scatola portafrutti modulari in materiale termoplastico da tavolo, grado di protezione minimo IP40, per l'installazione di apparecchiatura modulare componibile.					
06	06.P12.D05.005	scat.portafrutti da tavolo da 3 o 4 moduli	cad	3,34			
06	06.P12.D05.010	scat.portafrutti da tavolo da 6 o 8 moduli	cad	4,28			
06	06.P12.E01	Pozzetto in termopolimero con pretranciatura dei fori e dei fondi e possibilità di sovrapposizione, coperchi ad alta resistenza chiusi o grigliati, carico di rottura del coperchio non inferiore a 7 Kg/cm2, completo di guarnizione, separatore interno ed eventuali viti d'acciaio per il fissaggio del coperchio ed ogni altro accessorio.					
06	06.P12.E01.005	Pozzetto in PVC 200x200x200	cad	6,35			
06	06.P12.E01.010	Pozzetto in PVC 300x300x300	cad	12,67			
06	06.P12.E01.015	Pozzetto in PVC 400x400x400	cad	24,38			
06	06.P12.E01.020	Pozzetto in PVC 550x550x550	cad	99,27			
06	06.P12.E02	Coperchi per pozzetti in termopolimero ad alta resistenza chiusi o grigliati, carico di rottura del coperchio non inferiore a 7 Kg/cm2, completo di guarnizione ed eventuali viti di acciaio per il fissaggio.					
06	06.P12.E02.005	coperchio per pozzetto 200x200	cad	2,32			
06	06.P12.E02.010	coperchio per pozzetto 300x300	cad	4,33			
06	06.P12.E02.015	coperchio per pozzetto 400x400	cad	12,19			
06	06.P12.E02.020	coperchio per pozzetto 550x550	cad	27,37			
06	06.P12.E03	Chiusino in ghisa per traffico incontrollato per pozzetto realizzato in muratura di mattoni pieni o in getto di calcestruzzo, completo di bordino a tenuta ermetica					
06	06.P12.E03.005	chiusino 75 kg carr.	cad	132,29			
06	06.P12.E03.010	chiusino 90 kg carr.	cad	158,74			
06	06.P12.F01	Pressacavi.					

Sezione 06: Impianti Elettrici e Speciali

Sez.	Codice	Descrizione	U.M.	Euro	Manod. lorda	% Manod.	Note
06	06.P12.F01.005	pressacavo in materiale termoplastico fino a PG 9 - fino a D. 8 mm	cad	0,25			
06	06.P12.F01.010	pressacavo in materiale termoplastico fino a PG 16 - da D. 9 a D.14 mm	cad	0,36			
06	06.P12.F01.015	pressacavo in materiale termoplastico PG 21 - da D.14 a D.18 mm	cad	0,51			
06	06.P12.F01.020	pressacavo in materiale termoplastico PG 29 - da D.19 a D.26 mm	cad	0,62			
06	06.P12.F01.025	pressacavo in materiale termoplastico PG 36 - da D.30 a D.34 mm	cad	1,04			
06	06.P12.F01.030	pressacavo in materiale termoplastico PG 42 - da D.30 a D.38 mm	cad	1,38			
06	06.P12.F01.035	pressacavo in materiale termoplastico PG 48 - da D.38 a D.50 mm	cad	1,50			
06	06.P13	APPARECCHIATURE CIVILI					<i>Gli apparecchi modulari componibili della serie civile standard di normale livello estetico sono tipo: serie Magic della Bticino, serie System della Gewiss, serie Cross della Legrand ecc., di qualsiasi colore, per tensioni fino a 230 V. Gli apparecchi modulari componibili della serie civile èlite di alto livello estetico e qualitativo sono tipo: serie Living della Bticino; serie Playbus della Gewiss, serie Vela della Legrand ecc., di qualsiasi colore, per tensioni fino a 230 V.</i>
06	06.P13.A01	Apparecchi modulari di comando componibili, compresi i collegamenti elettrici.					
06	06.P13.A01.005	interruttore 1P 16A	cad	1,48			
06	06.P13.A01.010	interruttore 1P 16A luminoso	cad	2,41			
06	06.P13.A01.015	interruttore 2P 16A	cad	4,21			
06	06.P13.A01.020	interruttore 2P 16A luminoso	cad	3,83			
06	06.P13.A01.025	interruttore 2P 16A a chiave	cad	14,11			
06	06.P13.A01.030	interruttore 2P 25A	cad	13,08			

Sezione 06: Impianti Elettrici e Speciali

Sez.	Codice	Descrizione	U.M.	Euro	Manod. lorda	% Manod.	Note
06	06.P13.A01.035	deviatore 1P 16A	cad	1,84			
06	06.P13.A01.040	deviatore 1P 16A luminoso	cad	2,70			
06	06.P13.A01.045	invertitore 1P 16A	cad	4,76			
06	06.P13.A01.050	commutatore 1P 16A	cad	4,62			
06	06.P13.A01.055	pulsante 1P 10A	cad	1,74			
06	06.P13.A01.060	pulsante 1P 10A luminoso	cad	2,55			
06	06.P13.A01.065	pulsante 1P 10A a chiave	cad	15,28			
06	06.P13.A01.070	pulsante 1P 10A a tirante	cad	6,19			
06	06.P13.A01.075	targa portanome a pulsante	cad	6,05			
06	06.P13.A01.080	copriforo	cad	0,44			
06	06.P13.A01.085	relè passo passo 1P 10A	cad	10,23			
06	06.P13.A01.090	relè passo passo 2P 10A	cad	11,87			
06	06.P13.A01.095	relè monostabile 1P 10A	cad	13,47			
06	06.P13.A01.100	rivelatore infrarossi con relè e crepuscolare 1P 10A	cad	61,44			
06	06.P13.A01.105	lampada a scarica per comandi luminosi	cad	1,67			
06	06.P13.A02	Prese elettriche componibili.					
06	06.P13.A02.005	presa italiano 2P+T 10A	cad	1,95			
06	06.P13.A02.010	presa italiano 2P+T 10/16A	cad	2,14			
06	06.P13.A02.015	presa tedesco-italiano 2P+T 10/16A	cad	4,38			
06	06.P13.A03	Presa elettrica di qualsiasi tipo (10A - 16 A - bivalente - universale) con dispositivo di protezione magnetotermico differenziale, potenza fissa o regolabile, corrente differenziale da 10 o 30 mA					
06	06.P13.A03.005	presa protetta potenza massima fissa	cad	107,77			
06	06.P13.A03.010	presa protetta potenza massima regolabile	cad	114,87			
06	06.P13.A04	Connettori modulari per i segnali TV, telefono, dati, ecc.					
06	06.P13.A04.005	presa TV terrestre attenuata o passante	cad	6,07			
06	06.P13.A04.010	presa TV SAT	cad	5,52			
06	06.P13.A04.015	miscelatore per TV	cad	26,77			
06	06.P13.A04.020	presa circuiti ausiliari polarizzata	cad	2,21			
06	06.P13.A04.025	presa per altoparlante	cad	1,06			
06	06.P13.A04.030	presa dati RJ45 cat 5e UTP	cad	8,61			
06	06.P13.A04.035	presa dati RJ45 cat 6 UTP	cad	10,73			

Sezione 06: Impianti Elettrici e Speciali

Sez.	Codice	Descrizione	U.M.	Euro	Manod. lorda	% Manod.	Note
06	06.P13.A04.040	presa dati RJ45 cat 5e-6 FTP schermata	cad	11,32			
06	06.P13.A04.045	presa telefono RJ12-RJ11	cad	6,70			
06	06.P13.A05	Apparecchi modulari di protezione componibili, con potere d'interruzione fino a 3kA.					
06	06.P13.A05.005	interr. MT 1P fino a 16A	cad	21,40			
06	06.P13.A05.010	interr. MT 1P+N fino a 16A	cad	25,56			
06	06.P13.A05.015	interr. MTD 1P+N fino a 16A	cad	66,04			
06	06.P13.A05.020	portafusibile	cad	3,43			
06	06.P13.A05.025	limitatore di sovratensione	cad	12,91			
06	06.P13.A06	Apparecchi modulari per la regolazione elettronica di carichi resistivi e induttivi (Dimmer), compresi i collegamenti elettrici.					
06	06.P13.A06.005	Dimmer per carico resistivo	cad	14,29			
06	06.P13.A06.010	Dimmer per carico resistivo/induttivo con deviatore	cad	19,50			
06	06.P13.A06.015	Regolatore per agitatori d'aria	cad	30,50			
06	06.P13.A06.020	Regolatore per alimentatori elettronici	cad	36,41			
06	06.P13.A07	Apparecchi modulari di controllo del clima elettronici con funzione estate inverno.					
06	06.P13.A07.005	cronotermostato settimanale a batteria 3 livelli di temperatura	cad	106,46			
06	06.P13.A07.010	termostato con display e tastiera	cad	74,44			
06	06.P13.A07.015	termostato a manopola con led	cad	69,71			
06	06.P13.A08	Apparecchi modulari di segnalazione ottica acustica.					
06	06.P13.A08.005	suonerie e ronzatori	cad	9,29			
06	06.P13.A08.010	suoneria elettronica 3 toni	cad	48,74			
06	06.P13.A08.015	spia di segnalazione	cad	3,42			
06	06.P13.A08.020	spia di segnalazione doppia	cad	5,68			
06	06.P13.A08.025	lampada segnapasso	cad	11,62			
06	06.P13.A08.030	lampada emergenza estraibile	cad	36,33			
06	06.P13.A08.035	lampada emergenza fissa	cad	52,55			
06	06.P13.A08.040	lampada a siluro da 2W di ricambio	cad	1,32			
06	06.P13.B01	Apparecchi modulari di comando componibili.					
06	06.P13.B01.005	interruttore 1P 16A - serie elite	cad	2,82			
06	06.P13.B01.010	interruttore 1P 16A luminoso - serie elite	cad	3,51			

Sezione 06: Impianti Elettrici e Speciali

Sez.	Codice	Descrizione	U.M.	Euro	Manod. lorda	% Manod.	Note
06	06.P13.B01.015	interruttore 2P 16A - serie èlite	cad	4,90			
06	06.P13.B01.020	interruttore 2P 16A luminoso - serie èlite	cad	5,22			
06	06.P13.B01.025	interruttore 2P 16A a chiave - serie èlite	cad	22,04			
06	06.P13.B01.035	deviatore 1P 16A - serie èlite	cad	3,33			
06	06.P13.B01.040	deviatore 1P 16A luminoso - serie èlite	cad	3,88			
06	06.P13.B01.045	invertitore 1P 16A - serie èlite	cad	5,59			
06	06.P13.B01.050	commutatore 1P 16A - serie èlite	cad	4,11			
06	06.P13.B01.055	pulsante 1P 10A - serie èlite	cad	3,19			
06	06.P13.B01.060	pulsante 1P 10A luminoso - serie èlite	cad	3,72			
06	06.P13.B01.065	pulsante 1P 10A a chiave - serie èlite	cad	17,30			
06	06.P13.B01.070	targa portanome - serie èlite	cad	7,67			
06	06.P13.B01.075	copriforo - serie èlite	cad	0,51			
06	06.P13.B01.080	relè passo passo 1P 10A - serie èlite	cad	9,15			
06	06.P13.B01.085	relè passo passo 2P 10A - serie èlite	cad	11,34			
06	06.P13.B01.090	relè monostabile 1P 10A - serie èlite	cad	13,80			
06	06.P13.B01.095	rivelatore infrarossi con relè e crepuscolare 1P 10A - serie èlite	cad	53,26			
06	06.P13.B01.100	pulsante 1P 10A a tirante	cad	6,19			
06	06.P13.B02	Prese elettriche componibili.					
06	06.P13.B02.005	presa italiano 2P+T 10A - serie èlite	cad	2,45			
06	06.P13.B02.010	presa italiano 2P+T 10/16A - serie èlite	cad	3,29			
06	06.P13.B02.015	presa tedesco-italiano 2P+T 10/16A - serie èlite	cad	6,51			
06	06.P13.B04	Connettori modulari per i segnali TV, telefono, dati, ecc.					
06	06.P13.B04.005	presa TV terrestre - serie èlite	cad	7,62			
06	06.P13.B04.010	presa TV SAT - serie èlite	cad	5,42			
06	06.P13.B04.015	Miscelatore TV	cad	26,77			
06	06.P13.B04.020	presa circuiti ausiliari polarizzata - serie èlite	cad	2,09			
06	06.P13.B04.025	presa per altoparlante - serie èlite	cad	6,19			
06	06.P13.B04.030	presa dati RJ45 cat 5e UTP - serie èlite	cad	7,72			
06	06.P13.B04.035	presa dati RJ45 cat 6 UTP - serie èlite	cad	9,14			
06	06.P13.B04.040	presa dati RJ45 cat 5e-6 FTP scherm - serie èlite	cad	13,75			
06	06.P13.B04.045	presa telefono RJ12-RJ11 - serie èlite	cad	8,34			
06	06.P13.B05	Apparecchi modulari di protezione componibili, con potere d'interruzione fino a 3kA.					

Sezione 06: Impianti Elettrici e Speciali

Sez.	Codice	Descrizione	U.M.	Euro	Manod. lorda	% Manod.	Note
06	06.P13.B05.005	interr. MT 1P fino a 16A - serie èlite	cad	20,34			
06	06.P13.B05.010	interr. MT 1P+N fino a 16A - serie èlite	cad	26,44			
06	06.P13.B05.015	interr. MT differenziale 1P+N fino a 16A - serie èlite	cad	65,78			
06	06.P13.B05.020	portafusibile - serie èlite	cad	4,97			
06	06.P13.B05.025	limitatore di sovratensione - serie èlite	cad	13,45			
06	06.P13.B06	Apparecchi modulari per la regolazione elettronica di carichi resistivi e induttivi (Dimmer).					
06	06.P13.B06.005	Dimmer per carico resistivo - serie èlite	cad	14,44			
06	06.P13.B06.010	Dimmer per carico resistivo/induttivo con deviatore - serie èlite	cad	19,81			
06	06.P13.B06.015	Regolatore per agitatori d'aria - serie èlite	cad	20,62			
06	06.P13.B06.020	Regolatore per alimentatori elettronici - serie èlite	cad	33,85			
06	06.P13.B07	Apparecchi modulari di controllo del clima elettronici con funzione estate inverno.					
06	06.P13.B07.005	cronotermostato settimanale 3 livelli di temperatura - serie èlite	cad	112,43			
06	06.P13.B07.010	termostato con display e tastiera - serie èlite	cad	84,20			
06	06.P13.B07.015	termostato digitale - serie èlite	cad	54,10			
06	06.P13.B08	Apparecchi modulari di segnalazione ottica acustica.					
06	06.P13.B08.005	suonerie e ronzatori - serie èlite	cad	11,29			
06	06.P13.B08.010	suoneria elettronica 3 toni - serie èlite	cad	45,72			
06	06.P13.B08.015	spia di segnalazione - serie èlite	cad	3,33			
06	06.P13.B08.020	spia di segnalazione doppia - serie èlite	cad	4,90			
06	06.P13.B08.025	lampada segnapasso - serie èlite	cad	12,19			
06	06.P13.B08.030	lampada emergenza estraibile - serie èlite	cad	57,89			
06	06.P13.C01	Supporti in materiale isolante per l'installazione di apparecchiature modulari componibili nelle scatole portafrutti da incasso.					
06	06.P13.C01.005	supporti fino a 3 moduli	cad	0,53			
06	06.P13.C01.010	supporti da 4 moduli	cad	1,29			
06	06.P13.C01.015	supporti da 6 moduli	cad	2,31			
06	06.P13.C01.020	supporti da 7 a 14 moduli	cad	3,22			
06	06.P13.C02	Placche di copertura in materiale plastico con finitura in tecnopolimero o alluminio anodizzato.					

Sezione 06: Impianti Elettrici e Speciali

Sez.	Codice	Descrizione	U.M.	Euro	Manod. lorda	% Manod.	Note
06	06.P13.C02.005	placche finitura in tecnopolimero fino a 3 moduli	cad	1,68			
06	06.P13.C02.010	placche finitura in tecnopolimero da 4 moduli	cad	2,45			
06	06.P13.C02.015	placche finitura in tecnopolimero da 6 moduli	cad	3,52			
06	06.P13.C02.020	placche finitura in tecnopolimero da 7 a 14 moduli	cad	8,66			
06	06.P13.C03	Placche di copertura con finitura metallica, a vite o ad incastro.					
06	06.P13.C03.005	placche finitura metallica fino a 3 moduli	cad	5,69			
06	06.P13.C03.010	placche finitura metallica da 4 moduli	cad	8,63			
06	06.P13.C03.015	placche finitura metallica da 6 moduli	cad	11,76			
06	06.P13.C03.020	placche finitura metallica da 7 a 14 moduli	cad	10,14			
06	06.P13.C04	Placche di copertura autoportanti, in materiale plastico con grado di protezione IP55.					
06	06.P13.C04.005	placche stagne fino a 3 moduli	cad	3,57			
06	06.P13.C04.010	placche stagne da 4 moduli	cad	5,25			
06	06.P13.C05	Placche autoportanti, in materiale plastico complete di scatola isolante per pannelli e profilati.					
06	06.P13.C05.005	placche per profilati da 1 o 2 moduli	cad	1,38			
06	06.P13.C05.010	placche per profilati da 4 moduli	cad	1,99			
06	06.P13.D01	Spine per condutture mobili di qualsiasi tipo (piatte, rotonde, ad angolo) standard italiano o straniero, a 2 poli + terra, per correnti fino a 16A con tensioni fino a 250 V.					
06	06.P13.D01.005	spina mobile fino a 16A	cad	0,71			
06	06.P13.D02	Prese per condutture mobili di qualsiasi tipo (piatte, rotonde, ad angolo) standard italiano o straniero, a 2 poli + terra, per correnti fino a 16A con tensioni fino a 250 V.					
06	06.P13.D02.005	presa mobile fino a 16A	cad	1,02			
06	06.P13.D02.010	presa mobile bivalente 10/16A	cad	1,29			
06	06.P13.D03	Adattatori di qualsiasi tipo, 2P + terra, per correnti fino a 16A con tensioni fino a 250 V.					
06	06.P13.D03.005	adattatore fino a 16 A	cad	1,31			
06	06.P13.D03.010	adattatore universale bivalente 10/16 A	cad	1,50			

Sezione 06: Impianti Elettrici e Speciali

Sez.	Codice	Descrizione	U.M.	Euro	Manod. lorda	% Manod.	Note
06	06.P13.D04	Prese multiple con cavo fino a 2 metri, spina da 16A e fino a 6 uscite da 16A per tensioni fino a 250 V.					
06	06.P13.D04.005	presa mobile multipla con 6 uscite da 10 o 16 A	cad	7,73			
06	06.P13.D04.010	presa mobile multipla con 6 uscite universali	cad	8,12			
06	06.P13.E01	apparecchi di comando e prese, completi di scatola in materiale isolante autoestinguente munita di pressacavo, coperchio a sportello o a membrana.° di protezione ip-40 a ip-67, ad-ft in poliestere nero					
06	06.P13.E01.005	interruttore bipolare ad-ft	cad	143,28			
06	06.P13.E01.010	pulsante ad-ft a 1 funzione	cad	82,60			
06	06.P13.E01.015	pulsante ad-ft a 2 funzioni	cad	129,84			
06	06.P13.E01.020	pulsante ad-ft a 3 funzioni	cad	171,25			
06	06.P14	PRESE E SPINE INDUSTRIALI					
06	06.P14.A01	Prese tipo CEE-17 in materiale plastico IP-44/67. In esecuzione da parete o incasso senza interruttore di blocco					
06	06.P14.A01.005	presa tipo CEE 17 , 2p+t, 16 A,	cad	7,71			
06	06.P14.A01.010	presa tipo CEE 17 , 3p+t, 16 A,	cad	8,05			
06	06.P14.A01.015	presa tipo CEE 17 , 4p+t, 16 A,	cad	14,49			
06	06.P14.A01.020	presa tipo CEE 17 , 2p+t, 32 A,	cad	11,40			
06	06.P14.A01.025	presa tipo CEE 17 , 3p+t, 32 A,	cad	10,88			
06	06.P14.A01.030	presa tipo CEE 17 , 4p+t, 32 A,	cad	12,89			
06	06.P14.A02	Prese tipo CEE-17 in materiale plastico IP-55/67. In esecuzione da parete con interruttore di blocco					
06	06.P14.A02.005	presa tipo CEE 17 , interbloc. 2p+t, 16 A,	cad	45,63			
06	06.P14.A02.010	presa tipo CEE 17 , interbloc. 3p+t, 16 A,	cad	48,50			
06	06.P14.A02.015	presa tipo CEE 17 , interbloc. 4p+t, 16 A,	cad	54,15			
06	06.P14.A02.020	presa tipo CEE 17 , interbloc. 2p+t, 32 A,	cad	66,19			
06	06.P14.A02.025	presa tipo CEE 17 , interbloc. 3p+t, 32 A,	cad	71,96			
06	06.P14.A02.030	presa tipo CEE 17 , interbloc. 4p+t, 32 A,	cad	79,32			
06	06.P14.A02.035	presa tipo CEE 17 , interbloc. 3p+t, 63 A,	cad	101,28			
06	06.P14.A02.040	presa tipo CEE 17 , interbloc. 4p+t, 63 A,	cad	113,00			

Sezione 06: Impianti Elettrici e Speciali

Sez.	Codice	Descrizione	U.M.	Euro	Manod. lorda	% Manod.	Note
06	06.P14.A03	Prese tipo CEE-17 in materiale plastico IP-55/67 in esecuzione da parete con interruttore di blocco e fusibili di protezione o predisposizione apparecchi modulari.					
06	06.P14.A03.005	presa CEE-17 interbloc. 2p+t, 16 A, con fusibili o predisposizione apparecchi modulari, 6 h	cad	56,17			
06	06.P14.A03.010	presa CEE-17 interbloc. 3p+t, 16 A, con fusibili o predisposizione apparecchi modulari, 6 h	cad	61,83			
06	06.P14.A03.015	presa CEE-17 interbloc. 4p+t, 16 A, con fusibili o predisposizione apparecchi modulari, 6 h	cad	65,57			
06	06.P14.A03.020	presa CEE-17 interbloc. 2p+t, 32 A, con fusibili o predisposizione apparecchi modulari, 6 h	cad	89,45			
06	06.P14.A03.025	presa CEE-17 interbloc. 3p+t, 32 A, con fusibili o predisposizione apparecchi modulari, 6 h	cad	94,13			
06	06.P14.A03.030	presa CEE-17 interbloc. 4p+t, 32 A, con fusibili o predisposizione apparecchi modulari, 6 h	cad	99,45			
06	06.P14.A03.035	presa CEE-17 interbloc. 3p+t, 63 A, con fusibili o predisposizione apparecchi modulari, 6 h	cad	123,67			
06	06.P14.A03.040	presa CEE-17 interbloc. 4p+t, 63 A, con fusibili o predisposizione apparecchi modulari, 6 h	cad	140,71			
06	06.P14.A03.045	presa CEE-17 2p,16 A,+trasf.380/24 V,144 VA, 1pr	cad	118,32			
06	06.P14.A03.050	presa CEE-17 2p,16 A,+trasf.380/24 V,144 VA, 2pr	cad	219,60			
06	06.P14.A04	Prese tipo CEE-17 in contenitore metallico IP-55 e IP-65 in esecuzione da parete con interruttore di blocco e fusibili di protezione					
06	06.P14.A04.005	presa CEE-17 interbloc. 2p+t, 16 A, IP-65, 6 h	cad	50,20			
06	06.P14.A04.010	presa CEE-17 interbloc. 3p+t, 16 A, IP-65, 6 h	cad	53,72			
06	06.P14.A04.015	presa CEE-17 interbloc. 4p+t, 16 A, IP-65, 6 h	cad	59,91			
06	06.P14.A04.020	presa CEE-17 interbloc. 2p+t, 32 A, IP-65, 6 h	cad	81,45			
06	06.P14.A04.025	presa CEE-17 interbloc. 3p+t, 32 A, IP-65, 6 h	cad	84,11			
06	06.P14.A04.030	presa CEE-17 interbloc. 4p+t, 32 A, IP-65, 6 h	cad	88,17			
06	06.P14.A04.035	presa CEE-17 interbloc. 3p+t, 63 A, IP-55, 6 h	cad	113,00			
06	06.P14.A04.040	presa CEE-17 interbloc. 4p+t, 63 A, IP-55, 6 h	cad	123,67			
06	06.P14.A04.045	presa CEE-17 2p,16 A,+trasf.380/24 V,144 VA,1 pr	cad	116,20			
06	06.P14.A04.050	presa CEE-17 2p,16 A,+trasf.380/24 V,144 VA,2 pr	cad	197,21			

Sezione 06: Impianti Elettrici e Speciali

Sez.	Codice	Descrizione	U.M.	Euro	Manod. lorda	% Manod.	Note
06	06.P14.A05	Basi modulari per montaggio in batteria di prese CEE con interruttore di blocco complete di accessori					
06	06.P14.A05.005	base modulare per 1 presa 16/32 A	cad	13,42			
06	06.P14.A05.010	base modulare per 2 prese 16/32 A	cad	22,49			
06	06.P14.A05.015	base modulare per 3 prese 16/32 A	cad	34,11			
06	06.P14.A05.020	base modulare per 1 presa 63 A	cad	11,51			
06	06.P14.A05.025	raccordi per UNlone base-presa	cad	0,58			
06	06.P14.A05.030	raccordi per UNlone base-base	cad	0,50			
06	06.P14.B01	Spine a norma CEE-17 protette grado di protezione IP-44/55 50/60 Hz					
06	06.P14.B01.005	spiNa 2p+t, 16 A, 220 V, ore 6	cad	2,50			
06	06.P14.B01.010	spiNa 3p+t, 16 A, 380 V, ore 6	cad	3,05			
06	06.P14.B01.015	spiNa 3p+n+t, 16 A, 380 V, ore 6	cad	3,58			
06	06.P14.B01.020	spiNa 2p+t, 32 A, 220 V, ore 6	cad	3,95			
06	06.P14.B01.025	spiNa 3p+t, 32 A, 380 V, ore 6	cad	4,49			
06	06.P14.B01.030	spiNa 3p+n+t, 32 A, 380 V, ore 6	cad	5,02			
06	06.P14.B02	Spine a norma CEE-17 protette grado di protezione IP-67 50/60 Hz					
06	06.P14.B02.005	spiNa 2p+t, 16 A, 220 V, ore 6	cad	4,29			
06	06.P14.B02.010	spiNa 3p+t, 16 A, 380 V, ore 6	cad	5,02			
06	06.P14.B02.015	spiNa 3p+n+t, 16 A, 380 V, ore 6	cad	5,82			
06	06.P14.B02.020	spiNa 2p+t, 32 A, 220 V, ore 6	cad	6,38			
06	06.P14.B02.025	spiNa 3p+t, 32 A, 380 V, ore 6	cad	6,90			
06	06.P14.B02.030	spiNa 3p+n+t, 32 A, 380 V, ore 6	cad	7,62			
06	06.P14.B02.035	spiNa 3p+t, 63 A, 380 V, ore 6	cad	12,89			
06	06.P14.B02.040	spiNa 3p+n+t, 63 A, 380 V, ore 6	cad	13,42			
06	06.P15	SEGNALAZIONI ACUSTICHE E LUMINOSE					
06	06.P15.A01	Suonerie a note melodiose da parete con mostrina in alluminio anodizzato, complete di accessori per installazione da 8V a 230v (Le suonerie/ronzatori modulari sono compresi negli apparecchi civili)					
06	06.P15.A01.005	suoneria a note melodiose 110-220 V c.a.	cad	10,88			

Sezione 06: Impianti Elettrici e Speciali

Sez.	Codice	Descrizione	U.M.	Euro	Manod. lorda	% Manod.	Note
06	06.P15.A02	Suonerie (badenie) industriali stagne e non, con timpano in acciaio e corpo in alluminio pressofuso. Diametro 150 mm circa.					
06	06.P15.A02.005	suoneria industriale stagNa 12 - 24 V c.a.	cad	96,79			
06	06.P15.A02.010	suoneria industriale stagNa 12 - 24 V c.c.	cad	135,39			
06	06.P15.A02.015	suoneria industriale non stagna da 12 a 230 V c.a.	cad	42,86			
06	06.P15.A02.020	suoneria industriale non stagNa 12 V - 24 V c.c.	cad	52,24			
06	06.P15.A03	Campanelle in bronzo complete di staffa per fissaggio a parete					
06	06.P15.A03.005	campanella diametro 90 mm, 12 V c.a./c.c. 220 V c.a.	cad	29,10			
06	06.P15.A03.010	campanella diametro 120 mm, 12 - 24 V c.a./c.c. 230V c.a.	cad	38,27			
06	06.P15.A03.015	campanella diametro 140 mm, 12 - 24 V c.a./c.c.	cad	55,00			
06	06.P15.A03.020	campanella diametro 140 mm, 220 V c.a.	cad	50,09			
06	06.P15.B01	Trasformatori di sicurezza da parete con calotta in resina per suonerie e segnalazioni tensione primaria 220V e secondario con una a più prese fino a 24 V					
06	06.P15.B01.005	trasformatore da parete fino a 15 VA	cad	15,56			
06	06.P15.B01.010	trasformatore da parete da 15 a 20 VA	cad	20,89			
06	06.P15.B01.015	trasformatore da parete da 20 a 30 VA	cad	28,46			
06	06.P15.B01.020	trasformatore da parete 30 a 40 VA	cad	32,08			
06	06.P15.B02	Trasformatori di sicurezza da incasso con placca in alluminio anodizzato, per suonerie e segnalazioni tensione primaria 220V e secondario con una a più prese fino a 24 V.					
06	06.P15.B02.005	trasformatore da incasso fino a 15 VA	cad	21,75			
06	06.P15.B02.010	trasformatore da incasso da 15 a 20 VA	cad	24,09			
06	06.P15.B02.015	trasformatore da incasso da 20 a 30 VA	cad	30,91			
06	06.P15.B02.020	trasformatore da incasso da 30 a 40 VA	cad	34,85			
06	06.P15.B03	Trasformatori di sicurezza a giorno, con coprimorsetti di entrata, per suonerie e segnalazioni tensione primaria 220V e secondario con una a più prese fino a 24 V.					
06	06.P15.B03.005	trasformatore a giorno fino a 15 VA	cad	17,05			

Sezione 06: Impianti Elettrici e Speciali

Sez.	Codice	Descrizione	U.M.	Euro	Manod. lorda	% Manod.	Note
06	06.P15.B03.010	trasformatore a giorno da 15 a 20 VA	cad	20,16			
06	06.P15.B03.015	trasformatore a giorno da 20 a 30 VA	cad	27,18			
06	06.P15.B03.020	trasformatore a giorno da 30 a 40 VA	cad	32,42			
06	06.P15.C01	Quadretti indicatori di tipo componibile formati da scatola da incasso, placca con supporto, eventuale trasformatore, fotorelè con pellicola adesiva numerata					
06	06.P15.C01.005	scatola da incasso in resina 158 x 116 mm	cad	3,13			
06	06.P15.C01.010	scatola da incasso in resina 276 x 116 mm	cad	5,56			
06	06.P15.C01.015	placca con supporto per 10 apparecchi	cad	11,93			
06	06.P15.C01.020	placca con supporto per 6 apparecchi + 1 trasf.	cad	11,51			
06	06.P15.C01.025	placca con supporto per 20 apparecchi	cad	18,22			
06	06.P15.C01.030	placca con supporto per 16 apparecchi + 1 trasf.	cad	17,90			
06	06.P15.C01.035	fotorelè modulare 24 V con lampada sostituibile	cad	13,42			
06	06.P15.C01.040	pellicola con numero verticale/orizzontale da 1 a 30	cad	0,22			
06	06.P15.C02	Quadretti indicatori a numeri basculanti formati da scatola da incasso, placca e relè a cartellino, alimentazione 12 V					
06	06.P15.C02.005	quadretti ind.a numeri basculanti a 6 chiamate	cad	61,83			
06	06.P15.C02.010	quadretti ind.a numeri basculanti a 8 chiamate	cad	71,32			
06	06.P15.C02.015	quadretti ind.a numeri basculanti a 10 chiamate	cad	82,71			
06	06.P15.C02.020	quadretti ind.a numeri basculanti a 12 chiamate	cad	93,18			
06	06.P15.C03	Quadretti indicatori luminosi con accensione delle caselle e singolo spegnimento, formati da scatola da incasso, placca, relè, lampade e ronzatore					
06	06.P15.C03.005	quadretti indicatori luminosi a 4 chiamate	cad	101,38			
06	06.P15.C03.010	quadretti indicatori luminosi a 6 chiamate	cad	139,65			
06	06.P15.C03.015	quadretti indicatori luminosi a 8 chiamate	cad	182,29			
06	06.P15.C03.020	quadretti indicatori luminosi a 10 chiamate	cad	218,53			
06	06.P15.C03.025	quadretti indicatori luminosi a 12 chiamate	cad	255,83			
06	06.P15.C03.030	quadretti indicatori luminosi a 16 chiamate	cad	344,32			
06	06.P15.C03.035	quadretti indicatori luminosi a 20 chiamate	cad	411,47			
06	06.P15.D01	Pulsantiere e centralini richiesta di udienza pulsantiere da tavolo; centralini da incasso fuori porta.					

Sezione 06: Impianti Elettrici e Speciali

Sez.	Codice	Descrizione	U.M.	Euro	Manod. lorda	% Manod.	Note
06	06.P15.D01.010	pulsantiera da tavolo 12 - 24 V 50 Hz con 2 int 1 pulsante	cad	47,97			
06	06.P15.D01.015	centralino fuori porta 12-24V richiesta udienza con puls 3 segn. Ronzatore	cad	51,60			
06	06.P16	CITOFONI, VIDEOCITOFONI, INTERFONI, TELEFONI					
06	06.P16.A01	Pulsantiera in alluminio anodizzato a una fila predisposte per posto esterno verticale.					
06	06.P16.A01.005	pulsantiera a 1 pulsante uNa fila	cad	20,57			
06	06.P16.A01.010	pulsantiera a 2 pulsanti uNa fila	cad	25,58			
06	06.P16.A01.015	pulsantiera a 3 pulsanti uNa fila	cad	30,59			
06	06.P16.A01.020	pulsantiera a 4 pulsanti uNa fila	cad	32,52			
06	06.P16.A01.025	pulsantiera a 5 pulsanti uNa fila	cad	38,69			
06	06.P16.A01.030	pulsantiera a 6 pulsanti uNa fila	cad	42,11			
06	06.P16.A01.035	pulsantiera a 7 pulsanti uNa fila	cad	46,48			
06	06.P16.A01.040	pulsantiera a 8 pulsanti uNa fila	cad	49,99			
06	06.P16.A01.045	pulsantiera a 9 pulsanti uNa fila	cad	52,67			
06	06.P16.A01.050	pulsantiera a 10 pulsanti uNa fila	cad	57,24			
06	06.P16.A02	Pulsantiera in alluminio anodizzato a due file predisposte per posto esterno orizzontale					
06	06.P16.A02.005	pulsantiera a 4 pulsanti due file	cad	33,05			
06	06.P16.A02.010	pulsantiera a 6 pulsanti due file	cad	41,04			
06	06.P16.A02.015	pulsantiera a 8 pulsanti due file	cad	48,83			
06	06.P16.A02.020	pulsantiera a 10 pulsanti due file	cad	56,81			
06	06.P16.A02.025	pulsantiera a 12 pulsanti due file	cad	65,03			
06	06.P16.A02.030	pulsantiera a 14 pulsanti due file	cad	73,34			
06	06.P16.A02.035	pulsantiera a 16 pulsanti due file	cad	81,45			
06	06.P16.A02.040	pulsantiera a 18 pulsanti due file	cad	89,45			
06	06.P16.A02.045	pulsantiera a 20 pulsanti due file	cad	98,59			
06	06.P16.A02.050	pulsantiera a 22 pulsanti due file	cad	106,70			
06	06.P16.A02.055	pulsantiera a 24 pulsanti due file	cad	115,13			
06	06.P16.A03	Pulsantiera in alluminio anodizzato a tre file predisposte per posto esterno orizzontale.					
06	06.P16.A03.005	pulsantiera a 21 pulsanti tre file	cad	139,65			
06	06.P16.A03.010	pulsantiera a 27 pulsanti tre file	cad	153,50			

Sezione 06: Impianti Elettrici e Speciali

Sez.	Codice	Descrizione	U.M.	Euro	Manod. lorda	% Manod.	Note
06	06.P16.A03.015	pulsantiera a 33 pulsanti tre file	cad	184,42			
06	06.P16.A03.020	pulsantiera a 39 pulsanti tre file	cad	213,20			
06	06.P16.A04	Pulsantiera in alluminio anodizzato a quattro e sei file predisposte per posto esterno orizzontale.					
06	06.P16.A04.005	pulsantiera a 28 pulsanti 4 file	cad	136,46			
06	06.P16.A04.010	pulsantiera a 32 pulsanti 4 file	cad	155,64			
06	06.P16.A04.015	pulsantiera a 36 pulsanti 4 file	cad	174,83			
06	06.P16.A04.020	pulsantiera a 40 pulsanti 4 file	cad	194,02			
06	06.P16.A04.025	pulsantiera a 44 pulsanti 4 file	cad	211,81			
06	06.P16.A04.030	pulsantiera a 48 pulsanti 4 file	cad	230,25			
06	06.P16.A04.035	pulsantiera a 52 pulsanti 4 file	cad	248,38			
06	06.P16.A04.040	pulsantiera a 56 pulsanti 4 file	cad	267,57			
06	06.P16.A04.045	pulsantiera a 60 pulsanti 4 file	cad	286,76			
06	06.P16.A04.050	pulsantiera a 66 pulsanti 6 file	cad	314,47			
06	06.P16.A04.055	pulsantiera a 72 pulsanti 6 file	cad	343,25			
06	06.P16.A04.060	pulsantiera a 78 pulsanti 6 file	cad	382,69			
06	06.P16.A04.065	pulsantiera a 84 pulsanti 6 file	cad	398,68			
06	06.P16.A04.070	pulsantiera a 90 pulsanti 6 file	cad	426,40			
06	06.P16.A04.075	pulsantiera a 102 pulsanti 6 file	cad	482,91			
06	06.P16.A05	Pulsantiera con visiera in alluminio anodizzato, cassa di ferro. (il tipo modulare serie civile è nel capitolo apparecchiature civili)					
06	06.P16.A05.005	pulsantiera a 1 pulsante con visiera	cad	15,56			
06	06.P16.A05.010	pulsantiera a 2 pulsanti con visiera	cad	17,60			
06	06.P16.A06	sistema di chiamata digitale a 48 nominativi					
06	06.P16.A06.005	modulo di chiamata (tastiera e display)	cad	309,15			
06	06.P16.A06.010	piastra elenco per 48 nominativi	cad	39,44			
06	06.P16.A06.015	scatola di piano con decodifica (4 utenze)	cad	118,32			
06	06.P16.A06.020	scatola di decodifica (1 utenza)	cad	38,91			
06	06.P16.A06.025	alimentatore 60 VA, 110/220/240 V	cad	123,67			
06	06.P16.A06.030	posto esterno 6 V c.c. senza piastra	cad	31,98			
06	06.P16.A07	Pulsantiera a uNa fila bicanale in alluminio anodizzato, con microfono e altoparlante, disposti in senso verticale, incorporati.					
06	06.P16.A07.005	pulsantiera bicanale a 1 pulsante 1 fila	cad	65,25			

Sezione 06: Impianti Elettrici e Speciali

Sez.	Codice	Descrizione	U.M.	Euro	Manod. lorda	% Manod.	Note
06	06.P16.A07.010	pulsantiera bicanale a 2 pulsanti 1 fila	cad	69,28			
06	06.P16.A07.015	pulsantiera bicanale a 3 pulsanti 1 fila	cad	72,59			
06	06.P16.A07.020	pulsantiera bicanale a 4 pulsanti 1 fila	cad	76,64			
06	06.P16.A08	Pulsantiera a due file bicanale in alluminio anodizzato, con microfono e altoparlante, disposti in senso orizzontale, incorporati.					
06	06.P16.A08.005	pulsantiera bicanale a 6 pulsanti 2 file	cad	79,32			
06	06.P16.A08.010	pulsantiera bicanale a 8 pulsanti 2 file	cad	86,03			
06	06.P16.A08.015	pulsantiera bicanale a 10 pulsanti 2 file	cad	93,18			
06	06.P16.A08.020	pulsantiera bicanale a 12 pulsanti 2 file	cad	98,59			
06	06.P16.A08.025	pulsantiera bicanale a 14 pulsanti 2 file	cad	105,75			
06	06.P16.A08.030	pulsantiera bicanale a 16 pulsanti 2 file	cad	113,00			
06	06.P16.A08.035	pulsantiera bicanale a 18 pulsanti 2 file	cad	118,32			
06	06.P16.A08.040	pulsantiera bicanale a 20 pulsanti 2 file	cad	125,79			
06	06.P16.A09	Pulsantiera a tre file bicanale in alluminio anodizzato, con microfono e altoparlante, disposti in senso orizzontale, incorporati.					
06	06.P16.A09.005	pulsantiera bicanale a 24 pulsanti 3 file	cad	168,44			
06	06.P16.A09.010	pulsantiera bicanale a 27 pulsanti 3 file	cad	180,16			
06	06.P16.A09.015	pulsantiera bicanale a 30 pulsanti 3 file	cad	188,67			
06	06.P16.A10	Pulsantiera a quattro file bicanale in alluminio anodizzato, con microfono e altoparlante, disposti in senso orizzontale, incorporati.					
06	06.P16.A10.005	pulsantiera bicanale a 32 pulsanti 4 file	cad	194,02			
06	06.P16.A10.010	pulsantiera bicanale a 36 pulsanti 4 file	cad	208,94			
06	06.P16.A10.015	pulsantiera bicanale a 40 pulsanti 4 file	cad	224,92			
06	06.P16.A10.020	pulsantiera bicanale a 44 pulsanti 4 file	cad	240,92			
06	06.P16.A10.025	pulsantiera bicanale a 48 pulsante 4 file	cad	255,83			
06	06.P16.A10.030	pulsantiera bicanale a 52 pulsanti 4 file	cad	270,76			
06	06.P16.A10.035	pulsantiera bicanale a 56 pulsanti 4 file	cad	286,76			
06	06.P16.A10.040	pulsantiera bicanale a 60 pulsanti 4 file	cad	302,75			
06	06.P16.A12	Citofoni da parete e da tavolo per portiere elettrico o centralino.					
06	06.P16.A12.005	citofono con cordone spiralato	cad	15,77			
06	06.P16.A12.010	citofono con commutatore incorporato	cad	51,06			

Sezione 06: Impianti Elettrici e Speciali

Sez.	Codice	Descrizione	U.M.	Euro	Manod. lorda	% Manod.	Note
06	06.P16.A12.015	base da tavolo	cad	11,82			
06	06.P16.A13	Citofoni intercomunicanti a tasti selettivi per un servizio (intercomunicante) o per due servizi (intercomunicante e portiere elettrico); tipo a un servizio con tasti di selezione e tasto di chiamata (ch); tipo a due servizi con tasti di selezione e tasto di chiamata, portiere elettrico, apriporta (ch + pe + ap).					
06	06.P16.A13.005	citofono intercom a 2 tasti	cad	18,55			
06	06.P16.A13.010	citofono intercom a 4 tasti	cad	22,49			
06	06.P16.A13.015	citofono intercom a 8 tasti	cad	63,42			
06	06.P16.A13.020	citofono intercom a 10-12 tasti	cad	74,73			
06	06.P16.A13.025	citofono intercom a 14-16 tasti	cad	85,39			
06	06.P16.A13.030	citofono intercom intelligente 1 + 1	cad	17,05			
06	06.P16.A13.035	modulo aggiuntivo per citof.intelligente 4 tasti	cad	34,98			
06	06.P16.A13.040	modulo aggiuntivo per citof.intelligente 8 tasti	cad	56,49			
06	06.P16.A14	Posto interno bicanale per servizio di portiere elettrico o di centralino.					
06	06.P16.A14.005	posto interno bicanale per portiere elettr.	cad	20,89			
06	06.P16.A14.010	posto int. bican. per port. elet. e luce scale	cad	23,24			
06	06.P16.A14.015	posto interno bicanale per centralino	cad	21,75			
06	06.P16.A14.020	posto int. bican. per centralino e luce scale	cad	24,74			
06	06.P16.A15	Centralini citofonici da parete, da incasso, o da tavolo. Per servizio normale e con commutazione a portiere elettrico.					
06	06.P16.A15.005	centralino da parete o incasso a 12 utenti	cad	270,76			
06	06.P16.A15.010	centralino da parete o incasso a 20 utenti	cad	361,38			
06	06.P16.A15.015	centralino da parete o incasso a 24 utenti	cad	386,96			
06	06.P16.A15.020	centralino da parete o incasso a 30 utenti	cad	448,79			
06	06.P16.A15.025	centralino da parete o incasso a 36 utenti	cad	494,63			
06	06.P16.A15.030	centralino da parete o incasso a 45 utenti	cad	564,98			
06	06.P16.A15.035	centralino da parete o incasso a 60 utenti	cad	771,78			
06	06.P16.A15.040	centralino da parete o incasso a 75 utenti	cad	900,78			
06	06.P16.A15.045	centralino da parete o incasso a 90 utenti	cad	1.093,72			

Sezione 06: Impianti Elettrici e Speciali

Sez.	Codice	Descrizione	U.M.	Euro	Manod. lorda	% Manod.	Note
06	06.P16.A16	Alimentatori stabilizzati per impianti citofonici a portiere elettrico, centralizzati, intercomunicanti e bicanale.					
06	06.P16.A16.005	alimentat. stab. 28 VA 220 V + imp. per intercom	cad	45,94			
06	06.P16.A16.010	alimentat. stab. 28 VA 220 V per impianti a p.e.	cad	44,14			
06	06.P16.A16.015	alimentat. stab. 28 VA 110/220/240 V per centr.	cad	53,40			
06	06.P16.A16.020	alimentat. stab. 28 VA 110/220/240 V intercom.	cad	47,76			
06	06.P16.A16.025	alimentat. stab. 38 VA 110/220/240 V intercom.	cad	53,40			
06	06.P16.A16.030	alimentat. stab. 28 VA 110/220/240 V con relè	cad	78,67			
06	06.P16.A16.035	alimentat. stab. 38 VA 110/220/240 V can relè	cad	68,55			
06	06.P16.A16.040	trasf. 28 VA 110/220/240 V per sistema 1+1 fili	cad	22,82			
06	06.P16.A16.045	alimentat. stab. 20 VA per impianti bicanale	cad	84,11			
06	06.P16.A17	Posti esterni amplificati con microfono ad elettrete; posti esterni per impianti bicanale					
06	06.P16.A17.005	posto est. amplif. microf. 4 fili senza piastra	cad	31,98			
06	06.P16.A17.010	posto est. amplif. microf. 3 fili senza piastra	cad	31,98			
06	06.P16.A17.015	posto est. 12 V c.a.	cad	46,58			
06	06.P16.A17.020	posto est. 12 V c.c. per sistema a 1 + 1 fili	cad	63,21			
06	06.P16.A17.025	scatola incasso alluminio anodiz. per port. el.	cad	12,04			
06	06.P16.A18	Dispositivi per impianti speciali a relè per commutazione automatica o per segreto di conversazione.					
06	06.P16.A18.005	dispositivo a relè "cr"	cad	43,80			
06	06.P16.A18.010	dispositivo a relè per comm. autom. su 2 puls.	cad	68,55			
06	06.P16.A18.015	scatola di commutazione autom. su 4 pulsantiere	cad	263,30			
06	06.P16.A19	Borchie passanti con zavorra per citofoni da tavolo.					
06	06.P16.A19.005	borchia passante con zavorra per citof. ut5600	cad	16,74			
06	06.P16.A19.010	borchia passante con zavorra per citof. ut563x	cad	19,73			
06	06.P16.A19.015	borchia passante con zavorra per citof. ut5800	cad	14,18			
06	06.P16.A19.020	borchia passante con zavorra per citof. ut5810	cad	14,18			
06	06.P16.A20	Dispositivo per segreto di conversazione per impianti con solo portiere elettrico					
06	06.P16.A20.005	dispositivo per segreto di conversazione	cad	14,70			

Sezione 06: Impianti Elettrici e Speciali

Sez.	Codice	Descrizione	U.M.	Euro	Manod. lorda	% Manod.	Note
06	06.P16.A21	Gruppi di tasti di servizio e di tasti numerati per apparecchi intercomunicanti.					
06	06.P16.A21.005	gruppo di 2 tasti di servizio	cad	5,02			
06	06.P16.A21.010	gruppo di 4 tasti di servizio	cad	6,09			
06	06.P16.A21.015	gruppo di 8 tasti di servizio	cad	8,86			
06	06.P16.A21.020	gruppo di 2 tasti numerati + 2 tasti di servizio	cad	5,74			
06	06.P16.A22	Capsule di ricambio (pastiglie al carbone)					
06	06.P16.A22.005	capsule di ricambio	cad	4,11			
06	06.P16.B01	Monitor da parete e da tavolo, da 4" e 6", con apriporta separato, per video-citofoni					
06	06.P16.B01.005	monitor 4" parete con aprip., 1 tasto serv.	cad	194,02			
06	06.P16.B01.010	monitor 6" parete/tav. con aprip., 2 tasti serv.	cad	170,56			
06	06.P16.B01.015	monitor 6" parete/tav. a centralino a.p., 2 tas.	cad	194,02			
06	06.P16.B01.020	monitor 6" con comm. 1 tas. chiamata 1 tas.serv.	cad	212,13			
06	06.P16.B01.025	monitor 6" con comm. e 2 tasti auto inserzione	cad	213,20			
06	06.P16.B01.030	monitor 6" con comm. 5 tas. chiamata 2 tas.serv.	cad	232,39			
06	06.P16.B01.035	monitor 6" con comm. 5 tas. e 2 tas. servizio	cad	220,66			
06	06.P16.B01.040	monitor 6" con 1 tas. serv. 1 tas. autoins. sil.	cad	206,81			
06	06.P16.B01.045	monitor 6" c. comm. 8 tas. chiam. autoins.1 serv	cad	232,39			
06	06.P16.B01.050	monitor 6" con 2 tasti serv. e ronzatore in c.c.	cad	207,87			
06	06.P16.B01.055	monitor 6" 9 tas. chiam. 1 tas. serv. 1 autoins.	cad	232,43			
06	06.P16.B01.060	scatola incasso prof. 95 mm per incasso monitor	cad	9,31			
06	06.P16.B01.065	scatola incasso prof. 70 mm per incasso monitor	cad	9,31			
06	06.P16.B01.070	fascia distanziatrice per incasso 70 mm	cad	3,32			
06	06.P16.B01.075	ronzatore elettronico supplementare	cad	4,74			
06	06.P16.B01.080	confez. per trasformazione del monitor da tavolo	cad	38,69			
06	06.P16.B01.085	confez per esec. tav. per appar. a più di 4 tas	cad	10,66			
06	06.P16.B01.090	spina a 16 poli	cad	9,31			
06	06.P16.B01.095	presa da incasso per spina a 16 poli	cad	14,70			
06	06.P16.B01.100	scatola da incasso per presa	cad	3,13			
06	06.P16.B01.105	staffa con connettore per imp. di videoportiere	cad	15,56			
06	06.P16.B01.110	staffa con connettore per imp. a centralino	cad	15,56			
06	06.P16.B01.115	cornice per installazione appoggio parete	cad	6,90			

Sezione 06: Impianti Elettrici e Speciali

Sez.	Codice	Descrizione	U.M.	Euro	Manod. lorda	% Manod.	Note
06	06.P16.B02	Pulsantiera in alluminio anodizzato munite di tasti con scatola da incasso per unità di ripresa compatta.					
06	06.P16.B02.005	pulsantiera per videocitofoni munita di 1 tasto	cad	75,26			
06	06.P16.B02.010	pulsantiera per videocitofoni munita di 2 tasti	cad	79,32			
06	06.P16.B04	Frontale e scatola incasso per unità di ripresa con frontale in alluminio anodizzato.					
06	06.P16.B04.005	frontale e scatola larghezza 130 mm senza tasti	cad	52,98			
06	06.P16.B04.010	frontale e scatola larghezza 206 mm senza tasti	cad	64,18			
06	06.P16.B05	unità di ripresa e telecamere da incasso e da esterno, con accessori					
06	06.P16.B05.005	unità ripresa comp. inc. con telec. ob. ill.	cad	482,91			
06	06.P16.B05.010	telecamera senza frontale, obiettivo, illuminaz.	cad	370,97			
06	06.P16.B05.015	custodia metall. da est. per telec. snodo staffa	cad	208,94			
06	06.P16.B05.020	custodia antipioggia per unità compatta	cad	103,94			
06	06.P16.B05.025	testina a snodo per supporto telecamera	cad	29,00			
06	06.P16.B05.030	staffa con testina a snodo per interno	cad	19,40			
06	06.P16.B05.035	obiettivo 4.5 mm supergrandangolo	cad	179,08			
06	06.P16.B05.040	obiettivo 6.5 mm grandangolo	cad	114,07			
06	06.P16.B05.045	obiettivo 8.5 mm normale	cad	54,15			
06	06.P16.B05.050	obiettivo 25 mm semiteleobiettivo	cad	77,39			
06	06.P16.B05.055	obiettivo 50 mm teleobiettivo	cad	144,97			
06	06.P16.B06	Alimentatori per videocitofoni					
06	06.P16.B06.005	alimentatore integrale 60 VA 110-220-240 V	cad	155,64			
06	06.P16.B06.010	alim. 60 VA 110-220-240 V con antiapp. usc+rl ap	cad	168,44			
06	06.P16.B06.015	alimentatore per impianti a batteria	cad	155,64			
06	06.P16.B06.020	alim. locale 15 VA per monitor 110-220-240 V	cad	34,85			
06	06.P16.B07	Accessori per impianti di videocitofono dispositivi di commutazione; dispositivi per lampade supplementari; ripetitori; distributori; dispositivi per segreto di conversazione.					
06	06.P16.B07.005	disp. comm. modulare per più di 2 videoportieri	cad	75,26			
06	06.P16.B07.010	disp. a relè per comm. autom. su 2 videoport.	cad	41,04			
06	06.P16.B07.015	disp. a relè per accensione lampade supplem.	cad	36,03			
06	06.P16.B07.020	dispositivo a relè "cr"	cad	26,34			

Sezione 06: Impianti Elettrici e Speciali

Sez.	Codice	Descrizione	U.M.	Euro	Manod. lorda	% Manod.	Note
06	06.P16.B07.025	ripetitore 350 ohm per intercettazione chiamate	cad	38,69			
06	06.P16.B07.030	ripetitore di chiamata 200 ohm 12 V c.c./c.a.	cad	31,76			
06	06.P16.B07.035	distributore video a 4 uscite	cad	28,68			
06	06.P16.B07.040	amplificatore di linea	cad	420,00			
06	06.P16.B07.045	dispositivo per segreto di conver. con cornice	cad	13,23			
06	06.P16.B07.050	scatola relè per impianti a 5 fili	cad	91,46			
06	06.P16.C01	Apparecchi per impianti interfonici monocanale con segreto di conversazione.					
06	06.P16.C01.005	posto principale a 3 tasti senza borchia 1 can.	cad	170,56			
06	06.P16.C01.010	posto princ. 6 tasti con borchia e cord. 1 can.	cad	354,99			
06	06.P16.C01.015	posto princ. 12 tasti con borchia e cord. 1 can.	cad	390,17			
06	06.P16.C01.020	derivato semplice senza borchia 1 canale	cad	116,20			
06	06.P16.C01.025	alimentatore stab. 28 VA 220 V per mont. a barra	cad	44,14			
06	06.P16.C02	Apparecchi per impianti interfonici pluricanale con segreto di conversazione.					
06	06.P16.C02.005	posto principale imp. fino 6 linee pluricanale	cad	331,53			
06	06.P16.C02.010	posto principale imp. fino 12 linee pluricanale	cad	376,29			
06	06.P16.C02.015	alimentatore 220 V 50 Hz pluricanale	cad	103,94			
06	06.P16.C03	Apparecchi per impianti interfonici a onde convogliate in FM					
06	06.P16.C03.005	apparecchio interfonico a onde convogliate FM	cad	69,92			
06	06.P16.C03.010	disaccoppiatore di carichi capacitivi	cad	9,31			
06	06.P16.D01	Apparecchi telefonici da interno a disco o a tastiera					
06	06.P16.D01.005	apparecchio telefonico a disco combinatore	cad	74,73			
06	06.P16.D01.010	apparecchio telefonico a tastiera	cad	78,67			
06	06.P16.D01.015	apparecchio telefonico a tasti larghi	cad	142,85			
06	06.P16.D02	Centraline telefoniche complete di display e posto operatore, con: segreto di conversazione, chiamate automatiche, scaricatori					
06	06.P16.D02.005	centralina telefonica 3 est./ 8 int.	cad	2.493,38			
06	06.P16.D02.010	centralina telefonica 3 est./12 int.	cad	2.849,42			
06	06.P16.D02.015	centralina telefonica 32 espans. 2 est./ 6 int.	cad	3.561,51			
06	06.P16.D02.020	scheda di espansione aggiuntiva	cad	1.425,25			
06	06.P16.D03	Accessori vari per impianti telefonici					

Sezione 06: Impianti Elettrici e Speciali

Sez.	Codice	Descrizione	U.M.	Euro	Manod. lorda	% Manod.	Note
06	06.P16.D03.005	presa unificata a 3 poli	cad	0,71			
06	06.P16.D03.010	presa unificata standard USA	cad	3,05			
06	06.P16.D03.015	borchia a 4/6 morsetti	cad	1,53			
06	06.P16.D03.020	spina unificata a 3 poli	cad	0,71			
06	06.P16.D03.025	scatola da incasso per presa	cad	0,04			
06	06.P16.D03.030	cassetta di distribuzione IP-55 10 cp	cad	24,19			
06	06.P16.D03.035	box telefonico da interno 10 cp	cad	15,77			
06	06.P16.D03.040	cassette di derivazione stagne 5/11 cp	cad	4,29			
06	06.P16.D03.045	cassette di derivazione stagne 10/15 cp	cad	6,26			
06	06.P16.D03.050	cassette di derivazione stagne 20/30 cp	cad	7,43			
06	06.P16.D03.055	cassette di derivazione da incasso 5/11 cp	cad	5,28			
06	06.P16.D03.060	cassette di derivazione da incasso 10/15 cp	cad	6,90			
06	06.P16.D03.065	cassette di derivazione da incasso 20/30 cp	cad	9,40			
06	06.P16.D03.070	strisce dn a 10 morsetti	cad	1,26			
06	06.P16.D03.075	strisce dn a 22 morsetti	cad	3,22			
06	06.P16.D03.080	strisce vite/vite kr a 40 morsetti	cad	16,42			
06	06.P16.D03.085	suoneria supplementare con condensatore	cad	7,16			
06	06.P17	TV CC - TV					
06	06.P17.A01	Telecamere per impianti di tv cc ad alta sensibilità in bianco e nero (b/n) o a colori, nelle versioni da interno con tubi vidicon o newvicon e allo stato solido (ccd) 220V 50Hz.					
06	06.P17.A01.005	telecamera vidicon 2/3" b/n	cad	370,97			
06	06.P17.A01.010	telecamera vidicon 1" b/n sincronizzata	cad	1.175,79			
06	06.P17.A01.015	telecamera neWvicon 2/3" b/n	cad	1.069,20			
06	06.P17.A01.020	telecamera neWvicon 1" b/n sincronizzata	cad	2.385,70			
06	06.P17.A01.025	telecamera ccd 2/3" b/n	cad	926,36			
06	06.P17.A01.030	telecamera ccd 1/2" interl. 2:1 b/n	cad	1.212,04			
06	06.P17.A01.035	telecamera ccd 1/2" alta risoluzione b/n	cad	3.418,66			
06	06.P17.A01.040	telecamera ccd 2/3" a colori	cad	2.636,22			
06	06.P17.B01	Monitor video bianco e nero (b/n) o a colori in custodia metallica per fissaggio su armadio a rack o a tavolo, con regolazione luminosa e contrasto 220V 50Hz.					
06	06.P17.B01.005	monitor b/n 9" da tavolo	cad	370,97			

Sezione 06: Impianti Elettrici e Speciali

Sez.	Codice	Descrizione	U.M.	Euro	Manod. lorda	% Manod.	Note
06	06.P17.B01.010	monitor b/n 12" da rack	cad	499,96			
06	06.P17.B01.015	monitor b/n 12" da tavolo	cad	421,07			
06	06.P17.B01.020	monitor b/n 12" da rack	cad	570,31			
06	06.P17.B01.025	monitor b/n 17" da tavolo	cad	1.139,56			
06	06.P17.B01.030	monitor b/n 24" da tavolo	cad	1.246,16			
06	06.P17.B01.035	monitor a colori 9" da tavolo	cad	1.212,04			
06	06.P17.B01.040	monitor a colori 14" da tavolo	cad	1.282,39			
06	06.P17.C01	Dispositivo di brandeggio motorizzato con rotazione orizzontale e verticale					
06	06.P17.C01.005	brandeggio per uso interno portata 5 kg	cad	448,79			
06	06.P17.C01.010	brandeggio per uso esterno portata 5 kg	cad	816,55			
06	06.P17.C01.015	brandeggio per uso interno portata 15 kg	cad	1.004,17			
06	06.P17.C01.020	brandeggio per uso esterno portata 15 kg	cad	1.318,64			
06	06.P17.D01	Obiettivi a focale fissa e diaframma manuale					
06	06.P17.D01.005	obiettivo diaframma manuale 4 mm, f=1.8	cad	278,22			
06	06.P17.D01.010	obiettivo diaframma manuale 6.5 mm, f=1.8	cad	299,55			
06	06.P17.D01.015	obiettivo diaframma manuale 8 mm, f=1.3	cad	135,39			
06	06.P17.D01.020	obiettivo diaframma manuale 10 mm, f=1.4	cad	85,39			
06	06.P17.D01.025	obiettivo diaframma manuale 12.5 mm, f=1.3	cad	238,79			
06	06.P17.D01.030	obiettivo diaframma manuale 16 mm, f=1.6	cad	121,52			
06	06.P17.D01.035	obiettivo diaframma manuale 25 mm, f=1.4	cad	164,16			
06	06.P17.D01.040	obiettivo diaframma manuale 50 mm, f=1.3	cad	228,13			
06	06.P17.D01.045	obiettivo diaframma manuale 75 mm, f=1.4	cad	307,01			
06	06.P17.D01.050	obiettivo diafr. manuale 90°, 8.5 mm, f=1.5	cad	121,52			
06	06.P17.D02	Obiettivi a focale fissa e diaframma automatico					
06	06.P17.D02.005	obiettivo diaframma automatico 4.8 mm, f=1.8	cad	599,10			
06	06.P17.D02.010	obiettivo diaframma automatico 6 mm, f=1.2	cad	570,31			
06	06.P17.D02.015	obiettivo diaframma automatico 8.5 mm, f=1.3	cad	499,96			
06	06.P17.D02.020	obiettivo diaframma automatico 12.5 mm, f=1.3	cad	555,38			
06	06.P17.D02.025	obiettivo diaframma automatico 16 mm, f=1.3	cad	477,57			
06	06.P17.D02.030	obiettivo diaframma automatico 25 mm, f=1.3	cad	506,36			
06	06.P17.D02.035	obiettivo diaframma automatico 50 mm, f=1.8	cad	555,38			
06	06.P17.D03	Obiettivi a focale fissa variabile (zoom), manuali e motorizzati.					
06	06.P17.D03.005	obiettivo zoom manuale 12.5/75 mm, f=1.8	cad	606,55			

Sezione 06: Impianti Elettrici e Speciali

Sez.	Codice	Descrizione	U.M.	Euro	Manod. lorda	% Manod.	Note
06	06.P17.D03.010	obiettivo zoom motorizzato 12.5/75 mm, f=1.4	cad	1.781,28			
06	06.P17.D03.015	obiettivo zoom motorizzato 11/110 mm, f=1.8	cad	2.849,42			
06	06.P17.E01	Custodie da esterno per telecamere in alluminio con termostato di riscaldamento (40 W circa), o in acciaio inox antisabotaggio					
06	06.P17.E01.005	custodia in alluminio per telecamera con zoom	cad	570,31			
06	06.P17.E01.010	custodia in acciaio inox blindata	cad	1.212,04			
06	06.P17.E01.015	custodia in alluminio con snodo, 390x185x100 mm	cad	299,55			
06	06.P17.E01.020	custodia in alluminio con snodo, 300x145x100 mm	cad	249,43			
06	06.P17.F01	Dispositivo per l'inserimento ciclico automatico delle telecamere, completo di pulsantiera, variatore di tempi, segnalazione luminosa della telecamera inserita.					
06	06.P17.F01.005	disp. ciclico inserzione, 5-8 ingressi/1 uscita	cad	408,28			
06	06.P17.F01.010	disp. ciclico inserzione, 5-8 ingressi/2 uscite	cad	755,79			
06	06.P17.F01.015	disp. ciclico inserzione, 15 ingressi/1 uscita	cad	602,30			
06	06.P17.F01.020	disp. ciclico inserzione, 15 ingressi/2 uscite	cad	926,36			
06	06.P17.F02	Distributori di segnali video, per ripartire su più monitor i segnali provenienti da uNa sola telecamera - equalizzatori per segnali video - telecomandi tramite cavo telefonico a 5 coppie di brandeggio orizzontale o verticale, ed obiettivo zoom motorizzato completo di unità ricevente e trasmittente 220 V, 50 Hz.					
06	06.P17.F02.005	distributore ad 1 ingresso, 4 uscite	cad	299,55			
06	06.P17.F02.010	equalizzatore per 1 segnale video	cad	641,72			
06	06.P17.F02.015	telecomando brandeggio-zoom	cad	961,54			
06	06.P17.F03	Connettori per impianti tv cc					
06	06.P17.F03.005	connettore bnc 75 ohm	cad	3,58			
06	06.P17.G01	Videoregistratori per impianti tv cc di tipo professionale VHS, 1/2", completo di generatore data/tempo; ingresso per telecamera e microfono.					
06	06.P17.G01.005	videoregistratore VHS	cad	4.273,60			
06	06.P17.G02	Stampanti video su carta completa di caricatori a 40 coppie - cassetta video					
06	06.P17.G02.005	stampante video	cad	1.958,23			

Sezione 06: Impianti Elettrici e Speciali

Sez.	Codice	Descrizione	U.M.	Euro	Manod. lorda	% Manod.	Note
06	06.P17.G02.010	cassetta video 60'	cad	28,56			
06	06.P17.H01	Antenne per ricezione tv di vario tipo complete di accessori di montaggio su tutti i tipi di tetto					
06	06.P17.H01.005	antenna logaritmica acc. zincocrom. attacco palo	cad	18,55			
06	06.P17.H01.010	antenna logaritmica allum. anodizz. attacco palo	cad	21,42			
06	06.P17.H01.015	antenna logaritmica 5 elem. VHF quad. 3.5-8 db	cad	33,59			
06	06.P17.H01.020	antenna direttiva larga banda UHF fino 90 elem.	cad	81,98			
06	06.P17.H01.025	antenna UHF a pannello	cad	21,42			
06	06.P17.H02	Accessori per antenne tv					
06	06.P17.H02.005	palo semplice h = 2.5 m diametro 32 mm	cad	14,28			
06	06.P17.H02.010	palo composto h = 5 m diametro 32 mm x 2	cad	20,04			
06	06.P17.H02.015	palo composto h = 7.5 m diametro 25-40 mm	cad	37,84			
06	06.P17.H02.020	raccordi in acciaio zincato	cad	7,16			
06	06.P17.H02.025	accoppiatore 2 ingr. 1 uscita 75 ohm atten. 4 db	cad	9,31			
06	06.P17.H02.030	zanca per palo UNiversale	cad	2,87			
06	06.P17.H02.035	zanca per palo da camino	cad	7,53			
06	06.P17.H02.040	zanca per palo a muro	cad	6,38			
06	06.P17.H02.045	angolare salvaspigoli	cad	0,36			
06	06.P17.H02.050	base per pali telescopici	cad	9,58			
06	06.P17.H02.055	mensola da murare fino 800 mm	cad	28,56			
06	06.P17.H03	Centralini a larga banda completamente schermati con componenti s.m.d. 5 ingressi, contenitore in metallo pressofuso ingressi ed uscita con connettori coassiali alimentazione 220 V, circuito automatico di protezione contro i cortocircuiti, fissaggio a parete, telealimentazione su ogni ingresso, attenuatore da 0 a 20 db per ogni ingresso, uNa sola uscita miscelata corrente di telealimentazione fino a 50 MA uscita fino a 119 db					
06	06.P17.H03.005	centralino a larga banda	cad	214,26			

Sezione 06: Impianti Elettrici e Speciali

Sez.	Codice	Descrizione	U.M.	Euro	Manod. lorda	% Manod.	Note
06	06.P17.H04	Moduli amplificatori di potenza a larga banda per amplificare il segnale automiscelato in uscita. 1 ingresso rf+dc, 1 ingresso dc r.o.s. minore di 2 2 uscite indipendenti supporto modulare, 1 ponticello, 2 ganci di ritenuta gn80, 2 spine 2 attenuatori variabili da 0 a 20 db guadagno fino a 26 db, consumo 500 MA, banda passante 470-862 MHz					
06	06.P17.H04.005	modulo amplificatore di potenza a larga banda	cad	171,63			
06	06.P17.H05	Accessori vari, tra cui: - disaccoppiatore per passaggio di segnale rf su linea 75 ohm, blocco della corrente continua - spiNa con carico 75 ohm isolato, chiude linee rf su 75 ohm anche con correnti continue - filtri attivi alimentati 12 V, dislivello tra portante video e portante colore minore 1 db due connettori in uscita per automiscelazione - finali amplificazione separata 2+3 transistori con attenuatori variabili da 0 a 20 db - convertitori con 2 conn. uscita per automisc.					
06	06.P17.H05.005	filtro attivo di canale, alimentazione 12 V	cad	54,26			
06	06.P17.H05.010	convertitore, alimentazione 12 V	cad	200,41			
06	06.P17.H05.015	finale larga banda VHF-UHF amplificazione separata	cad	78,67			
06	06.P17.H05.020	modulo alimentatore stabilizz. uscita fino 100 MA	cad	68,55			
06	06.P17.H05.025	disaccoppiatore linea 75 ohm per segnale rf	cad	4,29			
06	06.P17.H05.030	spiNa con carico 75 ohm isolato	cad	2,87			
06	06.P17.H05.035	ponticello uscite per trasferimento rf+continua	cad	7,16			
06	06.P17.H05.040	supporto modulare per fissaggio moduli	cad	2,15			
06	06.P17.H05.045	gancio di ritenuta per bloccaggio connettori	cad	0,17			
06	06.P17.H05.050	morsettiera di presa a terra	cad	5,74			
06	06.P17.H05.055	spiNa di collegamento moduli	cad	4,29			
06	06.P17.H06	Amplificatori per antenne tv UNlca uscita miscelata r.o.s. minore di 2 morsetti schermati guadagno da 0 a 20 db alimentabili via cavo amplificazioni VHF/UHF separate - multingressi autoalim. con fissaggio a parete, presa supplementare di corrente continua 12 V					

Sezione 06: Impianti Elettrici e Speciali

Sez.	Codice	Descrizione	U.M.	Euro	Manod. lorda	% Manod.	Note
06	06.P17.H06.005	mix ampl.larga banda da palo, 203 gruppi antenne	cad	42,75			
06	06.P17.H06.010	amplificatore multingressi da palo con atten.	cad	68,00			
06	06.P17.H06.015	ampl.larga banda tv da interno autoalim. 1 ingr.	cad	57,77			
06	06.P17.H06.020	multingressi a larga banda autoalimentato	cad	78,67			
06	06.P17.H07	Accessori per amplificatori per antenne tv - convertitori miscelatori da palo per qualsiasi canale da miscelare con segnali di un impianto esistente, con filtro passacanale selettivo in ingresso, 1 ingresso rf, 1 ingresso impianto esistente, UNica uscita miscelata convertita a 97 db(microvolt), assorbimento 10 MA, r.o.s. minore di 2, guadagno 8 db. miscelatore, demiscelatore, cassette, prese, spine, altri accessori.					
06	06.P17.H07.005	demiscelatore VHF/UHF	cad	7,16			
06	06.P17.H07.010	partitore ibrido	cad	10,39			
06	06.P17.H07.015	deviatore	cad	11,51			
06	06.P17.H07.020	demiscelatore	cad	5,38			
06	06.P17.H07.025	miscelatore	cad	19,29			
06	06.P17.H07.030	convertitore miscelatore da palo	cad	44,98			
06	06.P17.H07.035	cassetta di derivazione 1 uscita derivata	cad	6,09			
06	06.P17.H07.040	cassetta di derivazione 2 uscite derivate	cad	7,26			
06	06.P17.H07.045	cassetta di derivazione 3 uscite derivate	cad	10,88			
06	06.P17.H07.050	cassetta di derivazione 4 uscite derivate	cad	11,62			
06	06.P17.H07.055	spiNa per cavo coassiale	cad	1,07			
06	06.P18	ANTI-INTRUSIONE					
06	06.P18.A01	Centrali di controllo e comando composta da 3 zone (di cui uNa per il controllo dell'impianto), dotata di protezione antisradicamento e di microsWitch contro l'apertura comandata da chiave elettronica esclusa batteria					
06	06.P18.A01.005	centrale di controllo e comando a 3 zone	cad	149,76			

Sezione 06: Impianti Elettrici e Speciali

Sez.	Codice	Descrizione	U.M.	Euro	Manod. lorda	% Manod.	Note
06	06.P18.A02	Centrali di controllo e comando a moduli da 1 a 16 moduli ulteriore modulo per il controllo dell'impianto dotata di chiave elettronica completa di alimentatore 12 V, 2-6 A predisposta per il collegamento con inseritori esterni automatici o manuali esclusi moduli e batteria					
06	06.P18.A02.005	centrale a moduli	cad	302,65			
06	06.P18.A02.010	centrale a moduli protez. integr. antisabotaggio	cad	379,60			
06	06.P18.A02.015	centrale a moduli protez. antincendio	cad	302,65			
06	06.P18.A02.020	centrale a moduli a 16 zone	cad	421,20			
06	06.P18.A02.025	centrale a moduli a 16 zone protez. antincendio	cad	421,20			
06	06.P18.A03	Moduli per centrali di controllo e comando					
06	06.P18.A03.005	modulo bilanciato/istantaneo	cad	22,26			
06	06.P18.A03.010	modulo bilanciato/temporizzato	cad	26,43			
06	06.P18.B01	Codice elettronico in contenitore autoprotetto con tastiera di comando, set di chiavi ohmiche, circuito di temporizzazione					
06	06.P18.B01.005	invertitore remoto a chiave elettronica	cad	10,40			
06	06.P18.B01.010	scheda di commutazione a chiave elettronica	cad	38,27			
06	06.P18.B01.015	gruppo di 5 chiavi elettroniche	cad	18,10			
06	06.P18.B01.020	codice elettr. completo in conten. autoprotet.	cad	167,44			
06	06.P18.B01.025	teca di contenimento per chiavi	cad	56,99			
06	06.P18.B02	Contatti magnetici					
06	06.P18.B02.005	contatto magnetico 64 mm	cad	6,99			
06	06.P18.B02.010	contatto magnetico cilindrico	cad	6,99			
06	06.P18.B02.015	contatto a vibrazione	cad	10,14			
06	06.P18.B02.020	contatto per protezione saracinesche/tapparelle	cad	11,54			
06	06.P18.B02.025	contatto magnetico sicur. bilanc. doppio flusso	cad	42,13			
06	06.P18.B03	Microfoni selettivi e sensori a vibrazione					
06	06.P18.B03.005	microfono selettivo autoprot. con piastra lavoro	cad	134,16			
06	06.P18.B03.010	piastra aggiuntiva lavoro/riposo install. mobile	cad	5,61			
06	06.P18.B04	Rivelatori volumetrici da interno					
06	06.P18.B04.005	rivelatore raggi infrarossi passivi portata 10 m	cad	61,26			
06	06.P18.B04.010	rivelatore raggi infrarossi passivi portata 20 m	cad	96,20			
06	06.P18.B04.015	rivelatore bistatico microonde con ricev./trasm.	cad	357,76			

Sezione 06: Impianti Elettrici e Speciali

Sez.	Codice	Descrizione	U.M.	Euro	Manod. lorda	% Manod.	Note
06	06.P18.B04.020	rivelatore microonde area protetta 25 m	cad	132,08			
06	06.P18.B04.025	rivelatore rottura vetro raggio azione max 1.5 m	cad	23,09			
06	06.P18.B05	Rivelatori volumetrici da esterno coppia di microonde per esterno completa di trasformatori					
06	06.P18.B05.005	coppia microonde portata 30 m con trasformatori	cad	786,23			
06	06.P18.B05.010	coppia microonde portata 50 m con trasformatori	cad	948,48			
06	06.P18.B05.015	coppia microonde portata 80 m con trasformatori	cad	1.108,64			
06	06.P18.B05.020	coppia microonde portata 120 m con trasformatori	cad	1.182,48			
06	06.P18.B05.025	coppia microonde portata 200 m con trasformatori	cad	1.261,52			
06	06.P18.B05.030	coppia di pali di sostegno altezza 1 m	cad	153,92			
06	06.P18.B06	Barriere laser da esterno a raggi modulati sincronizzati composte da: - 2 colonne - 2 alimentatori - 2 basamenti altezza delle colonne, numero di resistenze per colonna, numero di resistenze per raggio, numero di coppie di raggi come indicato.					
06	06.P18.B06.005	barr.laser 1 m 1 coppia rag. 1 r/col. 2 r/rag.	cad	574,08			
06	06.P18.B06.010	barr.laser 1.5 m 2 coppie rag. 2 r/col. 4 r/rag.	cad	923,52			
06	06.P18.B06.015	barr.laser 2 m 3 coppie rag. 4 r/col. 6 r/rag.	cad	1.307,28			
06	06.P18.B06.020	barr.laser 2.5 m 4 coppie rag. 4 r/col. 8 r/rag.	cad	1.648,40			
06	06.P18.B07	Segnalatori acustici e luminosi					
06	06.P18.B07.005	sirena elettronica da interno 12 V	cad	18,10			
06	06.P18.B07.010	sirena elettronica da esterno con lampeggiatore	cad	74,78			
06	06.P18.B07.015	sirena elettronica da esterno autoprotetta	cad	68,22			
06	06.P18.B08	Alimentatori supplementari da esterno autoprotetti contro i cortocircuiti contenuti in box autoprotetti contro l'apertura segnalazioni ottiche: presenza tensione di rete, batteria scarica corrente disponibile verso i carichi esterni minore o uguale ad 1 A					
06	06.P18.B08.005	alimentatore da esterno autoprotetto	cad	122,72			
06	06.P18.B09	Batterie al piombo sigillato tensione di alimentazione 12 V					
06	06.P18.B09.005	batteria al piombo sigillato 12 V 1.2 ah	cad	15,19			
06	06.P18.B09.010	batteria al piombo sigillato 12 V 1.9 ah	cad	18,51			
06	06.P18.B09.015	batteria al piombo sigillato 12 V 6 ah	cad	23,09			

Sezione 06: Impianti Elettrici e Speciali

Sez.	Codice	Descrizione	U.M.	Euro	Manod. lorda	% Manod.	Note
06	06.P18.B09.020	batteria al piombo sigillato 12 V 24 ah	cad	61,26			
06	06.P18.B09.025	Batteria al piombo sigillato 12 V 40 ah	cad	108,14			
06	06.P18.B09.030	Batteria al piombo sigillato 12 V 60 ah	cad	159,10			
06	06.P19	RIVELAZIONE FUMI E GAS					
06	06.P19.A01	componenti individuali per sistema convenzionale ,sensori, zoccoli e basi per rivelatori di tipo convenzionale					
06	06.P19.A01.005	sensore termico di massima temperatura 58/82 gradi	cad	27,11			
06	06.P19.A01.010	sensore termovelocimetrico più massima temperatura	cad	27,59			
06	06.P19.A01.015	sensore ottico di fumo	cad	29,88			
06	06.P19.A01.020	sensore ottico multicriterio (almeno doppia tecnologia)	cad	43,92			
06	06.P19.A01.025	base standard per sensori convenzionali o analogici	cad	6,53			
06	06.P19.A01.030	base per sensori convenzionali o analogici, con relè allarme	cad	18,55			
06	06.P19.A02	centrali a microprocessore per rilevazione fumi di tipo convenzionale con analisi linee ad assorbimento, display lcd per segnalazione zona di allarme controllo mancanza rete, orologio e alimentatori					
06	06.P19.A02.005	cle antinc. conv. >= 12 zone espandibili , con aliment. >= 1,8 A 24V, display, tastiera, memoria eventi.	cad	745,61			
06	06.P19.A02.010	scheda di espansione da almeno 8 zone	cad	166,28			
06	06.P19.A02.015	scheda di espansione 8 relè di uscita + 8 o.c.	cad	88,59			
06	06.P19.A02.020	alimentatore in armadio metallico 24v 4+1 A (per ricarica) con vano batterie di 24/28ah	cad	243,85			
06	06.P19.A02.025	cle antinc. Conv. da 4 zone espandibili ad almeno 8, completa di aliment., segnalazioni a led, tastiera.	cad	319,13			
06	06.P19.A02.030	espansione da 4 zone per cle conv. con analisi linee ad assorb. da 4 zone espandibili ad 8.	cad	103,69			
06	06.P19.A03	sensori, zoccoli, basi, isolatori, unità di interfaccia per sistemi di rivelazione fumi analogici					
06	06.P19.A03.005	sensore analogico multicriterio (almeno doppia tecnologia)	cad	63,52			
06	06.P19.A03.010	sensore analogico termico o termovelocimetrico	cad	46,67			
06	06.P19.A03.015	sensore analogico ottico di fumo	cad	51,12			

Sezione 06: Impianti Elettrici e Speciali

Sez.	Codice	Descrizione	U.M.	Euro	Manod. lorda	% Manod.	Note
06	06.P19.A03.020	unità interfaccia ad un ingresso indirizzata	cad	52,94			
06	06.P19.A03.025	unità interfaccia ad un ingresso e ad una uscita indirizzate	cad	59,37			
06	06.P19.A03.030	unità interfaccia ad almeno 4 ingressi e 4 uscite indirizzate	cad	159,17			
06	06.P19.A03.035	unità interfaccia a 10 ingressi	cad	249,59			
06	06.P19.A03.036	unità interfaccia a 10 uscite	cad	315,22			
06	06.P19.A03.040	modulo isolatore di linea	cad	50,25			
06	06.P19.A03.045	unità relè indirizzabile	cad	58,17			
06	06.P19.A03.050	camera d'analisi per condotte d'aria, con tubi di campionamento, escluso sensore e relativa base.	cad	136,20			
06	06.P19.A04	Centrali indirizzate a microprocessore, display lcd multiriga da 2 a 4 linee di collegamento espandibili, almeno 125 dispositivi collegabili ogni linea loop; scheda di comunicazione dati predisposizione per stampante segnalazione di preallarme, allarme e guasto					
06	06.P19.A04.005	cle antinc. a 2 loop non espand. con alimentatore, display e tastiera , per gestire almeno 396 dispositivi	cad	1.491,60			
06	06.P19.A04.010	cle antinc. a 2 loop non espand. con alimentatore, display e tastiera , per gestire almeno 125 dispositivi	cad	1.209,87			
06	06.P19.A04.015	cle antinc. 4 loop espand. con alimentatore, display, tastiera, per gestire 792 dispositivi (non espansa)	cad	3.231,80			
06	06.P19.A04.020	cle antinc. 4 loop espand. con alimentatore, display, tastiera, per gestire 348 dispositivi	cad	1.224,36			
06	06.P19.A04.025	struttura per 4 schede di espansione, da 4 loop ciascuna, da inserire nella cle 06.P19.A04.015	cad	254,57			
06	06.P19.A04.030	scheda di espansione per centrale da 4 loop per art. 06.P19.A04.015 (max 3 installabili)	cad	1.409,06			
06	06.P19.A04.035	scheda espans. per cle 4 loop 06.P19.A04.020 modulo analog. per 2 loop, gestente fino 128 dispositivi	cad	113,36			
06	06.P19.A04.040	display lcd remoto visione stato impianto e invio di comandi per 06.P19.A04.005 e 015	cad	556,86			
06	06.P19.A04.045	display lcd remoto visione stato dell'impianto e invio comandi elementari per art. 06.P19.A04.020	cad	103,11			

Sezione 06: Impianti Elettrici e Speciali

Sez.	Codice	Descrizione	U.M.	Euro	Manod. lorda	% Manod.	Note
06	06.P19.A04.050	unità autonoma di controllo e gestione di sistema di estinzione incendi aut/man - 2 zone indipendenti	cad	636,42			
06	06.P19.A04.055	scheda programm. E gestione cle. 06.P19.A04.015 e pannelli "annunciator", da p.c. con porta rs-232	cad	281,91			
06	06.P19.B01	rivelatori di gas esplosivi (metano, etano, propano, butano, etc.) completi di centralina con dispositivo di analisi e sirena resettabile campo di temperatura da 20 a 40 gradi campo di pressione da 920 a 1080 millibar corrente di riscaldamento 0,14					
06	06.P19.B01.005	interfaccia ad indirizzo per la gestione completa di un sensore gas	cad	77,07			
06	06.P19.B01.010	sensore catalitico gas esplosivi uscita a relè in contenitore ip55	cad	145,68			
06	06.P19.B01.015	sensore catalitico gas esplos. uscita a relè in contenitore ip55 antipolvere	cad	186,70			
06	06.P19.B01.020	sensore catalitico gas esplos.4-20 ma in contenitore ip55 antipolvere	cad	222,26			
06	06.P19.B01.025	sensore catalitico per analisi monossido di carbonio (co) in cont. ip55 antipolvere	cad	205,00			
06	06.P19.B01.030	sensore catalitico gas esplos. antideflagrante certificato cesi per aree atex	cad	340,12			
06	06.P19.B02	accessori per impianti di rivelazione fumi e gas					
06	06.P19.B02.005	stampante per centrali antincendio	cad	816,18			
06	06.P19.B02.010	sirena 24 v in corrente continua	cad	40,07			
06	06.P19.B02.015	campana antincendio 12/24 v	cad	42,57			
06	06.P19.B02.020	pulsante manuale a rottura di vetro, per impianti convenzionali	cad	28,68			
06	06.P19.B02.025	pulsante manuale riarmabile, per impianti convenzionali	cad	13,71			
06	06.P19.B02.030	pulsante a rottura di vetro o riarmabile, con indirizzamento a bordo	cad	54,46			
06	06.P19.B02.035	ripetitore ottico di allarme per linee loop o tradizionali	cad	15,09			
06	06.P19.B02.040	pannello acustico/luminoso con crittogramma non autoalimentato	cad	57,00			
06	06.P19.B02.045	pannello acustico/luminoso con crittogramma autoalimentato	cad	72,78			

Sezione 06: Impianti Elettrici e Speciali

Sez.	Codice	Descrizione	U.M.	Euro	Manod. lorda	% Manod.	Note
06	06.P19.B02.050	magnete di trattenimento porte, con pulsante di sgancio, da 100 kg e contropiastra	cad	58,11			
06	06.P19.B03	rilevatori ottici a barriera					
06	06.P19.B03.005	barriera a riflessione su catadiottro con indirizz. a bordo o uscite a relè, portata fino a 70 m.	cad	745,80			
06	06.P19.B03.010	barriera formata da 2 elementi separati tx e rx per portate fino a 100 metri	cad	770,00			
06	06.P19.B04	cavi termosensibili					
06	06.P19.B04.005	cavo termosensibile 68 °C	cad	4,75			
06	06.P19.B04.010	cavo termosensibile 105 °C	cad	3,49			
06	06.P20	ESTINZIONE INCENDI					
06	06.P20.A01	Bombola 300bar, colore rosso RAL 3000, con ogiva verde					
06	06.P20.A01.005	bombola da l140 300 bar	cad	2.299,55			
06	06.P20.A01.010	bombola da l 90 300 bar	cad	1.118,70			
06	06.P20.A02	bombola PILOTA 300bar per IG-55, colore rosso RAL 3000, con ogiva verde completa di: Valvola a scarica rapida per gas inerti uscita ¾ dia valvola di sicurezza (disco di rottura e a elemento fusibile 90C°), Collo d oca flessibile per alte alte pressioni diametro ¾, manichetta flessibile di attuazione bombole, carica con AZOTO 50%+ARGON 50%, comando di attuazione removibile composto da elettrovalvola solenoide 24Vcc e comando manuale a volantino, manometro, sfiatore, cappello di protezione in acciaio f 102mm FORMA T per innesto diretto sulla bombola e Certificato T-Ped.					
06	06.P20.A02.005	bombola 300 bar da l 140, con 56,15 kg di carica IG55 (pilota)	cad	3.575,65	158,76	4.44%	
06	06.P20.A02.010	bombola 300 bar da l 90, con 32,4 kg di carica IG55 (pilota)	cad	2.143,87	158,86	7.41%	

Sezione 06: Impianti Elettrici e Speciali

Sez.	Codice	Descrizione	U.M.	Euro	Manod. lorda	% Manod.	Note
06	06.P20.A03	Bombola PILOTATA 300bar, colore rosso RAL 3000, con ogiva verde completa di: Valvola a scarica rapida per gas inerti uscita ¼ completa di valvola di sicurezza, gruppo removibile con manometro, collo d oca flessibile per alte pressioni diametro ¼ , manichetta flessibile di attuazione bombole, carica con Azoto 50%+Argon 50%, cappello di protezione in acciaio f 102mm FORMA T per innesto diretto sulla bombola e Certificato T-Ped.					
06	06.P20.A03.005	bombola 300 bar da l 140, con 56,15 kg di carica IG55 (pilotata)	cad	3.447,23	136,51	3.96%	
06	06.P20.A03.010	bombola 300 bar da l 90, con 32,4 kg di carica IG55 (pilotata)	cad	2.001,81	122,71	6.13%	
06	06.P20.A04	valvole ed elettrovalvole					
06	06.P20.A04.005	valvola sfogo aria automatica a galleggiante oltre Ø ¼	cad	9,63			
06	06.P20.A04.010	valvola di sicurezza a membrana Ø ½* ¼	cad	43,01			
06	06.P20.A04.015	separatori d'aria con valvola di sfogo D.1"	cad	44,93			
06	06.P20.A04.020	elettrovalvola per intercettazione per gas Ø 1 -1/4	cad	160,48			
06	06.P20.A04.025	elettrovalvola a riarmo manuale per gas Ø 3/4	cad	96,30			
06	06.P20.A05	gruppo comando					
06	06.P20.A05.005	Comando pilota removibile 24V cc, con manometro e volantino	cad	287,85			
06	06.P20.A05.010	Comando removibile, con manometro e volantino	cad	181,94			
06	06.P20.A06	gruppo di sicurezza					
06	06.P20.A06.005	valvola a scarica rapida 3/4	cad	95,65			
06	06.P20.A07	Estinguente					
06	06.P20.A07.005	gas IG-55	kg	10,57			
06	06.P20.A07.010	recupero e smaltimento gas estinguente di qualunque tipo.	kg	20,99			
06	06.P20.A08	componenti per impianti a gas inerte alta pressione					
06	06.P20.A08.005	collo d'oca flessibile alta pressione 3/4	cad	74,58			
06	06.P20.A08.010	manichetta flessibile di attuazione	cad	31,08			
06	06.P20.A08.015	cappello di protezione	cad	16,16			

Sezione 06: Impianti Elettrici e Speciali

Sez.	Codice	Descrizione	U.M.	Euro	Manod. lorda	% Manod.	Note
06	06.P20.A08.020	manometro a gas a membrana	cad	31,08			
06	06.P20.A09	ugelli					
06	06.P20.A09.005	ugelli radiali in alluminio con diaframma calibrato da Ø 1/2 a Ø 1"	cad	84,52			
06	06.P20.A09.010	ugelli radiali in alluminio con diaframma calibrato da Ø 1 a Ø 1"1/2	cad	89,50			
06	06.P20.A10	collettore per IG.55 fino a 6 posti bombola posizionate su 1 o 2 file, completo di valvole di non ritorno e staffe per fissaggio a parete					
06	06.P20.A10.005	Collettore per bombole a 300 bar	cad	248,60			
06	06.P20.A11	accessori					
06	06.P20.A11.005	riduttore di pressione 300-60 bar ASA6000	cad	198,88			
06	06.P20.A11.010	Interruttore a pressione (300 bar) a 2 contatti con riarmo manuale	cad	161,59			
06	06.P20.A11.015	staffaggio completo di profilato per ogni bombola su 1 fila	cad	95,71			
06	06.P20.A11.020	staffaggio completo di profilato per ogni bombola su 2 file	cad	93,23			
06	06.P20.B01	tubazione in acciaio trafilato senza saldatura API schedula 80					
06	06.P20.B01.005	tubazione D. 1/2" inclusi pezzi speciali schedula 80	m	22,37			
06	06.P20.B01.010	tubazione D. 1" inclusi pezzi speciali schedula 80	m	26,10			
06	06.P20.B01.015	tubazione D. 1"1/2 inclusi pezzi speciali schedula 80	m	37,29			
06	06.P20.B01.020	tubazione D. 2" inclusi pezzi speciali schedula 80	m	45,99			
06	06.P20.B01.025	tubazione D. 2"1/2 inclusi pezzi speciali schedula 80	m	55,94			
06	06.P20.C01	documentazioni e verifiche					
06	06.P20.C01.005	Certificato T-Ped	cad	18,65			
06	06.P20.C01.010	calcolo idraulico certificato VdS	cad	517,09			
06	06.P21	CANCELLI, PORTE, PORTONI E BARRIERE AUTOMATICHE - CONTROLLO ACCESSI					
06	06.P21.A01	Automazioni per cancelli scorrevoli medi e pesanti					
06	06.P21.A01.005	motore monofase 0.4 hp, carico max 500 kg	cad	328,64			
06	06.P21.A01.010	motore monofase 0.5 hp, carico max 1300 kg	cad	452,40			
06	06.P21.A01.015	motore monofase 1.0 hp, carico max 2000 kg	cad	474,24			
06	06.P21.A01.020	centraliNa comando programmabile canc. fino 1 hp	cad	210,08			

Sezione 06: Impianti Elettrici e Speciali

Sez.	Codice	Descrizione	U.M.	Euro	Manod. lorda	% Manod.	Note
06	06.P21.A01.025	centraliNa per cancelli a battente	cad	124,80			
06	06.P21.A01.030	pulsantiera a chiave in contenitore plastico	cad	18,10			
06	06.P21.A01.035	lettore a chiave magnetica	cad	167,44			
06	06.P21.A01.040	chiave magnetica	cad	4,90			
06	06.P21.A01.045	colonnina per selettore a chiave	cad	39,01			
06	06.P21.A01.050	radiocomando 300 MHz: trasmettitore miniaturizz.	cad	37,54			
06	06.P21.A01.055	radiocomando 300 MHz: ricevit.c/scatola uso est.	cad	112,32			
06	06.P21.A01.060	antenna accordata 29.7 MHz	cad	40,35			
06	06.P21.A01.065	segnalatore lampeggiante	cad	22,26			
06	06.P21.A01.070	costa pneumatica in gomma	cad	20,89			
06	06.P21.A01.075	cartello metallico di segnalazione	cad	4,19			
06	06.P21.A01.080	colonnina per fotocellula	cad	27,87			
06	06.P21.A01.085	fotocellula con portata fino a 50 metri	cad	72,90			
06	06.P21.A01.090	cremagliera in ferro 22 x 22	cad	16,02			
06	06.P21.A01.095	cremagliera in plastica 22 x 22	cad	13,93			
06	06.P21.A01.100	fine corsa	cad	26,43			
06	06.P21.A01.105	pulsante di emergenza	cad	31,30			
06	06.P21.A01.110	stelo telescopico revers. friz. antischiacciam.	cad	271,43			
06	06.P21.A01.115	sbraccio a snodo e frizione antischiacciam. 2 m	cad	271,43			
06	06.P21.A01.120	elettroserratura 220 V resist. di battuta nulla	cad	66,35			
06	06.P21.A02	Automazioni per serrande e tapparelle avvolgibili					
06	06.P21.A02.005	motorizz. revers. serr. bilanciate fino 220 kg	cad	180,96			
06	06.P21.A02.010	motorizz. revers. elettrofreno e sblocco manuale	cad	222,56			
06	06.P21.A02.015	motorizzazione per tapparelle max 50 kg	cad	214,24			
06	06.P21.A02.020	motorizzazione per tapparelle max 90 kg	cad	251,68			
06	06.P21.A02.025	motorizzazione per tapparelle max 130 kg	cad	299,53			
06	06.P21.A02.030	disco di compensazione	cad	5,61			
06	06.P21.A02.035	interruttore da incasso	cad	13,21			
06	06.P21.A02.040	asta con gancio per manovra manuale	cad	32,03			
06	06.P21.A03	Barriere motorizzate comprendenti asta con strisce segnaletiche, forcella di appoggio, base per fissaggio al suolo, lunghezza massima dell'asta 5 metri					
06	06.P21.A03.005	barriera motorizzata l= 5 m	cad	1.070,16			
06	06.P21.A03.010	barriera motorizzata doppio pistone l=6 m	cad	1.341,59			

Sezione 06: Impianti Elettrici e Speciali

Sez.	Codice	Descrizione	U.M.	Euro	Manod. lorda	% Manod.	Note
06	06.P21.A03.015	barriera motorizzata con sbarra irreversibile	cad	1.111,76			
06	06.P21.A03.020	lampeggiatori	cad	86,02			
06	06.P21.A03.025	siepe da montare sulla sbarra	cad	33,49			
06	06.P22	OROLOGI ELETTRICI					
06	06.P22.A01	Orologi elettrici principali con funzione di segnalatore o di pilota. Alimentazione 220 V 50 Hz, con batteria a bordo per riserva di funzionamento. Base del tempo a quarzo. Visore a 16 caratteri alfanumerici. Orologio segnalatore con circuiti programmabili su base annua.					
06	06.P22.A01.005	orologio pilota modulo rack 19"	cad	891,28			
06	06.P22.A01.010	orologio pilota e segnalatore 6 circ. rack 19"	cad	1.591,20			
06	06.P22.A01.015	orologio segnalatore 2 circuiti	cad	755,04			
06	06.P22.A02	Orologi elettrici secondari a lancette o palette di tipo analogico o a cristalli liquidi con vetro di protezione. tipo ricevitore da orologio pilota a 24 V c.c. alimentati a 220 V con riserva di carica e con movimento al quarzo					
06	06.P22.A02.005	orologio a cristalli liquidi 220 V	cad	1.621,36			
06	06.P22.A02.010	orologio ricevitore a lancette diametro 230 mm	cad	84,66			
06	06.P22.A02.015	orologio ricevitore a lancette diametro 300 mm	cad	120,65			
06	06.P22.A02.020	orologio ricevitore a lancette diametro 400 mm	cad	140,40			
06	06.P22.A02.025	orologio ricev. lancette doppio quad.diam.230 mm	cad	226,72			
06	06.P22.A02.030	orologio ricev. lancette doppio quad.diam.300 mm	cad	264,16			
06	06.P22.A02.035	orologio ricev. lancette doppio quad.diam.400 mm	cad	301,60			
06	06.P22.A02.040	orologio palette ora/min h=12.5 cm 220 V	cad	264,16			
06	06.P22.A02.045	orologio palette ora/min h=12.5 cm ricev.	cad	151,84			
06	06.P22.A02.050	orologio palette ora/min h=19 cm 220 V	cad	521,04			
06	06.P22.A02.055	orologio palette ora/min h=19 cm ricev.	cad	490,89			
06	06.P22.A02.060	orologio palette ora/data h=12.5 cm 220 V	cad	596,96			
06	06.P22.A02.065	orologio palette ora/data h=12.5 cm ricev.	cad	528,32			
06	06.P22.A02.070	orologio palette ora/data h=19 cm 220 V	cad	792,47			
06	06.P22.A02.075	orologio palette ora/data h=19 cm ricev.	cad	679,13			
06	06.P22.A03	Accessori vari per orologi elettrici					
06	06.P22.A03.005	gruppo ripetitore impulsi 5/6 ah alim. batt.	cad	694,73			

Sezione 06: Impianti Elettrici e Speciali

Sez.	Codice	Descrizione	U.M.	Euro	Manod. lorda	% Manod.	Note
06	06.P22.A03.010	scheda uscita seriale	cad	528,32			
06	06.P22.A03.015	sincronizzatore radio per segnale RAI	cad	904,80			
06	06.P22.A03.020	sostegno a tige o a bandiera	cad	120,65			
06	06.P22.A03.025	modulo illuminazione	cad	94,43			
06	06.P22.A03.030	gruppo riscaldamento interno	cad	114,41			
06	06.P22.A03.035	alimentatore per alimentazione indipendente	cad	403,52			
06	06.P22.A03.040	alimentatore ricevitore	cad	68,22			
06	06.P22.A03.045	batteria stagna tampone 60 ah 12 V	cad	159,10			
06	06.P22.A03.050	batteria stagna tampone 40 ah 12 V	cad	108,14			
06	06.P22.A03.055	batteria stagna tampone 24 ah 12 V	cad	61,26			
06	06.P22.A03.060	batteria stagna tampone 6 ah 12 V	cad	23,09			
06	06.P22.A03.065	batteria stagna tampone 1.9 ah 12 V	cad	18,51			
06	06.P22.A03.070	Batteria al piombo sigillato 12 V 1,2 ah	cad	15,19			
06	06.P23	DIFFUSIONE SONORA					
06	06.P23.A01	Microfoni dinamici impedenza 250 ohm risposta 100-12000 / 50-16000 / 40-18000 Hz sensibilità 1.5-2.5 millivolt/pascal rapporto avanti indietro fino a 22 db.					
06	06.P23.A01.005	microfono onnidirezionale 250 ohm 100-12000 Hz	cad	62,61			
06	06.P23.A01.010	microfono direz. dinamico 250 ohm 50-16000 Hz	cad	43,16			
06	06.P23.A01.015	microfono dinam. cardioide 250 ohm 50-16000 Hz	cad	90,90			
06	06.P23.A01.020	microfono dinam. cardioide profess. 40-18000 Hz	cad	139,37			
06	06.P23.A02	Accessori vari per microfoni					
06	06.P23.A02.005	supporto a giraffa regolabile	cad	34,84			
06	06.P23.A02.010	base da pavimento con asta 1.70 m	cad	41,70			
06	06.P23.A02.015	base da tavolo in ghisa	cad	27,87			
06	06.P23.A02.020	supporto flessibile	cad	24,34			
06	06.P23.A02.025	base microfonica preamplificata	cad	139,37			
06	06.P23.A02.030	trasformatore separatore 250/250 ohm	cad	20,89			
06	06.P23.A02.035	trasformatore separatore di ingresso 3500 ohm	cad	26,43			
06	06.P23.A02.040	trasformatore di disaccoppiamento 1110 ohm	cad	22,26			
06	06.P23.A02.045	connettore volante per microfono	cad	3,49			
06	06.P23.B01	Diffusori sonori costituiti da due altoparlanti per bassi ed acuti con filtro crossover in mobile di resina semiespana					

Sezione 06: Impianti Elettrici e Speciali

Sez.	Codice	Descrizione	U.M.	Euro	Manod. lorda	% Manod.	Note
06	06.P23.B01.005	diffusore sonoro 20 W senza traslatore	cad	90,90			
06	06.P23.B01.010	diffusore sonoro 20 W con traslatore	cad	104,10			
06	06.P23.B02	Proiettori di suono dotati di altoparlante a cono tropicalizzato con staffa metallica per fissaggio con o senza trasformatore di linea					
06	06.P23.B02.005	proiettore di suono 6 W	cad	42,44			
06	06.P23.B02.010	proiettore di suono 6 W con trasformatore linea	cad	59,18			
06	06.P23.B02.015	proiettore di suono 20 W	cad	69,58			
06	06.P23.B02.020	proiettore di suono 20 W con trasformatore linea	cad	90,90			
06	06.P23.B03	Cassette con altoparlanti in materiale plastico o in legno di diversa potenza ed installazione					
06	06.P23.B03.005	altoparlante plastico 4/6 W diametro 20 cm	cad	27,87			
06	06.P23.B03.010	altoparlante plastico 4/5 W ellittico 15 x 10 cm	cad	20,89			
06	06.P23.B03.015	altoparlante plastico 6 W bandiera bilat. 16 cm	cad	29,22			
06	06.P23.B03.020	altoparlante plastico 6 W a colonna 35 x 8 cm	cad	32,77			
06	06.P23.B03.025	altoparlante in legno 2 W diametro 13 cm	cad	52,09			
06	06.P23.B03.030	altoparlante in legno 4 W diametro 17 cm	cad	59,80			
06	06.P23.B04	Altoparlanti da plafone e da incasso di forma circolare, rettangolare o quadrata, di diverse dimensioni e potenza					
06	06.P23.B04.005	altoparlante a plafone 4/6 W diametro 20 cm	cad	26,43			
06	06.P23.B04.010	altoparlante a plafone 4/6 W quadrato lato 20 cm	cad	27,13			
06	06.P23.B04.015	altoparlante a plafone 4/6 W quadr. c/traslatore	cad	43,47			
06	06.P23.B04.020	altoparlante a plafone 1.5 W rettangolare	cad	27,87			
06	06.P23.B04.025	altoparlante a plafone 1.5 W rett. contr. volume	cad	60,22			
06	06.P23.B04.030	altoparlante a plafone 1.5 W rett. tast. 5 prog.	cad	72,90			
06	06.P23.B05	Colonne sonore in metallo ed in legno con o senza traslatore angolo di irradiazione: 120-140° in orizzontale 18-40° in verticale					
06	06.P23.B05.005	col. sonora met. 3 altop. 12/6/3 W	cad	69,58			
06	06.P23.B05.010	col. sonora met. 3 altop. 12/6/3 W c/traslatore	cad	83,31			
06	06.P23.B05.015	col. sonora met. 8 altop. 24/12/6 W	cad	167,44			
06	06.P23.B05.020	col. sonora met. 8 altop. 24/12/6 W c/traslatore	cad	201,76			
06	06.P23.B05.025	col. sonora leg. 2 altop. 8/4/2 W c/traslatore	cad	76,76			
06	06.P23.B05.030	col. sonora leg. 4 altop. 130-19000 Hz	cad	243,35			

Sezione 06: Impianti Elettrici e Speciali

Sez.	Codice	Descrizione	U.M.	Euro	Manod. lorda	% Manod.	Note
06	06.P23.B05.035	col. sonora leg. 4 altop. 130-19000 Hz c/trasf.	cad	278,72			
06	06.P23.B06	Trombe esponenziali in mopen infrangibili dotate di unità magnetodinamica corredata di organo di staffaggio impedenza 16 ohm risposta in frequenza 300-9000 Hz rettangolare con angoli di irradiazione: 120° (orizzontale) e 60° (verticale) circolare con angolo di irradiazione 100°					
06	06.P23.B06.005	tromba esponenziale 10/15 W rettangolare	cad	56,37			
06	06.P23.B06.010	tromba esponenziale 10/15 W rettang. c/trasform.	cad	72,18			
06	06.P23.B06.015	tromba esponenziale 10/15 W circolare	cad	55,64			
06	06.P23.C01	amplificatori ingresso din pentapolare con regolatore di livello per base amplificata uscita altoparlanti impedenza 4/8/16 ohm risposta in frequenza 40-20000 hz ingressi microfonic indipendenti con comandi frontali di livello, predisposti per inserzione traslatore di linea. ingresso per registratore in/out, uscita per unità di potenza. morsettiera per precedenza prese microfoni su ingressi aux. predisposto per scheda "din - don". led overload.					
06	06.P23.C01.005	amplificatore 20 W	cad	201,76			
06	06.P23.C01.010	amplificatore 30 W	cad	257,92			
06	06.P23.C01.015	amplificatore 60 W	cad	487,77			
06	06.P23.C01.020	amplificatore 120 W	cad	529,36			
06	06.P23.D01	presa din e controllo di livello uscita con presa din pentapolare controlli per toni alti e bassi e volume ingressi per linea e base preamplificata uscite booster - monitor uscite altoparlanti 14/8/16 ohm risposta in frequenza 40-17000 hz					
06	06.P23.D01.005	unità di potenza 60 W	cad	437,83			
06	06.P23.D01.010	unità di potenza 120 W	cad	553,28			
06	06.P23.D01.015	unità di potenza 200 W	cad	639,60			

Sezione 06: Impianti Elettrici e Speciali

Sez.	Codice	Descrizione	U.M.	Euro	Manod. lorda	% Manod.	Note
06	06.P23.E01	miscelatore in carpenteria metallica schermante comandi frontali, prese per conness. posteriori ingressi microfonic, ingressi aux selezionabili fono magnetico, fono ceramico, registratori, aux generico ingresso miscelato per generatore "din - don" presa per comando del dispositivo elettronico a precedenza voce/musica, presa mic - bus doppi controlli di tono per bassi ed acuti risposta 20-20000 hz +/- 2 db inseribile in rack 19" 4 ingressi microfonic 5 ingressi aux 2 registratori					
06	06.P23.E01.005	miscelatore	cad	348,40			
06	06.P23.E02	Amplificatori con ingressi microfonic ed aux, booster, equalizzatore, ricevitore, - accensione e protezione generale e monitor con altoparlante, strumento di misura, commutatore traslatore di linea, volume miscelatore, filodiffusione, lettore di cassette registratore di cassette, sintonizzatore con ricerca automatica della frequenza, preselezione di canale.					
06	06.P23.E02.005	amplificatore 20 W ingressi 1 mic 1 aux	cad	201,76			
06	06.P23.E02.010	amplificatore 30 W ingressi 3 mic 2 aux	cad	278,72			
06	06.P23.E02.015	amplificatore 60 W ingressi 5 mic 2 aux	cad	487,77			
06	06.P23.E02.020	amplificatore 120 W ingressi 5 mic 2 aux selez.	cad	521,04			
06	06.P23.E02.025	booster di potenza 120 W	cad	452,40			
06	06.P23.E02.030	equalizzatore 20-20000 Hz +/- 2 db c/traslatori	cad	335,92			
06	06.P23.E02.035	ricevitore FM	cad	212,16			
06	06.P23.E02.040	ricevitore per radiomicrofoni HF	cad	227,75			
06	06.P23.E02.045	ricevitore per radiomicrofoni VHF	cad	339,04			
06	06.P23.E02.050	accensione e protezione generale e monitor	cad	212,16			
06	06.P23.E02.055	cassetto su guide c/giradischi 2 velocità	cad	246,47			
06	06.P23.E02.060	miscelatore preampl. ingressi 4 mic 5 aux selez.	cad	356,72			
06	06.P23.E02.065	lettore autoreverse di cassette 4.75 cm/s	cad	299,53			
06	06.P23.E02.070	registratore di cassette a due meccaniche	cad	636,48			
06	06.P23.E02.075	sintonizzatore AM/FM digitale ricerca aut. freq.	cad	313,04			

Sezione 06: Impianti Elettrici e Speciali

Sez.	Codice	Descrizione	U.M.	Euro	Manod. lorda	% Manod.	Note
06	06.P23.F01	Accessori per impianti di diffusione sonora cavo, presa, trasformatore, connettore nastro e cassetta audio, dischi					
06	06.P23.F01.005	cavo schermato microfonico	cad	1,67			
06	06.P23.F01.010	cavo attenuato uscita aux ingresso mic	cad	14,65			
06	06.P23.F01.015	presa microfonica	cad	13,93			
06	06.P23.F01.020	trasf. separ. alta/bassa imped. (250/45000 ohm)	cad	34,84			
06	06.P23.F01.025	trasformatore separatore 250/250 ohm	cad	20,89			
06	06.P23.F01.035	trasf. disaccopp. prim.1110 ohm sec.500/600 ohm	cad	22,26			
06	06.P23.F01.040	connettore bnc	cad	4,19			
06	06.P23.F01.045	connettore pl	cad	2,80			
06	06.P23.F01.050	connettore pl/bnc	cad	8,30			
06	06.P23.F01.055	nastro audio 18 cm	cad	14,65			
06	06.P23.F01.060	cassetta audio	cad	4,19			
06	06.P23.F01.065	dischi laser	cad	17,46			
06	06.P23.G01	Sistema completo di diffusione sonora di sicurezza ai fini antincendio conforme alla norma CEI EN 60849. Sistema in rack modulare composto da 4 differenti zone di chiamata, linee costantemente monitorate; Amplificatori indipendenti controllati, amplificatori di riserva in caso di avaria dei principali con segnalazione di guasto. Modulo registratore digitale integrato, capacita' 8 o piu' messaggi in formato MP3 da 14 minuti di registrazione; Microfono postazione "VVF" completamente monitorato dal sistema; 2 ingressi a contatto monitorati per attivazione da centrale antincendio dei messaggi; Alimentazione di riserva integrata e monitorata e/o compresa nel presente codice di prezzo con autonomia di almeno 30 minuti; nel caso di UPS esterno questo sara' di tipo VFI (a doppia conversione) compreso nel prezzo; memorizzazione di messaggi di errore e/o guasto, base microfonica; 1 ingresso audio ausiliario; 1 ingresso audio ausiliario 100 V.					

Sezione 06: Impianti Elettrici e Speciali

Sez.	Codice	Descrizione	U.M.	Euro	Manod. lorda	% Manod.	Note
06	06.P23.G01.005	sistema di evacuazione EVAC EN 60849 fino a 30 diffusori di suono	cad	8.196,65			
06	06.P23.G01.010	sistema di evacuazione EVAC EN 60849 fino a 60 diffusori di suono	cad	9.231,25			
06	06.P23.G01.015	sistema di evacuazione EVAC EN 60849 fino a 120 diffusori di suono	cad	9.973,84			
06	06.P23.G01.020	diffusore di suono	cad	71,06			
06	06.P23.H01	Combinatore telefonico GSM					
06	06.P23.H01.005	P.O.di combinatore telefonico tipo GSM.	cad	254,86			
06	06.P24	ILLUMINAZIONE CIVILE E INDUSTRIALE - APPARECCHI ILLUMINATI					<i>I corpi illuminanti si intendono completi e cablati per il regolare funzionamento. (sono compresi ad esempio: reattore rifasato a basse perdite, condensatore antidisturbi, starter elettronico, fusibili; eventuale cablaggio anti-stroboscopico).</i>
06	06.P24.A01	Plafoniere per lampade a incandescenza o compatte con corpo in PVC e diffusore in policarbonato o in vetro, di varia forma.					
06	06.P24.A01.005	plaf. ovale l=200 mm diffus. Vetro o policarbonato	cad	6,65			
06	06.P24.A01.010	plaf. ovale l=300 mm diffus. vetro o policarbonato	cad	13,93			
06	06.P24.A01.015	plaf. rotonda d=100/ 200 mm diffus. Vetro o policarbonato	cad	12,38			
06	06.P24.A01.020	plaf. quadr. 300x300 mm diff. Policarb	cad	23,29			
06	06.P24.B01	Plafoniere per lampade fluorescenti circolari; coppa in metacrilato satinato e stampato ad iniezione; corpo in lamiera d'acciaio verniciata.					
06	06.P24.B01.005	plafone per lampada circolare 1x22 o 1x32 W	cad	42,73			
06	06.P24.B01.010	plafone per lampada circolare 1x40 W	cad	50,96			
06	06.P24.B01.015	plafone per lampada circolare 1x32 W + 1x40 W	cad	59,70			
06	06.P24.B02	Plafoniere per lampade fluorescenti tubolari; coppa in metacrilato trasparente stampato ad iniezione; corpo in lamiera d'acciaio verniciata.					
06	06.P24.B02.005	plaf. per lamp. tubolare coppa metacril. 1x18 W	cad	33,28			
06	06.P24.B02.010	plaf. per lamp. tubolare coppa metacril. 1x36 W	cad	43,58			
06	06.P24.B02.015	plaf. per lamp. tubolare coppa metacril. 1x58 W	cad	54,80			
06	06.P24.B02.020	plaf. per lamp. tubolare coppa metacril. 2x18 W	cad	41,60			

Sezione 06: Impianti Elettrici e Speciali

Sez.	Codice	Descrizione	U.M.	Euro	Manod. lorda	% Manod.	Note
06	06.P24.B02.025	plaf. per lamp. tubolare coppa metacril. 2x36 W	cad	57,41			
06	06.P24.B02.030	plaf. per lamp. tubolare coppa metacril. 2x58 W	cad	71,55			
06	06.P24.B02.035	plaf. per lamp. tubolare coppa metacril. 4x18 W	cad	83,31			
06	06.P24.B03	Plafoniere per lampade fluorescenti tubolari; coppa in policarbonato autoestinguente, infrangibile, trasparente, plurilenticolare, stampato ad iniezione; corpo in lamiera d'acciaio verniciata.					
06	06.P24.B03.005	plaf. per lamp. tubolare coppa policarb. 1x18 W	cad	36,20			
06	06.P24.B03.010	plaf. per lamp. tubolare coppa policarb. 1x36 W	cad	44,93			
06	06.P24.B03.015	plaf. per lamp. tubolare coppa policarb. 1x58 W	cad	57,41			
06	06.P24.B03.020	plaf. per lamp. tubolare coppa policarb. 2x18 W	cad	45,34			
06	06.P24.B03.025	plaf. per lamp. tubolare coppa policarb. 2x36 W	cad	62,61			
06	06.P24.B03.030	plaf. per lamp. tubolare coppa policarb. 2x58 W	cad	85,28			
06	06.P24.B03.035	plaf. per lamp. tubolare coppa policarb. 4x18 W	cad	98,81			
06	06.P24.B04	Plafoniere per lampade fluorescenti tubolari; coppa in metacrilato trasparente stampato ad iniezione; riflettore interno copricablaggio; corpo in lamiera d'acciaio verniciata.					
06	06.P24.B04.005	plaf. con riflettore coppa in metacril. 1x36 W	cad	43,99			
06	06.P24.B04.010	plaf. con riflettore coppa in metacril. 1x58 W	cad	55,33			
06	06.P24.B04.015	plaf. con riflettore coppa in metacril. 2x36 W	cad	64,57			
06	06.P24.B04.020	plaf. con riflettore coppa in metacril. 2x58 W	cad	78,73			
06	06.P24.B05	Plafoniere per lampade fluorescenti tubolari; coppa in policarbonato autoestinguente, infrangibile, trasparente, plurilenticolare, stampato iniezione; riflettore interno copricablaggio; corpo in lamiera d'acciaio verniciata.					
06	06.P24.B05.005	plaf. con riflettore coppa in policarb. 1x36 W	cad	45,34			
06	06.P24.B05.010	plaf. con riflettore coppa in policarb. 1x58 W	cad	57,72			
06	06.P24.B05.015	plaf. con riflettore coppa in policarb. 2x36 W	cad	69,58			
06	06.P24.B05.020	plaf. con riflettore coppa in policarb. 2x58 W	cad	92,67			

Sezione 06: Impianti Elettrici e Speciali

Sez.	Codice	Descrizione	U.M.	Euro	Manod. lorda	% Manod.	Note
06	06.P24.B06	Plafoniere angolari per lampade fluorescenti a distribuzione asimmetrica; coppa in metacrilato trasparente stampato ad iniezione; corpo in lamiera d'acciaio verniciata.					
06	06.P24.B06.005	plaf. angolare con coppa in metacrilato 1x18 W	cad	49,40			
06	06.P24.B06.010	plaf. angolare con coppa in metacrilato 1x36 W	cad	59,49			
06	06.P24.B06.015	plaf. angolare con coppa in metacrilato 1x58 W	cad	72,90			
06	06.P24.B06.020	plaf. angolare con coppa in metacrilato 2x36 W	cad	78,10			
06	06.P24.B06.025	plaf. angolare con coppa in metacrilato 2x58 W	cad	94,43			
06	06.P24.B07	Schermi di ricambio in metacrilato e policarbonato per plafoniere con coppa per lampade fluorescenti tubolari.					
06	06.P24.B07.005	schermo in metacrilato per plaf. 1x22 W	cad	2,80			
06	06.P24.B07.010	schermo in metacrilato per plaf. 1x32 W	cad	3,85			
06	06.P24.B07.015	schermo in metacrilato per plaf. 1x18 W	cad	8,04			
06	06.P24.B07.020	schermo in metacrilato per plaf. 1x36 W	cad	11,86			
06	06.P24.B07.025	schermo in metacrilato per plaf. 1x58 W	cad	17,46			
06	06.P24.B07.030	schermo in metacrilato per plaf. 2x18 W l=200 mm	cad	11,54			
06	06.P24.B07.035	schermo in metacrilato per plaf. 2x36 W l=200 mm	cad	15,39			
06	06.P24.B07.040	schermo in metacrilato per plaf. 2x58 W l=200 mm	cad	20,89			
06	06.P24.B07.045	schermo in metacrilato per plaf. 2x18 W l=300 mm	cad	16,02			
06	06.P24.B07.050	schermo in metacrilato per plaf. 2x36 W l=300 mm	cad	21,63			
06	06.P24.B07.055	schermo in metacrilato per plaf. 2x58 W l=300 mm	cad	29,94			
06	06.P24.B07.060	schermo in metacrilato per plaf. 4x18 W	cad	26,82			
06	06.P24.B07.065	schermo piano in metacrilato	cad	20,17			
06	06.P24.B07.070	schermo in policarb. per plaf. 1x18 W	cad	10,81			
06	06.P24.B07.075	schermo in policarb. per plaf. 1x36 W	cad	13,62			
06	06.P24.B07.080	schermo in policarb. per plaf. 1x58 W	cad	19,86			
06	06.P24.B07.085	schermo in policarb. per plaf. 2x18 W l=200 mm	cad	14,98			
06	06.P24.B07.090	schermo in policarb. per plaf. 2x36 W l=200 mm	cad	20,17			
06	06.P24.B07.095	schermo in policarb. per plaf. 2x58 W l=200 mm	cad	33,49			
06	06.P24.B07.100	schermo in policarb. per plaf. 2x18 W l=300 mm	cad	20,17			
06	06.P24.B07.105	schermo in policarb. per plaf. 2x36 W l=300 mm	cad	29,22			
06	06.P24.B07.110	schermo in policarb. per plaf. 2x58 W l=300 mm	cad	47,74			
06	06.P24.B07.115	schermo in policarbonato per plaf. 4x18 W	cad	21,63			

Sezione 06: Impianti Elettrici e Speciali

Sez.	Codice	Descrizione	U.M.	Euro	Manod. lorda	% Manod.	Note
06	06.P24.B07.120	schermo piano in policarbonato	cad	25,79			
06	06.P24.B08	Accessori per plafoniere per lampade fluorescenti con coppa: rosone, tiges (complete di dadi), griglie scrocchi recuperatori di flusso.					
06	06.P24.B08.005	rosone per 2 tiges diametro 13 mm, in PVC	cad	2,27			
06	06.P24.B08.010	rosone per 1 tiges diametro 13 mm, in PVC	cad	0,80			
06	06.P24.B08.015	tiges diametro 13 mm, in PVC, fino a 100 cm	cad	1,23			
06	06.P24.B08.020	tiges diametro 13 mm, in PVC, 150/200 cm	cad	2,54			
06	06.P24.B08.025	tiges diametro 13 mm, in acciaio, 50 cm	cad	1,67			
06	06.P24.B08.030	tiges diametro 13 mm, in acciaio, 80/100 cm	cad	3,06			
06	06.P24.B08.035	tiges diametro 13 mm, in acciaio, 150 cm	cad	4,54			
06	06.P24.B08.040	tiges diametro 13 mm, in acciaio, 200 cm	cad	6,03			
06	06.P24.B08.045	recuperatore di flusso	cad	6,48			
06	06.P24.B08.050	coppia di scrocchi metallici	cad	1,91			
06	06.P24.B08.055	coppia di scrocchi in PVC	cad	0,61			
06	06.P24.B08.060	gabbia di protezione largh. 110 mm - 36 W	cad	39,32			
06	06.P24.B08.065	gabbia di protezione largh. 210 mm - 36 W	cad	42,32			
06	06.P24.B08.070	gabbia di protezione largh. 310 mm - 36 W	cad	53,66			
06	06.P24.B08.075	gabbia di protezione largh. 110 mm - 58 W	cad	44,62			
06	06.P24.B08.080	gabbia di protezione largh. 210 mm - 58 W	cad	47,63			
06	06.P24.B08.085	gabbia di protezione largh. 310 mm - 58 W	cad	58,23			
06	06.P24.C01	Plafoniere per lampade fluorescenti tubolari; con ottica in lamierini d'acciaio verniciati; riflettori longitudinali sui lati; riflettore a "V" centrale; corpo in lamiera d'acciaio verniciata.					
06	06.P24.C01.005	plaf. 1x18 W sporgente ottica normale in acc.	cad	35,57			
06	06.P24.C01.010	plaf. 1x36 W sporgente ottica normale in acc.	cad	41,60			
06	06.P24.C01.015	plaf. 1x58 W sporgente ottica normale in acc.	cad	53,14			
06	06.P24.C01.020	plaf. 2x9 W sporgente ottica normale in acc.	cad	43,06			
06	06.P24.C01.025	plaf. 2x11 W sporgente ottica normale in acc.	cad	43,06			
06	06.P24.C01.030	plaf. 2x18 W sporgente ottica normale in acc.	cad	42,22			
06	06.P24.C01.035	plaf. 2x36 W sporgente ottica normale in acc.	cad	55,85			
06	06.P24.C01.040	plaf. 2x58 W sporgente ottica normale in acc.	cad	75,50			
06	06.P24.C01.045	plaf. 3x18 W sporgente ottica normale in acc.	cad	53,66			
06	06.P24.C01.050	plaf. 3x36 W sporgente ottica normale in acc.	cad	79,97			

Sezione 06: Impianti Elettrici e Speciali

Sez.	Codice	Descrizione	U.M.	Euro	Manod. lorda	% Manod.	Note
06	06.P24.C01.055	plaf. 3x58 W sporgente ottica normale in acc.	cad	94,43			
06	06.P24.C01.060	plaf. 4x18 W sporgente ottica normale in acc.	cad	66,35			
06	06.P24.C01.065	plaf. 4x36 W sporgente ottica normale in acc.	cad	108,17			
06	06.P24.C01.070	plaf. 4x58 W sporgente ottica normale in acc.	cad	130,01			
06	06.P24.C02	Plafoniere per lampade fluorescenti tubolari; con ottica a flusso controllato in alluminio purissimo anodizzato; riflettori longitudinali sui lati; riflettore a "v" centrale; lamelle trasversali profilate; corpo in lamiera d'acciaio verniciata.					
06	06.P24.C02.005	plaf. 1x18 W sporgente flusso controll. in all.	cad	43,06			
06	06.P24.C02.010	plaf. 1x36 W sporgente flusso controll. in all.	cad	51,39			
06	06.P24.C02.015	plaf. 1x58 W sporgente flusso controll. in all.	cad	65,62			
06	06.P24.C02.020	plaf. 2x9 W sporgente flusso controll. in all.	cad	48,78			
06	06.P24.C02.025	plaf. 2x11 W sporgente flusso controll. in all.	cad	48,78			
06	06.P24.C02.030	plaf. 2x18 W sporgente flusso controll. in all.	cad	51,39			
06	06.P24.C02.035	plaf. 2x36 W sporgente flusso controll. in all.	cad	68,22			
06	06.P24.C02.040	plaf. 2x58 W sporgente flusso controll. in all.	cad	92,67			
06	06.P24.C02.045	plaf. 3x18 W sporgente flusso controll. in all.	cad	65,42			
06	06.P24.C02.050	plaf. 3x36 W sporgente flusso controll. in all.	cad	98,81			
06	06.P24.C02.055	plaf. 3x58 W sporgente flusso controll. in all.	cad	115,44			
06	06.P24.C02.060	plaf. 4x18 W sporgente flusso controll. in all.	cad	79,46			
06	06.P24.C02.065	plaf. 4x36 W sporgente flusso controll. in all.	cad	132,08			
06	06.P24.C02.070	plaf. 4x58 W sporgente flusso controll. in all.	cad	148,72			
06	06.P24.C03	Plafoniere per lampade fluorescenti tubolari; con ottica parabolica in alluminio 99.99 % placcato; riflettori parabolici longitudinali e trasversali; darklight e batwing; corpo in lamiera d'acciaio verniciata.					
06	06.P24.C03.005	plaf. 1x36 W ottica parab. in alluminio placcato	cad	122,72			
06	06.P24.C03.010	plaf. 1x58 W ottica parab. in alluminio placcato	cad	139,37			
06	06.P24.C03.015	plaf. 2x36 W ottica parab. in alluminio placcato	cad	180,96			
06	06.P24.C03.020	plaf. 2x58 W ottica parab. in alluminio placcato	cad	216,32			
06	06.P24.C03.025	plaf. 3x18 W ottica parab. in alluminio placcato	cad	180,96			
06	06.P24.C03.030	plaf. 3x36 W ottica parab. in alluminio placcato	cad	264,16			
06	06.P24.C03.035	plaf. 3x58 W ottica parab. in alluminio placcato	cad	320,32			

Sezione 06: Impianti Elettrici e Speciali

Sez.	Codice	Descrizione	U.M.	Euro	Manod. lorda	% Manod.	Note
06	06.P24.C04	Plafoniere per lampade fluorescenti tubolari; con ottica parabolica in alluminio purissimo anodizzato (spessore inferiore a 4 micron); riflettori parabolici longitudinali e trasversali; darklight e batwing; luminanza limitata I<=200 cd/m² per gamma >=60 corpo in lamiera d'acciaio verniciata.					
06	06.P24.C04.005	plaf. 1x18 W ottica parab. darklight s<=4 micron	cad	64,90			
06	06.P24.C04.010	plaf. 1x36 W ottica parab. darklight s<=4 micron	cad	76,13			
06	06.P24.C04.015	plaf. 1x58 W ottica parab. darklight s<=4 micron	cad	98,81			
06	06.P24.C04.020	plaf. 2x18 W ottica parab. darklight s<=4 micron	cad	76,13			
06	06.P24.C04.025	plaf. 2x36 W ottica parab. darklight s<=4 micron	cad	104,10			
06	06.P24.C04.030	plaf. 2x58 W ottica parab. darklight s<=4 micron	cad	131,04			
06	06.P24.C04.035	plaf. 3x18 W ottica parab. darklight s<=4 micron	cad	106,08			
06	06.P24.C04.040	plaf. 3x36 W ottica parab. darklight s<=4 micron	cad	167,44			
06	06.P24.C04.045	plaf. 4x18 W ottica parab. darklight s<=4 micron	cad	111,29			
06	06.P24.C04.050	plaf. 4x36 W ottica parab. darklight s<=4 micron	cad	182,00			
06	06.P24.C04.055	plaf. 1x18 W ottica parab. batwing s<=4 micron	cad	89,23			
06	06.P24.C04.060	plaf. 1x36 W ottica parab. batwing s<=4 micron	cad	108,17			
06	06.P24.C04.065	plaf. 1x58 W ottica parab. batwing s<=4 micron	cad	139,37			
06	06.P24.C05	Plafoniere per lampade fluorescenti tubolari; con ottica parabolica in alluminio purissimo anodizzato (spessore inferiore a 8 micron); riflettori parabolici longitudinali e trasversali; darklight e batwing; corpo in lamiera di acciaio verniciata.					
06	06.P24.C05.005	plaf. 1x36 W ottica parab. darklight s<=8 micron	cad	160,16			
06	06.P24.C05.010	plaf. 1x58 W ottica parab. darklight s<=8 micron	cad	186,16			
06	06.P24.C05.015	plaf. 2x36 W ottica parab. darklight s<=8 micron	cad	241,28			
06	06.P24.C05.020	plaf. 2x58 W ottica parab. darklight s<=8 micron	cad	277,69			
06	06.P24.C05.025	plaf. 1x36 W ottica parab. batwing s<=8 micron	cad	126,89			
06	06.P24.C05.030	plaf. 1x58 W ottica parab. batwing s<=8 micron	cad	140,40			
06	06.P24.C05.035	plaf. 2x36 W ottica parab. batwing s<=8 micron	cad	159,12			
06	06.P24.C05.040	plaf. 2x58 W ottica parab. batwing s<=8 micron	cad	206,96			

Sezione 06: Impianti Elettrici e Speciali

Sez.	Codice	Descrizione	U.M.	Euro	Manod. lorda	% Manod.	Note
06	06.P24.C06	Plafoniere per lampade fluorescenti tubolari; corpo in pezzo unico in lamiera d'acciaio verniciata e con spigoli saldati; schermo rinforzato con tondini d'acciaio e doppie lamelle.					
06	06.P24.C06.005	plaf. 1x36 W con schermo rinforzato in acciaio	cad	102,34			
06	06.P24.C06.010	plaf. 1x58 W con schermo rinforzato in acciaio	cad	115,44			
06	06.P24.C06.015	plaf. 2x36 W con schermo rinforzato in acciaio	cad	142,49			
06	06.P24.C06.020	plaf. 3x36 W con schermo rinforzato in acciaio	cad	186,16			
06	06.P24.C06.025	plaf. 3x58 W con schermo rinforzato in acciaio	cad	212,16			
06	06.P24.C06.030	plaf. 4x18 W con schermo rinforzato in acciaio	cad	162,24			
06	06.P24.C06.035	plaf. 4x36 W con schermo rinforzato in acciaio	cad	172,64			
06	06.P24.C06.040	plaf. 1x36 W con schermo rinforzato in alluminio	cad	123,77			
06	06.P24.C06.045	plaf. 1x58 W con schermo rinforzato in alluminio	cad	138,32			
06	06.P24.C06.050	plaf. 2x36 W con schermo rinforzato in alluminio	cad	175,75			
06	06.P24.C06.055	plaf. 3x36 W con schermo rinforzato in alluminio	cad	232,96			
06	06.P24.C06.060	plaf. 3x58 W con schermo rinforzato in alluminio	cad	266,24			
06	06.P24.C06.065	plaf. 4x18 W con schermo rinforzato in alluminio	cad	192,40			
06	06.P24.C06.070	plaf. 4x36 W con schermo rinforzato in alluminio	cad	226,72			
06	06.P24.C07	Plafoniere per lampade fluorescenti tubolari; corpo in acciaio verniciato e cornice in alluminio estruso anodizzato; schermo in alluminio speculare con lamelle in alluminio satinato.					
06	06.P24.C07.005	plafoniera 1x36 W con doppia cornice	cad	125,84			
06	06.P24.C07.010	plafoniera 1x58 W con doppia cornice	cad	150,80			
06	06.P24.C07.015	plafoniera 2x18 W con doppia cornice	cad	132,08			
06	06.P24.C07.020	plafoniera 2x36 W con doppia cornice	cad	186,16			
06	06.P24.C07.025	plafoniera 2x58 W con doppia cornice	cad	153,92			
06	06.P24.C07.030	plafoniera 3x36 W con doppia cornice	cad	251,68			
06	06.P24.C07.035	plafoniera 3x58 W con doppia cornice	cad	304,72			
06	06.P24.C07.040	plafoniera 4x18 W con doppia cornice	cad	211,12			
06	06.P24.C08	Plafoniere per lampade fluorescenti tubolari; corpo in lamiera d'acciaio verniciata; schermo ad alveoli parabolici in alluminio anodizzato e satinato; aperture sulla parte superiore per la componente indiretta della luce.					
06	06.P24.C08.005	plaf. 1x36 W doppia emissione ott. parabolica	cad	137,28			

Sezione 06: Impianti Elettrici e Speciali

Sez.	Codice	Descrizione	U.M.	Euro	Manod. lorda	% Manod.	Note
06	06.P24.C08.010	plaf. 1x58 W doppia emissione ott. parabolica	cad	164,32			
06	06.P24.C08.015	plaf. 2x36 W doppia emissione ott. parabolica	cad	224,63			
06	06.P24.C08.020	plaf. 2x58 W doppia emissione ott. parabolica	cad	254,80			
06	06.P24.C08.025	plaf. 1x36 W doppia emissione ott. darklight	cad	147,68			
06	06.P24.C08.030	plaf. 1x58 W doppia emissione ott. darklight	cad	179,92			
06	06.P24.C08.035	plaf. 2x36 W doppia emissione ott. darklight	cad	230,87			
06	06.P24.C08.040	plaf. 2x58 W doppia emissione ott. darklight	cad	268,31			
06	06.P24.C08.045	plaf. 1x36 W doppia emissione ott. lumin. ridot.	cad	156,00			
06	06.P24.C08.050	plaf. 1x58 W doppia emissione ott. lumin. ridot.	cad	192,40			
06	06.P24.C08.055	plaf. 2x36 W doppia emissione ott. lumin. ridot.	cad	239,20			
06	06.P24.C08.060	plaf. 2x58 W doppia emissione ott. lumin. ridot.	cad	279,76			
06	06.P24.C09	Plafoniere con lampade a vista con corpo e parabola in lamiera d'acciaio verniciata.					
06	06.P24.C09.005	plaf. 1x18 W rifl. con parabola in acciaio	cad	14,65			
06	06.P24.C09.010	plaf. 1x36 W rifl. con parabola in acciaio	cad	17,46			
06	06.P24.C09.015	plaf. 1x18 W rifl. con parabola in acciaio	cad	21,94			
06	06.P24.C09.020	plaf. 2x18 W rifl. con parabola in acciaio	cad	18,10			
06	06.P24.C09.025	plaf. 2x36 W rifl. con parabola in acciaio	cad	23,09			
06	06.P24.C09.030	plaf. 2x58 W rifl. con parabola in acciaio	cad	28,91			
06	06.P24.C09.035	plaf. 1x18 W rifl. con parabola in alluminio	cad	19,55			
06	06.P24.C09.040	plaf. 1x36 W rifl. con parabola in alluminio	cad	24,75			
06	06.P24.C09.045	plaf. 1x58 W rifl. con parabola in alluminio	cad	30,99			
06	06.P24.C09.050	plaf. 2x18 W rifl. con parabola in alluminio	cad	22,67			
06	06.P24.C09.055	plaf. 2x36 W rifl. con parabola in alluminio	cad	31,30			
06	06.P24.C09.060	plaf. 2x58 W rifl. con parabola in alluminio	cad	38,27			
06	06.P24.D01	Plafoniere per lampade fluorescenti tubolari; griglia in lamierini di acciaio verniciata riflettori longitudinali sui lati; riflettore a "V" centrale; per doghe 100-200 mm; per pannelli 300-600 mm; corpo in lamiera d'acciaio verniciata.					
06	06.P24.D01.005	plaf. 1x18 W inc. ottica in acciaio l=100 mm	cad	40,77			
06	06.P24.D01.010	plaf. 1x36 W inc. ottica in acciaio l=100 mm	cad	48,27			
06	06.P24.D01.015	plaf. 1x58 W inc. ottica in acciaio l=100 mm	cad	62,30			
06	06.P24.D01.020	plaf. 1x18 W inc. ottica in acciaio l=200 mm	cad	37,75			
06	06.P24.D01.025	plaf. 1x36 W inc. ottica in acciaio l=200 mm	cad	43,37			

Sezione 06: Impianti Elettrici e Speciali

Sez.	Codice	Descrizione	U.M.	Euro	Manod. lorda	% Manod.	Note
06	06.P24.D01.030	plaf. 1x58 W inc. ottica in acciaio l=200 mm	cad	55,85			
06	06.P24.D01.035	plaf. 2x18 W inc. ottica in acciaio pann. 300 mm	cad	39,61			
06	06.P24.D01.040	plaf. 2x36 W inc. ottica in acciaio pann. 300 mm	cad	53,66			
06	06.P24.D01.045	plaf. 3x18 W inc. ottica in acciaio pann. 600 mm	cad	52,09			
06	06.P24.D01.050	plaf. 3x36 W inc. ottica in acciaio pann. 600 mm	cad	93,60			
06	06.P24.D01.055	plaf. 4x18 W inc. ottica in acciaio pann. 600 mm	cad	57,41			
06	06.P24.D01.060	plaf. 4x36 W inc. ottica in acciaio pann. 600 mm	cad	103,17			
06	06.P24.D02	Plafoniere per lampade fluorescenti tubolari; griglia ottica a flusso controllato in alluminio purissimo anodizzato; riflettori longitudinali sui lati; riflettore a "V" centrale; lamelle trasversali profilate; per doghe 100-200 mm; per pannelli 300-600 mm; corpo in lamiera d'acciaio verniciata.					
06	06.P24.D02.005	plaf. 1x18 W inc. ottica in allum. l=100 mm	cad	46,80			
06	06.P24.D02.010	plaf. 1x36 W inc. ottica in allum. l=100 mm	cad	55,95			
06	06.P24.D02.015	plaf. 1x58 W inc. ottica in allum. l=100 mm	cad	70,83			
06	06.P24.D02.020	plaf. 1x18 W inc. ottica in allum. l=200 mm	cad	45,34			
06	06.P24.D02.025	plaf. 1x36 W inc. ottica in allum. l=200 mm	cad	50,96			
06	06.P24.D02.030	plaf. 1x58 W inc. ottica in allum. l=200 mm	cad	65,62			
06	06.P24.D02.035	plaf. 2x18 W inc. ottica in allum. pann. 300 mm	cad	52,09			
06	06.P24.D02.040	plaf. 2x36 W inc. ottica in allum. pann. 300 mm	cad	68,22			
06	06.P24.D02.045	plaf. 3x18 W inc. ottica in allum. pann. 600 mm	cad	68,22			
06	06.P24.D02.050	plaf. 3x36 W inc. ottica in allum. pann. 600 mm	cad	110,24			
06	06.P24.D02.055	plaf. 4x18 W inc. ottica in allum. pann. 600 mm	cad	71,55			
06	06.P24.D02.060	plaf. 4x36 W inc. ottica in allum. pann. 600 mm	cad	122,72			
06	06.P24.D03	Plafoniere per lampade fluorescenti tubolari; griglia parabol. in allum. purissimo anodizzato; riflettori parabolici longitudinali e trasversali; darklight e batwing; luminanza limitata I <=200 cd/m² per gamma >=60; per doghe 100-200 mm; per pannelli 300-600 mm; corpo in lamiera di acciaio verniciata.					
06	06.P24.D03.005	plaf. 1x18 W inc. ottica parab. darkl. l=100 mm	cad	69,58			
06	06.P24.D03.010	plaf. 1x36 W inc. ottica parab. darkl. l=100 mm	cad	83,31			
06	06.P24.D03.015	plaf. 1x58 W inc. ottica parab. darkl. l=100 mm	cad	107,12			
06	06.P24.D03.020	plaf. 1x18 W inc. ottica parab. darkl. l=200 mm	cad	68,22			

Sezione 06: Impianti Elettrici e Speciali

Sez.	Codice	Descrizione	U.M.	Euro	Manod. lorda	% Manod.	Note
06	06.P24.D03.025	plaf. 1x36 W inc. ottica parab. darkl. l=200 mm	cad	79,46			
06	06.P24.D03.030	plaf. 1x58 W inc. ottica parab. darkl. l=200 mm	cad	101,40			
06	06.P24.D03.035	plaf. 2x18 W inc. ott. par. darkl. pann. 300 mm	cad	76,13			
06	06.P24.D03.040	plaf. 2x36 W inc. ott. par. darkl. pann. 300 mm	cad	104,10			
06	06.P24.D03.045	plaf. 3x18 W inc. ott. par. darkl. pann. 600 mm	cad	106,08			
06	06.P24.D03.050	plaf. 3x36 W inc. ott. par. darkl. pann. 600 mm	cad	167,44			
06	06.P24.D03.055	plaf. 4x18 W inc. ott. par. darkl. pann. 600 mm	cad	110,24			
06	06.P24.D03.060	plaf. 4x36 W inc. ott. par. darkl. pann. 600 mm	cad	174,72			
06	06.P24.D03.065	plaf. 1x18 W inc. ottica parab. batwing l=100 mm	cad	86,53			
06	06.P24.D03.070	plaf. 1x36 W inc. ottica parab. batwing l=100 mm	cad	105,05			
06	06.P24.D03.075	plaf. 1x58 W inc. ottica parab. batwing l=100 mm	cad	137,28			
06	06.P24.D03.080	plaf. 1x18 W inc. ottica parab. batwing l=200 mm	cad	85,28			
06	06.P24.D03.085	plaf. 1x36 W inc. ottica parab. batwing l=200 mm	cad	102,34			
06	06.P24.D03.090	plaf. 1x58 W inc. ottica parab. batwing l=200 mm	cad	132,08			
06	06.P24.D03.095	plaf. 2x18 W inc. ott. par. batwing pann. 300 mm	cad	83,31			
06	06.P24.D03.100	plaf. 2x36 W inc. ott. par. batwing pann. 300 mm	cad	98,81			
06	06.P24.E01	Sistemi di illuminazione tubolari a sezione ovoidale di diam. 70 mm; IP-20. Elementi in alluminio estruso verniciato.					
06	06.P24.E01.005	elemento fluorescente 1x18 W l=110 cm d=70 mm	cad	60,53			
06	06.P24.E01.010	elemento fluorescente 1x36 W l=170 cm d=70 mm	cad	74,78			
06	06.P24.E01.015	elemento fluorescente 1x58 W l=200 cm d=70 mm	cad	90,90			
06	06.P24.E01.020	elemento emergenza 1x18 W batt. Ni-Cd d=70 mm	cad	268,31			
06	06.P24.E01.025	elemento emergenza 1x36 W batt. Ni-Cd d=70 mm	cad	276,64			
06	06.P24.E01.030	frangiluce metallico 18 W d=70 mm	cad	11,22			
06	06.P24.E01.035	frangiluce metallico 36 W d=70 mm	cad	14,46			
06	06.P24.E01.040	frangiluce metallico 58 W d=70 mm	cad	17,27			
06	06.P24.E01.045	diffusore in metacrilato 18 W d=70 mm	cad	6,22			
06	06.P24.E01.050	diffusore in metacrilato 36 W d=70 mm	cad	9,96			
06	06.P24.E01.055	diffusore in metacrilato 58 W d=70 mm	cad	12,90			
06	06.P24.E01.060	elemento distanziatore d=70 mm	cad	41,70			
06	06.P24.E01.065	elemento con 3 lampade incand. e 27 d=70 mm	cad	78,73			
06	06.P24.E01.070	giunto curva a 90° d=70 mm	cad	24,13			
06	06.P24.E01.075	giunto a T d=70 mm	cad	34,84			
06	06.P24.E01.080	giunto a crociera d=70 mm	cad	44,93			

Sezione 06: Impianti Elettrici e Speciali

Sez.	Codice	Descrizione	U.M.	Euro	Manod. lorda	% Manod.	Note
06	06.P24.E01.085	giunto a 3 vie a 120° d=70 mm	cad	59,18			
06	06.P24.E01.090	giunto lineare d=70 mm	cad	19,34			
06	06.P24.E01.095	snodo articolato a 90° d=70 mm	cad	26,43			
06	06.P24.E01.100	elemento terminale con faretto spot d=70 mm	cad	24,34			
06	06.P24.E01.105	staffa per applicazione a parete d=70 mm	cad	13,21			
06	06.P24.E01.110	elemento diffusione sonora d=70 mm	cad	55,64			
06	06.P24.E01.115	elemento binario elettr. 4 accen. 16 A d=70 mm	cad	66,35			
06	06.P24.E01.120	elemento lampada alogena 300 W d=70 mm	cad	50,86			
06	06.P24.E01.125	elemento lampada incandescenza 100 W d=70 mm	cad	51,17			
06	06.P24.E01.130	sospensione cavo acciaio con cilindro d=70 mm	cad	11,03			
06	06.P24.E01.135	sospensione cavo acciaio con spirale d=70 mm	cad	13,83			
06	06.P24.E01.140	attacco a plafone d=70 mm	cad	1,39			
06	06.P24.E02	Sistemi di illuminazione tubolari a sezione ovoidale di diam. 100 mm; IP-20.Elementi in alluminio estruso verniciato.					
06	06.P24.E02.005	elemento fluorescente 1x18 W l=130 cm d=100 mm	cad	81,33			
06	06.P24.E02.010	elemento fluorescente 1x36 W l=190 cm d=100 mm	cad	103,17			
06	06.P24.E02.015	elemento fluorescente 1x58 W l=230 cm d=100 mm	cad	125,84			
06	06.P24.E02.020	elemento emergenza 1x18 W batt. Ni-Cd d=100 mm	cad	268,31			
06	06.P24.E02.025	elemento emergenza 1x36 W batt. Ni-Cd d=100 mm	cad	287,05			
06	06.P24.E02.030	frangiluce metallico 18 W d=100 mm	cad	12,17			
06	06.P24.E02.035	frangiluce metallico 36 W d=100 mm	cad	15,91			
06	06.P24.E02.040	frangiluce metallico 58 W d=100 mm	cad	17,46			
06	06.P24.E02.045	diffusore in metacrilato 18 W d=100 mm	cad	6,72			
06	06.P24.E02.050	diffusore in metacrilato 36 W d=100 mm	cad	11,03			
06	06.P24.E02.055	diffusore in metacrilato 58 W d=100 mm	cad	14,05			
06	06.P24.E02.060	elemento distanziatore d=100 mm	cad	51,58			
06	06.P24.E02.065	elemento con 3 lampade incand. e 27 d=100 mm	cad	74,14			
06	06.P24.E02.070	giunto curva a 90° d=100 mm	cad	35,57			
06	06.P24.E02.075	giunto a T d=100 mm	cad	44,41			
06	06.P24.E02.080	giunto a crociera d=100 mm	cad	51,39			
06	06.P24.E02.085	giunto a scomparsa d=100 mm	cad	5,42			
06	06.P24.E02.090	snodo articolato a 90° d=100 mm	cad	42,13			
06	06.P24.E02.095	elemento terminale con faretto spot d=100 mm	cad	27,46			
06	06.P24.E02.100	staffa per applicazione a parete d=100 mm	cad	14,87			

Sezione 06: Impianti Elettrici e Speciali

Sez.	Codice	Descrizione	U.M.	Euro	Manod. lorda	% Manod.	Note
06	06.P24.E02.105	elemento diffusione sonora d=100 mm	cad	59,49			
06	06.P24.E02.110	elem. biemissione 4 accens. 16 A 18 W d=100 mm	cad	130,01			
06	06.P24.E02.115	elem. biemissione 4 accens. 16 A 36 W d=100 mm	cad	164,32			
06	06.P24.E02.120	elem. biemissione 4 accens. 16 A 58 W d=100 mm	cad	193,44			
06	06.P24.E02.125	elemento lampada alogena 300 W d=100 mm	cad	90,90			
06	06.P24.E02.130	elemento lampada incandescenza 100 W d=100 mm	cad	54,29			
06	06.P24.E02.135	sospensione cavo acciaio con cilindro d=100 mm	cad	11,03			
06	06.P24.E02.140	sospensione cavo acciaio con spirale d=100 mm	cad	13,83			
06	06.P24.E02.145	attacco a plafone d=100 mm	cad	1,39			
06	06.P24.E03	Sistemi di illuminazione tubolari a sezione piatta con spigoli arrotondati; larghezza circa 170 mm; IP-20.Elementi in alluminio estruso verniciato.					
06	06.P24.E03.005	elemento fluorescente 1x18 W l=100 cm piatto	cad	111,29			
06	06.P24.E03.010	elemento fluorescente 1x36 W l=170 cm piatto	cad	137,28			
06	06.P24.E03.015	elemento fluorescente 1x58 W l=200 cm piatto	cad	157,04			
06	06.P24.E03.020	elemento fluorescente 2x18 W l=100 cm piatto	cad	117,53			
06	06.P24.E03.025	elemento fluorescente 2x36 W l=170 cm piatto	cad	150,80			
06	06.P24.E03.030	elemento fluorescente 2x58 W l=200 cm piatto	cad	176,80			
06	06.P24.E03.035	elemento fluorescente 3x18 W l=100 cm piatto	cad	137,28			
06	06.P24.E03.040	elemento fluorescente 3x36 W l=170 cm piatto	cad	172,64			
06	06.P24.E03.045	elemento fluorescente 3x58 W l=200 cm piatto	cad	202,80			
06	06.P24.E03.050	elemento fluorescente 1x18 W asimmetr. piatto	cad	147,68			
06	06.P24.E03.055	elemento fluorescente 1x36 W asimmetr. piatto	cad	164,32			
06	06.P24.E03.060	elemento emergenza 1x18 W batt. Ni-Cd piatto	cad	306,80			
06	06.P24.E03.065	elemento emergenza 1x36 W batt. Ni-Cd piatto	cad	330,73			
06	06.P24.E03.070	elemento emergenza 2x18 W batt. Ni-Cd piatto	cad	317,20			
06	06.P24.E03.075	elemento emergenza 2x36 W batt. Ni-Cd piatto	cad	342,16			
06	06.P24.E03.080	frangiluce metallico 18 W piatto	cad	18,93			
06	06.P24.E03.085	frangiluce metallico 36 W piatto	cad	24,13			
06	06.P24.E03.090	frangiluce metallico 58 W piatto	cad	28,18			
06	06.P24.E03.095	diffusore in metacrilato 18 W piatto	cad	8,30			
06	06.P24.E03.100	diffusore in metacrilato 36 W piatto	cad	14,34			
06	06.P24.E03.105	diffusore in metacrilato 58 W piatto	cad	17,58			
06	06.P24.E03.110	elemento distanziatore piatto	cad	70,20			
06	06.P24.E03.115	elemento con 3 lampade incand. e 27 piatto	cad	118,56			

Sezione 06: Impianti Elettrici e Speciali

Sez.	Codice	Descrizione	U.M.	Euro	Manod. lorda	% Manod.	Note
06	06.P24.E03.120	giunto curva a 90° piatto	cad	40,35			
06	06.P24.E03.125	giunto a T piatto	cad	52,94			
06	06.P24.E03.130	giunto a crociera piatto	cad	58,97			
06	06.P24.E03.135	giunto a scomparsa piatto	cad	5,68			
06	06.P24.E03.140	elemento diffusione sonora piatto	cad	68,22			
06	06.P24.E03.145	elemento lampada alogena 300 W piatto	cad	68,95			
06	06.P24.E03.150	attacco a parete o soffitto piatto	cad	22,15			
06	06.P24.E04	Sistemi di illuminazione tubolari a sezione trapezoidale di dim. circa 50x80 mm; IP-20. Elementi in alluminio estruso verniciato.					
06	06.P24.E04.005	elemento fluoresc. 1x18 W l=100 cm trapezoidale	cad	49,40			
06	06.P24.E04.010	elemento fluoresc. 1x36 W l=160 cm trapezoidale	cad	59,80			
06	06.P24.E04.015	elemento fluoresc. 1x58 W l=200 cm trapezoidale	cad	73,42			
06	06.P24.E04.020	elemento emerg. 1x18 W batt. Ni-Cd trapezoidale	cad	253,76			
06	06.P24.E04.025	elemento emerg. 1x36 W batt. Ni-Cd trapezoidale	cad	262,07			
06	06.P24.E04.030	elemento lampada alogena 300 W trapezoidale	cad	73,42			
06	06.P24.E04.035	elemento diffusione sonora trapezoidale	cad	54,92			
06	06.P24.E04.040	elemento distanziatore trapezoidale	cad	33,49			
06	06.P24.E04.045	giunto multiuso rotante trapezoidale	cad	6,65			
06	06.P24.E04.050	giunto flessibile a 90° trapezoidale	cad	6,48			
06	06.P24.E04.055	giunto a scomparsa trapezoidale	cad	2,44			
06	06.P24.E04.060	attacco a parete o soffitto trapezoidale	cad	15,39			
06	06.P24.E05	Sistemi di illuminazione tubolari a sezione ovoidale di diam. 100 mm; IP-55. Elementi in alluminio estruso verniciato.					
06	06.P24.E05.005	elem. fluoresc. 1x18 W l=130 cm IP-55 d=100 mm	cad	194,48			
06	06.P24.E05.010	elem. fluoresc. 1x36 W l=190 cm IP-55 d=100 mm	cad	264,16			
06	06.P24.E05.015	elem. fluoresc. 1x58 W l=230 cm IP-55 d=100 mm	cad	284,96			
06	06.P24.E05.020	elem. emerg. 1x18 W batt. Ni-Cd IP-55 d=100 mm	cad	437,83			
06	06.P24.E05.025	elem. emerg. 1x36 W batt. Ni-Cd IP-55 d=100 mm	cad	476,32			
06	06.P24.E05.030	giunto a 90° IP-55 d=100 mm	cad	37,54			
06	06.P24.E05.035	giunto a T IP-55 d=100 mm	cad	45,75			
06	06.P24.E05.040	giunto a crociera IP-55 d=100 mm	cad	52,94			
06	06.P24.E05.045	giunto a scomparsa IP-55 d=100 mm	cad	5,25			
06	06.P24.E05.050	elemento distanziatore IP-55 d=100 mm	cad	48,78			

Sezione 06: Impianti Elettrici e Speciali

Sez.	Codice	Descrizione	U.M.	Euro	Manod. lorda	% Manod.	Note
06	06.P24.E05.055	tappo con alimentazione IP-55 d=100 mm	cad	21,11			
06	06.P24.E05.060	attacco a plafone IP-55 d=100 mm	cad	20,58			
06	06.P24.E06	Sistemi di illuminazione tubolari a sezione piatta con spigoli arrotondati; larghezza circa 170 mm; IP-55. Elementi in alluminio estruso verniciato.					
06	06.P24.E06.005	elem. fluoresc. 1x18 W l=130 cm IP-55 piatto	cad	230,87			
06	06.P24.E06.010	elem. fluoresc. 1x36 W l=130 cm IP-55 piatto	cad	298,48			
06	06.P24.E06.015	elem. fluoresc. 1x58 W l=130 cm IP-55 piatto	cad	340,08			
06	06.P24.E06.020	elem. fluoresc. 2x18 W l=130 cm IP-55 piatto	cad	361,92			
06	06.P24.E06.025	elem. fluoresc. 2x36 W l=130 cm IP-55 piatto	cad	390,00			
06	06.P24.E06.030	elem. fluoresc. 2x58 W l=130 cm IP-55 piatto	cad	511,68			
06	06.P24.E06.035	elem. emerg. 1x18 W batt. Ni-Cd IP-55 piatto	cad	476,32			
06	06.P24.E06.040	elem. emerg. 1x36 W batt. Ni-Cd IP-55 piatto	cad	504,40			
06	06.P24.E06.045	giunto a 90° IP-55 piatto	cad	42,22			
06	06.P24.E06.050	giunto a T IP-55 piatto	cad	55,64			
06	06.P24.E06.055	giunto a crociera IP-55 piatto	cad	61,06			
06	06.P24.E06.060	giunto a scomparsa IP-55 piatto	cad	5,85			
06	06.P24.E06.065	elemento distanziatore IP-55 piatto	cad	81,33			
06	06.P24.E06.070	tappo con alimentazione IP-55 piatto	cad	26,94			
06	06.P24.E06.075	attacco a parete o soffitto IP-55 piatto	cad	26,94			
06	06.P24.E07	Sistemi di illuminazione a binario polifunzionale con moduli base a barre di alluminio formanti la struttura per i moduli di servizio.					
06	06.P24.E07.005	modulo base in alluminio attivo 2 prese 10 A	cad	79,46			
06	06.P24.E07.010	modulo base in alluminio non alimentato	cad	52,62			
06	06.P24.E07.015	giunto di continuità con barre	cad	27,13			
06	06.P24.E07.020	coppia di barre l=200 cm	cad	36,20			
06	06.P24.E07.025	giunto curva a 90°	cad	29,94			
06	06.P24.E07.030	giunto a T	cad	38,27			
06	06.P24.E07.035	giunto a crociera	cad	48,78			
06	06.P24.E07.040	giunto terminale a 180°	cad	18,82			
06	06.P24.E07.045	attacco a parete/soffitto per moduli	cad	15,18			
06	06.P24.E07.050	attacco a parete/soffitto per barre	cad	44,51			
06	06.P24.E07.055	elemento fluorescente 1x18 W binario d= 70 mm	cad	89,23			
06	06.P24.E07.060	elemento fluorescente 1x36 W binario d= 70 mm	cad	102,34			

Sezione 06: Impianti Elettrici e Speciali

Sez.	Codice	Descrizione	U.M.	Euro	Manod. lorda	% Manod.	Note
06	06.P24.E07.065	elemento fluorescente 1x58 W binario d= 70 mm	cad	119,60			
06	06.P24.E07.070	elemento fluorescente 1x18 W binario d=100 mm	cad	110,24			
06	06.P24.E07.075	elemento fluorescente 1x36 W binario d=100 mm	cad	133,13			
06	06.P24.E07.080	elemento fluorescente 1x58 W binario d=100 mm	cad	153,92			
06	06.P24.E07.085	elemento fluorescente 1x18 W binario piatto	cad	151,84			
06	06.P24.E07.090	elemento fluorescente 1x36 W binario piatto	m²	176,80			
06	06.P24.E07.095	elemento fluorescente 1x58 W binario piatto	cad	196,56			
06	06.P24.E07.100	elemento fluorescente 2x18 W binario piatto	cad	156,00			
06	06.P24.E07.105	elemento fluorescente 2x36 W binario piatto	cad	191,36			
06	06.P24.E07.110	elemento fluorescente 2x58 W binario piatto	cad	216,32			
06	06.P24.E07.115	elem. fluoesc. 2x18 W ruotante binario piatto	cad	159,12			
06	06.P24.E07.120	elem. fluoesc. 2x36 W ruotante binario piatto	cad	186,16			
06	06.P24.E07.125	elem. fluoesc. 2x58 W ruotante binario piatto	cad	209,04			
06	06.P24.F01	Faretti con base per installazione a parete o con supporto per binario elettrificato, corpo in materiale plastico (doppio isolamento), per lampade par 38, corpo in fusione di alluminio e acciaio stampato per lampade par 38, o par 56 (fino a 300 W).					
06	06.P24.F01.005	faretto plastico da parete par 38	cad	20,89			
06	06.P24.F01.010	faretto plastico da parete spot	cad	5,61			
06	06.P24.F01.015	faretto plastico da rotaia par 38	cad	27,87			
06	06.P24.F01.020	faretto plastico da rotaia spot	cad	7,09			
06	06.P24.F01.025	faretto plastico spot con pinza	cad	12,58			
06	06.P24.F01.030	faretto in allum. c/parabola par 38	cad	39,01			
06	06.P24.F01.035	faretto in allum. c/parabola par 56 c/lamp.300 W	cad	76,13			
06	06.P24.F01.040	faretto in allum. per alogena 300 W	cad	44,51			
06	06.P24.F01.045	faretto in allum. per alogena 200 W con vetro	cad	53,04			
06	06.P24.F02	Faretti da incasso in controsoffitto con corpo in acciaio cromato o verniciato, adatto per lampade alogene a bassa tensione, lampade par e lampade compatte.					
06	06.P24.F02.005	faretto da incasso diam. 80 mm per alogena bt	cad	19,55			
06	06.P24.F02.010	faretto da incasso diam. 120 mm per alogena bt	cad	27,87			
06	06.P24.F02.015	faretto da incasso per lampade compatte	cad	21,63			

Sezione 06: Impianti Elettrici e Speciali

Sez.	Codice	Descrizione	U.M.	Euro	Manod. lorda	% Manod.	Note
06	06.P24.F02.020	faretto incasso lamp. dicroica 12 V/50 W	cad	32,03			
06	06.P24.F02.025	faretto incasso lamp. dicroica 12 V/50 W orient.	cad	34,84			
06	06.P24.F03	Piantane per illuminazione in acciaio verniciato cromato o ottonato, altezza circa 2 m, complete di gruppo ottico orientabile per lampade alogene fino a 300 W, di cavo di alimentazione e di interruttore a pedale.					
06	06.P24.F03.005	piantaNa per lampada alogena 200 W	cad	183,04			
06	06.P24.F03.010	piantaNa per lampada alogena 300 W	cad	236,08			
06	06.P24.F04	Proiettori da interno con corpo in resina rinforzata colore bianco-avorio o nero, con vano alimentatore incorporato, con riflettore in alluminio 99.8 % anodizzato e brillantato schermo in policarbonato anti-vandalico.					
06	06.P24.F04.005	proiettore da interno 70 W sodio a.p.	cad	60,53			
06	06.P24.F04.010	proiettore da interno 150 W sodio a.p.	cad	93,60			
06	06.P24.F04.015	proiettore da interno 70 W ioduri metallici	cad	62,61			
06	06.P24.F04.020	proiettore da interno 150 W ioduri metallici	cad	104,10			
06	06.P24.F05	Accessori per faretti da interno					
06	06.P24.F05.005	basi in plastica per spot	cad	3,14			
06	06.P24.F05.010	vetro per faretti	cad	14,34			
06	06.P24.F05.015	alette direzionali per faretti	cad	8,30			
06	06.P24.F05.020	parabola per faretti	cad	11,54			
06	06.P24.F05.025	derivatore per rotaia elettrificata	cad	15,39			
06	06.P24.F05.030	trasformatore per faretti 100 VA	cad	25,17			
06	06.P24.G01	Testaletto da parete per servizio elettrico ad uso ospedaliero con corpo in lamiera di acciaio spessore 6/10 mm verniciata; equipaggiato con: lampada incandescenza da 75 W, lampada incandescenza da 40 W per lettura 2 interruttori frontali, 1 interruttore a catenella, 1 presa laterale.					
06	06.P24.G01.005	testaletto a parete per servizio elettrico	cad	68,22			

Sezione 06: Impianti Elettrici e Speciali

Sez.	Codice	Descrizione	U.M.	Euro	Manod. lorda	% Manod.	Note
06	06.P24.G02	Testaletto da parete per più servizi ad uso ospedaliero; tipo a canalizzazione continua con corpo in lamiera d'acciaio verniciata; equipaggiato con: settore contenitore per cavi elettrici, tubazione per gas medici con attacchi lampada fluorescente da 36, lampada a incand. da 40 W per lettura, 2 interruttori frontali, 1 interruttore a catenella, 1 pulsante chiamata, prese di tipo modulare.					
06	06.P24.G02.005	testaletto a parete per più servizi	cad	164,32			
06	06.P24.H01	Plafoniere tipo tartaruga rotonde					
06	06.P24.H01.005	plaf. 100 W tartaruga rotonda corpo allum. IP-44	cad	13,74			
06	06.P24.H01.010	plaf. 200 W tartaruga rotonda corpo allum. IP-44	cad	22,26			
06	06.P24.H01.015	plaf. 100 W tartaruga rotonda corpo allum. IP-55	cad	14,34			
06	06.P24.H01.020	plaf. 200 W tartaruga rotonda corpo allum. IP-55	cad	24,65			
06	06.P24.H01.025	plaf. 100 W tartaruga rotonda corpo in PVC IP-44	cad	22,26			
06	06.P24.H01.030	plaf. 200 W tartaruga rotonda corpo in PVC IP-44	cad	25,69			
06	06.P24.H02	Plafoniere tipo tartaruga ovali					
06	06.P24.H02.005	plaf. 60 W tartaruga ovale corpo allum. IP-55	cad	5,34			
06	06.P24.H02.010	plaf. 100 W tartaruga ovale corpo allum. IP-55	cad	6,81			
06	06.P24.H02.015	plaf. 100 W tartaruga ovale corpo allum. IP-67	cad	14,77			
06	06.P24.H02.020	plaf. 100 W tartaruga ovale corpo in PVC IP-44	cad	9,96			
06	06.P24.H02.025	plaf. 200 W tartaruga ovale corpo in PVC IP-44	cad	22,26			
06	06.P24.H03	Plafoniere per segnalazioni di cantiere; 1doppio isolamento; schermo rosso; 1gabbia di protezione; IP-55.					
06	06.P24.H03.005	plafoniera 60 W rossa per cantiere	cad	8,74			
06	06.P24.H03.010	plafoniera 100 W rossa per cantiere	cad	10,14			
06	06.P24.I01	Plafoniere industriali con coppa in metacrilato trasparente stampato ad iniezione; corpo in resina poliestere e fibra di vetro; IP-54.					
06	06.P24.I01.005	plaf. 1x36 W in fibra con coppa in metacrilato	cad	94,43			
06	06.P24.I01.010	plaf. 1x58 W in fibra con coppa in metacrilato	cad	110,24			
06	06.P24.I01.015	plaf. 2x36 W in fibra con coppa in metacrilato	cad	133,13			
06	06.P24.I01.020	plaf. 2x58 W in fibra con coppa in metacrilato	cad	159,12			

Sezione 06: Impianti Elettrici e Speciali

Sez.	Codice	Descrizione	U.M.	Euro	Manod. lorda	% Manod.	Note
06	06.P24.I02	Plafoniere industriali con coppa e corpo in resina trasparente stampata ad iniezione; riflettore in lamiera di acciaio verniciato bianco; IP-65.					
06	06.P24.I02.005	plaf. 1x18 W in resina con coppa in metacrilato	cad	23,51			
06	06.P24.I02.010	plaf. 1x36 W in resina con coppa in metacrilato	cad	28,29			
06	06.P24.I02.015	plaf. 1x58 W in resina con coppa in metacrilato	cad	35,57			
06	06.P24.I02.020	plaf. 2x18 W in resina con coppa in metacrilato	cad	29,12			
06	06.P24.I02.025	plaf. 2x36 W in resina con coppa in metacrilato	cad	41,60			
06	06.P24.I02.030	plaf. 2x58 W in resina con coppa in metacrilato	cad	50,54			
06	06.P24.I03	Plafoniere industriali con coppa e corpo in policarbonato; riflettore in lamiera di acciaio verniciato bianco; IP-65.					
06	06.P24.I03.005	plaf. 1x18 W con corpo e coppa in policarbonato	cad	29,12			
06	06.P24.I03.010	plaf. 1x36 W con corpo e coppa in policarbonato	cad	40,04			
06	06.P24.I03.015	plaf. 1x58 W con corpo e coppa in policarbonato	cad	50,54			
06	06.P24.I03.020	plaf. 2x18 W con corpo e coppa in policarbonato	cad	37,75			
06	06.P24.I03.025	plaf. 2x36 W con corpo e coppa in policarbonato	cad	58,86			
06	06.P24.I03.030	plaf. 2x58 W con corpo e coppa in policarbonato	cad	74,14			
06	06.P24.I04	Plafoniere industr. con coppa in policarbonato; corpo in acciaio inossidabile; IP-65.					
06	06.P24.I04.005	plaf. 1x36 W in acciaio inox coppa in polcarbon.	cad	70,20			
06	06.P24.I04.010	plaf. 1x58 W in acciaio inox coppa in polcarbon.	cad	80,70			
06	06.P24.I04.015	plaf. 2x36 W in acciaio inox coppa in polcarbon.	cad	78,73			
06	06.P24.I04.020	plaf. 2x58 W in acciaio inox coppa in polcarbon.	cad	90,90			
06	06.P24.I05	Plafoniere industr. con coppa in policarbonato; corpo in lamiera d'acciaio; IP-65.					
06	06.P24.I05.005	plaf. 1x36 W in lamiera con coppa in policarbon.	cad	50,86			
06	06.P24.I05.010	plaf. 1x58 W in lamiera con coppa in policarbon.	cad	58,14			
06	06.P24.I05.015	plaf. 2x36 W in lamiera con coppa in policarbon.	cad	55,95			
06	06.P24.I05.020	plaf. 2x58 W in lamiera con coppa in policarbon.	cad	66,35			
06	06.P24.I06	Plafoniere industriali in esecuzione "ex-d"; corpo in poliestere rinforzato con fibra di vetro, autoestinguente e resistente alle sostanze chimiche o in acciaio; coppa in policarbonato; IP-66					
06	06.P24.I06.005	plafoniera 1x36 W in fibra di vetro	cad	169,52			

Sezione 06: Impianti Elettrici e Speciali

Sez.	Codice	Descrizione	U.M.	Euro	Manod. lorda	% Manod.	Note
06	06.P24.I06.010	plafoniera 2x36 W in fibra di vetro	cad	224,63			
06	06.P24.I07	Schermi per plafoniere industriali					
06	06.P24.I07.005	schermo in policarbonato per plafoniera 1x18 W	cad	9,09			
06	06.P24.I07.010	schermo in policarbonato per plafoniera 2x18 W	cad	11,54			
06	06.P24.I07.015	schermo in policarbonato per plafoniera 1x36 W	cad	15,39			
06	06.P24.I07.020	schermo in policarbonato per plafoniera 2x36 W	cad	18,72			
06	06.P24.I07.025	schermo in policarbonato per plafoniera 1x58 W	cad	17,99			
06	06.P24.I07.030	schermo in policarbonato per plafoniera 2x58 W	cad	23,09			
06	06.P24.I07.035	schermo in metacrilato per plafoniera 1x18 W	cad	6,65			
06	06.P24.I07.040	schermo in metacrilato per plafoniera 2x18 W	cad	7,78			
06	06.P24.I07.045	schermo in metacrilato per plafoniera 1x36 W	cad	9,17			
06	06.P24.I07.050	schermo in metacrilato per plafoniera 2x36 W	cad	11,54			
06	06.P24.I07.055	schermo in metacrilato per plafoniera 1x58 W	cad	11,22			
06	06.P24.I07.060	schermo in metacrilato per plafoniera 2x58 W	cad	13,93			
06	06.P24.I08	Accessori per plafoniere industriali con coppa: riflettori, gabbie, staffe, scrocchi, levette di bloccaggio.					
06	06.P24.I08.005	riflettori parabolici recup.flusso 36 W	cad	7,96			
06	06.P24.I08.010	riflettori parabolici recup.flusso 58 W	cad	9,88			
06	06.P24.I08.015	coppia di staffe per sospensione	cad	1,67			
06	06.P24.I08.020	gabbia di protezione per plafoniera 18 W	cad	7,96			
06	06.P24.I08.025	gabbia di protezione per plafoniera 36 W	cad	12,17			
06	06.P24.I08.030	gabbia di protezione per plafoniera 58 W	cad	14,05			
06	06.P24.I08.035	coppia di scrocchi metallici	cad	1,91			
06	06.P24.I08.040	coppia di scrocchi in PVC	cad	0,61			
06	06.P24.I08.045	levette di bloccaggio	cad	1,04			
06	06.P24.L01	Plafoniere industriali da soffitto con schermo in vetro piano temperato e corpo in lamiera d'acciaio verniciata a fuoco; IP-54.					
06	06.P24.L01.005	plaf. 1x18 W da soffitto con schermo in vetro	cad	61,88			
06	06.P24.L01.010	plaf. 1x36 W da soffitto con schermo in vetro	cad	75,50			
06	06.P24.L01.015	plaf. 1x58 W da soffitto con schermo in vetro	cad	95,26			
06	06.P24.L01.020	plaf. 2x18 W da soffitto con schermo in vetro	cad	65,62			
06	06.P24.L01.025	plaf. 2x36 W da soffitto con schermo in vetro	cad	83,31			
06	06.P24.L01.030	plaf. 2x58 W da soffitto con schermo in vetro	cad	106,08			

Sezione 06: Impianti Elettrici e Speciali

Sez.	Codice	Descrizione	U.M.	Euro	Manod. lorda	% Manod.	Note
06	06.P24.L02	Plafoniere industriali da incasso a parete con schermo in vetro piano temperato e corpo in lamiera d'acciaio verniciata a fuoco; IP-54.					
06	06.P24.L02.005	plaf. 1x18 W incass. da parete schermo in vetro	cad	71,55			
06	06.P24.L02.010	plaf. 1x36 W incass. da parete schermo in vetro	cad	94,43			
06	06.P24.L02.015	plaf. 1x58 W incass. da parete schermo in vetro	cad	121,68			
06	06.P24.L02.020	plaf. 2x18 W incass. da parete schermo in vetro	cad	79,46			
06	06.P24.L02.025	plaf. 2x36 W incass. da parete schermo in vetro	cad	101,40			
06	06.P24.L02.030	plaf. 2x58 W incass. da parete schermo in vetro	cad	125,84			
06	06.P24.L03	Plafoniere industriali con schermo in vetro temperato spessore 4 mm e corpo in alluminio verniciato e stampato in unico pezzo; IP-65.					
06	06.P24.L03.005	plaf. 1x36 W in alluminio con schermo in vetro	cad	74,78			
06	06.P24.L03.010	plaf. 1x58 W in alluminio con schermo in vetro	cad	88,30			
06	06.P24.L03.015	plaf. 2x36 W in alluminio con schermo in vetro	cad	83,31			
06	06.P24.L03.020	plaf. 2x58 W in alluminio con schermo in vetro	cad	98,81			
06	06.P24.L04	Accessori per plafoniere industriali con schermo piano in vetro: lastra, gabbie, scrocchi.					
06	06.P24.L04.005	lastra piaNa in vetro temperato	cad	59,18			
06	06.P24.L04.010	coppia di scrocchi metallici	cad	1,75			
06	06.P24.L04.015	coppia di scrocchi in PVC	cad	0,57			
06	06.P24.L04.020	gabbia di protezione per plaf. in vetro 1x36 W	cad	32,77			
06	06.P24.L04.025	gabbia di protezione per plaf. in vetro 2x36 W	cad	34,84			
06	06.P24.L04.030	gabbia di protezione per plaf. in vetro 1x58 W	cad	36,20			
06	06.P24.L04.035	gabbia di protezione per plaf. in vetro 2x58 W	cad	38,27			
06	06.P24.M01	Plafoniere industriali con lampade a vista senzatubo di protezione; corpo in poliestere e fibra di vetro; IP-65.					
06	06.P24.M01.005	plaf. 1x18 W lampade a vista senza tubo protez.	cad	37,75			
06	06.P24.M01.010	plaf. 1x36 W lampade a vista senza tubo protez.	cad	38,48			
06	06.P24.M01.015	plaf. 1x58 W lampade a vista senza tubo protez.	cad	46,38			
06	06.P24.M01.020	plaf. 2x18 W lampade a vista senza tubo protez.	cad	45,34			
06	06.P24.M01.025	plaf. 2x36 W lampade a vista senza tubo protez.	cad	49,09			
06	06.P24.M01.030	plaf. 2x58 W lampade a vista senza tubo protez.	cad	63,44			

Sezione 06: Impianti Elettrici e Speciali

Sez.	Codice	Descrizione	U.M.	Euro	Manod. lorda	% Manod.	Note
06	06.P24.M02	Plafoniere industriali con lampade a vista protette da tubo in metacrilato trasparente; corpo in poliestere e fibra di vetro; IP-65.					
06	06.P24.M02.005	plaf. 1x18 W lampade protette tubo metacrilato	cad	40,77			
06	06.P24.M02.010	plaf. 1x36 W lampade protette tubo metacrilato	cad	43,78			
06	06.P24.M02.015	plaf. 1x58 W lampade protette tubo metacrilato	cad	54,29			
06	06.P24.M02.020	plaf. 2x18 W lampade protette tubo metacrilato	cad	53,98			
06	06.P24.M02.025	plaf. 2x36 W lampade protette tubo metacrilato	cad	61,45			
06	06.P24.M02.030	plaf. 2x58 W lampade protette tubo metacrilato	cad	76,76			
06	06.P24.M03	Plafoniere industriali con lampade a vista protette da tubo in policarbonato trasparente; corpo in poliestere e fibra di vetro; IP-65.					
06	06.P24.M03.005	plaf. 1x18 W lampade protette tubo policarbonato	cad	43,06			
06	06.P24.M03.010	plaf. 1x36 W lampade protette tubo policarbonato	cad	45,34			
06	06.P24.M03.015	plaf. 1x58 W lampade protette tubo policarbonato	cad	56,89			
06	06.P24.M03.020	plaf. 2x18 W lampade protette tubo policarbonato	cad	55,85			
06	06.P24.M03.025	plaf. 2x36 W lampade protette tubo policarbonato	cad	66,35			
06	06.P24.M03.030	plaf. 2x58 W lampade protette tubo policarbonato	cad	82,68			
06	06.P24.M04	Accessori per plafoniere industriali con lampade vista.					
06	06.P24.M04.005	tubo in metacrilato l= 600 mm	cad	4,19			
06	06.P24.M04.010	tubo in metacrilato l=1200 mm	cad	8,30			
06	06.P24.M04.015	tubo in metacrilato l=1600 mm	cad	10,40			
06	06.P24.M04.020	tubo in policarbonato l= 600 mm	cad	5,61			
06	06.P24.M04.025	tubo in policarbonato l=1200 mm	cad	11,22			
06	06.P24.M04.030	tubo in policarbonato l=1600 mm	cad	13,93			
06	06.P24.N01	Plafoniere industriali antideflagranti secondo norme CEI 31.1 e 31.8 con riflettore in acciaio verniciato e gabbia di protezione; IP-54.					
06	06.P24.N01.005	plafoniera 1x20 W antideflagrante eex-d	cad	196,56			
06	06.P24.N01.010	plafoniera 2x20 W antideflagrante eex-d	cad	282,88			
06	06.P24.N01.015	plafoniera 1x40 W antideflagrante eex-d	cad	203,84			
06	06.P24.N01.020	plafoniera 2x40 W antideflagrante eex-d	cad	306,80			

Sezione 06: Impianti Elettrici e Speciali

Sez.	Codice	Descrizione	U.M.	Euro	Manod. lorda	% Manod.	Note
06	06.P24.P01	Riflettori industriali con: corpo in acciaio verniciato, chiusura vano cablaggio in acciaio con asole di raffreddamento, riflettore parabolico in alluminio anodizzato, diametro circa 500 mm, grado di protezione IP-20.					
06	06.P24.P01.005	riflet. industriale lamp. vapori Hg 250 W	cad	105,05			
06	06.P24.P01.010	riflet. industriale lamp. vapori Hg 400 W	cad	113,36			
06	06.P24.P01.015	riflet. industriale lamp. vapori Na Ap 100 W	cad	108,17			
06	06.P24.P01.020	riflet. industriale lamp. vapori Na Ap 150 W	cad	115,44			
06	06.P24.P01.025	riflet. industriale lamp. vapori Na Ap 250 W	cad	136,25			
06	06.P24.P01.030	riflet. industriale lamp. vapori Na Ap 400 W	cad	148,72			
06	06.P24.P01.035	riflet. industriale lamp. ioduri metal. 250 W	cad	136,25			
06	06.P24.P01.040	riflet. industriale lamp. ioduri metal. 400 W	cad	136,25			
06	06.P24.P01.045	gabbia di protezione acciaio zincato 5 mm	cad	24,13			
06	06.P24.P01.050	gabbia di protezione acciaio verniciato	cad	29,94			
06	06.P24.P02	Riflettori industriali con: corpo in lega leggera pressofusa UNI 5079 verniciato epossidicamente, riflettore in alluminio purissimo 0,998 brillantato e anodizzato, complesso elettrico racchiuso in contenitore pressofuso in lega leggera, gancio contenitore a regolazione continua in acciaio tropicalizzato verniciato, grado di protezione IP-20.					
06	06.P24.P02.005	riflett. industriale lamp. vapori Hg 250 W	cad	174,72			
06	06.P24.P02.010	riflett. industriale lamp. vapori Hg 400 W	cad	195,52			
06	06.P24.P02.015	riflett. industriale lamp. vapori Na Ap 150 W	cad	216,32			
06	06.P24.P02.020	riflett. industriale lamp. vapori Na Ap 250 W	cad	232,96			
06	06.P24.P02.025	riflett. industriale lamp. vapori Na Ap 400 W	cad	257,92			
06	06.P24.P02.030	riflett. industriale lamp. ioduri metal. 250 W	cad	209,04			
06	06.P24.P02.035	riflett. industriale lamp. ioduri metal. 400 W	cad	222,56			

Sezione 06: Impianti Elettrici e Speciali

Sez.	Codice	Descrizione	U.M.	Euro	Manod. lorda	% Manod.	Note
06	06.P24.P03	Riflettori industriali con: contenitore per il gruppo di alimentazione in pressofusione di alluminio al silicio alettato, riflettore in alluminio purissimo protetto con strato di 'algas' fissato chimicamente, coppa in materiale acrilico ad alta trasparenza, filtro ai carboni attivi per purificazione aria all'interno del gruppo ottico, gruppo di alimentazione in classe i, grado di protezione IP-44.					
06	06.P24.P03.005	riflett. industriale lamp. vapori Hg 250 W	cad	447,19			
06	06.P24.P03.010	riflett. industriale lamp. vapori Hg 400 W	cad	556,40			
06	06.P24.P03.015	riflett. industriale lamp. vapori Na Ap 250 W	cad	476,32			
06	06.P24.P03.020	riflett. industriale lamp. vapori Na Ap 400 W	cad	591,76			
06	06.P24.P03.025	riflett. industriale lamp. ioduri metal. 250 W	cad	476,32			
06	06.P24.P03.030	riflett. industriale lamp. ioduri metal. 400 W	cad	584,48			
06	06.P24.P04	Riflettori industriali con: contenitore per il gruppo di alimentazione in alluminio al silicio pressofuso alettato, riflettore in alluminio purissimo protetto con strato di 'algas' fissato chimicamente, schermo di chiusura in vetro piano trasparente, filtro ai carboni attivi per purificazione aria all'interno del gruppo ottico, supporto portalampada regolabile, gruppo di alimentazione in classe i, grado di protezione IP-44.					
06	06.P24.P04.005	riflett. industriale lamp. vapori Hg 250 W	cad	453,43			
06	06.P24.P04.010	riflett. industriale lamp. vapori Hg 400 W	cad	473,20			
06	06.P24.P04.015	riflett. industriale lamp. vapori Na Ap 250 W	cad	484,65			
06	06.P24.P04.020	riflett. industriale lamp. vapori Na Ap 400 W	cad	509,61			
06	06.P24.P04.025	riflett. industriale lamp. ioduri metal. 250 W	cad	484,65			
06	06.P24.P04.030	riflett. industriale lamp. ioduri metal. 400 W	cad	500,25			

Sezione 06: Impianti Elettrici e Speciali

Sez.	Codice	Descrizione	U.M.	Euro	Manod. lorda	% Manod.	Note
06	06.P24.P05	Riflettori industriali con: corpo in alluminio pressofuso con morsettiera incorporata, riflettore in alluminio brillantato e ossidato stampato in un solo pezzo, schermo in plexiglass trasparente, scatola porta-complesso elettrico amovibile alloggiata all'interno dell'apparecchio, grado di protezione IP-44.					
06	06.P24.P05.005	riflett. industriale lamp. vapori Hg 125 W	cad	201,76			
06	06.P24.P05.010	riflett. industriale lamp. vapori Hg 250 W	cad	222,56			
06	06.P24.P05.015	riflett. industriale lamp. vapori Na Ap 70 W	cad	216,32			
06	06.P24.P05.020	riflett. industriale lamp. vapori Na Ap 150 W	cad	230,87			
06	06.P24.P05.025	coppa in policarbonato	cad	17,46			
06	06.P24.Q01	Armature stradali IP-54; corpo in alluminio pressofuso; coperchio copriaccessori e telaio con rifrattore apribili a cerniera; rifrattore prismatico in vetro borosilicato; riflettore in alluminio 99.85%; verniciatura bicolore poliuretana; vano accessori in esecuzione IP-23.					
06	06.P24.Q01.005	armatura stradale per lamp. vapori Na 100 W	cad	226,72			
06	06.P24.Q01.010	armatura stradale per lamp. vapori Na 150 W	cad	243,35			
06	06.P24.Q01.015	armatura stradale per lamp. vapori Na 250 W	cad	246,47			
06	06.P24.Q02	Armature stradali IP-55; corpo in alluminio pressofuso con carenatura per protezione completa del riflettore; riflettore in alluminio di elevata purezza; piastra per ausiliari elettrici asportabile coppa di chiusura in plexiglass trasparente; verniciatura monocolore poliuretana.					
06	06.P24.Q02.005	armatura stradale per lamp. vapori Hg 125 W	cad	139,37			
06	06.P24.Q02.010	armatura stradale per lamp. vapori Hg 250 W	cad	174,72			
06	06.P24.Q02.015	armatura stradale per lamp. vapori Na ap 100 W	cad	180,96			
06	06.P24.Q02.020	armatura stradale per lamp. vapori Na ap 150 W	cad	195,52			
06	06.P24.Q02.025	armatura stradale per lamp. vapori Na ap 250 W	cad	209,04			
06	06.P24.Q02.030	supplemento per apparecchi in classe ii	cad	55,64			

Sezione 06: Impianti Elettrici e Speciali

Sez.	Codice	Descrizione	U.M.	Euro	Manod. lorda	% Manod.	Note
06	06.P24.Q03	Armature stradali IP-55; corpo in alluminio pressofuso con carenatura per protezione completa del riflettore; riflettore in alluminio di elevata purezza; piastra per ausiliari elettrici incorporata; coppa di chiusura in metacrilato trasparente verniciatura monocolora poliuretana.					
06	06.P24.Q03.005	armatura stradale per lamp. vapori Hg 80 W	cad	104,10			
06	06.P24.Q03.010	armatura stradale per lamp. vapori Hg 125 W	cad	112,32			
06	06.P24.Q03.015	armatura stradale per lamp. vapori Na Ap 70 W	cad	132,08			
06	06.P24.Q03.020	armatura stradale per lamp. vapori Na Ap 150 W	cad	153,92			
06	06.P24.Q03.025	supplemento per apparecchi in classe ii	cad	45,25			
06	06.P24.Q04	Armature stradali IP-55; corpo in metacrilato diffondente ornamentale; gruppo ottico simmetrico con possibilità di illuminazione dall'interno tramite lampada addizionale; profilo in pressofusione di alluminio; vetro piano di chiusura; riflettore in alluminio anodizzato.					
06	06.P24.Q04.005	armatura strad. verticale lamp. vap. Hg 80 W	cad	226,72			
06	06.P24.Q04.010	armatura strad. verticale lamp. vap. Hg 125 W	cad	226,72			
06	06.P24.Q04.015	armatura strad. verticale lamp. vap. Hg 250 W	cad	487,77			
06	06.P24.Q04.020	armatura strad. verticale lamp. vap. Hg 400 W	cad	591,76			
06	06.P24.Q04.025	armatura strad. verticale lamp. vap. Na 70 W	cad	219,44			
06	06.P24.Q04.030	armatura strad. verticale lamp. vap. Na 250 W	cad	521,04			
06	06.P24.Q04.035	armatura strad. verticale lamp. vap. Na 400 W	cad	612,56			
06	06.P24.Q04.040	armatura strad. sospensione lamp. vap. Hg 80 W	cad	274,55			
06	06.P24.Q04.045	armatura strad. sospensione lamp. vap. Hg 125 W	cad	274,55			
06	06.P24.Q04.050	armatura strad. sospensione lamp. vap. Hg 250 W	cad	452,40			
06	06.P24.Q04.055	armatura strad. sospensione lamp. vap. Hg 400 W	cad	556,40			
06	06.P24.Q04.060	armatura strad. sospensione lamp. vap. Na 70 W	cad	268,31			
06	06.P24.Q04.065	armatura strad. sospensione lamp. vap. Na 250 W	cad	487,77			
06	06.P24.Q04.070	armatura strad. sospensione lamp. vap. Na 400 W	cad	577,20			

Sezione 06: Impianti Elettrici e Speciali

Sez.	Codice	Descrizione	U.M.	Euro	Manod. lorda	% Manod.	Note
06	06.P24.Q05	Lampioni stradali con sfera in policarbonato; staffa di sostegno in alluminio pressofuso o PVC attacco a palo o a parete; esecuzione trasparente o fumè; per lampade a incandescenza o vapori di mercurio grado di protezione IP-55; diametro della sfera 300 o 400 mm.					
06	06.P24.Q05.005	lampione a sfera diam. 300 mm 100 W incand.	cad	26,43			
06	06.P24.Q05.010	lampione a sfera diam. 300 mm 200 W incand.	cad	34,84			
06	06.P24.Q05.015	lampione a sfera diam. 400 mm 200 W incand.	cad	74,78			
06	06.P24.Q05.020	lampione a sfera diam. 400 mm 125 W vapori Hg	cad	80,70			
06	06.P24.Q05.025	lampione a sfera diam. 400 mm 250 W vapori Hg	cad	111,29			
06	06.P24.Q05.030	lampione a sfera diam. 400 mm 70 W vapori Na	cad	97,97			
06	06.P24.Q05.035	lampione a sfera diam. 400 mm 150 W vapori Na	cad	146,64			
06	06.P24.Q06	Lampioni stradali con cubo in policarbonato; staffa di sostegno in alluminio pressofuso o PVC attacco a palo o a parete esecuzione trasparente o fumè; per lampade a incandescenza, vapori di sodio, vapori di mercurio; grado di protezione IP-55; spigolo del cubo 272 e 360 mm.					
06	06.P24.Q06.005	lampione a cubo spigolo 270 mm 100 W incand.	cad	32,03			
06	06.P24.Q06.010	lampione a cubo spigolo 270 mm 200 W incand.	cad	52,09			
06	06.P24.Q06.015	lampione a cubo spigolo 360 mm 200 W incand.	cad	87,26			
06	06.P24.Q06.020	lampione a cubo spigolo 360 mm 125 W vapori Hg	cad	93,60			
06	06.P24.Q06.025	lampione a cubo spigolo 360 mm 70 W vapori Na	cad	114,41			
06	06.P24.R01	Proiettori per esterno IP-55; corpo in alluminio pressofuso; riflettore in alluminio martellato 99.85%; cristallo frontale temperato; vano per accessori elettrici.					
06	06.P24.R01.005	proiettore IP-55 per lamp. alogena 150-500 W	cad	27,87			
06	06.P24.R01.010	proiettore IP-55 per lamp. ioduri metallici 70 W	cad	201,76			
06	06.P24.R01.015	frangiluce per proiettore	cad	20,89			

Sezione 06: Impianti Elettrici e Speciali

Sez.	Codice	Descrizione	U.M.	Euro	Manod. lorda	% Manod.	Note
06	06.P24.R02	Proiettori per estrno IP-55; corpo in alluminio pressofuso; fascio simmetrico largo e stretto con recuperatore di flusso; riflettore in alluminio al 99.8%; dispositivo di orientamento a scala goniometrica vetro frontale temperato, spessore 5 mm, fissato con ganci in acciaio inossidabile.					
06	06.P24.R02.005	proiettore IP-55 lamp. ioduri/Na 250-400 W	cad	170,56			
06	06.P24.R02.010	proiettore IP-55 lamp. ioduri/Na 1000 W	cad	403,52			
06	06.P24.R02.015	proiettore IP-55 lamp. ioduri/Na 2x400 W	cad	417,04			
06	06.P24.R02.020	proiettore IP-55 lamp. ioduri 2000 W	cad	431,59			
06	06.P24.R03	Proiettori per estrno IP-55; corpo infusione di alluminio al silicio; gruppo ottico in lastra di alluminio brillantato distribuzione del flusso luminoso simmetrica e asimmetrica, stretta e larga; vetro frontale temperato; vernice nera.					
06	06.P24.R03.005	proiettore IP-55 per lamp. alogena 250/400 W	cad	139,37			
06	06.P24.R03.010	proiettore IP-55 per lamp. ioduri/Na 250 W	cad	292,24			
06	06.P24.R03.015	proiettore IP-55 per lamp. ioduri 400 W	cad	278,72			
06	06.P24.R03.020	proiettore IP-55 per lamp. Na 400 W	cad	313,04			
06	06.P24.R04	Proiettori per esterno IP-66; corpo in fusione di lega leggera; riflettore in alluminio purissimo 0.999, brillantato e anodizzato, con prismatico diffondente; cristallo di sicurezza temperato UNI 7142-72.					
06	06.P24.R04.005	proiettore IP-66 per lamp. ioduri 35 W	cad	228,80			
06	06.P24.R04.010	proiettore IP-66 per lamp. ioduri 70 W	cad	230,87			
06	06.P24.R04.015	proiettore IP-66 per lamp. vapori Hg 80 W	cad	184,08			
06	06.P24.R04.020	proiettore IP-66 per lamp. vapori Na 70 W	cad	189,28			
06	06.P24.R04.025	proiettore IP-66 per lamp. fluoesc. 18 W	cad	167,44			
06	06.P24.R04.030	proiettore IP-66 per lamp. fluoesc. 26 W	cad	170,56			
06	06.P24.R05	Proiettori per esterno IP-68 ad immersione in classe iii per profondità fino a 10 m; per lampade par56-300 W 12 v.; completi di cavo 2x6 mm² e trasformatore IP-65 da sistemare in zona esterna; corpo in rame e riflettore in bronzo.					
06	06.P24.R05.005	proiettore IP-68	cad	271,43			

Sezione 06: Impianti Elettrici e Speciali

Sez.	Codice	Descrizione	U.M.	Euro	Manod. lorda	% Manod.	Note
06	06.P24.S01	Lanterne stagne da giardino in rame con imboccatura in ferro con 12 vetri molati a cono e finalini in ottone colore naturale, in stile classico-barocco; dimensioni: altezza 100 cm, larghezza 50 cm; installazione su palo o a sospensione; adatte per lampade incandescenza fino a 200 W o per lampade a vapori luce miscelata.					
06	06.P24.S01.005	lanterna in rame da palo	cad	437,83			
06	06.P24.S01.010	lanterna in rame a sospensione	cad	417,04			
06	06.P24.S02	Lampioni da giardino con base in fusione di alluminio e parte superiore in acciaio zincato a caldo; diffusore in vetro; portalampada in porcellana; adatti per lampade a incandescenza o a vapori.					
06	06.P24.S02.005	lampione in alluminio per lamp. incadesc. 100 W	cad	47,01			
06	06.P24.S02.010	lampione in alluminio per lamp. incadesc. 200 W	cad	57,72			
06	06.P24.S02.015	lampione in alluminio per lamp. incadesc. 300 W	cad	68,22			
06	06.P24.S02.020	lampione in alluminio per lamp. vapori hg 125 W	cad	128,96			
06	06.P24.S02.025	lampione in alluminio per lamp. vapori hg 250 W	cad	161,20			
06	06.P24.S02.030	lampione in alluminio per lamp. vapori na 70 W	cad	131,04			
06	06.P24.S02.035	lampione in alluminio per lamp. vapori na 150 W	cad	191,36			
06	06.P24.S03	Lampioni da giardino con base in fusione di alluminio; diffusore prismatizzato in materiale plastico stampato a iniezione o in policarbonato; portalampada in porcellana; adatti per lampade a incandescenza o a vapori.					
06	06.P24.S03.005	lampione in mat. plastico lamp. incandes. 150 W	cad	49,82			
06	06.P24.S03.010	lampione in policarbonato lamp. incandes. 150 W	cad	70,83			
06	06.P24.S03.015	lampione in mat. plastico lamp. vapori Hg 150 W	cad	74,78			
06	06.P24.S03.020	lampione in policarbonato lamp. vapori Hg 150 W	cad	96,20			
06	06.P24.V01	maggiorazioni					
06	06.P24.V01.005	maggiorazione per plafoniere con reattore elettronico	cad	21,50			
06	06.P25	ILLUMINAZIONE DI SICUREZZA					<i>Le plafoniere di sicurezza sono comprensive di lampade</i>

Sezione 06: Impianti Elettrici e Speciali

Sez.	Codice	Descrizione	U.M.	Euro	Manod. lorda	% Manod.	Note
06	06.P25.A01	Plafoniere per illuminazione di emergenza di tipo portatile con: custodia in materiale plastico e accumulatori ermetici ricaricabili incorporati; tempo di ricarica 24 ore.					
06	06.P25.A01.005	plaf. emerg. portatile 1x6 W fluor. auton. 2 h	cad	36,20			
06	06.P25.A01.010	plaf. emerg. portatile 1x6 W fluor. auton. 6 h	cad	41,70			
06	06.P25.A01.015	plaf. emerg. portatile 4 W incand. auton. 2 h	cad	27,87			
06	06.P25.A01.020	plaf. emerg. portatile 4 W incand. auton. >2 h	cad	36,20			
06	06.P25.A02	Plafoniere per illuminazione di emergenza di tipo fisso con: corpo in materiale plastico, schermo in materiale acrilico, accumulatori ermetici Ni-Cd ricaricabili incorporati					
06	06.P25.A02.005	plaf. emerg. fissa 1x 6 W fluor. auton. 2 h	cad	36,61			
06	06.P25.A02.010	plaf. emerg. fissa 1x 8 W fluor. auton. 2 h	cad	60,84			
06	06.P25.A02.015	plaf. emerg. fissa 1x18 W fluor. auton. 2 h	cad	78,73			
06	06.P25.A02.020	plaf. emerg. fissa 2x 6 W fluor. auton. 2 h	cad	67,59			
06	06.P25.A02.025	plaf. emerg. fissa 2x 6 W fluor. auton. 4 h	cad	78,73			
06	06.P25.A02.030	plaf. emerg. fissa 2x(2.4 V/0.5 A) inc. aut. 2 h	cad	20,17			
06	06.P25.A03	Plafoniere per illuminazione di emergenza indirizzabili di tipo fisso con: corpo in materiale plastico, schermo in materiale acrilico, accumulatori ermetici Ni-Cd ricaricabili incorporati; per funzionamento normale permanente con rete.					
06	06.P25.A03.005	plaf. emerg. fissa 1x 8 W fluor. perm. auton. 2	cad	91,83			
06	06.P25.A03.010	plaf. emerg. fissa 1x18 W fluor. perm. auton. 2	cad	115,44			
06	06.P25.A03.015	plaf. emerg. fissa 2x 6 W fluor. perm. auton. 2	cad	93,60			
06	06.P25.A03.020	plaf. emerg. fissa 2x 6 W fluor. perm. auton. 4	cad	110,24			
06	06.P25.A04	Plafoniere IP-65 per illuminazione di emergenza indirizzabili con: corpo in materiale plastico, schermo in materiale acrilico, accumulatori ermetici Ni-Cd ricaricabili incorporati.					
06	06.P25.A04.005	plaf. emerg. IP-65 1x 8 W fluores. auton. 2 h	cad	83,31			
06	06.P25.A04.010	plaf. emerg. IP-65 2x 8 W fluores. auton. 2 h	cad	104,10			
06	06.P25.A04.015	plaf. emerg. IP-65 1x18 W fluores. auton. 2 h	cad	101,40			
06	06.P25.A04.020	plaf. emerg. IP-65 pl 24 W fluores. auton. 2 h	cad	104,10			

Sezione 06: Impianti Elettrici e Speciali

Sez.	Codice	Descrizione	U.M.	Euro	Manod. lorda	% Manod.	Note
06	06.P25.A05	Plafoniere di emergenza per segnalazioni varie: a bandiera, segnagradino, ecc.					
06	06.P25.A05.005	plaf. emer. att. bandiera 1x 8 W fluor. aut. 2 h	cad	90,90			
06	06.P25.A05.010	plaf. emer. att. bandiera 1x18 W fluor. aut. 2 h	cad	125,84			
06	06.P25.A05.015	plaf. emer. segnagradino 1.2 V/0.4 A con o senza presa	cad	9,70			
06	06.P25.A06	Accessori per plafoniere di emergenza					
06	06.P25.A06.005	batterie per lampade di emergenza 2,2 aH 6V	cad	17,03			
06	06.P25.A06.010	batterie per lampade di emergenza 4 AH 6V	cad	32,07			
06	06.P25.A06.015	griglia di protezione per plaf. emerg. fluores.	cad	28,18			
06	06.P25.A06.020	griglia di protezione per plaf. emerg. IP-65	cad	25,79			
06	06.P25.A06.025	contenitore da incasso per plaf. rettangolare	cad	5,25			
06	06.P25.A06.030	contenitore da incasso per plaf. quadrata	cad	10,40			
06	06.P25.A06.035	etichetta adesiva per indicazioni varie	cad	0,70			
06	06.P25.B01	centralina programmabile di monitoraggio e controllo lampade di emergenza per guida DIN					
06	06.P25.B01.005	Centralina di controllo per guida Din	cad	870,10			
06	06.P25.B02	Centralina programmabile per il monitoraggio controllo, gestione eventi e guasti di lampade di emergenza indirizzate, completa di stampante tastiera e display. Per installazione a parete o in quadro tipo rack.					
06	06.P25.B02.005	Centralina di controllo programmabile con stampante	cad	2.734,60			
06	06.P26	LAMPADE					
06	06.P26.A15	Lampade a LED a goccia, a sfera o similari.					
06	06.P26.A15.005	Fino a 3W tipo standard	cad	9,30			
06	06.P26.A15.010	Da 4 a 9W tipo standard	cad	10,73			
06	06.P26.A15.015	Da 10 a 15W tipo standard	cad	20,47			
06	06.P26.A15.030	Fino a 3W tipo con durata >=25000 h	cad	14,87			
06	06.P26.A15.035	Da 4 a 9W tipo con durata >= 25000 h	cad	20,81			
06	06.P26.A15.040	Da 10 a 15W tipo con durata >= 25000 h	cad	32,01			
06	06.P26.B01	Lampade alogene chiare o smerigliate con attacco e 27/e40					
06	06.P26.B01.005	lampada alogena flusso 4200 lm 150/250 W e 27	cad	15,18			
06	06.P26.B01.010	lampada alogena 500 W e 40	cad	29,12			

Sezione 06: Impianti Elettrici e Speciali

Sez.	Codice	Descrizione	U.M.	Euro	Manod. lorda	% Manod.	Note
06	06.P26.B01.015	lampada alogena 1000 W e 40	cad	32,34			
06	06.P26.B02	Lampade alogene chiare o smerigliate con attacco b 15 d a baionetta					
06	06.P26.B02.005	lampada alogena flusso 75/150 W b 15 d	cad	17,05			
06	06.P26.B03	Lampade alogene con attacco r 7 s 230V					
06	06.P26.B03.005	lampada alogena flusso 100 W r 7 s	cad	7,86			
06	06.P26.B03.010	lampada alogena flusso 150 W r 7 s	cad	7,86			
06	06.P26.B03.015	lampada alogena flusso 200 W r 7 s	cad	6,22			
06	06.P26.B03.020	lampada alogena flusso 300/500 W r 7 s	cad	6,22			
06	06.P26.B03.025	lampada alogena 750/1000 W r 7 s	cad	8,74			
06	06.P26.B03.030	lampada alogena 1500 W r 7 s	cad	10,06			
06	06.P26.B03.035	lampada alogena flusso 45000 lm 2000 W r 7 s15	cad	14,05			
06	06.P26.B04	Lampade alogene per tensioni 6-12-24 V senza riflettore; qualsiasi posizione di funzionamento; temperatura di colore 3000K; attacchi g 4 / gy 6,35.					
06	06.P26.B04.005	lamp. alogena senza riflet. 12 V 5 W g 4	cad	3,85			
06	06.P26.B04.010	lamp. alogena senza riflet. 6/12 V 10 W g 4	cad	4,01			
06	06.P26.B04.015	lamp. alogena senza riflet. 12/24 V 20 W g 4	cad	4,01			
06	06.P26.B04.020	lamp. alogena senza riflet. 6/12 V da 35 a 100 W gy 6.35	cad	6,12			
06	06.P26.B04.025	lamp. alogena senza riflet. 24 V 50/100 W gy 6.35	cad	4,98			
06	06.P26.B05	Lampade alogene per tensione 12 V con riflettore dicroico; qualsiasi posizione di funzionamento; attacchi g 24 / gx 5,3.					
06	06.P26.B05.005	lamp. alogena riflet. dicroico 12 V 20/50 W gx 5.3	cad	11,75			
06	06.P26.B05.010	lamp. alogena riflet. dicroico 12 V 65 W gx 5.3	cad	12,27			
06	06.P26.C01	Lampade a raggi infrarossi per agricoltura; tensioni 220-230 V; attacco e 27.					
06	06.P26.C01.005	lamp. infrarossi agricol. 100 W vetro pressato	cad	16,22			
06	06.P26.C01.010	lamp. infrarossi agricol. 150 W filtro rosso	cad	6,81			
06	06.P26.C01.015	lamp. infrarossi agricol. 250 W filtro rosso/ satinata	cad	7,78			
06	06.P26.C01.020	lamp. infrarossi agricol. 375 W satinata	cad	14,65			
06	06.P26.C02	Lampade a raggi infrarossi per terapia tensioni 220-230 V; attacco e 27.					
06	06.P26.C02.005	lamp. infrarossi terapia 150 W vetro pressato	cad	14,46			

Sezione 06: Impianti Elettrici e Speciali

Sez.	Codice	Descrizione	U.M.	Euro	Manod. lorda	% Manod.	Note
06	06.P26.C02.010	lamp. infrarossi terapia 250 W vetro normale	cad	8,91			
06	06.P26.C03	Lampade nane con attacco e 10					
06	06.P26.C03.005	lampada nana	cad	0,35			
06	06.P26.C04	Lampade a siluro per tensioni 6-12-24 V con attacchi sv 6 / sv 8,5.					
06	06.P26.C04.005	lampada a siluro lunghezza 28/41 mm 6/12/24 V 3/18 W	cad	0,87			
06	06.P26.C05	Lampade tipo glimm con attacchi e 10 / e 14 e a siluro.					
06	06.P26.C05.005	lampada glimm e10/14 110 V	cad	2,70			
06	06.P26.C05.010	lampada glimm e 10/14 220 V	cad	1,75			
06	06.P26.C05.015	lampada glimm e 10/14 380 V	cad	2,01			
06	06.P26.C05.020	lampada glimm a siluro l=23 mm 220 V 0.08 MA	cad	0,61			
06	06.P26.C05.025	lampada glimm a siluro l=42/52 mm 220 V 0.25 MA	cad	1,39			
06	06.P26.D01	Lampade fluorescenti lineari normali a tonalità bianchissima; diametro 38 mm; attacco bispina normale g 13.					
06	06.P26.D01.005	lampada fluorescente 20/40 W, 1150/3000 lm, g 13	cad	2,18			
06	06.P26.D01.010	lampada fluorescente 65 W, 4800 lm, g 13	cad	2,80			
06	06.P26.D02	Lampade fluorescenti lineari con striscia vetrificata; diametro 38 mm; attacco normale g 13.					
06	06.P26.D02.005	lampada fluorescente 20 W, 1150 lm, g 13	cad	3,85			
06	06.P26.D02.010	lampada fluorescente 40 W, 2500 lm, g 13	cad	3,85			
06	06.P26.D03	Lampade fluorescenti lineari normali; grado 2; T 8, diametro 26 mm; attacco bispina normale g 13.					
06	06.P26.D03.005	lampada fluorescente lineare T8 di qualunque tipo	cad	3,06			
06	06.P26.D04	Lampade fluorescenti lineari T5 di qualunque tipo					
06	06.P26.D04.005	lampada fluorescente lineare T5 di qualsiasi tipo	cad	6,09			
06	06.P26.D05	Lampade fluorescenti lineari ad alta emissione; T5 diam 16					
06	06.P26.D05.005	lampada fluorescente T5 alta emissione fino a 50W	cad	7,69			
06	06.P26.D05.025	lampada fluorescente T5 alta emissione oltre 50W	cad	8,39			
06	06.P26.D06	Lampade fluorescenti lineari normali tipo tonalità bianchissima grado 2; diametro 26 mm; attacco bispina mignon g 5.					
06	06.P26.D06.005	lampada fluorescente 4/13 W, g 5	cad	2,62			

Sezione 06: Impianti Elettrici e Speciali

Sez.	Codice	Descrizione	U.M.	Euro	Manod. lorda	% Manod.	Note
06	06.P26.D07	Lampade fluorescenti circolari normali; diametro 29-32 mm; attacco a 4 spine g 10 q.					
06	06.P26.D07.005	lampada fluorescente 22/32 W, lm, g 10-q	cad	4,90			
06	06.P26.D07.010	lampada fluorescente 40 W, 2300 lm, g 10-q	cad	7,17			
06	06.P26.E01	Lampade fluorescenti compatte attacco g 23 con starter incorporato					
06	06.P26.E01.005	lampada fluorescente compatta 5/11 W, g 23	cad	7,78			
06	06.P26.E02	Lampade fluorescenti compatte; attacchi g 24 d1/d2/d3; doppia lampada.					
06	06.P26.E02.005	lampada fluorescente 10/18 W, 1200 lm, g 24 d-2	cad	15,81			
06	06.P26.E02.010	lampada fluorescente 26 W, 1800 lm, g 24 d-3	cad	17,58			
06	06.P26.E03	Lampade fluorescenti compatte attacco e 14/27 accensione istantanea					
06	06.P26.E03.005	lampada fluorescente compatta attacco 14/27 fino a 25W	cad	5,00			
06	06.P26.E04	Lampade fluorescenti compatte attacco 2 g 11					
06	06.P26.E04.005	lampada fluorescente 18 W, 1200 lm, 2 g 11	cad	14,77			
06	06.P26.E04.010	lampada fluorescente 24 W, 1800 lm, 2 g 11	cad	15,91			
06	06.P26.E04.015	lampada fluorescente 36 W, 2900 lm, 2 g 11	cad	17,58			
06	06.P26.E05	Lampade fluorescenti lineari per armatura antideflagrante per funzionamento senza starter; diametro 38 mm; attacco monospina fa 6.					
06	06.P26.E05.005	lampada fluorescente 20 W, 980 lm, fa 6	cad	7,43			
06	06.P26.E05.010	lampada fluorescente 40 W, 2500 lm, fa 6	cad	7,43			
06	06.P26.E06	Lampade fluorescenti lineari a colori naturali per generi alimentari; diametro 26 mm; attacco bispina normale g 13.					
06	06.P26.E06.010	lampada fluorescente per generi alimentari fino a 50W	cad	5,93			
06	06.P26.E06.025	lampada fluorescente per generi alimentari oltre 50W	cad	6,38			
06	06.P26.E07	Lampade fluorescenti lineari per serre e acquari diametro 26 mm; attacco bispina normale g 13.					
06	06.P26.E07.020	lampada fluorescente per serre e acquari fino a 50W	cad	6,48			
06	06.P26.E07.025	lampada fluorescente per serre ed acquari oltre 50W	cad	7,52			
06	06.P26.E08	Lampade fluorescenti lineari germicide; attacco bispina normale g 13.					
06	06.P26.E08.005	lampada fluorescente 18 W, g 13	cad	6,22			

Sezione 06: Impianti Elettrici e Speciali

Sez.	Codice	Descrizione	U.M.	Euro	Manod. lorda	% Manod.	Note
06	06.P26.E08.010	lampada fluorescente 36 W, g 13	cad	7,52			
06	06.P26.E09	Lampade fluorescenti lineari in vetro di Wood a luce nera; diametro 26 mm; attacco g 13.					
06	06.P26.E09.005	lampada fluorescente in vetro di Wood 18 W, g 13	cad	21,32			
06	06.P26.E09.010	lampada fluorescente in vetro di Wood 36 W, g 13	cad	30,16			
06	06.P26.E10	Lampade fluorescenti lineari superattiniche per fotocopiazioni e fototerapia; diametro 38 mm; attacco g 13.					
06	06.P26.E10.005	lampada fluorescente superattinica 20 W, g 13	cad	7,09			
06	06.P26.E10.010	lampada fluorescente superattinica 40 W, g 13	cad	8,91			
06	06.P26.E10.015	lampada fluorescente superattinica 120 W, g 13	cad	21,22			
06	06.P26.E10.020	lampada fluorescente superattinica 140 W, g 13	cad	18,93			
06	06.P26.E15	Lampade lineari a LED non dimmerabili					
06	06.P26.E15.005	9 - 10W tipo standard	cad	24,24			
06	06.P26.E15.010	19-20W tipo standard	cad	33,13			
06	06.P26.E15.025	9 - 10W con durata >= 40000 h	cad	28,71			
06	06.P26.E15.030	11-13W con durata >= 40000 h	cad	36,00			
06	06.P26.E15.035	15W con durata >= 40000 h	cad	38,69			
06	06.P26.E15.040	19-20W con durata >= 40000 h	cad	43,03			
06	06.P26.E15.045	22-24W con durata >= 40000 h	cad	50,04			
06	06.P26.E15.050	25W con durata >= 40000 h	cad	54,48			
06	06.P26.E15.055	34W con durata >= 40000 h	cad	71,99			
06	06.P26.E16	Lampade lineari a LED dimmerabili					
06	06.P26.E16.025	9 - 10W con durata >= 40.000 h	cad	38,00			
06	06.P26.E16.030	11 - 13W con durata >= 40.000 h	cad	42,30			
06	06.P26.E16.035	15W con durata >= 40.000 h	cad	43,31			
06	06.P26.E16.040	19 - 20W con durata >= 40.000 h	cad	54,90			
06	06.P26.E16.045	22 - 24W con durata >= 40.000 h	cad	66,60			
06	06.P26.E16.050	25W con durata >= 40.000 h	cad	67,91			
06	06.P26.E16.055	34W con durata >= 40.000 h	cad	78,91			
06	06.P26.F01	Alimentatori per lampade fluorescenti					
06	06.P26.F01.020	alimentatore ferromagnetico rifasato per qualunque lampada fluorescente	cad	8,83			
06	06.P26.F01.030	alimentatore per apparecchiatura antideflagrante	cad	20,80			

Sezione 06: Impianti Elettrici e Speciali

Sez.	Codice	Descrizione	U.M.	Euro	Manod. lorda	% Manod.	Note
06	06.P26.F01.040	reattore elettronico multilampada e multipotenza fino a 2 lampade x 70W	cad	25,85			
06	06.P26.F01.045	reattore elettronici multilampada e multipotenza fino a 2 lampade oppure oltre 1 x 70W	cad	47,69			
06	06.P26.F02	Alimentatori per lampade fluorescenti dimmerabili.					
06	06.P26.F02.040	reattore elettronici multilampada e multipotenza dimmerabili (fino a 2 lampade)	cad	78,10			
06	06.P26.F02.045	reattore elettronici multilampada e multipotenza dimmerabili (oltre a 2 lampade)	cad	90,90			
06	06.P26.F03	Starter , portastarter e morsettiere					
06	06.P26.F03.005	starter normale	cad	0,96			
06	06.P26.F03.010	starter di sicurezza	cad	2,36			
06	06.P26.F03.015	portastarter	cad	0,17			
06	06.P26.F03.020	morsettiera con portafusibile	cad	0,70			
06	06.P26.G01	Lampade a vapori di mercurio ellissoidali con bulbo diffondente					
06	06.P26.G01.005	lampada hql 50 W, 1800 lm, e 27	cad	6,81			
06	06.P26.G01.010	lampada hql 80 W, 3800 lm, e 27	cad	6,81			
06	06.P26.G01.015	lampada hql 125 W, 6300 lm, e 27	cad	7,09			
06	06.P26.G01.020	lampada hql 250 W, 13000 lm, e 40	cad	14,87			
06	06.P26.G01.025	lampada hql 400 W, 22000 lm, e 40	cad	21,63			
06	06.P26.G01.030	lampada hql 700 W, 40000 lm, e 40	cad	47,63			
06	06.P26.G01.035	lampada hql 1000 W, 58000 lm, e 40	cad	70,83			
06	06.P26.G02	Lampade a vapori di mercurio ellissoidali con bulbo diffondente a luce miscelata					
06	06.P26.G02.005	lampada hwl 100 W, 1100 lm, e 27	cad	11,65			
06	06.P26.G02.010	lampada hwl 160 W, 3100 lm, e 27	cad	11,03			
06	06.P26.G02.015	lampada hwl 250 W, 5600 lm, e 40	cad	16,12			
06	06.P26.G02.020	lampada hwl 500 W, 14000 lm, e 40	cad	30,99			
06	06.P26.G03	Lampade a vapori di mercurio ellissoidali con bulbo diffondente a luce calda e maggior flusso luminoso					
06	06.P26.G03.005	lampada hql 50 W, 2000 lm, e 27	cad	8,30			
06	06.P26.G03.010	lampada hql 80 W, 4000 lm, e 27	cad	8,30			
06	06.P26.G03.015	lampada hql 125 W, 6500 lm, e 27	cad	8,56			

Sezione 06: Impianti Elettrici e Speciali

Sez.	Codice	Descrizione	U.M.	Euro	Manod. lorda	% Manod.	Note
06	06.P26.G03.020	lampada hql 250 W, 14000 lm, e 40	cad	18,51			
06	06.P26.G03.025	lampada hql 400 W, 24000 lm, e 40	cad	26,21			
06	06.P26.G04	Lampade a vapori di mercurio ellissoidale a luce nera					
06	06.P26.G04.005	lampada hqv 125 W, e 27	cad	32,03			
06	06.P26.H01	Alimentatori in aria non rifasati per interni					
06	06.P26.H01.005	alimentatore in aria non rifasato, 50/125 W, 220 V	cad	8,74			
06	06.P26.H01.010	alimentatore in aria non rifasato, 250 W, 220 V	cad	13,42			
06	06.P26.H01.015	alimentatore in aria non rifasato, 400 W, 220 V	cad	19,14			
06	06.P26.H01.020	alimentatore in aria non rifasato, 700 W, 220 V	cad	52,21			
06	06.P26.H01.025	alimentatore in aria non rifasato, 1000 W, 220 V	cad	70,83			
06	06.P26.H02	Alimentatori in custodia stagna rifasati per esterni					
06	06.P26.H02.005	alimentatore in custodia rifasato, 250 W, 220 V	cad	77,38			
06	06.P26.H02.010	alimentatore in custodia rifasato, 400 W, 220 V	cad	77,38			
06	06.P26.H02.015	alimentatore in custodia rifasato, 1000 W, 220 V	cad	205,92			
06	06.P26.H03	Riduttore di potenza					
06	06.P26.H03.005	riduttori di potenza per lamp. hql	cad	58,14			
06	06.P26.I01	Lampade a vapori di sodio a bassa pressione con strato riflettente i raggi infrarossi, tubolari chiare					
06	06.P26.I01.005	lampada na b.p. 18 W, 1800 lm, attacco by22d	cad	24,75			
06	06.P26.I01.010	lampada na b.p. 35 W, 4800 lm, attacco by22d	cad	25,48			
06	06.P26.I01.015	lampada na b.p. 55 W, 8000 lm, attacco by22d	cad	26,72			
06	06.P26.I01.020	lampada na b.p. 90 W, 13000 lm, attacco by22d	cad	33,18			
06	06.P26.I01.025	lampada na b.p. 135 W, 22500 lm, attacco by22d	cad	44,30			
06	06.P26.I01.030	lampada na b.p. 180 W, 33000 lm, attacco by22d	cad	65,52			
06	06.P26.I02	Lampade a vapori di sodio ad alta pressione ellissoidali con bulbo diffondente					
06	06.P26.I02.005	lampada Na A.P. 50 W, 3500 lm, attacco e 27	cad	24,13			
06	06.P26.I02.010	lampada Na A.P. 70 W, 5900 lm, attacco e 27	cad	24,13			
06	06.P26.I02.015	lampada Na A.P. 100 W, 9500 lm, attacco e 40	cad	33,18			
06	06.P26.I02.020	lampada Na A.P. 150 W, 14000 lm, attacco e 40	cad	33,49			
06	06.P26.I02.025	lampada Na A.P. 250 W, 25000 lm, attacco e 40	cad	37,34			
06	06.P26.I02.030	lampada Na A.P. 400 W, 47000 lm, attacco e 40	cad	44,41			
06	06.P26.I02.035	lampada Na A.P. 1000 W, 120000 lm, attacco e 40	cad	124,80			

Sezione 06: Impianti Elettrici e Speciali

Sez.	Codice	Descrizione	U.M.	Euro	Manod. lorda	% Manod.	Note
06	06.P26.I03	Lampade a vapori di sodio ad alta pressione tubolari in vetro chiaro					
06	06.P26.I03.005	lampada Na A.P. 70 W, 6100 lm, attacco e 27	cad	25,17			
06	06.P26.I03.010	lampada Na A.P. 100 W, 10000 lm, attacco e 40	cad	33,18			
06	06.P26.I03.015	lampada Na A.P. 150 W, 14500 lm, attacco e 40	cad	33,49			
06	06.P26.I03.020	lampada Na A.P. 250 W, 25500 lm, attacco e 40	cad	37,34			
06	06.P26.I03.025	lampada Na A.P. 400 W, 48000 lm, attacco e 40	cad	44,41			
06	06.P26.I03.030	lampada Na A.P. 1000 W, 130000 lm, attacco e 40	cad	124,80			
06	06.P26.I04	Lampade a vapori di sodio ad alta pressione tubolari con due attacchi					
06	06.P26.I04.015	lampada Na A.P. 250 W, 25500 lm, attacco fc 2	cad	95,26			
06	06.P26.I04.020	lampada Na A.P. 400 W, 48000 lm, attacco fc 2	cad	104,10			
06	06.P26.L01	Alimentatori per lampade al sodio ad alta pressione in aria, non rifasati, per interni					
06	06.P26.L01.005	alimentatori lamp. Na A.P. 50 W, 220 V	cad	9,27			
06	06.P26.L01.010	alimentatori lamp. Na A.P. 70 W, 220 V	cad	9,43			
06	06.P26.L01.015	alimentatori lamp. Na A.P. 100 W, 220 V	cad	11,03			
06	06.P26.L01.020	alimentatori lamp. Na A.P. 150 W, 220 V	cad	14,87			
06	06.P26.L01.025	alimentatori lamp. Na A.P. 250 W, 220 V	cad	19,86			
06	06.P26.L01.030	alimentatori lamp. Na A.P. 400 W, 220 V	cad	27,25			
06	06.P26.L01.035	alimentatori lamp. Na A.P. 1000 W, 220 V	cad	72,18			
06	06.P26.L02	Alimentatori per lampade al sodio ad alta pressione in custodia stagna, rifasati, per esterni					
06	06.P26.L02.005	alimentatori lamp. Na A.P. 250 W, 220 V	cad	77,38			
06	06.P26.L02.010	alimentatori lamp. Na A.P. 400 W, 220 V	cad	93,60			
06	06.P26.L02.015	alimentatori lamp. Na A.P. 1000 W, 220 V	cad	209,04			
06	06.P26.L03	Alimentatori per lampade al sodio a bassa pressione in aria, non rifasati, per interni					
06	06.P26.L03.005	alimentatori lamp. Na b.p. 35-55 W, 220 V	cad	30,58			
06	06.P26.L03.010	alimentatori lamp. Na b.p. 90 W, 220 V	cad	35,36			
06	06.P26.L03.015	alimentatori lamp. Na b.p. 135-180 W, 220 V	cad	49,50			
06	06.P26.L04	Riduttori di potenza per lampade al sodio					
06	06.P26.L04.005	riduttori di potenza per lamp. Na A.P.	cad	58,14			
06	06.P26.L05	Accenditori per lampade a vapori di sodio ad alta pressione, per interni					

Sezione 06: Impianti Elettrici e Speciali

Sez.	Codice	Descrizione	U.M.	Euro	Manod. lorda	% Manod.	Note
06	06.P26.L05.005	accenditori per lamp. Na A.P. 50 - 400 W	cad	16,33			
06	06.P26.L05.010	accenditori per lamp. Na A.P. 1000 W	cad	32,67			
06	06.P26.L06	Accenditori per lampade a vapori di sodio ad alta pressione, per esterni					
06	06.P26.L06.005	accenditori per lamp. Na A.P. 150-250-400 W	cad	80,70			
06	06.P26.L06.010	accenditori per lamp. Na A.P. 1000 W	cad	100,57			
06	06.P26.L06.015	accenditore speciale per lamp. Na A.P.250-400 W	cad	391,04			
06	06.P26.M01	Lampade a vapori di alogenuri ellissoidali con bulbo diffondente					
06	06.P26.M01.005	lampada hqi 250 W, 17000 lm, attacco e 40	cad	51,49			
06	06.P26.M01.010	lampada hqi 400 W, 25000 lm, attacco e 40	cad	52,62			
06	06.P26.M01.015	lampada hqi 1000 W, 80000 lm, attacco e 40	cad	163,28			
06	06.P26.M02	Lampade a vapori di alogenuri tubolari in vetro chiaro					
06	06.P26.M02.015	lampada hqi 250 W, 19000 lm, attacco e 40	cad	51,49			
06	06.P26.M02.020	lampada hqi 400 W, 27000 lm, attacco e 40	cad	52,62			
06	06.P26.M02.025	lampada hqi 1000 W, 80000 lm, attacco e 40	cad	121,68			
06	06.P26.M02.030	lampada hqi 2000 W, 190000 lm, attacco e 40 l.b.	cad	182,00			
06	06.P26.M03	Lampade a vapori di alogenuri a due attacchi tubolari chiare					
06	06.P26.M03.005	lampada hqi 75 W, 5000 lm, attacco r7s	cad	70,20			
06	06.P26.M03.010	lampada hqi 150 W, 11250 lm, attacco r7s	cad	72,18			
06	06.P26.M03.015	lampada hqi 250 W, 19000 lm, attacco fc2 l.b.	cad	74,14			
06	06.P26.M03.020	lampada hqi 250 W, 20000 lm, attacco fc2 l.d.	cad	52,21			
06	06.P26.M03.025	lampada hqi 400 W, 25000 lm, attacco fc2	cad	61,88			
06	06.P26.M04	Lampade a vapori di alogenuri a due attacchi tubolari chiare con contatti alle due estremità					
06	06.P26.M04.005	lampada hqi 2000 W, 170000 lm, attacco e 40	cad	341,12			
06	06.P26.M04.010	lampada hqi 3500 W, 300000 lm, attacco e 40	cad	434,71			
06	06.P26.N01	Alimentatori per lampade a vapori di alogenuri, in aria, non rifasati, per interni					
06	06.P26.N01.005	alimentatore per lamp. hqi 70 W, 220 V	cad	9,43			
06	06.P26.N01.010	alimentatore per lamp. hqi 150 W, 220 V	cad	14,87			
06	06.P26.N01.015	alimentatore per lamp. hqi 250 W, 220 V	cad	19,86			
06	06.P26.N01.020	alimentatore per lamp. hqi 400 W, 220 V	cad	19,86			

Sezione 06: Impianti Elettrici e Speciali

Sez.	Codice	Descrizione	U.M.	Euro	Manod. lorda	% Manod.	Note
06	06.P26.N01.025	alimentatore per lamp. hqi 1000 W, 220 V	cad	72,18			
06	06.P26.N01.030	alimentatore per lamp. hqi 2000 W, 380 V	cad	97,97			
06	06.P26.N01.035	alimentatore per lamp. hqi 3500 W, 380-400 V	cad	239,20			
06	06.P26.N02	Alimentatori per lampade a vapori di alogenuri, in custodia stagna, rifasati, per esterni					
06	06.P26.N02.005	alimentatore per lamp. hqi 250 W, 220 V	cad	77,38			
06	06.P26.N02.010	alimentatore per lamp. hqi 400 W, 220 V	cad	77,38			
06	06.P26.N02.015	alimentatore per lamp. hqi 1000 W, 220 V	cad	205,92			
06	06.P26.N02.020	alimentatore per lamp. hqi 2000 W, 380 V	cad	279,76			
06	06.P26.N03	Accenditori per lampade a vapori di alogenuri, esecuzione per interni					
06	06.P26.N03.005	accenditore per lamp. hqi 70-150 W, 220 V	cad	18,62			
06	06.P26.N03.010	accenditore per lamp. hqi 150-250-400 W, 220 V	cad	20,70			
06	06.P26.N03.015	accenditore per lamp. hqi 250-400 W, 220 V	cad	16,33			
06	06.P26.N03.020	accenditore per lamp. hqi 1000 W, 220 V	cad	32,67			
06	06.P26.N04	Accenditori per lampade a vapori di alogenuri, esecuzione per esterni					
06	06.P26.N04.005	accenditore per lamp. hqi 2000-3500 W, 220-380 V	cad	144,56			
06	06.P26.N04.010	accenditore per lamp. hqi 2000-3500 W, 220-380 V	cad	943,28			
06	06.P26.O01	condensatori rifasatori per lampade					
06	06.P26.O01.005	condensatore rifasat.per lamp.fino a c 12 , 250 V	cad	3,59			
06	06.P26.O01.010	condensatore rifasat.per lamp. c 20 , 250 V	cad	4,90			
06	06.P26.O01.015	condensatore rifasat.per lamp. c 30 , 250 V	cad	7,59			
06	06.P26.O01.020	condensatore rifasat.per lamp. c 40 , 250 V	cad	8,30			
06	06.P26.O01.025	condensatore rifasat.per lamp. c 50 , 450 V	cad	9,27			
06	06.P26.O01.030	condensatore rifasat.per lamp. hqi c 60 , 450 V	cad	10,40			
06	06.P26.O01.035	condensatore rifasat.per lamp. hqi c 100, 450 V	cad	12,17			
06	06.P26.O02	portalampade					
06	06.P26.O02.005	portalampada in resina attacco e 40	cad	1,39			
06	06.P26.O02.010	portalampada in resina attacco e 10/14/27	cad	0,70			
06	06.P26.O02.015	portalampada attacco e 27 in porcellana	cad	1,13			
06	06.P26.O02.020	portalampada attacco e 40 in porcellana	cad	1,75			
06	06.P26.O02.025	portalampada attacco g 13	cad	2,01			
06	06.P26.O02.030	portalampada attacco g 23/24 d1/d2/d3	cad	0,96			
06	06.P26.O02.035	portalampada attacco 2 g 11	cad	1,23			

Sezione 06: Impianti Elettrici e Speciali

Sez.	Codice	Descrizione	U.M.	Euro	Manod. lorda	% Manod.	Note
06	06.P26.O02.040	portalampada attacco g 12	cad	3,23			
06	06.P26.O02.045	portalampada attacco r 75	cad	2,36			
06	06.P26.O02.050	portalampada attacco fc 2	cad	5,49			
06	06.P27	APPARECCHI UTILIZZATORI					
06	06.P27.A01	Scalda acqua elettrici verticali e orizzontali potenza 1.2 kW alimentazione 220 V					
06	06.P27.A01.005	scalda acqua vert. 220 V 50 l garanzia 7 anni	cad	112,32			
06	06.P27.A01.010	scalda acqua vert. 220 V 80 l garanzia 7 anni	cad	118,56			
06	06.P27.A01.015	scalda acqua vert. 220 V 100 l garanzia 7 anni	cad	139,37			
06	06.P27.A01.020	scalda acqua vert. 220 V 120 l garanzia 7 anni	cad	174,72			
06	06.P27.A01.025	scalda acqua vert. 220 V 50 l garanzia 10 anni	cad	124,80			
06	06.P27.A01.030	scalda acqua vert. 220 V 80 l garanzia 10 anni	cad	131,04			
06	06.P27.A01.035	scalda acqua vert. 220 V 100 l garanzia 10 anni	cad	167,44			
06	06.P27.A01.040	scalda acqua oriz. 220 V 80 l garanzia 7 anni	cad	139,37			
06	06.P27.A01.045	scalda acqua oriz. 220 V 100 l garanzia 7 anni	cad	174,72			
06	06.P27.A01.050	scalda acqua oriz. 220 V 80 l garanzia 10 anni	cad	157,04			
06	06.P27.A02	Accessori per scalda acqua elettrici					
06	06.P27.A02.005	resistenza corazzata 220 V, 1.2 Kw	cad	41,70			
06	06.P27.A02.010	termostato	cad	17,46			
06	06.P27.A02.015	lampada spia	cad	2,10			
06	06.P27.A02.020	raccordi per alimentazione e scarico	cad	6,99			
06	06.P27.B01	Estrattori elettrici serie civile					
06	06.P27.B01.005	estrattore da muro 90 m³/ora 15 W	cad	24,34			
06	06.P27.B01.010	estrattore da muro 120 m³/ora 20 W	cad	29,22			
06	06.P27.B01.015	estrattore da muro 300 m³/ora 40 W	cad	57,72			
06	06.P27.B01.020	estrattore da muro 600 m³/ora 40 W	cad	62,61			
06	06.P27.B01.025	estrattore da muro chius. autom. 75 m³/ora 18 W	cad	45,25			
06	06.P27.B01.030	estrattore da muro chius. autom. 140 m³/ora 25 W	cad	51,49			
06	06.P27.B01.035	estrattore da muro chius. autom. 300 m³/ora 45 W	cad	83,93			
06	06.P27.B01.040	estrattore finestra chius.autom. 70 m³/ora 18 W	cad	59,18			
06	06.P27.B01.045	estrattore finestra chius.autom. 125 m³/ora 25 W	cad	62,61			
06	06.P27.B01.050	estrattore finestra chius.autom. 200 m³/ora 47 W	cad	92,67			
06	06.P27.B01.055	estrattore finestra chius.autom. 350 m³/ora 55 W	cad	115,44			
06	06.P27.B01.060	aspiratore per cappe 150 m³/ora 43 W	cad	60,53			
06	06.P27.B01.065	aspiratore sottocappa 270 m³/ora 80 W	cad	116,48			

Sezione 06: Impianti Elettrici e Speciali

Sez.	Codice	Descrizione	U.M.	Euro	Manod. lorda	% Manod.	Note
06	06.P27.B01.215	aspiratore per cappe /sottocappa	cad	24,80			
06	06.P27.B02	Accessori per estrattori elettrici serie civile					
06	06.P27.B02.005	timer elettronico programmabile 3-20 minuti	cad	17,46			
06	06.P27.B02.010	comando a distanza con variatore elettronico	cad	29,22			
06	06.P27.B02.015	griglia fissa o a gravità	cad	4,90			
06	06.P27.B02.020	deviatore di flusso	cad	1,75			
06	06.P27.B02.025	guarnizione anticondensa	cad	1,39			
06	06.P27.C01	Ventilatori per espulsione in condotto monofasi alimentazione 220 V, 50 Hz					
06	06.P27.C01.005	ventilatore 1f espuls. in condotto 240 - 480 m³/ora	cad	170,56			
06	06.P27.C01.010	ventilatore 1f espuls. in condotto 900 m³/ora	cad	258,95			
06	06.P27.C01.015	ventilatore 1f espuls. in condotto 1050 m³/ora	cad	279,76			
06	06.P27.C01.020	ventilatore 1f espuls. in condotto 1500 m³/ora	cad	364,00			
06	06.P27.C02	Ventilatori per espulsione in condotto trifasi alimentazione 380/220 V, 50 Hz					
06	06.P27.C02.005	ventilatore 3f espuls. in condotto 240 - 480 m³/ora	cad	161,20			
06	06.P27.C02.010	ventilatore 3f espuls. in condotto 900 m³/ora	cad	241,28			
06	06.P27.C02.015	ventilatore 3f espuls. in condotto 1050 m³/ora	cad	346,32			
06	06.P27.C02.020	ventilatore 3f espuls. in condotto 3000 m³/ora	cad	432,64			
06	06.P27.C02.025	ventilatore 3f espuls. in condotto 5000 m³/ora	cad	679,13			
06	06.P27.C03	Ventilatori per espulsione diretta monofasi alimentazione 220 V, 50 Hz					
06	06.P27.C03.005	ventilatore 1f espulsione diretta 1100 m³/ora	cad	131,04			
06	06.P27.C03.010	ventilatore 1f espulsione diretta 1500 m³/ora	cad	141,44			
06	06.P27.C03.015	ventilatore 1f espulsione diretta 2000 m³/ora	cad	148,72			
06	06.P27.C03.020	ventilatore 1f espulsione diretta 3400 m³/ora	cad	208,00			
06	06.P27.C04	Ventilatori per espulsione diretta trifasi alimentazione 380/220 V, 50 Hz					
06	06.P27.C04.005	ventilatore 3f espulsione diretta 1100 m³/ora	cad	126,89			
06	06.P27.C04.010	ventilatore 3f espulsione diretta 2500 m³/ora	cad	142,49			
06	06.P27.C04.015	ventilatore 3f espulsione diretta 3400 m³/ora	cad	192,40			
06	06.P27.C04.020	ventilatore 3f espulsione diretta 4500 m³/ora	cad	274,55			
06	06.P27.C04.025	ventilatore 3f espulsione diretta 6500 m³/ora	cad	330,73			
06	06.P27.C05	Accessori per ventilatori industriali					
06	06.P27.C05.005	griglia di protezione	cad	24,34			

Sezione 06: Impianti Elettrici e Speciali

Sez.	Codice	Descrizione	U.M.	Euro	Manod. lorda	% Manod.	Note
06	06.P27.C05.010	distanziatore	cad	24,34			
06	06.P27.C05.015	serranda a gravità	cad	32,03			
06	06.P27.D01	Torrini di estrazione monofasi alimentazione 220 V, 50 Hz					
06	06.P27.D01.005	torrino di estrazione 1f 2 vel. 720/1030 m³/ora	cad	477,36			
06	06.P27.D01.010	torrino di estrazione 1f 2 vel. 1000/1400 m³/ora	cad	529,36			
06	06.P27.D02	Torrini di estrazione trifasi alimentazione 380/220 V, 50 Hz					
06	06.P27.D02.005	torrino di estrazione 3f 2 vel. 820/1050 m³/ora	cad	472,17			
06	06.P27.D02.010	torrino di estrazione 3f 2 vel. 1150/1500 m³/ora	cad	487,77			
06	06.P27.D02.015	torrino di estrazione 3f 2 vel. 1950/2300 m³/ora	cad	665,60			
06	06.P27.D02.020	torrino di estrazione 3f 2 vel. 2450/3000 m³/ora	cad	823,67			
06	06.P27.D02.025	torrino di estrazione 3f 2 vel. 3750/5000 m³/ora	cad	1.023,36			
06	06.P27.D03	Accessori per torrini di estrazione					
06	06.P27.D03.005	serranda a gravità per torrino monofase	cad	61,26			
06	06.P27.D03.010	serranda a gravità per torrino trifase	cad	78,73			
06	06.P27.D03.015	boccaglio di aspirazione per torrino monofase	cad	15,39			
06	06.P27.D03.020	boccaglio di aspirazione per torrino trifase	cad	23,60			
06	06.P27.D03.025	controtelaio di base	cad	36,20			
06	06.P27.D03.030	griglia di protezione	cad	9,09			
06	06.P27.D03.035	commutatore di velocità monofase	cad	56,37			
06	06.P27.D03.040	commutatore di velocità trifase	cad	77,38			
06	06.P27.E01	Aerotermi elettrici trifasi escluse apparecchiature di comando					
06	06.P27.E01.005	aeroterme elettrico 3240/6480 W 5570 kcal/h	cad	587,60			
06	06.P27.E01.010	aeroterme elettrico 3240/9720 W 8360 kcal/h	cad	635,43			
06	06.P27.E01.015	aeroterme elettrico 5550/11100 W 9545 kcal/h	cad	814,31			
06	06.P27.E01.020	aeroterme elettrico 5550/16650 W 14320 kcal/h	cad	934,96			
06	06.P27.E01.025	aeroterme elettrico 6000/24000 W 20640 kcal/h	cad	1.044,16			
06	06.P27.E01.030	aeroterme elettrico 12000/30000 W 25800 kcal/h	cad	1.153,35			
06	06.P27.E01.035	aeroterme elettrico 12000/36000 W 30900 kcal/h	cad	1.263,60			
06	06.P27.E02	Aerotermi elettrici trifasi con apparecchiatura di comando automatico termostatico					
06	06.P27.E02.005	aeroterme elettrico 3240/6480 W 5570 kcal/h	cad	887,12			
06	06.P27.E02.010	aeroterme elettrico 3240/9720 W 8360 kcal/h	cad	977,59			

Sezione 06: Impianti Elettrici e Speciali

Sez.	Codice	Descrizione	U.M.	Euro	Manod. lorda	% Manod.	Note
06	06.P27.E02.015	aeroterme elettrico 5550/11100 W 9545 kcal/h	cad	1.095,12			
06	06.P27.E02.020	aeroterme elettrico 5550/16650 W 14320 kcal/h	cad	1.203,29			
06	06.P27.E02.025	aeroterme elettrico 6000/24000 W 20640 kcal/h	cad	1.303,12			
06	06.P27.E03	Accessori per aeroterme elettrici					
06	06.P27.E03.005	staffe o mensole di sostegno	cad	69,58			
06	06.P27.E04	Quadretto per il comando degli aeroterme composto da: - cassetta stagna - 3 contattori (ventil., i stadio, ii stadio) - 1 termostato di sicurezza - 1 termostato cons. ventilatore - 1 morsettiera					
06	06.P27.E04.005	quadretto di comando per aeroterme fino 11000 W	cad	313,04			
06	06.P27.E04.010	quadretto di comando per aeroterme fino 24000 W	cad	345,28			
06	06.P27.E05	Apparecchiature di controllo per aeroterme pulsantiera composta da: - cassetta stagna - 2 selettori di scelta (i stadio, ii stadio) - 1 selettore estate/inverno					
06	06.P27.E05.005	pulsantiera di controllo per aeroterme	cad	79,97			
06	06.P27.E05.010	termostato ambiente	cad	40,35			
06	06.P27.F01	Convettori elettrici da parete in lamiera di acciaio verniciata con resistenze corazzate in acciaio 2 o 3 stadi alimentazione 220 V, 50 Hz completi di termostato di sicurezza, termostato regolabile, comandi luminosi					
06	06.P27.F01.005	convettore elettrico statico 300/500 W	cad	81,33			
06	06.P27.F01.010	convettore elettrico statico 600/1000 W	cad	132,08			
06	06.P27.F01.015	convettore elettrico statico 1500 W	cad	148,72			
06	06.P27.F01.020	convettore elettrico statico 2000 W	cad	162,24			
06	06.P27.F01.025	convettore elettrico statico 3000 W	cad	170,56			
06	06.P27.F02	Convettori elettrici da parete in lamiera di acciaio verniciata con resistenze corazzate in acciaio 2 o 3 stadi ventilatore tangenziale alimentazione 220 V, 50 Hz completi di termostato di sicurezza, termostato regolabile, programmatore giornaliero, comandi luminosi					
06	06.P27.F02.005	convettore elettrico ventilato 300/500 W	cad	147,68			
06	06.P27.F02.010	convettore elettrico ventilato 600/1000 W	cad	186,16			

Sezione 06: Impianti Elettrici e Speciali

Sez.	Codice	Descrizione	U.M.	Euro	Manod. lorda	% Manod.	Note
06	06.P27.F02.015	convettore elettrico ventilato 1500 W	cad	216,32			
06	06.P27.F02.020	convettore elettrico ventilato 2000 W	cad	243,35			
06	06.P27.F02.025	convettore elettrico ventilato 3000 W	cad	297,44			
06	06.P27.F03	Supplementi per mobili in legno					
06	06.P27.F03.005	supplem. mobili in legno convettori fino a 1500 W	cad	41,70			
06	06.P27.F03.010	supplem. mobili in legno convettori da 2000 a 3000 W	cad	52,94			
06	06.P27.G01	Asciugamani elettrici automatici e relativo distributore automatico di sapone					
06	06.P27.G01.005	asciugamani elettrico automatico	cad	40,35			
06	06.P27.G01.010	distributore automatico di sapone	cad	26,43			
06	06.P27.H01	elettropompe monoblocco per drenaggio di scavi, pozzi, scantinati, sottopassaggi, etc. (escluse acque di fognatura), ad immersione, grado di protezione ip-68 motore con protezione termica incorporata alimentazione monofase 220 v 50 hz.					
06	06.P27.H01.005	pompa sommersa 1f port. 2-4 m³/h prevalenza 5 m	cad	150,80			
06	06.P27.H01.010	pompa sommersa 1f port. 2-4 m³/h prevalenza 10 m	cad	592,80			
06	06.P27.H01.015	pompa sommersa 1f port. 6-8 m³/h prevalenza 5 m	cad	382,72			
06	06.P27.H01.020	pompa sommersa 1f port. 6-8 m³/h prevalenza 9 m	cad	592,80			
06	06.P27.H02	elettropompe monoblocco per drenaggio di scavi, pozzi, scantinati, sottopassaggi, etc. (escluse acque di fognatura), ad immersione, grado di protezione ip-68 motore con protezione termica incorporata alimentazione trifase 380 v 50 hz.					
06	06.P27.H02.005	pompa sommersa 3f port.10 m³/h prevalenza 10.5 m	cad	957,84			
06	06.P27.H02.010	pompa sommersa 3f port.15 m³/h prevalenza 9.5 m	cad	957,84			
06	06.P27.H02.015	pompa sommersa 3f port.15 m³/h prevalenza 11 m	cad	1.107,60			
06	06.P27.H03	Accessori per elettropompe sommerse quadretto per il comando composto da: - cassetta stagna - 1 sezionatore generale - 1 salvamotore -1 commutatore manuale/automatico -1 trasformatore di sicurezza 220/24 V					
06	06.P27.H03.005	dispositivo di allarme	cad	174,72			
06	06.P27.H03.010	quadretto elettrico per comando elettropompe	cad	292,24			

Sezione 06: Impianti Elettrici e Speciali

Sez.	Codice	Descrizione	U.M.	Euro	Manod. lorda	% Manod.	Note
06	06.P27.H03.015	interruttore a galleggiante	cad	29,22			
06	06.P27.H03.020	spina cee per protezione e servizio automatico	cad	152,88			
06	06.P28	GRUPPI ELETTROGENI E DI CONTINUITA'					
06	06.P28.A01	gruppi elettrogeni automatici, costituiti da motore diesel, alternatore trifase con neutro 380/220 v, 50 hz, basamento in lamiera serbatoio di servizio, quadro elettrico con dispositivo di commutazione automatica potenze da 10 a 220 kva					
06	06.P28.A01.005	gruppo elettrogeno trifase 380/220 V, 10 kVA	cad	6.383,53			
06	06.P28.A01.010	gruppo elettrogeno trifase 380/220 V, 15 kVA	cad	6.961,76			
06	06.P28.A01.015	gruppo elettrogeno trifase 380/220 V, 20 kVA	cad	7.262,31			
06	06.P28.A01.020	gruppo elettrogeno trifase 380/220 V, 30 kVA	cad	8.537,76			
06	06.P28.A01.025	gruppo elettrogeno trifase 380/220 V, 40 kVA	cad	9.727,12			
06	06.P28.A01.030	gruppo elettrogeno trifase 380/220 V, 50 kVA	cad	10.548,72			
06	06.P28.A01.035	gruppo elettrogeno trifase 380/220 V, 60 kVA	cad	12.156,56			
06	06.P28.A01.040	gruppo elettrogeno trifase 380/220 V, 70 kVA	cad	13.677,04			
06	06.P28.A01.045	gruppo elettrogeno trifase 380/220 V, 80 kVA	cad	17.583,28			
06	06.P28.A01.050	gruppo elettrogeno trifase 380/220 V, 100 kVA	cad	19.698,64			
06	06.P28.A01.055	gruppo elettrogeno trifase 380/220 V, 150 kVA	cad	26.733,20			
06	06.P28.A01.060	gruppo elettrogeno trifase 380/220 V, 180 kVA	cad	31.636,80			
06	06.P28.A01.065	gruppo elettrogeno trifase 380/220 V, 220 kVA	cad	35.175,92			
06	06.P28.A02	Gruppi elettrogeni costituiti da: motore a benzina, alternatore monofase a 50 Hz, serbatoio di servizio; avviamento a strappo; potenze da 1.3 a 6 kVA.					
06	06.P28.A02.005	gruppo elettrogeno monofase 220 V, 1.3 kVA	cad	744,64			
06	06.P28.A02.010	gruppo elettrogeno monofase 220 V, 1.8 kVA	cad	841,36			
06	06.P28.A02.015	gruppo elettrogeno monofase 220 V, 2.2 kVA	cad	938,08			
06	06.P28.A02.020	gruppo elettrogeno monofase 220 V, 3.6 kVA	cad	1.344,71			
06	06.P28.A02.025	gruppo elettrogeno monofase 220 V, 5 kVA	cad	2.217,28			
06	06.P28.A02.030	gruppo elettrogeno monofase 220 V, 6 kVA	cad	2.397,20			
06	06.P28.B01	accessori per gruppi elettrogeni: cofanature insonorizzate, corredate di sportelli apribili per l'ispezione del gruppo, con livello di rumore a 7 m di 65 dba o di 80 dba. marmitte insonorizzate per la riduzione del rumore di scarico.					

Sezione 06: Impianti Elettrici e Speciali

Sez.	Codice	Descrizione	U.M.	Euro	Manod. lorda	% Manod.	Note
06	06.P28.B01.005	cofanatura gruppi elettrogeni 10-20 kVA, 65 dba	cad	3.497,52			
06	06.P28.B01.010	cofanatura gruppo elettrogeno 30 kVA, 65 dba	cad	4.155,85			
06	06.P28.B01.015	cofanatura gruppi elettrogeni 40-50 kVA, 65 dba	cad	4.552,08			
06	06.P28.B01.020	cofanatura gruppi elettrogeni 60-70 kVA, 65 dba	cad	5.211,44			
06	06.P28.B01.025	cofanatura gruppi elettrog. 80-100 kVA, 65 dba	cad	5.352,88			
06	06.P28.B01.030	cofanatura gruppi elettrog. 150-180 kVA, 65 dba	cad	6.181,76			
06	06.P28.B01.035	cofanatura gruppi elettrogeni 220 kVA, 65 dba	cad	7.616,95			
06	06.P28.B01.040	cofanatura gruppi elettrogeni 10-20 kVA, 80 dba	cad	2.506,40			
06	06.P28.B01.045	cofanatura gruppo elettrogeno 30 kVA, 80 dba	cad	2.969,20			
06	06.P28.B01.050	cofanatura gruppi elettrogeni 40-50 kVA, 80 dba	cad	3.297,84			
06	06.P28.B01.055	cofanatura gruppi elettrogeni 60-70 kVA, 80 dba	cad	3.694,08			
06	06.P28.B01.060	cofanatura gruppi elettrog. 80-100 kVA, 80 dba	cad	3.844,88			
06	06.P28.B01.065	cofanatura gruppi elettrog. 150-180 kVA, 80 dba	cad	4.410,64			
06	06.P28.B01.070	cofanatura gruppi elettrogeni 220 kVA, 80 dba	cad	5.466,24			
06	06.P28.B01.075	marmitte silenziose gruppi elettrog. 10- 50 kVA	cad	2.332,73			
06	06.P28.B01.080	marmitte silenziose gruppi elettrog. 60- 70 kVA	cad	3.066,97			
06	06.P28.B01.085	marmitte silenziose gruppi elettrog. 80-100 kVA	cad	3.844,88			
06	06.P28.B01.090	marmitte silenziose gruppi elettrog. 150-220 kVA	cad	4.673,75			
06	06.P28.C01	gruppi di continuita' statici: alimentazione del carico tramite inverter statico, con batteria intampone e raddrizzatore collegato alla rete. caratteristiche nominali: tensione di rete 380/220 v +-10 % frequenza di rete 50 hz +- 5 % tensione regolata 380/220 v +- 1% frequenza regol. 50 hz +- 0.5% (0.05% in trifase escluso la fornitura della batteria tampone UPS.					
06	06.P28.C01.005	gruppo di continuita' trifase 5 kVA	cad	7.537,24			
06	06.P28.C01.010	gruppo di continuita' trifase 10 kVA	cad	8.973,84			
06	06.P28.C01.015	gruppo di continuita' trifase 20 kVA	cad	10.409,50			
06	06.P28.C01.020	gruppo di continuita' trifase 30 kVA	cad	11.486,25			
06	06.P28.C01.022	gruppo di continuita' trifase 40 kVA	cad	12.886,49			
06	06.P28.C01.025	gruppo di continuita' trifase 60 kVA	cad	17.555,20			
06	06.P28.C01.030	gruppo di continuita' trifase 100 kVA	cad	23.570,08			
06	06.P28.C01.032	Gruppo di continuita' trifase 120 kVA	cad	24.655,22			
06	06.P28.C01.035	gruppo di continuita' trifase 160 kVA	cad	28.073,78			

Sezione 06: Impianti Elettrici e Speciali

Sez.	Codice	Descrizione	U.M.	Euro	Manod. lorda	% Manod.	Note
06	06.P28.C01.040	gruppo di continuità trifase 200 kVA	cad	31.985,50			
06	06.P28.C01.045	gruppo di continuità trifase 300 kVA	cad	58.513,60			
06	06.P28.C01.050	gruppo di continuità trifase 400 kVA	cad	65.580,99			
06	06.P28.D01	gruppi di continuita' statici monoblocco costituiti da: filtro, raddrizzatore, batterie, carica batterie, inverter; montati in un unico contenitore; caratteristiche nominali: - tensione di rete 220/240 v +/- 10 % - frequenza di rete 50/60 hz +/- 6 % - tensione regolata 220/240 v +/- 2 % - frequenza regolata 50/60 hz +/- 0.1 %, compresa fornitura batterie (UPS)					
06	06.P28.D01.005	gruppo contin. statico monof. 300 VA, aut. 10'	cad	97,45			
06	06.P28.D01.010	gruppo contin. statico monof. 600 VA, aut. 10'	cad	181,98			
06	06.P28.D01.015	gruppo contin. statico monof. 1000 VA, aut. 10'	cad	305,28			
06	06.P28.D01.020	gruppo contin. statico monof. 1200 VA, aut. 10'	cad	382,84			
06	06.P28.D01.025	gruppo contin. statico monof. 1500 VA, aut. 10'	cad	462,40			
06	06.P28.D01.030	gruppo contin. statico monof. 2000 VA, aut. 10'	cad	780,60			
06	06.P28.D01.035	gruppo contin. statico monof. 2500 VA, aut. 10'	cad	1.029,20			
06	06.P28.D01.040	gruppo contin. statico monof. 3000 VA, aut. 10'	cad	1.143,56			
06	06.P28.D01.045	gruppo contin. statico monof. 5000 VA, aut. 10'	cad	1.894,33			
06	06.P28.D01.050	gruppo contin. statico monof. 10.000 VA aut. 10'	cad	3.281,52			
06	06.P28.E01	gruppi di continuita' rotanti costituiti da: - stabilizzatore rotante, raddrizzatore, modulatore e by - pass automatico su rete - caratteristiche nominali: tensione di rete 380/220 v +/- 10 % frequenza di rete 50 hz +/- 5 % tensione regolata 380/220 v +/- 1 % frequenza regolata 50 hz +/- 1 % esclusa fornitura della batteria					
06	06.P28.E01.005	gruppo di continuità rotante trifase 35 kVA	cad	40.646,32			
06	06.P28.E01.010	gruppo di continuità rotante trifase 50 kVA	cad	44.325,84			
06	06.P28.E01.015	gruppo di continuità rotante trifase 70 kVA	cad	48.013,68			
06	06.P28.E01.020	gruppo di continuità rotante trifase 100 kVA	cad	59.330,96			
06	06.P28.E01.025	gruppo di continuità rotante trifase 150 kVA	cad	72.186,40			
06	06.P28.E01.030	gruppo di continuità rotante trifase 200 kVA	cad	81.912,48			
06	06.P28.E01.035	gruppo di continuità rotante trifase 250 kVA	cad	89.760,32			
06	06.P28.E01.040	gruppo di continuità rotante trifase 300 kVA	cad	99.076,63			

Sezione 06: Impianti Elettrici e Speciali

Sez.	Codice	Descrizione	U.M.	Euro	Manod. lorda	% Manod.	Note
06	06.P28.E01.045	gruppo di continuità rotante trifase 380 kVA	cad	120.959,28			
06	06.P28.E01.050	gruppo di continuità rotante trifase 500 kVA	cad	144.302,08			
06	06.P28.F01	Batterie di accumulatori al piombo per alimentazione gruppi di continuità statici e/o rotanti. autonomia 15'-120' montate in armadi o su telai a giorno					
06	06.P28.F01.005	batt.gr.cont. 1f 5 kVA aut. 15' in armadio	cad	1.251,12			
06	06.P28.F01.010	batt.gr.cont. 1f 10 kVA aut. 15' in armadio	cad	2.085,19			
06	06.P28.F01.015	batt.gr.cont. 3f 18 kVA aut. 15' in armadio	cad	2.953,60			
06	06.P28.F01.020	batt.gr.cont. 3f 30- 35 kVA aut. 15' in armadio	cad	4.864,08			
06	06.P28.F01.025	batt.gr.cont. 3f 50- 60 kVA aut. 15' in armadio	cad	7.295,60			
06	06.P28.F01.030	batt.gr.cont. 3f 70 kVA aut. 15' su telai	cad	5.906,16			
06	06.P28.F01.035	batt.gr.cont. 3f 100-110 kVA aut. 15' su telai	cad	12.156,56			
06	06.P28.F01.040	batt.gr.cont. 3f 150-160 kVA aut. 15' su telai	cad	15.284,89			
06	06.P28.F01.045	batt.gr.cont. 3f 200 kVA aut. 15' su telai	cad	18.273,84			
06	06.P28.F01.050	batt.gr.cont. 3f 225 kVA aut. 15' su telai	cad	20.153,12			
06	06.P28.F01.055	batt.gr.cont. 3f 250 kVA aut. 15' su telai	cad	22.932,00			
06	06.P28.F01.060	batt.gr.cont. 3f 300 kVA aut. 15' su telai	cad	25.710,88			
06	06.P28.F01.065	batt.gr.cont. 3f 380-400 kVA aut. 15' su telai	cad	31.959,20			
06	06.P28.F01.070	batt.gr.cont. 1f 5 kVA aut. 30' in armadio	cad	1.668,16			
06	06.P28.F01.075	batt.gr.cont. 1f 10 kVA aut. 30' in armadio	cad	2.849,60			
06	06.P28.F01.080	batt.gr.cont. 3f 18 kVA aut. 30' in armadio	cad	4.078,88			
06	06.P28.F01.085	batt.gr.cont. 3f 30- 35 kVA aut. 30' in armadio	cad	5.906,16			
06	06.P28.F01.090	batt.gr.cont. 3f 50- 60 kVA aut. 30' in armadio	cad	12.156,56			
06	06.P28.F01.095	batt.gr.cont. 3f 70 kVA aut. 30' su telai	cad	9.867,52			
06	06.P28.F01.100	batt.gr.cont. 3f 100-110 kVA aut. 30' su telai	cad	15.145,52			
06	06.P28.F01.105	batt.gr.cont. 3f 150-160 kVA aut. 30' su telai	cad	20.153,12			
06	06.P28.F01.110	batt.gr.cont. 3f 200 kVA aut. 30' su telai	cad	22.652,25			
06	06.P28.F01.115	batt.gr.cont. 3f 225 kVA aut. 30' su telai	cad	25.011,99			
06	06.P28.F01.120	batt.gr.cont. 3f 250 kVA aut. 30' su telai	cad	29.739,84			
06	06.P28.F01.125	batt.gr.cont. 3f 300 kVA aut. 30' su telai	cad	33.349,68			
06	06.P28.F01.130	batt.gr.cont. 3f 380-400 kVA aut. 30' su telai	cad	46.554,56			
06	06.P28.F01.135	batt.gr.cont. 1f 5 kVA aut. 60' in armadio	cad	6.253,52			
06	06.P28.F01.140	batt.gr.cont. 1f 10 kVA aut. 60' in armadio	cad	10.426,00			
06	06.P28.F01.145	batt.gr.cont. 3f 18 kVA aut. 60' in armadio	cad	13.205,92			

Sezione 06: Impianti Elettrici e Speciali

Sez.	Codice	Descrizione	U.M.	Euro	Manod. lorda	% Manod.	Note
06	06.P28.F01.150	batt.gr.cont. 3f 30- 35 kVA aut. 60' in armadio	cad	20.843,68			
06	06.P28.F01.155	batt.gr.cont. 3f 50- 60 kVA aut. 60' in armadio	cad	23.622,56			
06	06.P28.F01.160	batt.gr.cont. 3f 70 kVA aut. 60' su telai	cad	31.269,68			
06	06.P28.F01.165	batt.gr.cont. 3f 100-110 kVA aut. 60' su telai	cad	44.465,21			
06	06.P28.F01.170	batt.gr.cont. 3f 150-160 kVA aut. 60' su telai	cad	54.192,31			
06	06.P28.F01.175	batt.gr.cont. 3f 200 kVA aut. 60' su telai	cad	61.139,52			
06	06.P28.F01.180	batt.gr.cont. 3f 225 kVA aut. 60' su telai	cad	64.618,32			
06	06.P28.F01.185	batt.gr.cont. 3f 250 kVA aut. 60' su telai	cad	68.087,76			
06	06.P28.F01.190	batt.gr.cont. 3f 300 kVA aut. 60' su telai	cad	145.900,56			
06	06.P28.F01.195	batt.gr.cont. 3f 380-400 kVA aut. 60' su telai	cad	193.843,53			
06	06.P28.F01.200	batt.gr.cont. 1f 5 kVA aut.120' in armadio	cad	7.642,96			
06	06.P28.F01.205	batt.gr.cont. 1f 10 kVA aut.120' in armadio	cad	13.205,92			
06	06.P28.F01.210	batt.gr.cont. 3f 18 kVA aut.120' in armadio	cad	18.763,68			
06	06.P28.F01.215	batt.gr.cont. 3f 30- 35 kVA aut.120' in armadio	cad	27.790,88			
06	06.P28.F01.220	batt.gr.cont. 3f 50- 60 kVA aut.120' in armadio	cad	29.880,24			
06	06.P28.F01.225	batt.gr.cont. 3f 70 kVA aut.120' su telai	cad	47.944,00			
06	06.P28.F01.230	batt.gr.cont. 3f 100-110 kVA aut.120' su telai	cad	68.087,76			
06	06.P28.F01.235	batt.gr.cont. 3f 150-160 kVA aut.120' su telai	cad	77.813,84			
06	06.P28.F01.240	batt.gr.cont. 3f 200 kVA aut.120' su telai	cad	102.825,84			
06	06.P28.F01.245	batt.gr.cont. 3f 225 kVA aut.120' su telai	cad	117.420,16			
06	06.P28.F01.250	batt.gr.cont. 3f 250 kVA aut.120' su telai	cad	132.006,16			
06	06.P28.F01.255	batt.gr.cont. 3f 300 kVA aut.120' su telai	cad	208.429,52			
06	06.P28.F01.260	batt.gr.cont. 3f 380-400 kVA aut.120' su telai	cad	277.905,66			
06	06.P28.F02	Batterie al piombo di tipo ermetico per alimentazione gruppi di continuità statici monofasi					
06	06.P28.F02.005	batterie gr.contin. statici 1f 300 VA, aut. 10'	cad	69,58			
06	06.P28.F02.010	batterie gr.contin. statici 1f 600 VA, aut. 10'	cad	167,44			
06	06.P28.F02.015	batterie gr.contin. statici 1f 1000 VA, aut. 10'	cad	278,72			
06	06.P28.F02.020	batterie gr.contin. statici 1f 1200 VA, aut. 10'	cad	348,40			
06	06.P28.F02.025	batterie gr.contin. statici 1f 1500 VA, aut. 10'	cad	417,04			
06	06.P28.F02.030	batterie gr.contin. statici 1f 1800 VA, aut. 10'	cad	487,77			
06	06.P28.F02.035	batterie gr.contin. statici 1f 2500 VA, aut. 10'	cad	834,08			
06	06.P28.F02.040	batterie gr.contin. statici 1f 3000 VA, aut. 10'	cad	903,76			
06	06.P28.F02.045	batterie gr.contin. statici 1f 1800 VA, aut. 30'	cad	973,44			

Sezione 06: Impianti Elettrici e Speciali

Sez.	Codice	Descrizione	U.M.	Euro	Manod. lorda	% Manod.	Note
06	06.P28.F02.050	batterie gr.contin. statici 1f 2500 VA, aut. 30'	cad	1.390,48			
06	06.P28.G01	Accessori per locali contenenti batterie					
06	06.P28.G01.005	pedana isol. polipropilene 0.5x0.5 m, isol.30 kV	cad	34,84			
06	06.P28.G01.010	pedana isol. polipropilene 0.5x0.5 m, isol.45 kV	cad	43,16			
06	06.P28.G01.015	tappeto dielettrico h=1.25 m s=3.5 mm isol.20 kV	cad	50,86			
06	06.P28.G01.020	tappeto dielettrico h=1.25 m s=5 mm isol.20 kV	cad	83,93			
06	06.P28.G01.025	guanti dielettrici in gomma, 5 dita isol. 5 kV	cad	15,70			
06	06.P28.G01.030	guanti dielettrici in gomma, 5 dita isol. 10 kV	cad	19,55			
06	06.P28.G01.035	guanti dielettrici in gomma, 5 dita isol. 20 kV	cad	30,68			
06	06.P28.G01.040	guanti dielettrici in gomma, 5 dita isol. 30 kV	cad	45,97			
06	06.P28.G01.045	custodia porta guanti	cad	4,19			
06	06.P28.G01.050	imbuto per carico liquido	cad	1,75			
06	06.P28.G01.055	densimetro con pompetta	cad	6,99			
06	06.P28.G01.060	barattolo vaselina 1/2 kg	cad	3,49			
06	06.P31	IMPIANTI DI TERRA E PROTEZIONE ANTIFULMINE					
06	06.P31.A01	Corde di rame					
06	06.P31.A01.005	corda di rame da 16 mm ²	m	0,86			
06	06.P31.A01.010	corda di rame da 35 mm ²	m	1,91			
06	06.P31.A01.015	corda di rame da 50 mm ²	m	2,66			
06	06.P31.A01.020	corda di rame da 75 mm ²	m	3,87			
06	06.P31.A01.025	corda di rame da 90 mm ²	m	5,05			
06	06.P31.A02	Corde di acciaio ramato					
06	06.P31.A02.005	corda di acciaio ramato 25 mm ²	m	0,80			
06	06.P31.A02.010	corda di acciaio ramato 50 mm ²	m	1,37			
06	06.P31.A02.015	corda di acciaio ramato 75 mm ²	m	2,06			
06	06.P31.A02.020	corda di acciaio ramato 90 mm ²	m	2,76			
06	06.P31.A03	Corde di acciaio zincato a caldo					
06	06.P31.A03.005	corda di acciaio zincato a caldo 25 mm ²	m	1,14			
06	06.P31.A03.010	corda di acciaio zincato a caldo 50 mm ²	m	1,62			
06	06.P31.A04	Corde di alluminio					
06	06.P31.A04.005	corda di alluminio 90 mm ²	m	1,95			
06	06.P31.A04.010	corda di alluminio 120 mm ²	m	2,65			
06	06.P31.B01	Tondi di rame					
06	06.P31.B01.005	tondo di rame 35 mm ²	m	1,54			
06	06.P31.B01.010	tondo di rame 50 mm ²	m	2,13			

Sezione 06: Impianti Elettrici e Speciali

Sez.	Codice	Descrizione	U.M.	Euro	Manod. lorda	% Manod.	Note
06	06.P31.B01.015	tondo di rame 75 mm ²	m	3,05			
06	06.P31.B02	Tondi di acciaio ramato					
06	06.P31.B02.005	tondo di acciaio ramato 35 mm ²	m	1,16			
06	06.P31.B02.010	tondo di acciaio ramato 50 mm ²	m	1,80			
06	06.P31.B03	Tondi di acciaio zincato a caldo per immersione					
06	06.P31.B03.005	tondo di acciaio zincato a caldo 35 mm ²	m	1,06			
06	06.P31.B03.010	tondo di acciaio zincato a caldo 50 mm ²	m	1,68			
06	06.P31.B03.015	tondo di acciaio zincato a caldo 75 mm ²	m	2,86			
06	06.P31.B04	Tondi di acciaio flessibilissimo					
06	06.P31.B04.005	tondo di acciaio 100 mm ²	m	6,46			
06	06.P31.B04.010	tondo di acciaio 125 mm ²	m	8,66			
06	06.P31.B04.015	tondo di acciaio 150 mm ²	m	10,02			
06	06.P31.C01	Piattine di rame					
06	06.P31.C01.005	piattina di rame 30 x 3 mm	m	3,11			
06	06.P31.C01.010	piattina di rame 40 x 3 mm	m	3,90			
06	06.P31.C01.015	piattina di rame 40 x 4 mm	m	5,16			
06	06.P31.C01.020	piattina di rame 50 x 4 mm	m	5,95			
06	06.P31.C02	Bandella in acciaio zincato a fuoco con spigoli arrotondati					
06	06.P31.C02.005	bandella in acciaio zincato 30 mm ²	m	1,01			
06	06.P31.C02.010	bandella in acciaio zincato 40 mm ²	m	1,21			
06	06.P31.C02.015	bandella in acciaio zincato 50 mm ²	m	1,42			
06	06.P31.C02.020	bandella in acciaio zincato 60 mm ²	m	1,73			
06	06.P31.C02.025	bandella in acciaio zincato 80 mm ²	m	2,42			
06	06.P31.C02.030	bandella in acciaio zincato 100 mm ²	m	3,03			
06	06.P31.C02.035	bandella in acciaio zincato 120 mm ²	m	2,82			
06	06.P31.C02.040	bandella in acciaio zincato 160 mm ²	m	4,85			
06	06.P31.C02.045	bandella in acciaio zincato 200 mm ²	cad	6,18			
06	06.P31.D01	Giunzioni, derivazioni ed incroci					
06	06.P31.D01.005	giunzione in ghisa	cad	2,42			
06	06.P31.D01.010	giunzione in ottone ramato	cad	6,18			
06	06.P31.D01.015	giunzione lineare in ghisa	cad	1,73			
06	06.P31.D01.020	giunzione lineare in ottone	cad	6,86			
06	06.P31.D01.025	giunzione lineare in zama	cad	1,73			
06	06.P31.D01.030	deriv. t in zama zincata	cad	1,73			

Sezione 06: Impianti Elettrici e Speciali

Sez.	Codice	Descrizione	U.M.	Euro	Manod. lorda	% Manod.	Note
06	06.P31.D01.035	deriv. t in ottone ramato	cad	5,76			
06	06.P31.D01.040	deriv. universale in zama zincata	cad	2,11			
06	06.P31.D01.045	deriv. universale in ottone ramato	cad	7,77			
06	06.P31.D01.050	deriv. universale in acciaio zincato	cad	1,52			
06	06.P31.D01.055	deriv. universale in alluminio	cad	2,62			
06	06.P31.D01.060	deriv. universale in rame	cad	5,76			
06	06.P31.D01.065	croce in acciaio zincato	cad	3,54			
06	06.P31.D01.070	croce in rame	cad	9,89			
06	06.P31.D02	Morsetti terminali per tondo e piattina					
06	06.P31.D02.005	morsetto base (vite-dado-rondella) in acciaio	cad	1,52			
06	06.P31.D02.010	morsetto base (vite-dado-rondella) cromato	cad	6,97			
06	06.P31.D02.015	morsetto base (vite-dado-rondella) in ottone	cad	4,45			
06	06.P31.D02.020	morsettiera ad 1 morsetto in zama	cad	2,03			
06	06.P31.D02.025	morsettiera a 2 morsetti in zama	cad	4,03			
06	06.P31.D02.030	morsettiera a 3 morsetti in zama	cad	6,56			
06	06.P31.D02.035	morsettiera ad 1 morsetto in ottone	cad	5,66			
06	06.P31.D02.040	morsettiera a 2 morsetti in ottone	cad	10,90			
06	06.P31.D02.045	morsettiera a 3 morsetti in ottone	cad	14,53			
06	06.P31.D02.050	morsetto per flangia spessore sino 12 mm	cad	4,75			
06	06.P31.D02.055	morsetto per flangia spessore sino 20 mm	cad	6,26			
06	06.P31.D02.060	morsetto con sostegno in ghisa zincata	cad	3,23			
06	06.P31.D02.065	morsetto con sostegno in ottone ramato	cad	7,77			
06	06.P31.D02.070	morsetto per incrocio a T in acc. con giunzione	cad	2,72			
06	06.P31.D02.075	morsetto per incrocio a T in rame con giunzione	cad	6,48			
06	06.P31.D02.080	morsetto per incrocio a T in zama	cad	2,62			
06	06.P31.D02.085	morsetto per incrocio a T in ottone ramato	cad	6,97			
06	06.P31.D02.090	supporto per morsetto in acciaio zincato	cad	6,26			
06	06.P31.D02.095	morsetto per 2 tondi diametro 10 mm in acciaio	cad	3,63			
06	06.P31.D02.100	morsetto per 2 tondi diametro 10 mm in rame	cad	7,68			
06	06.P31.D03	Morsetti di sezionamento per tondo e piattina					
06	06.P31.D03.005	morsetto di sezionamento in ghisa	cad	4,54			
06	06.P31.D03.010	morsetto di sezionamento in ottone	cad	7,77			
06	06.P31.D04	Accessori vari: fascette, supporti					
06	06.P31.D04.005	fascette in ottone 23 x 0.4 per tubo 1"	cad	1,91			
06	06.P31.D04.010	fascette in ottone 23 x 0.4 per tubo 4"	cad	2,42			

Sezione 06: Impianti Elettrici e Speciali

Sez.	Codice	Descrizione	U.M.	Euro	Manod. lorda	% Manod.	Note
06	06.P31.D04.015	fascette in ottone 23 x 0.4 per tubo 6"	cad	2,62			
06	06.P31.D04.020	supporto a tassello per conduttori	cad	1,42			
06	06.P31.E01	Puntazze di messa a terra a croce in acciaio dolce zincato a fuoco					
06	06.P31.E01.005	puntazza croce 50x50x5 lungh: 1 m	cad	9,94			
06	06.P31.E01.010	puntazza croce 50x50x5 lungh: 1.5 m	cad	13,71			
06	06.P31.E01.015	puntazza croce 50x50x5 lungh: 2 m	cad	18,88			
06	06.P31.E01.020	puntazza croce 50x50x5 lungh: 2.5 m	cad	22,92			
06	06.P31.E01.025	puntazza croce 50x50x5 lungh: 3 m	cad	27,68			
06	06.P31.E01.030	puntazza croce 60x60x5 lungh: 1 m	cad	30,13			
06	06.P31.E01.035	puntazza croce 60x60x5 lungh: 1.5 m	cad	43,68			
06	06.P31.E01.040	puntazza croce 60x60x5 lungh: 2 m	cad	53,20			
06	06.P31.E01.045	puntazza croce 60x60x5 lungh: 2.5 m	cad	67,59			
06	06.P31.E01.050	puntazza croce 60x60x5 lungh: 3 m	cad	79,28			
06	06.P31.E02	Puntazze di messa a terra a tubo in acciaio dolce zincato a fuoco					
06	06.P31.E02.005	puntazza tubo 1" lungh: 1 m	cad	26,08			
06	06.P31.E02.010	puntazza tubo 1" lungh: 1.5 m	cad	32,68			
06	06.P31.E02.015	puntazza tubo 1" lungh: 2 m	cad	34,36			
06	06.P31.E02.020	puntazza tubo 1" lungh: 2.5 m	cad	43,49			
06	06.P31.E02.025	puntazza tubo 1" lungh: 3 m	cad	50,81			
06	06.P31.E02.030	puntazza tubo 1 1/2 " lungh: 2 m	cad	53,21			
06	06.P31.E02.035	puntazza tubo 1 1/2 " lungh: 2.5 m	cad	65,34			
06	06.P31.E02.040	puntazza tubo 1 1/2 " lungh: 3 m	cad	77,24			
06	06.P31.E03	Puntazze di messa a terra in acciaio ramato prolungabili ad innesto (copperweld); spessore del rame circa 50 micron					
06	06.P31.E03.005	puntazza in acciaio ramato l = 1.5 m d = 18 mm	cad	12,37			
06	06.P31.E03.010	puntazza in acciaio ramato l = 1.5 m d = 20 mm	cad	15,98			
06	06.P31.E03.015	puntazza in acciaio ramato l = 1.5 m d = 25 mm	cad	22,39			
06	06.P31.E03.020	puntale per puntazza in acciaio ramato	cad	2,52			
06	06.P31.E04	Piastre di messa a terra in acciaio zincato a fuoco complete di bandella					
06	06.P31.E04.005	piastra di messa a terra 500 x 500 x 3 mm	cad	38,43			
06	06.P31.E04.010	piastra di messa a terra 500 x 1000 x 3 mm	cad	64,15			

Sezione 06: Impianti Elettrici e Speciali

Sez.	Codice	Descrizione	U.M.	Euro	Manod. lorda	% Manod.	Note
06	06.P31.E04.015	piastra di messa a terra 1000 x 1000 x 3 mm	cad	114,12			
06	06.P31.F01	Bandelle per il collegamento delle puntazze alle calate					
06	06.P31.F01.005	bandella collegamento puntazza lunghezza 5 m	cad	20,91			
06	06.P31.F01.010	bandella collegamento puntazza lunghezza 10 m	cad	39,29			
06	06.P31.F02	Morsetti per collegamento delle puntazze					
06	06.P31.F02.005	morsetto per tondo 8-10 in acciaio zincato	cad	5,16			
06	06.P31.F02.010	morsetto per bandella sino a 50 in acc. zinc.	cad	3,43			
06	06.P31.F02.015	morsetto per bandella 40 e tondo 10 in acc.zinc.	cad	3,33			
06	06.P31.F02.020	morsetto per tondo 8-10-16 in acc. zinc. rinf.	cad	17,77			
06	06.P31.F02.025	morsetto per bandella sino 30 in acc. zinc.rinf.	cad	18,37			
06	06.P31.F02.030	morsetto per tondo 8-10 bandella 40 in ghisa	cad	15,97			
06	06.P31.F02.035	morsetto per bandella sino 40 in ghisa	cad	9,60			
06	06.P31.F02.040	morsetto in rame 30 x 40	cad	18,26			
06	06.P31.F02.045	morsetto in ottone tondo 8-10	cad	6,56			
06	06.P31.F03	Piastre per collegamenti equipotenziali: morsettiera in ottone nichelato o in acciaio zincato. basi e coperchi in acciaio zincato o in plastica					
06	06.P31.F03.005	piastra in plastica con coperchio in plastica	cad	6,18			
06	06.P31.F03.010	piastra in acciaio con coperchio in plastica	cad	13,57			
06	06.P31.F03.015	piastra in acciaio con coperchio in acciaio	cad	5,66			
06	06.P31.F03.020	piastra in acciaio senza coperchio	cad	13,57			
06	06.P31.F03.025	piastra per bagni	cad	3,23			
06	06.P31.F03.030	piastra per bagni in cassetta	cad	5,84			
06	06.P31.F03.035	piastra in cassetta ad incasso	cad	34,83			
06	06.P31.F03.040	piastra per interconess. fra sistemi diversi	cad	7,87			
06	06.P31.F04	Accessori vari: barrette di sezionamento, resina.					
06	06.P31.F04.010	barretta di sezionamento con piastra metallica	cad	8,18			
06	06.P31.F04.015	barretta di sezionamento con piastra in plastica	cad	5,25			
06	06.P31.F04.020	resina termoindurente	cad	28,71			
06	06.P31.G01	Staffe di supporto in acciaio zincato ed in cemento					
06	06.P31.G01.005	supporto per tetto piano 60 mm di altezza	cad	2,32			
06	06.P31.G01.010	supporto per tetto piano 100 mm di altezza	cad	2,42			

Sezione 06: Impianti Elettrici e Speciali

Sez.	Codice	Descrizione	U.M.	Euro	Manod. lorda	% Manod.	Note
06	06.P31.G01.015	supporto per tetto piano 150 mm di altezza	cad	2,62			
06	06.P31.G01.020	supporto in cemento per tetto piano	cad	4,64			
06	06.P31.G01.025	supporto per tetti in eternit	cad	1,60			
06	06.P31.G01.030	supporto curvo per cornicioni	cad	4,75			
06	06.P31.G02	Staffe di supporto per tetti in tegola in acciaio zincato					
06	06.P31.G02.005	supporto tegola ancoraggio regolabile	cad	3,23			
06	06.P31.G02.010	supporto tegola ancoraggio fisso	cad	2,62			
06	06.P31.G03	Staffe di supporto per tetti in coppo in acciaio zincato a fuoco					
06	06.P31.G03.005	supporto per tetti in coppo	cad	3,12			
06	06.P31.G04	Supporti, morsetti ed accessori per calate morsetti per gronde, fissatubi e fascette					
06	06.P31.G04.005	supporto calata per tondo	cad	1,73			
06	06.P31.G04.010	supporto calata per bandella sino a 40 mm	cad	1,42			
06	06.P31.G04.015	morsetto per gronde in acciaio zincato	cad	1,73			
06	06.P31.G04.020	staffa per supporti in acciaio 30 x 3 mm	cad	3,54			
06	06.P31.G04.025	fascetta in acciaio per conduttore tondo	cad	1,73			
06	06.P31.G04.030	fascetta in ottone per tubazioni	cad	1,91			
06	06.P31.I03	Soluzione salina					
06	06.P31.I03.005	soluzione salina	kg	2,75			
06	06.P31.I03.010	cassetta di terra	cad	36,98			
06	06.P31.L01	Cassetta di misura e sezionamento per impianti protezione antifulmini					
06	06.P31.L01.005	cassetta di misura e sezionamento	cad	72,52			
06	06.P33	CARTELLI - TARGHETTE					
06	06.P33.A01	Cartello segnaletico in alluminio anodizzato o in materiale plastico, di qualsiasi forma o dimensione.					
06	06.P33.A01.005	Cartello con dimensioni fino a 1,8 dm2	cad	1,78			
06	06.P33.A01.010	Cartello con dimensioni fino a 4 dm2	cad	2,13			
06	06.P33.A01.015	Cartello con dimensioni fino a 8 dm2	cad	2,55			
06	06.P33.A01.020	Cartello con dimensioni fino a 20 dm2	cad	6,82			
06	06.P33.A01.025	Cartello con dimensioni fino a 35 dm2	cad	13,46			
06	06.P33.A01.030	Cartello con dimensioni fino a 70 dm2	cad	26,60			

Sezione 06: Impianti Elettrici e Speciali

Sez.	Codice	Descrizione	U.M.	Euro	Manod. lorda	% Manod.	Note
06	06.P33.A02	Cartello segnaletico fotoluminoscente in alluminio anodizzato o in materiale plastico, di qualsiasi forma o dimensione.					
06	06.P33.A02.005	Cartello luminescente con dimensioni fino a 1,8 dm2	cad	2,68			
06	06.P33.A02.010	Cartello luminescente con dimensioni fino a 4 dm2	cad	6,97			
06	06.P33.A02.015	Cartello luminescente con dimensioni fino a 8 dm2	cad	10,30			
06	06.P33.A02.020	Cartello luminescente con dimensioni fino a 20 dm2	cad	29,53			
06	06.P33.A02.025	Cartello luminescente con dimensioni fino a 35 dm2	cad	58,81			
06	06.P33.A03	Cartello segnaletico bifacciale in alluminio anodizzato o in materiale plastico, di qualsiasi forma o dimensione.					
06	06.P33.A03.005	Cartello bifacciale con dimensioni fino a 4 dm2	cad	6,04			
06	06.P33.A03.010	Cartello bifacciale con dimensioni fino a 8 dm2	cad	7,98			
06	06.P33.A03.015	Cartello bifacciale con dimensioni fino a 20 dm2	cad	19,89			
06	06.P33.A04	Cartello segnaletico bifacciale fotoluminoscente in alluminio anodizzato o in materiale plastico, di qualsiasi forma o dimensione.					
06	06.P33.A04.005	Cartello luminescente bifacciale con dimensioni fino a 4 dm2	cad	9,58			
06	06.P33.A04.010	Cartello luminescente bifacciale con dimensioni fino a 8 dm2	cad	23,54			
06	06.P33.A04.015	Cartello luminescente bifacciale con dimensioni fino a 20 dm2	cad	64,97			
06	06.P33.A05	Supporto tipo a bandiera per cartelli di qualsiasi forma o dimensione.					
06	06.P33.A05.005	Supporto per cartelli fino a 6 dm2	cad	12,89			
06	06.P33.A05.010	Supporto per cartelli fino a 20 dm2	cad	23,83			
06	06.P33.B02	targhette (anche lettere o numeri) adesive in materiale plastico					
06	06.P33.B02.005	etichetta adesiva dimensione fino a 6x4 cm - fino a 24 cm2	cad	0,19			
06	06.P33.B02.010	etichetta adesiva dimensione oltre 6x4 cm - oltre 24 cm2	cad	0,51			
06	06.P34	ELABORATI GRAFICI - MISURE E PROVE STRUMENTALI - CERTIFICAZIONI					

Sezione 06: Impianti Elettrici e Speciali

Sez.	Codice	Descrizione	U.M.	Euro	Manod. lorda	% Manod.	Note
06	06.P34.A01	In relazione alle opere eseguite, al termine dei lavori, la ditta esecutrice dovrà presentare le certificazioni e denunce, redatte secondo le disposizioni vigenti. I costi indicati per le varie denunce tengono conto delle eventuali misure e/o calcolazioni. Le voci si applicano solo per interventi compiuti dalla ditta esecutrice, direttamente o tramite personale qualificato da essa designato.					
06	06.P34.A01.005	dichiarazione di conformità	cad	156,62			
06	06.P34.A01.010	denuncia impianto di terra incluse misure	cad	109,63			
06	06.P34.A01.015	denuncia impianto antifulmine	cad	109,63			
06	06.P34.A01.020	denuncia imp. luoghi peric. esplos. incendio	cad	110,19			
06	06.P34.A01.025	denuncia impianti ascensori	cad	110,19			
06	06.P34.A01.030	certificato uso UTIF	cad	110,19			
06	06.P34.A02	Produzione di originali di disegni su supporto riproducibile o magnetico. Schemi dei quadri contenenti tutte le identificazioni dei componenti, le tarature, le utenze, ecc., dimensioni di ingombro e viste frontali. Schemi delle distribuzioni elettriche contenenti tutte le indicazioni relative al cablaggio, incluso tipo e sezione di cavi e canalizzazioni, percorsi, ecc. Disegni di basi architettonici; realizzati in Autocad					
06	06.P34.A02.005	disegno quadri e/o schemi a blocchi	cad	88,19			
06	06.P34.A02.010	digitalizzazione di disegni formato A4	cad	66,16			
06	06.P34.A02.015	digitalizzazione di disegni formato A3	cad	88,19			
06	06.P34.A02.020	digitalizzazione di disegni formato A2	cad	110,19			
06	06.P34.A02.025	digitalizzazione di disegni formato A1	cad	132,35			
06	06.P34.A02.030	digitalizzazione di disegni formato A0	cad	154,63			
06	06.P34.B01	Misure					
06	06.P34.B01.005	misura delle tensioni di passo e di contatto	cad	386,40			
06	06.P34.B01.010	misura resistenza di isolamento: quota base	cad	110,19			
06	06.P34.B01.015	misura resistenza di isolamento: per ogni misura	cad	22,15			
06	06.P34.B01.020	misura del contenuto armonico	cad	1.445,86			
06	06.P34.B01.025	misura di illuminamento: quota base	cad	110,19			

Sezione 06: Impianti Elettrici e Speciali

Sez.	Codice	Descrizione	U.M.	Euro	Manod. lorda	% Manod.	Note
06	06.P34.B01.030	misura di illuminamento: per ogni misura	cad	14,57			
06	06.A01	CAVI ENERGIA PER BASSA TENSIONE					<i>Le forniture in opera si intendono comprensive di tutto il necessario per effettuare i collegamenti elettrici a regola d'arte. Sono compresi gli oneri addizionali quali prelievo, carico e trasporto di materiali, uso di attrezzature, asportazione e ripristino di isolamenti, bloccaggi, eventuale rimozione dei collegamenti preesistenti, realizzazione di nuovi collegamenti inclusi sfridi, morsetti, capicorda, etc.</i>
06	06.A01.A01	F.O. Fornitura in opera, in tubi o canaline predisposte, di conduttori unipolare compresi i collegamenti elettrici, morsetti, capicorda ed ogni accessorio per rendere il cavo perfettamente funzionante.					
06	06.A01.A01.005	F.O. di cavo tipo N07V-K 1 x 1	m	0,58	0,42	72.94%	
06	06.A01.A01.010	F.O. di cavo tipo N07V-K 1 x 1,5	m	0,66	0,48	72.67%	
06	06.A01.A01.015	F.O. di cavo tipo N07V-K 1 x 2,5	m	0,99	0,72	72.76%	
06	06.A01.A01.020	F.O. di cavo tipo N07V-K 1 x 4	m	1,35	0,90	67.03%	
06	06.A01.A01.025	F.O. di cavo tipo N07V-K 1 x 6	m	1,85	1,21	65.33%	
06	06.A01.A01.030	F.O. di cavo tipo N07V-K 1 x 10	m	2,56	1,46	57.02%	
06	06.A01.A01.035	F.O. di cavo tipo N07V-K 1 x 16	m	3,43	1,63	47.45%	
06	06.A01.A01.040	F.O. di cavo tipo N07V-K 1 x 25	m	4,54	1,90	41.93%	
06	06.A01.A01.045	F.O. di cavo tipo N07V-K 1 x 35	m	6,28	2,41	38.41%	
06	06.A01.A01.050	F.O. di cavo tipo N07V-K 1 x 50	m	8,21	2,98	36.30%	
06	06.A01.A01.055	F.O. di cavo tipo N07V-K 1 x 70	m	10,85	3,55	32.75%	
06	06.A01.A01.060	F.O. di cavo tipo N07V-K 1 x 95	m	13,72	4,12	30.05%	
06	06.A01.A01.065	F.O. di cavo tipo N07V-K 1 x 120	m	16,98	4,57	26.90%	
06	06.A01.A01.070	F.O. di cavo tipo N07V-K 1 x 150	m	20,58	5,08	24.67%	
06	06.A01.A01.075	F.O. di cavo tipo N07V-K 1 x 185	m	24,49	5,58	22.80%	
06	06.A01.A01.080	F.O. di cavo tipo N07V-K 1 x 240	m	31,05	6,03	19.41%	

Sezione 06: Impianti Elettrici e Speciali

Sez.	Codice	Descrizione	U.M.	Euro	Manod. lorda	% Manod.	Note
06	06.A01.A02	F.O. Fornitura in opera, in tubi o canaline predisposte, di Linea composta da 2 conduttori unipolari. compresi i collegamenti elettrici, morsetti, capicorda ed ogni accessorio per rendere il cavo perfettamente funzionante.					
06	06.A01.A02.005	F.O. di cavo tipo N07V-K 2 x 1	m	1,33	1,02	76.42%	
06	06.A01.A02.010	F.O. di cavo tipo N07V-K 2 x 1,5	m	1,38	1,02	73.66%	
06	06.A01.A02.015	F.O. di cavo tipo N07V-K 2 x 2,5	m	1,87	1,33	71.08%	
06	06.A01.A02.020	F.O. di cavo tipo N07V-K 2 x 4	m	2,35	1,46	62.11%	
06	06.A01.A02.025	F.O. di cavo tipo N07V-K 2 x 6	m	3,12	1,84	58.97%	
06	06.A01.A02.030	F.O. di cavo tipo N07V-K 2 x 10	m	4,74	2,54	53.56%	
06	06.A01.A02.035	F.O. di cavo tipo N07V-K 2 x 16	m	6,62	3,01	45.52%	
06	06.A01.A02.040	F.O. di cavo tipo N07V-K 2 x 25	m	9,40	4,13	43.89%	
06	06.A01.A03	F.O. Fornitura in opera, in tubi o canaline predisposte, di Linea composta da 3 conduttori unipolari. compresi i collegamenti elettrici, morsetti, capicorda ed ogni accessorio per rendere il cavo perfettamente funzionante.					
06	06.A01.A03.005	F.O. di cavo tipo N07V-K 3 x 1	m	1,55	1,08	69.66%	
06	06.A01.A03.010	F.O. di cavo tipo N07V-K 3 x 1,5	m	1,88	1,33	70.99%	
06	06.A01.A03.015	F.O. di cavo tipo N07V-K 3 x 2,5	m	2,34	1,53	65.19%	
06	06.A01.A03.020	F.O. di cavo tipo N07V-K 3 x 4	m	3,17	1,84	57.95%	
06	06.A01.A03.025	F.O. di cavo tipo N07V-K 3 x 6	m	3,95	2,03	51.39%	
06	06.A01.A03.030	F.O. di cavo tipo N07V-K 3 x 10	m	6,31	3,01	47.73%	
06	06.A01.A03.035	F.O. di cavo tipo N07V-K 3 x 16	m	9,00	3,59	39.85%	
06	06.A01.A03.040	F.O. di cavo tipo N07V-K 3 x 25	m	12,48	4,57	36.61%	
06	06.A01.A04	F.O. Fornitura in opera, in tubi o canaline predisposte, di Linea composta da 4 conduttori unipolari. compresi i collegamenti elettrici, morsetti, capicorda ed ogni accessorio per rendere il cavo perfettamente funzionante.					
06	06.A01.A04.005	F.O. di cavo tipo N07V-K 4 x 1	m	1,93	1,30	67.49%	
06	06.A01.A04.010	F.O. di cavo tipo N07V-K 4 x 1,5	m	2,25	1,52	67.72%	
06	06.A01.A04.015	F.O. di cavo tipo N07V-K 4 x 2,5	m	2,80	1,72	61.25%	
06	06.A01.A04.020	F.O. di cavo tipo N07V-K 4 x 4	m	3,78	2,00	52.89%	
06	06.A01.A04.025	F.O. di cavo tipo N07V-K 4 x 6	m	4,91	2,35	47.83%	

Sezione 06: Impianti Elettrici e Speciali

Sez.	Codice	Descrizione	U.M.	Euro	Manod. lorda	% Manod.	Note
06	06.A01.A04.030	F.O. di cavo tipo N07V-K 4 x 10	m	7,79	3,39	43.55%	
06	06.A01.A04.035	F.O. di cavo tipo N07V-K 4 x 16	m	11,34	4,12	36.37%	
06	06.A01.A04.040	F.O. di cavo tipo N07V-K 4 x 25	m	15,75	5,20	33.03%	
06	06.A01.A05	F.O. Fornitura in opera, in tubi o canaline predisposte, di Linea composta da 5 conduttori unipolari. compresi i collegamenti elettrici, morsetti, capicorda ed ogni accessorio per rendere il cavo perfettamente funzionante.					
06	06.A01.A05.005	F.O. di cavo tipo N07V-K 5 x 1	m	2,46	1,68	68.22%	
06	06.A01.A05.010	F.O. di cavo tipo N07V-K 5 x 1,5	m	2,75	1,84	66.97%	
06	06.A01.A05.015	F.O. di cavo tipo N07V-K 5 x 2,5	m	3,51	2,16	61.42%	
06	06.A01.A05.020	F.O. di cavo tipo N07V-K 5 x 4	m	4,70	2,47	52.65%	
06	06.A01.A05.025	F.O. di cavo tipo N07V-K 5 x 6	m	6,31	3,11	49.27%	
06	06.A01.A05.030	F.O. di cavo tipo N07V-K 5 x 10	m	9,12	3,62	39.67%	
06	06.A01.A05.035	F.O. di cavo tipo N07V-K 5 x 16	m	13,68	4,66	34.08%	
06	06.A01.A05.040	F.O. di cavo tipo N07V-K 5 x 25	m	18,51	5,33	28.79%	
06	06.A01.B01	F.O. Fornitura in opera di cavi per servizio mobile (sforzi meccanici medi) di bipolare compresi i collegamenti elettrici, morsetti, capicorda ed ogni accessorio per rendere il cavo perfettamente funzionante.					
06	06.A01.B01.005	F.O. di cavo tipo H05VV-K 2 x 0,50	m	1,29	1,01	78.63%	
06	06.A01.B01.010	F.O. di cavo tipo H05VV-K 2 x 0,75	m	1,37	1,02	74.33%	
06	06.A01.B01.015	F.O. di cavo tipo H05VV-K 2 x 1	m	1,44	1,01	70.48%	
06	06.A01.B01.020	F.O. di cavo tipo H05VV-K 2 x 1,5	m	1,53	1,02	66.47%	
06	06.A01.B01.025	F.O. di cavo tipo H05VV-K 2 x 2,5	m	2,12	1,33	62.76%	
06	06.A01.B02	F.O. Fornitura in opera di cavi per servizio mobile (sforzi meccanici medi) di tripolare compresi i collegamenti elettrici, morsetti, capicorda ed ogni accessorio per rendere il cavo perfettamente funzionante.					
06	06.A01.B02.005	F.O. di cavo tipo H05VV-K 3 x 0,50	m	1,69	1,33	78.82%	
06	06.A01.B02.010	F.O. di cavo tipo H05VV-K 3 x 0,75	m	1,80	1,33	73.93%	
06	06.A01.B02.015	F.O. di cavo tipo H05VV-K 3 x 1	m	1,88	1,33	70.99%	
06	06.A01.B02.020	F.O. di cavo tipo H05VV-K 3 x 1,5	m	2,01	1,33	66.17%	
06	06.A01.B02.025	F.O. di cavo tipo H05VV-K 3 x 2,5	m	2,58	1,52	58.92%	

Sezione 06: Impianti Elettrici e Speciali

Sez.	Codice	Descrizione	U.M.	Euro	Manod. lorda	% Manod.	Note
06	06.A01.B03	F.O. Fornitura in opera di cavi per servizio mobile (sforzi meccanici medi) di quadripolare compresi i collegamenti elettrici, morsetti, capicorda ed ogni accessorio per rendere il cavo perfettamente funzionante.					
06	06.A01.B03.005	F.O. di cavo tipo H05VV-K 4 x 0,50	m	1,96	1,52	77.58%	
06	06.A01.B03.010	F.O. di cavo tipo H05VV-K 4 x 0,75	m	2,12	1,52	71.68%	
06	06.A01.B03.015	F.O. di cavo tipo H05VV-K 4 x 1	m	2,21	1,52	68.86%	
06	06.A01.B03.020	F.O. di cavo tipo H05VV-K 4 x 1,5	m	2,40	1,52	63.50%	
06	06.A01.B03.025	F.O. di cavo tipo H05VV-K 4 x 2,5	m	3,21	1,84	57.32%	
06	06.A01.B04	F.O. Fornitura in opera di cavi per servizio mobile (sforzi meccanici medi) di pentapolare compresi i collegamenti elettrici, morsetti, capicorda ed ogni accessorio per rendere il cavo perfettamente funzionante.					
06	06.A01.B04.010	F.O. di cavo tipo H05VV-K 5 x 0,75	m	2,59	1,84	71.16%	
06	06.A01.B04.015	F.O. di cavo tipo H05VV-K 5 x 1	m	2,71	1,84	67.89%	
06	06.A01.B04.020	F.O. di cavo tipo H05VV-K 5 x 1,5	m	2,96	1,84	62.19%	
06	06.A01.B04.025	F.O. di cavo tipo H05VV-K 5 x 2,5	m	3,70	2,00	53.99%	
06	06.A01.C01	F.O. Fornitura in opera, in tubi o canaline predisposte, di cavo bipolare compresi i collegamenti elettrici ed i morsetti, capicorda ed ogni accessorio per rendere il cavo perfettamente funzionante.					
06	06.A01.C01.005	F.O. di cavo tipo FR0R 450/750 V 2 x 1	m	1,44	1,01	70.48%	
06	06.A01.C01.010	F.O. di cavo tipo FR0R 450/750 V 2 x 1,5	m	1,53	1,02	66.47%	
06	06.A01.C01.015	F.O. di cavo tipo FR0R 450/750 V 2 x 2,5	m	2,12	1,33	62.76%	
06	06.A01.C01.020	F.O. di cavo tipo FR0R 450/750 V 2 x 4	m	2,65	1,52	57.48%	
06	06.A01.C01.025	F.O. di cavo tipo FR0R 450/750 V 2 x 6	m	3,47	1,84	53.05%	
06	06.A01.C02	F.O. Fornitura in opera, in tubi o canaline predisposte, di cavo tripolare compresi i collegamenti elettrici ed i morsetti, capicorda ed ogni accessorio per rendere il cavo perfettamente funzionante.					
06	06.A01.C02.005	F.O. di cavo tipo FR0R 450/750 V 3 x 1	m	1,89	1,33	70.52%	
06	06.A01.C02.010	F.O. di cavo tipo FR0R 450/750 V 3 x 1,5	m	2,03	1,33	65.76%	

Sezione 06: Impianti Elettrici e Speciali

Sez.	Codice	Descrizione	U.M.	Euro	Manod. lorda	% Manod.	Note
06	06.A01.C02.015	F.O. di cavo tipo FR0R 450/750 V 3 x 2,5	m	2,60	1,52	58.64%	
06	06.A01.C02.020	F.O. di cavo tipo FR0R 450/750 V 3 x 4	m	3,42	1,84	53.74%	
06	06.A01.C02.025	F.O. di cavo tipo FR0R 450/750 V 3 x 6	m	4,27	2,00	46.84%	
06	06.A01.C03	F.O. Fornitura in opera, in tubi o canaline predisposte, di cavo quadripolare compresi i collegamenti elettrici ed i morsetti, capicorda ed ogni accessorio per rendere il cavo perfettamente funzionante.					
06	06.A01.C03.005	F.O. di cavo tipo FR0R 450/750 V 4 x 1	m	2,22	1,52	68.47%	
06	06.A01.C03.010	F.O. di cavo tipo FR0R 450/750 V 4 x 1,5	m	2,40	1,52	63.50%	
06	06.A01.C03.015	F.O. di cavo tipo FR0R 450/750 V 4 x 2,5	m	3,22	1,84	57.10%	
06	06.A01.C03.020	F.O. di cavo tipo FR0R 450/750 V 4 x 4	m	4,04	2,00	49.47%	
06	06.A01.C03.025	F.O. di cavo tipo FR0R 450/750 V 4 x 6	m	5,32	2,35	44.14%	
06	06.A01.C04	F.O. Fornitura in opera, in tubi o canaline predisposte, di cavo pentapolare compresi i collegamenti elettrici ed i morsetti, capicorda ed ogni accessorio per rendere il cavo perfettamente funzionante.					
06	06.A01.C04.005	F.O. di cavo tipo FR0R 450/750 V 5 x 1	m	2,71	1,84	67.89%	
06	06.A01.C04.010	F.O. di cavo tipo FR0R 450/750 V 5 x 1,5	m	2,96	1,84	62.19%	
06	06.A01.C04.015	F.O. di cavo tipo FR0R 450/750 V 5 x 2,5	m	3,71	2,00	53.81%	
06	06.A01.C04.020	F.O. di cavo tipo FR0R 450/750 V 5 x 4	m	5,14	2,57	49.97%	
06	06.A01.C04.025	F.O. di cavo tipo FR0R 450/750 V 5 x 6	m	6,76	3,05	45.08%	
06	06.A01.C05	F.O. Fornitura in opera, in tubi o canaline predisposte, di cavo multipolare compresi i collegamenti elettrici ed i morsetti, capicorda ed ogni accessorio per rendere il cavo perfettamente funzionante.					
06	06.A01.C05.005	F.O. di cavo tipo FR0R 450/750 V 7 x 1	m	3,35	2,00	59.60%	
06	06.A01.C05.010	F.O. di cavo tipo FR0R 450/750 V 7 x 1,5	m	4,12	2,32	56.23%	
06	06.A01.C05.015	F.O. di cavo tipo FR0R 450/750 V 7 x 2,5	m	5,75	2,89	50.24%	
06	06.A01.C05.020	F.O. di cavo tipo FR0R 450/750 V 10 x 1	m	4,35	2,54	58.30%	
06	06.A01.C05.025	F.O. di cavo tipo FR0R 450/750 V 10 x 1,5	m	5,30	2,85	53.83%	
06	06.A01.C05.030	F.O. di cavo tipo FR0R 450/750 V 10 x 2,5	m	7,24	3,36	46.44%	
06	06.A01.C05.035	F.O. di cavo tipo FR0R 450/750 V 12 x 1	m	5,40	3,36	62.26%	
06	06.A01.C05.040	F.O. di cavo tipo FR0R 450/750 V 12 x 1,5	m	6,34	3,55	56.06%	

Sezione 06: Impianti Elettrici e Speciali

Sez.	Codice	Descrizione	U.M.	Euro	Manod. lorda	% Manod.	Note
06	06.A01.C05.045	F.O. di cavo tipo FR0R 450/750 V 12 x 2,5	m	8,54	4,09	47.91%	
06	06.A01.C05.050	F.O. di cavo tipo FR0R 450/750 V 14 x 1	m	6,40	4,06	63.47%	
06	06.A01.C05.055	F.O. di cavo tipo FR0R 450/750 V 14 x 1,5	m	7,25	4,06	55.97%	
06	06.A01.C05.065	F.O. di cavo tipo FR0R 450/750 V 16 x 1	m	6,71	4,06	60.53%	
06	06.A01.C05.070	F.O. di cavo tipo FR0R 450/750 V 16 x 1,5	m	7,73	4,06	52.55%	
06	06.A01.C05.075	F.O. di cavo tipo FR0R 450/750 V 16 x 2,5	m	10,47	4,57	43.62%	
06	06.A01.C05.080	F.O. di cavo tipo FR0R 450/750 V 19 x 1	m	7,65	4,57	59.71%	
06	06.A01.C05.085	F.O. di cavo tipo FR0R 450/750 V 19 x 1,5	m	8,83	4,57	51.72%	
06	06.A01.C05.090	F.O. di cavo tipo FR0R 450/750 V 19 x 2,5	m	12,07	5,07	42.04%	
06	06.A01.C05.095	F.O. di cavo tipo FR0R 450/750 V 24 x 1	m	9,02	5,08	56.30%	
06	06.A01.C05.100	F.O. di cavo tipo FR0R 450/750 V 24 x 1,5	m	10,49	5,07	48.36%	
06	06.A01.C05.105	F.O. di cavo tipo FR0R 450/750 V 24 x 2,5	m	14,86	6,03	40.55%	
06	06.A01.D01	F.O. Fornitura in opera, in tubi o canaline predisposte, di cavo bipolare schermato compresi i collegamenti elettrici ed i morsetti, capicorda ed ogni accessorio per rendere il cavo perfettamente funzionante.					
06	06.A01.D01.015	F.O. di cavo tipo FR0H2R 450/750 V 2 x 1	m	2,23	1,52	68.17%	
06	06.A01.D01.020	F.O. di cavo tipo FR0H2R 450/750 V 2 x 1,5	m	2,44	1,52	62.28%	
06	06.A01.D01.025	F.O. di cavo tipo FR0H2R 450/750 V 2 x 2,5	m	3,30	1,84	55.73%	
06	06.A01.D01.030	F.O. di cavo tipo FR0H2R 450/750 V 2 x 4	m	4,16	2,00	48.08%	
06	06.A01.D01.035	F.O. di cavo tipo FR0H2R 450/750 V 2 x 6	m	5,11	2,35	45.97%	
06	06.A01.D02	F.O. Fornitura in opera, in tubi o canaline predisposte, di cavo tripolare schermato compresi i collegamenti elettrici ed i morsetti.					
06	06.A01.D02.015	F.O. di cavo tipo FR0H2R 450/750 V 3 x 1	m	2,77	1,84	66.43%	
06	06.A01.D02.020	F.O. di cavo tipo FR0H2R 450/750 V 3 x 1,5	m	3,09	1,84	59.49%	
06	06.A01.D02.025	F.O. di cavo tipo FR0H2R 450/750 V 3 x 2,5	m	3,87	2,00	51.67%	
06	06.A01.D02.030	F.O. di cavo tipo FR0H2R 450/750 V 3 x 4	m	5,15	2,35	45.59%	
06	06.A01.D02.035	F.O. di cavo tipo FR0H2R 450/750 V 3 x 6	m	6,00	2,54	42.30%	
06	06.A01.D03	F.O. Fornitura in opera, in tubi o canaline predisposte, di cavo quadripolare compresi i collegamenti elettrici ed i morsetti, capicorda ed ogni accessorio per rendere il cavo perfettamente funzionante.					
06	06.A01.D03.015	F.O. di cavo tipo FR0H2R 450/750 V 4 x 1	m	3,19	2,03	63.62%	

Sezione 06: Impianti Elettrici e Speciali

Sez.	Codice	Descrizione	U.M.	Euro	Manod. lorda	% Manod.	Note
06	06.A01.D03.020	F.O. di cavo tipo FR0H2R 450/750 V 4 x 1,5	m	3,58	2,03	56.76%	
06	06.A01.D03.025	F.O. di cavo tipo FR0H2R 450/750 V 4 x 2,5	m	4,64	2,31	49.88%	
06	06.A01.D03.030	F.O. di cavo tipo FR0H2R 450/750 V 4 x 4	m	5,89	2,50	42.51%	
06	06.A01.D03.035	F.O. di cavo tipo FR0H2R 450/750 V 4 x 6	m	7,62	2,82	37.04%	
06	06.A01.D04	F.O. Fornitura in opera, in tubi o canaline predisposte, di cavo pentapolare schermato compresi i collegamenti elettrici ed i morsetti, capicorda ed ogni accessorio per rendere il cavo perfettamente funzionante.					
06	06.A01.D04.015	F.O. di cavo tipo FR0H2R 450/750 V 5 x 1	m	3,72	2,32	62.24%	
06	06.A01.D04.020	F.O. di cavo tipo FR0H2R 450/750 V 5 x 1,5	m	4,11	2,32	56.40%	
06	06.A01.D04.025	F.O. di cavo tipo FR0H2R 450/750 V 5 x 2,5	m	5,71	2,50	43.87%	
06	06.A01.D05	F.O. Fornitura in opera, in tubi o canaline predisposte, di cavo multipolare schermato compresi i collegamenti elettrici ed i morsetti, capicorda ed ogni accessorio per rendere il cavo perfettamente funzionante.					
06	06.A01.D05.005	F.O. di cavo tipo FR0H2R 450/750 V 7 x 1	m	4,32	2,32	53.64%	
06	06.A01.D05.010	F.O. di cavo tipo FR0H2R 450/750 V 7 x 1,5	m	5,28	2,63	49.86%	
06	06.A01.D05.015	F.O. di cavo tipo FR0H2R 450/750 V 7 x 2,5	m	8,38	3,11	37.10%	
06	06.A01.D05.020	F.O. di cavo tipo FR0H2R 450/750 V 10 x 1	m	5,51	2,82	51.26%	
06	06.A01.D05.025	F.O. di cavo tipo FR0H2R 450/750 V 10 x 1,5	m	6,61	3,11	47.00%	
06	06.A01.D05.030	F.O. di cavo tipo FR0H2R 450/750 V 10 x 2,5	m	10,12	3,62	35.74%	
06	06.A01.D05.035	F.O. di cavo tipo FR0H2R 450/750 V 12 x 1	m	6,64	3,62	54.49%	
06	06.A01.D05.040	F.O. di cavo tipo FR0H2R 450/750 V 12 x 1,5	m	7,85	3,84	48.88%	
06	06.A01.D05.045	F.O. di cavo tipo FR0H2R 450/750 V 12 x 2,5	m	12,15	4,32	35.52%	
06	06.A01.D05.050	F.O. di cavo tipo FR0H2R 450/750 V 24 x 1	m	12,08	5,33	44.12%	
06	06.A01.D05.055	F.O. di cavo tipo FR0H2R 450/750 V 24 x 1,5	m	13,16	5,33	40.50%	
06	06.A01.D05.060	F.O. di cavo tipo FR0H2R 450/750 V 24 x 2,5	m	21,15	6,35	30.00%	
06	06.A01.E01	F.O. Fornitura in opera, in tubi o canaline predisposte, di cavo unipolare compresi i collegamenti elettrici ed i morsetti, capicorda ed ogni accessorio per rendere il cavo perfettamente funzionante (Tipo G7OR o similari tipo 1nvv-k).					
06	06.A01.E01.005	F.O. di cavo tipo FG70R 0,6/1 kV 1 x 1,5	m	1,05	0,61	57.66%	
06	06.A01.E01.010	F.O. di cavo tipo FG70R 0,6/1 kV 1 x 2,5	m	1,33	0,79	59.74%	

Sezione 06: Impianti Elettrici e Speciali

Sez.	Codice	Descrizione	U.M.	Euro	Manod. lorda	% Manod.	Note
06	06.A01.E01.015	F.O. di cavo tipo FG70R 0,6/1 kV 1 x 4	m	1,72	1,01	58.98%	
06	06.A01.E01.020	F.O. di cavo tipo FG70R 0,6/1 kV 1 x 6	m	2,20	1,30	59.07%	
06	06.A01.E01.025	F.O. di cavo tipo FG70R 0,6/1 kV 1 x 10	m	2,85	1,52	53.49%	
06	06.A01.E01.030	F.O. di cavo tipo FG70R 0,6/1 kV 1 x 16	m	3,59	1,71	47.72%	
06	06.A01.E01.035	F.O. di cavo tipo FG70R 0,6/1 kV 1 x 25	m	4,94	2,03	41.10%	
06	06.A01.E01.040	F.O. di cavo tipo FG70R 0,6/1 kV 1 x 35	m	6,43	2,50	38.95%	
06	06.A01.E01.045	F.O. di cavo tipo FG70R 0,6/1 kV 1 x 50	m	8,58	3,08	35.85%	
06	06.A01.E01.050	F.O. di cavo tipo FG70R 0,6/1 kV 1 x 70	m	11,21	3,55	31.69%	
06	06.A01.E01.055	F.O. di cavo tipo FG70R 0,6/1 kV 1 x 95	m	14,15	4,09	28.91%	
06	06.A01.E01.060	F.O. di cavo tipo FG70R 0,6/1 kV 1 x 120	m	17,49	4,63	26.48%	
06	06.A01.E01.065	F.O. di cavo tipo FG70R 0,6/1 kV 1 x 150	m	21,24	5,20	24.49%	
06	06.A01.E01.070	F.O. di cavo tipo FG70R 0,6/1 kV 1 x 185	m	24,99	5,71	22.85%	
06	06.A01.E01.075	F.O. di cavo tipo FG70R 0,6/1 kV 1 x 240	m	31,35	6,25	19.94%	
06	06.A01.E01.080	F.O. di cavo tipo FG70R 0,6/1 kV 1 x 300	m	39,15	6,98	17.82%	
06	06.A01.E01.085	F.O. di cavo tipo FG70R 0,6/1 kV 1 x 400	m	50,06	7,55	15.08%	
06	06.A01.E02	F.O. Fornitura in opera, in tubi o canaline predisposte, di cavo bipolare compresi i collegamenti elettrici, morsetti, capicorda ed ogni accessorio per rendere il cavo perfettamente funzionante (Tipo G7OR o similari tipo 1nvv-k).					
06	06.A01.E02.005	F.O. di cavo tipo FG70R 0,6/1 kV 2 x 1,5	m	1,76	1,01	57.56%	
06	06.A01.E02.010	F.O. di cavo tipo FG70R 0,6/1 kV 2 x 2,5	m	2,30	1,30	56.49%	
06	06.A01.E02.015	F.O. di cavo tipo FG70R 0,6/1 kV 2 x 4	m	2,88	1,52	52.78%	
06	06.A01.E02.020	F.O. di cavo tipo FG70R 0,6/1 kV 2 x 6	m	3,67	1,81	49.23%	
06	06.A01.E02.025	F.O. di cavo tipo FG70R 0,6/1 kV 2 x 10	m	5,40	2,51	46.39%	
06	06.A01.E02.030	F.O. di cavo tipo FG70R 0,6/1 kV 2 x 16	m	7,25	3,08	42.42%	
06	06.A01.E02.035	F.O. di cavo tipo FG70R 0,6/1 kV 2 x 25	m	10,42	4,09	39.28%	
06	06.A01.E02.040	F.O. di cavo tipo FG70R 0,6/1 kV 2 x 35	m	13,29	4,57	34.36%	
06	06.A01.E02.045	F.O. di cavo tipo FG70R 0,6/1 kV 2 x 50	m	17,78	5,61	31.57%	
06	06.A01.E03	F.O. Fornitura in opera, in tubi o canaline predisposte, di cavo tripolare compresi i collegamenti elettrici, morsetti, capicorda ed ogni accessorio per rendere il cavo perfettamente funzionante (Tipo G7OR o similari tipo 1nvv-k).					
06	06.A01.E03.005	F.O. di cavo tipo FG70R 0,6/1 kV 3 x 1,5	m	2,26	1,33	58.90%	

Sezione 06: Impianti Elettrici e Speciali

Sez.	Codice	Descrizione	U.M.	Euro	Manod. lorda	% Manod.	Note
06	06.A01.E03.010	F.O. di cavo tipo FG70R 0,6/1 kV 3 x 2,5	m	2,80	1,53	54.47%	
06	06.A01.E03.015	F.O. di cavo tipo FG70R 0,6/1 kV 3 x 4	m	3,59	1,81	50.36%	
06	06.A01.E03.020	F.O. di cavo tipo FG70R 0,6/1 kV 3 x 6	m	4,53	2,06	45.52%	
06	06.A01.E03.025	F.O. di cavo tipo FG70R 0,6/1 kV 3 x 10	m	7,03	3,05	43.32%	
06	06.A01.E03.030	F.O. di cavo tipo FG70R 0,6/1 kV 3 x 16	m	9,48	3,58	37.81%	
06	06.A01.E03.035	F.O. di cavo tipo FG70R 0,6/1 kV 3 x 25	m	13,69	4,66	34.06%	
06	06.A01.E03.040	F.O. di cavo tipo FG70R 0,6/1 kV 3 x 35	m	17,35	5,11	29.43%	
06	06.A01.E03.045	F.O. di cavo tipo FG70R 0,6/1 kV 3 x 50	m	23,43	6,15	26.26%	
06	06.A01.E03.050	F.O. di cavo tipo FG70R 0,6/1 kV 3 x 70	m	31,34	7,20	22.98%	
06	06.A01.E03.055	F.O. di cavo tipo FG70R 0,6/1 kV 3 x 95	m	39,75	8,38	21.07%	
06	06.A01.E03.060	F.O. di cavo tipo FG70R 0,6/1 kV 3 x 120	m	49,36	9,36	18.96%	
06	06.A01.E04	F.O. Fornitura in opera, in tubi o canaline predisposte, di cavo quadripolare compresi i collegamenti elettrici, morsetti, capicorda ed ogni accessorio per rendere il cavo perfettamente funzionante.					
06	06.A01.E04.005	F.O. di cavo tipo FG70R 0,6/1 kV 4 x 1,5	m	2,73	1,52	55.71%	
06	06.A01.E04.010	F.O. di cavo tipo FG70R 0,6/1 kV 4 x 2,5	m	3,43	1,84	53.59%	
06	06.A01.E04.015	F.O. di cavo tipo FG70R 0,6/1 kV 4 x 4	m	4,34	2,06	47.52%	
06	06.A01.E04.020	F.O. di cavo tipo FG70R 0,6/1 kV 4 x 6	m	5,60	2,38	42.50%	
06	06.A01.E04.025	F.O. di cavo tipo FG70R 0,6/1 kV 4 x 10	m	8,54	3,39	39.74%	
06	06.A01.E04.030	F.O. di cavo tipo FG70R 0,6/1 kV 4 x 16	m	11,75	4,09	34.81%	
06	06.A01.E04.035	F.O. di cavo tipo FG70R 0,6/1 kV 4 x 25	m	17,04	5,24	30.73%	
06	06.A01.E04.040	F.O. di cavo tipo FG70R 0,6/1 kV 3x 35+1x25	m	20,29	5,61	27.67%	
06	06.A01.E04.045	F.O. di cavo tipo FG70R 0,6/1 kV 3x50+1x25	m	26,72	6,76	25.29%	
06	06.A01.E04.050	F.O. di cavo tipo FG70R 0,6/1 kV 3x70+1x35	m	34,93	7,26	20.79%	
06	06.A01.E04.055	F.O. di cavo tipo FG70R 0,6/1 kV 3x95+1x50	m	45,25	8,66	19.14%	
06	06.A01.E04.060	F.O. di cavo tipo FG70R 0,6/1 kV 3x120+1x70	m	59,49	11,36	19.09%	
06	06.A01.E04.065	F.O. di cavo tipo FG70R 0,6/1 kV 3x150+1x95	m	74,15	13,01	17.54%	
06	06.A01.E04.070	F.O. di cavo tipo FG70R 0,6/1 kV 3x185+1x95	m	86,49	13,99	16.18%	
06	06.A01.E04.075	F.O. di cavo tipo FG70R 0,6/1 kV 3x240+1x150	m	113,81	16,12	14.16%	

Sezione 06: Impianti Elettrici e Speciali

Sez.	Codice	Descrizione	U.M.	Euro	Manod. lorda	% Manod.	Note
06	06.A01.E05	F.O. Fornitura in opera, in tubi o canaline predisposte, di cavo pentapolare compresi i collegamenti elettrici, morsetti, capicorda ed ogni accessorio per rendere il cavo perfettamente funzionante (Tipo G7OR o similari tipo 1nvv-k).					
06	06.A01.E05.005	F.O. di cavo tipo FG70R 0,6/1 kV 5 x 1,5	m	3,20	1,81	56.50%	
06	06.A01.E05.010	F.O. di cavo tipo FG70R 0,6/1 kV 5 x 2,5	m	3,93	2,03	51.63%	
06	06.A01.E05.015	F.O. di cavo tipo FG70R 0,6/1 kV 5 x 4	m	5,08	2,32	45.63%	
06	06.A01.E05.020	F.O. di cavo tipo FG70R 0,6/1 kV 5 x 6	m	7,30	3,33	45.65%	
06	06.A01.E05.025	F.O. di cavo tipo FG70R 0,6/1 kV 5 x 10	m	10,40	4,03	38.74%	
06	06.A01.E05.030	F.O. di cavo tipo FG70R 0,6/1 kV 5 x 16	m	14,60	5,04	34.55%	
06	06.A01.E05.035	F.O. di cavo tipo FG70R 0,6/1 kV 5 x 25	m	20,62	5,55	26.92%	
06	06.A01.F01	F.O. Fornitura in opera, in tubi o canaline predisposte, di cavo bipolare schermato compresi i collegamenti elettrici, morsetti, capicorda ed ogni accessorio per rendere il cavo perfettamente funzionante.					
06	06.A01.F01.005	F.O. di cavo tipo FG70H1R 0,6/1 kV 2 x 1,5	m	3,23	1,81	56.02%	
06	06.A01.F01.010	F.O. di cavo tipo FG70H1R 0,6/1 kV 2 x 2,5	m	3,83	2,03	53.04%	
06	06.A01.F01.015	F.O. di cavo tipo FG70H1R 0,6/1 kV 2 x 4	m	4,95	2,22	44.86%	
06	06.A01.F01.020	F.O. di cavo tipo FG70H1R 0,6/1 kV 2 x 6	m	5,65	2,51	44.35%	
06	06.A01.F01.025	F.O. di cavo tipo FG70H1R 0,6/1 kV 2 x 10	m	7,86	3,01	38.33%	
06	06.A01.F01.030	F.O. di cavo tipo FG70H1R 0,6/1 kV 2 x 16	m	10,16	3,52	34.65%	
06	06.A01.F01.035	F.O. di cavo tipo FG70H1R 0,6/1 kV 2 x 25	m	13,96	4,54	32.49%	
06	06.A01.F02	F.O. Fornitura in opera, in tubi o canaline predisposte, di cavo tripolare schermato compresi i collegamenti elettrici, morsetti, capicorda ed ogni accessorio per rendere il cavo perfettamente funzionante.					
06	06.A01.F02.005	F.O. di cavo tipo FG70H1R 0,6/1 kV 3 x 1,5	m	3,72	2,03	54.60%	
06	06.A01.F02.010	F.O. di cavo tipo FG70H1R 0,6/1 kV 3 x 2,5	m	4,41	2,22	50.32%	
06	06.A01.F02.015	F.O. di cavo tipo FG70H1R 0,6/1 kV 3 x 4	m	5,57	2,51	45.00%	
06	06.A01.F02.020	F.O. di cavo tipo FG70H1R 0,6/1 kV 3 x 6	m	6,88	2,82	41.04%	
06	06.A01.F02.025	F.O. di cavo tipo FG70H1R 0,6/1 kV 3 x 10	m	9,73	3,52	36.19%	
06	06.A01.F02.030	F.O. di cavo tipo FG70H1R 0,6/1 kV 3 x 16	m	12,89	4,03	31.24%	
06	06.A01.F02.035	F.O. di cavo tipo FG70H1R 0,6/1 kV 3 x 25	m	17,95	5,04	28.10%	

Sezione 06: Impianti Elettrici e Speciali

Sez.	Codice	Descrizione	U.M.	Euro	Manod. lorda	% Manod.	Note
06	06.A01.F03	F.O. Fornitura in opera, in tubi o canaline predisposte, di cavo quadripolare schermato compresi i collegamenti elettrici, morsetti, capicorda ed ogni accessorio per rendere il cavo perfettamente funzionante.					
06	06.A01.F03.005	F.O. di cavo tipo FG70H1R 0,6/1 kV 4 x 1,5	m	4,16	2,22	53.32%	
06	06.A01.F03.010	F.O. di cavo tipo FG70H1R 0,6/1 kV 4 x 2,5	m	5,11	2,51	49.08%	
06	06.A01.F03.015	F.O. di cavo tipo FG70H1R 0,6/1 kV 4 x 4	m	6,55	2,82	43.07%	
06	06.A01.F03.020	F.O. di cavo tipo FG70H1R 0,6/1 kV 4 x 6	m	8,10	3,01	37.22%	
06	06.A01.F03.025	F.O. di cavo tipo FG70H1R 0,6/1 kV 4 x 10	m	11,58	3,52	30.42%	
06	06.A01.F03.030	F.O. di cavo tipo FG70H1R 0,6/1 kV 4 x 16	m	16,36	4,53	27.72%	
06	06.A01.F03.035	F.O. di cavo tipo FG70H1R 0,6/1 kV 4 x 25	m	22,49	5,55	24.69%	
06	06.A01.F04	F.O. Fornitura in opera, in tubi o canaline predisposte, di cavo pentapolare schermato compresi i collegamenti elettrici, morsetti, capicorda ed ogni accessorio per rendere il cavo perfettamente funzionante.					
06	06.A01.F04.005	F.O. di cavo tipo FG70H1R 0,6/1 kV 5 x 1,5	m	4,98	2,51	50.33%	
06	06.A01.F04.010	F.O. di cavo tipo FG70H1R 0,6/1 kV 5 x 2,5	m	5,99	2,82	47.11%	
06	06.A01.F04.015	F.O. di cavo tipo FG70H1R 0,6/1 kV 5 x 4	m	7,86	3,33	42.40%	
06	06.A01.F04.020	F.O. di cavo tipo FG70H1R 0,6/1 kV 5 x 6	m	9,95	3,84	38.58%	
06	06.A01.F04.025	F.O. di cavo tipo FG70H1R 0,6/1 kV 5 x 10	m	14,20	4,54	31.94%	
06	06.A01.F04.030	F.O. di cavo tipo FG70H1R 0,6/1 kV 5 x 16	m	19,74	5,55	28.12%	
06	06.A01.F04.035	F.O. di cavo tipo FG70H1R 0,6/1 kV 5 x 25	m	27,77	6,53	23.53%	
06	06.A01.F05	F.O. Fornitura in opera, in tubi o canaline predisposte, di cavo multipolare schermato compresi i collegamenti elettrici, morsetti, capicorda ed ogni accessorio per rendere il cavo perfettamente funzionante.					
06	06.A01.F05.005	F.O. di cavo tipo FG70H1R 0,6/1 kV 7 x 1,5	m	6,37	3,01	47.31%	
06	06.A01.F05.010	F.O. di cavo tipo FG70H1R 0,6/1 kV 7 x 2,5	m	7,89	3,33	42.20%	
06	06.A01.F05.015	F.O. di cavo tipo FG70H1R 0,6/1 kV 10 x 1,5	m	8,52	4,03	47.31%	
06	06.A01.F05.020	F.O. di cavo tipo FG70H1R 0,6/1 kV 10 x 2,5	m	10,76	4,53	42.14%	
06	06.A01.F05.025	F.O. di cavo tipo FG70H1R 0,6/1 kV 12 x 1,5	m	9,29	4,22	45.41%	
06	06.A01.F05.030	F.O. di cavo tipo FG70H1R 0,6/1 kV 12 x 2,5	m	11,71	4,73	40.36%	
06	06.A01.F05.035	F.O. di cavo tipo FG70H1R 0,6/1 kV 16 x 1,5	m	11,41	5,04	44.21%	

Sezione 06: Impianti Elettrici e Speciali

Sez.	Codice	Descrizione	U.M.	Euro	Manod. lorda	% Manod.	Note
06	06.A01.F05.040	F.O. di cavo tipo FG70H1R 0,6/1 kV 16 x 2,5	m	14,64	5,55	37.92%	
06	06.A01.F05.045	F.O. di cavo tipo FG70H1R 0,6/1 kV 19 x 1,5	m	12,81	5,55	43.33%	
06	06.A01.F05.050	F.O. di cavo tipo FG70H1R 0,6/1 kV 19 x 2,5	m	16,38	6,03	36.79%	
06	06.A01.F05.055	F.O. di cavo tipo FG70H1R 0,6/1 kV 24 x 1,5	m	15,06	6,03	40.01%	
06	06.A01.F05.060	F.O. di cavo tipo FG70H1R 0,6/1 kV 24 x 2,5	m	18,98	6,53	34.43%	
06	06.A01.G01	F.O. Fornitura in opera, in tubi o canaline predisposte, di cavo unipolare compresi i collegamenti elettrici, morsetti, capicorda ed ogni accessorio per rendere il cavo perfettamente funzionante.					
06	06.A01.G01.025	F.O. di cavo tipo FG70M1 0,6/1 kV 1 x 10	m	3,13	1,52	48.61%	
06	06.A01.G01.030	F.O. di cavo tipo FG70M1 0,6/1 kV 1 x 16	m	3,90	1,71	43.90%	
06	06.A01.G01.035	F.O. di cavo tipo FG70M1 0,6/1 kV 1 x 25	m	5,28	2,03	38.48%	
06	06.A01.G01.040	F.O. di cavo tipo FG70M1 0,6/1 kV 1 x 35	m	6,82	2,51	36.75%	
06	06.A01.G01.045	F.O. di cavo tipo FG70M1 0,6/1 kV 1 x 50	m	9,03	3,01	33.37%	
06	06.A01.G01.050	F.O. di cavo tipo FG70M1 0,6/1 kV 1 x 70	m	11,77	3,52	29.90%	
06	06.A01.G01.055	F.O. di cavo tipo FG70M1 0,6/1 kV 1 x 95	m	14,91	4,03	27.02%	
06	06.A01.G01.060	F.O. di cavo tipo FG70M1 0,6/1 kV 1 x 120	m	18,45	4,54	24.59%	
06	06.A01.G01.065	F.O. di cavo tipo FG70M1 0,6/1 kV 1 x 150	m	22,22	5,04	22.70%	
06	06.A01.G01.070	F.O. di cavo tipo FG70M1 0,6/1 kV 1 x 185	m	26,24	5,55	21.16%	
06	06.A01.G01.075	F.O. di cavo tipo FG70M1 0,6/1 kV 1 x 240	m	33,18	6,03	18.17%	
06	06.A01.G01.080	F.O. di cavo tipo FG70M1 0,6/1 kV 1 x 300	m	40,93	6,53	15.96%	
06	06.A01.G02	F.O. Fornitura in opera, in tubi o canaline predisposte, di cavo bipolare compresi i collegamenti elettrici, morsetti, capicorda ed ogni accessorio per rendere il cavo perfettamente funzionante.					
06	06.A01.G02.005	F.O. di cavo tipo FG70M1 0,6/1 kV 2 x 1,5	m	1,86	1,01	54.49%	
06	06.A01.G02.010	F.O. di cavo tipo FG70M1 0,6/1 kV 2 x 2,5	m	2,41	1,30	53.87%	
06	06.A01.G02.015	F.O. di cavo tipo FG70M1 0,6/1 kV 2 x 4	m	3,03	1,52	50.18%	
06	06.A01.G02.020	F.O. di cavo tipo FG70M1 0,6/1 kV 2 x 6	m	3,85	1,81	47.01%	
06	06.A01.G02.025	F.O. di cavo tipo FG70M1 0,6/1 kV 2 x 10	m	5,63	2,51	44.54%	
06	06.A01.G02.030	F.O. di cavo tipo FG70M1 0,6/1 kV 2 x 16	m	7,60	3,01	39.64%	
06	06.A01.G02.035	F.O. di cavo tipo FG70M1 0,6/1 kV 2 x 25	m	10,97	4,03	36.73%	
06	06.A01.G02.040	F.O. di cavo tipo FG70M1 0,6/1 kV 2 x 35	m	13,96	4,54	32.50%	

Sezione 06: Impianti Elettrici e Speciali

Sez.	Codice	Descrizione	U.M.	Euro	Manod. lorda	% Manod.	Note
06	06.A01.G02.045	F.O. di cavo tipo FG70M1 0,6/1 kV 2 x 50	m	18,60	5,55	29.84%	
06	06.A01.G03	F.O. Fornitura in opera, in tubi o canaline predisposte, di cavo tripolare compresi i collegamenti elettrici, morsetti, capicorda ed ogni accessorio per rendere il cavo perfettamente funzionante.					
06	06.A01.G03.005	F.O. di cavo tipo FG70M1 0,6/1 kV 3 x 1,5	m	2,35	1,30	55.23%	
06	06.A01.G03.010	F.O. di cavo tipo FG70M1 0,6/1 kV 3 x 2,5	m	2,94	1,52	51.71%	
06	06.A01.G03.015	F.O. di cavo tipo FG70M1 0,6/1 kV 3 x 4	m	3,79	1,81	47.71%	
06	06.A01.G03.020	F.O. di cavo tipo FG70M1 0,6/1 kV 3 x 6	m	4,73	2,03	42.89%	
06	06.A01.G03.025	F.O. di cavo tipo FG70M1 0,6/1 kV 3 x 10	m	7,32	3,01	41.17%	
06	06.A01.G03.030	F.O. di cavo tipo FG70M1 0,6/1 kV 3 x 16	m	9,89	3,52	35.61%	
06	06.A01.G03.035	F.O. di cavo tipo FG70M1 0,6/1 kV 3 x 25	m	14,30	4,54	31.73%	
06	06.A01.G03.040	F.O. di cavo tipo FG70M1 0,6/1 kV 3 x 35	m	18,28	5,04	27.59%	
06	06.A01.G03.045	F.O. di cavo tipo FG70M1 0,6/1 kV 3 x 50	m	24,68	6,03	24.42%	
06	06.A01.G03.050	F.O. di cavo tipo FG70M1 0,6/1 kV 3 x 70	m	33,10	7,04	21.28%	
06	06.A01.G03.055	F.O. di cavo tipo FG70M1 0,6/1 kV 3 x 95	m	41,61	8,06	19.36%	
06	06.A01.G04	F.O. Fornitura in opera, in tubi o canaline predisposte, di cavo quadripolare compresi i collegamenti elettrici, morsetti, capicorda ed ogni accessorio per rendere il cavo perfettamente funzionante.					
06	06.A01.G04.005	F.O. di cavo tipo FG70M1 0,6/1 kV 4 x 1,5	m	2,83	1,52	53.75%	
06	06.A01.G04.010	F.O. di cavo tipo FG70M1 0,6/1 kV 4 x 2,5	m	3,60	1,81	50.22%	
06	06.A01.G04.015	F.O. di cavo tipo FG70M1 0,6/1 kV 4 x 4	m	4,52	2,03	44.93%	
06	06.A01.G04.020	F.O. di cavo tipo FG70M1 0,6/1 kV 4 x 6	m	5,82	2,32	39.78%	
06	06.A01.G04.025	F.O. di cavo tipo FG70M1 0,6/1 kV 4 x 10	m	8,95	3,33	37.22%	
06	06.A01.G04.030	F.O. di cavo tipo FG70M1 0,6/1 kV 4 x 16	m	12,37	4,03	32.56%	
06	06.A01.G04.035	F.O. di cavo tipo FG70M1 0,6/1 kV 4 x 25	m	17,90	5,04	28.18%	
06	06.A01.G04.040	F.O. di cavo tipo FG70M1 0,6/1 kV 3x 35+1x25	m	21,47	5,55	25.85%	
06	06.A01.G04.045	F.O. di cavo tipo FG70M1 0,6/1 kV 3x50+1x25	m	28,10	6,53	23.25%	
06	06.A01.G04.050	F.O. di cavo tipo FG70M1 0,6/1 kV 3x70+1x35	m	36,95	7,04	19.06%	
06	06.A01.G04.055	F.O. di cavo tipo FG70M1 0,6/1 kV 3x95+1x50	m	48,00	8,56	17.84%	

Sezione 06: Impianti Elettrici e Speciali

Sez.	Codice	Descrizione	U.M.	Euro	Manod. lorda	% Manod.	Note
06	06.A01.G05	F.O. Fornitura in opera, in tubi o canaline predisposte, di cavo pentapolare compresi i collegamenti elettrici, morsetti, capicorda ed ogni accessorio per rendere il cavo perfettamente funzionante.					
06	06.A01.G05.005	F.O. di cavo tipo FG70M1 0,6/1 kV 5 x 1,5	m	3,40	1,81	53.19%	
06	06.A01.G05.010	F.O. di cavo tipo FG70M1 0,6/1 kV 5 x 2,5	m	4,19	2,03	48.42%	
06	06.A01.G05.015	F.O. di cavo tipo FG70M1 0,6/1 kV 5 x 4	m	5,42	2,31	42.70%	
06	06.A01.G05.020	F.O. di cavo tipo FG70M1 0,6/1 kV 5 x 6	m	7,71	3,33	43.19%	
06	06.A01.G05.025	F.O. di cavo tipo FG70M1 0,6/1 kV 5 x 10	m	10,96	4,03	36.76%	
06	06.A01.G05.030	F.O. di cavo tipo FG70M1 0,6/1 kV 5 x 16	m	15,50	5,04	32.53%	
06	06.A01.G05.035	F.O. di cavo tipo FG70M1 0,6/1 kV 5 x 25	m	21,80	5,55	25.46%	
06	06.A01.H01	F.O. Fornitura in opera, in tubi o canaline predisposte, di cavo bipolare schermato compresi i collegamenti elettrici ed i morsetti fino alla sez. di 25 mmq.					
06	06.A01.H01.005	F.O. di cavo tipo FG70H1M1 0,6/1 kV 2 x 1,5	m	3,35	1,81	53.94%	
06	06.A01.H01.010	F.O. di cavo tipo FG70H1M1 0,6/1 kV 2 x 2,5	m	3,99	2,03	50.89%	
06	06.A01.H01.015	F.O. di cavo tipo FG70H1M1 0,6/1 kV 2 x 4	m	4,85	2,22	45.78%	
06	06.A01.H01.020	F.O. di cavo tipo FG70H1M1 0,6/1 kV 2 x 6	m	5,96	2,51	42.04%	
06	06.A01.H01.025	F.O. di cavo tipo FG70H1M1 0,6/1 kV 2 x 10	m	8,32	3,01	36.22%	
06	06.A01.H01.030	F.O. di cavo tipo FG70H1M1 0,6/1 kV 2 x 16	m	10,58	3,52	33.27%	
06	06.A01.H01.035	F.O. di cavo tipo FG70H1M1 0,6/1 kV 2 x 25	m	14,27	4,03	28.22%	
06	06.A01.H02	F.O. Fornitura in opera, in tubi o canaline predisposte, di cavo tripolare schermato compresi i collegamenti elettrici, morsetti, capicorda ed ogni accessorio per rendere il cavo perfettamente funzionante.					
06	06.A01.H02.005	F.O. di cavo tipo FG70H1M1 0,6/1 kV 3 x 1,5	m	3,89	2,03	52.16%	
06	06.A01.H02.010	F.O. di cavo tipo FG70H1M1 0,6/1 kV 3 x 2,5	m	4,67	2,22	47.51%	
06	06.A01.H02.015	F.O. di cavo tipo FG70H1M1 0,6/1 kV 3 x 4	m	5,87	2,51	42.71%	
06	06.A01.H02.020	F.O. di cavo tipo FG70H1M1 0,6/1 kV 3 x 6	m	7,24	2,82	38.98%	
06	06.A01.H02.025	F.O. di cavo tipo FG70H1M1 0,6/1 kV 3 x 10	m	10,44	3,52	33.73%	
06	06.A01.H02.030	F.O. di cavo tipo FG70H1M1 0,6/1 kV 3 x 16	m	13,53	4,03	29.78%	
06	06.A01.H02.035	F.O. di cavo tipo FG70H1M1 0,6/1 kV 3 x 25	m	18,97	5,04	26.59%	
06	06.A01.H02.040	F.O. di cavo tipo FG70H1M1 0,6/1 kV 3 x 35	m	23,79	6,03	25.33%	

Sezione 06: Impianti Elettrici e Speciali

Sez.	Codice	Descrizione	U.M.	Euro	Manod. lorda	% Manod.	Note
06	06.A01.H02.045	F.O. di cavo tipo FG70H1M1 0,6/1 kV 3 x 50	m	31,54	7,04	22.33%	
06	06.A01.H03	F.O. Fornitura in opera, in tubi o canaline predisposte, di cavo quadripolare schermato compresi i collegamenti elettrici, morsetti, capicorda ed ogni accessorio per rendere il cavo perfettamente funzionante.					
06	06.A01.H03.005	F.O. di cavo tipo FG70H1M1 0,6/1 kV 4 x 1,5	m	4,50	2,22	49.34%	
06	06.A01.H03.010	F.O. di cavo tipo FG70H1M1 0,6/1 kV 4 x 2,5	m	5,37	2,51	46.69%	
06	06.A01.H03.015	F.O. di cavo tipo FG70H1M1 0,6/1 kV 4 x 4	m	6,84	2,82	41.29%	
06	06.A01.H03.020	F.O. di cavo tipo FG70H1M1 0,6/1 kV 4 x 6	m	8,52	3,01	35.37%	
06	06.A01.H03.025	F.O. di cavo tipo FG70H1M1 0,6/1 kV 4 x 10	m	12,31	3,52	28.61%	
06	06.A01.H03.030	F.O. di cavo tipo FG70H1M1 0,6/1 kV 4 x 16	m	17,19	4,53	26.38%	
06	06.A01.H03.035	F.O. di cavo tipo FG70H1M1 0,6/1 kV 4 x 25	m	23,53	5,55	23.59%	
06	06.A01.H03.040	F.O. di cavo tipo FG70H1M1 0,6/1 kV 4 x 35	m	27,73	6,54	23.57%	
06	06.A01.H03.045	F.O. di cavo tipo FG70H1M1 0,6/1 kV 4 x 50	m	35,90	8,06	22.44%	
06	06.A01.H04	F.O. Fornitura in opera, in tubi o canaline predisposte, di cavo pentapolare schermato compresi i collegamenti elettrici, morsetti, capicorda ed ogni accessorio per rendere il cavo perfettamente funzionante.					
06	06.A01.H04.005	F.O. di cavo tipo FG70H1M1 0,6/1 kV 5 x 1,5	m	5,17	2,51	48.51%	
06	06.A01.H04.010	F.O. di cavo tipo FG70H1M1 0,6/1 kV 5 x 2,5	m	6,27	2,82	45.05%	
06	06.A01.H04.015	F.O. di cavo tipo FG70H1M1 0,6/1 kV 5 x 4	m	8,38	3,33	39.76%	
06	06.A01.H04.020	F.O. di cavo tipo FG70H1M1 0,6/1 kV 5 x 6	m	10,46	3,84	36.70%	
06	06.A01.H04.025	F.O. di cavo tipo FG70H1M1 0,6/1 kV 5 x 10	m	15,03	4,53	30.17%	
06	06.A01.H04.030	F.O. di cavo tipo FG70H1M1 0,6/1 kV 5 x 16	m	20,81	5,55	26.68%	
06	06.A01.H04.035	F.O. di cavo tipo FG70H1M1 0,6/1 kV 5 x 25	m	28,90	6,53	22.61%	
06	06.A01.H05	F.O. Fornitura in opera, in tubi o canaline predisposte, di cavo multipolare schermato compresi i collegamenti elettrici, morsetti, capicorda ed ogni accessorio per rendere il cavo perfettamente funzionante.					
06	06.A01.H05.005	F.O. di cavo tipo FG70H1M1 0,6/1 kV 7 x 1,5	m	6,79	3,01	44.37%	
06	06.A01.H05.010	F.O. di cavo tipo FG70H1M1 0,6/1 kV 7 x 2,5	m	8,39	3,33	39.70%	
06	06.A01.H05.015	F.O. di cavo tipo FG70H1M1 0,6/1 kV 10 x 1,5	m	9,04	4,03	44.57%	
06	06.A01.H05.020	F.O. di cavo tipo FG70H1M1 0,6/1 kV 10 x 2,5	m	11,41	4,54	39.76%	

Sezione 06: Impianti Elettrici e Speciali

Sez.	Codice	Descrizione	U.M.	Euro	Manod. lorda	% Manod.	Note
06	06.A01.H05.025	F.O. di cavo tipo FG70H1M1 0,6/1 kV 12 x 1,5	m	9,73	4,22	43.38%	
06	06.A01.H05.030	F.O. di cavo tipo FG70H1M1 0,6/1 kV 12 x 2,5	m	12,23	4,72	38.63%	
06	06.A01.H05.035	F.O. di cavo tipo FG70H1M1 0,6/1 kV 16 x 1,5	m	12,05	5,04	41.84%	
06	06.A01.H05.040	F.O. di cavo tipo FG70H1M1 0,6/1 kV 16 x 2,5	m	15,01	5,55	36.98%	
06	06.A01.H05.045	F.O. di cavo tipo FG70H1M1 0,6/1 kV 19 x 1,5	m	13,56	5,55	40.95%	
06	06.A01.H05.050	F.O. di cavo tipo FG70H1M1 0,6/1 kV 19 x 2,5	m	16,84	6,03	35.79%	
06	06.A01.H05.055	F.O. di cavo tipo FG70H1M1 0,6/1 kV 24 x 1,5	m	16,00	6,03	37.68%	
06	06.A01.H05.060	F.O. di cavo tipo FG70H1M1 0,6/1 kV 24 x 2,5	m	19,95	6,54	32.76%	
06	06.A01.I01	F.O. Fornitura in opera, in tubi o canaline predisposte, di cavo unipolare schermato compresi i collegamenti elettrici, morsetti, capicorda ed ogni accessorio per rendere il cavo perfettamente funzionante.					
06	06.A01.I01.025	F.O. di cavo tipo FG70M1H1M1 0,6/1 kV 1 x 10	m	5,71	3,01	52.73%	
06	06.A01.I01.030	F.O. di cavo tipo FG70M1H1M1 0,6/1 kV 1 x 16	m	7,01	3,52	50.26%	
06	06.A01.I01.035	F.O. di cavo tipo FG70M1H1M1 0,6/1 kV 1 x 25	m	9,12	4,03	44.15%	
06	06.A01.I01.040	F.O. di cavo tipo FG70M1H1M1 0,6/1 kV 1 x 35	m	11,02	4,53	41.15%	
06	06.A01.I01.045	F.O. di cavo tipo FG70M1H1M1 0,6/1 kV 1 x 50	m	13,82	5,04	36.50%	
06	06.A01.I01.050	F.O. di cavo tipo FG70M1H1M1 0,6/1 kV 1 x 70	m	17,12	5,55	32.42%	
06	06.A01.I01.055	F.O. di cavo tipo FG70M1H1M1 0,6/1 kV 1 x 95	m	20,94	6,03	28.79%	
06	06.A01.I01.060	F.O. di cavo tipo FG70M1H1M1 0,6/1 kV 1 x 120	m	25,63	7,04	27.48%	
06	06.A01.I01.065	F.O. di cavo tipo FG70M1H1M1 0,6/1 kV 1 x 150	m	30,99	8,06	26.00%	
06	06.A01.I01.070	F.O. di cavo tipo FG70M1H1M1 0,6/1 kV 1 x 185	m	37,28	10,05	26.97%	
06	06.A01.I01.075	F.O. di cavo tipo FG70M1H1M1 0,6/1 kV 1 x 240	m	47,31	12,08	25.54%	
06	06.A01.I01.080	F.O. di cavo tipo FG70M1H1M1 0,6/1 kV 1 x 300	m	53,91	13,10	24.30%	
06	06.A01.I02	F.O. Fornitura in opera, in tubi o canaline predisposte, di cavo bipolare schermato compresi i collegamenti elettrici, morsetti, capicorda ed ogni accessorio per rendere il cavo perfettamente funzionante.					
06	06.A01.I02.005	F.O. di cavo tipo FG70M1H1M1 0,6/1 kV 2 x 1,5	m	3,80	2,22	58.45%	
06	06.A01.I02.010	F.O. di cavo tipo FG70M1H1M1 0,6/1 kV 2 x 2,5	m	4,61	2,51	54.40%	
06	06.A01.I02.015	F.O. di cavo tipo FG70M1H1M1 0,6/1 kV 2 x 4	m	5,51	2,82	51.26%	
06	06.A01.I02.020	F.O. di cavo tipo FG70M1H1M1 0,6/1 kV 2 x 6	m	6,49	3,01	46.41%	
06	06.A01.I02.025	F.O. di cavo tipo FG70M1H1M1 0,6/1 kV 2 x 10	m	8,94	3,52	39.41%	

Sezione 06: Impianti Elettrici e Speciali

Sez.	Codice	Descrizione	U.M.	Euro	Manod. lorda	% Manod.	Note
06	06.A01.I02.030	F.O. di cavo tipo FG70M1H1M1 0,6/1 kV 2 x 16	m	11,38	4,03	35.39%	
06	06.A01.I02.035	F.O. di cavo tipo FG70M1H1M1 0,6/1 kV 2 x 25	m	15,21	4,54	29.82%	
06	06.A01.I02.040	F.O. di cavo tipo FG70M1H1M1 0,6/1 kV 2 x 35	m	18,01	5,04	28.01%	
06	06.A01.I02.045	F.O. di cavo tipo FG70M1H1M1 0,6/1 kV 2 x 50	m	23,51	5,55	23.61%	
06	06.A01.I03	F.O. Fornitura in opera, in tubi o canaline predisposte, di cavo tripolare schermato compresi i collegamenti elettrici, morsetti, capicorda ed ogni accessorio per rendere il cavo perfettamente funzionante.					
06	06.A01.I03.005	F.O. di cavo tipo FG70M1H1M1 0,6/1 kV 3 x 1,5	m	4,41	2,51	56.85%	
06	06.A01.I03.010	F.O. di cavo tipo FG70M1H1M1 0,6/1 kV 3 x 2,5	m	5,30	2,82	53.30%	
06	06.A01.I03.015	F.O. di cavo tipo FG70M1H1M1 0,6/1 kV 3 x 4	m	6,48	3,01	46.49%	
06	06.A01.I03.020	F.O. di cavo tipo FG70M1H1M1 0,6/1 kV 3 x 6	m	8,05	3,52	43.76%	
06	06.A01.I03.025	F.O. di cavo tipo FG70M1H1M1 0,6/1 kV 3 x 10	m	11,21	4,03	35.93%	
06	06.A01.I03.030	F.O. di cavo tipo FG70M1H1M1 0,6/1 kV 3 x 16	m	14,42	4,54	31.46%	
06	06.A01.I03.035	F.O. di cavo tipo FG70M1H1M1 0,6/1 kV 3 x 25	m	19,54	5,05	25.82%	
06	06.A01.I03.040	F.O. di cavo tipo FG70M1H1M1 0,6/1 kV 3 x 35	m	24,16	5,55	22.98%	
06	06.A01.I03.045	F.O. di cavo tipo FG70M1H1M1 0,6/1 kV 3 x 50	m	31,57	6,03	19.09%	
06	06.A01.I03.050	F.O. di cavo tipo FG70M1H1M1 0,6/1 kV 3 x 70	m	42,30	6,54	15.45%	
06	06.A01.I03.055	F.O. di cavo tipo FG70M1H1M1 0,6/1 kV 3 x 95	m	52,96	7,04	13.30%	
06	06.A01.I04	F.O. Fornitura in opera, in tubi o canaline predisposte, di cavo quadripolare schermato compresi i collegamenti elettrici, morsetti, capicorda ed ogni accessorio per rendere il cavo perfettamente funzionante.					
06	06.A01.I04.005	F.O. di cavo tipo FG70M1H1M1 0,6/1 kV 4 x 1,5	m	5,11	2,82	55.25%	
06	06.A01.I04.010	F.O. di cavo tipo FG70M1H1M1 0,6/1 kV 4 x 2,5	m	5,97	3,01	50.46%	
06	06.A01.I04.015	F.O. di cavo tipo FG70M1H1M1 0,6/1 kV 4 x 4	m	7,56	3,52	46.57%	
06	06.A01.I04.020	F.O. di cavo tipo FG70M1H1M1 0,6/1 kV 4 x 6	m	9,61	4,03	41.92%	
06	06.A01.I04.025	F.O. di cavo tipo FG70M1H1M1 0,6/1 kV 4 x 10	m	13,76	4,54	32.96%	
06	06.A01.I04.030	F.O. di cavo tipo FG70M1H1M1 0,6/1 kV 4 x 16	m	18,52	5,04	27.23%	
06	06.A01.I04.035	F.O. di cavo tipo FG70M1H1M1 0,6/1 kV 4 x 25	m	24,17	5,55	22.97%	
06	06.A01.I04.040	F.O. di cavo tipo FG70M1H1M1 0,6/1 kV 3x 35+1x25	m	27,74	6,03	21.73%	
06	06.A01.I04.045	F.O. di cavo tipo FG70M1H1M1 0,6/1 kV 3x50+1x25	m	35,06	6,54	18.64%	
06	06.A01.I04.050	F.O. di cavo tipo FG70M1H1M1 0,6/1 kV 3x70+1x35	m	46,25	7,04	15.23%	

Sezione 06: Impianti Elettrici e Speciali

Sez.	Codice	Descrizione	U.M.	Euro	Manod. lorda	% Manod.	Note
06	06.A01.I04.055	F.O. di cavo tipo FG70M1H1M1 0,6/1 kV 3x95+1x50	m	58,71	7,55	12.86%	
06	06.A01.I05	F.O. Fornitura in opera, in tubi o canaline predisposte, di cavo pentapolare schermato compresi i collegamenti elettrici, morsetti, capicorda ed ogni accessorio per rendere il cavo perfettamente funzionante.					
06	06.A01.I05.005	F.O. di cavo tipo FG70M1H1M1 0,6/1 kV 5 x 1,5	m	5,70	3,01	52.88%	
06	06.A01.I05.010	F.O. di cavo tipo FG70M1H1M1 0,6/1 kV 5 x 2,5	m	7,09	3,52	49.67%	
06	06.A01.I05.015	F.O. di cavo tipo FG70M1H1M1 0,6/1 kV 5 x 4	m	9,11	4,03	44.21%	
06	06.A01.I05.020	F.O. di cavo tipo FG70M1H1M1 0,6/1 kV 5 x 6	m	11,29	4,54	40.19%	
06	06.A01.I05.025	F.O. di cavo tipo FG70M1H1M1 0,6/1 kV 5 x 10	m	15,76	5,04	31.99%	
06	06.A01.I05.030	F.O. di cavo tipo FG70M1H1M1 0,6/1 kV 5 x 16	m	20,98	5,55	26.46%	
06	06.A01.I05.035	F.O. di cavo tipo FG70M1H1M1 0,6/1 kV 5 x 25	m	28,65	6,03	21.04%	
06	06.A01.J01	F.O. Fornitura in opera, in tubi o canaline predisposte, di cavo unipolare armato compresi i collegamenti elettrici					
06	06.A01.J01.025	F.O. di cavo tipo FG70RAR 0,6/1 kV 1 x 10	m	5,43	3,01	55.51%	
06	06.A01.J01.030	F.O. di cavo tipo FG70RAR 0,6/1 kV 1 x 16	m	6,73	3,52	52.31%	
06	06.A01.J01.035	F.O. di cavo tipo FG70RAR 0,6/1 kV 1 x 25	m	8,69	4,03	46.36%	
06	06.A01.J01.040	F.O. di cavo tipo FG70RAR 0,6/1 kV 1 x 35	m	10,66	4,53	42.54%	
06	06.A01.J01.045	F.O. di cavo tipo FG70RAR 0,6/1 kV 1 x 50	m	13,37	5,04	37.72%	
06	06.A01.J01.050	F.O. di cavo tipo FG70RAR 0,6/1 kV 1 x 70	m	16,78	5,55	33.09%	
06	06.A01.J01.055	F.O. di cavo tipo FG70RAR 0,6/1 kV 1 x 95	m	20,33	6,03	29.65%	
06	06.A01.J01.060	F.O. di cavo tipo FG70RAR 0,6/1 kV 1 x 120	m	25,57	7,04	27.54%	
06	06.A01.J01.065	F.O. di cavo tipo FG70RAR 0,6/1 kV 1 x 150	m	30,41	8,06	26.50%	
06	06.A01.J01.070	F.O. di cavo tipo FG70RAR 0,6/1 kV 1 x 185	m	36,58	10,06	27.49%	
06	06.A01.J01.075	F.O. di cavo tipo FG70RAR 0,6/1 kV 1 x 240	m	45,08	12,09	26.81%	
06	06.A01.J01.080	F.O. di cavo tipo FG70RAR 0,6/1 kV 1 x 300	m	55,16	13,10	23.75%	
06	06.A01.J02	F.O. Fornitura in opera, in tubi o canaline predisposte, di cavo bipolare armato compresi i collegamenti elettrici					
06	06.A01.J02.005	F.O. di cavo tipo FG70RAR 0,6/1 kV 2 x 1,5	m	3,70	2,22	60.02%	
06	06.A01.J02.010	F.O. di cavo tipo FG70RAR 0,6/1 kV 2 x 2,5	m	4,41	2,51	56.85%	
06	06.A01.J02.015	F.O. di cavo tipo FG70RAR 0,6/1 kV 2 x 4	m	5,38	2,82	52.44%	
06	06.A01.J02.020	F.O. di cavo tipo FG70RAR 0,6/1 kV 2 x 6	m	6,30	3,02	47.87%	

Sezione 06: Impianti Elettrici e Speciali

Sez.	Codice	Descrizione	U.M.	Euro	Manod. lorda	% Manod.	Note
06	06.A01.J02.025	F.O. di cavo tipo FG70RAR 0,6/1 kV 2 x 10	m	8,66	3,52	40.65%	
06	06.A01.J02.030	F.O. di cavo tipo FG70RAR 0,6/1 kV 2 x 16	m	11,02	4,03	36.55%	
06	06.A01.J02.035	F.O. di cavo tipo FG70RAR 0,6/1 kV 2 x 25	m	14,70	4,53	30.85%	
06	06.A01.J02.040	F.O. di cavo tipo FG70RAR 0,6/1 kV 2 x 35	m	17,41	5,04	28.97%	
06	06.A01.J02.045	F.O. di cavo tipo FG70RAR 0,6/1 kV 2 x 50	m	22,54	5,55	24.63%	
06	06.A01.J03	F.O. Fornitura in opera, in tubi o canaline predisposte, di cavo tripolare armato compresi i collegamenti elettrici					
06	06.A01.J03.005	F.O. di cavo tipo FG70RAR 0,6/1 kV 3 x 1,5	m	4,22	2,50	59.36%	
06	06.A01.J03.010	F.O. di cavo tipo FG70RAR 0,6/1 kV 3 x 2,5	m	5,06	2,82	55.79%	
06	06.A01.J03.015	F.O. di cavo tipo FG70RAR 0,6/1 kV 3 x 4	m	6,02	3,01	50.05%	
06	06.A01.J03.020	F.O. di cavo tipo FG70RAR 0,6/1 kV 3 x 6	m	7,62	3,52	46.19%	
06	06.A01.J03.025	F.O. di cavo tipo FG70RAR 0,6/1 kV 3 x 10	m	10,53	4,03	38.26%	
06	06.A01.J03.030	F.O. di cavo tipo FG70RAR 0,6/1 kV 3 x 16	m	13,91	4,54	32.62%	
06	06.A01.J03.035	F.O. di cavo tipo FG70RAR 0,6/1 kV 3 x 25	m	18,85	5,04	26.75%	
06	06.A01.J03.040	F.O. di cavo tipo FG70RAR 0,6/1 kV 3 x 35	m	23,41	5,55	23.71%	
06	06.A01.J03.045	F.O. di cavo tipo FG70RAR 0,6/1 kV 3 x 50	m	30,38	6,03	19.84%	
06	06.A01.J03.050	F.O. di cavo tipo FG70RAR 0,6/1 kV 3 x 70	m	40,15	6,54	16.28%	
06	06.A01.J03.055	F.O. di cavo tipo FG70RAR 0,6/1 kV 3 x 95	m	51,20	7,05	13.76%	
06	06.A01.J04	F.O. Fornitura in opera, in tubi o canaline predisposte, di cavo quadripolare armato compresi i collegamenti elettrici					
06	06.A01.J04.005	F.O. di cavo tipo FG70RAR 0,6/1 kV 4 x 1,5	m	4,89	2,82	57.77%	
06	06.A01.J04.010	F.O. di cavo tipo FG70RAR 0,6/1 kV 4 x 2,5	m	5,79	3,02	52.09%	
06	06.A01.J04.015	F.O. di cavo tipo FG70RAR 0,6/1 kV 4 x 4	m	7,40	3,52	47.59%	
06	06.A01.J04.020	F.O. di cavo tipo FG70RAR 0,6/1 kV 4 x 6	m	9,34	4,03	43.15%	
06	06.A01.J04.025	F.O. di cavo tipo FG70RAR 0,6/1 kV 4 x 10	m	13,05	4,53	34.75%	
06	06.A01.J04.030	F.O. di cavo tipo FG70RAR 0,6/1 kV 4 x 16	m	17,46	5,04	28.88%	
06	06.A01.J04.035	F.O. di cavo tipo FG70RAR 0,6/1 kV 4 x 25	m	23,56	5,55	23.56%	
06	06.A01.J04.040	F.O. di cavo tipo FG70RAR 0,6/1 kV 3x35+1x25	m	27,12	6,03	22.22%	
06	06.A01.J04.045	F.O. di cavo tipo FG70RAR 0,6/1 kV 3x50+1x25	m	34,56	6,54	18.91%	
06	06.A01.J04.050	F.O. di cavo tipo FG70RAR 0,6/1 kV 3x70+1x35	m	46,05	7,04	15.29%	
06	06.A01.J04.055	F.O. di cavo tipo FG70RAR 0,6/1 kV 3x95+1x50	m	59,14	7,55	12.77%	

Sezione 06: Impianti Elettrici e Speciali

Sez.	Codice	Descrizione	U.M.	Euro	Manod. lorda	% Manod.	Note
06	06.A01.J05	F.O. Fornitura in opera, in tubi o canaline predisposte, di cavo pentapolare armato compresi i collegamenti elettrici					
06	06.A01.J05.005	F.O. di cavo tipo FG70RAR 0,6/1 kV 5 x 1,5	m	5,61	3,01	53.70%	
06	06.A01.J05.010	F.O. di cavo tipo FG70RAR 0,6/1 kV 5 x 2,5	m	6,84	3,52	51.48%	
06	06.A01.J05.015	F.O. di cavo tipo FG70RAR 0,6/1 kV 5 x 4	m	8,58	4,03	46.96%	
06	06.A01.J05.020	F.O. di cavo tipo FG70RAR 0,6/1 kV 5 x 6	m	10,89	4,54	41.66%	
06	06.A01.J05.025	F.O. di cavo tipo FG70RAR 0,6/1 kV 5 x 10	m	15,21	5,05	33.17%	
06	06.A01.J05.030	F.O. di cavo tipo FG70RAR 0,6/1 kV 5 x 16	m	20,56	5,55	27.00%	
06	06.A01.J05.035	F.O. di cavo tipo FG70RAR 0,6/1 kV 5 x 25	m	27,64	6,03	21.80%	
06	06.A01.J06	F.O. Fornitura in opera, in tubi o canaline predisposte, di cavo multipolare armato compresi i collegamenti elettrici					
06	06.A01.J06.005	F.O. di cavo tipo FG70RAR 0,6/1 kV 7 x 1,5	m	6,62	3,01	45.53%	
06	06.A01.J06.010	F.O. di cavo tipo FG70RAR 0,6/1 kV 7 x 2,5	m	8,23	3,33	40.48%	
06	06.A01.J06.015	F.O. di cavo tipo FG70RAR 0,6/1 kV 10 x 1,5	m	8,75	4,03	46.03%	
06	06.A01.J06.020	F.O. di cavo tipo FG70RAR 0,6/1 kV 10 x 2,5	m	11,12	4,53	40.78%	
06	06.A01.J06.025	F.O. di cavo tipo FG70RAR 0,6/1 kV 12 x 1,5	m	9,49	4,22	44.46%	
06	06.A01.J06.030	F.O. di cavo tipo FG70RAR 0,6/1 kV 12 x 2,5	m	12,02	4,73	39.31%	
06	06.A01.J06.035	F.O. di cavo tipo FG70RAR 0,6/1 kV 16 x 1,5	m	11,72	5,04	43.04%	
06	06.A01.J06.040	F.O. di cavo tipo FG70RAR 0,6/1 kV 16 x 2,5	m	14,92	5,55	37.20%	
06	06.A01.J06.045	F.O. di cavo tipo FG70RAR 0,6/1 kV 19 x 1,5	m	13,13	5,55	42.27%	
06	06.A01.J06.050	F.O. di cavo tipo FG70RAR 0,6/1 kV 19 x 2,5	m	16,44	6,03	36.65%	
06	06.A01.J06.055	F.O. di cavo tipo FG70RAR 0,6/1 kV 24 x 1,5	m	15,50	6,03	38.89%	
06	06.A01.J06.060	F.O. di cavo tipo FG70RAR 0,6/1 kV 24 x 2,5	m	19,49	6,53	33.53%	
06	06.A01.K01	F.O. Fornitura in opera, in tubi o canaline predisposte, di cavo unipolare compresi i collegamenti elettrici, morsetti, capicorda ed ogni accessorio per rendere il cavo perfettamente funzionante.					
06	06.A01.K01.005	F.O. di cavo tipo N07G9-K 1 x 1,5	m	0,90	0,61	67.26%	
06	06.A01.K01.010	F.O. di cavo tipo N07G9-K 1 x 2,5	m	1,23	0,80	64.71%	
06	06.A01.K01.015	F.O. di cavo tipo N07G9-K 1 x 4	m	1,62	1,01	62.60%	
06	06.A01.K01.020	F.O. di cavo tipo N07G9-K 1 x 6	m	2,15	1,30	60.43%	
06	06.A01.K01.025	F.O. di cavo tipo N07G9-K 1 x 10	m	3,02	1,52	50.41%	

Sezione 06: Impianti Elettrici e Speciali

Sez.	Codice	Descrizione	U.M.	Euro	Manod. lorda	% Manod.	Note
06	06.A01.K01.030	F.O. di cavo tipo N07G9-K 1 x 16	m	3,93	1,71	43.62%	
06	06.A01.K01.035	F.O. di cavo tipo N07G9-K 1 x 25	m	5,36	2,03	37.86%	
06	06.A01.K01.040	F.O. di cavo tipo N07G9-K 1 x 35	m	7,09	2,50	35.33%	
06	06.A01.K01.045	F.O. di cavo tipo N07G9-K 1 x 50	m	9,00	3,01	33.47%	
06	06.A01.K01.050	F.O. di cavo tipo N07G9-K 1 x 70	m	12,53	3,52	28.09%	
06	06.A01.K01.055	F.O. di cavo tipo N07G9-K 1 x 95	m	15,88	4,03	25.37%	
06	06.A01.L01	F.O. Fornitura in opera, in tubi o canaline predisposte, di cavo unipolare compresi i collegamenti elettrici, morsetti, capicorda ed ogni accessorio per rendere il cavo perfettamente funzionante.					
06	06.A01.L01.005	F.O. di cavo tipo FTG100M1 06/1 kV 1 x 1,5	m	1,66	0,51	30.60%	
06	06.A01.L01.010	F.O. di cavo tipo FTG100M1 06/1 kV 1 x 2,5	m	1,91	0,60	31.63%	
06	06.A01.L01.015	F.O. di cavo tipo FTG100M1 06/1 kV 1 x 4	m	2,32	0,79	34.19%	
06	06.A01.L01.020	F.O. di cavo tipo FTG100M1 06/1 kV 1 x 6	m	2,94	1,02	34.58%	
06	06.A01.L01.025	F.O. di cavo tipo FTG100M1 06/1 kV 1 x 10	m	3,95	1,30	32.89%	
06	06.A01.L01.030	F.O. di cavo tipo FTG100M1 06/1 kV 1 x 16	m	5,28	1,52	28.85%	
06	06.A01.L01.035	F.O. di cavo tipo FTG100M1 06/1 kV 1 x 25	m	7,02	1,81	25.77%	
06	06.A01.L01.040	F.O. di cavo tipo FTG100M1 06/1 kV 1 x 35	m	8,95	2,31	25.86%	
06	06.A01.L01.045	F.O. di cavo tipo FTG100M1 06/1 kV 1 x 50	m	11,96	3,01	25.19%	
06	06.A01.L01.050	F.O. di cavo tipo FTG100M1 06/1 kV 1 x 70	m	15,60	3,52	22.57%	
06	06.A01.L01.055	F.O. di cavo tipo FTG100M1 06/1 kV 1 x 95	m	19,26	4,03	20.92%	
06	06.A01.L01.060	F.O. di cavo tipo FTG100M1 06/1 kV 1 x 120	m	23,99	4,54	18.91%	
06	06.A01.L01.065	F.O. di cavo tipo FTG100M1 06/1 kV 1 x 150	m	28,62	5,04	17.62%	
06	06.A01.L02	F.O. Fornitura in opera, in tubi o canaline predisposte, di cavo bipolare compresi i collegamenti elettrici, morsetti, capicorda ed ogni accessorio per rendere il cavo perfettamente funzionante.					
06	06.A01.L02.005	F.O. di cavo tipo FTG100M1 06/1 kV 2 x 1,5	m	2,96	1,02	34.33%	
06	06.A01.L02.010	F.O. di cavo tipo FTG100M1 06/1 kV 2 x 2,5	m	3,52	1,30	36.94%	
06	06.A01.L02.015	F.O. di cavo tipo FTG100M1 06/1 kV 2 x 4	m	4,43	1,52	34.40%	
06	06.A01.L02.020	F.O. di cavo tipo FTG100M1 06/1 kV 2 x 6	m	5,67	1,81	31.87%	
06	06.A01.L02.025	F.O. di cavo tipo FTG100M1 06/1 kV 2 x 10	m	8,45	2,51	29.67%	
06	06.A01.L02.030	F.O. di cavo tipo FTG100M1 06/1 kV 2 x 16	m	11,16	3,01	27.01%	

Sezione 06: Impianti Elettrici e Speciali

Sez.	Codice	Descrizione	U.M.	Euro	Manod. lorda	% Manod.	Note
06	06.A01.L02.035	F.O. di cavo tipo FTG100M1 06/1 kV 2 x 25	m	15,04	4,03	26.78%	
06	06.A01.L03	F.O. Fornitura in opera, in tubi o canaline predisposte, di cavo tripolare compresi i collegamenti elettrici, morsetti, capicorda ed ogni accessorio per rendere il cavo perfettamente funzionante.					
06	06.A01.L03.005	F.O. di cavo tipo FTG100M1 06/1 kV 3 x 1,5	m	3,77	1,30	34.48%	
06	06.A01.L03.010	F.O. di cavo tipo FTG100M1 06/1 kV 3 x 2,5	m	4,67	1,52	32.59%	
06	06.A01.L03.015	F.O. di cavo tipo FTG100M1 06/1 kV 3 x 4	m	6,25	1,81	28.93%	
06	06.A01.L03.020	F.O. di cavo tipo FTG100M1 06/1 kV 3 x 6	m	7,06	2,03	28.76%	
06	06.A01.L03.025	F.O. di cavo tipo FTG100M1 06/1 kV 3 x 10	m	11,02	3,01	27.33%	
06	06.A01.L03.030	F.O. di cavo tipo FTG100M1 06/1 kV 3 x 16	m	14,35	3,52	24.53%	
06	06.A01.L03.035	F.O. di cavo tipo FTG100M1 06/1 kV 3 x 25	m	20,14	4,54	22.52%	
06	06.A01.L04	F.O. Fornitura in opera, in tubi o canaline predisposte, di cavo quadripolare compresi i collegamenti elettrici, morsetti, capicorda ed ogni accessorio per rendere il cavo perfettamente funzionante.					
06	06.A01.L04.005	F.O. di cavo tipo FTG100M1 06/1 kV 4 x 1,5	m	4,52	1,52	33.66%	
06	06.A01.L04.010	F.O. di cavo tipo FTG100M1 06/1 kV 4 x 2,5	m	5,51	1,81	32.79%	
06	06.A01.L04.015	F.O. di cavo tipo FTG100M1 06/1 kV 4 x 4	m	6,88	2,03	29.51%	
06	06.A01.L04.020	F.O. di cavo tipo FTG100M1 06/1 kV 4 x 6	m	8,62	2,32	26.87%	
06	06.A01.L04.025	F.O. di cavo tipo FTG100M1 06/1 kV 4 x 10	m	13,30	3,33	25.04%	
06	06.A01.L04.030	F.O. di cavo tipo FTG100M1 06/1 kV 4 x 16	m	14,19	4,03	28.39%	
06	06.A01.L04.035	F.O. di cavo tipo FTG100M1 06/1 kV 4 x 25	m	24,45	5,04	20.63%	
06	06.A01.L05	F.O. Fornitura in opera, in tubi o canaline predisposte, di cavo pentapolare compresi i collegamenti elettrici, morsetti, capicorda ed ogni accessorio per rendere il cavo perfettamente funzionante.					
06	06.A01.L05.005	F.O. di cavo tipo FTG100M1 06/1 kV 5 x 1,5	m	5,41	1,81	33.40%	
06	06.A01.L05.010	F.O. di cavo tipo FTG100M1 06/1 kV 5 x 2,5	m	6,59	2,03	30.80%	
06	06.A01.L05.015	F.O. di cavo tipo FTG100M1 06/1 kV 5 x 4	m	8,23	2,32	28.13%	
06	06.A01.L05.020	F.O. di cavo tipo FTG100M1 06/1 kV 5 x 6	m	11,11	3,33	29.99%	
06	06.A01.L05.025	F.O. di cavo tipo FTG100M1 06/1 kV 5 x 10	m	16,51	4,03	24.39%	
06	06.A01.L05.030	F.O. di cavo tipo FTG100M1 06/1 kV 5 x 16	m	23,81	5,05	21.19%	

Sezione 06: Impianti Elettrici e Speciali

Sez.	Codice	Descrizione	U.M.	Euro	Manod. lorda	% Manod.	Note
06	06.A01.L05.035	F.O. di cavo tipo FTG100M1 06/1 kV 5 x 25	m	31,01	5,55	17.90%	
06	06.A01.L06	F.O. Fornitura in opera, in tubi o canaline predisposte, di cavo multipolare compresi i collegamenti elettrici, morsetti, capicorda ed ogni accessorio per rendere il cavo perfettamente funzionante.					
06	06.A01.L06.005	F.O. di cavo tipo FTG100M1 06/1 kV 7 x 1,5	m	8,74	3,01	34.46%	
06	06.A01.L06.010	F.O. di cavo tipo FTG100M1 06/1 kV 7 x 2,5	m	10,04	3,33	33.17%	
06	06.A01.L06.015	F.O. di cavo tipo FTG100M1 06/1 kV 10 x 1,5	m	11,26	4,03	35.77%	
06	06.A01.L06.020	F.O. di cavo tipo FTG100M1 06/1 kV 10 x 2,5	m	13,77	4,54	32.94%	
06	06.A01.L06.025	F.O. di cavo tipo FTG100M1 06/1 kV 12 x 1,5	m	13,11	4,22	32.19%	
06	06.A01.L06.030	F.O. di cavo tipo FTG100M1 06/1 kV 12 x 2,5	m	15,17	4,73	31.16%	
06	06.A01.L06.035	F.O. di cavo tipo FTG100M1 06/1 kV 16 x 1,5	m	15,83	5,04	31.86%	
06	06.A01.L06.040	F.O. di cavo tipo FTG100M1 06/1 kV 16 x 2,5	m	19,16	5,55	28.97%	
06	06.A01.L06.045	F.O. di cavo tipo FTG100M1 06/1 kV 19 x 1,5	m	18,16	5,55	30.58%	
06	06.A01.L06.050	F.O. di cavo tipo FTG100M1 06/1 kV 19 x 2,5	m	21,15	6,03	28.49%	
06	06.A01.L06.055	F.O. di cavo tipo FTG100M1 06/1 kV 24 x 1,5	m	21,28	6,03	28.32%	
06	06.A01.L06.060	F.O. di cavo tipo FTG100M1 06/1 kV 24 x 2,5	m	25,83	6,53	25.30%	
06	06.A01.M01	F.O. Fornitura in opera, in tubi o canaline predisposte, di cavo unipolare compresi i collegamenti elettrici (per collegamenti mobili)					
06	06.A01.M01.005	F.O. di cavo tipo H07RN-F 1 x 1,5	m	1,27	0,60	47.50%	
06	06.A01.M01.010	F.O. di cavo tipo H07RN-F 1 x 2,5	m	1,56	0,79	50.88%	
06	06.A01.M01.015	F.O. di cavo tipo H07RN-F 1 x 4	m	2,03	1,01	49.96%	
06	06.A01.M01.020	F.O. di cavo tipo H07RN-F 1 x 6	m	2,59	1,30	50.27%	
06	06.A01.M01.025	F.O. di cavo tipo H07RN-F 1 x 10	m	3,41	1,52	44.71%	
06	06.A01.M01.030	F.O. di cavo tipo H07RN-F 1 x 16	m	4,30	1,71	39.84%	
06	06.A01.M01.035	F.O. di cavo tipo H07RN-F 1 x 25	m	5,60	2,03	36.27%	
06	06.A01.M01.040	F.O. di cavo tipo H07RN-F 1 x 35	m	7,39	2,51	33.91%	
06	06.A01.M01.045	F.O. di cavo tipo H07RN-F 1 x 50	m	9,75	3,01	30.91%	
06	06.A01.M01.050	F.O. di cavo tipo H07RN-F 1 x 70	m	12,71	3,52	27.71%	
06	06.A01.M01.055	F.O. di cavo tipo H07RN-F 1 x 95	m	16,04	4,03	25.12%	
06	06.A01.M01.060	F.O. di cavo tipo H07RN-F 1 x 120	m	19,66	4,54	23.07%	
06	06.A01.M01.065	F.O. di cavo tipo H07RN-F 1 x 150	m	23,66	5,04	21.31%	
06	06.A01.M01.070	F.O. di cavo tipo H07RN-F 1 x 185	m	27,85	5,55	19.93%	

Sezione 06: Impianti Elettrici e Speciali

Sez.	Codice	Descrizione	U.M.	Euro	Manod. lorda	% Manod.	Note
06	06.A01.M01.075	F.O. di cavo tipo H07RN-F 1 x 240	m	34,44	6,03	17.50%	
06	06.A01.M02	F.O. Fornitura in opera, in tubi o canaline predisposte, di cavo bipolare compresi i collegamenti elettrici (per collegamenti mobili)					
06	06.A01.M02.005	F.O. di cavo tipo H07RN-F 2 x 1,5	m	1,99	1,02	51.08%	
06	06.A01.M02.010	F.O. di cavo tipo H07RN-F 2 x 2,5	m	2,62	1,30	49.63%	
06	06.A01.M02.015	F.O. di cavo tipo H07RN-F 2 x 4	m	3,41	1,52	44.69%	
06	06.A01.M02.020	F.O. di cavo tipo H07RN-F 2 x 6	m	4,35	1,81	41.55%	
06	06.A01.M02.025	F.O. di cavo tipo H07RN-F 2 x 10	m	6,81	2,51	36.82%	
06	06.A01.M02.030	F.O. di cavo tipo H07RN-F 2 x 16	m	8,83	3,01	34.13%	
06	06.A01.M02.035	F.O. di cavo tipo H07RN-F 2 x 25	m	12,67	4,03	31.80%	
06	06.A01.M03	F.O. Fornitura in opera, in tubi o canaline predisposte, di cavo tripolare compresi i collegamenti elettrici (per collegamenti mobili)					
06	06.A01.M03.005	F.O. di cavo tipo H07RN-F 3 x 1,5	m	2,53	1,30	51.43%	
06	06.A01.M03.010	F.O. di cavo tipo H07RN-F 3 x 2,5	m	3,15	1,52	48.36%	
06	06.A01.M03.015	F.O. di cavo tipo H07RN-F 3 x 4	m	4,20	1,81	43.05%	
06	06.A01.M03.020	F.O. di cavo tipo H07RN-F 3 x 6	m	5,58	2,03	36.41%	
06	06.A01.M03.025	F.O. di cavo tipo H07RN-F 3 x 10	m	8,70	3,01	34.64%	
06	06.A01.M03.030	F.O. di cavo tipo H07RN-F 3 x 16	m	11,51	3,52	30.60%	
06	06.A01.M03.035	F.O. di cavo tipo H07RN-F 3 x 25	m	16,24	4,54	27.94%	
06	06.A01.M03.040	F.O. di cavo tipo H07RN-F 3 x 35	m	20,73	5,04	24.33%	
06	06.A01.M03.045	F.O. di cavo tipo H07RN-F 3 x 50	m	28,08	6,03	21.47%	
06	06.A01.M04	F.O. Fornitura in opera, in tubi o canaline predisposte, di cavo quadripolare compresi i collegamenti elettrici (per collegamenti mobili)					
06	06.A01.M04.005	F.O. di cavo tipo H07RN-F 4 x 1,5	m	2,96	1,52	51.49%	
06	06.A01.M04.010	F.O. di cavo tipo H07RN-F 4 x 2,5	m	3,59	1,52	42.40%	
06	06.A01.M04.015	F.O. di cavo tipo H07RN-F 4 x 4	m	4,98	2,03	40.78%	
06	06.A01.M04.020	F.O. di cavo tipo H07RN-F 4 x 6	m	6,98	2,32	33.18%	
06	06.A01.M04.025	F.O. di cavo tipo H07RN-F 4 x 10	m	10,83	3,33	30.77%	
06	06.A01.M04.030	F.O. di cavo tipo H07RN-F 4 x 16	m	14,44	4,03	27.89%	
06	06.A01.M04.035	F.O. di cavo tipo H07RN-F 4 x 25	m	20,01	5,04	25.20%	

Sezione 06: Impianti Elettrici e Speciali

Sez.	Codice	Descrizione	U.M.	Euro	Manod. lorda	% Manod.	Note
06	06.A01.M05	F.O. Fornitura in opera, in tubi o canaline predisposte, di cavo pentapolare compresi i collegamenti elettrici (per collegamenti mobili)					
06	06.A01.M05.005	F.O. di cavo tipo H07RN-F 5 x 1,5	m	3,75	1,81	48.25%	
06	06.A01.M05.010	F.O. di cavo tipo H07RN-F 5 x 2,5	m	4,63	2,03	43.87%	
06	06.A01.M05.015	F.O. di cavo tipo H07RN-F 5 x 4	m	6,13	2,32	37.77%	
06	06.A01.M05.020	F.O. di cavo tipo H07RN-F 5 x 6	m	8,96	3,33	37.17%	
06	06.A01.M05.025	F.O. di cavo tipo H07RN-F 5 x 10	m	13,01	4,03	30.97%	
06	06.A01.M05.030	F.O. di cavo tipo H07RN-F 5 x 16	m	18,09	5,04	27.88%	
06	06.A01.M05.035	F.O. di cavo tipo H07RN-F 5 x 25	m	25,06	5,55	22.15%	
06	06.A01.N01	F.O. Fornitura in opera entro apparecchi elettrici di conduttori unipolari, isolati in gomma siliconica con temperatura caratteristica di 180°C, a norme CEI 20-19 (tipo FG4), compresi i collegamenti elettrici					
06	06.A01.N01.005	F.O. di cavo per alte temperature 1 x 0,5	m	0,65	0,41	63.58%	
06	06.A01.N01.010	F.O. di cavo per alte temperature 1 x 0,75	m	0,71	0,41	58.02%	
06	06.A01.N01.015	F.O. di cavo per alte temperature 1 x 1	m	0,77	0,41	53.36%	
06	06.A01.N01.020	F.O. di cavo per alte temperature 1 x 1,5	m	1,02	0,51	49.90%	
06	06.A01.N01.025	F.O. di cavo per alte temperature 1 x 2,5	m	1,40	0,60	43.11%	
06	06.A01.P01	F.O. Fornitura in opera di cavi scaldanti autoregolanti per la protezione antigelo delle tubazioni di acqua, compreso gli accessori per la posa, escluso le terminazioni e derivazioni.					
06	06.A01.P01.005	F.O. di cavo scaldante autoregolante per tubazioni da 10 W/m	m	19,83	3,52	17.76%	
06	06.A01.P01.010	F.O. di cavo scaldante autoregolante per tubazioni da 16 W/m	m	21,97	3,52	16.03%	
06	06.A01.P01.015	F.O. di cavo scaldante autoregolante per tubazioni da 25 W/m	m	24,63	3,52	14.30%	
06	06.A01.P01.020	F.O. di cavo scaldante autoregolante per tubazioni da 32 W/m	m	29,26	3,52	12.03%	

Sezione 06: Impianti Elettrici e Speciali

Sez.	Codice	Descrizione	U.M.	Euro	Manod. lorda	% Manod.	Note
06	06.A01.P02	F.O. Fornitura in opera di cavi scaldanti autoregolanti per realizzare sistemi antighiaccio e antineve su superfici esterne rampe, scale ecc., compreso gli accessori per la posa, escluso le terminazioni e derivazioni.					
06	06.A01.P02.005	F.O. di cavo scaldante autoregolante per rampe da 70 W/m	m	31,23	4,03	12.90%	
06	06.A01.P02.010	F.O. di cavo scaldante autoregolante per rampe da 90 W/m	m	43,25	4,03	9.32%	
06	06.A01.P03	F.O. Fornitura in opera di cavi scaldanti a potenza costante compreso gli accessori per la posa.					
06	06.A01.P03.005	F.O. di cavo scaldante da 90 W/m	m	57,65	4,54	7.87%	
06	06.A01.P04	F.O. Fornitura in opera degli accessori per terminazione, collegamento e regolazione.					
06	06.A01.P04.005	F.O. di Kit giunzione di linea	cad	147,78	44,41	30.05%	
06	06.A01.P04.010	F.O. di Kit terminazione con terminale	cad	144,21	47,57	32.99%	
06	06.A01.P04.015	F.O. di Kit derivazione a "T" con alimentazione e terminali	cad	268,69	63,44	23.61%	
06	06.A01.P04.020	F.O. di Terminale	cad	36,74	15,10	41.10%	
06	06.A01.P04.025	F.O. di Centralina di controllo con sensori	cad	1.017,16	237,91	23.39%	
06	06.A01.P04.030	F.O. di Centralina di controllo con sensori per rampe	cad	1.729,97	253,79	14.67%	
06	06.A01.P04.035	F.O. di Sensore di ricambio	cad	113,04	63,44	56.12%	
06	06.A01.Q01	F.O. Fornitura in opera di cavo multipolare 500 v nudo					
06	06.A01.Q01.005	F.O. di Cavo isolamento minerale 500 V, nudo, 2x1	m	9,02	2,98	33.05%	
06	06.A01.Q01.010	F.O. di Cavo isolamento minerale 500 V, nudo, 2x1.5	m	10,00	3,08	30.77%	
06	06.A01.Q01.015	F.O. di Cavo isolamento minerale 500 V, nudo, 2x2.5	m	12,04	3,49	28.98%	
06	06.A01.Q01.020	F.O. di Cavo isolamento minerale 500 V, nudo, 2x4	m	14,83	4,03	27.16%	
06	06.A01.Q01.025	F.O. di Cavo isolamento minerale 500 V, nudo, 3x1	m	10,84	4,09	37.74%	
06	06.A01.Q01.030	F.O. di Cavo isolamento minerale 500 V, nudo, 3x1.5	m	12,15	4,09	33.69%	
06	06.A01.Q01.035	F.O. di Cavo isolamento minerale 500 V, nudo, 3x2.5	m	15,32	4,57	29.82%	
06	06.A01.Q01.040	F.O. di Cavo isolamento minerale 500 V, nudo, 4x1	m	12,39	4,63	37.39%	
06	06.A01.Q01.045	F.O. di Cavo isolamento minerale 500 V, nudo, 4x1.5	m	13,94	4,63	33.22%	
06	06.A01.Q01.050	F.O. di Cavo isolamento minerale 500 V, nudo, 4x2.5	m	17,52	5,20	29.69%	
06	06.A01.Q01.055	F.O. di Cavo isolamento minerale 500 V, nudo, 7x1	m	16,91	6,63	39.21%	

Sezione 06: Impianti Elettrici e Speciali

Sez.	Codice	Descrizione	U.M.	Euro	Manod. lorda	% Manod.	Note
06	06.A01.Q01.060	F.O. di Cavo isolamento minerale 500 V, nudo, 7x1.5	m	19,05	6,69	35.14%	
06	06.A01.Q01.065	F.O. di Cavo isolamento minerale 500 V, nudo, 7x2.5	m	22,49	7,10	31.59%	
06	06.A01.Q02	F.O. Fornitura in opera di cavo multipolare a 500 v rivestito in pvc					
06	06.A01.Q02.005	F.O. di Cavo isolamento minerale 500 V, rivest. esterno 2x1	m	10,44	3,14	30.09%	
06	06.A01.Q02.010	F.O. di Cavo isolamento minerale 500 V, rivest. esterno 2x1.5	m	11,46	3,14	27.41%	
06	06.A01.Q02.015	F.O. di Cavo isolamento minerale 500 V, rivest. esterno 2x2.5	m	13,51	3,55	26.30%	
06	06.A01.Q02.020	F.O. di Cavo isolamento minerale 500 V, rivest. esterno 2x4	m	16,72	4,09	24.47%	
06	06.A01.Q02.025	F.O. di Cavo isolamento minerale 500 V, rivest. esterno 3x1	m	12,30	4,16	33.79%	
06	06.A01.Q02.030	F.O. di Cavo isolamento minerale 500 V, rivest. esterno 3x1.5	m	13,73	4,16	30.27%	
06	06.A01.Q02.035	F.O. di Cavo isolamento minerale 500 V, rivest. esterno 3x2.5	m	17,36	4,63	26.68%	
06	06.A01.Q02.040	F.O. di Cavo isolamento minerale 500 V, rivest. esterno 4x1	m	13,92	4,63	33.28%	
06	06.A01.Q02.045	F.O. di Cavo isolamento minerale 500 V, rivest. esterno 4x1.5	m	15,62	4,63	29.65%	
06	06.A01.Q02.050	F.O. di Cavo isolamento minerale 500 V, rivest. esterno 4x2.5	m	19,92	5,20	26.12%	
06	06.A01.Q02.055	F.O. di Cavo isolamento minerale 500 V, rivest. esterno 7x1	m	19,02	6,69	35.18%	
06	06.A01.Q02.060	F.O. di Cavo isolamento minerale 500 V, rivest. esterno 7x1.5	m	21,36	6,69	31.33%	
06	06.A01.Q02.065	F.O. di Cavo isolamento minerale 500 V, rivest. esterno 7x2.5	m	25,10	7,20	28.69%	
06	06.A01.Q03	F.O. Fornitura in opera di cavo unipolare 750 v nudo					
06	06.A01.Q03.005	F.O. di Cavo isolamento minerale 750 V, nudo, 1x1.5	m	10,41	2,66	25.60%	
06	06.A01.Q03.010	F.O. di Cavo isolamento minerale 750 V, nudo, 1x2.5	m	11,45	2,66	23.27%	
06	06.A01.Q03.015	F.O. di Cavo isolamento minerale 750 V, nudo, 1x4	m	12,97	2,92	22.49%	
06	06.A01.Q03.020	F.O. di Cavo isolamento minerale 750 V, nudo, 1x6	m	13,70	2,98	21.77%	

Sezione 06: Impianti Elettrici e Speciali

Sez.	Codice	Descrizione	U.M.	Euro	Manod. lorda	% Manod.	Note
06	06.A01.Q03.025	F.O. di Cavo isolamento minerale 750 V, nudo, 1x10	m	14,78	3,55	24.04%	
06	06.A01.Q03.030	F.O. di Cavo isolamento minerale 750 V, nudo, 1x16	m	17,58	4,09	23.28%	
06	06.A01.Q03.035	F.O. di Cavo isolamento minerale 750 V, nudo, 1x25	m	21,13	3,78	17.87%	
06	06.A01.Q03.040	F.O. di Cavo isolamento minerale 750 V, nudo, 1x35	m	26,04	4,25	16.32%	
06	06.A01.Q03.045	F.O. di Cavo isolamento minerale 750 V, nudo, 1x50	m	31,90	4,89	15.32%	
06	06.A01.Q03.050	F.O. di Cavo isolamento minerale 750 V, nudo, 1x70	m	39,81	5,84	14.66%	
06	06.A01.Q03.055	F.O. di Cavo isolamento minerale 750 V, nudo, 1x95	m	49,27	6,79	13.78%	
06	06.A01.Q03.060	F.O. di Cavo isolamento minerale 750 V, nudo, 1x120	m	57,83	7,74	13.38%	
06	06.A01.Q03.065	F.O. di Cavo isolamento minerale 750 V, nudo, 1x150	m	69,28	8,38	12.09%	
06	06.A01.Q03.070	F.O. di Cavo isolamento minerale 750 V, nudo, 1x185	m	83,33	8,69	10.43%	
06	06.A01.Q03.075	F.O. di Cavo isolamento minerale 750 V, nudo, 1x240	m	103,95	9,54	9.18%	
06	06.A01.Q03.080	F.O. di Cavo isolamento minerale 750 V, nudo, 1x300	m	130,84	10,60	8.10%	
06	06.A01.Q03.085	F.O. di Cavo isolamento minerale 750 V, nudo, 1x400	m	159,44	12,66	7.94%	
06	06.A01.Q04	F.O. Fornitura in opera di cavo bipolare 750 v nudo					
06	06.A01.Q04.005	F.O. di Cavo isolamento minerale 750 V, nudo, 2x1.5	m	14,66	3,20	21.85%	
06	06.A01.Q04.010	F.O. di Cavo isolamento minerale 750 V, nudo, 2x2.5	m	17,62	3,71	21.06%	
06	06.A01.Q04.015	F.O. di Cavo isolamento minerale 750 V, nudo, 2x4	m	19,66	4,22	21.46%	
06	06.A01.Q04.020	F.O. di Cavo isolamento minerale 750 V, nudo, 2x6	m	22,96	4,73	20.58%	
06	06.A01.Q04.025	F.O. di Cavo isolamento minerale 750 V, nudo, 2x10	m	28,30	5,23	18.49%	
06	06.A01.Q04.030	F.O. di Cavo isolamento minerale 750 V, nudo, 2x16	m	36,00	5,71	15.86%	
06	06.A01.Q04.035	F.O. di Cavo isolamento minerale 750 V, nudo, 2x25	m	48,17	7,08	14.69%	
06	06.A01.Q05	F.O. Fornitura in opera di cavo tripolare 750 v nudo					
06	06.A01.Q05.005	F.O. di Cavo isolamento minerale 750 V, nudo, 3x1.5	m	16,39	4,19	25.54%	
06	06.A01.Q05.010	F.O. di Cavo isolamento minerale 750 V, nudo, 3x2.5	m	19,21	4,69	24.44%	
06	06.A01.Q05.015	F.O. di Cavo isolamento minerale 750 V, nudo, 3x4	m	21,97	5,20	23.68%	
06	06.A01.Q05.020	F.O. di Cavo isolamento minerale 750 V, nudo, 3x6	m	26,31	5,68	21.58%	
06	06.A01.Q05.025	F.O. di Cavo isolamento minerale 750 V, nudo, 3x10	m	33,31	6,22	18.66%	
06	06.A01.Q05.030	F.O. di Cavo isolamento minerale 750 V, nudo, 3x16	m	42,24	5,84	13.82%	
06	06.A01.Q05.035	F.O. di Cavo isolamento minerale 750 V, nudo, 3x25	m	58,65	6,82	11.63%	
06	06.A01.Q06	F.O. Fornitura in opera di cavo quadripolare 750 v nudo					
06	06.A01.Q06.005	F.O. di Cavo isolamento minerale 750 V, nudo, 4x1.5	m	19,20	4,69	24.45%	
06	06.A01.Q06.010	F.O. di Cavo isolamento minerale 750 V, nudo, 4x2.5	m	22,55	5,20	23.07%	

Sezione 06: Impianti Elettrici e Speciali

Sez.	Codice	Descrizione	U.M.	Euro	Manod. lorda	% Manod.	Note
06	06.A01.Q06.015	F.O. di Cavo isolamento minerale 750 V, nudo, 4x4	m	25,73	5,71	22.19%	
06	06.A01.Q06.020	F.O. di Cavo isolamento minerale 750 V, nudo, 4x6	m	30,77	6,18	20.10%	
06	06.A01.Q06.025	F.O. di Cavo isolamento minerale 750 V, nudo, 4x10	m	39,38	6,31	16.03%	
06	06.A01.Q06.030	F.O. di Cavo isolamento minerale 750 V, nudo, 4x16	m	51,52	6,82	13.24%	
06	06.A01.Q06.035	F.O. di Cavo isolamento minerale 750 V, nudo, 4x25	m	71,82	7,64	10.64%	
06	06.A01.Q07	F.O. Fornitura in opera di cavo multipolare 750 v nudo					
06	06.A01.Q07.005	F.O. di Cavo isolamento minerale 750 V, nudo, 7x1.5	m	25,52	5,81	22.75%	
06	06.A01.Q07.010	F.O. di Cavo isolamento minerale 750 V, nudo, 7x2.5	m	30,76	6,31	20.52%	
06	06.A01.Q07.015	F.O. di Cavo isolamento minerale 750 V, nudo, 12x1.5	m	40,32	6,82	16.92%	
06	06.A01.Q07.020	F.O. di Cavo isolamento minerale 750 V, nudo, 12x2.5	m	48,74	7,14	14.64%	
06	06.A01.Q07.025	F.O. di Cavo isolamento minerale 750 V, nudo, 19x1.5	m	63,39	7,64	12.06%	
06	06.A01.Q08	F.O. Fornitura in opera di cavo unipolare 750 v rivestito in pvc					
06	06.A01.Q08.005	F.O. di Cavo isolamento minerale 750 V, rivest. esterno 1x1.5	m	12,30	2,67	21.67%	
06	06.A01.Q08.010	F.O. di Cavo isolamento minerale 750 V, rivest. esterno 1x2.5	m	13,57	2,70	19.87%	
06	06.A01.Q08.015	F.O. di Cavo isolamento minerale 750 V, rivest. esterno 1x4	m	14,65	3,17	21.66%	
06	06.A01.Q08.020	F.O. di Cavo isolamento minerale 750 V, rivest. esterno 1x6	m	15,09	3,21	21.24%	
06	06.A01.Q08.025	F.O. di Cavo isolamento minerale 750 V, rivest. esterno 1x10	m	17,53	3,68	20.99%	
06	06.A01.Q08.030	F.O. di Cavo isolamento minerale 750 V, rivest. esterno 1x16	m	20,91	4,19	20.03%	
06	06.A01.Q08.035	F.O. di Cavo isolamento minerale 750 V, rivest. esterno 1x25	m	23,85	4,70	19.69%	
06	06.A01.Q08.040	F.O. di Cavo isolamento minerale 750 V, rivest. esterno 1x35	m	28,93	5,20	17.98%	
06	06.A01.Q08.045	F.O. di Cavo isolamento minerale 750 V, rivest. esterno 1x50	m	35,41	5,71	16.13%	
06	06.A01.Q08.050	F.O. di Cavo isolamento minerale 750 V, rivest. esterno 1x70	m	44,31	6,70	15.11%	
06	06.A01.Q08.055	F.O. di Cavo isolamento minerale 750 V, rivest. esterno 1x95	m	55,73	7,71	13.83%	

Sezione 06: Impianti Elettrici e Speciali

Sez.	Codice	Descrizione	U.M.	Euro	Manod. lorda	% Manod.	Note
06	06.A01.Q08.060	F.O. di Cavo isolamento minerale 750 V, rivest. esterno 1x120	m	65,62	8,72	13.29%	
06	06.A01.Q08.065	F.O. di Cavo isolamento minerale 750 V, rivest. esterno 1x150	m	79,96	9,23	11.54%	
06	06.A01.Q08.070	F.O. di Cavo isolamento minerale 750 V, rivest. esterno 1x185	m	96,04	9,74	10.14%	
06	06.A01.Q08.075	F.O. di Cavo isolamento minerale 750 V, rivest. esterno 1x240	m	122,01	10,72	8.79%	
06	06.A01.Q08.080	F.O. di Cavo isolamento minerale 750 V, rivest. esterno 1x300	m	153,41	11,74	7.65%	
06	06.A01.Q08.085	F.O. di Cavo isolamento minerale 750 V, rivest. esterno 1x400	m	188,15	13,77	7.32%	
06	06.A01.Q09	F.O. Fornitura in opera di cavo bipolare 750 v rivestito in pvc					
06	06.A01.Q09.005	F.O. di Cavo isolamento minerale 750 V, rivest. esterno 2x1.5	m	16,78	3,17	18.90%	
06	06.A01.Q09.010	F.O. di Cavo isolamento minerale 750 V, rivest. esterno 2x2.5	m	20,25	3,68	18.17%	
06	06.A01.Q09.015	F.O. di Cavo isolamento minerale 750 V, rivest. esterno 2x4	m	22,15	4,19	18.91%	
06	06.A01.Q09.020	F.O. di Cavo isolamento minerale 750 V, rivest. esterno 2x6	m	25,59	4,70	18.35%	
06	06.A01.Q09.025	F.O. di Cavo isolamento minerale 750 V, rivest. esterno 2x10	m	31,22	5,20	16.66%	
06	06.A01.Q09.030	F.O. di Cavo isolamento minerale 750 V, rivest. esterno 2x16	m	39,56	5,71	14.43%	
06	06.A01.Q09.035	F.O. di Cavo isolamento minerale 750 V, rivest. esterno 2x25	m	54,40	6,19	11.37%	
06	06.A01.Q10	F.O. Fornitura in opera di cavo tripolare 750 v rivestito in pvc					
06	06.A01.Q10.005	F.O. di Cavo isolamento minerale 750 V, rivest. esterno 3x1.5	m	18,45	3,93	21.32%	
06	06.A01.Q10.010	F.O. di Cavo isolamento minerale 750 V, rivest. esterno 3x2.5	m	21,71	4,57	21.04%	
06	06.A01.Q10.015	F.O. di Cavo isolamento minerale 750 V, rivest. esterno 3x4	m	24,54	5,20	21.20%	

Sezione 06: Impianti Elettrici e Speciali

Sez.	Codice	Descrizione	U.M.	Euro	Manod. lorda	% Manod.	Note
06	06.A01.Q10.020	F.O. di Cavo isolamento minerale 750 V, rivest. esterno 3x6	m	29,12	5,68	19.50%	
06	06.A01.Q10.025	F.O. di Cavo isolamento minerale 750 V, rivest. esterno 3x10	m	38,45	6,19	16.09%	
06	06.A01.Q10.030	F.O. di Cavo isolamento minerale 750 V, rivest. esterno 3x16	m	47,58	6,69	14.07%	
06	06.A01.Q10.035	F.O. di Cavo isolamento minerale 750 V, rivest. esterno 3x25	m	65,43	7,71	11.78%	
06	06.A01.Q11	F.O. Fornitura in opera di cavo quadripolare 750 v rivestito in pvc					
06	06.A01.Q11.005	F.O. di Cavo isolamento minerale 750 V, rivest. esterno 4x1.5	m	21,75	4,70	21.59%	
06	06.A01.Q11.010	F.O. di Cavo isolamento minerale 750 V, rivest. esterno 4x2.5	m	25,36	5,20	20.51%	
06	06.A01.Q11.015	F.O. di Cavo isolamento minerale 750 V, rivest. esterno 4x4	m	28,53	5,71	20.01%	
06	06.A01.Q11.020	F.O. di Cavo isolamento minerale 750 V, rivest. esterno 4x6	m	33,94	6,22	18.32%	
06	06.A01.Q11.025	F.O. di Cavo isolamento minerale 750 V, rivest. esterno 4x10	m	44,01	7,20	16.36%	
06	06.A01.Q11.030	F.O. di Cavo isolamento minerale 750 V, rivest. esterno 4x16	m	57,58	7,71	13.39%	
06	06.A01.Q11.035	F.O. di Cavo isolamento minerale 750 V, rivest. esterno 4x25	m	80,69	8,72	10.81%	
06	06.A01.Q12	F.O. Fornitura in opera di cavo multipolare 750 v rivestito in pvc					
06	06.A01.Q12.005	F.O. di Cavo isolamento minerale 750 V, rivest. esterno 7x1.5	m	29,08	6,69	23.02%	
06	06.A01.Q12.010	F.O. di Cavo isolamento minerale 750 V, rivest. esterno 7x2.5	m	34,83	7,20	20.67%	
06	06.A01.Q12.015	F.O. di Cavo isolamento minerale 750 V, rivest. esterno 12x1.5	m	44,24	7,71	17.42%	
06	06.A01.Q12.020	F.O. di Cavo isolamento minerale 750 V, rivest. esterno 12x2.5	m	54,46	8,22	15.09%	
06	06.A01.Q12.025	F.O. di Cavo isolamento minerale 750 V, rivest. esterno 19x1.5	m	71,61	8,72	12.18%	

Sezione 06: Impianti Elettrici e Speciali

Sez.	Codice	Descrizione	U.M.	Euro	Manod. lorda	% Manod.	Note
06	06.A01.Q13	F.O. Fornitura in opera di terminali per cavo ad isolamento minerale per qualsiasi tensione, compreso guaine, sigillanti ed ogni accessorio per la posa in opera.					
06	06.A01.Q13.005	F.O. di Terminale standard unipolare fino a 35 mm ²	cad	9,59	6,88	71.75%	
06	06.A01.Q13.010	F.O. di Terminale standard unipolare da 50 a 95 mm ²	cad	14,83	7,93	53.48%	
06	06.A01.Q13.015	F.O. di Terminale standard unipolare da 120 a 185 mm ²	cad	19,67	10,56	53.69%	
06	06.A01.Q13.020	F.O. di Terminale standard unipolare da 240 a 400 mm ²	cad	24,91	13,23	53.10%	
06	06.A01.Q13.025	F.O. di Terminale standard bipolare fino a 6 mm ²	cad	6,93	4,22	60.89%	
06	06.A01.Q13.030	F.O. di Terminale standard bipolare da 10 a 16 mm ²	cad	13,24	6,34	47.91%	
06	06.A01.Q13.035	F.O. di Terminale standard bipolare da 25 mm ²	cad	17,04	7,93	46.54%	
06	06.A01.Q13.040	F.O. di Terminale standard tripolare fino a 4 mm ²	cad	6,93	4,22	60.89%	
06	06.A01.Q13.045	F.O. di Terminale standard tripolare da 6 a 16 mm ²	cad	13,24	6,34	47.91%	
06	06.A01.Q13.050	F.O. di Terminale standard tripolare da 25 mm ²	cad	20,04	7,93	39.58%	
06	06.A01.Q13.055	F.O. di Terminale standard quadripolare fino a 2,5mm ²	cad	6,93	4,22	60.89%	
06	06.A01.Q13.060	F.O. di Terminale standard quadripolare da 4 a 10 mm ²	cad	13,24	6,34	47.91%	
06	06.A01.Q13.065	F.O. di Terminale standard quadripolare da 16 mm ²	cad	17,04	7,93	46.54%	
06	06.A01.Q13.070	F.O. di Terminale standard quadripolare da 25 mm ²	cad	22,67	10,56	46.60%	
06	06.A01.Q13.075	F.O. di Terminale standard multipolare fino a 12x1,5 mm ²	cad	13,24	6,34	47.91%	
06	06.A01.Q13.080	F.O. di Terminale standard multipolare da 12x2,5 mm ²	cad	17,04	7,93	46.54%	
06	06.A01.Q13.085	F.O. di Terminale standard multipolare da 19x1,5 mm ²	cad	22,67	10,56	46.60%	
06	06.A01.Q14	F.O. Fornitura in opera di raccordi IP67 per cavo ad isolamento minerale per qualsiasi tensione, compreso guaine, sigillanti ed ogni accessorio per la posa in opera.					
06	06.A01.Q14.005	F.O. di Raccordo IP67 per cavo unipolare fino a 35 mm ²	cad	12,95	7,39	57.09%	
06	06.A01.Q14.010	F.O. di Raccordo IP67 per cavo unipolare da 50 a 95 mm ²	cad	16,87	8,47	50.20%	
06	06.A01.Q14.015	F.O. di Raccordo IP67 per cavo unipolare da 120 a 185 mm ²	cad	23,69	11,10	46.86%	
06	06.A01.Q14.020	F.O. di Raccordo IP67 per cavo unipolare da 240 mm ²	cad	50,38	13,73	27.26%	
06	06.A01.Q14.025	F.O. di Raccordo IP67 per cavo bipolare fino a 6 mm ²	cad	10,31	4,76	46.13%	
06	06.A01.Q14.030	F.O. di Raccordo IP67 per cavo bipolare da 10 a 16 mm ²	cad	15,29	6,89	45.03%	

Sezione 06: Impianti Elettrici e Speciali

Sez.	Codice	Descrizione	U.M.	Euro	Manod. lorda	% Manod.	Note
06	06.A01.Q14.035	F.O. di Raccordo IP67 per cavo bipolare da 25 mm ²	cad	21,06	8,47	40.21%	
06	06.A01.Q14.045	F.O. di Raccordo IP67 per cavo tripolare da 6 a 16 mm ²	cad	15,29	6,89	45.03%	
06	06.A01.Q14.050	F.O. di Raccordo IP67 per cavo tripolare da 25 mm ²	cad	21,06	8,47	40.21%	
06	06.A01.Q14.055	F.O. di Raccordo IP67 per cavo quadripolare fino a 2,5mm ²	cad	10,31	4,76	46.13%	
06	06.A01.Q14.060	F.O. di Raccordo IP67 per cavo quadripolare da 4 a 10 mm ²	cad	15,29	6,89	45.03%	
06	06.A01.Q14.065	F.O. di Raccordo IP67 per cavo quadripolare da 16 mm ²	cad	21,06	8,47	40.21%	
06	06.A01.Q14.070	F.O. di Raccordo IP67 per cavo quadripolare da 25 mm ²	cad	47,75	11,10	23.25%	
06	06.A01.Q14.075	F.O. di Raccordo IP67 per cavo multipolare fino a 12x1,5 mm ²	cad	15,29	6,89	45.03%	
06	06.A01.Q14.080	F.O. di Raccordo IP67 per cavo multipolare da 12x2,5 mm ²	cad	21,06	8,47	40.21%	
06	06.A01.Q14.085	F.O. di Raccordo IP67 per cavo multipolare da 19x1,5 mm ²	cad	47,75	11,10	23.25%	
06	06.A01.Q15	F.O. Fornitura in opera di raccordi AD-PE per cavo ad isolamento minerale per qualsiasi tensione, compreso guaine, sigillanti ed ogni accessorio per la posa in opera.					
06	06.A01.Q15.005	F.O. di Raccordo AD-PE per cavo unipolare fino a 25 mm ²	cad	15,86	7,93	50.00%	
06	06.A01.Q15.010	F.O. di Raccordo AD-PE per cavo unipolare da 35 a 70 mm ²	cad	18,78	8,97	47.79%	
06	06.A01.Q15.015	F.O. di Raccordo AD-PE per cavo unipolare da 95 a 120 mm ²	cad	27,45	11,64	42.41%	
06	06.A01.Q15.020	F.O. di Raccordo AD-PE per cavo unipolare da 150 a 240 mm ²	cad	47,70	14,28	29.93%	
06	06.A01.Q15.025	F.O. di Raccordo AD-PE per cavo bipolare fino a 4 mm ²	cad	13,23	5,30	40.05%	
06	06.A01.Q15.030	F.O. di Raccordo AD-PE per cavo bipolare da 6 a 16 mm ²	cad	17,20	7,39	42.98%	
06	06.A01.Q15.035	F.O. di Raccordo AD-PE per cavo bipolare da 25 mm ²	cad	24,79	8,98	36.22%	

Sezione 06: Impianti Elettrici e Speciali

Sez.	Codice	Descrizione	U.M.	Euro	Manod. lorda	% Manod.	Note
06	06.A01.Q15.040	F.O. di Raccordo AD-PE per cavo tripolare fino a 2,5 mm ²	cad	13,23	5,30	40.05%	
06	06.A01.Q15.045	F.O. di Raccordo AD-PE per cavo tripolare da 4 a 10 mm ²	cad	17,20	7,39	42.98%	
06	06.A01.Q15.050	F.O. di Raccordo AD-PE per cavo tripolare da 16 mm ²	cad	24,79	8,98	36.22%	
06	06.A01.Q15.055	F.O. di Raccordo AD-PE per cavo tripolare da 25 mm ²	cad	43,48	10,06	23.13%	
06	06.A01.Q15.060	F.O. di Raccordo AD-PE per cavo quadripolare da 1,5 mm ²	cad	13,23	5,30	40.05%	
06	06.A01.Q15.065	F.O. di Raccordo AD-PE per cavo quadripolare da 2,5 a 6 mm ²	cad	17,20	7,39	42.98%	
06	06.A01.Q15.070	F.O. di Raccordo AD-PE per cavo quadripolare da 10 a 16 mm ²	cad	24,79	8,98	36.22%	
06	06.A01.Q15.075	F.O. di Raccordo AD-PE per cavo quadripolare da 25 mm ²	cad	45,07	11,64	25.83%	
06	06.A01.Q15.080	F.O. di Raccordo AD-PE per cavo multipolare fino a 12x1,5 mm ²	cad	17,20	7,39	42.98%	
06	06.A01.Q15.085	F.O. di Raccordo AD-PE per cavo multipolare da 12x2,5 mm ²	cad	24,79	8,98	36.22%	
06	06.A01.Q15.090	F.O. di Raccordo AD-PE per cavo multipolare da 19x1,5 mm ²	cad	45,07	11,64	25.83%	
06	06.A01.Q16	F.O. Fornitura in opera di giunti in ottone, per cavo ad isolamento minerale, completi di 2 terminali, 2 raccordi, connettori testa-testa per i conduttori e guaine isolanti, compreso ogni altro accessorio per la posa in opera.					
06	06.A01.Q16.005	F.O. di Giunti in ottone piccoli (GSG)	cad	100,58	9,51	9.46%	
06	06.A01.Q16.010	F.O. di Giunti in ottone medi (GSJ)	cad	140,19	11,64	8.30%	
06	06.A01.Q16.015	F.O. di Giunti in ottone grandi (GSK)	cad	169,07	13,73	8.12%	
06	06.A01.Q16.020	F.O. di Giunti in ottone extra grandi (GSM)	cad	208,69	15,86	7.60%	
06	06.A01.Q17	F.O. Fornitura in opera di graffette in rame per cavo ad isolamento minerale, compreso ogni accessorio per la posa in opera					
06	06.A01.Q17.005	Graffette in rame piccole	cad	1,42	0,54	37.93%	
06	06.A01.Q17.010	Graffette in rame medie	cad	2,29	0,54	23.53%	
06	06.A01.Q17.015	Graffette in rame grandi	cad	3,10	0,54	17.40%	

Sezione 06: Impianti Elettrici e Speciali

Sez.	Codice	Descrizione	U.M.	Euro	Manod. lorda	% Manod.	Note
06	06.A01.R01	P.O. Posa in opera di cavi uni-multipolari su tesate, comprese le fascette di qualsiasi tipo ed eventuale altro accessorio.(per sezione è intesa la sezione complessiva del rame nel cavo.)					
06	06.A01.R01.505	P.O. di Cavo su tesata sezione rame fino a 50 mm ²	m	3,00	2,50	83.44%	
06	06.A01.R01.510	P.O. di Cavo su tesata sezione rame oltre 50 fino a 240 mm ²	m	4,02	3,52	87.63%	
06	06.A01.R01.515	P.O. di Cavo su tesata sezione rame oltre 240 fino a 400 mm ²	m	5,63	4,54	80.57%	
06	06.A01.R02	P.O. Posa in opera di cavi uni-multipolari direttamente a parete, compresi tutti gli accessori per la posa in opera .(per sezione è intesa la sezione complessiva del rame nel cavo.)					
06	06.A01.R02.505	P.O. di Cavo a parete sezione rame fino a 50 mmq	m	3,40	2,51	73.68%	
06	06.A01.R02.510	P.O. di Cavo a parete sezione rame oltre 50 fino a 240 mm ²	m	4,42	3,52	79.73%	
06	06.A01.R02.515	P.O. di Cavo a parete sezione rame oltre 240 fino a 400 mm ²	m	5,37	4,03	75.01%	
06	06.A01.S01	F.O. Fornitura in opera di sistemi di barriere antifiamma entro aperture di muri o soffitti contenenti tubazioni con cavi elettrici, eseguiti con lastre costituite da una matrice di silicato additivato o con altro materiale sigillante espandibile in presenza di fiamma (schiuma, sacchetti).					
06	06.A01.S01.001	F.O di lastra spessore 12mm REI 120	m ²	52,94	31,72	59.92%	
06	06.A01.S01.002	F.O di lastra spessore 20mm REI 180	m ²	63,70	31,72	49.80%	
06	06.A01.S01.003	F.O. di sacchetti o schiume di riempimento (area netta superficie di ripristino)	dm ²	20,64	6,34	30.74%	

Sezione 06: Impianti Elettrici e Speciali

Sez.	Codice	Descrizione	U.M.	Euro	Manod. lorda	% Manod.	Note
06	06.A01.S02	F.O. Fornitura in opera di passacavi multipli antifiamma per installazioni nuove o esistenti. Telaio base costituito da un telaio in acciaio di dimensioni indicative 150 x 190 mm, guarnizioni passanti in gomma antifiamma, moduli premigomma in alluminio con viti di serraggio e guarnizioni, tassello di chiusura per completamento finestra del telaio. Incluso ogni altro accessorio per il montaggio. Quota aggiuntiva per ogni cavo da considerarsi in aggiunta al costo del telaio base					
06	06.A01.S02.005	F.O. di telaio base	cad	96,04	26,42	27.51%	
06	06.A01.T05	F.O. Fornitura in opera di guaina termorestringente in "poliofelina", per tensioni fino ad 1 kV.					
06	06.A01.T05.005	F.O. di Guaina termorestringente D. max 1,5 - min 0,5 mm	m	5,20	3,35	64.36%	
06	06.A01.T05.010	F.O. di Guaina termorestringente D. max 3 - min 1 mm	m	6,49	4,29	66.09%	
06	06.A01.T05.015	F.O. di Guaina termorestringente D. max 9 - min 3 mm	m	8,84	5,23	59.21%	
06	06.A01.T05.020	F.O. di Guaina termorestringente D. max 18 - min 6 mm	m	12,11	6,66	55.03%	
06	06.A01.T05.025	F.O. di Guaina termorestringente D. max 39 - min 13 mm	m	21,43	7,63	35.62%	
06	06.A01.T06	F.O Fornitura in opera di giunti per linea tripolari o quadripolari con materiale termorestringente comprensivo di connettore a doppia vite, per cavi con o senza guaina, per tensioni fino ad 1 kV ad isolamento estruso.					
06	06.A01.T06.005	F.O. di Giunti termorestringenti multipolari fino a 6 mm ²	cad	39,95	7,39	18.50%	
06	06.A01.T06.010	F.O. di Giunti termorestringenti multipolari da 10 a 35 mm ²	cad	73,66	9,52	12.92%	
06	06.A01.T06.015	F.O. di Giunti termorestringenti multipolari da 50 a 120 mm ²	cad	131,31	11,65	8.87%	
06	06.A01.T06.020	F.O. di Giunti termorestringenti multipolari da 120 a 240 mm ²	cad	192,06	13,73	7.15%	

Sezione 06: Impianti Elettrici e Speciali

Sez.	Codice	Descrizione	U.M.	Euro	Manod. lorda	% Manod.	Note
06	06.A01.T08	F.O. Fornitura in opera di giunti per linea unipolari con muffole, resine isolanti e connettori, per cavi con o senza guaina, per tensioni fino ad 1 kV ad isolamento estruso.					
06	06.A01.T08.005	F.O. di Giunti con muffole unipolare fino a 50 mm ²	cad	39,57	10,56	26.69%	
06	06.A01.T08.010	F.O. di Giunti con muffole unipolare 70-150 mm ²	cad	64,89	13,23	20.39%	
06	06.A01.T08.015	F.O. di Giunti con muffole unipolare 185-300 mm ²	cad	109,60	15,86	14.47%	
06	06.A01.T09	F.O. Fornitura in opera di giunti per linea tripolari o quadripolare con muffole, resine isolanti e connettori, per cavi con o senza guaina, per tensioni fino ad 1 kV ad isolamento estruso.					
06	06.A01.T09.005	F.O. di Giunti con muffole tripolare fino a 6 mm ²	cad	38,80	13,23	34.10%	
06	06.A01.T09.010	F.O. di Giunti con muffole tripolare 10-35 mm ²	cad	70,10	18,49	26.38%	
06	06.A01.T09.015	F.O. di Giunti con muffole tripolare 50-70 mmq	cad	93,25	21,16	22.69%	
06	06.A01.T09.020	F.O. di Giunti con muffole tripolare 95-185 mm ²	cad	188,49	23,79	12.62%	
06	06.A01.T09.025	F.O. di Giunti con muffole tripolare 150-185 mm ²	cad	361,21	26,44	7.32%	
06	06.A01.T09.030	F.O. di Giunti con muffole tripolare 240-300 mm ²	cad	732,66	31,72	4.33%	
06	06.A01.T10	F.O. Fornitura in opera di giunti di derivazione unipolari e multipolare con muffole e resine isolanti, per cavi con o senza guaina, per tensioni fino ad 1 kV ad isolamento estruso.					
06	06.A01.T10.005	F.O. di Giunti con muffole passante fino a 1x70 / 3x10 / 4x6 mm ²	cad	68,37	31,72	46.40%	
06	06.A01.T10.010	F.O. di Giunti con muffole passante fino a 1x150 / 3x35 / 4x25 mm ²	cad	95,23	39,65	41.64%	
06	06.A01.T10.015	F.O. di Giunti con muffole passante fino a 1x400 / 3x70 / 4x50 mm ²	cad	193,76	47,59	24.56%	
06	06.A01.T11	F.O. Fornitura in opera di terminali con materiale termorestringente, per cavi quadripolari con o senza guaina, per tensioni fino ad 1 kV ad isolamento estruso					
06	06.A01.T11.005	F.O. di Terminali termorestringenti multipolari fino a 16 mm ²	cad	30,81	14,27	46.33%	
06	06.A01.T11.010	F.O. di Terminali termorestringenti multipolari da 25 a 50 mm ²	cad	37,44	17,13	45.75%	

Sezione 06: Impianti Elettrici e Speciali

Sez.	Codice	Descrizione	U.M.	Euro	Manod. lorda	% Manod.	Note
06	06.A01.T11.015	F.O. di Terminali termorestringenti multipolari da 70 a 150 mm ²	cad	69,19	23,48	33.93%	
06	06.A01.T11.020	F.O. di Terminali termorestringenti multipolari da 185 a 400 mm ²	cad	95,35	28,23	29.61%	
06	06.A01.T12	F.O. Fornitura in opera di calotte in materiale termorestringente per sigillare l'estremità di qualsiasi cavo.					
06	06.A01.T12.005	F.O. di Calotte termorestringenti D. fino a 20 mm	cad	4,59	1,43	31.17%	
06	06.A01.T12.010	F.O. di Calotte termorestringenti D. 21- 63 mm	cad	8,08	1,91	23.70%	
06	06.A01.T12.015	F.O. di Calotte termorestringenti D. oltre 63 mm	cad	13,91	2,37	17.06%	
06	06.A02	CAVI SPECIALI E PER SEGNALI					<i>Le forniture in opera si intendono comprensive di tutto il necessario per effettuare i collegamenti elettrici a regola d'arte. Sono compresi gli oneri addizionali quali prelievo, carico e trasporto di materiali, uso di attrezzature, asportazione e ripristino di isolamenti, bloccaggi, eventuale rimozione dei collegamenti preesistenti, realizzazione di nuovi collegamenti inclusi sfridi, morsetti, capicorda, etc.</i>
06	06.A02.A01	F.O. Fornitura in opera, entro tubi o canaline predisposte, compresi i collegamenti di cavi telefonici a coppie per impianti interni in rame stagnato con conduttore a filo unico da 0,6, isolati in PVC, schermati o non schermati sotto guaina di PVC, a norme CEI 46-5, CEI 20-20 II (tipo TR&R oppure TR&H/R).					
06	06.A02.A01.005	F.O. di cavo per telefonia tipo TR...H/R 1x2x0,6	m	1,34	1,03	76.74%	
06	06.A02.A01.010	F.O. di cavo per telefonia tipo TR...H/R 2x2x0,6	m	1,97	1,51	76.63%	
06	06.A02.A01.015	F.O. di cavo per telefonia tipo TR...H/R 3x2x0,6	m	2,44	1,81	74.05%	
06	06.A02.A01.020	F.O. di cavo per telefonia tipo TR...H/R 5x2x0,6	m	3,25	2,29	70.54%	
06	06.A02.A01.025	F.O. di cavo per telefonia tipo TR...H/R 6x2x0,6	m	3,68	2,54	68.90%	
06	06.A02.A01.030	F.O. di cavo per telefonia tipo TR...H/R 11x2x0,6	m	5,07	3,02	59.52%	
06	06.A02.A01.035	F.O. di cavo per telefonia tipo TR...H/R 16x2x0,6	m	6,28	3,50	55.68%	
06	06.A02.A01.040	F.O. di cavo per telefonia tipo TR...H/R 21x2x0,6	m	7,48	4,04	53.99%	

Sezione 06: Impianti Elettrici e Speciali

Sez.	Codice	Descrizione	U.M.	Euro	Manod. lorda	% Manod.	Note
06	06.A02.A01.045	F.O. di cavo per telefonia tipo TR...H/R 26x2x0,6	m	8,74	4,52	51.77%	
06	06.A02.A01.050	F.O. di cavo per telefonia tipo TR...H/R 30x2x0,6	m	10,99	5,55	50.47%	
06	06.A02.A01.055	F.O. di cavo per telefonia tipo TR...H/R 40x2x0,6	m	13,37	6,51	48.70%	
06	06.A02.A01.060	F.O. di cavo per telefonia tipo TR...H/R 50x2x0,6	m	16,34	8,02	49.10%	
06	06.A02.A01.065	F.O. di cavo per telefonia tipo TR...H/R 100x2x0,6	m	26,75	10,07	37.65%	
06	06.A02.B01	F.O. Fornitura in opera, entro tubi o canaline predisposte, di cavi per la trasmissione dati in rame a 4 coppie twistate, non schermato (UTP) o schermato (FTP) per reti locali Ethernet CAT 5E e CAT 6, (tipo UTP 4x2x24 AWG).					
06	06.A02.B01.005	F.O. di cavo UTP cat 5E	m	1,65	1,33	80.41%	
06	06.A02.B01.010	F.O. di cavo FTP cat 5E	m	1,75	1,33	75.84%	
06	06.A02.B01.015	F.O. di cavo UTP cat 6	m	1,76	1,33	75.31%	
06	06.A02.B01.020	F.O. di cavo FTP cat 6	m	1,81	1,33	73.24%	
06	06.A02.B02	F.O Fornitura in Opera di cordoni di permutazione "patch cord" non schermati (UTP) tipo RJ45, cat. 6					
06	06.A02.B02.005	F.O. di patch cord, cat 6 da 1,5 metri	m	8,48	2,13	25.07%	
06	06.A02.B02.010	F.O. di patch cord, cat 6 da 2 a 3 metri	m	10,06	2,13	21.14%	
06	06.A02.B02.015	F.O. di patch cord, cat 6 da 5 metri	m	13,06	2,63	20.16%	
06	06.A02.C01	F.O. Fornitura in opera, entro tubi o canaline predisposte, di cavi coassiali per impianti di antenna TV digitale terrestre o satellitare, con bassa attenuazione, conduttori in rame a filo unico o flessibili, dielettrico in politene espanso, schermatura con foglio di alluminio e treccia di rame stagnato, guaina in PVC, impedenza 75 o 50 ohm, non propagante l'incendio ed a ridotta emissione di fumi e gas corrosivi.					
06	06.A02.C01.005	F.O. di cavo per TV	m	1,34	0,78	58.36%	

Sezione 06: Impianti Elettrici e Speciali

Sez.	Codice	Descrizione	U.M.	Euro	Manod. lorda	% Manod.	Note
06	06.A02.C02	F.O. Fornitura in opera, entro tubi o canaline predisposte, di cavo coassiale RG58 a norme MIL C-17 conduttori in rame a filo unico, dielettrico in politene espanso, scheratura con foglio di alluminio e treccia di rame stagnato, guaina in PVC, non propagante l'incendio ed a ridotta emissione di fumi e gas corrosivi.					
06	06.A02.C02.005	F.O. di cavo RG 58	m	1,67	1,02	61.33%	
06	06.A02.C03	F.O. Fornitura in opera, entro tubi o canaline predisposte, di cavo coassiale RG59 a norme MIL C-17 conduttori in rame a filo unico, dielettrico in politene espanso, scheratura con foglio di alluminio e treccia di rame stagnato, guaina in PVC, non propagante l'incendio ed a ridotta emissione di fumi e gas corrosivi.					
06	06.A02.C03.005	F.O. di cavo RG 59	m	1,67	1,02	61.33%	
06	06.A02.C04	F.O. Fornitura in opera, entro tubi o canaline predisposte, di cavo coassiale RG59 a norme MIL C-17 conduttori in rame a filo unico, dielettrico in politene espanso, scheratura con foglio di alluminio e treccia di rame stagnato, guaina in PVC, non propagante l'incendio ed a ridotta emissione di fumi e gas corrosivi. isolato per tensione nominale 0,6/1kV.					
06	06.A02.C04.005	F.O. di cavo RG 59 GRADO 4	m	1,91	1,03	53.74%	
06	06.A02.C05	F.O. Fornitura in opera, entro tubi o canaline predisposte, di cavo coassiale RG11					
06	06.A02.C05.005	F.O. di cavo RG11	m	3,32	1,51	45.38%	
06	06.A02.D01	F.O. Fornitura in opera, entro tubi o canaline predisposte, cavo composito per videocitofonia, coassiale + conduttori isolati, schermo con nastri di alluminio e/o treccia di rame, guaina in PVC, non propagante l'incendio ed a ridotta emissione di fumi e gas corrosivi.					
06	06.A02.D01.005	F.O. di Videocitofonia per COAX+2x0,50	m	2,43	1,03	42.19%	
06	06.A02.D01.010	F.O. di Videocitofonia per COAX+2x0,75	m	2,64	1,02	38.82%	
06	06.A02.D01.015	F.O. di Videocitofonia per COAX+2x0,75+2x0,22	m	2,79	1,03	36.74%	

Sezione 06: Impianti Elettrici e Speciali

Sez.	Codice	Descrizione	U.M.	Euro	Manod. lorda	% Manod.	Note
06	06.A02.D01.020	F.O. di Videocitofonia per COAX+9x0,50	m	4,04	1,21	29.85%	
06	06.A02.D02	F.O. Fornitura in opera, entro tubi o canaline predisposte, di cavo per citofoni in rame flessibile isolati in PVC, guaina in PVC, (tipo FR0R) non propagante l'incendio ed a ridotta emissione di fumi e gas corrosivi.					
06	06.A02.D02.005	F.O. di cavo per citofonia 2x0,5	m	1,07	0,78	73.28%	
06	06.A02.D02.010	F.O. di cavo per citofonia 3x0,5	m	1,44	1,03	71.42%	
06	06.A02.D02.015	F.O. di cavo per citofonia 4x0,5	m	1,57	1,02	65.21%	
06	06.A02.D02.020	F.O. di cavo per citofonia 5x0,5	m	1,88	1,21	64.25%	
06	06.A02.D02.025	F.O. di cavo per citofonia 6x0,5	m	2,00	1,21	60.26%	
06	06.A02.D02.030	F.O. di cavo per citofonia 8x0,5	m	2,56	1,51	58.80%	
06	06.A02.D02.035	F.O. di cavo per citofonia 10x0,5	m	2,71	1,51	55.57%	
06	06.A02.D02.040	F.O. di cavo per citofonia 12x0,5	m	3,56	1,99	55.96%	
06	06.A02.D02.045	F.O. di cavo per citofonia 14x0,5	m	3,79	1,99	52.48%	
06	06.A02.D02.050	F.O. di cavo per citofonia 16x0,5	m	4,58	2,53	55.26%	
06	06.A02.D02.055	F.O. di cavo per citofonia 18x0,5	m	4,82	2,53	52.55%	
06	06.A02.D02.060	F.O. di cavo per citofonia 20x0,5	m	5,55	3,01	54.32%	
06	06.A02.D02.065	F.O. di cavo per citofonia 24x0,5	m	6,02	3,01	50.06%	
06	06.A02.E01	Cavi speciali per impianti di sicurezza (antintrusione) con conduttori in rame flessibili, isolati in PVC, schermatura a nastro accoppiato di poliestere-alluminio con conduttore di continuità, guaina esterna in PVC, non propagante l'incendio ed a ridotta emissione di fumi opachi e gas tossici e corrosivi secondo le norme CEI 20-22 II.Cavi 300 v					
06	06.A02.E01.005	F.O. di cavo per impianti di sicurezza 4x0,22	m	1,36	1,09	79.88%	
06	06.A02.E01.010	F.O. di cavo per impianti di sicurezza 6x0,22	m	1,50	1,09	72.58%	
06	06.A02.E01.015	F.O. di cavo per impianti di sicurezza 2x0,50+2x0,22	m	1,55	1,09	70.24%	
06	06.A02.E01.020	F.O. di cavo per impianti di sicurezza 2x0,50+4x0,22	m	1,78	1,27	71.31%	
06	06.A02.E01.025	F.O. di cavo per impianti di sicurezza 2x0,50+6x0,22	m	2,18	1,51	69.20%	
06	06.A02.E01.030	F.O. di cavo per impianti di sicurezza 2x0,50+8x0,22	m	2,54	1,75	68.74%	
06	06.A02.E01.035	F.O. di cavo per impianti di sicurezza 2x0,50+10x0,22	m	2,82	1,93	68.32%	
06	06.A02.E01.040	F.O. di cavo per impianti di sicurezza 2x0,75+2x0,22	m	1,68	1,08	64.53%	
06	06.A02.E01.045	F.O. di cavo per impianti di sicurezza 2x0,75+4x0,22	m	1,97	1,32	67.24%	

Sezione 06: Impianti Elettrici e Speciali

Sez.	Codice	Descrizione	U.M.	Euro	Manod. lorda	% Manod.	Note
06	06.A02.E01.050	F.O. di cavo per impianti di sicurezza 2x0,75+6x0,22	m	2,36	1,54	65.24%	
06	06.A02.E01.055	F.O. di cavo per impianti di sicurezza 2x0,75+8x0,22	m	2,67	1,75	65.53%	
06	06.A02.E01.060	F.O. di cavo per impianti di sicurezza 2x0,75+10x0,22	m	2,97	1,93	64.89%	
06	06.A02.E02	Cavi speciali per impianti di sicurezza (antintrusione) con conduttori in rame flessibili, isolati in PVC, schermatura a nastro accoppiato di poliestere-alluminio con conduttore di continuità, guaina esterna in PVC, non propagante l'incendio ed a ridotta emissione di fumi opachi e gas tossici e corrosivi secondo le norme CEI 20-22 II.Cavi 0,6/1 kv					
06	06.A02.E02.005	F.O. di cavo per impianti di sicurezza 4x0,22	m	1,42	1,08	76.39%	
06	06.A02.E02.010	F.O. di cavo per impianti di sicurezza 6x0,22	m	1,57	1,09	69.13%	
06	06.A02.E02.015	F.O. di cavo per impianti di sicurezza 2x0,50+2x0,22	m	1,64	1,08	66.00%	
06	06.A02.E02.020	F.O. di cavo per impianti di sicurezza 2x0,50+4x0,22	m	1,96	1,33	67.67%	
06	06.A02.E02.025	F.O. di cavo per impianti di sicurezza 2x0,50+6x0,22	m	2,35	1,54	65.58%	
06	06.A02.E02.030	F.O. di cavo per impianti di sicurezza 2x0,50+8x0,22	m	2,68	1,75	65.23%	
06	06.A02.E02.035	F.O. di cavo per impianti di sicurezza 2x0,50+10x0,22	m	3,01	1,93	64.09%	
06	06.A02.E02.040	F.O. di cavo per impianti di sicurezza 2x0,75+2x0,22	m	1,81	1,09	60.09%	
06	06.A02.E02.045	F.O. di cavo per impianti di sicurezza 2x0,75+4x0,22	m	2,06	1,27	61.42%	
06	06.A02.E02.050	F.O. di cavo per impianti di sicurezza 2x0,75+6x0,22	m	2,50	1,51	60.26%	
06	06.A02.E02.055	F.O. di cavo per impianti di sicurezza 2x0,75+8x0,22	m	2,86	1,75	61.26%	
06	06.A02.E02.060	F.O. di cavo per impianti di sicurezza 2x0,75+10x0,22	m	3,35	1,99	59.50%	
06	06.A02.F01	Cavo tipo "BUS" per trasmissione segnali e comandi (es.antincendio), con conduttori in rame flessibili, isolati in PVC, twistati a coppie, schermato, guaina esterna in PVC, non propagante l'incendio ed a ridotta emissione di fumi opachi e gas tossici e corrosivi secondo le norme CEI 20-22 II.F.O. Fornitura in opera di cavo con schermo con nastro di alluminio e/o calza di rame, per tensione nominale 300 V.					
06	06.A02.F01.005	F.O. di cavo con schermo totale 300 V 2 x 0,5	m	1,23	0,84	68.66%	
06	06.A02.F01.010	F.O. di cavo con schermo totale 300 V 2 x 1,0	m	1,76	1,09	61.79%	
06	06.A02.F01.015	F.O. di cavo con schermo totale 300 V 2 x 1,5	m	2,26	1,33	58.73%	
06	06.A02.F01.020	F.O. di cavo con schermo totale 300 V 2 x 2,5	m	3,08	1,63	52.82%	

Sezione 06: Impianti Elettrici e Speciali

Sez.	Codice	Descrizione	U.M.	Euro	Manod. lorda	% Manod.	Note
06	06.A02.F01.030	F.O. di cavo con schermo totale 300 V 4 x 0,50	m	1,83	1,08	59.28%	
06	06.A02.F01.035	F.O. di cavo con schermo totale 300 V 4 x 1	m	2,34	1,27	54.23%	
06	06.A02.F01.040	F.O. di cavo con schermo totale 300 V 4 x 1,5	m	3,21	1,63	50.78%	
06	06.A02.F01.045	F.O. di cavo con schermo totale 300 V 4 x 2,5	m	4,42	1,93	43.70%	
06	06.A02.F02	Cavo tipo "BUS" per trasmissione segnali e comandi (es.antincendio), con conduttori in rame flessibili, isolati in PVC, twistati a coppie, schermato, guaina esterna in PVC, non propagante l'incendio ed a ridotta emissione di fumi opachi e gas tossici e corrosivi secondo le norme CEI 20-22 II.F.O. Fornitura in opera di cavo con schermo con nastro di alluminio e/o calza di rame, per tensione nominale 0,6/1 kV					
06	06.A02.F02.005	F.O. di cavo con schermo totale 0,6/1 KV 2 x 0,5	m	1,28	0,84	66.00%	
06	06.A02.F02.010	F.O. di cavo con schermo totale 0,6/1 KV 2 x 1,0	m	1,91	1,09	56.96%	
06	06.A02.F02.015	F.O. di cavo con schermo totale 0,6/1 KV 2 x 1,5	m	2,40	1,27	52.82%	
06	06.A02.F02.020	F.O. di cavo con schermo totale 0,6/1 KV 2 x 2,5	m	3,37	1,63	48.34%	
06	06.A02.G01	F.O. Fornitura in opera, entro tubi o canaline predisposte, escluso le connessioni, di cavo con fibre multimodali 62,5/125 o 50/125 di tipo OM2, con guaina esterna a bassa emissione di fumi, adatto per posa all'interno di edifici, compresa la sigillatura delle testate per evitare l'infiltrazione dell'umidità.					
06	06.A02.G01.005	F.O. di cavo Multimodale 50/125 OM2 4 FO	m	3,87	2,05	53.05%	
06	06.A02.G01.010	F.O. di cavo Multimodale 50/125 OM2 6 FO	m	4,44	2,05	46.21%	
06	06.A02.G01.015	F.O. di cavo Multimodale 50/125 OM2 8 FO	m	4,99	1,99	39.92%	
06	06.A02.G01.020	F.O. di cavo Multimodale 50/125 OM2 12 FO	m	6,13	1,99	32.47%	
06	06.A02.G04	F.O. Fornitura in opera, entro tubi o canaline predisposte, escluso le connessioni, di cavo con fibre multimodali 50/125 di tipo OM2, armatura dielettrica realizzata con filati in vetro, che garantisce buona resistenza meccanica e protezione antioditori, guaina esterna in PE; adatto per posa anche all'esterno degli edifici in cavidotti con altri cavi.					

Sezione 06: Impianti Elettrici e Speciali

Sez.	Codice	Descrizione	U.M.	Euro	Manod. lorda	% Manod.	Note
06	06.A02.G04.005	F.O. di cavo Multimodale 50/125 OM2 arm. dielettrica 4 FO	m	3,63	2,60	71.54%	
06	06.A02.G04.010	F.O. di cavo Multimodale 50/125 OM2 arm. dielettrica 8 FO	m	3,99	2,53	63.53%	
06	06.A02.G04.015	F.O. di cavo Multimodale 50/125 OM2 arm. dielettrica 12 FO	m	4,39	2,54	57.76%	
06	06.A02.G04.020	F.O. di cavo Multimodale 50/125 OM2 arm. dielettrica 24 FO	m	5,64	2,53	44.91%	
06	06.A02.G05	F.O. Fornitura in opera, entro tubi o canaline predisposte, escluso le connessioni, di cavo con fibre multimodali 50/125 di tipo OM3, armatura dielettrica realizzata con filati in vetro, che garantisce buona resistenza meccanica e protezione antiroditori, guaina esterna in PE; adatto per posa anche all'esterno degli edifici in cavidotti con altri cavi.					
06	06.A02.G05.005	F.O. di cavo Multimodale 50/125 OM3 arm. dielettrica 6 FO	m	5,26	2,54	48.20%	
06	06.A02.G05.010	F.O. di cavo Multimodale 50/125 OM3 arm. dielettrica 12 FO	m	7,31	2,53	34.67%	
06	06.A02.G06	F.O. Fornitura in opera, entro tubi o canaline predisposte, escluso le connessioni, di cavo con fibre monomodali 9/125 di tipo OS1, armatura dielettrica realizzata con filati in vetro, che garantisce buona resistenza meccanica e protezione antiroditori, guaina esterna in PE; adatto per posa anche all'esterno degli edifici in cavidotti con altri cavi					
06	06.A02.G06.005	F.O. di cavo Monomodale 9/125 OS1 arm. dielettrica 4 FO	m	3,40	2,53	74.43%	
06	06.A02.G06.010	F.O. di cavo Monomodale 9/125 OS1 arm. dielettrica 8 FO	m	3,56	2,53	71.06%	
06	06.A02.G06.015	F.O. di cavo Monomodale 9/125 OS1 arm. dielettrica 12 FO	m	3,74	2,53	67.75%	
06	06.A02.G06.020	F.O. di cavo Monomodale 9/125 OS1 arm. dielettrica 24 FO	m	4,39	2,54	57.76%	

Sezione 06: Impianti Elettrici e Speciali

Sez.	Codice	Descrizione	U.M.	Euro	Manod. lorda	% Manod.	Note
06	06.A02.G07	F.O. Fornitura in opera, entro tubi o canaline predisposte, escluso le connessioni, di cavo con fibre multimodali 50/125 di tipo OM3, armatura metallica realizzata con nastri, fili o calza d'acciaio, che garantisce ottima resistenza meccanica e protezione antioditori, guaina esterna in PE; adatto per posa anche all'esterno degli edifici in cavidotti con altri cavi					
06	06.A02.G07.005	F.O. di cavo Multimodale 50/125 OM3 arm. in ferro 4 FO	m	5,02	3,02	60.11%	
06	06.A02.G07.010	F.O. di cavo Multimodale 50/125 OM3 arm. in ferro 8 FO	m	5,43	3,02	55.57%	
06	06.A02.G07.015	F.O. di cavo Multimodale 50/125 OM3 arm. in ferro 12 FO	m	5,87	3,01	51.33%	
06	06.A02.G07.020	F.O. di cavo Multimodale 50/125 OM3 arm. in ferro 24 FO	m	7,09	3,01	42.52%	
06	06.A02.G08	F.O. Fornitura in opera, entro tubi o canaline predisposte, escluso le connessioni, di cavo con fibre monomodali 9/125 di tipo OS1, armatura metallica realizzata con nastri, fili o calza d'acciaio, che garantisce ottima resistenza meccanica e protezione antioditori, guaina esterna in PE; adatto per posa anche all'esterno degli edifici in cavidotti con altri cavi					
06	06.A02.G08.005	F.O. di cavo Monomodale 9/125 OS1 armata in ferro 4 FO	m	4,94	3,01	61.02%	
06	06.A02.G08.010	F.O. di cavo Monomodale 9/125 OS1 armata in ferro 8 FO	m	5,09	3,01	59.23%	
06	06.A02.G08.015	F.O. di cavo Monomodale 9/125 OS1 armata in ferro 12 FO	m	5,28	3,02	57.14%	
06	06.A02.G08.020	F.O. di cavo Monomodale 9/125 OS1 armata in ferro 24 FO	m	5,81	3,01	51.88%	
06	06.A02.G09	F.O. Fornitura in opera di connettore di qualsiasi tipo per cavo a fibra ottica, compresa la bussola, gli accessori per la posa in opera e la verifica di funzionamento.					
06	06.A02.G09.005	F.O. di Connettore per FO monomodali	cad	38,17	34,09	89.32%	

Sezione 06: Impianti Elettrici e Speciali

Sez.	Codice	Descrizione	U.M.	Euro	Manod. lorda	% Manod.	Note
06	06.A02.G09.015	F.O. di Connettore per FO multimodale	cad	36,13	34,09	94.36%	
06	06.A02.G10	F.O Fornitura in opera di bretelle in fibra ottica da interno di qualsiasi tipo.					
06	06.A02.G10.005	F.O. di bretelle in FO fino a 5 m	cad	21,69	2,83	13.05%	
06	06.A02.G10.010	F.O. di bretelle in FO da 10 m	cad	28,16	4,53	16.10%	
06	06.A02.G10.015	F.O. di bretelle in FO da 15 m	cad	34,11	5,69	16.69%	
06	06.A02.G10.020	F.O. di bretelle in FO da 20 m	cad	40,03	6,82	17.03%	
06	06.A03	BLINDOSBARRE PER BASSA TENSIONE					<i>Blindosbarre grado di protezione non inferiore a IP 55, conduttore di neutro pari alla sezione di fase, conduttore di protezione realizzato dall'involucro o dedicato.</i>
06	06.A03.A01	F.O. Fornitura in opera di elementi rettilinei per blindosbarre con involucro esterno in lamiera di acciaio zincato, compreso giunzioni ed ogni accessorio per la posa in opera.					
06	06.A03.A01.005	F.O. di Blindosbarra - elemento rettilineo da 25 A - 2 P	m	20,74	10,07	48.57%	
06	06.A03.A01.010	F.O. di Blindosbarra - elemento rettilineo da 25 A - 4 P	m	24,68	12,06	48.88%	
06	06.A03.A01.015	F.O. di Blindosbarra - elemento rettilineo doppio da 25 A - 2+2P	m	29,66	12,06	40.66%	
06	06.A03.A01.020	F.O. di Blindosbarra - elemento rettilineo doppio da 25 A - 6 P	m	32,85	14,05	42.78%	
06	06.A03.A01.025	F.O. di Blindosbarra - elemento rettilineo doppio da 25 A - 8 P	m	52,80	16,10	30.50%	
06	06.A03.A01.030	F.O. di Blindosbarra - elemento rettilineo da 40 A - 2 P	m	22,34	10,07	45.08%	
06	06.A03.A01.035	F.O. di Blindosbarra - elemento rettilineo da 40 A - 4 P	m	26,31	12,06	45.85%	
06	06.A03.A01.040	F.O. di Blindosbarra - elemento rettilineo doppio da 40 A - 2+2P	m	32,00	12,06	37.69%	
06	06.A03.A01.045	F.O. di Blindosbarra - elemento rettilineo doppio da 40 A - 6 P	m	67,79	14,05	20.73%	
06	06.A03.A01.050	F.O. di Blindosbarra - elemento rettilineo doppio da 40 A - 8 P	m	59,63	16,10	27.00%	
06	06.A03.A01.055	F.O. di Blindosbarra - elemento rettilineo da 63 A - 4 P	m	43,84	17,07	38.93%	
06	06.A03.A02	F.O. Fornitura in opera di testata di alimentazione destra o sinistra compreso giunzioni ed ogni accessorio per la posa in opera.					

Sezione 06: Impianti Elettrici e Speciali

Sez.	Codice	Descrizione	U.M.	Euro	Manod. lorda	% Manod.	Note
06	06.A03.A02.005	F.O. di Blindosbarra - aliment. di testata per sbarre da 25/40 A - 2/4 P	m	39,67	12,06	30.41%	
06	06.A03.A02.010	F.O. di Blindosbarra - aliment. di testata doppia per sbarre 25/40 A-6/8P	m	78,56	15,08	19.19%	
06	06.A03.A02.015	F.O. di Blindosbarra - aliment. di testata per sbarre da 63 A - 4 P	m	58,79	15,07	25.64%	
06	06.A03.A03	F.O. Fornitura in opera di alimentazione intermedia compreso giunzioni ed ogni accessorio per la posa in opera.					
06	06.A03.A03.005	F.O. di Blindosbarra - aliment. intermedia per sbarre da 25/40 A - 2/4 P	cad	187,68	15,07	8.03%	
06	06.A03.A03.010	F.O. di Blindosbarra-aliment. intermedia doppia per sbarre 25/40 A-6/8P	cad	263,09	18,10	6.88%	
06	06.A03.A04	F.O. Fornitura in opera di testata di chiusura compreso ogni accessorio per la posa in opera..					
06	06.A03.A04.005	F.O. di Blindosbarra - testata di chiusura per sbarre da 25/40 A - 2/4 P	cad	8,53	4,04	47.38%	
06	06.A03.A04.010	F.O. di Blindosbarra - testata di chiusura per sbarre da 25/40 A - 6/8 P	cad	10,49	4,04	38.51%	
06	06.A03.A04.015	F.O. di Blindosbarra - testata di chiusura per sbarre da 63 A - 4 P	cad	18,24	4,04	22.16%	
06	06.A03.A05	F.O. Fornitura in opera di elemento di giunzione flessibile compreso ogni accessorio per la posa in opera.					
06	06.A03.A05.005	F.O. di Blindosbarra - giunzione flessibile per sbarre da 25/40 A - 2/4 P	cad	88,82	12,06	13.58%	
06	06.A03.A05.010	F.O. di Blindosbarra - giunzione flessibile per sbarre da 25/40 A - 6/8 P	cad	196,76	14,05	7.14%	
06	06.A03.A05.015	F.O. di Blindosbarra - giunzione flessibile per sbarre da 63 A - 4 P	cad	191,79	14,06	7.33%	
06	06.A03.A06	F.O. Fornitura in opera di spina con portafusibili o cassetta di derivazione con portafusibili per l'alimentazione dei carichi compreso ogni accessorio per la posa in opera.					
06	06.A03.A06.005	F.O. di Blindosbarra - spina con portafusibile 16A - 2P	cad	17,72	7,39	41.71%	
06	06.A03.A06.010	F.O. di Blindosbarra - spina con portafusibile 32A - 2P	cad	27,22	7,39	27.16%	

Sezione 06: Impianti Elettrici e Speciali

Sez.	Codice	Descrizione	U.M.	Euro	Manod. lorda	% Manod.	Note
06	06.A03.A06.015	F.O. di Blindosbarra - spina con portafusibile 16A - 3/4P	cad	29,73	7,39	24.86%	
06	06.A03.A06.020	F.O. di Blindosbarra - cassetta di derivazione 32A - 3/4P	cad	80,59	8,47	10.51%	
06	06.A03.A07	F.O. Fornitura in opera di elemento composto da staffa di ancoraggio a soffitto e profilato di sospensione.					
06	06.A03.A07.005	F.O. di Portastaffa da soffitto	cad	16,48	5,30	32.14%	
06	06.A03.A11	F.O. Fornitura in opera di elementi flessibili per blindosbarre, compreso giunzioni ed ogni accessorio per la posa in opera.					
06	06.A03.A11.005	F.O. di Blindosbarra - elemento flessibili fino a 20A 2P+T	cad	20,02	10,07	50.32%	
06	06.A03.A11.010	F.O. di Blindosbarra - elemento flessibili fino a 20A 4P+T	cad	23,68	12,06	50.93%	
06	06.A03.B01	F.O. Fornitura in opera di elementi rettilinei per blindosbarre con involucro esterno in lamiera di acciaio zincato, compreso giunzioni ed ogni accessorio per la posa in opera.					
06	06.A03.B01.005	F.O. di Blindosbarra - elemento rettilineo da 100A - 4P Cu	m	59,39	17,07	28.74%	
06	06.A03.B01.010	F.O. di Blindosbarra - elemento rettilineo da 160 A - 4P Cu	m	74,39	18,09	24.32%	
06	06.A03.B01.015	F.O. di Blindosbarra - elemento rettilineo da 250 A - 4P Cu	m	177,41	22,14	12.48%	
06	06.A03.B01.020	F.O. di Blindosbarra - elemento rettilineo da 315 A - 4P Cu	m	153,43	25,15	16.39%	
06	06.A03.B01.025	F.O. di Blindosbarra - elemento rettilineo da 400 A - 4P Cu	m	218,28	30,14	13.81%	
06	06.A03.B01.035	F.O. di Blindosbarra - elemento rettilineo da 630 A - 4P Cu	m	317,57	40,24	12.67%	
06	06.A03.B01.040	F.O. di Blindosbarra - elemento rettilineo da 800 A - 4P Cu	m	430,65	45,22	10.50%	
06	06.A03.B01.045	F.O. di Blindosbarra - elemento rettilineo da 1000 A - 4P Cu	m	479,74	50,23	10.47%	

Sezione 06: Impianti Elettrici e Speciali

Sez.	Codice	Descrizione	U.M.	Euro	Manod. lorda	% Manod.	Note
06	06.A03.B02	F.O. Fornitura in opera di elementi rettilinei con barriera interna ed esterna tagliafiama (E120) per blindosbarre con involucro esterno in lamiera di acciaio zincato, compreso giunzioni ed ogni accessorio per la posa in opera.					
06	06.A03.B02.005	F.O. di Blindosbarra - elemento rettilineo da 100A - 4P Cu - REI 120	m	137,35	34,20	24.90%	
06	06.A03.B02.010	F.O. di Blindosbarra - elemento rettilineo da 160 A - 4P Cu - REI 120	m	185,11	36,19	19.55%	
06	06.A03.B02.015	F.O. di Blindosbarra - elemento rettilineo da 250 A - 4P Cu - REI 120	m	253,49	44,21	17.44%	
06	06.A03.B02.020	F.O. di Blindosbarra - elemento rettilineo da 315 A - 4P Cu - REI 120	m	281,35	50,25	17.86%	
06	06.A03.B02.025	F.O. di Blindosbarra - elemento rettilineo da 400 A - 4P Cu - REI 120	m	337,06	60,30	17.89%	
06	06.A03.B02.035	F.O. di Blindosbarra - elemento rettilineo da 630 A - 4P Cu - REI 120	m	436,49	80,40	18.42%	
06	06.A03.B02.040	F.O. di Blindosbarra - elemento rettilineo da 800 A - 4P Cu - REI 120	m	516,99	90,47	17.50%	
06	06.A03.B02.045	F.O. di Blindosbarra - elemento rettilineo da 1000 A - 4P Cu	m	599,47	100,53	16.77%	
06	06.A03.B03	F.O. Fornitura in opera di elementi ad angolo piano o verticale, destro o sinistro, interno o esterno, per blindosbarre, involucro esterno in lamiera di acciaio zincato, compreso giunzioni ed ogni accessorio per la posa in opera.					
06	06.A03.B03.005	F.O. di Blindo - angoli orizzontali o verticali per sbarre da 100 A-4P Cu	m	250,41	110,56	44.15%	
06	06.A03.B03.010	F.O. di Blindo - angoli orizzontali o verticali per sbarre da 160 A-4P Cu	m	297,88	120,61	40.49%	
06	06.A03.B03.015	F.O. di Blindo - angoli orizzontali o verticali per sbarre da 250 A-4P Cu	m	457,16	140,71	30.78%	
06	06.A03.B03.020	F.O. di Blindo - angoli orizzontali o verticali per sbarre da 315 A-4P Cu	m	532,66	150,80	28.31%	
06	06.A03.B03.025	F.O. di Blindo - angoli orizzontali o verticali per sbarre da 400 A-4P Cu	m	592,16	160,83	27.16%	

Sezione 06: Impianti Elettrici e Speciali

Sez.	Codice	Descrizione	U.M.	Euro	Manod. lorda	% Manod.	Note
06	06.A03.B03.035	F.O. di Blindo - angoli orizzontali o verticali per sbarre da 630 A-4P Cu	m	779,91	180,94	23.20%	
06	06.A03.B03.040	F.O. di Blindo - angoli orizzontali o verticali per sbarre da 800 A-4P Cu	m	837,68	201,04	24.00%	
06	06.A03.B03.045	F.O. di Blindo - angoli orizzontali o verticali per sbarre da 1000 A-4P Cu	m	1.032,54	221,17	21.42%	
06	06.A03.B04	F.O. Fornitura in opera di elementi per derivazione a forma di "T" destro o sinistro, per blindosbarre, involucro esterno in lamiera di acciaio zincato, compreso giunzioni ed ogni accessorio per la posa in opera.					
06	06.A03.B04.005	F.O. di Blindosbarra - elementi a T per sbarre da 100 A-4P Cu	m	353,93	137,68	38.90%	
06	06.A03.B04.010	F.O. di Blindosbarra - elementi a T per sbarre da 160 A-4P Cu	m	385,85	150,79	39.08%	
06	06.A03.B04.015	F.O. di Blindosbarra - elementi a T per sbarre da 250 A-4P Cu	m	731,41	175,90	24.05%	
06	06.A03.B04.020	F.O. di Blindosbarra - elementi a T per sbarre da 315 A-4P Cu	m	753,38	187,97	24.95%	
06	06.A03.B04.025	F.O. di Blindosbarra - elementi a T per sbarre da 400 A-4P Cu	m	812,88	201,03	24.73%	
06	06.A03.B04.035	F.O. di Blindosbarra - elementi a T per sbarre da 630 A-4P Cu	m	1.079,04	226,17	20.96%	
06	06.A03.B04.040	F.O. di Blindosbarra - elementi a T per sbarre da 800 A-4P Cu	m	1.150,30	251,34	21.85%	
06	06.A03.B04.045	F.O. di Blindosbarra - elementi a T per sbarre da 1000 A-4P Cu	m	1.406,19	276,46	19.66%	
06	06.A03.B05	F.O Fornitura in opera di elementi per incroci a forma di "X" destro o sinistro, per blindosbarre, involucro esterno in lamiera di acciaio zincato, compreso giunzioni ed ogni accessorio per la posa in opera.					
06	06.A03.B05.005	F.O. di Blindosbarra - elementi a X per sbarre da 100 A-4P Cu	m	388,04	165,85	42.74%	
06	06.A03.B05.010	F.O. di Blindosbarra - elementi a X per sbarre da 160 A-4P Cu	m	466,60	180,95	38.78%	

Sezione 06: Impianti Elettrici e Speciali

Sez.	Codice	Descrizione	U.M.	Euro	Manod. lorda	% Manod.	Note
06	06.A03.B05.015	F.O. di Blindosbarra - elementi a X per sbarre da 250 A-4P Cu	m	929,23	211,12	22.72%	
06	06.A03.B05.020	F.O. di Blindosbarra - elementi a X per sbarre da 315 A-4P Cu	m	957,21	226,19	23.63%	
06	06.A03.B05.025	F.O. di Blindosbarra - elementi a X per sbarre da 400 A-4P Cu	m	1.103,22	241,27	21.87%	
06	06.A03.B05.035	F.O. di Blindosbarra - elementi a X per sbarre da 630 A-4P Cu	m	1.384,33	271,33	19.60%	
06	06.A03.B05.040	F.O. di Blindosbarra - elementi a X per sbarre da 800 A-4P Cu	m	1.581,12	301,52	19.07%	
06	06.A03.B05.045	F.O. di Blindosbarra - elementi a X per sbarre da 1000 A-4P Cu	m	1.815,61	331,71	18.27%	
06	06.A03.B06	F.O. Fornitura in opera di testata di chiusura.					
06	06.A03.B06.005	F.O. di Blindosbarra - testata di chiusura per sbarre fino a 160 A - 4P Cu	m	65,02	40,22	61.86%	
06	06.A03.B06.010	F.O. di Blindosbarra - testata di chiusura per sbarre da 250/400 A-4P Cu	m	81,36	50,24	61.75%	
06	06.A03.B06.015	F.O. di Blindosbarra - testata di chiusura per sbarre da 500/1000A-4P Cu	m	103,94	60,31	58.02%	
06	06.A03.B07	F.O. Fornitura in opera di testata di alimentazione destra o sinistra compreso giunzioni ed ogni accessorio per la posa in opera.					
06	06.A03.B07.005	F.O. di Blindosbarra - alimentazione di testata per sbarre da 100 A - 4P Cu	m	186,65	110,55	59.23%	
06	06.A03.B07.010	F.O. di Blindosbarra - alimentazione di testata per sbarre da 160 A - 4P Cu	m	225,22	120,63	53.56%	
06	06.A03.B07.015	F.O. di Blindosbarra - alimentazione di testata per sbarre da 250 A - 4P Cu	m	420,64	140,70	33.45%	
06	06.A03.B07.020	F.O. di Blindosbarra - alimentazione di testata per sbarre da 315 A - 4P Cu	m	496,95	150,77	30.34%	
06	06.A03.B07.025	F.O. di Blindosbarra - alimentazione di testata per sbarre da 400 A - 4P Cu	m	620,63	160,87	25.92%	
06	06.A03.B07.035	F.O. di Blindosbarra - alimentazione di testata per sbarre da 630 A - 4P Cu	m	849,86	180,94	21.29%	
06	06.A03.B07.040	F.O. di Blindosbarra - alimentazione di testata per sbarre da 800 A - 4P Cu	m	855,69	201,00	23.49%	

Sezione 06: Impianti Elettrici e Speciali

Sez.	Codice	Descrizione	U.M.	Euro	Manod. lorda	% Manod.	Note
06	06.A03.B07.045	F.O. di Blindosbarra - alimentazione di testata per sbarre da 1000 A - 4P Cu	m	994,55	201,00	20.21%	
06	06.A03.B08	F.O. Fornitura in opera di testata di alimentazione destra o sinistra con interruttore di manovra (sezionatore) compreso giunzioni ed ogni accessorio per la posa in opera.					
06	06.A03.B08.005	F.O. di Blindo - aliment.di testata con inter.per sbarre da 100 A-4P Cu	m	1.218,52	110,52	9.07%	
06	06.A03.B08.010	F.O. di Blindo - aliment.di testata con inter.per sbarre da 160 A-4P Cu	m	1.246,37	120,65	9.68%	
06	06.A03.B08.015	F.O. di Blindo - aliment.di testata con inter.per sbarre da 250 A-4P Cu	m	1.501,62	140,70	9.37%	
06	06.A03.B08.020	F.O. di Blindo - aliment.di testata con inter.per sbarre da 315 A-4P Cu	m	1.582,10	150,77	9.53%	
06	06.A03.B08.025	F.O. di Blindo - aliment.di testata con inter.per sbarre da 400 A-4P Cu	m	1.895,70	160,76	8.48%	
06	06.A03.B08.035	F.O. di Blindo - aliment.di testata con inter.per sbarre da 630 A-4P Cu	m	3.198,33	181,03	5.66%	
06	06.A03.B08.040	F.O. di Blindo - aliment.di testata con inter.per sbarre da 800 A - 4P Cu	m	3.747,12	200,85	5.36%	
06	06.A03.B08.045	F.O. di Blindo - aliment.di testata con inter. per sbarre da 1000 A-4P Cu	m	3.909,09	221,25	5.66%	
06	06.A03.B09	F.O. Fornitura in opera di alimentazione intermedia compreso giunzioni ed ogni accessorio per la posa in opera.					
06	06.A03.B09.005	F.O. di Blindosbarra - aliment. intermedia per sbarre da 100 A - 4P Cu	m	256,72	137,68	53.63%	
06	06.A03.B09.010	F.O. di Blindosbarra - aliment. intermedia per sbarre da 160 A - 4P Cu	m	285,43	150,76	52.82%	
06	06.A03.B09.015	F.O. di Blindosbarra - aliment. intermedia per sbarre da 250 A - 4P Cu	m	495,31	175,93	35.52%	
06	06.A03.B09.020	F.O. di Blindosbarra - aliment. intermedia per sbarre da 315 A - 4P Cu	m	518,29	187,98	36.27%	
06	06.A03.B09.025	F.O. di Blindosbarra - aliment. intermedia per sbarre da 400 A - 4P Cu	m	542,23	201,00	37.07%	

Sezione 06: Impianti Elettrici e Speciali

Sez.	Codice	Descrizione	U.M.	Euro	Manod. lorda	% Manod.	Note
06	06.A03.B09.035	F.O. di Blindosbarra - aliment. intermedia per sbarre da 630 A - 4P Cu	m	665,58	226,16	33.98%	
06	06.A03.B09.040	F.O. di Blindosbarra - aliment. intermedia per sbarre da 800 A - 4P Cu	m	752,23	251,32	33.41%	
06	06.A03.B09.045	F.O. di Blindosbarra - aliment. intermedia per sbarre da 1000 A - 4P Cu	m	790,21	276,42	34.98%	
06	06.A03.B10	F.O. Fornitura in opera di alimentazione da quadro o trasformatore compreso giunzioni ed ogni accessorio per la posa in opera.					
06	06.A03.B10.005	F.O. di Blindosbarra - aliment. da quadro per sbarre da 250 A - 4P Cu	m	433,82	175,91	40.55%	
06	06.A03.B10.010	F.O. di Blindosbarra - aliment. da quadro per sbarre da 315 A - 4P Cu	m	450,84	188,00	41.70%	
06	06.A03.B10.015	F.O. di Blindosbarra - aliment. da quadro per sbarre da 400 A - 4P Cu	m	516,45	201,00	38.92%	
06	06.A03.B10.020	F.O. di Blindosbarra - aliment. da quadro per sbarre da 630 A - 4P Cu	m	648,71	226,14	34.86%	
06	06.A03.B10.025	F.O. di Blindosbarra - aliment. da quadro per sbarre da 800 A - 4P Cu	m	727,43	251,33	34.55%	
06	06.A03.B10.030	F.O. di Blindosbarra - aliment. da quadro per sbarre da 1000 A - 4P Cu	m	926,12	276,45	29.85%	
06	06.A03.B11	F.O. Fornitura in opera di sezionatore di linea, compreso giunzioni ed ogni accessorio per la posa in opera.					
06	06.A03.B11.005	F.O. di Blindosbarra - sezionatore di linea per sbarre da 100A-4P Cu	m	1.633,67	110,60	6.77%	
06	06.A03.B11.010	F.O. di Blindosbarra - sezionatore di linea per sbarre da 160A-4P Cu	m	1.737,44	120,58	6.94%	
06	06.A03.B11.015	F.O. di Blindosbarra - sezionatore di linea per sbarre da 250 -4P Cu	m	2.071,95	140,69	6.79%	
06	06.A03.B11.020	F.O. di Blindosbarra - sezionatore di linea per sbarre da 315-4P Cu	m	2.209,99	150,72	6.82%	
06	06.A03.B11.025	F.O. di Blindosbarra - sezionatore di linea per sbarre da 400A-4P Cu	m	2.652,54	160,74	6.06%	
06	06.A03.B11.035	F.O. di Blindosbarra - sezionatore di linea per sbarre da 630A-4P Cu	m	4.249,77	181,04	4.26%	

Sezione 06: Impianti Elettrici e Speciali

Sez.	Codice	Descrizione	U.M.	Euro	Manod. lorda	% Manod.	Note
06	06.A03.B11.040	F.O. di Blindosbarra - sezionatore di linea per sbarre da 800A-4P Cu	m	4.842,19	200,95	4.15%	
06	06.A03.B11.045	F.O. di Blindosbarra - sezionatore di linea per sbarre da 1000A-4P Cu	m	5.339,43	221,05	4.14%	
06	06.A03.C01	F.O Fornitura in opera di elementi rettilinei per blindosbarre con involucro esterno in lamiera di acciaio zincato, compreso giunzioni ed ogni accessorio per la posa in opera.					
06	06.A03.C01.005	F.O. di Blindosbarra - elemento rettilineo da 63A - 4P Al	m	41,82	16,10	38.50%	
06	06.A03.C01.010	F.O. di Blindosbarra - elemento rettilineo da 100A - 4P Al	m	56,99	17,07	29.95%	
06	06.A03.C01.015	F.O. di Blindosbarra - elemento rettilineo da 160 A - 4P Al	m	75,95	18,09	23.82%	
06	06.A03.C01.020	F.O. di Blindosbarra - elemento rettilineo da 250 A - 4P Al	m	96,73	22,13	22.88%	
06	06.A03.C01.025	F.O. di Blindosbarra - elemento rettilineo da 315 A - 4P Al	m	117,07	25,15	21.48%	
06	06.A03.C01.030	F.O. di Blindosbarra - elemento rettilineo da 400 A - 4P Al	m	157,55	30,16	19.14%	
06	06.A03.C01.035	F.O. di Blindosbarra - elemento rettilineo da 500 A - 4P Al	m	184,01	35,16	19.11%	
06	06.A03.C01.040	F.O. di Blindosbarra - elemento rettilineo da 630 A - 4P Al	m	215,45	40,22	18.67%	
06	06.A03.C01.045	F.O. di Blindosbarra - elemento rettilineo da 800 A - 4P Al	m	256,72	45,23	17.62%	
06	06.A03.C02	F.O. Fornitura in opera di elementi rettilinei con barriera interna ed esterna tagliafiama (E120) per blindosbarre con involucro esterno in lamiera di acciaio zincato, compreso giunzioni ed ogni accessorio per la posa in opera.					
06	06.A03.C02.005	F.O. di Blindosbarra - elemento rettilineo da 63A - 4P Al - REI 120	m	125,57	32,15	25.60%	
06	06.A03.C02.010	F.O. di Blindosbarra - elemento rettilineo da 100A - 4P Al - REI 120	m	131,85	34,20	25.94%	
06	06.A03.C02.015	F.O. di Blindosbarra - elemento rettilineo da 160 A - 4P Al - REI 120	m	214,35	36,18	16.88%	

Sezione 06: Impianti Elettrici e Speciali

Sez.	Codice	Descrizione	U.M.	Euro	Manod. lorda	% Manod.	Note
06	06.A03.C02.020	F.O. di Blindosbarra - elemento rettilineo da 250 A - 4P AI - REI 120	m	235,26	44,21	18.79%	
06	06.A03.C02.025	F.O. di Blindosbarra - elemento rettilineo da 315 A - 4P AI - REI 120	m	225,81	50,24	22.25%	
06	06.A03.C02.030	F.O. di Blindosbarra - elemento rettilineo da 400 A - 4P AI - REI 120	m	292,37	60,32	20.63%	
06	06.A03.C02.035	F.O. di Blindosbarra - elemento rettilineo da 500 A - 4P AI - REI 120	m	322,06	70,37	21.85%	
06	06.A03.C02.040	F.O. di Blindosbarra - elemento rettilineo da 630 A - 4P AI - REI 120	m	349,43	80,40	23.01%	
06	06.A03.C02.045	F.O. di Blindosbarra - elemento rettilineo da 800 A - 4P AI - REI 120	m	387,78	90,47	23.33%	
06	06.A03.C03	F.O Fornitura in opera di elementi ad angolo piano o verticale, destro o sinistro, interno o esterno, per blindosbarre, involucro esterno in lamiera di acciaio zincato, compreso giunzioni ed ogni accessorio per la posa in opera.					
06	06.A03.C03.005	F.O. di Blindosbarra - angoli orizzontali o verticali per sbarre da 63 A-4P AI	m	199,73	100,54	50.34%	
06	06.A03.C03.010	F.O. di Blindo - angoli orizzontali o verticali per sbarre da 100 A-4P AI	m	272,66	110,54	40.54%	
06	06.A03.C03.015	F.O. di Blindo - angoli orizzontali o verticali per sbarre da 160 A-4P AI	m	346,49	120,61	34.81%	
06	06.A03.C03.020	F.O. di Blindo - angoli orizzontali o verticali per sbarre da 250 A-4P AI	m	371,53	140,70	37.87%	
06	06.A03.C03.025	F.O. di Blindo - angoli orizzontali o verticali per sbarre da 315 A-4P AI	m	368,02	150,78	40.97%	
06	06.A03.C03.030	F.O. di Blindo - angoli orizzontali o verticali per sbarre da 400 A-4P AI	m	494,49	160,86	32.53%	
06	06.A03.C03.035	F.O. di Blindo - angoli orizzontali o verticali per sbarre da 500 A-4P AI	m	539,48	170,85	31.67%	
06	06.A03.C03.040	F.O. di Blindo - angoli orizzontali o verticali per sbarre da 630 A-4P AI	m	615,27	180,95	29.41%	
06	06.A03.C03.045	F.O. di Blindo - angoli orizzontali o verticali per sbarre da 800 A-4P AI	m	645,95	201,02	31.12%	

Sezione 06: Impianti Elettrici e Speciali

Sez.	Codice	Descrizione	U.M.	Euro	Manod. lorda	% Manod.	Note
06	06.A03.C04	F.O. Fornitura in opera di elementi per derivazione a forma di "T" destro o sinistro, per blindosbarre, involucro esterno in lamiera di acciaio zincato, compreso giunzioni ed ogni accessorio per la posa in opera.					
06	06.A03.C04.005	F.O. di Blindosbarra - elementi a T per sbarre da 63 A-4P AI	m	302,34	125,62	41.55%	
06	06.A03.C04.010	F.O. di Blindosbarra - elementi a T per sbarre da 100 A-4P AI	m	347,83	138,23	39.74%	
06	06.A03.C04.015	F.O. di Blindosbarra - elementi a T per sbarre da 160 A-4P AI	m	442,74	150,75	34.05%	
06	06.A03.C04.020	F.O. di Blindosbarra - elementi a T per sbarre da 250 A-4P AI	m	485,42	175,92	36.24%	
06	06.A03.C04.025	F.O. di Blindosbarra - elementi a T per sbarre da 315 A-4P AI	m	530,73	188,46	35.51%	
06	06.A03.C04.030	F.O. di Blindosbarra - elementi a T per sbarre da 400 A-4P AI	m	672,77	201,02	29.88%	
06	06.A03.C04.035	F.O. di Blindosbarra - elementi a T per sbarre da 500 A-4P AI	m	728,64	213,64	29.32%	
06	06.A03.C04.040	F.O. di Blindosbarra - elementi a T per sbarre da 630 A-4P AI	m	856,89	226,13	26.39%	
06	06.A03.C04.045	F.O. di Blindosbarra - elementi a T per sbarre da 800 A-4P AI	m	907,82	251,28	27.68%	
06	06.A03.C05	F.O. Fornitura in opera di elementi per incroci a forma di "X" destro o sinistro, per blindosbarre, involucro esterno in lamiera di acciaio zincato, compreso giunzioni ed ogni accessorio per la posa in opera.					
06	06.A03.C05.005	F.O. di Blindosbarra - elementi a X per sbarre da 63 A-4P AI	m	292,61	150,78	51.53%	
06	06.A03.C05.010	F.O. di Blindosbarra - elementi a X per sbarre da 100 A-4P AI	m	492,40	165,84	33.68%	
06	06.A03.C05.015	F.O. di Blindosbarra - elementi a X per sbarre da 160 A-4P AI	m	585,73	180,93	30.89%	
06	06.A03.C05.020	F.O. di Blindosbarra - elementi a X per sbarre da 250 A-4P AI	m	647,64	211,07	32.59%	

Sezione 06: Impianti Elettrici e Speciali

Sez.	Codice	Descrizione	U.M.	Euro	Manod. lorda	% Manod.	Note
06	06.A03.C05.025	F.O. di Blindosbarra - elementi a X per sbarre da 315 A-4P AI	m	772,71	226,17	29.27%	
06	06.A03.C05.030	F.O. di Blindosbarra - elementi a X per sbarre da 400 A-4P AI	m	993,75	241,28	24.28%	
06	06.A03.C05.035	F.O. di Blindosbarra - elementi a X per sbarre da 500 A-4P AI	m	1.008,83	256,34	25.41%	
06	06.A03.C05.040	F.O. di Blindosbarra - elementi a X per sbarre da 630 A-4P AI	m	1.153,21	271,35	23.53%	
06	06.A03.C05.045	F.O. di Blindosbarra - elementi a X per sbarre da 800 A-4P AI	m	1.327,19	301,54	22.72%	
06	06.A03.C06	F.O. Fornitura in opera di testata di chiusura.					
06	06.A03.C06.005	F.O. di Blindosbarra - testata di chiusura per sbarre fino a 160 A - 4P AI	cad	61,07	40,23	65.87%	
06	06.A03.C06.010	F.O. di Blindosbarra - testata di chiusura per sbarre da 250/315 A-4P AI	cad	79,55	50,24	63.15%	
06	06.A03.C06.015	F.O. di Blindosbarra - testata di chiusura per sbarre da 400/800A-4P AI	cad	101,88	60,31	59.20%	
06	06.A03.C07	F.O. Fornitura in opera di testata di alimentazione destra o sinistra compreso giunzioni ed ogni accessorio per la posa in opera.					
06	06.A03.C07.005	F.O. di Blindosbarra - alimentazione di testata per sbarre da 63 A - 4P AI	cad	169,11	100,54	59.45%	
06	06.A03.C07.010	F.O. di Blindosbarra - alimentazione di testata per sbarre da 100 A - 4P AI	cad	175,18	110,54	63.10%	
06	06.A03.C07.015	F.O. di Blindosbarra - alimentazione di testata per sbarre da 160 A - 4P AI	cad	352,79	120,62	34.19%	
06	06.A03.C07.020	F.O. di Blindosbarra - alimentazione di testata per sbarre da 250 A - 4P AI	cad	375,85	140,72	37.44%	
06	06.A03.C07.025	F.O. di Blindosbarra - alimentazione di testata per sbarre da 315 A - 4P AI	cad	413,87	150,77	36.43%	
06	06.A03.C07.030	F.O. di Blindosbarra - alimentazione di testata per sbarre da 400 A - 4P AI	cad	508,65	160,84	31.62%	
06	06.A03.C07.035	F.O. di Blindosbarra - alimentazione di testata per sbarre da 500 A - 4P AI	cad	572,96	170,86	29.82%	
06	06.A03.C07.040	F.O. di Blindosbarra - alimentazione di testata per sbarre da 630 A - 4P AI	cad	705,84	180,91	25.63%	

Sezione 06: Impianti Elettrici e Speciali

Sez.	Codice	Descrizione	U.M.	Euro	Manod. lorda	% Manod.	Note
06	06.A03.C07.045	F.O. di Blindosbarra - alimentazione di testata per sbarre da 800 A - 4P AI	cad	735,84	201,03	27.32%	
06	06.A03.C08	F.O. Fornitura in opera di testata di alimentazione destra o sinistra con interruttore di manovra (sezionatore) compreso giunzioni ed ogni accessorio per la posa in opera.					
06	06.A03.C08.005	F.O. di Blindo - aliment. di testata con inter. per sbarre da 63 A - 4P AI	cad	1.133,63	100,55	8.87%	
06	06.A03.C08.010	F.O. di Blindo - aliment. di testata con inter. per sbarre da 100 A-4P AI	cad	1.068,75	110,51	10.34%	
06	06.A03.C08.015	F.O. di Blindo - aliment. di testata con inter. per sbarre da 160 A-4P AI	cad	1.318,18	120,61	9.15%	
06	06.A03.C08.020	F.O. di Blindo - aliment. di testata con inter. per sbarre da 250 A-4P AI	cad	1.390,58	140,73	10.12%	
06	06.A03.C08.025	F.O. di Blindo - aliment. di testata con inter. per sbarre da 315 A-4P AI	cad	1.393,65	150,79	10.82%	
06	06.A03.C08.030	F.O. di Blindo - aliment. di testata con inter. per sbarre da 400 A-4P AI	cad	2.011,79	160,94	8.00%	
06	06.A03.C08.035	F.O. di Blindo - aliment. di testata con inter. per sbarre da 500 A-4P AI	cad	2.150,01	170,93	7.95%	
06	06.A03.C08.040	F.O. di Blindo - aliment. di testata con inter. per sbarre da 630 A-4P AI	cad	2.370,64	180,88	7.63%	
06	06.A03.C08.045	F.O. di Blindo - aliment. di testata con inter. per sbarre da 800 A - 4P AI	cad	3.123,71	201,17	6.44%	
06	06.A03.C09	F.O. Fornitura in opera di alimentazione intermedia compreso giunzioni ed ogni accessorio per la posa in opera.					
06	06.A03.C09.005	F.O. di Blindosbarra - aliment. intermedia per sbarre da 63 A - 4P AI	cad	229,79	125,63	54.67%	
06	06.A03.C09.010	F.O. di Blindosbarra - aliment. intermedia per sbarre da 100 A - 4P AI	cad	315,17	138,23	43.86%	
06	06.A03.C09.015	F.O. di Blindosbarra - aliment. intermedia per sbarre da 160 A - 4P AI	cad	428,26	150,79	35.21%	
06	06.A03.C09.020	F.O. di Blindosbarra - aliment. intermedia per sbarre da 250 A - 4P AI	cad	454,73	175,94	38.69%	

Sezione 06: Impianti Elettrici e Speciali

Sez.	Codice	Descrizione	U.M.	Euro	Manod. lorda	% Manod.	Note
06	06.A03.C09.025	F.O. di Blindosbarra - aliment. intermedia per sbarre da 315 A - 4P AI	cad	478,41	188,45	39.39%	
06	06.A03.C09.030	F.O. di Blindosbarra - aliment. intermedia per sbarre da 400 A - 4P AI	cad	492,93	201,02	40.78%	
06	06.A03.C09.035	F.O. di Blindosbarra - aliment. intermedia per sbarre da 500 A - 4P AI	cad	589,75	213,61	36.22%	
06	06.A03.C09.040	F.O. di Blindosbarra - aliment. intermedia per sbarre da 630 A - 4P AI	cad	661,31	226,17	34.20%	
06	06.A03.C09.045	F.O. di Blindosbarra - aliment. intermedia per sbarre da 800 A - 4P AI	cad	686,46	251,31	36.61%	
06	06.A03.C10	F.O Fornitura in opera di alimentazione da quadro o trasformatore compreso giunzioni ed ogni accessorio per la posa in opera.					
06	06.A03.C10.005	F.O. di Blindosbarra - aliment. da quadro per sbarre da 160 A - 4P AI	cad	323,16	137,70	42.61%	
06	06.A03.C10.010	F.O. di Blindosbarra - aliment. da quadro per sbarre da 250 A - 4P AI	cad	340,21	150,78	44.32%	
06	06.A03.C10.015	F.O. di Blindosbarra - aliment. da quadro per sbarre da 315 A - 4P AI	cad	373,18	175,92	47.14%	
06	06.A03.C10.020	F.O. di Blindosbarra - aliment. da quadro per sbarre da 400 A - 4P AI	cad	459,32	188,00	40.93%	
06	06.A03.C10.025	F.O. di Blindosbarra - aliment.da quadro per sbarre da 500 A - 4P AI	cad	505,86	201,03	39.74%	
06	06.A03.C10.030	F.O. di Blindosbarra - aliment. da quadro per sbarre da 630 A - 4P AI	cad	614,33	213,05	34.68%	
06	06.A03.C10.035	F.O. di Blindosbarra - aliment. da quadro per sbarre da 800 A - 4P AI	cad	634,35	226,15	35.65%	
06	06.A03.C11	F.O. Fornitura in opera di sezionatore di linea, compreso giunzioni ed ogni accessorio per la posa in opera.					
06	06.A03.C11.005	F.O. di Blindosbarra - sezionatore di linea per sbarre da 63 A-4P AI	cad	1.522,70	100,50	6.60%	
06	06.A03.C11.010	F.O. di Blindosbarra - sezionatore di linea per sbarre da 100 A-4P AI	cad	1.219,59	110,49	9.06%	
06	06.A03.C11.015	F.O. di Blindosbarra - sezionatore di linea per sbarre da 160A-4P AI	cad	1.453,05	120,60	8.30%	

Sezione 06: Impianti Elettrici e Speciali

Sez.	Codice	Descrizione	U.M.	Euro	Manod. lorda	% Manod.	Note
06	06.A03.C11.020	F.O. di Blindosbarra - sezionatore di linea per sbarre da 250 -4P AI	cad	1.709,73	140,71	8.23%	
06	06.A03.C11.025	F.O. di Blindosbarra - sezionatore di linea per sbarre da 315-4P AI	cad	2.001,69	150,73	7.53%	
06	06.A03.C11.030	F.O. di Blindosbarra - sezionatore di linea per sbarre da 400A-4P AI	cad	2.015,99	160,88	7.98%	
06	06.A03.C11.035	F.O. di Blindosbarra - sezionatore di linea per sbarre da 500A-4P AI	cad	2.206,91	170,81	7.74%	
06	06.A03.C11.040	F.O. di Blindosbarra - sezionatore di linea per sbarre da 630A-4P AI	cad	2.640,36	180,86	6.85%	
06	06.A03.C11.045	F.O. di Blindosbarra - sezionatore di linea per sbarre da 800A-4P AI	cad	3.210,33	200,97	6.26%	
06	06.A03.D01	F.O. Fornitura in opera di cassetta di derivazione in materiale termoplastico senza dispositivo di sezionamento con base portafusibile o contenitore con guida DIN per apparecchiature modulari compreso giunzioni ed ogni accessorio per la posa in opera.					
06	06.A03.D01.005	F.O. di Blindo-cassetta derivazione con portafus.o guida DIN =16A - 4P	cad	79,67	43,90	55.10%	
06	06.A03.D01.010	F.O. di Blindo-cassetta derivazione con portafus.o guida DIN =32A - 4P	cad	95,46	43,90	45.99%	
06	06.A03.D02	F.O Fornitura in opera di cassetta di derivazione in materiale termoplastico senza dispositivo di sezionamento con base portafusibile o contenitore con guida DIN per apparecchiature modulari e presa tipo CEE, compreso giunzioni ed ogni accessorio per la p					
06	06.A03.D02.005	F.O. di Blindo-cassetta derivazione con portafus.e presa CEE <=32A-4P	cad	187,24	49,36	26.36%	
06	06.A03.D03	F.O. Fornitura in operara di cassetta di derivazione in materiale termoplastico senza dispositivo di sezionamento con contenitore per guida DIN e interruttore magnetotermico modulare, compreso giunzioni ed ogni accessorio per la posa in opera.					

Sezione 06: Impianti Elettrici e Speciali

Sez.	Codice	Descrizione	U.M.	Euro	Manod. lorda	% Manod.	Note
06	06.A03.D03.005	F.O. di Blindo-cassetta di derivazione interr.MT modulare <= 16A - 4P	cad	227,91	49,37	21.66%	
06	06.A03.D03.010	F.O. di Blindo-cassetta di derivazione interr.MT modulare <= 32A - 4P	cad	293,45	60,36	20.57%	
06	06.A03.D04	F.O. fornitura in opera di cassetta di derivazione in materiale termoplasico con dispositivo di sezionamento sul coperchio, base portafusibile o contenitore con guida DIN per apparecchi modulari, compreso giunzioni ed ogni accessorio per la posa in opera.					
06	06.A03.D04.005	F.O. di Blindo - cassetta di deriv.con sezion. fusibile/guida DIN 32 A - 4P	cad	114,35	49,36	43.17%	
06	06.A03.D04.010	F.O. di Blindo - cassetta di deriv.con sezion. fusibile/guida DIN 63 A - 4P	cad	175,74	60,35	34.34%	
06	06.A03.D04.015	F.O. di Blindo - cassetta di deriv.con sezion. fusibile/guida DIN 125 A - 4P	cad	214,00	76,80	35.89%	
06	06.A03.D04.020	F.O. di Blindo - cassetta di deriv.con sezion. fusibile/guida DIN 160 A - 4P	cad	297,87	82,27	27.62%	
06	06.A03.D04.025	F.O. di Blindo - cassetta di deriv.con sezion. fusibile/guida DIN 250 A - 4P	cad	503,59	87,73	17.42%	
06	06.A03.D04.030	F.O. di Blindo - cassetta di deriv.con sezion. fusibile/guida DIN 400 A - 4P	cad	635,94	98,70	15.52%	
06	06.A03.D05	F.O. Fornitura in opera di cassetta di derivazione in metallo con dispositivo di sezionamento sul coperchio, base portafusibile o contenitore con guida DIN per apparecchi modulari, compreso giunzioni ed ogni accessorio per la posa in opera.					
06	06.A03.D05.005	F.O. di Blindo - cassetta di deriv. metallo con portafusibile 63 A - 4P	cad	432,32	60,35	13.96%	
06	06.A03.D05.010	F.O. di Blindo - cassetta di deriv. metallo con portafusibile 125 A - 4P	cad	366,41	76,80	20.96%	
06	06.A03.D05.015	F.O. di Blindo - cassetta di deriv. metallo con portafusibile 160 A - 4P	cad	429,58	82,26	19.15%	
06	06.A03.D05.020	F.O. di Blindo - cassetta di deriv. metallo con portafusibile 250 A - 4P	cad	704,73	87,74	12.45%	

Sezione 06: Impianti Elettrici e Speciali

Sez.	Codice	Descrizione	U.M.	Euro	Manod. lorda	% Manod.	Note
06	06.A03.D05.025	F.O. di Blindo - cassetta di deriv. metallo con portafusibile 400 A - 4P	cad	954,75	98,72	10.34%	
06	06.A03.D06	F.O. Fornitura in opera di cassetta di derivazione in metallo con dispositivo di sezionamento sul coperchio e interruttore di manovra (sezionatore), compreso giunzioni ed ogni accessorio per la posa in opera.					
06	06.A03.D06.005	F.O. di Blindo - cassetta di deriv. metallo con sezion. 63 A - 4P	cad	783,46	60,33	7.70%	
06	06.A03.D06.010	F.O. di Blindo - cassetta di deriv. metallo con sezion. 125 A - 4P	cad	896,13	76,80	8.57%	
06	06.A03.D06.015	F.O. di Blindo - cassetta di deriv. metallo con sezion. 160 A - 4P	cad	989,87	82,26	8.31%	
06	06.A03.D06.020	F.O. di Blindo - cassetta di deriv. metallo con sezion. 250 A - 4P	cad	1.126,26	87,74	7.79%	
06	06.A03.D06.025	F.O. di Blindo - cassetta di deriv. metallo con sezion. 400 A - 4P	cad	1.278,12	98,67	7.72%	
06	06.A03.D06.030	F.O. di Blindo - cassetta di deriv. metallo con sezion. 630 A - 4P	cad	1.732,08	126,10	7.28%	
06	06.A03.D07	F.O: Fornitura in opera di cassetta di derivazione in metallo con dispositivo di sezionamento sul coperchio e contenitore vuoto, compreso giunzioni ed ogni accessorio per la posa in opera.					
06	06.A03.D07.005	F.O. di Blindo - cassetta di deriv. metallo vuota 63 A - 4P	cad	371,81	60,34	16.23%	
06	06.A03.D07.010	F.O. di Blindo - cassetta di deriv. metallo vuota 125 A - 4P	cad	400,16	76,79	19.19%	
06	06.A03.D07.015	F.O. di Blindo - cassetta di deriv. metallo vuota 160 A - 4P	cad	334,35	82,28	24.61%	
06	06.A03.D07.020	F.O. di Blindo - cassetta di deriv. metallo vuota 250 A - 4P	cad	484,90	87,72	18.09%	
06	06.A03.D07.025	F.O. di Blindo - cassetta di deriv. metallo vuota 400 A - 4P	cad	562,95	98,74	17.54%	
06	06.A03.D07.030	F.O. di Blindo - cassetta di deriv. metallo vuota 630 A - 4P	cad	783,80	126,19	16.10%	

Sezione 06: Impianti Elettrici e Speciali

Sez.	Codice	Descrizione	U.M.	Euro	Manod. lorda	% Manod.	Note
06	06.A03.E01	Blindosbarre per alimentazione di utenze in movimento (es. carro ponte) con 5 conduttori in rame (3F+N+P) per tensione nominale fino a 400V, grado di protezione IP 20.F.O. Fornitura in opera di elementi rettilinei per blindosbarre, compreso giunzioni ed ogni accessorio per la posa in opera.					
06	06.A03.E01.005	F.O. di Blindosbarra - elemento rettilineo da 63A - 5P Cu	m	62,40	16,10	25.80%	
06	06.A03.E01.010	F.O. di Blindosbarra - elemento rettilineo da 70 A - 5P Cu	m	67,02	16,10	24.03%	
06	06.A03.E01.015	F.O. di Blindosbarra - elemento rettilineo da 110 A - 5P Cu	m	76,91	18,09	23.52%	
06	06.A03.E01.020	F.O. di Blindosbarra - elemento rettilineo da 150 A - 5P Cu	m	82,87	20,09	24.24%	
06	06.A03.E01.025	F.O. di Blindosbarra - elemento rettilineo da 250 A - 5P Cu	m	141,86	22,13	15.60%	
06	06.A03.E02	Blindosbarre per alimentazione di utenze in movimento (es. carro ponte) con 5 conduttori in rame (3F+N+P) per tensione nominale fino a 400V, grado di protezione IP 20.F.O. Fornitura in opera di elementi rettilinei per blindosbarre con dispositivo per inerimento carrello, compreso giunzioni ed ogni accessorio per la posa in opera.					
06	06.A03.E02.005	F.O. di Blindosbarra - elem.rettilineo per carrello da 70/110 A - 5P Cu	m	99,73	20,09	20.14%	
06	06.A03.E02.010	F.O. di Blindosbarra - elem.rettilineo per carrello da 150 A - 5P Cu	m	104,77	22,14	21.13%	
06	06.A03.E02.015	F.O. di Blindosbarra - elem.rettilineo per carrello da 250 A - 5P Cu	m	221,21	24,13	10.91%	

Sezione 06: Impianti Elettrici e Speciali

Sez.	Codice	Descrizione	U.M.	Euro	Manod. lorda	% Manod.	Note
06	06.A03.E03	Blindosbarre per alimentazione di utenze in movimento (es. carro ponte) con 5 conduttori in rame (3F+N+P) per tensione nominale fino a 400V, grado di protezione IP 20.F.O. Fornitura in opera di elementi rettilinei per blindosbarre con giunto di dilatazione, compreso giunzioni ed ogni accessorio per la posa in opera.					
06	06.A03.E03.005	F.O. di Blindosbarra - elem.rettilineo dilat termico da 70/110 A - 5P Cu	m	222,13	20,08	9.04%	
06	06.A03.E03.010	F.O. di Blindosbarra - elem.rettilineo dilatazione termina da 150 A - 5P Cu	m	239,66	22,14	9.24%	
06	06.A03.E03.015	F.O. di Blindosbarra - elem.rettilineo dilatazione termica da 250 A - 5P Cu	m	287,98	24,13	8.38%	
06	06.A03.E04	Blindosbarre per alimentazione di utenze in movimento (es. carro ponte) con 5 conduttori in rame (3F+N+P) per tensione nominale fino a 400V, grado di protezione IP 20.F.O. Fornitura in opera di elemento curvo per blindosbarre, compreso giunzioni ed ogni accessorio per la posa in opera.					
06	06.A03.E04.005	F.O. di Blindosbarra - elem.curvo da 70/110 A - 5P Cu	m	411,06	30,17	7.34%	
06	06.A03.E04.010	F.O. di Blindosbarra - elem.curvo 150 A - 5P Cu	m	430,96	34,18	7.93%	
06	06.A03.E05	Blindosbarre per alimentazione di utenze in movimento (es. carro ponte) con 5 conduttori in rame (3F+N+P) per tensione nominale fino a 400V, grado di protezione IP 20.F.O. Fornitura in opera di testata di chiusura, compreso ogni accessorio per la posa in opera.					
06	06.A03.E05.005	F.O. di Blindosbarra - testata di estremità per sbarre fino a 150 A - 5P Cu	cad	62,55	40,23	64.31%	
06	06.A03.E05.010	F.O. di Blindosbarra - testata di estremità per sbarre da 250 A - 5P Cu	cad	79,00	50,24	63.59%	

Sezione 06: Impianti Elettrici e Speciali

Sez.	Codice	Descrizione	U.M.	Euro	Manod. lorda	% Manod.	Note
06	06.A03.E06	Blindosbarre per alimentazione di utenze in movimento (es. carro ponte) con 5 conduttori in rame (3F+N+P) per tensione nominale fino a 400V, grado di protezione IP 20.F.O. Fornitura in opera di carrello presa scorrevole, compreso ogni accessorio per la posa in opera.					
06	06.A03.E06.005	F.O. di Carrello scorrevole di derivazione 25A - 5P	cad	130,84	45,23	34.57%	
06	06.A03.E06.010	F.O. di Carrello scorrevole di derivazione 40A - 5P	cad	199,03	50,24	25.24%	
06	06.A03.E06.015	F.O. di Carrello scorrevole di derivazione 80A - 5P	cad	349,95	60,30	17.23%	
06	06.A03.E07	Blindosbarre per alimentazione di utenze in movimento (es. carro ponte) con 5 conduttori in rame (3F+N+P) per tensione nominale fino a 400V, grado di protezione IP 20.F.O. Fornitura in opera di alimentazione di testata o intermedia, compreso ogni accessorio per la posa in opera.					
06	06.A03.E07.005	F.O. di Alimentazione di testata o intermedia per sbarre fino a 150 A - 5P Cu	cad	231,62	150,78	65.10%	
06	06.A03.E07.010	F.O. di Alimentazione di testata o intermedia per sbarre da 250 A - 5P Cu	cad	430,90	180,93	41.99%	
06	06.A03.E08	Blindosbarre per alimentazione di utenze in movimento (es. carro ponte) con 5 conduttori in rame (3F+N+P) per tensione nominale fino a 400V, grado di protezione IP 20.F.O. Fornitura in opera di elemento di congiunzione elettrica e meccanica per blindosbarre, compreso ogni accessorio per la posa in opera.					
06	06.A03.E08.005	F.O. di Elemento di congiunzione per sbarre fino a 150 A 5P	cad	22,78	10,07	44.22%	
06	06.A03.E08.010	F.O. di Elemento di congiunzione per sbarre da 250 A 5P	cad	65,02	10,07	15.49%	
06	06.A04	CAVI ENERGIA PER MEDIA TENSIONE					
06	06.A04.A01	F.O. Fornitura in opera di Cavi UNIpolari RG7H1OR 18/30 kV					
06	06.A04.A01.005	F.O. di cavo 30 kV rg7h1r/40, sezione 1 x 35 mm ²	m	18,16	4,29	23.61%	
06	06.A04.A01.010	F.O. di cavo 30 kV rg7h1r/40, sezione 1 x 50 mm ²	m	21,96	6,66	30.33%	
06	06.A04.A01.015	F.O. di cavo 30 kV rg7h1r/40, sezione 1 x 95 mm ²	m	26,82	6,66	24.83%	

Sezione 06: Impianti Elettrici e Speciali

Sez.	Codice	Descrizione	U.M.	Euro	Manod. lorda	% Manod.	Note
06	06.A04.A02	F.O. Fornitura in opera di Cavi tripolari RG7H1OR 18/30 kV					
06	06.A04.A02.005	F.O. di cavo 30 kV rg7h1or/40, sezione 3 x 35 mm ²	m	48,89	7,63	15.61%	
06	06.A04.A02.010	F.O. di cavo 30 kV rg7h1or/40, sezione 3 x 50 mm ²	m	57,55	11,44	19.87%	
06	06.A04.A02.015	F.O. di cavo 30 kV rg7h1or/40, sezione 3 x 95 mm ²	m	74,16	11,44	15.42%	
06	06.A04.A03	F.O. Fornitura in opera di Cavi tripolari RG7H1OZR 18/30 kV con armatura in acciaio					
06	06.A04.A03.005	F.O. di cavo 30 kV rg7h1ozr/40, sezione 3 x 35 mm ²	m	62,17	9,52	15.31%	
06	06.A04.A03.010	F.O. di cavo 30 kV rg7h1ozr/40, sezione 3 x 50 mm ²	m	72,63	14,29	19.68%	
06	06.A04.A03.015	F.O. di cavo 30 kV rg7h1ozr/40, sezione 3 x 95 mm ²	m	92,31	14,30	15.49%	
06	06.A04.B01	F.O. Fornitura in opera di Cavi UNipolari RG7H1OR = 12/20 kv					
06	06.A04.B01.005	F.O. di cavo 20 kV rg7h1r/32, sezione 1 x 16 mm ²	m	14,56	4,29	29.46%	
06	06.A04.B01.010	F.O. di cavo 20 kV rg7h1r/32, sezione 1 x 25 mm ²	m	15,55	4,29	27.58%	
06	06.A04.B01.015	F.O. di cavo 20 kV rg7h1r/32, sezione 1 x 50 mm ²	m	20,66	6,66	32.25%	
06	06.A04.B01.020	F.O. di cavo 20 kV rg7h1r/32, sezione 1 x 95 mm ²	m	25,63	6,66	25.99%	
06	06.A04.B02	F.O. Fornitura in opera di Cavi tripolari RG7H1OR = 12/20 kV					
06	06.A04.B02.005	F.O. di cavo 20 kV rg7h1or/32, sezione 3 x 16 mm ²	m	37,17	7,63	20.54%	
06	06.A04.B02.010	F.O. di cavo 20 kV rg7h1or/32, sezione 3 x 25 mm ²	m	41,07	7,63	18.59%	
06	06.A04.B02.015	F.O. di cavo 20 kV rg7h1or/32, sezione 3 x 50 mm ²	m	53,18	11,44	21.51%	
06	06.A04.B02.020	F.O. di cavo 20 kV rg7h1or/32, sezione 3 x 95 mm ²	m	66,21	11,43	17.27%	
06	06.A04.B03	F.O. Fornitura in opera di Cavi tripolari RG7H1OZR 12/20 kV con armatura in acciaio					
06	06.A04.B03.005	F.O. di cavo 20 kV rg7h1ozr/32, sezione 3 x 16 mm ²	m	46,87	7,63	16.28%	
06	06.A04.B03.010	F.O. di cavo 20 kV rg7h1ozr/32, sezione 3 x 25 mm ²	m	51,50	7,63	14.82%	
06	06.A04.B03.015	F.O. di cavo 20 kV rg7h1ozr/32, sezione 3 x 50 mm ²	m	64,30	11,43	17.78%	
06	06.A04.B03.020	F.O. di cavo 20 kV rg7h1ozr/32, sezione 3 x 95 mm ²	m	79,60	11,44	14.37%	
06	06.A04.C01	F.O. Fornitura in opera di Cavi UNipolari RG7H1OR 6/10 kV					
06	06.A04.C01.005	F.O. di cavo 10 kV rg7h1r/17, sezione 1 x 16 mm ²	m	11,32	4,29	37.87%	
06	06.A04.C01.010	F.O. di cavo 10 kV rg7h1r/17, sezione 1 x 25 mm ²	m	12,32	4,29	34.81%	
06	06.A04.C01.015	F.O. di cavo 10 kV rg7h1r/17, sezione 1 x 50 mm ²	m	16,93	6,66	39.35%	
06	06.A04.C01.020	F.O. di cavo 10 kV rg7h1r/17, sezione 1 x 95 mm ²	m	21,96	6,66	30.33%	

Sezione 06: Impianti Elettrici e Speciali

Sez.	Codice	Descrizione	U.M.	Euro	Manod. lorda	% Manod.	Note
06	06.A04.C02	F.O. Fornitura in opera di Cavi tripolari RG7H1OR 6/10 kV					
06	06.A04.C02.005	F.O. di cavo 10 kV rg7h1or/17, sezione 3 x 16 mm ²	m	26,95	7,63	28.32%	
06	06.A04.C02.010	F.O. di cavo 10 kV rg7h1or/17, sezione 3 x 25 mm ²	m	30,64	7,63	24.91%	
06	06.A04.C02.015	F.O. di cavo 10 kV rg7h1or/17, sezione 3 x 50 mm ²	m	42,26	11,44	27.06%	
06	06.A04.C02.020	F.O. di cavo 10 kV rg7h1or/17, sezione 3 x 95 mm ²	m	56,48	11,44	20.25%	
06	06.A04.C03	F.O. Fornitura in opera di Cavi tripolari RG7H1OZR 6/10 kV con armatura in acciaio					
06	06.A04.C03.005	F.O. di cavo 10 kV rg7h1ozr/17, sezione 3 x 16 mm ²	m	33,48	7,63	22.80%	
06	06.A04.C03.010	F.O. di cavo 10 kV rg7h1ozr/17, sezione 3 x 25 mm ²	m	38,10	7,64	20.04%	
06	06.A04.C03.015	F.O. di cavo 10 kV rg7h1ozr/17, sezione 3 x 50 mm ²	m	50,33	11,43	22.72%	
06	06.A04.C03.020	F.O. di cavo 10 kV rg7h1ozr/17, sezione 3 x 95 mm ²	m	66,21	11,43	17.27%	
06	06.A04.D01	F.O. Fornitura in opera di Terminazioni e giunzioni autorestringenti ed a resina iniettata per cavi m.t. compresa la posa dei connettori/capicorda.					
06	06.A04.D01.005	F.O. di terminazioni 1p autor. v.n. 30 kV, s. 25/ 50 mm ²	cad	162,39	60,31	37.14%	
06	06.A04.D01.010	F.O. di terminazioni 1p autor. v.n. 30 kV, s. 95/150 mm ²	cad	184,80	60,32	32.64%	
06	06.A04.D01.015	F.O. di terminazioni 1p autor. v.n. 20 kV, s. 25/ 50 mm ²	cad	124,81	60,31	48.32%	
06	06.A04.D01.020	F.O. di terminazioni 1p autor. v.n. 20 kV, s. 95/150 mm ²	cad	142,95	60,31	42.19%	
06	06.A04.D01.025	F.O. di terminazioni 1p autor. v.n. 15 kV, s. 25/150 mm ²	cad	139,27	60,32	43.31%	
06	06.A04.D01.030	F.O. di giunzione 1p resina in. v.n.30 kV, s. 25/150 mm ²	cad	362,65	60,31	16.63%	
06	06.A04.D01.035	F.O. di giunzione 1p resina in. v.n.20 kV, s. 25/ 95 mm ²	cad	223,93	60,30	26.93%	
06	06.A04.D01.040	F.O. di giunzione 1p resina in. v.n.15 kV, s. 25/ 95 mm ²	cad	199,03	60,31	30.30%	
06	06.A04.D01.045	F.O. di giunzione 3p resina in. v.n.20 kV, s. 25/ 50 mm ²	cad	583,51	150,78	25.84%	
06	06.A04.D01.050	F.O. di giunzione 3p resina in. v.n.20 kV, s. 70/ 95 mm ²	cad	630,95	150,80	23.90%	

Sezione 06: Impianti Elettrici e Speciali

Sez.	Codice	Descrizione	U.M.	Euro	Manod. lorda	% Manod.	Note
06	06.A04.D01.055	F.O. di giunzione 3p resina in. v.n.15 kV, s. 25/ 50 mm ²	cad	481,55	150,77	31.31%	
06	06.A04.D01.060	F.O. di giunzione 3p resina in. v.n.15 kV, s. 70/ 95 mm ²	cad	539,66	150,78	27.94%	
06	06.A05	APPARECCHIATURE DI COMANDO E PROTEZIONE E QUADRI M.T					<i>La posa in opera di scomparti normalizzati m.t. include il livellamento, il fissaggio a pavimento, l'assemblaggio ed i collegamenti a monte e a valle. I rele' di protezione sono indicati nel capitolo 08 (apparecchiature di comando e protezione BT).</i>
06	06.A05.A01	P.O. Posa in opera di interruttori (vor) su scomparti normalizzati m.t.					
06	06.A05.A01.705	P.O. di interr. olio, vn=12-36kV esecuzione fissa	cad	223,15	223,15	100.00%	
06	06.A05.A01.710	P.O. di interr. olio, vn=12-36kV esecuzione con pinze	cad	279,24	279,24	100.00%	
06	06.A05.A04	P.O. Posa in opera di accessori riferiti agli interruttori per m.t. in olio ridotto descritti nei precedenti subarticoli.					
06	06.A05.A04.505	P.O. di relè massima corr., ritardatore fluidodinamico	cad	88,28	88,28	100.00%	
06	06.A05.A04.510	P.O. di relè massima corr., ritardatore orologeria	cad	88,28	88,28	100.00%	
06	06.A05.A04.515	P.O. di blocco a chiave	cad	31,72	31,72	100.00%	
06	06.A05.A04.520	P.O. di comando elettrico (motore + ba + bc + aux.)	cad	88,28	88,28	100.00%	
06	06.A05.A04.525	P.O. di contatti ausiliari (1 Na + 1 nc)	cad	29,60	29,60	100.00%	
06	06.A05.A04.530	P.O. di bobina di apertura con contatto	cad	58,68	58,68	100.00%	
06	06.A05.B01	P.O. Posa in opera di interruttori (in SF6) su scomparti normalizzati m.t.					
06	06.A05.B01.705	P.O. di interr. In sf6, vn=12-36kV esecuzione fissa	cad	223,15	223,15	100.00%	
06	06.A05.B01.710	P.O. di interr. In sf6, vn=12-36kV esecuzione con pinze	cad	279,42	279,42	100.00%	
06	06.A05.B04	P.O. Posa in opera di accessori riferiti agli interruttori per m.t. in olio ridotto descritti nei precedenti subarticoli.					
06	06.A05.B04.505	P.O. di blocco a chiave	cad	29,60	29,60	100.00%	
06	06.A05.B04.510	P.O. di contatti ausiliari (1 Na + 1 nc)	cad	29,60	29,60	100.00%	
06	06.A05.B04.515	P.O. di bobina di apertura con contatto	cad	58,68	58,68	100.00%	
06	06.A05.B04.520	P.O. di comando elettrico (motore + ba + bc + aux.)	cad	83,09	83,09	100.00%	

Sezione 06: Impianti Elettrici e Speciali

Sez.	Codice	Descrizione	U.M.	Euro	Manod. lorda	% Manod.	Note
06	06.A05.C01	P.O. Posa in opera di interruttori di manovra-sezionatori su scomparti normalizzati m.t.					
06	06.A05.C01.705	P.O. di int. manovra-sezion. 12-24 kV scorrim. rettil. Telaio portafus.	cad	201,01	201,01	100.00%	
06	06.A05.C02	P.O. Posa in opera di accessori riferiti agli interruttori di manovra - sezionatori descritti nei precedenti subarticoli.					
06	06.A05.C02.505	P.O. di blocco a chiave	cad	29,60	29,60	100.00%	
06	06.A05.C02.510	P.O. di contatti ausiliari (1 Na + 1 nc)	cad	29,60	29,60	100.00%	
06	06.A05.C02.515	P.O. di comando elettrico (mot.+ba+bc+aux.)	cad	83,09	83,09	100.00%	
06	06.A05.C02.520	P.O. di bobina di sgancio	cad	58,68	58,68	100.00%	
06	06.A05.C02.525	P.O. di gruppo derivat. cap./res. con cass. lamp. segr	cad	117,37	117,37	100.00%	
06	06.A05.D01	P.O. Posa in opera di interruttori di manovra-sezionatori su scomparti normalizzati m.t.					
06	06.A05.D01.705	P.O. di int. manovra-sezion. 12-24 kV scorrim. rettil.	cad	165,85	165,85	100.00%	
06	06.A05.D02	P.O. Posa in opera di accessori riferiti agli interruttori di manovra - sezionatori descritti nei precedenti subarticoli.					
06	06.A05.D02.505	P.O. di blocco a chiave	cad	29,60	29,60	100.00%	
06	06.A05.D02.510	P.O. di bobina di sgancio in c.a.	cad	55,30	55,30	100.00%	
06	06.A05.D02.515	P.O. di contatti ausiliari (1 Na + 1 nc)	cad	29,60	29,60	100.00%	
06	06.A05.D02.520	P.O. di gruppo derivat. cap./res. con cass. lamp. segr	cad	111,57	111,57	100.00%	
06	06.A05.D02.525	P.O. di comando elettrico (mot.+ba+bc+aux.)	cad	83,09	83,09	100.00%	
06	06.A05.E01	P.O. Posa in opera di interruttori di manovra-sezionatori rotativi su scomparti normalizzati m.t.					
06	06.A05.E01.705	P.O. di int. di manovra-sezionatore 24 kV rotativo	cad	165,85	165,85	100.00%	
06	06.A05.E02	P.O. Posa in opera di accessori riferiti agli interruttori di manovra - sezionatori rotativi descritti nei precedenti subarticoli.					
06	06.A05.E02.505	P.O. di telaio portafusibili con disp. ap. scatto fus.	cad	83,09	83,09	100.00%	
06	06.A05.E02.510	P.O. di telaio portafusibili senza disp. ap. scatto fus.	cad	83,09	83,09	100.00%	
06	06.A05.E02.515	P.O. di sez. terra con aste rinvio e supporti per fus.	cad	111,57	111,57	100.00%	
06	06.A05.E02.520	P.O. di sez. terra completo di aste di rinvio	cad	111,57	111,57	100.00%	

Sezione 06: Impianti Elettrici e Speciali

Sez.	Codice	Descrizione	U.M.	Euro	Manod. lorda	% Manod.	Note
06	06.A05.E02.525	P.O. di gruppo derivat. cap./res. con cass. lamp. segn	cad	111,57	111,57	100.00%	
06	06.A05.E02.530	P.O. di blocco a chiave	cad	29,60	29,60	100.00%	
06	06.A05.E02.535	P.O. di bobina di sgancio	cad	55,30	55,30	100.00%	
06	06.A05.E02.540	P.O. di contatti ausiliari (1 Na + 1 nc)	cad	29,60	29,60	100.00%	
06	06.A05.E02.545	P.O. di comando elettrico (mot.+ba+bc+aux.)	cad	83,09	83,09	100.00%	
06	06.A05.F01	P.O. Posa in opera di interruttori di manovra-sezionatori montaggio a parete .					
06	06.A05.F01.705	P.O. di int. manovra-sezion. 12-24 kV scorrim. rettil.	cad	165,85	165,85	100.00%	
06	06.A05.F01.710	P.O. di int.man.- sez.12-24 kV scor. ret. tel. portafus.	cad	223,15	223,15	100.00%	
06	06.A05.F03	P.O. Posa in opera di accessori riferiti agli interruttori di manovra - sezionatori descritti nel precedente subarticolo.					
06	06.A05.F03.505	P.O. di blocco a chiave	cad	29,60	29,60	100.00%	
06	06.A05.F03.510	P.O. di contatti ausiliari (1 Na + 1 nc)	cad	29,60	29,60	100.00%	
06	06.A05.F03.515	P.O. di bobina di sgancio	cad	55,30	55,30	100.00%	
06	06.A05.F03.520	P.O. di comando elettrico (mot.+ba+bc+aux.)	cad	83,09	83,09	100.00%	
06	06.A05.G01	P.O. Posa in opera di sezionatori rotativi su scomparti normalizzati m.t.					
06	06.A05.G01.705	P.O. di sezionatore 24 kV a vuoto rotativo	cad	110,55	110,55	100.00%	
06	06.A05.G02	P.O. Posa in opera di accessori riferiti ai sezionatori descritti nei precedenti subarticoli.					
06	06.A05.G02.505	P.O. di telaio portafusibili senza dispositivo di ap.	cad	83,09	83,09	100.00%	
06	06.A05.G02.510	P.O. di sez. terra completo di aste di rinvio	cad	110,55	110,55	100.00%	
06	06.A05.G02.515	P.O. di gruppo derivat. cap./res. con cass. lamp. segn	cad	110,55	110,55	100.00%	
06	06.A05.G02.520	P.O. di blocco a chiave	cad	29,60	29,60	100.00%	
06	06.A05.G02.525	P.O. di contatti ausiliari (1 Na + 1 nc)	cad	29,60	29,60	100.00%	
06	06.A05.H01	p.o. sezionatore a cerniera di linea o di terra 12-24-36 kV					
06	06.A05.H01.705	P.O. di sezionatore a cerniera di linea o di terra 12-24-36 kV	cad	110,55	110,55	100.00%	
06	06.A05.H04	P.O. Posa in opera di accessori per sezionatori m.t. descritti nel precedente articolo.					
06	06.A05.H04.505	P.O. di blocco elettromeccanico	cad	29,60	29,60	100.00%	
06	06.A05.H04.510	P.O. di blocco meccanico a chiave	cad	29,60	29,60	100.00%	
06	06.A05.H04.515	P.O. di contatti ausiliari (1 Na + 1 nc)	cad	29,60	29,60	100.00%	

Sezione 06: Impianti Elettrici e Speciali

Sez.	Codice	Descrizione	U.M.	Euro	Manod. lorda	% Manod.	Note
06	06.A05.I01	P.O. Posa in opera di sezionatore 12-24 kV a vuoto a scorrim. rettilineo comando diretto e/o rinviato.					
06	06.A05.I01.705	P.O. di sezionatore 12-24 kV a vuoto a scorrim. rettil.	cad	110,55	110,55	100.00%	
06	06.A05.I03	P.O. Posa in opera di accessori per sezionatori m.t. descritti nel precedente articolo.					
06	06.A05.I03.505	P.O. di blocco a chiave	cad	29,60	29,60	100.00%	
06	06.A05.I03.510	P.O. di contatti ausiliari (1 Na + 1 nc)	cad	29,60	29,60	100.00%	
06	06.A05.L01	P.O. Posa in opera di fusibili mt					
06	06.A05.L01.705	P.O. di fusibile mt 12-36 kV	cad	6,03	6,03	100.00%	
06	06.A05.M01	P.O. Posa in opera di portafusibili 12-24-36 Kv compresi accessori.					
06	06.A05.M01.705	P.O. di Portafusibili 12 -24 - 36kV	cad	88,28	88,28	100.00%	
06	06.A05.N01	P.O. Posa in opera di trasformatori di tensione compreso gli accessori ed i collegamenti.					
06	06.A05.N01.705	P.O. di trasf. tens. mt, 12-24kV	cad	58,68	58,68	100.00%	
06	06.A05.O01	P.O. Posa in opera di trasformatori di corrente compreso gli accessori ed i collegamenti.					
06	06.A05.O01.705	P.O. di trasformatori di corrente isol. 12- 36 kV	cad	58,68	58,68	100.00%	
06	06.A05.Q01	F.O. Fornitura in opera di scomparto m.t. arrivo o partenza (esecuzione blindata) predisposto per accettare interruttore v.o.r. o sf6 in esec. estraibile, sezionatore rotativo controsbarra, sezionatore rotativo di linea, sez. di terra trasformatori di corrente, dispositivo segn.p.t. dimensioni: l= 900 mm, p= 1150 mm, h= 2550 mm . incluso livellamento, fissaggio, assemblaggio, collegamenti a monte e valle e montaggio accessori.					
06	06.A05.Q01.005	F.O. di qmt 12/24kV arrivo o partenza, esecuzione blindata	cad	3.025,95	300,78	9.94%	

Sezione 06: Impianti Elettrici e Speciali

Sez.	Codice	Descrizione	U.M.	Euro	Manod. lorda	% Manod.	Note
06	06.A05.Q02	F.O. Fornitura in opera di Scomparto m.t. arrivo o partenza (esecuzione blindata) predisposto per accettare interruttore v.o.r. o sf6 in esec. estraibile, sezionatore rotativo controbarra, sezionatore rotativo di linea, sez. di terra trasformatori di corrente, dispositivo segn.p.t. - dimensioni: l= 900 mm, p= 1150 mm, h= 1950 mm. incluso livellamento, fissaggio, assemblaggio, collegamenti a monte e valle e montaggio accessori.					
06	06.A05.Q02.005	F.O. di qmt 12/24kV arrivo o partenza, esecuzione protetta	cad	2.279,34	242,75	10.65%	
06	06.A05.Q03	F.O. Fornitura in opera di Scomparto m.t. arrivo o partenza con interr. esec. prot. predisposto per accettare interruttore v.o.r. o sf6 in esecuzione fissa, sezionatore controbarra (rotativo o a scorrim.) sezionatore di terra, dispositivo segn. p.t. dimensioni: l= 900 mm, p= 1150 mm, h= 2550 mm incluso livellamento, fissaggio, assemblaggio, collegamenti a monte e valle e montaggio accessori.					
06	06.A05.Q03.005	F.O. di scomparto mt 12/24 kV arr. o part. con interr. Fisso	cad	2.027,71	183,51	9.05%	
06	06.A05.Q04	F.O. Fornitura in opera di Scomparto m.t. arrivo o partenza con interr. esec. prot. predisposto per accettare interruttore v.o.r. o sf6 in esecuz. estraibile, sezionatore controbarra (rotativo o a scorrim.) sezionatore di terra, dispositivo segn. p.t. dimensioni: l= 900 mm, p= 1150 mm, h= 2550 mm incluso livellamento, fissaggio, assemblaggio, collegamenti a monte e valle e montaggio accessori.					
06	06.A05.Q04.005	scomparto mt 12/24 arr. o partenza	cad	2.165,97	242,59	11.20%	

Sezione 06: Impianti Elettrici e Speciali

Sez.	Codice	Descrizione	U.M.	Euro	Manod. lorda	% Manod.	Note
06	06.A05.Q05	F.O. Fornitura in opera di Scomparto m.t. arrivo e protezione predisposto per accettare interruttore di manovra-sezionat. (rotativo o a scorrimento) con coltelli di terra superiori, telaio portaf. superiore, sezionatore di terra inferiore, dispositivo segn. p.t. superiore e/o inferiore dimensioni: l= 700 mm, p= 1150 mm, h= 1950 mm incluso livellamento, fissaggio, assemblaggio, collegamenti a monte e valle e montaggio accessori.					
06	06.A05.Q05.005	F.O. di qmt 12/24kV arrivo e protezione	cad	1.936,29	124,31	6.42%	
06	06.A05.Q06	F.O. Fornitura in opera di Scomparto m.t. arrivo e misure predisposto per accettare sezionatore (rotativo o a scorrimento) con coltelli di terra superiori, trasformatori di corrente e di tensione, sezionatore di terra inferiore, dispositivo segn. p.t. superiore e/o inferiore dimensioni: l= 700 mm, p= 1150 mm, h= 1950 mm incluso livellamento, fissaggio, assemblaggio, collegamenti a monte e valle e montaggio accessori.					
06	06.A05.Q06.005	F.O. di qmt 12/24kV arrivo e misure	cad	1.846,28	153,80	8.33%	
06	06.A05.Q07	F.O. Fornitura in opera di Scomparto m.t. arrivo e sezionamento predisposto per accettare int. di manov. - sezion. (rotativo o a scorrimento) con coltelli di terra superiori, sezionatore di terra inferiore, dispositivo segn. p.t. superiore e/o inferiore dimensioni: l= 700 mm, p= 1150 mm, h= 1950 mm incluso livellamento, fissaggio, assemblaggio, collegamenti a monte e valle e montaggio accessori.					
06	06.A05.Q07.005	F.O. di qmt 12/24 kV arrivo e sezionamento	cad	1.856,20	124,18	6.69%	

Sezione 06: Impianti Elettrici e Speciali

Sez.	Codice	Descrizione	U.M.	Euro	Manod. lorda	% Manod.	Note
06	06.A05.Q08	F.O. Fornitura in opera di Scomparto m.t. arrivo predisposto per accettare sezionatore di terra dispositivo segn. p.t. dimensioni: l= 700 mm, p= 1150 mm, h= 1950 mm incluso livellamento, fissaggio, assemblaggio, collegamenti a monte e valle e montaggio accessori.					
06	06.A05.Q08.005	F.O. di qmt 12/24kV arrivo con sezionatore di terra	cad	1.219,25	95,71	7.85%	
06	06.A05.Q09	F.O. Fornitura in opera di Scomparto m.t. risalita sbarre o arrivo predisposto per accettare dispositivo segn. p.t., trasform. di corrente dimensioni: l= 500 mm, p= 1150 mm, h= 1950 mm incluso livellamento, fissaggio, assemblaggio, collegamenti a monte e valle e montaggio accessori.					
06	06.A05.Q09.005	F.O. di qmt 12/24 kV risalita sbarre o arrivo	cad	1.055,78	66,09	6.26%	
06	06.A05.Q10	F.O. Fornitura in opera di Scomparto m.t. risalita sbarre predisposto per accettare trasf. di corrente e trasf. di tensione. telaio portaf. dimensioni: l= 900 mm, p= 1150 mm, h= 1950 mm incluso livellamento, fissaggio, assemblaggio, collegamenti a monte e valle e montaggio accessori.					
06	06.A05.Q10.005	F.O. di qmt 12/24kV risalita sbarre	cad	1.208,29	124,21	10.28%	
06	06.A05.Q11	F.O. Fornitura in opera di Scomparto m.t. trasformatori di tensione predisposto per accettare trasf. di tensione sezionatore rotativo o a scorrimento sezionatore di terra e telaio portafusibili, dispositivo segn. p.t. dimensioni: l= 700 mm, p= 1150 mm, h= 1950 mm incluso livellamento, fissaggio, assemblaggio, collegamenti a monte e valle e montaggio accessori.					
06	06.A05.Q11.005	F.O. di qmt 12/24kV scomparto trasformatori di tensione	cad	1.315,88	153,83	11.69%	

Sezione 06: Impianti Elettrici e Speciali

Sez.	Codice	Descrizione	U.M.	Euro	Manod. lorda	% Manod.	Note
06	06.A05.Q12	F.O. Fornitura in opera di Scomparto m.t. linea predisposto.per accettare inter.manov. - sezionat. (rotativo o a scorrimento) sezionatore di terra, trasformatori di corrente, dispositivo segn. p.t. dimensioni: l= 700 mm, p= 1150 mm, h= 1950 mm incluso livellamento, fissaggio, assemblaggio, collegamenti a monte e valle e montaggio accessori.					
06	06.A05.Q12.005	F.O. di qmt 12/24kV linea con interr. manovra - sezionatore	cad	1.389,71	153,84	11.07%	
06	06.A05.Q13	F.O. Fornitura in opera di Scomparto m.t. linea predisposto per accettare sezionatore (rotativo o a scorrimento) sezionatore di terra, dispositivo segn. p.t. dimensioni: l=700 mm, p= 1150 mm, h= 1950 mm incluso livellamento, fissaggio, assemblaggio, collegamenti a monte e valle e montaggio accessori.					
06	06.A05.Q13.005	F.O. di qmt 12/24kV linea con sezionatore rotativo	cad	1.233,40	71,41	5.79%	
06	06.A05.Q14	F.O. Fornitura in opera di Scomparto m.t. protezione trasformatore predisposto per accettare fusibili (con o senza dispositivo di sgancio), interruttore di manovra sezionatore rotativo o a scorrimento, sezionatore di terra e telaio portafusibili, dispositivo segn. p.t. dimensioni: l= 700 mm, p= 1150 mm, h= 1950 mm incluso livellamento, fissaggio, assemblaggio, collegamenti a monte e valle e montaggio accessori.					
06	06.A05.Q14.005	F.O. di qmt 12/24kV protezione trasformatore	cad	1.468,76	153,78	10.47%	
06	06.A05.Q15	F.O. Fornitura in opera di Scomparto m.t. trasformatore predisposto per accettare trasf. di potenza da 100 a 630 kVa incluso livellamento, fissaggio, assemblaggio, collegamenti a monte e valle e montaggio accessori.					
06	06.A05.Q15.005	F.O. di qmt 12-24kV sc.t.pot. 100 kVa dim.1350x1150x1950	cad	1.419,31	183,37	12.92%	

Sezione 06: Impianti Elettrici e Speciali

Sez.	Codice	Descrizione	U.M.	Euro	Manod. lorda	% Manod.	Note
06	06.A05.Q15.010	F.O. di qmt 12-24kV sc.t.pot. 100 kVa dim.1350x1150x2250	cad	1.537,87	183,47	11.93%	
06	06.A05.Q15.015	F.O. di qmt 12-24kV sc.t.pot. 315 kVa dim.1750x1150x1950	cad	1.630,38	242,60	14.88%	
06	06.A05.Q15.020	F.O. di qmt 12-24kV sc.t.pot. 315 kVa dim.1750x1150x2250	cad	1.749,98	242,72	13.87%	
06	06.A05.Q15.025	F.O. di qmt 12-24kV sc.t.pot. 630 kVa dim.2100x1300x1950	cad	1.841,40	300,88	16.34%	
06	06.A05.Q15.030	F.O. di qmt 12-24kV sc.t.pot. 630 kVa dim.2100x1300x2250	cad	2.032,76	300,85	14.80%	
06	06.A06	TRASFORMATORI DI POTENZA					<i>La fornitura in opera dei trasformatori (f.o.) comprende tutte le forniture e opere necessarie per garantire il corretto funzionamento del trasformatore e degli organi di controllo, senza esclusione alcuna. Essa include pertanto gli eventuali dispositivi di rilievo delle sovratemperature, le centraline d'allarme, i dispositivi di movimentazione e bloccaggio, i dispositivi di protezione meccanica, i terminali e capicorda, i collegamenti di energia e di segnale a monte e a valle, i collegamenti di terra, i certificati di collaudo o delle prove di tipo, e quant'altro necessario per una installazione a regola d'arte. La posa in opera (p.o.) non comprende invece il costo del trasformatore.</i>
06	06.A06.A01	F.O Fornitura in opera di Trasformatori trifasi onan in olio minerale, esecuzione per esterno conservatore d'olio con indicatore di livello raffreddamento naturale tensione max. 24000 +/- 5% / 400 V gruppo dyn-11 perdite normali compreso tutto quanto necessario per l'effettiva messa in servizio					
06	06.A06.A01.005	F.O. di trafo trifase in olio, 6300-24000/400 V, 50 kVa	cad	1.914,38	279,12	14.58%	
06	06.A06.A01.010	F.O. di trafo trifase in olio, 6300-24000/400 V, 100 kVa	cad	2.509,25	279,03	11.12%	

Sezione 06: Impianti Elettrici e Speciali

Sez.	Codice	Descrizione	U.M.	Euro	Manod. lorda	% Manod.	Note
06	06.A06.A01.015	F.O. di trafo trifase in olio, 6300-24000/400 V, 160 kVa	cad	3.038,62	279,25	9.19%	
06	06.A06.A01.020	F.O. di trafo trifase in olio, 6300-24000/400 V, 250 kVa	cad	3.766,62	279,11	7.41%	
06	06.A06.A01.025	F.O. di trafo trifase in olio, 6300-24000/400 V, 315 kVa	cad	4.118,13	279,21	6.78%	
06	06.A06.A01.030	F.O. di trafo trifase in olio, 6300-24000/400 V, 400 kVa	cad	4.770,22	279,06	5.85%	
06	06.A06.A01.035	F.O. di trafo trifase in olio, 6300-24000/400 V, 500 kVa	cad	5.546,71	350,55	6.32%	
06	06.A06.A01.040	F.O. di trafo trifase in olio, 6300-24000/400 V, 630 kVa	cad	6.358,27	371,96	5.85%	
06	06.A06.A01.045	F.O. di trafo trifase in olio, 6300-24000/400 V, 800 kVa	cad	7.802,83	371,41	4.76%	
06	06.A06.A01.050	F.O. di trafo trifase in olio, 6300-24000/400 V,1000 kVa	cad	9.290,03	371,60	4.00%	
06	06.A06.A01.055	F.O. di trafo trifase in olio, 6300-24000/400 V,1250 kVa	cad	11.174,84	455,93	4.08%	
06	06.A06.A01.060	F.O. di trafo trifase in olio, 6300-24000/400 V,1600 kVa	cad	13.835,52	477,33	3.45%	
06	06.A06.A01.065	F.O. di trafo trifase in olio, 6300-24000/400 V,2000 kVa	cad	16.707,74	588,11	3.52%	
06	06.A06.A01.070	F.O. di trafo trifase in olio, 6300-24000/400 V,2500 kVa	cad	19.644,70	589,34	3.00%	
06	06.A06.A01.075	F.O. di trafo trifase in olio, 6300-24000/400 V,3000 kVa	cad	22.816,70	588,67	2.58%	
06	06.A06.A02	F.O Fornitura in opera di Trasformatori trifasi onan in olio minerale, esecuzione per esterno conservatore d'olio con indicatore di livello raffreddamento naturale tensione max. 24000 +/- 5% / 400 V gruppo dyn-11 perdite ridotte compresso tutto quanto necessario per l'effettiva messa in servizio					
06	06.A06.A02.005	F.O. di trafo trifase in olio, 6300-24000/400 V, 50 kVa	cad	2.233,65	279,21	12.50%	
06	06.A06.A02.010	F.O. di trafo trifase in olio, 6300-24000/400 V, 100 kVa	cad	2.789,01	279,18	10.01%	
06	06.A06.A02.015	F.O. di trafo trifase in olio, 6300-24000/400 V, 160 kVa	cad	3.663,65	279,17	7.62%	
06	06.A06.A02.020	F.O. di trafo trifase in olio, 6300-24000/400 V, 250 kVa	cad	4.391,65	279,31	6.36%	
06	06.A06.A02.025	F.O. di trafo trifase in olio, 6300-24000/400 V, 315 kVa	cad	5.054,13	278,99	5.52%	
06	06.A06.A02.030	F.O. di trafo trifase in olio, 6300-24000/400 V, 400 kVa	cad	5.736,38	279,36	4.87%	
06	06.A06.A02.035	F.O. di trafo trifase in olio, 6300-24000/400 V, 500 kVa	cad	6.647,02	350,30	5.27%	
06	06.A06.A02.040	F.O. di trafo trifase in olio, 6300-24000/400 V, 630 kVa	cad	7.362,91	371,83	5.05%	
06	06.A06.A02.045	F.O. di trafo trifase in olio, 6300-24000/400 V, 800 kVa	cad	9.238,02	371,37	4.02%	

Sezione 06: Impianti Elettrici e Speciali

Sez.	Codice	Descrizione	U.M.	Euro	Manod. lorda	% Manod.	Note
06	06.A06.A02.050	F.O. di trafo trifase in olio, 6300-24000/400 V,1000 kVa	cad	10.740,82	371,63	3.46%	
06	06.A06.A02.055	F.O. di trafo trifase in olio, 6300-24000/400 V,1250 kVa	cad	13.162,63	477,80	3.63%	
06	06.A06.A02.060	F.O. di trafo trifase in olio, 6300-24000/400 V,1600 kVa	cad	15.679,43	476,65	3.04%	
06	06.A06.A02.065	F.O. di trafo trifase in olio, 6300-24000/400 V,2000 kVa	cad	17.547,02	587,83	3.35%	
06	06.A06.A02.070	F.O. di trafo trifase in olio, 6300-24000/400 V,2500 kVa	cad	20.535,98	589,38	2.87%	
06	06.A06.A02.075	F.O. di trafo trifase in olio, 6300-24000/400 V,3000 kVa	cad	23.481,26	589,38	2.51%	
06	06.A06.A05	F.O Fornitura in opera diTrasformatori trifasi ad isolamento in aria raffreddamento naturale classe h golfari di sollevamento ruote orientabili nei 2 sensi 24000 +/- 2 x 2.5% / 400 V predisposto a ricevere accessori d'uso / gruppo dyn-11 classe isolamento 24 Kv compreso tutto quanto necessario per l'effettiva messa in servizio					
06	06.A06.A05.005	F.O. di trafo trifase in aria, 24000/400 V, 100 kVa	cad	6.206,46	279,29	4.50%	
06	06.A06.A05.010	F.O. di trafo trifase in aria, 24000/400 V, 160 kVa	cad	7.073,81	279,42	3.95%	
06	06.A06.A05.015	F.O. di trafo trifase in aria, 24000/400 V, 250 kVa	cad	8.615,09	279,13	3.24%	
06	06.A06.A05.020	F.O. di trafo trifase in aria, 24000/400 V, 315 kVa	cad	9.520,94	278,96	2.93%	
06	06.A06.A05.025	F.O. di trafo trifase in aria, 24000/400 V, 400 kVa	cad	10.481,89	278,82	2.66%	
06	06.A06.A05.030	F.O. di trafo trifase in aria, 24000/400 V, 500 kVa	cad	11.148,15	350,05	3.14%	
06	06.A06.A05.035	F.O. di trafo trifase in aria, 24000/400 V, 630 kVa	cad	12.663,78	371,05	2.93%	
06	06.A06.A05.040	F.O. di trafo trifase in aria, 24000/400 V, 800 kVa	cad	15.101,54	371,50	2.46%	
06	06.A06.A05.045	F.O. di trafo trifase in aria, 24000/400 V,1000 kVa	cad	18.334,91	372,20	2.03%	
06	06.A06.A05.050	F.O. di trafo trifase in aria, 24000/400 V,1250 kVa	cad	21.578,31	476,88	2.21%	
06	06.A06.A05.055	F.O. di trafo trifase in aria, 24000/400 V,1600 kVa	cad	28.490,51	478,64	1.68%	
06	06.A06.A05.060	F.O. di trafo trifase in aria, 24000/400 V,2000 kVa	cad	33.032,62	587,98	1.78%	

Sezione 06: Impianti Elettrici e Speciali

Sez.	Codice	Descrizione	U.M.	Euro	Manod. lorda	% Manod.	Note
06	06.A06.A06	F.O Fornitura in opera di Trasformatori trifasi ad isolamento in aria raffreddamento naturale classe h golfari di sollevamento ruote orientabili nei 2 sensi predisposto a ricevere accessori d'uso /tensioni 6300 +/- 2 x 2.5% / 400 V gruppo dyn-11 classe isolamento 12.5 - 17 kV compreso tutto quanto necessario per l'effettiva messa in servizio					
06	06.A06.A06.005	F.O. di trafo trifase in aria, 6300/400 V, 100 kVa	cad	5.136,29	278,90	5.43%	
06	06.A06.A06.010	F.O. di trafo trifase in aria, 6300/400 V, 160 kVa	cad	5.858,06	279,43	4.77%	
06	06.A06.A06.015	F.O. di trafo trifase in aria, 6300/400 V, 250 kVa	cad	7.133,10	278,90	3.91%	
06	06.A06.A06.020	F.O. di trafo trifase in aria, 6300/400 V, 315 kVa	cad	8.123,17	279,44	3.44%	
06	06.A06.A06.025	F.O. di trafo trifase in aria, 6300/400 V, 400 kVa	cad	9.530,30	279,24	2.93%	
06	06.A06.A06.030	F.O. di trafo trifase in aria, 6300/400 V, 500 kVa	cad	10.509,58	351,02	3.34%	
06	06.A06.A06.035	F.O. di trafo trifase in aria, 6300/400 V, 630 kVa	cad	11.868,19	371,47	3.13%	
06	06.A06.A06.040	F.O. di trafo trifase in aria, 6300/400 V, 800 kVa	cad	14.158,26	372,36	2.63%	
06	06.A06.A06.045	F.O. di trafo trifase in aria, 6300/400 V, 1000 kVa	cad	16.176,91	372,07	2.30%	
06	06.A06.A06.050	F.O. di trafo trifase in aria, 6300/400 V, 1250 kVa	cad	20.109,83	476,60	2.37%	
06	06.A06.A06.055	F.O. di trafo trifase in aria, 6300/400 V, 1600 kVa	cad	26.061,75	476,93	1.83%	
06	06.A06.A06.060	F.O. di trafo trifase in aria, 6300/400 V, 2000 kVa	cad	30.743,57	587,20	1.91%	
06	06.A06.A09	F.O Fornitura in opera di Trasformatori trifasi ad isolamento in resina raffreddamento naturale classe f avvolgimento primario inglobato in resina avvolgimento secondario resinato predisposto a ricevere accessori d'uso golfari di sollevamento ruote orientabili nei 2 sensi. 24000 +/- 2 x 2.5% / 400 V gruppo dyn-11 classe isolamento 24 kV compreso tutto quanto necessario per l'effettiva messa in servizio					
06	06.A06.A09.005	F.O. di trafo trifase in resina, 24000/400 V, 100 kVa	cad	6.794,06	279,24	4.11%	
06	06.A06.A09.010	F.O. di trafo trifase in resina, 24000/400 V, 160 kVa	cad	8.161,66	279,13	3.42%	
06	06.A06.A09.015	F.O. di trafo trifase in resina, 24000/400 V, 250 kVa	cad	9.731,02	279,28	2.87%	
06	06.A06.A09.020	F.O. di trafo trifase in resina, 24000/400 V, 315 kVa	cad	10.832,38	279,48	2.58%	
06	06.A06.A09.025	F.O. di trafo trifase in resina, 24000/400 V, 400 kVa	cad	11.783,97	279,28	2.37%	
06	06.A06.A09.030	F.O. di trafo trifase in resina, 24000/400 V, 500 kVa	cad	13.341,51	350,88	2.63%	
06	06.A06.A09.035	F.O. di trafo trifase in resina, 24000/400 V, 630 kVa	cad	15.049,55	371,72	2.47%	
06	06.A06.A09.040	F.O. di trafo trifase in resina, 24000/400 V, 800 kVa	cad	18.142,50	371,92	2.05%	

Sezione 06: Impianti Elettrici e Speciali

Sez.	Codice	Descrizione	U.M.	Euro	Manod. lorda	% Manod.	Note
06	06.A06.A09.045	F.O. di trafo trifase in resina, 24000/400 V, 1000 kVa	cad	20.380,59	370,93	1.82%	
06	06.A06.A09.050	F.O. di trafo trifase in resina, 24000/400 V, 1250 kVa	cad	23.829,56	455,14	1.91%	
06	06.A06.A09.055	F.O. di trafo trifase in resina, 24000/400 V, 1600 kVa	cad	30.186,40	476,95	1.58%	
06	06.A06.A09.060	F.O. di trafo trifase in resina, 24000/400 V, 2000 kVa	cad	37.061,58	589,28	1.59%	
06	06.A06.A10	F.O Fornitura in opera di Trasformatori trifasi ad isolamento in resina raffreddamento naturale classe f avvolgimento primario inglobato in resina avvolgimento secondario resinato predisposto a ricevere accessori d'uso golfari di sollevamento ruote orientabili nei 2 sensi. 6300 +/- 2 x 2.5% / 400 V gruppo dyn-11 classe isolamento 12,5-17,5 kV compresso tutto quanto necessario per l'effettiva messa in servizio					
06	06.A06.A10.005	F.O. di trafo trifase in resina, 6300/400 V, 100 kVa	cad	6.545,50	278,84	4.26%	
06	06.A06.A10.010	F.O. di trafo trifase in resina, 6300/400 V, 160 kVa	cad	7.631,26	279,30	3.66%	
06	06.A06.A10.015	F.O. di trafo trifase in resina, 6300/400 V, 250 kVa	cad	9.163,18	279,48	3.05%	
06	06.A06.A10.020	F.O. di trafo trifase in resina, 6300/400 V, 315 kVa	cad	10.185,50	279,08	2.74%	
06	06.A06.A10.025	F.O. di trafo trifase in resina, 6300/400 V, 400 kVa	cad	10.884,37	278,64	2.56%	
06	06.A06.A10.030	F.O. di trafo trifase in resina, 6300/400 V, 500 kVa	cad	12.694,63	350,37	2.76%	
06	06.A06.A10.035	F.O. di trafo trifase in resina, 6300/400 V, 630 kVa	cad	14.507,71	371,40	2.56%	
06	06.A06.A10.040	F.O. di trafo trifase in resina, 6300/400 V, 800 kVa	cad	16.596,02	371,75	2.24%	
06	06.A06.A10.045	F.O. di trafo trifase in resina, 6300/400 V, 1000 kVa	cad	18.912,11	372,57	1.97%	
06	06.A06.A10.050	F.O. di trafo trifase in resina, 6300/400 V, 1250 kVa	cad	22.605,48	456,63	2.02%	
06	06.A06.A10.055	F.O. di trafo trifase in resina, 6300/400 V, 1600 kVa	cad	28.691,92	476,29	1.66%	
06	06.A06.A10.060	F.O. di trafo trifase in resina, 6300/400 V, 2000 kVa	cad	35.567,10	643,76	1.81%	
06	06.A06.B01	F.O. Fornitura in opera di autotrasformatori trifasi a secco raffreddamento naturale isolamento classe h, compresso tutto quanto necessario per l'effettiva messa in servizio.					
06	06.A06.B01.005	F.O. di autotrasformatore trifase, 220/380 V, 10 kVa	cad	427,85	131,09	30.64%	
06	06.A06.B01.010	F.O. di autotrasformatore trifase, 220/380 V, 15 kVa	cad	496,50	131,13	26.41%	
06	06.A06.B01.015	F.O. di autotrasformatore trifase, 220/380 V, 20 kVa	cad	596,33	131,13	21.99%	
06	06.A06.B01.020	F.O. di autotrasformatore trifase, 220/380 V, 25 kVa	cad	651,45	131,14	20.13%	
06	06.A06.B01.025	F.O. di autotrasformatore trifase, 220/380 V, 30 kVa	cad	680,57	131,08	19.26%	
06	06.A06.B01.030	F.O. di autotrasformatore trifase, 220/380 V, 35 kVa	cad	984,25	131,10	13.32%	
06	06.A06.B01.035	F.O. di autotrasformatore trifase, 220/380 V, 40 kVa	cad	1.043,53	131,07	12.56%	

Sezione 06: Impianti Elettrici e Speciali

Sez.	Codice	Descrizione	U.M.	Euro	Manod. lorda	% Manod.	Note
06	06.A06.B01.040	F.O. di autotrasformatore trifase, 220/380 V, 50 kVa	cad	1.143,37	131,14	11.47%	
06	06.A06.B01.045	F.O. di autotrasformatore trifase, 220/380 V, 80 kVa	cad	1.516,73	131,05	8.64%	
06	06.A06.B01.050	F.O. di autotrasformatore trifase, 220/380 V, 100 kVa	cad	1.671,69	131,06	7.84%	
06	06.A06.B01.055	F.O. di autotrasformatore trifase, 220/380 V, 125 kVa	cad	1.935,02	206,27	10.66%	
06	06.A06.B01.060	F.O. di autotrasformatore trifase, 220/380 V, 150 kVa	cad	2.069,43	222,05	10.73%	
06	06.A06.B01.065	F.O. di autotrasformatore trifase, 220/380 V, 200 kVa	cad	2.438,64	222,16	9.11%	
06	06.A06.B01.070	F.O. di autotrasformatore trifase, 220/380 V, 250 kVa	cad	2.766,23	222,13	8.03%	
06	06.A06.B01.075	F.O. di autotrasformatore trifase, 220/380 V, 300 kVa	cad	2.993,93	249,99	8.35%	
06	06.A06.B01.080	F.O. di autotrasformatore trifase, 220/380 V, 400 kVa	cad	4.039,12	250,02	6.19%	
06	06.A06.B01.085	F.O. di autotrasformatore trifase, 220/380 V, 500 kVa	cad	4.486,33	249,89	5.57%	
06	06.A06.B01.090	F.O. di autotrasformatore trifase, 220/380 V, 600 kVa	cad	4.684,97	250,18	5.34%	
06	06.A06.B03	F.O. Fornitura in opera di trasformatori trifasi a secco raffreddamento naturale isolamento classe h, compreso tutto quanto necessario per l'effettiva messa in servizio.					
06	06.A06.B03.005	F.O. di trasformatore trifase, 380/220+n V, 15 kVa	cad	987,37	131,12	13.28%	
06	06.A06.B03.010	F.O. di trasformatore trifase, 380/220+n V, 20 kVa	cad	1.108,02	131,08	11.83%	
06	06.A06.B03.015	F.O. di trasformatore trifase, 380/220+n V, 25 kVa	cad	1.222,41	131,16	10.73%	
06	06.A06.B03.020	F.O. di trasformatore trifase, 380/220+n V, 30 kVa	cad	1.397,14	131,05	9.38%	
06	06.A06.B03.025	F.O. di trasformatore trifase, 380/220+n V, 35 kVa	cad	1.515,69	131,11	8.65%	
06	06.A06.B03.030	F.O. di trasformatore trifase, 380/220+n V, 40 kVa	cad	1.591,62	131,15	8.24%	
06	06.A06.B03.035	F.O. di trasformatore trifase, 380/220+n V, 50 kVa	cad	1.780,89	131,07	7.36%	
06	06.A06.B03.040	F.O. di trasformatore trifase, 380/220+n V, 80 kVa	cad	2.264,49	131,11	5.79%	
06	06.A06.B03.045	F.O. di trasformatore trifase, 380/220+n V, 100 kVa	cad	2.618,09	131,17	5.01%	
06	06.A06.B03.050	F.O. di trasformatore trifase, 380/220+n V, 125 kVa	cad	2.910,53	206,07	7.08%	
06	06.A06.B03.055	F.O. di trasformatore trifase, 380/220+n V, 150 kVa	cad	3.378,80	221,99	6.57%	
06	06.A06.B03.060	F.O. di trasformatore trifase, 380/220+n V, 200 kVa	cad	4.371,99	222,10	5.08%	
06	06.A06.B03.065	F.O. di trasformatore trifase, 380/220+n V, 250 kVa	cad	4.559,20	222,03	4.87%	
06	06.A06.B03.070	F.O. di trasformatore trifase, 380/220+n V, 300 kVa	cad	5.164,48	222,07	4.30%	
06	06.A06.B03.075	F.O. di trasformatore trifase, 380/220+n V, 400 kVa	cad	6.092,08	249,78	4.10%	
06	06.A06.B03.080	F.O. di trasformatore trifase, 380/220+n V, 500 kVa	cad	7.903,77	249,76	3.16%	
06	06.A06.B03.085	F.O. di trasformatore trifase, 380/220+n V, 600 kVa	cad	8.860,57	249,87	2.82%	

Sezione 06: Impianti Elettrici e Speciali

Sez.	Codice	Descrizione	U.M.	Euro	Manod. lorda	% Manod.	Note
06	06.A06.B05	F.O. fornitura in opera di trasformatori monofasi in aria servizio permanente isolamento classe e tensione primaria: 220-380 V * tensioni secondarie: 24-48 V * tensioni secondarie: 55-110 V * tensioni secondarie: 110-220 V * tensione secondaria: 24 - 220 V potenza riferita alla tensione max. secondaria compreso tutto quanto necessario per l'effettiva messa in servizio.					
06	06.A06.B05.005	F.O. di trafo monofase in aria 220-380/* 100 VA	cad	21,49	10,06	46.79%	
06	06.A06.B05.010	F.O. di trafo monofase in aria 220-380/* 200 VA	cad	27,52	10,06	36.54%	
06	06.A06.B05.015	F.O. di trafo monofase in aria 220-380/* 300 VA	cad	31,99	10,05	31.43%	
06	06.A06.B05.020	F.O. di trafo monofase in aria 220-380/* 500 VA	cad	45,63	10,06	22.04%	
06	06.A06.B05.025	F.O. di trafo monofase in aria 220-380/* 800 VA	cad	56,85	10,06	17.69%	
06	06.A06.B05.030	F.O. di trafo monofase in aria 220-380/* 1000 VA	cad	65,17	10,06	15.43%	
06	06.A06.B05.035	F.O. di trafo monofase in aria 220-380/* 1500 VA	cad	115,34	20,08	17.41%	
06	06.A06.B05.040	F.O. di trafo monofase in aria 220-380/* 2000 VA	cad	140,73	20,08	14.27%	
06	06.A06.B05.045	F.O. di trafo monofase in aria 220-380/* 3000 VA	cad	197,92	20,09	10.15%	
06	06.A06.B05.050	F.O. di trafo monofase in aria 220-380/* 4000 VA	cad	239,52	20,07	8.38%	
06	06.A06.B05.055	F.O. di trafo monofase in aria 220-380/* 5000 VA	cad	282,15	20,09	7.12%	
06	06.A06.B05.060	F.O. di trafo monofase in aria 220-380/* 8000 VA	cad	370,22	30,14	8.14%	
06	06.A06.B05.065	F.O. di trafo monofase in aria 220-380/* 10000 VA	cad	462,77	30,13	6.51%	
06	06.A06.C01	F.O. Fornitura in opera di trasformatori trifasi a secco raffreddamento naturale isolamento classe f schermo di isolamento tra primario e secondario rapporto di trasformazione 380/380 V, 220/220 V compreso tutto quanto necessario per l'effettiva messa in servizio.					
06	06.A06.C01.005	F.O. di trasformatore di isolamento trifase, 15 kVa	cad	1.036,26	131,09	12.65%	
06	06.A06.C01.010	F.O. di trasformatore di isolamento trifase, 20 kVa	cad	1.163,13	131,08	11.27%	
06	06.A06.C01.015	F.O. di trasformatore di isolamento trifase, 25 kVa	cad	1.285,85	131,16	10.20%	
06	06.A06.C01.020	F.O. di trasformatore di isolamento trifase, 30 kVa	cad	1.469,93	131,12	8.92%	
06	06.A06.C01.025	F.O. di trasformatore di isolamento trifase, 35 kVa	cad	1.594,74	131,09	8.22%	
06	06.A06.C01.030	F.O. di trasformatore di isolamento trifase, 40 kVa	cad	1.675,86	131,05	7.82%	
06	06.A06.C01.035	F.O. di trasformatore di isolamento trifase, 50 kVa	cad	1.876,57	131,17	6.99%	
06	06.A06.C01.040	F.O. di trasformatore di isolamento trifase, 80 kVa	cad	2.389,29	131,17	5.49%	
06	06.A06.C01.045	F.O. di trasformatore di isolamento trifase, 100 kVa	cad	2.762,65	131,23	4.75%	

Sezione 06: Impianti Elettrici e Speciali

Sez.	Codice	Descrizione	U.M.	Euro	Manod. lorda	% Manod.	Note
06	06.A06.C01.050	F.O. di trasformatore di isolamento trifase, 125 kVa	cad	3.068,62	206,21	6.72%	
06	06.A06.C01.055	F.O. di trasformatore di isolamento trifase, 150 kVa	cad	3.564,96	222,10	6.23%	
06	06.A06.C01.060	F.O. di trasformatore di isolamento trifase, 200 kVa	cad	4.618,48	222,15	4.81%	
06	06.A06.C01.065	F.O. di trasformatore di isolamento trifase, 250 kVa	cad	4.816,08	222,02	4.61%	
06	06.A06.C01.070	F.O. di trasformatore di isolamento trifase, 300 kVa	cad	5.456,72	222,09	4.07%	
06	06.A06.C01.075	F.O. di trasformatore di isolamento trifase, 400 kVa	cad	6.440,49	249,89	3.88%	
06	06.A06.C01.080	F.O. di trasformatore di isolamento trifase, 500 kVa	cad	8.362,41	250,04	2.99%	
06	06.A06.C01.085	F.O. di trasformatore di isolamento trifase, 600 kVa	cad	9.378,49	250,41	2.67%	
06	06.A06.C02	F.O Fornitura in opera di trasformatore di isolamento monofase con schermo elettrostatico tra primario e secondario, tensione primaria 230 - 400 V, tensione secondaria 115 - 230 V, frequenza 50 Hz, classe di isolamento I, isolante di classe B, possibilità di montaggio su guida DIN fino a 160 VA.					
06	06.A06.C02.005	F.O. di trasf. di isolamento con schermo fino a 100 VA	cad	41,28	15,86	38.42%	
06	06.A06.C02.010	F.O. di trasf. di isolamento con schermo da 160 VA	cad	46,58	15,86	34.05%	
06	06.A06.C02.015	F.O. di trasf. di isolamento con schermo da 250 VA	cad	60,75	23,80	39.17%	
06	06.A06.C02.020	F.O. di trasf. di isolamento con schermo da 400 VA	cad	74,41	23,79	31.97%	
06	06.A06.C02.025	F.O. di trasf. di isolamento con schermo da 630 VA	cad	100,11	23,79	23.76%	
06	06.A06.C02.030	F.O. di trasf. di isolamento con schermo da 1000 VA	cad	132,29	23,79	17.98%	
06	06.A06.C02.035	F.O. di trasf. di isolamento con schermo da 1600 VA	cad	194,82	31,72	16.28%	
06	06.A06.C02.040	F.O. di trasf. di isolamento con schermo da 2500 VA	cad	263,88	31,72	12.02%	
06	06.A06.C02.045	F.O. di trasf. di isolamento con schermo da 4000 VA	cad	322,66	31,72	9.83%	
06	06.A06.C02.050	F.O. di trasf. di isolamento con schermo da 5000 VA	cad	412,32	39,67	9.62%	
06	06.A06.C02.055	F.O. di trasf. di isolamento con schermo da 7500 VA	cad	509,93	39,67	7.78%	
06	06.A06.C02.060	F.O. di trasf. di isolamento con schermo da 10000 VA	cad	634,10	47,56	7.50%	
06	06.A06.C03	F.O Fornitura in opera di Trasformatore di isolamento e sicurezza monofase, tensione primaria 230 - 400 V, tensione secondaria 12 - 24 - 48 V, frequenza 50 Hz, classe di isolamento I, isolante di classe B, possibilità di montaggio su guida DIN fino a 160 VA.					
06	06.A06.C03.005	F.O. di trasf. di sicurezza fino a 100 VA	cad	39,73	15,86	39.92%	
06	06.A06.C03.010	F.O. di trasf. di sicurezza da 160 VA	cad	44,33	15,86	35.78%	
06	06.A06.C03.015	F.O. di trasf. di sicurezza da 250 VA	cad	57,99	23,79	41.03%	

Sezione 06: Impianti Elettrici e Speciali

Sez.	Codice	Descrizione	U.M.	Euro	Manod. lorda	% Manod.	Note
06	06.A06.C03.020	F.O. di trasf. di sicurezza da 400 VA	cad	70,65	23,79	33.67%	
06	06.A06.C03.025	F.O. di trasf. di sicurezza da 630 VA	cad	93,87	23,79	25.34%	
06	06.A06.C03.030	F.O. di trasf. di sicurezza da 1000 VA	cad	123,98	23,79	19.19%	
06	06.A06.C03.035	F.O. di trasf. di sicurezza da 1600 VA	cad	182,91	31,72	17.34%	
06	06.A06.C03.040	F.O. di trasf. di sicurezza da 2500 VA	cad	246,23	31,71	12.88%	
06	06.A06.C05	F.O. fornitura in opera di apparecchi di misura e controllo dell'isolamento per la rilevazione di correnti di dispersione resistive in circuiti a bassissima tensione alimentati con trasformatore di sicurezza					
06	06.A06.C05.005	F.O. di apparecchio di controllo dell'isolamento	cad	147,84	10,57	7.15%	
06	06.A06.C06	F.O. Fornitura in opera di apparecchi di misura e controllo dell'isolamento per la rilevazione di correnti di dispersione resistive e capacitive in condizioni circuitali simmetriche (primario dei trasformatori)					
06	06.A06.C06.005	F.O. di apparecchio di controllo dell'isolamento	cad	304,88	10,55	3.46%	
06	06.A06.C07	F.O. Fornitura in opera di trasformatore per lampada a gabbia da 50 W entro contenitore stagno 220 V / 24 V / 12 V con avvolgitore orientabile con 12 metri di cavo elettrico flessibile riavvolgibile a molla, lampada ad incandescenza, portalampada a gabbia di tipo metallico					
06	06.A06.C07.005	F.O. di trasformatore con lampada a gabbia	cad	248,08	2,63	1.06%	
06	06.A06.E01	F.O. Fornitura in opera di cassetto per trasformatori, di dimensioni e ventilazione idonee (norme CEI 14-4) compresi tutti gli accessori per il corretto montaggio del trasformatore					
06	06.A06.E01.005	F.O. di cassetto per trasfo BT fino a 80kVA	cad	289,61	60,82	21.00%	
06	06.A06.E01.010	F.O. di cassetto per trasfo BT da 100 a 250 kVA	cad	365,53	60,82	16.64%	
06	06.A06.E01.015	F.O. di cassetto per trasfo BT da 300 a 400kVA	cad	441,45	60,79	13.77%	
06	06.A06.E01.020	F.O. di cassetto per trasfo BT da 500 a 600kVA	cad	517,36	60,79	11.75%	

Sezione 06: Impianti Elettrici e Speciali

Sez.	Codice	Descrizione	U.M.	Euro	Manod. lorda	% Manod.	Note
06	06.A06.E02	F.O. Fornitura in opera di cassette, per trasformatori monofasi, di dimensioni e ventilazione idonee (norme CEI 14-4) compresi tutti gli accessori per il corretto montaggio del trasformatore					
06	06.A06.E02.005	F.O. di cassonetti di prot. mt/bt per trafo 50- 400 kVa	cad	461,21	60,79	13.18%	
06	06.A06.E02.010	F.O. di cassonetti di prot. mt/bt per trafo 500-1250 kVa	cad	619,29	60,81	9.82%	
06	06.A06.E02.015	F.O. di cassonetti di prot.mt/bt per trafo 1600-3000 kVa	cad	965,61	60,83	6.30%	
06	06.A06.E03	F.O. Fornitura in opera di cassette per trasformatori monofasi					
06	06.A06.E03.005	F.O. di Cassette per trasformatori monofasi fino a 1500 VA	cad	21,89	10,56	48.26%	
06	06.A06.E03.010	F.O. di Cassette per trasformatori monofasi da 1500VA a 5000 VA	cad	31,94	10,56	33.07%	
06	06.A06.E03.015	F.O. di Cassette per trasformatori monofasi da 8000VA a 10000VA	cad	40,83	10,56	25.87%	
06	06.A07	APPARECCHIATURE DI COMANDO E PROTEZIONE "BT" - INTERRUTTORI, DIFFERENZIALI, FUSIBILI					<i>Le forniture e le pose in opera (p.o.) delle apparecchiature b.t. comprendono tutto quanto necessario per effettuare il posizionamento dell'apparecchiature sugli appositi contenitori o supporti, i collegamenti (sia principali che ausiliari) a monte ed a valle, e l'identificazione tramite targhetta in plastica incisa. La fornitura in opera (f.o.) completa si otterra' componendo le pose in opera con la fornitura dell'apparecchiatura.</i>
06	06.A07.A01	F.O. Fornitura in opera entro quadro o contenitore predisposto di interruttore automatico magnetotermico (MT), tipo modulare, curva C potere d'interruzione di 4,5 kA secondo norme CEI EN 60898. compreso ogni accessorio per la posa ed i collegamenti elettrici.					
06	06.A07.A01.005	F.O. di MT 4,5 kA curva C - 1P+N - fino 6 A	cad	18,68	9,52	50.95%	
06	06.A07.A01.010	F.O. di MT 4,5 kA curva C - 1P+N - da 10 a 32 A	cad	18,69	9,52	50.92%	
06	06.A07.A01.015	F.O. di MT 4,5 kA curva C - 1P+N - da 40 a 63 A	cad	22,21	10,56	47.56%	

Sezione 06: Impianti Elettrici e Speciali

Sez.	Codice	Descrizione	U.M.	Euro	Manod. lorda	% Manod.	Note
06	06.A07.A01.020	F.O. di MT 4,5 kA curva C - 2P - fino 6 A	cad	23,71	9,51	40.13%	
06	06.A07.A01.025	F.O. di MT 4,5 kA curva C - 2P - da 10 a 32 A	cad	22,93	9,52	41.50%	
06	06.A07.A01.030	F.O. di MT 4,5 kA curva C - 2P - da 40 a 63 A	cad	29,44	10,56	35.88%	
06	06.A07.A01.035	F.O. di MT 4,5 kA curva C - 3P - fino 6 A	cad	41,66	12,15	29.16%	
06	06.A07.A01.040	F.O. di MT 4,5 kA curva C - 3P - da 10 a 32 A	cad	41,43	12,15	29.32%	
06	06.A07.A01.045	F.O. di MT 4,5 kA curva C - 3P - da 40 a 63 A	cad	47,22	13,23	28.01%	
06	06.A07.A01.050	F.O. di MT 4,5 kA curva C - 4P - fino 6 A	cad	51,78	14,81	28.61%	
06	06.A07.A01.055	F.O. di MT 4,5 kA curva C - 4P - da 10 a 32 A	cad	50,15	14,81	29.54%	
06	06.A07.A01.060	F.O. di MT 4,5 kA curva C - 4P - da 40 a 63 A	cad	62,26	15,86	25.47%	
06	06.A07.A02	F.O. Fornitura in opera entro quadro o contenitore predisposto di interruttore automatico magnetotermico (MT), tipo modulare, curva C potere d'interruzione di 6 kA secondo norme CEI EN 60898. compreso ogni accessorio per la posa ed i collegamenti elettrici.					
06	06.A07.A02.005	F.O. di MT 6 kA curva C - 1P+N - fino 6 A	cad	30,16	9,52	31.55%	
06	06.A07.A02.010	F.O. di MT 6 kA curva C - 1P+N - da 10 a 32 A	cad	26,26	9,52	36.24%	
06	06.A07.A02.015	F.O. di MT 6 kA curva C - 1P+N - da 40 a 63 A	cad	34,39	10,56	30.71%	
06	06.A07.A02.020	F.O. di MT 6 kA curva C - 2P - fino 6 A	cad	37,65	9,52	25.28%	
06	06.A07.A02.025	F.O. di MT 6 kA curva C - 2P - da 10 a 32 A	cad	32,82	9,51	28.99%	
06	06.A07.A02.030	F.O. di MT 6 kA curva C - 2P - da 40 a 63 A	cad	44,10	10,56	23.95%	
06	06.A07.A02.035	F.O. di MT 6 kA curva C - 3P - fino 6 A	cad	56,76	12,15	21.40%	
06	06.A07.A02.040	F.O. di MT 6 kA curva C - 3P - da 10 a 32 A	cad	48,48	12,15	25.06%	
06	06.A07.A02.045	F.O. di MT 6 kA curva C - 3P - da 40 a 63 A	cad	66,61	13,23	19.86%	
06	06.A07.A02.050	F.O. di MT 6 kA curva C - 4P - fino 6 A	cad	74,30	14,82	19.94%	
06	06.A07.A02.055	F.O. di MT 6 kA curva C - 4P - da 10 a 32 A	cad	58,98	14,82	25.12%	
06	06.A07.A02.060	F.O. di MT 6 kA curva C - 4P - da 40 a 63 A	cad	81,16	15,86	19.54%	
06	06.A07.A03	F.O. Fornitura in opera entro quadro o contenitore predisposto di interruttore automatico magnetotermico (MT), tipo modulare, curva C potere d'interruzione di 10 kA secondo norme CEI EN 60898. compreso ogni accessorio per la posa ed i collegamenti elettrici.					
06	06.A07.A03.005	F.O. di MT 10 kA curva C - 1P - fino 6 A	cad	24,44	7,93	32.45%	
06	06.A07.A03.010	F.O. di MT 10 kA curva C - 1P - da 10 a 32 A	cad	21,96	7,93	36.11%	
06	06.A07.A03.015	F.O. di MT 10 kA curva C - 1P - da 40 a 63 A	cad	28,34	8,98	31.67%	

Sezione 06: Impianti Elettrici e Speciali

Sez.	Codice	Descrizione	U.M.	Euro	Manod. lorda	% Manod.	Note
06	06.A07.A03.020	F.O. di MT 10 kA curva C - 1P - da 80 A	cad	45,70	8,98	19.65%	
06	06.A07.A03.025	F.O. di MT 10 kA curva C - 1P - da 100 A	cad	49,82	10,05	20.18%	
06	06.A07.A03.030	F.O. di MT 10 kA curva C - 1P - da 125 A	cad	76,31	10,06	13.18%	
06	06.A07.A03.035	F.O. di MT 10 kA curva C - 2P - fino 6 A	cad	42,85	9,52	22.21%	
06	06.A07.A03.040	F.O. di MT 10 kA curva C - 2P - da 10 a 32 A	cad	36,55	9,52	26.04%	
06	06.A07.A03.045	F.O. di MT 10 kA curva C - 2P - da 40 a 63 A	cad	48,41	10,56	21.82%	
06	06.A07.A03.050	F.O. di MT 10 kA curva C - 2P - da 80 A	cad	73,40	10,56	14.39%	
06	06.A07.A03.055	F.O. di MT 10 kA curva C - 2P - da 100 A	cad	80,16	11,64	14.52%	
06	06.A07.A03.060	F.O. di MT 10 kA curva C - 2P - da 125 A	cad	125,21	11,64	9.30%	
06	06.A07.A03.065	F.O. di MT 10 kA curva C - 3P - fino 6 A	cad	65,13	12,15	18.66%	
06	06.A07.A03.070	F.O. di MT 10 kA curva C - 3P - da 10 a 32 A	cad	57,07	12,15	21.29%	
06	06.A07.A03.075	F.O. di MT 10 kA curva C - 3P - da 40 a 63 A	cad	75,29	13,23	17.57%	
06	06.A07.A03.080	F.O. di MT 10 kA curva C - 3P - da 80 A	cad	94,97	13,23	13.93%	
06	06.A07.A03.085	F.O. di MT 10 kA curva C - 3P - da 100 A	cad	100,56	14,27	14.19%	
06	06.A07.A03.090	F.O. di MT 10 kA curva C - 3P - da 125 A	cad	167,05	14,28	8.55%	
06	06.A07.A03.095	F.O. di MT 10 kA curva C - 4P - fino 6 A	cad	84,15	14,81	17.60%	
06	06.A07.A03.100	F.O. di MT 10 kA curva C - 4P - da 10 a 32 A	cad	71,00	14,82	20.87%	
06	06.A07.A03.105	F.O. di MT 10 kA curva C - 4P - da 40 a 63 A	cad	94,49	15,86	16.79%	
06	06.A07.A03.110	F.O. di MT 10 kA curva C - 4P - da 80 A	cad	117,18	15,87	13.54%	
06	06.A07.A03.115	F.O. di MT 10 kA curva C - 4P - da 100 A	cad	123,15	16,91	13.73%	
06	06.A07.A03.120	F.O. di MT 10 kA curva C - 4P - da 125 A	cad	208,50	16,91	8.11%	
06	06.A07.A04	F.O. Fornitura in opera entro quadro o contenitore predisposto di interruttore automatico magnetotermico (MT), tipo modulare, curva C potere d'interruzione di 15 kA secondo norme CEI EN 60947-2. compreso ogni accessorio per la posa ed i collegamenti elettrici.					
06	06.A07.A04.005	F.O. di MT 15 -25 kA curva C - 1P - fino 6 A	cad	27,18	7,93	29.17%	
06	06.A07.A04.010	F.O. di MT 15 -25 kA curva C - 1P - da 10 a 32 A	cad	24,08	7,93	32.94%	
06	06.A07.A04.015	F.O. di MT 15 -25 kA curva C - 1P - da 40 a 63 A	cad	30,83	8,98	29.12%	
06	06.A07.A04.020	F.O. di MT 15 -25 kA curva C - 2P - fino 6 A	cad	47,04	9,52	20.23%	
06	06.A07.A04.025	F.O. di MT 15 -25 kA curva C - 2P - da 10 a 32 A	cad	41,69	9,52	22.83%	
06	06.A07.A04.030	F.O. di MT 15 -25 kA curva C - 2P - da 40 a 63 A	cad	50,12	10,57	21.08%	
06	06.A07.A04.035	F.O. di MT 15 -25 kA curva C - 3P - fino 6 A	cad	70,21	12,15	17.30%	
06	06.A07.A04.040	F.O. di MT 15 -25 kA curva C - 3P - da 10 a 32 A	cad	64,11	12,15	18.95%	

Sezione 06: Impianti Elettrici e Speciali

Sez.	Codice	Descrizione	U.M.	Euro	Manod. lorda	% Manod.	Note
06	06.A07.A04.045	F.O. di MT 15 -25 kA curva C - 3P - da 40 a 63 A	cad	80,55	13,23	16.42%	
06	06.A07.A04.050	F.O. di MT 15 -25 kA curva C - 3P - da 80 A	cad	107,98	13,23	12.25%	
06	06.A07.A04.055	F.O. di MT 15 -25 kA curva C - 3P - da 100 A	cad	109,03	14,27	13.09%	
06	06.A07.A04.060	F.O. di MT 15 -25 kA curva C - 3P - da 125 A	cad	195,52	14,27	7.30%	
06	06.A07.A04.065	F.O. di MT 15 -25 kA curva C - 4P - fino 6 A	cad	93,91	14,82	15.78%	
06	06.A07.A04.070	F.O. di MT 15 -25 kA curva C - 4P - da 10 a 32 A	cad	79,85	14,81	18.55%	
06	06.A07.A04.075	F.O. di MT 15 -25 kA curva C - 4P - da 40 a 63 A	cad	105,06	15,86	15.10%	
06	06.A07.A04.080	F.O. di MT 15 -25 kA curva C - 4P - da 80 A	cad	133,24	15,86	11.90%	
06	06.A07.A04.085	F.O. di MT 15 -25 kA curva C - 4P - da 100 A	cad	134,28	16,91	12.59%	
06	06.A07.A04.090	F.O. di MT 15 -25 kA curva C - 4P - da 125 A	cad	240,87	16,91	7.02%	
06	06.A07.A10	F.O. Fornitura in opera di interruttore per protezione motori, tipo modulare, tensione nominale fino a 400V, potere d'interruzione non inferiore a 15 KA secondo norme CEI EN 60947-2 protezione termica regolabile, compreso ogni accessorio per la posa ed i collegamenti elettrici.					
06	06.A07.A10.005	F.O. di prot.motori con term regolabile In fino 6 A	cad	52,50	15,86	30.21%	
06	06.A07.A10.010	F.O. di prot.motori con term regolabile In da 6 a 18 A	cad	61,22	15,86	25.91%	
06	06.A07.A10.015	F.O. di prot.motori con term regolabile In oltre 18 A	cad	74,52	15,86	21.28%	
06	06.A07.A10.020	F.O. di contenitore universale per salvamotore	cad	16,49	4,22	25.59%	
06	06.A07.A10.025	F.O. di spia di segnalazione qualsiasi colore e tensione	cad	12,68	2,13	16.76%	
06	06.A07.B01	F. O. Fornitura in opera di blocco differenziale da accoppiare ad interruttore magnetotermico modulare, classe AC (per correnti di guasto alternate sinusoidali), compreso ogni accessorio per la posa ed i collegamenti elettrici.					
06	06.A07.B01.005	F.O. di Bl.diff. 2P In <= 25A cl.AC - 10 mA	cad	70,23	2,63	3.75%	
06	06.A07.B01.010	F.O. di Bl.diff. 2P In <= 25A cl.AC - 30 mA	cad	42,33	2,63	6.22%	
06	06.A07.B01.015	F.O. di Bl.diff. 2P In <= 25A cl.AC - 300/500 mA	cad	38,90	2,63	6.77%	
06	06.A07.B01.020	F.O. di Bl.diff. 2P In >= 32A cl.AC - 30 mA	cad	46,95	2,63	5.61%	
06	06.A07.B01.025	F.O. di Bl.diff. 2P In >= 32A cl.AC - 300/500 mA	cad	43,55	2,63	6.05%	
06	06.A07.B01.030	F.O. di Bl.diff. 2P In >= 80A cl.AC - 30 mA	cad	81,73	3,17	3.88%	
06	06.A07.B01.035	F.O. di Bl.diff. 2P In >= 80A cl.AC - 300/500 mA	cad	74,73	3,17	4.24%	
06	06.A07.B01.040	F.O. di Bl.diff. 3P In <= 25A cl.AC - 30 mA	cad	74,18	3,71	5.00%	
06	06.A07.B01.045	F.O. di Bl.diff. 3P In <= 25A cl.AC - 300/500 mA	cad	52,71	3,71	7.04%	

Sezione 06: Impianti Elettrici e Speciali

Sez.	Codice	Descrizione	U.M.	Euro	Manod. lorda	% Manod.	Note
06	06.A07.B01.050	F.O. di Bl.diff. 3P In >= 32A cl.AC - 30 mA	cad	81,82	3,71	4.54%	
06	06.A07.B01.055	F.O. di Bl.diff. 3P In >= 32A cl.AC - 300/500 mA	cad	58,04	3,71	6.39%	
06	06.A07.B01.060	F.O. di Bl.diff. 3P In >= 80A cl.AC - 30 mA	cad	125,54	4,22	3.36%	
06	06.A07.B01.065	F.O. di Bl.diff. 3P In >= 80A cl.AC - 300/500 mA	cad	91,43	4,21	4.61%	
06	06.A07.B01.070	F.O. di Bl.diff. 4P In <= 25A cl.AC - 30 mA	cad	78,36	4,76	6.07%	
06	06.A07.B01.075	F.O. di Bl.diff. 4P In <= 25A cl.AC - 300/500 mA	cad	58,42	4,76	8.15%	
06	06.A07.B01.080	F.O. di Bl.diff. 4P In >= 32A cl.AC - 30 mA	cad	92,46	4,76	5.15%	
06	06.A07.B01.085	F.O. di Bl.diff. 4P In >= 32A cl.AC - 300/500 mA	cad	61,34	4,76	7.76%	
06	06.A07.B01.090	F.O. di Bl.diff. 4P In >= 80A cl.AC - 30 mA	cad	129,77	5,29	4.08%	
06	06.A07.B01.095	F.O. di Bl.diff. 4P In >= 80A cl.AC - 300/500 mA	cad	93,46	5,30	5.67%	
06	06.A07.B02	F.O. Fornitura in opera di blocco differenziale da accoppiare ad interruttore magnetotermico modulare, classe A, (per correnti di guasto alternate sinusoidali e pulsanti) compreso ogni accessorio per la posa ed i collegamenti elettrici.					
06	06.A07.B02.005	F.O. di Bl.diff. 2P In <= 25A cl.A - 30 mA	cad	60,07	2,63	4.38%	
06	06.A07.B02.010	F.O. di Bl.diff. 2P In <= 25A cl.A - 300/500 mA	cad	53,86	2,63	4.89%	
06	06.A07.B02.015	F.O. di Bl.diff. 2P In >= 32A cl.A - 30 mA	cad	71,99	2,63	3.66%	
06	06.A07.B02.020	F.O. di Bl.diff. 2P In >= 32A cl.A - 300/500 mA	cad	62,89	2,64	4.19%	
06	06.A07.B02.025	F.O. di Bl.diff. 2P In >= 80A cl.A - 30 mA	cad	121,78	3,17	2.60%	
06	06.A07.B02.030	F.O. di Bl.diff. 2P In >= 80A cl.A - 300/500 mA	cad	103,69	3,17	3.06%	
06	06.A07.B02.035	F.O. di Bl.diff. 2P In <= 63A cl.A - 1000 mA	cad	61,00	3,17	5.20%	
06	06.A07.B02.040	F.O. di Bl.diff. 3P In <= 25A cl.A - 30 mA	cad	85,40	3,71	4.35%	
06	06.A07.B02.045	F.O. di Bl.diff. 3P In <= 25A cl.A - 300/500 mA	cad	67,55	3,71	5.49%	
06	06.A07.B02.050	F.O. di Bl.diff. 3P In >= 32A cl.A - 30 mA	cad	90,15	3,71	4.12%	
06	06.A07.B02.055	F.O. di Bl.diff. 3P In >= 32A cl.A - 300/500 mA	cad	76,74	3,71	4.84%	
06	06.A07.B02.060	F.O. di Bl.diff. 3P In >= 80A cl.A - 30 mA	cad	144,91	4,22	2.91%	
06	06.A07.B02.065	F.O. di Bl.diff. 3P In >= 80A cl.A - 300/500 mA	cad	120,50	4,22	3.50%	
06	06.A07.B02.070	F.O. di Bl.diff. 3P In <= 63A cl.A - 1000 mA	cad	73,14	4,22	5.77%	
06	06.A07.B02.075	F.O. di Bl.diff. 4P In <= 25A cl.A - 30 mA	cad	94,27	4,76	5.05%	
06	06.A07.B02.080	F.O. di Bl.diff. 4P In <= 25A cl.A - 300/500 mA	cad	73,76	4,76	6.45%	
06	06.A07.B02.085	F.O. di Bl.diff. 4P In >= 32A cl.A - 30 mA	cad	107,24	4,76	4.44%	
06	06.A07.B02.090	F.O. di Bl.diff. 4P In >= 32A cl.A - 300/500 mA	cad	83,59	4,76	5.69%	
06	06.A07.B02.095	F.O. di Bl.diff. 4P In >= 80A cl.A - 30 mA	cad	153,26	5,30	3.46%	
06	06.A07.B02.100	F.O. di Bl.diff. 4P In >= 80A cl.A - 300/500 mA	cad	123,27	5,30	4.30%	

Sezione 06: Impianti Elettrici e Speciali

Sez.	Codice	Descrizione	U.M.	Euro	Manod. lorda	% Manod.	Note
06	06.A07.B02.105	F.O. di Bl.diff. 4P In <= 63A cl.A - 1000 mA	cad	79,22	5,30	6.69%	
06	06.A07.B03	F.O. Fornitura in opera di blocco differenziale da accoppiare ad interruttore magnetotermico modulare, classe A SELETTIVO, (per correnti di guasto alternate sinusoidali e pulsanti) compreso ogni accessorio per la posa ed i collegamenti elettrici.					
06	06.A07.B03.005	F.O. di Bl.diff. 2P In <= 63A cl.A [S] - 300/500 mA	cad	85,02	3,17	3.73%	
06	06.A07.B03.010	F.O. di Bl.diff. 2P In <= 63A cl.A [S] - 1000 mA	cad	91,50	3,18	3.47%	
06	06.A07.B03.015	F.O. di Bl.diff. 3P In <= 63A cl.A [S] - 300/500 mA	cad	91,17	4,22	4.63%	
06	06.A07.B03.020	F.O. di Bl.diff. 3P In <= 63A cl.A [S] - 1000 mA	cad	101,40	4,22	4.16%	
06	06.A07.B03.025	F.O. di Bl.diff. 4P In <= 63A cl.A [S] - 300/500 mA	cad	98,66	5,30	5.37%	
06	06.A07.B03.030	F.O. di Bl.diff. 4P In <= 63A cl.A [S] - 1000 mA	cad	108,88	5,30	4.87%	
06	06.A07.B04	F.O. Fornitura in opera di blocco differenziale da accoppiare ad interruttore magnetotermico modulare, classe A tipo immunizzato, (per correnti di guasto alternate sinusoidali e pulsanti), insensibile alle perturbazioni, elevata resistenza ai disturbi, protetto contro gli scatti intempestivi, capacità di sopportare correnti impulsive fino a 3kA con onda 8/20 us, compreso ogni accessorio per la posa ed i collegamenti elettrici.					
06	06.A07.B04.005	F.O. di Bl.diff. 2P In <= 25A cl.A immuniz - 30 mA	cad	65,93	2,63	3.99%	
06	06.A07.B04.010	F.O. di Bl.diff. 2P In >= 32A cl.A immuniz - 30 mA	cad	80,59	2,64	3.27%	
06	06.A07.B04.015	F.O. di Bl.diff. 2P In >= 80A cl.A immuniz - 30 mA	cad	127,09	3,18	2.50%	
06	06.A07.B04.020	F.O. di Bl.diff. 3P In <= 25A cl.A immuniz - 30 mA	cad	90,71	3,71	4.09%	
06	06.A07.B04.025	F.O. di Bl.diff. 3P In >= 32A cl.A immuniz - 30 mA	cad	99,68	3,71	3.72%	
06	06.A07.B04.030	F.O. di Bl.diff. 3P In >= 80A cl.A immuniz - 30 mA	cad	149,94	4,21	2.81%	
06	06.A07.B04.035	F.O. di Bl.diff. 4P In <= 25A cl.A immuniz - 30 mA	cad	101,07	4,76	4.71%	
06	06.A07.B04.040	F.O. di Bl.diff. 4P In >= 32A cl.A immuniz - 30 mA	cad	119,44	4,75	3.98%	
06	06.A07.B04.045	F.O. di Bl.diff. 4P In >= 80A cl.A immuniz - 30 mA	cad	159,39	5,29	3.32%	

Sezione 06: Impianti Elettrici e Speciali

Sez.	Codice	Descrizione	U.M.	Euro	Manod. lorda	% Manod.	Note
06	06.A07.B05	F.O. Fornitura in opera di blocco differenziale da accoppiare ad interruttore magnetotermico modulare, classe A SELETTIVO, (per correnti di guasto alternate sinusoidali e pulsanti), insensibile alle perturbazioni, elevata resistenza ai disturbi, protetto contro gli scatti intempestivi, capacità di sopportare correnti impulsive fino a 5kA con onda 8/20 us compreso ogni accessorio per la posa ed i collegamenti elettrici.					
06	06.A07.B05.005	F.O. di Bl.diff. 2P In <= 32A cl.A [S] immuniz - 300/500 mA	cad	93,97	2,63	2.80%	
06	06.A07.B05.010	F.O. di Bl.diff. 2P In <= 32A cl.A [S] immuniz - 1000 mA	cad	102,86	2,63	2.56%	
06	06.A07.B05.015	F.O. di Bl.diff. 2P In <= 63A cl.A [S] immuniz - 300/500 mA	cad	100,69	3,72	3.69%	
06	06.A07.B05.020	F.O. di Bl.diff. 2P In <= 63A cl.A [S] immuniz - 1000 mA	cad	111,48	3,71	3.33%	
06	06.A07.B05.025	F.O. di Bl.diff. 2P In >= 80A cl.A [S] immuniz - 300/500 mA	cad	224,32	3,70	1.65%	
06	06.A07.B05.030	F.O. di Bl.diff. 2P In >= 80A cl.A [S] immuniz - 1000 mA	cad	224,32	3,70	1.65%	
06	06.A07.B05.035	F.O. di Bl.diff. 3P In <= 63A cl.A [S] immuniz - 300/500 mA	cad	118,00	4,22	3.58%	
06	06.A07.B05.040	F.O. di Bl.diff. 3P In <= 63A cl.A [S] immuniz - 1000 mA	cad	124,09	4,22	3.40%	
06	06.A07.B05.045	F.O. di Bl.diff. 3P In >= 80A cl.A [S] immuniz - 300/500 mA	cad	222,44	4,23	1.90%	
06	06.A07.B05.050	F.O. di Bl.diff. 3P In >= 80A cl.A [S] immuniz - 1000 mA	cad	222,44	4,23	1.90%	
06	06.A07.B05.055	F.O. di Bl.diff. 4P In <= 32A cl.A [S] immuniz - 300/500 mA	cad	109,21	4,76	4.36%	
06	06.A07.B05.060	F.O. di Bl.diff. 4P In <= 32A cl.A [S] immuniz - 1000 mA	cad	121,71	4,76	3.91%	
06	06.A07.B05.065	F.O. di Bl.diff. 4P In <= 63A cl.A [S] immuniz - 300/500 mA	cad	118,88	5,30	4.46%	
06	06.A07.B05.070	F.O. di Bl.diff. 4P In <= 63A cl.A [S] immuniz - 1000 mA	cad	129,03	5,30	4.11%	

Sezione 06: Impianti Elettrici e Speciali

Sez.	Codice	Descrizione	U.M.	Euro	Manod. lorda	% Manod.	Note
06	06.A07.B05.075	F.O. di Bl.diff. 4P In >= 80A cl.A [S] immuniz - 300/500 mA	cad	244,15	5,30	2.17%	
06	06.A07.B05.080	F.O. di Bl.diff. 4P In >= 80A cl.A [S] immuniz - 1000 mA	cad	244,15	5,30	2.17%	
06	06.A07.B06	F.O. Fornitura in opera di interruttore differenziale puro modulare, classe AC (per correnti di guasto alternate sinusoidali), compreso ogni accessorio per la posa ed i collegamenti elettrici.					
06	06.A07.B06.005	F.O. di Interr.diff.puro. 2P In <= 25A cl.AC - 10 mA	cad	65,56	9,51	14.51%	
06	06.A07.B06.010	F.O. di Interr.diff.puro. 2P In <= 25A cl.AC - 30 mA	cad	41,18	9,52	23.11%	
06	06.A07.B06.015	F.O. di Interr.diff.puro. 2P In <= 25A cl.AC - 300/500 mA	cad	49,54	9,52	19.21%	
06	06.A07.B06.020	F.O. di Interr.diff.puro. 2P In = 40A cl.AC - 30 mA	cad	57,59	10,56	18.34%	
06	06.A07.B06.025	F.O. di Interr.diff.puro. 2P In = 40A cl.AC - 300/500 mA	cad	57,91	10,56	18.24%	
06	06.A07.B06.030	F.O. di Interr.diff.puro. 2P In <= 63A cl.AC - 30 mA	cad	81,76	10,56	12.92%	
06	06.A07.B06.035	F.O. di Interr.diff.puro. 2P In <= 63A cl.AC - 300/500 mA	cad	79,50	10,57	13.29%	
06	06.A07.B06.040	F.O. di Interr.diff.puro. 4P In <= 25A cl.AC - 30 mA	cad	82,81	14,81	17.89%	
06	06.A07.B06.045	F.O. di Interr.diff.puro. 4P In <= 25A cl.AC - 300/500 mA	cad	68,82	14,81	21.52%	
06	06.A07.B06.050	F.O. di Interr.diff.puro. 4P In = 40A cl.AC - 30 mA	cad	87,49	15,86	18.13%	
06	06.A07.B06.055	F.O. di Interr.diff.puro. 4P In = 40A cl.AC - 300/500 mA	cad	78,61	15,86	20.18%	
06	06.A07.B06.060	F.O. di Interr.diff.puro. 4P In <= 63A cl.AC - 30 mA	cad	140,15	15,86	11.32%	
06	06.A07.B06.065	F.O. di Interr.diff.puro. 4P In <= 63A cl.AC - 300/500 mA	cad	93,35	15,86	16.99%	
06	06.A07.B06.070	F.O. di Interr.diff.puro. 4P In = 80A cl.AC - 30 mA	cad	194,90	15,86	8.14%	
06	06.A07.B06.075	F.O. di Interr.diff.puro. 4P In = 80A cl.AC - 300/500 mA	cad	128,63	15,86	12.33%	
06	06.A07.B06.080	F.O. di Interr.diff.puro. 4P In = 100A cl.AC - 30 mA	cad	236,46	15,87	6.71%	
06	06.A07.B06.085	F.O. di Interr.diff.puro. 4P In = 100A cl.AC - 300/500 mA	cad	152,79	15,86	10.38%	

Sezione 06: Impianti Elettrici e Speciali

Sez.	Codice	Descrizione	U.M.	Euro	Manod. lorda	% Manod.	Note
06	06.A07.B07	F.O. Fornitura in opera di interruttore differenziale puro modulare, classe A, (per correnti di guasto alternate sinusoidali e pulsanti) compreso ogni accessorio per la posa ed i collegamenti elettrici.					
06	06.A07.B07.005	F.O. di Interr.diff.puro. 2P In <= 25A cl.A - 30 mA	cad	70,77	9,52	13.45%	
06	06.A07.B07.010	F.O. di Interr.diff.puro. 2P In <= 25A cl.A - 300/500 mA	cad	65,45	9,52	14.54%	
06	06.A07.B07.015	F.O. di Interr.diff.puro. 2P In = 40A cl.A - 30 mA	cad	81,53	10,57	12.96%	
06	06.A07.B07.020	F.O. di Interr.diff.puro. 2P In = 40A cl.A - 300/500 mA	cad	72,20	10,56	14.63%	
06	06.A07.B07.025	F.O. di Interr.diff.puro. 2P In <= 63A cl.A - 30 mA	cad	112,15	10,56	9.42%	
06	06.A07.B07.030	F.O. di Interr.diff.puro. 2P In <= 63A cl.A - 300/500 mA	cad	103,23	10,56	10.23%	
06	06.A07.B07.035	F.O. di Interr.diff.puro. 4P In <= 25A cl.A - 30 mA	cad	107,24	14,81	13.81%	
06	06.A07.B07.040	F.O. di Interr.diff.puro. 4P In <= 25A cl.A - 300/500 mA	cad	85,76	14,81	17.27%	
06	06.A07.B07.045	F.O. di Interr.diff.puro. 4P In = 40A cl.A - 30 mA	cad	115,08	15,86	13.78%	
06	06.A07.B07.050	F.O. di Interr.diff.puro. 4P In = 40A cl.A - 300/500 mA	cad	100,91	15,86	15.72%	
06	06.A07.B07.055	F.O. di Interr.diff.puro. 4P In <= 63A cl.A - 30 mA	cad	169,02	15,85	9.38%	
06	06.A07.B07.060	F.O. di Interr.diff.puro. 4P In <= 63A cl.A - 300/500 mA	cad	118,79	15,86	13.35%	
06	06.A07.B08	F.O. Fornitura in opera di interruttore differenziale puro modulare, classe A tipo immunizzato, (per correnti di guasto alternate sinusoidali e pulsanti), insensibile alle perturbazioni, elevata resistenza ai disturbi, protetto contro gli scatti intempestivi, capacità di sopportare correnti impulsive fino a 3kA con onda 8/20 us, compreso ogni accessorio per la posa ed i collegamenti elettrici.					
06	06.A07.B08.005	F.O. di Interr.diff.puro. 2P In <= 25A cl.A immuniz - 30 mA	cad	72,18	9,52	13.19%	
06	06.A07.B08.010	F.O. di Interr.diff.puro. 2P In = 40A cl.A immuniz - 30 mA	cad	83,89	10,56	12.59%	
06	06.A07.B08.015	F.O. di Interr.diff.puro. 2P In <= 63A cl.A immuniz - 30 mA	cad	118,70	10,56	8.90%	

Sezione 06: Impianti Elettrici e Speciali

Sez.	Codice	Descrizione	U.M.	Euro	Manod. lorda	% Manod.	Note
06	06.A07.B08.020	F.O. di Interr.diff.puro. 4P In <= 25A cl.A immuniz - 30 mA	cad	112,97	14,81	13.11%	
06	06.A07.B08.025	F.O. di Interr.diff.puro. 4P In = 40A cl.A immuniz - 30 mA	cad	121,54	15,86	13.05%	
06	06.A07.B08.030	F.O. di Interr.diff.puro. 4P In <= 63A cl.A immuniz - 30 mA	cad	175,80	15,86	9.02%	
06	06.A07.B09	F.O. Fornitura in opera di interruttore differenziale puro modulare, classe A SELETTIVO tipo immunizzato, (per correnti di guasto alternate sinusoidali e pulsanti), insensibile alle perturbazioni, elevata resistenza ai disturbi, protetto contro gli scatti intempestivi, capacità di sopportare correnti impulsive fino a 5kA con onda 8/20 us, compreso ogni accessorio per la posa ed i collegamenti elettrici.					
06	06.A07.B09.005	F.O. di Interr.diff.puro. 2P In <= 25A cl.A [S] immuniz - 300/500 mA	cad	80,28	9,51	11.85%	
06	06.A07.B09.010	F.O. di Interr.diff.puro. 2P In = 40A cl.A [S] immuniz - 300/500 mA	cad	94,54	10,56	11.17%	
06	06.A07.B09.015	F.O. di Interr.diff.puro. 2P In <= 63A cl.A [S] immuniz - 300/500 mA	cad	115,32	10,56	9.16%	
06	06.A07.B09.020	F.O. di Interr.diff.puro. 4P In <= 25A cl.A [S] immuniz - 300/500 mA	cad	113,21	14,82	13.09%	
06	06.A07.B09.025	F.O. di Interr.diff.puro. 4P In = 40A cl.A [S] immuniz - 300/500 mA	cad	131,52	15,86	12.06%	
06	06.A07.B09.030	F.O. di Interr.diff.puro. 4P In <= 63A cl.A [S] immuniz - 300/500 mA	cad	158,27	15,86	10.02%	
06	06.A07.B09.035	F.O. di Interr.diff.puro. 4P In = 80A cl.A [S] immuniz - 300/500 mA	cad	219,56	15,85	7.22%	
06	06.A07.B09.040	F.O. di Interr.diff.puro. 4P In = 100A cl.A [S] immuniz - 300/500 mA	cad	249,88	15,87	6.35%	
06	06.A07.B10	F.O. Fornitura in opera di relè differenziale modulare a toriode separato compreso ogni accessorio per la posa ed i collegamenti elettrici.					
06	06.A07.B10.005	F.O. di rele modulare differenziale	cad	99,09	15,86	16.01%	
06	06.A07.B10.010	F.O. di trasf.toridale per relè differenziale D. fino a 60 mm	cad	38,79	10,56	27.23%	

Sezione 06: Impianti Elettrici e Speciali

Sez.	Codice	Descrizione	U.M.	Euro	Manod. lorda	% Manod.	Note
06	06.A07.B10.015	F.O. di trasf.toridale per relè differenziale D. 80-110 mm	cad	59,19	10,57	17.85%	
06	06.A07.B10.020	F.O. di trasf.toridale per relè differenziale D. 160-210 mm	cad	129,05	15,86	12.29%	
06	06.A07.B10.025	F.O. di trasf.toridale per relè differenziale D. 110 mm apribile	cad	129,05	15,86	12.29%	
06	06.A07.B10.030	F.O. di trasf.toridale per relè differenziale D. 160-210 mm apribile	cad	167,15	15,86	9.49%	
06	06.A07.C01	F.O. Fornitura in opera di interruttore non automatico (sezionatore sotto carico) tipo modulare, compreso ogni accessorio per la posa ed i collegamenti elettrici.					
06	06.A07.C01.005	F.O. di Interr.non automatico - 1P - fino 32 A	cad	14,43	7,93	54.95%	
06	06.A07.C01.010	F.O. di Interr.non automatico - 1P - da 40 a 63 A	cad	19,36	8,98	46.38%	
06	06.A07.C01.015	F.O. di Interr.non automatico - 1P - da 80 A	cad	19,69	8,98	45.59%	
06	06.A07.C01.020	F.O. di Interr.non automatico - 1P - da 100 A	cad	23,94	10,05	42.00%	
06	06.A07.C01.025	F.O. di Interr.non automatico - 1P - da 125 A	cad	38,07	10,05	26.41%	
06	06.A07.C01.030	F.O. di Interr.non automatico - 2P - fino 32 A	cad	22,01	9,52	43.24%	
06	06.A07.C01.035	F.O. di Interr.non automatico - 2P - da 40 a 63 A	cad	28,40	10,56	37.19%	
06	06.A07.C01.040	F.O. di Interr.non automatico - 2P - da 80 A	cad	28,34	10,57	37.28%	
06	06.A07.C01.045	F.O. di Interr.non automatico - 2P - da 100 A	cad	39,31	11,64	29.61%	
06	06.A07.C01.050	F.O. di Interr.non automatico - 2P - da 125 A	cad	56,20	11,64	20.71%	
06	06.A07.C01.055	F.O. di Interr.non automatico - 3P - fino 32 A	cad	31,40	12,15	38.69%	
06	06.A07.C01.060	F.O. di Interr.non automatico - 3P - da 40 a 63 A	cad	42,59	13,23	31.06%	
06	06.A07.C01.065	F.O. di Interr.non automatico - 3P - da 80 A	cad	41,87	13,23	31.60%	
06	06.A07.C01.070	F.O. di Interr.non automatico - 3P - da 100 A	cad	53,62	14,27	26.62%	
06	06.A07.C01.075	F.O. di Interr.non automatico - 3P - da 125 A	cad	79,40	14,28	17.98%	
06	06.A07.C01.080	F.O. di Interr.non automatico - 4P - fino 32 A	cad	39,03	14,82	37.96%	
06	06.A07.C01.085	F.O. di Interr.non automatico - 4P - da 40 a 63 A	cad	51,61	15,86	30.73%	
06	06.A07.C01.090	F.O. di Interr.non automatico - 4P - da 80 A	cad	51,19	15,86	30.99%	
06	06.A07.C01.095	F.O. di Interr.non automatico - 4P - da 100 A	cad	63,42	16,91	26.66%	
06	06.A07.C01.100	F.O. di Interr.non automatico - 4P - da 125 A	cad	93,72	16,91	18.04%	
06	06.A07.D01	F.O. Fornitura in opera di ausiliari per interruttori e differenziali tipo modulare, compreso ogni accessorio per la posa ed i collegamenti elettrici.					

Sezione 06: Impianti Elettrici e Speciali

Sez.	Codice	Descrizione	U.M.	Euro	Manod. lorda	% Manod.	Note
06	06.A07.D01.005	F.O. di contatto ausiliario (on-of-segnal.guasto)	cad	19,07	4,22	22.12%	
06	06.A07.D01.010	F.O. di sganciatore a lancio di corrente	cad	20,83	4,22	20.26%	
06	06.A07.D01.015	F.O. di sganciatore max-min tensione ed emergenza	cad	35,48	4,22	11.89%	
06	06.A07.D02	F.O. Fornitura in opera di accessori per interruttori e differenziali tipo modulare, compreso ogni accessorio per la posa ed i collegamenti elettrici.					
06	06.A07.D02.005	F.O. di accessorio per manovra rotativa con blocco porta	cad	20,85	6,34	30.43%	
06	06.A07.D02.010	F.O. di coprimorsetti da 1 a 2 poli	cad	3,97	1,05	26.38%	
06	06.A07.D02.015	F.O. di coprimorsetti da 3 a 4 poli	cad	6,60	1,05	15.85%	
06	06.A07.D02.020	F.O. di blocco per lucchetto	cad	7,88	1,05	13.28%	
06	06.A07.D02.025	F.O. di piastra per rendere estraibili i modulari	cad	25,55	4,22	16.51%	
06	06.A07.E01	F.O. Fornitura in opera di sezionatori portafusibili modulari per fusibili cilindrici 8,5x31,5 - 10,3x38 - 14x51 - 22x58 con o senza lampada di segnalazione compreso ogni accessorio per la posa in opera ed i collegamenti elettrici.					
06	06.A07.E01.005	F.O. di portafusibili 10,3x38 neutro	cad	11,85	7,93	66.95%	
06	06.A07.E01.010	F.O. di portafusibili 10,3x38 1P	cad	12,19	7,93	65.04%	
06	06.A07.E01.015	F.O. di portafusibili 10,3x38 3P	cad	22,23	12,15	54.65%	
06	06.A07.E01.020	F.O. di portafusibili 10,3x38 4P	cad	28,18	14,82	52.58%	
06	06.A07.E01.025	F.O. di portafusibili 14x51 neutro	cad	15,79	7,93	50.24%	
06	06.A07.E01.030	F.O. di portafusibili 14x51 1P	cad	14,46	7,93	54.86%	
06	06.A07.E01.035	F.O. di portafusibili 14x51 3P	cad	31,59	12,15	38.46%	
06	06.A07.E01.040	F.O. di portafusibili 14x51 4P	cad	41,35	14,81	35.82%	
06	06.A07.E01.045	F.O. di portafusibili 22x58 neutro	cad	19,42	7,93	40.85%	
06	06.A07.E01.050	F.O. di portafusibili 22x58 1P	cad	19,39	7,93	40.90%	
06	06.A07.E01.055	F.O. di portafusibili 22x58 3P	cad	45,45	12,15	26.73%	
06	06.A07.E01.060	F.O. di portafusibili 22x58 4P	cad	58,13	14,81	25.48%	
06	06.A07.E02	F.O. Fornitura in opera di lampada per segnalazione intervento del fusibile, compreso ogni accessorio per la posa in opera ed i collegamenti elettrici.					
06	06.A07.E02.005	F.O. di lampada di segnalazione per fusibili	cad	13,43	1,05	7.80%	

Sezione 06: Impianti Elettrici e Speciali

Sez.	Codice	Descrizione	U.M.	Euro	Manod. lorda	% Manod.	Note
06	06.A07.E03	F.O. Fornitura in opera di fusibile cilindrico					
06	06.A07.E03.005	F.O. di fusibile cilindrico P.D.I. 20 kA 8.5X31.5 mm	cad	1,47	1,05	71.24%	
06	06.A07.E03.010	F.O. di fusibile cilindrico P.D.I.100 kA 10.3X 38 mm	cad	1,56	1,05	67.26%	
06	06.A07.E03.015	F.O. di fusibile cilindrico P.D.I.100 kA 14 X 51 mm	cad	1,93	1,05	54.26%	
06	06.A07.E03.020	F.O. di fusibile cilindrico P.D.I.100 kA 22 X 58 mm	cad	2,80	1,05	37.39%	
06	06.A07.E03.025	F.O. di fusibile cilindrico con segnalatore P.D.I. 20 kA 8.5X31.5 mm	cad	1,73	1,05	60.49%	
06	06.A07.E03.030	F.O. di fusibile cilindrico con segnalatore P.D.I.100 kA 10.3X 38 mm	cad	2,31	1,04	45.22%	
06	06.A07.E03.035	F.O. di fusibile cilindrico con segnalatore P.D.I.100 kA 14 X 51 mm	cad	3,83	1,05	27.32%	
06	06.A07.E03.040	F.O. di fusibile cilindrico con segnalatore P.D.I.100 kA 22 X 58 mm	cad	5,82	1,05	17.99%	
06	06.A07.E03.045	F.O. di neutro per fusibile cilindrico gr. 8.5X31.5 mm	cad	1,39	1,04	75.05%	
06	06.A07.E03.050	F.O. di neutro per fusibile cilindrico gr. 10.3X 38 mm	cad	1,42	1,05	73.73%	
06	06.A07.E03.055	F.O. di neutro per fusibile cilindrico gr. 14 X 51 mm	cad	1,56	1,05	67.26%	
06	06.A07.E03.060	F.O. di neutro per fusibile cilindrico gr. 22 X 58 mm	cad	1,90	1,04	54.97%	
06	06.A07.E04	F.O. Fornitura in opera di basi portafusibili e accessori per fusibili a coltello compreso ogni accessorio per la posa in opera ed i collegamenti elettrici.					
06	06.A07.E04.005	F.O. di base unipolare per fus. a coltello IN=fino 100 A - gr.00	cad	19,50	15,86	81.33%	
06	06.A07.E04.010	F.O. di base unipolare per fus. a coltello IN= 125/160 A - gr. 00	cad	21,42	15,86	74.06%	
06	06.A07.E04.015	F.O. di base unipolare per fus. a coltello IN= 160 A - gr. 0	cad	22,87	15,86	69.35%	
06	06.A07.E04.020	F.O. di base unipolare per fus. a coltello IN= 250 A - gr. 1	cad	27,24	17,44	64.04%	
06	06.A07.E04.025	F.O. di base unipolare per fus. a coltello IN= 400 A - gr. 2	cad	33,13	19,03	57.45%	
06	06.A07.E04.030	F.O. di base unipolare per fus. a coltello IN= 630 A - gr. 3	cad	60,30	20,62	34.20%	
06	06.A07.E04.035	F.O. di base unipolare per fus. a coltello IN= 1250 A - gr. 4	cad	111,66	22,21	19.89%	

Sezione 06: Impianti Elettrici e Speciali

Sez.	Codice	Descrizione	U.M.	Euro	Manod. lorda	% Manod.	Note
06	06.A07.E04.040	F.O. di base tripolare per fus. a coltello IN=fino a 100 A - gr. 00	cad	44,29	31,72	71.63%	
06	06.A07.E04.045	F.O. di base tripolare per fus. a coltello IN=125/160 A - gr. 00	cad	49,84	31,72	63.64%	
06	06.A07.E04.050	F.O. di base tripolare per fus. a coltello IN= 160 A - gr. 0	cad	54,21	31,72	58.52%	
06	06.A07.E04.055	F.O. di base tripolare per fus. a coltello IN= 250 A - gr. 1	cad	68,89	37,02	53.74%	
06	06.A07.E04.060	F.O. di base tripolare per fus. a coltello IN= 400 A - gr. 2	cad	85,73	42,28	49.32%	
06	06.A07.E04.070	F.O. di pareti divisorie per base gr. 00	cad	1,99	1,05	52.56%	
06	06.A07.E04.075	F.O. di pareti divisorie per base gr. 0	cad	1,99	1,05	52.56%	
06	06.A07.E04.080	F.O. di pareti divisorie per base gr. 1	cad	2,03	1,05	51.60%	
06	06.A07.E04.085	F.O. di pareti divisorie per base gr. 2	cad	2,36	1,04	44.27%	
06	06.A07.E04.090	F.O. di pareti divisorie per base gr. 3	cad	4,22	1,05	24.83%	
06	06.A07.E04.095	F.O. di pareti divisorie per base gr. 4	cad	6,07	1,05	17.25%	
06	06.A07.E04.100	F.O. di coprimersesti per base gr. 00	cad	1,66	1,05	63.22%	
06	06.A07.E04.105	F.O. di coprimersesti per base gr. 0	cad	1,72	1,05	60.93%	
06	06.A07.E04.110	F.O. di coprimersesti per base gr. 1	cad	1,82	1,05	57.60%	
06	06.A07.E04.115	F.O. di coprimersesti per base gr. 2	cad	1,99	1,05	52.56%	
06	06.A07.E05	F.O. Fornitura in opera di fusibile a coltello					
06	06.A07.E05.005	F.O. di Fusibile a coltello In= 6/ 32 A - gr. C00	cad	4,44	2,13	47.90%	
06	06.A07.E05.010	F.O. di Fusibile a coltello In= 40/ 100 A - gr. C00	cad	4,67	2,12	45.48%	
06	06.A07.E05.015	F.O. di Fusibile a coltello In= 6/ 32 A - gr. 00	cad	4,70	2,13	45.24%	
06	06.A07.E05.020	F.O. di Fusibile a coltello In= 40/ 100 A - gr. 00	cad	4,95	2,13	42.96%	
06	06.A07.E05.025	F.O. di Fusibile a coltello In= 125/ 160 A - gr. 00	cad	5,29	2,12	40.14%	
06	06.A07.E05.030	F.O. di Fusibile a coltello In= 63/ 100 A - gr. 0	cad	5,71	2,13	37.25%	
06	06.A07.E05.035	F.O. di Fusibile a coltello In= 125/ 160 A - gr. 0	cad	6,07	2,13	35.04%	
06	06.A07.E05.040	F.O. di Fusibile a coltello In= 125/160 A - gr. 1	cad	7,52	2,13	28.26%	
06	06.A07.E05.045	F.O. di Fusibile a coltello In= 200/250 A - gr. 1	cad	7,83	2,13	27.14%	
06	06.A07.E05.050	F.O. di Fusibile a coltello In= 200/ 250 A - gr. 2	cad	10,53	3,17	30.12%	
06	06.A07.E05.055	F.O. di Fusibile a coltello In= 300/ 400 A - gr. 2	cad	11,61	3,17	27.32%	
06	06.A07.E05.060	F.O. di Fusibile a coltello In= 315/ 500 A - gr. 3	cad	25,55	4,22	16.51%	
06	06.A07.E05.065	F.O. di Fusibile a coltello In= 630 A - gr. 3	cad	26,69	4,22	15.81%	
06	06.A07.E05.070	F.O. di Fusibile a coltello In= 500/1000 A - gr. 4	cad	65,81	5,30	8.05%	

Sezione 06: Impianti Elettrici e Speciali

Sez.	Codice	Descrizione	U.M.	Euro	Manod. lorda	% Manod.	Note
06	06.A07.E05.075	F.O. di Fusibile a coltello In= 1250 A - gr. 4	cad	73,76	5,30	7.18%	
06	06.A07.E05.080	F.O. di Fusibile a coltello con percursore In= 63/ 100 A - gr. 0	cad	10,42	1,59	15.22%	
06	06.A07.E05.085	F.O. di Fusibile a coltello con percursore In= 125/ 160 A - gr. 0	cad	10,61	1,59	14.95%	
06	06.A07.E05.090	F.O. di Fusibile a coltello con percursore In= 125/160 A - gr. 1	cad	13,79	1,59	11.50%	
06	06.A07.E05.095	F.O. di Fusibile a coltello con percursore In= 200/250 A - gr. 1	cad	15,31	2,13	13.88%	
06	06.A07.E05.100	F.O. di Fusibile a coltello con percursore In= 200/ 250 A - gr. 2	cad	17,48	2,13	12.16%	
06	06.A07.E05.105	F.O. di Fusibile a coltello con percursore In= 300/ 400 A - gr. 2	cad	18,55	2,13	11.46%	
06	06.A07.E05.110	F.O. di Fusibile a coltello con percursore In= 315/ 500 A - gr. 3	cad	24,92	2,63	10.57%	
06	06.A07.E05.115	F.O. di Fusibile a coltello con percursore In= 630 A - gr. 3	cad	25,72	2,63	10.24%	
06	06.A07.E05.120	F.O. di Fusibile a coltello con percursore In= 500/1000 A - gr. 4	cad	48,30	3,71	7.68%	
06	06.A07.E05.125	F.O. di Fusibile a coltello con percursore In= 1250 A - gr. 4	cad	57,05	3,71	6.51%	
06	06.A07.E05.130	F.O. di neutro per fusibile gr. 00	cad	6,65	2,13	31.96%	
06	06.A07.E05.135	F.O. di neutro per fusibile gr. 0	cad	6,56	2,12	32.38%	
06	06.A07.E05.140	F.O. di neutro per fusibile gr. 1	cad	7,15	2,13	29.74%	
06	06.A07.E05.145	F.O. di neutro per fusibile gr. 2	cad	9,41	2,63	27.99%	
06	06.A07.E05.150	F.O. di neutro per fusibile gr. 3	cad	17,34	3,17	18.29%	
06	06.A07.E05.155	F.O. di neutro per fusibile gr. 4	cad	43,34	3,71	8.56%	

Sezione 06: Impianti Elettrici e Speciali

Sez.	Codice	Descrizione	U.M.	Euro	Manod. lorda	% Manod.	Note
06	06.A07.H01	"F.O. Fornitura in opera entro quadro o contenitore predisposto di interruttore automatico con sganciatore magnetotermico su tutti i poli, tipo scatolato fisso, tensione nominale 380-400 V, tensione nominale 380-400 V, potere d'interruzione Icu a 380V 16 kA, Ics=Icu, soglia termica regolabile, soglia magnetica fissa fino a 63A, oltre regolabile, attacchi anteriori con qualsiasi tipo di terminale, compreso i capicorda, ogni accessorio per la posa ed i collegamenti elettrici					
06	06.A07.H01.005	F.O. di interr magn.term.scad. 16 kA - 3P - fino 63 A	cad	97,08	18,49	19.05%	
06	06.A07.H01.010	F.O. di interr magn.term.scad. 16 kA - 3P - da 80 a 100 A	cad	109,66	18,50	16.87%	
06	06.A07.H01.015	F.O. di interr magn.term.scad. 16 kA - 3P - da 125 A	cad	194,62	21,16	10.87%	
06	06.A07.H01.020	F.O. di interr magn.term.scad. 16 kA - 3P - da 160 A	cad	264,90	23,79	8.98%	
06	06.A07.H01.025	F.O. di interr magn.term.scad. 16 kA - 4P - fino 63 A	cad	123,29	22,75	18.45%	
06	06.A07.H01.030	F.O. di interr magn.term.scad. 16 kA - 4P - da 80 a 100 A	cad	133,92	22,74	16.98%	
06	06.A07.H01.035	F.O. di interr magn.term.scad. 16 kA - 4P - da 125 A	cad	238,85	25,37	10.62%	
06	06.A07.H01.040	F.O. di interr magn.term.scad. 16 kA - 4P - da 160 A	cad	318,37	28,02	8.80%	
06	06.A07.H02	"F.O. Fornitura in opera entro quadro o contenitore predisposto di interruttore automatico con sganciatore magnetotermico su tutti i poli, tipo scatolato fisso, tensione nominale 380-400 V, potere d'interruzione Icu a 380V 25 kA, Ics=Icu, soglia termica regolabile, soglia magnetica fissa fino a 63A, oltre regolabile, attacchi anteriori con qualsiasi tipo di terminale, compreso i capicorda, ogni accessorio per la posa ed i collegamenti elettrici					
06	06.A07.H02.005	F.O. di interr magn.term.scad. 25 kA - 3P - fino 63 A	cad	178,22	18,50	10.38%	
06	06.A07.H02.010	F.O. di interr magn.term.scad. 25 kA - 3P - da 80 a 100 A	cad	191,25	18,49	9.67%	
06	06.A07.H02.015	F.O. di interr magn.term.scad. 25 kA - 3P - da 125 A	cad	268,43	21,15	7.88%	
06	06.A07.H02.020	F.O. di interr magn.term.scad. 25 kA - 3P - da 160 A	cad	307,82	23,79	7.73%	
06	06.A07.H02.025	F.O. di interr magn.term.scad. 25 kA - 4P - fino 63 A	cad	224,88	22,74	10.11%	

Sezione 06: Impianti Elettrici e Speciali

Sez.	Codice	Descrizione	U.M.	Euro	Manod. lorda	% Manod.	Note
06	06.A07.H02.030	F.O. di interr magn.term.scatt. 25 kA - 4P - da 80 a 100 A	cad	238,89	22,74	9.52%	
06	06.A07.H02.035	F.O. di interr magn.term.scatt. 25 kA - 4P - da 125 A	cad	345,20	25,37	7.35%	
06	06.A07.H02.040	F.O. di interr magn.term.scatt. 25 kA - 4P - da 160 A	cad	379,65	28,02	7.38%	
06	06.A07.H03	"F.O. Fornitura in opera entro quadro o contenitore predisposto di interruttore automatico con sganciatore magnetotermico su tutti i poli, tipo scatolato fisso, tensione nominale 380-400 V, potere d'interruzione Icu a 380V 36 kA, (tipo N) Ics=Icu, soglia termica regolabile, soglia magnetica fissa fino a 63A, oltre regolabile, attacchi anteriori con qualsiasi tipo di terminale, compreso i capicorda, ogni accessorio per la posa ed i collegamenti elettrici					
06	06.A07.H03.005	F.O. di interr magn.term.scatt. 36 kA (N) - 3P - fino 63 A	cad	214,26	21,17	9.88%	
06	06.A07.H03.010	F.O. di interr magn.term.scatt. 36 kA (N) - 3P - da 80 a 100 A	cad	225,40	21,17	9.39%	
06	06.A07.H03.015	F.O. di interr magn.term.scatt. 36 kA (N) - 3P - da 125 A	cad	314,90	23,81	7.56%	
06	06.A07.H03.020	F.O. di interr magn.term.scatt. 36 kA (N) - 3P - da 160 A	cad	342,22	26,42	7.72%	
06	06.A07.H03.025	F.O. di interr magn.term.scatt. 36 kA (N) - 3P - da 200 a 250 A	cad	485,32	29,07	5.99%	
06	06.A07.H03.030	F.O. di interr magn.term.scatt. 36 kA (N) - 3P - da 320 a 400 A	cad	879,13	34,37	3.91%	
06	06.A07.H03.035	F.O. di interr magn.term.scatt. 36 kA (N) - 3P - da 500 A	cad	1.223,71	39,65	3.24%	
06	06.A07.H03.040	F.O. di interr magn.term.scatt. 36 kA (N) - 3P - da 630 A	cad	1.294,45	44,92	3.47%	
06	06.A07.H03.045	F.O. di interr magn.term.scatt. 36 kA (N) - 3P - da 800 A	cad	1.581,27	50,28	3.18%	
06	06.A07.H03.050	F.O. di interr magn.term.scatt. 36 kA (N) - 4P - fino 63 A	cad	276,13	23,80	8.62%	
06	06.A07.H03.055	F.O. di interr magn.term.scatt. 36 kA (N) - 4P - da 80 a 100 A	cad	289,13	23,80	8.23%	

Sezione 06: Impianti Elettrici e Speciali

Sez.	Codice	Descrizione	U.M.	Euro	Manod. lorda	% Manod.	Note
06	06.A07.H03.060	F.O. di interr magn.term.scatt. 36 kA (N) - 4P - da 125 A	cad	404,78	26,43	6.53%	
06	06.A07.H03.065	F.O. di interr magn.term.scatt. 36 kA (N) - 4P - da 160 A	cad	432,16	29,08	6.73%	
06	06.A07.H03.070	F.O. di interr magn.term.scatt. 36 kA (N) - 4P - da 200 a 250 A	cad	606,21	34,37	5.67%	
06	06.A07.H03.075	F.O. di interr magn.term.scatt. 36 kA (N) - 4P - da 320 a 400 A	cad	1.118,92	39,61	3.54%	
06	06.A07.H03.080	F.O. di interr magn.term.scatt. 36 kA (N) - 4P - da 500 A	cad	1.525,05	47,58	3.12%	
06	06.A07.H03.085	F.O. di interr magn.term.scatt. 36 kA (N) - 4P - da 630 A	cad	1.597,83	55,44	3.47%	
06	06.A07.H03.090	F.O. di interr magn.term.scatt. 36 kA (N) - 4P - da 800 A	cad	2.059,17	63,42	3.08%	
06	06.A07.H04	"F.O. Fornitura in opera entro quadro o contenitore predisposto di interruttore automatico con sganciatore magnetotermico su tutti i poli, tipo scatolato fisso, tensione nominale 380-400 V, potere d'interruzione Icu a 380V 50 kA, (tipo S) Ics=Icu, soglia termica regolabile, soglia magnetica fissa fino a 63A, oltre regolabile, attacchi anteriori con qualsiasi tipo di terminale, compreso i capicorda, ogni accessorio per la posa ed i collegamenti elettrici"					
06	06.A07.H04.005	F.O. di interr magn.term.scatt. 50 kA (S) - 3P - fino 63 A	cad	303,73	21,17	6.97%	
06	06.A07.H04.010	F.O. di interr magn.term.scatt. 50 kA (S) - 3P - da 80 a 100 A	cad	317,75	21,16	6.66%	
06	06.A07.H04.015	F.O. di interr magn.term.scatt. 50 kA (S) - 3P - da 125 A	cad	401,27	23,80	5.93%	
06	06.A07.H04.020	F.O. di interr magn.term.scatt. 50 kA (S) - 3P - da 160 A	cad	448,91	26,44	5.89%	
06	06.A07.H04.025	F.O. di interr magn.term.scatt. 50 kA (S) - 3P - da 200 a 250 A	cad	598,35	29,08	4.86%	
06	06.A07.H04.030	F.O. di interr magn.term.scatt. 50 kA (S) - 3P - da 320 a 400 A	cad	923,24	34,34	3.72%	

Sezione 06: Impianti Elettrici e Speciali

Sez.	Codice	Descrizione	U.M.	Euro	Manod. lorda	% Manod.	Note
06	06.A07.H04.035	F.O. di interr magn.term.scatt. 50 kA (S) - 3P - da 500 A	cad	1.314,55	39,70	3.02%	
06	06.A07.H04.040	F.O. di interr magn.term.scatt. 50 kA (S) - 3P - da 630 A	cad	1.379,52	44,97	3.26%	
06	06.A07.H04.045	F.O. di interr magn.term.scatt. 50 kA (S) - 3P - da 800 A	cad	1.735,79	50,16	2.89%	
06	06.A07.H04.050	F.O. di interr magn.term.scatt. 50 kA (S) - 4P - fino 63 A	cad	394,27	23,77	6.03%	
06	06.A07.H04.055	F.O. di interr magn.term.scatt. 50 kA (S) - 4P - da 80 a 100 A	cad	410,18	23,79	5.80%	
06	06.A07.H04.060	F.O. di interr magn.term.scatt. 50 kA (S) - 4P - da 125 A	cad	508,79	26,41	5.19%	
06	06.A07.H04.065	F.O. di interr magn.term.scatt. 50 kA (S) - 4P - da 160 A	cad	559,07	29,07	5.20%	
06	06.A07.H04.070	F.O. di interr magn.term.scatt. 50 kA (S) - 4P - da 200 a 250 A	cad	761,30	34,33	4.51%	
06	06.A07.H04.075	F.O. di interr magn.term.scatt. 50 kA (S) - 4P - da 320 a 400 A	cad	1.130,17	39,67	3.51%	
06	06.A07.H04.080	F.O. di interr magn.term.scatt. 50 kA (S) - 4P - da 500 A	cad	1.656,79	47,55	2.87%	
06	06.A07.H04.085	F.O. di interr magn.term.scatt. 50 kA (S) - 4P - da 630 A	cad	1.732,39	55,44	3.20%	
06	06.A07.H04.090	F.O. di interr magn.term.scatt. 50 kA (S) - 4P - da 800 A	cad	2.226,23	63,45	2.85%	
06	06.A07.H05	"F.O. Fornitura in opera entro quadro o contenitore predisposto di interruttore automatico con sganciatore magnetotermico su tutti i poli, tipo scatolato fisso, tensione nominale 380-400 V, potere d'interruzione Icu a 380V 70 kA, (tipo H lcs=Icu, soglia termica regolabile, soglia magnetica fissa fino a 63A, oltre regolabile, attacchi anteriori con qualsiasi tipo di terminale, compreso i capicorda, ogni accessorio per la posa ed i collegamenti elettrici					
06	06.A07.H05.005	F.O. di interr magn.term.scatt. 70 kA (H) - 3P - fino 63 A	cad	466,40	21,17	4.54%	

Sezione 06: Impianti Elettrici e Speciali

Sez.	Codice	Descrizione	U.M.	Euro	Manod. lorda	% Manod.	Note
06	06.A07.H05.010	F.O. di interr magn.term.scatt. 70 kA (H) - 3P - da 80 a 100 A	cad	489,79	21,16	4.32%	
06	06.A07.H05.015	F.O. di interr magn.term.scatt. 70 kA (H) - 3P - da 125 A	cad	516,44	23,81	4.61%	
06	06.A07.H05.020	F.O. di interr magn.term.scatt. 70 kA (H) - 3P - da 160 A	cad	608,83	26,42	4.34%	
06	06.A07.H05.025	F.O. di interr magn.term.scatt. 70 kA (H) - 3P - da 200 a 250 A	cad	666,54	29,06	4.36%	
06	06.A07.H05.030	F.O. di interr magn.term.scatt. 70 kA (H) - 3P - da 320 a 400 A	cad	1.047,67	34,36	3.28%	
06	06.A07.H05.035	F.O. di interr magn.term.scatt. 70 kA (H) - 3P - da 500 A	cad	1.499,58	39,59	2.64%	
06	06.A07.H05.040	F.O. di interr magn.term.scatt. 70 kA (H) - 3P - da 630 A	cad	1.494,52	44,99	3.01%	
06	06.A07.H05.045	F.O. di interr magn.term.scatt. 70 kA (H) - 3P - da 800 A	cad	1.889,08	50,25	2.66%	
06	06.A07.H05.050	F.O. di interr magn.term.scatt. 70 kA (H) - 4P - fino 63 A	cad	589,49	23,82	4.04%	
06	06.A07.H05.055	F.O. di interr magn.term.scatt. 70 kA (H) - 4P - da 80 a 100 A	cad	614,94	23,80	3.87%	
06	06.A07.H05.060	F.O. di interr magn.term.scatt. 70 kA (H) - 4P - da 125 A	cad	642,12	26,46	4.12%	
06	06.A07.H05.065	F.O. di interr magn.term.scatt. 70 kA (H) - 4P - da 160 A	cad	790,04	29,07	3.68%	
06	06.A07.H05.070	F.O. di interr magn.term.scatt. 70 kA (H) - 4P - da 200 a 250 A	cad	847,90	34,34	4.05%	
06	06.A07.H05.075	F.O. di interr magn.term.scatt. 70 kA (H) - 4P - da 320 a 400 A	cad	1.252,60	39,71	3.17%	
06	06.A07.H05.080	F.O. di interr magn.term.scatt. 70 kA (H) - 4P - da 500 A	cad	1.773,51	47,53	2.68%	
06	06.A07.H05.085	F.O. di interr magn.term.scatt. 70 kA (H) - 4P - da 630 A	cad	1.870,40	55,55	2.97%	
06	06.A07.H05.090	F.O. di interr magn.term.scatt. 70 kA (H) - 4P - da 800 A	cad	2.421,90	63,45	2.62%	

Sezione 06: Impianti Elettrici e Speciali

Sez.	Codice	Descrizione	U.M.	Euro	Manod. lorda	% Manod.	Note
06	06.A07.H06	"F.O. Fornitura in opera entro quadro o contenitore predisposto di interruttore automatico con sganciatore magnetotermico su tutti i poli, tipo scatolato fisso, tensione nominale 380-400 V, potere d'interruzione Icu a 380V 85-120 kA, (tipo L) Ics=Icu, soglia termica regolabile, soglia magnetica fissa fino a 63A, oltre regolabile, attacchi anteriori con qualsiasi tipo di terminale, compreso i capicorda, ogni accessorio per la posa ed i collegamenti elettrici					
06	06.A07.H06.005	F.O. di interr magn.term.scatt. 150 kA (L) - 3P - fino 63 A	cad	754,48	21,13	2.80%	
06	06.A07.H06.010	F.O. di interr magn.term.scatt. 150 kA (L)- 3P - da 80 a 100 A	cad	778,27	21,17	2.72%	
06	06.A07.H06.015	F.O. di interr magn.term.scatt. 150 kA (L) - 3P - da 125 A	cad	875,62	23,82	2.72%	
06	06.A07.H06.020	F.O. di interr magn.term.scatt. 150 kA (L) - 3P - da 160 A	cad	913,20	26,39	2.89%	
06	06.A07.H06.025	F.O. di interr magn.term.scatt. 150 kA (L) - 3P - da 200 a 250 A	cad	1.207,99	29,11	2.41%	
06	06.A07.H06.030	F.O. di interr magn.term.scatt. 150 kA (L) - 3P - da 320 a 400 A	cad	1.444,07	34,37	2.38%	
06	06.A07.H06.035	F.O. di interr magn.term.scatt. 150 kA (L) - 3P - da 500 A	cad	1.742,39	39,73	2.28%	
06	06.A07.H06.040	F.O. di interr magn.term.scatt. 150 kA (L) - 3P - da 630 A	cad	1.865,37	44,96	2.41%	
06	06.A07.H06.045	F.O. di interr magn.term.scatt. 150 kA (L) - 3P - da 800 A	cad	2.225,58	50,30	2.26%	
06	06.A07.H06.050	F.O. di interr magn.term.scatt. 150 kA (L) - 4P - fino 63 A	cad	860,35	23,83	2.77%	
06	06.A07.H06.055	F.O. di interr magn.term.scatt. 150 kA (L)- 4P - da 80 a 100 A	cad	899,53	23,75	2.64%	
06	06.A07.H06.060	F.O. di interr magn.term.scatt. 150 kA (L) - 4P - da 125 A	cad	961,98	26,45	2.75%	
06	06.A07.H06.065	F.O. di interr magn.term.scatt. 150 kA (L) - 4P - da 160 A	cad	1.166,91	29,06	2.49%	

Sezione 06: Impianti Elettrici e Speciali

Sez.	Codice	Descrizione	U.M.	Euro	Manod. lorda	% Manod.	Note
06	06.A07.H06.070	F.O. di interr magn.term.scatt. 150 kA (L) - 4P - da 200 a 250 A	cad	1.273,17	34,38	2.70%	
06	06.A07.H06.075	F.O. di interr magn.term.scatt. 150 kA (L) - 4P - da 320 a 400 A	cad	1.688,91	39,69	2.35%	
06	06.A07.H06.080	F.O. di interr magn.term.scatt. 150 kA (L) - 4P - da 500 A	cad	2.068,70	47,58	2.30%	
06	06.A07.H06.085	F.O. di interr magn.term.scatt. 150 kA (L) - 4P - da 630 A	cad	2.349,69	55,45	2.36%	
06	06.A07.H06.090	F.O. di interr magn.term.scatt. 150 kA (L) - 4P - da 800 A	cad	2.805,97	63,41	2.26%	
06	06.A07.H07	"F.O. Fornitura in opera entro quadro o contenitore predisposto di interruttore automatico con sganciatore magnetotermico su tutti i poli, tipo scatolato fisso, tensione nominale 380-400 V, potere d'interruzione Icu a 380V 200 kA, (tipo V) Ics=Icu, soglia termica regolabile, soglia magnetica fissa fino a 63A, oltre regolabile, attacchi anteriori con qualsiasi tipo di terminale, compreso i capicorda, ogni accessorio per la posa ed i collegamenti elettrici.					
06	06.A07.H07.005	F.O. di interr magn.term.scatt. 200 kA (V) - 3P - fino 63 A	cad	770,04	21,18	2.75%	
06	06.A07.H07.010	F.O. di interr magn.term.scatt. 200 kA (V) - 3P - da 80 a 100 A	cad	789,81	23,77	3.01%	
06	06.A07.H07.015	F.O. di interr magn.term.scatt. 200 kA (V) - 3P - da 125 A	cad	870,61	26,47	3.04%	
06	06.A07.H07.020	F.O. di interr magn.term.scatt. 200 kA (V) - 3P - da 160 A	cad	898,58	29,11	3.24%	
06	06.A07.H07.025	F.O. di interr magn.term.scatt. 200 kA (V) - 3P - da 200 a 250 A	cad	930,48	34,33	3.69%	
06	06.A07.H07.030	F.O. di interr magn.term.scatt. 200 kA (V) - 3P - da 320 a 400 A	cad	1.439,43	39,58	2.75%	
06	06.A07.H07.035	F.O. di interr magn.term.scatt. 200 kA (V) - 3P - da 500 A	cad	1.756,82	44,97	2.56%	
06	06.A07.H07.040	F.O. di interr magn.term.scatt. 200 kA (V) - 4P - fino 63 A	cad	1.014,35	23,84	2.35%	

Sezione 06: Impianti Elettrici e Speciali

Sez.	Codice	Descrizione	U.M.	Euro	Manod. lorda	% Manod.	Note
06	06.A07.H07.045	F.O. di interr magn.term.scatt. 200 kA (V) - 4P - da 80 a 100 A	cad	1.038,91	26,39	2.54%	
06	06.A07.H07.050	F.O. di interr magn.term.scatt. 200 kA (V) - 4P - da 125 A	cad	1.124,38	29,12	2.59%	
06	06.A07.H07.055	F.O. di interr magn.term.scatt. 200 kA (V) - 4P - da 160 A	cad	1.180,39	34,35	2.91%	
06	06.A07.H07.060	F.O. di interr magn.term.scatt. 200 kA (V) - 4P - da 200 a 250 A	cad	1.228,90	39,69	3.23%	
06	06.A07.H07.065	F.O. di interr magn.term.scatt. 200 kA (V) - 4P - da 320 a 400 A	cad	1.811,56	47,64	2.63%	
06	06.A07.H07.070	F.O. di interr magn.term.scatt. 200 kA (V) - 4P - da 500 A	cad	2.090,23	55,60	2.66%	
06	06.A07.H10	"F.O. Fornitura in opera entro quadro o contenitore predisposto di interruttore automatico con sganciatore elettronico, tipo scatolato fisso, tensione nominale 380-400 V, potere d'interruzione Icu a 380V 36 kA, (tipo V) Ics=Icu, curve e soglie di intervento termica e magnetica regolabile, attacchi anteriori con qualsiasi tipo di terminale, compreso i capicorda, ogni accessorio per la posa ed i collegamenti elettrici.					
06	06.A07.H10.005	F.O. di interr elettronico.scatt. 36 kA (N) - 3P - fino 100 A	cad	386,59	21,15	5.47%	
06	06.A07.H10.010	F.O. di interr elettronico.scatt. 36 kA (N) - 3P - da 160 A	cad	430,45	26,43	6.14%	
06	06.A07.H10.015	F.O. di interr elettronico.scatt. 36 kA (N) - 3P - da 250 A	cad	549,32	29,11	5.30%	
06	06.A07.H10.020	F.O. di interr elettronico.scatt. 36 kA (N) - 3P - da 320 a 400 A	cad	1.013,71	34,36	3.39%	
06	06.A07.H10.025	F.O. di interr elettronico.scatt. 36 kA (N) - 3P - da 630 A	cad	1.398,35	44,89	3.21%	
06	06.A07.H10.030	F.O. di interr elettronico.scatt. 36 kA (N) - 3P - da 800 A	cad	1.757,61	50,27	2.86%	
06	06.A07.H10.035	F.O. di interr elettronico.scatt. 36 kA (N) - 3P - da 1000 A	cad	1.825,86	55,51	3.04%	

Sezione 06: Impianti Elettrici e Speciali

Sez.	Codice	Descrizione	U.M.	Euro	Manod. lorda	% Manod.	Note
06	06.A07.H10.040	F.O. di interr elettronico.scat. 36 kA (N) - 4P - fino 100 A	cad	491,20	23,77	4.84%	
06	06.A07.H10.045	F.O. di interr elettronico.scat. 36 kA (N) - 4P - da 160 A	cad	544,41	29,07	5.34%	
06	06.A07.H10.050	F.O. di interr elettronico.scat. 36 kA (N) - 4P - da 250 A	cad	687,90	34,33	4.99%	
06	06.A07.H10.055	F.O. di interr elettronico.scat. 36 kA (N) - 4P - da 320 a 400 A	cad	1.259,56	39,68	3.15%	
06	06.A07.H10.060	F.O. di interr elettronico.scat. 36 kA (N) - 4P - da 630 A	cad	1.771,30	55,44	3.13%	
06	06.A07.H10.065	F.O. di interr elettronico.scat. 36 kA (N) - 4P - da 800 A	cad	2.235,83	63,50	2.84%	
06	06.A07.H10.070	F.O. di interr elettronico.scat. 36 kA (N) - 4P - da 1000 A	cad	2.291,99	71,28	3.11%	
06	06.A07.H11	"F.O. Fornitura in opera entro quadro o contenitore predisposto di interruttore automatico con sganciatore elettronico, tipo scatolato fisso, tensione nominale 380-400 V, potere d'interruzione Icu a 380V 50 kA, (tipo V) Ics=Icu, curve e soglie di intervento termica e magnetica regolabile, attacchi anteriori con qualsiasi tipo di terminale, compreso i capicorda, ogni accessorio per la posa ed i collegamenti elettrici"					
06	06.A07.H11.005	F.O. di interr elettronico.scat. 50 kA (S) - 3P - fino 100 A	cad	441,84	21,16	4.79%	
06	06.A07.H11.010	F.O. di interr elettronico.scat. 50 kA (S) - 3P - da 160 A	cad	498,25	26,41	5.30%	
06	06.A07.H11.015	F.O. di interr elettronico.scat. 50 kA (S) - 3P - da 250 A	cad	637,16	29,12	4.57%	
06	06.A07.H11.020	F.O. di interr elettronico.scat. 50 kA (S) - 3P - da 400 A	cad	1.188,62	34,35	2.89%	
06	06.A07.H11.025	F.O. di interr elettronico.scat. 50 kA (S) - 3P - da 630 A	cad	1.582,39	44,94	2.84%	
06	06.A07.H11.030	F.O. di interr elettronico.scat. 50 kA (S) - 3P - da 800 A	cad	1.924,15	50,22	2.61%	

Sezione 06: Impianti Elettrici e Speciali

Sez.	Codice	Descrizione	U.M.	Euro	Manod. lorda	% Manod.	Note
06	06.A07.H11.035	F.O. di interr elettronico.scat. 50 kA (S) - 3P - da 1000 A	cad	2.023,37	55,44	2.74%	
06	06.A07.H11.040	F.O. di interr elettronico.scat. 50 kA (S) - 3P - da 1250 A	cad	2.343,96	60,71	2.59%	
06	06.A07.H11.045	F.O. di interr elettronico.scat. 50 kA (S) - 3P - da 1600 A	cad	2.590,19	66,05	2.55%	
06	06.A07.H11.050	F.O. di interr elettronico.scat. 50 kA (S) - 4P - fino 100 A	cad	563,68	23,79	4.22%	
06	06.A07.H11.055	F.O. di interr elettronico.scat. 50 kA (S) - 4P - da 160 A	cad	628,62	29,11	4.63%	
06	06.A07.H11.060	F.O. di interr elettronico.scat. 50 kA (S) - 4P - da 250 A	cad	798,22	34,32	4.30%	
06	06.A07.H11.065	F.O. di interr elettronico.scat. 50 kA (S) - 4P - da 400 A	cad	1.437,69	39,68	2.76%	
06	06.A07.H11.070	F.O. di interr elettronico.scat. 50 kA (S) - 4P - da 630 A	cad	2.010,24	55,48	2.76%	
06	06.A07.H11.075	F.O. di interr elettronico.scat. 50 kA (S) - 4P - da 800 A	cad	2.445,59	63,34	2.59%	
06	06.A07.H11.080	F.O. di interr elettronico.scat. 50 kA (S) - 4P - da 1000 A	cad	2.573,74	71,29	2.77%	
06	06.A07.H11.085	F.O. di interr elettronico.scat. 50 kA (S) - 4P - da 1250 A	cad	2.980,64	79,29	2.66%	
06	06.A07.H11.090	F.O. di interr elettronico.scat. 50 kA (S) - 4P - da 1600 A	cad	3.271,34	87,34	2.67%	
06	06.A07.H12	"F.O. Fornitura in opera entro quadro o contenitore predisposto di interruttore automatico con sganciatore elettronico, tipo scatolato fisso, tensione nominale 380-400 V, potere d'interruzione Icu a 380V 70 kA, (tipo V) Ics=Icu, curve e soglie di intervento termica e magnetica regolabile, attacchi anteriori con qualsiasi tipo di terminale, compreso i capicorda, ogni accessorio per la posa ed i collegamenti elettrici"					
06	06.A07.H12.005	F.O. di interr elettronico.scat. 70 kA (H) - 3P - fino 100 A	cad	577,80	21,15	3.66%	

Sezione 06: Impianti Elettrici e Speciali

Sez.	Codice	Descrizione	U.M.	Euro	Manod. lorda	% Manod.	Note
06	06.A07.H12.010	F.O. di interr elettronico.scat. 70 kA (H) - 3P - da 160 A	cad	626,01	26,42	4.22%	
06	06.A07.H12.015	F.O. di interr elettronico.scat. 70 kA (H) - 3P - da 250 A	cad	731,87	29,06	3.97%	
06	06.A07.H12.020	F.O. di interr elettronico.scat. 70 kA (H) - 3P - da 400 A	cad	1.187,52	34,32	2.89%	
06	06.A07.H12.025	F.O. di interr elettronico.scat. 70 kA (H) - 3P - da 630 A	cad	1.670,21	44,93	2.69%	
06	06.A07.H12.030	F.O. di interr elettronico.scat. 70 kA (H) - 3P - da 800 A	cad	2.080,54	50,14	2.41%	
06	06.A07.H12.035	F.O. di interr elettronico.scat. 70 kA (H) - 3P - da 1000 A	cad	2.151,98	55,52	2.58%	
06	06.A07.H12.040	F.O. di interr elettronico.scat. 70 kA (H) - 3P - da 1250 A	cad	2.490,23	60,76	2.44%	
06	06.A07.H12.045	F.O. di interr elettronico.scat. 70 kA (H) - 3P - da 1600 A	cad	2.770,66	65,94	2.38%	
06	06.A07.H12.050	F.O. di interr elettronico.scat. 70 kA (H) - 4P - fino 100 A	cad	730,18	23,80	3.26%	
06	06.A07.H12.055	F.O. di interr elettronico.scat. 70 kA (H) - 4P - da 160 A	cad	811,89	29,07	3.58%	
06	06.A07.H12.060	F.O. di interr elettronico.scat. 70 kA (H) - 4P - da 250 A	cad	912,89	34,32	3.76%	
06	06.A07.H12.065	F.O. di interr elettronico.scat. 70 kA (H) - 4P - da 400 A	cad	1.517,09	39,60	2.61%	
06	06.A07.H12.070	F.O. di interr elettronico.scat. 70 kA (H) - 4P - da 630 A	cad	2.072,65	55,55	2.68%	
06	06.A07.H12.075	F.O. di interr elettronico.scat. 70 kA (H) - 4P - da 800 A	cad	2.655,87	63,48	2.39%	
06	06.A07.H12.080	F.O. di interr elettronico.scat. 70 kA (H) - 4P - da 1000 A	cad	2.741,57	71,28	2.60%	
06	06.A07.H12.085	F.O. di interr elettronico.scat. 70 kA (H) - 4P - da 1250 A	cad	3.144,53	79,24	2.52%	
06	06.A07.H12.090	F.O. di interr elettronico.scat. 70 kA (H) - 4P - da 1600 A	cad	3.563,40	87,30	2.45%	

Sezione 06: Impianti Elettrici e Speciali

Sez.	Codice	Descrizione	U.M.	Euro	Manod. lorda	% Manod.	Note
06	06.A07.H13	"F.O. Fornitura in opera entro quadro o contenitore predisposto di interruttore automatico con sganciatore elettronico, tipo scatolato fisso, tensione nominale 380-400 V, potere d'interruzione Icu a 380V 150 kA, (tipo V) Ics=Icu, curve e soglie di intervento termica e magnetica regolabile, attacchi anteriori con qualsiasi tipo di terminale, compreso i capicorda, ogni accessorio per la posa ed i collegamenti elettrici.					
06	06.A07.H13.005	F.O. di interr elettronico.scat. 150 kA (L)- 3P - da 100 A	cad	825,62	21,14	2.56%	
06	06.A07.H13.010	F.O. di interr elettronico.scat. 150 kA (L) - 3P - da 160 A	cad	857,21	26,40	3.08%	
06	06.A07.H13.015	F.O. di interr elettronico.scat. 150 kA (L) - 3P - da 250 A	cad	1.021,59	29,12	2.85%	
06	06.A07.H13.020	F.O. di interr elettronico.scat. 150 kA (L) - 3P - da 320 a 400 A	cad	1.569,82	34,38	2.19%	
06	06.A07.H13.025	F.O. di interr elettronico.scat. 150 kA (L) - 3P - da 630 A	cad	1.904,89	44,96	2.36%	
06	06.A07.H13.030	F.O. di interr elettronico.scat. 150 kA (L) - 3P - da 800 A	cad	2.306,62	50,28	2.18%	
06	06.A07.H13.035	F.O. di interr elettronico.scat. 150 kA (L) - 3P - da 1000 A	cad	2.400,01	55,44	2.31%	
06	06.A07.H13.040	F.O. di interr elettronico.scat. 150 kA (L)- 4P - da 100 A	cad	999,91	23,80	2.38%	
06	06.A07.H13.045	F.O. di interr elettronico.scat. 150 kA (L) - 4P - da 160 A	cad	1.086,06	29,11	2.68%	
06	06.A07.H13.050	F.O. di interr elettronico.scat. 150 kA (L) - 4P - da 250 A	cad	1.302,44	34,38	2.64%	
06	06.A07.H13.055	F.O. di interr elettronico.scat. 150 kA (L) - 4P - da 320 a 400 A	cad	1.988,00	39,56	1.99%	
06	06.A07.H13.060	F.O. di interr elettronico.scat. 150 kA (L) - 4P - da 630 A	cad	2.444,15	55,48	2.27%	
06	06.A07.H13.065	F.O. di interr elettronico.scat. 150 kA (L) - 4P - da 800 A	cad	2.857,59	63,44	2.22%	

Sezione 06: Impianti Elettrici e Speciali

Sez.	Codice	Descrizione	U.M.	Euro	Manod. lorda	% Manod.	Note
06	06.A07.H13.070	F.O. di interr elettronico.scat. 150 kA (L) - 4P - da 1000 A	cad	3.014,66	71,45	2.37%	
06	06.A07.H14	"F.O. Fornitura in opera entro quadro o contenitore predisposto di interruttore automatico con sganciatore elettronico, tipo scatolato fisso, tensione nominale 380-400 V, potere d'interruzione Icu a 380V 200 kA, (tipo V) Ics=Icu, curve e soglie di intervento termica e magnetica regolabile, attacchi anteriori con qualsiasi tipo di terminale, compreso i capicorda, ogni accessorio per la posa ed i collegamenti elettrici.					
06	06.A07.H14.005	F.O. di interr elettronico.scat. 200 kA (V) - 3P - da 100 A	cad	894,03	26,46	2.96%	
06	06.A07.H14.010	F.O. di interr elettronico.scat. 200 kA (V) - 3P - da 160 A	cad	928,54	29,06	3.13%	
06	06.A07.H14.015	F.O. di interr elettronico.scat. 200 kA (V) - 3P - da 250 A	cad	976,00	34,36	3.52%	
06	06.A07.H14.020	F.O. di interr elettronico.scat. 200 kA (V) - 3P - da 400 A	cad	1.646,37	44,95	2.73%	
06	06.A07.H14.025	F.O. di interr elettronico.scat. 200 kA (V) - 3P - da 630 A	cad	1.957,31	50,30	2.57%	
06	06.A07.H14.030	F.O. di interr elettronico.scat. 200 kA (V) - 4P - da 100 A	cad	1.175,01	29,14	2.48%	
06	06.A07.H14.035	F.O. di interr elettronico.scat. 200 kA (V) - 4P - da 160 A	cad	1.209,83	34,36	2.84%	
06	06.A07.H14.040	F.O. di interr elettronico.scat. 200 kA (V) - 4P - da 250 A	cad	1.275,27	39,66	3.11%	
06	06.A07.H14.045	F.O. di interr elettronico.scat. 200 kA (V) - 4P - da 400 A	cad	2.021,84	55,60	2.75%	
06	06.A07.H14.050	F.O. di interr elettronico.scat. 200 kA (V) - 4P - da 630 A	cad	2.293,62	63,53	2.77%	
06	06.A07.K01	F.O. Fornitura in opera di sganciatori differenziali da abbinare ad interruttori autoamntici tipo scatolato con corrente e tempo d'intervento regolabili, compreso i capicorda, ogni accessorio per la posa ed i collegamenti elettrici.					

Sezione 06: Impianti Elettrici e Speciali

Sez.	Codice	Descrizione	U.M.	Euro	Manod. lorda	% Manod.	Note
06	06.A07.K01.005	F.O. di Blocco diff. per interr.fino a 250A 3P	cad	328,50	18,49	5.63%	
06	06.A07.K01.010	F.O. di Blocco diff. per interr.fino a 250A 4P	cad	377,68	21,15	5.60%	
06	06.A07.K01.015	F.O. di Blocco diff. per interr.fino a 630A 3P	cad	446,24	23,78	5.33%	
06	06.A07.K01.020	F.O. di Blocco diff. per interr.fino a 630A 4P	cad	485,66	26,42	5.44%	
06	06.A07.K02	F.O. Fornitura in opera di sganciatori differenziale da quadro (a pannello o per guida DIN) con toroide separato, corrente e tempo d'intervento regolabili, per qualsiasi tensione, compreso i capicorda, ogni accessorio per la posa ed i collegamenti elettr					
06	06.A07.K02.005	F.O. di rele sganciatore differenziale + toroide chiuso da 60 mm	cad	345,01	20,08	5.82%	
06	06.A07.K02.010	F.O. di rele sganciatore differenziale + toroide chiuso da 110 mm	cad	370,13	21,17	5.72%	
06	06.A07.K02.015	F.O. di rele sganciatore differenziale + toroide chiuso da 185 mm	cad	452,16	22,20	4.91%	
06	06.A07.K02.020	F.O. di rele sganciatore differenziale + toroide aperto da 110 mm	cad	577,02	21,18	3.67%	
06	06.A07.K02.025	F.O. di rele sganciatore differenziale + toroide aperto da 185 mm	cad	672,67	22,20	3.30%	
06	06.A07.K02.030	F.O. di rele sganciatore differenziale + toroide aperto da 230 mm	cad	717,82	23,26	3.24%	
06	06.A07.K02.035	F.O. di rele sganciatore differenziale	cad	213,50	10,57	4.95%	
06	06.A07.K02.040	F.O. di toroide chiuso da 60 mm	cad	62,72	9,51	15.17%	
06	06.A07.K02.045	F.O. di toroide chiuso da 110 mm	cad	83,48	10,56	12.65%	
06	06.A07.K02.050	F.O. di toroide chiuso da 185 mm	cad	176,91	11,64	6.58%	
06	06.A07.K02.055	F.O. di toroide aperto da 110 mm	cad	387,57	10,58	2.73%	
06	06.A07.K02.060	F.O. di toroide aperto da 185 mm	cad	383,77	11,63	3.03%	
06	06.A07.K02.065	F.O. di toroide aperto da 230 mm	cad	515,20	12,67	2.46%	
06	06.A07.L01	F.O. Fornitura in opera entro quadro o contenitore predisposto di interruttore non automatico (sezionatore sotto carico) tipo scatolato fisso, tensione nominale 380-400 V, compreso i capicorda, ogni accessorio per la posa ed i collegamenti elettrici.					
06	06.A07.L01.005	F.O. di Sezionatore fisso 3P - da 160 A	cad	177,25	26,43	14.91%	

Sezione 06: Impianti Elettrici e Speciali

Sez.	Codice	Descrizione	U.M.	Euro	Manod. lorda	% Manod.	Note
06	06.A07.L01.010	F.O. di Sezionatore fisso 3P - da 250 A	cad	277,54	29,09	10.48%	
06	06.A07.L01.015	F.O. di Sezionatore fisso 3P - da 320 A	cad	334,13	34,35	10.28%	
06	06.A07.L01.020	F.O. di Sezionatore fisso 3P - da 400 A	cad	504,32	34,34	6.81%	
06	06.A07.L01.025	F.O. di Sezionatore fisso 3P - da 630 A	cad	776,60	44,97	5.79%	
06	06.A07.L01.030	F.O. di Sezionatore fisso 3P - da 800 A	cad	956,25	50,20	5.25%	
06	06.A07.L01.035	F.O. di Sezionatore fisso 3P - da 1000 A	cad	1.069,53	55,51	5.19%	
06	06.A07.L01.040	F.O. di Sezionatore fisso 3P - da 1250 A	cad	1.150,83	60,76	5.28%	
06	06.A07.L01.045	F.O. di Sezionatore fisso 3P - da 1600 A	cad	1.390,94	66,07	4.75%	
06	06.A07.L01.050	F.O. di Sezionatore fisso 4P - da 160 A	cad	259,73	29,09	11.20%	
06	06.A07.L01.055	F.O. di Sezionatore fisso 4P - da 250 A	cad	348,60	34,37	9.86%	
06	06.A07.L01.060	F.O. di Sezionatore fisso 4P - da 320 A	cad	436,14	39,65	9.09%	
06	06.A07.L01.065	F.O. di Sezionatore fisso 4P - da 400 A	cad	596,49	39,67	6.65%	
06	06.A07.L01.070	F.O. di Sezionatore fisso 4P - da 630 A	cad	894,50	55,55	6.21%	
06	06.A07.L01.075	F.O. di Sezionatore fisso 4P - da 800 A	cad	1.151,17	63,43	5.51%	
06	06.A07.L01.080	F.O. di Sezionatore fisso 4P - da 1000 A	cad	1.305,76	71,43	5.47%	
06	06.A07.L01.085	F.O. di Sezionatore fisso 4P - da 1250 A	cad	1.444,25	79,29	5.49%	
06	06.A07.L01.090	F.O. di Sezionatore fisso 4P - da 1600 A	cad	1.725,06	87,29	5.06%	
06	06.A07.M01	F.O. Fornitura in opera entro quadro predisposto di base fissa per interruttore tipo scatolato removibile compreso i capicorda, ogni accessorio per la posa ed i collegamenti elettrici					
06	06.A07.M01.005	F.O. di base fissa per interr.removibile fino a 160A	cad	86,81	23,79	27.41%	
06	06.A07.M01.010	F.O. di base fissa per interr.removibile da 200 a 250A	cad	102,30	26,42	25.83%	
06	06.A07.M01.015	F.O. di base fissa per interr.removibile da 320 a 500A	cad	213,63	31,72	14.85%	
06	06.A07.M01.020	F.O. di base fissa per interr.removibile da 630 A	cad	262,28	37,01	14.11%	
06	06.A07.M02	F.O. Fornitura in opera di kit per trasformate interruttori fissi in parte mobile (parte interruttiva) di interruttori removibile, con qualsiasi tipo di terminale, compreso ogni accessorio per la posa ed i collegamenti elettrici.					
06	06.A07.M02.005	F.O. di KIT per interruttori removibili fino 160 A	cad	57,55	23,79	41.34%	
06	06.A07.M02.010	F.O. di KIT per interruttori removibili da 200 a 250 A	cad	65,62	26,43	40.27%	
06	06.A07.M02.015	F.O. di KIT per interruttori removibili da 320 a 500 A	cad	98,13	31,72	32.32%	
06	06.A07.M02.020	F.O. di KIT per interruttori removibili da 630 A	cad	106,22	37,02	34.85%	

Sezione 06: Impianti Elettrici e Speciali

Sez.	Codice	Descrizione	U.M.	Euro	Manod. lorda	% Manod.	Note
06	06.A07.M03	F.O. Fornitura in opera entro quadro predisposto di base fissa per interruttore tipo scatolato estraibile compreso ogni accessorio per la posa ed i collegamenti elettrici.					
06	06.A07.M03.005	F.O. di base fissa per interr.estraibile da 200 a 250A	cad	205,81	26,43	12.84%	
06	06.A07.M03.010	F.O. di base fissa per interr.estraibile da 320 a 500A	cad	354,17	31,73	8.96%	
06	06.A07.M03.015	F.O. di base fissa per interr.estraibile da 630 A 1000 A	cad	455,74	37,01	8.12%	
06	06.A07.M04	F.O. Fornitura in opera di kit per trasformare interruttori fissi in parte mobile (parte interruttiva) di interruttori estraibili, con qualsiasi tipo di terminale, compreso i capicorda, ogni accessorio per la posa ed i collegamenti elettrici					
06	06.A07.M04.005	F.O. di KIT per interruttori estraibile da 200 a 250 A	cad	78,68	26,42	33.58%	
06	06.A07.M04.010	F.O. di KIT per interruttori estraibile da 320 a 500 A	cad	107,21	31,72	29.59%	
06	06.A07.M04.015	F.O. di KIT per interruttori estraibile da 630 a 1000 A	cad	131,16	37,01	28.22%	
06	06.A07.N01	F.O.Fornitura in opera di bobine di sgancio per interruttori tipo scatolato compreso connettori, ogni accessorio per la posa ed i collegamenti elettrici.					
06	06.A07.N01.005	F.O. di sganciatore di apertura per interr. fino a160 A	cad	69,53	15,86	22.81%	
06	06.A07.N01.010	F.O. di sganciator di apertura per interr. da 200 a 1000 A	cad	73,55	15,86	21.56%	
06	06.A07.N01.015	F.O. di sganciatore di min tensione per interr. fino a160 A	cad	80,10	15,86	19.80%	
06	06.A07.N01.020	F.O. di sganciatore di min tensione per interr. da 200 a 1000 A	cad	83,14	15,86	19.08%	
06	06.A07.N01.025	F.O. di ritardatore per sganciatore di min. tensione	cad	161,24	15,87	9.84%	
06	06.A07.N02	F.O. Fornitura in opera di contatti ausiliari per segnalazioni di qualsiasi tipo e per qualsiasi tensione da abbinare agli interruttori tipo scatolato compreso connettori, ogni accessorio per la posa ed i collegamenti elettrici.					
06	06.A07.N02.005	F.O. di coppia di contatti ausiliari	cad	36,35	13,23	36.39%	
06	06.A07.N02.010	F.O. di coppia di contatto anticipato	cad	46,14	13,23	28.67%	
06	06.A07.N03	F.O. Fornitura in opera di blocco a chiave per interruttori scatolati					

Sezione 06: Impianti Elettrici e Speciali

Sez.	Codice	Descrizione	U.M.	Euro	Manod. lorda	% Manod.	Note
06	06.A07.N03.005	F.O. di blocco a chiave	cad	37,24	5,30	14.22%	
06	06.A07.N03.010	F.O. di blocco a leva per lucchetto	cad	22,59	5,30	23.45%	
06	06.A07.N04	F. O. Fornitura in opera di interblocco meccanico per interruttori tipo scatolato per manovra a leva o rotatica compreso i capicorda, ogni accessorio per la posa ed i collegamenti.					
06	06.A07.N04.005	F.O. di interblocco fra 2 interr fino a 160 A	cad	182,35	23,80	13.05%	
06	06.A07.N04.010	F.O. di interblocco fra 3 interr fino a 160 A	cad	137,09	31,72	23.14%	
06	06.A07.N04.015	F.O. di interblocco per interr da 250 a 1000 A	cad	364,83	31,70	8.69%	
06	06.A07.N04.020	F.O. di interblocco per interr da 1250 a 1600 A	cad	659,11	31,70	4.81%	
06	06.A07.N05	F.O. Fornitura in opera di maniglia per comando rotativo diretto o rinviato per interruttore tipo scatolato compreso ogni accessorio per la posa ed i collegamenti.					
06	06.A07.N05.005	F.O. di maniglia com.diretto per interr.fino a 160 A	cad	31,21	5,30	16.97%	
06	06.A07.N05.010	F.O. di maniglia com.diretto per interr.da 200 a 630 A	cad	43,33	5,29	12.22%	
06	06.A07.N05.015	F.O. di maniglia com.diretto per interr.da 800 a 1000 A	cad	52,02	5,30	10.18%	
06	06.A07.N05.020	F.O. di maniglia com.diretto per interr.da 1250 a 1600 A	cad	71,70	5,30	7.39%	
06	06.A07.N05.025	F.O. di maniglia com.rinviato per interr.fino a 160 A	cad	42,60	7,93	18.62%	
06	06.A07.N05.030	F.O. di maniglia com.rinviato per interr.da 200 a 630 A	cad	63,58	7,93	12.47%	
06	06.A07.N05.035	F.O. di maniglia com.rinviato per interr.da 800 a 1000 A	cad	73,57	7,93	10.78%	
06	06.A07.N05.040	F.O. di maniglia com.rinviato per interr.da 1250 a 1600 A	cad	118,48	7,93	6.69%	
06	06.A07.N06	F.O. Fornitura in opera di copritherminali e separatori					
06	06.A07.N06.005	F.O. di 2 copritherminali per interr.fino a 160 A 3P	cad	17,74	2,13	11.98%	
06	06.A07.N06.010	F.O. di 2 copritherminali per interr.da 200 a 630 A 3P	cad	26,67	2,13	7.97%	
06	06.A07.N06.015	F.O. di 2 copritherminali per interr.da 800 a 1000 A 3P	cad	31,00	2,13	6.86%	
06	06.A07.N06.020	F.O. di 2 copritherminali per interr.fino a 160 A 4P	cad	22,40	2,13	9.49%	
06	06.A07.N06.025	F.O. di 2 copritherminali per interr.da 200 a 630 A 4P	cad	34,13	2,13	6.23%	
06	06.A07.N06.030	F.O. di 2 copritherminali per interr.da 800 a 1000 A 4P	cad	40,48	2,13	5.25%	
06	06.A07.N06.035	F.O. di 6 separatori di fase per interr, fino a 160 A	cad	13,52	1,59	11.73%	
06	06.A07.N06.040	F.O. di 6 separatori di fase per interr, da 200 a 630 A	cad	19,97	1,59	7.94%	
06	06.A07.N06.045	F.O. di 6 separatori di fase per interr, da 800 a 1000 A	cad	26,36	1,59	6.02%	

Sezione 06: Impianti Elettrici e Speciali

Sez.	Codice	Descrizione	U.M.	Euro	Manod. lorda	% Manod.	Note
06	06.A07.N07	F.O. Fornitura in opera di contamanovre					
06	06.A07.N07.005	F.O. di contamanovre	cad	75,17	10,56	14.05%	
06	06.A07.N08	Fornitura in opera di comando a motore per interruttori automatici tipo scatolato compreso capicorda,ogni accessorio per la posa ed i collegamenti.					
06	06.A07.N08.005	F.O. di comando a solenoide per interr.fino a 250 A	cad	219,85	10,55	4.80%	
06	06.A07.N08.010	F.O. di comando ad accumulo di energia per interr. fino 500 A	cad	398,81	10,57	2.65%	
06	06.A07.N08.015	F.O. di comando ad accumulo di energia per interr. fino 1000 A	cad	604,63	10,58	1.75%	
06	06.A07.N08.020	F.O. di comando ad accumulo di energia elettronico interr. fino 500 A	cad	424,32	10,57	2.49%	
06	06.A07.N08.025	F.O. di comando ad accumulo di energia elettronico interr. fino 1000 A	cad	636,12	12,66	1.99%	
06	06.A07.N08.030	F.O. di blocco a chiave per comando a motore	cad	39,60	5,30	13.38%	
06	06.A07.N09	F.O. Fornitura in opera di terminali e morsetti speciali per attacchi anteriori o posteriori per interruttori tipo scatolato compreso ogni accessorio per la posa ed i collegamenti.					
06	06.A07.N09.005	F.O. di terminali flessibili orientabili per interr. 4P fino a 500 A	cad	48,62	5,30	10.90%	
06	06.A07.N09.010	F.O. di terminali flessibili orientabili per interr. 4P da 630 a 1000 A	cad	89,85	5,30	5.90%	
06	06.A07.N09.015	F.O. di terminali prolungati per interr. 4P fino a 500 A	cad	73,61	5,30	7.20%	
06	06.A07.N09.020	F.O. di terminali prolungati per interr. 4P da 630 a 1000 A	cad	88,28	5,30	6.00%	
06	06.A07.N09.025	F.O. di morsetti aggiuntivi per 2-3 cavi fino a 150 mm	cad	13,44	5,30	39.42%	
06	06.A07.N09.030	F.O. di morsetti aggiuntivi per 2-3 cavi oltre 150 mm	cad	28,32	7,93	28.01%	
06	06.A07.N09.035	F.O. di morsetti per prese tensione ausiliarie	cad	9,29	5,30	57.04%	

Sezione 06: Impianti Elettrici e Speciali

Sez.	Codice	Descrizione	U.M.	Euro	Manod. lorda	% Manod.	Note
06	06.A07.N10	F.O. Fornitura in opera di automatismo per realizzare la commutazione automatica tra due reti elettriche (principale e riserva o gruppo elettrogeno con avviamento del gruppo e distacco dei carichi non prioritari) in funzione della presenza di tensione sulla rete principale, compreso capicorda, ogni accessorio per la posa ed i collegamenti.					
06	06.A07.N10.005	F.O. di commutatore tra due reti elettriche	cad	894,55	47,59	5.32%	
06	06.A07.N10.010	F.O. di commutatore rete/gruppo elett.comando avviamento e distacco carichi	cad	1.145,15	47,64	4.16%	
06	06.A07.S01	F.O. Fornitura in opera di Interruttore automatico con sganciatori magnetotermici su tutti i poli, tipo aperto versione fissa, tensione nominale 660 V, potere di interruzione Icu a 380V 45 kA, sganciatori termici a soglia regolabile, sganciatori magnetici a soglia fissa, comando manuale ad accumulo di energia, qualsiasi tipo di terminale. Compreso i capicorda, ogni accessorio per la posa ed i collegamenti elettrici.					<i>la posa in opera degli interruttori su quadri bt, comprende i collegamenti di potenza di ingresso e uscita, il montaggio degli accessori ed i collegamenti ausiliari</i>
06	06.A07.S01.005	F.O. di interr.magn.term. fisso 45 KA- 800 A- 3P	cad	2.808,49	470,42	16.75%	
06	06.A07.S01.010	F.O. di interr.magn.term. fisso 45 KA- 1000 A- 3P	cad	2.882,42	481,08	16.69%	
06	06.A07.S01.015	F.O. di interr.magn.term. fisso 45 KA- 1250 A- 3P	cad	2.962,72	496,85	16.77%	
06	06.A07.S01.020	F.O. di interr.magn.term. fisso 45 KA- 1600 A- 3P	cad	3.320,91	628,98	18.94%	
06	06.A07.S01.025	F.O. di interr.magn.term. fisso 45 KA- 800 A- 4P	cad	3.425,53	502,18	14.66%	
06	06.A07.S01.030	F.O. di interr.magn.term. fisso 45 KA- 1000 A- 4P	cad	3.531,69	528,69	14.97%	
06	06.A07.S01.035	F.O. di interr.magn.term. fisso 45 KA- 1250 A- 4P	cad	3.636,76	554,97	15.26%	
06	06.A07.S01.040	F.O. di interr.magn.term. fisso 45 KA- 1600 A- 4P	cad	4.051,76	687,18	16.96%	
06	06.A07.S02	F.O. Fornitura in opera di Interruttore automatico con sganciatori magnetotermici su tutti i poli, tipo aperto versione fissa, tensione nominale 660 V, potere di interruzione Icu a 380V 55/65 kA, sganciatori termici a soglia regolabile, sganciatori magnetici a soglia fissa, comando manuale ad accumulo di energia, qualsiasi tipo di terminale. Compreso i capicorda, ogni accessorio per la posa ed i collegamenti elettrici.					<i>la posa in opera degli interruttori su quadri bt, comprende i collegamenti di potenza di ingresso e uscita, il montaggio degli accessori ed i collegamenti ausiliari</i>

Sezione 06: Impianti Elettrici e Speciali

Sez.	Codice	Descrizione	U.M.	Euro	Manod. lorda	% Manod.	Note
06	06.A07.S02.005	F.O. di interr.magn.term. fisso 55/65 KA- 1250 A- 3P	cad	3.876,72	497,00	12.82%	
06	06.A07.S02.010	F.O. di interr.magn.term. fisso 55/65 KA- 1600 A- 3P	cad	4.290,61	629,00	14.66%	
06	06.A07.S02.015	F.O. di interr.magn.term. fisso 55/65 KA- 2000 A- 3P	cad	5.648,33	951,74	16.85%	
06	06.A07.S02.020	F.O. di interr.magn.term. fisso 55/65 KA- 2500 A- 3P	cad	6.679,91	1.162,97	17.41%	
06	06.A07.S02.025	F.O. di interr.magn.term. fisso 55/65 KA- 3200 A- 3P	cad	7.686,51	1.903,18	24.76%	
06	06.A07.S02.030	F.O. di interr.magn.term. fisso 55/65 KA- 1250 A- 4P	cad	4.780,08	554,97	11.61%	
06	06.A07.S02.035	F.O. di interr.magn.term. fisso 55/65 KA- 1600 A- 4P	cad	5.264,98	687,08	13.05%	
06	06.A07.S02.040	F.O. di interr.magn.term. fisso 55/65 KA- 2000 A- 4P	cad	6.981,93	1.110,13	15.90%	
06	06.A07.S02.045	F.O. di interr.magn.term. fisso 55/65 KA- 2500 A- 4P	cad	8.270,56	1.374,57	16.62%	
06	06.A07.S02.050	F.O. di interr.magn.term. fisso 55/65 KA- 3200 A- 4P	cad	9.288,74	2.062,10	22.20%	
06	06.A07.S03	F.O. Fornitura in opera di Interruttore automatico con sganciatori magnetotermici su tutti i poli, tipo aperto versione fissa, tensione nominale 660 V, potere di interruzione Icu a 380V 75/85 kA, sganciatori termici a soglia regolabile, sganciatori magnetici a soglia fissa, comando manuale ad accumulo di energia, qualsiasi tipo di terminale. Compreso i capicorda, ogni accessorio per la posa ed i collegamenti elettrici.					<i>la posa in opera degli interruttori su quadri bt, comprende i collegamenti di potenza di ingresso e uscita, il montaggio degli accessori ed i collegamenti ausiliari</i>
06	06.A07.S03.005	F.O. di interr.magn.term. fisso 75/85 KA - 1250 A - 3P	cad	4.470,76	497,15	11.12%	
06	06.A07.S03.010	F.O. di interr.magn.term. fisso 75/85 KA - 1600 A - 3P	cad	4.884,65	629,14	12.88%	
06	06.A07.S03.015	F.O. di interr.magn.term. fisso 75/85 KA - 2000 A - 3P	cad	6.224,91	951,79	15.29%	
06	06.A07.S03.020	F.O. di interr.magn.term. fisso 75/85 KA - 2500 A - 3P	cad	7.317,64	1.162,77	15.89%	
06	06.A07.S03.025	F.O. di interr.magn.term. fisso 75/85 KA - 3200 A - 3P	cad	8.840,75	1.903,41	21.53%	
06	06.A07.S03.030	F.O. di interr.magn.term. fisso 75/85 KA - 1250 A - 4P	cad	5.511,72	555,03	10.07%	
06	06.A07.S03.035	F.O. di interr.magn.term. fisso 75/85 KA - 1600 A - 4P	cad	5.997,70	687,34	11.46%	
06	06.A07.S03.040	F.O. di interr.magn.term. fisso 75/85 KA - 2000 A - 4P	cad	7.701,55	1.110,56	14.42%	
06	06.A07.S03.045	F.O. di interr.magn.term. fisso 75/85 KA - 2500 A - 4P	cad	9.068,81	1.374,83	15.16%	
06	06.A07.S03.050	F.O. di interr.magn.term. fisso 75/85 KA - 3200 A - 4P	cad	10.733,47	2.061,90	19.21%	

Sezione 06: Impianti Elettrici e Speciali

Sez.	Codice	Descrizione	U.M.	Euro	Manod. lorda	% Manod.	Note
06	06.A07.S04	F.O. Fornitura in opera di Interruttore automatico con sganciatori magnetotermici su tutti i poli, tipo aperto versione fissa, tensione nominale 660 V, potere di interruzione Icu a 380V 100 kA, sganciatori termici a soglia regolabile, sganciatori magnetici a soglia fissa, comando manuale ad accumulo di energia, qualsiasi tipo di terminale. Compreso i capicorda, ogni accessorio per la posa ed i collegamenti elettrici.					<i>la posa in opera degli interruttori su quadri bt, comprende i collegamenti di potenza di ingresso e uscita, il montaggio degli accessori ed i collegamenti ausiliari</i>
06	06.A07.S04.005	F.O. di interr.magn.term. fisso 100 KA - 2500 A - 3P	cad	7.865,83	1.163,36	14.79%	
06	06.A07.S04.010	F.O. di interr.magn.term. fisso 100 KA - 3200 A - 3P	cad	9.446,81	1.903,53	20.15%	
06	06.A07.S04.015	F.O. di interr.magn.term. fisso 100 KA - 4000 A - 3P	cad	11.235,69	2.432,53	21.65%	
06	06.A07.S04.020	F.O. di interr.magn.term. fisso 100 KA - 5000 A - 3P	cad	16.102,80	2.695,61	16.74%	
06	06.A07.S04.025	F.O. di interr.magn.term. fisso 100 KA - 2500 A - 4P	cad	9.751,31	1.374,93	14.10%	
06	06.A07.S04.030	F.O. di interr.magn.term. fisso 100 KA - 3200 A - 4P	cad	11.495,69	2.062,33	17.94%	
06	06.A07.S04.035	F.O. di interr.magn.term. fisso 100 KA - 4000 A - 4P	cad	14.016,52	3.013,55	21.50%	
06	06.A07.S04.040	F.O. di interr.magn.term. fisso 100 KA - 5000 A - 4P	cad	19.980,67	3.224,88	16.14%	
06	06.A07.S06	F.O. Fornitura in opera di Interruttore automatico con sganciatori magnetotermici su tutti i poli, tipo aperto versione estraibile, tensione nominale 660 V, potere di interruzione Icu a 380V 45 kA, sganciatori termici a soglia regolabile, sganciatori magnetici a soglia fissa, comando manuale ad accumulo di energia, qualsiasi tipo di terminale. Compreso i capicorda, ogni accessorio per la posa ed i collegamenti elettrici.					<i>la posa in opera degli interruttori su quadri bt, comprende i collegamenti di potenza di ingresso e uscita, il montaggio degli accessori ed i collegamenti ausiliari</i>
06	06.A07.S06.005	F.O. di interr.magn.term. estraibile 45 KA- 800 A- 3P	cad	3.756,59	396,70	10.56%	
06	06.A07.S06.010	F.O. di interr.magn.term. estraibile 45 KA- 1000 A- 3P	cad	3.837,05	407,11	10.61%	
06	06.A07.S06.015	F.O. di interr.magn.term. estraibile 45 KA- 1250 A- 3P	cad	3.922,81	422,88	10.78%	
06	06.A07.S06.020	F.O. di interr.magn.term. estraibile 45 KA- 1600 A- 3P	cad	4.396,57	528,91	12.03%	
06	06.A07.S06.025	F.O. di interr.magn.term. estraibile 45 KA- 800 A- 4P	cad	4.622,76	422,98	9.15%	
06	06.A07.S06.030	F.O. di interr.magn.term. estraibile 45 KA- 1000 A- 4P	cad	4.735,50	449,40	9.49%	
06	06.A07.S06.035	F.O. di interr.magn.term. estraibile 45 KA- 1250 A- 4P	cad	4.849,29	475,72	9.81%	
06	06.A07.S06.040	F.O. di interr.magn.term. estraibile 45 KA- 1600 A- 4P	cad	5.415,84	581,66	10.74%	

Sezione 06: Impianti Elettrici e Speciali

Sez.	Codice	Descrizione	U.M.	Euro	Manod. lorda	% Manod.	Note
06	06.A07.S07	F.O. Fornitura in opera di Interruttore automatico con sganciatori magnetotermici su tutti i poli, tipo aperto versione estraibile, tensione nominale 660 V, potere di interruzione Icu a 380V 55/65 kA, sganciatori termici a soglia regolabile, sganciatori magnetici a soglia fissa, comando manuale ad accumulo di energia, qualsiasi tipo di terminale. Compreso i capicorda, ogni accessorio per la posa ed i collegamenti elettrici.					<i>la posa in opera degli interruttori su quadri bt, comprende i collegamenti di potenza di ingresso e uscita, il montaggio degli accessori ed i collegamenti ausiliari</i>
06	06.A07.S07.005	F.O. di interr.magn.term. estraibile 55/65 KA- 1250 A-3P	cad	4.873,94	423,06	8.68%	
06	06.A07.S07.010	F.O. di interr.magn.term. estraibile 55/65 KA- 1600 A-3P	cad	5.429,59	528,84	9.74%	
06	06.A07.S07.015	F.O. di interr.magn.term. estraibile 55/65 KA- 2000 A-3P	cad	7.322,57	845,76	11.55%	
06	06.A07.S07.020	F.O. di interr.magn.term. estraibile 55/65 KA- 2500 A-3P	cad	8.589,55	1.004,12	11.69%	
06	06.A07.S07.025	F.O. di interr.magn.term. estraibile 55/65 KA- 3200 A-3P	cad	10.593,35	1.638,79	15.47%	
06	06.A07.S07.030	F.O. di interr.magn.term. estraibile 55/65 KA- 1250 A-4P	cad	6.038,47	475,83	7.88%	
06	06.A07.S07.035	F.O. di interr.magn.term. estraibile 55/65 KA- 1600 A-4P	cad	6.706,58	581,46	8.67%	
06	06.A07.S07.040	F.O. di interr.magn.term. estraibile 55/65 KA- 2000 A-4P	cad	9.045,55	951,59	10.52%	
06	06.A07.S07.045	F.O. di interr.magn.term. estraibile 55/65 KA- 2500 A-4P	cad	10.651,52	1.163,15	10.92%	
06	06.A07.S07.050	F.O. di interr.magn.term. estraibile 55/65 KA- 3200 A-4P	cad	12.992,75	1.798,20	13.84%	

Sezione 06: Impianti Elettrici e Speciali

Sez.	Codice	Descrizione	U.M.	Euro	Manod. lorda	% Manod.	Note
06	06.A07.S08	F.O. Fornitura in opera di Interruttore automatico con sganciatori magnetotermici su tutti i poli, tipo aperto versione estraibile, tensione nominale 660 V, potere di interruzione Icu a 380V 75/85 kA, sganciatori termici a soglia regolabile, sganciatori magnetici a soglia fissa, comando manuale ad accumulo di energia, qualsiasi tipo di terminale. Compreso i capicorda, ogni accessorio per la posa ed i collegamenti elettrici.					<i>la posa in opera degli interruttori su quadri bt, comprende i collegamenti di potenza di ingresso e uscita, il montaggio degli accessori ed i collegamenti ausiliari</i>
06	06.A07.S08.005	F.O. di interr.magn.term. estraibile 75/85 KA - 1250 A - 3P	cad	6.278,25	423,15	6.74%	
06	06.A07.S08.010	F.O. di interr.magn.term. estraibile 75/85 KA - 1600 A - 3P	cad	6.042,20	528,69	8.75%	
06	06.A07.S08.015	F.O. di interr.magn.term. estraibile 75/85 KA - 2000 A - 3P	cad	7.935,18	845,89	10.66%	
06	06.A07.S08.020	F.O. di interr.magn.term. estraibile 75/85 KA - 2500 A - 3P	cad	9.277,52	1.004,76	10.83%	
06	06.A07.S08.025	F.O. di interr.magn.term. estraibile 75/85 KA - 3200 A - 3P	cad	11.815,29	1.638,78	13.87%	
06	06.A07.S08.030	F.O. di interr.magn.term. estraibile 75/85 KA - 1250 A - 4P	cad	6.807,24	475,83	6.99%	
06	06.A07.S08.035	F.O. di interr.magn.term. estraibile 75/85 KA - 1600 A - 4P	cad	7.472,07	581,33	7.78%	
06	06.A07.S08.040	F.O. di interr.magn.term. estraibile 75/85 KA - 2000 A - 4P	cad	9.809,94	951,56	9.70%	
06	06.A07.S08.045	F.O. di interr.magn.term. estraibile 75/85 KA - 2500 A - 4P	cad	11.505,46	1.163,20	10.11%	
06	06.A07.S08.050	F.O. di interr.magn.term. estraibile 75/85 KA - 3200 A - 4P	cad	14.516,08	1.797,09	12.38%	

Sezione 06: Impianti Elettrici e Speciali

Sez.	Codice	Descrizione	U.M.	Euro	Manod. lorda	% Manod.	Note
06	06.A07.S09	F.O. Fornitura in opera di Interruttore automatico con sganciatori magnetotermici su tutti i poli, tipo aperto versione estraibile, tensione nominale 660 V, potere di interruzione Icu a 380V 100 kA, sganciatori termici a soglia regolabile, sganciatori magnetici a soglia fissa, comando manuale ad accumulo di energia, qualsiasi tipo di terminale. Compreso i capicorda, ogni accessorio per la posa ed i collegamenti elettrici.					<i>la posa in opera degli interruttori su quadri bt, comprende i collegamenti di potenza di ingresso e uscita, il montaggio degli accessori ed i collegamenti ausiliari</i>
06	06.A07.S09.005	F.O. di interr.magn.term. estraibile 100 KA - 2500 A - 3P	cad	11.098,97	1.004,46	9.05%	
06	06.A07.S09.010	F.O. di interr.magn.term. estraibile 100 KA - 3200 A - 3P	cad	12.669,24	1.639,40	12.94%	
06	06.A07.S09.015	F.O. di interr.magn.term. estraibile 100 KA - 4000 A - 3P	cad	14.362,37	1.956,15	13.62%	
06	06.A07.S09.020	F.O. di interr.magn.term. estraibile 100 KA - 5000 A - 3P	cad	21.153,86	2.379,81	11.25%	
06	06.A07.S09.025	F.O. di interr.magn.term. estraibile 100 KA - 6300 A - 3P	cad	29.866,08	3.171,78	10.62%	
06	06.A07.S09.030	F.O. di interr.magn.term. estraibile 100 KA - 2500 A - 4P	cad	13.789,92	1.162,49	8.43%	
06	06.A07.S09.035	F.O. di interr.magn.term. estraibile 100 KA - 3200 A - 4P	cad	15.580,77	1.798,02	11.54%	
06	06.A07.S09.040	F.O. di interr.magn.term. estraibile 100 KA - 4000 A - 4P	cad	18.142,19	2.643,32	14.57%	
06	06.A07.S09.045	F.O. di interr.magn.term. estraibile 100 KA - 5000 A - 4P	cad	26.644,67	3.173,38	11.91%	
06	06.A07.S10	F.O. Fornitura in opera di Interruttore automatico limitatore con sganciatori magnetotermici su tutti i poli, tipo aperto versione fissa, tensione nominale 660 V, potere di interruzione Icu a 380V 130 kA, sganciatori termici a soglia regolabile, sganciatori magnetici a soglia fissa, comando manuale ad accumulo di energia, qualsiasi tipo di terminale, compreso la parte fissa i capicorda, ogni accessorio per la posa ed i collegamenti elettrici.					<i>la posa in opera degli interruttori su quadri bt, comprende i collegamenti di potenza di ingresso e uscita, il montaggio degli accessori ed i collegamenti ausiliari</i>

Sezione 06: Impianti Elettrici e Speciali

Sez.	Codice	Descrizione	U.M.	Euro	Manod. lorda	% Manod.	Note
06	06.A07.S10.005	F.O. di interr.magn.term.limit fisso 130 KA- 1250 A- 3P	cad	4.962,17	497,21	10.02%	
06	06.A07.S10.010	F.O. di interr.magn.term.limit fisso 130 KA- 1600 A- 3P	cad	5.463,42	629,39	11.52%	
06	06.A07.S10.015	F.O. di interr.magn.term.limit fisso 130 KA- 2000 A- 3P	cad	8.026,70	951,97	11.86%	
06	06.A07.S10.020	F.O. di interr.magn.term.limit fisso 130 KA- 2500 A- 3P	cad	8.527,58	1.163,16	13.64%	
06	06.A07.S10.025	F.O. di interr.magn.term.limit fisso 130 KA- 1250 A- 4P	cad	6.135,24	555,24	9.05%	
06	06.A07.S10.030	F.O. di interr.magn.term.limit fisso 130 KA- 1600 A- 4P	cad	6.730,44	687,18	10.21%	
06	06.A07.S10.035	F.O. di interr.magn.term.limit fisso 130 KA- 2000 A- 4P	cad	9.954,37	1.109,91	11.15%	
06	06.A07.S10.040	F.O. di interr.magn.term.limit fisso 130 KA- 2500 A- 4P	cad	10.579,05	1.374,22	12.99%	
06	06.A07.S11	F.O. Fornitura in opera di Interruttore automatico limitatore con sganciatori magnetotermici su tutti i poli, tipo aperto versione estraibile, tensione nominale 660 V, potere di interruzione Icu a 380V 130 kA, sganciatori termici a soglia regolabile, sganciatori magnetici a soglia fissa, comando manuale ad accumulo di energia, qualsiasi tipo di terminale, compreso la parte fissa i capicorda, ogni accessorio per la posa ed i collegamenti elettrici.					<i>la posa in opera degli interruttori su quadri bt, comprende i collegamenti di potenza di ingresso e uscita, il montaggio degli accessori ed i collegamenti ausiliari</i>
06	06.A07.S11.005	F.O. di interr.magn.term.limit estra.130 KA- 1250 A- 3P	cad	6.159,22	423,14	6.87%	
06	06.A07.S11.010	F.O. di interr.magn.term.limit estra.130 KA- 1600 A- 3P	cad	6.797,87	528,87	7.78%	
06	06.A07.S11.015	F.O. di interr.magn.term.limit estra.130 KA- 2000 A- 3P	cad	10.059,13	845,97	8.41%	
06	06.A07.S11.020	F.O. di interr.magn.term.limit estra.130 KA- 2500 A- 3P	cad	10.603,20	1.004,12	9.47%	
06	06.A07.S11.025	F.O. di interr.magn.term.limit estra.130 KA- 1250 A- 4P	cad	7.646,99	475,64	6.22%	
06	06.A07.S11.030	F.O. di interr.magn.term.limit estra.130 KA- 1600 A- 4P	cad	8.421,01	581,89	6.91%	
06	06.A07.S11.035	F.O. di interr.magn.term.limit estra.130 KA- 2000 A- 4P	cad	12.467,86	951,30	7.63%	
06	06.A07.S11.040	F.O. di interr.magn.term.limit estra.130 KA- 2500 A- 4P	cad	13.156,57	1.163,04	8.84%	
06	06.A07.T01	F.O. Fornitura in opera di Interruttore non automatico tipo aperto versione fissa, tensione nominale 660 V, potere di chiusura a 380V 95 kA, comando manuale ad accumulo di energia con qualsiasi tipo di terminale. Compreso i capicorda, ogni accessorio per la posa ed i collegamenti elettrici.					<i>la posa in opera degli interruttori su quadri bt, comprende i collegamenti di potenza di ingresso e uscita, il montaggio degli accessori ed i collegamenti ausiliari</i>
06	06.A07.T01.005	F.O. di interr.non autom. fisso - PdC 95 kA - 800 A - 3P	cad	2.004,78	470,52	23.47%	

Sezione 06: Impianti Elettrici e Speciali

Sez.	Codice	Descrizione	U.M.	Euro	Manod. lorda	% Manod.	Note
06	06.A07.T01.010	F.O. di interr.non autom. fisso - PdC 95 kA - 1000 A - 3P	cad	2.078,71	481,22	23.15%	
06	06.A07.T01.015	F.O. di interr.non autom. fisso - PdC 95 kA - 1250 A - 3P	cad	2.159,01	497,00	23.02%	
06	06.A07.T01.020	F.O. di interr.non autom. fisso - PdC 95 kA - 1600 A - 3P	cad	2.357,24	629,15	26.69%	
06	06.A07.T01.025	F.O. di interr.non autom. fisso - PdC 95 kA - 800 A - 4P	cad	2.621,82	502,34	19.16%	
06	06.A07.T01.030	F.O. di interr.non autom. fisso - PdC 95 kA - 1000 A - 4P	cad	2.717,49	528,82	19.46%	
06	06.A07.T01.035	F.O. di interr.non autom. fisso - PdC 95 kA - 1250 A - 4P	cad	2.834,13	555,21	19.59%	
06	06.A07.T01.040	F.O. di interr.non autom. fisso - PdC 95 kA - 1600 A - 4P	cad	3.087,51	687,28	22.26%	
06	06.A07.T02	F.O. Fornitura in opera di Interruttore non automatico tipo aperto versione fissa, tensione nominale 660 V, potere di chiusura a 380V 120 kA, comando manuale ad accumulo di energia con qualsiasi tipo di terminale.Compreso i capicorda, ogni accessorio per la posa ed i collegamenti elettrici.					<i>la posa in opera degli interruttori su quadri bt, comprende i collegamenti di potenza di ingresso e uscita, il montaggio degli accessori ed i collegamenti ausiliari</i>
06	06.A07.T02.005	F.O. di interr.non autom. fisso - PdC 120 kA - 1250 A - 3P	cad	3.073,01	496,91	16.17%	
06	06.A07.T02.010	F.O. di interr.non autom. fisso - PdC 120 kA - 1600 A - 3P	cad	3.326,37	629,02	18.91%	
06	06.A07.T02.015	F.O. di interr.non autom. fisso - PdC 120 kA - 2000 A - 3P	cad	4.684,10	951,81	20.32%	
06	06.A07.T02.020	F.O. di interr.non autom. fisso - PdC 120 kA - 2500 A - 3P	cad	5.556,25	1.162,92	20.93%	
06	06.A07.T02.025	F.O. di interr.non autom. fisso - PdC 120 kA - 3200 A - 3P	cad	6.401,24	1.903,09	29.73%	
06	06.A07.T02.030	F.O. di interr.non autom. fisso - PdC 120 kA - 1250 A - 4P	cad	3.976,37	555,10	13.96%	
06	06.A07.T02.035	F.O. di interr.non autom. fisso - PdC 120 kA - 1600 A - 4P	cad	4.301,83	687,43	15.98%	

Sezione 06: Impianti Elettrici e Speciali

Sez.	Codice	Descrizione	U.M.	Euro	Manod. lorda	% Manod.	Note
06	06.A07.T02.040	F.O. di interr.non autom. fisso - PdC 120 kA - 2000 A - 4P	cad	6.017,69	1.110,26	18.45%	
06	06.A07.T02.045	F.O. di interr.non autom. fisso - PdC 120 kA - 2500 A - 4P	cad	7.146,90	1.374,35	19.23%	
06	06.A07.T02.050	F.O. di interr.non autom. fisso - PdC 120 kA - 3200 A - 4P	cad	8.948,84	2.061,81	23.04%	
06	06.A07.T03	F.O. Fornitura in opera di Interruttore non automatico tipo aperto versione fissa, tensione nominale 660 V, potere di chiusura a 380V 165 kA, comando manuale ad accumulo di energia con qualsiasi tipo di terminale. Compreso i capicorda, ogni accessorio per la posa ed i collegamenti elettrici.					<i>la posa in opera degli interruttori su quadri bt, comprende i collegamenti di potenza di ingresso e uscita, il montaggio degli accessori ed i collegamenti ausiliari</i>
06	06.A07.T03.005	F.O. di interr.non autom. fisso - PdC 165 kA - 1250 A - 3P	cad	3.668,15	497,03	13.55%	
06	06.A07.T03.010	F.O. di interr.non autom. fisso - PdC 165 kA - 1600 A - 3P	cad	3.921,51	629,01	16.04%	
06	06.A07.T03.015	F.O. di interr.non autom. fisso - PdC 165 kA - 2000 A - 3P	cad	5.261,77	951,85	18.09%	
06	06.A07.T03.020	F.O. di interr.non autom. fisso - PdC 165 kA - 2500 A - 3P	cad	6.192,88	1.163,02	18.78%	
06	06.A07.T03.025	F.O. di interr.non autom. fisso - PdC 165 kA - 3200 A - 3P	cad	7.557,66	1.903,02	25.18%	
06	06.A07.T03.030	F.O. di interr.non autom. fisso - PdC 165 kA - 1250 A - 4P	cad	4.709,09	555,20	11.79%	
06	06.A07.T03.035	F.O. di interr.non autom. fisso - PdC 165 kA - 1600 A - 4P	cad	5.033,47	687,07	13.65%	
06	06.A07.T03.040	F.O. di interr.non autom. fisso - PdC 165 kA - 2000 A - 4P	cad	6.738,41	1.110,49	16.48%	
06	06.A07.T03.045	F.O. di interr.non autom. fisso - PdC 165 kA - 2500 A - 4P	cad	7.942,95	1.374,92	17.31%	
06	06.A07.T03.050	F.O. di interr.non autom. fisso - PdC 165 kA - 3200 A - 4P	cad	9.453,64	2.061,84	21.81%	

Sezione 06: Impianti Elettrici e Speciali

Sez.	Codice	Descrizione	U.M.	Euro	Manod. lorda	% Manod.	Note
06	06.A07.T04	F.O. Fornitura in opera di Interruttore non automatico tipo aperto versione fissa, tensione nominale 660V, potere di chiusura a 380V 220 kA, comando manuale ad accumulo di energia con qualsiasi tipo di terminale. Compreso i capicorda, ogni accessorio per la posa ed i collegamenti elettrici.					<i>la posa in opera degli interruttori su quadri bt, comprende i collegamenti di potenza di ingresso e uscita, il montaggio degli accessori ed i collegamenti ausiliari</i>
06	06.A07.T04.005	F.O. di interr.non autom. fisso - PdC 220 kA - 2500 A - 3P	cad	6.742,16	1.163,02	17.25%	
06	06.A07.T04.010	F.O. di interr.non autom. fisso - PdC 220 kA - 3200 A - 3P	cad	8.161,53	1.903,27	23.32%	
06	06.A07.T04.015	F.O. di interr.non autom. fisso - PdC 220 kA - 4000 A - 3P	cad	9.578,40	2.220,27	23.18%	
06	06.A07.T04.020	F.O. di interr.non autom. fisso - PdC 220 kA - 5000 A - 3P	cad	14.533,59	2.695,98	18.55%	
06	06.A07.T04.025	F.O. di interr.non autom. fisso - PdC 220 kA - 2500 A - 4P	cad	8.628,74	1.374,56	15.93%	
06	06.A07.T04.030	F.O. di interr.non autom. fisso - PdC 220 kA - 3200 A - 4P	cad	10.204,93	2.061,40	20.20%	
06	06.A07.T04.035	F.O. di interr.non autom. fisso - PdC 220 kA - 4000 A - 4P	cad	12.575,08	3.012,99	23.96%	
06	06.A07.T04.040	F.O. di interr.non autom. fisso - PdC 220 kA - 5000 A - 4P	cad	18.412,55	3.225,88	17.52%	
06	06.A07.T05	F.O. Fornitura in opera di Interruttore non automatico tipo aperto versione estraibile, tensione nominale 660 V, potere di chiusura a 380V 95 kA, comando manuale ad accumulo di energia con qualsiasi tipo di terminale. Compreso i capicorda, ogni accessorio per la posa ed i collegamenti elettrici.					<i>la posa in opera degli interruttori su quadri bt, comprende i collegamenti di potenza di ingresso e uscita, il montaggio degli accessori ed i collegamenti ausiliari</i>
06	06.A07.T05.005	F.O. di interr.non autom. estraibile PdC 95 kA - 800 A - 3P	cad	2.952,88	396,57	13.43%	
06	06.A07.T05.010	F.O. di interr.non autom. estraibile PdC 95 kA - 1000 A - 3P	cad	3.033,34	407,07	13.42%	
06	06.A07.T05.015	F.O. di interr.non autom. estraibile PdC 95 kA - 1250 A - 3P	cad	3.119,09	422,95	13.56%	

Sezione 06: Impianti Elettrici e Speciali

Sez.	Codice	Descrizione	U.M.	Euro	Manod. lorda	% Manod.	Note
06	06.A07.T05.020	F.O. di interr.non autom. estraibile PdC 95 kA - 1600 A - 3P	cad	3.432,34	528,58	15.40%	
06	06.A07.T05.025	F.O. di interr.non autom. estraibile PdC 95 kA - 800 A - 4P	cad	3.819,05	422,77	11.07%	
06	06.A07.T05.030	F.O. di interr.non autom. estraibile PdC 95 kA - 1000 A - 4P	cad	3.931,79	449,40	11.43%	
06	06.A07.T05.035	F.O. di interr.non autom. estraibile PdC 95 kA - 1250 A - 4P	cad	4.049,93	475,87	11.75%	
06	06.A07.T05.040	F.O. di interr.non autom. estraibile PdC 95 kA - 1600 A - 4P	cad	4.452,68	581,52	13.06%	
06	06.A07.T06	F.O. Fornitura in opera di Interruttore non automatico tipo aperto versione estraibile, tensione nominale 660 V, potere di chiusura a 380V 120 kA, comando manuale ad accumulo di energia con qualsiasi tipo di terminale. Compreso i capicorda, ogni accessorio per la posa ed i collegamenti elettrici.					<i>la posa in opera degli interruttori su quadri bt, comprende i collegamenti di potenza di ingresso e uscita, il montaggio degli accessori ed i collegamenti ausiliari</i>
06	06.A07.T06.005	F.O. di interr.non autom. estraibile PdC 120 kA - 1250 A - 3P	cad	4.070,23	422,90	10.39%	
06	06.A07.T06.010	F.O. di interr.non autom. estraibile PdC 120 kA - 1600 A - 3P	cad	4.465,36	528,70	11.84%	
06	06.A07.T06.015	F.O. di interr.non autom. estraibile PdC 120 kA - 2000 A - 3P	cad	6.358,33	845,66	13.30%	
06	06.A07.T06.020	F.O. di interr.non autom. estraibile PdC 120 kA - 2500 A - 3P	cad	7.466,96	1.004,31	13.45%	
06	06.A07.T06.025	F.O. di interr.non autom. estraibile PdC 120 kA - 3200 A - 3P	cad	9.305,88	1.638,77	17.61%	
06	06.A07.T06.030	F.O. di interr.non autom. estraibile PdC 120 kA - 1250 A - 4P	cad	5.234,76	475,84	9.09%	
06	06.A07.T06.035	F.O. di interr.non autom. estraibile PdC 120 kA - 1600 A - 4P	cad	5.742,35	581,70	10.13%	
06	06.A07.T06.040	F.O. di interr.non autom. estraibile PdC 120 kA - 2000 A - 4P	cad	8.082,41	951,30	11.77%	
06	06.A07.T06.045	F.O. di interr.non autom. estraibile PdC 120 kA - 2500 A - 4P	cad	9.518,01	1.163,10	12.22%	

Sezione 06: Impianti Elettrici e Speciali

Sez.	Codice	Descrizione	U.M.	Euro	Manod. lorda	% Manod.	Note
06	06.A07.T06.050	F.O. di interr.non autom. estraibile PdC 120 kA - 3200 A - 4P	cad	11.698,72	1.798,09	15.37%	
06	06.A07.T07	F.O. Fornitura in opera di Interruttore non automatico tipo aperto versione estraibile, tensione nominale 660 V, potere di chiusura a 380V 165 kA, comando manuale ad accumulo di energia con qualsiasi tipo di terminale.Compreso i capicorda, ogni accessorio per la posa ed i collegamenti elettrici.					<i>la posa in opera degli interruttori su quadri bt, comprende i collegamenti di potenza di ingresso e uscita, il montaggio degli accessori ed i collegamenti ausiliari</i>
06	06.A07.T07.005	F.O. di interr.non autom. estraibile PdC 165 kA - 1250 A - 3P	cad	4.683,93	422,96	9.03%	
06	06.A07.T07.010	F.O. di interr.non autom. estraibile PdC 165 kA - 1600 A - 3P	cad	5.079,06	528,73	10.41%	
06	06.A07.T07.015	F.O. di interr.non autom. estraibile PdC 165 kA - 2000 A - 3P	cad	6.970,95	845,58	12.13%	
06	06.A07.T07.020	F.O. di interr.non autom. estraibile PdC 165 kA - 2500 A - 3P	cad	8.148,39	1.004,70	12.33%	
06	06.A07.T07.025	F.O. di interr.non autom. estraibile PdC 165 kA - 3200 A - 3P	cad	10.531,11	1.638,64	15.56%	
06	06.A07.T07.030	F.O. di interr.non autom. estraibile PdC 165 kA - 1250 A - 4P	cad	6.003,53	476,08	7.93%	
06	06.A07.T07.035	F.O. di interr.non autom. estraibile PdC 165 kA - 1600 A - 4P	cad	6.511,11	581,44	8.93%	
06	06.A07.T07.040	F.O. di interr.non autom. estraibile PdC 165 kA - 2000 A - 4P	cad	8.846,80	951,92	10.76%	
06	06.A07.T07.045	F.O. di interr.non autom. estraibile PdC 165 kA - 2500 A - 4P	cad	10.376,34	1.163,19	11.21%	
06	06.A07.T07.050	F.O. di interr.non autom. estraibile PdC 165 kA - 3200 A - 4P	cad	13.231,89	1.798,21	13.59%	
06	06.A07.T08	F.O. Fornitura in opera di Interruttore non automatico tipo aperto versione estraibile, tensione nominale 660 V, potere di chiusura a 380V 220 kA, comando manuale ad accumulo di energia con qualsiasi tipo di terminale.Compreso i capicorda, ogni accessorio per la posa ed i collegamenti elettrici.					<i>la posa in opera degli interruttori su quadri bt, comprende i collegamenti di potenza di ingresso e uscita, il montaggio degli accessori ed i collegamenti ausiliari</i>

Sezione 06: Impianti Elettrici e Speciali

Sez.	Codice	Descrizione	U.M.	Euro	Manod. lorda	% Manod.	Note
06	06.A07.T08.005	F.O. di interr.non autom. estraibile PdC 220 kA - 2500 A - 3P	cad	9.979,68	1.004,95	10.07%	
06	06.A07.T08.010	F.O. di interr.non autom. estraibile PdC 220 kA - 3200 A - 3P	cad	11.375,22	1.639,17	14.41%	
06	06.A07.T08.015	F.O. di interr.non autom. estraibile PdC 220 kA - 4000 A - 3P	cad	12.913,28	1.956,36	15.15%	
06	06.A07.T08.020	F.O. di interr.non autom. estraibile PdC 220 kA - 5000 A - 3P	cad	19.584,66	2.379,54	12.15%	
06	06.A07.T08.025	F.O. di interr.non autom. estraibile PdC 220 kA - 6300 A - 3P	cad	27.975,82	3.172,46	11.34%	
06	06.A07.T08.030	F.O. di interr.non autom. estraibile PdC 220 kA - 2500 A - 4P	cad	12.661,88	1.163,63	9.19%	
06	06.A07.T08.035	F.O. di interr.non autom. estraibile PdC 220 kA - 3200 A - 4P	cad	14.286,76	1.797,27	12.58%	
06	06.A07.T08.040	F.O. di interr.non autom. estraibile PdC 220 kA - 4000 A - 4P	cad	16.701,84	2.643,90	15.83%	
06	06.A07.T08.045	F.O. di interr.non autom. estraibile PdC 220 kA - 5000 A - 4P	cad	24.706,46	2.801,71	11.34%	
06	06.A07.U01	F.O. Fornitura in opera di comandi e contatti ausiliari					
06	06.A07.U01.010	F.O. di comando elettrico per esecuzione fissa	cad	732,33	79,31	10.83%	
06	06.A07.U01.015	F.O. di comando elettrico per esecuzione estraibile	cad	1.017,33	79,35	7.80%	
06	06.A07.U01.020	F.O. di bobina di sgancio a minima tensione (es.fissa)	cad	192,88	79,31	41.12%	
06	06.A07.U01.025	F.O. di bobina di sgancio a minima tensione (es. estraibile)	cad	244,20	79,29	32.47%	
06	06.A07.U01.030	F.O. di bobina apertura a lancio di corrente (es. fissa)	cad	170,15	79,31	46.61%	
06	06.A07.U01.035	F.O. di bobina apertura a lancio di corrente (es. estraibile)	cad	219,08	79,31	36.20%	
06	06.A07.U01.040	F.O. di dispositivo segn. scatto rele' (es. fissa)	cad	93,04	26,42	28.40%	
06	06.A07.U01.045	F.O. di dispositivo segn. scatto rele' (es. estraibile)	cad	126,45	26,43	20.90%	
06	06.A07.U01.050	F.O. di coppia contatti aux. 1 NA + 1 NC (es. fissa)	cad	46,30	26,42	57.07%	
06	06.A07.U01.055	F.O. di coppia contatti aux. 1 NA + 1 NC (es. estraibile)	cad	70,10	26,42	37.69%	
06	06.A07.U01.060	F.O. di contatti segn.pos.interr. 1 NA + 1 NC (es.estraibile)	cad	75,56	26,42	34.97%	
06	06.A07.U01.065	F.O. di blocco a chiave (es. fissa/estraibile)	cad	84,30	26,43	31.35%	

Sezione 06: Impianti Elettrici e Speciali

Sez.	Codice	Descrizione	U.M.	Euro	Manod. lorda	% Manod.	Note
06	06.A07.U01.070	F.O. di saracinesche protez.inter. estraibile fino 2500 A	cad	292,87	26,42	9.02%	
06	06.A07.U01.075	F.O. di saracinesche protez.inter. estraibile oltre 2500 A	cad	334,38	26,42	7.90%	
06	06.A07.U02	F.O. Fornitura in opera di interblocchi					
06	06.A07.U02.005	F.O. di interblocco tra due interr. (es. fissa)	cad	256,21	79,30	30.95%	
06	06.A07.U02.010	F.O. di interblocco tra due interr. (es. estraibile)	cad	344,66	79,31	23.01%	
06	06.A08	APPARECCHIATURA DI COMANDO E PROTEZIONE "BT" - CONTATTORI, RELE', OROLOGI, STRUMENTI, SEGNALAZIONE					
06	06.A08.A01	F.O. Fornitura in opera di Apparecchiatura modulare per comando e segnalazione luminosa ed acustica, per correnti fino a 16 A, per qualsiasi valore di tensione continua o alternata.compreso ogni accessorio per la posa ed i collegamenti elettrici.					
06	06.A08.A01.005	F.O. di commutatore rotativo fino 5 posizioni con 1-2contatti	cad	44,78	13,23	29.54%	
06	06.A08.A01.010	F.O. di commutatore rotativo a chiave 2 posizioni con 1-2contatti	cad	68,27	13,23	19.38%	
06	06.A08.A01.015	F.O. di commutatore a leva 2-3 posizioni con 1 contatti	cad	15,57	7,93	50.92%	
06	06.A08.A01.020	F.O. di commutatore a leva 2-3 posizioni con 2 contatti	cad	31,46	13,23	42.04%	
06	06.A08.A01.025	F.O. di pulsante singolo con 1-2 contatti e spia	cad	16,53	7,93	47.97%	
06	06.A08.A01.030	F.O. di pulsante doppio con 1-2 contatti e spia	cad	16,72	7,93	47.43%	
06	06.A08.A01.035	F.O. di lampada di segnalazione singola	cad	12,27	4,22	34.37%	
06	06.A08.A01.040	F.O. di lampada di segnalazione doppia	cad	16,10	5,30	32.91%	
06	06.A08.A01.045	F.O. di suonerie o ronzatori a da 12 a 220 V	cad	12,35	4,22	34.17%	
06	06.A08.A01.050	F.O. di indicatore presenza tensione 3 led	cad	26,79	6,34	23.68%	
06	06.A08.A01.055	F.O. di pulsante norm. con guardia D. 22 mm 1NA + 1NC	cad	11,82	5,30	44.81%	
06	06.A08.A01.060	F.O. di pulsante a fungo D. 22 mm 1NA + 1NC	cad	13,69	5,30	38.70%	
06	06.A08.A01.065	F.O. di pulsante ad aggancio D. 22 mm 1NA + 1NC	cad	15,53	5,30	34.12%	
06	06.A08.A01.070	F.O. di pulsante a fungo con chiave D. 22 mm 1NA + 1NC	cad	18,36	5,30	28.85%	

Sezione 06: Impianti Elettrici e Speciali

Sez.	Codice	Descrizione	U.M.	Euro	Manod. lorda	% Manod.	Note
06	06.A08.A01.075	F.O. di blocco contatti aggiuntivi per pulsanti D 22 mm1NA + 1NC	cad	9,45	5,30	56.06%	
06	06.A08.A01.080	F.O. di lampadina incandescenza 12/220 V	cad	6,15	2,63	42.81%	
06	06.A08.A01.085	F.O. di lampadina fluorescente 110/380 V	cad	7,28	2,63	36.16%	
06	06.A08.A01.090	F.O. di lampadina neon 110/380 V	cad	4,96	2,63	53.11%	
06	06.A08.A01.095	F.O. di supporto per apparecchiature rotonde D.22	cad	9,28	5,30	57.12%	
06	06.A08.A02	F.O. Fornitura in opera di Relè per comando circuiti fino a 16 A con contatti normalmente aperti o chiusi, circuito di alimentazione in corrente continua o alternata e per qualsiasi tensione di funzionamento.compreso ogni accessorio per la posa, compreso zoccolo ed i collegamenti elettrici.					
06	06.A08.A02.005	F.O. di relè tipo passo passo 16 A - 2 cont. scambio aux.220 V	cad	20,51	5,30	25.83%	
06	06.A08.A02.010	F.O. di relè tipo passo passo 16 A 2 cont. scambio aux.8-48 V	cad	22,67	5,30	23.36%	
06	06.A08.A02.015	F.O. di relè tipo passo passo 16 A 4 cont. scambio aux.220 V	cad	24,58	6,34	25.81%	
06	06.A08.A02.020	F.O. di relè tipo passo passo 16 A 4 cont. scambio aux.8-48 V	cad	27,36	6,34	23.19%	
06	06.A08.A02.025	F.O. di ausiliario per inserimento pulsanti luminosi con corrente > 3mA	cad	14,10	5,30	37.58%	
06	06.A08.A02.030	F.O. di ausiliario per comando o segnalazione a distanza dei relè	cad	23,17	4,22	18.20%	
06	06.A08.A03	F.O. Fornitura in opera di Interruttore orario, 1 o 2 contatti in scambio, portata fino a 16 A a 230 V, con o senza autonomia di funzionamento, per qualsiasi tensione di funzionamento.compreso ogni accessorio per la posa ed i collegamenti elettrici.					
06	06.A08.A03.005	F.O. di interr.orario a cavallieri 24H 1 contatti	cad	42,92	7,93	18.48%	
06	06.A08.A03.010	F.O. di interr.orario a cavallieri 24H 1 contatti con riserva	cad	56,07	7,93	14.14%	
06	06.A08.A03.015	F.O. di interr.orario a cavallieri 24Hx7gg 1-2 contatti con riserva	cad	85,29	10,56	12.38%	

Sezione 06: Impianti Elettrici e Speciali

Sez.	Codice	Descrizione	U.M.	Euro	Manod. lorda	% Manod.	Note
06	06.A08.A03.020	F.O. di interr.orario digitale 24Hx7gg 1-2 contatti 26 memorie con riserva	cad	109,42	10,56	9.65%	
06	06.A08.A03.025	F.O. di interr.orario digitale 1 anno 1-2 contatti 116 memorie con riserva	cad	313,08	10,55	3.37%	
06	06.A08.A04	F.O. Fornitura in opera di Interruttore multifunzione (orologio, temporizzatore, contatore di impulsi), programmazione giornaliera, settimanale, annuale, programmazione per funzioni ad impulsi o mantenuta, con 4 contatti in scambio, portata fino a 16 A a 230 V.compreso ogni accessorio per la posa ed i collegamenti elettrici.					
06	06.A08.A04.005	F.O. di interr.orario multifunzione	cad	290,15	10,56	3.64%	
06	06.A08.A05	F.O. Fornitura in opera di Temporizzatore elettronico programmabile da 1 sec a 100 h, 1 o 2 contatti in scambio, portata massima dei contatti 8 A, circuito di alimentazione in corrente continua o alternata e per qualsiasi tensione di funzionamento.compreso ogni accessorio per la posa ed i collegamenti elettrici.					
06	06.A08.A05.005	F.O. di temporizzatore elettronici 1 contatto max 8 A	cad	62,04	7,93	12.78%	
06	06.A08.A06	F.O. Fornitura in opera di Temporizzatore regolabile da 1 a 7 min. 1 o 2 contatti in scambio, portata fino a 16 A a 220 V, circuito di alimentazione in corrente continua o alternata e per qualsiasi tensione di funzionamento.compreso ogni accessorio per la posa ed i collegamenti elettrici.					
06	06.A08.A06.005	F.O. di temporizzatore regolabile da 1 a 7 min da 16 A	cad	43,55	10,56	24.25%	
06	06.A08.A06.010	F.O. di temporizzatore regolabile da 1 a 7 min con preavviso da 16 A	cad	70,38	10,56	15.01%	
06	06.A08.A06.015	F.O. di preavviso di spegnimento	cad	53,59	7,93	14.80%	

Sezione 06: Impianti Elettrici e Speciali

Sez.	Codice	Descrizione	U.M.	Euro	Manod. lorda	% Manod.	Note
06	06.A08.A07	F.O. Fornitura in opera di Interruttore crepuscolare con fotocellula separata, luminosità regolabile 1 o 2 contatti in scambio, portata fino a 16 A a 230 V, circuito di alimentazione in corrente continua o alternata e per qualsiasi tensione di funzionamento.compreso ogni accessorio per la posa ed i collegamenti elettrici.					
06	06.A08.A07.005	F.O. di interr.crepuscolare 2-200 Lux 1 contatto con fotocellula	cad	62,78	15,86	25.26%	
06	06.A08.A07.010	F.O. di interr.crepuscolare 2-2000 Lux 1 contatto con fotocellula	cad	138,61	15,86	11.44%	
06	06.A08.A07.015	F.O. di fotocellula	cad	38,22	7,93	20.75%	
06	06.A08.A08	F.O. Fornitura in opera di Termostato con sonda separata, con 1 o 2 contatti in scambio, portata fino a 16 A a 220 V, circuito di alimentazione in corrente continua o alternata e per qualsiasi tensione di funzionamento.compreso ogni accessorio per la posa ed i collegamenti elettrici.					
06	06.A08.A08.005	F.O. di termostato regolabile	cad	179,49	7,93	4.42%	
06	06.A08.A08.010	F.O. di cronotermostato programmabile	cad	215,01	7,93	3.69%	
06	06.A08.A08.015	F.O. di sonda	cad	52,32	5,30	10.13%	
06	06.A08.A09	F.O. Fornitura in opera di Contattori modulari con contatti NA oppure NC, ciruito di comando a qualsiasi tensione di funzionamento (da 24 a 240-V), con possibilità di comado manuale sul fronte del contattore.compreso ogni accessorio per la posa ed i collegamenti elettrici.					
06	06.A08.A09.005	F.O. di contattore modulare 2P 16 A (categoria AC7a)	cad	28,11	9,52	33.85%	
06	06.A08.A09.010	F.O. di contattore modulare 2P 25 A (categoria AC7a)	cad	31,36	9,52	30.35%	
06	06.A08.A09.015	F.O. di contattore modulare 2P 40 A (categoria AC7a)	cad	45,61	9,51	20.86%	
06	06.A08.A09.020	F.O. di contattore modulare 2P 63 A (categoria AC7a)	cad	69,78	10,56	15.14%	
06	06.A08.A09.025	F.O. di contattore modulare 3P 25 A (categoria AC7a)	cad	37,30	12,15	32.58%	
06	06.A08.A09.030	F.O. di contattore modulare 3P 40 A (categoria AC7a)	cad	56,44	12,15	21.53%	
06	06.A08.A09.035	F.O. di contattore modulare 3P 63 A (categoria AC7a)	cad	84,29	13,23	15.69%	
06	06.A08.A09.040	F.O. di contattore modulare 4P 25 A (categoria AC7a)	cad	38,46	14,81	38.52%	
06	06.A08.A09.045	F.O. di contattore modulare 4P 40 A (categoria AC7a)	cad	63,76	14,81	23.23%	

Sezione 06: Impianti Elettrici e Speciali

Sez.	Codice	Descrizione	U.M.	Euro	Manod. lorda	% Manod.	Note
06	06.A08.A09.050	F.O. di contattore modulare 4P 63 A (categoria AC7a)	cad	92,64	15,86	17.12%	
06	06.A08.A09.060	F.O. di contattore modulare 2P 25 A (categoria AC7a) con comando manuale	cad	31,14	9,52	30.56%	
06	06.A08.A09.065	F.O. di contattore modulare 2P 40 A (categoria AC7a) con comando manuale	cad	58,49	9,52	16.27%	
06	06.A08.A09.070	F.O. di contattore modulare 2P 63 A (categoria AC7a) con comando manuale	cad	98,85	10,57	10.69%	
06	06.A08.A09.075	F.O. di contattore modulare 3P 25 A (categoria AC7a) con comando manuale	cad	36,28	12,15	33.49%	
06	06.A08.A10	F.O. Fornitura in opera di Contattori di priorità per la gestione dei carichi non prioritari alimentazione a 230 V.compreso ogni accessorio per la posa ed i collegamenti elettrici.					
06	06.A08.A10.005	F.O. di contattore modul.di priorità monofase per 2 linee non prioritarie	cad	112,20	14,81	13.20%	
06	06.A08.B01	F.O. Fornitura in opera di Scaricatori di sovratensione da fulmine, i valori della corrente nominale sono riferiti ad un onda 8/20uscompreso ogni accessorio per la posa ed i collegamenti elettrici.					
06	06.A08.B01.005	F.O. di scaricatore Uc 440V - Up 1,5kV - In 20 kA - 1P+N con riporto	cad	221,39	10,56	4.77%	
06	06.A08.B01.010	F.O. di scaricatore Uc 440V - Up 1,2kV - In 15 kA - 1P+N con riporto	cad	143,63	10,56	7.35%	
06	06.A08.B01.015	F.O. di scaricatore Uc 440V - Up 1,2kV - In 15 kA - 1P+N	cad	120,27	10,56	8.78%	
06	06.A08.B01.020	F.O. di scaricatore Uc 440V - Up 1,2kV - In 5 kA - 1P+N	cad	100,46	10,57	10.52%	
06	06.A08.B01.025	F.O. di scaricatore Uc 440V - Up 1,2kV - In 2 kA - 1P+N	cad	86,70	10,56	12.18%	
06	06.A08.B01.030	F.O. di scaricatore Uc 440V - Up 1,5kV - In 20 kA - 3P+N con riporto	cad	418,54	15,86	3.79%	
06	06.A08.B01.035	F.O. di scaricatore Uc 440V - Up 1,2kV - In 15 kA - 3P+N con riporto	cad	307,85	15,85	5.15%	
06	06.A08.B01.040	F.O. di scaricatore Uc 440V - Up 1,2kV - In 15 kA - 3P+N	cad	290,55	15,86	5.46%	

Sezione 06: Impianti Elettrici e Speciali

Sez.	Codice	Descrizione	U.M.	Euro	Manod. lorda	% Manod.	Note
06	06.A08.B01.045	F.O. di scaricatore Uc 440V - Up 1,2kV - In 5 kA - 3P+N	cad	195,71	15,85	8.10%	
06	06.A08.B01.050	F.O. di scaricatore Uc 440V - Up 1,2kV - In 2 kA - 3P+N	cad	215,42	15,85	7.36%	
06	06.A08.B01.055	F.O. di cartuccia Uc 440V - Up 1,5kV - In 20 kA - 1P con riporto	cad	124,11	10,56	8.51%	
06	06.A08.B01.060	F.O. di cartuccia Uc 440V - Up 1,2kV - In 15 kA - 1P con riporto	cad	83,74	10,56	12.61%	
06	06.A08.B01.065	F.O. di cartuccia Uc 440V - Up 1,2kV - In 15 kA - 1P	cad	65,50	10,57	16.13%	
06	06.A08.B01.070	F.O. di cartuccia Uc 440V - Up 1,2kV - In 5 kA - 1P	cad	45,54	10,56	23.19%	
06	06.A08.B01.075	F.O. di cartuccia Uc 440V - Up 1,2kV - In 2 kA - 1P	cad	42,87	10,56	24.64%	
06	06.A08.B01.080	F.O. di cartuccia di neutro	cad	57,47	10,56	18.38%	
06	06.A08.B01.085	F.O. di induttanza di disaccoppiamento	cad	112,80	10,56	9.36%	
06	06.A08.B01.090	F.O. di scaricatore per linea telefonica Un 200V - Up 300V - In 5kA	cad	90,02	10,56	11.73%	
06	06.A08.B01.095	F.O. di scaricatore per linea dati Un 12-48V - Up 70V - In 5kA	cad	100,47	10,56	10.51%	
06	06.A08.B01.100	F.O. di scaricatore per linea dati Un 6V - Up 15V - In 5kA	cad	119,30	10,56	8.85%	
06	06.A08.B01.105	F.O. di segnalatore a distanza dello stato dello scaricatore	cad	105,53	10,56	10.01%	
06	06.A08.D01	F.O. Fornitura in opera di Strumenti di misura ed accessori per corrente continua o alternata e per qualsiasi tensione di funzionamento, classe 1,5 compreso ogni accessorio per la posa ed i collegamenti elettrici.					
06	06.A08.D01.005	F.O. di voltmetro analogico fino a 600 V	cad	41,73	13,23	31.70%	
06	06.A08.D01.010	F.O. di amperometro analogico diretto o indiretto	cad	42,74	13,23	30.95%	
06	06.A08.D01.015	F.O. di scala intercambiabile per amperometro analogico	cad	15,08	13,23	87.72%	
06	06.A08.D01.020	F.O. di voltmetro digitale fino a 600 V	cad	81,73	13,22	16.18%	
06	06.A08.D01.025	F.O. di amperometro digitale diretto o indiretto	cad	84,48	13,23	15.66%	
06	06.A08.D01.030	F.O. di frequenzimetro digitale	cad	112,13	13,23	11.80%	
06	06.A08.D01.035	F.O. di contatore di impulsi	cad	53,07	13,23	24.93%	
06	06.A08.D01.040	F.O. di contaore	cad	39,60	13,23	33.40%	
06	06.A08.D01.045	F.O. di commutatore voltmetrico o amperometrico	cad	37,48	13,23	35.29%	

Sezione 06: Impianti Elettrici e Speciali

Sez.	Codice	Descrizione	U.M.	Euro	Manod. lorda	% Manod.	Note
06	06.A08.D01.050	F.O. di commutatore voltmetrico o amperometrico 48x48	cad	53,43	13,23	24.76%	
06	06.A08.D01.055	F.O. di contatore elettronico di energia 1P+N inser.diretta	cad	143,89	26,42	18.36%	
06	06.A08.D01.060	F.O. di contatore elettronico di energia 1P+N inser.diretta, reset	cad	150,74	26,42	17.53%	
06	06.A08.D01.065	F.O. di contatore elettronico di energia 1P+N inser.diretta, reset, riporto	cad	170,28	26,43	15.52%	
06	06.A08.D01.070	F.O. di contatore elettronico di energia 3P+N inser.diretta	cad	333,86	31,72	9.50%	
06	06.A08.D01.075	F.O. di contatore elettronico di energia 3P+N inser.diretta, reset, riporto	cad	398,12	31,73	7.97%	
06	06.A08.D01.080	F.O. di contatore elettronico di energia 3P+N inser.indir.reset, riporto	cad	422,17	31,70	7.51%	
06	06.A08.D02	F.O. Fornitura in opera di Strumenti di misura multifunzione per corrente, tensione, frequenza, potenza, energia attiva e reattiva, fattore di potenza, per corrente continua o alternata e per qualsiasi tensione di funzionamento.compreso ogni accessorio per la posa ed i collegamenti elettrici.					
06	06.A08.D02.005	F.O. di multimetro digitale	cad	341,50	31,73	9.29%	
06	06.A08.D03	F.O. Fornitura in opera di Trasformatore di corrente, classe 0,5, 2-5 VAcompreso ogni accessorio per la posa ed i collegamenti elettrici.					
06	06.A08.D03.005	F.O. di trasformatore amperometrico fino a 250/5 A CL.05	cad	38,32	18,49	48.26%	
06	06.A08.D03.010	F.O. di trasformatore amperometrico da 300/5 a 1000/5 A CL.05	cad	58,53	18,50	31.60%	
06	06.A08.D03.015	F.O. di trasformatore amperometrico da 1250/5 a 1500/5 A CL.05	cad	74,43	18,50	24.85%	
06	06.A08.D03.020	F.O. di trasformatore amperometrico da 2000/5 a 3000/5 A CL.05	cad	94,14	18,49	19.64%	
06	06.A08.D03.025	F.O. di trasformatore amperometrico da 4000/5 A CL.05	cad	112,56	18,49	16.43%	

Sezione 06: Impianti Elettrici e Speciali

Sez.	Codice	Descrizione	U.M.	Euro	Manod. lorda	% Manod.	Note
06	06.A08.D04	F.O. Fornitura in opera di Trasformatore di tensione, classe 0,5, 2-5 VA compreso ogni accessorio per la posa ed i collegamenti elettrici.					
06	06.A08.D04.005	F.O. di trasfor. voltmetrico rapp. 100-600/100 6 VA CL. 1	cad	58,88	18,49	31.41%	
06	06.A08.D04.010	F.O. di trasfor. voltmetrico rapp. 100-600/100 6-10 VA CL. 0.5	cad	91,30	18,50	20.26%	
06	06.A08.D04.015	F.O. di trasfor. voltmetrico rapp. 100-600/100 20 VA CL. 0.5	cad	108,67	18,50	17.02%	
06	06.A08.D04.020	F.O. di trasfor. voltmetrico rapp. 100-600/100 50 VA CL. 0.5	cad	183,51	18,50	10.08%	
06	06.A08.D04.025	F.O. di trasfor. voltmetrico rapp. 100-600/100 100 VA CL. 0.5	cad	252,45	18,50	7.33%	
06	06.A08.D05	F.O. Fornitura in opera di Derivatore di portata per C.C. portata 1-6000 a C.C. con c,d,t., 0.06 V e 0.15 V, divisore di tensione per C.C. Tensione ingresso 700-10000 V C.C. tensione uscita 100 V (0.001 A) compreso ogni accessorio per la posa ed i collegamenti elettrici.					
06	06.A08.D05.005	F.O. di derivatori di portata 1/150 A	cad	35,66	18,49	51.86%	
06	06.A08.D05.010	F.O. di derivatori di portata 250 A	cad	41,77	18,49	44.27%	
06	06.A08.D05.015	F.O. di derivatori di portata 400 A	cad	48,95	18,49	37.78%	
06	06.A08.D05.020	F.O. di derivatori di portata 600 A	cad	65,07	18,49	28.42%	
06	06.A08.D05.025	F.O. di divisori di tensione ingresso 700/ 1500 V USC. 100 V	cad	97,90	18,49	18.89%	
06	06.A08.D05.030	F.O. di divisori di tensione ingresso 2000/ 5000 V USC. 100 V	cad	224,12	18,49	8.25%	
06	06.A08.E01	F.O. Fornitura in opera di Relè di protezione statici modulari in esecuzione fissa o estraibile. compreso ogni accessorio per la posa ed i collegamenti elettrici.					
06	06.A08.E01.005	F.O. di rele' omopolare di terra istant. funzioni 50N	cad	552,79	31,73	5.74%	
06	06.A08.E01.010	F.O. di rele' omopolare di terra ritard. funzioni 51N	cad	587,03	31,70	5.40%	
06	06.A08.E01.015	F.O. di rele' max. corr. trif. istant. funzioni 50	cad	798,55	31,70	3.97%	
06	06.A08.E01.020	F.O. di rele' max. corr. trif. ritard. funzioni 51	cad	844,63	31,76	3.76%	
06	06.A08.E01.025	F.O. di rele' max. corr. trif. ritard. funzioni 50-51	cad	1.027,76	31,76	3.09%	

Sezione 06: Impianti Elettrici e Speciali

Sez.	Codice	Descrizione	U.M.	Euro	Manod. lorda	% Manod.	Note
06	06.A08.E01.030	F.O. di rele' max.corr.bif.+t.ritard. funzioni 50-51-51N	cad	1.144,85	46,02	4.02%	
06	06.A08.E01.035	F.O. di rele' max.corr. direz. monof. funzioni 67	cad	1.044,29	31,75	3.04%	
06	06.A08.E01.040	F.O. di rele' max.corr. protez. motori funzioni 49-46	cad	1.187,28	31,70	2.67%	
06	06.A08.E01.045	F.O. di rele'max.corr.prot.motori funzioni 49-46-50-51R	cad	1.396,59	53,21	3.81%	
06	06.A08.E01.050	F.O. di rele'max.corr.prot.motori funz. 49-46-50-51r-64	cad	1.536,01	53,15	3.46%	
06	06.A08.E01.055	F.O. di rele' min. tens. monof. istant. funzioni 27	cad	607,13	31,69	5.22%	
06	06.A08.E01.060	F.O. di rele' min. tens. monof. ritard. funzioni 27	cad	668,58	31,69	4.74%	
06	06.A08.E01.065	F.O. di rele' min. tens. trif. istant. funzioni 27	cad	1.036,04	31,70	3.06%	
06	06.A08.E01.070	F.O. di rele' min. tens. trif. ritard. funzioni 27	cad	1.154,19	31,74	2.75%	
06	06.A08.E01.075	F.O. di rele' max. tens. monof. istant. funzioni 59	cad	607,13	31,69	5.22%	
06	06.A08.E01.080	F.O. di rele' max. tens. monof. ritard. funzioni 59	cad	668,58	31,69	4.74%	
06	06.A08.E01.085	F.O. di rele' max. tens. trif. istant. funzioni 59	cad	934,41	31,68	3.39%	
06	06.A08.E01.090	F.O. di rele' max. tens. trif. ritard. funzioni 59	cad	1.046,67	31,71	3.03%	
06	06.A08.E01.095	F.O. di rele' min/max tens. monof.istant. funzioni 27-59	cad	1.106,99	41,29	3.73%	
06	06.A08.E01.100	F.O. di rele' min/max tens. monof.ritard. funzioni 27-59	cad	1.264,14	41,21	3.26%	
06	06.A08.E01.105	F.O. di rele' omopolare di tens. istant. funzioni 64	cad	678,03	31,73	4.68%	
06	06.A08.E01.110	F.O. di rele' omopolare di tens. ritard. funzioni 64	cad	740,64	31,70	4.28%	
06	06.A08.E01.115	F.O. di rele' min/max freq. monof. istant. funzioni 81	cad	1.108,11	31,69	2.86%	
06	06.A08.E01.120	F.O. di rele' min/max freq. monof. ritard. funzioni 81	cad	1.164,83	31,68	2.72%	
06	06.A08.E01.125	F.O. di traf. Toroidale di protezione chiuso D. 80 mm	cad	135,54	7,93	5.85%	
06	06.A08.E01.130	F.O. di traf. Toroidale di protezione chiuso D. 110 mm	cad	162,71	7,92	4.87%	
06	06.A08.E01.135	F.O. di traf. Toroidale di protezione chiuso D. 150 mm	cad	198,16	7,93	4.00%	
06	06.A08.E01.140	F.O. di traf. Toroidale di protezione chiuso D. 250 mm	cad	388,38	7,92	2.04%	
06	06.A08.E01.145	F.O. di traf. Toroidale di protezione apribile D. 105 mm	cad	246,59	7,94	3.22%	
06	06.A08.E01.150	F.O. di traf. Toroidale di protezione apribile D. 125 mm	cad	373,04	7,95	2.13%	
06	06.A08.E02	F.O. Fornitura in opera di Relè temporizzati tipo elettronici completi di zoccolo.compreso ogni accessorio per la posa ed i collegamenti elettrici.					
06	06.A08.E02.005	F.O. di r.t. ecc.alim.c.a.tempo fisso 3	cad	54,77	31,72	57.92%	
06	06.A08.E02.010	F.O. di r.t. ecc.alim.c.a.tempo reg. 3	cad	56,42	31,72	56.22%	
06	06.A08.E02.015	F.O. di r.t. ecc.alim.c.a.tempo reg. 3	cad	69,06	31,72	45.93%	
06	06.A08.E02.020	F.O. di r.t. ecc.alim.c.a.tempo reg. 3	cad	72,13	31,72	43.98%	
06	06.A08.E02.025	F.O. di r.t. ecc.alim.c.c.tempo reg. 3	cad	87,26	31,72	36.35%	
06	06.A08.E02.030	F.O. di r.t. ecc.alim.c.c.tempo reg. 3	cad	89,62	31,73	35.40%	

Sezione 06: Impianti Elettrici e Speciali

Sez.	Codice	Descrizione	U.M.	Euro	Manod. lorda	% Manod.	Note
06	06.A08.E02.035	F.O. di r.t. ecc.alim.c.c.tempo reg. 3	cad	108,87	31,72	29.14%	
06	06.A08.E02.040	F.O. di r.t.multisc./multif.alim.c.a.reg.1	cad	75,31	31,72	42.12%	
06	06.A08.E02.045	F.O. di r.t.multisc./progr.alim.c.a.reg.3	cad	80,87	31,73	39.23%	
06	06.A08.E02.050	F.O. di r.t.disecc.alim.c.a./c.c.tempo reg.6	cad	86,44	31,72	36.70%	
06	06.A08.E02.055	F.O. di rele'amper.max.corr.monof.inserz.1-5 a aux.1 c.	cad	97,54	31,72	32.52%	
06	06.A08.E02.060	F.O. di rele'amper.min.corr.monof.inserz.1-5 a aux.1 c.	cad	97,54	31,72	32.52%	
06	06.A08.E02.065	F.O. di rele'voltm.max.tens.monof.inserz.110-380v aux.1c	cad	113,01	31,72	28.07%	
06	06.A08.E02.070	F.O. di rele'voltm.min.tens.monof.inserz.110-380v aux.1c	cad	95,06	31,72	33.37%	
06	06.A08.E02.075	F.O. di rele' a cartellino ecc./disecc.inserz.c.a./c.c.	cad	105,44	31,72	30.08%	
06	06.A08.E03	F.O. Fornitura in opera di Relè per il controllo e segnalazione a distanza di anomalie della rete elettrica (controllo tensione corrente e fase).compreso ogni accessorio per la posa ed i collegamenti elettrici.					
06	06.A08.E03.005	F.O. di relè controllo tensione, corrente fase	cad	129,35	31,72	24.52%	
06	06.A08.F01	F.O. Fornitura in opera di Contattori, circuito di comando a qualsiasi tensione di funzionamento (da 24 a 240-V).compreso ogni accessorio per la posa ed i collegamenti elettrici.					
06	06.A08.F01.005	F.O. di contattore 3P ITH= 25 A comando C.A.	cad	57,41	42,28	73.65%	
06	06.A08.F01.010	F.O. di contattore 3P ITH= 40 A comando C.A.	cad	73,80	47,59	64.48%	
06	06.A08.F01.015	F.O. di contattore 3P ITH= 55 A comando C.A.	cad	87,17	47,58	54.58%	
06	06.A08.F01.020	F.O. di contattore 3P ITH= 90 A comando C.A.	cad	123,14	58,15	47.22%	
06	06.A08.F01.025	F.O. di contattore 3P ITH= 110 A comando C.A.	cad	144,29	58,15	40.30%	
06	06.A08.F01.030	F.O. di contattore 3P ITH= 125 A comando C.A.	cad	213,93	89,87	42.01%	
06	06.A08.F01.035	F.O. di contattore 3P ITH= 150 A comando C.A.	cad	249,37	89,87	36.04%	
06	06.A08.F01.040	F.O. di contattore 3P ITH= 200 A comando C.A.	cad	284,21	95,15	33.48%	
06	06.A08.F01.045	F.O. di contattore 3P ITH= 300 A comando C.A.	cad	391,65	105,75	27.00%	
06	06.A08.F01.050	F.O. di contattore 3P ITH= 410 A comando C.A.	cad	579,44	126,90	21.90%	
06	06.A08.F01.055	F.O. di contattore 3P ITH= 500 A comando C.A.	cad	903,56	163,91	18.14%	
06	06.A08.F01.060	F.O. di contattore 3P ITH= 650 A comando C.A.	cad	1.532,99	216,76	14.14%	
06	06.A08.F01.065	F.O. di contattore 3P ITH=1100 A comando C.A.	cad	2.271,25	259,15	11.41%	
06	06.A08.F01.070	F.O. di contattore 3P ITH= 25 A comando C.C.	cad	73,94	42,28	57.18%	

Sezione 06: Impianti Elettrici e Speciali

Sez.	Codice	Descrizione	U.M.	Euro	Manod. lorda	% Manod.	Note
06	06.A08.F01.075	F.O. di contattore 3P ITH= 40 A comando C.C.	cad	92,83	47,58	51.26%	
06	06.A08.F01.080	F.O. di contattore 3P ITH= 55 A comando C.C.	cad	115,04	47,58	41.36%	
06	06.A08.F01.085	F.O. di contattore 3p ITH= 90 A comando C.C.	cad	155,51	58,15	37.39%	
06	06.A08.F01.090	F.O. di contattore 3P ITH= 110 A comando C.C.	cad	177,49	58,15	32.76%	
06	06.A08.F01.095	F.O. di contattore 3P ITH= 125 A comando C.C.	cad	243,46	89,86	36.91%	
06	06.A08.F01.100	F.O. di contattore 3P ITH= 150 A comando C.C.	cad	270,66	89,86	33.20%	
06	06.A08.F01.105	F.O. di contattore 3P ITH= 200 A comando C.C.	cad	305,49	95,16	31.15%	
06	06.A08.F01.110	F.O. di contattore 3P ITH= 300 A comando C.C.	cad	415,28	105,73	25.46%	
06	06.A08.F01.115	F.O. di contattore 3P ITH= 410 A comando C.C.	cad	603,04	126,88	21.04%	
06	06.A08.F01.120	F.O. di contattore 3P ITH= 500 A comando C.C.	cad	1.048,88	163,94	15.63%	
06	06.A08.F01.125	F.O. di contattore 3P ITH= 650 A comando C.C.	cad	1.532,99	216,76	14.14%	
06	06.A08.F01.130	F.O. di contattore 3P ITH=1100 A comando C.C.	cad	2.278,33	259,05	11.37%	
06	06.A08.F01.135	F.O. di contattore 4P ITH= 25 A comando C.A.	cad	60,90	44,95	73.81%	
06	06.A08.F01.140	F.O. di contattore 4P ITH= 40 A comando C.A.	cad	77,98	50,21	64.39%	
06	06.A08.F01.145	F.O. di contattore 4P ITH= 90 A comando C.A.	cad	143,38	60,81	42.41%	
06	06.A08.F01.150	F.O. di contattore 4P ITH= 110 A comando C.A.	cad	167,27	60,80	36.35%	
06	06.A08.F01.155	F.O. di contattore 4P ITH= 125 A comando C.A.	cad	244,04	95,18	39.00%	
06	06.A08.F01.160	F.O. di contattore 4P ITH= 150 A comando C.A.	cad	297,20	95,16	32.02%	
06	06.A08.F01.165	F.O. di contattore 4P ITH= 200 A comando C.A.	cad	339,12	100,45	29.62%	
06	06.A08.F01.170	F.O. di contattore 4P ITH= 300 A comando C.A.	cad	520,11	113,64	21.85%	
06	06.A08.F01.175	F.O. di contattore 4P ITH= 410 A comando C.A.	cad	744,24	132,18	17.76%	
06	06.A08.F01.180	F.O. di contattore 4P ITH= 500 A comando C.A.	cad	1.139,78	174,50	15.31%	
06	06.A08.F01.185	F.O. di contattore 4P ITH= 650 A comando C.A.	cad	1.921,95	230,06	11.97%	
06	06.A08.F01.190	F.O. di contattore 4P ITH=1100 A comando C.A.	cad	2.812,89	274,82	9.77%	
06	06.A08.F01.200	F.O. di contattore 4P ITH= 25 A comando C.C.	cad	77,44	44,95	58.04%	
06	06.A08.F01.205	F.O. di contattore 4P ITH= 40 A comando C.C.	cad	97,00	50,22	51.77%	
06	06.A08.F01.210	F.O. di contattore 4P ITH= 90 A comando C.C.	cad	175,54	60,81	34.64%	
06	06.A08.F01.215	F.O. di contattore 4P ITH= 110 A comando C.C.	cad	200,24	60,81	30.37%	
06	06.A08.F01.220	F.O. di contattore 4P ITH= 125 A comando C.C.	cad	273,57	95,18	34.79%	
06	06.A08.F01.225	F.O. di contattore 4P ITH= 150 A comando C.C.	cad	317,30	95,16	29.99%	
06	06.A08.F01.230	F.O. di contattore 4P ITH= 200 A comando C.C.	cad	359,23	100,48	27.97%	
06	06.A08.F01.235	F.O. di contattore 4P ITH= 300 A comando C.C.	cad	487,02	113,67	23.34%	
06	06.A08.F01.240	F.O. di contattore 4P ITH= 410 A comando C.C.	cad	711,14	132,20	18.59%	
06	06.A08.F01.245	F.O. di contattore 4P ITH= 500 A comando C.C.	cad	1.105,54	174,45	15.78%	
06	06.A08.F01.250	F.O. di contattore 4P ITH= 650 A comando C.C.	cad	1.812,07	229,95	12.69%	

Sezione 06: Impianti Elettrici e Speciali

Sez.	Codice	Descrizione	U.M.	Euro	Manod. lorda	% Manod.	Note
06	06.A08.F01.255	F.O. di contattore 4P ITH=1100 A comando C.C.	cad	2.808,16	274,92	9.79%	
06	06.A08.F02	F.O. Fornitura in opera entro quadro o contenitore predisposto di contattori ausiliari max 10 contatti, circuito di comando a qualsiasi tensione di funzionamento (da 24 a 240-V), compreso ogni accessorio per la posa ed i collegamenti elettrici.					
06	06.A08.F02.005	F.O. di Contattori ausiliari a 4 contatti, circuito di comando c.a.	cad	24,11	10,56	43.81%	
06	06.A08.F02.010	F.O. di Contattori ausiliari a 4 contatti, circuito di comando c.c.	cad	40,69	10,56	25.96%	
06	06.A08.F03	F.O. Fornitura in opera di Relè termici tripolari differenziali con ripristino manuale e/o automatico per avviamento normale compreso ogni accessorio per la posa ed i collegamenti elettrici.					
06	06.A08.F03.005	F.O. di relè term. reg. 0.09/ 15 a per cont. 25/ 40 A	cad	28,04	10,56	37.67%	
06	06.A08.F03.010	F.O. di relè term. reg. 14/ 23 a per cont. 25/ 55 A	cad	31,21	10,56	33.85%	
06	06.A08.F03.015	F.O. di relè term. reg. 14/ 33 a per cont. 55/125 A	cad	41,59	10,56	25.40%	
06	06.A08.F03.020	F.O. di relè term. reg. 28/ 50 a per cont. 55/125 A	cad	46,27	10,56	22.83%	
06	06.A08.F03.025	F.O. di relè term. reg. 46/ 65 a per cont. 55/125 A	cad	52,60	10,56	20.08%	
06	06.A08.F03.030	F.O. di relè term. reg. 60/ 82 a per cont. 55/125 A	cad	58,93	10,57	17.93%	
06	06.A08.F03.035	F.O. di relè term. reg. 45/150 a per cont. 150/200 A	cad	123,04	10,57	8.59%	
06	06.A08.F03.040	F.O. di relè term. reg. 45/330 a per cont. 300/410 A	cad	137,24	10,57	7.70%	
06	06.A08.F04	F.O. Fornitura in opera di Relè termici tripolari differenziali con ripristino manuale e/o automatico per avviamento pesante montaggio separato compreso ogni accessorio per la posa ed i collegamenti elettrici.					
06	06.A08.F04.005	F.O. di relè term. trip. avviam. pesante reg. 0.7/60 A	cad	185,28	10,56	5.70%	
06	06.A08.F04.010	F.O. di relè term. trip. avviam. pesante reg. 61/300 A	cad	199,49	10,57	5.30%	
06	06.A08.F05	F.O. Fornitura in opera di Blocchi e interblocchi per contatti ausiliari. compreso ogni accessorio per la posa ed i collegamenti elettrici.					
06	06.A08.F05.005	F.O. di blocco aggiuntivo di 1 contatto ausiliario	cad	13,11	10,56	80.57%	
06	06.A08.F05.010	F.O. di blocco aggiuntivo di 2 contatti ausiliari	cad	14,01	10,57	75.42%	

Sezione 06: Impianti Elettrici e Speciali

Sez.	Codice	Descrizione	U.M.	Euro	Manod. lorda	% Manod.	Note
06	06.A08.F05.015	F.O. di blocco aggiuntivo di 2 contatti ausiliari ritardati ecc/disecc.	cad	37,26	10,56	28.35%	
06	06.A08.F05.020	F.O. di blocco aggiuntivo temporizzato per avviamenti Y/D	cad	25,90	10,56	40.78%	
06	06.A08.F05.025	F.O. di blocco per autoritenuta meccanica	cad	30,34	10,56	34.82%	
06	06.A08.F05.030	F.O. di interbl. mecc. tra 2 contatt. affiancati 25/ 125 A	cad	20,11	13,22	65.76%	
06	06.A08.F05.035	F.O. di interbl. mecc. tra 2 contatt. affiancati 150/ 410 A	cad	38,69	26,42	68.29%	
06	06.A08.F05.040	F.O. di interbl. mecc. tra 2 contatt. sovrapp. 150/ 410 A	cad	41,76	26,42	63.27%	
06	06.A08.F05.045	F.O. di interbl. mecc. tra 2 contatt. affiancati 500/1100 A	cad	81,85	52,88	64.60%	
06	06.A08.F05.050	F.O. di interbl. mecc. tra 2 contatt. sovrapp. 500/1100 A	cad	165,92	52,88	31.87%	
06	06.A08.F05.055	F.O. di blocco aggiuntivo di 2 cont. aux. per contatt. 500/1100 A	cad	16,65	10,56	63.43%	
06	06.A08.F05.060	F.O. di access.per mont. rele' term. su contatt. 55/125 A	cad	12,50	10,56	84.49%	
06	06.A08.F05.065	F.O. di access.per mont. separ. di rele'term.reg.0.09/23 A	cad	13,21	10,56	79.96%	
06	06.A08.F05.070	F.O. di access.per mont. separ. di rele'term.reg. 14/82 A	cad	21,24	10,56	49.73%	
06	06.A08.F05.075	F.O. di blocco aggiuntivo su relè term. per riarmo elettrico a distanza	cad	22,04	10,57	47.94%	
06	06.A08.F06	F.O. Fornitura in opera di Avviatore stella triangolo trifase, potenza in cat. AC3 da 7,5 a 290 kW, circuito di comando a qualsiasi tensione di funzionamento (da 24 a 240-V), compreso relè termici, temporizzatore . compreso ogni accessorio per la posa ed i collegamenti elettrici.					
06	06.A08.F06.005	F.O. di avviatore Y/D tripolare P= 7.5 kW	cad	193,49	52,88	27.33%	
06	06.A08.F06.010	F.O. di avviatore Y/D tripolare P= 10 kW	cad	199,39	52,88	26.52%	
06	06.A08.F06.015	F.O. di avviatore Y/D tripolare P=13.5 kW	cad	218,84	58,15	26.57%	
06	06.A08.F06.020	F.O. di avviatore Y/D tripolare P= 19 kW	cad	243,65	58,13	23.86%	
06	06.A08.F06.025	F.O. di avviatore Y/D tripolare P=27.5 kW	cad	314,76	71,39	22.68%	

Sezione 06: Impianti Elettrici e Speciali

Sez.	Codice	Descrizione	U.M.	Euro	Manod. lorda	% Manod.	Note
06	06.A08.F06.030	F.O. di avviatore Y/D tripolare P= 41 kW	cad	404,56	71,36	17.64%	
06	06.A08.F06.035	F.O. di avviatore Y/D tripolare P=58.5 kW	cad	471,01	74,00	15.71%	
06	06.A08.F06.040	F.O. di avviatore Y/D tripolare P= 75 kW	cad	611,43	105,72	17.29%	
06	06.A08.F06.045	F.O. di avviatore Y/D tripolare P= 100 kW	cad	841,36	109,97	13.07%	
06	06.A08.F06.050	F.O. di avviatore Y/D tripolare P= 140 kW	cad	944,58	116,28	12.31%	
06	06.A08.F06.055	F.O. di avviatore Y/D tripolare P= 205 kW	cad	1.363,61	190,36	13.96%	
06	06.A08.F06.060	F.O. di avviatore Y/D tripolare P= 290 kW	cad	1.720,42	190,28	11.06%	
06	06.A08.F07	F.O. Fornitura in opera di Avviatori stella triangolo trifase, potenza in cat. AC3 da 4,2 a 168 kW, circuito di comando a qualsiasi tensione di funzionamento (da 24 a 240-V), compreso relè termici, temporizzatore, pulsante marcia arresto. compreso ogni accessorio per la posa ed i collegamenti elettrici.					
06	06.A08.F07.005	F.O. di avviatore diretto in cont.isolante P= 4.2 kW	cad	97,30	52,87	54.34%	
06	06.A08.F07.010	F.O. di avviatore diretto in cont.isolante P= 5.7 kW	cad	101,33	52,87	52.18%	
06	06.A08.F07.015	F.O. di avviatore diretto in cont.isolante P= 7.7 kW	cad	132,17	52,88	40.01%	
06	06.A08.F07.020	F.O. di avviatore diretto in cont.isolante P= 11 kW	cad	144,29	58,15	40.30%	
06	06.A08.F07.025	F.O. di avviatore diretto in cont.isolante P= 16 kW	cad	169,21	58,14	34.36%	
06	06.A08.F07.030	F.O. di avviatore diretto in cont.isolante P= 23 kW	cad	227,11	58,14	25.60%	
06	06.A08.F07.035	F.O. di avviatore diretto in cont.isolante P= 32 kW	cad	268,69	71,36	26.56%	
06	06.A08.F07.040	F.O. di avviatore diretto in cont.isolante P= 41 kW	cad	310,03	71,37	23.02%	
06	06.A08.F07.045	F.O. di avviatore diretto in cont.press. o lam. P= 4.2 kW	cad	105,67	51,80	49.02%	
06	06.A08.F07.050	F.O. di avviatore diretto in cont.press. o lam. P= 5.7 kW	cad	108,87	51,80	47.58%	
06	06.A08.F07.055	F.O. di avviatore diretto in cont.press. o lam. P= 7.7 kW	cad	118,43	51,80	43.74%	
06	06.A08.F07.060	F.O. di avviatore diretto in cont.press. o lam. P= 11 kW	cad	120,54	47,05	39.03%	
06	06.A08.F07.065	F.O. di avviatore diretto in cont.press. o lam. P= 16 kW	cad	185,31	51,79	27.95%	
06	06.A08.F07.070	F.O. di avviatore diretto in cont.press. o lam. P= 23 kW	cad	220,76	51,79	23.46%	
06	06.A08.F07.075	F.O. di avviatore diretto in cont.press. o lam. P= 32 kW	cad	247,93	51,79	20.89%	

Sezione 06: Impianti Elettrici e Speciali

Sez.	Codice	Descrizione	U.M.	Euro	Manod. lorda	% Manod.	Note
06	06.A08.F07.080	F.O. di avviatore diretto in cont.press. o lam. P= 41 kW	cad	290,46	51,79	17.83%	
06	06.A08.F07.085	F.O. di avviatore diretto in cofano IP54 P= 4.2 kW	cad	144,54	51,80	35.84%	
06	06.A08.F07.090	F.O. di avviatore diretto in cofano IP54 P= 5.7 kW	cad	147,28	51,80	35.17%	
06	06.A08.F07.095	F.O. di avviatore diretto in cofano IP54 P= 7.7 kW	cad	153,76	51,80	33.69%	
06	06.A08.F07.100	F.O. di avviatore diretto in cofano IP54 P= 11 kW	cad	166,53	51,81	31.11%	
06	06.A08.F07.105	F.O. di avviatore diretto in cofano IP54 P= 16 kW	cad	198,31	51,80	26.12%	
06	06.A08.F07.110	F.O. di avviatore diretto in cofano IP54 P= 23 kW	cad	234,94	51,80	22.05%	
06	06.A08.F07.115	F.O. di avviatore diretto in cofano IP54 P= 32 kW	cad	270,38	51,80	19.16%	
06	06.A08.F07.120	F.O. di avviatore diretto in cofano IP54 P= 41 kW	cad	315,28	51,80	16.43%	
06	06.A08.F07.125	F.O. di avviatore diretto in cofano IP54 P= 58 kW	cad	441,94	65,01	14.71%	
06	06.A08.F07.130	F.O. di avviatore diretto in cofano IP54 P= 80 kW	cad	472,66	65,04	13.76%	
06	06.A08.F07.135	F.O. di avviatore diretto in cofano IP54 P= 117 kW	cad	616,50	77,74	12.61%	
06	06.A08.F07.140	F.O. di avviatore diretto in cofano IP54 P= 168 kW	cad	812,55	103,60	12.75%	
06	06.A08.G01	P.O. Posa in opera entro contenitore predisposto di sistema di rifasamento trifase con singoli condensatori in custodia metallica, compreso resistenze di scarica e reattori di smorzamento incorporati, compreso i collegamenti elettrici.					
06	06.A08.G01.705	P.O. di condensatori 3f fino a 25 kVar	cad	37,02	37,02	100.00%	
06	06.A08.G01.710	P.O. di condensatori 3f 25-50 kVar	cad	52,88	52,88	100.00%	
06	06.A08.G02	Centralina per la regolazione automatica del rifasamento, con inserzione a gradini di batterie di condensatori, tensione di alimentazione da 110 a 380 V, frequenza 50 Hz, compreso commutatore manuale automatico incorporato.					
06	06.A08.G02.705	P.O. di p.o.centralina reg. rifas. 3-5 gradini	cad	37,02	37,02	100.00%	
06	06.A08.G02.710	P.O. di p.o.centralina reg. rifas. 7-14 gradini	cad	52,88	52,88	100.00%	
06	06.A08.G03	Quadro di rifasamento per tensione da 220 a 400 V, frequenza 50 Hz, compreso di centralina per la regolazione automatica con inserzione a gradini, batterie di condensatori, fusibili di protezione, segnalazione delle batterie inserite commutatore manuale automatico incorporato.					
06	06.A08.G03.705	P.O. di quadro rifas. Fino a 25 kVar	cad	52,88	52,88	100.00%	
06	06.A08.G03.710	P.O. di quadro rifas. 25-50 kVar	cad	100,46	100,46	100.00%	

Sezione 06: Impianti Elettrici e Speciali

Sez.	Codice	Descrizione	U.M.	Euro	Manod. lorda	% Manod.	Note
06	06.A08.G03.715	P.O. di quadro rifas. 50-100 kVar	cad	129,52	129,52	100.00%	
06	06.A08.G03.720	P.O. di quadro rifas. 120-200 kVar	cad	153,31	153,31	100.00%	
06	06.A08.G03.725	P.O. di quadro rifas. 250-400 kVar	cad	206,19	206,19	100.00%	
06	06.A09	QUADRI ELETTRICI "BT"					
06	06.A09.A01	F.O. Fornitura in opera di centralino da parete in materiale isolante autoestinguente, grado di protezione IP 40, completo di guide DIN, senza portella, compreso ogni accessorio per la posa in opera.					
06	06.A09.A01.005	F.O. di centralino da parete senza portella 4 moduli	cad	13,45	10,07	74.87%	
06	06.A09.A01.010	F.O. di centralino da parete senza portella 8 moduli	cad	16,05	10,07	62.75%	
06	06.A09.A01.015	F.O. di centralino da parete senza portella 12 moduli	cad	19,13	10,07	52.64%	
06	06.A09.A01.025	F.O. di centralino da parete senza portella 24 moduli	cad	25,21	11,04	43.78%	
06	06.A09.A01.030	F.O. di centralino da parete senza portella 36 moduli	cad	30,67	12,06	39.33%	
06	06.A09.A02	F.O. Fornitura in opera di centralino in materiale isolante, autoestinguente, grado di protezione IP 40, con portella di qualsiasi tipo (cieca, trasparente o fume), guida DIN, compreso ogni accessorio per la posa in opera.					
06	06.A09.A02.005	F.O. di centralino da parete IP40 con portella fino a 8 moduli	cad	19,85	10,07	50.73%	
06	06.A09.A02.010	F.O. di centralino da parete IP40 con portella 12 moduli	cad	23,86	10,07	42.22%	
06	06.A09.A02.015	F.O. di centralino da parete IP40 con portella 18 moduli	cad	29,69	11,04	37.17%	
06	06.A09.A02.020	F.O. di centralino da parete IP40 con portella 24 moduli	cad	31,68	11,04	34.84%	
06	06.A09.A02.025	F.O. di centralino da parete IP40 con portella 36 moduli	cad	47,39	12,06	25.45%	
06	06.A09.A02.030	F.O. di centralino da parete IP40 con portella 54 moduli	cad	68,37	14,05	20.55%	
06	06.A09.A02.035	F.O. di centralino da parete IP40 con portella 72 moduli	cad	110,81	16,10	14.53%	
06	06.A09.A03	F.O. Fornitura in opera di centralino in materiale isolante, autoestinguente, grado di protezione minimo IP 55, con portella di qualsiasi tipo (cieca, trasparente o fume), guida DIN, compreso ogni accessorio per la posa in opera.					
06	06.A09.A03.005	F.O. di centralino da parete IP55 con portella 4 moduli	cad	18,80	10,07	53.58%	
06	06.A09.A03.010	F.O. di centralino da parete IP55 con portella 8 moduli	cad	21,41	10,07	47.05%	
06	06.A09.A03.015	F.O. di centralino da parete IP55 con portella 12 moduli	cad	30,87	10,07	32.63%	
06	06.A09.A03.020	F.O. di centralino da parete IP55 con portella 18 moduli	cad	39,36	11,04	28.04%	

Sezione 06: Impianti Elettrici e Speciali

Sez.	Codice	Descrizione	U.M.	Euro	Manod. lorda	% Manod.	Note
06	06.A09.A03.025	F.O. di centralino da parete IP55 con portella 24 moduli	cad	44,10	11,04	25.03%	
06	06.A09.A03.030	F.O. di centralino da parete IP55 con portella 36 moduli	cad	61,81	12,07	19.52%	
06	06.A09.A03.035	F.O. di centralino da parete IP55 con portella 54 moduli	cad	91,75	14,06	15.32%	
06	06.A09.A03.040	F.O. di centralino da parete IP55 con portella 72 moduli	cad	132,06	16,10	12.19%	
06	06.A09.B01	F.O. Fornitura in opera di centralino in materiale isolante, autoestinguento, grado di protezione minimo IP 40, con portella di qualsiasi tipo (cieca, trasparente o fume), guida DIN, compreso la formazione dello scasso, ripristino e finitura dell'intonaco ed ogni accessorio per la posa in opera.					
06	06.A09.B01.005	F.O. di centralino da incasso PVC IP40 con portella 4 moduli	cad	42,63	34,06	79.90%	
06	06.A09.B01.010	F.O. di centralino da incasso PVC IP40 con portella 8 moduli	cad	52,86	40,03	75.72%	
06	06.A09.B01.015	F.O. di centralino da incasso PVC IP40 con portella 12 moduli	cad	61,95	44,86	72.41%	
06	06.A09.B01.020	F.O. di centralino da incasso PVC IP40 con portella 18 moduli	cad	86,96	62,24	71.57%	
06	06.A09.B01.025	F.O. di centralino da incasso PVC IP40 con portella 24 moduli	cad	92,54	62,39	67.42%	
06	06.A09.B01.030	F.O. di centralino da incasso PVC IP40 con portella 36 moduli	cad	121,29	78,62	64.82%	
06	06.A09.B01.035	F.O. di centralino da incasso PVC IP40 con portella 54 moduli	cad	175,56	109,62	62.44%	
06	06.A09.B01.040	F.O. di centralino da incasso PVC IP40 con portella 72 moduli	cad	235,77	140,19	59.46%	
06	06.A09.B02	F.O. Fornitura in opera di centralino in metallo, grado di protezione minimo IP 40, con portella di qualsiasi tipo (cieca, trasparente o fume), guida DIN, compreso la formazione dello scasso, ripristino e finitura dell'intonaco ed ogni accessorio per la posa in opera.					
06	06.A09.B02.005	F.O. di centralino da incasso metallo IP40 con portella 12 moduli	cad	92,03	44,71	48.58%	

Sezione 06: Impianti Elettrici e Speciali

Sez.	Codice	Descrizione	U.M.	Euro	Manod. lorda	% Manod.	Note
06	06.A09.B02.010	F.O. di centralino da incasso metallo IP40 con portella 24 moduli	cad	142,05	78,68	55.39%	
06	06.A09.B02.015	F.O. di centralino da incasso metallo IP40 con portella 36 moduli	cad	193,98	108,73	56.05%	
06	06.A09.B02.020	F.O. di centralino da incasso metallo IP40 con portella 48 moduli	cad	259,40	137,72	53.09%	
06	06.A09.C01	F. O. Fornitura in opera di quadro in materiale isolante, autoestinguento, grado di protezione minimo IP 55, con portella cieca, guida DIN, compreso ogni accessorio per la posa in opera. Escluso piastra di fondo.					
06	06.A09.C01.005	F.O. di quadro in PVC IP55 con portella cieca 200x300x135	cad	41,59	10,07	24.21%	
06	06.A09.C01.010	F.O. di quadro in PVC IP55 con portella cieca 300x400x160	cad	53,83	11,04	20.50%	
06	06.A09.C01.015	F.O. di quadro in PVC IP55 con portella cieca 400x500x160	cad	69,18	13,09	18.92%	
06	06.A09.C02	F.O. Fornitura in opera di quadro in materiale isolante, autoestinguento, grado di protezione minimo IP 55, con portella trasparente o ad oblò, guida DIN, compreso ogni accessorio per la posa in opera. Escluso piastra di fondo.					
06	06.A09.C02.005	F.O. di quadro in PVC IP55 con portella ad oblò 200x300x135	cad	44,37	10,07	22.70%	
06	06.A09.C02.010	F.O. di quadro in PVC IP55 con portella ad oblò 300x400x160	cad	56,13	11,04	19.66%	
06	06.A09.C02.015	F.O. di quadro in PVC IP55 con portella ad oblò 400x500x160	cad	75,39	13,09	17.36%	
06	06.A09.C03	F.O. Fornitura in opera di quadro in poliestere, rinforzato con fibre di vetro grado di protezione IP 65, con portella cieca, guide DIN, compreso ogni accessorio per la posa in opera. Escluso piastra di fondo.					
06	06.A09.C03.005	F.O. di quadro in poliestere IP65 con portella cieca 250x300x160	cad	59,74	11,04	18.48%	
06	06.A09.C03.010	F.O. di quadro in poliestere IP65 con portella cieca 300x430x160	cad	75,22	12,07	16.04%	

Sezione 06: Impianti Elettrici e Speciali

Sez.	Codice	Descrizione	U.M.	Euro	Manod. lorda	% Manod.	Note
06	06.A09.C03.015	F.O. di quadro in poliestere IP65 con portella cieca 400x500x200	cad	107,50	14,05	13.07%	
06	06.A09.C03.020	F.O. di quadro in poliestere IP65 con portella cieca 400x650x200	cad	130,77	16,10	12.31%	
06	06.A09.C03.025	F.O. di quadro in poliestere IP65 con portella cieca 500x650x250	cad	159,75	20,08	12.57%	
06	06.A09.C03.030	F.O. di quadro in poliestere IP65 con portella cieca 600x800x300	cad	236,55	24,13	10.20%	
06	06.A09.C03.035	F.O. di quadro in poliestere IP65 con portella cieca 800x1000x350	cad	432,99	30,14	6.96%	
06	06.A09.C04	F.O. Fornitura in opera di quadro in poliestere, rinforzato con fibre di vetro, grado di protezione IP 65, con portella trasparente o ad oblò, guide DIN, compreso ogni accessorio per la posa in opera. Escluso piastra di fondo.					
06	06.A09.C04.005	F.O. di quadro in poliestere IP65 con portella ad oblò 250x300x160	cad	76,48	11,04	14.43%	
06	06.A09.C04.010	F.O. di quadro in poliestere IP65 con portella ad oblò 300x430x160	cad	89,20	12,06	13.52%	
06	06.A09.C04.015	F.O. di quadro in poliestere IP65 con portella ad oblò 400x500x200	cad	122,55	14,06	11.47%	
06	06.A09.C04.020	F.O. di quadro in poliestere IP65 con portella ad oblò 400x650x200	cad	144,55	16,10	11.14%	
06	06.A09.C04.025	F.O. di quadro in poliestere IP65 con portella ad oblò 500x650x250	cad	188,01	20,08	10.68%	
06	06.A09.C04.030	F.O. di quadro in poliestere IP65 con portella ad oblò 600x800x300	cad	251,54	24,12	9.59%	
06	06.A09.C04.035	F.O. di quadro in poliestere IP65 con portella ad oblò 800x1000x350	cad	446,35	30,17	6.76%	
06	06.A09.C05	F.O. Fornitura in opera di quadro in metallo, grado di protezione minimo IP 55, con portella cieca, guida DIN, compreso ogni accessorio per la posa in opera. Escluso piastra di fondo.					
06	06.A09.C05.005	F.O. di quadro in metallo IP55 con portella cieca 250x300x160	cad	53,92	11,04	20.47%	

Sezione 06: Impianti Elettrici e Speciali

Sez.	Codice	Descrizione	U.M.	Euro	Manod. lorda	% Manod.	Note
06	06.A09.C05.010	F.O. di quadro in metallo IP55 con portella cieca 300x430x160	cad	63,17	12,06	19.09%	
06	06.A09.C05.015	F.O. di quadro in metallo IP55 con portella cieca 400x500x200	cad	91,93	14,06	15.29%	
06	06.A09.C05.020	F.O. di quadro in metallo IP55 con portella cieca 400x650x200	cad	110,40	16,11	14.59%	
06	06.A09.C05.025	F.O. di quadro in metallo IP55 con portella cieca 500x650x250	cad	130,37	20,08	15.40%	
06	06.A09.C05.030	F.O. di quadro in metallo IP55 con portella cieca 600x800x300	cad	169,60	24,12	14.22%	
06	06.A09.C05.035	F.O. di quadro in metallo IP55 con portella cieca 800x1000x350	cad	255,85	30,16	11.79%	
06	06.A09.C06	F.O. Fornitura in opera di quadro in metallo, grado di protezione minimo IP 55, con portella trasparente o ad oblò, guide DIN, compreso ogni accessorio per la posa in opera. Escluso piastra di fondo.					
06	06.A09.C06.005	F.O. di quadro in metallo IP55 con portella ad oblò 300x430x160	cad	87,36	12,06	13.81%	
06	06.A09.C06.010	F.O. di quadro in metallo IP55 con portella ad oblò 400x500x200	cad	111,14	14,05	12.64%	
06	06.A09.C06.015	F.O. di quadro in metallo IP55 con portella ad oblò 400x650x200	cad	133,80	16,10	12.03%	
06	06.A09.C06.020	F.O. di quadro in metallo IP55 con portella ad oblò 500x650x250	cad	160,51	20,08	12.51%	
06	06.A09.C06.025	F.O. di quadro in metallo IP55 con portella ad oblò 600x800x300	cad	201,26	24,13	11.99%	
06	06.A09.C06.030	F.O. di quadro in metallo IP55 con portella ad oblò 800x1000x350	cad	317,30	30,14	9.50%	
06	06.A09.C07	F. O. Fornitura in opera di quadro in acciaio inox, grado di protezione minimo IP 55, con portella cieca, guide DIN, compreso ogni accessorio per la posa in opera. Escluso piastra di fondo.					
06	06.A09.C07.005	F.O. di quadro in monoblocco in acciaio IP55 300x430x160	cad	225,71	12,05	5.34%	

Sezione 06: Impianti Elettrici e Speciali

Sez.	Codice	Descrizione	U.M.	Euro	Manod. lorda	% Manod.	Note
06	06.A09.C07.010	F.O. di quadro in monoblocco in acciaio IP55 400x650x200	cad	347,76	16,10	4.63%	
06	06.A09.C07.015	F.O. di quadro in monoblocco in acciaio IP55 600x800x300	cad	554,03	24,10	4.35%	
06	06.A09.C07.020	F.O. di quadro in monoblocco in acciaio IP55 800x1000x300	cad	778,99	30,15	3.87%	
06	06.A09.C07.025	F.O. di quadro in monoblocco in acciaio IP55 800x1600x300	cad	856,98	40,19	4.69%	
06	06.A09.D01	F.O. Fornitura in opera di controporte con cerniera in poliestere o lamiera verniciata per montaggio apparecchi non modulari, compresa bulloneria ed ogni accessori per posa in opera.					
06	06.A09.D01.005	F.O. di controporte 300x400	cad	28,89	3,71	12.84%	
06	06.A09.D01.010	F.O. di controporte 400x500	cad	32,91	4,22	12.82%	
06	06.A09.D01.015	F.O. di controporte 400x650	cad	36,98	4,22	11.41%	
06	06.A09.D01.020	F.O. di controporte 500x650	cad	47,12	4,76	10.10%	
06	06.A09.D01.025	F.O. di controporte 600x800	cad	55,91	5,29	9.47%	
06	06.A09.D01.030	F.O. di controporte 800x1000	cad	95,48	5,81	6.08%	
06	06.A09.D02	F.O. Fornitura in opera di pannelli finestrati o ciechi con guida DIN per montaggio apparecchi modulari, compresa bulloneria ed ogni accessori per posa in opera.					
06	06.A09.D02.005	F.O. di pannelli finestrati/ciechi con guida DIN 12 moduli	cad	18,39	3,71	20.18%	
06	06.A09.D02.010	F.O. di pannelli finestrati/ciechi con guida DIN 24 moduli	cad	20,89	4,22	20.20%	
06	06.A09.D02.015	F.O. di pannelli finestrati/ciechi con guida DIN 36 moduli	cad	26,50	4,76	17.96%	
06	06.A09.D03	F.O. Fornitura in opera di piastre di fondo in materiale isolante o in acciaio con trattamento anticorrosivo per montaggio apparecchi non modulari, compresa bulloneria ed ogni accessori per posa in opera.					
06	06.A09.D03.005	F.O. di piastre di fondo 250x300	cad	9,21	3,71	40.32%	
06	06.A09.D03.010	F.O. di piastre di fondo 300x400	cad	10,65	3,71	34.86%	
06	06.A09.D03.015	F.O. di piastre di fondo 400x500	cad	17,02	4,22	24.79%	

Sezione 06: Impianti Elettrici e Speciali

Sez.	Codice	Descrizione	U.M.	Euro	Manod. lorda	% Manod.	Note
06	06.A09.D03.020	F.O. di piaste di fondo 400x650	cad	20,22	4,22	20.87%	
06	06.A09.D03.025	F.O. di piaste di fondo 500x650	cad	26,72	4,76	17.81%	
06	06.A09.D03.030	F.O. di piaste di fondo 600x800	cad	38,45	5,81	15.10%	
06	06.A09.D03.035	F.O. di piaste di fondo 800x1000	cad	56,57	5,80	10.26%	
06	06.A09.F01	F.O. Fornitura e montaggio di struttura per quadro/armadio di distribuzione costituita da base, tettuccio, telai e montanti, compresi gli accessori (viterie, staffe, golfari ecc.) per la posa in opera.					
06	06.A09.F01.005	F.O. di struttura per quadri fino a 600x1000x250	cad	179,60	40,23	22.40%	
06	06.A09.F01.010	F.O. di struttura per quadri 600x1200x250	cad	195,38	40,23	20.59%	
06	06.A09.F01.015	F.O. di struttura per quadri 600x1400x250	cad	266,09	45,24	17.00%	
06	06.A09.F01.020	F.O. di struttura per quadri 600x1600x250	cad	292,74	45,23	15.45%	
06	06.A09.F01.025	F.O. di struttura per quadri 600x1800x250	cad	321,13	50,22	15.64%	
06	06.A09.F01.030	F.O. di struttura per quadri 600x2000x250	cad	348,14	50,24	14.43%	
06	06.A09.F01.035	F.O. di struttura per quadri 800x1400x250	cad	307,08	50,24	16.36%	
06	06.A09.F01.040	F.O. di struttura per quadri 800x1600x250	cad	338,13	50,25	14.86%	
06	06.A09.F01.045	F.O. di struttura per quadri 800x1800x250	cad	358,82	55,29	15.41%	
06	06.A09.F01.050	F.O. di struttura per quadri 800x2000x250	cad	395,21	60,31	15.26%	
06	06.A09.F01.055	F.O. di struttura per quadri 600x1800/2000x400	cad	439,79	60,30	13.71%	
06	06.A09.F01.060	F.O. di struttura per quadri 800x1800/2000x400	cad	490,76	60,31	12.29%	
06	06.A09.F01.065	F.O. di struttura per quadri 600x1800/2000x600	cad	500,80	55,29	11.04%	
06	06.A09.F01.070	F.O. di struttura per quadri 800x1800/2000x600	cad	565,46	55,30	9.78%	
06	06.A09.F01.075	F.O. di struttura per quadri 600x1800/2000x800	cad	595,59	55,33	9.29%	
06	06.A09.F01.080	F.O. di struttura per quadri 800x1800/2000x800	cad	691,19	55,30	8.00%	
06	06.A09.F02	F.O. Fornitura in opera di coppia di pannelli laterali ciechi compresi gli accessori (viterie, staffe ecc.) per la posa in opera.					
06	06.A09.F02.005	F.O. di coppia di pannelli laterali ciechi - H fino a 2000 L=250	cad	75,52	7,93	10.50%	
06	06.A09.F02.010	F.O. di coppia di pannelli laterali ciechi - H fino a 2000 L=400	cad	106,85	7,93	7.42%	
06	06.A09.F02.015	F.O. di coppia di pannelli laterali ciechi - H fino a 2000 L=600	cad	144,92	7,93	5.47%	
06	06.A09.F02.020	F.O. di coppia di pannelli laterali ciechi - H fino a 2000 L=800	cad	189,83	7,93	4.18%	

Sezione 06: Impianti Elettrici e Speciali

Sez.	Codice	Descrizione	U.M.	Euro	Manod. lorda	% Manod.	Note
06	06.A09.F03	F.O. Fornitura in opera di coppia di pannelli laterali aerati, compresi gli accessori (viterie, staffe ecc.) per la posa in opera.					
06	06.A09.F03.005	F.O. di coppia di pannelli laterali aerati - H fino a 2000 L=600	cad	127,41	7,92	6.22%	
06	06.A09.F03.010	F.O. di coppia di pannelli laterali aerati - H fino a 2000 L=800	cad	118,31	7,93	6.70%	
06	06.A09.F04	F. O. Fornitura in opera di porte laterali, compresi gli accessori (viterie, staffe ecc.) per la posa in opera.					
06	06.A09.F04.005	F.O. di coppia di porte laterali - H fino a 2000 L=400	cad	150,29	7,94	5.28%	
06	06.A09.F04.010	F.O. di coppia di porte laterali - H fino a 2000 L=600	cad	167,61	7,93	4.73%	
06	06.A09.F04.015	F.O. di coppia di porte laterali - H fino a 2000 L=800	cad	200,31	7,93	3.96%	
06	06.A09.F05	F.O. Fornitura in opera di pannelli posteriori, compresi gli accessori (viterie, staffe ecc.) per la posa in opera.					
06	06.A09.F05.005	F.O. di pannello posteriore - H fino a 2000 L400	cad	91,42	5,29	5.79%	
06	06.A09.F05.010	F.O. di pannello posteriore - H fino a 2000 L600	cad	126,55	5,30	4.19%	
06	06.A09.F05.015	F.O. di pannello posteriore - H fino a 2000 L800	cad	158,48	5,29	3.34%	
06	06.A09.F06	F.O. Fornitura in opera di porte frontali cieche, compresi gli accessori (viterie, staffe ecc.) per la posa in opera.					
06	06.A09.F06.005	F.O. di porta frontale cieca fino a 600x1200	cad	71,85	7,93	11.04%	
06	06.A09.F06.010	F.O. di porta frontale cieca 600x1400	cad	111,30	7,94	7.13%	
06	06.A09.F06.015	F.O. di porta frontale cieca 800x1400	cad	122,37	7,93	6.48%	
06	06.A09.F06.020	F.O. di porta frontale cieca 600x1600	cad	126,48	7,93	6.27%	
06	06.A09.F06.025	F.O. di porta frontale cieca 800x1600	cad	139,10	7,93	5.70%	
06	06.A09.F06.030	F.O. di porta frontale cieca 400x1800	cad	141,09	7,93	5.62%	
06	06.A09.F06.035	F.O. di porta frontale cieca 600x1800	cad	196,67	7,93	4.03%	
06	06.A09.F06.040	F.O. di porta frontale cieca 800x1800	cad	234,31	7,92	3.38%	
06	06.A09.F06.045	F.O. di porta frontale cieca 400x2000	cad	150,24	7,93	5.28%	
06	06.A09.F06.050	F.O. di porta frontale cieca 600x2000	cad	172,83	7,93	4.59%	
06	06.A09.F06.055	F.O. di porta frontale cieca 800x2000	cad	200,10	7,92	3.96%	
06	06.A09.F07	F.O. Fornitura in opera di porte frontali in vetro, compresi gli accessori (viterie, staffe ecc.) per la posa in opera.					

Sezione 06: Impianti Elettrici e Speciali

Sez.	Codice	Descrizione	U.M.	Euro	Manod. lorda	% Manod.	Note
06	06.A09.F07.005	F.O. di porta frontale a vetri fino a 600x1200	cad	125,28	7,93	6.33%	
06	06.A09.F07.010	F.O. di porta frontale a vetri 600x1400	cad	170,91	7,93	4.64%	
06	06.A09.F07.015	F.O. di porta frontale a vetri 800x1400	cad	202,27	7,93	3.92%	
06	06.A09.F07.020	F.O. di porta frontale a vetri 600x1600	cad	202,53	7,94	3.92%	
06	06.A09.F07.025	F.O. di porta frontale a vetri 800x1600	cad	238,84	7,93	3.32%	
06	06.A09.F07.030	F.O. di porta frontale a vetri 400x1800	cad	222,48	7,92	3.56%	
06	06.A09.F07.035	F.O. di porta frontale a vetri 600x1800	cad	334,93	7,94	2.37%	
06	06.A09.F07.040	F.O. di porta frontale a vetri 800x1800	cad	417,36	7,93	1.90%	
06	06.A09.F07.045	F.O. di porta frontale a vetri 400x2000	cad	254,34	7,94	3.12%	
06	06.A09.F07.050	F.O. di porta frontale a vetri 600x2000	cad	316,29	7,94	2.51%	
06	06.A09.F07.055	F.O. di porta frontale a vetri 800x2000	cad	371,81	7,92	2.13%	
06	06.A09.F08	F.O. Fornitura in opera di componenti per formazione di vano cavi all'interno della struttura del quadro, compresi gli accessori (viterie, staffe ecc.) per la posa in opera.					
06	06.A09.F08.005	F.O. di vano cavi interno qualsiasi dimensione	cad	111,36	15,08	13.54%	
06	06.A09.F08.010	F.O. di vano cavi interno segregato qualsiasi dimensione	cad	163,61	20,07	12.27%	
06	06.A09.F09	F.O. Fornitura in opera di componenti per la formazione di vano cavi esterno con larghezza 200 o 300 mm e di qualsiasi altezza, compresi gli accessori (viterie, staffe ecc.) per la posa in opera.					
06	06.A09.F09.005	F.O. di vano cavi esterno per quadro P fino a 250	cad	168,50	25,16	14.93%	
06	06.A09.F09.010	F.O. di vano cavi esterno per quadro P=400	cad	161,28	25,14	15.59%	
06	06.A09.F09.015	F.O. di vano cavi esterno per quadro P=600	cad	182,33	25,14	13.79%	
06	06.A09.F09.020	F.O. di vano cavi esterno per quadro P=800	cad	270,55	25,16	9.30%	
06	06.A09.F09.025	F.O. di porta frontale cieca per vano cavi	cad	88,19	5,30	6.01%	
06	06.A09.F09.030	F.O. di pannello posteriore per vano cavi	cad	75,60	5,30	7.01%	
06	06.A09.F10	F.O. Fornitura in opera di zoccoli per quadri o armati, compresi gli accessori (viterie, staffe ecc.) per la posa in opera.					
06	06.A09.F10.005	F.O. di zoccolo H=200 L fino a 300	cad	63,67	7,93	12.46%	
06	06.A09.F10.010	F.O. di zoccolo H=200 L fino a 600	cad	93,68	7,93	8.46%	
06	06.A09.F10.015	F.O. di zoccolo H=200 L=800	cad	106,56	7,93	7.44%	

Sezione 06: Impianti Elettrici e Speciali

Sez.	Codice	Descrizione	U.M.	Euro	Manod. lorda	% Manod.	Note
06	06.A09.F11	F.O. Fornitura in opera di guide DIN portaapparecchi, compresi gli accessori (viterie, staffe ecc.) per la posa in opera.					
06	06.A09.F11.005	F.O. di guida DIN da 12 moduli	cad	17,83	5,30	29.72%	
06	06.A09.F11.010	F.O. di guida DIN da 24 moduli	cad	18,24	5,30	29.05%	
06	06.A09.F11.015	F.O. di guida DIN da 36 moduli	cad	23,21	6,34	27.33%	
06	06.A09.F12	F.O. Fornitura in opera di pannelli frontali ciechi o sfinestrati per interruttori modulari o strumenti, compresi gli accessori (viterie, staffe ecc.) per la posa in opera.					
06	06.A09.F12.005	F.O. di pannello modulare H fino a 200 L fino a 600	cad	16,13	4,22	26.16%	
06	06.A09.F12.010	F.O. di pannello modulare H fino a 200 L=800	cad	19,05	4,22	22.15%	
06	06.A09.F12.015	F.O. di pannello modulare H=300 L fino a 600	cad	19,94	4,22	21.16%	
06	06.A09.F12.020	F.O. di pannello modulare H=300 L=800	cad	23,62	4,22	17.86%	
06	06.A09.F13	F.O. Fornitura in opera di kit (profilati, supporti, guida, pannello frontale e accessori) per montaggio interruttori tipo scatolato fino a 630 A, compresi gli accessori (viterie, staffe ecc.) per la posa in opera.					
06	06.A09.F13.005	F.O. di Pannello per interruttori tipo scatolati fisso L=600	cad	56,75	10,56	18.61%	
06	06.A09.F13.010	F.O. di Pannello per interruttori tipo scatolati fisso L=800	cad	93,65	10,56	11.28%	
06	06.A09.F13.015	F.O. di Pannello per interr.scatolati removibile segregato - quadro L=600	cad	92,95	10,56	11.36%	
06	06.A09.F14	F.O. Fornitura in opera di piastre di fondo, compresi gli accessori (viterie, staffe ecc.) per la posa in opera.					
06	06.A09.F14.005	F.O. di Piastre di fondo H fino a 400 L fino a 600	cad	32,31	6,35	19.64%	
06	06.A09.F14.010	F.O. di Piastre di fondo H fino a 600 L = 800	cad	48,89	7,93	16.22%	
06	06.A09.F14.015	F.O. di Piastre di fondo H fino a 1800 L = 800	cad	132,40	9,52	7.19%	
06	06.A09.F15	F.O. Fornitura in opera di pannelli per segregazioni interne, laterali, frontali o posteriori di forma 2, 3 o 4 in base alla composizione degli elementi utilizzati, compresi gli accessori (viterie, staffe ecc.) per la posa in opera.					

Sezione 06: Impianti Elettrici e Speciali

Sez.	Codice	Descrizione	U.M.	Euro	Manod. lorda	% Manod.	Note
06	06.A09.F15.005	F.O. di segr. pannello verticale L fino a 400	cad	59,11	6,34	10.73%	
06	06.A09.F15.010	F.O. di segr. pannello verticale L =600-800	cad	83,16	7,93	9.54%	
06	06.A09.F15.015	F.O. di segr. pannello orizzontale L fino a 400	cad	39,98	6,34	15.87%	
06	06.A09.F15.020	F.O. di segr. pannello orizzontale L =600/800	cad	60,67	7,93	13.07%	
06	06.A09.F15.025	F.O. di segr. pannello passacavo	cad	45,52	6,35	13.94%	
06	06.A09.F15.030	F.O. di serg. pannelli per separazione montanti	cad	16,85	6,35	37.66%	
06	06.A09.F15.035	F.O. di segr. kit per interruttore tipo scatolato	cad	152,40	7,92	5.20%	
06	06.A09.G01	F.O. Fornitura in opera di barre in rame nudo o isolato, rigide o flessibili, sagomate o lisce, forate e filettate per la distribuzione all'interno dei quadri, compreso giunti, supporti, isolatori ed ogni accessori per la posa in opera.					
06	06.A09.G01.005	F.O. di barre rigide con sez fino a 100 mmq	m	21,35	6,88	32.24%	
06	06.A09.G01.010	F.O. di barre rigide da 400 A sez 200 mmq	m	62,26	7,93	12.74%	
06	06.A09.G01.015	F.O. di barre rigide da 800 A sez 300 mmq	m	75,49	7,93	10.51%	
06	06.A09.G01.020	F.O. di barre rigide da 1250 A sez 600 mmq	m	143,16	9,52	6.65%	
06	06.A09.G01.025	F.O. di barre rigide da 1600 A sez 700 mmq	m	172,56	9,51	5.51%	
06	06.A09.G01.030	F.O. di barre rigide da 3200 A sez 2000 mmq	m	292,92	11,63	3.97%	
06	06.A09.G01.035	F.O. di barre flessibili da 160 A isolate	cad	41,46	6,34	15.30%	
06	06.A09.G01.040	F.O. di barre flessibili da 250 A isolate	cad	48,77	5,30	10.86%	
06	06.A09.G01.045	F.O. di barre flessibili da 400 A isolate	cad	96,81	6,34	6.55%	
06	06.A09.G01.050	F.O. di barre flessibili da 630 A isolate	cad	126,59	7,39	5.84%	
06	06.A09.G01.055	F.O. di barre flessibili da 800 A isolate	cad	159,29	7,39	4.64%	
06	06.A09.G02	F.O. Fornitura in opera di giunti o derivazioni quadripolari in rame per barre di distribuzione compresi bulloni e accessori per la posa in opera.					
06	06.A09.G02.005	F.O. di Giunti per barre rigide fino a 1600 A	cad	37,65	5,30	14.07%	
06	06.A09.G02.010	F.O. di Giunti per barre rigide da 3200 A	cad	73,24	6,34	8.66%	
06	06.A09.G03	F.O. Fornitura in opera di isolatori e traverse di sostegno per il fissaggio delle barre alla struttura del quadro, compreso ogni accessorio per la posa in opera.					
06	06.A09.G03.005	F.O. di isolatore e traversa portabarre per barre da 800A (tenuta 35kA)	cad	27,73	2,63	9.49%	
06	06.A09.G03.010	F.O. di isolatore e traversa portabarre per barre da 1600A (tenuta 65kA)	cad	47,09	2,63	5.59%	

Sezione 06: Impianti Elettrici e Speciali

Sez.	Codice	Descrizione	U.M.	Euro	Manod. lorda	% Manod.	Note
06	06.A09.G03.015	F.O. di isolatore e traversa portabarre per barre da 3200A (tenuta 75kA)	cad	80,94	4,22	5.21%	
06	06.A09.G03.020	F.O. di isolatore esagonale	cad	2,84	1,05	36.90%	
06	06.A09.G04	F.O. Fornitura in opera di Sistema di barre orizzontali per l'alimentazione e cablaggio di interruttori tipo scatolato composto da: ripartitore quadripolare isolato per portate fino a 400 A per fase in grado di sopportare correnti di corto circuito fino a 50kA, moduli per l'alimentazioni e supporto degli interruttori ad innesto sulle barre, moduli di alimentazioni delle sbarre principali. compreso ogni accessorio per la posa ed i collegamenti elettrici.					
06	06.A09.G04.005	F.O. di telaio con barre da 24 moduli per interr scatolati	cad	37,76	7,93	21.00%	
06	06.A09.G04.010	F.O. di telaio con barre da 36 moduli per interr scatolati	cad	46,71	7,93	16.98%	
06	06.A09.G04.015	F.O. di modulo alimentatore	cad	40,02	4,22	10.54%	
06	06.A09.G04.020	F.O. di modulo quadripolare per innesto interruttori fino a 100A	cad	28,22	4,22	14.95%	
06	06.A09.G04.025	F.O. di modulo quadripolare per innesto interruttori da 125A e 160 A	cad	43,83	4,22	9.62%	
06	06.A09.G04.030	F.O. di modulo quadripolare per innesto interruttori da 250A	cad	68,21	4,22	6.19%	
06	06.A09.G04.035	F.O. di modulo quadripolare per innesto interruttori da 630A	cad	154,47	5,81	3.76%	
06	06.A09.G05	F.O. Fornitura in opera di Sistema di barre orizzontali per l'alimentazione e cablaggio di interruttori tipo modulare composto da: ripartitore a barre di rame isolate per portate fino a 100 A per fase in grado di sopportare correnti di corto circuito fino a 25kA, moduli di alimentazioni e moduli di connessione tra sbarre ed interruttori. compreso ogni accessorio per la posa ed i collegamenti elettrici.					
06	06.A09.G05.005	F.O. di ripartitore 2 poli da 12 moduli per interr. Modulari	cad	8,28	5,30	63.97%	

Sezione 06: Impianti Elettrici e Speciali

Sez.	Codice	Descrizione	U.M.	Euro	Manod. lorda	% Manod.	Note
06	06.A09.G05.010	F.O. di ripartitore 2 poli da 24 moduli per interr. Modulari	cad	12,46	5,30	42.53%	
06	06.A09.G05.015	F.O. di ripartitore 2 poli da 36 moduli per interr. Modulari	cad	14,84	5,30	35.69%	
06	06.A09.G05.020	F.O. di ripartitore 4 poli da 12 moduli per interr. Modulari	cad	30,57	6,34	20.75%	
06	06.A09.G05.025	F.O. di ripartitore 4 poli da 24 moduli per interr. Modulari	cad	40,83	6,34	15.54%	
06	06.A09.G05.030	F.O. di ripartitore 4 poli da 36 moduli per interr. Modulari	cad	57,89	6,34	10.96%	
06	06.A09.G05.035	F.O. di modulo alimentazione con cavo da 100A 4 poli	cad	19,96	4,22	21.14%	
06	06.A09.G05.040	F.O. di barrette di connessione tra interruttore e ripartitore	cad	1,46	0,54	36.96%	
06	06.A09.G06	F.O. Fornitura in opera di Morsettiere tetrapolari realizzate con barre di rame forate complete di vite o morsetti per le connessioni dei cavi tramite capicorda, compreso schermo di protezione, supporti isolati per il fissaggio alla struttura del quadro o su guida DIN, targhette numerate per l'individuazione dei conduttori. compreso ogni accessorio per la posa ed i collegamenti elettrici.					
06	06.A09.G06.005	F.O. di morsettieria modulare tetrapolare da 125A	cad	26,97	6,35	23.53%	
06	06.A09.G06.010	F.O. di morsettieria modulare tetrapolare da 160A	cad	80,09	6,34	7.92%	
06	06.A09.G06.015	F.O. di morsettieria modulare tetrapolare da 250A	cad	96,20	7,93	8.24%	
06	06.A09.G06.020	F.O. di morsettieria modulare tetrapolare da 400A	cad	133,09	7,93	5.96%	
06	06.A09.G07	F.O. Fornitura in opera di Morsettieria unipolare tipo a barretta con viti imperdibili, con grado di protezione minimo IP2x, per fissaggio su guida DIN, completa di targhette numerate per l'individuazione dei conduttori. compreso ogni accessorio per la posa ed i collegamenti elettrici.					
06	06.A09.G07.005	F.O. di morsettieria modulare unipolare fino a 100 A	cad	12,12	2,63	21.73%	
06	06.A09.G07.010	F.O. di morsettieria modulare unipolare da 160 A	cad	19,85	2,63	13.26%	
06	06.A09.G07.015	F.O. di morsettieria modulare unipolare da 250 A	cad	25,62	2,63	10.28%	

Sezione 06: Impianti Elettrici e Speciali

Sez.	Codice	Descrizione	U.M.	Euro	Manod. lorda	% Manod.	Note
06	06.A09.G08	F.O. Fornitura in opera di Morsetti per guida DIN isolati in poliamide, serraggio a vite o automatico, di qualsiasi colore, ad 1 o 2 piani, con 1 o 2 ingressi ed 1 o 2 uscite, compresi accessori di interconnessione, di bloccaggio, di isolamento, etichette e portaetichette per la siglatura dei conduttori. compreso ogni accessorio per la posa ed i collegamenti elettrici.					
06	06.A09.G08.005	F.O. di morsetti per guida DIN sez fino a 6 mm	cad	1,47	1,05	71.24%	
06	06.A09.G08.010	F.O. di morsetti per guida DIN sez 10 mm	cad	1,74	1,05	60.06%	
06	06.A09.G08.015	F.O. di morsetti per guida DIN sez ad 16 a 35 mm	cad	2,25	1,05	46.47%	
06	06.A09.G08.020	F.O. di morsetti per guida DIN sez 70 mm	cad	7,14	1,59	22.21%	
06	06.A09.G08.025	F.O. di morsetti per guida DIN portadiodo fino a 6 mm	cad	3,32	1,05	31.52%	
06	06.A09.G08.030	F.O. di morsetti per guida DIN per fusibile fino a 6 mm	cad	4,17	1,05	25.12%	
06	06.A09.G08.035	F.O. di morsetti per guida DIN sezionabili fino a 6 mm	cad	3,32	1,05	31.52%	
06	06.A09.H01	F.O. Fornitura in opera di Quadro tipo rack da 19", in lamiera zincata e verniciata, completo di montanti e struttura interna per installazione di pannelli, piastre ecc, porta frontale in vetro temperato, porte laterali e posteriori apribili o removibili tramite apposita chiave per consentire un facile accesso alle apparecchiature, ingresso cavi superiore e inferiore, griglie di ventilazione, compreso barre per fissaggio cavi, eventuali golfari di sollevamento ruote. compreso ogni accessorio per la posa ed i collegamenti elettrici.					
06	06.A09.H01.005	F.O. di Armadio rack 700x550x450	cad	248,72	20,07	8.07%	
06	06.A09.H01.010	F.O. di Armadio rack 700x700x450	cad	279,10	22,13	7.93%	
06	06.A09.H01.015	F.O. di Armadio rack 700x900x450	cad	353,57	26,13	7.39%	
06	06.A09.H01.020	F.O. di Armadio rack 700x1100x450	cad	405,04	30,13	7.44%	
06	06.A09.H01.025	F.O. di Armadio rack 600x500x600	cad	394,34	22,12	5.61%	
06	06.A09.H01.030	F.O. di Armadio rack 600x600x600	cad	426,87	26,12	6.12%	
06	06.A09.H01.035	F.O. di Armadio rack 600x800x600	cad	474,40	30,17	6.36%	
06	06.A09.H01.040	F.O. di Armadio rack 600x1000x600	cad	521,61	30,15	5.78%	
06	06.A09.H01.045	F.O. di Armadio rack 600x1700x600	cad	703,86	30,13	4.28%	

Sezione 06: Impianti Elettrici e Speciali

Sez.	Codice	Descrizione	U.M.	Euro	Manod. lorda	% Manod.	Note
06	06.A09.H01.050	F.O. di Armadio rack 600x2100x600	cad	748,11	30,15	4.03%	
06	06.A09.H02	F.O. Fornitura in opera di componenti per quadri rack.					
06	06.A09.H02.005	F.O. di zoccolo 600x600 per armadio rack	cad	95,55	5,29	5.54%	
06	06.A09.H02.010	F.O. di coppia montanti verticali	cad	60,69	5,30	8.73%	
06	06.A09.H02.015	F.O. di kit 4 ruote	cad	77,34	5,30	6.85%	
06	06.A09.H03	F.O. Fornitura in opera di barre in metallo per il fissaggio dei cavi.					
06	06.A09.H03.005	F.O. di barre ferma cavi orizz.	cad	10,33	2,06	19.96%	
06	06.A09.H03.010	F.O. di barre ferma cavi verticale	cad	19,55	4,22	21.59%	
06	06.A09.H04	F.O. Fornitura in opera di mensola fissa o estraibile in metallo verniciato, per quadri tipo rack da 19", completo degli accessori per il montaggio.					
06	06.A09.H04.005	F.O. di mensola supporto fissa P=300	cad	29,52	2,63	8.92%	
06	06.A09.H04.010	F.O. di mensola supporto fissa P=600	cad	48,69	2,63	5.41%	
06	06.A09.H04.015	F.O. di mensola estraibile	cad	122,80	4,22	3.44%	
06	06.A09.H05	F.O. Fornitura in opera di cassetto estraibile in metallo verniciato per connettori in fibra ottica (F.O.) di qualsiasi tipo, per quadri tipo rack da 19", completo degli accessori per il montaggio.					
06	06.A09.H05.005	F.O. di cassetto per fibra ottica	cad	128,73	4,22	3.28%	
06	06.A09.H06	F.O. Fornitura in opera di pannello passacavo in metallo verniciato per quadri tipo rack da 19", completo di anelli ed accessori per il montaggio.					
06	06.A09.H06.005	F.O. di pannello passa cavo	cad	36,15	1,59	4.39%	
06	06.A09.H07	F.O. Fornitura in opera di pannello cieco in metallo verniciato per quadri tipo rack da 19", completo degli accessori per il montaggio.					
06	06.A09.H07.005	F.O. di pannello cieco H=1 unità	cad	17,77	1,59	8.93%	
06	06.A09.H07.010	F.O. di pannello cieco H=2 unità	cad	28,16	1,59	5.63%	

Sezione 06: Impianti Elettrici e Speciali

Sez.	Codice	Descrizione	U.M.	Euro	Manod. lorda	% Manod.	Note
06	06.A09.H08	F.O. Fornitura in opera di patch pannell da 24 connessioni in categoria 6 preassemblato per quadro rack da 19", completo di connettori tipo RJ45 UTP oppure FTP ed ogni accessorio per la posa in opera, esclusi i collegamenti elettrici dei connettori.					
06	06.A09.H08.005	F.O. di Patch pannell con 24 connettori	cad	182,12	2,64	1.45%	
06	06.A09.H08.010	F.O. di solo pannello	cad	31,31	2,63	8.41%	
06	06.A09.H09	F.O. Fornitura in opera di pannello con 5/6 prese elettriche 230V 10/16A tipo universale, per quadri tipo rack da 19", completo degli accessori per il montaggio.					
06	06.A09.H09.005	F.O. di pannello con prese 230V	cad	96,06	3,17	3.30%	
06	06.A09.H10	F.O. Fornitura in opera di contenitori a rack					
06	06.A09.H10.005	F.O. di contenitore a rack per 6 unità modulari	cad	135,85	7,93	5.84%	
06	06.A09.H10.010	F.O. di contenitore a rack per 8 unità modulari	cad	147,30	7,92	5.38%	
06	06.A09.H10.015	F.O. di contenitore a rack per 10 unità modulari	cad	155,11	8,47	5.46%	
06	06.A09.H10.020	F.O. di contenitore a rack per 12 unità modulari	cad	175,91	8,46	4.81%	
06	06.A09.H10.025	F.O. di contenitore a rack per 16 unità modulari	cad	195,68	9,51	4.86%	
06	06.A09.H10.030	F.O. di contenitore a rack per 20 unità modulari	cad	210,24	9,52	4.53%	
06	06.A09.H10.035	F.O. di contenitore a rack per 24 unità modulari	cad	238,32	10,56	4.43%	
06	06.A09.H10.040	F.O. di contenitore a rack per 28 unità modulari	cad	264,32	10,57	4.00%	
06	06.A09.I01	quadretti e armadi in vetroresina grado di protezione ip-55/65 portina frontale esecuzione da parete: quadretti profondita' fino a 130 mm armadi profondita' fino a 600 mm F.O. Fornitura in opera di quadretto in esecuzione da parete con portella cieca					
06	06.A09.I01.005	F.O. di quadretto vetror. dim.250x300 mm. circa, c/port.	cad	85,44	15,86	18.56%	
06	06.A09.I01.010	F.O. di quadretto vetror. dim.300x350 mm. circa, c/port.	cad	121,55	17,44	14.35%	
06	06.A09.I01.015	F.O. di quadretto vetror. dim.300x500 mm. circa, c/port.	cad	147,99	19,03	12.86%	
06	06.A09.I01.020	F.O. di quadretto vetror. dim.400x500 mm. circa, c/port.	cad	177,66	20,63	11.61%	

Sezione 06: Impianti Elettrici e Speciali

Sez.	Codice	Descrizione	U.M.	Euro	Manod. lorda	% Manod.	Note
06	06.A09.I01.025	F.O. di quadretto vetror. dim.400x650 mm. circa, c/port.	cad	205,25	22,21	10.82%	
06	06.A09.I01.030	F.O. di quadretto vetror. dim.500x600 mm. circa, c/port.	cad	317,08	23,78	7.50%	
06	06.A09.I01.035	F.O. di quadretto vetror. dim.600x800 mm. circa, c/port.	cad	402,90	25,38	6.30%	
06	06.A09.I02	quadretti e armadi in vetroresina grado di protezione ip-55/65 portina frontale esecuzione da parete: quadretti profondita' fino a 130 mm armadi profondita' fino a 600 mm F.O. Fornitura in opera di quadretto in esecuzione da parete con portella trasparente					
06	06.A09.I02.005	F.O. di quadretto vetror.dim.250x300 mm.circa,c/port.tr.	cad	102,39	15,86	15.49%	
06	06.A09.I02.010	F.O. di quadretto vetror.dim.300x350 mm.circa,c/port.tr.	cad	148,48	17,45	11.75%	
06	06.A09.I02.015	F.O. di quadretto vetror.dim.300x500 mm.circa,c/port.tr.	cad	178,15	19,03	10.68%	
06	06.A09.I02.020	F.O. di quadretto vetror.dim.400x500 mm.circa,c/port.tr.	cad	215,10	20,63	9.59%	
06	06.A09.I02.025	F.O. di quadretto vetror.dim.400x650 mm.circa,c/port.tr.	cad	249,96	22,20	8.88%	
06	06.A09.I02.030	F.O. di quadretto vetror.dim.500x600 mm.circa,c/port.tr.	cad	382,60	23,80	6.22%	
06	06.A09.I02.035	F.O. di quadretto vetror.dim.600x800 mm.circa,c/port.tr.	cad	495,45	25,37	5.12%	
06	06.A09.I03	quadretti e armadi in vetroresina grado di protezione ip-55/65 portina frontale esecuzione da parete: quadretti profondita' fino a 130 mm armadi profondita' fino a 600 mm F.O. Fornitura in opera di armadio in esecuzione da parete con portella cieca compresa la posa dei componenti					
06	06.A09.I03.005	F.O. di armadio vetroresina 1550x 600x400 mm c/port.	cad	941,72	158,59	16.84%	
06	06.A09.I03.010	F.O. di armadio vetroresina 1550x 850x400 mm c/port.	cad	939,91	174,45	18.56%	
06	06.A09.I03.015	F.O. di armadio vetroresina 1550x1100x400 mm c/port.	cad	1.068,09	190,33	17.82%	

Sezione 06: Impianti Elettrici e Speciali

Sez.	Codice	Descrizione	U.M.	Euro	Manod. lorda	% Manod.	Note
06	06.A09.I03.020	F.O. di armadio vetroresina 2000x 600x400 mm c/port.	cad	933,41	158,59	16.99%	
06	06.A09.I03.025	F.O. di armadio vetroresina 2000x 850x400 mm c/port.	cad	957,58	174,47	18.22%	
06	06.A09.I03.030	F.O. di armadio vetroresina 2000x1100x400 mm c/port.	cad	1.059,77	190,33	17.96%	
06	06.A09.I03.035	F.O. di armadio vetroresina 2000x 600x600 mm c/port.	cad	1.273,23	206,14	16.19%	
06	06.A09.I03.040	F.O. di armadio vetroresina 2000x 850x600 mm c/port.	cad	1.355,55	216,75	15.99%	
06	06.A09.I03.045	F.O. di armadio vetroresina 2000x1100x600 mm c/port.	cad	1.517,02	232,56	15.33%	
06	06.A09.I04	quadretti e armadi in vetroresina grado di protezione ip-55/65 portina frontale esecuzione da parete: quadretti profondita' fino a 130 mm armadi profondita' fino a 600 mm F.O. Fornitura in opera di armadio in esecuzione da parete con portella trasparente compresa la posa dei componenti					
06	06.A09.I04.005	F.O. di armadio vetr. 1550x 600x400 mm c/port.traspar.	cad	979,16	158,62	16.20%	
06	06.A09.I04.010	F.O. di armadio vetr. 1550x 850x400 mm c/port.traspar.	cad	1.001,26	174,42	17.42%	
06	06.A09.I04.015	F.O. di armadio vetr. 1550x1100x400 mm c/port.traspar.	cad	1.295,85	190,36	14.69%	
06	06.A09.I04.020	F.O. di armadio vetr. 2000x 600x400 mm c/port.traspar.	cad	990,61	158,60	16.01%	
06	06.A09.I04.025	F.O. di armadio vetr. 2000x 850x400 mm c/port.traspar.	cad	1.038,71	174,50	16.80%	
06	06.A09.I04.030	F.O. di armadio vetr. 2000x1100x400 mm c/port.traspar.	cad	1.289,61	190,35	14.76%	
06	06.A09.I04.035	F.O. di armadio vetr. 2000x 600x600 mm c/port.traspar.	cad	1.426,11	206,22	14.46%	
06	06.A09.I04.040	F.O. di armadio vetr. 2000x 850x600 mm c/port.traspar.	cad	1.503,23	216,77	14.42%	
06	06.A09.I04.045	F.O. di armadio vetr. 2000x1100x600 mm c/port.traspar.	cad	1.744,77	232,58	13.33%	
06	06.A09.K01	F.O. Fornitura in opera di accessori comuni					
06	06.A09.K01.005	F.O. di tasca portadisegni in plastica	cad	9,66	2,63	27.27%	
06	06.A09.K01.010	F.O. di Kit maniglia + chiave + copertura	cad	39,35	7,93	20.15%	

Sezione 06: Impianti Elettrici e Speciali

Sez.	Codice	Descrizione	U.M.	Euro	Manod. lorda	% Manod.	Note
06	06.A09.K01.015	F.O. di Kit filtro 130x130 con griglia	cad	15,37	5,30	34.48%	
06	06.A09.K01.020	F.O. di Kit ventilazione 130x130 da 15W	cad	72,85	15,86	21.77%	
06	06.A09.K01.025	F.O. di Kit filtro 255x255 con griglia	cad	30,97	6,35	20.49%	
06	06.A09.K01.030	F.O. di Kit ventilazione 255x255 da 150W	cad	164,10	18,49	11.27%	
06	06.A09.K01.035	F.O. di termostato	cad	47,55	13,23	27.82%	
06	06.A09.K01.040	F.O. di riscaldatore	cad	83,43	13,22	15.85%	
06	06.A09.K01.045	F.O. di portaetichette	cad	12,03	2,63	21.89%	
06	06.A09.K01.050	F.O. di Kit 4 golfari di sollevamento	cad	23,69	2,12	8.97%	
06	06.A09.L01	F.O. Fornitura in opera di quadri metallici completi con portella piena					
06	06.A09.L01.005	F.O. di quadro tipo da 600x600x250 - min IP55	cad	608,84	122,13	20.06%	
06	06.A09.L01.010	F.O. di quadro tipo da 600x800x250 - min IP 55	cad	647,02	131,67	20.35%	
06	06.A09.L01.015	F.O. di quadro tipo da 600x1000x250 - min IP55	cad	833,62	180,90	21.70%	
06	06.A09.L01.020	F.O. di quadro tipo da 600x1200/1400x250 - min. IP55	cad	1.068,72	224,97	21.05%	
06	06.A09.L01.025	F.O. di quadro tipo da 600x1600x250 - min. IP55	cad	1.367,91	274,27	20.05%	
06	06.A09.L01.030	F.O. di quadro tipo da 600x1800/2000x250 - min. IP55	cad	1.457,53	307,39	21.09%	
06	06.A09.L01.035	F.O. di quadro tipo da 800x1800/2000x250 - min. IP55	cad	1.632,94			
06	06.A09.L01.040	F.O. di quadro tipo da 600x1800/2000x400 - min. IP55	cad	2.021,53			
06	06.A09.L01.045	F.O. di quadro tipo da 800x1800/2000x400 - min. IP55	cad	2.249,63			
06	06.A09.L02	F.O. Fornitura in opera di quadri metallici completi con portella trasparente .					
06	06.A09.L02.005	F.O. di quadro tipo da 600x600x250 - min IP55	cad	576,75			
06	06.A09.L02.010	F.O. di quadro tipo da 600x800x250 - min IP55	cad	704,46			
06	06.A09.L02.015	F.O. di quadro tipo da 600x1000x250 - min IP55	cad	836,85			
06	06.A09.L02.020	F.O. di quadro tipo da 600x1200/1400x250 - min IP55	cad	1.033,91			
06	06.A09.L02.025	F.O. di quadro tipo da 600x1600x250 - min IP55	cad	1.400,69			
06	06.A09.L02.030	F.O. di quadro tipo da 600x1800/2000x250 - min IP55	cad	1.680,55			
06	06.A09.L02.035	F.O. di quadro tipo da 800x1800/2000x250 - min IP55	cad	1.966,55			
06	06.A09.L02.040	F.O. di quadro tipo da 600x1800/2000x400 - min IP55	cad	2.066,39			
06	06.A09.L02.045	F.O. di quadro tipo da 800x1800/2000x400 - min IP55	cad	2.371,66			
06	06.A09.L02.050	F.O. di quadro tipo da 600x1800/2000x600 - min IP55	cad	2.091,50			
06	06.A09.L02.055	F.O. di quadro tipo da 800x1800/2000x600 - min IP55	cad	2.383,99			
06	06.A09.M01	F.O. Fornitura in opera di quadro ascensore in pvc con oblo'					

Sezione 06: Impianti Elettrici e Speciali

Sez.	Codice	Descrizione	U.M.	Euro	Manod. lorda	% Manod.	Note
06	06.A09.M01.005	F.O. di quadro ascensore con sezionatore 4P fino a 32A	cad	85,42	26,24	30.72%	
06	06.A09.M01.010	F.O. di quadro ascensore con MTD 4P Idn 0,3A fino a 32A	cad	166,71	31,01	18.60%	
06	06.A09.M02	F.O. Fornitura in opera di quadro per centrale termica					
06	06.A09.M02.005	F.O. di quadro per CT da parete con 1 MTD 2P e 1 MTD 4P Idn 0,3A fino a 32A	cad	230,39	44,51	19.32%	
06	06.A09.M02.010	F.O. di quadro per CT da incasso con 1 MTD 2P e 1 MTD 4P Idn 0,3A fino a 32A	cad	285,43	77,35	27.10%	
06	06.A09.M03	F.O. Fornitura in opera di quadro per alloggio in pvc (mtd + mt)					
06	06.A09.M03.005	F.O. di quadro per alloggio a parete con 1 MTD 2P Idn 0,03A e 2 MT 2P	cad	178,27	42,70	23.95%	
06	06.A09.M03.010	F.O. di quadro per alloggio da incasso con 1 MTD 2P Idn 0,03A e 2 MT 2P	cad	204,74	77,49	37.85%	
06	06.A09.M04	F.O. Fornitura in opera di quadro per alloggio in pvc (mtd)					
06	06.A09.M04.005	F.O. di quadro per alloggio a parete con 1 MTD 2P Idn 0,03A	cad	98,57	22,22	22.54%	
06	06.A09.M04.010	F.O. di quadro per alloggio da incasso con 1 MTD 2P Idn 0,03A	cad	117,79	46,21	39.23%	
06	06.A09.M05	F.O. Fornitura in opera di quadro protezione in pvc per utilizzatori					
06	06.A09.M05.005	F.O. di quadro di protezione utilizzatori a parete con interr.MT 16 A 2P	cad	54,23	19,59	36.12%	
06	06.A09.M05.010	F.O. di quadro di protezione utilizzatori da incasso con interr.MT 16 A 2P	cad	75,45	43,58	57.76%	
06	06.A09.M05.015	F.O. di quadro protezione utilizzatori a parete con sezion. e fusibili 2P	cad	47,50	24,32	51.19%	
06	06.A09.M05.020	F.O. di quadro protezione utilizzatori da incasso con sezion.e fusibili 2P	cad	67,97	48,31	71.07%	
06	06.A09.M06	F.O. Fornitura in opera di quadro prese in pvc					
06	06.A09.M06.005	F.O. di quadro prese da parete con interr. MTD 16A 2P Idn 0,03A e 4 prese	cad	161,27	34,16	21.18%	

Sezione 06: Impianti Elettrici e Speciali

Sez.	Codice	Descrizione	U.M.	Euro	Manod. lorda	% Manod.	Note
06	06.A09.M06.010	F.O. di quadro prese da incasso con interr. MTD 16A 2P Idn 0,03A e 4 prese	cad	183,85	67,97	36.97%	
06	06.A09.M07	F.O. Fornitura in opera di centralini di emergenza					
06	06.A09.M07.005	F.O. di centralino per emergenza con portella a chiave e pulsante di sgancio.	cad	61,70	13,32	21.59%	
06	06.A09.M07.010	F.O. di centralino per emergenza con pulsante di sgancio, contatti NA+NC e martello frangivetro	cad	45,21	7,93	17.54%	
06	06.A10	TUBAZIONI					
06	06.A10.A01	F.O. Fornitura in opera, a vista, di tubazione in PVC rigido, serie pesante, autoesingente, resistente alla propagazione della fiamma, resistenza alla compressione =>1250N, resistenza all'urto =>2J, curvabili a freddo fino a D. 25 mm. Normativa di riferimento: EN 50086 (CEI 23-39, CEI 23-54), IEC EN 61386, con grado di protezione IP 44 / IP 55, completa di curve, manicotti, raccordi tubo-tubo, rigidi o con guaine flessibili, supporti ed ogni altro accessorio per la posa in opera. Con la sola esclusione delle scatole portafrutti e cassette di derivazione.					
06	06.A10.A01.005	F.O. di tubo PVC rigido D. 16 mm	m	2,30	1,43	62.20%	
06	06.A10.A01.010	F.O. di tubo PVC rigido D. 20 mm	m	2,68	1,71	63.92%	
06	06.A10.A01.015	F.O. di tubo PVC rigido D. 25 mm	m	3,18	1,93	60.78%	
06	06.A10.A01.020	F.O. di tubo PVC rigido D. 32 mm	m	3,98	2,15	53.91%	
06	06.A10.A01.025	F.O. di tubo PVC rigido D. 40 mm	m	4,80	2,29	47.62%	
06	06.A10.A01.030	F.O. di tubo PVC rigido D. 50 mm	m	5,93	2,50	42.20%	
06	06.A10.A01.035	F.O. di tubo PVC rigido D. 63 mm	m	7,00	2,50	35.74%	

Sezione 06: Impianti Elettrici e Speciali

Sez.	Codice	Descrizione	U.M.	Euro	Manod. lorda	% Manod.	Note
06	06.A10.A02	F.O. Fornitura in opera, a vista, di tubazione in PVC rigido,serie pesante, autoesinguenta, resistente alla propagazione della fiamma, resistenza alla compressione =>1250N, resistenza all'urto =>2J, curvabili a freddo fino a D. 25 mm. Normativa di riferimento: EN 50086 (CEI 23-39, CEI 23-54), IEC EN 61386, con grado di protezione minimo IP 65, completa di curve, manicotti, raccordi tubo-tubo, rigidi o con guaine flessibili, supporti ed ogni altro accessorio per la posa in opera. Con la sola esclusione delle scatole portafrutti e cassette di derivazione.					
06	06.A10.A02.005	F.O. di tubo PVC rigido IP 65 D. 16 mm	m	2,78	1,65	59.21%	
06	06.A10.A02.010	F.O. di tubo PVC rigido IP 65 D. 20 mm	m	3,20	1,86	58.06%	
06	06.A10.A02.015	F.O. di tubo PVC rigido IP 65 D. 25 mm	m	3,57	1,93	53.99%	
06	06.A10.A02.020	F.O. di tubo PVC rigido IP 65 D. 32 mm	m	4,61	2,29	49.57%	
06	06.A10.A02.025	F.O. di tubo PVC rigido IP 65 D. 40 mm	m	5,78	2,50	43.31%	
06	06.A10.A02.030	F.O. di tubo PVC rigido IP 65 D. 50 mm	m	6,78	2,64	38.98%	
06	06.A10.A02.035	F.O. di tubo PVC rigido IP 65 D. 63 mm	m	7,45	2,65	35.51%	
06	06.A10.A03	F.O. Fornitura in opera, a vista, di tubazione in PVC rigido, serie pesante, autoesinguenta, resistente alla propagazione della fiamma, resistenza alla compressione =>1250N, resistenza all'urto =>2J, curvabili a freddo fino a D. 25 mm. Normativa di riferimento: EN 50086 (CEI 23-39, CEI 23-54), IEC EN 61386, a bassa emissioni tossiche e ridotti fumi opachi, privo di alogeni, con grado di protezione minimo IP 65, completa di curve, manicotti, raccordi tubo-tubo, rigidi o con guaine flessibili, supporti ed ogni altro accessorio per la posa in opera. Con la sola esclusione delle scatole portafrutti e cassette di derivazione.					
06	06.A10.A03.005	F.O. di tubo PVC rigido "senza alogeni" - D.16 mm	m	3,34	1,65	49.28%	
06	06.A10.A03.010	F.O. di tubo PVC rigido "senza alogeni" - D.20 mm	m	4,00	1,86	46.50%	
06	06.A10.A03.015	F.O. di tubo PVC rigido "senza alogeni" - D.25 mm	m	4,86	2,07	42.64%	
06	06.A10.A03.020	F.O. di tubo PVC rigido "senza alogeni" - D.32 mm	m	6,11	2,29	37.46%	

Sezione 06: Impianti Elettrici e Speciali

Sez.	Codice	Descrizione	U.M.	Euro	Manod. lorda	% Manod.	Note
06	06.A10.A03.025	F.O. di tubo PVC rigido "senza alogeni" - D.40 mm	m	8,10	2,50	30.88%	
06	06.A10.A03.030	F.O. di tubo PVC rigido "senza alogeni" - D.50 mm	m	9,88	2,64	26.77%	
06	06.A10.A03.035	F.O. di tubo PVC rigido "senza alogeni" - D.63 mm	m	10,35	2,64	25.54%	
06	06.A10.B01	F.O. Fornitura in opera, a vista o in traccia predisposta, di tubazione in PVC flessibile, serie pesante, autoesingente, resistente alla propagazione della fiamma, resistenza alla compressione =>750N, resistenza all'urto =>2J, normativa di riferimento: EN 50086 (CEI 23-39, CEI 23-55, CEI 23-56), IEC EN 61386, completa di raccordi tubo-tubo, supporti ed ogni altro accessorio per la posa in opera. Con la sola esclusione delle scatole portafrutti e cassette di derivazione. (Nel caso di posa del tubo in traccia predisposta, il fissaggio del tubo con malta e compensata dagli accessori per la posa a vista).					
06	06.A10.B01.005	F.O. di tubo PVC flessibile corrugato D. 16 mm	m	1,41	1,07	76.16%	
06	06.A10.B01.010	F.O. di tubo PVC flessibile corrugato D. 20 mm	m	1,47	1,07	72.94%	
06	06.A10.B01.015	F.O. di tubo PVC flessibile corrugato D. 25 mm	m	1,63	1,14	70.23%	
06	06.A10.B01.020	F.O. di tubo PVC flessibile corrugato D. 32 mm	m	2,21	1,43	64.61%	
06	06.A10.B01.025	F.O. di tubo PVC flessibile corrugato D. 40 mm	m	2,45	1,43	58.38%	
06	06.A10.B01.030	F.O. di tubo PVC flessibile corrugato D. 50 mm	m	3,04	1,65	54.12%	
06	06.A10.B01.035	F.O. di tubo PVC flessibile corrugato D. 63 mm	m	3,34	1,65	49.28%	
06	06.A10.B02	F.O. Fornitura in opera, a vista, di tubazione in PVC flessibile, con spirale di rinforzo, autoesingente, resistente alla propagazione della fiamma, resistenza alla compressione =>350N, resistenza all'urto =>2J tipo plastificato con spirale di rinforzo interna, gardo protezione minimo IP 55, completa di raccordi tubo-tubo, supporti ed ogni altro accessorio per la posa in opera. Con la sola esclusione delle scatole portafrutti e cassette di derivazione.					
06	06.A10.B02.005	F.O. di tubo PVC flessibile rinforzato IP 55 D. 10 mm	m	1,78	1,07	60.21%	
06	06.A10.B02.010	F.O. di tubo PVC flessibile rinforzato IP 55 D. 16 mm	m	1,88	1,07	57.02%	
06	06.A10.B02.015	F.O. di tubo PVC flessibile rinforzato IP 55 D. 20 mm	m	2,00	1,07	53.49%	

Sezione 06: Impianti Elettrici e Speciali

Sez.	Codice	Descrizione	U.M.	Euro	Manod. lorda	% Manod.	Note
06	06.A10.B02.020	F.O. di tubo PVC flessibile rinforzato IP 55 D. 25 mm	m	2,36	1,22	51.52%	
06	06.A10.B02.025	F.O. di tubo PVC flessibile rinforzato IP 55 D. 32 mm	m	3,27	1,57	48.10%	
06	06.A10.B02.030	F.O. di tubo PVC flessibile rinforzato IP 55 D. 40 mm	m	3,83	1,57	41.02%	
06	06.A10.B02.035	F.O. di tubo PVC flessibile rinforzato IP 55 D. 50 mm	m	4,96	1,79	36.01%	
06	06.A10.B02.040	F.O. di tubo PVC flessibile rinforzato IP 55 D. 63 mm	m	5,60	1,79	31.93%	
06	06.A10.B03	F. O. Fornitura in opera, a vista, di tubazione in PVC flessibile corrugato, a bassa emissioni tossiche e ridotti fumi opachi, privo di alogeni, serie pesante, autoesingente, resistente alla propagazione della fiamma, resistenza alla compressione =>750N, resistenza all'urto => 2J, normativa di riferimento: EN 50086 (CEI 23-39, CEI 23-55, CEI 23-56), IEC EN 61386, completa di raccordi tubo-tubo, supporti ed ogni altro accessorio per la posa in opera. Con la sola esclusione delle scatole portafrutti e cassette di derivazione.					
06	06.A10.B03.005	F.O. di tubo PVC flessibile corrugato "senza alogeni" - D. 16 mm	m	1,48	1,07	72.33%	
06	06.A10.B03.010	F.O. di tubo PVC flessibile corrugato "senza alogeni" - D. 20 mm	m	1,54	1,07	69.42%	
06	06.A10.B03.015	F.O. di tubo PVC flessibile corrugato "senza alogeni" - D. 25 mm	m	2,09	1,43	68.45%	
06	06.A10.B03.020	F.O. di tubo PVC flessibile corrugato "senza alogeni" - D. 32 mm	m	2,61	1,64	62.98%	
06	06.A10.B03.025	F.O. di tubo PVC flessibile corrugato "senza alogeni" - D. 40 mm	m	3,02	1,65	54.51%	
06	06.A10.B03.030	F.O. di tubo PVC flessibile corrugato "senza alogeni" - D. 50 mm	m	4,04	1,79	44.20%	
06	06.A10.B03.035	F.O. di tubo PVC flessibile corrugato "senza alogeni" - D. 63 mm	m	4,58	1,79	39.04%	
06	06.A10.B04	F.O. Fornitura in opera di tubazione in polietilene a doppia parete per cavidotto interrato, resistenza alla compressione =>350N, completa di raccordi ed ogni accessorio per la posa in opera, escluso la formazione e il ripristino degli scavi.					

Sezione 06: Impianti Elettrici e Speciali

Sez.	Codice	Descrizione	U.M.	Euro	Manod. lorda	% Manod.	Note
06	06.A10.B04.005	F.O. di tubo corrugato doppia parete per cavidotto D.40	m	3,69	2,86	77.44%	
06	06.A10.B04.010	F.O. di tubo corrugato doppia parete per cavidotto D.50	m	3,83	2,86	74.68%	
06	06.A10.B04.015	F.O. di tubo corrugato doppia parete per cavidotto D.63	m	4,59	3,43	74.80%	
06	06.A10.B04.020	F.O. di tubo corrugato doppia parete per cavidotto D.75	m	5,20	3,72	71.53%	
06	06.A10.B04.025	F.O. di tubo corrugato doppia parete per cavidotto D.90	m	5,61	3,72	66.30%	
06	06.A10.B04.030	F.O. di tubo corrugato doppia parete per cavidotto D.110	m	6,82	4,29	62.84%	
06	06.A10.B04.035	F.O. di tubo corrugato doppia parete per cavidotto D.125	m	7,62	4,29	56.28%	
06	06.A10.B04.040	F.O. di tubo corrugato doppia parete per cavidotto D.140	m	8,49	4,00	47.14%	
06	06.A10.B04.045	F.O. di tubo corrugato doppia parete per cavidotto D.160	m	10,38	4,57	44.07%	
06	06.A10.B04.050	F.O. di tubo corrugato doppia parete per cavidotto D.200	m	13,75	4,29	31.19%	
06	06.A10.C01	F.O. Fornitura in opera di tubazione in PVC incassata, realizzata con tubi rigidi o flessibili, completa di curve, manicotti ed ogni altro accessorio per la posa in opera, compreso le opere edili di scasso, e il ripristino alla condizioni originale del manufatto. Con la sola esclusione delle scatole portafrutti e cassette di derivazione (nel caso di posa del tubo senza scassi e ripristino definitivo considerare la posa a vista, il fissaggio del tubo con malta è compensata dagli accessori per la posa a vista).					
06	06.A10.C01.005	F.O. di tubo PVC incassato D. 16 mm	m	10,68	8,39	78.53%	
06	06.A10.C01.010	F.O. di tubo PVC incassato D. 20 mm	m	10,66	8,47	79.41%	
06	06.A10.C01.015	F.O. di tubo PVC incassato D. 25 mm	m	12,46	9,69	77.80%	
06	06.A10.C01.020	F.O. di tubo PVC incassato D. 32 mm	m	13,89	10,81	77.81%	
06	06.A10.C01.025	F.O. di tubo PVC incassato D. 40 mm	m	15,82	12,16	76.86%	

Sezione 06: Impianti Elettrici e Speciali

Sez.	Codice	Descrizione	U.M.	Euro	Manod. lorda	% Manod.	Note
06	06.A10.C01.030	F.O. di tubo PVC incassato D. 50 mm	m	17,88	13,68	76.53%	
06	06.A10.C01.035	F.O. di tubo in PVC incassato D. 63 mm	m	20,37	15,38	75.50%	
06	06.A10.K01	F.O. Fornitura in opera, a vista, di tubazione in ferro zincato non filettato, per impianti elettrici, con grado di protezione minimo IP 65, completa curve ed ogni altro accessorio per la corretta posa in opera esclusa la sola fornitura dei raccordi.					
06	06.A10.K01.005	F.O. di tubo ferro zincato rigido D. 16 mm	m	7,79	6,01	77.18%	
06	06.A10.K01.010	F.O. di tubo ferro zincato rigido D. 20 mm	m	8,59	6,46	75.19%	
06	06.A10.K01.015	F.O. di tubo ferro zincato rigido D. 25 mm	m	9,80	6,89	70.27%	
06	06.A10.K01.020	F.O. di tubo ferro zincato rigido D. 32 mm	m	10,69	7,43	69.50%	
06	06.A10.K01.025	F.O. di tubo ferro zincato rigido D. 40 mm	m	11,90	7,89	66.33%	
06	06.A10.K01.030	F.O. di tubo ferro zincato rigido D. 50 mm	m	14,07	8,92	63.40%	
06	06.A10.K01.035	F.O. di tubo ferro zincato rigido D. 63 mm	m	17,71	9,95	56.18%	
06	06.A10.L01	F.O. Fornitura in opera, a vista, di tubazione in acciaio inox non filettato, per impianti elettrici, con grado di protezione minimo IP 65, completa curve ed ogni altro accessorio per la corretta posa in opera esclusa la sola fornitura dei raccordi.					
06	06.A10.L01.005	F.O. di tubo acciaio inox D. 16 mm	m	12,25	5,39	44.02%	
06	06.A10.L01.010	F.O. di tubo acciaio inox D. 20 mm	m	14,11	6,06	42.94%	
06	06.A10.L01.015	F.O. di tubo acciaio inox D. 25 mm	m	16,88	6,57	38.90%	
06	06.A10.L01.020	F.O. di tubo acciaio inox D. 32 mm	m	21,82	8,22	37.65%	
06	06.A10.L01.025	F.O. di tubo acciaio inox D. 40 mm	m	25,20	8,60	34.11%	
06	06.A10.L01.030	F.O. di tubo acciaio inox D. 50 mm	m	29,12	8,59	29.51%	
06	06.A10.L01.035	F.O. di tubo acciaio inox D. 63 mm	m	40,06	9,58	23.91%	
06	06.A10.N01	F.O. Fornitura in opera a vista di raccordo flessibile in acciaio rivestito di PVC completo di raccordi tubo-tubo o tubo scatola in acciaio o acciaio inox, grado di protezione minimo IP 65, compreso ogni accessorio per la posa in opera.					
06	06.A10.N01.005	F.O. di raccordo flessibile per tubo metallico IP 67 D. 16 mm	cad	9,17	2,86	31.17%	

Sezione 06: Impianti Elettrici e Speciali

Sez.	Codice	Descrizione	U.M.	Euro	Manod. lorda	% Manod.	Note
06	06.A10.N01.010	F.O. di raccordo flessibile per tubo metallico IP 67 D. 20 mm	cad	11,04	2,57	23.31%	
06	06.A10.N01.015	F.O. di raccordo flessibile per tubo metallico IP 67 D. 25 mm	cad	13,78	3,14	22.81%	
06	06.A10.N01.020	F.O. di raccordo flessibile per tubo metallico IP 67 D. 32 mm	cad	17,65	2,86	16.20%	
06	06.A10.N01.025	F.O. di raccordo flessibile per tubo metallico IP 67 D. 40 mm	cad	24,25	3,15	12.97%	
06	06.A10.P01	F.O Fornitura in opera a vista di curve ispezionabili in fusione di alluminio filettate con coperchio d'ispezione e guarnizione di tenuta, grado di protezione minimo IP 65, compreso ogni accessorio per la posa in opera e continuità equipotenziale.					
06	06.A10.P01.005	F.O. di curve ispezionabile metalliche IP 67 G1/4"	cad	4,41	2,29	51.83%	
06	06.A10.P01.010	F.O. di curve ispezionabile metalliche IP 67 G3/8"	cad	4,62	2,29	49.46%	
06	06.A10.P01.015	F.O. di curve ispezionabile metalliche IP 67 G1/2"	cad	5,25	2,58	49.05%	
06	06.A10.P01.020	F.O. di curve ispezionabile metalliche IP 67 G3/4"	cad	6,53	2,86	43.81%	
06	06.A10.P01.025	F.O. di curve ispezionabile metalliche IP 67 G1"	cad	8,44	3,14	37.26%	
06	06.A10.P01.030	F.O. di curve ispezionabile metalliche IP 67 G1 1/4"	cad	10,30	3,14	30.52%	
06	06.A10.P01.035	F.O. di curve ispezionabile metalliche IP 67 G1 1/2"	cad	11,56	3,43	29.68%	
06	06.A10.P02	F.O Fornitura in opera a vista di di derivazione ispezionabile in fusione di alluminio a una/due uscite filettate con coperchio d'ispezione e guarnizione di tenuta, grado di protezione minimo IP 67, compreso ogni accessorio per la posa in opera e continuità equipotenziale.					
06	06.A10.P02.005	F.O. di derivazioni metalliche a 2 vie IP 67 72x35x36	cad	8,49	5,72	67.35%	
06	06.A10.P02.010	F.O. di derivazioni metalliche a 2 vie IP 67 96x46x46	cad	10,78	6,01	55.71%	
06	06.A10.P02.015	F.O. di derivazioni metalliche a 2 vie IP 67 106x54x54	cad	10,98	6,01	54.70%	
06	06.A10.P02.020	F.O. di derivazioni metalliche a 2 vie IP 67 120x70x70	cad	13,91	6,58	47.27%	
06	06.A10.P02.025	F.O. di derivazioni metalliche a 2 vie IP 67 130x80x84	cad	18,05	6,58	36.43%	
06	06.A10.P02.030	F.O. di derivazioni metalliche a 2 vie IP 67 210x99x110	cad	18,02	7,15	39.66%	
06	06.A10.P02.035	F.O. di derivazioni metalliche a 2 vie IP 67 260x107x130	cad	21,59	6,86	31.78%	

Sezione 06: Impianti Elettrici e Speciali

Sez.	Codice	Descrizione	U.M.	Euro	Manod. lorda	% Manod.	Note
06	06.A10.P03	F.O Fornitura in opera a vista di derivazione ispezionabile in fusione di alluminio a tre uscite filettate con coperchio d'ispezione e guarnizione di tenuta, grado di protezione minimo IP 65, compreso ogni accessorio per la posa in opera e continuità equipotenziale.					
06	06.A10.P03.005	F.O. di derivazioni metalliche a 3 vie IP 67 72x35x36	cad	8,54	5,72	66.96%	
06	06.A10.P03.010	F.O. di derivazioni metalliche a 3 vie IP 67 96x46x46	cad	11,05	6,00	54.33%	
06	06.A10.P03.015	F.O. di derivazioni metalliche a 3 vie IP 67 106x54x54	cad	11,19	6,01	53.67%	
06	06.A10.P03.020	F.O. di derivazioni metalliche a 3 vie IP 67 120x70x70	cad	14,41	6,58	45.64%	
06	06.A10.P03.025	F.O. di derivazioni metalliche a 3 vie IP 67 130x80x84	cad	18,47	6,58	35.60%	
06	06.A10.P03.030	F.O. di derivazioni metalliche a 3 vie IP 67 210x99x110	cad	18,38	6,86	37.32%	
06	06.A10.P03.035	F.O. di derivazioni metalliche a 3 vie IP 67 260x107x130	cad	23,29	6,86	29.46%	
06	06.A10.P04	F.O Fornitura in opera a vista di derivazione ispezionabile in fusione di alluminio a quattro uscite filettate con coperchio d'ispezione e guarnizione di tenuta, grado di protezione minimo IP 65, compreso ogni accessorio per la posa in opera e continuità equipotenziale.					
06	06.A10.P04.005	F.O. di derivazioni metalliche a 4 vie IP 67 72x35x36	cad	8,90	5,72	64.25%	
06	06.A10.P04.010	F.O. di derivazioni metalliche a 4 vie IP 67 96x46x46	cad	11,56	6,00	51.94%	
06	06.A10.P04.015	F.O. di derivazioni metalliche a 4 vie IP 67 106x54x54	cad	11,65	6,01	51.55%	
06	06.A10.P04.020	F.O. di derivazioni metalliche a 4 vie IP 67 120x70x70	cad	15,41	6,57	42.66%	
06	06.A10.P04.025	F.O. di derivazioni metalliche a 4 vie IP 67 130x80x84	cad	20,09	6,29	31.31%	
06	06.A10.P04.030	F.O. di derivazioni metalliche a 4 vie IP 67 210x99x110	cad	19,94	6,86	34.41%	
06	06.A10.P04.035	F.O. di derivazioni metalliche a 4 vie IP 67 260x107x130	cad	25,71	6,58	25.58%	
06	06.A10.Q01	F.O. Fornitura in opera, a vista, di tubazione flessibile in maglia metallica con rivestimento esterno in PVC, autoestinguente, completa di ogni accessorio per la posa in opera.					
06	06.A10.Q01.005	F.O. di tubo flessibile metallico riv in PVC D. 16 mm	m	8,70	7,43	85.43%	
06	06.A10.Q01.010	F.O. di tubo flessibile metallico riv in PVC D. 20 mm	m	9,86	7,44	75.41%	

Sezione 06: Impianti Elettrici e Speciali

Sez.	Codice	Descrizione	U.M.	Euro	Manod. lorda	% Manod.	Note
06	06.A10.Q01.015	F.O. di tubo flessibile metallico riv in PVC D. 25 mm	m	10,68	7,44	69.62%	
06	06.A10.Q01.020	F.O. di tubo flessibile metallico riv in PVC D. 32 mm	m	13,05	7,72	59.14%	
06	06.A10.Q01.025	F.O. di tubo flessibile metallico riv in PVC D. 40 mm	m	15,02	8,86	59.02%	
06	06.A10.Q01.030	F.O. di tubo flessibile metallico riv in PVC D. 50 mm	m	18,23	9,72	53.31%	
06	06.A10.Q02	F.O. Fornitura in opera, a vista, di tubazione flessibile in PVC autoestinguente con superficie interna liscia e rivestimento esterno in maglia metallica, completa di ogni accessorio per la posa in opera.					
06	06.A10.Q02.005	F.O. di tubo flessibile in PVC riv. in maglia metallica D. 16 mm	m	9,73	7,43	76.37%	
06	06.A10.Q02.010	F.O. di tubo flessibile in PVC riv. in maglia metallica D. 20 mm	m	11,81	7,43	62.95%	
06	06.A10.Q02.015	F.O. di tubo flessibile in PVC riv. in maglia metallica D. 25 mm	m	13,59	7,44	54.71%	
06	06.A10.Q02.020	F.O. di tubo flessibile in PVC riv. in maglia metallica D. 32 mm	m	16,32	7,72	47.30%	
06	06.A10.Q02.025	F.O. di tubo flessibile in PVC riv. in maglia metallica D. 40 mm	m	18,97	8,58	45.22%	
06	06.A10.Q02.030	F.O. di tubo flessibile in PVC riv. in maglia metallica D. 50 mm	m	23,69	9,43	39.82%	
06	06.A10.U01	Tesate - F.O. Fornitura in opera di corda di acciaio					
06	06.A10.U01.005	F.O. di corda di acciaio D.5 mm	cad	2,73	2,28	83.64%	
06	06.A10.U01.010	F.O. di Corda acciaio D= 8 mm	cad	3,17	2,29	72.16%	
06	06.A10.U01.015	F.O. di Corda acciaio D= 10 mm	cad	3,53	2,29	64.79%	
06	06.A10.U07	F.O. Fornitura in opera di un punto di ancoraggio per tesate comprendente la redancia, i morsetti, il tenditore, il terminale antiscorrimento (morsetto a cavallotto) .					
06	06.A10.U07.005	F.O. di punto di ancoraggio per tesata	cad	19,99	13,70	68.54%	
06	06.A10.Z01	F.O. di supporti per fissaggio cavi volanti o tubi in PVC					
06	06.A10.Z01.005	F.O. di supporti per fissaggio cavi volanti o tubi in PVC fino a D. 25mm	cad	1,68	1,43	85.19%	
06	06.A10.Z01.010	F.O. di supporti per fissaggio cavi volanti o tubi in PVC fino a D. 32mm	cad	1,74	1,43	82.14%	

Sezione 06: Impianti Elettrici e Speciali

Sez.	Codice	Descrizione	U.M.	Euro	Manod. lorda	% Manod.	Note
06	06.A10.Z01.015	F.O. di supporti per fissaggio cavi volanti o tubi in PVC fino a D. 40mm	cad	1,79	1,43	79.86%	
06	06.A10.Z01.020	F.O. di supporti per fissaggio cavi volanti o tubi in PVC fino a D. 50mm	cad	1,85	1,43	77.18%	
06	06.A10.Z02	F.O. di supporti per fissaggio tubi in metallo					
06	06.A10.Z02.005	F.O. di supporti per fissaggio tubi in metallo fino D. 25mm	cad	2,23	1,88	84.43%	
06	06.A10.Z02.010	F.O. di supporti per fissaggio tubi in metallo fino D. 32/40mm	cad	2,25	1,89	83.96%	
06	06.A10.Z02.015	F.O. di supporti per fissaggio tubi in metallo oltre D. 40mm	cad	2,31	1,89	81.70%	
06	06.A11	CANALINE					
06	06.A11.A01	F.O. Fornitura in opera di canalina in materiale termoplastico isolante, autoestinguento, per il cablaggio, con pareti chiuse, pretranciate o a lamelle completa di coperchio fermacavi ed ogni accessorio per la posa in opera.					
06	06.A11.A01.005	F.O. di canalina per cablaggio dimensione fino a 25x50	m	7,90	5,30	67.10%	
06	06.A11.A01.010	F.O. di canalina per cablaggio dimensione 50x50	m	9,07	5,80	63.97%	
06	06.A11.A01.015	F.O. di canalina per cablaggio dimensione 75x50	m	10,70	5,80	54.24%	
06	06.A11.A01.020	F.O. di canalina per cablaggio dimensione 100x50	m	12,37	6,89	55.67%	
06	06.A11.A01.025	F.O. di canalina per cablaggio dimensione 125x50	m	13,40	6,88	51.38%	
06	06.A11.A01.030	F.O. di canalina per cablaggio dimensione 25x75	m	9,11	5,80	63.71%	
06	06.A11.A01.035	F.O. di canalina per cablaggio dimensione 50x75	m	10,01	5,81	58.01%	
06	06.A11.A01.040	F.O. di canalina per cablaggio dimensione 75x75	m	12,55	6,88	54.84%	
06	06.A11.A01.045	F.O. di canalina per cablaggio dimensione 100x75	m	13,93	6,88	49.41%	
06	06.A11.A01.050	F.O. di canalina per cablaggio dimensione 125x75	m	15,64	7,39	47.24%	
06	06.A11.A01.055	F.O. di canalina per cablaggio dimensione 100x100	m	18,50	7,39	39.94%	
06	06.A11.A02	F.O. Fornitura in opera di collari per il sostegno dei cavi nel cablaggio all'interno dei quadri.					
06	06.A11.A02.005	F.O. di anelli per cablaggio dimensione 50x50	m	1,00	0,54	53.97%	
06	06.A11.A02.010	F.O. di anelli per cablaggio dimensione 100x50	m	1,29	0,54	41.96%	
06	06.A11.A02.015	F.O. di anelli per cablaggio dimensione 125x75	m	1,38	0,54	38.95%	

Sezione 06: Impianti Elettrici e Speciali

Sez.	Codice	Descrizione	U.M.	Euro	Manod. lorda	% Manod.	Note
06	06.A11.A03	F.O. Fornitura in opera di guaina spiralata in politene, autoestinguente per cablaggio di cavi in fasci flessibili.					
06	06.A11.A03.005	F.O. di spirale per cablaggio - diametro fino a 6 mm	m	1,82	1,58	87.04%	
06	06.A11.A03.010	F.O. di spirale per cablaggio - diametro oltre 6 mm	m	3,32	2,64	79.39%	
06	06.A11.B01	F.O. Fornitura in opera di canalizzazione chiusa o isolata autoportante in materiale termoplastico isolante, antiurto e autoestinguente per la distribuzione e protezione dei cavi o per l'installazione di apparecchiature elettriche, predisposta per l'inserimento dei setti separatori, completa di curve, raccordi, derivazioni a "T" ed incroci sia in piano che per cambi di direzione, coperchi, piastre di giunzione, flange per raccordo con le scatole, traversine reggicavo, installata a parete, a soffitto o su mensole, con grado di protezione IP 40, compreso ogni accessorio per la posa in opera, escluso setti separatori, mensole e scatole di derivazione del tipo alveolare. P.O. posa in opera di canalizzazione in materiale termoplastico, comprese curve, raccordi, derivazioni a "T" ed incroci sia in piano che per cambi di direzione, coperchi, piastre di giunzione, flange per raccordo con le scatole, traversine reggicavo, posata a parete, a soffitto o su mensole, con la sola esclusione della posa di setti separatori, mensole e scatole di derivazione del tipo alveolare.					
06	06.A11.B01.005	F.O. di canalina PVC 30x10	m	6,57	5,01	76.24%	
06	06.A11.B01.010	F.O. di canalina PVC 40x16	m	7,83	5,00	63.90%	
06	06.A11.B01.015	F.O. di canalina PVC 50x20	m	8,09	5,01	61.89%	
06	06.A11.B01.020	F.O. di canalina PVC 60x20	m	8,64	5,01	57.97%	
06	06.A11.B01.025	F.O. di canalina PVC 75x20	m	10,67	5,00	46.90%	
06	06.A11.B01.030	F.O. di canalina PVC 25x30	m	7,16	5,01	69.95%	
06	06.A11.B01.035	F.O. di canalina PVC 40x40	m	9,18	5,00	54.52%	
06	06.A11.B01.040	F.O. di canalina PVC 60x40	m	9,92	5,01	50.48%	

Sezione 06: Impianti Elettrici e Speciali

Sez.	Codice	Descrizione	U.M.	Euro	Manod. lorda	% Manod.	Note
06	06.A11.B01.045	F.O. di canalina PVC 80x40	m	12,57	6,03	47.98%	
06	06.A11.B01.050	F.O. di canalina PVC 100x40	m	13,54	6,03	44.55%	
06	06.A11.B01.055	F.O. di canalina PVC 120x40	m	16,14	7,05	43.71%	
06	06.A11.B01.060	F.O. di canalina PVC 60x60	m	14,00	6,03	43.08%	
06	06.A11.B01.065	F.O. di canalina PVC 80x60	m	13,95	6,03	43.24%	
06	06.A11.B01.070	F.O. di canalina PVC 100x60	m	18,71	7,06	37.71%	
06	06.A11.B01.075	F.O. di canalina PVC 120x60	m	20,05	7,06	35.19%	
06	06.A11.B01.080	F.O. di canalina PVC 150x60	m	23,84	7,54	31.62%	
06	06.A11.B01.085	F.O. di canalina PVC 200x60	m	28,25	8,02	28.39%	
06	06.A11.B01.090	F.O. di canalina PVC 100x80	m	22,26	7,54	33.87%	
06	06.A11.B01.095	F.O. di canalina PVC 120x80	m	23,11	7,54	32.62%	
06	06.A11.B01.100	F.O. di canalina PVC 150x80	m	27,85	8,02	28.80%	
06	06.A11.B01.105	F.O. di canalina PVC 200x80	m	33,39	9,05	27.10%	
06	06.A11.B01.505	P.O. di canalina PVC 30x10	m	5,01	5,01	100.00%	
06	06.A11.B01.510	P.O. di canalina PVC 40x16	m	5,01	5,01	100.00%	
06	06.A11.B01.515	P.O. di canalina PVC 50x20	m	5,01	5,01	100.00%	
06	06.A11.B01.520	P.O. di canalina PVC 60x20	m	5,01	5,01	100.00%	
06	06.A11.B01.525	P.O. di canalina PVC 75x20	m	5,01	5,01	100.00%	
06	06.A11.B01.530	P.O. di canalina PVC 25x30	m	5,01	5,01	100.00%	
06	06.A11.B01.535	P.O. di canalina PVC 40x40	m	5,01	5,01	100.00%	
06	06.A11.B01.540	P.O. di canalina PVC 60x40	m	5,01	5,01	100.00%	
06	06.A11.B01.545	P.O. di canalina PVC 80x40	m	6,03	6,03	100.00%	
06	06.A11.B01.550	P.O. di canalina PVC 100x40	m	6,03	6,03	100.00%	
06	06.A11.B01.555	P.O. di canalina PVC 120x40	m	7,06	7,06	100.00%	
06	06.A11.B01.560	P.O. di canalina PVC 60x60	m	6,03	6,03	100.00%	
06	06.A11.B01.565	P.O. di canalina PVC 80x60	m	6,03	6,03	100.00%	
06	06.A11.B01.570	P.O. di canalina PVC 100x60	m	7,06	7,06	100.00%	
06	06.A11.B01.575	P.O. di canalina PVC 120x60	m	7,06	7,06	100.00%	
06	06.A11.B01.580	P.O. di canalina PVC 150x60	m	7,54	7,54	100.00%	
06	06.A11.B01.585	P.O. di canalina PVC 200x60	m	8,02	8,02	100.00%	
06	06.A11.B01.590	P.O. di canalina PVC 100x80	m	7,54	7,54	100.00%	
06	06.A11.B01.595	P.O. di canalina PVC 120x80	m	7,89	7,54	95.59%	
06	06.A11.B01.600	P.O. di canalina PVC 150x80	m	8,37	8,02	95.84%	
06	06.A11.B01.605	P.O. di canalina PVC 200x80	m	9,39	9,04	96.30%	

Sezione 06: Impianti Elettrici e Speciali

Sez.	Codice	Descrizione	U.M.	Euro	Manod. lorda	% Manod.	Note
06	06.A11.B02	F.O. Fornitura in opera di accessori per canaline in materiale termoplastico, separatori interni, testate di chiusura, flange passamuro, compreso la bulloneria per la posa in opera.					
06	06.A11.B02.005	F.O. di separatore interno per canalina PVC h =40	m	1,55	0,25	16.41%	
06	06.A11.B02.010	F.O. di separatore interno per canalina PVC h = 60	m	1,97	0,25	12.89%	
06	06.A11.B02.015	F.O. di separatore interno per canalina PVC h = 80	m	2,42	0,25	10.50%	
06	06.A11.B02.020	F.O. di testate di chiusura fino a 100x60 mm	cad	1,97	0,25	12.89%	
06	06.A11.B02.025	F.O. di testate di chiusura oltre 100x60 mm	cad	4,14	0,25	6.12%	
06	06.A11.B03	F.O. Fornitura in opera di scatola di derivazione e connessione con separatori interni, per canaline portacavi, in materiale termoplastico, grado di protezione minimo IP40, completa di tutti gli accessori per la posa in opera.					
06	06.A11.B03.005	F.O. di scatola derivazione alveolare fino a 150x150x60	cad	24,47	8,02	32.79%	
06	06.A11.B03.010	F.O. di scatola derivazione alveolare 200x200x80	cad	30,13	9,05	30.03%	
06	06.A11.B03.015	F.O. di scatola derivazione alveolare 250x250x80	cad	37,65	10,07	26.75%	
06	06.A11.B03.020	F.O. di scatola derivazione alveolare 300x300x80	cad	42,51	11,04	25.96%	
06	06.A11.B04	F.O. Fornitura in opera di scatola portafrutto per canalina compreso ogni accessorio per la posa in opera.					
06	06.A11.B04.005	F.O. di scatola portafrutti da parete per minicanali 3-4 moduli prof.53 mm	cad	6,23	2,13	34.13%	
06	06.A11.B04.010	F.O. di scatola da incasso nella canalina 3-4 moduli	cad	3,00	1,05	34.91%	
06	06.A11.B04.015	F.O. di scatola da incasso nella canalina 6 moduli	cad	4,89	1,05	21.42%	
06	06.A11.B05	F.O. Fornitura in opera di coperchio per scatola portafrutto da incasso in canalina, completo di raccordi alla canalina stessa ed ogni accessorio per la posa in opera.					
06	06.A11.B05.005	F.O. di coperchio/raccordo per scatola incasso in canalina 3-4 moduli	cad	2,60	0,54	20.72%	
06	06.A11.B05.010	F.O. di coperchio/raccordo per scatola incasso in canalina 6 moduli	cad	3,14	0,54	17.19%	

Sezione 06: Impianti Elettrici e Speciali

Sez.	Codice	Descrizione	U.M.	Euro	Manod. lorda	% Manod.	Note
06	06.A11.C01	F.O. Fornitura in opera di canalizzazione tipo a cornice o battiscopa in materiale termoplastico isolante, antiurto e autoestinguente di qualsiasi colore, con grado di protezione minimo IP 40, completa di curve, raccordi, derivazione, coperchi, testate di chiusura, flange per raccordo con le cassette, separatori interni, compreso ogni accessorio per la posa in opera, escluso scatole portafrutti e cassette di derivazione alveolari. P.O. Posa in opera di canalina a cornice o battiscopa comprensiva di curve, raccordi, derivazione, coperchi, testate di chiusura, flange per raccordo con le cassette, separatori interni, compreso ogni accessorio per la posa in opera, escluso le scatole portafrutti e le cassette di derivazione alveolari.					
06	06.A11.C01.005	F.O. di canalina a cornice 80x20	m	12,92	6,03	46.67%	
06	06.A11.C01.010	F.O. di canalina a cornice 120x20	m	18,33	7,06	38.50%	
06	06.A11.C01.505	P.O. di canalina a cornice 80x20	m	6,38	6,03	94.54%	
06	06.A11.C01.510	P.O. di canalina a cornice 120x20	m	7,40	7,05	95.30%	
06	06.A11.C02	F.O. Fornitura in opera di scatola portafrutto per canalina tipo a cornice o battiscopa completa di sistema di aggancio alla canalina stessa, raccordi al coperchio ed ogni altro accessorio per la posa in opera.					
06	06.A11.C02.005	F.O. di scatola portafrutti per canalina 80x20 a cornice 3-4 moduli	cad	9,80	4,76	48.53%	
06	06.A11.C02.010	F.O. di scatola portafrutti per canalina 80x20 a cornice 6 moduli	cad	12,25	5,30	43.26%	
06	06.A11.C02.015	F.O. di scatola portafrutti per canalina 120x20 a cornice 3/4 moduli	cad	15,90	5,30	33.32%	
06	06.A11.C02.020	F.O. di scatola portafrutti per canalina 120x20 a cornice 6 moduli	cad	18,15	5,81	31.99%	
06	06.A11.C02.025	F.O. di scatola portafrutti per canalina 120x20 a cornice 8 moduli	cad	23,85	5,81	24.34%	

Sezione 06: Impianti Elettrici e Speciali

Sez.	Codice	Descrizione	U.M.	Euro	Manod. lorda	% Manod.	Note
06	06.A11.D01	F.O. Fornitura in opera di canalizzazione per distribuzione sottopavimento a sezione rettangolare in materiale plastico isolante, completa di curve, raccordi, testate di chiusura, distanziali flange per raccordo con le scatole, compreso ogni accessorio per la posa in opera, escluso scatole di derivazione e portafrutti e bocchettoni per torrette. P.O. Posa in opera di canalizzazione per distribuzione sottopavimento, complesse di, raccordi, testate di chiusura, distanziali flange per raccordo con le scatole, e ogni accessorio per la posa in opera.					
06	06.A11.D01.005	F.O. di canalina PVC sottopavimento 75x30	m	10,64	5,01	47.04%	
06	06.A11.D01.010	F.O. di canalina PVC sottopavimento 120x30	m	12,88	6,03	46.81%	
06	06.A11.D01.505	P.O. di canalina PVC sottopavimento 75x30	m	4,84			
06	06.A11.D01.510	P.O. di canalina PVC sottopavimento 120x30	m	5,78			
06	06.A11.D02	F.O. Fornitura in opera di curve rigide o flessibili e cambi di livello di qualsiasi tipo, compresi tutti gli accessori per la posa in opera.					
06	06.A11.D02.005	F.O. di curve per canalina sottopavimento qualsiasi tipo	cad	5,21	1,05	20.09%	
06	06.A11.D03	F.O. Fornitura in opera di manicotti e bocchettoni completi di tappi da fissare sulla canalina per installazione delle torrette.					
06	06.A11.D03.005	F.O. di bocchettoni per canalina sottopavimento qualsiasi tipo	cad	3,92	1,05	26.72%	
06	06.A11.D04	F. O. Fornitura in opera di cassetta di derivazione e connessione componibile con separatori interni, per canaline sottopavimento, completa di coperchio in metallo, compreso tutti gli accessori per la posa in opera.					
06	06.A11.D04.005	F.O. di scatola di derivazione sottopavimento 270x270	cad	38,90	9,04	23.25%	
06	06.A11.D04.010	F.O. di scatola di derivazione sottopavimento 425x425	cad	87,32	11,04	12.64%	
06	06.A11.D05	F.O. Fornitura in opera di coperchio speciale per pavimenti in marmo con bordo alto 25 mm					
06	06.A11.D05.010	F.O. di Coperchio per pavimenti in marmo 425x425	cad	78,64	2,12	2.70%	

Sezione 06: Impianti Elettrici e Speciali

Sez.	Codice	Descrizione	U.M.	Euro	Manod. lorda	% Manod.	Note
06	06.A11.D06	F.O. Fornitura in opera di cornice di finitura in acciaio inox, ottone o alluminio					
06	06.A11.D06.010	F.O. di Cornice di finitura in acciaio 425x425	cad	131,12	2,12	1.62%	
06	06.A11.D07	F.O. Fornitura in opera di ghiera per fissaggio torretta completa di eventuale prolunga e tutti gli accessori per la posa in opera.					
06	06.A11.D07.005	F.O. di Ghiera per fissaggio torretta	cad	4,53	1,59	35.00%	
06	06.A11.D08	F.O. Fornitura in opera di tappo per la chiusura fori a pavimento.					
06	06.A11.D08.005	F.O. di Tappo di chiusura in ABS	cad	5,09	1,59	31.15%	
06	06.A11.D08.010	F.O. di Tappo di chiusura in ottone	cad	18,32	1,59	8.66%	
06	06.A11.D08.015	F.O. di Tappo di chiusura in alluminio	cad	9,91	1,59	16.00%	
06	06.A11.D09	F.O. Fornitura in opera di torretta modulare bifacciale o trifacciale per canali sottopavimento, componibili in orizzontale e verticale, predisposte per 3 o 4 frutti modulari per lato, completa di base, separatore interno, eventuali raccordi fra torrette ed ogni altro accessorio per la posa in opera.					
06	06.A11.D09.005	F.O. di Torretta	cad	33,60	10,56	31.44%	
06	06.A11.D10	F.O. Fornitura in opera di torretta a scomparsa con finitura antiscivolo, compreso ogni accessorio per la posa in opera.					
06	06.A11.D10.005	F.O. di Torretta a scomparsa con finitura antiscivolo 200x300	cad	52,24	7,93	15.18%	
06	06.A11.D10.010	F.O. di Torretta a scomparsa con finitura antiscivolo 340x300	cad	73,86	7,93	10.74%	
06	06.A11.D11	F.O. Fornitura in opera di torretta a scomparsa con coperchio per pavimento in marmo o piastrelle, compreso ogni accessorio per la posa in opera.					
06	06.A11.D11.005	F.O. di Torretta a scomparsa per piastrelle 200x300	cad	45,75	7,93	17.33%	
06	06.A11.D11.010	F.O. di Torretta a scomparsa per piastrelle 340x300	cad	65,20	7,93	12.16%	
06	06.A11.D12	F.O. Fornitura in opera di cassaforma in lamiera, compreso ogni accessorio per la posa in opera.					
06	06.A11.D12.005	F.O. di Cassaforma 200x300	cad	68,49	6,88	10.05%	

Sezione 06: Impianti Elettrici e Speciali

Sez.	Codice	Descrizione	U.M.	Euro	Manod. lorda	% Manod.	Note
06	06.A11.D12.010	F.O. di Cassaforma 340x300	cad	74,96	6,88	9.18%	
06	06.A11.E01	F.O. Fornitura in opera di colonna bifacciale portaapparecchi in alluminio, ad alto livello estetico, possibilità di realizzare fino a 4 scomparti interni, grado di protezione IP 52, coperchio apribile solo con attrezzo, completa della parte telecopica, delle basi e supporti per il fissaggio, compreso ogni accessorio per la posa in opera.					
06	06.A11.E01.005	F.O. di colonna in alluminio altezza 1,30 m	cad	135,82	21,16	15.58%	
06	06.A11.E01.010	F.O. di colonna in alluminio altezza fino a 2,70 m	cad	382,89	50,24	13.12%	
06	06.A11.E01.015	F.O. di colonna in alluminio altezza fino a 3,70 m	cad	422,56	60,30	14.27%	
06	06.A11.G01	F.O. Fornitura in opera di base per canalina chiusa (minimo IP 40) o asolata autoportante in lamiera di acciaio zincato a caldo, completa di mensole di sostegno, piastre di giunzione, testate di chiusura, flange per raccordo con le scatole o passamuro, compreso i giunti di messa a terra, la bolloneria ed ogni accessorio per la posa in opera; escluso coperchi, curve e derivazioni.					
06	06.A11.G01.005	F.O. di canalina metallica 50x25	m	12,43	6,51	52.41%	
06	06.A11.G01.010	F.O. di canalina metallica 100x25	m	14,25	7,06	49.52%	
06	06.A11.G01.015	F.O. di canalina metallica 50x50	m	13,72	7,06	51.44%	
06	06.A11.G01.020	F.O. di canalina metallica 100x50	m	14,80	7,06	47.69%	
06	06.A11.G01.025	F.O. di canalina metallica 150x50	m	16,25	7,54	46.39%	
06	06.A11.G01.030	F.O. di canalina metallica 200x50	m	18,26	8,02	43.93%	
06	06.A11.G01.035	F.O. di canalina metallica 300x50	m	22,58	8,56	37.92%	
06	06.A11.G01.040	F.O. di canalina metallica 400x50	m	27,08	9,05	33.41%	
06	06.A11.G01.045	F.O. di canalina metallica 500x50	m	30,29	9,05	29.87%	
06	06.A11.G01.050	F.O. di canalina metallica 600x50	m	34,16	9,53	27.89%	
06	06.A11.G01.055	F.O. di canalina metallica 75x75	m	14,50	7,06	48.67%	
06	06.A11.G01.060	F.O. di canalina metallica 100x75	m	15,43	7,06	45.73%	
06	06.A11.G01.065	F.O. di canalina metallica 150x75	m	16,78	7,54	44.92%	
06	06.A11.G01.070	F.O. di canalina metallica 200x75	m	19,24	8,02	41.70%	
06	06.A11.G01.075	F.O. di canalina metallica 300x75	m	23,25	8,56	36.83%	
06	06.A11.G01.080	F.O. di canalina metallica 400x75	m	27,73	9,05	32.63%	

Sezione 06: Impianti Elettrici e Speciali

Sez.	Codice	Descrizione	U.M.	Euro	Manod. lorda	% Manod.	Note
06	06.A11.G01.085	F.O. di canalina metallica 500x75	m	31,00	9,05	29.18%	
06	06.A11.G01.090	F.O. di canalina metallica 600x75	m	35,73	9,53	26.67%	
06	06.A11.G01.095	F.O. di canalina metallica 100x100	m	16,43	7,06	42.96%	
06	06.A11.G01.100	F.O. di canalina metallica 150x100	m	18,11	7,54	41.62%	
06	06.A11.G01.105	F.O. di canalina metallica 200x100	m	20,23	8,02	39.65%	
06	06.A11.G01.110	F.O. di canalina metallica 300x100	m	24,58	8,56	34.84%	
06	06.A11.G01.115	F.O. di canalina metallica 400x100	m	28,26	9,05	32.01%	
06	06.A11.G01.120	F.O. di canalina metallica 500x100	m	31,26	9,05	28.94%	
06	06.A11.G01.125	F.O. di canalina metallica 600x100	m	40,85	9,53	23.33%	
06	06.A11.G02	F.O. Fornitura in opera di coperchi per canaline metalliche zincate.					
06	06.A11.G02.005	F.O. di coperchio per canalina metallica larghezza 50	m	4,33	1,99	46.00%	
06	06.A11.G02.010	F.O. di coperchio per canalina metallica larghezza 75	m	4,35	1,99	45.73%	
06	06.A11.G02.015	F.O. di coperchio per canalina metallica larghezza 100	m	4,58	1,99	43.50%	
06	06.A11.G02.020	F.O. di coperchio per canalina metallica larghezza 150	m	5,45	1,99	36.55%	
06	06.A11.G02.025	F.O. di coperchio per canalina metallica larghezza 200	m	7,32	3,02	41.22%	
06	06.A11.G02.030	F.O. di coperchio per canalina metallica larghezza 300	m	8,56	3,02	35.23%	
06	06.A11.G02.035	F.O. di coperchio per canalina metallica larghezza 400	m	10,16	3,01	29.67%	
06	06.A11.G02.040	F.O. di coperchio per canalina metallica larghezza 500	m	12,22	3,50	28.62%	
06	06.A11.G02.045	F.O. di coperchio per canalina metallica larghezza 600	m	17,69	3,50	19.77%	
06	06.A11.G03	F.O. Fornitura in opera di base per curve piane o verticali per canaline metalliche zincate, compreso i giunti di messa a terra, i raccordi, la bolloneria ed ogni accessorio per la posa in opera					
06	06.A11.G03.005	F.O. di curve piane per canalina metallica 50x50	cad	14,39	7,06	49.04%	
06	06.A11.G03.010	F.O. di curve piane per canalina metallica 100x50	cad	17,91	7,06	39.40%	
06	06.A11.G03.015	F.O. di curve piane per canalina metallica 150x50	cad	19,82	7,54	38.04%	
06	06.A11.G03.020	F.O. di curve piane per canalina metallica 200x50	cad	22,22	8,02	36.11%	
06	06.A11.G03.025	F.O. di curve piane per canalina metallica 300x50	cad	26,23	8,02	30.58%	
06	06.A11.G03.030	F.O. di curve piane per canalina metallica 400x50	cad	30,40	9,05	29.76%	
06	06.A11.G03.035	F.O. di curve piane per canalina metallica 500x50	cad	34,20	9,05	26.45%	
06	06.A11.G03.040	F.O. di curve piane per canalina metallica 600x50	cad	42,49	10,07	23.70%	
06	06.A11.G03.045	F.O. di curve piane per canalina metallica 75x75	cad	13,79	7,05	51.16%	
06	06.A11.G03.050	F.O. di curve piane per canalina metallica 100x75	cad	14,17	7,06	49.81%	

Sezione 06: Impianti Elettrici e Speciali

Sez.	Codice	Descrizione	U.M.	Euro	Manod. lorda	% Manod.	Note
06	06.A11.G03.055	F.O. di curve piane per canalina metallica 150x75	cad	16,30	7,54	46.24%	
06	06.A11.G03.060	F.O. di curve piane per canalina metallica 200x75	cad	21,11	8,02	38.00%	
06	06.A11.G03.065	F.O. di curve piane per canalina metallica 300x75	cad	24,81	8,02	32.33%	
06	06.A11.G03.070	F.O. di curve piane per canalina metallica 400x75	cad	30,76	9,05	29.41%	
06	06.A11.G03.075	F.O. di curve piane per canalina metallica 500x75	cad	35,06	9,05	25.80%	
06	06.A11.G03.080	F.O. di curve piane per canalina metallica 600x75	cad	45,48	10,07	22.14%	
06	06.A11.G03.085	F.O. di curve piane per canalina metallica 100x100	cad	14,87	7,05	47.44%	
06	06.A11.G03.090	F.O. di curve piane per canalina metallica 150x100	cad	20,32	7,54	37.11%	
06	06.A11.G03.095	F.O. di curve piane per canalina metallica 200x100	cad	22,96	8,02	34.93%	
06	06.A11.G03.100	F.O. di curve piane per canalina metallica 300x100	cad	26,98	8,02	29.73%	
06	06.A11.G03.105	F.O. di curve piane per canalina metallica 400x100	cad	32,23	9,05	28.07%	
06	06.A11.G03.110	F.O. di curve piane per canalina metallica 500x100	cad	36,52	9,05	24.77%	
06	06.A11.G03.115	F.O. di curve piane per canalina metallica 600x100	cad	45,56	10,07	22.11%	
06	06.A11.G04	F.O. Fornitura in opera di coperchi per curve, per canaline metalliche zincate.					
06	06.A11.G04.005	F.O. di coperchi per curve piane canalina metallica 50	cad	4,27	1,05	24.54%	
06	06.A11.G04.010	F.O. di coperchi per curve piane canalina metallica 100	cad	4,79	1,05	21.86%	
06	06.A11.G04.015	F.O. di coperchi per curve piane canalina metallica 150	cad	5,75	1,05	18.22%	
06	06.A11.G04.020	F.O. di coperchi per curve piane canalina metallica 200	cad	6,80	1,05	15.39%	
06	06.A11.G04.025	F.O. di coperchi per curve piane canalina metallica 300	cad	8,91	1,05	11.74%	
06	06.A11.G04.030	F.O. di coperchi per curve piane canalina metallica 400	cad	10,97	1,05	9.55%	
06	06.A11.G04.035	F.O. di coperchi per curve piane canalina metallica 500	cad	12,59	1,05	8.31%	
06	06.A11.G04.040	F.O. di coperchi per curve piane canalina metallica 600	cad	15,86	1,05	6.60%	
06	06.A11.G05	F.O. Fornitura in opera di base per derivazioni, incroci piani, riduzioni, per canaline metalliche zincate, compreso i giunti di messa a terra, i raccordi, la bolloneria ed ogni accessorio per la posa in opera.					

Sezione 06: Impianti Elettrici e Speciali

Sez.	Codice	Descrizione	U.M.	Euro	Manod. lorda	% Manod.	Note
06	06.A11.G05.005	F.O. di derivazione incroci per canalina metallica 50x50	cad	20,24	8,02	39.63%	
06	06.A11.G05.010	F.O. di derivazione , incroci, riduzioni per canalina metallica 100x50	cad	22,07	9,04	40.98%	
06	06.A11.G05.015	F.O. di derivazione , incroci, riduzioni per canalina metallica 150x50	cad	23,17	9,05	39.05%	
06	06.A11.G05.020	F.O. di derivazione , incroci, riduzioni per canalina metallica 200x50	cad	26,02	10,07	38.71%	
06	06.A11.G05.025	F.O. di derivazione , incroci, riduzioni per canalina metallica 300x50	cad	31,02	10,07	32.47%	
06	06.A11.G05.030	F.O. di derivazione , incroci, riduzioni per canalina metallica 400x50	cad	38,48	11,04	28.68%	
06	06.A11.G05.035	F.O. di derivazione , incroci, riduzioni per canalina metallica 500x50	cad	42,27	11,04	26.11%	
06	06.A11.G05.040	F.O. di derivazione , incroci, riduzioni per canalina metallica 600x50	cad	60,55	11,04	18.23%	
06	06.A11.G05.045	F.O. di derivazione , incroci, riduzioni per canalina metallica 75x75	cad	19,02	8,02	42.17%	
06	06.A11.G05.050	F.O. di derivazione , incroci, riduzioni per canalina metallica 100x75	cad	20,73	9,05	43.64%	
06	06.A11.G05.055	F.O. di derivazione , incroci, riduzioni per canalina metallica 150x75	cad	21,84	9,05	41.43%	
06	06.A11.G05.060	F.O. di derivazione , incroci, riduzioni per canalina metallica 200x75	cad	25,30	10,07	39.81%	
06	06.A11.G05.065	F.O. di derivazione , incroci, riduzioni per canalina metallica 300x75	cad	29,91	10,07	33.67%	
06	06.A11.G05.070	F.O. di derivazione , incroci, riduzioni per canalina metallica 400x75	cad	41,42	11,04	26.65%	
06	06.A11.G05.075	F.O. di derivazione , incroci, riduzioni per canalina metallica 500x75	cad	46,56	11,03	23.70%	
06	06.A11.G05.080	F.O. di derivazione , incroci, riduzioni per canalina metallica 600x75	cad	58,10	11,04	19.00%	
06	06.A11.G05.085	F.O. di derivazione , incroci, riduzioni per canalina metallica 100x100	cad	22,51	9,05	40.19%	
06	06.A11.G05.090	F.O. di derivazione , incroci, riduzioni per canalina metallica 150x100	cad	23,68	9,05	38.21%	

Sezione 06: Impianti Elettrici e Speciali

Sez.	Codice	Descrizione	U.M.	Euro	Manod. lorda	% Manod.	Note
06	06.A11.G05.095	F.O. di derivazione , incroci, riduzioni per canalina metallica 200x100	cad	27,36	10,07	36.81%	
06	06.A11.G05.100	F.O. di derivazione , incroci, riduzioni per canalina metallica 300x100	cad	32,31	10,07	31.17%	
06	06.A11.G05.105	F.O. di derivazione , incroci, riduzioni per canalina metallica 400x100	cad	45,24	11,03	24.39%	
06	06.A11.G05.110	F.O. di derivazione , incroci, riduzioni per canalina metallica 500x100	cad	49,54	11,04	22.28%	
06	06.A11.G05.115	F.O. di derivazione , incroci, riduzioni per canalina metallica 600x100	cad	57,52	11,04	19.19%	
06	06.A11.G06	F.O. Fornitura in opera di coperchi per derivazioni, incroci piani, riduzioni, per canaline metalliche zincate.					
06	06.A11.G06.005	F.O. di coperchi derivazioni, incroci, riduzioni can. Metallica 50 - 75	cad	8,23	1,05	12.72%	
06	06.A11.G06.010	F.O. di coperchi derivazioni, incroci, riduzioni can. Metallica 100	cad	8,53	1,05	12.27%	
06	06.A11.G06.015	F.O. di coperchi derivazioni, incroci, riduzioni can. Metallica 150	cad	9,11	1,05	11.49%	
06	06.A11.G06.020	F.O. di coperchi derivazioni, incroci, riduzioni can. Metallica 200	cad	9,81	1,05	10.67%	
06	06.A11.G06.025	F.O. di coperchi derivazioni, incroci, riduzioni can. Metallica 300	cad	11,46	1,05	9.13%	
06	06.A11.G06.030	F.O. di coperchi derivazioni, incroci, riduzioni can. Metallica 400	cad	13,89	1,05	7.54%	
06	06.A11.G06.035	F.O. di coperchi derivazioni, incroci, riduzioni can. Metallica 500	cad	16,40	1,05	6.38%	
06	06.A11.G06.040	F.O. di coperchi derivazioni, incroci, riduzioni can. Metallica 600	cad	20,61	1,05	5.08%	
06	06.A11.G07	F.O. Fornitura in opera di curve sghembe (cambi di direzione e/o variazioni di piano) complete di coperchi, per canaline metalliche zincate, compreso i giunti di messa a terra, i raccordi, la bolloneria ed ogni accessorio per la posa in opera.					
06	06.A11.G07.005	F.O. di curve sghembe, per canalina metallica 50x50	cad	23,97	8,02	33.47%	

Sezione 06: Impianti Elettrici e Speciali

Sez.	Codice	Descrizione	U.M.	Euro	Manod. lorda	% Manod.	Note
06	06.A11.G07.010	F.O. di curve sghembe, per canalina metallica 100x50	cad	30,29	9,05	29.87%	
06	06.A11.G07.015	F.O. di curve sghembe, per canalina metallica 150x50	cad	33,35	9,05	27.13%	
06	06.A11.G07.020	F.O. di curve sghembe, per canalina metallica 200x50	cad	37,75	10,07	26.68%	
06	06.A11.G07.025	F.O. di curve sghembe, per canalina metallica 300x50	cad	44,33	10,07	22.72%	
06	06.A11.G07.030	F.O. di curve sghembe, per canalina metallica 400x50	cad	67,17	11,04	16.43%	
06	06.A11.G07.035	F.O. di curve sghembe, per canalina metallica 500x50	cad	78,97	11,04	13.98%	
06	06.A11.G07.040	F.O. di curve sghembe, per canalina metallica 600x50	cad	99,94	11,03	11.04%	
06	06.A11.G07.045	F.O. di curve sghembe, per canalina metallica 75x75	cad	25,03	8,02	32.05%	
06	06.A11.G07.050	F.O. di curve sghembe, per canalina metallica 100x75	cad	28,14	9,05	32.15%	
06	06.A11.G07.055	F.O. di curve sghembe, per canalina metallica 150x75	cad	31,21	9,05	28.99%	
06	06.A11.G07.060	F.O. di curve sghembe, per canalina metallica 200x75	cad	34,56	10,07	29.14%	
06	06.A11.G07.065	F.O. di curve sghembe, per canalina metallica 300x75	cad	41,17	10,07	24.46%	
06	06.A11.G07.070	F.O. di curve sghembe, per canalina metallica 400x75	cad	67,25	11,04	16.41%	
06	06.A11.G07.075	F.O. di curve sghembe, per canalina metallica 500x75	cad	80,50	11,04	13.71%	
06	06.A11.G07.080	F.O. di curve sghembe, per canalina metallica 600x75	cad	104,57	11,03	10.55%	
06	06.A11.G07.085	F.O. di curve sghembe, per canalina metallica 100x100	cad	29,77	9,05	30.39%	
06	06.A11.G07.090	F.O. di curve sghembe, per canalina metallica 150x100	cad	33,37	9,05	27.11%	
06	06.A11.G07.095	F.O. di curve sghembe, per canalina metallica 200x100	cad	37,32	10,07	26.99%	
06	06.A11.G07.100	F.O. di curve sghembe, per canalina metallica 300x100	cad	43,72	10,07	23.04%	
06	06.A11.G07.105	F.O. di curve sghembe, per canalina metallica 400x100	cad	69,94	11,04	15.78%	
06	06.A11.G07.110	F.O. di curve sghembe, per canalina metallica 500x100	cad	83,24	11,04	13.26%	
06	06.A11.G08	F.O. Fornitura in opera di separatori per canaline metalliche zincate.					
06	06.A11.G08.005	F.O. di separatori per canalina metallica altezza 50	cad	4,12	1,99	48.36%	
06	06.A11.G08.010	F.O. di separatori per canalina metallica altezza 75	cad	5,00	1,99	39.82%	
06	06.A11.G08.015	F.O. di separatori per canalina metallica altezza 100	cad	5,96	1,99	33.42%	
06	06.A11.G09	F.O. Fornitura in opera di accessori per rendere la canalina IP 44 (Guarnizione, testata di chiusura, giunti base+coperchio)					

Sezione 06: Impianti Elettrici e Speciali

Sez.	Codice	Descrizione	U.M.	Euro	Manod. lorda	% Manod.	Note
06	06.A11.G09.005	F.O. di giunto per canalina IP44 qualsiasi altezza L=75	cad	4,25	1,43	33.63%	
06	06.A11.G09.010	F.O. di giunto per canalina IP44 qualsiasi altezza L=100	cad	4,98	1,43	28.68%	
06	06.A11.G09.015	F.O. di giunto per canalina IP44 qualsiasi altezza L=150	cad	6,22	1,43	23.00%	
06	06.A11.G09.020	F.O. di giunto per canalina IP44 qualsiasi altezza L=200	cad	7,47	1,43	19.13%	
06	06.A11.G09.025	F.O. di giunto per canalina IP44 qualsiasi altezza L=300	cad	9,89	1,43	14.45%	
06	06.A11.G09.030	F.O. di giunto per canalina IP44 qualsiasi altezza L=400	cad	13,70	1,43	10.44%	
06	06.A11.G09.035	F.O. di testata di chiusura per canalina IP44 qualsiasi altezza L=75	cad	5,18	0,94	18.21%	
06	06.A11.G09.040	F.O. di testata di chiusura per canalina IP44 qualsiasi altezza L=100	cad	5,92	0,94	15.95%	
06	06.A11.G09.045	F.O. di testata di chiusura per canalina IP44 qualsiasi altezza L=150	cad	7,01	0,94	13.46%	
06	06.A11.G09.050	F.O. di testata di chiusura per canalina IP44 qualsiasi altezza L=200	cad	7,95	0,94	11.86%	
06	06.A11.G09.055	F.O. di testata di chiusura per canalina IP44 qualsiasi altezza L=300	cad	9,93	0,94	9.50%	
06	06.A11.G09.060	F.O. di guarnizione per canalina IP44	m	1,08	0,34	31.87%	
06	06.A11.G10	F.O. Fornitura o posa di coperchio per canalina in lamiera di acciaio zincato a caldo o verniciata, per installazione a pavimento, calpestabile, con grado di protezione IP 40, compreso ogni accessorio per la posa in opera.					
06	06.A11.G10.005	F.O. di coperchio metallico calpestabile 25x100	m	28,40	5,01	17.63%	
06	06.A11.G10.010	F.O. di coperchio metallico calpestabile 25x200	m	32,77	5,00	15.27%	
06	06.A11.G10.015	F.O. di coperchio metallico calpestabile 25x300	m	37,90	5,01	13.21%	
06	06.A11.G10.020	F.O. di coperchio metallico calpestabile 50x200	m	42,58	6,03	14.17%	
06	06.A11.G10.025	F.O. di coperchio metallico calpestabile 50x300	m	50,62	6,03	11.91%	
06	06.A11.H01	F.O. Fornitura in opera di base per canalina chiusa o asolata autoportante in acciaio inox, con grado di protezione IP 40, completa di mensole di sostegno, piastre di giunzione, testate di chiusura, flange per raccordo con le scatole o passamuro, compreso ogni accessorio per la posa in opera; escluso curve e derivazioni.					
06	06.A11.H01.005	F.O. di canalina inox dimensione 75x75	m	32,20	7,06	21.92%	
06	06.A11.H01.010	F.O. di canalina inox dimensione 100x75	m	36,45	7,06	19.36%	

Sezione 06: Impianti Elettrici e Speciali

Sez.	Codice	Descrizione	U.M.	Euro	Manod. lorda	% Manod.	Note
06	06.A11.H01.015	F.O. di canalina inox dimensione 150x75	m	40,70	7,54	18.52%	
06	06.A11.H01.020	F.O. di canalina inox dimensione 200x75	m	49,20	8,02	16.30%	
06	06.A11.H01.025	F.O. di canalina inox dimensione 300x75	m	60,30	8,56	14.20%	
06	06.A11.H01.030	F.O. di canalina inox dimensione 400x75	m	81,64	9,05	11.08%	
06	06.A11.H02	F.O. Fornitura in opera di coperchi per canaline in acciaio inox.					
06	06.A11.H02.005	F.O. di coperchio per canalina inox larghezza 75	m	11,01	1,99	18.07%	
06	06.A11.H02.010	F.O. di coperchio per canalina inox larghezza 100	m	11,47	1,99	17.35%	
06	06.A11.H02.015	F.O. di coperchio per canalina inox larghezza 150	m	15,13	1,99	13.16%	
06	06.A11.H02.020	F.O. di coperchio per canalina inox larghezza 200	m	19,32	3,02	15.61%	
06	06.A11.H02.025	F.O. di coperchio per canalina inox larghezza 300	m	25,28	3,02	11.93%	
06	06.A11.H02.030	F.O. di coperchio per canalina inox larghezza 400	m	27,55	3,01	10.94%	
06	06.A11.H03	F.O. Fornitura in opera di curve piane o verticali per canaline acciaio inox, complete di coperchi, giunti di messa a terra, compreso raccordi, bulloneria ed ogni accessorio per la posa in opera.					
06	06.A11.H03.005	F.O. di curve piane per canalina inox dimensione 75x75	cad	27,01	7,06	26.13%	
06	06.A11.H03.010	F.O. di curve piane per canalina inox dimensione 100x75	cad	29,62	7,06	23.83%	
06	06.A11.H03.015	F.O. di curve piane per canalina inox dimensione 150x75	cad	34,61	7,54	21.78%	
06	06.A11.H03.020	F.O. di curve piane per canalina inox dimensione 200x75	cad	41,27	8,02	19.44%	
06	06.A11.H03.025	F.O. di curve piane per canalina inox dimensione 300x75	cad	52,10	8,02	15.40%	
06	06.A11.H03.030	F.O. di curve piane per canalina inox dimensione 400x75	cad	69,31	9,04	13.05%	
06	06.A11.H04	F.O. Fornitura in opera di coperchi per curve piane, per canaline in acciaio inox.					
06	06.A11.H04.005	F.O. di coperchio per curve piane per canalina inox 75	cad	8,68	1,05	12.06%	
06	06.A11.H04.010	F.O. di coperchio per curve piane per canalina inox 100	cad	9,85	1,05	10.63%	
06	06.A11.H04.015	F.O. di coperchio per curve piane per canalina inox 150	cad	12,16	1,05	8.61%	

Sezione 06: Impianti Elettrici e Speciali

Sez.	Codice	Descrizione	U.M.	Euro	Manod. lorda	% Manod.	Note
06	06.A11.H04.020	F.O. di coperchio per curve piane per canalina inox 200	cad	15,06	1,05	6.95%	
06	06.A11.H04.025	F.O. di coperchio per curve piane per canalina inox 300	cad	19,99	1,05	5.24%	
06	06.A11.H04.030	F.O. di coperchio per curve piane per canalina inox 400	cad	23,62	1,05	4.43%	
06	06.A11.H05	F.O Fornitura in opera di base per derivazioni, incroci piani, riduzioni, per canaline in acciaio inox, compreso i giunti di messa a terra, i raccordi, la bolloneria ed ogni accessorio per la posa in opera.					
06	06.A11.H05.005	F.O. di derivazione , incroci, riduzioni per canalina inox 75x75	cad	41,32	8,02	19.41%	
06	06.A11.H05.010	F.O. di derivazione , incroci, riduzioni per canalina inox 100x75	cad	44,99	9,05	20.11%	
06	06.A11.H05.015	F.O. di derivazione , incroci, riduzioni per canalina inox 150x75	cad	49,41	9,05	18.31%	
06	06.A11.H05.020	F.O. di derivazione , incroci, riduzioni per canalina inox 200x75	cad	57,53	10,07	17.51%	
06	06.A11.H05.025	F.O. di derivazione , incroci, riduzioni per canalina inox 300x75	cad	70,57	10,07	14.27%	
06	06.A11.H05.030	F.O. di derivazione , incroci, riduzioni per canalina inox 400x75	cad	95,30	11,04	11.58%	
06	06.A11.H06	F.O. Fornitura in opera di coperchi per derivazioni, incroci piani, riduzioni, per canaline in acciaio inox.					
06	06.A11.H06.005	F.O. di coperchio per derivazione , incroci, riduzioni per canalina inox 75	cad	15,38	1,05	6.81%	
06	06.A11.H06.010	F.O. di coperchio per derivazione , incroci, riduzioni per canalina inox 100	cad	16,82	1,05	6.22%	
06	06.A11.H06.015	F.O. di coperchio per derivazione , incroci, riduzioni per canalina inox 150	cad	19,07	1,05	5.49%	
06	06.A11.H06.020	F.O. di coperchio per derivazione , incroci, riduzioni per canalina inox 200	cad	23,21	1,05	4.51%	
06	06.A11.H06.025	F.O. di coperchio per derivazione , incroci, riduzioni per canalina inox 300	cad	29,46	1,05	3.55%	

Sezione 06: Impianti Elettrici e Speciali

Sez.	Codice	Descrizione	U.M.	Euro	Manod. lorda	% Manod.	Note
06	06.A11.H06.030	F.O. di coperchio per derivazione , incroci, riduzioni per canalina inox 400	cad	40,90	1,05	2.56%	
06	06.A11.H07	F.O. Fornitura in opera di curve sghembe (cambi di direzione e/o variazioni di piano) complete di coperchi, per canaline in acciaio inox, compreso i giunti di messa a terra, i raccordi, la bolloneria ed ogni accessorio per la posa in opera.					
06	06.A11.H07.005	F.O. di curva sghemba per canalina inox 75x75	cad	62,94	8,02	12.74%	
06	06.A11.H07.010	F.O. di curva sghemba per canalina inox 100x75	cad	69,98	9,05	12.93%	
06	06.A11.H07.015	F.O. di curva sghemba per canalina inox 150x75	cad	80,76	9,05	11.20%	
06	06.A11.H07.020	F.O. di curva sghemba per canalina inox 200x75	cad	88,48	10,07	11.38%	
06	06.A11.H07.025	F.O. di curva sghemba per canalina inox 300x75	cad	119,18	10,07	8.45%	
06	06.A11.H07.030	F.O. di curva sghemba per canalina inox 400x75	cad	177,87	11,03	6.20%	
06	06.A11.H08	F.O. Fornitura in opera di separatori per canaline in acciaio inox.					
06	06.A11.H08.005	F.O. di separatore per canalina inox altezza 75	m	13,26	1,99	15.00%	
06	06.A11.I01	F.O. Fornitura in opera di base per passerella a filo di acciaio zincato a caldo autoportante, completa di mensole di sostegno, piastre di giunzione, testate di chiusura, flange per raccordo con le scatole o passamuro, compreso ogni accessorio per la posa in opera. (i coperchi, le curve, le derivazione, i separatori e gli altri accessori sono gli stessi dlla canalina chiusa in acciaio zincato)					
06	06.A11.I01.005	F.O. di passerella a filo dimensione 100x25	m	13,18	7,06	53.53%	
06	06.A11.I01.010	F.O. di passerella a filo dimensione 200x25	m	16,01	8,02	50.12%	
06	06.A11.I01.015	F.O. di passerella a filo dimensione 75x50	m	13,08	7,06	53.94%	
06	06.A11.I01.020	F.O. di passerella a filo dimensione 100x50	m	13,57	7,06	52.01%	
06	06.A11.I01.025	F.O. di passerella a filo dimensione 150x50	m	15,09	7,54	49.95%	
06	06.A11.I01.030	F.O. di passerella a filo dimensione 200x50	m	16,63	8,02	48.24%	
06	06.A11.I01.035	F.O. di passerella a filo dimensione 300x50	m	20,15	8,57	42.51%	
06	06.A11.I01.040	F.O. di passerella a filo dimensione 400x50	m	25,01	9,05	36.18%	
06	06.A11.I01.045	F.O. di passerella a filo dimensione 500x50	m	28,67	9,05	31.55%	
06	06.A11.I01.050	F.O. di passerella a filo dimensione 75x75	m	12,87	7,06	54.82%	
06	06.A11.I01.055	F.O. di passerella a filo dimensione 100x75	m	13,57	7,06	52.01%	

Sezione 06: Impianti Elettrici e Speciali

Sez.	Codice	Descrizione	U.M.	Euro	Manod. lorda	% Manod.	Note
06	06.A11.I01.060	F.O. di passerella a filo dimensione 150x75	m	15,63	7,54	48.24%	
06	06.A11.I01.065	F.O. di passerella a filo dimensione 200x75	m	17,05	8,02	47.05%	
06	06.A11.I01.070	F.O. di passerella a filo dimensione 300x75	m	20,77	8,57	41.24%	
06	06.A11.I01.075	F.O. di passerella a filo dimensione 400x75	m	25,71	9,04	35.18%	
06	06.A11.I01.080	F.O. di passerella a filo dimensione 500x75	m	29,41	9,05	30.76%	
06	06.A11.I01.085	F.O. di passerella a filo dimensione 200x100	m	20,02	8,02	40.07%	
06	06.A11.I01.090	F.O. di passerella a filo dimensione 300x100	m	25,12	8,56	34.09%	
06	06.A11.I01.095	F.O. di passerella a filo dimensione 400x100	m	29,63	9,05	30.53%	
06	06.A11.I01.100	F.O. di passerella a filo dimensione 500x100	m	34,49	9,05	26.23%	
06	06.A11.I01.105	F.O. di passerella a filo dimensione 600x100	m	44,86	10,07	22.45%	
06	06.A11.I02	F.O. Fornitura in opera di base per passerella a filo di acciaio inox autoportante, completa di mensole di sostegno, piastre di giunzione, testate di chiusura, flange per raccordo con le scatole o passamuro, compreso ogni accessorio per la posa in opera. (i coperchi, le curve, le derivazione, i separatori e gli altri accessori sono gli stessi della canalina chiusa in acciaio inox)					
06	06.A11.I02.005	F.O. di passerella a filo in inox 100x25	m	29,13	7,06	24.23%	
06	06.A11.I02.010	F.O. di passerella a filo in inox 200x25	m	37,92	8,02	21.15%	
06	06.A11.I02.015	F.O. di passerella a filo in inox 75x50	m	29,35	7,06	24.04%	
06	06.A11.I02.020	F.O. di passerella a filo in inox 100x50	m	33,96	7,06	20.78%	
06	06.A11.I02.025	F.O. di passerella a filo in inox 150x50	m	37,18	7,54	20.28%	
06	06.A11.I02.030	F.O. di passerella a filo in inox 200x50	m	42,89	8,02	18.70%	
06	06.A11.I02.035	F.O. di passerella a filo in inox 300x50	m	52,01	8,57	16.47%	
06	06.A11.I02.040	F.O. di passerella a filo in inox 400x50	m	68,30	9,05	13.25%	
06	06.A11.I02.045	F.O. di passerella a filo in inox 500x50	m	79,82	9,04	11.33%	
06	06.A11.I02.050	F.O. di passerella a filo in inox 75x75	m	34,99	7,06	20.17%	
06	06.A11.I02.055	F.O. di passerella a filo in inox 100x75	m	38,39	7,06	18.38%	
06	06.A11.I02.060	F.O. di passerella a filo in inox 150x75	m	42,05	7,54	17.93%	
06	06.A11.I02.065	F.O. di passerella a filo in inox 200x75	m	48,52	8,02	16.53%	
06	06.A11.I02.070	F.O. di passerella a filo in inox 300x75	m	59,15	8,56	14.48%	
06	06.A11.I02.075	F.O. di passerella a filo in inox 400x75	m	74,04	9,05	12.22%	
06	06.A11.I02.080	F.O. di passerella a filo in inox 500x75	m	86,28	9,05	10.49%	
06	06.A11.I02.085	F.O. di passerella a filo in inox 200x100	m	54,46	8,02	14.73%	

Sezione 06: Impianti Elettrici e Speciali

Sez.	Codice	Descrizione	U.M.	Euro	Manod. lorda	% Manod.	Note
06	06.A11.I02.090	F.O. di passerella a filo in inox 300x100	m	73,61	8,56	11.63%	
06	06.A11.I02.095	F.O. di passerella a filo in inox 400x100	m	90,19	9,05	10.03%	
06	06.A11.I02.100	F.O. di passerella a filo in inox 500x100	m	102,24	9,05	8.85%	
06	06.A11.I02.105	F.O. di passerella a filo in inox 600x100	m	114,30	10,07	8.81%	
06	06.A11.J01	F.O. Fornitura in opera di base per passerella a traversini in acciaio zincato a caldo dopo lavorazione, autoportante, completa di mensole di sostegno, piastre di giunzione, testate di chiusura, flange per raccordo con le scatole o passamuro, compreso ogni					
06	06.A11.J01.005	'F.O. di passerella a traversini 100x100	m	23,86	7,06	29.57%	
06	06.A11.J01.010	F.O. di passerella a traversini 200x100	m	25,19	8,02	31.84%	
06	06.A11.J01.015	F.O. di passerella a traversini 300x100	m	27,11	8,02	29.59%	
06	06.A11.J01.020	'F.O. di passerella a traversini 400x100	m	30,29	9,05	29.87%	
06	06.A11.J01.025	'F.O. di passerella a traversini 500x100	m	32,66	9,05	27.70%	
06	06.A11.J01.030	'F.O. di passerella a traversini 600x100	m	36,99	10,07	27.23%	
06	06.A11.J02	F.O. Fornitura in opera di curve piane o verticali per passarelle a traversini in acciaio zincato a caldo dopo lavorazione, compresi giunti di messa a terra, raccordi, bolloneria ed ogni accessorio per la posa in opera esclusi coperchi.					
06	06.A11.J02.005	F.O. di curve piane per passerella a traversini 100x100	cad	37,05	7,06	19.05%	
06	06.A11.J02.010	F.O. di curve piane per passerella a traversini 200x100	cad	38,46	7,36	19.13%	
06	06.A11.J02.015	F.O. di curve piane per passerella a traversini 300x100	cad	42,02	8,02	19.09%	
06	06.A11.J02.020	F.O. di curve piane per passerella a traversini 400x100	cad	45,32	9,05	19.96%	
06	06.A11.J02.025	F.O. di curve piane per passerella a traversini 500x100	cad	48,54	9,05	18.64%	
06	06.A11.J02.030	'F.O. di curve piane per passerella a traversini 600x100	cad	54,36	10,07	18.53%	

Sezione 06: Impianti Elettrici e Speciali

Sez.	Codice	Descrizione	U.M.	Euro	Manod. lorda	% Manod.	Note
06	06.A11.J03	F.O. Fornitura in opera di curve sghembe (cambi di direzione e/o variazioni di piano) e derivazioni a "T", incroci, riduzioni, per passerella a traversini in acciaio zincato a caldo dopo lavoarazione, compresi giunti di messa a terra, raccordi, bulloneria					
06	06.A11.J03.005	F.O. di curve sghembe, derivazioni per passerella a traversini 100x100	cad	58,93	9,05	15.35%	
06	06.A11.J03.010	F.O. di curve sghembe, derivazioni per passerella a traversini 200x100	cad	59,95	10,07	16.80%	
06	06.A11.J03.015	'F.O. di curve sghembe, derivazioni per passerella a traversini 300x100	cad	63,78	10,07	15.79%	
06	06.A11.J03.020	F.O. di curve sghembe, derivazioni per passerella a traversini 400x100	cad	68,54	11,03	16.10%	
06	06.A11.J03.025	F.O. di curve sghembe, derivazioni per passerella a traversini 500x100	cad	73,96	11,03	14.92%	
06	06.A11.J03.030	F.O. di curve sghembe, derivazioni per passerella a traversini 600x100	cad	79,80	11,04	13.83%	
06	06.A11.K01	F.O Fornitura in opera di canalina in lamiera di acciaio zincata a caldo e verniciata a forno con resine di poliestere e stabilizzata ai raggi UV per sospensione apparecchi illuminati, completa di coperchio, giunti lineari, derivazioni o incroci, staffe di sospensione fisse (esclusa la sospensione a soffitto regolabile) compreso ogni accessorio per la posa. P.O. Posa in opera di canalina in lamiera per sospensone apparecchi illuminati, completa di coperchio, giunti lineari, staffe di sospensione fisse (esclusa la sospensione a soffitto regolabile) compreso ogni accessorio per la posa.					
06	06.A11.K01.005	F.O. di canalina per sostegno apparecchi illuminanti 60x40	m	20,07	13,57	67.63%	
06	06.A11.K01.010	F.O. di canalina per sostegno apparecchi illuminanti 80x45	m	22,29	13,57	60.88%	
06	06.A11.K01.505	P.O. di canalina per sostegno apparecchi illuminanti 60x40	m	13,74	13,57	98.73%	

Sezione 06: Impianti Elettrici e Speciali

Sez.	Codice	Descrizione	U.M.	Euro	Manod. lorda	% Manod.	Note
06	06.A11.K01.510	P.O. di canalina per sostegno apparecchi illuminanti 80x45	m	13,74	13,57	98.73%	
06	06.A11.K02	F.O. Fornitura in opera di sistema di sospensione a soffitto regolabile, a catena o fune, compreso i relativi accessori per la posa.					
06	06.A11.K02.005	F.O. di sospensione a soffitto regolabile	cad	13,33	5,30	39.75%	
06	06.A11.K03	F.O. Fornitura in opera di accessori.					
06	06.A11.K03.005	F.O. di Giunto snodato	cad	9,13	1,59	17.37%	
06	06.A11.K03.010	F.O. di giunto lineare	cad	5,26	2,13	40.42%	
06	06.A11.K03.015	F.O. di Derivazione o incrocio	cad	1,42	0,54	37.93%	
06	06.A11.K03.020	F.O. di staffa per apparecchio illuminante	cad	1,93	1,05	54.26%	
06	06.A11.K03.025	F.O. di staffa fissa per sospensione canale	cad	3,41	0,54	15.81%	
06	06.A11.L01	F.O. Fornitura in opera di staffa di ancoraggio a soffitto fissa o regolabile, completa di profilato semplice o doppio, asolato, esclusa mensola (già compresa con le canalizzazioni).					
06	06.A11.L01.005	F.O. di sostegni a soffitto zincato portata standard fino a 100 kg	cad	20,37	7,93	38.93%	
06	06.A11.L01.010	F.O. di sostegni a soffitto zincato tipo pesante portata fino a 200 kg	cad	23,80	7,93	33.32%	
06	06.A11.L01.015	F.O. di sostegni a soffitto in acciaio inox portata standard fino a 100 kg	cad	51,81	7,93	15.31%	
06	06.A11.L01.020	F.O. di sostegni a soffitto in acciaio inox tipo pesante portata fino a 200 kg	cad	77,89	7,93	10.18%	
06	06.A11.L02	F.O. Fornitura in opera di mensole zincate (Nota: il prezzo di questi accessori è stato utilizzato per la creazione dei prezzi di fornitura in opera delle canalizzazioni; pertanto il prezzo della posa non è stato calcolato)					
06	06.A11.L02.005	F.O. di mensola a parete per canalina con larghezza fino a 150	cad	7,97	4,22	52.92%	
06	06.A11.L02.010	F.O. di mensola a parete per canalina con larghezza 200	cad	8,53	4,22	49.45%	
06	06.A11.L02.015	F.O. di mensola a parete per canalina con larghezza 300	cad	9,84	4,22	42.89%	

Sezione 06: Impianti Elettrici e Speciali

Sez.	Codice	Descrizione	U.M.	Euro	Manod. lorda	% Manod.	Note
06	06.A11.L02.020	F.O. di mensola a parete per canalina con larghezza 400	cad	11,61	4,22	36.32%	
06	06.A11.L02.025	F.O. di mensola a parete per canalina con larghezza 500	cad	13,72	4,76	34.68%	
06	06.A11.L02.030	F.O. di mensola a parete per canalina con larghezza 600	cad	14,47	4,22	29.15%	
06	06.A11.L03	F.O. Fornitura in opera di mensole in acciaio inox (Nota: il prezzo di questi accessori è stato utilizzato per la creazione dei prezzi di fornitura in opera delle canalizzazioni; pertanto il prezzo della posa non è stato calcolato)					
06	06.A11.L03.005	F.O. di mensola a parete per canalina inox larghezza fino a 150	cad	16,24	4,22	25.98%	
06	06.A11.L03.010	F.O. di mensola a parete per canalina inox larghezza 200	cad	19,00	4,22	22.21%	
06	06.A11.L03.015	F.O. di mensola a parete per canalina inox larghezza 300	cad	21,48	4,22	19.64%	
06	06.A11.L03.020	F.O. di mensola a parete per canalina inox larghezza 400	cad	31,47	4,22	13.41%	
06	06.A11.L03.025	F.O. di mensola a parete per canalina inox larghezza 500	cad	37,39	4,76	12.73%	
06	06.A11.L03.030	F.O. di mensola a parete per canalina inox larghezza 600	cad	43,06	4,76	11.05%	
06	06.A11.L04	F.O. Fornitura in opera di accessori per il montaggio compresi bulloni e viteria					
06	06.A11.L04.005	F.O. di giunzione semplice	cad	2,68	1,59	59.18%	
06	06.A11.L04.010	F.O. di giunzione variabile	cad	3,90	1,59	40.69%	
06	06.A11.P01	F.O. Fornitura in opera di base per canalina chiusa o asolata autoportante in vetroresina, con grado di protezione IP 54, completa di mensole di sostegno, piastre di giunzione, compreso ogni accessorio per la posa in opera; escluso curve e derivazioni.					
06	06.A11.P01.005	F.O. di canalina vetroresina 50x50	m	33,74	7,39	21.90%	
06	06.A11.P01.010	F.O. di canalina vetroresina 100x80	m	37,81	7,39	19.55%	
06	06.A11.P01.015	F.O. di canalina vetroresina 150x80	m	42,63	7,39	17.34%	

Sezione 06: Impianti Elettrici e Speciali

Sez.	Codice	Descrizione	U.M.	Euro	Manod. lorda	% Manod.	Note
06	06.A11.P01.020	F.O. di canalina vetroresina 200x80	m	48,36	8,47	17.51%	
06	06.A11.P01.025	F.O. di canalina vetroresina 250x80	m	50,67	8,47	16.72%	
06	06.A11.P01.030	F.O. di canalina vetroresina 300x80	m	55,44	8,47	15.28%	
06	06.A11.P01.035	F.O. di canalina vetroresina 400x80	m	85,81	8,98	10.46%	
06	06.A11.P01.040	F.O. di canalina vetroresina 500x80	m	97,02	8,97	9.25%	
06	06.A11.P01.045	F.O. di canalina vetroresina 600x80	m	108,63	10,06	9.26%	
06	06.A11.P01.050	F.O. di canalina vetroresina 100x110	m	46,96	7,39	15.74%	
06	06.A11.P01.055	F.O. di canalina vetroresina 200x110	m	55,90	8,47	15.15%	
06	06.A11.P01.060	F.O. di canalina vetroresina 300x110	m	61,61	8,47	13.75%	
06	06.A11.P01.065	F.O. di canalina vetroresina 400x110	m	90,98	8,98	9.87%	
06	06.A11.P01.070	F.O. di canalina vetroresina 500x110	m	102,51	8,98	8.76%	
06	06.A11.P01.075	F.O. di canalina vetroresina 600x110	m	115,08	10,06	8.74%	
06	06.A11.P02	F.O. Fornitura in opera di coperchi per canaline in vetroresina.					
06	06.A11.P02.005	F.O. di coperchio per canalina vetroresina 50	m	9,51	1,99	20.93%	
06	06.A11.P02.010	F.O. di coperchio per canalina vetroresina 100	m	13,15	1,99	15.13%	
06	06.A11.P02.015	F.O. di coperchio per canalina vetroresina 150	m	14,67	1,99	13.57%	
06	06.A11.P02.020	F.O. di coperchio per canalina vetroresina 200	m	18,43	3,02	16.36%	
06	06.A11.P02.025	F.O. di coperchio per canalina vetroresina 250	m	21,18	3,02	14.24%	
06	06.A11.P02.030	F.O. di coperchio per canalina vetroresina 300	m	23,67	3,02	12.74%	
06	06.A11.P02.035	F.O. di coperchio per canalina vetroresina 400	m	27,83	3,02	10.84%	
06	06.A11.P02.040	F.O. di coperchio per canalina vetroresina 500	m	37,32	3,50	9.37%	
06	06.A11.P02.045	F.O. di coperchio per canalina vetroresina 600	m	50,17	3,50	6.97%	
06	06.A11.P03	F.O. Fornitura in opera di separatori per canaline in vetroresina.					
06	06.A11.P03.005	F.O. di separatore per canalina h 80	m	13,29	1,99	14.98%	
06	06.A11.P03.010	F.O. di separatore per canalina h 110	m	21,53	1,99	9.24%	
06	06.A11.P04	F.O. Fornitura in opera di curve piane per canaline in vetroresina, complete di raccordi, bolloneria ed ogni accessorio per la posa in opera.					
06	06.A11.P04.005	F.O. di curva piana per canalina vetroresina 50x50	cad	25,32	6,03	23.82%	
06	06.A11.P04.010	F.O. di curva piana per canalina vetroresina 100x80	cad	31,49	7,06	22.41%	
06	06.A11.P04.015	F.O. di curva piana per canalina vetroresina 150x80	cad	33,25	7,06	21.22%	
06	06.A11.P04.020	F.O. di curva piana per canalina vetroresina 200x80	cad	35,95	8,02	22.31%	

Sezione 06: Impianti Elettrici e Speciali

Sez.	Codice	Descrizione	U.M.	Euro	Manod. lorda	% Manod.	Note
06	06.A11.P04.025	F.O. di curva piana per canalina vetroresina 250x80	cad	42,00	8,02	19.10%	
06	06.A11.P04.030	F.O. di curva piana per canalina vetroresina 300x80	cad	48,07	8,02	16.69%	
06	06.A11.P04.035	F.O. di curva piana per canalina vetroresina 400x80	cad	160,11	9,05	5.65%	
06	06.A11.P04.040	F.O. di curva piana per canalina vetroresina 500x80	cad	176,69	10,51	5.95%	
06	06.A11.P04.045	F.O. di curva piana per canalina vetroresina 600x80	cad	191,49	10,07	5.26%	
06	06.A11.P04.050	F.O. di curva piana per canalina vetroresina 100x110	cad	89,85	7,05	7.85%	
06	06.A11.P04.055	F.O. di curva piana per canalina vetroresina 200x110	cad	102,40	8,02	7.83%	
06	06.A11.P04.060	F.O. di curva piana per canalina vetroresina 300x110	cad	112,77	9,04	8.02%	
06	06.A11.P04.065	F.O. di curva piana per canalina vetroresina 400x110	cad	219,10	9,05	4.13%	
06	06.A11.P04.070	F.O. di curva piana per canalina vetroresina 500x110	cad	239,42	10,08	4.21%	
06	06.A11.P04.075	F.O. di curva piana per canalina vetroresina 600x110	cad	249,08	10,06	4.04%	
06	06.A11.P05	F.O. Fornitura in opera di coperchi per curve piane in vetroresina, complete di raccordi, bulloneria ed ogni accessorio per la posa in opera.					
06	06.A11.P05.005	F.O. di coperchio per curva piana vetroresina 50	cad	17,57	1,03	5.84%	
06	06.A11.P05.010	F.O. di coperchio per curva piana vetroresina 100	cad	23,64	1,03	4.34%	
06	06.A11.P05.015	F.O. di coperchio per curva piana vetroresina 150	cad	25,71	1,03	3.99%	
06	06.A11.P05.020	F.O. di coperchio per curva piana vetroresina 200	cad	27,69	1,02	3.70%	
06	06.A11.P05.025	F.O. di coperchio per curva piana vetroresina 250	cad	30,01	1,03	3.42%	
06	06.A11.P05.030	F.O. di coperchio per curva piana vetroresina 300	cad	32,77	1,51	4.60%	
06	06.A11.P05.035	F.O. di coperchio per curva piana vetroresina 400	cad	137,80	1,50	1.09%	
06	06.A11.P05.040	F.O. di coperchio per curva piana vetroresina 500	cad	152,67	1,51	0.99%	
06	06.A11.P05.045	F.O. di coperchio per curva piana vetroresina 600	cad	167,46	1,51	0.90%	
06	06.A11.P06	F.O Fornitura in opera di curve verticali per canaline in vetroresina, complete di raccordi, bulloneria ed ogni accessorio per la posa in opera.					
06	06.A11.P06.005	F.O. di curva verticale per canalina vetroresina 50x50	cad	26,50	6,03	22.76%	
06	06.A11.P06.010	F.O. di curva verticale per canalina vetroresina 100x80	cad	33,95	7,05	20.78%	
06	06.A11.P06.015	F.O. di curva verticale per canalina vetroresina 150x80	cad	35,84	7,06	19.69%	
06	06.A11.P06.020	F.O. di curva verticale per canalina vetroresina 200x80	cad	38,70	8,02	20.73%	

Sezione 06: Impianti Elettrici e Speciali

Sez.	Codice	Descrizione	U.M.	Euro	Manod. lorda	% Manod.	Note
06	06.A11.P06.025	F.O. di curva verticale per canalina vetroresina 250x80	cad	42,44	8,02	18.90%	
06	06.A11.P06.030	F.O. di curva verticale per canalina vetroresina 300x80	cad	46,22	8,02	17.36%	
06	06.A11.P06.035	F.O. di curva verticale per canalina vetroresina 400x80	cad	60,58	9,04	14.93%	
06	06.A11.P06.040	F.O. di curva verticale per canalina vetroresina 500x80	cad	81,10	9,04	11.15%	
06	06.A11.P06.045	F.O. di curva verticale per canalina vetroresina 600x80	cad	92,50	10,07	10.89%	
06	06.A11.P06.050	F.O. di curva verticale per canalina vetroresina 100x110	cad	114,66	7,05	6.15%	
06	06.A11.P06.055	F.O. di curva verticale per canalina vetroresina 200x110	cad	121,58	8,02	6.60%	
06	06.A11.P06.060	F.O. di curva verticale per canalina vetroresina 300x110	cad	127,09	9,05	7.12%	
06	06.A11.P06.065	F.O. di curva verticale per canalina vetroresina 400x110	cad	131,53	9,05	6.88%	
06	06.A11.P06.070	F.O. di curva verticale per canalina vetroresina 500x110	cad	136,97	10,07	7.35%	
06	06.A11.P06.075	F.O. di curva verticale per canalina vetroresina 600x110	cad	141,44	10,07	7.12%	
06	06.A11.P07	F.O. Fornitura in opera di coperchi per curve verticali in vetroresina, complete, raccordi, bulloneria ed ogni accessorio per la posa in opera.					
06	06.A11.P07.005	F.O. di coperchio per curva verticale vetroresina 50	cad	19,00	1,03	5.40%	
06	06.A11.P07.010	F.O. di coperchio per curva verticale vetroresina 100	cad	25,29	1,02	4.05%	
06	06.A11.P07.015	F.O. di coperchio per curva verticale vetroresina 150	cad	25,95	1,03	3.95%	
06	06.A11.P07.020	F.O. di coperchio per curva verticale vetroresina 200	cad	28,58	1,03	3.59%	
06	06.A11.P07.025	F.O. di coperchio per curva verticale vetroresina 250	cad	32,00	1,02	3.20%	
06	06.A11.P07.030	F.O. di coperchio per curva verticale vetroresina 300	cad	35,89	1,51	4.20%	
06	06.A11.P07.035	F.O. di coperchio per curva verticale vetroresina 400	cad	51,96	1,51	2.90%	
06	06.A11.P07.040	F.O. di coperchio per curva verticale vetroresina 500	cad	54,98	1,51	2.74%	
06	06.A11.P07.045	F.O. di coperchio per curva verticale vetroresina 600	cad	62,40	1,51	2.42%	

Sezione 06: Impianti Elettrici e Speciali

Sez.	Codice	Descrizione	U.M.	Euro	Manod. lorda	% Manod.	Note
06	06.A11.P08	F.O. Fornitura in opera di derivazioni per canaline in vetroresina, complete, raccordi, bolloneria ed ogni accessorio per la posa in opera.					
06	06.A11.P08.005	F.O. di derivazione per canalina vetroresina 50x50	cad	26,91	9,05	33.62%	
06	06.A11.P08.010	F.O. di derivazione per canalina vetroresina 100x80	cad	39,44	9,05	22.94%	
06	06.A11.P08.015	F.O. di derivazione per canalina vetroresina 150x80	cad	43,45	10,07	23.18%	
06	06.A11.P08.020	F.O. di derivazione per canalina vetroresina 200x80	cad	46,38	10,07	21.72%	
06	06.A11.P08.025	F.O. di derivazione per canalina vetroresina 250x80	cad	51,19	11,04	21.56%	
06	06.A11.P08.030	F.O. di derivazione per canalina vetroresina 300x80	cad	55,94	12,06	21.56%	
06	06.A11.P08.035	F.O. di derivazione per canalina vetroresina 400x80	cad	65,82	12,06	18.33%	
06	06.A11.P08.040	F.O. di derivazione per canalina vetroresina 500x80	cad	79,33	13,09	16.50%	
06	06.A11.P08.045	F.O. di derivazione per canalina vetroresina 600x80	cad	89,62	13,08	14.60%	
06	06.A11.P08.050	F.O. di derivazione per canalina vetroresina 100x110	cad	113,72	9,05	7.96%	
06	06.A11.P08.055	F.O. di derivazione per canalina vetroresina 200x110	cad	120,33	10,07	8.37%	
06	06.A11.P08.060	F.O. di derivazione per canalina vetroresina 300x110	cad	125,62	12,06	9.60%	
06	06.A11.P08.065	F.O. di derivazione per canalina vetroresina 400x110	cad	129,68	13,08	10.09%	
06	06.A11.P08.070	F.O. di derivazione per canalina vetroresina 500x110	cad	132,80	13,08	9.85%	
06	06.A11.P08.075	F.O. di derivazione per canalina vetroresina 600x110	cad	136,89	14,06	10.27%	
06	06.A11.P09	F.O. Fornitura in opera di coperchi per derivazioni in vetroresina, complete, raccordi, bolloneria ed ogni accessorio per la posa in opera.					
06	06.A11.P09.005	F.O. di coperchio per derivazione vetroresina 50	cad	13,07	1,02	7.84%	
06	06.A11.P09.010	F.O. di coperchio per derivazione vetroresina 100	cad	28,01	1,03	3.66%	
06	06.A11.P09.015	F.O. di coperchio per derivazione vetroresina 150	cad	29,96	1,02	3.42%	
06	06.A11.P09.020	F.O. di coperchio per derivazione vetroresina 200	cad	33,74	1,03	3.04%	
06	06.A11.P09.025	F.O. di coperchio per derivazione vetroresina 250	cad	37,30	1,03	2.75%	
06	06.A11.P09.030	F.O. di coperchio per derivazione vetroresina 300	cad	41,36	1,51	3.65%	
06	06.A11.P09.035	F.O. di coperchio per derivazione vetroresina 400	cad	50,39	1,51	2.99%	
06	06.A11.P09.040	F.O. di coperchio per derivazione vetroresina 500	cad	61,69	1,51	2.44%	
06	06.A11.P09.045	F.O. di coperchio per derivazione vetroresina 600	cad	71,10	1,51	2.12%	
06	06.A11.P10	F.O. Fornitura in opera di riduzioni per canaline in vetroresina, complete, raccordi, bolloneria ed ogni accessorio per la posa in opera.					

Sezione 06: Impianti Elettrici e Speciali

Sez.	Codice	Descrizione	U.M.	Euro	Manod. lorda	% Manod.	Note
06	06.A11.P10.005	F.O. di riduzione per canalina vetroresina 200/100 h 80	cad	51,04	9,05	17.73%	
06	06.A11.P10.010	F.O. di riduzione per canalina vetroresina 300/200 h 80	cad	54,89	10,07	18.35%	
06	06.A11.P10.015	F.O. di riduzione per canalina vetroresina 400/300 h 80	cad	70,26	10,08	14.34%	
06	06.A11.P10.020	F.O. di riduzione per canalina vetroresina 500/400 h 80	cad	78,64	11,03	14.03%	
06	06.A11.P10.025	F.O. di riduzione per canalina vetroresina 600/500 h 80	cad	84,55	11,03	13.05%	
06	06.A11.P10.030	F.O. di riduzione per canalina vetroresina 300/200 h 110	cad	132,73	9,05	6.82%	
06	06.A11.P10.035	F.O. di riduzione per canalina vetroresina 400/300 h 110	cad	164,53	10,07	6.12%	
06	06.A11.P10.040	F.O. di riduzione per canalina vetroresina 500/400 h 110	cad	179,33	10,08	5.62%	
06	06.A11.P10.045	F.O. di riduzione per canalina vetroresina 600/500 h 110	cad	192,20	11,03	5.74%	
06	06.A11.P11	F.O. Fornitura in opera di coperchi per riduzioni in vetroresina, complete, raccordi, bolloneria ed ogni accessorio per la posa in opera.					
06	06.A11.P11.005	F.O. di coperchi per riduzione vetroresina 200/100	cad	40,02	11,04	27.58%	
06	06.A11.P11.010	F.O. di coperchi per riduzione vetroresina 300/200	cad	34,88	1,03	2.94%	
06	06.A11.P11.015	F.O. di coperchi per riduzione vetroresina 400/300	cad	49,20	1,02	2.08%	
06	06.A11.P11.020	F.O. di coperchi per riduzione vetroresina 500/400	cad	57,68	1,51	2.61%	
06	06.A11.P11.025	F.O. di coperchi per riduzione vetroresina 600/500	cad	64,30	1,50	2.34%	
06	06.A11.P12	F.O. Fornitura in opera di terminali per canaline in vetroresina.					
06	06.A11.P12.005	F.O. di terminale per canalina vetroresina 50x50	cad	8,11	1,03	12.64%	
06	06.A11.P12.010	F.O. di terminale per canalina vetroresina 100x80	cad	8,63	1,03	11.88%	
06	06.A11.P12.015	F.O. di terminale per canalina vetroresina 150x80	cad	9,29	1,02	11.03%	
06	06.A11.P12.020	F.O. di terminale per canalina vetroresina 200x80	cad	9,88	1,03	10.38%	
06	06.A11.P12.025	F.O. di terminale per canalina vetroresina 250x80	cad	10,86	1,03	9.44%	
06	06.A11.P12.030	F.O. di terminale per canalina vetroresina 300x80	cad	12,62	1,51	11.95%	
06	06.A11.P12.035	F.O. di terminale per canalina vetroresina 400x80	cad	14,41	1,51	10.46%	
06	06.A11.P12.040	F.O. di terminale per canalina vetroresina 500x80	cad	19,16	1,51	7.87%	
06	06.A11.P12.045	F.O. di terminale per canalina vetroresina 600x80	cad	26,43	1,51	5.70%	
06	06.A11.P12.050	F.O. di terminale per canalina vetroresina 100x110	cad	17,72	1,03	5.79%	
06	06.A11.P12.055	F.O. di terminale per canalina vetroresina 200x110	cad	22,08	1,02	4.64%	
06	06.A11.P12.060	F.O. di terminale per canalina vetroresina 300x110	cad	24,76	1,51	6.09%	

Sezione 06: Impianti Elettrici e Speciali

Sez.	Codice	Descrizione	U.M.	Euro	Manod. lorda	% Manod.	Note
06	06.A11.P12.065	F.O. di terminale per canalina vetroresina 400x110	cad	27,45	1,51	5.49%	
06	06.A11.P12.070	F.O. di terminale per canalina vetroresina 500x110	cad	39,77	1,51	3.79%	
06	06.A11.P12.075	F.O. di terminale per canalina vetroresina 600x110	cad	52,00	1,51	2.90%	
06	06.A11.P13	F.O. Fornitura in opera di rastrelliere in vetroresina per fissaggio cavi, compreso le mensole di sostegno, la bolloneria ed ogni accessorio.					
06	06.A11.P13.005	F.O. di rastrelliere per fissaggio cavi fino a 200	cad	4,91	1,51	30.69%	
06	06.A11.P13.010	F.O. di rastrelliere per fissaggio cavi fino a 250	cad	6,19	1,51	24.34%	
06	06.A11.P13.015	F.O. di rastrelliere per fissaggio cavi fino a 300	cad	6,85	1,51	22.00%	
06	06.A11.P13.020	F.O. di rastrelliere per fissaggio cavi fino a 400	cad	8,23	1,99	24.18%	
06	06.A11.P13.025	F.O. di rastrelliere per fissaggio cavi fino a 500	cad	10,46	1,99	19.04%	
06	06.A11.P13.030	F.O. di rastrelliere per fissaggio cavi fino a 600	cad	11,72	1,99	16.98%	
06	06.A11.P14	F.O. Fornitura in opera di clips per fissaggio coperchio.					
06	06.A11.P14.005	F.O. di clips per fissaggio coperchio	cad	2,02	0,25	12.57%	
06	06.A11.P15	F.O. Fornitura in opera di base per passerella a traversini in vetroresina, autoportante, completa di mensole di sostegno, piastre di giunzione, compreso ogni accessorio per la posa in opera; escluse curve e derivazioni.					
06	06.A11.P15.005	F.O. di passerella a traversini in vetroresina 150x100	m	70,60	9,04	12.81%	
06	06.A11.P15.010	F.O. di passerella a traversini in vetroresina 200x100	m	75,13	10,07	13.41%	
06	06.A11.P15.015	F.O. di passerella a traversini in vetroresina 300x100	m	82,36	10,07	12.23%	
06	06.A11.P15.020	F.O. di passerella a traversini in vetroresina 400x100	m	86,82	11,03	12.71%	
06	06.A11.P15.025	F.O. di passerella a traversini in vetroresina 500x100	m	91,08	12,06	13.24%	
06	06.A11.P15.030	F.O. di passerella a traversini in vetroresina 600x100	m	94,75	12,06	12.73%	
06	06.A11.P15.035	F.O. di passerella a traversini in vetroresina 700x100	m	98,43	13,09	13.30%	
06	06.A11.P15.040	F.O. di passerella a traversini in vetroresina 800x100	m	103,47	14,05	13.58%	
06	06.A11.P15.045	F.O. di passerella a traversini in vetroresina 900x100	m	113,71	15,08	13.26%	
06	06.A11.P16	F.O. Fornitura in opera di curve piane per passerella a traversini in vetroresina, complete, raccordi, bolloneria ed ogni accessorio per la posa in opera.					
06	06.A11.P16.005	F.O. di curve piane o verticali per passerella vetroresina 150x100	cad	152,01	7,05	4.64%	

Sezione 06: Impianti Elettrici e Speciali

Sez.	Codice	Descrizione	U.M.	Euro	Manod. lorda	% Manod.	Note
06	06.A11.P16.010	F.O. di curve piane o verticali per passerella vetroresina 200x100	cad	155,85	8,03	5.15%	
06	06.A11.P16.015	F.O. di curve piane o verticali per passerella vetroresina 300x100	cad	162,71	9,05	5.56%	
06	06.A11.P16.020	F.O. di curve piane o verticali per passerella vetroresina 400x100	cad	169,69	9,04	5.33%	
06	06.A11.P16.025	F.O. di curve piane o verticali per passerella vetroresina 500x100	cad	179,38	10,06	5.61%	
06	06.A11.P16.030	F.O. di curve piane o verticali per passerella vetroresina 600x100	cad	189,31	10,07	5.32%	
06	06.A11.P16.035	F.O. di curve piane o verticali per passerella vetroresina 700x100	cad	201,29	11,03	5.48%	
06	06.A11.P16.040	F.O. di curve piane o verticali per passerella vetroresina 800x100	cad	213,70	12,05	5.64%	
06	06.A11.P16.045	F.O. di curve piane o verticali per passerella vetroresina 900x100	cad	226,26	13,08	5.78%	
06	06.A11.P17	F.O. Fornitura in opera di derivazioni per passarella a traversini in vetroresina, complete, raccordi, bulloneria ed ogni accessorio per la posa in opera.					
06	06.A11.P17.005	F.O. di derivazioni o incroci per passerella vetroresina 150x100	cad	299,01	9,06	3.03%	
06	06.A11.P17.010	F.O. di derivazioni o incroci per passerella vetroresina 200x100	cad	305,76	10,06	3.29%	
06	06.A11.P17.015	F.O. di derivazioni o incroci per passerella vetroresina 300x100	cad	319,37	12,07	3.78%	
06	06.A11.P17.020	F.O. di derivazioni o incroci per passerella vetroresina 400x100	cad	334,35	13,07	3.91%	
06	06.A11.P17.025	F.O. di derivazioni o incroci per passerella vetroresina 500x100	cad	351,74	13,08	3.72%	
06	06.A11.P17.030	F.O. di derivazioni o incroci per passerella vetroresina 600x100	cad	372,37	14,04	3.77%	
06	06.A11.P17.035	F.O. di derivazioni o incroci per passerella vetroresina 700x100	cad	395,58	15,07	3.81%	
06	06.A11.P17.040	F.O. di derivazioni o incroci per passerella vetroresina 800x100	cad	419,54	16,11	3.84%	

Sezione 06: Impianti Elettrici e Speciali

Sez.	Codice	Descrizione	U.M.	Euro	Manod. lorda	% Manod.	Note
06	06.A11.P17.045	F.O. di derivazioni o incroci per passerella vetroresina 900x100	cad	443,33	17,07	3.85%	
06	06.A12	CASSETTE DI DERIVAZIONE, SCATOLE PORTAFRUTTI, POZZETTI, PRESSACAVI					<i>La fornitura in opera comprende tutte le operazioni ed i materiali di fissaggio necessario per l'installazione, sia ex-novo che in sostituzione ed gli accessori per il collegamento al resto del sistema.</i>
06	06.A12.A01	F.O. Fornitura in opera di cassette di derivazione da incasso completa di coperchio, separatori e accessori, compreso le opere edili di scasso e ripristino della mutatura con malta cementizia.					
06	06.A12.A01.005	F.O. di cassetta da incasso rotonda D.85	cad	6,30	5,01	79.49%	
06	06.A12.A01.010	F.O. di cassetta da incasso 92x92x45	cad	6,31	5,01	79.33%	
06	06.A12.A01.015	F.O. di cassetta da incasso 118x118x70	cad	7,90	6,43	81.45%	
06	06.A12.A01.020	F.O. di cassetta da incasso 152x152x70	cad	9,41	7,87	83.62%	
06	06.A12.A01.025	F.O. di cassetta da incasso 160x130x70	cad	10,91	9,10	83.37%	
06	06.A12.A01.030	F.O. di cassetta da incasso 196x152x70	cad	11,77	9,67	82.15%	
06	06.A12.A01.035	F.O. di cassetta da incasso 294x152x70	cad	14,74	11,96	81.11%	
06	06.A12.A01.040	F.O. di cassetta da incasso 392x152x70	cad	20,97	16,71	79.69%	
06	06.A12.A01.045	F.O. di cassetta da incasso 480x160x70	cad	25,12	19,74	78.57%	
06	06.A12.A01.050	F.O. di cassetta da incasso 516x202x80	cad	35,99	28,69	79.72%	
06	06.A12.A01.055	F.O. di cassetta da incasso 516x294x80	cad	53,59	38,23	71.34%	
06	06.A12.A02	F.O. Fornitura in opera di coperchi in materiale termoplastico, per cassette di derivazione da incasso.					
06	06.A12.A02.005	F.O. di coperchio per cassetta da incasso rotonda D.85	cad	0,85	0,49	57.42%	
06	06.A12.A02.010	F.O. di coperchio per cassetta da incasso 92x92x45	cad	0,90	0,49	54.23%	
06	06.A12.A02.015	F.O. di coperchio per cassetta da incasso 118x118x70	cad	0,95	0,49	51.38%	
06	06.A12.A02.020	F.O. di coperchio per cassetta da incasso 152x152x70	cad	1,08	0,48	44.89%	
06	06.A12.A02.025	F.O. di coperchio per cassetta da incasso 160x130x70	cad	1,68	0,71	42.44%	
06	06.A12.A02.030	F.O. di coperchio per cassetta da incasso 196x152x70	cad	1,97	0,71	36.28%	
06	06.A12.A02.035	F.O. di coperchio per cassetta da incasso 294x152x70	cad	2,48	0,71	28.82%	
06	06.A12.A02.040	F.O. di coperchio per cassetta da incasso 392x152x70	cad	4,12	0,71	17.35%	
06	06.A12.A02.045	F.O. di coperchio per cassetta da incasso 480x160x70	cad	5,33	0,94	17.70%	

Sezione 06: Impianti Elettrici e Speciali

Sez.	Codice	Descrizione	U.M.	Euro	Manod. lorda	% Manod.	Note
06	06.A12.A02.050	F.O. di coperchio per cassetta da incasso 516x202x80	cad	6,79	0,94	13.90%	
06	06.A12.A02.055	F.O. di coperchio per cassetta da incasso 516x294x80	cad	8,38	0,94	11.26%	
06	06.A12.B01	F.O. Fornitura in opera di scatola di derivazione da esterno in PVC con coperchio basso, grado di protezione minimo IP 55, compreso l'esecuzione dei fori, dei raccordi per le tubazioni ed ogni ulteriore accessorio per la posa in opera.					
06	06.A12.B01.005	F.O. di cassetta da parete rotonda fino a D.100 mm	cad	5,57	4,22	75.69%	
06	06.A12.B01.010	F.O. di cassetta da parete 80x80x40	cad	5,75	4,22	73.40%	
06	06.A12.B01.015	F.O. di cassetta da parete 100x100x50	cad	7,11	4,76	66.95%	
06	06.A12.B01.020	F.O. di cassetta da parete 150x110x70	cad	9,32	5,29	56.81%	
06	06.A12.B01.025	F.O. di cassetta da parete 190x140x70	cad	11,64	5,30	45.52%	
06	06.A12.B01.030	F.O. di cassetta da parete 240x190x90	cad	15,65	5,80	37.09%	
06	06.A12.B01.035	F.O. di cassetta da parete 300x220x120	cad	25,49	6,34	24.89%	
06	06.A12.B01.040	F.O. di cassetta da parete 380x300x120	cad	30,84	6,88	22.32%	
06	06.A12.B01.045	F.O. di cassetta da parete 460x380x120	cad	39,20	6,88	17.56%	
06	06.A12.B02	F.O. Fornitura in opera di scatola di derivazione da esterno in PVC con coperchio alto, grado di protezione minimo IP 55, compreso l'esecuzione dei fori, dei raccordi per le tubazioni ed ogni ulteriore accessorio per la posa in opera.					
06	06.A12.B02.005	F.O. di cassetta da parete con coperchio alto 100x100x120	cad	7,85	4,76	60.59%	
06	06.A12.B02.010	F.O. di cassetta da parete con coperchio alto 150x110x140	cad	10,49	5,30	50.48%	
06	06.A12.B02.015	F.O. di cassetta da parete con coperchio alto 190x140x140	cad	13,44	5,30	39.42%	
06	06.A12.B02.020	F.O. di cassetta da parete con coperchio alto 240x190x160	cad	18,26	5,80	31.79%	
06	06.A12.B02.025	F.O. di cassetta da parete con coperchio alto 300x220x180	cad	26,69	6,34	23.77%	
06	06.A12.B02.030	F.O. di cassetta da parete con coperchio alto 380x300x180	cad	30,39	6,88	22.65%	
06	06.A12.B02.035	F.O. di cassetta da parete con coperchio alto 460x380x180	cad	40,35	6,88	17.06%	

Sezione 06: Impianti Elettrici e Speciali

Sez.	Codice	Descrizione	U.M.	Euro	Manod. lorda	% Manod.	Note
06	06.A12.B03	F.O. Fornitura in opera di scatola di derivazione da esterno in PVC con coperchio basso trasparente, grado di protezione minimo IP 55, compreso l'esecuzione dei fori, dei raccordi per le tubazioni ed ogni ulteriore accessorio per la posa in opera.					
06	06.A12.B03.005	F.O. di cassetta da parete con coperchio trasparente 150x110x70	cad	11,57	5,30	45.77%	
06	06.A12.B03.010	F.O. di cassetta da parete con coperchio trasparente 190x140x70	cad	15,28	5,30	34.67%	
06	06.A12.B03.015	F.O. di cassetta da parete con coperchio trasparente 240x190x90	cad	21,90	5,80	26.50%	
06	06.A12.B03.020	F.O. di cassetta da parete con coperchio trasparente 300x220x120	cad	28,68	6,34	22.12%	
06	06.A12.B03.025	F.O. di cassetta da parete con coperchio trasparente 380x300x120	cad	39,40	6,88	17.47%	
06	06.A12.B03.030	F.O. di cassetta da parete con coperchio trasparente 460x380x120	cad	52,76	6,89	13.05%	
06	06.A12.B04	F.O. Fornitura in opera di scatola di derivazione da esterno in PVC con coperchio alto trasparente, grado di protezione minimo IP 55, compreso l'esecuzione dei fori, dei raccordi per le tubazioni ed ogni ulteriore accessorio per la posa in opera.					
06	06.A12.B04.005	F.O. di cassetta da parete con coperchio trasparente alto 150x110x140	cad	13,75	5,30	38.53%	
06	06.A12.B04.010	F.O. di cassetta da parete con coperchio trasparente alto 190x140x140	cad	17,78	5,30	29.80%	
06	06.A12.B04.015	F.O. di cassetta da parete con coperchio trasparente alto 240x190x160	cad	24,20	5,81	23.99%	
06	06.A12.B04.020	F.O. di cassetta da parete con coperchio trasparente alto 300x220x180	cad	31,95	6,35	19.86%	
06	06.A12.B04.025	F.O. di cassetta da parete con coperchio trasparente alto 380x300x180	cad	45,91	6,88	14.99%	
06	06.A12.B04.030	F.O. di cassetta da parete con coperchio trasparente alto 460x380x180	cad	60,26	6,88	11.42%	

Sezione 06: Impianti Elettrici e Speciali

Sez.	Codice	Descrizione	U.M.	Euro	Manod. lorda	% Manod.	Note
06	06.A12.C01	F.O. Fornitura in opera di cassette di derivazione da esterno in metallo, grado di protezione minimo IP 67, completa di coperchio, piastre e guarnizioni, compreso l'esecuzione dei fori per i raccordi delle tubazioni e ogni altro accessorio per la posa in opera.					
06	06.A12.C01.005	F.O. di cassetta metallica IP 67 100x100x50	cad	15,13	9,20	60.81%	
06	06.A12.C01.010	F.O. di cassetta metallica IP 67 150x110x70	cad	18,90	10,15	53.70%	
06	06.A12.C01.015	F.O. di cassetta metallica IP 67 190x140x70	cad	26,22	12,69	48.38%	
06	06.A12.C01.020	F.O. di cassetta metallica IP 67 240x190x90	cad	36,08	14,91	41.33%	
06	06.A12.C01.025	F.O. di cassetta metallica IP 67 300x220x120	cad	52,03	17,76	34.14%	
06	06.A12.C01.030	F.O. di cassetta metallica IP 67 380x300x120	cad	81,16	18,68	23.02%	
06	06.A12.C02	F.O. Fornitura in opera di cassette di derivazione da esterno in alluminio pressofuso per impianti AD-PE, grado di protezione minimo IP 67, completa di coperchio, piastre e guarnizioni, compreso l'esecuzione dei fori per i raccordi delle tubazioni e ogni altro accessorio per la posa in opera.					
06	06.A12.C02.005	F.O. di cassetta in alluminio atex 90x90x65	cad	16,11	9,14	56.71%	
06	06.A12.C02.010	F.O. di cassetta in alluminio atex 130x105x65	cad	19,59	9,14	46.64%	
06	06.A12.C02.015	F.O. di cassetta in alluminio atex 155x130x65	cad	26,53	10,15	38.26%	
06	06.A12.C02.020	F.O. di cassetta in alluminio atex 180x150x90	cad	37,02	12,82	34.62%	
06	06.A12.C02.025	F.O. di cassetta in alluminio atex 240x200x90	cad	42,14	14,88	35.31%	
06	06.A12.C02.030	F.O. di cassetta in alluminio atex 290x250x120	cad	64,28	18,02	28.03%	
06	06.A12.C02.035	F.O. di cassetta in alluminio atex 390x300x120	cad	82,00	18,56	22.63%	
06	06.A12.D01	F.O. Fornitura in opera di scatola portafrutti modulari da parete in materiale termoplastico per l'installazione di apparecchiatura modulare componibile, con grado di protezione IP40, compreso l'esecuzione dei fori, i raccordi ed ogni ulteriore accessorio per la posa in opera.					
06	06.A12.D01.005	F.O. di scat.portafrutti da parete IP40 da 1 o 2 moduli	cad	6,14	4,29	69.84%	
06	06.A12.D01.010	F.O. di scat.portafrutti da parete IP40 da 3 o 4 moduli	cad	6,49	4,29	66.09%	
06	06.A12.D01.015	F.O. di scat.portafrutti da parete IP40 da 6 o 8 moduli	cad	7,57	4,77	63.06%	
06	06.A12.D01.020	F.O. di scat.portafrutti da parete IP40 da 12 moduli	cad	9,58	5,23	54.60%	

Sezione 06: Impianti Elettrici e Speciali

Sez.	Codice	Descrizione	U.M.	Euro	Manod. lorda	% Manod.	Note
06	06.A12.D02	F.O. Fornitura in opera di scatola portafrutti modulari da parete in materiale termoplasitico per l'installazione di apparecchiatura modulare componibile, con grado di protezione IP55, compreso l'esecuzione dei fori, i raccordi ed ogni ulteriore accessorio per la posa in opera.					
06	06.A12.D02.005	F.O. di scat.portafrutti da parete IP55 da 1 o 2 moduli	cad	6,85	4,29	62.61%	
06	06.A12.D02.010	F.O. di scat.portafrutti da parete IP55 da 3 moduli	cad	7,86	4,29	54.59%	
06	06.A12.D02.015	F.O. di scat.portafrutti da parete IP55 da 4 moduli	cad	9,83	4,29	43.62%	
06	06.A12.D02.020	F.O. di scat.portafrutti da parete IP55 da 6 moduli	cad	13,57	4,77	35.17%	
06	06.A12.D02.025	F.O. di scat.portafrutti da parete IP55 da 12 moduli	cad	16,95	5,23	30.86%	
06	06.A12.D03	F.O. Fornitura in opera di scatola portafrutti modulari in materiale termoplasitico da incasso per l'installazione di apparecchiatura modulare componibile, compreso il supporto portafrutti, la malta cementizia, lo scasso ed il ripristino della muratura.					
06	06.A12.D03.005	F.O. di scat.portafrutti da incasso fino a 3 moduli o tonde	cad	7,08	5,64	79.63%	
06	06.A12.D03.010	F.O. di scat.portafrutti da incasso da 4 moduli	cad	8,44	6,37	75.50%	
06	06.A12.D03.015	F.O. di scat.portafrutti da incasso da 6 moduli	cad	10,79	7,91	73.30%	
06	06.A12.D03.020	F.O. di scat.portafrutti da incasso telefoniche	cad	6,26	4,63	74.01%	
06	06.A12.D04	F.O. Fornitura in opera di scatola portafrutti modulari in materiale termoplasitico da cartongesso per l'installazione di apparecchiatura modulare componibile, compreso il supporto portafrutti, la formazione del foro rifinito a regola d'arte per il fissaggio del contenitore ed eventuali accessori per la posa in opera.					
06	06.A12.D04.005	F.O. di scat.portafrutti per cartongesso da 3 moduli	cad	4,85	3,35	68.98%	
06	06.A12.D04.010	F.O. di scat.portafrutti per cartongesso da 4 moduli	cad	6,04	3,34	55.36%	
06	06.A12.D04.015	F.O. di scat.portafrutti per cartongesso da 6 moduli	cad	8,37	3,83	45.78%	
06	06.A12.D04.020	F.O. di scat.portafrutti per cartongesso telefoniche	cad	3,43	2,86	83.33%	

Sezione 06: Impianti Elettrici e Speciali

Sez.	Codice	Descrizione	U.M.	Euro	Manod. lorda	% Manod.	Note
06	06.A12.D05	F.O. Fornitura in opera di scatola portafrutti modulari in materiale termoplasitico da tavolo, grado di protezione minimo IP40, per l'installazione di apparecchiatura modulare componibile, compreso l'esecuzione dei fori, dei raccordi ed ogni ulteriore accessorio per la posa in opera.					
06	06.A12.D05.005	F.O. di scat.portafrutti da tavolo da 3 o 4 moduli	cad	4,37	0,94	21.57%	
06	06.A12.D05.010	F.O. di scat.portafrutti da tavolo da 6 o 8 moduli	cad	5,37	0,94	17.57%	
06	06.A12.E01	F.O. Fornitura in opera di pozzetto in termopolimero con pretranciatura dei fori e dei fondi e possibilità di sovrapposizione, coperchi ad alta resistenza chiusi o grigliati, carico di rottura del coperchio non inferiore a 7 Kg/cm2, completo di guarnizione, separatore interno ed eventuali viti di acciaio per il fissaggio del coperchio ed ogni altro accessorio, compreso il fissaggio con malta cementizia, escluso la formazione e il ripristino degli scavi.					
06	06.A12.E01.005	F.O. di Pozzetto in PVC 200x200x200	cad	47,45	40,23	84.78%	
06	06.A12.E01.010	F.O. di Pozzetto in PVC 300x300x300	cad	58,77	45,24	76.97%	
06	06.A12.E01.015	F.O. di Pozzetto in PVC 400x400x400	cad	76,35	50,24	65.80%	
06	06.A12.E01.020	F.O. di Pozzetto in PVC 550x550x550	cad	158,05	55,30	34.99%	
06	06.A12.E02	F.O. Fornitura in opera di coperchi per pozzetti in termopolimero ad alta resistenza chiusi o grigliati, carico di rottura del coperchio non inferiore a 7 Kg/cm2, completo di guarnizione ed eventuali viti di acciaio per il fissaggio.					
06	06.A12.E02.005	F.O. di coperchio per pozzetto 200x200	cad	3,75	1,43	38.08%	
06	06.A12.E02.010	F.O. di coperchio per pozzetto 300x300	cad	5,76	1,43	24.84%	
06	06.A12.E02.015	F.O. di coperchio per pozzetto 400x400	cad	13,62	1,43	10.49%	
06	06.A12.E02.020	F.O. di coperchio per pozzetto 550x550	cad	28,80	1,43	4.96%	
06	06.A12.E03	F.O Fornitura in opera di chiusino in ghisa per traffico incontrollato per pozzetto realizzato in muratura di mattoni pieni o in getto di calcestruzzo, completo di bordino a tenuta ermetica.					

Sezione 06: Impianti Elettrici e Speciali

Sez.	Codice	Descrizione	U.M.	Euro	Manod. lorda	% Manod.	Note
06	06.A12.E03.005	F.O. di chiusino 75 kg carr.	cad	160,88	28,59	17.77%	
06	06.A12.E03.010	F.O. di chiusino 90 kg carr.	cad	187,33	28,59	15.26%	
06	06.A12.E04	F.o. di pozzetto Realizzato in muratura di mattoni pieni o in getto di calcestruzzo, completo di bordino e di chiusino in ghisa a tenuta ermetica carrabile profondità fino a 90 cm. Compreso scavo, ripristino e smaltimento materiale di risulta.					
06	06.A12.E04.005	F.O. di pozzetto 40x40x90 cm con chiusino 90 kg carr.	cad	269,91	85,78	31.78%	
06	06.A12.E04.010	F.O. di pozzetto 40x40x90 cm con chiusino 75 kg carr.	cad	243,45	85,77	35.23%	
06	06.A12.E04.015	F.O. di pozzetto 50x50x90 cm con chiusino 90 kg carr.	cad	291,35	100,05	34.34%	
06	06.A12.E04.020	F.O. di pozzetto 50x50x90 cm con chiusino 75 kg carr.	cad	264,90	100,05	37.77%	
06	06.A12.E04.025	F.O. di pozzetto 60x60x90 cm con chiusino 90 kg carr.	cad	313,58	114,36	36.47%	
06	06.A12.E04.030	F.O. di pozzetto 60x60x90 cm con chiusino 75 kg carr.	cad	287,13	114,36	39.83%	
06	06.A12.F01	F.O. Fornitura in opera di pressacavi, compreso l'eventuale foro nella scatola.					
06	06.A12.F01.005	F.O. di pressacavo in materiale termoplastico fino a PG 9 - fino a D. 8 mm	cad	1,68	1,43	85.19%	
06	06.A12.F01.010	F.O. di pressacavo in materiale termoplastico fino a PG 16 - da D. 9 a D.14 mm	cad	1,79	1,43	79.86%	
06	06.A12.F01.015	F.O. di pressacavo in materiale termoplastico PG 21 - da D.14 a D.18 mm	cad	2,17	1,66	76.49%	
06	06.A12.F01.020	F.O. di pressacavo in materiale termoplastico PG 29 - da D.19 a D.26 mm	cad	2,54	1,92	75.50%	
06	06.A12.F01.025	F.O. di pressacavo in materiale termoplastico PG 36 - da D.30 a D.34 mm	cad	3,19	2,15	67.25%	
06	06.A12.F01.030	F.O. di pressacavo in materiale termoplastico PG 42 - da D.30 a D.38 mm	cad	3,75	2,37	63.23%	
06	06.A12.F01.035	F.O. di pressacavo in materiale termoplastico PG 48 - da D.38 a D.50 mm	cad	4,13	2,63	63.62%	

Sezione 06: Impianti Elettrici e Speciali

Sez.	Codice	Descrizione	U.M.	Euro	Manod. lorda	% Manod.	Note
06	06.A13	APPARECCHIATURE CIVILI					Vengono considerati: apparecchi modulari componibili della serie civile standard di normale livello estetico, (tipo: serie Magic della Bticino, serie System della Gewiss, serie Cross della Legrand ecc.), di qualsiasi colore, per tensioni fino a 230 V; apparecchi modulari componibili della serie civile èlite di alto livello estetico e qualitativo, (tipo: serie Living della Bticino; serie Playbus della Gewiss, serie Vela della Legrand ecc.), di qualsiasi colore, per tensioni fino a 230 V.
06	06.A13.A01	F.O. Fornitura in opera, entro contenitori predisposti, di apparecchi modulari di comando componibili, compresi i collegamenti elettrici.					
06	06.A13.A01.005	F.O. di interruttore 1P 16A	cad	3,60	2,12	58.96%	
06	06.A13.A01.010	F.O. di interruttore 1P 16A luminoso	cad	4,54	2,13	46.85%	
06	06.A13.A01.015	F.O. di interruttore 2P 16A	cad	6,85	2,63	38.45%	
06	06.A13.A01.020	F.O. di interruttore 2P 16A luminoso	cad	6,75	2,92	43.26%	
06	06.A13.A01.025	F.O. di interruttore 2P 16A a chiave	cad	16,74	2,63	15.73%	
06	06.A13.A01.030	F.O. di interruttore 2P 25A	cad	15,99	2,92	18.25%	
06	06.A13.A01.035	F.O. di deviatore 1P 16A	cad	4,22	2,38	56.39%	
06	06.A13.A01.040	F.O. di deviatore 1P 16A luminoso	cad	5,33	2,63	49.40%	
06	06.A13.A01.045	F.O. di invertitore 1P 16A	cad	7,39	2,63	35.61%	
06	06.A13.A01.050	F.O. di commutatore 1P 16A	cad	7,26	2,63	36.28%	
06	06.A13.A01.055	F.O. di pulsante 1P 10A	cad	3,87	2,13	54.98%	
06	06.A13.A01.060	F.O. di pulsante 1P 10A luminoso	cad	4,93	2,38	48.28%	
06	06.A13.A01.065	F.O. di pulsante 1P 10A a chiave	cad	17,40	2,12	12.21%	
06	06.A13.A01.070	F.O. di pulsante 1P 10A a tirante	cad	8,57	2,38	27.76%	
06	06.A13.A01.075	F.O. di targa portanome a pulsante	cad	8,18	2,13	25.99%	
06	06.A13.A01.080	F.O. di copriforo	cad	0,69	0,25	36.84%	
06	06.A13.A01.085	F.O. di relè passo passo 1P 10A	cad	12,86	2,63	20.47%	
06	06.A13.A01.090	F.O. di relè passo passo 2P 10A	cad	15,04	3,17	21.09%	
06	06.A13.A01.095	F.O. di relè monostabile 1P 10A	cad	16,11	2,63	16.35%	

Sezione 06: Impianti Elettrici e Speciali

Sez.	Codice	Descrizione	U.M.	Euro	Manod. lorda	% Manod.	Note
06	06.A13.A01.100	F.O. di rivelatore infrarossi con relè e crepuscolare 1P 10A	cad	64,07	2,63	4.11%	
06	06.A13.A01.105	F.O. di lampada a scarica per comandi luminosi	cad	2,20	0,54	24.46%	
06	06.A13.A02	F.O. Fornitura in opera, entro contenitori predisposti, di prese elettriche componibili, compresi i collegamenti elettrici.					
06	06.A13.A02.005	F.O. di presa italiano 2P+T 10A	cad	4,33	2,38	54.94%	
06	06.A13.A02.010	F.O. di presa italiano 2P+T 10/16A	cad	4,52	2,38	52.67%	
06	06.A13.A02.015	F.O. di presa tedesco-italiano 2P+T 10/16A	cad	6,75	2,38	35.22%	
06	06.A13.A03	F.O. Fornitura in opera entro contenitori predisposti, di presa elettrica di qualsiasi tipo (10A - 16 A - bivalente - universale) con dispositivo di protezione magnetotermico differenziale, potenza fissa o regolabile, corrente differenziale da 10 o 30 mA, compresi i collegamenti elettrici.					
06	06.A13.A03.005	F.O. di presa protetta potenza massima fissa	cad	110,40	2,63	2.38%	
06	06.A13.A03.010	F.O. di presa protetta potenza massima regolabile	cad	117,50	2,63	2.24%	
06	06.A13.A04	F.O. Fornitura in opera, entro contenitori predisposti, di connettori modulari per i segnali TV, telefono, dati, ecc., compresi i collegamenti elettrici.					
06	06.A13.A04.005	F.O. di presa TV terrestre attenuata o passante	cad	10,28	4,22	41.02%	
06	06.A13.A04.010	F.O. di presa TV SAT	cad	9,74	4,22	43.33%	
06	06.A13.A04.015	F.O. di miscelatore per TV	cad	37,34	10,56	28.29%	
06	06.A13.A04.020	F.O. di presa circuiti ausiliari polarizzata	cad	4,34	2,13	48.99%	
06	06.A13.A04.025	F.O. di presa per altoparlante	cad	3,18	2,12	66.79%	
06	06.A13.A04.030	F.O. di presa dati RJ45 cat 5e UTP	cad	13,37	4,76	35.58%	
06	06.A13.A04.035	F.O. di presa dati RJ45 cat 6 UTP	cad	15,49	4,76	30.73%	
06	06.A13.A04.040	F.O. di presa dati RJ45 cat 5e-6 FTP schermata	cad	16,08	4,76	29.59%	
06	06.A13.A04.045	F.O. di presa telefono RJ12-RJ11	cad	10,92	4,22	38.64%	
06	06.A13.A05	F.O. Fornitura in opera, entro contenitori predisposti, di apparecchi modulari di protezione componibili, con potere d'interruzione fino a 3kA, compresi i collegamenti elettrici.					
06	06.A13.A05.005	F.O. di interr. MT 1P fino a 16A	cad	24,04	2,63	10.95%	
06	06.A13.A05.010	F.O. di interr. MT 1P+N fino a 16A	cad	28,73	3,17	11.04%	

Sezione 06: Impianti Elettrici e Speciali

Sez.	Codice	Descrizione	U.M.	Euro	Manod. lorda	% Manod.	Note
06	06.A13.A05.015	F.O. di interr. MTD 1P+N fino a 16A	cad	69,21	3,17	4.58%	
06	06.A13.A05.020	F.O. di portafusibile	cad	6,06	2,63	43.42%	
06	06.A13.A05.025	F.O. di limitatore di sovratensione	cad	15,55	2,63	16.93%	
06	06.A13.A06	F.O. Fornitura in opera, entro contenitori predisposti, di apparecchi modulari per la regolazione elettronica di carichi resistivi e induttivi (Dimmer), compresi i collegamenti elettrici.					
06	06.A13.A06.005	F.O. di Dimmer per carico resistivo	cad	16,93	2,63	15.55%	
06	06.A13.A06.010	F.O. di Dimmer per carico resistivo/induttivo con deviatore	cad	22,42	2,92	13.02%	
06	06.A13.A06.015	F.O. di Regolatore per agitatori d'aria	cad	33,14	2,63	7.95%	
06	06.A13.A06.020	F.O. di Regolatore per alimentatori elettronici	cad	39,04	2,63	6.74%	
06	06.A13.A07	F.O. Fornitura in opera, entro contenitori predisposti, di apparecchi modulari di controllo del clima elettronici con funzione estate inverno, compresi i collegamenti elettrici.					
06	06.A13.A07.005	F.O. di cronotermostato settimanale a batteria 3 livelli di temperatura	cad	109,64	3,17	2.89%	
06	06.A13.A07.010	F.O. di termostato con display e tastiera	cad	77,62	3,17	4.09%	
06	06.A13.A07.015	F.O. di termostato a manopola con led	cad	72,88	3,17	4.35%	
06	06.A13.A08	F.O. Fornitura in opera, entro contenitori predisposti, di apparecchi modulari di segnalazione ottica acustica, compresi i collegamenti elettrici.					
06	06.A13.A08.005	F.O. di suonerie e ronzatori	cad	11,41	2,13	18.63%	
06	06.A13.A08.010	F.O. di suoneria elettronica 3 toni	cad	50,86	2,13	4.18%	
06	06.A13.A08.015	F.O. di spia di segnalazione	cad	5,54	2,12	38.34%	
06	06.A13.A08.020	F.O. di spia di segnalazione doppia	cad	8,31	2,63	31.67%	
06	06.A13.A08.025	F.O. di lampada segnapasso	cad	13,75	2,13	15.46%	
06	06.A13.A08.030	F.O. di lampada emergenza estraibile	cad	38,46	2,13	5.53%	
06	06.A13.A08.035	F.O. di lampada emergenza fissa	cad	54,68	2,13	3.89%	
06	06.A13.A08.040	F.O. di lampada a siluro da 2W di ricambio	cad	2,36	1,04	44.27%	
06	06.A13.B01	F.O. Fornitura in opera, entro contenitori predisposti, di apparecchi modulari di comando componibili, compresi i collegamenti elettrici					

Sezione 06: Impianti Elettrici e Speciali

Sez.	Codice	Descrizione	U.M.	Euro	Manod. lorda	% Manod.	Note
06	06.A13.B01.005	F.O. di interruttore 1P 16A - serie èlite	cad	4,95	2,13	42.96%	
06	06.A13.B01.010	F.O. di interruttore 1P 16A luminoso - serie èlite	cad	5,88	2,38	40.43%	
06	06.A13.B01.015	F.O. di interruttore 2P 16A - serie èlite	cad	7,53	2,63	34.96%	
06	06.A13.B01.020	F.O. di interruttore 2P 16A luminoso - serie èlite	cad	8,14	2,92	35.86%	
06	06.A13.B01.025	F.O. di interruttore 2P 16A a chiave - serie èlite	cad	24,67	2,63	10.67%	
06	06.A13.B01.035	F.O. di deviatore 1P 16A - serie èlite	cad	5,71	2,38	41.66%	
06	06.A13.B01.040	F.O. di deviatore 1P 16A luminoso - serie èlite	cad	6,51	2,63	40.44%	
06	06.A13.B01.045	F.O. di invertitore 1P 16A - serie èlite	cad	8,23	2,63	32.01%	
06	06.A13.B01.050	F.O. di commutatore 1P 16A - serie èlite	cad	6,75	2,63	39.02%	
06	06.A13.B01.055	F.O. di pulsante 1P 10A - serie èlite	cad	5,32	2,13	39.95%	
06	06.A13.B01.060	F.O. di pulsante 1P 10A luminoso - serie èlite	cad	6,10	2,38	39.03%	
06	06.A13.B01.065	F.O. di pulsante 1P 10A a chiave - serie èlite	cad	19,43	2,13	10.94%	
06	06.A13.B01.070	F.O. di targa portanome - serie èlite	cad	10,05	2,38	23.68%	
06	06.A13.B01.075	F.O. di copriforo - serie èlite	cad	0,76	0,25	33.24%	
06	06.A13.B01.080	F.O. di relè passo passo 1P 10A - serie èlite	cad	11,78	2,63	22.35%	
06	06.A13.B01.085	F.O. di relè passo passo 2P 10A - serie èlite	cad	14,51	3,17	21.86%	
06	06.A13.B01.090	F.O. di relè monostabile 1P 10A - serie èlite	cad	16,43	2,63	16.02%	
06	06.A13.B01.095	F.O. di rivelatore infrarossi con relè e crepuscolare 1P 10A - serie èlite	cad	55,90	2,63	4.71%	
06	06.A13.B01.100	F.O. di pulsante 1P 10A a tirante	cad	8,57	2,38	27.76%	
06	06.A13.B02	F.O. Fornitura in opera, entro contenitori predisposti, di prese elettriche componibili, compresi i collegamenti elettrici.					
06	06.A13.B02.005	F.O. di presa italiano 2P+T 10A - serie èlite	cad	4,83	2,38	49.28%	
06	06.A13.B02.010	F.O. di presa italiano 2P+T 10/16A - serie èlite	cad	5,67	2,38	41.94%	
06	06.A13.B02.015	F.O. di presa tedesco-italiano 2P+T 10/16A - serie èlite	cad	8,89	2,38	26.75%	
06	06.A13.B04	F.O. Fornitura in opera, entro contenitori predisposti, di connettori modulari per i segnali TV, telefono, dati, ecc., compresi i collegamenti elettrici.					
06	06.A13.B04.005	F.O. di presa TV terrestre - serie èlite	cad	11,84	4,22	35.64%	
06	06.A13.B04.010	F.O. di presa TV SAT - serie èlite	cad	9,64	4,22	43.77%	
06	06.A13.B04.015	F.O. di Miscelatore TV	cad	37,34	10,56	28.29%	
06	06.A13.B04.020	F.O. di presa circuiti ausiliari polarizzata - serie èlite	cad	4,21	2,12	50.44%	
06	06.A13.B04.025	F.O. di presa per altoparlante - serie èlite	cad	8,32	2,13	25.56%	

Sezione 06: Impianti Elettrici e Speciali

Sez.	Codice	Descrizione	U.M.	Euro	Manod. lorda	% Manod.	Note
06	06.A13.B04.030	F.O. di presa dati RJ45 cat 5e UTP - serie èlite	cad	12,48	4,76	38.14%	
06	06.A13.B04.035	F.O. di presa dati RJ45 cat 6 UTP - serie èlite	cad	13,89	4,76	34.25%	
06	06.A13.B04.040	F.O. di presa dati RJ45 cat 5e-6 FTP scherm - serie èlite	cad	18,51	4,76	25.71%	
06	06.A13.B04.045	F.O. di presa telefono RJ12-RJ11 - serie èlite	cad	12,56	4,22	33.59%	
06	06.A13.B05	F.O. Fornitura in opera, entro contenitori predisposti, di apparecchi modulari di protezione componibili, con potere d'interruzione fino a 3kA, compresi i collegamenti elettrici.					
06	06.A13.B05.005	F.O. di interr. MT 1P fino a 16A - serie èlite	cad	22,97	2,63	11.46%	
06	06.A13.B05.010	F.O. di interr. MT 1P+N fino a 16A - serie èlite	cad	29,61	3,17	10.71%	
06	06.A13.B05.015	F.O. di interr. MT differenziale 1P+N fino a 16A - serie èlite	cad	68,95	3,17	4.60%	
06	06.A13.B05.020	F.O. di portafusibile - serie èlite	cad	7,60	2,63	34.62%	
06	06.A13.B05.025	F.O. di limitatore di sovratensione - serie èlite	cad	16,08	2,63	16.37%	
06	06.A13.B06	F.O. Fornitura in opera, entro contenitori predisposti, di apparecchi modulari per la regolazione elettronica di carichi resistivi e induttivi (Dimmer), compresi i collegamenti elettrici.					
06	06.A13.B06.005	F.O. di Dimmer per carico resistivo - serie èlite	cad	17,08	2,63	15.42%	
06	06.A13.B06.010	F.O. di Dimmer per carico resistivo/induttivo con deviatore - serie èlite	cad	22,73	2,92	12.84%	
06	06.A13.B06.015	F.O. di Regolatore per agitatori d'aria - serie èlite	cad	23,25	2,63	11.32%	
06	06.A13.B06.020	F.O. di Regolatore per alimentatori elettronici - serie èlite	cad	36,48	2,63	7.22%	
06	06.A13.B07	F.O. Fornitura in opera, entro contenitori predisposti, di apparecchi modulari di controllo del clima elettronici con funzione estate inverno, compresi i collegamenti elettrici.					
06	06.A13.B07.005	F.O. di cronotermostato settimanale 3 livelli di temperatura - serie èlite	cad	115,60	3,17	2.74%	
06	06.A13.B07.010	F.O. di termostato con display e tastiera - serie èlite	cad	87,37	3,17	3.63%	
06	06.A13.B07.015	F.O. di termostato digitale - serie èlite	cad	57,27	3,17	5.54%	

Sezione 06: Impianti Elettrici e Speciali

Sez.	Codice	Descrizione	U.M.	Euro	Manod. lorda	% Manod.	Note
06	06.A13.B08	F.O. Fornitura in opera, entro contenitori predisposti, di apparecchi modulari di segnalazione ottica acustica, compresi i collegamenti elettrici.					
06	06.A13.B08.005	F.O. di suonerie e ronzatori - serie èlite	cad	13,41	2,13	15.85%	
06	06.A13.B08.010	F.O. di suoneria elettronica 3 toni - serie èlite	cad	47,84	2,12	4.44%	
06	06.A13.B08.015	F.O. di spia di segnalazione - serie èlite	cad	5,46	2,13	38.95%	
06	06.A13.B08.020	F.O. di spia di segnalazione doppia - serie èlite	cad	7,53	2,63	34.96%	
06	06.A13.B08.025	F.O. di lampada segnapasso - serie èlite	cad	14,32	2,13	14.84%	
06	06.A13.B08.030	F.O. di lampada emergenza estraibile - serie èlite	cad	58,93	1,05	1.78%	
06	06.A13.C01	F.O. Fornitura in opera di supporti in materiale isolante per l'installazione di apparecchiature modulari componibili nelle scatole portafrutti da incasso. Compreso l'eventuale sostituzione dei supporti esistenti.					
06	06.A13.C01.005	F.O. di supporti fino a 3 moduli	cad	1,02	0,49	47.62%	
06	06.A13.C01.010	F.O. di supporti da 4 moduli	cad	1,78	0,49	27.32%	
06	06.A13.C01.015	F.O. di supporti da 6 moduli	cad	2,80	0,49	17.37%	
06	06.A13.C01.020	F.O. di supporti da 7 a 14 moduli	cad	4,16	0,94	22.66%	
06	06.A13.C02	F.O. Fornitura in opera di placche di copertura in materiale plastico con finitura in tecnopolimero o alluminio anodizzato, installate a vite o ad incastro. Compreso l'eventuale sostituzione delle placche esistenti.					
06	06.A13.C02.005	F.O. di placche finitura in tecnopolimero fino a 3 moduli	cad	1,91	0,23	11.99%	
06	06.A13.C02.010	F.O. di placche finitura in tecnopolimero da 4 moduli	cad	2,68	0,23	8.54%	
06	06.A13.C02.015	F.O. di placche finitura in tecnopolimero da 6 moduli	cad	3,75	0,23	6.10%	
06	06.A13.C02.020	F.O. di placche finitura in tecnopolimero da 7 a 14 moduli	cad	9,15	0,49	5.31%	
06	06.A13.C03	F.O. Fornitura in opera di placche di copertura con finitura metallica, installate a vite o ad incastro.					
06	06.A13.C03.005	F.O. di placche finitura metallica fino a 3 moduli	cad	5,92	0,23	3.86%	
06	06.A13.C03.010	F.O. di placche finitura metallica da 4 moduli	cad	8,86	0,23	2.58%	
06	06.A13.C03.015	F.O. di placche finitura metallica da 6 moduli	cad	11,99	0,23	1.91%	

Sezione 06: Impianti Elettrici e Speciali

Sez.	Codice	Descrizione	U.M.	Euro	Manod. lorda	% Manod.	Note
06	06.A13.C03.020	F.O. di placche finitura metallica da 7 a 14 moduli	cad	10,63	0,49	4.57%	
06	06.A13.C04	F.O. Fornitura in opera di placche di copertura autoportanti, in materiale plastico con grado di protezione IP55 installate a vite sulle scatole da incasso. Compreso l'eventuale sostituzione delle placche esistenti.					
06	06.A13.C04.005	F.O. di placche stagne fino a 3 moduli	cad	4,51	0,94	20.91%	
06	06.A13.C04.010	F.O. di placche stagne da 4 moduli	cad	6,19	0,94	15.24%	
06	06.A13.C05	F.O. Fornitura in opera di placche autoportanti, in materiale plastico complete di scatola isolante per pannelli e profilati installate a vite.					
06	06.A13.C05.005	F.O. di placche per profilati da 1 o 2 moduli	cad	1,87	0,49	26.05%	
06	06.A13.C05.010	F.O. di placche per profilati da 4 moduli	cad	2,47	0,49	19.64%	
06	06.A13.D01	F.O. Fornitura in opera di spine per condutture mobili di qualsiasi tipo (piatte, rotonde, ad angolo) standard italiano o straniero, a 2 poli + terra, per correnti fino a 16A con tensioni fino a 250 V, compresi i collegamenti elettrici.					
06	06.A13.D01.005	F.O. di spina mobile fino a 16A	cad	4,51	3,80	84.29%	
06	06.A13.D02	F.O. Fornitura in opera di prese per condutture mobili di qualsiasi tipo (piatte, rotonde, ad angolo) standard italiano o straniero, a 2 poli + terra, per correnti fino a 16A con tensioni fino a 250 V, compresi i collegamenti elettrici.					
06	06.A13.D02.005	F.O. di presa mobile fino a 16A	cad	4,82	3,80	78.86%	
06	06.A13.D02.010	F.O. di presa mobile bivalente 10/16A	cad	5,10	3,81	74.63%	
06	06.A13.D03	F.O. Fornitura in opera di adattatori di qualsiasi tipo, 2P + terra, per correnti fino a 16A con tensioni fino a 250 V.					
06	06.A13.D03.005	F.O. di adattatore fino a 16 A	cad	1,53	0,23	14.91%	
06	06.A13.D03.010	F.O. di adattatore universale bivalente 10/16 A	cad	1,73	0,23	13.20%	
06	06.A13.D04	F.O. Fornitura in opera di prese multiple con cavo fino a 2 metri, spina da 16A e fino a 6 uscite da 16A per tensioni fino a 250 V.					
06	06.A13.D04.005	F.O. di presa mobile multipla con 6 uscite da 10 o 16 A	cad	9,16	1,43	15.60%	
06	06.A13.D04.010	F.O. di presa mobile multipla con 6 uscite universali	cad	9,55	1,43	14.97%	

Sezione 06: Impianti Elettrici e Speciali

Sez.	Codice	Descrizione	U.M.	Euro	Manod. lorda	% Manod.	Note
06	06.A13.E01	F.O. Fornitura in opera di apparecchi di comando (atex)completi di scatola in materiale isolante autoestinguente munita di pressacavo, coperchio a sportello o a membrana.					
06	06.A13.E01.005	F.O. di interruttore bipolare (atex)	cad	163,36	20,08	12.29%	
06	06.A13.E01.010	F.O. di pulsante (atex) a 1 funzione	cad	102,68	20,08	19.56%	
06	06.A13.E01.015	F.O. di pulsante (atex) a 2 funzioni	cad	149,92	20,07	13.39%	
06	06.A13.E01.020	F.O. di pulsante (atex)a 3 funzioni	cad	191,33	20,07	10.49%	
06	06.A13.F01	F.o. impianto luce interrotto. Sistema per il comando e l'alimentazione di un corpo illuminante, a partire dalla dorsale di alimentazione sino alla cassetta terminale dalla quale sarà derivata l'alimentazione al corpo illuminante incluso quindi canalizzazioni, cassette, telaio portafrutti, interruttore unipolare 10 A, placca e collegamento al corpo iluminante (escluso). - (vengono considerati i sistemi distributivi completi, che comprendono quindi canalizzazioni, cassette, organi di comando nonche' i collegamenti elettrici (inclusa incidenza della derivazione da dorsale) all'interno di locali con superficie massima di 50 m ² . Per situazioni non comprese nei limiti suddetti si dovra' procedere per composizione delle voci elementari. Sono previsti conduttori flessibili h07v-k di adeguata sezione in relazione alla potenza prelevabile, con il minimo di 1.5 mm ² per i sistemi luce e 2.5 mm ² per i sistemi f.m. compresi gli scassi, le tracce in mattoni forati, il ripristino dell'intonaco alle condizioni originali del manufatto e lo smaltimento dei materiali di risulta.)					
06	06.A13.F01.005	F.O. di Impianto in tubo PVC a vista punto luce interrotto	cad	58,20	38,51	66.17%	
06	06.A13.F01.010	F.O. di Impianto in tubo PVC incassato punto luce interrotto	cad	133,10	103,78	77.97%	

Sezione 06: Impianti Elettrici e Speciali

Sez.	Codice	Descrizione	U.M.	Euro	Manod. lorda	% Manod.	Note
06	06.A13.F01.015	F.O. di Impianto in tubo metallico zincato punto luce interrotto	cad	121,65	78,28	64.35%	
06	06.A13.F02	F.O. Fornitura in opera di sistema per l'alimentazione di un corpo illuminante in parallelo ad un punto luce già alimentato.					
06	06.A13.F02.005	F.O. di Impianto in tubo PVC a vista punto luce in parallelo	cad	31,01	20,62	66.48%	
06	06.A13.F02.010	F.O. di Impianto in tubo PVC incassato punto luce in parallelo	cad	76,69	59,83	78.02%	
06	06.A13.F02.015	F.O. di Impianto in tubo metallico zincato punto luce in parallelo	cad	68,77	42,91	62.40%	
06	06.A13.F03	F.O. Fornitura in opera di sistema come il punto luce interrotto, ma con due deviatori per il comando di un singolo corpo illuminante da due punti diversi					
06	06.A13.F03.005	F.O. di Impianto in tubo PVC a vista punto luce con 2 deviatori	cad	72,33	48,62	67.22%	
06	06.A13.F03.010	F.O. di Impianto in tubo PVC incassato punto luce con 2 deviatori	cad	167,02	126,75	75.89%	
06	06.A13.F03.015	F.O. di Impianto in tubo metallico zincato punto luce con 2 deviatori	cad	147,20	95,68	65.00%	
06	06.A13.F04	F.O. Fornitura in opera di sistema come il punto luce interrotto, ma con un pulsante di comando ed un relè 10A.					
06	06.A13.F04.005	F.O. di Impianto in tubo PVC a vista punto luce con relè	cad	72,14	43,37	60.12%	
06	06.A13.F04.010	F.O. di Impianto in tubo PVC incassato punto luce con relè	cad	147,04	105,88	72.01%	
06	06.A13.F04.015	F.O. di Impianto in tubo metallico zincato punto luce con relè	cad	134,40	83,09	61.82%	
06	06.A13.F05	F.o. di comandi a relè successivi al primo					
06	06.A13.F05.005	F.O. di Impianto in tubo PVC a vista punto di comando successivo al primo	cad	33,22	21,46	64.60%	
06	06.A13.F05.010	F.O. di Impianto in tubo PVC incassato punto di comando successivo al primo	cad	68,10	51,13	75.08%	

Sezione 06: Impianti Elettrici e Speciali

Sez.	Codice	Descrizione	U.M.	Euro	Manod. lorda	% Manod.	Note
06	06.A13.F05.015	F.O. di Imp. in tubo metallico zincato punto di comando successivo al primo	cad	64,75	40,71	62.87%	
06	06.A13.G01	F.o. Fornitura in opera di impianti per comando piccoli utilizzatori -(vengono considerati i sistemi distributivi completi, che comprendono quindi canalizzazioni, cassette, organi di comando nonche' i collegamenti elettrici (inclusa incidenza della derivazione da dorsale) all'interno di locali con superficie massima di 50 m² . Per situazioni non comprese nei limiti suddetti si dovra' procedere per composizione delle voci elementari. Sono previsti conduttori flessibili h07v-k di adeguata sezione in relazione alla potenza prelevabile, con il minimo di 1.5 mm² per i sistemi luce e 2.5 mm² per i sistemi f.m. compresi gli scassi, le tracce in mattoni forati, il ripristino dell'intonaco alle condizioni originali del manufatto e lo smaltimento dei materiali di risulta.)					
06	06.A13.G01.005	F.O. di Imp. in tubo PVC a vista punto di comando con int. 2P 16A	cad	56,60	34,94	61.74%	
06	06.A13.G01.010	F.O. di Imp.in tubo PVC incassato punto di comando con int. 2P 16A	cad	107,94	78,70	72.91%	
06	06.A13.G01.015	F.O. di Imp. in tubo metallico zincato punto di comando con int. 2P 16A	cad	97,41	63,72	65.41%	

Sezione 06: Impianti Elettrici e Speciali

Sez.	Codice	Descrizione	U.M.	Euro	Manod. lorda	% Manod.	Note
06	06.A13.H01	F.O. Impianto per presa civile di qualsiasi tipo					<i>Sistema distributivo per l'alimentazione di prese civili, a partire dalla dorsale di alimentazione sino al punto presa terminale. Incluse canalizzazioni, cassette, telai portafrutti, frutti, placche. (Nel caso in cui, all'interno di una stessa scatola si dovessero aggiungere frutti prese addizionali, si computerà il costo della f.o. della presa addizionale. L'impianto si considera in locali con superficie massima di 50 m². Per situazioni non comprese nei limiti suddetti si dovrà procedere per composizione delle voci elementari. Sono previsti conduttori flessibili h07v-k di adeguata sezione in relazione alla potenza prelevabile. Sono compresi gli scassi, le tracce in mattoni forati, il ripristino dell'intonaco alle condizioni originali del manufatto e lo smaltimento dei materiali di risulta.)</i>
06	06.A13.H01.005	F.O. di Impianto in tubo PVC a vista punto presa civile	cad	57,02	36,07	63.26%	
06	06.A13.H01.010	F.O. di Impianto in tubo PVC incassato punto presa civile	cad	113,76	84,11	73.94%	
06	06.A13.H01.015	F.O. di Impianto in tubo metallico zincato punto presa civile	cad	96,10	62,38	64.91%	
06	06.A13.H02	F.O. Impianto per presa protetta con MT (Valgono le note dell'articolo 06.A13.H01)					
06	06.A13.H02.005	Impianto in tubo PVC a vista punto presa con MT 16A	cad	84,12	38,20	45.41%	
06	06.A13.H02.010	F.O. di Impianto in tubo PVC incassato punto presa con MT 16A	cad	141,89	86,69	61.10%	
06	06.A13.H02.015	F.O. di Impianto in tubo metallico zincato punto presa con MT	cad	125,52	66,20	52.74%	
06	06.A13.H03	F.O. Impianto per presa protetta con MTD (Valgono le note dell'articolo 06.A13.H01)					

Sezione 06: Impianti Elettrici e Speciali

Sez.	Codice	Descrizione	U.M.	Euro	Manod. lorda	% Manod.	Note
06	06.A13.H03.005	F.O. di Impianto in tubo PVC a vista punto presa con MTD 16A	cad	124,60	38,19	30.65%	
06	06.A13.H03.010	F.O. di Impianto in tubo PVC incassato punto presa con MTD 16A	cad	180,24	85,02	47.17%	
06	06.A13.H03.015	F.O. di Impianto in tubo metallico zincato punto presa con MTD	cad	166,00	66,20	39.88%	
06	06.A13.H05	F.O. quadretto con prese, contenente un interruttore magnetotermico da 16A con differenziale da 30 maA e tre prese 2P+T da 16 A (Valgono le note dell'articolo 06.A13.H01)					
06	06.A13.H05.005	F.O. di Impianto in tubo PVC a vista con quadretto prese 1MTD 2P e 3 prese	cad	181,14	59,11	32.63%	
06	06.A13.H05.010	F.O. di Impianto in tubo PVC incassato con quadretto prese 1MTD 2P e 3 prese	cad	238,48	118,41	49.65%	
06	06.A13.H05.015	F.O. di Imp. in tubo metallico zincato con quadretto prese 1MTD 2P e 3 prese	cad	219,74	84,80	38.59%	
06	06.A14	PRESE E SPINE INDUSTRIALI					
06	06.A14.A01	F.O. Fornitura in opera di prese tipo CEE-17 in materiale plastico IP-44/55. In esecuzione da parete o incasso senza interruttore di blocco					
06	06.A14.A01.005	F.O. di presa tipo CEE 17 , 2p+t, 16 A,	cad	18,27	10,56	57.82%	
06	06.A14.A01.010	F.O. di presa tipo CEE 17 , 3p+t, 16 A,	cad	18,62	10,56	56.74%	
06	06.A14.A01.015	F.O. di presa tipo CEE 17 , 4p+t, 16 A,	cad	25,06	10,57	42.16%	
06	06.A14.A01.020	F.O. di presa tipo CEE 17 , 2p+t, 32 A,	cad	24,63	13,23	53.71%	
06	06.A14.A01.025	F.O. di presa tipo CEE 17 , 3p+t, 32 A,	cad	24,10	13,23	54.88%	
06	06.A14.A01.030	F.O. di presa tipo CEE 17 , 4p+t, 32 A,	cad	26,12	13,23	50.65%	
06	06.A14.A02	F.O. Fornitura in opera di prese tipo CEE-17 in materiale plastico IP-55/67. In esecuzione da parete con interruttore di blocco					
06	06.A14.A02.005	F.O. di presa tipo CEE 17 , interbloc. 2p+t, 16 A,	cad	58,86	13,23	22.47%	
06	06.A14.A02.010	F.O. di presa tipo CEE 17 , interbloc. 3p+t, 16 A,	cad	61,73	13,23	21.43%	
06	06.A14.A02.015	F.O. di presa tipo CEE 17 , interbloc. 4p+t, 16 A,	cad	67,37	13,22	19.63%	
06	06.A14.A02.020	F.O. di presa tipo CEE 17 , interbloc. 2p+t, 32 A,	cad	81,00	14,81	18.29%	
06	06.A14.A02.025	F.O. di presa tipo CEE 17 , interbloc. 3p+t, 32 A,	cad	86,77	14,81	17.07%	
06	06.A14.A02.030	F.O. di presa tipo CEE 17 , interbloc. 4p+t, 32 A,	cad	94,13	14,82	15.74%	
06	06.A14.A02.035	F.O. di presa tipo CEE 17 , interbloc. 3p+t, 63 A,	cad	117,14	15,86	13.54%	

Sezione 06: Impianti Elettrici e Speciali

Sez.	Codice	Descrizione	U.M.	Euro	Manod. lorda	% Manod.	Note
06	06.A14.A02.040	F.O. di presa tipo CEE 17 , interbloc. 4p+t, 63 A,	cad	128,86	15,86	12.31%	
06	06.A14.A03	F.O. Fornitura in opera di prese tipo CEE-17 in materiale plastico IP-55/67 in esecuzione da parete con interruttore di blocco e fusibili di protezione o predisposizione apparecchi modulari					
06	06.A14.A03.005	F.O. di presa CEE-17 interbloc. 2p+t, 16 A, con fusibili o predisposizione apparecchi modulari, 6 h	cad	69,40	13,23	19.06%	
06	06.A14.A03.010	F.O. di presa CEE-17 interbloc. 3p+t, 16 A, con fusibili o predisposizione apparecchi modulari, 6 h	cad	75,05	13,22	17.62%	
06	06.A14.A03.015	F.O. di presa CEE-17 interbloc. 4p+t, 16 A, con fusibili o predisposizione apparecchi modulari, 6 h	cad	78,80	13,23	16.79%	
06	06.A14.A03.020	F.O. di presa CEE-17 interbloc. 2p+t, 32 A, con fusibili o predisposizione apparecchi modulari, 6 h	cad	104,26	14,82	14.21%	
06	06.A14.A03.025	F.O. di presa CEE-17 interbloc. 3p+t, 32 A, con fusibili o predisposizione apparecchi modulari, 6 h	cad	108,95	14,82	13.60%	
06	06.A14.A03.030	F.O. di presa CEE-17 interbloc. 4p+t, 32 A, con fusibili o predisposizione apparecchi modulari, 6 h	cad	114,27	14,81	12.96%	
06	06.A14.A03.035	F.O. di presa CEE-17 interbloc. 3p+t, 63 A, con fusibili o predisposizione apparecchi modulari,6 h	cad	139,53	15,86	11.37%	
06	06.A14.A03.040	F.O. di presa CEE-17 interbloc. 4p+t, 63 A, con fusibili o predisposizione apparecchi modulari, 6 h	cad	156,57	15,86	10.13%	
06	06.A14.A03.045	F.O. di presa CEE-17 2p,16 A,+trasf.380/24 V,144 VA 1pr	cad	139,48	21,16	15.17%	
06	06.A14.A03.050	F.O. di presa CEE-17 2p,16 A,+trasf.380/24 V,144 VA 2pr	cad	240,76	21,16	8.79%	
06	06.A14.A04	F.O. Fornitura in opera di prese tipo CEE-17 in contenitore metallico IP-55 e IP-65 in esecuzione da parete con interruttore di blocco e fusibili di protezione					
06	06.A14.A04.005	F.O. di presa CEE-17 interbloc. 2p+t, 16 A, IP-65, 6 h	cad	63,43	13,23	20.85%	
06	06.A14.A04.010	F.O. di presa CEE-17 interbloc. 3p+t, 16 A, IP-65, 6 h	cad	66,95	13,23	19.76%	
06	06.A14.A04.015	F.O. di presa CEE-17 interbloc. 4p+t, 16 A, IP-65, 6 h	cad	73,14	13,23	18.09%	
06	06.A14.A04.020	F.O. di presa CEE-17 interbloc. 2p+t, 32 A, IP-65, 6 h	cad	96,27	14,82	15.39%	
06	06.A14.A04.025	F.O. di presa CEE-17 interbloc. 3p+t, 32 A, IP-65, 6 h	cad	98,93	14,81	14.97%	
06	06.A14.A04.030	F.O. di presa CEE-17 interbloc. 4p+t, 32 A, IP-65, 6 h	cad	102,98	14,82	14.39%	

Sezione 06: Impianti Elettrici e Speciali

Sez.	Codice	Descrizione	U.M.	Euro	Manod. lorda	% Manod.	Note
06	06.A14.A04.035	F.O. di presa CEE-17 interbloc. 3p+t, 63 A, IP-55, 6 h	cad	128,86	15,86	12.31%	
06	06.A14.A04.040	F.O. di presa CEE-17 interbloc. 4p+t, 63 A, IP-55, 6 h	cad	139,53	15,86	11.37%	
06	06.A14.A04.045	F.O. di presa CEE-17 2p,16 A,+trasf.380/24 V,144 VA,1 pr	cad	137,35	21,15	15.40%	
06	06.A14.A04.050	F.O. di presa CEE-17 2p,16 A,+trasf.380/24 V,144 VA,2 pr	cad	218,37	21,16	9.69%	
06	06.A14.A05	F.O. Fornitura in opera di basi modulari per montaggio in batteria di prese CEE con interruttore di blocco complete di accessori					
06	06.A14.A05.005	F.O. di base modulare per 1 presa 16/32 A	cad	18,72	5,30	28.30%	
06	06.A14.A05.010	F.O. di base modulare per 2 prese 16/32 A	cad	27,78	5,30	19.07%	
06	06.A14.A05.015	F.O. di base modulare per 3 prese 16/32 A	cad	39,41	5,30	13.44%	
06	06.A14.A05.020	F.O. di base modulare per 1 presa 63 A	cad	16,81	5,30	31.52%	
06	06.A14.B01	F.O. Fornitura in opera di spine a norma CEE-17 protette grado di protezione IP-44/55 50/60 Hz					
06	06.A14.B01.005	F.O. di spiNa 2p+t, 16 A, 220 V, ore 6	cad	7,80	5,30	67.95%	
06	06.A14.B01.010	F.O. di spiNa 3p+t, 16 A, 380 V, ore 6	cad	9,93	6,88	69.33%	
06	06.A14.B01.015	F.O. di spiNa 3p+n+t, 16 A, 380 V, ore 6	cad	11,51	7,93	68.90%	
06	06.A14.B01.020	F.O. di spiNa 2p+t, 32 A, 220 V, ore 6	cad	9,25	5,30	57.27%	
06	06.A14.B01.025	F.O. di spiNa 3p+t, 32 A, 380 V, ore 6	cad	11,37	6,88	60.54%	
06	06.A14.B01.030	F.O. di spiNa 3p+n+t, 32 A, 380 V, ore 6	cad	12,95	7,93	61.23%	
06	06.A14.B02	F.O. Fornitura in opera di spine a norma CEE-17 protette grado di protezione IP-67 50/60 Hz					
06	06.A14.B02.005	F.O. di spiNa 2p+t, 16 A, 220 V, ore 6	cad	9,59	5,30	55.26%	
06	06.A14.B02.010	F.O. di spiNa 3p+t, 16 A, 380 V, ore 6	cad	11,91	6,89	57.82%	
06	06.A14.B02.015	F.O. di spiNa 3p+n+t, 16 A, 380 V, ore 6	cad	13,75	7,93	57.69%	
06	06.A14.B02.020	F.O. di spiNa 2p+t, 32 A, 220 V, ore 6	cad	11,67	5,30	45.38%	
06	06.A14.B02.025	F.O. di spiNa 3p+t, 32 A, 380 V, ore 6	cad	13,78	6,88	49.95%	
06	06.A14.B02.030	F.O. di spiNa 3p+n+t, 32 A, 380 V, ore 6	cad	15,55	7,93	51.00%	
06	06.A14.B02.035	F.O. di spiNa 3p+t, 63 A, 380 V, ore 6	cad	21,87	8,98	41.05%	
06	06.A14.B02.040	F.O. di spiNa 3p+n+t, 63 A, 380 V, ore 6	cad	23,48	10,06	42.83%	

Sezione 06: Impianti Elettrici e Speciali

Sez.	Codice	Descrizione	U.M.	Euro	Manod. lorda	% Manod.	Note
06	06.A14.D01	F.O. impianto per presa tipo CEE 2P+T (escluso il gruppo presa)					<i>Sistema distributivo per l'alimentazione di prese CEE, a partire dalla dorsale di alimentazione sino al punto presa terminale. Incluse canalizzazioni, cassette. (L'impianto si considera in locali con superficie massima di 50 m². Per situazioni non comprese nei limiti suddetti si dovra' procedere per composizione delle voci elementari. Sono previsti conduttori flessibili h07v-k di adeguata sezione in relazione alla potenza prelevabile. Sono compresi gli scassi, le tracce in mattoni forati, il ripristino dell'intonaco alle condizioni originali del manufatto e lo smaltimento dei materiali di risulta.)</i>
06	06.A14.D01.005	F.O. di impianto a vista con tubo PVC per presa CEE2P+T 16A (cond. min. 4 mmq)	cad	53,13	34,65	65.21%	
06	06.A14.D01.010	F.O. di imp. incassato con tubo PVC per presa CEE2P+T 16A (cond. min. 4 mmq)	cad	97,55	74,06	75.92%	
06	06.A14.D01.015	F.O. di imp. a vista con tubo metalico per presa CEE2P+T 16A (cond. min. 4 mmq)	cad	86,20	57,25	66.41%	
06	06.A14.D01.020	F.O. di impianto a vista con tubo PVC per presa CEE2P+T 32A (cond. min. 6 mmq)	cad	58,58	35,63	60.82%	
06	06.A14.D01.025	F.O. di imp. incassato con tubo PVC per presa CEE2P+T 32A (cond. min. 6 mmq)	cad	103,51	75,47	72.91%	
06	06.A14.D01.030	F.O. di imp. a vista con tubo metalico per presa CEE2P+T 32A (cond. min. 6 mmq)	cad	91,25	58,49	64.10%	
06	06.A14.D02	F.O. impianto per presa tipo CEE 3P+T (escluso il gruppo presa)- Valgono le note dell'art. 06.A14.D01					
06	06.A14.D02.005	F.O. di impianto a vista con tubo PVC per presa CEE3P+T 16A (cond. min. 4 mmq)	cad	58,92	36,50	61.95%	
06	06.A14.D02.010	F.O. di imp. incassato con tubo PVC per presa CEE 3+T 16A (cond. min. 4 mmq)	cad	103,37	76,10	73.62%	
06	06.A14.D02.015	F.O. di imp. a vista con tubo metalico per presa CEE3P+T 16A (cond. min. 4 mmq)	cad	93,15	60,09	64.51%	

Sezione 06: Impianti Elettrici e Speciali

Sez.	Codice	Descrizione	U.M.	Euro	Manod. lorda	% Manod.	Note
06	06.A14.D02.020	F.O. di impianto a vista con tubo PVC per presa CEE3P+T 32A (cond. min. 6 mmq)	cad	68,95	39,31	57.01%	
06	06.A14.D02.025	F.O. di imp. incassato con tubo PVC per presa CEE3P+T 32A (cond. min. 6 mmq)	cad	113,49	79,92	70.42%	
06	06.A14.D02.030	F.O. di imp. a vista con tubo metallico per presa CEE3P+T 32A (cond. min. 6 mmq)	cad	109,11	64,36	58.99%	
06	06.A14.D02.035	F.O. di imp. a vista con tubo PVC per presa CEE3P+T 63A (cond. min. 10 mmq)	cad	84,14	44,22	52.55%	
06	06.A14.D02.040	F.O. di imp. incassato con tubo PVC per presa CEE3P+T 63A (cond. min. 10 mmq)	cad	125,61	81,91	65.21%	
06	06.A14.D02.045	F.O. di imp. a vista con tubo metallico per presa CEE3P+T 63A (cond. min. 10 mmq)	cad	125,64	69,93	55.66%	
06	06.A14.D03	F.O. impianto per presa tipo CEE 4p+t (escluso il gruppo presa)Valgono le note dell'art. 06.A14.D01					
06	06.A14.D03.005	F.O. di imp. a vista con tubo PVC per presa CEE4P+T 16A (cond. min. 4 mmq)	cad	68,26	40,79	59.76%	
06	06.A14.D03.010	F.O. di impianto incassato con tubo PVC per presa CEE 4+T 16A (cond. min. 4 mmq)	cad	110,72	80,01	72.26%	
06	06.A14.D03.015	F.O. di imp. a vista con tubo metallico per presa CEE4P+T 16A (cond. min. 4 mmq)	cad	107,87	65,19	60.43%	
06	06.A14.D03.020	F.O. di imp. a vista con tubo PVC per presa CEE4P+T 32A (cond. min. 6 mmq)	cad	79,55	44,90	56.44%	
06	06.A14.D03.025	F.O. di imp. incassato con tubo PVC per presa CEE4P+T 32A (cond. min. 6 mmq)	cad	120,73	83,42	69.10%	
06	06.A14.D03.030	F.O. di imp. a vista con tubo metallico per presa CEE4P+T 32A (cond. min. 6 mmq)	cad	118,44	69,80	58.93%	
06	06.A14.D03.035	F.O. di imp. a vista con tubo PVC per presa CEE4P+T 63A (cond. min. 10 mmq)	cad	97,32	46,21	47.48%	
06	06.A14.D03.040	F.O. di imp. incassato con tubo PVC per presa CEE4P+T 63A (cond. min. 10 mmq)	cad	137,95	87,67	63.55%	
06	06.A14.D03.045	F.O. di imp. a vista con tubo metallico per presa CEE4P+T 63A (cond. min. 10 mmq)	cad	142,51	74,63	52.37%	
06	06.A15	SEGNALAZIONI ACUSTICHE E LUMINOSE					<i>I componenti modulari sono compresi nel capitolo apparecchi civili.</i>
06	06.A15.A04	PO. Posa in opera di suonerie e campanelle					
06	06.A15.A04.505	P.O. di suonerie e campanelle	cad	10,40	10,05	96.65%	

Sezione 06: Impianti Elettrici e Speciali

Sez.	Codice	Descrizione	U.M.	Euro	Manod. lorda	% Manod.	Note
06	06.A15.B04	P.O. Posa in opera trasformatori di sicurezza per suonerie e segnalazioni. Tipi: da parete, con calotta in resina; da incasso con placca in alluminio anodizzato; a giorno; con coprimorsetti di entrata; modulari con moduli 25 mm.					
06	06.A15.B04.505	P.O. di trasformatore per suonerie e segnalazioni	cad	10,56	10,56	100.00%	
06	06.A15.C04	P.O. Posa in opera di quadretti indicatori da incasso a numeri basculanti o a numeri luminosi compresa traccia e foratura formati da scatola da incasso, placca con supporto, eventuale trasformatore, fotorele', con pellicola adesiva numerata. quadretti con numeri basculanti e luminosi					
06	06.A15.C04.505	P.O. di quadretti ind. Fino a 8 chiamate	cad	47,36	44,10	93.11%	
06	06.A15.C04.510	P.O. di quadretti ind. Da 10 a 12 chiamate	cad	76,22	69,70	91.44%	
06	06.A15.C04.515	P.O. di quadretti ind. Da 14 a 20 chiamate	cad	97,27	88,56	91.05%	
06	06.A15.D01	F.O. Fornitura in opera di pulsantiera e centralini richiesta di udienza; pulsantiere da tavolo; centralini da incasso fuori porta compresi i collegamenti.					
06	06.A15.D01.010	F.O. di pulsantiera da tavolo 12 - 24 V 50 Hz con 2 int 1 pulsante	cad	55,90	7,93	14.19%	
06	06.A15.D01.015	F.O. di centralino fuori porta 12-24V richiesta udienza con puls 3 segn. Ronzatore	cad	83,14	28,93	34.80%	
06	06.A15.E01	F.O. Fornitura in opera di impianto (esterno o in tracce predisposte) di chiamata comprendente suoneria a ronzatore, pulsante canalizzazioni scatole portafrutti, cassette di derivazione, linea cavo di sez. 1,5 mm2					
06	06.A15.E01.005	F.O. di impianto di chiamata con ronzatore	cad	59,67	34,41	57.67%	
06	06.A15.E02	F.O. Fornitura in opera di impianto (esterno o in tracce predisposte) di chiamata con pulsante a tirante e pulsante di tacitazione a 12-24V, segnalazione acustica a 12-24V, segnalazione ottica di ripetizione, comprese canalizzazioni scatole portafrutti, cassette di derivazione, linea cavo di sez. 1,5 mm2 trasformatore 230/12-24V					

Sezione 06: Impianti Elettrici e Speciali

Sez.	Codice	Descrizione	U.M.	Euro	Manod. lorda	% Manod.	Note
06	06.A15.E02.005	F.O. di impianto di chiamata con pulsante a tirante	cad	131,66	62,70	47.62%	
06	06.A15.E02.010	F.O. di pulsante addizionale	cad	36,95	24,73	66.93%	
06	06.A15.E02.015	F.O. di segnalazione addizionale	cad	34,28	20,89	60.95%	
06	06.A15.E03	F.O. Fornitura in opera di impianto (esterno o in tracce predisposte) richiesta udienza comprendente centralina da tavolo , centralina fuori porta canalizzazioni scatole portafrutti, cassette di derivazione, linea cavo di sez. 1,5 mm2					
06	06.A15.E03.005	F.O. di impianto di richiesta udienza	cad	167,46	54,81	32.73%	
06	06.A16	CITOFONI, VIDEOCITOFONI, INTERFONI, TELEFONI					<i>La fornitura in opera (f.o.) e la posa in opera (p.o) comprendono la posa di tutti i componenti/ accessori necessari a realizzare l'opera e garantire il corretto funzionamento . I componenti modulari sono compresi nel capitolo apparecchi civili</i>
06	06.A16.A11	P.O. Posa in opera di pulsantiera e posto interno citofonico					
06	06.A16.A11.505	P.O. di collegamento a ogni singolo pulsante	cad	3,17	3,17	100.00%	
06	06.A16.A11.510	P.O. di pulsantiera per impianti citofonici	cad	52,88	52,88	100.00%	
06	06.A16.A11.515	P.O. di di posto interno bicanale	cad	31,18	31,18	100.00%	
06	06.A16.A12	F.O. Fornitura in opera di citofoni da parete e da tavolo per portiere elettrico o centralino.					
06	06.A16.A12.005	F.O. di citofono con cordone spiralato	cad	31,10	15,32	49.27%	
06	06.A16.A12.010	F.O. di citofono con commutatore incorporato	cad	71,68	20,62	28.76%	
06	06.A16.A13	F.O. Fornitura in opera di citofoni intercomunicanti a tasti selettivi per un servizio (intercomunicante) o per due servizi (intercomunicante e portiere elettrico); tipo a un servizio con tasti di selezione e tasto di chiamata (ch); tipo a due servizi con tasti di selezione e tasto di chiamata, portiere elettrico, apriporta (ch + pe + ap).					
06	06.A16.A13.005	F.O. di citofono intercom a 2 tasti	cad	35,45	16,91	47.69%	
06	06.A16.A13.010	F.O. di citofono intercom a 4 tasti	cad	44,69	22,21	49.69%	
06	06.A16.A13.015	F.O. di citofono intercom a 8 tasti	cad	90,92	27,50	30.25%	

Sezione 06: Impianti Elettrici e Speciali

Sez.	Codice	Descrizione	U.M.	Euro	Manod. lorda	% Manod.	Note
06	06.A16.A13.020	F.O. di citofono intercom a 10-12 tasti	cad	108,04	33,31	30.83%	
06	06.A16.A13.025	F.O. di citofono intercom a 14-16 tasti	cad	124,00	38,60	31.13%	
06	06.A16.A13.030	F.O. di citofono intercom intelligente 1 + 1	cad	33,96	16,91	49.78%	
06	06.A16.A15	F.O. Fornitura in opera di Centralini citofonici da parete, da incasso, o da tavolo. Per servizio normale e con commutazione a portiere elettrico.					
06	06.A16.A15.005	F.O. di centralino da parete o incasso a 12 utenti	cad	429,25	153,07	35.66%	
06	06.A16.A15.010	F.O. di centralino da parete o incasso a 20 utenti	cad	567,71	198,70	35.00%	
06	06.A16.A15.015	F.O. di centralino da parete o incasso a 24 utenti	cad	639,96	246,45	38.51%	
06	06.A16.A15.020	F.O. di centralino da parete o incasso a 30 utenti	cad	749,41	289,72	38.66%	
06	06.A16.A15.025	F.O. di centralino da parete o incasso a 36 utenti	cad	842,81	336,20	39.89%	
06	06.A16.A15.030	F.O. di centralino da parete o incasso a 45 utenti	cad	960,39	381,27	39.70%	
06	06.A16.A15.035	F.O. di centralino da parete o incasso a 60 utenti	cad	1.216,17	429,19	35.29%	
06	06.A16.A15.040	F.O. di centralino da parete o incasso a 75 utenti	cad	1.390,43	470,10	33.81%	
06	06.A16.A15.045	F.O. di centralino da parete o incasso a 90 utenti	cad	1.631,08	515,58	31.61%	
06	06.A16.B01	P.O. Posa in opera di monitor da parete e da tavolo, da 4" e 6", con apriporta separato.					
06	06.A16.B01.705	P.O. di monitor	cad	79,84	79,84	100.00%	
06	06.A16.B02	P.O. Posa in opera di pulsantiera videocitofonica . I collegamenti ad ogni singolo pulsante devono essere conteggiati a parte					
06	06.A16.B02.705	P.O. di pulsantiera videocitofonica	cad	84,60	84,60	100.00%	
06	06.A16.B03	F.O. fornitura in opera di collegamento ad ogni singolo pulsante					
06	06.A16.B03.505	P.O. di collegamento a ogni singolo pulsante	cad	3,17	3,17	100.00%	
06	06.A16.B05	P.O. posa in opera di unità di ripresa e telecamere da incasso e da esterno, con accessori					
06	06.A16.B05.705	P.O. di unità di ripresa	cad	63,44	63,44	100.00%	
06	06.A16.B06	P.O. Posa in opera di alimentatori per videocitofoni					
06	06.A16.B06.705	P.O. di alimentatore per impianti videocitofonici	cad	31,18	31,18	100.00%	
06	06.A16.B07	P.O. Posa in opera di accessori per impianti di videocitofono dispositivi di commutazione					
06	06.A16.B07.705	P.O. di dispositivo di commutazione modulare	cad	13,23	13,23	100.00%	

Sezione 06: Impianti Elettrici e Speciali

Sez.	Codice	Descrizione	U.M.	Euro	Manod. lorda	% Manod.	Note
06	06.A16.C01	P.O. Posa in opera di apparecchi per impianti interfonici monocanale con segreto di conversazione.					
06	06.A16.C01.505	P.O. di posto principale a 3 tasti senza borchia 1 can.	cad	158,61	158,61	100.00%	
06	06.A16.C01.510	P.O. di posto princ. 6 tasti con borchia e cord. 1 can.	cad	495,90	495,90	100.00%	
06	06.A16.C01.515	P.O. di posto princ. 12 tasti con borchia e cord. 1 can.	cad	620,15	620,15	100.00%	
06	06.A16.C01.520	P.O. di derivato semplice senza borchia 1 canale	cad	247,97			
06	06.A16.C02	P.O. Posa in opera di apparecchi per impianti interfonici pluricanale con segreto di conversazione.					
06	06.A16.C02.505	P.O. di posto principale imp. fino 6 linee pluricanale	cad	620,15	620,15	100.00%	
06	06.A16.C02.510	P.O. di posto principale imp. fino 12 linee pluricanale	cad	803,60	803,60	100.00%	
06	06.A16.C03	P.O. Posa in opera di apparecchi per impianti interfonici a onde convogliate in FM					
06	06.A16.C03.505	P.O. di apparecchio interfonico a onde convogliate FM	cad	34,35	34,35	100.00%	
06	06.A16.D02	P.O. Posa in opera di apparecchiature per impianti telefonici. la posa della centralina telefonica viene considerata mediante l'insieme di due componenti: centralina base (escluse le linee) e quota addizionale per ogni linea collegata					
06	06.A16.D02.705	P.O. di centralina telefonica base	cad	211,49	211,49	100.00%	
06	06.A16.D02.710	P.O. di collegamento linea	cad	10,56	10,56	100.00%	
06	06.A16.D03	P.O. Posa in opera di accessori per impianti telefonici					
06	06.A16.D03.505	P.O. di presa unificata a 3 poli	cad	5,30	5,30	100.00%	
06	06.A16.D03.510	P.O. di presa unificata standard USA	cad	7,93	7,93	100.00%	
06	06.A16.D04	F.O. Fornitura in opera di punti presa per impianti telefonici incassati o esterni realizzati con tubazioni/canalizzazioni , compresi i ripristini e tutti gli accessori per rendere l'impianto funzionante. Per la presa USA è compresa la programmazione del centralino.					
06	06.A16.D04.005	F.O. di presa unificata a 3 poli	cad	157,17	123,17	78.37%	
06	06.A16.D04.010	F.O. di presa unificata standard USA	cad	171,74	131,54	76.59%	
06	06.A17	TV CC - TV					

Sezione 06: Impianti Elettrici e Speciali

Sez.	Codice	Descrizione	U.M.	Euro	Manod. lorda	% Manod.	Note
06	06.A17.A01	P.O. Posa in opera di telecamere per impianti di tv cc					
06	06.A17.A01.705	P.O. di telecamera fissa	cad	158,61	158,61	100.00%	
06	06.A17.B01	P.O. Posa in opera di monitor video bianco e nero (b/n) o a colori per fissaggio su armadio a rack o a tavolo, con regolazione luminosa e contrasto 220V 50Hz.					
06	06.A17.B01.705	P.O. di monitor da tavolo	cad	15,86	15,86	100.00%	
06	06.A17.B01.710	P.O. di monitor su rack	cad	31,72	31,72	100.00%	
06	06.A17.C01	P.O. Posa in opera di dispositivo di brandeggio motorizzato con rotazione orizzontale e verticale					
06	06.A17.C01.705	P.O. di brandeggio portata 5 kg	cad	33,23	24,43	73.51%	
06	06.A17.C01.710	P.O. di brandeggio portata 15 kg	cad	37,98	29,18	76.83%	
06	06.A17.H01	F.O. Fornitura in opera di antenne per ricezione tv di vario tipo complete di accessori di montaggio su tutti i tipi di tetto ed i collegamenti compresi accessori e collegamenti con la sola esclusione della fornitura del palo.					
06	06.A17.H01.005	F.O. di antenna logaritmica acc. zincocrom. attacco palo	cad	120,38	93,03	77.28%	
06	06.A17.H01.010	F.O. di antenna logaritmica allum. anodizz. attacco palo	cad	123,80	93,58	75.59%	
06	06.A17.H01.015	F.O. di antenna logaritmica 5 elem. VHF quad. 3.5-8 db	cad	135,96	93,58	68.83%	
06	06.A17.H01.020	F.O. di antenna direttiva larga banda UHF fino 90 elem.	cad	184,35	93,58	50.76%	
06	06.A17.H01.025	F.O. di antenna UHF a pannello	cad	123,80	93,58	75.59%	
06	06.A17.H03	F.O. Fornitura in opera di centralini a larga banda completamente schermati con componenti s.m.d. 5 ingressi, contenitore in metallo pressofuso ingressi ed uscita con connettori coassiali alimentazione 220 V, circuito automatico di protezione contro i cortocircuiti, fissaggio a parete, telealimentazione su ogni ingresso, attenuatore da 0 a 20 db per ogni ingresso, uNa sola uscita miscelata corrente di telealimentazione fino a 50 MA uscita fino a 119 db					

Sezione 06: Impianti Elettrici e Speciali

Sez.	Codice	Descrizione	U.M.	Euro	Manod. lorda	% Manod.	Note
06	06.A17.H03.005	F.O. di centralino a larga banda	cad	277,70	63,45	22.85%	
06	06.A17.H04	F.O. Fornitura in opera di moduli amplificatori di potenza a larga banda per amplificare il segnale automiscelato in uscita. 1 ingresso rf+dc, 1 ingresso dc r.o.s. minore di 2 2 uscite indipendenti supporto modulare, 1 ponticello, 2 ganci di ritenuta gn80, 2 spine 2 attenuatori variabili da 0 a 20 db guadagno fino a 26 db, consumo 500 MA, banda passante 470-862 MHz compresi accessori e collegamenti					
06	06.A17.H04.005	F.O. di modulo amplificatore di potenza a larga banda	cad	235,08	63,45	26.99%	
06	06.A17.H05	F.O. Fornitura in opera di accessori vari, tra cui: filtri attivi alimentati 12 V, dislivello tra portante video e portante colore minore 1 db due connettori in uscita per automiscelazione - finali amplificazione separata 2+3 transistori con attenuatori variabili da 0 a 20 db - convertitori con 2 conn. uscita per automisc. compresi accessori e collegamenti					
06	06.A17.H05.005	F.O. di filtro attivo di canale, alimentazione 12 V	cad	85,98	31,72	36.89%	
06	06.A17.H05.010	F.O. di convertitore, alimentazione 12 V	cad	232,13	31,73	13.67%	
06	06.A17.H05.015	F.O. di finale larga banda VHF-UHF amplif. separata	cad	110,39	31,73	28.74%	
06	06.A17.H05.020	F.O. di modulo alimentatore stabiliz. uscita fino 100 MA	cad	100,27	31,73	31.64%	
06	06.A17.H07	F.O. Fornitura in opera di accessori demiscelatore					
06	06.A17.H07.005	F.O. di demiscelatore VHF/UHF	cad	38,88	31,72	81.59%	
06	06.A17.H08	F.O. Fornitura in opera di prese per antenne TV inclusa linea in cavo coassiale					
06	06.A17.H08.005	F.O. di impianto presa per antenna TV	cad	104,16	69,76	66.97%	
06	06.A18	ANTI-INTRUSIONE					
06	06.A18.A02	P.O. Posa in opera di centrali di controllo e comando per impianti anti-intrusione a moduli da 1 a 16 moduli compresa la posa degli accessori, dei moduli e di tutti i collegamenti					
06	06.A18.A02.705	P.O. di centrale a moduli	cad	63,79	63,44	99.45%	

Sezione 06: Impianti Elettrici e Speciali

Sez.	Codice	Descrizione	U.M.	Euro	Manod. lorda	% Manod.	Note
06	06.A18.B02	P.O. Posa in opera di contatti magnetici compresi collegamenti					
06	06.A18.B02.705	P.O. di contatto magnetico	cad	63,79	63,44	99.45%	
06	06.A18.B03	P.O. Posa in opera di microfoni selettivi e sensori a vibrazione compresi accessori e collegamenti					
06	06.A18.B03.705	P.O. di microfono selettivo	cad	95,16	95,16	100.00%	
06	06.A18.B04	P.O. Posa in opera di rivelatori volumetrici da interno compresi i collegamenti					
06	06.A18.B04.705	P.O. di rivelatore volumetrico	cad	69,09	68,74	99.50%	
06	06.A18.B05	P.O. Posa in opera di rivelatori volumetrici da esterno compresi i collegamenti					
06	06.A18.B05.705	P.O. di rivelatore volumetrico da esterno	cad	95,51	95,17	99.64%	
06	06.A18.B06	P.O. Posa in opera di barriere laser da esterno composte da: - 2 colonne compreso gli accessori e tutti i collegamenti					
06	06.A18.B06.705	P.O. di barriere laser	cad	95,86	95,16	99.27%	
06	06.A18.B07	P.O. Posa in opera di segnalatori acustici e luminosi compresi collegamenti					
06	06.A18.B07.505	P.O. di sirena elettronica da interno 12 V	cad	10,56	10,56	100.00%	
06	06.A18.B07.510	P.O. di sirena elettronica da esterno con lampeggiatore	cad	21,16			
06	06.A18.B07.515	P.O. di sirena elettronica da esterno autoprotetta	cad	21,16	21,16	100.00%	
06	06.A18.B09	batteria					
06	06.A18.B09.705	Posa in opera batteria	cad	4,12	4,12	100.00%	
06	06.A19	RIVELAZIONE FUMI E GAS					
06	06.A19.A01	F.O. Fornitura in opera di componenti individuali per sistema ,sensori, zoccoli e basi per rivelatori di tipo convenzionale					
06	06.A19.A01.005	F.O. di sensore termico di massima temperatura 58/82 gradi	cad	35,13	8,02	22.83%	
06	06.A19.A01.010	F.O. di sensore termovelocimetrico più massima temperatura	cad	35,62	8,02	22.52%	
06	06.A19.A01.015	F.O. di sensore ottico di fumo	cad	37,90	8,02	21.16%	
06	06.A19.A01.020	F.O. di sensore ottico multicriterio (almeno doppia tecnologia)	cad	51,94	8,02	15.44%	
06	06.A19.A01.025	F.O. di base standard per sensori convenzionali o analogici	cad	23,24	16,11	69.30%	

Sezione 06: Impianti Elettrici e Speciali

Sez.	Codice	Descrizione	U.M.	Euro	Manod. lorda	% Manod.	Note
06	06.A19.A01.030	F.O. di base per sensori convenzionali o analogici, con relè allarme	cad	39,24	20,08	51.18%	
06	06.A19.A02	F.O. Fornitura in opera di centrali a microprocessore per rilevazione fumi di tipo convenzionale con analisi linee ad assorbimento, display lcd per segnalazione zona di allarme controllo mancanza rete, orologio e alimentatori					
06	06.A19.A02.005	F.O. di cle antinc, conv. >= 12 zone espandibili , con aliment. >= 1,8 A 24V, display, tastiera, memoria eventi.	cad	900,48	150,74	16.74%	
06	06.A19.A02.010	F.O. di scheda di espansione da almeno 8 zone	cad	226,59	60,32	26.62%	
06	06.A19.A02.015	F.O. di scheda di espansione 8 relè di uscita + 8 o.c.	cad	148,90	60,30	40.50%	
06	06.A19.A02.020	F.O. di alimentatore in armadio metallico 24v 4+1 A (per ricarica) con vano batterie di 24/28ah	cad	304,86	60,30	19.78%	
06	06.A19.A02.025	F.O. di cle antinc. Conv. da 4 zone espandibili ad almeno 8, completa di aliment., segnalazioni a led, tastiera.	cad	412,55	90,47	21.93%	
06	06.A19.A02.030	F.O. di espansione da 4 zone per cle conv. con analisi linee ad assorb. da 4 zone espandibili ad 8.	cad	148,92	45,23	30.37%	
06	06.A19.A03	F.O. Fornitura in opera di sensori, zoccoli, basi, isolatori, unità di interfaccia per sistemi di rivelazione fumi analogici					
06	06.A19.A03.005	F.O. di sensore analogico multicriterio (almeno doppia tecnologia)	cad	73,59	10,07	13.69%	
06	06.A19.A03.010	F.O. di sensore analogico termico o termovelocimetrico	cad	56,75	10,07	17.75%	
06	06.A19.A03.015	F.O. di sensore analogico ottico di fumo	cad	61,20	10,07	16.46%	
06	06.A19.A03.020	F.O. di unità interfaccia ad un ingresso indirizzata	cad	73,37	20,08	27.37%	
06	06.A19.A03.025	F.O. di unità interfaccia ad un ingresso e ad una uscita indirizzate	cad	85,83	24,13	28.11%	
06	06.A19.A03.030	F.O. di unità interfaccia ad almeno 4 ingressi e 4 uscite indirizzate	cad	196,76	35,16	17.87%	
06	06.A19.A03.035	F.O. di unità interfaccia a 10 ingressi	cad	293,13	40,22	13.72%	
06	06.A19.A03.036	F.O. di unita' interfaccia a 10 uscite	cad	358,76	40,22	11.21%	
06	06.A19.A03.040	F.O. di modulo isolatore di linea	cad	60,89	8,02	13.17%	

Sezione 06: Impianti Elettrici e Speciali

Sez.	Codice	Descrizione	U.M.	Euro	Manod. lorda	% Manod.	Note
06	06.A19.A03.045	F.O. di unità relè indirizzabile	cad	78,86	20,09	25.47%	
06	06.A19.A03.050	F.O. di camera d'analisi per condotte d'aria, con tubi di campionamento, escluso sensore e relativa base.	cad	193,31			
06	06.A19.A04	F.O. Fornitura in opera di Centrali indirizzate a microprocessore, display lcd multiriga da 2 a 4 linee di collegamento espandibili, almeno 125 dispositivi collegabili ogni linea loop; scheda di comunicazione dati predisposizione per stampante segnalazione di preallarme, allarme e guasto					
06	06.A19.A04.005	F.O. di cle antinc. a 2 loop non expand. con alimentatore, display e tastiera , per gestire almeno 396 dispositivi	cad	1.630,70	120,67	7.40%	
06	06.A19.A04.010	F.O. di cle antinc. a 2 loop non expand. con alimentatore, display e tastiera , per gestire almeno 125 dispositivi	cad	1.333,45	120,68	9.05%	
06	06.A19.A04.015	F.O. di cle antinc. 4 loop expand. con alimentatore, display, tastiera, per gestire 792 dispositivi (non espansa)	cad	3.371,33	135,86	4.03%	
06	06.A19.A04.020	F.O. di cle antinc. 4 loop expand. con alimentatore, display, tastiera, per gestire 348 dispositivi	cad	1.363,88	135,71	9.95%	
06	06.A19.A04.025	F.O. di struttura per 4 schede di espansione, da 4 loop ciascuna, da inserire nella cle 06.P19.A04.015	cad	259,57	5,01	1.93%	
06	06.A19.A04.030	F.O. di scheda di espansione per centrale da 4 loop per art. 06.P19.A04.015 (max 3 installabili)	cad	1.470,17	60,28	4.10%	
06	06.A19.A04.035	F.O. di scheda expans. per cle 4 loop 06.P19.A04.020 modulo analog. per 2 loop, gestente fino 128 dispositivi	cad	135,19	20,09	14.86%	
06	06.A19.A04.040	F.O. di display lcd remoto visione stato impianto e invio di comandi per 06.P19.A04.005 e 015	cad	578,04	20,06	3.47%	
06	06.A19.A04.045	F.O. di display lcd remoto visione stato dell'impianto e invio comandi elementari per art. 06.P19.A04.020	cad	123,94	20,08	16.20%	
06	06.A19.A04.050	F.O. di unità autonoma di controllo e gestione di sistema di estinzione incendi aut/man - 2 zone indipendenti	cad	698,29	60,33	8.64%	

Sezione 06: Impianti Elettrici e Speciali

Sez.	Codice	Descrizione	U.M.	Euro	Manod. lorda	% Manod.	Note
06	06.A19.A04.055	F.O. di scheda programm. E gestione cle. 06.P19.A04.015 e pannelli "annunciator", da p.c. con porta rs-232	cad	297,29	15,07	5.07%	
06	06.A19.A05	programmazione di centralina antincendio					
06	06.A19.A05.005	F.O. di programmazione di cle antincendio di qualunque tipo, anche con uso di PC, per ogni sensore installato	cad	5,20	5,20	100.00%	
06	06.A19.A05.010	F.O. di startup di cle antincendio avvio/verifica imp. controllo sensori e attuazioni. per ogni sensore installato	cad	7,33	7,33	100.00%	
06	06.A19.B01	F.O. Fornitura in opera di rivelatori di gas esplosivi (metano, etano, propano, butano, etc.) completi di centralina con dispositivo di analisi e sirena resettabile campo di temperatura da 20 a 40 gradi campo di pressione da 920 a 1080 millibar corrente di riscaldamento 0,14					
06	06.A19.B01.005	F.O. di interfaccia ad indirizzo per la gestione completa di un sensore gas	cad	98,34	20,08	20.42%	
06	06.A19.B01.010	F.O. di sensore catalitico gas esplosivi uscita a relè in contenitore ip55	cad	193,86	45,23	23.33%	
06	06.A19.B01.015	F.O. di sensore catalitico gas esplos. uscita a relè in contenitore ip55 antipolvere	cad	234,88	45,24	19.26%	
06	06.A19.B01.020	F.O. di sensore catalitico gas esplos. 4-20 ma in contenitore ip55 antipolvere	cad	270,45	45,25	16.73%	
06	06.A19.B01.025	F.O. di sensore catalitico per analisi monossido di carbonio (co) in cont. ip55 antipolvere	cad	253,18	45,24	17.87%	
06	06.A19.B01.030	F.O. di sensore catalitico gas esplos. antideflagrante certificato cesi per aree atex	cad	400,62	50,24	12.54%	
06	06.A19.B02	F.O. Fornitura in opera di accessori per impianti di rivelazione fumi e gas					
06	06.A19.B02.005	F.O. di stampante per centrali antincendio	cad	826,25	10,08	1.22%	
06	06.A19.B02.010	F.O. di sirena 24 v in corrente continua	cad	55,50	15,08	27.17%	
06	06.A19.B02.015	F.O. di campana antincendio 12/24 v	cad	64,45	20,08	31.16%	
06	06.A19.B02.020	F.O. di pulsante manuale a rottura di vetro, per impianti convenzionali	cad	44,10	15,08	34.19%	

Sezione 06: Impianti Elettrici e Speciali

Sez.	Codice	Descrizione	U.M.	Euro	Manod. lorda	% Manod.	Note
06	06.A19.B02.025	F.O. di pulsante manuale riarmabile, per impianti convenzionali	cad	29,14	15,08	51.75%	
06	06.A19.B02.030	F.O. di pulsante a rottura di vetro o riarmabile, con indirizzamento a bordo	cad	74,89	20,09	26.82%	
06	06.A19.B02.035	F.O. di ripetitore ottico di allarme per linee loop o tradizionali	cad	25,51	10,07	39.48%	
06	06.A19.B02.040	F.O. di pannello acustico/luminoso con crittogramma non autoalimentato	cad	72,43	15,08	20.82%	
06	06.A19.B02.045	F.O. di pannello acustico/luminoso con crittogramma autoalimentato	cad	88,20	15,07	17.09%	
06	06.A19.B02.050	F.O. di magnete di trattenimento porte, con pulsante di sgancio, da 100 kg e contropiastra	cad	99,03	40,23	40.62%	
06	06.A19.B03	F.O. Fornitura in opera di rilevatori ottici a barriera					
06	06.A19.B03.005	F.O. di barriera a riflessione su catadiottro con indirizz. a bordo o uscite a relè, portata fino a 70 m.	cad	837,31	90,43	10.80%	
06	06.A19.B03.010	F.O. di barriera formata da 2 elementi separati tx e rx per portate fino a 100 metri	cad	892,01	120,60	13.52%	
06	06.A19.B04	F.O. Fornitura in opera di cavi termosensibile compreso ogni accessorio per la posa ed i collegamenti elettrici.					
06	06.A19.B04.005	F.O. di cavo termosensibile 68 °C	cad	6,74	1,99	29.54%	
06	06.A19.B04.010	F.O. di cavo termosensibile 105 °C	cad	5,48	1,99	36.30%	
06	06.A20	ESTINZIONE INCENDI					<i>impianti a spegnimento a gas inerte</i>
06	06.A20.A01	F.O. fornitura e posa in opera o in sostituzione di bombola 300bar, colore rosso RAL 3000, con ogiva verde					
06	06.A20.A01.005	F.O. di bombola da 1140 300 bar	cad	2.346,59	32,85	1.40%	
06	06.A20.A01.010	F.O. di bombola da 190 300 bar	cad	1.165,74	32,87	2.82%	

Sezione 06: Impianti Elettrici e Speciali

Sez.	Codice	Descrizione	U.M.	Euro	Manod. lorda	% Manod.	Note
06	06.A20.A02	F.O Fornitura e posa in opera o in sostituzione di bombola PILOTA 300bar per IG-55, colore rosso RAL 3000, con ogiva verde completa di: Valvola a scarica rapida per gas inerti uscita ¼ dia valvola di sicurezza (disco di rottura e a elemento fusibile 90C°), Collo d oca flessibile per alte alte pressioni diametro ¼ , manichetta flessibile di attuazione bombole, carica con AZOTO 50%+ARGON 50%, comando di attuazione removibile composto da elettrovalvola solenoide 24Vcc e comando manuale a volantino, manometro, sfiatore, cappello di protezione in acciaio f 102mm FORMA T per innesto diretto sulla bombola e Certificato T-Ped. Compresa eventuale sostituzione di bombola esistente.					
06	06.A20.A02.005	F.O. di bombola 300 bar da l 140, con 56,15 kg di carica IG55 (pilota)	cad	3.784,95	325,88	8.61%	
06	06.A20.A02.010	F.O. di bombola 300 bar da l 90, con 32,4 kg di carica IG55 (pilota)	cad	2.341,23	313,96	13.41%	
06	06.A20.A03	F.O. Fornitura in opera di bombola 300bar, colore rosso RAL 3000, con ogiva verde completa di: Valvola a scarica rapida per gas inerti uscita ¼ completa di valvola di sicurezza, gruppo removibile con manometro, collo d oca flessibile per alte pressioni diametro ¼ , manichetta flessibile di attuazione bombole, carica con Azoto 50%+Argon 50%, cappello di protezione in acciaio f 102mm FORMA T per innesto diretto sulla bombola e Certificato T-Ped.					
06	06.A20.A03.005	F.O. di bombola 300 bar da l 140, con 56,15 kg di carica IG55 (pilotata)	cad	3.661,64	308,31	8.42%	
06	06.A20.A03.010	F.O. di bombola 300 bar da l 90, con 32,4 kg di carica IG55 (pilotata)	cad	2.216,22	294,76	13.30%	
06	06.A20.A04	F.O. valvole ed elettrovalvole					
06	06.A20.A04.005	F.O. di valvola sfogo aria automatica a galleggiante oltre Ø ¼	cad	43,73	34,10	77.97%	
06	06.A20.A04.010	F.O. di valvola di sicurezza a membrana Ø ½* ¼	cad	77,10	34,09	44.22%	

Sezione 06: Impianti Elettrici e Speciali

Sez.	Codice	Descrizione	U.M.	Euro	Manod. lorda	% Manod.	Note
06	06.A20.A04.015	F.O. di separatore d'aria con valvola di sfogo D.1"	cad	61,98	17,04	27.50%	
06	06.A20.A04.020	F.O. di elettrovalvola per intercettazione per gas Ø 1 -1/4	cad	189,46	28,99	15.30%	
06	06.A20.A04.025	F.O. di elettrovalvola a riarmo manuale per gas Ø 3/4	cad	130,39	34,10	26.15%	
06	06.A20.A05	F.O. gruppo di comando					
06	06.A20.A05.005	F.O. di Comando pilota removibile 24V cc, con manometro e volantino	cad	356,04	68,18	19.15%	
06	06.A20.A05.010	F.O. di Comando removibile, con manometro e volantino	cad	267,18	85,23	31.90%	
06	06.A20.A06	F.O. gruppo di sicurezza					
06	06.A20.A06.005	F.O. di valvola a scarica rapida 3/4	cad	197,94	102,30	51.68%	
06	06.A20.A07	F.O. estinguente					
06	06.A20.A07.005	F.O. di gas IG-55	kg	11,25	0,69	6.09%	
06	06.A20.A07.010	F.O. di recupero e smaltimento gas	kg	22,50	22,50	100.00%	
06	06.A20.A08	F.O di componenti per impianti a gas inerte ad alta pressione					
06	06.A20.A08.005	F.O. di collo d'oca flessibile alta pressione 3/4	cad	91,63	17,05	18.61%	
06	06.A20.A08.010	F.O. di manichetta flessibile di attuazione	cad	48,12	17,05	35.43%	
06	06.A20.A08.015	F.O. di cappellotto di protezione	cad	18,38	2,22	12.06%	
06	06.A20.A08.020	F.O. di manometro a gas a membrana	cad	36,73	5,66	15.41%	
06	06.A20.A09	F.O. ugelli					
06	06.A20.A09.005	F.O. di ugelli radiali in alluminio con diaframma calibrato da Ø 1/2 a Ø 1"	cad	133,89	49,37	36.87%	
06	06.A20.A09.010	F.O. di ugelli radiali in alluminio con diaframma calibrato da Ø 1 a Ø 1"1/2	cad	155,31	65,82	42.38%	
06	06.A20.A10	F.O. Fornitura e posa in opera di collettore per IG.55 fino a 6 posti bombola posizionate su 1 o 2 file, completo di valvole di non ritorno e staffe per fissaggio a parete					
06	06.A20.A10.005	F.O. di Collettore per bombole a 300 bar	cad	347,33	98,71	28.42%	
06	06.A20.A11	F.O. accessori					
06	06.A20.A11.005	F.O. di riduttore di pressione 300-60 bar ASA6000	cad	214,74	15,87	7.39%	
06	06.A20.A11.010	F.O. di Interruttore a pressione (300 bar) a 2 contatti con riarmo manuale	cad	227,41	65,81	28.94%	
06	06.A20.A11.015	F.O. di staffaggio completo di profilato per ogni bombola su 1 fila	cad	111,57	15,87	14.22%	

Sezione 06: Impianti Elettrici e Speciali

Sez.	Codice	Descrizione	U.M.	Euro	Manod. lorda	% Manod.	Note
06	06.A20.A11.020	F.O. di staffaggio completo di profilato per ogni bombola su 2 file	cad	109,09	15,86	14.54%	
06	06.A20.B01	F.O. Fornitura e posa in opera di tubazione in acciaio trafilato senza saldatura API schedula 80. diametro Ø 1/2 - inclusi pezzi speciali (Tee, Gomiti e Nippli ASA 3000)					
06	06.A20.B01.005	F.O. di tubazione D. 1/2" inclusi pezzi speciali schedula 80	m	56,47	34,10	60.38%	
06	06.A20.B01.010	F.O. di tubazione D. 1" inclusi pezzi speciali schedula 80	m	75,54	49,44	65.45%	
06	06.A20.B01.015	F.O. di tubazione D. 1"1/2 inclusi pezzi speciali schedula 80	m	100,73	63,44	62.98%	
06	06.A20.B01.020	F.O. di tubazione D. 2" inclusi pezzi speciali schedula 80	m	125,29	79,30	63.29%	
06	06.A20.B01.025	F.O. di tubazione D. 2"1/2 inclusi pezzi speciali schedula 80	m	151,10	95,16	62.98%	
06	06.A20.C02	Verifica di tenuta locali (DOOR FAN INTEGRITY TEST) completa di report, per ogni ciclo di verifiche					
06	06.A20.C02.010	Prova di tenuta di un locale	cad	1.255,03	399,60	31.84%	
06	06.A20.C02.015	Prova di tenuta di ogni locale successivo (compreso nello stesso ciclo di verifiche).	cad	245,57	31,73	12.92%	
06	06.A21	CANCELLI, PORTE, PORTONI E BARRIERE AUTOMATICHE - CONTROLLO ACCESSI					
06	06.A21.B01	F.O. Fornitura in opera di impianti per la motorizzazione di cancelli					
06	06.A21.B01.005	F.O. di impianto motorizzazione cancelli	cad	2.797,05	1.138,68	40.71%	
06	06.A22	OROLOGI ELETTRICI					
06	06.A22.A01	P.O. Posa in opera di orologi elettrici ed apparecchiature annesse, inclusi i collegamenti e programmazione.					
06	06.A22.A01.505	P.O. di orologio pilota modulo rack 19"	cad	124,76	124,76	100.00%	
06	06.A22.A01.510	P.O. di orologio pilota e segnalatore 6 circ. rack 19"	cad	144,33	144,33	100.00%	
06	06.A22.A01.515	P.O. di orologio segnalatore 2 circuiti	cad	124,76	124,76	100.00%	

Sezione 06: Impianti Elettrici e Speciali

Sez.	Codice	Descrizione	U.M.	Euro	Manod. lorda	% Manod.	Note
06	06.A22.A02	P.O. Posa in opera di orologi elettrici secondari comprese apparecchiature annesse, collegamenti e programmazione.					
06	06.A22.A02.505	P.O. di orologio a cristalli liquidi 220 V	cad	31,18	31,18	100.00%	
06	06.A22.A02.705	P.O. di orologio ricevitore a lancette o palette	cad	15,32	15,32	100.00%	
06	06.A22.A03	P.O. Posa in opera di accessori per orologi elettrici					
06	06.A22.A03.505	P.O. di gruppo ripetitore impulsi 5/6 ah alim. batt.	cad	31,18	31,18	100.00%	
06	06.A23	DIFFUSIONE SONORA					<i>La (P.O.) posa in opera di apparecchi per impianti di diffusione sonora comprende: microfoni completi di supporto, altoparlanti, trombe esponenziali, unità di riproduzione sonora quali amplificatori, equalizzatori o altre apparecchiature. Inclusi i collegamenti elettrici.</i>
06	06.A23.A01	P.O. Posa in opera di microfoni completi di supporti, accessori e collegamenti.					
06	06.A23.A01.705	P.O. di microfono	cad	21,16	21,16	100.00%	
06	06.A23.B01	P.O. Posa in opera di diffusori sonori inclusi i collegamenti					
06	06.A23.B01.705	P.O. di diffusore sonoro	cad	15,86	15,86	100.00%	
06	06.A23.B02	P.O. Posa in opera di proiettori di suono inclusi i collegamenti					
06	06.A23.B02.705	P.O. di proiettore di suono	cad	13,23	13,23	100.00%	
06	06.A23.B03	P.O. Posa in opera di cassette con altoparlanti in materiale plastico o in legno di diversa potenza ed installazione inclusi i collegamenti					
06	06.A23.B03.705	P.O. di altoparlante	cad	13,23	13,23	100.00%	
06	06.A23.B04	P.O. Posa in opera di altoparlanti da plafone e da incasso inclusi i collegamenti					
06	06.A23.B04.705	P.O. di altoparlante a plafone	cad	15,86	15,86	100.00%	
06	06.A23.B05	P.O. Posa in opera di colonne sonore inclusi i collegamenti					
06	06.A23.B05.705	P.O. di colonne sonore	cad	10,56	10,56	100.00%	

Sezione 06: Impianti Elettrici e Speciali

Sez.	Codice	Descrizione	U.M.	Euro	Manod. lorda	% Manod.	Note
06	06.A23.B06	P.O. Posa in opera di trombe esponenziali inclusi i collegamenti					
06	06.A23.B06.705	P.O. di tromba esponenziale	cad	63,44	63,44	100.00%	
06	06.A23.C01	P.O. Posa in opera di Amplificatori ingresso din pentapolare con regolatore di livello. manopole frontali con indice mobile per la memorizzazione delle regolazioni controlli di volume e tono compresa la posa degli accessori e i collegamenti					
06	06.A23.C01.705	P.O. di unità di amplificazione	cad	10,56	10,56	100.00%	
06	06.A23.D01	P.O. Posa in opera di unità di potenza compresi accessori e i collegamenti.					
06	06.A23.D01.705	P.O. di unità di potenza	cad	18,49	18,49	100.00%	
06	06.A23.E01	P.O. Posa in opera di miscelatore inseribile in rack 19" compresi accessori e collegamenti					
06	06.A23.E01.705	P.O. di miscelatore	cad	15,86	15,86	100.00%	
06	06.A23.E02	P.O.Posa in opera di amplificatori con ingressi microfonici ed aux, booster, equalizzatore, ricevitore, - accensione e protezione generale e monitor con altoparlante, strumento di misura, commutatore traslatore di linea, volume miscelatore, filodiffusione, lettore di cassette registratore di cassette, sintonizzatore con ricerca automatica della frequenza, preselezione di canale compresi accessori e collegamenti.					
06	06.A23.E02.705	P.O. di unità di amplificazione/ riproduzione sonora	cad	31,72	31,72	100.00%	
06	06.A23.G01	P.O. posa in opera di sistema di diffusione sonora secondo normativa EVAC. E' compreso il montaggio dei componenti, l'attivazione, la messa in servizio con le prove e test tipiche di funzionamento e la relativa dichiarazione di Conformità.					
06	06.A23.G01.505	P.O. posa in opera di sistema di diffusione sonora secondo normativa EVAC.	cad	136,38	136,38	100.00%	
06	06.A23.G01.520	P.O. diffusore di suono	cad	15,86	15,86	100.00%	

Sezione 06: Impianti Elettrici e Speciali

Sez.	Codice	Descrizione	U.M.	Euro	Manod. lorda	% Manod.	Note
06	06.A23.H01	P.O.di combinatore telefonico tipo GSM con collegamento elettrico alla centrale antintrusione esistente. E' compresa la programmazione e l'inizializzazione del Combinatore telefonico con la scheda SIM fornita dal Committente.Prove di funzionamento, test di funzionamento, impostazione dei parametri software.					
06	06.A23.H01.505	P.O.di combinatore telefonico tipo GSM.	cad	63,44	63,44	100.00%	
06	06.A23.H02	plaf. 200w tartaruga Atex IP 66					
06	06.A23.H02.030	plaf. 200w tartaruga Atex IP 66	cad	61,53			
06	06.A24	ILLUMINAZIONE CIVILE E INDUSTRIALE - APPARECCHI ILLUMINATI					<i>La posa in opera (p.o.) dei corpi illuminanti (c.i.) comprende tutte le operazioni ed il materiale di fissaggio necessario (tasselli, sospensioni, etc.), indipendentemente dalle particolari condizioni operative e con la sola esclusione della fornitura del corpo illuminante e delle relative lampade. Nessun sovrapprezzo e' dovuto nel caso in cui un corpo illuminante debba essere collegato ad un sistema con accensioni multiple.</i>
06	06.A24.T01	P.O. Posa in opera di corpi illuminanti da interno, sporgenti ed incassati, di tipo civile o industriale.					
06	06.A24.T01.705	P.O. di corpo illuminante civile/ind. 1x18 W	cad	17,60	16,90	96.05%	
06	06.A24.T01.710	P.O. di corpo illuminante civile/ind. 1x36 W	cad	19,73	19,03	96.47%	
06	06.A24.T01.715	P.O. di corpo illuminante civile/ind. 1x58 W	cad	21,31	20,61	96.73%	
06	06.A24.T01.720	P.O. di corpo illuminante civile/ind. 2x18 W	cad	23,95	23,25	97.09%	
06	06.A24.T01.725	P.O. di corpo illuminante civile/ind. 2x36 W	cad	26,61	25,91	97.38%	
06	06.A24.T01.730	P.O. di corpo illuminante civile/ind. 2x58 W	cad	29,25	28,55	97.62%	
06	06.A24.T01.735	P.O. di corpo illuminante civile/ind. 3x18 W	cad	29,25	28,55	97.62%	
06	06.A24.T01.740	P.O. di corpo illuminante civile/ind. 3x36 W	cad	29,78	29,08	97.66%	
06	06.A24.T01.745	P.O. di corpo illuminante civile/ind. 3x58 W	cad	31,37	30,67	97.78%	
06	06.A24.T01.750	P.O. di corpo illuminante civile/ind. 4x18 W	cad	32,42	31,72	97.85%	
06	06.A24.T01.755	P.O. di corpo illuminante civile/ind. 4x36 W	cad	32,42	31,72	97.85%	

Sezione 06: Impianti Elettrici e Speciali

Sez.	Codice	Descrizione	U.M.	Euro	Manod. lorda	% Manod.	Note
06	06.A24.T01.760	P.O. di corpo illuminante civile/ind. 4x58 W	cad	34,00	33,30	97.95%	
06	06.A24.T01.765	P.O. di corpo illuminante tipo tartaruga	cad	7,23	6,88	95.19%	
06	06.A24.T01.770	P.O. di corpo illuminante ad-pe 1/2x36 W	cad	39,81	39,11	98.25%	
06	06.A24.T01.775	P.O. di riflettore industriale 150/250/400 W	cad	37,71	33,31	88.33%	
06	06.A24.T02	P.O. posa in opera di proiettori ed armature tipo stradale su pali di varie altezze o sbracci a palo o a parete. posa di pali e sbracci a parete inclusa messa a piombo, sigillatura, messa a terra, numerazione, ecc. escluso eventuale nolo di macchine con cestello. l'ambito di applicazione di queste voci riguarda i complessi residenziali e sportivi, con esclusione degli impianti di illuminazione pubblica e stradale.					
06	06.A24.T02.705	P.O. di proiettore 200/400 W vari tipi	cad	26,61	22,21	83.46%	
06	06.A24.T02.710	P.O. di proiettore 1000/2000 W vari tipi	cad	41,39	36,99	89.37%	
06	06.A24.T02.715	P.O. di armatura stradale sino a 250 W	cad	12,33	7,93	64.31%	
06	06.A24.T02.720	P.O. di armatura stradale sino a 400 W	cad	13,38	8,98	67.11%	
06	06.A24.T02.725	P.O. di lampione a sfera sino a 150 W	cad	9,52	9,52	100.00%	
06	06.A24.T02.730	P.O. di lampione a sfera sino a 250 W	cad	14,27	14,27	100.00%	
06	06.A24.T02.735	P.O. di palo altezza franco terra 5-6 m	cad	35,76	26,96	75.39%	
06	06.A24.T02.740	P.O. di palo altezza franco terra 8-10 m	cad	59,55	50,75	85.22%	
06	06.A24.T02.745	P.O. di palo altezza franco terra 12 m	cad	67,48	58,68	86.96%	
06	06.A24.T02.750	P.O. di sbraccio a parete	cad	22,54	13,74	60.95%	
06	06.A24.U01	smontaggio di corpi illuminanti da interno civili ed industriali, pulizia coppe in plexiglass o policarbonato tramite lavaggio con acqua e detersivo e rimontaggio.					
06	06.A24.U01.205	P.O. di c.i. fino 2x58 W compreso smontaggio e pulizia	cad	31,72	31,72	100.00%	
06	06.A24.U01.210	P.O. di c.i. fino 4x58 W compreso smontaggio e pulizia	cad	37,02	37,02	100.00%	

Sezione 06: Impianti Elettrici e Speciali

Sez.	Codice	Descrizione	U.M.	Euro	Manod. lorda	% Manod.	Note
06	06.A25	ILLUMINAZIONE DI SICUREZZA					<i>La Fornitura in opera (F.O.) dei corpi illuminanti (c.i.) comprende tutte le operazioni ed il materiale di fissaggio necessario (tasselli, sospensioni, etc.), indipendentemente dalle particolari condizioni operative comprese le lampade. Sono compresi i collegamenti elettrici il collegamento del Bus , l'indirizzamento nel sistema di gestione e la posa degli accessori.</i>
06	06.A25.A02	F.O. Fornitura in opera di plafoniere per illuminazione di emergenza i di tipo fisso con: corpo in materiale plastico, schermo in materiale acrilico, accumulatori ermetici Ni-Cd ricaricabili incorporati.					
06	06.A25.A02.005	F.O. di plaf. emerg. fissa 1x 6 W fluor. auton. 2 h	cad	55,80	18,49	33.14%	
06	06.A25.A02.010	F.O. di plaf. emerg. fissa 1x 8 W fluor. auton. 2 h	cad	80,03	18,49	23.11%	
06	06.A25.A02.015	F.O. di plaf. emerg. fissa 1x18 W fluor. auton. 2 h	cad	97,92	18,50	18.89%	
06	06.A25.A02.020	F.O. di plaf. emerg. fissa 2x 6 W fluor. auton. 2 h	cad	94,21	25,92	27.51%	
06	06.A25.A02.025	F.O. di plaf. emerg. fissa 2x 6 W fluor. auton. 4 h	cad	105,34	25,91	24.60%	
06	06.A25.A02.030	F.O. di plaf. emerg. fissa 2x(2.4 V/0.5 A) inc. aut. 2 h	cad	46,79	25,92	55.39%	
06	06.A25.A03	F.O. Fornitura in opera di plafoniere per illuminazione di emergenza indirizzabili di tipo fisso con: corpo in materiale plastico, schermo in materiale acrilico, accumulatori ermetici Ni-Cd ricaricabili incorporati; per funzionamento normale permanente con rete.					
06	06.A25.A03.005	F.O. di plaf. emerg. fissa 1x 8 W fluor. perm. auton. 2 h	cad	111,02	18,50	16.66%	
06	06.A25.A03.010	F.O. di plaf. emerg. fissa 1x18 W fluor. perm. auton. 2 h	cad	134,63	18,50	13.74%	
06	06.A25.A03.015	F.O. di plaf. emerg. fissa 2x 6 W fluor. perm. auton. 2 h	cad	120,21	25,92	21.56%	
06	06.A25.A03.020	F.O. di plaf. emerg. fissa 2x 6 W fluor. perm. auton. 4 h	cad	136,85	25,92	18.94%	
06	06.A25.A04	F.O. Fornitura in opera di plafoniere IP-65 per illuminazione di emergenza indirizzabili con: corpo in materiale plastico, schermo in materiale acrilico, accumulatori ermetici Ni-Cd ricaricabili incorporati.					
06	06.A25.A04.005	F.O. di plaf. emerg. IP-65 1x 8 W fluores. auton. 2 h	cad	102,50	18,49	18.04%	

Sezione 06: Impianti Elettrici e Speciali

Sez.	Codice	Descrizione	U.M.	Euro	Manod. lorda	% Manod.	Note
06	06.A25.A04.010	F.O. di plaf. emerg. IP-65 2x 8 W fluores. auton. 2 h	cad	123,29	18,49	15.00%	
06	06.A25.A04.015	F.O. di plaf. emerg. IP-65 1x18 W fluores. auton. 2 h	cad	120,59	18,50	15.34%	
06	06.A25.A04.020	F.O. di plaf. emerg. IP-65 pl 24 W fluores. auton. 2 h	cad	123,29	18,49	15.00%	
06	06.A25.A05	F.O. Fornitura in opera di plafoniere di emergenza per segnalazioni varie: a bandiera, segnagrado, ecc					
06	06.A25.A05.005	F.O. di plaf. emer. att. bandiera 1x 8 W fluor. aut. 2 h	cad	110,09	18,50	16.80%	
06	06.A25.A05.010	F.O. di plaf. emer. att. bandiera 1x18 W fluor. aut. 2 h	cad	145,03	18,49	12.75%	
06	06.A25.A05.015	F.O. di plaf. emer. segnagrado 1.2 V/0.4 A con o senza presa	cad	28,89	18,50	64.02%	
06	06.A25.B01	F.O. fornitura in opera di centralina programmabile di monitoraggio e controllo delle lampade di emergenza per guida DIN compreso le verifiche e la messa in servizio.					
06	06.A25.B01.005	F.O. di Centralina di controllo per guida Din	cad	979,82	109,74	11.20%	
06	06.A25.B02	F.O. fornitura in opera di centralina di monitoraggio controllo, gestione eventi e guasti di lampade di emergenza indirizzate, completa di stampante e display. Installazione a parete o in quadro tipo rack compresi i collegamenti, la programmazione le verifiche e la messa in servizio.					
06	06.A25.B02.005	F.O. di Centralina di controllo programmabile con stampante	cad	2.932,05	197,33	6.73%	
06	06.A25.C01	F.o. di sistema per l'alimentazione di una singola lampada di emergenza compresa linea BUS, escluso corpo illuminante.					<i>Sistemi distributivi per l'alimentazione di lampade di emergenza compreso canalizzazioni, cassette, collegamenti elettrici (inclusa incidenza della derivazione da dorsale) all'interno di locali con superficie massima di 50 m² Per situazioni non comprese nei limiti suddetti si dovra' procedere per composizione delle voci elementari. Compresi gli scassi, le tracce in mattoni forati, il ripristino dell'intonaco alle condizioni originali del manufatto e lo smaltimento dei materiali di risulta)</i>

Sezione 06: Impianti Elettrici e Speciali

Sez.	Codice	Descrizione	U.M.	Euro	Manod. lorda	% Manod.	Note
06	06.A25.C01.005	F.O. di Imp. in tubo PVC a vista per lampada di emergenza con linea bus	cad	23,44	18,13	77.34%	
06	06.A25.C01.010	F.O. di Imp. in tubo PVC incassato punto per lampada di emergenza con linea bus	cad	41,52	32,27	77.73%	
06	06.A25.C01.015	F.O. di Imp. in tubo metallico zincato per lampada di emergenza con linea bus	cad	44,54	33,08	74.26%	
06	06.A26	LAMPADE					<i>La posa in opera (p.o.) delle lampade si riferisce sia alla posa semplice delle lampade che alla posa in sostituzione di lampade esistenti. Sono comprese l'eventuale apertura e richiusura del corpo illuminante.</i>
06	06.A26.A01	P.O. Posa in opera di lampade a goccia, a sfera o similari di qualunque tipo.					
06	06.A26.A01.705	P.O. di lampade a goccia, a sfera o similari	cad	0,79	0,79	100.00%	
06	06.A26.B01	P.O. Posa in opera di lampade ad alogeni					
06	06.A26.B01.705	P.O. di lampade ad alogeni	cad	0,79	0,79	100.00%	
06	06.A26.C01	P.O. Posa in opera di lampade per applicazioni speciali					
06	06.A26.C01.705	P.O. di lampade per applicazioni speciali	cad	1,33	1,33	100.00%	
06	06.A26.D01	P.O. Posa in opera di lampade fluorescenti lineari					
06	06.A26.D01.705	P.O. di posa di lampade fluorescenti lineari	cad	1,05	1,05	100.00%	
06	06.A26.E01	P.O. Posa in opera di lampade fluorescenti compatte e lineari per applicazioni particolari.					
06	06.A26.E01.705	P.O. di lampade fluorescenti compatte	cad	0,79	0,79	100.00%	
06	06.A26.E01.710	P.O. posa in opera di lampade florescenti lineari per applicazioni particolari o a LED (anche per sostituzioni).	cad	1,05	1,05	100.00%	
06	06.A26.E01.715	P.O. Posa in opera di lampade lineari a LED (in sostituzione di lampade fluorescenti) con modifica cablaggio.	cad	3,98	3,57	89.76%	
06	06.A26.F01	P.O. Posa in opera di alimentatore					
06	06.A26.F01.705	P.O. di alimentatore	cad	1,68	1,68	100.00%	
06	06.A26.F03	Starter/portastarter					
06	06.A26.F03.705	cad	1,59	1,59	100.00%	

Sezione 06: Impianti Elettrici e Speciali

Sez.	Codice	Descrizione	U.M.	Euro	Manod. lorda	% Manod.	Note
06	06.A26.G01	P.O. Posa in opera di lampada hql di qualunque tipo					
06	06.A26.G01.705	P.O. di lampada hql di qualunque tipo	cad	2,63	2,63	100.00%	
06	06.A26.H01	P.O. Posa in opera di Alimentatori per lampada a vapore di mercurio in aria non rifasati per interni					
06	06.A26.H01.705	P.O. di alimentatore non rifasato	h	3,17	3,17	100.00%	
06	06.A26.H02	P.O. Posa in opera di Alimentatori per lampada a vapore di mercurio in custodia stagna rifasati per esterni					
06	06.A26.H02.705	P.O. di alimentatore per esterno rifasato	cad	2,97			
06	06.A26.H03	P.O. Posa in opera di Riduttore di potenza per lampada a vapore di mercurio					
06	06.A26.H03.505	P.O. di riduttori di potenza per lamp. hql	cad	2,63	2,63	100.00%	
06	06.A26.I01	P.O. Posa in opera di lampada na bp/ap di qualunque tipo					
06	06.A26.I01.705	P.O. di lampada na bp/ap di qualunque tipo	cad	2,63	2,63	100.00%	
06	06.A26.L01	P.O. Posa in opera di Alimentatori per lampade al sodio ad alta pressione in aria, non rifasati, per interni					
06	06.A26.L01.705	P.O. di alimentatore non rifasato	cad	4,22	4,22	100.00%	
06	06.A26.L02	P.O. Posa in opera di Alimentatori per lampade al sodio ad alta pressione in custodia stagna, rifasati, per esterni					
06	06.A26.L02.705	P.O. di alimentatore per esterno rifasato	cad	4,22	4,22	100.00%	
06	06.A26.L03	P.O. Posa in opera di Alimentatori per lampade al sodio a bassa pressione in aria, non rifasati, per interni					
06	06.A26.L03.705	P.O. di alimentatore non rifasato	cad	4,22	4,22	100.00%	
06	06.A26.L05	P.O. Posa in opera di Accenditori per lampade a vapori di sodio ad alta pressione, per interni					
06	06.A26.L05.705	P.O. di accenditore per interno	cad	4,22	4,22	100.00%	
06	06.A26.L06	P.O. Posa in opera di Accenditori per lampade a vapori di sodio ad alta pressione, per esterni					
06	06.A26.L06.705	P.O. di accenditore per esterno	cad	2,63	2,63	100.00%	
06	06.A26.M01	P.O. Posa in opera di lampada ad alogenuri					
06	06.A26.M01.705	P.O. di lampada ad alogenuri	cad	2,13	2,13	100.00%	

Sezione 06: Impianti Elettrici e Speciali

Sez.	Codice	Descrizione	U.M.	Euro	Manod. lorda	% Manod.	Note
06	06.A26.N01	P.O. Posa in opera di Alimentatori per lampade a vapori di alogenuri, in aria, non rifasati, per interni					
06	06.A26.N01.705	P.O. di alimentatore per interno	cad	5,65	5,30	93.84%	
06	06.A26.N02	P.O. Posa in opera di Alimentatori per lampade a vapori di alogenuri, in custodia stagna, rifasati, per esterni					
06	06.A26.N02.705	P.O. di alimentatore per esterno	cad	7,40	7,05	95.30%	
06	06.A26.N03	P.O. Posa in opera di Accenditori per lampade a vapori di alogenuri, esecuzione per interni					
06	06.A26.N03.705	P.O. di accenditore per interno	cad	1,59	1,59	100.00%	
06	06.A26.N04	P.O. Posa in opera di Accenditori per lampade a vapori di alogenuri, esecuzione per esterni					
06	06.A26.N04.705	P.O. di accenditore per esterno	cad	1,49			
06	06.A26.O01	P.O. Posa in opera di condensatori rifasatori per lampade					
06	06.A26.O01.705	P.O. di condensatore fino C40	cad	1,05	1,05	100.00%	
06	06.A26.O01.710	P.O. di condensatore da C50 c100	cad	1,59	1,59	100.00%	
06	06.A26.O02	P.O. Posa in opera di portalampane					
06	06.A26.O02.705	P.O. di portalampane qualunque tipo	cad	2,63	2,63	100.00%	
06	06.A27	APPARECCHI UTILIZZATORI					La posa in opera (p.o.) e la fornitura in opera (f.o.) degli apparecchi utilizzatori comprende i collegamenti necessari di ogni tipo (elettrici, idraulici, etc.)
06	06.A27.A01	F.O. Fornitura in opera di scaldacqua elettrici verticali ed orizzontali potenza 1.2 kW alimentazione 220 V, spessore 35/10 mm caldaia in acciaio zincato provata a 15 bar resistenza corazzata, termostato, valvole di sicurezza e ritenuta, lampada spia, completi di raccordi di alimentazione e scarico costruzione a norme cei garanzia 7 anni e 10 anni					
06	06.A27.A01.005	F.O. di scaldacqua vert. 220 V 50 l garanzia 7 anni	cad	218,04	105,73	48.49%	
06	06.A27.A01.010	F.O. di scaldacqua vert. 220 V 80 l garanzia 7 anni	cad	224,28	105,73	47.14%	
06	06.A27.A01.015	F.O. di scaldacqua vert. 220 V 100 l garanzia 7 anni	cad	255,69	116,31	45.49%	
06	06.A27.A01.020	F.O. di scaldacqua vert. 220 V 120 l garanzia 7 anni	cad	291,04	116,33	39.97%	

Sezione 06: Impianti Elettrici e Speciali

Sez.	Codice	Descrizione	U.M.	Euro	Manod. lorda	% Manod.	Note
06	06.A27.A01.025	F.O. di scalda acqua vert. 220 V 50 l garanzia 10 ann	cad	230,52	105,72	45.86%	
06	06.A27.A01.030	F.O. di scalda acqua vert. 220 V 80 l garanzia 10 ann	cad	236,76	105,74	44.66%	
06	06.A27.A01.035	F.O. di scalda acqua vert. 220 V 100 l garanzia 10 anni	cad	283,77	116,32	40.99%	
06	06.A27.A01.040	F.O. di scalda acqua oriz. 220 V 80 l garanzia 7 anni	cad	245,09	105,73	43.14%	
06	06.A27.A01.045	F.O. di scalda acqua oriz. 220 V 100 l garanzia 7 anni	cad	291,04	116,33	39.97%	
06	06.A27.A01.050	F.O. di scalda acqua oriz. 220 V 80 l garanzia 10 anni	cad	262,77	105,74	40.24%	
06	06.A27.A02	F.O. accessori per scalda acqua elettrici					
06	06.A27.A02.005	F.O. di resistenza corazzata 220 V, 1.2 Kw	cad	51,22	9,52	18.58%	
06	06.A27.A02.010	F.O. di termostato	cad	20,10	2,63	13.10%	
06	06.A27.A02.015	F.O. di lampada spia	cad	3,69	1,59	43.02%	
06	06.A27.A02.020	F.O. di raccordi per alimentazione e scarico	cad	13,87	6,88	49.63%	
06	06.A27.B01	P.O. Posa in opera di estrattori elettrici da muro o da finestra, serie civile alimentazione monofase 220 v, 50 hz (la posa in opera include opere di muratura, di falegnameria e di vetreria ed eventuali tubazioni di lunghezza non superiore ad 1 metro)					
06	06.A27.B01.705	P.O. di estrattori elettrici da muro	cad	26,42	26,42	100.00%	
06	06.A27.B01.710	P.O. di estrattori elettrici da finestra	cad	29,09	29,09	100.00%	
06	06.A27.B01.715	P.O. di aspiratore per cappe /sottocappa	cad	26,42	26,42	100.00%	
06	06.A27.B02	P.O. Posa in opera di accessori per estrattori elettrici serie civile					
06	06.A27.B02.505	P.O. di timer elettronico programmabile 3-20 minuti	cad	7,93	7,93	100.00%	
06	06.A27.B02.510	P.O. di comando a distanza con variatore elettronico	cad	10,56	10,56	100.00%	
06	06.A27.B02.515	P.O. di griglia fissa o a gravità	cad	10,56	10,56	100.00%	
06	06.A27.B02.520	P.O. di deviatore di flusso	cad	7,93	7,93	100.00%	
06	06.A27.B02.525	P.O. di guarnizione anticondensa	cad	7,93	7,93	100.00%	
06	06.A27.C01	P.O. posa in opera di Ventilatori per espulsione in condotto monofasi alimentazione 220 V, 50 Hz					
06	06.A27.C01.705	P.O. di ventilatore fino a 500 m³/ora	cad	190,33	190,33	100.00%	
06	06.A27.C01.710	P.O. di ventilatore fino a 1500 m³/ora	cad	359,50	359,50	100.00%	
06	06.A27.C02	P.O. Posa in opera Ventilatori per espulsione in condotto trifasi alimentazione 380/220 V, 50 Hz					
06	06.A27.C02.705	P.O. di ventilatore fino a 500 m³/ora	cad	190,33	190,33	100.00%	

Sezione 06: Impianti Elettrici e Speciali

Sez.	Codice	Descrizione	U.M.	Euro	Manod. lorda	% Manod.	Note
06	06.A27.C02.710	P.O. di ventilatore fino a 1500 m³/ora	cad	359,50	359,50	100.00%	
06	06.A27.C02.715	P.O. di ventilatore fino a 5000 m³/ora	cad	660,85	660,85	100.00%	
06	06.A27.C03	P.O. Posa in opera di 'Ventilatori per espulsione diretta monofasi alimentazione 220 V, 50 Hz					
06	06.A27.C03.705	P.O. di ventil. espulsione diretta fino a 1500 m³/ora	cad	153,31	153,31	100.00%	
06	06.A27.C03.710	P.O. di ventil. espulsione diretta fino a 3400 m³/ora	cad	200,89	200,89	100.00%	
06	06.A27.C04	P.O. Posa in opera di Ventilatori per espulsione diretta trifasi alimentazione 380/220 V, 50 Hz					
06	06.A27.C04.705	P.O. di ventil. espulsione diretta fino a 1500 m³/ora	cad	153,31	153,31	100.00%	
06	06.A27.C04.710	P.O. di ventil. espulsione diretta fino a 3400 m³/ora	cad	200,89	200,89	100.00%	
06	06.A27.C04.715	P.O. di ventil. espulsione diretta fino a 6500 m³/ora	cad	333,07	333,07	100.00%	
06	06.A27.C05	P.O. Posa in opera di Accessori per ventilatori industriali					
06	06.A27.C05.505	P.O. di griglia di protezione	cad	7,93	7,93	100.00%	
06	06.A27.C05.510	P.O. di distanziatore	cad	5,30	5,30	100.00%	
06	06.A27.C05.515	P.O. di serranda a gravità	cad	5,30	5,30	100.00%	
06	06.A27.D02	P.O. Posa in opera di Torrini da tetto di estrazione trifasi alimentazione 380/220 V, 50 Hz					
06	06.A27.D02.705	P.O. di torrino di estrazione fino a 1500 m³/ora	cad	512,84	512,84	100.00%	
06	06.A27.D02.710	P.O. di torrino di estrazione fino a 3000 m³/ora	cad	766,61	766,61	100.00%	
06	06.A27.D02.715	P.O. di torrino di estrazione fino a 5000 m³/ora	cad	1.004,52	1.004,52	100.00%	
06	06.A27.D03	P.O. Posa in opera di Accessori per torrini di estrazione					
06	06.A27.D03.505	P.O. di serranda a gravità per torrino monofase	cad	5,30	5,30	100.00%	
06	06.A27.D03.510	P.O. di serranda a gravità per torrino trifase	cad	5,30	5,30	100.00%	
06	06.A27.D03.515	P.O. di boccaglio di aspirazione per torrino monofase	cad	7,93	7,93	100.00%	
06	06.A27.D03.520	P.O. di boccaglio di aspirazione per torrino trifase	cad	7,93	7,93	100.00%	
06	06.A27.D03.525	P.O. di controtelaio di base	cad	5,30	5,30	100.00%	
06	06.A27.D03.530	P.O. di griglia di protezione	cad	7,93	7,93	100.00%	
06	06.A27.D03.535	P.O. di commutatore di velocità monofase	cad	7,93	7,93	100.00%	
06	06.A27.D03.540	P.O. di commutatore di velocità trifase	cad	7,93	7,93	100.00%	

Sezione 06: Impianti Elettrici e Speciali

Sez.	Codice	Descrizione	U.M.	Euro	Manod. lorda	% Manod.	Note
06	06.A27.E01	P.O. Posa in opera di Aerotermi elettrici trifasi con resistenze elettriche corazzate in acciaio a due stadi, ventilatore elicoidale, motore asincrono trifase a 4 o 6 poli con protezione termica incorporata a reinserzione automatica grado di protezione ip-44, escluse apparecchiature di comando					
06	06.A27.E01.705	P.O. di aeroterme elettrico fino a 10 kW	cad	26,42	26,42	100.00%	
06	06.A27.E01.710	P.O. di aeroterme elettrico oltre 10 kW fino a 20 kW	cad	29,09	29,09	100.00%	
06	06.A27.E01.715	P.O. di aeroterme elettrico oltre 20 kW fino a 36 kW	cad	31,72	31,72	100.00%	
06	06.A27.E02	P.O. Posa in opera di Aerotermi elettrici trifasi con resistenze elettriche corazzate in acciaio a due stadi, ventilatore elicoidale, motore asincrono trifase a 4 o 6 poli con protezione termica incorporata a reinserzione automatica grado di protezione ip-44, con apparecchiatura di comando automatico termostatico					
06	06.A27.E02.705	P.O. di aeroterme elettrico fino a 10 kW	cad	26,42	26,42	100.00%	
06	06.A27.E02.710	P.O. di aeroterme elettrico oltre 10 kW fino a 20 kW	cad	29,09	29,09	100.00%	
06	06.A27.E02.715	P.O. di aeroterme elettrico oltre 20 kW fino a 36 kW	cad	31,72	31,72	100.00%	
06	06.A27.E03	P.O. Posa in opera di Accessori per aerotermi elettrici					
06	06.A27.E03.505	P.O. di staffe o mensole di sostegno	cad	7,93	7,93	100.00%	
06	06.A27.E04	P.O. Posa in opera di Quadretto per il comando degli aerotermi composto da: - cassetta stagna - 3 contattori (ventil., i stadio, ii stadio) - 1 termostato di sicurezza - 1 termostato cons. ventilatore - 1 morsettiera					
06	06.A27.E04.505	P.O. di quadretto di comando per aerotermi fino 11000 W	cad	10,56	10,56	100.00%	
06	06.A27.E04.510	P.O. di quadretto di comando per aerotermi fino 24000 W	cad	10,56	10,56	100.00%	
06	06.A27.E05	P.O. Posa in opera di Apparecchiature di controllo per aerotermi pulsantiera composta da: - cassetta stagna - 2 selettori di scelta (i stadio, ii stadio) - 1 selettore estate/inverno					
06	06.A27.E05.505	P.O. di pulsantiera di controllo per aerotermi	cad	7,93	7,93	100.00%	

Sezione 06: Impianti Elettrici e Speciali

Sez.	Codice	Descrizione	U.M.	Euro	Manod. lorda	% Manod.	Note
06	06.A27.E05.510	P.O. di termostato ambiente	cad	10,56	10,56	100.00%	
06	06.A27.F01	P.O. Posa in opera di Convettori elettrici da parete in lamiera di acciaio verniciata con resistenze corazzate in acciaio 2 o 3 stadi alimentazione 220 V, 50 Hz completi di termostato di sicurezza, termostato regolabile, comandi luminosi (la posa in opera di convettori include opere di muratura e di carpenteria, staffe ed accessori vari).					
06	06.A27.F01.705	P.O. di convettori fino a 2 kW	cad	18,49	18,49	100.00%	
06	06.A27.F01.710	P.O. di convettori oltre 2 kW fino a 4 kW	cad	21,16	21,16	100.00%	
06	06.A27.F02	P.O. Posa in opera di Convettori elettrici da parete in lamiera di acciaio verniciata con resistenze corazzate in acciaio 2 o 3 stadi ventilatore tangenziale alimentazione 220 V, 50 Hz completi di termostato di sicurezza, termostato regolabile, programmatore giornaliero, comandi luminosi (la posa in opera di convettori include opere di muratura e di carpenteria, staffe ed accessori vari).					
06	06.A27.F02.705	P.O. di convettori fino a 2 kW	cad	18,49	18,49	100.00%	
06	06.A27.F02.710	P.O. di convettori oltre 2 kW fino a 4 kW	cad	21,16	21,16	100.00%	
06	06.A27.G01	P.O. Posa in opera di Asciugamani elettrici automatici e relativo distributore automatico di sapone					
06	06.A27.G01.505	P.O. di asciugamani elettrico automatico	cad	13,23	13,23	100.00%	
06	06.A27.G01.510	P.O. di distributore automatico di sapone	cad	13,23	13,23	100.00%	
06	06.A27.H01	P.O. Posa in opera di elettropompe monoblocco per drenaggio di scavi, pozzi, scantinati, sottopassaggi, etc. (escluse acque di fognatura), ad immersione, grado di protezione ip-68 motore con protezione termica incorporata alimentazione monofase 220 v 50 hz					
06	06.A27.H01.705	P.O. di pompa sommersa 1f	cad	31,72	31,72	100.00%	

Sezione 06: Impianti Elettrici e Speciali

Sez.	Codice	Descrizione	U.M.	Euro	Manod. lorda	% Manod.	Note
06	06.A27.H02	P.O. Posa in opera elettropompe monoblocco per drenaggio di scavi, pozzi, scantinati, sottopassaggi, etc. (escluse acque di fognatura), ad immersione, grado di protezione ip-68 motore con protezione termica incorporata alimentazione trifase 380 v 50 hz.					
06	06.A27.H02.705	P.O. di pompa sommersa 3f	cad	34,35	34,35	100.00%	
06	06.A27.H03	P.O. Posa in opera di Accessori per elettropompe sommerse quadretto per il comando composto da: - cassetta stagna - 1 sezionatore generale - 1 salvamotore -1 commutatore manuale/automatico -1 trasformatore di sicurezza 220/24 V					
06	06.A27.H03.505	P.O. di dispositivo di allarme	cad	10,56	10,56	100.00%	
06	06.A27.H03.510	P.O. di quadretto elettrico per comando elettropompe	cad	15,86	15,86	100.00%	
06	06.A27.H03.515	P.O. di interrutture a galleggiante	cad	9,52	9,52	100.00%	
06	06.A27.H03.520	P.O. di spina per protezione e servizio automatico	cad	14,29	14,29	100.00%	
06	06.A28	GRUPPI ELETTROGENI E DI CONTINUITA'					<i>Posa in opera (p.o.) di gruppi elettrogeni e di continuita'. Sono compresi nella posa in opera la movimentazione, il livellamento, il fissaggio a pavimento nonche' l'allacciamento elettrico dei cavi al gruppo ed al relativo quadro di comando. Nella posa sono anche inclusi i costi accessori per le prove ed i collaudi.</i>
06	06.A28.A01	P.O. Posa in opera gruppi elettrogeni automatici, costituiti da motore diesel, alternatore trifase con neutro 380/220 v, 50 hz, basamento in lamiera serbatoio di servizio, quadro elettrico con dispositivo di commutazione automatica potenze da 10 a 220 kva.					
06	06.A28.A01.705	P.O. di gruppo elettrogeno fino a 10 kVA	cad	753,88	753,88	100.00%	
06	06.A28.A01.710	P.O. di gruppo elettrogeno ogni kva oltre 10 kVA	cad	12,06	12,06	100.00%	
06	06.A28.A02	P.O. Posa in opera di Gruppi elettrogeni costituiti da: motore a benzina, alternatore monofase a 50 Hz, serbatoio di servizio; avviamento a strappo; potenze da 1.3 a 6 kVA.					

Sezione 06: Impianti Elettrici e Speciali

Sez.	Codice	Descrizione	U.M.	Euro	Manod. lorda	% Manod.	Note
06	06.A28.A02.705	P.O. di gruppo elettrogeno fino a 10 kVA	cad	753,88	753,88	100.00%	
06	06.A28.B01	P.O.Posa in opera di accessori per gruppi elettrogeni cofanature insonorizzate, corredate di sportelli apribili per l'ispezione del gruppo, con livello di rumore a 7 m di 65 dba o di 80 dba. marmitte insonorizzate per la riduzione del rumore di scarico.					
06	06.A28.B01.505	P.O. di cofanatura gruppi elettrogeni 10-20 kVA, 65 dba	cad	176,05	176,05	100.00%	
06	06.A28.B01.510	P.O. di cofanatura gruppo elettrogeno 30 kVA, 65 dba	cad	176,05	176,05	100.00%	
06	06.A28.B01.515	P.O. di cofanatura gruppi elettrogeni 40-50 kVA, 65 dba	cad	255,36	255,36	100.00%	
06	06.A28.B01.520	P.O. di cofanatura gruppi elettrogeni 60-70 kVA, 65 dba	cad	255,36	255,36	100.00%	
06	06.A28.B01.525	P.O. di cofanatura gruppi elettrog. 80-100 kVA, 65 dba	cad	255,36	255,36	100.00%	
06	06.A28.B01.530	P.O. di cofanatura gruppi elettrog. 150-180 kVA, 65 dba	cad	255,36	255,36	100.00%	
06	06.A28.B01.535	P.O. di cofanatura gruppi elettrogeni 220 kVA, 65 dba	cad	272,80	272,80	100.00%	
06	06.A28.B01.540	P.O. di cofanatura gruppi elettrogeni 10-20 kVA, 80 dba	cad	176,05	176,05	100.00%	
06	06.A28.B01.545	P.O. di cofanatura gruppo elettrogeno 30 kVA, 80 dba	cad	176,05	176,05	100.00%	
06	06.A28.B01.550	P.O. di cofanatura gruppi elettrogeni 40-50 kVA, 80 dba	cad	255,36	255,36	100.00%	
06	06.A28.B01.555	P.O. di cofanatura gruppi elettrogeni 60-70 kVA, 80 dba	cad	255,36	255,36	100.00%	
06	06.A28.B01.560	P.O. di cofanatura gruppi elettrog. 80-100 kVA, 80 dba	cad	255,36	255,36	100.00%	
06	06.A28.B01.565	P.O. di cofanatura gruppi elettrog. 150-180 kVA, 80 dba	cad	255,36	255,36	100.00%	
06	06.A28.B01.570	P.O. di cofanatura gruppi elettrogeni 220 kVA, 80 dba	cad	272,80	272,80	100.00%	
06	06.A28.B01.575	P.O. di marmitte silenziose gruppi elettrog. 10- 50 kVA	cad	79,30	79,30	100.00%	
06	06.A28.B01.580	P.O. di marmitte silenziose gruppi elettrog. 60- 70 kVA	cad	117,37	117,37	100.00%	
06	06.A28.B01.585	P.O. di marmitte silenziose gruppi elettrog. 80-100 kVA	cad	142,75	142,75	100.00%	
06	06.A28.B01.590	P.O. di marmitte silenziose gruppi elettrog. 150-220 kVA	cad	176,05	176,05	100.00%	

Sezione 06: Impianti Elettrici e Speciali

Sez.	Codice	Descrizione	U.M.	Euro	Manod. lorda	% Manod.	Note
06	06.A28.C01	P.O. Posa in opera di gruppi di continuità statici (UPS) alimentazione del carico tramite inverter statico, con batteria intampone e raddrizzatore collegato alla rete. caratteristiche nominali: tensione di rete 380/220 v +-10 % frequenza di rete 50 hz +- 5 % tensione regolata 380/220 v +- 1% frequenza regol. 50 hz +- 0.5% (0.05% in trifase escluso la fornitura della batteria tamponi, comprese verifiche prove e messa in servizio					
06	06.A28.C01.705	P.O. di gruppi di continuità ups 5 - 20 kVA	cad	150,78	150,78	100.00%	
06	06.A28.C01.710	P.O. di gruppi di continuità ups 30 - 60 kVA	cad	301,55	301,55	100.00%	
06	06.A28.C01.715	P.O. di gruppi di continuità ups 100 - 120 kVA	cad	351,79	351,79	100.00%	
06	06.A28.C01.720	P.O. di gruppi di continuità ups 160 - 200 kVA	cad	402,09	402,09	100.00%	
06	06.A28.C01.725	P.O. di gruppi di continuità ups 300 - 400 kVA	cad	452,33	452,33	100.00%	
06	06.A28.D01	P.O. Posa in opera di gruppi di continuità statici (UPS) monoblocco comprese verifiche prove e messa in servizio.					
06	06.A28.D01.705	P.O. di gruppi di continuità ups monoblocco fino a 1500 VA	cad	31,72	31,72	100.00%	
06	06.A28.D01.710	P.O. di gruppi di continuità ups monoblocco da 2 kVA a 10 kVA	cad	47,58	47,58	100.00%	
06	06.A28.E01	P.O. Posa in opera di gruppi di continuità rotanti costituiti da: - stabilizzatore rotante, raddrizzatore, modulatore e by - pass automatico su rete - caratteristiche nominali: tensione di rete 380/220 v +/- 10 % frequenza di rete 50 hz +/- 5 % tensione regolata 380/220 v +/- 1 % frequenza regolata 50 hz +/- 1 % esclusa fornitura della batteria					
06	06.A28.E01.705	P.O. di gruppo elettrogeno fino a 10 Kva	cad	822,71	822,71	100.00%	
06	06.A28.E01.710	P.O. di gruppo elettrogeno ogni kva oltre 10 kVA	cad	13,16	13,16	100.00%	
06	06.A28.F03	P.O. Posa in opera batterie					
06	06.A28.F03.705	P.O. di batterie aut. 15' per ups 2.5-10 kVA	cad	90,47	90,47	100.00%	
06	06.A28.F03.710	P.O. di batterie aut. 15' per ups 18 kVA	cad	211,09	211,09	100.00%	
06	06.A28.F03.715	P.O. di batterie aut. 15' per ups 30-60 kVA	cad	392,02	392,02	100.00%	

Sezione 06: Impianti Elettrici e Speciali

Sez.	Codice	Descrizione	U.M.	Euro	Manod. lorda	% Manod.	Note
06	06.A28.F03.720	P.O. di batterie aut 15' per ups 3f 110-225 kVA	cad	844,35	844,35	100.00%	
06	06.A28.F03.725	P.O. di batterie aut 15' per ups 3f 300-400 kVA	cad	1.206,21	1.206,21	100.00%	
06	06.A28.F03.730	P.O. di batterie aut. 30' per ups 2.5-10 kVA	cad	108,56	108,56	100.00%	
06	06.A28.F03.735	P.O. di batterie aut. 30' per ups 18 kVA	cad	228,15	228,15	100.00%	
06	06.A28.F03.740	P.O. di batterie aut. 30' per ups 30-60 kVA	cad	467,41	467,41	100.00%	
06	06.A28.F03.745	P.O. di batterie aut 30' per ups 3f 110-225 kVA	cad	1.013,21	1.013,21	100.00%	
06	06.A28.F03.750	P.O. di batterie aut 30' per ups 3f 300-400 kVA	cad	1.447,45	1.447,45	100.00%	
06	06.A28.F04	sostituzione elementi di batterie per gruppi di continuita'					
06	06.A28.F04.705	P.O. di sostituzione elementi batterie per UPS	cad	40,23	40,23	100.00%	
06	06.A30	OPERE E PRESTAZIONI VARIE					<i>Il capitolo comprende: rimozioni di apparecchiature; smantellamento impianti; scassi, fori e piccoli interventi edili di demolizioni e ripristino per installazioni apparecchiature ed impianti; pulizie e revisione apparecchiature.</i>
06	06.A30.A01	Smantellamento delle condutture elettriche e relativi accessori (conduttori, tubo/canaline, staffe), di qualsiasi materiale, diametro o dimensione, compreso il trasporto dei materiali di risulta ed il ripristino dell'intonaco, misurato sullo sviluppo dell'asse.					
06	06.A30.A01.005	smantellamento di tubaz. in PVC	m	2,16	2,01	92.94%	
06	06.A30.A01.010	smantellamento di tubaz. metalliche	m	2,62	2,47	94.18%	
06	06.A30.A01.015	di smantellamento di canalina a parete	m	5,02	4,87	96.96%	
06	06.A30.A01.020	smantellamento di canalina con staffe	m	6,25	6,10	97.56%	
06	06.A30.A01.025	smantellamento condutture su tesate	m	4,29	4,29	100.00%	
06	06.A30.A02	Sfilaggio di conduttori e cavi elettrici, in qualunque tipo di posa, compreso il trasporto dei materiali di risulta.					
06	06.A30.A02.005	rimozione cavo unipolari fino a 25 mm2	m	0,34	0,34	100.00%	
06	06.A30.A02.010	rimozione cavo unipolari da 35 a 120 mm2	m	0,94	0,94	100.00%	
06	06.A30.A02.015	rimozione cavo unipolari oltre 120 mm2	m	1,92	1,92	100.00%	
06	06.A30.A02.020	rimozione cavo o linee multipolari fino a 25 mm2	m	0,71	0,71	100.00%	
06	06.A30.A02.025	rimozione cavo o linee multipolari da 35 a 120 mm2	m	1,43	1,43	100.00%	
06	06.A30.A02.030	F.rimozione cavo o linee multipolari oltre 120 mm2	m	2,86	2,86	100.00%	

Sezione 06: Impianti Elettrici e Speciali

Sez.	Codice	Descrizione	U.M.	Euro	Manod. lorda	% Manod.	Note
06	06.A30.A02.035	rimozione cavo telefonici e dati fino a 16 CP	m	0,71	0,71	100.00%	
06	06.A30.A02.040	rimozione cavo telefonici e dati oltre 16 CP	m	1,43	1,43	100.00%	
06	06.A30.A02.050	rimozione cavo coassiali e speciali	m	0,89			
06	06.A30.A03	Rimozione per recupero o alienazione di apparecchiature elettriche e relativi accessori (custodie, staffe di sostegno ecc.), compreso il trasporto dei materiali di risulta ed il ripristino.					
06	06.A30.A03.005	rimozione apparec. civili	cad	1,92	1,92	100.00%	
06	06.A30.A03.010	rimozione apparec. Illuminanti	cad	4,77	4,77	100.00%	
06	06.A30.A03.015	rimozione prese tipo CEE	cad	2,86	2,86	100.00%	
06	06.A30.A03.020	rimozione interr. Modulari o similari	cad	2,86	2,86	100.00%	
06	06.A30.A03.025	rimozione interr. scatolati fino 160A	cad	13,09	13,09	100.00%	
06	06.A30.A03.030	rimozione interr. scatolati da 160A a 1000A	cad	20,08	20,08	100.00%	
06	06.A30.A03.035	rimozione interr. scatolati oltre 1000A	cad	40,23	40,23	100.00%	
06	06.A30.A03.040	rimozione interr. aperti fino 1600A	cad	80,39	80,39	100.00%	
06	06.A30.A03.045	rimozione interr. aperti da 2000A a 3200A	cad	90,47	90,47	100.00%	
06	06.A30.A03.050	rimozione interr. aperti da 4000A a 6300A	cad	110,55	110,55	100.00%	
06	06.A30.A03.055	rimozione quadretti modulari	cad	12,06	12,06	100.00%	
06	06.A30.A03.060	rimozione quadri fino a 2x1 m	cad	59,01	56,83	96.31%	
06	06.A30.A03.065	rimozione quadri oltre 2x1 m	cad	99,53	95,18	95.63%	
06	06.A30.A03.070	rimozione torrette portafrutti	cad	4,77	4,77	100.00%	
06	06.A30.A03.075	rimozione centrali fumi, furto e similari	cad	45,23	45,23	100.00%	
06	06.A30.A03.080	Rimozione sensori fumi, furto e similari	cad	3,80	3,80	100.00%	
06	06.A30.A03.085	rimozione batterie qualsiasi tipo	cad	8,58	8,58	100.00%	
06	06.A30.A03.090	rimozione telecamere qualsiasi tipo	cad	14,29	14,29	100.00%	
06	06.A30.A03.095	rimozione monitor qualsiasi tipo	cad	7,15	7,15	100.00%	
06	06.A30.A03.100	rimozione operatori e motori per cancelli e porte	cad	14,29	14,29	100.00%	
06	06.A30.A03.105	rimozione di pali, colonnine e sostegni	cad	9,52	9,52	100.00%	
06	06.A30.A03.110	rimozione altre apparecchiature	cad	6,20	6,20	100.00%	
06	06.A30.A04	Smantellamento completo di impianto elettrico interno (luce , FM, e impianti speciali) a servizio di edifici di qualsiasi tipo, compreso il trasporto dei materiali di risulta ed il ripristino delle pareti, solette o pavimenti eventualmente danneggiati.					
06	06.A30.A04.005	smantellamento impianti completi	m ²	2,86	2,86	100.00%	

Sezione 06: Impianti Elettrici e Speciali

Sez.	Codice	Descrizione	U.M.	Euro	Manod. lorda	% Manod.	Note
06	06.A30.D01	Modifica dei collegamenti elettrici nelle apparecchiature compresa l'apertura e chiusura delle apparecchiature e delle scatole di connessione.					
06	06.A30.D01.005	modifica collegamenti in apparecchi civili	cad	2,63	2,63	100.00%	
06	06.A30.D01.010	modifica collegamenti in apparecchi illuminati	cad	11,64	11,64	100.00%	
06	06.A30.D01.015	modifica collegamenti in prese tipo CEE	cad	10,56	10,56	100.00%	
06	06.A30.D01.020	modifica collegamenti in torrette portafrutti	cad	7,93	7,93	100.00%	
06	06.A30.D01.025	modifica collegamenti in altri utilizzatori	cad	10,56	10,56	100.00%	
06	06.A30.E01	Esecuzione di cablaggio di apparecchi illuminanti fluorescenti, tipo plafoniera di qualsiasi potenza.					
06	06.A30.E01.005	cablaggio apparecchio illuminante per ogni tubo fluorescente	cad	8,65	7,93	91.67%	
06	06.A30.E02	Sistemazione cavi elettrici, fonia e dati presso le postazioni di lavoro con fissaggio alle scrivanie tramite fascette, compreso il materiale di consumo, la verifica dei collegamenti elettrici e dell'integrità delle apparecchiature.					
06	06.A30.E02.005	sistemazioni cavi per postazione operativa	cad	6,22	5,72	92.00%	
06	06.A30.F01	Rimozione e successiva risistemazione di pannelli per controsoffittatura di qualsiasi tipo, per l'esecuzione di lavori nella zona soprastante.					
06	06.A30.F01.005	rimozione e posa di controsoffitti	m²	11,34	11,34	100.00%	
06	06.A30.F01.010	rimozione di lana di roccia	m²	3,34	3,34	100.00%	
06	06.A30.F02	Rimozione e successiva risistemazione di pannelli per pavimento modulare sopraelevato, di qualsiasi tipo, per l'esecuzione di lavori nelle zone sottostanti, compreso lo spostamento di eventuali arredi.					
06	06.A30.F02.005	rimozione e posa di pavimenti	m²	5,72	5,72	100.00%	
06	06.A30.F03	Apertura e chiusura di canalina esistente, di qualsiasi tipo per la posa di linee elettriche, misurata sullo sviluppo dell'asse.					
06	06.A30.F03.005	rimozione e posa coperchi di canaline	m	1,43	1,43	100.00%	

Sezione 06: Impianti Elettrici e Speciali

Sez.	Codice	Descrizione	U.M.	Euro	Manod. lorda	% Manod.	Note
06	06.A30.F04	Montaggio e smontaggio di ponteggio tubolare da esterno o interno a telai prefabricati, per lavori ad altezze superiori ai 5 metri, comprensivo di ogni onere. (la misurazione viene effettuata in proiezione verticale)					
06	06.A30.F04.005	montaggio e smontaggio di ponteggi	m ²	3,34	3,34	100.00%	
06	06.A30.G01	Esecuzione di fori per il passaggio di condutture elettriche, compreso il ripristino e lo smaltimento dei materiali di risulta fino a diametro 100mm e lunghezza 700mm, in mattoni, legno, cartongesso o similare					
06	06.A30.G01.005	fori nel mattone D.<=35 mm spess. fino a 25 cm	cad	5,72	5,72	100.00%	
06	06.A30.G01.010	fori nel mattone D.<=35 mm spess. oltre 25 cm	cad	10,49	10,49	100.00%	
06	06.A30.G01.015	fori nel mattone D. > 35 mm spess. fino a 25 cm	cad	10,58	10,58	100.00%	
06	06.A30.G01.020	fori in mattone D. > 35 mm spess. oltre 25 cm	cad	18,87	18,87	100.00%	
06	06.A30.G02	Esecuzione di fori per il passaggio di condutture elettriche, compreso il ripristino e lo smaltimento dei materiali di risulta fino a diametro 100mm e lunghezza 700mm, nel cemento armato o pietra					
06	06.A30.G02.005	fori nel cemento o pietra D.<=35 mm spess. fino a 25 mm	cad	9,52	9,52	100.00%	
06	06.A30.G02.010	fori nel cemento o pietra D.<=35 mm spess. oltre 25 mm	cad	16,67	16,67	100.00%	
06	06.A30.G02.015	fori nel cemento o pietra D. > 35 mm spess. fino a 25 mm	cad	19,07	19,07	100.00%	
06	06.A30.G02.020	fori nel cemento o pietra D. > 35 mm spess. oltre 25 mm	cad	28,59	28,59	100.00%	
06	06.A30.H01	Esecuzione di scasso o tracce su pareti, soletta o pavimento, per incassare apparecchiature o condutture elettriche, eseguito a mano o a macchina					
06	06.A30.H01.005	scassi in mattoni forati	dm ³	2,86	2,86	100.00%	
06	06.A30.H01.010	scassi in mattoni pieni	dm ³	5,72	5,72	100.00%	
06	06.A30.H01.015	scassi in cemento armato o pietra	dm ³	7,63	7,63	100.00%	

Sezione 06: Impianti Elettrici e Speciali

Sez.	Codice	Descrizione	U.M.	Euro	Manod. lorda	% Manod.	Note
06	06.A30.H02	Esecuzione di tracce su pareti, soletta o pavimento, per incassare apparecchiature o condutture elettriche, eseguito a mano o a macchina.					
06	06.A30.H02.005	tracce in mattoni forati fino a 45 mm di larghezza	m	4,77	4,77	100.00%	
06	06.A30.H02.010	tracce in mattoni pieni fino a 45 mmdi larghezza	m	11,92	11,92	100.00%	
06	06.A30.H02.015	tracce in cemento armato o pietra fino a 25 mm di larghezza	m	20,87	20,87	100.00%	
06	06.A30.I01	Ripristino e chiusura di scassi o tracce su pareti, solette, o pavimento con materiali idonei al tipo di muratura esistente, compresa la rifinitura dell'intonaco.					
06	06.A30.I01.005	ripristino di scassi	dm ³	7,55	5,37	71.19%	
06	06.A30.I01.010	ripristino di tracce	m	7,78	5,17	66.47%	
06	06.A31	IMPIANTI DI TERRA E PROTEZIONE ANTIFULMINE					
06	06.A31.H01	P.O. Posa in opera di corde tondi piattine per la realizzazione di impianti di terra a vista compresa la posa di supporti,morsetti ed ogni accessorio per il montaggio.					
06	06.A31.H01.705	P.O. di corde in rame o acciaio fino a 90 mm ²	m	6,88	6,88	100.00%	
06	06.A31.H01.710	P.O. di corde in alluminio 90 - 120 mm ²	m	7,93	7,93	100.00%	
06	06.A31.H01.715	P.O. di tondi in rame o acciaio fino a 75 mm ²	m	6,88	6,88	100.00%	
06	06.A31.H01.720	P.O. di tondi in acciaio zincato fino a 75 mm ²	m	6,88	6,88	100.00%	
06	06.A31.H01.725	P.O. di piattina di rame 40 x 3 mm	m	4,76	4,76	100.00%	
06	06.A31.H01.730	P.O. di piattina di rame 40/50 x 4 mm	m	6,88	6,88	100.00%	
06	06.A31.H01.735	P.O. di piattina acciaio zincato fino a 50 mm	m	3,17	3,17	100.00%	
06	06.A31.H01.740	P.O. di piattina acciaio zincato da 60 a 100 mm	m	4,76	4,76	100.00%	
06	06.A31.H01.745	P.O. di piattina acciaio zincato da 120 a 200 mm	m	9,52	9,52	100.00%	
06	06.A31.H02	P.O. Posa in opera di corde, tondi e piattine per la realizzazione di maglie di captazione e calate. la p.o. include tutti gli elementi di ancoraggio, sia a parete che al tetto supporti e morsetti. Si intendono inclusi anche gli oneri accessori derivanti dalla necessita' di operare ad altezze non raggiungibili con una comune scala o su tetti di un qualsiasi tipo e forma					

Sezione 06: Impianti Elettrici e Speciali

Sez.	Codice	Descrizione	U.M.	Euro	Manod. lorda	% Manod.	Note
06	06.A31.H02.705	P.O. di corde in rame o acciaio fino a 90 mm ²	m	27,50	27,50	100.00%	
06	06.A31.H02.710	P.O. di corde in alluminio 90 - 120 mm ²	m	31,72	31,72	100.00%	
06	06.A31.H02.715	P.O. di tondi in rame o acciaio fino a 75 mm ²	m	27,50	27,50	100.00%	
06	06.A31.H02.720	P.O. di tondi in acciaio zincato fino a 75 mm ²	m	27,50	27,50	100.00%	
06	06.A31.H02.725	P.O. di piattina di rame 40 x 3 mm	m	19,03	19,03	100.00%	
06	06.A31.H02.730	P.O. di piattina di rame 40/50 x 4 mm	m	27,50	27,50	100.00%	
06	06.A31.H02.735	P.O. di piattina acciaio zincato fino a 50 mm	m	12,69	12,69	100.00%	
06	06.A31.H02.740	P.O. di piattina acciaio zincato da 60 a 100 mm	m	19,03	19,03	100.00%	
06	06.A31.H02.745	P.O. di piattina acciaio zincato da 120 a 200 mm	m	38,07	38,07	100.00%	
06	06.A31.H03	P.O. Posa in opera interrata di corde, tondi e piattine in apposito scavo interrato, escluso lo scavo ed il reinterro					
06	06.A31.H03.705	P.O. di corde in rame o acciaio fino a 90 mm ²	m	2,13	2,13	100.00%	
06	06.A31.H03.710	P.O. di tondi Cu/acciaio fino a 90 mm ² interrati	m	2,13	2,13	100.00%	
06	06.A31.H03.715	P.O. di tondi acciaio zincato fino 75 mm ² interrati	m	2,13	2,13	100.00%	
06	06.A31.H03.720	P.O. di tondi in acc. fless. fino 150 mm ² interrati	m	3,17	3,17	100.00%	
06	06.A31.H03.725	P.O. di piattina di rame 40 x 3 mm interrata	m	2,63	2,63	100.00%	
06	06.A31.H03.730	P.O. di piattina di rame 40/50 x 4 mm interrata	m	3,17	3,17	100.00%	
06	06.A31.H03.735	P.O. di piattina acc.zincato fino 50 mm interrata	m	1,59	1,59	100.00%	
06	06.A31.H03.740	P.O. di piattina acc.zincato 60-100 mm interrata	m	2,13	2,13	100.00%	
06	06.A31.H03.745	P.O. di piattina acc.zincato 120-200 mm interrata	m	3,71	3,71	100.00%	
06	06.A31.H04	P.O. Posa in opera di puntazze di messa a terra del tipo a croce o a tubo entro pozzetti ispezionabili e di piastre di messa a terra, complete di morsetti di collegamento.					
06	06.A31.H04.705	P.O. di puntazza a croce o a tubo da 1 m	cad	6,88	6,88	100.00%	
06	06.A31.H04.710	P.O. di puntazza a croce o a tubo da 1.5 m	cad	9,52	9,52	100.00%	
06	06.A31.H04.715	P.O. di puntazza a croce o a tubo da 2 m	cad	11,64	11,64	100.00%	
06	06.A31.H04.720	P.O. di puntazza a croce o a tubo da 2.5 m	cad	12,69	12,69	100.00%	
06	06.A31.H04.725	P.O. di puntazza a croce o a tubo da 3 m	cad	13,74	13,74	100.00%	
06	06.A31.H04.730	P.O. di piastra messa a terra fino 1000x1000x3 mm	cad	23,79	23,79	100.00%	

Sezione 06: Impianti Elettrici e Speciali

Sez.	Codice	Descrizione	U.M.	Euro	Manod. lorda	% Manod.	Note
06	06.A31.I01	F.O. Fornitura in opera di cassetta di terra, completa di piastra con bulloni per l'ancoraggio delle derivazioni all'impianto disperdente, e/o al sistema distributivo. La f.o. è onnicomprensiva, e comprende quindi anche gli oneri derivanti dall'effettuazione di tutti i collegamenti, qualunque ne sia il numero, comprese targhette ed ideogrammi identificatori.					
06	06.A31.I01.005	F.O. di cassetta di terra	cad	71,87	34,89	48.55%	
06	06.A31.I02	F.O. Fornitura in opera di rete e nodo equipotenziale per locali ad uso medico comprendenti la formazione di nodo per l'equalizzazione del potenziale in locali adibiti ad uso medico quali camere di degenza, ambulatori medici, ecc. da realizzarsi in esecuzione di quanto previsto dalla norma CEI 64-4. Inclusi quindi tutti i collegamenti sia al conduttore di protezione che alle masse estranee nonché l'effettuazione di misure.					
06	06.A31.I02.005	F.O. di rete equipotenz. locali medici: quota base	cad	648,23	305,32	47.10%	
06	06.A31.I02.010	F.O. di ogni utenza collegata	cad	71,21	67,96	95.44%	
06	06.A31.I03	F.O. Fornitura in opera di soluzione salina per l'abbassamento del valore della resistenza di terra in impianti realizzati in terreni con elevata resistività					
06	06.A31.I03.005	F.O. di soluzione salina	kg	5,28	2,54	48.02%	
06	06.A31.L01	F.O. Fornitura in opera di cassetta di misura e sezionamento, posata sulla calata della rete di captazione, con morsetto di sezionamento in acciaio zincato o ottone ramato, compresi i collegamenti, completa di ogni accessorio.					
06	06.A31.L01.005	F.O. di cassetta di misura e sezionamento	cad	104,24	31,72	30.43%	
06	06.A33	CARTELLI - TARGHETTE					

Sezione 06: Impianti Elettrici e Speciali

Sez.	Codice	Descrizione	U.M.	Euro	Manod. lorda	% Manod.	Note
06	06.A33.A01	F.O. Fornitura in opera di cartello segnaletico in alluminio anotizzato o in materiale plastico, di qualsiasi forma o dimensione, da fissare con vite o colla, compresi i supporti e gli accessori per la posa in opera.					
06	06.A33.A01.005	F.O. di cartello con dimensioni fino a 1,8 dm2	cad	4,85	2,37	48.96%	
06	06.A33.A01.010	F.O. di cartello con dimensioni fino a 4 dm2	cad	5,68	2,86	50.33%	
06	06.A33.A01.015	F.O. di cartello con dimensioni fino a 8 dm2	cad	6,10	2,86	46.84%	
06	06.A33.A01.020	F.O. di cartello con dimensioni fino a 20 dm2	cad	10,38	2,86	27.54%	
06	06.A33.A01.025	F.O. di cartello con dimensioni fino a 35 dm2	cad	17,50	3,34	19.11%	
06	06.A33.A01.030	F.O. di cartello con dimensioni fino a 70 dm2	cad	31,10	3,80	12.23%	
06	06.A33.A02	F.O.Fornitura in opera di cartello segnaletico fotoluminoscente in alluminio o in materiale plastico, di qualsiasi forma o dimensione da fissare con vite o colla, compresi i supporti e gli accessori per la posa in opera.					
06	06.A33.A02.005	F.O. di cartello luminescente con dimensioni fino a 1,8 dm2	cad	5,75	2,37	41.24%	
06	06.A33.A02.010	F.O. di cartello luminescente con dimensioni fino a 4 dm2	cad	11,47	3,80	33.15%	
06	06.A33.A02.015	F.O. di cartello luminescente con dimensioni fino a 8 dm2	cad	14,80	3,80	25.69%	
06	06.A33.A02.020	F.O. di cartello luminescente con dimensioni fino a 20 dm2	cad	34,03	3,80	11.17%	
06	06.A33.A02.025	F.O. di cartello luminescente con dimensioni fino a 35 dm2	cad	63,30	3,80	6.01%	
06	06.A33.A03	F.O.Fornitura in opera di cartello segnaletico bifacciale in alluminio anotizzato o in materiale plastico, di qualsiasi forma o dimensione, da fissare con vite o colla, compresi i supporti e gli accessori per la posa in opera.					
06	06.A33.A03.005	F.O. di cartello bifacciale con dimensioni fino a 4 dm2	cad	10,54	3,80	36.08%	
06	06.A33.A03.010	F.O. di cartello bifacciale con dimensioni fino a 8 dm2	cad	12,48	3,80	30.47%	
06	06.A33.A03.015	F.O. di cartello bifacciale con dimensioni fino a 20 dm2	cad	24,87	4,29	17.24%	

Sezione 06: Impianti Elettrici e Speciali

Sez.	Codice	Descrizione	U.M.	Euro	Manod. lorda	% Manod.	Note
06	06.A33.A04	F.O.Fornitura in opera di cartello segnaletico bifacciale fotoluminoscente in alluminio anotizzato o in materiale plastico, di qualsiasi forma o dimensione, da fissare con vite o colla, compresi i supporti e gli accessori per la posa in opera.					
06	06.A33.A04.005	F.O. di cartello luminoso bifacciale con dimensioni fino a 4 dm2	cad	14,08	3,80	27.00%	
06	06.A33.A04.010	F.O. di cartello luminoso bifacciale con dimensioni fino a 8 dm2	cad	28,04	3,80	13.56%	
06	06.A33.A04.015	F.O. di cartello luminoso bifacciale con dimensioni fino a 20 dm2	cad	69,96	4,29	6.13%	
06	06.A33.A05	F.O. Fornitura in opera di supporto tipo a bandiera per cartelli di qualsiasi forma o dimensione, compresi gli accessori per la posa in opera.					
06	06.A33.A05.005	F.O. di supporto per cartelli fino a 6 dm2	cad	14,07	0,49	3.45%	
06	06.A33.A05.010	F.O. di supporto per cartelli fino a 20 dm2	cad	25,01	0,49	1.94%	

PREMESSA SEZIONE 07 - Acquedotti

Edizione 2014

La presente sezione è il frutto dell'analisi e dell'esperienza maturata nel settore da parte della Società Metropolitana Acque Torino - Divisione Acquedotti (referente Nunzio CAPONIO).

L'aggiornamento è stato eseguito seguendo le indicazioni della Commissione unica per il rilevamento dei costi mensili del Ministero delle Infrastrutture e dei Trasporti, Provveditorato per le Opere Pubbliche del Piemonte e della Valle d'Aosta, su base dati elenco prezzi Regione Piemonte edizione dicembre 2012.

Per quanto non contenuto nella sezione in oggetto si faccia riferimento alla sezione 01 del presente elenco prezzi: "Opere edili".

Per la corretta progettazione delle opere comprendenti la gestione dei materiali di scavo (terre e rocce), nonché il conseguente utilizzo delle relative voci proposte nella presente sezione, si rimanda ai contenuti riportati nell'allegato A - Nota metodologica del prezzario (paragrafo 2.2.5), laddove sono stati forniti gli indirizzi operativi applicabili nella gestione dei materiali scavati, in coerenza con le disposizioni che allo stato attuale regolano la materia. Data la specificità dei contenuti ivi proposti, se ne consiglia la lettura in quanto propedeutica ad un corretto approccio progettuale.

I prezzi sono comprensivi del 24,30% (13% +10%) per spese generali ed utili di impresa.

Qualora le voci di prezzo della presente sezione siano impiegabili per l'attuazione delle previsioni finalizzate alla tutela della salute e sicurezza nei luoghi di lavoro, secondo quanto previsto nell'allegato XV del D.Lgs. 81/08 s.m.i. per la stima dei costi della sicurezza relativi, si dovrà preventivamente procedere ad un ricalcolo della stima del prezzo definendo il costo di sicurezza utilizzabile attraverso lo scorporo dal prezzo della singola voce utilizzata della quota di utile prevista del 10%. I costi così stimati non saranno ribassabili e verranno riconosciuti per le quantità eseguite, nell'ambito dello specifico computo metrico estimativo delle misure di sicurezza redatto.

La mano d'opera edile (ed affine) utilizzata per la valorizzazione delle analisi è quella in vigore al secondo semestre 2013, come risultante dai dati forniti dalla Commissione Unica per il rilevamento dei costi mensili del Ministero delle Infrastrutture e dei Trasporti, Provveditorato per le Opere Pubbliche del Piemonte e della Valle d'Aosta.

Per la stesura di nuove analisi prezzi il costo orario della manodopera da applicare per le singole categorie di lavori è da riferirsi ai rispettivi Contatti Collettivi Nazionali di Lavoro (C.C.N.L.) vigenti.

Per la manodopera edile ed impiantistica tali valori sono consultabili semestralmente all'indirizzo www.regione.piemonte.it/oopp/prezzario alla voce "manodopera".

Con riferimento alle nuove disposizioni normative di cui alla L. 98/2013 (ex art. 32 modificativo dell'art. 82 del D.Lgs. 163/06 s.m.i.), riguardanti la valutazione delle offerte al massimo ribasso al netto del cosiddetto "costo del personale", la presente edizione del prezzario fornisce indicazioni operative al paragrafo 2.2.2.1 dell'allegato A - Nota metodologica -, alla cui lettura si rimanda per la comprensione di quanto proposto e la conseguente corretta applicazione dei valori di incidenza forniti. Si sottolinea che, come riportato nella nota suddetta, i valori forniti per tale presunta incidenza nell'ambito del presente prezzario regionale, sia in termini puntuali (ossia sulla singola voce di prezzo) sia per tipologia di opera e/o lavoro (ossia in generale per capitolo o per articolo) sono LORDI (dunque comprensivi del 24,30% per spese generali ed utili di impresa) e pertanto per poterli utilizzare per i fini suddetti necessitano del preventivo scorporo di tale componente.

Con specifico riferimento alla presente sezione tematica, per l'edizione 2014 si propone, quale valore indicativo di stima della quota di costo del personale potenzialmente impiegato per l'esecuzione delle lavorazioni previste, una percentuale pari al 38%. Qualora l'utilizzatore non riscontrasse corrispondenza tra il proprio contesto operativo e le percentuali qui ipotizzate, rimane a carico dello stesso (professionista/operatore economico) l'eventuale ulteriore stima della percentuale presunta.

Sezione 07: Acquedotti

Sez.	Codice	Descrizione	U.M.	Euro	Manod. lorda	% Manod.	Note
07	07	Acquedotti					
07	07.P01	Prefabbricati					
07	07.P01.B05	Pozzi					
07	07.P01.B05.005	Base per pozzetto quadrato; misure esterne 50x50x50 cm, spessore 4 cm	cad	11,99			
07	07.P01.B05.010	Anello per pozzetto quadrato; misure esterne 50x50x50 cm, spessore 4 cm	cad	11,99			
07	07.P01.B05.015	Solettina per pozzetto quadrato, spessore 9 cm; misure esterne 50x50 cm	cad	8,00			
07	07.P01.B05.020	Base per pozzetto rettangolare; misure esterne 98x68x40 cm, spessore 9 cm	cad	41,21			
07	07.P01.B05.025	Anello per pozzetto rettangolare; misure esterne 98x68x40 cm, spessore 9 cm	cad	28,84			
07	07.P01.B05.035	Pozzetto rettangolare completo di base e solettina (per alloggiamento di due chiusini 40x40); misure esterno 100x50x50 cm, spessore 4 cm	cad	37,09			
07	07.P01.B05.040	Base per pozzo, altezza 50 cm; diametro interno 100 cm, spessore 10 cm	cad	47,98			
07	07.P01.B05.045	Anello per pozzo, altezza 25 cm; diametro interno 100 cm, spessore 10 cm	cad	25,58			
07	07.P01.B05.050	'Calotta per pozzo, altezza 40 cm; diametro interno 100 cm, spessore 10 cm	cad	53,31			
07	07.P01.B05.055	Base per pozzo, altezza 50 cm; diametro interno 120 cm, spessore 10 cm	cad	55,44			
07	07.P01.B05.060	Anello per pozzo, altezza 25 cm; diametro interno 120 cm, spessore 10 cm	cad	30,93			
07	07.P01.B05.065	Calotta per pozzo, altezza 40 cm; diametro interno 120 cm, spessore 10 cm	cad	61,85			
07	07.P01.B10	Camere					
07	07.P01.B10.005	'Parete a C in cls armato, ala 47 cm, altezza 50 cm; per camera dimensioni interne 160x160 cm, spessore 12 cm	cad	65,25			
07	07.P01.B10.010	Anello in cls armato, altezza 50 cm; per camera dimensioni interne 160x160 cm, spessore 12 cm	cad	117,71			

Sezione 07: Acquedotti

Sez.	Codice	Descrizione	U.M.	Euro	Manod. lorda	% Manod.	Note
07	07.P01.B10.015	Soletta in cls armato, altezza 20 cm (con passo d'uomo al centro 70x70 cm); per camera dimensioni interne 160x160 cm	cad	211,11			
07	07.P01.B10.020	Parete a C in cls armato, tipo C1 con ala 62 cm, altezza 50 cm; per camera dimensioni interne 180x180 cm, spessore 12 cm	cad	72,93			
07	07.P01.B10.025	Parete a C in cls armato, tipo C2 con ala 42 cm, altezza 50 cm; per camera dimensioni interne 180x180 cm, spessore 12 cm	cad	66,54			
07	07.P01.B10.030	Anello in cls armato, altezza 50 cm; per camera dimensioni interne 180x180 cm, spessore 12 cm	cad	165,06			
07	07.P01.B10.035	Soletta in cls armato, altezza 25 cm (con passo d'uomo al centro 70x70 cm); per camera dimensioni interne 180x180 cm	cad	336,52			
07	07.P01.B10.040	Parete a C in cls armato, tipo C1 con ala 82 cm, altezza 50 cm; per camera dimensioni interne 260x200 cm, spessore 12 cm	cad	99,80			
07	07.P01.B10.045	Parete a C in cls armato, tipo C2 con ala 42 cm, altezza 50 cm; per camera dimensioni interne 260x200 cm, spessore 12 cm	cad	95,96			
07	07.P01.B10.050	Anello in cls armato, altezza 50 cm; per camera dimensioni interne 260x200 cm, spessore 12 cm	cad	191,92			
07	07.P01.B10.055	Soletta in cls armato, tipo S2 con passo d'uomo laterale 70x70 cm, altezza 30 cm, dimensioni 142x224 cm (copertura di metà camera); per camera dimensioni interne 260x200 cm	cad	296,84			
07	07.P01.B10.060	Soletta in cls armato, tipo S1 cieca, altezza 30 cm, dimensioni 142x224 cm (copertura di metà camera); per camera dimensioni interne 260x200 cm	cad	317,33			
07	07.P02	Materiali metallici					
07	07.P02.C05	Profilati					
07	07.P02.C05.005	Acciaio a sezione tubolare mista rotonda/quadra	kg	1,91			
07	07.P02.C05.010	Acciaio a sezione circolare piena, profilati a sezione mista, ecc.	kg	0,65			
07	07.P02.C05.015	putrella di acciaio di qualsiasi sezione	kg	0,97			
07	07.P02.C10	Staffe					

Sezione 07: Acquedotti

Sez.	Codice	Descrizione	U.M.	Euro	Manod. lorda	% Manod.	Note
07	07.P02.C10.005	Staffa ancoraggio per rubinetti; di diam. fino a 1"1/2	cad	4,81			
07	07.P02.C10.010	Staffa ancoraggio per pezzi speciali, saracinesche, ecc.; diam. da 60 a 100	cad	26,97			
07	07.P02.C10.015	Staffa per idrante DN 45	cad	13,47			
07	07.P02.C10.020	Staffa per idrante DN 70	cad	10,28			
07	07.P02.C10.025	Asta manovra per saracinesca	cad	26,97			
07	07.P02.C15	Lamiere e reti					
07	07.P02.C15.005	Lamiera piana e striata	kg	0,97			
07	07.P02.C15.010	Lamiera traforata	kg	1,27			
07	07.P02.C15.015	Rete metallica elettrosaldata a maglia con tondini di diversi diametri	kg	0,97			
07	07.P02.C20	Gradini e fili					
07	07.P02.C20.005	Gradini alla marinara in acciaio	cad	6,41			
07	07.P02.C20.010	Gradini di ghisa sferoidale per pozzetti	cad	9,62			
07	07.P02.C20.015	Filo di ferro nero	kg	0,77			
07	07.P02.C20.020	Filo di ferro zincato	kg	0,96			
07	07.P02.C20.025	Filo di ferro rivestito in plastica	kg	1,62			
07	07.P02.C25	Chiusini					
07	07.P02.C25.005	Chiusino di manovra SMAT forma rotonda; misure telaio 14x11x6 cm; peso kg 21,5	cad	42,65			
07	07.P02.C25.010	Chiusino di manovra telescopico tipo PAVA 14; misure base 24x14x25 cm; peso kg 13,5	cad	32,14			
07	07.P02.C25.015	Chiusino; misure 40x40 cm	cad	31,53			
07	07.P02.C25.020	Chiusino doppio; misure 80x50 cm	cad	148,61			
07	07.P02.C25.025	Chiusino; misure 80x80 cm	cad	140,56			
07	07.P02.C25.030	Chiusino per Idrante; misure 60x60 cm	cad	220,46			
07	07.P02.C25.035	Chiusino per Estinzione Incendi; misure 80x80 cm	cad	115,91			
07	07.P02.C25.040	Chiusini di ghisa sferoidale	kg	1,91			
07	07.P02.C30	Bulloni					
07	07.P02.C30.005	Bulloni in acciaio zincato, completi di dadi, diametro da 10 mm a 20 mm	kg	3,53			
07	07.P02.C30.010	Bulloni in acciaio zincato, completi dadi, diametro da 22 mm a 28 mm	kg	4,36			
07	07.P02.C30.015	Bulloni in acciaio zincato, completi di dadi, diametro da 30 mm a 36 mm	kg	5,13			

Sezione 07: Acquedotti

Sez.	Codice	Descrizione	U.M.	Euro	Manod. lorda	% Manod.	Note
07	07.P02.C30.020	Bulloni in acciaio zincato, completi di dadi, diametro da oltre 36 mm	kg	6,41			
07	07.P02.C30.025	Bulloni in acciaio inox, completi di dadi, diametro da 10 mm a 20 mm	kg	11,55			
07	07.P02.C30.030	Bulloni in acciaio inox, completi di dadi, diametro da 22 mm a 30 mm	kg	16,68			
07	07.P03	Tubazioni acciaio					
07	07.P03.D05	Tubi in acciaio elettrosaldati, senza rivestimento, per condotte di acqua potabile, con estremità a bicchiere cilindrico e/o sferico;					
07	07.P03.D05.005	per tubi DN 50	m	4,49			
07	07.P03.D05.010	per tubi DN 80	m	6,41			
07	07.P03.D05.015	per tubi DN 100	m	9,62			
07	07.P03.D05.020	per tubi DN 150	m	17,95			
07	07.P03.D05.025	per tubi DN 200	m	28,89			
07	07.P03.D05.030	per tubi DN 250	m	40,42			
07	07.P03.D05.035	per tubi DN 300	m	51,32			
07	07.P03.D05.040	per tubi DN 350	m	60,32			
07	07.P03.D05.045	per tubi DN 400	m	64,16			
07	07.P03.D05.050	per tubi DN 500	m	83,41			
07	07.P03.D05.055	per tubi DN 600	m	128,33			
07	07.P03.D05.060	per tubi DN 700	m	166,82			
07	07.P03.D05.065	per tubi DN 800	m	192,48			
07	07.P03.D10	Tubi in acciaio elettrosaldati per condotte d'acqua potabile, rivestiti internamente con prodotti atossici e protetti all'esterno con rivestimento bituminoso di tipo pesante, con estremità a bicchiere cilindrico e/o sferico;					
07	07.P03.D10.005	per tubi di spessore 2. 9 mm; DN 50	m	8,33			
07	07.P03.D10.010	per tubi di spessore 2. 9 mm; DN 65	m	10,28			
07	07.P03.D10.015	per tubi di spessore 2. 9 mm; DN 80	m	12,18			
07	07.P03.D10.020	per tubi di spessore 3. 2 mm; DN 100	m	16,68			
07	07.P03.D10.025	per tubi di spessore 4. 0 mm; DN 150	m	28,24			
07	07.P03.D10.030	per tubi di spessore 5. 0 mm; DN 200	m	44,29			
07	07.P03.D10.035	per tubi di spessore 5. 6 mm; DN 250	m	60,94			

Sezione 07: Acquedotti

Sez.	Codice	Descrizione	U.M.	Euro	Manod. lorda	% Manod.	Note
07	07.P03.D10.040	per tubi di spessore 5. 9 mm; DN 300	m	76,35			
07	07.P03.D10.045	per tubi di spessore 6. 3 mm; DN 350	m	91,77			
07	07.P03.D10.050	per tubi di spessore 6. 3 mm; DN 400	m	104,59			
07	07.P03.D10.055	per tubi di spessore 6. 3 mm; DN 450	m	122,55			
07	07.P03.D10.060	per tubi di spessore 6. 3 mm; DN 500	m	134,75			
07	07.P03.D10.065	per tubi di spessore 6. 3 mm; DN 600	m	153,98			
07	07.P03.D10.070	per tubi di spessore 7. 1 mm; DN 700	m	189,26			
07	07.P03.D10.075	per tubi di spessore 7. 1 mm; DN 800	m	219,44			
07	07.P04	Tubazioni ghisa					
07	07.P04.E05	Tubi in ghisa sferoidale per condotte di acqua potabile, con giunti tipo rapido e guarnizioni in elastomero; rivestiti internamente con cemento di alto forno;					
07	07.P04.E05.005	per tubi di spessore circa 6 mm, DN 60	m	23,08			
07	07.P04.E05.010	per tubi di spessore circa 6 mm, DN 80	m	27,61			
07	07.P04.E05.015	per tubi di spessore circa 6. 1 mm, DN 100	m	28,24			
07	07.P04.E05.020	per tubi di spessore circa 6. 3 mm, DN 150	m	42,36			
07	07.P04.E05.025	per tubi di spessore circa 6. 4 mm, DN 200	m	58,40			
07	07.P04.E05.030	per tubi di spessore circa 6. 8 mm, DN 250	m	76,35			
07	07.P04.E05.035	per tubi di spessore circa 7. 2 mm, DN 300	m	97,53			
07	07.P04.E05.040	per tubi di spessore circa 7. 7 mm, DN 350	m	125,75			
07	07.P04.E05.045	per tubi di spessore circa 8. 1 mm, DN 400	m	150,13			
07	07.P04.E05.050	per tubi di spessore circa 8. 6 mm, DN 450	m	172,59			
07	07.P04.E05.055	per tubi di spessore circa 9 mm, DN 500	m	197,61			
07	07.P04.E05.060	per tubi di spessore circa 9. 9 mm, DN 600	m	252,17			
07	07.P04.E05.065	per tubi di spessore circa 11,7 mm DN 800	m	295,98			
07	07.P04.E05.070	per tubi di spessore circa 12,6 mm DN 900	m	523,55			
07	07.P05	Tubazioni PVC					
07	07.P05.F05	Tubi in PVC rigido per scarico; UNI 7443/85 tipo 302;					
07	07.P05.F05.005	per tubi diametro 50 mm	m	1,74			
07	07.P05.F05.010	per tubi diametro 63 mm	m	2,00			
07	07.P05.F05.015	per tubi diametro 80 mm	m	2,60			
07	07.P05.F05.020	per tubi diametro 110 mm	m	3,22			
07	07.P05.F05.025	per tubi diametro 125 mm	m	4,04			

Sezione 07: Acquedotti

Sez.	Codice	Descrizione	U.M.	Euro	Manod. lorda	% Manod.	Note
07	07.P05.F05.030	per tubi diametro 140 mm	m	4,69			
07	07.P05.F05.035	per tubi diametro 160 mm	m	5,77			
07	07.P05.F05.040	per tubi diametro 200 mm	m	8,86			
07	07.P06	Tubazioni pead					
07	07.P06.G05	Tubi in polietilene ad alta densità (PEAD) per condotte di acqua potabile;					
07	07.P06.G05.005	per tubi di spessore 1. 9 mm, PN 10 diam. 20 mm	m	0,47			
07	07.P06.G05.010	per tubi di spessore 2. 3 mm, PN 10 diam. 25 mm	m	0,70			
07	07.P06.G05.015	per tubi di spessore 3. 0 mm, PN 10 diam. 32 mm	m	1,17			
07	07.P06.G05.020	per tubi di spessore 3. 7 mm, PN 10 diam. 40 mm	m	1,72			
07	07.P06.G05.025	per tubi di spessore 4. 6 mm, PN 10 diam. 50 mm	m	2,67			
07	07.P06.G05.030	per tubi di spessore 5. 8 mm, PN 10 diam. 63 mm	m	4,23			
07	07.P06.G05.035	per tubi di spessore 6. 9 mm, PN 10 diam. 75 mm	m	5,97			
07	07.P06.G05.040	per tubi di spessore 8. 2 mm, PN 10 diam. 90 mm	m	8,23			
07	07.P06.G05.045	per tubi di spessore 10 mm, PN 10 diam. 110 mm	m	12,19			
07	07.P06.G05.050	per tubi di spessore 11. 4 mm, PN 10 diam. 125 mm	m	15,79			
07	07.P06.G05.055	per tubi di spessore 12. 8 mm, PN 10 diam. 140 mm	m	19,81			
07	07.P06.G05.060	per tubi di spessore 14. 6 mm, PN 10 diam. 160 mm	m	25,82			
07	07.P06.G05.065	per tubi di spessore 16. 4 mm, PN 10 diam. 180 mm	m	32,62			
07	07.P06.G05.070	per tubi di spessore 18. 2 mm, PN 10 diam. 200 mm	m	40,21			
07	07.P06.G05.075	per tubi di spessore 20. 5 mm, PN 10 diam. 225 mm	m	50,90			
07	07.P06.G05.080	per tubi di spessore 22. 8 mm, PN 10 diam. 250 mm	m	62,78			
07	07.P06.G05.085	per tubi di spessore 25. 5 mm, PN 10 diam. 280 mm	m	78,69			
07	07.P06.G05.090	per tubi di spessore 28. 7 mm, PN 10 diam. 315 mm	m	99,54			
07	07.P06.G05.095	per tubi di spessore 32. 3 mm, PN 10 diam. 355 mm	m	126,26			
07	07.P06.G05.100	per tubi di spessore 36. 4 mm, PN 10 diam. 400 mm	m	160,26			
07	07.P06.G05.105	per tubi di spessore 2. 8 mm, PN 16 diam. 20 mm	m	0,70			
07	07.P06.G05.110	per tubi di spessore 3. 5 mm, PN 16 diam. 25 mm	m	1,01			
07	07.P06.G05.115	per tubi di spessore 4. 5 mm, PN 16 diam. 32 mm	m	1,69			
07	07.P06.G05.120	per tubi di spessore 5. 6 mm, PN 16 diam. 40 mm	m	2,51			
07	07.P06.G05.125	per tubi di spessore 6. 9 mm, PN 16 diam. 50 mm	m	3,87			
07	07.P06.G05.130	per tubi di spessore 8. 7 mm, PN 16 diam. 63 mm	m	6,18			
07	07.P06.G05.135	per tubi di spessore 10. 4 mm, PN 16 diam. 75 mm	m	8,76			
07	07.P06.G05.140	per tubi di spessore 12. 5 mm, PN 16 diam. 90 mm	m	12,18			
07	07.P06.G05.145	per tubi di spessore 15. 2 mm, PN 16 diam. 110 mm	m	18,07			

Sez.	Codice	Descrizione	U.M.	Euro	Manod. lorda	% Manod.	Note
07	07.P06.G05.150	per tubi di spessore 17. 3 mm, PN 16 diam. 125 mm	m	23,39			
07	07.P06.G05.155	per tubi di spessore 19. 4 mm, PN 16 diam. 140 mm	m	29,32			
07	07.P06.G05.160	per tubi di spessore 22. 1 mm, PN 16 diam. 160 mm	m	38,14			
07	07.P06.G05.165	per tubi di spessore 24. 9 mm, PN 16 diam. 180 mm	m	48,29			
07	07.P06.G05.170	per tubi di spessore 27. 6 mm, PN 16 diam. 200 mm	m	59,45			
07	07.P06.G05.175	per tubi di spessore 31. 1 mm, PN 16 diam. 225 mm	m	75,40			
07	07.P06.G05.180	per tubi di spessore 34. 5 mm, PN 16 diam. 250 mm	m	92,91			
07	07.P07	Saracinesche e gruppi					
07	07.P07.H05	Saracinesca in ghisa sferoidale 400 - 12 UNI 4540; corpo piatto, tenuta in gomma, con sezione interna a passaggio totale (escluse le saracinesche di DN superiore a 400 mm); rivestita internamente con resine epossidiche atossiche; albero in acciaio inox, vite di collegamento interna, cuneo in ghisa sferoidale rivestito in gomma EPDM, completa di volantino di manovra; flangiata UNI PN 16;					
07	07.P07.H05.005	DN 50	cad	153,98			
07	07.P07.H05.010	DN 65	cad	186,06			
07	07.P07.H05.015	DN 80	cad	208,51			
07	07.P07.H05.020	DN 100	cad	242,53			
07	07.P07.H05.025	DN 125	cad	291,76			
07	07.P07.H05.030	DN 150	cad	368,93			
07	07.P07.H05.035	DN 200	cad	782,77			
07	07.P07.H05.040	DN 250	cad	1.129,25			
07	07.P07.H05.045	DN 300	cad	1.623,31			
07	07.P07.H05.050	DN 350	cad	2.573,76			
07	07.P07.H05.055	DN 400	cad	3.095,84			
07	07.P07.H05.060	DN 450	cad	3.342,23			
07	07.P07.H05.065	DN 500	cad	4.010,15			
07	07.P07.H05.070	DN 600	cad	4.715,94			

Sez.	Codice	Descrizione	U.M.	Euro	Manod. lorda	% Manod.	Note
07	07.P07.H10	Saracinesca in ghisa sferoidale 400 - 12 UNI 4540; corpo ovale, tenuta in gomma, con sezione interna a passaggio totale ; rivestita internamente con resine epossidiche atossiche; albero in acciaio inox, vite di collegamento interna, cuneo in ghisa sferoidale rivestito in gomma EPDM, completa di volantino di manovra, o cappello; flangiata UNI PN 16;					
07	07.P07.H10.005	DN 50	cad	63,46			
07	07.P07.H10.010	DN 65	cad	75,00			
07	07.P07.H10.015	DN 80	cad	88,14			
07	07.P07.H10.020	DN 100	cad	95,61			
07	07.P07.H10.025	DN 125	cad	133,09			
07	07.P07.H10.030	DN 150	cad	146,39			
07	07.P07.H10.035	DN 200	cad	271,87			
07	07.P07.H10.040	DN 250	cad	400,35			
07	07.P07.H10.045	DN 300	cad	609,47			
07	07.P07.H10.050	DN 350	cad	1.209,97			
07	07.P07.H10.055	DN 400	cad	2.240,69			
07	07.P07.H10.060	DN 450	cad	3.062,27			
07	07.P07.H10.065	DN 500	cad	4.331,99			
07	07.P07.H10.070	DN 600	cad	4.481,38			
07	07.P07.H15	Gruppo di saracinesche tipo COMBI, corpo e coperchio in ghisa sferoidale 400 - 12 UNI 4540, rivestito con resine epossidiche, albero di manovra in acciaio inox, cunei in ghisa sferoidale rivestiti in gomma EPDM, completo di cappellotti per l'inserimento della chiave di manovra; flangiato UNI PN 10;					
07	07.P07.H15.005	a tre saracinesche DN 80 x 80	cad	936,79			
07	07.P07.H15.010	a tre saracinesche DN 100 x 100	cad	1.065,09			
07	07.P07.H15.015	a tre saracinesche DN 150 x 150	cad	1.616,88			
07	07.P07.H15.020	a tre saracinesche DN 200 x 200	cad	2.803,91			
07	07.P07.H15.025	a quattro saracinesche DN 80 x 80	cad	1.077,93			
07	07.P07.H15.030	a quattro saracinesche DN 100 x 100	cad	1.289,66			
07	07.P07.H15.035	a quattro saracinesche DN 150 x 150	cad	2.104,54			

Sez.	Codice	Descrizione	U.M.	Euro	Manod. lorda	% Manod.	Note
07	07.P07.H15.040	a quattro saracinesche DN 200 x 200	cad	3.663,67			
07	07.P08	Valvole a farfalla					
07	07.P08.105	Valvola a farfalla a wafer costituita da corpo e disco in ghisa sferoidale 400 - 12, albero in acciaio inox AISI 416; verniciata con resine epossidiche, completa di dispositivo per il comando manuale; idonea per pressione di esercizio PN 10;					
07	07.P08.105.005	DN 50	cad	192,48			
07	07.P08.105.010	DN 65	cad	208,51			
07	07.P08.105.015	DN 80	cad	230,96			
07	07.P08.105.020	DN 100	cad	243,81			
07	07.P08.105.025	DN 125	cad	295,16			
07	07.P08.105.030	DN 150	cad	429,88			
07	07.P08.105.035	DN 200	cad	526,14			
07	07.P08.105.040	DN 250	cad	782,77			
07	07.P08.105.045	DN 300	cad	949,60			
07	07.P08.105.050	DN 400	cad	2.143,03			
07	07.P08.105.055	DN 500	cad	3.240,22			
07	07.P08.105.060	DN 600	cad	5.434,57			
07	07.P08.110	Valvola a farfalla a wafer costituita da corpo e disco in ghisa sferoidale 400 - 12, albero in acciaio inox AISI 416; verniciata con resine epossidiche, completa di dispositivo per il comando manuale; idonea per pressione di esercizio PN 16;					
07	07.P08.110.005	DN 50	cad	340,04			
07	07.P08.110.010	DN 65	cad	372,14			
07	07.P08.110.015	DN 80	cad	410,65			
07	07.P08.110.020	DN 100	cad	429,88			
07	07.P08.110.025	DN 125	cad	500,47			
07	07.P08.110.030	DN 150	cad	583,87			
07	07.P08.110.035	DN 200	cad	776,37			
07	07.P08.110.040	DN 250	cad	1.148,53			
07	07.P08.110.045	DN 300	cad	1.334,57			
07	07.P08.110.050	DN 400	cad	3.028,47			

Sez.	Codice	Descrizione	U.M.	Euro	Manod. lorda	% Manod.	Note
07	07.P08.110.055	DN 500	cad	4.484,96			
07	07.P08.110.060	DN 600	cad	7.173,37			
07	07.P08.115	Valvola a farfalla flangiata costituita da corpo, disco e flange in ghisa sferoidale 500 - 7, albero in acciaio inox AISI 416; verniciata con resine epossidiche, completa di dispositivo per il comando manuale; idonea per pressione di esercizio PN 16;					
07	07.P08.115.005	DN 300	cad	1.591,21			
07	07.P08.115.010	DN 400	cad	2.938,65			
07	07.P08.115.015	DN 500	cad	3.792,00			
07	07.P08.115.020	DN 600	cad	4.959,76			
07	07.P08.120	Valvola a farfalla flangiata costituita da corpo, disco e flange in ghisa sferoidale 500 - 7, albero in acciaio inox AISI 416; verniciata con resine epossidiche, completa di dispositivo per il comando manuale; idonea per pressione di esercizio PN 25;					
07	07.P08.120.005	DN 300	cad	2.476,68			
07	07.P08.120.010	DN 400	cad	3.522,54			
07	07.P08.120.015	DN 500	cad	5.133,01			
07	07.P08.120.020	DN 600	cad	8.597,77			
07	07.P08.125	Valvola a farfalla a wafer costituita da corpo e disco in ghisa sferoidale 400 - 12, albero in acciaio inox AISI 416; verniciata con resine epossidiche; equipaggiata di riduttore e attuatore elettrico con motore trifase e dispositivo per il comando manuale; idonea per pressione di esercizio PN 16;					
07	07.P08.125.005	DN 50	cad	1.142,09			
07	07.P08.125.010	DN 80	cad	1.170,97			
07	07.P08.125.015	DN 100	cad	1.212,68			
07	07.P08.125.020	DN 150	cad	1.347,40			
07	07.P08.125.025	DN 200	cad	1.475,74			
07	07.P08.125.030	DN 250	cad	1.700,31			
07	07.P08.125.035	DN 300	cad	2.681,98			

Sezione 07: Acquedotti

Sez.	Codice	Descrizione	U.M.	Euro	Manod. lorda	% Manod.	Note
07	07.P08.I25.040	DN 400	cad	3.670,09			
07	07.P08.I25.045	DN 500	cad	4.799,37			
07	07.P08.I25.050	DN 600	cad	5.774,63			
07	07.P09	Valvole di ritegno ed automatiche					
07	07.P09.J05	Valvola di ritegno a doppio battente, a wafer, costituita da corpo in ghisa sferoidale, battenti in bronzo - alluminio, molla in acciaio inox; idonea per pressioni di esercizio PN 16;					
07	07.P09.J05.005	DN 50	cad	84,70			
07	07.P09.J05.010	DN 65	cad	91,77			
07	07.P09.J05.015	DN 80	cad	99,45			
07	07.P09.J05.020	DN 100	cad	141,17			
07	07.P09.J05.025	DN 150	cad	211,75			
07	07.P09.J05.030	DN 200	cad	374,07			
07	07.P09.J05.035	DN 250	cad	551,79			
07	07.P09.J05.040	DN 300	cad	798,81			
07	07.P09.J05.045	DN 400	cad	1.629,75			
07	07.P09.J05.050	DN 500	cad	3.022,04			
07	07.P09.J05.055	DN 600	cad	4.876,34			
07	07.P09.J10	Valvola automatica di regolazione costituita da corpo e coperchio in ghisa sferoidale, sede in bronzo e stelo in acciaio inox, completa di indicatore di posizione, n° 2 rubinetti a pulsante e manometro; escluso il circuito pilota; flangiata UNI PN 10;					
07	07.P09.J10.005	DN 50	cad	1.042,64			
07	07.P09.J10.010	DN 65	cad	1.283,25			
07	07.P09.J10.015	DN 80	cad	1.565,56			
07	07.P09.J10.020	DN 100	cad	2.130,20			
07	07.P09.J10.025	DN 125	cad	3.041,31			
07	07.P09.J10.030	DN 150	cad	3.528,96			
07	07.P09.J10.035	DN 200	cad	6.159,61			
07	07.P09.J10.040	DN 250	cad	9.123,89			
07	07.P09.J10.045	DN 300	cad	14.545,62			
07	07.P09.J15	Circuito pilota					

Sezione 07: Acquedotti

Sez.	Codice	Descrizione	U.M.	Euro	Manod. lorda	% Manod.	Note
07	07.P09.J15.005	Circuito pilota, da installare su valvola automatica, con funzione di riduttore di pressione	cad	1.065,09			
07	07.P09.J15.010	Circuito pilota, da installare su valvola automatica, con funzione di controllo dei livelli di massimo e minimo del serbatoio	cad	1.642,57			
07	07.P09.J15.015	Circuito pilota, da installare su valvola automatica, con funzione di regolazione della portata	cad	2.046,80			
07	07.P10	Valvole a sfera					
07	07.P10.K05	Valvola a sfera con codoli, PN 40;					
07	07.P10.K05.005	Valvola a sfera con codoli, PN 40; diametro 1/2"	cad	9,97			
07	07.P10.K05.010	Valvola a sfera con codoli, PN 40; diametro 3/4"	cad	11,25			
07	07.P10.K05.015	Valvola a sfera con codoli, PN 40; diametro 1"	cad	23,43			
07	07.P10.K05.020	Valvola a sfera con codoli, PN 40; diametro 1"1/4	cad	25,01			
07	07.P10.K05.025	Valvola a sfera con codoli, PN 40; diametro 1"1/2	cad	27,61			
07	07.P10.K10	Valvola a sfera, maschio - maschio , filettato gas, PN 40;					
07	07.P10.K10.005	Valvola a sfera, maschio - maschio , filettato gas, PN 40; diametro 3/8"	cad	3,53			
07	07.P10.K10.010	Valvola a sfera, maschio - maschio , filettato gas, PN 40; diametro 1/2"	cad	4,50			
07	07.P10.K10.015	Valvola a sfera, maschio - maschio , filettato gas, PN 40; diametro 3/4"	cad	6,10			
07	07.P10.K10.020	Valvola a sfera , maschio - maschio, filettato gas, PN 40; diametro 1"	cad	8,99			
07	07.P10.K10.025	Valvola a sfera , maschio - maschio, filettato gas, PN 40; diametro 1"1/4	cad	13,15			
07	07.P10.K10.030	Valvola a sfera, maschio - maschio, filettato gas, PN 40; diametro 1"1/2	cad	28,89			
07	07.P10.K10.035	Valvola a sfera, maschio - maschio, filettato gas, PN 40; diametro 2"	cad	34,97			
07	07.P10.K10.040	Valvola a sfera, maschio - maschio, filettato gas, PN 40; diametro 2"1/2	cad	45,57			
07	07.P10.K10.045	Valvola a sfera, maschio - maschio, filettato gas, PN 40; diametro 3"	cad	74,43			
07	07.P10.K15	Valvola a sfera con portagomma fino al diametro di 1"					

Sez.	Codice	Descrizione	U.M.	Euro	Manod. lorda	% Manod.	Note
07	07.P10.K15.005	Valvola a sfera con portagomma fino al diametro di 1"	cad	8,02			
07	07.P11	Riduttori di pressione					
07	07.P11.L05	Riduttore di pressione, femmina - femmina, PN 25, uscita da 2 a 4 bar;					
07	07.P11.L05.005	Riduttore di pressione, femmina - femmina, PN 25, uscita da 2 a 4 bar; diametro 1/2"	cad	51,63			
07	07.P11.L05.010	Riduttore di pressione, femmina - femmina, PN 25, uscita da 2 a 4 bar; diametro 3/4"	cad	63,21			
07	07.P11.L05.015	Riduttore di pressione, femmina - femmina, PN 25, uscita da 2 a 4 bar; diametro 1"	cad	82,46			
07	07.P11.L05.020	Riduttore di pressione, femmina - femmina, PN 25, uscita da 2 a 4 bar; diametro 1"1/4	cad	89,20			
07	07.P11.L05.025	Riduttore di pressione, femmina - femmina, PN 25, uscita da 2 a 4 bar; diametro 1"1/2	cad	166,33			
07	07.P11.L05.030	Riduttore di pressione, femmina - femmina, PN 25, uscita da 2 a 4 bar; diametro 2"	cad	332,37			
07	07.P11.L05.035	Riduttore di pressione, femmina - femmina, PN 25, uscita da 2 a 4 bar; diametro 2"1/2	cad	377,45			
07	07.P11.L10	Riduttore di pressione, flangiato UNI 16, regolazione a valle da 1 a 7 bar;					
07	07.P11.L10.005	Riduttore di pressione, flangiato UNI 16, regolazione a valle da 1 a 7 bar; DN 80	cad	1.326,90			
07	07.P11.L10.010	Riduttore di pressione, flangiato UNI 16, regolazione a valle da 1 a 7 bar; DN 100	cad	1.635,96			
07	07.P11.L10.015	Riduttore di pressione, flangiato UNI 16, regolazione a valle da 1 a 7 bar; DN 150	cad	2.290,34			
07	07.P12	Giunti					
07	07.P12.M05	Giunto adattabile, corpo in acciaio e controflangia in ghisa sferoidale; flangiato UNI PN 10; rivestito con materiale termoplastico completo di guarnizione;					
07	07.P12.M05.005	per tubi di diametro esterno 45 - 69 mm; diam. 50	cad	123,21			
07	07.P12.M05.010	per tubi di diametro esterno 63 - 87 mm; diam. 65	cad	136,02			
07	07.P12.M05.015	per tubi di diametro esterno 84 - 108 mm; diam. 80	cad	147,57			
07	07.P12.M05.020	per tubi di diametro esterno 93 - 130 mm; diam. 100	cad	159,13			
07	07.P12.M05.025	per tubi di diametro esterno 123 - 168 mm; diam. 125	cad	190,56			

Sez.	Codice	Descrizione	U.M.	Euro	Manod. lorda	% Manod.	Note
07	07.P12.M05.030	per tubi di diametro esterno 158 - 182 mm; diam. 150	cad	206,61			
07	07.P12.M05.035	per tubi di diametro esterno 178 - 238 mm; diam. 200	cad	253,45			
07	07.P12.M05.040	per tubi di diametro esterno 236 - 288 mm; diam. 250	cad	310,56			
07	07.P12.M05.045	per tubi di diametro esterno 321 - 345 mm; diam. 300	cad	632,65			
07	07.P12.M05.050	per tubi di diametro esterno 420 - 444 mm; diam. 400	cad	1.373,07			
07	07.P12.M05.055	per tubi di diametro esterno 496 - 546 mm; diam. 500	cad	1.616,88			
07	07.P12.M05.060	per tubi di diametro esterno 598 - 653 mm; diam. 600	cad	1.825,44			
07	07.P12.M10	Giunto adattabile, corpo in acciaio e controflangia in ghisa sferoidale; non flangiato; rivestito con materiale termoplastico completo di guarnizione;					
07	07.P12.M10.005	per tubi di diametro esterno 45 - 69 mm; diam. 50	cad	47,48			
07	07.P12.M10.010	per tubi di diametro esterno 63 - 87 mm; diam. 65	cad	48,78			
07	07.P12.M10.015	per tubi di diametro esterno 84 - 108 mm; diam. 80	cad	62,25			
07	07.P12.M10.020	per tubi di diametro esterno 93 - 130 mm; diam. 100	cad	76,35			
07	07.P12.M10.025	per tubi di diametro esterno 123 - 182 mm; diam. 125	cad	95,61			
07	07.P12.M10.030	per tubi di diametro esterno 158 - 182 mm; diam. 150	cad	98,81			
07	07.P12.M10.035	per tubi di diametro esterno 192 - 238 mm; diam. 200	cad	144,39			
07	07.P12.M10.040	per tubi di diametro esterno 264 - 310 mm; diam. 250	cad	214,95			
07	07.P12.M10.045	per tubi di diametro esterno 321 - 345 mm; diam. 300	cad	735,30			
07	07.P12.M10.050	per tubi di diametro esterno 420 - 444 mm; diam. 400	cad	917,51			
07	07.P12.M10.055	per tubi di diametro esterno 496 - 546 mm; diam. 500	cad	1.192,15			
07	07.P12.M10.060	per tubi di diametro esterno 629 - 692 mm; diam. 600	cad	1.604,07			
07	07.P12.M15	Giunto adattabile zoppo, corpo in acciaio e controflangia in ghisa sferoidale; non flangiato; rivestito con materiale termoplastico completo di guarnizione;					
07	07.P12.M15.005	per tubi di diametro esterno 204 - 228 mm; diam. 200	cad	455,55			
07	07.P12.M15.010	per tubi di diametro esterno 282 - 306 mm; diam. 250	cad	545,39			
07	07.P12.M15.015	per tubi di diametro esterno 312 - 336 mm; diam. 300	cad	1.520,66			
07	07.P12.M15.020	per tubi di diametro esterno 420 - 444 mm; diam. 400	cad	1.783,72			
07	07.P12.M15.025	per tubi di diametro esterno 498 - 522 mm; diam. 500	cad	2.027,52			
07	07.P13	Giunti a tre pezzi					

Sez.	Codice	Descrizione	U.M.	Euro	Manod. lorda	% Manod.	Note
07	07.P13.N05	Giunto di ghisa sferoidale costituito da tre elementi uniti tra loro con bulloni di acciaio zincato;					
07	07.P13.N05.005	per tubi di diametro esterno 65 - 85 mm; diam. 65	cad	49,41			
07	07.P13.N05.010	per tubi di diametro esterno 87 - 103 mm; diam. 80	cad	79,54			
07	07.P13.N05.015	per tubi di diametro esterno 108 - 126 mm; diam. 100	cad	89,20			
07	07.P13.N05.020	per tubi di diametro esterno 133 - 158 mm; diam. 125	cad	177,72			
07	07.P13.N05.025	per tubi di diametro esterno 159 - 184 mm; diam. 150	cad	216,26			
07	07.P13.N05.030	per tubi di diametro esterno 211 - 236 mm; diam. 200	cad	350,95			
07	07.P13.N05.035	per tubi di diametro esterno 262 - 288 mm; diam. 250	cad	399,11			
07	07.P13.N05.040	per tubi di diametro esterno 314 - 340 mm; diam. 300	cad	802,02			
07	07.P13.N05.045	per tubi di diametro esterno 410 - 460 mm; diam. 400	cad	1.129,27			
07	07.P13.N05.050	per tubi di diametro esterno 510 - 565 mm; diam. 500	cad	1.350,62			
07	07.P13.N05.055	per tubi di diametro esterno 610 - 665 mm; diam. 600	cad	1.430,83			
07	07.P13.N10	Giunto di ghisa sferoidale costituito da tre elementi uniti tra loro con bulloni di acciaio zincato e derivazione non flangiata;					
07	07.P13.N10.005	DN 60 x 1"1/4	cad	113,56			
07	07.P13.N10.010	DN 60 x 1"1/2	cad	118,71			
07	07.P13.N10.015	DN 60 x 2"	cad	122,55			
07	07.P13.N10.020	DN 80 x 1"1/2	cad	141,80			
07	07.P13.N10.025	DN 80 x 2"	cad	148,87			
07	07.P13.N10.030	DN 80 x 2"1/2	cad	152,70			
07	07.P13.N10.035	DN 100 x 2"	cad	172,60			
07	07.P13.N10.040	DN 100 x 2"1/2	cad	179,65			
07	07.P13.N10.045	DN 150 x 4"	cad	288,72			
07	07.P13.N10.050	DN 250 x 3"	cad	548,59			
07	07.P13.N15	Giunto di ghisa sferoidale costituito da tre elementi uniti tra loro con bulloni di acciaio zincato e derivazione flangiata UNI PN 10;					
07	07.P13.N15.005	DN 60 x 50	cad	112,94			
07	07.P13.N15.010	DN 80 x 65	cad	153,34			
07	07.P13.N15.015	DN 100 x 65	cad	241,25			
07	07.P13.N15.020	DN 100 x 80	cad	251,52			
07	07.P13.N15.025	DN 125 x 50	cad	275,26			

Sezione 07: Acquedotti

Sez.	Codice	Descrizione	U.M.	Euro	Manod. lorda	% Manod.	Note
07	07.P13.N15.030	DN 125 x 65	cad	287,46			
07	07.P13.N15.035	DN 150 x 65	cad	336,85			
07	07.P13.N15.040	DN 150 x 80	cad	352,90			
07	07.P13.N15.045	DN 150 x 100	cad	388,19			
07	07.P13.N15.050	DN 200 x 65	cad	397,81			
07	07.P13.N15.055	DN 200 x 80	cad	414,49			
07	07.P13.N15.060	DN 200 x 100	cad	442,73			
07	07.P13.N15.065	DN 250 x 80	cad	823,84			
07	07.P13.N15.070	DN 250 x 150	cad	943,83			
07	07.P13.N15.075	DN 300 x 150	cad	1.017,59			
07	07.P13.N15.080	DN 350 x 150	cad	1.119,62			
07	07.P13.N15.085	DN 400 x 150	cad	1.395,54			
07	07.P13.N15.090	DN 400 x 200	cad	1.684,28			
07	07.P13.N15.095	DN 450 x 150	cad	2.021,12			
07	07.P13.N15.100	DN 500 x 150	cad	2.361,18			
07	07.P14	Giunti compensatori e dielettrici					
07	07.P14.O05	Giunto compensatore assiale a parete multipla, con convogliatore e soffiato in acciaio inox, flange al carbonio forate UNI PN 16;					
07	07.P14.O05.005	DN 50	cad	205,33			
07	07.P14.O05.010	DN 65	cad	230,96			
07	07.P14.O05.015	DN 80	cad	269,49			
07	07.P14.O05.020	DN 100	cad	311,17			
07	07.P14.O05.025	DN 125	cad	346,47			
07	07.P14.O05.030	DN 150	cad	384,98			
07	07.P14.O05.035	DN 200	cad	494,06			
07	07.P14.O05.040	DN 250	cad	654,46			
07	07.P14.O05.045	DN 300	cad	846,92			
07	07.P14.O05.050	DN 400	cad	1.199,83			
07	07.P14.O05.055	DN 500	cad	1.764,45			
07	07.P14.O05.060	DN 600	cad	2.540,83			
07	07.P14.O10	Giunti monolitici dielettrici, rivestiti in resine epossidiche atossiche; per una pressione massima di esercizio PN 25;					
07	07.P14.O10.005	DN 50	cad	44,91			

Sezione 07: Acquedotti

Sez.	Codice	Descrizione	U.M.	Euro	Manod. lorda	% Manod.	Note
07	07.P14.O10.010	DN 65	cad	59,03			
07	07.P14.O10.015	DN 80	cad	70,59			
07	07.P14.O10.020	DN 100	cad	102,66			
07	07.P14.O10.025	DN 125	cad	141,16			
07	07.P14.O10.030	DN 150	cad	179,65			
07	07.P14.O10.035	DN 200	cad	288,72			
07	07.P14.O10.040	DN 250	cad	397,81			
07	07.P14.O10.045	DN 300	cad	519,72			
07	07.P14.O10.050	DN 400	cad	930,36			
07	07.P14.O10.055	DN 500	cad	1.347,40			
07	07.P14.O10.060	DN 600	cad	1.989,05			
07	07.P14.O10.065	DN 700	cad	2.508,75			
07	07.P14.O10.070	DN 800	cad	3.593,12			
07	07.P15	Pezzi speciali					
07	07.P15.P05	Pezzi speciali					
07	07.P15.P05.005	Pezzi speciali in acciaio: curve, riduzioni, croci, tronchetti, ecc.; diametro fino al 150	kg	5,78			
07	07.P15.P05.010	Pezzi speciali in acciaio: curve, riduzioni, croci, tronchetti, ecc.; diametro da 175 a 300	kg	5,13			
07	07.P15.P05.015	Pezzi speciali in acciaio: curve, riduzioni, croci, tronchetti, ecc.; diametro da 350 a 500	kg	4,82			
07	07.P15.P05.020	Pezzi speciali in acciaio: curve, riduzioni, croci, tronchetti, ecc.; diametro oltre il 500	kg	4,19			
07	07.P15.P05.025	Pezzi speciali in acciaio: selle, mensole, ecc. ;	kg	4,50			
07	07.P15.P05.030	Pezzi speciali in ghisa sferoidale; diametro fino al 150	kg	7,72			
07	07.P15.P05.035	Pezzi speciali in ghisa sferoidale; diametro da 175 a 300	kg	7,06			
07	07.P15.P05.040	Pezzi speciali in ghisa sferoidale; diametro da 350 a 500	kg	6,41			
07	07.P15.P05.045	Pezzi speciali in ghisa sferoidale; diametro oltre il 500	kg	5,78			
07	07.P15.P05.050	Pezzi speciali in acciaio inox; diametro fino al 150	kg	17,64			
07	07.P15.P05.055	Pezzi speciali in acciaio inox; diametro da 175 a 300	kg	16,05			
07	07.P15.P05.060	Pezzi speciali in acciaio inox; diametro da 350 a 500	kg	14,44			
07	07.P15.P05.065	Pezzi speciali in acciaio inox; diametro oltre il 500	kg	13,15			
07	07.P15.P10	Flange					

Sezione 07: Acquedotti

Sez.	Codice	Descrizione	U.M.	Euro	Manod. lorda	% Manod.	Note
07	07.P15.P10.005	Flange in acciaio da saldare; fino a DN 300	kg	5,13			
07	07.P15.P10.010	Flange in acciaio da saldare; da DN 350 a DN 500	kg	5,78			
07	07.P15.P10.015	Flange in acciaio da saldare; oltre a DN 500	kg	6,41			
07	07.P15.P10.020	Flangia con giunto per tubi pead UNI, PN 10; diametro 80 x 90	cad	37,53			
07	07.P15.P10.025	Flangia con giunto per tubi pead UNI, PN 10; diametro 100x110	cad	47,17			
07	07.P15.P10.030	Flangia con raccordo K61 per tubi pead UNI, PN 10; diametro 50x63	cad	19,24			
07	07.P15.P10.035	Flangia con raccordo K61 per tubi pead UNI, PN 10; diametro 65x75	cad	28,89			
07	07.P15.P10.040	Flangia con raccordo K61 per tubi pead UNI, PN 10; diametro 80x90	cad	37,20			
07	07.P15.P10.045	Flangia con raccordo K61 per tubi pead UNI, PN 10; diametro 100x110	cad	52,62			
07	07.P15.P10.050	Flangia con raccordo K61 per tubi pead UNI, PN 10; diametro 150x160	cad	59,35			
07	07.P15.P10.055	Flangia plasson per tubi pead UNI, PN 10; diametro 65x75	cad	22,46			
07	07.P15.P10.060	Flangia plasson per tubi pead UNI, PN 10; diametro 80x90	cad	30,81			
07	07.P15.P10.065	Flangia plasson per tubi pead UNI, PN 10; diametro 100x110	cad	48,44			
07	07.P16	Collari					
07	07.P16.Q05	Collare di presa formato da una sella di ghisa sferoidale, filettato gas completa di guarnizione di gomma ed una staffa di bloccaggio di acciaio inox AISI 304 con dadi e rondelle piane;					
07	07.P16.Q05.005	per tubi DN 50	cad	9,63			
07	07.P16.Q05.010	per tubi DN 65	cad	11,55			
07	07.P16.Q05.015	per tubi DN 80	cad	14,77			
07	07.P16.Q05.020	per tubi DN 100	cad	20,52			
07	07.P16.Q05.025	per tubi DN 125	cad	24,38			
07	07.P16.Q05.030	per tubi DN 150	cad	26,96			
07	07.P16.Q05.035	per tubi DN 200	cad	30,81			
07	07.P16.Q05.040	per tubi DN 250	cad	38,50			

Sez.	Codice	Descrizione	U.M.	Euro	Manod. lorda	% Manod.	Note
07	07.P16.Q05.045	per tubi DN 300	cad	46,19			
07	07.P16.Q05.050	per tubi DN 400	cad	66,74			
07	07.P16.Q05.055	per tubi DN 500	cad	93,67			
07	07.P16.Q05.060	per tubi DN 600	cad	105,89			
07	07.P16.Q10	Collare di presa di ghisa sferoidale costituito da due semicilindri simili e contrapposti di cui uno dotato di derivazione filettata gas e uniti da bulloni in acciaio zincato; per tubi di PEAD;					
07	07.P16.Q10.005	fino a diam. 50	cad	8,33			
07	07.P16.Q10.010	diam. 63	cad	18,62			
07	07.P16.Q10.015	diam. 75	cad	23,74			
07	07.P16.Q10.020	diam. 90	cad	26,29			
07	07.P16.Q10.025	diam. 110	cad	27,61			
07	07.P16.Q10.030	diam. 140	cad	30,81			
07	07.P16.Q10.035	diam. 160	cad	35,92			
07	07.P16.Q10.040	diam. 180	cad	38,50			
07	07.P16.Q10.045	diam. 200	cad	44,91			
07	07.P16.Q15	Collare di tenuta lungo adattabile costituito da nastro di acciaio inox, morsetti di ghisa malleabile, bulloni di acciaio zincato e guarnizione in neoprene;					
07	07.P16.Q15.005	per tubi di diametro esterno 76 - 83 mm; DN 60	cad	26,29			
07	07.P16.Q15.010	per tubi di diametro esterno 88 - 110 mm; DN 80	cad	28,89			
07	07.P16.Q15.015	per tubi di diametro esterno 114 - 137 mm; DN 100	cad	43,63			
07	07.P16.Q15.020	per tubi di diametro esterno 138 - 160 mm; DN 125	cad	45,57			
07	07.P16.Q15.025	per tubi di diametro esterno 160 - 182 mm; DN 150	cad	51,98			
07	07.P16.Q15.030	per tubi di diametro esterno 202 - 224 mm; DN 200	cad	59,03			
07	07.P16.Q15.035	per tubi di diametro esterno 262 - 284 mm; DN 250	cad	73,78			
07	07.P16.Q15.040	per tubi di diametro esterno 324 - 344 mm; DN 300	cad	103,94			
07	07.P16.Q15.045	per tubi di diametro esterno 423 - 443 mm; DN 400	cad	144,39			
07	07.P17	Misuratori					
07	07.P17.R05	Elettromagnetici					
07	07.P17.R05.005	Misuratore di portata di tipo elettromagnetico, con controllo automatico ed elettronica incorporata; IP 65 PN 10 DN 50	cad	1.954,39			

Sez.	Codice	Descrizione	U.M.	Euro	Manod. lorda	% Manod.	Note
07	07.P17.R05.010	Misuratore di portata di tipo elettromagnetico, con controllo automatico ed elettronica incorporata; IP 65 PN 10 DN 65	cad	1.989,05			
07	07.P17.R05.015	Misuratore di portata di tipo elettromagnetico, con controllo automatico ed elettronica incorporata; IP 65 PN 10 DN 80	cad	2.014,69			
07	07.P17.R05.020	Misuratore di portata di tipo elettromagnetico, con controllo automatico ed elettronica incorporata; IP 65 PN 10 DN 100	cad	2.089,78			
07	07.P17.R05.025	Misuratore di portata di tipo elettromagnetico, con controllo automatico ed elettronica incorporata; IP 65 PN 10 DN 125	cad	2.220,01			
07	07.P17.R05.030	Misuratore di portata di tipo elettromagnetico, con controllo automatico ed elettronica incorporata; IP 65 PN 10 DN 150	cad	2.438,18			
07	07.P17.R05.035	Misuratore di portata di tipo elettromagnetico, con controllo automatico ed elettronica incorporata; IP 65 PN 10 DN 200	cad	2.667,23			
07	07.P17.R05.040	Misuratore di portata di tipo elettromagnetico, con controllo automatico ed elettronica incorporata; IP 65 PN 10 DN 250	cad	3.570,63			
07	07.P17.R05.045	Misuratore di portata di tipo elettromagnetico, con controllo automatico ed elettronica incorporata; IP 65 PN 10 DN 300	cad	4.417,61			
07	07.P17.R05.050	Misuratore di portata di tipo elettromagnetico, con controllo automatico ed elettronica incorporata; IP 65 PN 10 DN 400	cad	5.526,33			
07	07.P17.R05.055	Sovrapprezzo per misuratore di portata con elettronica separata; IP 68 DN 50 - 200	cad	89,82			
07	07.P17.R05.060	Sovrapprezzo per misuratore di portata con elettronica separata; IP 68 DN 250 - 500	cad	121,89			
07	07.P17.R05.065	Visualizzatore digitale per la misura di portata erogata a servizio del misuratore	cad	211,73			
07	07.P17.R10	Contatori					
07	07.P17.R10.005	Contatore a turbina, omologato CEE, classe C, per acqua fredda; getto multiplo su rulli protetti; predisposto per telelettura; lunghezza 165 mm, DN 15	cad	35,92			

Sezione 07: Acquedotti

Sez.	Codice	Descrizione	U.M.	Euro	Manod. lorda	% Manod.	Note
07	07.P17.R10.010	Contatore a turbina, omologato CEE, classe C, per acqua fredda; getto multiplo su rulli protetti; predisposto per telelettura; lunghezza 190 mm, DN 20	cad	48,12			
07	07.P17.R10.015	Contatore a turbina, omologato CEE, classe C, per acqua fredda; getto multiplo su rulli protetti; predisposto per telelettura; lunghezza 260 mm, DN 25	cad	105,89			
07	07.P17.R10.020	Contatore a turbina, omologato CEE, classe C, per acqua fredda; getto multiplo su rulli protetti; predisposto per telelettura; lunghezza 260 mm, DN 30	cad	123,85			
07	07.P17.R10.025	Contatore a turbina, omologato CEE, classe C, per acqua fredda; getto multiplo su rulli protetti; predisposto per telelettura; lunghezza 300 mm, DN 40	cad	295,18			
07	07.P17.R10.030	Contatore a turbina, omologato CEE, classe C, per acqua fredda; getto multiplo su rulli protetti; predisposto per telelettura; lunghezza 300 mm, DN 50	cad	359,34			
07	07.P17.R10.035	Contatore a turbina, omologato CEE, classe C, per acqua fredda; a getto unico con quadrante asciutto; predisposto per telelettura; lunghezza 300 mm, DN 40	cad	288,72			
07	07.P17.R10.040	Contatore a turbina, omologato CEE, classe C, per acqua fredda; a getto unico con quadrante asciutto; predisposto per telelettura; lunghezza 300 mm, DN 50	cad	352,90			
07	07.P17.R10.045	Contatore a turbina, omologato CEE, classe C, per acqua fredda; a getto unico con quadrante asciutto; predisposto per telelettura; lunghezza 300 mm, DN 65	cad	487,64			
07	07.P17.R10.050	Contatore a turbina, omologato CEE, classe C, per acqua fredda; a getto unico con quadrante asciutto; predisposto per telelettura; lunghezza 300 mm, DN 80	cad	705,79			
07	07.P17.R10.055	Contatore a turbina, omologato CEE, classe C, per acqua fredda; a getto unico con quadrante asciutto; predisposto per telelettura; lunghezza 300 mm, DN 100	cad	834,12			
07	07.P17.R10.060	Contatore a mulinello Woltman, omologato CEE, classe B, per acqua fredda; ad asse orizzontale; meccanismo estraibile; predisposto per telelettura; DN 65	cad	384,98			

Sezione 07: Acquedotti

Sez.	Codice	Descrizione	U.M.	Euro	Manod. lorda	% Manod.	Note
07	07.P17.R10.065	Contatore a mulinello Woltman, omologato CEE, classe B, per acqua fredda; ad asse orizzontale; meccanismo estraibile; predisposto per telelettura; DN 80	cad	409,37			
07	07.P17.R10.070	Contatore a mulinello Woltman, omologato CEE, classe B, per acqua fredda; ad asse orizzontale; meccanismo estraibile; predisposto per telelettura; DN 100	cad	465,18			
07	07.P17.R10.075	Contatore a mulinello Woltman, omologato CEE, classe B, per acqua fredda; ad asse orizzontale; meccanismo estraibile; predisposto per telelettura; DN 150	cad	762,23			
07	07.P17.R10.080	Contatore a mulinello Woltman, omologato CEE, classe B, per acqua fredda; ad asse orizzontale; meccanismo estraibile; predisposto per telelettura; DN 200	cad	962,45			
07	07.P17.R10.085	Contatore a mulinello Woltman, omologato CEE, classe B, per acqua fredda; verticale; meccanismo estraibile; DN 65	cad	473,52			
07	07.P17.R10.090	Contatore a mulinello Woltman, omologato CEE, classe B, per acqua fredda; verticale; meccanismo estraibile; DN 80	cad	506,88			
07	07.P17.R10.095	Contatore a mulinello Woltman, omologato CEE, classe B, per acqua fredda; verticale; meccanismo estraibile; DN 100	cad	763,51			
07	07.P17.R10.100	Contatore a mulinello Woltman, omologato CEE, classe B, per acqua fredda; verticale; meccanismo estraibile; DN 150	cad	1.443,65			
07	07.P18	Bocche incendio e idranti					
07	07.P18.S05	Bocche incendio					
07	07.P18.S05.005	Bocchettone per colonna bocca incendio UNI; diametro 45	cad	45,57			
07	07.P18.S05.010	Bocchettone per colonna bocca incendio UNI; diametro 70	cad	56,15			
07	07.P18.S05.015	BI colonna sotto-suolo altezza 500 mm; diametro 70	cad	117,30			
07	07.P18.S05.020	BI colonna sotto-suolo altezza 700 mm; diametro 70	cad	133,62			
07	07.P18.S05.025	BI colonna sotto-suolo altezza 900 mm; diametro 70	cad	159,12			

Sezione 07: Acquedotti

Sez.	Codice	Descrizione	U.M.	Euro	Manod. lorda	% Manod.	Note
07	07.P18.S05.030	Girello in ottone per bocche incendio UNI; diametro 45	cad	3,85			
07	07.P18.S05.035	Girello in ottone per bocche incendio UNI; diametro 70	cad	7,72			
07	07.P18.S05.040	Raccordo in ottone maschio - femmina UNI; diametro 45 x 1"1/2	cad	5,78			
07	07.P18.S05.045	Raccordo in ottone maschio - maschio UNI; diametro 45 x 1"1/2	cad	8,33			
07	07.P18.S05.050	Raccordo in ottone maschio - femmina UNI; diametro 70 x 2"	cad	14,10			
07	07.P18.S05.055	Raccordo in ottone maschio - maschio UNI; diametro 70 x 2"	cad	19,24			
07	07.P18.S05.060	Raccordo in ottone maschio - femmina UNI; diametro 70 x 2"1/2	cad	16,68			
07	07.P18.S05.065	Raccordo in ottone maschio - maschio UNI; diametro 70 x 2"1/2	cad	23,42			
07	07.P18.S05.070	Targa ovale per segnalazione bocca antincendio	cad	1,91			
07	07.P18.S05.075	Targa rotonda per segnalazione bocca antincendio	cad	1,60			
07	07.P18.S10	Idranti					
07	07.P18.S10.005	Bocchettone per colonna idrante VPPTO; diametro 45	cad	38,81			
07	07.P18.S10.010	Colonna sotto - suolo VPPTO altezza 500 mm; diametro 45	cad	68,64			
07	07.P18.S10.015	Colonna sotto - suolo VPPTO altezza 700 mm; diametro 45	cad	105,53			
07	07.P18.S10.020	Colonna sotto - suolo VPPTO altezza 900 mm; diametro 45	cad	142,41			
07	07.P18.S10.025	Raccordo in ottone VPPTO femmina - maschio UNI; diametro 45x45	cad	32,08			
07	07.P18.S10.030	Raccordo in ottone VPPTO femmina - maschio UNI; diametro 45x70	cad	52,31			
07	07.P19	Raccorderie					
07	07.P19.T05	Bout (imbocco flangiato)					
07	07.P19.T05.005	bout in ghisa sferoidale flangiato UNI, PN 10; diametro 65	cad	18,94			
07	07.P19.T05.010	bout in ghisa sferoidale flangiato UNI, PN 10; diametro 80	cad	21,18			
07	07.P19.T05.015	bout in ghisa sferoidale flangiato UNI, PN 10; diametro 100	cad	25,34			

Sez.	Codice	Descrizione	U.M.	Euro	Manod. lorda	% Manod.	Note
07	07.P19.T05.020	bout in ghisa sferoidale flangiato UNI, PN 10; diametro 150	cad	44,91			
07	07.P19.T05.025	bout in ghisa sferoidale flangiato UNI, PN 10; diametro 200	cad	76,35			
07	07.P19.T05.030	bout in ghisa sferoidale flangiato UNI, PN 10; diametro 250	cad	102,66			
07	07.P19.T05.035	bout in ghisa sferoidale flangiato UNI, PN 10; diametro 300	cad	121,27			
07	07.P19.T05.040	bout in ghisa sferoidale flangiato UNI, PN 10; diametro 350	cad	153,34			
07	07.P19.T05.045	bout in ghisa sferoidale flangiato UNI, PN 10; diametro 400	cad	184,78			
07	07.P19.T05.050	bout in ghisa sferoidale flangiato UNI, PN 10; diametro 450	cad	226,80			
07	07.P19.T05.055	bout in ghisa sferoidale flangiato UNI, PN 10; diametro 500	cad	274,59			
07	07.P19.T05.060	bout in ghisa sferoidale flangiato UNI, PN 10; diametro 600	cad	471,93			
07	07.P19.T10	Tulippe (tazza)					
07	07.P19.T10.005	Tulippe in ghisa sferoidale, giunto express, flangiato UNI, PN 10; diam. 65	cad	30,81			
07	07.P19.T10.010	Tulippe in ghisa sferoidale, giunto express, flangiato UNI, PN 10; diam. 80	cad	37,53			
07	07.P19.T10.015	Tulippe in ghisa sferoidale, giunto express, flangiato UNI, PN 10; diam. 100	cad	44,91			
07	07.P19.T10.020	Tulippe in ghisa sferoidale, giunto express, flangiato UNI, PN 10; diam. 150	cad	68,33			
07	07.P19.T10.025	Tulippe in ghisa sferoidale, giunto express, flangiato UNI, PN 10; diam. 200	cad	101,06			
07	07.P19.T10.030	Tulippe in ghisa sferoidale, giunto express, flangiato UNI, PN 10; diam. 250	cad	122,22			
07	07.P19.T10.035	Tulippe in ghisa sferoidale, giunto express, flangiato UNI, PN 10; diam. 300	cad	129,28			
07	07.P19.T10.040	Tulippe in ghisa sferoidale, giunto express, flangiato UNI, PN 10; diam. 350	cad	193,76			

Sezione 07: Acquedotti

Sez.	Codice	Descrizione	U.M.	Euro	Manod. lorda	% Manod.	Note
07	07.P19.T10.045	Tulippe in ghisa sferoidale, giunto express, flangiato UNI, PN 10; diam. 400	cad	253,11			
07	07.P19.T10.050	Tulippe in ghisa sferoidale, giunto express, flangiato UNI, PN 10; diam. 450	cad	347,12			
07	07.P19.T10.055	Tulippe in ghisa sferoidale, giunto express, flangiato UNI, PN 10; diam. 500	cad	441,10			
07	07.P19.T10.060	Tulippe in ghisa sferoidale, giunto express, flangiato UNI, PN 10; diam. 600	cad	595,43			
07	07.P19.T15	Croci					
07	07.P19.T15.005	Croce in ghisa sferoidale, flangiato UNI, PN 10; diam. 65x65	cad	57,10			
07	07.P19.T15.010	Croce in ghisa sferoidale, flangiato UNI, PN 10; diam. 80x80	cad	62,57			
07	07.P19.T15.015	Croce in ghisa sferoidale, flangiato UNI, PN 10; diam. 100x100	cad	87,90			
07	07.P19.T15.020	Croce in ghisa sferoidale, flangiato UNI, PN 10; diam. 150x150	cad	135,05			
07	07.P19.T15.025	Croce in ghisa sferoidale, flangiato UNI, PN 10; diam. 200x200	cad	256,63			
07	07.P19.T20	Curve					
07	07.P19.T20.005	Curva in ghisa sferoidale, giunto express, incl. 1/4; diam. 60	cad	43,00			
07	07.P19.T20.010	Curva in ghisa sferoidale, giunto express, incl. 1/8; diam. 60	cad	39,79			
07	07.P19.T20.015	Curva in ghisa sferoidale, giunto express, incl. 1/16; diam. 60	cad	38,50			
07	07.P19.T20.020	Curva in ghisa sferoidale, giunto express, incl. 1/32; diam. 60	cad	35,92			
07	07.P19.T20.025	Curva in ghisa sferoidale, giunto express, incl. 1/4; diam. 80	cad	64,16			
07	07.P19.T20.030	Curva in ghisa sferoidale, giunto express, incl. 1/8; diam. 80	cad	55,82			
07	07.P19.T20.035	Curva in ghisa sferoidale, giunto express, incl. 1/16; diam. 80	cad	50,69			
07	07.P19.T20.040	Curva in ghisa sferoidale, giunto express, incl. 1/32; diam. 80	cad	45,57			

Sezione 07: Acquedotti

Sez.	Codice	Descrizione	U.M.	Euro	Manod. lorda	% Manod.	Note
07	07.P19.T20.045	Curva in ghisa sferoidale, giunto express, incl. 1/4; diam. 100	cad	71,85			
07	07.P19.T20.050	Curva in ghisa sferoidale, giunto express, incl. 1/8; diam. 100	cad	67,37			
07	07.P19.T20.055	Curva in ghisa sferoidale, giunto express, incl. 1/16; diam. 100	cad	63,53			
07	07.P19.T20.060	Curva in ghisa sferoidale, giunto express, incl. 1/32; diam. 100	cad	59,03			
07	07.P19.T20.065	Curva in ghisa sferoidale, giunto express, incl. 1/4; diam. 150	cad	109,07			
07	07.P19.T20.070	Curva in ghisa sferoidale, giunto express, incl. 1/8; diam. 150	cad	100,73			
07	07.P19.T20.075	Curva in ghisa sferoidale, giunto express, incl. 1/16; diam. 150	cad	95,61			
07	07.P19.T20.080	Curva in ghisa sferoidale, giunto express, incl. 1/32; diam. 150	cad	90,47			
07	07.P19.T20.085	Curva in ghisa sferoidale, giunto express, incl. 1/4; diam. 200	cad	131,52			
07	07.P19.T20.090	Curva in ghisa sferoidale, giunto express, incl. 1/8; diam. 200	cad	123,19			
07	07.P19.T20.095	Curva in ghisa sferoidale, giunto express, incl. 1/16; diam. 200	cad	119,99			
07	07.P19.T20.100	Curva in ghisa sferoidale, giunto express, incl. 1/32; diam. 200	cad	116,13			
07	07.P19.T20.105	Curva in ghisa sferoidale, giunto express, incl. 1/4; diam. 250	cad	197,00			
07	07.P19.T20.110	Curva in ghisa sferoidale, giunto express, incl. 1/8; diam. 250	cad	180,30			
07	07.P19.T20.115	Curva in ghisa sferoidale, giunto express, incl. 1/16; diam. 250	cad	170,03			
07	07.P19.T20.120	Curva in ghisa sferoidale, giunto express, incl. 1/32; diam. 250	cad	158,46			
07	07.P19.T20.125	Curva in ghisa sferoidale, giunto express, incl. 1/4; diam. 300	cad	289,37			
07	07.P19.T20.130	Curva in ghisa sferoidale, giunto express, incl. 1/8; diam. 300	cad	273,32			

Sezione 07: Acquedotti

Sez.	Codice	Descrizione	U.M.	Euro	Manod. lorda	% Manod.	Note
07	07.P19.T20.135	Curva in ghisa sferoidale, giunto express, incl. 1/16; diam. 300	cad	268,84			
07	07.P19.T20.140	Curva in ghisa sferoidale, giunto express, incl. 1/32; diam. 300	cad	263,71			
07	07.P19.T20.145	Curva in ghisa sferoidale, giunto express, incl. 1/4; diam. 350	cad	347,78			
07	07.P19.T20.150	Curva in ghisa sferoidale, giunto express, incl. 1/8; diam. 350	cad	295,81			
07	07.P19.T20.155	Curva in ghisa sferoidale, giunto express, incl. 1/16; diam. 350	cad	235,47			
07	07.P19.T20.160	Curva in ghisa sferoidale, giunto express, incl. 1/4; diam. 400	cad	422,83			
07	07.P19.T20.165	Curva in ghisa sferoidale, giunto express, incl. 1/16; diam. 400	cad	381,75			
07	07.P19.T20.170	Curva in ghisa sferoidale, giunto express, incl. 1/4; diam. 500	cad	761,61			
07	07.P19.T20.175	Curva in ghisa sferoidale, giunto express, incl. 1/8; diam. 500	cad	615,97			
07	07.P19.T20.180	Curva in ghisa sferoidale, giunto express, incl. 1/4; diam. 600	cad	1.114,51			
07	07.P19.T20.185	Curva in ghisa sferoidale, giunto express, incl. 1/8; diam. 600	cad	823,84			
07	07.P19.T20.190	Curva in ghisa sferoidale, flangiato UNI, PN 10, incl. 1/4; diam. 65	cad	21,80			
07	07.P19.T20.195	Curva in ghisa sferoidale, flangiato UNI, PN 10, incl. 1/8; diam. 65	cad	19,89			
07	07.P19.T20.200	Curva in ghisa sferoidale, flangiato UNI, PN 10, incl. 1/4; diam. 80	cad	35,92			
07	07.P19.T20.205	Curva in ghisa sferoidale, flangiato UNI, PN 10, incl. 1/8; diam. 80	cad	31,45			
07	07.P19.T20.210	Curva in ghisa sferoidale, flangiato UNI, PN 10, incl. 1/4; diam. 100	cad	44,30			
07	07.P19.T20.215	Curva in ghisa sferoidale, flangiato UNI, PN 10, incl. 1/8; diam. 100	cad	36,58			
07	07.P19.T20.220	Curva in ghisa sferoidale, flangiato UNI, PN 10, incl. 1/4; diam. 125	cad	73,15			

Sezione 07: Acquedotti

Sez.	Codice	Descrizione	U.M.	Euro	Manod. lorda	% Manod.	Note
07	07.P19.T20.225	Curva in ghisa sferoidale, flangiato UNI, PN 10, incl. 1/8; diam. 125	cad	61,58			
07	07.P19.T20.230	Curva in ghisa sferoidale, flangiato UNI, PN 10, incl. 1/4; diam. 150	cad	85,98			
07	07.P19.T20.235	Curva in ghisa sferoidale, flangiato UNI, PN 10, incl. 1/8; diam. 150	cad	76,35			
07	07.P19.T20.240	Curva in ghisa sferoidale, flangiato UNI, PN 10, incl. 1/4; diam. 200	cad	145,00			
07	07.P19.T20.245	Curva in ghisa sferoidale, flangiato UNI, PN 10, incl. 1/8; diam. 200	cad	132,17			
07	07.P19.T20.250	Curva in ghisa sferoidale, flangiato UNI, PN 10, incl. 1/4; diam. 250	cad	202,11			
07	07.P19.T20.255	Curva in ghisa sferoidale, flangiato UNI, PN 10, incl. 1/4; diam. 250	cad	155,28			
07	07.P19.T25	Manicotti					
07	07.P19.T25.005	Manicotto in ghisa sferoidale a giunto express (ex anello); diam. 60	cad	34,38			
07	07.P19.T25.010	Manicotto in ghisa sferoidale a giunto express (ex anello); diam. 80	cad	42,35			
07	07.P19.T25.015	Manicotto in ghisa sferoidale a giunto express (ex anello); diam. 100	cad	60,94			
07	07.P19.T25.020	Manicotto in ghisa sferoidale a giunto express (ex anello); diam. 150	cad	90,47			
07	07.P19.T25.025	Manicotto in ghisa sferoidale a giunto express (ex anello); diam. 200	cad	100,10			
07	07.P19.T25.030	Manicotto in ghisa sferoidale a giunto express (ex anello); diam. 250	cad	105,89			
07	07.P19.T25.035	Manicotto in ghisa sferoidale a giunto express (ex anello); diam. 300	cad	162,97			
07	07.P19.T25.040	Manicotto in ghisa sferoidale a giunto express (ex anello); diam. 350	cad	193,76			
07	07.P19.T25.045	Manicotto in ghisa sferoidale a giunto express (ex anello); diam. 400	cad	220,72			
07	07.P19.T25.050	Manicotto in ghisa sferoidale a giunto express (ex anello); diam. 450	cad	381,75			

Sezione 07: Acquedotti

Sez.	Codice	Descrizione	U.M.	Euro	Manod. lorda	% Manod.	Note
07	07.P19.T25.055	Manicotto in ghisa sferoidale a giunto express (ex anello); diam. 500	cad	429,88			
07	07.P19.T25.060	Manicotto in ghisa sferoidale a giunto express (ex anello); diam. 600	cad	455,55			
07	07.P19.T30	Rubinetti					
07	07.P19.T30.005	Rubinetti a sfera per sfiati, PN 40; diametro 1/2"	cad	6,72			
07	07.P19.T30.010	Rubinetti a sfera per sfiati, PN 40; diametro 3/4"	cad	9,63			
07	07.P19.T30.015	Rubinetti a sfera per sfiati, PN 40; diametro 1"	cad	15,39			
07	07.P19.T30.020	Rubinetti a sfera per sfiati, PN 40; diametro 1"1/2	cad	28,89			
07	07.P19.T30.025	Rubinetti a sfera per sfiati, PN 40; diametro 2"	cad	53,26			
07	07.P19.T35	Tee					
07	07.P19.T35.005	Pezzo a tee in ghisa sferoidale UNI; diam. 65x65	cad	59,99			
07	07.P19.T35.010	Pezzo a tee in ghisa sferoidale UNI; diam. 80x65	cad	68,73			
07	07.P19.T35.015	Pezzo a tee in ghisa sferoidale UNI; diam. 80x80	cad	72,17			
07	07.P19.T35.020	Pezzo a tee in ghisa sferoidale UNI; diam. 100x65	cad	78,12			
07	07.P19.T35.025	Pezzo a tee in ghisa sferoidale UNI; diam. 100x80	cad	80,01			
07	07.P19.T35.030	Pezzo a tee in ghisa sferoidale UNI; diam. 100x100	cad	83,14			
07	07.P19.T35.035	Pezzo a tee in ghisa sferoidale UNI; diam. 150x65	cad	118,16			
07	07.P19.T35.040	Pezzo a tee in ghisa sferoidale UNI; diam. 150x80	cad	120,38			
07	07.P19.T35.045	Pezzo a tee in ghisa sferoidale UNI; diam. 150x100	cad	122,27			
07	07.P19.T35.050	Pezzo a tee in ghisa sferoidale UNI; diam. 150x150	cad	134,23			
07	07.P19.T35.055	Pezzo a tee in ghisa sferoidale UNI; diam. 200x65	cad	175,19			
07	07.P19.T35.060	Pezzo a tee in ghisa sferoidale UNI; diam. 200x80	cad	177,72			
07	07.P19.T35.065	Pezzo a tee in ghisa sferoidale UNI; diam. 200x100	cad	179,61			
07	07.P19.T35.070	Pezzo a tee in ghisa sferoidale UNI; diam. 200x150	cad	192,79			
07	07.P19.T35.075	Pezzo a tee in ghisa sferoidale UNI; diam. 200x200	cad	200,06			
07	07.P19.T35.080	Pezzo a tee in ghisa sferoidale UNI; diam. 250x100	cad	301,63			
07	07.P19.T35.085	Pezzo a tee in ghisa sferoidale UNI; diam. 250x150	cad	312,39			
07	07.P19.T35.090	Pezzo a tee in ghisa sferoidale UNI; diam. 250x200	cad	337,06			
07	07.P19.T35.095	Pezzo a tee in ghisa sferoidale UNI; diam. 250x250	cad	358,61			
07	07.P19.T35.100	Pezzo a tee in ghisa sferoidale UNI; diam. 300x100	cad	407,63			
07	07.P19.T35.105	Pezzo a tee in ghisa sferoidale UNI; diam. 300x150	cad	438,03			
07	07.P19.T35.110	Pezzo a tee in ghisa sferoidale UNI; diam. 300x200	cad	446,27			
07	07.P19.T35.115	Pezzo a tee in ghisa sferoidale UNI; diam. 300x250	cad	474,50			
07	07.P19.T35.120	Pezzo a tee in ghisa sferoidale UNI; diam. 300x300	cad	517,14			

Sezione 07: Acquedotti

Sez.	Codice	Descrizione	U.M.	Euro	Manod. lorda	% Manod.	Note
07	07.P19.T35.125	Pezzo a tee in ghisa sferoidale UNI; diam. 350x100	cad	645,10			
07	07.P19.T35.130	Pezzo a tee in ghisa sferoidale UNI; diam. 350x150	cad	666,41			
07	07.P19.T35.135	Pezzo a tee in ghisa sferoidale UNI; diam. 350x200	cad	687,74			
07	07.P19.T35.140	Pezzo a tee in ghisa sferoidale UNI; diam. 350x250	cad	709,07			
07	07.P19.T35.145	Pezzo a tee in ghisa sferoidale UNI; diam. 350x350	cad	730,39			
07	07.P19.T35.150	Pezzo a tee in ghisa sferoidale UNI; diam. 400x100	cad	670,57			
07	07.P19.T35.155	Pezzo a tee in ghisa sferoidale UNI; diam. 400x150	cad	714,39			
07	07.P19.T35.160	Pezzo a tee in ghisa sferoidale UNI; diam. 400x200	cad	741,05			
07	07.P19.T35.165	Pezzo a tee in ghisa sferoidale UNI; diam. 400x250	cad	773,03			
07	07.P19.T35.170	Pezzo a tee in ghisa sferoidale UNI; diam. 400x300	cad	805,03			
07	07.P19.T35.175	Pezzo a tee in ghisa sferoidale UNI; diam. 400x400	cad	844,73			
07	07.P19.T35.180	Pezzo a tee in ghisa sferoidale UNI; diam. 450x100	cad	1.190,26			
07	07.P19.T35.185	Pezzo a tee in ghisa sferoidale UNI; diam. 450x200	cad	985,71			
07	07.P19.T35.190	Pezzo a tee in ghisa sferoidale UNI; diam. 450x400	cad	1.046,18			
07	07.P19.T35.195	Pezzo a tee in ghisa sferoidale UNI; diam. 450x450	cad	1.117,11			
07	07.P19.T35.200	Pezzo a tee in ghisa sferoidale UNI; diam. 500x100	cad	1.282,71			
07	07.P19.T35.205	Pezzo a tee in ghisa sferoidale UNI; diam. 500x200	cad	1.518,03			
07	07.P19.T35.210	Pezzo a tee in ghisa sferoidale UNI; diam. 500x300	cad	1.572,73			
07	07.P19.T35.215	Pezzo a tee in ghisa sferoidale UNI; diam. 500x400	cad	1.636,71			
07	07.P19.T35.220	Pezzo a tee in ghisa sferoidale UNI; diam. 400x500	cad	1.732,67			
07	07.P19.T35.225	Pezzo a tee in ghisa sferoidale UNI; diam. 600x200	cad	1.524,22			
07	07.P19.T35.230	Pezzo a tee in ghisa sferoidale UNI; diam. 600x300	cad	1.605,91			
07	07.P19.T35.235	Pezzo a tee in ghisa sferoidale UNI; diam. 600x400	cad	1.694,26			
07	07.P19.T35.240	Pezzo a tee in ghisa sferoidale UNI; diam. 600x500	cad	1.791,31			
07	07.P19.T35.245	Pezzo a tee in ghisa sferoidale UNI; diam. 600x600	cad	1.909,34			
07	07.P19.T40	Manicotto a tee					
07	07.P19.T40.005	Manicotto a tee in ghisa sferoidale UNI; diam. 65x65	cad	56,69			
07	07.P19.T40.010	Manicotto a tee in ghisa sferoidale UNI; diam. 80x65	cad	72,17			
07	07.P19.T40.015	Manicotto a tee in ghisa sferoidale UNI; diam. 80x80	cad	77,28			
07	07.P19.T40.020	Manicotto a tee in ghisa sferoidale UNI; diam. 100x65	cad	81,62			
07	07.P19.T40.025	Manicotto a tee in ghisa sferoidale UNI; diam. 100x80	cad	86,29			
07	07.P19.T40.030	Manicotto a tee in ghisa sferoidale UNI; diam. 100x100	cad	88,82			
07	07.P19.T40.035	Manicotto a tee in ghisa sferoidale UNI; diam. 150x65	cad	112,44			
07	07.P19.T40.040	Manicotto a tee in ghisa sferoidale UNI; diam. 150x80	cad	115,61			
07	07.P19.T40.045	Manicotto a tee in ghisa sferoidale UNI; diam. 150x100	cad	121,54			

Sezione 07: Acquedotti

Sez.	Codice	Descrizione	U.M.	Euro	Manod. lorda	% Manod.	Note
07	07.P19.T40.050	Manicotto a tee in ghisa sferoidale UNI; diam. 150x150	cad	146,80			
07	07.P19.T40.055	Manicotto a tee in ghisa sferoidale UNI; diam. 200x65	cad	151,32			
07	07.P19.T40.060	Manicotto a tee in ghisa sferoidale UNI; diam. 200x80	cad	154,16			
07	07.P19.T40.065	Manicotto a tee in ghisa sferoidale UNI; diam. 200x100	cad	157,66			
07	07.P19.T40.070	Manicotto a tee in ghisa sferoidale UNI; diam. 200x150	cad	178,84			
07	07.P19.T40.075	Manicotto a tee in ghisa sferoidale UNI; diam. 200x200	cad	210,97			
07	07.P19.T40.080	Manicotto a tee in ghisa sferoidale UNI; diam. 250x100	cad	240,63			
07	07.P19.T40.085	Manicotto a tee in ghisa sferoidale UNI; diam. 250x150	cad	249,18			
07	07.P19.T40.090	Manicotto a tee in ghisa sferoidale UNI; diam. 250x200	cad	290,90			
07	07.P19.T40.095	Manicotto a tee in ghisa sferoidale UNI; diam. 250x250	cad	308,94			
07	07.P19.T40.100	Manicotto a tee in ghisa sferoidale UNI; diam. 300x100	cad	333,29			
07	07.P19.T40.105	Manicotto a tee in ghisa sferoidale UNI; diam. 300x150	cad	357,35			
07	07.P19.T40.110	Manicotto a tee in ghisa sferoidale UNI; diam. 300x200	cad	366,52			
07	07.P19.T40.115	Manicotto a tee in ghisa sferoidale UNI; diam. 300x250	cad	396,03			
07	07.P19.T40.120	Manicotto a tee in ghisa sferoidale UNI; diam. 300x300	cad	442,07			
07	07.P19.T40.125	Manicotto a tee in ghisa sferoidale UNI; diam. 350x100	cad	456,47			
07	07.P19.T40.130	Manicotto a tee in ghisa sferoidale UNI; diam. 350x150	cad	481,80			
07	07.P19.T40.135	Manicotto a tee in ghisa sferoidale UNI; diam. 350x200	cad	491,00			
07	07.P19.T40.140	Manicotto a tee in ghisa sferoidale UNI; diam. 350x250	cad	565,28			
07	07.P19.T40.145	Manicotto a tee in ghisa sferoidale UNI; diam. 350x350	cad	634,43			
07	07.P19.T40.150	Manicotto a tee in ghisa sferoidale UNI; diam. 400x100	cad	534,14			
07	07.P19.T40.155	Manicotto a tee in ghisa sferoidale UNI; diam. 400x150	cad	563,28			
07	07.P19.T40.160	Manicotto a tee in ghisa sferoidale UNI; diam. 400x200	cad	572,14			
07	07.P19.T40.165	Manicotto a tee in ghisa sferoidale UNI; diam. 400x250	cad	656,01			
07	07.P19.T40.170	Manicotto a tee in ghisa sferoidale UNI; diam. 400x300	cad	730,39			
07	07.P19.T40.175	Manicotto a tee in ghisa sferoidale UNI; diam. 400x400	cad	794,36			
07	07.P19.T40.180	Manicotto a tee in ghisa sferoidale UNI; diam. 450x100	cad	1.327,50			
07	07.P19.T40.185	Manicotto a tee in ghisa sferoidale UNI; diam. 450x150	cad	650,06			
07	07.P19.T40.190	Manicotto a tee in ghisa sferoidale UNI; diam. 450x200	cad	697,24			
07	07.P19.T40.195	Manicotto a tee in ghisa sferoidale UNI; diam. 450x400	cad	751,72			
07	07.P19.T40.200	Manicotto a tee in ghisa sferoidale UNI; diam. 450x450	cad	808,06			
07	07.P19.T40.205	Manicotto a tee in ghisa sferoidale UNI; diam. 500x100	cad	836,87			
07	07.P19.T40.210	Manicotto a tee in ghisa sferoidale UNI; diam. 500x200	cad	863,01			
07	07.P19.T40.215	Manicotto a tee in ghisa sferoidale UNI; diam. 500x300	cad	914,00			
07	07.P19.T40.220	Manicotto a tee in ghisa sferoidale UNI; diam. 500x400	cad	1.066,79			

Sez.	Codice	Descrizione	U.M.	Euro	Manod. lorda	% Manod.	Note
07	07.P19.T40.225	Manicotto a tee in ghisa sferoidale UNI; diam. 400x500	cad	1.263,52			
07	07.P19.T40.230	Manicotto a tee in ghisa sferoidale UNI; diam. 600x200	cad	1.245,30			
07	07.P19.T40.235	Manicotto a tee in ghisa sferoidale UNI; diam. 600x300	cad	1.502,09			
07	07.P19.T40.240	Manicotto a tee in ghisa sferoidale UNI; diam. 600x400	cad	1.535,40			
07	07.P19.T40.245	Manicotto a tee in ghisa sferoidale UNI; diam. 600x600	cad	1.573,99			
07	07.P19.T45	Riduzioni					
07	07.P19.T45.005	Riduzione in ghisa sferoidale UNI; diam. 80x65	cad	38,62			
07	07.P19.T45.010	Riduzione in ghisa sferoidale UNI; diam. 100x65	cad	46,33			
07	07.P19.T45.015	Riduzione in ghisa sferoidale UNI; diam. 100x80	cad	50,09			
07	07.P19.T45.020	Riduzione in ghisa sferoidale UNI; diam. 150x65	cad	65,73			
07	07.P19.T45.025	Riduzione in ghisa sferoidale UNI; diam. 150x80	cad	66,67			
07	07.P19.T45.030	Riduzione in ghisa sferoidale UNI; diam. 150x100	cad	69,31			
07	07.P19.T45.035	Riduzione in ghisa sferoidale UNI; diam. 200x100	cad	95,67			
07	07.P19.T45.040	Riduzione in ghisa sferoidale UNI; diam. 200x150	cad	97,25			
07	07.P19.T45.045	Riduzione in ghisa sferoidale UNI; diam. 250x150	cad	141,58			
07	07.P19.T45.050	Riduzione in ghisa sferoidale UNI; diam. 250x200	cad	154,62			
07	07.P19.T45.055	Riduzione in ghisa sferoidale UNI; diam. 300x100	cad	218,35			
07	07.P19.T45.060	Riduzione in ghisa sferoidale UNI; diam. 300x150	cad	219,61			
07	07.P19.T45.065	Riduzione in ghisa sferoidale UNI; diam. 300x250	cad	250,58			
07	07.P19.T45.070	Riduzione in ghisa sferoidale UNI; diam. 350x200	cad	408,33			
07	07.P19.T45.075	Riduzione in ghisa sferoidale UNI; diam. 350x300	cad	453,17			
07	07.P19.T45.080	Riduzione in ghisa sferoidale UNI; diam. 400x250	cad	464,19			
07	07.P19.T45.085	Riduzione in ghisa sferoidale UNI; diam. 400x300	cad	485,16			
07	07.P19.T45.090	Riduzione in ghisa sferoidale UNI; diam. 400x350	cad	517,15			
07	07.P19.T45.095	Riduzione in ghisa sferoidale UNI; diam. 450x300	cad	583,22			
07	07.P19.T45.100	Riduzione in ghisa sferoidale UNI; diam. 450x350	cad	623,76			
07	07.P19.T45.105	Riduzione in ghisa sferoidale UNI; diam. 450x400	cad	645,10			
07	07.P19.T45.110	Riduzione in ghisa sferoidale UNI; diam. 500x350	cad	920,88			
07	07.P19.T45.115	Riduzione in ghisa sferoidale UNI; diam. 500x400	cad	1.098,66			
07	07.P19.T45.120	Riduzione in ghisa sferoidale UNI; diam. 500x450	cad	1.226,19			
07	07.P19.T45.125	Riduzione in ghisa sferoidale UNI; diam. 600x400	cad	1.460,69			
07	07.P19.T45.130	Riduzione in ghisa sferoidale UNI; diam. 600x450	cad	1.498,10			
07	07.P19.T45.135	Riduzione in ghisa sferoidale UNI; diam. 600x500	cad	1.700,69			
07	07.P19.T50	Croci					
07	07.P19.T50.005	Croce in ghisa sferoidale UNI; diam. 65	cad	99,66			

Sez.	Codice	Descrizione	U.M.	Euro	Manod. lorda	% Manod.	Note
07	07.P19.T50.010	Croce in ghisa sferoidale UNI; diam. 80	cad	136,79			
07	07.P19.T50.015	Croce in ghisa sferoidale UNI; diam. 100	cad	162,76			
07	07.P19.T50.020	Croce in ghisa sferoidale UNI; diam. 150	cad	267,26			
07	07.P19.T50.025	Croce in ghisa sferoidale UNI; diam. 200	cad	397,70			
07	07.P19.T50.030	Croce in ghisa sferoidale UNI; diam. 250	cad	652,26			
07	07.P19.T50.035	Croce in ghisa sferoidale UNI; diam. 300	cad	932,18			
07	07.P20	Pezzi speciali Antisfilamento					
07	07.P20.U05	Quik antisfilo flangiato UNI PN 10					
07	07.P20.U05.005	Quik antisfilo flangiato UNI PN 10; per tubi in ghisa DN 65	cad	37,09			
07	07.P20.U05.010	Quik antisfilo flangiato UNI PN 10; per tubi in ghisa DN 80	cad	43,65			
07	07.P20.U05.015	Quik antisfilo flangiato UNI PN 10; per tubi in ghisa DN 100	cad	51,14			
07	07.P20.U05.020	Quik antisfilo flangiato UNI PN 10; per tubi in ghisa DN 150	cad	87,31			
07	07.P20.U05.025	Quik antisfilo flangiato UNI PN 10; per tubi in ghisa DN 200	cad	124,71			
07	07.P20.U10	Flangia antisfilo flangiato UNI PN 10					
07	07.P20.U10.005	Flangia antisfilo flangiato UNI PN 10; per tubi in ghisa DN 250	cad	156,84			
07	07.P20.U10.010	Flangia antisfilo flangiato UNI PN 10; per tubi in ghisa DN 300	cad	192,69			
07	07.P20.U15	Curva in ghisa sferoidale gex con guarnizione antisfilamento					
07	07.P20.U15.005	Curva in ghisa sferoidale gex con guarnizione antisfilamento incl. 1/8; DN 80	cad	98,21			
07	07.P20.U15.010	Curva in ghisa sferoidale gex con guarnizione antisfilamento incl. 1/8; DN 100	cad	112,27			
07	07.P20.U15.015	Curva in ghisa sferoidale gex con guarnizione antisfilamento incl. 1/8; DN 150	cad	170,91			
07	07.P20.U15.020	Curva in ghisa sferoidale gex con guarnizione antisfilamento incl. 1/8; DN 200	cad	263,47			
07	07.P20.U15.025	Curva in ghisa sferoidale gex con guarnizione antisfilamento incl. 1/8; DN 250	cad	382,26			

Sezione 07: Acquedotti

Sez.	Codice	Descrizione	U.M.	Euro	Manod. lorda	% Manod.	Note
07	07.P20.U15.030	Curva in ghisa sferoidale gex con guarnizione antisfilamento incl. 1/8; DN 300	cad	454,33			
07	07.P20.U15.035	Curva in ghisa sferoidale gex con guarnizione antisfilamento incl. 1/4; DN 80	cad	103,96			
07	07.P20.U15.040	Curva in ghisa sferoidale gex con guarnizione antisfilamento incl. 1/4; DN 100	cad	123,80			
07	07.P20.U15.045	Curva in ghisa sferoidale gex con guarnizione antisfilamento incl. 1/4; DN 150	cad	195,42			
07	07.P20.U15.050	Curva in ghisa sferoidale gex con guarnizione antisfilamento incl. 1/4; DN 200	cad	309,61			
07	07.P20.U15.055	Curva in ghisa sferoidale gex con guarnizione antisfilamento incl. 1/4; DN 250	cad	443,37			
07	07.P20.U15.060	Curva in ghisa sferoidale gex con guarnizione antisfilamento incl. 1/4; DN 300	cad	699,50			
07	07.P20.U20	Toulippe flangiata					
07	07.P20.U20.005	Toulippe flangiata UNI PN10 per tubi in ghisa sferoidale con guarnizione antisfilo; DN 80	cad	70,39			
07	07.P20.U20.010	Toulippe flangiata UNI PN10 per tubi in ghisa sferoidale con guarnizione antisfilo; DN 100	cad	80,70			
07	07.P20.U20.015	Toulippe flangiata UNI PN10 per tubi in ghisa sferoidale con guarnizione antisfilo; DN 150	cad	116,72			
07	07.P20.U20.020	Toulippe flangiata UNI PN10 per tubi in ghisa sferoidale con guarnizione antisfilo; DN 200	cad	171,70			
07	07.P20.U20.025	Toulippe flangiata UNI PN10 per tubi in ghisa sferoidale con guarnizione antisfilo; DN 250	cad	257,55			
07	07.P20.U20.030	Toulippe flangiata UNI PN10 per tubi in ghisa sferoidale con guarnizione antisfilo; DN 300	cad	341,69			
07	07.P20.U25	Guarnizione gomma con inserti antisfilamento					
07	07.P20.U25.005	Guarnizione gomma con inserti antisfilamento per tubo ghisa; DN 60	cad	48,92			
07	07.P20.U25.010	Guarnizione gomma con inserti antisfilamento per tubo ghisa; DN 80	cad	60,68			
07	07.P20.U25.015	Guarnizione gomma con inserti antisfilamento per tubo ghisa; DN 100	cad	60,10			
07	07.P20.U25.020	Guarnizione gomma con inserti antisfilamento per tubo ghisa; DN 150	cad	89,33			

Sezione 07: Acquedotti

Sez.	Codice	Descrizione	U.M.	Euro	Manod. lorda	% Manod.	Note
07	07.P20.U25.025	Guarnizione gomma con inserti antisfilamento per tuboghisa; DN 200	cad	133,83			
07	07.P20.U25.030	Guarnizione gomma con inserti antisfilamento per tuboghisa; DN 250	cad	201,49			
07	07.P20.U25.035	Guarnizione gomma con inserti antisfilamento per tuboghisa; DN 300	cad	271,33			
07	07.P21	Materiali vari					
07	07.P21.V05	Guarnizioni gomma					
07	07.P21.V05.005	Guarnizioni in gomma telata per DN 50-100	cad	1,34			
07	07.P21.V05.010	Guarnizioni in gomma telata per DN 125-150	cad	2,25			
07	07.P21.V05.015	Guarnizioni in gomma telata per DN 200	cad	3,27			
07	07.P21.V05.020	Guarnizioni in gomma telata per DN 250	cad	5,34			
07	07.P21.V05.025	Guarnizioni in gomma telata per DN 300	cad	7,72			
07	07.P21.V05.030	Guarnizioni in gomma telata per DN 350	cad	8,99			
07	07.P21.V05.035	Guarnizioni in gomma telata per DN 400	cad	11,98			
07	07.P21.V05.040	Guarnizioni in gomma telata per DN 450	cad	17,00			
07	07.P21.V05.045	Guarnizioni in gomma telata per DN 500	cad	19,89			
07	07.P21.V05.050	Guarnizioni in gomma telata per DN 600	cad	26,96			
07	07.P21.V05.055	Guarnizioni in gomma telata per DN 700	cad	32,73			
07	07.P21.V05.060	Guarnizioni in gomma telata per DN 800	cad	41,07			
07	07.P21.V05.065	Guarnizioni gomma con anima acciaio per DN 60	cad	2,75			
07	07.P21.V05.070	Guarnizioni gomma con anima acciaio per DN 65	cad	3,29			
07	07.P21.V05.075	Guarnizioni gomma con anima acciaio per DN 80	cad	5,01			
07	07.P21.V05.080	Guarnizioni gomma con anima acciaio per DN 100	cad	6,58			
07	07.P21.V05.085	Guarnizioni gomma con anima acciaio per DN 125	cad	10,13			
07	07.P21.V05.090	Guarnizioni gomma con anima acciaio per DN 150	cad	10,24			
07	07.P21.V05.095	Guarnizioni gomma con anima acciaio per DN 200	cad	17,86			
07	07.P21.V05.100	Guarnizioni gomma con anima acciaio per DN 250	cad	21,95			
07	07.P21.V05.105	Guarnizioni gomma con anima acciaio per DN 300	cad	24,05			
07	07.P21.V05.110	Guarnizioni gomma con anima acciaio per DN 350	cad	28,59			
07	07.P21.V05.115	Guarnizioni gomma con anima acciaio per DN 400	cad	31,35			
07	07.P21.V05.120	Guarnizioni gomma con anima acciaio per DN 450	cad	34,33			
07	07.P21.V05.125	Guarnizioni gomma con anima acciaio per DN 500	cad	45,42			
07	07.P21.V05.130	Guarnizioni gomma con anima acciaio per DN 600	cad	47,43			
07	07.P21.V05.135	Guarnizioni gomma con anima acciaio per DN 800	cad	231,58			

Sezione 07: Acquedotti

Sez.	Codice	Descrizione	U.M.	Euro	Manod. lorda	% Manod.	Note
07	07.P21.V05.140	Guarnizioni gomma con anima acciaio per DN 900	cad	240,04			
07	07.P21.V05.145	Guarnizioni gomma con anima acciaio per DN 1000	cad	248,45			
07	07.P21.V10	Elettrodi					
07	07.P21.V10.005	Elettrodo citobasico , diametro 2. 5 mm	cad	0,12			
07	07.P21.V10.010	Elettrodo citobasico , diametro 3. 2 mm	cad	0,24			
07	07.P21.V10.015	Elettrodo citobasico , diametro 4. 0 mm	cad	0,35			
07	07.P21.V10.020	Elettrodo citoflex , diametro 2. 5 mm	cad	0,11			
07	07.P21.V10.025	Elettrodo citoflex , diametro 3. 2 mm	cad	0,20			
07	07.P21.V10.030	Elettrodo citoflex , diametro 4. 0 mm	cad	0,29			
07	07.P21.V15	Legno					
07	07.P21.V15.005	Tavole di abete per armatura	m³	272,68			
07	07.P21.V15.010	Tavole di abete per ponteggi	m³	272,68			
07	07.P21.V15.015	Tavole di pioppo da lavoro	m³	200,17			
07	07.P21.V15.020	Puntelli squadri triestini	m³	281,04			
07	07.P21.V20	Nastri					
07	07.P21.V20.005	Nastro segnalatore tubo; larghezza 12 cm	m	0,06			
07	07.P21.V20.010	Nastro segnalatore tubo; larghezza 24 cm	m	0,14			
07	07.P21.V25	Varie					
07	07.P21.V25.005	Gas acetilenico	kg	6,41			
07	07.P21.V25.010	Ossigeno	m³	4,36			
07	07.A01	Scavi					<i>Per la corretta progettazione delle opere comprendenti la gestione dei materiali di scavo (terre e rocce), nonché il conseguente utilizzo delle relative voci proposte nel presente capitolo, si rimanda ai contenuti riportati nella nota metodologica - parte A del prezzario, intendendosi esclusi, nelle voci seguenti, gli eventuali oneri di discarica disposti dalle pubbliche amministrazioni.</i>
07	07.A01.A05	Sbancamento					

Sez.	Codice	Descrizione	U.M.	Euro	Manod. lorda	% Manod.	Note
07	07.A01.A05.005	Scavo generale di sbancamento o splateamento, a qualsiasi scopo destinato, a qualunque profondità, eseguito con escavatore meccanico; compreso eventuale completamento a mano; con trasporto in cantiere; deposito del materiale di risulta in cantiere ad una distanza massima di 300 m	m³	3,92			
07	07.A01.A05.010	Scavo generale di sbancamento o splateamento, a qualsiasi scopo destinato, a qualunque profondità, eseguito con escavatore meccanico; compreso eventuale completamento a mano; con trasporto del materiale di risulta alle discariche, escluso onere di smaltimento dello stesso	m³	6,96			
07	07.A01.A10	Strade asfaltate					
07	07.A01.A10.005	Scavo a sezione obbligata, in vie/strade asfaltate, a pareti verticali, eseguito a macchina con eventuale intervento manuale ove occorra; escluso il taglio e la disgregazione preliminare della pavimentazione o la rimozione dei masselli di pietra e il carico e trasporto a deposito provvisorio o a discarica; compreso l'armatura, anche se non recuperabile, occorrente per assicurare la stabilità delle pareti, l'estrazione delle materie scavate ed il loro deposito a lato dello scavo o nel sito indicato dalla Direzione Lavori ad una distanza massima di 300 m, il rinterro, l'eventuale uso delle pompe per l'aggottamento ed ogni altro onere; per profondità fino a 1,5 m	m³	14,34			

Sez.	Codice	Descrizione	U.M.	Euro	Manod. lorda	% Manod.	Note
07	07.A01.A10.010	Scavo a sezione obbligata, in vie/strade asfaltate, a pareti verticali, eseguito a macchina con eventuale intervento manuale ove occorra; escluso il taglio e la disgregazione preliminare della pavimentazione o la rimozione dei masselli di pietra e il carico e trasporto a deposito provvisorio o a discarica; compreso l'armatura, a cassero continuo anche se non recuperabile, occorrente per assicurare la stabilità delle pareti, l'estrazione delle materie scavate ed il loro deposito a lato dello scavo o nel sito indicato dalla Direzione Lavori ad una distanza massima di 300 m, il rinterro, l'eventuale uso delle pompe per l'aggottamento ed ogni altro onere; per profondità oltre a 1,5 m	m³	18,26			
07	07.A01.A10.015	Scavo a sezione obbligata, in vie/strade asfaltate, a pareti verticali, eseguito a macchina con eventuale intervento manuale ove occorra; in presenza di sottoservizi in spazi ristretti e difficoltà di circolazione (vie o luoghi espressamente definiti dall'Amministrazione Appaltante); escluso il taglio e la disgregazione preliminare della pavimentazione o la rimozione dei masselli di pietra e il carico e trasporto a deposito provvisorio o a discarica; compreso l'armatura, anche se non recuperabile, occorrente per assicurare la stabilità delle pareti, l'estrazione delle materie scavate ed il loro deposito a lato dello scavo o nel sito indicato dalla Direzione Lavori ad una distanza massima di 300 m, il rinterro, l'eventuale uso delle pompe per l'aggottamento ed ogni altro onere; per tratte inferiori a 50 m; per profondità fino a 1,5 m	m³	19,58			

Sez.	Codice	Descrizione	U.M.	Euro	Manod. lorda	% Manod.	Note
07	07.A01.A10.020	Scavo a sezione obbligata, in vie/strade asfaltate, a pareti verticali, eseguito a macchina con eventuale intervento manuale ove occorra; in presenza di sottoservizi in spazi ristretti e difficoltà di circolazione (vie o luoghi espressamente definiti dall'Amministrazione Appaltante); escluso il taglio e la disgregazione preliminare della pavimentazione o la rimozione dei masselli di pietra e il carico e trasporto a deposito provvisorio o a discarica; compreso l'armatura, a cassero continuo anche se non recuperabile, occorrente per assicurare la stabilità delle pareti, l'estrazione delle materie scavate ed il loro deposito a lato dello scavo o nel sito indicato dalla Direzione Lavori ad una distanza massima di 300 m, il rinterro, l'eventuale uso delle pompe per l'aggottamento ed ogni altro onere; per tratte inferiori a 50 m; per profondità oltre a 1,5 m	m³	24,15			
07	07.A01.A10.025	Scavo a sezione obbligata, in vie/strade asfaltate, a pareti verticali, eseguito a mano, espressamente ordinato dalla Direzione Lavori; escluso il taglio e la disgregazione preliminare della pavimentazione o la rimozione dei masselli di pietra e il carico e trasporto a deposito provvisorio o a discarica; compreso l'armatura, anche se non recuperabile, occorrente per assicurare la stabilità delle pareti, l'estrazione delle materie scavate ed il loro deposito a lato dello scavo o nel sito indicato dalla Direzione Lavori ad una distanza massima di 300 m, il rinterro, l'eventuale uso delle pompe per l'aggottamento ed ogni altro onere; per profondità fino a 1,5 m	m³	71,81			

Sez.	Codice	Descrizione	U.M.	Euro	Manod. lorda	% Manod.	Note
07	07.A01.A10.030	Scavo a sezione obbligata, in vie/strade asfaltate, a pareti verticali, eseguito a mano, espressamente ordinato dalla Direzione Lavori; escluso il taglio e la disgregazione preliminare della pavimentazione o la rimozione dei masselli di pietra e il carico e trasporto a deposito provvisorio o a discarica; compreso l'armatura, a cassero continuo anche se non recuperabile, occorrente per assicurare la stabilità delle pareti, l'estrazione delle materie scavate ed il loro deposito a lato dello scavo o nel sito indicato dalla Direzione Lavori ad una distanza massima di 300 m, il rinterro, l'eventuale uso delle pompe per l'aggottamento ed ogni altro onere; per profondità oltre a 1.5 m	m³	114,21			
07	07.A01.A10.035	Scavo a sezione obbligata, per la collocazione di pozzetto rettangolare 98x68 cm, altezza 100 cm, composto da base e anello, in vie/strade asfaltate, a pareti verticali, eseguito a macchina con eventuale intervento manuale ove occorra; compreso il taglio e la disgregazione preliminare della pavimentazione o la rimozione dei masselli di pietra ed il ripristino provvisorio e il carico e trasporto a deposito provvisorio o a discarica; compreso l'armatura, anche se non recuperabile, occorrente per assicurare la stabilità delle pareti, l'estrazione delle materie scavate ed il loro deposito a lato dello scavo o nel sito indicato dalla Direzione Lavori ad una distanza massima di 300 m, il rinterro, l'eventuale uso delle pompe per l'aggottamento ed ogni altro onere	cad	183,98			

Sez.	Codice	Descrizione	U.M.	Euro	Manod. lorda	% Manod.	Note
07	07.A01.A10.040	Scavo a sezione obbligata, per la collocazione di pozzo circolare diametro interno 100 cm, composto da base, anello, calotta, per una altezza di 150 cm, in vie/strade asfaltate, a pareti verticali, eseguito a macchina con eventuale intervento manuale ove occorra; compreso il taglio e la disgregazione preliminare della pavimentazione o la rimozione dei masselli di pietra ed il ripristino provvisorio e il carico e trasporto a deposito provvisorio o a discarica; compreso l'armatura, anche se non recuperabile, occorrente per assicurare la stabilità delle pareti, l'estrazione delle materie scavate ed il loro deposito a lato dello scavo o nel sito indicato dalla Direzione Lavori ad una distanza massima di 300 m, il rinterro, l'eventuale uso delle pompe per l'aggottamento ed ogni altro onere; per profondità fino a 1,5 m	cad	214,63			
07	07.A01.A10.045	Scavo a sezione obbligata, per la collocazione di pozzo circolare diametro interno 120 cm, composto da base, anello, calotta, per una altezza di 150 cm, in vie/strade asfaltate, a pareti verticali, eseguito a macchina con eventuale intervento manuale ove occorra; compreso il taglio e la disgregazione preliminare della pavimentazione o la rimozione dei masselli di pietra ed il ripristino provvisorio e il carico e trasporto a deposito provvisorio o a discarica; compreso l'armatura, anche se non recuperabile, occorrente per assicurare la stabilità delle pareti, l'estrazione delle materie scavate ed il loro deposito a lato dello scavo o nel sito indicato dalla Direzione Lavori ad una distanza massima di 300 m, il rinterro, l'eventuale uso delle pompe per l'aggottamento ed ogni altro onere; per profondità fino a 1,5 m	cad	255,51			
07	07.A01.A12	Strade non asfaltate					

Sez.	Codice	Descrizione	U.M.	Euro	Manod. lorda	% Manod.	Note
07	07.A01.A12.005	Scavo a sezione obbligata, in vie/strade non asfaltate, a pareti verticali, eseguito a macchina con eventuale intervento manuale ove occorra; compreso l'armatura, anche se non recuperabile, occorrente per assicurare la stabilità delle pareti, l'estrazione delle materie scavate ed il loro deposito a lato dello scavo o nel sito indicato dalla Direzione Lavori ad una distanza massima di 300 m, il rinterro, l'eventuale uso delle pompe per l'aggottamento ed ogni altro onere; per profondità fino a 1,5 m	m³	11,88			
07	07.A01.A12.010	Scavo a sezione obbligata, in vie/strade non asfaltate, a pareti verticali, eseguito a macchina con eventuale intervento manuale ove occorra; compreso l'armatura, a cassero continuo anche se non recuperabile, occorrente per assicurare la stabilità delle pareti, l'estrazione delle materie scavate ed il loro deposito a lato dello scavo o nel sito indicato dalla Direzione Lavori ad una distanza massima di 300 m, il rinterro, l'eventuale uso delle pompe per l'aggottamento ed ogni altro onere; per profondità oltre a 1,5 m	m³	16,10			
07	07.A01.A12.015	Scavo a sezione obbligata, in vie/strade non asfaltate, a pareti verticali, eseguito a mano, espressamente ordinato dalla Direzione Lavori; compreso l'armatura, anche se non recuperabile, occorrente per assicurare la stabilità delle pareti, l'estrazione delle materie scavate ed il loro deposito a lato dello scavo o nel sito indicato dalla Direzione Lavori ad una distanza massima di 300 m, il rinterro, l'eventuale uso delle pompe per l'aggottamento ed ogni altro onere; per profondità fino a 1,5 m	m³	69,55			

Sez.	Codice	Descrizione	U.M.	Euro	Manod. lorda	% Manod.	Note
07	07.A01.A12.020	Scavo a sezione obbligata, in vie/strade non asfaltate, a pareti verticali, eseguito a mano, espressamente ordinato dalla Direzione Lavori; compreso l'armatura, anche se non recuperabile, occorrente per assicurare la stabilità delle pareti, l'estrazione delle materie scavate ed il loro deposito a lato dello scavo o nel sito indicato dalla Direzione Lavori ad una distanza massima di 300 m, il rinterro, l'eventuale uso delle pompe per l'aggottamento ed ogni altro onere; per profondità oltre a 1,5 m	m³	108,91			
07	07.A01.A12.025	Scavo a sezione obbligata, per la collocazione di pozzetto rettangolare 98x68 cm, altezza 100 cm, composto da base e anello, in vie/strade non asfaltate, a pareti verticali, eseguito a macchina con eventuale intervento manuale ove occorra; compreso l'armatura, anche se non recuperabile, occorrente per assicurare la stabilità delle pareti, l'estrazione delle materie scavate ed il loro deposito a lato dello scavo o nel sito indicato dalla Direzione Lavori ad una distanza massima di 300 m, il rinterro, l'eventuale uso delle pompe per l'aggottamento ed ogni altro onere	cad	132,85			
07	07.A01.A12.030	Scavo a sezione obbligata, per la collocazione del pozzo circolare diametro interno 100 cm, composto da base, anello, calotta, per una altezza di 150 cm, in vie/strade non asfaltate, a pareti verticali, eseguito a macchina con eventuale intervento manuale ove occorra; compreso l'armatura, anche se non recuperabile, occorrente per assicurare la stabilità delle pareti, l'estrazione delle materie scavate ed il loro deposito a lato dello scavo o nel sito indicato dalla Direzione Lavori ad una distanza massima di 300 m, il rinterro, l'eventuale uso delle pompe per l'aggottamento ed ogni altro onere	cad	153,30			

Sez.	Codice	Descrizione	U.M.	Euro	Manod. lorda	% Manod.	Note
07	07.A01.A12.035	Scavo a sezione obbligata, per la collocazione del pozzo circolare diametro interno 120 cm, composto da base, anello, calotta, per una altezza di 150 cm, in vie/strade non asfaltate, a pareti verticali, eseguito a macchina con eventuale intervento manuale ove occorra; compreso l'armatura, anche se non recuperabile, occorrente per assicurare la stabilità delle pareti, l'estrazione delle materie scavate ed il loro deposito a lato dello scavo o nel sito indicato dalla Direzione Lavori ad una distanza massima di 300 m, il rinterro, l'eventuale uso delle pompe per l'aggottamento ed ogni altro onere	cad	183,98			
07	07.A01.A15	Terreni naturali					
07	07.A01.A15.005	Scavo a sezione obbligata, in terreni naturali, a pareti verticali, eseguito a macchina con eventuale intervento manuale ove occorra; compreso l'armatura, anche se non recuperabile, occorrente per assicurare la stabilità delle pareti, l'estrazione delle materie scavate ed il loro deposito a lato dello scavo o nel sito indicato dalla Direzione Lavori ad una distanza massima di 300 m, il rinterro, la separazione della terra vegetale da materiale di genere diverso, il ripristino dei canali, dei rivi, ecc. attraversati dallo scavo ed ogni altro onere; per profondità fino a 1,5 m	m³	8,46			
07	07.A01.A15.010	Scavo a sezione obbligata, in terreni naturali, a pareti verticali, eseguito a macchina con eventuale intervento manuale ove occorra; compreso l'armatura, a cassero continuo anche se non recuperabile, occorrente per assicurare la stabilità delle pareti, l'estrazione delle materie scavate ed il loro deposito a lato dello scavo o nel sito indicato dalla D. L. ad una distanza massima di 300 m, il rinterro, la separazione della terra vegetale da materiale di genere diverso, il ripristino dei canali, dei rivi, ecc. attraversati dallo scavo ed ogni altro onere; per profondità oltre a 1,5 m	m³	11,09			

Sez.	Codice	Descrizione	U.M.	Euro	Manod. lorda	% Manod.	Note
07	07.A01.A15.015	Scavo a sezione obbligata, in terreni naturali, a pareti verticali, eseguito a mano, espressamente ordinato dalla Direzione Lavori; compreso l'armatura, anche se non recuperabile, occorrente per assicurare la stabilità delle pareti, l'estrazione delle materie scavate ed il loro deposito a lato dello scavo o nel sito indicato dalla Direzione Lavori ad una distanza massima di 300 m, il rinterro, la separazione della terra vegetale da materiale di genere diverso, il ripristino dei canali, dei rivi, ecc. attraversati dallo scavo ed ogni altro onere; per profondità fino a 1,5 m	m³	58,71			
07	07.A01.A15.020	Scavo a sezione obbligata, in terreni naturali, a pareti verticali, eseguito a mano, espressamente ordinato dalla Direzione Lavori; compreso l'armatura, a cassero continuo anche se non recuperabile, occorrente per assicurare la stabilità delle pareti, l'estrazione delle materie scavate ed il loro deposito a lato dello scavo o nel sito indicato dalla Direzione Lavori ad una distanza massima di 300 m, il rinterro, la separazione della terra vegetale da materiale di genere diverso, il ripristino dei canali, dei rivi, ecc. attraversati dallo scavo ed ogni altro onere; per profondità oltre a 1,5 m	m³	97,89			
07	07.A01.A15.025	Scavo a sezione obbligata, per la collocazione di pozzetto rettangolare 98x68 cm, altezza 100 cm, composto da base e anello, in terreni naturali, a pareti verticali, eseguito a macchina con eventuale intervento manuale ove occorra; compreso l'armatura, anche se non recuperabile, occorrente per assicurare la stabilità delle pareti, l'estrazione delle materie scavate ed il loro deposito a lato dello scavo o nel sito indicato dalla Direzione Lavori ad una distanza massima di 300 m, il rinterro, la separazione della terra vegetale da materiale di genere diverso, il ripristino dei canali, dei rivi, ecc. attraversati dallo scavo ed ogni altro onere	cad	112,43			

Sez.	Codice	Descrizione	U.M.	Euro	Manod. lorda	% Manod.	Note
07	07.A01.A15.030	Scavo a sezione obbligata, per la collocazione del pozzo circolare diametro interno 100 cm, composto da base, anello, calotta, per una altezza di 150 cm, in terreni naturali, a pareti verticali, eseguito a macchina con eventuale intervento manuale ove occorra; compreso l'armatura, anche se non recuperabile, occorrente per assicurare la stabilità delle pareti, l'estrazione delle materie scavate ed il loro deposito a lato dello scavo o nel sito indicato dalla Direzione Lavori ad una distanza massima di 300 m, il rinterro, la separazione della terra vegetale da materiale di genere diverso, il ripristino dei canali, dei rivi, ecc. attraversati dallo scavo ed ogni altro onere	cad	132,85			
07	07.A01.A15.035	Scavo a sezione obbligata, per la collocazione del pozzo circolare diametro interno 120 cm, composto da base, anello, calotta, per una altezza di 150 cm, in terreni naturali, a pareti verticali, eseguito a macchina con eventuale intervento manuale ove occorra; compreso l'armatura, anche se non recuperabile, occorrente per assicurare la stabilità delle pareti, l'estrazione delle materie scavate ed il loro deposito a lato dello scavo o nel sito indicato dalla Direzione Lavori ad una distanza massima di 300 m, il rinterro, la separazione della terra vegetale da materiale di genere diverso, il ripristino dei canali, dei rivi, ecc. attraversati dallo scavo ed ogni altro onere	cad	163,53			
07	07.A01.A20	Varie					
07	07.A01.A20.005	Scavo in roccia mediante l'impiego di demolitore chimico e/o esplosivo, esclusa la mina; compreso il carico, il trasporto a discarica autorizzata del materiale di risulta ed ogni altro onere	m³	292,34			

Sez.	Codice	Descrizione	U.M.	Euro	Manod. lorda	% Manod.	Note
07	07.A01.A20.010	Scavo in galleria a sezione inferiore a 4 m ³ /m e di lunghezza inferiore a 5 m ; in terreno di qualsiasi natura non roccioso; compreso ogni onere per armature e puntellamenti, estrazione dei materiali scavati e rinterro con costipamento; compreso il carico del materiale di risulta su autocarro, trasporto a discarica autorizzata	m ³	261,01			
07	07.A01.A20.015	Sovrapprezzo a qualsiasi tipo di scavo, per la presenza di materiali compatti, quali puddinghe o tufo, richiedenti l'uso prolungato del martello demolitore; da applicarsi al volume effettivo demolito	m ³	18,94			
07	07.A01.A20.020	Sovrapprezzo a qualsiasi tipo di scavo, per la presenza di massi, muri di mattoni e calcestruzzo o materiale roccioso richiedenti l'uso continuo del martello demolitore; da applicarsi al volume effettivo demolito	m ³	54,17			
07	07.A01.A20.025	Sovrapprezzo allo scavo per taglio e disgregazione della pavimentazione stradale; taglio con macchina operatrice a lama circolare rotante o altri mezzi idonei e disgregazione con mezzi idonei approvati dalla Direzione Lavori; compreso manodopera, carburante ed ogni altro onere; da applicarsi al volume effettivo disgregato	m ³	14,34			

Sez.	Codice	Descrizione	U.M.	Euro	Manod. lorda	% Manod.	Note
07	07.A01.A20.030	Sovrapprezzo per qualsiasi tipo di scavo, per presenza di roccia per la cui demolizione sia necessario l'impiego di demolitore esplosivo; compresi il costo dell'esplosivo e della mina, il nolo di idonea attrezzatura per la perforazione, il trasporto, montaggio e smontaggio della stessa, il posizionamento e successivi riposizionamenti, il tempo di attesa, la realizzazione della mina con esplosivo in polvere e detonatore, il brillamento della mina, il successivo utilizzo di martello demolitore montato su idoneo escavatore, l'estrazione del materiale ed il suo deposito a lato dello scavo o nel sito indicato dalla D.L. ad una distanza massima di 300 m; compreso e compensate nel prezzo le eventuali opere di protezione; il tutto eseguito da personale provvisto delle necessarie abilitazioni ed autorizzazioni di legge; compreso ogni altro eventuale onere per l'opera finita a regola d'arte	m³	211,53			
07	07.A02	Trasporti e smaltimento					
07	07.A02.B05	Materiali scavo					
07	07.A02.B05.010	Carico, trasporto e scarico a depositi provvisori dei materiali di risulta; a distanza fra 300 e 3000 m; con successiva ripresa dei materiali stessi e loro carico, trasporto e posa negli scavi;	m³	9,14			
07	07.A02.B10	Materiali vari					
07	07.A02.B10.005	Carico, trasporto di tubi ghisa; compreso il carico nei magazzini o depositi dell'Amministrazione Appaltante, lo scarico e l'accatastamento; per tubi di lunghezza di 6 m (per q)	km	0,40			
07	07.A02.B10.010	Carico, trasporto di tubi acciaio; compreso il carico nei magazzini o depositi dell'Amministrazione Appaltante, lo scarico e l'accatastamento; per tubi di lunghezza fino a 12 m (per q)	km	0,52			
07	07.A02.B10.015	Carico, trasporto di saracinesche, pezzi speciali, chiusini e materiali vari; compreso il carico nei magazzini o depositi dell'Amministrazione Appaltante, lo scarico a pie d'opera; (per q)	km	0,52			

Sez.	Codice	Descrizione	U.M.	Euro	Manod. lorda	% Manod.	Note
07	07.A03	Murature e pozzi di mattoni					
07	07.A03.C05	Murature					
07	07.A03.C05.005	Muratura di mattoni pieni comuni e malta cementizia di qualunque forma e spessore; per la costruzione di camere sotterranee; compresi i ponteggi ed ogni altro onere	m³	274,08			
07	07.A03.C05.010	Costruzione di pozzetto di presa in muratura in mattoni pieni, spessore 12 cm, e malta di cemento; rastremato alla sommità per accogliere un chiusino di 31x31 cm; compresa la posa in opera del chiusino e della staffa di ancoraggio del rubinetto di presa, forniti dall'Amministrazione Appaltante o compensati a parte; delle dimensioni interne di 45x45x60 cm	cad	65,26			
07	07.A03.C10	Pozzi di mattoni					
07	07.A03.C10.005	Costruzione di pozzo circolare in muratura in mattoni pieni, spessore 12 cm, e malta di cemento; rastremato alla sommità per accogliere un chiusino di 64x64 oppure 80x80 cm; compresa la posa in opera del chiusino e della staffa di ancoraggio della saracinesca di presa, forniti dall'Amministrazione Appaltante o compensati a parte; del diametro interno di 110 - 125 cm, altezza max 140 cm	cad	326,28			
07	07.A03.C10.010	Costruzione di pozzo circolare in muratura in mattoni pieni, spessore 12 cm, e malta di cemento; rastremato alla sommità per accogliere un chiusino di 64x64 oppure 80x80 cm; compresa la posa in opera del chiusino e della staffa di ancoraggio della saracinesca di presa, forniti dall'Amministrazione Appaltante o compensati a parte; del diametro interno di 110 - 125 cm, altezza max 160 cm	cad	349,11			

Sez.	Codice	Descrizione	U.M.	Euro	Manod. lorda	% Manod.	Note
07	07.A03.C10.015	Costruzione di pozzo circolare in muratura in mattoni pieni, spessore 12 cm, e malta di cemento; rastremato alla sommità per accogliere un chiusino di 64x64 oppure 80x80 cm; compresa la posa in opera del chiusino e della staffa di ancoraggio della saracinesca di presa, forniti dall'Amministrazione Appaltante o compensati a parte; del diametro interno di 110 - 125 cm, altezza max 180 cm	cad	371,96			
07	07.A03.C10.020	Costruzione di pozzo circolare in muratura di mattoni pieni, spessore 12 cm, e malta di cemento; rastremato alla sommità per accogliere un chiusino di 64x64 oppure 80x80 cm; compresa la posa in opera del chiusino e della staffa di ancoraggio della saracinesca di presa, forniti dall'Amministrazione Appaltante o compensati a parte; del diametro interno di 130 - 145 cm, altezza max 160 cm	cad	391,52			
07	07.A03.C10.025	Costruzione di pozzo circolare in muratura di mattoni pieni, spessore 12 cm, e malta di cemento; rastremato alla sommità per accogliere un chiusino di 64x64 oppure 80x80 cm; compresa la posa in opera del chiusino e della staffa di ancoraggio della saracinesca di presa, forniti dall'Amministrazione Appaltante o compensati a parte; del diametro interno di 130 - 145 cm, altezza max 180 cm	cad	417,62			
07	07.A03.C10.030	Costruzione di pozzo circolare in muratura di mattoni pieni, spessore 12 cm, e malta di cemento; rastremato alla sommità per accogliere un chiusino di 64x64 oppure 80x80 cm; compresa la posa in opera del chiusino e della staffa di ancoraggio della saracinesca di presa, forniti dall'Amministrazione Appaltante o compensati a parte; del diametro interno di 130 - 145 cm, altezza max 200 cm	cad	443,74			
07	07.A03.C10.035	Ripristino di murature in mattoni pieni e malta cementizia ammalorata, oppure costruzione o rifacimento di selle, sostegni e tamponamenti; in camere sotterranee o pozzi; compreso asportazione e trasporto a discarica dei detriti	m³	391,52			

Sez.	Codice	Descrizione	U.M.	Euro	Manod. lorda	% Manod.	Note
07	07.A03.C10.040	Costruzione di pozzo presa in muratura (quadrato o rettangolare): in mattoni pieni, spessore 12 cm e malta di cemento, rastremato alla sommita' per accogliere un chiusino 80 smat, compresi i mattoni, il cemento, il trasporto e la posa in opera del chiusino, fornito dall'amministrazione appaltante ; delle dimensioni minime 80x80x60 cm.	cad	277,98			
07	07.A04	Prefabbricati					
07	07.A04.D05	Pozzi					
07	07.A04.D05.005	Posa in opera di pozzetto prefabbricato in cls armato, di dimensioni 50x50x50 cm, composto da base, anello e calotta; escluso lo scavo; compreso il sottofondo, il trasporto, la posa del chiusino in ghisa, la malta cementizia ed ogni altro onere	cad	39,17			
07	07.A04.D05.006	Posa in opera di pozzetto prefabbricato in cls armato, di dimensioni 98x68x40 cm, composto da base, anello; escluso lo scavo; compreso il sottofondo, il trasporto, la posa del chiusino in ghisa, la malta cementizia ed ogni altro onere	cad	61,42			
07	07.A04.D05.010	Posa in opera di pozzo circolare prefabbricato in cls armato, di diametro interno 100 cm, composto da base, anello e calotta; escluso lo scavo; compreso il sottofondo o la formazione di una base di appoggio di larghezza 25 cm in mattoni pieni; compreso il trasporto, la posa del chiusino in ghisa, la malta cementizia ed ogni altro onere	cad	166,41			
07	07.A04.D05.015	Posa in opera di pozzo circolare prefabbricato in cls armato, di diametro interno 120 cm, composto da base, anello e calotta; escluso lo scavo; compreso il sottofondo o la formazione di una base di appoggio di larghezza 25 cm in mattoni pieni; compreso il trasporto, la posa del chiusino in ghisa, la malta cementizia ed ogni altro onere	cad	228,40			
07	07.A04.D05.020	Posa in opera di anelli prefabbricati in cls armato aggiuntivi, per formazione di pozzi circolari, di altezza 25 cm; compreso il trasporto ed ogni altro onere; di diametro interno 100 cm	cad	32,62			

Sezione 07: Acquedotti

Sez.	Codice	Descrizione	U.M.	Euro	Manod. lorda	% Manod.	Note
07	07.A04.D05.025	Posa in opera di anelli prefabbricati in cls armato aggiuntivi, per formazione di pozzi circolari, di altezza 25 cm; compreso il trasporto ed ogni altro onere; di diametro interno 120 cm	cad	49,61			
07	07.A04.D10	Camere					
07	07.A04.D10.005	Posa in opera di elementi prefabbricati in cls armato, anelli e C, per formazione camere interrato, di altezza 50 cm; escluso la platea in c. a.; compreso la malta cementizia ed ogni altro onere; di dimensioni interne 160x160 cm	cad	52,21			
07	07.A04.D10.010	Posa in opera di elementi prefabbricati in cls armato, anelli e C, per formazione camere interrato, di altezza 50 cm; escluso la platea in c. a.; compreso la malta cementizia ed ogni altro onere; di dimensioni interne 180x180 cm	cad	65,26			
07	07.A04.D10.015	Posa in opera di elementi prefabbricati in cls armato, anelli e C, per formazione camere interrato, di altezza 50 cm; escluso la platea in c. a.; compreso la malta cementizia ed ogni altro onere; di dimensioni interne 200x260 cm	cad	97,89			
07	07.A04.D10.020	Posa in opera di solette prefabbricate in cls armato per camere interrato; compreso la malta cementizia ed ogni altro onere; di dimensioni interne 160x160 cm	cad	55,46			
07	07.A04.D10.025	Posa in opera di solette prefabbricate in cls armato per camere interrato; compreso la malta cementizia ed ogni altro onere; di dimensioni interne 180x180 cm	cad	84,82			
07	07.A04.D10.030	Posa in opera di solette prefabbricate in cls armato per camere interrato; compreso la malta cementizia ed ogni altro onere; di dimensioni interne 200x260 cm	cad	130,50			
07	07.A04.D10.035	Posa in opera di portachiusino prefabbricati in cls armato, per camere interrato; compreso la malta cementizia ed ogni altro onere	cad	26,09			
07	07.A05	Opere metalliche					
07	07.A05.E05	Chiusini					
07	07.A05.E05.005	Posa in opera di chiusini ghisa, misure fino a 31x31 cm; compreso la livellazione, la murazione ed ogni altro onere	cad	10,45			

Sez.	Codice	Descrizione	U.M.	Euro	Manod. lorda	% Manod.	Note
07	07.A05.E05.006	Posa in opera di chiusini ghisa, misure 80x50 cm; compreso la livellazione, la murazione ed ogni altro onere	cad	25,84			
07	07.A05.E05.010	Posa in opera di chiusini ghisa, misure 64x64 cm; compreso la livellazione, la murazione ed ogni altro onere	cad	19,58			
07	07.A05.E05.015	Posa in opera di chiusini ghisa, misure 80x80 cm; compreso la livellazione, la murazione ed ogni altro onere	cad	26,09			
07	07.A05.E10	Scale e gradini					
07	07.A05.E10.005	Fornitura e posa in opera di scaletta metallica zincata a caldo per accesso camere; compresa la malta cementizia ed ogni altro onere	m	32,62			
07	07.A05.E10.010	Fornitura e posa in opera di scaletta in acciaio inox per accesso camere; compresa la malta cementizia ed ogni altro onere	m	65,26			
07	07.A05.E10.015	Posa in opera di gradini in ferro o ghisa sferoidale; compreso i fori, la malta cementizia ed ogni altro onere	cad	5,22			
07	07.A06	Tubazioni acciaio					
07	07.A06.F05	Posa in opera nelle trincee o nei manufatti di tubi in acciaio; compreso l'eventuale carico e trasporto da deposito di cantiere, lo sfilamento, la sistemazione a livelletta dei tubi di lunghezza media di 6 m, la saldatura, l'esecuzione dei tagli anche obliqui, la posa delle curve; compreso la fasciatura dei giunti, fino a soddisfacente prova di scintillamento mediante apparecchio rivelatore a scarica da 15000 volt, ma esclusa la fornitura del materiale ; escluso la posa in opera di pezzi speciali, saracinesche, ecc. ; compreso il collaudo, prova di scintillamento di tutto il rivestimento della tubazione, prova idraulica ed ogni altro onere;					
07	07.A06.F05.005	per tubi fino a DN 65	m	5,87			
07	07.A06.F05.010	per tubi DN 80	m	7,84			
07	07.A06.F05.015	per tubi DN 100	m	10,45			
07	07.A06.F05.020	per tubi DN 150	m	12,41			

Sez.	Codice	Descrizione	U.M.	Euro	Manod. lorda	% Manod.	Note
07	07.A06.F05.025	per tubi DN 200	m	15,03			
07	07.A06.F05.030	per tubi DN 250	m	18,26			
07	07.A06.F05.035	per tubi DN 300	m	20,88			
07	07.A06.F05.040	per tubi DN 350	m	23,49			
07	07.A06.F05.045	per tubi DN 400	m	26,74			
07	07.A06.F05.050	per tubi DN 500	m	32,62			
07	07.A06.F05.055	per tubi DN 600	m	38,50			
07	07.A06.F05.060	per tubi DN 700	m	44,38			
07	07.A06.F05.065	per tubi DN 800	m	50,24			
07	07.A06.F05.070	per tubi DN 900	m	56,15			
07	07.A06.F05.075	per tubi DN 1000	m	61,99			
07	07.A06.F05.080	per tubi DN 1100	m	67,88			
07	07.A06.F05.085	per tubi DN 1200	m	73,72			
07	07.A07	Tubazioni ghisa					
07	07.A07.G05	Posa in opera nelle trincee o nei manufatti di tubi in ghisa con giunto; compreso l'eventuale carico e trasporto da deposito di cantiere, lo sfilamento, la sistemazione a livelletta dei tubi di lunghezza media di 6 m; compreso l'eventuale esecuzione di tagli di tubazione con mola flessibile o macchina tagliatubi, la rifilatura e smussatura e la formazione dei giunti; compreso il collaudo, prova idraulica ed ogni altro onere;					
07	07.A07.G05.005	per tubi fino a DN 60	m	3,92			
07	07.A07.G05.010	per tubi dn 80	m	4,56			
07	07.A07.G05.015	per tubi dn 100	m	5,22			
07	07.A07.G05.020	per tubi dn 150	m	6,53			
07	07.A07.G05.025	per tubi dn 200	m	7,84			
07	07.A07.G05.030	per tubi dn 250	m	9,14			
07	07.A07.G05.035	per tubi dn 300	m	11,10			
07	07.A07.G05.040	per tubi dn 350	m	13,71			
07	07.A07.G05.045	per tubi dn 400	m	16,98			
07	07.A07.G05.050	per tubi dn 500	m	20,88			
07	07.A07.G05.055	per tubi dn 600	m	25,44			
07	07.A08	Tubazioni PVC					

Sez.	Codice	Descrizione	U.M.	Euro	Manod. lorda	% Manod.	Note
07	07.A08.H05	Posa in opera nelle trincee o nei manufatti di tubi in PVC rigido, in barre da 6 m; compreso l'eventuale carico e trasporto da deposito di cantiere, lo sfilamento, la sistemazione a livelletta, con giunzioni a bicchiere incollati o tenuti a pressione con anello di gomma; compreso il collaudo, prova idraulica ed ogni altro onere;					
07	07.A08.H05.005	per tubi fino a diam. 63 mm	m	2,62			
07	07.A08.H05.010	per tubi diam. 80 mm	m	3,27			
07	07.A08.H05.015	per tubi diam. 110 mm	m	3,92			
07	07.A08.H05.020	per tubi diam. 140 mm	m	4,56			
07	07.A08.H05.025	per tubi diam. 160 mm	m	5,22			
07	07.A08.H05.030	per tubi diam. 200 mm	m	5,87			
07	07.A09	Tubazioni PEAD					
07	07.A09.I05	Posa in opera nelle trincee o nei manufatti di tubi in polietilene arrotolati; compreso l'eventuale carico e trasporto da deposito di cantiere, lo sfilamento, la sistemazione a livelletta, la formazione dei giunti mediante manicotti di raccordo; compreso il collaudo, prova idraulica ed ogni altro onere;					
07	07.A09.I05.005	per tubi fino a diam. 32 mm	m	1,95			
07	07.A09.I05.010	per tubi diam. 40 - 63 mm	m	3,23			
07	07.A09.I05.015	per tubi diam. 75 mm	m	4,56			
07	07.A09.I05.020	per tubi diam. 90 mm	m	5,87			
07	07.A09.I10	Posa in opera nelle trincee o nei manufatti di tubi in polietilene in barre da 6 m; compreso l'eventuale carico e trasporto da deposito di cantiere, lo sfilamento, la sistemazione a livelletta, la formazione dei giunti mediante saldature per fusione; compreso il collaudo, prova idraulica ed ogni altro onere;					
07	07.A09.I10.005	per tubi diam. 110 mm	m	7,84			
07	07.A09.I10.010	per tubi diam. 125 mm	m	8,46			
07	07.A09.I10.015	per tubi diam. 140 mm	m	9,14			

Sez.	Codice	Descrizione	U.M.	Euro	Manod. lorda	% Manod.	Note
07	07.A09.I10.020	per tubi diam. 160 mm	m	10,45			
07	07.A09.I10.025	per tubi diam. 180 mm	m	12,41			
07	07.A09.I10.030	per tubi diam. 200 mm	m	13,71			
07	07.A09.I10.035	per tubi diam. 225 mm	m	15,03			
07	07.A09.I10.040	per tubi diam. 250 mm	m	16,33			
07	07.A09.I10.045	per tubi diam. 280 mm	m	18,94			
07	07.A09.I10.050	per tubi diam. 315 mm	m	22,18			
07	07.A09.I10.055	per tubi diam. 355 mm	m	25,44			
07	07.A09.I10.060	per tubi diam. 400 mm	m	29,37			
07	07.A10	Tubi guaina e spingitubo					
07	07.A10.J05	Posa in opera a cielo aperto di tubi guaina di protezione in acciaio; compresa la posa dei distanziatori e l'eventuale chiusura delle estremità; esclusa la fornitura delle tubazioni, dei distanziatori e l'eventuale posa degli sfiati;					
07	07.A10.J05.005	per tubi DN 100	m	10,45			
07	07.A10.J05.010	per tubi DN 150	m	12,41			
07	07.A10.J05.015	per tubi DN 200	m	15,03			
07	07.A10.J05.020	per tubi DN 250	m	18,26			
07	07.A10.J05.025	per tubi DN 300	m	20,88			
07	07.A10.J05.030	per tubi DN 350	m	23,49			
07	07.A10.J05.035	per tubi DN 400	m	26,74			
07	07.A10.J05.040	per tubi DN 500	m	32,62			
07	07.A10.J05.045	per tubi DN 600	m	38,50			
07	07.A10.J05.050	per tubi DN 700	m	44,38			
07	07.A10.J05.055	per tubi DN 800	m	50,24			
07	07.A10.J05.060	per tubi DN 900	m	56,15			
07	07.A10.J05.065	per tubi DN 1000	m	61,99			
07	07.A10.J05.070	per tubi DN 1100	m	67,88			
07	07.A10.J05.075	per tubi DN 1200	m	73,72			
07	07.A10.J10	Posa in opera a cielo aperto di tubi guaina di protezione in PVC; compresa la posa dei distanziatori e l'eventuale chiusura delle estremità; esclusa la fornitura delle tubazioni, dei distanziatori e l'eventuale posa degli sfiati;					

Sez.	Codice	Descrizione	U.M.	Euro	Manod. lorda	% Manod.	Note
07	07.A10.J10.005	per tubi di diametro fino a 63 mm	m	2,62			
07	07.A10.J10.010	per tubi di diametro 80 mm	m	3,27			
07	07.A10.J10.015	per tubi di diametro 110 mm	m	3,92			
07	07.A10.J10.020	per tubi di diametro 140 mm	m	4,56			
07	07.A10.J10.025	per tubi di diametro 160 mm	m	5,22			
07	07.A10.J10.030	per tubi di diametro 200 mm	m	5,87			
07	07.A10.J15	Posa in opera di tubi in acciaio di protezione mediante spingitubo; escluso lo scavo per la collocazione del macchinario e le opere murarie; compreso la formazione del cantiere, la fornitura della tubazione, l'installazione dei macchinari e delle opere reggispinta, la spinta, i tagli e le saldature, con verifica di quest'ultime secondo le norme previste in Capitolato relativo a Posa Condotte; compreso l'eliminazione di sfridi, l'estrazione a mano e carico, trasporto a discarica del materiale di risulta proveniente dallo spingitubo; compreso ogni altro onere per dare l'opera compiuta;					
07	07.A10.J15.005	per tubi di spessore 5,0 mm; DN 200	m	182,71			
07	07.A10.J15.010	per tubi di spessore 5,6 mm; DN 250	m	208,84			
07	07.A10.J15.015	per tubi di spessore 5,9 mm; DN 300	m	238,18			
07	07.A10.J15.020	per tubi di spessore 6,3 mm; DN 350	m	267,56			
07	07.A10.J15.025	per tubi di spessore 6,3 mm; DN 400	m	293,65			
07	07.A10.J15.030	per tubi di spessore 6,3 mm; DN 500	m	358,92			
07	07.A10.J15.035	per tubi di spessore 6,3 mm; DN 600	m	437,20			
07	07.A10.J15.040	per tubi di spessore 7,1 mm; DN 700	m	522,06			
07	07.A10.J15.045	per tubi di spessore 7,1 mm; DN 800	m	603,59			
07	07.A10.J15.050	per tubi di spessore 8,8 mm; DN 900	m	727,59			

Sez.	Codice	Descrizione	U.M.	Euro	Manod. lorda	% Manod.	Note
07	07.A10.J20	Fornitura e posa in opera di tubo in acciaio per acquedotto all'interno di tubo guaina, qualità acciaio Fe360 o superiore, internamente rivestiti con malta cementizia centrifugata o resine idonee per uso alimentare secondo le norme DIN 2614 ed esternamente rivestiti con polietilene estruso a calza a tre strati secondo DIN 30670 N-n, ovvero secondo UNI 9099 R3R estremità protette da cappucci in plastica; con certificato di collaudo 3,1,B secondo EN 10204; compreso e compensato nel prezzo l'eventuale carico e trasporto da deposito di cantiere, lo sfilamento, la saldatura di testa, la fasciatura della stessa con guaina termorestringente, il noleggio delle attrezzature di spinta; compresa la fornitura e posa di anelli distanziatori in teflon nella misura di almeno uno ogni 100 cm per dare l'opera finita e collaudabile a regola d'arte;					
07	07.A10.J20.005	per tubi DN 100	m	65,12			
07	07.A10.J20.010	per tubi DN 200	m	138,07			
07	07.A10.J20.015	per tubi DN 300	m	226,40			
07	07.A10.J20.020	per tubi DN 400	m	303,69			
07	07.A10.J20.025	per tubi DN 500	m	428,28			
07	07.A10.J20.030	per tubi DN 600	m	503,53			
07	07.A10.J20.035	per tubi DN 700	m	594,75			
07	07.A10.J20.040	per tubi DN 800	m	680,80			
07	07.A10.J20.045	per tubi DN 900	m	801,56			
07	07.A10.J20.050	per tubi DN 1000	m	957,36			
07	07.A11	Fasciature e nastri					
07	07.A11.K05	Fasciature					
07	07.A11.K05.005	Fasciatura di tubi nudi e/o pezzi speciali, fino a soddisfacente prova di scintillamento mediante apparecchio rivelatore a scarica da 15000 volt; esclusa la fornitura del materiale per il rivestimento; compreso ogni altro onere per dare l'opera compiuta; a freddo	m ²	22,85			

Sez.	Codice	Descrizione	U.M.	Euro	Manod. lorda	% Manod.	Note
07	07.A11.K05.010	Fasciatura di tubi nudi e/o pezzi speciali, fino a soddisfacente prova di scintillamento mediante apparecchio rivelatore a scarica da 15000 volt; esclusa la fornitura del materiale per il rivestimento; compreso ogni altro onere per dare l'opera compiuta; a caldo	m ²	35,91			
07	07.A11.K05.015	Rifasciatura di tubi rivestiti, senza asportazione del rivestimento, fino a soddisfacente prova di scintillamento mediante apparecchio rivelatore a scarica da 15000 volt; per la parte eccedente la fasciatura dei giunti e le riparazioni dei rivestimenti per rottura e strappi dovuti al trasporto ed allo sfilamento; esclusa la fornitura del materiale per il rivestimento; compreso ogni altro onere per dare l'opera compiuta; a freddo	m ²	22,85			
07	07.A11.K05.020	Rifasciatura di tubi rivestiti, senza asportazione del rivestimento, fino a soddisfacente prova di scintillamento mediante apparecchio rivelatore a scarica da 15000 volt; per la parte eccedente la fasciatura dei giunti e le riparazioni dei rivestimenti per rottura e strappi dovuti al trasporto ed allo sfilamento; esclusa la fornitura del materiale per il rivestimento; compreso ogni altro onere per dare l'opera compiuta; a caldo	m ²	35,91			
07	07.A11.K05.025	Asportazione del rivestimento su tubazioni in acciaio	m ²	26,09			
07	07.A11.K10	Fasciatura di tubi e/o pezzi speciali eseguita con fascia termorestringente e cannello ossiacetilenico; compresi la fornitura del kit delle fasce, l'uso del cannello, la manodopera e ogni altro onere per dare l'opera finita a regola d'arte;					
07	07.A11.K10.005	per DN 100	cad	27,78			
07	07.A11.K10.010	per DN 200	cad	40,11			
07	07.A11.K10.015	per DN 300	cad	53,70			
07	07.A11.K10.020	per DN 400	cad	66,59			
07	07.A11.K10.025	per DN 500	cad	97,67			
07	07.A11.K10.030	per DN 600	cad	117,24			
07	07.A11.K10.035	per DN 700	cad	136,28			

Sez.	Codice	Descrizione	U.M.	Euro	Manod. lorda	% Manod.	Note
07	07.A11.K10.040	per DN 800	cad	155,00			
07	07.A11.K10.045	per DN 900	cad	174,29			
07	07.A11.K10.050	per DN 1000	cad	193,12			
07	07.A11.K15	Fasciatura di tubi nudi e/o pezzi speciali eseguita con fascia grassa e nastro dielettrico; compresi la fornitura del materiale, la manodopera e ogni altro onere per dare l'opera finita a regola d'arte;					
07	07.A11.K15.005	per DN 100	cad	9,37			
07	07.A11.K15.010	per DN 200	cad	37,70			
07	07.A11.K15.015	per DN 300	cad	56,54			
07	07.A11.K15.020	per DN 400	cad	111,97			
07	07.A11.K15.025	per DN 500	cad	139,95			
07	07.A11.K15.030	per DN 600	cad	167,97			
07	07.A11.K15.035	per DN 700	cad	195,96			
07	07.A11.K15.040	per DN 800	cad	223,96			
07	07.A11.K15.045	per DN 900	cad	251,93			
07	07.A11.K15.050	per DN 1000	cad	279,95			
07	07.A11.K20	Nastri					
07	07.A11.K20.005	Posa in opera di nastro di segnalazione durante il rinterro; posizionato in asse alla tubazione ad una profondita di circa 50 cm dal piano viabile; compresa la sistemazione a mano del piano di appoggio ed ogni altro onere	m	1,09			
07	07.A12	Tagli					
07	07.A12.L05	Esecuzione di tagli diritti su tubi acciaio, a mezzo di cannello ossiacetilenico; compresa la rifilatura, la smussatura, la fornitura dei materiali di uso, della attrezzatura occorrente e di ogni altro onere;					
07	07.A12.L05.005	per DN fino a 65	cad	3,92			
07	07.A12.L05.010	per DN 80	cad	4,90			
07	07.A12.L05.015	per DN 100	cad	5,54			
07	07.A12.L05.020	per DN 150	cad	6,53			
07	07.A12.L05.025	per DN 200	cad	7,84			
07	07.A12.L05.030	per DN 250	cad	9,46			
07	07.A12.L05.035	per DN 300	cad	11,10			
07	07.A12.L05.040	per DN 350	cad	13,05			

Sez.	Codice	Descrizione	U.M.	Euro	Manod. lorda	% Manod.	Note
07	07.A12.L05.045	per DN 400	cad	15,03			
07	07.A12.L05.050	per DN 450	cad	16,98			
07	07.A12.L05.055	per DN 500	cad	18,94			
07	07.A12.L05.060	per DN 600	cad	22,18			
07	07.A12.L05.065	per DN 700	cad	25,44			
07	07.A12.L05.070	per DN 800	cad	28,71			
07	07.A12.L10	Esecuzione di tagli diritti su tubi ghisa sferoidale, con mola flessibile; compresa la rifilatura, la smussatura, la fornitura dei materiali di uso, della attrezzatura occorrente e di ogni altro onere;					
07	07.A12.L10.005	per DN fino a 65	cad	4,57			
07	07.A12.L10.010	per DN 80	cad	5,54			
07	07.A12.L10.015	per DN 100	cad	5,87			
07	07.A12.L10.020	per DN 150	cad	8,15			
07	07.A12.L10.025	per DN 200	cad	11,10			
07	07.A12.L10.030	per DN 250	cad	13,71			
07	07.A12.L10.035	per DN 300	cad	16,33			
07	07.A12.L10.040	per DN 350	cad	19,25			
07	07.A12.L10.045	per DN 400	cad	21,86			
07	07.A12.L10.050	per DN 450	cad	24,80			
07	07.A12.L10.055	per DN 500	cad	27,41			
07	07.A12.L10.060	per DN 600	cad	33,28			
07	07.A12.L15	Esecuzione di tagli obliqui su tubi acciaio, a mezzo di cannello ossiacetilenico; compresa la rifilatura, la smussatura, la fornitura dei materiali di uso, della attrezzatura occorrente e di ogni altro onere;					
07	07.A12.L15.005	per DN fino a 65	cad	4,56			
07	07.A12.L15.010	per DN 80	cad	5,54			
07	07.A12.L15.015	per DN 100	cad	6,53			
07	07.A12.L15.020	per DN 150	cad	7,52			
07	07.A12.L15.025	per DN 200	cad	9,14			
07	07.A12.L15.030	per DN 250	cad	11,10			
07	07.A12.L15.035	per DN 300	cad	13,05			

Sezione 07: Acquedotti

Sez.	Codice	Descrizione	U.M.	Euro	Manod. lorda	% Manod.	Note
07	07.A12.L15.040	per DN 350	cad	15,03			
07	07.A12.L15.045	per DN 400	cad	17,29			
07	07.A12.L15.050	per DN 450	cad	19,58			
07	07.A12.L15.055	per DN 500	cad	21,86			
07	07.A12.L15.060	per DN 600	cad	25,44			
07	07.A12.L15.065	per DN 700	cad	29,37			
07	07.A12.L15.070	per DN 800	cad	33,28			
07	07.A13	Saldature					
07	07.A13.M05	Esecuzione di saldature diritte, con un minimo di due riprese, su tubi acciaio; compresa la fornitura dei materiali di uso, della attrezzatura occorrente e di ogni altro onere;					
07	07.A13.M05.005	per DN fino a 65	cad	22,85			
07	07.A13.M05.010	per DN 80	cad	28,40			
07	07.A13.M05.015	per DN 100	cad	35,24			
07	07.A13.M05.020	per DN 150	cad	52,84			
07	07.A13.M05.025	per DN 200	cad	70,48			
07	07.A13.M05.030	per DN 250	cad	88,41			
07	07.A13.M05.035	per DN 300	cad	105,70			
07	07.A13.M05.040	per DN 350	cad	123,98			
07	07.A13.M05.045	per DN 400	cad	143,26			
07	07.A13.M05.050	per DN 450	cad	160,86			
07	07.A13.M05.055	per DN 500	cad	179,14			
07	07.A13.M05.060	per DN 600	cad	214,68			
07	07.A13.M05.065	per DN 700	cad	250,56			
07	07.A13.M05.070	per DN 800	cad	286,46			
07	07.A13.M10	Esecuzione di saldature oblique, con un minimo di due riprese, su tubi acciaio; compresa la fornitura dei materiali di uso, della attrezzatura occorrente e di ogni altro onere;					
07	07.A13.M10.005	per DN fino a 65	cad	26,46			
07	07.A13.M10.010	per DN 80	cad	32,62			
07	07.A13.M10.015	per DN 100	cad	40,46			
07	07.A13.M10.020	per DN 150	cad	60,70			
07	07.A13.M10.025	per DN 200	cad	81,24			

Sez.	Codice	Descrizione	U.M.	Euro	Manod. lorda	% Manod.	Note
07	07.A13.M10.030	per DN 250	cad	101,49			
07	07.A13.M10.035	per DN 300	cad	121,70			
07	07.A13.M10.040	per DN 350	cad	142,27			
07	07.A13.M10.045	per DN 400	cad	164,76			
07	07.A13.M10.050	per DN 450	cad	185,33			
07	07.A13.M10.055	per DN 500	cad	205,55			
07	07.A13.M10.060	per DN 600	cad	246,98			
07	07.A13.M10.065	per DN 700	cad	288,13			
07	07.A13.M10.070	per DN 800	cad	329,54			
07	07.A14	Saracinesche e valvole					
07	07.A14.N05	Posa in opera nelle trincee o nei manufatti di saracinesche in acciaio o in ghisa; compresa la formazione dei giunti a flangia con guarnizioni e bulloni forniti dall'Amministrazione Appaltante o compensati a parte; compreso il collaudo, la prova idraulica ed ogni altro onere;					
07	07.A14.N05.005	per DN fino a 100	cad	16,33			
07	07.A14.N05.010	per DN 150	cad	33,28			
07	07.A14.N05.015	per DN 200	cad	74,41			
07	07.A14.N05.020	per DN 250	cad	108,32			
07	07.A14.N05.025	per DN 300	cad	144,85			
07	07.A14.N05.030	per DN 400	cad	208,84			
07	07.A14.N05.035	per DN 500	cad	332,79			
07	07.A14.N05.040	per DN 600	cad	453,52			
07	07.A14.N05.045	per DN 700	cad	574,24			
07	07.A14.N05.050	per DN 800	cad	685,18			
07	07.A14.N10	Posa in opera nelle trincee o nei manufatti di gruppo di saracinesche tipo "Combi"; compresa la formazione dei giunti a flangia con guarnizioni e bulloni forniti dall'Amministrazione Appaltante o compensati a parte; compreso il collaudo, la prova idraulica ed ogni altro onere; a tre o a quattro saracinesche;					
07	07.A14.N10.005	DN 80 x 80	cad	26,09			
07	07.A14.N10.010	DN 100 x 100	cad	32,62			
07	07.A14.N10.015	DN 150 x 150	cad	63,31			

Sez.	Codice	Descrizione	U.M.	Euro	Manod. lorda	% Manod.	Note
07	07.A14.N10.020	DN 200 x 200	cad	96,61			
07	07.A14.N15	Posa in opera nelle trincee o nei manufatti di valvole a farfalla di intercettazione o di ritegno, in acciaio o in ghisa; compresa la formazione dei giunti a flangia con guarnizioni e bulloni forniti dall'Amministrazione Appaltante o compensati a parte; compreso anche il collaudo, la prova idraulica ed ogni altro onere;					
07	07.A14.N15.005	per DN fino a 100	cad	13,05			
07	07.A14.N15.010	per DN 150	cad	26,09			
07	07.A14.N15.015	per DN 200	cad	59,38			
07	07.A14.N15.020	per DN 250	cad	86,81			
07	07.A14.N15.025	per DN 300	cad	118,77			
07	07.A14.N15.030	per DN 400	cad	179,46			
07	07.A14.N15.035	per DN 500	cad	266,23			
07	07.A14.N15.040	per DN 600	cad	362,81			
07	07.A14.N15.045	per DN 700	cad	460,06			
07	07.A14.N15.050	per DN 800	cad	610,15			
07	07.A15	Giunti rapido e express					
07	07.A15.O05	Esecuzione di giunti tipo rapido su tubi ghisa sferoidale; compresa la fornitura dei materiali di uso, della attrezzatura occorrente e di ogni altro onere;					
07	07.A15.O05.005	per DN fino a 60	cad	2,93			
07	07.A15.O05.010	per DN 80	cad	3,27			
07	07.A15.O05.015	per DN 100	cad	3,59			
07	07.A15.O05.020	per DN 150	cad	4,25			
07	07.A15.O05.025	per DN 200	cad	4,90			
07	07.A15.O05.030	per DN 250	cad	5,54			
07	07.A15.O05.035	per DN 300	cad	6,20			
07	07.A15.O05.040	per DN 350	cad	6,84			
07	07.A15.O05.045	per DN 400	cad	7,52			
07	07.A15.O05.050	per DN 450	cad	8,15			
07	07.A15.O05.055	per DN 500	cad	8,80			
07	07.A15.O05.060	per DN 600	cad	10,13			

Sez.	Codice	Descrizione	U.M.	Euro	Manod. lorda	% Manod.	Note
07	07.A15.O10	Esecuzione di giunti tipo express GS su tubi e pezzi speciali in ghisa sferoidale; compreso il serraggio dei bulloni con chiave dinamometrica, la fornitura dei materiali di uso, della attrezzatura occorrente e di ogni altro onere;					
07	07.A15.O10.005	per DN fino a 60	cad	6,53			
07	07.A15.O10.010	per DN 80	cad	7,52			
07	07.A15.O10.015	per DN 100	cad	8,15			
07	07.A15.O10.020	per DN 150	cad	9,79			
07	07.A15.O10.025	per DN 200	cad	11,73			
07	07.A15.O10.030	per DN 250	cad	13,36			
07	07.A15.O10.035	per DN 300	cad	15,03			
07	07.A15.O10.040	per DN 350	cad	16,98			
07	07.A15.O10.045	per DN 400	cad	18,61			
07	07.A15.O10.050	per DN 450	cad	20,24			
07	07.A15.O10.055	per DN 500	cad	21,86			
07	07.A15.O10.060	per DN 600	cad	25,44			
07	07.A16	Giunti flangia e compensatori					
07	07.A16.P05	Esecuzione di giunti a flangia; compreso il serraggio dei bulloni con chiave dinamometrica, della attrezzatura occorrente e di ogni altro onere; con guarnizioni e bulloni forniti dall'Amministrazione Appaltante o compensati a parte;					
07	07.A16.P05.005	da DN 60 a DN 100	cad	4,56			
07	07.A16.P05.010	da DN 150 a DN 250	cad	5,87			
07	07.A16.P05.015	da DN 300 a DN 500	cad	7,84			
07	07.A16.P05.020	da DN 600 a DN 700	cad	11,73			
07	07.A16.P05.025	da DN 800 e oltre	cad	16,33			
07	07.A16.P10	Posa in opera di giunti compensatori in acciaio o di ghisa, nelle trincee o nei manufatti; compresa la formazione dei giunti con guarnizioni e bulloni forniti dall'Amministrazione Appaltante o compensati a parte; compreso anche il collaudo, la prova idraulica ed ogni altro onere;					
07	07.A16.P10.005	per DN fino a 100	cad	11,73			

Sez.	Codice	Descrizione	U.M.	Euro	Manod. lorda	% Manod.	Note
07	07.A16.P10.010	per DN 150	cad	22,85			
07	07.A16.P10.015	per DN 200	cad	52,21			
07	07.A16.P10.020	per DN 250	cad	75,70			
07	07.A16.P10.025	per DN 300	cad	101,14			
07	07.A16.P10.030	per DN 400	cad	146,84			
07	07.A16.P10.035	per DN 500	cad	232,96			
07	07.A16.P10.040	per DN 600	cad	319,72			
07	07.A16.P10.045	per DN 700	cad	404,57			
07	07.A16.P10.050	per DN 800	cad	554,68			
07	07.A17	Pezzi speciali					
07	07.A17.Q05	Costruzione					
07	07.A17.Q05.005	Costruzione di pezzi speciali in acciaio quali pezzi a T, riduzioni, curve, ecc.; compresa la fornitura dei materiali occorrenti; per diametri fino a DN 100	kg	3,59			
07	07.A17.Q05.010	Costruzione di pezzi speciali in acciaio quali pezzi a T, riduzioni, curve, ecc.; compresa la fornitura dei materiali occorrenti; per diametri da DN 125 a 300	kg	1,95			
07	07.A17.Q05.015	Costruzione di pezzi speciali in acciaio quali pezzi a T, riduzioni, curve, ecc.; compresa la fornitura dei materiali occorrenti; per diametri da DN 350 a 600	kg	1,29			
07	07.A17.Q10	Posa					
07	07.A17.Q10.005	Posa in opera nelle trincee o nei manufatti di pezzi speciali in acciaio quali flange, curve, T, croci, tronchetti di lunghezza massima 1 m, riduzioni, ecc.; esclusi i tagli e le saldature da computare a parte	kg	0,66			
07	07.A17.Q10.010	Posa in opera nelle trincee o nei manufatti di pezzi speciali in ghisa con giunti tipo rapido o tipo express, con le relative controflange, guarnizioni, bulloni forniti dall'Amministrazione Appaltante o compensati a parte	kg	0,98			
07	07.A17.Q10.015	Posa in opera nei manufatti o nei locali di elettropompe, serbatoi metallici, compressori, ecc. ; compreso la manodopera, l'autogrù ed ogni altro onere necessario per eseguire la movimentazione in cantiere; per pesi fino a 1000 kg	kg	0,78			

Sez.	Codice	Descrizione	U.M.	Euro	Manod. lorda	% Manod.	Note
07	07.A17.Q10.020	Posa in opera nei manufatti o nei locali di elettropompe, serbatoi metallici, compressori, ecc. ; compreso la manodopera, l'autogrù ed ogni altro onere necessario per eseguire la movimentazione in cantiere; per pesi oltre a 1000 kg	kg	0,40			
07	07.A17.Q15	Montaggio Gruppi di Manovra					
07	07.A17.Q15.005	Montaggio e posa in opera di gruppo manovra dn 60-150; esclusa la posa del pozzetto	cad	412,50			
07	07.A17.Q15.010	Montaggio e posa in opera di gruppo manovra dn 200-350; esclusa la posa della cameretta	cad	1.086,34			
07	07.A17.Q15.015	Montaggio e posa in opera di gruppo manovra dn 400-600; esclusa la posa della camera	cad	1.830,37			
07	07.A17.Q20	Allacciamento alla rete					
07	07.A17.Q20.005	Allacciamento alla rete con montaggio e posa in opera di gruppo di manovra dn 60-150; esclusa la posa del pozzetto	cad	618,77			
07	07.A17.Q20.010	Allacciamento alla rete con montaggio e posa in opera di gruppo di manovra dn 200-350; esclusa la posa della cameretta	cad	1.488,02			
07	07.A17.Q20.015	Allacciamento alla rete con montaggio e posa in opera di gruppo di manovra dn 400-600; esclusa la posa della camera	cad	2.863,57			
07	07.A18	Prese - Con opere di scavo					<i>Per la corretta progettazione delle opere comprendenti la gestione dei materiali di scavo (terre e rocce), nonché il conseguente utilizzo delle relative voci proposte nel presente capitolo, si rimanda ai contenuti riportati nella premessa generale del prezzo. Nelle voci esposte, se non diversamente specificato, deve intendersi escluso l'eventuale onere di smaltimento del materiale di risulta alle pubbliche discariche.</i>

Sez.	Codice	Descrizione	U.M.	Euro	Manod. lorda	% Manod.	Note
07	07.A18.R03	Scavo per costruzione di nuove derivazioni di presa su condotta esistente; in vie già sistemate, a pareti verticali, eseguito a macchina con eventuale intervento manuale ove occorra, di lunghezza fino a 4 m e profondità media 1. 50 m, esteso fino al pozzo o pozzetto di presa; compreso la rimozione della pavimentazione, le armature occorrenti per assicurare la stabilità delle pareti, a cassero continuo anche se non recuperabile, l'estrazione delle materie scavate; compreso il taglio e la disgregazione preliminare della pavimentazione o la rimozione dei masselli di pietra; compreso il carico, trasporto del materiale di risulta, la fornitura a pie d'opera di misto frantumato (stabilizzato), l'esecuzione del rinterro, la stesa del nastro di segnalazione nonché il ripristino provvisorio con materiale bituminoso; compreso l'aiuto al personale incaricato dell'Amministrazione Appaltante. Il personale dell'Amministrazione Appaltante, ove presente, sarà da compensarsi a parte;					
07	07.A18.R03.005	per prese di diametro compreso fra i 13 mm ed i 40 mm	cad	430,67			
07	07.A18.R03.010	per prese di diametro compreso fra i 50 mm ed i 150 mm	cad	632,97			
07	07.A18.R06	Supplemento allo scavo per costruzione di nuove derivazioni di presa su condotta esistente; per ogni metro di scavo eccedente i 4 m;					
07	07.A18.R06.005	per prese di diametro compreso fra i 13 mm ed i 40 mm	m	42,42			
07	07.A18.R06.010	per prese di diametro compreso fra i 50 mm ed i 150 mm	m	55,46			

Sez.	Codice	Descrizione	U.M.	Euro	Manod. lorda	% Manod.	Note
07	07.A18.R09	Supplemento per prolungamento o aumento di condotta eseguito in contemporanea alla costruzione di nuove derivazioni; scavo eseguito a macchina con eventuale intervento manuale ove occorra; compreso la rimozione della pavimentazione, le armature occorrenti per assicurare la stabilità delle pareti, a cassero continuo anche se non recuperabile, l'estrazione delle materie scavate; compreso il taglio e la disgregazione preliminare della pavimentazione o la rimozione dei masselli di pietra; compreso il carico e trasporto a pubblica discarica del materiale di risulta, la fornitura a pie d'opera dei materiali anidri, l'esecuzione del rinterro, la posa della tubazione, la stesa del nastro di segnalazione nonché il ripristino provvisorio con materiale bituminoso; compreso l'eventuale aiuto al personale incaricato dell'Amministrazione Appaltante. Il personale dell'Amministrazione Appaltante, ove presente, sarà da compensarsi a parte;					
07	07.A18.R09.005	per tratte inferiori a 30 m	m	55,46			

Sez.	Codice	Descrizione	U.M.	Euro	Manod. lorda	% Manod.	Note
07	07.A18.R12	Scavo per costruzione di nuove derivazioni di presa su condotta esistente, con problematiche; in vie già sistemate, a pareti verticali, eseguito a macchina con eventuale intervento manuale ove occorra, di lunghezza fino a 4 m e prof. media 1.50 m, esteso fino al pozzo o pozzetto di presa; compreso la rimozione della pavimentazione, le armature occorrenti per assicurare la stabilità delle pareti, a cassero continuo anche se non recuperabile, l'estrazione delle materie scavate; in presenza di sottoservizi in spazi ristretti e difficoltà di circolazione (vie o luoghi espressamente definiti dalla Amministrazione Appaltante); compreso il taglio e la disgregazione preliminare della pavimentazione o la rimozione dei masselli di pietra; compreso il carico e trasporto a pubblica discarica del materiale di risulta, la fornitura a pie d'opera di misto frantumato (stabilizzato), l'esecuzione del rinterro, la stesa del nastro di segnalazione nonché il ripristino provvisorio con materiale bituminoso; compreso l'aiuto al personale incaricato dell'Amministrazione Appaltante. Il personale dell'Amministrazione Appaltante, ove presente, sarà da compensarsi a parte;					
07	07.A18.R12.005	per prese di diametro compreso fra i 13 mm ed i 40 mm	cad	538,37			
07	07.A18.R12.010	per prese di diametro compreso fra i 50 mm ed i 150 mm	cad	794,17			
07	07.A18.R15	Supplemento allo scavo per costruzione di nuove derivazioni di presa su condotta esistente, con problematiche; per ogni metro di scavo eccedente i 4 m;					
07	07.A18.R15.005	per prese di diametro compreso fra i 13 mm ed i 40 mm	m	55,46			
07	07.A18.R15.010	per prese di diametro compreso fra i 50 mm ed i 150 mm	m	68,51			

Sez.	Codice	Descrizione	U.M.	Euro	Manod. lorda	% Manod.	Note
07	07.A18.R18	Scavo per rifacimento o aumento di presa esistente; in vie già sistemate, a pareti verticali, eseguito a macchina con eventuale intervento manuale ove occorra, di lunghezza fino a 4 m e profondità media 1,50 m, esteso fino al pozzo o pozzetto di presa; compreso la rimozione della pavimentazione, le armature occorrenti per assicurare la stabilità delle pareti, a cassero continuo anche se non recuperabile, l'estrazione delle materie scavate; compreso il taglio e la disgregazione preliminare della pavimentazione o la rimozione dei masselli di pietra; compreso il carico e trasporto a pubblica discarica del materiale di risulta, la fornitura a pie d'opera di misto frantumato (stabilizzato), l'esecuzione del rinterro, la stesa del nastro di segnalazione nonché il ripristino provvisorio con materiale bituminoso; compreso l'aiuto al personale incaricato dell'Amministrazione Appaltante. Il personale dell'Amministrazione Appaltante, ove presente, sarà da compensarsi a parte;					
07	07.A18.R18.005	per prese di diametro compreso fra i 13 mm ed i 40 mm	cad	538,37			
07	07.A18.R18.010	per prese di diametro compreso fra i 50 mm ed i 150 mm	cad	794,17			
07	07.A18.R21	Supplemento allo scavo per rifacimento o aumento di presa esistente; per ogni metro di scavo eccedente i 4 m;					
07	07.A18.R21.005	per prese di diametro compreso fra i 13 mm ed i 40 mm	m	55,46			
07	07.A18.R21.010	per prese di diametro compreso fra i 50 mm ed i 150 mm	m	68,51			

Sez.	Codice	Descrizione	U.M.	Euro	Manod. lorda	% Manod.	Note
07	07.A18.R24	Scavo per costruzione di nuove derivazioni di presa in contemporanea con posa di nuova condotta; in vie già sistemate, a pareti verticali, eseguito a macchina con eventuale intervento manuale ove occorra, di lunghezza fino a 4 m e profondità media 1. 50 m, esteso fino al pozzo o pozzetto di presa; compreso la rimozione della pavimentazione, le armature occorrenti per assicurare la stabilità delle pareti, a cassero continuo anche se non recuperabile, l'estrazione delle materie scavate; compreso il taglio e la disgregazione preliminare della pavimentazione o la rimozione dei masselli di pietra; compreso il carico e trasporto a pubblica discarica del materiale di risulta, la fornitura a pie d'opera di misto frantumato (stabilizzato), l'esecuzione del rinterro, la stesa del nastro di segnalazione nonché il ripristino provvisorio con materiale bituminoso; compreso l'aiuto al personale incaricato dell'Amministrazione Appaltante. Il personale dell'Amministrazione Appaltante, ove presente, sarà da compensarsi a parte;					
07	07.A18.R24.005	per prese di diametro compreso fra i 13 mm ed i 40 mm	cad	323,03			
07	07.A18.R24.010	per prese di diametro compreso fra i 50 mm ed i 150 mm	cad	473,10			
07	07.A18.R27	Supplemento allo scavo per costruzione di nuove derivazioni di presa in contemporanea con posa di nuova condotta; per ogni metro di scavo eccedente i 4 m;					
07	07.A18.R27.005	per prese di diametro compreso fra i 13 mm ed i 40 mm	m	32,62			
07	07.A18.R27.010	per prese di diametro compreso fra i 50 mm ed i 150 mm	m	42,42			

Sez.	Codice	Descrizione	U.M.	Euro	Manod. lorda	% Manod.	Note
07	07.A18.R30	Scavo per costruzione di nuove derivazioni di presa, in terreni naturali; a pareti verticali, eseguito a macchina con eventuale intervento manuale ove occorra; per la , di lunghezza fino a 4 m e profondità media 1. 50 m, esteso fino al pozzo o pozzetto di presa; compreso le armature occorrenti per assicurare la stabilità delle pareti, a cassero continuo anche se non recuperabile; compreso il carico e trasporto a pubblica discarica del materiale di risulta, la fornitura a pie d'opera di terreno naturale, l'esecuzione del rinterro, la stesa del nastro di segnalazione; compreso l'aiuto al personale incaricato dell'Amministrazione Appaltante. Il personale dell'Amministrazione Appaltante, ove presente, sarà da compensarsi a parte;					
07	07.A18.R30.005	per prese di diametro compreso fra i 13 mm ed i 40 mm	cad	300,20			
07	07.A18.R30.010	per prese di diametro compreso fra i 50 mm ed i 150 mm	cad	440,47			
07	07.A18.R33	Supplemento allo scavo per costruzione di nuove derivazioni di presa, in terreni naturali; per ogni metro di scavo eccedente i 4 m;					
07	07.A18.R33.005	per prese di diametro compreso fra i 13 mm ed i 40 mm	m	29,37			
07	07.A18.R33.010	per prese di diametro compreso fra i 50 mm ed i 150 mm	m	39,17			
07	07.A18.R36	Costruzione di nuove derivazioni di presa su condotta esistente, di lunghezza fino a 4 m, mediante l'assemblaggio di tubi e componenti idraulici forniti dall'Amm. App. o compensati a parte, compresa l'event. manovra sulla rete, l'esecuz. dell'allacciam. e la costruz. del pozzo o pozzetto di presa che verra compensato a parte;					
07	07.A18.R36.005	per prese eseguite in polietilene del diametro compreso fra i 13 mm ed i 40 mm	cad	55,46			

Sez.	Codice	Descrizione	U.M.	Euro	Manod. lorda	% Manod.	Note
07	07.A18.R36.010	per prese eseguite in acciaio del diametro compreso fra i 13 mm ed i 40 mm	cad	82,90			
07	07.A18.R36.015	per prese eseguite in polietilene del diametro compreso fra i 50 mm ed i 150 mm	cad	82,90			
07	07.A18.R36.020	per prese eseguite in acciaio o ghisa del diam. compreso fra i 50 mm ed i 150 mm	cad	165,75			
07	07.A18.R39	Supplemento alla costruzione di nuove derivazioni di presa su condotta esistente; per ogni metro di lunghezza della presa eccedente i 4 m;					
07	07.A18.R39.005	per prese eseguite in polietilene del diametro compreso fra i 13 mm ed i 40 mm	m	13,71			
07	07.A18.R39.010	per prese eseguite in acciaio del diametro compreso fra i 13 mm ed i 40 mm	m	16,98			
07	07.A18.R39.015	per prese eseguite in polietilene del diametro compreso fra i 50 mm ed i 150 mm	m	18,26			
07	07.A18.R39.020	per prese eseguite in acciaio o ghisa del diam. compreso fra i 50 mm ed i 150 mm	m	20,24			
07	07.A18.R40	Costruzione di presa mediante l'assemblaggio di tubi e componenti idraulici forniti dall'Amministrazione Appaltante o compensati a parte per prese allestite su una ribalta (a pettine)					
07	07.A18.R40.005	per prese di diametro compreso fra i 13 mm ed i 40 mm	cad	20,46			
07	07.A18.R40.010	per prese di diametro compreso fra i 50 mm ed i 150 mm	cad	40,94			

Sez.	Codice	Descrizione	U.M.	Euro	Manod. lorda	% Manod.	Note
07	07.A18.R42	Scavo per riallaccio di derivazione di presa esistente su condotta di nuova posa; in vie già sistemate, a pareti verticali, eseguito a macchina con eventuale intervento manuale ove occorra, di lunghezza fino a 1. 50 m e profondità media 1. 50 m, esteso fino al pozzo o pozzetto di presa; compreso la rimozione della pavimentazione, le armature occorrenti per assicurare la stabilità delle pareti, a cassero continuo anche se non recuperabile, l'estrazione delle materie scavate; compreso il taglio e la disgregazione preliminare della pavimentazione o la rimozione dei masselli di pietra; compreso il carico e trasporto a pubblica discarica del materiale di risulta, la fornitura a pie d'opera di misto frantumato (stabilizzato), l'esecuzione del rinterro, la stesa del nastro di segnalazione nonché il ripristino provvisorio con materiale bituminoso;compreso l'aiuto al fontaniere incaricato dall'Amministrazione Appaltante.					
07	07.A18.R42.005	per prese di diametro compreso fra i 13 mm ed i 40 mm	cad	105,70			
07	07.A18.R42.010	per prese di diametro compreso fra i 50 mm ed i 150 mm	cad	155,96			
07	07.A18.R45	Supplemento allo scavo per riallaccio di derivazione di presa esistente su condotta di nuova posa; per ogni metro di scavo eccedente i 1,50 m;					
07	07.A18.R45.005	per prese di diametro compreso fra i 13 mm ed i 40 mm	m	42,42			
07	07.A18.R45.010	per prese di diametro compreso fra i 50 mm ed i 150 mm	m	55,46			
07	07.A18.R48	Allacciamento o modifica della derivazione di presa esistente su condotta di nuova posa, mediante l'assemblaggio di tubi e componenti idraulici forniti dall'Amministrazione Appaltante o compensati a parte, di lunghezza fino a 1. 50 m					

Sez.	Codice	Descrizione	U.M.	Euro	Manod. lorda	% Manod.	Note
07	07.A18.R48.005	per prese eseguite con tubi in polietilene di diam. compr. fra i 13 mm ed i 40 mm	cad	33,28			
07	07.A18.R48.010	per prese eseguite con tubi in acciaio di diam. compreso fra i 13 mm ed i 40 mm	cad	46,99			
07	07.A18.R48.015	per prese eseguite con tubi in polietilene di diam. comp. fra i 50 mm ed i 150 mm	cad	66,58			
07	07.A18.R48.020	per prese eseguite con tubi in acciaio di diam. compreso fra i 50 mm ed i 150 mm	cad	99,84			
07	07.A18.R51	Supplemento all'allacciamento o modifica della derivazione di presa esistente su condotta di nuova posa; per ogni metro di lunghezza della presa eccedente i 1,50 m;					
07	07.A18.R51.005	per prese eseguite con tubi in polietilene di diam. compr. fra i 13 mm ed i 40 mm	m	13,71			
07	07.A18.R51.010	per prese eseguite con tubi in acciaio di diam. compreso fra i 13 mm ed i 40 mm	m	16,98			
07	07.A18.R51.015	per prese eseguite con tubi in polietilene di diam. comp. fra i 50 mm ed i 150 mm	m	18,26			
07	07.A18.R51.020	per prese eseguite con tubi in acciaio o ghisa di diam. compreso fra i 50 mm ed i 150 mm	m	20,24			

Sez.	Codice	Descrizione	U.M.	Euro	Manod. lorda	% Manod.	Note
07	07.A18.R54	Scavo per costruzione di nuove derivazioni di presa su condotta esistente; in vie già sistemate, a pareti verticali, eseguito a macchina con eventuale intervento manuale ove occorra, di lung. fino a 4 m e prof. media 1,50 m, esteso fino al pozzo o pozzetto di presa; compreso la rimozione della pavimentazione, le armature occorrenti per assicurare la stabilità delle pareti, a cassero continuo anche se non recuperabile, l'estrazione delle materie scavate; compreso il taglio e la disgregazione preliminare della pavimentazione o la rimozione dei masselli di pietra; compreso il carico e trasporto a pubblica scarica del materiale di risulta; compreso il costo dello smaltimento, il reinterro per una altezza di circa 50 cm con misto cementato e il restante con misto frantumato (stabilizzato), la stesa del nastro di segnalazione nonché il ripristino provvisorio con materiale bituminoso caldo (binder) 5 cm; compreso l'aiuto al personale incaricato dell'Ammin. Appaltante. Il personale dell'Ammin. Appaltante, ove presente, sarà da compensarsi a parte;					
07	07.A18.R54.005	Prese di diametro compreso tra 13 e 40 mm	cad	628,11			

Sez.	Codice	Descrizione	U.M.	Euro	Manod. lorda	% Manod.	Note
07	07.A18.R57	Scavo per costruzione di nuove derivazioni di presa su condotta esistente; in vie già sistemate, a pareti verticali, eseguito a macchina con eventuale intervento manuale ove occorra, di lunghezza fino a 4 m e profondità media 1,50 m, esteso fino al pozzo o pozzetto di presa; compreso la rimozione della pavimentazione, le armature occorrenti per assicurare la stabilità delle pareti, a cassero continuo anche se non recuperabile, l'estrazione delle materie scavate; compreso il taglio e la disgregazione preliminare della pavimentazione o la rimozione dei masselli di pietra; compreso il carico e trasporto a pubblica discarica del materiale di risulta, il reinterro per una altezza di circa 50 cm con misto cementato e il restante con misto frantumato (stabilizzato), la stesa del nastro di segnalazione nonché il ripristino provvisorio con materiale bituminoso caldo (binder) 5 cm; compreso l'aiuto al personale incaricato dell'Amministrazione Appaltante. Il personale dell'Amministrazione Appaltante, ove presente, sarà da compensarsi a parte;					
07	07.A18.R57.005	Prese di diametro compreso tra 50 e 150 mm	cad	818,43			
07	07.A18.R60	Supplemento allo scavo per costruzione di nuove derivazioni di presa su condotta esistente; per ogni metro di scavo eccedente i 4 m;					
07	07.A18.R60.005	Prese di diametro compreso tra 13 e 40 mm	m	79,02			
07	07.A18.R63	Supplemento allo scavo per costruzione di nuove derivazioni di presa su condotta esistente; per ogni metro di scavo eccedente i 4 m;					
07	07.A18.R63.005	Prese di diametro compreso tra 50 e 150 mm	m	77,41			

Sez.	Codice	Descrizione	U.M.	Euro	Manod. lorda	% Manod.	Note
07	07.A18.R66	Supplemento per prolungamento o aumento di condotta eseguito in contemporanea alla costruzione di nuove derivazioni;scavo eseguito a macchina con eventuale intervento manuale ove occorra; compreso la rimozione della pavimentazione, le armature occorrenti per assicurare la stabilità delle pareti, a cassero continuo anche se non recuperabile, l'estrazione delle materie scavate; compreso il taglio e la disgregazione preliminare della pavimentazione o la rimozione dei masselli di pietra; compreso il carico e trasporto a pubblica discarica del materiale di risulta; compreso il costo dello smaltimento, il reinterro per una altezza di circa 50 cm con misto cementato e il restante con misto frantumato (stabilizzato), la posa della tubazione, la stesa del nastro di segnalazione nonché il ripristino provvisorio con materiale bituminoso caldo (binder) 5 cm; compreso l'aiuto al personale incaricato dell'Amministrazione Appaltante. Il personale dell'Amministrazione Appaltante, ove presente, sarà da compensarsi a parte;					
07	07.A18.R66.005	per tratte inferiori a 15 m	m	77,41			

Sez.	Codice	Descrizione	U.M.	Euro	Manod. lorda	% Manod.	Note
07	07.A18.R69	Scavo per costruzione di nuove derivazioni di presa su condotta esistente, con problematiche; in vie già sistemate, a pareti verticali, eseguito a macchina con eventuale intervento manuale ove occorra, di lunghezza fino a 4 m e profondità media 1,50 m, esteso fino al pozzo o pozzetto di presa; compreso la rimozione della paviment., le armature occorrenti per assicurare la stabilità delle pareti, a cassero continuo anche se non recuperabile, l'estrazione delle materie scavate; in presenza di sottoservizi in spazi ristretti e difficoltà di circolazione (vie o luoghi espressamente definiti dall'Amministrazione Appaltante); compreso il taglio e la disgregazione preliminare della pavimentazione o la rimozione dei masselli di pietra; compreso il carico e trasporto a pubblica discarica del materiale di risulta, il reinterro per una altezza di circa 50 cm con misto cementato e il restante con misto frantumato (stabilizzato), la stesa del nastro di segnalazione nonché il ripristino provvisorio con materiale bituminoso caldo (binder); compreso l'aiuto al personale incaricato dell'Amministrazione Appaltante. Il personale dell'Amministrazione Appaltante, ove presente, sarà da compensarsi a parte;					
07	07.A18.R69.005	Prese di diametro compreso tra 13 e 40 mm	cad	854,64			

Sez.	Codice	Descrizione	U.M.	Euro	Manod. lorda	% Manod.	Note
07	07.A18.R72	Scavo per costruzione di nuove derivazioni di presa su condotta esistente, con problematiche; in vie già sistemate, a pareti verticali, eseguito a macchina con eventuale intervento manuale ove occorra, di lunghezza fino a 4 m e profondità media 1,50 m, esteso fino al pozzo o pozzetto di presa; compreso la rimozione della pavimentazione, le armature occorrenti per assicurare la stabilità delle pareti, a cassero continuo anche se non recuperabile, l'estrazione delle materie scavate; in presenza di sottoservizi in spazi ristretti e difficoltà di circolazione (vie o luoghi espressamente definiti dall'Amministrazione Appaltante); compreso il taglio e la disgregazione preliminare della pavimentazione o la rimozione dei masselli di pietra; compreso il carico e trasporto a pubblica discarica del materiale di risulta, il reinterro per una altezza di circa 50 cm con misto cementato e il restante con misto frantumato (stabilizzato), la stesa del nastro di segnalazione nonché il ripristino provvisorio con materiale bituminoso caldo (binder); compreso l'eventuale aiuto al fontaniere incaricato dall'Amministrazione Appaltante; compreso il taglio e la disgregazione preliminare della pavimentazione o la rimozione dei masselli di pietra; compreso il carico, trasporto e smaltimento a pubblica discarica del materiale di risulta, il reinterro per una altezza di circa 50 cm con misto cementato e il restante con misto frantumato (stabilizzato), la stesa del nastro di segnalazione nonché il ripristino provvis. con materiale bituminoso caldo (binder); compreso l'eventuale aiuto al personale incaricato dall'Amministrazione Appaltante. Il personale dell'Amministrazione Appaltante, ove presente, sarà da compensarsi a parte;					
07	07.A18.R72.005	Prese di diametro compreso tra 50 e 150 mm	cad	1.060,48			

Sez.	Codice	Descrizione	U.M.	Euro	Manod. lorda	% Manod.	Note
07	07.A18.R75	Supplemento allo scavo per costruzione di nuove derivazioni di presa su condotta esistente con problematiche; per ogni metro di scavo eccedente i 4 m;					
07	07.A18.R75.005	Prese di diametro compreso tra 13 e 40 mm	m	148,02			
07	07.A18.R78	Supplemento allo scavo per costruzione di nuove derivazioni di presa su condotta esistente con problematiche; per ogni metro di scavo eccedente i 4 m;					
07	07.A18.R78.005	Prese di diametro compreso tra 50 e 150 mm	m	148,17			
07	07.A18.R78.010	Supplemento per prolungamento o aumento di condotta eseguito in contemporanea alla costruzione di nuove derivazioni, con problematiche; in vie già sistemate, a pareti verticali, scavo eseguito a macchina con eventuale intervento manuale ove occorra; compreso la rimozione della pavimentazione, le armature occorrenti per assicurare la stabilità delle pareti, a cassero continuo anche se non recuperabile, l'estrazione delle materie scavate; in presenza di sottoservizi in spazi ristretti e difficoltà di circolazione (vie o luoghi espressamente definiti dall'Amministrazione Appaltante); compreso il taglio e la disgregazione preliminare della pavimentazione o la rimozione dei masselli di pietra; compreso il carico e trasporto a pubblica discarica del materiale di risulta, il reinterro per una altezza di circa 50 cm con misto cementato e il restante con misto frantumato (stabilizzato), la posa della tubazione, la stesa del nastro di segnalazione nonché il ripristino provvisorio con materiale bituminoso caldo (binder); compreso l'eventuale aiuto al personale incaricato dell'Amministrazione Appaltante. Il personale dell'Amministrazione Appaltante, ove presente, sarà da compensarsi a parte; per tratte inferiori a 30 m	m	146,71			

Sez.	Codice	Descrizione	U.M.	Euro	Manod. lorda	% Manod.	Note
07	07.A18.R81	Scavo per rifacimento o aumento di presa esistente; in vie già sistemate, a pareti verticali, eseguito a macchina con eventuale intervento manuale ove occorra, di lunghezza fino a 4 m e profondità media 1,50 m, esteso fino al pozzo o pozzetto di presa; compreso la rimozione della pavimentazione, le armature occorrenti per assicurare la stabilità delle pareti, a cassero continuo anche se non recuperabile, l'estrazione delle materie scavate; compreso il taglio e la disgregazione preliminare della pavimentazione o la rimozione dei masselli di pietra; compreso il carico e trasporto a pubblica scarica del materiale di risulta, il reinterro per una altezza di circa 50 cm con misto cementato e il restante con misto frantumato (stabilizzato), la stesa del nastro di segnalazione nonché il ripristino provvisorio con materiale bituminoso caldo (binder); compreso l'aiuto al personale incaricato dell'Amministrazione Appaltante. Il personale dell'Amministrazione Appaltante, ove presente, sarà da compensarsi a parte;					
07	07.A18.R81.005	Prese di diametro compreso tra 13 e 40 mm	cad	754,86			

Sez.	Codice	Descrizione	U.M.	Euro	Manod. lorda	% Manod.	Note
07	07.A18.R84	Scavo per rifacimento o aumento di presa esistente; in vie già sistemate, a pareti verticali, eseguito a macchina con eventuale intervento manuale ove occorra, di lunghezza fino a 4 m e profondità media 1,50 m, esteso fino al pozzo o pozzetto di presa; compreso la rimozione della pavimentazione, le armature occorrenti per assicurare la stabilità delle pareti, a cassero continuo anche se non recuperabile, l'estrazione delle materie scavate; compreso il taglio e la disgregazione preliminare della pavimentazione o la rimozione dei masselli di pietra; compreso il carico e trasporto a pubblica discarica del materiale di risulta, il reinterro per un'altezza di circa 50 cm con misto cementato e il restante con misto frantumato (stabilizzato), la stesa del nastro di segnalazione nonché il ripristino provvisorio con materiale bituminoso caldo (binder); compreso l'eventuale aiuto al personale incaricato dell'Amministrazione Appaltante. Il personale dell'Amministrazione Appaltante, ove presente, sarà da compensarsi a parte;					
07	07.A18.R84.005	Prese di diametro compreso tra 50 e 150 mm	cad	1.060,48			
07	07.A18.R87	Supplemento allo scavo per rifacimento o aumento di presa esistente; per ogni metro di scavo eccedente i 4 m;					
07	07.A18.R87.005	Prese di diametro compreso tra 13 e 40 mm	m	91,09			
07	07.A18.R90	Supplemento allo scavo per rifacimento o aumento di presa esistente; per ogni metro di scavo eccedente i 4 m;					
07	07.A18.R90.005	Prese di diametro compreso tra 50 e 150 mm	m	89,26			
07	07.A19	Manutenzione					
07	07.A19.S05	Fughe					

Sez.	Codice	Descrizione	U.M.	Euro	Manod. lorda	% Manod.	Note
07	07.A19.S05.005	Scavo per la riparazione di fuga o altro intervento localizzato; eseguito con mezzi meccanici su strade urbane, per un volume massimo di 3 mc; compresa la rimozione della pavimentazione, il trasporto a discarica pubblica del materiale di risulta, la manovra sulla rete sotto il controllo della Direzione Lavori, la fornitura a pie d'opera di misto frantumato (stabilizzato), l'esecuzione del rinterro e del ripristino provvisorio con materiale bituminoso caldo (binder); compreso l'aiuto al personale incaricato dell'Amministrazione Appaltante. Il personale dell'Amministrazione Appaltante, ove presente, sarà da compensarsi a parte; esclusa la riparazione della fuga	cad	409,78			
07	07.A19.S05.010	Supplemento allo scavo per la riparazione di fuga o altro intervento localizzato; per scavi oltre i 3 m ³	m ³	70,48			
07	07.A19.S05.015	Esecuzione di riparazione della fuga su tubi di diametro fino a 200 mm con collari e morsetti antifuga o con giunti, forniti dall'Amministrazione appaltante o compensati a parte	cad	69,16			
07	07.A19.S05.020	Scavo per la riparazione di fuga o altro intervento localizzato, con problematiche; eseguito con mezzi meccanici, su strade extraurbane (statali, comunali, provinciali), in centri storici e in tutti i casi che comportano l'adozione di particolari misure per la regolarizzazione del traffico, in accordo con le Amministrazioni competenti, per un volume massimo di 3 mc; compresa la rimozione della pavimentazione, il trasporto a discarica pubblica del materiale di risulta, la manovra sulla rete sotto il controllo della Direzione Lavori, la fornitura a pie d'opera di misto frantumato (stabilizzato), l'esecuzione del rinterro e del ripristino provvisorio con materiale bituminoso; compreso l'aiuto al personale incaricato dell'Amministrazione Appaltante. Il personale dell'Amministrazione Appaltante, ove presente, sarà da compensarsi a parte; esclusa la riparazione della fuga	cad	537,68			

Sez.	Codice	Descrizione	U.M.	Euro	Manod. lorda	% Manod.	Note
07	07.A19.S05.025	Supplemento allo scavo per la riparazione di fuga o altro intervento localizzato, con problematiche; per scavi oltre i 3 m ³	m ³	86,81			
07	07.A19.S05.030	Maggiorazione per scavi per la riparazione di fuga o altro intervento localizzato, durante le ore notturne (20,00 - 06,00), domenica e festivi;	cad	166,41			
07	07.A19.S05.035	Scavo per la riparazione di fuga o altro intervento localizzato; eseguito con mezzi meccanici su strade urbane, per un volume massimo di 3 mc; compresa la rimozione della pavimentazione, il trasporto a discarica pubblica del materiale di risulta, la manovra sulla rete sotto il controllo della Direzione Lavori, la fornitura a pie d'opera e il reinterro per un'altezza di 50 cm con misto cementato e il restante con misto frantumato (stabilizzato), l'esecuzione del ripristino provvisorio con materiale bituminoso caldo (binder); compreso l'aiuto al personale incaricato dell'Amministrazione Appaltante. Il personale dell'Amministrazione Appaltante, ove presente, sarà da compensarsi a parte; esclusa la riparazione della fuga	cad	459,85			
07	07.A19.S05.040	Supplemento allo scavo per la riparazione di fuga o altro intervento localizzato; per scavi oltre i 3 mc	m ³	86,09			

Sez.	Codice	Descrizione	U.M.	Euro	Manod. lorda	% Manod.	Note
07	07.A19.S05.045	Scavo per la riparazione di fuga o altro intervento localizzato con problematiche; eseguito con mezzi meccanici, su strade extraurbane (statali, comunali, provinciali), in centri storici e in tutti i casi che comportano l'adozione di particolari misure per la regolarizzazione del traffico, in accordo con le Amministrazioni competenti; eseguito con mezzi meccanici su strade urbane, per un volume massimo di 3 mc; compresa la rimozione della pavimentazione, il trasporto a discarica pubblica del materiale di risulta, la manovra sulla rete sotto il controllo della Direzione Lavori, la fornitura a pie d'opera e il reinterro per un'altezza di 50 cm con misto cementato e il restante con misto frantumato (stabilizzato), l'esecuzione del ripristino provvisorio con materiale bituminoso caldo (binder); compreso l'aiuto al personale incaricato dell'Amministrazione Appaltante. Il personale dell'Amministrazione Appaltante, ove presente, sarà da compensarsi a parte; esclusa la riparazione della fuga	cad	589,18			
07	07.A19.S05.050	Supplemento allo scavo per la riparazione di fuga o altro intervento localizzato in strade con problematiche; per scavi oltre i 3 mc	m³	118,28			
07	07.A19.S10	Rubinetti o saracinesche					
07	07.A19.S10.010	Inserimento di rubinetti di presa su tubazioni esistenti; compresa la rimozione della pavimentazione, lo scavo, la ricerca della tubazione, il trasporto a discarica del materiale scavato, la manovra sulla rete, il taglio del tubo, l'inserimento della raccorderia con gli eventuali ancoraggi forniti dall'Amministrazione Appaltante o compensati a parte, la costruzione del pozzetto in mattoni o prefabbricato in cls, la posa del chiusino 31x31, la fornitura a pie d'opera di materiali anidri, l'esecuzione del rinterro e del ripristino provvisorio ed ogni altro onere; per rubinetti di DN da 13 a 40 mm	cad	247,97			

Sez.	Codice	Descrizione	U.M.	Euro	Manod. lorda	% Manod.	Note
07	07.A19.S10.015	Sostituzione di rubinetti; compreso la manovra sulla rete, lo smontaggio e rimontaggio del rubinetto e della raccorderia forniti dall'Amministrazione Appaltante o compensati a parte; compreso la pulizia del pozzetto, la rimozione e il ricollocamento del chiusino 31 x 31; per rubinetti di DN da 13 a 40 mm	cad	102,44			
07	07.A19.S10.020	Inserimento di saracinesche o valvole su tubazioni esistenti; compresa la rimozione della pavimentazione, lo scavo, la ricerca della tubazione, il trasporto e smaltimento a discarica del materiale scavato, la manovra sulla rete, il taglio del tubo, l'inserimento della raccorderia con gli eventuali ancoraggi forniti dall'Amministrazione Appaltante o compensati a parte, la costruzione del pozzetto in mattoni o prefabbricato in cls adatto al contenimento della saracinesca, la posa del chiusino, la fornitura a pie d'opera di materiali anidri, l'esecuzione del rinterro e del ripristino provvisorio ed ogni altro onere; per saracinesche di DN da 60 a 150 mm	cad	730,87			
07	07.A19.S10.025	Sostituzione di saracinesche od organi flangiati in pozzi o camere; compresa l'eventuale pulizia del manufatto, il taglio e la sostituzione dei bulloni, delle guarnizioni e della saracinesca o organo flangiato con materiali di fornitura dell'Amministrazione Appaltante o compensati a parte; compreso l'eventuale impiego di motopompa per l'allontanamento dell'acqua fuoriuscita; per saracinesche e organi flangiati di DN da 50 a 100 m	cad	208,84			
07	07.A19.S10.030	Sostituzione di saracinesche od organi flangiati in pozzi o camere; compresa l'eventuale pulizia del manufatto, il taglio e la sostituzione dei bulloni, delle guarnizioni e della saracinesca o organo flangiato con materiali di fornitura dell'Amministrazione Appaltante o compensati a parte; compreso l'eventuale impiego di motopompa per l'allontanamento dell'acqua fuoriuscita; per saracinesche e organi flangiati di DN da 150 a 200 mm	cad	279,29			
07	07.A19.S15	Premistoppa					

Sez.	Codice	Descrizione	U.M.	Euro	Manod. lorda	% Manod.	Note
07	07.A19.S15.005	Rifacimento del premistoppa su saracinesche; comprendente l'eventuale prosciugamento del pozzo; cambio della flangia ove occorra, asportazione della guarnizione costituente il vecchio premistoppa, pulizia della sede e formazione di nuovo premistoppa con materiali forniti dall'Amministrazione Appaltante o compensati a parte; serraggio dei bulloni e manovra della saracinesca per accertare la tenuta del premistoppa stesso; per saracinesche DN da 50 a 100 mm.	cad	72,44			
07	07.A19.S15.010	Rifacimento del premistoppa su saracinesche; comprendente l'eventuale prosciugamento del pozzo; cambio della flangia ove occorra, asportazione della guarnizione costituente il vecchio premistoppa, pulizia della sede e formazione di nuovo premistoppa con materiali forniti dall'Amministrazione Appaltante o compensati a parte; serraggio dei bulloni e manovra della saracinesca per accertare la tenuta del premistoppa stesso; per saracinesche DN da 150 a 200 mm.	cad	90,04			
07	07.A19.S15.015	Rifacimento del premistoppa su saracinesche; comprendente l'eventuale prosciugamento del pozzo; cambio della flangia ove occorra, asportazione della guarnizione costituente il vecchio premistoppa, pulizia della sede e formazione di nuovo premistoppa con materiali forniti dall'Amministrazione Appaltante o compensati a parte; serraggio dei bulloni e manovra della saracinesca per accertare la tenuta del premistoppa stesso; per saracinesche DN da 300 mm a 400 mm	cad	108,32			

Sez.	Codice	Descrizione	U.M.	Euro	Manod. lorda	% Manod.	Note
07	07.A19.S15.020	Rifacimento del premistoppa su saracinesche; comprendente l'eventuale prosciugamento del pozzo; cambio della flangia ove occorra, asportazione della guarnizione costituente il vecchio premistoppa, pulizia della sede e formazione di nuovo premistoppa con materiali forniti dall'Amministrazione Appaltante o compensati a parte; serraggio dei bulloni e manovra della saracinesca per accertare la tenuta del premistoppa stesso; per saracinesche DN da 500 a 600 mm.	cad	144,21			
07	07.A19.S20	Contatori					
07	07.A19.S20.003	Collocazione di contatori; posizionati in cantina, in nicchia o in pozzetto pulito; per contatori DN da 13 a 40 mm	cad	67,84			
07	07.A19.S20.004	Collocazione di contatori; posizionati in cantina, in nicchia o in pozzetto pulito; per contatori DN da 50 a 150 mm	cad	109,84			
07	07.A19.S20.005	Sostituzione o smontaggio e ricollocazione di contatori; posizionati in cantina, in nicchia o in pozzetto pulito; per contatori DN da 13 a 40 mm	cad	68,51			
07	07.A19.S20.010	Sostituzione o smontaggio e ricollocazione di contatori; posizionati in cantina, in nicchia o in pozzetto pulito; per contatori con DN maggiori di 40 mm	cad	110,94			
07	07.A19.S20.015	Supplemento a sostituzione o smontaggio e ricollocazione di contatori ove necessita una preliminare pulizia e/o sistemazione muraria	cad	34,59			
07	07.A19.S20.020	Sostituzione di contatori ove necessiti una vera e propria modifica idraulica, riscontrata ed autorizzata da personale dell'Ammin. Appalt.; compresa la fornitura di materiali di ristagno occorrenti, esclusi gli organi di intercettazione e i raccordi forniti dall'Ammin. Appalt. o compensati a parte; per contatori DN da 13 a 40 mm	cad	222,50			

Sez.	Codice	Descrizione	U.M.	Euro	Manod. lorda	% Manod.	Note
07	07.A19.S20.025	Sostituzione di contatori ove necessiti una vera e propria modifica idraulica, riscontrata ed autorizzata da personale dell'Amministrazione Appaltante; compresa la fornitura di materiali di ristagno occorrenti, esclusi gli organi di intercettazione e i raccordi forniti dall'Amministrazione Appaltante o compensati a parte; per contatori con DN maggiori di 40 mm	cad	297,56			
07	07.A19.S25	Pulizia e lavaggi					
07	07.A19.S25.005	Pulizia di pozzi e camerette da limo, detriti, terra, ecc. ; compreso il trasporto a discarica del materiale asportato; per lavori effettuati con motopompa o canaljet	m³	179,46			
07	07.A19.S25.010	Pulizia di pozzi e camerette da limo, detriti, terra, ecc. ; compreso il trasporto a discarica del materiale asportato; per lavori effettuati ad estrazione manuale	m³	267,56			
07	07.A19.S25.015	Disinfezione di condotte e prese; compreso l'eventuale aiuto al fontaniere incaricato o effettuazione della manovra sotto il controllo dell'Amministrazione Appaltante; eventuale svuotamento parziale delle tubazioni ed introduzione, in più riprese, dell'ipoclorito nelle quantità prescritte; riempimento controllato delle tubazioni, incluse le eventuali operazioni di sfiato; mantenimento delle condotte piene ed isolate, per il tempo di disinfezione stabilito; per ogni introduzione di ipoclorito	cad	67,21			
07	07.A19.S25.020	Lavaggio di condotte e prese; compreso lo spurgo di scarichi, idranti, bocche incendio, ecc. con l'ausilio di manichette od attacchi speciali flangiati ed eventuali motopompe, escluse le ricerche dei chiusini e le modifiche di quota di quelli trovati inagibili; per ogni spurgo effettuato	cad	67,21			
07	07.A19.S30	Chiusini					

Sez.	Codice	Descrizione	U.M.	Euro	Manod. lorda	% Manod.	Note
07	07.A19.S30.005	Sistemazione telaio e suggello di chiusino in ghisa, con eventuale rimozione del vecchio e collocazione del nuovo e relative staffe, compresa la livellazione, la murazione, ecc. e ogni altra provvista e mano d'opera con recupero del materiale sostituito da consegnarsi ai magazzini dell'Amm. App.; per chiusini misura 31 x 31	cad	17,63			
07	07.A19.S30.010	Sistemazione telaio e suggello di chiusino in ghisa, con eventuale rimozione del vecchio e collocazione del nuovo e relative staffe, compresa la livellazione, la murazione, ecc. e ogni altra provvista e mano d'opera con recupero del materiale sostituito da consegnarsi ai magazzini dell'Amm. App.; per chiusini misura 64 x 64	cad	35,24			
07	07.A19.S30.015	Sistemazione telaio e suggello di chiusino in ghisa, con eventuale rimozione del vecchio e collocazione del nuovo e relative staffe, compresa la livellazione, la murazione, ecc. e ogni altra provvista e mano d'opera con recupero del materiale sostituito da consegnarsi ai magazzini dell'Amm. App.; per chiusini misura 80 x 80	cad	53,52			
07	07.A19.S30.020	Modifica di quota del piano di posa del chiusino, compresa la rimozione e ricollocazione del chiusino e la formazione di cordolo costituito da malta di cemento e mattoni pieni nel caso di rialzo; oppure la demolizione del cordolo esistente del manufatto nel caso di abbassamento senza ripresa del volto, per modifiche di quota fino a 20 cm; per chiusini misura 31 x 31	cad	35,91			
07	07.A19.S30.025	Modifica di quota del piano di posa del chiusino, compresa la rimozione e ricollocazione del chiusino e la formazione di cordolo costituito da malta di cemento e mattoni pieni nel caso di rialzo; oppure la demolizione del cordolo esistente del manufatto nel caso di abbassamento senza ripresa del volto, per modifiche di quota fino a 20 cm; per chiusini di manovra	cad	53,52			

Sez.	Codice	Descrizione	U.M.	Euro	Manod. lorda	% Manod.	Note
07	07.A19.S30.030	Modifica di quota del piano di posa del chiusino, compresa la rimozione e ricollocazione del chiusino e la formazione di cordolo costituito da malta di cemento e mattoni pieni nel caso di rialzo; oppure la demolizione del cordolo esistente del manufatto nel caso di abbassamento senza ripresa del volto, per modifiche di quota fino a 20 cm; per chiusini misura 64 x 64	cad	133,14			
07	07.A19.S30.035	Modifica di quota del piano di posa del chiusino, compresa la rimozione e ricollocazione del chiusino e la formazione di cordolo costituito da malta di cemento e mattoni pieni nel caso di rialzo; oppure la demolizione del cordolo esistente del manufatto nel caso di abbassamento senza ripresa del volto, per modifiche di quota fino a 20 cm; per chiusini misura 80 x 80	cad	148,77			
07	07.A19.S30.040	Modifica di quota del piano di posa del chiusino ove necessiti la demolizione parziale del manufatto fino ad un massimo di 60 cm dal piano del chiusino preesistente e la successiva ripresa del volto, compresa la ricollocazione del chiusino; per chiusini misura 64 x 64	cad	195,76			
07	07.A19.S30.045	Modifica di quota del piano di posa del chiusino ove necessiti la demolizione parziale del manufatto fino ad un massimo di 60 cm dal piano del chiusino preesistente e la successiva ripresa del volto, compresa la ricollocazione del chiusino; per chiusini misura 80 x 80	cad	219,24			
07	07.A19.S30.050	Ripristino stradale in conglomerato bituminoso a seguito della rimozione del chiusino, per una superficie non superiore a 1 mq	cad	18,94			
07	07.A19.S30.055	Supplemento per uso di cemento presa rapida per lavori eseguiti su strade ad intenso traffico	cad	49,61			
07	07.A20	Ripristini					

Sez.	Codice	Descrizione	U.M.	Euro	Manod. lorda	% Manod.	Note
07	07.A20.T05	Ripristino di marciapiedi: scavo di materiali di qualsiasi natura, per ripristini o risanamenti; compreso l'eventuale dissodamento e/o disfacimento della pavimentazione bituminosa, l'accumulo, il carico e il trasporto alla discarica del materiale; profondità fino a 25 cm, eseguito a macchina; regolarizzazione e rullatura con rullo di adatto peso, statico o vibrante, del piano di sottofondo in terra o del piano dello strato di fondazione in ghiaia; compreso ogni onere per il funzionamento del rullo o della piastra, formazione di fondazione per marciapiede rialzato; compreso sottofondo in calcestruzzo cementizio; formazione di pavimento per marciapiedi tipo "asfalto colato"; per ripristini superiori a 10 mq					
07	07.A20.T05.005	scavo a macchina fino a 25 cm; per superfici superiori a 10 mq	m ²	74,24			
07	07.A20.T05.010	scavo a macchina fino a 25 cm; maggiorato del 40% per superf. infer. a 10 mq	m ²	103,95			
07	07.A20.T05.015	scavo a mano fino a 25 cm; per superfici superiori a 10 mq	m ²	91,82			
07	07.A20.T05.020	scavo a mano fino a 25 cm; maggiorato del 40% per superf. infer. a 10 mq	m ²	128,54			

Sez.	Codice	Descrizione	U.M.	Euro	Manod. lorda	% Manod.	Note
07	07.A20.T10	Ripristini stradali a seguito di manutenzione o realizzazione di condotte; compreso l'eventuale dissodamento e/o disfacimento della pavimentazione bituminosa, l'accumulo, il carico ed il trasporto alla discarica del materiale; compreso scavo con profondità fino a 15 cm, regolarizzazione e rullatura con rullo di adatto peso, statico o vibrante, o piastra vibrante idonea, del piano del sottofondo in terra o del piano dello strato di fondazione in ghiaia per l'esecuzione di ripristini o risanamenti; compreso ogni onere per il funzionamento del rullo o della piastra, su carreggiate stradali e su banchine; compreso provvista e stesa, per ripristini, di conglomerato bituminoso (binder) per strato di collegamento; compreso l'onere della cilindratura con rullo statico o vibrante con effetto costipante non inferiore alle 12 tonnellate steso a mano per uno spessore compresso pari o oltre.14 cm; ad una ripresa					
07	07.A20.T10.005	con scavo 15 cm a macchina; per superfici superiori a 10 mq	m ²	38,62			
07	07.A20.T10.010	con scavo 15 cm a macchina; maggiorato del 40% per superfici inferiori a 10 mq	m ²	54,07			
07	07.A20.T10.015	con scavo 15 cm a mano; per superfici superiori a 10 mq	m ²	51,22			
07	07.A20.T10.020	con scavo 15 cm a mano; maggiorato del 40% per superfici inferiori a 10 mq	m ²	71,70			
07	07.A20.T15	Intervento di ripristino effettuato provvisoriamente su sfornello stradale di profondità non superiore a 0,5 m, in attesa dell'intervento definitivo, con ricarica di materiale anidro, stesa e costipazione di conglomerato bituminoso per uno spessore minimo di 3 cm.					
07	07.A20.T15.005	superficie inferiore o pari a 1 mq	m ²	184,36			
07	07.A20.T15.010	superficie oltre un mq e fino a 5 mq, al mq in più	m ²	21,68			

Sez.	Codice	Descrizione	U.M.	Euro	Manod. lorda	% Manod.	Note
07	07.A20.T20	Fornitura e posa di materiale granulare anidro per stabilizzazione sottofondi; miscelato a secco con cemento tipo 325 in ragione di 80 kg per mc					
07	07.A20.T20.005	Fornitura e posa di materiale granulare anidro per stabilizzazione sottofondi; miscelato a secco con cemento tipo 325 in ragione di 80 kg per mc	m³	48,80			
07	07.A20.T25	Ripristino provvisorio effettuato su scavo rinterrato, con provvista, stesa e costipazione di uno strato di conglomerato bituminoso dello spessore minimo di 3 cm					
07	07.A20.T25.005	Ripristino provvisorio effettuato su scavo rinterrato, con provvista, stesa e costipazione di uno strato di conglomerato bituminoso dello spessore minimo di 3 cm.	m²	5,43			
07	07.A21	Fontanelle					
07	07.A21.U05	Idrosabbiatura del corpo fontanella con messa a nudo del metallo ed eventuale spazzolatura per l'eliminazione di ogni residuo di vernice; compreso collocazione segnaletica in prossimità delle fontanelle con indicazione "fontanella in manutenzione", eventuali divieti di sosta con ordinanza generale fornita da SMAT, da effettuarsi almeno 48 ore prima dell'intervento; montaggio di protezione sui quattro lati della fontanella per limitare l'impatto ambientale; idrosabbiatura con sabbia silicea; attuazione di tutti gli interventi atti alla sicurezza sia del personale operante nell'area di cantiere, sia per l'ambiente esterno; pulizia dell'area post-cantiere;					
07	07.A21.U05.005	per un singolo intervento a corpo	cad	130,13			
07	07.A21.U05.010	per interventi su 10 fontanelle	cad	86,76			

Sez.	Codice	Descrizione	U.M.	Euro	Manod. lorda	% Manod.	Note
07	07.A21.U10	Verniciatura di fontanella; compreso applicazione di prodotto polimerico anticorrosivo di protezione, effettuata subito dopo l'ultimazione della preparazione della superficie, in spessore minimo di 30 µ; compreso verniciatura con smalto poliuretanico bicomponente di colore verde, tipo RAL 6009, in spessore minimo di 200 µ, almeno in 2 riprese.					
07	07.A21.U10.005	per un singolo intervento a corpo	cad	78,09			
07	07.A21.U10.010	per interventi su 10 fontanelle	cad	65,06			
07	07.A22	Varie					
07	07.A22.V05	Indennità					
07	07.A22.V05.005	Compenso a corpo, esclusivamente per i lavori di riparazione fughe e costruzione prese, nei giorni precedenti l'intervento, per la delimitazione dell'area interessata dai lavori mediante il trasporto e la posa di cavalletti e segnaletica; secondo quanto previsto dal codice della strada e secondo le disposizioni della Direzione Lavori	cad	75,03			
07	07.A22.V10	Reperibilità					
07	07.A22.V10.005	Per il mantenimento delle condizioni di reperibilità continua del personale e di disponibilità di mezzi d'opera, costituenti l'unità operativa impegnata nel servizio di reperibilità e pronto intervento, ogni qualvolta venga richiesta la prestazione di reperibilità verranno riconosciuti all'impresa i seguenti compensi forfettari; in giorni feriali	d	65,26			
07	07.A22.V10.010	Per il mantenimento delle condizioni di reperibilità continua del personale e di disponibilità di mezzi d'opera, costituenti l'unità operativa impegnata nel servizio di reperibilità e pronto intervento, ogni qualvolta venga richiesta la prestazione di reperibilità verranno riconosciuti all'impresa i seguenti compensi forfettari; in giorni festivi	d	97,89			

Sez.	Codice	Descrizione	U.M.	Euro	Manod. lorda	% Manod.	Note
07	07.A22.V10.015	Per il mantenimento delle condizioni di reperibilità continua del personale e di disponibilità di mezzi d'opera, costituenti l'unita operativa impegnata nel servizio di reperibilità e pronto intervento, ogni qualvolta venga richiesta la prestazione di reperibilità verranno riconosciuti all'impresa i seguenti compensi forfettari; dalle ore 16 del Venerdì alle ore 8 del Lunedì successivo	d	261,01			
07	07.A22.V10.020	Ogni qualvolta venga richiesto un potenziamento dell'unita operativa mediante l'inserimento di un terzo operatore, verranno riconosciuti all'impresa i seguenti compensi forfettari aggiuntivi; in giorni feriali	d	19,58			
07	07.A22.V10.025	Ogni qualvolta venga richiesto un potenziamento dell'unita operativa mediante l'inserimento di un terzo operatore, verranno riconosciuti all'impresa i seguenti compensi forfettari aggiuntivi; in giorni festivi	d	29,37			
07	07.A22.V10.030	Ogni qualvolta venga richiesto un potenziamento dell'unita operativa mediante l'inserimento di un terzo operatore, verranno riconosciuti all'impresa i seguenti compensi forfettari aggiuntivi; dalle ore 16 del Venerdì alle ore 8 del Lunedì successivo	d	65,26			

PREMESSA SEZIONE 08 - Fognature

Edizione 2014

La presente sezione è il frutto dell'analisi e dell'esperienza maturata nel settore da parte della Società Metropolitana Acque Torino - Divisione Fognature (referente Stefano MANCA) sulla scorta della pluriennale esperienza nelle attività di progettazione e di conduzione dei lavori relativi alle reti fognarie.

L'aggiornamento è stato eseguito seguendo le indicazioni della Commissione unica per il rilevamento dei costi mensili del Ministero delle Infrastrutture e dei Trasporti, Provveditorato per le Opere Pubbliche del Piemonte e della Valle d'Aosta, su base dati elenco prezzi Regione Piemonte edizione dicembre 2012.

La scelta delle singole voci di prezzo è stata effettuata seguendo due distinte metodologie:

- verifiche di voci già esistenti su documenti analoghi al presente ed aventi valenza regionale o locale;
- inserimento di nuove voci corrispondenti a tecnologie e materiali relativamente recenti e comunque entrate a pieno titolo a far parte del bagaglio tecnico a disposizione di progettisti ed operatori del settore.

Nel primo caso, ove necessario, si è provveduto alla modifica delle descrizioni e dei prezzi in modo da garantire l'adeguamento alle normative vigenti ed al mercato; nel secondo caso sono state effettuate specifiche e documentabili ricerche di mercato onde consentire adeguato riferimento sia delle descrizioni che dei prezzi stessi.

Non sono comprese nella presente sezione le forniture, i noli e le opere compiute i cui prezzi e descrizioni risultino assolutamente assimilabili a quelli già contemplati in altre sezioni; si è per contro provveduto a riportare quelle voci che, pur comparando anche in altre parti dell'elenco prezzi regionale, presentano peculiarità, e di conseguenza prezzi, specifiche dei lavori di fognatura.

Per la corretta progettazione delle opere comprendenti la gestione dei materiali di scavo (terre e rocce), nonché il conseguente utilizzo delle relative voci proposte nella presente sezione, si rimanda ai contenuti riportati nell'allegato A - Nota metodologica del prezzo (paragrafo 2.2.5), laddove sono stati forniti gli indirizzi operativi applicabili nella gestione dei materiali scavati, in coerenza con le disposizioni che allo stato attuale regolano la materia. Data la specificità dei contenuti ivi proposti, se ne consiglia la lettura in quanto propedeutica ad un corretto approccio progettuale.

I prezzi sono comprensivi del 24,30% (13% + 10%) per spese generali ed utili di impresa.

Qualora le voci di prezzo della presente sezione siano impiegabili per l'attuazione delle previsioni finalizzate alla tutela della salute e sicurezza nei luoghi di lavoro, secondo quanto previsto nell'allegato XV del D.Lgs. 81/08 s.m.i. per la stima dei costi della sicurezza relativi, si dovrà preventivamente procedere ad un ricalcolo della stima del prezzo definendo il costo di sicurezza utilizzabile attraverso lo scorporo dal prezzo della singola voce utilizzata della quota di utile prevista del 10%. I costi così stimati non saranno ribassabili e verranno riconosciuti per le quantità

eseguite, nell'ambito dello specifico computo metrico estimativo delle misure di sicurezza redatto.

La mano d'opera edile (ed affine) utilizzata per la valorizzazione delle analisi è quella in vigore al secondo semestre 2013, come risultante dai dati forniti dalla Commissione Unica per il rilevamento dei costi mensili del Ministero delle Infrastrutture e dei Trasporti, Provveditorato per le Opere Pubbliche del Piemonte e della Valle d'Aosta.

Per la stesura di nuove analisi prezzi il costo orario della manodopera da applicare per le singole categorie di lavori è da riferirsi ai rispettivi Contatti Collettivi Nazionali di Lavoro (C.C.N.L.) vigenti.

Per la manodopera edile ed impiantistica tali valori sono consultabili semestralmente all'indirizzo www.regione.piemonte.it/oopp/prezzario alla voce "manodopera".

Con riferimento alle nuove disposizioni normative di cui alla L. 98/2013 (ex art. 32 modificativo dell'art. 82 del D.Lgs. 163/06 s.m.i.), riguardanti la valutazione delle offerte al massimo ribasso al netto del cosiddetto "costo del personale", la presente edizione del prezzario fornisce indicazioni operative al paragrafo 2.2.2.1 dell'allegato A - Nota metodologica -, alla cui lettura si rimanda per la comprensione di quanto proposto e la conseguente corretta applicazione dei valori di incidenza forniti. Si sottolinea che, come riportato nella nota suddetta, i valori forniti per tale presunta incidenza nell'ambito del presente prezzario regionale, sia in termini puntuali (ossia sulla singola voce di prezzo) sia per tipologia di opera e/o lavoro (ossia in generale per capitolo o per articolo) sono LORDI (dunque comprensivi del 24,30% per spese generali ed utili di impresa) e pertanto per poterli utilizzare per i fini suddetti necessitano del preventivo scorporo di tale componente.

Con specifico riferimento alla presente sezione tematica, i valori proposti per la definizione di tale componente di costo del personale sono individuati puntualmente, al lordo, in corrispondenza delle singole voci di prezzo.

Sezione 08: Fognature

Sez.	Codice	Descrizione	U.M.	Euro	Manod. lorda	% Manod.	Note
08	08	Fognature					
08	08.P01	Forniture e materiali					
08	08.P01.A05	Cemento osmotico biermetico per contenimento acque:					
08	08.P01.A05.005	Normale	kg	2,00			
08	08.P01.A05.010	Antiacido per acque fognarie	kg	2,83			
08	08.P01.B03	Pozzetti in cemento armato prefabbricato completo di fori					
08	08.P01.B03.005	spessore cm 3; dimensioni interne cm 25x25x25 diam. 15	cad	9,04			
08	08.P01.B03.010	spessore cm 3; dimensioni interne cm 30x30x30 diam. 20	cad	9,24			
08	08.P01.B03.015	spessore cm 4; dimensioni interne cm 40x40x40 diam. 30	cad	14,07			
08	08.P01.B03.020	spessore cm 4; dimensioni interne cm 50x50x50 diam. 40	cad	20,46			
08	08.P01.B03.025	spessore cm 5; dimensioni interne cm 60x60x60 diam. 45	cad	32,59			
08	08.P01.B03.030	spessore cm 10; dimensioni interne cm 80x80x80 diam. 60	cad	71,99			
08	08.P01.B03.035	spessore cm 10; dimensioni interne cm 100x100x100 diam. 80	cad	125,46			
08	08.P01.B03.040	spessore cm 10; dimensioni interne cm 120x120x100 diam. 100	cad	251,82			
08	08.P01.B06	Prolunghe per pozzetti					
08	08.P01.B06.005	dimensioni interne cm 25x25x25	cad	8,78			
08	08.P01.B06.010	dimensioni interne cm 30x30x30	cad	8,88			
08	08.P01.B06.015	dimensioni interne cm 40x40x40	cad	13,08			
08	08.P01.B06.020	dimensioni interne cm 50x50x50	cad	19,24			
08	08.P01.B06.025	dimensioni interne cm 60x60x60	cad	28,96			
08	08.P01.B06.030	dimensioni interne cm 80x80x80	cad	62,30			
08	08.P01.B06.035	dimensioni interne cm 80x80x25	cad	33,05			
08	08.P01.B06.040	dimensioni interne cm 80x80x50	cad	54,80			
08	08.P01.B06.045	dimensioni interne cm 100x100x100	cad	105,89			
08	08.P01.B06.050	dimensioni interne cm 100x100x25	cad	52,75			
08	08.P01.B06.055	dimensioni interne cm 100x100x50	cad	74,52			

Sez.	Codice	Descrizione	U.M.	Euro	Manod. lorda	% Manod.	Note
08	08.P01.B06.060	dimensioni interne cm 120x120x100	cad	228,97			
08	08.P01.B06.065	dimensioni interne cm 120x120x50	cad	145,28			
08	08.P01.B06.070	dimensioni interne cm 120x120x25	cad	124,75			
08	08.P01.B09	Pozzetti sifonati in cls					
08	08.P01.B09.005	dimensioni 30x30x45	cad	14,42			
08	08.P01.B09.010	dimensioni 40x40x50	cad	17,63			
08	08.P01.B12	Prolunghe per pozzetti sifonati					
08	08.P01.B12.005	dimensioni 30x30x40	cad	13,81			
08	08.P01.B12.010	dimensioni 40x40x50	cad	17,04			
08	08.P01.B15	Tubi in conglomerato cementizio vibrocompressi					
08	08.P01.B15.005	diametro interno cm 10	m	3,60			
08	08.P01.B15.010	diametro interno cm 15	m	5,76			
08	08.P01.B15.015	diametro interno cm 20	m	6,60			
08	08.P01.B15.020	diametro interno cm 25	m	8,33			
08	08.P01.B15.025	diametro interno cm 30	m	9,41			
08	08.P01.B15.030	diametro interno cm 40	m	14,93			
08	08.P01.B15.035	diametro interno cm 50	m	18,41			
08	08.P01.B15.040	diametro interno cm 60	m	23,51			
08	08.P01.B15.045	diametro interno cm 80	m	39,37			
08	08.P01.B15.050	diametro interno cm 100	m	54,00			
08	08.P01.B15.055	diametro interno cm 120	m	73,04			
08	08.P01.B15.060	diametro interno cm 150	m	113,05			
08	08.P01.B18	Tubi autoportanti in cls (anche armati) vibrocompressi ad alta resistenza, con piano d'appoggio, muniti di giunto con anello di tenuta in gomma, incastro a bicchiere, aventi una resistenza minima di 1,00 kN per ogni cm di diametro interno e per ogni m di lunghezza valutata con prova eseguita in laboratorio, a secco, con carico distribuito lungo la generatrice superiore del volto a norme UNI 9534 DIN 4032 - DIN 4035					
08	08.P01.B18.005	diametro interno cm 30	m	21,80			
08	08.P01.B18.010	diametro interno cm 40	m	28,53			
08	08.P01.B18.015	diametro interno cm 50	m	40,12			

Sez.	Codice	Descrizione	U.M.	Euro	Manod. lorda	% Manod.	Note
08	08.P01.B18.020	diametro interno cm 60	m	49,93			
08	08.P01.B18.025	diametro interno cm 80	m	60,93			
08	08.P01.B18.030	diametro interno cm 100	m	86,59			
08	08.P01.B18.035	diametro interno cm 120	m	128,28			
08	08.P01.B18.040	diametro interno cm 150	m	198,82			
08	08.P01.B21	Tubi autoportanti in cls (anche armati) vibrocompresso ad alta resistenza, con piano d'appoggio, muniti di giunto con anello di tenuta in gomma, incastro a bicchiere, aventi una resistenza minima di 1,30 kN per ogni cm di diametro interno e per ogni m di lunghezza valutata con prova eseguita in laboratorio, a secco, con carico distribuito lungo la generatrice superiore del volto a norme UNI 9534 DIN 4032 - DIN 4035					
08	08.P01.B21.005	diametro interno cm 30	m	23,08			
08	08.P01.B21.010	diametro interno cm 40	m	28,22			
08	08.P01.B21.015	diametro interno cm 50	m	39,76			
08	08.P01.B21.020	diametro interno cm 60	m	44,90			
08	08.P01.B21.025	diametro interno cm 80	m	64,14			
08	08.P01.B21.030	diametro interno cm 100	m	92,35			
08	08.P01.B21.035	diametro interno cm 120	m	137,90			
08	08.P01.B24	Condotto prefabbricato a sezione ovoidale in cls vibrocompresso munito di idoneo giunto a bicchiere, avente una resistenza minima di kN 1 per ogni cm di larghezza e per ogni m di lunghezza, valutata con prove eseguite in laboratorio, a secco, con carico distribuito lungo la generatrice superiore del volto					
08	08.P01.B24.005	sezione interna cm 30x45	m	20,34			
08	08.P01.B24.010	sezione interna cm 40x60	m	28,17			
08	08.P01.B24.015	sezione interna cm 50x75	m	40,80			
08	08.P01.B24.020	sezione interna cm 60x90	m	45,67			
08	08.P01.B24.025	sezione interna cm 70x105	m	58,99			
08	08.P01.B24.030	sezione interna cm 70x120	m	64,51			
08	08.P01.B24.035	sezione interna cm 80x120	m	68,12			

Sez.	Codice	Descrizione	U.M.	Euro	Manod. lorda	% Manod.	Note
08	08.P01.B24.040	sezione interna cm 100x150	m	99,03			
08	08.P01.B25	Tubazioni in calcestruzzo armato vibrocompresso (cemento tipo II A/LL Portland al calcare RCK 40 MPa) a sezione interna ellittica a norme UNI EN 1916 - UNI 8520/2 - UNI EN 206-1, munite di guarnizione di tenuta in gomma, premontate, secondo norma EN 681.1, idonee per collettori di acque bianche					
08	08.P01.B25.005	dimensioni 1000 x 650	m	234,84			
08	08.P01.B25.010	dimensioni 1150 x 750	m	259,56			
08	08.P01.B25.015	dimensioni 1650 x 1000	m	331,66			
08	08.P01.B25.020	dimensioni 1950 x 1150	m	484,10			
08	08.P01.B25.025	dimensioni 2350 x 1350	m	568,56			
08	08.P01.B25.030	dimensioni 2350 x 1500	m	678,78			
08	08.P01.B27	Provvista di tubi in cls turbocentrifugato (detti anche turbocompressi o "a compressione radiale") aventi una resistenza minima di 0,60 kN a m² per ogni cm di diametro interno e per ogni m di lunghezza, valutata con prove eseguite in laboratorio a secco, con carico distribuito lungo la generatrice superiore del volto, con incastro a bicchiere e rivestiti con resine poliuretatiche o epossidiche, completi di anello di tenuta elastomerica o in neoprene					
08	08.P01.B27.005	diametro interno cm 40	m	16,35			
08	08.P01.B27.010	diametro interno cm 50	m	20,20			
08	08.P01.B27.015	diametro interno cm 60	m	26,61			
08	08.P01.B27.020	diametro interno cm 70	m	36,23			
08	08.P01.B27.025	diametro interno cm 80	m	43,29			
08	08.P01.B27.030	diametro interno cm 100	m	58,36			
08	08.P01.B27.035	diametro interno cm 110	m	70,55			
08	08.P01.B27.040	diametro interno cm 120	m	84,66			

Sez.	Codice	Descrizione	U.M.	Euro	Manod. lorda	% Manod.	Note
08	08.P01.B30	Provvista di tubi in c.a. turbocentrifugato (detti anche turbocompressi o "a compressione radiale") aventi una resistenza minima di 1,00 kN a m ² per ogni cm di diametro interno e per ogni m di lunghezza, valutata con prove eseguite in laboratorio a secco, con carico distribuito lungo la generatrice superiore del volto, muniti di giunto a bicchiere rivestito in resina poliuretanic, durezza 70+/- 10 shore a, completi di anello di tenuta in gomma elastomerica, conformi alle norme UNI EN 1610, UNI EN 1916, UNI EN 681-1, UNI 4920, UNI 9534, DIN 4033, DIN 4032, DIN 4035, DIN 4060.					
08	08.P01.B30.005	di diametro interno cm 40	m	56,69			
08	08.P01.B30.010	di diametro interno cm 50	m	68,04			
08	08.P01.B30.015	di diametro interno cm 60	m	87,93			
08	08.P01.B30.020	di diametro interno cm 70	m	111,68			
08	08.P01.B30.025	di diametro interno cm 80	m	133,59			
08	08.P01.B30.030	di diametro interno cm 100	m	185,46			
08	08.P01.B30.035	di diametro interno cm 110	m	220,77			
08	08.P01.B30.040	di diametro interno cm 120	m	255,97			
08	08.P01.B30.045	di diametro interno cm 140	m	337,08			
08	08.P01.B30.050	di diametro interno cm 150	m	371,02			
08	08.P01.B30.055	di diametro interno cm 160	m	405,19			
08	08.P01.B30.060	di diametro interno cm 180	m	466,73			
08	08.P01.B30.065	di diametro interno cm 200	m	545,70			
08	08.P01.B30.070	di diametro interno cm 220	m	622,31			
08	08.P01.B30.075	di diametro interno cm 250	m	787,32			

Sez.	Codice	Descrizione	U.M.	Euro	Manod. lorda	% Manod.	Note
08	08.P01.B33	Provvista di tubi in c.a. turbocentrifugato (detti anche turbocompressi o "a compressione radiale") aventi una resistenza minima di 1,30 kN a m ² per ogni cm di diametro interno e per ogni m di lunghezza, valutata con prove eseguite in laboratorio a secco, con carico distribuito lungo la generatrice superiore del volto, muniti di giunto a bicchiere rivestito in resina poliuretanic, durezza 70+/- 10 shore a, completi di anello di tenuta in gomma elastomerica, conformi alle norme UNI EN 1610, UNI EN 1916, UNI EN 681-1, UNI 4920, UNI 9534, DIN 4033, DIN 4032, DIN 4035, DIN 4060.					
08	08.P01.B33.005	diámetro interno cm 40	m	65,53			
08	08.P01.B33.010	diámetro interno cm 50	m	77,49			
08	08.P01.B33.015	diámetro interno cm 60	m	99,73			
08	08.P01.B33.020	diámetro interno cm 70	m	128,18			
08	08.P01.B33.025	diámetro interno cm 80	m	152,44			
08	08.P01.B33.030	diámetro interno cm 100	m	210,20			
08	08.P01.B33.035	diámetro interno cm 110	m	249,06			
08	08.P01.B33.040	diámetro interno cm 120	m	288,96			
08	08.P01.B33.045	diámetro interno cm 140	m	375,98			
08	08.P01.B33.050	diámetro interno cm 150	m	416,99			
08	08.P01.B33.055	diámetro interno cm 160	m	458,24			
08	08.P01.B33.060	diámetro interno cm 180	m	530,38			
08	08.P01.B33.065	diámetro interno cm 200	m	616,40			
08	08.P01.B33.070	diámetro interno cm 220	m	703,64			
08	08.P01.B33.075	diámetro interno cm 250	m	858,04			

Sez.	Codice	Descrizione	U.M.	Euro	Manod. lorda	% Manod.	Note
08	08.P01.B36	Provvista di tubi in c.a. turbocentrifugato (detti anche turbocompressi o "a compressione radiale") aventi una resistenza minima di 1,30 kN a m ² per ogni cm di diametro interno e per ogni m di lunghezza, valutata con prove eseguite in laboratorio a secco, con carico distribuito lungo la generatrice superiore del volto, muniti di giunto a bicchiere, con rivestimento interno completo a 360° compresi punta maschio ed incastro femmina in resina poliuretanica, durezza 70+/- 10 shore a, completi di anello di tenuta in gomma elastomerica, conformi alle norme UNI EN 1610, UNI EN 1916, UNI EN 681-1, UNI 4920, UNI 9534, DIN 4033, DIN 4032, DIN 4035, DIN 4060, ASTM C 76.					
08	08.P01.B36.005	diámetro interno cm 40	m	153,34			
08	08.P01.B36.010	diámetro interno cm 50	m	180,02			
08	08.P01.B36.015	diámetro interno cm 60	m	218,77			
08	08.P01.B36.020	diámetro interno cm 70	m	267,26			
08	08.P01.B36.025	diámetro interno cm 80	m	306,85			
08	08.P01.B36.030	diámetro interno cm 100	m	377,64			
08	08.P01.B36.035	diámetro interno cm 110	m	431,74			
08	08.P01.B36.040	diámetro interno cm 120	m	481,82			
08	08.P01.B36.045	diámetro interno cm 140	m	597,32			
08	08.P01.B36.050	diámetro interno cm 150	m	649,18			
08	08.P01.B36.055	diámetro interno cm 160	m	682,17			
08	08.P01.B36.060	diámetro interno cm 180	m	808,53			
08	08.P01.B36.065	diámetro interno cm 200	m	946,43			
08	08.P01.B36.070	diámetro interno cm 220	m	1.087,85			
08	08.P01.B36.075	diámetro interno cm 250	m	1.296,47			

Sez.	Codice	Descrizione	U.M.	Euro	Manod. lorda	% Manod.	Note
08	08.P01.B39	Provvista di tubi in c.a. turbocentrifugato (detti anche turbocompressi o "a compressione radiale") aventi una resistenza minima di 1,50 kN a m ² per ogni cm di diametro interno e per ogni ml di lunghezza, valutata con prove eseguite in laboratorio a secco, con carico distribuito lungo la generatrice superiore del volto, muniti di giunto a bicchiere, con rivestimento interno completo a 360° compresi punta maschio ed incastro femmina in resina poliuretanica, durezza 70+/- 10 shore a, completi di anello di tenuta in gomma elastomerica, conformi alle norme UNI EN 1610, UNI EN 1916, UNI EN 681-1, UNI 4920, UNI 9534, DIN 4033, DIN 4032, DIN 4035, DIN 4060, ASTM C 76.					
08	08.P01.B39.005	di diametro interno cm 40	m	162,17			
08	08.P01.B39.010	di diametro interno cm 50	m	189,45			
08	08.P01.B39.015	di diametro interno cm 60	m	230,54			
08	08.P01.B39.020	di diametro interno cm 70	m	283,76			
08	08.P01.B39.025	di diametro interno cm 80	m	325,70			
08	08.P01.B39.030	di diametro interno cm 100	m	402,38			
08	08.P01.B39.035	di diametro interno cm 110	m	460,02			
08	08.P01.B39.040	di diametro interno cm 120	m	509,16			
08	08.P01.B39.045	di diametro interno cm 140	m	635,27			
08	08.P01.B39.050	di diametro interno cm 150	m	695,15			
08	08.P01.B39.055	di diametro interno cm 160	m	735,22			
08	08.P01.B39.060	di diametro interno cm 180	m	872,18			
08	08.P01.B39.065	di diametro interno cm 200	m	1.017,13			
08	08.P01.B39.070	di diametro interno cm 220	m	1.175,07			
08	08.P01.B39.075	di diametro interno cm 250	m	1.396,65			

Sez.	Codice	Descrizione	U.M.	Euro	Manod. lorda	% Manod.	Note
08	08.P01.B42	Provvista di tubi in c.a. turbocentrifugato (detti anche turbocompressi o "a compressione radiale") aventi una resistenza minima di 1,00 kN a m ² per ogni cm di diametro interno e per ogni ml di lunghezza, valutata con prove eseguite in laboratorio a secco, con carico distribuito lungo la generatrice superiore del volto, muniti di giunto in acciaio a mezzo spessore con anello di tenuta in gomma neoprene - a norme UNI 9534 - DIN 4032 - DIN - 4035					
08	08.P01.B42.005	di diametro interno cm 40	m	116,84			
08	08.P01.B42.010	di diametro interno cm 50	m	135,26			
08	08.P01.B42.015	di diametro interno cm 60	m	162,88			
08	08.P01.B42.020	di diametro interno cm 70	m	199,71			
08	08.P01.B42.025	di diametro interno cm 80	m	226,18			
08	08.P01.B42.030	di diametro interno cm 100	m	273,96			
08	08.P01.B42.035	di diametro interno cm 110	m	310,80			
08	08.P01.B42.040	di diametro interno cm 120	m	343,59			
08	08.P01.B42.045	di diametro interno cm 140	m	423,03			
08	08.P01.B42.050	di diametro interno cm 150	m	459,29			
08	08.P01.B42.055	di diametro interno cm 160	m	478,84			
08	08.P01.B42.060	di diametro interno cm 180	m	572,67			
08	08.P01.B42.065	di diametro interno cm 200	m	661,87			
08	08.P01.B42.070	di diametro interno cm 220	m	765,48			
08	08.P01.B45	Provvista di tubi in c.a. turbocentrifugato (detti anche turbocompressi o "a compressione radiale") aventi una resistenza minima di 1,50 kN a m ² per ogni cm di diametro interno e per ogni ml di lunghezza, valutata con prove eseguite in laboratorio a secco, con carico distribuito lungo la generatrice superiore del volto, muniti di giunto in acciaio a mezzo spessore con anello di tenuta in gomma neoprene - a norme UNI 9534 - DIN 4032 - DIN - 4035					
08	08.P01.B45.005	di diametro interno cm 40	m	124,51			
08	08.P01.B45.010	di diametro interno cm 50	m	143,55			

Sez.	Codice	Descrizione	U.M.	Euro	Manod. lorda	% Manod.	Note
08	08.P01.B45.015	diametro interno cm 60	m	172,47			
08	08.P01.B45.020	diametro interno cm 70	m	213,14			
08	08.P01.B45.025	diametro interno cm 80	m	242,81			
08	08.P01.B45.030	diametro interno cm 100	m	295,06			
08	08.P01.B45.035	diametro interno cm 110	m	333,81			
08	08.P01.B45.040	diametro interno cm 120	m	369,83			
08	08.P01.B45.045	diametro interno cm 140	m	453,09			
08	08.P01.B45.050	diametro interno cm 150	m	494,45			
08	08.P01.B45.055	diametro interno cm 160	m	518,51			
08	08.P01.B45.060	diametro interno cm 180	m	619,35			
08	08.P01.B45.065	diametro interno cm 200	m	711,77			
08	08.P01.B45.070	diametro interno cm 220	m	823,03			
08	08.P01.B48	Pozzetti circolari in cls C 60/75 classe UNI EN 206-1 autocompattante vibrocompresso, per acque nere, incastri elementi tipo DIN 4034-1, requisiti prestazionali a norma UNI EN 1917:2004. Diametro 1000 mm - spessore 150 mm					
08	08.P01.B48.005	riduzione tronco-conica 1000/600;h 60	cad	110,58			
08	08.P01.B48.010	riduzione tronco-conica 1000/600;h 85	cad	147,44			
08	08.P01.B48.015	riduzione tronco-conica 1000/600;h 110	cad	177,16			
08	08.P01.B48.020	riduzione tronco-conica 1000/600;h 135	cad	210,48			
08	08.P01.B48.025	riduzione tronco-conica 1000/600;h 160	cad	240,20			
08	08.P01.B48.030	riduzione tronco-conica 1000/600;h 185	cad	271,11			
08	08.P01.B48.035	prolunga diam. 1000 mm; h. 33	cad	83,23			
08	08.P01.B48.040	prolunga diam. 1000 mm; h. 66	cad	101,06			
08	08.P01.B48.045	prolunga diam. 1000 mm; h. 99	cad	148,61			
08	08.P01.B48.050	prolunga diam. 1000 mm; h. 150	cad	225,92			
08	08.P01.B48.055	base diam. 1000 mm; rivestimento in Polycrete o in cls autocompattante SCC classe C40/50 (diam. 200)	cad	416,17			
08	08.P01.B48.060	base diam. 1000 mm; rivestimento in Polycrete o in cls autocompattante SCC classe C40/50 (diam. 250)	cad	422,12			
08	08.P01.B48.065	base diam. 1000 mm; rivestimento in Polycrete o in cls autocompattante SCC classe C40/50 (diam. 300/350)	cad	430,44			

Sez.	Codice	Descrizione	U.M.	Euro	Manod. lorda	% Manod.	Note
08	08.P01.B48.070	base diam. 1000 mm; rivestimento in Resina o in cls autocompattante SCC classe C60/75 per acque nere fortemente aggressive (diam. 200)	cad	337,70			
08	08.P01.B48.075	base diam. 1000 mm; rivestimento in Resina o in cls autocompattante SCC classe C60/75 per acque nere fortemente aggressive (diam. 250)	cad	344,82			
08	08.P01.B48.080	base diam. 1000 mm; rivestimento in Resina o in cls autocompattante SCC classe C60/75 per acque nere fortemente aggressive (diam. 300/350)	cad	351,97			
08	08.P01.B51	Pozzetti circolari in cls C 60/75 classe UNI EN 206-1 autocompattante vibrocompresso, per acque nere, incastri elementi tipo DIN 4034-1, requisiti prestazionali a norma UNI EN 1917:2004. Diametro 1000 mm - spessore 230 mm					
08	08.P01.B51.005	base diam. 1000 mm; rivestimento in Polycrete o in cls autocompattante SCC classe C40/50 (diam. 400)	cad	549,36			
08	08.P01.B51.010	base diam. 1000 mm; rivestimento in Polycrete o in cls autocompattante SCC classe C40/50 (diam. 500)	cad	564,81			
08	08.P01.B51.015	base diam. 1000 mm; rivestimento in Polycrete o in cls autocompattante SCC classe C40/50 (diam. 600)	cad	569,56			
08	08.P01.B51.020	base diam. 1000 mm; rivestimento in Resina o in cls autocompattante SCC classe C60/75 per acque nere fortemente aggressive (diam. 400)	cad	470,87			
08	08.P01.B51.025	base diam. 1000 mm; rivestimento in Resina o in cls autocompattante SCC classe C60/75 per acque nere fortemente aggressive (diam. 500)	cad	485,13			
08	08.P01.B51.030	base diam. 1000 mm; rivestimento in Resina o in cls autocompattante SCC classe C60/75 per acque nere fortemente aggressive (diam. 600)	cad	491,08			
08	08.P01.B54	Pozzetti circolari in cls C 60/75 classe UNI EN 206-1 autocompattante vibrocompresso, per acque nere, incastri elementi tipo DIN 4034-1, requisiti prestazionali a norma UNI EN 1917:2004. Diametro 1200 mm - spessore 150 mm					
08	08.P01.B54.005	riduzione tronco-conica 1200/600; h 60	cad	124,86			
08	08.P01.B54.010	riduzione tronco-conica 1200/600; h 85	cad	156,97			
08	08.P01.B54.015	riduzione tronco-conica 1200/600; h 110	cad	189,06			

Sezione 08: Fognature

Sez.	Codice	Descrizione	U.M.	Euro	Manod. lorda	% Manod.	Note
08	08.P01.B54.020	riduzione tronco-conica 1200/600; h 135	cad	225,92			
08	08.P01.B54.025	riduzione tronco-conica 1200/600; h 160	cad	256,84			
08	08.P01.B54.030	riduzione tronco-conica 1200/600; h 185	cad	291,32			
08	08.P01.B54.035	prolunga diam. 1200 mm; h. 33	cad	89,19			
08	08.P01.B54.040	prolunga diam. 1200 mm; h. 66	cad	112,95			
08	08.P01.B54.045	prolunga diam. 1200 mm; h. 99	cad	166,46			
08	08.P01.B54.050	prolunga diam. 1200 mm; h. 150	cad	249,71			
08	08.P01.B54.055	base diam. 1200 mm; rivestimento in Polycrete o in cls autocompattante SCC classe c40/50 (diam. 200)	cad	520,82			
08	08.P01.B54.060	base diam. 1200 mm; rivestimento in Polycrete o in cls autocompattante SCC classe C40/50 (diam. 250)	cad	525,55			
08	08.P01.B54.065	base diam. 1200 mm; rivestimento in Polycrete o in cls autocompattante SCC classe C40/50 (diam. 300/350)	cad	533,88			
08	08.P01.B54.070	base diam. 1200 mm; rivestimento in Resina o in cls autocompattante SCC classe C60/75 per acque nere fortemente aggressive (diam. 200)	cad	401,90			
08	08.P01.B54.075	base diam. 1200 mm; rivestimento in Resina o in cls autocompattante SCC classe C60/75 per acque nere fortemente aggressive (diam. 250)	cad	407,85			
08	08.P01.B54.080	base diam. 1200 mm; rivestimento in Resina o in cls autocompattante SCC classe C60/75 per acque nere fortemente aggressive (diam. 300/350)	cad	414,99			
08	08.P01.B57	Pozzetti circolari in cls C 60/75 classe UNI EN 206-1 autocompattante vibrocompresso, per acque nere, incastri elementi tipo DIN 4034-1, requisiti prestazionali a norma UNI EN 1917:2004. Diametro 1200 mm - spessore 230 mm					
08	08.P01.B57.005	base diam. 1200 mm; rivestimento in Polycrete o in cls autocompattante SCC classe C40/50 (diam. 400)	cad	657,55			
08	08.P01.B57.010	base diam. 1200 mm; rivestimento in Polycrete o in cls autocompattante SCC classe C40/50 (diam. 500)	cad	673,01			
08	08.P01.B57.015	base diam. 1200 mm; rivestimento in Polycrete o in cls autocompattante SCC classe C40/50 (diam. 600)	cad	677,76			

Sez.	Codice	Descrizione	U.M.	Euro	Manod. lorda	% Manod.	Note
08	08.P01.B57.020	base diam. 1200 mm; rivestimento in Resina o in cls autocompattante SCC classe C60/75 per acque nere fortemente aggressive (diam. 400)	cad	538,64			
08	08.P01.B57.025	base diam. 1200 mm; rivestimento in Resina o in cls autocompattante SCC classe C60/75 per acque nere fortemente aggressive (diam. 500)	cad	554,10			
08	08.P01.B57.030	base diam. 1200 mm; rivestimento in Resina o in cls autocompattante SCC classe C60/75 per acque nere fortemente aggressive (diam. 600)	cad	558,87			
08	08.P01.B60	Pozzetti circolari in cls C 60/75 classe UNI EN 206-1 autocompattante vibrocompresso, per acque nere, incastri elementi tipo DIN 4034-1, requisiti prestazionali a norma UNI EN 1917:2004. Diametro 1200 mm - spessore 310 mm					
08	08.P01.B60.005	base diam. 1200 mm; rivestimento in Polycrete o in cls autocompattante SCC classe C40/50 (diam. 700)	cad	764,56			
08	08.P01.B60.010	base diam. 1200 mm; rivestimento in Polycrete o in cls autocompattante SCC classe C40/50 (diam. 800)	cad	793,11			
08	08.P01.B60.015	base diam. 1200 mm; rivestimento in Resina o in cls autocompattante SCC classe C60/75 per acque nere fortemente aggressive (diam. 700)	cad	645,65			
08	08.P01.B60.020	base diam. 1200 mm; rivestimento in Resina o in cls autocompattante SCC classe C60/75 per acque nere fortemente aggressive (diam. 800)	cad	674,22			
08	08.P01.B63	Chiusini in cls					
08	08.P01.B63.005	dimensioni 35x35	cad	12,45			
08	08.P01.B63.010	dimensioni 40x40	cad	12,90			
08	08.P01.B63.015	dimensioni 50x50	cad	15,92			
08	08.P01.B63.020	dimensioni 60x60	cad	19,08			
08	08.P01.B63.025	dimensioni 80x80	cad	31,47			
08	08.P01.B63.030	dimensioni diam. 100	cad	36,02			
08	08.P01.B63.035	dimensioni diam. 120	cad	44,04			
08	08.P01.B63.040	dimensioni diam. 140	cad	65,22			
08	08.P01.B66	Solette in c.a prefabbricate complete di foro laterale					
08	08.P01.B66.005	100x100x15 diam. 50	cad	134,92			

Sezione 08: Fognature

Sez.	Codice	Descrizione	U.M.	Euro	Manod. lorda	% Manod.	Note
08	08.P01.B66.010	120x120x15 diam. 60 (passo d'uomo)	cad	155,15			
08	08.P01.B66.015	140x140x15 diam. 60 (passo d'uomo)	cad	188,90			
08	08.P01.B69	Camerette di ispezione per tubazioni da DN 1000 a DN 2200 - dimensioni 100x160 (luce netta 80x135)					
08	08.P01.B69.005	dimensioni 100x160 (luce netta 80x135)	cad	242,66			
08	08.P01.B69.010	elementi di alzata h 75 cm sovrapponibili	cad	143,96			
08	08.P01.B69.015	soletta in c.a. dimensioni 105x160 spessore 20 cm	cad	143,96			
08	08.P01.B72	Pozzetti a sezione rettangolare in cls					
08	08.P01.B72.005	Pozzetto di ispezione a sezione rettangolare da 800x1000 mm, h 1000 mm, spessore parete 110 mm con fondo a sezione idraulica per tubazioni diametro max 600 mm, completo di soletta in c.a. con foro per passo d'uomo	cad	363,07			
08	08.P01.B72.010	elementi di prolunga 800x1000 (h 500 mm)	cad	75,11			
08	08.P01.B75	Pozzetto di ispezione a sezione rettangolare da 1200x1400 mm, h 1400 mm, spessore parete 130 mm con fondo a sezione idraulica per tubazioni diametro max 1200 mm, completo di soletta in c.a. con foro per passo d'uomo					
08	08.P01.B75.005	...	cad	625,94			
08	08.P01.B75.010	elementi di prolunga 1200x1400 (h 500 mm)	cad	93,88			

Sez.	Codice	Descrizione	U.M.	Euro	Manod. lorda	% Manod.	Note
08	08.P01.B78	Tubo in cls prefabbricato armato, vibrocompresso o a doppia compressione radiale, liscio, perfettamente rettilineo, a sezione interna circolare, di spessore uniforme, scevro da screpolature e fessure, realizzato secondo normativa DIN 4035, UNI 1045, fornito per la posa. Il tubo dovrà essere confezionato con calcestruzzo di cemento tipo 425 Portland, con classe di resistenza caratteristica Rck>50 MPa, a norma UNI 7163-72. Il tubo dovrà essere predisposto con anello in acciaio verniciato e smussato di testa, incorporato nel calcestruzzo per la guida e la tenuta, maschio tornito predisposto per l'alloggio di guarnizione in neoprene a sezione cuneiforme, conforme alle norme UNI 4920 o DIN 4060 per la perfetta tenuta idraulica fino a 4 bar, eventuale valvola di non ritorno per l'iniezione della bentonite, e compreso di ganci di sollevamento a fungo per la movimentazione. E' compreso quanto altro occorre per dare la fornitura dei tubi.					
08	08.P01.B78.005	Ø 300	m	167,63			
08	08.P01.B78.010	Ø 400	m	201,56			
08	08.P01.B78.015	Ø 500	m	233,40			
08	08.P01.B78.020	Ø 600	m	267,34			
08	08.P01.B78.025	Ø 700	m	302,35			
08	08.P01.B78.030	Ø 800	m	302,35			
08	08.P01.B78.035	Ø 1000	m	335,25			
08	08.P01.B78.040	Ø 1100	m	403,14			
08	08.P01.B78.045	Ø 1200	m	434,96			
08	08.P01.B78.050	Ø 1400	m	466,80			
08	08.P01.B78.055	Ø 1500	m	498,62			
08	08.P01.B78.060	Ø 1600	m	567,58			
08	08.P01.B78.065	Ø 1800	m	700,19			
08	08.P01.B78.070	Ø 2000	m	800,98			
08	08.P01.B78.075	Ø 2500	m	1.060,90			

Sezione 08: Fognature

Sez.	Codice	Descrizione	U.M.	Euro	Manod. lorda	% Manod.	Note
08	08.P01.B81	Collettori scatolari preformati prefabbricati per fognature o gallerie multiservizi in calcestruzzo vibrocompresso a sezione rettangolare e/o quadrata armata, con incastro a bicchiere e guarnizione di tenuta in gomma sintetica antiolio, con sezione a cuspide posizionata sull'imbocco maschio, conforme alle norme UNI EN 681. I collettori avranno sezione interna rettangolare e/o quadrata e dovranno rispondere alla normativa contenuta nelle DIN 4263, UNI 8520/2, UNI 8981, esenti da fori passanti. I collettori andranno calcolati in modo da sopportare il riempimento di prima fase ed i carichi stradali propri della strada, in funzione della larghezza dello scavo e delle modalità di rinterro dello stesso, e comunque l'armatura dovrà essere verificata con i carichi di rottura previsti in progetto.					
08	08.P01.B81.005	dimensioni interne 700x700 mm	m	242,39			
08	08.P01.B81.010	dimensioni interne 800x800 mm	m	259,71			
08	08.P01.B81.015	dimensioni interne 1000x1000 mm	m	297,59			
08	08.P01.B81.020	dimensioni interne 1200x1200 mm	m	387,89			
08	08.P01.B81.025	dimensioni interne 1500x1500 mm	m	525,04			
08	08.P01.B81.030	dimensioni interne 1600x1600 mm	m	584,56			
08	08.P01.B81.035	dimensioni interne 1800x1800 mm	m	659,87			
08	08.P01.B81.040	dimensioni interne 2000x2000 mm	m	698,08			
08	08.P01.B81.045	dimensioni interne 1000x 800 mm	m	275,95			
08	08.P01.B81.050	dimensioni interne 1200x 800 mm	m	313,81			
08	08.P01.B81.055	dimensioni interne 1200x 1000 mm	m	331,12			
08	08.P01.B81.060	dimensioni interne 1600x1000 mm	m	425,28			
08	08.P01.B81.065	dimensioni interne 1800x1200 mm	m	551,67			
08	08.P01.B81.070	dimensioni interne 2000x1250 mm	m	627,90			
08	08.P01.B81.075	dimensioni interne 2000x1500 mm	m	584,56			
08	08.P01.B81.080	dimensioni interne 2100x1100 mm	m	546,36			
08	08.P01.B81.085	dimensioni interne 2200x1700 mm	m	698,08			
08	08.P01.B81.090	dimensioni interne 2500x1250 mm	m	703,38			

Sezione 08: Fognature

Sez.	Codice	Descrizione	U.M.	Euro	Manod. lorda	% Manod.	Note
08	08.P01.B81.095	dimensioni interne 2500x1500 mm	m	768,10			
08	08.P01.B81.100	dimensioni interne 2500x2000 mm	m	822,21			
08	08.P01.B81.105	dimensioni interne 3000x1250 mm	m	1.060,90			
08	08.P01.B81.110	dimensioni interne 3000x1500 mm	m	1.136,21			
08	08.P01.B81.115	dimensioni interne 3000x2000 mm	m	1.233,83			
08	08.P01.B81.120	dimensioni interne 3500x1500 mm	m	1.330,37			
08	08.P01.B81.125	dimensioni interne 3500x2000 mm	m	1.342,04			
08	08.P01.B81.130	dimensioni interne 3600x2200 mm	m	1.715,48			
08	08.P01.B81.135	dimensioni interne 4000x2200 mm	m	1.829,00			
08	08.P01.C03	CALCESTRUZZO PRECONFEZIONATO A DOSAGGIO SECONDO LE NORME UNI EN 206-1 E UNI 11104 - UNI EN 197/1 - 2006 -calcestruzzo per uso non strutturale confezionato a dosaggio con cemento tipo 32,5 R pozzolanico in centrale di betonaggio, Ø MAX dell'aggregato 30 mm					
08	08.P01.C03.005	150 kg/mc	m³	65,93			
08	08.P01.C03.010	200 kg/mc	m³	71,09			
08	08.P01.C03.015	250 kg/mc	m³	76,23			
08	08.P01.C03.020	300 kg/mc	m³	81,38			
08	08.P01.C03.025	350 kg/mc	m³	86,53			
08	08.P01.C06	calcestruzzo pozzolanico per uso non strutturale prodotto con processo industrializzato. Classe di consistenza S4, Ø MAX dell'aggregato 32 mm, cl 0.4					
08	08.P01.C06.005	classe di resistenza a compressione min C8/10	m³	83,46			
08	08.P01.C06.010	classe di resistenza a compressione min C12/15	m³	90,65			
08	08.P01.C09	calcestruzzo pozzolanico per uso non strutturale alleggerito con polistirolo, in classe di consistenza S4					
08	08.P01.C09.005	massa volumica 400 kg/mc	m³	120,53			
08	08.P01.C09.010	massa volumica 600 kg/mc	m³	115,39			
08	08.P01.C09.015	massa volumica 800 kg/mc	m³	113,32			
08	08.P01.C09.020	massa volumica 1000 kg/mc	m³	111,27			
08	08.P01.C09.025	massa volumica 1200 kg/mc	m³	109,20			
08	08.P01.C09.030	massa volumica 1400 kg/mc	m³	107,15			

Sez.	Codice	Descrizione	U.M.	Euro	Manod. lorda	% Manod.	Note
08	08.P01.C12	calcestruzzo pozzolanico strutturale preconfezionato, conforme alla UNI EN 206-1, alleggerito con argilla espansa, in classe di consistenza S4					
08	08.P01.C12.005	Rck 20 N/mm ² - massa volumica 1600 kg/mc	m ³	144,24			
08	08.P01.C12.010	Rck 25 N/mm ² - massa volumica 1700 kg/mc	m ³	150,40			
08	08.P01.C12.015	Rck 30 N/mm ² - massa volumica 1800 kg/mc	m ³	156,59			
08	08.P01.C12.020	Rck 35 N/mm ² - massa volumica 1900 kg/mc	m ³	160,72			
08	08.P01.C15	calcestruzzo pozzolanico a prestazione garantita, conforme alla UNI EN 206-1, per strutture di fondazione e muri interrati a contatto con terreni non aggressivi, classe di esposizione ambientale xc2 (UNI 11104), classe di consistenza al getto S4, Ø MAX dell'aggregato 32 mm,cl 0.4					
08	08.P01.C15.005	cl resistenza a compressione minima C25/30	m ³	112,29			
08	08.P01.C15.010	cl resistenza a compressione minima C28/35	m ³	119,51			
08	08.P01.C15.015	cl resistenza a compressione minima C30/37	m ³	124,66			
08	08.P01.C15.020	cl resistenza a compressione minima C32/40	m ³	131,87			
08	08.P01.C15.025	cl resistenza a compressione minima C35/45	m ³	139,07			
08	08.P01.C18	calcestruzzo pozzolanico a prestazione garantita, conforme alla UNI EN 206-1, per strutture di fondazione e muri interrati a contatto con terreni aggressivi contenenti solfati,classe di esposizione ambientale XC2-XA1 (UNI 11104), classe di consistenza al getto S4, Ø MAX dell'aggregato 32 mm,cl 0.4					
08	08.P01.C18.005	cl resistenza a compressione minima C28/35	m ³	124,66			
08	08.P01.C18.010	cl resistenza a compressione minima C30/37	m ³	127,76			
08	08.P01.C18.015	cl resistenza a compressione minima C32/40	m ³	134,95			
08	08.P01.C18.020	cl resistenza a compressione minima C35/45	m ³	143,19			

Sez.	Codice	Descrizione	U.M.	Euro	Manod. lorda	% Manod.	Note
08	08.P01.C21	calcestruzzo pozzolanico a prestazione garantita, conforme alla UNI 206-1, per strutture di fondazione, muri interrati ed impianti fognari a contatto con terreni e/o acque aggressive contenenti solfati, classe di esposizione ambientale XC2-XA3 (UNI 11104), classe di consistenza al getto S4, Ø MAX dell'aggregato 32 mm, cl 0.4 - cemento AARS ad altissima resistenza ai solfati in conformità alla UNI 9156.					
08	08.P01.C21.005	cl resistenza a compressione minima C35/45	m³	149,38			
08	08.P01.C24	calcestruzzo pozzolanico a prestazione garantita, conforme alla UNI 206-1, per strutture in elevazione, classe di esposizione ambientale XC1 (UNI 11104), classe di consistenza al getto S4, Ø MAX dell'aggregato 32 mm, cl 0.4					
08	08.P01.C24.005	cl resistenza a compressione minima C25/30	m³	112,29			
08	08.P01.C24.010	cl resistenza a compressione minima C28/35	m³	121,57			
08	08.P01.C24.015	cl resistenza a compressione minima C30/37	m³	125,68			
08	08.P01.C24.020	cl resistenza a compressione minima C32/40	m³	132,90			
08	08.P01.C24.025	cl resistenza a compressione minima C35/45	m³	140,11			
08	08.P01.C27	calcestruzzo pozzolanico a prestazione garantita, conforme alla UNI 206-1, per strutture in elevazione, classe di esposizione ambientale XC3 (UNI 11104), classe di consistenza al getto S4, Ø MAX dell'aggregato 32 mm, cl 0.4					
08	08.P01.C27.005	cl resistenza a compressione minima C28/35	m³	119,51			
08	08.P01.C27.010	cl resistenza a compressione minima C30/37	m³	127,76			
08	08.P01.C27.015	cl resistenza a compressione minima C32/40	m³	134,95			
08	08.P01.C27.020	cl resistenza a compressione minima C35/45	m³	141,14			
08	08.P01.C30	calcestruzzo pozzolanico a prestazione garantita, conforme alla UNI 206-1, per strutture in elevazione, classe di esposizione ambientale XC4 (UNI 11104), classe di consistenza al getto S4, Ø MAX dell'aggregato 32 mm, cl 0.4					
08	08.P01.C30.005	cl resistenza a compressione minima C32/40	m³	134,95			
08	08.P01.C30.010	cl resistenza a compressione minima C35/45	m³	143,19			

Sez.	Codice	Descrizione	U.M.	Euro	Manod. lorda	% Manod.	Note
08	08.P01.C33	calcestruzzo pozzolanico a prestazione garantita, conforme alla UNI 206-1, per strutture in elevazione, aggregati non gelivi (tipo F2 o MS25 secondo UNI EN 12620) classe di esposizione ambientale XC4+XF1 (UNI 11104), classe di consistenza al getto S4, Ø MAX dell'aggregato 32 mm, cl 0.4					
08	08.P01.C33.005	cl resistenza a compressione minima C32/40	m³	136,00			
08	08.P01.C33.010	cl resistenza a compressione minima C35/45	m³	144,24			
08	08.P01.C36	calcestruzzo pozzolanico a prestazione garantita, conforme alla UNI 206-1, per strutture idrauliche in contatto con acque non contenenti anidride carbonica aggressiva ovvero con una concentrazione massima di 40 mg/l, situate in clima rigido, aggregati non gelivi (tipo F2 o MS25 secondo UNI EN 12620) classe di esposizione ambientale XC4+XF3 (UNI 11104), classe di consistenza al getto S4, Ø MAX dell'aggregato 32 mm, cl 0.4					
08	08.P01.C36.005	cl resistenza a compressione minima C32/40	m³	129,81			
08	08.P01.C36.010	cl resistenza a compressione minima C35/45	m³	137,02			
08	08.P01.C39	calcestruzzo pozzolanico a prestazione garantita, conforme alla UNI 206-1, per strutture idrauliche in contatto con acque contenenti anidride carbonica aggressiva compresa tra 40 e 100 mg/l, situate in clima rigido, aggregati non gelivi (tipo F2 o MS25 secondo UNI EN 12620) classe di esposizione ambientale XC4+XF3+XA2 (UNI 11104), classe di consistenza al getto S4, Ø MAX dell'aggregato 32 mm, cl 0.4 - cemento AARD a alta resistenza al dilavamento (UNI 9606)					
08	08.P01.C39.005	cl resistenza a compressione minima C32/40	m³	130,83			
08	08.P01.C39.010	cl resistenza a compressione minima C35/45	m³	139,07			

Sez.	Codice	Descrizione	U.M.	Euro	Manod. lorda	% Manod.	Note
08	08.P01.C42	calcestruzzo pozzolanico a prestazione garantita, conforme alla UNI 206-1, per strutture idrauliche in contatto con acque contenenti anidride carbonica aggressiva in misura superiore ai 100 mg/l, situate in clima rigido, aggregati non gelivi (tipo F2 o MS25 secondo UNI EN 12620) classe di esposizione ambientale XC4+XF3+XA3 (UNI 11104), classe di consistenza al getto S4, Ø MAX dell'aggregato 32 mm, cl 0.4 - cemento AARD a alta resistenza al dilavamento (UNI 9606)					
08	08.P01.C42.005	cl resistenza a compressione minima C28/35	m³	139,07			
08	08.P01.C45	calcestruzzo pozzolanico a prestazione garantita, conforme alla UNI 206-1, per strutture interrate sotto il livello di falda o elementi permanentemente immersi di strutture a tenuta idraulica, classe di esposizione ambientale XC2 (UNI 11104), classe di consistenza al getto S4, Ø MAX dell'aggregato 32 mm, cl 0.4					
08	08.P01.C45.005	cl resistenza a compressione minima C28/35	m³	117,44			
08	08.P01.C45.010	cl resistenza a compressione minima C30/37	m³	125,68			
08	08.P01.C45.015	cl resistenza a compressione minima C32/40	m³	131,87			
08	08.P01.C45.020	cl resistenza a compressione minima C35/45	m³	139,07			
08	08.P01.C48	calcestruzzo pozzolanico a prestazione garantita, conforme alla UNI 206-1, per elementi parzialmente immersi di strutture a tenuta idraulica di acque potabili, classe di esposizione ambientale XC4 (UNI 11104), classe di consistenza al getto S4, Ø MAX dell'aggregato 32 mm, cl 0.4					
08	08.P01.C48.005	cl resistenza a compressione minima C32/40	m³	132,90			
08	08.P01.C48.010	cl resistenza a compressione minima C35/45	m³	141,14			
08	08.P01.C51	calcestruzzo pozzolanico a prestazione garantita, conforme alla UNI 206-1, per strutture ed infrastrutture stradali, in clima temperato, classe di esposizione ambientale XC4 (UNI 11104), classe di consistenza al getto S4, Ø MAX dell'aggregato 32 mm, cl 0.4					
08	08.P01.C51.005	cl resistenza a compressione minima C32/40	m³	136,00			

Sez.	Codice	Descrizione	U.M.	Euro	Manod. lorda	% Manod.	Note
08	08.P01.C51.010	cl resistenza a compressione minima C35/45	m³	144,24			
08	08.P01.C54	calcestruzzo pozzolanico a prestazione garantita, conforme alla UNI 206-1, per strutture ed infrastrutture stradali, in clima rigido, aggregati non gelivi F2 o MS25, sottoposte a occasionale trattamento con sali disgelanti a base di cloruro: classe di esposizione ambientale XC4 + XD1(UNI 11104), classe di consistenza al getto S4, Ø MAX dell'aggregato 32 mm, cl 0.4					
08	08.P01.C54.005	cl resistenza a compressione minima C32/40	m³	137,02			
08	08.P01.C54.010	cl resistenza a compressione minima C35/45	m³	143,19			
08	08.P01.C57	calcestruzzo pozzolanico a prestazione garantita, conforme alla UNI 206-1, per strutture ed infrastrutture stradali a prevalente sviluppo orizzontale, in clima rigido, aggregati non gelivi F2 o MS25, sottoposte a frequente trattamento con sali disgelanti a base di cloruro: classe di esposizione ambientale XC4 + XF4 + XD3(UNI 11104), classe di consistenza al getto S4, Ø MAX dell'aggregato 32 mm, cl 0.4					
08	08.P01.C57.005	cl resistenza a compressione minima C28/35	m³	139,07			
08	08.P01.C57.010	cl resistenza a compressione minima C32/40	m³	145,26			
08	08.P01.C60	calcestruzzo pozzolanico a prestazione garantita, conforme alla UNI 206-1, per strutture ed infrastrutture stradali a prevalente sviluppo verticale, in clima rigido, aggregati non gelivi F2 o MS25, sottoposte a frequente trattamento con sali disgelanti a base di cloruro: classe di esposizione ambientale XC4 + XF2 + XD1(UNI 11104), classe di consistenza al getto S4, Ø MAX dell'aggregato 32 mm, cl 0.4					
08	08.P01.C60.005	cl resistenza a compressione minima C25/30	m³	133,92			
08	08.P01.C60.010	cl resistenza a compressione minima C28/35	m³	138,05			
08	08.P01.C60.015	cl resistenza a compressione minima C32/40	m³	145,26			

Sez.	Codice	Descrizione	U.M.	Euro	Manod. lorda	% Manod.	Note
08	08.P01.C63	calcestruzzo pozzolanico a prestazione garantita, conforme alla UNI 206-1, per strutture "massive" e muri interrati di grande spessore, classe di esposizione ambientale XC2 (UNI 11104), classe di consistenza al getto S4, Ø MAX dell'aggregato 32 mm, cl 0.4 - con cemento "LH" a basso sviluppo di calore (inferiore o uguale a 270 J/g) conforme alla UNI EN 197/1 - 2006					
08	08.P01.C63.005	cl resistenza a compressione minima C25/30	m³	116,42			
08	08.P01.C63.010	cl resistenza a compressione minima C28/35	m³	121,57			
08	08.P01.C63.015	cl resistenza a compressione minima C30/37	m³	125,68			
08	08.P01.C63.020	cl resistenza a compressione minima C32/40	m³	133,92			
08	08.P01.C63.025	cl resistenza a compressione minima C35/45	m³	140,11			
08	08.P01.C66	calcestruzzo pozzolanico a prestazione garantita, conforme alla UNI 206-1, per strutture in elevazione "massive" di grande spessore, esposte direttamente all'azione della pioggia in zona a clima temperato o rigido, classe di esposizione ambientale XC4 o XC4+XF1 (UNI 11104), classe di consistenza al getto S4, Ø MAX dell'aggregato 32 mm, cl 0.4 - con cemento "LH" con sviluppo di calore inferiore o uguale a 270 J/g conforme alla UNI EN 197/1 - 2006					
08	08.P01.C66.005	cl resistenza a compressione minima C32/40	m³	136,00			
08	08.P01.C66.010	cl resistenza a compressione minima C35/45	m³	142,16			
08	08.P01.D04	Fondi fogna in gres ceramico					
08	08.P01.D04.005	diametro interno cm 15, aper.120°	m	13,31			
08	08.P01.D04.010	diametro interno cm 20, aper.120°	m	14,43			
08	08.P01.D04.015	diametro interno cm 25, aper.120°	m	16,84			
08	08.P01.D04.020	diametro interno cm 30, aper.120°	m	21,58			
08	08.P01.D04.025	diametro interno cm 35, aper.120°	m	27,17			
08	08.P01.D04.030	diametro interno cm 40, aper.120°	m	31,04			
08	08.P01.D04.035	diametro interno cm 45, aper.120°	m	35,56			
08	08.P01.D04.040	diametro interno cm 50, aper.120°	m	44,24			
08	08.P01.D04.045	diametro interno cm 60, aper.120°	m	63,50			
08	08.P01.D04.050	diametro interno cm 70, aper.120°	m	81,99			

Sezione 08: Fognature

Sez.	Codice	Descrizione	U.M.	Euro	Manod. lorda	% Manod.	Note
08	08.P01.D04.055	diametro interno cm 15, aper.180°	m	16,95			
08	08.P01.D04.060	diametro interno cm 20, aper.180°	m	20,80			
08	08.P01.D04.065	diametro interno cm 25, aper.180°	m	25,20			
08	08.P01.D04.070	diametro interno cm 30, aper.180°	m	28,51			
08	08.P01.D04.075	diametro interno cm 35, aper.180°	m	36,63			
08	08.P01.D04.080	diametro interno cm 40, aper.180°	m	42,26			
08	08.P01.D04.085	diametro interno cm 45, aper.180°	m	49,41			
08	08.P01.D04.090	diametro interno cm 50, aper.180°	m	75,00			
08	08.P01.D04.095	diametro interno cm 60, aper.180°	m	105,00			
08	08.P01.D04.100	diametro interno cm 70, aper.180°	m	116,56			
08	08.P01.D08	Mattonelle in gres dimensioni cm 20x10x1,5 (rosso)					
08	08.P01.D08.005	dimensioni cm 20x10x1,5 (rosso)	m ²	12,60			
08	08.P01.D12	Mattonelle in gres ceramico per fognature					
08	08.P01.D12.005	dimensioni cm 24x12x1,3 spess. min. cm 1,3	cad	0,72			
08	08.P01.D12.010	dimensioni cm 24x12x1,5 spess. min. cm 1,5	cad	0,75			
08	08.P01.D12.015	dimensioni cm 24x12x1,7 spess. min. cm 1,7	cad	0,80			
08	08.P01.D16	Piastrelle in gres, di colore rosso dello spessore di mm 9-10					
08	08.P01.D16.005	dimensioni cm 7,5x15 - a superficie liscia	m ²	8,10			
08	08.P01.D20	Tubi in gres ceramico conformi alle norme UNI EN 295. Con "cs" viene indicato il carico di schiacciamento espresso in chilo -newton al metro					
08	08.P01.D20.005	diametro interno cm 10 "cs"34 kN/m, l. 1,00 m	m	15,70			
08	08.P01.D20.010	diametro interno cm 12,5 "cs"34 kN/m, l. 1,00 m	m	17,90			
08	08.P01.D20.015	diametro interno cm 15 "cs"34 kN/m, l. 1,00 m	m	19,70			
08	08.P01.D20.035	diametro interno cm 15 "cs"34 kN/m, l. 1,25 m	m	19,70			
08	08.P01.D20.040	diametro interno cm 15 "cs"34 kN/m, l. 1,50 m	m	19,40			
08	08.P01.D20.045	diametro interno cm 20 "cs"48 kN/m, l. 2,00 m	m	42,50			
08	08.P01.D20.050	diametro interno cm 20 "cs"32 kN/m, l. 2,50 m	m	32,70			
08	08.P01.D20.055	diametro interno cm 25 "cs"40 kN/m, l. 1,50 m	m	44,20			
08	08.P01.D20.060	diametro interno cm 25 "cs" 40 kN/m, l. 2,50 m	m	44,20			
08	08.P01.D20.065	diametro interno cm 20 "cs"32 kN/m, l. 2,00 m	m	32,70			
08	08.P01.D20.070	diametro interno cm 20 "cs"48 kN/m, l. 2,50 m	m	40,50			
08	08.P01.D20.075	diametro interno cm 25 "cs"40 kN/m, l. 2,00 m	m	44,20			

Sezione 08: Fognature

Sez.	Codice	Descrizione	U.M.	Euro	Manod. lorda	% Manod.	Note
08	08.P01.D20.080	diametro interno cm 25 "cs"60 kN/m, l. 2,00 m	m	52,50			
08	08.P01.D20.085	diametro interno cm 30 "cs"48 kN/m, l. 2,00 m	m	58,40			
08	08.P01.D20.087	diametro interno cm 30 "cs" 48 kN/m, l. 2,50 m	m	58,40			
08	08.P01.D20.090	diametro interno cm 30 "cs"72 kN/m, l. 2,50 m	m	72,09			
08	08.P01.D20.095	diametro interno cm 35 "cs"56 kN/m, l. 2,00 m	m	81,50			
08	08.P01.D20.100	diametro interno cm 25 "cs" 60 kN/m, l. 2,50 m	m	55,10			
08	08.P01.D20.105	diametro interno cm 40 "cs"80 kN/m, l. 2,50 m	m	118,00			
08	08.P01.D20.110	diametro interno cm 40 "cs"64 kN/m	m	105,00			
08	08.P01.D20.115	diametro interno cm 50 "cs"60 kN/m	m	132,30			
08	08.P01.D20.120	diametro interno cm 50 "cs"80 kN/m	m	175,20			
08	08.P01.D20.125	diametro interno cm 60 "cs"57 kN/m	m	184,50			
08	08.P01.D20.135	diametro interno cm 70 "cs"60 kN/m	m	270,30			
08	08.P01.D20.145	diametro interno cm 80 "cs"60 kN/m	m	346,20			
08	08.P01.D20.150	diametro interno cm 60 "cs" 96 kN/m, l. 2,50 m	m	290,80			
08	08.P01.D24	Curve semplici in gres ceramico a 15°-30°-45° conformi alle norme UNI EN 295					
08	08.P01.D24.005	diametro interno cm 10, fn 34	cad	21,32			
08	08.P01.D24.010	diametro interno cm 12,5, fn 34	cad	24,36			
08	08.P01.D24.015	diametro interno cm 15, fn 34	cad	29,72			
08	08.P01.D24.020	diametro interno cm 15, fn 40	cad	49,55			
08	08.P01.D24.025	diametro interno cm 20, fn 32	cad	59,12			
08	08.P01.D24.030	diametro interno cm 20, fn 48	cad	65,31			
08	08.P01.D24.035	diametro interno cm 25, fn 40	cad	99,53			
08	08.P01.D24.040	diametro interno cm 25, fn 60	cad	109,41			
08	08.P01.D24.045	diametro interno cm 30, fn 48	cad	139,96			
08	08.P01.D24.050	diametro interno cm 30, fn 72	cad	153,82			
08	08.P01.D24.055	diametro interno cm 35, fn 56	cad	200,86			
08	08.P01.D24.060	diametro interno cm 40, fn 48	cad	235,96			
08	08.P01.D24.065	diametro interno cm 40, fn 64	cad	305,95			
08	08.P01.D24.070	diametro interno cm 50, fn 60	cad	517,30			
08	08.P01.D28	Curve semplici in gres ceramico a 90° conformi alle norme UNI EN 295					
08	08.P01.D28.005	diametro interno cm 10, fn 34	cad	23,52			
08	08.P01.D28.010	diametro interno cm 12,5, fn 34	cad	26,46			
08	08.P01.D28.015	diametro interno cm 15, fn 34	cad	32,65			

Sezione 08: Fognature

Sez.	Codice	Descrizione	U.M.	Euro	Manod. lorda	% Manod.	Note
08	08.P01.D28.020	diametro interno cm 15, fn 40	cad	51,35			
08	08.P01.D28.025	diametro interno cm 20, fn 32	cad	65,52			
08	08.P01.D28.030	diametro interno cm 20, fn 48	cad	71,82			
08	08.P01.D28.035	diametro interno cm 25, fn 40	cad	108,99			
08	08.P01.D28.040	diametro interno cm 25, fn 60	cad	122,85			
08	08.P01.D28.045	diametro interno cm 30, fn 48	cad	163,70			
08	08.P01.D28.050	diametro interno cm 30, fn 72	cad	191,09			
08	08.P01.D28.055	diametro interno cm 35, fn 56	cad	238,97			
08	08.P01.D28.060	diametro interno cm 40, fn 48	cad	279,54			
08	08.P01.D28.065	diametro interno cm 40, fn 64	cad	354,57			
08	08.P01.D28.070	diametro interno cm 50, fn 60	cad	631,34			
08	08.P01.D32	Giunti a squadra in gres ceramico a braccio uguale e minore conformi alle norme UNI EN 295					
08	08.P01.D32.005	diametro > cm 30 < cm 25-20-15-12	cad	116,80			
08	08.P01.D32.010	diametro > cm 40 < cm 30-25-20-15	cad	152,71			
08	08.P01.D32.015	diametro > cm 50 < cm 30-25-20-15	cad	236,57			
08	08.P01.D36	Giunti semplici a 45° in gres ceramico a braccio uguale e minore conformi alle norme UNI EN 295					
08	08.P01.D36.005	100-100 FN 34 F/L	cad	31,41			
08	08.P01.D36.010	125-100 FN 34 F/L	cad	35,10			
08	08.P01.D36.015	125-125 FN 34 F/L	cad	35,10			
08	08.P01.D36.020	150-100 FN 34 F/L	cad	48,33			
08	08.P01.D36.025	150-125 FN 34 F/L	cad	48,33			
08	08.P01.D36.030	150-150 FN 34 F/L	cad	48,33			
08	08.P01.D36.035	200-150FN 32 C/K	cad	91,85			
08	08.P01.D36.040	200-200 FN 32 C/K	cad	93,73			
08	08.P01.D36.045	200-150 FN 40 C/K	cad	125,05			
08	08.P01.D36.050	250-200 FN 40 C/K	cad	127,25			
08	08.P01.D36.055	250-250 FN 40 C/K	cad	214,36			
08	08.P01.D36.060	300-150 FN 48 C/K	cad	163,60			
08	08.P01.D36.065	300-200 FN 48 C/K	cad	163,60			
08	08.P01.D36.070	300-250 FN 48 C/K	cad	247,98			
08	08.P01.D36.075	300-300 FN 48 C/K	cad	247,98			
08	08.P01.D36.080	350-150 FN 56 C/K	cad	226,34			
08	08.P01.D36.085	350-200 FN 56 C/K	cad	226,34			

Sezione 08: Fognature

Sez.	Codice	Descrizione	U.M.	Euro	Manod. lorda	% Manod.	Note
08	08.P01.D36.090	250-250 FN 56 C/K	cad	230,74			
08	08.P01.D36.095	350-300 FN 56 C/K	cad	249,46			
08	08.P01.D36.100	400-150 FN 64 C/K	cad	241,37			
08	08.P01.D36.105	400-200 FN 64 C/K	cad	241,37			
08	08.P01.D36.110	400-250 FN 64 C/K	cad	296,63			
08	08.P01.D36.115	400-300 FN 64 C/K	cad	362,30			
08	08.P01.D36.120	500-150 FN 60 C/K	cad	362,30			
08	08.P01.D36.125	500-200 FN 60 C/K	cad	369,33			
08	08.P01.D36.130	500-250 FN 60 C/K	cad	383,43			
08	08.P01.D36.135	500-300 FN 60 C/K	cad	395,82			
08	08.P01.D36.140	600-150 FN 57 C/K	cad	425,67			
08	08.P01.D36.145	600-200 FN 57 C/K	cad	434,07			
08	08.P01.D36.150	600-250 FN 57 C/K	cad	510,66			
08	08.P01.D36.155	600-300 FN 57 C/K	cad	520,64			
08	08.P01.D36.160	200-150 FN 48 C/K	cad	101,30			
08	08.P01.D36.165	200-200 FN 48 C/K	cad	102,97			
08	08.P01.D36.170	250-150 FN 60 C/K	cad	137,34			
08	08.P01.D36.175	250-200 FN 60 C/K	cad	140,17			
08	08.P01.D36.180	250-250 FN 60 C/K	cad	235,90			
08	08.P01.D36.185	300-150 FN 72 C/K	cad	180,00			
08	08.P01.D36.190	300-200 FN 72 C/K	cad	180,00			
08	08.P01.D36.195	300-250 FN 72 C/K	cad	206,49			
08	08.P01.D36.200	300-300 FN 72 C/K	cad	266,90			
08	08.P01.D36.205	400-150 FN 80 C/K	cad	301,56			
08	08.P01.D36.210	400-200 FN 80 C/K	cad	301,56			
08	08.P01.D36.215	400-250 FN 80 C/K	cad	315,22			
08	08.P01.D36.220	400-300 FN 80 C/K	cad	341,50			
08	08.P01.D44	Innesti per pozzetti in gres ceramico conformi alle norme UNI EN 295					
08	08.P01.D44.005	diametro 150, fn 34	cad	16,72			
08	08.P01.D44.010	diametro 150, fn 40	cad	23,87			
08	08.P01.D44.015	diametro 200, fn 32	cad	27,22			
08	08.P01.D44.020	diametro 200, fn 48	cad	29,81			
08	08.P01.D44.025	diametro 250, fn 40	cad	33,95			
08	08.P01.D44.030	diametro 250, fn 60	cad	37,40			

Sez.	Codice	Descrizione	U.M.	Euro	Manod. lorda	% Manod.	Note
08	08.P01.D44.035	diametro 300, fn 48	cad	41,28			
08	08.P01.D44.040	diametro 300, fn 72	cad	45,32			
08	08.P01.D44.045	diametro 350, fn 56	cad	52,65			
08	08.P01.D44.050	diametro 400, fn 48	cad	63,59			
08	08.P01.D44.055	diametro 400, fn 64	cad	69,96			
08	08.P01.D44.060	diametro 500, fn 60	cad	83,75			
08	08.P01.D44.065	diametro 600, fn 57	cad	114,69			
08	08.P01.D46	Giunti scorrevoli in gres ceramico conformi alle norme UNI EN 295					
08	08.P01.D46.005	diametro 150 fn 34	cad	53,10			
08	08.P01.D46.010	diametro 150 fn 40	cad	53,10			
08	08.P01.D46.015	diametro 200 fn 32	cad	62,61			
08	08.P01.D46.020	diametro 200 fn 48	cad	72,59			
08	08.P01.D46.025	diametro 250 fn 40	cad	74,39			
08	08.P01.D46.030	diametro 250 fn 60	cad	84,50			
08	08.P01.D46.035	diametro 300 fn 48	cad	91,30			
08	08.P01.D46.040	diametro 300 fn 72	cad	98,01			
08	08.P01.D46.045	diametro 350 fn 56	cad	104,20			
08	08.P01.D46.050	diametro 400 fn 80	cad	127,21			
08	08.P01.D46.055	diametro 400 fn 64	cad	121,01			
08	08.P01.D46.060	diametro 500 fn 60	cad	171,71			
08	08.P01.D46.065	diametro 600 fn 57	cad	302,31			
08	08.P01.D48	Elementi conici diritti in gres ceramico conformi alle norme UNI EN 295					
08	08.P01.D48.005	diametro 125, fn 34	cad	31,10			
08	08.P01.D48.010	diametro 150, fn 34	cad	34,46			
08	08.P01.D48.015	diametro 150, fn 40	cad	49,16			
08	08.P01.D48.020	diametro 200, fn 32	cad	66,92			
08	08.P01.D48.025	diametro 200, fn 48	cad	73,42			
08	08.P01.D48.030	diametro 250, fn 40	cad	106,11			
08	08.P01.D48.035	diametro 250, fn 60	cad	116,62			
08	08.P01.D48.040	diametro 300, fn 48	cad	143,42			
08	08.P01.D48.045	diametro 300, fn 72	cad	157,81			
08	08.P01.D52	Riduttori per giunti semplici o a squadra in gres ceramico conformi alle norme UNI EN 295					

Sezione 08: Fognature

Sez.	Codice	Descrizione	U.M.	Euro	Manod. lorda	% Manod.	Note
08	08.P01.D52.005	diametro > cm 12 < cm 10	cad	27,38			
08	08.P01.D52.010	diametro > cm 15 < cm 12,5-10	cad	30,59			
08	08.P01.D52.015	diametro > cm 20 < cm 15-12,5-10	cad	41,65			
08	08.P01.D52.020	diametro > cm 25 < cm 20-15-12,5	cad	66,04			
08	08.P01.D52.025	diametro > cm 30 < cm 25-20-15-12,5	cad	89,35			
08	08.P01.D52.030	diametro > cm 35 < cm 25-20-15	cad	109,57			
08	08.P01.D52.035	diametro > cm 40 < cm 30-25-20-15	cad	118,46			
08	08.P01.D52.040	diametro > cm 50 < cm 30-25-20-15	cad	165,83			
08	08.P01.D56	Ispezioni in gres ceramico munite di tappo di chiusura e serraggio, conformi alle norme UNI EN 295					
08	08.P01.D56.005	diametro interno cm 10	cad	40,05			
08	08.P01.D56.010	diametro interno cm 12,5	cad	43,80			
08	08.P01.D56.015	diametro interno cm 15	cad	50,32			
08	08.P01.D56.020	diametro interno cm 20	cad	67,91			
08	08.P01.D56.025	diametro interno cm 25	cad	90,60			
08	08.P01.D56.030	diametro interno cm 30	cad	117,55			
08	08.P01.D56.035	diametro interno cm 35	cad	146,75			
08	08.P01.D56.040	diametro interno cm 40	cad	151,99			
08	08.P01.D60	Sifoni orizzontali (tipo Firenze) in gres ceramico conformi alle norme UNI EN 295					
08	08.P01.D60.005	diametro interno cm 12,5 KN 34	cad	127,21			
08	08.P01.D60.010	diametro interno cm 15 kN 40	cad	168,00			
08	08.P01.D60.020	diametro interno cm 25, kN 40	cad	259,19			
08	08.P01.D60.025	diametro interno cm 25, kN 40	cad	361,20			
08	08.P01.D64	Sifoni rovesci (tipo Mortara) in gres ceramico conformi alle norme UNI EN 295					
08	08.P01.D64.005	diametro interno cm 10, aperto	cad	40,71			
08	08.P01.D64.010	diametro interno cm 12,5, aperto	cad	44,35			
08	08.P01.D64.015	diametro interno cm 15, aperto	cad	74,56			
08	08.P01.D64.020	diametro interno cm 10, chiuso	cad	43,43			
08	08.P01.D64.025	diametro interno cm 12,5, chiuso	cad	48,34			
08	08.P01.D64.030	diametro interno cm 15, chiuso	cad	78,78			
08	08.P01.D68	Sifoni verticali (tipo Torino) in gres ceramico conformi alle norme UNI EN 295					

Sez.	Codice	Descrizione	U.M.	Euro	Manod. lorda	% Manod.	Note
08	08.P01.D68.005	diametro interno cm 10	cad	102,51			
08	08.P01.D68.010	diametro interno cm 12,5	cad	110,71			
08	08.P01.D68.015	diametro interno cm 15	cad	118,89			
08	08.P01.D68.020	diametro interno cm 20	cad	165,64			
08	08.P01.D72	Raccordi per pozzetti maschio/femmina in gres ceramico conformi alle norme UNI EN 295; lunghezza 0,75 m					
08	08.P01.D72.005	diametro 15, FN 34 0,60 m	cad	34,85			
08	08.P01.D72.010	diametro 15, FN 40 0,60 m	cad	45,36			
08	08.P01.D72.015	diametro 20, FN 32	cad	59,53			
08	08.P01.D72.020	diametro 20, FN 48	cad	65,63			
08	08.P01.D72.025	diametro 25, FN 40	cad	69,94			
08	08.P01.D72.030	diametro 25, FN 60	cad	80,63			
08	08.P01.D72.035	diametro 30, FN 48	cad	98,38			
08	08.P01.D72.040	diametro 30, FN 72	cad	108,05			
08	08.P01.D72.045	diametro 35, FN 56	cad	139,02			
08	08.P01.D72.050	diametro 40, FN 48	cad	131,26			
08	08.P01.D72.055	diametro 40, FN 64	cad	153,61			
08	08.P01.D72.060	diametro 40, FN 80	cad	194,26			
08	08.P01.D72.065	diametro 50, FN 60	cad	201,39			
08	08.P01.D72.070	diametro 50, FN 80	cad	253,15			
08	08.P01.D72.075	diametro 60, FN 57	cad	253,05			
08	08.P01.D72.080	diametro 70, FN 60	cad	369,30			
08	08.P01.D72.085	diametro 80, FN 60	cad	518,70			
08	08.P01.D76	Tubazioni in gres ceramico con finestra conformi alle norme UNI EN 295, lunghezza 1,50 m					
08	08.P01.D76.005	diametro 20, FN 32	cad	86,15			
08	08.P01.D76.010	diametro 25, FN 40	cad	101,17			
08	08.P01.D80	Tubazioni in gres ceramico con finestra conformi alle norme UNI EN 295, lunghezza 2,00 m					
08	08.P01.D80.005	diametro 20, FN 48	cad	82,16			
08	08.P01.D80.010	diametro 25, FN 60	cad	95,82			
08	08.P01.D80.015	diametro 30, FN 48	cad	110,50			
08	08.P01.D80.020	diametro 30, FN 72	cad	129,97			
08	08.P01.D80.025	diametro 35, FN 56	cad	141,58			

Sez.	Codice	Descrizione	U.M.	Euro	Manod. lorda	% Manod.	Note
08	08.P01.D80.030	diámetro 40, FN 48	cad	167,18			
08	08.P01.D84	Tubazioni in gres ceramico con finestra conformi alle norme UNI EN 295, lunghezza 2,500 m					
08	08.P01.D84.005	diámetro 50, FN 60	cad	195,41			
08	08.P01.D84.010	diámetro 60, FN 57	cad	245,02			
08	08.P01.D84.015	diámetro 70, FN 60	cad	335,78			
08	08.P01.D84.020	diámetro 80, FN 60	cad	443,44			
08	08.P01.D84.025	diámetro 40, FN 64	cad	155,95			
08	08.P01.D84.030	diámetro 50, FN 80	cad	232,57			
08	08.P01.D88	Tubi in gres forniti per la posa con la tecnica del microtunnelling. I tubi devono essere realizzati con argille adatte, verniciati internamente ed esternamente e sottoposti a cottura fino a vetrificazione. Le argille devono essere di qualità ed omogeneità tali per cui il prodotto finale sia conforme alla norma UNI EN 295 7: 1999. I tubi devono essere sani ed esenti da difetti in grado di compromettere il funzionamento, quando in servizio. Difetti visibili, come per esempio punti opachi nella vernice, asperità della superficie, nonché minori danneggiamenti superficiali sono accettabili a condizione che la durata e i requisiti di posa a spinta, e le caratteristiche idrauliche dei pozzetti d'ispezione siano invariate. I tubi sono classificati come rigidi. I tubi possono essere sottoposti a trattamento superficiale dopo la cottura. Le tubazioni dovranno assicurare una enuta idraulica pari a 0,5 bar. E' compreso quanto occorre per dare la fornitura dei tubi.					
08	08.P01.D88.005	Ø 250	m	159,80			
08	08.P01.D88.010	Ø 300	m	195,80			
08	08.P01.D88.015	Ø 400	m	351,14			
08	08.P01.D88.020	Ø 500	m	425,42			
08	08.P01.D88.025	Ø 600	m	531,12			
08	08.P01.D88.030	Ø 700	m	638,08			
08	08.P01.D88.035	Ø 800	m	743,89			

Sez.	Codice	Descrizione	U.M.	Euro	Manod. lorda	% Manod.	Note
08	08.P01.D88.040	Ø 1000	m	1.063,29			
08	08.P01.E02	Collante per PVC					
08	08.P01.E02.005	...	kg	29,60			
08	08.P01.E04	Detergente per PVC					
08	08.P01.E04.005	...	l	16,38			
08	08.P01.E06	Teflon in nastri per guarnizioni					
08	08.P01.E06.005	...	cad	0,50			
08	08.P01.E08	Telai e chiusini in PVC					
08	08.P01.E08.005	dimensioni 20x20	cad	7,66			
08	08.P01.E08.010	dimensioni 30x30	cad	11,56			
08	08.P01.E08.015	dimensioni 40x40	cad	12,45			
08	08.P01.E08.020	dimensioni 55x55	cad	33,69			
08	08.P01.E10	Coperchi o griglie in PVC					
08	08.P01.E10.005	dimensioni 20x20	cad	8,05			
08	08.P01.E10.010	dimensioni 30x30	cad	16,95			
08	08.P01.E10.015	dimensioni 40x40	cad	34,58			
08	08.P01.E10.020	dimensioni 55x55	cad	96,54			
08	08.P01.E12	Chiusini completi in PVC					
08	08.P01.E12.005	dimensioni 20x20	cad	15,71			
08	08.P01.E12.010	dimensioni 30x30	cad	28,54			
08	08.P01.E12.015	dimensioni 40x40	cad	47,02			
08	08.P01.E12.020	dimensioni 55x55	cad	130,22			
08	08.P01.E14	Pozzetti - prolunghe (con o senza fondo) in PVC					
08	08.P01.E14.005	dimensioni 20x20	cad	13,82			
08	08.P01.E14.010	dimensioni 30x30	cad	31,73			
08	08.P01.E14.015	dimensioni 40x40	cad	55,62			
08	08.P01.E14.020	dimensioni 55x55	cad	117,53			
08	08.P01.E16	Tubi in PVC rigido color arancio tipo B con bicchiere ad ancoraggio, conformi alle norme UNI EN 1329, lunghezza m 1					
08	08.P01.E16.005	diametro esterno cm 5	m	3,29			
08	08.P01.E16.010	diametro esterno cm 6,3	m	4,67			
08	08.P01.E16.015	diametro esterno cm 8	m	5,38			
08	08.P01.E16.020	diametro esterno cm 10	m	6,13			
08	08.P01.E16.025	diametro esterno cm 12,5	m	7,92			

Sez.	Codice	Descrizione	U.M.	Euro	Manod. lorda	% Manod.	Note
08	08.P01.E16.030	diametro esterno cm 14	m	9,96			
08	08.P01.E16.035	diametro esterno cm 16	m	11,05			
08	08.P01.E16.040	diametro esterno cm 20	m	17,41			
08	08.P01.E18	Tubi in PVC rigido color arancio tipo B con bicchiere ad ancoraggio, conformi alle norme UNI EN 1329, lunghezza m 2					
08	08.P01.E18.005	diametro esterno cm 5	cad	6,00			
08	08.P01.E18.010	diametro esterno cm 6,3	cad	8,04			
08	08.P01.E18.015	diametro esterno cm 8	cad	9,24			
08	08.P01.E18.020	diametro esterno cm 10	cad	10,45			
08	08.P01.E18.025	diametro esterno cm 12,5	cad	13,46			
08	08.P01.E18.030	diametro esterno cm 14	cad	16,95			
08	08.P01.E18.035	diametro esterno cm 16	cad	18,61			
08	08.P01.E18.040	diametro esterno cm 20	cad	29,22			
08	08.P01.E20	Tubi in PVC rigido color arancio tipo B con bicchiere ad ancoraggio, conformi alle norme UNI EN 1329, lunghezza m 3					
08	08.P01.E20.005	diametro esterno cm 5	cad	8,00			
08	08.P01.E20.010	diametro esterno cm 6,3	cad	10,18			
08	08.P01.E20.015	diametro esterno cm 8	cad	11,66			
08	08.P01.E20.020	diametro esterno cm 10	cad	13,20			
08	08.P01.E20.025	diametro esterno cm 12,5	cad	16,92			
08	08.P01.E20.030	diametro esterno cm 14	cad	21,12			
08	08.P01.E20.035	diametro esterno cm 16	cad	23,32			
08	08.P01.E20.040	diametro esterno cm 20	cad	36,57			
08	08.P01.E22	Curve a 45 gradi in PVC rigido color arancio tipo B conformi alle norme UNI EN 1329					
08	08.P01.E22.005	diametro esterno cm 5	cad	1,22			
08	08.P01.E22.010	diametro esterno cm 6,3	cad	1,42			
08	08.P01.E22.015	diametro esterno cm 8	cad	1,70			
08	08.P01.E22.020	diametro esterno cm 10	cad	2,36			
08	08.P01.E22.025	diametro esterno cm 12,5	cad	3,82			
08	08.P01.E22.030	diametro esterno cm 14	cad	4,93			
08	08.P01.E22.035	diametro esterno cm 16	cad	7,26			
08	08.P01.E22.040	diametro esterno cm 20	cad	12,96			

Sez.	Codice	Descrizione	U.M.	Euro	Manod. lorda	% Manod.	Note
08	08.P01.E24	Curve a 15 gradi in PVC rigido per fognature, conformi alle norme UNI EN 1401 E DIN 19534					
08	08.P01.E24.005	diametro esterno cm 11	cad	2,90			
08	08.P01.E24.010	diametro esterno cm 12,5	cad	3,82			
08	08.P01.E24.015	diametro esterno cm 16	cad	7,26			
08	08.P01.E24.020	diametro esterno cm 20	cad	12,96			
08	08.P01.E24.025	diametro esterno cm 25	cad	36,17			
08	08.P01.E24.030	diametro esterno cm 31,5	cad	67,45			
08	08.P01.E24.035	diametro esterno cm 35,5	cad	188,58			
08	08.P01.E24.040	diametro esterno cm 40	cad	160,84			
08	08.P01.E24.045	diametro esterno cm 50	cad	343,20			
08	08.P01.E24.050	diametro esterno cm 63	cad	582,13			
08	08.P01.E24.055	diametro esterno cm 71	cad	804,83			
08	08.P01.E24.060	diametro esterno cm 80	cad	856,38			
08	08.P01.E26	Curve a 30 gradi in PVC rigido per fognature, conformi alle norme UNI EN 1401 E DIN 19534					
08	08.P01.E26.005	diametro esterno cm 11	cad	2,90			
08	08.P01.E26.010	diametro esterno cm 12,5	cad	3,82			
08	08.P01.E26.015	diametro esterno cm 16	cad	7,26			
08	08.P01.E26.020	diametro esterno cm 20	cad	12,96			
08	08.P01.E26.025	diametro esterno cm 25	cad	36,17			
08	08.P01.E26.030	diametro esterno cm 31,5	cad	72,28			
08	08.P01.E26.035	diametro esterno cm 35,5	cad	188,58			
08	08.P01.E26.040	diametro esterno cm 40	cad	165,74			
08	08.P01.E26.045	diametro esterno cm 50	cad	343,20			
08	08.P01.E26.050	diametro esterno cm 63	cad	582,13			
08	08.P01.E26.055	diametro esterno cm 71	cad	804,83			
08	08.P01.E26.060	diametro esterno cm 80	cad	856,38			
08	08.P01.E28	Curve a 45 gradi in PVC rigido per fognature, conformi alle norme UNI EN 1401 E DIN 19534					
08	08.P01.E28.005	diametro esterno cm 11	cad	2,90			
08	08.P01.E28.010	diametro esterno cm 12,5	cad	3,82			
08	08.P01.E28.015	diametro esterno cm 16	cad	7,26			
08	08.P01.E28.020	diametro esterno cm 20	cad	12,96			
08	08.P01.E28.025	diametro esterno cm 25	cad	36,17			

Sezione 08: Fognature

Sez.	Codice	Descrizione	U.M.	Euro	Manod. lorda	% Manod.	Note
08	08.P01.E28.030	diametro esterno cm 31,5	cad	72,28			
08	08.P01.E28.035	diametro esterno cm 35,5	cad	188,56			
08	08.P01.E28.040	diametro esterno cm 40	cad	165,74			
08	08.P01.E28.045	diametro esterno cm 50	cad	343,20			
08	08.P01.E28.050	diametro esterno cm 63	cad	691,06			
08	08.P01.E28.055	diametro esterno cm 71	cad	1.133,40			
08	08.P01.E28.060	diametro esterno cm 80	cad	1.255,65			
08	08.P01.E30	Curve a 90 gradi in PVC rigido tipo 302, conformi alle norme UNI EN 1329					
08	08.P01.E30.005	diametro esterno cm 5	cad	1,42			
08	08.P01.E30.010	diametro esterno cm 6,3	cad	1,70			
08	08.P01.E30.015	diametro esterno cm 8	cad	2,22			
08	08.P01.E30.020	diametro esterno cm 10	cad	2,77			
08	08.P01.E30.025	diametro esterno cm 12,5	cad	4,19			
08	08.P01.E30.030	diametro esterno cm 14	cad	5,95			
08	08.P01.E30.035	diametro esterno cm 16	cad	8,32			
08	08.P01.E30.040	diametro esterno cm 20	cad	14,47			
08	08.P01.E32	Curve a 90 gradi in PVC rigido per fognature, conformi alle norme UNI EN 1401 E DIN 19534					
08	08.P01.E32.005	diametro esterno cm 11	cad	3,95			
08	08.P01.E32.010	diametro esterno cm 12,5	cad	4,23			
08	08.P01.E32.015	diametro esterno cm 16	cad	8,86			
08	08.P01.E32.020	diametro esterno cm 20	cad	15,50			
08	08.P01.E32.025	diametro esterno cm 25	cad	43,78			
08	08.P01.E32.030	diametro esterno cm 31,5	cad	81,76			
08	08.P01.E32.035	diametro esterno cm 35,5	cad	223,27			
08	08.P01.E32.040	diametro esterno cm 40	cad	242,17			
08	08.P01.E32.045	diametro esterno cm 50	cad	478,41			
08	08.P01.E32.050	diametro esterno cm 63	cad	892,56			
08	08.P01.E32.055	diametro esterno cm 71	cad	1.470,46			
08	08.P01.E32.060	diametro esterno cm 80	cad	1.630,83			
08	08.P01.E34	Braghe semplici a 45 e 90 gradi in PVC rigido tipo 302, conformi alle norme UNI EN 1329					
08	08.P01.E34.005	diametro esterno cm 5	cad	2,10			
08	08.P01.E34.010	diametro esterno cm 6,3	cad	2,31			

Sezione 08: Fognature

Sez.	Codice	Descrizione	U.M.	Euro	Manod. lorda	% Manod.	Note
08	08.P01.E34.015	diametro esterno cm 8	cad	3,72			
08	08.P01.E34.020	diametro esterno cm 10	cad	4,93			
08	08.P01.E34.025	diametro esterno cm 12,5	cad	7,69			
08	08.P01.E34.030	diametro esterno cm 14	cad	9,38			
08	08.P01.E34.035	diametro esterno cm 16	cad	13,90			
08	08.P01.E34.040	diametro esterno cm 20	cad	27,59			
08	08.P01.E36	Manicotti (bigiunti) in PVC rigido per fognature, conformi alle norme UNI EN 1401 e DIN 19534					
08	08.P01.E36.005	diametro esterno cm 11	cad	3,10			
08	08.P01.E36.010	diametro esterno cm 12,5	cad	4,82			
08	08.P01.E36.015	diametro esterno cm 16	cad	7,26			
08	08.P01.E36.020	diametro esterno cm 20	cad	13,95			
08	08.P01.E36.025	diametro esterno cm 25	cad	28,65			
08	08.P01.E36.030	diametro esterno cm 31,5	cad	45,74			
08	08.P01.E36.035	diametro esterno cm 35,5	cad	65,10			
08	08.P01.E36.040	diametro esterno cm 40	cad	94,00			
08	08.P01.E36.045	diametro esterno cm 50	cad	163,38			
08	08.P01.E36.050	diametro esterno cm 63	cad	263,23			
08	08.P01.E36.055	diametro esterno cm 71	cad	272,30			
08	08.P01.E36.060	diametro esterno cm 80	cad	420,57			
08	08.P01.E38	Ispezioni in PVC rigido per fognature, conformi alle norme UNI EN 1401, munite di tappo di chiusura					
08	08.P01.E38.005	diametro esterno cm 11	cad	12,42			
08	08.P01.E38.010	diametro esterno cm 12,5	cad	15,10			
08	08.P01.E38.015	diametro esterno cm 16	cad	33,82			
08	08.P01.E38.020	diametro esterno cm 20	cad	49,84			
08	08.P01.E38.025	diametro esterno cm 25	cad	92,09			
08	08.P01.E38.030	diametro esterno cm 31,5	cad	135,86			
08	08.P01.E38.035	diametro esterno cm 35,5	cad	150,01			
08	08.P01.E38.040	diametro esterno cm 40	cad	180,45			
08	08.P01.E38.045	diametro esterno cm 50	cad	306,96			
08	08.P01.E38.050	diametro esterno cm 63	cad	459,90			
08	08.P01.E40	Sifoni tipo firenze in PVC rigido per fognature, conformi alle norme UNI EN 1401 e DIN 19534					

Sez.	Codice	Descrizione	U.M.	Euro	Manod. lorda	% Manod.	Note
08	08.P01.E40.005	diametro esterno cm 11	cad	34,57			
08	08.P01.E40.010	diametro esterno cm 12,5	cad	39,07			
08	08.P01.E40.015	diametro esterno cm 16	cad	57,10			
08	08.P01.E40.020	diametro esterno cm 20	cad	81,21			
08	08.P01.E40.025	diametro esterno cm 25	cad	328,70			
08	08.P01.E40.030	diametro esterno cm 31,5	cad	387,43			
08	08.P01.E40.035	diametro esterno cm 35,5	cad	785,46			
08	08.P01.E40.040	diametro esterno cm 40	cad	871,09			
08	08.P01.E40.045	diametro esterno cm 50	cad	1.299,25			
08	08.P01.E40.050	diametro esterno cm 63	cad	2.047,62			
08	08.P01.E42	Braghe doppie a 45 e 90 gradi in PVC rigido tipo 302, conforme alle norme UNI EN 1329					
08	08.P01.E42.005	diametro esterno cm 8	cad	11,16			
08	08.P01.E42.010	diametro esterno cm 10	cad	14,21			
08	08.P01.E42.015	diametro esterno cm 12,5	cad	20,97			
08	08.P01.E42.020	diametro esterno cm 14	cad	25,95			
08	08.P01.E42.025	diametro esterno cm 16	cad	52,21			
08	08.P01.E42.030	diametro esterno cm 20	cad	73,13			
08	08.P01.E44	Raccordi con ispezione e tappo, in PVC rigido tipo 302 conformi alle norme UNI EN 1329					
08	08.P01.E44.005	diametro esterno cm 6,3	cad	7,88			
08	08.P01.E44.010	diametro esterno cm 8	cad	8,49			
08	08.P01.E44.015	diametro esterno cm 10	cad	10,93			
08	08.P01.E44.020	diametro esterno cm 12,5	cad	15,62			
08	08.P01.E44.025	diametro esterno cm 14	cad	17,86			
08	08.P01.E44.030	diametro esterno cm 16	cad	31,25			
08	08.P01.E44.035	diametro esterno cm 20	cad	44,76			
08	08.P01.E46	Ampliatori e riduttori in PVC rigido tipo 302 conformi alle norme UNI EN 1329					
08	08.P01.E46.005	diametro maggiore cm 6,3	cad	1,93			
08	08.P01.E46.010	diametro maggiore cm 8	cad	2,16			
08	08.P01.E46.015	diametro maggiore cm 10	cad	3,28			
08	08.P01.E46.020	diametro maggiore cm 12,5	cad	4,49			
08	08.P01.E46.025	diametro maggiore cm 14	cad	5,93			
08	08.P01.E46.030	diametro esterno cm 16	cad	7,43			

Sezione 08: Fognature

Sez.	Codice	Descrizione	U.M.	Euro	Manod. lorda	% Manod.	Note
08	08.P01.E46.035	diametro esterno cm 20	cad	13,47			
08	08.P01.E48	Innesti a sella in PVC rigido, conformi alle norme UNI EN 1401					
08	08.P01.E48.005	125 X 110	cad	12,96			
08	08.P01.E48.010	160 X 110	cad	15,00			
08	08.P01.E48.015	160 X 125	cad	17,79			
08	08.P01.E48.020	200 X 110	cad	22,50			
08	08.P01.E48.025	200 X 125	cad	29,45			
08	08.P01.E48.030	200 X 160	cad	29,74			
08	08.P01.E48.035	250 X 125	cad	50,86			
08	08.P01.E48.040	250 X 160	cad	51,36			
08	08.P01.E48.045	250 X 200	cad	70,01			
08	08.P01.E48.050	315 X 160	cad	76,44			
08	08.P01.E48.055	315 X 200	cad	77,18			
08	08.P01.E48.060	315 X 250	cad	144,00			
08	08.P01.E48.065	400 X 160	cad	142,50			
08	08.P01.E48.070	400 X 200	cad	143,88			
08	08.P01.E48.075	400 X 250	cad	200,00			
08	08.P01.E48.080	500 X 200	cad	218,08			
08	08.P01.E48.085	500 X 250	cad	220,00			
08	08.P01.E48.090	500 X 315	cad	220,21			
08	08.P01.E50	Derivazioni (giunti) eguali a 45° e a 90° in PVC rigido, conformi alle norme UNI EN 1401					
08	08.P01.E50.005	diametro esterno cm 11	cad	5,82			
08	08.P01.E50.010	diametro esterno cm 12,5	cad	8,13			
08	08.P01.E50.015	diametro esterno cm 16	cad	13,49			
08	08.P01.E50.020	diametro esterno cm 20	cad	27,04			
08	08.P01.E50.025	diametro esterno cm 25	cad	68,61			
08	08.P01.E50.030	diametro esterno cm 31,5	cad	155,08			
08	08.P01.E50.035	diametro esterno cm 35,5	cad	170,01			
08	08.P01.E50.040	diametro esterno cm 40	cad	268,77			
08	08.P01.E50.045	diametro esterno cm 50	cad	466,39			
08	08.P01.E50.050	diametro esterno cm 63	cad	721,24			
08	08.P01.E50.055	diametro esterno cm 71	cad	1.019,89			
08	08.P01.E50.060	diametro esterno cm 80	cad	1.671,24			

Sezione 08: Fognature

Sez.	Codice	Descrizione	U.M.	Euro	Manod. lorda	% Manod.	Note
08	08.P01.E52	Tappi in PVC rigido, conformi alle norme UNI EN 1401					
08	08.P01.E52.005	diametro esterno cm 11	cad	1,77			
08	08.P01.E52.010	diametro esterno cm 12,5	cad	2,11			
08	08.P01.E52.015	diametro esterno cm 16	cad	3,69			
08	08.P01.E52.020	diametro esterno cm 20	cad	6,70			
08	08.P01.E52.025	diametro esterno cm 25	cad	17,12			
08	08.P01.E52.030	diametro esterno cm 31,5	cad	28,83			
08	08.P01.E52.035	diametro esterno cm 35,5	cad	50,88			
08	08.P01.E52.040	diametro esterno cm 40	cad	62,85			
08	08.P01.E52.045	diametro esterno cm 50	cad	147,83			
08	08.P01.E52.050	diametro esterno cm 63	cad	188,64			
08	08.P01.E54	Conici (aumenti) in PVC rigido, conformi alle norme UNI EN 1401					
08	08.P01.E54.005	110 x 125	cad	3,99			
08	08.P01.E54.010	110 x 160	cad	6,63			
08	08.P01.E54.015	125 x 160	cad	6,91			
08	08.P01.E54.020	125 x 200	cad	11,73			
08	08.P01.E54.025	160 x 200	cad	12,21			
08	08.P01.E54.030	160 x 250	cad	21,90			
08	08.P01.E54.035	200 x 250	cad	21,90			
08	08.P01.E54.040	200 x 315	cad	48,02			
08	08.P01.E54.045	250 x 315	cad	52,22			
08	08.P01.E54.050	315 x 355	cad	99,10			
08	08.P01.E54.055	315 x 400	cad	99,10			
08	08.P01.E54.060	315 x 500	cad	135,00			
08	08.P01.E54.065	355 x 400	cad	140,00			
08	08.P01.E54.070	400 x 500	cad	225,41			
08	08.P01.E56	Derivazioni (giunti) ridotte a 45° e a 90° in PVC rigido, conformi alle norme UNI EN 1401					
08	08.P01.E56.005	125 X 110	cad	8,13			
08	08.P01.E56.010	160 X 110	cad	13,09			
08	08.P01.E56.015	160 X 125	cad	13,49			
08	08.P01.E56.020	200 X 110	cad	26,85			
08	08.P01.E56.025	200 X 125	cad	26,85			

Sezione 08: Fognature

Sez.	Codice	Descrizione	U.M.	Euro	Manod. lorda	% Manod.	Note
08	08.P01.E56.030	200 X 160	cad	27,04			
08	08.P01.E56.035	250 X 110	cad	57,94			
08	08.P01.E56.040	250 X 125	cad	58,22			
08	08.P01.E56.045	250 X 160	cad	57,94			
08	08.P01.E56.050	250 X 200	cad	68,61			
08	08.P01.E56.055	315 X 160	cad	84,56			
08	08.P01.E56.060	315 X 200	cad	110,93			
08	08.P01.E56.065	315 X 250	cad	155,08			
08	08.P01.E56.070	400 X 160	cad	202,80			
08	08.P01.E56.075	400 X 200	cad	191,66			
08	08.P01.E56.080	400 X 250	cad	268,77			
08	08.P01.E56.085	400 X 315	cad	268,77			
08	08.P01.E56.090	500 X 160	cad	269,66			
08	08.P01.E56.095	500 X 200	cad	281,01			
08	08.P01.E56.100	500 X 315	cad	466,39			
08	08.P01.E56.105	500 X 400	cad	466,39			
08	08.P01.E58	Tubi in PVC -u per condotte fognarie civili ed industriali costruiti secondo EN 13476 (UNI 10968) - serie SN 2 kN/m² barre lunghezza m 3,00					
08	08.P01.E58.005	diametro esterno 630 de	m	94,00			
08	08.P01.E58.010	diametro esterno 800 de	m	165,00			
08	08.P01.E58.015	diametro esterno 1000 de	m	290,00			
08	08.P01.E58.020	diametro esterno 1200 de	m	410,00			
08	08.P01.E60	Tubi in PVC -u per condotte fognarie civili ed industriali costruiti secondo EN 13476 (UNI 10968) - serie SN 2 kN/m² barre lunghezza m 6,00					
08	08.P01.E60.005	diametro esterno 630 de	m	78,00			
08	08.P01.E60.010	diametro esterno 800 de	m	147,00			
08	08.P01.E60.015	diametro esterno 1000 de	m	257,00			
08	08.P01.E60.020	diametro esterno 1200 de	m	370,00			
08	08.P01.E62	Tubi in PVC -u per condotte fognarie civili ed industriali costruiti secondo EN 13476 (UNI 10968) - serie SN 4 kN/m² barre lunghezza m 3,00					
08	08.P01.E62.005	diametro esterno 200 de	m	12,60			
08	08.P01.E62.010	diametro esterno 250 de	m	19,95			

Sezione 08: Fognature

Sez.	Codice	Descrizione	U.M.	Euro	Manod. lorda	% Manod.	Note
08	08.P01.E62.015	diametro esterno 315 de	m	31,75			
08	08.P01.E62.020	diametro esterno 400 de	m	51,20			
08	08.P01.E62.025	diametro esterno 500 de	m	87,00			
08	08.P01.E62.030	diametro esterno 630 de	m	138,54			
08	08.P01.E62.035	diametro esterno 710 de	m	240,15			
08	08.P01.E62.040	diametro esterno 800 de	m	304,05			
08	08.P01.E62.045	diametro esterno 900 de	m	389,80			
08	08.P01.E62.050	diametro esterno 1000 de	m	484,84			
08	08.P01.E62.055	diametro esterno 1200 de	m	583,90			
08	08.P01.E64	Tubi in PVC -u per condotte fognarie civili ed industriali costruiti secondo EN 13476 (UNI 10968) - serie SN 4 kN/m² barre lunghezza m 6,00					
08	08.P01.E64.005	diametro esterno 200 de	m	11,00			
08	08.P01.E64.010	diametro esterno 250 de	m	17,40			
08	08.P01.E64.015	diametro esterno 315 de	m	27,76			
08	08.P01.E64.020	diametro esterno 400 de	m	44,95			
08	08.P01.E64.025	diametro esterno 500 de	m	71,35			
08	08.P01.E64.030	diametro esterno 630 de	m	117,60			
08	08.P01.E64.035	diametro esterno 710 de	m	196,90			
08	08.P01.E64.040	diametro esterno 800 de	m	249,30			
08	08.P01.E64.045	diametro esterno 900 de	m	319,50			
08	08.P01.E64.050	diametro esterno 1000 de	m	398,51			
08	08.P01.E64.055	diametro esterno 1200 de	m	486,70			
08	08.P01.E66	Tubi in PVC -u per condotte fognarie civili ed industriali costruiti secondo EN 13476 (UNI 10968) - serie SN 8 kN/m² barre lunghezza m 3,00					
08	08.P01.E66.005	diametro esterno 200 de	m	15,40			
08	08.P01.E66.010	diametro esterno 250 de	m	24,30			
08	08.P01.E66.015	diametro esterno 315 de	m	38,40			
08	08.P01.E66.020	diametro esterno 400 de	m	65,90			
08	08.P01.E66.025	diametro esterno 500 de	m	99,70			
08	08.P01.E66.030	diametro esterno 630 de	m	165,46			
08	08.P01.E66.035	diametro esterno 710 de	m	292,40			
08	08.P01.E66.040	diametro esterno 800 de	m	371,96			
08	08.P01.E66.045	diametro esterno 900 de	m	448,70			

Sez.	Codice	Descrizione	U.M.	Euro	Manod. lorda	% Manod.	Note
08	08.P01.E66.050	diametro esterno 1000 de	m	544,10			
08	08.P01.E66.055	diametro esterno 1200 de	m	637,30			
08	08.P01.E68	Tubi in PVC -u per condotte fognarie civili ed industriali costruiti secondo EN 13476 (UNI 10968) - serie SN 8 kN/m² barre lunghezza m 6,00					
08	08.P01.E68.005	diametro esterno 200 de	m	13,35			
08	08.P01.E68.010	diametro esterno 250 de	m	21,21			
08	08.P01.E68.015	diametro esterno 315 de	m	33,55			
08	08.P01.E68.020	diametro esterno 400 de	m	57,35			
08	08.P01.E68.025	diametro esterno 500 de	m	86,90			
08	08.P01.E68.030	diametro esterno 630 de	m	143,75			
08	08.P01.E68.035	diametro esterno 710 de	m	239,65			
08	08.P01.E68.040	diametro esterno 800 de	m	304,85			
08	08.P01.E68.045	diametro esterno 900 de	m	367,80			
08	08.P01.E68.050	diametro esterno 1000 de	m	446,35			
08	08.P01.E68.055	diametro esterno 1200 de	m	553,55			
08	08.P01.E70	Tubi in PVC -u per condotte fognarie civili ed industriali costruiti secondo EN 13476 (UNI 10968) - serie SN 16 kN/m² barre lunghezza m 3,00					
08	08.P01.E70.005	diametro esterno 200 de	m	22,80			
08	08.P01.E70.010	diametro esterno 250 de	m	34,34			
08	08.P01.E70.015	diametro esterno 315 de	m	57,05			
08	08.P01.E70.020	diametro esterno 400 de	m	95,05			
08	08.P01.E70.025	diametro esterno 500 de	m	156,00			
08	08.P01.E70.030	diametro esterno 630 de	m	250,80			
08	08.P01.E70.040	diametro esterno 800 de	m	470,60			
08	08.P01.E72	Tubi in PVC -u per condotte fognarie civili ed industriali costruiti secondo EN 13476 (UNI 10968) - serie SN 16 kN/m² barre lunghezza m 6,00					
08	08.P01.E72.005	diametro esterno 200 de	m	20,80			
08	08.P01.E72.010	diametro esterno 250 de	m	31,05			
08	08.P01.E72.015	diametro esterno 315 de	m	51,50			
08	08.P01.E72.020	diametro esterno 400 de	m	84,85			
08	08.P01.E72.025	diametro esterno 500 de	m	139,30			
08	08.P01.E72.030	diametro esterno 630 de	m	223,90			

Sezione 08: Fognature

Sez.	Codice	Descrizione	U.M.	Euro	Manod. lorda	% Manod.	Note
08	08.P01.E72.035	diametro esterno 800 de	m	420,20			
08	08.P01.E74	Guarnizioni elastomeriche a norma UNI EN 681-1					
08	08.P01.E74.005	diametro esterno 160 de	m	0,55			
08	08.P01.E74.010	diametro esterno 200 de	m	0,61			
08	08.P01.E74.015	diametro esterno 250 de	m	1,72			
08	08.P01.E74.020	diametro esterno 315 de	m	2,15			
08	08.P01.E74.025	diametro esterno 400 de	m	3,48			
08	08.P01.E74.030	diametro esterno 500 de	m	5,76			
08	08.P01.E74.035	diametro esterno 630 de	m	7,67			
08	08.P01.E74.040	diametro esterno 710 de	m	11,91			
08	08.P01.E74.045	diametro esterno 800 de	m	22,51			
08	08.P01.E74.050	diametro esterno 900 de	m	26,43			
08	08.P01.E74.055	diametro esterno 1000 de	m	27,54			
08	08.P01.E74.060	diametro esterno 1200 de	m	32,38			
08	08.P01.E76	Tubi in PVC rigido per fognature, tipo SN 2 kN/m² - SDR 51 conformi alle norme UNI EN 1401, giunto a bicchiere con anello elastomerico toroidale, lunghezza m 6					
08	08.P01.E76.005	DE 160	m	7,35			
08	08.P01.E76.010	DE 200	m	11,03			
08	08.P01.E76.015	DE 250	m	17,48			
08	08.P01.E76.020	DE 315	m	27,72			
08	08.P01.E76.025	DE 355	m	38,37			
08	08.P01.E76.030	DE 400	m	44,50			
08	08.P01.E76.035	DE 450	m	60,99			
08	08.P01.E76.040	DE 500	m	71,90			
08	08.P01.E76.045	DE 630	m	118,62			
08	08.P01.E76.050	DE 710	m	197,15			
08	08.P01.E76.055	DE 800	m	248,36			
08	08.P01.E76.060	DE 900	m	322,70			
08	08.P01.E76.065	DE 1000	m	400,66			
08	08.P01.E76.070	DE 1200	m	608,42			

Sezione 08: Fognature

Sez.	Codice	Descrizione	U.M.	Euro	Manod. lorda	% Manod.	Note
08	08.P01.E78	Tubi in PVC rigido per fognature, tipo SN 2 kN/m² - SDR 51 conformi alle norme UNI EN 1401, giunto a bicchiere con anello elastomerico toroidale, lunghezza m 3					
08	08.P01.E78.005	DE 250	m	19,75			
08	08.P01.E78.010	DE 315	m	31,32			
08	08.P01.E78.015	DE 355	m	43,16			
08	08.P01.E78.020	DE 400	m	50,27			
08	08.P01.E78.025	DE 450	m	68,94			
08	08.P01.E78.030	DE 500	m	81,25			
08	08.P01.E78.035	DE 630	m	133,75			
08	08.P01.E78.040	DE 710	m	226,50			
08	08.P01.E78.045	DE 800	m	284,82			
08	08.P01.E78.050	DE 900	m	370,76			
08	08.P01.E78.055	DE 1000	m	459,49			
08	08.P01.E78.060	DE 1200	m	699,08			
08	08.P01.E80	Tubi in PVC rigido per fognature, tipo SN 4 kN/m² - SDR 41 conformi alle norme UNI EN 1401, giunto a bicchiere con anello elastomerico toroidale, lunghezza m 6					
08	08.P01.E80.005	DE 110	m	4,90			
08	08.P01.E80.010	DE 125	m	5,52			
08	08.P01.E80.015	DE 160	m	8,39			
08	08.P01.E80.020	DE 200	m	12,83			
08	08.P01.E80.025	DE 250	m	20,41			
08	08.P01.E80.030	DE 315	m	32,36			
08	08.P01.E80.040	DE 355	m	46,21			
08	08.P01.E80.043	DE 400	m	52,43			
08	08.P01.E80.045	DE 450	m	71,44			
08	08.P01.E80.050	DE 500	m	84,80			
08	08.P01.E80.055	DE 630	m	139,92			
08	08.P01.E80.060	DE 710	m	243,76			
08	08.P01.E80.065	DE 800	m	310,39			
08	08.P01.E80.070	DE 900	m	400,74			
08	08.P01.E80.075	DE 1000	m	497,60			

Sezione 08: Fognature

Sez.	Codice	Descrizione	U.M.	Euro	Manod. lorda	% Manod.	Note
08	08.P01.E80.080	DE 1200	m	650,67			
08	08.P01.E82	Tubi in PVC rigido per fognature, tipo SN 4 kN/m² - SDR 41 conformi alle norme UNI EN 1401, giunto a bicchiere con anello elastomerico toroidale, lunghezza m 3					
08	08.P01.E82.005	DE 160	m	9,47			
08	08.P01.E82.010	DE 200	m	14,51			
08	08.P01.E82.015	DE 250	m	23,06			
08	08.P01.E82.020	DE 315	m	36,54			
08	08.P01.E82.025	DE 355	m	52,52			
08	08.P01.E82.030	DE 400	m	59,25			
08	08.P01.E82.035	DE 450	m	81,25			
08	08.P01.E82.040	DE 500	m	102,73			
08	08.P01.E82.045	DE 630	m	164,75			
08	08.P01.E82.050	DE 710	m	277,28			
08	08.P01.E82.055	DE 800	m	352,47			
08	08.P01.E82.060	DE 900	m	454,47			
08	08.P01.E82.065	DE 1000	m	564,42			
08	08.P01.E82.070	DE 1200	m	739,42			
08	08.P01.E84	Tubi in PVC rigido per fognature, tipo SN 8 kN/m² - SDR 34 conformi alle norme UNI EN 1401, giunto a bicchiere con anello elastomerico toroidale, lunghezza m 6					
08	08.P01.E84.005	DE 110	m	4,90			
08	08.P01.E84.010	DE 125	m	6,30			
08	08.P01.E84.015	DE 160	m	10,09			
08	08.P01.E84.020	DE 200	m	15,43			
08	08.P01.E84.025	DE 250	m	24,01			
08	08.P01.E84.030	DE 315	m	38,93			
08	08.P01.E84.035	DE 355	m	57,58			
08	08.P01.E84.040	DE 400	m	63,84			
08	08.P01.E84.045	DE 450	m	88,94			
08	08.P01.E84.050	DE 500	m	99,64			
08	08.P01.E84.055	DE 630	m	166,57			
08	08.P01.E84.060	DE 710	m	288,70			

Sezione 08: Fognature

Sez.	Codice	Descrizione	U.M.	Euro	Manod. lorda	% Manod.	Note
08	08.P01.E84.065	DE 800	m	367,32			
08	08.P01.E86	Tubi in PVC rigido per fognature, tipo SN 8 kN/m² - SDR 34 conformi alle norme UNI EN 1401, giunto a bicchiere con anello elastomerico toroidale, lunghezza m 3					
08	08.P01.E86.005	DE 125	m	7,11			
08	08.P01.E86.010	DE 160	m	11,39			
08	08.P01.E86.015	DE 200	m	17,41			
08	08.P01.E86.020	DE 250	m	27,13			
08	08.P01.E86.025	DE 315	m	43,98			
08	08.P01.E86.030	DE 355	m	65,38			
08	08.P01.E86.035	DE 400	m	72,79			
08	08.P01.E86.040	DE 450	m	101,24			
08	08.P01.E86.045	DE 500	m	113,60			
08	08.P01.E86.050	DE 630	m	191,58			
08	08.P01.E86.055	DE 710	m	331,64			
08	08.P01.E86.060	DE 800	m	421,99			
08	08.P01.E88	Guarnizioni elastomeriche (a labbro) norme UNI EN 681-1					
08	08.P01.E88.005	DE 110	cad	0,15			
08	08.P01.E88.010	DE 125	cad	0,25			
08	08.P01.E88.015	DE 160	cad	0,31			
08	08.P01.E88.020	DE 200	cad	1,21			
08	08.P01.E88.025	DE 250	cad	2,82			
08	08.P01.E88.030	DE 315	cad	3,70			
08	08.P01.E88.040	DE 400	cad	5,38			
08	08.P01.E88.050	DE 500	cad	8,83			
08	08.P01.E88.055	DE 630	cad	11,00			
08	08.P01.E88.060	DE 710	cad	18,94			
08	08.P01.E88.065	DE 800	cad	36,08			
08	08.P01.E88.070	DE 900	cad	40,00			
08	08.P01.E88.075	DE 1000	cad	46,58			
08	08.P01.E88.080	DE 1200	cad	55,00			

Sezione 08: Fognature

Sez.	Codice	Descrizione	U.M.	Euro	Manod. lorda	% Manod.	Note
08	08.P01.E90	TUBI IN PVC RIGIDO PER CONDOTTE IN PRESSIONE DESTINATE AL CONVOGLIAMENTO DI ACQUE PER USO IRRIGUO,INDUSTRIALE E FOGNATURE - PN 6 SDR 41 - A NORME UNI EN 1452					
08	08.P01.E90.005	DE 110	m	4,44			
08	08.P01.E90.010	DE 125	m	5,80			
08	08.P01.E90.015	DE 140	m	7,28			
08	08.P01.E90.020	DE 160	m	9,42			
08	08.P01.E90.025	DE 180	m	11,73			
08	08.P01.E90.030	DE 200	m	14,43			
08	08.P01.E90.035	DE 225	m	18,25			
08	08.P01.E90.040	DE 250	m	22,90			
08	08.P01.E90.045	DE 280	m	28,44			
08	08.P01.E90.050	DE 315	m	35,79			
08	08.P01.E90.055	DE 355	m	47,35			
08	08.P01.E90.060	DE 400	m	60,19			
08	08.P01.E90.065	DE 450	m	88,19			
08	08.P01.E90.070	DE 500	m	95,26			
08	08.P01.E90.075	DE 630	m	148,05			
08	08.P01.E90.080	DE 710	m	217,03			
08	08.P01.E90.085	DE 800	m	363,55			
08	08.P01.E90.090	DE 900	m	408,52			
08	08.P01.E90.095	DE 1000	m	491,58			
08	08.P01.E92	TUBI IN PVC RIGIDO PER CONDOTTE IN PRESSIONE DESTINATE AL CONVOGLIAMENTO DI ACQUE PER USO IRRIGUO,INDUSTRIALE E FOGNATURE - PN 10 SDR 26 SN 16 - A NORME UNI EN 1452					
08	08.P01.E92.005	DE 110	m	6,41			
08	08.P01.E92.010	DE 125	m	8,27			
08	08.P01.E92.015	DE 140	m	10,42			
08	08.P01.E92.020	DE 160	m	13,66			
08	08.P01.E92.025	DE 180	m	17,03			
08	08.P01.E92.030	DE 200	m	21,12			

Sezione 08: Fognature

Sez.	Codice	Descrizione	U.M.	Euro	Manod. lorda	% Manod.	Note
08	08.P01.E92.035	DE 225	m	26,54			
08	08.P01.E92.040	DE 250	m	32,94			
08	08.P01.E92.046	DE 280	m	41,18			
08	08.P01.E92.050	DE 315	m	52,55			
08	08.P01.E92.055	DE 355	m	69,99			
08	08.P01.E92.060	DE 400	m	89,04			
08	08.P01.E92.065	DE 450	m	140,07			
08	08.P01.E92.070	DE 500	m	145,97			
08	08.P01.E92.075	DE 630	m	256,60			
08	08.P01.E94	TUBI IN PVC RIGIDO PER CONDOTTE IN PRESSIONE DESTINATE AL CONVOGLIAMENTO DI ACQUE PER USO IRRIGUO,INDUSTRIALE E FOGNATURE - PN 16 SDR 17 SN 32- A NORME UNI EN 1452					
08	08.P01.E94.005	DE 110	m	9,70			
08	08.P01.E94.010	DE 125	m	12,37			
08	08.P01.E94.015	DE 140	m	15,53			
08	08.P01.E94.020	DE 160	m	20,27			
08	08.P01.E94.025	DE 180	m	25,67			
08	08.P01.E94.030	DE 200	m	31,68			
08	08.P01.E94.035	DE 225	m	40,19			
08	08.P01.E94.040	DE 250	m	49,35			
08	08.P01.E94.047	DE 280	m	62,15			
08	08.P01.E94.050	DE 315	m	78,84			
08	08.P01.E94.055	DE 355	m	105,75			
08	08.P01.E94.060	DE 400	m	134,00			
08	08.P01.E94.065	DE 450	m	196,10			
08	08.P01.E94.070	DE 500	m	208,31			
08	08.P01.E96	TUBI IN PVC RIGIDO PER CONDOTTE IN PRESSIONE DESTINATE AL CONVOGLIAMENTO DI ACQUE PER USO IRRIGUO,INDUSTRIALE E FOGNATURE - PN 20 SDR 13,6 SN 61 - A NORME UNI EN 1452					
08	08.P01.E96.005	DE 110	m	12,31			
08	08.P01.E96.010	DE 125	m	15,85			

Sez.	Codice	Descrizione	U.M.	Euro	Manod. lorda	% Manod.	Note
08	08.P01.E96.015	DE 140	m	19,85			
08	08.P01.E96.020	DE 160	m	25,90			
08	08.P01.E96.025	DE 180	m	32,91			
08	08.P01.E96.030	DE 200	m	40,39			
08	08.P01.E96.035	DE 225	m	51,30			
08	08.P01.E96.040	DE 250	m	63,32			
08	08.P01.E96.047	DE 280	m	79,51			
08	08.P01.E96.050	DE 315	m	100,98			
08	08.P01.F01	Fornitura tubazioni in PEAD strutturato di tipo corrugato, rispondenti alle prescrizioni della norma EN 13476-1, ed alla UNI EN-ISO 9969, rigidezza circonferenziale SN = 4 kN/m², con parete interna liscia, priva di ondulazioni:					
08	08.P01.F01.010	diametro esterno 250	m	12,99			
08	08.P01.F01.015	diametro esterno 315	m	18,20			
08	08.P01.F01.020	diametro esterno 400	m	26,96			
08	08.P01.F01.025	diametro esterno 500	m	44,09			
08	08.P01.F01.030	diametro esterno 630	m	71,68			
08	08.P01.F01.035	diametro esterno 800	m	117,70			
08	08.P01.F01.040	diametro esterno 1000	m	181,90			
08	08.P01.F01.045	diametro esterno 1200	m	274,99			
08	08.P01.F01.050	diametro interno 300	m	18,73			
08	08.P01.F01.055	diametro interno 400	m	32,11			
08	08.P01.F01.060	diametro interno 500	m	56,18			
08	08.P01.F01.065	diametro interno 600	m	88,80			
08	08.P01.F01.070	diametro interno 800	m	158,36			
08	08.P01.F02	Fornitura tubazioni in PEAD strutturato di tipo corrugato, rispondenti alla norma EN 13476-1, ed alla UNI EN-ISO 9969, rigidezza circonferenziale SN = 8 kN/m², con parete interna liscia, priva di ondulazioni:					
08	08.P01.F02.020	diametro esterno 250	m	13,19			
08	08.P01.F02.025	diametro esterno 315	m	20,48			
08	08.P01.F02.030	diametro esterno 400	m	29,73			
08	08.P01.F02.035	diametro esterno 500	m	51,41			

Sez.	Codice	Descrizione	U.M.	Euro	Manod. lorda	% Manod.	Note
08	08.P01.F02.040	diametro esterno 630	m	70,15			
08	08.P01.F02.045	diametro esterno 800	m	128,10			
08	08.P01.F02.050	diametro esterno 1000	m	180,60			
08	08.P01.F02.055	diametro esterno 1200	m	266,70			
08	08.P01.F02.060	diametro interno 300	m	24,15			
08	08.P01.F02.065	diametro interno 400	m	39,38			
08	08.P01.F02.070	diametro interno 500	m	60,89			
08	08.P01.F02.075	diametro interno 600	m	100,79			
08	08.P01.F02.080	diametro interno 800	m	175,35			
08	08.P01.F04	Manicotti per condotte in PEAD strutturato di tipo corrugato					
08	08.P01.F04.010	diametro esterno 160	cad	2,11			
08	08.P01.F04.015	diametro esterno 200	cad	2,77			
08	08.P01.F04.020	diametro esterno 250	cad	7,61			
08	08.P01.F04.025	diametro esterno 315	cad	9,53			
08	08.P01.F04.030	diametro esterno 400	cad	14,46			
08	08.P01.F04.035	diametro esterno 500	cad	25,62			
08	08.P01.F04.040	diametro esterno 630	cad	41,39			
08	08.P01.F04.045	diametro esterno 800	cad	124,44			
08	08.P01.F04.050	diametro esterno 1000	cad	210,59			
08	08.P01.F04.055	diametro esterno 1200	cad	306,30			
08	08.P01.F05	Guarnizioni per condotte in PEAD strutturato di tipo corrugato					
08	08.P01.F05.010	diametro esterno 160	cad	0,80			
08	08.P01.F05.015	diametro esterno 200	cad	1,24			
08	08.P01.F05.020	diametro esterno 250	cad	1,95			
08	08.P01.F05.025	diametro esterno 315	cad	3,06			
08	08.P01.F05.030	diametro esterno 400	cad	5,12			
08	08.P01.F05.035	diametro esterno 500	cad	10,40			
08	08.P01.F05.040	diametro esterno 630	cad	17,59			
08	08.P01.F05.045	diametro esterno 800	cad	24,35			
08	08.P01.F05.050	diametro esterno 1000	cad	73,27			
08	08.P01.F05.055	diametro esterno 1200	cad	102,56			
08	08.P01.F06	Curve 60° per condotte in PEAD strutturato di tipo corrugato					

Sezione 08: Fognature

Sez.	Codice	Descrizione	U.M.	Euro	Manod. lorda	% Manod.	Note
08	08.P01.F06.010	diametro esterno 160	cad	20,37			
08	08.P01.F06.015	diametro esterno 200	cad	30,98			
08	08.P01.F06.020	diametro esterno 250	cad	35,91			
08	08.P01.F06.025	diametro esterno 315	cad	49,45			
08	08.P01.F06.030	diametro esterno 400	cad	91,97			
08	08.P01.F06.035	diametro esterno 500	cad	139,65			
08	08.P01.F06.040	diametro esterno 630	cad	212,11			
08	08.P01.F06.045	diametro esterno 800	cad	636,30			
08	08.P01.F06.050	diametro esterno 1000	cad	904,05			
08	08.P01.F06.055	diametro esterno 1200	cad	1.287,30			
08	08.P01.F07	Curve 90° per condotte in PEAD strutturato di tipo corrugato					
08	08.P01.F07.010	diametro esterno 160	cad	20,37			
08	08.P01.F07.015	diametro esterno 200	cad	30,98			
08	08.P01.F07.020	diametro esterno 250	cad	35,91			
08	08.P01.F07.025	diametro esterno 315	cad	49,45			
08	08.P01.F07.030	diametro esterno 400	cad	91,97			
08	08.P01.F07.035	diametro esterno 500	cad	139,65			
08	08.P01.F07.040	diametro esterno 630	cad	212,11			
08	08.P01.F07.045	diametro esterno 800	cad	636,30			
08	08.P01.F07.050	diametro esterno 1000	cad	904,05			
08	08.P01.F07.055	diametro esterno 1200	cad	1.287,30			
08	08.P01.F08	Curve 30° per condotte in PEAD strutturato di tipo corrugato					
08	08.P01.F08.010	diametro esterno 160	cad	11,10			
08	08.P01.F08.015	diametro esterno 200	cad	17,74			
08	08.P01.F08.020	diametro esterno 250	cad	21,08			
08	08.P01.F08.025	diametro esterno 315	cad	29,12			
08	08.P01.F08.030	diametro esterno 400	cad	51,88			
08	08.P01.F08.035	diametro esterno 500	cad	77,09			
08	08.P01.F08.040	diametro esterno 630	cad	126,95			
08	08.P01.F08.045	diametro esterno 800	cad	360,36			
08	08.P01.F08.050	diametro esterno 1000	cad	564,52			
08	08.P01.F08.055	diametro esterno 1200	cad	792,10			

Sez.	Codice	Descrizione	U.M.	Euro	Manod. lorda	% Manod.	Note
08	08.P01.F09	Curve 45° per condotte in PEAD strutturato di tipo corrugato					
08	08.P01.F09.010	diametro esterno 160	cad	11,10			
08	08.P01.F09.015	diametro esterno 200	cad	17,74			
08	08.P01.F09.020	diametro esterno 250	cad	21,08			
08	08.P01.F09.025	diametro esterno 315	cad	29,12			
08	08.P01.F09.030	diametro esterno 400	cad	51,88			
08	08.P01.F09.035	diametro esterno 500	cad	77,09			
08	08.P01.F09.040	diametro esterno 630	cad	126,95			
08	08.P01.F09.045	diametro esterno 800	cad	360,36			
08	08.P01.F09.050	diametro esterno 1000	cad	564,52			
08	08.P01.F09.055	diametro esterno 1200	cad	792,10			
08	08.P01.F10	Braghe per condotte in PEAD strutturato di tipo corrugato					
08	08.P01.F10.010	diametro esterno 160	cad	26,65			
08	08.P01.F10.015	diametro esterno 200	cad	36,38			
08	08.P01.F10.020	diametro esterno 250	cad	42,90			
08	08.P01.F10.025	diametro esterno 315	cad	63,50			
08	08.P01.F10.030	diametro esterno 400	cad	142,88			
08	08.P01.F10.035	diametro esterno 500	cad	260,82			
08	08.P01.F10.040	diametro esterno 630	cad	566,99			
08	08.P01.F10.045	diametro esterno 800	cad	1.034,77			
08	08.P01.F10.050	diametro esterno 1000	cad	1.923,07			
08	08.P01.F10.055	diametro esterno 1200	cad	2.238,13			
08	08.P01.F11	Braghe ridotte per condotte in PEAD strutturato di tipo corrugato					
08	08.P01.F11.010	Diam. 200 - 160	cad	44,56			
08	08.P01.F11.015	Diam. 250 - 160/200	cad	55,13			
08	08.P01.F11.020	Diam. 315 - 160/250	cad	80,38			
08	08.P01.F11.025	Diam. 400 - 160/300	cad	195,15			
08	08.P01.F11.030	Diam. 500 - 160/400	cad	336,17			
08	08.P01.F11.035	Diam. 630 - 160/500	cad	533,79			
08	08.P01.F11.040	Diam. 800 - 160/630	cad	662,87			
08	08.P01.F11.050	Diam. 1000 - 160/800	cad	887,51			
08	08.P01.F11.060	Diam. 1200 - 160/630	cad	1.198,69			

Sez.	Codice	Descrizione	U.M.	Euro	Manod. lorda	% Manod.	Note
08	08.P01.F12	Tee per condotte in PEAD strutturato di tipo corrugato					
08	08.P01.F12.010	diametro esterno 160	cad	26,48			
08	08.P01.F12.015	diametro esterno 200	cad	36,02			
08	08.P01.F12.020	diametro esterno 250	cad	40,75			
08	08.P01.F12.025	diametro esterno 315	cad	53,25			
08	08.P01.F12.030	diametro esterno 400	cad	133,87			
08	08.P01.F12.035	diametro esterno 500	cad	211,45			
08	08.P01.F12.040	diametro esterno 630	cad	362,65			
08	08.P01.F12.045	diametro esterno 800	cad	984,37			
08	08.P01.F12.050	diametro esterno 1000	cad	1.700,01			
08	08.P01.F12.055	diametro esterno 1200	cad	2.067,18			
08	08.P01.F13	Tee ridotti per condotte in PEAD strutturato di tipo corrugato					
08	08.P01.F13.010	Diam. 200 - 160/160	cad	44,56			
08	08.P01.F13.015	Diam. 250 - 160/200	cad	54,02			
08	08.P01.F13.020	Diam. 315 - 160/250	cad	67,53			
08	08.P01.F13.025	Diam. 400 - 160/315	cad	189,26			
08	08.P01.F13.030	Diam. 500 - 160/400	cad	316,33			
08	08.P01.F13.035	Diam. 630 - 160/500	cad	416,75			
08	08.P01.F13.040	Diam. 800 - 160/630	cad	641,65			
08	08.P01.F13.050	Diam. 1000 - 160/630	cad	889,44			
08	08.P01.F13.060	Diam. 1200 - 160/630	cad	952,56			
08	08.P01.F14	Ispezioni lineari per condotte in PEAD strutturato di tipo corrugato					
08	08.P01.F14.010	diametro esterno 160	cad	50,65			
08	08.P01.F14.015	diametro esterno 200	cad	61,14			
08	08.P01.F14.020	diametro esterno 250	cad	64,92			
08	08.P01.F14.025	diametro esterno 315	cad	73,24			
08	08.P01.F14.030	diametro esterno 400	cad	78,25			
08	08.P01.F14.035	diametro esterno 500	cad	89,68			
08	08.P01.F15	Aumenti eccentrici per condotte in PEAD strutturato di tipo corrugato					
08	08.P01.F15.005	Diam. 160 - 110/125	cad	41,79			
08	08.P01.F15.010	Diam. 200 - 110/160	cad	63,73			

Sezione 08: Fognature

Sez.	Codice	Descrizione	U.M.	Euro	Manod. lorda	% Manod.	Note
08	08.P01.F15.015	Diam. 250 - 160/200	cad	72,45			
08	08.P01.F15.020	Diam. 315 - 160/250	cad	161,17			
08	08.P01.F15.025	Diam. 400 - 160/250	cad	170,10			
08	08.P01.F15.030	Diam. 500 - 160/315	cad	215,25			
08	08.P01.F15.035	Diam. 630 - 160/500	cad	224,44			
08	08.P01.F15.040	Diam. 800 - 160/630	cad	342,56			
08	08.P01.F15.045	Diam.1000 - 160/800	cad	666,43			
08	08.P01.F15.050	Diam. 1200 - 160/1000	cad	785,40			
08	08.P01.F16	Manicotti scorrevoli per condotte in PEAD strutturato di tipo corrugato					
08	08.P01.F16.010	diametro esterno 160	cad	10,64			
08	08.P01.F16.015	diametro esterno 200	cad	11,34			
08	08.P01.F16.020	diametro esterno 250	cad	24,09			
08	08.P01.F16.025	diametro esterno 315	cad	27,76			
08	08.P01.F16.030	diametro esterno 400	cad	40,16			
08	08.P01.F16.035	diametro esterno 500	cad	50,80			
08	08.P01.F16.040	diametro esterno 630	cad	68,50			
08	08.P01.F17	Tappi per condotte in PEAD strutturato di tipo corrugato					
08	08.P01.F17.005	diametro esterno 160	cad	17,73			
08	08.P01.F17.010	diametro esterno 200	cad	18,71			
08	08.P01.F17.015	diametro esterno 250	cad	37,40			
08	08.P01.F17.020	diametro esterno 315	cad	42,32			
08	08.P01.F17.025	diametro esterno 400	cad	63,99			
08	08.P01.F17.030	diametro esterno 500	cad	74,82			
08	08.P01.F17.035	diametro esterno 630	cad	94,51			
08	08.P01.F17.040	diametro esterno 800	cad	203,76			
08	08.P01.F17.045	diametro esterno 1000	cad	263,81			
08	08.P01.F17.050	diametro esterno 1200	cad	371,11			
08	08.P01.F18	Sifoni tipo "Firenze" per condotte in PEAD strutturato di tipo corrugato					
08	08.P01.F18.010	diametro esterno 160	cad	143,36			
08	08.P01.F18.015	diametro esterno 200	cad	176,72			
08	08.P01.F18.020	diametro esterno 250	cad	192,79			
08	08.P01.F18.025	diametro esterno 315	cad	240,97			

Sezione 08: Fognature

Sez.	Codice	Descrizione	U.M.	Euro	Manod. lorda	% Manod.	Note
08	08.P01.F18.030	diametro esterno 400	cad	305,23			
08	08.P01.F18.035	diametro esterno 500	cad	385,55			
08	08.P01.F18.040	diametro esterno 630	cad	746,69			
08	08.P01.F18.045	diametro esterno 800	cad	1.450,31			
08	08.P01.F18.050	diametro esterno 1000	cad	2.369,03			
08	08.P01.F18.055	diametro esterno 1200	cad	3.497,83			
08	08.P01.F19	Manicotti ridotti per condotte in PEAD strutturato di tipo corrugato					
08	08.P01.F19.010	diam. 200 - 160	cad	45,15			
08	08.P01.F19.015	diam. 250 - 160/200	cad	54,59			
08	08.P01.F19.020	diam. 315 - 160/250	cad	64,04			
08	08.P01.F19.025	diam. 400- 160/300	cad	156,44			
08	08.P01.F19.030	diam. 500 - 160/400	cad	172,21			
08	08.P01.F19.035	diam. 630 - 160/500	cad	273,00			
08	08.P01.F19.040	diam. 800 - 160/600	cad	472,50			
08	08.P01.F19.045	diam. 1000 - 160/800	cad	713,99			
08	08.P01.F19.050	diam. 1200 - 160/1000	cad	934,50			
08	08.P01.F20	Curve 30°/45° per condotte in PEAD strutturato di tipo corrugato diametro interno					
08	08.P01.F20.005	diametro interno 300	cad	45,41			
08	08.P01.F20.010	diametro interno 400	cad	71,73			
08	08.P01.F20.015	diametro interno 500	cad	116,92			
08	08.P01.F20.020	diametro interno 600	cad	315,39			
08	08.P01.F20.025	diametro interno 800	cad	525,01			
08	08.P01.F21	Curve 60°/90° per condotte in PEAD strutturato di tipo corrugato diametro interno					
08	08.P01.F21.005	diametro interno 300	cad	85,57			
08	08.P01.F21.010	diametro interno 400	cad	138,01			
08	08.P01.F21.015	diametro interno 500	cad	207,51			
08	08.P01.F21.020	diametro interno 600	cad	591,61			
08	08.P01.F21.025	diametro interno 800	cad	893,39			
08	08.P01.F22	Braghe per condotte in PEAD strutturato di tipo corrugato diametro interno					
08	08.P01.F22.005	diametro interno 300	cad	127,54			
08	08.P01.F22.010	diametro interno 400	cad	247,46			

Sezione 08: Fognature

Sez.	Codice	Descrizione	U.M.	Euro	Manod. lorda	% Manod.	Note
08	08.P01.F22.015	diametro interno 500	cad	532,50			
08	08.P01.F22.020	diametro interno 600	cad	923,70			
08	08.P01.F22.025	diametro interno 800	cad	1.824,45			
08	08.P01.F23	Braghe ridotte per condotte in PEAD strutturato di tipo corrugato diametro interno					
08	08.P01.F23.005	diametro interno 300	cad	170,79			
08	08.P01.F23.010	diametro interno 400	cad	312,65			
08	08.P01.F23.015	diametro interno 500	cad	491,44			
08	08.P01.F23.020	diametro interno 600	cad	580,10			
08	08.P01.F23.025	diametro interno 800	cad	825,40			
08	08.P01.F24	Tee per condotte in PEAD strutturato di tipo corrugato diametro interno					
08	08.P01.F24.005	diametro interno 300	cad	117,14			
08	08.P01.F24.010	diametro interno 400	cad	196,67			
08	08.P01.F24.015	diametro interno 500	cad	333,89			
08	08.P01.F24.020	diametro interno 600	cad	861,32			
08	08.P01.F24.025	diametro interno 800	cad	1.581,10			
08	08.P01.F25	Tee ridotti per condotte in PEAD strutturato di tipo corrugato diametro interno					
08	08.P01.F25.005	diametro interno 300	cad	182,21			
08	08.P01.F25.010	diametro interno 400/300	cad	323,60			
08	08.P01.F25.015	diametro interno 500/300	cad	422,04			
08	08.P01.F25.020	diametro interno 600 300/500	cad	617,58			
08	08.P01.F25.025	diametro interno 800 300/600	cad	909,98			
08	08.P01.F26	Manicotti ridotti per condotte in PEAD strutturato di tipo corrugato diametro interno					
08	08.P01.F26.010	diametro interno 400/300	cad	170,24			
08	08.P01.F26.015	diametro interno 500 300/400	cad	267,07			
08	08.P01.F26.020	diametro interno 600 300/500	cad	439,33			
08	08.P01.F26.025	diametro interno 800 300/600	cad	705,53			
08	08.P01.F27	Manicotti scorrevoli per condotte in PEAD strutturato di tipo corrugato diametro interno					
08	08.P01.F27.005	diametro interno 300	cad	29,33			
08	08.P01.F27.010	diametro interno 400	cad	39,38			
08	08.P01.F27.015	diametro interno 500	cad	52,55			

Sezione 08: Fognature

Sez.	Codice	Descrizione	U.M.	Euro	Manod. lorda	% Manod.	Note
08	08.P01.F28	Tappi per condotte in PEAD strutturato di tipo corrugato diametro interno					
08	08.P01.F28.005	di diametro interno 300	cad	56,01			
08	08.P01.F28.010	di diametro interno 400	cad	69,60			
08	08.P01.F28.015	di diametro interno 500	cad	87,02			
08	08.P01.F28.020	di diametro interno 600	cad	178,37			
08	08.P01.F28.025	di diametro interno 800	cad	245,41			
08	08.P01.F31	Raccordi a quattro vie per condotte in PEAD strutturato di tipo corrugato					
08	08.P01.F31.005	di diametro esterno 160	cad	56,27			
08	08.P01.F31.010	di diametro esterno 200	cad	67,49			
08	08.P01.F31.015	di diametro esterno 250	cad	80,37			
08	08.P01.F31.020	di diametro esterno 315	cad	123,75			
08	08.P01.F31.025	di diametro esterno 400	cad	224,97			
08	08.P01.F31.030	di diametro esterno 500	cad	289,25			
08	08.P01.F32	Pozzetti d'ispezione per condotte in PEAD strutturato di tipo corrugato					
08	08.P01.F32.005	di linea, altezza 1000 mm; diametro 630, diam. 160	cad	392,07			
08	08.P01.F32.010	di linea, altezza 1000 mm; diametro 630, diam. 200	cad	392,07			
08	08.P01.F32.015	di linea, altezza 1000 mm; diametro 630, diam. 250	cad	392,07			
08	08.P01.F32.020	di linea, altezza 1000 mm; diametro 630, diam. 315	cad	392,07			
08	08.P01.F32.025	di linea, altezza 1000 mm; diametro 630, diam. 400	cad	392,07			
08	08.P01.F32.030	di linea, altezza 1000 mm; diametro 800, diam. 200	cad	621,57			
08	08.P01.F32.035	di linea, altezza 1000 mm; diametro 800, diam. 250	cad	621,57			
08	08.P01.F32.040	di linea, altezza 1000 mm; diametro 800, diam. 315	cad	621,57			
08	08.P01.F32.045	di linea, altezza 1000 mm; diametro 800, diam. 400	cad	621,57			
08	08.P01.F32.050	di linea, altezza 1000 mm; diametro 800, diam. 500	cad	621,57			
08	08.P01.F32.055	di linea, altezza 1000 mm; diametro 1000, diam. 250	cad	815,68			
08	08.P01.F32.060	di linea, altezza 1000 mm; diametro 1000, diam. 315	cad	815,68			
08	08.P01.F32.065	di linea, altezza 1000 mm; diametro 1000, diam. 400	cad	815,68			
08	08.P01.F32.070	di linea, altezza 1000 mm; diametro 1000, diam. 500	cad	899,83			
08	08.P01.F32.075	di linea, altezza 1000 mm; diametro 1000, diam. 630	cad	973,47			
08	08.P01.F32.080	di linea, altezza 1000 mm; diametro 1000, diam. 800	cad	1.406,64			
08	08.P01.F32.085	di linea, altezza 1000 mm; diametro 1200, diam. 250	cad	955,30			
08	08.P01.F32.090	di linea, altezza 1000 mm; diametro 1200, diam. 315	cad	955,30			

Sezione 08: Fognature

Sez.	Codice	Descrizione	U.M.	Euro	Manod. lorda	% Manod.	Note
08	08.P01.F32.095	di linea, altezza 1000 mm; diametro 1200, diam. 400	cad	967,73			
08	08.P01.F32.100	di linea, altezza 1000 mm; diametro 1200, diam. 500	cad	1.045,19			
08	08.P01.F32.105	di linea, altezza 1000 mm; diametro 1200, diam. 630	cad	1.109,25			
08	08.P01.F32.110	di linea, altezza 1000 mm; diametro 1200, diam. 800	cad	1.491,75			
08	08.P01.F32.115	di linea a due ingressi, altezza 1000 mm (PEAD strut.-corrugato); diametro 630, diam. 160	cad	525,95			
08	08.P01.F32.120	di linea a due ingressi, altezza 1000 mm (PEAD strut.-corrugato); diametro 630, diam. 200	cad	525,95			
08	08.P01.F32.125	di linea a due ingressi, altezza 1000 mm (PEAD strut.-corrugato); diametro 630, diam. 250	cad	525,95			
08	08.P01.F32.130	di linea a due ingressi, altezza 1000 mm (PEAD strut.-corrugato); diametro 630, diam. 315	cad	525,95			
08	08.P01.F32.135	di linea a due ingressi, altezza 1000 mm (PEAD strut.-corrugato); diametro 800, diam. 200	cad	755,45			
08	08.P01.F32.140	di linea a due ingressi, altezza 1000 mm (PEAD strut.-corrugato); diametro 800, diam. 250	cad	755,45			
08	08.P01.F32.145	di linea a due ingressi, altezza 1000 mm (PEAD strut.-corrugato); diametro 800, diam. 315	cad	755,45			
08	08.P01.F32.150	di linea a due ingressi, altezza 1000 mm (PEAD strut.-corrugato); diametro 800, diam. 400	cad	755,45			
08	08.P01.F32.155	di linea a due ingressi, altezza 1000 mm (PEAD strut.-corrugato); diametro 1000, diam. 250	cad	908,45			
08	08.P01.F32.160	di linea a due ingressi, altezza 1000 mm (PEAD strut.-corrugato); diametro 1000, diam. 315	cad	908,45			
08	08.P01.F32.165	di linea a due ingressi, altezza 1000 mm (PEAD strut.-corrugato); diametro 1000, diam. 400	cad	908,45			
08	08.P01.F32.170	di linea a due ingressi, altezza 1000 mm (PEAD strut.-corrugato); diametro 1200, diam. 250	cad	1.051,88			
08	08.P01.F32.175	di linea a due ingressi, altezza 1000 mm (PEAD strut.-corrugato); diametro 1200, diam. 315	cad	1.051,88			
08	08.P01.F32.180	di linea a due ingressi, altezza 1000 mm (PEAD strut.-corrugato); diametro 1200, diam. 400	cad	1.051,88			
08	08.P01.F32.185	di linea a due ingressi, altezza 1000 mm (PEAD strut.-corrugato); diametro 1200, diam. 500	cad	1.099,69			
08	08.P01.F32.190	di linea a tre ingressi, altezza 1000 mm (PEAD strut.-corrugato); diametro 630, diam. 160	cad	584,27			

Sezione 08: Fognature

Sez.	Codice	Descrizione	U.M.	Euro	Manod. lorda	% Manod.	Note
08	08.P01.F32.195	di linea a tre ingressi, altezza 1000 mm (PEAD strut.-corrugato); diametro 630, diam. 200	cad	584,27			
08	08.P01.F32.200	di linea a tre ingressi, altezza 1000 mm (PEAD strut.-corrugato); diametro 630, diam. 250	cad	720,07			
08	08.P01.F32.205	di linea a tre ingressi, altezza 1000 mm (PEAD strut.-corrugato); diametro 800, diam. 200	cad	906,52			
08	08.P01.F32.210	di linea a tre ingressi, altezza 1000 mm (PEAD strut.-corrugato); diametro 800, diam. 250	cad	937,12			
08	08.P01.F32.215	di linea a tre ingressi, altezza 1000 mm (PEAD strut.-corrugato); diametro 800, diam. 315	cad	937,12			
08	08.P01.F32.220	di linea a tre ingressi, altezza 1000 mm (PEAD strut.-corrugato); diametro 1000, diam. 250	cad	1.169,49			
08	08.P01.F32.225	di linea a tre ingressi, altezza 1000 mm (PEAD strut.-corrugato); diametro 1000, diam. 315	cad	1.169,49			
08	08.P01.F32.230	di linea a tre ingressi, altezza 1000 mm (PEAD strut.-corrugato); diametro 1000, diam. 400	cad	1.201,05			
08	08.P01.F32.235	di linea a tre ingressi, altezza 1000 mm (PEAD strut.-corrugato); diametro 1200, diam. 250	cad	1.257,47			
08	08.P01.F32.240	di linea a tre ingressi, altezza 1000 mm (PEAD strut.-corrugato); diametro 1200, diam. 315	cad	1.257,47			
08	08.P01.F32.245	di linea a tre ingressi, altezza 1000 mm (PEAD strut.-corrugato); diametro 1200, diam. 400	cad	1.329,19			
08	08.P01.F32.250	di linea a tre ingressi, altezza 1000 mm (PEAD strut.-corrugato); diametro 1200, diam. 500	cad	1.530,01			
08	08.P01.F32.255	angolare, altezza 1000 mm (PEAD strut.-corrugato); diametro 630, diam. 160	cad	448,80			
08	08.P01.F32.260	angolare, altezza 1000 mm (PEAD strut.-corrugato); diametro 630, diam. 200	cad	448,80			
08	08.P01.F32.265	angolare, altezza 1000 mm (PEAD strut.-corrugato); diametro 630, diam. 250	cad	448,80			
08	08.P01.F32.270	angolare, altezza 1000 mm (PEAD strut.-corrugato); diametro 800, diam. 200	cad	693,59			
08	08.P01.F32.275	angolare, altezza 1000 mm (PEAD strut.-corrugato); diametro 800, diam. 250	cad	693,59			
08	08.P01.F32.280	angolare, altezza 1000 mm (PEAD strut.-corrugato); diametro 800, diam. 315	cad	693,59			

Sezione 08: Fognature

Sez.	Codice	Descrizione	U.M.	Euro	Manod. lorda	% Manod.	Note
08	08.P01.F32.285	angolare, altezza 1000 mm (PEAD strut.-corrugato); diametro 1000, diam. 250	cad	900,67			
08	08.P01.F32.290	angolare, altezza 1000 mm (PEAD strut.-corrugato); diametro 1000, diam. 315	cad	900,67			
08	08.P01.F32.295	angolare, altezza 1000 mm (PEAD strut.-corrugato); diametro 1000, diam. 400	cad	900,67			
08	08.P01.F32.300	angolare, altezza 1000 mm (PEAD strut.-corrugato); diametro 1200, diam. 250	cad	1.114,86			
08	08.P01.F32.305	angolare, altezza 1000 mm (PEAD strut.-corrugato); diametro 1200, diam. 315	cad	1.114,86			
08	08.P01.F32.310	angolare, altezza 1000 mm (PEAD strut.-corrugato); diametro 1200, diam. 400	cad	1.114,86			
08	08.P01.F32.315	angolare, altezza 1000 mm (PEAD strut.-corrugato); diametro 1200, diam. 500	cad	1.114,86			
08	08.P01.F32.320	di salto, altezza variabile (PEAD strut.-corrugato); diametro 630, diam. 160	cad	448,80			
08	08.P01.F32.325	di salto, altezza variabile (PEAD strut.-corrugato); diametro 630, diam. 200	cad	448,80			
08	08.P01.F32.330	di salto, altezza variabile (PEAD strut.-corrugato); diametro 630, diam. 250	cad	448,80			
08	08.P01.F32.335	di salto, altezza variabile (PEAD strut.-corrugato); diametro 800, diam. 200	cad	693,59			
08	08.P01.F32.340	di salto, altezza variabile (PEAD strut.-corrugato); diametro 800, diam. 250	cad	693,59			
08	08.P01.F32.345	di salto, altezza variabile (PEAD strut.-corrugato); diametro 800, diam. 315	cad	693,59			
08	08.P01.F32.350	di salto, altezza variabile (PEAD strut.-corrugato); diametro 1000, diam. 250	cad	900,67			
08	08.P01.F32.355	di salto, altezza variabile (PEAD strut.-corrugato); diametro 1000, diam. 315	cad	900,67			
08	08.P01.F32.360	di salto, altezza variabile (PEAD strut.-corrugato); diametro 1000, diam. 400	cad	900,67			
08	08.P01.F32.365	di salto, altezza variabile (PEAD strut.-corrugato); diametro 1200, diam. 250	cad	1.114,86			
08	08.P01.F32.370	di salto, altezza variabile (PEAD strut.-corrugato); diametro 1200, diam. 315	cad	1.114,86			

Sez.	Codice	Descrizione	U.M.	Euro	Manod. lorda	% Manod.	Note
08	08.P01.F32.375	di salto, altezza variabile (PEAD strut.-corrugato); diametro 1200, diam. 400	cad	1.114,86			
08	08.P01.F32.380	di salto, altezza variabile (PEAD strut.-corrugato); diametro 1200, diam. 500	cad	1.114,86			
08	08.P01.F33	Rialzo + guarnizione + riduttore conico + cassaforma + scala					
08	08.P01.F33.005	di linea, base h 1000 mm; rialzo, ø 1000/250	cad	660,97			
08	08.P01.F33.010	di linea, base h 1000 mm; rialzo, ø 1000/315	cad	660,97			
08	08.P01.F33.015	di linea, base h 1000 mm; rialzo, ø 1000/400	cad	660,97			
08	08.P01.F33.020	di linea, base h 1000 mm; rialzo, ø 1000/500	cad	738,48			
08	08.P01.F33.025	di linea, base h 1000 mm; rialzo, ø 1000/630	cad	738,48			
08	08.P01.F33.030	di linea, base h 1000 mm; rialzo, ø 1000/800	cad	738,48			
08	08.P01.F33.035	di linea, base h 1000 mm; rialzo, ø 1200/250	cad	886,38			
08	08.P01.F33.040	di linea, base h 1000 mm; rialzo, ø 1200/315	cad	886,38			
08	08.P01.F33.045	di linea, base h 1000 mm; rialzo, ø 1200/400	cad	886,38			
08	08.P01.F33.050	di linea, base h 1000 mm; rialzo, ø 1200/500	cad	920,03			
08	08.P01.F33.055	di linea, base h 1000 mm; rialzo, ø 1200/630	cad	920,03			
08	08.P01.F33.060	di linea, base h 1000 mm; rialzo, ø 1200/800	cad	920,03			
08	08.P01.F33.065	di linea, base h 1000 mm; rialzo, ø 1200/1000	cad	920,03			
08	08.P01.F34	Riduttori conici per pozzetti in PEAD strutturato di tipo corrugato					
08	08.P01.F34.005	diametro 630 - diametro 1000	cad	229,50			
08	08.P01.F34.010	diametro 630 - diametro 1200	cad	295,81			
08	08.P01.F35	Fornitura tubazioni in PEAD strutturato di tipo spiralato, rigidezza circonferenziale SN 2 kN/m², aventi parete interna liscia e con cavita' circolari atte al miglioramento del momento d'inerzia, prodotti secondo la norma europea 13476-1, complete di bicchiere con giunto elastomerico:					
08	08.P01.F35.005	DN 500	m	105,66			
08	08.P01.F35.010	DN 600	m	130,80			
08	08.P01.F35.020	DN 800	m	216,33			
08	08.P01.F35.030	DN 1000	m	382,79			
08	08.P01.F35.035	DN 1200	m	558,47			
08	08.P01.F35.045	DN 1500	m	784,86			

Sez.	Codice	Descrizione	U.M.	Euro	Manod. lorda	% Manod.	Note
08	08.P01.F36	Fornitura tubazioni in PEAD strutturato di tipo spiralato, rigidezza circonferenziale SN 4 kN/m², aventi parete interna liscia con cavita' circolari atte al miglioramento del momento d'inerzia, prodotti secondo la norma europea 13476 - 1, complete di bicchiere con giunto elastomerico:					
08	08.P01.F36.005	DN 500	m	123,27			
08	08.P01.F36.010	DN 600	m	150,93			
08	08.P01.F36.015	DN 800	m	269,16			
08	08.P01.F36.020	DN 1000	m	506,15			
08	08.P01.F36.025	DN 1200	m	672,16			
08	08.P01.F36.030	DN 1500	m	1.116,91			
08	08.P01.F37	Fornitura tubazioni in PEAD strutturato di tipo spiralato, rigidezza circonferenziale SN 8 kN/m², aventi parete interna liscia con cavita' circolari atte al miglioramento del momento d'inerzia, prodotti secondo la norma europea 13476 - 1, complete di bicchiere con giunto elastomerico:					
08	08.P01.F37.005	DN 500	m	134,33			
08	08.P01.F37.010	DN 600	m	202,76			
08	08.P01.F37.015	DN 800	m	359,72			
08	08.P01.F37.020	DN 1000	m	645,49			
08	08.P01.F37.025	DN 1200	m	928,24			
08	08.P01.F38	Pozzetti d'ispezione in PEAD strutturato di tipo spiralato classe 3 - altezza 1000 mm					
08	08.P01.F38.005	DN 500	cad	217,74			
08	08.P01.F38.010	DN 600	cad	278,93			
08	08.P01.F38.015	DN 800	cad	407,31			
08	08.P01.F38.020	DN 1000	cad	537,45			
08	08.P01.F38.025	DN 1200	cad	782,79			
08	08.P01.F38.030	DN 1500	cad	1.019,73			
08	08.P01.F39	Prolunghe per pozzetti d'ispezione come all'articolo precedente					
08	08.P01.F39.005	DN 500	m	79,54			
08	08.P01.F39.010	DN 600	m	100,96			
08	08.P01.F39.015	DN 800	m	171,31			

Sez.	Codice	Descrizione	U.M.	Euro	Manod. lorda	% Manod.	Note
08	08.P01.F39.020	DN 1000	m	277,38			
08	08.P01.F39.025	DN 1200	m	375,26			
08	08.P01.F39.030	DN 1500	m	562,89			
08	08.P01.F40	Pozzetti d'ispezione in PEAD strutturato di tipo spiralato classe 4 - altezza 1000 mm					
08	08.P01.F40.005	DN 500	cad	244,72			
08	08.P01.F40.010	DN 600	cad	315,54			
08	08.P01.F40.015	DN 800	cad	484,07			
08	08.P01.F40.020	DN 1000	cad	629,84			
08	08.P01.F40.025	DN 1200	cad	959,75			
08	08.P01.F40.030	DN 1500	cad	1.363,43			
08	08.P01.F41	Prolunghe per pozzetti d'ispezione come all'articolo precedente - e - fornitura di tubazioni in polietilene ad alta densita' - (PEAD) a parete piena, con corrugamenti interni costituiti da risalti circonfenziali a passo costante, per il convogliamento di acque di fognatura a forte pendenza in conformita - alle norme UNI EN 29000/ISO 9000 e UNI CEN EN 45012					
08	08.P01.F41.005	DN 500	m	96,33			
08	08.P01.F41.010	DN 600	m	118,30			
08	08.P01.F41.015	DN 800	m	212,11			
08	08.P01.F41.020	DN 1000	m	332,43			
08	08.P01.F41.025	DN 1200	m	471,59			
08	08.P01.F41.030	DN 1500	m	754,60			
08	08.P01.F42	Fornitura di tubazioni in polietilene ad alta densita' (PEAD) a parete piena, con corrugamenti interni costituiti da risalti circonfenziali a passo costante, per il convogliamento di acque di fognatura a forte pendenza in conformita' alle norme UNI EN 14001/04 ISO 9000 e UNI CEN EN 45012.					
08	08.P01.F42.005	DE 250	m	58,68			
08	08.P01.F42.010	DE 315	m	89,26			
08	08.P01.F42.015	DE 400	m	140,27			
08	08.P01.F42.020	DE 450	m	204,04			

Sezione 08: Fognature

Sez.	Codice	Descrizione	U.M.	Euro	Manod. lorda	% Manod.	Note
08	08.P01.F42.025	DE 500	m	227,00			
08	08.P01.F42.030	DE 630	m	270,10			
08	08.P01.F42.035	DE 710	m	355,81			
08	08.P01.F42.040	DE 800	m	459,09			
08	08.P01.F43	Tubazioni in polietilene ad alta densita' PE 100 sigma 80 = 80kgf/cm q- UNI EN 12201 - 2 e UNI iso 15494					
08	08.P01.F43.005	DE 160, PN 6	m	15,66			
08	08.P01.F43.010	DE 180, PN 6	m	16,49			
08	08.P01.F43.015	DE 200, PN 6	m	20,46			
08	08.P01.F43.020	DE 225, PN 6	m	25,71			
08	08.P01.F43.025	DE 250, PN 6	m	31,83			
08	08.P01.F43.030	DE 280, PN 6	m	39,69			
08	08.P01.F43.035	DE 315, PN 6	m	50,59			
08	08.P01.F43.040	DE 355, PN 6	m	63,93			
08	08.P01.F43.045	DE 400, PN 6	m	81,06			
08	08.P01.F43.050	DE 450, PN 6	m	102,47			
08	08.P01.F43.055	DE 500, PN 6	m	126,41			
08	08.P01.F43.060	DE 560, PN 6	m	158,41			
08	08.P01.F43.065	DE 630, PN 6	m	200,76			
08	08.P01.F43.070	DE 710, PN 6	m	255,52			
08	08.P01.F43.075	DE 800, PN 6	m	323,65			
08	08.P01.F43.080	DE 900, PN 6	m	410,96			
08	08.P01.F43.085	DE 1000, PN 6	m	505,08			
08	08.P01.F43.090	DE 90, PN 10	m	6,35			
08	08.P01.F43.095	DE 110, PN 10	m	9,46			
08	08.P01.F43.100	DE 125, PN 10	m	12,06			
08	08.P01.F43.105	DE 140, PN 10	m	15,13			
08	08.P01.F43.110	DE 160, PN 10	m	18,65			
08	08.P01.F43.115	DE 180, PN 10	m	23,54			
08	08.P01.F43.120	DE 200, PN 10	m	29,06			
08	08.P01.F43.125	DE 225, PN 10	m	36,84			
08	08.P01.F43.130	DE 250, PN 10	m	45,17			
08	08.P01.F43.135	DE 280, PN 10	m	60,05			
08	08.P01.F43.140	DE 315, PN 10	m	71,87			

Sezione 08: Fognature

Sez.	Codice	Descrizione	U.M.	Euro	Manod. lorda	% Manod.	Note
08	08.P01.F43.145	DE 355, PN 10	m	96,82			
08	08.P01.F43.150	DE 400, PN 10	m	115,55			
08	08.P01.F43.155	DE 450, PN 10	m	154,96			
08	08.P01.F43.160	DE 500, PN 10	m	191,51			
08	08.P01.F43.165	DE 560, PN 10	m	239,90			
08	08.P01.F43.170	DE 630, PN 10	m	303,83			
08	08.P01.F43.175	DE 710, PN 10	m	386,08			
08	08.P01.F43.180	DE 800, PN 10	m	489,59			
08	08.P01.F43.185	DE 900, PN 10	m	619,26			
08	08.P01.F43.190	DE 1000, PN 10	m	765,36			
08	08.P01.F43.195	DE 90, PN 16	m	8,78			
08	08.P01.F43.200	DE 110, PN 16	m	12,98			
08	08.P01.F43.205	DE 125, PN 16	m	16,81			
08	08.P01.F43.210	DE 140, PN 16	m	20,97			
08	08.P01.F43.215	DE 160, PN 16	m	27,51			
08	08.P01.F43.220	DE 180, PN 16	m	34,77			
08	08.P01.F43.225	DE 200, PN 16	m	42,87			
08	08.P01.F43.230	DE 225, PN 16	m	54,27			
08	08.P01.F43.235	DE 250, PN 16	m	66,75			
08	08.P01.F43.240	DE 280, PN 16	m	88,55			
08	08.P01.F43.245	DE 315, PN 16	m	105,88			
08	08.P01.F43.250	DE 355, PN 16	m	142,35			
08	08.P01.F43.255	DE 400, PN 16	m	170,66			
08	08.P01.F43.260	DE 450, PN 16	m	228,80			
08	08.P01.F43.265	DE 500, PN 16	m	282,31			
08	08.P01.F43.270	DE 560, PN 16	m	353,67			
08	08.P01.F43.275	DE 630, PN 16	m	448,13			
08	08.P01.F43.280	DE 90, PN 25	m	13,13			
08	08.P01.F43.285	DE 110, PN 25	m	19,66			
08	08.P01.F43.290	DE 125, PN 25	m	25,27			
08	08.P01.F43.295	DE 140, PN 25	m	31,76			
08	08.P01.F43.300	DE 160, PN 25	m	41,30			
08	08.P01.F43.305	DE 180, PN 25	m	52,22			
08	08.P01.F43.310	DE 200, PN 25	m	64,59			
08	08.P01.F43.315	DE 225, PN 25	m	81,60			

Sezione 08: Fognature

Sez.	Codice	Descrizione	U.M.	Euro	Manod. lorda	% Manod.	Note
08	08.P01.F43.320	DE 250, PN 25	m	100,75			
08	08.P01.F43.325	DE 280, PN 25	m	126,31			
08	08.P01.F43.330	DE 315, PN 25	m	159,92			
08	08.P01.F43.335	DE 355, PN 25	m	202,73			
08	08.P01.F43.340	DE 400, PN 25	m	257,52			
08	08.P01.F43.345	DE 450, PN 25	m	325,72			
08	08.P01.F44	Curve a 30° per tubazioni in polietilene ad alta densita'					
08	08.P01.F44.005	DE 160, PN 6,3	cad	46,45			
08	08.P01.F44.010	DE 180, PN 6,3	cad	52,07			
08	08.P01.F44.015	DE 200, PN 6,3	cad	57,70			
08	08.P01.F44.020	DE 225, PN 6,3	cad	66,95			
08	08.P01.F44.025	DE 250, PN 6,3	cad	87,38			
08	08.P01.F44.030	DE 280, PN 6,3	cad	113,40			
08	08.P01.F44.035	DE 315, PN 6,3	cad	151,29			
08	08.P01.F44.040	DE 355, PN 6,3	cad	156,82			
08	08.P01.F44.045	DE 400, PN 6,3	cad	212,62			
08	08.P01.F44.050	DE 450, PN 6,3	cad	314,24			
08	08.P01.F44.055	DE 500, PN 6,3	cad	334,74			
08	08.P01.F44.060	DE 560, PN 6,3	cad	446,35			
08	08.P01.F44.065	DE 630, PN 6,3	cad	616,88			
08	08.P01.F44.070	DE 710, PN 6,3	cad	973,31			
08	08.P01.F44.075	DE 800, PN 6,3	cad	1.283,25			
08	08.P01.F44.080	DE 900, PN 6,3	cad	1.686,19			
08	08.P01.F44.085	DE 1000, PN 6,3	cad	2.095,35			
08	08.P01.F44.090	DE 160, PN 10	cad	61,33			
08	08.P01.F44.095	DE 180, PN 10	cad	67,59			
08	08.P01.F44.100	DE 200, PN 10	cad	76,21			
08	08.P01.F44.105	DE 225, PN 10	cad	89,27			
08	08.P01.F44.110	DE 250, PN 10	cad	126,45			
08	08.P01.F44.115	DE 280, PN 10	cad	158,04			
08	08.P01.F44.120	DE 315, PN 10	cad	192,18			
08	08.P01.F44.125	DE 355, PN 10	cad	235,59			
08	08.P01.F44.130	DE 400, PN 10	cad	316,16			
08	08.P01.F44.135	DE 450, PN 10	cad	440,15			

Sezione 08: Fognature

Sez.	Codice	Descrizione	U.M.	Euro	Manod. lorda	% Manod.	Note
08	08.P01.F44.140	DE 500, PN 10	cad	539,33			
08	08.P01.F44.145	DE 560, PN 10	cad	555,46			
08	08.P01.F44.150	DE 630, PN 10	cad	669,52			
08	08.P01.F44.155	DE 710, PN 10	cad	1.543,61			
08	08.P01.F44.160	DE 800, PN 10	cad	2.033,36			
08	08.P01.F44.165	DE 160, PN 16	cad	73,15			
08	08.P01.F44.170	DE 180, PN 16	cad	78,77			
08	08.P01.F44.175	DE 200, PN 16	cad	88,70			
08	08.P01.F44.180	DE 225, PN 16	cad	106,65			
08	08.P01.F44.185	DE 250, PN 16	cad	147,56			
08	08.P01.F44.190	DE 280, PN 16	cad	198,38			
08	08.P01.F44.195	DE 315, PN 16	cad	230,60			
08	08.P01.F44.200	DE 355, PN 16	cad	297,56			
08	08.P01.F44.205	DE 400, PN 16	cad	412,20			
08	08.P01.F44.210	DE 450, PN 16	cad	489,74			
08	08.P01.F44.215	DE 500, PN 16	cad	601,33			
08	08.P01.F44.220	DE 560, PN 16	cad	830,70			
08	08.P01.F44.225	DE 630, PN 16	cad	998,08			
08	08.P01.F44.230	DE 160, PN 25	cad	104,74			
08	08.P01.F44.235	DE 180, PN 25	cad	112,53			
08	08.P01.F44.240	DE 200, PN 25	cad	126,76			
08	08.P01.F44.245	DE 225, PN 25	cad	152,50			
08	08.P01.F44.250	DE 250, PN 25	cad	210,78			
08	08.P01.F44.255	DE 280, PN 25	cad	283,94			
08	08.P01.F44.260	DE 315, PN 25	cad	329,79			
08	08.P01.F44.265	DE 355, PN 25	cad	425,27			
08	08.P01.F44.270	DE 400, PN 25	cad	588,93			
08	08.P01.F44.275	DE 450, PN 25	cad	699,85			
08	08.P01.F44.280	DE 500, PN 25	cad	859,22			
08	08.P01.F45	Curve a 45° per tubazioni in polietilene ad alta densita'					
08	08.P01.F45.005	DE 160, PN 6,3	cad	85,26			
08	08.P01.F45.010	DE 180, PN 6,3	cad	89,56			
08	08.P01.F45.015	DE 200, PN 6,3	cad	96,12			
08	08.P01.F45.020	DE 225, PN 6,3	cad	110,99			

Sezione 08: Fognature

Sez.	Codice	Descrizione	U.M.	Euro	Manod. lorda	% Manod.	Note
08	08.P01.F45.025	DE 250, PN 6,3	cad	130,19			
08	08.P01.F45.030	DE 280, PN 6,3	cad	151,87			
08	08.P01.F45.035	DE 315, PN 6,3	cad	179,78			
08	08.P01.F45.040	DE 355, PN 6,3	cad	210,78			
08	08.P01.F45.045	DE 400, PN 6,3	cad	285,16			
08	08.P01.F45.050	DE 450, PN 6,3	cad	430,89			
08	08.P01.F45.055	DE 500, PN 6,3	cad	545,54			
08	08.P01.F45.060	DE 560, PN 6,3	cad	579,67			
08	08.P01.F45.065	DE 630, PN 6,3	cad	681,34			
08	08.P01.F45.070	DE 710, PN 6,3	cad	1.456,82			
08	08.P01.F45.075	DE 800, PN 6,3	cad	1.921,77			
08	08.P01.F45.080	DE 900, PN 6,3	cad	2.560,28			
08	08.P01.F45.085	DE 1000, PN 6,3	cad	3.211,20			
08	08.P01.F45.090	DE 160, PN 10	cad	108,53			
08	08.P01.F45.095	DE 180, PN 10	cad	114,06			
08	08.P01.F45.100	DE 200, PN 10	cad	125,87			
08	08.P01.F45.105	DE 225, PN 10	cad	151,92			
08	08.P01.F45.110	DE 250, PN 10	cad	169,28			
08	08.P01.F45.115	DE 280, PN 10	cad	192,18			
08	08.P01.F45.120	DE 315, PN 10	cad	235,59			
08	08.P01.F45.125	DE 355, PN 10	cad	285,16			
08	08.P01.F45.130	DE 400, PN 10	cad	375,09			
08	08.P01.F45.135	DE 450, PN 10	cad	582,72			
08	08.P01.F45.140	DE 500, PN 10	cad	728,45			
08	08.P01.F45.145	DE 560, PN 10	cad	824,51			
08	08.P01.F45.150	DE 630, PN 10	cad	917,50			
08	08.P01.F45.155	DE 710, PN 10	cad	2.312,32			
08	08.P01.F45.160	DE 800, PN 10	cad	3.050,05			
08	08.P01.F45.165	DE 160, PN 16	cad	132,37			
08	08.P01.F45.170	DE 180, PN 16	cad	139,15			
08	08.P01.F45.175	DE 200, PN 16	cad	151,92			
08	08.P01.F45.180	DE 225, PN 16	cad	184,73			
08	08.P01.F45.185	DE 250, PN 16	cad	195,31			
08	08.P01.F45.190	DE 280, PN 16	cad	240,52			
08	08.P01.F45.195	DE 315, PN 16	cad	285,16			

Sezione 08: Fognature

Sez.	Codice	Descrizione	U.M.	Euro	Manod. lorda	% Manod.	Note
08	08.P01.F45.200	DE 355, PN 16	cad	359,55			
08	08.P01.F45.205	DE 400, PN 16	cad	464,93			
08	08.P01.F45.210	DE 450, PN 16	cad	734,58			
08	08.P01.F45.215	DE 500, PN 16	cad	923,69			
08	08.P01.F45.220	DE 560, PN 16	cad	1.224,03			
08	08.P01.F45.225	DE 630, PN 16	cad	1.370,06			
08	08.P01.F45.230	DE 160, PN 25	cad	189,05			
08	08.P01.F45.235	DE 180, PN 25	cad	199,03			
08	08.P01.F45.240	DE 200, PN 25	cad	216,99			
08	08.P01.F45.245	DE 225, PN 25	cad	264,10			
08	08.P01.F45.250	DE 250, PN 25	cad	278,99			
08	08.P01.F45.255	DE 280, PN 25	cad	344,09			
08	08.P01.F45.260	DE 315, PN 25	cad	407,90			
08	08.P01.F45.265	DE 355, PN 25	cad	513,97			
08	08.P01.F45.270	DE 400, PN 25	cad	664,56			
08	08.P01.F45.275	DE 450, PN 25	cad	1.049,51			
08	08.P01.F45.280	DE 500, PN 25	cad	1.319,78			
08	08.P01.F46	Curve a 60° per tubazioni in polietilene ad alta densita'					
08	08.P01.F46.005	DE 160, PN 6,3	cad	90,08			
08	08.P01.F46.010	DE 180, PN 6,3	cad	94,08			
08	08.P01.F46.015	DE 200, PN 6,3	cad	99,19			
08	08.P01.F46.020	DE 225, PN 6,3	cad	113,50			
08	08.P01.F46.025	DE 250, PN 6,3	cad	133,32			
08	08.P01.F46.030	DE 280, PN 6,3	cad	157,45			
08	08.P01.F46.035	DE 315, PN 6,3	cad	192,18			
08	08.P01.F46.040	DE 355, PN 6,3	cad	230,03			
08	08.P01.F46.045	DE 400, PN 6,3	cad	303,76			
08	08.P01.F46.050	DE 450, PN 6,3	cad	489,74			
08	08.P01.F46.055	DE 500, PN 6,3	cad	619,26			
08	08.P01.F46.060	DE 560, PN 6,3	cad	663,31			
08	08.P01.F46.065	DE 630, PN 6,3	cad	812,11			
08	08.P01.F46.070	DE 710, PN 6,3	cad	1.611,81			
08	08.P01.F46.075	DE 800, PN 6,3	cad	2.082,94			
08	08.P01.F46.080	DE 900, PN 6,3	cad	2.826,87			

Sezione 08: Fognature

Sez.	Codice	Descrizione	U.M.	Euro	Manod. lorda	% Manod.	Note
08	08.P01.F46.085	DE 1000, PN 6,3	cad	3.533,58			
08	08.P01.F46.090	DE 160, PN 10	cad	116,25			
08	08.P01.F46.095	DE 180, PN 10	cad	121,50			
08	08.P01.F46.100	DE 200, PN 10	cad	135,00			
08	08.P01.F46.105	DE 225, PN 10	cad	157,16			
08	08.P01.F46.110	DE 250, PN 10	cad	177,53			
08	08.P01.F46.115	DE 280, PN 10	cad	193,42			
08	08.P01.F46.120	DE 315, PN 10	cad	257,59			
08	08.P01.F46.125	DE 355, PN 10	cad	290,12			
08	08.P01.F46.130	DE 400, PN 10	cad	381,29			
08	08.P01.F46.135	DE 450, PN 10	cad	650,93			
08	08.P01.F46.140	DE 500, PN 10	cad	843,09			
08	08.P01.F46.145	DE 560, PN 10	cad	908,02			
08	08.P01.F46.150	DE 630, PN 10	cad	1.053,87			
08	08.P01.F46.155	DE 710, PN 10	cad	2.560,28			
08	08.P01.F46.160	DE 800, PN 10	cad	3.307,34			
08	08.P01.F46.165	DE 160, PN 16	cad	146,81			
08	08.P01.F46.170	DE 180, PN 16	cad	153,31			
08	08.P01.F46.175	DE 200, PN 16	cad	169,57			
08	08.P01.F46.180	DE 225, PN 16	cad	197,72			
08	08.P01.F46.185	DE 250, PN 16	cad	206,11			
08	08.P01.F46.190	DE 280, PN 16	cad	250,48			
08	08.P01.F46.195	DE 315, PN 16	cad	309,38			
08	08.P01.F46.200	DE 355, PN 16	cad	423,09			
08	08.P01.F46.205	DE 400, PN 16	cad	540,85			
08	08.P01.F46.210	DE 450, PN 16	cad	973,31			
08	08.P01.F46.215	DE 500, PN 16	cad	1.258,45			
08	08.P01.F46.220	DE 560, PN 16	cad	1.400,60			
08	08.P01.F46.225	DE 630, PN 16	cad	1.574,61			
08	08.P01.F46.230	DE 160, PN 25	cad	209,76			
08	08.P01.F46.235	DE 180, PN 25	cad	219,17			
08	08.P01.F46.240	DE 200, PN 25	cad	242,29			
08	08.P01.F46.245	DE 225, PN 25	cad	282,68			
08	08.P01.F46.250	DE 250, PN 25	cad	294,52			
08	08.P01.F46.255	DE 280, PN 25	cad	357,72			

Sezione 08: Fognature

Sez.	Codice	Descrizione	U.M.	Euro	Manod. lorda	% Manod.	Note
08	08.P01.F46.260	DE 315, PN 25	cad	442,35			
08	08.P01.F46.265	DE 355, PN 25	cad	604,46			
08	08.P01.F46.270	DE 400, PN 25	cad	773,10			
08	08.P01.F47	Curve a 90° per tubazioni in polietilene ad alta densita'					
08	08.P01.F47.005	DE 160, PN 6,3	cad	94,82			
08	08.P01.F47.010	DE 180, PN 6,3	cad	98,61			
08	08.P01.F47.015	DE 200, PN 6,3	cad	110,35			
08	08.P01.F47.020	DE 225, PN 6,3	cad	131,42			
08	08.P01.F47.025	DE 250, PN 6,3	cad	136,38			
08	08.P01.F47.030	DE 280, PN 6,3	cad	169,20			
08	08.P01.F47.035	DE 315, PN 6,3	cad	210,78			
08	08.P01.F47.040	DE 355, PN 6,3	cad	265,34			
08	08.P01.F47.045	DE 400, PN 6,3	cad	340,94			
08	08.P01.F47.050	DE 450, PN 6,3	cad	542,47			
08	08.P01.F47.055	DE 500, PN 6,3	cad	700,52			
08	08.P01.F47.060	DE 560, PN 6,3	cad	750,11			
08	08.P01.F47.065	DE 630, PN 6,3	cad	948,50			
08	08.P01.F47.070	DE 710, PN 6,3	cad	1.952,75			
08	08.P01.F47.075	DE 800, PN 6,3	cad	2.541,69			
08	08.P01.F47.080	DE 900, PN 6,3	cad	3.418,93			
08	08.P01.F47.085	DE 1000, PN 6,3	cad	4.283,69			
08	08.P01.F47.090	DE 160, PN 10	cad	123,99			
08	08.P01.F47.095	DE 180, PN 10	cad	128,95			
08	08.P01.F47.100	DE 200, PN 10	cad	144,11			
08	08.P01.F47.105	DE 225, PN 10	cad	162,44			
08	08.P01.F47.110	DE 250, PN 10	cad	185,33			
08	08.P01.F47.115	DE 280, PN 10	cad	217,55			
08	08.P01.F47.120	DE 315, PN 10	cad	279,54			
08	08.P01.F47.125	DE 355, PN 10	cad	347,16			
08	08.P01.F47.130	DE 400, PN 10	cad	446,35			
08	08.P01.F47.135	DE 450, PN 10	cad	712,91			
08	08.P01.F47.140	DE 500, PN 10	cad	1.060,06			
08	08.P01.F47.145	DE 560, PN 10	cad	1.227,45			
08	08.P01.F47.150	DE 630, PN 10	cad	1.642,79			

Sezione 08: Fognature

Sez.	Codice	Descrizione	U.M.	Euro	Manod. lorda	% Manod.	Note
08	08.P01.F47.155	DE 710, PN 10	cad	3.099,62			
08	08.P01.F47.160	DE 800, PN 10	cad	4.035,72			
08	08.P01.F47.165	DE 160, PN 16	cad	161,17			
08	08.P01.F47.170	DE 180, PN 16	cad	167,38			
08	08.P01.F47.175	DE 200, PN 16	cad	187,23			
08	08.P01.F47.180	DE 225, PN 16	cad	210,78			
08	08.P01.F47.185	DE 250, PN 16	cad	216,99			
08	08.P01.F47.190	DE 280, PN 16	cad	260,36			
08	08.P01.F47.195	DE 315, PN 16	cad	333,51			
08	08.P01.F47.200	DE 355, PN 16	cad	486,60			
08	08.P01.F47.205	DE 400, PN 16	cad	616,88			
08	08.P01.F47.210	DE 450, PN 16	cad	991,89			
08	08.P01.F47.215	DE 500, PN 16	cad	1.487,81			
08	08.P01.F47.220	DE 560, PN 16	cad	1.831,91			
08	08.P01.F47.225	DE 630, PN 16	cad	2.454,91			
08	08.P01.F47.230	DE 160, PN 25	cad	230,33			
08	08.P01.F47.235	DE 180, PN 25	cad	239,30			
08	08.P01.F47.240	DE 200, PN 25	cad	267,53			
08	08.P01.F47.245	DE 225, PN 25	cad	301,28			
08	08.P01.F47.250	DE 250, PN 25	cad	309,94			
08	08.P01.F47.255	DE 280, PN 25	cad	371,94			
08	08.P01.F47.260	DE 315, PN 25	cad	476,68			
08	08.P01.F47.265	DE 355, PN 25	cad	695,57			
08	08.P01.F47.270	DE 400, PN 25	cad	881,54			
08	08.P01.F47.275	DE 450, PN 25	cad	1.417,14			
08	08.P01.F47.280	DE 500, PN 25	cad	2.125,68			
08	08.P01.F48	Tee a 90° per tubazioni in polietilene ad alta densita'					
08	08.P01.F48.005	DE 160, PN 6,3	cad	84,33			
08	08.P01.F48.010	DE 180, PN 6,3	cad	93,00			
08	08.P01.F48.015	DE 200, PN 6,3	cad	97,94			
08	08.P01.F48.020	DE 225, PN 6,3	cad	139,44			
08	08.P01.F48.025	DE 250, PN 6,3	cad	142,58			
08	08.P01.F48.030	DE 280, PN 6,3	cad	168,61			
08	08.P01.F48.035	DE 315, PN 6,3	cad	203,93			

Sezione 08: Fognature

Sez.	Codice	Descrizione	U.M.	Euro	Manod. lorda	% Manod.	Note
08	08.P01.F48.040	DE 355, PN 6,3	cad	272,78			
08	08.P01.F48.045	DE 400, PN 6,3	cad	378,16			
08	08.P01.F48.050	DE 450, PN 6,3	cad	526,93			
08	08.P01.F48.055	DE 500, PN 6,3	cad	626,14			
08	08.P01.F48.060	DE 560, PN 6,3	cad	805,90			
08	08.P01.F48.065	DE 630, PN 6,3	cad	1.097,27			
08	08.P01.F48.070	DE 710, PN 6,3	cad	1.673,79			
08	08.P01.F48.075	DE 800, PN 6,3	cad	2.107,74			
08	08.P01.F48.080	DE 900, PN 6,3	cad	3.738,14			
08	08.P01.F48.085	DE 1000, PN 6,3	cad	5.194,98			
08	08.P01.F48.090	DE 160, PN 10	cad	107,22			
08	08.P01.F48.095	DE 180, PN 10	cad	118,40			
08	08.P01.F48.100	DE 200, PN 10	cad	123,99			
08	08.P01.F48.105	DE 225, PN 10	cad	177,96			
08	08.P01.F48.110	DE 250, PN 10	cad	198,38			
08	08.P01.F48.115	DE 280, PN 10	cad	251,02			
08	08.P01.F48.120	DE 315, PN 10	cad	328,57			
08	08.P01.F48.125	DE 355, PN 10	cad	409,13			
08	08.P01.F48.130	DE 400, PN 10	cad	523,81			
08	08.P01.F48.135	DE 450, PN 10	cad	616,79			
08	08.P01.F48.140	DE 500, PN 10	cad	812,11			
08	08.P01.F48.145	DE 560, PN 10	cad	1.301,84			
08	08.P01.F48.150	DE 630, PN 10	cad	1.853,57			
08	08.P01.F48.155	DE 710, PN 10	cad	2.656,34			
08	08.P01.F48.160	DE 800, PN 10	cad	3.347,61			
08	08.P01.F48.165	DE 160, PN 16	cad	147,25			
08	08.P01.F48.170	DE 180, PN 16	cad	162,71			
08	08.P01.F48.175	DE 200, PN 16	cad	170,50			
08	08.P01.F48.180	DE 225, PN 16	cad	244,25			
08	08.P01.F48.185	DE 250, PN 16	cad	256,00			
08	08.P01.F48.190	DE 280, PN 16	cad	308,71			
08	08.P01.F48.195	DE 315, PN 16	cad	378,16			
08	08.P01.F48.200	DE 355, PN 16	cad	508,32			
08	08.P01.F48.205	DE 400, PN 16	cad	681,92			
08	08.P01.F48.210	DE 450, PN 16	cad	898,88			

Sezione 08: Fognature

Sez.	Codice	Descrizione	U.M.	Euro	Manod. lorda	% Manod.	Note
08	08.P01.F48.215	DE 500, PN 16	cad	1.227,45			
08	08.P01.F48.220	DE 560, PN 16	cad	1.943,42			
08	08.P01.F48.225	DE 630, PN 16	cad	2.764,87			
08	08.P01.F48.230	DE 160, PN 25	cad	210,46			
08	08.P01.F48.235	DE 180, PN 25	cad	159,56			
08	08.P01.F48.240	DE 200, PN 25	cad	243,60			
08	08.P01.F48.245	DE 225, PN 25	cad	349,05			
08	08.P01.F48.250	DE 250, PN 25	cad	365,74			
08	08.P01.F48.255	DE 280, PN 25	cad	441,38			
08	08.P01.F48.260	DE 315, PN 25	cad	540,57			
08	08.P01.F48.265	DE 355, PN 25	cad	726,55			
08	08.P01.F48.270	DE 400, PN 25	cad	974,52			
08	08.P01.F48.275	DE 450, PN 25	cad	1.284,50			
08	08.P01.F48.280	DE 500, PN 25	cad	1.753,80			
08	08.P01.F49	Raccordi a 4 vie per tubazioni in polietilene ad alta densita'					
08	08.P01.F49.005	DE 90, PN 6,3	cad	26,18			
08	08.P01.F49.010	DE 110, PN 6,3	cad	49,45			
08	08.P01.F49.015	DE 125, PN 6,3	cad	74,90			
08	08.P01.F49.020	DE 140, PN 6,3	cad	75,34			
08	08.P01.F49.025	DE 160, PN 6,3	cad	99,64			
08	08.P01.F49.030	DE 180, PN 6,3	cad	129,23			
08	08.P01.F49.035	DE 200, PN 6,3	cad	179,63			
08	08.P01.F49.040	DE 225, PN 6,3	cad	240,82			
08	08.P01.F49.045	DE 250, PN 6,3	cad	223,18			
08	08.P01.F49.050	DE 280, PN 6,3	cad	239,30			
08	08.P01.F49.055	DE 315, PN 6,3	cad	285,16			
08	08.P01.F49.060	DE 355, PN 6,3	cad	438,89			
08	08.P01.F49.065	DE 400, PN 6,3	cad	605,04			
08	08.P01.F49.070	DE 450, PN 6,3	cad	759,44			
08	08.P01.F49.075	DE 500, PN 6,3	cad	1.022,88			
08	08.P01.F49.080	DE 560, PN 6,3	cad	1.301,84			
08	08.P01.F49.085	DE 630, PN 6,3	cad	1.754,37			
08	08.P01.F49.090	DE 90, PN 10	cad	27,21			
08	08.P01.F49.095	DE 110, PN 10	cad	54,41			

Sezione 08: Fognature

Sez.	Codice	Descrizione	U.M.	Euro	Manod. lorda	% Manod.	Note
08	08.P01.F49.100	DE 125, PN 10	cad	76,94			
08	08.P01.F49.105	DE 140, PN 10	cad	100,96			
08	08.P01.F49.110	DE 160, PN 10	cad	109,46			
08	08.P01.F49.115	DE 180, PN 10	cad	134,94			
08	08.P01.F49.120	DE 200, PN 10	cad	216,11			
08	08.P01.F49.125	DE 225, PN 10	cad	294,79			
08	08.P01.F49.130	DE 250, PN 10	cad	266,57			
08	08.P01.F49.135	DE 280, PN 10	cad	325,42			
08	08.P01.F49.140	DE 315, PN 10	cad	421,54			
08	08.P01.F49.145	DE 355, PN 10	cad	616,20			
08	08.P01.F49.150	DE 400, PN 10	cad	786,06			
08	08.P01.F49.155	DE 450, PN 10	cad	929,88			
08	08.P01.F49.160	DE 500, PN 10	cad	1.221,25			
08	08.P01.F49.165	DE 560, PN 10	cad	1.766,80			
08	08.P01.F49.170	DE 630, PN 10	cad	2.417,72			
08	08.P01.F49.175	DE 90, PN 16	cad	31,29			
08	08.P01.F49.180	DE 110, PN 16	cad	61,91			
08	08.P01.F49.185	DE 125, PN 16	cad	88,63			
08	08.P01.F49.190	DE 140, PN 16	cad	116,56			
08	08.P01.F49.195	DE 160, PN 16	cad	125,82			
08	08.P01.F49.200	DE 180, PN 16	cad	154,99			
08	08.P01.F49.205	DE 200, PN 16	cad	247,29			
08	08.P01.F49.210	DE 225, PN 16	cad	337,81			
08	08.P01.F49.215	DE 250, PN 16	cad	340,94			
08	08.P01.F49.220	DE 280, PN 16	cad	402,96			
08	08.P01.F49.225	DE 315, PN 16	cad	477,35			
08	08.P01.F49.230	DE 355, PN 16	cad	861,68			
08	08.P01.F49.235	DE 400, PN 16	cad	1.115,87			
08	08.P01.F49.240	DE 450, PN 16	cad	1.332,84			
08	08.P01.F49.245	DE 500, PN 16	cad	1.766,80			
08	08.P01.F49.250	DE 90, PN 25	cad	44,77			
08	08.P01.F49.255	DE 110, PN 25	cad	88,54			
08	08.P01.F49.260	DE 125, PN 25	cad	126,76			
08	08.P01.F49.265	DE 140, PN 25	cad	166,80			
08	08.P01.F49.270	DE 160, PN 25	cad	179,78			

Sezione 08: Fognature

Sez.	Codice	Descrizione	U.M.	Euro	Manod. lorda	% Manod.	Note
08	08.P01.F49.275	DE 180, PN 25	cad	221,94			
08	08.P01.F49.280	DE 200, PN 25	cad	353,36			
08	08.P01.F49.285	DE 225, PN 25	cad	482,89			
08	08.P01.F49.290	DE 250, PN 25	cad	487,28			
08	08.P01.F49.295	DE 280, PN 25	cad	575,97			
08	08.P01.F49.300	DE 315, PN 25	cad	681,92			
08	08.P01.F49.305	DE 355, PN 25	cad	1.231,17			
08	08.P01.F49.310	DE 400, PN 25	cad	1.594,45			
08	08.P01.F49.315	DE 450, PN 25	cad	1.904,43			
08	08.P01.F49.320	DE 500, PN 25	cad	2.524,33			
08	08.P01.F50	Tee a 90° a codolo lungo per tubazioni in polietilene ad alta densita'					
08	08.P01.F50.005	DE 90, PN 10	cad	19,55			
08	08.P01.F50.010	DE 110, PN 10	cad	28,80			
08	08.P01.F50.015	DE 125, PN 10	cad	43,78			
08	08.P01.F50.020	DE 140, PN 10	cad	63,90			
08	08.P01.F50.025	DE 160, PN 10	cad	80,87			
08	08.P01.F50.030	DE 180, PN 10	cad	108,82			
08	08.P01.F50.035	DE 200, PN 10	cad	155,04			
08	08.P01.F50.040	DE 225, PN 10	cad	193,42			
08	08.P01.F50.045	DE 250, PN 10	cad	340,94			
08	08.P01.F50.050	DE 280, PN 10	cad	514,54			
08	08.P01.F50.055	DE 315, PN 10	cad	588,93			
08	08.P01.F50.060	DE 90, PN 16	cad	22,68			
08	08.P01.F50.065	DE 110, PN 16	cad	33,19			
08	08.P01.F50.070	DE 125, PN 16	cad	49,88			
08	08.P01.F50.075	DE 140, PN 16	cad	73,75			
08	08.P01.F50.080	DE 160, PN 16	cad	93,60			
08	08.P01.F50.085	DE 180, PN 16	cad	123,68			
08	08.P01.F50.090	DE 200, PN 16	cad	178,54			
08	08.P01.F50.095	DE 225, PN 16	cad	215,44			
08	08.P01.F50.100	DE 250, PN 16	cad	393,68			
08	08.P01.F50.105	DE 280, PN 16	cad	591,99			
08	08.P01.F50.110	DE 315, PN 16	cad	678,86			
08	08.P01.F50.115	DE 90, PN 25	cad	29,31			

Sezione 08: Fognature

Sez.	Codice	Descrizione	U.M.	Euro	Manod. lorda	% Manod.	Note
08	08.P01.F50.120	DE 110, PN 25	cad	48,27			
08	08.P01.F50.125	DE 125, PN 25	cad	81,74			
08	08.P01.F50.130	DE 140, PN 25	cad	115,88			
08	08.P01.F50.135	DE 160, PN 25	cad	154,68			
08	08.P01.F50.140	DE 180, PN 25	cad	267,53			
08	08.P01.F50.145	DE 200, PN 25	cad	366,32			
08	08.P01.F50.150	DE 225, PN 25	cad	432,71			
08	08.P01.F50.155	DE 250, PN 25	cad	743,92			
08	08.P01.F51	Calotte per tubazioni in polietilene ad alta densita'					
08	08.P01.F51.005	DE 90, PN 6,3	cad	9,47			
08	08.P01.F51.010	DE 110, PN 6,3	cad	14,08			
08	08.P01.F51.015	DE 125, PN 6,3	cad	15,97			
08	08.P01.F51.020	DE 140, PN 6,3	cad	25,75			
08	08.P01.F51.025	DE 160, PN 6,3	cad	26,25			
08	08.P01.F51.030	DE 180, PN 6,3	cad	31,14			
08	08.P01.F51.035	DE 200, PN 6,3	cad	54,19			
08	08.P01.F51.040	DE 225, PN 6,3	cad	62,29			
08	08.P01.F51.045	DE 250, PN 6,3	cad	68,18			
08	08.P01.F51.050	DE 280, PN 6,3	cad	79,05			
08	08.P01.F51.055	DE 315, PN 6,3	cad	99,76			
08	08.P01.F51.060	DE 355, PN 6,3	cad	145,73			
08	08.P01.F51.065	DE 90, PN 10	cad	9,98			
08	08.P01.F51.070	DE 110, PN 10	cad	14,73			
08	08.P01.F51.075	DE 125, PN 10	cad	16,69			
08	08.P01.F51.080	DE 140, PN 10	cad	26,97			
08	08.P01.F51.085	DE 160, PN 10	cad	27,42			
08	08.P01.F51.090	DE 180, PN 10	cad	32,52			
08	08.P01.F51.095	DE 200, PN 10	cad	54,49			
08	08.P01.F51.100	DE 225, PN 10	cad	67,16			
08	08.P01.F51.105	DE 250, PN 10	cad	73,15			
08	08.P01.F51.110	DE 280, PN 10	cad	93,93			
08	08.P01.F51.115	DE 315, PN 10	cad	166,14			
08	08.P01.F51.120	DE 355, PN 10	cad	170,50			
08	08.P01.F51.125	DE 90, PN 16	cad	11,45			
08	08.P01.F51.130	DE 110, PN 16	cad	16,99			

Sezione 08: Fognature

Sez.	Codice	Descrizione	U.M.	Euro	Manod. lorda	% Manod.	Note
08	08.P01.F51.135	DE 125, PN 16	cad	19,18			
08	08.P01.F51.140	DE 140, PN 16	cad	31,14			
08	08.P01.F51.145	DE 160, PN 16	cad	31,58			
08	08.P01.F51.150	DE 180, PN 16	cad	37,40			
08	08.P01.F51.155	DE 200, PN 16	cad	62,71			
08	08.P01.F51.160	DE 225, PN 16	cad	77,17			
08	08.P01.F51.165	DE 250, PN 16	cad	84,09			
08	08.P01.F51.170	DE 280, PN 16	cad	107,87			
08	08.P01.F51.175	DE 315, PN 16	cad	190,92			
08	08.P01.F51.180	DE 355, PN 16	cad	195,90			
08	08.P01.F51.185	DE 90, PN 25	cad	31,93			
08	08.P01.F51.190	DE 110, PN 25	cad	42,73			
08	08.P01.F51.195	DE 125, PN 25	cad	46,03			
08	08.P01.F51.200	DE 140, PN 25	cad	68,49			
08	08.P01.F51.205	DE 160, PN 25	cad	72,49			
08	08.P01.F51.210	DE 180, PN 25	cad	96,00			
08	08.P01.F51.215	DE 200, PN 25	cad	107,87			
08	08.P01.F51.220	DE 225, PN 25	cad	130,19			
08	08.P01.F51.225	DE 250, PN 25	cad	142,58			
08	08.P01.F51.230	DE 280, PN 25	cad	216,99			
08	08.P01.F51.235	DE 315, PN 25	cad	300,69			
08	08.P01.F51.240	DE 355, PN 25	cad	308,71			
08	08.P01.F52	Gomiti a 45° per tubazioni in polietilene ad alta densita'					
08	08.P01.F52.005	DE 90, PN 10	cad	12,98			
08	08.P01.F52.010	DE 110, PN 10	cad	25,16			
08	08.P01.F52.015	DE 125, PN 10	cad	36,54			
08	08.P01.F52.020	DE 140, PN 10	cad	43,90			
08	08.P01.F52.025	DE 160, PN 10	cad	51,26			
08	08.P01.F52.030	DE 180, PN 10	cad	62,80			
08	08.P01.F52.035	DE 200, PN 10	cad	86,80			
08	08.P01.F52.040	DE 225, PN 10	cad	111,57			
08	08.P01.F52.045	DE 250, PN 10	cad	216,99			
08	08.P01.F52.050	DE 90, PN 16	cad	14,88			
08	08.P01.F52.055	DE 110, PN 16	cad	28,96			

Sezione 08: Fognature

Sez.	Codice	Descrizione	U.M.	Euro	Manod. lorda	% Manod.	Note
08	08.P01.F52.060	DE 125, PN 16	cad	42,01			
08	08.P01.F52.065	DE 140, PN 16	cad	50,54			
08	08.P01.F52.070	DE 160, PN 16	cad	58,93			
08	08.P01.F52.075	DE 180, PN 16	cad	72,21			
08	08.P01.F52.080	DE 200, PN 16	cad	99,85			
08	08.P01.F52.085	DE 225, PN 16	cad	128,36			
08	08.P01.F52.090	DE 250, PN 16	cad	249,88			
08	08.P01.F52.095	DE 90, PN 20	cad	29,46			
08	08.P01.F52.100	DE 110, PN 20	cad	48,95			
08	08.P01.F52.105	DE 125, PN 20	cad	104,15			
08	08.P01.F52.110	DE 140, PN 20	cad	132,67			
08	08.P01.F52.115	DE 160, PN 20	cad	153,76			
08	08.P01.F52.120	DE 180, PN 20	cad	222,53			
08	08.P01.F52.125	DE 200, PN 20	cad	232,43			
08	08.P01.F52.130	DE 225, PN 20	cad	322,36			
08	08.P01.F52.135	DE 250, PN 20	cad	427,74			
08	08.P01.F52.140	DE 90, PN 25	cad	29,46			
08	08.P01.F52.145	DE 110, PN 25	cad	48,95			
08	08.P01.F52.150	DE 125, PN 25	cad	104,15			
08	08.P01.F52.155	DE 140, PN 25	cad	132,67			
08	08.P01.F52.160	DE 160, PN 25	cad	153,76			
08	08.P01.F52.165	DE 180, PN 25	cad	222,53			
08	08.P01.F52.170	DE 200, PN 25	cad	232,43			
08	08.P01.F52.175	DE 225, PN 25	cad	322,36			
08	08.P01.F52.180	DE 250, PN 25	cad	427,74			
08	08.P01.F53	Flange libere per tubazioni in polietilene ad alta densita'					
08	08.P01.F53.005	DN 80; acciaio zincato - PN 10	cad	8,80			
08	08.P01.F53.010	DN 100; acciaio zincato - PN 10	cad	10,23			
08	08.P01.F53.015	DN 125; acciaio zincato - PN 10	cad	14,15			
08	08.P01.F53.020	DN 150; acciaio zincato - PN 10	cad	16,81			
08	08.P01.F53.025	DN 200; acciaio zincato - PN 10	cad	24,75			
08	08.P01.F53.030	DN 250; acciaio zincato - PN 10	cad	33,91			
08	08.P01.F53.035	DN 300; acciaio zincato - PN 10	cad	42,44			
08	08.P01.F53.040	DN 350; acciaio zincato - PN 10	cad	65,08			

Sezione 08: Fognature

Sez.	Codice	Descrizione	U.M.	Euro	Manod. lorda	% Manod.	Note
08	08.P01.F53.045	DN 400; acciaio zincato - PN 10	cad	82,14			
08	08.P01.F53.050	DN 500; acciaio zincato - PN 10	cad	113,09			
08	08.P01.F53.055	DN 500; acciaio zincato - PN 10	cad	125,43			
08	08.P01.F53.060	DN 600; acciaio zincato - PN 10	cad	162,94			
08	08.P01.F53.065	DN 700; acciaio zincato - PN 10	cad	212,81			
08	08.P01.F53.070	DN 800; acciaio zincato - PN 10	cad	291,84			
08	08.P01.F53.075	DN 900; acciaio zincato - PN 10	cad	416,43			
08	08.P01.F53.080	DN 1000; acciaio zincato - PN 10	cad	535,05			
08	08.P01.F53.085	DN 80; acciaio zincato - PN 16	cad	8,80			
08	08.P01.F53.090	DN 100; acciaio zincato - PN 16	cad	10,23			
08	08.P01.F53.095	DN 125; acciaio zincato - PN 16	cad	14,15			
08	08.P01.F53.100	DN 150; acciaio zincato - PN 16	cad	16,81			
08	08.P01.F53.105	DN 200; acciaio zincato - PN 16	cad	24,75			
08	08.P01.F53.110	DN 250; acciaio zincato - PN 16	cad	41,70			
08	08.P01.F53.115	DN 300; acciaio zincato - PN 16	cad	47,43			
08	08.P01.F53.120	DN 350; acciaio zincato - PN 16	cad	87,68			
08	08.P01.F53.125	DN 400; acciaio zincato - PN 16	cad	106,08			
08	08.P01.F53.130	DN 80; acciaio zincato -PN 25	cad	14,67			
08	08.P01.F53.135	DN 100; acciaio zincato -PN 25	cad	18,96			
08	08.P01.F53.140	DN 125; acciaio zincato -PN 25	cad	25,67			
08	08.P01.F53.145	DN 150; acciaio zincato -PN 25	cad	32,19			
08	08.P01.F53.150	DN 200; acciaio zincato -PN 25	cad	46,86			
08	08.P01.F53.155	DN 250; acciaio zincato -PN 25	cad	65,08			
08	08.P01.F53.160	DN 300; acciaio zincato -PN 25	cad	88,20			
08	08.P01.F53.165	DN 350; acciaio zincato -PN 25	cad	136,77			
08	08.P01.F53.170	DN 400; acciaio zincato -PN 25	cad	181,19			
08	08.P01.F53.175	DN 80; acciaio zincato - PN 40	cad	14,67			
08	08.P01.F53.180	DN 100; acciaio zincato - PN 40	cad	18,96			
08	08.P01.F53.185	DN 125; acciaio zincato - PN 40	cad	25,67			
08	08.P01.F53.190	DN 150; acciaio zincato - PN 40	cad	32,19			
08	08.P01.F53.195	DN 200; acciaio zincato - PN 40	cad	55,94			
08	08.P01.F53.200	DN 250; acciaio zincato - PN 40	cad	96,06			
08	08.P01.F53.205	DN 300; acciaio zincato - PN 40	cad	130,76			
08	08.P01.F53.210	DN 350; acciaio zincato - PN 40	cad	203,70			
08	08.P01.F53.215	DN 400; acciaio zincato - PN 40	cad	296,14			

Sezione 08: Fognature

Sez.	Codice	Descrizione	U.M.	Euro	Manod. lorda	% Manod.	Note
08	08.P01.F54	Flange cieche per tubazioni in polietilene ad alta densita'					
08	08.P01.F54.005	DN 80; acciaio zincato - PN 10	cad	15,16			
08	08.P01.F54.010	DN 100; acciaio zincato - PN 10	cad	18,10			
08	08.P01.F54.015	DN 125; acciaio zincato - PN 10	cad	25,10			
08	08.P01.F54.020	DN 150; acciaio zincato - PN 10	cad	32,69			
08	08.P01.F54.025	DN 200; acciaio zincato - PN 10	cad	53,20			
08	08.P01.F54.030	DN 250; acciaio zincato - PN 10	cad	78,61			
08	08.P01.F54.035	DN 300; acciaio zincato - PN 10	cad	102,01			
08	08.P01.F54.040	DN 350; acciaio zincato - PN 10	cad	139,85			
08	08.P01.F54.045	DN 400; acciaio zincato - PN 10	cad	183,91			
08	08.P01.F54.050	DN 80; acciaio zincato - PN 16	cad	15,16			
08	08.P01.F54.055	DN 100; acciaio zincato - PN 16	cad	18,10			
08	08.P01.F54.060	DN 125; acciaio zincato - PN 16	cad	25,10			
08	08.P01.F54.065	DN 150; acciaio zincato - PN 16	cad	32,69			
08	08.P01.F54.070	DN 200; acciaio zincato - PN 16	cad	53,20			
08	08.P01.F54.075	DN 250; acciaio zincato - PN 16	cad	82,91			
08	08.P01.F54.080	DN 300; acciaio zincato - PN 16	cad	110,94			
08	08.P01.F54.085	DN 350; acciaio zincato - PN 16	cad	168,72			
08	08.P01.F54.090	DN 400; acciaio zincato - PN 16	cad	217,38			
08	08.P01.F54.095	DN 80; acciaio zincato - PN 25	cad	33,54			
08	08.P01.F54.100	DN 100; acciaio zincato - PN 25	cad	42,35			
08	08.P01.F54.105	DN 125; acciaio zincato - PN 25	cad	54,57			
08	08.P01.F54.110	DN 150; acciaio zincato - PN 25	cad	70,01			
08	08.P01.F54.115	DN 200; acciaio zincato - PN 25	cad	109,94			
08	08.P01.F54.120	DN 250; acciaio zincato - PN 25	cad	157,58			
08	08.P01.F54.125	DN 300; acciaio zincato - PN 25	cad	201,34			
08	08.P01.F54.130	DN 80; acciaio zincato - PN 40	cad	33,54			
08	08.P01.F54.135	DN 100; acciaio zincato - PN 40	cad	42,35			
08	08.P01.F54.140	DN 125; acciaio zincato - PN 40	cad	54,57			
08	08.P01.F54.145	DN 150; acciaio zincato - PN 40	cad	70,01			
08	08.P01.F54.150	DN 200; acciaio zincato - PN 40	cad	136,18			
08	08.P01.F54.155	DN 250; acciaio zincato - PN 40	cad	233,46			
08	08.P01.F54.160	DN 300; acciaio zincato - PN 40	cad	312,29			

Sezione 08: Fognature

Sez.	Codice	Descrizione	U.M.	Euro	Manod. lorda	% Manod.	Note
08	08.P01.F55	Gomiti a 90° con codolo lungo per tubazioni in polietilene ad alta densita'					
08	08.P01.F55.005	DE 90, PN 10	cad	12,98			
08	08.P01.F55.010	DE 110, PN 10	cad	25,90			
08	08.P01.F55.015	DE 125, PN 10	cad	36,61			
08	08.P01.F55.020	DE 140, PN 10	cad	48,07			
08	08.P01.F55.025	DE 160, PN 10	cad	52,17			
08	08.P01.F55.030	DE 180, PN 10	cad	64,26			
08	08.P01.F55.035	DE 200, PN 10	cad	102,91			
08	08.P01.F55.040	DE 225, PN 10	cad	139,44			
08	08.P01.F55.045	DE 250, PN 10	cad	244,90			
08	08.P01.F55.050	DE 280, PN 10	cad	421,54			
08	08.P01.F55.055	DE 315, PN 10	cad	433,30			
08	08.P01.F55.060	DE 90, PN 16	cad	14,95			
08	08.P01.F55.065	DE 110, PN 16	cad	29,83			
08	08.P01.F55.070	DE 125, PN 16	cad	42,09			
08	08.P01.F55.075	DE 140, PN 16	cad	55,29			
08	08.P01.F55.080	DE 160, PN 16	cad	59,97			
08	08.P01.F55.085	DE 180, PN 16	cad	73,75			
08	08.P01.F55.090	DE 200, PN 16	cad	118,45			
08	08.P01.F55.095	DE 225, PN 16	cad	160,53			
08	08.P01.F55.100	DE 250, PN 16	cad	281,46			
08	08.P01.F55.105	DE 280, PN 16	cad	492,86			
08	08.P01.F55.110	DE 315, PN 16	cad	499,00			
08	08.P01.F55.115	DE 90, PN 20	cad	30,27			
08	08.P01.F55.120	DE 110, PN 20	cad	50,68			
08	08.P01.F55.125	DE 125, PN 20	cad	106,92			
08	08.P01.F55.130	DE 140, PN 20	cad	135,44			
08	08.P01.F55.135	DE 160, PN 20	cad	162,71			
08	08.P01.F55.140	DE 180, PN 20	cad	222,88			
08	08.P01.F55.145	DE 200, PN 20	cad	263,43			
08	08.P01.F55.150	DE 225, PN 20	cad	343,43			
08	08.P01.F55.155	DE 250, PN 20	cad	526,93			
08	08.P01.F55.160	DE 90, PN 25	cad	30,27			
08	08.P01.F55.165	DE 110, PN 25	cad	50,68			

Sezione 08: Fognature

Sez.	Codice	Descrizione	U.M.	Euro	Manod. lorda	% Manod.	Note
08	08.P01.F55.170	DE 125, PN 25	cad	106,92			
08	08.P01.F55.175	DE 140, PN 25	cad	135,44			
08	08.P01.F55.180	DE 160, PN 25	cad	162,71			
08	08.P01.F55.185	DE 180, PN 25	cad	222,88			
08	08.P01.F55.190	DE 200, PN 25	cad	263,43			
08	08.P01.F55.195	DE 225, PN 25	cad	343,43			
08	08.P01.F55.200	DE 250, PN 25	cad	526,93			
08	08.P01.F56	Manicotti elettrici per tubazioni in polietilene ad alta densita'					
08	08.P01.F56.005	DE 90, PN 6/16	cad	19,90			
08	08.P01.F56.010	DE 110, PN 6/16	cad	24,74			
08	08.P01.F56.015	DE 125, PN 6/16	cad	35,23			
08	08.P01.F56.020	DE 140, PN 6/16	cad	48,44			
08	08.P01.F56.025	DE 160, PN 6/16	cad	46,75			
08	08.P01.F56.030	DE 180, PN 6/16	cad	65,51			
08	08.P01.F56.035	DE 200, PN 6/16	cad	73,15			
08	08.P01.F56.040	DE 225, PN 6/16	cad	87,67			
08	08.P01.F56.045	DE 250, PN 6/16	cad	155,72			
08	08.P01.F56.050	DE 280, PN 6/16	cad	189,55			
08	08.P01.F56.055	DE 315, PN 6/16	cad	226,75			
08	08.P01.F56.060	DE 355, PN 6/16	cad	461,02			
08	08.P01.F56.065	DE 400, PN 6/16	cad	573,83			
08	08.P01.F56.070	DE 450, PN 6/16	cad	956,50			
08	08.P01.F56.075	DE 500, PN 6/16	cad	1.087,35			
08	08.P01.F56.080	DE 90, PN 20/25	cad	32,23			
08	08.P01.F56.085	DE 110, PN 20/25	cad	39,32			
08	08.P01.F56.090	DE 125, PN 20/25	cad	53,60			
08	08.P01.F56.095	DE 140, PN 20/25	cad	64,41			
08	08.P01.F56.100	DE 160, PN 20/25	cad	71,34			
08	08.P01.F56.105	DE 180, PN 20/25	cad	103,93			
08	08.P01.F56.110	DE 200, PN 20/25	cad	120,79			
08	08.P01.F56.115	DE 225, PN 20/25	cad	148,20			
08	08.P01.F56.120	DE 250, PN 20/25	cad	208,00			
08	08.P01.F56.125	DE 280, PN 20/25	cad	283,71			
08	08.P01.F56.130	DE 315, PN 20/25	cad	322,82			

Sezione 08: Fognature

Sez.	Codice	Descrizione	U.M.	Euro	Manod. lorda	% Manod.	Note
08	08.P01.F56.135	DE 355, PN 20/25	cad	548,61			
08	08.P01.F56.140	DE 400, PN 20/25	cad	698,04			
08	08.P01.F57	Gomiti a 90° elettrici per tubazioni in polietilene ad alta densita'					
08	08.P01.F57.005	DE 90	cad	59,29			
08	08.P01.F57.010	DE 110	cad	85,11			
08	08.P01.F57.015	DE 125	cad	111,89			
08	08.P01.F57.020	DE 160	cad	158,63			
08	08.P01.F57.025	DE 180	cad	208,95			
08	08.P01.F58	Gomiti a 45° elettrici per tubazioni in polietilene ad alta densita'					
08	08.P01.F58.005	DE 90	cad	62,60			
08	08.P01.F58.010	DE 110	cad	81,02			
08	08.P01.F58.015	DE 125	cad	114,06			
08	08.P01.F58.020	DE 160	cad	159,29			
08	08.P01.F58.025	DE 180	cad	208,95			
08	08.P01.F59	Tee a 90° elettrosaldabili per tubazioni in polietilene ad alta densita'					
08	08.P01.F59.005	DE 90	cad	64,47			
08	08.P01.F59.010	DE 110	cad	87,67			
08	08.P01.F59.015	DE 125	cad	116,71			
08	08.P01.F59.020	DE 160	cad	192,18			
08	08.P01.F59.025	DE 180	cad	252,13			
08	08.P01.F60	Riduzioni elettriche per tubazioni in polietilene ad alta densita'					
08	08.P01.F60.005	DE 90 X 63	cad	48,35			
08	08.P01.F60.010	DE 110 X 90	cad	58,50			
08	08.P01.F60.015	DE 125 X 90	cad	82,85			
08	08.P01.F60.020	DE 125 X 110	cad	91,09			
08	08.P01.F60.025	DE 160 X 110	cad	106,04			
08	08.P01.F60.030	DE 180 X 125	cad	147,03			
08	08.P01.F60.035	DE 250 X 225	cad	356,64			
08	08.P01.F61	Riduzioni concentriche per tubazioni in polietilene ad alta densita'					
08	08.P01.F61.005	250 x 180-200-225, PN 6,3	cad	75,57			

Sezione 08: Fognature

Sez.	Codice	Descrizione	U.M.	Euro	Manod. lorda	% Manod.	Note
08	08.P01.F61.010	280 x 200-225-250, PN 6,3	cad	84,01			
08	08.P01.F61.015	315 x 225-250-280, PN 6,3	cad	96,49			
08	08.P01.F61.020	355 x 250-280-315, PN 6,3	cad	153,45			
08	08.P01.F61.025	400 x 280, PN 6,3	cad	281,46			
08	08.P01.F61.030	400 x 315, PN 6,3	cad	215,72			
08	08.P01.F61.035	400 x355, PN 6,3	cad	192,18			
08	08.P01.F61.040	450 x 315, PN 6,3	cad	410,96			
08	08.P01.F61.045	450 x 355, PN 6,3	cad	295,66			
08	08.P01.F61.050	450 x 400, PN 6,3	cad	223,18			
08	08.P01.F61.055	500 x 355, PN 6,3	cad	520,74			
08	08.P01.F61.060	500 x 400, PN 6,3	cad	334,74			
08	08.P01.F61.065	500 x 450, PN 6,3	cad	209,56			
08	08.P01.F61.070	560 x 400, PN 6,3	cad	644,73			
08	08.P01.F61.075	560 x 450, PN 6,3	cad	458,74			
08	08.P01.F61.080	560 x 500, PN 6,3	cad	283,95			
08	08.P01.F61.085	630 x 450, PN 6,3	cad	883,35			
08	08.P01.F61.090	630 x 500, PN 6,3	cad	588,93			
08	08.P01.F61.095	630 x 560, PN 6,3	cad	471,13			
08	08.P01.F61.100	710 x 560, PN 6,3	cad	917,50			
08	08.P01.F61.105	710 x 630, PN 6,3	cad	784,17			
08	08.P01.F61.110	800 x 710, PN 6,3	cad	1.227,45			
08	08.P01.F61.115	250 x 180-200-225, PN 10	cad	78,40			
08	08.P01.F61.120	280 x 200-225-250, PN 10	cad	86,94			
08	08.P01.F61.125	315 x 225-250-280, PN 10	cad	99,34			
08	08.P01.F61.130	355 x 250-280-315, PN 10	cad	156,23			
08	08.P01.F61.135	400 x 280, PN 10	cad	291,36			
08	08.P01.F61.140	400 x 315, PN 10	cad	229,37			
08	08.P01.F61.145	400 x355, PN 10	cad	202,67			
08	08.P01.F61.150	450 x 315, PN 10	cad	443,20			
08	08.P01.F61.155	450 x 355, PN 10	cad	313,01			
08	08.P01.F61.160	450 x 400, PN 10	cad	235,59			
08	08.P01.F61.165	500 x 355, PN 10	cad	591,99			
08	08.P01.F61.170	500 x 400, PN 10	cad	471,13			
08	08.P01.F61.175	500 x 450, PN 10	cad	328,57			
08	08.P01.F61.180	560 x 400, PN 10	cad	669,52			

Sezione 08: Fognature

Sez.	Codice	Descrizione	U.M.	Euro	Manod. lorda	% Manod.	Note
08	08.P01.F61.185	560 x 450, PN 10	cad	550,50			
08	08.P01.F61.190	560 x 500, PN 10	cad	387,42			
08	08.P01.F61.195	630 x 450, PN 10	cad	1.053,87			
08	08.P01.F61.200	630 x 500, PN 10	cad	712,91			
08	08.P01.F61.205	630 x 560, PN 10	cad	585,79			
08	08.P01.F61.210	250 x 180-200-225, PN 16	cad	90,22			
08	08.P01.F61.215	280 x 200-225-250, PN 16	cad	155,85			
08	08.P01.F61.220	315 x 225-250-280, PN 16	cad	191,09			
08	08.P01.F61.225	355 x 250-280-315, PN 16	cad	304,98			
08	08.P01.F61.230	400 x 280, PN 16	cad	335,41			
08	08.P01.F61.235	400 x 315, PN 16	cad	263,43			
08	08.P01.F61.240	400 x 355, PN 16	cad	233,10			
08	08.P01.F61.245	450 x 315, PN 16	cad	512,07			
08	08.P01.F61.250	450 x 355, PN 16	cad	359,55			
08	08.P01.F61.255	450 x 400, PN 16	cad	270,87			
08	08.P01.F61.260	500 x 355, PN 16	cad	680,69			
08	08.P01.F61.265	500 x 400, PN 16	cad	541,81			
08	08.P01.F61.270	500 x 450, PN 16	cad	378,16			
08	08.P01.F61.275	560 x 400, PN 16	cad	769,96			
08	08.P01.F61.280	560 x 450, PN 16	cad	632,31			
08	08.P01.F61.285	560 x 500, PN 16	cad	446,35			
08	08.P01.F61.290	630 x 450, PN 16	cad	1.208,85			
08	08.P01.F61.295	630 x 500, PN 16	cad	818,30			
08	08.P01.F61.300	630 x 560, PN 16	cad	673,26			
08	08.P01.F61.305	250 x 180-200-225, PN 25	cad	158,13			
08	08.P01.F61.310	280 x 200-225-250, PN 25	cad	169,28			
08	08.P01.F61.315	315 x 225-250-280, PN 25	cad	208,00			
08	08.P01.F61.320	355 x 250-280-315, PN 25	cad	332,07			
08	08.P01.F62	Pozzetti d'ispezione per condotte in PEAD - altezza 1000 mm					
08	08.P01.F62.005	diametro esterno 500	cad	239,60			
08	08.P01.F62.010	diametro esterno 560	cad	340,47			
08	08.P01.F62.015	diametro esterno 630	cad	439,38			
08	08.P01.F62.020	diametro esterno 710	cad	535,09			
08	08.P01.F62.025	diametro esterno 800	cad	698,26			

Sez.	Codice	Descrizione	U.M.	Euro	Manod. lorda	% Manod.	Note
08	08.P01.F62.030	diametro esterno 900	cad	825,45			
08	08.P01.F62.035	diametro esterno 1000	cad	911,11			
08	08.P01.F62.040	diametro esterno 1200	cad	1.800,90			
08	08.P01.F63	Prolunge per pozzetti d'ispezione come all'art. precedente					
08	08.P01.F63.005	diametro esterno 500	m	99,56			
08	08.P01.F63.010	diametro esterno 560	m	125,26			
08	08.P01.F63.015	diametro esterno 630	m	158,01			
08	08.P01.F63.020	diametro esterno 710	m	200,43			
08	08.P01.F63.025	diametro esterno 800	m	253,73			
08	08.P01.F63.030	diametro esterno 900	m	324,40			
08	08.P01.F63.035	diametro esterno 1000	m	379,57			
08	08.P01.F63.040	diametro esterno 1200	m	575,25			
08	08.P01.F64	Tubazioni in Polietilene alta densità PE 100 a parete strutturata liscia conformi alla norma UNI EN 13476-2 per collettori di scarico non in pressione, aventi la parete esterna ed interna in PE 100 e la parete intermedia in PE 100 con cariche minerali per aumentare la rigidità anulare, con giunzione a manicotto e guarnizione elastomerica, o manicotto per elettrofusione o saldatura testa/testa. SN 8					
08	08.P01.F64.005	DIAMETRO 160	m	13,00			
08	08.P01.F64.010	DIAMETRO 200	m	20,00			
08	08.P01.F64.015	DIAMETRO 250	m	30,01			
08	08.P01.F64.020	DIAMETRO 315	m	48,00			
08	08.P01.F64.025	DIAMETRO 400	m	76,01			
08	08.P01.F64.030	DIAMETRO 500	m	140,00			

Sez.	Codice	Descrizione	U.M.	Euro	Manod. lorda	% Manod.	Note
08	08.P01.F65	Tubazioni in Polietilene alta densità PE 100 a parete strutturata liscia conformi alla norma UNI EN 13476-2 per collettori di scarico non in pressione, aventi la parete esterna ed interna in PE 100 e la parete intermedia in PE 100 con cariche minerali per aumentare la rigidità anulare, con giunzione a manicotto e guarnizione elastomerica, o manicotto per elettrofusione o saldatura testa/testa. SN 16					
08	08.P01.F65.005	DIAMETRO 160	m	18,00			
08	08.P01.F65.010	DIAMETRO 200	m	22,00			
08	08.P01.F65.015	DIAMETRO 250	m	35,00			
08	08.P01.F65.020	DIAMETRO 315	m	70,01			
08	08.P01.F65.025	DIAMETRO 400	m	110,01			
08	08.P01.F65.030	DIAMETRO 500	m	176,00			
08	08.P01.F70	Tubazioni in polietilene bicchierate ad alta densità PE 100, complete di anello e guarnizione elastomerica, per condotte interrate in pressione - UNI 12201, marchio IIP UNI					
08	08.P01.F70.005	DE 90, PN 16 SDR 11	m	10,91			
08	08.P01.F70.010	DE 110, PN 16 SDR 11	m	15,92			
08	08.P01.F70.015	DE 125, PN 16 SDR 11	m	20,27			
08	08.P01.F70.020	DE 160, PN 16 SDR 11	m	32,84			
08	08.P01.F70.025	DE 180, PN 16 SDR 11	m	39,69			
08	08.P01.F70.030	DE 200, PN 16 SDR 11	m	50,71			
08	08.P01.F70.035	DE 225, PN 16 SDR 11	m	65,34			
08	08.P01.F70.040	DE 250, PN 16 SDR 11	m	79,05			
08	08.P01.F70.045	DE 90, PN 10 SDR 17	m	7,92			
08	08.P01.F70.050	DE 110, PN 10 SDR 17	m	11,41			
08	08.P01.F70.055	DE 125, PN 10 SDR 17	m	14,26			
08	08.P01.F70.060	DE 160, PN 10 SDR 17	m	23,00			
08	08.P01.F70.065	DE 180, PN 10 SDR 17	m	28,84			
08	08.P01.F70.070	DE 200, PN 10 SDR 17	m	35,51			
08	08.P01.F70.075	DE 225, PN 10 SDR 17	m	46,99			
08	08.P01.F70.080	DE 250, PN 10 SDR 17	m	55,23			

Sez.	Codice	Descrizione	U.M.	Euro	Manod. lorda	% Manod.	Note
08	08.P01.F71	Gomiti a 45° per tubazioni in polietilene bicchierate					
08	08.P01.F71.005	DE 90, PN 10 SDR 17	cad	69,51			
08	08.P01.F71.010	DE 110, PN 10 SDR 17	cad	96,16			
08	08.P01.F71.015	DE 125, PN 10 SDR 17	cad	118,67			
08	08.P01.F71.020	DE 160, PN 10 SDR 17	cad	157,56			
08	08.P01.F71.025	DE 180, PN 10 SDR 17	cad	191,42			
08	08.P01.F71.030	DE 200, PN 10 SDR 17	cad	251,33			
08	08.P01.F71.035	DE 225, PN 10 SDR 17	cad	289,79			
08	08.P01.F71.040	DE 250, PN 10 SDR 17	cad	363,55			
08	08.P01.F71.045	DE 90, PN 16 SDR 11	cad	70,95			
08	08.P01.F71.050	DE 110, PN 16 SDR 11	cad	98,79			
08	08.P01.F71.055	DE 125, PN 16 SDR 11	cad	122,47			
08	08.P01.F71.060	DE 160, PN 16 SDR 11	cad	163,18			
08	08.P01.F71.065	DE 180, PN 16 SDR 11	cad	197,71			
08	08.P01.F71.070	DE 200, PN 16 SDR 11	cad	260,40			
08	08.P01.F71.075	DE 225, PN 16 SDR 11	cad	301,54			
08	08.P01.F71.080	DE 250, PN 16 SDR 11	cad	379,55			
08	08.P01.F72	Gomiti a 90° per tubazioni in polietilene bicchierate					
08	08.P01.F72.005	DE 90, PN 10 SDR 17	cad	70,18			
08	08.P01.F72.010	DE 110, PN 10 SDR 17	cad	96,87			
08	08.P01.F72.015	DE 125, PN 10 SDR 17	cad	118,78			
08	08.P01.F72.020	DE 160, PN 10 SDR 17	cad	158,49			
08	08.P01.F72.025	DE 180, PN 10 SDR 17	cad	192,59			
08	08.P01.F72.030	DE 200, PN 10 SDR 17	cad	273,90			
08	08.P01.F72.035	DE 225, PN 10 SDR 17	cad	296,24			
08	08.P01.F72.040	DE 250, PN 10 SDR 17	cad	402,17			
08	08.P01.F72.045	DE 90, PN 16 SDR 11	cad	71,72			
08	08.P01.F72.050	DE 110, PN 16 SDR 11	cad	99,63			
08	08.P01.F72.055	DE 125, PN 16 SDR 11	cad	122,60			
08	08.P01.F72.060	DE 160, PN 16 SDR 11	cad	164,27			
08	08.P01.F72.065	DE 180, PN 16 SDR 11	cad	199,33			
08	08.P01.F72.070	DE 200, PN 16 SDR 11	cad	285,22			
08	08.P01.F72.075	DE 225, PN 16 SDR 11	cad	308,44			

Sezione 08: Fognature

Sez.	Codice	Descrizione	U.M.	Euro	Manod. lorda	% Manod.	Note
08	08.P01.F72.080	DE 250, PN 16 SDR 11	cad	422,14			
08	08.P01.F73	Tee per tubazioni in polietilene bicchierate					
08	08.P01.F73.005	DE 90, PN 10 SDR 17	cad	132,40			
08	08.P01.F73.010	DE 110, PN 10 SDR 17	cad	169,92			
08	08.P01.F73.015	DE 125, PN 10 SDR 17	cad	206,93			
08	08.P01.F73.020	DE 160, PN 10 SDR 17	cad	287,37			
08	08.P01.F73.025	DE 180, PN 10 SDR 17	cad	364,77			
08	08.P01.F73.030	DE 200, PN 10 SDR 17	cad	489,33			
08	08.P01.F73.035	DE 225, PN 10 SDR 17	cad	548,69			
08	08.P01.F73.040	DE 250, PN 10 SDR 17	cad	733,56			
08	08.P01.F73.045	DE 90, PN 16 SDR 11	cad	134,55			
08	08.P01.F73.050	DE 110, PN 16 SDR 11	cad	173,01			
08	08.P01.F73.055	DE 125, PN 16 SDR 11	cad	210,73			
08	08.P01.F73.060	DE 160, PN 16 SDR 11	cad	295,70			
08	08.P01.F73.065	DE 180, PN 16 SDR 11	cad	376,01			
08	08.P01.F73.070	DE 200, PN 16 SDR 11	cad	505,99			
08	08.P01.F73.075	DE 225, PN 16 SDR 11	cad	568,77			
08	08.P01.F73.080	DE 250, PN 16 SDR 11	cad	766,38			
08	08.P01.F74	Croce per tubazioni in polietilene bicchierate					
08	08.P01.F74.005	DE 110, PN 10 SDR 17	cad	282,78			
08	08.P01.F74.010	DE 125, PN 10 SDR 17	cad	351,97			
08	08.P01.F74.015	DE 160, PN 10 SDR 17	cad	508,98			
08	08.P01.F74.020	DE 180, PN 10 SDR 17	cad	651,08			
08	08.P01.F74.025	DE 200, PN 10 SDR 17	cad	887,53			
08	08.P01.F74.030	DE 225, PN 10 SDR 17	cad	1.007,51			
08	08.P01.F74.035	DE 250, PN 10 SDR 17	cad	1.402,40			
08	08.P01.F74.040	DE 110, PN 16 SDR 11	cad	297,52			
08	08.P01.F74.045	DE 125, PN 16 SDR 11	cad	373,92			
08	08.P01.F74.050	DE 160, PN 16 SDR 11	cad	549,37			
08	08.P01.F74.055	DE 180, PN 16 SDR 11	cad	706,31			
08	08.P01.F74.060	DE 200, PN 16 SDR 11	cad	968,86			
08	08.P01.F74.065	DE 225, PN 16 SDR 11	cad	1.106,00			
08	08.P01.F74.070	DE 250, PN 16 SDR 11	cad	1.563,88			
08	08.P01.F75	Doppio bicchiere per tubazioni in polietilene bicchierate					

Sezione 08: Fognature

Sez.	Codice	Descrizione	U.M.	Euro	Manod. lorda	% Manod.	Note
08	08.P01.F75.005	DE 90, PN 10 SDR 17	cad	76,79			
08	08.P01.F75.010	DE 110, PN 10 SDR 17	cad	95,77			
08	08.P01.F75.015	DE 125, PN 10 SDR 17	cad	108,30			
08	08.P01.F75.020	DE 160, PN 10 SDR 17	cad	141,33			
08	08.P01.F75.025	DE 180, PN 10 SDR 17	cad	172,01			
08	08.P01.F75.030	DE 200, PN 10 SDR 17	cad	216,15			
08	08.P01.F75.035	DE 225, PN 10 SDR 17	cad	279,49			
08	08.P01.F75.040	DE 250, PN 10 SDR 17	cad	329,30			
08	08.P01.F75.045	DE 90, PN 16 SDR 11	cad	76,79			
08	08.P01.F75.050	DE 110, PN 16 SDR 11	cad	95,77			
08	08.P01.F75.055	DE 125, PN 16 SDR 11	cad	108,30			
08	08.P01.F75.060	DE 160, PN 16 SDR 11	cad	141,33			
08	08.P01.F75.065	DE 180, PN 16 SDR 11	cad	172,01			
08	08.P01.F75.070	DE 200, PN 16 SDR 11	cad	216,15			
08	08.P01.F75.075	DE 225, PN 16 SDR 11	cad	279,49			
08	08.P01.F75.080	DE 250, PN 16 SDR 11	cad	329,30			
08	08.P01.F76	Tubazioni in polietilene corrugato fessurate per condotte di drenaggio, SN 4 - UNI 13476, complete di manicotto					
08	08.P01.F76.005	DE 200	m	8,63			
08	08.P01.F76.010	DE 250	m	16,37			
08	08.P01.F76.015	DE 315	m	21,12			
08	08.P01.F76.020	DE 400	m	29,20			
08	08.P01.F76.025	DE 500	m	46,33			
08	08.P01.F76.030	DE 630	m	74,73			
08	08.P01.F76.035	DE 800	m	118,58			
08	08.P01.F76.040	DE 1000	m	177,20			
08	08.P01.F76.045	DE 1200	m	263,32			
08	08.P01.F77	Tubazioni in polietilene corrugato fessurate per condotte di drenaggio, SN 8 - UNI 13476 , complete di manicotto					
08	08.P01.F77.005	DE 160	m	7,15			
08	08.P01.F77.010	DE 200	m	11,10			
08	08.P01.F77.015	DE 250	m	17,65			
08	08.P01.F77.020	DE 315	m	24,85			

Sezione 08: Fognature

Sez.	Codice	Descrizione	U.M.	Euro	Manod. lorda	% Manod.	Note
08	08.P01.F77.025	DE 400	m	34,19			
08	08.P01.F77.030	DE 500	m	57,22			
08	08.P01.F77.035	DE 630	m	81,52			
08	08.P01.F77.040	DE 800	m	141,43			
08	08.P01.F77.045	DE 1000	m	192,42			
08	08.P01.F77.050	DE 1200	m	283,57			
08	08.P01.F78	Fornitura tubazioni in PEAD strutturato di tipo corrugato, sistema di doppia canalizzazione costituita da tubo esterno e tubo interno a doppia parete, rispondenti alla norma EN 13476-1 tipo B ed alla UNI EN-ISO 9969, rigidezza circonferenziale SN = 8 kn/mq :					
08	08.P01.F78.005	diametro 250/ ID 300	m	82,82			
08	08.P01.F78.010	diametro 315/ ID 400	m	105,88			
08	08.P01.F78.015	diametro ID 300/500	m	120,94			
08	08.P01.F78.020	diametro 400/ ID 500	m	137,87			
08	08.P01.F78.025	diametro ID 400/630	m	183,47			
08	08.P01.F78.030	diametro 500/ ID 600	m	227,97			
08	08.P01.F78.035	diametro ID 500/800	m	265,99			
08	08.P01.F78.040	diametro 630 / ID 800	m	332,63			
08	08.P01.F78.045	diametro ID 600/ ID 800	m	386,95			
08	08.P01.F78.050	diametro 800/1200	m	506,60			
08	08.P01.F78.055	diametro ID 800/1200	m	571,46			

Sez.	Codice	Descrizione	U.M.	Euro	Manod. lorda	% Manod.	Note
08	08.P01.F79	Pozzetto o cameretta di ispezione DN 1000 in polietilene o polipropilene di tipo autoportante, realizzato con elementi stampati ad iniezione, componibili in altezza. Gli elementi saranno provvisti di una serie di nervature di rinforzo cinconfrenziali. La base dovra' avere fondo piano e i bocchelli con innesto femmina saranno provvisti di guarnizione incorporata atta a garantire la tenuta alla pressione di 0,5 bar. Le giunzioni fra gli elementi di prolunga sono previste con guarnizione di tenuta a 0,5 bar. Lo spessore della parete del pozzetto sara' almeno di 12 mm. Il cono superiore di chiusura, eccentrico e rinforzato. Il pozzetto e' previsto di scala di accesso incorporata realizzata in conformita' alla norma DIN 19555.					
08	08.P01.F79.005	diametro interno 1000/160 altezza 1160 mm	cad	567,17			
08	08.P01.F79.010	diametro interno 1000/200 altezza 1220 mm	cad	590,87			
08	08.P01.F79.015	diametro interno 1000/250 altezza 1275 mm	cad	618,54			
08	08.P01.F79.020	diametro interno 1000/315 altezza 1330 mm	cad	650,16			
08	08.P01.F79.025	diametro interno 1000/400 altezza 1400 mm	cad	845,00			
08	08.P01.F79.030	elemento di prolunga e guarnizione di 1000 - h 1000 mm	cad	476,26			
08	08.P01.F79.035	elemento di prolunga e guarnizione di 1000 - h 500 mm	cad	270,74			
08	08.P01.F80	Pozzetto di ispezione in polietilene o polipropilene, autoportante, composto da base rinforzata piu' elemento di prolunga. Ingressi provvisti di guarnizione incorporata atta a garantire la pressione di 0,5 bar. La giunzione fra base ed elemento di prolunga e' prevista mediante guarnizione di tenuta a 0,5 bar.					
08	08.P01.F80.005	DN 600 / 160 h 645 mm guarnizione compresa	cad	209,47			
08	08.P01.F80.010	DN 600 / 200 h 645 mm guarnizione compresa	cad	217,39			
08	08.P01.F80.015	DN 600 / 315 h 705 mm guarnizione compresa	cad	233,20			
08	08.P01.F80.020	DN 600 / 400 h 705 mm guarnizione compresa	cad	252,95			
08	08.P01.F80.025	DN 600 / 400 h 715 mm guarnizione compresa	cad	276,65			
08	08.P01.F80.030	Elemento di prolunga DN 600 SN 4	cad	79,04			

Sez.	Codice	Descrizione	U.M.	Euro	Manod. lorda	% Manod.	Note
08	08.P01.F81	Fornitura tubazioni in PEAD strutturato di tipo spiralato, rigidezza circonferenziale SR 24 8 kN/m ² , aventi parete interna liscia con cavita' circolari atte al miglioramento del momento d'inerzia, prodotti secondo la norma DIN 16961 1/2 (o successive edizioni)					
08	08.P01.F81.005	DN 500	m	96,28			
08	08.P01.F81.010	DN 600	m	121,95			
08	08.P01.F81.015	DN 800	m	207,34			
08	08.P01.F81.020	DN 1000	m	335,72			
08	08.P01.F81.025	DN 1200	m	454,22			
08	08.P01.F81.030	DN 1500	m	681,33			
08	08.P01.F82	Fornitura tubazioni in PEAD strutturato di tipo spiralato, rigidezza circonferenziale SR 24 16 kN/m ² , aventi parete interna liscia con cavita' circolari atte al miglioramento del momento d'inerzia, prodotti secondo la norma DIN 16961 1/2 (o successive edizioni)					
08	08.P01.F82.005	DN 500	m	116,51			
08	08.P01.F82.010	DN 600	m	143,18			
08	08.P01.F82.015	DN 800	m	256,74			
08	08.P01.F82.020	DN 1000	m	402,36			
08	08.P01.F82.025	DN 1200	m	570,72			
08	08.P01.F82.030	DN 1500	m	975,08			
08	08.P01.F83	Pozzetti di compensazione in polietilene per tratti fognari con alta velocità di flusso, aventi rivestimento interno con uno schermo macromolecolare; saldature degli elementi a estrusione - Ø 1000 mm					
08	08.P01.F83.005	BASE SEMISFERICA - H 70 CM	cad	356,85			
08	08.P01.F83.010	BASE SEMISFERICA - H 100 CM	cad	492,10			
08	08.P01.F83.015	BASE SEMISFERICA - H 100 CM CON GRADINI IN ACCIAIO A NORME DIN 19555/1264	cad	530,60			
08	08.P01.F83.020	Ø 200 INNESTO TANGENZIALE E CENTRALE SUL FONDO DI LUNG. 1000 MM	cad	464,55			

Sez.	Codice	Descrizione	U.M.	Euro	Manod. lorda	% Manod.	Note
08	08.P01.F83.025	Ø 250 INNESTO TANGENZIALE E CENTRALE SUL FONDO DI LUNG. 1000 MM	cad	493,23			
08	08.P01.F83.030	Ø 315 INNESTO TANGENZIALE E CENTRALE SUL FONDO DI LUNG. 1000 MM	cad	546,77			
08	08.P01.F83.035	Ø 400 INNESTO TANGENZIALE E CENTRALE SUL FONDO DI LUNG. 1000 MM	cad	625,14			
08	08.P01.F83.040	Ø 500 INNESTO TANGENZIALE E CENTRALE SUL FONDO DI LUNG. 1000 MM	cad	753,22			
08	08.P01.F83.045	Ø 600 INNESTO TANGENZIALE E CENTRALE SUL FONDO DI LUNG. 1000 MM	cad	955,88			
08	08.P01.F83.050	ELEMENTO DI PROLUNGA - H 50 CM	cad	300,67			
08	08.P01.F83.055	ELEMENTO DI PROLUNGA - H 100 CM	cad	589,92			
08	08.P01.F83.060	ELEMENTO CONICO TERMINALI - H 50-75 CM	cad	384,94			
08	08.P01.F83.065	ELEMENTO CONICO TERMINALI - H 75-100 CM	cad	529,56			
08	08.P01.F83.070	ELEMENTO CONICO TERMINALI - H 100-125 CM	cad	674,18			
08	08.P01.F83.075	ELEMENTO CONICO TERMINALI - H 125-150 CM	cad	818,80			
08	08.P01.F83.080	GUARNIZIONE Ø 1000 MM	cad	61,91			
08	08.P01.F83.085	GUARNIZIONE TUBAZIONE DI RETE Ø 200	cad	20,48			
08	08.P01.F83.090	GUARNIZIONE TUBAZIONE DI RETE Ø 250	cad	23,60			
08	08.P01.F83.100	GUARNIZIONE TUBAZIONE DI RETE Ø 315	cad	26,21			
08	08.P01.F83.105	GUARNIZIONE TUBAZIONE DI RETE Ø 400	cad	32,78			
08	08.P01.F83.110	GUARNIZIONE TUBAZIONE DI RETE Ø 500	cad	41,62			
08	08.P01.F83.115	GUARNIZIONE TUBAZIONE DI RETE Ø 600	cad	54,10			
08	08.P01.F84	Fornitura tubazioni in pead strutturato di tipo spiralato per fognature e scarichi interrati, rinforzati con anima in acciaio(ANORME uni en 10346), giunzione a bicchiere in pead, complete di guarnizione in epdm, conformi alla norma UNI 11434, con marchio PIIP					
08	08.P01.F84.001	DIAMETRO INTERNO 800 - SN 8	m	347,29			
08	08.P01.F84.002	DIAMETRO INTERNO 900 - SN 8	m	415,83			
08	08.P01.F84.003	DIAMETRO INTERNO 1000 - SN 8	m	535,78			
08	08.P01.F84.004	DIAMETRO INTERNO 1100 - SN 8	m	614,60			
08	08.P01.F84.005	DIAMETRO INTERNO 1200 - SN 8	m	694,58			
08	08.P01.F84.010	DIAMETRO INTERNO 1300 - SN 8	m	886,51			
08	08.P01.F84.015	DIAMETRO INTERNO 1400 - SN 8	m	980,75			

Sezione 08: Fognature

Sez.	Codice	Descrizione	U.M.	Euro	Manod. lorda	% Manod.	Note
08	08.P01.F84.020	DIAMETRO INTERNO 1500 - SN 8	m	1.100,13			
08	08.P01.F84.025	DIAMETRO INTERNO 1600 - SN 8	m	1.196,10			
08	08.P01.F84.030	DIAMETRO INTERNO 300 - SN 12	m	131,94			
08	08.P01.F84.035	DIAMETRO INTERNO 400 - SN 12	m	165,65			
08	08.P01.F84.040	DIAMETRO INTERNO 500 - SN 12	m	214,21			
08	08.P01.F84.045	DIAMETRO INTERNO 600 - SN 12	m	262,76			
08	08.P01.F84.050	DIAMETRO INTERNO 700 - SN 12	m	342,72			
08	08.P01.F84.055	DIAMETRO INTERNO 800 - SN 12	m	408,41			
08	08.P01.F84.060	DIAMETRO INTERNO 900 - SN 12	m	490,09			
08	08.P01.F84.065	DIAMETRO INTERNO 1000 - SN 12	m	630,61			
08	08.P01.F84.070	DIAMETRO INTERNO 1100 - SN 12	m	722,57			
08	08.P01.F84.075	DIAMETRO INTERNO 1200 - SN 12	m	816,81			
08	08.P01.F84.080	DIAMETRO INTERNO 1300 - SN 12	m	1.043,00			
08	08.P01.F84.085	DIAMETRO INTERNO 1400 - SN 12	m	1.153,83			
08	08.P01.F84.090	DIAMETRO INTERNO 1500 - SN 12	m	1.294,34			
08	08.P01.F84.095	DIAMETRO INTERNO 1600 - SN 12	m	1.407,44			
08	08.P01.F84.100	DIAMETRO INTERNO 300 - SN 16	m	171,36			
08	08.P01.F84.105	DIAMETRO INTERNO 400 - SN 16	m	214,78			
08	08.P01.F84.110	DIAMETRO INTERNO 500 - SN 16	m	278,74			
08	08.P01.F84.115	DIAMETRO INTERNO 600 - SN 16	m	341,58			
08	08.P01.F84.120	DIAMETRO INTERNO 700 - SN 16	m	445,54			
08	08.P01.F84.125	DIAMETRO INTERNO 800 - SN 16	m	531,22			
08	08.P01.F84.130	DIAMETRO INTERNO 900 - SN 16	m	637,45			
08	08.P01.F84.135	DIAMETRO INTERNO 1000 - SN 16	m	819,10			
08	08.P01.F84.140	DIAMETRO INTERNO 1100 - SN 16	m	939,05			
08	08.P01.F84.145	DIAMETRO INTERNO 1200 - SN 16	m	1.061,87			
08	08.P01.F84.150	DIAMETRO INTERNO 1300 - SN 16	m	1.356,03			
08	08.P01.F84.155	DIAMETRO INTERNO 1400 - SN 16	m	1.499,98			
08	08.P01.F84.160	DIAMETRO INTERNO 1500 - SN 16	m	1.682,76			
08	08.P01.F84.165	DIAMETRO INTERNO 1600 - SN 16	m	1.830,13			
08	08.P01.F84.170	DIAMETRO INTERNO 300 - SN 20	m	211,33			
08	08.P01.F84.175	DIAMETRO INTERNO 400 - SN 20	m	264,47			
08	08.P01.F84.180	DIAMETRO INTERNO 500 - SN 20	m	342,72			
08	08.P01.F84.185	DIAMETRO INTERNO 600 - SN 20	m	420,41			
08	08.P01.F84.190	DIAMETRO INTERNO 700 - SN 20	m	548,35			

Sezione 08: Fognature

Sez.	Codice	Descrizione	U.M.	Euro	Manod. lorda	% Manod.	Note
08	08.P01.F84.195	DIAMETRO INTERNO 800 - SN 20	m	653,46			
08	08.P01.F84.200	DIAMETRO INTERNO 900 - SN 20	m	784,83			
08	08.P01.F84.205	DIAMETRO INTERNO 1000 - SN 20	m	1.008,74			
08	08.P01.F84.210	DIAMETRO INTERNO 1100 - SN 20	m	1.156,11			
08	08.P01.F84.215	DIAMETRO INTERNO 1200 - SN 20	m	1.306,90			
08	08.P01.F84.220	DIAMETRO INTERNO 1300 - SN 20	m	1.667,91			
08	08.P01.F84.225	DIAMETRO INTERNO 1400 - SN 20	m	1.846,12			
08	08.P01.F84.230	DIAMETRO INTERNO 1500 - SN 20	m	2.071,17			
08	08.P01.F84.235	DIAMETRO INTERNO 1600 - SN 20	m	2.251,67			
08	08.P01.F84.240	DIAMETRO INTERNO 1700 - SN 8	m	1.389,15			
08	08.P01.F84.245	DIAMETRO INTERNO 1800 - SN 8	m	1.549,44			
08	08.P01.F84.250	DIAMETRO INTERNO 1900 - SN 8	m	1.709,72			
08	08.P01.F84.255	DIAMETRO INTERNO 2000 - SN 8	m	1.923,43			
08	08.P01.F84.260	DIAMETRO INTERNO 2100 - SN 8	m	2.137,15			
08	08.P01.F84.265	DIAMETRO INTERNO 2200 - SN 8	m	2.350,86			
08	08.P01.F84.270	DIAMETRO INTERNO 2300 - SN 8	m	2.511,15			
08	08.P01.F84.275	DIAMETRO INTERNO 2400 - SN 8	m	2.671,43			
08	08.P01.F84.280	DIAMETRO INTERNO 1700 - SN 12	m	1.634,28			
08	08.P01.F84.285	DIAMETRO INTERNO 1800 - SN 12	m	1.822,86			
08	08.P01.F84.290	DIAMETRO INTERNO 1900 - SN 12	m	2.011,44			
08	08.P01.F84.295	DIAMETRO INTERNO 2000 - SN 12	m	2.262,86			
08	08.P01.F84.300	DIAMETRO INTERNO 2100 - SN 12	m	2.514,29			
08	08.P01.F84.305	DIAMETRO INTERNO 2200 - SN 12	m	2.765,72			
08	08.P01.F84.310	DIAMETRO INTERNO 2300 - SN 12	m	2.954,29			
08	08.P01.F84.315	DIAMETRO INTERNO 2400 - SN 12	m	3.142,86			
08	08.P01.F84.320	DIAMETRO INTERNO 1700 - SN 16	m	2.124,57			
08	08.P01.F84.325	DIAMETRO INTERNO 1800 - SN 16	m	2.369,72			
08	08.P01.F84.330	DIAMETRO INTERNO 1900 - SN 16	m	2.614,86			
08	08.P01.F84.335	DIAMETRO INTERNO 2000 - SN 16	m	2.941,72			
08	08.P01.F84.340	DIAMETRO INTERNO 2100 - SN 16	m	3.268,58			
08	08.P01.F84.345	DIAMETRO INTERNO 2200 - SN 16	m	3.595,44			
08	08.P01.F84.350	DIAMETRO INTERNO 2300 - SN 16	m	3.840,58			
08	08.P01.F84.355	DIAMETRO INTERNO 2400 - SN 16	m	4.085,74			
08	08.P01.F86	Curve per condotte in Pead di tipo spiralato, con anima in acciaio NORMA UNI 11434 - SN 8					

Sez.	Codice	Descrizione	U.M.	Euro	Manod. lorda	% Manod.	Note
08	08.P01.F86.005	15°/30° - DIAMETRO INTERNO 800	cad	2.084,51			
08	08.P01.F86.010	15°/30° - DIAMETRO INTERNO 900	cad	2.341,81			
08	08.P01.F86.015	15°/30° - DIAMETRO INTERNO 1000	cad	2.805,45			
08	08.P01.F86.020	15°/30° - DIAMETRO INTERNO 1100	cad	3.201,97			
08	08.P01.F86.025	15°/30° - DIAMETRO INTERNO 1200	cad	3.343,67			
08	08.P01.F86.030	15°/30° - DIAMETRO INTERNO 1300	cad	4.111,84			
08	08.P01.F86.035	15°/30° - DIAMETRO INTERNO 1400	cad	4.299,54			
08	08.P01.F86.040	15°/30° - DIAMETRO INTERNO 1500	cad	4.630,18			
08	08.P01.F86.045	45° - DIAMETRO INTERNO 800	cad	2.802,97			
08	08.P01.F86.050	45° - DIAMETRO INTERNO 900	cad	3.393,39			
08	08.P01.F86.055	45° - DIAMETRO INTERNO 1000	cad	4.525,76			
08	08.P01.F86.060	45° - DIAMETRO INTERNO 1100	cad	5.421,97			
08	08.P01.F86.065	45° - DIAMETRO INTERNO 1200	cad	5.615,87			
08	08.P01.F86.070	45° - DIAMETRO INTERNO 1300	cad	6.581,69			
08	08.P01.F86.075	45° - DIAMETRO INTERNO 1400	cad	6.832,77			
08	08.P01.F86.080	45° - DIAMETRO INTERNO 1500	cad	7.760,05			
08	08.P01.F86.085	60° - DIAMETRO INTERNO 800	cad	3.085,13			
08	08.P01.F86.090	60° - DIAMETRO INTERNO 900	cad	3.393,39			
08	08.P01.F86.095	60° - DIAMETRO INTERNO 1000	cad	4.124,27			
08	08.P01.F86.100	60° - DIAMETRO INTERNO 1100	cad	5.869,45			
08	08.P01.F86.105	60° - DIAMETRO INTERNO 1200	cad	6.064,60			
08	08.P01.F86.110	60° - DIAMETRO INTERNO 1300	cad	7.172,11			
08	08.P01.F86.115	60° - DIAMETRO INTERNO 1400	cad	7.420,71			
08	08.P01.F86.120	60° - DIAMETRO INTERNO 1500	cad	8.517,04			
08	08.P01.F86.125	75°/90° - DIAMETRO INTERNO 800	cad	3.592,27			
08	08.P01.F86.130	75°/90° - DIAMETRO INTERNO 900	cad	4.213,77			
08	08.P01.F86.135	75°/90° - DIAMETRO INTERNO 1000	cad	5.327,50			
08	08.P01.F86.140	75°/90° - DIAMETRO INTERNO 1100	cad	6.611,52			
08	08.P01.F86.145	75°/90° - DIAMETRO INTERNO 1200	cad	6.841,47			
08	08.P01.F86.150	75°/90° - DIAMETRO INTERNO 1300	cad	8.346,75			
08	08.P01.F86.155	75°/90° - DIAMETRO INTERNO 1400	cad	8.658,74			
08	08.P01.F86.160	75°/90° - DIAMETRO INTERNO 1500	cad	9.758,79			
08	08.P01.F87	Curve per condotte in Pead di tipo spiralato, con anima in acciaio NORMA UNI 11434 - SN 12					
08	08.P01.F87.005	15°/30° - DIAMETRO INTERNO 800	cad	2.165,31			

Sezione 08: Fognature

Sez.	Codice	Descrizione	U.M.	Euro	Manod. lorda	% Manod.	Note
08	08.P01.F87.010	15°/30° - DIAMETRO INTERNO 900	cad	2.438,77			
08	08.P01.F87.015	15°/30° - DIAMETRO INTERNO 1000	cad	2.950,88			
08	08.P01.F87.020	15°/30° - DIAMETRO INTERNO 1100	cad	3.393,39			
08	08.P01.F87.025	15°/30° - DIAMETRO INTERNO 1200	cad	3.558,71			
08	08.P01.F87.030	15°/30° - DIAMETRO INTERNO 1300	cad	4.422,59			
08	08.P01.F87.035	15°/30° - DIAMETRO INTERNO 1400	cad	4.642,61			
08	08.P01.F87.040	15°/30° - DIAMETRO INTERNO 1500	cad	5.014,26			
08	08.P01.F87.045	45° - DIAMETRO INTERNO 800	cad	2.911,11			
08	08.P01.F87.050	45° - DIAMETRO INTERNO 900	cad	3.539,96			
08	08.P01.F87.055	45° - DIAMETRO INTERNO 1000	cad	4.733,34			
08	08.P01.F87.060	45° - DIAMETRO INTERNO 1100	cad	5.685,48			
08	08.P01.F87.065	45° - DIAMETRO INTERNO 1200	cad	5.912,95			
08	08.P01.F87.070	45° - DIAMETRO INTERNO 1300	cad	6.995,60			
08	08.P01.F87.075	45° - DIAMETRO INTERNO 1400	cad	7.290,20			
08	08.P01.F87.080	45° - DIAMETRO INTERNO 1500	cad	8.272,17			
08	08.P01.F87.085	60° - DIAMETRO INTERNO 800	cad	3.193,27			
08	08.P01.F87.090	60° - DIAMETRO INTERNO 900	cad	3.540,06			
08	08.P01.F87.095	60° - DIAMETRO INTERNO 1000	cad	4.333,10			
08	08.P01.F87.100	60° - DIAMETRO INTERNO 1100	cad	6.132,96			
08	08.P01.F87.105	60° - DIAMETRO INTERNO 1200	cad	6.360,43			
08	08.P01.F87.110	60° - DIAMETRO INTERNO 1300	cad	7.586,03			
08	08.P01.F87.115	60° - DIAMETRO INTERNO 1400	cad	7.879,38			
08	08.P01.F87.120	60° - DIAMETRO INTERNO 1500	cad	9.051,53			
08	08.P01.F87.125	75°/90° - DIAMETRO INTERNO 800	cad	3.726,51			
08	08.P01.F87.130	75°/90° - DIAMETRO INTERNO 900	cad	4.391,52			
08	08.P01.F87.135	75°/90° - DIAMETRO INTERNO 1000	cad	5.577,34			
08	08.P01.F87.140	75°/90° - DIAMETRO INTERNO 1100	cad	6.922,27			
08	08.P01.F87.145	75°/90° - DIAMETRO INTERNO 1200	cad	7.192,00			
08	08.P01.F87.150	75°/90° - DIAMETRO INTERNO 1300	cad	8.862,59			
08	08.P01.F87.155	75°/90° - DIAMETRO INTERNO 1400	cad	9.229,28			
08	08.P01.F87.160	75°/90° - DIAMETRO INTERNO 1500	cad	10.400,18			
08	08.P01.F88	Curve per condotte in Pead di tipo spiralato, con anima in acciaio NORMA UNI 11434 - SN 16					
08	08.P01.F88.005	15°/30° - DIAMETRO INTERNO 800	cad	2.326,90			
08	08.P01.F88.010	15°/30° - DIAMETRO INTERNO 900	cad	2.632,67			

Sezione 08: Fognature

Sez.	Codice	Descrizione	U.M.	Euro	Manod. lorda	% Manod.	Note
08	08.P01.F88.015	15°/30° - DIAMETRO INTERNO 1000	cad	3.241,74			
08	08.P01.F88.020	15°/30° - DIAMETRO INTERNO 1100	cad	3.774,99			
08	08.P01.F88.025	15°/30° - DIAMETRO INTERNO 1200	cad	3.990,03			
08	08.P01.F88.030	15°/30° - DIAMETRO INTERNO 1300	cad	5.041,61			
08	08.P01.F88.035	15°/30° - DIAMETRO INTERNO 1400	cad	5.327,50			
08	08.P01.F88.040	15°/30° - DIAMETRO INTERNO 1500	cad	5.783,68			
08	08.P01.F88.045	45° - DIAMETRO INTERNO 800	cad	3.126,15			
08	08.P01.F88.050	45° - DIAMETRO INTERNO 900	cad	3.830,93			
08	08.P01.F88.055	45° - DIAMETRO INTERNO 1000	cad	5.149,75			
08	08.P01.F88.060	45° - DIAMETRO INTERNO 1100	cad	6.210,03			
08	08.P01.F88.065	45° - DIAMETRO INTERNO 1200	cad	6.505,86			
08	08.P01.F88.070	45° - DIAMETRO INTERNO 1300	cad	7.822,20			
08	08.P01.F88.075	45° - DIAMETRO INTERNO 1400	cad	8.203,80			
08	08.P01.F88.080	45° - DIAMETRO INTERNO 1500	cad	9.297,64			
08	08.P01.F88.085	60° - DIAMETRO INTERNO 800	cad	3.409,55			
08	08.P01.F88.090	60° - DIAMETRO INTERNO 900	cad	3.830,93			
08	08.P01.F88.095	60° - DIAMETRO INTERNO 1000	cad	4.749,50			
08	08.P01.F88.100	60° - DIAMETRO INTERNO 1100	cad	6.657,51			
08	08.P01.F88.105	60° - DIAMETRO INTERNO 1200	cad	6.953,34			
08	08.P01.F88.110	60° - DIAMETRO INTERNO 1300	cad	8.411,38			
08	08.P01.F88.115	60° - DIAMETRO INTERNO 1400	cad	8.792,98			
08	08.P01.F88.120	60° - DIAMETRO INTERNO 1500	cad	10.119,26			
08	08.P01.F88.125	75°/90° - DIAMETRO INTERNO 800	cad	3.996,25			
08	08.P01.F88.130	75°/90° - DIAMETRO INTERNO 900	cad	4.748,26			
08	08.P01.F88.135	75°/90° - DIAMETRO INTERNO 1000	cad	6.075,78			
08	08.P01.F88.140	75°/90° - DIAMETRO INTERNO 1100	cad	7.542,52			
08	08.P01.F88.145	75°/90° - DIAMETRO INTERNO 1200	cad	7.893,05			
08	08.P01.F88.150	75°/90° - DIAMETRO INTERNO 1300	cad	9.896,77			
08	08.P01.F88.155	75°/90° - DIAMETRO INTERNO 1400	cad	10.372,84			
08	08.P01.F88.160	75°/90° - DIAMETRO INTERNO 1500	cad	11.681,71			

Sezione 08: Fognature

Sez.	Codice	Descrizione	U.M.	Euro	Manod. lorda	% Manod.	Note
08	08.P01.F94	Fornitura tubazioni in PEAD strutturato di tipo corrugato, giunzione con manicotto in pead ad innesto, complete di guarnizione in EPDM e seconda guarnizione idroespandente in materiale bentonitico, rispondenti alla norma EN 13476 -1 - classe di rigidezza SN 4 kn/mq					
08	08.P01.F94.005	DE 250	m	14,59			
08	08.P01.F94.010	DE 315	m	21,40			
08	08.P01.F94.015	DE 350	m	21,04			
08	08.P01.F94.020	DE 400	m	31,77			
08	08.P01.F94.025	DE 465	m	36,52			
08	08.P01.F94.030	DE 500	m	49,96			
08	08.P01.F94.035	DE 580	m	61,29			
08	08.P01.F94.040	DE 630	m	81,96			
08	08.P01.F94.045	DE 700	m	104,32			
08	08.P01.F94.050	DE 800	m	136,29			
08	08.P01.F94.055	DE 930	m	185,46			
08	08.P01.F95	Fornitura tubazioni in PEAD strutturato di tipo corrugato, giunzione con manicotto in pead ad innesto, complete di guarnizione in EPDM e seconda guarnizione idroespandente in materiale bentonitico, rispondenti alla norma EN 13476 -1 - classe di rigidezza SN 8 kn/mq					
08	08.P01.F95.005	DE 250	m	15,96			
08	08.P01.F95.010	DE 315	m	25,41			
08	08.P01.F95.015	DE 350	m	29,32			
08	08.P01.F95.020	DE 400	m	37,12			
08	08.P01.F95.025	DE 465	m	47,92			
08	08.P01.F95.030	DE 500	m	61,64			
08	08.P01.F95.035	DE 580	m	72,17			
08	08.P01.F95.040	DE 630	m	88,94			
08	08.P01.F95.045	DE 700	m	120,42			
08	08.P01.F95.050	DE 800	m	157,33			
08	08.P01.F95.055	DE 930	m	210,68			

Sez.	Codice	Descrizione	U.M.	Euro	Manod. lorda	% Manod.	Note
08	08.P01.F96	Fornitura tubazioni in polipropilene (PP) strutturato di tipo corrugato, rispondenti alle norma EN 13476-1, ed alla UNI EN-ISO 9969, rigidezza circonferenziale SN = 4 kN/m ² , con parete interna liscia, priva di ondulazioni					
08	08.P01.F96.005	diametro interno 200	m	8,95			
08	08.P01.F96.010	diametro interno 250	m	13,34			
08	08.P01.F96.015	diametro interno 300	m	18,69			
08	08.P01.F96.020	diametro interno 400	m	33,44			
08	08.P01.F96.025	diametro interno 500	m	51,75			
08	08.P01.F96.030	diametro interno 600	m	80,01			
08	08.P01.F97	Fornitura tubazioni in polipropilene (PP) strutturato di tipo corrugato, rispondenti alle norma EN 13476-1, ed alla UNI EN-ISO 9969, rigidezza circonferenziale SN = 8 kN/m ² , con parete interna liscia, priva di ondulazioni					
08	08.P01.F97.005	diametro interno 200	m	9,86			
08	08.P01.F97.010	diametro interno 250	m	14,67			
08	08.P01.F97.015	diametro interno 300	m	20,57			
08	08.P01.F97.020	diametro interno 400	m	36,82			
08	08.P01.F97.025	diametro interno 500	m	56,93			
08	08.P01.F97.030	diametro interno 600	m	88,03			
08	08.P01.F98	Fornitura tubazioni in polipropilene (PP) strutturato di tipo corrugato, rispondenti alle norma EN 13476-1, ed alla UNI EN-ISO 9969, rigidezza circonferenziale SN = 16 kN/m ² , con parete interna liscia, priva di ondulazioni					
08	08.P01.F98.005	diametro interno 300	m	32,18			
08	08.P01.F98.010	diametro interno 400	m	52,48			
08	08.P01.F98.015	diametro interno 500	m	84,54			
08	08.P01.F98.020	diametro interno 600	m	133,85			
08	08.P01.F98.025	diametro interno 800	m	227,92			

Sez.	Codice	Descrizione	U.M.	Euro	Manod. lorda	% Manod.	Note
08	08.P01.F99	Fornitura tubazioni in polipropilene (PP) strutturato di tipo corrugato, rispondenti alla norma EN 13476-1, ed alla UNI EN-ISO 9969, rigidezza circonferenziale SN = 16 kN/m ² , con parete interna liscia, priva di ondulazioni					
08	08.P01.F99.001	diametro esterno 160	m	6,99			
08	08.P01.F99.005	diametro esterno 200	m	10,60			
08	08.P01.F99.010	diametro esterno 250	m	15,56			
08	08.P01.F99.015	diametro esterno 315	m	24,72			
08	08.P01.F99.025	diametro esterno 400	m	36,05			
08	08.P01.F99.035	diametro esterno 500	m	62,59			
08	08.P01.F99.045	diametro esterno 630	m	92,91			
08	08.P01.F99.055	diametro esterno 800	m	173,26			
08	08.P01.F99.065	diametro esterno 1000	m	250,19			
08	08.P01.F99.070	diametro esterno 1200	m	367,87			
08	08.P01.G05	Tubazioni monoparete a spessore costante in PRFV (vetro-resina), conformi alle norme UNI 9032 e 9033 classe A o C, per fognatura, aventi rigidezza verificata all'interramento secondo norme AWWAC.950 e/o ATV pari a 2500 N/m ² con giunto a bicchiere o a manicotto con guarnizione elastomerica a doppio, triplo o quadruplo labbro di tenuta, inserita nel manicotto stesso, tale da costruire un fascia in elastomero pari alla larghezza del manicotto.					
08	08.P01.G05.005	DN 250	m	48,33			
08	08.P01.G05.010	DN 300	m	55,06			
08	08.P01.G05.015	DN 350	m	62,71			
08	08.P01.G05.020	DN 400	m	64,83			
08	08.P01.G05.025	DN 450	m	73,71			
08	08.P01.G05.030	DN 500	m	83,80			
08	08.P01.G05.035	DN 600	m	110,43			
08	08.P01.G05.040	DN 700	m	137,04			
08	08.P01.G05.045	DN 800	m	179,86			
08	08.P01.G05.050	DN 900	m	217,54			
08	08.P01.G05.055	DN 1000	m	248,69			

Sezione 08: Fognature

Sez.	Codice	Descrizione	U.M.	Euro	Manod. lorda	% Manod.	Note
08	08.P01.G05.060	DN 1200	m	340,16			
08	08.P01.G05.065	DN 1300	m	401,94			
08	08.P01.G05.070	DN 1400	m	492,18			
08	08.P01.G05.075	DN 1500	m	542,02			
08	08.P01.G05.080	DN 1600	m	700,85			
08	08.P01.G10	Tubazioni monoparete a spessore costante in PRFV (vetro-resina), conformi alle norme UNI 9032 e 9033 classe A o C, per fognatura, aventi rigidità verificata all'interramento secondo norme AWWAC.950 e/o ATV pari a 5000 N/m² con giunto a bicchiere o a manicotto con guarnizione elastomerica a doppio, triplo o quadruplo labbro di tenuta, inserita nel manicotto stesso, tale da costruire un fascia in elastomero pari alla larghezza del manicotto.					
08	08.P01.G10.005	DN 250	m	50,79			
08	08.P01.G10.010	DN 300	m	58,11			
08	08.P01.G10.015	DN 350	m	66,08			
08	08.P01.G10.020	DN 400	m	70,65			
08	08.P01.G10.025	DN 450	m	79,85			
08	08.P01.G10.030	DN 500	m	91,51			
08	08.P01.G10.035	DN 600	m	121,57			
08	08.P01.G10.040	DN 700	m	152,33			
08	08.P01.G10.045	DN 800	m	205,01			
08	08.P01.G10.050	DN 900	m	242,70			
08	08.P01.G10.055	DN 1000	m	279,64			
08	08.P01.G10.060	DN 1200	m	389,10			
08	08.P01.G10.065	DN 1300	m	460,68			
08	08.P01.G10.070	DN 1400	m	559,47			
08	08.P01.G10.075	DN 1500	m	620,95			
08	08.P01.G10.080	DN 1600	m	792,25			

Sez.	Codice	Descrizione	U.M.	Euro	Manod. lorda	% Manod.	Note
08	08.P01.G15	Tubazioni monoparete a spessore costante in PRFV (vetro-resina), conformi alle norme UNI 9032 e 9033 classe A o C, per fognatura, aventi rigidità verificata all'interramento secondo norme AWWAC.950 e/o ATV pari a 10.000 N/m ² con giunto a bicchiere o a manicotto con guarnizione elastomerica a doppio, triplo o quadruplo labbro di tenuta, inserita nel manicotto stesso, tale da costruire un fascia in elastomero pari alla larghezza del manicotto.					
08	08.P01.G15.005	DN 250	m	52,48			
08	08.P01.G15.010	DN 300	m	60,81			
08	08.P01.G15.015	DN 350	m	69,92			
08	08.P01.G15.020	DN 400	m	75,86			
08	08.P01.G15.025	DN 450	m	87,61			
08	08.P01.G15.030	DN 500	m	93,61			
08	08.P01.G15.035	DN 600	m	135,51			
08	08.P01.G15.040	DN 700	m	171,06			
08	08.P01.G15.045	DN 800	m	224,59			
08	08.P01.G15.050	DN 900	m	274,02			
08	08.P01.G15.055	DN 1000	m	318,37			
08	08.P01.G15.060	DN 1200	m	451,79			
08	08.P01.G15.065	DN 1300	m	534,09			
08	08.P01.G15.070	DN 1400	m	644,69			
08	08.P01.G15.075	DN 1500	m	719,08			
08	08.P01.G15.080	DN 1600	m	902,62			
08	08.P01.G20	Pezzi speciali in poliestere rinforzato con fibre di vetro per fognature dal diametro 150 mm al diametro 1000 mm					
08	08.P01.G20.005	kg	13,11			
08	08.P01.G25	Pozzetti monolitici in PRFV per tubazioni in PVC					
08	08.P01.G25.005	di diametro 500, diam. 160	cad	175,03			
08	08.P01.G25.010	di diametro 500, diam. 200	cad	175,97			
08	08.P01.G25.015	di diametro 500, diam. 250	cad	192,19			
08	08.P01.G25.020	di diametro 500, diam. 315	cad	207,79			
08	08.P01.G25.025	di diametro 800, diam. 160	cad	202,19			

Sezione 08: Fognature

Sez.	Codice	Descrizione	U.M.	Euro	Manod. lorda	% Manod.	Note
08	08.P01.G25.030	diametro 800, diam. 200	cad	211,55			
08	08.P01.G25.035	diametro 800, diam. 250	cad	229,01			
08	08.P01.G25.040	diametro 800, diam. 315	cad	247,73			
08	08.P01.G25.045	diametro 800, diam. 355	cad	272,69			
08	08.P01.G25.050	diametro 800, diam. 400	cad	292,66			
08	08.P01.G25.055	diametro 800, diam. 500	cad	356,31			
08	08.P01.G25.060	diametro 800, diam. 630	cad	469,88			
08	08.P01.G25.065	diametro 1000, diam. 160	cad	275,19			
08	08.P01.G25.070	diametro 1000, diam. 200	cad	285,17			
08	08.P01.G25.075	diametro 1000, diam. 250	cad	302,01			
08	08.P01.G25.080	diametro 1000, diam. 315	cad	317,62			
08	08.P01.G25.085	diametro 1000, diam. 355	cad	356,31			
08	08.P01.G25.090	diametro 1000, diam. 400	cad	377,55			
08	08.P01.G25.095	diametro 1000, diam. 500	cad	444,30			
08	08.P01.G25.100	diametro 1000, diam. 630	cad	546,32			
08	08.P01.G25.105	diametro 1200, diam. 160	cad	380,33			
08	08.P01.G25.110	diametro 1200, diam. 200	cad	389,99			
08	08.P01.G25.115	diametro 1200, diam. 250	cad	408,41			
08	08.P01.G25.120	diametro 1200, diam. 315	cad	426,52			
08	08.P01.G25.125	diametro 1200, diam. 355	cad	463,64			
08	08.P01.G25.130	diametro 1200, diam. 400	cad	485,48			
08	08.P01.G25.135	diametro 1200, diam. 500	cad	552,25			
08	08.P01.G25.140	diametro 1200, diam. 630	cad	668,31			
08	08.P01.G30	Pozzetti monolitici in PRFV per tubazioni in gres-ceramico					
08	08.P01.G30.005	diametro 500, diam. 150	cad	219,64			
08	08.P01.G30.010	diametro 500, diam. 200	cad	243,37			
08	08.P01.G30.015	diametro 500, diam. 250	cad	252,40			
08	08.P01.G30.020	diametro 500, diam. 300	cad	292,35			
08	08.P01.G30.025	diametro 800, diam. 160	cad	263,03			
08	08.P01.G30.030	diametro 800, diam. 200	cad	284,86			
08	08.P01.G30.035	diametro 800, diam. 250	cad	297,03			
08	08.P01.G30.040	diametro 800, diam. 300	cad	330,12			
08	08.P01.G30.045	diametro 800, diam. 350	cad	372,54			
08	08.P01.G30.050	diametro 800, diam. 400	cad	396,88			

Sezione 08: Fognature

Sez.	Codice	Descrizione	U.M.	Euro	Manod. lorda	% Manod.	Note
08	08.P01.G30.055	diametro 800, diam. 500	cad	458,33			
08	08.P01.G30.060	diametro 800, diam. 600	cad	564,41			
08	08.P01.G30.065	diametro 1000, diam. 150	cad	333,84			
08	08.P01.G30.070	diametro 1000, diam. 200	cad	361,30			
08	08.P01.G30.075	diametro 1000, diam. 250	cad	370,66			
08	08.P01.G30.080	diametro 1000, diam. 300	cad	402,17			
08	08.P01.G30.085	diametro 1000, diam. 350	cad	460,52			
08	08.P01.G30.090	diametro 1000, diam. 400	cad	485,79			
08	08.P01.G30.095	diametro 1000, diam. 500	cad	531,66			
08	08.P01.G30.100	diametro 1000, diam. 600	cad	629,01			
08	08.P01.G30.105	diametro 1200, diam. 150	cad	439,30			
08	08.P01.G30.110	diametro 1200, diam. 200	cad	465,21			
08	08.P01.G30.115	diametro 1200, diam. 250	cad	474,25			
08	08.P01.G30.120	diametro 1200, diam. 300	cad	504,51			
08	08.P01.G30.125	diametro 1200, diam. 350	cad	572,86			
08	08.P01.G30.130	diametro 1200, diam. 400	cad	596,55			
08	08.P01.G30.135	diametro 1200, diam. 500	cad	655,83			
08	08.P01.G30.140	diametro 1200, diam. 600	cad	716,07			
08	08.P01.G35	Tubi prolunga in PRFV per pozzetti					
08	08.P01.G35.005	diametro 500	m	122,36			
08	08.P01.G35.010	diametro 800	m	214,13			
08	08.P01.G35.015	diametro 1000	m	324,24			
08	08.P01.G40	Innesti supplementari PVC e PEAD a pareti liscia o strutturata					
08	08.P01.G40.005	diametro 160	cad	30,59			
08	08.P01.G40.010	diametro 200	cad	36,71			
08	08.P01.G40.015	diametro 250	cad	55,06			
08	08.P01.G40.020	diametro 315	cad	79,54			
08	08.P01.G40.025	diametro 355	cad	85,64			
08	08.P01.G40.030	diametro 400	cad	91,77			
08	08.P01.G40.035	diametro 500	cad	146,84			
08	08.P01.G40.040	diametro 630	cad	244,71			
08	08.P01.G45	Innesti supplementari gres-fibrocemento e ghisa					
08	08.P01.G45.005	diametro 150	cad	73,41			
08	08.P01.G45.010	diametro 200	cad	82,58			

Sez.	Codice	Descrizione	U.M.	Euro	Manod. lorda	% Manod.	Note
08	08.P01.G45.015	diámetro 250	cad	91,77			
08	08.P01.G45.020	diámetro 300	cad	128,49			
08	08.P01.G45.025	diámetro 350	cad	146,84			
08	08.P01.G45.030	diámetro 400	cad	180,47			
08	08.P01.G45.035	diámetro 500	cad	238,59			
08	08.P01.G45.040	diámetro 600	cad	312,01			
08	08.P01.G50	Tubazioni in vetroresina fornite per la posa con la tecnica del microtunnelling. le tubazioni in p.r.f.v. centrifugate, devono essere prodotte secondo le norme uni 9032-9033, (classe "d" uni), con giunzione a manicotto ricavata nel corpo del tubo, per eliminare la resistenza all'avanzamento. il manicotto e' completo di guarnizione per la tenuta idraulica fino a 6 atmosfere. le tubazioni devono essere in grado di assorbire, a seconda del diametro, la forza massima di spinta di seguito riportata :					
08	08.P01.G50.005	Ø 300, spessore min 17 MM : F max 170 KN	m	173,77			
08	08.P01.G50.010	Ø 400, spessore min 18 MM : F max 350 KN	m	210,89			
08	08.P01.G50.015	Ø 500, spessore min 21 MM : F max 580 KN	m	279,80			
08	08.P01.G50.020	Ø 600, spessore min 23 MM : F max 730 KN	m	339,86			
08	08.P01.H05	Elementi trafilati in klinker per rivestimenti costituiti da listelli normali delle dimensioni di cm 6x23 circa, esclusi i pezzi speciali (angolari, architravi, mezzi listelli, ecc.)					
08	08.P01.H05.005	Colore rosso chiaro	m ²	16,93			
08	08.P01.H05.010	Colori chiari correnti (avorio-sabbia-rosato)	m ²	16,93			
08	08.P01.H05.015	Colori chiari speciali (avana-grigio sabbia-ec.)	m ²	16,93			
08	08.P01.H10	Elementi trafilati in klinker ceramico smaltato lucido od opaco, per rivestimento di piscine					
08	08.P01.H10.005	Colori correnti	m ²	24,65			
08	08.P01.H10.010	Colori speciali	m ²	29,25			
08	08.P01.H15	Resina epossidica bicomponente autolivellante ad altissima resistenza all'usura per formazione di pavimentazione interna					
08	08.P01.H15.005	Uso industriale	kg	7,93			

Sez.	Codice	Descrizione	U.M.	Euro	Manod. lorda	% Manod.	Note
08	08.P01.H20	Prodotti impermeabilizzanti e protettivi					
08	08.P01.H20.005	Prodotti impermeabilizzanti e protettivi a base di elastomeri poliuretano catrame per rivestimenti anticorrosivi di opere in cls quali: canali, tubazioni, vasche, impianti di depurazione, estradosso di condotte interrate, ecc.; impermeabilizzazione di murature controterra, rivestimento interno di digestori per la produzione dei biogas.	kg	13,57			
08	08.P01.H20.010	Prodotti protettivi a base di elastomeri epossidici e/o poliuretanici per la protezione di strutture in c.a. quali: barriere, cordoli, viadotti; impermeabilizzazione di canali, tubazioni, paramenti a monte di dighe; rivestimenti elastici per impianti di depurazione e collettori fognari.	kg	22,97			
08	08.P01.H20.015	Prodotti epossidici senza solvente, anticorrosivi antiacido per la protezione del calcestruzzo negli impianti di depurazione dalle acque e nei collettori fognari	kg	15,31			
08	08.P01.H20.020	Malta cementizia idraulica monocomponente a presa ultrarapida a stabilita' dimensionale per la sigillatura immediata di venute d'acqua in pressione in strutture di cls o muratura.	kg	3,05			
08	08.P01.H20.025	Primer epossipoliammidico bicomponente, ad alto contenuto di solidi in volume per la primerizzazione di superfici in cls da rivestire con prodotti epossidici o poliuretanici.	l	9,16			
08	08.P01.H20.030	Primer tricomponente composto di resina epossidica in emulsione acquosa, leganti idraulici, inerti silicei e speciali additivi per la preparazione di superfici umide da intonacare	kg	6,34			
08	08.P01.H20.035	Malta cementizia premiscelata, con elevate caratteristiche di adesione al supporto, di permeabilita' al vapore acqueo, di resistenza alla pressione e all'abrasione, per l'impermeabilizzazione di strutture in c.a. r murature interrate.	l	5,98			

Sez.	Codice	Descrizione	U.M.	Euro	Manod. lorda	% Manod.	Note
08	08.P01.H20.040	Prodotti impermeabilizzanti e protettivi a base di polimeri modificati, con caratteristiche traspiranti al vapore d'acqua, resistenza all'abrasione, bicomponenti, per strutture in cls.	kg	2,78			
08	08.P01.H20.045	Prodotto additivante per l'ottenimento di calcestruzzi permanentemente impermeabili ed autosigillanti.	kg	22,04			
08	08.P01.H20.050	Prodotto impermeabilizzante cementizio attivo a migrazione cristallina profonda	kg	16,83			
08	08.P01.H20.055	Malta cementizia attiva a migrazione cristallina profonda.	kg	13,51			
08	08.P01.H20.060	Malta cementizia attiva a migrazione cristallina profonda.	kg	18,87			
08	08.P01.H20.065	Malta a penetrazione di cristalli per l'impermeabilizzazione dei giunti di costruzione	kg	19,89			
08	08.P01.H20.070	Polvere bentonitica per stuccature	kg	21,42			
08	08.P01.H25	Giunto bentonitico composto al 100% da bentonite sodica					
08	08.P01.H25.005	SEZ. 25X25 MM	m	16,54			
08	08.P01.H25.010	SEZ. 20X25 MM	m	15,36			
08	08.P01.H25.015	SEZ. 20 x 2 MM	m	7,98			
08	08.P01.H25.020	SEZ. 20 X 3 MM	m	10,08			
08	08.P01.H25.025	SEZ. 20 X 5 MM	m	12,13			
08	08.P01.H30	Giunto bentonitico composto al 75% da bentonite sodica e al 25% da leganti elastomerici o butilici					
08	08.P01.H30.005	SEZ. 20 X 25 MM	m	14,63			
08	08.P01.H35	Giunto idroespandente composto da miscela di gomme sintetiche, naturali e polimeri.					
08	08.P01.H35.005	SEZ. 20 X 5 MM	m	6,29			
08	08.P01.H35.010	SEZ. 20 X 10 MM	m	9,31			
08	08.P01.H35.015	SEZ. 20 X 20 MM	m	13,85			
08	08.P01.H40	Polistirolo espanso					
08	08.P01.H40.005	densita' 15 kg/m ³	m ³	73,72			
08	08.P01.H40.010	densita' 20 kg/m ³	m ³	97,18			
08	08.P01.H40.015	densita' 30 kg/m ³	m ³	144,09			

Sez.	Codice	Descrizione	U.M.	Euro	Manod. lorda	% Manod.	Note
08	08.P01.H45	Provvista di pannelli rigidi in lana di roccia idrorepellente legata con resine termoindurenti, per isolamenti termoacustici, rivestiti su una faccia con strato bituminoso armato con velo di vetro e film in polipropilene, aventi densita' non inferiore a 150 kg/m³, elevata resistenza a compressione e stabilita' dimensionale, certificati per la classe 0 di reazione al fuoco:					
08	08.P01.H45.005	spessore mm 30	m²	5,63			
08	08.P01.H45.010	spessore mm 40	m²	7,53			
08	08.P01.H45.015	spessore mm 50	m²	9,38			
08	08.P01.H45.020	spessore mm 60	m²	11,30			
08	08.P01.H50	Provvista di membrane di polietilene semirigido ad alta densita - (HDPE)					
08	08.P01.H50.005	M 20, altezza variabile	m²	4,24			
08	08.P01.I03	In acciaio inossidabile tipo 18/8					
08	08.P01.I03.005	...	kg	5,67			
08	08.P01.I06	In lega cromo alluminio					
08	08.P01.I06.005	...	kg	3,99			
08	08.P01.I09	In lega leggera di alluminio					
08	08.P01.I09.005	...	kg	3,74			
08	08.P01.I12	Tubi in ghisa sferoidale per fognatura, con giunti tipo rapido e guarnizioni in elastomero; rivestiti internamente con cemento alluminoso; conformi alla norma UNI EN 598 - ISO 7186.					
08	08.P01.I12.005	per tubi DN 100 mm.	m	35,70			
08	08.P01.I12.010	per tubi DN 125 mm.	m	47,76			
08	08.P01.I12.015	per tubi DN 150 mm.	m	49,09			
08	08.P01.I12.020	per tubi DN 200 mm.	m	63,14			
08	08.P01.I12.025	per tubi DN 250 mm.	m	84,24			
08	08.P01.I12.030	per tubi DN 300 mm.	m	105,66			
08	08.P01.I12.035	per tubi DN 350 mm.	m	139,23			
08	08.P01.I12.040	per tubi DN 400 mm.	m	162,00			
08	08.P01.I12.045	per tubi DN 450 mm.	m	191,56			
08	08.P01.I12.050	per tubi DN 500 mm.	m	217,65			
08	08.P01.I12.055	per tubi DN 600 mm.	m	283,70			

Sezione 08: Fognature

Sez.	Codice	Descrizione	U.M.	Euro	Manod. lorda	% Manod.	Note
08	08.P01.112.060	per tubi DN 700 mm.	m	390,58			
08	08.P01.112.065	per tubi DN 800 mm.	m	477,83			
08	08.P01.112.070	per tubi DN 900 mm.	m	596,96			
08	08.P01.112.075	Per tubi DN 1000 mm.	m	682,32			
08	08.P01.112.080	Per tubi DN 1200 mm.	m	1.102,50			
08	08.P01.115	Pezzi speciali per tubi in ghisa sferoidale per fognature conformi alla norma UNI EN 598 (ti, curve, riduzioni, imbocchi, tazze)					
08	08.P01.115.010	Ti a 3 bicchieri a giunto automatico rapido: Ti 3 bicchieri DN 100/ 100 /100	cad	139,49			
08	08.P01.115.015	Ti a 3 bicchieri a giunto automatico rapido:Ti 3 bicchieri DN 125/ 100 /125	cad	161,59			
08	08.P01.115.020	Ti a 3 bicchieri a giunto automatico rapido: Ti 3 bicchieri DN 125/ 125 /125	cad	163,11			
08	08.P01.115.025	Ti a 3 bicchieri a giunto automatico rapido: Ti 3 bicchieri DN 150/ 100 /150	cad	185,98			
08	08.P01.115.030	Ti a 3 bicchieri a giunto automatico rapido: Ti 3 bicchieri DN 150/ 125 /150	cad	187,51			
08	08.P01.115.035	Ti a 3 bicchieri a giunto automatico rapido: Ti 3 bicchieri DN 150/ 150 /150	cad	189,02			
08	08.P01.115.040	Ti a 3 bicchieri a giunto automatico rapido: Ti 3 bicchieri DN 200/ 100 /200	cad	256,87			
08	08.P01.115.045	Ti 3 bicchieri DN 200/ 125 /200	cad	258,38			
08	08.P01.115.050	Ti a 3 bicchieri a giunto automatico rapido: Ti 3 bicchieri DN 200/ 150 /200	cad	259,91			
08	08.P01.115.055	Ti a 3 bicchieri a giunto automatico rapido: Ti 3 bicchieri DN 200/ 200 /200	cad	266,00			
08	08.P01.115.060	Ti a 3 bicchieri a giunto automatico rapido: Ti 3 bicchieri DN 250/ 150 /250	cad	525,16			
08	08.P01.115.065	Ti a 3 bicchieri a giunto automatico rapido: Ti 3 bicchieri DN 250/ 200 /250	cad	528,20			
08	08.P01.115.070	Ti a 3 bicchieri a giunto automatico rapido: Ti 3 bicchieri DN 250/ 250 /250	cad	544,21			
08	08.P01.115.075	Ti a 3 bicchieri a giunto automatico rapido: Ti 3 bicchieri DN 300/ 150 /300	cad	698,17			

Sezione 08: Fognature

Sez.	Codice	Descrizione	U.M.	Euro	Manod. lorda	% Manod.	Note
08	08.P01.115.080	Ti a 3 bicchieri a giunto automatico rapido: Ti 3 bicchieri DN 300/ 200 /300	cad	702,74			
08	08.P01.115.085	Ti a 3 bicchieri a giunto automatico rapido: Ti 3 bicchieri DN 300/ 250 /300	cad	708,09			
08	08.P01.115.090	Ti a 3 bicchieri a giunto automatico rapido: Ti 3 bicchieri DN 300/ 300 /300	cad	715,69			
08	08.P01.115.100	Ti a 2 bicchieri e flangia a giunto automatico rapido: Ti 2 bicch./fl DN 100/100/100	cad	102,14			
08	08.P01.115.105	Ti a 2 bicchieri e flangia a giunto automatico rapido:Ti 2 bicch./fl DN 125/100/125	cad	119,66			
08	08.P01.115.110	Ti a 2 bicchieri e flangia a giunto automatico rapido:Ti 2 bicch./fl DN 125/125/125	cad	122,71			
08	08.P01.115.115	Ti a 2 bicchieri e flangia a giunto automatico rapido: Ti 2 bicch./fl DN 150/100/150	cad	142,53			
08	08.P01.115.120	Ti a 2 bicchieri e flangia a giunto automatico rapido: Ti 2 bicch./fl DN 150/125/150	cad	138,72			
08	08.P01.115.125	Ti a 2 bicchieri e flangia a giunto automatico rapido: Ti 2 bicch./fl DN 150/150/150	cad	141,76			
08	08.P01.115.130	Ti a 2 bicchieri e flangia a giunto automatico rapido: Ti 2 bicch./fl DN 200/100/200	cad	195,11			
08	08.P01.115.135	Ti a 2 bicchieri e flangia a giunto automatico rapido: Ti 2 bicch./fl DN 200/125/200	cad	195,11			
08	08.P01.115.140	Ti a 2 bicchieri e flangia a giunto automatico rapido: Ti 2 bicch./fl DN 200/150/200	cad	195,11			
08	08.P01.115.145	Ti a 2 bicchieri e flangia a giunto automatico rapido: Ti 2 bicch./fl DN 200/200/200	cad	195,11			
08	08.P01.115.150	Ti a 2 bicchieri e flangia a giunto automatico rapido: Ti 2 bicch./fl DN 250/100/250	cad	333,07			
08	08.P01.115.155	Ti a 2 bicchieri e flangia a giunto automatico rapido: Ti 2 bicch./fl DN 250/150/250	cad	326,21			
08	08.P01.115.160	Ti a 2 bicchieri e flangia a giunto automatico rapido: Ti 2 bicch./fl DN 250/200/250	cad	333,07			
08	08.P01.115.165	Ti a 2 bicchieri e flangia a giunto automatico rapido: Ti 2 bicch./fl DN 250/250/250	cad	333,07			
08	08.P01.115.170	Ti a 2 bicchieri e flangia a giunto automatico rapido: Ti 2 bicch./fl DN 300/100/300	cad	557,92			

Sezione 08: Fognature

Sez.	Codice	Descrizione	U.M.	Euro	Manod. lorda	% Manod.	Note
08	08.P01.115.175	Ti a 2 bicchieri e flangia a giunto automatico rapido: Ti 2 bicch./fl DN 300/150/300	cad	557,92			
08	08.P01.115.180	Ti a 2 bicchieri e flangia a giunto automatico rapido: Ti 2 bicch./fl DN 300/200/300	cad	570,13			
08	08.P01.115.185	Ti a 2 bicchieri e flangia a giunto automatico rapido: Ti 2 bicch./fl DN 300/300/300	cad	568,60			
08	08.P01.115.190	Ti a 2 bicchieri e flangia a giunto automatico rapido: Ti 2 bicch./fl DN 350/100/350	cad	567,07			
08	08.P01.115.195	Ti a 2 bicchieri e flangia a giunto automatico rapido: Ti 2 bicch./fl DN 350/150/350	cad	585,38			
08	08.P01.115.200	Ti a 2 bicchieri e flangia a giunto automatico rapido: Ti 2 bicch./fl DN 350/200/350	cad	577,73			
08	08.P01.115.205	Ti a 2 bicchieri e flangia a giunto automatico rapido: Ti 2 bicch./fl DN 350/350/350	cad	670,72			
08	08.P01.115.210	Ti a 2 bicchieri e flangia a giunto automatico rapido:Ti 2 bicch./fl DN 400/100/400	cad	624,99			
08	08.P01.115.215	Ti a 2 bicchieri e flangia a giunto automatico rapido: Ti 2 bicch./fl DN 400/150/400	cad	645,59			
08	08.P01.115.220	Ti a 2 bicchieri e flangia a giunto automatico rapido: Ti 2 bicch./fl DN 400/200/400	cad	678,35			
08	08.P01.115.225	Ti a 2 bicchieri e flangia a giunto automatico rapido: Ti 2 bicch./fl DN 400/400/400	cad	702,00			
08	08.P01.115.230	Ti a 2 bicchieri e flangia a giunto automatico rapido: Ti 2 bicch./fl DN 500/100/500	cad	1.262,96			
08	08.P01.115.235	Ti a 2 bicchieri e flangia a giunto automatico rapido:Ti 2 bicch./fl DN 500/150/500	cad	1.262,96			
08	08.P01.115.240	Ti a 2 bicchieri e flangia a giunto automatico rapido:Ti 2 bicch./fl DN 500/200/500	cad	1.282,01			
08	08.P01.115.245	Ti a 2 bicchieri e flangia a giunto automatico rapido:Ti 2 bicch./fl DN 500/400/500	cad	1.369,66			
08	08.P01.115.250	Ti a 2 bicchieri e flangia a giunto automatico rapido:Ti 2 bicch./fl DN 500/500/500	cad	1.389,48			
08	08.P01.115.255	Ti a 2 bicchieri e flangia a giunto automatico rapido:Ti 2 bicch./fl DN 600/100/600	cad	1.785,06			
08	08.P01.115.260	Ti a 2 bicchieri e flangia a giunto automatico rapido:Ti 2 bicch./fl DN 600/200/600	cad	1.803,37			

Sez.	Codice	Descrizione	U.M.	Euro	Manod. lorda	% Manod.	Note
08	08.P01.115.265	Ti a 2 bicchieri e flangia a giunto automatico rapido:Ti 2 bicch./fl DN 600/400/600	cad	1.964,18			
08	08.P01.115.270	Ti a 2 bicchieri e flangia a giunto automatico rapido:Ti 2 bicch./fl DN 600/600/600	cad	1.980,93			
08	08.P01.115.275	Ti a 2 bicchieri e flangia a giunto automatico rapido:Ti 2 bicch./fl DN 700/150/700	cad	1.977,91			
08	08.P01.115.280	Ti a 2 bicchieri e flangia a giunto automatico rapido:Ti 2 bicch./fl DN 700/200/700	cad	2.058,69			
08	08.P01.115.285	Ti a 2 bicchieri e flangia a giunto automatico rapido:Ti 2 bicch./fl DN 700/400/700	cad	2.667,68			
08	08.P01.115.290	Ti a 2 bicchieri e flangia a giunto automatico rapido:Ti 2 bicch./fl DN 700/700/700	cad	3.167,69			
08	08.P01.115.295	Ti a 2 bicchieri e flangia a giunto automatico rapido:Ti 2 bicch./fl DN 800/150/800	cad	3.291,17			
08	08.P01.115.300	Ti a 2 bicchieri e flangia a giunto automatico rapido:Ti 2 bicch./fl DN 800/200/800	cad	3.318,59			
08	08.P01.115.305	Ti a 2 bicchieri e flangia a giunto automatico rapido:Ti 2 bicch./fl DN 800/400/800	cad	3.362,82			
08	08.P01.115.310	Ti a 2 bicchieri e flangia a giunto automatico rapido:Ti 2 bicch./fl DN 800/800/800	cad	3.595,28			
08	08.P01.115.315	Ti a 2 bicchieri e flangia a giunto automatico rapido:Ti 2 bicch./fl DN 900/200/900	cad	3.406,27			
08	08.P01.115.320	Ti a 2 bicchieri e flangia a giunto automatico rapido:Ti 2 bicch./fl DN 900/400/900	cad	3.669,20			
08	08.P01.115.325	Ti a 2 bicchieri e flangia a giunto automatico rapido:Ti 2 bicch./fl DN 900/900/900	cad	5.218,76			
08	08.P01.115.330	Ti a 2 bicchieri e flangia a giunto automatico rapido:Ti 2 bicch./fl DN 1000/150/1000	cad	3.841,45			
08	08.P01.115.335	Ti a 2 bicchieri e flangia a giunto automatico rapido:Ti 2 bicch./fl DN 1000/200/1000	cad	3.884,92			
08	08.P01.115.340	Ti a 2 bicchieri e flangia a giunto automatico rapido:Ti 2 bicch./fl DN 1000/400/1000	cad	3.316,85			
08	08.P01.115.345	Ti a 2 bicchieri e flangia a giunto automatico rapido:Ti 2 bicch./fl DN 1000/1000/1000	cad	6.378,04			
08	08.P01.118	Riduzioni a due bicchieri a giunto rapido					
08	08.P01.118.005	riduzione DN 125/100	cad	192,69			

Sez.	Codice	Descrizione	U.M.	Euro	Manod. lorda	% Manod.	Note
08	08.P01.118.010	riduzione DN 150/100	cad	220,05			
08	08.P01.118.015	riduzione DN 200/150	cad	297,93			
08	08.P01.118.020	riduzione DN 250/200	cad	386,31			
08	08.P01.118.025	riduzione DN 300/200	cad	498,59			
08	08.P01.118.030	riduzione DN 300/250	cad	504,24			
08	08.P01.118.035	riduzione DN 350/300	cad	606,14			
08	08.P01.118.040	riduzione DN 400/300	cad	675,99			
08	08.P01.118.045	riduzione DN 500/400	cad	1.501,74			
08	08.P01.118.050	riduzione DN 600/500	cad	1.961,33			
08	08.P01.I21	Curve a 2 bicchieri a 90° a giunto automatico rapido					
08	08.P01.I21.005	Curva 90° a 2 bicch. DN 100	cad	97,58			
08	08.P01.I21.010	Curva 90° a 2 bicch. DN 150	cad	134,16			
08	08.P01.I21.015	Curva 90° a 2 bicch. DN 200	cad	188,25			
08	08.P01.I21.020	Curva 90° a 2 bicch. DN 250	cad	318,61			
08	08.P01.I21.025	Curva 90° a 2 bicch. DN 300	cad	490,08			
08	08.P01.I24	Curve a 2 bicchieri a 45° a giunto automatico rapido					
08	08.P01.I24.005	Curva 45° a 2 bicch. DN 100	cad	103,67			
08	08.P01.I24.010	Curva 45° a 2 bicch. DN 125	cad	121,95			
08	08.P01.I24.015	Curva 45° a 2 bicch. DN 150	cad	141,76			
08	08.P01.I24.020	Curva 45° a 2 bicch. DN 200	cad	195,11			
08	08.P01.I24.025	Curva 45° a 2 bicch. DN 250	cad	333,07			
08	08.P01.I24.030	Curva 45° a 2 bicch. DN 300	cad	491,61			
08	08.P01.I24.035	Curva 45° a 2 bicch. DN 350	cad	525,16			
08	08.P01.I24.040	Curva 45° a 2 bicch. DN 400	cad	577,73			
08	08.P01.I24.045	Curva 45° a 2 bicch. DN 450	cad	702,74			
08	08.P01.I24.050	Curva 45° a 2 bicch. DN 500	cad	1.112,81			
08	08.P01.I24.055	Curva 45° a 2 bicch. DN 600	cad	1.619,68			
08	08.P01.I24.060	Curva 45° a 2 bicch. DN 700	cad	2.069,36			
08	08.P01.I24.065	Curva 45° a 2 bicch. DN 800	cad	2.809,44			
08	08.P01.I24.070	Curva 45° a 2 bicch. DN 900	cad	3.284,30			
08	08.P01.I24.075	Curva 45° a 2 bicch. DN 1000	cad	5.307,93			
08	08.P01.I27	Curve a 2 bicchieri a 22°30' a giunto automatico rapido					

Sezione 08: Fognature

Sez.	Codice	Descrizione	U.M.	Euro	Manod. lorda	% Manod.	Note
08	08.P01.I27.005	Curva 22°30' a 2 bicch. DN 100	cad	101,38			
08	08.P01.I27.010	Curva 22°30' a 2 bicch. DN 125	cad	121,95			
08	08.P01.I27.015	Curva 22°30' a 2 bicch. DN 150	cad	141,76			
08	08.P01.I27.020	Curva 22°30' a 2 bicch. DN 200	cad	200,46			
08	08.P01.I27.025	Curva 22°30' a 2 bicch. DN 250	cad	333,07			
08	08.P01.I27.030	Curva 22°30' a 2 bicch. DN 300	cad	500,75			
08	08.P01.I27.035	Curva 22°30' a 2 bicch. DN 350	cad	476,38			
08	08.P01.I27.040	Curva 22°30' a 2 bicch. DN 400	cad	525,16			
08	08.P01.I27.045	Curva 22°30' a 2 bicch. DN 450	cad	633,40			
08	08.P01.I27.050	Curva 22°30' a 2 bicch. DN 500	cad	821,65			
08	08.P01.I27.055	Curva 22°30' a 2 bicch. DN 600	cad	1.133,38			
08	08.P01.I27.060	Curva 22°30' a 2 bicch. DN 700	cad	1.447,41			
08	08.P01.I27.065	Curva 22°30' a 2 bicch. DN 800	cad	1.935,21			
08	08.P01.I27.070	Curva 22°30' a 2 bicch. DN 900	cad	2.102,89			
08	08.P01.I27.075	Curva 22°30' a 2 bicch. DN 1000	cad	2.988,56			
08	08.P01.I30	Curve a 2 bicchieri a 11°15' a giunto automatico rapido					
08	08.P01.I30.005	Curva 11°15' a 2 bicch. DN 100	cad	101,38			
08	08.P01.I30.010	Curva 11°15' a 2 bicch. DN 125	cad	119,66			
08	08.P01.I30.015	Curva 11°15' a 2 bicch. DN 150	cad	138,72			
08	08.P01.I30.020	Curva 11°15' a 2 bicch. DN 200	cad	200,46			
08	08.P01.I30.025	Curva 11°15' a 2 bicch. DN 250	cad	333,07			
08	08.P01.I30.030	Curva 11°15' a 2 bicch. DN 300	cad	500,75			
08	08.P01.I30.035	Curva 11°15' a 2 bicch. DN 350	cad	465,70			
08	08.P01.I30.040	Curva 11°15' a 2 bicch. DN 400	cad	525,16			
08	08.P01.I30.045	Curva 11°15' a 2 bicch. DN 450	cad	633,40			
08	08.P01.I30.050	Curva 11°15' a 2 bicch. DN 500	cad	821,65			
08	08.P01.I30.055	Curva 11°15' a 2 bicch. DN 600	cad	1.133,38			
08	08.P01.I30.060	Curva 11°15' a 2 bicch. DN 700	cad	1.447,41			
08	08.P01.I30.065	Curva 11°15' a 2 bicch. DN 800	cad	1.935,21			
08	08.P01.I30.070	Curva 11°15' a 2 bicch. DN 900	cad	2.102,89			
08	08.P01.I30.075	Curva 11°15' a 2 bicch. DN 1000	cad	2.988,56			
08	08.P01.I33	Piatto chiusura (flangia cieca)					
08	08.P01.I33.005	Piatto chiusura DN 100	cad	27,43			
08	08.P01.I33.010	Piatto chiusura DN 125	cad	38,87			

Sezione 08: Fognature

Sez.	Codice	Descrizione	U.M.	Euro	Manod. lorda	% Manod.	Note
08	08.P01.I33.015	Piatto chiusura DN 150	cad	38,87			
08	08.P01.I33.020	Piatto chiusura DN 200	cad	48,03			
08	08.P01.I33.025	Piatto chiusura DN 250	cad	137,19			
08	08.P01.I33.030	Piatto chiusura DN 300	cad	160,82			
08	08.P01.I33.035	Piatto chiusura DN 350	cad	144,82			
08	08.P01.I33.040	Piatto chiusura DN 400	cad	186,74			
08	08.P01.I33.045	Piatto chiusura DN 450	cad	208,08			
08	08.P01.I33.050	Piatto chiusura DN 500	cad	225,60			
08	08.P01.I33.055	Piatto chiusura DN 600	cad	336,13			
08	08.P01.I33.060	Piatto chiusura DN 700	cad	595,26			
08	08.P01.I33.065	Piatto chiusura DN 800	cad	722,56			
08	08.P01.I33.070	Piatto chiusura DN 900	cad	855,17			
08	08.P01.I33.075	Piatto chiusura DN 1000	cad	1.054,88			
08	08.P01.I36	Imbocchi					
08	08.P01.I36.005	Imbocco p.liscia / fl DN 100	cad	50,32			
08	08.P01.I36.010	Imbocco p.liscia / fl DN 125	cad	64,01			
08	08.P01.I36.015	Imbocco p.liscia / fl DN 150	cad	71,66			
08	08.P01.I36.020	Imbocco p.liscia / fl DN 200	cad	94,51			
08	08.P01.I36.025	Imbocco p.liscia / fl DN 250	cad	259,14			
08	08.P01.I36.030	Imbocco p.liscia / fl DN 300	cad	352,12			
08	08.P01.I36.035	Imbocco p.liscia / fl DN 350	cad	282,77			
08	08.P01.I36.040	Imbocco p.liscia / fl DN 400	cad	313,26			
08	08.P01.I36.045	Imbocco p.liscia / fl DN 450	cad	328,51			
08	08.P01.I36.050	Imbocco p.liscia / fl DN 500	cad	386,44			
08	08.P01.I36.055	Imbocco p.liscia / fl DN 600	cad	500,01			
08	08.P01.I36.060	Imbocco p.liscia / fl DN 700	cad	721,03			
08	08.P01.I36.065	Imbocco p.liscia / fl DN 800	cad	933,49			
08	08.P01.I36.070	Imbocco p.liscia / fl DN 900	cad	1.087,64			
08	08.P01.I36.075	Imbocco p.liscia / fl DN 1000	cad	1.122,71			
08	08.P01.I39	Tazza					
08	08.P01.I39.005	Tazza bicch. / fl DN 100	cad	63,64			
08	08.P01.I39.010	Tazza bicch. / fl DN 125	cad	74,00			
08	08.P01.I39.015	Tazza bicch. / fl DN 150	cad	88,05			
08	08.P01.I39.020	Tazza bicch. / fl DN 200	cad	122,85			
08	08.P01.I39.025	Tazza bicch. / fl DN 250	cad	207,92			

Sezione 08: Fognature

Sez.	Codice	Descrizione	U.M.	Euro	Manod. lorda	% Manod.	Note
08	08.P01.I39.030	Tazza bicch. / fl DN 300	cad	269,37			
08	08.P01.I39.035	Tazza bicch. / fl DN 350	cad	310,07			
08	08.P01.I39.040	Tazza bicch. / fl DN 400	cad	332,27			
08	08.P01.I39.045	Tazza bicch. / fl DN 450	cad	400,33			
08	08.P01.I39.050	Tazza bicch. / fl DN 500	cad	575,71			
08	08.P01.I39.055	Tazza bicch. / fl DN 600	cad	782,17			
08	08.P01.I39.060	Tazza bicch. / fl DN 700	cad	1.007,14			
08	08.P01.I39.065	Tazza bicch. / fl DN 800	cad	1.322,38			
08	08.P01.I39.070	Tazza bicch. / fl DN 900	cad	1.596,92			
08	08.P01.I39.075	Tazza bicch. / fl DN 1000	cad	2.124,54			
08	08.P01.I42	Pezzi speciali per tubi in ghisa sferoidale per fognature conformi alla norma UNI EN 598 (allacci, placche, botole, manicotti) Allacci orientabili per immissioni					
08	08.P01.I42.010	Allacci orientabili a intaglio circolare DN 250-300/all. DN 125	cad	245,44			
08	08.P01.I42.015	Allacci orientabili a intaglio circolare DN 250-300/all. DN 150	cad	262,97			
08	08.P01.I42.020	Allacci orientabili a intaglio circolare DN 350-600/all. DN 125	cad	245,44			
08	08.P01.I42.025	Allacci orientabili a intaglio circolare DN 350-600/all. DN 150	cad	257,61			
08	08.P01.I42.030	Allacci orientabili a intaglio circolare DN 400/all. DN 200	cad	292,68			
08	08.P01.I42.035	Allacci orientabili a intaglio circolare DN 450-600/all. DN 200	cad	330,79			
08	08.P01.I42.040	Allacci orientabili a intaglio circolare DN 700-1200/all. DN 125	cad	257,61			
08	08.P01.I42.045	Allacci orientabili a intaglio circolare DN 700-1200/all. DN 150	cad	257,61			
08	08.P01.I42.050	Allacci orientabili a intaglio circolare DN 700-800/all. DN 200	cad	330,79			
08	08.P01.I42.055	Allacci orientabili a intaglio circolare DN 900-1200/all. DN 200	cad	330,79			
08	08.P01.I45	Allacci a sella per immissioni					

Sezione 08: Fognature

Sez.	Codice	Descrizione	U.M.	Euro	Manod. lorda	% Manod.	Note
08	08.P01.I45.005	Allacci a sella a 90° ad intaglio circolare DN 250/all. DN 150	cad	144,06			
08	08.P01.I45.010	Allacci a sella a 90° ad intaglio circolare DN 300/all. DN 150	cad	144,06			
08	08.P01.I45.015	Allacci a sella a 90° ad intaglio circolare DN 350-400/all. DN 150	cad	144,06			
08	08.P01.I45.020	Allacci a sella a 90° ad intaglio circolare DN 450-600/all. DN 150	cad	312,52			
08	08.P01.I45.025	Allacci a sella a 90° ad intaglio circolare DN 700-1200/all. DN 150	cad	312,52			
08	08.P01.I45.030	Allacci a sella a 90° ad intaglio circolare DN 1400-2000/all. DN 150	cad	312,52			
08	08.P01.I45.035	Allacci a sella a 90° ad intaglio circolare DN 300/all. DN 200	cad	312,52			
08	08.P01.I45.040	Allacci a sella a 90° ad intaglio circolare DN 350/all. DN 200	cad	312,52			
08	08.P01.I45.045	Allacci a sella a 90° ad intaglio circolare DN 400/all. DN 200	cad	312,52			
08	08.P01.I45.050	Allacci a sella a 90° ad intaglio circolare DN 450-600/all. DN 200	cad	312,52			
08	08.P01.I45.055	Allacci a sella a 90° ad intaglio circolare DN 700-800/all. DN 200	cad	468,77			
08	08.P01.I45.060	Allacci a sella a 90° ad intaglio circolare DN 900-1200/all. DN 200	cad	468,77			
08	08.P01.I48	Placche d'immissione					
08	08.P01.I48.005	Placche d' immissione a 67°30' ad intaglio rettangolare (2 collari) DN 400/all. DN 150	cad	526,67			
08	08.P01.I48.010	Placche d' immissione a 67°30' ad intaglio rettangolare (2 collari) DN 400/all. DN 200	cad	612,81			
08	08.P01.I48.015	Placche d' immissione a 67°30' ad intaglio rettangolare (2 collari) DN 400/all. DN 250	cad	652,14			
08	08.P01.I48.020	Placche d' immissione a 67°30' ad intaglio rettangolare (2 collari) DN 500/all. DN 150	cad	558,68			
08	08.P01.I48.025	Placche d' immissione a 67°30' ad intaglio rettangolare (2 collari) DN 500/all. DN 200	cad	679,10			

Sezione 08: Fognature

Sez.	Codice	Descrizione	U.M.	Euro	Manod. lorda	% Manod.	Note
08	08.P01.I48.030	Placche d' immissione a 67°30' ad intaglio rettangolare (2 collari) DN 500/all. DN 250	cad	715,62			
08	08.P01.I48.035	Placche d' immissione a 67°30' ad intaglio rettangolare (2 collari) DN 600/all. DN 150	cad	566,32			
08	08.P01.I48.040	Placche d' immissione a 67°30' ad intaglio rettangolare (2 collari) DN 600/all. DN 200	cad	692,85			
08	08.P01.I48.045	Placche d' immissione a 67°30' ad intaglio rettangolare (2 collari) DN 600/all. DN 250	cad	737,01			
08	08.P01.I51	Botole di accesso					
08	08.P01.I51.005	Botole di accesso DN 150	cad	318,87			
08	08.P01.I51.010	Botole di accesso DN 200	cad	318,87			
08	08.P01.I51.015	Botole di accesso DN 250	cad	667,69			
08	08.P01.I51.020	Botole di accesso DN 300	cad	667,69			
08	08.P01.I51.025	Botole di accesso DN 400	cad	587,65			
08	08.P01.I51.030	Botole di accesso DN 500	cad	567,83			
08	08.P01.I51.035	Botole di accesso DN 600	cad	917,68			
08	08.P01.I51.040	Botole di accesso DN 700	cad	917,68			
08	08.P01.I51.045	Botole di accesso DN 800	cad	917,68			
08	08.P01.I54	Ti d'ispezione					
08	08.P01.I54.005	Ti d' ispezione con coperchio e contrappeso DN 150/diramaz. DN 400	cad	963,54			
08	08.P01.I54.010	Ti d' ispezione con coperchio e contrappeso DN 200/diramaz. DN 400	cad	963,54			
08	08.P01.I54.015	Ti d' ispezione con coperchio e contrappeso DN 250/diramaz. DN 400	cad	963,54			
08	08.P01.I54.020	Ti d' ispezione con coperchio e contrappeso DN 300/diramaz. DN 400	cad	1.028,63			
08	08.P01.I57	Ti di pulizia					
08	08.P01.I57.005	Ti di pulizia DN 150/diramaz. DN 400	cad	718,24			
08	08.P01.I57.010	Ti di pulizia DN 200/diramaz. DN 400	cad	718,24			
08	08.P01.I57.015	Ti di pulizia DN 250/diramaz. DN 400	cad	718,24			
08	08.P01.I57.020	Ti di pulizia DN 300/diramaz. DN 400	cad	783,35			
08	08.P01.I60	Manicotti murari					
08	08.P01.I60.005	Manicotti murari a giunto rapido DN 150	cad	59,89			
08	08.P01.I60.010	Manicotti murari a giunto rapido DN 200	cad	83,49			

Sez.	Codice	Descrizione	U.M.	Euro	Manod. lorda	% Manod.	Note
08	08.P01.I60.015	Manicotti murari a giunto rapido DN 250	cad	113,57			
08	08.P01.I60.020	Manicotti murari a giunto rapido DN 300	cad	154,73			
08	08.P01.I60.025	Manicotti murari a giunto rapido DN 350	cad	229,41			
08	08.P01.I60.030	Manicotti murari a giunto rapido DN 400	cad	224,09			
08	08.P01.I60.035	Manicotti murari a giunto rapido DN 450	cad	298,01			
08	08.P01.I60.040	Manicotti murari a giunto rapido DN 500	cad	314,02			
08	08.P01.I60.045	Manicotti murari a giunto rapido DN 600	cad	374,24			
08	08.P01.I60.050	Manicotti murari a giunto rapido DN 700	cad	606,70			
08	08.P01.I60.055	Manicotti murari a giunto rapido DN 800	cad	691,29			
08	08.P01.I60.060	Manicotti murari a giunto rapido DN 900	cad	859,76			
08	08.P01.I60.065	Manicotti murari a giunto rapido DN 1000	cad	942,07			
08	08.P01.I60.070	Manicotti murari a giunto rapido DN 1200	cad	2.098,32			
08	08.P01.I61	TUBI SALDATI GREZZI IN ACCIAIO INOX AISI 304, SECONDO NORME ASTM A 240, FORNITI IN BARRE DA 6,00 MT;SPESSORE 2 MM					
08	08.P01.I61.005	DN 100, peso 5,65 kg/m	m	41,24			
08	08.P01.I61.010	DN 125, peso 6,92 kg/m	m	50,60			
08	08.P01.I61.015	DN 150, peso 8,36 kg/m	m	62,66			
08	08.P01.I61.020	DN 200, peso 10,91 kg/m	m	79,51			
08	08.P01.I61.025	DN 250, peso 13,62 kg/m	m	104,96			
08	08.P01.I61.030	DN 300, peso 24,20 kg/m	m	187,97			
08	08.P01.I63	Chiusino di ispezione in ghisa sferoidale rispondente alle norme UNI EN 124, classe d 400 per traffico intenso, a telaio circolare o quadrato con suggello circolare articolato autocentrante ed estraibile con bloccaggio di sicurezza in posizione aperta, munito di guarnizione in elastomero antirumore					
08	08.P01.I63.005	peso ca kg 90: telaio rotondo mm. 850-passo d'uomo mm. 600 minimi	cad	178,21			
08	08.P01.I63.010	peso ca kg 100: telaio quadrato lato mm. 850-passo d'uomo mm. 600 minimi	cad	192,01			

Sez.	Codice	Descrizione	U.M.	Euro	Manod. lorda	% Manod.	Note
08	08.P01.166	Chiusino di ispezione in ghisa sferoidale rispondente alle norme UNI EN 124, classe d 400 per traffico normale, a telaio circolare o quadrato con suggello circolare articolato ed estraibile, munito di guarnizione in polietilene antirumore.					
08	08.P01.166.005	Peso ca kg 57: telaio rotondo mm. 850-passo d'uomo mm. 600 minimi	cad	101,84			
08	08.P01.166.010	Peso ca kg 65: telaio quadrato lato mm. 850-passo d'uomo mm. 600 minimi	cad	116,69			
08	08.P01.169	Gradini in ghisa sferoidale rivestiti in catrame del peso di kg.3,4 circa					
08	08.P01.169.005	dimensioni mm.350x270	cad	12,26			
08	08.P01.172	Ghisa in getti per bocchette apribili superiormente con suggello incernierato con perni in acciaio inox					
08	08.P01.172.005	Del tipo a "gola di lupo"	kg	1,64			
08	08.P01.175	Griglie in ghisa sferoidale a norma uni en 124					
08	08.P01.175.005	Griglie stradali in ghisa sferoidale, avvitate e autobloccanti, classe f 900 - dim 1000 x 400 mm, peso 100 kg circa	cad	372,29			
08	08.P01.175.010	Griglie stradali in ghisa sferoidale, telaio quadro, classe d 400 - dim 850 x 850 mm, peso 105 kg circa	cad	265,19			
08	08.P01.175.015	Griglie stradali in ghisa sferoidale, telaio quadro,complete di guarnizione, classe d 400 - dim 540 x 540 mm, peso 40 kg circa	cad	86,70			
08	08.P01.175.020	Griglie stradali in ghisa sferoidale, telaio quadro,complete di guarnizione, classe d 400 - dim 640 x 640 mm, peso 55 kg circa	cad	113,22			
08	08.P01.175.025	Griglie stradali in ghisa sferoidale, telaio quadro,complete di guarnizione, classe d 400 - dim 740 x 740 mm, peso 80 kg circa	cad	168,29			
08	08.P01.175.030	Griglie stradali in ghisa sferoidale, avvitate sui longheroni e autobloccanti, classe d 400 - dim 1000 x 450 mm, peso 60 kg circa	cad	192,78			
08	08.P01.175.035	Griglie stradali in ghisa sferoidale, avvitate sui longheroni e autobloccanti, classe d 400 - dim 1000 x 550 mm, peso 70 kg circa	cad	219,30			

Sezione 08: Fognature

Sez.	Codice	Descrizione	U.M.	Euro	Manod. lorda	% Manod.	Note
08	08.P01.175.040	Griglie stradali in ghisa sferoidale, avvitate sui longheroni e autobloccanti, classe d 400 - dim 1000 x 650 mm, peso 85 kg circa	cad	246,83			
08	08.P01.175.045	Griglie stradali in ghisa sferoidale, avvitate sui longheroni e autobloccanti, classe d 400 - dim 1000 x 750 mm, peso 105 kg circa	cad	296,82			
08	08.P01.175.050	Griglie stradali in ghisa sferoidale, piane con telaio autobloccante, classe c 250 - dim 450 x 450 mm, peso 20 kg circa	cad	57,12			
08	08.P01.175.055	Griglie stradali in ghisa sferoidale, piane con telaio autobloccante, classe c 250 - dim 550 x 550 mm, peso 30 kg circa	cad	88,74			
08	08.P01.175.060	Griglie stradali in ghisa sferoidale, piane con telaio autobloccante, classe c 250 - dim 650 x 650 mm, peso 50 kg circa	cad	129,53			
08	08.P01.175.065	Griglie stradali in ghisa sferoidale, piane con telaio autobloccante, classe c 250 - dim 750 x 750 mm, peso 75 kg circa	cad	175,44			
08	08.P01.175.070	Griglie stradali in ghisa sferoidale, piane con telaio autobloccante, classe c 250 - dim 890 x 890 mm, peso 100 kg circa	cad	232,57			
08	08.P01.175.075	Griglie in ghisa sferoidale, concave con telaio quadro autobloccante, classe c 250 - dim 450 x 450 mm, peso 20 kg circa	cad	59,15			
08	08.P01.175.080	Griglie in ghisa sferoidale, concave con telaio quadro autobloccante, classe c 250 - dim 550 x 550 mm, peso 30 kg circa	cad	92,81			
08	08.P01.175.085	Griglie in ghisa sferoidale, concave con telaio quadro autobloccante, classe c 250 - dim 650 x 650 mm, peso 50 kg circa	cad	134,63			
08	08.P01.175.090	Griglie in ghisa sferoidale, concave con telaio quadro autobloccante, classe c 250 - dim 750 x 750 mm, peso 70 kg circa	cad	204,00			
08	08.P01.175.095	Griglie in ghisa sferoidale, concave con telaio quadro autobloccante, classe c 250 - dim 890 x 890 mm, peso 100 kg circa	cad	243,79			

Sezione 08: Fognature

Sez.	Codice	Descrizione	U.M.	Euro	Manod. lorda	% Manod.	Note
08	08.P01.175.100	Griglie in ghisa sferoidale, piane con telaio quadro autobloccante sifonato, classe c 250 - dim 480 x 480 mm, peso 23 kg circa	cad	57,12			
08	08.P01.175.105	Griglie in ghisa sferoidale, piane con telaio quadro autobloccante sifonato, classe c 250 - dim 500 x 500 mm, peso 27 kg circa	cad	58,15			
08	08.P01.175.110	Griglie in ghisa sferoidale, piane con telaio quadro autobloccante sifonato, classe c 250 - dim 580 x 580 mm, peso 35 kg circa	cad	65,28			
08	08.P01.175.115	Griglie in ghisa sferoidale, concave con telaio quadro autobloccante sifonato, classe c 250 - dim 480 x 480 mm, peso 24 kg circa	cad	55,08			
08	08.P01.175.120	Griglie in ghisa sferoidale, concave con telaio quadro autobloccante sifonato, classe c 250 - dim 480 x 480 mm, peso 27 kg circa	cad	58,15			
08	08.P01.175.125	Griglie in ghisa sferoidale, concave con telaio quadro autobloccante sifonato, classe c 250 - dim 480 x 480 mm, peso 35 kg circa	cad	65,28			
08	08.P01.175.130	Griglie in ghisa sferoidale per canalette, classe c 250 - dim 1000 x 200 mm, peso 15 kg circa	cad	55,08			
08	08.P01.175.135	Griglie in ghisa sferoidale per canalette, classe c 250 - dim 1000 x 250 mm, peso 22 kg circa	cad	69,36			
08	08.P01.175.140	Griglie in ghisa sferoidale per canalette, classe c 250 - dim 1000 x 300 mm, peso 25 kg circa	cad	81,60			
08	08.P01.175.145	Griglie in ghisa sferoidale per canalette, classe c 250 - dim 1000 x 400 mm, peso 35 kg circa	cad	90,78			
08	08.P01.175.150	Griglie in ghisa sferoidale per canalette, classe c 250 - dim 1000 x 500 mm, peso 50 kg circa	cad	126,49			
08	08.P01.175.155	Griglie in ghisa sferoidale per canalette, classe c 250 - dim 1000 x 600 mm, peso 60 kg circa	cad	161,15			
08	08.P01.175.160	Griglie in ghisa sferoidale per canalette, classe c 250 - dim 1000 x 700 mm, peso 85 kg circa	cad	196,87			
08	08.P01.175.165	Griglie in ghisa sferoidale per canalette autobloccanti, classe c 250 - dim 1000 x 400 mm, peso 35 kg circa	cad	97,91			
08	08.P01.175.170	Griglie in ghisa sferoidale per canalette autobloccanti, classe c 250 - dim 1000 x 500 mm, peso 50 kg circa	cad	136,68			

Sez.	Codice	Descrizione	U.M.	Euro	Manod. lorda	% Manod.	Note
08	08.P01.175.175	Griglie in ghisa sferoidale per canalette autobloccanti, classe c 250 - dim 1000 x 600 mm, peso 75 kg circa	cad	176,46			
08	08.P01.175.180	Griglie in ghisa sferoidale per canalette autobloccanti, classe c 250 - dim 1000 x 700 mm, peso 80 kg circa	cad	213,17			
08	08.P01.178	Provvista a pie' d'opera di suggelli a cerniera per caditoie stradali, costruiti in profilati metallici conformi ai disegni forniti dalla citta'					
08	08.P01.178.005	Parkerizzati o fosfatati	cad	35,00			
08	08.P01.181	Elementi monolitici in polipropilene, forma rettangolare, assemblabili tra loro, per la formazione di strutture autoportanti sotterranee in grado di infiltrare acque pluviali, acque di falda o provenienti da drenaggi in generale. Predisposte al collegamento diretto di tubazioni fino al DN 500 mm.					
08	08.P01.181.005	dim 1200 x 1200 x 600, senza traffico	cad	290,70			
08	08.P01.181.010	dim 1200 x 1200 x 600, traffico medio	cad	348,84			
08	08.P01.181.015	dim 1200 x 1200 x 600, traffico pesante	cad	379,45			
08	08.P01.181.020	dim 1200 x 600 x 600, senza traffico	cad	140,76			
08	08.P01.181.025	dim 1200 x 600 x 600, traffico medio	cad	166,25			
08	08.P01.181.030	dim 1200 x 600 x 600, traffico pesante	cad	182,58			
08	08.P01.182	Condotte metalliche in lamiera d'acciaio ondulata e zincata a piastre multiple o elementi incastrati:					
08	08.P01.182.005	Nei tipi circolari-ribassate-policentriche	kg	2,08			
08	08.P01.184	Canalette in cemento rinforzato con fibra di vetro e sabbia di quarzo conformi alla normativa EN 1433, resistenti al gelo ed ai Sali sciogli ghiaccio - classe di carico A 15- C 250					
08	08.P01.184.005	Nei tipi circolari-ribassate-policentriche	kg	24,10			
08	08.P01.184.010	senza pendenza, dim. 1000 x 160 x 194	cad	27,36			
08	08.P01.184.015	senza pendenza, dim. 500 x 160 x 140	cad	16,43			
08	08.P01.184.020	con pendenza, dim. 100 x 160 x 140/194	cad	28,44			
08	08.P01.184.025	senza pendenza, dim. 1000 x 141 x 125	cad	13,70			
08	08.P01.184.030	senza pendenza, dim. 1000 x 141 x 149	cad	25,18			
08	08.P01.184.035	senza pendenza, dim. 1000 x 141 x 179	cad	25,18			
08	08.P01.184.040	senza pendenza, dim. 500 x 141 x 125	cad	12,06			

Sezione 08: Fognature

Sez.	Codice	Descrizione	U.M.	Euro	Manod. lorda	% Manod.	Note
08	08.P01.184.045	senza pendenza, dim. 1000 x 210 x 200	cad	27,36			
08	08.P01.187	Canalette in cemento rinforzato con fibra di vetro e sabbia di quarzo conformi alla normativa EN 1433, resistenti al gelo ed ai Sali sciogli ghiaccio, provviste di profilo zincato e armatura - classe di carico A 15- F 900					
08	08.P01.187.005	senza pendenza, dim. 1000 x 160 x 160	cad	72,22			
08	08.P01.187.010	senza pendenza, dim. 1000 x 160 x 184	cad	73,35			
08	08.P01.187.015	senza pendenza, dim. 1000 x 160 x 214	cad	75,00			
08	08.P01.187.020	senza pendenza, dim. 1000 x 160 x 244	cad	75,51			
08	08.P01.187.025	senza pendenza, dim. 1000 x 160 x 274	cad	81,23			
08	08.P01.187.030	senza pendenza, dim. 500 x 160 x 160	cad	56,92			
08	08.P01.187.035	senza pendenza, dim. 500 x 160 x 214	cad	57,99			
08	08.P01.187.040	con pendenza, dim. 1000 x 160 x 160/280	cad	77,72			
08	08.P01.190	Canalette in cemento rinforzato con fibra di vetro e sabbia di quarzo conformi alla normativa EN 1433, resistenti al gelo ed ai Sali sciogli ghiaccio, provviste di profilo zincato e armatura - classe di carico C 250 - F 900					
08	08.P01.190.005	senza pendenza, dim. 1000 x 210 x 220	cad	84,28			
08	08.P01.190.010	senza pendenza, dim. 1000 x 210 x 265	cad	105,08			
08	08.P01.190.015	senza pendenza, dim. 1000 x 210 x 315	cad	108,18			
08	08.P01.190.020	senza pendenza, dim. 500 x 210 x 220	cad	65,68			
08	08.P01.190.025	con pendenza, dim. 1000 x 210 x 220/270	cad	120,43			
08	08.P01.190.030	senza pendenza, dim. 1000 x 260 x 275	cad	107,92			
08	08.P01.190.035	senza pendenza, dim. 1000 x 260 x 320	cad	119,86			
08	08.P01.190.040	senza pendenza, dim. 1000 x 260 x 370	cad	129,18			
08	08.P01.190.045	senza pendenza, dim. 500 x 260 x 275	cad	82,11			
08	08.P01.190.050	con pendenza, dim. 1000 x 260 x 260/320	cad	129,71			
08	08.P01.190.055	senza pendenza, dim. 1000 x 290 x 305	cad	162,00			
08	08.P01.190.060	senza pendenza, dim. 1000 x 290 x 350	cad	170,75			
08	08.P01.190.065	senza pendenza, dim. 1000 x 290 x 400	cad	175,13			
08	08.P01.190.070	senza pendenza, dim. 500 x 290 x 305	cad	108,38			
08	08.P01.190.075	senza pendenza, dim. 1000 x 390 x 415	cad	208,10			
08	08.P01.190.080	senza pendenza, dim. 1000 x 390 x 630	cad	274,75			

Sez.	Codice	Descrizione	U.M.	Euro	Manod. lorda	% Manod.	Note
08	08.P01.190.085	senza pendenza, dim. 500 x 390 x 415	cad	164,21			
08	08.P01.190.090	con pendenza, dim. 1000 x 390 x 415/520	cad	213,46			
08	08.P01.193	Canalette in cemento rinforzato con fibra di vetro e sabbia di quarzo conformi alla normativa EN 1433, resistenti al gelo ed ai Sali sciogli ghiaccio, provviste di profilo zincato e armatura - classe di carico D 400					
08	08.P01.193.005	senza pendenza, dim. 1000 x 360 x 340	cad	165,24			
08	08.P01.196	Canalette in cemento rinforzato con fibra di vetro e sabbia di quarzo conformi alla normativa EN 1433, resistenti al gelo ed ai Sali sciogli ghiaccio, provviste di profilo zincato e armatura - classe di carico F 900					
08	08.P01.196.005	senza pendenza, dim. 1000 x 240 x 255	cad	152,17			
08	08.P01.196.010	senza pendenza, dim. 1000 x 240 x 309	cad	154,32			
08	08.P01.196.015	senza pendenza, dim. 1000 x 240 x 369	cad	158,64			
08	08.P01.196.020	senza pendenza, dim. 500 x 240 x 255	cad	103,03			
08	08.P01.198	Canalette in materiale plastico in conformità alla norma EN 1433, da posare con supporto ulteriore (getto di calcestruzzo)					
08	08.P01.198.005	dim. 1000 x 154 x 80	cad	17,97			
08	08.P01.198.010	dim. 1000 x 154 x 130	cad	20,31			
08	08.P01.198.015	dim. 1000 x 154 x 180	cad	23,79			
08	08.P01.198.020	dim. 1000 x 204 x 130	cad	24,95			
08	08.P01.198.025	dim. 1000 x 204 x 180	cad	28,43			
08	08.P01.198.030	dim. 1000 x 254 x 130	cad	29,60			
08	08.P01.198.035	dim. 1000 x 254 x 180	cad	33,06			
08	08.P01.198.040	dim. 1000 x 254 x 230	cad	38,87			
08	08.P01.198.045	dim. 1000 x 254 x 330	cad	45,83			
08	08.P01.198.050	dim. 1000 x 147 x 150	cad	20,89			
08	08.P01.198.055	dim. 1000 x 147 x 200	cad	24,36			
08	08.P01.198.060	dim. 1000 x 197 x 150	cad	25,53			
08	08.P01.198.065	dim. 1000 x 197 x 200	cad	29,01			
08	08.P01.198.070	dim. 1000 x 247 x 150	cad	30,18			
08	08.P01.198.075	dim. 1000 x 247 x 200	cad	33,65			
08	08.P01.198.080	dim. 1000 x 247 x 250	cad	39,45			

Sezione 08: Fognature

Sez.	Codice	Descrizione	U.M.	Euro	Manod. lorda	% Manod.	Note
08	08.P01.I98.085	dim. 1000 x 247 x 350	cad	46,40			
08	08.P01.I98.090	dim. 1000 x 150 x 100	cad	55,70			
08	08.P01.I98.095	dim. 1000 x 150 x 150	cad	58,02			
08	08.P01.I98.100	dim. 1000 x 150 x 200	cad	61,49			
08	08.P01.I98.105	dim. 1000 x 200 x 150	cad	62,66			
08	08.P01.I98.110	dim. 1000 x 200 x 200	cad	66,13			
08	08.P01.I98.115	dim. 1000 x 250 x 150	cad	67,30			
08	08.P01.I98.120	dim. 1000 x 250 x 200	cad	70,78			
08	08.P01.I98.125	dim. 1000 x 250 x 250	cad	76,58			
08	08.P01.I98.130	dim. 1000 x 250 x 350	cad	83,54			
08	08.P01.J05	Pietra di luserna (spessore costante)					
08	08.P01.J05.005	in lastre dello spessore di cm 2	m ²	96,90			
08	08.P01.J05.010	in lastre dello spessore di cm 3	m ²	132,60			
08	08.P01.J05.015	in lastre dello spessore di cm 4	m ²	173,41			
08	08.P01.J05.020	in lastre dello spessore di cm 5	m ²	195,85			
08	08.P01.J05.025	in lastre dello spessore di cm 6	m ²	229,50			
08	08.P01.J05.030	in lastre dello spessore di cm 7	m ²	263,16			
08	08.P01.J05.035	in lastre dello spessore di cm 8	m ²	295,81			
08	08.P01.J05.040	in lastre dello spessore di cm 9	m ²	330,48			
08	08.P01.J05.045	in lastre dello spessore di cm 10	m ²	364,14			
08	08.P01.J05.050	in masselli	m ²	3.549,60			
08	08.P01.J10	Pietra di Luserna a spacco. Cava, in lastre rettangolari a coste rifilate					
08	08.P01.J10.005	spessore cm 3-5 - dimensioni fino a 30x15	m ²	37,44			
08	08.P01.J10.010	spessore cm 3-5 - dimensioni da 30x15 a 80x40	m ²	46,79			
08	08.P01.J10.015	spessore cm 3-5 - dimensioni oltre 80x40	m ²	66,13			
08	08.P01.J10.020	spessore cm 6-7 - dimensioni fino a 80x40	m ²	65,51			
08	08.P01.J10.025	spessore cm 6-7 - dimensioni oltre 80x40	m ²	66,13			
08	08.P01.J10.030	spessore cm 8-10 - dimensioni fino a 80x40	m ²	74,84			
08	08.P01.L04	Curve 30°-45° per condotte in PP strutturato di tipo corrugato					
08	08.P01.L04.001	diametro esterno 160	cad	10,04			
08	08.P01.L04.003	diametro esterno 200	cad	16,05			
08	08.P01.L04.005	diametro esterno 250	cad	19,88			
08	08.P01.L04.010	diametro esterno 315	cad	27,46			

Sezione 08: Fognature

Sez.	Codice	Descrizione	U.M.	Euro	Manod. lorda	% Manod.	Note
08	08.P01.L04.015	diametro esterno 350	cad	42,77			
08	08.P01.L04.020	diametro esterno 400	cad	48,91			
08	08.P01.L04.025	diametro esterno 465	cad	67,58			
08	08.P01.L04.030	diametro esterno 500	cad	72,70			
08	08.P01.L04.035	diametro esterno 580	cad	101,91			
08	08.P01.L04.040	diametro esterno 630	cad	119,71			
08	08.P01.L04.045	diametro esterno 700	cad	297,11			
08	08.P01.L04.050	diametro esterno 800	cad	339,76			
08	08.P01.L04.055	diametro esterno 930	cad	495,12			
08	08.P01.L04.060	diametro esterno 1000	cad	532,25			
08	08.P01.L04.065	diametro esterno 1200	cad	746,83			
08	08.P01.L08	Curve 60°-90° per condotte in PP strutturato di tipo corrugato					
08	08.P01.L08.001	diametro esterno 160	cad	19,59			
08	08.P01.L08.003	diametro esterno 200	cad	29,79			
08	08.P01.L08.005	diametro esterno 250	cad	35,97			
08	08.P01.L08.010	diametro esterno 315	cad	49,55			
08	08.P01.L08.015	diametro esterno 350	cad	74,51			
08	08.P01.L08.020	diametro esterno 400	cad	92,14			
08	08.P01.L08.025	diametro esterno 465	cad	130,09			
08	08.P01.L08.030	diametro esterno 500	cad	139,91			
08	08.P01.L08.035	diametro esterno 580	cad	196,32			
08	08.P01.L08.040	diametro esterno 630	cad	212,48			
08	08.P01.L08.045	diametro esterno 700	cad	557,35			
08	08.P01.L08.050	diametro esterno 800	cad	637,45			
08	08.P01.L08.055	diametro esterno 930	cad	842,47			
08	08.P01.L08.060	diametro esterno 1000	cad	905,67			
08	08.P01.L08.065	diametro esterno 1200	cad	1.289,59			
08	08.P01.L12	Braghe a 45° per condotte in PP strutturato di tipo corrugato					
08	08.P01.L12.001	diametro esterno 160	cad	28,48			
08	08.P01.L12.003	diametro esterno 200	cad	38,88			
08	08.P01.L12.005	diametro esterno 250	cad	47,76			
08	08.P01.L12.010	diametro esterno 315	cad	70,69			
08	08.P01.L12.015	diametro esterno 350	cad	122,65			

Sez.	Codice	Descrizione	U.M.	Euro	Manod. lorda	% Manod.	Note
08	08.P01.L12.020	diametro esterno 400	cad	140,11			
08	08.P01.L12.025	diametro esterno 465	cad	270,32			
08	08.P01.L12.030	diametro esterno 500	cad	290,33			
08	08.P01.L12.035	diametro esterno 580	cad	581,05			
08	08.P01.L12.040	diametro esterno 630	cad	631,13			
08	08.P01.L12.045	diametro esterno 700	cad	1.007,84			
08	08.P01.L12.050	diametro esterno 800	cad	1.151,80			
08	08.P01.L12.055	diametro esterno 930	cad	1.990,73			
08	08.P01.L12.060	diametro esterno 1000	cad	2.140,57			
08	08.P01.L12.065	diametro esterno 1200	cad	2.491,26			
08	08.P01.L16	Tee per condotte in PP strutturato di tipo corrugato					
08	08.P01.L16.001	diametro esterno 160	cad	27,16			
08	08.P01.L16.003	diametro esterno 200	cad	36,95			
08	08.P01.L16.005	diametro esterno 250	cad	43,55			
08	08.P01.L16.010	diametro esterno 315	cad	56,90			
08	08.P01.L16.015	diametro esterno 350	cad	126,04			
08	08.P01.L16.020	diametro esterno 400	cad	143,06			
08	08.P01.L16.025	diametro esterno 465	cad	212,38			
08	08.P01.L16.030	diametro esterno 500	cad	225,94			
08	08.P01.L16.035	diametro esterno 580	cad	349,17			
08	08.P01.L16.040	diametro esterno 630	cad	387,51			
08	08.P01.L16.045	diametro esterno 700	cad	923,82			
08	08.P01.L16.050	diametro esterno 800	cad	1.051,88			
08	08.P01.L16.055	diametro esterno 930	cad	1.688,69			
08	08.P01.L16.060	diametro esterno 1000	cad	1.816,59			
08	08.P01.L16.065	diametro esterno 1200	cad	2.208,95			
08	08.P01.L20	Manicotti ridotti per condotte in PP strutturato di tipo corrugato					
08	08.P01.L20.003	diametro esterno 200	cad	42,24			
08	08.P01.L20.005	diametro esterno 250	cad	47,73			
08	08.P01.L20.010	diametro esterno 315	cad	56,00			
08	08.P01.L20.015	diametro esterno 350	cad	119,71			
08	08.P01.L20.020	diametro esterno 400	cad	136,78			
08	08.P01.L20.025	diametro esterno 465	cad	140,09			

Sez.	Codice	Descrizione	U.M.	Euro	Manod. lorda	% Manod.	Note
08	08.P01.L20.030	diametro esterno 500	cad	150,54			
08	08.P01.L20.035	diametro esterno 580	cad	219,77			
08	08.P01.L20.040	diametro esterno 630	cad	238,67			
08	08.P01.L20.045	diametro esterno 700	cad	361,50			
08	08.P01.L20.050	diametro esterno 800	cad	413,10			
08	08.P01.L20.055	diametro esterno 930	cad	580,54			
08	08.P01.L20.060	diametro esterno 1000	cad	624,25			
08	08.P01.L20.065	diametro esterno 1200	cad	817,02			
08	08.P01.L24	Tappi per condotte in PP strutturato di tipo corrugato					
08	08.P01.L24.001	diametro esterno 160	cad	16,52			
08	08.P01.L24.003	diametro esterno 200	cad	17,45			
08	08.P01.L24.005	diametro esterno 250	cad	34,88			
08	08.P01.L24.010	diametro esterno 315	cad	39,47			
08	08.P01.L24.015	diametro esterno 350	cad	52,23			
08	08.P01.L24.020	diametro esterno 400	cad	59,66			
08	08.P01.L24.025	diametro esterno 465	cad	64,90			
08	08.P01.L24.030	diametro esterno 500	cad	69,77			
08	08.P01.L24.035	diametro esterno 580	cad	81,16			
08	08.P01.L24.040	diametro esterno 630	cad	88,13			
08	08.P01.L24.045	diametro esterno 700	cad	166,34			
08	08.P01.L24.050	diametro esterno 800	cad	190,03			
08	08.P01.L24.055	diametro esterno 930	cad	228,86			
08	08.P01.L24.060	diametro esterno 1000	cad	246,03			
08	08.P01.L24.065	diametro esterno 1200	cad	346,09			
08	08.P01.L28	Tubazioni in polietilene ad alta densita' PE/A 100 sigma 80 ad elevata prestazione, idonee a posa in assenza di letto di sabbia - UNI EN 12201, prodotte secondo specifica tecnica PAS 1075 avente certificazione rilasciata da ente terzo.					
08	08.P01.L28.005	DE 160, PN 6	m	15,49			
08	08.P01.L28.010	DE 180, PN 6	m	19,28			
08	08.P01.L28.015	DE 200, PN 6	m	23,93			
08	08.P01.L28.020	DE 225, PN 6	m	30,02			
08	08.P01.L28.025	DE 250, PN 6	m	37,18			

Sezione 08: Fognature

Sez.	Codice	Descrizione	U.M.	Euro	Manod. lorda	% Manod.	Note
08	08.P01.L28.030	DE 280, PN 6	m	46,36			
08	08.P01.L28.035	DE 315, PN 6	m	59,07			
08	08.P01.L28.040	DE 355, PN 6	m	74,67			
08	08.P01.L28.045	DE 400, PN 6	m	94,64			
08	08.P01.L28.050	DE 450, PN 6	m	119,65			
08	08.P01.L28.055	DE 500, PN 6	m	147,61			
08	08.P01.L28.060	DE 560, PN 6	m	183,67			
08	08.P01.L28.065	DE 630, PN 6	m	232,75			
08	08.P01.L28.070	DE 710, PN 6	m	296,27			
08	08.P01.L28.075	DE 800, PN 6	m	375,26			
08	08.P01.L28.080	DE 900, PN 6	m	476,48			
08	08.P01.L28.085	DE 1000, PN 6	m	585,61			
08	08.P01.L28.090	DE 90, PN 10	m	7,41			
08	08.P01.L28.095	DE 110, PN 10	m	11,05			
08	08.P01.L28.100	DE 125, PN 10	m	13,69			
08	08.P01.L28.105	DE 140, PN 10	m	17,17			
08	08.P01.L28.110	DE 160, PN 10	m	22,39			
08	08.P01.L28.115	DE 180, PN 10	m	28,27			
08	08.P01.L28.120	DE 200, PN 10	m	34,92			
08	08.P01.L28.125	DE 225, PN 10	m	44,08			
08	08.P01.L28.130	DE 250, PN 10	m	54,23			
08	08.P01.L28.135	DE 280, PN 10	m	70,12			
08	08.P01.L28.140	DE 315, PN 10	m	88,82			
08	08.P01.L28.145	DE 355, PN 10	m	113,05			
08	08.P01.L28.150	DE 400, PN 10	m	142,86			
08	08.P01.L28.155	DE 450, PN 10	m	180,96			
08	08.P01.L28.160	DE 500, PN 10	m	223,63			
08	08.P01.L28.165	DE 560, PN 10	m	278,15			
08	08.P01.L28.170	DE 630, PN 10	m	352,25			
08	08.P01.L28.175	DE 710, PN 10	m	447,64			
08	08.P01.L28.180	DE 800, PN 10	m	567,74			
08	08.P01.L28.185	DE 900, PN 10	m	718,01			
08	08.P01.L28.190	DE1000, PN 10	m	887,40			
08	08.P01.L28.195	DE 90, PN 16	m	11,91			
08	08.P01.L28.200	DE 110, PN 16	m	17,59			

Sezione 08: Fognature

Sez.	Codice	Descrizione	U.M.	Euro	Manod. lorda	% Manod.	Note
08	08.P01.L28.205	DE 125, PN 16	m	22,80			
08	08.P01.L28.210	DE 140, PN 16	m	28,44			
08	08.P01.L28.215	DE 160, PN 16	m	37,30			
08	08.P01.L28.220	DE 180, PN 16	m	47,15			
08	08.P01.L28.225	DE 200, PN 16	m	58,16			
08	08.P01.L28.230	DE 225, PN 16	m	73,60			
08	08.P01.L28.235	DE 250, PN 16	m	91,09			
08	08.P01.L28.240	DE 280, PN 16	m	116,77			
08	08.P01.L28.245	DE 315, PN 16	m	143,59			
08	08.P01.L28.250	DE 355, PN 16	m	193,15			
08	08.P01.L28.255	DE 400, PN 16	m	236,46			
08	08.P01.L28.260	DE 450, PN 16	m	301,68			
08	08.P01.L28.265	DE 500, PN 16	m	372,24			
08	08.P01.L28.270	DE 560, PN 16	m	410,07			
08	08.P01.L28.275	DE 630, PN 16	m	519,56			
08	08.P01.L28.280	DE 90, PN 25	m	16,82			
08	08.P01.L28.285	DE 110, PN 25	m	25,17			
08	08.P01.L28.290	DE 125, PN 25	m	32,37			
08	08.P01.L28.295	DE 140, PN 25	m	40,67			
08	08.P01.L28.300	DE 160, PN 25	m	52,90			
08	08.P01.L28.305	DE 180, PN 25	m	66,90			
08	08.P01.L28.310	DE 200, PN 25	m	82,73			
08	08.P01.L28.315	DE 225, PN 25	m	104,52			
08	08.P01.L28.320	DE 250, PN 25	m	129,04			
08	08.P01.L28.325	DE 280, PN 25	m	166,56			
08	08.P01.L28.330	DE 315, PN 25	m	206,96			
08	08.P01.L28.335	DE 355, PN 25	m	274,59			
08	08.P01.L28.340	DE 400, PN 25	m	338,10			
08	08.P01.L28.345	DE 450, PN 25	m	430,39			
08	08.P01.L32	Elementi per formazione pozzetti di ispezione in PE.AD di condotte fognarie a gravità - Ø 1000 mm					
08	08.P01.L32.005	BASE DI LINEA, ALTEZZA 400 MM, Ø 160	cad	365,93			
08	08.P01.L32.010	BASE DI LINEA, ALTEZZA 450 MM, Ø 200	cad	390,92			
08	08.P01.L32.015	BASE DI LINEA, ALTEZZA 500 MM, Ø 250	cad	441,80			
08	08.P01.L32.020	BASE DI LINEA, ALTEZZA 550 MM, Ø 315	cad	464,10			

Sezione 08: Fognature

Sez.	Codice	Descrizione	U.M.	Euro	Manod. lorda	% Manod.	Note
08	08.P01.L32.025	BASE DI LINEA, ALTEZZA 600 MM, Ø 400	cad	562,27			
08	08.P01.L32.030	BASE DI LINEA, ALTEZZA 950 MM, Ø 500	cad	705,07			
08	08.P01.L32.035	BASE DI LINEA, ALTEZZA 950 MM, Ø 630	cad	749,70			
08	08.P01.L32.040	BASE ANGOLAZIONE 15°-30°, ALTEZZA 400 MM, Ø 160	cad	365,93			
08	08.P01.L32.045	BASE ANGOLAZIONE 15°-30°, ALTEZZA 450 MM, Ø 200	cad	390,92			
08	08.P01.L32.050	BASE ANGOLAZIONE 15°-30°, ALTEZZA 500 MM, Ø 250	cad	441,80			
08	08.P01.L32.055	BASE ANGOLAZIONE 15°-30°, ALTEZZA 550 MM, Ø 315	cad	464,10			
08	08.P01.L32.060	BASE ANGOLAZIONE 15°-30°, ALTEZZA 600 MM, Ø 400	cad	562,27			
08	08.P01.L32.065	BASE ANGOLAZIONE 45°, ALTEZZA 400 MM, Ø 160	cad	365,93			
08	08.P01.L32.070	BASE ANGOLAZIONE 45°, ALTEZZA 450 MM, Ø 200	cad	390,92			
08	08.P01.L32.075	BASE ANGOLAZIONE 45°, ALTEZZA 500 MM, Ø 250	cad	441,80			
08	08.P01.L32.080	BASE ANGOLAZIONE 45°, ALTEZZA 550 MM, Ø 315	cad	464,10			
08	08.P01.L32.085	BASE ANGOLAZIONE 45°, ALTEZZA 600 MM, Ø 400	cad	562,27			
08	08.P01.L32.090	BASE ANGOLAZIONE 90°, ALTEZZA 400 MM, Ø 160	cad	365,93			
08	08.P01.L32.095	BASE ANGOLAZIONE 90°, ALTEZZA 450 MM, Ø 200	cad	390,92			
08	08.P01.L32.100	BASE ANGOLAZIONE 90°, ALTEZZA 500 MM, Ø 250	cad	441,80			
08	08.P01.L32.105	BASE ANGOLAZIONE 90°, ALTEZZA 550 MM, Ø 315	cad	464,10			
08	08.P01.L32.110	BASE ANGOLAZIONE 90°, ALTEZZA 600 MM, Ø 400	cad	562,27			
08	08.P01.L32.115	BASE A TRE VIE (T), ALTEZZA 350 MM, Ø 160	cad	369,49			
08	08.P01.L32.120	BASE A TRE VIE (T), ALTEZZA 380 MM, Ø 200	cad	398,06			
08	08.P01.L32.125	BASE A TRE VIE (T), ALTEZZA 420 MM, Ø 250	cad	446,25			
08	08.P01.L32.130	BASE A TRE VIE (T), ALTEZZA 470 MM, Ø 315	cad	495,34			
08	08.P01.L32.135	BASE A TRE VIE (T), ALTEZZA 520 MM, Ø 400	cad	620,28			
08	08.P01.L32.140	BASE A QUATTRO VIE, ALTEZZA 350 MM, Ø 160	cad	388,24			
08	08.P01.L32.145	BASE A QUATTRO VIE, ALTEZZA 350 MM, Ø 200	cad	423,95			
08	08.P01.L32.150	BASE A QUATTRO VIE, ALTEZZA 350 MM, Ø 250	cad	473,02			
08	08.P01.L32.155	BASE A QUATTRO VIE, ALTEZZA 350 MM, Ø 315	cad	517,66			
08	08.P01.L32.160	BASE A QUATTRO VIE, ALTEZZA 350 MM, Ø 400	cad	696,14			
08	08.P01.L32.165	PROLUNGA Ø 1000 MM, H 250 MM COMPLETA DI GRADINI PASSO 250 MM	cad	165,11			

Sezione 08: Fognature

Sez.	Codice	Descrizione	U.M.	Euro	Manod. lorda	% Manod.	Note
08	08.P01.L32.170	PROLUNGA Ø 1000 MM, H 500 MM COMPLETA DI GRADINI PASSO 250 MM	cad	307,92			
08	08.P01.L32.175	PROLUNGA Ø 1000 MM, H 750 MM COMPLETA DI GRADINI PASSO 250 MM	cad	450,71			
08	08.P01.L32.180	PROLUNGA Ø 1000 MM, H 1000 MM COMPLETA DI GRADINI PASSO 250 MM	cad	544,42			
08	08.P01.L32.185	ELEMENTO DI CHIUSURA, Ø 1000 MM, PASSO D'UOMO 600 MM, H 700 MM	cad	310,59			
08	08.P01.L32.190	GUARNIZIONE DI TENUTA BASE PROLUNGA	cad	51,00			
08	08.P01.L36	Elementi per formazione pozzetti di ispezione in polietilene spiraleto a parete strutturata di condotte fognarie a gravità conformi alla norma DIN 16961/1 - Ø 1000 mm					
08	08.P01.L36.005	BASE H = 1000	cad	815,74			
08	08.P01.L36.010	BASE H = 1500	cad	1.050,92			
08	08.P01.L36.015	BASE H = 2000	cad	1.291,89			
08	08.P01.L36.020	BASE H = 2500	cad	1.558,76			
08	08.P01.L36.025	BASE H = 3000	cad	1.801,07			
08	08.P01.L36.030	PROLUNGA H VARIABILE	cad	5,34			
08	08.P01.L40	Elementi per formazione pozzetti di ispezione in polietilene spiraleto a parete strutturata di condotte fognarie a gravità conformi alla norma DIN 16961/1 - Ø 1200 mm					
08	08.P01.L40.005	BASE H = 1000	cad	989,34			
08	08.P01.L40.010	BASE H = 1500	cad	1.247,28			
08	08.P01.L40.015	BASE H = 2000	cad	1.598,47			
08	08.P01.L40.020	BASE H = 2500	cad	1.987,16			
08	08.P01.L40.025	BASE H = 3000	cad	2.467,77			
08	08.P01.L40.030	PROLUNGA H VARIABILE	cad	6,70			
08	08.P01.L44	Elementi per formazione pozzetti di ispezione in polietilene spiraleto a parete strutturata di condotte fognarie a gravità conformi alla norma DIN 16961/1 - Ø 1500 mm					
08	08.P01.L44.005	BASE H = 1000	cad	1.356,60			
08	08.P01.L44.010	BASE H = 1500	cad	1.682,36			
08	08.P01.L44.015	BASE H = 2000	cad	2.169,22			

Sez.	Codice	Descrizione	U.M.	Euro	Manod. lorda	% Manod.	Note
08	08.P01.L44.020	BASE H = 2500	cad	2.668,58			
08	08.P01.L44.025	BASE H = 3000	cad	3.315,64			
08	08.P01.L44.030	PROLUNGA H VARIABILE	cad	10,09			
08	08.P01.L48	Elementi per formazione pozzetti di ispezione in polietilene spiralato a parete strutturata di condotte fognarie a gravità conformi alla norma DIN 16961/1 - Ø 2000 mm					
08	08.P01.L48.005	BASE H = 1000	cad	2.233,48			
08	08.P01.L48.010	BASE H = 1500	cad	2.312,48			
08	08.P01.L48.015	BASE H = 2000	cad	3.564,64			
08	08.P01.L48.020	BASE H = 2500	cad	4.433,50			
08	08.P01.L48.025	BASE H = 3000	cad	5.408,55			
08	08.P01.L48.030	PROLUNGA H VARIABILE	cad	17,46			
08	08.P01.L52	Gradini per pozzetti d'ispezione in polietilene					
08	08.P01.L52.005	in acciaio rivestiti in Polipropilene	cad	38,98			
08	08.P01.L56	Fornitura tubazioni in polipropilene (PP) strutturato di tipo corrugato, rispondenti alle norme EN 13476-1, ed alla UNI EN-ISO 9969, rigidità circonferenziale SN = 16 kN/m², complete di guarnizione in EPDM e seconda guarnizione idroespandente in materiale bentonitico, con parete interna liscia, priva di ondulazioni					
08	08.P01.L56.005	diametro interno 300	m	37,27			
08	08.P01.L56.010	diametro interno 400	m	60,77			
08	08.P01.L56.015	diametro interno 500	m	97,89			
08	08.P01.L56.020	diametro interno 600	m	154,99			
08	08.P01.L56.025	diametro interno 800	m	263,90			
08	08.P01.L56.030	diametro interno 160	m	8,50			
08	08.P01.L56.035	diametro interno 200	m	12,90			
08	08.P01.L56.040	diametro interno 250	m	18,19			
08	08.P01.L56.045	diametro interno 315	m	28,87			
08	08.P01.L56.050	diametro interno 400	m	42,08			
08	08.P01.L56.055	diametro interno 500	m	73,08			
08	08.P01.L56.060	diametro interno 630	m	113,06			
08	08.P01.L56.065	diametro interno 800	m	202,31			

Sez.	Codice	Descrizione	U.M.	Euro	Manod. lorda	% Manod.	Note
08	08.P01.L60	Tubazioni in polietilene corrugato fessurate per condotte di drenaggio, SN 16 - EN 13476 - UNI 12201 - UNI 7613					
08	08.P01.L60.005	DE 160	m	9,06			
08	08.P01.L60.010	DE 200	m	13,69			
08	08.P01.L60.015	DE 250	m	21,27			
08	08.P01.L60.020	DE 315	m	30,29			
08	08.P01.L60.025	DE 350	m	35,36			
08	08.P01.L60.030	DE 400	m	44,91			
08	08.P01.L60.035	DE 465	m	56,82			
08	08.P01.L60.040	DE 500	m	74,84			
08	08.P01.L60.045	DE 580	m	85,57			
08	08.P01.L60.050	DE 630	m	95,71			
08	08.P01.L60.055	DE 700	m	158,43			
08	08.P01.L60.060	DE 800	m	194,67			
08	08.P01.L60.065	DE 930	m	249,42			
08	08.P01.L60.070	DE 1000	m	260,53			
08	08.P01.L60.075	DE 1200	m	364,57			
08	08.P01.L64	Tubazioni in Polipropilene Alto Modulo (PP-HM) a doppia parete, di tipo corrugato, parete interna liscia, priva di ondulazioni, rispondenti alle norme EN 13476-3 tipo B, ed alla UNI EN-ISO 9969, rigidezza circonferenziale SN = 4 KN/m², complete di guarnizione elastomerica in EPDM					
08	08.P01.L64.005	diametro interno 200	m	7,81			
08	08.P01.L64.010	diametro interno 250	m	12,01			
08	08.P01.L64.015	diametro interno 300	m	18,60			
08	08.P01.L64.020	diametro interno 400	m	28,80			
08	08.P01.L64.025	diametro interno 500	m	45,59			
08	08.P01.L64.030	diametro interno 600	m	74,41			
08	08.P01.L68	Tubazioni in Polipropilene Alto Modulo (PP-HM) a doppia parete, di tipo corrugato, parete interna liscia, priva di ondulazioni, rispondenti alle norme EN 13476-3 tipo B, ed alla UNI EN-ISO 9969, rigidezza circonferenziale SN = 8 KN/m², complete di guarnizione elastomerica in EPDM					

Sez.	Codice	Descrizione	U.M.	Euro	Manod. lorda	% Manod.	Note
08	08.P01.L68.005	diametro interno 200	m	9,24			
08	08.P01.L68.010	diametro interno 250	m	13,92			
08	08.P01.L68.015	diametro interno 300	m	21,60			
08	08.P01.L68.020	diametro interno 400	m	35,04			
08	08.P01.L68.025	diametro interno 500	m	54,00			
08	08.P01.L68.030	diametro interno 600	m	90,01			
08	08.P01.L69	Raccordi in Polipropilene Alto Modulo (PP-HM) per tubazioni corrugate a doppia parete, completi di guarnizione elastomerica in EPDM					
08	08.P01.L69.005	curva aperta 45° - Ø 125	cad	6,94			
08	08.P01.L69.010	curva aperta 45° - Ø 160	cad	10,76			
08	08.P01.L69.015	curva aperta 45° - Ø 200	cad	18,79			
08	08.P01.L69.020	curva aperta 45° - Ø 250	cad	23,83			
08	08.P01.L69.025	curva aperta 45° - Ø 300	cad	31,08			
08	08.P01.L69.030	curva aperta 45° - Ø 400	cad	103,95			
08	08.P01.L69.035	curva chiusa 90° - Ø 125	cad	10,02			
08	08.P01.L69.040	curva chiusa 90° - Ø 160	cad	16,48			
08	08.P01.L69.045	curva chiusa 90° - Ø 200	cad	26,77			
08	08.P01.L69.050	curva chiusa 90° - Ø 250	cad	32,55			
08	08.P01.L69.055	curva chiusa 90° - Ø 300	cad	42,00			
08	08.P01.L69.060	curva chiusa 90° - Ø 400	cad	140,17			
08	08.P01.L69.065	deviazione semplice 45° o 90° - Ø 125	cad	23,26			
08	08.P01.L69.070	deviazione semplice 45° o 90° - Ø 160	cad	29,93			
08	08.P01.L69.075	deviazione semplice 45° o 90° - Ø 200	cad	32,55			
08	08.P01.L69.080	deviazione semplice 45° o 90° - Ø 250	cad	51,97			
08	08.P01.L69.085	deviazione semplice 45° o 90° - Ø 300	cad	78,76			
08	08.P01.L69.090	deviazione semplice 45° o 90° - Ø 400	cad	183,75			
08	08.P01.L69.095	deviazione ridotta 45° o 90° - Ø 160/110-125	cad	26,77			
08	08.P01.L69.100	deviazione ridotta 45° o 90° - Ø 200/110-160	cad	30,45			
08	08.P01.L69.105	deviazione ridotta 45° o 90° - Ø 250/200	cad	42,52			
08	08.P01.L69.110	deviazione ridotta 45° o 90° - Ø 300/250	cad	75,81			
08	08.P01.L69.115	deviazione ridotta 45° o 90° - Ø 400/250/300	cad	184,27			
08	08.P01.L69.120	sifone firenze con tappo Ø 200	cad	65,10			
08	08.P01.L69.125	sifone firenze con tappo Ø 250	cad	82,42			
08	08.P01.L69.130	sifone firenze con tappo Ø 300	cad	94,51			

Sezione 08: Fognature

Sez.	Codice	Descrizione	U.M.	Euro	Manod. lorda	% Manod.	Note
08	08.P01.L69.135	ispezione lineare Ø 125	cad	19,53			
08	08.P01.L69.140	ispezione lineare Ø 160	cad	22,04			
08	08.P01.L69.145	ispezione lineare Ø 200	cad	26,77			
08	08.P01.L69.150	tappo di chiusura Ø 125	cad	3,63			
08	08.P01.L69.155	tappo di chiusura Ø 160	cad	5,77			
08	08.P01.L69.160	tappo di chiusura Ø 200	cad	10,13			
08	08.P01.L69.165	tappo di chiusura Ø 250	cad	13,13			
08	08.P01.L69.170	tappo di chiusura Ø 300	cad	18,89			
08	08.P01.L69.175	tappo di chiusura Ø	cad	60,89			
08	08.P01.L69.180	tappo di chiusura Ø 500	cad	98,69			
08	08.P01.L69.185	tappo di chiusura Ø 600	cad	140,70			
08	08.P01.L69.190	aumento eccentrico Ø 160/110/-125	cad	9,45			
08	08.P01.L69.195	aumento eccentrico Ø 200/110/-160	cad	22,32			
08	08.P01.L69.200	aumento eccentrico Ø 250/160-200	cad	25,52			
08	08.P01.L69.205	aumento eccentrico Ø 300/200/250	cad	35,18			
08	08.P01.L69.210	aumento eccentrico Ø 400/200-300	cad	59,85			
08	08.P01.L69.215	aumento eccentrico Ø 500/300-400	cad	89,51			
08	08.P01.L69.220	aumento eccentrico Ø 600/400-500	cad	121,28			
08	08.P01.L72	Tubazioni in Polipropilene Alto Modulo (PP-HM) a parete piena triplo strato, parete interna ed esterna liscia, rispondenti alle norme EN 13476-2 tipo A1, ed alla UNI EN-ISO 9969, rigidezza circonferenziale SN = 8 KN/m², giunzione a bicchiere, complete di guarnizione elastomerica in EPDM, lunghezza 3,00 m.					
08	08.P01.L72.005	Diametro esterno 125	m	9,19			
08	08.P01.L72.010	Diametro esterno 160	m	14,33			
08	08.P01.L72.015	Diametro esterno 200	m	20,99			
08	08.P01.L72.020	Diametro esterno 250	m	32,55			
08	08.P01.L72.025	Diametro esterno 315	m	50,93			
08	08.P01.L72.030	Diametro esterno 400	m	81,38			
08	08.P01.L72.035	Diametro esterno 500	m	136,38			

Sez.	Codice	Descrizione	U.M.	Euro	Manod. lorda	% Manod.	Note
08	08.P01.L74	Tubazioni in Polipropilene Alto Modulo (PP-HM) a parete piena triplo strato, parete interna ed esterna liscia, rispondenti alle norme EN 13476-2 tipo A1, ed alla UNI EN-ISO 9969, rigidità circonferenziale SN = 8 KN/m ² , giunzione a bicchiere, complete di guarnizione elastomerica in EPDM, lunghezza 6,00 m.					
08	08.P01.L74.005	Diametro esterno 125	m	8,40			
08	08.P01.L74.010	Diametro esterno 160	m	13,13			
08	08.P01.L74.015	Diametro esterno 200	m	18,63			
08	08.P01.L74.020	Diametro esterno 250	m	29,41			
08	08.P01.L74.025	Diametro esterno 315	m	46,20			
08	08.P01.L74.030	Diametro esterno 400	m	73,51			
08	08.P01.L74.035	Diametro esterno 500	m	127,90			
08	08.P01.L76	Tubazioni in Polipropilene Alto Modulo (PP-HM) a parete piena triplo strato, parete interna ed esterna liscia, rispondenti alle norme EN 13476-2 tipo A1, ed alla UNI EN-ISO 9969, rigidità circonferenziale SN = 12 KN/m ² , giunzione a bicchiere, complete di guarnizione elastomerica in EPDM, lunghezza 3,00 m.					
08	08.P01.L76.010	Diametro esterno 160	m	16,07			
08	08.P01.L76.015	Diametro esterno 200	m	22,57			
08	08.P01.L76.020	Diametro esterno 250	m	35,28			
08	08.P01.L76.025	Diametro esterno 315	m	56,17			
08	08.P01.L76.030	Diametro esterno 400	m	90,30			
08	08.P01.L78	Tubazioni in Polipropilene Alto Modulo (PP-HM) a parete piena triplo strato, parete interna ed esterna liscia, rispondenti alle norme EN 13476-2 tipo A1, ed alla UNI EN-ISO 9969, rigidità circonferenziale SN = 12 KN/m ² , giunzione a bicchiere, complete di guarnizione elastomerica in EPDM, lunghezza 6,00 m.					
08	08.P01.L78.010	Diametro esterno 160	m	14,69			
08	08.P01.L78.015	Diametro esterno 200	m	20,47			
08	08.P01.L78.020	Diametro esterno 250	m	32,03			

Sez.	Codice	Descrizione	U.M.	Euro	Manod. lorda	% Manod.	Note
08	08.P01.L78.025	Diametro esterno 315	m	51,45			
08	08.P01.L78.030	Diametro esterno 400	m	81,90			
08	08.P01.L80	Tubazioni in Polipropilene Alto Modulo (PP-HM) a parete piena triplo strato, parete interna ed esterna liscia, rispondenti alle norme EN 13476-2 tipo A1, ed alla UNI EN-ISO 9969, rigidezza circonferenziale SN = 16 KN/m², giunzione a bicchiere, complete di guarnizione elastomerica in EPDM, lunghezza 3,00 m.					
08	08.P01.L80.010	Diametro esterno 160	m	18,11			
08	08.P01.L80.015	Diametro esterno 200	m	24,69			
08	08.P01.L80.020	Diametro esterno 250	m	38,11			
08	08.P01.L80.025	Diametro esterno 315	m	60,89			
08	08.P01.L80.030	Diametro esterno 400	m	98,17			
08	08.P01.L80.035	Diametro esterno 500	m	155,31			
08	08.P01.L82	Tubazioni in Polipropilene Alto Modulo (PP-HM) a parete piena triplo strato, parete interna ed esterna liscia, rispondenti alle norme EN 13476-2 tipo A1, ed alla UNI EN-ISO 9969, rigidezza circonferenziale SN = 16 KN/m², giunzione a bicchiere, complete di guarnizione elastomerica in EPDM, lunghezza 6,00 m.					
08	08.P01.L82.010	Diametro esterno 160	m	16,48			
08	08.P01.L82.015	Diametro esterno 200	m	22,26			
08	08.P01.L82.020	Diametro esterno 250	m	34,65			
08	08.P01.L82.025	Diametro esterno 315	m	55,24			
08	08.P01.L82.030	Diametro esterno 400	lx	89,25			
08	08.P01.L82.035	Diametro esterno 500	m	147,48			
08	08.P01.L84	Raccordi in Polipropilene Alto Modulo (PP-HM) per tubazioni a parete piena triplo strato, completi di guarnizione elastomerica in EPDM					
08	08.P01.L84.005	curva aperta 45° - Ø 125	cad	8,45			
08	08.P01.L84.010	curva aperta 45° - Ø 160	cad	13,39			
08	08.P01.L84.015	curva aperta 45° - Ø 200	cad	21,58			
08	08.P01.L84.020	curva aperta 45° - Ø 250	cad	30,98			
08	08.P01.L84.025	curva aperta 45° - Ø 315	cad	46,20			

Sezione 08: Fognature

Sez.	Codice	Descrizione	U.M.	Euro	Manod. lorda	% Manod.	Note
08	08.P01.L84.030	curva aperta 45° - Ø 400	cad	141,75			
08	08.P01.L84.032	curva aperta 45° - Ø 500	cad	368,05			
08	08.P01.L84.035	curva chiusa 90° - Ø 125	cad	12,18			
08	08.P01.L84.040	curva chiusa 90° - Ø 160	cad	19,74			
08	08.P01.L84.045	curva chiusa 90° - Ø 200	cad	30,45			
08	08.P01.L84.050	curva chiusa 90° - Ø 250	cad	40,52			
08	08.P01.L84.055	curva chiusa 90° - Ø 315	cad	56,33			
08	08.P01.L84.060	curva chiusa 90° - Ø 400	cad	288,75			
08	08.P01.L84.062	curva chiusa 90° - Ø 500	cad	472,46			
08	08.P01.L84.065	deviazione semplice 45° o 90° - Ø 125	cad	23,26			
08	08.P01.L84.070	deviazione semplice 45° o 90° - Ø 160	cad	29,93			
08	08.P01.L84.075	deviazione semplice 45° o 90° - Ø 200	cad	35,70			
08	08.P01.L84.080	deviazione semplice 45° o 90° - Ø 250	cad	67,57			
08	08.P01.L84.085	deviazione semplice 45° o 90° - Ø 315	cad	111,30			
08	08.P01.L84.090	deviazione semplice 45° o 90° - Ø 400	cad	251,99			
08	08.P01.L84.092	deviazione semplice 45° o 90° - Ø 500	cad	472,46			
08	08.P01.L84.095	deviazione ridotta 45° o 90° - Ø 160/110-125	cad	26,77			
08	08.P01.L84.100	deviazione ridotta 45° o 90° - Ø 200/110-160	cad	33,23			
08	08.P01.L84.105	deviazione ridotta 45° o 90° - Ø 250/160-200	cad	47,25			
08	08.P01.L84.110	deviazione ridotta 45° o 90° - Ø 315/160-250	cad	78,23			
08	08.P01.L84.115	deviazione ridotta 45° o 90° - Ø 400/200-315	cad	184,27			
08	08.P01.L84.120	sifone firenze con tappo Ø 200	cad	71,93			
08	08.P01.L84.125	sifone firenze con tappo Ø 250	cad	92,93			
08	08.P01.L84.130	sifone firenze con tappo Ø 315	cad	112,86			
08	08.P01.L84.135	ispezione lineare Ø 125	cad	23,42			
08	08.P01.L84.140	ispezione lineare Ø 160	cad	26,94			
08	08.P01.L84.145	ispezione lineare Ø 200	cad	32,55			
08	08.P01.L84.150	tappo di chiusura Ø 125	cad	3,63			
08	08.P01.L84.155	tappo di chiusura Ø 160	cad	5,77			
08	08.P01.L84.160	tappo di chiusura Ø 200	cad	10,13			
08	08.P01.L84.165	tappo di chiusura Ø 250	cad	13,13			
08	08.P01.L84.170	tappo di chiusura Ø 300	cad	18,89			
08	08.P01.L84.175	tappo di chiusura Ø 400	cad	60,89			
08	08.P01.L84.180	aumento eccentrico Ø 160/125	cad	12,28			
08	08.P01.L84.185	aumento eccentrico Ø 160/125-160	cad	21,63			

Sezione 08: Fognature

Sez.	Codice	Descrizione	U.M.	Euro	Manod. lorda	% Manod.	Note
08	08.P01.L84.190	aumento eccentrico Ø 250/160-200	cad	30,98			
08	08.P01.L84.195	aumento eccentrico Ø 315/200-300	cad	50,03			
08	08.P01.L84.200	aumento eccentrico Ø 400/250-315	cad	79,33			
08	08.P01.L84.205	innesto tecnico Ø 160/200 - in tubazioni Ø 250/400	cad	76,13			
08	08.P01.L86	Tubazioni in polipropilene alto modulo (PP-HM) con profilo di parete strutturato a 3 strati, superficie piana interna ed esterna, strato intermedio corrugato, per reti di scarico fognario non in pressione, rispondenti alle norme EN 13476-2 tipo A2, ed alla UNI EN-ISO 9969, rigidità circonferenziale nominale SN 8 KN/m², giunzione a bicchiere o manicotto, complete di doppia guarnizione elastomerica, lunghezza 6,00 m					
08	08.P01.L86.005	diametro interno 250	m	22,50			
08	08.P01.L86.010	diametro interno 300	m	36,49			
08	08.P01.L86.015	diametro interno 400	m	60,00			
08	08.P01.L88	Tubazioni in polipropilene alto modulo (PP-HM) con profilo di parete strutturato a 3 strati, superficie piana interna ed esterna, strato intermedio corrugato, per reti di scarico fognario non in pressione, rispondenti alle norme EN 13476-2 tipo A2, ed alla UNI EN-ISO 9969, rigidità circonferenziale nominale SN 16 KN/m², giunzione a bicchiere o manicotto, complete di doppia guarnizione elastomerica, lunghezza 6,00 m					
08	08.P01.L88.005	diametro interno 250	m	37,41			
08	08.P01.L88.010	diametro interno 300	m	57,20			
08	08.P01.L88.015	diametro interno 400	m	98,69			
08	08.P01.L90	Raccordi in polipropilene Alto Modulo (PP-HH) per tubazioni a triplo strato, pareti interna ed esterna con superficie piana, strato intermedio corrugato (in rif. ad art. 08.P01.L86 ed 08.P01.L88)					
08	08.P01.L90.005	curva 30° - DI 250	cad	47,00			
08	08.P01.L90.010	curva 30° - DI 300	cad	94,00			

Sezione 08: Fognature

Sez.	Codice	Descrizione	U.M.	Euro	Manod. lorda	% Manod.	Note
08	08.P01.L90.015	curva 30° - DI 400	cad	171,99			
08	08.P01.L90.020	curva 45° - DI 250	cad	54,00			
08	08.P01.L90.025	curva 45° - DI 300	cad	99,00			
08	08.P01.L90.030	curva 45° - DI 400	cad	182,99			
08	08.P01.L90.035	curva 60° - DI 250	cad	77,00			
08	08.P01.L90.040	curva 60° - DI 300	cad	146,00			
08	08.P01.L90.045	curva 60° - DI 400	cad	264,00			
08	08.P01.L90.050	curva 90° - DI 250	cad	80,99			
08	08.P01.L90.055	curva 90° - DI 300	cad	156,00			
08	08.P01.L90.060	curva 90° - DI 400	cad	287,00			
08	08.P01.M05	Chiusino di ispezione in materiale composito con superficie antisdrucchiolo, conforme alla norma UNI EN 124 - classe B125					
08	08.P01.M05.005	telaio quadrato dim. 400x400, luce netta minima 300x300	cad	42,26			
08	08.P01.M05.010	telaio quadrato dim. 500x500, luce netta minima 400x400	cad	82,04			
08	08.P01.M05.015	telaio quadrato dim. 600x600, luce netta minima 500x500	cad	128,03			
08	08.P01.M05.020	telaio quadrato dim. 700x700, luce netta minima 600x600	cad	193,91			
08	08.P01.M05.025	telaio circolare Ø 800 e luce netta min. 600	cad	220,01			
08	08.P01.M10	Chiusino di ispezione in materiale composito con superficie antisdrucchiolo, conforme alla norma UNI EN 124 - classe C250					
08	08.P01.M10.005	telaio quadrato dim. 400x400, luce netta minima 300x300	cad	59,66			
08	08.P01.M10.010	telaio quadrato dim. 500x500, luce netta minima 400x400	cad	100,68			
08	08.P01.M10.015	telaio quadrato dim. 600x600, luce netta minima 500x500	cad	152,89			
08	08.P01.M10.020	telaio quadrato dim. 700x700, luce netta minima 600x600	cad	227,47			
08	08.P01.M10.025	telaio circolare Ø 800 e luce netta min. 600	cad	232,44			
08	08.P01.M10.030	telaio quadrato dim. 950 x 950, luce netta min 760 x 760	cad	1.040,39			

Sez.	Codice	Descrizione	U.M.	Euro	Manod. lorda	% Manod.	Note
08	08.P01.M15	Chiusino di ispezione in materiale composito con superficie antisdrucchiolo, conforme alla norma UNI EN 124 - classe D 400					
08	08.P01.M15.005	telaio circolare Ø 800 e luce netta min 600	cad	325,04			
08	08.P01.M15.010	telaio quadrato dim. 950 x 950, luce netta min 760 x 760	cad	1.124,92			
08	08.P01.M15.015	telaio quadrato dim. 400 x 400, luce netta min 400 x 400	cad	172,78			
08	08.P01.M15.020	telaio circolare Ø 1100 e luce netta min 900	cad	1.124,92			
08	08.P01.M20	Griglia concava in materiale composito, conforme alle norme UNI EN 124 - CLASSE 250					
08	08.P01.M20.005	telaio quadrato dim 500 x 500, luce netta min 400 x 400	cad	269,73			
08	08.P01.M20.010	sifone in acciaio abbinabile alla griglia 500 x 500; dim. 500x500	cad	224,98			
08	08.P02	NOLI					
08	08.P02.A05	Nolo di autobotte munita di pompa per l'estrazione di materie luride da collettori fognari, impianti di depurazione e loro manufatti, compresa la paga dell'autista ed il consumo di carburante e lubrificante sia per il pompaggio che per il trasporto, per il tempo di effettivo impiego					
08	08.P02.A05.005	Capacita' da 7 a 15 m ³	h	50,34			
08	08.P02.A05.010	Capacita' da 16 a 22 m ³	h	59,66			
08	08.P02.A10	Nolo di autobotte od autocarro munito di pompa a pressione per pulizia e disostruzione condotti, canali o pozzi interrati, compresa la paga del solo autista, il consumo di carburante e lubrificante ed ogni onere connesso per il tempo di effettivo impiego					
08	08.P02.A10.005	Capacita' decompressore fino a 15000 l aria/min; pressione pompa fino a 200 atm con massa d'acqua inferiore 200 l/min ed una capacita' di carico fino a 6 m ³	h	60,91			

Sez.	Codice	Descrizione	U.M.	Euro	Manod. lorda	% Manod.	Note
08	08.P02.A10.010	Capacita' decompressore fino a 30000 l aria/min; pressione pompa pari a 200 atm con massa d'acqua pari 200 l/min ed una capacita' di carico tra 9 e 15 m³	h	72,09			
08	08.P02.A10.015	Capacita' decompressore fino a 30000 l aria/min; pressione pompa pari a 200 atm con massa d'acqua pari o maggiore di 200 l/min ed una capacita' di carico di 20 m³ ed oltre	h	83,28			
08	08.P02.A15	Nolo di autobotte od autocarro con filtro per riciclo acque luride munito di pompa a pressione per pulizia e disostruzione condotti o canali interrati, compresa la paga del solo autista, il consumo di carburante e lubrificante ed ogni onere connesso per il tempo di effettivo impiego					
08	08.P02.A15.005	Capacita' decompressore fino a 15000 l aria/min; pressione pompa fino a 200 atm con massa d'acqua inferiore 200 l/min ed una capacita' di carico tra 8 e 15 m³	h	88,25			
08	08.P02.A15.010	Capacita' decompressore fino a 30000 l aria/min; pressione pompa pari a 200 atm con massa d'acqua pari o maggiore di 200 l/min ed una capacita' di carico di 20 m³ ed oltre	h	95,71			
08	08.P02.A20	NOLO DI POMPA CENTRIFUGA, MOTORE DI QUALSIASI TIPO, MUNITA DI TUBI PER IL PESCAGGIO, DISTRIBUZIONE E QUANTO ALTRO OCCORRENTE PER L'IMPIEGO, COMPRESO IL TRASPORTO, LA POSA IN OPERA, LA RIMOZIONE ED OGNI PROVISTA PER IL REGOLARE FUNZIONAMENTO ED IL TEMPO DI EFFETTIVO IMPIEGO					
08	08.P02.A20.005	Della potenza fino a 0.50 hp	h	3,08			
08	08.P02.A20.010	Della potenza oltre 0.50 hp fino a 5 hp	h	3,37			
08	08.P02.A20.015	Della potenza oltre 5 hp fino a 10 hp	h	3,67			
08	08.P02.A20.020	Della potenza oltre 10 hp fino a 20 hp	h	4,40			
08	08.P02.A25	Posa in opera di tappo pneumatico per fognature, compreso ogni onere per la discesa nel pozzo, il gonfiaggio, la rimozione e la sua pulizia e disinfezione:					

Sezione 08: Fognature

Sez.	Codice	Descrizione	U.M.	Euro	Manod. lorda	% Manod.	Note
08	08.P02.A25.010	sezione circolare:dal diametro 600 mm al diametro 1000 mm	cad	345,55			
08	08.P02.A25.015	sezione circolare:dal diametro 1100 mm al diametro 1500 mm	cad	484,77			
08	08.P02.A25.020	sezione circolare:dal diametro 1600 mm al diametro 1800 mm	cad	692,35			
08	08.P02.A25.030	sezione ovoidale:500 x 750; 600 x 900; 700 x 1050;	cad	345,55			
08	08.P02.A25.035	sezione ovoidale800 x 1200; 900 x 1350;	cad	484,77			
08	08.P02.A25.040	sezione ovoidale1000 x 1500; 1200 x 1800;	cad	692,35			
08	08.P02.A30	Nolo di autocarro "escavatore a risucchio" per l'estrazione di materie solide e semisolide da condotte fognarie, pozzi, sifoni fognari, compreso l'operatore ed il consumo di carburante e lubrificante necessario al pompaggio ed al trasporto, gli oneri relativi alla sicurezza stradale, l'aspirazione ed il deposito in appositi contenitori scarrabili, lo smaltimento dei materiali estratti presso una PP.DD. autorizzata.					
08	08.P02.A30.005	Per effettivo tempo di impiego:	h	324,42			
08	08.P02.B05	Nolo di tappo pneumatico per fognature, sia a sezione circolare che a sezione ovoidale, compresa la sorveglianza durante il periodo di utilizzo per il mantenimento della pressione richiesta.					
08	08.P02.B05.005	...	h	4,82			
08	08.P03	OPERE COMPIUTE					<i>Per la corretta progettazione delle opere comprendenti la gestione dei materiali di scavo (terre e rocce), nonché il conseguente utilizzo delle relative voci proposte nel presente capitolo, si rimanda ai contenuti riportati nell'allegato A - Nota metodologica de prezzario, paragrafo 2.2.5.</i>

Sez.	Codice	Descrizione	U.M.	Euro	Manod. lorda	% Manod.	Note
08	08.P03.A05	Diaframma a parete continua, costituito da pannelli aventi la sagoma prescritta dalla direzione dei lavori, in conglomerato cementizio semplice od armato avente un Rck => 250 kg/cm ² eseguito mediante l'impiego di benne autopenetranti in fango attivo di bentonite compreso lo scavo in terreno di qualunque natura e consistenza, anche in presenza di trovanti compreso il carico e trasporto a discarica dei materiali di risulta, nonche la fornitura e posa dei dispositivi di sostegno delle armature metalliche, ove previste. Nel prezzo è pure compreso e compensato ogni onere per il getto in presenza di armature metalliche, la formazione delle corree di guida di sezione non inferiore a cm 40x50 e quant'altro occorre per dare l'opera completa in ogni sua parte con l'esclusione della sola eventuale fornitura e posa in opera dell'armatura metallica: dello spessore di cm 60					
08	08.P03.A05.005	...	m ²	162,79	38,01	23.35%	

Sez.	Codice	Descrizione	U.M.	Euro	Manod. lorda	% Manod.	Note
08	08.P03.A10	Diaframma a parete continua, costituito da pannelli aventi la sagoma prescritta dalla direzione dei lavori, in conglomerato cementizio semplice od armato avente un Rck => 250 kg/cm ² eseguito mediante l'impiego di benne autopenetranti in fango attivo di bentonite compreso lo scavo in terreno di qualunque natura e consistenza, anche in presenza di trovanti compreso il carico e trasporto a discarica dei materiali di risulta, nonche la fornitura e posa dei dispositivi di sostegno delle armature metalliche, ove previste. Nel prezzo è pure compreso e compensato ogni onere per il getto in presenza di armature metalliche, la formazione delle corree di guida di sezione non inferiore a cm 40x50 e quant'altro occorre per dare l'opera completa in ogni sua parte con l'esclusione della sola eventuale fornitura e posa in opera dell'armatura metallica: dello spessore di cm 80					
08	08.P03.A10.005	...	m ²	201,26	41,30	20.52%	
08	08.P03.A15	Formazione impianto wellpoint a postazione fissa:drenaggio di terreno per la posa di condotte eseguito con impianto tipo wellpoint, costituito da pompa centrifuga autoadescante completa di accessori e punte filtranti infisse per una profondita' massima di m 6,00, compreso e compensato ogni onere per il funzionamento ininterrotto di 24 ore al giorno, il noleggio, la guardiania e sorveglianza, i consumi energetici, il montaggio, lo smontaggio e lo spostamento durante l'esecuzione dei lavori, la rimozione a fine impiego e l'allontanamento delle acque dalla zona di lavoro, esclusi i prefiltri. L'impianto deve garantire l'abbassamento della falda freatica per una profondita' massima di scavo dal piano di campagna di m 4.00					
08	08.P03.A15.005	m	51,04	29,32	57.45%	

Sez.	Codice	Descrizione	U.M.	Euro	Manod. lorda	% Manod.	Note
08	08.P03.A20	Formazione impianto wellpoint a postazione fissa:drenaggio di terreno per la posa di condotte eseguito con impianto tipo wellpoint, costituito da pompa centrifuga autoadescante completa di accessori e punte filtranti infisse per una profondita' massima di m 8,00, compreso e compensato ogni onere per il funzionamento ininterrotto di 24 ore al giorno, il noleggio, la guardiania e sorveglianza, i consumi energetici, il montaggio, lo smontaggio e lo spostamento durante l'esecuzione dei lavori, la rimozione a fine impiego e l'allontanamento delle acque dalla zona di lavoro, esclusi i prefiltri. L'impianto deve garantire l'abbassamento della falda freatica per una profondita' massima di scavo dal piano di campagna di m 4.00					
08	08.P03.A20.005	m	58,08	34,19	58.87%	
08	08.P03.A20.010	Drenaggio di terreno per la costruzione di manufatti eseguito con impianto tipo wellpoint, costituito da pompa centrifuga autoadescante completa di accessori e punte filtranti infisse per una profondita' massima di m 6,00, compreso e compensato ogni onere per il funzionamento ininterrotto di 24 ore al giorno, il noleggio, la guardiania e sorveglianza, i consumi energetici, il montaggio, lo smontaggio e lo spostamento durante l'esecuzione dei lavori, la rimozione a fine impiego e l'allontanamento delle acque dalla zona di lavoro, esclusi i prefiltri. L'impianto deve garantire l'abbassamento della falda freatica per una superficie in pianta non superiore a m² 400 e per una profondita' massima di scavo dal piano di campagna di m 4,00:	cad	7.931,59	1.879,79	23.70%	
08	08.P03.A20.015	Esercizio	d	222,84	197,24	88.51%	

Sez.	Codice	Descrizione	U.M.	Euro	Manod. lorda	% Manod.	Note
08	08.P03.A25	Drenaggio di terreno per la costruzione di manufatti eseguito con impianto tipo wellpoint, costituito da pompa centrifuga autoadescante completa di accessori e punte filtranti infisse per una profondita' massima di m 8,00, compreso e compensato ogni onere per il funzionamento ininterrotto di 24 ore al giorno, il noleggio, la guardiania e sorveglianza, i consumi energetici, il montaggio, lo smontaggio e lo spostamento durante l'esecuzione dei lavori, la rimozione a fine impiego e l'allontanamento delle acque dalla zona di lavoro, esclusi i prefiltri. L'impianto deve garantire l'abbassamento della falda freatica per una superficie in pianta non superiore a m ² 400 e per una profondita' massima di scavo dal piano di campagna di m 4,00:					
08	08.P03.A25.005	cad	8.819,14	2.505,52	28.41%	
08	08.P03.A25.010	Esercizio	d	229,17	207,44	90.52%	
08	08.P03.A30	Scavo di fondazione a parete verticale di materie di qualunque natura e consistenza, asciutte, bagnate o melmose, od in presenza di acqua fino a 20 cm Rispetto al livello naturale, esclusa la sola roccia da mina, ma compresi i conglomerati naturali, i trovanti rocciosi nonche i relitti di muratura fino a m ³ 1,00 compreso il carico, trasporto e scarico dei materiali di risulta alle pubbliche discariche ed ogni altro onere per scavi eseguiti mediante l'impiego di benne autopenetranti montate su cingolati : sino alla profondita' di m 4,00 dal piano di campagna					
08	08.P03.A30.005	...	m ³	7,06	3,03	42.97%	
08	08.P03.A35	Come al precedente ma dalla profondita' di m 4,01 a m 8,00					
08	08.P03.A35.005	...	m ³	8,07	3,10	38.40%	
08	08.P03.A40	Come al precedente ma oltre la profondita' di m 8,01					
08	08.P03.A40.005	...	m ³	9,88	3,29	33.27%	

Sez.	Codice	Descrizione	U.M.	Euro	Manod. lorda	% Manod.	Note
08	08.P03.A45	Scavo eseguito in galleria per allacciamenti di fabbricati alla rete fognaria municipale e condutture, compresa l'armatura in legname anche se persa (la sezione sara' in ogni caso computata non inferiore a m ² . 1)					
08	08.P03.A45.005	Con trasporto alle discariche	m ³	298,05	281,69	94.51%	
08	08.P03.A45.010	Con trasporto alle discariche - presenza d'acqua asportata con pompa	m ³	373,79	354,35	94.80%	
08	08.P03.A45.015	Con trasporto e spianamento in cantiere	m ³	296,20	284,86	96.17%	
08	08.P03.A45.020	Con trasporto in cantiere - presenza d'acqua asportata con pompa	m ³	398,34	382,29	95.97%	
08	08.P03.A50	Scavo in galleria di materie di natura compatta a qualunque profondita', compresa l'armatura, l'estrazione delle materie scavate ed il deposito di queste a non piu' di m 15 dalla bocca del pozzo					
08	08.P03.A50.005	Per sezioni di scavo sino a mq 2.24 compreso	m ³	215,00	178,11	82.84%	
08	08.P03.A50.010	Per sezioni di scavo oltre m ² .2,24	m ³	198,39	162,76	82.04%	
08	08.P03.A55	Scavo per pozzi a sezione circolare, di materie rimovibili senza l'uso continuo di mazze e scalpelli, misurato a termine di capitolato, compreso l'eventuale armatura, l'estrazione delle materie scavate ed il deposito di queste a non piu' di m 15 dalla bocca del pozzo					
08	08.P03.A55.005	A qualsiasi profondita'	m ³	164,00	135,71	82.75%	
08	08.P03.A60	Scavo, per pozzi a sezione quadrata o rettangolare, di materie di qualunque natura purché rimovibili senza l'uso continuo di mazze e scalpelli, misurato a termine di capitolato compresa l'eventuale armatura, l'estrazione delle materie scavate e del deposito di queste a non piu' di m 15 dalla bocca del pozzo					
08	08.P03.A60.005	A qualsiasi profondita'	m ³	198,36	148,63	74.93%	

Sez.	Codice	Descrizione	U.M.	Euro	Manod. lorda	% Manod.	Note
08	08.P03.A65	Scavo per pozzi circolari di grande diametro (maggiore di 1,5 m) eseguito con mezzo meccanico, compresa la finitura manuale dello scavo, di materiale di qualunque natura e consistenza ivi incluso eventuali murature, trovanti o conglomerati naturali (puddinghe - resistenza a compressione monoassiale <= 25 mpa = 250 kg/cm q) rimovibili con l'uso di mazze e scalpelli o martelli demolitori ed esclusa la sola roccia la cui demolizione comporta l'impiego di mine o particolari attrezzature, compreso l'eventuale armatura, l'estrazione delle materie scavate ed il deposito di queste a non piu' di m 15 dalla bocca del pozzo.il tutto per dare l'opera finita a regola d'arte.					
08	08.P03.A65.005	A qualsiasi profondita'	m³	91,76	48,29	52.63%	
08	08.P03.A70	Variazione al prezzo degli scavi per la demolizione, mediante l'uso continuo di leve, mazze e scalpelli, martelli demolitori etc. Di blocchi di muratura, puddinghe, conglomerati naturali, conglomerati cementizi con o senza armatura metallica e simili					
08	08.P03.A70.005	Eseguiti in galleria esclusi i massi o trovanti	m³	67,83	47,60	70.18%	
08	08.P03.A75	Variazione al prezzo degli scavi eseguiti in galleria, incluso ogni onere relativo all'estrazione, trascinamento lungo la galleria, sollevamento e carico sui mezzi di trasporto nonche' l'onere dell'eventuale maggior scavo e successivo riempimento del vano della galleria. Tale sovrapprezzo e' applicato al volume riferito alla sezione tipo della galleria compreso tra i piani verticali ortogonali all'asse della galleria e tangenti l'ingombro del trovante stesso					
08	08.P03.A75.005	Estrazione massi di dimensione media > cm 50	m³	175,74	137,20	78.07%	

Sez.	Codice	Descrizione	U.M.	Euro	Manod. lorda	% Manod.	Note
08	08.P03.A80	Variazione al prezzo degli scavi in galleria di cui all'art. 08.p03.a 10 eseguiti in presenza di acqua di falda avente altezza non inferiore a cm 10, compreso l'onere dell'esaurimento dell'acqua mediante l'impiego anche continuo di pompe, applicato all'intera sezione tipo della galleria escluse le opere di drenaggio					
08	08.P03.A80.005	Per ogni decimetro completo di altezza d'acqua	m³	6,49			
08	08.P03.B03	Posa a secco di manti sintetici in PVC , comprendente l'ispezione e preparazione della superficie da impermeabilizzare, taglio dei teli e adattamento alle dimensioni dell'area, posa del manto sintetico, saldatura con solvente o aria calda, sigillatura, avvolgimento corpi fuoriuscenti e finitura bocchettoni pluviali					
08	08.P03.B03.005	Per impermeabilizzazione di coperture, fondazioni, opere interrato, bacini, vasche, piscine, parcheggi, viadotti etc.	m²	16,92	3,98	23.54%	
08	08.P03.B03.010	Per la protezione di muri controterra, rampe, viadotti impermeabilizzati	m²	22,04	3,98	18.06%	
08	08.P03.B06	Posa in aderenza di membrana di polietilene semirigido ad alta densita' (hdpe), di tipo tridimensionale, la cui superficie e' caratterizzata da un fitto reticolo di profonde impressioni tronco-piramidali a base quadrata o circolare, comprendente l'ispezione e la preparazione della superficie, il fissaggio con opportUNI chiodini, il taglio dei teli e adattamento alle dimensioni dell'area impermeabilizzata da proteggere in fase di reinterro per la protezione di muri controterra impermeabilizzati					
08	08.P03.B06.005	m²	8,43	3,98	47.22%	

Sez.	Codice	Descrizione	U.M.	Euro	Manod. lorda	% Manod.	Note
08	08.P03.B09	Posa in aderenza di manti sintetici in PVC , sp. 1,5 mm comprendente l'ispezione e preparazione della superficie, spalmatura di bitume o emulsione vinilica, taglio dei teli e adattamento alle dimensioni dell'area, stesura ed incollaggio del manto sullo strato bituminoso fatto rinvenire a caldo, saldatura dei teli con solvente o aria calda, sigillatura, avvolgimento corpi fuoriuscenti e finitura bocchettoni pluviali					
08	08.P03.B09.005	Per impermeabilizzazioni di coperture di qualsiasi tipo (piane, a volta, in pendenza etc), di parcheggi, rampe, viadotti	m ²	25,56	5,69	22.25%	
08	08.P03.B12	Stesa di vernice protettiva di resine sintetiche ad alta elasticita', in base acquosa, atossica, ininfiammabile, resistente agli acidi e ai raggi u.v. Su manti impermeabili in base acquosa					
08	08.P03.B12.005	...	m ²	4,91	3,17	64.65%	
08	08.P03.B15	Trattamento protettivo ed impermeabilizzante a base di elastomeri poliuretano-catrame per rivestimenti anticorrosivi di opere in cls quali: canali, tubazioni, vasche, impianti di depurazione, estradossi di condotte interrate, ecc., impermeabilizzazione di murature controterra, rivestimento interno di digestori per la produzione di biogas.(spessore min. 500 micron). A due riprese					
08	08.P03.B15.005	...	m ²	15,89	4,76	29.95%	
08	08.P03.B18	Trattamento protettivo di superfici in calcestruzzo, pellicolare ad alto spessore, realizzato mediante la stesa a pennello o a spruzzo di una ripresa di fondo a base di resine poliammidiche in solvente e successivo rivestimento protettivo ed impermeabilizzante a base di elastomeri poliuretanici (spessore minimo 300 micron). A due riprese					
08	08.P03.B18.005	...	m ²	19,96	4,76	23.83%	

Sez.	Codice	Descrizione	U.M.	Euro	Manod. lorda	% Manod.	Note
08	08.P03.B21	Trattamento protettivo di superfici in calcestruzzo negli impianti di depurazione e nei collettori fognari realizzato mediante la stesa a pennello o a spruzzo di una ripresa di fondo a base di resine poliammidiche in solvente e successivo rivestimento protettivo ed impermeabilizzante a base epossidica senza solventi, anticorrosivi antiacido.(spessore min. 300 micron)					
08	08.P03.B21.005	...	m²	13,03	4,76	36.52%	
08	08.P03.B24	Smalto cementizio per cappe su manufatti formato con malta confezionata con q.li 5,00 di cemento tipo 325 per m³ di sabbia dello spessore medio di cm 3 con la superficie lisciata					
08	08.P03.B24.005	...	m²	10,81	6,93	64.08%	
08	08.P03.B27	Cappa di asfalto colato su manufatti, dello spessore di cm 2 dato in opera a due riprese su superfici piane o curve					
08	08.P03.B27.005	Cappa di asfalto colato su manufatti dello spessore di cm 2 dato in opera a due riprese su superfici piane o curve	m²	17,97	5,33	29.66%	
08	08.P03.B30	Impermeabilizzazione di solette con resine epossidiche e guaine prefabricate con o senza armatura irrigidente ad elevato allungamento o del tipo non tessuto. Compresa la sabbiatura a pressione della superficie d'estradosso, la primerizzazione, la sigillatura ed il trattamento superficiale d'irruvidimento:					
08	08.P03.B30.005	Per superfici nuove	m²	32,87	9,05	27.52%	
08	08.P03.B30.010	Per superfici vecchie	m²	36,83	12,06	32.75%	
08	08.P03.B33	Applicazione di vernice impermeabilizzante a base epossidica su pareti di calcestruzzo date anche in due tempi per lo spessore e le qualità indicate dalla d.l. E comunque con un trattamento finale di spessore non inferiore ai 500 micron					
08	08.P03.B33.005	...	m²	17,95	10,63	59.23%	

Sez.	Codice	Descrizione	U.M.	Euro	Manod. lorda	% Manod.	Note
08	08.P03.B36	Trattamento protettivo di superfici in calcestruzzo realizzato mediante la stesa a pennello o a spruzzo di resina epossidica in due riprese rispettivamente di 100 e 400 micron di spessore, previa pulizia del fondo mediante sabbiatura e applicazione di primer per fondi umidi.					
08	08.P03.B36.005	...	m²	32,76	12,06	36.82%	
08	08.P03.B39	Fornitura e posa di cordolo espansivo bentonitico al 100%, di forma rettangolare, con caratteristiche di espansione a contatto con l'acqua sino a 6 volte il suo volume iniziale senza che cio' comporti modifiche alle sue caratteristiche di tenuta, garantendo una resistenza alla spinta idraulica non inferiore a 500 kpa. Il giunto dovra' essere ancorato al piano di posa mediante rete metallica chiodata con appositi chiodi a fissaggio graduale, oppure incollata con idoneo collante quando il piano di posa non consenta alcun tipo di chiodatura.					
08	08.P03.B39.005	dimensioni mm. 25x25	m	22,20	4,83	21.74%	
08	08.P03.B39.010	dimensioni mm. 20x25	m	20,96	4,82	23.02%	
08	08.P03.B39.015	dimensioni mm. 20x2	m	13,20	4,82	36.54%	
08	08.P03.B39.020	dimensioni mm. 20x3	m	15,41	4,82	31.31%	
08	08.P03.B39.025	dimensioni mm. 20x5	m	17,56	4,82	27.47%	
08	08.P03.B42	Fornitura e posa di cordolo espansivo bentonitico al 75% di bentonite sodica e al 25% di leganti elastomerici o butilici, di forma rettangolare, con caratteristiche di espansione a contatto con l'acqua sino a 6 volte il suo volume iniziale senza che cio' comporti modifiche alle sue caratteristiche di tenuta, garantendo una resistenza alla spinta idraulica non inferiore a 500 kpa. Il giunto dovra' essere ancorato al piano di posa mediante rete metallica chiodata con appositi chiodi a fissaggio graduale, oppure incollata con idoneo collante quando il piano di posa non consenta alcun tipo di chiodatura.					

Sez.	Codice	Descrizione	U.M.	Euro	Manod. lorda	% Manod.	Note
08	08.P03.B42.005	dimensioni mm. 20x25	m	20,19	4,83	23.90%	
08	08.P03.B45	Fornitura e posa di giunto idroespansivo, di forma rettangolare, composto da miscela di gomme sintetiche, naturali e polimeri. Il giunto dovrà essere ancorato al piano di posa mediante rete metallica chiodata con appositi chiodi a fissaggio graduale, oppure incollata con idoneo collante quando il piano di posa non consenta alcun tipo di chiodatura.					
08	08.P03.B45.005	dimensioni mm. 20x5	m	11,43	4,83	42.22%	
08	08.P03.B45.010	dimensioni mm. 20x10	m	14,60	4,83	33.05%	
08	08.P03.B45.015	dimensioni mm. 20x20	m	19,36	4,82	24.92%	
08	08.P03.B48	Fornitura e posa in opera di membrana bentonitica, spessore minimo totale mm. 6, contenente non meno di 8 kg/m² di bentonite previa pulizia accurata del fondo, le sovrapposizioni (min. 10 cm), e quanto altro necessario					
08	08.P03.B48.005	Sabbiatura eseguita su manufatti esterni	m ²	37,17	19,68	52.95%	
08	08.P03.B51	Sabbiatura eseguita su manufatti esterni					
08	08.P03.B51.005	Tipo semplice, per la pulizia di superfici murali o metalliche grezze.	m ²	8,97	4,60	51.26%	
08	08.P03.B51.010	Tipo industriale, per la pulizia di superfici metalliche.	m ²	16,31	8,25	50.58%	
08	08.P03.B51.015	Tipo metallo bianco, per la pulizia di strutture metalliche.	m ²	24,55	12,69	51.68%	
08	08.P03.B54	Pulizia di superfici in calcestruzzo, intonaco, mattoni, mediante l'uso di idrolavatrice alimentata elettricamente, compreso tubi, raccordi, ugelli, canne acqua, ecc., con la sola esclusione di eventuali ponteggi					
08	08.P03.B54.005	Mediante getto d'acqua a forte pressione, fino a 250 atm., per l'asportazione di sporco, polvere e parti incoerenti	m ²	4,58	4,12	90.01%	

Sez.	Codice	Descrizione	U.M.	Euro	Manod. lorda	% Manod.	Note
08	08.P03.B54.010	Mediante eiezione ad alta pressione (fino a 250 atm) con idrolavatrice alimentata elettricamente di una miscela combinata di acqua ed inerti silicei selezionati, per l'asportazione di ogni tipo di residuo superficiale incoerente, anche su superfici in ferro	m ²	8,25	4,76	57.70%	
08	08.P03.B57	Protezione trasparente ottenuta mediante applicazione a spruzzo o a pennello di idrorepellente a base di silicati in solvente a forte penetrazione, fino a rifiuto, compreso ogni onere per l'applicazione, esclusa la pulizia del fondo e gli eventuali ponteggi di superfici in cemento armato, pietra, mattoni pieni, intonaci					
08	08.P03.B57.005	...	m ²	13,02	12,22	93.85%	
08	08.P03.B60	Protezione di superfici interne di canali di fognatura mediante applicazione, a spruzzo o pennello, di cemento osmotico impermeabilizzante protettivo biometrico, antiacido e antiusura, per uno spessore medio di ricoprimento conseguente ad un dosaggio pari a 4 kg/m² sulla semicirconferenza inferiore e 2 kg/m² sulla semicirconferenza superiore, compresa l'eliminazione di eventuali venute d'acqua in pressione o delle permeazioni continue, la regolarizzazione dei giunti in corrispondenza delle riprese di getto, la perfetta pulitura della superficie di posa con particolare attenzione alla rimozione di parti incoerenti, olii e disarmanti eventualmente presenti, la sua successiva preparazione mediante bagnatura con acqua a rifiuto ed ogni altro onere occorrente per dare il lavoro completamente ultimato a perfetta regola d'arte anche su superfici lisce,					

Sez.	Codice	Descrizione	U.M.	Euro	Manod. lorda	% Manod.	Note
08	08.P03.B60.005	resistente alle soluzioni sature di nitrato di calcio, cloruro di magnesio, solfato ammonico, cloruro sodico, cloruro di calcio, urea ed alle soluzioni acquose contenenti fino al 10% di acido nitrico, acido cloridrico, acido lattico, solfato ammonico, acido solforico, acido formico, solfato sodico	m ²	17,56	9,29	52.88%	
08	08.P03.B63	Provvista e posa in opera di waterstop in gomma della larghezza minima di cm 20 con bulbo centrale, in muri, spalle, solette, etc., compreso ogni onere per impermeabilizzazione di giunti sia verticali che orizzontali					
08	08.P03.B63.005	...	m	35,06	12,38	35.30%	
08	08.P03.B66	Sigillatura immediata di venute d'acqua in pressione in strutture in calcestruzzo e muratura, con malta cementizia idraulica monocomponente a presa ultrarapida a stabilità dimensionale, compresa la pulizia della superficie di supporto mediante lavaggio, la miscelazione e l'applicazione.					
08	08.P03.B66.005	...	dm ³	9,33	2,63	28.22%	
08	08.P03.B69	Primerizzazione per rivestimenti epossidici o poliuretanic, applicabile su calcestruzzo a rullo o airless, fornitura e posa in opera di primer epossipoliammidico, bicomponente, ad alto contenuto di solidi in volume, compreso ogni onere per dare il lavoro finito a regola d'arte.					
08	08.P03.B69.005	...	m ²	5,97	5,00	83.67%	
08	08.P03.B72	Strato di adesione su superfici in calcestruzzo anche umide, superfici vetrose e su vecchi rivestimenti resinosi opportunamente irruviditi e trattamento isolante di murature umide prima della stesa di intonaci, fornitura e posa in opera di primer tricomponente, spessore min. 1 mm, composto di resina epossidica in emulsione acquosa, leganti idraulici, inerti silicei e speciali additivi, compreso ogni onere per dare il lavoro finito a regola d'arte.					

Sez.	Codice	Descrizione	U.M.	Euro	Manod. lorda	% Manod.	Note
08	08.P03.B72.005	...	m²	22,85	9,22	40.33%	
08	08.P03.B75	Impermeabilizzazione di strutture in c.a. e murature interrate, per applicazioni a pennello, spazzolone o spruzzo, fornitura e posa in opera di malta cementizia premiscelata, con elevate caratteristiche di adesione al supporto, di permeabilità al vapore acqueo, di resistenza alla pressione e all'abrasione, da diluire con acqua, compreso la pulizia della superficie di supporto mediante lavaggio, la miscelazione e l'applicazione.					
08	08.P03.B75.005	...	m²	17,24	11,46	66.47%	
08	08.P03.B78	Impermeabilizzazione di strutture in calcestruzzo mediante fornitura in opera di rivestimento cementizio flessibile, polimero modificato, traspirante al vapore d'acqua, resistente all'abrasione, bicomponente, applicabile a rullo od a spruzzo, spessore min. 2 mm, compreso ogni onere per dare il lavoro finito a regola d'arte.					
08	08.P03.B78.005	...	m²	18,85	9,21	48.87%	

Sez.	Codice	Descrizione	U.M.	Euro	Manod. lorda	% Manod.	Note
08	08.P03.C05	Fornitura e posa di pavimento in piastrelle antiacido (klinker) dimensioni cm 12 x 24,5 x 0,8 (spessore) per rivestimenti, prima scelta, comprendente: _pulizia croste, polvere, residui che possano compromettere l'adesione delle piastrelle; _preparazione e stesa con spatola dentata sul massetto di collante (4 kg/m ²) impastato con adesivo cementizio elasticizzante (kg 0,8-1/m ²); _posa delle piastrelle con relative crocette da 5 mm. Giunti di dilatazione sia perimetrali che di suddivisione posati ogni 5 m; _stuccatura delle fughe, previa pulizia, da eseguirsi con apposito sigillante epossidico a due componenti antiacido (1,9 kg/m ²); _giunti di dilatazione con sigillante siliconico; _pulizia del rivestimento quando tutti gli impasti utilizzati sono ancora freschi, con velo d'acqua e successiva asportazione dei residui con spugna o spatola in gomma.					
08	08.P03.C05.005	...	m ²	54,03	9,68	17.91%	
08	08.P03.C10	Posa in opera di zoccolo, formato con piastrelle speciali in klinker, con gola di raccordo a becco di civetta.					
08	08.P03.C10.005	...	m	11,16	6,54	58.62%	

Sez.	Codice	Descrizione	U.M.	Euro	Manod. lorda	% Manod.	Note
08	08.P03.C15	Fornitura e posa di rivestimento in piastrelle antiacido (klinker) dimensioni cm 12 x 24,5 x 0,8 (spessore) per rivestimenti, prima scelta, comprendente: _ pulizia croste, polvere, residui che possano compromettere l'adesione delle piastrelle; _preparazione e stesa con spatola dentata sul massetto di collante (4 kg/m ²) impastato con adesivo cementizio elasticizzante (kg 0,8-1/m ²); _posa delle piastrelle con relative crocette da 5 mm, giunti di dilatazione sia perimetrali che di suddivisione posati ogni 5 m; _stuccatura delle fughe, previa pulizia, da eseguirsi con apposito sigillante epossidico a due componenti antiacido (1,9 kg/m ²); _giunti di dilatazione con sigillante siliconico; _pulizia del rivestimento quando tutti gli impasti utilizzati sono ancora freschi, con velo d'acqua e successiva asportazione dei residui con spugna o spatola in gomma.					
08	08.P03.C15.005	...	m ²	57,85	13,50	23.33%	
08	08.P03.C20	Pannelli di facciata prefabbricati, tipo monostrato dello spessore di 8 cm , non portanti, realizzati con cemento normale, superficie in ghiaietto lavato, resi in opera completi di inserti metallici zincati di ancoraggio, compresa la sigillatura dei giunti verticali ed orizzontali, eseguita con mastici idonei.					
08	08.P03.C20.005	...	m ²	192,18	29,90	15.56%	
08	08.P03.D05	Provvista e posa in opera di fondi fogna in gres compreso il carico e lo scarico a pie' d'opera, la loro discesa all'interno del manufatto e la posa con malta di cemento per la formazione dei giunti, compreso ogni lavoro e provvista per dare l'opera perfettamente ultimata a regola d'arte:					
08	08.P03.D05.005	del diametro interno di cm 15 ed apertura a 120 gradi	m	28,85	12,84	44.49%	
08	08.P03.D05.010	del diametro interno di cm 20 ed apertura a 120 gradi	m	30,05	12,92	42.99%	
08	08.P03.D05.015	del diametro interno di cm 25 ed apertura a 120 gradi	m	32,76	13,04	39.79%	

Sez.	Codice	Descrizione	U.M.	Euro	Manod. lorda	% Manod.	Note
08	08.P03.D05.020	del diametro interno di cm 30 ed apertura a 120 gradi	m	37,79	13,15	34.80%	
08	08.P03.D05.025	del diametro interno di cm 35 ed apertura a 120 gradi	m	59,36	28,59	48.16%	
08	08.P03.D05.030	del diametro interno di cm 40 ed apertura a 120 gradi	m	68,61	33,07	48.20%	
08	08.P03.D05.035	del diametro interno di cm 45 ed apertura a 120 gradi	m	73,94	33,87	45.81%	
08	08.P03.D05.040	del diametro interno di cm 50 ed apertura a 120 gradi	m	86,04	37,30	43.35%	
08	08.P03.D05.045	del diametro interno di cm 60 ed apertura a 120 gradi	m	113,54	43,74	38.52%	
08	08.P03.D05.050	del diametro interno di cm 70 ed apertura a 120 gradi	m	134,03	45,73	34.12%	
08	08.P03.D05.055	del diametro interno di cm 15 ed apertura a 180 gradi	m	48,45	27,44	56.64%	
08	08.P03.D05.060	del diametro interno di cm 20 ed apertura a 180 gradi	m	54,01	28,98	53.66%	
08	08.P03.D05.065	del diametro interno di cm 25 ed apertura a 120 gradi	m	58,56	29,04	49.59%	
08	08.P03.D05.070	del diametro interno di cm 30 ed apertura a 180 gradi	m	62,17	29,16	46.90%	
08	08.P03.D05.075	del diametro interno di cm 35 ed apertura a 180 gradi	m	74,43	33,30	44.74%	
08	08.P03.D05.080	del diametro interno di cm 40 ed apertura a 180 gradi	m	84,50	37,56	44.45%	
08	08.P03.D05.085	del diametro interno di cm 45 ed apertura a 180 gradi	m	94,04	39,68	42.19%	
08	08.P03.D05.090	del diametro interno di cm 50 ed apertura a 180 gradi	m	122,14	41,74	34.17%	
08	08.P03.D05.095	del diametro interno di cm 60 ed apertura a 180 gradi	m	155,03	43,90	28.32%	
08	08.P03.D05.100	del diametro interno di cm 70 ed apertura a 180 gradi	m	168,59	45,74	27.13%	
08	08.P03.D10	Provvista e posa in opera di mattonelle in gres ceramico compreso il carico e lo scarico a pie' d'opera la loro discesa all'interno del manufatto e la posa con malta per la formazione dei giunti compreso ogni lavoro e provvista per dare l'opera perfettamente ultimata a regola d'arte					
08	08.P03.D10.005	mattonelle delle dimensioni commerciali di cm 24x12 con spessore minimo di cm 1,3	m ²	58,98	29,73	50.40%	
08	08.P03.D10.010	mattonelle delle dimensioni commerciali di cm 24x12 con spessore minimo di cm 1,5	m ²	61,54	31,44	51.09%	
08	08.P03.D10.015	mattonelle delle dimensioni commerciali di cm 24x12 con spessore minimo di cm 1,7	m ²	64,95	33,16	51.05%	
08	08.P03.D15	Provvista e posa in opera di tubi in gres ceramico conformi alle norme UNI EN 295/1992, compreso il carico e lo scarico a pie' d'opera, la loro discesa nella trincea, esclusa solo la formazione del letto di posa e del rinfiacco in materiale idoneo, da compensarsi a parte:					
08	08.P03.D15.005	di diametro interno cm 10 "cs"34 kN/m, l. 1,00 m.	m	28,55	10,07	35.26%	

Sez.	Codice	Descrizione	U.M.	Euro	Manod. lorda	% Manod.	Note
08	08.P03.D15.010	diametro interno cm 12,5 "cs"34 kN/m, l. 1,00 m.	m	30,75	10,06	32.73%	
08	08.P03.D15.015	diametro interno cm 15 "cs"34 kN/m, l. 1,00 m.	m	37,78	13,83	36.61%	
08	08.P03.D15.035	diametro interno cm 15 "cs"34 kN/m, l. 1,25 m.	m	39,53	15,43	39.04%	
08	08.P03.D15.040	diametro interno cm 15 "cs"34 kN/m, l. 1,50 m.	m	41,29	17,20	41.66%	
08	08.P03.D15.045	diametro interno cm 20 "cs" 32 kN/m, l. 2,50 m	m	56,18	18,79	33.45%	
08	08.P03.D15.050	diametro interno cm 20 "cs"48 kN/m, l. 2,00 m	m	65,98	18,79	28.48%	
08	08.P03.D15.065	diametro interno cm 20 "cs"32 kN/m, l. 2,00 m.	m	56,18	18,79	33.45%	
08	08.P03.D15.070	diametro interno cm 20 "cs"48 kN/m, l. 2,50 m.	m	63,97	18,79	29.37%	
08	08.P03.D15.075	diametro interno cm 25 "cs"40 kN/m, l. 2,00 m.	m	74,66	24,60	32.95%	
08	08.P03.D15.080	diametro interno cm 25 "cs"60 kN/m, l. 2,00 m.	m	82,96	24,60	29.65%	
08	08.P03.D15.082	diametro interno cm 25 "cs" 40 kN/m, l. 2,50 m	m	74,66	24,60	32.95%	
08	08.P03.D15.084	diametro interno cm 25 "cs" 60 kN/m, l. 2,50 m	m	85,56	24,60	28.75%	
08	08.P03.D15.085	diametro interno cm 30 "cs"48 kN/m, l. 2,00 m.	m	99,20	33,04	33.31%	
08	08.P03.D15.090	diametro interno cm 30 "cs"72 kN/m, l. 2,50 m.	m	112,90	33,03	29.26%	
08	08.P03.D15.092	diametro interno cm 30 "cs" 48 kN/m, l. 2,50 m	m	99,20	33,04	33.31%	
08	08.P03.D15.095	diametro interno cm 35 "cs"56 kN/m, l. 2,00 m.	m	127,19	36,90	29.01%	
08	08.P03.D15.105	diametro interno cm 40 "cs"80 kN/m, l. 2,00 m.	m	177,96	48,69	27.36%	
08	08.P03.D15.110	diametro interno cm 40 "cs"64 kN/m	m	164,96	48,68	29.51%	
08	08.P03.D15.115	diametro interno cm 50 "cs"60 kN/m	m	225,57	72,77	32.26%	
08	08.P03.D15.120	diametro interno cm 50 "cs"80 kN/m	m	268,47	72,76	27.10%	
08	08.P03.D15.125	diametro interno cm 60 "cs"57 kN/m	m	283,00	76,52	27.04%	
08	08.P03.D15.130	diametro interno cm 60 "cs"96 kN/m	m	389,30	76,54	19.66%	
08	08.P03.D15.135	diametro interno cm 70 "cs"60 kN/m	m	417,49	112,01	26.83%	
08	08.P03.D15.145	diametro interno cm 80 "cs"60 kN/m	m	520,06	138,70	26.67%	
08	08.P03.D20	Provvista e posa in opera di curve in gres ceramico semplice a 15-30-45 gradi conformi alle norme UNI EN 295/1992 compreso il carico e scarico a pie' d'opera, la loro discesa nella trincea e la posa con malta di cemento per la formazione dei giunti, esclusa sola la formazione del letto di posa e del rinfiacco in materiale idoneo, da compensarsi a parte :					
08	08.P03.D20.005	del diametro interno di cm 10	cad	36,12	11,87	32.87%	
08	08.P03.D20.010	del diametro interno di cm 12,5	cad	40,65	13,36	32.86%	
08	08.P03.D20.015	del diametro interno di cm 15, 34 kn	cad	49,47	16,09	32.52%	

Sez.	Codice	Descrizione	U.M.	Euro	Manod. lorda	% Manod.	Note
08	08.P03.D20.020	del diametro interno di cm 15, 40 kn	cad	69,63	16,27	23.37%	
08	08.P03.D20.025	del diametro interno di cm 20, 32 kn	cad	81,01	17,79	21.96%	
08	08.P03.D20.030	del diametro interno di cm 20, 48 kn	cad	89,67	19,68	21.95%	
08	08.P03.D20.035	del diametro interno di cm 25, 40 kn	cad	128,56	23,17	18.02%	
08	08.P03.D20.040	del diametro interno di cm 25, 60 kn	cad	141,39	25,83	18.27%	
08	08.P03.D20.045	del diametro interno di cm 30, 48 kn	cad	179,46	32,18	17.93%	
08	08.P03.D20.050	del diametro interno di cm 30, 72 kn	cad	197,61	35,59	18.01%	
08	08.P03.D20.055	del diametro interno di cm 35, 56 kn	cad	246,54	36,91	14.97%	
08	08.P03.D20.060	del diametro interno di cm 40, 48 kn	cad	292,31	45,51	15.57%	
08	08.P03.D20.065	del diametro interno di cm 40, 64 kn	cad	366,87	49,20	13.41%	
08	08.P03.D20.070	del diametro interno di cm 50, 60 kn	cad	602,58	68,87	11.43%	
08	08.P03.D25	Provvista e posa in opera di curve in gres ceramico semplici a 90 gradi conformi alle norme UNI EN 295-1992 compreso il carico e lo scarico a pie' d'opera, la loro discesa nella trincea e la posa con malta di cemento per la formazione dei giunti, esclusa sola la formazione del letto di posa e del rinfiacco in materiale idoneo, da compensarsi a parte					
08	08.P03.D25.005	del diametro interno di cm 10	cad	38,46	12,01	31.24%	
08	08.P03.D25.010	del diametro interno di cm 12,5	cad	41,41	12,01	29.01%	
08	08.P03.D25.015	del diametro interno di cm 15, 34 kn	cad	54,98	17,93	32.62%	
08	08.P03.D25.020	del diametro interno di cm 15, 40 kn	cad	72,39	18,45	25.49%	
08	08.P03.D25.025	del diametro interno di cm 20, 32 kn	cad	91,69	21,19	23.11%	
08	08.P03.D25.030	del diametro interno di cm 20, 48 kn	cad	100,76	23,37	23.19%	
08	08.P03.D25.035	del diametro interno di cm 25, 40 kn	cad	145,54	29,52	20.28%	
08	08.P03.D25.040	del diametro interno di cm 25, 60 kn	cad	163,96	33,20	20.25%	
08	08.P03.D25.045	del diametro interno di cm 30, 48 kn	cad	209,39	36,89	17.62%	
08	08.P03.D25.050	del diametro interno di cm 30, 72 kn	cad	239,82	39,35	16.41%	
08	08.P03.D25.055	del diametro interno di cm 35, 56 kn	cad	290,75	41,81	14.38%	
08	08.P03.D25.060	del diametro interno di cm 40, 48 kn	cad	348,07	55,34	15.90%	
08	08.P03.D25.065	del diametro interno di cm 40, 64 kn	cad	423,10	55,34	13.08%	
08	08.P03.D25.070	del diametro interno di cm 50, 60 kn	cad	722,72	73,79	10.21%	

Sez.	Codice	Descrizione	U.M.	Euro	Manod. lorda	% Manod.	Note
08	08.P03.D30	Provvista e posa in opera di giunti semplici a 45° in gres ceramico a braccio uguale e minore compreso il carico e lo scarico a pie' d'opera - la loro discesa nella trincea - ogni lavoro e provvista per dare l'opera perfettamente ultimata a regola d'arte					
08	08.P03.D30.005	100-100 fn 34/34 f/f	cad	54,25	18,45	34.00%	
08	08.P03.D30.010	125-100 fn 34/34 f/f	cad	65,56	24,60	37.52%	
08	08.P03.D30.015	125-125 fn 34/34 f/f	cad	65,56	24,60	37.52%	
08	08.P03.D30.020	150-100 fn 34/34 f/f	cad	86,40	30,75	35.59%	
08	08.P03.D30.025	150-125 fn 34/34 f/f	cad	86,40	30,75	35.59%	
08	08.P03.D30.030	150-150 fn 34/34 f/f	cad	86,40	30,75	35.59%	
08	08.P03.D30.035	200-150 fn 32 c/k	cad	137,53	36,90	26.83%	
08	08.P03.D30.040	200-200 FN 32 C/K	cad	139,42	36,90	26.47%	
08	08.P03.D30.045	200-150 FN 40 C/K	cad	170,73	36,89	21.61%	
08	08.P03.D30.050	250-200 FN 40 C/K	cad	180,55	43,04	23.84%	
08	08.P03.D30.055	250-250 FN 40 C/K	cad	267,66	43,04	16.08%	
08	08.P03.D30.060	300-150 FN 48 C/K	cad	224,52	49,19	21.91%	
08	08.P03.D30.065	300-200 FN 48 C/K	cad	224,52	49,19	21.91%	
08	08.P03.D30.070	300-250 FN 48 C/K	cad	308,90	49,21	15.93%	
08	08.P03.D30.075	300-300 FN 48 C/K	cad	308,90	49,21	15.93%	
08	08.P03.D30.080	350-150 FN 56 C/K	cad	294,87	55,35	18.77%	
08	08.P03.D30.085	350-200 FN 56 C/K	cad	294,87	55,35	18.77%	
08	08.P03.D30.090	350-250 FN 56 C/K	cad	299,27	55,34	18.49%	
08	08.P03.D30.095	350-300 FN 56 C/K	cad	317,99	55,36	17.41%	
08	08.P03.D30.100	400-150 FN 64 C/K	cad	317,51	61,50	19.37%	
08	08.P03.D30.105	400-200 FN 64 C/K	cad	317,51	61,50	19.37%	
08	08.P03.D30.110	400-250 FN 64 C/K	cad	372,78	61,51	16.50%	
08	08.P03.D30.115	400-300 FN 64 C/K	cad	438,44	61,51	14.03%	
08	08.P03.D30.120	500-150 FN 60 C/K	cad	453,67	73,81	16.27%	
08	08.P03.D30.125	500-200 FN 60 C/K	cad	460,71	73,81	16.02%	
08	08.P03.D30.130	500-250 FN 60 C/K	cad	467,05	80,15	17.16%	
08	08.P03.D30.135	500-300 FN 60 C/K	cad	487,20	73,81	15.15%	
08	08.P03.D30.140	600-150 FN 57 C/K	cad	532,27	86,12	16.18%	
08	08.P03.D30.145	600-200 FN 57 C/K	cad	540,67	86,07	15.92%	

Sezione 08: Fognature

Sez.	Codice	Descrizione	U.M.	Euro	Manod. lorda	% Manod.	Note
08	08.P03.D30.150	600-250 FN 57 C/K	cad	617,27	86,11	13.95%	
08	08.P03.D30.155	600-300 FN 57 C/K	cad	627,25	86,12	13.73%	
08	08.P03.D30.160	200-150 FN 48 C/K	cad	146,99	36,89	25.10%	
08	08.P03.D30.165	200-200 FN 48 C/K	cad	148,66	36,90	24.82%	
08	08.P03.D30.170	250-150 FN 60 C/K	cad	183,03	36,90	20.16%	
08	08.P03.D30.175	250-200 FN 60 C/K	cad	193,48	43,05	22.25%	
08	08.P03.D30.180	250-250 FN 60 C/K	cad	289,20	43,06	14.89%	
08	08.P03.D30.185	300-150 FN 72 C/K	cad	240,92	49,20	20.42%	
08	08.P03.D30.190	300-200 FN 72 C/K	cad	240,92	49,20	20.42%	
08	08.P03.D30.195	300-250 FN 72 C/K	cad	267,40	49,20	18.40%	
08	08.P03.D30.200	300-300 FN 72 C/K	cad	327,81	49,20	15.01%	
08	08.P03.D30.205	400-150 FN 80 C/K	cad	377,71	61,49	16.28%	
08	08.P03.D30.210	400-200 FN 80 C/K	cad	377,71	61,49	16.28%	
08	08.P03.D30.215	400-250 FN 80 C/K	cad	391,37	61,48	15.71%	
08	08.P03.D30.220	400-300 FN 80 C/K	cad	417,65	61,48	14.72%	
08	08.P03.D40	Provvista e posa in opera di innesti per pozzetti in gres ceramico, compreso il carico e lo scarico a pie' d'opera - la loro discesa nella trincea - ogni lavoro e provvista per dare l'opera perfettamente ultimata a regola d'arte					
08	08.P03.D40.005	diametro 150, fn 34	cad	25,39	7,21	28.39%	
08	08.P03.D40.010	diametro 150, fn 40	cad	36,65	10,15	27.69%	
08	08.P03.D40.015	diametro 200, fn 32	cad	41,59	11,44	27.51%	
08	08.P03.D40.020	diametro 200, fn 48	cad	45,51	12,63	27.75%	
08	08.P03.D40.025	diametro 250, fn 40	cad	51,88	14,42	27.79%	
08	08.P03.D40.030	diametro 250, fn 60	cad	57,20	15,99	27.95%	
08	08.P03.D40.035	diametro 300, fn 68	cad	61,14	16,05	26.25%	
08	08.P03.D40.040	diametro 300, fn 72	cad	67,21	17,79	26.47%	
08	08.P03.D40.045	diametro 350, fn 56	cad	74,55	17,80	23.87%	
08	08.P03.D40.050	diametro 400, fn 48	cad	92,81	23,66	25.49%	
08	08.P03.D40.055	diametro 400, fn 64	cad	99,18	23,65	23.85%	
08	08.P03.D40.060	diametro 500, fn 60	cad	118,92	28,43	23.91%	
08	08.P03.D40.065	diametro 600, fn 57	cad	162,38	38,45	23.68%	

Sez.	Codice	Descrizione	U.M.	Euro	Manod. lorda	% Manod.	Note
08	08.P03.D46	Provvista e posa in opera di giunti scorrevoli in gres ceramico, compreso il carico e lo scarico a pie' d'opera - la loro discesa nella trincea - ogni lavoro e provvista per dare l'opera perfettamente ultimata a regola d'arte					
08	08.P03.D46.005	diámetro 150, fn 34	cad	72,14	15,37	21.31%	
08	08.P03.D46.010	diámetro 150, fn 40	cad	72,14	15,37	21.31%	
08	08.P03.D46.015	diámetro 200, fn 32	cad	85,45	18,45	21.59%	
08	08.P03.D46.020	diámetro 200, fn 48	cad	95,44	18,45	19.33%	
08	08.P03.D46.025	diámetro 250, fn 40	cad	104,85	24,60	23.46%	
08	08.P03.D46.030	diámetro 250, fn 60	cad	114,96	24,60	21.40%	
08	08.P03.D46.035	diámetro 300, fn 48	cad	129,37	30,75	23.77%	
08	08.P03.D46.040	diámetro 300, fn 72	cad	138,94	33,61	24.19%	
08	08.P03.D46.045	diámetro 350, fn 56	cad	149,89	36,90	24.62%	
08	08.P03.D46.050	diámetro 400, fn 80	cad	180,51	43,05	23.85%	
08	08.P03.D46.055	diámetro 400, fn 64	cad	174,31	43,05	24.70%	
08	08.P03.D46.060	diámetro 500, fn 60	cad	242,78	56,71	23.36%	
08	08.P03.D46.065	diámetro 600, fn 57	cad	386,07	67,64	17.52%	
08	08.P03.D50	Provvista e posa in opera di riduttori per giunti semplici o a squadra in gres ceramico, compreso il carico e lo scarico a pie' d'opera - la loro discesa nella trincea - ogni lavoro e provvista per dare l'opera perfettamente ultimata a regola d'arte					
08	08.P03.D50.005	diámetro > cm 12 < cm 10	cad	44,04	13,73	31.17%	
08	08.P03.D50.010	diámetro > cm 15 < cm 12,5-10	cad	47,53	14,01	29.48%	
08	08.P03.D50.015	diámetro > cm 20 < cm 15-12,5-10	cad	64,02	18,56	28.99%	
08	08.P03.D50.020	diámetro > cm 25 < cm 20-15-12,5	cad	97,93	26,03	26.58%	
08	08.P03.D50.025	diámetro > cm 30 < cm 25-20-15-12,5	cad	128,38	32,29	25.15%	
08	08.P03.D50.030	diámetro > cm 35 < cm 25-20-15	cad	155,08	38,18	24.62%	
08	08.P03.D50.035	diámetro > cm 40 < cm 30-25-20-15	cad	170,64	43,39	25.43%	
08	08.P03.D50.040	diámetro > cm 50 < cm 30-25-20-15	cad	220,52	45,91	20.82%	

Sez.	Codice	Descrizione	U.M.	Euro	Manod. lorda	% Manod.	Note
08	08.P03.D55	Provvista e posa in opera di ispezioni in gres ceramico munito di tappo di chiusura e serratappo compreso il carico e lo scarico a pie' d'opera, la loro discesa nella trincea e ogni lavoro e provvista per dare l'opera perfettamente ultimata a regola d'arte					
08	08.P03.D55.005	del diametro interno di cm 10	cad	60,95	16,51	27.08%	
08	08.P03.D55.010	del diametro interno di cm 12,5	cad	66,65	18,45	27.68%	
08	08.P03.D55.015	del diametro interno di cm 15	cad	80,30	24,71	30.77%	
08	08.P03.D55.020	del diametro interno di cm 20	cad	104,74	30,25	28.88%	
08	08.P03.D55.025	del diametro interno di cm 25	cad	141,52	40,96	28.94%	
08	08.P03.D55.030	del diametro interno di cm 30	cad	182,76	53,49	29.27%	
08	08.P03.D55.035	del diametro interno di cm 35	cad	221,95	61,72	27.81%	
08	08.P03.D55.040	del diametro interno di cm 40	cad	233,19	65,97	28.29%	
08	08.P03.D60	Provvista e posa in opera di sifoni orizzontali (tipo Firenze) in gres ceramico , muniti di tappo di chiusura e serratappo, compreso il carico e lo scarico a pie' d'opera, la loro discesa nella trincea e ogni lavoro e provvista per dare l'opera perfettamente ultimata a regola d'arte					
08	08.P03.D60.005	del diametro interno di cm 12,5 KN 34	cad	143,87	13,73	9.54%	
08	08.P03.D60.010	del diametro interno di cm 15, KN 40	cad	190,85	18,46	9.67%	
08	08.P03.D60.015	del diametro interno di cm 20, kN 32	cad	282,03	18,44	6.54%	
08	08.P03.D60.020	del diametro interno di cm 25, kN 40	cad	289,65	24,59	8.49%	
08	08.P03.D65	Provvista e posa in opera di sifoni rovesci (tipo Mortara) in gres ceramico , muniti di tappo di chiusura e serratappo, compreso il carico e lo scarico a pie' d'opera, la loro discesa nella trincea e ogni lavoro e provvista per dare l'opera perfettamente ultimata a regola d'arte					
08	08.P03.D65.005	di diametro interno cm 10 , aperto	cad	55,94	12,30	21.99%	
08	08.P03.D65.010	di diametro interno cm 12,5 , aperto	cad	61,01	13,73	22.50%	
08	08.P03.D65.015	di diametro interno cm 15 , aperto	cad	97,40	18,45	18.94%	
08	08.P03.D65.020	di diametro interno cm 10 , chiuso	cad	58,66	12,30	20.97%	
08	08.P03.D65.025	di diametro interno cm 12,5 , chiuso	cad	65,00	13,73	21.12%	
08	08.P03.D65.030	di diametro interno cm 15 , chiuso	cad	103,05	19,88	19.29%	

Sezione 08: Fognature

Sez.	Codice	Descrizione	U.M.	Euro	Manod. lorda	% Manod.	Note
08	08.P03.D70	Provvista e posa in opera di sifoni verticali (tipo Torino) in gres ceramico, muniti di tappo di chiusura e serratappo, compreso il carico e lo scarico a pie' d'opera, la loro discesa nella trincea e ogni lavoro e provvista per dare l'opera perfettamente ultimata a regola d'arte					
08	08.P03.D70.005	diametro interno cm 10	cad	117,74	12,30	10.45%	
08	08.P03.D70.010	diametro interno cm 12,5	cad	127,37	13,73	10.78%	
08	08.P03.D70.015	diametro interno cm 15	cad	141,74	18,45	13.02%	
08	08.P03.D70.020	diametro interno cm 20	cad	196,10	24,59	12.54%	
08	08.P03.D75	Provvista e posa in opera di giunti a squadra in gres ceramico a braccio uguale e minore compreso il carico e lo scarico a pie' d'opera - la loro discesa nella trincea - ogni lavoro e provvista per dare l'opera perfettamente ultimata a regola d'arte					
08	08.P03.D75.005	diametro > cm 30 < cm 25-20-15-12	cad	128,38	32,29	25.15%	
08	08.P03.D75.010	diametro > cm 40 < cm 30-25-20-15	cad	171,29	44,04	25.71%	
08	08.P03.D75.015	diametro > cm 50 < cm 30-25-20-15	cad	220,52	45,91	20.82%	
08	08.P03.E05	Carpenteria varia per piccoli lavori non di serie, come travi isolate, opere di rinforzo, passerelle pedonali, centine, archi, capriatelle, pilastri composti, compresa la verniciatura ad una ripresa antiruggine in ferro, compresa una ripresa di antiruggine					
08	08.P03.E05.005	a lavorazione chiodata o bullonata	kg	5,46	4,04	74.02%	
08	08.P03.E05.010	a lavorazione saldata	kg	5,15	3,73	72.42%	
08	08.P03.E10	Opere in lamiera metallica liscia, ondulata, striata ed operata, anche montata su telaio, per sportelli, portine, rivestimenti, foderature, pannelli e simili, comprese eventuali cerniere ed accessori di assicurazione e chiusura in ferro, compresa una ripresa di antiruggine					
08	08.P03.E10.005	...	kg	6,86	4,77	69.54%	

Sez.	Codice	Descrizione	U.M.	Euro	Manod. lorda	% Manod.	Note
08	08.P03.E15	Provvista di paratoia rettangolare a scorrimento verticale, composta da lente nervata od a struttura cellulare anche in elementi componibili, vite senza fine, argani, traversa superiore, soglia inferiore etc; totalmente in acciaio inossidabile AISI 304 con chioccioline in bronzo e volano di comando					
08	08.P03.E15.005	...	kg	18,00			
08	08.P03.E20	Provvista di gruppo di ingranaggi riduttori in ferro a bagno d'olio per paratoie rettangolari a scorrimento verticale compreso il montaggio sulle paratoie					
08	08.P03.E20.005	...	cad	835,00			
08	08.P03.E25	Provvista di paratoia a sezione circolare, a movimento basculante, composta da lente, telaio, vite senza fine, chiocciola in bronzo e comandi totalmente in acciaio inossidabile AISI 304					
08	08.P03.E25.005	luce netta diametro cm 40	cad	799,99			
08	08.P03.E25.010	luce netta diametro cm 50	cad	930,00			
08	08.P03.E30	Zincatura a caldo eseguita secondo le norme UNI 5744/66 con esclusione di alluminio nel bagno di fusione					
08	08.P03.E30.005	di piccoli profilati in ferro (altezza non superiore a cm 10) serramenti metallici di qualunque forma o dimensione, intelaiature, ringhiere, cancelli, recinzioni, cornicioni, grigliati, minuterie metalliche etc.	kg	1,47	0,87	59.34%	
08	08.P03.E30.010	di profilati o putrelle (altezza non superiore a cm 10) per piantoni di recinzioni o cancellate	kg	1,09	0,49	44.69%	
08	08.P03.E30.015	di grossa carpenteria (profilati, np, lamiere di spessore oltre mm 2)	kg	0,89	0,42	47.40%	
08	08.P03.E35	Fornitura e posa in opera di manufatti in ferro profilato o in tubi per ringhiere, parapetti, griglie e lavori simili, secondo i tipi che verranno indicati dalla direzione lavori comprese due mani di vernice ad olio ed ogni opera provvisoriale quali centine, sostegni, ecc.tale da dare il lavoro completo a perfetta regola d'arte.					

Sezione 08: Fognature

Sez.	Codice	Descrizione	U.M.	Euro	Manod. lorda	% Manod.	Note
08	08.P03.E35.005	...	kg	3,57	2,33	65.39%	
08	08.P03.F05	Fornitura e posa in opera di tubi in ghisa sferoidale per fognatura, con giunti tipo rapido e guarnizioni in elastomero; rivestiti internamente con cemento alluminoso; conformi alla norma UNI EN 598.					
08	08.P03.F05.005	per tubi DN 100 mm.	m	49,87	7,85	15.75%	
08	08.P03.F05.010	per tubi DN 125 mm.	m	65,06	9,64	14.81%	
08	08.P03.F05.015	per tubi DN 150 mm.	m	67,28	10,52	15.64%	
08	08.P03.F05.020	per tubi DN 200 mm.	m	84,85	12,09	14.25%	
08	08.P03.F05.025	per tubi DN 250 mm.	m	112,54	15,78	14.02%	
08	08.P03.F05.030	per tubi DN 300 mm.	m	144,29	21,93	15.20%	
08	08.P03.F05.035	per tubi DN 350 mm.	m	184,50	25,28	13.70%	
08	08.P03.F05.040	per tubi DN 400 mm.	m	219,38	33,21	15.14%	
08	08.P03.F05.045	per tubi DN 450 mm.	m	257,48	37,59	14.60%	
08	08.P03.F05.050	per tubi DN 500 mm.	m	295,08	46,12	15.63%	
08	08.P03.F05.055	per tubi DN 600 mm.	m	402,18	73,80	18.35%	
08	08.P03.F05.060	per tubi DN 700 mm.	m	526,15	79,92	15.19%	
08	08.P03.F05.065	per tubi DN 800 mm.	m	631,18	86,09	13.64%	
08	08.P03.F05.070	per tubi DN 900 mm.	m	785,35	104,53	13.31%	
08	08.P03.F05.075	per tubi DN 1000 mm.	m	901,68	122,99	13.64%	
08	08.P03.F05.080	per tubi DN 1200 mm.	m	1.401,26	153,72	10.97%	
08	08.P03.F10	Fornitura e posa in opera di gradini in ghisa sferoidale delle dimensioni di mm 350x270 e del peso di kg 3,4 rivestiti in catrame:					
08	08.P03.F10.005	...	cad	23,18	9,87	42.58%	
08	08.P03.F15	Posa in opera di chiusini in ghisa e relative staffe, compreso il fissaggio, la misurazione, ecc. e ogni altra provvista e mano d'opera, escluso il trasporto:					
08	08.P03.F15.005	per chiusini 0,31x0,31 o di manovra	cad	53,07	51,09	96.27%	
08	08.P03.F15.010	per chiusini 0,64x0,64	cad	56,53	54,28	96.02%	
08	08.P03.F15.015	per chiusini 0,80x0,80	cad	60,28	57,58	95.52%	

Sez.	Codice	Descrizione	U.M.	Euro	Manod. lorda	% Manod.	Note
08	08.P03.F20	Fornitura e posa di chiusino di ispezione in ghisa sferoidale rispondente alle norme UNI EN 124, classe D 400 per traffico intenso, a telaio circolare o quadrato con suggello circolare articolato autocentrante ed estraibile con bloccaggio di sicurezza in posizione aperta, munito di guarnizione in elastomero antirumore					
08	08.P03.F20.005	peso ca kg 90: telaio rotondo mm 850-passo d'uomo mm 600 minimi	cad	249,58	64,79	25.96%	
08	08.P03.F20.010	peso ca kg 100: telaio quadrato lato mm 850-passo d'uomo mm 600 minimi	cad	263,38	64,79	24.60%	
08	08.P03.F25	Fornitura e posa di chiusino di ispezione in ghisa sferoidale rispondente alle norme UNI EN 124, classe D 400 per traffico normale, a telaio circolare o quadrato con suggello circolare articolato ed estraibile, munito di guarnizione in polietilene antirumore.					
08	08.P03.F25.005	peso ca kg 57: telaio rotondo mm 850 - passo d'uomo mm 600 minimi	cad	173,21	64,80	37.41%	
08	08.P03.F25.010	peso ca kg 65: telaio quadrato lato mm 850 - passo d'uomo mm 600 minimi	cad	188,06	64,81	34.46%	
08	08.P03.F30	Fornitura in opera di griglie in ghisa sferoidale a norma uni en 124					
08	08.P03.F30.005	Fornitura in opera di griglie stradali in ghisa sferoidale, avvitate e autobloccanti, classe f 900 - dim 1000 x 400 mm, peso 100 kg circa	cad	447,78	70,08	15.65%	
08	08.P03.F30.010	Fornitura in opera di griglie stradali in ghisa sferoidale, telaio quadro, classe d 400 - dim 850 x 850 mm, peso 105 kg circa	cad	336,12	64,64	19.23%	
08	08.P03.F30.015	Fornitura in opera di griglie stradali in ghisa sferoidale, telaio quadro, complete di guarnizione, classe d 400 - dim 540 x 540 mm, peso 40 kg circa	cad	129,09	38,79	30.05%	
08	08.P03.F30.020	Fornitura in opera di griglie stradali in ghisa sferoidale, telaio quadro, complete di guarnizione, classe d 400 - dim 640 x 640 mm, peso 55 kg circa	cad	163,12	45,40	27.83%	

Sezione 08: Fognature

Sez.	Codice	Descrizione	U.M.	Euro	Manod. lorda	% Manod.	Note
08	08.P03.F30.025	Fornitura in opera di griglie stradali in ghisa sferoidale, telaio quadro, complete di guarnizione, classe d 400 - dim 740 x 740 mm, peso 80 kg circa	cad	225,68	52,00	23.04%	
08	08.P03.F30.030	Fornitura in opera di griglie stradali in ghisa sferoidale, avvitate sui longheroni e autobloccanti, classe d 400 - dim 1000 x 450 mm, peso 60 kg circa	cad	250,17	51,99	20.78%	
08	08.P03.F30.035	Fornitura in opera di griglie stradali in ghisa sferoidale, avvitate sui longheroni e autobloccanti, classe d 400 - dim 1000 x 550 mm, peso 70 kg circa	cad	282,73	58,02	20.52%	
08	08.P03.F30.040	Fornitura in opera di griglie stradali in ghisa sferoidale, avvitate sui longheroni e autobloccanti, classe d 400 - dim 1000 x 650 mm, peso 85 kg circa	cad	317,76	64,63	20.34%	
08	08.P03.F30.045	Fornitura in opera di griglie stradali in ghisa sferoidale, avvitate sui longheroni e autobloccanti, classe d 400 - dim 1000 x 750 mm, peso 105 kg circa	cad	379,81	76,68	20.19%	
08	08.P03.F30.050	Fornitura in opera di griglie stradali in ghisa sferoidale, piane con telaio autobloccante, classe c 250 - dim 450 x 450 mm, peso 20 kg circa	cad	87,13	26,41	30.31%	
08	08.P03.F30.055	Fornitura in opera di griglie stradali in ghisa sferoidale, piane con telaio autobloccante, classe c 250 - dim 550 x 550 mm, peso 30 kg circa	cad	129,43	36,19	27.96%	
08	08.P03.F30.060	Fornitura in opera di griglie stradali in ghisa sferoidale, piane con telaio autobloccante, classe c 250 - dim 650 x 650 mm, peso 50 kg circa	cad	179,42	45,39	25.30%	
08	08.P03.F30.065	Fornitura in opera di griglie stradali in ghisa sferoidale, piane con telaio autobloccante, classe c 250 - dim 750 x 750 mm, peso 75 kg circa	cad	232,83	51,99	22.33%	
08	08.P03.F30.070	Fornitura in opera di griglie stradali in ghisa sferoidale, piane con telaio autobloccante, classe c 250 - dim 890 x 890 mm, peso 100 kg circa	cad	303,49	64,61	21.29%	
08	08.P03.F30.075	Fornitura in opera di griglie in ghisa sferoidale, concave con telaio quadro autobloccante, classe c 250 - dim 450 x 450 mm, peso 20 kg circa	cad	92,34	29,59	32.04%	
08	08.P03.F30.080	Fornitura in opera di griglie in ghisa sferoidale, concave con telaio quadro autobloccante, classe c 250 - dim 550 x 550 mm, peso 30 kg circa	cad	133,50	36,19	27.11%	

Sezione 08: Fognature

Sez.	Codice	Descrizione	U.M.	Euro	Manod. lorda	% Manod.	Note
08	08.P03.F30.085	Fornitura in opera di griglie in ghisa sferoidale, concave con telaio quadro autobloccante, classe c 250 - dim 650 x 650 mm, peso 50 kg circa	cad	184,52	45,39	24.60%	
08	08.P03.F30.090	Fornitura in opera di griglie in ghisa sferoidale, concave con telaio quadro autobloccante, classe c 250 - dim 750 x 750 mm, peso 70 kg circa	cad	261,40	51,99	19.89%	
08	08.P03.F30.095	Fornitura in opera di griglie in ghisa sferoidale, concave con telaio quadro autobloccante, classe c 250 - dim 890 x 890 mm, peso 100 kg circa	cad	314,72	64,61	20.53%	
08	08.P03.F30.100	Fornitura in opera di griglie in ghisa sferoidale, piane con telaio quadro autobloccante sifonato, classe c 250 - dim 480 x 480 mm, peso 23 kg circa	cad	93,32	32,60	34.93%	
08	08.P03.F30.105	Fornitura in opera di griglie in ghisa sferoidale, piane con telaio quadro autobloccante sifonato, classe c 250 - dim 500 x 500 mm, peso 27 kg circa	cad	97,36	35,61	36.58%	
08	08.P03.F30.110	Fornitura in opera di griglie in ghisa sferoidale, piane con telaio quadro autobloccante sifonato, classe c 250 - dim 580 x 580 mm, peso 35 kg circa	cad	108,99	39,20	35.97%	
08	08.P03.F30.115	Fornitura in opera di griglie in ghisa sferoidale, concave con telaio quadro autobloccante sifonato, classe c 250 - dim 480 x 480 mm, peso 24 kg circa	cad	91,28	32,60	35.71%	
08	08.P03.F30.120	Fornitura in opera di griglie in ghisa sferoidale, concave con telaio quadro autobloccante sifonato, classe c 250 - dim 480 x 480 mm, peso 27 kg circa	cad	97,36	35,61	36.58%	
08	08.P03.F30.125	Fornitura in opera di griglie in ghisa sferoidale, concave con telaio quadro autobloccante sifonato, classe c 250 - dim 480 x 480 mm, peso 35 kg circa	cad	108,99	39,20	35.97%	
08	08.P03.F30.130	Fornitura in opera di griglie in ghisa sferoidale per canalette, classe c 250 - dim 1000 x 200 mm, peso 15 kg circa	cad	89,73	30,16	33.61%	
08	08.P03.F30.135	Fornitura in opera di griglie in ghisa sferoidale per canalette, classe c 250 - dim 1000 x 250 mm, peso 22 kg circa	cad	110,05	36,18	32.88%	
08	08.P03.F30.140	Fornitura in opera di griglie in ghisa sferoidale per canalette, classe c 250 - dim 1000 x 300 mm, peso 25 kg circa	cad	128,32	42,22	32.90%	

Sez.	Codice	Descrizione	U.M.	Euro	Manod. lorda	% Manod.	Note
08	08.P03.F30.145	Fornitura in opera di griglie in ghisa sferoidale per canalette, classe c 250 - dim 1000 x 400 mm, peso 35 kg circa	cad	142,10	46,82	32.95%	
08	08.P03.F30.150	Fornitura in opera di griglie in ghisa sferoidale per canalette, classe c 250 - dim 1000 x 500 mm, peso 50 kg circa	cad	183,88	51,98	28.27%	
08	08.P03.F30.155	Fornitura in opera di griglie in ghisa sferoidale per canalette, classe c 250 - dim 1000 x 600 mm, peso 60 kg circa	cad	224,58	58,03	25.84%	
08	08.P03.F30.160	Fornitura in opera di griglie in ghisa sferoidale per canalette, classe c 250 - dim 1000 x 700 mm, peso 85 kg circa	cad	273,83	70,65	25.80%	
08	08.P03.F30.165	Fornitura in opera di griglie in ghisa sferoidale per canalette autobloccanti, classe c 250 - dim 1000 x 400 mm, peso 35 kg circa	cad	149,23	46,81	31.37%	
08	08.P03.F30.170	Fornitura in opera di griglie in ghisa sferoidale per canalette autobloccanti, classe c 250 - dim 1000 x 500 mm, peso 50 kg circa	cad	194,07	51,99	26.79%	
08	08.P03.F30.175	Fornitura in opera di griglie in ghisa sferoidale per canalette autobloccanti, classe c 250 - dim 1000 x 600 mm, peso 75 kg circa	cad	245,91	64,06	26.05%	
08	08.P03.F30.180	Fornitura in opera di griglie in ghisa sferoidale per canalette autobloccanti, classe c 250 - dim 1000 x 700 mm, peso 80 kg circa	cad	287,12	67,65	23.56%	
08	08.P03.G03	Provvista e posa in opera di tubi autoportanti in calcestruzzo vibrocompresso ad alta resistenza, con piano di appoggio, muniti di giunto a bicchiere con anello di tenuta in gomma, aventi una resistenza minima di 1.00 kN per ogni cm di diametro interno e per ogni m di lunghezza valutata con prova eseguita in laboratorio, a secco, con carico distribuito lungo la generatrice superiore del volto, compreso il carico e lo scarico a pie' d'opera, la loro discesa nella trincea e quanto altro necessario per dare l'opera perfettamente ultimata a regola d'arte					

Sezione 08: Fognature

Sez.	Codice	Descrizione	U.M.	Euro	Manod. lorda	% Manod.	Note
08	08.P03.G03.005	del diametro interno di cm 30 e dello spessore minimo di cm 4.5	m	45,31	17,94	39.59%	
08	08.P03.G03.010	del diametro interno di cm 40 e dello spessore minimo di cm 5.2	m	53,27	18,88	35.45%	
08	08.P03.G03.015	del diametro interno di cm 50 e dello spessore minimo di cm 6	m	67,34	20,77	30.84%	
08	08.P03.G03.020	del diametro interno di cm 60 e dello spessore minimo di cm 6.8	m	80,86	23,60	29.19%	
08	08.P03.G03.025	del diametro interno di cm 80 e dello spessore minimo di cm 8.4	m	104,23	33,04	31.70%	
08	08.P03.G03.030	del diametro interno di cm 100 e dello spessore minimo di cm 11	m	136,07	37,76	27.75%	
08	08.P03.G03.035	del diametro interno di cm 120 e dello spessore minimo di cm 12.6	m	202,50	56,64	27.97%	
08	08.P03.G03.040	del diametro interno di cm 150 e dello spessore minimo di cm 13	m	291,60	70,80	24.28%	
08	08.P03.G06	Provvista e posa in opera di tubi autoportanti in calcestruzzo vibrocompresso ad alta resistenza, con piano di appoggio, muniti di giunto a bicchiere con anello di tenuta in gomma, aventi una resistenza minima di 1.30 kN per ogni cm di diametro interno e per ogni m di lunghezza valutata con prova eseguita in laboratorio, a secco, con carico distribuito lungo la generatrice superiore del volto, compreso il carico e lo scarico a pie' d'opera, la loro discesa nella trincea e quanto altro necessario per dare l'opera perfettamente ultimata a regola d'arte					
08	08.P03.G06.005	del diametro interno di cm 30 e dello spessore minimo di cm 4.5	m	46,59	17,94	38.50%	
08	08.P03.G06.010	del diametro interno di cm 40 e dello spessore minimo di cm 5.2	m	52,96	18,88	35.65%	
08	08.P03.G06.015	del diametro interno di cm 50 e dello spessore minimo di cm 6	m	66,98	20,77	31.01%	
08	08.P03.G06.020	del diametro interno di cm 60 e dello spessore minimo di cm 6.8	m	75,82	23,60	31.13%	

Sez.	Codice	Descrizione	U.M.	Euro	Manod. lorda	% Manod.	Note
08	08.P03.G06.025	del diametro interno di cm 80 e dello spessore minimo di cm 8.4	m	107,43	33,05	30.76%	
08	08.P03.G06.030	del diametro interno di cm 100 e dello spessore minimo di cm 11	m	141,84	37,76	26.62%	
08	08.P03.G06.035	del diametro interno di cm 120 e dello spessore minimo di cm 12.6	m	212,12	56,64	26.70%	
08	08.P03.G09	Provvista e posa in opera di canale prefabbricato a sezione ovoidale in calcestruzzo vibrocompresso, munito di idoneo giunto a bicchiere, compresa la sigillatura dei giunti con malta cementizia ed ogni altro onere occorrente per dare l'opera eseguita a perfetta regola d'arte. Il prezzo deve essere corrisposto per ogni m di effettivo sviluppo in opera. Posato fino ad una profondita' massima di m 6,00 sotto il piano stradale:					
08	08.P03.G09.005	sezione interna cm 30x45	m	58,66	36,13	61.59%	
08	08.P03.G09.010	sezione interna cm 40x60	m	69,60	38,69	55.59%	
08	08.P03.G09.015	sezione interna cm 50x75	m	85,54	41,80	48.87%	
08	08.P03.G09.020	sezione interna cm 60x90	m	96,51	46,97	48.67%	
08	08.P03.G09.025	sezione interna cm 70x105	m	119,51	55,52	46.46%	
08	08.P03.G09.030	sezione interna cm 70x120	m	130,20	59,79	45.92%	
08	08.P03.G09.035	sezione interna cm 80x120	m	138,85	64,32	46.32%	
08	08.P03.G09.040	sezione intena cm 100x150	m	181,12	74,80	41.30%	
08	08.P03.G10	Provvista e posa in opera di tubazioni in calcestruzzo armato vibrocompresso a sezione interna ellittica, munite di guarnizione di tenuta in gomma, premontate, idonee per la realizzazione di collettori di acque bianche, compreso il carico e lo scarico a pie' d'opera, la loro discesa nella trincea e quanto altro necessario per dare l'opera perfettamente ultimata a regola d'arte					
08	08.P03.G10.005	dimensioni 1000 x 750	m	285,53	33,04	11.57%	
08	08.P03.G10.010	dimensioni 1150 x 750	m	317,49	37,75	11.89%	
08	08.P03.G10.015	dimensioni 1650 x 1000	m	418,55	56,63	13.53%	

Sezione 08: Fognature

Sez.	Codice	Descrizione	U.M.	Euro	Manod. lorda	% Manod.	Note
08	08.P03.G10.020	dimensioni 1950 x 1150	m	599,96	75,53	12.59%	
08	08.P03.G10.025	dimensioni 2350 x 1350	m	713,38	94,38	13.23%	
08	08.P03.G10.030	dimensioni 2350 x 1500	m	852,56	113,31	13.29%	
08	08.P03.G12	Posa di tubazioni in conglomerato cementizio, compreso lo scavo in trincea eseguito a mano o a macchina l'eventuale dissodamento della massicciata di superficie bituminosa o non anche in presenza di servizi di sottosuolo, il carico, il trasporto e lo scarico del materiale eccedente, il letto di posa per uno spessore di cm 15 in calcestruzzo cementizio, la sigillatura dei giunti, il riempimento dello scavo eseguito e costipato a strati regolari, il tutto eseguito a perfetta regola d'arte; per ogni metro lineare di tubo effettivamente posato e l'asse dei tubi senza tenere conto delle sovrapposizioni dei giunti					
08	08.P03.G12.005	del diametro fino a cm 25	m	45,84	27,34	59.65%	
08	08.P03.G12.010	del diametro da cm 30 a cm 40	m	55,06	32,00	58.12%	
08	08.P03.G12.015	del diametro da cm 50 a cm 60	m	70,77	34,72	49.06%	
08	08.P03.G12.020	del diametro oltre cm 60	m	89,86	49,29	54.85%	
08	08.P03.G15	Posa di tubazioni in conglomerato cementizio, compreso lo scavo in trincea eseguito a mano o a macchina, con eventuale dissodamento della massicciata di superficie bituminosa o non anche in presenza di servizi di sottosuolo, il carico, il trasporto e lo scarico del materiale eccedente il letto di posa per uno spessore di cm 15 in calcestruzzo cementizio, la sigillatura dei giunti, il riempimento dello scavo eseguito e costipato a strati regolari e la realizzazione di cappa di protezione in calcestruzzo cementizio avente spessore di cm 15, il tutto eseguito a perfetta regola d'arte; per ogni metro lineare di tubo effettivamente posato e misurato in opera lungo l'asse dei tubi senza tener conto delle sovrapposizioni dei giunti					
08	08.P03.G15.005	del diametro interno fino a cm 25	m	54,52	27,54	50.51%	

Sez.	Codice	Descrizione	U.M.	Euro	Manod. lorda	% Manod.	Note
08	08.P03.G15.010	del diametro interno da cm 30 a cm 40	m	70,67	35,32	49.98%	
08	08.P03.G15.015	del diametro interno da cm 50 a cm 60	m	104,79	47,21	45.05%	
08	08.P03.G15.020	del diametro oltre cm 60	m	128,97	65,90	51.10%	
08	08.P03.G18	Provvista e posa in opera di tubi in cls turbocentrifugato (detti anche turbocompressi o a compressione radiale) aventi una resistenza minima di 0,60 kN/m² per ogni cm di diametro interno e per ogni m di lunghezza, valutata con prove eseguite in laboratorio a secco, con carico distribuito lungo la generatrice superiore del volto, con incastro a bicchiere e rivestiti con resine poliuretatiche o epossidiche, completi di anello di tenuta elastomerico o in neoprene, compreso il carico e lo scarico a pie' d'opera, la loro discesa nella trincea e quanto altro necessario per dare l'opera perfettamente ultimata a regola d'arte					
08	08.P03.G18.005	diametro interno cm 40	m	43,96	18,34	41.71%	
08	08.P03.G18.010	diametro interno cm 50	m	45,53	13,00	28.56%	
08	08.P03.G18.015	diametro interno cm 60	m	60,45	22,64	37.46%	
08	08.P03.G18.020	diametro interno cm 70	m	79,68	28,32	35.54%	
08	08.P03.G18.025	diametro interno cm 80	m	93,98	33,04	35.16%	
08	08.P03.G18.030	diametro interno cm 100	m	120,51	39,47	32.75%	
08	08.P03.G18.035	diametro interno cm 110	m	135,72	42,48	31.30%	
08	08.P03.G18.040	diametro interno cm 120	m	169,02	55,62	32.91%	

Sez.	Codice	Descrizione	U.M.	Euro	Manod. lorda	% Manod.	Note
08	08.P03.G21	Provvista e posa di tubi in c.a. turbocentrifugato (detti anche turbocompressi o "a compressione radiale") aventi una resistenza minima di kN/m ² 1,00 per ogni cm di diametro interno e per ogni m di lunghezza, valutata con prove eseguite in laboratorio a secco, con carico distribuito lungo la generatrice superiore del volto, muniti di giunto a bicchiere rivestito in resina poliuretanic, durezza 70 +/- 10 shore d, completi di anello di tenuta in gomma elastomerica, compreso il carico e lo scarico a pie' d'opera, la loro discesa nella trincea e quanto altro necessario per dare l'opera perfettamente ultimata a regola d'arte, conformi alle norme UNI EN 1610, UNI EN 1916, UNI EN 681-1, UNI 4920, UNI 9534, DIN 4033, DIN 4032, DIN 4035, DIN 4060					
08	08.P03.G21.005	di diametro interno cm 40	m	85,24	18,71	21.95%	
08	08.P03.G21.010	di diametro interno cm 50	m	96,34	18,97	19.69%	
08	08.P03.G21.015	di diametro interno cm 60	m	121,60	22,58	18.57%	
08	08.P03.G21.020	di diametro interno cm 70	m	154,71	28,16	18.20%	
08	08.P03.G21.025	di diametro interno cm 80	m	184,27	33,04	17.93%	
08	08.P03.G21.030	di diametro interno cm 100	m	247,02	39,23	15.88%	
08	08.P03.G21.035	di diametro interno cm 110	m	285,94	42,49	14.86%	
08	08.P03.G21.040	di diametro interno cm 120	m	339,48	55,27	16.28%	
08	08.P03.G21.045	di diametro interno cm 140	m	426,99	59,65	13.97%	
08	08.P03.G21.050	di diametro interno cm 150	m	471,19	67,38	14.30%	
08	08.P03.G21.055	di diametro interno cm 160	m	510,49	71,26	13.96%	
08	08.P03.G21.060	di diametro interno cm 180	m	583,92	77,84	13.33%	
08	08.P03.G21.065	di diametro interno cm 200	m	679,06	88,01	12.96%	
08	08.P03.G21.070	di diametro interno cm 220	m	770,20	99,28	12.89%	
08	08.P03.G21.075	di diametro interno cm 250	m	967,13	119,34	12.34%	

Sez.	Codice	Descrizione	U.M.	Euro	Manod. lorda	% Manod.	Note
08	08.P03.G24	Provvista e posa di tubi in c.a. turbocentrifugato (detti anche turbocompressi o "a compressione radiale") aventi una resistenza minima di kN/m ² 1,30 per ogni cm di diametro interno e per ogni m di lunghezza, valutata con prove eseguite in laboratorio a secco, con carico distribuito lungo la generatrice superiore del volto, muniti di giunto a bicchiere rivestito in resina poliuretanic, durezza 70 +/- 10 shore d, completi di anello di tenuta in gomma elastomerica, compreso il carico e lo scarico a pie' d'opera, la loro discesa nella trincea e quanto altro necessario per dare l'opera perfettamente ultimata a regola d'arte, conformi alle norme UNI EN 1610, UNI EN 1916, UNI EN 681-1, UNI 4920, UNI 9534, DIN 4033, DIN 4032, DIN 4035, DIN 4060					
08	08.P03.G24.005	di diametro interno cm 40	m	91,79	17,79	19.38%	
08	08.P03.G24.010	di diametro interno cm 50	m	105,27	18,40	17.48%	
08	08.P03.G24.015	di diametro interno cm 60	m	128,27	18,71	14.59%	
08	08.P03.G24.020	di diametro interno cm 70	m	161,85	22,58	13.95%	
08	08.P03.G24.025	di diametro interno cm 80	m	203,13	33,05	16.27%	
08	08.P03.G24.030	di diametro interno cm 100	m	271,60	39,16	14.42%	
08	08.P03.G24.035	di diametro interno cm 110	m	345,00	65,69	19.04%	
08	08.P03.G24.040	di diametro interno cm 120	m	393,04	72,56	18.46%	
08	08.P03.G24.045	di diametro interno cm 140	m	488,21	79,48	16.28%	
08	08.P03.G24.050	di diametro interno cm 150	m	534,34	83,30	15.59%	
08	08.P03.G24.055	di diametro interno cm 160	m	590,50	92,94	15.74%	
08	08.P03.G24.060	di diametro interno cm 180	m	681,82	106,09	15.56%	
08	08.P03.G24.065	di diametro interno cm 200	m	779,38	114,34	14.67%	
08	08.P03.G24.070	di diametro interno cm 220	m	895,52	131,37	14.67%	
08	08.P03.G24.075	di diametro interno cm 250	m	1.093,37	159,74	14.61%	

Sez.	Codice	Descrizione	U.M.	Euro	Manod. lorda	% Manod.	Note
08	08.P03.G27	Provvista e posa di tubi in c.a. turbocentrifugato (detti anche turbocompressi o "a compressione radiale") aventi una resistenza minima di kN/m ² 1,30 per ogni cm di diametro interno e per ogni m di lunghezza, valutata con prove eseguite in laboratorio a secco, con carico distribuito lungo la generatrice superiore del volto, muniti di giunto a bicchiere, con rivestimento interno completo a 360° compresi punta maschio ed incastro femmina in resina poliuretanic, durezza 70 +/- 10 shore d, completi di anello di tenuta in gomma elastomerica, compreso il carico e lo scarico a pie' d'opera, la loro discesa nella trincea e quanto altro necessario per dare l'opera perfettamente ultimata a regola d'arte, conformi alle norme UNI EN 1610, UNI EN 1916, UNI EN 681-1, UNI 4920, UNI 9534, DIN 4033, DIN 4032, DIN 4035, DIN 4060 - diametro interno cm 40					
08	08.P03.G27.005	diámetro interno cm 40	m	179,60	17,80	9.91%	
08	08.P03.G27.010	diámetro interno cm 50	m	208,41	19,01	9.12%	
08	08.P03.G27.015	diámetro interno cm 60	m	250,33	21,73	8.68%	
08	08.P03.G27.020	diámetro interno cm 70	m	303,94	25,59	8.42%	
08	08.P03.G27.025	diámetro interno cm 80	m	357,53	33,04	9.24%	
08	08.P03.G27.030	diámetro interno cm 100	m	439,03	39,16	8.92%	
08	08.P03.G27.035	diámetro interno cm 110	m	496,91	42,49	8.55%	
08	08.P03.G27.040	diámetro interno cm 120	m	565,34	55,29	9.78%	
08	08.P03.G27.045	diámetro interno cm 140	m	687,23	59,65	8.68%	
08	08.P03.G27.050	diámetro interno cm 150	m	749,35	67,37	8.99%	
08	08.P03.G27.055	diámetro interno cm 160	m	787,46	71,27	9.05%	
08	08.P03.G27.060	diámetro interno cm 180	m	925,72	77,85	8.41%	
08	08.P03.G27.065	diámetro interno cm 200	m	1.079,79	88,00	8.15%	
08	08.P03.G27.070	diámetro interno cm 220	m	1.235,74	99,23	8.03%	
08	08.P03.G27.075	diámetro interno cm 250	m	1.476,29	119,28	8.08%	

Sez.	Codice	Descrizione	U.M.	Euro	Manod. lorda	% Manod.	Note
08	08.P03.G30	Provvista e posa di tubi in c.a. turbocentrifugato (detti anche turbocompressi o "a compressione radiale") aventi una resistenza minima di kN/m ² 1,50 per ogni cm di diametro interno e per ogni m di lunghezza, valutata con prove eseguite in laboratorio a secco, con carico distribuito lungo la generatrice superiore del volto, muniti di giunto a bicchiere, con rivestimento interno completo a 360° compresi punta maschio ed incastro femmina in resina poliuretanica, durezza 70 +/- 10 shore d, completi di anello di tenuta in gomma elastomerica, compreso il carico e lo scarico a pie' d'opera, la loro discesa nella trincea e quanto altro necessario per dare l'opera perfettamente ultimata a regola d'arte, conformi alle norme UNI EN 1610, UNI EN 1916, UNI EN 681-1, UNI 4920, UNI 9534, DIN 4033, DIN 4032, DIN 4035, DIN 4060 - diametro interno cm 40					
08	08.P03.G30.005	diámetro interno cm 40	m	188,43	17,79	9.44%	
08	08.P03.G30.010	diámetro interno cm 50	m	217,83	19,02	8.73%	
08	08.P03.G30.015	diámetro interno cm 60	m	264,21	22,59	8.55%	
08	08.P03.G30.020	diámetro interno cm 70	m	326,79	28,14	8.61%	
08	08.P03.G30.025	diámetro interno cm 80	m	376,39	33,05	8.78%	
08	08.P03.G30.030	diámetro interno cm 100	m	463,95	39,25	8.46%	
08	08.P03.G30.035	diámetro interno cm 110	m	555,96	65,71	11.82%	
08	08.P03.G30.040	diámetro interno cm 120	m	613,24	72,55	11.83%	
08	08.P03.G30.045	diámetro interno cm 140	m	747,50	79,46	10.63%	
08	08.P03.G30.050	diámetro interno cm 150	m	812,50	83,36	10.26%	
08	08.P03.G30.055	diámetro interno cm 160	m	867,48	92,91	10.71%	
08	08.P03.G30.060	diámetro interno cm 180	m	1.023,62	106,05	10.36%	
08	08.P03.G30.065	diámetro interno cm 200	m	1.180,11	114,35	9.69%	
08	08.P03.G30.070	diámetro interno cm 220	m	1.366,95	131,36	9.61%	
08	08.P03.G30.075	diámetro interno cm 250	m	1.631,97	159,77	9.79%	

Sez.	Codice	Descrizione	U.M.	Euro	Manod. lorda	% Manod.	Note
08	08.P03.G33	Provvista e posa di tubi in c.a. turbocentrifugato (detti anche turbocompressi o "a compressione radiale") aventi una resistenza minima di kN/m ² 1,00 per ogni cm di diametro interno e per ogni m di lunghezza, valutata con prove eseguite in laboratorio a secco, con carico distribuito lungo la generatrice superiore del volto, muniti di giunto in acciaio a mezzo spessore con anello di tenuta in gomma neoprene, compreso il carico e lo scarico a pie' d'opera, la loro discesa nella trincea e quanto altro necessario per dare l'opera perfettamente ultimata a regola d'arte					
08	08.P03.G33.005	di diametro interno cm 40	m	148,34	19,91	13.42%	
08	08.P03.G33.010	di diametro interno cm 50	m	167,19	20,08	12.01%	
08	08.P03.G33.015	di diametro interno cm 60	m	198,24	23,25	11.73%	
08	08.P03.G33.020	di diametro interno cm 70	m	244,85	29,01	11.85%	
08	08.P03.G33.025	di diametro interno cm 80	m	281,09	34,74	12.36%	
08	08.P03.G33.030	di diametro interno cm 100	m	337,80	40,16	11.89%	
08	08.P03.G33.035	di diametro interno cm 110	m	376,27	41,54	11.04%	
08	08.P03.G33.040	di diametro interno cm 120	m	431,69	55,34	12.82%	
08	08.P03.G33.045	di diametro interno cm 140	m	515,42	58,86	11.42%	
08	08.P03.G33.050	di diametro interno cm 150	m	561,99	68,39	12.17%	
08	08.P03.G33.055	di diametro interno cm 160	m	588,78	73,13	12.42%	
08	08.P03.G33.060	di diametro interno cm 180	m	692,68	82,57	11.92%	
08	08.P03.G33.065	di diametro interno cm 200	m	797,94	94,48	11.84%	
08	08.P03.G33.070	di diametro interno cm 220	m	923,26	108,67	11.77%	

Sez.	Codice	Descrizione	U.M.	Euro	Manod. lorda	% Manod.	Note
08	08.P03.G36	Provvista e posa di tubi in c.a. turbocentrifugato (detti anche turbocompressi o "a compressione radiale") aventi una resistenza minima di kN/m ² 1,50 per ogni cm di diametro interno e per ogni m di lunghezza, valutata con prove eseguite in laboratorio a secco, con carico distribuito lungo la generatrice superiore del volto, muniti di giunto in acciaio a mezzo spessore con anello di tenuta in gomma neoprene, compreso il carico e lo scarico a pie' d'opera, la loro discesa nella trincea e quanto altro necessario per dare l'opera perfettamente ultimata a regola d'arte					
08	08.P03.G36.005	diámetro interno cm 40	m	158,29	20,83	13.16%	
08	08.P03.G36.010	diámetro interno cm 50	m	176,74	20,59	11.65%	
08	08.P03.G36.015	diámetro interno cm 60	m	210,11	24,18	11.51%	
08	08.P03.G36.020	diámetro interno cm 70	m	261,23	30,20	11.56%	
08	08.P03.G36.025	diámetro interno cm 80	m	302,37	36,62	12.11%	
08	08.P03.G36.030	diámetro interno cm 100	m	360,60	40,82	11.32%	
08	08.P03.G36.035	diámetro interno cm 110	m	402,49	42,82	10.64%	
08	08.P03.G36.040	diámetro interno cm 120	m	460,89	56,51	12.26%	
08	08.P03.G36.045	diámetro interno cm 140	m	548,43	60,05	10.95%	
08	08.P03.G36.050	diámetro interno cm 150	m	599,69	69,44	11.58%	
08	08.P03.G36.055	diámetro interno cm 160	m	630,98	74,14	11.75%	
08	08.P03.G36.060	diámetro interno cm 180	m	740,96	83,21	11.23%	
08	08.P03.G36.065	diámetro interno cm 200	m	849,27	95,03	11.19%	
08	08.P03.G36.070	diámetro interno cm 220	m	988,84	111,84	11.31%	

Sez.	Codice	Descrizione	U.M.	Euro	Manod. lorda	% Manod.	Note
08	08.P03.G39	Formazione pozzetti di ispezione, di raccordo o di caduta per fogne tubolari cilindriche, delle sezioni interne di cm 100x100, come da disegno tipo. Detto in conglomerato cementizio semplice od armato, gettato in opera (spessore delle pareti cm 15-20), compreso il ferro di armatura. Soletta di copertura in cemento armato dello spessore minimo di cm 20. Il tutto idoneo per sopportare carichi stradali pesanti. Compresi i gradini in ferro alla marinara e il fondello 120 (1/3 di circonferenza) in gres o cemento di diametro uguale a quello di uscita escluso il solo chiusino in ghisa, compreso lo scavo:					
08	08.P03.G39.005	dell'altezza fino a m 2,00 (misurata dal piano di appoggio della platea fino al filo superiore del chiusino)	cad	505,81	251,99	49.82%	
08	08.P03.G39.010	dell'altezza fra m 2,01 fino a m 3,00	cad	594,30	377,80	63.57%	
08	08.P03.G39.015	dell'altezza superiore a m 3,00	cad	688,20	452,63	65.77%	

Sez.	Codice	Descrizione	U.M.	Euro	Manod. lorda	% Manod.	Note
08	08.P03.G42	Fornitura e posa in opera di pozzetti d'ispezione monolitici a perfetta tenuta idraulica, autoportanti, realizzati in calcestruzzo vibrato con cemento ad alta resistenza ai solfati, idoneamente rivestiti sul fondo scorrevole con Polycrete o resine epossidiche, oppure in calcestruzzo autocompattante SCC classe UNI EN 206-1 - C40/50 o C60/75 per acque nere fortemente aggressive, spessore minimo delle pareti di 150 mm. Per condotte d'innesto fino al diam. 350 mm. La struttura monolitica sarà formata da una base calpestabile avente diametro interno di 1000 mm e altezza 600 mm, completa di fori d'innesto muniti di guarnizione elastomerica di tenuta e da un elemento monolitico di rialzo avente diametro interno di 1000 mm. Completo di cono di riduzione fino al diametro di 625 mm, predisposto alla posa del chiusino, tale elemento si collegherà alla base mediante innesto con guarnizione elastomerica in gomma premontata a garanzia della perfetta tenuta idraulica, il tutto prodotto e collaudato nelle fasi di fabbricazione con attacchi di sicurezza per la sua movimentazione e messa in opera in conformità alla norma EN 1917:2004 (requisiti prestazionali e metodi di prova per camere d'ispezione), DIN 4034-1 (dimensioni, spessori, incastri, tenuta all'acqua), - UNI 8981-1 (durabilità elementi prefabbricati in cls) - UNI 8981-2 (durabilità ed istruzioni per ottenere la resistenza ai solfati); nel prezzo è compreso l'onere per il riempimento dello scavo circostante, tale scavo dovrà essere colmato con opportuno riempimento di natura sabbiosa o calcestruzzo riscavabile in grado di garantire l'assenza di cedimenti					
08	08.P03.G42.005	elemento di rialzo monolitico h 600 mm: base rivestita in polycrete o realizzata in cls autocompattante SCC classe C40/50, condotte del diametro interno 200 mm	cad	945,74	389,74	41.21%	

Sez.	Codice	Descrizione	U.M.	Euro	Manod. lorda	% Manod.	Note
08	08.P03.G42.010	elemento di rialzo monolitico h 600 mm: base rivestita in polycrète o realizzata in cls autocompattante SCC classe C40/50, condotte del diametro interno 250 mm	cad	951,69	389,72	40.95%	
08	08.P03.G42.015	elemento di rialzo monolitico h 600 mm: base rivestita in polycrète o realizzata in cls autocompattante SCC classe C40/50, condotte del diametro interno 300/350 mm	cad	960,01	389,67	40.59%	
08	08.P03.G42.020	elemento di rialzo monolitico h 600 mm: base rivestita in resine polimeriche o realizzata in cls autocompattante SCC classe C60/75, condotte del diametro interno 200 mm	cad	867,27	389,66	44.93%	
08	08.P03.G42.025	elemento di rialzo monolitico h 600 mm: base rivestita in resine polimeriche o realizzata in cls autocompattante SCC classe C60/75, condotte del diametro interno 250 mm	cad	874,39	389,72	44.57%	
08	08.P03.G42.030	elemento di rialzo monolitico h 600 mm: base rivestita in resine polimeriche o realizzata in cls autocompattante SCC classe C60/75, condotte del diametro interno 300/350 mm	cad	881,54	389,73	44.21%	
08	08.P03.G42.035	elemento di rialzo monolitico h 850 mm: base rivestita in polycrète o realizzata in cls autocompattante SCC classe C40/50, condotte del diametro interno 200 mm	cad	988,94	393,10	39.75%	
08	08.P03.G42.040	elemento di rialzo monolitico h 850 mm: base rivestita in polycrète o realizzata in cls autocompattante SCC classe C40/50, condotte del diametro interno 250 mm	cad	994,90	393,08	39.51%	
08	08.P03.G42.045	elemento di rialzo monolitico h 850 mm: base rivestita in polycrète o realizzata in cls autocompattante SCC classe C40/50, condotte del diametro interno 300/350 mm	cad	1.003,21	393,06	39.18%	
08	08.P03.G42.050	elemento di rialzo monolitico h 850 mm: base rivestita in resine polimeriche o realizzata in cls autocompattante SCC classe C60/75, condotte del diametro interno 200 mm	cad	910,47	393,14	43.18%	
08	08.P03.G42.055	elemento di rialzo monolitico h 850 mm: base rivestita in resine polimeriche o realizzata in cls autocompattante SCC classe C60/75, condotte del diametro interno 250 mm	cad	917,60	393,10	42.84%	

Sezione 08: Fognature

Sez.	Codice	Descrizione	U.M.	Euro	Manod. lorda	% Manod.	Note
08	08.P03.G42.060	elemento di rialzo monolitico h 850 mm: base rivestita in resine polimeriche o realizzata in cls autocompattante SCC classe C60/75, condotte del diametro interno 300/350 mm	cad	924,74	393,11	42.51%	
08	08.P03.G42.065	elemento di rialzo monolitico h 1100 mm: base rivestita in polycrète o realizzata in cls autocompattante SCC classe C40/50, condotte del diametro interno 200 mm	cad	1.025,00	396,47	38.68%	
08	08.P03.G42.070	elemento di rialzo monolitico h 1100 mm: base rivestita in polycrète o realizzata in cls autocompattante SCC classe C40/50, condotte del diametro interno 250 mm	cad	1.030,96	396,51	38.46%	
08	08.P03.G42.075	elemento di rialzo monolitico h 1100 mm: base rivestita in polycrète o realizzata in cls autocompattante SCC classe C40/50, condotte del diametro interno 300/350 mm	cad	1.039,27	396,48	38.15%	
08	08.P03.G42.080	elemento di rialzo monolitico h 1100 mm: base rivestita in resine polimeriche o realizzata in cls autocompattante SCC classe C60/75, condotte del diametro interno 200 mm	cad	946,53	396,50	41.89%	
08	08.P03.G42.085	elemento di rialzo monolitico h 1100 mm: base rivestita in resine polimeriche o realizzata in cls autocompattante SCC classe C60/75, condotte del diametro interno 250 mm	cad	953,65	396,53	41.58%	
08	08.P03.G42.090	elemento di rialzo monolitico h 1100 mm: base rivestita in resine polimeriche o realizzata in cls autocompattante SCC classe C60/75, condotte del diametro interno 300/350 mm	cad	960,80	396,52	41.27%	
08	08.P03.G42.095	elemento di rialzo monolitico h 1350 mm: base rivestita in polycrète o realizzata in cls autocompattante SCC classe C40/50, condotte del diametro interno 200 mm	cad	1.064,65	399,88	37.56%	
08	08.P03.G42.100	elemento di rialzo monolitico h 1350 mm: base rivestita in polycrète o realizzata in cls autocompattante SCC classe C40/50, condotte del diametro interno 250 mm	cad	1.070,61	399,87	37.35%	

Sezione 08: Fognature

Sez.	Codice	Descrizione	U.M.	Euro	Manod. lorda	% Manod.	Note
08	08.P03.G42.105	elemento di rialzo monolitico h 1350 mm: base rivestita in polycrete o realizzata in cls autocompattante SCC classe C40/50, condotte del diametro interno 300/350 mm	cad	1.078,92	399,96	37.07%	
08	08.P03.G42.110	elemento di rialzo monolitico h 1350 mm: base rivestita in resine polimeriche o realizzata in cls autocompattante SCC classe C60/75, condotte del diametro interno 200 mm	cad	986,18	399,90	40.55%	
08	08.P03.G42.115	elemento di rialzo monolitico h 1350 mm: base rivestita in resine polimeriche o realizzata in cls autocompattante SCC classe C60/75, condotte del diametro interno 250 mm	cad	993,31	399,91	40.26%	
08	08.P03.G42.120	elemento di rialzo monolitico h 1350 mm: base rivestita in resine polimeriche o realizzata in cls autocompattante SCC classe C60/75, condotte del diametro interno 300/350 mm	cad	1.000,45	399,88	39.97%	
08	08.P03.G42.125	elemento di rialzo monolitico h 1600 mm: base rivestita in polycrete o realizzata in cls autocompattante SCC classe C40/50, condotte del diametro interno 200 mm	cad	1.100,71	403,30	36.64%	
08	08.P03.G42.130	elemento di rialzo monolitico h 1600 mm: base rivestita in polycrete o realizzata in cls autocompattante SCC classe C40/50, condotte del diametro interno 250 mm	cad	1.106,67	403,38	36.45%	
08	08.P03.G42.135	elemento di rialzo monolitico h 1600 mm: base rivestita in polycrete o realizzata in cls autocompattante SCC classe C40/50, condotte del diametro interno 300/350 mm	cad	1.114,98	403,29	36.17%	
08	08.P03.G42.140	elemento di rialzo monolitico h 1600 mm: base rivestita in resine polimeriche o realizzata in cls autocompattante SCC classe C60/75, condotte del diametro interno 200 mm	cad	1.022,24	403,38	39.46%	
08	08.P03.G42.145	elemento di rialzo monolitico h 1600 mm: base rivestita in resine polimeriche o realizzata in cls autocompattante SCC classe C60/75, condotte del diametro interno 250 mm	cad	1.029,37	403,31	39.18%	

Sezione 08: Fognature

Sez.	Codice	Descrizione	U.M.	Euro	Manod. lorda	% Manod.	Note
08	08.P03.G42.150	elemento di rialzo monolitico h 1600 mm: base rivestita in resine polimeriche o realizzata in cls autocompattante SCC classe C60/75, condotte del diametro interno 300/350 mm	cad	1.036,51	403,31	38.91%	
08	08.P03.G42.155	elemento di rialzo monolitico h 1850 mm: base rivestita in polycrète o realizzata in cls autocompattante SCC classe C40/50, condotte del diametro interno 200 mm	cad	1.137,97	406,71	35.74%	
08	08.P03.G42.160	elemento di rialzo monolitico h 1850 mm: base rivestita in polycrète o realizzata in cls autocompattante SCC classe C40/50, condotte del diametro interno 250 mm	cad	1.143,92	406,78	35.56%	
08	08.P03.G42.165	elemento di rialzo monolitico h 1850 mm: base rivestita in polycrète o realizzata in cls autocompattante SCC classe C40/50, condotte del diametro interno 300/350 mm	cad	1.152,24	406,74	35.30%	
08	08.P03.G42.170	elemento di rialzo monolitico h 1850 mm: base rivestita in resine polimeriche o realizzata in cls autocompattante SCC classe C60/75, condotte del diametro interno 200 mm	cad	1.059,50	406,74	38.39%	
08	08.P03.G42.175	elemento di rialzo monolitico h 1850 mm: base rivestita in resine polimeriche o realizzata in cls autocompattante SCC classe C60/75, condotte del diametro interno 250 mm	cad	1.066,62	406,70	38.13%	
08	08.P03.G42.180	elemento di rialzo monolitico h 1850 mm: base rivestita in resine polimeriche o realizzata in cls autocompattante SCC classe C60/75, condotte del diametro interno 300/350 mm	cad	1.073,77	406,74	37.88%	

Sez.	Codice	Descrizione	U.M.	Euro	Manod. lorda	% Manod.	Note
08	08.P03.G45	Fornitura e posa in opera di pozzetti d'ispezione monolitici a perfetta tenuta idraulica, autoportanti, realizzati in calcestruzzo vibrato con cemento ad alta resistenza ai solfati, idoneamente rivestiti sul fondo scorrevole con Polycrète o resine epossidiche, oppure in calcestruzzo autocompattante SCC classe UNI EN 206-1 - C40/50 o C60/75 per acque nere fortemente aggressive, spessore minimo delle pareti di 230 mm. Per condotte d'innesto fino al diam. 600 mm. La struttura monolitica sarà formata da una base calpestabile avente diametro interno di 1000 mm e altezza variabile (750 mm per ø 400, 850 mm per ø 500, 950 mm per ø 600), completa di fori d'innesto muniti di guarnizione elastomerica di tenuta e da un elemento monolitico di rialzo avente diametro interno di 1000 mm. Completo di cono di riduzione fino al diametro di 625 mm, predisposto alla posa del chiusino, tale elemento si collegherà alla base mediante innesto con guarnizione elastomerica in gomma premontata a garanzia della perfetta tenuta idraulica, il tutto prodotto e collaudato nelle fasi di fabbricazione con attacchi di sicurezza per la sua movimentazione e messa in opera in conformità alla norme EN 1917:2004 (requisiti prestazionali e metodi di prova per camere d'ispezione), DIN 4034-1 (dimensioni, spessori, incastri, tenuta all'acqua), - UNI 8981-1 (durabilità elementi prefabbricati in cls) - UNI 8981-2 (durabilità ed istruzioni per ottenere la resistenza ai solfati); nel prezzo è compreso l'onere per il riempimento dello scavo circostante, tale scavo dovrà essere colmato con opportuno riempimento di natura sabbiosa o calcestruzzo riscavabile in grado di garantire l'assenza di cedimenti.					

Sezione 08: Fognature

Sez.	Codice	Descrizione	U.M.	Euro	Manod. lorda	% Manod.	Note
08	08.P03.G45.005	elemento di rialzo monolitico h 600 mm: base rivestita in polycrète o realizzata in cls autocompattante SCC classe C40/50, condotte del diametro interno 400 mm	cad	1.078,92	389,71	36.12%	
08	08.P03.G45.010	elemento di rialzo monolitico h 600 mm: base rivestita in polycrète o realizzata in cls autocompattante SCC classe C40/50, condotte del diametro interno 500 mm	cad	1.094,37	389,71	35.61%	
08	08.P03.G45.015	elemento di rialzo monolitico h 600 mm: base rivestita in polycrète o realizzata in cls autocompattante SCC classe C40/50, condotte del diametro interno 600 mm	cad	1.099,12	389,64	35.45%	
08	08.P03.G45.020	elemento di rialzo monolitico h 600 mm: base rivestita in resine polimeriche o realizzata in cls autocompattante SCC classe C60/75, condotte del diametro interno 400 mm	cad	1.000,44	389,67	38.95%	
08	08.P03.G45.025	elemento di rialzo monolitico h 600 mm: base rivestita in resine polimeriche o realizzata in cls autocompattante SCC classe C60/75, condotte del diametro interno 500 mm	cad	1.014,70	389,64	38.40%	
08	08.P03.G45.030	elemento di rialzo monolitico h 600 mm: base rivestita in resine polimeriche o realizzata in cls autocompattante SCC classe C60/75, condotte del diametro interno 600 mm	cad	1.020,65	389,68	38.18%	
08	08.P03.G45.035	elemento di rialzo monolitico h 850 mm: base rivestita in polycrète o realizzata in cls autocompattante SCC classe C40/50, condotte del diametro interno 400 mm	cad	1.122,13	393,08	35.03%	
08	08.P03.G45.040	elemento di rialzo monolitico h 850 mm: base rivestita in polycrète ,o realizzata in cls autocompattante SCC classe C40/50 condotte del diametro interno 500 mm	cad	1.137,58	393,15	34.56%	
08	08.P03.G45.045	elemento di rialzo monolitico h 850 mm: base rivestita in polycrète o realizzata in cls autocompattante SCC classe C40/50, condotte del diametro interno 600 mm	cad	1.142,33	393,08	34.41%	
08	08.P03.G45.050	elemento di rialzo monolitico h 850 mm: base rivestita in resine polimeriche o realizzata in cls autocompattante SCC classe C60/75, condotte del diametro interno 400 mm	cad	1.043,65	393,14	37.67%	

Sezione 08: Fognature

Sez.	Codice	Descrizione	U.M.	Euro	Manod. lorda	% Manod.	Note
08	08.P03.G45.055	elemento di rialzo monolitico h 850 mm: base rivestita in resine polimeriche o realizzata in cls autocompattante SCC classe C60/75, condotte del diametro interno 500 mm	cad	1.057,90	393,12	37.16%	
08	08.P03.G45.060	elemento di rialzo monolitico h 850 mm: base rivestita in resine polimeriche o realizzata in cls autocompattante SCC classe C60/75, condotte del diametro interno 600 mm	cad	1.063,86	393,10	36.95%	
08	08.P03.G45.065	elemento di rialzo monolitico h 1100 mm: base rivestita in polycrete o realizzata in cls autocompattante SCC classe C40/50, condotte del diametro interno 400 mm	cad	1.158,19	396,56	34.24%	
08	08.P03.G45.070	elemento di rialzo monolitico h 1100 mm: base rivestita in polycrete o realizzata in cls autocompattante SCC classe C40/50, condotte del diametro interno 500 mm	cad	1.173,64	396,46	33.78%	
08	08.P03.G45.075	elemento di rialzo monolitico h 1100 mm: base rivestita in polycrete o realizzata in cls autocompattante SCC classe C40/50, condotte del diametro interno 600 mm	cad	1.178,39	396,53	33.65%	
08	08.P03.G45.080	elemento di rialzo monolitico h 1100 mm: base rivestita in resine polimeriche o realizzata in cls autocompattante SCC classe C60/75, condotte del diametro interno 400 mm	cad	1.079,71	396,47	36.72%	
08	08.P03.G45.085	elemento di rialzo monolitico h 1100 mm: base rivestita in resine polimeriche o realizzata in cls autocompattante SCC classe C60/75, condotte del diametro interno 500 mm	cad	1.093,96	396,56	36.25%	
08	08.P03.G45.090	elemento di rialzo monolitico h 1100 mm: base rivestita in resine polimeriche o realizzata in cls autocompattante SCC classe C60/75, condotte del diametro interno 600 mm	cad	1.099,92	396,52	36.05%	
08	08.P03.G45.095	elemento di rialzo monolitico h 1350 mm: base rivestita in polycrete o realizzata in cls autocompattante SCC classe C40/50, condotte del diametro interno 400 mm	cad	1.197,84	399,96	33.39%	

Sezione 08: Fognature

Sez.	Codice	Descrizione	U.M.	Euro	Manod. lorda	% Manod.	Note
08	08.P03.G45.100	elemento di rialzo monolitico h 1350 mm: base rivestita in polycrète o realizzata in cls autocompattante SCC classe C40/50, condotte del diametro interno 500 mm	cad	1.213,29	399,90	32.96%	
08	08.P03.G45.105	elemento di rialzo monolitico h 1350 mm: base rivestita in polycrète o realizzata in cls autocompattante SCC classe C40/50, condotte del diametro interno 600 mm	cad	1.218,04	399,88	32.83%	
08	08.P03.G45.110	elemento di rialzo monolitico h 1350 mm: base rivestita in resine polimeriche o realizzata in cls autocompattante SCC classe C60/75, condotte del diametro interno 400 mm	cad	1.119,36	399,95	35.73%	
08	08.P03.G45.115	elemento di rialzo monolitico h 1350 mm: base rivestita in resine polimeriche o realizzata in cls autocompattante SCC classe C60/75, condotte del diametro interno 500 mm	cad	1.133,62	399,94	35.28%	
08	08.P03.G45.120	elemento di rialzo monolitico h 1350 mm: base rivestita in resine polimeriche o realizzata in cls autocompattante SCC classe C60/75, condotte del diametro interno 600 mm	cad	1.139,57	399,88	35.09%	
08	08.P03.G45.125	elemento di rialzo monolitico h 1600 mm: base rivestita in polycrète o realizzata in cls autocompattante SCC classe C40/50, condotte del diametro interno 400 mm	cad	1.233,90	403,36	32.69%	
08	08.P03.G45.130	elemento di rialzo monolitico h 1600 mm: base rivestita in polycrète o realizzata in cls autocompattante SCC classe C40/50, condotte del diametro interno 500 mm	cad	1.249,35	403,29	32.28%	
08	08.P03.G45.135	elemento di rialzo monolitico h 1600 mm: base rivestita in polycrète o realizzata in cls autocompattante SCC classe C40/50, condotte del diametro interno 600 mm	cad	1.254,10	403,32	32.16%	
08	08.P03.G45.140	elemento di rialzo monolitico h 1600 mm: base rivestita in resine polimeriche o realizzata in cls autocompattante SCC classe C60/75, condotte del diametro interno 400 mm	cad	1.155,42	403,36	34.91%	

Sezione 08: Fognature

Sez.	Codice	Descrizione	U.M.	Euro	Manod. lorda	% Manod.	Note
08	08.P03.G45.145	elemento di rialzo monolitico h 1600 mm: base rivestita in resine polimeriche o realizzata in cls autocompattante SCC classe C60/75, condotte del diametro interno 500 mm	cad	1.169,68	403,31	34.48%	
08	08.P03.G45.150	elemento di rialzo monolitico h 1600 mm: base rivestita in resine polimeriche o realizzata in cls autocompattante SCC classe C60/75, condotte del diametro interno 600 mm	cad	1.175,63	403,36	34.31%	
08	08.P03.G45.155	elemento di rialzo monolitico h 1850 mm: base rivestita in polycrète o realizzata in cls autocompattante SCC classe C40/50, condotte del diametro interno 400 mm	cad	1.271,15	406,77	32.00%	
08	08.P03.G45.160	elemento di rialzo monolitico h 1850 mm: base rivestita in polycrète o realizzata in cls autocompattante SCC classe C40/50, condotte del diametro interno 500 mm	cad	1.286,60	406,69	31.61%	
08	08.P03.G45.165	elemento di rialzo monolitico h 1850 mm: base rivestita in polycrète o realizzata in cls autocompattante SCC classe C40/50, condotte del diametro interno 600 mm	cad	1.291,35	406,78	31.50%	
08	08.P03.G45.170	elemento di rialzo monolitico h 1850 mm: base rivestita in resine polimeriche o realizzata in cls autocompattante SCC classe C60/75, condotte del diametro interno 400 mm	cad	1.192,67	406,70	34.10%	
08	08.P03.G45.175	elemento di rialzo monolitico h 1850 mm: base rivestita in resine polimeriche o realizzata in cls autocompattante SCC classe C60/75, condotte del diametro interno 500 mm	cad	1.206,93	406,74	33.70%	
08	08.P03.G45.180	elemento di rialzo monolitico h 1850 mm: base rivestita in resine polimeriche o realizzata in cls autocompattante SCC classe C60/75, condotte del diametro interno 600 mm	cad	1.212,88	406,80	33.54%	

Sez.	Codice	Descrizione	U.M.	Euro	Manod. lorda	% Manod.	Note
08	08.P03.G48	Fornitura e posa in opera di pozzetti d'ispezione monolitici a perfetta tenuta idraulica, autoportanti, realizzati in calcestruzzo vibrato con cemento ad alta resistenza ai solfati, idoneamente rivestiti sul fondo scorrevole con Polycrete o resine epossidiche, oppure in calcestruzzo autocompattante SCC classe UNI EN 206-1 - C40/50 o C60/75 per acque nere fortemente aggressive, spessore minimo delle pareti di 150 mm. Per condotte d'innesto fino al diam. 600 mm. La struttura monolitica sarà formata da una base calpestabile avente diametro interno di 1200 mm e altezza 600 mm, completa di fori d'innesto muniti di guarnizione elastomerica di tenuta e da un elemento monolitico di rialzo avente diametro interno di 1200 mm. Completo di cono di riduzione fino al diametro di 625 mm, predisposto alla posa del chiusino, tale elemento si collegherà alla base mediante innesto con guarnizione elastomerica in gomma premontata a garanzia della perfetta tenuta idraulica, il tutto prodotto e collaudato nelle fasi di fabbricazione con attacchi di sicurezza per la sua movimentazione e messa in opera in conformità alla norma EN 1917:2004(requisiti prestazionali e metodi di prova per camere d'ispezione),DIN 4034-1 (dimensioni, spessori, incastri, tenuta all'acqua),- UNI 8981-1 (durabilità elementi prefabbricati in cls) - UNI 8981-2 (durabilità ed istruzioni per ottenere la resistenza ai solfati); nel prezzo è compreso l'onere per il riempimento dello scavo circostante, tale scavo dovrà essere colmato con opportuno riempimento di natura sabbiosa o calcestruzzo riscavabile in grado di garantire l'assenza di cedimenti.					
08	08.P03.G48.005	elemento di rialzo monolitico h 600 mm: base rivestita in polycrete o realizzata in cls autocompattante SCC classe C40/50, condotte del diametro interno 200 mm	cad	1.071,01	393,06	36.70%	

Sezione 08: Fognature

Sez.	Codice	Descrizione	U.M.	Euro	Manod. lorda	% Manod.	Note
08	08.P03.G48.010	elemento di rialzo monolitico h 600 mm: base rivestita in polycrète o realizzata in cls autocompattante SCC classe C40/50, condotte del diametro interno 250 mm	cad	1.075,74	393,08	36.54%	
08	08.P03.G48.015	elemento di rialzo monolitico h 600 mm: base rivestita in polycrète o realizzata in cls autocompattante SCC classe C40/50, condotte del diametro interno 300/350 mm	cad	1.084,07	393,08	36.26%	
08	08.P03.G48.020	elemento di rialzo monolitico h 600 mm: base rivestita in resine polimeriche o realizzata in cls autocompattante SCC classe C60/75, condotte del diametro interno 200 mm	cad	952,09	393,12	41.29%	
08	08.P03.G48.025	elemento di rialzo monolitico h 600 mm: base rivestita in resine polimeriche o realizzata in cls autocompattante SCC classe C60/75, condotte del diametro interno 250 mm	cad	958,04	393,08	41.03%	
08	08.P03.G48.030	elemento di rialzo monolitico h 600 mm: base rivestita in resine polimeriche o realizzata in cls autocompattante SCC classe C60/75, condotte del diametro interno 300/350 mm	cad	965,18	393,12	40.73%	
08	08.P03.G48.035	elemento di rialzo monolitico h 850 mm: base rivestita in polycrète o realizzata in cls autocompattante SCC classe C40/50, condotte del diametro interno 200 mm	cad	1.109,45	396,52	35.74%	
08	08.P03.G48.040	elemento di rialzo monolitico h 850 mm: base rivestita in polycrète o realizzata in cls autocompattante SCC classe C40/50, condotte del diametro interno 250 mm	cad	1.114,19	396,54	35.59%	
08	08.P03.G48.045	elemento di rialzo monolitico h 850 mm: base rivestita in polycrète o realizzata in cls autocompattante SCC classe C40/50, condotte del diametro interno 300/350 mm	cad	1.122,52	396,47	35.32%	
08	08.P03.G48.050	elemento di rialzo monolitico h 850 mm: base rivestita in resine polimeriche o realizzata in cls autocompattante SCC classe C60/75, condotte del diametro interno 200 mm	cad	990,53	396,51	40.03%	
08	08.P03.G48.055	elemento di rialzo monolitico h 850 mm: base rivestita in resine polimeriche o realizzata in cls autocompattante SCC classe C60/75, condotte del diametro interno 250 mm	cad	996,49	396,50	39.79%	

Sezione 08: Fognature

Sez.	Codice	Descrizione	U.M.	Euro	Manod. lorda	% Manod.	Note
08	08.P03.G48.060	elemento di rialzo monolitico h 850 mm: base rivestita in resine polimeriche o realizzata in cls autocompattante SCC classe C60/75, condotte del diametro interno 300/350 mm	cad	1.003,62	396,53	39.51%	
08	08.P03.G48.065	elemento di rialzo monolitico h 1100 mm: base rivestita in polycrète o realizzata in cls autocompattante SCC classe C40/50, condotte del diametro interno 200 mm	cad	1.141,55	396,46	34.73%	
08	08.P03.G48.070	elemento di rialzo monolitico h 1100 mm: base rivestita in polycrète o realizzata in cls autocompattante SCC classe C40/50, condotte del diametro interno 250 mm	cad	1.152,62	399,96	34.70%	
08	08.P03.G48.075	elemento di rialzo monolitico h 1100 mm: base rivestita in polycrète o realizzata in cls autocompattante SCC classe C40/50, condotte del diametro interno 300/350 mm	cad	1.160,95	399,95	34.45%	
08	08.P03.G48.080	elemento di rialzo monolitico h 1100 mm: base rivestita in resine polimeriche o realizzata in cls autocompattante SCC classe C60/75, condotte del diametro interno 200 mm	cad	1.028,97	399,96	38.87%	
08	08.P03.G48.085	elemento di rialzo monolitico h 1100 mm: base rivestita in resine polimeriche o realizzata in cls autocompattante SCC classe C60/75, condotte del diametro interno 250 mm	cad	1.034,92	399,89	38.64%	
08	08.P03.G48.090	elemento di rialzo monolitico h 1100 mm: base rivestita in resine polimeriche o realizzata in cls autocompattante SCC classe C60/75, condotte del diametro interno 300/350 mm	cad	1.042,06	399,94	38.38%	
08	08.P03.G48.095	elemento di rialzo monolitico h 1350 mm: base rivestita in polycrète o realizzata in cls autocompattante SCC classe C40/50, condotte del diametro interno 200 mm	cad	1.191,08	403,30	33.86%	
08	08.P03.G48.100	elemento di rialzo monolitico h 1350 mm: base rivestita in polycrète o realizzata in cls autocompattante SCC classe C40/50, condotte del diametro interno 250 mm	cad	1.195,82	403,35	33.73%	

Sezione 08: Fognature

Sez.	Codice	Descrizione	U.M.	Euro	Manod. lorda	% Manod.	Note
08	08.P03.G48.105	elemento di rialzo monolitico h 1350 mm: base rivestita in polycrète o realizzata in cls autocompattante SCC classe C40/50, condotte del diametro interno 300/350 mm	cad	1.204,14	403,39	33.50%	
08	08.P03.G48.110	elemento di rialzo monolitico h 1350 mm: base rivestita in resine polimeriche o realizzata in cls autocompattante SCC classe C60/75, condotte del diametro interno 200 mm	cad	1.072,16	403,35	37.62%	
08	08.P03.G48.115	elemento di rialzo monolitico h 1350 mm: base rivestita in resine polimeriche o realizzata in cls autocompattante SCC classe C60/75, condotte del diametro interno 250 mm	cad	1.078,12	403,32	37.41%	
08	08.P03.G48.120	elemento di rialzo monolitico h 1350 mm: base rivestita in resine polimeriche o realizzata in cls autocompattante SCC classe C60/75, condotte del diametro interno 300/350 mm	cad	1.085,25	403,28	37.16%	
08	08.P03.G48.125	elemento di rialzo monolitico h 1600 mm: base rivestita in polycrète o realizzata in cls autocompattante SCC classe C40/50, condotte del diametro interno 200 mm	cad	1.228,35	406,71	33.11%	
08	08.P03.G48.130	elemento di rialzo monolitico h 1600 mm: base rivestita in polycrète o realizzata in cls autocompattante SCC classe C40/50, condotte del diametro interno 250 mm	cad	1.233,08	406,79	32.99%	
08	08.P03.G48.135	elemento di rialzo monolitico h 1600 mm: base rivestita in polycrète o realizzata in cls autocompattante SCC classe C40/50, condotte del diametro interno 300/350 mm	cad	1.241,41	406,69	32.76%	
08	08.P03.G48.140	elemento di rialzo monolitico h 1600 mm: base rivestita in resine polimeriche o realizzata in cls autocompattante SCC classe C60/75, condotte del diametro interno 200 mm	cad	1.109,43	406,72	36.66%	
08	08.P03.G48.145	elemento di rialzo monolitico h 1600 mm: base rivestita in resine polimeriche o realizzata in cls autocompattante SCC classe C60/75, condotte del diametro interno 250 mm	cad	1.115,38	406,78	36.47%	

Sezione 08: Fognature

Sez.	Codice	Descrizione	U.M.	Euro	Manod. lorda	% Manod.	Note
08	08.P03.G48.150	elemento di rialzo monolitico h 1600 mm: base rivestita in resine polimeriche o realizzata in cls autocompattante SCC classe C60/75, condotte del diametro interno 300/350 mm	cad	1.122,52	406,69	36.23%	
08	08.P03.G48.155	elemento di rialzo monolitico h 1850 mm: base rivestita in polycrète o realizzata in cls autocompattante SCC classe C40/50, condotte del diametro interno 200 mm	cad	1.269,17	410,20	32.32%	
08	08.P03.G48.160	elemento di rialzo monolitico h 1850 mm: base rivestita in polycrète o realizzata in cls autocompattante SCC classe C40/50, condotte del diametro interno 250 mm	cad	1.273,90	410,20	32.20%	
08	08.P03.G48.165	elemento di rialzo monolitico h 1850 mm: base rivestita in polycrète o realizzata in cls autocompattante SCC classe C40/50, condotte del diametro interno 300/350 mm	cad	1.282,23	410,19	31.99%	
08	08.P03.G48.170	elemento di rialzo monolitico h 1850 mm: base rivestita in resine polimeriche o realizzata in cls autocompattante SCC classe C60/75, condotte del diametro interno 200 mm	cad	1.150,25	410,18	35.66%	
08	08.P03.G48.175	elemento di rialzo monolitico h 1850 mm: base rivestita in resine polimeriche o realizzata in cls autocompattante SCC classe C60/75, condotte del diametro interno 250 mm	cad	1.156,20	410,10	35.47%	
08	08.P03.G48.180	elemento di rialzo monolitico h 1850 mm: base rivestita in resine polimeriche o realizzata in cls autocompattante SCC classe C60/75, condotte del diametro interno 300/350 mm	cad	1.163,34	410,19	35.26%	

Sez.	Codice	Descrizione	U.M.	Euro	Manod. lorda	% Manod.	Note
08	08.P03.G51	Fornitura e posa in opera di pozzetti d'ispezione monolitici a perfetta tenuta idraulica, autoportanti, realizzati in calcestruzzo vibrato con cemento ad alta resistenza ai solfati, idoneamente rivestiti sul fondo scorrevole con Polycrete o resine epossidiche, oppure in calcestruzzo autocompattante SCC classe UNI EN 206-1 - C40/50 o C60/75 per acque nere fortemente aggressive, spessore minimo delle pareti di 230 mm. Per condotte d'innesto fino al diam. 600 mm. La struttura monolitica sarà formata da una base calpestabile avente diametro interno di 1200 mm e altezza variabile (750 mm per ø 400, 850 mm per ø 500, 950 mm per ø 600), completa di fori d'innesto muniti di guarnizione elastomerica di tenuta e da un elemento monolitico di rialzo avente diametro interno di 1200 mm. Completo di cono di riduzione fino al diametro di 625 mm, predisposto alla posa del chiusino, tale elemento si collegherà alla base mediante innesto con guarnizione elastomerica in gomma premontata a garanzia della perfetta tenuta idraulica, il tutto prodotto e collaudato nelle fasi di fabbricazione con attacchi di sicurezza per la sua movimentazione e messa in opera in conformità alla norma EN 1917:2004 (requisiti prestazionali e metodi di prova per camere d'ispezione), DIN 4034-1 (dimensioni, spessori, incastri, tenuta all'acqua), - UNI 8981-1 (durabilità elementi prefabbricati in cls) - UNI 8981-2 (durabilità ed istruzioni per ottenere la resistenza ai solfati); nel prezzo è compreso l'onere per il riempimento dello scavo circostante, tale scavo dovrà essere colmato con opportuno riempimento di natura sabbiosa o calcestruzzo riscavabile in grado di garantire l'assenza di cedimenti.					

Sezione 08: Fognature

Sez.	Codice	Descrizione	U.M.	Euro	Manod. lorda	% Manod.	Note
08	08.P03.G51.005	elemento di rialzo monolitico h 600 mm: base rivestita in polycrete o realizzata in cls autocompattante SCC classe C40/50, condotte del diametro interno 400 mm	cad	1.207,74	393,12	32.55%	
08	08.P03.G51.010	elemento di rialzo monolitico h 600 mm: base rivestita in polycrete o realizzata in cls autocompattante SCC classe C40/50, condotte del diametro interno 500 mm	cad	1.223,20	393,14	32.14%	
08	08.P03.G51.015	elemento di rialzo monolitico h 600 mm: base rivestita in polycrete o realizzata in cls autocompattante SCC classe C40/50, condotte del diametro interno 600 mm	cad	1.227,95	393,07	32.01%	
08	08.P03.G51.020	elemento di rialzo monolitico h 600 mm: base rivestita in resine polimeriche o realizzata in cls autocompattante SCC classe C60/75, condotte del diametro interno 400 mm	cad	1.088,83	393,07	36.10%	
08	08.P03.G51.025	elemento di rialzo monolitico h 600 mm: base rivestita in resine polimeriche o realizzata in cls autocompattante SCC classe C60/75, condotte del diametro interno 500 mm	cad	1.104,29	393,13	35.60%	
08	08.P03.G51.030	elemento di rialzo monolitico h 600 mm: base rivestita in resine polimeriche o realizzata in cls autocompattante SCC classe C60/75, condotte del diametro interno 600 mm	cad	1.109,05	393,05	35.44%	
08	08.P03.G51.035	elemento di rialzo monolitico h 850 mm: base rivestita in polycrete o realizzata in cls autocompattante SCC classe C40/50, condotte del diametro interno 400 mm	cad	1.246,18	396,53	31.82%	
08	08.P03.G51.040	elemento di rialzo monolitico h 850 mm: base rivestita in polycrete o realizzata in cls autocompattante SCC classe C40/50, condotte del diametro interno 500 mm	cad	1.261,65	396,54	31.43%	
08	08.P03.G51.045	elemento di rialzo monolitico h 850 mm: base rivestita in polycrete o realizzata in cls autocompattante SCC classe C40/50, condotte del diametro interno 600 mm	cad	1.266,39	396,51	31.31%	
08	08.P03.G51.050	elemento di rialzo monolitico h 850 mm: base rivestita in resine polimeriche o realizzata in cls autocompattante SCC classe C60/75, condotte del diametro interno 400 mm	cad	1.127,28	396,46	35.17%	

Sezione 08: Fognature

Sez.	Codice	Descrizione	U.M.	Euro	Manod. lorda	% Manod.	Note
08	08.P03.G51.055	elemento di rialzo monolitico h 850 mm: base rivestita in resine polimeriche o realizzata in cls autocompattante SCC classe C60/75, condotte del diametro interno 500 mm	cad	1.142,74	396,53	34.70%	
08	08.P03.G51.060	elemento di rialzo monolitico h 850 mm: base rivestita in resine polimeriche o realizzata in cls autocompattante SCC classe C60/75, condotte del diametro interno 600 mm	cad	1.147,50	396,46	34.55%	
08	08.P03.G51.065	elemento di rialzo monolitico h 1100 mm: base rivestita in polycrete o realizzata in cls autocompattante SCC classe C40/50, condotte del diametro interno 400 mm	cad	1.284,62	399,90	31.13%	
08	08.P03.G51.070	elemento di rialzo monolitico h 1100 mm: base rivestita in polycrete o realizzata in cls autocompattante SCC classe C40/50, condotte del diametro interno 500 mm	cad	1.300,08	399,90	30.76%	
08	08.P03.G51.075	elemento di rialzo monolitico h 1100 mm: base rivestita in polycrete o realizzata in cls autocompattante SCC classe C40/50, condotte del diametro interno 6000 mm	cad	1.304,83	399,93	30.65%	
08	08.P03.G51.080	elemento di rialzo monolitico h 1100 mm: base rivestita in resine polimeriche o realizzata in cls autocompattante SCC classe C60/75, condotte del diametro interno 400 mm	cad	1.165,71	399,96	34.31%	
08	08.P03.G51.085	elemento di rialzo monolitico h 1100 mm: base rivestita in resine polimeriche o realizzata in cls autocompattante SCC classe C60/75, condotte del diametro interno 500 mm	cad	1.181,17	399,94	33.86%	
08	08.P03.G51.090	elemento di rialzo monolitico h 1100 mm: base rivestita in resine polimeriche o realizzata in cls autocompattante SCC classe C60/75, condotte del diametro interno 600 mm	cad	1.185,93	399,90	33.72%	
08	08.P03.G51.095	elemento di rialzo monolitico h 1350 mm: base rivestita in polycrete o realizzata in cls autocompattante SCC classe C40/50, condotte del diametro interno 400 mm	cad	1.327,81	403,39	30.38%	

Sezione 08: Fognature

Sez.	Codice	Descrizione	U.M.	Euro	Manod. lorda	% Manod.	Note
08	08.P03.G51.100	elemento di rialzo monolitico h 1350 mm: base rivestita in polycrète o realizzata in cls autocompattante SCC classe C40/50, condotte del diametro interno 500 mm	cad	1.343,27	403,38	30.03%	
08	08.P03.G51.105	elemento di rialzo monolitico h 1350 mm: base rivestita in polycrète o realizzata in cls autocompattante SCC classe C40/50, condotte del diametro interno 600 mm	cad	1.348,02	403,33	29.92%	
08	08.P03.G51.110	elemento di rialzo monolitico h 1350 mm: base rivestita in resine polimeriche o realizzata in cls autocompattante SCC classe C60/75, condotte del diametro interno 400 mm	cad	1.208,90	403,29	33.36%	
08	08.P03.G51.115	elemento di rialzo monolitico h 1350 mm: base rivestita in resine polimeriche o realizzata in cls autocompattante SCC classe C60/75, condotte del diametro interno 500 mm	cad	1.224,37	403,31	32.94%	
08	08.P03.G51.120	elemento di rialzo monolitico h 1350 mm: base rivestita in resine polimeriche o realizzata in cls autocompattante SCC classe C60/75, condotte del diametro interno 600 mm	cad	1.229,13	403,28	32.81%	
08	08.P03.G51.125	elemento di rialzo monolitico h 1600 mm: base rivestita in polycrète o realizzata in cls autocompattante SCC classe C40/50, condotte del diametro interno 400 mm	cad	1.365,08	406,79	29.80%	
08	08.P03.G51.130	elemento di rialzo monolitico h 1600 mm: base rivestita in polycrète o realizzata in cls autocompattante SCC classe C40/50, condotte del diametro interno 500 mm	cad	1.380,54	406,71	29.46%	
08	08.P03.G51.135	elemento di rialzo monolitico h 1600 mm: base rivestita in polycrète o realizzata in cls autocompattante SCC classe C40/50, condotte del diametro interno 600 mm	cad	1.385,29	406,72	29.36%	
08	08.P03.G51.140	elemento di rialzo monolitico h 1600 mm: base rivestita in resine polimeriche o realizzata in cls autocompattante SCC classe C60/75, condotte del diametro interno 400 mm	cad	1.246,17	406,75	32.64%	

Sezione 08: Fognature

Sez.	Codice	Descrizione	U.M.	Euro	Manod. lorda	% Manod.	Note
08	08.P03.G51.145	elemento di rialzo monolitico h 1600 mm: base rivestita in resine polimeriche o realizzata in cls autocompattante SCC classe C60/75, condotte del diametro interno 500 mm	cad	1.261,63	406,75	32.24%	
08	08.P03.G51.150	elemento di rialzo monolitico h 1600 mm: base rivestita in resine polimeriche o realizzata in cls autocompattante SCC classe C60/75, condotte del diametro interno 600 mm	cad	1.266,39	406,76	32.12%	
08	08.P03.G51.155	elemento di rialzo monolitico h 1850 mm: base rivestita in polycrète o realizzata in cls autocompattante SCC classe C40/50, condotte del diametro interno 400 mm	cad	1.405,90	410,10	29.17%	
08	08.P03.G51.160	elemento di rialzo monolitico h 1850 mm: base rivestita in polycrète o realizzata in cls autocompattante SCC classe C40/50, condotte del diametro interno 500 mm	cad	1.421,36	410,20	28.86%	
08	08.P03.G51.165	elemento di rialzo monolitico h 1850 mm: base rivestita in polycrète o realizzata in cls autocompattante SCC classe C40/50, condotte del diametro interno 600 mm	cad	1.426,11	410,15	28.76%	
08	08.P03.G51.170	elemento di rialzo monolitico h 1850 mm: base rivestita in resine polimeriche o realizzata in cls autocompattante SCC classe C60/75, condotte del diametro interno 400 mm	cad	1.286,99	410,16	31.87%	
08	08.P03.G51.175	elemento di rialzo monolitico h 1850 mm: base rivestita in resine polimeriche o realizzata in cls autocompattante SCC classe C60/75, condotte del diametro interno 500 mm	cad	1.302,45	410,14	31.49%	
08	08.P03.G51.180	elemento di rialzo monolitico h 1850 mm: base rivestita in resine polimeriche o realizzata in cls autocompattante SCC classe C60/75, condotte del diametro interno 600 mm	cad	1.307,21	410,20	31.38%	

Sez.	Codice	Descrizione	U.M.	Euro	Manod. lorda	% Manod.	Note
08	08.P03.G54	Fornitura e posa in opera di pozzetti d'ispezione monolitici a perfetta tenuta idraulica, autoportanti, realizzati in calcestruzzo vibrato con cemento ad alta resistenza ai solfati, idoneamente rivestiti sul fondo scorrevole con Polycrete o resine epossidiche, oppure in calcestruzzo autocompattante SCC classe UNI EN 206-1 - C40/50 o C60/75 per acque nere fortemente aggressive, spessore minimo delle pareti di 310 mm. Per condotte d'innesto fino al diam. 800 mm. La struttura monolitica sara' formata da una base calpestabile avente diametro interno di 1200 mm e altezza 1150 mm, completa di fori d'innesto muniti di guarnizione elastomerica di tenuta e da un elemento monolitico di rialzo avente diametro interno di 1200 mm. Completo di cono di riduzione fino al diametro di 625 mm, predisposto alla posa del chiusino, tale elemento si colleghera' alla base mediante innesto con guarnizione elastomerica in gomma premontata a garanzia della perfetta tenuta idraulica, il tutto prodotto e collaudato nelle fasi di fabbricazione con attacchi di sicurezza per la sua movimentazione e messa in opera in conformita' alla norme EN 1917:2004(requisiti prestazionali e metodi di prova per camere d'ispezione),DIN 4034-1 (dimensioni, spessori, incastri, tenuta all'acqua),- UNI 8981-1 (durabilità elementi prefabbricati in cls) - UNI 8981-2 (durabilità ed istruzioni per ottenere la resistenza ai solfati); nel prezzo e' compreso l'onere per il riempimento dello scavo circostante, tale scavo dovra' essere colmato con opportuno riempimento di natura sabbiosa o calcestruzzo riscavabile in grado di garantire l'assenza di cedimenti.					
08	08.P03.G54.005	elemento di rialzo monolitico h 600 mm: base rivestita in polycrete o realizzata in cls autocompattante SCC classe C40/50, condotte del diametro interno 700 mm	cad	1.314,75	393,11	29.90%	

Sezione 08: Fognature

Sez.	Codice	Descrizione	U.M.	Euro	Manod. lorda	% Manod.	Note
08	08.P03.G54.010	elemento di rialzo monolitico h 600 mm: base rivestita in polycrete o realizzata in cls autocompattante SCC classe C40/50, condotte del diametro interno 800 mm	cad	1.343,30	393,05	29.26%	
08	08.P03.G54.015	elemento di rialzo monolitico h 600 mm: base rivestita in resine polimeriche o realizzata in cls autocompattante SCC classe C60/75 , condotte del diametro interno 700 mm	cad	1.195,84	393,07	32.87%	
08	08.P03.G54.020	elemento di rialzo monolitico h 600 mm: base rivestita in resine polimeriche o realizzata in cls autocompattante SCC classe C60/75 , condotte del diametro interno 800 mm	cad	1.224,40	393,15	32.11%	
08	08.P03.G54.025	elemento di rialzo monolitico h 850 mm: base rivestita in polycrete o realizzata in cls autocompattante SCC classe C40/50, condotte del diametro interno 700 mm	cad	1.353,19	396,48	29.30%	
08	08.P03.G54.030	elemento di rialzo monolitico h 850 mm: base rivestita in polycrete o realizzata in cls autocompattante SCC classe C40/50, condotte del diametro interno 800 mm	cad	1.381,74	396,56	28.70%	
08	08.P03.G54.035	elemento di rialzo monolitico h 850 mm: base rivestita in resine polimeriche o realizzata in cls autocompattante SCC classe C60/75 , condotte del diametro interno 700 mm	cad	1.234,29	396,45	32.12%	
08	08.P03.G54.040	elemento di rialzo monolitico h 850 mm: base rivestita in resine polimeriche o realizzata in cls autocompattante SCC classe C60/75 , condotte del diametro interno 800 mm	cad	1.262,85	396,53	31.40%	
08	08.P03.G54.045	elemento di rialzo monolitico h 1100 mm: base rivestita in polycrete o realizzata in cls autocompattante SCC classe C40/50, condotte del diametro interno 700 mm	cad	1.391,63	399,95	28.74%	
08	08.P03.G54.050	elemento di rialzo monolitico h 1100 mm: base rivestita in polycrete o realizzata in cls autocompattante SCC classe C40/50, condotte del diametro interno 800 mm	cad	1.420,18	399,92	28.16%	
08	08.P03.G54.055	elemento di rialzo monolitico h 1100 mm: base rivestita in resine polimeriche o realizzata in cls autocompattante SCC classe C60/75 , condotte del diametro interno 700 mm	cad	1.272,72	399,89	31.42%	

Sezione 08: Fognature

Sez.	Codice	Descrizione	U.M.	Euro	Manod. lorda	% Manod.	Note
08	08.P03.G54.060	elemento di rialzo monolitico h 1100 mm: base rivestita in resine polimeriche o realizzata in cls autocompattante SCC classe C60/75 , condotte del diametro interno 800 mm	cad	1.301,28	399,88	30.73%	
08	08.P03.G54.065	elemento di rialzo monolitico h 1350 mm: base rivestita in polycrète o realizzata in cls autocompattante SCC classe C40/50, condotte del diametro interno 700 mm	cad	1.434,82	403,33	28.11%	
08	08.P03.G54.070	elemento di rialzo monolitico h 1350 mm: base rivestita in polycrète o realizzata in cls autocompattante SCC classe C40/50, condotte del diametro interno 800 mm	cad	1.463,37	403,30	27.56%	
08	08.P03.G54.075	elemento di rialzo monolitico h 1350 mm: base rivestita in resine polimeriche o realizzata in cls autocompattante SCC classe C60/75 , condotte del diametro interno 700 mm	cad	1.315,91	403,33	30.65%	
08	08.P03.G54.080	elemento di rialzo monolitico h 1350 mm: base rivestita in resine polimeriche o realizzata in cls autocompattante SCC classe C60/75 , condotte del diametro interno 800 mm	cad	1.344,48	403,34	30.00%	
08	08.P03.G54.085	elemento di rialzo monolitico h 1600 mm: base rivestita in polycrète o realizzata in cls autocompattante SCC classe C40/50, condotte del diametro interno 700 mm	cad	1.472,08	406,74	27.63%	
08	08.P03.G54.090	elemento di rialzo monolitico h 1600 mm: base rivestita in polycrèteo realizzata in cls autocompattante SCC classe C40/50 , condotte del diametro interno 800 mm	cad	1.500,64	406,67	27.10%	
08	08.P03.G54.095	elemento di rialzo monolitico h 1600 mm: base rivestita in resine polimeriche o realizzata in cls autocompattante SCC classe C60/75 , condotte del diametro interno 700 mm	cad	1.353,18	406,77	30.06%	
08	08.P03.G54.100	elemento di rialzo monolitico h 1600 mm: base rivestita in resine polimeriche o realizzata in cls autocompattante SCC classe C60/75 , condotte del diametro interno 800 mm	cad	1.381,74	406,78	29.44%	

Sezione 08: Fognature

Sez.	Codice	Descrizione	U.M.	Euro	Manod. lorda	% Manod.	Note
08	08.P03.G54.105	elemento di rialzo monolitico h 1850 mm: base rivestita in polycrete o realizzata in cls autocompattante SCC classe C40/50, condotte del diametro interno 700 mm	cad	1.512,91	410,15	27.11%	
08	08.P03.G54.110	elemento di rialzo monolitico h 1850 mm: base rivestita in polycrete o realizzata in cls autocompattante SCC classe C40/50, condotte del diametro interno 800 mm	cad	1.541,46	410,18	26.61%	
08	08.P03.G54.115	elemento di rialzo monolitico h 1850 mm: base rivestita in resine polimeriche o realizzata in cls autocompattante SCC classe C60/75 , condotte del diametro interno 700 mm	cad	1.394,00	410,11	29.42%	
08	08.P03.G54.120	elemento di rialzo monolitico h 1850 mm: base rivestita in resine polimeriche o realizzata in cls autocompattante SCC classe C60/75 , condotte del diametro interno 800 mm	cad	1.422,56	410,12	28.83%	
08	08.P03.G57	Fornitura e posa in opera di prolunga o riduzione tronco conica per pozzetti come agli articoli 08.P03.G 42 e 08.P03.G 45 e 08.P03.G 48 e 08.P03.G 51 e 08.P03.G 54					
08	08.P03.G57.005	prolunga diametro 1000; altezza 33	cad	100,36	14,20	14.15%	
08	08.P03.G57.010	prolunga diametro 1000; altezza 66	cad	118,18	14,19	12.01%	
08	08.P03.G57.015	prolunga diametro 1000; altezza 99	cad	165,74	14,20	8.57%	
08	08.P03.G57.020	prolunga diametro 1000; altezza 150	cad	247,33	17,91	7.24%	
08	08.P03.G57.025	riduzione tronco conica 1000; h 60	cad	127,71	14,20	11.12%	
08	08.P03.G57.030	riduzione tronco conica 1000; h 85	cad	164,57	14,20	8.63%	
08	08.P03.G57.035	riduzione tronco conica 1000; h 110	cad	197,31	17,21	8.72%	
08	08.P03.G57.040	riduzione tronco conica 1000; h 135	cad	230,62	17,20	7.46%	
08	08.P03.G57.045	riduzione tronco conica 1000; h 160	cad	261,61	17,89	6.84%	
08	08.P03.G57.050	riduzione tronco conica 1000; h 185	cad	292,52	17,90	6.12%	
08	08.P03.G60	Fornitura e posa in opera di prolunga o riduzione tronco conica per pozzetti come agli articoli 08.P03.G 42 e 08.P03.G 45 e 08.P03.G 48 e 08.P03.G 51 e 08.P03.G 54					
08	08.P03.G60.005	prolunga diametro 1200; altezza 33	cad	107,90	15,79	14.63%	
08	08.P03.G60.010	prolunga diametro 1200; altezza 66	cad	131,67	15,79	11.99%	

Sez.	Codice	Descrizione	U.M.	Euro	Manod. lorda	% Manod.	Note
08	08.P03.G60.015	prolunga diametro 1200; altezza 99	cad	185,18	15,78	8.52%	
08	08.P03.G60.020	prolunga diametro 1200; altezza 150	cad	253,83	23,53	9.27%	
08	08.P03.G60.025	riduzione tronco conica 1200; h 60	cad	143,57	15,78	10.99%	
08	08.P03.G60.030	riduzione tronco conica 1200; h 85	cad	175,68	15,78	8.98%	
08	08.P03.G60.035	riduzione tronco conica 1200; h 110	cad	213,81	21,81	10.20%	
08	08.P03.G60.040	riduzione tronco conica 1200; h 135	cad	253,83	23,53	9.27%	
08	08.P03.G60.045	riduzione tronco conica 1200; h 160	cad	284,76	23,52	8.26%	
08	08.P03.G60.050	riduzione tronco conica 1200; h 185	cad	319,24	23,53	7.37%	
08	08.P03.G63	Pozzetto d'ispezione in calcestruzzo cementizio (con resistenza caratteristica 150 kg/cm²) delle dimensioni interne di cm 50x50x80 (h) ed esterne cm 90x90x100, compreso lo scavo ed il trasporto dei materiali di scavo parte in cantiere e parte alla discarica, con spessore della platea e delle pareti pari a cm 20, compresa la posa del chiusino carreggiabile e a chiusura ermetica e del telaio in ghisa e compreso l'onere per la formazione nel getto dei fori per il passaggio delle tubazioni, l'innesto dei tubi stessi nei fori e la loro sigillatura					
08	08.P03.G63.005	...	cad	194,15	103,17	53.14%	
08	08.P03.G66	Solette in c.a. pozzolanico prefabbricate, caratteristica minima di kg/cm² 300, armate con ferro B450C dello spessore di cm 25, compreso un foro del diametro di mm 600, varate in opera con autogru', compresa la sigillatura e tutti gli oneri relativi, per l'esecuzione dei pozzi d'ispezione:					
08	08.P03.G66.005	dimensioni minime 150 x 150 cm	cad	238,35	44,21	18.55%	
08	08.P03.G66.010	dimensioni minime 180 x 180 cm	cad	299,02	52,15	17.44%	
08	08.P03.G66.015	dimensioni minime 200 x 200 cm	cad	372,69	60,08	16.12%	
08	08.P03.G66.020	dimensioni minime 150 x 180 cm	cad	252,42	47,38	18.77%	
08	08.P03.G66.025	dimensioni minime 150 x 200 cm	cad	280,18	52,14	18.61%	
08	08.P03.G66.030	dimensioni minime 180 x 200 cm	cad	336,89	55,32	16.42%	

Sez.	Codice	Descrizione	U.M.	Euro	Manod. lorda	% Manod.	Note
08	08.P03.G69	Costruzione di pozzetto tubolare di qualunque profondita' in calcestruzzo armato del diametro interno di cm 100, spessore minimo delle pareti di cm 15, di soletta di copertura, compresa la scala di discesa in acciaio inox, l'elemento prefabbricato terminale di raccordo al piano stradale, e quanto altro necessario per dare l'opera finita a perfetta regola d'arte.					
08	08.P03.G69.005	...	m	294,02	206,90	70.37%	
08	08.P03.G72	Provvista e posa in opera di elementi prefabbricati scatolari in conglomerato cementizio armato muniti di giunto in metallo e guarnizione di tenuta in gomma neoprene per la realizzazione di pozzi d'ispezione certificati DIN 4034. Compensati dal prezzo d'elenco sono: il carico e lo scarico a pie d'opera, la loro discesa nella trincea, la fornitura e la posa in opera del giunto bentonitico idroespansivo di tenuta idraulica da applicarsi sull'elemento di base prima del getto del cls di fondo, il getto della platea di fondo con cls r'ck >200 kg/cm ² spessore minimo cm 25, la realizzazione dei fori per il passaggio dei tubi, la loro sigillatura da realizzarsi con malta di cemento e giunto bentonitico idroespansivo. dimensioni interne minime cm 180x120 - spessore minimo pareti cm 18					
08	08.P03.G72.005	...	m	823,58	375,55	45.60%	
08	08.P03.G75	Provvista e posa in opera di solette prefabbricate carrabili in conglomerato cementizio armato complete di chiusino in ghisa sferoidale rispondente alle norme UNI EN 124 classe D 400 e ganci in acciaio inox per il sollevamento. Dimensioni conformi alla dimensione del pozzo d'ispezione di cui al precedente articolo. Spessore minimo cm 20					
08	08.P03.G75.005	...	cad	349,33	44,23	12.66%	

Sez.	Codice	Descrizione	U.M.	Euro	Manod. lorda	% Manod.	Note
08	08.P03.G78	Fornitura e posa in opera di elementi scatolari prefabbricati in calcestruzzo armato, turbovibrocompressi, a sezione interna rettangolare o quadrata confezionati con alti dosaggi di cemento ad alta resistenza ai solfati ed aventi un peso specifico non inferiore a 2,4 Kg/dcm. Le condotte dovranno rispondere alle normative DIN 4263, UNI 8520/2, UNI 8981 ed essere conformi ai requisiti previsti dalle norme vigenti, elaborati per supportare carichi per strade di 1^ Categoria. Gli elementi dovranno essere posti in opera su base continua in calcestruzzo con resistenza caratteristica non inferiore a Rck 200, armata con rete elettrosaldada in acciaio B450A o B450C dimensioni mm. 10, maglia 20x20. Ciascun elemento dovrà terminare con apposito incastro perimetrale maschiofemmina, onde permettere le giunzioni tramite malta antiritiro. I manufatti non dovranno presentare alcun foro né per sollevamento né per movimentazione; tali operazioni devono essere eseguite con apposita forza tramite autogrù di adeguata potenza. E' compreso la fornitura e posa in opera di condotti prefabbricati, la predisposizione del piano di posa e quanto altro occorre per dare l'opera compiuta. E' escluso lo scavo ed il rinterro.					
08	08.P03.G78.005	dimensioni interne 700x700 mm	m	296,59	33,43	11.27%	
08	08.P03.G78.010	dimensioni interne 800x800 mm	m	325,68	39,86	12.24%	
08	08.P03.G78.015	dimensioni interne 1000x1000 mm	m	384,07	49,70	12.94%	
08	08.P03.G78.020	dimensioni interne 1200x1200 mm	m	522,95	85,35	16.32%	
08	08.P03.G78.025	dimensioni interne 1500x1500 mm	m	702,23	108,07	15.39%	
08	08.P03.G78.030	dimensioni interne 1600x1600 mm	m	794,33	124,31	15.65%	
08	08.P03.G78.035	dimensioni interne 1800x1800 mm	m	897,90	141,87	15.80%	
08	08.P03.G78.040	dimensioni interne 2000x2000 mm	m	988,99	171,79	17.37%	
08	08.P03.G78.045	dimensioni interne 1000x 800 mm	m	352,17	44,76	12.71%	
08	08.P03.G78.050	dimensioni interne 1200x 800 mm	m	412,82	58,29	14.12%	

Sezione 08: Fognature

Sez.	Codice	Descrizione	U.M.	Euro	Manod. lorda	% Manod.	Note
08	08.P03.G78.055	dimensioni interne 1200x 1000 mm	m	445,52	68,08	15.28%	
08	08.P03.G78.060	dimensioni interne 1600x1000 mm	m	563,36	82,76	14.69%	
08	08.P03.G78.065	dimensioni interne 1800x1200 mm	m	736,10	107,10	14.55%	
08	08.P03.G78.070	dimensioni interne 2000x1250 mm	m	853,62	133,25	15.61%	
08	08.P03.G78.075	dimensioni interne 2000x1500 mm	m	834,06	148,21	17.77%	
08	08.P03.G78.080	dimensioni interne 2100x1100 mm	m	772,07	133,26	17.26%	
08	08.P03.G78.085	dimensioni interne 2200x1700 mm	m	985,98	168,80	17.12%	
08	08.P03.G78.090	dimensioni interne 2500x1250 mm	m	991,27	168,71	17.02%	
08	08.P03.G78.095	dimensioni interne 2500x1500 mm	m	1.102,90	191,79	17.39%	
08	08.P03.G78.100	dimensioni interne 2500x2000 mm	m	1.232,09	231,14	18.76%	
08	08.P03.G78.105	dimensioni interne 3000x1250 mm	m	1.444,32	216,65	15.00%	
08	08.P03.G78.110	dimensioni interne 3000x1500 mm	m	1.546,10	231,14	14.95%	
08	08.P03.G78.115	dimensioni interne 3000x2000 mm	m	1.706,87	264,56	15.50%	
08	08.P03.G78.120	dimensioni interne 3500x1500 mm	m	1.803,41	264,56	14.67%	
08	08.P03.G78.125	dimensioni interne 3500x2000 mm	m	1.879,95	299,66	15.94%	
08	08.P03.G78.130	dimensioni interne 3600x2200 mm	m	2.290,15	319,70	13.96%	
08	08.P03.G78.135	dimensioni interne 4000x2200 mm	m	2.472,78	357,81	14.47%	
08	08.P03.H05	Provvista e posa in opera di tubi in PVC rigido per fognature serie UNI EN 1329 tipo 302, compreso il carico e lo scarico a pie' d'opera, la loro discesa nella trincea, esclusa solo la formazione del letto di posa e del rinfiacco in materiale idoneo, da compensarsi a parte:					
08	08.P03.H05.005	del diametro esterno di cm 10	m	8,67	5,34	61.55%	
08	08.P03.H05.010	del diametro esterno di cm 12,5	m	11,32	7,11	62.82%	
08	08.P03.H05.015	del diametro esterno di cm 14	m	12,00	7,11	59.29%	
08	08.P03.H05.020	del diametro esterno di cm 16	m	13,14	7,11	54.13%	
08	08.P03.H05.025	del diametro esterno di cm 20	m	17,31	8,00	46.21%	
08	08.P03.H10	Provvista e posa in opera di tubi in PVC rigido per fognature serie UNI EN 1401-1, giunto a bicchiere con anello elastomerico di tenuta per sistemi di fognatura e scarichi interrati non in pressione, compreso il carico e lo scarico a pie' d'opera, e la loro discesa nella trincea; compreso ogni lavoro e provvista per dare l'opera perfettamente ultimata a regola					

Sezione 08: Fognature

Sez.	Codice	Descrizione	U.M.	Euro	Manod. lorda	% Manod.	Note
08	08.P03.H10.005	serie SN 2 kN/m ² SDR 51: del diametro esterno di cm 16	m	14,46	7,11	49.19%	
08	08.P03.H10.010	serie SN 2 kN/m ² SDR 51: del diametro esterno di cm 20	m	19,03	8,00	42.05%	
08	08.P03.H10.015	serie SN 2 kN/m ² SDR 51: del diametro esterno di cm 25	m	28,14	10,67	37.90%	
08	08.P03.H10.020	serie SN 2 kN/m ² SDR 51: del diametro esterno di cm 31,5	m	53,61	20,91	39.00%	
08	08.P03.H10.025	serie SN 2 kN/m ² SDR 51: del diametro esterno di cm 35,5	m	71,88	27,06	37.65%	
08	08.P03.H10.030	serie SN 2 kN/m ² SDR 51: del diametro esterno di cm 40	m	85,62	33,21	38.79%	
08	08.P03.H10.035	serie SN 2 kN/m ² SDR 51: del diametro esterno di cm 45	m	109,73	39,36	35.87%	
08	08.P03.H10.040	serie SN 2 kN/m ² SDR 51: del diametro esterno di cm 50	m	129,00	46,12	35.75%	
08	08.P03.H10.045	serie SN 2 kN/m ² SDR 51: del diametro esterno di cm 63	m	209,99	73,79	35.14%	
08	08.P03.H10.050	serie SN 2 kN/m ² SDR 51: del diametro esterno di cm 71	m	296,14	79,96	27.00%	
08	08.P03.H10.055	serie SN 2 kN/m ² SDR 51: del diametro esterno di cm 80	m	354,97	86,08	24.25%	
08	08.P03.H10.060	serie SN 2 kN/m ² SDR 51: del diametro esterno di cm 90	m	444,53	98,37	22.13%	
08	08.P03.H10.065	serie SN 2 kN/m ² SDR 51: del diametro esterno di cm 100	m	574,07	123,02	21.43%	
08	08.P03.H10.070	serie SN 2 kN/m ² SDR 51: del diametro esterno di cm 120	m	825,19	153,73	18.63%	
08	08.P03.H10.075	serie SN 4 kN/m ² SDR 41: del diametro esterno di cm 11	m	10,23	5,33	52.13%	
08	08.P03.H10.080	serie SN 4 kN/m ² SDR 41: del diametro esterno di cm 12,5	m	11,74	6,22	53.00%	
08	08.P03.H10.085	serie SN 4 kN/m ² SDR 41: del diametro esterno di cm 16	m	15,50	7,11	45.88%	
08	08.P03.H10.090	serie SN 4 kN/m ² SDR 41: del diametro esterno di cm 20	m	20,83	8,00	38.41%	

Sezione 08: Fognature

Sez.	Codice	Descrizione	U.M.	Euro	Manod. lorda	% Manod.	Note
08	08.P03.H10.095	serie SN 4 kN/m ² SDR 41: del diametro esterno di cm 25	m	31,08	10,67	34.33%	
08	08.P03.H10.100	serie SN 4 kN/m ² SDR 41: del diametro esterno di cm 31,5	m	58,24	20,91	35.90%	
08	08.P03.H10.105	serie SN 4 kN/m ² SDR 41: del diametro esterno di cm 35,5	m	79,72	27,06	33.94%	
08	08.P03.H10.110	serie SN 4 kN/m ² SDR 41: del diametro esterno di cm 40	m	93,55	33,21	35.50%	
08	08.P03.H10.115	serie SN 4 kN/m ² SDR 41: del diametro esterno di cm 45	m	120,17	39,36	32.75%	
08	08.P03.H10.120	serie SN 4 kN/m ² SDR 41: del diametro esterno di cm 50	m	141,91	46,12	32.50%	
08	08.P03.H10.125	serie SN 4 kN/m ² SDR 41: del diametro esterno di cm 63	m	231,30	73,81	31.91%	
08	08.P03.H10.130	serie SN 4 kN/m ² SDR 41: del diametro esterno di cm 71	m	342,75	79,93	23.32%	
08	08.P03.H10.135	serie SN 4 kN/m ² SDR 41: del diametro esterno di cm 80	m	416,99	86,11	20.65%	
08	08.P03.H10.140	serie SN 4 kN/m ² SDR 41: del diametro esterno di cm 90	m	522,58	98,40	18.83%	
08	08.P03.H10.145	serie SN 4 kN/m ² SDR 41: del diametro esterno di cm 100	m	671,01	123,00	18.33%	
08	08.P03.H10.150	serie SN 4 kN/m ² SDR 41: del diametro esterno di cm 120	m	858,77	147,62	17.19%	
08	08.P03.H10.155	serie SN 8 kN/m ² SDR 34: del diametro esterno di cm 11	m	10,23	5,33	52.13%	
08	08.P03.H10.160	serie SN 8 kN/m ² SDR 34: del diametro esterno di cm 12,5	m	12,52	6,22	49.68%	
08	08.P03.H10.165	serie SN 8 kN/m ² SDR 34: del diametro esterno di cm 16	m	17,21	7,11	41.34%	
08	08.P03.H10.170	serie SN 8 kN/m ² SDR 34: del diametro esterno di cm 20	m	23,43	8,00	34.15%	
08	08.P03.H10.175	serie SN 8 kN/m ² SDR 34: del diametro esterno di cm 25	m	34,68	10,67	30.76%	
08	08.P03.H10.180	serie SN 8 kN/m ² SDR 34: del diametro esterno di cm 31,5	m	64,82	20,91	32.26%	

Sezione 08: Fognature

Sez.	Codice	Descrizione	U.M.	Euro	Manod. lorda	% Manod.	Note
08	08.P03.H10.185	serie SN 8 kN/m ² SDR 34: del diametro esterno di cm 35,5	m	91,08	27,06	29.71%	
08	08.P03.H10.190	serie SN 8 kN/m ² SDR 34: del diametro esterno di cm 40	m	104,96	33,21	31.64%	
08	08.P03.H10.195	serie SN 8 kN/m ² SDR 34: del diametro esterno di cm 45	m	137,67	39,36	28.59%	
08	08.P03.H10.200	serie SN 8 kN/m ² SDR 34: del diametro esterno di cm 50	m	156,75	46,12	29.42%	
08	08.P03.H10.205	serie SN 8 kN/m ² SDR 34: del diametro esterno di cm 63	m	257,95	73,80	28.61%	
08	08.P03.H10.210	serie SN 8 kN/m ² SDR 34: del diametro esterno di cm 71	m	387,69	79,94	20.62%	
08	08.P03.H10.215	serie SN 8 kN/m ² SDR 34: del diametro esterno di cm 80	m	473,92	86,11	18.17%	
08	08.P03.H15	Provvista e posa in opera di curve a 15 gradi in PVC rigido per fognature serie UNI EN 1401; giunto a bicchiere con anello elastomerico toroidale, compreso il carico, lo scarico a pie' d'opera, la loro discesa nella trincea compreso ogni lavoro e provvista per dare l'opera perfettamente ultimata a regola d'arte					
08	08.P03.H15.005	del diametro esterno di cm 11	cad	10,01	7,11	71.06%	
08	08.P03.H15.010	del diametro esterno di cm 12.5	cad	10,93	7,11	65.08%	
08	08.P03.H15.015	del diametro esterno di cm 16	cad	14,37	7,11	49.49%	
08	08.P03.H15.020	del diametro esterno di cm 20	cad	20,08	7,11	35.42%	
08	08.P03.H15.025	del diametro esterno di cm 25	cad	48,62	12,45	25.60%	
08	08.P03.H15.030	del diametro esterno di cm 31,5	cad	87,00	19,56	22.48%	
08	08.P03.H15.035	del diametro esterno di cm 40	cad	191,96	31,12	16.21%	
08	08.P03.H15.040	del diametro esterno di cm 50	cad	393,88	50,69	12.87%	
08	08.P03.H20	Provvista e posa in opera di curve a 30 gradi in PVC rigido per fognature serie UNI EN 1401; giunto a bicchiere con anello elastomerico toroidale, compreso il carico, lo scarico a pie' d'opera, la loro discesa nella trincea compreso ogni lavoro e provvista per dare l'opera perfettamente ultimata a regola d'arte					

Sezione 08: Fognature

Sez.	Codice	Descrizione	U.M.	Euro	Manod. lorda	% Manod.	Note
08	08.P03.H20.005	del diametro esterno di cm 11	cad	10,01	7,11	71.06%	
08	08.P03.H20.010	del diametro esterno di cm 12.5	cad	10,93	7,11	65.08%	
08	08.P03.H20.015	del diametro esterno di cm 16	cad	14,37	7,11	49.49%	
08	08.P03.H20.020	del diametro esterno di cm 20	cad	20,08	7,11	35.42%	
08	08.P03.H20.025	del diametro esterno di cm 25	cad	48,62	12,45	25.60%	
08	08.P03.H20.030	del diametro esterno di cm 31,5	cad	91,84	19,56	21.30%	
08	08.P03.H20.035	del diametro esterno di cm 40	cad	196,86	31,12	15.81%	
08	08.P03.H20.040	del diametro esterno di cm 50	cad	393,88	50,69	12.87%	
08	08.P03.H25	Provvista e posa in opera di curve a 45 gradi in PVC rigido per fognature serie UNI EN 1401. Giunto a bicchiere con anello elastomerico toroidale; compreso il carico, lo scarico a pie' d'opera, la loro discesa nella trincea; compreso ogni lavoro e provvista per dare l'opera perfettamente ultimata a regola d'arte					
08	08.P03.H25.005	del diametro esterno di cm 11	cad	12,68	9,78	77.15%	
08	08.P03.H25.010	del diametro esterno di cm 12.5	cad	13,59	9,78	71.93%	
08	08.P03.H25.015	del diametro esterno di cm 16	cad	17,04	9,78	57.39%	
08	08.P03.H25.020	del diametro esterno di cm 20	cad	24,52	11,56	47.13%	
08	08.P03.H25.025	del diametro esterno di cm 25	cad	50,40	14,22	28.22%	
08	08.P03.H25.030	del diametro esterno di cm 31,5	cad	94,51	22,23	23.52%	
08	08.P03.H25.035	del diametro esterno di cm 40	cad	202,19	36,45	18.03%	
08	08.P03.H25.040	del diametro esterno di cm 50	cad	400,99	57,78	14.41%	
08	08.P03.H30	Provvista e posa in opera di curve a 90 gradi in PVC rigido per fognature serie UNI EN 1329. Giunto a bicchiere con anello elastomerico toroidale; compreso il carico, lo scarico a pie' d'opera, la loro discesa nella trincea, compreso ogni onere e provvista per dare l'opera perfettamente ultimata a regola d'arte					
08	08.P03.H30.005	del diametro esterno di cm 11	cad	12,84	8,89	69.22%	
08	08.P03.H30.010	del diametro esterno di cm 12.5	cad	13,12	8,89	67.78%	
08	08.P03.H30.015	del diametro esterno di cm 16	cad	18,64	9,78	52.46%	
08	08.P03.H30.020	del diametro esterno di cm 20	cad	27,06	11,56	42.71%	
08	08.P03.H30.025	del diametro esterno di cm 25	cad	64,23	20,45	31.84%	
08	08.P03.H30.030	del diametro esterno di cm 31,5	cad	111,99	30,23	26.99%	

Sezione 08: Fognature

Sez.	Codice	Descrizione	U.M.	Euro	Manod. lorda	% Manod.	Note
08	08.P03.H30.035	del diametro esterno di cm 40	cad	293,74	51,55	17.55%	
08	08.P03.H30.040	del diametro esterno di cm 50	cad	558,42	80,02	14.33%	
08	08.P03.H35	Provvista e posa in opera di innesti a sella in PVC rigido per fognature serie UNI EN 1401. Giunto a bicchiere con anello elastomerico toroidale, compreso il carico, lo scarico a pie' d'opera, la loro discesa nella trincea; compreso ogni lavoro e provvista per dare l'opera perfettamente ultimata a regola d'arte					
08	08.P03.H35.005	125 X 110	cad	27,19	14,23	52.32%	
08	08.P03.H35.010	160 X 110	cad	29,23	14,23	48.67%	
08	08.P03.H35.015	160 X 125	cad	32,01	14,22	44.43%	
08	08.P03.H35.020	200 X 110	cad	36,72	14,22	38.73%	
08	08.P03.H35.025	200 X 125	cad	43,67	14,22	32.57%	
08	08.P03.H35.030	200 X 160	cad	43,97	14,22	32.35%	
08	08.P03.H35.035	250 X 125	cad	65,09	14,22	21.85%	
08	08.P03.H35.040	250 X 160	cad	65,58	14,22	21.69%	
08	08.P03.H35.045	250 X 200	cad	84,23	14,23	16.89%	
08	08.P03.H35.050	315 X 160	cad	90,67	14,23	15.69%	
08	08.P03.H35.055	315 X 200	cad	91,40	14,22	15.56%	
08	08.P03.H35.060	315 X 250	cad	158,23	14,22	8.99%	
08	08.P03.H35.065	400 X 160	cad	156,72	14,23	9.08%	
08	08.P03.H35.070	400 X 200	cad	158,10	14,23	9.00%	
08	08.P03.H35.075	400 X 250	cad	214,22	14,22	6.64%	
08	08.P03.H35.080	500 X 200	cad	232,31	14,22	6.12%	
08	08.P03.H35.085	500 X 250	cad	234,22	14,22	6.07%	
08	08.P03.H35.090	500 X 315	cad	234,43	14,23	6.07%	
08	08.P03.H40	Provvista e posa in opera di ispezioni in PVC rigido per fognature serie UNI EN 1401. Giunto a bicchiere con anello elastomerico toroidale, compreso il carico, lo scarico a pie' d'opera, la loro discesa nella trincea, compreso ogni lavoro e provvista per dare l'opera perfettamente ultimata a regola d'arte					
08	08.P03.H40.005	del diametro esterno di cm 11	cad	21,31	8,89	41.72%	
08	08.P03.H40.010	del diametro esterno di cm 12.5	cad	23,99	8,89	37.05%	

Sezione 08: Fognature

Sez.	Codice	Descrizione	U.M.	Euro	Manod. lorda	% Manod.	Note
08	08.P03.H40.015	del diametro esterno di cm 16	cad	43,60	9,78	22.43%	
08	08.P03.H40.020	del diametro esterno di cm 20	cad	61,40	11,56	18.82%	
08	08.P03.H40.025	del diametro esterno di cm 25	cad	112,54	20,45	18.17%	
08	08.P03.H40.030	del diametro esterno di cm 31,5	cad	166,09	30,23	18.20%	
08	08.P03.H40.035	del diametro esterno di cm 35,5	cad	185,56	35,55	19.16%	
08	08.P03.H40.040	del diametro esterno di cm 40	cad	220,45	40,01	18.15%	
08	08.P03.H40.045	del diametro esterno di cm 50	cad	360,30	53,32	14.80%	
08	08.P03.H40.050	del diametro esterno di cm 60	cad	575,47	115,55	20.08%	
08	08.P03.H45	Provvista e posa in opera di sifoni in PVC rigido per fognature serie UNI EN 1401. Giunto a bicchiere con anello elastomerico toroidale, compreso il carico, lo scarico a pie' d'opera, la loro discesa nella trincea, compreso ogni lavoro e provvista per dare l'opera perfettamente ultimata a regola d'arte					
08	08.P03.H45.005	del diametro esterno di cm 11	cad	43,46	8,89	20.46%	
08	08.P03.H45.010	del diametro esterno di cm 12.5	cad	47,96	8,89	18.54%	
08	08.P03.H45.015	del diametro esterno di cm 16	cad	66,88	9,78	14.62%	
08	08.P03.H45.020	del diametro esterno di cm 20	cad	92,76	11,56	12.46%	
08	08.P03.H45.025	del diametro esterno di cm 25	cad	342,03	13,34	3.90%	
08	08.P03.H45.030	del diametro esterno di cm 31,5	cad	405,21	17,79	4.39%	
08	08.P03.H45.035	del diametro esterno di cm 40	cad	812,13	26,64	3.28%	
08	08.P03.H45.040	del diametro esterno di cm 50	cad	906,65	35,54	3.92%	
08	08.P03.H45.045	del diametro esterno di cm 63	cad	1.343,70	44,48	3.31%	
08	08.P03.H45.050	del diametro esterno di cm 80	cad	2.109,85	62,24	2.95%	

Sez.	Codice	Descrizione	U.M.	Euro	Manod. lorda	% Manod.	Note
08	08.P03.H50	Fornitura e posa in opera di tubazioni in PVC ø 200 mm tipo SN 8 kN/m ² conformi alla norma UNI EN 1401 per formazione caditoie, compreso il disfacimento della pavimentazione stradale di qualunque spessore, lo scavo a sezione obbligata a pareti verticali, il rinfiacco delle tubazioni con cls Rck 15 N/mm ² (inclusa la fornitura), il trasporto alle pp.dd. dei materiali di risulta, la fornitura, la costipatura e l'innaffiatura di misto granulare anidro, il ripristino definitivo della pavimentazione stradale con stesa di tout-venant sp. cm 10 e quant'altro per completare l'opera a regola d'arte.					
08	08.P03.H50.005	diametro esterno 200 mm	m	66,88	21,31	31.86%	
08	08.P03.H55	Fornitura e posa in opera di tubazioni in PVC ø 250 mm tipo SN 8 kN/m ² conformi alla norma UNI EN 1401 per formazione caditoie, compreso il disfacimento della pavimentazione stradale di qualunque spessore, lo scavo a sezione obbligata a pareti verticali, il rinfiacco delle tubazioni con cls Rck 15 N/mm ² (inclusa la fornitura), il trasporto alle pp.dd. dei materiali di risulta, la fornitura, la costipatura e l'innaffiatura di misto granulare anidro, il ripristino definitivo della pavimentazione stradale con stesa di tout-venant sp. cm 10 e quant'altro per completare l'opera a regola d'arte.					
08	08.P03.H55.005	diametro esterno 250 mm	m	84,35	25,30	29.99%	
08	08.P03.H60	Posa in opera di canale grigliato carrabile in PVC rigido antiurto, dello spessore di mm 20 - larghezza di mm 130-200 per raccolta e smaltimento delle acque completo di profilo inferiore, di giunti, di testate, e di opportuni elementi di scarico sagomati, compreso il rinfiacco con malta o cls:					
08	08.P03.H60.005	...	m	17,77	12,82	72.14%	

Sez.	Codice	Descrizione	U.M.	Euro	Manod. lorda	% Manod.	Note
08	08.P03.H65	Posa in opera di canale grigliato prefabbricato in cav con griglia, dello spessore di mm 20 - larghezza di mm 130-200 per raccolta e smaltimento delle acque completo di profilo inferiore, di giunti, di testate, e di opportuni elementi di scarico sagomati, compreso il rinfianco con malta o cls:					
08	08.P03.H65.005	...	m	19,34	13,85	71.60%	
08	08.P03.H70	Provvista e posa in opera di tubi in PVC -u per fognature secondo la norma EN 13476-1, giunto a bicchiere con anello elastomerico di tenuta per sistemi di fognatura e scarichi interrati non in pressione, compreso il carico e lo scarico a pie' d'opera, e la loro discesa nella trincea; compreso ogni lavoro e provvista per dare l'opera perfettamente ultimata a regola					
08	08.P03.H70.005	serie SN 2 kN/m ² :diametro esterno 630	m	170,68	73,80	43.24%	
08	08.P03.H70.010	serie SN 2 kN/m ² :diametro esterno 800	m	257,43	86,08	33.44%	
08	08.P03.H70.015	serie SN 2 kN/m ² : diametro esterno 1000	m	435,10	123,00	28.27%	
08	08.P03.H70.020	serie SN 2 kN/m ² : diametro esterno 1200	m	592,27	153,75	25.96%	
08	08.P03.H70.025	serie SN 4 kN/m ² : diametro esterno 200	m	19,11	8,00	41.88%	
08	08.P03.H70.030	serie SN 4 kN/m ² : diametro esterno 250	m	28,36	10,67	37.61%	
08	08.P03.H70.035	serie SN 4 kN/m ² : diametro esterno 315	m	54,01	20,91	38.71%	
08	08.P03.H70.040	serie SN 4 kN/m ² : diametro esterno 400	m	86,66	33,21	38.32%	
08	08.P03.H70.045	serie SN 4 kN/m ² : diametro esterno 500	m	129,44	46,12	35.63%	
08	08.P03.H70.050	serie SN 4 kN/m ² : diametro esterno 630	m	210,28	73,79	35.09%	
08	08.P03.H70.055	serie SN 4 kN/m ² : diametro esterno 710	m	297,92	79,96	26.84%	
08	08.P03.H70.060	serie SN 4 kN/m ² : diametro esterno 800	m	359,73	86,08	23.93%	
08	08.P03.H70.065	serie SN 4 kN/m ² : diametro esterno 900	m	445,83	98,39	22.07%	
08	08.P03.H70.070	serie SN 4 kN/m ² : diametro esterno 1000	m	555,48	122,98	22.14%	
08	08.P03.H70.075	serie SN 4 kN/m ² : diametro esterno 1200	m	682,57	153,71	22.52%	
08	08.P03.H70.080	serie SN 8 kN/m ² : diametro esterno 200	m	21,45	8,00	37.29%	
08	08.P03.H70.085	serie SN 8 kN/m ² : diametro esterno 250	m	32,17	10,67	33.17%	
08	08.P03.H70.090	serie SN 8 kN/m ² : diametro esterno 315	m	59,80	20,91	34.96%	
08	08.P03.H70.095	serie SN 8 kN/m ² : diametro esterno 400	m	99,06	33,20	33.52%	
08	08.P03.H70.100	serie SN 8 kN/m ² : diametro esterno 500	m	144,99	46,12	31.81%	

Sezione 08: Fognature

Sez.	Codice	Descrizione	U.M.	Euro	Manod. lorda	% Manod.	Note
08	08.P03.H70.105	serie SN 8 kN/m ² : diametro esterno 630	m	236,43	73,79	31.21%	
08	08.P03.H70.110	serie SN 8 kN/m ² : diametro esterno 710	m	333,05	73,80	22.16%	
08	08.P03.H70.115	serie SN 8 kN/m ² : diametro esterno 800	m	415,28	86,09	20.73%	
08	08.P03.H70.120	serie SN 8 kN/m ² : diametro esterno 900	m	478,90	86,11	17.98%	
08	08.P03.H70.125	serie SN 8 kN/m ² : diametro esterno 1000	m	603,32	123,02	20.39%	
08	08.P03.H70.130	serie SN 16 kN/m ² : diametro esterno 200	m	29,69	8,89	29.95%	
08	08.P03.H70.135	serie SN 16 kN/m ² : diametro esterno 250	m	42,16	11,11	26.36%	
08	08.P03.H70.140	serie SN 16 kN/m ² : diametro esterno 315	m	82,30	24,60	29.89%	
08	08.P03.H70.145	serie SN 16 kN/m ² : diametro esterno 400	m	131,09	36,90	28.15%	
08	08.P03.H70.150	serie SN 16 kN/m ² : diametro esterno 500	m	201,14	49,20	24.46%	
08	08.P03.H70.155	serie SN 16 kN/m ² : diametro esterno 630	m	331,73	86,08	25.95%	
08	08.P03.H70.160	serie SN 16 kN/m ² : diametro esterno 710	m	543,94	98,40	18.09%	
08	08.P03.H70.165	serie SN 16 kN/m ² : diametro esterno 800	m	560,86	110,71	19.74%	
08	08.P03.H70.170	serie SN 16 kN/m ² : diametro esterno 900	m	576,72	123,01	21.33%	
08	08.P03.H70.175	serie SN 16 kN/m ² : diametro esterno 1000	m	607,35	147,59	24.30%	
08	08.P03.H70.180	serie SN 16 kN/m ² : diametro esterno 1200	m	653,82	184,51	28.22%	
08	08.P03.H75	Provvista e posa in opera di tubi in PVC rigido per condotte in pressione destinate al convogliamento di acque per uso irriguo, industriale e fognature, secondo la norma UNI EN 1452, giunto a bicchiere con anello elastomerico di tenuta inamovibile per sistemi di fognatura e scarichi interrati in pressione, compreso il carico e lo scarico a pie' d'opera, e la loro discesa nella trincea; compreso ogni lavoro e provvista per dare l'opera perfettamente ultimata a regola; resistenza minima di 25 MPa					
08	08.P03.H75.005	DE 110 - PN 6 SDR 41	m	9,77	5,33	54.59%	
08	08.P03.H75.010	DE 125 - PN 6 SDR 41	m	12,92	7,11	55.06%	
08	08.P03.H75.015	DE 140 - PN 6 SDR 41	m	14,40	7,11	49.40%	
08	08.P03.H75.020	DE 160 - PN 6 SDR 41	m	16,53	7,11	43.01%	
08	08.P03.H75.025	DE 180 - PN 6 SDR 41	m	19,29	7,56	39.17%	
08	08.P03.H75.030	DE 200 - PN 6 SDR 41	m	22,43	8,00	35.67%	
08	08.P03.H75.035	DE 225 - PN 6 SDR 41	m	27,14	8,89	32.76%	
08	08.P03.H75.040	DE 250 - PN 6 SDR 41	m	33,56	10,67	31.78%	
08	08.P03.H75.045	DE 280 - PN 6 SDR 41	m	41,77	13,33	31.92%	

Sezione 08: Fognature

Sez.	Codice	Descrizione	U.M.	Euro	Manod. lorda	% Manod.	Note
08	08.P03.H75.050	DE 315 - PN 6 SDR 41	m	61,68	20,91	33.90%	
08	08.P03.H75.055	DE 355 - PN 6 SDR 41	m	80,85	27,06	33.47%	
08	08.P03.H75.060	DE 400 - PN 6 SDR 41	m	101,30	33,21	32.78%	
08	08.P03.H75.065	DE 450 - PN 6 SDR 41	m	136,92	39,35	28.74%	
08	08.P03.H75.070	DE 500 - PN 6 SDR 41	m	152,37	46,12	30.27%	
08	08.P03.H75.075	DE 630 - PN 6 SDR 41	m	239,43	73,79	30.82%	
08	08.P03.H75.080	DE 710 - PN 6 SDR 41	m	316,02	79,95	25.30%	
08	08.P03.H75.085	DE 800 - PN 6 SDR 41	m	470,16	86,09	18.31%	
08	08.P03.H75.090	DE 900 - PN 6 SDR 41	m	530,36	98,38	18.55%	
08	08.P03.H75.095	DE 1000 - PN 6 SDR 41	m	643,87	122,98	19.10%	
08	08.P03.H75.100	DE 110 - PN 10 SDR 26 SN 16	m	11,75	5,33	45.40%	
08	08.P03.H75.105	DE 125 - PN 10 SDR 26 SN 16	m	15,38	7,11	46.25%	
08	08.P03.H75.110	DE 140 - PN 10 SDR 26 SN 16	m	17,53	7,11	40.57%	
08	08.P03.H75.115	DE 160 - PN 10 SDR 26 SN 16	m	20,77	7,11	34.24%	
08	08.P03.H75.120	DE 180 - PN 10 SDR 26 SN 16	m	24,59	7,56	30.74%	
08	08.P03.H75.125	DE 200 - PN 10 SDR 26 SN 16	m	29,12	8,00	27.48%	
08	08.P03.H75.130	DE 225 - PN 10 SDR 26 SN 16	m	33,14	6,60	19.92%	
08	08.P03.H75.135	DE 250 - PN 10 SDR 26 SN 16	m	43,61	10,67	24.46%	
08	08.P03.H75.140	DE 280 - PN 10 SDR 26 SN 16	m	54,52	13,34	24.46%	
08	08.P03.H75.145	DE 315 - PN 10 SDR 26 SN 16	m	78,44	20,90	26.65%	
08	08.P03.H75.150	DE 355 - PN 10 SDR 26 SN 16	m	103,50	27,05	26.14%	
08	08.P03.H75.155	DE 400 - PN 10 SDR 26 SN 16	m	130,16	33,20	25.51%	
08	08.P03.H75.160	DE 450 - PN 10 SDR 26 SN 16	m	188,81	39,37	20.85%	
08	08.P03.H75.165	DE 500 - PN 10 SDR 26 SN 16	m	203,08	46,12	22.71%	
08	08.P03.H75.170	DE 630 - PN 10 SDR 26 SN 16	m	347,98	73,81	21.21%	
08	08.P03.H75.175	DE 110 - PN 16 SDR 17 SN 32	m	15,03	5,33	35.49%	
08	08.P03.H75.180	DE 125 - PN 16 SDR 17 SN 32	m	19,48	7,11	36.51%	
08	08.P03.H75.185	DE 140 - PN 16 SDR 17 SN 32	m	22,64	7,11	31.42%	
08	08.P03.H75.190	DE 160 - PN 16 SDR 17 SN 32	m	27,39	7,11	25.97%	
08	08.P03.H75.195	DE 180 - PN 16 SDR 17 SN 32	m	33,22	7,55	22.74%	
08	08.P03.H75.200	DE 200 - PN 16 SDR 17 SN 32	m	39,69	8,00	20.16%	
08	08.P03.H75.205	DE 225 - PN 16 SDR 17 SN 32	m	49,08	8,89	18.11%	
08	08.P03.H75.210	DE 250 - PN 16 SDR 17 SN 32	m	60,02	10,67	17.78%	
08	08.P03.H75.215	DE 280 - PN 16 SDR 17 SN 32	m	75,48	13,34	17.67%	
08	08.P03.H75.220	DE 315 - PN 16 SDR 17 SN 32	m	104,73	20,90	19.96%	

Sez.	Codice	Descrizione	U.M.	Euro	Manod. lorda	% Manod.	Note
08	08.P03.H75.225	DE 355 - PN 16 SDR 17 SN 32	m	139,26	27,06	19.43%	
08	08.P03.H75.230	DE 400 - PN 16 SDR 17 SN 32	m	175,11	33,20	18.96%	
08	08.P03.H75.235	DE 450 - PN 16 SDR 17 SN 32	m	244,83	39,37	16.08%	
08	08.P03.H75.240	DE 500 - PN 16 SDR 17 SN 32	m	265,42	46,13	17.38%	
08	08.P03.H75.245	DE 110 - PN 20 SDR 13,6 SN 61	m	17,64	5,33	30.24%	
08	08.P03.H75.250	DE 125 - PN 20 SDR 13,6 SN 61	m	22,96	7,11	30.98%	
08	08.P03.H75.255	DE 140 - PN 20 SDR 13,6 SN 61	m	26,96	7,11	26.38%	
08	08.P03.H75.260	DE 160 - PN 20 SDR 13,6 SN 61	m	33,02	7,11	21.54%	
08	08.P03.H75.265	DE 180 - PN 20 SDR 13,6 SN 61	m	40,47	7,56	18.67%	
08	08.P03.H75.270	DE 200 - PN 20 SDR 13,6 SN 61	m	48,39	8,00	16.54%	
08	08.P03.H75.275	DE 225 - PN 20 SDR 13,6 SN 61	m	60,19	8,89	14.77%	
08	08.P03.H75.280	DE 250 - PN 20 SDR 13,6 SN 61	m	73,99	10,67	14.42%	
08	08.P03.H75.285	DE 280 - PN 20 SDR 13,6 SN 61	m	92,85	13,33	14.36%	
08	08.P03.H75.290	DE 315 - PN 20 SDR 13,6 SN 61	m	126,87	20,91	16.48%	
08	08.P03.I03	Provvista e posa in opera di tubazioni in PEAD strutturato, di tipo corrugato, rispondenti alle prescrizioni della NORMA EN 13476 , ed alla UNI EN-ISO 9969, rigidezza circonferenziale SN = 4 kN/m², eseguiti con parte interna liscia e corrugati esternamente, compreso la giunzione con saldatura di testa o con manicotto e doppia guarnizione, il carico e lo scarico a pie' d'opera, la loro discesa nella trincea; compreso ogni lavoro e provvista per dare l'opera perfettamente ultimata a regola d'arte:					
08	08.P03.I03.010	diametro esterno 250	m	27,21	14,22	52.27%	
08	08.P03.I03.015	diametro esterno 315	m	37,49	16,95	45.21%	
08	08.P03.I03.020	diametro esterno 400	m	51,08	21,19	41.48%	
08	08.P03.I03.025	diametro esterno 500	m	74,24	26,49	35.68%	
08	08.P03.I03.030	diametro esterno 630	m	107,86	31,79	29.47%	
08	08.P03.I03.035	diametro esterno 800	m	165,94	42,38	25.54%	
08	08.P03.I03.040	diametro esterno 1000	m	254,26	63,57	25.00%	
08	08.P03.I03.045	diametro esterno 1200	m	371,47	84,77	22.82%	
08	08.P03.I03.050	diametro interno 300	m	40,44	19,07	47.16%	
08	08.P03.I03.055	diametro interno 400	m	59,72	24,10	40.35%	
08	08.P03.I03.060	diametro interno 500	m	89,19	29,05	32.57%	

Sez.	Codice	Descrizione	U.M.	Euro	Manod. lorda	% Manod.	Note
08	08.P03.I03.065	diametro interno 600	m	131,01	37,08	28.30%	
08	08.P03.I03.070	diametro interno 800	m	218,66	52,98	24.23%	
08	08.P03.I06	Provvista e posa in opera di tubazioni in PEAD strutturato, di tipo corrugato, rispondenti alle prescrizioni della NORMA EN 13476, ed alla UNI EN-ISO 9969, rigidezza circonferenziale SN = 8 kN/m², eseguiti con parte interna liscia e corrugati esternamente, compreso la giunzione con saldatura di testa o con manicotto e doppia guarnizione, il carico e lo scarico a pie' d'opera, la loro discesa nella trincea; compreso ogni lavoro e provvista per dare l'opera perfettamente ultimata a regola d'arte:					
08	08.P03.I06.020	diametro esterno 250	m	27,41	14,22	51.89%	
08	08.P03.I06.025	diametro esterno 315	m	39,78	16,95	42.61%	
08	08.P03.I06.030	diametro esterno 400	m	53,85	21,19	39.35%	
08	08.P03.I06.035	diametro esterno 500	m	81,56	26,49	32.48%	
08	08.P03.I06.040	diametro esterno 630	m	106,33	31,78	29.89%	
08	08.P03.I06.045	diametro esterno 800	m	176,34	42,37	24.03%	
08	08.P03.I06.050	diametro esterno 1000	m	252,95	63,57	25.13%	
08	08.P03.I06.055	diametro esterno 1200	m	363,17	84,76	23.34%	
08	08.P03.I06.060	diametro interno 300	m	45,86	19,07	41.59%	
08	08.P03.I06.065	diametro interno 400	m	66,35	23,75	35.80%	
08	08.P03.I06.070	diametro interno 500	m	93,90	29,05	30.94%	
08	08.P03.I06.075	diametro interno 600	m	143,00	37,08	25.93%	
08	08.P03.I06.080	diametro interno 800	m	235,65	52,97	22.48%	
08	08.P03.I09	Provvista e posa in opera di tubazioni in PEAD strutturato di tipo spiralato, secondo la norma EN 13476, rigidezza circonferenziale SN = 2 kN/m², realizzati con parete interna liscia con rinforzi interni mediante cavita' circolari, compreso la giunzione con saldatura di testa o con manicotto e doppia guarnizione, il carico e lo scarico a pie' d'opera, la loro discesa nella trincea; compreso ogni lavoro e provvista per dare l'opera perfettamente ultimata a regola d'arte:					

Sez.	Codice	Descrizione	U.M.	Euro	Manod. lorda	% Manod.	Note
08	08.P03.109.005	DN 500	m	135,80	26,48	19.50%	
08	08.P03.109.010	DN 600	m	166,98	31,78	19.03%	
08	08.P03.109.015	DN 800	m	264,57	42,38	16.02%	
08	08.P03.109.020	DN 1000	m	455,15	63,58	13.97%	
08	08.P03.109.025	DN 1200	m	654,94	84,75	12.94%	
08	08.P03.109.030	DN 1500	m	897,84	99,84	11.12%	
08	08.P03.112	Provvista e posa in opera di tubazioni in PEAD strutturato di tipo spiralato, secondo la norma EN 13476, rigidezza circonferenziale SN = 4 kN/m², realizzati con parete interna liscia con rinforzi interni mediante cavita' circolari, compreso la giunzione con saldatura di testa o con manicotto e doppia guarnizione, il carico e lo scarico a pie' d'opera, la loro discesa nella trincea; compreso ogni lavoro e provvista per dare l'opera perfettamente ultimata a regola d'arte:					
08	08.P03.112.005	DN 500	m	153,42	26,48	17.26%	
08	08.P03.112.010	DN 600	m	187,10	31,79	16.99%	
08	08.P03.112.015	DN 800	m	317,40	42,37	13.35%	
08	08.P03.112.020	DN 1000	m	578,51	63,58	10.99%	
08	08.P03.112.025	DN 1200	m	768,64	84,78	11.03%	
08	08.P03.112.030	DN 1500	m	1.229,89	99,74	8.11%	
08	08.P03.115	Provvista e posa in opera di tubazioni in PEAD strutturato di tipo spiralato, secondo la norma EN 13476, rigidezza circonferenziale SN = 8 kN/m², realizzati con parete interna liscia con rinforzi interni mediante cavita' circolari, compreso la giunzione con saldatura di testa o con manicotto e doppia guarnizione, il carico e lo scarico a pie' d'opera, la loro discesa nella trincea; compreso ogni lavoro e provvista per dare l'opera perfettamente ultimata a regola d'arte:					
08	08.P03.115.005	DN 500	m	164,48	26,48	16.10%	
08	08.P03.115.010	DN 600	m	238,94	31,78	13.30%	
08	08.P03.115.015	DN 800	m	407,96	42,39	10.39%	
08	08.P03.115.020	DN 1000	m	717,85	63,60	8.86%	

Sez.	Codice	Descrizione	U.M.	Euro	Manod. lorda	% Manod.	Note
08	08.P03.I15.025	DN 1200	m	1.024,71	84,74	8.27%	
08	08.P03.I18	Provvista e posa in opera di tubazioni in PEAD a parete piena, con corrugamenti interni costituiti da risalti circonferenziali a passo costante, per il convogliamento di fognature a forte pendenza prodotte con certificazione cisq sqp eqnet in conformita' alle norme UNI EN 29000/ISO 9000 e UNI CEN EN 45012, fornite in barre di qualsiasi lunghezza, giuntabili per saldatura, compreso collaudo e prova idraulica ed ogni opera:					
08	08.P03.I18.005	DE 250	m	72,91	14,22	19.51%	
08	08.P03.I18.010	DE 315	m	108,56	16,96	15.62%	
08	08.P03.I18.015	DE 400	m	164,39	21,19	12.89%	
08	08.P03.I18.020	DE 450	m	231,65	24,09	10.40%	
08	08.P03.I18.025	DE 500	m	257,15	26,49	10.30%	
08	08.P03.I18.030	DE 630	m	306,28	31,79	10.38%	
08	08.P03.I18.035	DE 710	m	398,02	37,10	9.32%	
08	08.P03.I18.040	DE 800	m	507,33	42,36	8.35%	
08	08.P03.I21	Provvista e posa in opera di tubazioni in polietilene ad alta densita' (PEAD) PE 100 - sigma 80 = 80 kgf/cm² - PREN 12201 - 2 e UNI EN ISO 15494, rispondenti alle prescrizioni igienico sanitarie del ministro della sanita' relative a manufatti per liquidi, compresa la discesa nelle trincee e nei manufatti con sistemazione a livelletta, esecuzione dei giunti, mediante manicotti di raccordo o flange oppure con saldature per fusione nel caso di polietilene in barre, compreso collaudo e prova idraulica ed ogni opera accessoria:					
08	08.P03.I21.005	DE 160, PN 6	m	30,19	11,57	38.34%	
08	08.P03.I21.010	DE 180, PN 6	m	32,96	12,83	38.92%	
08	08.P03.I21.015	DE 200, PN 6	m	39,05	14,08	36.06%	
08	08.P03.I21.020	DE 225, PN 6	m	46,20	15,17	32.83%	
08	08.P03.I21.025	DE 250, PN 6	m	54,34	16,25	29.90%	
08	08.P03.I21.030	DE 280, PN 6	m	65,65	18,41	28.05%	

Sezione 08: Fognature

Sez.	Codice	Descrizione	U.M.	Euro	Manod. lorda	% Manod.	Note
08	08.P03.I21.035	DE 315, PN 6	m	81,32	21,49	26.43%	
08	08.P03.I21.040	DE 355, PN 6	m	99,13	23,83	24.04%	
08	08.P03.I21.045	DE 400, PN 6	m	121,82	26,91	22.09%	
08	08.P03.I21.050	DE 450, PN 6	m	148,42	29,08	19.59%	
08	08.P03.I21.055	DE 500, PN 6	m	175,87	29,07	16.53%	
08	08.P03.I21.060	DE 560, PN 6	m	209,63	30,67	14.63%	
08	08.P03.I21.065	DE 630, PN 6	m	258,76	32,84	12.69%	
08	08.P03.I21.070	DE 710, PN 6	m	322,21	35,35	10.97%	
08	08.P03.I21.075	DE 800, PN 6	m	398,54	38,78	9.73%	
08	08.P03.I21.080	DE 900, PN 6	m	501,74	45,06	8.98%	
08	08.P03.I21.085	DE 1000, PN 6	m	612,67	55,88	9.12%	
08	08.P03.I21.090	DE 90, PN 10	m	14,96	6,90	46.13%	
08	08.P03.I21.095	DE 110, PN 10	m	20,31	8,56	42.16%	
08	08.P03.I21.100	DE 125, PN 10	m	24,34	9,58	39.35%	
08	08.P03.I21.105	DE 140, PN 10	m	29,03	10,66	36.72%	
08	08.P03.I21.110	DE 160, PN 10	m	33,92	11,58	34.13%	
08	08.P03.I21.115	DE 180, PN 10	m	40,98	12,83	31.30%	
08	08.P03.I21.120	DE 200, PN 10	m	48,75	14,08	28.89%	
08	08.P03.I21.125	DE 225, PN 10	m	58,75	15,16	25.81%	
08	08.P03.I21.130	DE 250, PN 10	m	69,38	16,25	23.42%	
08	08.P03.I21.135	DE 280, PN 10	m	88,61	18,41	20.78%	
08	08.P03.I21.140	DE 315, PN 10	m	105,31	21,49	20.41%	
08	08.P03.I21.145	DE 355, PN 10	m	136,22	23,82	17.49%	
08	08.P03.I21.150	DE 400, PN 10	m	160,71	26,90	16.74%	
08	08.P03.I21.155	DE 450, PN 10	m	207,61	29,09	14.01%	
08	08.P03.I21.160	DE 500, PN 10	m	248,81	29,09	11.69%	
08	08.P03.I21.165	DE 560, PN 10	m	299,43	30,66	10.24%	
08	08.P03.I21.170	DE 630, PN 10	m	372,34	32,84	8.82%	
08	08.P03.I21.175	DE 710, PN 10	m	466,07	35,33	7.58%	
08	08.P03.I21.180	DE 800, PN 10	m	579,99	38,74	6.68%	
08	08.P03.I21.185	DE 900, PN 10	m	729,52	45,01	6.17%	
08	08.P03.I21.190	DE 1000, PN 10	m	901,58	55,90	6.20%	
08	08.P03.I21.195	DE 90, PN 16	m	16,86	6,90	40.93%	
08	08.P03.I21.200	DE 110, PN 16	m	24,28	8,56	35.27%	
08	08.P03.I21.205	DE 125, PN 16	m	29,70	9,58	32.25%	

Sezione 08: Fognature

Sez.	Codice	Descrizione	U.M.	Euro	Manod. lorda	% Manod.	Note
08	08.P03.I21.210	DE 140, PN 16	m	35,62	10,66	29.93%	
08	08.P03.I21.215	DE 160, PN 16	m	43,91	11,57	26.36%	
08	08.P03.I21.220	DE 180, PN 16	m	53,64	12,83	23.92%	
08	08.P03.I21.225	DE 200, PN 16	m	64,32	14,08	21.89%	
08	08.P03.I21.230	DE 225, PN 16	m	78,40	15,16	19.34%	
08	08.P03.I21.235	DE 250, PN 16	m	93,71	16,25	17.34%	
08	08.P03.I21.240	DE 280, PN 16	m	120,36	18,42	15.30%	
08	08.P03.I21.245	DE 315, PN 16	m	143,65	21,49	14.96%	
08	08.P03.I21.250	DE 355, PN 16	m	187,58	23,82	12.70%	
08	08.P03.I21.255	DE 400, PN 16	m	222,85	26,92	12.08%	
08	08.P03.I21.260	DE 450, PN 16	m	290,85	29,09	10.00%	
08	08.P03.I21.265	DE 500, PN 16	m	351,19	29,08	8.28%	
08	08.P03.I21.270	DE 560, PN 16	m	424,81	30,67	7.22%	
08	08.P03.I21.275	DE 630, PN 16	m	531,36	32,84	6.18%	
08	08.P03.I21.280	DE 90, PN 25	m	21,58	6,90	31.97%	
08	08.P03.I21.285	DE 110, PN 25	m	31,82	8,57	26.92%	
08	08.P03.I21.290	DE 125, PN 25	m	39,24	9,58	24.41%	
08	08.P03.I21.295	DE 140, PN 25	m	47,79	10,66	22.31%	
08	08.P03.I21.300	DE 160, PN 25	m	59,46	11,57	19.46%	
08	08.P03.I21.305	DE 180, PN 25	m	58,76			
08	08.P03.I21.310	DE 200, PN 25	m	88,81	14,09	15.86%	
08	08.P03.I21.315	DE 225, PN 25	m	109,22	15,16	13.88%	
08	08.P03.I21.320	DE 250, PN 25	m	132,04	16,25	12.31%	
08	08.P03.I21.325	DE 280, PN 25	m	163,32	18,42	11.28%	
08	08.P03.I21.330	DE 315, PN 25	m	204,59	21,50	10.51%	
08	08.P03.I21.335	DE 355, PN 25	m	255,64	23,83	9.32%	
08	08.P03.I21.340	DE 400, PN 25	m	320,78	26,91	8.39%	
08	08.P03.I21.345	DE 450, PN 25	m	400,13	29,09	7.27%	

Sez.	Codice	Descrizione	U.M.	Euro	Manod. lorda	% Manod.	Note
08	08.P03.I24	Provvista e posa in opera di tubazioni in Polietilene alta densità PE 100 a parete strutturata liscia conforme alla norma UNI EN 13476-2 per collettori di scarico non in pressione, SN 8, compresa la discesa nelle trincee e nei manufatti con sistemazione a livelletta, esecuzione della giunzione, la raccorderia, compreso collaudo e prova idraulica ed ogni opera accessoria					
08	08.P03.I24.005	DIAMETRO 160	m	27,53	11,58	42.05%	
08	08.P03.I24.010	DIAMETRO 200	m	37,62	14,08	37.43%	
08	08.P03.I24.015	DIAMETRO 250	m	50,08	16,25	32.44%	
08	08.P03.I24.020	DIAMETRO 315	m	73,91	21,49	29.08%	
08	08.P03.I24.025	DIAMETRO 400	m	108,07	26,91	24.90%	
08	08.P03.I24.030	DIAMETRO 500	m	174,52	29,08	16.66%	
08	08.P03.I27	Provvista e posa in opera di tubazioni in Polietilene alta densità PE 100 a parete strutturata liscia conformi alla norma UNI EN 13476-2 per collettori di scarico non in pressione, SN 16, compresa la discesa nelle trincee e nei manufatti con sistemazione a livelletta, esecuzione della giunzione, la raccorderia, compreso collaudo e prova idraulica ed ogni opera accessoria					
08	08.P03.I27.005	DIAMETRO 160	m	32,52	11,57	35.59%	
08	08.P03.I27.010	DIAMETRO 200	m	39,62	14,08	35.54%	
08	08.P03.I27.015	DIAMETRO 250	m	55,08	16,25	29.50%	
08	08.P03.I27.020	DIAMETRO 315	m	95,91	21,49	22.41%	
08	08.P03.I27.025	DIAMETRO 400	m	142,06	26,91	18.94%	
08	08.P03.I27.030	DIAMETRO 500	m	210,51	29,07	13.81%	
08	08.P03.I30	Provvista e posa in opera di tubazioni in polietilene bicchierate ad alta densità (PEAD) - PE 100, UNI EN 12201, marchio IIP UNI, rispondenti alle prescrizioni igienico sanitarie del ministro della sanità relative a manufatti per liquidi, compresa la discesa nelle trincee e nei manufatti con sistemazione a livelletta, esecuzione della giunzione a bicchiere, compreso collaudo e prova idraulica ed ogni opera accessoria					

Sezione 08: Fognature

Sez.	Codice	Descrizione	U.M.	Euro	Manod. lorda	% Manod.	Note
08	08.P03.I30.005	DE 90, PN 16 SDR 11	m	17,47	5,08	29.05%	
08	08.P03.I30.010	DE 110, PN 16 SDR 11	m	26,02	6,74	25.89%	
08	08.P03.I30.015	DE 125, PN 16 SDR 11	m	32,10	7,76	24.16%	
08	08.P03.I30.020	DE 160, PN 16 SDR 11	m	49,51	10,66	21.53%	
08	08.P03.I30.025	DE 180, PN 16 SDR 11	m	58,89	11,91	20.23%	
08	08.P03.I30.030	DE 200, PN 16 SDR 11	m	73,04	13,17	18.03%	
08	08.P03.I30.035	DE 225, PN 16 SDR 11	m	90,99	14,25	15.66%	
08	08.P03.I30.040	DE 250, PN 16 SDR 11	m	107,89	15,33	14.21%	
08	08.P03.I30.045	DE 90, PN 10 SDR 17	m	14,19	5,08	35.77%	
08	08.P03.I30.050	DE 110, PN 10 SDR 17	m	20,86	6,74	32.29%	
08	08.P03.I30.055	DE 125, PN 10 SDR 17	m	25,22	7,75	30.74%	
08	08.P03.I30.060	DE 160, PN 10 SDR 17	m	38,26	10,66	27.86%	
08	08.P03.I30.065	DE 180, PN 10 SDR 17	m	46,49	11,92	25.63%	
08	08.P03.I30.070	DE 200, PN 10 SDR 17	m	55,66	13,17	23.66%	
08	08.P03.I30.075	DE 225, PN 10 SDR 17	m	70,01	14,25	20.36%	
08	08.P03.I30.080	DE 250, PN 10 SDR 17	m	80,66	15,33	19.01%	
08	08.P03.I45	Fornitura e posa tubazioni in polietilene corrugato fessurate per condotte di drenaggio, complete di manicotto, SN 4 - EN 13476 - UNI 12201 - UNI 7613, compresa la discesa nelle trincee con sistemazione a livelletta, esecuzione della giunzione, la raccorderia, compreso ogni opera accessoria					
08	08.P03.I45.005	DE 200	m	22,75	12,66	55.64%	
08	08.P03.I45.010	DE 250	m	34,78	16,65	47.87%	
08	08.P03.I45.015	DE 315	m	40,79	17,33	42.49%	
08	08.P03.I45.020	DE 400	m	53,79	21,66	40.27%	
08	08.P03.I45.025	DE 500	m	77,07	27,08	35.14%	
08	08.P03.I45.030	DE 630	m	111,62	32,49	29.11%	
08	08.P03.I45.035	DE 800	m	167,77	43,33	25.83%	
08	08.P03.I45.040	DE 1000	m	250,98	65,00	25.90%	
08	08.P03.I45.045	DE 1200	m	361,69	86,66	23.96%	

Sez.	Codice	Descrizione	U.M.	Euro	Manod. lorda	% Manod.	Note
08	08.P03.148	Fornitura e posa tubazioni in polietilene corrugato fessurate per condotte di drenaggio, complete di manicotto, SN 8 - EN 13476 - UNI 12201 - UNI 7613, compresa la discesa nelle trincee con sistemazione a livelletta, esecuzione della giunzione, la raccorderia, compreso ogni opera accessoria					
08	08.P03.148.005	DE 160	m	17,90	9,58	53.52%	
08	08.P03.148.010	DE 200	m	25,22	12,66	50.18%	
08	08.P03.148.015	DE 250	m	36,06	16,65	46.17%	
08	08.P03.148.020	DE 315	m	44,52	17,33	38.93%	
08	08.P03.148.025	DE 400	m	58,79	21,66	36.85%	
08	08.P03.148.030	DE 500	m	87,96	27,08	30.79%	
08	08.P03.148.035	DE 630	m	118,41	32,49	27.44%	
08	08.P03.148.040	DE 800	m	190,62	43,33	22.73%	
08	08.P03.148.045	DE 1000	m	266,20	65,01	24.42%	
08	08.P03.148.050	DE 1200	m	381,94	86,66	22.69%	
08	08.P03.149	Fornitura e posa tubazioni in polietilene corrugato fessurate per condotte di drenaggio, complete di manicotto, SN 16 - EN 13476 - UNI 12201 - UNI 7613, compresa la discesa nelle trincee con sistemazione a livelletta, esecuzione della giunzione, la raccorderia, compreso ogni opera accessoria					
08	08.P03.149.005	DE 160	m	19,81	9,58	48.35%	
08	08.P03.149.010	DE 200	m	27,81	12,66	45.52%	
08	08.P03.149.015	DE 250	m	39,68	16,65	41.96%	
08	08.P03.149.020	DE 315	m	49,97	17,33	34.69%	
08	08.P03.149.025	DE 350	m	57,50	19,50	33.91%	
08	08.P03.149.030	DE 400	m	69,50	21,66	31.17%	
08	08.P03.149.035	DE 465	m	84,33	24,29	28.80%	
08	08.P03.149.040	DE 500	m	105,58	27,08	25.65%	
08	08.P03.149.045	DE 580	m	119,54	29,87	24.99%	
08	08.P03.149.050	DE 630	m	132,60	32,50	24.51%	
08	08.P03.149.055	DE 700	m	201,47	37,92	18.82%	
08	08.P03.149.060	DE 800	m	243,85	43,33	17.77%	

Sezione 08: Fognature

Sez.	Codice	Descrizione	U.M.	Euro	Manod. lorda	% Manod.	Note
08	08.P03.I49.065	DE 930	m	310,91	54,16	17.42%	
08	08.P03.I49.070	DE 1000	m	334,31	64,99	19.44%	
08	08.P03.I49.075	DE 1200	m	462,95	86,66	18.72%	
08	08.P03.I51	Fornitura e posa sistema di doppia canalizzazione, costituita da tubo esterno e tubo interno a doppia parete in PEAD strutturato di tipo corrugato, rispondenti alle prescrizioni della norma EN 13476-1, ed alla UNI EN-ISO 9969, rigidità circonferenziale SN = 8 kN/m², rispondenti alla norma DIN 16961 parte 2, con parete interna liscia, priva di ondulazioni, compresa la discesa nelle trincee con sistemazione a livelletta, esecuzione della giunzione, la raccorderia, compreso ogni opera accessoria :					
08	08.P03.I51.005	Diametro 250/ id 300	m	114,55	27,34	23.87%	
08	08.P03.I51.010	Diametro 315/ id 400	m	143,64	32,64	22.72%	
08	08.P03.I51.015	Diametro id 300/500	m	164,74	37,94	23.03%	
08	08.P03.I51.020	Diametro 400/ id 500	m	187,70	43,23	23.03%	
08	08.P03.I51.025	Diametro id 400/630	m	246,93	54,67	22.14%	
08	08.P03.I51.030	Diametro 500/ id 600	m	301,91	64,43	21.34%	
08	08.P03.I51.035	Diametro id 500/800	m	359,30	83,07	23.12%	
08	08.P03.I51.040	Diametro 630 / id 800	m	445,30	101,71	22.84%	
08	08.P03.I51.045	Diametro id 600/ id 800	m	501,20	102,55	20.46%	
08	08.P03.I51.050	Diametro 800/1200	m	641,80	122,01	19.01%	
08	08.P03.I51.055	Diametro id 800/1200	m	709,83	123,72	17.43%	

Sez.	Codice	Descrizione	U.M.	Euro	Manod. lorda	% Manod.	Note
08	08.P03.I54	Fornitura e posa in opera di pozzetto di ispezione in polietilene o polipropilene, autoportante, composto da base stampata rinforzata, ingressi provvisti di guarnizione incorporata atta a garantire la pressione di 0,5 bar, elemento di rialzo, elemento riduttore conico. La giunzione fra base ed elemento di prolunga e' prevista mediante guarnizione di tenuta a 0,5 bar escluso lo scavo, il reinterro ed il chiusino. Spessore minimo della parete del pozzetto 12 mm compresa la scala di accesso incorporata e realizzata in conformita' alla norma DIN 19555					
08	08.P03.I54.005	di linea, base h 1000 mm; rialzo, ø 1000/250	cad	1.757,39	222,13	12.64%	
08	08.P03.I54.010	di linea, base h 1000 mm; rialzo, ø 1000/315	cad	1.757,39	222,13	12.64%	
08	08.P03.I54.015	di linea, base h 1000 mm; rialzo, ø 1000/400	cad	1.757,39	222,13	12.64%	
08	08.P03.I54.020	di linea, base h 1000 mm; rialzo, ø 1000/500	cad	1.919,06	222,23	11.58%	
08	08.P03.I54.025	di linea, base h 1000 mm; rialzo, ø 1000/630	cad	1.992,69	222,18	11.15%	
08	08.P03.I54.030	di linea, base h 1000 mm; rialzo, ø 1000/800	cad	2.425,86	222,21	9.16%	
08	08.P03.I54.035	di linea, base h 1000 mm; rialzo, ø 1200/250	cad	2.248,50	318,84	14.18%	
08	08.P03.I54.040	di linea, base h 1000 mm; rialzo, ø 1200/315	cad	2.248,50	318,84	14.18%	
08	08.P03.I54.045	di linea, base h 1000 mm; rialzo, ø 1200/400	cad	2.260,93	319,02	14.11%	
08	08.P03.I54.050	di linea, base h 1000 mm; rialzo, ø 1200/500	cad	2.372,04	319,04	13.45%	
08	08.P03.I54.055	di linea, base h 1000 mm; rialzo, ø 1200/630	cad	2.436,11	318,89	13.09%	
08	08.P03.I54.060	di linea, base h 1000 mm; rialzo, ø 1200/800	cad	2.818,60	319,07	11.32%	
08	08.P03.I54.065	di linea a due ingressi, altezza 1000 mm (PEAD strut.-corrugato); diametro 1000, diam. 250	cad	1.850,16	222,20	12.01%	
08	08.P03.I54.070	di linea a due ingressi, altezza 1000 mm (PEAD strut.-corrugato); diametro 1000, diam. 315	cad	1.850,16	222,20	12.01%	
08	08.P03.I54.075	di linea a due ingressi, altezza 1000 mm (PEAD strut.-corrugato); diametro 1000, diam. 400	cad	1.850,16	222,20	12.01%	
08	08.P03.I54.080	di linea a due ingressi, altezza 1000 mm (PEAD strut.-corrugato); diametro 1200, diam. 250	cad	2.345,08	318,93	13.60%	
08	08.P03.I54.085	di linea a due ingressi, altezza 1000 mm (PEAD strut.-corrugato); diametro 1200, diam. 315	cad	2.345,08	318,93	13.60%	

Sezione 08: Fognature

Sez.	Codice	Descrizione	U.M.	Euro	Manod. lorda	% Manod.	Note
08	08.P03.I54.090	di linea a due ingressi, altezza 1000 mm (PEAD strut.-corrugato); diametro 1200, diam. 400	cad	2.345,08	318,93	13.60%	
08	08.P03.I54.095	di linea a due ingressi, altezza 1000 mm (PEAD strut.-corrugato); diametro 1200, diam. 500	cad	2.426,55	318,85	13.14%	
08	08.P03.I54.100	di linea a tre ingressi, altezza 1000 mm (PEAD strut.-corrugato); diametro 1000, diam. 250	cad	2.111,20	222,10	10.52%	
08	08.P03.I54.105	di linea a tre ingressi, altezza 1000 mm (PEAD strut.-corrugato); diametro 1000, diam. 315	cad	2.111,20	222,10	10.52%	
08	08.P03.I54.110	di linea a tre ingressi, altezza 1000 mm (PEAD strut.-corrugato); diametro 1000, diam. 400	cad	2.142,76	222,20	10.37%	
08	08.P03.I54.115	di linea a tre ingressi, altezza 1000 mm (PEAD strut.-corrugato); diametro 1200, diam. 250	cad	2.550,67	318,83	12.50%	
08	08.P03.I54.120	di linea a tre ingressi, altezza 1000 mm (PEAD strut.-corrugato); diametro 1200, diam. 315	cad	2.550,67	318,83	12.50%	
08	08.P03.I54.125	di linea a tre ingressi, altezza 1000 mm (PEAD strut.-corrugato); diametro 1200, diam. 400	cad	2.622,39	318,88	12.16%	
08	08.P03.I54.130	di linea a tre ingressi, altezza 1000 mm (PEAD strut.-corrugato); diametro 1200, diam. 500	cad	2.856,86	318,83	11.16%	
08	08.P03.I54.135	angolare, altezza 1000 mm (PEAD strutturato-corrugato); diametro 1000, diam. 250	cad	1.842,37	222,19	12.06%	
08	08.P03.I54.140	angolare, altezza 1000 mm (PEAD strutturato-corrugato); diametro 1000, diam. 315	cad	1.842,37	222,19	12.06%	
08	08.P03.I54.145	angolare, altezza 1000 mm (PEAD strutturato-corrugato); diametro 1000, diam. 400	cad	1.842,37	222,19	12.06%	
08	08.P03.I54.150	angolare, altezza 1000 mm (PEAD strutturato-corrugato); diametro 1200, diam. 250	cad	2.408,06	318,83	13.24%	
08	08.P03.I54.155	angolare, altezza 1000 mm (PEAD strutturato-corrugato); diametro 1200, diam. 315	cad	2.408,06	318,83	13.24%	
08	08.P03.I54.160	angolare, altezza 1000 mm (PEAD strutturato-corrugato); diametro 1200, diam. 400	cad	2.408,06	318,83	13.24%	
08	08.P03.I54.165	angolare, altezza 1000 mm (PEAD strutturato-corrugato); diametro 1200, diam. 500	cad	2.441,71	318,89	13.06%	
08	08.P03.I54.170	di salto, altezza variabile (PEAD strutturato-corrugato); diametro 1000, diam. 250	cad	1.842,37	222,19	12.06%	
08	08.P03.I54.175	di salto, altezza variabile (PEAD strutturato-corrugato); diametro 1000, diam. 315	cad	1.842,37	222,19	12.06%	

Sezione 08: Fognature

Sez.	Codice	Descrizione	U.M.	Euro	Manod. lorda	% Manod.	Note
08	08.P03.I54.180	di salto, altezza variabile (PEAD strutturato.-corrugato); diametro 1000, diam. 400	cad	1.842,37	222,19	12.06%	
08	08.P03.I54.185	di salto, altezza variabile (PEAD strutturato.-corrugato); diametro 1200, diam. 250	cad	2.408,06	318,83	13.24%	
08	08.P03.I54.190	di salto, altezza variabile (PEAD strutturato.-corrugato); diametro 1200, diam. 315	cad	2.408,06	318,83	13.24%	
08	08.P03.I54.195	di salto, altezza variabile (PEAD strutturato.-corrugato); diametro 1200, diam. 400	cad	2.408,06	318,83	13.24%	
08	08.P03.I54.200	di salto, altezza variabile (PEAD strutturato.-corrugato); diametro 1200, diam. 500	cad	2.441,71	318,89	13.06%	
08	08.P03.I57	Provvista e posa in opera di pozzi di compensazione in polietilene ad alta densità (PEAD), rispondenti alle prescrizioni igienico sanitarie del ministro della sanità relative a manufatti per liquidi, compresa :la discesa nelle trincee, il posizionamento dei manufatti a livelletta, la fornitura del pozzetto completo di base emisferica, innesti tangenziali e centrali sul fondo di lunghezza 1000 mm con inclinazione predeterminata, elemento di rialzo, elemento conico terminale, guarnizioni Ø 1000 mm, guarnizioni della rete in entrata e uscita.					
08	08.P03.I57.005	Ø 200 - BASE 70 cm,PROLUNGA 50 cm, ELEMENTO CONICO 50/75 cm (H POZZO 170-195 CM)	cad	1.913,21	197,44	10.32%	
08	08.P03.I57.010	Ø 250 - BASE 70 cm,PROLUNGA 50 cm, ELEMENTO CONICO 50/75 cm (H POZZO 170-195 CM)	cad	1.948,14	197,54	10.14%	
08	08.P03.I57.015	Ø 315 - BASE 70 cm,PROLUNGA 50 cm, ELEMENTO CONICO 50/75 cm (H POZZO 170-195 CM)	cad	2.006,89	197,48	9.84%	
08	08.P03.I57.020	Ø 200 - BASE 70 cm,PROLUNGA 100 cm, ELEMENTO CONICO 50/75 cm (H POZZO 220-245 CM)	cad	2.391,35	236,50	9.89%	
08	08.P03.I57.025	Ø 250 - BASE 70 cm,PROLUNGA 100 cm, ELEMENTO CONICO 50/75 cm (H POZZO 220-245 CM)	cad	2.426,27	236,56	9.75%	
08	08.P03.I57.030	Ø 315 - BASE 70 cm,PROLUNGA 100 cm, ELEMENTO CONICO 50/75 cm (H POZZO 220-245 CM)	cad	2.495,99	247,35	9.91%	

Sezione 08: Fognature

Sez.	Codice	Descrizione	U.M.	Euro	Manod. lorda	% Manod.	Note
08	08.P03.157.035	Ø 200 - BASE 70 cm,PROLUNGA 50 cm, ELEMENTO CONICO 75/100 cm (H POZZO 195-220 CM)	cad	2.090,12	222,39	10.64%	
08	08.P03.157.040	Ø 250 - BASE 70 cm,PROLUNGA 50 cm, ELEMENTO CONICO 75/100 cm (H POZZO 195-220 CM)	cad	2.125,05	222,49	10.47%	
08	08.P03.157.045	Ø 315 - BASE 70 cm,PROLUNGA 50 cm, ELEMENTO CONICO 75/100 cm (H POZZO 195-220 CM)	cad	2.183,80	222,53	10.19%	
08	08.P03.157.050	Ø 200 - BASE 70 cm,PROLUNGA 100 cm, ELEMENTO CONICO 75/100 cm (H POZZO 245-270 CM)	cad	2.478,07	306,54	12.37%	
08	08.P03.157.055	Ø 250 - BASE 70 cm,PROLUNGA 100 cm, ELEMENTO CONICO 75/100 cm (H POZZO 245-270 CM)	cad	2.512,99	306,58	12.20%	
08	08.P03.157.060	Ø 315 - BASE 70 cm,PROLUNGA 100 cm, ELEMENTO CONICO 75/100 cm (H POZZO 245-270 CM)	cad	2.571,75	306,55	11.92%	
08	08.P03.157.065	Ø 200 - BASE 70 cm,PROLUNGA 50 cm, ELEMENTO CONICO 100/125 cm (H POZZO 220-245 CM)	cad	2.267,05	247,34	10.91%	
08	08.P03.157.070	Ø 250 - BASE 70 cm,PROLUNGA 50 cm, ELEMENTO CONICO 100/125 cm (H POZZO 220-245 CM)	cad	2.301,97	247,46	10.75%	
08	08.P03.157.075	Ø 315 - BASE 70 cm,PROLUNGA 50 cm, ELEMENTO CONICO 100/125 cm (H POZZO 220-245 CM)	cad	2.360,73	247,40	10.48%	
08	08.P03.157.080	Ø 200 - BASE 70 cm,PROLUNGA 100 cm, ELEMENTO CONICO 100/125 cm (H POZZO 270-295 CM)	cad	2.669,64	331,57	12.42%	
08	08.P03.157.085	Ø 250 - BASE 70 cm,PROLUNGA 100 cm, ELEMENTO CONICO 100/125 cm (H POZZO 270-295 CM)	cad	2.704,57	331,58	12.26%	
08	08.P03.157.090	Ø 315 - BASE 70 cm,PROLUNGA 100 cm, ELEMENTO CONICO 100/125 cm (H POZZO 270-295 CM)	cad	2.763,33	331,32	11.99%	

Sezione 08: Fognature

Sez.	Codice	Descrizione	U.M.	Euro	Manod. lorda	% Manod.	Note
08	08.P03.157.095	Ø 200 - BASE 70 cm,PROLUNGA 50 cm, ELEMENTO CONICO 125/150 cm (H POZZO 245-270 CM)	cad	2.443,97	272,50	11.15%	
08	08.P03.157.100	Ø 250 - BASE 70 cm,PROLUNGA 50 cm, ELEMENTO CONICO 125/150 cm (H POZZO 245-270 CM)	cad	2.478,90	272,43	10.99%	
08	08.P03.157.105	Ø 315 - BASE 70 cm,PROLUNGA 50 cm, ELEMENTO CONICO 125/150 cm (H POZZO 245-270 CM)	cad	2.537,66	272,29	10.73%	
08	08.P03.157.110	Ø 200 - BASE 70 cm,PROLUNGA 100 cm, ELEMENTO CONICO 125/150 cm (H POZZO 295-320 CM)	cad	2.894,73	397,16	13.72%	
08	08.P03.157.115	Ø 250 - BASE 70 cm,PROLUNGA 100 cm, ELEMENTO CONICO 125/150 cm (H POZZO 295-320 CM)	cad	2.929,66	397,26	13.56%	
08	08.P03.157.120	Ø 315 - BASE 70 cm,PROLUNGA 100 cm, ELEMENTO CONICO 125/150 cm (H POZZO 295-320 CM)	cad	2.988,41	397,16	13.29%	
08	08.P03.157.125	Ø 400 - BASE 100 cm,PROLUNGA 50 cm, ELEMENTO CONICO 50/75 cm (H POZZO 200-225 CM)	cad	2.362,85	297,25	12.58%	
08	08.P03.157.130	Ø 500 - BASE 100 cm,PROLUNGA 50 cm, ELEMENTO CONICO 50/75 cm (H POZZO 200-225 CM)	cad	2.508,60	297,27	11.85%	
08	08.P03.157.135	Ø 600 - BASE 100 cm,PROLUNGA 50 cm, ELEMENTO CONICO 50/75 cm (H POZZO 200-225 CM)	cad	2.736,22	297,43	10.87%	
08	08.P03.157.140	Ø 400 - BASE 100 cm,PROLUNGA 100 cm, ELEMENTO CONICO 50/75 cm (H POZZO 250-275 CM)	cad	2.716,70	347,19	12.78%	
08	08.P03.157.145	Ø 500 - BASE 100 cm,PROLUNGA 100 cm, ELEMENTO CONICO 50/75 cm (H POZZO 250-275 CM)	cad	2.862,45	347,22	12.13%	
08	08.P03.157.150	Ø 600 - BASE 100 cm,PROLUNGA 100 cm, ELEMENTO CONICO 50/75 cm (H POZZO 250-275 CM)	cad	3.090,07	347,32	11.24%	

Sezione 08: Fognature

Sez.	Codice	Descrizione	U.M.	Euro	Manod. lorda	% Manod.	Note
08	08.P03.I57.155	Ø 400 - BASE 100 cm,PROLUNGA 50 cm, ELEMENTO CONICO 75/100 cm (H POZZO 225-250 CM)	cad	2.539,76	322,30	12.69%	
08	08.P03.I57.160	Ø500 - BASE 100 cm,PROLUNGA 50 cm, ELEMENTO CONICO 75/100 cm (H POZZO 225-250 CM)	cad	2.685,52	322,26	12.00%	
08	08.P03.I57.165	Ø 600 - BASE 100 cm,PROLUNGA 50 cm, ELEMENTO CONICO 75/100 cm (H POZZO 225-250 CM)	cad	2.913,14	322,48	11.07%	
08	08.P03.I57.170	Ø 400 - BASE 100 cm,PROLUNGA 100 cm, ELEMENTO CONICO 75/100 cm (H POZZO 275-300 CM)	cad	2.925,92	397,34	13.58%	
08	08.P03.I57.175	Ø 500 - BASE 100 cm,PROLUNGA 100 cm, ELEMENTO CONICO 75/100 cm (H POZZO 275-300 CM)	cad	3.071,67	397,17	12.93%	
08	08.P03.I57.180	Ø 600 - BASE 100 cm,PROLUNGA 100 cm, ELEMENTO CONICO 75/100 cm (H POZZO 275-300 CM)	cad	3.299,29	397,23	12.04%	
08	08.P03.I57.185	Ø 400 - BASE 100 cm,PROLUNGA 50 cm, ELEMENTO CONICO 100/125 cm (H POZZO 250-275 CM)	cad	2.716,69	347,19	12.78%	
08	08.P03.I57.190	Ø 500 - BASE 100 cm,PROLUNGA 50 cm, ELEMENTO CONICO 100/125 cm (H POZZO 250-275 CM)	cad	2.862,44	347,21	12.13%	
08	08.P03.I57.195	Ø 600 - BASE 100 cm,PROLUNGA 50 cm, ELEMENTO CONICO 100/125 cm (H POZZO 250-275 CM)	cad	3.090,06	347,32	11.24%	
08	08.P03.I57.200	Ø 400 - BASE 100 cm,PROLUNGA 100 cm, ELEMENTO CONICO 100/125 cm (H POZZO 300-325 CM)	cad	3.038,24	372,18	12.25%	
08	08.P03.I57.205	Ø 500 - BASE 100 cm,PROLUNGA 100 cm, ELEMENTO CONICO 100/125 cm (H POZZO 300-325 CM)	cad	3.183,99	372,21	11.69%	
08	08.P03.I57.210	Ø 600 - BASE 100 cm,PROLUNGA 100 cm, ELEMENTO CONICO 100/125 cm (H POZZO 300-325 CM)	cad	3.411,61	372,21	10.91%	

Sezione 08: Fognature

Sez.	Codice	Descrizione	U.M.	Euro	Manod. lorda	% Manod.	Note
08	08.P03.157.215	Ø 400 - BASE 100 cm,PROLUNGA 50 cm, ELEMENTO CONICO 125/150 cm (H POZZO 275-300 CM)	cad	2.925,92	397,34	13.58%	
08	08.P03.157.220	Ø 500 - BASE 100 cm,PROLUNGA 50 cm, ELEMENTO CONICO 125/150 cm (H POZZO 275-300 CM)	cad	3.071,67	397,17	12.93%	
08	08.P03.157.225	Ø 600 - BASE 100 cm,PROLUNGA 50 cm, ELEMENTO CONICO 125/150 cm (H POZZO 275-300 CM)	cad	3.299,29	397,23	12.04%	
08	08.P03.157.230	Ø 400 - BASE 100 cm,PROLUNGA 100 cm, ELEMENTO CONICO 125/150 cm (H POZZO 325-350 CM)	cad	3.359,02	497,13	14.80%	
08	08.P03.157.235	Ø 500 - BASE 100 cm,PROLUNGA 100 cm, ELEMENTO CONICO 125/150 cm (H POZZO 325-350 CM)	cad	3.504,78	497,33	14.19%	
08	08.P03.157.240	Ø 600 - BASE 100 cm,PROLUNGA 100 cm, ELEMENTO CONICO 125/150 cm (H POZZO 325-350 CM)	cad	3.732,39	497,15	13.32%	
08	08.P03.157.245	Ø 400 - BASE 100 cm con gradini in acciaio a NORME DIN 19555/1264,PROLUNGA 50 cm, ELEMENTO CONICO 50/75 cm	cad	2.559,83	382,69	14.95%	
08	08.P03.157.250	Ø 500 - BASE 100 cm con gradini in acciaio a NORME DIN 19555/1264,PROLUNGA 50 cm, ELEMENTO CONICO 50/75 cm	cad	2.705,58	382,57	14.14%	
08	08.P03.157.255	Ø 600 - BASE 100 cm con gradini in acciaio a NORME DIN 19555/1264,PROLUNGA 50 cm, ELEMENTO CONICO 50/75 cm	cad	2.933,20	382,49	13.04%	
08	08.P03.157.260	Ø 400 - BASE 100 cm con gradini in acciaio a NORME DIN 19555/1264,PROLUNGA 100 cm, ELEMENTO CONICO 50/75 cm	cad	2.755,20	347,43	12.61%	
08	08.P03.157.265	Ø 500 - BASE 100 cm con gradini in acciaio a NORME DIN 19555/1264,PROLUNGA 100 cm, ELEMENTO CONICO 50/75 cm	cad	2.900,95	347,24	11.97%	
08	08.P03.157.270	Ø 600 - BASE 100 cm con gradini in acciaio a NORME DIN 19555/1264,PROLUNGA 100 cm, ELEMENTO CONICO 50/75 cm	cad	3.128,57	347,27	11.10%	

Sezione 08: Fognature

Sez.	Codice	Descrizione	U.M.	Euro	Manod. lorda	% Manod.	Note
08	08.P03.157.275	Ø 400 - BASE 100 cm con gradini in acciaio a NORME DIN 19555/1264,PROLUNGA 50 cm, ELEMENTO CONICO 75/100 cm	cad	2.578,26	322,28	12.50%	
08	08.P03.157.280	Ø500 - BASE 100 cm,PROLUNGA 50 cm, ELEMENTO CONICO 75/100 cm	cad	2.724,01	322,25	11.83%	
08	08.P03.157.285	Ø 600 - BASE 100 cm con gradini in acciaio a NORME DIN 19555/1264,PROLUNGA 50 cm, ELEMENTO CONICO 75/100 cm	cad	2.951,63	322,32	10.92%	
08	08.P03.157.290	Ø 400 - BASE 100 cm con gradini in acciaio a NORME DIN 19555/1264,PROLUNGA 100 cm, ELEMENTO CONICO 75/100 cm	cad	2.964,41	397,23	13.40%	
08	08.P03.157.295	Ø 500 - BASE 100 cm con gradini in acciaio a NORME DIN 19555/1264,PROLUNGA 100 cm, ELEMENTO CONICO 75/100 cm	cad	3.110,17	397,17	12.77%	
08	08.P03.157.300	Ø 600 - BASE 100 cm,PROLUNGA 100 cm, ELEMENTO CONICO 75/100 cm	cad	3.337,78	397,20	11.90%	
08	08.P03.157.305	Ø 400 - BASE 100 cm con gradini in acciaio a NORME DIN 19555/1264,PROLUNGA 50 cm, ELEMENTO CONICO 100/125 cm	cad	2.755,18	347,43	12.61%	
08	08.P03.157.310	Ø 500 - BASE 100 cm con gradini in acciaio a NORME DIN 19555/1264,PROLUNGA 50 cm, ELEMENTO CONICO 100/125 cm	cad	2.900,94	347,24	11.97%	
08	08.P03.157.315	Ø 600 - BASE 100 cm con gradini in acciaio a NORME DIN 19555/1264,PROLUNGA 50 cm, ELEMENTO CONICO 100/125 cm	cad	3.128,56	347,27	11.10%	
08	08.P03.157.320	Ø 400 - BASE 100 cm con gradini in acciaio a NORME DIN 19555/1264,PROLUNGA 100 cm, ELEMENTO CONICO 100/125 cm	cad	3.076,73	372,28	12.10%	
08	08.P03.157.325	Ø 500 - BASE 100 cm con gradini in acciaio a NORME DIN 19555/1264,PROLUNGA 100 cm, ELEMENTO CONICO 100/125 cm	cad	3.222,49	372,20	11.55%	
08	08.P03.157.330	Ø 600 - BASE 100 cm con gradini in acciaio a NORME DIN 19555/1264,PROLUNGA 100 cm, ELEMENTO CONICO 100/125 cm	cad	3.450,10	372,27	10.79%	
08	08.P03.157.335	Ø 400 - BASE 100 cm con gradini in acciaio a NORME DIN 19555/1264,PROLUNGA 50 cm, ELEMENTO CONICO 125/150 cm	cad	2.964,41	397,23	13.40%	

Sez.	Codice	Descrizione	U.M.	Euro	Manod. lorda	% Manod.	Note
08	08.P03.I57.340	Ø 500 - BASE 100 cm con gradini in acciaio a NORME DIN 19555/1264,PROLUNGA 50 cm, ELEMENTO CONICO 125/150 cm	cad	3.110,17	397,17	12.77%	
08	08.P03.I57.345	Ø 600 - BASE 100 cm con gradini in acciaio a NORME DIN 19555/1264,PROLUNGA 50 cm, ELEMENTO CONICO 125/150 cm	cad	3.337,78	397,20	11.90%	
08	08.P03.I57.350	Ø 400 - BASE 100 cm con gradini in acciaio a NORME DIN 19555/1264,PROLUNGA 100 cm, ELEMENTO CONICO 125/150 cm	cad	3.397,52	497,06	14.63%	
08	08.P03.I57.355	Ø 500 - BASE 100 cm con gradini in acciaio a NORME DIN 19555/1264,PROLUNGA 100 cm, ELEMENTO CONICO 125/150 cm	cad	3.543,27	497,12	14.03%	
08	08.P03.I57.360	Ø 600 - BASE 100 cm con gradini in acciaio a NORME DIN 19555/1264,PROLUNGA 100 cm, ELEMENTO CONICO 125/150 cm	cad	3.770,89	497,00	13.18%	
08	08.P03.I60	Provvista e posa in opera di tubazioni in PEAD strutturato di tipo spiralato con profilo di rinforzo in acciaio, certificati dal marchio PIIP, rigidezza circonferenziale SN = 8 kN/m², realizzati con parete interna liscia con rinforzi interni mediante cavita' circolari, compreso la giunzione con bicchiere in polietilene e guarnizione a labbro in EPDM, il carico e lo scarico a pie' d'opera, la loro discesa nella trincea; compreso ogni lavoro e provvista per dare l'opera perfettamente ultimata a regola d'arte:					
08	08.P03.I60.001	DIAMETRO INTERNO 800	m	399,76	42,37	10.60%	
08	08.P03.I60.002	DIAMETRO INTERNO 900	m	481,41	52,96	11.00%	
08	08.P03.I60.003	DIAMETRO INTERNO 1000	m	614,48	63,60	10.35%	
08	08.P03.I60.004	DIAMETRO INTERNO 1100	m	706,41	74,17	10.50%	
08	08.P03.I60.005	DIAMETRO INTERNO 1200	m	799,50	84,75	10.60%	
08	08.P03.I60.010	DIAMETRO INTERNO 1300	m	997,57	89,88	9.01%	
08	08.P03.I60.015	DIAMETRO INTERNO 1400	m	1.097,52	94,83	8.64%	
08	08.P03.I60.020	DIAMETRO INTERNO 1500	m	1.222,61	99,76	8.16%	
08	08.P03.I60.025	DIAMETRO INTERNO 1600	m	1.344,60	118,19	8.79%	

Sez.	Codice	Descrizione	U.M.	Euro	Manod. lorda	% Manod.	Note
08	08.P03.I61	Provvista e posa in opera di tubazioni in PEAD strutturato di tipo spiralato con profilo di rinforzo in acciaio, certificati dal marchio PIIP, rigidezza circonferenziale SN = 12 kN/m ² , realizzati con parete interna liscia con rinforzi interni mediante cavita' circolari, compreso la giunzione con bicchiere in polietilene e guarnizione a labbro in EPDM, il carico e lo scarico a pie' d'opera, la loro discesa nella trincea; compreso ogni lavoro e provvista per dare l'opera perfettamente ultimata a regola d'arte:					
08	08.P03.I61.005	DIAMETRO INTERNO 300	m	156,40	19,41	12.41%	
08	08.P03.I61.010	DIAMETRO INTERNO 400	m	191,89	21,18	11.04%	
08	08.P03.I61.015	DIAMETRO INTERNO 500	m	246,99	26,48	10.72%	
08	08.P03.I61.020	DIAMETRO INTERNO 600	m	302,10	31,78	10.52%	
08	08.P03.I61.025	DIAMETRO INTERNO 700	m	388,62	37,07	9.54%	
08	08.P03.I61.030	DIAMETRO INTERNO 800	m	460,87	42,40	9.20%	
08	08.P03.I61.035	DIAMETRO INTERNO 900	m	555,67	52,96	9.53%	
08	08.P03.I61.040	DIAMETRO INTERNO 1000	m	709,30	63,55	8.96%	
08	08.P03.I61.045	DIAMETRO INTERNO 1100	m	814,38	74,19	9.11%	
08	08.P03.I61.050	DIAMETRO INTERNO 1200	m	921,74	84,80	9.20%	
08	08.P03.I61.055	DIAMETRO INTERNO 1300	m	1.154,06	89,90	7.79%	
08	08.P03.I61.060	DIAMETRO INTERNO 1400	m	1.270,60	94,79	7.46%	
08	08.P03.I61.065	DIAMETRO INTERNO 1500	m	1.416,82	99,74	7.04%	
08	08.P03.I61.070	DIAMETRO INTERNO 1600	m	1.555,93	118,25	7.60%	

Sez.	Codice	Descrizione	U.M.	Euro	Manod. lorda	% Manod.	Note
08	08.P03.I62	Provvista e posa in opera di tubazioni in PEAD strutturato di tipo spiralato con profilo di rinforzo in acciaio, certificati dal marchio PIIP, rigidezza circonferenziale SN = 16 kN/m ² , realizzati con parete interna liscia con rinforzi interni mediante cavita' circolari, compreso la giunzione con bicchiere in polietilene e guarnizione a labbro in EPDM, il carico e lo scarico a pie' d'opera, la loro discesa nella trincea; compreso ogni lavoro e provvista per dare l'opera perfettamente ultimata a regola d'arte:					
08	08.P03.I62.005	DIAMETRO INTERNO 300	m	195,81	19,40	9.91%	
08	08.P03.I62.010	DIAMETRO INTERNO 400	m	241,01	21,18	8.79%	
08	08.P03.I62.015	DIAMETRO INTERNO 500	m	311,53	26,48	8.50%	
08	08.P03.I62.020	DIAMETRO INTERNO 600	m	380,92	31,77	8.34%	
08	08.P03.I62.025	DIAMETRO INTERNO 700	m	491,45	37,10	7.55%	
08	08.P03.I62.030	DIAMETRO INTERNO 800	m	583,68	42,38	7.26%	
08	08.P03.I62.035	DIAMETRO INTERNO 900	m	703,03	53,01	7.54%	
08	08.P03.I62.040	DIAMETRO INTERNO 1000	m	897,79	63,56	7.08%	
08	08.P03.I62.045	DIAMETRO INTERNO 1100	m	1.030,86	74,12	7.19%	
08	08.P03.I62.050	DIAMETRO INTERNO 1200	m	1.166,79	84,71	7.26%	
08	08.P03.I62.055	DIAMETRO INTERNO 1300	m	1.467,09	89,93	6.13%	
08	08.P03.I62.060	DIAMETRO INTERNO 1400	m	1.616,75	94,90	5.87%	
08	08.P03.I62.065	DIAMETRO INTERNO 1500	m	1.805,25	99,83	5.53%	
08	08.P03.I62.070	DIAMETRO INTERNO 1600	m	1.978,63	118,32	5.98%	
08	08.P03.I64	Provvista e posa in opera di tubazioni in PEAD strutturato di tipo spiralato con profilo di rinforzo in acciaio, certificati dal marchio PIIP, rigidezza circonferenziale SN = 20 kN/m ² , realizzati con parete interna liscia con rinforzi interni mediante cavita' circolari, compreso la giunzione con bicchiere in polietilene e guarnizione a labbro in EPDM, il carico e lo scarico a pie' d'opera, la loro discesa nella trincea; compreso ogni lavoro e provvista per dare l'opera perfettamente ultimata a regola d'arte:					

Sezione 08: Fognature

Sez.	Codice	Descrizione	U.M.	Euro	Manod. lorda	% Manod.	Note
08	08.P03.I64.005	DIAMETRO INTERNO 300	m	235,79	19,41	8.23%	
08	08.P03.I64.010	DIAMETRO INTERNO 400	m	290,70	21,19	7.29%	
08	08.P03.I64.015	DIAMETRO INTERNO 500	m	375,51	26,47	7.05%	
08	08.P03.I64.020	DIAMETRO INTERNO 600	m	459,75	31,77	6.91%	
08	08.P03.I64.025	DIAMETRO INTERNO 700	m	594,25	37,08	6.24%	
08	08.P03.I64.030	DIAMETRO INTERNO 800	m	705,92	42,36	6.00%	
08	08.P03.I64.035	DIAMETRO INTERNO 900	m	850,41	52,98	6.23%	
08	08.P03.I64.040	DIAMETRO INTERNO 1000	m	1.087,44	63,62	5.85%	
08	08.P03.I64.045	DIAMETRO INTERNO 1100	m	1.247,92	74,13	5.94%	
08	08.P03.I64.050	DIAMETRO INTERNO 1200	m	1.411,83	84,71	6.00%	
08	08.P03.I64.055	DIAMETRO INTERNO 1300	m	1.778,97	89,84	5.05%	
08	08.P03.I64.060	DIAMETRO INTERNO 1400	m	1.962,89	94,81	4.83%	
08	08.P03.I64.065	DIAMETRO INTERNO 1500	m	2.193,66	99,81	4.55%	
08	08.P03.I64.070	DIAMETRO INTERNO 1600	m	2.400,17	118,33	4.93%	
08	08.P03.I66	Provvista e posa in opera di tubazioni in polipropilene (PP) strutturato, di tipo corrugato, rispondenti alla norma EN 13476, ed alla UNI EN-ISO 9969, rigidità circonferenziale SN = 4 kN/m², eseguiti con parte interna liscia e corrugati esternamente, compreso la giunzione con saldatura di testa o con manicotto e doppia guarnizione, il carico e lo scarico a pie' d'opera, la loro discesa nella trincea; compreso ogni lavoro e provvista per dare l'opera perfettamente ultimata a regola d'arte:					
08	08.P03.I66.005	DIAMETRO INTERNO 200	m	27,78	16,31	58.71%	
08	08.P03.I66.010	DIAMETRO INTERNO 250	m	33,01	17,33	52.50%	
08	08.P03.I66.015	DIAMETRO INTERNO 300	m	43,29	21,67	50.05%	
08	08.P03.I66.020	DIAMETRO INTERNO 400	m	64,18	27,08	42.19%	
08	08.P03.I66.025	DIAMETRO INTERNO 500	m	88,64	32,50	36.66%	
08	08.P03.I66.030	DIAMETRO INTERNO 600	m	123,05	37,91	30.81%	

Sez.	Codice	Descrizione	U.M.	Euro	Manod. lorda	% Manod.	Note
08	08.P03.169	Provvista e posa in opera di tubazioni in polipropilene (PP) strutturato, di tipo corrugato, rispondenti alla norma EN 13476, ed alla UNI EN-ISO 9969, rigidità circonferenziale SN = 8 kN/m ² , eseguiti con parte interna liscia e corrugati esternamente, compreso la giunzione con saldatura di testa o con manicotto e doppia guarnizione, il carico e lo scarico a pie' d'opera, la loro discesa nella trincea; compreso ogni lavoro e provvista per dare l'opera perfettamente ultimata a regola d'arte:					
08	08.P03.169.005	DIAMETRO INTERNO 200	m	27,63	16,31	59.02%	
08	08.P03.169.010	DIAMETRO INTERNO 250	m	34,34	17,33	50.47%	
08	08.P03.169.015	DIAMETRO INTERNO 300	m	45,17	21,67	47.97%	
08	08.P03.169.020	DIAMETRO INTERNO 400	m	67,56	27,08	40.08%	
08	08.P03.169.025	DIAMETRO INTERNO 500	m	93,82	32,50	34.64%	
08	08.P03.169.030	DIAMETRO INTERNO 600	m	131,07	37,92	28.93%	
08	08.P03.172	Provvista e posa in opera di tubazioni in polipropilene (PP) strutturato, di tipo corrugato, rispondenti alla norma EN 13476, ed alla UNI EN-ISO 9969, rigidità circonferenziale SN = 16 kN/m ² , eseguiti con parte interna liscia e corrugati esternamente, compreso la giunzione con saldatura di testa o con manicotto e doppia guarnizione, il carico e lo scarico a pie' d'opera, la loro discesa nella trincea; compreso ogni lavoro e provvista per dare l'opera perfettamente ultimata a regola d'arte:					
08	08.P03.172.001	diametro esterno 160	m	19,92	11,18	56.10%	
08	08.P03.172.005	diametro esterno 200	m	25,99	13,34	51.32%	
08	08.P03.172.010	diametro esterno 250	m	34,60	16,99	49.10%	
08	08.P03.172.015	diametro esterno 315	m	44,40	17,33	39.04%	
08	08.P03.172.025	diametro esterno 400	m	60,64	21,67	35.73%	
08	08.P03.172.035	diametro esterno 500	m	93,33	27,08	29.02%	
08	08.P03.172.045	diametro esterno 630	m	129,81	32,49	25.03%	
08	08.P03.172.055	diametro esterno 800	m	222,45	43,33	19.48%	

Sezione 08: Fognature

Sez.	Codice	Descrizione	U.M.	Euro	Manod. lorda	% Manod.	Note
08	08.P03.172.065	diametro esterno 1000	m	323,97	64,99	20.06%	
08	08.P03.172.070	diametro esterno 1200	m	466,24	86,67	18.59%	
08	08.P03.172.075	diametro interno 300	m	54,32	19,50	35.90%	
08	08.P03.172.080	diametro interno 400	m	79,53	23,83	29.96%	
08	08.P03.172.085	diametro interno 500	m	117,74	29,25	24.84%	
08	08.P03.172.090	diametro interno 600	m	176,89	37,91	21.43%	
08	08.P03.172.095	diametro interno 800	m	284,84	49,59	17.41%	
08	08.P03.173	Provvista e posa in opera di tubazioni in polipropilene (PP) strutturato, di tipo corrugato, rispondenti alla norma EN 13476, ed alla UNI EN-ISO 9969, rigidità circonferenziale SN = 16 kN/m², eseguiti con parte interna liscia e corrugati esternamente, compreso la giunzione con saldatura di testa o con manicotto, guarnizione in EPDM e seconda idroespandente in materiale bentonitico, il carico e lo scarico a pie' d'opera, la loro discesa nella trincea; compreso ogni lavoro e provvista per dare l'opera perfettamente ultimata a regola d'arte:					
08	08.P03.173.001	diametro esterno 160	m	21,43	11,17	52.13%	
08	08.P03.173.005	diametro esterno 200	m	28,29	13,34	47.15%	
08	08.P03.173.010	diametro esterno 250	m	37,23	16,99	45.64%	
08	08.P03.173.015	diametro esterno 315	m	48,55	17,33	35.70%	
08	08.P03.173.025	diametro esterno 400	m	66,67	21,66	32.49%	
08	08.P03.173.035	diametro esterno 500	m	103,82	27,08	26.08%	
08	08.P03.173.045	diametro esterno 630	m	149,95	32,49	21.67%	
08	08.P03.173.055	diametro esterno 800	m	251,50	43,33	17.23%	
08	08.P03.173.075	diametro interno 300	m	58,77	19,16	32.60%	
08	08.P03.173.080	diametro interno 400	m	87,82	23,83	27.13%	
08	08.P03.173.085	diametro interno 500	m	131,09	29,25	22.31%	
08	08.P03.173.090	diametro interno 600	m	198,03	37,90	19.14%	
08	08.P03.173.095	diametro interno 800	m	19,81	9,58	48.35%	

Sezione 08: Fognature

Sez.	Codice	Descrizione	U.M.	Euro	Manod. lorda	% Manod.	Note
08	08.P03.175	Provvista e posa in opera di tubazioni in polietilene ad alta densita' PE/A 100 sigma 80 = 80 kgf/cm ² ad elevata prestazione, idonee a posa in assenza di letto di sabbia - UNI EN 12201, rispondenti alle prescrizioni igienico sanitarie del ministro della sanita' relative a manufatti per liquidi, compresa la discesa nelle trincee e nei manufatti con sistemazione a livelletta, esecuzione dei giunti, mediante manicotti di raccordo o flange oppure con saldature per fusione nel caso di polietilene in barre, compreso collaudo e prova idraulica ed ogni opera accessoria:					
08	08.P03.175.005	DE 160, PN 6	m	30,64	11,58	37.78%	
08	08.P03.175.010	DE 180, PN 6	m	36,52	12,83	35.13%	
08	08.P03.175.015	DE 200, PN 6	m	43,40	14,08	32.45%	
08	08.P03.175.020	DE 225, PN 6	m	51,60	15,17	29.39%	
08	08.P03.175.025	DE 250, PN 6	m	61,04	16,25	26.62%	
08	08.P03.175.030	DE 280, PN 6	m	74,02	18,42	24.88%	
08	08.P03.175.035	DE 315, PN 6	m	91,95	21,49	23.37%	
08	08.P03.175.040	DE 355, PN 6	m	112,60	23,83	21.16%	
08	08.P03.175.045	DE 400, PN 6	m	138,86	26,91	19.38%	
08	08.P03.175.050	DE 450, PN 6	m	169,97	29,08	17.11%	
08	08.P03.175.055	DE 500, PN 6	m	202,00	29,07	14.39%	
08	08.P03.175.060	DE 560, PN 6	m	240,14	30,67	12.77%	
08	08.P03.175.065	DE 630, PN 6	m	297,41	32,83	11.04%	
08	08.P03.175.070	DE 710, PN 6	m	371,42	35,36	9.52%	
08	08.P03.175.075	DE 800, PN 6	m	459,98	38,78	8.43%	
08	08.P03.175.080	DE 900, PN 6	m	579,75	45,05	7.77%	
08	08.P03.175.085	DE 1000, PN 6	m	707,16	55,87	7.90%	
08	08.P03.175.090	DE 90, PN 10	m	15,46	6,90	44.63%	
08	08.P03.175.095	DE 110, PN 10	m	22,35	8,56	38.31%	
08	08.P03.175.100	DE 125, PN 10	m	26,43	9,58	36.24%	
08	08.P03.175.105	DE 140, PN 10	m	31,65	10,66	33.69%	
08	08.P03.175.110	DE 160, PN 10	m	38,54	11,57	30.03%	
08	08.P03.175.115	DE 180, PN 10	m	46,82	12,83	27.40%	

Sezione 08: Fognature

Sez.	Codice	Descrizione	U.M.	Euro	Manod. lorda	% Manod.	Note
08	08.P03.I75.120	DE 200, PN 10	m	55,99	14,08	25.15%	
08	08.P03.I75.125	DE 225, PN 10	m	67,71	15,17	22.40%	
08	08.P03.I75.130	DE 250, PN 10	m	80,58	16,24	20.16%	
08	08.P03.I75.135	DE 280, PN 10	m	101,24	18,42	18.19%	
08	08.P03.I75.140	DE 315, PN 10	m	126,05	21,49	17.05%	
08	08.P03.I75.145	DE 355, PN 10	m	156,58	23,83	15.22%	
08	08.P03.I75.150	DE 400, PN 10	m	194,10	26,90	13.86%	
08	08.P03.I75.155	DE 450, PN 10	m	240,21	29,07	12.10%	
08	08.P03.I75.160	DE 500, PN 10	m	289,10	29,08	10.06%	
08	08.P03.I75.165	DE 560, PN 10	m	345,63	30,66	8.87%	
08	08.P03.I75.170	DE 630, PN 10	m	430,84	32,83	7.62%	
08	08.P03.I75.175	DE 710, PN 10	m	540,44	35,34	6.54%	
08	08.P03.I75.180	DE 800, PN 10	m	673,03	38,77	5.76%	
08	08.P03.I75.185	DE 900, PN 10	m	847,09	45,07	5.32%	
08	08.P03.I75.190	DE1000, PN 10	m	1.046,88	55,90	5.34%	
08	08.P03.I75.195	DE 90, PN 16	m	20,40	6,90	33.82%	
08	08.P03.I75.200	DE 110, PN 16	m	29,80	8,56	28.74%	
08	08.P03.I75.205	DE 125, PN 16	m	36,87	9,58	25.98%	
08	08.P03.I75.210	DE 140, PN 16	m	44,56	10,66	23.92%	
08	08.P03.I75.215	DE 160, PN 16	m	55,63	11,58	20.81%	
08	08.P03.I75.220	DE 180, PN 16	m	68,46	12,83	18.74%	
08	08.P03.I75.225	DE 200, PN 16	m	82,62	14,08	17.04%	
08	08.P03.I75.230	DE 225, PN 16	m	101,54	15,17	14.94%	
08	08.P03.I75.235	DE 250, PN 16	m	122,81	16,25	13.23%	
08	08.P03.I75.240	DE 280, PN 16	m	154,69	18,41	11.90%	
08	08.P03.I75.245	DE 315, PN 16	m	188,79	21,48	11.38%	
08	08.P03.I75.250	DE 355, PN 16	m	248,35	23,84	9.60%	
08	08.P03.I75.255	DE 400, PN 16	m	301,34	26,91	8.93%	
08	08.P03.I75.260	DE 450, PN 16	m	378,52	29,07	7.68%	
08	08.P03.I75.265	DE 500, PN 16	m	459,37	29,08	6.33%	
08	08.P03.I75.270	DE 560, PN 16	m	492,93	30,66	6.22%	
08	08.P03.I75.275	DE 630, PN 16	m	617,65	32,86	5.32%	
08	08.P03.I75.280	DE 90, PN 25	m	25,79	6,90	26.75%	
08	08.P03.I75.285	DE 110, PN 25	m	38,49	8,56	22.25%	
08	08.P03.I75.290	DE 125, PN 25	m	47,84	9,58	20.02%	

Sezione 08: Fognature

Sez.	Codice	Descrizione	U.M.	Euro	Manod. lorda	% Manod.	Note
08	08.P03.175.295	DE 140, PN 25	m	58,58	10,66	18.20%	
08	08.P03.175.300	DE 160, PN 25	m	73,50	11,58	15.75%	
08	08.P03.175.305	DE 180, PN 25	m	91,08	12,82	14.08%	
08	08.P03.175.310	DE 200, PN 25	m	110,78	14,08	12.71%	
08	08.P03.175.315	DE 225, PN 25	m	136,97	15,16	11.07%	
08	08.P03.175.320	DE 250, PN 25	m	166,28	16,25	9.77%	
08	08.P03.175.325	DE 280, PN 25	m	211,74	18,42	8.70%	
08	08.P03.175.330	DE 315, PN 25	m	261,39	21,49	8.22%	
08	08.P03.175.335	DE 355, PN 25	m	341,66	23,85	6.98%	
08	08.P03.175.340	DE 400, PN 25	m	417,79	26,91	6.44%	
08	08.P03.175.345	DE 450, PN 25	m	525,99	29,09	5.53%	
08	08.P03.178	Provvista e posa in opera di tubazioni in PEAD strutturato di tipo corrugato, giunzione con manicotto in pead ad innesto, , rispondenti alla norma EN 13476 -1 - classe di rigidità SN 4 kn/mq, eseguiti con parte interna liscia e corrugati esternamente, complete di guarnizione in EPDM e seconda guarnizione idroespandente in materiale bentonitico, il carico e lo scarico a piè d'opera, la loro discesa nella trincea; compreso ogni lavoro e provvista per dare l'opera perfettamente ultimata a regola d'arte:					
08	08.P03.178.005	DE 250	m	28,82	14,23	49.36%	
08	08.P03.178.010	DE 315	m	40,70	16,95	41.65%	
08	08.P03.178.015	DE 350	m	42,75	19,07	44.61%	
08	08.P03.178.020	DE 400	m	55,89	21,19	37.91%	
08	08.P03.178.025	DE 465	m	63,49	23,75	37.41%	
08	08.P03.178.030	DE 500	m	80,70	27,08	33.56%	
08	08.P03.178.035	DE 580	m	94,61	29,22	30.88%	
08	08.P03.178.040	DE 630	m	118,14	31,78	26.90%	
08	08.P03.178.045	DE 700	m	146,53	37,09	25.31%	
08	08.P03.178.050	DE 800	m	184,53	42,39	22.97%	
08	08.P03.178.055	DE 930	m	245,75	52,98	21.56%	

Sez.	Codice	Descrizione	U.M.	Euro	Manod. lorda	% Manod.	Note
08	08.P03.I81	Provvista e posa in opera di tubazioni in PEAD strutturato di tipo corrugato, giunzione con manicotto in pead ad innesto, , rispondenti alla norma EN 13476 -1 - classe di rigidità SN 8 kn/mq, eseguiti con parte interna liscia e corrugati esternamente, complete di guarnizione in EPDM e seconda guarnizione idroespandente in materiale bentonitico, il carico e lo scarico a piè d'opera, la loro discesa nella trincea; compreso ogni lavoro e provvista per dare l'opera perfettamente ultimata a regola d'arte:					
08	08.P03.I81.005	DE 250	m	26,63	10,67	40.06%	
08	08.P03.I81.010	DE 315	m	44,70	16,95	37.92%	
08	08.P03.I81.015	DE 350	m	51,03	19,07	37.37%	
08	08.P03.I81.020	DE 400	m	61,24	21,19	34.60%	
08	08.P03.I81.025	DE 465	m	74,89	23,76	31.72%	
08	08.P03.I81.030	DE 500	m	91,79	26,49	28.86%	
08	08.P03.I81.035	DE 580	m	105,49	29,22	27.70%	
08	08.P03.I81.040	DE 630	m	125,12	31,78	25.40%	
08	08.P03.I81.045	DE 700	m	162,63	37,08	22.80%	
08	08.P03.I81.050	DE 800	m	205,56	42,39	20.62%	
08	08.P03.I81.055	DE 930	m	270,97	52,97	19.55%	
08	08.P03.I84	Provvista e posa in opera di tubazioni in Polipropilene Alto Modulo (PP-HM) a doppia parete, di tipo corrugato, parete interna liscia, priva di ondulazioni, rispondenti alle norme EN 13476-3 tipo B, ed alla UNI EN-ISO 9969, rigidità circonferenziale SN = 4 KN/m ² , complete di guarnizione elastomerica in EPDM, il carico e lo scarico a piè d'opera, la loro discesa nella trincea; compreso ogni lavoro e provvista per dare l'opera perfettamente ultimata a regola d'arte:					
08	08.P03.I84.005	Diametro interno 200	m	25,58	16,31	63.76%	
08	08.P03.I84.010	Diametro interno 250	m	31,68	17,33	54.70%	
08	08.P03.I84.015	Diametro interno 300	m	43,19	21,66	50.16%	
08	08.P03.I84.020	Diametro interno 400	m	59,54	27,08	45.48%	

Sez.	Codice	Descrizione	U.M.	Euro	Manod. lorda	% Manod.	Note
08	08.P03.184.025	Diametro interno 500	m	82,48	32,50	39.40%	
08	08.P03.184.030	Diametro interno 600	m	117,45	37,91	32.28%	
08	08.P03.187	Provvista e posa in opera di tubazioni in Polipropilene Alto Modulo (PP-HM) a doppia parete, di tipo corrugato, parete interna liscia, priva di ondulazioni, rispondenti alle norme EN 13476-3 tipo B, ed alla UNI EN-ISO 9969, rigidezza circonferenziale SN = 8 KN/m², complete di guarnizione elastomerica in EPDM, il carico e lo scarico a piè d'opera, la loro discesa nella trincea; compreso ogni lavoro e provvista per dare l'opera perfettamente ultimata a regola d'arte:					
08	08.P03.187.005	Diametro interno 200	m	27,01	16,31	60.38%	
08	08.P03.187.010	Diametro interno 250	m	33,60	17,33	51.59%	
08	08.P03.187.015	Diametro interno 300	m	46,20	21,67	46.90%	
08	08.P03.187.020	Diametro interno 400	m	65,78	27,08	41.17%	
08	08.P03.187.025	Diametro interno 500	m	90,89	32,49	35.75%	
08	08.P03.187.030	Diametro interno 600	m	133,05	37,92	28.50%	
08	08.P03.191	Provvista e posa in opera di tubazioni in Polipropilene Alto Modulo (PP-HM) a parete piena triplo strato, parete interna ed esterna liscia, rispondenti alle norme EN 13476-2 tipo A1, ed alla UNI EN-ISO 9969, rigidezza circonferenziale SN = 8 KN/m², giunzione a bicchiere, complete di guarnizione elastomerica in EPDM, il carico e lo scarico a piè d'opera, la loro discesa nella trincea; compreso ogni lavoro e provvista per dare l'opera perfettamente ultimata a regola d'arte:					
08	08.P03.191.005	Diametro esterno 125	m	20,70	10,83	52.33%	
08	08.P03.191.010	Diametro esterno 160	m	27,25	12,66	46.45%	
08	08.P03.191.015	Diametro esterno 200	m	41,70	20,64	49.50%	
08	08.P03.191.020	Diametro esterno 250	m	56,42	23,49	41.64%	
08	08.P03.191.025	Diametro esterno 315	m	77,55	26,91	34.70%	
08	08.P03.191.030	Diametro esterno 400	m	111,87	32,50	29.05%	

Sez.	Codice	Descrizione	U.M.	Euro	Manod. lorda	% Manod.	Note
08	08.P03.I94	Provvista e posa in opera di tubazioni in Polipropilene Alto Modulo (PP-HM) a parete piena triplo strato, parete interna ed esterna liscia, rispondenti alle norme EN 13476-2 tipo A1, ed alla UNI EN-ISO 9969, rigidità circonferenziale SN = 12 KN/m ² , giunzione a bicchiere, complete di guarnizione elastomerica in EPDM, il carico e lo scarico a piè d'opera, la loro discesa nella trincea; compreso ogni lavoro e provvista per dare l'opera perfettamente ultimata a regola d'arte:					
08	08.P03.I94.005	Diametro esterno 160	m	29,11	12,66	43.48%	
08	08.P03.I94.010	Diametro esterno 200	m	43,57	20,64	47.37%	
08	08.P03.I94.015	Diametro esterno 250	m	59,09	23,49	39.75%	
08	08.P03.I94.020	Diametro esterno 315	m	82,90	26,91	32.46%	
08	08.P03.I94.025	Diametro esterno 400	m	120,43	32,49	26.98%	
08	08.P03.I97	Provvista e posa in opera di tubazioni in Polipropilene Alto Modulo (PP-HM) a parete piena triplo strato, parete interna ed esterna liscia, rispondenti alle norme EN 13476-2 tipo A1, ed alla UNI EN-ISO 9969, rigidità circonferenziale SN = 16 KN/m ² , giunzione a bicchiere, complete di guarnizione elastomerica in EPDM, il carico e lo scarico a piè d'opera, la loro discesa nella trincea; compreso ogni lavoro e provvista per dare l'opera perfettamente ultimata a regola d'arte:					
08	08.P03.I97.005	Diametro esterno 160	m	30,93	12,66	40.92%	
08	08.P03.I97.010	Diametro esterno 200	m	45,40	20,64	45.47%	
08	08.P03.I97.015	Diametro esterno 250	m	61,77	23,49	38.03%	
08	08.P03.I97.020	Diametro esterno 315	m	86,77	26,91	31.01%	
08	08.P03.I97.025	Diametro esterno 400	m	127,92	32,49	25.40%	

Sez.	Codice	Descrizione	U.M.	Euro	Manod. lorda	% Manod.	Note
08	08.P03.L05	Tubazioni in poliestere rinforzato con fibre di vetro PRFV conformi alle norme UNI 9032 e 9033, per condotte a gravita', aventi rigidezza verificata all'interramento secondo le norme AWWA C950 e/o ATV 127 pari a 2500 N/m ² con giunto a bicchiere o a manicotto con guarnizione elastomerica a doppio, triplo o quadruplo labbro di tenuta, forniti e posti in opera in un letto di sabbia o ghiaietto, se in presenza d'acqua, comprese le giunzioni , i tagli e gli sfridi, l'esecuzione delle prove idrauliche, il lavaggio ed ogni altro onere e magistero per dare l'opera completa a perfetta regola d'arte (esclusa la sola fornitura dei pezzi speciali compensati a parte):					
08	08.P03.L05.005	Diametro 250	m	70,60	15,93	22.56%	
08	08.P03.L05.010	Diametro 300	m	78,91	16,82	21.31%	
08	08.P03.L05.015	Diametro 350	m	91,38	19,41	21.24%	
08	08.P03.L05.020	Diametro 400	m	100,45	24,67	24.56%	
08	08.P03.L05.025	Diametro 450	m	114,47	28,19	24.63%	
08	08.P03.L05.030	Diametro 500	m	131,61	33,49	25.45%	
08	08.P03.L05.035	Diametro 600	m	166,96	38,78	23.23%	
08	08.P03.L05.040	Diametro 700	m	202,29	44,08	21.79%	
08	08.P03.L05.045	Diametro 800	m	241,94	44,93	18.57%	
08	08.P03.L05.050	Diametro 900	m	287,54	50,23	17.47%	
08	08.P03.L05.055	Diametro 1000	m	336,77	65,27	19.38%	
08	08.P03.L05.060	Diametro 1200	m	438,54	86,66	19.76%	
08	08.P03.L05.065	Diametro 1300	m	515,78	99,18	19.23%	
08	08.P03.L05.070	Diametro 1400	m	649,25	135,11	20.81%	
08	08.P03.L05.075	Diametro 1500	m	742,33	171,03	23.04%	
08	08.P03.L05.080	Diametro 1600	m	941,22	205,19	21.80%	

Sez.	Codice	Descrizione	U.M.	Euro	Manod. lorda	% Manod.	Note
08	08.P03.L10	Tubazioni in poliestere rinforzato con fibre di vetro PRFV conformi alle norme UNI 9032 e 9033, per condotte a gravita', aventi rigidezza verificata all'interramento secondo le norme AWWA C950 e/o ATV 127 pari a 5000 N/m ² con giunto a bicchiere o a manicotto con guarnizione elastomerica a doppio, triplo o quadruplo labbro di tenuta, forniti e posti in opera in un letto di sabbia o ghiaietto, se in presenza d'acqua, comprese le giunzioni , i tagli e gli sfridi, l'esecuzione delle prove idrauliche, il lavaggio ed ogni altro onere e magistero per dare l'opera completa a perfetta regola d'arte(esclusa la sola fornitura dei pezzi speciali compensati a parte):					
08	08.P03.L10.005	Diametro 250	m	70,14	14,22	20.28%	
08	08.P03.L10.010	Diametro 300	m	82,26	16,81	20.44%	
08	08.P03.L10.015	Diametro 350	m	95,09	19,41	20.41%	
08	08.P03.L10.020	Diametro 400	m	106,85	24,67	23.09%	
08	08.P03.L10.025	Diametro 450	m	121,23	28,19	23.25%	
08	08.P03.L10.030	Diametro 500	m	140,10	33,48	23.90%	
08	08.P03.L10.035	Diametro 600	m	179,22	38,78	21.64%	
08	08.P03.L10.040	Diametro 700	m	219,12	44,09	20.12%	
08	08.P03.L10.045	Diametro 800	m	268,35	44,95	16.75%	
08	08.P03.L10.050	Diametro 900	m	313,97	50,24	16.00%	
08	08.P03.L10.055	Diametro 1000	m	369,28	65,29	17.68%	
08	08.P03.L10.060	Diametro 1200	m	485,57	84,78	17.46%	
08	08.P03.L10.065	Diametro 1300	m	574,52	99,22	17.27%	
08	08.P03.L10.070	Diametro 1400	m	716,55	135,07	18.85%	
08	08.P03.L10.075	Diametro 1500	m	821,26	170,99	20.82%	
08	08.P03.L10.080	Diametro 1600	m	1.032,61	205,18	19.87%	

Sez.	Codice	Descrizione	U.M.	Euro	Manod. lorda	% Manod.	Note
08	08.P03.L15	Tubazioni in poliestere rinforzato con fibre di vetro PRFV conformi alle norme UNI 9032 e 9033, per condotte a gravita', aventi rigidezza verificata all'interramento secondo le norme AWWA C950 e/o ATV 127 pari a 10000 N/m ² con giunto a bicchiere o a manicotto con guarnizione elastomerica a doppio, triplo o quadruplo labbro di tenuta, forniti e posti in opera in un letto di sabbia o ghiaietto, se in presenza d'acqua, comprese le giunzioni, i tagli e gli sfridi, l'esecuzione delle prove idrauliche, il lavaggio ed ogni altro onere e magistero per dare l'opera completa a perfetta regola d'arte (esclusa la sola fornitura dei pezzi speciali compensati a parte):					
08	08.P03.L15.005	Diametro 250	m	72,00	14,22	19.75%	
08	08.P03.L15.010	Diametro 300	m	85,23	16,82	19.73%	
08	08.P03.L15.015	Diametro 350	m	99,32	19,41	19.54%	
08	08.P03.L15.020	Diametro 400	m	112,59	24,67	21.91%	
08	08.P03.L15.025	Diametro 450	m	129,77	28,19	21.72%	
08	08.P03.L15.030	Diametro 500	m	142,41	33,49	23.52%	
08	08.P03.L15.035	Diametro 600	m	194,57	38,78	19.93%	
08	08.P03.L15.040	Diametro 700	m	239,74	44,09	18.39%	
08	08.P03.L15.045	Diametro 800	m	288,92	44,93	15.55%	
08	08.P03.L15.050	Diametro 900	m	346,88	50,23	14.48%	
08	08.P03.L15.055	Diametro 1000	m	409,97	65,27	15.92%	
08	08.P03.L15.060	Diametro 1200	m	550,17	86,65	15.75%	
08	08.P03.L15.065	Diametro 1300	m	647,93	99,20	15.31%	
08	08.P03.L15.070	Diametro 1400	m	801,77	135,10	16.85%	
08	08.P03.L15.075	Diametro 1500	m	919,38	171,00	18.60%	
08	08.P03.L15.080	Diametro 1600	m	1.142,98	205,16	17.95%	
08	08.P03.L20	Fornitura in opera di pezzi speciali in poliestere rinforzato con fibre di vetro per fognature dal diametro 150 mm al diametro 1000 mm					
08	08.P03.L20.005	...	kg	16,83	3,69	21.90%	

Sez.	Codice	Descrizione	U.M.	Euro	Manod. lorda	% Manod.	Note
08	08.P03.M05	Fornitura ed installazione di tubazione in ferro trafilato di spessore ed armatura adeguati a sopportare la spinta mediante l'infissione nel terreno con macchine spingitubo, misurata fra le due estremita' della stessa, effettuata in terreni di normale consistenza (ad esclusione pertanto di terreni rocciosi con trovanti, tufo, manufatti, ecc...), compreso l'onere per il calaggio dei singoli elementi nella camera di alloggiamento macchine, il noleggio di tutte le attrezzature di spinta, controllo e sicurezza, lo smarinaggio all'interno della tubazione in fase di spinta ed il sollevamento del materiale di risulta fino al piano campagna, ogni operazione relativa alla correzione della direzione, compreso e compensato ogni e qualsiasi altro onere, che sia attinente alle operazioni di cui sopra, per dare il lavoro finito a perfetta regola d'arte: spessore minimo 16 mm					
08	08.P03.M05.005	DN 1200	m	1.863,54	739,08	39.66%	
08	08.P03.M05.010	DN 1250	m	1.877,64	739,04	39.36%	
08	08.P03.M05.015	DN 1300	m	1.892,74	739,11	39.05%	
08	08.P03.M05.020	DN 1350	m	1.907,84	739,10	38.74%	
08	08.P03.M05.025	DN 1400	m	1.922,94	739,18	38.44%	
08	08.P03.M05.030	DN 1450	m	1.933,86	739,12	38.22%	
08	08.P03.M05.035	DN 1500	m	1.963,22	739,15	37.65%	
08	08.P03.M05.040	DN 1550	m	1.978,32	739,10	37.36%	
08	08.P03.M05.045	DN 1600	m	2.022,62	739,07	36.54%	
08	08.P03.M05.050	DN 1650	m	2.164,58	738,99	34.14%	
08	08.P03.M05.055	DN 1700	m	2.124,31	739,05	34.79%	
08	08.P03.M05.060	DN 1750	m	2.139,41	739,17	34.55%	
08	08.P03.M05.065	DN 1800	m	2.169,99	739,10	34.06%	

Sez.	Codice	Descrizione	U.M.	Euro	Manod. lorda	% Manod.	Note
08	08.P03.M10	Fornitura ed installazione di tubazione in acciaio inox all'interno di una tubazione guida in ferro trafilato mediante mezzi meccanici adeguati, misurata fra le due estremita' delle stesse, compreso l'onere per il calaggio dei singoli elementi nella camera di alloggiamento macchine, il noleggio di tutte le attrezzature di spinta, controllo e sicurezza, compreso e compensato ogni e qualsiasi altro onere, che sia attinente alle operazioni di cui sopra, per dare il lavoro finito a perfetta regola d'arte:					
08	08.P03.M10.005	DN 400	m	334,76	27,92	8.34%	
08	08.P03.M10.010	DN 450	m	401,10	32,37	8.07%	
08	08.P03.M10.015	DN 500	m	444,44	34,58	7.78%	
08	08.P03.M10.020	DN 550	m	489,82	36,79	7.51%	
08	08.P03.M10.025	DN 600	m	532,74	39,05	7.33%	
08	08.P03.M10.030	DN 650	m	585,25	52,97	9.05%	
08	08.P03.M10.035	DN 700	m	635,13	61,86	9.74%	
08	08.P03.M10.040	DN 800	m	730,75	84,77	11.60%	
08	08.P03.M10.045	DN 900	m	798,03	102,55	12.85%	
08	08.P03.M10.050	DN 1000	m	897,20	150,37	16.76%	
08	08.P03.M10.055	DN 1100	m	1.055,39	177,09	16.78%	
08	08.P03.M10.060	DN 1200	m	1.221,96	198,20	16.22%	
08	08.P03.M10.065	DN 1300	m	1.386,35	287,11	20.71%	
08	08.P03.M10.070	DN 1400	m	1.590,68	335,00	21.06%	
08	08.P03.M10.075	DN 1500	m	1.700,57	357,29	21.01%	
08	08.P03.M15	Fornitura e posa di tubazioni in acciaio per condotte interrate tipo ss, bitumate UNI 6363/84 classe C					
08	08.P03.M15.005	DN 100	m	39,45	6,15	15.59%	
08	08.P03.M15.010	DN 150	m	64,43	10,59	16.44%	
08	08.P03.M15.015	DN 250	m	118,17	16,74	14.17%	
08	08.P03.M15.020	DN 300	m	132,28	16,75	12.66%	
08	08.P03.M15.025	DN 400	m	184,28	27,92	15.15%	
08	08.P03.M15.030	DN 500	m	235,94	32,37	13.72%	
08	08.P03.M15.035	DN 600	m	296,79	37,93	12.78%	

Sezione 08: Fognature

Sez.	Codice	Descrizione	U.M.	Euro	Manod. lorda	% Manod.	Note
08	08.P03.M20	Fornitura e posa di tubazioni in acciaio per condotte interrate tipo ss, bitumate UNI 6363/84 classe B - compreso il carico e lo scarico a pie' d'opera, e la loro discesa nella trincea; compreso ogni lavoro e provvista per dare l'opera perfettamente ultimata a regola d'arte					
08	08.P03.M20.005	DN 800	m	437,78	61,86	14.13%	
08	08.P03.M20.010	DN 850	m	486,34	72,46	14.90%	
08	08.P03.M20.015	DN 900	m	571,82	102,53	17.93%	
08	08.P03.M20.020	DN 1000	m	644,01	122,04	18.95%	
08	08.P03.M20.025	DN 1200	m	860,47	198,25	23.04%	
08	08.P03.M20.030	DN 1300	m	1.021,12	287,14	28.12%	
08	08.P03.M20.035	DN 1500	m	1.189,13	357,21	30.04%	
08	08.P03.M20.040	DN 1600	m	1.260,88	382,93	30.37%	

Sez.	Codice	Descrizione	U.M.	Euro	Manod. lorda	% Manod.	Note
08	08.P03.M25	Impianto Spianto cantiere per infissione manufatti tubolari con sistema a spinta microtunnelling: Operazioni di impianto cantiere per il sistema di posa delle tubazioni senza scavo microtunnelling comprensivo di:- pannellature di recinzione di cantiere; - quota fissa per la disponibilità delle attrezzature di perforazione;- trasporto (andata e ritorno) di tutte le apparecchiature necessarie all'esecuzione dei lavori di microtunnelling;-preparazione delle attrezzature speciali di perforazione in officina;- scarico e montaggio delle stesse in superficie ed all'interno del primo pozzo di spinta;- adattamenti, esecuzione di tutti gli allacciamenti elettrici ed idraulici;- la predisposizione delle piastre di contrasto e ripartizione delle forze di spinta.Sono inoltre compresi l'impiego di mezzi di sollevamento, lo smontaggio di tutte le attrezzature al termine della spinta, tutti gli oneri per la sicurezza.Sono da escludere gli scavi necessari per l'esecuzione dei pozzi, la platea, la realizzazione e la demolizione delle opere reggispinta, i manufatti tubolari, il reinterro e ripristino del terreno.					
08	08.P03.M25.005	Per Ø DN 300/500	cad	23.873,21	14.013,57	58.70%	
08	08.P03.M25.010	Per Ø DN 600/800	cad	27.651,73	14.901,52	53.89%	
08	08.P03.M25.015	Per Ø DN 1000/1400	cad	33.995,77	18.017,76	53.00%	
08	08.P03.M25.020	Per Ø DN 1500/1800	cad	55.647,61	29.877,20	53.69%	
08	08.P03.M25.025	Per Ø DN 2000/2200	cad	68.902,74	36.359,98	52.77%	
08	08.P03.M25.030	Per Ø DN 2500	cad	81.621,87	43.137,16	52.85%	

Sez.	Codice	Descrizione	U.M.	Euro	Manod. lorda	% Manod.	Note
08	08.P03.M30	Montaggio delle attrezzature per microtunnelling nello stesso pozzo di partenza, ma in direzione di spinta diversa dalla precedente, incluso la formazione di tutti i collegamenti elettrici, idraulici, il posizionamento del carrello di spinta secondo la direzione e pendenza di progetto, la predisposizione delle piastre di contrasto e ripartizione delle forze di spinta ed ogni altro onere e magistero per dare l'attrezzatura pronta alla perforazione. E' inoltre compreso lo smontaggio di tutte le attrezzature al termine della spinta e tutti gli oneri per la sicurezza.					
08	08.P03.M30.005	Per Ø DN 300/500	cad	6.401,89	2.168,96	33.88%	
08	08.P03.M30.010	Per Ø DN 600/800	cad	10.112,73	3.477,77	34.39%	
08	08.P03.M30.015	Per Ø DN 1000/1400	cad	13.017,03	4.587,20	35.24%	
08	08.P03.M30.020	Per Ø DN 1500/1800	cad	16.402,76	5.142,27	31.35%	
08	08.P03.M30.025	Per Ø DN 2000/2200	cad	26.095,17	9.746,55	37.35%	
08	08.P03.M30.030	Per Ø DN 2500	cad	27.039,99	9.620,83	35.58%	
08	08.P03.M35	Montaggio delle attrezzature per microtunnelling su pozzi di partenza successivi al primo nell'ambito del cantiere, compreso lo scarico ed il montaggio delle stesse in superficie ed all'interno del pozzo di partenza, l'esecuzione di tutti gli allacciamenti elettrici, idraulici ed il posizionamento, la predisposizione delle piastre di contrasto e ripartizione delle forze di spinta ed ogni altro onere e magistero per dare l'attrezzatura pronta alla perforazione. E' inoltre compreso lo smontaggio di tutte le attrezzature al termine della spinta e tutti gli oneri per la sicurezza.					
08	08.P03.M35.005	Per Ø DN 300/500	cad	9.566,56	4.927,74	51.51%	
08	08.P03.M35.010	Per Ø DN 600/800	cad	12.764,70	5.796,45	45.41%	
08	08.P03.M35.015	Per Ø DN 1000/1400	cad	16.424,54	7.594,71	46.24%	
08	08.P03.M35.020	Per Ø DN 1500/1800	cad	27.361,54	14.028,26	51.27%	
08	08.P03.M35.025	Per Ø DN 2000/2200	cad	49.418,32	27.318,45	55.28%	
08	08.P03.M35.030	Per Ø DN 2500	cad	54.283,67	30.295,72	55.81%	

Sez.	Codice	Descrizione	U.M.	Euro	Manod. lorda	% Manod.	Note
08	08.P03.M40	<p>Posa in opera di tubazioni con il sistema a spinta (microtunnelling) mediante l'impiego di una microfresa telecomandata dotata di testa fresante chiusa guidata dall'esterno. Le tubazioni devono essere infisse con sistema microtunnelling senza arrecare nessun disturbo in superficie, fatta eccezione per i pozzi di testa (spinta -arrivo) e la perforazione dovrà avvenire a sezione piena con sostentamento meccanico e/o idraulico del fronte di scavo onde evitare la decompressione del terreno e gli eventuali cedimenti in superficie. I materiali di risulta saranno portati in superficie mediante un sistema di smarino a circolazione idraulica attraverso il quale il materiale scavato sarà trasportato idraulicamente in un container. Il controllo della pendenza e della posizione della testa sarà effettuato in continuo mediante l'impiego di sorgente laser posta nel pozzo di partenza su idonea mira fotosensibile solidale alla testa fresante e i dati di posizione ed inclinazione, rilevati elettronicamente, saranno protocollati con stampante collegata al sistema. Eventuali correzioni nel corso della perforazione saranno eseguite mediante utilizzo di martinetti idraulici azionabili singolarmente che agiscono sulla testa fresante. La testata di perforazione dovrà essere adatta ad ogni tipo di terreno, compresa la presenza di trovanti di dimensioni non superiori al 30% del diametro esterno della testa fresante. Nel prezzo è escluso lo scavo su roccia, da compensare a parte. Sono inoltre compresi i seguenti oneri e lavorazioni:- gli eventuali aggettamenti delle acque mediante l'uso di well - point o di pompe idrauliche; - le prove di tenuta adottando le opportune tecniche e secondo le disposizioni della D.L.; - l'eventuale realizzazione</p>					

Sez.	Codice	Descrizione	U.M.	Euro	Manod. lorda	% Manod.	Note
		di un pozzo provvisorio per il superamento di qualsiasi tipo di ostacoli incontrati durante la perforazione per consentire l'avanzamento della testata, compreso ogni onere relativo sia di costruzione sia di ripristino; Sono inoltre compresi tutti gli oneri per la sicurezza,ogni magistero per spingere le tubazioni a regola d'arte secondo gli elaborati di progetto e le disposizioni della Direzione dei Lavori.					
08	08.P03.M40.005	Per ogni ml di spinta posata con testa fresante,tubazioni DN 250/300	m	545,43	115,36	21.15%	
08	08.P03.M40.010	Per ogni ml di spinta posata con testa fresante, tubazioni DN 400	m	600,79	122,26	20.35%	
08	08.P03.M40.015	Per ogni ml di spinta posata con testa fresante, tubazioni DN 500	m	668,11	127,41	19.07%	
08	08.P03.M40.020	Per ogni ml di spinta posata con testa fresante, TUBAZIONI DN 600	m	816,22	132,55	16.24%	
08	08.P03.M40.025	Per ogni ml di spinta posata con testa fresante, tubazioni DN 700	m	852,46	137,76	16.16%	
08	08.P03.M40.030	Per ogni ml di spinta posata con testa fresante, tubazioni DN 800	m	882,48	142,87	16.19%	
08	08.P03.M40.035	Per ogni ml di spinta posata con testa fresante,tubazioni DN 900	m	967,41	140,85	14.56%	
08	08.P03.M40.040	Per ogni ml di spinta posata con testa fresante, tubazioni DN 1000	m	1.039,20	156,71	15.08%	
08	08.P03.M40.045	Per ogni ml di spinta posata con testa fresante, tubazioni DN 1100	m	1.095,81	163,60	14.93%	
08	08.P03.M40.050	Per ogni ml di spinta posata con testa fresante, tubazioni DN 1200	m	1.160,35	172,20	14.84%	
08	08.P03.M40.055	Per ogni ml di spinta posata con testa fresante, tubazioni DN 1400	m	1.268,40	180,75	14.25%	
08	08.P03.M40.060	Per ogni ml di spinta posata con testa fresante, tubazioni DN 1500	m	1.471,40	191,13	12.99%	
08	08.P03.M40.065	Per ogni ml di spinta posata con testa fresante, tubazioni DN 1600	m	1.589,10	203,09	12.78%	

Sezione 08: Fognature

Sez.	Codice	Descrizione	U.M.	Euro	Manod. lorda	% Manod.	Note
08	08.P03.M40.070	Per ogni ml di spinta posata con testa fresante, tubazioni DN 1700	m	1.650,87	215,27	13.04%	
08	08.P03.M40.075	Per ogni ml di spinta posata con testa fresante, tubazioni DN 1800	m	1.695,72	228,92	13.50%	
08	08.P03.M40.080	Per ogni ml di spinta posata con testa fresante, tubazioni DN 2000	m	2.377,95	246,12	10.35%	
08	08.P03.M40.085	Per ogni ml di spinta posata con testa fresante, tubazioni DN 2200	m	2.570,90	265,06	10.31%	
08	08.P03.M40.090	Per ogni ml di spinta posata con testa fresante, tubazioni DN 2500	m	2.736,23	287,58	10.51%	
08	08.P03.M45	Compenso per perforazione eseguita in terreni costituiti da roccia avente resistenza alla compressione monoassiale fino ai valori di seguito riportati:					
08	08.P03.M45.005	Ø 500/600, resistenza roccia fino a 200 kg/cmq	m	233,13	51,66	22.16%	
08	08.P03.M45.010	Ø 800, resistenza roccia fino a 500 kg/cmq	m	266,40	55,09	20.68%	
08	08.P03.M45.015	Ø 1000/1400, resistenza roccia fino a 750 kg/cmq	m	332,00	58,53	17.63%	
08	08.P03.M45.020	Ø 1500/1800, resistenza roccia fino a 2000 kg/cmq	m	533,56	86,06	16.13%	
08	08.P03.M45.025	Ø 2000/2200, resistenza roccia fino a 2000 kg/cmq	m	870,14	111,90	12.86%	
08	08.P03.M45.030	Ø 2500, resistenza roccia fino a 1500 kg/cmq	m	934,68	120,48	12.89%	
08	08.P03.N03	Allacciamento di immissione stradale compresa la perforazione del manufatto a mezzo di carotaggio, l'innesto del tubo e la sigillatura con malta cementizia e scaglie di mattone al canale bianco					
08	08.P03.N03.005	...	cad	117,11	60,43	51.60%	

Sez.	Codice	Descrizione	U.M.	Euro	Manod. lorda	% Manod.	Note
08	08.P03.N06	Costruzione di cameretta per la raccolta delle acque stradali compreso lo scavo, il sottofondo in conglomerato cementizio dello spessore di cm 15, la provvista del pozzetto, il carico ed il trasporto alla discarica della terra eccedente, il riempimento dello scavo, l'eventuale muratura in mattoni pieni e malta cementizia, debitamente intonacata sulle pareti interne per la posa della griglia alle quote di progetto con adozione di pozzetto in cemento armato prefabbricato a due elementi, esclusa la provvista e posa della griglia e del telaio in ghisa					
08	08.P03.N06.005	...	cad	91,43	54,80	59.94%	
08	08.P03.N09	Costruzione di cameretta per la raccolta delle acque stradali eseguita in conglomerato cementizio, compreso lo scavo, la platea di fondazione dello spessore di cm 15, il getto delle pareti verticali con cemento avente resistenza caratteristica 150 kg/cm ² , le casserature per il contenimento dei getti, il riempimento dello scavo ed il carico e trasporto della terra di risulta, esclusa la fornitura e posa della griglia					
08	08.P03.N09.005	delle dimensioni interne di cm 40x40 ed esterne di cm 80x90x75 (media altezza)	cad	113,56	46,13	40.62%	
08	08.P03.N09.010	delle dimensioni interne di cm 80x40 ed esterne di cm 80x130x75 (media altezza)	cad	154,77	67,48	43.60%	
08	08.P03.N09.015	delle dimensioni interne di cm 27x32 ed esterne di cm 82x67x75 (media altezza)	cad	86,77	33,99	39.17%	
08	08.P03.N12	Costruzione di cameretta per la raccolta delle acque stradali, in muratura di mattoni con malta ed intonaco cementizio, compreso lo scavo, la platea di fondazione in conglomerato cementizio dello spessore cm 15, il riempimento dello scavo ed il carico e trasporto della terra di risulta, esclusa la provvista e posa della griglia					

Sezione 08: Fognature

Sez.	Codice	Descrizione	U.M.	Euro	Manod. lorda	% Manod.	Note
08	08.P03.N12.005	delle dimensioni interne di cm 40x40 ed esterne di cm 90x80x50 (media altezza) spessore intonaco almeno cm 1	cad	182,31	123,88	67.95%	
08	08.P03.N12.010	delle dimensioni interne di cm 26x32 ed esterne di cm 63x82x50 (media altezza) spessore intonaco almeno cm 1	cad	152,38	104,06	68.29%	
08	08.P03.N12.015	delle dimensioni interne di cm 80x40 ed esterne di cm 80x130x75 (media altezza) spessore intonaco almeno cm 1	cad	316,98	215,32	67.93%	
08	08.P03.N12.020	delle dimensioni interne di cm 40x40 ed esterne di cm 90x80x75 (media altezza) spessore intonaco almeno cm 1	cad	257,12	177,03	68.85%	
08	08.P03.N15	Pozzo d'ispezione inserito su fognature di qualunque profondita' compresi i gradini in acciaio inox antiscivolo alla marinara esclusa la sola fornitura del chiusino per metri di profondita' formato da canna in getto cementizio dello spessore di cm 15 e diametro interno cm 100					
08	08.P03.N15.005	...	m	330,38	263,54	79.77%	
08	08.P03.N18	Cappa dello spessore di cm 1.5-2, in piano od in curva di malta cementizia					
08	08.P03.N18.005	...	m ²	13,02	11,22	86.17%	
08	08.P03.N21	Manto o cappa applicata in uno o piu' strati, compresi i giunti					
08	08.P03.N21.005	...	m ²	22,31	10,68	47.85%	
08	08.P03.N24	Posa in opera di lastre di Luserna, inclusa l'eventuale provvista e applicazione di graffe per ancoraggio alla gettata cementizia retrostante, lo spianamento a regola d'arte, il taglio, l'adattamento e la perfetta sigillatura e profilatura dei giunti con malta cementizia, escluso il sottofondo					
08	08.P03.N24.005	per rivestimento di fondi di corsi d'acqua, canali, camere di salto, formazione di marciapiedi	m ²	117,44	113,25	96.43%	
08	08.P03.N24.010	per rivestimento di muri di sponda, mantellate, pareti di camere di salto o simili	m ²	129,02	124,99	96.88%	

Sez.	Codice	Descrizione	U.M.	Euro	Manod. lorda	% Manod.	Note
08	08.P03.N27	Posa in opera di masselli o conci di pietra (sienite, diorite, o simili) inclusa la provvista e l'applicazione delle eventuali graffe per l'ancoraggio, lo spianamento a regola d'arte, il taglio, l'adattamento e la perfetta sigillatura dei giunti, esclusa la preparazione del piano di posa					
08	08.P03.N27.005	per la formazione di cordonature o rivestimenti di fondo tipo corsi d'acqua, canali, camere di salto ecc.	m²	128,18	120,40	93.93%	
08	08.P03.N27.010	per diversi usi tipo il rivestimento della faccia vista dei getti cementizi, la formazione di pareti di camere di salto, la realizzazione di muri di sponda o simili	m²	163,19	155,85	95.50%	
08	08.P03.N30	Riempimento di gabbioni, compresa la fornitura e la posa dei ciottoli, la posa e la cucitura dei gabbioni con ciottoli di dimensioni adeguate alla grossezza della maglia					
08	08.P03.N30.005	ciottoli serpentinosi o silicei, non amiantiferi	m³	71,70	59,45	82.92%	
08	08.P03.N33	Rimozione di bocchetta griglia per lo scarico delle acque piovane, compreso il carico ed il trasporto del materiale di risulta					
08	08.P03.N33.005	in pavimentazione bituminosa o litoidea, mediante l'uso di motocompressore	cad	27,97	19,84	70.92%	
08	08.P03.N33.010	in pavimentazione non bituminosa e senza l'uso del motocompressore.	cad	10,45	9,58	91.70%	
08	08.P03.N36	Posa in opera di bocchette a griglie o a gola di lupo per scarico delle acque piovane alle quote della pavimentazione finita, compresi la malta cementizia, i mattoni occorrenti e l'eventuale trasporto dal luogo di deposito al sito d'impiego su preesistente manufatto					
08	08.P03.N36.005	..	cad	45,22	42,67	94.37%	
08	08.P03.N39	Rimozione di chiusini delle fognature e simili, compreso il carico ed il trasporto del materiale di risulta					
08	08.P03.N39.005	in pavimentazione bituminosa o litoidea, mediante l'uso di motocompressore e compresa l'eventuale demolizione del manufatto per l'adeguamento in quota in piu' o in meno di cm 20	cad	47,08	31,17	66.20%	

Sezione 08: Fognature

Sez.	Codice	Descrizione	U.M.	Euro	Manod. lorda	% Manod.	Note
08	08.P03.N39.010	in pavimentazione non bituminosa e senza l'uso del motocompressore	cad	19,60	17,52	89.38%	
08	08.P03.N42	Rimozione di chiusini tipo "a pie' di gronda" o simili, delle dimensioni esterne max cm 40x40, su marciapiedi, in pavimentazione bituminosa o litoidea, compreso il carico ed il trasporto del materiale di risulta					
08	08.P03.N42.005	mediante l'uso di motocompressore	cad	53,10	37,69	70.97%	
08	08.P03.N42.010	senza l'uso di motocompressore	cad	24,87	21,98	88.37%	
08	08.P03.N45	Posa in opera di chiusini delle fognature e simili, collocati alle quote della pavimentazione finita, compresi la malta cementizia, i mattoni occorrenti e l'eventuale trasporto dal luogo di deposito al sito d'impiego su preesistente manufatto					
08	08.P03.N45.005	...	cad	70,61	63,54	89.99%	
08	08.P03.N48	Posa in opera di chiusini tipo "a pie' di gronda" o simili, delle dimensioni max di cm 40x40, su marciapiedi, in pavimentazione bituminosa o litoidea collocati alle quote della pavimentazione finita, compresa la malta cementizia ed i mattoni delle dimensioni max di cm 40x40					
08	08.P03.N48.005	...	cad	22,56	19,37	85.87%	
08	08.P03.N51	Posa di chiusini per fognature, tipo "citta' di Torino", compresa la malta di cemento occorrente forniti a pie' d'opera					
08	08.P03.N51.005	...	cad	43,98	42,90	97.54%	
08	08.P03.N54	Posa in opera di suggelli metallici a cerniera su preesistente telaio in ghisa od in ferro compresa la pulizia del telaio, la saldatura delle cerniere allo stesso, la levigatura delle saldature e ogni onere per il nolo dei mezzi di trasporto, per le attrezzature e la mano d'opera occorrente in ghisa o in ferro					
08	08.P03.N54.005	...	cad	32,39	26,72	82.50%	

Sez.	Codice	Descrizione	U.M.	Euro	Manod. lorda	% Manod.	Note
08	08.P03.N55	Fornitura e posa in opera di chiusini di ispezione in materiale composito con superficie antisdrucchiolo, conformi alla norma UNI EN 124, compreso la malta cementizia, i mattoni occorrenti e l'eventuale trasporto dal luogo di deposito al sito d'impiego su preesistente manufatto					
08	08.P03.N55.005	dimensione 400x400 - classe B 125	cad	86,25	42,91	49.75%	
08	08.P03.N55.010	dimensione 500x500 - classe B 125	cad	132,49	49,10	37.06%	
08	08.P03.N55.015	dimensione 600x600 - classe B 125	cad	186,72	56,00	29.99%	
08	08.P03.N55.020	dimensione 700x700 - classe B 125	cad	261,58	63,17	24.15%	
08	08.P03.N55.025	Ø 800 - classe B 125	cad	297,08	64,59	21.74%	
08	08.P03.N55.030	dimensione 400x400 - classe C 250	cad	103,65	42,90	41.39%	
08	08.P03.N55.035	dimensione 500x500 - classe C 250	cad	151,14	49,11	32.49%	
08	08.P03.N55.040	dimensione 600x600 - classe C 250	cad	211,58	55,98	26.46%	
08	08.P03.N55.045	dimensione 700x700 - classe C 250	cad	323,14	78,10	24.17%	
08	08.P03.N55.050	Ø 800 - classe C 250	cad	309,51	64,59	20.87%	
08	08.P03.N55.055	dimensioni 950x950 - classe c 250	cad	1.136,06	78,05	6.87%	
08	08.P03.N55.060	Ø 800 - classe D 400	cad	402,11	64,58	16.06%	
08	08.P03.N55.065	dimensioni 950x950 - classe D 400	cad	1.220,58	78,12	6.40%	
08	08.P03.N57	Posa in opera di paratoie in acciaio inossidabile a scorrimento verticale, compresa la malta di cemento occorrente per ogni kg di peso collocato in opera fornite a pie' d'opera					
08	08.P03.N57.005	...	kg	1,69	1,32	77.97%	
08	08.P03.N60	Posa in opera di paratoie basculanti o similari, a sezione circolare del diametro di cm 40-50, in acciaio inossidabile complete di comandi di manovra, compresa la malta di cemento occorrente fornite a pie' d'opera					
08	08.P03.N60.005	...	cad	157,31	157,22	99.94%	
08	08.P03.N63	Posa in opera di ferro lavorato, compresa la malta di cemento, per ogni kg di parti di ferro collocato in opera di qualunque genere (gradini di discesa pozzi, stivi, ganci, griglie, ringhiere, ecc)					
08	08.P03.N63.005	...	kg	3,38	3,29	97.33%	

Sez.	Codice	Descrizione	U.M.	Euro	Manod. lorda	% Manod.	Note
08	08.P03.N66	Fornitura e posa in opera di ferro compresa la lavorazione, una mano di minio o di bitume a caldo, la malta di cemento ecc. staffe, gradini di discesa, pozzi e simili, prezzo per ogni kg di parti in ferro collocato in opera					
08	08.P03.N66.005	...	kg	4,33	2,95	68.10%	
08	08.P03.N69	Fornitura e posa in opera di acciaio inossidabile tipo AISI 304, compresa la lavorazione, la malta di cemento, ecc. per staffe, gradini di discesa nei pozzi e simili					
08	08.P03.N69.005	...	kg	17,17	10,09	58.78%	
08	08.P03.N75	Posa in opera di chiusino sifonato carrabile in PVC rigido antiurto per raccolta e lo smaltimento delle acque, compresa ogni opera accessoria delle dimensioni da mm 150x150 a mm 300x300					
08	08.P03.N75.005	...	cad	13,74	9,51	69.20%	
08	08.P03.N78	Posa in opera di chiusino con telaio in PVC rigido antiurto, compresa ogni opera accessoria delle dimensioni da cm 20x20 a cm 60x60					
08	08.P03.N78.005	...	cad	17,00	12,86	75.64%	
08	08.P03.N81	Fornitura e posa canaletta prefabbricata per la raccolta delle acque bianche, in cemento con fibre di vetro, classe D carico A15- F900 secondo la normativa DIN V 19580/EN 1433, delle dimensioni di larghezza 390 mm, altezza 415 mm, senza pendenza interna, completa di griglia in ghisa della larghezza di 375 mm, peso minimo 40 kg al metro, tipo 2x140x20 mm, classe D 400, compreso lo scavo per l'alloggiamento, il rinfianco in calcestruzzo, ed ogni altro eventuale onere compreso per dare la lavorazione finita a regola d'arte e collaudabile					
08	08.P03.N81.005	m	579,70	25,10	4.33%	

Sez.	Codice	Descrizione	U.M.	Euro	Manod. lorda	% Manod.	Note
08	08.P03.O05	Riempimento manuale o parzialmente meccanico di gabbioni con pietrame e ciottolame a sacco, accuratamente scagliato per la chiusura dei vani, compresa la fornitura del materiale ed ogni altro onere compreso, misurato in base alle dimensioni teoriche dei gabbioni fuori opera:					
08	08.P03.O05.005	con pietrame	m³	95,84	66,68	69.57%	
08	08.P03.O05.010	con ciottolame	m³	66,23	48,25	72.85%	
08	08.P03.O10	Scavo di materie terrose e ghiaiose anche con trovanti di qualunque dimensione e durezza sino alla profondita' di cm 100 sotto il pelo delle acque di magra, compresa l'eventuale rimozione lo spostamento in opera dei trovanti di cui prima e degli eventuali prismi di calcestruzzo di difese preesistenti, per aperture di savanelle, deviazione di acque, formazione di isolotti, per fare luogo alla posa di massi naturali, compresa la sistemazione delle pareti e del fondo degli scavi, il ritombamento delle materie di risulta che dovranno comunque essere utilizzate esclusivamente secondo le disposizioni della direzione dei lavori, il riempimento dei vani rimanenti ad opera finita e lo spianamento in alveo delle materie eccedenti, il loro trasporto e la sistemazione a rifiuto, o rinterro e ad imbottimento di sponda.					
08	08.P03.O10.005	...	m³	5,42	3,01	55.60%	
08	08.P03.O15	OPERE DI DIFESA - GABBIONI METALLICI - SCOGLIERE					

Sez.	Codice	Descrizione	U.M.	Euro	Manod. lorda	% Manod.	Note
08	08.P03.O15.005	Esecuzione di scogliere con massi di pietra naturale provenienti da cave aperte per conto dell'impresa, di volume non inferiore a m ³ 0,30 e di peso superiore a q 8, per gettate subacquee ed alla rinfusa, per nuove difese o per il completamento di quelle preesistenti, comprese le indennita' di cava o di passaggio, la preparazione del fondo, l'allontanamento delle acque ed ogni altro onere per dare l'opera finita a regola d'arte.	q	2,59	0,71	27.53%	
08	08.P03.O20	Esecuzione di scogliere					
08	08.P03.O20.005	Esecuzione di scogliere con massi di pietra naturale provenienti da disalvei di volume comunque non inferiore a m ³ 0,30 e di peso superiore a q 8, per gettate subacquee ed alla rinfusa, per nuove difese o per il completamento di quelle preesistenti, comprese le movimentazioni di cantiere, la preparazione del fondo, l'allontanamento delle acque ed ogni altro onere per dare l'opera finita a regola d'arte.	m ³	40,92	20,64	50.44%	
08	08.P03.O20.010	Idem del precedente articolo ma per massi sistemati in modo tale da ottenere la sagoma prescritta compreso l'intasamento dei vani con scapoli di cava	m ³	61,66	32,38	52.52%	
08	08.P03.O20.015	Idem come sopra ma con intasamento in cls R'ck 20 in quantita' non inferiore a 0,3 m ³	m ³	112,84	37,23	32.99%	
08	08.P03.P05	Verniciatura di superfici metalliche per protezione paratoie e valvolame: applicazione su superfici metalliche di qualsiasi forma e dimensione per la protezione di paratoie e valvolame del ciclo protettivo costituito da n. 1 stesa del primer aggrappante epossivinilico, spessore 80 micron e n. 2 riprese di vernice epossivinilica, spessore 200 micron.					
08	08.P03.P05.005	...	m ²	21,63	18,52	85.62%	

Sez.	Codice	Descrizione	U.M.	Euro	Manod. lorda	% Manod.	Note
08	08.P03.P10	Risanamento di condotte fognarie in c.a. aventi un'altezza non inferiore a 1 metro compresi i seguenti interventi: pulizia della condotta con lavaggio ed idrosabbatura delle condotte esistenti al fine di pulire la struttura e renderla idonea al trattamento. Ripristino con strato di gunite di 5 cm spruzzata sul manufatto previa applicazione di rete elettrosaldata zincata - 5x10x10 o 5x15x15 fissata alla struttura esistente. La spruzzatura dovrà essere fatta con aria compressa anche a strati successivi con metodo a secco od a umido con dosi di cemento tipo 425 non inferiore a 600 kg per m ³ di sabbia anche con uso di malta additivata e prodotti speciali per operare su supporti umidi. La finitura della gunite dovrà essere fatta con cazzuola americana in modo da ottenere una superficie liscia priva di scabrezze. Il canale dovrà essere lasciato perfettamente pulito, pronto alla messa in esercizio. Il fissaggio sarà fatto con tassellature zincate e piastrelle inox. La fornitura e la posa della rete elettrosaldata zincata dovrà essere lavorata e sagomata utilizzando attrezzi che non danneggino la zincatura.					
08	08.P03.P10.005	...	m ²	80,89	46,71	57.75%	
08	08.P03.P15	Fornitura e getto in opera di malta reoplastica senza ritiro e resistente ai solfati, per interventi di limitata entità (sigillature, ripristini, fessurazioni) in condotte fognarie, eseguita con apposita attrezzatura impastatrice e spruzzatrice, con funzioni di consolidamento per strutture lesionate.					
08	08.P03.P15.005	...	m ³	1.314,45	995,83	75.76%	

Sez.	Codice	Descrizione	U.M.	Euro	Manod. lorda	% Manod.	Note
08	08.P03.P20	Trattamento delle superfici delle condotte in c.a. In cattivo stato di conservazione mediante la scarificazione delle parti di calcestruzzo distaccate o non perfettamente ancorate oppure fessurate; messa a nudo dell'intera superficie dei ferri d'armatura affioranti mediante piccoli demolitori pneumatici od elettrici ed ove occorre anche a mano; picchettatura a mano dei ferri stessi per asportare le grosse scaglie di ossido; sabbiatura a secco, idrica o mista in relazione allo stato dell'armatura e del calcestruzzo; verniciatura protettiva a base di resina epossidica spessore 100 micron; fornitura in opera di betoncino reoplastico a completamento dell'opera, compresa ogni fornitura ed opera per dare il lavoro finito a perfetta regola d'arte.					
08	08.P03.P20.005	...	m ²	24,37	21,10	86.57%	
08	08.P03.P20.010	Sigillatura di fessure dinamiche, giunti di controllo e dilatazione, in permanente immersione, larg. max del giunto 20 mm, mediante applicazione su supporto asciutto, di sigillante cementizio poliuretano elastico monocomponente.	m	12,96	9,96	76.82%	
08	08.P03.P20.015	Sigillatura di fessure dinamiche, giunti di controllo e dilatazione, in permanente immersione, larg. max del giunto 30 mm, mediante applicazione su supporto umido, a spatola, di sigillante cementizio elastico bicomponente.	m	13,72	9,38	68.39%	
08	08.P03.P20.020	Impermeabilizzazione interna di strutture in calcestruzzo o cemento armato soggette a sollecitazioni statiche e moderate sollecitazioni dinamiche, a contatto con acque calde e/o moderatamente aggressive mediante applicazione rivestimento bicomponente cementizio flessibile	m ²	40,11	19,75	49.23%	

Sezione 08: Fognature

Sez.	Codice	Descrizione	U.M.	Euro	Manod. lorda	% Manod.	Note
08	08.P03.P20.025	Impermeabilizzazione di giunti e fessure statiche con venute d'acqua in pressione mediante applicazione di malta ultrarapida espansiva esente da cloruri - varco 20x20 mm	m	19,75	19,75	100.00%	
08	08.P03.P20.030	Sabbiatura di superfici di calcestruzzo, eseguita con l'impiego di sabbia silicea, per renderle atte a ricevere malte per rasature o sistemi protettivi filmogeni	m ²	15,49	11,52	74.37%	
08	08.P03.P20.035	Protezione di strutture in c.a. soggette al contatto con acque aggressive mediante applicazione, a rullo o con air-less, di protettivo filmogeno epossidico bicomponente rigido	m ²	33,30	16,45	49.41%	
08	08.P03.P20.040	Protezione di strutture in c.a. soggette a movimenti e al contatto con acque aggressive mediante applicazione, a rullo o con air-less di protettivo filmogeno elastico epossipoliuretano e catrame bicomponente ad alto spessore specifico per impianti fognari	m ²	42,72	19,75	46.22%	
08	08.P03.P20.045	Sigillatura di giunti di controllo di costruzione, riprese di getto, fessure dinamiche in presenza di eventuali venute d'acqua mediante pasta idroespansiva giunto	m	41,60	9,87	23.73%	
08	08.P03.P25	Fornitura e posa in opera di manovre idrauliche (paratoie, panconi, ecc..) costituite da: specchio di tenuta monolitico in ghisa GG 20, gargami di scorrimento e telaio in ghisa GG 20. Albero di comando non salente, in acciaio inox AISI 304. Tenuta sui quattro lati. Bussola in bronzo, tenute riportate in bronzo sullo specchio, battuta rettificata. Movimenti guidati su ruote in ghisa GG 20 con assi in acciaio inox AISI 304, bulloneria in acciaio inox AISI 304.					
08	08.P03.P25.005	...	kg	13,07	5,17	39.56%	

Sez.	Codice	Descrizione	U.M.	Euro	Manod. lorda	% Manod.	Note
08	08.P03.P30	Rimozione di materiali vari da griglie poste su canali di adduzione, impianti di depurazione e/o stazioni di sollevamento fino ad una profondita' non superiore ai 10 m, con estrazione e sollevamento con l'utilizzo di autobotte combinato (canal-jet) del materiale grigliato in apposito cassonetto, compresa la pulizia e disinfezione del sito di lavoro. Il trasporto presso sito autorizzato allo scarico e' compreso fino ad una distanza pari a 1 km dalla zona di intervento. Sono esclusi i costi di smaltimento.					
08	08.P03.P30.005	...	cad	80,00			
08	08.P03.P35	Rimozione di materiali vari da griglie poste su condotta fognaria o su canali di adduzione agli impianti depurazione e stazioni di sollevamento ad una profondita' superiore ai 10 m, con estrazione e sollevamento con l'utilizzo di autobotte combinato (canal-jet), impianti di depurazione e/o stazioni di sollevamento previa estrazione, sollevamento della griglia con autocarro munito di gru a bordo. Il trasporto presso sito autorizzato allo scarico e' compreso fino ad una distanza pari a 1 km dalla zona di intervento. Sono esclusi i costi di smaltimento.					
08	08.P03.P35.005	...	cad	127,00			

Sez.	Codice	Descrizione	U.M.	Euro	Manod. lorda	% Manod.	Note
08	08.P03.P40	Spurgo, aspirazione e rimozione delle sabbie presenti in vasche d'accumulo delle stazioni di sollevamento, impianti di depurazione e canali fognari con l'utilizzo di autobotte combinata munita di pompa a pressione (canal-jet) e un operatore. Sono comprese tutte le operazioni e le attrezzature connesse al corretto svolgimento del lavoro e l'approvvigionamento dell'acqua ed il trasporto smaltimento delle sole materie solide (sabbie, materiali solidi, ecc.) Presso un sito autorizzato fino ad una distanza pari a 1 km dalla zona di intervento e l'accurata pulizia dei siti. Il volume verra' calcolato secondo i pesi riportati sulla bolla di trasporto o dalla documentazione rilasciata da una pesa autorizzata. Verranno riconosciuti separatamente, gli oneri di un eventuale intervento manuale all'interno delle condotte fognarie, vasche e pozzi o con attrezzatura speciale (piccone, mazze, ecc.), anche meccanica (demolitore, canal-jet munito di testina, ecc.), necessarie a rimuovere materiali consolidati, non rimovibili con il solo uso di getto d'acqua in pressione o con i automezzi suddetti.					
08	08.P03.P40.005	sono inoltre esclusi i costi di smaltimento.	m³	94,95	23,17	24.40%	

Sez.	Codice	Descrizione	U.M.	Euro	Manod. lorda	% Manod.	Note
08	08.P03.P45	Aspirazione, raccolta di morchie, fanghi, schiume e altri surnatanti su vasche o manufatti di impianti di depurazione e stazioni di sollevamento mediante aspirazione con canal-jet combinato per l'eventuale fluidificazione del materiale surnatante, compreso l'intervento manuale con idonea attrezzatura il trasporto e lo smaltimento delle sole materie solide presso un sito autorizzato. Il volume verra' calcolato secondo i pesi riportati sulla bolla di trasporto o dalla documentazione rilasciata da una pesa autorizzata. Il trasporto presso sito autorizzato allo scarico e' compreso fino ad una distanza pari a 1 km dalla zona di intervento. Sono esclusi i costi di smaltimento.					
08	08.P03.P45.005	...	m³	51,52	13,24	25.69%	
08	08.P03.P50	Pulizia, lavaggio, spurgo di griglie, pozzetto di raccolta e tratto di condotta di allaccio, con estrazione dei materiali sedimentati nel pozzetto nelle seguenti operazioni: segnaletica secondo il nuovo codice della strada necessaria per garantire il traffico stradale; apertura della griglia con l'aiuto di piccone o barramina; rimozione di rifiuti voluminosi; aspirazione dei materiali decantati e lavaggio con acque in pressione (canal-jet); la pulizia e disostruzione del tratto di condotta collegata alla fognatura con l'uso di getto d'acqua in pressione fino ad una distanza di 3 m; smaltimento dei materiali estratti presso un sito autorizzato; sistemazione delle griglie; pulizia del sito. Sono comprese tutte le attrezzature necessarie per le operazioni inerenti a detti interventi .					
08	08.P03.P50.005	Caditoia con pozzetto di raccolta acque meteoriche con profondita' fino a 2,00 m; con autobotte munito di pompa a pressione fino a 200 atm (canal-jet) ed una capacita' di carico fino a 6 m³	cad	21,62	7,61	35.20%	

Sez.	Codice	Descrizione	U.M.	Euro	Manod. lorda	% Manod.	Note
08	08.P03.P50.010	Caditoia con pozzetto, anche sifonato, di raccolta acque meteoriche con profondita' fino a 2,00 m; con autobotte munito di pompa a pressione fino a 200 atm (canal-jet) ed una capacita' di carico da 9 a 15 m ³	cad	25,63	7,61	29.69%	
08	08.P03.P50.015	Caditoia con pozzetto di raccolta acque meteoriche con profondita' oltre 2,00 m; con autobotte munito di pompa a pressione pari a 200 atm (canal-jet) ed una capacita' di carico da 9 a 15 m ³	cad	34,71	10,92	31.46%	
08	08.P03.P55	Pulizia, lavaggio, spurgo di griglioni, canaline di raccolta e tratto di condotta di allaccio, con estrazione dei materiali sedimentati nella canalina nelle seguenti operazioni: segnaletica secondo il nuovo codice della strada necessaria per garantire il traffico stradale; smontaggio e rimozione della griglia con l'aiuto di piccone e attrezzatura adatta; rimozione di rifiuti voluminosi; aspirazione dei materiali decantati e lavaggio con autobotte munito di pompa a pressione (canal-jet); la pulizia e disostruzione del tratto di condotta collegata alla fognatura con l'uso di getto d'acqua in pressione fino ad una distanza di 3 m; smaltimento dei materiali estratti presso un sito autorizzato; risistemazione e fissaggio delle griglie; pulizia del sito. Sono comprese tutte le attrezzature necessarie per le operazioni inerenti a detti interventi .					
08	08.P03.P55.005	Griglione stradale con larghezza fino a 40 cm e di lunghezza superiore ad un metro; con autobotte munito di pompa a pressione fino a 200 atm (canal-jet) ed una capacita' di carico da 9 a 15 m ³	m	21,04	6,62	31.46%	

Sez.	Codice	Descrizione	U.M.	Euro	Manod. lorda	% Manod.	Note
08	08.P03.P60	Pulizia, lavaggio, di caditoia e pozzo comprese le seguenti operazioni: segnaletica secondo il nuovo codice della strada necessaria per garantire il traffico stradale; apertura della griglia con l'aiuto di piccone; lavaggio del pozzetto con autobotte munito di pompa a pressione fino a 200 atm (canal-jet) ed una capacita' di carico da 9 a 15 m ³ per l'eliminazione ed eventuale aspirazione dei materiali presenti sul fondo del pozzetto non compattati; sistemazione delle griglie; pulizia del sito. Sono comprese tutte le attrezzature necessarie per le operazioni inerenti a detti interventi .					
08	08.P03.P60.005	cad	12,62	3,97	31.46%	
08	08.P03.P65	Lavatura con asportazione e trasporto in un sito autorizzato dei residui solidi e liquidi di camere di manovra poste su condotte fognarie, eseguita con getto di acqua misto a detergente ad alta pressione su pareti, pavimenti, scale, mancorrenti, paratoie, ecc., con successiva aspersione di disinfettante e la preventiva accurata protezione delle eventuali apparecchiature installate (l'unita' di misura per la contabilizzazione e' riferito al volume delle camere).					
08	08.P03.P65.005	...	m ³	1,93	0,50	25.69%	
08	08.P03.P70	Ventilatore della potenza oraria di almeno 3.600 m ³ con pressione di mm 50 di colonna d'acqua, con motore a benzina o nafta od elettrico, munito di tubi flessibili ed ugello per l'introduzione dell'aria in galleria, compresa la posa in opera, la rimozione, l'assistenza tecnica ed ogni provvista per il funzionamento.					
08	08.P03.P70.005	...	l	8,77	1,89	21.52%	

Sez.	Codice	Descrizione	U.M.	Euro	Manod. lorda	% Manod.	Note
08	08.P03.P75	Pulizia, lavaggio e disincrostazione di condotta fognaria, mediante uso di getto d'acqua ad alta pressione a mezzo autobotte combinata (canal-jet) nella pulizia e lavaggio della condotta fognaria sono comprese: segnaletica secondo il nuovo codice della strada, necessaria per garantire la sicurezza del traffico stradale; apertura dei due chiusini; pulizia idraulica e meccanica del tratto di canalizzazioni (canal-jet); lance ed iniettori automatici di diverso tipo; aspirazione dei materiali con autobotte; pulizia e disinfezione dei due pozzi di ispezione; chiusura dei due pozzetti. Sono altresì comprese tutte le operazioni inerenti all'intervento, all'utilizzo delle attrezzature necessarie, alla manodopera occorrente (per tratti compresi fra due pozzi d'ispezione).					
08	08.P03.P75.005	...	m	2,11	0,66	31.42%	

Sez.	Codice	Descrizione	U.M.	Euro	Manod. lorda	% Manod.	Note
08	08.P03.P80	Svuotamento e pulizia di pozzi neri, fosse biologiche e imhoff per la raccolta e smaltimento delle acque di scarico e la disostruzione dei condotti di scarico e i sifoni comprendente le seguenti operazioni: segnaletica secondo il nuovo codice della strada necessaria per garantire il traffico stradale; apertura dei chiusini o tappi di chiusura dei sifoni; aspirazione dei materiali decantati ed aggiunta di acqua in pressione (canal-jet + aspiratrice); pulizia e disotturazione delle tubazioni di scarico ed i sifoni; lance ed iniettori automatici di vario tipo; tratti di tubazione per aspirazione dei liquami dalla fossa da svuotare; pulizia dei siti; approvvigionamento dell'acqua necessaria alle operazioni; trasporto e smaltimento dei liquami in un sito autorizzato; per ogni intervento e quantità di liquami smaltiti fino a 7 m ³ verra' riconosciuto il prezzo a corpo. Il trasporto presso sito autorizzato allo scarico e' compreso fino ad una distanza pari a 1 km dalla zona di intervento. Sono esclusi i costi di smaltimento.					
08	08.P03.P80.005	...	cad	240,07	67,84	28.26%	

Sez.	Codice	Descrizione	U.M.	Euro	Manod. lorda	% Manod.	Note
08	08.P03.P85	Disotturazione, spurgo, e pulizia dei materiali solidi di condotte fognarie mediante l'uso di getto d'acqua ad alta pressione con l'utilizzo di autobotte combinato (canal-jet) comprendente: la segnaletica secondo il nuovo codice della strada necessaria per garantire la sicurezza del traffico stradale; apertura dei due chiusini; pulizia idraulica e meccanica del tratto di canalizzazioni (canal-jet); lance ed iniettori automatici di diverso tipo; aspirazione dei materiali solidi con autobotte o intervento manuale; pulizia e disinfezione dei due pozzi di ispezione; chiusura dei due chiusini. Sono altresì comprese tutte le operazioni inerenti all'utilizzo delle attrezzature necessarie, alla manodopera occorrente, all'approvvigionamento dell'acqua ed allo smaltimento dei materiali estratti in un sito autorizzato. (fino a un volume di materiale estratto pari a 1 m³). Il volume verrà calcolato secondo i pesi riportati sulla bolla di trasporto o dalla documentazione rilasciata da una pesa autorizzata. Il trasporto presso sito autorizzato allo scarico è compreso					
08	08.P03.P85.005	fino ad una distanza pari a 1 km dalla zona di intervento. Sono esclusi i costi di smaltimento.	m³	15,51	4,30	27.74%	

Sez.	Codice	Descrizione	U.M.	Euro	Manod. lorda	% Manod.	Note
08	08.P03.P90	Svuotamento e aspirazione di liquami o fanghi da canali fognari, pozzi, vasche d'accumulo, impianti di depurazione e stazioni di sollevamento ad una profondita fino a 10 m compreso il carico, il trasporto e lo scarico ad un sito autorizzato indicato dalla direzione lavori ad una distanza non superiore a 1 km dal luogo di prelievo. Il volume verra' calcolato secondo i pesi riportati sulla bolla di trasporto o dalla documentazione rilasciata da una pesa autorizzata. Il trasporto presso sito autorizzato allo scarico e' compreso fino ad una distanza pari a 1 km dalla zona di intervento. Sono esclusi i costi di smaltimento.					
08	08.P03.P90.005	...	m³	9,28	3,31	35.67%	
08	08.P03.P95	Trasporto e lo scarico di liquami e fanghi provenienti da condotte fognarie, impianti di depurazione, stazioni di sollevamento ad un sito indicato dalla direzione lavori ad una distanza superiore a 1 km dal luogo di prelievo. Oltre il primo km per ogni km in piu'.					
08	08.P03.P95.005	...	m³	0,37	0,13	35.67%	
08	08.P03.P97	Rialzo di pozzetti in cls monolitici, compreso la rimozione del chiusino in ghisa sferoidale diam. 600 mm e relativo controtelaio, la fornitura in opera dei conci in cls prefabbricati fino alla quota richiesta, il riposizionamento del controtelaio precedentemente rimosso e relativo chiusino, il ripristino del manto stradale (se su sedime stradale), o del terreno adiacente					
08	08.P03.P97.005	diametro 1000	cad	233,63	73,27	31.36%	
08	08.P03.P97.010	diametro 1200	cad	274,50	89,76	32.70%	
08	08.P03.P99	Realizzazione di grigione in ghisa pesante classe D 400 larghezza mm 440, previa fornitura e posa di canaletta prefabbricata					
08	08.P03.P99.005	...	m	583,55	46,04	7.89%	

PREMESSA SEZIONE 09 - Depurazione

Edizione 2014

Le voci di prezzo considerate nella presente sezione dell'Elenco Prezzi Regionale sono state valutate dalla Società Metropolitana Acque Torino (referente Stefano MANCA) sulla scorta della pluriennale esperienza nelle attività di progettazione e di conduzione dei lavori relativi alla depurazione dei reflui.

L'aggiornamento è stato eseguito seguendo le indicazioni della Commissione unica per il rilevamento dei costi mensili del Ministero delle Infrastrutture e dei Trasporti, Provveditorato per le Opere Pubbliche del Piemonte e della Valle d'Aosta, su base dati elenco prezzi Regione Piemonte edizione dicembre 2012.

La scelta delle voci di prezzo per la massima parte non disponibile su analoghi documenti a valenza regionale o locale, è stata effettuata tenendo presente le specifiche esperienze di progettazione maturate nel settore.

I prezzi e le descrizioni relative sono d'altra parte stati valutati a seguito di documentabili ricerche di mercato onde consentire congruo riferimento per gli operatori del settore.

Non sono comprese nella presente sezione le forniture, i noli e le opere compiute i cui prezzi e descrizioni risultino assolutamente assimilabili a quelli già contemplati in altre sezioni; si è per contro provveduto a riportare quelle voci che, pur comparando anche in altre parti dell'elenco prezzi regionale, presentino peculiarità e di conseguenza prezzi, specifiche dei lavori di realizzazione di sistemi di depurazione.

Per la corretta progettazione delle opere comprendenti la gestione dei materiali di scavo (terre e rocce), nonché il conseguente utilizzo delle relative voci proposte nella presente sezione, si rimanda ai contenuti riportati nell'allegato A - Nota metodologica del prezzario (paragrafo 2.2.5), laddove sono stati forniti gli indirizzi operativi applicabili nella gestione dei materiali scavati, in coerenza con le disposizioni che allo stato attuale regolano la materia. Data la specificità dei contenuti ivi proposti, se ne consiglia la lettura in quanto propedeutica ad un corretto approccio progettuale.

I prezzi sono comprensivi del 24,30% (13% + 10%) per spese generali ed utili di impresa.

Qualora le voci di prezzo della presente sezione siano impiegabili per l'attuazione delle previsioni finalizzate alla tutela della salute e sicurezza nei luoghi di lavoro, secondo quanto previsto nell'allegato XV del D.Lgs. 81/08 s.m.i. per la stima dei costi della sicurezza relativi, si dovrà preventivamente procedere ad un ricalcolo della stima del prezzo definendo il costo di sicurezza utilizzabile attraverso lo scorporo dal prezzo della singola voce utilizzata della quota di utile prevista del 10%. I costi così stimati non saranno ribassabili e verranno riconosciuti per le quantità eseguite, nell'ambito dello specifico computo metrico estimativo delle misure di sicurezza redatto.

La mano d'opera edile (ed affine) utilizzata per la valorizzazione delle analisi è quella in vigore al secondo semestre 2013, come risultante dai

dati forniti dalla Commissione Unica per il rilevamento dei costi mensili del Ministero delle Infrastrutture e dei Trasporti, Provveditorato per le Opere Pubbliche del Piemonte e della Valle d'Aosta.

Per la stesura di nuove analisi prezzi il costo orario della manodopera da applicare per le singole categorie di lavori è da riferirsi ai rispettivi Contatti Collettivi Nazionali di Lavoro (C.C.N.L.) vigenti.

Per la manodopera edile ed impiantistica tali valori sono consultabili semestralmente all'indirizzo www.regione.piemonte.it/oopp/prezzario alla voce "manodopera".

Con riferimento alle nuove disposizioni normative di cui alla L. 98/2013 (ex art. 32 modificativo dell'art. 82 del D.Lgs. 163/06 s.m.i.), riguardanti la valutazione delle offerte al massimo ribasso al netto del cosiddetto "costo del personale", la presente edizione del prezzario fornisce indicazioni operative al paragrafo 2.2.2.1 dell'allegato A - Nota metodologica -, alla cui lettura si rimanda per la comprensione di quanto proposto e la conseguente corretta applicazione dei valori di incidenza forniti. Si sottolinea che, come riportato nella nota suddetta, i valori forniti per tale presunta incidenza nell'ambito del presente prezzario regionale, sia in termini puntuali (ossia sulla singola voce di prezzo) sia per tipologia di opera e/o lavoro (ossia in generale per capitolo o per articolo) sono LORDI (dunque comprensivi del 24,30% per spese generali ed utili di impresa) e pertanto per poterli utilizzare per i fini suddetti necessitano del preventivo scorporo di tale componente.

Con specifico riferimento alla presente sezione tematica, per l'edizione 2014 si propone, quale valore indicativo di stima della quota di costo del personale potenzialmente impiegato per l'esecuzione delle lavorazioni previste, una percentuale pari al 38%. Qualora l'utilizzatore non riscontrasse corrispondenza tra il proprio contesto operativo e la percentuale qui ipotizzata, rimane a carico dello stesso (professionista/operatore economico) l'eventuale ulteriore stima della percentuale presunta.

Sez.	Codice	Descrizione	U.M.	Euro	Manod. lorda	% Manod.	Note
09	09	Depurazione					
09	09.P01	OPERE CIVILI					
09	09.P01.A05	F/STESA MALTA SPECIALE SU PISTE DI CORSA CARRIPONTE SEDIMENTATORE Realizzazione delle vie di corsa carriponte comprendente: a. pulizia della superficie da trattare mediante idrolavaggio ad alta pressione; b. getto mediante colaggio continuo di malta cementizia colabile a ritiro compensabile, autolivellante, resistente ai solfati, fibrorinforzata con fibre flessibili di speciale lega amorfa, non attaccabile dai cloruri e non ossidabile, comprensiva di cassetta impermeabile per poter ottenere un perfetto livellamento del piano di scorrimento del carroponte, spessore minimo 2 cm; c. spargimento di sabbia silicea (0,2÷0,8 mm.) sulla superficie quando la malta è ancora fresca per ottenere l'effetto antisdrucchiolo.					
09	09.P01.A05.005	Caratteristiche tecniche: - resistenza compressione a 28 gg. 60 Mpa - resistenza flessione a 28 gg. 12 Mpa Secondo norme UNI 6132 e DM del 03/06/1968	m ²	39,83			
09	09.P01.A10	RIFACIMENTO VIE DI CORSA DEI CARRIPONTE Rifacimento delle vie di corsa dei carriponte comprendente: a) sabbiatura delle superfici; b) stesa del primer di ancoraggio, consumo non inferiore a 300 gr/cm ² ; c) stesa di resina epox senza solvente, spessore indicativo non inferiore a 6 mm (in verticale e orizzontale); d) spargimento di inerti quarziferi sferoidali, pezzatura < 0,4 mm e mano a finire di resina epossidica; e) riempimento dei giunti a saturazione. Tutti i prodotti devono essere resistenti al cloruro di sodio ed il tutto deve resistere a - 25°C ed ai carichi impressi dalle apparecchiature; devono inoltre possedere lo stesso coefficiente di dilatazione del cls e resistente maggiori di 700 Kg/cm ² .					

Sez.	Codice	Descrizione	U.M.	Euro	Manod. lorda	% Manod.	Note
09	09.P01.A10.005	Il prezzo sarà corrisposto dopo 6 mesi dalla realizzazione. La posa dovrà essere effettuata posizionando fodere laterali per il perfetto livellamento dei materiali posati. La misura si intende presa in proiezione orizzontale della via di corsa più i risvolti.	m ²	99,55			
09	09.P01.A15	LIVELLAMENTO STRAMAZZI VASCA SEDIMENTAZIONE Livellamento degli stramazzi di vasca di sedimentazione comprensivo di: 1) pulizia con idropulitrice della lama di stramazzo; 2) rilevamento delle quote dello stramazzo a fine di individuare la quota media di livellamento; 3) abbassamento od innalzamento dello stramazzo con eventuale sostituzione della bulloneria di ancoraggio; 4) fissaggio tramite tasselli INOX M 8x75 di piastre a molla INOX per bloccaggio di eventuali tratte mal ancorate in ragione del 30% max del perimetro, i tasselli dovranno essere in n. 3 al m; 5) risigillatura con silicone del bordo lato interno per evitare il sifonamento della lamiera o posa di guarnizione morbida.					
09	09.P01.A15.005	...	m	5,30			
09	09.P01.A20	FORMAZIONE FONDO COCLEE SAGOMATO CON MALTA SPECIALE Sagomatura fondo canale coclee mediante getto di miscela di malta speciale con aggiunta, nella fase finale, di sabbia quarzifera (granulometria 0,3 mm).					
09	09.P01.A20.005	a miglioramento della qualità della sede di alloggiamento delle macchine.	m ³	248,87			
09	09.P01.A25	F/POSA DI DISSUASORI PER VOLATILI Fornitura e posa in opera di dissuasori antigabbiano realizzati in elementi di filo di acciaio inox a U, incastrati su nastro sagomato di acciaio inossidabile e incollati sulle struttura da proteggere (tubazioni aria ossidazione e in generale tubazioni esposte, quadri elettrici, ecc. .					
09	09.P01.A25.005	...	m	9,94			

Sez.	Codice	Descrizione	U.M.	Euro	Manod. lorda	% Manod.	Note
09	09.P01.A30	CARPENTERIE IN ACCIAIO ZINCATO QUALI GRIGLIATI CARRABILI, PEDONABILI, PASSERELLE, RAMPE SCALE					
09	09.P01.A30.005	Fornitura e posa in opera di acciaio zincato compresa la lavorazione.	kg	6,18			
09	09.P01.A35	REALIZZAZIONE DI COPERTURA IN LAMIERA GRECATA COIBENTATA Fornitura e posa di copertura in lastre isolate coibentate a profilo grecato in acciaio zincato, protetta nella faccia superiore da un rivestimento anticorrosivo (spessore totale lamiera + rivestimento minimo 1,5 mm.) e nella faccia inferiore da un primer bituminoso termostabile.					
09	09.P01.A35.005	compresi gruppi di fissaggio e pezzi speciali (spessore minimo 50 mm)	m²	79,61			
09	09.P01.A40	F/POSA DI COPERTURE IN LAMIERA STRIATA					
09	09.P01.A40.005	Fornitura e posa in opera di lamiere in acciaio zincato striate.	kg	9,30			
09	09.P01.A45	F/POSA DI TUBAZIONI IN ACCIAIO PER CONDOTTE INTERRATE TIPO SS, BITUMATE UNI 6363 Fornitura e posa di tubazioni in acciaio per condotte interrato tipo SS, bitumate UNI 6363/C UNI 6363/B; UNI 6363 - ERW o LSAW fino a 500 compreso UNI 6363 - ERW o LSAW o SSAW oltre 500, rivestimento esterno bituminoso UNI 5256 Classe III, rivestimento interno Primer bituminoso					
09	09.P01.A45.005	a) DN 100	m	18,93			
09	09.P01.A45.010	b) DN 150	m	28,87			
09	09.P01.A45.015	c) DN 200	m	41,49			
09	09.P01.A45.020	d) DN 250	m	54,77			
09	09.P01.A45.025	e) DN 300	m	68,03			
09	09.P01.A45.030	f) DN 350	m	80,30			
09	09.P01.A45.035	g) DN 400	m	87,59			
09	09.P01.A45.040	h) DN 450	m	96,57			
09	09.P01.A45.045	i) DN 500	m	108,81			
09	09.P01.A45.050	j) DN 550	m	112,81			

Sezione 09: Depurazione

Sez.	Codice	Descrizione	U.M.	Euro	Manod. lorda	% Manod.	Note
09	09.P01.A45.055	k) DN 600	m	122,78			
09	09.P01.A45.060	l) DN 800	m	179,18			
09	09.P01.A45.065	m) DN 1000	m	268,79			
09	09.P01.A50	F/POSA DI TUBAZIONI IN ACCIAIO ZINCATO					
09	09.P01.A50.005	Fornitura e posa di tubazioni in acciaio zincato UNI 8863	kg	9,94			
09	09.P02	OPERE MECCANICHE					
09	09.P02.A05	F/POSA DI TUBAZIONI IN ACCIAIO Fornitura e posa di tubazioni in acciaio nero tipo UNI 6363/C saldate e verniciate complete di curve, tee, e raccorderia					
09	09.P02.A05.005	c) DN 40	m	16,79			
09	09.P02.A05.010	d) DN 50	m	20,57			
09	09.P02.A05.015	e) DN 65	m	23,88			
09	09.P02.A05.020	f) DN 80	m	32,50			
09	09.P02.A05.025	g) DN 100	m	37,17			
09	09.P02.A05.030	h) DN 125	m	47,12			
09	09.P02.A05.035	i) DN 150	m	59,74			
09	09.P02.A05.040	j) DN 200	m	84,96			
09	09.P02.A05.045	k) DN 250	m	104,21			
09	09.P02.A05.050	l) DN 300	m	134,74			
09	09.P02.A05.055	m) DN 350	m	168,55			
09	09.P02.A05.060	n) DN 400	m	208,38			
09	09.P02.A05.065	o) DN 450	m	260,17			
09	09.P02.A05.070	p) DN 500	m	309,94			
09	09.P02.A10	F/POSA DI FLANGE A COLLARINO Dimensioni e fori secondo UNI 228 2/67 PN 16, con gradino secondo UNI 2229/67					
09	09.P02.A10.005	c) DN 40	cad	10,12			
09	09.P02.A10.010	d) DN 50	cad	12,93			
09	09.P02.A10.015	e) DN 65	cad	16,44			
09	09.P02.A10.020	f) DN 80	cad	20,30			
09	09.P02.A10.025	g) DN 100	cad	24,46			
09	09.P02.A10.030	h) DN 125	cad	31,60			
09	09.P02.A10.035	i) DN 150	cad	38,48			

Sezione 09: Depurazione

Sez.	Codice	Descrizione	U.M.	Euro	Manod. lorda	% Manod.	Note
09	09.P02.A10.040	j) DN 200	cad	50,61			
09	09.P02.A10.045	k) DN 250	cad	69,61			
09	09.P02.A10.050	l) DN 300	cad	88,51			
09	09.P02.A10.055	m) DN 350	cad	110,85			
09	09.P02.A10.060	n) DN 400	cad	133,72			
09	09.P02.A10.065	o) DN 450	cad	157,95			
09	09.P02.A10.070	p) DN 500	cad	196,63			
09	09.P02.A15	F/POSA DI FLANGE PIANE Di dimensioni e forature secondo UNI 2278/67 PN 16 e 2277/76 PN 10					
09	09.P02.A15.005	c) DN 40	cad	9,63			
09	09.P02.A15.010	d) DN 50	cad	12,36			
09	09.P02.A15.015	e) DN 65	cad	15,66			
09	09.P02.A15.020	f) DN 80	cad	19,10			
09	09.P02.A15.025	g) DN 100	cad	23,77			
09	09.P02.A15.030	h) DN 125	cad	30,53			
09	09.P02.A15.035	i) DN 150	cad	36,84			
09	09.P02.A15.040	j) DN 200	cad	49,58			
09	09.P02.A15.045	k) DN 250	cad	69,47			
09	09.P02.A15.050	l) DN 300	cad	83,55			
09	09.P02.A15.055	m) DN 350	cad	107,03			
09	09.P02.A15.060	n) DN 400	cad	127,54			
09	09.P02.A15.065	o) DN 450	cad	149,98			
09	09.P02.A15.070	p) DN 500	cad	186,50			
09	09.P02.A20	F/POSA DI FLANGE CIECHE Di dimensioni e foratura secondo UNI 6093/67 PN 16, con gradino UNI 2229/67 compresi bulloni, dadi, rondelle zincati e guarnizioni					
09	09.P02.A20.005	c) DN 40	cad	4,92			
09	09.P02.A20.010	d) DN 50	cad	6,12			
09	09.P02.A20.015	e) DN 65	cad	7,57			
09	09.P02.A20.020	f) DN 80	cad	9,70			
09	09.P02.A20.025	g) DN 100	cad	11,65			
09	09.P02.A20.030	h) DN 125	cad	17,59			
09	09.P02.A20.035	i) DN 150	cad	22,21			

Sez.	Codice	Descrizione	U.M.	Euro	Manod. lorda	% Manod.	Note
09	09.P02.A20.040	j) DN 200	cad	34,36			
09	09.P02.A20.045	k) DN 250	cad	53,19			
09	09.P02.A20.050	l) DN 300	cad	74,63			
09	09.P02.A20.055	m) DN 350	cad	114,80			
09	09.P02.A20.060	n) DN 400	cad	146,66			
09	09.P02.A20.065	o) DN 450	cad	181,17			
09	09.P02.A20.070	p) DN 500	cad	224,31			
09	09.P02.A25	COIBENTAZIONE TUBAZIONI La coibentazione deve essere realizzata con coppelle di lana di vetro eventualmente fissata con filo armonico inossidabile e rifinita con lamierino di alluminio lucidato collegato con viti in acciaio inox.					
09	09.P02.A25.005	a) DN 65 spessore coibentazione 40 mm	m	11,96			
09	09.P02.A25.010	b) DN 80 spessore coibentazione 60 mm	m	14,20			
09	09.P02.A25.015	c) DN 150 spessore coibentazione 60 mm	m	25,62			
09	09.P02.A25.020	d) DN 300 spessore coibentazione 100 mm	m	49,77			
09	09.P02.A30	F/POSA ATTACCO DI FLUSSAGGIO A MANICHETTA DN 25 Costruzione e posa di complessivo per flussaggio tubazione, formato da tronchetto filettato 2", valvola a sfera 2", riduzione a doppia vite 2"/1", attacco rapido da 1" filettato femmina.					
09	09.P02.A30.005	compreso il montaggio dei particolari la foratura della tubazione con cannello ossiacetilenico, aggiustaggio e saldatura del tronchetto.	cad	39,83			
09	09.P02.A35	F/POSA DI TUBAZIONI IN PVC PER CONDOTTE ARIA Fornitura e posa in opera di tubazioni in PVC rigido PN 10 UNI 7441/75/TIPO311 protette da UV per condotte aria con giunzioni saldate o filettate complete di curve, tee e raccorderia; esente da cariche plastificanti con resistenza minima di 480 kg/cm² a trazione.					
09	09.P02.A35.005	a) DN 250	m	76,99			
09	09.P02.A35.010	b) DN 315	m	88,92			
09	09.P02.A35.015	c) DN 400	m	179,18			
09	09.P02.A35.020	d) DN 500	m	242,24			
09	09.P02.A35.025	e) DN 800	m	484,47			

Sez.	Codice	Descrizione	U.M.	Euro	Manod. lorda	% Manod.	Note
09	09.P02.A40	F/POSA DI TUBI IN PVC PN 10 A 20°C - PN 6 A 40°C Fornitura e posa in opera di tubi in PVC rigido, barre 6 m, PN 10 a 20° C - PN 6 a 40 °C - UNI 7441 - 7448 Tipo 312. Compresa raccorderia filettata od incollata, flange, cartelle, bocchettoni, collanti, detergenti, sigillanti, supporti in PVC saldato e tassellato di tipo semplice ed a U, supporti a cravatta, supporti a mensola, ancoraggi orizzontali e verticali, ancoraggi per elementi flangiati, supporti per valvole a membrana ed a sfera esclusi compensatori per dilatazioni e supporto continuo.					
09	09.P02.A40.005	a) DN 32	m	5,30			
09	09.P02.A40.010	b) DN 40	m	6,03			
09	09.P02.A40.015	c) DN 50	m	7,21			
09	09.P02.A40.020	d) DN 63	m	9,15			
09	09.P02.A40.025	e) DN 75	m	11,12			
09	09.P02.A40.030	f) DN 90	m	11,96			
09	09.P02.A40.035	g) DN 110	m	15,18			
09	09.P02.A40.040	h) DN 125	m	19,91			
09	09.P02.A40.045	i) DN 140	m	25,23			
09	09.P02.A40.050	j) DN 160	m	30,22			
09	09.P02.A40.055	k) DN 200	m	41,81			
09	09.P02.A40.060	l) DN 250	m	57,07			
09	09.P02.A45	F/POSA GOMITI IN PVC UNI 7441 fornitura di gomiti in PVC UNI 7441 - colore grigio PN 16, serie metrica.					
09	09.P02.A45.005	a) DN 100	cad	11,96			
09	09.P02.A45.010	b) DN 110	cad	13,26			
09	09.P02.A45.015	c) DN 125	cad	15,91			
09	09.P02.A45.020	d) DN 160	cad	27,89			
09	09.P02.A45.025	e) DN 225	cad	47,12			
09	09.P02.A50	F/POSA CURVE IN PVC UNI 7441 fornitura di curve in PVC UNI 7441 - colore grigio PN 16, serie metrica.					
09	09.P02.A50.005	a) DN 100	cad	30,22			

Sez.	Codice	Descrizione	U.M.	Euro	Manod. lorda	% Manod.	Note
09	09.P02.A50.010	b) DN 110	cad	39,63			
09	09.P02.A50.015	c) DN 125	cad	60,07			
09	09.P02.A50.020	d) DN 160	cad	82,97			
09	09.P02.A50.025	e) DN 225	cad	112,81			
09	09.P02.A55	F/POSA VALVOLE A SFERA IN PVC Fornitura e posa in opera di valvola a sfera in PVC rigido non plastificato corpo PN 10, attacchi a flangia libera, filettati o da incollare;					
09	09.P02.A55.005	a) DN 10	cad	29,33			
09	09.P02.A55.010	b) DN 15	cad	31,20			
09	09.P02.A55.015	c) DN 20	cad	35,84			
09	09.P02.A55.020	d) DN 25	cad	43,99			
09	09.P02.A55.025	e) DN 32	cad	55,23			
09	09.P02.A55.030	f) DN 40	cad	66,10			
09	09.P02.A55.035	g) DN 50	cad	81,50			
09	09.P02.A55.040	h) DN 65	cad	149,23			
09	09.P02.A55.045	i) DN 80	cad	188,09			
09	09.P02.A55.050	j) DN 100	cad	257,09			
09	09.P02.A60	F/POSA VALVOLE A DISCO IN PVC Fornitura e posa di valvola a disco in PVC rigido non plastificato copro PN 10, attacchi a flangia libera, filettati o da incollare;					
09	09.P02.A60.005	a) DN 10	cad	27,40			
09	09.P02.A60.010	b) DN 15	cad	28,05			
09	09.P02.A60.015	c) DN 20	cad	32,26			
09	09.P02.A60.020	d) DN 25	cad	39,83			
09	09.P02.A60.025	e) DN 32	cad	49,71			
09	09.P02.A60.030	f) DN 40	cad	59,54			
09	09.P02.A60.035	g) DN 50	cad	73,34			
09	09.P02.A60.040	h) DN 65	cad	134,06			
09	09.P02.A60.045	i) DN 80	cad	169,61			
09	09.P02.A60.050	j) DN 100	cad	230,96			
09	09.P02.A70	F/POSA DI CURVE IN ACCIAIO INOX Fornitura e posa di curve in acciaio INOX AISI 304 compresa preparazione e le due saldature.					

Sezione 09: Depurazione

Sez.	Codice	Descrizione	U.M.	Euro	Manod. lorda	% Manod.	Note
09	09.P02.A70.005	a) DN 50	cad	20,17			
09	09.P02.A70.010	b) DN 80	cad	31,87			
09	09.P02.A70.015	c) DN 100	cad	42,46			
09	09.P02.A70.020	d) DN 125	cad	53,78			
09	09.P02.A70.025	e) DN 150	cad	86,25			
09	09.P02.A70.030	f) DN 200	cad	104,86			
09	09.P02.A70.035	g) DN 250	cad	148,66			
09	09.P02.A70.040	h) DN 300	cad	203,75			
09	09.P02.A75	FORNITURA E POSA IN OPERA DI CARPENTERIA INOX					
09	09.P02.A75.005	Fornitura e posa in opera di strutture di carpenteria in acciaio inox AISI 304 saldato oppure imbullonato con bulloneria inox e fissato con tasselli inox; compreso trattamento delle saldature con prodotti decapanti per dare il tutto finito correttamente.	kg	6,63			
09	09.P02.A80	FORNITURA E POSA DI CARPENTERIA IN ACCIAIO					
09	09.P02.A80.005	Fornitura e posa in opera di strutture di carpenteria in acciaio al carbonio verniciato saldato oppure imbullonato con bulloneria inox e fissato con tasselli inox. I profilati in acciaio avranno i profili unificati UNI e dovranno inoltre possedere i requisiti elencati in UNI 5334 - 64 - Dimensionati per frecce max 1/400 della luce. Bulloni, chiodi da impiegarsi nell'esecuzione delle strutture metalliche portanti, dovranno rispondere alle prescrizioni di cui al D.M. 09/01/1996 e relativa circolare del Ministero dei LL. PP. n. 252. Gli acciai di uso generale per laminati, barre, larghi piatti, lamiere, saranno di tipo 1 o tipo 2. Gli acciai di tipo 1 saranno Fe 42 B della norma UNI 7076/72	kg	2,98			
09	09.P02.A85	FORNITURA E POSA DI CARPENTERIA IN ACCIAIO ZINCATO					
09	09.P02.A85.005	Fornitura e posa in opera di strutture di carpenteria in acciaio zincato a caldo saldato oppure imbullonato con bulloneria inox e fissato con tasselli inox.	kg	3,67			

Sez.	Codice	Descrizione	U.M.	Euro	Manod. lorda	% Manod.	Note
09	09.P02.A90	F/POSA DI VALVOLE CORPO OVALE CUNEO GOMMATO Valvole di intercettazione a corpo ovale a cuneo gommatato flangiate PN10 Corpo: ghisa sferoidale Albero: INOX 13% Cr Cuneo: ghisa sferoidale con gomma nitrilica Rivestimento esterno ed interno: Vernice epox. termoindurente Tenuta: doppio O. R. - anello NBR Bulloni: INOX AISI 304					
09	09.P02.A90.005	a) DN 100	cad	219,02			
09	09.P02.A90.010	b) DN 150	cad	365,01			
09	09.P02.A90.015	c) DN 200	cad	633,79			
09	09.P02.A90.020	d) DN 250	cad	935,73			
09	09.P02.A90.025	e) DN 300	cad	1.327,29			
09	09.P02.A95	FORNITURA E POSA IN OPERA DI SARACINESCHE: A corpo ovale con cuneo in ottone, corpo in ghisa G G 25 del tipo Meehanite, PN 10, coperchio e volantino in ghisa, asta in acciaio inox, madreviti in ottone, flange forate secondo UNI 2223/67 PN 10, scartamento tra le flange cm 20 + D (esenti da manutenzione).					
09	09.P02.A95.005	a) DN 40	cad	54,49			
09	09.P02.A95.010	b) DN 50	cad	63,85			
09	09.P02.A95.015	c) DN 65	cad	85,82			
09	09.P02.A95.020	d) DN 80	cad	100,07			
09	09.P02.A95.025	e) DN 100	cad	130,20			
09	09.P02.A95.030	f) DN 125	cad	165,58			
09	09.P02.A95.035	g) DN 150	cad	214,34			
09	09.P02.A95.040	h) DN 200	cad	341,79			
09	09.P02.A95.045	i) DN 250	cad	564,77			
09	09.P02.A95.050	j) DN 300	cad	789,08			
09	09.P02.B05	FORNITURA E POSA IN OPERA DI SARACINESCHE: A corpo piatto in ghisa, vite interna, cuneo in ghisa, attacchi flangiati UNI 2223/67 PN 10, provviste di volantino in ghisa piatto (esenti da manutenzione).					
09	09.P02.B05.005	a) DN 40	cad	52,29			

Sezione 09: Depurazione

Sez.	Codice	Descrizione	U.M.	Euro	Manod. lorda	% Manod.	Note
09	09.P02.B05.010	b) DN 50	cad	57,07			
09	09.P02.B05.015	c) DN 65	cad	70,34			
09	09.P02.B05.020	d) DN 80	cad	83,79			
09	09.P02.B05.025	e) DN 125	cad	98,87			
09	09.P02.B05.030	f) DN 150	cad	130,60			
09	09.P02.B05.035	g) DN 200	cad	149,33			
09	09.P02.B05.040	h) DN 250	cad	230,28			
09	09.P02.B05.045	i) DN 300	cad	393,00			
09	09.P02.B10	FORNITURA E POSA IN OPERA DI VALVOLE DI RITEGNO Con otturatore in ghisa, adatte per installazioni orizzontali, corpo in ghisa PN 10, attacchi flangiati secondo UNI 2223 PN 10;					
09	09.P02.B10.005	a) DN 50	cad	48,46			
09	09.P02.B10.010	b) DN 65	cad	68,95			
09	09.P02.B10.015	c) DN 80	cad	79,61			
09	09.P02.B10.020	d) DN 100	cad	100,87			
09	09.P02.B10.025	e) DN 125	cad	131,39			
09	09.P02.B10.030	f) DN 150	cad	179,53			
09	09.P02.B10.035	g) DN 200	cad	289,01			
09	09.P02.B10.040	h) DN 250	cad	566,09			
09	09.P02.B10.045	i) DN 300	cad	657,67			
09	09.P02.B15	FORNITURA E POSA IN OPERA DI VALVOLE DI RITEGNO In acciaio corpo PN 10, con otturatore in acciaio, flange PN 10 UNI 2223/67 con gradino rialzato UNI 2229;					
09	09.P02.B15.005	a) DN 50	cad	238,89			
09	09.P02.B15.010	b) DN 65	cad	292,01			
09	09.P02.B15.015	c) DN 80	cad	331,81			
09	09.P02.B15.020	d) DN 100	cad	464,55			
09	09.P02.B15.025	e) DN 125	cad	690,20			
09	09.P02.B15.030	f) DN 150	cad	769,84			
09	09.P02.B15.035	g) DN 200	cad	1.221,10			

Sez.	Codice	Descrizione	U.M.	Euro	Manod. lorda	% Manod.	Note
09	09.P02.B20	F/POSA GIUNTI DI SMONTAGGIO Giunti di smontaggio valvole completamente in acciaio verniciato con guarnizione in gomma nitrilica flangiati PN10					
09	09.P02.B20.005	a) DN 50	cad	126,08			
09	09.P02.B20.010	b) DN 100	cad	232,28			
09	09.P02.B20.015	c) DN 150	cad	331,81			
09	09.P02.B20.020	d) DN 200	cad	497,73			
09	09.P02.B20.025	e) DN 250	cad	550,80			
09	09.P02.B20.030	f) DN 300	cad	603,94			
09	09.P02.B20.035	g) DN 350	cad	763,18			
09	09.P02.B20.040	h) DN 400	cad	929,11			
09	09.P02.B20.045	i) DN 500	cad	1.194,55			
09	09.P02.B25	F/POSA VALVOLA DI MANOVRA RAPIDA Fornitura e posa di valvola di manovra rapida per spurgo PN 10 DN 150 Corpo GG25 - piatto INOX AISI 316 Asta AISI 316 - ingrassatore su reggispinta Tenuta PTFE su lama Leve acciaio verniciato					
09	09.P02.B25.005	a) DN 80	cad	311,91			
09	09.P02.B25.010	b) DN 150	cad	424,73			
09	09.P02.B30	F/POSA VALVOLE PNEUMATICHE A GHIGLIOTTINA Fornitura e posa di valvole di intercettazione a ghigliottina con attuatore pneumatico A) Attuatore: a cilindro (interno cilindro cromato) doppio effetto Serie unificate C NOMO Teste di alluminio Stelo rivestito in Cromo duro Canna in acciaio cromato Protezione esterna smaltatura Attacchi aria 3/8" - 1" - 4" PN aria 14 bar Fine pneumatici corsa A/C tenuta IP 65 Guarnizioni EPDM B) Materiali: Corpo GG25/Piatto inox AISI 316 Asta AISI 316/ingrassatore su reggispinta Tenuta PTFE su lama					
09	09.P02.B30.005	b) DN 100	cad	716,74			
09	09.P02.B30.010	c) DN 150	cad	829,55			
09	09.P02.B30.015	d) DN 200	cad	1.128,18			
09	09.P02.B30.020	e) DN 250	cad	1.327,29			

Sez.	Codice	Descrizione	U.M.	Euro	Manod. lorda	% Manod.	Note
09	09.P02.B35	F/POSA VALVOLA DI RITEGNO A CLAPET Fornitura e fornitura e posa di valvola di ritegno a clapet - Corpo in ghisa - Piattello in ghisa - Molla in bronzo - Verniciatura epossidica - Pressione nominale PN16					
09	09.P02.B35.005	a) DN 100	cad	232,28			
09	09.P02.B35.010	b) DN 125	cad	301,94			
09	09.P02.B35.015	c) DN 150	cad	404,81			
09	09.P02.B35.020	d) DN 200	cad	670,26			
09	09.P02.B35.025	e) DN 250	cad	1.008,73			
09	09.P02.B35.030	f) DN 300	cad	2.044,01			
09	09.P02.B40	F/POSA VALVOLA DI RITEGNO A PALLA Fornitura e fornitura e posa di valvola di ritegno a palla - Corpo in ghisa - Sfera in ghisa rivestita in elastomerico - Verniciatura epossidica					
09	09.P02.B40.005	b) DN 100	cad	398,18			
09	09.P02.B40.010	c) DN 150	cad	597,27			
09	09.P02.B40.015	d) DN 200	cad	1.260,94			
09	09.P02.B40.020	e) DN 250	cad	2.754,10			
09	09.P02.B40.025	f) DN 300	cad	3.981,86			
09	09.P02.B45	F/POSA VALVOLA A SFERA INOX Fornitura e fornitura e posa di valvola a sfera INOX filettata - PN 40					
09	09.P02.B45.005	a) DN 25	cad	39,83			
09	09.P02.B45.010	b) DN 32	cad	51,10			
09	09.P02.B45.015	c) DN 40	cad	69,01			
09	09.P02.B45.020	d) DN 50	cad	91,58			
09	09.P02.B45.025	e) DN 60	cad	99,55			
09	09.P02.B45.030	f) DN 80	cad	119,45			

Sez.	Codice	Descrizione	U.M.	Euro	Manod. lorda	% Manod.	Note
09	09.P02.B50	F/POSA DI POMPA DOSATRICE PER IPOCLORITO Elettropompa dosatrice volumetrica a pistone tuffante realizzata in PVC completa di indicatore analogico di portata, dispositivo "autoregolatore" che consente di regolare la portata a distanza con un segnale 4 - 20 mA. Tipo Dosatrice volumetrica a pistone: - Temperatura massima del liquido 30°C - Portata 10 - 100 l/h - Precisione 1% della portata massima - velocità 45 colpi/min - Pressione massima in mandata 7 bar - Funzionamento Discontinuo - Mandata 1/2" Motore elettrico asincrono trifase, alimentazione 380 V - 50 Hz, velocità 4 poli 1450 giri/min, azionamento diretto Grado di protezione IP 55 Materiali: - Corpo motoriduttore Lega leggera - Corpo pompa PVC - Pistone Vetro - attacchi PVC					
09	09.P02.B50.005	...	cad	1.327,29			
09	09.P02.B55	F/POSA DI SERBATOIO IN PRFV Fornitura e posa di serbatoio di stoccaggio in PRFV completo di bocchello di caricamento, passo d'uomo, sfiato superiore, bocchello di presa e bocchello con valvola di fondo per il drenaggio. Sara cura dell'assuntore il progetto esecutivo e la realizzazione dei basamenti dei serbatoi costruiti all'interno di una vasca di contenimento ispezionabile completa di scala di accesso, e pozzetto di raccolta e scarico valvolato. La pavimentazione dei basamenti, della vasca di contenimento e dei muretti sarà rivestita in clinker e dovrà presentare delle pendenze esaltate per un facile scolo delle acque di lavaggio verso il pozzetto di raccolta.					
09	09.P02.B55.005	a) 1.000 l	cad	1.990,95			
09	09.P02.B55.010	b) 10. 000 l	cad	4.313,68			
09	09.P02.B55.015	c) 20. 000 l	cad	5.972,80			

Sez.	Codice	Descrizione	U.M.	Euro	Manod. lorda	% Manod.	Note
09	09.P02.B60	F/POSA DI POMPA PER ACQUA DI FALDA Fornitura e posa di elettropompa sommergibile di tipo centrifugo multicellulare per pompaggio acqua da pozzi - Portata minima 35 m ³ /h - Prevalenza 18 m. c. a. - Potenza di pompaggio 3,5 kW - Funzionamento discontinuo - Girante chiusa - Rendimento idraulico >60% - Tenute 2 meccaniche separate - Motore elettrico di tipo Asincrono trifase, alimentazione 380v - 50Hz, velocità 2900 giri/min, rendimento elettrico >85%, potenza installata >1,3, avviamento stella triangolo - Mandata 4" gas Materiali: - Corpo pompa Ghisa - Girante Ghisa - Albero Acciaio inox AISI 420 - Tenute Lato girante Carbuo di silicio + carbuo di silicio, lato motore carbuo di silicio + carbonio - filtro in aspirazione acciaio INOX - anelli OR gomma nitrilica.					
09	09.P02.B60.005	...	cad	3.318,23			
09	09.P02.B65	F/POSA NASTRO TRASPORTATORE Fornitura e posa di nastro trasportatore per materiale sgrigliato in materiale resistente alla trazione, all'incisione superficiale e all'ipoclorito diluito, privo di elementi in rilievo e, nella parte inferiore, in grado di garantire un attrito con il rullo motore sufficiente al trascinamento; peso specifico inferiore a 1 kg/dm ³ - Bocche di carico 2000X500 - Bocca di scarico 1000X650 - Diametro rullo motore 400 mm - Diametro rullo rinvio 400 mm - Diametro tubo di dreno 3" - Materiali telaio AISI 304 rullo motore AISI 304 (ricoperto gomma o inox/ottone godronati) rullo rinvio AISI 304 Alberi rulli AISI 403 carter di protezione e copertura AISI 304 spessore minimo 3 mm bulloneria AISI 316 - carpenteria a sbalzo AISI 304 - motoriduttore: tipo asincrono trifase alimentazione 380 volt - 50 Hz potenza 3 kW. velocità motore 920 giri/min. Isolamento classe F. Protezione IP67. Cuscinetti L10H 40000 h. Rendimento elettrico > 80%					

Sez.	Codice	Descrizione	U.M.	Euro	Manod. lorda	% Manod.	Note
09	09.P02.B65.005	...	m	1.659,11			
09	09.P02.B70	F/POSA AIR - LIFT Fornitura e posa di air lift per estrazione sabbie privo di parti rotanti, interamente costruito in acciaio inox e composto di una struttura portante di sostegno, una sezione intermedia e una terminale con camera anulare per la distribuzione dell'aria di estrazione in pressione per liberare la bocca di aspirazione. Lo scarico della miscela acqua - aria - sabbia liscivie estratte avviene attraverso un tubo inox sagomato completo di valvola a ghigliottina ad azionamento rapido (esclusa) Il diametro dell'air lift e 80 mm. per un'altezza di 4 m. Sono comprese nella fornitura le tubazioni in acciaio inox AISI 304 DN100 complete di curve, raccordi, tee e staffaggi inox tra il compressore e l'air - lift.					
09	09.P02.B70.005	...	cad	2.455,48			
09	09.P02.B75	F/POSA AIR - LIFT Fornitura e posa di air lift per estrazione sabbie					
09	09.P02.B75.005	Caratteristiche di cui all'art. precedente per ogni ulteriore m di altezza	m	464,55			

Sez.	Codice	Descrizione	U.M.	Euro	Manod. lorda	% Manod.	Note
09	09.P02.B80	F/POSA COMPRESSORE DI ALIMENTAZIONE AIR - LIFT Fornitura e posa di compressore di alimentazione air - lift ad aspi rotanti con corpo e fianchi in ghisa, ingranaggi in acciaio ad alta resistenza, trattati e rettificati, lubrificati a olio. Rotori equilibrati in ghisa sferoidale. Alberi rettificati in acciaio, tenute a labirinto, supporti su cuscinetti a rotolamento lubrificati ad olio. Accoppiamento diretto. Completo di : motore elettrico, basamento in carpenteria inox, accoppiamento con giunto elastico protetto da carter inox, filtro aria aspirazione a secco, silenziatore aspirante, silenziatore premente, giunti di dilatazione e antivibranti, valvola di ritegno a clapet, valvola di sicurezza a molla, raccordo a 3 vie per supporto valvola di sicurezza, serie di supporti antivibranti, manometro a glicerina, connessione a te con i due estrattori completi di due valvole a farfalla, quadro elettrico di comando remotizzazione di segnali. Portata 120 Nm 3/h Prevalenza 6 m. c. a. velocità 1450 giri/min. Motore elettrico tipo asincrono trifase Alimentazione 380 V - 50 Hz Potenza 5.5 kW Isolamento classe F Protezione IP55 cuscinetti L10h 40000 h					
09	09.P02.B80.005	...	cad	13.272,90			
09	09.P02.B85	F/POSA DI TUBAZIONI PER ARIA Fornitura e posa di tubazioni AISI 304 per impianti aria. Fissaggi ogni 5 m con mensole in AISI 304 rivestite internamente in gomma e dimensionate per un carico di 500 kg e tasselli chimici AISI 316 fi 16. Scarico di condensa collegato a fine linea costruito in tubo AISI 304 fi 1/4" fissato alle pareti laterali della vasca con collari AISI 304 e tasselli ad espansione AISI 316 fi 10 mm completo di valvola a sfera AISI 304 di scarico posizionate a 1,1 m dal piano della piano di calpestio					
09	09.P02.B85.005	a) DN 200	m	77,65			

Sezione 09: Depurazione

Sez.	Codice	Descrizione	U.M.	Euro	Manod. lorda	% Manod.	Note
09	09.P02.B85.010	b) DN 250	m	96,23			
09	09.P02.B85.015	c) DN 300	m	116,18			
09	09.P02.B85.020	d) DN 500	m	190,48			
09	09.P02.B90	F/POSA DI GIUNTI DI DILATAZIONE Fornitura e posa di compensatori di dilatazione a parete multipla con attacchi flangiati in acciaio inox AISI 321 - PN10					
09	09.P02.B90.005	a) DN 200	cad	199,10			
09	09.P02.B90.010	b) DN 250	cad	265,46			
09	09.P02.B90.015	c) DN 300	cad	365,01			
09	09.P02.B90.020	d) DN 500	cad	564,12			
09	09.P02.B95	F/POSA DI CURVE INOX Fornitura e posa di curve AISI 304, Giunzioni con cartelle inox e flange in acciaio zincato a caldo PN10 UNI 2277 e UNI 2278					
09	09.P02.B95.005	a) DN 200	cad	31,87			
09	09.P02.B95.010	b) DN 250	cad	45,13			
09	09.P02.B95.015	c) DN 300	cad	65,03			
09	09.P02.B95.020	d) DN 500	cad	169,22			
09	09.P02.C05	F/POSA DI PROFILI PER STRAMAZZI Fornitura e posa di stramazzo dentato in acciaio inox, altezza 150 mm, spessore 3 mm, bulloneria in acciaio inox con testa a martello e staffe sagomate 1 ogni 50 cm					
09	09.P02.C05.005	...	m	29,87			
09	09.P02.C10	F/POSA DI PROFILI PARASCHIUMA Fornitura e posa di lamiera paraschiuma in acciaio inox, altezza 150 mm, spessore 3 mm.					
09	09.P02.C10.005	Completo di staffe e bulloneria in acciaio inox	m	26,56			
09	09.P02.C15	F/POSA ID PROFILO DI ANCORAGGIO Fornitura e posa di profilo halfen 52/34 mm INOX AISI 304; 5,05 kg/m					
09	09.P02.C15.005	Bulloneria a testa di martello M 16 DIN 19558	m	36,47			

Sez.	Codice	Descrizione	U.M.	Euro	Manod. lorda	% Manod.	Note
09	09.P02.C20	FORNITURA ED INSTALLAZIONE DI MOTORIDUTTORE VASCA DI SEDIMENTAZIONE Fornitura ed installazione di motoriduttore per carroponte a servizio di vasca di sedimentazione: - Tipo asincrono trifase - Alimentazione 380 V - 50 Hz - Potenza 1.5 kW - velocità motore 6 poli 920 giri/min - Isolamento classe F - Protezione IP 65 - Cuscinetti L10h 40.000 ore.					
09	09.P02.C20.005	Riduttore a bagno d'olio	cad	3.318,23			
09	09.P02.C25	FORNITURA ED INSTALLAZIONE DI SISTEMA DI LAVAGGIO STRAMAZZI Fornitura ed installazione di impianto di pulizia degli stramazzi su vasche di sedimentazione con le caratteristiche seguenti: - N 1 pompa sommersa per acque luride (25 kg/m ³ di solidi sospesi) avente portata pari ad almeno 50 m ³ /h e prevalenza di 50 m. c. a. ; girante monocanale aperta - Impianto di distribuzione completo di ugelli realizzato con saldature continue nelle parti in immersione, collegamenti mediante bulloni o viti ad alta resistenza ed in acciaio INOX AISI 304 - tubazione dotata di ugelli spruzzatori montati tangenzialmente allo stramazzo					
09	09.P02.C25.005	...	cad	3.981,86			

Sez.	Codice	Descrizione	U.M.	Euro	Manod. lorda	% Manod.	Note
09	09.P02.C30	F/POSA DI PARATOIA 800 x 800 mm. Fornitura e posa di paratoia di intercettazione, ad azionamento manuale con manovella accoppiata a riduttore a coppia conica, dalle caratteristiche seguenti: - - tenuta sui 4 lati - - rispondenti allo standard AWWA C501/80 relativamente a tenute e regolazione dei cunei di spinta - gargami in acciaio INOX spessore 10 mm. Diaframma dotato di ruote reggicarico adatte a garantire agevole traslazione. Gargamatura portante e di guida con piatto di scorrimento fresato. Specchio in acciaio INOX tamburato con lamiera spessore 10 mm/cad. Traverse in acciaio INOX Num 1 vite di sollevamento fi 50 INOX					
09	09.P02.C30.005	...	cad	7.963,74			
09	09.P02.C35	F/POSA DI PARATOIA 1000 x 1000 mm. Fornitura e posa di paratoia di intercettazione, ad azionamento manuale con manovella accoppiata a riduttore a coppia conica, dalle caratteristiche seguenti: - - tenuta sui 4 lati - - rispondenti allo standard AWWA C501/80 relativamente a tenute e regolazione dei cunei di spinta - gargami in acciaio INOX spessore 10 mm. Diaframma dotato di ruote reggicarico adatte a garantire agevole traslazione. Gargamatura portante e di guida con piatto di scorrimento fresato. Specchio in acciaio INOX tamburato con lamiera spessore 10 mm/cad. Traverse in acciaio INOX Num 1 vite di sollevamento fi 50 INOX					
09	09.P02.C35.005	...	cad	8.627,39			

Sez.	Codice	Descrizione	U.M.	Euro	Manod. lorda	% Manod.	Note
09	09.P02.C40	F/POSA DI PARATOIA 800 x 800 mm. Fornitura e posa di paratoia di intercettazione, ad azionamento manuale, dalle caratteristiche seguenti: - tenuta sui 3 lati - rispondenti allo standard AWWA C501/80 relativamente a tenute e regolazione dei cunei di spinta - gargami in acciaio INOX spessore 10 mm. Diaframma dotato di ruote reggicarico adatte a garantire agevole traslazione. Gargamatura portante e di guida con piatto di scorrimento fresato. Specchio in acciaio INOX tamburato con lamiera spessore 10 mm/cad. Traverse in acciaio INOX Num 1 vite di sollevamento fi 50 INOX					
09	09.P02.C40.005	...	cad	7.300,10			
09	09.P02.C45	F/POSA DI PARATOIA 1000 x 1000 mm. Fornitura e posa di paratoia di intercettazione, ad azionamento manuale, dalle caratteristiche seguenti: - tenuta sui 3 lati - rispondenti allo standard AWWA C501/80 relativamente a tenute e regolazione dei cunei di spinta - gargami in acciaio INOX spessore 10 mm. Diaframma dotato di ruote reggicarico adatte a garantire agevole traslazione. Gargamatura portante e di guida con piatto di scorrimento fresato. Specchio in acciaio INOX tamburato con lamiera spessore 10 mm/cad. Traverse in acciaio INOX Num 1 vite di sollevamento fi 50 INOX					
09	09.P02.C45.005	...	cad	8.295,56			

Sez.	Codice	Descrizione	U.M.	Euro	Manod. lorda	% Manod.	Note
09	09.P02.C50	FORNITURA ED ATTIVAZIONE DI ATTUATORE kw 1.00 Coppia 25 Nm Fornitura, installazione ed attivazione di attuatore elettrico per paratoie dotato di: - teleinvertitore integrato nel gruppo di comando - gruppo di comando ad ingranaggi dei fine corsa (A/C) - gruppo limitatore di coppia in entrambi i sensi di marcia, coppia regolabile - morsettiera di collegamento rapida (presa/spina). Comando di emergenza manuale a volantino con proprio riduttore. Termostati di protezione motore. Interruttori in tandem per posizionamento del gruppo in due punti tra le posizioni dei fine corsa. Potenzimetro con scheda elettronica per trasmissione posizione (40/20 mA). Chiusura di emergenza in by - pass termostati.					
09	09.P02.C50.005	...	cad	3.981,86			
09	09.P02.C55	VUOTATURA, RIMOZIONE DI SABBIE O MATERIALI SOLIDI VARI Vuotatura con rimozione di sabbie e materiali solidi diversi; aspirazione delle sabbie da vasche d'accumulo degli impianti di depurazione, con intervento manuale ove occorra, sia per la rimozione dei materiali solidi dal fondo delle vasche che per il loro sollevamento. Sono comprese tutte le operazioni e le attrezzature connesse al corretto svolgimento del lavoro, l'approvvigionamento dell'acqua, il carico diretto su automezzo dotato di contenitore coperto a tenuta stagna o di autobotte, il trasporto e lo smaltimento delle sole materie solide presso siti autorizzati.					
09	09.P02.C55.005	...	m³	90,24			

Sezione 09: Depurazione

Sez.	Codice	Descrizione	U.M.	Euro	Manod. lorda	% Manod.	Note
09	09.P02.C60	ASPIRAZIONE, RIMOZIONE DI MORCHIE E FANGHI, SCHIUME, DA VASCHE E DA MANUFATTI DI IMPIANTI DI DEPURAZIONE Aspirazione, raccolta di morchie, fanghi, schiume e altri surnatanti su vasche o manufatti di impianti di depurazione mediante aspirazione con Canal - jet combinato per l'eventuale fluidificazione del materiale surnatante, compreso l'intervento manuale con idonea attrezzatura il trasporto e lo smaltimento delle sole materie solide presso siti autorizzati.					
09	09.P02.C60.005	...	m³	50,43			
09	09.P02.C65	PULIZIA E LAVAGGIO DELLE CANALETTE DI STRAMAZZO DELLE VASCHE DI SEDIMENTAZIONE Pulizia e lavaggio, tramite canal - jet, delle canalette di stramazzo di vasche di sedimentazione circolari poste su impianti di depurazione compresa la pulizia dei denti di lupo (ove necessario l'operazione verrà svolta a bordo carro ponte) per vasche di diametro fino a 30 m					
09	09.P02.C65.005	...	m	1,04			
09	09.P02.C70	MANUTENZIONE PARATOIA MANUALE Manutenzione e pulizia di paratoie di qualsiasi dimensione poste su condotte fognarie o camere di manovra comprendenti le seguenti operazioni: - pulizia con idropulitrice delle viti e gargami; - ingrassaggio delle viti e gargami; - verifica ed eventuale regolazione della manovrabilità; - ingrassaggio delle parti mobili e quelle fisse e controllo della guarnizione di tenuta. Compreso il materiale di consumo (grasso, acqua ecc.) ed i mezzi, personale, ed ogni altro onere per dare le paratoie funzionanti.					
09	09.P02.C70.005	...	cad	56,41			

Sez.	Codice	Descrizione	U.M.	Euro	Manod. lorda	% Manod.	Note
09	09.P02.C75	MANUTENZIONE PARATOIA ELETTRICA Manutenzione e pulizia di paratoie con movimentazione elettrica comprendenti le seguenti operazioni: - pulizia con idropulitrice delle viti e gargami; - ingrassaggio delle viti e gargami; - verifica ed eventuale regolazione della manovrabilità; - ingrassaggio delle parti mobili e quelle fisse e verifica della guarnizione di tenuta. Compreso il materiale di consumo (grasso, acqua, ecc.) ed i mezzi ed il personale ed ogni altro onere per dare la paratoia funzionante.					
09	09.P02.C75.005	...	m	79,61			
09	09.P03	OPERE STRUMENTALI					
09	09.P03.A05	F/INSTALLAZIONE STAZIONE DI PRELIEVO Fornitura ed installazione di stazione automatica di prelievo di campioni di reflui composta da: - Prelevatore automatico di acque refrigerato e termostato con contenitore in acciaio INOX IP65 montato su ruote. - Programmatore locale delle funzioni. - Controllo remoto a quadro di: - n° ciclo di campionamento - allarme di malfunzionamento riassuntivo - attivazione di ciclo remota - Alimentazione 220 V 50 Hz - Alimentazione acqua di risciacquo 1/2" - 2 - 6 bar - Tubo di aspirazione ø interno > 16 mm - Altezza di aspirazione 6,5 m - Aspirazione a mezzo di pompa a vuoto					
09	09.P03.A05.005	...	cad	11.281,95			

Sez.	Codice	Descrizione	U.M.	Euro	Manod. lorda	% Manod.	Note
09	09.P03.A10	MISURATORE DI PORTATA MAGNETICO Fornitura e posa di misuratore di portata su condotte, per fluidi, PN 10, tipo autozero con elettronica incorporata interamente configurabile da tastiera. Trasmettitore ed indicatore (IP65) LCD da installare a 2,5 m su apposita colonnina fissata al mancorrente: - alimentazione 110 V uscita 4,20 mA; - interfacciabile direttamente su PLC con dati di sistema su E2 PROM; - rivestimento gomma dura o PTFE; - allarme di tubo vuoto e un allarme configurabile.					
09	09.P03.A10.005	a) DN 100	cad	2.322,73			
09	09.P03.A10.010	b) DN 200	cad	2.986,41			
09	09.P03.A10.015	c) DN 250	cad	3.981,86			
09	09.P03.A10.020	d) DN 300	cad	4.446,42			
09	09.P03.A15	F/POSA INETRRUTTORE DI LIVELLO Fornitura e posa di interruttore di livello a galleggiante (pera) privo di mercurio con contrappeso, completo di supporteria INOX.					
09	09.P03.A15.005	...	cad	199,10			
09	09.P03.A20	MISURA DI LIVELLO AD ULTRASUONI Fornitura e posa di misuratore di livello ad ultrasuoni costituito da: - - sensore ultrasonoro, IP65, con campo di azione 0÷10 m; - supporti per aggancio ai mancorrenti realizzati in acciaio INOX 1 1/4 e morsetti tropicalizzati da ponteggio; - indicatore digitale da incasso per la visualizzazione a quadro; - unità di elaborazione per controllo della misura e regolazione (almeno 3 uscite a relè).					
09	09.P03.A20.005	...	cad	2.654,56			

Sez.	Codice	Descrizione	U.M.	Euro	Manod. lorda	% Manod.	Note
09	09.P03.A25	MISURA DI LIVELLO PIEZORESISTIVA Fornitura e posa di misuratore di livello piezoresistivo costituito da: - misura continua con sonda a fune di tipo piezoresistivo con uscita di corrente 4÷20 mA; - generatore di soglie almeno 3 uscite a relè; - indicatore di livello a 5 cifre in quota assoluta; - sensore ultrasonoro IP65 campo 0÷10 mt; - unita di elaborazione (4÷20 mA); - supporto per strumenti con tubo INOX 1 e 1/2 e morsetti tropicalizzati.					
09	09.P03.A25.005	...	cad	3.318,23			
09	09.P03.A30	MISURA OSSIGENO DISCIOLTO Fornitura e posa di strumento atto alla misurazione dell'ossigeno disciolto con le caratteristiche seguenti: - misura di O2 potenziostatica a 3 elettrodi - catodo oro elettrodi argento - membrana 40 micron o superiore - compensazione automatica di temperatura - rigenerazione membrana con blocco preassemblato - vita operativa: 4 anni di elettrolita - trasmettitore a microprocessore - interfaccia digitale RS485 - calibrazione automatica con tabella di saturazione precaricata - funzione Hold per blocco della misura (durante lavaggio e manutenzione) - uscita 4/20 mA - contenitore da campo IP 65					
09	09.P03.A30.005	...	cad	4.645,55			
09	09.P03.A35	MISURA TEMPERATURA Fornitura e posa di sonde per la misura della temperatura con le caratteristiche seguenti: - termoresistenze in platino 0°C - 100 ohm, elemento sensibile da installare in guaina 150 mm testina IP65; - collegamento a trasduttore ohm/mA per generatore di contatti a soglie preimpostabili					
09	09.P03.A35.005	...	cad	995,46			

Sez.	Codice	Descrizione	U.M.	Euro	Manod. lorda	% Manod.	Note
09	09.P03.A40	MISURA DI PRESSIONE Fornitura e posa di misuratore di pressione per acqua od aria costituito da: - trasmettitore elettronico di pressione IP65 tipo a membrana ceramica; - supporto e valvola per spurgo in acciaio INOX; - indicatore digitale da incasso per visualizzazione a quadro della misura.					
09	09.P03.A40.005	...	cad	1.327,29			
09	09.P04	IMPIANTI DI FITODEPURAZIONE					
09	09.P04.A05	Impianti di fitodepurazione					
09	09.P04.A05.005	fornitura di pompa ad immersione 12 VCC 18 a portata 250 l/minuto	cad	260,16			
09	09.P04.A05.010	fornitura di pannelli fotovoltaici con potenza di 80 W	cad	706,07			
09	09.P04.A05.015	fornitura di inverter per pannelli fotovoltaici	cad	1.288,28			
09	09.P04.A05.020	fornitura di batterie tampone	cad	161,02			
09	09.P04.A05.025	fornitura di centralina di controllo	cad	161,02			
09	09.P04.A10	Fornitura e messa in opera di materiali di riempimento:					
09	09.P04.A10.005	fornitura e messa in opera di pietrisco sfuso di roccia zeolitica chabasitica (d= 6-8 cm) per l'abbattimento dell'azoto ammoniacale	m³	136,27			
09	09.P04.A10.010	fornitura e messa in opera di ghiaietto di roccia zeolitica chabasitica (d= 2-4 cm) per l'ulteriore abbattimento dell'azoto ammoniacale	m³	148,65			
09	09.P04.A10.015	bfs, blast furnace slag, (sottoprodotto del ciclo di produzione della ghisa) per l'abbattimento del fosforo	m³	148,65			
09	09.P04.A15	Fornitura e messa in opera di prodotti per la biofertilizzazione e micorrizzazione:					
09	09.P04.A15.005	biofertilizzazione diffusa delle superfici a prato con la distribuzione diretta di inoculi a base di funghi ecto-endomicorrizici e batteri p.g.p. (plant growth promoting) della rizosfera (0,3 kg di prodotto per m²)	m²	0,17			
09	09.P04.A15.010	biofertilizzazione puntuale di specie arboree con la distribuzione diretta di inoculi a base di funghi ecto	cad	1,37			

Sezione 09: Depurazione

Sez.	Codice	Descrizione	U.M.	Euro	Manod. lorda	% Manod.	Note
09	09.P04.A15.015	biofertilizzazione puntuale di specie arboree con la distribuzione diretta di inoculi a base di funghi ecto-endomicorrizici e batteri p.g.p. (plant growth promoting) della rizosfera (2 kg di prodotto caduna)	cad	51,41			
09	09.P04.A20	Fornitura di piantine acquatiche:					
09	09.P04.A20.005	fornitura, compreso il trasporto nel luogo della messa a dimora di specie erbacee e/o arbustive acquatiche da impiegarsi in operazioni di ricostruzione della vegetazione naturale od in impianti di fitodepurazione delle acque e dei suoli delle specie: phragmites australis, typha latifolia	cad	3,24			
09	09.P04.A20.010	fornitura, compreso il trasporto nel luogo della messa a dimora di specie erbacee e/o arbustive acquatiche da impiegarsi in operazioni di ricostruzione della vegetazione naturale od in impianti di fitodepurazione delle acque e dei suoli della specie: nymphaea alba	cad	12,89			
09	09.P04.A20.015	fornitura, compreso il trasporto nel luogo della messa a dimora di specie erbacee e/o arbustive acquatiche da impiegarsi in operazioni di ricostruzione della vegetazione naturale od in impianti di fitodepurazione delle acque e dei suoli della specie: iris pseudacorus	cad	3,97			
09	09.P04.A20.020	fornitura, compreso il trasporto nel luogo della messa a dimora di specie erbacee e/o arbustive acquatiche da impiegarsi in operazioni di ricostruzione della vegetazione naturale od in impianti di fitodepurazione delle acque e dei suoli della specie: trapa natans	cad	3,97			
09	09.P04.A20.025	fornitura, compreso il trasporto nel luogo della messa a dimora di specie erbacee e/o arbustive acquatiche da impiegarsi in operazioni di ricostruzione della vegetazione naturale od in impianti di fitodepurazione delle acque e dei suoli delle specie: lemna minor	cad	2,60			

PREMESSA SEZIONE 10 - Impianti ad interramento controllato

Edizione 2014

La presente sezione è frutto dell'analisi e dell'esperienza maturata nel settore da parte dell'Azienda Multiservizi Igiene Ambientale Torino S.p.A. (referente Corrado CAMPIONE)

L'aggiornamento è stato eseguito seguendo le indicazioni della Commissione unica per il rilevamento dei costi mensili del Ministero delle Infrastrutture e dei Trasporti, Provveditorato per le Opere Pubbliche del Piemonte e della Valle d'Aosta, su base dati elenco prezzi Regione Piemonte edizione dicembre 2012.

Per quanto non contenuto nella sezione in oggetto, per lavorazioni da eseguirsi in impianti ad interramento controllato, si rimanda alle sezioni facenti parte integrante del presente elenco prezzi regionale, in particolare alle sezioni "01-Opere Edili", "17-Sondaggi, rilievi, indagini geognostiche" e "18 - Sistemazione, recupero e gestione del territorio e dell'ambiente".

Per la corretta progettazione delle opere comprendenti la gestione dei materiali di scavo (terre e rocce), nonché il conseguente utilizzo delle relative voci proposte nella presente sezione, si rimanda ai contenuti riportati nell'allegato A - Nota metodologica del prezzario (paragrafo 2.2.5), laddove sono stati forniti gli indirizzi operativi applicabili nella gestione dei materiali scavati, in coerenza con le disposizioni che allo stato attuale regolano la materia. Data la specificità dei contenuti ivi proposti, se ne consiglia la lettura in quanto propedeutica ad un corretto approccio progettuale.

I prezzi sono comprensivi del 24,30% (13% + 10%) per spese generali ed utili di impresa.

Qualora le voci di prezzo della presente sezione siano impiegabili per l'attuazione delle previsioni finalizzate alla tutela della salute e sicurezza nei luoghi di lavoro, secondo quanto previsto nell'allegato XV del D.Lgs. 81/08 s.m.i. per la stima dei costi della sicurezza relativi, si dovrà preventivamente procedere ad un ricalcolo della stima del prezzo definendo il costo di sicurezza utilizzabile attraverso lo scorporo dal prezzo della singola voce utilizzata della quota di utile prevista del 10%. I costi così stimati non saranno ribassabili e verranno riconosciuti per le quantità eseguite, nell'ambito dello specifico computo metrico estimativo delle misure di sicurezza redatto.

La mano d'opera edile (ed affine) utilizzata per la valorizzazione delle analisi è quella in vigore al secondo semestre 2013, come risultante dai dati forniti dalla Commissione Unica per il rilevamento dei costi mensili del Ministero delle Infrastrutture e dei Trasporti, Provveditorato per le Opere Pubbliche del Piemonte e della Valle d'Aosta.

Per la stesura di nuove analisi prezzi il costo orario della manodopera da applicare per le singole categorie di lavori è da riferirsi ai rispettivi Contatti Collettivi Nazionali di Lavoro (C.C.N.L.) vigenti.

Per la manodopera edile ed impiantistica tali valori sono consultabili semestralmente all'indirizzo www.regione.piemonte.it/oopp/prezzario alla

voce "manodopera".

Con riferimento alle nuove disposizioni normative di cui alla L. 98/2013 (ex art. 32 modificativo dell'art. 82 del D.Lgs. 163/06 s.m.i.), riguardanti la valutazione delle offerte al massimo ribasso al netto del cosiddetto "costo del personale", la presente edizione del prezzario fornisce indicazioni operative al paragrafo 2.2.2.1 dell'allegato A "Nota metodologica", alla cui lettura si rimanda per la comprensione di quanto proposto e la conseguente corretta applicazione dei valori di incidenza forniti. Si sottolinea che, come riportato nella nota suddetta, i valori forniti per tale presunta incidenza nell'ambito del presente prezzario regionale, sia in termini puntuali (ossia sulla singola voce di prezzo) sia per tipologia di opera e/o lavoro (ossia in generale per capitolo o per articolo) sono LORDI (dunque comprensivi del 24,30% per spese generali ed utili di impresa) e pertanto per poterli utilizzare per i fini suddetti necessitano del preventivo scorporo di tale componente.

Con specifico riferimento alla presente sezione tematica, i valori proposti per la definizione di tale componente di costo del personale sono individuati puntualmente, al lordo, in corrispondenza delle singole voci di prezzo.

Sezione 10: Impianti ad interrimento controllato

Sez.	Codice	Descrizione	U.M.	Euro	Manod. lorda	% Manod.	Note
10	10	Impianti ad interrimento controllato					
10	10.A01	IMPERMERMEABILIZZAZIONI					
10	10.A01.A10	'Fornitura e posa di geomembrana in polietilene ad alta densità (HDPE) stabilizzata ai raggi ultravioletti					
10	10.A01.A10.010	- spessore 2 mm a superficie liscia, avente le caratteristiche conformi alla normativa di riferimento, compreso la saldatura a doppia pista con macchina per fusione a trascinamento automatico	m²	9,18	1,65	17.96%	
10	10.A01.A10.020	- spessore 1,5 mm a superficie strutturata, avente le caratteristiche conformi alla normativa di riferimento, compreso la saldatura a doppia pista con macchina per fusione a trascinamento automatico	m²	13,71	2,47	18.05%	
10	10.A01.A20	Saldature					
10	10.A01.A20.010	ripulitura preliminare di geomembrana in HDPE, eseguita a mano	m	3,07	2,76	89.88%	
10	10.A01.A20.020	ad estrusione geomembrana in HDPE	m	16,84	5,04	29.95%	
10	10.A01.A20.030	ad estrusione tra geomembrana in HDPE e tubazione in HDPE	cad	143,09	42,91	29.99%	
10	10.A01.A30	Fornitura e posa di lastre in HDPE					
10	10.A01.A30.010	spessore 2 cm	m²	73,61	13,26	18.01%	
10	10.A01.A40	Sigillatura pozzi biogas					
10	10.A01.A40.010	pozzo in acciaio: rifacimento sigillatura con geomembrana strutturata 1,5 mm, guarnizione in neoprene, fascettatura di testata	cad	439,51	175,80	40.00%	
10	10.A01.A40.020	pozzo in acciaio: rifacimento sigillatura con geomembrana in HDPE strutturata 1,5 mm, guarnizione in neoprene, fascettatura di testata, compreso scavo base camino e reinterro	cad	735,94	294,38	40.00%	
10	10.A01.A40.030	pozzo in acciaio: esecuzione di camicia con geomembrana in HDPE liscia 2 mm, collarino di testa con geomembrana in HDPE strutturata 1,5 mm, riempimento con argille e bentonite, sigillatura con guarnizione in neoprene, fascettatura di testata, compreso scavo iniziale e reinterro finale	cad	971,03	174,79	18.00%	

Sezione 10: Impianti ad interramento controllato

Sez.	Codice	Descrizione	U.M.	Euro	Manod. lorda	% Manod.	Note
10	10.A01.A40.040	pozzo in polietilene: esecuzione di camicia con geomembrana in HDPE liscia 2 mm, compresa saldatura sulla tubazione, scavo iniziale e reinterro finale	cad	511,05	204,42	40.00%	
10	10.A01.B10	'Fornitura e posa di geomembrana in polietilene a bassa densità (LDPE) stabilizzata ai raggi ultravioletti					
10	10.A01.B10.010	spessore 0,5 mm a superficie liscia, avente le caratteristiche conformi alla normativa di riferimento	m ²	2,25	0,41	18.31%	
10	10.A01.C10	'Fornitura e posa di geocomposito bentonitico, confinato in modo tale da impedirne lo scorrimento in ogni posizione di posa:					
10	10.A01.C10.010	contenuto minimo di bentonite 5 kg/m ² con permeabilità k < 5x10 ⁻⁹ cm/s, materiale di contenimento in PP agugliato da 150 g/mq	m ²	8,17	1,46	17.86%	
10	10.A02	FORNITURA E POSA DI GEOTESSILE					
10	10.A02.A10	Non-Tessuto in polipropilene (PP)					
10	10.A02.A10.010	di massa 125 g/m ² , resistenza a trazione maggiore di 1,5 kN/m, resistenza a punzonamento 0,1 kN, compresa la cucitura dei lembi	m ²	1,35	0,25	18.83%	
10	10.A02.A10.020	- di massa aerica 300 g/m ² compreso la cucitura dei lembi con filo di nylon mediante cucitrice elettrica, avente le caratteristiche conformi alla normativa di riferimento	m ²	1,73	0,32	18.29%	
10	10.A02.A10.030	di massa 300 g/m ² , resistenza a trazione maggiore di 20 kN/m, resistenza a punzonamento 3 kN, compresa la cucitura dei lembi	m ²	2,41	0,44	18.44%	
10	10.A02.A10.040	di massa 500 g/mq, resistenza a trazione maggiore di 30 kN/m, resistenza a punzonamento 6 kN, compresa la cucitura dei lembi	m ²	2,81	0,51	18.08%	
10	10.A02.A10.050	di massa 800 g/m ² , resistenza a trazione maggiore di 53 kN/m, resistenza a punzonamento 9,5 kN, compresa la cucitura dei lembi	m ²	4,63	0,83	17.82%	
10	10.A02.A20	Tessuto in polipropilene (PP)					
10	10.A02.A20.010	di massa 240 g/m ² , resistenza a trazione maggiore di 40 kN/m, resistenza a punzonamento 5,5 kN, , compresa la cucitura dei lembi	m ²	2,06	0,38	18.49%	

Sezione 10: Impianti ad interramento controllato

Sez.	Codice	Descrizione	U.M.	Euro	Manod. lorda	% Manod.	Note
10	10.A02.A20.020	di massa 500 g/m2, resistenza a trazione maggiore di 110 kN/m, resistenza a punzonamento 13 kN, compresa la cucitura dei lembi	m ²	4,40	0,79	18.03%	
10	10.A02.B10	Non-Tessuto in HDPE					
10	10.A02.B10.010	di massa 800 g/m2, resistenza a punzonamento maggiore di 27 KN, compresa la cucitura dei lembi	m ²	5,11	0,92	18.01%	
10	10.A02.B20	Tessuto in HDPE					
10	10.A02.B20.010	con funzione di filtro, di massa 120 g/m2, resistenza a trazione long e trasv pari a 25 kN/m, permeabilità maggiore di 200*10-3 m/s e pori circa 450 mm	m ²	3,58	0,63	17.72%	
10	10.A03	FORNITURA E POSA DI GEORETI					
10	10.A03.A10	georete in polietilene (HDPE)					
10	10.A03.A10.010	a tre ordini di fili paralleli ed incrociati, massa 1.300 g/m ²	m ²	5,11	0,92	18.01%	
10	10.A03.A20	geogriglia in poliestere (PET)					
10	10.A03.A20.010	tridimensionale, con resistenza a rottura longitudinale maggiore di 90 kN/m e allungamento inferiore a 12,5%	m ²	12,79	2,31	18.10%	
10	10.A04	TUBAZIONI IN HDPE					
10	10.A04.A10	'Fornitura e posa di tubazioni in HDPE tipo PE80 per liquidi, SDR17 (PN8), prodotte con granulo vergine di 1a qualita, a superficie liscia rispondenti alle norme UNI EN 12201					
10	10.A04.A10.010	DN50, compresa la giunzione mediante saldatura per fusione, raccordi, curve, cartelle, flange, bulloneria e guarnizioni	m	2,34	0,70	29.84%	
10	10.A04.A10.020	DN90, compresa la giunzione mediante saldatura per fusione, raccordi, curve, cartelle, flange, bulloneria e guarnizioni	m	6,53	1,97	30.13%	
10	10.A04.A10.030	DN125, compresa la giunzione mediante saldatura per fusione, raccordi, curve, cartelle, flange, bulloneria e guarnizioni	m	11,94	3,59	30.03%	
10	10.A04.A20	'Fornitura e posa di tubazioni in HDPE tipo PE80 per liquidi, SDR11 (PN12,5), prodotte con granulo vergine di 1a qualita, a superficie liscia rispondenti alle norme UNI EN 12201					

Sezione 10: Impianti ad interramento controllato

Sez.	Codice	Descrizione	U.M.	Euro	Manod. lorda	% Manod.	Note
10	10.A04.A20.010	DN75, compresa la giunzione mediante saldatura per fusione, raccordi, curve, cartelle, flange, bulloneria e guarnizioni	m	6,27	1,87	29.84%	
10	10.A04.A20.020	DN110, compresa la giunzione mediante saldatura per fusione, raccordi, curve, cartelle, flange, bulloneria e guarnizioni	m	13,34	4,00	29.95%	
10	10.A04.A20.030	DN125, compresa la formazione di giunti mediante saldatura per fusione, raccordi, curve, cartelle, flange, bulloneria e guarnizioni	m	17,31	5,20	30.06%	
10	10.A04.A20.040	DN200, compresa la formazione di giunti mediante saldatura per fusione, raccordi, curve, cartelle, flange, bulloneria e guarnizioni	m	43,51	7,84	18.01%	
10	10.A04.A20.050	DN225, compresa la formazione di giunti mediante saldatura per fusione, raccordi, curve, cartelle, flange, bulloneria e guarnizioni	m	56,80	17,03	29.99%	
10	10.A04.B10	Fornitura e posa di tubazione in HDPE, rispondenti alle norme EN 13476, rigidezza circonferenziale SN4 kN/m2					
10	10.A04.B10.010	DE160, esterno corrugato e parete interna liscia	m	8,23	2,47	30.07%	
10	10.A04.C10	Fornitura e posa di tubazioni in HDPE tipo PE80 per drenaggio, SDR17 (PN8), tripla fessurazione per i 2/3 della circonferenza, prodotte con granulo vergine di 1a qualita, a superficie liscia rispondenti alle norme UNI EN 12201					
10	10.A04.C10.010	DN90, comprensiva di manicotti e viti di fissaggio	m	9,96	2,98	29.95%	
10	10.A04.C10.020	DN140, comprensiva di manicotti e viti di fissaggio	m	20,06	6,03	30.04%	
10	10.A04.C10.030	DN200, comprensiva di manicotti e viti di fissaggio	m	36,93	11,07	29.98%	
10	10.A04.C20	'Fornitura e posa di tubazioni in HDPE tipo PE80 per drenaggio, SDR11 (PN12,5), tripla fessurazione per i 2/3 della circonferenza, prodotte con granulo vergine di 1a qualita, a superficie liscia rispondenti alle norme UNI EN 12201					
10	10.A04.C20.010	DN140, larghezza fessura 4/8 mm, completa di raccordi, curve, manicotti e viti di fissaggio	m	27,78	8,34	30.03%	
10	10.A04.C20.020	DN160, larghezza fessura 4/8 mm, completa di raccordi, curve, manicotti e viti di fissaggio	m	34,27	10,28	29.99%	

Sezione 10: Impianti ad interramento controllato

Sez.	Codice	Descrizione	U.M.	Euro	Manod. lorda	% Manod.	Note
10	10.A04.C20.030	DN225, larghezza fessura 4/8 mm, completa di raccordi, curve, manicotti e viti di fissaggio	m	63,86	19,16	30.00%	
10	10.A04.D10	Fornitura e posa di tubazioni in HDPE per gas tipo S8, rispondenti alle norme UNI ISO 4437 e UNI EN 1555					
10	10.A04.D10.010	DN125, compresa saldatura per fusione, presa staffa con valvola m/f 1", raccordi, curve, cartelle, flange, bulloneria e guarnizioni	m	15,54	4,66	30.01%	
10	10.A04.D10.020	DN140, compresa saldatura per fusione, presa staffa con valvola m/f 1", raccordi, curve, cartelle, flange, bulloneria e guarnizioni	m	19,37	5,81	29.98%	
10	10.A04.D10.030	DE400, compresa saldatura per fusione, presa a staffa con valvola m/f 1", raccordi, curve, cartelle e flange, compresa bulloneria e guarnizioni	m	152,55	45,78	30.01%	
10	10.A04.E10	Fornitura e posa di tubazioni RILSAN per aria compressa, rispondenti alle norme DIN74324					
10	10.A04.E10.010	PA11 Ø6x4, colore bianco	m	1,34	0,41	30.67%	
10	10.A04.E10.020	PA11 Ø8x6, colore bianco	m	1,71	0,51	29.62%	
10	10.A04.E10.030	PA11 Ø12x10, colore bianco	m	2,55	0,76	29.84%	
10	10.A05	RACCORDI IN HDPE					
10	10.A05.A10	Fornitura e posa di manicotti in HDPE tipo PE80 per giunzione tubazioni					
10	10.A05.A10.010	DN50, per giunzione tubazione ad avvitamento	cad	5,50	1,65	29.98%	
10	10.A05.A10.020	DN140, comprensivo di viti autofilettanti per giunzione tubazioni	cad	7,85	2,35	29.89%	
10	10.A05.A10.030	DN160, comprensivo di viti autofilettanti per giunzione tubazioni	cad	8,37	2,51	29.93%	
10	10.A05.A10.040	DE200, comprensivo di viti autofilettanti per giunzione tubazioni	cad	10,04	3,02	30.03%	
10	10.A05.A10.050	DE225, comprensivo di viti autofilettanti per giunzione tubazioni	cad	23,13	6,95	30.03%	
10	10.A05.B10	Fornitura e posa di manicotti elettrici in HDPE tipo PE80, PN8, per giunzione tubazioni					
10	10.A05.B10.010	DN125	cad	30,44	9,14	30.01%	
10	10.A05.B10.020	DN140	cad	37,93	11,39	30.03%	
10	10.A05.B10.030	DN160	cad	40,36	12,12	30.02%	

Sezione 10: Impianti ad interramento controllato

Sez.	Codice	Descrizione	U.M.	Euro	Manod. lorda	% Manod.	Note
10	10.A05.B10.040	DN225	cad	80,39	24,11	29.99%	
10	10.A05.C10	Fornitura e posa di cartelle codulo lungo in HDPE tipo PE80, SDR11 (PN12,5)					
10	10.A05.C10.010	- DN125	cad	16,41	4,91	29.95%	
10	10.A05.C10.020	DN140	cad	21,03	6,31	30.02%	
10	10.A05.D10	Fornitura e posa di braghe in HDPE tipo PE80, SDR11 (PN 12,5) per collegamento tubazioni					
10	10.A05.D10.010	DN90 TEE 90° con tappo, comprensivo di giunzione per saldatura	cad	26,65	7,99	29.99%	
10	10.A05.D10.020	DN125 TEE 90° con tappo, comprensivo di giunzione per saldatura	cad	54,59	16,37	29.98%	
10	10.A05.D10.030	DN200x140 TEE 90°, comprensiva di viti autofilettanti per giunzione tubazione	cad	158,19	47,46	30.00%	
10	10.A05.D10.040	DN140 a 45°, comprensiva di viti autofilettanti per giunzione tubazione	cad	80,97	24,30	30.01%	
10	10.A05.D10.050	DN160 a 45°, comprensiva di viti autofilettanti per giunzione tubazione	cad	95,67	28,71	30.01%	
10	10.A05.D10.060	DN200 a 45°, comprensiva di viti autofilettanti per giunzione tubazione	cad	166,84	50,05	30.00%	
10	10.A05.D10.070	DN225 a 45°, comprensiva di viti autofilettanti per giunzione tubazione	cad	204,42	61,33	30.00%	
10	10.A05.D10.080	DN225x160 a 45°, comprensiva di viti autofilettanti per giunzione tubazione	cad	143,49	43,05	30.00%	
10	10.A05.E10	Fornitura e posa di curve e riduzioni in HDPE tipo PE80, SDR11 (PN12,5), per collegamento tubazioni					
10	10.A05.E10.010	curva a 90°, DN125, PN12,5	cad	36,41	10,91	29.97%	
10	10.A05.E10.020	curva a 90°, DN225, PN12,5	cad	117,03	35,12	30.01%	
10	10.A05.E10.030	riduzione concentrica, DE140x125, PN 12,5	cad	22,51	6,76	30.02%	
10	10.A05.E10.040	riduzione concentrica, DE225x160, PN 12,5	cad	65,01	19,51	30.01%	
10	10.A05.E10.050	giunto di dilatazione, DE225, PN12,5	cad	1.073,24	321,97	30.00%	
10	10.A06	FLANGE E GUARNIZIONI					
10	10.A06.A10	Flange cieche in acciaio PN16, compresa bulloneria					
10	10.A06.A10.010	DN125	cad	32,73			
10	10.A06.A10.020	DN150	cad	42,70			

Sezione 10: Impianti ad interramento controllato

Sez.	Codice	Descrizione	U.M.	Euro	Manod. lorda	% Manod.	Note
10	10.A06.A10.030	DN200	cad	67,35			
10	10.A06.A10.040	DN250	cad	105,47			
10	10.A06.A10.050	DN400	cad	280,12			
10	10.A06.B10	Flange libere in acciaio PN16, compresa bulloneria					
10	10.A06.B10.010	flangia libera in acciaio DN125, PN16, compresa bulloneria	cad	21,02			
10	10.A06.B10.020	flangia libera in acciaio DN140, PN16, compresa bulloneria	cad	25,58			
10	10.A06.B10.030	flangia libera in acciaio DN225, PN16, compresa bulloneria	cad	48,75			
10	10.A06.B10.040	flangia libera in acciaio DN400, PN16, compresa bulloneria	cad	181,81			
10	10.A06.C10	Flange libere in alluminio PN16, compresa bulloneria					
10	10.A06.C10.010	flangia libera in alluminio DN125, PN16, compresa bulloneria	cad	22,76			
10	10.A06.C10.020	flangia libera in alluminio DN140, PN16, compresa bulloneria	cad	27,61			
10	10.A06.C10.030	flangia libera in alluminio DN225, PN16, compresa bulloneria	cad	46,46			
10	10.A06.D10	Guarnizioni per flange					
10	10.A06.D10.010	DN125	cad	2,82			
10	10.A06.D10.020	DN150	cad	3,64			
10	10.A06.D10.030	DN200	cad	5,38			
10	10.A06.D10.040	DN250	cad	6,72			
10	10.A07	PEZZI SPECIALI VARI					
10	10.A07.A10	Fornitura e posa di pezzi speciali in HDPE:					
10	10.A07.A10.010	passatelo in HDPE tipo PE80, DN225, PN12,5, con inclinazione variabile da 15° a 90°	cad	260,77	91,27	35.00%	
10	10.A07.A10.020	pozzetto in HDPE tipo PE80, DE800, PN5, comprensivo di fondello, coperchio, derivazioni DE160/225	cad	919,92	321,97	35.00%	
10	10.A07.A10.030	pozzetto in HDPE tipo PE80, DE1000, PN5, comprensivo di fondello, coperchio, derivazioni DN160/225	cad	1.379,88	482,96	35.00%	

Sezione 10: Impianti ad interrimento controllato

Sez.	Codice	Descrizione	U.M.	Euro	Manod. lorda	% Manod.	Note
10	10.A07.A10.040	pozzetto in HDPE tipo PE80, DE1200, PN5, comprensivo di fondello, coperchio, derivazioni DE160/225	cad	1.737,63	608,17	35.00%	
10	10.A07.A10.050	pozzetto in HDPE tipo PE80, DE1500, PN5, comprensivo di fondello, coperchio, derivazioni DN 160/225	cad	1.860,30	651,11	35.00%	
10	10.A07.B10	Fornitura e posa di pezzi speciali in acciaio:					
10	10.A07.B10.010	cestello cilindrico Ø1000 mm in rete metallica Ø1,5 a maglia quadrata 20x20 irrobustita con 3 tondini in acciaio Ø10, h=1,2 m	cad	42,27	12,69	30.02%	
10	10.A07.B10.020	testa di pozzo biogas, uso duale per captazione biogas e percolato, in acciaio verniciato, flangiata DN200, PN10, completa di tronchetto DN125, valvola a volantino DN125 (di cui alla voce 10.A07.D10.040), golfari di sollevamento, prese per campionamento da 3/8" con 2 valvole f/f da 3/8" a sfera e 1 portagomma in ottone, attacchi da 1" e 3/8" m/f con tappo, da 3" con valvola a sfera m/f	cad	990,45	297,14	30.00%	
10	10.A07.C10	Fornitura e posa di pompe:					
10	10.A07.C10.010	valvola a saracinesca in ghisa DN400, corpo piatto a cuneo gommato compresa di volantino e completa di bulloneria INOX	cad	2.299,81	689,94	30.00%	
10	10.A07.D10	Fornitura e posa di valvole:					
10	10.A07.D10.010	valvola a saracinesca in ghisa DN400, corpo piatto a cuneo gommato compresa di volantino e completa di bulloneria INOX	cad	3.730,78	1.119,23	30.00%	
10	10.A07.D10.020	valvola a farfalla in ghisa sferoidale del tipo Lug, con comando manuale, DN125, PN 10, asta in INOX AISI 416, farfalla placcata nichel con anello di guarnizione di gomma BUNA N compresa bulloneria in acciaio INOX	cad	306,65	92,00	30.00%	

Sezione 10: Impianti ad interramento controllato

Sez.	Codice	Descrizione	U.M.	Euro	Manod. lorda	% Manod.	Note
10	10.A07.D10.030	valvola a farfalla in ghisa sferoidale del tipo Lug, con comando pneumatico, DN125, PN 10/16, asta in INOX AISI 416, farfalla placcata nichel con anello di guarnizione di gomma EPDM, completa di attuatore pneumatico in alluminio anodizzato, pignone di acciaio nichelato e pistone di alluminio, pressione di comando 2,5-10 bar, microinterruttore di fine corsa, in versione antideflagrante, compresa bulloneria in acciaio INOX	cad	710,38	213,11	30.00%	
10	10.A07.D10.040	valvola a volantino, corpo in ghisa, asta in INOX, gommatura in EPDM, DN125 PN10/16, per gas con agenti aggressivi	cad	459,96	137,99	30.00%	
10	10.A08	PROVE SUI MATERIALI					
10	10.A08.A10	Prove geoelettriche					
10	10.A08.A10.010	Indagine geoelettrica per accertamento integrità fisica di geomembrana in HDPE mediante utilizzo di elettrodi generatori di campo elettrico per individuazione di fori e lacerazioni	m ²	1,02	0,19	18.60%	
10	10.A08.B10	Prove geotecniche					
10	10.A08.B10.010	prove di densità in sito con volumometro a sabbia	cad	84,45	15,19	17.99%	
10	10.A08.B10.020	prova di permeabilità in sito (Boutwell e/o Permeometro a doppio anello)	cad	582,63	104,87	18.00%	
10	10.A08.B10.030	prove di carico su piastra Ø 600 mm	cad	240,21	43,24	18.00%	
10	10.A08.B10.040	analisi granulometriche complete per vagliatura per via umida e sedimentazione aerometrica	cad	92,40	16,62	17.99%	
10	10.A08.B10.050	prova di laboratorio per la quantificazione dei limiti di Atterberg	cad	79,23	14,28	18.02%	
10	10.A08.B10.060	prova di laboratorio per la quantificazione del contenuto d'acqua dei campioni prelevati per la misura di densità in sito	cad	26,58	4,79	18.02%	
10	10.A08.B10.070	prova di permeabilità in laboratorio (su campioni ricostruiti e indisturbati)	cad	222,80	40,10	18.00%	
10	10.A08.B10.080	prova di compattazione Proctor modificato: raggiungimento di costipamento pari al 90%, in fustella da 912cc con 5 punti della curva densità/umidità	cad	398,64	71,76	18.00%	
10	10.A09	MATERIALI NATURALI					
10	10.A09.A10	Materiali naturali					

Sezione 10: Impianti ad interramento controllato

Sez.	Codice	Descrizione	U.M.	Euro	Manod. lorda	% Manod.	Note
10	10.A09.A10.010	fornitura e posa di terreno argilloso scervo da macroscopiche impurità, compattato fino ad un coefficiente di permeabilità $k < 1 \times 10^{-7}$ cm/s	m³	21,31			
10	10.A09.B10	Per recupero materiali					
10	10.A09.B10.010	fornitura e posa di terreno agrario comprensivo di miscelazione con compost	m³	14,10			
10	10.A09.C10	per drenaggi					
10	10.A09.C10.010	ghiaia naturale lavata e vagliata Ø=6-60 mm	m³	22,50			
10	10.A09.C10.020	ghiaia naturale vagliata Ø=2-70 mm	m³	17,29			
10	10.A09.C10.030	ghiaio naturale calibrato Ø=5 mm	m³	19,42			
10	10.A09.C10.040	ghiaietto calibrato Ø=10-30 mm per drenaggio percolato	m³	17,79			
10	10.A09.C10.050	ciottoli naturali vagliati Ø=50-70 mm, per drenaggio biogas	m³	18,81			
10	10.A09.D10	Fornitura e posa di rete in fibra naturale di juta, posata secondo prescrizioni del costruttore e comprensiva di ferri per fissaggio					
10	10.A09.D10.010	con massa da 500 g/m²	m²	4,82			
10	10.A09.D10.020	con massa da 800 g/m²	m²	6,15			
10	10.A10	MATERIALI ARTIFICIALI					
10	10.A10.A10	pneumatici					
10	10.A10.A10.010	posa di pneumatici sulle sponde impermeabilizzate e successiva fornitura e ricopertura con materiale sabbio-terroso per protezione geomembrana in HDPE	m²	8,49			
10	10.A11	MACCHINE E ATTREZZATURE					
10	10.A11.A10	Macchina operatrice per la compattazione di rifiuti dotato di ruote metalliche munite di opportuni piedi e lama frontale tipo landfill, punto di aggancio per il traino dei mezzi, compreso operatore ed ogni altro onere					
10	10.A11.A10.010	di peso operativo superiore a 30 t e potenza superiore a 230 kW	h	85,26			
10	10.A11.A20	Attrezzatura per la triturazione / riduzione pezzatura dei rifiuti con basso peso specifico di mucchio, dotato di sistema di traslazione e di caricamento dei materiali, compreso operatore ed ogni altro onere					

Sezione 10: Impianti ad interrimento controllato

Sez.	Codice	Descrizione	U.M.	Euro	Manod. lorda	% Manod.	Note
10	10.A11.A20.010	di potenza non inferiore a 200 kW	h	154,55			
10	10.A11.A30	macchina arpista					
10	10.A11.A30.010	Macchina apripista cingolata, con lama frontale tipo landfill, punto di aggancio per il traino dei mezzi, compreso operatore ed ogni altro onere	h	79,53			
10	10.A11.A30.020	di peso operativo superiore a 25 t e potenza superiore a 170 kW	h	79,53			
10	10.A11.A30.030	di peso operativo superiore a 35 t e potenza superiore a 230 kW	h	83,09			
10	10.A11.A40	Spazzatrice stradale meccanica pesante, con impianto ad acqua per abbattimento polveri, compreso operatore ed ogni altro onere					
10	10.A11.A40.010	con portata utile non inferiore a 3.000 kg	h	54,18			
10	10.A11.A40.020	Nolo di saldatrice per geomembrana in HDPE, del tipo a doppia pista e/o ad estrusione	h	12,78			

PREMESSA SEZIONE 11 - Gas

Edizione 2014

La presente sezione è il frutto dell'analisi e dell'esperienza maturata nel settore da parte dell'A.M.A.G. SPA di Alessandria (referente Fabio MAROSTICA).

L'aggiornamento è stato eseguito seguendo le indicazioni della Commissione unica per il rilevamento dei costi mensili del Ministero delle Infrastrutture e dei Trasporti, Provveditorato per le Opere Pubbliche del Piemonte e della Valle d'Aosta, su base dati elenco prezzi Regione Piemonte edizione dicembre 2012.

Per quanto non contenuto nella sezione in oggetto si fa riferimento alle sezioni facenti parte integrante del presente elenco prezzi, in particolare a quelle riferite a "acquedotti" e "opere edili".

L'edizione 2014 ha attuato una revisione complessiva delle voci di prezzo preesistenti mediante la definizione di corrispondenti analisi prezzi attraverso le quali è possibile ricavare il valore dell'incidenza della manodopera relativa.

Per la corretta progettazione delle opere comprendenti la gestione dei materiali di scavo (terre e rocce), nonché il conseguente utilizzo delle relative voci proposte nella presente sezione, si rimanda ai contenuti riportati nell'allegato A - Nota metodologica del prezzario (paragrafo 2.2.5), laddove sono stati forniti gli indirizzi operativi applicabili nella gestione dei materiali scavati, in coerenza con le disposizioni che allo stato attuale regolano la materia. Data la specificità dei contenuti ivi proposti, se ne consiglia la lettura in quanto propedeutica ad un corretto approccio progettuale.

I prezzi sono comprensivi del 24,30% (13% + 10%) per spese generali ed utili di impresa.

Qualora le voci di prezzo della presente sezione siano impiegabili per l'attuazione delle previsioni finalizzate alla tutela della salute e sicurezza nei luoghi di lavoro, secondo quanto previsto nell'allegato XV del D.Lgs. 81/08 s.m.i. per la stima dei costi della sicurezza relativi, si dovrà preventivamente procedere ad un ricalcolo della stima del prezzo definendo il costo di sicurezza utilizzabile attraverso lo scorporo dal prezzo della singola voce utilizzata della quota di utile prevista del 10%. I costi così stimati non saranno ribassabili e verranno riconosciuti per le quantità eseguite, nell'ambito dello specifico computo metrico estimativo delle misure di sicurezza redatto.

La mano d'opera edile (ed affine) utilizzata per la valorizzazione delle analisi è quella in vigore al secondo semestre 2013, come risultante dai dati forniti dalla Commissione Unica per il rilevamento dei costi mensili del Ministero delle Infrastrutture e dei Trasporti, Provveditorato per le Opere Pubbliche del Piemonte e della Valle d'Aosta.

Per la stesura di nuove analisi prezzi il costo orario della manodopera da applicare per le singole categorie di lavori è da riferirsi ai rispettivi Contatti Collettivi Nazionali di Lavoro (C.C.N.L.) vigenti.

Per la manodopera edile ed impiantistica tali valori sono consultabili semestralmente all'indirizzo www.regione.piemonte.it/oopp/prezzario alla voce "manodopera".

Con riferimento alle nuove disposizioni normative di cui alla L. 98/2013 (ex art. 32 modificativo dell'art. 82 del D.Lgs. 163/06 s.m.i.), riguardanti la valutazione delle offerte al massimo ribasso al netto del cosiddetto "costo del personale", la presente edizione del prezzario fornisce indicazioni operative al paragrafo 2.2.2.1 dell'allegato A "Nota metodologica", alla cui lettura si rimanda per la comprensione di quanto proposto e la conseguente corretta applicazione dei valori di incidenza forniti. Si sottolinea che, come riportato nella nota suddetta, i valori forniti per tale presunta incidenza nell'ambito del presente prezzario regionale, sia in termini puntuali (ossia sulla singola voce di prezzo) sia per tipologia di opera e/o lavoro (ossia in generale per capitolo o per articolo) sono LORDI (dunque comprensivi del 24,30% per spese generali ed utili di impresa) e pertanto per poterli utilizzare per i fini suddetti necessitano del preventivo scorporo di tale componente.

Con specifico riferimento alla presente sezione tematica, i valori proposti per la definizione di tale componente di costo del personale sono individuati puntualmente, al lordo, in corrispondenza delle singole voci di prezzo.

Note:

- I materiali in fornitura della presente sezione sono da considerarsi a piè d'opera.
- I prezzi si riferiscono ai materiali in opera escludendo dal computo (contabilità) ogni eventuale sfrido già stimato nella valutazione del prezzo.
- I diametri di valvole, saracinesche, rubinetterie, ecc., filettate sono quelli nominali.

Sez.	Codice	Descrizione	U.M.	Euro	Manod. lorda	% Manod.	Note
11	11	Gas					
11	11.P01	FORNITURE					
11	11.P01.A03	Fornitura di tubi in ghisa a grafite sferoidale, centrifugati e ricotti, corrispondenti alla normalizzazione ISO 2531-98, EN 545, UNI EN 969 rivestiti internamente in liner poliuretano e rivestimento esterno con uno strato di zinco e vernice bituminosa (UNI ISO 8179-86), muniti di giunto ad innesto rapido autostagno con guarnizione di tenuta in NBR, adatti per condotte gas in pressione. Classe K9					
11	11.P01.A03.005	DN 100	m	32,09			
11	11.P01.A03.010	DN 150	m	44,31			
11	11.P01.A03.015	DN 200	m	58,07			
11	11.P01.A03.020	DN 250	m	79,49			
11	11.P01.A03.025	DN 300	m	98,59			
11	11.P01.A03.030	DN 400	m	149,06			
11	11.P01.A06	Curva 1/4 in ghisa sferoidale normalizzata secondo EN 545, a due bicchieri a giunto rapido autostagno, compreso due guarnizioni di tenuta in NBR, rivestimento integrale in resina epossidica					
11	11.P01.A06.005	DN 100	cad	90,19			
11	11.P01.A06.010	DN 150	cad	119,24			
11	11.P01.A06.015	DN 200	cad	185,01			
11	11.P01.A06.020	DN 250	cad	384,52			
11	11.P01.A06.025	DN 300	cad	536,64			
11	11.P01.A06.030	DN 400	cad	1.002,02			
11	11.P01.A09	Curva 1/8 in ghisa sferoidale normalizzata secondo EN 545, a due bicchieri a giunto rapido autostagno, compreso due guarnizioni di tenuta in NBR, rivestimento integrale in resina epossidica					
11	11.P01.A09.005	DN 100	cad	80,27			
11	11.P01.A09.010	DN 150	cad	114,65			
11	11.P01.A09.015	DN 200	cad	152,13			

Sez.	Codice	Descrizione	U.M.	Euro	Manod. lorda	% Manod.	Note
11	11.P01.A09.020	DN 250	cad	198,01			
11	11.P01.A09.025	DN 300	cad	294,31			
11	11.P01.A09.030	DN 400	cad	735,41			
11	11.P01.A12	Curva 1/16 in ghisa sferoidale normalizzata secondo EN 545, a due bicchieri a giunto rapido autostagno, compreso due guarnizioni di tenuta in NBR, rivestimento integrale in resina epossidica					
11	11.P01.A12.005	DN 100	cad	77,19			
11	11.P01.A12.010	DN 150	cad	104,74			
11	11.P01.A12.015	DN 200	cad	142,17			
11	11.P01.A12.020	DN 250	cad	198,01			
11	11.P01.A12.025	DN 300	cad	222,46			
11	11.P01.A12.030	DN 400	cad	653,62			
11	11.P01.A15	Tee in ghisa sferoidale normalizzata secondo EN 545, a tre bicchieri a giunto rapido autostagno, compreso tre guarnizioni di tenuta in NBR, rivestimento integrale in resina epossidica					
11	11.P01.A15.005	DN 100	cad	120,02			
11	11.P01.A15.010	DN 150/100	cad	139,13			
11	11.P01.A15.015	DN 150/150	cad	168,94			
11	11.P01.A15.020	DN 200/100	cad	168,94			
11	11.P01.A15.025	DN 200/150	cad	201,81			
11	11.P01.A15.030	DN 200/200	cad	232,38			
11	11.P01.A15.035	DN 250/100	cad	348,57			
11	11.P01.A15.040	DN 250/150	cad	426,56			
11	11.P01.A15.045	DN 250/200	cad	459,44			
11	11.P01.A15.050	DN 250/250	cad	519,81			
11	11.P01.A15.055	DN 300/100	cad	462,50			
11	11.P01.A15.060	DN 300/150	cad	570,26			
11	11.P01.A15.065	DN 300/200	cad	603,90			
11	11.P01.A15.070	DN 300/250	cad	715,53			
11	11.P01.A15.075	DN 300/300	cad	756,81			
11	11.P01.A15.080	DN 400/150	cad	823,31			
11	11.P01.A15.085	DN 400/200	cad	856,18			

Sez.	Codice	Descrizione	U.M.	Euro	Manod. lorda	% Manod.	Note
11	11.P01.A15.090	DN 400/300	cad	1.034,30			
11	11.P01.A15.095	DN 400/400	cad	1.259,84			
11	11.P01.A18	Manicotto scorrevole doppio in ghisa sferoidale, normalizzata secondo EN 545, con giunti a vite, compreso due guarnizioni di tenuta in NBR, rivestimento integrale in resina epossidica					
11	11.P01.A18.005	DN 100	cad	169,71			
11	11.P01.A18.010	DN 150	cad	241,56			
11	11.P01.A18.015	DN 200	cad	351,67			
11	11.P01.A18.020	DN 250	cad	576,39			
11	11.P01.A18.025	DN 300	cad	703,29			
11	11.P01.A18.030	DN 400	cad	1.412,73			
11	11.P01.A21	Raccordo scorrevole in ghisa sferoidale, normalizzata secondo EN 545, con flangia/ giunto a vite, compreso una guarnizione di tenuta in NBR, flangia forata secondo DIN EN 1092 PN 10, rivestimento integrale in resina epossidica					
11	11.P01.A21.005	DN 100	cad	172,76			
11	11.P01.A21.010	DN 150	cad	252,27			
11	11.P01.A21.015	DN 200	cad	418,92			
11	11.P01.A21.020	DN 250	cad	608,51			
11	11.P01.A21.025	DN 300	cad	743,05			
11	11.P01.A24	Fornitura di tubi in lamiera di acciaio saldati longitudinalmente, per reti di 4a specie - UNI EN 10208-1 conforme al D.M. 24/11/84 legge 15/01/85, grezzi internamente, estremità lisce da saldare di testa, rivestimento esterno in polietilene b.d. estruso in 3 strati, in conformità alla norma UNI 9099/89, spessore rinforzato R3					
11	11.P01.A24.015	DN 125 (5") sp. 3,6 mm	m	19,30			
11	11.P01.A24.020	DN 150 (6") sp. 4,0 mm	m	33,60			
11	11.P01.A24.025	DN 200 (8") sp. 5,0 mm	m	42,70			
11	11.P01.A24.030	DN 250 (10") sp. 5,6 mm	m	61,01			
11	11.P01.A24.035	DN 300 (12") sp. 5,9 mm	m	64,88			

Sez.	Codice	Descrizione	U.M.	Euro	Manod. lorda	% Manod.	Note
11	11.P01.A27	Fornitura di tubi in polietilene a.d. PE 100 per condotte interrate per la distribuzione di gas combustibili conformi alle norme UNI EN 1555-2:2004. Riconosciuti mediante marchio IIP serie S5 SDR 11, predisposti per saldatura di testa per polifusione.					
11	11.P01.A27.005	De 32 (1") sp. 3,0 mm	m	1,60			
11	11.P01.A27.010	De 40 (1 1/4") sp. 3,7 mm	m	2,37			
11	11.P01.A27.015	De 50 (1 1/2") sp. 4,6 mm	m	3,74			
11	11.P01.A27.020	De 63 (2") sp. 5,8 mm	m	5,89			
11	11.P01.A27.025	De 75 (2 1/2") sp. 6,8 mm	m	7,15			
11	11.P01.A27.030	De 90 (3") sp. 8,2 mm	m	10,32			
11	11.P01.A27.035	De 110 (4") sp. 10,0 mm	m	15,26			
11	11.P01.A27.040	De 125 sp. 11,4 mm	m	19,81			
11	11.P01.A27.045	De 160 (6") sp. 14,6 mm	m	33,36			
11	11.P01.A27.050	De 200 (8") sp. 18,2 mm	m	51,98			
11	11.P01.A27.055	De 250 sp. 22,7 mm	m	80,83			
11	11.P01.A30	Tubi in acciaio non legato, saldati longitudinalmente, conformi alle Norme UNI EN 10255, spessore serie media, zincati per immersione a caldo secondo UNI EN 10240 livello A1					
11	11.P01.A30.005	DN 20	m	3,78			
11	11.P01.A30.010	DN 25	m	4,11			
11	11.P01.A30.015	DN 32	m	5,33			
11	11.P01.A30.020	DN 40	m	7,37			
11	11.P01.A30.025	DN 50	m	10,45			
11	11.P01.A30.030	DN 65	m	13,09			
11	11.P01.A30.035	DN 80	m	17,18			
11	11.P01.A30.040	DN 100	m	27,10			
11	11.P01.A33	Raccorderia zincata					

Sez.	Codice	Descrizione	U.M.	Euro	Manod. lorda	% Manod.	Note
11	11.P01.A33.005	Raccordi in ghisa malleabile zincata a norma UNI EN 10242 200. Ghisa conforme alla norma EN 1562 tipo EN-GJMW a cuore bianco, zincatura per immersione a caldo di spessore non inferiore a 70 micron; filettature secondo la norma UNI ISO 7-1. NOTA: il prezzo di ogni raccordo sarà ottenuto moltiplicando il corrispondente indice del listino internazionale per il prezzo unitario indicato.	cad	0,35			
11	11.P01.A36	Fornitura di valvola a farfalla PN 16 conformi alle norme UNI 9245, corpo in acciaio, anello di tenuta sulla lente in gomma etilpropilenica, rivestimento interno ed esterno con due mani di copolimero acrilico completa di controflange a collarino dimensionate e forate UNI PN 16 e bulloni.					
11	11.P01.A36.005	DN 100	cad	296,57			
11	11.P01.A36.010	DN 125	cad	383,99			
11	11.P01.A36.015	DN 150	cad	446,91			
11	11.P01.A36.020	DN 200	cad	706,70			
11	11.P01.A36.025	DN 250	cad	1.115,21			
11	11.P01.A39	Valvola a sfera in acciaio PN 16 a passaggio totale, tipo da interrare, con stelo antiespulsione e seggi della sfera in PTFE rinforzato, estremità lisce per saldatura di testa, idonea per gas metano.					
11	11.P01.A39.005	DN 25 (1")	cad	85,49			
11	11.P01.A39.010	DN 32 (1 1/4")	cad	92,50			
11	11.P01.A39.015	DN 40 (1 1/2")	cad	120,00			
11	11.P01.A39.020	DN 50 (2")	cad	139,00			
11	11.P01.A39.025	DN 65 (2 1/2")	cad	187,49			
11	11.P01.A39.030	DN 80 (3")	cad	231,00			
11	11.P01.A39.035	DN 100 (4")	cad	383,99			
11	11.P01.A39.040	DN 125 (5")	cad	748,88			
11	11.P01.A39.045	DN 150 (6")	cad	1.089,08			
11	11.P01.A39.050	DN 200 (8")	cad	1.687,11			
11	11.P01.A39.055	DN 250 (10")	cad	4.706,79			

Sez.	Codice	Descrizione	U.M.	Euro	Manod. lorda	% Manod.	Note
11	11.P01.A42	Valvola a sfera da interrare in Pead per gas metano, passaggio totale, corpo monoblocco ermetico completo di terminali maschio per saldatura di testa SDR 11, corpo valvola, sfera e terminali in PE 100, guarnizione della sfera in NBR, quadro di comando con fermo a 90° per l'apertura e chiusura:					
11	11.P01.A42.005	De 40	cad	109,82			
11	11.P01.A42.010	De 50	cad	174,72			
11	11.P01.A42.015	De 63	cad	161,65			
11	11.P01.A42.020	De 75	cad	244,63			
11	11.P01.A42.025	De 90	cad	245,60			
11	11.P01.A42.030	De 110	cad	291,87			
11	11.P01.A42.035	De 125	cad	476,74			
11	11.P01.A45	Fornitura di giunto dielettrico con isolante in resina sintetica capace di sopportare una tensione di 5000 Volt a 70° C, adatto per pressioni di esercizio fino a 25 atm, estremità a saldare.					
11	11.P01.A45.005	DN 100	cad	99,66			
11	11.P01.A45.010	DN 125	cad	143,78			
11	11.P01.A45.015	DN 150	cad	190,35			
11	11.P01.A45.020	DN 200	cad	285,94			
11	11.P01.A45.025	DN 250	cad	450,97			
11	11.P01.A48	Fornitura di giunto dielettrico con isolante in resina sintetica capace di sopportare una tensione di 5000 Volt a 70° C, adatto per pressione di esercizio fino a 10 atm, con una estremità a saldare e una filettata.					
11	11.P01.A48.005	DN 1"	cad	6,86			
11	11.P01.A48.010	DN 1 1/4"	cad	9,40			
11	11.P01.A48.015	DN 1 1/2"	cad	11,26			
11	11.P01.A48.020	DN 2"	cad	14,69			
11	11.P01.A48.025	DN 2 1/2"	cad	37,58			
11	11.P01.A48.030	DN 3"	cad	51,46			

Sez.	Codice	Descrizione	U.M.	Euro	Manod. lorda	% Manod.	Note
11	11.P01.A51	Valvola a sfera per colonna montante gas, corpo e sfera in ottone OT 58, sfera cromata a spessore, passaggio totale, guarnizioni ritenute in PTFE, tenuta sullo stelo con "o-ring", possibilità di bloccaggio dell'organo di manovra e piombatura dello stesso, caratteristiche costruttive secondo UNI EN 13611, 1 attacco filettato femmina UNI ISO 7/1, 1 attacco per tubazione in PEAD con raccordo a compressione e relativa filettatura femmina UNI ISO 7/1 per la posa del tubo di protezione in acciaio, stelo di manovra montato dall'esterno (antiscoppio) pressione d'esercizio PN 16.					
11	11.P01.A51.005	DN 32 (1¼ ")	cad	29,02			
11	11.P01.A51.010	DN 40 (1½ ")	cad	36,28			
11	11.P01.A51.015	DN 50 (2 ")	cad	59,43			
11	11.P01.A54	Fornitura di valvola a sfera per colonna montante gas, corpo e sfera in ottone OT 58, sfera cromata a spessore, passaggio totale, guarnizioni di tenuta in PTFE, tenuta sullo stelo con "o-ring ", possibilità di bloccaggio dell'organo di manovra e piombatura dello stesso, caratteristiche costruttive secondo UNI 8275, attacchi filettati femmina UNI ISO 7/1, stelo di manovra montato dall'esterno (antiscoppio) pressione d'esercizio PN 16.					
11	11.P01.A54.005	DN 1"	cad	9,14			
11	11.P01.A54.010	DN 1¼"	cad	13,98			
11	11.P01.A54.015	DN 1½"	cad	20,55			
11	11.P01.A54.020	DN 2"	cad	29,51			
11	11.P01.A54.025	DN 2½"	cad	61,03			
11	11.P01.A54.030	DN 3"	cad	90,59			
11	11.P01.A54.035	DN 4"	cad	152,45			

Sez.	Codice	Descrizione	U.M.	Euro	Manod. lorda	% Manod.	Note
11	11.P01.A57	Tee di presa in acciaio ISOTC5 con due estremità a saldare e una filettata femmina per esecuzione allacciamenti gas. Produttore e diametro segnati con marchiatura a punzone, conformi alle norme DIN 2605-2609, certificati secondo EN 10204.					
11	11.P01.A57.005	DN 1"	cad	6,43			
11	11.P01.A57.010	DN 1¼"	cad	7,01			
11	11.P01.A57.015	DN 1½"	cad	8,08			
11	11.P01.A57.020	DN 2"	cad	11,21			
11	11.P01.A57.025	DN 2½"	cad	16,83			
11	11.P01.A57.030	DN 3"	cad	20,98			
11	11.P01.A57.035	DN 4"	cad	27,30			
11	11.P01.A60	Valvole a tee di derivazione, in acciaio, per allacciamenti gas in media pressione					
11	11.P01.A60.005	DN ingresso 1" - uscita 3/4" - 1"	cad	45,74			
11	11.P01.A60.010	DN ingresso 1¼" - uscita 1" - 1¼"	cad	54,58			
11	11.P01.A60.015	DN ingresso 1½" - uscita 1½" - 2"	cad	67,81			
11	11.P01.A63	Valvole a sfera in acciaio in tre pezzi, passaggio totale, estremità a saldare per allacciamenti gas in M.P.					
11	11.P01.A63.005	DN 3/4"	cad	46,58			
11	11.P01.A63.010	DN 1"	cad	50,07			
11	11.P01.A63.015	DN 1¼"	cad	60,87			
11	11.P01.A63.020	DN 1½"	cad	80,88			
11	11.P01.A63.025	DN 2"	cad	117,74			
11	11.P01.A63.030	DN 2½"	cad	231,47			
11	11.P01.A63.035	DN 3"	cad	312,39			
11	11.P01.A63.040	DN 4"	cad	478,98			

Sez.	Codice	Descrizione	U.M.	Euro	Manod. lorda	% Manod.	Note
11	11.P01.A66	Fornitura di tubi in lamiera di acciaio saldati longitudinalmente, esecuzione conforme al D.M. 24/11/84 legge 15/01/85, conformi alla normativa UNI 8863 serie media, grezzi internamente e rivestimento esterno in polietilene b.d. estruso in 3 strati, in conformita alla norma UNI 9099/89, spessore rinforzato R3, per costruzione allacciamenti gas					
11	11.P01.A66.005	DN 25 (1") sp. 3,2 mm	m	5,80			
11	11.P01.A66.010	DN 32 (1 1/4") sp. 3,2 mm	m	5,82			
11	11.P01.A66.015	DN 40 (1 1/2") sp. 3,2 mm	m	6,80			
11	11.P01.A66.020	DN 50 (2") sp. 3,6 mm	m	8,15			
11	11.P01.A66.025	DN 65 (2 1/2") sp. 3,6 mm	m	9,79			
11	11.P01.A66.030	DN 80 (3") sp. 4,0 mm	m	14,20			
11	11.P01.A66.035	DN 100 (4") sp. 4,5 mm	m	19,98			
11	11.P01.A69	Fornitura di tubi in lamiera di acciaio saldati longitudinalmente, esecuzione conforme al D.M. 24/11/84 legge 15/01/85, conformi alla normativa UNI 8863 serie media, grezzi internamente e rivestimento esterno bituminoso serie pesante, per costruzione allacciamenti gas					
11	11.P01.A69.005	DN 25 (1") sp. 3,2 mm	m	4,38			
11	11.P01.A69.010	DN 32 (1 1/4") sp. 3,2 mm	m	5,25			
11	11.P01.A69.015	DN 40 (1 1/2") sp. 3,2 mm	m	6,07			
11	11.P01.A69.020	DN 50 (2") sp. 3,6 mm	m	8,00			
11	11.P01.A69.025	DN 65 (2 1/2") sp. 3,6 mm	m	9,60			
11	11.P01.A69.030	DN 80 (3") sp. 4,0 mm	m	11,99			
11	11.P01.A69.035	DN 100 (4") sp. 4,5 mm	m	16,01			
11	11.P01.A72	Collare di presa costituito da sella in ghisa sferoidale GS 400 con rivestimento epossidico, presa filettata femmina UNI ISO 228/1; staffa/e, perni, dadi e rondelle in acciaio inox; guarnizione di tenuta della sella in elastomero atossico NBR conforme al D.M. n° 174 del 06.04.04; staffa/e gommate; pressione di esercizio 16 bar (1,6 MPa).					

Sez.	Codice	Descrizione	U.M.	Euro	Manod. lorda	% Manod.	Note
11	11.P01.A72.005	DN 60-125, derivazione 1¼"-1½", 1 staffa	cad	16,94			
11	11.P01.A72.010	DN 60-125, derivazione 2", 1 staffa	cad	18,71			
11	11.P01.A72.015	DN 60-125, derivazione 2½"-3", 1 staffa	cad	24,33			
11	11.P01.A72.020	DN 150-175, derivazione ¾"-1", 1 staffa	cad	15,64			
11	11.P01.A72.025	DN 150-175, derivazione 1¼"-1½", 2 staffe	cad	25,47			
11	11.P01.A72.030	DN 150-175, derivazione 2", 2 staffe	cad	26,07			
11	11.P01.A72.035	DN 150-175, derivazione 2½"-3", 2 staffe	cad	35,66			
11	11.P01.A72.040	DN 200-250, derivazione ¾"-1", 1 staffa	cad	29,84			
11	11.P01.A72.045	DN 200-250, derivazione 1¼"-1½", 2 staffe	cad	31,73			
11	11.P01.A72.050	DN 200-250, derivazione 2", 2 staffe	cad	31,73			
11	11.P01.A72.055	DN 200-250, derivazione 2½"-3", 2 staffe	cad	45,44			
11	11.P01.A72.060	DN 300-350, derivazione 2"-2½", 2 staffe	cad	52,50			
11	11.P01.A72.065	DN 300-350, derivazione 3"-4", 2 staffe	cad	61,50			
11	11.P01.A75	Fornitura di collare in polietilene a.d. per presa in carico elettrosaldabile, a doppia sella, con fresa inserita su derivazione a T per esecuzione foro di presa.					
11	11.P01.A75.005	Per tubazioni De 110, derivazione fino a 2"	cad	70,65			
11	11.P01.A75.010	Per tubazioni De 125, derivazione fino a 2"	cad	78,50			
11	11.P01.A75.015	Per tubazioni De 140+160 derivazione fino a 2"	cad	104,00			
11	11.P01.A75.020	Per tubazioni De 200 derivazione fino a 2"	cad	133,93			
11	11.P01.A75.025	Per tubazioni De 250 derivazione 1"÷1¼"	cad	159,54			
11	11.P01.A75.030	Per tubazioni De 250 derivazione 1½"÷2"	cad	159,54			
11	11.P01.A78	Collare di presa su tubazioni PE per pallone otturatore, classe di pressione SDR 11, con filettatura maschio in ottone, passo gas per il fissaggio della macchina foratubi e relativo tappo in ottone a sede quadra con o-ring di tenuta. Calotta in PE di protezione del filetto esterno e sottocollare in PE con bulloneria in acciaio inox.					
11	11.P01.A78.001	De 90 x 2" ½	cad	131,55			
11	11.P01.A78.003	De 110 x 2" ½	cad	137,31			
11	11.P01.A78.005	De 125 x 2" ½	cad	158,13			
11	11.P01.A78.010	De 160 x 2" ½	cad	169,64			
11	11.P01.A78.015	De 200x2"½	cad	186,90			

Sez.	Codice	Descrizione	U.M.	Euro	Manod. lorda	% Manod.	Note
11	11.P01.A78.020	De 250x2"½	cad	132,84			
11	11.P01.A81	Collare di presa con derivazione integrata di grande diametro, elettrosaldabile PE 100, doppia sella, per allacciamenti gas, marchiato con nome produttore, classe di pressione SDR 11, diametro nominale, materiale impiegato. Conformi alla Norma UNI EN 1555 e 9736.					
11	11.P01.A81.001	De 110 derivazione 90 mm	cad	87,68			
11	11.P01.A81.003	De 125 derivazione 90 mm	cad	109,91			
11	11.P01.A81.005	De 160 derivazione 90 mm	cad	128,05			
11	11.P01.A81.010	De 200 derivazione 90 mm	cad	136,36			
11	11.P01.A81.015	De 250 derivazione 90 mm	cad	146,15			
11	11.P01.A84	Raccordo di transizione polietilene/acciaio per saldatura su tubazioni con estremità predisposte per saldatura di testa.					
11	11.P01.A84.005	acciaio DN 1" - pe. De 32	cad	28,25			
11	11.P01.A84.010	acciaio DN 1 1/4" - pe. De 40	cad	30,33			
11	11.P01.A84.015	acciaio DN 1 1/2" - pe. De 50	cad	32,03			
11	11.P01.A84.020	acciaio DN 2" - pe. De 63	cad	38,12			
11	11.P01.A84.025	acciaio DN 2 1/2" - pe. De 75	cad	125,54			
11	11.P01.A84.030	acciaio DN 3" - pe. De 90	cad	151,01			
11	11.P01.A84.035	acciaio DN 4" - pe. De 125	cad	201,80			
11	11.P01.A87	Fornitura di gruppo di riduzione per gas metano dotato di due linee, per alimentazione di reti in antenna, costruito in conformita al D.M. 24.11.84 ed alle norme UNI 8827 avente le seguenti caratteristiche: 1) pressione di monte 0,5 - 5 bar 2) pressione regolata di valle 0,02 - 0,04 bar 3) linee di riduzione dotate di riduttori pilotati con monitor incorporato e valvola di blocco					
11	11.P01.A87.005	portata nominale 500 Stmc/h.	cad	15.827,33			
11	11.P01.A87.010	portata nominale 1000 Stmc/h	cad	18.494,87			
11	11.P01.A87.015	portata nominale 2000 Stmc/h.	cad	30.101,43			

Sez.	Codice	Descrizione	U.M.	Euro	Manod. lorda	% Manod.	Note
11	11.P01.B05	Fornitura di gruppo di riduzione per gas metano dotato di una linea e by-pass, per alimentazione di reti magliate, costruito in conformita al D.M. 24.11.84 ed alle norme UNI 8827 avente le seguenti caratteristiche : 1) pressione di monte 0,5 - 5 bar 2) pressione regolata di valle 0,02 - 0,04 bar 3) linea di riduzione dotata di riduttore pilotato con monitor incorporato e valvola di blocco 4) by-pass dotato di doppio organo di intercettazione					
11	11.P01.B05.005	portata nominale 500 Stmc/h	cad	9.549,24			
11	11.P01.B05.010	portata nominale 1000 Stmc/h	cad	10.700,05			
11	11.P01.B05.015	portata nominale 2000 Stmc/h	cad	18.061,52			
11	11.P01.B10	Fornitura di armadio in lamiera 10/10 di acciaio inox AISI 304					
11	11.P01.B10.005	dimensioni mm. 1000 x 600 x 1600 (h)	cad	1.169,61			
11	11.P01.B10.010	dimensioni mm. 1100 x 900 x 1700 (h)	cad	1.585,28			
11	11.P01.B10.015	dimensioni mm. 1500 x 1200 x 2000 (h)	cad	2.425,45			
11	11.P01.B10.020	dimensioni mm. 1660 x 1400 x 2200 (h)	cad	3.161,71			
11	11.A01	OPERE COMPIUTE					

Sez.	Codice	Descrizione	U.M.	Euro	Manod. lorda	% Manod.	Note
11	11.A01.A05	Posa in opera, mediante saldatura elettrica di testa, di condotte in acciaio, di cui all'art. 11.P01.A24 del presente prezzo, posate secondo le livellette prestabilite e le prescrizioni previste dalle norme vigenti in materia, compreso e compensato nel prezzo la fornitura e l'inserimento di pezzi speciali, comprese le curve, Te, diramazioni, ecc., compresa pure la formazione del giunto mediante saldatura elettrica, sua pulizia e la fasciatura delle parti non rivestite, con rivestimento uguale a quello delle tubazioni, compresa la fornitura del manicotto termorestringente avente lunghezza mm. 450 fino a DN 125 incluso e mm. 600 per diametri superiori. Nel prezzo è pure compreso l'accurato controllo, prima della posa, del rivestimento delle tubazioni e le eventuali riprese dello stesso, secondo quanto detto in precedenza per i giunti. Nel prezzo si intende compreso e compensato anche l'onere dei collaudi da eseguirsi sui tronchi, la fornitura di quanto necessario per i collaudi ed ogni altro onere occorrente per dare il lavoro compiuto a regola d'arte.					
11	11.A01.A05.005	DN 100	m	11,48	9,40	81.89%	
11	11.A01.A05.010	DN 125	m	14,62	12,54	85.78%	
11	11.A01.A05.015	DN 150	m	15,46	13,79	89.23%	
11	11.A01.A05.020	DN 200	m	17,75	15,67	88.29%	
11	11.A01.A05.025	DN 250	m	20,88	18,80	90.05%	

Sez.	Codice	Descrizione	U.M.	Euro	Manod. lorda	% Manod.	Note
11	11.A01.A10	Posa in opera, mediante saldatura elettrica di testa, di condotte in acciaio, di cui all'art. 11.P01.A24 del presente prezzo, posate secondo le livellette prestabilite e le prescrizioni previste dalle norme vigenti in materia, compreso e compensato nel prezzo la fornitura e l'inserimento di pezzi speciali, comprese le curve, Te, diramazioni, ecc., compresa pure la formazione del giunto mediante saldatura elettrica, sua pulizia e la fasciatura delle parti non rivestite, la ripresa del rivestimento in corrispondenza delle saldature di linea mediante fasciatura a freddo con sovrapposizione del 50% fra le spire, compresa la fornitura del nastro in gomma butile sp. mm. 1. Nel prezzo è pure compreso l'accurato controllo, prima della posa, del rivestimento delle tubazioni e le eventuali riprese dello stesso, secondo quanto detto in precedenza per i giunti. Nel prezzo si intende compreso e compensato anche l'onere dei collaudi da eseguirsi sui tronchi, la fornitura di quanto necessario per i collaudi ed ogni altro onere occorrente per dare il lavoro compiuto a regola d'arte.					
11	11.A01.A10.005	DN 100	m	10,62	9,41	88.57%	
11	11.A01.A10.010	DN 125	m	12,46	9,40	75.48%	
11	11.A01.A10.015	DN 150	m	12,46	9,40	75.48%	
11	11.A01.A10.020	DN 200	m	14,36	12,54	87.32%	
11	11.A01.A10.025	DN 250	m	17,02	15,67	92.06%	
11	11.A01.A10.030	DN 300	m	18,70	15,67	83.78%	

Sez.	Codice	Descrizione	U.M.	Euro	Manod. lorda	% Manod.	Note
11	11.A01.A15	Posa in opera di tubazioni in polietilene serie S5 mediante saldatura per polifusione testa a testa o per elettrofusione compreso e compensato nel prezzo la fornitura e l'inserimento di pezzi speciali e di ogni altro onere per dare il lavoro finito a regola d'arte. Nel prezzo si intende compreso e compensato anche l'onere dei collaudi da eseguirsi su tronchi e la fornitura di quanto necessario per i collaudi.					
11	11.A01.A15.005	De 110	m	9,61	9,41	97.87%	
11	11.A01.A15.010	De 125	m	12,74	12,53	98.39%	
11	11.A01.A15.015	De 150	m	12,74	12,53	98.39%	
11	11.A01.A15.020	De 200	m	15,88			
11	11.A01.A15.025	De 250	m	17,44	16,93	97.06%	
11	11.A01.B05	OPERE DA TUBISTA - Riparazione di dispersioni					
11	11.A01.B05.005	Riparazione di dispersioni su tubazioni di qualunque materiale e di diametro fino a 300 mm con l'impiego di collari, morsetti antifuga, giunti ecc. forniti dall'Amministrazione o compensati a parte o eliminazione di allacciamenti.	cad	68,37			
11	11.A01.B05.010	Riparazione di dispersione di particolare complessità su condotte stradali e/o allacciamenti di qualsiasi materiale e diametro, mediante l'inserimento di pezzi speciali forniti dall'Amministrazione o compensati a parte, compreso e compensato nel prezzo tutte le prestazioni di manodopera necessaria per l'esecuzione di tagli, fori per palloni otturatori e assemblaggio dei pezzi, compresa pure la formazione e posa di tronchetti di collegamento, eventuali flange ed il ripristino dei rivestimenti.	cad	297,01	250,74	84.42%	
11	11.A01.B05.015	Riparazione temporanea di dispersione gas da giunto a bicchiere canapa e piombo, su tubazioni in ghisa grigia di qualunque diametro, mediante la posa di morsa antifuga, fornita dall'Amministrazione o compensata a parte, compresa l'accurata pulizia della tubazione, la ribattitura del giunto ed il successivo controllo di tenuta con soluzione saponosa.	cad	78,31			

Sez.	Codice	Descrizione	U.M.	Euro	Manod. lorda	% Manod.	Note
11	11.A01.C05	Prestazione di mano d'opera specializzata e noli necessari calcolati forfettariamente per la perfetta esecuzione di collegamenti di condotte di nuova posa con quelle in esercizio, eseguiti anche in presenza di gas. Nel prezzo si intendono compresi e compensati: la messa in opera di tutti i pezzi speciali in ghisa necessari per il collegamento (tee, riduzioni, curve, flange, giunti, bouts, ecc.); la fornitura e posa in opera di tutti i pezzi speciali e tratti di tubazione in acciaio eventualmente necessari ; la fornitura e posa in opera di collari di presa e/o manicotti filettati per la installazione di palloni otturatori, la foratura della tubazione, la costruzione di eventuali by-pass provvisori e la loro successiva rimozione, la fornitura e posa di palloni otturatori per l'intercettazione del gas, la loro rimozione a lavoro ultimato, il taglio delle condotte ed il collegamento delle stesse a quelle di nuova posa.					
11	11.A01.C05.005	inserimento di un tee sulla condotta esistente	cad	1.028,61	721,57	70.15%	
11	11.A01.C05.010	collegamento testa a testa	cad	646,29	458,35	70.92%	

PREMESSA SEZIONE 12 - Teleriscaldamento

Edizione 2014

La presente sezione è il frutto dell'analisi e dell'esperienza maturata nel settore da parte dell'Azienda Energia e Servizi Torino S.p.A. L'aggiornamento è stato eseguito seguendo le indicazioni della Commissione unica per il rilevamento dei costi mensili del Ministero delle Infrastrutture e dei Trasporti, Provveditorato per le Opere Pubbliche del Piemonte e della Valle d'Aosta, su base dati elenco prezzi Regione Piemonte edizione dicembre 2012.

Per quanto non contenuto nella sezione in oggetto si fa riferimento alle sezioni facenti parte integrante del presente elenco prezzi, in particolare a quelle riferite ai "Sondaggi, rilievi, indagini geognostiche" e "Opere edili".

Per la corretta progettazione delle opere comprendenti la gestione dei materiali di scavo (terre e rocce), nonché il conseguente utilizzo delle relative voci proposte nella presente sezione, si rimanda ai contenuti riportati nella premessa generale del prezzo, laddove sono stati forniti gli indirizzi operativi applicabili nella gestione dei materiali scavati, in coerenza con le disposizioni che allo stato attuale regolano la materia. Data la specificità dei contenuti ivi proposti, se ne consiglia la lettura in quanto propedeutica ad un corretto approccio progettuale.

I prezzi sono comprensivi del 24,30% (13% + 10%) per spese generali ed utili di impresa.

Qualora le voci di prezzo della presente sezione siano impiegabili per l'attuazione delle previsioni finalizzate alla tutela della salute e sicurezza nei luoghi di lavoro, secondo quanto previsto nell'allegato XV del D.Lgs. 81/08 s.m.i. per la stima dei costi della sicurezza relativi, si dovrà preventivamente procedere ad un ricalcolo della stima del prezzo definendo il costo di sicurezza utilizzabile attraverso lo scorporo dal prezzo della singola voce utilizzata della quota di utile prevista del 10%. I costi così stimati non saranno ribassabili e verranno riconosciuti per le quantità eseguite, nell'ambito dello specifico computo metrico estimativo delle misure di sicurezza redatto.

La mano d'opera edile (ed affine) utilizzata per la valorizzazione delle analisi è quella in vigore al secondo semestre 2013, come risultante dai dati forniti dalla Commissione Unica per il rilevamento dei costi mensili del Ministero delle Infrastrutture e dei Trasporti, Provveditorato per le Opere Pubbliche del Piemonte e della Valle d'Aosta.

Per la stesura di nuove analisi prezzi il costo orario della manodopera da applicare per le singole categorie di lavori è da riferirsi ai rispettivi Contatti Collettivi Nazionali di Lavoro (C.C.N.L.) vigenti.

Per la manodopera edile ed impiantistica tali valori sono consultabili semestralmente all'indirizzo www.regione.piemonte.it/oopp/prezzario alla voce "manodopera".

Con riferimento alle nuove disposizioni normative di cui alla L. 98/2013 (ex art. 32 modificativo dell'art. 82 del D.Lgs. 163/06 s.m.i.), riguardanti la

valutazione delle offerte al massimo ribasso al netto del cosiddetto "costo del personale", la presente edizione del prezzario fornisce indicazioni operative al paragrafo 2.2.2.1 dell'allegato A "Nota metodologica", alla cui lettura si rimanda per la comprensione di quanto proposto e la conseguente corretta applicazione dei valori di incidenza forniti. Si sottolinea che, come riportato nella nota suddetta, i valori forniti per tale presunta incidenza nell'ambito del presente prezzario regionale, sia in termini puntuali (ossia sulla singola voce di prezzo) sia per tipologia di opera e/o lavoro (ossia in generale per capitolo o per articolo) sono LORDI (dunque comprensivi del 24,30% per spese generali ed utili di impresa) e pertanto per poterli utilizzare per i fini suddetti necessitano del preventivo scorporo di tale componente.

Con specifico riferimento alla presente sezione tematica, per l'edizione 2014 si propone, quale valore indicativo di stima della quota di costo del personale potenzialmente impiegato per l'esecuzione delle lavorazioni previste, una percentuale pari al 38%. Qualora l'utilizzatore non riscontrasse corrispondenza tra il proprio contesto operativo e la percentuale qui ipotizzata, rimane a carico dello stesso (professionista operatore economico) l'eventuale ulteriore stima della percentuale presunta.

Sezione 12: Teleriscaldamento

Sez.	Codice	Descrizione	U.M.	Euro	Manod. lorda	% Manod.	Note
12	12	Teleriscaldamento					
12	12.P01	FORNITURA E POSA IN OPERA DI TUBAZIONI PREISOLATE					
12	12.P01.A05	Fornitura e posa in opera nelle trincee, nei manufatti o in tubo camicia di tubazioni diritte in acciaio precoibentate con isolamento in PEAD. Compreso: fili di rilevamento perdite come da specifiche tecniche (filo sensore in Ni-Cr), oneri di progettazione (stress-analysis), trasporto franco cantiere, rilievi, esecuzione di disegni (as-built rete, as-built sistema rilevamento perdite e documenti relativi, as-built camere valvole e manufatti rete, schemi circuiti elettrici), certificati previsti, pratiche e autorizzazioni Comunali o presso Enti terzi, immagazzinamento, carico scarico e trasporto da deposito di cantiere allo scavo, sfilamento, sistemazione a livelletta dei tubi sul letto di sabbia nello scavo con l'uso di opportune imbragature, tagli ortogonali e non, rimozione coibentazione, cianfrinatura, accoppiamento terminali per saldatura tubi/accessori, fornitura e posa del nastro segnaletico "attenzione tubi TLR" e oneri per la sicurezza:					
12	12.P01.A05.005	per tubazioni DN 25	m	33,66			
12	12.P01.A05.010	per tubazioni DN 32	m	35,34			
12	12.P01.A05.015	per tubazioni DN 40	m	35,54			
12	12.P01.A05.020	per tubazioni DN 50	m	37,91			
12	12.P01.A05.025	per tubazioni DN 65	m	40,99			
12	12.P01.A05.030	per tubazioni DN 80	m	45,74			
12	12.P01.A05.035	per tubazioni DN 100	dm	52,80			
12	12.P01.A05.040	per tubazioni DN 125	m	60,37			
12	12.P01.A05.045	per tubazioni DN 150	m	66,99			
12	12.P01.A05.050	per tubazioni DN 200	m	86,23			
12	12.P01.A05.055	per tubazioni DN 250	m	111,70			
12	12.P01.A05.060	per tubazioni DN 300	m	134,99			

Sezione 12: Teleriscaldamento

Sez.	Codice	Descrizione	U.M.	Euro	Manod. lorda	% Manod.	Note
12	12.P01.A05.065	per tubazioni DN 350	m	160,28			
12	12.P01.A05.070	per tubazioni DN 400	m	185,82			
12	12.P01.A05.075	per tubazioni DN 450	m	211,01			
12	12.P01.A05.080	per tubazioni DN 500	m	269,57			
12	12.P01.A05.085	per tubazioni DN 600	m	339,09			
12	12.P01.A05.090	per tubazioni DN 700	m	417,70			
12	12.P01.A05.095	per tubazioni DN 800	m	484,17			
12	12.P01.A10	Fornitura e posa in opera di tubazioni in acciaio da coibentare in opera da utilizzare all'interno di manufatti quando non sia possibile il posizionamento del tubo precoibentato. Compreso: installazione dei fili di rilevamento perdite come da specifiche tecniche (filo sensore in Ni-Cr), oneri di progettazione (stress-analysis), trasporto franco cantiere, rilievi, esecuzione di disegni (as-built rete, as-built sistema rilevamento perdite e documenti relativi), immagazzinamento, carico scarico e trasporto da deposito di cantiere all'interno dei manufatti, cianfrinatura, accoppiamento terminali per saldatura tubi/accessori, fornitura ed esecuzione della coibentazione in opera e oneri per la sicurezza:					
12	12.P01.A10.005	per tubazioni DN 250	m	79,38			
12	12.P01.A10.010	per tubazioni DN 300	m	98,89			
12	12.P01.A10.015	per tubazioni DN 350	m	123,47			
12	12.P01.A10.020	per tubazioni DN 400	m	145,42			
12	12.P01.A10.025	per tubazioni DN 450	m	169,99			
12	12.P01.A10.030	per tubazioni DN 500	m	223,17			
12	12.P01.A10.035	per tubazioni DN 600	m	287,32			
12	12.P01.A10.040	per tubazioni DN 700	m	360,00			
12	12.P01.A10.045	per tubazioni DN 800	m	420,93			
12	12.P02	FORNITURA E POSA IN OPERA DI CURVE PREISOLATE					

Sezione 12: Teleriscaldamento

Sez.	Codice	Descrizione	U.M.	Euro	Manod. lorda	% Manod.	Note
12	12.P02.A05	Fornitura e posa in opera nelle trincee o nei manufatti di curve in acciaio precoibentate con isolamento in PEAD. Compreso: fili di rilevamento perdite come da specifiche tecniche (filo sensore in Ni-Cr), oneri di progettazione (stress-analysis), trasporto franco cantiere, rilievi, esecuzione di disegni (as-built rete, as-built sistema rilevamento perdite e documenti relativi, as-built camere valvole e manufatti rete, schemi circuiti elettrici), certificati previsti, pratiche e autorizzazioni Comunali o presso Enti terzi, immagazzinamento, carico scarico e trasporto da deposito di cantiere allo scavo, sfilamento, sistemazione a livelletta dei tubi sul letto di sabbia nello scavo con l'uso di opportune imbragature, rimozione coibentazione, cianfrinatura, accoppiamento terminali per saldatura tubi/accessori, fornitura e posa del nastro segnaletico "attenzione tubi TLR", fornitura e posa di materassini e oneri per la sicurezza:					
12	12.P02.A05.005	per curve DN 25 piegate a freddo, a caldo o forgiate con successiva saldatura di testa di tronchetti di prolunga; raggio di curvatura pari a "R/d=2,5"	cad	63,39			
12	12.P02.A05.010	per curve DN 32 piegate a freddo, a caldo o forgiate con successiva saldatura di testa di tronchetti di prolunga; raggio di curvatura pari a "R/d=2,5"	cad	65,43			
12	12.P02.A05.015	per curve DN 40 piegate a freddo, a caldo o forgiate con successiva saldatura di testa di tronchetti di prolunga; raggio di curvatura pari a "R/d=2,5"	cad	66,79			
12	12.P02.A05.020	per curve DN 50 piegate a freddo, a caldo o forgiate con successiva saldatura di testa di tronchetti di prolunga; raggio di curvatura pari a "R/d=2,5"	cad	75,79			
12	12.P02.A05.025	per curve DN 65 piegate a freddo, a caldo o forgiate con successiva saldatura di testa di tronchetti di prolunga; raggio di curvatura pari a "R/d=2,5"	cad	87,79			

Sezione 12: Teleriscaldamento

Sez.	Codice	Descrizione	U.M.	Euro	Manod. lorda	% Manod.	Note
12	12.P02.A05.030	per curve DN 80 piegate a freddo, a caldo o forgiate con successiva saldatura di testa di tronchetti di prolunga; raggio di curvatura pari a "R/d=2,5	cad	104,08			
12	12.P02.A05.035	per curve DN 100 piegate a freddo, a caldo o forgiate con successiva saldatura di testa di tronchetti di prolunga; raggio di curvatura pari a "R/d=2,5	cad	132,52			
12	12.P02.A05.040	per curve DN 125 piegate a freddo, a caldo o forgiate con successiva saldatura di testa di tronchetti di prolunga; raggio di curvatura pari a "R/d=2,5	cad	164,13			
12	12.P02.A05.045	per curve DN 150 piegate a freddo, a caldo o forgiate con successiva saldatura di testa di tronchetti di prolunga; raggio di curvatura pari a "R/d=2,5	cad	231,96			
12	12.P02.A05.050	per curve DN 200 piegate a caldo o forgiate con successiva saldatura di testa di tronchetti di prolunga; raggio di curvatura pari a "R/d=2,5	cad	482,71			
12	12.P02.A05.055	per curve DN 250 piegate a caldo o forgiate con successiva saldatura di testa di tronchetti di prolunga; raggio di curvatura pari a "R/d=2,5	cad	687,73			
12	12.P02.A05.060	per curve DN 300 piegate a caldo o forgiate con successiva saldatura di testa di tronchetti di prolunga; raggio di curvatura pari a "R/d=2,5	cad	941,90			
12	12.P02.A05.065	per curve DN 350 piegate a caldo o forgiate con successiva saldatura di testa di tronchetti di prolunga; raggio di curvatura pari a "R/d=2,5	cad	1.205,47			
12	12.P02.A05.070	per curve DN 400 piegate a caldo o forgiate con successiva saldatura di testa di tronchetti di prolunga; raggio di curvatura pari a "R/d=2,5	cad	1.541,57			
12	12.P02.A05.075	per curve DN 450 piegate a caldo o forgiate con successiva saldatura di testa di tronchetti di prolunga; raggio di curvatura pari a "R/d=2,5	cad	2.241,05			
12	12.P02.A05.080	per curve DN 500 forgiate con successiva saldatura di testa di tronchetti di prolunga; raggio di curvatura pari a "R/d=2,5	cad	2.753,46			
12	12.P02.A05.085	per curve DN 600 forgiate con successiva saldatura di testa di tronchetti di prolunga; raggio di curvatura pari a "R/d=2,5	cad	4.243,27			

Sezione 12: Teleriscaldamento

Sez.	Codice	Descrizione	U.M.	Euro	Manod. lorda	% Manod.	Note
12	12.P02.A05.090	per curve DN 700 forgiate con successiva saldatura di testa di tronchetti di prolunga; raggio di curvatura pari a "R/d=1,5	cad	3.317,07			
12	12.P02.A05.095	per curve DN 800 forgiate con successiva saldatura di testa di tronchetti di prolunga; raggio di curvatura pari a "R/d=1,5	cad	4.082,83			
12	12.P03	FORNITURA E POSA IN OPERA DI "T" DI DERIVAZIONE E PRESE IN CARICO					
12	12.P03.A05	Fornitura e posa in opera nelle trincee o nei manufatti di "T" di derivazione in acciaio precoibentato con isolamento in PEAD. Compreso: fili di rilevamento perdite come da specifiche tecniche (filo sensore in Ni-Cr), oneri di progettazione (stress-analysis), trasporto franco cantiere, rilievi, esecuzione di disegni (as-built rete, as-built sistema rilevamento perdite e documenti relativi), immagazzinamento, carico scarico e trasporto da deposito di cantiere allo scavo, sistemazione a livelletta del "T" sul letto di sabbia nello scavo con l'uso di opportune imbragature, rimozione coibentazione, cianfrinatura, accoppiamento terminali per saldatura tubi/accessori, fornitura e posa del nastro segnaletico "attenzione tubi TLR", fornitura e posa di materassini e oneri per la sicurezza:					
12	12.P03.A05.005	per "T" del tipo "A" forgiato (come da specifiche tecniche), DN 25 di tubazione principale con derivazione DN 25 (25/25)	cad	166,09			
12	12.P03.A05.010	per "T" del tipo "A" forgiato (come da specifiche tecniche), DN 32 di tubazione principale con derivazione DN 25 (32/25)	cad	159,81			
12	12.P03.A05.015	per "T" del tipo "A" forgiato (come da specifiche tecniche), DN 32 di tubazione principale con derivazione DN 32 (32/32)	cad	187,28			

Sezione 12: Teleriscaldamento

Sez.	Codice	Descrizione	U.M.	Euro	Manod. lorda	% Manod.	Note
12	12.P03.A05.020	per "T" del tipo "A" forgiato (come da specifiche tecniche), DN 40 di tubazione principale con derivazione DN 25 (40/25)	cad	188,23			
12	12.P03.A05.025	per "T" del tipo "A" forgiato (come da specifiche tecniche), DN 40 di tubazione principale con derivazione DN 32 (40/32)	cad	186,15			
12	12.P03.A05.030	per "T" del tipo "A" forgiato (come da specifiche tecniche), DN 40 di tubazione principale con derivazione DN 40 (40/40)	cad	199,92			
12	12.P03.A05.035	per "T" del tipo "A" forgiato, "B" formato a caldo, "C" formato a freddo, "D" preparazione "set-in" o "set-on"(come da specifiche tecniche), DN 50 di tubazione principale con derivazione DN 25 (50/25)	cad	138,31			
12	12.P03.A05.040	per "T" del tipo "A" forgiato (come da specifiche tecniche), DN 50 di tubazione principale con derivazione DN 32 (50/32)	cad	227,84			
12	12.P03.A05.045	per "T" del tipo "A" forgiato (come da specifiche tecniche), DN 50 di tubazione principale con derivazione DN 40 (50/40)	cad	218,32			
12	12.P03.A05.050	per "T" del tipo "A" forgiato (come da specifiche tecniche), DN 50 di tubazione principale con derivazione DN 50 (50/50)	cad	220,84			
12	12.P03.A05.055	per "T" del tipo "A" forgiato, "B" formato a caldo, "C" formato a freddo, "D" preparazione "set-in" o "set-on"(come da specifiche tecniche), DN 65 di tubazione principale con derivazione DN 25 (65/25)	cad	150,14			
12	12.P03.A05.060	per "T" del tipo "A" forgiato, "B" formato a caldo, "C" formato a freddo, "D" preparazione "set-in" o "set-on"(come da specifiche tecniche), DN 65 di tubazione principale con derivazione DN 32 (65/32)	cad	167,83			
12	12.P03.A05.065	per "T" del tipo "A" forgiato (come da specifiche tecniche), DN 65 di tubazione principale con derivazione DN 40 (65/40)	cad	229,04			
12	12.P03.A05.070	per "T" del tipo "A" forgiato (come da specifiche tecniche), DN 65 di tubazione principale con derivazione DN 50 (65/50)	cad	224,04			

Sezione 12: Teleriscaldamento

Sez.	Codice	Descrizione	U.M.	Euro	Manod. lorda	% Manod.	Note
12	12.P03.A05.075	per "T" del tipo "A" forgiato (come da specifiche tecniche), DN 65 di tubazione principale con derivazione DN 65 (65/65)	cad	257,79			
12	12.P03.A05.080	per "T" del tipo "A" forgiato, "B" formato a caldo, "C" formato a freddo, "D" preparazione "set-in" o "set-on"(come da specifiche tecniche), DN 80 di tubazione principale con derivazione DN 25 (80/25)	cad	171,76			
12	12.P03.A05.085	per "T" del tipo "A" forgiato, "B" formato a caldo, "C" formato a freddo, "D" preparazione "set-in" o "set-on"(come da specifiche tecniche), DN 80 di tubazione principale con derivazione DN 32 (80/32)	cad	179,17			
12	12.P03.A05.090	per "T" del tipo "A" forgiato, "B" formato a caldo, "C" formato a freddo, "D" preparazione "set-in" o "set-on"(come da specifiche tecniche), DN 80 di tubazione principale con derivazione DN 40 (80/40)	cad	190,71			
12	12.P03.A05.095	per "T" del tipo "A" forgiato (come da specifiche tecniche), DN 80 di tubazione principale con derivazione DN 50 (80/50)	cad	268,91			
12	12.P03.A05.100	per "T" del tipo "A" forgiato (come da specifiche tecniche), DN 80 di tubazione principale con derivazione DN 65 (80/65)	cad	278,30			
12	12.P03.A05.105	per "T" del tipo "A" forgiato (come da specifiche tecniche), DN 80 di tubazione principale con derivazione DN 80 (80/80)	cad	295,34			
12	12.P03.A05.110	per "T" del tipo "A" forgiato, "B" formato a caldo, "C" formato a freddo, "D" preparazione "set-in" o "set-on"(come da specifiche tecniche), DN 100 di tubazione principale con derivazione DN 25 (100/25)	cad	186,64			
12	12.P03.A05.115	per "T" del tipo "A" forgiato, "B" formato a caldo, "C" formato a freddo, "D" preparazione "set-in" o "set-on"(come da specifiche tecniche), DN 100 di tubazione principale con derivazione DN 32 (100/32)	cad	217,03			
12	12.P03.A05.120	per "T" del tipo "A" forgiato, "B" formato a caldo, "C" formato a freddo, "D" preparazione "set-in" o "set-on"(come da specifiche tecniche), DN 100 di tubazione principale con derivazione DN 40 (100/40)	cad	217,79			

Sezione 12: Teleriscaldamento

Sez.	Codice	Descrizione	U.M.	Euro	Manod. lorda	% Manod.	Note
12	12.P03.A05.125	per "T" del tipo "A" forgiato, "B" formato a caldo, "C" formato a freddo, "D" preparazione "set-in" o "set-on"(come da specifiche tecniche), DN 100 di tubazione principale con derivazione DN 50 (100/50)	cad	230,40			
12	12.P03.A05.130	per "T" del tipo "A" forgiato (come da specifiche tecniche), DN 100 di tubazione principale con derivazione DN 65 (100/65)	cad	344,82			
12	12.P03.A05.135	per "T" del tipo "A" forgiato (come da specifiche tecniche), DN 100 di tubazione principale con derivazione DN 80 (100/80)	cad	336,37			
12	12.P03.A05.140	per "T" del tipo "A" forgiato (come da specifiche tecniche), DN 100 di tubazione principale con derivazione DN 100 (100/100)	cad	394,75			
12	12.P03.A05.145	per "T" del tipo "A" forgiato, "B" formato a caldo, "C" formato a freddo, "D" preparazione "set-in" o "set-on"(come da specifiche tecniche), DN 125 di tubazione principale con derivazione DN 25 (125/25)	cad	210,87			
12	12.P03.A05.150	per "T" del tipo "A" forgiato, "B" formato a caldo, "C" formato a freddo, "D" preparazione "set-in" o "set-on"(come da specifiche tecniche), DN 125 di tubazione principale con derivazione DN 32 (125/32)	cad	240,53			
12	12.P03.A05.155	per "T" del tipo "A" forgiato, "B" formato a caldo, "C" formato a freddo, "D" preparazione "set-in" o "set-on"(come da specifiche tecniche), DN 125 di tubazione principale con derivazione DN 40 (125/40)	cad	241,39			
12	12.P03.A05.160	per "T" del tipo "A" forgiato, "B" formato a caldo, "C" formato a freddo, "D" preparazione "set-in" o "set-on"(come da specifiche tecniche), DN 125 di tubazione principale con derivazione DN 50 (125/50)	cad	253,04			
12	12.P03.A05.165	per "T" del tipo "A" forgiato, "B" formato a caldo, "C" formato a freddo, "D" preparazione "set-in" o "set-on"(come da specifiche tecniche), DN 125 di tubazione principale con derivazione DN 65 (125/65)	cad	287,94			
12	12.P03.A05.170	per "T" del tipo "A" forgiato (come da specifiche tecniche), DN 125 di tubazione principale con derivazione DN 80 (125/80)	cad	382,07			

Sezione 12: Teleriscaldamento

Sez.	Codice	Descrizione	U.M.	Euro	Manod. lorda	% Manod.	Note
12	12.P03.A05.175	per "T" del tipo "A" forgiato (come da specifiche tecniche), DN 125 di tubazione principale con derivazione DN 100 (125/100)	cad	388,75			
12	12.P03.A05.180	per "T" del tipo "A" forgiato (come da specifiche tecniche), DN 125 di tubazione principale con derivazione DN 125 (125/125)	cad	450,87			
12	12.P03.A05.185	per "T" del tipo "A" forgiato, "B" formato a caldo, "C" formato a freddo, "D" preparazione "set-in" o "set-on"(come da specifiche tecniche), DN 150 di tubazione principale con derivazione DN 25 (150/25)	cad	250,60			
12	12.P03.A05.190	per "T" del tipo "A" forgiato, "B" formato a caldo, "C" formato a freddo, "D" preparazione "set-in" o "set-on"(come da specifiche tecniche), DN 150 di tubazione principale con derivazione DN 32 (150/32)	cad	275,71			
12	12.P03.A05.195	per "T" del tipo "A" forgiato, "B" formato a caldo, "C" formato a freddo, "D" preparazione "set-in" o "set-on"(come da specifiche tecniche), DN 150 di tubazione principale con derivazione DN 40 (150/40)	cad	278,48			
12	12.P03.A05.200	per "T" del tipo "A" forgiato, "B" formato a caldo, "C" formato a freddo, "D" preparazione "set-in" o "set-on"(come da specifiche tecniche), DN 150 di tubazione principale con derivazione DN 50 (150/50)	cad	292,53			
12	12.P03.A05.205	per "T" del tipo "A" forgiato, "B" formato a caldo, "C" formato a freddo, "D" preparazione "set-in" o "set-on"(come da specifiche tecniche), DN 150 di tubazione principale con derivazione DN 65 (150/65)	cad	320,18			
12	12.P03.A05.210	per "T" del tipo "A" forgiato, "B" formato a caldo, "C" formato a freddo, "D" preparazione "set-in" o "set-on"(come da specifiche tecniche), DN 150 di tubazione principale con derivazione DN 80 (150/80)	cad	337,72			
12	12.P03.A05.215	per "T" del tipo "A" forgiato (come da specifiche tecniche), DN 150 di tubazione principale con derivazione DN 100 (150/100)	cad	446,52			
12	12.P03.A05.220	per "T" del tipo "A" forgiato (come da specifiche tecniche), DN 150 di tubazione principale con derivazione DN 125 (150/125)	cad	462,73			

Sezione 12: Teleriscaldamento

Sez.	Codice	Descrizione	U.M.	Euro	Manod. lorda	% Manod.	Note
12	12.P03.A05.225	per "T" del tipo "A" forgiato (come da specifiche tecniche), DN 150 di tubazione principale con derivazione DN 150 (150/150)	cad	508,20			
12	12.P03.A05.230	per "T" del tipo "A" forgiato, "B" formato a caldo, "C" formato a freddo, "D" preparazione "set-in" o "set-on"(come da specifiche tecniche), DN 200 di tubazione principale con derivazione DN 25 (200/25)	cad	339,75			
12	12.P03.A05.235	per "T" del tipo "A" forgiato, "B" formato a caldo, "C" formato a freddo, "D" preparazione "set-in" o "set-on"(come da specifiche tecniche), DN 200 di tubazione principale con derivazione DN 32 (200/32)	cad	362,20			
12	12.P03.A05.240	per "T" del tipo "A" forgiato, "B" formato a caldo, "C" formato a freddo, "D" preparazione "set-in" o "set-on"(come da specifiche tecniche), DN 200 di tubazione principale con derivazione DN 40 (200/40)	cad	364,21			
12	12.P03.A05.245	per "T" del tipo "A" forgiato, "B" formato a caldo, "C" formato a freddo, "D" preparazione "set-in" o "set-on"(come da specifiche tecniche), DN 200 di tubazione principale con derivazione DN 50 (200/50)	cad	376,22			
12	12.P03.A05.250	per "T" del tipo "A" forgiato, "B" formato a caldo, "C" formato a freddo, "D" preparazione "set-in" o "set-on"(come da specifiche tecniche), DN 200 di tubazione principale con derivazione DN 65 (200/65)	cad	406,26			
12	12.P03.A05.255	per "T" del tipo "A" forgiato, "B" formato a caldo, "C" formato a freddo, "D" preparazione "set-in" o "set-on"(come da specifiche tecniche), DN 200 di tubazione principale con derivazione DN 80 (200/80)	cad	427,24			
12	12.P03.A05.260	per "T" del tipo "A" forgiato, "B" formato a caldo, "C" formato a freddo, "D" preparazione "set-in" o "set-on"(come da specifiche tecniche), DN 200 di tubazione principale con derivazione DN 100 (200/100)	cad	455,68			
12	12.P03.A05.265	per "T" del tipo "A" forgiato (come da specifiche tecniche), DN 200 di tubazione principale con derivazione DN 125 (200/125)	cad	698,73			
12	12.P03.A05.270	per "T" del tipo "A" forgiato (come da specifiche tecniche), DN 200 di tubazione principale con derivazione DN 150 (200/150)	cad	672,14			

Sezione 12: Teleriscaldamento

Sez.	Codice	Descrizione	U.M.	Euro	Manod. lorda	% Manod.	Note
12	12.P03.A05.275	per "T" del tipo "A" forgiato (come da specifiche tecniche), DN 200 di tubazione principale con derivazione DN 200 (200/200)	cad	818,71			
12	12.P03.A05.280	per "T" del tipo "A" forgiato, "B" formato a caldo, "C" formato a freddo, "D" preparazione "set-in" o "set-on"(come da specifiche tecniche), DN 250 di tubazione principale con derivazione DN 25 (250/25)	cad	221,91			
12	12.P03.A05.285	per "T" del tipo "A" forgiato, "B" formato a caldo, "C" formato a freddo, "D" preparazione "set-in" o "set-on"(come da specifiche tecniche), DN 250 di tubazione principale con derivazione DN 32 (250/32)	cad	429,42			
12	12.P03.A05.290	per "T" del tipo "A" forgiato, "B" formato a caldo, "C" formato a freddo, "D" preparazione "set-in" o "set-on"(come da specifiche tecniche), DN 250 di tubazione principale con derivazione DN 40 (250/40)	cad	442,93			
12	12.P03.A05.295	per "T" del tipo "A" forgiato, "B" formato a caldo, "C" formato a freddo, "D" preparazione "set-in" o "set-on"(come da specifiche tecniche), DN 250 di tubazione principale con derivazione DN 50 (250/50)	cad	437,34			
12	12.P03.A05.300	per "T" del tipo "A" forgiato, "B" formato a caldo, "C" formato a freddo, "D" preparazione "set-in" o "set-on"(come da specifiche tecniche), DN 250 di tubazione principale con derivazione DN 65 (250/65)	cad	463,35			
12	12.P03.A05.305	per "T" del tipo "A" forgiato, "B" formato a caldo, "C" formato a freddo, "D" preparazione "set-in" o "set-on"(come da specifiche tecniche), DN 250 di tubazione principale con derivazione DN 80 (250/80)	cad	493,57			
12	12.P03.A05.310	per "T" del tipo "A" forgiato, "B" formato a caldo, "C" formato a freddo, "D" preparazione "set-in" o "set-on"(come da specifiche tecniche), DN 250 di tubazione principale con derivazione DN 100 (250/100)	cad	538,49			
12	12.P03.A05.315	per "T" del tipo "A" forgiato, "B" formato a caldo, "C" formato a freddo, "D" preparazione "set-in" o "set-on"(come da specifiche tecniche), DN 250 di tubazione principale con derivazione DN 125 (250/125)	cad	580,75			

Sezione 12: Teleriscaldamento

Sez.	Codice	Descrizione	U.M.	Euro	Manod. lorda	% Manod.	Note
12	12.P03.A05.320	per "T" del tipo "A" forgiato (come da specifiche tecniche), DN 250 di tubazione principale con derivazione DN 150 (250/150)	cad	890,53			
12	12.P03.A05.325	per "T" del tipo "A" forgiato (come da specifiche tecniche), DN 250 di tubazione principale con derivazione DN 200 (250/200)	cad	956,99			
12	12.P03.A05.330	per "T" del tipo "A" forgiato (come da specifiche tecniche), DN 250 di tubazione principale con derivazione DN 250 (250/250)	cad	1.142,29			
12	12.P03.A05.335	per "T" del tipo "A" forgiato, "B" formato a caldo, "C" formato a freddo, "D" preparazione "set-in" o "set-on"(come da specifiche tecniche), DN 300 di tubazione principale con derivazione DN 25 (300/25)	cad	266,88			
12	12.P03.A05.340	per "T" del tipo "A" forgiato, "B" formato a caldo, "C" formato a freddo, "D" preparazione "set-in" o "set-on"(come da specifiche tecniche), DN 300 di tubazione principale con derivazione DN 32 (300/32)	cad	489,29			
12	12.P03.A05.345	per "T" del tipo "A" forgiato, "B" formato a caldo, "C" formato a freddo, "D" preparazione "set-in" o "set-on"(come da specifiche tecniche), DN 300 di tubazione principale con derivazione DN 40 (300/40)	cad	489,46			
12	12.P03.A05.350	per "T" del tipo "A" forgiato, "B" formato a caldo, "C" formato a freddo, "D" preparazione "set-in" o "set-on"(come da specifiche tecniche), DN 300 di tubazione principale con derivazione DN 50 (300/50)	cad	497,98			
12	12.P03.A05.355	per "T" del tipo "A" forgiato, "B" formato a caldo, "C" formato a freddo, "D" preparazione "set-in" o "set-on"(come da specifiche tecniche), DN 300 di tubazione principale con derivazione DN 65 (300/65)	cad	526,20			
12	12.P03.A05.360	per "T" del tipo "A" forgiato, "B" formato a caldo, "C" formato a freddo, "D" preparazione "set-in" o "set-on"(come da specifiche tecniche), DN 300 di tubazione principale con derivazione DN 80 (300/80)	cad	577,47			
12	12.P03.A05.365	per "T" del tipo "A" forgiato, "B" formato a caldo, "C" formato a freddo, "D" preparazione "set-in" o "set-on"(come da specifiche tecniche), DN 300 di tubazione principale con derivazione DN 100 (300/100)	cad	617,01			

Sezione 12: Teleriscaldamento

Sez.	Codice	Descrizione	U.M.	Euro	Manod. lorda	% Manod.	Note
12	12.P03.A05.370	per "T" del tipo "A" forgiato, "B" formato a caldo, "C" formato a freddo, "D" preparazione "set-in" o "set-on"(come da specifiche tecniche), DN 300 di tubazione principale con derivazione DN 125 (300/125)	cad	701,21			
12	12.P03.A05.375	per "T" del tipo "A" forgiato (come da specifiche tecniche), DN 300 di tubazione principale con derivazione DN 150 (300/150)	cad	1.115,03			
12	12.P03.A05.380	per "T" del tipo "A" forgiato (come da specifiche tecniche), DN 300 di tubazione principale con derivazione DN 200 (300/200)	cad	1.201,73			
12	12.P03.A05.385	per "T" del tipo "A" forgiato (come da specifiche tecniche), DN 300 di tubazione principale con derivazione DN 250 (300/250)	cad	1.264,04			
12	12.P03.A05.390	per "T" del tipo "A" forgiato (come da specifiche tecniche), DN 300 di tubazione principale con derivazione DN 300 (300/300)	cad	1.715,86			
12	12.P03.A05.395	per "T" del tipo "A" forgiato, "B" formato a caldo, "C" formato a freddo, "D" preparazione "set-in" o "set-on"(come da specifiche tecniche), DN 350 di tubazione principale con derivazione DN 32 (350/32)	cad	602,63			
12	12.P03.A05.400	per "T" del tipo "A" forgiato, "B" formato a caldo, "C" formato a freddo, "D" preparazione "set-in" o "set-on"(come da specifiche tecniche), DN 350 di tubazione principale con derivazione DN 40 (350/40)	cad	603,73			
12	12.P03.A05.405	per "T" del tipo "A" forgiato, "B" formato a caldo, "C" formato a freddo, "D" preparazione "set-in" o "set-on"(come da specifiche tecniche), DN 350 di tubazione principale con derivazione DN 50 (350/50)	cad	622,12			
12	12.P03.A05.410	per "T" del tipo "A" forgiato, "B" formato a caldo, "C" formato a freddo, "D" preparazione "set-in" o "set-on"(come da specifiche tecniche), DN 350 di tubazione principale con derivazione DN 65 (350/65)	cad	643,50			
12	12.P03.A05.415	per "T" del tipo "A" forgiato, "B" formato a caldo, "C" formato a freddo, "D" preparazione "set-in" o "set-on"(come da specifiche tecniche), DN 350 di tubazione principale con derivazione DN 80 (350/80)	cad	675,06			

Sezione 12: Teleriscaldamento

Sez.	Codice	Descrizione	U.M.	Euro	Manod. lorda	% Manod.	Note
12	12.P03.A05.420	per "T" del tipo "A" forgiato, "B" formato a caldo, "C" formato a freddo, "D" preparazione "set-in" o "set-on"(come da specifiche tecniche), DN 350 di tubazione principale con derivazione DN 100 (350/100)	cad	722,26			
12	12.P03.A05.425	per "T" del tipo "A" forgiato, "B" formato a caldo, "C" formato a freddo, "D" preparazione "set-in" o "set-on"(come da specifiche tecniche), DN 350 di tubazione principale con derivazione DN 125 (350/125)	cad	784,69			
12	12.P03.A05.430	per "T" del tipo "A" forgiato (come da specifiche tecniche), DN 350 di tubazione principale con derivazione DN 150 (350/150)	cad	1.516,27			
12	12.P03.A05.435	per "T" del tipo "A" forgiato (come da specifiche tecniche), DN 350 di tubazione principale con derivazione DN 200 (350/200)	cad	1.629,64			
12	12.P03.A05.440	per "T" del tipo "A" forgiato (come da specifiche tecniche), DN 350 di tubazione principale con derivazione DN 250 (350/250)	cad	1.785,23			
12	12.P03.A05.445	per "T" del tipo "A" forgiato (come da specifiche tecniche), DN 350 di tubazione principale con derivazione DN 300 (350/300)	cad	1.849,52			
12	12.P03.A05.450	per "T" del tipo "A" forgiato (come da specifiche tecniche), DN 350 di tubazione principale con derivazione DN 350 (350/350)	cad	2.365,14			
12	12.P03.A05.455	per "T" del tipo "A" forgiato, "B" formato a caldo, "C" formato a freddo, "D" preparazione "set-in" o "set-on"(come da specifiche tecniche), DN 400 di tubazione principale con derivazione DN 40 (400/40)	cad	707,91			
12	12.P03.A05.460	per "T" del tipo "A" forgiato, "B" formato a caldo, "C" formato a freddo, "D" preparazione "set-in" o "set-on"(come da specifiche tecniche), DN 400 di tubazione principale con derivazione DN 50 (400/50)	cad	714,34			
12	12.P03.A05.465	per "T" del tipo "A" forgiato, "B" formato a caldo, "C" formato a freddo, "D" preparazione "set-in" o "set-on"(come da specifiche tecniche), DN 400 di tubazione principale con derivazione DN 65 (400/65)	cad	748,93			

Sezione 12: Teleriscaldamento

Sez.	Codice	Descrizione	U.M.	Euro	Manod. lorda	% Manod.	Note
12	12.P03.A05.470	per "T" del tipo "A" forgiato, "B" formato a caldo, "C" formato a freddo, "D" preparazione "set-in" o "set-on"(come da specifiche tecniche), DN 400 di tubazione principale con derivazione DN 80 (400/80)	cad	765,23			
12	12.P03.A05.475	per "T" del tipo "A" forgiato, "B" formato a caldo, "C" formato a freddo, "D" preparazione "set-in" o "set-on"(come da specifiche tecniche), DN 400 di tubazione principale con derivazione DN 100 (400/100)	cad	794,66			
12	12.P03.A05.480	per "T" del tipo "A" forgiato, "B" formato a caldo, "C" formato a freddo, "D" preparazione "set-in" o "set-on"(come da specifiche tecniche), DN 400 di tubazione principale con derivazione DN 125 (400/125)	cad	863,59			
12	12.P03.A05.485	per "T" del tipo "A" forgiato (come da specifiche tecniche), DN 400 di tubazione principale con derivazione DN 150 (400/150)	cad	1.991,30			
12	12.P03.A05.490	per "T" del tipo "A" forgiato (come da specifiche tecniche), DN 400 di tubazione principale con derivazione DN 200 (400/200)	cad	2.003,22			
12	12.P03.A05.495	per "T" del tipo "A" forgiato (come da specifiche tecniche), DN 400 di tubazione principale con derivazione DN 250 (400/250)	cad	2.206,16			
12	12.P03.A05.500	per "T" del tipo "A" forgiato (come da specifiche tecniche), DN 400 di tubazione principale con derivazione DN 300 (400/300)	cad	2.337,42			
12	12.P03.A05.505	per "T" del tipo "A" forgiato (come da specifiche tecniche), DN 400 di tubazione principale con derivazione DN 350 (400/350)	cad	3.065,24			
12	12.P03.A05.510	per "T" del tipo "A" forgiato (come da specifiche tecniche), DN 400 di tubazione principale con derivazione DN 400 (400/400)	cad	3.065,24			
12	12.P03.A05.515	per "T" del tipo "A" forgiato, "B" formato a caldo, "C" formato a freddo, "D" preparazione "set-in" o "set-on"(come da specifiche tecniche), DN 450 di tubazione principale con derivazione DN 125 (450/125)	cad	910,32			
12	12.P03.A05.520	per "T" del tipo "A" forgiato (come da specifiche tecniche), DN 450 di tubazione principale con derivazione DN 150 (450/150)	cad	2.386,60			

Sezione 12: Teleriscaldamento

Sez.	Codice	Descrizione	U.M.	Euro	Manod. lorda	% Manod.	Note
12	12.P03.A05.525	per "T" del tipo "A" forgiato (come da specifiche tecniche), DN 450 di tubazione principale con derivazione DN 200 (450/200)	cad	2.521,49			
12	12.P03.A05.530	per "T" del tipo "A" forgiato (come da specifiche tecniche), DN 450 di tubazione principale con derivazione DN 250 (450/250)	cad	2.691,58			
12	12.P03.A05.535	per "T" del tipo "A" forgiato (come da specifiche tecniche), DN 450 di tubazione principale con derivazione DN 300 (450/300)	cad	3.011,14			
12	12.P03.A05.540	per "T" del tipo "A" forgiato (come da specifiche tecniche), DN 450 di tubazione principale con derivazione DN 350 (450/350)	cad	3.371,90			
12	12.P03.A05.545	per "T" del tipo "A" forgiato (come da specifiche tecniche), DN 450 di tubazione principale con derivazione DN 400 (450/400)	cad	3.527,12			
12	12.P03.A05.550	per "T" del tipo "A" forgiato (come da specifiche tecniche), DN 450 di tubazione principale con derivazione DN 450 (450/450)	cad	3.785,77			
12	12.P03.A05.555	per "T" del tipo "A" forgiato, "B" formato a caldo, "C" formato a freddo, "D" preparazione "set-in" o "set-on"(come da specifiche tecniche), DN 500 di tubazione principale con derivazione DN 125 (500/125)	cad	1.253,71			
12	12.P03.A05.560	per "T" del tipo "A" forgiato (come da specifiche tecniche), DN 500 di tubazione principale con derivazione DN 150 (500/150)	cad	2.970,55			
12	12.P03.A05.565	per "T" del tipo "A" forgiato (come da specifiche tecniche), DN 500 di tubazione principale con derivazione DN 200 (500/200)	cad	3.167,45			
12	12.P03.A05.570	per "T" del tipo "A" forgiato (come da specifiche tecniche), DN 500 di tubazione principale con derivazione DN 250 (500/250)	cad	3.234,17			
12	12.P03.A05.575	per "T" del tipo "A" forgiato (come da specifiche tecniche), DN 500 di tubazione principale con derivazione DN 300 (500/300)	cad	3.739,08			
12	12.P03.A05.580	per "T" del tipo "A" forgiato (come da specifiche tecniche), DN 500 di tubazione principale con derivazione DN 350 (500/350)	cad	3.862,92			

Sezione 12: Teleriscaldamento

Sez.	Codice	Descrizione	U.M.	Euro	Manod. lorda	% Manod.	Note
12	12.P03.A05.585	per "T" del tipo "A" forgiato (come da specifiche tecniche), DN 500 di tubazione principale con derivazione DN 400 (500/400)	cad	4.115,54			
12	12.P03.A05.590	per "T" del tipo "A" forgiato (come da specifiche tecniche), DN 500 di tubazione principale con derivazione DN 450 (500/450)	cad	4.775,10			
12	12.P03.A05.595	per "T" del tipo "A" forgiato (come da specifiche tecniche), DN 500 di tubazione principale con derivazione DN 500 (500/500)	cad	4.965,26			
12	12.P03.A05.600	per "T" del tipo "A" forgiato, "B" formato a caldo, "C" formato a freddo, "D" preparazione "set-in" o "set-on"(come da specifiche tecniche), DN 600 di tubazione principale con derivazione DN 125 (600/125)	cad	1.430,16			
12	12.P03.A05.605	per "T" del tipo "A" forgiato (come da specifiche tecniche), DN 600 di tubazione principale con derivazione DN 150 (600/150)	cad	3.782,96			
12	12.P03.A05.610	per "T" del tipo "A" forgiato (come da specifiche tecniche), DN 600 di tubazione principale con derivazione DN 200 (600/200)	cad	3.941,16			
12	12.P03.A05.615	per "T" del tipo "A" forgiato (come da specifiche tecniche), DN 600 di tubazione principale con derivazione DN 250 (600/250)	cad	4.008,20			
12	12.P03.A05.620	per "T" del tipo "A" forgiato (come da specifiche tecniche), DN 600 di tubazione principale con derivazione DN 300 (600/300)	cad	4.340,28			
12	12.P03.A05.625	per "T" del tipo "A" forgiato (come da specifiche tecniche), DN 600 di tubazione principale con derivazione DN 350 (600/350)	cad	4.954,75			
12	12.P03.A05.630	per "T" del tipo "A" forgiato (come da specifiche tecniche), DN 600 di tubazione principale con derivazione DN 400 (600/400)	cad	5.277,79			
12	12.P03.A05.635	per "T" del tipo "A" forgiato (come da specifiche tecniche), DN 600 di tubazione principale con derivazione DN 450 (600/450)	cad	5.573,52			
12	12.P03.A05.640	per "T" del tipo "A" forgiato (come da specifiche tecniche), DN 600 di tubazione principale con derivazione DN 500 (600/500)	cad	5.665,53			

Sezione 12: Teleriscaldamento

Sez.	Codice	Descrizione	U.M.	Euro	Manod. lorda	% Manod.	Note
12	12.P03.A05.645	per "T" del tipo "A" forgiato (come da specifiche tecniche), DN 600 di tubazione principale con derivazione DN 600 (600/600)	cad	6.028,72			
12	12.P03.A05.650	per "T" del tipo "A" forgiato, "B" formato a caldo, "C" formato a freddo, "D" preparazione "set-in" o "set-on"(come da specifiche tecniche), DN 700 di tubazione principale con derivazione DN 125 (700/125)	cad	1.866,14			
12	12.P03.A05.655	per "T" del tipo "A" forgiato (come da specifiche tecniche), DN 700 di tubazione principale con derivazione DN 150 (700/150)	cad	4.287,91			
12	12.P03.A05.660	per "T" del tipo "A" forgiato (come da specifiche tecniche), DN 700 di tubazione principale con derivazione DN 200 (700/200)	cad	4.533,11			
12	12.P03.A05.665	per "T" del tipo "A" forgiato (come da specifiche tecniche), DN 700 di tubazione principale con derivazione DN 250 (700/250)	cad	4.755,69			
12	12.P03.A05.670	per "T" del tipo "A" forgiato (come da specifiche tecniche), DN 700 di tubazione principale con derivazione DN 300 (700/300)	cad	4.997,64			
12	12.P03.A05.675	per "T" del tipo "A" forgiato (come da specifiche tecniche), DN 700 di tubazione principale con derivazione DN 350 (700/350)	cad	5.820,58			
12	12.P03.A05.680	per "T" del tipo "A" forgiato (come da specifiche tecniche), DN 700 di tubazione principale con derivazione DN 400 (700/400)	cad	5.444,64			
12	12.P03.A05.685	per "T" del tipo "A" forgiato (come da specifiche tecniche), DN 700 di tubazione principale con derivazione DN 450 (700/450)	cad	5.970,15			
12	12.P03.A05.690	per "T" del tipo "A" forgiato (come da specifiche tecniche), DN 700 di tubazione principale con derivazione DN 500 (700/500)	cad	6.313,74			
12	12.P03.A05.695	per "T" del tipo "A" forgiato (come da specifiche tecniche), DN 700 di tubazione principale con derivazione DN 600 (700/600)	cad	6.799,72			
12	12.P03.A05.700	per "T" del tipo "A" forgiato (come da specifiche tecniche), DN 700 di tubazione principale con derivazione DN 700 (700/700)	cad	7.486,89			

Sezione 12: Teleriscaldamento

Sez.	Codice	Descrizione	U.M.	Euro	Manod. lorda	% Manod.	Note
12	12.P03.A05.705	per "T" del tipo "A" forgiato, "B" formato a caldo, "C" formato a freddo, "D" preparazione "set-in" o "set-on"(come da specifiche tecniche), DN 800 di tubazione principale con derivazione DN 125 (800/125)	cad	2.019,49			
12	12.P03.A05.710	per "T" del tipo "A" forgiato (come da specifiche tecniche), DN 800 di tubazione principale con derivazione DN 150 (800/150)	cad	5.026,97			
12	12.P03.A05.715	per "T" del tipo "A" forgiato (come da specifiche tecniche), DN 800 di tubazione principale con derivazione DN 200 (800/200)	cad	5.269,23			
12	12.P03.A05.720	per "T" del tipo "A" forgiato (come da specifiche tecniche), DN 800 di tubazione principale con derivazione DN 250 (800/250)	cad	5.519,72			
12	12.P03.A05.725	per "T" del tipo "A" forgiato (come da specifiche tecniche), DN 800 di tubazione principale con derivazione DN 300 (800/300)	cad	5.708,97			
12	12.P03.A05.730	per "T" del tipo "A" forgiato (come da specifiche tecniche), DN 800 di tubazione principale con derivazione DN 350 (800/350)	cad	5.924,11			
12	12.P03.A05.735	per "T" del tipo "A" forgiato (come da specifiche tecniche), DN 800 di tubazione principale con derivazione DN 400 (800/400)	cad	6.053,62			
12	12.P03.A05.740	per "T" del tipo "A" forgiato (come da specifiche tecniche), DN 800 di tubazione principale con derivazione DN 450 (800/450)	cad	6.551,17			
12	12.P03.A05.745	per "T" del tipo "A" forgiato (come da specifiche tecniche), DN 800 di tubazione principale con derivazione DN 500 (800/500)	cad	6.958,60			
12	12.P03.A05.750	per "T" del tipo "A" forgiato (come da specifiche tecniche), DN 800 di tubazione principale con derivazione DN 600 (800/600)	cad	7.515,54			
12	12.P03.A05.755	per "T" del tipo "A" forgiato (come da specifiche tecniche), DN 800 di tubazione principale con derivazione DN 700 (800/700)	cad	8.104,87			
12	12.P03.A05.760	per "T" del tipo "A" forgiato (come da specifiche tecniche), DN 800 di tubazione principale con derivazione DN 800 (800/800)	cad	8.676,97			

Sezione 12: Teleriscaldamento

Sez.	Codice	Descrizione	U.M.	Euro	Manod. lorda	% Manod.	Note
12	12.P03.A10	Fornitura e posa in opera di "T" di derivazione in acciaio da coibentare in opera da utilizzare all'interno di manufatti quando non sia possibile il posizionamento del "T" precoibentato. Compreso: installazione dei fili di rilevamento perdite come da specifiche tecniche (filo sensore in Ni-Cr), oneri di progettazione (stress-analysis), trasporto franco cantiere, rilievi, esecuzione di disegni (as-built rete, as-built sistema rilevamento perdite e documenti relativi), immagazzinamento, carico scarico e trasporto da deposito di cantiere all'interno dei manufatti, cianfrinatura, accoppiamento terminali per saldatura tubi/accessori, fornitura ed esecuzione della coibentazione in opera e oneri per la sicurezza:					
12	12.P03.A10.005	per "T" del tipo "forgiato" (come da specifiche tecniche), DN 25 di tubazione principale con derivazione DN 25 (25/25)	cad	25,57			
12	12.P03.A10.010	per "T" del tipo "forgiato" (come da specifiche tecniche), DN 32 di tubazione principale con derivazione DN 32 o DN 25 (32/32 - 32/25)	cad	28,37			
12	12.P03.A10.015	per "T" del tipo "forgiato" (come da specifiche tecniche), DN 40 di tubazione principale con derivazione DN 40, DN 32 o DN 25 (40/40 - 40/32 - 40/25)	cad	32,33			
12	12.P03.A10.020	per "T" del tipo "forgiato" (come da specifiche tecniche), DN 50 di tubazione principale con derivazione DN 50, DN 40, DN 32 o DN 25 (50/50 - 50/40 - 50/32 - 50/25)	cad	37,38			
12	12.P03.A10.025	per "T" del tipo "forgiato" (come da specifiche tecniche), DN 65 di tubazione principale con derivazione DN 65, DN 50, DN 40 o DN 32 (65/65 - 65/50 - 65/40 - 65/32)	cad	59,01			
12	12.P03.A10.030	per "T" con preparazione "set-in" o "set-on" (come da specifiche tecniche), DN 65 di tubazione principale con derivazione DN 25 (65/25)	cad	170,94			

Sezione 12: Teleriscaldamento

Sez.	Codice	Descrizione	U.M.	Euro	Manod. lorda	% Manod.	Note
12	12.P03.A10.035	per "T" del tipo "forgiato" (come da specifiche tecniche), DN 80 di tubazione principale con derivazione DN 80, DN 65, DN 50 o DN 40 (80/80 - 80/65 - 80/50 - 80/40)	cad	71,77			
12	12.P03.A10.040	per "T" con preparazione "set-in" o "set-on" (come da specifiche tecniche), DN 80 di tubazione principale con derivazione DN 32 o DN 25 (80/32 - 80/25)	cad	205,13			
12	12.P03.A10.045	per "T" del tipo "forgiato" (come da specifiche tecniche), DN 100 di tubazione principale con derivazione DN 100, DN 80, DN 65 o DN 50 (100/100 - 100/80 - 100/65 - 100/50)	cad	93,36			
12	12.P03.A10.050	per "T" con preparazione "set-in" o "set-on" (come da specifiche tecniche), DN 100 di tubazione principale con derivazione DN 40, DN 32 o DN 25 (100/40 - 100/32 - 100/25)	cad	222,24			
12	12.P03.A10.055	per "T" del tipo "forgiato" (come da specifiche tecniche), DN 125 di tubazione principale con derivazione DN 125, DN 100, DN 80 o DN 65 (125/125 - 125/100 - 125/80 - 125/65)	cad	139,96			
12	12.P03.A10.060	per "T" con preparazione "set-in" o "set-on" (come da specifiche tecniche), DN 125 di tubazione principale con derivazione DN 50, DN 40, DN 32 o DN 25 (125/50 - 125/40 - 125/32 - 125/25)	cad	239,31			
12	12.P03.A10.065	per "T" del tipo "forgiato" (come da specifiche tecniche), DN 150 di tubazione principale con derivazione DN 150, DN 125, DN 100 o DN 80 (150/150 - 150/125 - 150/100 - 125/80)	cad	176,07			
12	12.P03.A10.070	per "T" con preparazione "set-in" o "set-on" (come da specifiche tecniche), DN 150 di tubazione principale con derivazione DN 65 o DN 50 (150/65 - 150/50)	cad	273,55			
12	12.P03.A10.075	per "T" con preparazione "set-in" o "set-on" (come da specifiche tecniche), DN 150 di tubazione principale con derivazione DN 40, DN 32 o DN 25 (150/40 - 150/32 - 150/25)	cad	264,97			

Sezione 12: Teleriscaldamento

Sez.	Codice	Descrizione	U.M.	Euro	Manod. lorda	% Manod.	Note
12	12.P03.A10.080	per "T" del tipo "forgiato" (come da specifiche tecniche), DN 200 di tubazione principale con derivazione DN 200, DN 150, DN 125 o DN 100 (200/200 - 200/150 - 200/125 - 200/100)	cad	220,52			
12	12.P03.A10.085	per "T" con preparazione "set-in" o "set-on" (come da specifiche tecniche), DN 200 di tubazione principale con derivazione DN 80, DN 65 o DN 50 (200/80 - 200/65 - 200/50)	cad	290,61			
12	12.P03.A10.090	per "T" con preparazione "set-in" o "set-on" (come da specifiche tecniche), DN 200 di tubazione principale con derivazione DN 40, DN 32 o DN 25 (200/40 - 200/32 - 200/25)	cad	282,07			
12	12.P03.A10.095	per "T" del tipo "forgiato" (come da specifiche tecniche), DN 250 di tubazione principale con derivazione DN 250, DN 200, DN 150 o DN 125 (250/250 - 250/200 - 250/150 - 250/125)	cad	402,81			
12	12.P03.A10.100	per "T" con preparazione "set-in" o "set-on" (come da specifiche tecniche), DN 250 di tubazione principale con derivazione DN 100, DN 80 o DN 65 (250/100 - 250/80 - 250/65)	cad	307,68			
12	12.P03.A10.105	per "T" con preparazione "set-in" o "set-on" (come da specifiche tecniche), DN 250 di tubazione principale con derivazione DN 50, DN 40, DN 32 o DN 25 (250/50 - 250/40 - 250/32 - 250/25)	cad	299,17			
12	12.P03.A10.110	per "T" del tipo "forgiato" (come da specifiche tecniche), DN 300 di tubazione principale con derivazione DN 300, DN 250, DN 200 o DN 150 (300/300 - 300/250 - 300/200 - 300/150)	cad	655,11			
12	12.P03.A10.115	per "T" con preparazione "set-in" o "set-on" (come da specifiche tecniche), DN 300 di tubazione principale con derivazione DN 125 o DN 100 (300/125 - 300/100)	cad	341,90			
12	12.P03.A10.120	per "T" con preparazione "set-in" o "set-on" (come da specifiche tecniche), DN 300 di tubazione principale con derivazione DN 80, DN 65 o DN 50 (300/80 - 300/65 - 300/50)	cad	324,80			

Sezione 12: Teleriscaldamento

Sez.	Codice	Descrizione	U.M.	Euro	Manod. lorda	% Manod.	Note
12	12.P03.A10.125	per "T" con preparazione "set-in" o "set-on" (come da specifiche tecniche), DN 300 di tubazione principale con derivazione DN 40, DN 32 o DN 25 (300/40 - 300/32 - 300/25)	cad	316,26			
12	12.P03.A10.130	per "T" del tipo "forgiato" (come da specifiche tecniche), DN 350 di tubazione principale con derivazione DN 350, DN 300, DN 250 o DN 200 (350/350 - 350/300 - 350/250 - 350/200)	cad	804,78			
12	12.P03.A10.135	per "T" con preparazione "set-in" o "set-on" (come da specifiche tecniche), DN 350 di tubazione principale con derivazione DN 150, DN 125 o DN 100 (350/150 - 350/125 - 350/100)	cad	444,46			
12	12.P03.A10.140	per "T" con preparazione "set-in" o "set-on" (come da specifiche tecniche), DN 350 di tubazione principale con derivazione DN 80, DN 65 o DN 50 (350/80 - 350/65 - 350/50)	cad	410,30			
12	12.P03.A10.145	per "T" con preparazione "set-in" o "set-on" (come da specifiche tecniche), DN 350 di tubazione principale con derivazione DN 40, DN 32 o DN 25 (350/40 - 350/32 - 350/25)	cad	376,08			
12	12.P03.A10.150	per "T" del tipo "forgiato" (come da specifiche tecniche), DN 400 di tubazione principale con derivazione DN 400, DN 350, DN 300 o DN 250 (400/400 - 400/350 - 400/300 - 400/250)	cad	936,68			
12	12.P03.A10.155	per "T" con preparazione "set-in" o "set-on" (come da specifiche tecniche), DN 400 di tubazione principale con derivazione DN 200, DN 150 o DN 125 (400/200 - 400/150 - 400/125)	cad	547,02			
12	12.P03.A10.160	per "T" con preparazione "set-in" o "set-on" (come da specifiche tecniche), DN 400 di tubazione principale con derivazione DN 100, DN 80 o DN 65 (400/100 - 400/80 - 400/65)	cad	512,85			
12	12.P03.A10.165	per "T" con preparazione "set-in" o "set-on" (come da specifiche tecniche), DN 400 di tubazione principale con derivazione DN 50, DN 40, DN 32 o DN 25 (400/50 - 400/40 - 400/32 - 400/25)	cad	478,64			

Sezione 12: Teleriscaldamento

Sez.	Codice	Descrizione	U.M.	Euro	Manod. lorda	% Manod.	Note
12	12.P03.A10.170	per "T" del tipo "forgiato" (come da specifiche tecniche), DN 450 di tubazione principale con derivazione DN 450, DN 400, DN 350 o DN 300 (450/450 - 450/400 - 450/350 - 450/300)	cad	1.513,29			
12	12.P03.A10.175	per "T" con preparazione "set-in" o "set-on" (come da specifiche tecniche), DN 450 di tubazione principale con derivazione DN 250, DN 200 o DN 150 (450/250 - 450/200 - 450/150)	cad	649,60			
12	12.P03.A10.180	per "T" con preparazione "set-in" o "set-on" (come da specifiche tecniche), DN 450 di tubazione principale con derivazione DN 125, DN 100 o DN 80 (450/125 - 450/100 - 450/80)	cad	615,42			
12	12.P03.A10.185	per "T" con preparazione "set-in" o "set-on" (come da specifiche tecniche), DN 450 di tubazione principale con derivazione DN 65, DN 50, DN 40 o DN 32 (450/65 - 450/50 - 450/40 - 450/32)	cad	581,23			
12	12.P03.A10.190	per "T" del tipo "forgiato" (come da specifiche tecniche), DN 500 di tubazione principale con derivazione DN 500, DN 450, DN 400 o DN 350 (500/500 - 500/450 - 500/400 - 500/350)	cad	1.836,89			
12	12.P03.A10.195	per "T" con preparazione "set-in" o "set-on" (come da specifiche tecniche), DN 500 di tubazione principale con derivazione DN 300, DN 250 o DN 200 (500/300 - 500/250 - 500/200)	cad	786,36			
12	12.P03.A10.200	per "T" con preparazione "set-in" o "set-on" (come da specifiche tecniche), DN 500 di tubazione principale con derivazione DN 150, DN 125 o DN 100 (500/150 - 500/125 - 500/100)	cad	752,18			
12	12.P03.A10.205	per "T" con preparazione "set-in" o "set-on" (come da specifiche tecniche), DN 500 di tubazione principale con derivazione DN 80, DN 65, DN 50 o DN 40 (500/80 - 500/65 - 500/50 - 500/40)	cad	717,99			
12	12.P03.A10.210	per "T" del tipo "forgiato" (come da specifiche tecniche), DN 600 di tubazione principale con derivazione DN 600, DN 500, DN 450 o DN 400 (600/600 - 600/500 - 600/450 - 600/400)	cad	2.490,52			

Sezione 12: Teleriscaldamento

Sez.	Codice	Descrizione	U.M.	Euro	Manod. lorda	% Manod.	Note
12	12.P03.A10.215	per "T" con preparazione "set-in" o "set-on" (come da specifiche tecniche), DN 600 di tubazione principale con derivazione DN 350, DN 300 o DN 250 (600/350 - 600/300 - 600/250)	cad	888,96			
12	12.P03.A10.220	per "T" con preparazione "set-in" o "set-on" (come da specifiche tecniche), DN 600 di tubazione principale con derivazione DN 200, DN 150, DN 125 o DN 100 (600/200 - 600/150 - 600/125 - 600/100)	cad	854,74			
12	12.P03.A10.225	per "T" con preparazione "set-in" o "set-on" (come da specifiche tecniche), DN 600 di tubazione principale con derivazione DN 80, DN 65 o DN 50 (600/80 - 600/65 - 600/50)	cad	820,54			
12	12.P03.A10.230	per "T" del tipo "forgiato" (come da specifiche tecniche), DN 700 di tubazione principale con derivazione DN 700, DN 600, DN 500 o DN 450 (700/700 - 700/600 - 700/500 - 700/450)	cad	3.312,37			
12	12.P03.A10.235	per "T" con preparazione "set-in" o "set-on" (come da specifiche tecniche), DN 700 di tubazione principale con derivazione DN 400, DN 350 o DN 300 (700/400 - 700/350 - 700/300)	cad	991,49			
12	12.P03.A10.240	per "T" con preparazione "set-in" o "set-on" (come da specifiche tecniche), DN 700 di tubazione principale con derivazione DN 250, DN 200, DN 150 o DN 125 (700/250 - 700/200 - 700/150 - 700/125)	cad	957,32			
12	12.P03.A10.245	per "T" con preparazione "set-in" o "set-on" (come da specifiche tecniche), DN 700 di tubazione principale con derivazione DN 100, DN 80, DN 65 o DN 50 (700/100 - 700/80 - 700/65 - 700/50)	cad	923,10			
12	12.P03.A10.250	per "T" del tipo "forgiato" (come da specifiche tecniche), DN 800 di tubazione principale con derivazione DN 800, DN 700, DN 600 o DN 500 (800/800 - 800/700 - 800/600 - 800/500)	cad	3.516,48			
12	12.P03.A10.255	per "T" con preparazione "set-in" o "set-on" (come da specifiche tecniche), DN 800 di tubazione principale con derivazione DN 450, DN 400, DN 350 o DN 300 (800/450, 800/400 - 800/350 - 800/300)	cad	1.094,06			

Sezione 12: Teleriscaldamento

Sez.	Codice	Descrizione	U.M.	Euro	Manod. lorda	% Manod.	Note
12	12.P03.A10.260	per "T" con preparazione "set-in" o "set-on" (come da specifiche tecniche), DN 800 di tubazione principale con derivazione DN 250, DN 200, DN 150 o DN 125 (800/250, 800/200 - 800/150 - 800/125)	cad	1.059,88			
12	12.P03.A10.265	per "T" con preparazione "set-in" o "set-on" (come da specifiche tecniche), DN 800 di tubazione principale con derivazione DN 100, DN 80, DN 65 o DN 50 (800/100, 800/80 - 800/65 - 800/50)	cad	1.025,67			
12	12.P03.A15	Pres a carico costituita da: rimozione coibentazione della tubazione esistente con attrezzo speciale, inserimento collare di appoggio e saldatura, inserimento e saldatura del tronchetto speciale con valvola, fornitura ed esecuzione della muffolatura, fornitura e posa dei materassini, ripristino del sistema rilevamento perdite come da specifiche tecniche (filo sensore Ni-Cr), esecuzione di disegni, (as-built rete, as-built sistema rilevamento perdite e documenti relativi) e oneri per la sicurezza:					
12	12.P03.A15.005	su tubazione principale con derivazione DN 32	cad	403,50			
12	12.P03.A15.010	su tubazione principale con derivazione DN 40	cad	452,89			
12	12.P03.A15.015	su tubazione principale con derivazione DN 50	cad	573,99			
12	12.P03.A15.020	su tubazione principale con derivazione DN 65	cad	670,16			
12	12.P03.A15.025	su tubazione principale con derivazione DN 80	cad	807,25			
12	12.P03.A15.030	su tubazione principale con derivazione DN 100	cad	1.070,16			
12	12.P04	FORNITURA E POSA IN OPERA DI VALVOLE, BY - PASS, SFIATI/DRENAGGI E ACCESSORI					

Sezione 12: Teleriscaldamento

Sez.	Codice	Descrizione	U.M.	Euro	Manod. lorda	% Manod.	Note
12	12.P04.A05	Fornitura e posa in opera di valvole a sfera piena e imperniata, a passaggio totale con attacchi a saldare di testa, da coibentare in opera (come da specifiche tecniche), da utilizzare all'interno di manufatti. Compreso: installazione dei fili di rilevamento perdite come da specifiche tecniche (filo sensore in Ni-Cr), trasporto franco cantiere, rilievi, esecuzione di disegni (as-built rete, as-built sistema rilevamento perdite e documenti relativi), immagazzinamento, carico scarico e trasporto da deposito di cantiere all'interno dei manufatti, cianfrinatura, accoppiamento terminali per saldatura tubi/accessori, fornitura ed esecuzione della coibentazione in opera e oneri per la sicurezza:					
12	12.P04.A05.005	per valvole di baricentro o di radice di sottostazione del tipo "manuale" DN 150	cad	2.443,85			
12	12.P04.A05.010	per valvole di sezionamento rete trasporto, di baricentro o di radice di sottostazione del tipo "manuale" DN 200	cad	3.538,09			
12	12.P04.A05.015	per valvole di sezionamento rete trasporto, di baricentro o di radice di sottostazione del tipo "manuale" DN 250	cad	5.367,35			
12	12.P04.A05.020	per valvole di sezionamento rete trasporto, di baricentro o di radice di sottostazione del tipo "manuale" DN 300	cad	7.195,71			
12	12.P04.A05.025	per valvole di sezionamento rete trasporto, di baricentro o di radice di sottostazione del tipo "manuale" DN 350	cad	9.667,15			
12	12.P04.A05.030	per valvole di sezionamento rete trasporto, di baricentro o di radice di sottostazione del tipo "manuale" DN 400	cad	11.139,43			
12	12.P04.A05.035	per valvole di sezionamento rete trasporto o di baricentro del tipo "manuale" DN 450	cad	15.211,68			
12	12.P04.A05.040	per valvole di sezionamento rete trasporto o di baricentro del tipo "manuale" DN 500	cad	18.202,62			

Sezione 12: Teleriscaldamento

Sez.	Codice	Descrizione	U.M.	Euro	Manod. lorda	% Manod.	Note
12	12.P04.A05.045	per valvole di sezionamento rete trasporto del tipo "manuale" DN 600	cad	25.358,79			
12	12.P04.A05.050	per valvole di sezionamento rete trasporto del tipo "manuale" DN 700	cad	41.344,38			
12	12.P04.A05.055	per valvole di sezionamento rete trasporto del tipo "manuale" DN 800	cad	45.861,80			
12	12.P04.A05.060	per valvole di sezionamento rete trasporto, di baricentro o di radice di sottostazione del tipo "motorizzata" DN 200	cad	6.355,32			
12	12.P04.A05.065	per valvole di sezionamento rete trasporto, di baricentro o di radice di sottostazione del tipo "motorizzata" DN 250	cad	8.008,46			
12	12.P04.A05.070	per valvole di sezionamento rete trasporto, di baricentro o di radice di sottostazione del tipo "motorizzata" DN 300	cad	10.541,16			
12	12.P04.A05.075	per valvole di sezionamento rete trasporto, di baricentro o di radice di sottostazione del tipo "motorizzata" DN 350	cad	13.188,69			
12	12.P04.A05.080	per valvole di sezionamento rete trasporto, di baricentro o di radice di sottostazione del tipo "motorizzata" DN 400	cad	15.365,23			
12	12.P04.A05.085	per valvole di sezionamento rete trasporto o di baricentro del tipo "motorizzata" DN 450	cad	17.852,82			
12	12.P04.A05.090	per valvole di sezionamento rete trasporto o di baricentro del tipo "motorizzata" DN 500	cad	21.900,22			
12	12.P04.A05.095	per valvole di sezionamento rete trasporto del tipo "motorizzata" DN 600	cad	28.880,32			
12	12.P04.A05.100	per valvole di sezionamento rete trasporto del tipo "motorizzata" DN 700	cad	44.865,91			
12	12.P04.A05.105	per valvole di sezionamento rete trasporto del tipo "motorizzata" DN 800	cad	49.735,48			

Sezione 12: Teleriscaldamento

Sez.	Codice	Descrizione	U.M.	Euro	Manod. lorda	% Manod.	Note
12	12.P04.A10	Fornitura e posa in opera di valvole a farfalla, a tenuta metallica a tripla eccentricità bidirezionale con attacchi a saldare di testa, da coibentare in opera (come da specifiche tecniche), da utilizzare all'interno di manufatti. Compreso: installazione dei fili di rilevamento perdite come da specifiche tecniche (filo sensore in Ni-Cr), trasporto franco cantiere, rilievi, esecuzione di disegni (as-built rete, as-built sistema rilevamento perdite e documenti relativi), immagazzinamento, carico scarico e trasporto da deposito di cantiere all'interno dei manufatti, cianfrinatura, accoppiamento terminali per saldatura tubi/accessori, fornitura ed esecuzione della coibentazione in opera e oneri per la sicurezza:					
12	12.P04.A10.005	per valvole di sezionamento rete trasporto del tipo "manuale" DN 400	cad	7.970,03			
12	12.P04.A10.010	per valvole di sezionamento rete trasporto del tipo "manuale" DN 450	cad	9.401,17			
12	12.P04.A10.015	per valvole di sezionamento rete trasporto del tipo "manuale" DN 500	cad	11.159,57			
12	12.P04.A10.020	per valvole di sezionamento rete trasporto del tipo "manuale" DN 600	cad	13.913,81			
12	12.P04.A10.025	per valvole di sezionamento rete trasporto del tipo "manuale" DN 700	cad	29.018,99			
12	12.P04.A10.030	per valvole di sezionamento rete trasporto del tipo "manuale" DN 800	cad	34.768,97			
12	12.P04.A10.035	per valvole di sezionamento rete trasporto del tipo "motorizzata" DN 400	cad	10.963,31			
12	12.P04.A10.040	per valvole di sezionamento rete trasporto del tipo "motorizzata" DN 450	cad	12.746,59			
12	12.P04.A10.045	per valvole di sezionamento rete trasporto del tipo "motorizzata" DN 500	cad	15.209,31			
12	12.P04.A10.050	per valvole di sezionamento rete trasporto del tipo "motorizzata" DN 600	cad	18.139,65			
12	12.P04.A10.055	per valvole di sezionamento rete trasporto del tipo "motorizzata" DN 700	cad	33.773,07			

Sezione 12: Teleriscaldamento

Sez.	Codice	Descrizione	U.M.	Euro	Manod. lorda	% Manod.	Note
12	12.P04.A10.060	per valvole di sezionamento rete trasporto del tipo "motorizzata" DN 800	cad	39.699,13			
12	12.P04.A15	Fornitura e posa in opera di valvole a sfera cava e flottante, a passaggio totale con attacchi a saldare di testa, da coibentare in opera (come da specifiche tecniche), da utilizzare all'interno di manufatti. Compreso: installazione dei fili di rilevamento perdite come da specifiche tecniche (filo sensore in Ni-Cr), trasporto franco cantiere, rilievi, esecuzione di disegni (as-built rete, as-built sistema rilevamento perdite e documenti relativi), immagazzinamento, carico scarico e trasporto da deposito di cantiere all'interno dei manufatti, cianfrinatura, accoppiamento terminali per saldatura tubi/accessori, fornitura ed esecuzione della coibentazione in opera e oneri per la sicurezza:					
12	12.P04.A15.005	per valvole di radice sottostazione del tipo "manuale" DN 25	cad	180,98			
12	12.P04.A15.010	per valvole di radice sottostazione del tipo "manuale" DN 32	cad	199,86			
12	12.P04.A15.015	per valvole di radice sottostazione o terminali di sfiato/drenaggio del tipo "manuale" DN 40	cad	219,85			
12	12.P04.A15.020	per valvole di radice sottostazione o terminali di sfiato/drenaggio del tipo "manuale" DN 50	cad	260,38			
12	12.P04.A15.025	per valvole di radice sottostazione o terminali di sfiato/drenaggio del tipo "manuale" DN 65	cad	333,70			
12	12.P04.A15.030	per valvole di radice sottostazione o terminali di sfiato/drenaggio del tipo "manuale" DN 80	cad	424,05			
12	12.P04.A15.035	per valvole di radice sottostazione o terminali di sfiato/drenaggio del tipo "manuale" DN 100	cad	597,96			
12	12.P04.A15.040	per valvole di radice sottostazione del tipo "manuale" DN 125	cad	1.023,75			

Sezione 12: Teleriscaldamento

Sez.	Codice	Descrizione	U.M.	Euro	Manod. lorda	% Manod.	Note
12	12.P04.A20	Fornitura e posa in opera di valvole a sfera piena e flottante, a passaggio totale con attacchi a saldare di testa, da coibentare in opera (come da specifiche tecniche), da utilizzare all'interno di manufatti. Compreso: installazione dei fili di rilevamento perdite come da specifiche tecniche (filo sensore in Ni-Cr), trasporto franco cantiere, rilievi, esecuzione di disegni (as-built rete, as-built sistema rilevamento perdite e documenti relativi), immagazzinamento, carico scarico e trasporto da deposito di cantiere all'interno dei manufatti, cianfrinatura, accoppiamento terminali per saldatura tubi/accessori, fornitura ed esecuzione della coibentazione in opera e oneri per la sicurezza:					
12	12.P04.A20.005	per valvole sfiato del tipo "manuale" DN 25	cad	146,77			
12	12.P04.A20.010	per valvole sfiato del tipo "manuale" DN 32	cad	167,17			
12	12.P04.A20.015	per valvole di radice by-pass o by-pass del tipo "manuale" DN 40	cad	188,82			
12	12.P04.A20.020	per valvole di radice o by-pass del tipo "manuale" DN 50	cad	257,95			
12	12.P04.A20.025	per valvole di radice by-pass o by-pass del tipo "manuale" DN 65	cad	327,23			
12	12.P04.A20.030	per valvole di radice by-pass o by-pass del tipo "manuale" DN 80	cad	427,33			
12	12.P04.A20.035	per valvole di radice by-pass o by-pass del tipo "manuale" DN 100	cad	667,55			
12	12.P04.A20.040	per valvole di radice by-pass o by-pass del tipo "manuale" DN 125	cad	1.146,43			

Sezione 12: Teleriscaldamento

Sez.	Codice	Descrizione	U.M.	Euro	Manod. lorda	% Manod.	Note
12	12.P04.A25	Fornitura e posa in opera di valvola a sfera piena e imperniata, a passaggio totale con attacchi a saldare di testa, preisolata con stacchi per sfiati (come da specifiche tecniche). Compreso: fili di rilevamento perdite come da specifiche tecniche (filo sensore in Ni-Cr), trasporto franco cantiere, rilievi, esecuzione di disegni (as-built rete, as-built sistema rilevamento perdite e documenti relativi), immagazzinamento, carico scarico e trasporto da deposito di cantiere allo scavo o all'interno dei manufatti, cianfrinatura, accoppiamento terminali per saldatura tubi/accessori e oneri per la sicurezza:					
12	12.P04.A25.005	per valvole di baricentro o di sezionamento rete di distribuzione del tipo "manuale" DN 200	cad	10.554,85			
12	12.P04.A25.010	per valvole di baricentro o di sezionamento rete di distribuzione del tipo "manuale" DN 250	cad	12.667,76			
12	12.P04.A25.015	per valvole di baricentro o di sezionamento rete di distribuzione del tipo "manuale" DN 300	cad	17.040,19			
12	12.P04.A25.020	per valvole di baricentro o di sezionamento rete di distribuzione del tipo "manuale" DN 350	cad	20.964,44			
12	12.P04.A25.025	per valvole di baricentro o di sezionamento rete di distribuzione del tipo "manuale" DN 400	cad	28.296,05			
12	12.P04.A25.030	per valvole di baricentro del tipo "manuale" DN 450	cad	34.234,21			
12	12.P04.A25.035	per valvole di baricentro del tipo "manuale" DN 500	cad	40.177,97			

Sezione 12: Teleriscaldamento

Sez.	Codice	Descrizione	U.M.	Euro	Manod. lorda	% Manod.	Note
12	12.P04.A30	Fornitura e posa in opera di valvola a sfera cava e flottante, a passaggio totale con attacchi a saldare di testa, preisolata con stacchi per sfiati (come da specifiche tecniche). Compreso: fili di rilevamento perdite come da specifiche tecniche (filo sensore in Ni-Cr), trasporto franco cantiere, rilievi, esecuzione di disegni (as-built rete, as-built sistema rilevamento perdite e documenti relativi), immagazzinamento, carico scarico e trasporto da deposito di cantiere allo scavo o all'interno dei manufatti, cianfrinatura, accoppiamento terminali per saldatura tubi/accessori e oneri per la sicurezza:					
12	12.P04.A30.005	per valvole di sezionamento rete di distribuzione del tipo "manuale" DN 40	cad	630,23			
12	12.P04.A30.010	per valvole di sezionamento rete di distribuzione del tipo "manuale" DN 50	cad	806,30			
12	12.P04.A30.015	per valvole di sezionamento rete di distribuzione del tipo "manuale" DN 65	cad	1.070,40			
12	12.P04.A30.020	per valvole di sezionamento rete di distribuzione del tipo "manuale" DN 80	cad	1.283,83			
12	12.P04.A30.025	per valvole di sezionamento rete di distribuzione del tipo "manuale" DN 100	cad	1.407,08			
12	12.P04.A30.030	per valvole di sezionamento rete di distribuzione del tipo "manuale" DN 125	cad	1.955,09			
12	12.P04.A30.035	per valvole di sezionamento rete di distribuzione del tipo "manuale" DN 150	cad	3.539,75			

Sezione 12: Teleriscaldamento

Sez.	Codice	Descrizione	U.M.	Euro	Manod. lorda	% Manod.	Note
12	12.P04.A35	Fornitura e posa in opera di valvola a sfera cava e flottante, a passaggio totale con attacchi a saldare di testa, preisolata (come da specifiche tecniche). Compreso: fili di rilevamento perdite come da specifiche tecniche (filo sensore in Ni-Cr), trasporto franco cantiere, rilievi, esecuzione di disegni (as-built rete, as-built sistema rilevamento perdite e documenti relativi), immagazzinamento, carico scarico e trasporto da deposito di cantiere allo scavo o all'interno dei manufatti, cianfrinatura, accoppiamento terminali per saldatura tubi/accessori e oneri per la sicurezza:					
12	12.P04.A35.005	per valvole di by-pass del tipo "manuale" DN 32	cad	542,16			
12	12.P04.A35.010	per valvole di by-pass o per sfiati/drenaggi del tipo "manuale" DN 40	cad	612,61			
12	12.P04.A35.015	per valvole di by-pass o di radice sfiati/drenaggi del tipo "manuale" DN 50	cad	718,26			
12	12.P04.A35.020	per valvole di by-pass o di radice sfiati/drenaggi del tipo "manuale" DN 65	cad	982,38			
12	12.P04.A35.025	per valvole di by-pass o di radice sfiati/drenaggi del tipo "manuale" DN 80	cad	1.195,79			
12	12.P04.A35.030	per valvole per sfiati/drenaggi del tipo "manuale" DN 100	cad	1.248,59			

Sezione 12: Teleriscaldamento

Sez.	Codice	Descrizione	U.M.	Euro	Manod. lorda	% Manod.	Note
12	12.P04.A40	Fornitura e posa in opera di valvola a globo, con attacchi a saldare di testa, da coibentare in opera (come da specifiche tecniche). Compreso: installazione dei fili di rilevamento perdite come da specifiche tecniche (filo sensore in Ni-Cr) fornitura ed esecuzione della coibentazione in opera, trasporto franco cantiere, rilievi, esecuzione di disegni (as-built rete, as-built sistema rilevamento perdite e documenti relativi), immagazzinamento, carico scarico e trasporto da deposito di cantiere allo scavo o all'interno dei manufatti, cianfrinatura, accoppiamento terminali per saldatura tubi/accessori, fornitura ed esecuzione della coibentazione in opera e oneri per la sicurezza:					
12	12.P04.A40.005	per valvole di by-pass mandata/ritorno o di by-pass di fondo linea del tipo "manuale" DN 40	cad	220,52			
12	12.P04.A40.010	per valvole di by-pass mandata/ritorno o di by-pass di fondo linea del tipo "manuale" DN 50	cad	247,39			
12	12.P04.A40.015	per valvole di by-pass mandata/ritorno del tipo "manuale" DN 65	cad	450,14			
12	12.P04.A40.020	per valvole di by-pass mandata/ritorno del tipo "manuale" DN 80	cad	505,24			
12	12.P04.A40.025	per valvole di by-pass mandata/ritorno del tipo "manuale" DN 100	cad	691,68			
12	12.P04.A40.030	per valvole di by-pass mandata/ritorno del tipo "manuale" DN 125	cad	984,08			
12	12.P04.A40.035	per valvole di by-pass mandata/ritorno del tipo "motorizzato" DN 100	cad	11.918,87			
12	12.P04.A40.040	per valvole di by-pass mandata/ritorno del tipo "motorizzato" DN 125	cad	14.052,92			

Sezione 12: Teleriscaldamento

Sez.	Codice	Descrizione	U.M.	Euro	Manod. lorda	% Manod.	Note
12	12.P04.A45	Esecuzione di by-pass. Composto da: stacco con tubazione precoibentata, inserimento di curve precoibentate, saldature, fornitura ed esecuzione muffolatura, fornitura ed inserimento valvola, water stop, anelli passamuro, controlli radiografici, quanto previsto nelle specifiche tecniche e suoi allegati per dare l'opera finita e oneri per la sicurezza:					
12	12.P04.A45.005	per by-pass DN 40, su tubazione principale fino a DN 150	cad	1.686,39			
12	12.P04.A45.010	per by-pass DN 50, su tubazione principale da DN 200 a DN 250	cad	1.964,14			
12	12.P04.A45.015	per by-pass DN 65, su tubazione principale da DN 300 a DN 400	cad	2.232,15			
12	12.P04.A45.020	per by-pass DN 80, su tubazione principale da DN 450 a DN 600	cad	2.512,89			
12	12.P04.A45.025	per by-pass DN 100, su tubazione principale da DN 700 a DN 800	cad	2.878,14			
12	12.P04.A50	Esecuzione di sfiati/drenaggi. Composto da: stacco con tubazione precoibentata, inserimento di curve precoibentate, saldature, fornitura ed esecuzione muffolatura, fornitura ed inserimento valvola, water stop, anelli passamuro, controlli radiografici, quanto previsto nelle specifiche tecniche e suoi allegati per dare l'opera finita e oneri per la sicurezza:					
12	12.P04.A50.005	per sfiati/drenaggi DN 40, su tubazione principale fino a DN 150	cad	376,11			
12	12.P04.A50.010	per sfiati/drenaggi DN 50, su tubazione principale da DN 200 a DN 250	cad	429,98			
12	12.P04.A50.015	per sfiati/drenaggi DN 65, su tubazione principale da DN 300 a DN 400	cad	603,29			
12	12.P04.A50.020	per sfiati/drenaggi DN 80, su tubazione principale da DN 450 a DN 600	cad	680,38			
12	12.P04.A50.025	per sfiati/drenaggi DN 100, su tubazione principale da DN 700 a DN 800	cad	846,88			

Sezione 12: Teleriscaldamento

Sez.	Codice	Descrizione	U.M.	Euro	Manod. lorda	% Manod.	Note
12	12.P04.A55	Fornitura e posa in opera, in scavo o all'interno di manufatti, di quadri azionamenti valvole. Compreso quanto necessario per rendere l'opera compiuta e oneri per la sicurezza:					
12	12.P04.A55.005	installazione di quadretto IP 65, da interno, in lamiera di ferro con portella trasparente di dimensioni indicative 600 x 800, al suo interno dovrà contenere un pannello sul quale saranno installate n.1 commutatore locale / distante, e per ogni valvola: 3 pulsanti di comando (apri, stop, chiudi) e 3 lampade al neon di segnalazione (aperta, chusa, anomalia). Sul pannello di controllo dovranno essere riportate le descrizioni della pulsantiera e degli organi comandati. All'interno dovrà essere presente una morsettiera di interfaccia montata su guida DIN simmetrica. Il cablaggio dovrà essere eseguito con puntalini "a tubetto" correttamente crimpati, i collegamenti con gli organi in campo e gli altri quadretti dovranno essere eseguiti con cavo multifilare schermato, separando le alimentazioni, i comandi e le segnalazioni. I cavi dovranno entrare nel quadretto tramite pressacavo. I fili dovranno essere individuati singolarmente tramite graphoplast. Compreso tutti gli accessori per il cablaggio, il collegamento, il fissaggio a muro o a pavimento tramite tasselli adatti alla superficie di supporto; la cassetteria per tutti i collegamenti, sia quelli verso il quadretto di alimentazione, sia quelli verso il quadretto di regolazione che i collegamenti verso le valvole stesse. I collegamenti avranno le stesse caratteristiche indicate per i collegamenti per l'alimentazione degli attuatori descritti nelle specifiche tecniche	cad	3.483,78			

Sezione 12: Teleriscaldamento

Sez.	Codice	Descrizione	U.M.	Euro	Manod. lorda	% Manod.	Note
12	12.P04.A55.010	installazione di quadretto IP 44 da esterno in vetroresina di dimensioni indicative 700 x 700 e comprensivo di basamento in cemento e colonnina di supporto, al suo interno dovrà contenere un pannello di dimensioni indicative 650x650 in alluminio. Su questo pannello, oltre al commutatore locale / distante, dovranno essere presenti per ogni valvola 3 pulsanti di comando (apri, stop, chiudi) e 3 lampade al neon di segnalazione (aperta, chusa, anomalia). Sul pannello di controllo dovranno essere riportate le descrizioni della pulsantiera e degli organi comandati. All'interno dovrà essere presente una morsettiera di interfaccia montata su guida DIN simmetrica. Il cablaggio dovrà essere eseguito con puntalini "a tubetto" correttamente crimpati, i collegamenti con gli organi in campo e gli altri quadretti dovranno essere eseguiti con cavo multifilare schermato, separando le alimentazioni, i comandi e le segnalazioni. I cavi dovranno entrare nel quadretto tramite pressacavo. I fili dovranno essere individuati singolarmente tramite graphoplst. Compreso tutti gli accessori per il cablaggio, il collegamento, il fissaggio a muro o a pavimento tramite tasselli adatti alla superficie di supporto. Nel prezzo è considerata la cavetteria per tutti i collegamenti, sia quelli verso il quadretto di alimentazione, sia quelli verso il quadretto di regolazione che i collegamenti verso le valvole stesse. I collegamenti avranno le stesse caratteristiche indicate per i collegamenti per l'alimentazione degli attuatori descritti nelle specifiche tecniche	cad	3.483,78			
12	12.P05	FORNITURA E POSA IN OPERA DI RIDUZIONI PREISOLATE					

Sezione 12: Teleriscaldamento

Sez.	Codice	Descrizione	U.M.	Euro	Manod. lorda	% Manod.	Note
12	12.P05.A05	Fornitura e posa in opera nelle trincee o nei manufatti di riduzioni in acciaio precoibentate con isolamento in PEAD. Compresi: fili di rilevamento perdite come da specifiche tecniche (filo sensore Ni-Cr), oneri di progettazione (stress-analysis), trasporto franco cantiere, rilievi, esecuzione di disegni (as-built rete, as-built sistema rilevamento perdite e documenti relativi) immagazzinamento, carico scarico e trasporto da deposito di cantiere allo scavo, sistemazione a livelletta della riduzione sul letto di sabbia nello scavo con l'uso di opportune imbragature, rimozione coibentazione, cianfrinatura, accoppiamento terminali per saldatura tubi/accessori, fornitura e posa del nastro segnaletico "attenzione tubi TLR" e oneri per la sicurezza:					
12	12.P05.A05.005	per DN 32 di tubazione principale con riduzione a DN 25	cad	92,33			
12	12.P05.A05.010	per DN 40 di tubazione principale con riduzione a DN 25 o DN 32	cad	93,91			
12	12.P05.A05.015	per DN 50 di tubazione principale con riduzione a DN 25, DN 32 o DN 40	cad	100,16			
12	12.P05.A05.020	per DN 65 di tubazione principale con riduzione a DN 25, DN 32, DN 40 o DN 50	cad	107,73			
12	12.P05.A05.025	per DN 80 di tubazione principale con riduzione a DN 32, DN 40, DN 50 o DN 65	cad	120,47			
12	12.P05.A05.030	per DN 100 di tubazione principale con riduzione a DN 32, DN 40, DN 50, DN 65 o DN 80	cad	155,45			
12	12.P05.A05.035	per DN 125 di tubazione principale con riduzione a DN 50, DN 65, DN 80 o DN 100	cad	180,60			
12	12.P05.A05.040	per DN 150 di tubazione principale con riduzione a DN 50, DN 65, DN 80, DN 100 o DN 125	cad	206,41			
12	12.P05.A05.045	per DN 200 di tubazione principale con riduzione a DN 80, DN 100, DN 125 o DN 150	cad	335,87			
12	12.P05.A05.050	per DN 250 di tubazione principale con riduzione a DN 100, DN 125, DN 150 o DN 200	cad	451,97			

Sezione 12: Teleriscaldamento

Sez.	Codice	Descrizione	U.M.	Euro	Manod. lorda	% Manod.	Note
12	12.P05.A05.055	per DN 300 di tubazione principale con riduzione a DN 150, DN 200 o DN 250	cad	557,71			
12	12.P05.A05.060	per DN 350 di tubazione principale con riduzione a DN 200, DN 250 o DN 300	cad	693,48			
12	12.P05.A05.065	per DN 400 di tubazione principale con riduzione a DN 250, DN 300 o DN 350	cad	962,89			
12	12.P05.A05.070	per DN 450 di tubazione principale con riduzione a DN 300, DN 350 o DN 400	cad	1.298,50			
12	12.P05.A05.075	per DN 500 di tubazione principale con riduzione a DN 350, DN 400 o 450	cad	1.997,17			
12	12.P05.A05.080	per DN 600 di tubazione principale con riduzione a DN 400, 450 o DN 500	cad	2.710,90			
12	12.P05.A05.085	per DN 700 di tubazione principale con riduzione a DN 450, DN 500 o DN 600	cad	3.320,75			
12	12.P05.A05.090	per DN 800 di tubazione principale con riduzione a DN 500, DN 600 o DN 700	cad	4.015,83			
12	12.P06	FORNITURA E POSA IN OPERA DI FONDELLI, WATER-STOP E ANELLI PASSAMURO					
12	12.P06.A05	Fornitura e posa in opera nelle trincee o nei manufatti di fondelli in acciaio. Compreso: collegamento fili di rilevamento perdite come da specifiche tecniche (filo sensore Ni-Cr), oneri di progettazione (stress-analysis), trasporto franco cantiere, rilievi, esecuzione di disegni, (as-built rete, as-built sistema ricerca perdite e documenti relativi) immagazzinamento, carico scarico e trasporto da deposito di cantiere allo scavo, rimozione coibentazione, cianfrinatura, accoppiamento terminali per saldatura tubi/accessori, esecuzione della muffolatura compresa la fornitura del kit di montaggio e della schiuma poliuretana, esecuzione di prove di tenuta, schiumatura e oneri per la sicurezza:					
12	12.P06.A05.005	per fondelli DN 25	cad	88,66			
12	12.P06.A05.010	per fondelli DN 32	cad	93,83			
12	12.P06.A05.015	per fondelli DN 40	cad	94,32			
12	12.P06.A05.020	per fondelli DN 50	cad	96,72			

Sezione 12: Teleriscaldamento

Sez.	Codice	Descrizione	U.M.	Euro	Manod. lorda	% Manod.	Note
12	12.P06.A05.025	per fondelli DN 65	cad	103,57			
12	12.P06.A05.030	per fondelli DN 80	cad	116,93			
12	12.P06.A05.035	per fondelli DN 100	cad	147,17			
12	12.P06.A05.040	per fondelli DN 125	cad	177,08			
12	12.P06.A05.045	per fondelli DN 150	cad	201,86			
12	12.P06.A05.050	per fondelli DN 200	cad	239,87			
12	12.P06.A05.055	per fondelli DN 250	cad	310,73			
12	12.P06.A05.060	per fondelli DN 300	cad	404,12			
12	12.P06.A05.065	per fondelli DN 350	cad	475,57			
12	12.P06.A05.070	per fondelli DN 400	cad	602,37			
12	12.P06.A05.075	per fondelli DN 450	cad	669,21			
12	12.P06.A05.080	per fondelli DN 500	cad	779,90			
12	12.P06.A05.085	per fondelli DN 600	cad	893,08			
12	12.P06.A05.090	per fondelli DN 700	cad	1.053,98			
12	12.P06.A05.095	per fondelli DN 800	cad	1.241,37			
12	12.P06.A10	Fornitura e posa in opera di anelli water-stop. Compreso: collegamento/derivazione del circuito rilevamento perdite e oneri per la sicurezza:					
12	12.P06.A10.005	water-stop per tubazioni DN 25	cad	26,82			
12	12.P06.A10.010	water-stop per tubazioni DN 32	cad	27,54			
12	12.P06.A10.015	water-stop per tubazioni DN 40	cad	28,89			
12	12.P06.A10.020	water-stop per tubazioni DN 50	cad	30,50			
12	12.P06.A10.025	water-stop per tubazioni DN 65	cad	33,72			
12	12.P06.A10.030	water-stop per tubazioni DN 80	cad	42,78			
12	12.P06.A10.035	water-stop per tubazioni DN 100	cad	42,93			
12	12.P06.A10.040	water-stop per tubazioni DN 125	cad	70,78			
12	12.P06.A10.045	water-stop per tubazioni DN 150	cad	77,50			
12	12.P06.A10.050	water-stop per tubazioni DN 200	cad	86,26			
12	12.P06.A10.055	water-stop per tubazioni DN 250	cad	113,30			
12	12.P06.A10.060	water-stop per tubazioni DN 300	cad	140,28			
12	12.P06.A10.065	water-stop per tubazioni DN 350	cad	140,28			
12	12.P06.A10.070	water-stop per tubazioni DN 400	cad	248,10			
12	12.P06.A10.075	water-stop per tubazioni DN 450	cad	276,58			
12	12.P06.A10.080	water-stop per tubazioni DN 500	cad	299,69			
12	12.P06.A10.085	water-stop per tubazioni DN 600	cad	365,45			

Sezione 12: Teleriscaldamento

Sez.	Codice	Descrizione	U.M.	Euro	Manod. lorda	% Manod.	Note
12	12.P06.A10.090	water-stop per tubazioni DN 700	cad	365,45			
12	12.P06.A10.095	water-stop per tubazioni DN 800	cad	446,93			
12	12.P06.A15	Esecuzione di fori, per ingresso di tubazioni all'interno di fabbricati o manufatti di qualsiasi natura, eseguiti con l'uso di carotatrice e relativa sigillatura, compreso la fornitura e la posa di anelli passamuro e oneri per la sicurezza:					
12	12.P06.A15.005	fori per tubazioni DN 25	cad	62,39			
12	12.P06.A15.010	fori per tubazioni DN 32 - DN 40	cad	63,07			
12	12.P06.A15.015	fori per tubazioni DN 50	cad	63,57			
12	12.P06.A15.020	fori per tubazioni DN 65	cad	64,40			
12	12.P06.A15.025	fori per tubazioni DN 80	cad	65,29			
12	12.P06.A15.030	fori per tubazioni DN 100	cad	67,42			
12	12.P06.A15.035	fori per tubazioni DN 125	cad	70,85			
12	12.P06.A15.040	fori per tubazioni DN 150	cad	73,78			
12	12.P06.A15.045	fori per tubazioni DN 200	cad	77,77			
12	12.P06.A15.050	fori per tubazioni DN 250	cad	112,83			
12	12.P06.A15.055	fori per tubazioni DN 300	cad	115,33			
12	12.P06.A15.060	fori per tubazioni DN 350	cad	138,84			
12	12.P06.A15.065	fori per tubazioni DN 400	cad	178,66			
12	12.P06.A15.070	fori per tubazioni DN 450	cad	181,57			
12	12.P06.A15.075	fori per tubazioni DN 500	cad	265,04			
12	12.P06.A15.080	fori per tubazioni DN 600	cad	272,37			
12	12.P06.A15.085	fori per tubazioni DN 700	cad	353,67			
12	12.P06.A15.090	fori per tubazioni DN 800	cad	363,86			
12	12.P07	FORNITURA ED ESECUZIONE DI MUFFOLE RIPRISTINO COIBENTAZIONE GIUNTI					

Sezione 12: Teleriscaldamento

Sez.	Codice	Descrizione	U.M.	Euro	Manod. lorda	% Manod.	Note
12	12.P07.A05	Fornitura ed esecuzione di muffole termorestringenti in PEAD reticolato ad irraggiamento elettronico. Compreso: collegamento fili di rilevamento perdite come da specifiche tecniche (filo sensore Ni-Cr), trasporto franco cantiere, immagazzinamento, carico scarico e trasporto da deposito di cantiere allo scavo, rimozione coibentazione, esecuzione della muffolatura compresa la fornitura del kit di montaggio e della schiuma poliuretanica, esecuzione di prove di tenuta, schiumatura, sigillatura con tappi e oneri per la sicurezza:					
12	12.P07.A05.005	muffolature per DN 25	cad	72,94			
12	12.P07.A05.010	muffolature per DN 32	cad	75,76			
12	12.P07.A05.015	muffolature per DN 40	cad	76,30			
12	12.P07.A05.020	muffolature per DN 50	cad	80,26			
12	12.P07.A05.025	muffolature per DN 65	cad	84,40			
12	12.P07.A05.030	muffolature per DN 80	cad	94,28			
12	12.P07.A05.035	muffolature per DN 100	cad	105,64			
12	12.P07.A05.040	muffolature per DN 125	cad	124,62			
12	12.P07.A05.045	muffolature per DN 150	cad	136,61			
12	12.P07.A05.050	muffolature per DN 200	cad	171,57			
12	12.P07.A05.055	muffolature per DN 250	cad	240,09			
12	12.P07.A05.060	muffolature per DN 300	cad	303,25			
12	12.P07.A05.065	muffolature per DN 350	cad	309,63			
12	12.P07.A10	Fornitura ed esecuzione di muffole elettrosaldate in PEAD. Compreso: collegamento fili di rilevamento perdite come da specifiche tecniche (filo sensore Ni-Cr), trasporto franco cantiere, immagazzinamento, carico scarico e trasporto da deposito di cantiere allo scavo, rimozione coibentazione, esecuzione della muffolatura compresa la fornitura del kit di montaggio e della schiuma poliuretanica, esecuzione di prove di tenuta, schiumatura, sigillatura con tappi e oneri per la sicurezza:					

Sezione 12: Teleriscaldamento

Sez.	Codice	Descrizione	U.M.	Euro	Manod. lorda	% Manod.	Note
12	12.P07.A10.005	muffolature per DN 400	cad	371,78			
12	12.P07.A10.010	muffolature per DN 450	cad	394,30			
12	12.P07.A10.015	muffolature per DN 500	cad	562,47			
12	12.P07.A10.020	muffolature per DN 600	cad	671,73			
12	12.P07.A10.025	muffolature per DN 700	cad	806,40			
12	12.P07.A10.030	muffolature per DN 800	cad	917,78			
12	12.P08	SALDATURE E C.N.D., GIUNTI MONOUSO E PRETENSIONAMENTO					
12	12.P08.A05	Esecuzione di saldature su tubazioni in acciaio, a due riprese, la prima di fusione dei lembi eseguita con procedimento "TIG", la seconda di riempimento eseguita con elettrodi di tipo "basico"; comprese le prove certificate di tipo radiografico e oneri per la sicurezza:					
12	12.P08.A05.005	saldature su tubazioni sino a DN 40 comprese le prove di tipo radiografico nella misura del 25%	cad	41,42			
12	12.P08.A05.010	saldature su tubazioni DN 50 e DN 65 comprese le prove di tipo radiografico nella misura del 25%	cad	53,98			
12	12.P08.A05.015	saldature su tubazioni DN 80 e DN 100 comprese le prove di tipo radiografico nella misura del 25%	cad	59,90			
12	12.P08.A05.020	saldature su tubazioni DN 125 e DN 150 comprese le prove di tipo radiografico nella misura del 25%	cad	68,96			
12	12.P08.A05.025	saldature su tubazioni DN 200 e DN 250 comprese le prove di tipo radiografico nella misura del 25%	cad	85,00			
12	12.P08.A05.030	saldature su tubazioni DN 300 e DN 350 comprese le prove di tipo radiografico nella misura del 25%	cad	126,44			
12	12.P08.A05.035	saldature su tubazioni DN 400 e DN 450 comprese le prove di tipo radiografico nella misura del 100%	cad	274,74			
12	12.P08.A05.040	saldature su tubazioni DN 500 comprese le prove di tipo radiografico nella misura del 100%	cad	309,62			
12	12.P08.A05.045	saldature su tubazioni DN 600 comprese le prove di tipo radiografico nella misura del 100%	cad	366,77			
12	12.P08.A05.050	saldature su tubazioni DN 700 comprese le prove di tipo radiografico nella misura del 100%	cad	443,39			
12	12.P08.A05.055	saldature su tubazioni DN 800 comprese le prove di tipo radiografico nella misura del 100%	cad	555,16			

Sezione 12: Teleriscaldamento

Sez.	Codice	Descrizione	U.M.	Euro	Manod. lorda	% Manod.	Note
12	12.P08.A10	Fornitura ed esecuzione di giunto monouso. Compresi: fili per rilevamento perdite come da specifiche tecniche (filo sensore Ni-Cr), oneri di progettazione (stress-analysis), verifica tramite modellazione agli elementi finiti, trasporto franco cantiere, rilievi, esecuzione di disegni, (as-built rete, as-built sistema ricerca perdite e documenti relativi) immagazzinamento, carico scarico e trasporto da deposito di cantiere allo scavo, sistemazione a livelletta del giunto monouso sul letto di sabbia nello scavo con l'uso di opportune imbragature, accoppiamento terminali per saldatura tubi/accessori, esecuzione saldatura d'angolo di chiusura dei gusci e controllo magnetoscopico, due saldature di testa e controllo radiografico nella misura del 100%, ripristino sistema rilevamento perdite, esecuzione della muffolatura compresa la provvista del kit di montaggio e schiuma poliuretana, esecuzione di prove di tenuta, schiumatura, fornitura e posa del nastro segnaletico "attenzione tubi TLR" e oneri per la sicurezza:					
12	12.P08.A10.005	per giunto DN 250	cad	1.797,30			
12	12.P08.A10.010	per giunto DN 300	cad	2.323,30			
12	12.P08.A10.015	per giunto DN 350	cad	2.547,19			
12	12.P08.A10.020	per giunto DN 400	cad	3.667,05			
12	12.P08.A10.025	per giunto DN 450	cad	4.010,37			
12	12.P08.A10.030	per giunto DN 500	cad	4.672,13			
12	12.P08.A10.035	per giunto DN 600	cad	5.873,47			
12	12.P08.A10.040	per giunto DN 700	cad	7.536,16			
12	12.P08.A10.045	per giunto DN 800	cad	9.164,85			
12	12.P09	POLIFORE, POZZETTI, CAVI E SISTEMA RILEVAMENTO PERDITE					
12	12.P09.A05	POLIFORE, POZZETTI, CAVI E SISTEMA RILEVAMENTO PERDITE					

Sezione 12: Teleriscaldamento

Sez.	Codice	Descrizione	U.M.	Euro	Manod. lorda	% Manod.	Note
12	12.P09.A05.005	Esecuzione di polifora comprendente la fornitura e la posa di n° 2 tritubi (uno di colore nero e uno di colore blu) diametro 50 mm in PEAD compreso: esecuzione di giunti, fornitura ed installazione di tappi con cordino-sonda, fornitura e stesa di sabbia e fornitura e posa nastro segnaletico "attenzione polifora" di colore rosso e oneri per la sicurezza:	m	16,27			
12	12.P09.A05.010	Esecuzione di fori, per ingresso polifora all'interno di fabbricati o manufatti di qualsiasi natura, eseguito con l'uso di carotatrice (diametro 300 mm) e relativa sigillatura e oneri per la sicurezza	cad	56,72			
12	12.P09.A05.015	Fornitura e posa in opera di pozzetto in cls prefabbricato completo di ogni sua parte), di tipo telefonico compresa la fornitura e la posa del chiusino in ghisa D 400 della norma UNI-EN 124 dimensioni 86 x 146 (luce netta 60 x 120) con telaio a semicoperchi incernierati triangolari "apribili a portafoglio" e quanto occorrente per sigillare il telaio del chiusino al pozzetto e oneri per la sicurezza	cad	936,41			
12	12.P09.A05.020	Fornitura e posa in opera di pozzetto in cls prefabbricato (completo in ogni sua parte), interrato di cm 20, di tipo telefonico di dimensioni 86 x 146 (luce netta 60 x 120) compresa la fornitura e la posa di piastra in cls di chiusura opportunamente sigillata e oneri per la sicurezza	cad	489,39			
12	12.P09.A05.025	Fornitura e posa in opera di pozzetto in c.a. prefabbricato di dimensioni 140 x 140 composto: da una base maschiata di dimensioni luce netta 140 x 140 h. 20 cm con fori predisposti per ingresso/uscita tubazioni, un elemento luce netta 140 x 140 h. 50 cm, una soletta di dimensioni luce netta 140 x 140 h. 20 cm con foro per inserimento chiusino 90 x 90, compresa la fornitura e la posa di chiusino in ghisa D 400 della norma UNI-EN 124 di dimensioni 90 x 90 con telaio a semicoperchi incernierati triangolari "apribili a portafoglio" e quanto occorrente per sigillare il telaio del chiusino al pozzetto e oneri per la sicurezza	cad	1.479,39			

Sezione 12: Teleriscaldamento

Sez.	Codice	Descrizione	U.M.	Euro	Manod. lorda	% Manod.	Note
12	12.P09.A05.030	Fornitura e posa in opera di prolunga per pozzetto in c.a. prefabbricato di dimensioni luce netta 140 x 140 h. 50 cm e quanto occorrente per la sigillatura tra gli elementi e oneri per la sicurezza	cad	217,07			
12	12.P09.A05.035	Fornitura e posa in opera di pozzetto (prolunga) in c.a. prefabbricato di dimensioni 100 x 100 h. 104 compreso il chiusino in ghisa D 400 della norma UNI-EN 124 di dimensioni 90 x 90 con telaio a semicoperchi incernierati triangolari "apribili a portafoglio" e quanto occorrente per sigillare il telaio del chiusino al pozzetto e oneri per la sicurezza	cad	721,19			
12	12.P09.A05.040	Fornitura e posa in opera di prolunga per pozzetto in c.a. prefabbricato di dimensioni 100 x 100 h. 104 cm e quanto occorrente per la sigillatura tra gli elementi e oneri per la sicurezza	cad	188,31			
12	12.P09.A05.045	Fornitura e posa in opera di prolunga per pozzetto in c.a. prefabbricato di dimensioni 100 x 100 h. 50 cm e quanto occorrente per la sigillatura tra gli elementi e oneri per la sicurezza	cad	179,95			
12	12.P09.A05.050	Fornitura e posa in opera di prolunga per pozzetto in c.a. prefabbricato di dimensioni 100 x 100 h. 20 cm e quanto occorrente per la sigillatura tra gli elementi e oneri per la sicurezza	cad	136,23			
12	12.P09.A05.055	Fornitura e posa in opera di cavo dielettrico (f.o.) in tritubo compresi oneri per la sicurezza. Caratteristiche del cavo: 96 fibre monomodali 9/125 tipo G652; distribuzione in 12 tubetti da 8 fibre	cad	24,08			

Sezione 12: Teleriscaldamento

Sez.	Codice	Descrizione	U.M.	Euro	Manod. lorda	% Manod.	Note
12	12.P09.A05.060	Fornitura e posa in opera di cavo telefonico per trasmissione dati "categoria 6" in tritubo compreso oneri per la sicurezza. Caratteristiche del cavo: cavo speciale di categoria 6, altamente flessibile, rispondenza normativa IS11801, 4 coppie di conduttori, 24 AWG, massima resistenza conduttori, 92 ohm/km, impedenza 100 ohm (1-100 MHz), resistenza isolamento a 500 Vdc > di 2000 Mohm, temperatura di lavoro da -15°C a + 70°C, peso nominale circa 40 kg/km, non propagante incendi, a bassa emissione di fumo esalazione (IEC 332-IEC1034-IEC754-IEC332-3c), approvato CE, impiego su connettori tipo Rj 45 ad alte prestazioni, colore grigio RAL 7037.	cad	3,29			
12	12.P09.A05.065	Fornitura e posa in opera di cavo telefonico per in comunicazioni seriali in tritubo compreso oneri per la sicurezza. Cavo schermato a 3 coppie schermate singolarmente con le seguenti caratteristiche: AWG 20/twis (16 spire/m.), 42 pF/m, 120 ohm/ 78 ohm/km.	cad	8,76			
12	12.P09.A05.070	Fornitura e posa in opera di scatola di giunzione fili del sistema rilevamento perdite in policarbonato, con morsetto di bloccaggio numerato a 8 poli; tipo di protezione IP 65 con 4 guidacavi PG 11/16 ed esecuzione del collegamento dei fili (come da specifiche tecniche) compresa la fornitura del materiale necessario (cavo flessibile PTFE, tubo di protezione, connettori, connettori sensore tubo, ecc.) e oneri per la sicurezza	cad	116,51			
12	12.P10	SPINGITUBO E OPERE SPECIALI					

Sezione 12: Teleriscaldamento

Sez.	Codice	Descrizione	U.M.	Euro	Manod. lorda	% Manod.	Note
12	12.P10.A05	Fornitura e posa in opera di tubazioni in acciaio di protezione mediante spingitubo o pressotrivella; escluso lo scavo per la collocazione del macchinario e le eventuali opere murarie. Compreso: la formazione del cantiere, la fornitura della tubazione, l'installazione dei macchinari e delle opere reggispinta, la spinta, i tagli e le saldature con verifica di quest'ultime secondo le norme previste, l'eliminazione degli sfridi, l'estrazione a mano, trasporto del materiale di risulta proveniente dallo spingitubo, fornitura e posa di distanziali in plastica di separazione tra tubo camicia e tubo preisolato adeguatamente ancorato mediante saldatura ad estrusione, ogni altro onere per dare l'opera compiuta e oneri per la sicurezza:					
12	12.P10.A05.005	per tubazioni DN 200	m	231,10			
12	12.P10.A05.010	per tubazioni DN 250	m	265,58			
12	12.P10.A05.015	per tubazioni DN 300	m	303,70			
12	12.P10.A05.020	per tubazioni DN 350	m	341,04			
12	12.P10.A05.025	per tubazioni DN 400	m	374,75			
12	12.P10.A05.030	per tubazioni DN 500	m	456,40			
12	12.P10.A05.035	per tubazioni DN 600	m	567,22			
12	12.P10.A05.040	per tubazioni DN 700	m	683,28			
12	12.P10.A05.045	per tubazioni DN 800	m	793,62			
12	12.P10.A05.050	per tubazioni DN 900	m	942,29			
12	12.P10.A05.055	per tubazioni DN 1000	m	1.117,17			
12	12.P10.A05.060	per tubazioni DN 1200	m	1.347,88			
12	12.P10.A05.065	per tubazioni DN 1300	m	1.436,15			

Sezione 12: Teleriscaldamento

Sez.	Codice	Descrizione	U.M.	Euro	Manod. lorda	% Manod.	Note
12	12.P10.A10	Fornitura e posa in opera nelle trincee o nei manufatti di tubi in acciaio di protezione. Compreso: trasporto franco cantiere, immagazzinamento, carico scarico e trasporto da deposito di cantiere allo scavo, sfilamento, sistemazione a livelletta dei tubi nello scavo o nei manufatti con l'uso di opportune imbragature, tagli ortogonali e non, accoppiamento terminali per saldatura tubi fornitura e posa di distanziali in plastica di separazione tra tubo camicia e tubo preisolato adeguatamente ancorato mediante saldatura ad estrusione, ogni altro onere per dare l'opera compiuta e oneri per la sicurezza:					
12	12.P10.A10.005	per tubazioni DN 200	m	63,07			
12	12.P10.A10.010	per tubazioni DN 250	m	82,70			
12	12.P10.A10.015	per tubazioni DN 300	m	105,92			
12	12.P10.A10.020	per tubazioni DN 350	m	121,19			
12	12.P10.A10.025	per tubazioni DN 400	m	131,12			
12	12.P10.A10.030	per tubazioni DN 500	m	168,38			
12	12.P10.A10.035	per tubazioni DN 600	m	248,92			
12	12.P10.A10.040	per tubazioni DN 700	m	318,89			
12	12.P10.A10.045	per tubazioni DN 800	m	388,82			
12	12.P10.A10.050	per tubazioni DN 900	m	480,06			
12	12.P10.A10.055	per tubazioni DN 1000	m	593,15			
12	12.P10.A10.060	per tubazioni DN 1200	m	706,25			
12	12.P10.A10.065	per tubazioni DN 1300	m	812,18			
12	12.P11	OPERE ACCESSORIE					
12	12.P11.A05	Opere generiche					
12	12.P11.A05.005	Messa in opera di passerella carrabile di dimensioni minime 3,00 x 2,00 in acciaio spessore minimo pari a 3 cm atte a sopportare il traffico pesante compreso il posizionamento su appositi cuscini in gomma anti rumore e anti vibrante e la rimozione e oneri per la sicurezza; per tutto il periodo di utilizzo comprese eventuali rimozioni provvisorie	cad	162,71			

Sezione 12: Teleriscaldamento

Sez.	Codice	Descrizione	U.M.	Euro	Manod. lorda	% Manod.	Note
12	12.P11.A05.010	Messa in opera di passerella pedonale con mancorrente su ambo i lati, fermapiede, scivolo di salita e scivolo di discesa, piano antisdrucciolo e oneri per la sicurezza; compreso il posizionamento e la rimozione, per tutto il periodo di utilizzo comprese eventuali rimozioni provvisorie.	cad	54,62			
12	12.P11.A05.015	Fornitura e posa in opera di lamiere striate in acciaio di dimensioni 100 x 50 spessore 3+2 mm di protezione alle tubazioni, polifora e ogni qualvolta si renda necessario e oneri per la sicurezza	cad	11,32			
12	12.P11.A05.020	Fornitura e posa in opera di lastre in cls prefabbricato di dimensioni di 86 x 146 di protezione alle tubazioni, alla polifora, in corrispondenza delle derivazioni d'utenza e ogni qualvolta si renda necessario compreso oneri per la sicurezza	cad	44,01			
12	12.P11.A05.025	Installazione e ripiegamento di cantiere per allacciamento di utenze sparse; nel caso in cui si debba eseguire lo stacco di "una" utenza non in prossimità fisica e temporale di cantiere esistente e per posa di tratti di doppia tubazione inferiori ai 50 m	cad	710,09			
12	12.P11.A05.030	Demolizione e rimozione in scavo, cunicoli, manufatti o a cielo aperto di tubazioni in acciaio o in acciaio precoibentato, di strutture metalliche di qualsiasi natura compreso i tagli, la rimozione della coibentazione, trasporto e smaltimento di tutti i materiali secondo quanto previsto dalle Normative vigenti e gli oneri per la sicurezza.	kg	2,06			
12	12.P12	SOTTOSTAZIONI DI SCAMBIO TERMICO COMPATTE MURALI PER RISCALDAMENTO E RISCALDAMENTO + SANITARIA					

Sezione 12: Teleriscaldamento

Sez.	Codice	Descrizione	U.M.	Euro	Manod. lorda	% Manod.	Note
12	12.P12.A05	Fornitura, posa in opera e gestione prima stagione di sottostazione di scambio termico tipo "compatto murale" per il solo servizio riscaldamento completa in ogni sua parte. Sono compresi : sopralluogo preliminare, rilevazione locale d'utenza, predisposizione lay-out di posa, collaudo finale e avviamento, collegamento sfiati, drenaggi alla rete di scarico esistente, qualora non esistente convogliamento a terra, collegamento a tubazione espansione esistente, eventuale collegamento carico impianto secondario, svuotamento impianto secondario e riempimento sottostazione, escluse tubazioni di collegamento primario/secondario.					
12	12.P12.A05.005	Potenza termica installata: 50 kW	cad	8.309,18			
12	12.P12.A05.010	Potenza termica installata: 75 kW	cad	8.544,73			
12	12.P12.A05.015	Potenza termica installata: 100 kW	cad	8.900,84			
12	12.P12.A05.020	Potenza termica installata: 120 kW	cad	9.132,62			
12	12.P12.A10	Fornitura, posa in opera e gestione prima stagione di sottostazione di scambio termico tipo "compatto murale" per il servizio riscaldamento e acqua calda sanitaria senza accumulo completa in ogni sua parte. Sono compresi: sopralluogo preliminare, rilevazione locale d'utenza, predisposizione lay-out di posa, collaudo finale e avviamento, collegamento sfiati, drenaggi alla rete di scarico esistente, qualora non esistente convogliamento a terra, collegamento a tubazione espansione esistente, eventuale collegamento carico impianto secondario, svuotamento impianto secondario e riempimento sottostazione, oneri per la sicurezza, escluse tubazioni di collegamento primario / secondario.					
12	12.P12.A10.005	Potenza termica installata: 50 kW	cad	11.917,81			
12	12.P12.A10.010	Potenza termica installata: 75 kW	cad	12.376,80			
12	12.P12.A10.015	Potenza termica installata: 100 kW	cad	13.016,94			
12	12.P12.A10.020	Potenza termica installata: 120 kW	cad	13.487,72			

Sezione 12: Teleriscaldamento

Sez.	Codice	Descrizione	U.M.	Euro	Manod. lorda	% Manod.	Note
12	12.P12.A15	Fornitura, posa in opera e gestione prima stagione di sottostazione di scambio termico tipo "compatto murale" per il servizio riscaldamento e acqua calda sanitaria con accumulo completa in ogni sua parte. Sono compresi: sopralluogo preliminare, rilevazione locale d'utenza, predisposizione lay-out di posa, collaudo finale e avviamento, collegamento sfiati, drenaggi alla rete di scarico esistente, qualora non esistente convogliamento a terra, collegamento a tubazione espansione esistente, eventuale collegamento carico impianto secondario, svuotamento impianto secondario e riempimento sottostazione. Potenza termica installata, oneri per la sicurezza, escluse tubazioni di collegamento primario/secondario.					
12	12.P12.A15.005	Potenza termica installata: 50 kW	cad	12.484,94			
12	12.P12.A15.010	Potenza termica installata: 75 kW	cad	12.932,81			
12	12.P12.A15.015	Potenza termica installata: 100 kW	cad	13.614,60			
12	12.P12.A15.020	Potenza termica installata: 120 kW	cad	14.085,40			
12	12.P13	SOTTOSTAZIONI DI SCAMBIO TERMICO COMPATTE A PAVIMENTO E MODULI PER SANITARIO					
12	12.P13.A05	Fornitura, posa in opera e gestione prima stagione di sottostazione di scambio termico tipo "compatto a pavimento" per il solo servizio riscaldamento completa in ogni sua parte. Sono compresi: sopralluogo preliminare, rilevazione locale d'utenza, predisposizione lay-out di posa, collaudo finale e avviamento, collegamento sfiati, drenaggi alla rete di scarico esistente, qualora non esistente convogliamento a terra, collegamento a tubazione espansione esistente, eventuale collegamento carico impianto secondario, svuotamento impianto secondario e riempimento sottostazione, oneri per la sicurezza, escluse tubazioni di collegamento primario/secondario.					

Sezione 12: Teleriscaldamento

Sez.	Codice	Descrizione	U.M.	Euro	Manod. lorda	% Manod.	Note
12	12.P13.A05.005	Potenza termica installata: 150 kW	cad	12.128,58			
12	12.P13.A05.010	Potenza termica installata: 200 kW	cad	13.435,20			
12	12.P13.A05.015	Potenza termica installata: 250 kW	cad	14.514,32			
12	12.P13.A05.020	Potenza termica installata: 300 kW	cad	15.274,36			
12	12.P13.A05.025	Potenza termica installata: 350 kW	cad	16.121,78			
12	12.P13.A10	Fornitura, posa in opera e gestione prima stagione di sottostazione di scambio termico tipo "compatto a pavimento" per il solo servizio acqua calda sanitaria senza accumulo completa in ogni sua parte. Sono compresi: sopralluogo preliminare, rilevazione locale d'utenza, predisposizione lay-out di posa, collaudo finale e avviamento, collegamento sfiati, drenaggi alla rete di scarico esistente, qualora non esistente convogliamento a terra, collegamento a tubazione espansione esistente, eventuale collegamento carico impianto secondario, svuotamento impianto secondario e riempimento sottostazione, oneri per la sicurezza, escluse tubazioni di collegamento primario/secondario.					
12	12.P13.A10.005	Potenza termica installata: 150 kW	cad	7.428,16			
12	12.P13.A10.010	Potenza termica installata: 200 kW	cad	7.911,20			
12	12.P13.A10.015	Potenza termica installata: 250 kW	cad	8.305,23			
12	12.P13.A10.020	Potenza termica installata: 300 kW	cad	9.277,44			
12	12.P13.A10.025	Potenza termica installata: 350 kW	cad	9.511,41			

Sezione 12: Teleriscaldamento

Sez.	Codice	Descrizione	U.M.	Euro	Manod. lorda	% Manod.	Note
12	12.P13.A15	Fornitura, posa in opera e gestione prima stagione di sottostazione di scambio termico tipo "compatto a pavimento" per il solo servizio acqua calda sanitaria con accumulo completa in ogni sua parte. Sono compresi: sopralluogo preliminare, rilevazione locale d'utenza, predisposizione lay-out di posa, collaudo finale e avviamento, collegamento sfiati, drenaggi alla rete di scarico esistente, qualora non esistente convogliamento a terra, collegamento a tubazione espansione esistente, eventuale collegamento carico impianto secondario, svuotamento impianto secondario e riempimento sottostazione, oneri per la sicurezza, escluse tubazioni di collegamento primario/secondario.					
12	12.P13.A15.005	Potenza termica installata: 150 kW	cad	8.201,40			
12	12.P13.A15.010	Potenza termica installata: 200 kW	cad	8.625,81			
12	12.P13.A15.015	Potenza termica installata: 250 kW	cad	9.019,78			
12	12.P13.A15.020	Potenza termica installata: 300 kW	cad	9.992,02			
12	12.P13.A15.025	Potenza termica installata: 350 kW	cad	10.225,38			
12	12.P14	SOTTOSTAZIONI DI SCAMBIO TERMICO COSTRUITE IN OPERA E MODULI PER SANITARIO					
12	12.P14.A05	Fornitura, posa in opera e gestione prima stagione di sottostazione di scambio termico per il solo servizio riscaldamento completa in ogni sua parte. Sono compresi: sopralluogo preliminare, rilevazione locale d'utenza, predisposizione lay-out di posa, collaudo finale e avviamento, collegamento sfiati, drenaggi alla rete di scarico esistente, qualora non esistente convogliamento a terra, collegamento a tubazione espansione esistente, eventuale collegamento carico impianto secondario, svuotamento impianto secondario e riempimento sottostazione, oneri per la sicurezza, escluse tubazioni di collegamento primario/secondario.					
12	12.P14.A05.005	Potenza termica installata: 400 kW	cad	19.134,17			

Sezione 12: Teleriscaldamento

Sez.	Codice	Descrizione	U.M.	Euro	Manod. lorda	% Manod.	Note
12	12.P14.A05.010	Potenza termica installata: 450 kW	cad	20.682,82			
12	12.P14.A05.015	Potenza termica installata: 500 kW	cad	20.306,10			
12	12.P14.A05.020	Potenza termica installata: 600 kW	cad	22.750,07			
12	12.P14.A05.025	Potenza termica installata: 700 kW	cad	23.105,51			
12	12.P14.A05.030	Potenza termica installata: 800 kW	cad	26.865,82			
12	12.P14.A05.035	Potenza termica installata: 900 kW	cad	32.997,67			
12	12.P14.A05.040	Potenza termica installata: 1000 kW	cad	35.198,69			
12	12.P14.A05.045	Potenza termica installata: 1100 kW	cad	41.079,07			
12	12.P14.A05.050	Potenza termica installata: 1200 kW	cad	42.027,25			
12	12.P14.A05.055	Potenza termica installata: 1300 kW	cad	43.475,35			
12	12.P14.A05.060	Potenza termica installata: 1400 kW	cad	46.012,57			
12	12.P14.A05.065	Potenza termica installata: 1500 kW	cad	49.185,32			
12	12.P14.A05.070	Potenza termica installata: 1600 kW	cad	51.748,77			
12	12.P14.A05.075	Potenza termica installata: 1700 kW	cad	58.267,76			
12	12.P14.A05.080	Potenza termica installata: 1800 kW	cad	59.695,66			
12	12.P14.A05.085	Potenza termica installata: 2000 kW	cad	61.716,68			
12	12.P14.A05.090	Potenza termica installata: 3000 kW	cad	88.441,55			
12	12.P14.A05.095	Potenza termica installata: 4000 kW	cad	113.501,81			
12	12.P14.A05.100	Potenza termica installata: 5000 kW	cad	143.538,93			
12	12.P14.A10	Fornitura, posa in opera e gestione prima stagione di sottostazione di scambio termico per il solo servizio acqua calda sanitaria senza accumulo completa in ogni sua parte. Sono compresi: sopralluogo preliminare, rilevazione locale d'utenza, predisposizione lay-out di posa, collaudo finale e avviamento, collegamento sfiati, drenaggi alla rete di scarico esistente, qualora non esistente convogliamento a terra, collegamento a tubazione espansione esistente, eventuale collegamento carico impianto secondario, svuotamento impianto secondario e riempimento sottostazione, oneri per la sicurezza, escluse tubazioni di collegamento primario/secondario.					
12	12.P14.A10.005	Potenza termica installata: 400 kW	cad	10.207,28			
12	12.P14.A10.010	Potenza termica installata: 450 kW	cad	10.822,07			

Sezione 12: Teleriscaldamento

Sez.	Codice	Descrizione	U.M.	Euro	Manod. lorda	% Manod.	Note
12	12.P14.A10.015	Potenza termica installata: 500 kW	cad	11.180,86			
12	12.P14.A10.020	Potenza termica installata: 600 kW	cad	12.836,83			
12	12.P14.A10.025	Potenza termica installata: 700 kW	cad	13.642,82			
12	12.P14.A10.030	Potenza termica installata: 800 kW	cad	15.093,19			
12	12.P14.A10.035	Potenza termica installata: 900 kW	cad	15.991,41			
12	12.P14.A10.040	Potenza termica installata: 1000 kW	cad	16.697,88			
12	12.P14.A15	Fornitura, posa in opera e gestione prima stagione di sottostazione di scambio termico per il solo servizio acqua calda sanitaria con accumulo completa in ogni sua parte. Sono compresi: sopralluogo preliminare, rilevazione locale d'utenza, predisposizione lay-out di posa, collaudo finale e avviamento, collegamento sfiati, drenaggi alla rete di scarico esistente, qualora non esistente convogliamento a terra, collegamento a tubazione espansione esistente, eventuale collegamento carico impianto secondario, svuotamento impianto secondario e riempimento sottostazione, oneri per la sicurezza, escluse tubazioni di collegamento primario/secondario.					
12	12.P14.A15.005	Potenza termica installata: 400 kW	cad	10.977,02			
12	12.P14.A15.010	Potenza termica installata: 450 kW	cad	11.678,37			
12	12.P14.A15.015	Potenza termica installata: 500 kW	cad	12.125,22			
12	12.P14.A15.020	Potenza termica installata: 600 kW	cad	14.252,96			
12	12.P14.A15.025	Potenza termica installata: 700 kW	cad	14.583,50			
12	12.P14.A15.030	Potenza termica installata: 800 kW	cad	16.033,90			
12	12.P14.A15.035	Potenza termica installata: 900 kW	cad	17.106,74			
12	12.P14.A15.040	Potenza termica installata: 1000 kW	cad	17.901,23			
12	12.P15	ACCESSORI PER SOTTOSTAZIONI					

Sezione 12: Teleriscaldamento

Sez.	Codice	Descrizione	U.M.	Euro	Manod. lorda	% Manod.	Note
12	12.P15.A02	Predisposizione e presentazione all'INAIL (ex I.S.P.E.S.L.) della denuncia dell' impianto termico realizzato corredata del progetto: compreso il sopralluogo con rilievo dei dati tecnici necessari, reperimento e raccolta della documentazione tecnica e certificazione esistente, consegna all'ente appaltante della copia del progetto, rilascio della dichiarazione I.S.P.E.S.L. attestante la conformita dell'impianto, spese bollettini I.S.P.E.S.L., spese postali, marche da bollo, oneri per la sicurezza.					
12	12.P15.A02.005	per ogni pratica	cad	1.021,91			
12	12.P15.A04	Fornitura e posa in opera di valvola a 3 vie con attacchi filettati, conforme norme ISPEL, per il collegamento del generatore di calore al vaso aperto, compresa raccorderia necessaria per il collegamento e oneri per la sicurezza.					
12	12.P15.A04.005	diametro 1"	cad	90,24			
12	12.P15.A04.010	diametro 1 1/4"	cad	112,84			
12	12.P15.A04.015	diametro 1 1/2"	cad	176,06			
12	12.P15.A04.020	diametro 2"	cad	298,47			
12	12.P15.A04.025	diametro 2 1/2"	cad	429,41			
12	12.P15.A04.030	diametro 3"	cad	584,36			
12	12.P15.A06	Fornitura e posa in opera di valvola miscelatrice a 3 vie PN6 a settore, corpo in ghisa, attacchi flangiati, compreso il servocomando elettro-idraulico, collegamento a impianto esistente, by-pass, raccorderia, guarnizioni, valvola di by-pass a globo, termostato di blocco, termostato di regolazione, termometro, collegamenti elettrici fino al quadro esistente e gli oneri per la sicurezza.					
12	12.P15.A06.005	DN 40	cad	1.021,85			
12	12.P15.A06.010	DN 50	cad	1.078,90			
12	12.P15.A06.015	DN 65	cad	1.263,56			
12	12.P15.A06.020	DN 80	cad	1.412,69			
12	12.P15.A06.025	DN 100	cad	1.559,87			

Sezione 12: Teleriscaldamento

Sez.	Codice	Descrizione	U.M.	Euro	Manod. lorda	% Manod.	Note
12	12.P15.A06.030	DN 125	cad	1.931,19			
12	12.P15.A06.035	DN 150	cad	2.400,18			
12	12.P15.A08	Fornitura e posa in opera di by-pass per il circuito primario della sottostazione comprensiva di: valvola di by-pass a sfera, flange, saldature procedimento "TIG", comprese le prove certificate di tipo radiografico nella misura del 10%, guarnizioni, tubazioni di collegamento e oneri della sicurezza.					
12	12.P15.A08.005	DN 20	cad	217,15			
12	12.P15.A08.010	DN 25	cad	231,76			
12	12.P15.A08.015	DN 32	cad	258,32			
12	12.P15.A08.020	DN 40	cad	313,92			
12	12.P15.A08.025	DN 50	cad	347,73			
12	12.P15.A08.030	DN 65	cad	517,97			
12	12.P15.A08.035	DN 80	cad	718,64			
12	12.P15.A08.040	DN 100	cad	930,27			
12	12.P15.A08.045	DN 125	cad	1.154,06			
12	12.P15.A08.050	DN 150	cad	1.368,38			
12	12.P15.A10	Fornitura e posa in opera di by-pass per il circuito secondario della sottostazione comprensiva di: valvola di by-pass a sfera, flange, guarnizioni, tubazioni di collegamento e oneri per la sicurezza					
12	12.P15.A10.005	DN 20	cad	143,75			
12	12.P15.A10.010	DN 25	cad	148,10			
12	12.P15.A10.015	DN 32	cad	199,51			
12	12.P15.A10.020	DN 40	cad	273,27			
12	12.P15.A10.025	DN 50	cad	307,07			
12	12.P15.A10.030	DN 65	cad	456,99			
12	12.P15.A10.035	DN 80	cad	566,15			
12	12.P15.A12	Fornitura e posa di sfiato per tubazione primario compresa la raccorderia, valvola, tappo, teflon e la saldatura eseguita con procedimento "TIG" comprese le prove certificate di tipo radiografico nella misura del 10 % e oneri per la sicurezza.					

Sezione 12: Teleriscaldamento

Sez.	Codice	Descrizione	U.M.	Euro	Manod. lorda	% Manod.	Note
12	12.P15.A12.005	diametro 3/4"	cad	117,79			
12	12.P15.A14	Fornitura e posa di sfiato per tubazione secondario compresa la tubazione, raccorderia, valvola, dispositivo di sfiato, teflon e gli oneri per la sicurezza.					
12	12.P15.A14.005	diametro 3/8"	cad	97,22			
12	12.P15.A16	Fornitura e posa in opera di scarico per tubazione primario compresa la tubazione, raccorderia, valvola, teflon e la saldatura eseguita con procedimento "TIG" comprese le prove certificate di tipo radiografico nella misura del 10 % e gli oneri per la sicurezza.					
12	12.P15.A16.005	diametro 3/4"	cad	298,08			
12	12.P15.A16.010	diametro 1"	cad	349,17			
12	12.P15.A16.015	diametro 1 1/4"	cad	408,20			
12	12.P15.A18	Fornitura e posa in opera di scarico per tubazione secondario compresa la tubazione, raccorderia, valvola, teflon e gli oneri per la sicurezza.					
12	12.P15.A18.005	diametro 3/4"	cad	147,88			
12	12.P15.A18.010	diametro 1"	cad	199,02			
12	12.P15.A18.015	diametro 1 1/4"	cad	258,00			
12	12.P15.A20	Fornitura e posa in opera di quadretto di controllo pompa singola monofase secondo specifica. Comprensivo di fissaggio a muro tramite tasselli, gli oneri relativi alla sicurezza e lo smantellamento del quadro preesistente.					
12	12.P15.A20.005	per ogni pompa	cad	938,55			
12	12.P15.A22	Fornitura e posa in opera di quadretto di controllo pompa singola trifase secondo specifica. Comprensivo di fissaggio a muro tramite tasselli, gli oneri relativi alla sicurezza, lo smantellamento del quadro preesistente.					
12	12.P15.A22.005	per ogni pompa	cad	856,96			

Sezione 12: Teleriscaldamento

Sez.	Codice	Descrizione	U.M.	Euro	Manod. lorda	% Manod.	Note
12	12.P15.A24	Fornitura e posa in opera di quadretto di controllo pompe gemellari monofase secondo specifica. Comprensivo di fissaggio a muro tramite tasselli, gli oneri relativi alla sicurezza, lo smantellamento del quadro preesistente e corretto smaltimento dei materiali di risulta.					
12	12.P15.A24.005	per ogni pompa	cad	1.509,04			
12	12.P15.A26	Fornitura e posa in opera di quadretto di controllo pompe gemellari trifase secondo specifica. Comprensivo di fissaggio a muro tramite tasselli, gli oneri relativi alla sicurezza, lo smantellamento del quadro preesistente.					
12	12.P15.A26.005	per ogni pompa	cad	1.351,74			
12	12.P15.A28	Fornitura e posa in opera di quadretto distribuzione elettrica secondo specifica. Comprensivo di fissaggio a muro tramite tasselli, gli oneri relativi alla sicurezza, lo smantellamento del quadro preesistente.					
12	12.P15.A28.005	monofase	cad	825,26			
12	12.P15.A28.010	trifase	cad	1.042,65			
12	12.P15.A30	Fornitura e posa in opera di interruttore bipolare magnetotermico differenziale aggiuntivo da inserire nel quadretto di distribuzione elettrica, compreso di cablaggio conforme a quanto richiesto per il quadretto e gli oneri per la sicurezza.					
12	12.P15.A30.005	per ogni interruttore	cad	88,91			
12	12.P15.A32	Fornitura e posa in opera della linea di collegamento monofase in tubazione in PVC serie pesante non filettata comprensiva di tutti gli accessori per la tubazione e di tutti gli accessori e i collegamenti terminali per i cavi, comprensivo di oneri di smantellamento impianto esistente.					
12	12.P15.A32.005	composta da 3 cavi unipolari da 2,5 , 4 o 6 mm ² (2p + t)	m	12,87			

Sezione 12: Teleriscaldamento

Sez.	Codice	Descrizione	U.M.	Euro	Manod. lorda	% Manod.	Note
12	12.P15.A34	Fornitura e posa in opera della linea di doppio collegamento monofase in tubazione in PVC serie pesante non filettata comprensiva di tutti gli accessori per la tubazione e di tutti gli accessori e i collegamenti terminali per i cavi, comprensivo di oneri di smantellamento impianto esistente e smaltimento dei materiali di risulta e gli oneri per la sicurezza.					
12	12.P15.A34.005	composta da 6 cavi unipolari da 2,5 , 4 o 6 mm ² (2 x 2p + t)	m	16,82			
12	12.P15.A36	Fornitura e posa in opera della linea di collegamento trifase in tubazione in PVC serie pesante non filettata comprensiva di tutti gli accessori per la tubazione e di tutti gli accessori e i collegamenti terminali per i cavi, comprensivo di oneri di smantellamento impianto esistente e gli oneri per la sicurezza					
12	12.P15.A36.005	composta da 4 cavi unipolari da 2,5 , 4 o 6 mm ² (3p + t)	m	14,18			
12	12.P15.A38	Fornitura e posa in opera della linea per doppio collegamento trifase di circolazione in tubazione in PVC serie pesante non filettata comprensiva di tutti gli accessori per la tubazione e di tutti gli accessori e i collegamenti terminali per i cavi, comprensivo di oneri di smantellamento impianto esistente e oneri per la sicurezza					
12	12.P15.A38.005	composta da 8 cavi unipolari da 2,5 , 4 o 6 mm ² (2 x 3p + t)	m	19,44			
12	12.P15.A40	Fornitura e posa in opera di sistema per il comando e l'alimentazione di un corpo illuminante, a partire dalla dorsale di alimentazione sino alla cassetta terminale dalla quale sara' derivata l'alimentazione al corpo illuminante incluso quindi canalizzazioni, cassette, telaio portafrutti, interruttore unipolare 10 A, placca. f.o, comprensivo degli oneri per la sicurezza.					

Sezione 12: Teleriscaldamento

Sez.	Codice	Descrizione	U.M.	Euro	Manod. lorda	% Manod.	Note
12	12.P15.A40.005	corpo illuminante civile/ind. 2x36 W	cad	100,38			
12	12.P15.A42	Fornitura e posa in opera di sistema per l'alimentazione di un corpo illuminante in parallelo ad un punto luce già alimentato, incluso quindi canalizzazioni in tubi PVC serie pesante a vista, cassette.posa in opera di corpi illuminanti da interno, sporgenti ed incassati, di tipo civile o industriale, compreso gli oneri per la sicurezza.					
12	12.P15.A42.005	corpo illuminante aggiuntivo	cad	59,79			
12	12.P15.A44	Fornitura e posa in opera di impianto di terra per la sottostazione di scambio termico comprendente la fornitura e posa in opera di pozzetto per dispersore di impianto di terra realizzato in muratura di mattoni pieni o in calcestruzzo prefabbricato, completo di bordino e di chiusino in ghisa a tenuta ermetica carrabile, o in cemento, profondità' fino a 90 cm; posa in opera di puntazza di messa a terra del tipo a croce o a tubo, completo di apposito morsetto di collegamento entro pozzetto ispezionabile; fornitura in opera di cassetta di terra, completa di piastra con bulloni per l'ancoraggio delle derivazioni all'impianto disperdente, e/o al sistema distributivo: e comprendera tutti i collegamenti, qualunque ne sia il numero, l'apposizione di targhette ed ideogrammi identificatori, fornitura in opera di soluzione salina per l'abbassamento del valore della resistenza di terra in impianti realizzati in terreni con elevata resistività', compreso gli oneri per la sicurezza.					
12	12.P15.A44.005	impianto di terra	cad	222,67			
12	12.P15.A44.010	corde in rame per impianto di terra	m	14,62			
12	12.P15.A44.015	corde, tondi e piattine per impianto di terra	m	9,78			

Sezione 12: Teleriscaldamento

Sez.	Codice	Descrizione	U.M.	Euro	Manod. lorda	% Manod.	Note
12	12.P15.A46	Fornitura e posa in opera di circolatore singolo per impianto di riscaldamento, rotore bagnato, senza tenuta meccanica, cuscinetti lubrificati dal liquido pompato, attacchi filettati a sede piana per piccole volumetrie, con regolazione a tre velocità, 1 x 230 V, compreso di raccorderia, guarnizioni, valvole di intercettazione, smontaggio e demolizione del vecchio circolatore e delle saracinesche, oneri per la sicurezza.					
12	12.P15.A46.005	DN 25 Q=2-7 m³/h H=6,8-2,3 m P=245 W In=1,04 A	cad	475,61			
12	12.P15.A46.010	DN 32 Q=2,5-10 m³/h H=6-1,8 m P=245 W In=1,05 A	cad	555,72			
12	12.P15.A46.015	DN 40 Q=2,8-10 m³/h H=6-1,8 m P=245 W In=1,05 A	cad	679,52			
12	12.P15.A48	Fornitura e posa in opera di circolatore singolo per impianti di acqua calda sanitaria, rotore bagnato, senza tenuta meccanica, cuscinetti lubrificati dal liquido pompato, attacchi filettati a sede piana per piccole volumetrie, con regolazione a tre velocità, 1 x 230 V, compreso di raccorderia, guarnizioni, valvole di intercettazione, smontaggio e demolizione del vecchio circolatore e delle saracinesche, oneri per la sicurezza.					
12	12.P15.A48.005	DN 20 Q=1-3,7 m³/h H=4,8-1,5 m P=90 W In=0,4 A	cad	411,69			
12	12.P15.A48.010	DN 25 Q=1,5-6,2 m³/h H=5-1 m P=120 W In=0,5 A	cad	543,68			
12	12.P15.A48.015	DN 32 Q=2,5-10,5 m³/h H=6,8-1,5 m P=275 W In=0,5 A	cad	657,55			
12	12.P15.A50	Fornitura e posa in opera di circolatore singolo per impianto di riscaldamento e produzione acqua calda sanitaria rotore bagnato, senza tenuta meccanica, cuscinetti lubrificati dal liquido pompato, attacchi flangiati, regolazione a tre velocità, statore con protezione termica incorporata, 3 x 400 - 415 V, IP 44, compreso di flange, guarnizioni, valvole di intercettazione, saldature, smontaggio e demolizione del vecchio circolatore e delle saracinesche, oneri per la sicurezza.					

Sezione 12: Teleriscaldamento

Sez.	Codice	Descrizione	U.M.	Euro	Manod. lorda	% Manod.	Note
12	12.P15.A50.005	DN 32 Q=3-13,5 m³/h H=9-2 m P=400 W In=0,78 A	cad	930,70			
12	12.P15.A50.010	DN 40 Q=4-19 m³/h H=9-2 m P=460 W In=1,60 A	cad	1.102,47			
12	12.P15.A50.015	DN 50 Q=6-29 m³/h H=9-2 m P=720 W In=2,26 A	cad	1.243,67			
12	12.P15.A50.020	DN 65 Q=10-47 m³/h H=10-2 m P=1150 W In=3,74 A	cad	1.531,67			
12	12.P15.A50.025	DN 80 Q=15-65 m³/h H=10-2,2 m P=1500 W In=4,78 A	cad	1.932,41			
12	12.P15.A52	Fornitura e posa in opera di circolatore gemellare dotato di valvola di commutazione antiricircolo a doppio clappet ammortizzato nel corpo pompa per impianto di riscaldamento e produzione acqua calda sanitaria, attacchi flangiati, rotore bagnato, senza tenuta meccanica, cuscinetti lubrificati dal liquido pompato, regolazione a tre velocità, statore con protezione termica incorporata, 3 x 400 - 415 V, IP 44 compreso di flange, guarnizioni, valvole di intercettazione, saldature, smontaggio e demolizione del vecchio circolatore e delle saracinesche, oneri per la sicurezza.					
12	12.P15.A52.005	DN 32 Q=3-13,5 m³/h H=9-2 m P=400 W In=0,78 A	cad	1.381,89			
12	12.P15.A52.010	DN 40 Q=4-19 m³/h H=9-2 m P=460 W In=1,60 A	cad	1.635,03			
12	12.P15.A52.015	DN 50 Q=6-29 m³/h H=9-2 m P=720 W In=2,26 A	cad	1.912,33			
12	12.P15.A52.020	DN 65 Q=10-47 m³/h H=10-2 m P=1150 W In=3,74 A	cad	2.287,56			
12	12.P15.A52.025	DN 80 Q=15-65 m³/h H=10-2,2 m P=1500 W In=4,78 A	cad	2.863,96			
12	12.P15.A54	Fornitura e posa in opera di pompa di circolazione singola per impianto di riscaldamento e produzione acqua calda sanitaria con attacchi a flange, monostadio, centrifuga ad asse verticale, con motore standard e tenuta meccanica, direttamente accoppiate, con motore a cassa chiusa autoventilato, una velocità, 3 x 220 V - 240/380 - 415 V, IP 55, compreso di flange, guarnizioni, valvole di intercettazione, saldature, smontaggio e demolizione del vecchio circolatore e delle saracinesche, oneri per la sicurezza.					
12	12.P15.A54.005	DN 32 Q=1,5-13 m³/h H=9,6-3,5 m P=370 W In=1,66 A	cad	851,67			

Sezione 12: Teleriscaldamento

Sez.	Codice	Descrizione	U.M.	Euro	Manod. lorda	% Manod.	Note
12	12.P15.A54.010	DN 40 Q=1-17,5 m³/h H=9,5-3,7 m P=370 W In=1,66 A	cad	992,03			
12	12.P15.A54.015	DN 50 Q=2,5-28 m³/h H=9,5-3 m P=750 W In=3,20 A	cad	1.224,39			
12	12.P15.A54.020	DN 65 Q=2,5-45 m³/h H=10,5-4 m P=1100 W In=4,60 A	cad	1.442,41			
12	12.P15.A54.025	DN 80 Q=5-60 m³/h H=10,6-4,5 m P=1500 W In=5,90 A	cad	1.844,96			
12	12.P15.A54.030	DN 100 Q=10-94 m³/h H=10,5-3,7 m P=2200 W In=8,25 A	cad	2.941,41			
12	12.P15.A56	Fornitura e posa in opera di pompa di circolazione gemellare con valvola di commutazione antiricircolo nel corpo pompa, a doppio clappet ammortizzato, per impianto di riscaldamento e produzione acqua calda sanitaria, attacchi a flange, monostadio, centrifuga ad asse verticale, con motore standard e tenuta meccanica, direttamente accoppiata con motore a cassa chiusa autoventilato, una velocità, 3 x 220 V - 240/380 - 415 V, IP 55, compreso di flange, guarnizioni, valvole di intercettazione, saldature, smontaggio e demolizione del vecchio circolatore e delle saracinesche, oneri per la sicurezza.					
12	12.P15.A56.005	DN 32 Q=1,5-13 m³/h H=9,6-3,5 m P=370 W In=1,66 A	cad	1.247,55			
12	12.P15.A56.010	DN 40 Q=1-17,5 m³/h H=9,5-3,7 m P=370 W In=1,66 A	cad	1.427,31			
12	12.P15.A56.015	DN 50 Q=2,5-28 m³/h H=9,5-3 m P=750 W In=3,20 A	cad	1.751,59			
12	12.P15.A56.020	DN 65 Q=2,5-45 m³/h H=10,5-4 m P=1100 W In=4,60 A	cad	2.058,68			
12	12.P15.A56.025	DN 80 Q=5-60 m³/h H=10,6-4,5 m P=1500 W In=5,9 A	cad	2.657,31			
12	12.P15.A56.030	DN 100Q=10-94 m³/h H=10,5-3,7 m P=2200 W In=8,25 A	cad	3.777,25			
12	12.P15.A56.035	DN 125 Q=0-240 m³/h H=17-5 m P=5500 W In=12,4 A	cad	5.875,87			
12	12.P15.A56.040	DN 150 Q=0-190 m³/h H=19,5-8m P=11000 W In=21,3 A	cad	8.794,18			
12	12.P15.A56.045	DN 200 Q=0-420 m³/h H=26-10m P=22000 W In=39,5 A	cad	11.642,50			

Sezione 12: Teleriscaldamento

Sez.	Codice	Descrizione	U.M.	Euro	Manod. lorda	% Manod.	Note
12	12.P15.A58	Fornitura e posa in opera di pompa di circolazione singola per impianto di riscaldamento con attacchi a flange, in linea monostadio, singola tenuta meccanica, spurgo aria, motore standard a cassa chiusa, a gabbia di scoiattolo con ventola di raffreddamento, ad una velocità, 3 x 380 V - 415 V, da IP 44 a IP 55 compreso di flange, guarnizioni, valvole di intercettazione, saldature, smontaggio e demolizione del vecchio circolatore e delle saracinesche, oneri per la sicurezza.					
12	12.P15.A58.005	DN 100 Q=0-120 m³/h H=17-6 m P=5500 W In=12,4 A	cad	3.470,92			
12	12.P15.A58.010	DN 125 Q=0-190 m³/h H=18,5-9 m P=7500 W In=16,6 A	cad	5.142,55			
12	12.P15.A58.015	DN 150 Q=0-400 m³/h H=26-11,5m P=22000 W In=39,5 A	cad	7.880,77			
12	12.P15.A58.020	DN 200 Q=0-580 m³/h H=32-23m P=45000 W In=78,6 A	cad	11.332,62			
12	12.P15.A60	Fornitura e posa in opera di elettropompa ad immersione autoadescante, compreso interruttore a galleggiante interamente in acciaio inox, collegamento tubazione di scarico, oneri per la sicurezza. Escluso i collegamenti elettrici al quadro.					
12	12.P15.A60.005	Fino a 0,5 kW	cad	579,25			
12	12.P15.A60.010	Fino a 1 kW	cad	678,39			

Sezione 12: Teleriscaldamento

Sez.	Codice	Descrizione	U.M.	Euro	Manod. lorda	% Manod.	Note
12	12.P15.A62	Smantellamento caldaia e/o scambiatore esistente consistente nell'esecuzione dello smantellamento, rimozione, trasporto e smaltimento secondo la normativa vigente di: caldaia con relativo bruciatore, condotto fumi sino alla base camino, tratto terminale tubazione gas (sigillatura mediante apposito tappo della linea gas rimanente), tubazioni circuito secondario di collegamento caldaia esistente non piu utilizzabili, bollitore con relative tubazioni di collegamento al secondario non piu utilizzabili, scambiatore a fascio tubiero con relative tubazioni di collegamento al secondario non piu utilizzabili, tutti gli accessori quali valvole miscelatrici, valvole e quant'altro esistente, linee elettriche di alimentazione sino alle scatole di derivazione. Sono comprese le attività di disalimentazione elettrica e messa in sicurezza del circuito oggetto di intervento, verifica di intercettazione del circuito gas e bonifica delle tubazioni, le attrezzature, apprestamenti, materiali di consumo, manodopera, oneri per la sicurezza.					
12	12.P15.A62.005	Potenza utile fino a 350 kW	cad	1.057,57			
12	12.P15.A62.010	Potenza utile fino a 700 kW	cad	1.322,09			
12	12.P15.A62.015	Potenza utile fino a 1500 kW	cad	1.646,64			
12	12.P15.A62.020	Potenza utile oltre a 1500 kW	cad	2.046,55			
12	12.P15.A64	Isolamento idraulico caldaia esistente. L'attività comprende il sezionamento delle tubazioni di mandata e ritorno della caldaia esistente compresa la fornitura e posa delle flange occorrenti e le guarnizioni, oneri per la sicurezza.					
12	12.P15.A64.005	DN 20	cad	53,25			
12	12.P15.A64.010	DN 25	cad	59,05			
12	12.P15.A64.015	DN 32	cad	66,89			
12	12.P15.A64.020	DN 40	cad	89,37			
12	12.P15.A64.025	DN 50	cad	99,89			
12	12.P15.A64.030	DN 65	cad	115,42			

Sezione 12: Teleriscaldamento

Sez.	Codice	Descrizione	U.M.	Euro	Manod. lorda	% Manod.	Note
12	12.P15.A64.035	DN 80	cad	122,75			
12	12.P15.A64.040	DN 100	cad	158,62			
12	12.P15.A64.045	DN 125	cad	182,75			
12	12.P15.A64.050	DN 150	cad	206,77			
12	12.P15.A64.055	DN 200	cad	268,56			
12	12.P15.A64.060	DN 250	cad	317,95			
12	12.P15.A64.065	DN 300	cad	380,92			
12	12.P15.A66	Fornitura e posa in opera di carpenteria varia di complessa esecuzione comprensiva di: verniciatura, staffaggi, oneri per la sicurezza e quant'altro necessario.					
12	12.P15.A66.005	fino a 50 kg complessivi	kg	11,98			
12	12.P15.A66.010	oltre 50 kg complessivi	kg	10,37			
12	12.P15.A68	Fornitura e posa in opera di carpenteria varia di semplice esecuzione comprensiva di: verniciatura, staffaggi, oneri per la sicurezza e quant'altro necessario.					
12	12.P15.A68.005	carpenteria semplice esecuzione	kg	7,74			
12	12.P15.A70	Fornitura e posa in opera di valvola regolatrice della pressione differenziale, corpo in bronzo, estremita a saldare, connessione a bocchettone, campo di regolazione 1-4 bar, PN 25, compreso di saldature procedimento "TIG", comprese le prove certificate di tipo radiografico nella misura del 10%, guarnizioni, oneri per la sicurezza.					
12	12.P15.A70.005	DN 1/2"	cad	897,63			
12	12.P15.A70.010	DN 3/4"	cad	921,30			
12	12.P15.A70.015	DN 1"	cad	980,44			
12	12.P15.A70.020	DN 1 1/4"	cad	1.539,80			
12	12.P15.A70.025	DN 1 1/2"	cad	2.037,23			
12	12.P15.A70.030	DN 2"	cad	2.260,92			
12	12.P15.A72	Fornitura e posa in opera di valvola regolatrice della pressione differenziale, corpo in ghisa, interni inox, connessione flangiata, campo di regolazione 1-2,5 bar, PN 16, compreso di saldature, guarnizioni, oneri per la sicurezza.					

Sezione 12: Teleriscaldamento

Sez.	Codice	Descrizione	U.M.	Euro	Manod. lorda	% Manod.	Note
12	12.P15.A72.005	DN 50	cad	3.574,69			
12	12.P15.A72.010	DN 65	cad	4.473,17			
12	12.P15.A72.015	DN 80	cad	4.659,32			
12	12.P15.A72.020	DN 100	cad	6.228,14			
12	12.P15.A72.025	DN 125	cad	8.191,11			
12	12.P15.A72.030	DN 150	cad	11.760,43			
12	12.P15.A74	Fornitura e posa in opera di quadro regolazione in lamiera verniciata RAL 7032 con doppia portella, interno lamiera, esterno trasparente IP55, dimensioni 400x500x200 circa, staffe di ancoraggio, completo di:- n 1 interruttore 2x15A blocco porta- n 1 spia neon (verde) 220V con fusibile di protezione- n 1 spia neon (rossa) 220 V per segnalazione intervento termostato di blocco- n 2 interruttore magnetotermico 2x2A- morsettiera a elementi componibili- filiere e collegamenti elettrici- n centralina climatica SIEMENS mod. RVD230Il prezzo è comprensivo di tutti gli accessori per il cablaggio, il collegamento, il fissaggio a muro tramite tasselli adatti alla superficie di supporto. Nel prezzo è considerata la cavetteria per tutti i collegamenti verso il quadretto di alimentazione					
12	12.P15.A74.005	per ogni quadro	cad	1.843,53			
12	12.P15.A76	Fornitura e posa in opera di valvola di blocco a due vie, attacchi a flange, PN 25 kvs da 1,6 a 4, compreso di servomotore, flange, guarnizioni, saldature procedimento "TIG", comprese le prove certificate di tipo radiografico nella misura del 10%, oneri per la sicurezza, DN 15.					
12	12.P15.A76.005	Per sottostazioni con potenze da 50 kW a 150 kW.	cad	1.486,26			
12	12.P15.A78	Fornitura e posa in opera di valvola di blocco a due vie, attacchi a flange, PN 25 kvs da 6,3 a 8, compreso di servomotore, flange, guarnizioni, saldature procedimento "TIG", comprese le prove certificate di tipo radiografico nella misura del 10%, oneri per la sicurezza, DN 25.					

Sezione 12: Teleriscaldamento

Sez.	Codice	Descrizione	U.M.	Euro	Manod. lorda	% Manod.	Note
12	12.P15.A78.005	Per sottostazioni con potenze 200 kW, 300 kW e 350 kW	cad	1.560,04			
12	12.P15.A80	Fornitura e posa in opera di valvola di blocco a due vie, attacchi a flange, PN 25 kvs 8, compreso di servomotore, flange, guarnizioni, sostituzione della valvola di regolazione esistente in sottostazione con valvola DN 25 kvs 5, saldature procedimento "TIG", comprese le prove certificate di tipo radiografico nella misura del 10%, oneri per la sicurezza, DN 25.					
12	12.P15.A80.005	Per sottostazioni con potenze da 250 kW.	cad	1.632,76			
12	12.P15.A82	Fornitura e posa in opera di valvola di blocco a due vie, attacchi a flange, PN 25 kvs 12,5 a 25, compreso di servomotore, flange, guarnizioni, saldature procedimento "TIG", comprese le prove certificate di tipo radiografico nella misura del 10%, oneri per la sicurezza, DN 40.					
12	12.P15.A82.005	Per sottostazioni con potenze 400 kW, 450 kW, 500 kW, 700 kW, 800 kW, 900 kW, 1100 kW.	cad	2.291,26			
12	12.P15.A84	Fornitura e posa in opera di valvola di blocco a due vie, attacchi a flange, PN 25 kvs 16, compreso di servomotore, flange, guarnizioni, sostituzione della valvola di regolazione esistente in sottostazione con valvola DN 40 kvs 12,5, saldature procedimento "TIG", comprese le prove certificate di tipo radiografico nella misura del 10%, oneri per la sicurezza, DN 40.					
12	12.P15.A84.005	Per sottostazioni con potenze da 600 kW.	cad	2.479,50			
12	12.P15.A86	Fornitura e posa in opera di valvola di blocco a due vie, attacchi a flange, PN 25 kvs 31, compreso di servomotore, flange, guarnizioni, saldature procedimento "TIG", comprese le prove certificate di tipo radiografico nella misura del 10%, oneri per la sicurezza, DN 50.					
12	12.P15.A86.005	Per sottostazioni con potenze da 900 kW e 1200 kW.	cad	2.448,03			

Sezione 12: Teleriscaldamento

Sez.	Codice	Descrizione	U.M.	Euro	Manod. lorda	% Manod.	Note
12	12.P15.A88	Fornitura e posa in opera di valvola di blocco a due vie, attacchi a flange, PN 25 kvs 49, compreso di servomotore, flange, guarnizioni, saldature procedimento "TIG", comprese le prove certificate di tipo radiografico nella misura del 10%, oneri per la sicurezza, DN 65.					
12	12.P15.A88.005	Per sottostazioni con potenze da 1300 kW.	cad	3.003,16			
12	12.P15.A89	Fornitura e posa in opera di valvola di blocco a due vie, attacchi a flange, PN 25 kvs 49, compreso di servomotore, flange, guarnizioni, sostituzione della valvola di regolazione esistente in sottostazione con n. 1 valvola DN 40 kvs 12,5 e n. 1 valvola DN 40 kvs 16 con servomotore, saldature procedimento "TIG", comprese le prove certificate di tipo radiografico nella misura del 10%, oneri per la sicurezza, DN 65.					
12	12.P15.A89.005	Per sottostazioni con potenze da 1400 kW.	cad	5.474,67			
12	12.P15.A90	Fornitura e posa in opera di valvola di blocco a due vie, attacchi a flange, PN 25 kvs 49, compreso di servomotore, flange, guarnizioni, sostituzione della valvola di regolazione esistente in sottostazione con n. 2 valvole DN 40 kvs 16 (di cui n. 1 con servomotore), saldature procedimento "TIG", comprese le prove certificate di tipo radiografico nella misura del 10%, oneri per la sicurezza, DN 65.					
12	12.P15.A90.005	Per sottostazioni con potenze da 1500 kW.	cad	5.474,67			
12	12.P15.A91	Fornitura e posa in opera di valvola di blocco a due vie, attacchi a flange, PN 25 kvs 49, compreso di servomotore, flange, guarnizioni, sostituzione della valvola di regolazione esistente in sottostazione con n. 2 valvole DN 40 kvs 16 (di cui n. 1 con servomotore), saldature procedimento "TIG", comprese le prove certificate di tipo radiografico nella misura del 10%, oneri per la sicurezza, DN 65.					
12	12.P15.A91.005	Per sottostazioni con potenze da 1600 kW.	cad	4.913,59			

Sezione 12: Teleriscaldamento

Sez.	Codice	Descrizione	U.M.	Euro	Manod. lorda	% Manod.	Note
12	12.P15.A92	Fornitura e posa in opera di valvola di blocco a due vie, attacchi a flange, PN 25 kvs 49, compreso di servomotore, flange, guarnizioni, sostituzione della valvola di regolazione DN 40 kvs 12,5 esistente in sottostazione con n. 1 valvola DN 40 kvs 20, saldature procedimento "TIG", comprese le prove certificate di tipo radiografico nella misura del 10%, oneri per la sicurezza, DN 65.					
12	12.P15.A92.005	Per sottostazioni con potenze da 1700 kW e 1800 kW.	cad	3.058,89			
12	12.P15.A93	Fornitura e posa in opera di valvola di blocco a due vie, attacchi a flange, PN 25 kvs 78, compreso di servomotore, flange, guarnizioni, sostituzione di n. 2 valvole di regolazione DN 40 kvs 16 esistenti in sottostazione con n. 2 valvola DN 40 kvs 20, saldature procedimento "TIG", comprese le prove certificate di tipo radiografico nella misura del 10%, oneri per la sicurezza, DN 80.					
12	12.P15.A93.005	Per sottostazioni con potenze da 2000 kW.	cad	3.430,83			
12	12.P15.A94	Fornitura e posa in opera di valvola di blocco a due vie, attacchi a flange, PN 25 kvs 124, compreso di servomotore, flange, guarnizioni, sostituzione delle n. 2 valvole di regolazione esistenti in sottostazione con n. 3 valvole DN 40 kvs 20 (di cui n. 1 con servomotore), saldature procedimento "TIG", comprese le prove certificate di tipo radiografico nella misura del 10%, oneri per la sicurezza, DN 100.					
12	12.P15.A94.005	Per sottostazioni con potenze da 3000 kW.	cad	5.973,87			
12	12.P15.A95	Fornitura e posa in opera di valvola di blocco a due vie, attacchi a flange, PN 25 kvs 124, compreso di servomotore, flange, guarnizioni, sostituzione delle n. 3 valvole di regolazione esistenti in sottostazione con n. 4 valvole DN 40 kvs 20 (di cui n. 1 con servomotore), saldature procedimento "TIG", comprese le prove certificate di tipo radiografico nella misura del 10%, oneri per la sicurezza, DN 100.					

Sezione 12: Teleriscaldamento

Sez.	Codice	Descrizione	U.M.	Euro	Manod. lorda	% Manod.	Note
12	12.P15.A95.005	Per sottostazioni con potenze da 4000 kW.	cad	7.845,32			
12	12.P15.A96	Fornitura e posa in opera di valvola di blocco a due vie, attacchi a flange, PN 25 kvs 200, compreso di servomotore, flange, guarnizioni, sostituzione delle n. 4 valvole di regolazione esistenti in sottostazione con n. 4 valvole DN 40 kvs 25, saldature procedimento "TIG", comprese le prove certificate di tipo radiografico nella misura del 10%, oneri per la sicurezza, DN 125.					
12	12.P15.A96.005	Per sottostazioni con potenze da 5000 kW.	cad	5.365,29			
12	12.P16	FORNITURA E POSA TUBAZIONI E CURVE DA COIBENTARE IN OPERA					
12	12.P16.A05	Fornitura e posa in opera di tubazione nera in acciaio coibentata in opera con fibra di vetro o di roccia e fasciatura in isogenopak, comprensiva di curve, saldature procedimento "TIG", staffaggi, verniciatura, opere murarie e ripristini, comprese le prove certificate di tipo radiografico nella misura del 10% e oneri per la sicurezza.					
12	12.P16.A05.005	DN 20	m	53,13			
12	12.P16.A05.010	DN 25	m	55,51			
12	12.P16.A05.015	DN 32	m	62,24			
12	12.P16.A05.020	DN 40	m	66,54			
12	12.P16.A05.025	DN 50	m	75,76			
12	12.P16.A05.030	DN 65	m	81,24			
12	12.P16.A05.035	DN 80	m	104,83			
12	12.P16.A05.040	DN 100	m	127,02			
12	12.P16.A05.045	DN 125	m	153,21			
12	12.P16.A05.050	DN 150	m	179,58			
12	12.P16.A05.055	DN 200	m	246,83			

Sezione 12: Teleriscaldamento

Sez.	Codice	Descrizione	U.M.	Euro	Manod. lorda	% Manod.	Note
12	12.P16.A10	Fornitura e posa in opera di tubazione nera in acciaio coibentata in opera con fibra di vetro o di roccia e fasciatura in isogenopak, comprensiva di saldature procedimento "TIG", staffaggi, verniciatura, opere murarie e ripristini, comprese le prove certificate di tipo radiografico nella misura del 10% e oneri per la sicurezza.					
12	12.P16.A10.005	DN 250	m	223,57			
12	12.P16.A10.010	DN 300	m	277,25			
12	12.P16.A10.015	DN 350	m	347,23			
12	12.P16.A10.020	DN 400	m	459,18			
12	12.P16.A10.025	DN 450	m	500,26			
12	12.P16.A10.030	DN 500	m	628,46			
12	12.P16.A10.035	DN 600	m	753,38			
12	12.P16.A10.040	DN 700	m	1.084,70			
12	12.P16.A10.045	DN 800	m	1.261,20			
12	12.P16.A15	Fornitura e posa in opera di curva in acciaio coibentata in opera con fibra di vetro o di roccia e fasciatura in lamierino di alluminio, comprensiva di staffaggi, verniciatura, opere murarie, ripristini e oneri per la sicurezza.					
12	12.P16.A15.005	DN 250	cad	85,99			
12	12.P16.A15.010	DN 300	cad	99,44			
12	12.P16.A15.015	DN 350	cad	112,88			
12	12.P16.A15.020	DN 400	cad	126,36			
12	12.P16.A15.025	DN 450	cad	139,83			
12	12.P16.A15.030	DN 500	cad	153,27			
12	12.P16.A15.035	DN 600	cad	180,20			
12	12.P16.A15.040	DN 700	cad	207,11			
12	12.P16.A15.045	DN 800	cad	234,02			

Sezione 12: Teleriscaldamento

Sez.	Codice	Descrizione	U.M.	Euro	Manod. lorda	% Manod.	Note
12	12.P16.A20	Fornitura e posa in opera di tubazione nera in acciaio coibentata in opera con fibra di vetro o di roccia e fasciatura in lamierino di alluminio, comprensiva di curve, saldature procedimento "TIG", staffaggi, verniciatura, opere murarie e ripristini, comprese le prove certificate di tipo radiografico nella misura del 10% e oneri per la sicurezza.					
12	12.P16.A20.005	DN 20	m	63,47			
12	12.P16.A20.010	DN 25	m	65,87			
12	12.P16.A20.015	DN 32	m	72,16			
12	12.P16.A20.020	DN 40	m	76,89			
12	12.P16.A20.025	DN 50	m	86,16			
12	12.P16.A20.030	DN 65	m	91,85			
12	12.P16.A20.035	DN 80	m	115,79			
12	12.P16.A20.040	DN 100	m	137,84			
12	12.P16.A20.045	DN 125	m	164,98			
12	12.P16.A20.050	DN 150	m	191,36			
12	12.P16.A20.055	DN 200	m	259,71			
12	12.P16.A20.060	DN 250	m	232,96			
12	12.P16.A20.065	DN 300	m	288,40			
12	12.P16.A20.070	DN 350	m	359,46			
12	12.P16.A20.075	DN 400	m	473,19			
12	12.P16.A20.080	DN 450	m	516,07			
12	12.P16.A20.085	DN 500	m	646,04			
12	12.P16.A20.090	DN 600	m	774,50			
12	12.P16.A20.095	DN 700	m	1.109,35			
12	12.P16.A20.100	DN 800	m	1.289,36			
12	12.P16.A25	Fornitura e posa in opera di tubazione nera zincata coibentata in opera con fibra di vetro o di roccia e fasciatura in isogenopak, comprensiva di giunzione, curve, staffaggi, verniciatura, opere murarie, ripristini e oneri per la sicurezza.					
12	12.P16.A25.005	DN 20	m	30,42			
12	12.P16.A25.010	DN 25	m	32,09			
12	12.P16.A25.015	DN 32	m	39,42			

Sezione 12: Teleriscaldamento

Sez.	Codice	Descrizione	U.M.	Euro	Manod. lorda	% Manod.	Note
12	12.P16.A25.020	DN 40	m	45,23			
12	12.P16.A25.025	DN 50	m	58,06			
12	12.P16.A25.030	DN 65	m	75,25			
12	12.P16.A25.035	DN 80	m	94,47			
12	12.P16.A25.040	DN 100	m	153,52			
12	12.P16.A25.045	DN 125	m	231,65			
12	12.P16.A25.050	DN 150	m	331,41			

PREMESSA SEZIONE 13 - Illuminazione pubblica

Edizione 2014

La presente sezione è il frutto dell'analisi e dell'esperienza maturata nel settore da parte della società IRIDE SERVIZI di Torino (Referente Marco CALOSSO).

L'aggiornamento è stato eseguito seguendo le indicazioni della Commissione unica per il rilevamento dei costi mensili del Ministero delle Infrastrutture e dei Trasporti, Provveditorato per le Opere Pubbliche del Piemonte e della Valle d'Aosta, su base dati elenco prezzi Regione Piemonte edizione dicembre 2012.

Per quanto non contenuto nella sezione in oggetto si fa riferimento alle sezioni facenti parte integrante del presente elenco prezzi, in particolare a quelle riferite ai "Sondaggi, rilievi, indagini geognostiche" e "Opere edili".

Per la corretta progettazione delle opere comprendenti la gestione dei materiali di scavo (terre e rocce), nonché il conseguente utilizzo delle relative voci proposte nella presente sezione, si rimanda ai contenuti riportati nell'allegato A - Nota metodologica del prezzo (paragrafo 2.2.5), laddove sono stati forniti gli indirizzi operativi applicabili nella gestione dei materiali scavati, in coerenza con le disposizioni che allo stato attuale regolano la materia. Data la specificità dei contenuti ivi proposti, se ne consiglia la lettura in quanto propedeutica ad un corretto approccio progettuale.

I prezzi sono comprensivi del 24,30% per spese generali ed utili di impresa.

Qualora le voci di prezzo della presente sezione siano impiegabili per l'attuazione delle previsioni finalizzate alla tutela della salute e sicurezza nei luoghi di lavoro, secondo quanto previsto nell'allegato XV del D.Lgs. 81/08 s.m.i. per la stima dei costi della sicurezza relativi, si dovrà preventivamente procedere ad un ricalcolo della stima del prezzo definendo il costo di sicurezza utilizzabile attraverso lo scorporo dal prezzo della singola voce utilizzata della quota di utile prevista del 10%. I costi così stimati non saranno ribassabili e verranno riconosciuti per le quantità eseguite, nell'ambito dello specifico computo metrico estimativo delle misure di sicurezza redatto.

La mano d'opera edile (ed affine) utilizzata per la valorizzazione delle analisi è quella in vigore al secondo semestre 2012, come risultante dai dati forniti dalla Commissione Unica per il rilevamento dei costi mensili del Ministero delle Infrastrutture e dei Trasporti, Provveditorato per le Opere Pubbliche del Piemonte e della Valle d'Aosta.

Per la stesura di nuove analisi prezzi il costo orario della manodopera da applicare per le singole categorie di lavori è da riferirsi ai rispettivi Contatti Collettivi Nazionali di Lavoro (C.C.N.L.) vigenti.

Per la manodopera edile ed impiantistica tali valori sono consultabili semestralmente all'indirizzo www.regione.piemonte.it/oopp/prezzario alla voce "manodopera".

Con riferimento alle nuove disposizioni normative di cui alla L. 98/2013 (ex art. 32 modificativo dell'art. 82 del D.Lgs. 163/06 s.m.i.), riguardanti la valutazione delle offerte al massimo ribasso al netto del cosiddetto "costo del personale", la presente edizione del prezzario fornisce indicazioni operative al paragrafo 2.2.2.1 dell'allegato A - Nota metodologica -, alla cui lettura si rimanda per la comprensione di quanto proposto e la conseguente corretta applicazione dei valori di incidenza forniti. Si sottolinea che, come riportato nella nota suddetta, i valori forniti per tale presunta incidenza nell'ambito del presente prezzario regionale, sia in termini puntuali (ossia sulla singola voce di prezzo) sia per tipologia di opera e/o lavoro (ossia in generale per capitolo o per articolo) sono LORDI (dunque comprensivi del 24,30% per spese generali ed utili di impresa) e pertanto per poterli utilizzare per i fini suddetti necessitano del preventivo scorporo di tale componente.

Con specifico riferimento alla presente sezione tematica, i valori proposti per la definizione di tale componente di costo del personale sono individuati puntualmente, al lordo, in corrispondenza delle singole voci di prezzo.

Sezione 13: Illuminazione pubblica

Sez.	Codice	Descrizione	U.M.	Euro	Manod. lorda	% Manod.	Note
13	13	Illuminazione pubblica					
13	13.P01	LINEE AEREE					
13	13.P01.A05	Fornitura e posa in opera, di ganci zincati a caldo ad occhiello per l'amarro di tesate					
13	13.P01.A05.005	Fornitura e posa in opera, sino ad un'altezza di 17 m dal suolo, su qualsiasi tipo di muratura di ganci zincati a caldo ad occhiello per l'amarro di tesate, comprese l'esecuzione del foro e la sigillatura con malta di cemento;	cad	38,90	22,13	56.90%	
13	13.P01.A10	Fornitura e posa in opera, di gancio zincato a caldo di amarro semplice					
13	13.P01.A10.005	Fornitura e posa in opera, sino ad una altezza di 17 m dal suolo, su palo, palina o staffa ancorata a muro di gancio zincato a caldo di amarro semplice completo di collare o dispositivo di staffaggio;	cad	27,58	11,19	40.57%	
13	13.P01.A10.010	Fornitura e posa in opera, sino ad una altezza di 17 m dal suolo, su palo, palina o staffa ancorata a muro di gancio di amarro doppio zincato a caldo completo di collare o dispositivo di staffaggio;	cad	31,84	13,16	41.34%	
13	13.P01.A15	Fornitura e posa in opera, su qualsiasi tipo di muratura di gancio zincato per sostegno intermedio di tesate					
13	13.P01.A15.005	Fornitura e posa in opera, sino ad una altezza di 17 m dal suolo, su qualsiasi tipo di muratura di gancio zincato a caldo per sostegno intermedio di tesate di linea con l'esecuzione del foro e la sua sigillatura con malta di cemento;	cad	27,92	17,17	61.50%	
13	13.P01.A20	Riutilizzo di amarro/gancio/mensole esistente					
13	13.P01.A20.005	Riutilizzo di amarro esistente su muratura di facciata del tipo a gancio chiuso od aperto, compresa la verifica dell'ancoraggio, la spazzolatura e la verniciatura con una ripresa di vernice antiruggine di colore grigio;	cad	23,09	16,65	72.11%	

Sezione 13: Illuminazione pubblica

Sez.	Codice	Descrizione	U.M.	Euro	Manod. lorda	% Manod.	Note
13	13.P01.A20.010	Riutilizzo di amarro unilaterale o bilaterale di tesate di mensola portaisolatori in tubo o profilato esistente su muratura di facciata, compresa la verifica dell'ancoraggio e dello stato di efficienza della parte metallica, l'eventuale taglio della parte eccedente, la fornitura e la posa di gancio semplice o doppio a collare in acciaio zincato a caldo per tesata unilaterale o bilaterale, la spazzolatura e la verniciatura con una ripresa di vernice antiruggine di colore grigio della mensola;	cad	45,40	23,23	51.17%	
13	13.P01.A20.015	Riutilizzo di gancio per sostegno intermedio di tesata esistente su muratura di facciata, compresa la verifica dell'ancoraggio, la spazzolatura e la verniciatura con una ripresa di vernice antiruggine di colore grigio;	cad	18,51	13,36	72.16%	
13	13.P01.A20.020	Riutilizzo per sostegno intermedio di tesata, di mensola portaisolatori in tubo o profilato esistente su muratura di facciata, compresa la verifica dell'ancoraggio e dello stato di efficienza della parte metallica, l'eventuale taglio della parte eccedente, la fornitura e la posa di gancio aperto od a ricciolo in acciaio zincato a caldo, la spazzolatura e la verniciatura con una ripresa di vernice antiruggine di colore grigio della mensola;	cad	38,86	23,23	59.79%	
13	13.P01.A25	Maggiorazione per posa superiore a 17 m dal suolo					
13	13.P01.A25.005	Maggiorazione da applicare alle voci da P01.A 02 a P01.A 04 per altezza di posa superiore a 17 m dal suolo;	cad	6,73	0,63	9.43%	
13	13.P01.B05	Fornitura e posa in opera di tubo in acciaio zincato a caldo					
13	13.P01.B05.005	Fornitura e posa in opera di tubo in acciaio zincato a caldo (Norme UNI EN 40/4.1) diam. est. di 48,3 mm, spessore 2,90 mm, compresa la fornitura di elementi di fissaggio di tipo pesante, la chiusura con idoneo nastro o mastice dell'uscita dei cavi dal tubo, il bloccaggio con malta di cemento alla base del tubo;	m	12,75	6,34	49.75%	

Sezione 13: Illuminazione pubblica

Sez.	Codice	Descrizione	U.M.	Euro	Manod. lorda	% Manod.	Note
13	13.P01.B05.010	Fornitura e posa in opera di tubo in acciaio zincato a caldo (Norme UNI EN 40/4.1) diam. est. di 60,3 mm, spessore 3,25 mm, compresa la fornitura di elementi di fissaggio di tipo pesante, la chiusura con idoneo nastro o mastice dell'uscita dei cavi dal tubo, il bloccaggio con malta di cemento alla base del tubo;	m	15,45	7,34	47.50%	
13	13.P01.B05.015	Fornitura e posa in opera di tubo sagomato ad una o più deviazioni in acciaio zincato a caldo (Norme UNI EN 40/4.1) diam. est. di 60,3 mm, spessore 3,25 mm, staffato verticalmente o orizzontalmente a muro, compresa la fornitura di elementi di fissaggio di tipo pesante, la chiusura con idoneo nastro o mastice dell'uscita dei cavi dal tubo, il bloccaggio con malta di cemento alla base del tubo;	m	23,48	15,17	64.60%	
13	13.P01.B05.020	Fornitura e posa in opera di tubo in acciaio zincato a caldo (Norme UNI EN 40/4.1) diam. est. di 76,1 mm, spessore 3,25 mm, staffato a muro, compresa la fornitura di elementi di fissaggio di tipo pesante, la chiusura con idoneo nastro o mastice dell'uscita dei cavi dal tubo, il bloccaggio con malta di cemento alla base del tubo;	m	17,54	7,49	42.72%	
13	13.P01.B05.025	Fornitura e posa in opera di tubo sagomato ad una o più deviazioni in acciaio zincato a caldo (Norme UNI EN 40/4.1) diam. est. di 76,1 mm, spessore 3,25 mm, staffato verticalmente o orizzontalmente a muro, compresa la fornitura di elementi di fissaggio di tipo pesante, la chiusura con idoneo nastro o mastice dell'uscita dei cavi dal tubo, il bloccaggio con malta di cemento alla base del tubo;	m	26,09	15,79	60.53%	
13	13.P01.B05.030	Fornitura e posa in opera, su staffe con collare già predisposte a parete, di palina in acciaio zincato a caldo, del diametro di 82,5 mm;	m	20,74	9,99	48.17%	
13	13.P01.B05.035	Fornitura e posa in opera, su qualsiasi tipo di muratura e di rivestimento, di complesso di fissaggio (2 staffe con collare) per palina del diametro esterno di 82,5 mm, compresa l'esecuzione dei fori, la sigillatura con malta di cemento;	cad	69,92	35,32	50.52%	

Sezione 13: Illuminazione pubblica

Sez.	Codice	Descrizione	U.M.	Euro	Manod. lorda	% Manod.	Note
13	13.P01.B10	Fornitura e posa in opera di tubo in acciaio inox 18/8					
13	13.P01.B10.005	Fornitura e posa in opera su struttura di ponte, di tubo in acciaio inox 18/8 s.s. diam. est. di 26,7 mm, spessore 2,9 mm, staffato su muratura di mattoni o di pietre, compresi gli elementi di raccordo, derivazione, fissaggio, tutti in acciaio inox 18/8 e la chiusura con idoneo nastro o mastice dell'uscita dei cavi dal tubo;	m	100,81	54,16	53.72%	
13	13.P01.B10.010	Fornitura e posa in opera su struttura di ponte, di tubo in acciaio inox 18/8 s.s. diam. est. di 33,4 mm, spessore 2,9 mm, staffato su muratura di mattoni o di pietre, compresi gli elementi di raccordo, derivazione, fissaggio, tutti in acciaio inox 18/8 e la chiusura con idoneo nastro o mastice dell'uscita dei cavi dal tubo;	m	106,28	56,03	52.72%	
13	13.P01.B15	Fornitura e posa in opera a parete, di tubazione in PVC rigido					
13	13.P01.B15.005	Fornitura e posa in opera a parete, sino ad una altezza di 17 m dal suolo, di tubazione in PVC K 200 rigida diametro 20 mm, di colore nero o grigio, fissata mediante gaffette pesanti zincate;	m	9,89	6,58	66.58%	
13	13.P01.B15.010	Fornitura e posa in opera a parete, sino ad una altezza di 17 m dal suolo, di tubazione in PVC K 200 rigida diametro 25 mm, di colore nero o grigio, fissata mediante gaffette pesanti zincate;	m	10,21	6,58	64.47%	
13	13.P01.B15.015	Fornitura e posa in opera a parete, sino ad una altezza di 17 m dal suolo, di tubazione in PVC K 200 rigida diametro 32 mm, di colore nero o grigio, fissata mediante gaffette pesanti zincate;	m	12,39	7,90	63.76%	
13	13.P01.B15.020	Fornitura e posa in opera a parete, sino ad una altezza di 17 m dal suolo, di tubazione in PVC K 200 rigida diametro 50 mm, di colore nero o grigio, fissata mediante gaffette pesanti zincate;	m	13,58	7,90	58.16%	
13	13.P01.B15.025	Fornitura e posa in opera a parete, sino ad una altezza di 17 m dal suolo, di tubazione in PVC K 200 rigida diametro 63 mm, di colore nero o grigio, fissata mediante gaffette pesanti zincate;	m	15,07	8,56	56.79%	

Sezione 13: Illuminazione pubblica

Sez.	Codice	Descrizione	U.M.	Euro	Manod. lorda	% Manod.	Note
13	13.P01.B15.030	Maggiorazione da applicare alle voci 13.P01.B03 per altezza di posa superiori a 17 m dal suolo;	m	9,79	4,09	41.81%	
13	13.P01.B20	Fornitura e posa in opera a parete di tubazione flessibile di tipo vinilflex					
13	13.P01.B20.005	Fornitura e posa in opera a parete, sino ad una altezza di 17 m dal suolo, di tubazione flessibile di tipo vinilflex, diametri 14 - 16 mm, di colore nero o grigio, fissata a parete, anche in presenza di elementi architettonici, mediante gaffette pesanti zincate;	m	18,79	14,16	75.37%	
13	13.P01.B20.010	Fornitura e posa in opera a parete, sino ad una altezza di 17 m dal suolo, di tubazione flessibile di tipo vinilflex, diametri 20 - 22 mm, di colore nero o grigio, fissata a parete, anche in presenza di elementi architettonici, mediante gaffette pesanti zincate;	m	18,91	14,16	74.88%	
13	13.P01.B20.015	Fornitura e posa in opera a parete, sino ad una altezza di 17 m dal suolo, di tubazione flessibile di tipo vinilflex, diametri 28 - 40 mm, di colore nero o grigio, fissata a parete, anche in presenza di elementi architettonici, mediante gaffette pesanti zincate;	m	23,25	16,99	73.09%	
13	13.P01.B20.020	Maggiorazione da applicare alle voci P01.B04 per altezza di posa superiore a 17 m dal suolo;	m	16,31	6,82	41.81%	
13	13.P01.B25	Esecuzione di scivolatura di tubazioni					
13	13.P01.B25.005	Esecuzione di scivolatura di tubazioni esistenti poste a qualsiasi altezza, staffate a parete od incassate nella muratura, aventi un diametro sino a 60,3 mm, compresa la rimozione del materiale occludente;	m	10,29	10,29	100.00%	
13	13.P01.B30	Fornitura e posa in opera di cassetta di derivazione					
13	13.P01.B30.005	Fornitura e posa in opera di cassetta di derivazione, tipo Gewiss o similare ed equivalente, in materiale plastico, senza morsettiera dimensioni 100x100x50 mm completa di coni pressacavo, fissata a parete o a palo;	cad	19,84	12,96	65.30%	
13	13.P01.B30.010	Fornitura e posa in opera di cassetta di derivazione, tipo Gewiss o similare, in materiale plastico, senza morsettiera, dimensioni 100x150x50 mm completa di coni pressacavo, fissata a parete o a palo;	cad	21,05	12,96	61.56%	

Sezione 13: Illuminazione pubblica

Sez.	Codice	Descrizione	U.M.	Euro	Manod. lorda	% Manod.	Note
13	13.P01.B30.015	Fornitura e posa in opera di cassetta di derivazione, in materiale plastico, senza morsettiera, dimensioni fino a 380x300x180 mm completa di cono pressacavo, fissata a parete o a palo;	cad	39,06	12,96	33.17%	
13	13.P01.C05	Fornitura e posa in opera di fune di tesata in poliestere					
13	13.P01.C05.005	Fornitura e posa in opera di fune di tesata con anima in filamento di poliestere e guaina di poliammide, carico di rottura 850 kg, lunghezza maggiore di 3,0 m;	m	3,56	1,94	54.43%	
13	13.P01.C05.010	Fornitura e posa in opera di terminali con attacco a cavallotto in acciaio inox 18/8 su fune di tesata di lunghezza maggiore di 3,0 m;	cad	16,98	5,45	32.12%	
13	13.P01.C10	Fornitura e posa in opera di tesata o ancoraggi con fune in acciaio zincato					
13	13.P01.C10.005	Fornitura e posa in opera di tesata con fune in acciaio zincato di diametro nominale 7 mm, formazione : 49 fili, rivestita in polipropilene nero per uno spessore di 1,5 mm, diametro esterno 10 mm circa, completa di 2 radance, 4 morsetti serrafilo e manicotto antiscorrimento a compressione;	m	4,96	3,11	62.65%	
13	13.P01.C10.010	Formazione di ancoraggio supplementare comprendente, la fornitura e posa in opera di tesata con fune metallica zincata di diametro nominale 7 mm, formazione : 49 fili, rivestita in polipropilene nero, compresa la radancia, i morsetti di bloccaggio ed il manicotto terminale antiscorrimento, lunghezza minima 80 cm, massima 120 cm;	cad	19,95	14,64	73.37%	
13	13.P01.C10.015	Fornitura e posa in opera su tesata esistente di tenditore in acciaio zincato da 1/2", lunghezza massima 300 mm;	cad	12,59	8,86	70.40%	
13	13.P01.C10.020	Fornitura e posa in opera di tiranti in fune di acciaio zincato diametro nominale 7 mm, formazione : 49 fili, rivestita in polipropilene nero per uno spessore di 1,5 mm, diametro esterno 10 mm circa, completa degli accessori occorrenti;	m	15,13	11,05	73.02%	
13	13.P01.C15	Maggiorazione per altezza di posa superiore ai 17 m dal suolo;					

Sezione 13: Illuminazione pubblica

Sez.	Codice	Descrizione	U.M.	Euro	Manod. lorda	% Manod.	Note
13	13.P01.C15.005	Maggiorazione da applicare alle voci P01.C05.005 e 13.P01.C10.005 per altezza di posa superiore ai 17 m dal suolo;	m	2,74	1,31	47.97%	
13	13.P01.C15.010	Maggiorazione da applicare alle voci P01.C05.010, P01.C10.010/15/20 per altezza di posa superiore ai 17 m dal suolo;	cad	2,74	1,31	47.97%	
13	13.P02	OPERE EDILI					<i>Per la corretta progettazione delle opere comprendenti la gestione dei materiali di scavo (terre e rocce), nonché il conseguente utilizzo delle relative voci proposte nel presente capitolo, si rimanda ai contenuti riportati nell'allegato A - Nota metodologica de prezzario, paragrafo 2.2.5.</i>
13	13.P02.A05	formazione di cavidotto in terreno senza pavimentazione					
13	13.P02.A05.005	Fornitura e posa in opera di quanto occorrente per la formazione di cavidotto in terreno senza pavimentazione, profondità 70 cm, manufatto in calcestruzzo RBK 15N/mm ² , con 1 tubo in PEAD diametro 110 mm, reinterro con ghiaia vagliata e terreno vegetale per lo strato superficiale di cm 20;	m	23,22	5,61	24.15%	
13	13.P02.A05.010	Fornitura e posa in opera di quanto occorrente per la formazione di cavidotto in terreno senza pavimentazione, profondità 70 cm, manufatto in calcestruzzo RBK 15N/mm ² , con 2 tubi in PEAD diametro 110 mm, reinterro con ghiaia vagliata e terreno vegetale per lo strato superficiale di cm 20;	m	41,07	9,94	24.21%	
13	13.P02.A05.015	Fornitura e posa in opera di quanto occorrente per la formazione di cavidotto in terreno senza pavimentazione, profondità 70 cm, manufatto in calcestruzzo RBK 15N/mm ² , con 3 tubi in PEAD diametro 110 mm, reinterro con ghiaia vagliata e terreno vegetale per lo strato superficiale di cm 20;	m	54,47	13,60	24.96%	

Sezione 13: Illuminazione pubblica

Sez.	Codice	Descrizione	U.M.	Euro	Manod. lorda	% Manod.	Note
13	13.P02.A05.020	Fornitura e posa in opera di quanto occorrente per la formazione di cavidotto in terreno senza pavimentazione, profondità 70 cm, manufatto in calcestruzzo RBK 15N/mm ² , con 4 tubi in PEAD diametro 110 mm, reinterro con ghiaia vagliata e terreno vegetale per lo strato superficiale di cm 20;	m	66,65	13,88	20.83%	
13	13.P02.A10	formazione di cavidotto in pavimentazione stradale					
13	13.P02.A10.005	Fornitura e posa in opera di quanto occorrente per la formazione di cavidotto in pavimentazione stradale, profondità 90 cm, manufatto in calcestruzzo RBK 15N/mm ² , con 1 tubo in PVC diametro 100 mm, reinterro con misto cementizio -dosaggio 50 Kg/mc-;	m	39,11	10,67	27.27%	
13	13.P02.A10.010	Fornitura e posa in opera di quanto occorrente per la formazione di cavidotto in pavimentazione stradale, profondità 90 cm, manufatto in calcestruzzo RBK 15N/mm ² , con 2 tubi in PEAD diametro 110 mm, reinterro con misto cementizio -dosaggio 50 Kg/mc-;	m	61,20	15,78	25.79%	
13	13.P02.A10.015	Fornitura e posa in opera di quanto occorrente per la formazione di cavidotto in pavimentazione stradale, profondità 90 cm, manufatto in calcestruzzo RBK 15N/mm ² , con 3 tubi in PEAD diametro 110 mm, reinterro con misto cementizio -dosaggio 50 Kg/mc-;	m	78,49	18,70	23.82%	
13	13.P02.A10.020	Fornitura e posa in opera di quanto occorrente per la formazione di cavidotto in pavimentazione stradale, profondità 90 cm, manufatto in calcestruzzo RBK 15N/mm ² , con 4 tubi in PEAD diametro 110 mm, reinterro con misto cementizio -dosaggio 50 Kg/mc-;	m	86,04	19,39	22.54%	
13	13.P02.A15	formazione di cavidotto in marciapiede con manto bituminoso					
13	13.P02.A15.005	Fornitura e posa in opera di quanto occorrente per la formazione di cavidotto in marciapiede con manto bituminoso e sottofondo in calcestruzzo, profondità 90 cm, manufatto in calcestruzzo RBK 15N/mm ² , con 1 tubo in PEAD diametro 110 mm, reinterro con misto cementizio -dosaggio 50 Kg/mc-;	m	39,11	10,67	27.27%	

Sezione 13: Illuminazione pubblica

Sez.	Codice	Descrizione	U.M.	Euro	Manod. lorda	% Manod.	Note
13	13.P02.A15.010	Fornitura e posa in opera di quanto occorrente per la formazione di cavidotto in marciapiede con manto bituminoso e sottofondo in calcestruzzo, profondità 90 cm, manufatto in calcestruzzo RBK 15N/mm ² , con 2 tubi in PEAD diametro 110 mm, reiterro con misto cementizio -dosaggio 50 Kg/mc-;	m	62,57	15,04	24.03%	
13	13.P02.A15.015	Fornitura e posa in opera di quanto occorrente per la formazione di cavidotto in marciapiede con manto bituminoso e sottofondo in calcestruzzo, profondità 90 cm, manufatto in calcestruzzo RBK 15N/mm ² , con 3 tubi in PEAD diametro 110 mm, reiterro con misto cementizio -dosaggio 50 Kg/mc-;	m	78,49	18,70	23.82%	
13	13.P02.A15.020	Fornitura e posa in opera di quanto occorrente per la formazione di cavidotto in marciapiede con manto bituminoso e sottofondo in calcestruzzo, profondità 90 cm, manufatto in calcestruzzo RBK 15N/mm ² , con 4tubi in PEAD diametro 110 mm, reiterro con misto cementizio -dosaggio 50 Kg/mc-;	m	85,28	18,95	22.22%	
13	13.P02.A20	formazione di cavidotto in marciapiede con lastre di pietra					
13	13.P02.A20.005	Fornitura e posa in opera di quanto occorrente per la formazione di cavidotto in marciapiede con lastre di pietra, profondità 90 cm, manufatto in calcestruzzo RBK 15N/mm ² , con 1 tubo in PEAD diametro 110 mm, reiterro con misto cementizio -dosaggio 50 Kg/mc-;	m	52,39	16,62	31.73%	
13	13.P02.A20.010	Fornitura e posa in opera di quanto occorrente per la formazione di cavidotto in marciapiede con lastre di pietra, profondità 90 cm, manufatto in calcestruzzo RBK 15N/mm ² , con 2 tubi in PEAD diametro 110 mm, reiterro con misto cementizio -dosaggio 50 Kg/mc-;	m	75,58	21,22	28.07%	
13	13.P02.A20.015	Fornitura e posa in opera di quanto occorrente per la formazione di cavidotto in marciapiede con lastre di pietra, profondità 90 cm, manufatto in calcestruzzo RBK 15N/mm ² , con 3 tubi in PEAD diametro 110 mm, reiterro con misto cementizio -dosaggio 50 Kg/mc-;	m	91,84	25,01	27.23%	

Sezione 13: Illuminazione pubblica

Sez.	Codice	Descrizione	U.M.	Euro	Manod. lorda	% Manod.	Note
13	13.P02.A20.020	Fornitura e posa in opera di quanto occorrente per la formazione di cavidotto in marciapiede con lastre di pietra, profondità 90 cm, manufatto in calcestruzzo RBK 15N/mm ² , con 4 tubi in PEAD diametro 110 mm, reitero con misto cementizio -dosaggio 50 Kg/mc-;	m	99,39	25,70	25.86%	
13	13.P02.A25	Fornitura e posa in opera in scavo aperto di tubazione					
13	13.P02.A25.005	Fornitura e posa in opera in scavo aperto con presenza di manufatti, di tubo in acciaio zincato a caldo, diametro 60,3 mm, spessore 2,9 mm con giunzioni a mezzo manicotto filettato, compreso il ricoprimento in calcestruzzo RBK 15N/mm ² -per ogni tubo-;	m	16,28	6,03	37.05%	
13	13.P02.A30	Maggiorazioni per scavi					
13	13.P02.A30.005	Maggiorazione da applicare alle voci 13.P02.A01.005, 13.P02.A03.005, 13.P02.A03.005, 13.P02.A04.005 per scavo eseguito a mano in terreno senza pavimentazione in prossimità di alberi ad alto fusto o di manufatti particolari esistenti nel sottosuolo, compreso il taglio netto con accetta di piccole radici, compresa la fornitura e l'applicazione di prodotti cicatrizzanti sulla zona di taglio;	m	30,72	28,63	93.21%	
13	13.P02.A30.010	Maggiorazione da applicare alle voci 13.P02.A01.010/015/020, 13.P02.A03.010/015/020, 13.P02.A03.010/015/020, 13.P02.A04.010/015/020, per scavo eseguito a mano in terreno senza pavimentazione in prossimità di alberi ad alto fusto o di manufatti particolari esistenti nel sottosuolo, compreso il taglio netto con accetta di piccole radici, compresa la fornitura e l'applicazione di prodotti cicatrizzanti sulla zona di taglio;	m	46,10	43,38	94.10%	
13	13.P02.A30.015	Scavo per cavidotto effettuato con mezzi meccanici e per profondità superiori a quelle di progetto, per strati dello spessore di 10 cm e della larghezza a base scavo di 40 cm, compreso maggiore reitero con misto cementizio -dosaggio 50 Kg/mc-	m	1,99	0,33	16.45%	

Sezione 13: Illuminazione pubblica

Sez.	Codice	Descrizione	U.M.	Euro	Manod. lorda	% Manod.	Note
13	13.P02.A30.020	Scavo per cavidotto effettuato manualmente per profondità superiori a quelle di progetto, per strati dello spessore di 10 cm e della larghezza a base scavo di 40 cm, compreso il maggiore reinterro con misto cementizio -dosaggio 50 Kg/mc-;	m	4,18	2,65	63.47%	
13	13.P02.A35	Scavo a sezione obbligata					
13	13.P02.A35.005	Scavo a sezione obbligata effettuato con mezzi meccanici per la posa di tubazioni o per la fondazione di sostegni di qualsiasi tipo eseguito sino alla profondità di 2,50 m compresi lo sgombero ed il trasporto del materiale alla pubblica discarica;	m³	19,01	10,20	53.66%	
13	13.P02.A35.010	Scavo a sezione obbligata effettuato manualmente per la posa di tubazioni o per la fondazione di sostegni di qualsiasi tipo eseguito sino alla profondità di 2,50 m compresi lo sgombero ed il trasporto del materiale alla pubblica discarica;	m³	105,27	100,35	95.33%	
13	13.P02.A40	esecuzione di cavidotto in microtunneling					
13	13.P02.A40.005	Nolo di apparecchiatura geo-radar per esecuzione di cavidotto in microtunneling	d	1.243,00			
13	13.P02.A40.010	Scavo di buca per posizionamento macchina per la formazione di cavidotto in microtunneling	cad	1.980,10			
13	13.P02.A40.015	Formazione di cavidotto interrato mediante micro-tunneling, per ogni mm di diametro del tubo, per ogni m di cavidotto	m	1,49			
13	13.P02.A40.020	Maggiorazione alla voce 13.P02.A09.015 per utilizzo di geo-radar;	m	9,94			
13	13.P02.A45	Fornitura e posa in opera di pozzetto					
13	13.P02.A45.005	Fornitura e posa in opera di quanto occorrente per la formazione di pozzetto ispezionabile delle dimensioni interne di 50x50x70 cm, realizzato con pozzetto prefabbricato in cls a sezione quadrata ad alta resistenza e chiusino in ghisa a grafite sferoidale munito di guarnizioni elastiche in polietilene a profilo speciale antibasculamento e antirumore, costruito secondo Norme ISO 1083 e EN 1563 e classificato "D400" secondo Norme UNI EN 124, compreso l'eventuale taglio della pavimentazione.	cad	304,61	36,86	12.10%	

Sezione 13: Illuminazione pubblica

Sez.	Codice	Descrizione	U.M.	Euro	Manod. lorda	% Manod.	Note
13	13.P02.A45.010	Maggiorazione o decurtazione da applicare alla voce P02.A10.005 per l'esecuzione di anello in cls o muratura per un'altezza di 10 cm;	cad	12,03	7,48	62.14%	
13	13.P02.A45.015	Fornitura e posa in opera di pozzetto sotterraneo prefabbricato in cls delle dimensioni interne di 30x26x20cm, compresi il trasporto a piè d'opera, il riempimento dello scavo con ghiaia nonché la sigillatura delle tubazioni con malta di cemento;	cad	40,59	23,29	57.38%	
13	13.P02.A45.020	Fornitura e posa in opera di quanto occorrente per la formazione di pozzetto ispezionabile - SU CAVIDOTTO ESISTENTE - delle dimensioni interne di 50x50x70 cm, eseguito con getto di cls RBK 15N/mm ² e chiusino in ghisa a grafite sferoidale munito di guarnizioni elastiche in polietilene a profilo speciale antibasculamento e antirumore, costruito secondo Norme ISO 1083 e EN 1563 e classificato "D400" secondo Norme UNI EN 124, compreso l'eventuale taglio della pavimentazione.	cad	376,47	98,00	26.03%	
13	13.P02.B05	formazione di blocco di fondazione per palo					
13	13.P02.B05.005	Fornitura e posa in opera, in marciapiede e pavimentazione stradale, di quanto occorrente per la formazione di blocco di fondazione per palo -eseguito con cls RBK 15N/mm ² -, delle dimensioni di 60x60x70 cm;	cad	56,80	23,55	41.47%	
13	13.P02.B05.010	Fornitura e posa in opera, in marciapiede e pavimentazione stradale, di quanto occorrente per la formazione di blocco di fondazione per palo -eseguito con cls RBK 15N/mm ² -, delle dimensioni di 80x80x80 cm;	cad	88,64	21,78	24.57%	
13	13.P02.B05.015	Fornitura e posa in opera, in marciapiede e pavimentazione stradale, di quanto occorrente per la formazione di blocco di fondazione per palo -eseguito con cls RBK 15N/mm ² -, delle dimensioni di 80x80x100 cm;	cad	105,71	22,58	21.36%	

Sezione 13: Illuminazione pubblica

Sez.	Codice	Descrizione	U.M.	Euro	Manod. lorda	% Manod.	Note
13	13.P02.B05.020	Fornitura e posa in opera, in marciapiede e pavimentazione stradale, di quanto occorrente per la formazione di blocco di fondazione per palo -eseguito con cls RBK 15N/mm ² -, delle dimensioni di 90x90x100 cm;	cad	128,81	23,75	18.44%	
13	13.P02.B05.025	Fornitura e posa in opera, in marciapiede e pavimentazione stradale, di quanto occorrente per la formazione di blocco di fondazione per palo -eseguito con cls RBK 15N/mm ² -, delle dimensioni di 90x90x120 cm;	cad	148,81	24,69	16.59%	
13	13.P02.B05.030	Fornitura e posa in opera, in marciapiede e pavimentazione stradale, di quanto occorrente per la formazione di blocco di fondazione per palo -eseguito con cls RBK 15N/mm ² -, delle dimensioni di 100x100x120 cm;	cad	164,07	34,04	20.75%	
13	13.P02.B05.035	Fornitura e posa in opera, in marciapiede e pavimentazione stradale, di quanto occorrente per la formazione di blocco di fondazione per palo -eseguito con cls RBK 15N/mm ² -, delle dimensioni di 110x110x120 cm;	cad	221,16	39,99	18.08%	
13	13.P02.B05.040	Fornitura e posa in opera, in marciapiede e pavimentazione stradale, di quanto occorrente per la formazione di blocco di fondazione per palo -eseguito con cls RBK 15N/mm ² -, delle dimensioni di 120x120x120 cm;	cad	257,59	41,78	16.22%	
13	13.P02.B05.045	Fornitura e posa in opera, in marciapiede e pavimentazione stradale, di quanto occorrente per la formazione di blocco di fondazione per palo -eseguito con cls RBK 15N/mm ² -, delle dimensioni di 120x120x130 cm;	cad	276,26	42,65	15.44%	
13	13.P02.B05.050	Fornitura e posa in opera, in marciapiede e pavimentazione stradale, di quanto occorrente per la formazione di blocco di fondazione per palo -eseguito con cls RBK 15N/mm ² -, delle dimensioni di 120x120x150 cm;	cad	313,60	44,41	14.16%	

Sezione 13: Illuminazione pubblica

Sez.	Codice	Descrizione	U.M.	Euro	Manod. lorda	% Manod.	Note
13	13.P02.B05.055	Fornitura e posa in opera, di quanto occorrente per la formazione di blocco di fondazione per palo -eseguito con cls RBK 15N/mm ² -, avente volume maggiore di 2,20 mc;	m ³	144,69	18,39	12.71%	
13	13.P02.B05.060	Fornitura e posa in opera, di quanto occorrente per la formazione di blocco di fondazione per palo a piastra, compresi, la cassatura di legname, il cls RBK 20N/mm ² , il ferro per c.a. sino ad un massimo di 55 kg/mc di cls nonché la posa dei tirafondi;	m ³	313,84	82,04	26.14%	
13	13.P02.B10	blocco di fondazione per torrefaro					
13	13.P02.B10.005	Formazione di blocco di fondazione in cls.RBK 20N/mm ² per torrefaro, in scavo già predisposto, compresa la formazione della platea di sottofondo in cls RBK 15N/mm ² spessore minimo 10 cm, fornitura e posa di tubi in PEAD diametro 110 mm e dei tubi flessibili, nonché la confezione di 6 provini, contabilizzato sul solo volume del blocco;	m ³	148,78	9,05	6.08%	
13	13.P02.B10.010	Fornitura e posa in opera, in fondazioni per torrefaro di ferro per armatura tipo Fe B38k, sagomato secondo i disegni, comprese la legatura dei ferri e gli eventuali sfridi;	kg	3,03	2,67	88.27%	
13	13.P02.B10.015	Posa in opera entro fondazione, per torrefaro, di complesso di 20/24 tirafondi di ancoraggio disposti a corona, comprese tutte le opere di fissaggio della dima porta tirafondi e le saldature con il ferro del c.a.;	cad	150,37	136,91	91.05%	
13	13.P02.B10.020	Fornitura e posa in opera, di anello spandente di terra, posto a circa 50 cm dal perimetro del blocco di fondazione della torrefaro ed alla profondità minima di 50 cm, costituito da tondino in rame diametro 8 mm, comprese la fornitura e la posa in opera di 4 puntazze della lunghezza sino a 3,00 m, posizionate sugli spigoli del blocco, la fornitura e la posa in opera dei collegamenti in tondino di rame diam. 8 mm tra puntazza, anello e l'armatura del blocco in almeno quattro punti, dei morsetti a compressione od a cavallotto necessari per i vari collegamenti;	cad	557,45	331,52	59.47%	

Sezione 13: Illuminazione pubblica

Sez.	Codice	Descrizione	U.M.	Euro	Manod. lorda	% Manod.	Note
13	13.P02.B10.025	Riduzione da applicare alle voci da 13.P02.B01.005 a 13.P02.B02.005 per blocco eseguito in terreno naturale senza taglio del manto bituminoso;	cad	12,47	11,99	96.18%	
13	13.P02.B15	Fornitura e posa in opera, di tubazione in PEAD					
13	13.P02.B15.005	Fornitura e posa in opera, di tubazione in PEAD 110mm segata longitudinalmente per la protezione a guaina di cavi o tubi esistenti, compreso il nastro di chiusura, entro blocco di fondazione di qualsiasi dimensione o scavo per cavidotti;	m	10,66	4,22	39.60%	
13	13.P02.C05	OPERE ACCESSORIE					
13	13.P02.C05.005	Esecuzione di scovolatura di tubazioni entro cavidotti esistenti, compresa la rimozione del materiale occludente;	m	3,02	3,02	100.00%	
13	13.P02.C05.010	Esecuzione di fori del diametro di circa 100/250 mm in lastre di pietra dello spessore di 10-15 cm, al fine di permettere il passaggio di un tubo di diametro 60,3/200 mm per la colonna montante o la posa di pali;	cad	33,31	28,33	85.04%	
13	13.P02.C05.015	Collegamento di cavidotto da 1 a 4 tubi in PEAD diametro 110 mm a pozzetto ispezionabile esistente con chiusino in ghisa, compresa la foratura della parete laterale, il trasporto del materiale di risulta alla pubblica discarica;	cad	49,31	26,82	54.40%	
13	13.P02.C05.020	Demolizione sottofondo in cls spessore superiore 0,2 m	m³	113,98	75,48	66.22%	
13	13.P02.C05.025	Rimozione di dissuasori in legno o metallo	cad	20,79	20,24	97.34%	
13	13.P03	SOSTEGNI					
13	13.P03.A05	Fornitura e posa in opera di palo cilindrico rastremato					
13	13.P03.A05.005	Fornitura e posa di palo cilindrico rastremato, lunghezza totale 3,70 m sezione circolare, in lamiera di acciaio saldata e zincata a caldo (Norme UNI EN 40/4.1), diametro di base 102 mm - testa 76 mm, spessore 4 mm, manicotto di rinforzo L = 600 mm, asola con portello 132x38 mm a filo palo, foro ingresso cavi 150x50 mm a 90° rispetto all'asola, compresa la fornitura di sabbia e malta per il fissaggio;	cad	219,93	37,06	16.85%	

Sezione 13: Illuminazione pubblica

Sez.	Codice	Descrizione	U.M.	Euro	Manod. lorda	% Manod.	Note
13	13.P03.A05.010	Fornitura e posa di palo rastremato sezione circolare, in lamiera di acciaio saldata e zincata a caldo (Norme UNI EN 40/4.1) , lunghezza totale 5,00 m, diametro di base 102 mm - testa 76 mm, spessore 4 mm, manicotto di rinforzo L = 600 mm, asola con portello 186x45 mm a filo palo, foro ingresso cavi 150x50 mm a 90° rispetto asola.	cad	284,61	37,06	13.02%	
13	13.P03.A10	Fornitura e posa in opera di palo cilindrico					
13	13.P03.A10.005	Fornitura e posa di palo cilindrico, lunghezza totale 4,60 m sezione circolare, in lamiera di acciaio saldata e zincata a caldo (Norme UNI EN 40/4.1), diametro 102 mm , spessore 4 mm, manicotto di rinforzo L = 600 mm, asola con portello 184x45 mm a filo palo, foro ingresso cavi 150x50 mm a 90° rispetto all'asola, compresa la fornitura di sabbia e malta per il fissaggio;	cad	185,61	37,07	19.97%	
13	13.P03.A10.010	Fornitura e posa di palo cilindrico, lunghezza totale 5,60 m sezione circolare, in lamiera di acciaio saldata e zincata a caldo (Norme UNI EN 40/4.1), diametro 102 mm , spessore 4 mm, manicotto di rinforzo L = 600 mm, asola con portello 184x45 mm a filo palo, foro ingresso cavi 150x50 mm a 90° rispetto all'asola, compresa la fornitura di sabbia e malta per il fissaggio;	cad	208,04	37,05	17.81%	
13	13.P03.A10.015	Fornitura e posa di palo cilindrico, lunghezza totale 7,00 m sezione circolare, in lamiera di acciaio saldata e zincata a caldo (Norme UNI EN 40/4.1), diametro 102 mm , spessore 4 mm, manicotto di rinforzo L = 600 mm, asola con portello 184x45 mm a filo palo, foro ingresso cavi 150x50 mm a 90° rispetto all'asola, compresa la fornitura di sabbia e malta per il fissaggio;	cad	238,41	37,05	15.54%	
13	13.P03.A15	Fornitura e posa in opera di palo tronco conico					

Sezione 13: Illuminazione pubblica

Sez.	Codice	Descrizione	U.M.	Euro	Manod. lorda	% Manod.	Note
13	13.P03.A15.005	Fornitura e posa in opera in basamento predisposto di palo tronco conico lunghezza totale 5,60 m, sezione circolare, in lamiera di acciaio saldata e zincata a caldo (Norme UNI EN 40/4.1) , diametro di base 116 mm - testa 60 mm, spessore 4 mm, manicotto di rinforzo L = 600 mm, asola con portello 186x45 mm a filo palo, foro ingresso cavi 150x50 mm a 90° rispetto asola, fori diam. 11 mm - 120 a sommità palo, compresa la fornitura di sabbia e malta per il fissaggio;	cad	188,24	37,06	19.69%	
13	13.P03.A15.010	Fornitura e posa in opera in basamento predisposto di palo tronco conico lunghezza totale 7,00 m, sezione circolare, in lamiera di acciaio saldata e zincata a caldo (Norme UNI EN 40/4.1), diametro di base 160 mm - testa 90 mm, spessore 4 mm, manicotto di rinforzo L = 600 mm, asola con portello 186x45 mm a filo palo, foro ingresso cavi 150x50 mm a 90° rispetto asola, fori diam. 11 mm - 120 a sommità palo, compresa la fornitura di sabbia e malta per il fissaggio;	cad	266,13	37,05	13.92%	
13	13.P03.A15.015	Fornitura e posa in opera in basamento predisposto di palo tronco conico lunghezza totale 9,00 m, sezione circolare, in lamiera di acciaio saldata e zincata a caldo (Norme UNI EN 40/4.1) , diametro di base 162 mm - testa 72 mm, spessore 4 mm, manicotto di rinforzo L = 600 mm, asola con portello 186x45 mm a filo palo, foro ingresso cavi 150x50 mm a 90° rispetto asola, fori diam. 11 mm - 120 a sommità palo, compresa la fornitura di sabbia e malta per il fissaggio;	cad	318,89	43,40	13.61%	
13	13.P03.A15.020	Fornitura e posa in opera in basamento predisposto di palo tronco conico lunghezza totale 10,00 m, sezione circolare, in lamiera di acciaio saldata e zincata a caldo (Norme UNI EN 40/4.1) , diametro di base 172 mm - testa 72 mm, spessore 4 mm, manicotto di rinforzo L = 600 mm, asola con portello 186x45 mm a filo palo, foro ingresso cavi 150x50 mm a 90° rispetto asola, fori diam. 11 mm - 120 a sommità palo, compresa la fornitura di sabbia e malta per il fissaggio;	cad	341,43	43,40	12.71%	

Sezione 13: Illuminazione pubblica

Sez.	Codice	Descrizione	U.M.	Euro	Manod. lorda	% Manod.	Note
13	13.P03.A15.025	Fornitura e posa in opera in basamento predisposto di palo tronco conico lunghezza totale 11,00 m, sezione circolare, in lamiera di acciaio saldata e zincata a caldo (Norme UNI EN 40/4.1), diametro di base 182 mm - testa 72 mm, spessore 4 mm, manicotto di rinforzo L = 600 mm, asola con portello 186x45 mm a filo palo, foro ingresso cavi 150x50 mm a 90° rispetto asola, fori diam. 11 mm - 120° a sommità palo, compresa la fornitura di sabbia e malta per il fissaggio;	cad	383,68	43,39	11.31%	
13	13.P03.A15.026	Fornitura e posa in opera in basamento predisposto di palo tronco conico lunghezza totale 12,50 m, sezione circolare, in lamiera di acciaio saldata e zincata a caldo (Norme UNI EN 40/4.1), diametro di base 197 mm - testa 72 mm, spessore 4 mm, manicotto di rinforzo L = 600 mm, asola con portello 186x45 mm a filo palo, foro ingresso cavi 150x50 mm a 90° rispetto asola, fori diam. 11 mm - 120° a sommità palo, compresa la fornitura di sabbia e malta per il fissaggio;	cad	439,12	43,39	9.88%	
13	13.P03.A15.030	Fornitura e posa di palo tronco conico, lunghezza totale 12,10 m, sezione circolare, in lamiera di acciaio saldata e zincata a caldo (Norme UNI EN 40/4.1), diametro di base 250 mm - testa 105 mm, spessore 5 mm, manicotto di rinforzo L = 600 mm, asola con portello 186x45 mm a filo palo, foro ingresso cavi 150x50 mm a 90° rispetto asola, fori diam. 11 mm - 120° a sommità palo, compresa la fornitura di sabbia e malta per il fissaggio;	cad	444,41	51,02	11.48%	
13	13.P03.A15.035	Fornitura di palo tronco conico, sezione circolare, in lamiera di acciaio saldata e zincata a caldo (Norme UNI EN 40/4.1), lunghezza totale 10,50 m, diametro di base 277 mm - testa 130 mm, spessore 5 mm, manicotto di rinforzo L = 600 mm, asola con portello 186x45 mm a filo palo, foro ingresso cavi 150x50 mm a 90° rispetto asola.	cad	864,19	50,99	5.90%	
13	13.P03.A20	Fornitura e posa in opera di palo tronco conico a piastra					

Sezione 13: Illuminazione pubblica

Sez.	Codice	Descrizione	U.M.	Euro	Manod. lorda	% Manod.	Note
13	13.P03.A20.005	Fornitura e posa in opera in basamento predisposto in c.a., di palo tronco conico a piastra, lunghezza totale 6,40 m, sezione circolare, in lamiera di acciaio saldata e zincata a caldo (Norme UNI EN 40/4.1), diametro di base 160 mm - testa 90 mm, spessore 4 mm, asola con portello 186x45 mm a filo palo, fori diam. 11 mm - 120 a sommità palo, spessore piastra 14 mm, fornitura di 4 tirafondi e accessori zincati;	cad	376,95	34,11	9.05%	
13	13.P03.A20.010	Fornitura e posa in opera su basamento predisposto in c.a., di palo tronco conico a piastra lunghezza totale 8,20 m, sezione circolare, in lamiera di acciaio saldata e zincata a caldo (Norme UNI EN 40/4.1), diametro di base 154 mm - testa 72 mm, spessore 4 mm, asola con portello 186x45 mm a filo palo, fori diam. 11 mm - 120 a sommità palo, spessore piastra 14 mm, fornitura di 4 tirafondi e accessori zincati;	cad	383,55	34,14	8.90%	
13	13.P03.A20.015	Fornitura e posa in opera su basamento predisposto in c.a., di palo tronco conico a piastra lunghezza totale 9,00 m, sezione circolare, in lamiera di acciaio saldata e zincata a caldo (Norme UNI EN 40/4.1), diametro di base 162 mm - testa 72 mm, spessore 4 mm, asola con portello 186x45 mm a filo palo, fori diam. 11 mm -120 a sommità palo, spessore piastra 14 mm, fornitura di 4 tirafondi e accessori zincati;	cad	396,75	34,12	8.60%	
13	13.P03.A20.020	Fornitura e posa in opera su basamento predisposto in c.a., di palo tronco conico a piastra lunghezza totale 10,00 m, sezione circolare, in lamiera di acciaio saldata e zincata a caldo (Norme UNI EN 40/4.1), diametro di base 172 mm - testa 72 mm, spessore 4 mm, asola con portello 186x45 mm a filo palo, fori diam. 11 mm -120 a sommità palo, spessore piastra 16 mm, fornitura di 4 tirafondi e accessori zincati;	cad	432,39	34,12	7.89%	

Sezione 13: Illuminazione pubblica

Sez.	Codice	Descrizione	U.M.	Euro	Manod. lorda	% Manod.	Note
13	13.P03.A20.025	Fornitura e posa in opera su basamento predisposto in c.a., di palo tronco conico a piastra lunghezza totale 11,00 m, sezione circolare, in lamiera di acciaio saldata e zincata a caldo (Norme UNI EN 40/4.1) diametro di base 182 mm - testa 72 mm, spessore 4 mm, asola con portello 186x45 mm a filo palo, fori diam. 11 mm - 120 a sommità palo, spessore piastra 18 mm, fornitura di 4 tirafondi e accessori zincati;	cad	489,80	45,70	9.33%	
13	13.P03.A25	Fornitura e posa in opera di palo conico					
13	13.P03.A25.005	Fornitura e posa in opera in basamento predisposto, di palo conico, poligonale tipo "N", per amarro tesate e sostegno apparecchio, in lamiera di acciaio Fe 510 saldata e zincata a caldo (Norme UNI EN 40/4.1) lunghezza totale 9,00 m, diametro di base 181,5 mm - testa 60 mm spessore 4 mm, manicotto di rinforzo L = 600 mm, foro ingresso cavi , manicotto o raccordo per posa apparecchio, compresa la fornitura della sabbia e della malta per il fissaggio;	cad	313,61	43,40	13.84%	
13	13.P03.A25.010	Fornitura e posa in opera in basamento predisposto, di palo conico, poligonale tipo "P", per amarro tesate e sostegno apparecchio, in lamiera di acciaio Fe 510 saldata e zincata a caldo (Norme UNI EN 40/4.1) lunghezza totale 9,00 m, diametro di base 215 mm - testa 80 mm spessore 4 mm, manicotto di rinforzo L = 600 mm, foro ingresso cavi , manicotto o raccordo per posa apparecchio, compresa la fornitura della sabbia e della malta per il fissaggio;	cad	353,21	43,37	12.28%	
13	13.P03.A25.015	Fornitura e posa in opera in basamento predisposto, di palo conico, poligonale tipo "V", per amarro tesate e sostegno apparecchio, in lamiera di acciaio Fe 510 saldata e zincata a caldo (Norme UNI EN 40/4.1) lunghezza totale 9,00 m, diametro di base 271 mm - testa 100 mm spessore 4 mm, manicotto di rinforzo L = 600 mm, foro ingresso cavi , manicotto o raccordo per posa apparecchio, compresa la fornitura della sabbia e della malta per il fissaggio;	cad	430,98	44,00	10.21%	

Sezione 13: Illuminazione pubblica

Sez.	Codice	Descrizione	U.M.	Euro	Manod. lorda	% Manod.	Note
13	13.P03.A25.020	Fornitura e posa in opera in basamento predisposto, di palo conico, poligonale tipo "C", per amarro tesate e sostegno apparecchio, in lamiera di acciaio Fe 510 saldata e zincata a caldo (Norme UNI EN 40/4.1) lunghezza totale 9,00 m, diametro di base 316 mm - testa 100 mm spessore 4 mm, manicotto di rinforzo L = 600 mm, foro ingresso cavi , manicotto o raccordo per posa apparecchio, compresa la fornitura della sabbia e della malta per il fissaggio;	cad	486,41	44,02	9.05%	
13	13.P03.A25.025	Fornitura e posa in opera in basamento predisposto, di palo conico, poligonale tipo "S", per amarro tesate e sostegno apparecchio, in lamiera di acciaio Fe 510 saldata e zincata a caldo (Norme UNI EN 40/4.1) lunghezza totale 9,00 m, diametro di base 364 mm - testa 130 mm, spessore 4 mm, manicotto di rinforzo L = 600 mm, foro ingresso cavi , manicotto o raccordo per posa apparecchio, compresa la fornitura della sabbia e della malta per il fissaggio;	cad	559,50	44,98	8.04%	
13	13.P03.A30	Maggiorazione per lavorazioni accessorie					
13	13.P03.A30.005	Maggiorazione da applicare alle voci da 13.P03.A03.005 a 13.P03.A05.025 per fornitura e posa su palo, mediante saldatura in officina di 2 piastre forate, dimensioni 90x100x5 mm, per attacco di braccio o staffa laterale;	cad	17,36	10,01	57.64%	
13	13.P03.A35	Posa in opera di palo in acciaio di tipo rastremato conico o poligonale					
13	13.P03.A35.005	Posa in opera, in basamento predisposto, di palo in acciaio di tipo rastremato conico o poligonale, ad infissione od a piastra, per lunghezze sino a 8,50 m f.t., compresa la fornitura di sabbia e malta per il fissaggio e l'eventuale trasporto dal magazzino;	cad	52,70	44,97	85.34%	
13	13.P03.A35.010	Posa in opera, in basamento predisposto, di palo in acciaio di tipo rastremato conico o poligonale, ad infissione od a piastra, per lunghezze superiori a 8,50 m f.t., compresa la fornitura di sabbia e malta per il fissaggio e l'eventuale trasporto dal magazzino;	cad	55,94	47,99	85.79%	
13	13.P03.A40	lavorazioni su palo					

Sezione 13: Illuminazione pubblica

Sez.	Codice	Descrizione	U.M.	Euro	Manod. lorda	% Manod.	Note
13	13.P03.A40.005	Formazione di foro ad asola delle dimensioni di 186x45 mm, su palo esistente con sezione circolare e diametro sino da 273mm, compresa la fornitura e posa in opera di portello di chiusura in lega di alluminio, tipo senza morsetti, con chiave triangolare, adatto al foro ed al palo;	cad	29,62	22,91	77.36%	
13	13.P03.A40.010	Formazione su palo in acciaio già in opera di foro circolare diametro 60 mm, per il passaggio dei cavi inguainati, compresi la scanalatura nel blocco di fondazione, la fornitura e posa del tubo in PVC del diametro minimo di 50 mm ed il ripristino con malta di cemento;	cad	25,87	14,58	56.36%	
13	13.P03.A40.015	Esecuzione su palo esistente di saldatura per fissaggio adattatore diametro da 60 a 76 mm, spessore 3mm, L = 400, mm munito di 3 grani alla sommità per fissaggio mensola, semplice o doppia;	cad	124,80	88,26	70.72%	
13	13.P03.A40.020	Esecuzione di foro filettato sino a 20 mm compresi grani e bulloni di fissaggio inox;	cad	11,72	9,00	76.77%	
13	13.P03.B05	Fornitura e posa in opera su palo di braccio in acciaio zincato					
13	13.P03.B05.005	Fornitura e posa in opera, di braccio per innesto a testa palo, in acciaio zincato a caldo (Norme UNI EN 40/4.1) del diametro di 60,3 mm, spessore 2,9 mm, elevazione 1,8 m, sbraccio 2,5 m, compresa la fornitura e la posa sul palo dei dispositivi in acciaio inox per il bloccaggio;	cad	132,31	25,89	19.57%	
13	13.P03.B05.010	Fornitura e posa in opera, di braccio doppio per innesto a testa palo, in acciaio zincato a caldo (Norme UNI EN 40/4.1) diametro di 60,3 mm, spessore 2,9 mm, elevazione 1,80 m, sbraccio 2,5 m, compresa la fornitura e la posa sul palo dei dispositivi in acciaio inox per il bloccaggio	cad	224,07	28,79	12.85%	

Sezione 13: Illuminazione pubblica

Sez.	Codice	Descrizione	U.M.	Euro	Manod. lorda	% Manod.	Note
13	13.P03.B05.015	Fornitura e posa in opera, di braccio triplo con disposizione degli elementi a 120 od a 90/180 per innesto a testa palo, in acciaio zincato a caldo (Norme UNI EN 40/4.1) diametro di 60,3 mm, spessore 2,9 mm, elevazione 1,80 m, sbraccio 2,5 m, compresa la fornitura e la posa sul palo dei dispositivi in acciaio inox per il bloccaggio;	cad	435,94	35,09	8.05%	
13	13.P03.B05.020	Fornitura e posa in opera, di braccio quadruplo per innesto a testa palo, in acciaio zincato a caldo (Norme UNI EN 40/4.1) diametro di 60,3 mm, spessore 2,9 mm, elevazione 1,80 m, sbraccio 2,5 m, compresa la fornitura e la posa sul palo dei dispositivi in acciaio inox per il bloccaggio;	cad	425,82	39,98	9.39%	
13	13.P03.B05.025	Fornitura e posa in opera, con innesto a cima palo di braccio a semicerchio in acciaio miniato diam. 60,3 mm, spessore 2,9 mm, raggio di curvatura 0,75 m, completo di attacco per apparecchio di illuminazione, compresa la posa di elemento decorativo in alluminio;	cad	119,13	23,19	19.47%	
13	13.P03.B05.030	Fornitura e posa in opera su palo, ad altezza intermedia, di braccio in acciaio zincato a caldo (Norme UNI EN 40/4.1) diametro di 48,3 mm, spessore 2,9 mm, sbraccio da 1,25 a 1,75 m, compresa la fornitura e la posa di 2 collari per il fissaggio;	cad	70,33	31,49	44.78%	
13	13.P03.B05.035	Fornitura e posa in opera su palo, ad altezza intermedia, di braccio in acciaio zincato a caldo (Norme UNI EN 40/4.1) diametro di 60,3 mm, spessore 2,9 mm, sbraccio sino a 1,50 m, compresa la fornitura e la posa di 2 collari per il fissaggio;	cad	67,10	31,49	46.93%	
13	13.P03.B05.040	Fornitura e posa in opera su palo, ad altezza intermedia, di braccio in acciaio zincato a caldo (Norme UNI EN 40/4.1) diametro di 60,3 mm, spessore 2,9 mm, sbraccio da 1,51 a 2,50 m, compresa la fornitura e la posa di 2 collari per il fissaggio;	cad	76,50	33,38	43.64%	
13	13.P03.B10	Fornitura e posa in opera di braccio a parete e mensole					

Sezione 13: Illuminazione pubblica

Sez.	Codice	Descrizione	U.M.	Euro	Manod. lorda	% Manod.	Note
13	13.P03.B10.005	Fornitura e posa in opera a parete, sino ad una altezza di 17m dal suolo, di braccio in acciaio zincato a caldo del diametro di 60.3 mm, spessore 2,90 mm, sbraccio sino a 2,5 m, comprese le due staffe con collare murate a parete, ed eventuale manicotto di riduzione, nonché il ripristino della tinteggiatura danneggiata;	cad	98,00	60,85	62.09%	
13	13.P03.B10.015	Fornitura e posa in opera di braccio in stile per posa a parete (apparecchio ex-gas quadrangolare)	cad	206,69	47,21	22.84%	
13	13.P03.B10.020	Fornitura e posa in opera d'opera di braccio in stile per posa a parete tipo "lanceolato"	cad	199,50	51,93	26.03%	
13	13.P03.B10.025	Fornitura e posa in opera a palo o a parete di staffa portaproiettori in acciaio zincato di qualsiasi foggia e misura per apparecchio singolo o doppio	cad	122,08	37,76	30.93%	
13	13.P03.B10.030	Fornitura e posa in opera di braccio completo per apparecchio "Piccola Potenza" Città di Torino , per qualsiasi tipologia di installazione prevista.	cad	184,77	37,77	20.44%	
13	13.P03.B10.035	Fornitura e posa in opera di copripalo ornamentale completo per apparecchio "Piccola Potenza".	cad	65,25	14,16	21.70%	
13	13.P03.B10.040	Fornitura e posa di braccio a semicerchio a muro in acciaio miniato diam. 60,3 mm, spessore 2,9 mm, raggio di curvatura 0,65 m, completo di attacco per apparecchio di illuminazione.	cad	102,63	23,60	23.00%	
13	13.P03.B15	Posa in opera, su palo esistente, di braccio					
13	13.P03.B15.005	Posa in opera, su palo esistente, di braccio semplice di tipo ornamentale a pastorale con sbraccio sino a 2,5 m, compresi la fornitura e la posa sul palo dei dispositivi per il bloccaggio in acciaio inox, nonché l'infilaggio od il fissaggio all'esterno mediante fascette del conduttore, il ritiro dal magazzino, il trasporto a piè d'opera;	cad	51,81	27,21	52.51%	
13	13.P03.B15.010	Posa in opera, su palo esistente, di braccio doppio di tipo ornamentale a pastorale con sbraccio sino a 2,5 m, compresi la fornitura e la posa sul palo dei dispositivi per il bloccaggio in acciaio inox, nonché l'infilaggio od il fissaggio all'esterno mediante fascette del conduttore, il ritiro dal magazzino, il trasporto a piè d'opera;	cad	65,66	37,43	57.01%	

Sezione 13: Illuminazione pubblica

Sez.	Codice	Descrizione	U.M.	Euro	Manod. lorda	% Manod.	Note
13	13.P03.B15.015	Posa in opera di supporto a due o tre bracci di tipo ornamentale per innesto su palo con altezza massima di 5 m, atto all'installazione di 3 o 4 apparecchi in stile compresi l'infilaggio dei conduttori nei bracci, il ritiro dal magazzino, il trasporto a piè d'opera;	cad	47,00	35,22	74.94%	
13	13.P03.B15.020	Posa in opera, con innesto a cima palo di braccio a semicerchio in acciaio miniato diam. 60,3 mm, spessore 2,9 mm, raggio di curvatura 0,75 m, completo di attacco per apparecchio di illuminazione, compresa la posa di elemento decorativo in alluminio;	cad	46,52	23,20	49.87%	
13	13.P03.B20	Posa in opera, a parete, di braccio					
13	13.P03.B20.005	Posa in opera a parete, di braccio a semicerchio in acciaio miniato diametro 48,3 mm, compresi il ritiro dal magazzino, il trasporto a piè d'opera, la posa delle staffe murate a parete, l'esecuzione dei fori ed il bloccaggio con malta di cemento;	cad	41,39	23,20	56.05%	
13	13.P03.B20.010	Posa in opera a parete di braccio in stile tipo "lanceolato" o per "Ex gas"	cad	36,26	23,20	63.99%	
13	13.P03.B25	Posa in opera a palo o parete di accessori					
13	13.P03.B25.005	Posa in opera a palo o parete di staffa portaproiettori o braccio semplice, compresi l'infilaggio dei conduttori, il ritiro dal magazzino il trasporto a piè d'opera.	cad	30,97	19,20	61.99%	
13	13.P03.B25.010	Maggiorazione da applicare alla voce 13.P03.B05/B06.005 per posa con sistema di ancoraggio chimico ad iniezione	cad	14,80	6,82	46.09%	
13	13.P03.B25.015	Posa in opera su palo rastremato di complesso portalanterne formato da 5 bracci tipo cornucopia" e da 1 elemento centrale compresi l'infilaggio dei conduttori, il ritiro dal magazzino il trasporto a piè d'opera;	cad	370,31	283,58	76.58%	
13	13.P03.B25.020	Posa in opera a qualsiasi altezza su palo esistente di corona a punte in acciaio inox fissata con nastro inox tipo BAND-IT;	cad	18,02	14,16	78.60%	
13	13.P03.B30	Fornitura e posa in opera di accessori					

Sezione 13: Illuminazione pubblica

Sez.	Codice	Descrizione	U.M.	Euro	Manod. lorda	% Manod.	Note
13	13.P03.B30.005	Fornitura e posa in opera con innesto a cima palo di manicotto in tubo di acciaio zincato a caldo (Norme UNI EN 40/4.1) diametro di 60,3 mm, lunghezza sporgente 100 mm per la posa dell'apparecchio di illuminazione;	cad	25,50	2,22	8.71%	
13	13.P03.B30.010	Fornitura e posa in opera con innesto su palo diam. da 72 a 90 mm, di braccetto di raccordo diam. 60,3 mm, spessore 2,9 mm, L = 300 mm in acciaio zincato a caldo (Norme UNI EN 40/4.1) per la posa di due apparecchi di illuminazione, compresa la fornitura e la posa dei dispositivi in acciaio inox per il bloccaggio;	cad	65,46	10,51	16.05%	
13	13.P03.B30.015	Fornitura e posa in opera su pali in c.a. di braccetto, per attacco laterale per posa apparecchio di illuminazione, in acciaio zincato a caldo (Norme UNI EN 40/4.1), diametro 60,3 mm, spessore 2,9 mm, comprese le staffe di sostegno per il fissaggio al palo mediante nastro BAND-IT;	cad	59,28	7,21	12.17%	
13	13.P03.B30.020	Fornitura di corona ornamentalea punte in acciaio inox .	cad	14,92			
13	13.P03.B35	Posa in opera di elementi ornamentali in ghisa					
13	13.P03.B35.005	Posa in opera su palo rastremato di elementi ornamentali in ghisa (base e anello intermedio) tipo scanalato o Liberty, compresi il fissaggio con malta di cemento, fornitura e posa nella parte superiore della base di guarnizione e successiva siliconatura,	cad	45,31	38,76	85.55%	
13	13.P03.B35.010	Posa in opera su palo rastremato di elementi ornamentali in ghisa (base, due anelli intermedi, capitello) tipo "floreale", compresi il fissaggio con malta di cemento, fornitura e posa nella parte superiore della base di guarnizione e successiva siliconatura, il ritiro dal magazzino, il trasporto a piè d'opera;	cad	165,61	118,46	71.53%	
13	13.P03.B35.015	Posa in opera su palo rastremato di elementi ornamentali in ghisa (base, due anelli intermedi,), tipo "Valentino", compresi il fissaggio con malta di cemento, fornitura e posa nella parte superiore della base di guarnizione e successiva siliconatura, il ritiro dal magazzino, il trasporto a piè d'opera;	cad	191,32	132,49	69.25%	

Sezione 13: Illuminazione pubblica

Sez.	Codice	Descrizione	U.M.	Euro	Manod. lorda	% Manod.	Note
13	13.P04	VERNICIATURE					
13	13.P04.A05	Verniciatura di palo, braccio e canalizzazioni					
13	13.P04.A05.005	Verniciatura di palo o braccio in opera o presso stabilimento, nonché l'applicazione di una ripresa di antiruggine al cromato di piombo o primer, e due riprese di smalto sintetico di cui la prima RAL 6010 e la seconda a finire RAL 6009;	m²	30,28	14,30	47.24%	
13	13.P04.A05.010	Verniciatura di palo o braccio con una singola ripresa di smalto o primer;	m²	16,07	9,04	56.23%	
13	13.P04.A05.015	Maggiorazione da applicare alle voci 13.P06.A01.005/010 per verniciatura di bracci ornamentali;	m²	3,94	2,18	55.35%	
13	13.P04.A05.020	Stesura di una ripresa di primer anticorrosivo, bicomponente su superfici zincate (pali o bracci) spessore medio 60 micron, quale sottofondo alla verniciatura a smalto;	m²	5,22	2,85	54.66%	
13	13.P04.A05.025	Verniciatura di canalizzazione in PVC larghezza 40-100 mm	m	3,37	2,22	65.85%	
13	13.P04.A10	Formazione su palo in opera di strisce bianche e nere e codifiche					
13	13.P04.A10.005	Formazione su palo in opera di strisce bianche e nere elicoidali a 45° sino all'altezza di 100 cm dal piano stradale, di una ripresa di vernice bianca luminescente , di una ripresa di vernice nera;	cad	31,58	22,20	70.31%	
13	13.P04.A10.010	Formazione di codifica alfanumerica su palo o su muro con base in vernice oleosintetica nera e caratteri alfanumerici in colore bianco di altezza 70 mm, compreso l'uso del nastro adesivo per delimitazione campo;	cad	9,75	8,98	92.08%	
13	13.P04.A10.015	Formazione di codifica alfanumerica doppia sullo stesso palo con base in vernice oleosintetica nera e caratteri alfanumerici in colore bianco di altezza 70 mm, compreso l'uso del nastro adesivo per delimitazione campo;	cad	15,03	13,45	89.50%	
13	13.P04.A10.020	Annullamento di codifica su palo o su muro mediante stesura di vernice oleosintetica nera sui caratteri alfanumerici in colore bianco;	cad	2,41	2,22	92.14%	

Sezione 13: Illuminazione pubblica

Sez.	Codice	Descrizione	U.M.	Euro	Manod. lorda	% Manod.	Note
13	13.P04.A15	Verniciatura di proiettore					
13	13.P04.A15.005	Verniciatura di proiettore comprensiva di una mano di primer e due mani di vernice alchidica di colore RAL a richiesta	cad	28,86	26,97	93.44%	
13	13.P05	CONDUTTORI					
13	13.P05.A05	Fornitura e posa in opera cavi su tesata					
13	13.P05.A05.005	Fornitura e posa in opera di 4 cavi tipo FG7R 0,6/1Kv sez.1X35mmq su tesata già predisposta, compresa la fornitura delle fascette in poliammide nera posate ad una interdistanza di 25 cm e lo sfrido del cavo;	m	22,82	4,94	21.63%	
13	13.P05.A05.010	Fornitura e posa in opera di 4 cavi tipo FG7R 0,6/1Kv sez.1X25mmq su tesata già predisposta, compresa la fornitura delle fascette in poliammide nera posate ad una interdistanza di 25 cm e lo sfrido del cavo;	m	18,29	4,61	25.19%	
13	13.P05.A05.015	Fornitura e posa in opera di 4 cavi tipo FG7R 0,6/1Kv sez.1X16mmq su tesata già predisposta, compresa la fornitura delle fascette in poliammide nera posate ad una interdistanza di 25 cm e lo sfrido del cavo;	m	13,99	4,41	31.53%	
13	13.P05.A05.020	Fornitura e posa in opera di 4 cavi tipo FG7R 0,6/1Kv sez.1X10mmq su tesata già predisposta, compresa la fornitura delle fascette in poliammide nera posate ad una interdistanza di 25 cm e lo sfrido del cavo;	m	10,91	3,95	36.19%	
13	13.P05.A05.025	Fornitura e posa in opera di 4 cavi tipo FG7R 0,6/1Kv sez.1X6mmq su tesata già predisposta, compresa la fornitura delle fascette in poliammide nera posate ad una interdistanza di 25 cm e lo sfrido del cavo;	m	9,22	3,95	42.83%	
13	13.P05.A05.030	Fornitura e posa in opera di 1 cavo tipo FG7OR 0,6/1Kv sez.2X2,5mmq, su tesata già predisposta, compresa la fornitura delle fascette in poliammide nera posate ad una interdistanza di 25 cm e lo sfrido del cavo;	m	6,21	3,62	58.25%	
13	13.P05.A05.040	Fornitura e posa in opera di 1 cavo della sezione di 1x25 mmq tipo HO7V-R con guaina giallo-verde (conduttore di terra), su tesata già predisposta, compresa la fornitura delle fascette in poliammide nera posate ad una interdistanza di 25 cm e lo sfrido del cavo;	m	3,87	0,66	16.99%	

Sezione 13: Illuminazione pubblica

Sez.	Codice	Descrizione	U.M.	Euro	Manod. lorda	% Manod.	Note
13	13.P05.A05.045	Fornitura e posa in opera di 1 cavo della sezione di 1x16 mmq tipo HO7V-R con guaina giallo-verde (conduttore di terra), su tesata già predisposta, compresa la fornitura delle fascette in poliammide nera posate ad una interdistanza di 25 cm e lo sfrido del cavo;	m	3,04	0,66	21.64%	
13	13.P05.A10	Maggiorazioni per pose particolari					
13	13.P05.A10.005	Maggiorazione da applicare alle voci da 13.P05.A01.005 a 13.P05.A01.045 per altezza di posa superiore ai 17 m dal suolo;	m	6,10	3,29	53.96%	
13	13.P05.A10.010	Maggiorazione da applicare alle voci da 13.P05.A01.005 a 13.P05.A01.045 per posa a parete gaffettato ogni 25 cm e percorrente cornici, modanature e rilievi architettonici murari;	m	14,07	6,58	46.76%	
13	13.P05.B05	Fornitura e posa in opera di cavo in cavidotto					
13	13.P05.B05.005	Fornitura e posa in opera di cavo tipo FG7R 0,6/1Kv, sezione di 1x95 mmq in cavidotto sotterraneo o tubo già predisposti;	m	10,67	0,71	6.70%	
13	13.P05.B05.010	Fornitura e posa in opera di cavo tipo FG7R 0,6/1Kv, sezione di 1x50 mmq in cavidotto sotterraneo o tubo già predisposti;	m	5,97	0,51	8.62%	
13	13.P05.B05.015	Fornitura e posa in opera di cavo tipo FG7R 0,6/1Kv, sezione di 1x35 mmq in cavidotto sotterraneo o tubo già predisposti;	m	4,42	0,51	11.65%	
13	13.P05.B05.020	Fornitura e posa in opera di cavo tipo FG7R 0,6/1Kv, sezione di 1x25 mmq in cavidotto sotterraneo, tubo o palo già predisposti;	m	3,31	0,43	12.95%	
13	13.P05.B05.025	Fornitura e posa in opera di cavo tipo FG7R 0,6/1Kv, sezione di 1x16 mmq in cavidotto sotterraneo, tubo o palo già predisposti;	m	2,31	0,43	18.60%	
13	13.P05.B05.030	Fornitura e posa in opera di cavo tipo FG7R 0,6/1Kv, sezione di 1x10 mmq in cavidotto sotterraneo, tubo o palo già predisposti;	m	1,59	0,29	17.97%	
13	13.P05.B05.035	Fornitura e posa in opera di cavo tipo FG7R 0,6/1Kv, sezione di 1x6 mmq in cavidotto sotterraneo, tubo o palo già predisposti;	m	1,17	0,29	24.47%	

Sezione 13: Illuminazione pubblica

Sez.	Codice	Descrizione	U.M.	Euro	Manod. lorda	% Manod.	Note
13	13.P05.B05.040	Fornitura e posa in opera di cavo tipo FG7OR 0,6/1Kv, sezione di 2x2,5 mmq in cavidotto sotterraneo, tubo o palo già predisposti;	m	1,27	0,29	22.55%	
13	13.P05.B05.045	Fornitura e posa in opera di cavo tipo HO7V-R, sezione di 1x25 mmq guaina giallo verde (conduttore di terra) in cavidotto sotterraneo, tubo o palo già predisposti;	m	3,04	0,43	14.11%	
13	13.P05.B05.050	Fornitura e posa in opera di cavo tipo HO7V-R, sezione di 1x16 mmq guaina giallo verde (conduttore di terra) in cavidotto sotterraneo, tubo o palo già predisposti;	m	2,21	0,43	19.44%	
13	13.P05.B10	Maggiorazione per l'infilaggio di conduttori in tubazioni già percorse da altri conduttori;					
13	13.P05.B10.005	Maggiorazione da applicare alle voci 13.P05.B01.005 e 13.P05.B01.050 per l'infilaggio di conduttori in tubazioni di qualsiasi dimensione già percorse da altri conduttori;	m	0,34	0,34	100.00%	
13	13.P05.B15	Posa in opera in cavidotto di conduttori unipolari					
13	13.P05.B15.005	Posa in opera in cavidotto sotterraneo, tubo o palo di conduttori unipolari tipo FG7R 0,6/1Kv della sezione da 10 a 25 mmq;	m	0,43	0,43	100.00%	
13	13.P05.B15.010	Posa in opera in cavidotto sotterraneo, tubo o palo di conduttori unipolari tipo FG7R 0,6/1Kv della sezione da 35 a 50 mmq;	m	0,51	0,51	100.00%	
13	13.P05.B15.015	Posa in opera in cavidotto sotterraneo, tubo o palo di conduttori unipolari tipo FG7R 0,6/1Kv della sezione oltre 50 mmq;	m	0,71	0,71	100.00%	
13	13.P05.B20	Posa in cavidotto di cavo armato					
13	13.P05.B20.005	Posa cavo armato entro tubazione tipo RC40LNR6/6 kV sez. 2x10 mmq e cavo tipo RG70R 0,6/1 kV sez. 3,5x50 mmq e 3,5x95 mmq in scavo predisposto:	m	2,86	2,86	100.00%	
13	13.P06	COLLEGAMENTI					
13	13.P06.A05	Fornitura e posa in opera morsetti volanti					

Sezione 13: Illuminazione pubblica

Sez.	Codice	Descrizione	U.M.	Euro	Manod. lorda	% Manod.	Note
13	13.P06.A05.005	Fornitura e posa in opera entro cassetta già predisposta di 2 morsetti volanti a mantello antitranciatura, testa esagonale, a isolamento completo, per l'allacciamento di conduttori sino alla sezione di 2x10 mmq;	cad	16,34	10,91	66.77%	
13	13.P06.A05.010	Fornitura e posa in opera entro cassetta già predisposta di 2 morsetti volanti a mantello antitranciatura, testa esagonale, a isolamento completo, per l'allacciamento di conduttori sino alla sezione di 2x18 mmq;	cad	16,69	10,91	65.38%	
13	13.P06.A05.015	Fornitura e posa in opera entro cassetta già predisposta di morsetti volanti a mantello antitranciatura, testa esagonale, a isolamento completo, per l'allacciamento di conduttori sino alla sezione di 2x30 mmq;	cad	17,46	10,91	62.49%	
13	13.P06.A05.020	Fornitura e posa in opera entro palo di 2 morsetti volanti a mantello antitranciatura, testa esagonale, a isolamento completo, per l'allacciamento di conduttori sino alla sezione di 2x10 mmq;	cad	8,82	7,50	85.06%	
13	13.P06.A05.025	Fornitura e posa in opera entro palo di 2 morsetti volanti a mantello antitranciatura, testa esagonale, a isolamento completo, per l'allacciamento di conduttori sino alla sezione di 2x18 mmq;	cad	9,85	8,18	83.09%	
13	13.P06.A05.030	Fornitura e posa in opera entro palo di 2 morsetti volanti a mantello antitranciatura, testa esagonale, a isolamento completo, per l'allacciamento di conduttori sino alla sezione di 2x30 mmq;	cad	11,64	9,20	79.07%	
13	13.P06.A05.035	Fornitura e posa in opera di morsetto volante oltre a quelli previsti con le voci da 13.P06.A05.005 a 13.P06.A05.030	cad	5,27	4,44	84.18%	
13	13.P06.A10	Formazione di derivazione e giunzioni					
13	13.P06.A10.005	Formazione di derivazione da linea aerea dorsale sino alla sezione di 16 mmq , eseguita con 2 morsetti a mantello a perforazione d'isolante comprendente 2 tratti di guaina termorestringente e spezzone con agglomerante per il raccordo con cavo bipolare, nastro isolante adesivo;	cad	32,08	20,45	63.76%	

Sezione 13: Illuminazione pubblica

Sez.	Codice	Descrizione	U.M.	Euro	Manod. lorda	% Manod.	Note
13	13.P06.A10.010	Formazione di giunzione diritta su cavo unipolare con sezione maggiore di 70 mmq, con guscio rigido in materiale plastico trasparente, riempita con resina epossidica a 2 componenti, morsetto a compressione;	cad	65,32	13,16	20.15%	
13	13.P06.A10.015	Formazione di giunzione diritta su cavo unipolare con sezione sino a 70 mmq, con guscio rigido in materiale plastico trasparente, riempito con resina epossidica a 2 componenti, morsetto a compressione;	cad	42,67	13,16	30.85%	
13	13.P06.A10.020	Formazione di derivazione su cavo unipolare con sezioni di dorsale sino a 50 mmq, e di derivazione sino a 35 mmq, guscio rigido in materiale plastico trasparente, riempito con resina epossidica a 2 componenti, morsetto a compressione;	cad	50,30	13,16	26.17%	
13	13.P06.A15	Fornitura e posa in opera di guaina isolante in P.V.C.					
13	13.P06.A15.005	Fornitura e posa in opera entro tubi, pali o su fune metallica di guaina isolante in P.V.C. del diametro sino a 40 mm per infilaggio conduttori, compresa eventuale nastratura di serraggio;	m	5,50	3,93	71.52%	
13	13.P06.A15.010	Fornitura e posa in opera entro tubi, pali o su fune metallica di guaina isolante in P.V.C. del diametro superiore a 40 mm per infilaggio conduttori, compresa eventuale nastratura di serraggio;	m	7,09	5,52	77.90%	
13	13.P06.A15.015	Fornitura e posa in opera entro tubo o cunicolo, di tubazione flessibile in P.V.C. del diametro di 32-40-50 mm a protezione meccanica e dielettrica dei conduttori;	m	6,93	6,02	86.91%	
13	13.P07	APPARECCHI E LAVORAZIONI ACCESSORIE					
13	13.P07.A05	Posa in opera di apparecchio di illuminazione a palo o muro					
13	13.P07.A05.005	Posa in opera di apparecchio di illuminazione in stile su paletto o complesso ornamentale per altezza sino a 5,00 m dal suolo, compresi il ritiro dal magazzino, il trasporto a piè d'opera, l'orientamento dell'apparecchio, posa della lampada e l'esecuzione dei collegamenti elettrici;	cad	21,69	20,40	94.03%	

Sezione 13: Illuminazione pubblica

Sez.	Codice	Descrizione	U.M.	Euro	Manod. lorda	% Manod.	Note
13	13.P07.A05.010	Posa in opera di apparecchio di illuminazione in stile o di tipo riadattato per installazione a palo od a muro per altezze sino a 9,00 m dal suolo, compresi il ritiro dal magazzino , il trasporto a piè d'opera, la posa della lampada e l'esecuzione dei collegamenti elettrici;	cad	31,76	24,53	77.22%	
13	13.P07.A05.015	Posa in opera di apparecchio di illuminazione su paletto da giardino o su braccio o dispositivo a muro con altezza inferiore a 7,00 m dal suolo, compresi il ritiro dal magazzino , il trasporto a piè d'opera, la posa della lampada e l'esecuzione dei collegamenti elettrici;	cad	33,96	27,02	79.57%	
13	13.P07.A05.020	Posa in opera di apparecchio di illuminazione su braccio a muro od a palo, a cima palo, per altezza di posa superiore a 7,00 m e sino a 10,20 m dal suolo, compresi il ritiro dal magazzino , il trasporto a piè d'opera, la posa della lampada e l'esecuzione dei collegamenti elettrici;	cad	34,51	27,57	79.90%	
13	13.P07.A05.025	Posa in opera di apparecchio di illuminazione su braccio a muro od a palo, a cima palo, altezza di posa superiore a 10,20 m, compresi il ritiro dal magazzino , il trasporto a piè d'opera, la posa della lampada e l'esecuzione dei collegamenti elettrici;	cad	37,51	29,93	79.79%	
13	13.P07.A10	Posa in opera di apparecchio di illuminazione a sospensione					
13	13.P07.A10.005	Posa in opera di apparecchio di illuminazione a sospensione su tesata già esistente posta a qualsiasi altezza in assenza di linea tranviaria, compresi il ritiro dal magazzino, il trasporto a piè d'opera, la posa della lampada e l'esecuzione dei collegamenti elettrici;	cad	37,50	29,28	78.07%	
13	13.P07.A10.010	Posa in opera di apparecchio di illuminazione a sospensione su tesata già esistente posta a qualsiasi altezza in presenza di linea tranviaria, compresi il ritiro dal magazzino, il trasporto a piè d'opera, la posa della lampada e l'esecuzione dei collegamenti elettrici;	cad	45,60	35,45	77.74%	
13	13.P07.A15	Posa in opera di apparecchio di illuminazione a proiettore					

Sezione 13: Illuminazione pubblica

Sez.	Codice	Descrizione	U.M.	Euro	Manod. lorda	% Manod.	Note
13	13.P07.A15.005	Posa in opera di apparecchio di illuminazione a proiettore, di qualsiasi potenza, compresi la fornitura della bulloneria o viteria per il fissaggio a parete o su staffa o altro supporto, il ritiro dal magazzino, il trasporto a piè d'opera, l'esecuzione dei collegamenti elettrici, la posa della lampada e l'orientamento del proiettore;	cad	56,15	35,80	63.76%	
13	13.P07.A15.020	Posa di proiettore interrato compreso quanto occorrente per la formazione di blocco di fondazione, il ritiro dal magazzino del committente, il trasporto a piè d'opera, la posa della lampada, l'esecuzione dei collegamenti elettrici e la sigillatura con malta di cemento	cad	79,78	46,47	58.25%	
13	13.P07.A15.025	Posa in opera di apparecchio di illuminazione su rostro di ponte mediante staffe fissate con tasselli ad espansione, compresi il ritiro dal magazzino, il trasporto a piè d'opera, la posa della lampada, l'esecuzione dei collegamenti elettrici;	cad	278,41	199,90	71.80%	
13	13.P07.A15.030	Posa in opera di apparecchio di illuminazione a doppia emissione per viali innestato su pali con altezza sino a 7,00 m dal suolo, compresi il ritiro dal magazzino, il trasporto a piè d'opera, la posa delle lampade, l'esecuzione dei collegamenti elettrici;	cad	45,85	32,96	71.88%	
13	13.P07.A15.035	Posa di proiettore interrato entro blocco di fondazione esistente, compreso il ritiro dal magazzino del committente, il trasporto a piè d'opera, la posa della lampada, l'esecuzione dei collegamenti elettrici e la sigillatura con malta di cemento	cad	33,28	27,79	83.51%	
13	13.P07.A20	Posa in opera di tigia					
13	13.P07.A20.005	Posa in opera in assenza di linea tranviaria di tigia, composta da due elementi scorrevoli in acciaio inox bloccati mediante morsetti a cavallotto, corredata di bilancino in acciaio inox per attacco alla fune di tesata predisposta e di golfare di sospensione per apparecchio illuminante, compresi il ritiro dal magazzino, il trasporto a piè d'opera, la fornitura dei morsetti e del golfare;	cad	37,18	13,64	36.69%	

Sezione 13: Illuminazione pubblica

Sez.	Codice	Descrizione	U.M.	Euro	Manod. lorda	% Manod.	Note
13	13.P07.A20.010	Posa in opera in presenza di linea tranviaria di tigia, composta da due elementi scorrevoli in acciaio inox bloccati mediante morsetti a cavallotto, corredata di bilancino in acciaio inox per attacco alla fune di tesata predisposta e di golfare di sospensione per apparecchio illuminante, compresi il ritiro dal magazzino, il trasporto a piè d'opera, la fornitura dei morsetti e del golfare;	cad	41,53	16,71	40.23%	
13	13.P07.B05	Sostituzione di componenti dei corpi illuminanti					
13	13.P07.B05.005	Sostituzione di gruppo elettrico di qualsiasi potenza per apparecchi di illuminazione posati a braccio palo o a muro, testa palo, posti a qualsiasi altezza, compresi lo scollegamento, il ricollegamento del gruppo sostituito, il trasporto al magazzino;	cad	13,61	9,88	72.62%	
13	13.P07.B05.010	Sostituzione di gruppo elettrico di qualsiasi potenza per apparecchi di illuminazione a sospensione posti a qualsiasi altezza, compresi lo scollegamento, il ricollegamento del gruppo sostituito, il trasporto al magazzino;	cad	18,78	13,64	72.62%	
13	13.P07.B05.015	Sostituzione di reattore e/o accenditore e/o condensatore e/o portalampada entro apparecchio di illuminazione o proiettore di qualsiasi tipo, comprensiva dello scollegamento e del ricollegamento dei conduttori di alimentazione: a braccio a muro od a palo - a cima palo, a qualsiasi altezza;	cad	15,96	11,59	72.62%	
13	13.P07.B05.020	Sostituzione di lampada ad incandescenza, a scarica nel gas, fluorescente compatta su qualsiasi tipo di apparecchio di illuminazione o proiettore, posto a qualsiasi altezza, fornitura della lampada esclusa	cad	10,33	7,50	72.62%	
13	13.P08	RECUPERI E LAVORAZIONI ACCESSORIE					
13	13.P08.A05	Ricupero di apparecchio di illuminazione					
13	13.P08.A05.005	Ricupero di apparecchio di illuminazione montato su paletto per altezza sino a 5,00 m dal suolo, compresi lo smontaggio del gruppo elettrico, della lampada degli accessori e relativo assemblaggio dello stesso con il trasporto al magazzino di rientro;	cad	9,12	8,38	91.88%	

Sezione 13: Illuminazione pubblica

Sez.	Codice	Descrizione	U.M.	Euro	Manod. lorda	% Manod.	Note
13	13.P08.A05.010	Ricupero di apparecchio di illuminazione montato oltre 5,00 m di altezza dal suolo, su braccio a muro od a palo o a testa palo, compresi lo smontaggio del gruppo elettrico, della lampada, degli accessori e relativo assemblaggio dello stesso con il trasporto al magazzino di rientro;	cad	20,62	16,06	77.88%	
13	13.P08.A05.015	Ricupero di apparecchio di illuminazione su tesata in assenza di linea tranviaria, compresi lo smontaggio del gruppo elettrico, della lampada, degli accessori e relativo assemblaggio dello stesso, la rimozione del cavo di collegamento sino all'amarro ed il trasporto al magazzino di rientro;	cad	21,42	15,83	73.90%	
13	13.P08.A05.020	Ricupero di apparecchio di illuminazione su tesata in presenza di linea tranviaria, compresi lo smontaggio del gruppo elettrico, della lampada, degli accessori e relativo assemblaggio dello stesso, la rimozione del cavo di collegamento sino all'amarro ed il trasporto al magazzino di rientro;	cad	25,42	19,83	78.01%	
13	13.P08.A05.025	Ricupero di apparecchio di illuminazione a doppia emissione, per viali posto a cima palo, compreso lo smontaggi dei gruppi elettrici, delle lampade, degli accessori e relativo assemblaggio degli stessi, con il trasporto al magazzino di rientro e la chiusura del circuito serie con morsetto a compressione e guaina isolante;	cad	32,39	23,56	72.73%	
13	13.P08.A10	Chiusura del circuito serie					
13	13.P08.A10.005	Chiusura del circuito serie su secondario trasformatore interrato compresa la fornitura del morsetto a compressione e del nastro agglomerante, in buca già predisposta;	cad	21,12	20,14	95.38%	
13	13.P08.A10.010	Chiusura del circuito serie su linea aerea compreso l'uso dell' autocestello ed i materiali necessari;	cad	13,71	9,88	72.10%	
13	13.P08.A15	Rimozione di braccio a muro o palina					

Sezione 13: Illuminazione pubblica

Sez.	Codice	Descrizione	U.M.	Euro	Manod. lorda	% Manod.	Note
13	13.P08.A15.005	Rimozione di braccio a muro o palina sino ad un'altezza di 5,00 m dal suolo compreso, senza l'uso di autocestello mediante taglio con seghetto a filo muratura delle staffe di sostegno, compreso il trasporto al magazzino di rientro;	cad	8,43	7,47	88.56%	
13	13.P08.A15.010	Rimozione di braccio a muro o palina per altezze superiori a 5,00 m dal suolo, con uso di autocestello mediante taglio con seghetto a filo muratura delle staffe di sostegno, compreso il trasporto al magazzino di rientro;	cad	22,97	15,98	69.59%	
13	13.P08.A15.015	Rimozione di braccio a muro in stile posto a qualsiasi altezza, mediante smuratura delle zanche, successivo ripristino dell'intonaco e/o muratura, compreso il trasporto al magazzino di rientro;	cad	45,91	32,76	71.35%	
13	13.P08.A15.020	Rimozione di braccio semplice su palo, con uso di autocestello, compreso il trasporto al magazzino di rientro;	cad	27,55	20,05	72.79%	
13	13.P08.A15.025	Rimozione di braccio multiplo su palo, con uso di autocestello, compreso il trasporto al magazzino di rientro;	cad	39,51	29,70	75.17%	
13	13.P08.A20	Rimozione di mensole, basi e tubazioni					
13	13.P08.A20.005	Rimozione di mensole portaisolatori o ganci a muro mediante taglio con seghetto a filo muratura con uso di autocestello, con trasporto del materiale al magazzino di rientro;	cad	10,54	7,46	70.79%	
13	13.P08.A20.015	Rimozione di tubo in acciaio gaffettato a parete a qualsiasi altezza, compresa l'asportazione dei cavi interni e delle gaffette, il ripristino dell'intonaco ed il trasporto al magazzino di rientro;	cad	5,27	4,09	77.66%	
13	13.P08.A20.020	Rimozione di tubo in acciaio per salita cavi sino alla lunghezza di 3,50 m, compresa l'asportazione delle gaffette dei cavi interni, il ripristino dell'intonaco ed il trasporto al magazzino di rientro;	cad	10,35	9,90	95.66%	
13	13.P08.A20.025	Rimozione di 1 o 2 conduttori entro tubi o pali, compreso il trasporto al magazzino di rientro;	m	1,07	0,92	86.01%	
13	13.P08.A20.030	Recupero di basamento ornamentale di qualsiasi tipo in fusione di ghisa su palo storico	cad	93,82	71,78	76.51%	

Sezione 13: Illuminazione pubblica

Sez.	Codice	Descrizione	U.M.	Euro	Manod. lorda	% Manod.	Note
13	13.P08.A20.035	Recupero di anello ornamentale su palo storico	cad	12,65	11,24	88.83%	
13	13.P08.A20.040	Recupero di trasformatori serie ubicati all'esterno su mensole a muro od a palo compreso il trasporto al magazzino di rientro	cad	23,55	16,63	70.62%	
13	13.P08.A25	Smontaggio linee					
13	13.P08.A25.005	Smontaggio di linea aerea su isolatori ad uno o due conduttori, compreso il trasporto al magazzino di rientro;	m	1,11	0,87	78.80%	
13	13.P08.A25.010	Smontaggio di linea aerea ad uno o due conduttori su fune portante mediante taglio delle fascette di fissaggio, compreso il trasporto al magazzino di rientro del cavo e della fune portante;	m	1,30	1,05	80.74%	
13	13.P08.A25.015	Smontaggio di tesata trasversale di qualsiasi lunghezza in fune di acciaio per supporto apparecchi di illuminazione in assenza di linea tranviaria, compreso il trasporto al magazzino del committente;	cad	31,16	24,24	77.80%	
13	13.P08.A25.020	Smontaggio di tesata trasversale di qualsiasi lunghezza in fune di acciaio per supporto apparecchi di illuminazione in presenza di linea tranviaria, compreso il trasporto al magazzino di rientro;	cad	42,71	33,37	78.13%	
13	13.P08.A25.025	Taglio di collegamento esterno di messa a terra di palo a seguito trasformazione impianto di derivazione in classe II, comprendente il taglio del bullone di supporto e del conduttore di messa a terra;	cad	8,77	6,34	72.32%	
13	13.P08.A30	Rimozione pali					
13	13.P08.A30.005	Rimozione di palo in cemento armato centrifugato di lunghezza fuori terra sino a 10,50 m, con taglio a filo blocco e tagli successivi per ridurlo in tronconi non superiori a mt 2, riempimento della cavità del palo con ghiaia e in superficie con malta di cemento, compreso il trasporto del palo alla pubblica discarica;	cad	54,44	37,56	68.99%	
13	13.P08.A30.010	Taglio di palo in cemento armato centrifugato di qualsiasi diametro, compresa la rottura del calcestruzzo ed il taglio dell'armatura di ferro del palo;	cad	11,51	9,04	78.58%	

Sezione 13: Illuminazione pubblica

Sez.	Codice	Descrizione	U.M.	Euro	Manod. lorda	% Manod.	Note
13	13.P08.A30.015	Sfilaggio di palo senza demolizione del blocco di fondazione, compreso il riempimento della cavità del palo con ghiaia e la successiva chiusura con malta di cemento della superficie della cavità stessa, il trasporto del palo al magazzino di rientro o alla pubblica discarica;	cad	40,95	28,30	69.12%	
13	13.P08.A30.020	Rimozione di palo in acciaio di lunghezza fuori terra inferiore a 6,50 m entro blocco in calcestruzzo con taglio del palo a 30 cm dal filo blocco, demolizione del blocco sino a 30 cm con trasporto delle macerie alla pubblica discarica, ricolmatura scavo con ghiaia compreso il trasporto del palo al magazzino di rientro;	cad	36,39	23,24	63.85%	
13	13.P08.A30.025	Rimozione di palo in acciaio di lunghezza fuori terra superiore a 6,50 m entro blocco in calcestruzzo con taglio del palo a 30 cm dal filo terreno, demolizione blocco sino a 30 cm con trasporto delle macerie alla pubblica discarica, ricolmatura scavo con ghiaia compreso il trasporto del palo al magazzino di rientro;	cad	49,91	25,83	51.75%	
13	13.P08.A30.030	Rimozione di palo completo in acciaio di lunghezza fuori terra inferiore a 6,50 m entro blocco in calcestruzzo con demolizione totale dello stesso, trasporto delle macerie alla pubblica discarica, ricolmatura con ghiaia, compreso il trasporto del palo al magazzino di rientro;	cad	82,64	59,20	71.63%	
13	13.P08.A30.035	Rimozione di palo completo in acciaio di lunghezza fuori terra superiore a 6,50 m entro blocco in calcestruzzo con demolizione totale dello stesso, trasporto delle macerie alla pubblica discarica, ricolmatura con ghiaia, compreso il trasporto del palo al magazzino di rientro;	cad	126,79	62,46	49.26%	
13	13.P09	QUADRI IP					
13	13.P09.A05	posa di quadri IP					
13	13.P09.A05.005	Formazione della struttura muraria per il fissaggio di quadro I.P. da esterno costituito da 2 armadi affiancati, compreso lo scavo, la cassaforma, i tubi in PEAD 110 mm e quant'altro necessario;	cad	150,96	117,46	77.81%	

Sezione 13: Illuminazione pubblica

Sez.	Codice	Descrizione	U.M.	Euro	Manod. lorda	% Manod.	Note
13	13.P09.A05.010	Posa in opera di quadro I.P. tipo da esterno costituito da due armadi affiancati a due settori sovrapposti, compreso il trasporto dal magazzino, il fissaggio dei telai alla struttura muraria di supporto, il montaggio e l'esecuzione dei collegamenti elettrici sul settore di potenza, il collegamento tra i due quadri;	cad	352,85	329,17	93.29%	
13	13.P09.A05.015	Posa in opera di quadro I.P. tipo da interno o regolatore di flusso luminoso costituito da un armadio a due settori sovrapposti, compreso lo zoccolo in mattoni pieni e calcestruzzo il trasporto dal magazzino , il fissaggio su zoccolo del telaio, il montaggio e l'esecuzione dei collegamenti elettrici;	cad	291,52	275,63	94.55%	
13	13.P09.A05.020	Posa in opera di quadro I.P. da interno tipo "monumento", compresi il trasporto dal magazzino del committente, il montaggio e l'esecuzione dei collegamenti elettrici	cad	207,22	191,95	92.63%	
13	13.P09.A05.025	Posa in opera di quadro I.P. da esterno tipo "monumento", compresi il montaggio e l'esecuzione dei collegamenti elettrici	cad	255,73	239,16	93.52%	
13	13.P09.A10	Fornitura e posa in opera di quadro I.P					
13	13.P09.A10.005	Fornitura e posa in opera di quadro I.P. tipo da esterno costituito da due armadi affiancati a due settori sovrapposti, compreso il trasporto dal magazzino , il fissaggio dei telai alla struttura muraria di supporto, il montaggio e l'esecuzione dei collegamenti elettrici sul settore di potenza;	cad	4.851,15	360,44	7.43%	
13	13.P09.A10.010	Fornitura e posa in opera di quadro I.P. tipo da interno costituito da un armadio a due settori sovrapposti, compreso lo zoccolo in mattoni pieni e calcestruzzo il trasporto dal magazzino , il fissaggio su zoccolo del telaio, il montaggio e l'esecuzione dei collegamenti elettrici;	cad	4.366,37	489,47	11.21%	
13	13.P09.A15	Recupero di quadro I.P					

Sezione 13: Illuminazione pubblica

Sez.	Codice	Descrizione	U.M.	Euro	Manod. lorda	% Manod.	Note
13	13.P09.A15.005	Rimozione e recupero di Quadro I.P. tipo "monumento" da interno o da esterno compreso lo smontaggio dei collegamenti elettrici, la rimozione del sostegno tubolare o sistema di ancoraggio al palo, la ricolmatura scavo con ghiaia ed il trasporto al magazzino di rientro.	cad	127,11	111,83	87.98%	
13	13.P09.A15.010	Rimozione e recupero di Quadro I.P. da interno o da esterno compreso lo smontaggio dei collegamenti elettrici, la rimozione del basamento in c.l.s., la ricolmatura scavo con ghiaia ed il trasporto al magazzino di rientro.	cad	150,66	143,17	95.03%	
13	13.P10	IMPIANTI DI TERRA					
13	13.P10.A05	Fornitura e posa in opera di accessori impianto di terra					
13	13.P10.A05.005	Fornitura e posa in opera in pozzetto già predisposto di dispersore in acciaio-rame per profondità sino a 1,50 m;	cad	27,24	6,09	22.37%	
13	13.P10.A05.010	Fornitura e posa in opera di anello modulare in materiale termoplastico per aumentare l'altezza del pozzetto per spandere di terra, diametro interno 250mm, altezza 50 mm;	cad	7,69	1,47	19.13%	
13	13.P10.A05.015	Formazione di collegamento di terra fra canalina porta cavi ed apparecchio di illuminazione, compresa la fornitura e la posa dei bulloni zincati o cadmiati con rondelle e dadi, nonché i due capicorda di rame stagnato, su cavo unipolare della sezione di 16 mmq;	cad	6,93	5,07	73.20%	
13	13.P10.A05.020	Fornitura e posa in scavo già eseguito di tondino in acciaio zincato diametro 10 mm per impianti di terra, compreso il ricoprimento con terra e le eventuali giunzioni;	m	3,14	0,29	9.09%	
13	13.P10.A05.025	Fornitura e posa in opera di morsetto a compressione in rame, tipo CRIMPIT;	cad	3,67	3,17	86.45%	
13	13.P11	FORNITURE E NOLI					
13	13.P11.A05	Provvista a piè d'opera di staffe di ancoraggio					
13	13.P11.A05.005	Provvista a piè d'opera di staffe di ancoraggio in acciaio sagomate secondo il disegno, complete di bulloni e dadi;	kg	4,08	2,99	73.21%	
13	13.P11.A10	Provvista a piè d'opera di tubazioni					

Sezione 13: Illuminazione pubblica

Sez.	Codice	Descrizione	U.M.	Euro	Manod. lorda	% Manod.	Note
13	13.P11.A10.005	Provvista a piè d'opera di tubazione rigida in PVC K200, diametro esterno di 20 mm;	m	0,77	0,13	16.46%	
13	13.P11.A10.010	Provvista a piè d'opera di tubazione rigida in PVC K200, diametro esterno di 25 mm;	m	0,97	0,13	13.08%	
13	13.P11.A10.015	Provvista a piè d'opera di tubazione rigida in PVC K200, diametro esterno di 32 mm;	m	1,46	0,22	15.23%	
13	13.P11.A10.020	Provvista a piè d'opera di tubazione rigida in PVC K200, diametro esterno di 50 mm;	m	2,71	0,41	15.23%	
13	13.P11.A10.025	Provvista a piè d'opera di tubazione rigida in PVC K200, diametro esterno di 63 mm;	m	3,28	0,41	12.57%	
13	13.P11.A10.030	Provvista a piè d'opera di tubazione rigida in PEAD, diametro esterno di 110 mm;	m	6,47	0,06	0.98%	
13	13.P11.A10.035	Provvista a piè d'opera di tubazione flessibile, tipo VINILFLEX, sino al diametro di 22 mm;	m	0,79	0,03	4.00%	
13	13.P11.A10.040	Provvista a piè d'opera di tubazione flessibile, tipo VINILFLEX, per diametri superiori a 22 mm;	m	1,40	0,03	2.26%	
13	13.P11.A15	Provvista a piè d'opera di cavo					
13	13.P11.A15.005	Provvista a piè d'opera di cavo unipolare tipo FG7R 0,6/1Kv sez.2X2,5mmq isolato con gomma etilenpropilenica e guaina esterna in PVC;	m	1,03	0,03	3.08%	
13	13.P11.A15.010	Provvista a piè d'opera di cavo unipolare tipo FG7R 0,6/1Kv sez.1X6mmq isolato con gomma etilenpropilenica e guaina esterna in PVC;	m	0,93	0,03	3.41%	
13	13.P11.A15.015	Provvista a piè d'opera di cavo unipolare tipo FG7R 0,6/1Kv sez.1X10mmq isolato con gomma etilenpropilenica e guaina esterna in PVC;	m	1,45	0,10	6.58%	
13	13.P11.A15.020	Provvista a piè d'opera di cavo unipolare tipo FG7R 0,6/1Kv sez.1X16mmq isolato con gomma etilenpropilenica e guaina esterna in PVC;	m	1,97	0,06	3.22%	
13	13.P11.A15.025	Provvista a piè d'opera di cavo unipolare tipo FG7R 0,6/1Kv sez.1X25mmq isolato con gomma etilenpropilenica e guaina esterna in PVC;	m	2,98	0,06	2.13%	
13	13.P11.A15.030	Provvista a piè d'opera di cavo unipolare tipo FG7R 0,6/1Kv sez.1X35mmq isolato con gomma etilenpropilenica e guaina esterna in PVC;	m	4,00	0,06	1.59%	

Sezione 13: Illuminazione pubblica

Sez.	Codice	Descrizione	U.M.	Euro	Manod. lorda	% Manod.	Note
13	13.P11.A15.035	Provvista a piè d'opera di cavo unipolare tipo FG7R 0,6/1Kv sez. 1X50mmq isolato con gomma etilenpropilenica e guaina esterna in PVC;	m	5,60	0,10	1.70%	
13	13.P11.A15.040	Provvista a piè d'opera di cavo unipolare tipo FG7R 0,6/1Kv sez. 1X70mmq isolato con gomma etilenpropilenica e guaina esterna in PVC;	m	7,75	0,10	1.23%	
13	13.P11.A15.045	Provvista a piè d'opera di cavo unipolare tipo FG7R 0,6/1Kv sez. 1X95mmq isolato con gomma etilenpropilenica e guaina esterna in PVC;	m	10,10	0,09	0.94%	
13	13.P11.A20	Provvista a piè d'opera di materiale da costruzione					
13	13.P11.A20.005	Provvista a piè d'opera di sabbione, ghiaietto o ghiaia vagliati e lavati per conglomerati;	m³	17,26	1,59	9.19%	
13	13.P11.A20.010	Provvista a piè d'opera di sabbia di fiume o cava lavata e setacciata per intonaci;	m³	24,48	1,59	6.48%	
13	13.P11.A20.015	Provvista a piè d'opera di ghiaia naturale per riempimento scavi;	m³	18,59	1,59	8.53%	
13	13.P11.A20.020	Provvista a piè d'opera di cemento tipo 325 in sacchi di carta;	q	14,40	1,59	11.01%	
13	13.P11.A20.025	Provvista a piè d'opera di gesso;	q	16,79	1,59	9.45%	
13	13.P11.A20.030	Provvista a piè d'opera di mattoni semipièni;	cad	0,24	0,06	26.16%	
13	13.P11.A20.035	Provvista a piè d'opera di mattoni pieni;	cad	0,43	0,10	22.34%	
13	13.P11.A20.040	Provvista a piè d'opera di conglomerato cementizio confezionato con cemento 325 ed RBK 15N/mmq , fornito con autobetoniera e posato in cassetta predisposta;	m³	113,15	3,17	2.80%	
13	13.P11.A20.045	Provvista a piè d'opera di conglomerato cementizio confezionato con cemento 325 con RBK 15N/mmq , fornito con autobetoniera e posato in cassetta predisposta;	m³	120,85	3,17	2.62%	
13	13.P11.A20.050	Provvista a piè d'opera di conglomerato cementizio confezionato con cemento 325 ed RBK 20N/mmq , fornito con autobetoniera e posato in cassetta predisposta;	m³	125,02	3,18	2.54%	
13	13.P11.A20.055	Provvista a piè d'opera di malta di cemento per sigillatura;	m³	94,55	74,65	78.95%	

Sezione 13: Illuminazione pubblica

Sez.	Codice	Descrizione	U.M.	Euro	Manod. lorda	% Manod.	Note
13	13.P11.A20.060	Provvista a piè d'opera di casseforme con legname a recupero comprese le armature di sostegno fino a 2 m di altezza;	m²	21,68	19,05	87.85%	
13	13.P11.A25	Provvista a piè d'opera di chiusino in ghisa					
13	13.P11.A25.005	Provvista a piè d'opera di chiusino in ghisa completo di telaio con scritta ILLUMINAZIONE PUBBLICA" Classificato D400 ai sensi UNI EN 124	cad	101,37	3,17	3.13%	
13	13.P11.B05	Nolo di autocestello					
13	13.P11.B05.005	Nolo di autocestello con elevazione sino a 16 m compresi il consumo del carburante e del lubrificante, le prestazioni dell'autista nonché tutti gli oneri relativi ad ogni ora di effettivo funzionamento;	h	59,80	34,10	57.02%	
13	13.P11.B05.010	Nolo di autocestello con elevazione maggiore a 16 m e sino a 44 m compresi il consumo del carburante e del lubrificante, le prestazioni dell'autista nonché tutti gli oneri relativi ad ogni ora di effettivo funzionamento;	h	81,55	34,10	41.81%	
13	13.P11.B05.015	Nolo di autocestello con elevazione maggiore a 44 m compresi il consumo del carburante e del lubrificante, le prestazioni dell'autista nonché tutti gli oneri relativi ad ogni ora di effettivo funzionamento;	h	191,11			
13	13.P11.B10	Nolo di trabattello elettrico					
13	13.P11.B10.005	Nolo di trabattello elettrico con elevazione sino a 7m compresi il consumo del carburante e del lubrificante, nonché tutti gli oneri relativi ad ogni ora di effettivo funzionamento;	h	12,74			
13	13.P11.B15	Nolo di autocarro ed escavatori					
13	13.P11.B15.005	Nolo di autocarro di tipo leggero della portata da 5 a 15 q compresi il consumo del carburante e del lubrificante, le prestazioni dell'autista nonché tutti gli oneri relativi ad ogni ora di effettivo funzionamento;	h	46,69	31,72	67.94%	
13	13.P11.B15.010	Nolo di autocarro adatto per il trasporto di pali dotato di braccio elevatore per sollevamento di carichi sino a 5 q, compresi il consumo del carburante e del lubrificante, le prestazioni dell'autista nonché tutti gli oneri relativi ad ogni ora di effettivo funzionamento;	h	59,97	31,72	52.89%	

Sezione 13: Illuminazione pubblica

Sez.	Codice	Descrizione	U.M.	Euro	Manod. lorda	% Manod.	Note
13	13.P11.B15.015	Nolo di escavatore con benna per scavo di cavidotti compresi il consumo del carburante e del lubrificante, le prestazioni dell'autista nonché tutti gli oneri relativi ad ogni ora di effettivo funzionamento;	h	57,90	34,10	58.89%	
13	13.P11.B15.020	Nolo di pala meccanica caricatrice gommata, fino alla potenza di 70 HP, compresi il consumo del carburante e del lubrificante, le prestazioni dell'autista nonché tutti gli oneri relativi ad ogni ora di effettivo funzionamento;	h	57,25	34,09	59.55%	
13	13.P11.B20	Nolo di attrezzature					
13	13.P11.B20.005	Nolo di martello perforatore o demolitore e di motocompressore per aria compressa compreso il consumo del carburante dei lubrificanti e delle punte, compresa le prestazioni dell'operaio nonché tutti gli oneri relativi ad ogni ora di effettivo funzionamento;	h	35,13	15,86	45.15%	
13	13.P11.B20.010	Nolo di saldatrice, statica o rotativa, completa di cavi conduttori e maschera, escluso il consumo degli elettrodi e le prestazioni dell'operaio compresi l'energia elettrica occorrente e tutti gli oneri relativi per ogni ora di effettivo funzionamento;	h	26,55	23,79	89.61%	
13	13.P11.B20.015	Nolo di macchina tagliasfalto con vanghetta ad azionamento idraulico compresi il consumo del carburante e del lubrificante, le prestazioni dell'operatore nonché tutti gli oneri relativi ad ogni ora di effettivo funzionamento;	h	23,94			
13	13.P11.B20.020	Nolo di macchina tagliasfalto con disco rotante compresi il consumo del carburante e del lubrificante, l'acqua di raffreddamento del disco, le prestazioni dell'operatore della macchina nonché tutti gli oneri relativi ad ogni ora di effettivo funzionamento;	h	38,06	34,09	89.58%	
13	13.P11.B20.025	Nolo di apparecchio tagliasfalto portatile con lama rotante, compresi il consumo del carburante, le prestazioni dell'operatore nonché tutti gli oneri relativi ad ogni ora di effettivo funzionamento;	h	31,04	28,59	92.11%	
13	13.P11.B20.030	Nolo di generatore di energia elettrica a miscela, benzina o diesel sino alla potenza di 5 kVA, compresi il consumo del carburante e del lubrificante, nonché tutti gli oneri relativi ad ogni ora di effettivo funzionamento;	h	9,32			

PREMESSA SEZIONE 14 - Reti elettriche

Edizione 2014

La presente sezione è il frutto dell'analisi e dell'esperienza maturata nel settore da parte dell'Azienda Energia e Servizi Torino S.p.A. ed attualmente da IRIDE Servizi (referente Marco CALOSSO)

L'aggiornamento è stato eseguito seguendo le indicazioni della Commissione unica per il rilevamento dei costi mensili del Ministero delle Infrastrutture e dei Trasporti, Provveditorato per le Opere Pubbliche del Piemonte e della Valle d'Aosta, su base dati elenco prezzi Regione Piemonte edizione dicembre 2012.

Per la corretta progettazione delle opere comprendenti la gestione dei materiali di scavo (terre e rocce), nonché il conseguente utilizzo delle relative voci proposte nella presente sezione, si rimanda ai contenuti riportati nell'allegato A - Nota metodologica del prezzo (paragrafo 2.2.5), laddove sono stati forniti gli indirizzi operativi applicabili nella gestione dei materiali scavati, in coerenza con le disposizioni che allo stato attuale regolano la materia. Data la specificità dei contenuti ivi proposti, se ne consiglia la lettura in quanto propedeutica ad un corretto approccio progettuale.

I prezzi sono comprensivi del 24,30% (13% + 10%) per spese generali ed utili di impresa.

Qualora le voci di prezzo della presente sezione siano impiegabili per l'attuazione delle previsioni finalizzate alla tutela della salute e sicurezza nei luoghi di lavoro, secondo quanto previsto nell'allegato XV del D.Lgs. 81/08 s.m.i. per la stima dei costi della sicurezza relativi, si dovrà preventivamente procedere ad un ricalcolo della stima del prezzo definendo il costo di sicurezza utilizzabile attraverso lo scorporo dal prezzo della singola voce utilizzata della quota di utile prevista del 10%. I costi così stimati non saranno ribassabili e verranno riconosciuti per le quantità eseguite, nell'ambito dello specifico computo metrico estimativo delle misure di sicurezza redatto.

La mano d'opera edile (ed affine) utilizzata per la valorizzazione delle analisi è quella in vigore al secondo semestre 2013, come risultante dai dati forniti dalla Commissione Unica per il rilevamento dei costi mensili del Ministero delle Infrastrutture e dei Trasporti, Provveditorato per le Opere Pubbliche del Piemonte e della Valle d'Aosta.

Per la stesura di nuove analisi prezzi il costo orario della manodopera da applicare per le singole categorie di lavori è da riferirsi ai rispettivi Contatti Collettivi Nazionali di Lavoro (C.C.N.L.) vigenti.

Per la manodopera edile ed impiantistica tali valori sono consultabili semestralmente all'indirizzo www.regione.piemonte.it/oopp/prezzario alla voce "manodopera".

Con riferimento alle nuove disposizioni normative di cui alla L. 98/2013 (ex art. 32 modificativo dell'art. 82 del D.Lgs. 163/06 s.m.i.), riguardanti la

valutazione delle offerte al massimo ribasso al netto del cosiddetto "costo del personale", la presente edizione del prezzario fornisce indicazioni operative al paragrafo 2.2.2.1 dell'allegato A - Nota metodologica -, alla cui lettura si rimanda per la comprensione di quanto proposto e la conseguente corretta applicazione dei valori di incidenza forniti. Si sottolinea che, come riportato nella nota suddetta, i valori forniti per tale presunta incidenza nell'ambito del presente prezzario regionale, sia in termini puntuali (ossia sulla singola voce di prezzo) sia per tipologia di opera e/o lavoro (ossia in generale per capitolo o per articolo) sono LORDI (dunque comprensivi del 24,30% per spese generali ed utili di impresa) e pertanto per poterli utilizzare per i fini suddetti necessitano del preventivo scorporo di tale componente.

Con specifico riferimento alla presente sezione tematica, per l'edizione 2014 si propone, quale valore indicativo di stima della quota di costo del personale potenzialmente impiegato per l'esecuzione delle lavorazioni previste, una percentuale pari al 30%. Qualora l'utilizzatore non riscontrasse corrispondenza tra il proprio contesto operativo e le percentuali qui ipotizzate, rimane a carico dello stesso (professionista/operatore economico) l'eventuale ulteriore stima della percentuale presunta.

Sezione 14: Reti elettriche

Sez.	Codice	Descrizione	U.M.	Euro	Manod. lorda	% Manod.	Note
14	14	Reti elettriche					
14	14.P01	SCAVI					<i>Per la corretta progettazione delle opere comprendenti la gestione dei materiali di scavo (terre e rocce), nonché il conseguente utilizzo delle relative voci proposte nel presente capitolo, si rimanda ai contenuti riportati nell'allegato A - Nota metodologica de prezzario, paragrafo 2.2.5.</i>
14	14.P01.A05	Taglio, rottura, rimozione o svellimento di pavimentazione stradale e/o marciapiedi e dei relativi sottofondi per la larghezza di scavo commissionata, con l'uso del tagliafalfo, in conglomerato bituminoso					
14	14.P01.A05.005	...	m ²	6,15			
14	14.P01.A10	Rimozione, compreso l'accatastamento ed il trasporto in luogo indicato dal Settore Tecnico del Comune interessato o dall'Autorità Competente, di:					
14	14.P01.A10.005	- MASSELLI - LASTRE IN PIETRA	m ²	17,13			
14	14.P01.A10.010	- PORFIDO - CIOTTOLATO - AUTOBLOCCANTI	m ²	11,65			
14	14.P01.A15	Taglio di pavimentazione stradale bitumata mediante l'uso di fresa, per ogni centimetro di spessore					
14	14.P01.A15.005	...	m ²	0,27			
14	14.P01.A20	Scavo in trincea, meccanico o manuale, di larghezza commissionata, eseguito su terreno compatto di tipo stradale o di qualsiasi natura, compreso il carico ed il trasporto del materiale estratto sino alla pubblica discarica fino a m 2,00 di profondità					
14	14.P01.A20.005	...	m ³	22,65			
14	14.P01.A25	Lo scavo meccanico o manuale, eseguito a profondità superiore a m 2,00 dal piano stradale verrà contabilizzato nel seguente modo:					
14	14.P01.A25.005	oltre m 2,00 e fino a m 2,50 di profondità	m ³	26,05			
14	14.P01.A25.010	oltre m 2,50 e fino a m 3,00 di profondità	m ³	28,80			

Sezione 14: Reti elettriche

Sez.	Codice	Descrizione	U.M.	Euro	Manod. lorda	% Manod.	Note
14	14.P01.A25.015	oltre m 3,00 di profondità	m³	32,23			
14	14.P01.A30	Scavo su marciapiede in lastre di pietra o lastre di cemento compresa la rimozione e l'accatastamento delle stesse					
14	14.P01.A30.005	...	m³	48,66			
14	14.P01.A35	Scavo in galleria per attraversamenti di corsi, strade o pavimentazioni permanenti e per profondità uguali o maggiori di m 3,50 dal piano stradale, compresa l'armatura della galleria scavata					
14	14.P01.A35.005	...	m³	220,62			
14	14.P01.A40	Scavo in trincea comunque eseguito, di larghezza commissionata, su terreno compatto di tipo stradale o di qualsiasi natura, senza l'ausilio dell'autocarro per il carico ed il trasporto alla pubblica discarica del materiale estratto, lasciando il materiale stesso a fianco dello scavo. Tale voce deve essere preventivamente autorizzata dall'Ente appaltante.					
14	14.P01.A40.005	fino a 2 m di profondità	m³	13,72			
14	14.P01.A40.010	oltre i 2 m di profondità	m³	17,84			
14	14.P01.A45	Scavo in roccia tenera comunque eseguito					
14	14.P01.A45.005	tenera comunque eseguito	m³	68,53			
14	14.P01.A45.010	dura con l'utilizzo di esplosivo comunque eseguito	m³	137,07			
14	14.P01.A45.015	dura senza l'utilizzo di esplosivo comunque eseguito	m³	171,34			
14	14.P01.A50	Scavo a mano da eseguirsi su terreno di qualsiasi natura, su giardini o proprietà similari della ripartizione XIII - Verde Pubblico - del Comune di Torino o di altre Autorità Competenti, previa richiesta ed autorizzazione della D. L., ed in località inaccessibili direttamente a qualsiasi mezzo meccanico. Tale voce non si utilizza per eventuali lavori di scavo in corrispondenza di altri contenti del sottosuolo					
14	14.P01.A50.005	...	m³	54,82			
14	14.P02	REINTERRI					

Sezione 14: Reti elettriche

Sez.	Codice	Descrizione	U.M.	Euro	Manod. lorda	% Manod.	Note
14	14.P02.A05	Ricolmatura degli scavi, meccanica o manuale, utilizzando i materiali di scavo preesistenti, esecuzione dei prescritti costipamenti a strati. Tale voce deve esser preventivamente autorizzata dall'Ente appaltante.					
14	14.P02.A05.005	con materiale a bordo scavo	m³	10,28			
14	14.P02.A05.010	con materiale allontanato provvisoriamente	m³	19,19			
14	14.P02.A10	Ricolmatura degli scavi con la provvista a pie d'opera di materiale inerte (ghiaia, naturale, stabilizzato, sabbia o limo) esecuzione dei prescritti costipamenti a strati					
14	14.P02.A10.005	...	m³	30,85			
14	14.P03	POSA CAVI INTERRATI, STAFFATI E RELATIVI ACCESSORI					
14	14.P03.A05	Tiro e posa in opera di:					
14	14.P03.A05.005	cavi BT fino a 4 x 25 mm² di sezione e IP derivazione	m	2,98			
14	14.P03.A05.010	cavi BT fino a 3 x 95 + 50 mm² di sezione	m	3,73			
14	14.P03.A05.015	cavi BT oltre 3 x 95 + 50 mm² di sezione, IP Serie e 6,3 kV ad elica visibile a 22 e 27 kV sez. 3 x (1 x 95) mm²	m	4,85			
14	14.P03.A05.020	cavi ad elica visibile a 22 e 27 kV sez. 3 x (1 x 185) mm² e cavi armati a 27 kV	m	6,71			
14	14.P03.A10	Tiro e posa cavi staffati a muro, in cunicoli, intercapedini, gallerie e cantine, compresa l'applicazione, su appositi sostegni predisposti, del modulo reggicavo e/o della staffa a L (fornite dalla Ente appaltante), l'eventuale allentamento, scorrimento e rifissaggio di altri moduli preesistenti per far posto al nuovo impianto (compresa la posa dei cartelli monitori)					
14	14.P03.A10.005	cavi BT fino a 4 x 25 mm² di sezione e IP derivazione	m	3,73			
14	14.P03.A10.010	cavi BT fino a 3 x 95 + 50 mm² di sezione	m	5,22			
14	14.P03.A10.015	cavi BT oltre 3 x 95 + 50 mm² di sezione, IP Serie e 6,3 kV ad elica visibile 22 e 27 kV sez. 3 x (1 x 95) mm²	m	5,97			

Sezione 14: Reti elettriche

Sez.	Codice	Descrizione	U.M.	Euro	Manod. lorda	% Manod.	Note
14	14.P03.A10.020	cavi ad elica visibile a 22 e 27 kV sez. 3 x (1 x 185) mm ² e cavi armati a 27 kV	m	8,94			
14	14.P03.A15	Rimozione per recupero su muri di fabbricati, in cunicoli, intercapedini, gallerie di cavi staffati compresa la rimozione delle staffe.					
14	14.P03.A15.005	cavi BT fino a 4 x 25 mm ² di sezione e IP derivazione	m	3,73			
14	14.P03.A15.010	cavi BT fino a 3 x 95 + 50 mm ² di sezione	m	5,22			
14	14.P03.A15.015	cavi BT oltre 3 x 95 + 50 mm ² di sezione, IP Serie, 6,3 kV, 22 kV e 27 kV tipo elica visibile	m	5,97			
14	14.P03.A15.020	cavi armati 27 kV	m	8,94			
14	14.P03.A20	Confezione di rotoli e/o taglio in spezzoni del cavo recuperato					
14	14.P03.A20.005	per cavi BT, 6,3 kV, IP, 22 kV e 27 kV tipo elica visibile	m	1,48			
14	14.P03.A20.010	per cavi 27 kV armati	m	2,98			
14	14.P03.A25	Avvolgimento su bobine presso il cantiere di lavoro, nel caso di recupero di:					
14	14.P03.A25.005	cavi BT fino a 4 x 25 mm ² di sezione e IP derivazione	m	1,48			
14	14.P03.A25.010	cavi BT oltre 4 x 25 mm ² di sezione	m	2,98			
14	14.P03.A25.015	cavi 6,3 kV, IP Serie, 22 kV e 27 kV tipo elica visibile	m	3,73			
14	14.P03.A30	Svolgimento ed avvolgimento su bobine, in cantiere allestito presso il magazzino dell'Ente appaltante di:					
14	14.P03.A30.005	cavi BT fino a 4 x 25 mm ² di sezione e IP derivazione	m	2,98			
14	14.P03.A30.010	cavi BT oltre 4 x 25 mm ² di sezione	m	4,46			
14	14.P03.A30.015	cavi 6,3 kV, IP Serie, 22 kV e 27 kV tipo elica visibile	m	5,97			
14	14.P03.A35	Tiro e posa in opera di treccia di rame, fino a 100 mm² per la rete di terra, compresa l'esecuzione delle connessioni di continuità a mezzo di morsetti tipo CRIMPIT m³ 95 - 95, forniti dall'Ente appaltante, da effettuarsi in presenza della D. L. negli attraversamenti stradali eseguiti con tubi PVC, la treccia di rame va posata all'esterno della tubazione.					
14	14.P03.A35.005	...	m	1,48			

Sezione 14: Reti elettriche

Sez.	Codice	Descrizione	U.M.	Euro	Manod. lorda	% Manod.	Note
14	14.P03.A40	Posa in opera o recupero di cavo BT, da 25 mm ² a 95 mm ² compreso, staffato a muro in abbinamento a cavo già esistente, compresa la fornitura e l'installazione dei mezzi collari in Fe zincato pesante necessari e la posa dei cartelli monitori					
14	14.P03.A40.005	Posa	m	10,14			
14	14.P03.A40.010	Recupero	m	5,08			
14	14.P03.A45	Posa in opera di cavo BT, da 25 mm ² a 95 mm ² , staffato a muro compresa l'installazione delle staffe in Fe zincato pesante ogni 60 cm di cavo e dei carrelli ammonitori quando necessari					
14	14.P03.A45.005	...	m	14,61			
14	14.P03.A50	Recupero di cavo BT, da 25 mm ² a 95 mm ² , staffato a muro compresi il recupero delle staffe in Fe zincato pesante ogni 60 cm di cavo e dei carrelli ammonitori se esistenti					
14	14.P03.A50.005	...	m	7,64			
14	14.P03.A55	Posa in opera di cavo BT, da 150 mm ² , staffato a muro compresa l'installazione delle staffe in Fe zincato pesante ogni 60 cm di cavo e dei carrelli ammonitori quando necessari					
14	14.P03.A55.005	...	m	20,55			
14	14.P03.A60	Recupero di cavo BT, da 150 mm ² , staffato a muro compresi il recupero delle staffe in Fe zincato pesante ogni 60 cm di cavo e dei carrelli ammonitori se esistenti					
14	14.P03.A60.005	...	m	7,64			
14	14.P03.A65	Fornitura e posa in opera, su richiesta della D. L., di cappuccio termorestringente su cavi BT					
14	14.P03.A65.005	...	cad	4,85			
14	14.P03.A70	Fornitura e posa in opera, su richiesta della D. L., di cappuccio termorestringente su cavi IP e 6,3 kV					
14	14.P03.A70.005	...	cad	5,97			

Sezione 14: Reti elettriche

Sez.	Codice	Descrizione	U.M.	Euro	Manod. lorda	% Manod.	Note
14	14.P03.A75	Fornitura e messa in opera, su richiesta della D. L., di cappuccio termorestringente su cavi 22 kV e 27 kV ad elica visibile					
14	14.P03.A75.005	...	cad	3,19			
14	14.P03.A80	Posa in opera di nastro segnaletico, di fornitura, al di sopra di 20 cm dalla protezione meccanica dei cavi posati					
14	14.P03.A80.005	...	m	0,77			
14	14.P03.A85	Montaggio di tenda, sulla fossa giunti 27 o 22 kV e successivo smontaggio. Compreso il trasporto dai magazzini a pie d'opera e viceversa					
14	14.P03.A85.005	...	cad	197,48			
14	14.P04	POSA CASSETTE, CANALETTE E TUBI STAFFATI					
14	14.P04.A05	Posa in opera o recupero su pali o paline di cassette di derivazione complete degli accessori occorrenti:					
14	14.P04.A05.005	Posa cassette OEC e simili con carenature	cad	24,33			
14	14.P04.A05.010	Recupero cassette OEC e simili con carenature	cad	9,31			
14	14.P04.A05.015	Posa cassette B, B3, con carenature	cad	18,02			
14	14.P04.A05.020	Recupero cassette B, B3, con carenature	cad	9,25			
14	14.P04.A10	Posa in opera o recupero su muro di fabbricati di frutti o cassette di derivazione e sezionamento, di qualsiasi tipo e dei contenitori per contatori comprensive degli accessori occorrenti (compresa la cassetta tipo M con sezionatore)					
14	14.P04.A10.005	Posa	cad	13,91			
14	14.P04.A10.010	Recupero	cad	3,08			
14	14.P04.A15	Posa in opera o recupero di cassetta tipo OEC, di contenitori per contatori e/o gruppi di misura comprensivi di colonnina stradale ed eventuale basamento in cemento, compresi gli accessori occorrenti					
14	14.P04.A15.005	Posa	cad	30,14			
14	14.P04.A15.010	Recupero	cad	18,02			

Sezione 14: Reti elettriche

Sez.	Codice	Descrizione	U.M.	Euro	Manod. lorda	% Manod.	Note
14	14.P04.A20	Posa in opera o recupero, a qualsiasi altezza, di canaletta in vetroresina per protezione cavi, completa degli accessori occorrenti:					
14	14.P04.A20.005	Posa su palo	cad	5,97			
14	14.P04.A20.010	Recupero su palo	cad	2,11			
14	14.P04.A20.015	Posa su muro	m	8,15			
14	14.P04.A20.020	Recupero su muro	m	4,16			
14	14.P04.A25	Formazione in opera di basamento in cls dosato a 200 kg/m³ di impasto, di dimensioni 80 x 40 x 30 cm, come da allegata tavola "C", per la posa del cassone per contatori, compreso il tubo/i in PVC rigido o flessibile, per il passaggio del cavo in entrata ed eventualmente in uscita e la posa in opera del telaio in ferro o similare fornito dall'Ente appaltante					
14	14.P04.A25.005	basamento a 1 foro in entrata/uscita	cad	41,13			
14	14.P04.A25.010	basamento a 2 o piu fori in entrata/uscita	cad	49,35			
14	14.P04.A30	Fornitura e posa in opera, a qualsiasi altezza, di tubazione in PVC rigido pesante, comprese le eventuali curve, marchiata Imq, staffate ogni 80 cm, con Fe zincato pesante, per protezione linee, complete degli accessori occorrenti: (per il recupero di tubi in Fe valgono le voci relative agli equivalenti tubi in PVC). Il recupero dei tubi è da intendersi comprensivo delle eventuali curve					
14	14.P04.A30.005	Posa tubo diam. esterno fino a 50 mm o di canalette in PVC sino a 40 x 40 mm	m	5,33			
14	14.P04.A30.010	Recupero tubo diam. esterno fino a 50 mm o di canalette in PVC sino a 40 x 40 mm	m	3,24			
14	14.P04.A30.015	Posa tubo diam. esterno 63 mm o di canalette in PVC sino a 60 x 60 mm	m	6,44			
14	14.P04.A30.020	Recupero tubo diam. esterno 63 mm o di canalette in PVC sino a 60 x 60 mm	m	3,24			
14	14.P04.A35	Incassatura a qualsiasi altezza, su pareti in mattoni, di tubazioni sino a diam. 63 mm					
14	14.P04.A35.005	...	m	20,07			

Sezione 14: Reti elettriche

Sez.	Codice	Descrizione	U.M.	Euro	Manod. lorda	% Manod.	Note
14	14.P04.A40	Ripristino e riquadratura di cassetta ghisa indipendentemente dal tipo (semplice, doppia, tripla)					
14	14.P04.A40.005	...	cad	16,44			
14	14.P04.A45	Esecuzione di vano in muro di mattoni per incasso di cassette a qualsiasi altezza:					
14	14.P04.A45.005	Posa nei tipi I - L	cad	15,08			
14	14.P04.A45.010	Recupero nei tipi I - L	cad	7,68			
14	14.P04.A45.015	Posa nei tipi A - B - OEC e simili	cad	20,16			
14	14.P04.A45.020	Recupero nei tipi A - B - OEC e simili	cad	11,26			
14	14.P04.A50	Posa in opera a qualsiasi altezza di tubo in Fe zincato pesante diam. 60 mm staffato ogni 80 cm con staffe doppie completo degli accessori occorrenti e, se necessario, sagomato					
14	14.P04.A50.005	...	m	6,59			
14	14.P05	COPERTURE CAVI - TUBAZIONI - VARIE					
14	14.P05.A05	Provvista a pie d'opera di:					
14	14.P05.A05.005	mattonelle in conglomerato cementizio dosato a 200 kg/m ³ di impasto	cad	0,83			
14	14.P05.A05.010	lastre in conglomerato cementizio armato vibrato dosato a 300 kg/m ³ di impasto	cad	6,85			
14	14.P05.A10	Posa in opera o recupero di:					
14	14.P05.A10.005	mattonelle in conglomerato cementizio come al punto 05. 01. 01 o qualsiasi altro tipo di copertura su cavi preesistenti	cad	0,35			
14	14.P05.A10.010	lastre in conglomerato cementizio come al punto 05. 01. 02.	cad	2,11			
14	14.P05.A15	Fornitura a pie d'opera di tubi e relativi tappi di sigillatura in:					
14	14.P05.A15.005	PVC rigido spessorato arancio RAL 2003 tipo 302 - UNI 7443/85, diametro esterno cm 8 - 10	m	4,10			
14	14.P05.A15.010	PVC rigido spessorato arancio RAL 2003 tipo 302 - UNI 7443/85, diametro esterno cm 12	m	5,49			
14	14.P05.A15.015	PVC rigido spessorato arancio RAL 2003 tipo 302 - UNI 7443/85, diametro esterno cm 14	m	6,15			
14	14.P05.A15.020	Mannesmann diametro esterno cm 14	m	32,23			

Sezione 14: Reti elettriche

Sez.	Codice	Descrizione	U.M.	Euro	Manod. lorda	% Manod.	Note
14	14.P05.A15.025	PVC flessibile, parte interna liscia diametro esterno cm 9	m	4,81			
14	14.P05.A15.030	PVC flessibile, parte interna liscia, diametro esterno cm 11	m	5,49			
14	14.P05.A15.035	PVC flessibile, parte interna liscia, diametro esterno cm 14	m	8,92			
14	14.P05.A20	Posa in opera tubi in Mannesmann, diametro esterno cm 14					
14	14.P05.A20.005	...	m	3,42			
14	14.P05.A25	Posa in opera di tubi PVC rigidi o flessibili e/o tubi in Polietilene tipo Pead, di diametro diverso con relativi tappi di sigillatura					
14	14.P05.A25.005	...	m	1,37			
14	14.P05.A30	Posa in opera di tubi in PVC di diametro diverso compresa la fornitura e la posa di sellette in materiale plastico (1 ogni 1,5 m)					
14	14.P05.A30.005	...	m	2,06			
14	14.P05.A35	Fornitura e posa in opera di tubi in polietilene tipo Alta Densita Pead PN10. Tali tubi dovranno essere forniti in rotoli o a barre diritte. In quest'ultimo caso si dovrà garantirne la continuità senza pregiudicare la funzionalità della sezione utile interna					
14	14.P05.A35.005	Pead - PN 10 diametro esterno mm 63	m	3,78			
14	14.P05.A35.010	Pead - PN 10 diametro esterno mm 75	m	5,16			
14	14.P05.A35.015	Pead - PN 10 diametro esterno mm 90	m	7,53			
14	14.P05.A35.020	Pead - PN 10 diametro esterno mm 110	m	10,98			
14	14.P05.A35.025	Pead - PN 10 diametro esterno mm 125	m	14,41			
14	14.P05.A35.030	Pead - PN 10 diametro esterno mm 140	m	17,84			
14	14.P05.A35.035	Pead - PN 10 diametro esterno mm 160	m	24,00			

Sezione 14: Reti elettriche

Sez.	Codice	Descrizione	U.M.	Euro	Manod. lorda	% Manod.	Note
14	14.P05.A40	Provvista e posa in scavo predisposto, di tubo/i rigidi o flessibili con relativi tappi di sigillatura in PVC, coperti con getto di calcestruzzo cementizio, dosato a kg 200/m ³ di spessore minimo di cm 10 sull'esterno della/e tubazione/i inteso come sottofondo, rinfianchi, parte superiore; compresa la sigillatura di tutte le tubazioni: per tubi in PVC rigido spessorato arancio RAL 2003 tipo 302 - UNI 7443/85 diametro esterno cm 10					
14	14.P05.A40.005	per manufatto ad 1 foro	m	15,08			
14	14.P05.A40.010	per ogni foro in piu oltre al primo	m	8,92			
14	14.P05.A45	Provvista e posa in scavo predisposto, di tubo/i rigidi o flessibili con relativi tappi di sigillatura in PVC, coperti con getto di calcestruzzo cementizio, dosato a kg 200/m ³ di spessore minimo di cm 10 sull'esterno della/e tubazione/i inteso come sottofondo, rinfianchi, parte superiore; compresa la sigillatura di tutte le tubazioni: per tubi in PVC rigido spessorato arancio RAL 2003 tipo 302 - UNI 7443/85 diametro esterno cm 14					
14	14.P05.A45.005	per manufatto ad 1 foro	m	19,19			
14	14.P05.A45.010	per ogni foro in piu oltre al primo	m	11,65			
14	14.P05.A50	Provvista e posa in scavo predisposto, di tubo/i rigidi o flessibili con relativi tappi di sigillatura in PVC, coperti con getto di calcestruzzo cementizio, dosato a kg 200/m ³ di spessore minimo di cm 10 sull'esterno della/e tubazione/i inteso come sottofondo, rinfianchi, parte superiore; compresa la sigillatura di tutte le tubazioni:per tubi in PVC rigido spessorato arancio RAL 2003 tipo 302 - UNI 7443/85 diametro esterno oltre cm 14					
14	14.P05.A50.005	per manufatto ad 1 foro	m	21,95			
14	14.P05.A50.010	per ogni foro in piu oltre al primo	m	13,04			

Sezione 14: Reti elettriche

Sez.	Codice	Descrizione	U.M.	Euro	Manod. lorda	% Manod.	Note
14	14.P05.A55	Provvista e posa in scavo predisposto, di tubo/i rigidi o flessibili con relativi tappi di sigillatura in PVC, coperti con getto di calcestruzzo cementizio, dosato a kg 200/m ³ di spessore minimo di cm 10 sull'esterno della/e tubazione/i inteso come sottofondo, rinfianchi, parte superiore; compresa la sigillatura di tutte le tubazioni:per tubi Mannesmann diametro esterno cm 14 e spessore minimo mm 6,5 e controtubo in PVC con relativi tappi di sigillatura					
14	14.P05.A55.005	per manufatto ad 1 foro	m	62,36			
14	14.P05.A55.010	per ogni foro in piu oltre al primo	m	57,55			
14	14.P05.A60	Provvista e posa in scavo predisposto, di tubo/i rigidi o flessibili con relativi tappi di sigillatura in PVC, coperti con getto di calcestruzzo cementizio, dosato a kg 200/m ³ di spessore minimo di cm 10 sull'esterno della/e tubazione/i inteso come sottofondo, rinfianchi, parte superiore; compresa la sigillatura di tutte le tubazioni:per tubi in PVC flessibile parte interna liscia diametro esterno cm 9					
14	14.P05.A60.005	per manufatto ad 1 foro	m	17,84			
14	14.P05.A60.010	per ogni foro in piu oltre al primo	m	10,98			
14	14.P05.A65	Provvista e posa in scavo predisposto, di tubo/i rigidi o flessibili con relativi tappi di sigillatura in PVC, coperti con getto di calcestruzzo cementizio, dosato a kg 200/m ³ di spessore minimo di cm 10 sull'esterno della/e tubazione/i inteso come sottofondo, rinfianchi, parte superiore; compresa la sigillatura di tutte le tubazioni:per tubi in PVC flessibile parte interna liscia diametro esterno cm 11					
14	14.P05.A65.005	per manufatto ad 1 foro	m	19,19			
14	14.P05.A65.010	per ogni foro in piu oltre al primo	m	12,34			

Sezione 14: Reti elettriche

Sez.	Codice	Descrizione	U.M.	Euro	Manod. lorda	% Manod.	Note
14	14.P05.A70	Provvista e posa in scavo predisposto, di tubo/i rigidi o flessibili con relativi tappi di sigillatura in PVC, coperti con getto di calcestruzzo cementizio, dosato a kg 200/m ³ di spessore minimo di cm 10 sull'esterno della/e tubazione/i inteso come sottofondo, rinfianchi, parte superiore; compresa la sigillatura di tutte le tubazioni: per tubi in PVC flessibile parte interna liscia diametro esterno cm 14					
14	14.P05.A70.005	per manufatto ad 1 foro	m	24,65			
14	14.P05.A70.010	per ogni foro in piu oltre al primo	m	16,44			
14	14.P05.A75	Carico, trasporto e scarico da pie d'opera ai magazzini di mattonelle in conglomerato cementizio					
14	14.P05.A75.005	...	cad	0,42			
14	14.P06	PROVVISTE					
14	14.P06.A05	Armatura e disarmo delle fosse per esecuzione giunti					
14	14.P06.A05.005	...	m ²	13,72			
14	14.P06.A10	Provvista e posa in opera, entro casseri o entro scavo, di calcestruzzo di confezione totalmente meccanica, con cemento tipo 325					
14	14.P06.A10.005	dosatura kg 50/m ³ di impasto	m ³	65,79			
14	14.P06.A10.010	dosatura kg 75/m ³ di impasto	m ³	68,53			
14	14.P06.A10.015	dosatura kg 100/m ³ di impasto	m ³	71,27			
14	14.P06.A10.020	dosatura kg 150/m ³ di impasto	m ³	74,69			
14	14.P06.A10.025	dosatura kg 200/m ³ di impasto	m ³	78,81			
14	14.P06.A10.030	dosatura kg 250/m ³ di impasto	m ³	82,21			
14	14.P06.A10.035	dosatura kg 300/m ³ di impasto	m ³	85,68			
14	14.P06.A10.040	malta di cemento, calce e sabbia con dosatura kg 350/m ³	m ³	105,54			
14	14.P06.A15	Provvista e posa in opera di casseri in legname per getti in calcestruzzo, compreso il disarmo					
14	14.P06.A15.005	...	m ²	13,72			
14	14.P06.A20	Realizzazione di pareti in cemento armato compresi l'armatura e il disarmo dei casseri					

Sezione 14: Reti elettriche

Sez.	Codice	Descrizione	U.M.	Euro	Manod. lorda	% Manod.	Note
14	14.P06.A20.005	...	m³	230,22			
14	14.P06.A25	Realizzazione di solette portanti carrabili in cemento armato compresi l'armatura e il disarmo dei casseri					
14	14.P06.A25.005	...	m³	328,91			
14	14.P06.A30	Fornitura, lavorazione e posa in opera di tondino di ferro, di qualsiasi sezione, a norma per calcestruzzo					
14	14.P06.A30.005	per quantità fino a 50 kg	kg	1,73			
14	14.P06.A30.010	oltre a 50 kg e fino a 100 kg	kg	1,37			
14	14.P06.A30.015	oltre a 100 kg	kg	1,03			
14	14.P06.A35	Rinzaffatura a calce/cemento di murature, compresa la fornitura dei materiali					
14	14.P06.A35.005	...	m²	15,03			
14	14.P06.A40	Esecuzione di tramezzo di dimensione superiore a 0,5 m² in mattoni semipieni o forati disposti in piano (spessore di una testa) con malta in calce idraulica					
14	14.P06.A40.005	...	m²	32,33			
14	14.P07	FORI PASSANTI ESEGUITI CON TRIVELLA O CAROTATRICE PER INTRODUZIONE DI CAVI O TUBI IN STABILI O LOCALI CABINA					
14	14.P07.A05	In manufatto di laterizi, compresa mano d'opera e materiali per il ripristino di qualsiasi diametro					
14	14.P07.A05.005	fino a cm 25 di spessore	cad	27,41			
14	14.P07.A05.010	ogni cm in piu	cm	0,83			
14	14.P07.A10	In manufatto di calcestruzzo o pietrame, compresa mano d'opera e materiali per il ripristino di qualsiasi diametro					
14	14.P07.A10.005	fino a cm 25 di spessore	cad	34,28			
14	14.P07.A10.010	ogni cm in piu	cm	1,37			
14	14.P07.A15	Esecuzione e finitura di fori passanti all'interno degli stabili per tubi o cavi di qualsiasi diametro e relativa sigillatura:					
14	14.P07.A15.005	in muro di mattone spessore sino a 30 cm compreso	cad	9,04			
14	14.P07.A15.010	in muro di mattone oltre cm 30	cm	0,71			

Sezione 14: Reti elettriche

Sez.	Codice	Descrizione	U.M.	Euro	Manod. lorda	% Manod.	Note
14	14.P07.A15.015	in muro di pietrisco o cls sino a 20 cm compreso	cad	20,07			
14	14.P07.A15.020	in muro di pietrisco o cls oltre i 20 cm	cm	1,09			
14	14.P08	DEMOLIZIONI					
14	14.P08.A05	Demolizione di manufatti e/o sottofondi stradali in cls e di murature in mattoni pieni					
14	14.P08.A05.005	...	m ²	70,58			
14	14.P08.A10	Demolizione di manufatti in cemento armato					
14	14.P08.A10.005	...	m ²	156,90			
14	14.P09	INFISSIONE E RECUPERI DI PALI					
14	14.P09.A05	Esecuzione dello scavo su terreno di qualsiasi natura, prelievo del palo presso il magazzino dell'Ente appaltante e trasporto a pie d'opera, infissione e controllo della verticalità, reinterro e costipamento del terreno, trasporto terra eccedente alla pubblica discarica					
14	14.P09.A05.005	...	cad	263,81			
14	14.P09.A10	Prelievo di palo presso il magazzino dell'Ente appaltante e trasporto a pie d'opera, posa in foro predisposto nel basamento in calcestruzzo cementizio, controllo della verticalità e bloccaggio con sabbia asciutta e collare superiore in calcestruzzo di cm 10 di spessore.					
14	14.P09.A10.005	...	cad	171,34			
14	14.P09.A15	Recupero di palo infisso nel terreno, compresa la ricolmatura della fossa con naturale e relativo costipamento, trasporto del palo presso la pubblica discarica od il magazzino dell'Ente appaltante.					
14	14.P09.A15.005	...	cad	157,61			
14	14.P09.A20	Frantumazione palo e separazione ferro da cls per il trasporto alla pubblica discarica					
14	14.P09.A20.005	...	cad	54,82			
14	14.P10	BLOCCHI DI FONDAZIONE PER PALI					

Sezione 14: Reti elettriche

Sez.	Codice	Descrizione	U.M.	Euro	Manod. lorda	% Manod.	Note
14	14.P10.A05	Formazione del blocco in cls dosato a 250 kg/m ³ tipo 325, esecuzione della nicchia per l'incastro del palo con l'impiego della cassaforma cilindrica, formazione della scanalatura per il passaggio del cavo, fornitura e posa di spezzone di tubo in PVC entro il blocco in cls nel caso di esistenza di cavi, comprese la casseratura in legname ed il suo disarmo, la fornitura e la posa del cls, l'esecuzione dello scavo ed il reinterro perimetrale del blocco con materiale di risulta o con ghiaia naturale accuratamente costipata e trasporto alla pubblica discarica del materiale eccedente. Misurato con il metodo del vuoto per pieno					
14	14.P10.A05.005	...	m ³	142,52			
14	14.P10.A10	Formazione di blocco di fondazione speciale per palo a piastra da installare in corrispondenza di servizi già esistenti, costituito da cls dosato a 300 kg/m ³ , comprese la fornitura e la posa del cls stesso, della casseratura in legname ed il suo disarmo, del ferro di armatura sino ad un massimo di 55 kg/m ³ , della saldatura dei bulloni di ancoraggio della piastra all'armatura in ferro, nonché l'esecuzione dello scavo, la posa delle canaline di protezione, il reinterro perimetrale del blocco ed il trasporto alla pubblica discarica del materiale eccedente. Misurato sul volume effettivo di cls					
14	14.P10.A10.005	...	m ³	261,08			
14	14.P11	VARIE					
14	14.P11.A05	Sistemazione di dispositivi di messa a terra compreso lo scavo se necessario:					
14	14.P11.A05.005	piastra di terra	cad	12,34			
14	14.P11.A05.010	puntazza	cad	5,77			
14	14.P11.A10	Sistemazione canaletta zincata tipo TELECOM nelle interferenze con cavi telefonici (canaletta zincata fornita dall'Ente appaltante).					

Sezione 14: Reti elettriche

Sez.	Codice	Descrizione	U.M.	Euro	Manod. lorda	% Manod.	Note
14	14.P11.A10.005	...	cad	4,81			
14	14.P11.A15	11. 03. Sistemazione lamiera striata (spessore mm 4 pari kg/m ² 34 fornita dall'Ente appaltante).					
14	14.P11.A15.005	...	cad	2,75			
14	14.P11.A20	Applicazione di staffe a muro, in cantiere, mediante infissione di chiodi con pistola chiodatrice o tasselli con foratura a trapano, in muratura di cls, pietra o mattoni, ecc., compresa la manodopera ed ogni altro materiale occorrente all'esecuzione, con saldatura delle staffe (di fornitura dell'Ente appaltante) per ogni chiodo sparato o per tassello					
14	14.P11.A20.005	fino a 2,5 metri di altezza	cad	2,75			
14	14.P11.A20.010	oltre a 2,5 metri di altezza	cad	3,42			
14	14.P12	CARTOGRAFIA					
14	14.P12.A05	Aggiornamenti della cartografia relativa alla posa dei cavi b. t. e/o MT di lunghezza superiore a m 20, secondo le indicazioni della D. L.					
14	14.P12.A05.005	...	m	0,55			
14	14.P13	POZZETTI					
14	14.P13.A05	Posa in opera sotterranea di pozzetto prefabbricato in cls vibrato di fornitura dell'Ente appaltante compresa la sigillatura dei tubi					
14	14.P13.A05.005	...	cad	28,92			
14	14.P13.A10	Provvista e posa in opera sotterranea di pozzetto prefabbricato in cls vibrato, compresa la sigillatura dei tubi di qualsiasi dimensione					
14	14.P13.A10.005	...	cad	73,91			
14	14.P13.A15	Esecuzione pozzetto tipo traffico incontrollato di mattoni pieni spessore minimo cm 12,5 o in cls spessore minimo cm 10 compreso scavo, trasporto alla pubblica discarica del materiale eccedente, ricolmatura, fornitura dei materiali necessari per l'esecuzione a regola d'arte dei lavori, sottofondo in cls spessore minimo cm 20, sigillatura tubi: dimensioni interne minime 50 x 50 x 90h					

Sezione 14: Reti elettriche

Sez.	Codice	Descrizione	U.M.	Euro	Manod. lorda	% Manod.	Note
14	14.P13.A15.005	primo pozzetto	cad	100,10			
14	14.P13.A15.010	per ogni pozzetto oltre il primo	cad	89,35			
14	14.P13.A20	Esecuzione pozzetto tipo traffico incontrollato di mattoni pieni spessore minimo cm 12,5 o in cls spessore minimo cm 10 compreso scavo, trasporto alla pubblica discarica del materiale eccedente, ricolmatura, fornitura dei materiali necessari per l'esecuzione a regola d'arte dei lavori, sottofondo in cls spessore minimo cm 20, sigillatura tubi: dimensioni interne minime 50 x 50 x 140h					
14	14.P13.A20.005	primo pozzetto	cad	143,11			
14	14.P13.A20.010	per ogni pozzetto oltre il primo	cad	129,66			
14	14.P13.A25	Esecuzione pozzetto tipo traffico incontrollato di mattoni pieni spessore minimo cm 12,5 o in cls spessore minimo cm 10 compreso scavo, trasporto alla pubblica discarica del materiale eccedente, ricolmatura, fornitura dei materiali necessari per l'esecuzione a regola d'arte dei lavori, sottofondo in cls spessore minimo cm 20, sigillatura tubi: dimensioni interne minime 50 x 70 x 90h					
14	14.P13.A25.005	primo pozzetto	cad	116,23			
14	14.P13.A25.010	per ogni pozzetto oltre il primo	cad	98,10			
14	14.P13.A30	Esecuzione pozzetto tipo traffico incontrollato di mattoni pieni spessore minimo cm 12,5 o in cls spessore minimo cm 10 compreso scavo, trasporto alla pubblica discarica del materiale eccedente, ricolmatura, fornitura dei materiali necessari per l'esecuzione a regola d'arte dei lavori, sottofondo in cls spessore minimo cm 20, sigillatura tubi: dimensioni interne minime 50 x 70 x 140h					
14	14.P13.A30.005	primo pozzetto	cad	169,98			
14	14.P13.A30.010	per ogni pozzetto oltre il primo	cad	151,81			
14	14.P14	CHIUSINI					

Sezione 14: Reti elettriche

Sez.	Codice	Descrizione	U.M.	Euro	Manod. lorda	% Manod.	Note
14	14.P14.A05	Posa in opera di chiusino in ghisa dal peso di circa kg 86 (50 x 50), per pozzetto ispezionabile, di fornitura dell'Ente appaltante					
14	14.P14.A05.005	...	cad	16,77			
14	14.P14.A10	Provvista e posa in opera di chiusino in ghisa completo di telaio tipo "traffico incontrollato", del peso di circa kg 86 (50 x 50)					
14	14.P14.A10.005	...	cad	118,09			
14	14.P14.A15	Posa in opera di chiusino in ghisa completo di telaio tipo "traffico incontrollato", del peso di circa kg 110 (50 x 70) di fornitura dell'Ente appaltante					
14	14.P14.A15.005	...	cad	19,56			
14	14.P14.A20	Provvista e posa in opera di chiusino in ghisa completo di telaio tipo "traffico incontrollato", del peso di circa kg 110 (50 x 70)					
14	14.P14.A20.005	...	cad	144,62			
14	14.P14.A25	Formazione in opera di cordolo in cls al 200 kg/m ³ attorno al chiusino in ghisa tipo "traffico incontrollato", la fornitura dei materiali necessari all'esecuzione a regola d'arte dei lavori, la lisciatura del cls finito.					
14	14.P14.A25.005	...	cad	28,65			
14	14.P15	GIUNTI					
14	14.P15.A05	Fornitura e posa in opera di giunto quadripolare per cavi armati ad isolamento in carta impregnata o ad isolamento estruso 0,6 - 1 kV comprensiva dei codoli, di tutti i materiali necessari ad eseguire il lavoro e dell'eventuale smaltimento dei rifiuti. Per giunto eseguito sia nelle fosse predisposte, che nelle intercapedini e/o staffata a parete sino a 150 mm ² . Conforme alla vigente normativa CEI. (Matr: 16861 - 16862 - 16866 - 16867)					
14	14.P15.A05.005	...	cad	97,97			

Sezione 14: Reti elettriche

Sez.	Codice	Descrizione	U.M.	Euro	Manod. lorda	% Manod.	Note
14	14.P15.A10	Fornitura e confezionamento di giunto tripolare 10 kV isolato in gomma autoagglomerante e resina epossidica per cavi tipo SCOLNJ/8,7 - 10kV e ASCOLNJ/8,7 - 10 kV completo degli accessori occorrenti (connettori per giunzioni di cavi con sezione non uniforme verranno forniti dall'Ente appaltante es.: 50 mm² - 16 mm²). Conforme alla vigente normativa CEI. (Matr. 20122)					
14	14.P15.A10.005	per cavo rame di sezione sino a 95 mm ²	cad	298,78			
14	14.P15.A10.010	per cavo alluminio di sezione sino a 150 mm ²	cad	415,01			
14	14.P15.A15	Fornitura e confezionamento di giunto unipolare per cavo tipo RC4HLRX/12 - 20 kV per conduttori sino a 185 mm² :					
14	14.P15.A15.005	con miscela colabile a freddo completo degli accessori occorrenti (connettori, fascette, ecc.) come da tabella di unificazione ENEL DJ 4373 (Matr. 24501)	cad	311,46			
14	14.P15.A15.010	termorestringente 22 kV come da tabella di unificazione ENEL DJ 4373 (Matr. 13080)	cad	125,17			
14	14.P15.A15.015	autorestringente 22 kV come da tabella di unificazione ENEL DJ 4373 (Matr. 16502)	cad	111,01			
14	14.P15.A20	Fornitura e confezionamento di giunto unipolare per cavo tipo RG7H1RX/12 - 20kV per conduttori sino a 185 mm², completo degli accessori occorrenti (connettori, fascette, ecc.) come da tabella di unificazione ENEL DJ 4376					
14	14.P15.A20.005	termorestringente (Matr. 16500)	cad	160,94			
14	14.P15.A20.010	autorestringente (Matr. 21765)	cad	197,48			
14	14.P15.A25	Fornitura e confezionamento di giunto e unipolare termorestringente per cavo tipo ARG7H5EXY/18 - 30 kV per conduttori sino a 150 mm², completo degli accessori occorrenti (connettori, fascette, ecc.), conforme alla vigente normativa CEI. (Matr. 21761)					
14	14.P15.A25.005	...	cad	332,68			

Sezione 14: Reti elettriche

Sez.	Codice	Descrizione	U.M.	Euro	Manod. lorda	% Manod.	Note
14	14.P15.A30	Fornitura e confezionamento di giunto unipolare termorestringente tra cavo tipo ARG7H5EXY/18 - 30kV e cavo RC4HLRX/18 - 30 kV per conduttori sino a 150 mm ² , completo degli accessori occorrenti (connettori, fascette, ecc.), conforme alla vigente normativa CEI. (Matr. 21760)					
14	14.P15.A30.005	...	cad	340,13			
14	14.P15.A35	Fornitura e confezionamento di giunto unipolare per cavi RC4HLRX/18 - 30kV e RCHLONJ/18 - 30 kV con miscela colabile a freddo per conduttori sino a 240 mm ² completo degli accessori occorrenti (connettori per giunzioni di cavi con sezione non uniforme verranno forniti dall'Ente appaltante), conforme alla vigente normativa CEI. (Matr. 16874)					
14	14.P15.A35.005	...	cad	304,01			
14	14.P15.A40	Confezionamento di giunto asimmetrico tra cavi RC4HLRX/18 - 30 kV e RCHOLNJ/18 - 30 kV con miscela colabile a freddo per conduttori sino a 240 mm ² completo degli accessori occorrenti (connettori per giunzioni di cavi con sezione non uniforme verranno forniti dall'Ente appaltante), conforme alla vigente normativa CEI. (Matr. 24464)					
14	14.P15.A40.005	...	cad	208,64			
14	14.P15.A45	Disarmo di cavo tipo RCHLONJ/18 - 30 kV necessario per il posizionamento della terminazione autosigillante e delle guaine termorestringenti					
14	14.P15.A45.005	...	m	8,17			
14	14.P15.A50	Fornitura e posa di calotta termorestringente (Matr. 09965)					
14	14.P15.A50.005	...	cad	70,76			
14	14.P15.A55	Fornitura e posa guaina termorestringente (Matr. 24557)					
14	14.P15.A55.005	...	m	17,18			
14	14.P15.A60	Fornitura e posa guaina termorestringente avvolgibile (Matr. 33651)					

Sezione 14: Reti elettriche

Sez.	Codice	Descrizione	U.M.	Euro	Manod. lorda	% Manod.	Note
14	14.P15.A60.005	...	m	51,42			
14	14.P15.A65	Individuazione delle fasi conseguente al taglio di un cavo in 2 o piu punti distanti tra loro, tra i quali vi siano giunzioni interrate o non ispezionabili e comunque in tutte le circostanze richieste dall'Ente appaltante Per ogni individuazione					
14	14.P15.A65.005	...	cad	10,07			
14	14.P15.A70	Taglio cavo di qualunque tipo, sezione e di tensione a seguito di guasti o per modificare la rete esistente, eseguito esclusivamente con pinza taglia cavi oleodinamica comandata a distanza, l'impiego di tutti i dispositivi antinfortunistici previsti dalle norme di sicurezza. Il taglio si dovrà effettuare solo in presenza degli assistenti di cantiere e dopo l'autorizzazione dei medesimi. (Per ogni taglio)					
14	14.P15.A70.005	...	cad	22,81			
14	14.P16	TERMINALI					
14	14.P16.A05	Esecuzione terminazione su linea in cavo tipo SCOLNJ/0,6 - 1 kV quadripolare isolato in carta, sino a 95 mm ² , compreso l'allacciamento in cassetta e la fornitura dei materiali occorrenti, (guaina termorestringente, capicorda e calotta multipolare, ecc.)					
14	14.P16.A05.005	...	cad	46,97			
14	14.P16.A10	Esecuzione terminazione su cavo RG7OR/0,6 - 1 kV quadripolare (posa esterna) compresa la fornitura dei capicorda, della calotta multipolare, la nastratura e l'allacciamento in cassetta di qualunque tipo per derivazioni quadripolari sino a 150 mm ²					
14	14.P16.A10.005	...	cad	34,52			
14	14.P16.A15	Esecuzione terminazione quadripolare su cavo RG7OR/0,6 - 1 kV (posa interna), compresa la fornitura dei capicorda, la nastratura e l'allacciamento in cassetta di qualunque tipo					

Sezione 14: Reti elettriche

Sez.	Codice	Descrizione	U.M.	Euro	Manod. lorda	% Manod.	Note
14	14.P16.A15.005	...	cad	23,52			
14	14.P16.A20	Fornitura e confezionamento di terminale tripolare termorestringente 10 kV per interno per cavo tipo SCOLNJ/8,7 - 10 kV compresa la fornitura dei capicorda MT, il posizionamento, il collegamento, la messa a terra della guaina in piombo e schermo esterno, per cavi rame sino a 95 mm², conforme alla vigente normativa CEI. (Matr. 33329 - 22939)					
14	14.P16.A20.005	...	cad	186,46			
14	14.P16.A25	Fornitura e confezionamento di terminale unipolare per interno per cavi tipo RC4HLRX/12 - 20 kV per conduttori sino a 185 mm², completo degli accessori occorrenti, con miscela colabile a freddo compresa la fornitura dei capicorda MT, il posizionamento, il collegamento, la messa a terra della guaina in piombo e l'eventuale montaggio e/o smontaggio di lamiera e il posizionamento della staffa portaterminale, come da tabella di unificazione ENEL DJ 4453 (Matr. 24500)					
14	14.P16.A25.005	...	cad	194,55			
14	14.P16.A30	Fornitura e confezionamento di terminale unipolare termorestringente per interno per cavi 22 kV sino a 185 mm² completo degli accessori occorrenti, compresa la fornitura dei capicorda MT, il collegamento, la messa a terra della guaina in piombo e l'eventuale montaggio e/o smontaggio di lamiera e il posizionamento della staffa porta terminale					
14	14.P16.A30.005	per cavo RC4HLRX/12 - 20 kV come da tabella di unificazione ENEL DJ 4453 (Matr. 24524)	cad	123,32			
14	14.P16.A30.010	per cavo RG5H1R/12 - 20 kV, RG7H1R/12 - 20 kV come da tabella di unificazione ENEL DJ 4456 (Matr. 23429 - 24562)	cad	93,97			

Sezione 14: Reti elettriche

Sez.	Codice	Descrizione	U.M.	Euro	Manod. lorda	% Manod.	Note
14	14.P16.A35	Fornitura e confezionamento di terminale unipolare autorestringente per interno per cavi 22 kV sino a 185 mm ² completo degli accessori occorrenti, compresa la fornitura dei capicorda MT, il posizionamento, il collegamento, la messa a terra della guaina in piombo e l'eventuale montaggio e/o smontaggio di lamiere e il posizionamento della staffa portaterminale:					
14	14.P16.A35.005	per cavo RC4HLRX/12 - 20 kV come da tabella di unificazione ENEL DJ 4453 (Matr. 21757)	cad	109,36			
14	14.P16.A35.010	per cavo RG5H1R/12 - 20 kV, RG7H1R/12 - 20 kV come da tabella di unificazione ENEL DJ 4456 (Matr. 21759)	cad	97,65			
14	14.P16.A40	Fornitura e confezionamento di terminale unipolare sconnettibile grandezza 1 per cavi 22 kV sino a 185 mm ² completo degli accessori occorrenti, compreso l'inserimento, la messa a terra dello schermo del terminale e del cavo, il collegamento dei rilevatori di presenza tensione ed il montaggio e/o smontaggio di eventuali lamiere:					
14	14.P16.A40.005	per cavo RC4HLRX/12 - 20 kV, come da tabella di unificazione ENEL DJ 1114 (Matr. 08551)	cad	167,36			
14	14.P16.A40.010	per cavo RG5H1R/12 - 20 kV, RG7H1R/12 - 20 kV, come da tabella di unificazione ENEL DJ 1136 (Matr. 08550)	cad	185,74			
14	14.P16.A45	Fornitura e confezionamento di terminale unipolare termorestringente per esterno per cavi RG5H1R/12 - 20 kV, RG7H1R/12 - 20 kV sino a 185 mm ² completo degli accessori occorrenti, compresa la fornitura dei capicorda MT, il collegamento, la messa a terra dello schermo, come da tabella di unificazione ENEL DJ 4476 (Matr. 24565 - 24566)					
14	14.P16.A45.005	...	cad	114,52			

Sezione 14: Reti elettriche

Sez.	Codice	Descrizione	U.M.	Euro	Manod. lorda	% Manod.	Note
14	14.P16.A50	Posizionamento e collegamento di tutto quanto necessario per il rilevamento del passaggio della corrente di guasto e all'eventuale telemisura dei parametri elettrici dei cavi (toroidi, cassetta tipo ELFIN, ecc.) compreso lo smontaggio e il posizionamento di lamiera se necessario.					
14	14.P16.A50.005	...	cad	25,69			
14	14.P16.A55	Fornitura e confezionamento di terminale termorestringente per esterno per cavo tipo ARG7H5EXY/18 - 30 kV per conduttori sino a 150 mm ² , completo degli accessori occorrenti (connettori, fascette, ecc.), conforme alla vigente normativa CEI. (Matr. 21763)					
14	14.P16.A55.005	...	cad	256,21			
14	14.P16.A60	Fornitura e confezionamento di terminale unipolare termorestringente per interno per cavo tipo ARG7H5EXY/18 - 30 kV per conduttori sino a 150 mm ² , completo degli accessori occorrenti (connettori, fascette, ecc.), conforme alla vigente normativa CEI. (Matr. 21762)					
14	14.P16.A60.005	...	cad	205,90			
14	14.P16.A65	Fornitura e confezionamento di terminale unipolare termorestringente per cavi RG5H1R/18 - 30 kV e RG7H1R/18 - 30 kV sino a 185 mm ² completo degli accessori occorrenti, compresa la fornitura dei capicorda MT, il collegamento, la messa a terra dello schermo e l'eventuale montaggio e/o smontaggio di lamiera e il posizionamento della staffa portaterminale, conforme alla vigente normativa CEI					
14	14.P16.A65.005	per interno (Matr. 24563 - 24564)	cad	110,12			
14	14.P16.A65.010	per esterno (Matr. 24567)	cad	224,65			

Sezione 14: Reti elettriche

Sez.	Codice	Descrizione	U.M.	Euro	Manod. lorda	% Manod.	Note
14	14.P16.A70	Fornitura e confezionamento di terminale unipolare termorestringente per interno per cavo RC4HLRX/18 - 30 kV, sino a 240 mm ² completo degli accessori occorrenti, compresa la fornitura dei capicorda MT, il collegamento, la messa a terra della guaina in piombo e l'eventuale montaggio e/o smontaggio di lamiera e il posizionamento della staffa portaterminale, conforme alla vigente normativa CEI. (Matr. 26441)					
14	14.P16.A70.005	...	cad	192,34			
14	14.P16.A75	Fornitura e confezionamento di terminale unipolare per interno e/o esterno a miscela colabile a freddo, per cavi tipo RC4HLRX/18 - 30 kV, RCHLONJ/18 - 30 kV sino a 240 mm ² completo degli accessori occorrenti, compresa la fornitura dei capicorda MT, il collegamento, la messa a terra della guaina in piombo e l'eventuale montaggio e/o smontaggio di lamiera e il posizionamento della staffa portaterminale (se necessaria), conforme alla vigente normativa CEI. (Matr. 24479)					
14	14.P16.A75.005	...	cad	353,11			
14	14.P17	MAGGIORAZIONI					
14	14.P17.A05	Per gli interventi su guasto richiesti dall'Ente appaltante in qualsiasi ora del giorno o della notte sia telefonicamente che via fax con l'inizio lavori entro due ore dalla chiamata, verrà riconosciuto un fisso pari					
14	14.P17.A05.005	...	h	202,56			
14	14.P17.A10	Per lavori di cui venga richiesta l'immediata esecuzione, anche al di fuori del normale orario di lavoro giornaliero, sarà riconosciuta (per la fase di lavoro che intercorre fra l'inizio del medesimo e la prima sospensione per il riposo del personale) una maggiorazione del 20% quale intervento urgente.					
14	14.P17.A10.005	...	%	21,00			

Sezione 14: Reti elettriche

Sez.	Codice	Descrizione	U.M.	Euro	Manod. lorda	% Manod.	Note
14	14.P17.A15	La D. L. riconoscerà inoltre una maggiorazione sull'importo dei lavori eseguiti fuori del territorio del comunale:					
14	14.P17.A15.005	entro una distanza massima di km 30 + 10%	%	10,50			
14	14.P17.A15.010	per distanze superiori e fino a 100 km + 20%	%	21,00			
14	14.P17.A20	Per lavori programmati (no guasti), la cui richiesta di esecuzione viene da parte della D. L. e per giorni festivi o prefestivi, sarà riconosciuta					
14	14.P17.A20.005	maggiorazione	%	31,50			
14	14.P18	TERMINALI					
14	14.P18.A05	Terminale tripolare per cavi SCOLNJ/8,7 - 10 kV, sezione da 15 a 25 mm ² , con calotta tripolare e guaine isolanti in materiale termorestringente, conforme alla vigente normativa CEI.					
14	14.P18.A05.005	...	cad	85,73			
14	14.P18.A10	Terminale tripolare per cavi SCOLNJ/8,7 - 10 kV, sezione da 50 a 95 mm ² , con calotta tripolare e guaine isolanti in materiale termorestringente, conforme alla vigente normativa CEI.					
14	14.P18.A10.005	...	cad	89,02			
14	14.P18.A15	Terminale unipolare per interno, per cavi RC4HLRX/12 - 20 kV, sezione da 50 a 185 mm ² , con miscela colabile a freddo, conforme alla tabella di unificazione ENEL DJ 4453. L'offerta dovrà essere accompagnata, così come il materiale, dalla scheda di sicurezza e dalla relativa auto certificazione su carta intestata come stabilito dal D. M. n (46 del 28/01/1992; tale documentazione deve essere indirizzata al Servizio Prove e Assistenza Tecnica della stazione appaltante per il controllo della conformità ai sensi di legge della medesima. L'etichettatura e l'imballaggio devono rispondere alla normativa vigente.					
14	14.P18.A15.005	...	cad	117,23			

Sezione 14: Reti elettriche

Sez.	Codice	Descrizione	U.M.	Euro	Manod. lorda	% Manod.	Note
14	14.P18.A20	Terminali autorestringenti unipolari per interno, per cavo RC4HLRX/12 - 20 kV sezione da 50 a 185 mm ² , conforme alla tabella di unificazione ENEL DJ 4453.					
14	14.P18.A20.005	...	cad	58,61			
14	14.P18.A25	Terminali termorestringenti unipolari per interno, per cavo RC4HLRX/12 - 20 kV sezione da 50 a 185 mm ² , conformi alla tabella di unificazione ENEL DJ 4453. Confezione composta da tre terminali unipolari					
14	14.P18.A25.005	...	cad	183,17			
14	14.P18.A30	Terminali autorestringenti unipolari per interno, per cavo RG7H1RX/12 - 20 kV sezione da 50 a 185 mm ² , conforme alla tabella di unificazione ENEL DJ 4456.					
14	14.P18.A30.005	...	cad	51,29			
14	14.P18.A35	Terminali termorestringenti unipolari per interno, per cavo RG7H1R/12 - 20 kV con schermo a fili, sezione 25 mm ² , conformi alla tabella di unificazione ENEL DJ 4456 (senza staffa portaterminale)					
14	14.P18.A35.005	...	cad	49,07			
14	14.P18.A40	Terminali termorestringenti unipolari per interno, per cavo RG7H1R/12 - 20 kV con schermo a fili, sezione da 50 a 185 mm ² , conformi alla tabella di unificazione ENEL DJ 4456 (senza staffa portaterminale). Confezione composta da tre terminali unipolari					
14	14.P18.A40.005	...	cad				
14	14.P18.A45	Terminali termorestringenti unipolari per interno, per cavo RG7H1R/12 - 20 kV con schermo a fili, sezione da 400 a 630 mm ² , conformi alla tabella di unificazione ENEL DJ 4456 (senza staffa portaterminale). Confezione composta da tre terminali unipolari					
14	14.P18.A45.005	...	cad	113,42			

Sezione 14: Reti elettriche

Sez.	Codice	Descrizione	U.M.	Euro	Manod. lorda	% Manod.	Note
14	14.P18.A50	Terminali termorestringenti unipolari per esterno, per cavo RG7H1R/12 - 20 kV con schermo a fili, sezione da 25 a 50 mm ² , conformi alla tabella di unificazione ENEL DJ 4476 (senza staffa portaterminale). Confezione composta da tre terminali unipolari					
14	14.P18.A50.005	...	cad	153,86			
14	14.P18.A55	Terminali termorestringenti unipolari per esterno, per cavo RG7H1R/12 - 20 kV con schermo a fili, sezione da 50 a 185 mm ² , conformi alla tabella di unificazione ENEL DJ 4476 (senza staffa portaterminale). Confezione composta da tre terminali unipolari					
14	14.P18.A55.005	...	cad	154,59			
14	14.P18.A60	Terminali termorestringenti unipolari per esterno, per cavo RG7H1R/12 - 20 kV con schermo a fili, sezione da 400 a 630 mm ² , conformi alla tabella di unificazione ENEL DJ 4476 (senza staffa porta terminale). Confezione composta da tre terminali unipolari					
14	14.P18.A60.005	...	cad	241,04			
14	14.P18.A65	Terminale sconnettibile unipolare, grandezza 1, per cavo RC4HLRX/12 - 20 kV, con spina di contatto In=400 A, sezione 95 mm ² , conforme alla tabella di unificazione ENEL DJ 1114.					
14	14.P18.A65.005	...	cad	109,89			
14	14.P18.A70	Terminale sconnettibile unipolare, grandezza 0, per cavo RG7H1R/12 - 20 kV con schermo a fili, con spina di contatto In=250 A, sezione 25 mm ² , conforme alla tabella di unificazione ENEL DJ 1119.					
14	14.P18.A70.005	...	cad	75,47			
14	14.P18.A75	Terminale sconnettibile unipolare, grandezza 1, per cavo con schermo a fili tipo RG7H1R/12 - 20 kV, con spina di contatto In=400 A, sezione 95 mm ² , conforme alla tabella di unificazione ENEL DJ 1136.					

Sezione 14: Reti elettriche

Sez.	Codice	Descrizione	U.M.	Euro	Manod. lorda	% Manod.	Note
14	14.P18.A75.005	...	cad	124,54			
14	14.P18.A80	Terminale unipolare per esterno e/o esterno, per cavi RC4HLRX/18 - 30 kV o RCHLONJ/18 - 30 kV, sezione da 50 a 240 mm ² , con miscela colabile a freddo, conforme alla vigente normativa CEI. L'offerta dovrà essere accompagnata, così come il materiale, dalla scheda di sicurezza e dalla relativa autocertificazione su carta intestata come stabilito dal D. M. n 46 del 28/01/1992; tale documentazione deve essere indirizzata al Servizio Prove e Assistenza Tecnica della stazione appaltante per il controllo della conformità ai sensi di legge della medesima. L'etichettatura e l'imballaggio devono rispondere alla normativa vigente.					
14	14.P18.A80.005	...	cad	238,12			
14	14.P18.A85	Terminali termorestringenti unipolari per interno per cavo RC4HLRX/18 - 30 kV sezione 59 a 185 mm ² , conformi alla vigente normativa CEI.					
14	14.P18.A85.005	...	cad	120,91			
14	14.P18.A90	Terminali termorestringenti unipolari per interno, per cavo RG7H1R/18 - 30 kV con schermo a fili, sezione da 35 a 95 mm ² , conformi alla vigente normativa CEI.					
14	14.P18.A90.005	...	cad	42,50			
14	14.P18.A95	Terminali termorestringenti unipolari per interno, per cavo RG7H1R/18 - 30 kV con schermo a fili, sezione da 95 a 185 mm ² , conformi alla vigente normativa CEI. Confezione composta da tre terminali unipolari					
14	14.P18.A95.005	...	cad	131,87			
14	14.P18.B05	Terminali termorestringenti unipolari per esterno, per cavo RG7H1R/18 - 30 kV con schermo a fili, sezione da 25 a 95 mm ² , conformi alla vigente normativa CEI. Confezione composta da tre terminali unipolari					
14	14.P18.B05.005	...	cad	213,92			

Sezione 14: Reti elettriche

Sez.	Codice	Descrizione	U.M.	Euro	Manod. lorda	% Manod.	Note
14	14.P19	GIUNTI					
14	14.P19.A05	Giunto quadripolare per cavi SCOLNJ/RG7OR/0,6 - 1 kV, sezione da 10 a 25 mm ² , a resina colata, conformi alla vigente normativa CEI. L'offerta dovrà essere accompagnata, così come il materiale, dalla scheda di sicurezza e dalla relativa autocertificazione su carta intestata come stabilito dal D. M. n 46 del 28/01/1992; tale documentazione deve essere indirizzata al Servizio Prove e Assistenza Tecnica della stazione appaltante per il controllo della conformità ai sensi di legge della medesima. L'etichettatura e l'imballaggio devono rispondere alla normativa vigente.					
14	14.P19.A05.005	...	cad	24,24			
14	14.P19.A10	Giunto quadripolare per cavi SCOLNJ/RG7OR/0,6 - 1 kV, sezione da 50 a 95 mm ² , a resina colata, conformi alla vigente normativa CEI. L'offerta dovrà essere accompagnata, così come il materiale, dalla scheda di sicurezza e dalla relativa auto certificazione su carta intestata come stabilito dal D. M. n 46 del 28/01/1992; tale documentazione deve essere indirizzata al Servizio Prove e Assistenza Tecnica della stazione appaltante per il controllo della conformità ai sensi di legge della medesima. L'etichettatura e l'imballaggio devono rispondere alla normativa vigente.					
14	14.P19.A10.005	...	cad	36,72			
14	14.P19.A15	Giunto termorestringente quadripolare per cavi RG7OR/0,6 - 1 kV, sezione da 25 a 50 mm ² , corredato di guaina termorestringente avvolgibile idonea al confezionamento dello stesso, conforme alla vigente normativa CEI.					
14	14.P19.A15.005	...	cad	24,24			

Sezione 14: Reti elettriche

Sez.	Codice	Descrizione	U.M.	Euro	Manod. lorda	% Manod.	Note
14	14.P19.A20	Giunto termorestringente quadripolare per cavi RG7OR/0,6 - 1 kV, sezione da 70 a 150 mm ² , corredato di guaina termorestringente avvolgibile idonea al confezionamento dello stesso, conforme alla vigente normativa CEI.					
14	14.P19.A20.005	...	cad	33,04			
14	14.P19.A25	Giunto tripolare per cavi SCOLNJ/8,7 - 10 kV, sezione da 16 a 95 mm ² , a resina epossidica iniettata, conformi alla vigente normativa CEI. L'offerta dovrà essere accompagnata, così come il materiale, dalla scheda di sicurezza e dalla relativa auto certificazione su carta intestata come stabilito dal D. M. n (46 del 28/01/1992; tale documentazione deve essere indirizzata al Servizio Prove e Assistenza Tecnica della stazione appaltante per il controllo della conformità ai sensi di legge della medesima. L'etichettatura e l'imballaggio devono rispondere alla normativa vigente.					
14	14.P19.A25.005	...	cad	144,64			
14	14.P19.A30	Giunto diritto unipolare per cavi RC4HLRX/12 - 20 kV, sezione da 50 a 185 mm ² , con miscela colabile a freddo, conforme alla tabella di unificazione ENEL DJ 4373. L'offerta dovrà essere accompagnata, così come il materiale, dalla scheda di sicurezza e dalla relativa auto certificazione su carta intestata come stabilito dal D. M. n (46 del 28/01/1992; tale documentazione deve essere indirizzata al Servizio Prove e Assistenza Tecnica della stazione appaltante per il controllo della conformità ai sensi di legge della medesima. L'etichettatura e l'imballaggio devono rispondere alla normativa vigente.					
14	14.P19.A30.005	...	cad	183,53			

Sezione 14: Reti elettriche

Sez.	Codice	Descrizione	U.M.	Euro	Manod. lorda	% Manod.	Note
14	14.P19.A35	Giunto unipolare autorestringente per cavo RC4HLRX/12 - 20 kV, sezione da 95 a 240 mm ² conforme alla tabella di unificazione ENEL DJ 4373					
14	14.P19.A35.005	...	cad	132,13			
14	14.P19.A40	Giunto unipolare termorestringente per cavo RC4HLRX/12 - 20 kV, sezione da 95 a 240 mm ² conforme alla tabella di unificazione ENEL DJ 4373					
14	14.P19.A40.005	...	cad	124,78			
14	14.P19.A45	Giunto unipolare autorestringente per cavo RG7H1RX/12 - 20 kV, sezione da 50 a 185 mm ² conforme alla tabella di unificazione ENEL DJ 4376					
14	14.P19.A45.005	...	cad	124,78			
14	14.P19.A50	Giunto unipolare termorestringente per cavo RG7H1RX/12 - 20 kV, sezione da 50 a 185 mm ² conforme alla tabella di unificazione ENEL DJ 4376					
14	14.P19.A50.005	...	cad	88,08			
14	14.P19.A55	Giunto diritto unipolare per cavi RC4HLRX/18 - 30 kV o RCHLONJ/18 - 30 kV, sezione da 50 a 240 mm ² , con miscela colabile a freddo, conforme alla vigente normativa CEI. L'offerta dovrà essere accompagnata, così come il materiale, dalla scheda di sicurezza e dalla relativa auto certificazione su carta intestata come stabilito dal D. M. n (46 del 28/01/1992; tale documentazione deve essere indirizzata al Servizio Prove e Assistenza Tecnica della stazione appaltante per il controllo della conformità ai sensi di legge della medesima. L'etichettatura e l'imballaggio devono rispondere alla normativa vigente.					
14	14.P19.A55.005	...	cad	183,53			

Sezione 14: Reti elettriche

Sez.	Codice	Descrizione	U.M.	Euro	Manod. lorda	% Manod.	Note
14	14.P19.A60	Giunto tripolare asimmetrico tra cavi RC4HLRX/18 - 30 kV e tipo SCOLR/18 - 30 kV, sezione 95 mm ² , con miscela colabile a freddo, conforme alla vigente normativa CEI. L'offerta dovrà essere accompagnata, così come il materiale, dalla scheda di sicurezza e dalla relativa auto certificazione su carta intestata come stabilito dal D. M. n (46 del 28/01/1992; tale documentazione deve essere indirizzata al Servizio Prove e Assistenza Tecnica della stazione appaltante per il controllo della conformità ai sensi di legge della medesima. L'etichettatura e l'imballaggio devono rispondere alla normativa vigente.					
14	14.P19.A60.005	...	cad	660,68			
14	14.P20	ACCESSORI					
14	14.P20.A05	Calotta termorestringente in poliolefina nera, autosigillante,					
14	14.P20.A05.005	a quattro uscite per cavi quadripolari, sezioni da 50 a 95 mm ²	cad	2,90			
14	14.P20.A05.010	a quattro uscite per cavi quadripolari, sezioni da 10 a 25 mm ²	cad	2,24			
14	14.P20.A05.015	a tre uscite per cavi tripolari armati 30 kV, sezioni da 95 a 240 mm ²	cad	43,80			
14	14.P20.A05.020	a quattro uscite per cavi quadripolari, sezione 150 mm ²	cad	5,47			
14	14.P20.A10	Cappuccio termorestringente in poliolefina nera, autosigillante, per cavi sezione 3 x 150 + 95 mm²					
14	14.P20.A10.005	...	cad	2,62			
14	14.P20.A15	Guaina termorestringente tubolare in poliolefina nera, con collante.					
14	14.P20.A15.005	...	cad	18,17			
14	14.P20.A20	Guaina termorestringente tubolare in poliolefina nera, con collante.					
14	14.P20.A20.005	...	cad	10,24			
14	14.P20.A25	Cappuccio termorestringente in poliolefina nera, autosigillante, per cavi di sezione 3x50+25 o 3x95+50 o 1x185 mm²					

Sezione 14: Reti elettriche

Sez.	Codice	Descrizione	U.M.	Euro	Manod. lorda	% Manod.	Note
14	14.P20.A25.005	...	cad	1,29			
14	14.P20.A30	Cappuccio termorestringente in poliolefina nera, autosigillante, per cavi di sezione 4x25 o 1x95 mm²					
14	14.P20.A30.005	...	cad	1,29			
14	14.P20.A35	Guaina termorestringente tubolare in poliolefina nera, con collante.					
14	14.P20.A35.005	...	cad	3,64			
14	14.P20.A40	Guaina termorestringente tubolare in poliolefina nera, con collante.					
14	14.P20.A40.005	...	cad	2,04			
14	14.P20.A45	Confezione da 400/440 g di resina epossidica isolante per giunti di cavi elettrici a resina iniettata compatibile con altre simili. L'offerta dovrà essere accompagnata, così come il materiale, dalla scheda di sicurezza e dalla relativa auto certificazione su carta intestata come stabilito dal D. M. n 46 del 28/01/1992; tale documentazione deve essere indirizzata al Servizio Prove e Assistenza Tecnica della stazione appaltante per il controllo della conformità ai sensi di legge della medesima. L'etichettatura e l'imballaggio devono rispondere alla normativa vigente.					
14	14.P20.A45.005	...	cad	12,84			
14	14.P20.A50	Confezione da 5 kg di miscela isolante per terminali 30 kV di cavi elettrici a miscela colata tipo A4T colorata. L'offerta dovrà essere accompagnata, così come il materiale, dalla scheda di sicurezza e dalla relativa auto certificazione su carta intestata come stabilito dal D. M. n 46 del 28/01/1992; tale documentazione deve essere indirizzata al Servizio Prove e Assistenza Tecnica della stazione appaltante per il controllo della conformità ai sensi di legge della medesima. L'etichettatura e l'imballaggio devono rispondere alla normativa vigente.					
14	14.P20.A50.005	...	kg	9,86			

Sezione 14: Reti elettriche

Sez.	Codice	Descrizione	U.M.	Euro	Manod. lorda	% Manod.	Note
14	14.P20.A55	Guaina termorestringente tubolare in poliolefina nera, con collante.					
14	14.P20.A55.005	...	cad	10,45			
14	14.P20.A60	Connettore di giunzione o derivazione a "C" in rame elettrolitico ricotto per corda in rame nudo in formazione rotonda compatta di sezione 95/95 mm ² , il connettore dovrà inoltre essere munito delle seguenti marcature: il marchio di fabbrica, il tipo, la sezione del conduttore passante, la sezione del conduttore derivato, il numero di compressioni da effettuare, il tipo di matrice da usare per la compressione.					
14	14.P20.A60.005	...	cad	2,29			
14	14.P20.A65	Connettore di giunzione o derivazione a "C" in rame elettrolitico ricotto per corda in rame nudo in formazione rotonda compatta di sezione 95/50 mm ² , il connettore dovrà inoltre essere munito delle seguenti marcature: il marchio di fabbrica, il tipo, la sezione del conduttore passante, la sezione del conduttore derivato, il numero di compressioni da effettuare, il tipo di matrice da usare per la compressione.					
14	14.P20.A65.005	...	cad	1,94			
14	14.P20.A70	Fascette serratubo a vite tangenziale da mm 33/53 altezza 8 mm					
14	14.P20.A70.005	...	cad	2,19			
14	14.P20.A75	Fascette serratubo a vite tangenziale da mm 40/60 altezza 14 mm					
14	14.P20.A75.005	...	cad	2,37			
14	14.P20.A80	Fascette serratubo a vite tangenziale da mm 78/99 altezza 14 mm					
14	14.P20.A80.005	...	cad	2,56			
14	14.P20.A85	Guaina avvolgibile termorestringente.					
14	14.P20.A85.005	...	m	34,03			
14	14.P20.A90	Guaina avvolgibile termorestringente					
14	14.P20.A90.005	...	m	32,16			

Sezione 14: Reti elettriche

Sez.	Codice	Descrizione	U.M.	Euro	Manod. lorda	% Manod.	Note
14	14.P21	SOSTEGNI					
14	14.P21.A05	Fornitura e posa in opera di sostegno in lamiera saldata a sezione poligonale in tronchi innestabili, completo di fasciatura anticorrosione in foro predisposto nel basamento in calcestruzzo cementizio, controllo della verticalità e bloccaggio con sabbia asciutta e collare superiore di cm 10 di spessore					
14	14.P21.A05.005	per palo tipo 12 D 14	cad	671,51			
14	14.P21.A05.010	per palo tipo 14 D 14	cad	822,27			
14	14.P21.A05.015	per palo tipo 16 D 14	cad	993,57			
14	14.P21.A05.020	per palo tipo 12 E 17	cad	815,43			
14	14.P21.A05.025	per palo tipo 14 E 17	cad	1.130,61			
14	14.P21.A05.030	per palo tipo 16 E 17	cad	1.291,64			
14	14.P21.A05.035	per palo tipo 12 F 17	cad	993,57			
14	14.P21.A05.040	per palo tipo 14 F 17	cad	1.233,38			
14	14.P21.A05.045	per palo tipo 16 E 17	cad	1.507,46			
14	14.P21.A05.050	per palo tipo 12 G 24	cad	1.356,72			
14	14.P21.A05.055	per palo tipo 14 G 24	cad	1.644,51			
14	14.P21.A05.060	per palo tipo 16 G 24	cad	1.987,12			
14	14.P21.A05.065	per palo tipo 12 H 24	cad	2.041,94			
14	14.P21.A05.070	per palo tipo 14 H 24	cad	2.535,28			
14	14.P21.A05.075	per palo tipo 16 H 24	cad	3.049,18			
14	14.P21.A05.080	per palo tipo 12 J 28	cad	3.563,10			
14	14.P21.A05.085	per palo tipo 14 J 28	cad	4.453,88			
14	14.P21.A05.090	per palo tipo 16 J 28	cad	5.344,65			
14	14.P21.A10	Fornitura dei materiali ed esecuzione dell'impianto di messa a terra del sostegno tramite infissione di 2 picchetti sugli angoli opposti dello scavo del blocco di fondazione e relativo collegamento della treccia di terra di sezione 95 mm² chiusa ad anello lungo il perimetro dello stesso.					
14	14.P21.A10.005	...	cad	143,55			
14	14.P22	ACCESSORI E CAVO AUTOPORTANTE					

Sezione 14: Reti elettriche

Sez.	Codice	Descrizione	U.M.	Euro	Manod. lorda	% Manod.	Note
14	14.P22.A05	Fornitura e posa in opera di canaletta in vetroresina diam. 76 lunghezza m 3 e relativo fissaggio con nastro band'it 1/2"					
14	14.P22.A05.005	...	cad	57,03			
14	14.P22.A10	Fornitura e posa in opera di collare per il fissaggio del cavo su palo o su muro					
14	14.P22.A10.005	...	cad	36,67			
14	14.P22.A15	Fornitura e posa in opera del supporto di sospensione					
14	14.P22.A15.005	...	cad	99,07			
14	14.P22.A20	Fornitura e posa in opera del supporto di amarro					
14	14.P22.A20.005	...	cad	98,87			
14	14.P22.A25	Fornitura e posa in opera del supporto per giunti diritti unipolari					
14	14.P22.A25.005	...	cad	176,84			
14	14.P22.A30	Fornitura e posa in opera di supporto per terminale					
14	14.P22.A30.005	...	cad	225,02			
14	14.P22.A35	Fornitura e posa in opera di morsetto di sospensione per fune portante di acciaio rivestito in alluminio diam. 9 mm					
14	14.P22.A35.005	...	cad	141,50			
14	14.P22.A40	Fornitura e posa in opera di morsa di amarro a cuneo per fune portante di acciaio rivestita in alluminio diam. 9 mm					
14	14.P22.A40.005	...	cad	178,45			
14	14.P22.A45	Posa di rulliera o carrozino e relativo supporto					
14	14.P22.A45.005	...	cad	19,39			
14	14.P22.A50	Fornitura e posa in opera di traversa di acciaio per linee aeree M. T.					
14	14.P22.A50.005	...	cad	267,94			
14	14.P22.A55	Fornitura e posa in opera su accessori già predisposti di cavo aereo cordato su fune portante tipo ARG7H5EXY/18 - 30 kV (stendimento, tiro e regolazione) per sezione 3x1x150 mm ²					
14	14.P22.A55.005	...	m	32,84			

Sezione 14: Reti elettriche

Sez.	Codice	Descrizione	U.M.	Euro	Manod. lorda	% Manod.	Note
14	14.P23	LAVORI PROVVISORI, RECUPERI E DEMOLIZIONI					
14	14.P23.A05	Recupero di terna di conduttori di qualsiasi sezione costituenti le vecchie linee e il recupero degli accessori (morse, isolatori), la selezione dei conduttori, l'eventuale taglio in spezzoni, il loro riavvolgimento in bobine o matasse e il trasporto dei materiali ai magazzini.					
14	14.P23.A05.005	...	m	1,37			
14	14.P23.A10	Recupero di sostegno e relativi accessori (cetre, mensole e traverse), il trasporto alla Pubblica Discarica compreso lo smontaggio delle parti metalliche che dovranno essere versate presso i magazzini.					
14	14.P23.A10.005	...	cad	137,07			
14	14.P23.A15	Demolizione e recupero di fondazione di sostegno sino ad una profondità di 0,80 m, salvo diverse disposizioni della Direzione Lavori, trasporto alla Pubblica Discarica del materiale e ripristino del piano di campagna con terra di coltura					
14	14.P23.A15.005	...	m³	205,59			
14	14.P23.A20	Recupero di mensola in c. a. c.					
14	14.P23.A20.005	...	cad	39,47			
14	14.P23.A25	Spostamento provvisorio di conduttori costituenti la vecchia linea per garantire la possibilità di ripristino del servizio compresa la fornitura degli accessori occorrenti					
14	14.P23.A25.005	su palo di amarro	cad	89,76			
14	14.P23.A25.010	su palo di sospensione	cad	28,10			
14	14.P23.A30	Spostamento dei collegamenti dei terminali per garantire la possibilità di ripristino del servizio					
14	14.P23.A30.005	...	cad	22,76			
14	14.P23.A35	Apposizione di cartello ammonitore e sigla di identificazione del palo di fornitura dell'Ente appaltante, comprensiva degli accessori occorrenti					

Sezione 14: Reti elettriche

Sez.	Codice	Descrizione	U.M.	Euro	Manod. lorda	% Manod.	Note
14	14.P23.A35.005	...	cad	11,65			
14	14.P23.A40	Verniciatura dei sostegni mediante strisce alternate tracciate sull'ostacolo bianche rifrangenti e nere, inclinate a 45° (sino ad 1,5 m da terra. (Art. 42 Cod. Str. DL 285 del 30/04/1992, art. 175 del DPR 495 del 16/12/1992)					
14	14.P23.A40.005	...	cad	34,28			
14	14.P24	TIRO E MANIPOLAZIONE DEI CAVI					
14	14.P24.A05	Fornitura e posa in opera di cavo elicord tipo ARG7H5EXY/18 - 30 kV sezione 150 mm²					
14	14.P24.A05.005	...	m	32,91			
14	14.P25	FORNITURA A CARATTERE SOMMINISTRATIVO					
14	14.P25.A05	Cavo aereo cordato su fune portante tipo ARG7H5EXY/18 - 30 kV sezione 150 mm²					
14	14.P25.A05.005	...	m	30,60			
14	14.P25.A10	Giunto diritto unipolare per cavo tipo ARG7H5EXY/18 - 30 kV, per conduttori in Al di sezione 150 mm²					
14	14.P25.A10.005	...	cad	202,15			
14	14.P25.A15	Terminale termorestringente unipolare per esterno per cavo tipo ARG7H5EXY/18 - 30 kV, per conduttori in Al di sezione 150 mm²					
14	14.P25.A15.005	...	cad	202,15			
14	14.P25.A20	Supporti di sospensione (ENEL DS 3062/1)					
14	14.P25.A20.005	...	cad	58,63			
14	14.P25.A25	Supporti di amarro tipo A1 (ENEL DS 3064/1)					
14	14.P25.A25.005	...	cad	58,63			
14	14.P25.A30	Supporti di amarro tipo A2 (ENEL DS 3064/2)					
14	14.P25.A30.005	...	cad	58,63			
14	14.P25.A35	Supporti per giunti unipolari (ENEL DS 3066)					
14	14.P25.A35.005	...	cad	114,52			
14	14.P25.A40	Supporti per terminali (ENEL DS 3068)					
14	14.P25.A40.005	...	cad	161,70			
14	14.P25.A45	Morsetti di sospensione per fune portante di acciaio rivestita in alluminio diam. 9 mm (ENEL DM 3164)					

Sezione 14: Reti elettriche

Sez.	Codice	Descrizione	U.M.	Euro	Manod. lorda	% Manod.	Note
14	14.P25.A45.005	...	cad	67,38			
14	14.P25.A50	Morsa di amarro a cuneo per fune portante di acciaio rivestita in alluminio diam. 9 mm (ENEL DM 3180)					
14	14.P25.A50.005	...	cad	70,74			

PREMESSA SEZIONE 15 - Impianti semaforici

Edizione 2014

La presente sezione è il frutto dell'analisi e dell'esperienza maturata nel settore da parte della società IRIDE SERVIZI di Torino (referente Alberto ZUPPECHIN).

L'aggiornamento è stato eseguito seguendo le indicazioni della Commissione unica per il rilevamento dei costi mensili del Ministero delle Infrastrutture e dei Trasporti, Provveditorato per le Opere Pubbliche del Piemonte e della Valle d'Aosta, su base dati elenco prezzi Regione Piemonte edizione dicembre 2012.

Per quanto non contenuto nella sezione in oggetto si fa riferimento alle sezioni facenti parte integrante del presente elenco prezzi, in particolare a quelle riferite ai "Sondaggi, rilievi, indagini geognostiche" e "Opere edili".

Tale sezione è altresì seguita da uno specifico allegato riportante le caratteristiche prestazionali in termini di dimensioni, materiali e modalità di posa che gli specifici componenti un impianto semaforico dovranno rispettare; le singole voci, per quanto possibile, richiamano le tavole relative di tale allegato.

Per la corretta progettazione delle opere comprendenti la gestione dei materiali di scavo (terre e rocce), nonché il conseguente utilizzo delle relative voci proposte nella presente sezione, si rimanda ai contenuti riportati nell'allegato A - Nota metodologica del prezzario (paragrafo 2.2.5), laddove sono stati forniti gli indirizzi operativi applicabili nella gestione dei materiali scavati, in coerenza con le disposizioni che allo stato attuale regolano la materia. Data la specificità dei contenuti ivi proposti, se ne consiglia la lettura in quanto propedeutica ad un corretto approccio progettuale.

I prezzi sono comprensivi del 24,30% (13% + 10%) per spese generali ed utili di impresa.

Qualora le voci di prezzo della presente sezione siano impiegabili per l'attuazione delle previsioni finalizzate alla tutela della salute e sicurezza nei luoghi di lavoro, secondo quanto previsto nell'allegato XV del D.Lgs. 81/08 s.m.i. per la stima dei costi della sicurezza relativi, si dovrà preventivamente procedere ad un ricalcolo della stima del prezzo definendo il costo di sicurezza utilizzabile attraverso lo scorporo dal prezzo della singola voce utilizzata della quota di utile prevista del 10%. I costi così stimati non saranno ribassabili e verranno riconosciuti per le quantità eseguite, nell'ambito dello specifico computo metrico estimativo delle misure di sicurezza redatto.

La mano d'opera edile (ed affine) utilizzata per la valorizzazione delle analisi è quella in vigore al secondo semestre 2013, come risultante dai dati forniti dalla Commissione Unica per il rilevamento dei costi mensili del Ministero delle Infrastrutture e dei Trasporti, Provveditorato per le Opere Pubbliche del Piemonte e della Valle d'Aosta.

Per la stesura di nuove analisi prezzi il costo orario della manodopera da applicare per le singole categorie di lavori è da riferirsi ai rispettivi

Contatti Collettivi Nazionali di Lavoro (C.C.N.L.) vigenti.

Per la manodopera edile ed impiantistica tali valori sono consultabili semestralmente all'indirizzo www.regione.piemonte.it/oopp/prezzario alla voce "manodopera".

Con riferimento alle nuove disposizioni normative di cui alla L. 98/2013 (ex art. 32 modificativo dell'art. 82 del D.Lgs. 163/06 s.m.i.), riguardanti la valutazione delle offerte al massimo ribasso al netto del cosiddetto "costo del personale", la presente edizione del prezzario fornisce indicazioni operative al paragrafo 2.2.2.1 dell'allegato A "Nota metodologica", alla cui lettura si rimanda per la comprensione di quanto proposto e la conseguente corretta applicazione dei valori di incidenza forniti. Si sottolinea che, come riportato nella nota suddetta, i valori forniti per tale presunta incidenza nell'ambito del presente prezzario regionale, sia in termini puntuali (ossia sulla singola voce di prezzo) sia per tipologia di opera e/o lavoro (ossia in generale per capitolo o per articolo) sono LORDI (dunque comprensivi del 24,30% per spese generali ed utili di impresa) e pertanto per poterli utilizzare per i fini suddetti necessitano del preventivo scorporo di tale componente.

Con specifico riferimento alla presente sezione tematica, i valori proposti per la definizione di tale componente di costo del personale sono individuati, per quanto possibile, puntualmente, al lordo, in corrispondenza delle singole voci di prezzo. Qualora infine si utilizzino voci di prezzo per le quali non è esposta l'incidenza suddetta né si ritrovano indicazioni di massima nella presente premessa, resta l'obbligo dell'utilizzatore (progettista operatore economico) di definire coerentemente tale quota.

Sezione 15: Impianti semaforici

Sez.	Codice	Descrizione	U.M.	Euro	Manod. lorda	% Manod.	Note
15	15	Impianti semaforici					
15	15.P01	LANTERNE SEMAFORICHE					
15	15.P01.A05	Lanterna semaforica completa di braccetti di sostegno, sportelli, lenti, parte elettrica e cablaggio, band - it e o accessori di fissaggio. Il recupero e la posa si intendono comprensivi di: braccetti sia a palo che a band-it, visiere, calotte, parabole - collegamento elettrico esterno, ed eventualmente interno, mediante puntalini di terminazione preisolati, ai supporti e cassette di derivazione - numerazione alfanumerica - corretto orientamento - eventuale fornitura di morsetti di giunzione e conduttori - lampade occorrenti. Esclusa la fornitura delle lampade.					
15	15.P01.A05.005	Lanterna Semaforica a 3 luci diam 200 mm (FORNITURA)	cad	70,01			
15	15.P01.A05.010	Lanterna Semaforica a 2 luci diam 200 mm + 1 luce diam 300 mm (FORNITURA)	cad	86,18			
15	15.P01.A05.015	Lanterna Semaforica a 3 luci diam 300 mm (FORNITURA)	cad	122,90			
15	15.P01.A05.020	Lanterna Semaforica a 4 luci diam 200 mm (FORNITURA)	cad	97,60			
15	15.P01.A05.025	Lanterna Semaforica a 2 luci diam 200 mm (FORNITURA)	cad	93,80			
15	15.P01.A05.030	Lanterna Semaforica a 1 luce diam 200 mm (FORNITURA)	cad	27,58			
15	15.P01.A05.035	Lanterna Semaforica a 1 luce diam 300 mm (FORNITURA)	cad	38,26			
15	15.P01.A05.040	Lanterna Semaforica a 3 luci diam 200 mm completa di mascherine nelle varie tipologie previste dal Codice della Strada oppure con lente serigrafata (solo per simboli "bicicletta" o "velocità"). Rientrano in queste tipologie anche le lanterne semaforiche per veicoli di trasporto pubblico. (FORNITURA)	cad	79,96			

Sezione 15: Impianti semaforici

Sez.	Codice	Descrizione	U.M.	Euro	Manod. lorda	% Manod.	Note
15	15.P01.A05.045	Supplemento per fornitura di ottica a Led diam 200 mm (tensione di esercizio 220V) all'interno di corpo lanterna standard comprensivo di tutti i necessari collegamenti elettrici ed accorgimenti per renderla funzionante. Si devono intendere comprensive tutte le operazioni di recupero del portalampade e della parabola esistente e dell'eventuale sportello. Di colore rosso o giallo (FORNITURA)	cad	74,65			
15	15.P01.A05.046	Supplemento per fornitura di ottica a Led diam 200 mm (tensione di esercizio 220V) all'interno di corpo lanterna standard comprensivo di tutti i necessari collegamenti elettrici ed accorgimenti per renderla funzionante. Si devono intendere comprensive tutte le operazioni di recupero del portalampade e della parabola esistente e dell'eventuale sportello. Di colore verde (FORNITURA)	cad	111,66			
15	15.P01.A05.047	Supplemento per la fornitura di ottica a led diam. 200 mm (tensione di esercizio 220V) posizionato all'interno di corpo lanterna standard, comprensiva di tutti i necessari collegamenti elettrici ed accorgimenti per renderla funzionante. Si devono intendere comprensive anche tutte le operazioni di recupero del portalampada, della parabola esistente e dell'eventuale sportello. Di colore bianco. (FORNITURA).	cad	111,42			
15	15.P01.A05.048	Supplemento per fornitura di ottica a Led diam 300 mm (tensione di esercizio 220V) all'interno di corpo lanterna standard comprensivo di tutti i necessari collegamenti elettrici ed accorgimenti per renderla funzionante. Si devono intendere comprensive tutte le operazioni di recupero del portalampade e della parabola esistente e dell'eventuale sportello. Di colore rosso o giallo (FORNITURA)	cad	114,05			

Sezione 15: Impianti semaforici

Sez.	Codice	Descrizione	U.M.	Euro	Manod. lorda	% Manod.	Note
15	15.P01.A05.049	Supplemento per fornitura di ottica a Led diam 300 mm (tensione di esercizio 220V) all'interno di corpo lanterna standard comprensivo di tutti i necessari collegamenti elettrici ed accorgimenti per renderla funzionante. Si devono intendere comprensive tutte le operazioni di recupero del portalampade e della parabola esistente e dell'eventuale sportello. Di colore verde (FORNITURA)	cad	140,07			
15	15.P01.A05.050	Supplemento per la fornitura di ottica a led diam. 200 mm - tensione a 42 V (dicitura da riportare esternamente sulla lanterna semaforica mediante targhetta adesiva ed all'interno del modulo) posizionata all'interno di corpo lanterna standard, comprensiva di tutti i necessari collegamenti elettrici ed accorgimenti per renderla funzionante. Si devono intendere comprensive anche tutte le operazioni di recupero del portalampada, della parabola esistente e dell'eventuale sportello. Di colore giallo o rosso. (FORNITURA)	cad	78,82			
15	15.P01.A05.051	Supplemento per la fornitura di ottica a led diam. 200 mm - tensione a 42 V (dicitura da riportare esternamente sulla lanterna semaforica mediante targhetta adesiva ed all'interno del modulo) posizionata all'interno di corpo lanterna standard, comprensiva di tutti i necessari collegamenti elettrici ed accorgimenti per renderla funzionante. Si devono intendere comprensive anche tutte le operazioni di recupero del portalampada, della parabola esistente e dell'eventuale sportello. Di colore verde. (FORNITURA)	cad	110,80			

Sezione 15: Impianti semaforici

Sez.	Codice	Descrizione	U.M.	Euro	Manod. lorda	% Manod.	Note
15	15.P01.A05.052	Supplemento per la fornitura di ottica a led diam. 200 mm - tensione a 42 V (dicitura da riportare esternamente sulla lanterna semaforica mediante targhetta adesiva ed all'interno del modulo) posizionata all'interno di corpo lanterna standard, comprensiva di tutti i necessari collegamenti elettrici ed accorgimenti per renderla funzionante. Si devono intendere comprensive anche tutte le operazioni di recupero del portalampada, della parabola esistente e dell'eventuale sportello. Di colore bianco. (FORNITURA)	cad	106,13			
15	15.P01.A05.055	Lanterna semaforica di qualsiasi tipologia e composizione ad altezza < di 4 m da terra (POSA)	cad	26,07	26,07	100.00%	
15	15.P01.A05.060	Lanterna semaforica di qualsiasi tipologia e composizione da altezza < di 4 m da terra (RECUPERO)	cad	6,82	6,82	100.00%	
15	15.P01.A05.065	Lanterna semaforica di qualsiasi tipologia e composizione ad altezza > di 4 m da terra (POSA)	cad	48,16	26,01	54.01%	
15	15.P01.A05.070	Lanterna semaforica di qualsiasi tipologia e composizione da altezza > di 4 m da terra (RECUPERO)	cad	12,40	6,82	55.00%	
15	15.P01.A05.075	Assemblaggio di lanterna semaforica di qualsiasi tipologia mediante l'unione di moduli singoli, comprensiva dei sistemi di fissaggio, del cablaggio (con fornitura del conduttore e dei morsetti) della posa dei braccetti in policarbonato eventualmente necessari. L'assemblaggio comprende inoltre tutte le operazioni di posa e recupero di parti di lanterne quali parabole, portalampade, sportelli, dischi di unione ecc.. per ogni modulo aggiunto o recuperato (POSA)	cad	9,01	9,01	100.00%	

Sezione 15: Impianti semaforici

Sez.	Codice	Descrizione	U.M.	Euro	Manod. lorda	% Manod.	Note
15	15.P01.A05.080	Oscuramento o disoscuramento provvisorio di lanterna semaforica mediante l'ausilio di sacchi in polietilene di colore nero (tipo Raccolta Rifiuti) o altro metodo simile atto a mascherare le luci delle lanterne i cui segnali potrebbero ingenerare confusione all'utenza durante le varie fasi di un cantiere o in attesa della realizzazione di manufatti stradali. Compresa la fornitura del materiale occorrente. Ad altezza < 4m da terra (POSA)	cad	6,19	6,19	100.00%	
15	15.P01.A05.085	Oscuramento o disoscuramento provvisorio di lanterna semaforica mediante l'ausilio di sacchi in polietilene di colore nero (tipo Raccolta Rifiuti) o altro metodo simile atto a mascherare le luci delle lanterne i cui segnali potrebbero ingenerare confusione all'utenza durante le varie fasi di un cantiere o in attesa della realizzazione di manufatti stradali. Compresa la fornitura del materiale occorrente. Ad altezza > 4m da terra (POSA)	cad	20,23	9,29	45.94%	
15	15.P01.A10	Pannello di contrasto per lanterne semaforiche costruito secondo le prescrizioni del Nuovo Codice della Strada (fondo nero con bordo bianco), comprensivo dei materiali di fissaggio. La posa e il recupero sono da intendersi a e da qualsiasi altezza.					
15	15.P01.A10.005	Pannello di contrasto avente dimensioni di mm 900 x 600 (FORNITURA)	cad	153,91			
15	15.P01.A10.010	Pannello di contrasto avente dimensioni di mm 700 x 1000 (FORNITURA)	cad	169,30			
15	15.P01.A10.015	Pannello di contrasto avente dimensioni di mm 900 x 1350 (FORNITURA)	cad	216,92			
15	15.P01.A10.020	Pannello di contrasto di qualsiasi dimensione e a qualsiasi altezza (POSA)	cad	9,61	9,61	100.00%	
15	15.P01.A10.025	Pannello di contrasto di qualsiasi dimensione e da qualsiasi altezza (RECUPERO)	cad	7,14	7,14	100.00%	

Sezione 15: Impianti semaforici

Sez.	Codice	Descrizione	U.M.	Euro	Manod. lorda	% Manod.	Note
15	15.P01.A10.030	Supporto multiplo superiore completo di morsettiera, cappello, bulloni di fissaggio, tappi per la chiusura dei fori per il fissaggio delle lanterne (min. n. 3). La posa comprende il collegamento dei conduttori del cavo in arrivo dal regolatore, cassetta giunzione o da altro sostegno, alla morsettiera. Ad ogni singolo conduttore in arrivo deve essere applicato un puntalino preisolato di dimensione adeguata. Qualora richiestogli l'Appaltatore dovrà provvedere alla fornitura del capocorda e del conduttore per il "filo pilota" effettuandone il relativo collegamento fra la palina e la morsettiera del supporto. L'operazione di recupero comprende il distacco dei conduttori (FORNITURA)	cad	22,14			
15	15.P01.A10.035	Supporto superiore per lanterne (FORNITURA E POSA)	cad	38,28	16,08	42.01%	
15	15.P01.A10.040	Supporto superiore per lanterne (POSA)	cad	16,15	16,15	100.00%	
15	15.P01.A10.045	Supporto superiore per lanterne (RECUPERO)	cad	2,79	2,79	100.00%	
15	15.P01.A10.050	Supporto inferiore per lanterne (FORNITURA)	cad	10,16			
15	15.P01.A10.055	Supporto inferiore per lanterne (FORNITURA E POSA)	cad	12,34	2,22	18.00%	
15	15.P01.A10.060	Supporto inferiore per lanterne (POSA)	cad	2,19	2,19	100.00%	
15	15.P01.A10.065	Supporto inferiore per lanterne (RECUPERO)	cad	1,55	1,55	100.00%	
15	15.P01.A15	Braccetto di sostegno superiore od inferiore in policarbonato, con attacco a palina o del tipo a Band - it o con bulloni per lanterne semaforiche					
15	15.P01.A15.005	Braccetto sup/inf per lanterne semaforiche (FORNITURA)	cad	7,96			
15	15.P01.A15.010	Braccetto sup/inf per lanterne semaforiche (FORNITURA E POSA)	cad	11,97	4,06	33.93%	
15	15.P01.A15.015	Braccetto sup/inf per lanterne semaforiche (POSA)	cad	4,06	4,06	100.00%	
15	15.P01.A15.020	Braccetto sup/inf per lanterne semaforiche (RECUPERO)	cad	4,06	4,06	100.00%	

Sezione 15: Impianti semaforici

Sez.	Codice	Descrizione	U.M.	Euro	Manod. lorda	% Manod.	Note
15	15.P01.A15.025	Braccetto di sostegno superiore o inferiore in policarbonato sostituito su lanterna in opera compreso lo stacco e il riattacco dei conduttori, l'apertura e chiusura dello sportello, la posa e il recupero della lampada e della parabola. sostituito su lanterna in opera ad altezza < 4 m da terra (POSA E RECUPERO)	cad	9,01	9,01	100.00%	
15	15.P01.A15.030	Braccetto di sostegno superiore o inferiore in policarbonato sostituito su lanterna in opera compreso lo stacco e il riattacco dei conduttori, l'apertura e chiusura dello sportello, la posa e il recupero della lampada e della parabola. sostituito su lanterna in opera ad altezza > 4 m da terra (POSA E RECUPERO)	cad	27,01	8,91	33.00%	
15	15.P01.A20	Elemento di raccordo, di qualsiasi tipologia, tra lanterna semaforica e modulo/i laterale/i, comprensivo degli anelli di fissaggio, del cablaggio elettrico, dell'eventuale recupero del braccetto della lanterna e della staffa e del tappo di chiusura, superiore al modulo, quando previsti. La posa è da intendersi effettuata a qualsiasi altezza da terra					
15	15.P01.A20.005	Elemento di raccordo per un modulo laterale con tappo di chiusura e staffa di fissaggio (FORNITURA)	cad	45,29			
15	15.P01.A20.010	Elemento di raccordo per due moduli laterali con tappo di chiusura e staffa di fissaggio (FORNITURA)	cad	77,09			
15	15.P01.A20.015	Elemento di raccordo per moduli laterali (POSA)	cad	3,52	3,52	100.00%	
15	15.P01.A20.020	Elemento di raccordo per moduli laterali (RECUPERO)	cad	5,58	5,58	100.00%	
15	15.P01.A25	Ricambi per lanterne semaforiche quali lenti, mascherine, sportelli, visiere ecc. Trattandosi di ricambi tutti gli elementi forniti dovranno essere completamente compatibili con le lanterne su cui saranno installati					
15	15.P01.A25.005	Cappellotto di protezione per supporto superiore (FORNITURA)	cad	6,49			
15	15.P01.A25.010	Lente colorata in pasta per lanterne semaforiche avente diam. 200 mm, di qualsiasi colore (FORNITURA)	cad	5,85			

Sezione 15: Impianti semaforici

Sez.	Codice	Descrizione	U.M.	Euro	Manod. lorda	% Manod.	Note
15	15.P01.A25.015	Lente colorata in pasta per lanterne semaforiche avente diam. 300 mm, di qualsiasi colore, di qualsiasi tipologia. (FORNITURA)	cad	10,27			
15	15.P01.A25.020	Lente colorata in pasta per lanterne semaforiche, serigrafata con simbolo "Bicicletta" o "Velocità consigliata" avente diam. 200 mm, di qualsiasi colore. (FORNITURA)	cad	13,56			
15	15.P01.A25.025	Lente colorata in pasta per lanterne semaforiche, serigrafata con simbolo "Bicicletta" o "Velocità consigliata" avente diam. 300 mm. (FORNITURA)	cad	15,33			
15	15.P01.A25.030	Mascherine in materiale plastico diam. 200 mm, di colorazione nera, con scanalature per impedirne la rotazione, riportanti qualunque tipo di simbologia prevista dal nuovo codice della strada (omino, barra tram, freccia, ecc.) (FORNITURA)	cad	5,30			
15	15.P01.A25.035	Mascherine in materiale plastico diam. 300 mm, di colorazione nera, con scanalature per impedirne la rotazione, riportanti qualunque tipo di simbologia prevista dal nuovo codice della strada (omino, barra tram, freccia, ecc.) (FORNITURA)	cad	13,24			
15	15.P01.A25.040	Visiera paraluca per lanterne semaforiche diam. 200 mm (FORNITURA)	cad	6,35			
15	15.P01.A25.045	Visiera paraluca per lanterne semaforiche diam. 300 mm (FORNITURA)	cad	12,72			
15	15.P01.A25.050	Parabola in alluminio per modulo con diam 200 mm (FORNITURA)	cad	9,16			
15	15.P01.A25.055	Parabola in alluminio per modulo con diam 300 mm (FORNITURA)	cad	15,49			
15	15.P01.A25.060	Tappo di chiusura per lanterne semaforiche (FORNITURA)	cad	2,93			
15	15.P01.A25.065	Sportello per lanterna semaforica con lente di diam. 200 mm e guarnizione (FORNITURA)	cad	21,55			
15	15.P01.A25.070	Sportello per lanterna semaforica con lente di diam. 300 mm e guarnizione (FORNITURA)	cad	35,57			
15	15.P01.A25.075	Sportello per lanterna semaforica con lente di diam. 200 mm termosaldada (FORNITURA)	cad	12,84			

Sezione 15: Impianti semaforici

Sez.	Codice	Descrizione	U.M.	Euro	Manod. lorda	% Manod.	Note
15	15.P01.A25.080	Sportello per lanterna semaforica con lente di diam. 300 mm termosaldata (FORNITURA)	cad	24,24			
15	15.P01.A25.085	Sportello per lanterna semaforica con lente di diam. 200 mm, guarnizione, e mascherina in policarbonato con qualsiasi simbolo (FORNITURA)	cad	26,84			
15	15.P01.A25.090	Sportello per lanterna semaforica con lente di diam. 300 mm, guarnizione, e mascherina in policarbonato con qualsiasi simbolo (FORNITURA)	cad	48,81			
15	15.P01.A25.095	Sportello per lanterna semaforica con lente di diam. 200 mm termosaldata e mascherina in policarbonato con qualsiasi simbolo (FORNITURA)	cad	18,10			
15	15.P01.A25.100	Sportello per lanterna semaforica con lente di diam. 300 mm termosaldata e mascherina in policarbonato con qualsiasi simbolo (FORNITURA)	cad	29,53			
15	15.P01.A25.105	Sportello per lanterna semaforica con lente serigrafata di diam. 200 mm e guarnizione (FORNITURA)	cad	26,54			
15	15.P01.A25.110	Sportello per lanterna semaforica con lente serigrafata di diam. 300 mm e guarnizione (FORNITURA)	cad	39,50			
15	15.P01.A25.115	Sportello per lanterna semaforica con lente serigrafata di diam. 200 mm termosaldata (FORNITURA)	cad	23,58			
15	15.P01.A25.120	Sportello per lanterna semaforica con lente serigrafata di diam. 300 mm termosaldata (FORNITURA)	cad	35,36			
15	15.P01.A30	Installazione degli elementi quali cappello, lenti, pannelli, sportelli, visiere, tappi, mascherine, in contemporanea ad altre operazioni sul medesimo sostegno o lanterna (con fissaggio secondo le disposizioni della stazione appaltante).					
15	15.P01.A30.005	Elementi quali cappello, lenti, pannelli, sportelli, visiere, tappi, mascherine ecc. ad altezza < di 4 m da terra (POSA)	cad	1,68	1,68	100.00%	
15	15.P01.A30.010	Elementi quali cappello, lenti, pannelli, sportelli, visiere, tappi, mascherine ecc. ad altezza < di 4 m da terra (RECUPERO)	cad	1,36	1,36	100.00%	
15	15.P01.A30.015	Elementi quali cappello, lenti, pannelli, sportelli, visiere, tappi, mascherine ecc. ad altezza > di 4 m da terra (POSA)	cad	6,83	1,71	25.06%	

Sezione 15: Impianti semaforici

Sez.	Codice	Descrizione	U.M.	Euro	Manod. lorda	% Manod.	Note
15	15.P01.A30.020	Elementi quali cappello, lenti, pannelli, sportelli, visiere, tappi, mascherine ecc. ad altezza > di 4 m da terra (RECUPERO)	cad	5,90	1,36	23.12%	
15	15.P01.A30.025	Elementi quali cappello, lenti, pannelli, sportelli, visiere, tappi, mascherine ecc. ad altezza < di 4 m da terra (POSA e RECUPERO)	cad	3,05	3,05	100.00%	
15	15.P01.A30.030	Elementi quali cappello, lenti, pannelli, sportelli, visiere, tappi, mascherine ecc. ad altezza > di 4 m da terra (POSA e RECUPERO)	cad	12,72	3,05	23.95%	
15	15.P01.A35	Installazione degli elementi quali cappello, lenti, pannelli, sportelli, visiere, tappi, mascherine, non in contemporanea ad altre operazioni sul medesimo sostegno o lanterna (con fissaggio secondo le disposizioni della stazione appaltante).					
15	15.P01.A35.005	Elementi quali cappello, lenti, pannelli, sportelli, visiere, tappi, mascherine ecc. ad altezza < di 4 m da terra (POSA e/o RECUPERO)	cad	6,82	6,82	100.00%	
15	15.P01.A35.010	Elementi quali cappello, lenti, pannelli, sportelli, visiere, tappi, mascherine ecc. ad altezza > di 4 m da terra (POSA e/o RECUPERO)	cad	17,96	6,82	37.98%	
15	15.P01.A40	Interventi su segnalazione e richiesta della stazione appaltante eseguiti per il ripristino di anomalie					
15	15.P01.A40.005	Chiusura di sportello di lanterna semaforica ad altezza < di 4 m da terra (POSA)	cad	5,58	5,58	100.00%	
15	15.P01.A40.010	Chiusura di sportello di lanterna semaforica ad altezza > di 4 m da terra (POSA)	cad	15,86	5,55	35.01%	
15	15.P01.A40.015	Orientamento di lanterna semaforica di qualsiasi tipologia comprendente l'apertura e la chiusura dello sportello, rimozione di lampada e parabola e serraggio dei bulloni di fissaggio ad altezza < di 4 m da terra (POSA)	cad	6,82	6,82	100.00%	

Sezione 15: Impianti semaforici

Sez.	Codice	Descrizione	U.M.	Euro	Manod. lorda	% Manod.	Note
15	15.P01.A40.020	Orientamento di lanterna semaforica di qualsiasi tipologia comprendente l'apertura e la chiusura dello sportello, rimozione di lampada e parabola e serraggio dei bulloni di fissaggio ad altezza > di 4 m da terra (POSA)	cad	21,73	6,73	30.95%	
15	15.P01.A40.025	Riparazione definitiva di sportello o visiera su lanterna semaforica in opera mediante l'utilizzo di viti autofilettanti, o altro metodo atto a garantire la tenuta nel tempo, comprensiva della fornitura dei materiali. Ad altezza < 4 m da terra. (POSA)	cad	3,43			
15	15.P01.A40.030	Riparazione definitiva di sportello o visiera su lanterna semaforica in opera mediante l'utilizzo di viti autofilettanti, o altro metodo atto a garantire la tenuta nel tempo, comprensiva della fornitura dei materiali. Ad altezza > 4 m da terra. (POSA)	cad	9,32	3,46	37.08%	
15	15.P01.A45	Segnale stradale luminoso tipo "radians" avente diam 600 mm, completo di lampade accessori, cablaggio elettrico, attacchi per posa a sbraccio o su tesata, riportante sul pannello qualsiasi tipo di simbologia prevista dal nuovo codice della strada					
15	15.P01.A45.005	Segnale stradale luminoso tipo "radians" con diam 600 mm, (FORNITURA)	cad	174,12			
15	15.P01.A45.010	Segnale "radians" di qualsiasi tipologia ed a qualsiasi altezza da terra (POSA)	cad	47,84	47,84	100.00%	
15	15.P01.A45.015	Segnale "radians" di qualsiasi tipologia ed a qualsiasi altezza da terra (RECUPERO)	cad	10,25	10,25	100.00%	
15	15.P01.A45.020	Pannello per segnale stradale tipo "radians" di qualunque simbologia prevista dal nuovo codice della strada con diam. 600 mm (FORNITURA)	cad	57,54			
15	15.P01.A45.025	installazione di pannelli per segnali stradali tipo "radians" a qualsiasi altezza da terra (POSA)	cad	17,10	17,10	100.00%	
15	15.P01.A45.030	installazione di pannelli per segnali stradali tipo "radians" a qualsiasi altezza da terra (RECUPERO)	cad	5,58	5,58	100.00%	

Sezione 15: Impianti semaforici

Sez.	Codice	Descrizione	U.M.	Euro	Manod. lorda	% Manod.	Note
15	15.P01.A50	"Segnale stradale "attraversamento pedonale luminoso" - APL -, Dimensioni pannello (parte visibile) mm 900 x 900, corpo contenitore in alluminio con tenuta alla penetrazione di polveri e acqua IP66, pannelli in lastra di policarbonato rivestiti con pellicola retroriflettente e semitrasparente di Classe 2 ^a speciale. Illuminazione interna mediante lampade al neon e diffusori. Lampada esterna per l'illuminazione del passaggio pedonale sottostante di tipo SAP da 150W. Il tutto realizzato in classe di isolamento 1 ed omologato presso il Ministero delle Infrastrutture e Trasporti.					
15	15.P01.A50.005	Segnale A.P.L. a qualsiasi altezza (FORNITURA)	cad	3.441,22			
15	15.P01.A50.010	Segnale A.P.L. a qualsiasi altezza (FORNITURA E POSA)	cad	3.521,99	81,01	2.30%	
15	15.P01.A50.015	Segnale A.P.L. a qualsiasi altezza (POSA)	cad	80,76	80,76	100.00%	
15	15.P01.A50.020	Segnale A.P.L. a qualsiasi altezza (RECUPERO)	cad	31,09	31,09	100.00%	
15	15.P01.A50.025	Pannello per segnale stradale APL con dimensioni 935 x 935 mm (FORNITURA)	cad	189,22			
15	15.P01.A50.030	Interruttore crepuscolare per accensione/spegnimento di segnale stradale tipo - APL - o similari, dotato di fotocellula incorporata con sensibilità regolabile. Con portata sino a 3000W (FORNITURA)	cad	30,28			
15	15.P01.A50.035	Interruttore crepuscolare con relativi collegamenti elettrici (FORNITURA E POSA)	cad	43,93	13,61	30.98%	
15	15.P01.A50.040	Interruttore crepuscolare con relativi collegamenti elettrici (POSA)	cad	13,67	13,67	100.00%	
15	15.P01.A50.045	Interruttore crepuscolare (RECUPERO)	cad	3,43	3,43	100.00%	

Sezione 15: Impianti semaforici

Sez.	Codice	Descrizione	U.M.	Euro	Manod. lorda	% Manod.	Note
15	15.P01.A50.050	Complesso lampeggiatore con caratteristiche tali da alimentare n. 4 gruppi di 2 lampade ciascuno con accensione delle stesse in alternanza fra loro ad una frequenza di 1 Hz. , posato su basetta in poliestere e contenuto all'interno di una cassetta in poliestere dotata degli attacchi per il fissaggio a palo o a muro. Il cablaggio interno dovrà essere eseguito secondo lo schema fornito dalla stazione appaltante con attestazione dei cavi su morsetti per conduttori tipo EDM da 6 a 16 mm ² montati su basetta in poliestere GP03 di colore rosso. La cassetta dovrà essere dotata di pressacavi. Lo stesso complesso dovrà permettere l'accensione di un impianto APL e dovrà essere fornito completo di interruttore magnetotermico da 20A e blocco differenziale con valore di (In) secondo richiesta. . (FORNITURA)	cad	333,26			
15	15.P01.A50.055	Complesso lampeggiatore e comando accensione APL con fornitura dei relativi accessori di fissaggio, sia a palo che a muro (Tasselli, staffe, viti, Band-it, ecc.) (FORNITURA E POSA)	cad	352,51	19,39	5.50%	
15	15.P01.A50.060	Complesso lampeggiatore e comando accensione APL con fornitura dei relativi accessori di fissaggio, sia a palo che a muro (Tasselli, staffe, viti, Band-it, ecc.) (POSA)	cad	19,25	19,25	100.00%	
15	15.P01.A50.065	Complesso lampeggiatore e comando accensione APL (RECUPERO)	cad	4,66	4,66	100.00%	

Sezione 15: Impianti semaforici

Sez.	Codice	Descrizione	U.M.	Euro	Manod. lorda	% Manod.	Note
15	15.P01.A55	Impianto segnaletico di preavviso semaforico, composto da n.1 triangolo lato 90 cm in alluminio 25/10 rivestito in pellicola Classe 2° speciale Fig. Il 31/a art.99, avente il disco semaforico centrale realizzato con un lampeggiatore a 30 led gialli ad alta intensità protetti da una lente focale in policarbonato ed installato nel triangolo procurando un foro per il solo passaggio dei cavi elettrici senza alterare la consistenza del supporto stesso; il tutto posato su di un palo in acciaio zincato antirotazione diam. 60 avente altezza fuori terra di m 310.					
15	15.P01.A55.005	Cartello SEMAFORO con relativi accessori (FORNITURA)	cad	263,81			
15	15.P01.A55.010	Cartello SEMAFORO con relativi accessori (POSA)	cad	37,27	37,27	100.00%	
15	15.P01.A55.015	Cartello SEMAFORO con relativi accessori (RECUPERO)	cad	13,67	13,67	100.00%	
15	15.P01.A60	Portalampade e Lampade - Le lampade fornite dovranno essere fabbricate da primaria ditta, avere una durata media di almeno 8000h ed avere una percentuale di mortalità infantile contenuta nel 2% nelle prime 3000 h di funzionamento.					
15	15.P01.A60.005	Portalampada di qualsiasi tipologia con attacco tipo "Edison E 27", per lampade ad incandescenza o a scarica di gas. La sostituzione comprende: - apertura e chiusura dello sportello della lanterna - recupero e posa della lampada - recupero e posa della parabola - collegamento elettrico (FORNITURA)	cad	6,60			
15	15.P01.A60.010	Portalampada con altre operazioni < 4 metri da terra (POSA e RECUPERO)	cad	2,79	2,79	100.00%	
15	15.P01.A60.015	Portalampada con altre operazioni > 4 metri da terra (POSA e RECUPERO)	cad	5,56	2,79	50.18%	
15	15.P01.A60.020	Portalampada intervento singolo < 4 metri da terra (POSA e RECUPERO)	cad	8,37	8,37	100.00%	
15	15.P01.A60.025	Portalampada intervento singolo > 4 metri da terra (POSA e RECUPERO)	cad	20,49	8,41	41.03%	

Sezione 15: Impianti semaforici

Sez.	Codice	Descrizione	U.M.	Euro	Manod. lorda	% Manod.	Note
15	15.P01.A60.030	Lampada semaforica con filamento rinforzato da 40 w /235v con flusso luminoso di 500 lumen, attacco E27 (FORNITURA)	cad	1,31			
15	15.P01.A60.035	Lampada semaforica con filamento rinforzato da 67 w /240v con flusso luminoso di 700 lumen, attacco E27 (FORNITURA)	cad	1,43			
15	15.P01.A60.040	Lampada semaforica con filamento rinforzato da 100 w /235v con flusso luminoso di 1350 lumen, attacco E27 (FORNITURA)	cad	1,43			
15	15.P01.A60.045	Lampada tubolare al neon 30 w/32 (FORNITURA)	cad	2,46			
15	15.P01.A60.050	Lampada circolare al neon 32 w/32 (FORNITURA)	cad	2,61			
15	15.P01.A60.055	Lampada al sodio 90 w Bassa Pressione (FORNITURA)	cad	55,31			
15	15.P01.A60.060	Lampada a bassa tensione 24v / 60 w (FORNITURA)	cad	2,13			
15	15.P01.A60.065	Starter per lampade fluorescenti (FORNITURA)	cad	0,22			
15	15.P01.A60.070	Sostituzione di lampada in aleatoria ad altezza < 4 m da terra (POSA e RECUPERO)	cad	6,69	6,69	100.00%	
15	15.P01.A60.075	Sostituzione di lampada in aleatoria ad altezza > 4 m da terra (POSA e RECUPERO)	cad	16,13	6,69	41.50%	
15	15.P01.A60.080	Sostituzione di lampada a programma ad altezza < 4 m da terra (POSA e RECUPERO)	cad	1,52	1,52	100.00%	
15	15.P01.A60.085	Sostituzione di lampada a programma ad altezza > 4 m da terra (POSA e RECUPERO)	cad	6,20	1,52	24.57%	
15	15.P01.A60.090	Sostituzione di lampada a programma ad altezza < 4 m da terra in contemporanea alla pulizia del punto luce. (POSA e RECUPERO)	cad	1,24	1,24	100.00%	
15	15.P01.A60.095	Sostituzione di lampada a programma ad altezza > 4 m da terra in contemporanea alla pulizia del punto luce. (POSA e RECUPERO)	cad	1,36	1,24	90.87%	

Sezione 15: Impianti semaforici

Sez.	Codice	Descrizione	U.M.	Euro	Manod. lorda	% Manod.	Note
15	15.P01.A65	Pulizia e lavaggio di lanterna semaforica eseguita a programma, o durante l'installazione di lanterne semaforiche, comprendente il totale lavaggio esterno del corpo lanterna ed il lavaggio interno della lente, la spolveratura della parabola riflettente compresa la eventuale rimozione e posa di mascherina e l'apertura e chiusura degli sportelli; l'operazione di lavaggio deve essere seguita dall'asciugatura della lanterna con mezzi idonei					
15	15.P01.A65.005	Pulizia e lavaggio di punto luce semaforico di qualsiasi dimensione ad una altezza < di 4 m da terra (POSA)	cad	2,85	2,85	100.00%	
15	15.P01.A65.010	Pulizia e lavaggio di punto luce semaforico di qualsiasi dimensione ad una altezza > di 4 m da terra (POSA)	cad	6,50	2,86	43.94%	
15	15.P01.A65.015	Pulizia e lavaggio di lanterna semaforica pedonale a cassonetto o segnale stradale luminoso o pannello di contrasto ad una altezza < di 4 m da terra (POSA)	cad	4,47	4,47	100.00%	
15	15.P01.A65.020	Pulizia e lavaggio di segnale stradale luminoso o pannello di contrasto ad una altezza > di 4 m da terra (POSA)	cad	8,38	4,44	52.99%	
15	15.P01.A65.025	Pulizia e lavaggio di segnale di attraversamento pedonale luminoso - tipo APL posato a qualsiasi altezza da terra (POSA)	cad	23,92	23,92	100.00%	
15	15.P01.A70	Staffe di supporto per la posa di lanterne sospese su pali a sbraccio o su tesata completi di tutti gli accessori necessari al corretto orientamento e fissaggio.					
15	15.P01.A70.005	Staffa di supporto in acciaio verniciato per fissaggio al sospeso, su pali a sbraccio, predisposto per il montaggio dei pannelli di contrasto come prescritto dal nuovo codice della strada, completo di collare per fissaggio allo sbraccio con snodo per regolare la verticalità della lanterna. (FORNITURA E POSA)	cad	129,44	25,89	20.00%	

Sezione 15: Impianti semaforici

Sez.	Codice	Descrizione	U.M.	Euro	Manod. lorda	% Manod.	Note
15	15.P01.A70.010	Supporto in acciaio verniciato per fissaggio al sospeso, su tesate, completo di attacco a fune, sbarra o tubo di prolunga per il corretto posizionamento delle lanterne alle altezze prescritte dal Nuovo Codice della Strada, attacchi per controvento. Predisposto per posa sino a 4 lanterne. (FORNITURA E POSA)	cad	221,43	22,14	10.00%	
15	15.P01.A70.015	Staffa di supporto in acciaio verniciato per fissaggio al sospeso, su tesate, predisposto per il montaggio dei pannelli di contrasto e completo di attacco a fune, sbarra o tubo di prolunga per il corretto posizionamento delle lanterne alle altezze prescritte dal Nuovo Codice della Strada, attacchi per controvento. Per posa sino a 4 lanterne. (FORNITURA E POSA)	cad	542,77	37,99	7.00%	
15	15.P01.A70.020	Staffa di supporto per lanterne sospese di qualsiasi tipologia (POSA)	cad	12,12	12,12	100.00%	
15	15.P01.A70.025	Staffa di supporto per lanterne sospese di qualsiasi tipologia (RECUPERO)	cad	12,12	12,12	100.00%	
15	15.P02	SOSTEGNI					
15	15.P02.A05	SOSTEGNI IN GENERE - La posa si deve intendere comprensiva di:verniciatura con fornitura delle vernici occorrenti, messa a piombo del sostegno, eventuale sabbiatura o fissaggio all'interno di bussola, sigillatura alla base mediante collarino in cls e collegamento di messa a terra.					
15	15.P02.A05.005	Palina semaforica in acciaio zincato a caldo lunghezza mm 3.600 completa di piastrina per la messa a terra, camicia di rinforzo e asola per ingresso cavi costruita secondo quanto indicato nella relativa scheda tecnica (FORNITURA E POSA) Scheda Tecnica Allegato 1A e 1B	cad	130,57	37,88	29.01%	
15	15.P02.A05.010	Palina semaforica in acciaio zincato a caldo lunghezza mm 4.500 completa di piastrina per la messa a terra, camicia di rinforzo e asola per ingresso cavi costruita secondo quanto indicato nella relativa scheda tecnica (FORNITURA E POSA) Scheda Tecnica Allegato 2A e 2B	cad	185,61	48,24	25.99%	

Sezione 15: Impianti semaforici

Sez.	Codice	Descrizione	U.M.	Euro	Manod. lorda	% Manod.	Note
15	15.P02.A05.015	Palina semaforica in acciaio zincato a caldo lunghezza mm 3.600 dotata di piastra di fissaggio completa di piastrina per la messa a terra, camicia di rinforzo e asola per ingresso cavi costruita secondo quanto indicato nella relativa scheda tecnica. Completa di tirafondi o tasselli. (FORNITURA E POSA) Scheda Tecnica Allegato 3A e 3B	cad	204,85	67,60	33.00%	
15	15.P02.A05.020	Palina semaforica L = 3.600 mm (POSA)	cad	38,22	38,22	100.00%	
15	15.P02.A05.025	Palina semaforica L = 4.500 mm (POSA)	cad	47,87			
15	15.P02.A05.030	Palina semaforica L = 3.600 mm con piastra di fissaggio (POSA)	cad	67,12	67,12	100.00%	
15	15.P02.A05.035	Palina semaforica di qualsiasi tipologia (RECUPERO)	cad	10,25	10,25	100.00%	
15	15.P02.A05.040	Bussola per il fissaggio di paline semaforiche costruita come indicato nella relativa scheda tecnica (FORNITURA) Scheda Tecnica Allegato 4A e 4B	cad	71,82			
15	15.P02.A05.045	Bussola per palina. Compresa la demolizione del blocco di cls. (RECUPERO)	cad	28,36			
15	15.P02.A05.050	Ripristino della primitiva verticalità di palina semaforica di qualsiasi tipologia, comprensivo della demolizione del collare in cls e dei materiali per il ripristino del blocco di fondazione, del collarino e l'eventuale posa e recupero delle lanterne installate (POSA)	cad	24,85	22,37	90.00%	
15	15.P02.A05.055	Palo a sbraccio semplice in acciaio zincato a caldo, con oggetto di m 3, costruito come indicato nella relativa scheda tecnica compreso l'eventuale foro per il collegamento del filo pilota di terra con relativo capocorda (FORNITURA E POSA) Scheda Tecnica Allegato 5A e 5B	cad	469,13	131,36	28.00%	
15	15.P02.A05.060	Palo a sbraccio semplice in acciaio zincato a caldo, con oggetto di m 5, costruito come indicato nella relativa scheda tecnica compreso l'eventuale foro per il collegamento del filo pilota di terra con relativo capocorda (FORNITURA E POSA) cheda Tecnica Allegato 6A e 6B	cad	797,34	130,76	16.40%	

Sezione 15: Impianti semaforici

Sez.	Codice	Descrizione	U.M.	Euro	Manod. lorda	% Manod.	Note
15	15.P02.A05.065	Palo a sbraccio semplice in acciaio zincato a caldo, con oggetto di m 7, costruito come indicato nella relativa scheda tecnica, compreso l'eventuale foro per il collegamento del filo pilota di terra con relativo capocorda (FORNITURA E POSA) Scheda Tecnica Allegato 7A e 7B	cad	1.094,91	131,39	12.00%	
15	15.P02.A05.070	Palo a sbraccio in acciaio zincato a caldo con oggetto di m 3 costruito per la posa con pannelli di contrasto, come indicato nella relativa scheda tecnica, compreso l'eventuale foro per il collegamento del filo pilota di terra con relativo capocorda (FORNITURA E POSA) Scheda Tecnica Allegato 8A e 8B	cad	806,66	217,80	27.00%	
15	15.P02.A05.075	Palo a sbraccio in acciaio zincato a caldo con oggetto di m 5,5 costruito per la posa con pannelli di contrasto, come indicato nella relativa scheda tecnica, compreso l'eventuale foro per il collegamento del filo pilota di terra con relativo capocorda (FORNITURA E POSA) Scheda Tecnica Allegato 9A e 9B	cad	1.161,35	217,17	18.70%	
15	15.P02.A05.080	Palo a sbraccio in acciaio zincato a caldo con oggetto di m 7 costruito per la posa con pannelli di contrasto, come indicato nella relativa scheda tecnica, compreso l'eventuale foro per il collegamento del filo pilota di terra con relativo capocorda (FORNITURA E POSA) Scheda Tecnica Allegato 10A e 10B	cad	1.325,51	217,38	16.40%	
15	15.P02.A05.085	Palo a sbraccio semplice con qualsiasi oggetto (POSA)	cad	130,47	130,47	100.00%	
15	15.P02.A05.090	Palo a sbraccio semplice con qualsiasi oggetto (RECUPERO)	cad	27,95	27,95	100.00%	
15	15.P02.A05.095	Palo a sbraccio per pannelli con qualsiasi oggetto (POSA)	cad	217,42	217,42	100.00%	
15	15.P02.A05.100	Palo a sbraccio per pannelli con qualsiasi oggetto (RECUPERO)	cad	51,58	51,58	100.00%	

Sezione 15: Impianti semaforici

Sez.	Codice	Descrizione	U.M.	Euro	Manod. lorda	% Manod.	Note
15	15.P02.A05.105	Ripristino della primitiva verticalità di palo a sbraccio di qualsiasi tipologia, comprensivo della demolizione del collare in cls e dei materiali per il ripristino del blocco di fondazione, del collarino e dell'eventuale posa e recupero delle lanterne installate (POSA)	cad	62,14	55,93	90.00%	
15	15.P02.A05.110	Palo da tesata in acciaio per campate sino a 60 metri, costruito come indicato nella relativa scheda tecnica, con altezza di mm 12.000 (10.500 f.t.), diametro di base mm 355,6 e diametro di testa mm 273. Completo di n. 2 collari per l'ancoraggio della tesata e della losanga di sicurezza. (FORNITURA E POSA) Schede Tecniche Allegati 11/A e 11/B	cad	4.080,93	253,02	6.20%	
15	15.P02.A05.115	Palo da tesata di qualsiasi tipologia (POSA)	cad	254,69	254,69	100.00%	
15	15.P02.A05.120	Palo da tesata di qualsiasi tipologia (RECUPERO)	cad	141,51	141,51	100.00%	
15	15.P02.A05.125	Taglio di palo da tesata o a sbraccio per demolizione o per riduzione della lunghezza, eseguito a qualsiasi altezza da terra. L'operazione, se richiesto, comprende anche la rifinitura della parte soggetta a taglio mediante verniciatura. Per ogni taglio (POSA)	cad	8,85	8,40	94.95%	
15	15.P02.A05.130	Orientamento di palo a sbraccio comprensivo del riallineamento delle lanterne installate e degli eventuali pannelli di contrasto (POSA)	cad	23,57	23,57	100.00%	
15	15.P02.A10	LAVORAZIONI ESEGUITE SU SOSTEGNI					
15	15.P02.A10.005	Formazione su palo in acciaio in opera o a terra, di asola mm 80 x 40 praticata secondo le indicazioni della stazione appaltante e comprensiva del ripristino della zincatura e verniciatura mediante l'apporto di una mano di vernice di zinco a freddo, di aggrappante e di vernice colore verde ral 6009 (POSA)	cad	17,08	16,75	98.04%	
15	15.P02.A10.010	Formazione su palo in acciaio in opera o a terra, di foro fino a 30 mm di diametro, (POSA)	cad	5,58	5,58	100.00%	
15	15.P02.A10.015	Dado saldato con relativo bullone su sostegni in opera o a terra, comprensivo delle necessarie forniture e del successivo ripristino della parte interessata dalla saldatura mediante l'apporto di una mano di vernice di zinco a freddo, di aggrappante e di vernice colore verde ral 6009 (FORNITURA e POSA)	cad	10,57	9,51	90.01%	

Sezione 15: Impianti semaforici

Sez.	Codice	Descrizione	U.M.	Euro	Manod. lorda	% Manod.	Note
15	15.P02.A10.020	Sostituzione di bullone per bussola . L'operazione comprende il recupero del vecchio bullone, l'eventuale riparazione della slabbratura della bussola, la ripassatura del filetto del dado e la fornitura e posa di un bullone in acciaio inox M12 x 45 o M12 x 50 (FORNITURA E POSA)	cad	3,21	2,89	89.93%	
15	15.P02.A15	Blocchi di fondazione e collegamenti con pozzetti adiacenti. I blocchi di fondazione vengono eseguiti mediante getto di cls all'interno di uno scavo predisposto senza l'utilizzo di ferri per armatura. In casi particolari la Stazione Appaltante potrà richiedere l'armatura del blocco con quantità e tipologia di ferri definita di volta in volta.					
15	15.P02.A15.005	Blocco di fondazione , eseguito su qualsiasi tipo di terreno, comprendente lo scavo, l'esecuzione del foro di incastro del palo, o la posa di bussola, la fornitura e posa di tubi in pvc sino a diam. 110 mm per l'ingresso cavi, la fornitura e posa di cls dosato a 250 Kg di cemento tipo 325 per m³ di impasto, la fornitura e posa di un pezzo di tubo flessibile con diam. sino a 63 mm che dal pozzetto adiacente si inserisce all'interno del sostegno sino a raggiungere l'altezza del punto di interrimento del sostegno stesso, il trasporto delle macerie alle pubbliche discariche, il ripristino del suolo pubblico sulla superficie interessata dal blocco con asfalto a freddo. Secondo le misure ed indicazioni della Direzione Lavori per volume di scavo sino a m³ 0,50 (FORNITURA e POSA)	cad	64,29	24,42	37.99%	

Sezione 15: Impianti semaforici

Sez.	Codice	Descrizione	U.M.	Euro	Manod. lorda	% Manod.	Note
15	15.P02.A15.010	Blocco di fondazione , eseguito su qualsiasi tipo di terreno, comprendente lo scavo, l'esecuzione del foro di incastro del palo, o la posa di bussola, la fornitura e posa di tubi in pvc sino a diam. 110 mm per l'ingresso cavi, la fornitura e posa di cls dosato a 250 Kg di cemento tipo 325 per m³ di impasto, la fornitura e posa di un pezzo di tubo flessibile con diam. sino a 63 mm che dal pozzetto adiacente si inserisce all'interno del sostegno sino a raggiungere l'altezza del punto di interrimento del sostegno stesso, il trasporto delle macerie alle pubbliche discariche, il ripristino del suolo pubblico sulla superficie interessata dal blocco con asfalto a freddo. Secondo le misure ed indicazioni della Direzione Lavori per volume di scavo superiore a m³ 0,50 (FORNITURA e POSA)	m³	126,72	21,54	17.00%	
15	15.P02.A15.015	Blocco di fondazione eseguito su basamento esistente, comprendente la demolizione del vecchio blocco, l'esecuzione del foro di incastro del palo, la fornitura e posa di tubi in pvc sino a diam. 110 mm per l'ingresso o la salita cavi, la fornitura e posa di cls dosato a 250 Kg di cemento tipo 325 per m³ di impasto, il trasporto delle macerie alle pubbliche discariche, il ripristino del suolo pubblico sulla superficie interessata dal blocco. Secondo le misure ed indicazioni della Direzione Lavori per volume di scavo sino a m³ 0,50 (FORNITURA e POSA)	cad	85,75	19,73	23.01%	
15	15.P02.A15.020	Blocco di fondazione eseguito su basamento esistente, comprendente la demolizione del vecchio blocco, l'esecuzione del foro di incastro del palo, la fornitura e posa di tubi in pvc sino a diam. 110 mm per l'ingresso o la salita cavi, la fornitura e posa di cls dosato a 250 Kg di cemento tipo 325 per m³ di impasto, il trasporto delle macerie alle pubbliche discariche, il ripristino del suolo pubblico sulla superficie interessata dal blocco. Secondo le misure ed indicazioni della Direzione Lavori per volume di scavo superiore a m³ 0,50 (FORNITURA e POSA)	m³	184,38	33,19	18.00%	

Sezione 15: Impianti semaforici

Sez.	Codice	Descrizione	U.M.	Euro	Manod. lorda	% Manod.	Note
15	15.P02.A15.021	Basamento provvisorio per palina semaforica costituito da un blocco di cls avente dimensioni minime di 60 x 60 x 60 cm costruito in modo da permettere l'infissione di una palina e la fuoriuscita laterale del cavo di alimentazione elettrica. Predisposto con anelli metallici per il sollevamento e lo spostamento tramite autogru. (FORNITURA)	cad	49,63			
15	15.P02.A15.022	Basamento provvisorio per palina semaforica (POSA)	cad	24,81	24,81	100.00%	
15	15.P02.A15.023	Basamento provvisorio per palina semaforica (RECUPERO)	cad	24,81	24,81	100.00%	
15	15.P02.A15.025	Demolizione di fondazione in cls, eventualmente armata, di qualsiasi dimensione, in qualsiasi tipo di terreno, successivo riempimento dello scavo con misto granulare anidro di cava di nuovo apporto e trasporto delle macerie alle PP. DD. (RECUPERO)	m³	109,53	72,29	66.00%	
15	15.P02.A15.030	Conglomerato cementizio dosato a 250 Kg di cemento tipo 325 per ogni metro cubo di impasto fornito e posato a realizzazione di manufatti di varia tipologia, comprensivo della costruzione e dell'utilizzo di eventuali casseforme, secondo le indicazioni della Direzione Lavori (FORNITURA e POSA)	m³	80,77	24,24	30.01%	
15	15.P02.A15.035	Demolizione del collarino di fissaggio in cls di un palo semaforico di qualsiasi tipologia e successiva ricostruzione, comprensiva della fornitura del cls e del materiale per il ripristino provvisorio. (FORNITURA e POSA)	cad	7,45	4,92	65.98%	
15	15.P02.A15.040	Esecuzione di basamento per armadio portaregolatore, in cls dosato a 250 Kg di cemento tipo 325 per ogni metro cubo di impasto, di altezza 80 cm di cui 30 cm fuori terra, compreso lo scavo in qualsiasi tipo di terreno, la posa della cassaforma, dei tubi in pvc o di unico vano per l'uscita dei conduttori, della posa del telaio di fissaggio o dei tirfoni, di cui si intende compresa la fornitura, intonacatura della parte esterna, secondo le indicazioni della Direzione Lavori. (FORNITURA e POSA)	cad	99,98	76,98	77.00%	

Sezione 15: Impianti semaforici

Sez.	Codice	Descrizione	U.M.	Euro	Manod. lorda	% Manod.	Note
15	15.P02.A15.045	Demolizione di basamento per armadio portaregolatore comprendente il trasporsto delle macerie alle PP.DD. ed il ripristino del suolo interessato dalla demolizione con asfalto a freddo. (RECUPERO)	cad	21,73	18,91	87.01%	
15	15.P02.A15.050	Esecuzione di basamento per la posa di cassetta tipo OEC , in cls dosato a 250 Kg. di cemento tipo 325 per ogni metro cubo di impasto, di altezza cm 50 di cui 10 cm fuori terra, compreso lo scavo in qualsiasi tipo di terreno, la posa della cassaforma, dei tubi in pvc per l'ingresso dei conduttori, la posa della staffa di fissaggio, l'intonacatura della parte esterna, secondo le indicazioni della stazione appaltante (FORNITURA e POSA)	cad	28,59	22,01	77.00%	
15	15.P02.A15.055	Demolizione di basamento per cassetta tipo OEC comprendente il trasporsto delle macerie alle PP.DD. ed il ripristino del suolo interessato dalla demolizione con asfalto a freddo. (RECUPERO)	cad	14,29	12,44	87.04%	
15	15.P02.A15.060	Esecuzione di basamento per cassetta valvole "a colonna", in cls dosato a 250 Kg di cemento tipo 325 per ogni m³ di impasto, compreso lo scavo in qualsiasi tipo di terreno, di dimensioni 50 x 50 x 50 cm comprensivo del foro per il fissaggio della colonna, dei tubi in pvc per l'ingresso dei conduttori, il ripristino del suolo pubblico sulla superficie interessata dal blocco. Il recupero si intende comprensivo della demolizione del vecchio basamento in cls (FORNITURA E POSA)	cad	24,85	19,13	76.99%	
15	15.P02.A15.065	Demolizione di basamento per cassetta "a colonna" comprendente il trasporsto delle macerie alle PP.DD. ed il ripristino del suolo interessato dalla demolizione con asfalto a freddo. (RECUPERO)	cad	6,81	5,93	87.05%	

Sezione 15: Impianti semaforici

Sez.	Codice	Descrizione	U.M.	Euro	Manod. lorda	% Manod.	Note
15	15.P02.A15.070	Collegamento di pozzetto a palina, palo a sbraccio, o palo di tesata, o fra pozzetti, effettuato con un tubo in pvc pesante, comprensivo di scavo in qualsiasi tipo di terreno ad una profondità di almeno 30 cm, fornitura e posa del tubo in pvc sino a diam. 110 - formazione di manufatto in cls dosato a 250 kg di cemento 325 per ogni m³ di impasto - successivo riempimento dello scavo e ripristino del suolo pubblico con asfalto a freddo. Per il primo tubo (FORNITURA e POSA)	m	21,76	5,01	23.04%	
15	15.P02.A15.075	Collegamento di pozzetto a palina, palo a sbraccio, o palo di tesata, o fra pozzetti, effettuato con un tubo in pvc pesante, comprensivo di scavo in qualsiasi tipo di terreno ad una profondità di almeno 30 cm, fornitura e posa del tubo in pvc sino a diam. 110 - formazione di manufatto in cls dosato a 250 kg di cemento 325 per ogni m³ di impasto - successivo riempimento dello scavo e ripristino del suolo pubblico con asfalto a freddo. Per ogni tubo successivo (FORNITURA e POSA)	m	3,62	0,82	22.77%	
15	15.P03	LINEE AEREE					
15	15.P03.A05	LINEE AEREE					<i>Scheda Tecnica Allegato 13</i>
15	15.P03.A05.005	Fune di acciaio diam 12 (FORNITURA)	m	4,54			
15	15.P03.A05.010	Fune di acciaio diam 6 (FORNITURA)	m	3,01			
15	15.P03.A05.015	Fune di Parafil con carico rottura 1000 kg (FORNITURA)	m	4,13			
15	15.P03.A05.020	Fune di Acciaio o Parafil (POSA)	m	3,47	1,55	44.81%	
15	15.P03.A05.025	Fune di Acciaio o Parafil (RECUPERO)	m	1,06	0,48	44.89%	
15	15.P03.A05.030	Losanga (FORNITURA e POSA)	cad	15,09	7,55	50.02%	
15	15.P03.A05.035	Losanga (RECUPERO)	cad	2,12	1,17	55.41%	
15	15.P03.A05.040	Terminale in acciaio inox per fune in Parafil (FORNITURA E POSA)	cad	12,98	5,83	44.95%	
15	15.P03.A10	ACCESSORI PER IL FISSAGGIO DI TESATE A PALO O MURO					

Sezione 15: Impianti semaforici

Sez.	Codice	Descrizione	U.M.	Euro	Manod. lorda	% Manod.	Note
15	15.P03.A10.005	Occhio a muro per l'ammarro di tesata, compresa l'esecuzione del foro la sigillatura ed il ripristino della facciata alla colorazione di origine, su qualsiasi tipo di muratura; ogni singolo occhio a muro dopo l'installazione deve essere sottoposto a verifica di tiro secondo le indicazioni della Direzione Lavori (FORNITURA e POSA)	cad	25,87	7,23	27.96%	
15	15.P03.A10.010	Occhio a muro comprensivo del ripristino dell'intonaco della parte interessata dai lavori e la tinteggiatura con colore adeguato (RECUPERO)	cad	21,87	6,12	27.99%	
15	15.P03.A10.015	Gancio di ammarro semplice in acciaio zincato, chiuso ad anello per l'ancoraggio di tesata a palo, completo di collare per lo staffaggio e dei bulloni di fissaggio (FORNITURA)	cad	19,66			
15	15.P03.A10.020	Gancio di ammarro doppio in acciaio zincato, chiuso ad anello per l'ancoraggio di tesata a palo, completo di collare per lo staffaggio e dei bulloni di fissaggio (FORNITURA)	cad	22,36			
15	15.P03.A10.025	Gancio di ammarro di qualsiasi tipologia (POSA)	cad	4,94	2,22	44.93%	
15	15.P03.A10.030	Gancio di ammarro di qualsiasi tipologia (RECUPERO)	cad	4,35	1,97	45.18%	
15	15.P03.A10.035	Tenditore per fune metallica da 3/4" (FORNITURA)	cad	17,64			
15	15.P03.A10.040	Tenditore per fune metallica da 1/2" (FORNITURA)	cad	9,96			
15	15.P03.A10.045	Tenditore di qualsiasi tipologia ed a qualsiasi altezza (POSA)	cad	4,35	1,97	45.18%	
15	15.P03.A10.050	Tenditore di qualsiasi tipologia e da qualsiasi altezza (RECUPERO)	cad	3,73	1,68	45.05%	
15	15.P03.A10.055	Isolatore a noce in ceramica o vetro per l'isolamento di funi per tesata e controventi comprensivo dei morsetti necessari per la posa. (FORNITURA)	cad	10,25			
15	15.P03.A10.060	Isolatore a Noce (POSA)	cad	3,73	1,68	45.05%	
15	15.P03.A10.065	Isolatore a Noce (RECUPERO)	cad	0,62	0,29	45.97%	
15	15.P03.A10.070	Morsa di ammarro per tesata di cavo ottico autoportante sino a 60 m (FORNITURA)	cad	28,96			
15	15.P03.A10.075	Morsa di sospensione e aggancio per tesata di cavo ottico autoportante sino a 60 m (FORNITURA)	cad	24,97			
15	15.P04	CAVI - GIUNZIONI - TUBAZIONI					

Sezione 15: Impianti semaforici

Sez.	Codice	Descrizione	U.M.	Euro	Manod. lorda	% Manod.	Note
15	15.P04.A05	CAVI I cavi vengono pagati per l'effettiva lunghezza posata misurata tenendo conto delle ricchezze lasciate nei pozzetti. Eventuali sfridi dovuti all'eccedenza lasciata dall'appaltatore per permettergli di procedere alle operazioni di collegamento devono ritenersi compensate nella globalità delle operazioni di Fornitura e Posa.					
15	15.P04.A05.005	Conduttore unipolare N07V-K in rame flessibile ed isolato in PVC con colorazione secondo richiesta della Stazione Appaltante, marchiato IMQ avente sezione di 4 mm ² (FORNITURA)	m	0,15			
15	15.P04.A05.010	Conduttore unipolare N07V-K in rame flessibile ed isolato in PVC con colorazione secondo richiesta della Stazione Appaltante, marchiato IMQ avente sezione di 6 mm ² (FORNITURA)	m	0,24			
15	15.P04.A05.015	Conduttore unipolare N07V-K in rame flessibile ed isolato in PVC con colorazione secondo richiesta della Stazione Appaltante, marchiato IMQ avente sezione di 10 mm ² (FORNITURA)	m	0,45			
15	15.P04.A05.020	Conduttore unipolare N07V-K in rame flessibile ed isolato in PVC con colorazione secondo richiesta della Stazione Appaltante, marchiato IMQ avente sezione di 16 mm ² (FORNITURA)	m	0,66			
15	15.P04.A05.025	Conduttore unipolare N07V-K in rame flessibile ed isolato in PVC con colorazione secondo richiesta della Stazione Appaltante, marchiato IMQ avente sezione di 25 mm ² (FORNITURA)	m	1,03			
15	15.P04.A05.030	Cavo in rame multipolare FG7OR 0,6-1 kV con conduttori singoli rivestiti e colorati secondo le normative vigenti. (unicamente di colore nero e numerati singolarmente per formazioni superiori a 4 conduttori), marchiato IMQ avente sezione di 3 x 2,5 mm ² (FORNITURA)	m	0,94			

Sezione 15: Impianti semaforici

Sez.	Codice	Descrizione	U.M.	Euro	Manod. lorda	% Manod.	Note
15	15.P04.A05.035	Cavo in rame multipolare FG7OR 0,6-1 kV con conduttori singoli rivestiti e colorati secondo le normative vigenti. (unicamente di colore nero e numerati singolarmente per formazioni superiori a 4 conduttori), marchiato IMQ avente sezione di 3 x 4 mm ² (FORNITURA)	m	1,33			
15	15.P04.A05.040	Cavo in rame multipolare FG7OR 0,6-1 kV con conduttori singoli rivestiti e colorati secondo le normative vigenti. (unicamente di colore nero e numerati singolarmente per formazioni superiori a 4 conduttori), marchiato IMQ avente sezione di 3 x 6 mm ² (FORNITURA)	m	1,74			
15	15.P04.A05.045	Cavo in rame multipolare FG7OR 0,6-1 kV con conduttori singoli rivestiti e colorati secondo le normative vigenti. (unicamente di colore nero e numerati singolarmente per formazioni superiori a 4 conduttori), marchiato IMQ avente sezione di 2 x 10 mm ² (FORNITURA)	m	2,10			
15	15.P04.A05.050	Cavo in rame multipolare FG7OR 0,6-1 kV con conduttori singoli rivestiti e colorati secondo le normative vigenti. (unicamente di colore nero e numerati singolarmente per formazioni superiori a 4 conduttori), marchiato IMQ avente sezione di 2 x 16 mm ² (FORNITURA)	m	3,01			
15	15.P04.A05.055	Cavo in rame multipolare FG7OR 0,6-1 kV con conduttori singoli rivestiti e colorati secondo le normative vigenti. (unicamente di colore nero e numerati singolarmente per formazioni superiori a 4 conduttori), marchiato IMQ avente sezione di 2 x 25 mm ² (FORNITURA)	m	4,08			
15	15.P04.A05.060	Cavo in rame multipolare FG7OR 0,6-1 kV con conduttori singoli rivestiti e colorati secondo le normative vigenti. (unicamente di colore nero e numerati singolarmente per formazioni superiori a 4 conduttori), marchiato IMQ avente sezione di 2 x 1,5 mm ² (FORNITURA)	m	0,52			

Sezione 15: Impianti semaforici

Sez.	Codice	Descrizione	U.M.	Euro	Manod. lorda	% Manod.	Note
15	15.P04.A05.065	Cavo in rame multipolare FG7OR 0,6-1 kV con conduttori singoli rivestiti e colorati secondo le normative vigenti. (unicamente di colore nero e numerati singolarmente per formazioni superiori a 4 conduttori), marchiato IMQ avente sezione di 5 x 1,5 mm ² (FORNITURA)	m	0,91			
15	15.P04.A05.070	Cavo in rame multipolare FG7OR 0,6-1 kV con conduttori singoli rivestiti e colorati secondo le normative vigenti. (unicamente di colore nero e numerati singolarmente per formazioni superiori a 4 conduttori), marchiato IMQ avente sezione di 12 x 1,5 mm ² (FORNITURA)	m	2,56			
15	15.P04.A05.075	Cavo in rame multipolare FG7OR 0,6-1 kV con conduttori singoli rivestiti e colorati secondo le normative vigenti. (unicamente di colore nero e numerati singolarmente per formazioni superiori a 4 conduttori), marchiato IMQ avente sezione di 24 x 1,5 mm ² (FORNITURA)	m	4,50			
15	15.P04.A05.080	Cavo telefonico TR 2x(2 x 0,6) /HR simmetrico, con dielettrico in polivinilcloruro, a coppie da 0,6 mm, schermatura totale con nastro di alluminio e protezione con guaina in polivinilcloruro. A due coppie (FORNITURA)	m	0,22			
15	15.P04.A05.085	Cavo telefonico TR 4x(2 x 0,6) /HR simmetrico, con dielettrico in polivinilcloruro, a coppie da 0,6 mm, schermatura totale con nastro di alluminio e protezione con guaina in polivinilcloruro. A quattro coppie (FORNITURA)	m	0,31			
15	15.P04.A05.086	Cavo telefonico TE 2x(2 x 0,6) H/R simmetrico, con dielettrico in polivinilcloruro, a coppie da 0,6 mm, schermatura totale con nastro di alluminio e protezione con guaina in polivinilcloruro. A due coppie (FORNITURA)	m	0,48			

Sezione 15: Impianti semaforici

Sez.	Codice	Descrizione	U.M.	Euro	Manod. lorda	% Manod.	Note
15	15.P04.A05.087	Cavo telefonico TE 4x(2 x 0,6) H/R simmetrico, con dielettrico in polivinilcloruro, a coppie da 0,6 mm, schermatura totale con nastro di alluminio e protezione con guaina in polivinilcloruro. A quattro coppie (FORNITURA)	m	1,74			
15	15.P04.A05.090	Cavo telefonico TE (10 x 2)x0,6 T/H5E o TE (10 x 2)x0,6 GT/H5E simmetrico, con dielettrico in polietilene compatto, da 10 coppie da 0,6 mm, protezione con tamponante, e nastro di alluminio placcato longitudinale, a bordi sovrapposti, termosaldato alla guaina sovrastante di polietilene. (FORNITURA)	m	1,74			
15	15.P04.A05.095	Cavo coassiale tipo RG 58 CU 50 ohm. a norme MIL C 17, con 19 trefoli da 0,18mm in rame stagnato isolato in polietilene, calza in rame stagnato e guaina in pvc. (FORNITURA)	m	0,85			
15	15.P04.A05.100	Cavo ottico per esterni con protezione dielettrica antiroditoro, adatto alla posa in tesata, autoportante per lunghezze sino a 40 metri, o per posa in cavidotti interrati , con fibra multimodale 50/125 micron. Con 12 Fibre Ottiche (FORNITURA)	m	11,49			
15	15.P04.A05.105	Cavo ottico per esterni con protezione dielettrica antiroditoro, adatto alla posa in tesata, autoportante per lunghezze sino a 40 metri, o per posa in cavidotti interrati , con fibra multimodale 50/125 micron. Con 16 Fibre Ottiche (FORNITURA)	m	15,11			
15	15.P04.A05.110	Cavo ottico per esterni con protezione dielettrica antiroditoro, adatto alla posa in tesata, autoportante per lunghezze sino a 40 metri, o per posa in cavidotti interrati , con fibra multimodale 50/125 micron. Con 24 Fibre Ottiche (FORNITURA)	m	22,62			
15	15.P04.A05.115	Treccia di rame nudo, di sezione 50 mm ² , con diametro del singolo filo non inferiore a 1,8 mm (FORNITURA)	m	3,92			

Sezione 15: Impianti semaforici

Sez.	Codice	Descrizione	U.M.	Euro	Manod. lorda	% Manod.	Note
15	15.P04.A05.120	Treccia di rame posata sul fondo dello scavo eseguito per i cavidotti, ricoperta con sabbia o terreno naturale in modo da non essere inglobata nel getto di calcestruzzo. L'operazione di collegamento ai morsetti posti alle estremità deve intendersi compresa nella posa. (POSA)	m	0,38	0,38	100.00%	
15	15.P04.A05.125	Cavo uni-multipolare, telefonico, coassiale, ottico, ecc. di ogni tipologia e formazione, posato entro tubazioni di qualsiasi tipologia (cavidotto, in cunicolo, intercapedine, cavedio, su palo, ecc.), ed a qualsiasi altezza o profondità. (POSA)	m	0,67	0,67	100.00%	
15	15.P04.A05.130	Cavo uni-multipolare, telefonico, coassiale, ottico, ecc. di ogni tipologia e formazione, da tubazioni di qualsiasi tipologia (cavidotto, cunicolo, intercapedine, cavedio, su palo, ecc.), e da qualsiasi altezza o profondità. (RECUPERO)	m	0,29	0,29	100.00%	
15	15.P04.A05.135	Cavo uni-multipolare, telefonico, coassiale, ottico, ecc. di ogni tipologia e formazione, posato graffettato, con graffette ad ogni 40 cm, comprensivo della fornitura delle graffette (o collari) di fissaggio necessari. (POSA)	m	2,03	2,03	100.00%	
15	15.P04.A05.140	Cavo uni-multipolare, telefonico, coassiale, ottico, ecc. di ogni tipologia e formazione, graffettato, comprensivo dello scollegamento dei conduttori (RECUPERO)	m	0,35	0,35	100.00%	
15	15.P04.A05.145	Cavo uni-multipolare, telefonico, coassiale, ottico, ecc. di ogni tipologia e formazione, fascettato ogni 20 cm su fune metallica o in parafil a qualsiasi altezza. Compresa la fornitura delle fascette, per il primo cavo (POSA)	m	2,98	2,98	100.00%	
15	15.P04.A05.150	Cavo uni-multipolare, telefonico, coassiale, ottico, ecc. di ogni tipologia e formazione, fascettato ogni 20 cm su fune metallica o in parafil a qualsiasi altezza. Compresa la fornitura delle fascette, per i cavi successivi al primo (POSA)	m	1,30	1,30	100.00%	
15	15.P04.A05.155	Cavi fascettati (comprensivo dello scollegamento dei conduttori). (RECUPERO)	m	0,67	0,67	100.00%	

Sezione 15: Impianti semaforici

Sez.	Codice	Descrizione	U.M.	Euro	Manod. lorda	% Manod.	Note
15	15.P04.A05.160	Rifascettatura di conduttori o di cavi esistenti, compresa la fornitura delle fascette di fissaggio in pvc nero, posate ogni 20 cm, eseguita a qualsiasi altezza. (POSA)	m	3,24	3,24	100.00%	
15	15.P04.A10	GIUNZIONI					
15	15.P04.A10.005	Muffola di giunzione del tipo miscelato SCOTCHCAST o similari, per cavi multipolari avente formazione sino a 8 x 1,5 mm ² oppure bipolari da 1,5 a 16 mm ² (FORNITURA e POSA)	cad	35,73	17,16	48.03%	
15	15.P04.A10.010	Muffola di giunzione del tipo miscelato SCOTCHCAST o similari, per cavi multipolari avente formazione da 9 a 14 x 1,5 mm ² oppure bipolari da 16 a 50 mm ² (FORNITURA E POSA)	cad	49,39	17,10	34.62%	
15	15.P04.A10.015	Muffola di giunzione del tipo miscelato SCOTCHCAST o similari, per cavi multipolari avente formazione da 15 a 30 x 1,5 mm ² oppure bipolari da 25 a 95 mm ² (FORNITURA E POSA)	cad	57,44	17,07	29.71%	
15	15.P04.A10.020	Muffola di derivazione o di giunzione di qualsiasi tipologia e dimensione, comprensiva dei collegamenti dei cavi, previa individuazione dei singoli conduttori e della fornitura e posa di puntalini per la giunzione degli stessi. (POSA)	cad	17,10	17,10	100.00%	
15	15.P04.A10.025	Muffola di derivazione o di giunzione (RECUPERO)	cad	1,24	1,24	100.00%	
15	15.P04.A10.030	Muffola di giunzione di tipo riaccessibile, con gel isolante, per la giunzione di cavi di tipo telefonico o coassiale con cavetti unipolari provenienti da sensori di traffico. Compresa la fornitura ed esecuzione dei giunti (FORNITURA e POSA)	cad	14,15	4,95	34.98%	
15	15.P04.A10.035	Muffola di giunzione per cavo telefonico di tipo tamponato o a secco, comprensiva della individuazione dei conduttori, dei collegamenti degli stessi, della fornitura e posa dei puntalini di giunzione. Per cavi di qualsiasi formazione (FORNITURA e POSA)	cad	39,72	13,89	34.98%	

Sezione 15: Impianti semaforici

Sez.	Codice	Descrizione	U.M.	Euro	Manod. lorda	% Manod.	Note
15	15.P04.A10.040	Giunzione tra cavo telefonico o coassiale o 2x1,5 mm ² ad altro cavo telefonico o coassiale o 2x1,5 mm ² o spira di rilevamento, mediante saldatura dei capi o utilizzo di morsetti tipo "Picabond" (con miscela), rivestimento con guaina termorestringente di adeguata sezione ad ogni singola giunzione, tamponamento con mastice, successivo rivestimento con guaina termorestringente (con collante) e, se richiesto, definizione del cavo tramite apposizione di "grafoplast" con codifica alfanumerica. L'operazione si intende comprensiva della preparazione ed individuazione di ogni singolo conduttore nonché della fornitura dei materiali occorrenti. Per ogni giunto di cavi aventi qualsiasi formazione (FORNITURA E POSA)	cad	7,46	4,48	59.99%	
15	15.P04.A10.045	Collegamento all'interno di regolatore o armadio spire di conduttore di tipo telefonico o coassiale o 2 x 1,5 mm ² comprensivo della individuazione e preparazione di ogni singolo conduttore, della fornitura e posa di puntalino preisolato, rivestimento dei conduttori e del cavo, dove richiesto, con guaina termorestringente di adeguata sezione o nastratura - eventuale fornitura e posa di "grafoplast" per la numerazione con caratteri alfa - numerici dei singoli conduttori; secondo disposizioni della stazione appaltante. Per ogni coppia (POSA)	cad	2,79	2,50	89.76%	
15	15.P04.A10.050	Collegamento di cavi multipolari di qualsiasi formazione alle morsettiere di cassette di derivazione, supporti a palina, regolatori semaforici, ecc...ed a qualsiasi altezza, comprensivo di: - esecuzione della terminazione del cavo - individuazione dei singoli conduttori - collegamento, ove richiesto dello schermo metallico a terra mediante utilizzo di apposita fascetta, del conduttore giallo - verde di sez. 2,5 mm ² e relativo capocorda; del filo pilota di terra (fornitura dei materiali compresa) - fornitura e posa ad ogni singolo conduttore di puntalino preisolato - eventuale fornitura e posa di "grafoplast" per la numerazione con caratteri alfa - numerici dei singoli conduttori (POSA)	cad	12,52	11,26	89.97%	

Sezione 15: Impianti semaforici

Sez.	Codice	Descrizione	U.M.	Euro	Manod. lorda	% Manod.	Note
15	15.P04.A10.055	Prolungamento di conduttori mediante l'utilizzo di conduttore N07V - K di pari sezione e connettore di giunzione testa - testa. La fornitura dei materiali occorrenti si intende comprensiva nella posa. Per ogni conduttore (FORNITURA E POSA)	cad	0,81	0,57	70.74%	
15	15.P04.A10.060	Individuazione e definizione del collegamento in campagna, dei singoli punti luce di un impianto semaforico, comprensiva della numerazione provvisoria di ogni singolo conduttore (e successiva rimozione in fase di numerazione definitiva mediante "grafoplast"), della compilazione di una apposita tabella morsettiera e dell'eventuale ricollegamento del conduttore alla morsettiera secondo le indicazioni della Direzione Lavori. Per ogni singolo conduttore in uscita dalla morsettiera (POSA)	cad	1,43	1,43	100.00%	
15	15.P04.A10.065	Terminazione di cavo ottico multimodale mediante l'utilizzo di connettori ottici tipo SC multimodali a montaggio rapido. L'operazione comprende la spellatura del cavo con asportazione del "Cable jacket" e dello "Strengthening fibers", fornitura e posa del connettore secondo le indicazioni del costruttore e finitura mediante lucidatura della testa della fibra. Ogni terminazione dovrà essere verificata con strumentazione in grado di rilasciare Test Report della misurazione effettuata. Per ogni fibra (POSA)	cad	50,54	17,19	34.02%	
15	15.P04.A15	TUBAZIONI Tubo in acciaio zincato a caldo di diam. 60,3 mm, eventualmente sagomato secondo le rastremazioni del palo o la cornice di un muro, per il passaggio dei conduttori, verniciato, staffato verticalmente a palo o a muro ogni 1,5 m, comprensivo della fornitura degli elementi di fissaggio (tasselli, collari, nastro band - it, ecc...), di idonee chiusure dell'uscita cavi dal tubo con apposito mastice ed il bloccaggio con malta di cemento alla base.					
15	15.P04.A15.005	Tubo in acciaio zincato a caldo di diam. 60,3 mm (Fornitura)	m	9,16			

Sezione 15: Impianti semaforici

Sez.	Codice	Descrizione	U.M.	Euro	Manod. lorda	% Manod.	Note
15	15.P04.A15.010	Tubo in acciaio zincato a caldo di diam. 60,3 mm (POSA)	m	1,71	1,71	100.00%	
15	15.P04.A15.015	Tubo in acciaio zincato a caldo di diam. 60,3 mm (RECUPERO)	m	0,67	0,67	100.00%	
15	15.P04.A20	Tubo in pvc per impianti elettrici di diametro sino a 63 mm (secondo le richieste della Direzione Lavori) per salita cavi, posato prevalentemente all'interno di tubazione in ferro già predisposta					
15	15.P04.A20.005	Tubo in pvc per impianti elettrici di diametro sino a 63 mm (FORNITURA)	m	2,50			
15	15.P04.A20.010	Tubo in pvc per impianti elettrici di diametro sino a 63 mm (POSA)	m	0,35	0,35	100.00%	
15	15.P04.A20.015	Tubo in pvc per impianti elettrici di diametro sino a 63 mm (RECUPERO)	m	0,22	0,22	100.00%	
15	15.P04.A20.020	Curva di raccordo del tipo per impianti elettrici di diametro sino a 63 mm per raccordare le tubazioni nel sottosuolo con la parte di salita cavi su palo o su muro (FORNITURA E POSA)	cad	3,37	0,51	15.08%	
15	15.P04.A25	TUBAZIONI Tubazioni in pvc atte a contenere linee in cavo, posate in cunicolo, cavedio, intercapedine, cantine, ecc. , a qualsiasi altezza, mediante staffe ad ogni 80 cm secondo le indicazioni della stazione appaltante. La fornitura comprende eventuali giunti, curve, riduzioni, elementi di fissaggio quali staffe, collari, ecc.. La posa comprende eventuali targhette di identificazione dell'impianto					
15	15.P04.A25.005	Tubazioni in pvc sino a diam. 40 mm staffate (FORNITURA E POSA)	m	5,94	2,86	48.08%	
15	15.P04.A25.010	Tubazioni in pvc di diam. 50 mm staffate (FORNITURA E POSA)	m	6,51	2,73	41.93%	
15	15.P04.A25.015	Tubazioni in pvc di diam. 63 mm staffate (FORNITURA E POSA)	m	7,26	2,54	34.95%	
15	15.P04.A25.020	Tubazioni in pvc di diam. da 80 a 110 mm staffate (FORNITURA E POSA)	m	14,62	5,11	34.94%	
15	15.P04.A25.025	Tubazioni in pvc di qualsiasi diametro (RECUPERO)	m	3,36	3,36	100.00%	

Sezione 15: Impianti semaforici

Sez.	Codice	Descrizione	U.M.	Euro	Manod. lorda	% Manod.	Note
15	15.P04.A30	Tubazioni adagate entro cunicolo, cavedio o intercapedine o, se in acciaio, a protezione di tubazioni in pvc in parti di cavidotto. La fornitura comprende eventuali giunti, curve, riduzioni, elementi di fissaggio quali staffe, collari, cls, ecc.. La posa comprende eventuali targhette di identificazione dell'impianto					
15	15.P04.A30.005	Tubazioni in pvc diam. 100 mm del tipo descritto nelle specifiche tecniche (FORNITURA E POSA)	m	3,73	2,31	62.04%	
15	15.P04.A30.010	Tubazioni in acciaio zincato diam. 4" (FORNITURA E POSA)	m	17,72	9,93	56.02%	
15	15.P04.A30.015	Tubazioni in acciaio zincato diam. 5" (FORNITURA E POSA)	m	24,22	12,11	50.02%	
15	15.P04.A30.020	Tubazioni in pvc o acciaio di qualsiasi diametro (RECUPERO)	m	2,60	2,60	100.00%	
15	15.P04.A35	TUBAZIONI Tubo flessibile corrugato per impianti elettrici sino a diam. 48 mm, comprensivo di eventuali giunti, riduzioni, graffette per il fissaggio, posate ad ogni 80 cm					
15	15.P04.A35.005	Tubo flessibile corrugato sino a diam. 63 mm (FORNITURA)	m	2,50			
15	15.P04.A35.010	Tubo flessibile corrugato sino a diam. 63 mm (POSA)	m	0,36	0,35	96.56%	
15	15.P04.A35.015	Tubo flessibile corrugato sino a diam. 63 mm (RECUPERO)	m	0,22	0,22	100.00%	
15	15.P04.A40	GUAINE Guaina isolante in pvc per la protezione e l'isolamento dei conduttori comprensiva della fornitura di eventuali fascette di serraggio e di nastratura della terminazione della guaina					
15	15.P04.A40.005	Guaina diam. 18 mm (FORNITURA e POSA)	m	1,48	0,89	59.82%	
15	15.P04.A40.010	Guaina diam. 24 mm (FORNITURA e POSA)	m	2,01	1,20	59.87%	
15	15.P04.A40.015	Guaina diam. 40 mm (FORNITURA e POSA)	m	3,91	2,35	59.98%	
15	15.P04.A40.020	Guaina diam. 70 mm (FORNITURA e POSA)	m	7,77	4,66	60.01%	
15	15.P04.A40.025	Guaina di qualsiasi diametro (RECUPERO)	m	0,22	0,22	100.00%	
15	15.P04.A45	TUBI CORRUGATI E MANIGOTTI Tubi corrugati e manicotti					

Sezione 15: Impianti semaforici

Sez.	Codice	Descrizione	U.M.	Euro	Manod. lorda	% Manod.	Note
15	15.P04.A45.005	Manicotto di giunzione per tubi Corrugati sino a diam 110 mm (FORNITURA E POSA)	cad	2,86	1,81	63.12%	
15	15.P04.A45.010	Manicotto di giunzione per tubi Corrugati da diam 125 mm sino a 160 mm (FORNITURA E POSA)	cad	6,92	3,87	55.96%	
15	15.P04.A45.015	Tubo corrugato in polietilene diam 110 mm a doppia parete, secondo Norme CEI 23-46 (FORNITURA E POSA)	m	2,61	1,65	63.28%	
15	15.P04.A45.020	Tubo corrugato in polietilene diam 125 mm a doppia parete, secondo Norme CEI 23-46 (FORNITURA E POSA)	m	3,06	1,72	56.06%	
15	15.P04.A45.025	Tubo corrugato in polietilene diam 140 mm a doppia parete, secondo Norme CEI 23-46 (FORNITURA E POSA)	m	4,54	2,13	46.85%	
15	15.P04.A45.030	Tubo corrugato in polietilene diam 160 mm a doppia parete, secondo Norme CEI 23-46 (FORNITURA E POSA)	m	4,96	2,19	44.12%	
15	15.P05	OPERE DA TERRAZZIERE					<i>Per la corretta progettazione delle opere comprendenti la gestione dei materiali di scavo (terre e rocce), nonché il conseguente utilizzo delle relative voci proposte nel presente capitolo, si rimanda ai contenuti riportati nella premessa generale del prezzario.</i>

Sezione 15: Impianti semaforici

Sez.	Codice	Descrizione	U.M.	Euro	Manod. lorda	% Manod.	Note
15	15.P05.A05	Scavo in trincea con le modalità previste dalle norme tecniche di capitolato comprendente il rilievo dei servizi appartenenti agli altri contenuti del sottosuolo, la tracciatura del percorso dello scavo, il taglio dell'asfalto o del cls, lo svellimento, la rimozione ed accatastamento, previa eventuale numerazione, entro un raggio di 300 m dall'area di cantiere, di lastre, masselli, porfido, autobloccanti, ecc.. Trasporto di tutto il materiale di risulta alle PP. DD. Pulizia finale dell'area interessata dai lavori. Operazione eseguita indistintamente con mezzi meccanici che manuali, nelle seguenti misure e tipologie di terreno come anche indicato nella allegata scheda tecnica. (Eventuali scavi di sezione superiore a quelle indicate, per estensione, saranno contabilizzate riportando la superficie effettivamente scavata alla superficie unitaria degli scavi di larghezza 0,30 e/o 0,40 m)					Scheda Tecnica Allegato 14
15	15.P05.A05.005	Larghezza 0,3 m e profondità 0,80 m in terreno naturale - in massiciata ordinaria o acciottolato (POSA)	m	3,72	1,93	51.95%	
15	15.P05.A05.010	Larghezza 0,3 m e profondità 0,80 m in massiciata bitumata (es. carreggiata stradale) - in marciapiede con rottura dell'asfalto e degli eventuali strati di cls (POSA)	m	11,46	5,96	52.05%	
15	15.P05.A05.015	Larghezza 0,3 m e profondità 0,80 m in marciapiede o massiciata con lastre, masselli, porfido, autobloccanti, ecc..., e nei tratti di attraversamento dei binari tranviari e ferroviari (POSA)	m	15,01	7,80	51.98%	
15	15.P05.A05.020	Larghezza 0,4 m e profondità 0,80 m in terreno naturale - in massiciata ordinaria o acciottolato (POSA)	m	4,96	2,57	51.84%	
15	15.P05.A05.025	Larghezza 0,4 m e profondità 0,80 m in massiciata bitumata (es. carreggiata stradale) - in marciapiede con rottura dell'asfalto e degli eventuali strati di cls (POSA)	m	15,36	7,99	52.03%	

Sezione 15: Impianti semaforici

Sez.	Codice	Descrizione	U.M.	Euro	Manod. lorda	% Manod.	Note
15	15.P05.A05.030	Larghezza 0,4 m e profondità 0,80 min marciapiede o massicciata con lastre, masselli, porfido, autobloccanti, ecc..., e nei tratti di attraversamento dei binari tranviari e ferroviari (POSA)	m	19,26	10,02	52.05%	
15	15.P05.A05.035	Scavo per fosse giunti o per saggi sino alla profondità di m1,40, eseguito su qualsiasi tipo di terreno, compreso la demolizione dello strato di asfalto o di calcestruzzo sovrastante, per qualsiasi superficie di scavo (POSA)	m³	47,90	24,90	51.99%	
15	15.P05.A10	Esecuzione di cavidotto con le modalità e dimensioni prescritte dalla stazione appaltante e comprensivo di: - esecuzione del letto di posa, Fornitura e Posa di tubi in pvc con diam esterno 110 mm come prescritte nelle specifiche tecniche, Fornitura e Posa di CIs dosato a 250 kg di cemento tipo 325 per m² di impasto, riempimento dello scavo con misto granulare anidro di cava o di fiume di nuovo apporto, compattato in modo tale da evitare qualsiasi spargimento di ghiaia ed altri inerti, eseguito come indicato nelle prescrizioni e schede tecniche. In casi particolari, qualora sia richiesto dai Settori comunali competenti, può essere richiesto il riempimento con terreno vegetale					<i>Scheda Tecnica Allegato 14</i>
15	15.P05.A10.005	Cavidotto a 1 tubo (FORNITURA E POSA)	m	13,06	3,01	23.08%	
15	15.P05.A10.010	Cavidotto a 2 tubi (FORNITURA E POSA)	m	19,88	4,57	22.98%	
15	15.P05.A10.015	Cavidotto a 3 tubi (FORNITURA E POSA)	m	25,47	5,87	23.04%	
15	15.P05.A10.020	Cavidotto a 4 tubi (FORNITURA E POSA)	m	29,20	6,72	23.03%	

Sezione 15: Impianti semaforici

Sez.	Codice	Descrizione	U.M.	Euro	Manod. lorda	% Manod.	Note
15	15.P05.A15	Esecuzione di cavidotto con le modalità e dimensioni prescritte dalla stazione appaltante e comprensivo di: - esecuzione del letto di posa, Fornitura e Posa di tubi in pvc con diam esterno 110 mm come prescritte nelle specifiche tecniche, Fornitura e Posa di CIs dosato a 250 kg di cemento tipo 325 per m ² di impasto, riempimento dello scavo con materiali preesistenti, compattati in modo tale da evitare qualsiasi spargimento di ghiaia ed altri inerti, eseguito come indicato nelle prescrizioni e schede tecniche. In casi particolari, qualora sia richiesto dai Settori comunali competenti, può essere richiesto il riempimento con terreno vegetale					Scheda Tecnica Allegato 14
15	15.P05.A15.005	Cavidotto a 1 tubo (FORNITURA E POSA)	m	10,58	2,44	23.08%	
15	15.P05.A15.010	Cavidotto a 2 tubi (FORNITURA E POSA)	m	16,78	3,87	23.06%	
15	15.P05.A15.015	Cavidotto a 3 tubi (FORNITURA E POSA)	m	23,00	5,30	23.03%	
15	15.P05.A15.020	Cavidotto a 4 tubi (FORNITURA E POSA)	m	26,71	6,15	23.04%	
15	15.P05.A20	Esecuzione di cavidotto con le modalità e dimensioni prescritte dalla stazione appaltante e comprensivo di: - esecuzione del letto di posa, Fornitura e Posa di tubi in acciaio zincato dotati di manicotti di giunzione filettati, come prescritto nelle specifiche tecniche, Fornitura e Posa di CIs dosato a 250 kg di cemento tipo 325 per m ² di impasto, riempimento dello scavo con misto granulare anidro di cava o di fiume di nuovo apporto, compattato in modo tale da evitare qualsiasi spargimento di ghiaia ed altri inerti, eseguito come indicato nelle prescrizioni e schede tecniche. In casi particolari, qualora sia richiesto dai Settori comunali competenti, può essere richiesto il riempimento con terreno vegetale					Scheda Tecnica Allegato 14
15	15.P05.A20.005	per ogni singolo tubo diam. 4" (FORNITURA E POSA)	m	26,08	6,00	22.99%	
15	15.P05.A20.010	per ogni singolo tubo diam. 5" (FORNITURA E POSA)	m	32,05	7,36	22.97%	

Sezione 15: Impianti semaforici

Sez.	Codice	Descrizione	U.M.	Euro	Manod. lorda	% Manod.	Note
15	15.P05.A25	Esecuzione in trincea di solo manufatto secondo le modalità e dimensioni prescritte dalla stazione appaltante ma con l'esclusione del riempimento dello scavo e del ripristino provvisorio					Scheda Tecnica Allegato 14
15	15.P05.A25.005	Solo manufatto per ogni tubo in pvc diam. 100 mm (FORNITURA E POSA)	m	8,69	2,00	23.01%	
15	15.P05.A25.010	Solo manufatto per ogni tubo in acciaio zincato diam. 4" (FORNITURA E POSA)	m	17,89	3,93	21.98%	
15	15.P05.A25.015	Solo manufatto per ogni tubo in acciaio zincato diam. 5" (FORNITURA E POSA)	m	24,59	5,65	22.96%	
15	15.P05.A25.020	Riempimento del solo scavo con l'utilizzo di materiali preesistenti, esecuzione del costipamento a strati, ripristino provvisorio mediante la realizzazione di uno strato superficiale di spessore almeno pari a 5 cm di materiale compatto. (POSA)	m³	18,64	9,33	50.04%	
15	15.P05.A25.025	Riempimento del solo scavo con misto granulare anidro di cava o di fiume di nuovo apporto esecuzione del costipamento a strati, ripristino provvisorio mediante la realizzazione di uno strato superficiale di spessore almeno pari a 5 cm. di materiale compatto. (FORNITURA E POSA)	m³	37,28	9,33	25.02%	
15	15.P05.A30	Ripristino a carattere provvisorio di attraversamenti o massicciate stradali su larghezza di scavo commissionate mediante stesa di catrame a freddo (Tipo "BitumLeca" o similari) per uno spessore minimo di cm 5.					
15	15.P05.A30.005	per larghezza di scavo commissionato pari a 30 cm (FORNITURA E POSA)	m	9,73	2,44	25.11%	
15	15.P05.A30.010	per larghezza di scavo commissionato pari a 40 cm (FORNITURA E POSA)	m	11,93	2,98	24.99%	
15	15.P05.A30.015	per superfici estese ed irregolari (FORNITURA E POSA)	m²	29,83	7,45	24.99%	

Sezione 15: Impianti semaforici

Sez.	Codice	Descrizione	U.M.	Euro	Manod. lorda	% Manod.	Note
15	15.P05.A35	Ricollocamento a carattere provvisorio di cordoli in pietra o cls, retti o curvi, comprendente lo scavo per far posto al cordolo ed il suo livellamento ed allineamento a quelli preesistenti. Si deve anche intendere compresa la fornitura e posa della malta eventualmente necessaria per il fissaggio.					
15	15.P05.A35.005	Ricollocamento provvisorio di cordoli per lunghezze, continue, inferiori a 15 m (POSA)	m	15,72	7,87	50.04%	
15	15.P05.A35.010	Ricollocamento provvisorio di cordoli per lunghezze, continue, superiori a 15 m (POSA)	m	13,58	6,79	50.01%	
15	15.P05.A40	Ricollocamento a carattere provvisorio di lastre di marciapiede in pietra o cls, di autobloccanti o cubetti in porfido, previo lo spianamento del sottostrato in materiale inerte per il livellamento del piano di calpestio. Si deve anche intendere compresa la fornitura e posa della malta e/o della sabbia eventualmente necessaria per il fissaggio e la stuccatura dei giunti affinché non si creino pericoli per l'utenza.					
15	15.P05.A40.005	Ricollocamento provvisorio di lastre in pietra o cls per superfici inferiori a 15 m ² per ogni intervento (POSA)	m ²	16,02	15,22	95.03%	
15	15.P05.A40.010	Ricollocamento provvisorio di lastre in pietra o cls per superfici superiori a 15 m ² per ogni intervento (POSA)	m ²	12,86	12,21	94.97%	
15	15.P05.A45	SCAVI ACCESSORI					
15	15.P05.A45.005	Scavo su qualunque tipo di terreno, anche di tipo speciale, con demolizione del blocco di fondazione del sostegno in cls fino alla profondità di 10 - 15 cm, compresa la fornitura e posa del tubo flessibile a protezione del conduttore di terra, del conduttore di terra, il ripristino del blocco di fondazione, del suolo pubblico, ed il trasporto delle macerie alle PP.DD. Operazione da eseguirsi per la messa a terra di sostegni cui sia stata rilevata la mancanza del collegamento all'impianto di terra. (FORNITURA E POSA)	cad	27,94	6,98	24.98%	

Sezione 15: Impianti semaforici

Sez.	Codice	Descrizione	U.M.	Euro	Manod. lorda	% Manod.	Note
15	15.P05.A45.010	Scavo di fossa sino a 0,8 m ³ . di volume mediante l'uso di attrezzature meccaniche o manuali in qualsiasi tipo di terreno, per il ripristino dei cavidotti interrotti, fornitura dei tratti di tubo in pvc, del cls occorrente al ripristino del manufatto, della treccia di rame e dei morsetti necessari per il ripristino della continuità di terra, del successivo riempimento dello scavo con i materiali preesistenti, del ripristino provvisorio. (FORNITURA E POSA)	cad	104,38	26,11	25.01%	
15	15.P05.A45.015	Verifica su specifica richiesta della Direzione Lavori e per ogni singola tubazione appartenente ad un tratto di cavidotto esistente di: - numero dei tubi e relativo diametro - quantità di cavi transitanti in ogni tubo - agibilità mediante inserimento di sonda - eventuali punti di interruzione per ogni tratto di cavidotto indipendentemente dal numero di tubi che lo compongono. L'operazione si intende completata con la compilazione della scheda, in ogni sua parte, al fine di determinare la posizione di eventuali interruzioni dei cavidotti ed il numero di cavi inseribili nei tubi. (POSA) Scheda Tecnica Allegato 15	m	1,71	1,71	100.00%	
15	15.P05.A45.020	Scovolatura di cavidotti esistenti, su specifica richiesta della Direzione Lavori, previa rimozione dei conduttori, compresa dello stasamento delle tubazioni, della rimozione dei materiali terrosi e del loro trasporto alle PP. DD. (POSA)	m	4,95	4,95	100.00%	
15	15.P05.A45.025	Pulizia di pozzetto esistente, su specifica richiesta della Direzione Lavori, con asportazione di materiali terrosi e/o vegetali e lo trasporto alle PP. DD. (POSA)	cad	7,42	7,42	100.00%	
15	15.P05.A45.030	Esecuzione di aperture su pareti di pozzetti esistenti, per consentire il collegamento degli stessi con tubazioni di nuova posa, compreso della demolizione parziale della parete del pozzetto, della posa delle tubazioni, del successivo ripristino della parete con malta cementizia. Per ogni parete di pozzetto (POSA)	cad	19,25	17,32	89.99%	

Sezione 15: Impianti semaforici

Sez.	Codice	Descrizione	U.M.	Euro	Manod. lorda	% Manod.	Note
15	15.P05.A45.035	Formazione di pozzetto in cls come descritto dalle norme tecniche di capitolato, comprensivo dello scavo in qualsiasi tipo di terreno, della fornitura e posa del cls, (in casi particolari e su autorizzazione della stazione appaltante e consentita la costruzione del manufatto in mattoni), rinzaffatura delle pareti interne con malta di cemento. Completo di fornitura e posa del chiusino in ghisa sferoidale avente misura di luce interna del telaio pari a mm 500 x 500 di classe D400 costruito secondo quanto indicato dalla Norma UNI EN 124 completo di coperchio dotato di rilievi antisdrucchiolo e chiusura a tenuta ermetica. Dicitura "SERVIZIO SEMAFORI" riportata sul coperchio, ripristino provvisorio del suolo a contorno del chiusino. (FORNITURA E POSA) Scheda Tecnica Allegato 16	cad	190,96	66,84	35.00%	
15	15.P05.A45.040	Formazione di pozzetto in cls 50 x 50 cm, esclusa la fornitura e posa del chiusino in ghisa. (FORNITURA E POSA) Scheda Tecnica Allegato 16	cad	71,45	39,30	55.01%	
15	15.P05.A45.045	Formazione di pozzetto con dimensioni 30 x 30 x 40, comprensivo della fornitura del chiusino in ghisa sferoidale avente misura di luce interna del telaio pari a mm 300 x 300 di classe C250 costruito secondo quanto indicato dalla Norma UNI EN 124 completo di coperchio dotato di rilievi antisdrucchiolo e chiusura a tenuta ermetica. (FORNITURA E POSA)	cad	74,54	14,91	20.00%	
15	15.P05.A45.050	Formazione di pozzetto in cls 30 x 30 cm, esclusa la fornitura del chiusino in ghisa (FORNITURA E POSA)	cad	27,96	15,38	55.02%	
15	15.P05.A45.055	Chiusino in ghisa sferoidale avente misura di luce interna del telaio pari a mm 500 x 500 di classe D400 costruito secondo quanto indicato dalla Norma UNI EN 124 completo di coperchio dotato di rilievi antisdrucchiolo e chiusura a tenuta ermetica. Dicitura "SERVIZIO SEMAFORI" riportata sul coperchio (FORNITURA)	cad	85,83			

Sezione 15: Impianti semaforici

Sez.	Codice	Descrizione	U.M.	Euro	Manod. lorda	% Manod.	Note
15	15.P05.A45.060	Chiusino in ghisa sferoidale,avente misura di luce interna del telaio pari a mm 300 x 300 di classe C250 costruito secondo quanto indicato dalla Norma UNI EN 124 completo di coperchio dotato di rilievi antidrucciolo e chiusura a tenuta ermetica. (FORNITURA)	cad	46,56			
15	15.P05.A45.065	Chiusino in ghisa sino a 50 x 50 cm, comprese le eventuali opere murarie necessarie al livellamento del chiusino alla strada (POSA)	cad	31,27	28,14	89.98%	
15	15.P05.A45.070	Chiusino in ghisa di qualsiasi tipologia (RECUPERO)	cad	14,62	14,62	100.00%	
15	15.P05.A45.075	Rimozione di lastre in pietra per consentire l'esecuzione di un pozzetto oppure di un basamento per sostegno compreso l'accantonamento della pietra e il ripristino provvisorio della parte rimasta scopetrta; per ogni m² (POSA)	m²	10,57	9,51	90.01%	
15	15.P05.A45.080	Rilivellamento del chiusino rispetto al piano stradale compresa l'eventuale esecuzione di anello in muratura o demolizione della parte di pozzetto eccedente (POSA e RECUPERO)	cad	57,76	35,81	62.00%	
15	15.P05.A45.085	Maggiorazione o detrazione di scavo per cavidotto effettuato con mezzi meccanici o manuali, di larghezza 30/40 cm. , in qualsiasi tipo di terreno escluso il terreno naturale, e per profondità superiori od inferiori a quelle di progetto, per strati dello spessore di 10 cm, compreso il successivo reintegro con terreno naturale anidro di cava o di fiume, secondo le indicazioni della Direzione Lavori. Per ogni 10 cm (FORNITURA E POSA)	m	2,65	0,66	25.09%	
15	15.P05.A45.090	Maggiorazione o detrazione di scavo per cavidotto effettuato con mezzi meccanici o manuali, di larghezza 30/40 cm. , in terreno naturale, e per profondità superiori od inferiori a quelle di progetto, per strati dello spessore di 10 cm, compreso il successivo reintegro con terreno vegetale o naturale anidro di cava o di fiume, secondo le indicazioni della Direzione Lavori. Per ogni 10 cm (FORNITURA E POSA)	%	25,00			

Sezione 15: Impianti semaforici

Sez.	Codice	Descrizione	U.M.	Euro	Manod. lorda	% Manod.	Note
15	15.P05.A45.095	Maggiorazione o detrazione di scavo per cavidotto su terreni diversi da naturale ma con reintegro mediante utilizzo del terreno esistente; per ogni 10 cm. (FORNITURA E POSA)	m	2,14	0,54	25.17%	
15	15.P05.A45.100	Anello in muratura o in cls per esecuzione di pozzetti, in maggiorazione o in detrazione, da applicarsi per altezze pari a 10 cm., rispetto a quelle indicate nella scheda tecnica. (FORNITURA E POSA) Scheda Tecnica Allegato 16	cad	7,76	1,93	24.92%	
15	15.P06	DISPOSITIVI DI CHIAMATA					
15	15.P06.A05	DISPOSITIVI ACUSTICI ED ACCESSORI PER PASSAGGI PEDONALI					
15	15.P06.A05.005	Pulsante per chiamata pedonale con targhetta riportante la scritta "CHIAMATA PEDONALE", con grado di protezione agli agenti atmosferici IP55, con pulsante di comando di tipo largo per l'attivazione con il palmo della mano e senza possibilità di rimozione dall'esterno del corpo contenitore. Completo delle staffe per il fissaggio a qualsiasi tipo di sostegno. (FORNITURA)	cad	65,16			
15	15.P06.A05.010	Pulsante di chiamata pedonale, di tipo antivandalo, completo di connessioni per il collegamento del cavo, di curvatura adatta al diametro del sostegno su cui dovrà essere installato (FORNITURA)	cad	68,82			
15	15.P06.A05.015	Pulsante di chiamata normale o antivandalo o dispositivo di richiesta per pedoni e non vedenti. Compreso l'eventuale orientamento della freccia di direzione posizionata nella parte inferiore del dispositivo di chiamata per non vedente. Compresa la posa dell'attacco e di tutto quanto necessario per il fissaggio a qualsiasi tipo di sostegno con la fornitura e posa del nastro band-it, dei collegamenti elettrici ed accorgimenti per renderlo funzionante (POSA).	cad	10,25	10,25	100.00%	

Sezione 15: Impianti semaforici

Sez.	Codice	Descrizione	U.M.	Euro	Manod. lorda	% Manod.	Note
15	15.P06.A05.020	Pulsante di chiamata normale o antivandalo o dispositivo di richiesta per pedoni e/o non vedenti. Compreso il recupero dell'attacco e di tutto quanto utilizzato per il fissaggio a qualsiasi tipo di sostegno e dei relativi collegamenti elettrici (RECUPERO)	cad	2,19	2,19	100.00%	
15	15.P06.A05.025	Dispositivo di richiesta per pedoni e non vedenti (pulsante) - tensione a 220 V /42V, composto da pulsante per la normale prenotazione pedonale, segnalazione luminosa dell'accettazione della prenotazione, pulsante per richiesta del non vedente e segnalatore acustico per conferma della richiesta del non vedente. Costituito da contenitore in policarbonato IP55 di colore verde RAL 6009, con eventuali serigrafie (diciture o immagini) sul prospetto anteriore. Il coperchio deve essere fissato al contenitore mediante viti antivandalismo. Il pulsante per la chiamata dei pedoni deve essere di tipo antivandalo ed avere la segnalazione della prenotazione tramite luce ad alta intensità luminosa. Il pulsante per non vedenti deve essere posto nella parte inferiore del contenitore e dotato di freccia di direzione. L'entrata dei cavi deve essere protetta in modo da assicurare la tenuta all'acqua ed alle polveri. Il fissaggio al palo deve essere effettuato mediante bulloni da applicare in sedi predisposte o tramite band-it. Compresi tutti i collegamenti elettrici ed accorgimenti per renderlo funzionante. Il tutto omologato e realizzato secondo le vigenti normative (FORNITURA)	cad	91,53			

Sezione 15: Impianti semaforici

Sez.	Codice	Descrizione	U.M.	Euro	Manod. lorda	% Manod.	Note
15	15.P06.A05.030	Dispositivo acustico per non vedenti - tensione a 42V (dicitura da riportare esternamente sul contenitore mediante targhetta adesiva ed all'interno del contenitore stesso) - composto da logica a microprocessore, sensore di misura del rumore e trasduttore sonoro per l'emissione del segnale di via libera. Realizzato con contenitore in materiale plastico di colore verde Ral 6009 con grado di protezione IP55, con foro diam. 25 mm per l'ingresso del cavo e di eventuali raccordi per guaine, supporti per fascette e fascette per il fissaggio dei conduttori all'interno. Comprensivo di staffa-attacco di colore verde Ral 6009 e di tutto quanto necessario per il fissaggio al sostegno e dei collegamenti elettrici per il suo regolare funzionamento. Il tutto deve essere omologato e realizzato secondo quanto disposto dalle vigenti normative (FORNITURA)	cad	320,36			
15	15.P06.A05.035	Dispositivo acustico per non vedenti - tensione a 220 V - composto da logica a microprocessore, sensore di misura del rumore e trasduttore sonoro per l'emissione del segnale di via libera. Realizzato con contenitore in materiale plastico di colore verde Ral 6009 con grado di protezione IP55, con foro diam. 25 mm per l'ingresso del cavo e di eventuali raccordi per guaine, supporti per fascette e fascette per il fissaggio dei conduttori all'interno. Comprensivo di staffa-attacco di colore verde Ral 6009 e di tutto quanto necessario per il fissaggio al sostegno e dei collegamenti elettrici per il suo regolare funzionamento. Il tutto deve essere omologato e realizzato secondo quanto disposto dalle vigenti normative. (FORNITURA)	cad	292,90			

Sezione 15: Impianti semaforici

Sez.	Codice	Descrizione	U.M.	Euro	Manod. lorda	% Manod.	Note
15	15.P06.A05.040	Dispositivo acustico per non vedenti con foro per l'ingresso del cavo, compresa la fornitura e posa di raccordo per guaina spiralata IP 64 passo gas Ral 7035 diam. 20 mm, della chiusura delle fascette per il fissaggio dei conduttori al suo interno e di tutti i collegamenti elettrici interni per il suo funzionamento. Compresa la posa della staffa-attacco e di tutto quanto necessario per il fissaggio a qualsiasi tipo di sostegno, con fornitura e posa del band-it necessario. Compresa la fornitura e posa del cavo di tipo FR-OR (6x0,5 mmq con tensione di esercizio 450/750V) avente diametro massimo di 6 mm verso il dispositivo di richiesta e la fornitura e posa dei conduttori unipolari da 1,5 mmq verso la lanterna. Compresa la fornitura e posa di tubo flessibile corrugato sino a diam. 63 mm e del fissaggio con fascette alla staffa-attacco al sostegno. Compresi tutti i collegamenti elettrici del cavo in arrivo dal regolatore (escluso quello nel regolatore), del cavo verso la lanterna semaforica e di quelli necessari per il suo regolare funzionamento (POSA).	cad	38,22	38,22	100.00%	
15	15.P06.A05.045	Dispositivo acustico per non vedenti comprensivo del recupero della staffa-attacco, di tutto quanto posato per il fissaggio al sostegno, del band-it, dei cavi, del tubo flessibile corrugato, del raccordo per guaina spiralata, delle fascette e di tutti i collegamenti elettrici. (RECUPERO).	cad	15,70	15,70	100.00%	
15	15.P06.A05.050	Modifica del dispositivo acustico per non vedenti mediante l'eliminazione del trasduttore sonoro per l'emissione del segnale di via libera. Compresa la fornitura e posa del coperchio per la chiusura della sede predisposta per la posa del trasduttore sonoro, realizzato in materiale plastico verde Ral 6009 e di tutto quanto necessario per il suo fissaggio ed il suo regolare funzionamento. (FORNITURA e POSA)	cad	25,41	24,14	95.01%	
15	15.P07	VARIE					

Sezione 15: Impianti semaforici

Sez.	Codice	Descrizione	U.M.	Euro	Manod. lorda	% Manod.	Note
15	15.P07.A05	'Cassetta portafusibili in poliestere completa di coperchio e dotata, su richiesta di opportuna staffa di ancoraggio a palo, basetta portafusibili in poliestere GP03 di colore rosso, Portafusibili NH-00 1p in steatite c/bullone, tipo NH-00 - B 160A, Fusibili a coltello NH-00 sino a 63A - 500V, Pressacavi PG 29 e minuteria per il fissaggio dei componenti. In alternativa ai portafusibili e fusibili di tipo NH00 può essere richiesta la fornitura e posa di un portafusibili "a cartuccia" del tipo E32/50 per fusibili 14x51, corredata di relativi fusibili aventi portata sino a 50A, montato su barra DIN o "Omega" fissata sulla basetta. Schema di montaggio e caratteristiche forniti dalla Stazione appaltante.					
15	15.P07.A05.005	Cassetta portafusibili con fusibili e portata indicati dalla stazione appaltante (FORNITURA)	cad	114,68			
15	15.P07.A05.010	Cassetta portafusibili con fornitura dei relativi accessori di fissaggio, sia a palo che a muro (Tasselli, staffe, viti, Band-it, ecc.) (POSA)	cad	10,27	8,22	80.02%	
15	15.P07.A05.015	Cassetta portafusibili (RECUPERO)	cad	3,11	3,11	100.00%	
15	15.P07.A05.020	Cassetta di tipo OEC per il contenimento di parti elettriche quali gruppo fusibili, morsetti di derivazione, ecc..., completa di piastra di fondo in lamiera zincata, delle guide DIN necessarie per il fissaggio dei morsetti o dei portafusibili, delle canalette in pvc necessarie per il passaggio dei cavi e di telaio in acciaio zincato per il fissaggio a pavimento (FORNITURA) Scheda Tecnica Allegato 19	cad	106,14			
15	15.P07.A05.025	Cassetta OEC posata su basamento predisposto in cls, compreso della fornitura dei bulloni di fissaggio (POSA)	cad	28,58	25,72	90.00%	
15	15.P07.A05.030	Cassetta OEC (RECUPERO)	cad	3,52	3,52	100.00%	

Sezione 15: Impianti semaforici

Sez.	Codice	Descrizione	U.M.	Euro	Manod. lorda	% Manod.	Note
15	15.P07.A05.035	Armadio portaregolatore di qualsiasi dimensione compreso il trasporto, la posa in opera, il collegamento del cavo di messa a terra e di alimentazione. Al termine delle operazioni dovrà essere realizzato un tamponamento del vano cavi mediante stracci e successiva sigillatura mediante schiuma poliuretanica (tipo SISTA - Henkel o similari) di fornitura dell'appaltatore. (POSA)	cad	90,06	81,04	89.99%	
15	15.P07.A05.040	Armadio portaregolatore di qualsiasi dimensione compreso lo scollegamento di tutti i cavi ad esso collegati ed il trasporto. (RECUPERO)	cad	34,16	34,16	100.00%	
15	15.P07.A05.045	Cassetta del tipo "a fungo" formata da una cassetta del tipo contenitore per Gruppo di misura Monofase Integrato (GMI), corredata di basetta in poliestere di tipo GP03 di colore rosso e di palo in vetroresina per il fissaggio a pavimento. (FORNITURA)	cad	81,75			
15	15.P07.A05.050	Cassetta del tipo "a fungo" formata da una cassetta del tipo contenitore per Gruppo di misura Trifase Integrato (GTY), corredata di due basette in poliestere di tipo GP03 di colore rosso e di palo in vetroresina per il fissaggio a pavimento. (FORNITURA)	cad	86,90			
15	15.P07.A05.055	Cassetta di interconnessione da posare fra il palo in vetroresina e la cassetta contenitore (FORNITURA)	cad	21,96			
15	15.P07.A05.060	Predisposizione di cassetta portafusibili tipo "a fungo" o similare di qualsiasi tipo, compresa l'esecuzione dei fori di ingresso - uscita cavi, la posa della base, e della guida "DIN" di lunghezza adeguata e della eventuale fornitura dei bulloni di fissaggio degli elementi e la posa della cassetta di interconnessione, se richiesta. (POSA)	cad	6,86	6,72	98.01%	
15	15.P07.A05.065	Cassetta del tipo "a fungo", comprensiva della messa a piombo, della sabbiatura del foro di incastro, della fornitura e posa del cls per la sigillatura mediante collarino. (POSA)	cad	17,09	13,67	80.00%	
15	15.P07.A05.070	Cassetta del tipo "a fungo", compresa la sigillatura del foro di incastro. (RECUPERO)	cad	4,96	3,97	79.95%	

Sezione 15: Impianti semaforici

Sez.	Codice	Descrizione	U.M.	Euro	Manod. lorda	% Manod.	Note
15	15.P07.A10	Cassetta di derivazione di colore grigio ral 7035, con grado di tenuta agli agenti atmosferici IP55, comprensiva di pressacavi, fornitura e posa di eventuali staffette di fissaggio che non comportino la foratura della cassetta, tasselli e nastro a band - it					
15	15.P07.A10.005	Cassetta di derivazione avente dimensioni fino a 190 x 140 x 70 mm (FORNITURA)	cad	7,46			
15	15.P07.A10.010	Cassetta di derivazione avente dimensioni 240 x 190 x 90 mm (FORNITURA)	cad	11,19			
15	15.P07.A10.015	Cassetta di derivazione avente dimensioni 300 x 220 x 120 mm (FORNITURA)	cad	19,25			
15	15.P07.A10.020	Cassetta di derivazione di qualsiasi dimensione, installata a qualsiasi altezza sia su muro che su palo, comprensiva del collegamento alla morsettiera interna di un cavo in arrivo da regolatore o da altra cassetta. (POSA)	cad	28,87	28,30	98.02%	
15	15.P07.A10.025	Cassetta di derivazione, compreso lo scollegamento dei conduttori. (RECUPERO)	cad	2,79	2,79	100.00%	
15	15.P07.A15	INTERRUTTORI - DIFFERENZIALI - MORSETTI					
15	15.P07.A15.005	Portafusibili a 2 poli per fusibili 14 x 51 con portata sino a 50A (FORNITURA)	cad	13,08			
15	15.P07.A15.010	Interruttore magnetotermico da curva C 2P 25kA con portata da 10 a 25 A (FORNITURA)	cad	24,96			
15	15.P07.A15.015	Blocco differenziale da abbinare ad interruttore magnetotermico con In da 0,03 a 0,5A (FORNITURA)	cad	34,98			
15	15.P07.A15.020	Portafusibili o Interruttore magnetotermico e/o blocco differenziale posati in cassetta comprensivi del reciproco abbinamento e dei collegamenti elettrici, sia in ingresso sia in uscita, con eventuale fornitura e posa di capicorda e conduttori necessari per il corretto funzionamento. (POSA)	cad	14,15	14,15	100.00%	
15	15.P07.A15.025	Interruttore magnetotermico e/o blocco differenziale. (RECUPERO)	cad	1,17	1,17	100.00%	
15	15.P07.A15.030	Fusibili 14 x 51 nelle portate da 6 a 50A (FORNITURA)	cad	1,65			
15	15.P07.A15.035	Fusibili NH00 da 36A (FORNITURA)	cad	3,99			
15	15.P07.A15.040	Morsetti tipo Cabur EDM4 (FORNITURA)	cad	0,70			

Sezione 15: Impianti semaforici

Sez.	Codice	Descrizione	U.M.	Euro	Manod. lorda	% Manod.	Note
15	15.P07.A15.045	Morsetti tipo Cabur EDM6 (FORNITURA)	cad	0,91			
15	15.P07.A15.050	Morsetti tipo Cabur EDM10 (FORNITURA)	cad	1,11			
15	15.P07.A15.055	Morsetti tipo Cabur EDM16 (FORNITURA)	cad	1,39			
15	15.P07.A15.060	Morsetti tipo Cabur EDM16 colore Giallo-Verde (FORNITURA)	cad	0,42			
15	15.P07.A15.065	Terminali per morsetti (FORNITURA)	cad	0,52			
15	15.P07.A15.070	Separatori per morsetti (FORNITURA)	cad	2,73			
15	15.P07.A15.075	Barra Guida "DIN" compreso l'esecuzione dei fori necessari e la fornitura e posa delle viti di fissaggio (FORNITURA E POSA)	m	2,94	0,89	30.22%	
15	15.P07.A15.080	Morsetti su barra guida "DIN" compresa la posa dei terminali e separatori occorrenti, fornitura del cavetto per il cablaggio con il collegamento eseguito secondo lo schema consegnato dalla stazione appaltante (POSA)	cad	0,76	0,19	24.97%	
15	15.P07.A15.085	Ricerca di eventuale fusibile bruciato e sua sostituzione, su morsettiera di regolatore o cassetta di derivazione segnali o cassetta protezione impianto. La sostituzione comprende la fornitura del fusibile e tutte quelle operazioni necessarie alla risoluzione dell'anomalia. (FORNITURA E POSA)	cad	9,31	8,85	95.06%	
15	15.P07.A15.090	Morsetti, terminali, separatori comprensivo dello scollegamento dei conduttori (RECUPERO)	cad	0,10	0,10	100.00%	
15	15.P07.A15.095	Capocorda in rame per una sezione di conduttore da 10 a 50 mm ² . (FORNITURA E POSA)	cad	1,14	0,85	74.97%	
15	15.P07.A15.100	Morsetto universale a pettine o bifilare per il collegamento dei conduttori di terra. L'eventuale recupero e da intendersi comprensivo. (FORNITURA E POSA)	cad	6,82	1,36	20.00%	
15	15.P07.A15.105	Basetta in poliestere GP03 di colore rosso delle dimensioni e con le lavorazioni indicate nella scheda tecnica (FORNITURA) Scheda Tecnica Allegato 20	cad	8,79			

Sezione 15: Impianti semaforici

Sez.	Codice	Descrizione	U.M.	Euro	Manod. lorda	% Manod.	Note
15	15.P07.A20	Nastro Band - it comprensivo delle graffette di fissaggio, a qualsiasi altezza, su espressa richiesta della stazione appaltante in quanto già previsto ove occorrente nella posa di lanterne, cassette, spostamento segnaletica, ecc.					
15	15.P07.A20.005	Nastro Band - it avente dimensione da 1/2" (FORNITURA)	m	1,85			
15	15.P07.A20.010	Nastro Band - it avente dimensione da 3/4" (FORNITURA)	m	2,68			
15	15.P07.A20.015	Nastro Band-it (POSA)	m	1,24	1,24	100.00%	
15	15.P07.A20.020	Nastro Band-it (RECUPERO)	m	0,67	0,67	100.00%	
15	15.P07.A25	CODIFICA PARTI DI IMPIANTO					
15	15.P07.A25.005	Numerazione di pali esistenti, mediante apposizione di codice alfa - numerico ad una altezza di 1,75 m, costituito da una fascia autoadesiva su cui dovranno essere composti il codice dell'impianto ed il numero del sostegno, con lettere e fascia autoadesiva fornite dalla stazione appaltante; l'apposizione del codice comprende anche l'identificazione delle lanterne con apposita targhetta adesiva riportante un carattere alfabetico e l'eventuale cancellazione della precedente codifica mediante asportazione e successiva verniciatura con colore verde ral 6009. (POSA) Schede Tecniche Allegati 21A, 21B, 21C, 21D e 21E	cad	3,11	3,11	100.00%	
15	15.P07.A25.010	Numerazione delle sole lanterne semaforiche mediante l'apposizione di targhetta adesiva riportante un carattere alfabetico. (POSA) Schede Tecniche Allegato 21A, 21B, 21C, 21D e 21E	cad	0,63	0,63	100.00%	
15	15.P07.A30	SEGNALETICA VARIA					
15	15.P07.A30.005	Cartello stradale - dimensioni 900 x1350 mm - composto da tabella in alluminio 25/10 realizzata in pellicola rifrangente di classe 2° speciale fluororifrangente (DGF) e dotato di cavalletto in acciaio verniciato, completo di ancoraggio per sacche di appesantimento (FORNITURA)	cad	413,33			

Sezione 15: Impianti semaforici

Sez.	Codice	Descrizione	U.M.	Euro	Manod. lorda	% Manod.	Note
15	15.P07.A30.010	Cartello stradale - dimensioni 900 x1350 mm - composto da tabella in alluminio 25/10 realizzata in pellicola rifrangente di classe 2° speciale fluororifrangente (DGF) con due lampade a led di colore giallo, con lampeggiatore incorporato il tutto funzionante a 12V DC per mezzo di batterie a secco, dotato di cavalletto in acciaio verniciato, completo di ancoraggio per sacche di appesantimento (FORNITURA)	cad	981,40			
15	15.P07.A30.011	Cartello stradale - dimensioni 900 x1350 mm - composto da tabella in alluminio 25/10 realizzata in pellicola rifrangente di classe 2° speciale fluororifrangente (DGF) con due lampade diam 130 mm a 70 led di colore giallo; una centralina IP65 con scheda di alimentazione/trasformazione completa di ponte diodi e serratura (installata nella parte posteriore del pannello); n° 1 pannello solare da 50W minimi e batteria per funzionamento continuo nelle 24 ore; due sostegni in acciaio zincato con diam mm 60 aventi altezza di 4000 e 4500 mm per l'installazione di tutti i componenti (FORNITURA)	cad	2.757,40			
15	15.P07.A30.015	Installazione di cartellonistica stradale su cavalletti predisposti o su sostegni esistenti, in loco per informazione all'utenza comprensivo di: - Prelevamento presso i magazzini dell'Ente appaltante - Trasporto e posa in loco secondo le indicazioni della stazione appaltante (POSA)	cad	31,06	31,06	100.00%	
15	15.P07.A30.020	Rimozione e riconsegna ai magazzini della stazione appaltante di cartellonistica stradale (RECUPERO)	cad	31,06	31,06	100.00%	

Sezione 15: Impianti semaforici

Sez.	Codice	Descrizione	U.M.	Euro	Manod. lorda	% Manod.	Note
15	15.P07.A30.025	Spostamento di segnaletica verticale a seguito di qualunque tipo di attività svolta nell'ambito di un impianto semaforico, secondo le modalità indicate dal presente capitolato; l'operazione comprende il recupero, la posa provvisoria durante i lavori, il successivo collocamento definitivo mediante nastro band - it di cui si intende compresa la fornitura. Per ogni singolo segnale o gruppi di segnali su unico supporto (POSA E RECUPERO)	cad	18,62	18,62	100.00%	
15	15.P07.A30.030	Segnaletica di diversa tipologia, di rinforzi provvisori per sostegni, di strumenti luminosi, di proprietà dell'Ente appaltante, posati a seguito del primo intervento da parte del personale dell'Ente, comprensivo del trasporto presso i magazzini dell'Ente appaltante, per ogni segnale, rinforzo, ecc...recuperato. (RECUPERO)	cad	3,74	3,74	100.00%	
15	15.P07.A30.035	Palina Mobile installata provvisoriamente su impianto semaforico. La posa comprende l'identificazione dei conduttori, il montaggio e/o lo smontaggio di eventuali parti di essa, il corretto orientamento delle lanterne, l'eventuale oscuramento di lanterne in eccesso e il trasporto dai magazzini dell'Ente appaltante o da altro impianto indicato dalla Direzione Lavori. (POSA)	cad	62,14	62,14	100.00%	
15	15.P07.A30.040	Palina Mobile installata provvisoriamente su impianto semaforico. Il recupero comprende il distacco dei conduttori, lo smontaggio eventuale in parti trasportabili e il trasporto presso i magazzini dell'Ente appaltante (con montaggio in unico corpo) o altro impianto indicato dalla Direzione Lavori. (RECUPERO)	cad	44,70	44,70	100.00%	

Sezione 15: Impianti semaforici

Sez.	Codice	Descrizione	U.M.	Euro	Manod. lorda	% Manod.	Note
15	15.P07.A30.045	Fornitura di quanto necessario per rendere possibile l'installazione di un impianto semaforico provvisorio secondo le indicazioni della stazione appaltante. (Esclusa fornitura del palo e delle 3 lanterne). Insieme costituito da: n° 1 palo predisposto con attacchi per cavi e lanterne, n° 3 lanterne predisposte con connettori, n° 1 basamento con contrappesi, m 45 di cavo per allacciamento ad altro palo, cassetta con connettori Entra-Esci per segnali e uscite lanterne. (FORNITURA)	cad	2.383,01			
15	15.P07.A30.050	Fornitura di quanto necessario per rendere possibile l'installazione di un impianto semaforico provvisorio secondo le indicazioni della stazione appaltante. (Esclusa fornitura del palo e delle 3 lanterne). Insieme costituito da: n° 1 palo predisposto con attacchi per cavi e lanterne, n° 3 lanterne predisposte con connettori, n° 1 basamento con contrappesi, m 45 di cavo per allacciamento ad altro palo, cassetta con connettori Entra-Esci per segnali e uscite lanterne. Basamento con predisposizione per posa regolatore. (FORNITURA)	cad	3.047,53			

Sezione 15: Impianti semaforici

Sez.	Codice	Descrizione	U.M.	Euro	Manod. lorda	% Manod.	Note
15	15.P07.A30.055	Sostegno per impianto semaforico provvisorio comprensivo di trasporto da magazzini AEM o da altra località nel territorio del Comune di Torino. Nell'operazione si deve intendere compresa l'installazione dei tre blocchi in cls, con eventuali spessori tali da rendere la bussola di incastro a piombo, la posa del sostegno in dotazione e suo fissaggio, della cassetta di attestazione cavi, di 4 lanterne con relativi collegamenti alla cassetta, di una matassa di cavo, con lunghezza sino a 50 metri, posata in aereo sino a raggiungere il palo successivo, dei collegamenti interni della cassetta per consentire il funzionamento secondo il progetto consegnato. E' inoltre compresa la posa del regolatore, con prelievo dai magazzini AEM, e la fornitura e posa del cavo di alimentazione e del tubo protettivo flessibile per consentire l'alimentazione dell'impianto. (POSA)	cad	463,75	231,88	50.00%	
15	15.P07.A30.060	Sostegno per impianto semaforico provvisorio comprensivo di trasporto ai magazzini AEM o a altra località nel territorio del Comune di Torino. Nell'operazione si deve intendere compreso il recupero dei tre blocchi in cls, del sostegno in dotazione, della cassetta di attestazione cavi, di 4 lanterne, di una matassa di cavo, con lunghezza sino a 50 metri, posata in aereo dal palo successivo. E' inoltre compreso il recupero del regolatore, con consegna ai magazzini AEM, e il recupero del cavo di alimentazione e del tubo protettivo flessibile. (RECUPERO)	cad	242,03	242,03	100.00%	

Sezione 15: Impianti semaforici

Sez.	Codice	Descrizione	U.M.	Euro	Manod. lorda	% Manod.	Note
15	15.P07.A30.061	Cassetta di attestazione cavi, per impianto semaforico provvisorio, composta da: cassetta in poliestere con dimensioni mm 300x300x175 dotata staffa di ancoraggio a palo e di piastra di fondo con 7 blocchi da 4 Morsetti Weidmuller BLZ/35 divisi da opportuni separatori; 4 connettori a 4 poli da pannello cablati con, all'estremità opposta, altrettanti Connettori BL a 4 poli; 1 connettore Maschio ed 1 Femmina, entrambi da pannello, a 24 poli della Weidmuller con fissaggio a gancio (quello femmina dotato di coperchio); canaline per passaggio conduttori di cablaggio e minuterie varie. Si intende compresa la mano d'opera necessaria ai cablaggi dell'intera cassetta, per i fori per fissaggio connettori e quant'altro necessario per rendere il tutto funzionante (FORNITURA)	cad	504,04			
15	15.P07.A30.062	Cassetta di attestazione cavi, per impianto semaforico provvisorio, composta da: cassetta in poliestere con dimensioni mm 485x300x175 dotata staffa di ancoraggio a palo e di piastra di fondo con 14 blocchi da 4 Morsetti Weidmuller BLZ/35 (in due serie da 7 blocchi) divisi da opportuni separatori; 4 connettori a 4 poli da pannello cablati con, all'estremità opposta, altrettanti Connettori BL a 4 poli; 2 connettori Maschio e due Femmina, entrambi da pannello, a 24 poli della Weidmuller con fissaggio a gancio (quello femmina dotato di coperchio); canaline per passaggio conduttori di cablaggio e minuterie varie. Si intende compresa la mano d'opera necessaria ai cablaggi dell'intera cassetta, per i fori per fissaggio connettori e quant'altro necessario per rendere il tutto funzionante (FORNITURA)	cad	808,47			
15	15.P07.A30.063	Connettore a maschio da cavo a 4 poli con tenuta IP68 comprensivo dell'attestazione del cavo e del collegamento, con tutte le parti occorrenti (FORNITURA E POSA)	cad	24,81	12,41	50.00%	

Sezione 15: Impianti semaforici

Sez.	Codice	Descrizione	U.M.	Euro	Manod. lorda	% Manod.	Note
15	15.P07.A30.064	Connettore a 24 poli di tipo Weidmuller comprensivo dell'attestazione del cavo e del collegamento, con tutte le parti occorrenti (FORNITURA E POSA)	cad	38,40	19,19	49.98%	
15	15.P07.A35	FERRAMENTA E VERNICIATURA					
15	15.P07.A35.005	Ferramenta lavorata e verniciata su disegno, comprensiva delle operazioni di taglio, saldatura, foratura, rullatura ecc. da eseguirsi a seguito di richiesta della stazione appaltante (FORNITURA)	kg	11,73			
15	15.P07.A35.010	Ferramenta lavorata e verniciata semplice e su disegno (POSA)	kg	1,55	1,55	100.00%	
15	15.P07.A35.015	Ferramenta lavorata e verniciata semplice e su disegno (RECUPERO)	kg	0,92	0,92	100.00%	
15	15.P07.A35.020	Verniciatura di sostegno, tigia, armadi regolatori o altri parti metalliche facenti parte dell'impianto su richiesta della stazione appaltante, comprendente la pulizia e la raschiatura preliminare, l'applicazione di una mano di minio o di aggrappante, e di due riprese di smalto sintetico, secondo quanto indicato dal presente capitolato. La stazione appaltante potrà richiedere colorazioni di diversa tonalità qualora necessita di arredo urbano lo richiedano. (FORNITURA E POSA) Scheda Tecnica Allegato 22	m²	21,58	15,10	69.98%	
15	15.P07.A40	COLLEGAMENTI DI TERRA					
15	15.P07.A40.005	Dispensore per terre in acciaio - rame diam mm 15 e lunghezza mm 1500 , completa di bulloni ed accessori e del collegamento del conduttore di terra (FORNITURA)	cad	18,33			
15	15.P07.A40.010	Dispensore per terre comprensivo dei collegamenti (POSA)	cad	3,93	3,93	100.00%	
15	15.P07.A40.015	Dispensore per terre (RECUPERO)	cad	1,24	1,24	100.00%	
15	15.P07.A40.020	Misura del valore della resistenza di terra di un impianto semaforico, a seguito di richiesta della Direzione Lavori, eseguita secondo le vigenti norme CEI. (POSA)	cad	19,25	19,25	100.00%	

Sezione 15: Impianti semaforici

Sez.	Codice	Descrizione	U.M.	Euro	Manod. lorda	% Manod.	Note
15	15.P07.A40.025	Misura della continuità del collegamento di un sostegno semaforico alla rete di terra, a seguito di richiesta della stazione appaltante, effettuata fra il sostegno ed il punto di riferimento all'interno del regolatore, eseguita secondo le vigenti norme CEI. (POSA)	cad	8,06	8,06	100.00%	
15	15.P07.A40.030	Misura della continuità del collegamento di un sostegno semaforico alla rete di terra, a seguito di richiesta della Direzione Lavori, effettuata all'interno del regolatore mediante l'utilizzo del conduttore "pilota di terra", eseguita secondo le vigenti norme CEI. (POSA)	cad	1,36	1,36	100.00%	
15	15.P08	DISPOSITIVI DI RICERCA					
15	15.P08.A05	RICERCA GUASTI					
15	15.P08.A05.005	Ricerca a seguito della richiesta della Direzione Lavori del punto di interruzione della continuità elettrica del conduttore di protezione, comprensiva di tutte le operazioni necessarie al buon esito della ricerca stessa. Per ogni sostegno semaforico (POSA)	cad	6,19	6,19	100.00%	
15	15.P08.A05.010	Ricerca, a seguito della richiesta della Direzione Lavori, del punto di guasto del "complesso" formato dal cavo telefonico o coassiale collegato all'interno del regolatore semaforico o dell'armadio spire e dal sensore di traffico o pulsante di chiamata pedonale, comprensiva di tutte le operazioni necessarie al buon esito della ricerca stessa. Per ogni sensore o pulsante (POSA)	cad	39,75	39,75	100.00%	

Sezione 15: Impianti semaforici

Sez.	Codice	Descrizione	U.M.	Euro	Manod. lorda	% Manod.	Note
15	15.P08.A05.015	Installazione di "contaveicoli" secondo indicazioni della Direzione Lavori consistente in: - posa di tubi pneumatici in posizione trasversale al senso di marcia dei veicoli, compresa la sagomatura nei pressi delle variazioni di percorso del tubo; - posa delle apparecchiature contaveicoli in prossimità di pali o altri manufatti che ne permettano l'ancoraggio mediante catene con lucchetto. - collegamento dei tubi alle rispettive apparecchiature. La posa dei tubi deve essere effettuata per mezzo di staffe, fornite a corredo dall'Ente appaltante, da fissare sulla carreggiata con pistola chiodatrice ogni 20 cm, (la fornitura di cartucce e chiodi si intende comprensiva nella posa) . Per ogni metro di tubo staffato (POSA)	m	15,54	15,23	98.00%	
15	15.P08.A05.020	Contaveicoli: tubi ed apparecchiature, Per ogni metro di tubo staffato (RECUPERO)	m	9,29	9,29	100.00%	
15	15.P08.A05.025	Sigillatura del vano di accesso cavi all'interno dell'armadio portaregolatore consistente nella posa di stracci o carta per chiudere le grosse aperture e successiva posa di schiuma poliuretana (tipo SISTA - Henkel o similari), di fornitura dell'Appaltatore, per permettere una definitiva chiusura di ogni interstizio. Per ogni intervento di sigillatura, sia completa che di ripristino dell'esistente a seguito di lavori su cavi. (FORNITURA E POSA)	cad	7,46			
15	15.P08.A05.030	Intervento occasionale su impianto semaforico non eseguito esclusivamente per errata segnalazione o per motivi di sicurezza. (POSA)	cad	4,57	4,57	100.00%	
15	15.P09	APPARECCHI DI RILEVAMENTO					
15	15.P09.A05	SENSORI					

Sezione 15: Impianti semaforici

Sez.	Codice	Descrizione	U.M.	Euro	Manod. lorda	% Manod.	Note
15	15.P09.A05.005	Esecuzione di spira per il rilevamento del traffico eseguita mediante taglio con disco diamantato della larghezza di almeno 6 mm, fornitura e posa di cavetto flessibile da 1,5 mm ² tipo N07V - K (n (di giri secondo indicazioni della stazione appaltante), successiva sigillatura con asfalto a freddo, eventualmente additivato con malta di tipo premiscelato al fine di mantenere elasticità e adesività del prodotto ed un rapido indurimento che ne impedisca la totale asportazione da parte dei veicoli in transito. (FORNITURA E POSA)	m	9,95	7,96	80.01%	
15	15.P09.A05.010	Ripristino del funzionamento di una spira per il rilevamento del traffico consistente nella demolizione dell'asfalto in prossimità del punto di guasto, il ripristino della continuità del cavetto flessibile mediante giunzione con puntalini testa - testa e cavetto flessibile da 1,5 mm ² tipo NO7V - K, ripristino del manto stradale. Il tutto comprensivo della fornitura di tutti i materiali occorrenti (FORNITURA E POSA)	cad	27,96	22,37	79.99%	
15	15.P09.A05.015	Fresatura di pavimentazione bitumata con doppia lama rotante al fine di ottenere una traccia di larghezza 12 mm. e profondità 100 mm, comprensiva della posa in opera di cavo telefonico, riempimento con sabbia per uno spessore di ca. 5 cm e successiva sigillatura con asfalto a freddo, additivato con malta di tipo premiscelato al fine di mantenere elasticità e adesività del prodotto ed un rapido indurimento che ne impedisca la totale asportazione da parte dei veicoli in transito (FORNITURA E POSA)	m	12,13	9,71	80.02%	
15	15.P09.A05.020	Nastro bitumato tipo Scotchlane A145 nero. Larghezza cm. 20, completo di primer P50. (FORNITURA E POSA)	m	17,69	14,15	79.97%	

Sezione 15: Impianti semaforici

Sez.	Codice	Descrizione	U.M.	Euro	Manod. lorda	% Manod.	Note
15	15.P09.A10	STAZIONI DI RILEVAMENTO Realizzazione di stazione di rilevamento mediante spire comprensiva di:- taglio con disco diamantato di larghezza min di 6 mm e profondità di almeno 10 cm;- fornitura e posa di cavetto flessibile tipo N07V-K (n. di giri secondo indicazioni della stazione appaltante il cavetto deve essere twistato, nel tratto compreso fra il perimetro della spira ed il pozzetto di collegamento, con almeno 10 giri/m); - apertura necessaria sulla parete del pozzetto per permettere l'inserimento del cavetto della spira nello stesso - sigillatura con asfalto a freddo, eventualmente additivato con malta di tipo premiscelato al fine di mantenere elasticità e adesività del prodotto ed un rapido indurimento che ne impedisca la totale asportazione da parte dei veicoli in transito;- giunto della spira con il cavo presente nel pozzetto a cui la stessa viene collegata					
15	15.P09.A10.005	Realizzazione di stazione di rilevamento costituita da 1 spira realizzata secondo quanto indicato al precedente articolo"15.P09.A01	cad	195,76	156,61	80.00%	
15	15.P09.A10.010	Realizzazione di stazione di rilevamento costituita da 2 spire realizzate secondo quanto indicato al precedente articolo"15.P09.A01	cad	342,55	274,04	80.00%	
15	15.P09.A10.015	Realizzazione di stazione di rilevamento costituita da 3 spire realizzate secondo quanto indicato al precedente articolo"15.P09.A01	cad	409,76	327,81	80.00%	
15	15.P09.A10.020	Realizzazione di stazione di rilevamento costituita da 4 spire realizzate secondo quanto indicato al precedente articolo"15.P09.A01	cad	623,17	498,54	80.00%	
15	15.P10	ACCESSORI					
15	15.P10.A05	ACCESSORI PER LINEE IN FIBRA OTTICA					

Sezione 15: Impianti semaforici

Sez.	Codice	Descrizione	U.M.	Euro	Manod. lorda	% Manod.	Note
15	15.P10.A05.005	Pannello di attestazione fibre ottiche da Rack 19" con capacità sino a 24 fibre, connettore ST, di tipo a cassetto scorrevole completo di accessori interni per gestione accumulo fibra e adattatori SC montati (FORNITURA)	cad	197,48			
15	15.P10.A05.010	Pannello di attestazione fibre ottiche (POSA)	cad	8,79	8,79	100.00%	
15	15.P10.A05.015	Pannello di attestazione fibre ottiche (RECUPERO)	cad	2,35	2,35	100.00%	
15	15.P10.A05.020	Connettore ottico tipo ST Multimodale a montaggio rapido (FORNITURA)	cad	13,83			
15	15.P10.A05.025	Bretella ottica a doppia fibra 50/125 micron cablata con connettori di tipo SC o ST (secondo richiesta) lunghezza 2 m per interconnessione fra pannello-switch convertitore IP (FORNITURA)	cad	50,76			
15	15.P10.A05.030	Switch Concentratore/Convertitore di rete TCP/IP Ethernet 100Mbps con n.2 porte ottiche 100Mbps + n.6 porte rame RJ45 10/100Mbps, con gestione SMNP, temperatura operativa estesa -40/+75°C, scheda elettronica con trattamento tropicalizzante, contenitore IP51, montaggio fondo quadro, con alimentatore 115-230 V AC. (FORNITURA E POSA)	cad	2.740,92	274,09	10.00%	

SCHEDA TECNICA MATERIALI

PALINA SEMAFORICA
L = 3600 mm diam. 102 mm

PALINA SEMAFORICA

Palina costituita da un tubo in acciaio FE 360 B (UNI EN 10025/95)

Zincatura a caldo per immersione a norme UNI EN40

Dimensioni:

Altezza mm 3600 Diametro mm 102 - spessore mm 3

Lavorazioni:

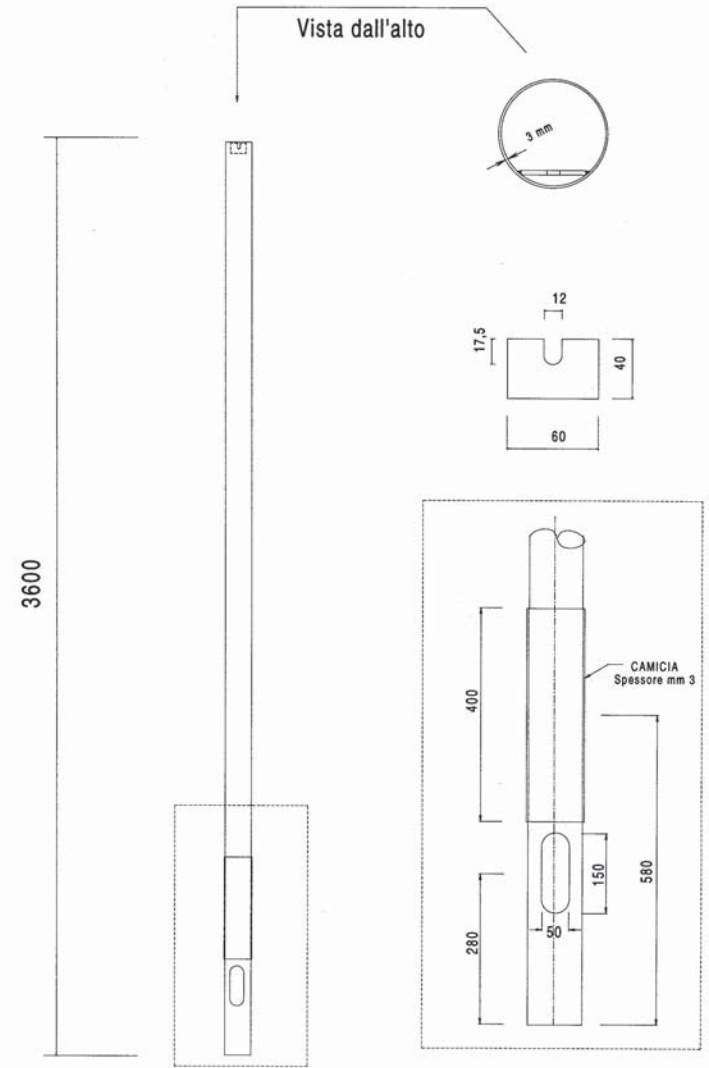
* Asola per il passaggio dei cavi di dimensioni 50 x 150 mm, con mezzera a mm 280 dal filo inferiore del sostegno, con spigoli arrotondati e smussati (UNI EN 40/2.4).

* Camicia di spessore mm 3 e di lunghezza mm 400, saldata nella parte superiore e puntata nella parte inferiore centrata a mm 580 rispetto al filo inferiore del sostegno.

* Saldatura a mm 5 dalla sommità interna della palina di una piastrina avente dimensioni mm 60 x 40 e spessore mm 4, sagomata con un incavo di mm 12 x 17,5 corredata di bullone 10 MA x 20 con gambo interamente filettato e dado esagonale in acciaio inox AISI 304.

ALLEGATO 1A

PALINA SEMAFORICA L= 3600 mm



DISEGNO NON IN SCALA

ALLEGATO 1B

SCHEDA TECNICA MATERIALI

PALINA SEMAFORICA
L = 4500 mm diam. 102 mm

PALINA SEMAFORICA

Palina costituita da un tubo in acciaio FE 360 B (UNI EN 10025/95)

Zincatura a caldo per immersione a norme UNI EN40

Dimensioni:

Altezza mm 4500 Diametro mm 102 - spessore mm 3

Lavorazioni:

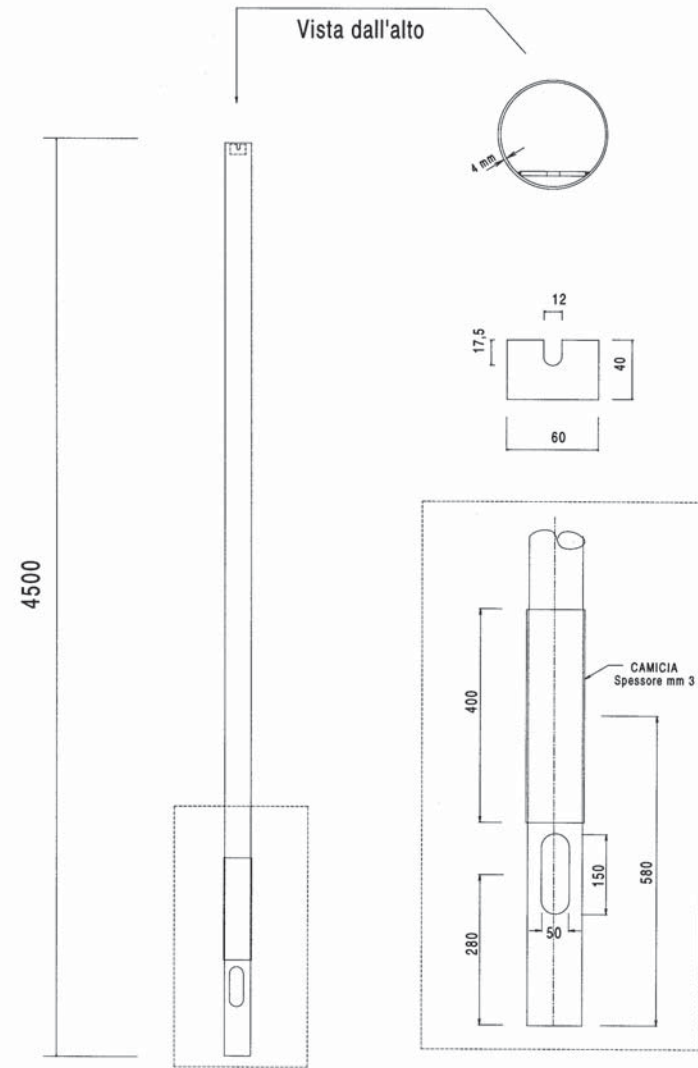
* Asola per il passaggio dei cavi di dimensioni 50 x 150 mm, con mezzera a mm 280 dal filo inferiore del sostegno, con spigoli arrotondati e smussati (UNI EN 40/2.4).

* Camicia di spessore mm 3 e di lunghezza mm 400, saldata nella parte superiore e puntata nella parte inferiore centrata a mm 580 rispetto al filo inferiore del sostegno.

* Saldatura a mm 5 dalla sommità interna della palina di una piastrina avente dimensioni mm 60 x 40 e spessore mm 4, sagomata con un incavo di mm 12 x 17,5 corredata di bullone 10 MA x 20 con gambo interamente filettato e dado esagonale in acciaio inox AISI 304.

ALLEGATO 2A

PALINA SEMAFORICA L= 4500 mm



DISEGNO NON IN SCALA

ALLEGATO 2B

SCHEDA TECNICA MATERIALI

PALINA SEMAFORICA CON PIASTRA L = 3600 mm diam. 102 mm

PALINA SEMAFORICA

Palina costituita da un tubo in acciaio FE 360 B (UNI EN 10025/95)

Zincatura a caldo per immersione a norme UNI EN40

Dimensioni:

Altezza mm 3600 Diametro mm 102 - spessore mm 3

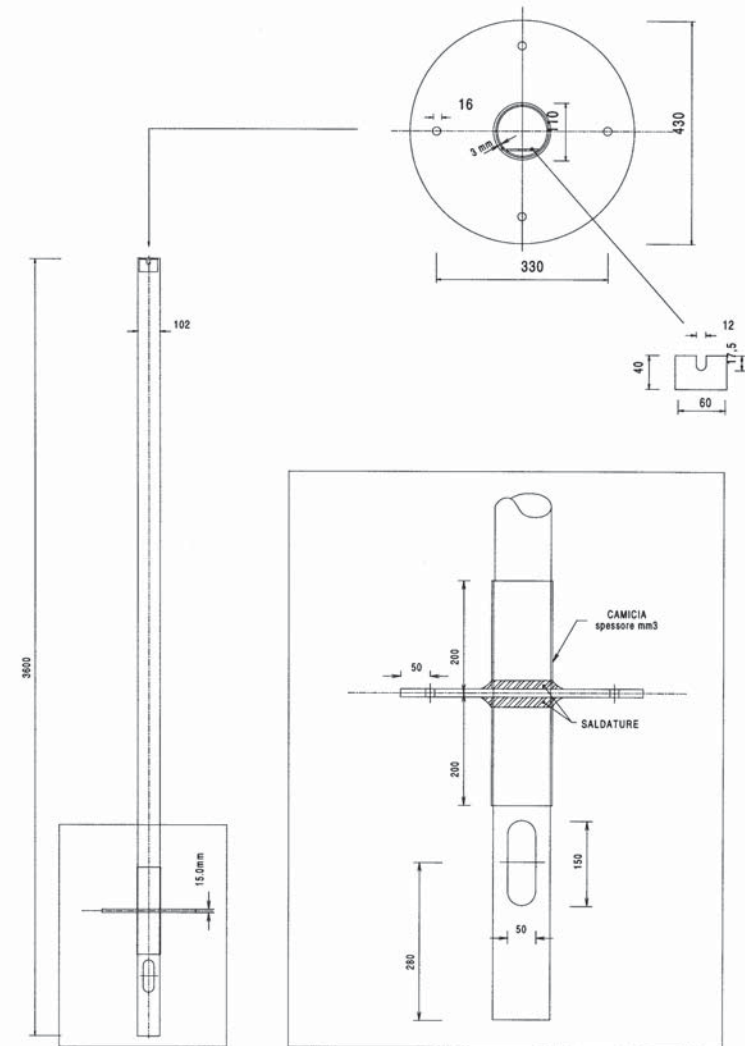
Lavorazioni:

- Asola per il passaggio dei cavi di dimensioni 50 x 150 mm, con mezzeria a mm 280 dal filo inferiore del sostegno, con spigoli arrotondati e smussati (UNI EN 40/2.4).
- Camicia di spessore mm 3 e di lunghezza mm 400, saldata nella parte superiore e puntata nella parte inferiore centrata a mm 580 rispetto al filo inferiore del sostegno.
- Saldatura a mm 5 dalla sommità interna della palina di una piastrina avente dimensioni mm 60 x 40 e spessore mm 4, sagomata con un incavo di mm 12 x 17,5 corredata di bullone 10 MA x 20 con gambo interamente filettato e dado esagonale in acciaio inox AISI 304.
- Disco, ricavato da lamiera in acciaio, dello spessore di mm 15 con entrostanti 4 fori diam 16 mm posti a 90° fra di loro e a 165 mm dal centro ed un foro centrale di mm 110, saldato a metà della lunghezza della camicia di rinforzo.

La palina viene fissata, al terreno sottostante la piastra, per mezzo di tasselli ad espansione con bulloni tramite i 4 fori sulla piastra o con esecuzione di basamento in cls, di dimensioni da verificare di volta in volta, con 4 tirfori con estremità filettata da annegarsi nel cls stesso.

ALLEGATO 3A

PALINA CON PIASTRA



DISEGNO NON IN SCALA

ALLEGATO 3B

SCHEDA TECNICA MATERIALI

Bussola per palina

Bussola per fissaggio palina semaforica

Costituita da un tronchetto di tubo saldato in acciaio FE 360 B (UNI EN 10025/95)

Zincatura a caldo per immersione a norme UNI EN40

Dimensioni:

Lunghezza 600 mm - Diametro 168,3 mm - Spessore 4 mm

Lavorazioni:

* Saldatura nella parte inferiore di n° 3 squadrette sagomate poste a 120° fra loro.

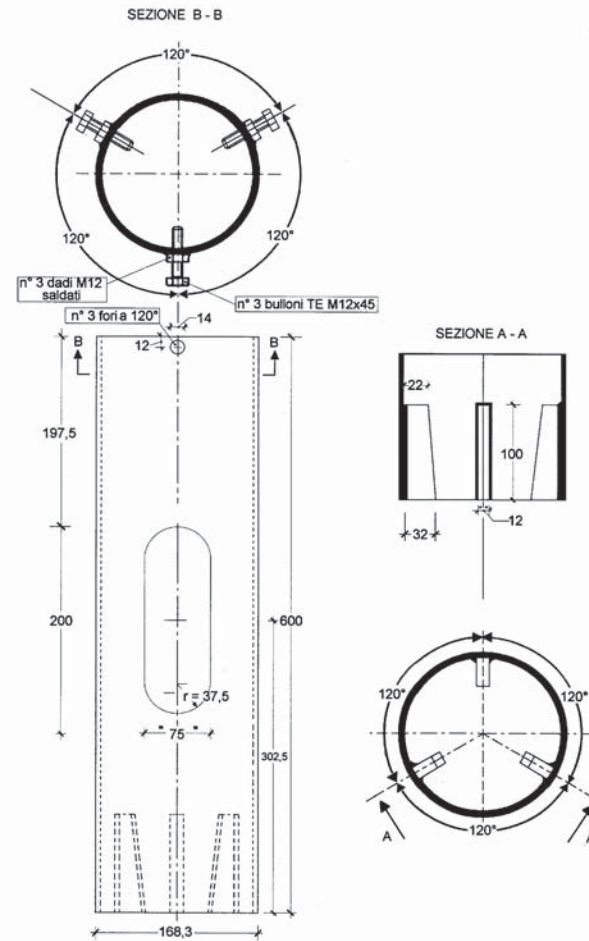
* Esecuzione di una asola passacavi da 200 x 75 mm con mezzeria a 302,5 mm dal filo inferiore.

* Esecuzione nella parte superiore di n° 3 fori di diametro 14 mm posti a 120°.

* Saldatura sui fori sopra indicati di n° 3 dadi esagonali in acciaio Inox AISI 304 e relative viti 12MA x 45 mm con gambo interamente filettato.

ALLEGATO 4A

BUSSOLA PER PALINA



ALLEGATO 4B

SCHEDA TECNICA MATERIALI

Palo saldato, rastremato e a sbraccio semplice, lunghezza m 7,3, con aggetto di m 3

DATI TECNICI

Diametro base/spessore	mm	140/4	Lunghezza	mm	3000
Diametro di punta/spessore	mm	89/3	Lunghezza	mm	900
Diametro aggetto (parte iniziale)/spessore	mm	70/3	Raggio di curvatura	mm	1000
Diametro aggetto (parte finale)/spessore	mm	60/3	Inclinazione aggetto		+ 5°
Altezza sbraccio (innesto mm 500)	mm	2000			

CARICHI INSTALLABILI

1 lanterna semaforica senza pannello

LAVORAZIONI

Asola per il passaggio dei cavi con spigoli arrotondati e smussati avente dimensioni di mm 50 x 150 con mezzeria a mm 400 dal filo inferiore del palo.

Camicia di rinforzo in acciaio tipo FE 360B di spessore mm 4 avente lunghezza di mm 600, saldata nella parte superiore e puntata in quella inferiore, centrata a mm 1000 rispetto al filo inferiore del palo.

Preso di terra costituita da un dado esagonale 12MA in acciaio inox AISI 304 UNI 5588 saldato sulla camicia a mm 150 sopra il centro della stessa (con foro passante) ed in asse con l'asola di ingresso cavi, completo di bullone 12MA, in acciaio AISI 304 UNI 5739 e relativa rondella elastica diam 13 mm UNI 1751-AISI 304.

Asola per uscita del cavo, con spigoli arrotondati e smussati avente dimensioni di mm 40 x 60 centrata ad un'altezza di mm 3900 dal filo inferiore del palo ed in asse con l'asola di passaggio cavi.

Saldatura di n° 4 dadi 16 MA in acciaio AISI 304 UNI 5588 a mm 50 dalla cima palo ed a 90 gradi fra loro e di n° 4 dadi 16MA in acciaio AISI 304 UNI 5588 a mm 400 dai primi ed a 90° fra di loro, l'asse di un dado di ogni serie deve coincidere con l'asse passante per l'asola di ingresso cavi, tutti con foro passante e correati di n° 8 grani 16MA x 30 UNI 5929-DCR

Esecuzione lungo lo sbraccio di un collare avente diametro pari a quello di punta del rito e spessore minimo 10 mm, in alternativa è concesso il sistema di fermo mediante "campana" anch'essa con spessore minimo 10 mm, saldato sull'aggetto come punto di appoggio e di fermo a 500 mm dalla parte inferiore.

CARATTERISTICHE MATERIALE BASE

Lamiera in Fe 360 B secondo UNI EN 10025 idonea alla zincatura a caldo
Certificato di collaudo tipo 3.1.B secondo UNI EN 10204

TOLLERANZE DI LAVORAZIONE

Secondo UNI EN 40 parte 2ª

SALDATURE

Il procedimento deve essere qualificato secondo i criteri prescritti dalla norma EN 288-3 (o equivalente)
I saldatori dovranno essere qualificati in accordo alla norma EN 287 -1 (o equivalente)

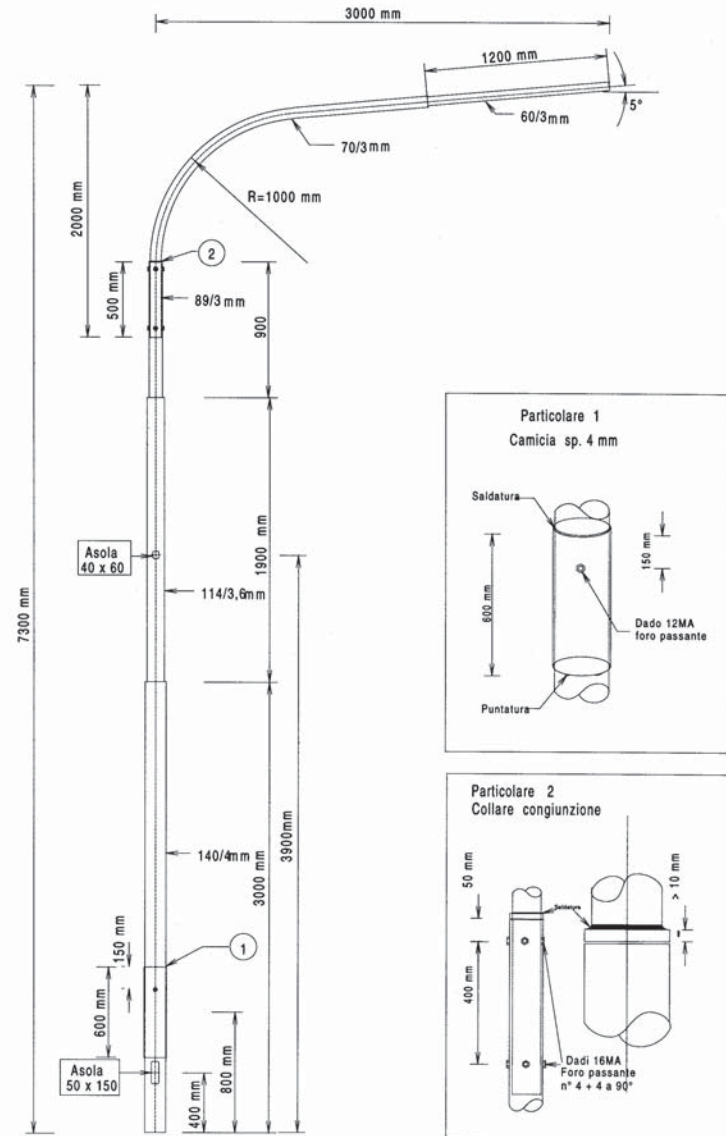
CICLO PROTETTIVO

Zincatura a caldo per immersione a norme UNI EN40

DOCUMENTAZIONE RICHIESTA

Relazione strutturale per i carichi previsti dal D.M.LL.PP. del 16/01/96
Certificati di collaudo riportanti i risultati delle prove eseguite
Dichiarazione di conformità che la zincatura è stata eseguita a norma UNI EN40
Certificato di collaudo materiali tipo 3.1.B
Specifiche e qualifiche dei procedimenti di saldatura (WPS - WPQR)

ALLEGATO 5A



PALO A SBRACCIO NORMALE CON AGGETTO m 3

DISEGNO NON IN SCALA

ALLEGATO 5B

SCHEDA TECNICA MATERIALI

Palo saldato, rastremato e a sbraccio semplice, lunghezza m 7,65, con aggetto di m 5

DATI TECNICI

Diametro base/spessore	mm 168/4	Lunghezza	mm 3000
Diametro tronco intermedio	mm 139,7/4	Lunghezza	mm 1900
Diametro di punta/spessore	mm 114/3,6	Lunghezza	mm 950
Diametro aggetto (parte iniziale)/spessore	mm 89/4,5	Raggio di curvatura	mm 1200
Diametro aggetto (parte finale)/spessore	mm 60/3	Inclinazione aggetto	+ 5°
Altezza sbraccio (innesto mm 500)	mm 1800		

CARICHI INSTALLABILI

Peso lanterna semaforica con 1 pannello di contrasto 600 x 900 mm o sino a 2 lanterne senza pannello

LAVORAZIONI

Asola per il passaggio dei cavi con spigoli arrotondati e smussati avente dimensioni di mm 50 x 150 con mezzeria a mm 600 dal filo inferiore del palo.

Camicia di rinforzo in acciaio tipo FE 360B di spessore mm 4 avente lunghezza di mm 600, saldata nella parte superiore e puntata in quella inferiore, centrata a mm 1000 rispetto al filo inferiore del palo.

Presca di terra costituita da un dado esagonale 12MA in acciaio inox AISI 304 UNI 5588 saldato sulla camicia a mm 150 sopra il centro della stessa (con foro passante) ed in asse con l'asola di ingresso cavi, completo di bullone 12MA, in acciaio inox AISI 304 UNI 5739 e relativa rondella elastica diam 13 mm UNI 1751-AISI 304.

Asola per uscita del cavo, con spigoli arrotondati e smussati avente dimensioni di mm 40 x 60 centrata ad un'altezza di mm 4100 dal filo inferiore del palo ed in asse con l'asola di passaggio cavi.

Saldatura di n° 4 dadi 16 MA in acciaio inox AISI 304 UNI 5588 a mm 50 dalla cima palo ed a 90 gradi fra loro e di n° 4 dadi 16MA in acciaio inox AISI 304 UNI 5588 a mm 400 dai primi ed a 90° fra di loro, l'asse di un dado di ogni serie deve coincidere con l'asse passante per l'asola di ingresso cavi, tutti con foro passante e correati di n° 8 grani 16MA x 30 UNI 5929-DCR.

Esecuzione lungo lo sbraccio di un collare avente diametro pari a quello di punta del ritto e spessore minimo 10 mm. , in alternativa è concesso il sistema di fermo mediante "campana" anch'essa con spessore minimo 10 mm. , saldato sull'aggetto come punto di appoggio e di fermo a 500 mm dalla parte inferiore.

CARATTERISTICHE MATERIALE BASE

Lamiera in Fe 360 B secondo UNI EN 10025 idonea alla zincatura a caldo
Certificato di collaudo tipo 3.1.B secondo UNI EN 10204

TOLLERANZE DI LAVORAZIONE

Secondo UNI EN 40 parte 2^a

SALDATURE

Il procedimento deve essere qualificato secondo i criteri prescritti dalla norma EN 288-3 (o equivalente)
I saldatori dovranno essere qualificati in accordo alla norma EN 287 -1 (o equivalente)

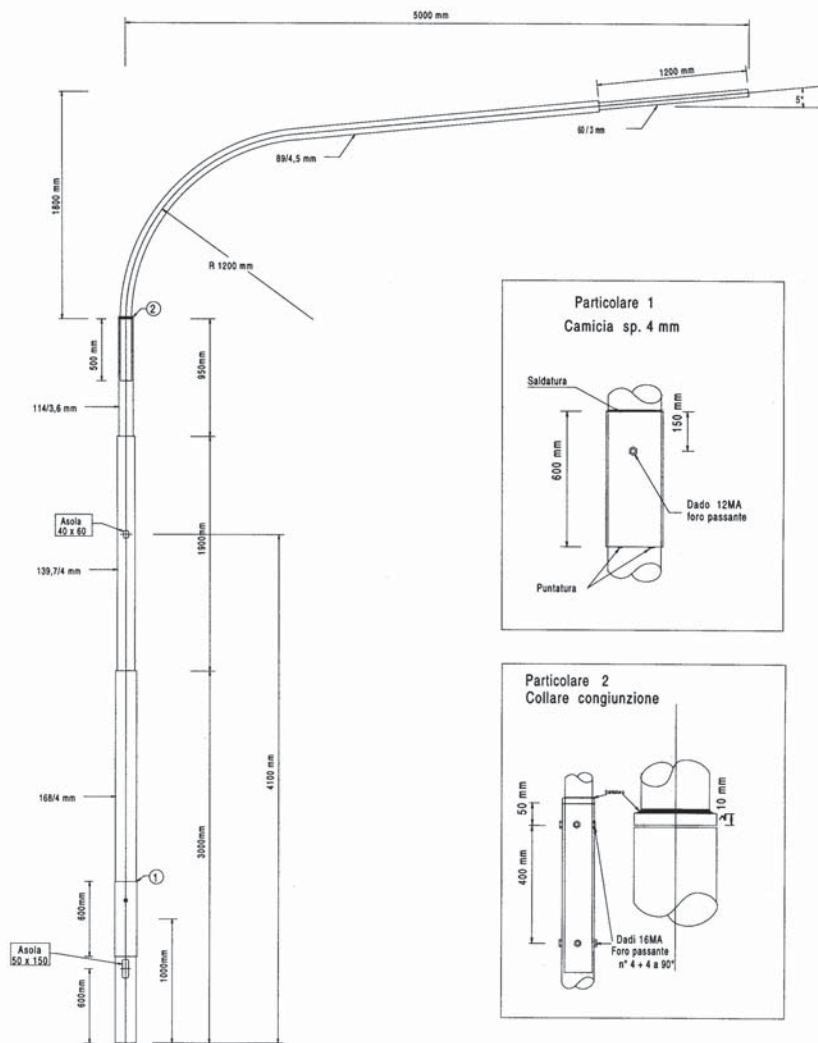
CICLO PROTETTIVO

Zincatura a caldo per immersione a norme UNI EN40

DOCUMENTAZIONE RICHIESTA

Relazione strutturale per i carichi previsti dal D.M.LL.PP. del 16/01/96
Certificati di collaudo riportanti i risultati delle prove eseguite
Dichiarazione di conformità che la zincatura è stata eseguita a norma UNI EN40
Certificato di collaudo materiali tipo 3.1.B
Specifiche e qualifiche dei procedimenti di saldatura (WPS - WPQR)

ALLEGATO 6A



PALO A SBRACCIO NORMALE CON AGGETTO m 5
DISEGNO NON IN SCALA

ALLEGATO 6B

SCHEDA TECNICA MATERIALI

Palo saldato, rastremato e a sbraccio semplice, lunghezza m 7,65 , con aggetto di m 7

DATI TECNICI

Diametro base/spessore	mm 193,7/5	Lunghezza	mm 3000
Diametro di punta/spessore	mm 168,3/4	Lunghezza	mm 2850
Diametro aggetto (parte iniziale)/spessore	mm 139,7/3,6	Raggio di curvatura	mm 1300
Diametro aggetto (parte finale)/spessore	mm 88,9/3	Inclinazione aggetto	+ 5°
Altezza sbraccio (innesto mm 500)	mm 2300		

CARICHI INSTALLABILI

Lanterna semaforica con 1 pannello di contrasto 600 x 900 mm o sino a 3 lanterne senza pannello

LAVORAZIONI

Asola per il passaggio dei cavi con spigoli arrotondati e smussati avente dimensioni di mm 50 x 150 con mezzeria a mm 600 dal filo inferiore del palo.

Camicia di rinforzo in acciaio tipo FE 360B di spessore mm 4 avente lunghezza di mm 600, saldata nella parte superiore e puntata in quella inferiore, centrata a mm 1000 rispetto al filo inferiore del palo.

Preso di terra costituita da un dado esagonale 12MA in acciaio inox AISI 304 UNI 5588 saldato sulla camicia a mm 150 sopra il centro della stessa (con foro passante) ed in asse con l'asola di ingresso cavi, completo di bullone 12MA , in acciaio inox AISI 304 UNI 5739 e relativa rondella elastica diam 13 mm UNI 1751-AISI 304.

Asola per uscita del cavo , con spigoli arrotondati e smussati avente dimensioni di mm 40 x 60 centrata ad un'altezza di mm 4100 dal filo inferiore del palo ed in asse con l'asola di passaggio cavi.

Saldatura di n° 4 dadi 16 MA in acciaio inox AISI 304 UNI 5588 a mm 50 dalla cima palo ed a 90 gradi fra loro e di n° 4 dadi 16MA in acciaio inox AISI 304 UNI 5588a mm 400 dai primi ed a 90° fra di loro, l'asse di un dado di ogni serie deve coincidere con l'asse passante per l'asola di ingresso cavi, tutti con foro passante e correati di n° 8 grani 16MA x 30 UNI 5929-DCR

Esecuzione lungo lo sbraccio di un collare avente diametro pari a quello di punta del ritto e spessore minimo 10 mm. , in alternativa è concesso il sistema di fermo mediante "campana" anch'essa con spessore minimo 10 mm. , saldato sull'aggetto come punto di appoggio e di fermo a 500 mm dalla parte inferiore.

CARATTERISTICHE MATERIALE BASE

Lamiera in Fe 360 B secondo UNI EN 10025 idonea alla zincatura a caldo
Certificato di collaudo tipo 3.1.B secondo UNI EN 10204

TOLLERANZE DI LAVORAZIONE

Secondo UNI EN 40 parte 2ª

SALDATURE

Il procedimento deve essere qualificato secondo i criteri prescritti dalla norma EN 288-3 (o equivalente)
I saldatori dovranno essere qualificati in accordo alla norma EN 287 -1 (o equivalente)

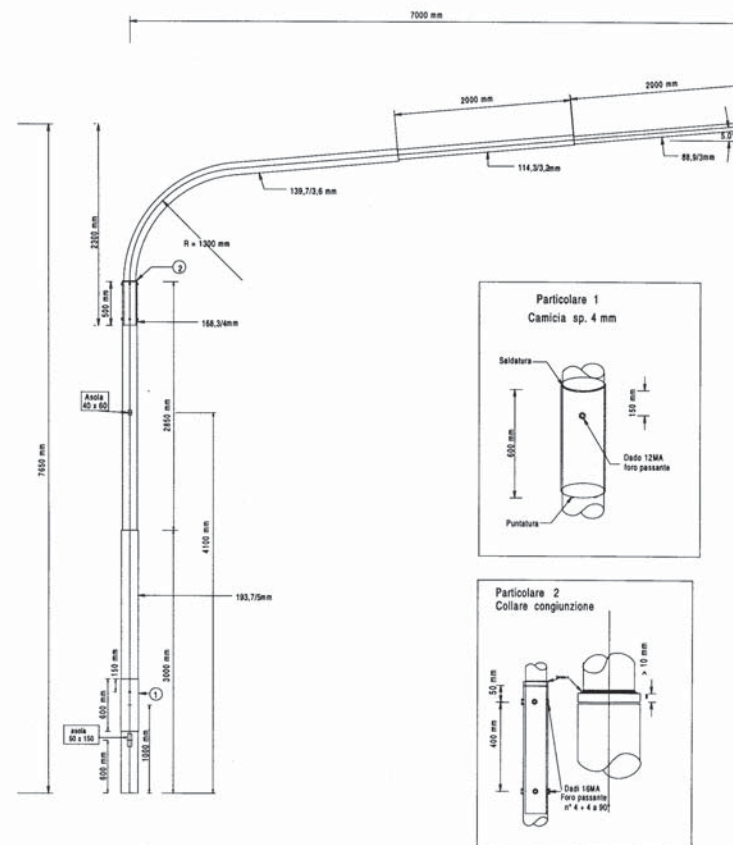
CICLO PROTETTIVO

Zincatura a caldo per immersione a norme UNI EN40

DOCUMENTAZIONE RICHIESTA

Relazione strutturale per i carichi previsti dal D.M.LL.PP. del 16/01/96
Certificati di collaudo riportanti i risultati delle prove eseguite
Dichiarazione di conformità che la zincatura è stata eseguita a norma UNI EN40
Certificato di collaudo materiali tipo 3.1.B
Specifiche e qualifiche dei procedimenti di saldatura (WPS - WPQR)

ALLEGATO 7A



PALO A SBRACCIO NORMALE CON AGGETTO m 7
DISEGNO NON IN SCALA

ALLEGATO 7B

SCHEDA TECNICA MATERIALI

Palo saldato, rastremato e a sbraccio semplice, lunghezza m 8 con aggetto di m 3 per
posa con pannello di contrasto

DATI TECNICI

Diametro base/spessore	mm 168/4	Lunghezza	mm 3000
Diametro tronco intermedio/spessore	mm 159/4	Lunghezza	mm 1500
Diametro di punta/spessore	mm 139,7/4	Lunghezza	mm 1700
Diametro aggetto (parte iniziale)/spessore	mm 114/4	Raggio di curvatura	mm 1500
Diametro aggetto (parte finale)/spessore	mm 88,9/4	Inclinazione aggetto	+ 5°
Altezza aggetto (innesto mm 525)	mm 1800	Lunghezza aggetto parte finale	mm 1000

CARICHI INSTALLABILI

Peso lanterna+staffa + pannello (in punta all'aggetto) Kg 19,5
Dimensioni pannello: mm 900 x 1350

LAVORAZIONI

Asola per il passaggio dei cavi con spigoli arrotondati e smussati avente dimensioni di mm 50 x 150 con mezzeria a mm 600 dal filo inferiore del palo.

Camicia di rinforzo in acciaio tipo FE 360B di spessore mm 4 avente lunghezza di mm 600, saldata nella parte superiore e puntata in quella inferiore, centrata a mm 1000 rispetto al filo inferiore del palo.

Preso di terra costituita da un dado esagonale 12MA in acciaio inox AISI 304 UNI 5588 saldato sulla camicia a mm 150 sopra il centro della stessa (con foro passante) ed in asse con l'asola di ingresso cavi, completa di bullone 12MA, in acciaio inox AISI 304 UNI 5739 e relativa rondella elastica diam 13 mm UNI 1751-AISI 304.

Asola per uscita del cavo, con spigoli arrotondati e smussati avente dimensioni di mm 40 x 60 centrata ad un'altezza di mm 4100 dal filo inferiore del palo ed in asse con l'asola di passaggio cavi.

Saldatura di n° 4 dadi 16 MA in acciaio inox AISI 304 UNI 5588 a mm 100 dalla cima palo ed a 90° fra loro e di n° 4 dadi 16MA in acciaio inox AISI 304 UNI 5588 a mm 400 dai primi ed a 90° fra di loro, l'asse di un dado di ogni serie deve coincidere con l'asse passante per l'asola di ingresso cavi, tutti con foro passante e corredati di n° 12 grani 16MA x 30 UNI 5929-DCR. Esecuzione lungo lo sbraccio di un collare avente diametro pari a quello di punta del ritto e spessore minimo 10 mm, in alternativa è concesso il sistema di fermo mediante "campana" anch'essa con spessore minimo 10 mm, saldato sull'aggetto come punto di appoggio e di fermo a 525 mm dalla parte inferiore.

CARATTERISTICHE MATERIALE BASE

Lamiera in Fe 360 B secondo UNI EN 10025 idonea alla zincatura a caldo
Certificato di collaudo tipo 3.1.B secondo UNI EN 10204

TOLLERANZE DI LAVORAZIONE

Secondo UNI EN 40 parte 2ª

SALDATURE

Il procedimento deve essere qualificato secondo i criteri prescritti dalla norma EN 288-3 (o equivalente)
I saldatori dovranno essere qualificati in accordo alla norma EN 287 -1 (o equivalente)

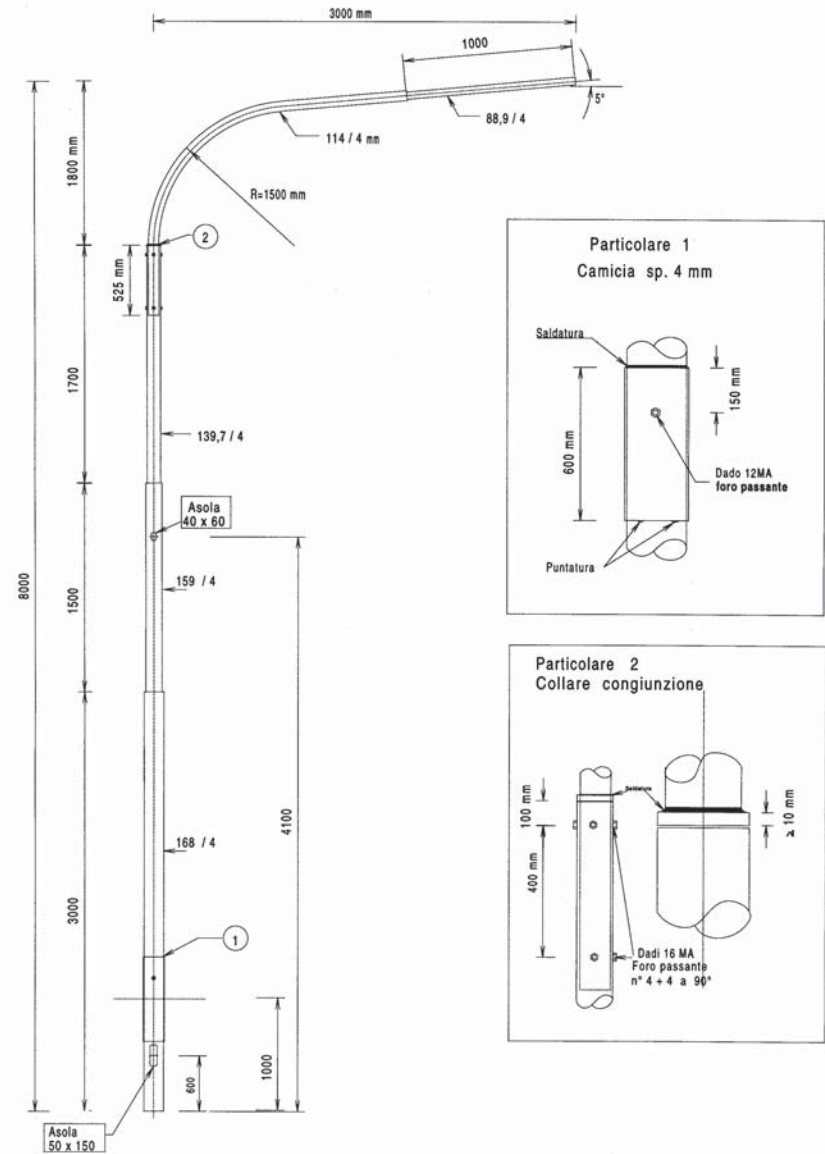
CICLO PROTETTIVO

Zincatura a caldo per immersione a norme UNI EN40

DOCUMENTAZIONE RICHIESTA

Relazione strutturale per i carichi previsti dal DM LL PP del 16/01/96
Certificati di collaudo riportanti i risultati delle prove eseguite
Dichiarazione di conformità che la zincatura è stata eseguita a norma UNI EN40
Certificato di collaudo materiali tipo 3.1.B
Specifiche e qualifiche dei procedimenti di saldatura (WPS - WPQR)

ALLEGATO 8A



PALO A SBRACCIO PER PANNELLO DI CONTRASTO CON AGGETTO m 3
DISEGNO NON IN SCALA

ALLEGATO 8B

SCHEDA TECNICA MATERIALI

Palo saldato, rastremato e a sbraccio semplice, lunghezza m 8,2 con oggetto di m 5,5 per posa con pannello di contrasto

DATI TECNICI

Diametro base/spessore	mm 219/5	Lunghezza	mm 3000
Diametro tronco intermedio/spessore	mm 193,7/4	Lunghezza	mm 2000
Diametro di punta/spessore	mm 168,3/4	Lunghezza	mm 1400
Diametro oggetto (parte iniziale)/spessore	mm 139,7/4,2	Raggio di curvatura	mm 1300
Diametro (1° rastremazione)/spessore	mm 127/3,7	Lunghezza	mm 2000
Diametro oggetto (parte finale)/spessore	mm 114/3	Inclinazione oggetto	+ 5°
Altezza oggetto (innesto mm 500)	mm 1800	Lunghezza oggetto parte finale	mm 1886

CARICHI INSTALLABILI

Peso lanterna+staffa + pannello (a metà oggetto) Kg 19,5 Peso lanterna+staffa + pannello (in punta all'oggetto) Kg 19,5
Dimensioni pannello mm 900 x 1350

LAVORAZIONI

Asola per il passaggio dei cavi con spigoli arrotondati e smussati avente dimensioni di mm 50 x 150 con mezzeria a mm 600 dal filo inferiore del palo.

Camicia di rinforzo in acciaio tipo FE 360B di spessore mm 4 avente lunghezza di mm 600, saldata nella parte superiore e puntata in quella inferiore, centrata a mm 1000 rispetto al filo inferiore del palo.

Presca di terra costituita da un dado esagonale 12MA in acciaio inox AISI 304 UNI 5588 saldato sulla camicia a mm 150 sopra il centro della stessa (con foro passante) ed in asse con l'asola di ingresso cavi, completa di bullone 12MA, in acciaio inox AISI 304 UNI 5739 e relativa rondella elastica diam 13 mm UNI 1751-AISI 304.

Asola per uscita del cavo, con spigoli arrotondati e smussati avente dimensioni di mm 40 x 60 centrata ad un'altezza di mm 4100 dal filo inferiore del palo ed in asse con l'asola di passaggio cavi.

Saldatura di n° 6 dadi 16 MA in acciaio inox AISI 304 UNI 5588 a mm 50 dalla cima palo ed a 60 gradi fra loro e di n° 6 dadi 16MA in acciaio inox AISI 304 UNI 5588 a mm 400 dai primi ed a 60° fra di loro, l'asse di un dado di ogni serie deve coincidere con l'asse passante per l'asola di ingresso cavi, tutti con foro passante e correati di n° 12 granì 16MA x 30 UNI 5929-DCR Esecuzione lungo lo sbraccio di un collare avente diametro pari a quello di punta del ritto e spessore minimo 10 mm, in alternativa è concesso il sistema di fermo mediante "campana" anch'essa con spessore minimo 10 mm., saldato sull'oggetto come punto di appoggio e di fermo a 500 mm dalla parte inferiore.

CARATTERISTICHE MATERIALE BASE

Lamiera in Fe 360 B secondo UNI EN 10025 idonea alla zincatura a caldo
Certificato di collaudo tipo 3.1.B secondo UNI EN 10204

TOLLERANZE DI LAVORAZIONE

Secondo UNI EN 40 parte 2ª

SALDATURE

Il procedimento deve essere qualificato secondo i criteri prescritti dalla norma EN 288-3 (o equivalente)
I saldatori dovranno essere qualificati in accordo alla norma EN 287 -1 (o equivalente)

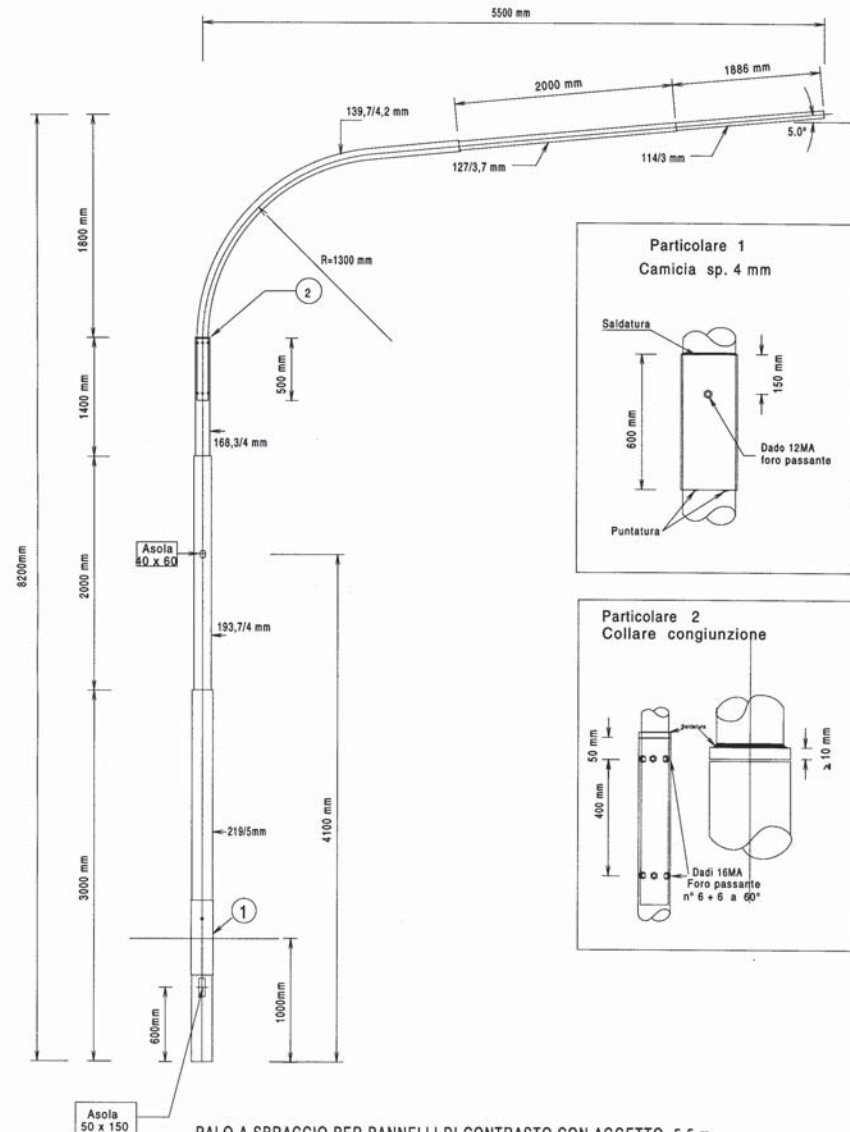
CICLO PROTETTIVO

Zincatura a caldo per immersione a norme UNI EN 40

DOCUMENTAZIONE RICHIESTA

Relazione strutturale per i carichi previsti dal DM LL PP del 16/01/96
Certificati di collaudo riportanti i risultati delle prove eseguite
Dichiarazione di conformità che la zincatura è stata eseguita a norma UNI EN 40
Certificato di collaudo materiali tipo 3.1.B
Specifiche e qualifiche dei procedimenti di saldatura (WPS - WPQR)

ALLEGATO 9A



DISEGNO NON IN SCALA

ALLEGATO 9B

SCHEDA TECNICA MATERIALI

Palo saldato, rastremato e a sbraccio semplice, lunghezza m 8,25 con aggetto di m 7 per posa con pannello di contrasto

DATI TECNICI

Diametro base/spessore	mm 219/5	Lunghezza	mm 3000
Diametro di punta/spessore	mm 193,7/4,5	Lunghezza	mm 3000
Diametro aggetto (parte iniziale)/spessore	mm 168,4/4	Raggio di curvatura	mm 1600
Diametro (1^ rastremazione)/spessore	mm 139,7/4	Lunghezza	mm 2000
Diametro (2^ rastremazione)/spessore	mm 127/3,7	Lunghezza	mm 1500
Diametro aggetto (parte finale)/spessore	mm 114/3	Lunghezza aggetto parte finale	mm 1307
Altezza aggetto (innesto mm 500)	mm 2250	Inclinazione aggetto	+ 5°

CARICHI INSTALLABILI

Peso lanterna+staffa+pannello (a metà aggetto) Kg 19,5 Peso lanterna+staffa + pannello (in punta all'aggetto) Kg 19,5
Dimensione pannelli: mm 900 x 1350

LAVORAZIONI

Asola per il passaggio dei cavi con spigoli arrotondati e smussati avente dimensioni di mm 50 x 150 con mezzera a mm 600 dal filo inferiore del palo.

Camicia di rinforzo in acciaio tipo FE 360B di spessore mm 4 avente lunghezza di mm 600, saldata nella parte superiore e puntata in quella inferiore, centrata a mm 1000 rispetto al filo inferiore del palo.

Preso di terra costituita da un dado esagonale 12MA in acciaio inox AISI 304 UNI 5588 saldato sulla camicia a mm 150 sopra il centro della stessa (con foro passante) ed in asse con l'asola di ingresso cavi, completa di bullone 12MA, in acciaio inox AISI 304 UNI 5739 e relativa rondella elastica diam 13 mm UNI 1751-AISI 304.

Asola per uscita del cavo, con spigoli arrotondati e smussati avente dimensioni di mm 40 x 60 centrata ad un'altezza di mm 4100 dal filo inferiore del palo ed in asse con l'asola di passaggio cavi.

Saldatura di n° 6 dadi 16 MA in acciaio inox AISI 304 UNI 5588 a mm 50 dalla cima palo ed a 60 gradi fra loro e di n° 6 dadi 16MA in acciaio inox AISI 304 UNI 5588 a mm 550 dai primi ed a 60° fra di loro, l'asse di un dado di ogni serie deve coincidere con l'asse passante per l'asola di ingresso cavi, tutti con foro passante e correati di n° 12 grani 16MA x 30 UNI 5929-DCR
Esecuzione lungo lo sbraccio di un collare avente diametro pari a quello di punta del ritto e spessore minimo 10 mm, in alternativa è concesso il sistema di fermo mediante "campana" anch'essa con spessore minimo 10 mm, saldato sull'aggetto come punto di appoggio e di fermo a 500 mm dalla parte inferiore.

CARATTERISTICHE MATERIALE BASE

Lamiere in Fe 360 B secondo UNI EN 10025 idonea alla zincatura a caldo
Certificato di collaudo tipo 3.1.B secondo UNI EN 10204

TOLLERANZE DI LAVORAZIONE

Secondo UNI EN 40 parte 2^

SALDATURE

Il procedimento deve essere qualificato secondo i criteri prescritti dalla norma EN 288-3 (o equivalente)
I saldatori dovranno essere qualificati in accordo alla norma EN 287 -1 (o equivalente)

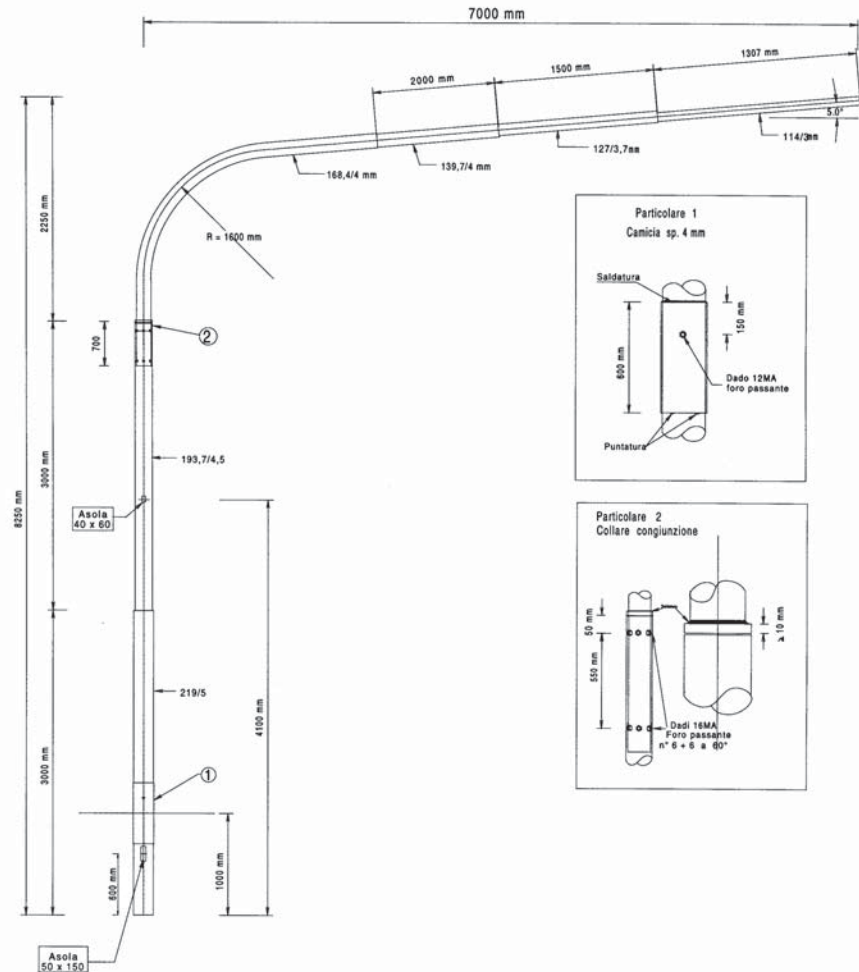
CICLO PROTETTIVO

Zincatura a caldo per immersione a norme UNI EN40

DOCUMENTAZIONE RICHIESTA

Relazione strutturale per i carichi previsti dal DM LL PP del 16/01/96
Certificati di collaudo riportanti i risultati delle prove eseguite
Dichiarazione di conformità che la zincatura è stata eseguita a norma UNI EN40
Certificato di collaudo materiali tipo 3.1.B
Specifiche e qualifiche dei procedimenti di saldatura (WPS - WPQR)

ALLEGATO 10A



PALO A SBRACCIO PER PANNELLI DI CONTRASTO CON AGGETTO 7 m

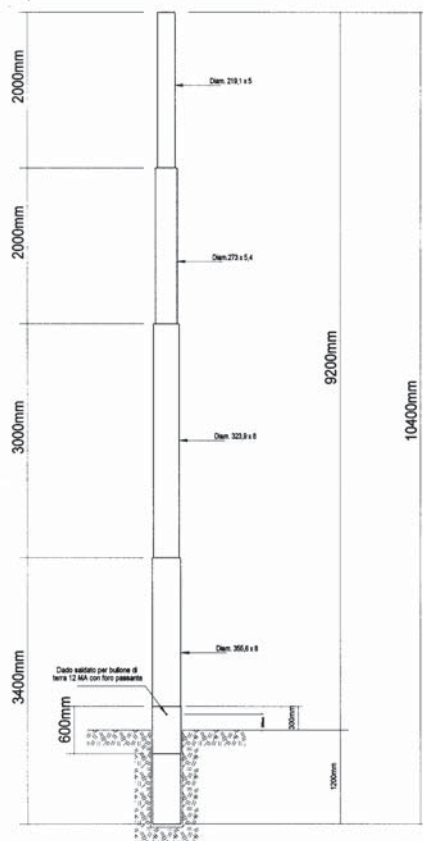
DISEGNO NON IN SCALA

ALLEGATO 10B

PALO PER TESATA L = 10.400 mm CON TIRO DI LAVORO 1120 kg.

CARATTERISTICHE TESATA

CAMPATA metri	PALO		FUNE
	Tipo	Tiro di lavoro Kg	Diametro fune mm
40	A	1120	8



Superficie per verniciatura
mq 9,8

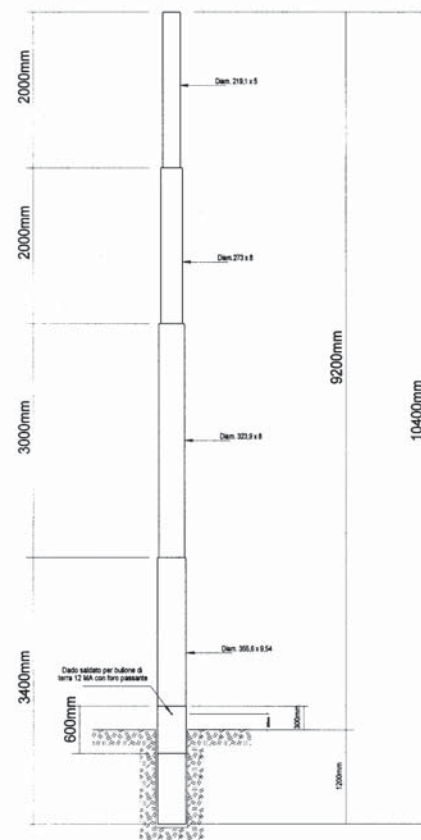
DISEGNO NON IN SCALA

ALLEGATO 11

PALO PER TESATA L = 10.400 mm CON TIRO DI LAVORO 1310 kg.

CARATTERISTICHE TESATA

CAMPATA metri	PALO		FUNE
	Tipo	Tiro di lavoro Kg	Diametro fune mm
60	A	1310	8



Superficie per verniciatura
mq 9,8

DISEGNO NON IN SCALA

ALLEGATO 12

SCHEDA TECNICA MATERIALI

Palo da Tesata per campate sino a 60 metri altezza metri 12 (10,5 f.t.)

DATI TECNICI

Diametro base/spessore	mm 355,6/10	Lunghezza	mm 6000
Diametro tronco intermedio/spessore	mm 323,9/10	Lunghezza	mm 3000
Diametro di punta/spessore	mm 273/8	Lunghezza	mm 3000
Interramento	mm 1500	Altezza (fuori terra)	mm 10500
Punto ancoraggio tesata	mm 500 dalla sommità		
Fune di acciaio da utilizzare diam	mm 12		

CARICHI INSTALLABILI

Un gruppo di lanterne e pannelli di contrasto contenuti in un parallelepipedo avente dimensioni di mm 700 x 700 x 1000 h con peso complessivo di 80 kg.

Cavo elettrico per trasporto segnali avente diam. di 25 mm fascettato su tutta la lunghezza della tesata.

LAVORAZIONI

Palo rastremato in acciaio corrispondente al tipo S235 JR EN 10025 (Fe360)

Camicia di rinforzo in acciaio, dello stesso tipo del palo, di spessore mm 5 avente lunghezza di mm 600, saldata nella parte superiore e puntata in quella inferiore, centrata a mm 1650 rispetto al filo inferiore del palo.

Preso di terra costituita da un dado esagonale 12MA in acciaio inox AISI 304 UNI 5588 saldato sulla camicia a mm 150 sopra il centro della stessa (con foro passante), completa di bullone 12MA, in acciaio inox AISI 304 UNI 5739 e relativa rondella elastica diam 13 mm UNI 1751-AISI 304.

Ulteriore preso di terra costituita da un dado esagonale 12MA in acciaio inox AISI 304 UNI 5588 saldato a mm 150 dalla sommità del palo ed in asse con la precedente (con foro passante), completa di bullone 12MA, in acciaio inox AISI 304 UNI 5739 e relativa rondella elastica diam 13 mm UNI 1751-AISI 304.

Coperchio di chiusura in lamiera, con bordo, posto sulla sommità del palo e fissato con un bullone

2 collari per l'ancoraggio della fune di tesata, spessore minimo mm10) costruiti secondo lo schema indicato nella scheda tecnica, completi di nervature di rinforzo, forati e corredati di n° 4 bulloni in acciaio inox diam MA16, per il fissaggio, ed n° 1 MA20, per l'ancoraggio della fune di tesata, con relativo dado e rondella elastica.

CARATTERISTICHE MATERIALE BASE

Lamiera in Fe 360 B secondo UNI EN 10025 idonea alla zincatura a caldo

Certificato di collaudo tipo 3.1.B secondo UNI EN 10204

TOLLERANZE DI LAVORAZIONE

Secondo UNI EN 40 parte 2^a

SALDATURE

Il procedimento deve essere qualificato secondo i criteri prescritti dalla norma EN 288-3 (o equivalente)

I saldatori dovranno essere qualificati in accordo alla norma EN 287 -1 (o equivalente)

CICLO PROTETTIVO

Zincatura a caldo per immersione a norme UNI EN 40

DOCUMENTAZIONE RICHIESTA

Relazione strutturale per i carichi previsti dal DM LL PP del 16/01/96

Certificati di collaudo riportanti i risultati delle prove eseguite

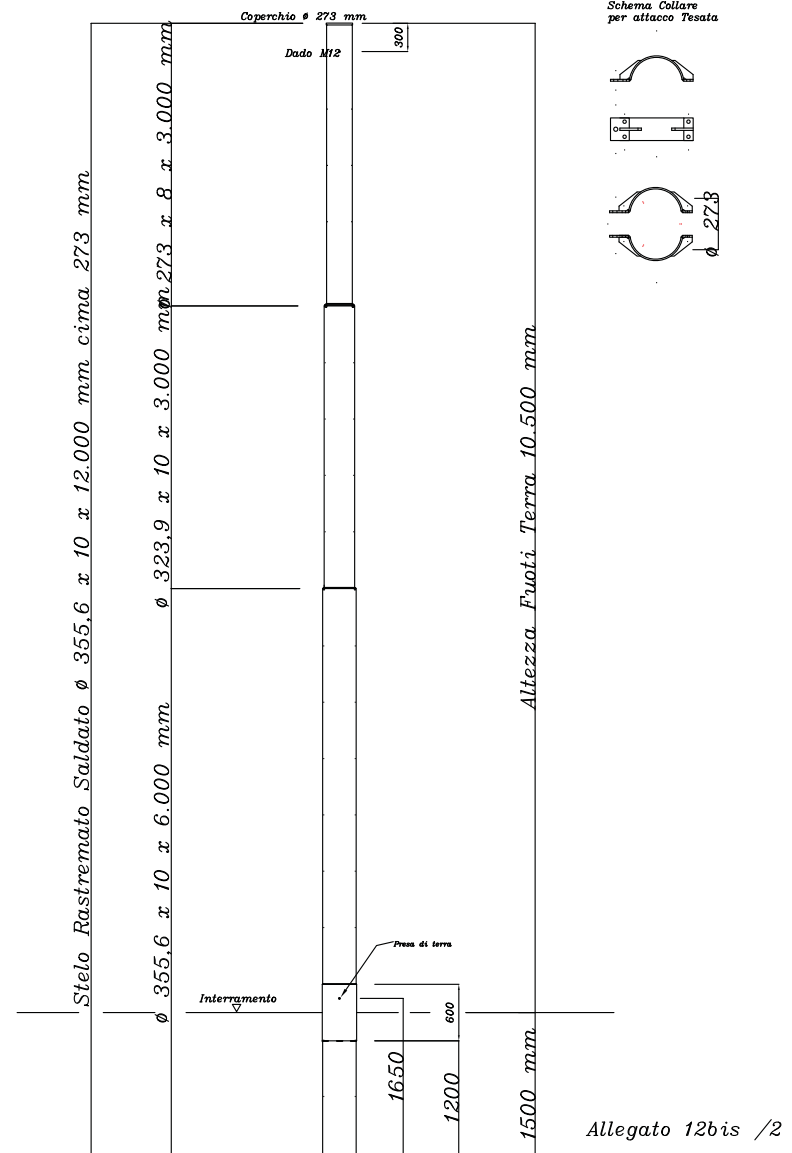
Dichiarazione di conformità che la zincatura è stata eseguita a norma CEI 7-6 fasc. 2989

Certificato di collaudo materiali tipo 3.1.B

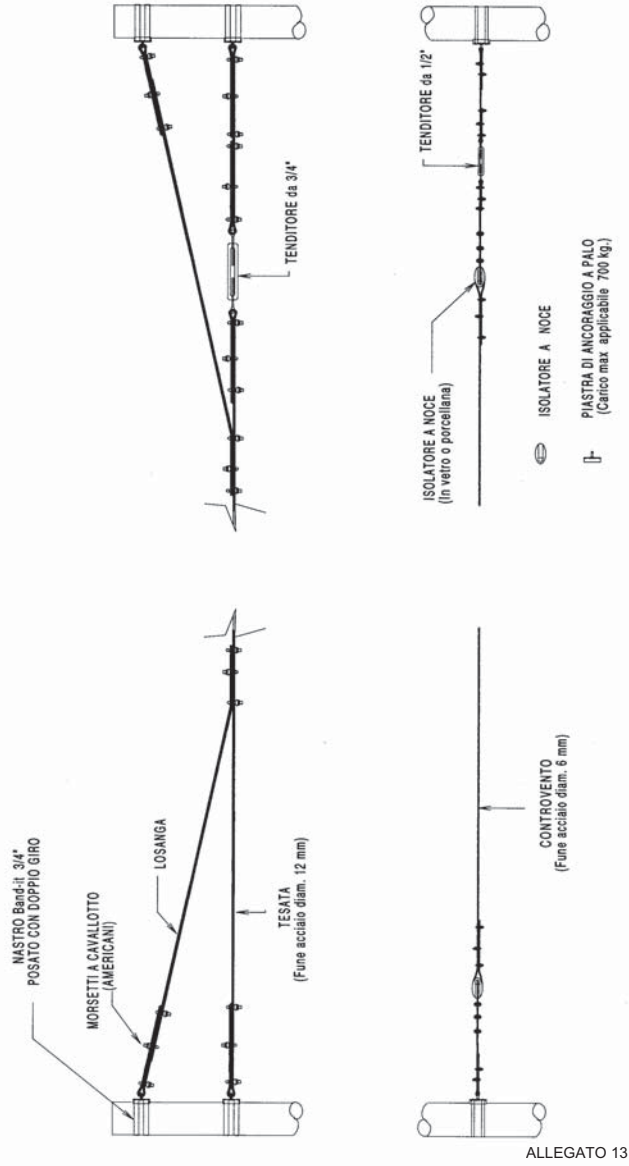
Specifiche e qualifiche dei procedimenti di saldatura (WPS - WPQR)

Allegato 12bis/1

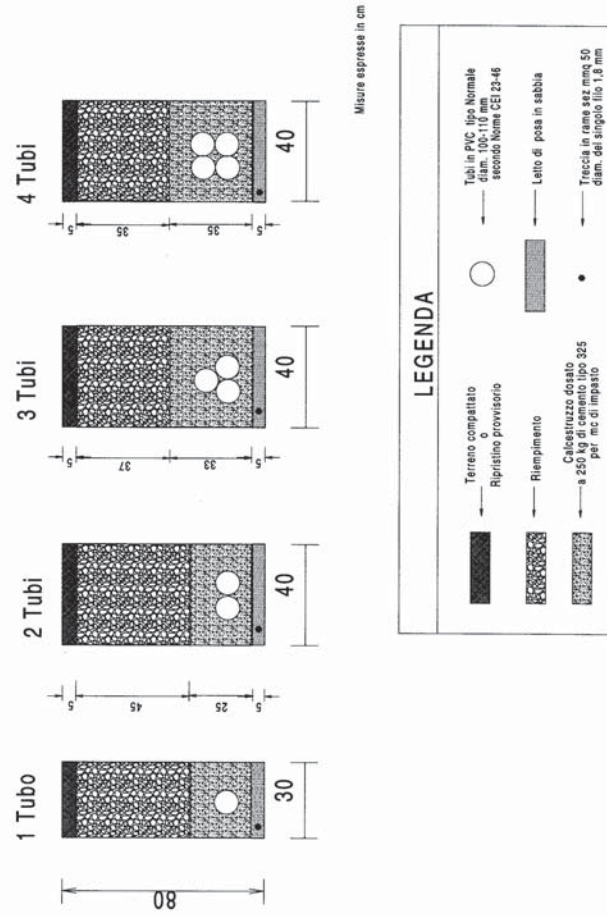
PALO DA TESATA PER CAMPATE SINO A 60 METRI



TESATE: Modalità costruttive

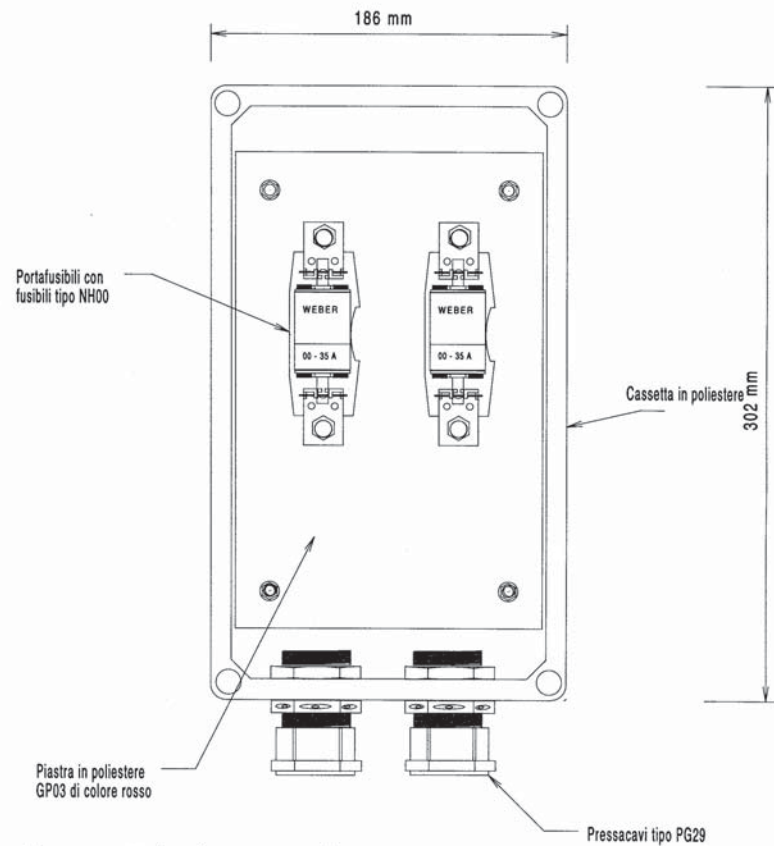


CAVIDOTTI (Composizione)



-DISEGNO NON IN SCALA

CASSETTA CON FUSIBILI PER PROTEZIONE IMPIANTO



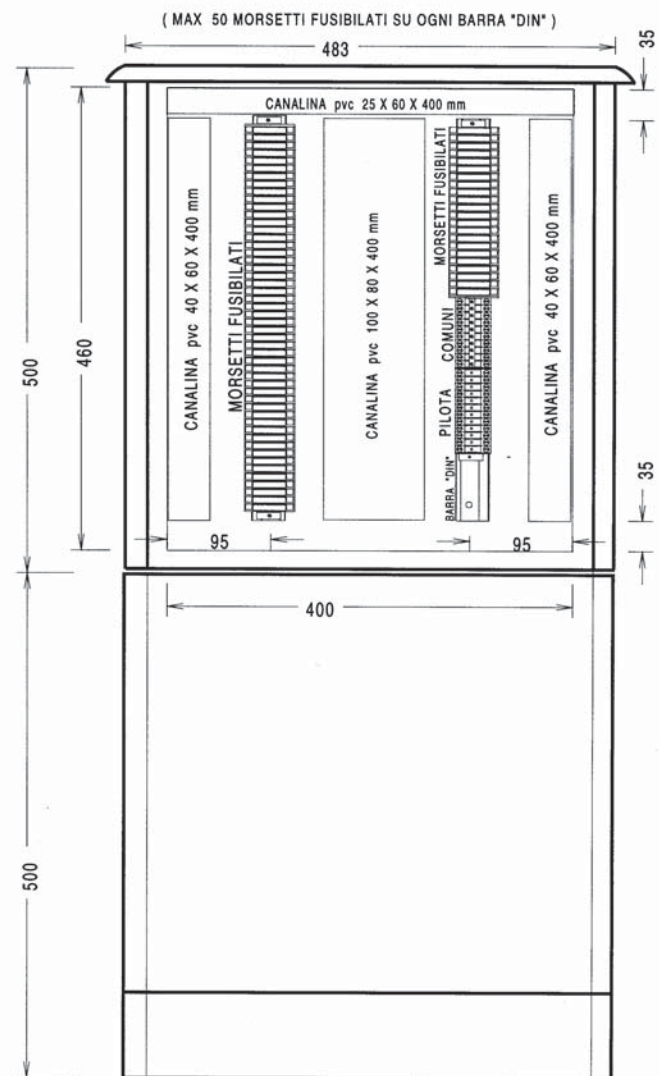
Corpo cassetta in poliestere con profondità, misurata esternamente, di 130 mm
Coperchio in poliestere fissato con 4 viti in plastica agli angoli estremi e dotato di guarnizione con profondità, misurata esternamente, di 45 mm

La cassetta e la piastra possono essere utilizzate anche qualora venga richiesta la posa di portafusibili E32/50 con fusibili 14 x 51 oppure per l'inserimento di un complesso lampeggiatore.

Disegno non in scala

ALLEGATO 18

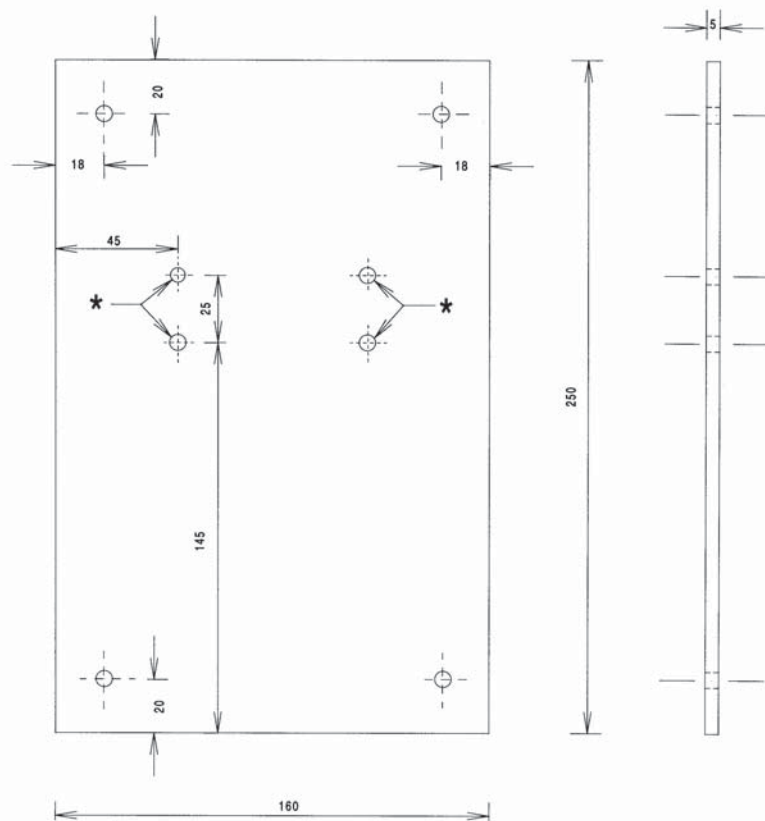
CASSETTA DI DERIVAZIONE STRADALE tipo OEC PREDISPOSTA PER IMPIANTI SEMAFORICI



ALLEGATO 19

Basetta portafusibili in poliestere GP03 di colore rosso

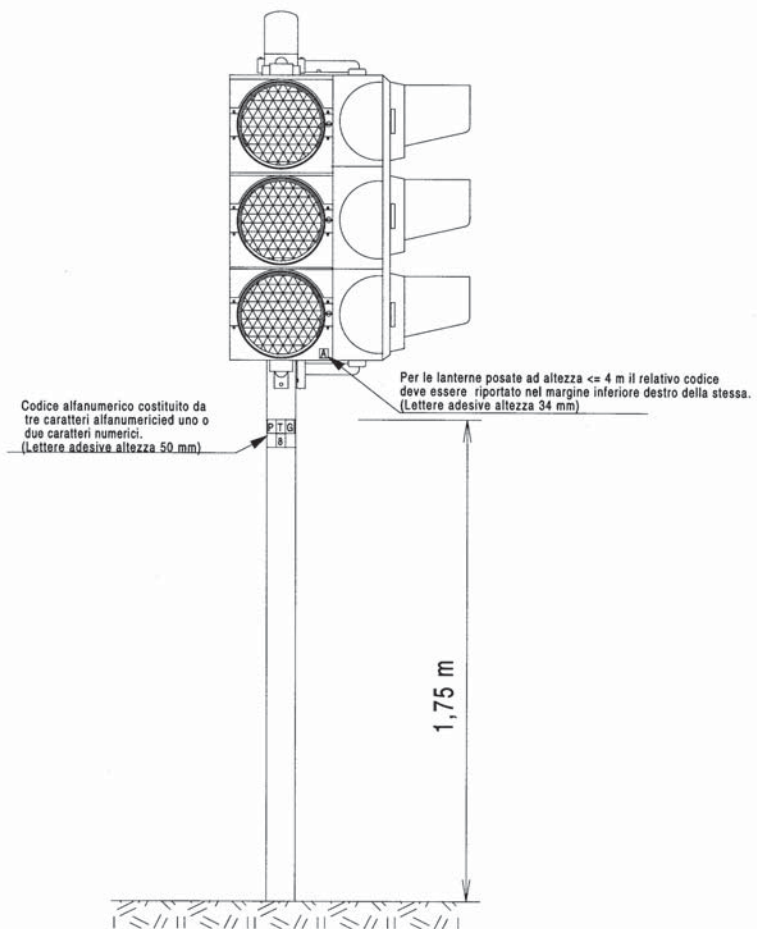
Dimensioni in mm.



* = Fori filettati 6MA

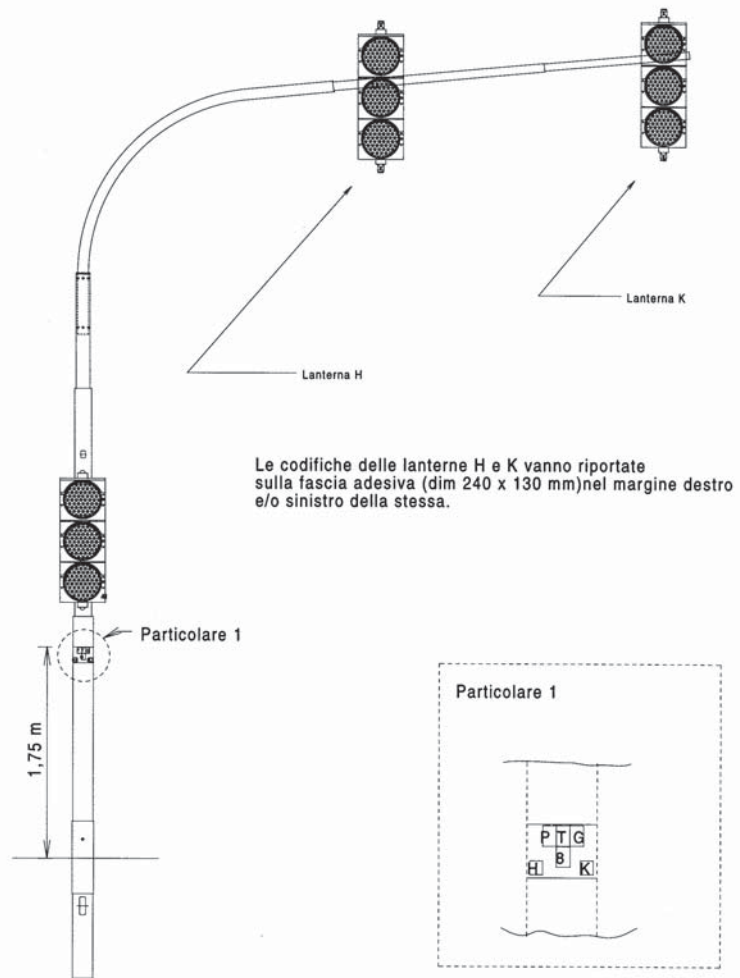
ALLEGATO 20

Codifica palina e lanterna



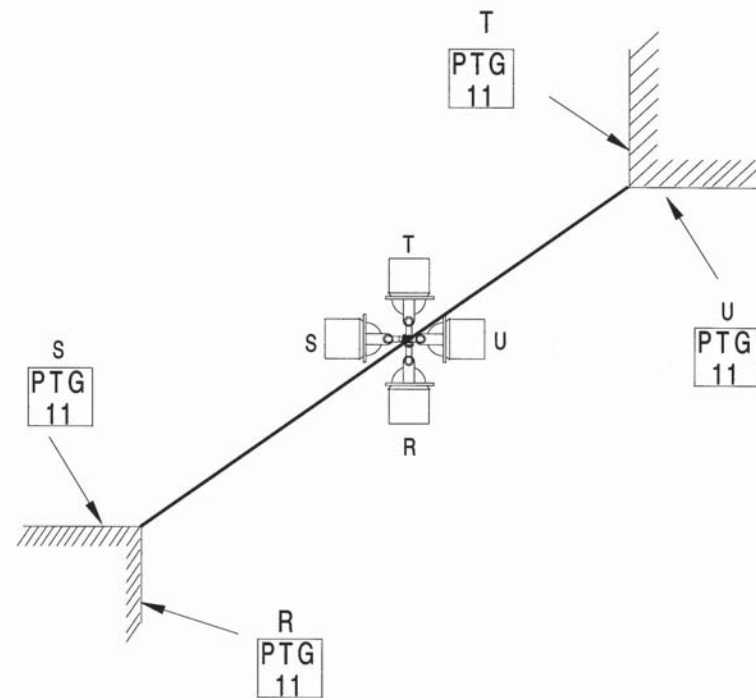
ALLEGATO 21A

Codifica lanterne posate su palo a sbraccio



ALLEGATO 21B

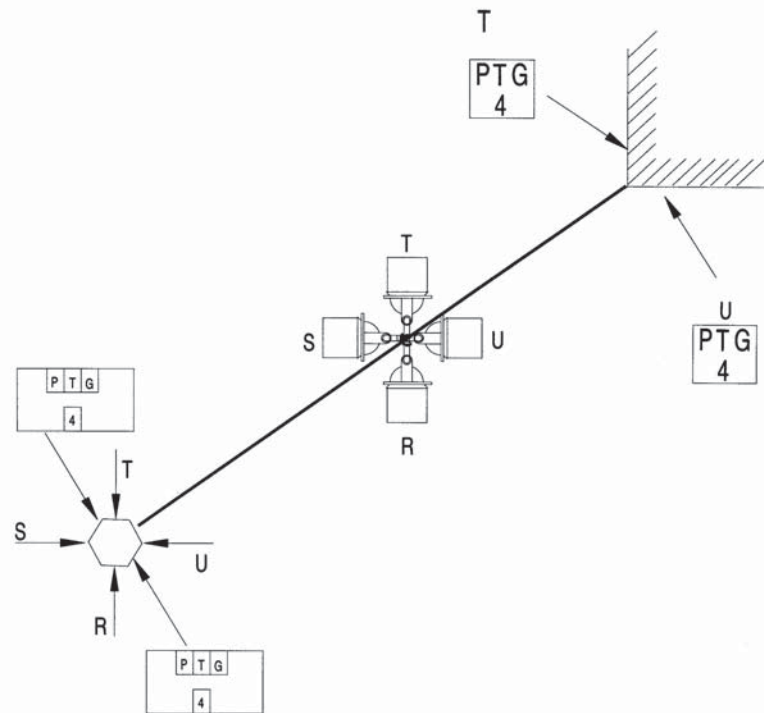
Codifica lanterne posate su tesata tra muri



N.B. LA CODIFICA VIENE RIPORTATA SUL MURO
IL NUMERO E' LO STESSO SU ENTRAMBI I MURI

ALLEGATO 21 C

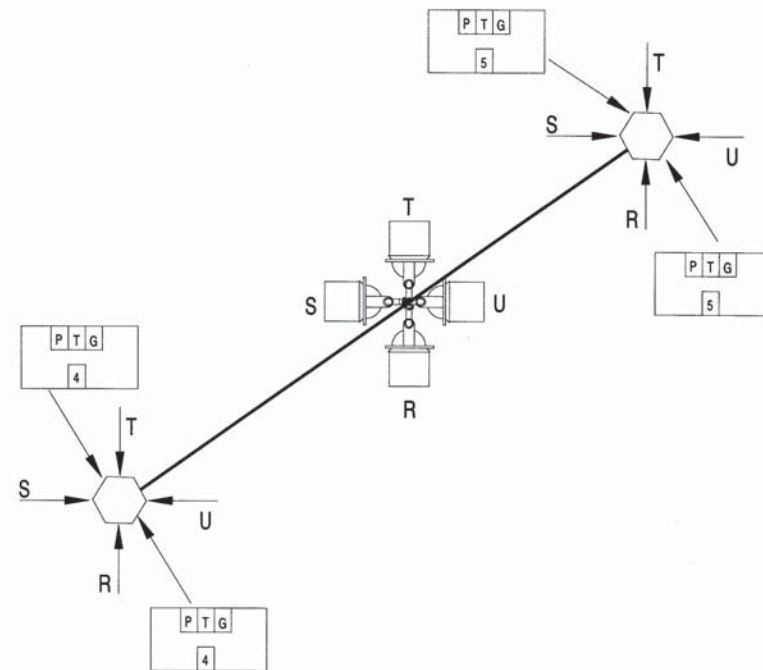
Codifica lanterne posate su tesata tra muro e palo



N.B. LA CODIFICA VIENE RIPORTATA SUL MURO E SUL PALO
IL NUMERO E' LO STESSO SIA SUL MURO CHE SUL PALO

ALLEGATO 21D

Codifica lanterne posate su tesata fra pali



N.B. I PALI HANNO NUMERI DIVERSI E LA
TESATA ASSUMERA' IL NUMERO DEL PALO
CON NUMERO PIU' BASSO

ALLEGATO 21E

CARATTERISTICHE PRODOTTI VERNICIANTI

PER SUPERFICI ZINCATE A CALDO E MAI VERNICIATE

I prodotti utilizzati, che dovranno essere prodotti da primaria ditta del settore, dovranno avere le seguenti caratteristiche di base

STRATO di fondo a base di resine epossipoliamicidiche e pigmenti al fosfato di zinco, spessore film secco circa 35 - 40 micron.

Numero componenti	2
- Rapporto di catalisi	85 - 15
- Rapporto epossidica/poliammidica	1 - 1
- Pigmenti:	
- fosfato di zinco	40 (peso percentuale)
- ossidi di ferro	15 (" ")
- silicati lamellari	45 (" ")
- Colore:	rosso
- Cariche (% peso pigmento)	45
- Contenuto in legante fisso (% peso di pittura):	26
- Peso specifico della pittura:	1,40 (+/- 0,05)
- Viscosità della pittura	
(tazza FORD n. 4 a 20 gradi C):	100 - 160
- Residuo secco:	
- % in peso	68%
- % in volume	50%
- Ceneri (% in peso)	36%
- Temperatura sopportabile dalle pitture (in gradi C):	
- continua minima:	- 25°
" massima	+100°
- discontinua minima:	- 30°
" massima	+100°
- Diluente:	
- quantità (% in peso):	0 - 5%
- peso specifico	0,94
- Essiccamenti (a 20 gradi C):	
- al tatto (ore)	5 - 6
- in profondità (ore)	16 - 24
- Viscosità di applicazione (a 20 gradi C):	
- tazza FORD n. 4	80 - 140
- spatola ROSSMAN (fessura II)	6 - 12
- Resa teorica (g/m ²):	110
- Temperatura minima di applicazione (gradi C):	+ 10°
- Tempi di sovraverniciatura (a 20 gradi C):	
- minimi (ora)	24
- massimi consigliati (giorni)	illimitato

- Il prodotto diluito applicato su lamiera in acciaio zincato a caldo secondo Metodo UNICHIM n. 459 (Edizione 1982), con spessore del film umido di 100 micron, deve avere le seguenti caratteristiche:
 - Allungamento su mandrino conico (ASTM D 522): > 15%
 - Imbutitura statica (ISO 1520): > 4 mm
 - Aderenza (ISO 2409): classe I
 - Magazzinaggio (durata massima in mesi): 12
 - Il solvente deve rispondere alle prescrizioni di legge in materia.
- I dati in percentuale sono +/- 3%.

STRATO intermedio a base di resine epossipoliamicidiche, spessore film secco circa 50 micron.

- Numero componenti:	2
- Rapporto di catalisi:	90 - 10
- Rapporto epossidica/poliammidica:	2 - 1

ALLEGATO 22 (1 di 9)

- Pigmenti:	
- ossidi metallici:	20% (peso percentuale pigmenti)
- coloranti organici:	14% (" " ")
- solfato:	63% (" " ")
- titanio biossido:	3% (" " ")
- Colore:	RAL 6010
- Cariche (% peso pigmento):	63%
- Contenuto in legante fisso (% peso pittura):	41%
- Peso specifico della pittura:	1,35(+/-0,05)
- Viscosità della pittura	
(tazza FORD n. 4 a + 20 gradi C):	tixotropico
- Residuo secco:	
- % in peso	78%
- % in volume	68%
- Ceneri (% in peso):	34%
- Temperatura sopportabile dalle pitture (in gradi C):	
- continua minima	-20°
- " massima	+80°
- discontinua minima	-25°
- " massima	+90°
- Diluente: peso specifico	0,94
- Essiccamenti (a 20 gradi C):	
- al tatto (ore)	9 - 12
- in profondità (ore)	12 - 24
- Viscosità di applicazione (a 20 gradi C):	
- tazza FORD n. 4:	tixotropico
- spatola ROSSMAN (fessura II):	tixotropico
- Resa teorica (g/m ²)	205
- Temperatura minima di applicazione (gradi C)	+ 10°
- Tempi di sovraverniciatura (a 20 gradi C):	
- minimi (ore)	12
- massimi consigliati (giorni)	illimitato
- Il prodotto diluito applicato su lamiera in acciaio zincato a caldo secondo Metodo UNICHIM n. 459 edizione 1982 già trattato con strato di fondo a base di resine epossipoliamicidiche e pigmenti al fosfato di zinco con spessore del film umido di ciascun prodotto di 100 micron, deve avere le seguenti caratteristiche:	
- Allungamento su mandrino conico (ASTM D 522):	> 15%
- Imbutitura statica (ISO 1520):	> 4 mm
- Aderenza (ISO 2409):	classe I
- Magazzinaggio (durata massima in mesi):	12
- Il solvente deve rispondere alle prescrizioni di legge in materia.	

I dati percentuali sono +/- 3%

STRATO di finitura a base di resine poliuretaniche alifatiche non ingiallenti, spessore film secco circa 35 - 40 micron.

- Numero componenti	2
- Rapporti di catalisi	70 - 30
- Pigmenti:	
- ossidi metallici	22 (peso % pigmenti)
- coloranti organici	12 (" " ")
- silicati inerti	66 (" " ")
- Colore:	RAL 6009
- Cariche (% peso di pigmenti):	66%
- Contenuto in legante fisso (% peso di pittura):	40%
- peso specifico della pittura:	1,15 (+/- 0,05)
- Viscosità della pittura:	
TAZZA FORD N. 4 (a + 20 gradi C)	70 - 140

ALLEGATO 22 (2 di 9)

- Residuo secco:		
- % in peso		60%
- % in volume		47%
- Ceneri (% peso)		24%
- Temperatura sopportabile dalle pitture (in gradi C):		
- continua minima		-20
- " massima		+80
- discontinua minima		-25
- " massima		+90
- Diluente:		
- quantità (% in peso)		0 - 5
- peso specifico		0,90
- Essiccamenti (a 20 gradi C):		
- al tatto (ore)		6 - 8
- in profondità (ore)		8 - 24
- Viscosità di applicazione (a 20 gradi C):		
- tazza FORD n. 4		60 - 120
- spatola ROSSMAN (fessura II)		6 - 12
- Resa teorica (g/m ²):		98
- Temperatura minima di applicazione (gradi C):		+10
- Tempi di sovraverniciatura (a 20 gradi C):		
- minimi (ore)		8
- massimi consigliati (giorni)		3
- Aderenza (ISO 2409): classe 1		
- Resistenza in camera a nebbia salina, 300 ore (ASTM B117): al termine della prova la superficie dei provini deve rimanere inalterata e la corrosione sottopellicolare, valutata secondo ASTM D 654 metodo 2, non deve essere superiore ad 1 mm		
- Resistenza ad umidità, 300 ore (ASTM D 2247): IDEM come resistenza in camera a nebbia salina		
- Resistenza ad umidità ed anidride solforosa (Kesternich, ISO 3231 con 0,2L SO2) per 10 cicli: la superficie dei provini deve rimanere inalterata		
- Resistenza ad umidità ed agli UV (ASTM G53 cicli di 4 ore UV a 60 gradi C e di 4 ore di condensa a 50 gradi C) per 300 ore: i provini devono rimanere inalterati.		
- Magazzinaggio (durata massima in mesi):		12
- Il solvente deve rispondere alle prescrizioni di legge in materia.		

I dati in percentuale sono +/- 3%.

CARATTERISTICHE PRODOTTI VERNICIANTI

PER SUPERFICI NON ZINCATE

I prodotti utilizzati, che dovranno essere prodotti da primaria ditta del settore, dovranno avere le seguenti caratteristiche di base

Antiruggine di fondo a base di resine oleofenoliche e pigmenti al fosfato di zinco, spessore film secco circa 40 micron.

- Pigmenti:		
- fosfato di zinco		ca. 35 (peso percentuale)
- ossidi metallici		ca. 20 (" ")
- silicati lamellari		ca. 45 (" ")
- Colore:		rosso ferro
- Cariche: (percentuale peso pigmento)		ca. 45%
- Contenuto in legante fisso (percentuale peso pittura)		ca. 22%
- Peso specifico della pittura		ca. 1,50 (+/- 0,05)
- Viscosità della pittura:		ca. 80-140 (tazza FORD 4 a 20 gradi C)
- Residuo secco:		
- % in peso:		74%
- % in volume:		50%
- Ceneri - % peso:		48%

- Temperatura sopportabile dalle pitture (in gradi C):		
- continua minima		(- 25°)
- " massima		(+100°)
- discontinua minima		(- 30°)
- " massima		(+110°)
- Diluente:		
- quantità (% in peso)		0 + 5 %
- peso specifico		0,88
- Essiccamenti (a 20 gradi C)		
- al tatto (ore):		10 - 12
- in profondità (ore):		24 - 36
- Viscosità di applicazione:		
- tazza FORD n. 4		70 - 120
- spatola ROSSMAN (fessura II)		5 - 10
- Resa teorica (g/m ²) (40 micron):		115
- Temperatura minima di applicazione (gradi C):		+ 5°

- Tempi di sovraverniciatura (a 20 gradi C):		
- minimi (ore)		24
- massimi consigliati (giorni)		illimitato

- Il prodotto diluito applicato su lamiera in acciaio laminato a freddo FEPO-1 smerigliata secondo Metodo UNICHIM n. 459 edizione 1982, con spessore del film umido di 100 micron, deve avere le seguenti caratteristiche:

- Allungamento su mandrino conico (ASTM D522):> 15%
- Imbutitura statica (ISO 1520):> 4 mm
- Aderenza (ISO 2409): classe 1

- Magazzinaggio (durata massima in mesi):		12
- Il solvente deve rispondere alle prescrizioni di legge in materia.		

I dati in percentuale sono +/- 3%

- STRATO intermedio a base di resine alchidiche modificate con clorocaucciù, spessore film secco circa 40 micron.		
- Numero componenti:		1
- Rapporto alchidico/clorocaucciù:		2 - 1
- Pigmenti: - ossidi metallici		ca. 27 (peso percentuale)
- coloranti organici		ca. 18 (" ")

- silicati inerti	ca. 51 (" ")
- titanio biossido	ca. 4 (" ")
- Colore:	RAL 6010
- Cariche (percentuale peso pigmento)	ca. 51
- Contenuto in legante fisso (percentuale peso pittura)	ca. 31
- Peso specifico della pittura:	1,30 (+/- 0,05)
- Viscosità della pittura:	
(tazza FORD n. 4 a 20 gradi C)	80 - 160
- Residuo secco:	
% in peso	ca. 68%
% in volume	ca. 50%
- Ceneri (percentuale in peso)	ca. 25%
- Temperatura sopportabile dalle pitture (in gradi C):	
- continua minima:	- 20°
" massima:	+ 60°
- discontinua minima:	- 30°
" massima:	+ 70°
- Diluente:	
- quantità (% in peso)	0 - 5%
- peso specifico	0,99
- Essiccamenti (a 20 gradi C)	
- al tatto (ore)	4 - 5
- in profondità (ore)	24 - 36
- Viscosità di applicazione (a 20 gradi C)	
- tazza FORD n. 4	70 - 130
- spatola ROSSMAN (fessura II)	5 - 11
- Resa teorica (g/m ²) (40 micron)	105
- Temperatura minima di applicazione (gradi C):	+ 5°
- Tempi di sovraverniciatura (a 20 gradi C)	
- minimi (ore)	24
- massimi consigliati (giorni)	illimitato
- Il prodotto diluito applicato su lamiera in acciaio laminato a freddo FEPO-1 smerigliata secondo Metodo UNICHIM n. 459 edizione 1982, già trattato con antiruggine a base di resine oleofenoliche e pigmenti al fosfato di zinco con spessore del film umido di ciascun prodotto di 100 micron, deve avere le seguenti caratteristiche:	
- Allungamento su mandrino conico (ASTM D522):	> 15%
- Imbutitura statica (ISO 1520):	> 4 mm
- Aderenza (ISO 2409):	classe 1
- Magazzinaggio (durata massima in mesi)	12
- Il solvente deve rispondere alle prescrizioni di legge in materia.	

I dati in percentuale sono +/- 3%.

STRATO di finitura a base di resine alchidiche modificate con cloroacclii spessore film secco circa 35 - 40 micron.

Numero componenti:	1
- Rapporto alchidico/cloroacclii	2 - 1
- Pigmenti:	
- ossidi metallici	12 (peso percentuale)
- coloranti organici	7 (" ")
- silicati inerti	81 (" ")
- Colore:	RAL 6009
- Cariche (percentuale peso pigmento)	ca. 81
- Contenuto in legante fisso (% peso di pittura)	ca. 31
- Peso specifico della pittura:	1,30 (+/- 0,05)
- Viscosità della pittura (tazza FORD n. 4 a 20 gradi C):	80 - 160
- Residuo secco:	
- % in peso	ca. 68%
- % in volume	ca. 50%

ALLEGATO 22 (5 di 9)

- Ceneri (% in peso)	ca. 28%
- Temperatura sopportabile dalle pitture:	
- continua minima:	- 20°
" massima:	+ 60°
- discontinua minima:	- 30°
" massima:	+ 70°
- Diluente:	
- quantità (% in peso)	0 - 5%
- peso specifico	0,99
- Essiccamenti (a 20 gradi C)	
- al tatto (ore)	4 - 5
- in profondità (ore)	24 - 36
- Viscosità di applicazione (a 20 gradi C):	
- tazza FORD n. 4	70 - 130
- spatola ROSSMAN (fessura II)	5 - 11
- Resa teorica (g/m ²) (40 micron)	105
- Tempi di sovraverniciatura (a 20 gradi C)	
- minimi (ore)	24
- massimi consigliati (giorni)	illimitato
- Il prodotto diluito applicato su lamiera in acciaio laminato a freddo FEPO-1 smerigliata secondo Metodo UNICHIM n. 459 (edizione 1982) già trattato con antiruggine e strato intermedio a base di resine alchidiche modificate con cloroacclii con spessore del film umido di ciascun prodotto di 100 micron, deve avere le seguenti caratteristiche:	
- Aderenza (ISO 2409): classe 1	
- Resistenza in camera a nebbia salina, 300 ore (ASTM B117): al termine della prova la superficie dei provini deve rimanere inalterata e la corrosione sottopellicolare, valutata secondo ASTM D 654 metodo 2, non deve essere superiore ad 1 mm.	
- Resistenza ad umidità, 300 ore (ASTM D 2247): IDEM come resistenza in camera a nebbia salina.	
- Resistenza ad umidità ed anidride solforosa (Kesternich, ISO 3231 con 0,2L SO ₂) per 10 cicli: la superficie dei provini deve rimanere inalterata.	
- Resistenza ad umidità ed agli UV (ASTM G 53 cicli di 4 ore UV a 60 gradi C e di 4 ore di condensa a 50 gradi C) per 300 ore: i provini devono rimanere inalterati.	
- Magazzinaggio (durata massima in mesi):	12
- Il solvente deve rispondere alle prescrizioni di legge vigenti in materia.	

I dati in percentuale sono +/- 3%.

ALLEGATO 22 (6 di 9)

CARATTERISTICHE PRODOTTI VERNICIANTI

PER SUPERFICI ZINCATE A CALDO E PRECEDENTEMENTE TRATTATE CON CICLO ALCHIDICO/CLOROCAUCCIU'

I prodotti utilizzati, che dovranno essere prodotti da primaria ditta del settore, dovranno avere le seguenti caratteristiche di base

Antiruggine di fondo a base di resine oleofenoliche e pigmenti al fosfato di zinco, spessore film secco circa 40 micron.

Numero componenti:	1
- Pigmenti: - fosfato di zinco	ca. 35 (peso percentuale)
- ossidi metallici	ca. 20 (" ")
- silicati lamellari	ca. 45 (" ")
- Colore:	rosso ferro
- Cariche: (percentuale peso pigmento)	ca. 45
- Contenuto in legante fisso (percentuale peso pittura)	ca. 22
- Peso specifico della pittura (+/- 0,05)	ca. 1,50
- Viscosità della pittura (tazza FORD 4 a 20 gradi C)	80 - 140
- Residuo secco:	- % in peso: 74%
	- % in volume: 50%
- Ceneri	- % peso): 48%
- Temperatura sopportabile dalle pitture (in gradi C):	
- continua minima	(- 25)
- " massima	(+100)
- discontinua minima	(- 30)
- " massima	(+110)
- Diluente:	
- quantità (% in peso)	0 - 5%
- peso specifico (+/- 0,05)	0,88
- Essiccamenti (a 20 gradi C)	
- al tatto(ore):	10 - 12
- in profondità(ore):	24 - 36
- Viscosità di applicazione:	
- tazza FORD n. 4	70 - 120
- spatola ROSSMAN (fessura II)	5 - 10
- Resa teorica (40 micron) - (g/m ²):	115
- Temperatura minima di applicazione (gradi C):	+ 5
- Tempi di sovraverniciatura (a 20 gradi C):	
- minimi (ore)	24
- massimi consigliati (giorni)	illimitato

-Il prodotto diluito applicato su lamiera in acciaio zincato a caldo secondo Metodo UNICHIM n. 459 (edizione 1982), con spessore del film umido di 100 micron, deve avere le seguenti caratteristiche:

-Allungamento su mandrino conico (ASDTM D 522):	> 15%
-Imbutitura statica (ISO 1520):	> 4 mm
-Aderenza (ISO 2409):	classe 1
-Magazzinaggio (durata massima in mesi):	12

-Il solvente deve rispondere alle prescrizioni di legge in materia.

I dati in percentuale sono +/- 3%

STRATO intermedio a base di resine oleuretaniche spessore film secco circa 40 micron.

Numero componenti:	1
- Pigmenti: - ossidi metallici	ca. 28 (peso percentuale)

ALLEGATO 22 (7 di 9)

- coloranti organici	ca. 19 (" ")
- silicati inerti	ca. 49 (" ")
- titanio biossido	ca. 4 (" ")
- Colore:	RAL 6010
- Cariche (percentuale peso pigmento)	ca. 49
- Contenuto in legante fisso (percentuale peso pittura)	ca. 26,5%
- Peso specifico della pittura: (+/- 0,05)	1,30
- Viscosità della pittura (tazza FORD n. 4 a 20 gradi C):	80 - 160
- Residuo secco:	
	% in peso ca. 67%
	% in volume ca. 47%
- Ceneri (percentuale in peso)	ca. 28%
- Temperatura sopportabile dalle pitture (in gradi C):	
- continua minima	- 20
- " massima	+ 80
- discontinua minima	- 25
- " massima	+100
- Diluente:	
	- quantità (% in peso) 0 - 5
	- peso specifico 0,99

- Essiccamenti (a 20 gradi C)	
- al tatto (ore)	4 - 6
- in profondità (ore)	24 - 36
- Viscosità di applicazione (a 20 gradi C)	
- tazza FORD n. 4	70 - 130
- spatola ROSSMAN (fessura II)	5 - 11
- Resa teorica (g/m ²) (40 micron)	+110
- Temperatura minima di applicazione (gradi C):	+ 5
- Tempi di sovraverniciatura (a 20 gradi C)	
- minimi (ore)	24
- massimi consigliati (giorni)	illimitato

-Il prodotto diluito applicato su lamiera in acciaio zincato a caldo secondo Metodo UNICHIM n. 459 (edizione 1982) già trattato con antiruggine di fondo a base di resine oleofenoliche e pigmenti al fosfato di zinco, con spessore del film umido di ciascun prodotto di 100 micron, deve avere le seguenti caratteristiche:

-Allungamento su mandrino conico (ASTM D 522):	> 15%
-Imbutitura statica (ISO 1520):	> 4 mm
-Aderenza (ISO 2409):	classe 1
-Magazzinaggio (durata massima in mesi)	12

-Il solvente deve rispondere alle prescrizioni di legge in materia.

I dati in percentuale sono +/- 3%.

STRATO di finitura a base di resine poliuretaniche alifatiche non ingiallenti, spessore film secco circa 35 - 40 micron.

Numero componenti:	2
- Rapporto di catalisi	70 - 30
- Pigmenti:	
- ossidi metallici	22 (peso percentuale)
- coloranti organici	12 (" ")
- silicati inerti	66 (" ")
- titanio biossido	0 (" ")

ALLEGATO 22 (8 di 9)

- Colore:	RAL 6009
- Cariche (percentuale peso pigmento)	ca. 66
- Contenuto in legante fisso (% peso di pittura)	ca. 40
- Peso specifico della pittura:	1,15 (+/- 0,05)
- Viscosità della pittura (tazza FORD n. 4 a 20 gradi C):	70 - 140
- Residuo secco:	
- % in peso	ca. 60
- % in volume	ca. 47
- Ceneri (% in peso)	ca. 24
- Temperatura sopportabile dalle pitture:	
- continua minima	- 20
- " massima	+ 80
- discontinua minima	- 25
- " massima	+ 90
- Diluente:	
- quantità (% in peso)	0 - 5
- peso specifico	0,90
- Essiccamenti (a 20 gradi C)	
- al tatto (ore)	6 - 8
- in profondità (ore)	8 - 24
- Viscosità di applicazione (a 20 gradi C):	
- tazza FORD n. 4	60 - 120
- spatola ROSSMAN (fessura II)	6 - 12
- Resa teorica (g/m ²) (40 micron)	98
- Temperatura minima di applicazione (gradi C):	+ 10°
- Tempi di sovraverniciatura (a 20 gradi C)	
- minimi (ore)	8
- massimi consigliati (giorni)	3

-Il prodotto diluito applicato su lamiera zincata a caldo (caratteristiche da definire) secondo Metodo UNICHIM n. 459 (edizione 1982) già trattato con antiruggine e strato intermedio a base di resine oleouretaniche, con spessore del film umido di ciascun prodotto di 100 micron, deve avere le seguenti caratteristiche:

-Aderenza (ISO 2409): classe 1

-Resistenza in camera a nebbia salina, 300 ore (ASTM B117): al termine della prova la superficie dei provini deve rimanere inalterata e la corrosione sottopellicolare, valutata secondo ASTM D 1654 metodo 2, non deve essere superiore ad 1 mm

-Resistenza ad umidità, 300 ore (ASTM D 2247): IDEM come resistenza in camera a nebbia salina

-Resistenza ad umidità ed anidride solforosa (Kesternich, ISO 3231 con 0,2L SO₂) per 10 cicli: la superficie dei provini deve rimanere inalterata

-Resistenza ad umidità ed agli UV (ASTM G53 cicli di 4 ore UV a 60 gradi C e di 4 ore di condensa a 50 gradi C) per 300 ore: i provini devono rimanere inalterati.

-Magazzinaggio (durata massima in mesi):

12

-Il solvente deve rispondere alle prescrizioni di legge in materia.

I dati in percentuale sono +/- 3%.

PREMESSA SEZIONE 16 - Impianti tranviari

Edizione 2014

La presente sezione è il frutto dell'analisi e dell'esperienza maturata nel settore da parte del Gruppo Trasporti Torinese G.T.T. INFRA.TO (Infrastrutture per la mobilità) (referente Piercarlo MASSAGLIA).

L'aggiornamento è stato eseguito seguendo le indicazioni della Commissione unica per il rilevamento dei costi mensili del Ministero delle Infrastrutture e dei Trasporti, Provveditorato per le Opere Pubbliche del Piemonte e della Valle d'Aosta, su base dati elenco prezzi Regione Piemonte edizione dicembre 2012.

Per quanto non contenuto nella sezione in oggetto si fa riferimento alle sezioni facenti parte integrante del presente elenco prezzi, in particolare a quelle riferite alle "Opere edili".

Per la corretta progettazione delle opere comprendenti la gestione dei materiali di scavo (terre e rocce), nonché il conseguente utilizzo delle relative voci proposte nella presente sezione, si rimanda ai contenuti riportati nell'allegato A - Nota metodologica del prezzario (paragrafo 2.2.5), laddove sono stati forniti gli indirizzi operativi applicabili nella gestione dei materiali scavati, in coerenza con le disposizioni che allo stato attuale regolano la materia. Data la specificità dei contenuti ivi proposti, se ne consiglia la lettura in quanto propedeutica ad un corretto approccio progettuale.

I prezzi sono comprensivi del 24,30% (13% + 10%) per spese generali ed utili di impresa.

Qualora le voci di prezzo della presente sezione siano impiegabili per l'attuazione delle previsioni finalizzate alla tutela della salute e sicurezza nei luoghi di lavoro, secondo quanto previsto nell'allegato XV del D.Lgs. 81/08 s.m.i. per la stima dei costi della sicurezza relativi, si dovrà preventivamente procedere ad un ricalcolo della stima del prezzo definendo il costo di sicurezza utilizzabile attraverso lo scorporo dal prezzo della singola voce utilizzata della quota di utile prevista del 10%. I costi così stimati non saranno ribassabili e verranno riconosciuti per le quantità eseguite, nell'ambito dello specifico computo metrico estimativo delle misure di sicurezza redatto.

La mano d'opera edile (ed affine) utilizzata per la valorizzazione delle analisi è quella in vigore al secondo semestre 2013, come risultante dai dati forniti dalla Commissione Unica per il rilevamento dei costi mensili del Ministero delle Infrastrutture e dei Trasporti, Provveditorato per le Opere Pubbliche del Piemonte e della Valle d'Aosta.

Per la stesura di nuove analisi prezzi il costo orario della manodopera da applicare per le singole categorie di lavori è da riferirsi ai rispettivi Contatti Collettivi Nazionali di Lavoro (C.C.N.L.) vigenti.

Per la manodopera edile ed impiantistica tali valori sono consultabili semestralmente all'indirizzo www.regione.piemonte.it/oopp/prezzario alla voce "manodopera".

Con riferimento alle nuove disposizioni normative di cui alla L. 98/2013 (ex art. 32 modificativo dell'art. 82 del D.Lgs. 163/06 s.m.i.), riguardanti la valutazione delle offerte al massimo ribasso al netto del cosiddetto "costo del personale", la presente edizione del prezzario fornisce indicazioni operative al paragrafo 2.2.2.1 dell'allegato A "Nota metodologica", alla cui lettura si rimanda per la comprensione di quanto proposto e la conseguente corretta applicazione dei valori di incidenza forniti. Si sottolinea che, come riportato nella nota suddetta, i valori forniti per tale presunta incidenza nell'ambito del presente prezzario regionale, sia in termini puntuali (ossia sulla singola voce di prezzo) sia per tipologia di opera e/o lavoro (ossia in generale per capitolo o per articolo) sono LORDI (dunque comprensivi del 24,30% per spese generali ed utili di impresa) e pertanto per poterli utilizzare per i fini suddetti necessitano del preventivo scorporo di tale componente.

Con specifico riferimento alla presente sezione tematica, i valori proposti per la definizione di tale componente di costo del personale sono individuati puntualmente, al lordo, in corrispondenza delle singole voci di prezzo.

Sezione 16: Impianti tranviari

Sez.	Codice	Descrizione	U.M.	Euro	Manod. lorda	% Manod.	Note
16	16	Impianti tranviari					
16	16.P01	MANUTENZIONE ORDINARIA E STRAORDINARIA DELL'ARMAMENTO TRANVIARIO					
16	16.P01.A05	Scavi.					<i>Per la corretta progettazione delle opere comprendenti la gestione dei materiali di scavo (terre e rocce), nonché il conseguente utilizzo delle relative voci proposte nel presente capitolo, si rimanda ai contenuti riportati nell'allegato A - Nota metodologica de prezzario, paragrafo 2.2.5.</i>
16	16.P01.A05.005	'Scavo per formazione cassonetto binari. Scavo di materiali di qualsiasi natura per la formazione del cassonetto della sede binari, eseguito a macchina con l'intervento manuale ove occorra, compreso l'eventuale dissodamento e/o disfacimento della pavimentazione bituminosa con spessore fino a 8 cm., l'accumulo, il carico, il trasporto alla discarica del materiale e il relativo onere di smaltimento, eseguito secondo le prescrizioni di capitolato, anche in presenza di sottoservizi, compresa la cilindratura del fondo con rullo pesante o vibrante per la durata minima di 2 ore ogni 100 mq.	m³	37,57	15,92	42.38%	
16	16.P01.A10	Demolizioni e rimozioni.					
16	16.P01.A10.005	m²				
16	16.P01.A15	Conglomerati - casserature ed opere in c. a.					
16	16.P01.A15.005	'Misto cementato per sottofondo. Fornitura e getto in opera di misto cementato per strati di fondazione sede binari, o per sottofondo alla pavimentazione bituminosa, dosato a 80 kg. di cemento e 100 kg. di filler pozzolanico per ogni mc. di inerte per : - sottofondo steso a macchina o mano e successivamente compattato con rullo vibrante da 8 ton. compreso il ricarico a mano dopo la rullatura per la determinazione dello spessore di progetto.	m³	70,84	7,15	10.10%	

Sezione 16: Impianti tranviari

Sez.	Codice	Descrizione	U.M.	Euro	Manod. lorda	% Manod.	Note
16	16.P01.A15.010	Misto cementato per formazione piano di posa della pavimentazione bituminosa con scavo a mano dei camerini. Fornitura e getto in opera di misto cementato per strati di fondazione sede binari, dosato a 80 kg. di cemento e 100 kg. di filler pozzolanico per ogni mc. di inerte per : - formazione del piano di posa della pavimentazione compreso lo svuotamento dei camerini per il getto del misto ed il ricarico a mano degli avvallamenti tra le traverse dopo la rullatura e l'insaccatura sotto la suola della rotaia.	m ³	104,49	40,80	39.05%	
16	16.P01.A15.020	Pavimento a spolvero di quarzo sferoidale. Pavimento a spolvero di quarzo sferoidale, in ragione di kg./mq. 2,00 di quarzo eseguito a massetto fresco su fresco con calcestruzzo Rck 250/425 spessore 3 cm. su soletta in cemento armato con frattazzatura e lisciatura meccanica o manuale finale, la creazione di giunti superficiali e compresa ogni altra fornitura o onere per dare l'opera finita a perfetta regola d'arte, eseguito in presenza di binari con superficie calcolata vuoto per pieno.	m ²	15,72	12,00	76.36%	
16	16.P01.A20	Marciapiedi e banchine.					
16	16.P01.A20.005	Posa di cordoli prefabbricati in cls cementizio armati con ferro B450C, secondo disegno della Città, gettati in casseri metallici e vibrati, aventi resistenza caratteristica R'bK 300 kg/cm ² posati su fondazione di cls cementizio dosato a kg 150/m ³ di cemento, dello spessore di cm 20 e della larghezza di cm 40, compreso lo scavo a macchina o a mano, la sigillatura delle superfici di combacio con malta dosata a kg 500/mc e la rifilatura dei giunti : - cordoli dello spessore di cm 20, altezza variabile da cm 40 a cm 60 e lunghezza cm 200.	m	22,60	12,05	53.33%	

Sezione 16: Impianti tranviari

Sez.	Codice	Descrizione	U.M.	Euro	Manod. lorda	% Manod.	Note
16	16.P01.A20.010	'Posa guide rette - curve cm. 12x40. Posa di guide rette o curve dello spessore di cm. 12 di gneiss e simili, altezza cm. 40, in pezzi di lunghezza non inferiore a cm. 90 su strato di calcestruzzo dello spessore di cm. 15 e della larghezza di cm. 22 (cemento kg. 150, sabbia mc. 0.400, ghiaietto mc 0.800) compreso : - l'eventuale scavo a macchina o la demolizione del letto di posa preesistente; - il carico ed il trasporto del materiale eccedente alle località indicate o alla discarica; - la perfetta sigillatura dei giunti con malta di pastina di cemento; - ogni opera di scalpellino.	m	19,22	11,69	60.80%	
16	16.P01.A20.015	'Fornitura e posa guide rette o curve cm. 30x40. Fornitura e posa di guide rette dello spessore di cm. 30 di gneiss e simili, altezza cm. 40 in pezzi di lunghezza non inferiore a cm. 90 con smusso di cm. 2 lavorate a spigoli vivi in tutte le parti fuori terra, lavorate a punta fine, bocciardate o fiammate, sulla faccia superiore e sulla faccia vista verticale, per un'altezza di almeno cm. 18 rifilate e riquadrate sulle teste per tutto lo spessore e per cm. 3 sulla faccia opposta a quella a vista, di colore uniforme, escluse quelle macchiate o comunque difettose; posate su strato di calcestruzzo Rck 200 kg/cm ² dello spessore di cm. 20 e della larghezza di cm. 40; compreso : - l'eventuale scavo a macchina o la demolizione del letto di posa preesistente; - il carico ed il trasporto del materiale eccedente alle località indicate o alla discarica; - la perfetta sigillatura dei giunti con colata di pastina di cemento; - ogni opera di scalpellino.	m	177,86	16,79	9.44%	

Sezione 16: Impianti tranviari

Sez.	Codice	Descrizione	U.M.	Euro	Manod. lorda	% Manod.	Note
16	16.P01.A20.020	Posa cubetti porfido 10-12 con sigillature a cemento. Posa di cubetti in porfido, sienite, diorite, per la formazione di pavimentazione, provvisti in prossimità del luogo di posa e disposti secondo il piano di cava ad archi contrastanti e paralleli, anche nelle zone dei binari tranviari sul letto di posa di sabbia del Po o della Stura, secondo le prescrizioni, compresa la provvista della sabbia, miscelatura della stessa, le battiture a regola d'arte, ulteriore stesura di malta di sabbia e cemento 425 RcK 250 in boiaccia, la scopatura, il ricarica e il trasporto di tutti i detriti alle discariche e la manutenzione, esclusa la sola preparazione del sottofondo che sarà compensata a parte : - cubetti con spigolo variabile da cm. 10 a cm. 12.	m ²	46,56	35,22	75.64%	
16	16.P01.A22	OPERE IDRAULICHE - FOGNARIE					
16	16.P01.A22.005	Posa tubi in PVC fino al diametro di cm. 31,5. Posa di tubi pvc leggero o pesante, compresa la posa degli eventuali pezzi speciali, la sigillatura dei giunti, nonché tutte le altre prestazioni per dare le tubazioni posate a regola d'arte secondo le indicazioni e i disegni forniti dalla Direzione lavori, esclusi gli eventuali scavi, rinterrati e protezioni in cls che saranno compensati a parte: - per tubi con diametro fino a cm 31,5 compreso.	m	3,95	3,95	100.00%	
16	16.P01.A25	Lavori vari.					
16	16.P01.A25.005	'Posa pavimentazione piste riservate. Posa di pavimentazione per piste riservate GTT, in lastre in c.a.v. compreso la fornitura e la posa, o la sostituzione dei manufatti in gomma granulata a fianco della rotaia, la sigillatura con mastice bituminoso ed ogni altro onere per dare l'opera finita a perfetta regola d'arte.	m ²	46,46	24,57	52.88%	

Sezione 16: Impianti tranviari

Sez.	Codice	Descrizione	U.M.	Euro	Manod. lorda	% Manod.	Note
16	16.P01.A25.010	Rimozione pavimentazione piste riservate. Rimozione piste riservate GTT, in lastre prefabbricate in c.a.v. compresi gli oneri di: demolizione dei giunti in mastice, accatastamento delle lastre nell'ambito del cantiere o fino alla distanza di 300 m ed eventuale numerazione secondo le disposizioni della D.L.	m ²	18,30	11,31	61.79%	
16	16.P01.A25.015	'Impermeabilizzazione di impalcati stradali. Fornitura e stesa di resine epossipoliamiche per impermeabilizzazione di impalcati stradali compresa la pulizia dell'impalcato esistente, l'applicazione di primer formato da resine epossipoliamiche, catrame non inquinante diluite al 20% e stese a pennello o rullo in ragione di 0,3 lt/mq., l'applicazione di una mano di resine epossipoliamiche, catrame non inquinante non diluite stese a pennello o rullo in ragione di 1,0 lt/mq, l'applicazione di una seconda mano di resine epossipoliamiche, catrame non inquinante non diluite stese a pennello o rullo in ragione di 0,5 lt/mq, ricopertura con inerte sferoidale e rimozione degli inerti non aderiti o in eccesso; il tutto fornito e posato per dare l'opera completa a perfetta regola d'arte.	m ²	41,69	21,65	51.94%	
16	16.P01.A25.020	Rimozione di cartelli stradali, pubblicitari e altre indicazioni di qualsiasi materiale e forma di superficie inferiore ad 1,00mq., compresi gli eventuali sostegni	cad	13,97	11,28	80.77%	
16	16.P01.A25.025	Rimozione di cartelli stradali, pubblicitari e altre indicazioni di qualsiasi materiale e forma di superficie da segnaletici da 1,00 a 2,00 mq., compresi gli eventuali sostegni	cad	19,40	15,67	80.77%	
16	16.P01.A25.030	Rimozione locandine pubblicitarie del tipo "Città di Torino" con recupero dei tubolari di ancoraggio ed accatastamento nell'ambito del cantiere	cad	81,88	55,73	68.06%	

Sezione 16: Impianti tranviari

Sez.	Codice	Descrizione	U.M.	Euro	Manod. lorda	% Manod.	Note
16	16.P01.A25.035	Rimozione di trnsennatura metallica esistente a due o più sostegni, transennatura in fibra di vetro tipo "linea 9" o più barriere di protezione in PVC dei tipi "Corso Potenza" o più "Croce di S. Andrea", compreso l'onere della demolizione dei relativi basamenti, del carico, del trasporto e dell'accatastamento delle transenne al magazzino GTT e dei materiali di risulta alla discarica	cad	28,78	17,86	62.05%	
16	16.P01.A25.040	Fornitura e posa di telo in nylon della grammatura minima di 200 gr/mq, posato sia verticale che orizzontale con giunti incollati, sigillati con nastro o con sovrapposizione di almeno 20 cm., compreso tutti gli oneri per dare il lavoro finito a perfetta regola d'arte.	m²	1,56	0,88	56.27%	
16	16.P01.A25.045	Fornitura e stesa di rinforzo per manti stradali, in FRP (Fiber Reinforced Polimer), a maglia quadra monolitica, realizzata con tecnologia Textrusion, dimensione maglia 66 x 66 mm, peso medio 400 gr/mq., spessore medio 3 mm., resistenza a trazione 10500 daN/m., resistenza a strappo del singolo nodo 100 daN, realizzata con fibra di vetro pretensionata e impregnata con resina poliestere termoindurente, tessitura con ordito a torcitura multipla e trama piatta inserita fra le fibre di ordito, posata in opera compreso il fissaggio e/o la sovrapposizione dei giunti, compresi tutti gli oneri per dare finito a perfetta regola d'arte.	m²	9,60	0,86	8.91%	
16	16.P01.A25.050	Fornitura e stesa di rinforzo per manti stradali, in FRP (Fiber Reinforced Polimer), a maglia quadra monolitica, realizzata con tecnologia Textrusion, dimensione maglia 33x33 mm, peso medio 800 gr/mq., spessore medio 3 mm., resistenza a trazione 21000 daN/m., resistenza a strappo del singolo nodo 100 daN, realizzata con fibra di vetro pretensionata e impregnata con resina poliestere termoindurente, tessitura con ordito a torcitura multipla e trama piatta inserita fra le fibre di ordito, posata in opera compreso il fissaggio e/o la sovrapposizione dei giunti, compresi tutti gli oneri per dare finito a perfetta regola d'arte.	m²	14,17	0,86	6.04%	
16	16.P01.B05	Posa binari - deviatori - incroci.					

Sezione 16: Impianti tranviari

Sez.	Codice	Descrizione	U.M.	Euro	Manod. lorda	% Manod.	Note
16	16.P01.B05.005	'Posa binario in retta o curva. Posa binario in retta od in curva con rotaie di qualunque tipo, traverse di qualunque tipo posate a 0.75 m posato secondo le prescrizioni del Capitolato. Il prezzo è da intendersi a metro di binario.	m	56,78	36,72	64.67%	
16	16.P01.B05.010	'Posa binario: aumento o diminuzione per traverse. Aumento o diminuzione per ogni traversa posata in più od in meno durante la posa dei binari, rispetto a quanto prescritto in Capitolato.	cad	12,02	11,19	93.12%	
16	16.P01.B05.015	Posa binario: aumento per impiego di rotaie usate.	m	4,90	4,22	86.10%	
16	16.P01.B05.020	Posa binario: aumento per posa di binario in curva con raggio inferiore a 110 m. Il prezzo è da intendersi a metro di binario.	m	3,02	3,02	100.00%	
16	16.P01.B05.025	Posa di una coppia di aghi secondo prescrizioni di Capitolato.	cad	964,78	592,66	61.43%	
16	16.P01.B05.030	Posa di un cuore secondo prescrizioni di Capitolato.	cad	304,75	203,88	66.90%	
16	16.P01.B05.035	Aumento per ogni cuore posato in più rispetto al gruppo principale.	cad	142,89	94,41	66.07%	
16	16.P01.B05.040	Posa di un deviatore semplice lunghezza massima m 16 secondo prescrizioni di Capitolato.	cad	3.018,64	2.041,20	67.62%	
16	16.P01.B05.045	Posa di una comunicazione o di due deviatori semplici secondo prescrizioni di Capitolato.	cad	5.428,82	3.670,97	67.62%	
16	16.P01.B05.050	Posa di deviatore doppio (triplino) secondo prescrizioni di Capitolato.	cad	4.907,22	3.262,81	66.49%	
16	16.P01.B05.055	Posa di una doppia comunicazione secondo prescrizioni di Capitolato.	cad	8.935,20	5.834,69	65.30%	
16	16.P01.B05.060	Posa di un deviatore con cinque cuori secondo prescrizioni di Capitolato.	cad	5.462,70	3.489,03	63.87%	
16	16.P01.B05.065	Posa di un incrocio a quattro cuori secondo prescrizioni di Capitolato.	cad	1.715,39	1.129,58	65.85%	
16	16.P01.B05.070	Posa di un incrocio a otto cuori secondo prescrizioni di Capitolato.	cad	3.134,21	2.168,87	69.20%	
16	16.P01.B05.075	Posa di un incrocio a sedici cuori secondo prescrizioni di Capitolato.	cad	5.433,95	3.712,47	68.32%	

Sezione 16: Impianti tranviari

Sez.	Codice	Descrizione	U.M.	Euro	Manod. lorda	% Manod.	Note
16	16.P01.B05.095	Posa binario provvisorio. Posa in opera di binario provvisorio con rotaie a gola o di tipo ferroviario nuove o usate, con tiranti normali posti ad interasse non superiore a 3.00 m, posato secondo le indicazioni della Direzione Lavori, e compresa la posa in opera di arpioni forniti dall'GTT su pavimentazione bituminosa posti ai lati del binario ad una distanza non superiore ad un metro, la formazione delle giunzioni, il livellamento mediante cunei in legno, escluso il trasporto dai magazzini GTT al luogo di posa e la foratura delle rotaie. Nel prezzo è anche compresa la manutenzione dei cunei di livello, degli ancoraggi e di tutto quanto necessario per mantenere il binario provvisorio nelle condizioni iniziali. Il prezzo è da intendersi a metro di binario	m	51,59	43,06	83.47%	
16	16.P01.B05.100	Fornitura e posa in opera di binario in retta o curva realizzato con sistema d'armamento innovativo con rotaie bendate e/o materassini isolanti atti a produrre un taglio vibrazionale assimilabile al "tipo 1 art. 18.2 capitolato speciale d'appalto" su platee prefabbricate o gettate in opera come da articolo 19.15 del capitolato speciale d'appalto comprensivo di tutte le seguenti lavorazioni: progettazione esecutiva delle platee come sezione tipo e come distribuzione piano altimetrica dell'intera opera; prelievo e trasporto delle rotaie dai magazzini GTT allo stabilimento di produzione delle platee; fornitura e montaggio del sistema di bendaggio delle rotaie; fornitura e getto della platea prefabbricata o fornitura e getto in opera della struttura; trasporto delle rotaie bendate e delle platee (qualora siano state prefabbricate e non gettate in opera) dallo stabilimento di produzione al luogo di posa; fornitura e posa di tutti i materiali "a perdere" per il livellamento in opera; il livellamento e tutto il materiale necessario per il getto di livellamento con la sola esclusione della fornitura delle rotaie.	m ²	687,07	20,61	3.00%	
16	16.P01.B10	Rinnovo binari - deviatori - incroci.					

Sezione 16: Impianti tranviari

Sez.	Codice	Descrizione	U.M.	Euro	Manod. lorda	% Manod.	Note
16	16.P01.B10.005	Rinnovo binario in retta o curva. Rinnovo di binario in retta od in curva con rotaie di qualunque tipo, traverse di qualunque tipo posate a 0.75 m eseguito secondo le prescrizioni di capitolato. Il prezzo è da intendersi a metro di binario.	m	72,14	43,83	60.75%	
16	16.P01.B10.015	Rinnovo di una rotaia durante i lavori di livellamento binario. Il prezzo è da intendersi a metro di rotaia.	m	28,85	20,58	71.32%	
16	16.P01.B10.020	Rinnovo binario: aumento o diminuzione per traverse. Aumento o diminuzione per ogni traversa posata in più od in meno durante i lavori di rinnovo binario, rispetto a quanto prescritto in Capitolato.	cad	15,34	14,20	92.59%	
16	16.P01.B10.025	Rinnovo binario: aumento per rotaie usate. Aumento per rinnovo binari con reimpiego di rotaie usate. Il prezzo è da intendersi a metro di rotaia.	m	4,90	4,22	86.10%	
16	16.P01.B10.030	Rinnovo binari : aumento per binario in curva $r < 110$ m. Aumento per rinnovo binari in curva con raggio inferiore a 110 m. Il prezzo è da intendersi a metro di binario.	m	3,02	3,02	100.00%	
16	16.P01.B10.035	Rinnovo di una coppia d'aghi secondo prescrizioni di Capitolato.	cad	1.087,33	656,09	60.34%	
16	16.P01.B10.040	Rinnovo di un cuore secondo prescrizioni di Capitolato.	cad	389,85	253,25	64.96%	
16	16.P01.B10.045	Aumento per ogni cuore rinnovato in più. Aumento per ogni cuore rinnovato in più rispetto al gruppo principale.	cad	167,91	109,48	65.20%	
16	16.P01.B10.050	Rinnovo di un deviatore semplice lunghezza massima 16 m secondo prescrizioni di Capitolato.	cad	3.567,70	2.338,63	65.55%	
16	16.P01.B10.055	Rinnovo di una comunicazione semplice. Rinnovo di una comunicazione semplice o di due deviatori semplici secondo prescrizioni di Capitolato.	cad	6.223,01	4.100,34	65.89%	
16	16.P01.B10.060	Rinnovo di un deviatore doppio (triplino) secondo prescrizioni di Capitolato.	cad	5.521,43	3.560,22	64.48%	
16	16.P01.B10.065	Rinnovo di una doppia comunicazione secondo prescrizioni di Capitolato.	cad	10.070,10	6.428,75	63.84%	

Sezione 16: Impianti tranviari

Sez.	Codice	Descrizione	U.M.	Euro	Manod. lorda	% Manod.	Note
16	16.P01.B10.070	Rinnovo di un deviatoio con cinque cuori secondo prescrizioni di Capitolato.	cad	6.033,26	3.786,47	62.76%	
16	16.P01.B10.075	Rinnovo di un incrocio di quattro cuori secondo prescrizioni di Capitolato.	cad	1.850,25	1.195,45	64.61%	
16	16.P01.B10.080	Rinnovo di un incrocio con otto cuori secondo prescrizioni di Capitolato.	cad	3.320,19	2.267,69	68.30%	
16	16.P01.B10.085	Rinnovo di un incrocio a sedici cuori secondo prescrizioni di Capitolato.	cad	5.722,08	3.844,09	67.18%	
16	16.P01.B10.090	Aumento per smussature traverse in legno. Aumento sul prezzo della nuova posa o del rinnovo per smussatura delle traverse in legno, dove occorresse per pavimentazioni lapidee compresa una ripresa di vernice bituminosa: - per ogni estremita' della traversa.	cad	6,34	6,34	100.00%	
16	16.P01.B10.105	'Livellamento sistematico di binari. Livellamento sistematico di binari in sede propria o sede promiscua, armati con qualunque tipo di rotaia e qualunque tipo di traversa, eseguito secondo le prescrizioni del Capitolato, per ogni metro di binario o gruppo tranviario misurato per il suo sviluppo per ogni via di corsa. Il prezzo è da intendersi a metro di binario.	m	25,90	13,77	53.16%	
16	16.P01.B15	Materiali recuperati.					
16	16.P01.B15.005	'Deduzione per recupero rotaie. Deduzione per recupero rotaie di qualsiasi tipo, a gola o Vignole compreso tutto il materiale minuto d'armamento, recuperate e trattenute dall'Impresa secondo le disposizioni dell'art. 19.15 del Capitolato. Il prezzo è da intendersi a metro di binario.	m	8,27			
16	16.P01.B15.010	'Smaltimento traversine in legno. Smaltimento delle traversine in legno presso le discariche autorizzate; prezzo a ml. per sviluppo di binario come da art. 19.16 del Capitolato." Il prezzo è da intendersi a metro di binario.	m	19,06			
16	16.P01.B15.015	Aumento per lo smaltimento di traverse in c.a.p. o di pilastrini in c.a. Il prezzo è da intendersi a metro di binario.	m	12,29	2,32	18.87%	

Sezione 16: Impianti tranviari

Sez.	Codice	Descrizione	U.M.	Euro	Manod. lorda	% Manod.	Note
16	16.P01.B20	Recupero di binari fuori servizio.					
16	16.P01.B20.005	'Recupero binari con reimpiego. Recupero binari in retta od in curva, scambi, incroci ecc., armati con rotaie di qualunque tipo, traverse a qualunque distanza, caviglie od arpioni, piastre, tiranti di ogni tipo eseguito secondo le prescrizioni del Capitolato per il suo reimpiego, compreso il dissodamento della pavimentazione bituminosa, porfido o autobloccanti sino ad uno spessore di cm. 8. Per spessori superiori il disfacimento sarà pagato a parte. Per ogni metro di binario o sviluppo del gruppo tranviario. Il prezzo è da intendersi a metro di binario.	m	26,15	13,97	53.42%	
16	16.P01.B20.010	Recupero binari senza reimpiego. Recupero binari in retta od in curva, scambi, incroci ecc., destinati allo smantellamento, armati con rotaie di qualunque tipo, traverse a qualunque distanza, caviglie od arpioni, piastre, tiranti di ogni tipo, compreso il dissodamento della pavimentazione bituminosa, porfido o autobloccanti sino ad uno spessore di cm. 8. Per spessori superiori il disfacimento sarà pagato a parte. Per ogni metro di binario o sviluppo del gruppo tranviario. Il prezzo è da intendersi a metro di binario.	m	14,77	7,23	48.94%	
16	16.P01.B25	Lavori vari.					
16	16.P01.B25.005	'Posa o recupero tiranti. Posa o recupero tiranti normali (escluso i fori) nei casi non previsti negli articoli per posa, rinnovo, livellamento e recupero di binari, scambi o incroci.	cad	4,18	3,81	91.08%	
16	16.P01.B25.010	'Forature rotaie binari non in servizio. Foratura rotaie di qualunque tipo e durezza per retta o per curva, con fori fino al diametro di mm 30 su binari non in servizio.	cad	7,94	4,82	60.74%	
16	16.P01.B25.015	'Forature rotaie binari in servizio. Foratura rotaie di qualunque tipo e durezza, per retta o curva, con fori fino al diametro di mm 30 su binari in servizio percorsi da una o più linee.	cad	10,54	7,24	68.65%	

Sezione 16: Impianti tranviari

Sez.	Codice	Descrizione	U.M.	Euro	Manod. lorda	% Manod.	Note
16	16.P01.B25.020	Taglio con cannello di rotaie di qualsiasi tipo in binari non in servizio.	cad	15,74	13,96	88.68%	
16	16.P01.B25.025	Saldatura rotaie ad arco elettrico. Saldatura elettrica ad arco normale, realizzata come da capitolato comprensiva di tutti i materiali, attrezzature e manodopera necessarie per dare l'opera completa e compresa l'operazione finale di molatura.	cad	139,24	98,72	70.90%	
16	16.P01.B25.030	'Saldatura ad arco elettrico eseguita di testa. Saldatura ad arco elettrico eseguita di testa come prescritto nel Capitolato. Per rotaie con profilo Vignole 36 - 50 - Ir - Ic - li - Ri60 - NP4.	cad	208,75	136,38	65.33%	
16	16.P01.B25.035	Saldatura ad arco elettrico eseguita di testa. Saldatura ad arco elettrico eseguita di testa come prescritto nel Capitolato. Per rotaie con profilo D 180/105.	cad	272,80	181,88	66.67%	
16	16.P01.B25.040	'Saldatura alluminotermica. Saldatura alluminotermica su rotaie con profilo di qualunque tipo e peso con esclusione del tipo D 180/105, comprensiva di tutti i materiali, attrezzature e manodopera necessarie per dare l'opera completa e compresa l'operazione finale di molatura.	cad	212,20	109,11	51.42%	
16	16.P01.B25.045	'Saldatura alluminotermica su rotaia a gola tipo D 180 - 105. Saldatura alluminotermica su rotaia a gola con profilo D 180-105, comprensiva di tutti i materiali, attrezzature e manodopera necessarie per dare l'opera completa e compresa l'operazione finale di molatura.	cad	311,13	170,47	54.79%	
16	16.P01.B25.065	'Riporto su rotaia. Riporto su rotaia tramite saldatura elettrica con materiale antiusura su rotaia tranviaria eseguito con elettrodi basici duri o filo continuo ad arco sommerso. Il materiale d'apporto deve essere in acciaio di qualità con R 500 - 600 N/mmq. e deve avere una durezza compresa tra i 240 - 250 Brinell, compresa l'operazione finale di molatura; come da art. 19.21 del Capitolato Speciale d Appalto. Il prezzo è da intendersi a metro di rotaia.	m	177,77	107,71	60.59%	

Sezione 16: Impianti tranviari

Sez.	Codice	Descrizione	U.M.	Euro	Manod. lorda	% Manod.	Note
16	16.P01.B25.067	Molatura e riprofilatura dei binari su rotaie a gola con profilo 52R1,56R1,61C1,60R2,105C UNI e 14811 (già lr, lc, li UNI 3142/96, Ri60N, NP4As, D180/105) o del tipo ferroviario 36E1 UNI EN 13674-4:2006 e 50E5 UNI EN 13674-1:2008 (già V36, V50 UNI 3141-66), su tratti di raccordo in retta o in curva per tratti non inferiori a 6.00 metri e con raggio fino a 16 metri, compresi gli scambi per successive passate fino a quando il binario non si presenterà esente da ondulazioni e di esatto profilo fino a 9,, al di sotto del punto di contatto ruota/rotaia, compresa la successiva asportazione di un decimo di millimetro dopo l'eliminazione della mazzatura; prezzo a metro di binario finito. Il prezzo è da intendersi a metro di binario.	m	8,43	2,63	31.14%	
16	16.P01.B25.069	Molatura e modifica del profilo delle rotaie tipo 52R1, 56R1 (già lr, lc) con un profilo tipo 60R2 (già Ri60N) su tratti di raccordo in retta o in curva per tratti non inferiori ai 6.00 metri e con raggio fino a 16.00 metri, per successive passate fino a quando il binario non si presenterà esente da ondulazioni e di esatto profilo fino a 13 mm. al di sotto del punto di contatto ruota/rotaia, compresa la successiva asportazione di un decimo di millimetro dopo l'eliminazione della mazzatura; prezzo a metro di binario finito. Il prezzo è da intendersi a metro di binario.	m	10,19	3,96	38.82%	
16	16.P01.B25.071	modifica del profilo delle rotaie tipo 52R1, 56R1 (già lr, lc) con un profilo tipo 60R2 (già Ri60N) fino a 13 mm al di sotto del punto di contatto ruota/rotaia per successive passate fino a quando il binario non si presenterà di esatto profilo: prezzo a metro di binario finito. Il prezzo è da intendersi a metro di binario.	m	6,79	2,32	34.15%	

Sezione 16: Impianti tranviari

Sez.	Codice	Descrizione	U.M.	Euro	Manod. lorda	% Manod.	Note
16	16.P01.B25.073	Molatura della gola del consumo sulla portante controrotaia causata dal bordino delle ruote per successive passate fino a raggiungere la profondità di 21 mm. al di sotto del piano di rotolamento per 2 lati di entrambe le rotaie; prezzo a metro di binario finito. Il prezzo è da intendersi a metro di binario.	m	11,64	4,16	35.73%	
16	16.P01.B25.076	Molatura e riprofilatura dei binari su rotaie a gola con profilo 52R1,56R1,61C1,60R2,105C UNI e 14811 (già Ir, Ic, li UNI 3142/96, Ri60N, NP4As, D180/105) o del tipo ferroviario 36E1 UNI EN 13674-4:2006 e 50E5 UNI EN 13674-1:2008 (già V36, V50 UNI 3141-66), su tratti di raccordo in retta o in curva per tratti non inferiori a 6.00 metri e con raggio fino a 16 metri, compresi gli scambi tramite l'asportazione di 2 decimi di millimetro e comunque fino al perfetto raccordo delle saldature; prezzo di binario finito. Il prezzo è da intendersi a metro di binario.	m	4,12	1,26	30.64%	
16	16.P01.B25.080	'Rimozione masselli in resina. Rimozione masselli in resina su soletta in c.a. compresi gli oneri di : - completa pulizia del solettone; - sbloccaggio delle chiavarde per permettere lo spostamento delle piastre d'armamento; - demolizione dei cuscinetti deteriorati; - pulizia zona superiore e inferiore delle piastre da residui di resina; - soffiatura della soletta per permettere la posa di nuova resina; - trasporto e smaltimento in Pubblica Discarica dei residui resinosi. Il prezzo è da intendersi a metro di binario.	m	42,87	25,41	59.28%	
16	16.P01.B25.105	Fornitura e posa in opera di cordolino autoadesivo con sezione 40x15 mm., preformato di dilatazione e sigillo, in bitume modificato con SBSR per la formazione di giunti a freddo, da posare a lato dei binari tranviari, compresa la pulitura ed il riscaldamento delle rotaie e quant'altro occorra per dare il lavoro finito a perfetta regola d'arte come da art. 18.8 del Ccapitolato.	m	6,39	1,12	17.50%	
16	16.P01.B30	Maggiorazioni ai prezzi.					

Sezione 16: Impianti tranviari

Sez.	Codice	Descrizione	U.M.	Euro	Manod. lorda	% Manod.	Note
16	16.P01.B30.005	'Maggiorazione del 30% con una o più linee in servizio. Maggiorazione del 30% in presenza di una o più linee sulle lavorazioni del binario, gruppi e relativi accessori presenti sulla linea con esclusione delle forniture.	%	30,00			
16	16.P01.B30.010	'Maggiorazione del 100% difficoltà lavori Sassi Superga. Maggiorazione del 100% per difficoltà lavori sulla Sassi - Superga da applicarsi con le prescrizioni riportate in Capitolato con esclusione delle forniture.	%	100,00			
16	16.P01.B30.015	'Maggiorazione del 10% per manutenzione rete urbana su raccordi di servizio. Maggiorazione del 10% per la manutenzione della rete urbana eseguita su linee in esercizio su tutte le lavorazioni del binario, gruppi e relativi accessori presenti sulla linea con esclusione delle forniture: - per binario non transitato da alcuna linea in esercizio, ma utilizzato come raccordo di servizio o di rimessaggio.	%	10,00			
16	16.P01.B30.020	'Maggiorazione del 30% per lavoro notturno. Maggiorazione del 30% per lavori eseguiti di notte sia feriale che festiva o eseguiti di giorno festivo su tutte le lavorazioni con esclusione delle forniture.	%	30,00			
16	16.P01.B30.025	'Maggiorazione del 10% per cantieri inferiori ai 50 metri. Maggiorazione del 10% su tutte le lavorazioni eseguite in cantieri con sviluppo di binari inferiori ai 50 metri, con esclusione delle forniture.	%	10,00			
16	16.P01.B30.030	Maggiorazione del 10% per ripristini con tram in servizio. Maggiorazione del 10% sulle voci relative al ripristino delle pavimentazioni se eseguiti in presenza di linee tranviarie in servizio	%	10,00			

Sezione 16: Impianti tranviari

Sez.	Codice	Descrizione	U.M.	Euro	Manod. lorda	% Manod.	Note
16	16.P01.B30.035	Maggiorazione del 10% per scarifica all'interno binari. Maggiorazione del 10% sulle voci relative alla scarifica della pavimentazione bituminosa eseguita all'interno e/o a ridosso dei regoli tranviari fino a 1,00 metro all'esterno dei regoli stessi, comprese l'eventuali opere di rifinitura della scarifica anche se da eseguirsi a mano a lato dei binari, chiusini, casse, scambi ecc...	%	10,00			
16	16.P01.B35	Opere varie.					
16	16.P01.B35.005	'Basamento per antenna o bobina. Costruzione basamento per alloggiamento antenna o bobina per comando scambi a radio frequenza durante i lavori di posa o di rinnovo binario, costituito da: - fornitura e getto in opera di cls con resistenza caratteristica non inferiore a 150 kg./cmq. per una superficie non inferiore a m. 2,20 x 1,50 spessore cm. 10; - cappa in cls a protezione della tubazione; - sigillatura con cemento fuso dell'antenna o bobina (posata da personale GTT).	cad	146,13	93,11	63.72%	
16	16.P01.B35.010	'Posa box circuito di binario. Posa in opera di box in ghisa per circuito binario comando scambi a radio frequenza, consistente nella foratura e fissaggio delle due staffe al fusto della rotaia, foratura per il fissaggio del connettore di collegamento elettrico alle rotaie, il montaggio del box sulle staffe, compresa la cappa di protezione in cls. della guaina per il collegamento alla dorsale principale Art. 19.25 del Capitolato.	cad	135,41	121,96	90.07%	

Sezione 16: Impianti tranviari

Sez.	Codice	Descrizione	U.M.	Euro	Manod. lorda	% Manod.	Note
16	16.P01.B35.015	Revisione di deviatoio della linea "Sassi-Superga", con lunghezza superiore ai 16 metri, comprese le seguenti lavorazioni: il rilievo di tutte le misure e/0 quote per il successivo corretto riposizionamento del deviatoio, della cremagliera e della terza rotaia nell'identica posizione; la rimozione della copertura di protezione della terza rotaia e relativi supporti; la rimozione della terza rotaia e relativi supporti, l'accatastamento di tutti i materiali da riutilizzare in cantiere o presso il magazzino nella stazione di Sassi; la rimozione e successiva posa di tutte le traverse, escluso lo smaltimento che sarà compensato a parte; la rimozione e successiva posa di tutti gli organi di attacco ed il loro stringimento; compreso l'onere dell'apertura delle giunzioni steccate o del taglio delle rotaie ad inizio e fine deviatoio, il trasporto in loco e la stesa del pietrisco (esclusa la fornitura), il livellamento e l'allineamento e la rincalzatura, l'eventuale esecuzione di giunte steccate con esclusione di eventuali saldature che saranno compensate a parte; il prelievo ed il trasporto dai magazzini ai luoghi di posa dei materiali recuperati; la posa della terza rotaia e relativi supporti e della copertura della terza rotaia e relativi supporti; compreso ogni altro onere per dare il lavoro ultimato a perfetta regola d'arte. Il prezzo non è suscettibile dell'aumento previsto dall'art. 16.P01.B30.010 del presente elenco prezzi in quanto è di uso esclusivo per la linea Sassi-Superga.	cad	21.260,16	15.113,85	71.09%	
16	16.P01.B40	Materiali per l'abbattimento delle vibrazioni e rumori.					
16	16.P01.B40.025	Fornitura e posa di supporto antivibrante tipo 1 Fornitura e posa di supporto antivibrante tipo 1 come da sart. 18.2 del Capitolato Speciale d'Appalto, posato sia orizzontale che verticale, compreso il nastro per la sigillatura, il taglio o la rifilatura delle parti eccedenti o da modellare ed ogni altra fornitura e/o lavorazione per dare l'opera finita a regola d'arte.	m²	88,37	2,17	2.46%	

Sezione 16: Impianti tranviari

Sez.	Codice	Descrizione	U.M.	Euro	Manod. lorda	% Manod.	Note
16	16.P01.B40.030	Fornitura e posa di supporto antivibrante tipo 2 mm Fornitura e posa di supporto antivibrante tipo 2 come da sart. 18.2 del Capitolato Speciale d'Appalto, posato sia orizzontale che verticale, compreso il nastro per la sigillatura, il taglio o la rifilatura delle parti eccedenti o da modellare ed ogni altra fornitura e/o lavorazione per dare l'opera finita a regola d'arte.	m ²	74,02	2,17	2.93%	
16	16.P01.B40.035	Fornitura e posa di supporto antivibrante tipo 3 Fornitura e posa di supporto antivibrante tipo 3 come da sart. 18.2 del Capitolato Speciale d'Appalto, posato sia orizzontale che verticale, compreso il nastro per la sigillatura, il taglio o la rifilatura delle parti eccedenti o da modellare ed ogni altra fornitura e/o lavorazione per dare l'opera finita a regola d'arte.	m ²	55,75	2,17	3.90%	
16	16.P01.C05	Materiali di cava.					
16	16.P01.C05.005	'Pietrisco di cava - Ballast di 1° categoria. Pietrisco di cava (Ballast) tipo F.S. di 1° categoria, ottenuto dalla frantumazione di pietra viva estratta da strati di roccia idonea, composto da elementi compatti, bene assortiti ed aventi dimensioni in ogni direzione comprese tra 30 e 60 mm., scevro di polvere, sostanze amiantifere, terra vegetale o altro materiale estraneo come da specifiche del Capitolato, fornito a piè d'opera.	m ³	51,97	0,46	0.89%	
16	16.P01.C05.010	'Pietrisco di cava - Ballast di 1° categoria. Pietrisco di cava (Ballast) tipo F.S. di 1° categoria, ottenuto dalla frantumazione di pietra viva estratta da strati di roccia idonea, composto da elementi compatti, bene assortiti ed aventi dimensioni in ogni direzione comprese tra 15 e 30 mm., scevro di polvere, sostanze amiantifere, terra vegetale o altro materiale estraneo come da specifiche del capitolato, fornito a piè d'opera	m ³	54,41	0,46	0.85%	
16	16.P01.C10	Materiali in calcestruzzo.					
16	16.P01.C10.005	Mattonelle salvalastrico 25 x 9 x 4 cm	m	3,82	0,13	3.32%	
16	16.P01.C10.010	Mattonelle salvalastrico 25 x 9 x 3 cm	m	3,22	0,13	3.94%	

Sezione 16: Impianti tranviari

Sez.	Codice	Descrizione	U.M.	Euro	Manod. lorda	% Manod.	Note
16	16.P01.C10.015	Fornitura cordoli prefabbricati a sezione trapezoidale, armati e vibranti in calcestruzzo cementizio dello spessore di cm. 20, altezza cm 40-45, lunghezza cm. 200 del peso di kg. 430 circa	m	22,31	1,78	7.96%	
16	16.P01.C15	Materiali metallici.					
16	16.P01.C15.005	'Chiusino unificato UNI EN 124 con 2 coperchi triangolari. Fornitura di chiusino unificato UNI EN 124 classe D 400 a due coperchi triangolari mandorlati con luce utile mm 600 x 600 altezza mm 105 in ghisa sferoidale GS 500 -7 norma ISO 1083 con scritta GTT - cavi elettrici per trazione su ogni elemento triangolare.	cad	260,51	1,43	0.55%	
16	16.P01.C15.010	'Chiusino unificato UNI EN 124 con 4 coperchi triangolari. Fornitura di chiusino unificato UNI EN 124 classe D 400 a quattro coperchi triangolari mandorlati con luce utile mm 600 x 1200 altezza mm 105 in ghisa sferoidale GS 500 -7 norma ISO 1083 con scritta GTT - cavi elettrici per trazione su ogni elemento triangolare.	cad	571,93	1,43	0.25%	
16	16.P01.C15.015	Fornitura di transenna tipo "orsogrill" con pannelli da h. mm. 930x2000, maglia 63x132 mm., piatto 25x2 mm. completa di piantoni in ferro a T da 50 mm. il tutto zincato e verniciato con smalto epossidico colore verde RAAL 6009 completa di bulloneria per il montaggio in acciaio zincato.	m	93,54	0,32	0.34%	
16	16.P01.C20	Materiali in pietra.					
16	16.P01.C20.005	'Fornitura guide rette o curve in gneiss h. cm 11 - 16. Fornitura guide rette o curve in gneiss, graniti, sieniti, dioriti e simili, altezza da cm 11 a cm 16 spessore cm 12 in pezzi di lunghezza almeno m 0,90, fiammate o lavorate a punta fine sulla faccia a vista superiore, rifilate e riquadrate sulle teste per tutto lo spessore e per cm 3 sulle facce verticali.	m	32,63			

Sezione 16: Impianti tranviari

Sez.	Codice	Descrizione	U.M.	Euro	Manod. lorda	% Manod.	Note
16	16.P01.C20.010	'Fornitura guide in granito bianco 12 x 25/30. Fornitura di guide rette o curve in granito bianco di Montorfano a sezione rettangolare dello spessore di cm 12, ed altezza da cm 25 a cm 30 in pezzi di lunghezza almeno m 0,90, lavorate a punta fine sulla faccia vista, per una altezza minima sulla faccia verticale di cm 18, rifilate e riquadrate sulle teste per tutto lo spessore per cm 3 sulla faccia opposta a quella vista di colore uniforme escluse quelle macchiate o comunque difettose. Il granito di provenienza dovra' avere i seguenti requisiti: - carico di rottura a compressione semplice kg/cm ² 2200; - coefficiente di imbibizione (in peso) 2,90; - usura per attrito radente (coefficiente di abrasione) 0,92; - carico di rottura a trazione indiretta kg/cm ² 140.	m	66,50			
16	16.P01.C20.015	'Fornitura cordolo in granito bianco 50 x 25/30. Fornitura di cordoni retti o curvi in granito bianco di Montorfano a sezione rettangolare o trapezoidale della larghezza di cm 50 ed altezza da cm 25 a cm 30 in pezzi di lunghezza almeno m 0,90, lavorate a punta fine sulla faccia vista lato cm 25 e piano inclinato, per una altezza minima sulla faccia verticale di cm 18, rifilate e riquadrate sulle teste per tutto lo spessore, per cm 3 sulla faccia opposta a quella vista, di colore uniforme escluse quelle macchiate o comunque difettose. Il granito di provenienza dovra' avere i seguenti requisiti: - carico di rottura a compressione semplice kg/cm ² 2200; - coefficiente di imbibizione (in peso) 2,90; - usura per attrito radente (coefficiente di abrasione) 0,92; - carico di rottura a trazione indiretta kg/cm ² 140.	m	265,38			

Sezione 16: Impianti tranviari

Sez.	Codice	Descrizione	U.M.	Euro	Manod. lorda	% Manod.	Note
16	16.P01.C20.020	'Fornitura fasce in granito bianco 50 x 10/14. Fornitura di fasce rette o curve (con raggio > m 5,00) in granito bianco di Montorfano a sezione rettangolare della larghezza di cm 50, ed altezza da cm 10 a cm 14 in pezzi di lunghezza almeno m 0,90, lavorate a punta fine sulla faccia vista, rifilate e riquadrate sulle teste per tutto lo spessore, di colore uniforme escluse quelle macchiate o comunque difettose. Il granito di provenienza dovrà avere i seguenti requisiti: - carico di rottura a compressione semplice kg/cm ² 2200; - coefficiente di imbibizione (in peso) 2,90; - usura per attrito radente (coefficiente di abrasione) 0,92; - carico di rottura a trazione indiretta kg/cm ² 140.	m	100,68			
16	16.P01.C20.025	Fornitura guide rette o curve in gneiss h. cm 40. Fornitura guide rette o curve in gneiss, graniti, sieniti, dioriti e simili, altezza cm 40 spessore cm 12 in pezzi di lunghezza almeno m 0,90, fiammate o lavorate a punta fine sulla faccia a vista per un'altezza di almeno cm 28, rifilate e riquadrate sulle teste per tutto lo spessore e per cm 6 sulla faccia opposta a quella a vista, di colore uniforme escluse quelle macchiate o difettose.	m	46,61			
16	16.P01.C20.030	'Fornitura guide trapezoidali rette o curve in granito h. cm. 25/20. Fornitura guide trapezoidali rette o curve in granito (sieniti, dioriti), altezza cm. 25 su di un lato e cm. 20 sull'altro lato parallelo, larghezza cm. 30 in pezzi di lunghezza almeno m. 0,90, rifilate e riquadrate sulle teste e su tutti i lati per tutto lo spessore, di colore uniforme escluse quelle macchiate o difettose.	m	103,79			
16	16.P01.C25	Calcestruzzi preconfezionati.					
16	16.P01.C25.005	'Fornitura di misto cementato. Fornitura di misto cementato per strati di fondazione sede binari, dosato a 80 kg di cemento e 100 kg di filler pozzolanico per ogni m ³ di inerte dato a pie' d'opera.	m ³	50,96			
16	16.P01.C30	Noli mezzi d'opera.					

Sezione 16: Impianti tranviari

Sez.	Codice	Descrizione	U.M.	Euro	Manod. lorda	% Manod.	Note
16	16.P01.C30.005	'Nolo caricatore strada rotaia tipo F. S. Nolo di caricatore strada rotaia tipo F.S. munito di idonea attrezzatura per svolgere qualsiasi tipo di lavoro su binario, compreso operatore, carburante, lubrificante, trasporto in loco ed ogni altro onere connesso per il tempo di effettivo impiego.	h	55,94			
16	16.P01.C30.010	'Nolo di macchina rinalzatrice fino a 100 HP. Nolo di macchina rinalzatrice autolivellante ed autoallineante funzionante a vibrocompressione, compreso operatore, carburante, lubrificante, trasporto in loco, eventuale personale per operazioni di livellamento ed ogni altro onere connesso per il tempo di effettivo impiego: - con potenza fino a 100 HP.	h	99,44			
16	16.P01.C30.015	'Nolo di macchina rinalzatrice oltre 100 HP. Nolo di macchina rinalzatrice autolivellante ed autoallineante funzionante a vibrocompressione, compreso operatore, carburante, lubrificante, trasporto in loco, eventuale personale per operazioni di livellamento ed ogni altro onere connesso per il tempo di effettivo impiego: - con potenza oltre 100 HP.	h	161,59			
16	16.P01.C30.020	Nolo di incavigliatrice con potenza fino a 12 HP.	h	6,22			
16	16.P01.C30.025	Nolo di foro traverse	h	5,59			
16	16.P01.C30.030	Nolo di binde, idrauliche o meccaniche. Il prezzo è da intendersi per ogni giorno di utilizzo.	d	3,73			
16	16.P01.C30.035	Nolo di escavatore a risucchio, munito di idonea attrezzatura per scavare/aspirare qualsiasi tipo di materiale su sede binari anche con tram in servizio, compreso operatore, carburante, lubrificante, trasporto in loco ed ogni altro onere connesso per il tempo di effettivo impiego.	h	236,17			
16	16.P01.C40	Trasporti					
16	16.P01.C40.005	Trasporto eccezionale di gruppi tranviari fuori sagoma, che richiedano la presenza della scorta dei Vigili Urbani dai magazzini GTT al luogo di posa. Prezzo a corpo comprensivo di richiesta e della scorta	cad	659,09	126,87	19.25%	

Sezione 16: Impianti tranviari

Sez.	Codice	Descrizione	U.M.	Euro	Manod. lorda	% Manod.	Note
16	16.P01.C40.010	Trasporto materiale d'armamento, rotaie, incroci, deviatori traverse, materiale minuto ecc... confezionato o sfuso, dai magazzini GTT al luogo di posa, compreso il carico e lo scarico	q	3,81	1,61	42.38%	
16	16.P02	OPERE DI MANUTENZIONE DELLA SEGNALETICA ORIZZONTALE DELLE FERMATE DELLE CORSIE RISERVATE GTT ED INTERNO COMPENSORI AZIENDALI					
16	16.P02.A05	SEGNALETICA PER ESTERNO IN VERNICE SPARTITRAFFICO					
16	16.P02.A05.025	Linea gialla (larghezza 30 cm) e linea bianca (larghezza 12 cm) parallele a 5 cm per ogni metro lineare di striscia effettivamente verniciato.	m	2,32	0,87	37.37%	
16	16.P02.A05.030	Linea gialla (larghezza 30 cm) e linea bianca (larghezza 12 cm) parallele a 5 cm in presenza di calotte per ogni metro di striscia effettivamente verniciato.	m	2,80	1,35	48.23%	
16	16.P02.A05.040	Lettere per scritte GTT - TAXI - TRAM - BUS (altezza 160 cm) per ogni lettera verniciata	cad	4,78	1,79	37.37%	
16	16.P02.A05.085	Verniciatura su sup. verticali senza distinzione del supporto, eseguito a mano. Verniciatura su superfici verticali , senza distinzione di supporto (cemento armato, metallo, legno, ecc.), eseguito a mano. E' compreso nel prezzo l'onere per l'eventuale tracciamento, la profilatura delle strisce, la pulizia delle superfici e quant'altro occorra per dare il lavoro perfettamente ultimato a regola d'arte. Misurato per la superficie verniciata senza tenere conto delle sovrapposizioni di colore.	m ²	10,81	7,36	68.05%	
16	16.P02.A10	SEGNALETICA PER INTERNO FABBRICATI COMPENSORI AZIENDALI IN VERNICE ESENTE PIOMBO					
16	16.P02.A10.005	Forn. / stesa vernice spartitraffico rifrangente a rapida essiccazione, colore giallo per interno fabbricati compensori aziendali in vernice esente piombo.	m ²	6,87	2,06	30.02%	

Sezione 16: Impianti tranviari

Sez.	Codice	Descrizione	U.M.	Euro	Manod. lorda	% Manod.	Note
16	16.P02.A10.010	Linea continua o discontinua, gialla (larghezza 12 cm) per ogni metro lineare di striscia effettivamente verniciato per interno fabbricati comprensori aziendali in vernice esente piombo.	m	0,82	0,25	30.02%	
16	16.P02.A10.015	Linea continua o discontinua, gialla (larghezza 15 cm) per ogni metro lineare di striscia effettivamente verniciato per interno fabbricati comprensori aziendali in vernice esente piombo.	m	1,03	0,31	30.02%	
16	16.P02.A10.020	Linea continua o discontinua gialla (larghezza 30 cm) per interno fabbricati comprensori aziendali in vernice esente piombo.	m	2,06	0,62	30.02%	
16	16.P02.A10.025	Formaz. di zebrature giallo/nero (elem larg. cm 30 - 50), su sup. orizzontali o verticali, eseguito a spruzzo; per interno in vernice esente piombo.	m ²	7,92	3,11	39.27%	
16	16.P02.A10.030	'Formaz. di zebrature giallo/nero (elem larg. cm 30), su sup. orizzontali e/o verticali senza distinzione del supporto, eseguito a mano; per interno in vernice esente piombo. Formazione di zebrature giallo/nero (elementi di larghezza cm 30), su superfici orizzontali e/o verticali, senza distinzione di supporto (cemento armato, metallo, legno, ecc.), eseguito a mano. E' compreso nel prezzo l'onere per l'eventuale tracciamento, la profilatura delle strisce, la pulizia delle superfici e quant'altro occorra per dare il lavoro perfettamente ultimato a regola d'arte. Misurato per la superficie verniciata senza tenere conto delle sovrapposizioni di colore.	m ²	13,21	8,40	63.62%	
16	16.P02.A10.035	Lettere o numeri altezza cm 60 per interno fabbricati comprensori aziendali in vernice esente piombo.	cad	1,96	0,59	30.02%	
16	16.P02.A25	LAVORAZIONI VARIE					

Sezione 16: Impianti tranviari

Sez.	Codice	Descrizione	U.M.	Euro	Manod. lorda	% Manod.	Note
16	16.P02.A25.010	'Preparazione di pavimentazione esistente, o bordo fosse di lavorazione. Preparazione di pavimentazione esistente, o bordo fosse di lavorazione, mediante scopatura, sgrassatura e lavatura energica atta ad asportare quanto possa impedire un buon ancoraggio della vernice alla pavimentazione (terra, grassi, ecc.). E' compreso ne l prezzo ogni prestazione manuale o meccanica, l'uso di macchinari (spazzatrice, idrolavatrice, ecc.) i prodotti sgrassanti, il carico e il trasporto a discarica dei materiali di risulta e quant'altro occorra per dare il lavoro finito a perfetta regola d'arte.	m²	2,45	2,01	81.89%	
16	16.P03	MANUTENZIONE DELLE PROTEZIONI PER CORSIE RISERVATE GTT					
16	16.P03.A05	OPERE FINITE					
16	16.P03.A05.015	'Fissaggio calotte. Fissaggio calotte a delimitazione corsie riservate GTT, con ripresa della vite di serraggio, compreso ogni onere per dare l'opera perfettamente ultimata a regola d'arte forfettario bimestrale.	cad	0,98	0,79	80.12%	
16	16.P03.A05.020	'Sostituzione vite serraggio con ripasso filettatura. Sostituzione vite di serraggio delle calotte a delimitazione corsie riservate GTT, compresi gli oneri di carico e trasporto dei materiali da e per i magazzini GTT, rimozione della vite di serraggio, fornitura ed installazione di idonea rondella elastica, montaggio e fissaggio della calotta e quanto altro necessario per dare l'opera perfettamente ultimata a regola d'arte.	cad	2,67	2,30	86.01%	

Sezione 16: Impianti tranviari

Sez.	Codice	Descrizione	U.M.	Euro	Manod. lorda	% Manod.	Note
16	16.P03.A05.025	Sostituzione vite serraggio con ripasso filettatura. Sostituzione vite di serraggio delle calotte a delimitazione corsie riservate GTT con ripasso della filettatura sul dado del tirafondo compresi gli oneri di rimozione della vite di serraggio, rimozione della calotta, pulizia del sito, fornitura ed installazione di idonea rondella elastica, carico e trasporto dei materiali da e per i magazzini GTT, montaggio e fissaggio della calotta e quanto altro necessario per dare l'opera perfettamente ultimata a regola d'arte.	cad	4,49	3,86	86.01%	
16	16.P03.A05.030	Sostituzione calotte con ripasso filettatura. Sostituzione di calotte a delimitazione corsie riservate GTT con ripasso della filettatura sul dado del tirafondo compresi gli oneri di: rimozione e sostituzione della vite di serraggio, rimozione della calotta esistente, pulizia della superficie di appoggio, fornitura ed installazione di idonea rondella elastica, montaggio e fissaggio della calotta, carico e trasporto dei materiali di risulta alle pubbliche discariche e quanto altro necessario per dare l'opera perfettamente ultimata a regola d'arte.	cad	4,75	4,12	86.76%	
16	16.P03.A05.035	Incollaggio perimetrale calotte. Incollaggio perimetrale delle calotte a delimitazione corsie riservate GTT con idonei collanti compresi gli oneri di pulizia della superficie di appoggio, fornitura e stesa collante, carico e trasporto dei materiali da e per i magazzini GTT, fornitura ed installazione di idonea rondella elastica, posa e fissaggio della calotta, carico e trasporto dei materiali di risulta alle pubbliche discariche ed ogni altro onere per dare l'opera perfettamente ultimata a regola d'arte.	cad	11,67	9,20	78.85%	

Sezione 16: Impianti tranviari

Sez.	Codice	Descrizione	U.M.	Euro	Manod. lorda	% Manod.	Note
16	16.P03.A05.045	'Rimozione di calotte con immersione tirafondo. Rimozione di calotte a delimitazione corsie riservate GTT su qualsiasi tipo di pavimentazione stradale, con immersione del tirafondo all'interno della pavimentazione stradale oppure con estrazione se immediata, compresi gli oneri di: rimozione della vite di serraggio, rimozione della calotta, pulizia del sito, ripristino della pavimentazione mediante rasatura con resina, fornitura della stessa, carico e trasporto dei materiali di risulta alle pubbliche discariche e quanto altro necessario per dare l'opera perfettamente ultimata a regola d'arte.	cad	5,69	4,60	80.80%	
16	16.P03.A05.050	'Sostituzione di calotte con riutilizzo foro preesistente. Sostituzione di calotte a delimitazione corsie riservate GTT su qualsiasi tipo di pavimentazione stradale, con utilizzo del foro preesistente compresi gli oneri di: rimozione della vite di serraggio, rimozione calotta e tirafondo esistenti, riempimento del foro con resina, fornitura della stessa, immersione del tirafondo, fornitura ed installazione di idonea rondella elastica, montaggio e serraggio della calotta, pulizia del sito, carico e trasporto dei materiali di risulta alle pubbliche discariche, e quanto altro necessario per dare l'opera perfettamente ultimata a regola d'arte.	cad	11,65	7,62	65.37%	
16	16.P03.A05.055	'Posa di calotte su pavimentazione bituminosa. Posa di calotte a delimitazione corsie riservate GTT su pavimentazione bituminosa, compresi gli oneri di: realizzazione del foro, riempimento del medesimo con resina, fornitura della stessa, immersione del tirafondo, montaggio e serraggio della calotta, fornitura ed installazione di idonea rondella elastica, pulizia del sito, carico e trasporto dei materiali di risulta alle pubbliche discariche e quanto altro necessario per dare l'opera perfettamente ultimata a regola d'arte.	cad	12,62	7,62	60.38%	

Sezione 16: Impianti tranviari

Sez.	Codice	Descrizione	U.M.	Euro	Manod. lorda	% Manod.	Note
16	16.P03.A05.065	'Posa di calotte su pavimentazione lapidea. Posa di calotte a delimitazione corsie riservate GTT su pavimentazione lapidea, compresi gli oneri di: realizzazione del foro, riempimento del medesimo con resina, fornitura della stessa, immersione del tirafondo, fornitura ed installazione di idonea rondella elastica, montaggio e serraggio della calotta, pulizia del sito, carico e trasporto dei materiali di risulta alle pubbliche discariche e quanto altro necessario per dare l'opera perfettamente ultimata a regola d'arte.	cad	15,74	9,61	61.05%	
16	16.P03.A05.066	Posa in opera di delimitatori di corsia "cordoli", in gomma, poliuretano o materiale plastico elastomerico in genere in elementi componibili, compresi gli oneri di carico e trasporto dei materiali da e per i magazzini GTT e/o impresa, realizzazione del foro con trapano, immersione del tassello, montaggio dei delineatori flessibili o accessori complementari, serraggio dell'apparato, pulizia del sito, carico e trasporto dei materiali di risulta alle pubbliche discariche e quanto altro necessario per dare l'opera perfettamente ultimata a regola d'arte. Altezza cm. 5.	cad	6,85	5,09	74.25%	
16	16.P03.A05.067	Sostituzione delimitatori di corsia h= 5 cm. Sostituzione di delimitatori di corsia denominati "cordoli", in gomma, poliuretano o materiale plastico elastomerico in genere, in elementi componibili, compresi gli oneri di: carico e trasporto dei materiali da e per i magazzini GTT e/o Impresa, rimozione della vite di serraggio, rimozione dell'apparato, pulizia del sito, verifica di tenuta ed eventuale sostituzione del tirafondo, previa risagomatura del foro con trapano, immersione del tassello, montaggio dei delineatori flessibili o accessori similari, serraggio dell'apparato, pulizia del sito, carico e trasporto dei materiali di risulta alle pubbliche discariche e quanto altro necessario per dare l'opera perfettamente ultimata a regola d'arte. Altezza 5 cm.	cad	13,65	10,15	74.34%	

Sezione 16: Impianti tranviari

Sez.	Codice	Descrizione	U.M.	Euro	Manod. lorda	% Manod.	Note
16	16.P03.A05.068	Sostituzione di delimitatori di corsia h= 10 cm. Sostituzione di delimitatori di corsia denominati cordoli , in gomma, poliuretano o materiale plastico elastomerico in genere, in elementi componibili, compresi gli oneri di: carico e trasporto dei materiali da e per i magazzini GTT e/o Impresa, rimozione della vite di serraggio, rimozione dell'apparato, pulizia del sito, verifica di tenuta ed eventuale sostituzione del tirafondo, previa risagomatura del foro con trapano percussore, riempimento del medesimo con resina fornita dall'impresa, immersione del tassello, montaggio dei delineatori flessibili o accessori similari, serraggio dell'apparato, pulizia del sito, carico e trasporto dei materiali di risulta alle pubbliche discariche e quanto altro necessario per dare l'opera perfettamente ultimata a regola d'arte. Altezza cm. 10	cad	24,41	12,24	50.15%	
16	16.P03.A05.070	'Posa di bandierine. Posa di bandierine in materiale plastico flessibile del tipo adottato da GTT per segnalamento corsie preferenziali ed ostacoli compresi gli oneri di pulizia del sito, il fissaggio con collante bicomponente ad indurimento rapido, la fornitura del medesimo, il carico e trasporto dei materiali di risulta alle pubbliche discariche ed ogni altro onere per dare l'opera perfettamente ultimata a regola d'arte.	cad	5,70	1,93	33.93%	
16	16.P03.A05.075	'Rimozione di bandierine. Rimozione di bandierine in materiale plastico flessibile di segnalamento corsie riservate ed ostacoli compresi gli oneri di stacco dell'apparato e del collante di aggrappo, raschiatura e pulizia del sito, carico e trasporto dei materiali di risulta alle pubbliche discariche ed ogni altro onere per dare l'opera compiuta in ogni sua parte a perfetta regola d'arte.	cad	2,25	1,94	86.01%	

Sezione 16: Impianti tranviari

Sez.	Codice	Descrizione	U.M.	Euro	Manod. lorda	% Manod.	Note
16	16.P03.A05.077	Posa di dispositivo retroriflettente. Posa di dispositivo retroriflettente in vetro retroriflettente, compresi gli oneri di realizzazione della sede di alloggiamento con carotatrice, fornitura e stesa di idoneo collante, posa e livellamento dell'apparato, pulizia dell'area di intervento.	cad	10,62	6,17	58.07%	
16	16.P03.A05.079	Rimozione di dispositivo retroriflettente in vetro. Rimozione di dispositivo retroriflettente in vetro, compreso ogni onere per la rimozione dell'apparato, eventuale ripristino della pavimentazione e pulizia dell'area di intervento.	cad	4,49	3,86	86.01%	
16	16.P03.A05.105	'Sostituzione modulo di transennatura. Sostituzione modulo di transennatura in fibra di vetro, p.v.c. o metallica a protezione sedi tranviarie, compresi gli oneri di carico e trasporto dei materiali da e per i magazzini GTT, smontaggio dei moduli danneggiati, installazione dei nuovi , comprese le eventuali operazioni di taglio su misura per le tipologie in fibra di vetro o p.v.c. e fissaggio con bulloni in acciaio a strappo o normali forniti da GTT, eventuale posa dei cappellotti in gomma o p.v.c., pulizia del sito, carico e trasporto dei materiali di risulta alle pubbliche discariche ed ogni altro onere per dare l'opera perfettamente compiuta in ogni sua parte.	cad	23,22	19,97	86.01%	

Sezione 16: Impianti tranviari

Sez.	Codice	Descrizione	U.M.	Euro	Manod. lorda	% Manod.	Note
16	16.P03.A05.110	'Sostituzione completa di transennatura, per ogni plinto di fondazione realizzato. Sostituzione completa di transennatura a protezione delle sedi tranviarie di qualsiasi tipo, forma e lunghezza a due o più sostegni, compresi gli oneri di demolizione dei basamenti, smontaggio, recupero, carico e trasporto del manufatto ai magazzini GTT, scavi, formazione dei nuovi plinti di fondazione in cls (Rck>=150 kg/cmq) delle dimensioni minime di cm 40x40x40, installazione della nuova transenna, comprese le eventuali operazioni di taglio su misura per le tipologie in fibra di vetro o p.v.c., puntellature, eventuale fissaggio dei pannelli con bulloni in acciaio inox a strappo o normali forniti GTT, eventuale posa di cappellotti in gomma o p.v.c., reinterri e ripristini della pavimentazione con materiali analoghi a quelli esistenti, pulizia dell'area di cantiere, carico e trasporto dei materiali di risulta alle pubbliche discariche ed ogni altro onere per dare l'opera perfettamente compiuta in ogni sua parte. Per ogni plinto di fondazione realizzato.	cad	29,27	20,10	68.66%	
16	16.P03.A05.115	'Rimozione di transennatura, per ogni plinto di fondazione demolito. Rimozione di transennatura a protezione delle sedi tranviarie di qualsiasi tipo, forma e lunghezza a due o più sostegni compresi gli oneri di demolizione dei basamenti, recupero, carico e trasporto del manufatto nei magazzini G.T.T., reinterro e ripristino della pavimentazione con materiali analoghi a quelli esistenti, carico e trasporto dei materiali di risulta alle pubbliche discariche ed ogni altro onere per dare l'opera perfettamente compiuta in ogni sua parte.- Per ogni plinto di fondazione demolito.	cad	11,77	9,65	82.02%	

Sezione 16: Impianti tranviari

Sez.	Codice	Descrizione	U.M.	Euro	Manod. lorda	% Manod.	Note
16	16.P03.A05.117	Rimozione transennatura con taglio alla base. Rimozione di transennatura a protezione delle sedi tranviarie di qualsiasi tipo, forma e lunghezza a due o più sostegni mediante taglio dei piantoni a raso pavimentazione con l'uso di smerigliatrici o idonei utensili simili, compresi gli oneri di recupero, carico e trasporto del manufatto nei magazzini GTT, rasatura della pavimentazione con materiali analoghi a quelli esistenti, carico e trasporto dei materiali di risulta alle pubbliche discariche ed ogni altro onere per dare l'opera perfettamente compiuta in ogni sua parte. Per ogni piantone tagliato	cad	9,00	6,62	73.51%	
16	16.P03.A05.120	'Posa di transenna, per ogni plinto di fondazione realizzato. Posa di transennatura a protezione delle sedi tranviarie di qualsiasi tipo, forma e lunghezza a due o più sostegni, compresi gli oneri di carico e trasporto dei materiali da e per i magazzini GTT, demolizione della pavimentazione, scavi, formazione dei plinti di fondazione in cls (Rck >= 150 Kg/cmq) delle dimensioni minime di cm 40x40x40, installazione delle transenne, comprese le eventuali operazioni di taglio su misura per le tipologie in fibra di vetro o p.v.c., puntellature, eventuale fissaggio dei pannelli con bulloni in acciaio inox a strappo o normali forniti da GTT, eventuale posa dei capellotti in gomma o pvc, reinterri e ripristini delle pavimentazioni con materiali analoghi a quelli esistenti, pulizia dell'area di cantiere, carico e trasporto dei materiali di risulta alle pubbliche discariche ed ogni altro onere per dare l'opera perfettamente compiuta in ogni sua parte. Per ogni plinto di fondazione realizzato.	cad	17,35	8,49	48.91%	

Sezione 16: Impianti tranviari

Sez.	Codice	Descrizione	U.M.	Euro	Manod. lorda	% Manod.	Note
16	16.P03.A05.125	Rifacimento di basamento per transennatura. Rifacimento di basamento per transennatura di qualsiasi tipo a protezione sedi tranviarie, compresi gli oneri di demolizione del basamento scavo, formazione di plinti di fondazione in cls (Rck \geq 150 Kg/cm 2) delle dimensioni minime di cm 40x40x40, gettati in opera compresa l'eventuale casseratura, reinterri e ripristini delle pavimentazioni con materiali analoghi a quelli esistenti, pulizia dell'area di cantiere, carico e trasporto dei materiali di risulta alle pubbliche discariche ed ogni altro onere per dare l'opera perfettamente ultimata a regola d'arte.	cad	25,96	16,78	64.63%	
16	16.P03.A05.165	Taglio tansennatura metallica a misura variabile. Taglio di transenna metallica a misura variabile con l'uso di smerigliatrici o idonei utensili similari, compresi gli oneri di saldatura della parte terminale tagliata alla transenna adiacente e successivo ritocco della verniciatura con doppia ripresa. Per ogni elemento tagliato, saldato e verniciato	cad	16,11	12,24	75.98%	
16	16.P03.A05.170	Struttura metallica per realizzazione piante. Realizzazione di struttura metallica denominate grembiule di protezione e continuità della transennatura in corrispondenza delle piante, realizzata con tre elementi in ferro piatto mm 30x4 preverniciati o verniciati in opera con una ripresa di antiruggine e due di vernice di colore verde Ral 6009, opportunamente centinati e saldati a regola d arte ai piantoni delle transenne adiacenti , secondo le prescrizioni della Direzione Lavori.	cad	28,23	18,41	65.20%	
16	16.P03.A05.175	Installazione o ripristino di catenella. Installazione o ripristino di catenella sui paletti dissuasori, compresi tutti gli oneri necessari per dare l'opera compiuta in ogni sua parte, escluso la fornitura della catena.	m	7,17	6,17	86.01%	

Sezione 16: Impianti tranviari

Sez.	Codice	Descrizione	U.M.	Euro	Manod. lorda	% Manod.	Note
16	16.P03.A05.180	Saldatura di cartellonistica. Saldatura di cartellonistica su transenne e manufatti in genere, compreso ogni onere relativo al nolo di mezzi d opera, attrezzature, utensili e materiali necessari per effettuare l'intervento a perfetta regola d arte e ritocco delle parti saldate con vernice di colore analogo a quello del manufatto.	cad	10,24	7,64	74.63%	
16	16.P03.A05.185	Saldatura di transennatura. Saldatura di modulo di transenna o parte dello stesso con quelli adiacenti, compreso ogni onere relativo al nolo di mezzi d opera, attrezzature, utensili e materiali necessari per effettuare l'intervento a perfetta regola d arte e ritocco delle parti saldate con vernice di colore analogo a quello del manufatto.	cad	14,28	10,76	75.38%	
16	16.P03.A05.190	Saldatura di paline e catenelle. Saldatura di paline per segnaletica verticale, staffe, occhielli per fissaggio di catenelle sui relativi paletti o manufatti metallici in genere, compreso ogni onere relativo al nolo di mezzi d opera, attrezzature, utensili e materiali necessari per effettuare l'intervento a perfetta regola d arte e ritocco delle parti saldate con vernice di colore analogo a quello del manufatto.	cad	7,02	5,15	73.41%	
16	16.P03.A05.195	Compenso forfettario per pronto intervento. Compenso forfettario per interventi aventi carattere d urgenza per fornitura e mantenimento in opera di barriere e cartelli di avviso, lumi per segnali notturni e quant altro occorra a scopo di sicurezza ed osservanza delle norme vigenti sulla circolazione stradale o che venisse particolarmente indicato dalla Direzione Lavori e/o immediato ripristino degli apparati di segnaletica o protezione secondo le prescrizioni dell art. 19-8 del Capitolato Speciale d Appalto.	cad	58,36	39,65	67.94%	

Sezione 16: Impianti tranviari

Sez.	Codice	Descrizione	U.M.	Euro	Manod. lorda	% Manod.	Note
16	16.P03.A05.200	Compenso forfettario per trasferimento di cantiere. Compenso forfettario per trasferimento di cantiere interventi aventi carattere d urgenza per fornitura e mantenimento in opera di barriere e cartelli di avviso, lumi per segnali notturni e quant altro occorra a scopo di sicurezza ed osservanza delle norme vigenti sulla circolazione stradale o che venisse particolarmente indicato dalla Direzione Lavori e/o immediato ripristino degli apparati di segnaletica o protezione secondo le prescrizioni dell art. 19-8 del Capitolato Speciale d Appalto.	cad	93,37	63,44	67.94%	
16	16.P03.A05.205	Verniciatura (paletti) a una ripresa con smalto su coloritura esistente per superfici metalliche. Verniciatura con smalto su coloritura esistente per superfici metalliche di tubi con sezione fino a cm 15, ad una ripresa	m	6,36	5,01	78.76%	
16	16.P03.A05.210	Verniciatura (paletti) a due ripresa con smalto su coloritura esistente per superfici metalliche. Verniciatura con smalto su coloritura esistente per superfici metalliche di tubi con sezione fino a cm 15, a due riprese	m	9,76	7,06	72.33%	
16	16.P03.A05.215	Verniciatura (transenne) a una ripresa con smalto su coloritura esistente per superfici metalliche. Verniciatura con smalto su coloritura esistente per superfici metalliche di transenne metalliche di qualsiasi tipo, ad una ripresa	m²	7,19	5,01	69.66%	
16	16.P03.A05.220	Verniciatura (transenne) a due riprese con smalto su coloritura esistente per superfici metalliche. Verniciatura con smalto su coloritura esistente per superfici metalliche di transenne metalliche di qualsiasi tipo, a due riprese	m²	10,38	6,03	58.08%	
16	16.P03.A10	FORNITURA MATERIALI					
16	16.P03.A10.180	Tirante in acciaio con dado per fissaggio calotte. Tirante in acciaio con dado per fissaggio calotte inox delle corsie riservate o a base speciale per colonnine "Nuovo tipo Torino" in uso in Azienda	cad	4,33			

Sezione 16: Impianti tranviari

Sez.	Codice	Descrizione	U.M.	Euro	Manod. lorda	% Manod.	Note
16	16.P03.A10.185	Vite di serraggio in acciaio per fissaggio calotta. Vite di serraggio in acciaio per fissaggio calotte delle corsie riservate.	cad	1,29			
16	16.P03.A10.200	'Delimitatore flessibile in plastica. Delineatore flessibile in plastica colore rosso larghezza circa cm 15 altezza circa cm 20 tipo "bandierina" completo di 5 catadiottri rifrangenti anteriori ad un posteriore da incollarsi alla pavimentazione per segnalazione presenza ostacoli.	cad	13,06			
16	16.P03.A10.205	'Dispositivo denominato 'Gemma ad alta rifrangenza' senza gambo Dispositivo in materiale plastico denominato "gemma ad alta rifrangenza" colore bianco o giallo dimensioni cm 13 x 8 con due superfici rifrangenti, senza gambo.	cad	5,44			
16	16.P03.A10.210	Fornitura delimitatore di corsia - Elemento intermedio. Fornitura delimitatore di corsia costituiti da manufatti in materiale plastico o gomma di colore giallo, dotati di un solido sistema per il fissaggio alla pavimentazione, aventi le caratteristiche tecniche e funzionali richieste stabilite all'art. 178 del D.P.R. 16.12.1992 n. 495 ed approvati dal Ministero dei Lavori Pubblici - Ispettorato Generale per la circolazione e la sicurezza stradale; Elemento intermedio	cad	85,05			
16	16.P03.A10.215	Fornitura delimitatore di corsia - Elemento terminale. Fornitura delimitatore di corsia costituiti da manufatti in materiale plastico o gomma di colore giallo, dotati di un solido sistema per il fissaggio alla pavimentazione, aventi le caratteristiche tecniche e funzionali richieste stabilite all'art. 178 del D.P.R. 16.12.1992 n. 495 ed approvati dal Ministero dei Lavori Pubblici - Ispettorato Generale per la circolazione e la sicurezza stradale; Elemento terminale	cad	68,68			
16	16.P03.A10.220	'Fornitura delineatori flessibili per delimitatori di corsia. Fornitura di delineatori flessibili per delimitatori di corsia provvisti di una o più fasce rifrangenti in pellicola di classe 2, aventi forma cilindrica per offrire un'ottima visibilità sotto ogni angolazione laterale.	cad	12,43			

Sezione 16: Impianti tranviari

Sez.	Codice	Descrizione	U.M.	Euro	Manod. lorda	% Manod.	Note
16	16.P03.A10.225	Fornitura dispositivo retroriflettente in vetro. Fornitura dispositivo retroriflettente costituito da un corpo unico in vetro ottico temperato con ottica catadiottrica a 360° ad elevate prestazioni, autopulenti ad elevata resistenza agli urti meccanici e all'abrasione, disponibili in vari colori previsti dalla normativa europea EN 1463 e omologati ai sensi dell'art. 192 del DPR n. 495/92 - Regolamento di Esecuzione del Nuovo Codice della Strada e s.m.	cad	15,38			
16	16.P03.A10.230	'Catena in ferro. catena di protezione da agganciare ai paletti in acciaio zincato plastificata o verniciata in colore verde Ral 6009 di diametro mm 4 circa	m	2,25			
16	16.P04	INTERVENTI DI MANUTENZIONE, RINNOVO E RIPRISTINO DI BANCHINE, ATTREZZATURE ED IMPIANTI DI FERMATA DELLA RETE AUTOTRANVIARIA GTT					
16	16.P04.A05	PREZZI					

Sezione 16: Impianti tranviari

Sez.	Codice	Descrizione	U.M.	Euro	Manod. lorda	% Manod.	Note
16	16.P04.A05.005	MANUTENZIONE PROGRAMMATA M1/A Controllo del perfetto funzionamento dell'impianto elettrico di fermata come specificato nell'art. 2 e art. 17.2 del C. di A., con l'eventuale sostituzione dei componenti non funzionanti, comprendente: - prova di accensione manuale delle lampade mediante l'oscuramento della fotocellula; - sincronizzazione dell'ora riportata sull'orologio (eventuale); - controllo del funzionamento dei differenziali e verifica dei collegamenti equipotenziali di messa a terra e protezione dei contatti diretti; - pulizia delle parti interne dei cassonetti pubblicitari e degli indicatori di fermata delle paline e/o pensiline, degli armadi stradali, dei quadri elettrici, e dei corpi illuminanti compresi i tubi fluorescenti come specificato nell'art. 2 e art. 17.2 del C. di A.; - eventuale sostituzione del cartellino degli interventi (vedi scheda n. 11); - compilazione con data e firma del cartellino presente nel quadro generale. Il prezzo è applicato da solo se l'intervento si risolve con la riaccensione dell'impianto o sommato ad altri articoli se vengono sostituite apparecchiature elettriche.	cad	51,34	48,35	94.17%	

Sezione 16: Impianti tranviari

Sez.	Codice	Descrizione	U.M.	Euro	Manod. lorda	% Manod.	Note
16	16.P04.A05.010	'MANUTENZIONE PROGRAMMATA M1/B Intervento su richiesta della D.L. per il controllo e/o del ripristino del funzionamento dell'impianto elettrico di fermata come specificato nell'art. 2 e art. 17.2 del C. di A., con l'eventuale sostituzione dei componenti non funzionanti, comprendente: - prova di accensione manuale delle lampade; - sincronizzazione dell'ora riportata sull'orologio; - prova di accensione delle lampade mediante oscuramento della fotocellula; - controllo del funzionamento dei differenziali e verifica dei collegamenti equipotenziali di messa a terra e protezione dei contatti diretti; - compilazione con data e firma del cartellino presente nel quadro generale; - invio alla D.L. del fax per conferma di avvenuta riattivazione dell'impianto; Il prezzo è applicato da solo se l'intervento si risolve con la riaccensione dell'impianto o sommato ad altri articoli se vengono sostituite apparecchiature elettriche.	cad	92,71	89,72	96.77%	
16	16.P04.A05.020	INTERVENTI URGENTI Esecuzione di tutti gli interventi a carattere urgente per ragioni di sicurezza o di servizio come descritto nel comma M5 dell'art. 2 e art. 17.3 del Capitolato di Appalto.	cad	103,36	100,36	97.10%	

Sezione 16: Impianti tranviari

Sez.	Codice	Descrizione	U.M.	Euro	Manod. lorda	% Manod.	Note
16	16.P04.A05.025	<p>POSA MATERIALE INFORMATIVO. Il presente articolo integra a misura l'intervento forfettario compensato con l'art. 16.P04.A05.030 o ART. 16.P04.A05.032 del presente Elenco Prezzi, comprendendo come singolo intervento la posa o la rimozione, effettuata a regola d'arte, del seguente materiale informativo:- n. 1 adesivo di linea (completo di evidenziatore di fermata); - n. 1 numero della fermata; - n. 1 nome della fermata; - n. 1 logo G.T.T. (in adesivo o in plastica); - n. 1 adesivo "TIM" orari di arrivo con il telefonino; - n. 1 tabella di linea; - n. 1 adesivo vario. Es. "FERIALE", "FESTIVO", di copertura, accecanti ecc.; - da 1 o più cartelli informativi posati sulla/e palina/e della stessa fermata.</p> <p>Definizioni: posa = posa di un nuovo materiale informativo ; sostituzione = rimozione di un esistente e posa di un nuovo materiale informativo. Esempi: posa di UN adesivo di linea ==> si applica n. 1 art. 16.P04.A05.025 ; sostituzione di UN adesivo di linea ==> si applica n. 2 art. 16.P04.A05.025; posa di UN report ==> si applica n. 1 art. 16.P04.A05.025; sostituzione di UN adesivo di linea + posa di UN report ==> si applicano n. 3 art. 16.P04.A05. 025; sostituzione di UN adesivo di linea + sostituzione di UN report ==> si applicano n. 4 art. 16.P04.A05.025</p>	cad	5,47	4,72	86.32%	

Sez.	Codice	Descrizione	U.M.	Euro	Manod. lorda	% Manod.	Note
16	16.P04.A05.030	<p>POSA IN OPERA MATERIALE INFORMATIVO e/o MANUTENZIONE - INTERVENTO PROGRAMMATO. Interventi di manutenzione finalizzati a dare perfettamente funzionanti le fermate in tutte le loro attrezzature come meglio descritti nel comma M4 dell'art. 2 e dell'art. 17.3 del Capitolato di Appalto e/o posa in opera materiale informativo (tabelle di linea, report, informazioni commerciali, cartelli informativi, adesivi di linea e/o vari, ecc.) su attrezzature di fermata. Per gli interventi di manutenzione sulle attrezzature dovranno essere aggiunti i compensi per le relative attività effettuate nel corso dell'intervento (art. 16.P04.A05.450, 16.P04.A05.455, 16.P04.A05.460, 16.P04.A05.465) e/o i materiali utilizzati per il ripristino (art. 16.P04.A05.030). Per la posa in opera di materiale informativo dovranno essere aggiunti i compensi a misura per le attività effettuate nel corso dell'intervento come indicato nell'art. 16.P04.A05.025 del presente Elenco Prezzi. Il prezzo verrà applicato per un minimo di 5 interventi consecutivi sulla stessa linea o nella stessa zona (intendendo la stessa come area circostante nel raggio di circa 500 m.)</p>	cad	31,00	29,50	95.17%	

Sezione 16: Impianti tranviari

Sez.	Codice	Descrizione	U.M.	Euro	Manod. lorda	% Manod.	Note
16	16.P04.A05.032	POSA MATERIALE INFORMATIVO e/o MANUTENZIONE - INTERVENTO STRAORDINARIO. Sono compresi in questo tipo di manutenzione tutti gli interventi finalizzati a dare perfettamente funzionanti le fermate in tutte le loro attrezzature come meglio descritti nel comma M4 dell'art. 2 e dell'art. 17.3 del Capitolato di Appalto. Gli interventi dovranno essere eseguiti su segnalazione della Direzione Lavori. Al presente prezzo dovranno essere aggiunti i compensi per le relative attività effettuate nel corso dell'intervento (art. 16.P04.A05.450, 16.P04.A05.455, 16.P04.A05.460, 16.P04.A05.465) e/o i materiali utilizzati per il ripristino (art. 16.P04.A05.030). Per la posa in opera di materiale informativo dovranno essere aggiunti i compensi a misura per le attività effettuate nel corso dell'intervento come indicato nell'art. 16.P04.A05.025 del presente Elenco Prezzi. Il prezzo verrà applicato per interventi effettuati singolarmente su indicazione della D.L.	cad	67,35	65,85	97.78%	
16	16.P04.A05.035	'MATERIALI PER PICCOLA MANUTENZIONE DELLE ATTREZZATURE Sono compresi in questo articolo tutti i materiali per l'esecuzione dei ripristini delle attrezzature comprese nelle manutenzioni dell'art. ('16.P04.A05.030 e '16.P04.A05.032 e comprendono: profili di qualsiasi tipo e dimensioni, scatolati, lamiere, minuterie, ecc. in lega leggera di alluminio o in acciaio zincato.	kg	2,37			

Sezione 16: Impianti tranviari

Sez.	Codice	Descrizione	U.M.	Euro	Manod. lorda	% Manod.	Note
16	16.P04.A05.040	'RIMOZIONE VECCHIA PALINA DI FERMATA o TELAIETTO o PALINA TIPO STAR (scheda n. 2 e 3). Rimozione completa di palina di fermata di tipo vecchio con cassonetto o telaietto o tipo star, comprensiva dell'eventuale recupero per il successivo riutilizzo della palina completa, il recupero dell'eventuale pannello pubblicitario, lo scalpellamento della pavimentazione alla base della palina per una profondità minima di cm. 3, il taglio del palo di ancoraggio, il recupero della palina, il trasporto ed il deposito della stessa a magazzino G.T.T di Torino - C.so Trapani 180, , il carico ed il trasporto alle P.P.D.D. dei materiali di risulta e il ripristino della pavimentazione esistente. In caso di pavimentazione bituminosa, è compresa anche la perfetta rifilatura del tappetino. Solo in caso di pavimentazioni in lastricato di pietra non è compreso il ripristino definitivo. Nel caso di rimozione di più paline sulla stessa fermata verrà applicata una sola volta il prezzo del presente articolo + una percentuale di maggiorazione del 30 % per ogni palina in più. Esempio: fermata con due paline tipo vecchio ---> applicazione di n. 1 art. 16.P04.A05.040 + 30 % di art. 16.P04.A05.040 ; fermata con due paline tipo vecchio + 1 palina tipo star ----> applicazione di n. 1 art. 16.P04.A05.040 + 30 % di art. 16.P04.A05.040 + 30% di art. 16.P04.A05.040. N.B. Le plastiche pubblicitarie recuperate dovranno essere maneggiate ed accatastate con cura nel magazzino G.T.T. per la successiva riconsegna alla ditta proprietaria.	cad	80,82	79,03	97.78%	

Sezione 16: Impianti tranviari

Sez.	Codice	Descrizione	U.M.	Euro	Manod. lorda	% Manod.	Note
16	16.P04.A05.045	Rimozione o posa palina di fermata provvisoria di tipo a stele pesante (scheda n. 4) comprensiva del carico/scarico della palina a magazzino G.T.T. di Torino - C.so Trapani 180, il trasporto al luogo di posa, il montaggio dei componenti (palo, lamiera, tabelle e/o adesivi e/o cartelli, report, portaorari di qualsiasi dimensione) la messa in bolla del basamento, e qualsiasi altra opera per dare la palina perfettamente funzionante.	cad	89,44	87,49	97.82%	

Sezione 16: Impianti tranviari

Sez.	Codice	Descrizione	U.M.	Euro	Manod. lorda	% Manod.	Note
16	16.P04.A05.047	<p>RIMOZIONE PALINA DI FERMATA STANDARD E/O STELE (scheda n. 1).</p> <p>Rimozione completa di palina di fermata di tipo standard con o senza cassonetto (stele) comprensiva dell'eventuale recupero per il successivo riutilizzo della palina completa, il recupero dell'eventuale pannello pubblicitario, lo scalpellamento della pavimentazione alla base della palina per una profondità minima di cm. 3, il taglio del palo di ancoraggio, il recupero della palina, il trasporto ed il deposito della stessa a magazzino G.T.T. di Torino - C.so Trapani 180, il carico ed il trasporto alle P.P.D.D. dei materiali di risulta e il ripristino della pavimentazione esistente. Se la pavimentazione è bituminosa, è compresa anche la perfetta rifilatura del tappetino. Nel caso la palina sia allacciata elettricamente è compreso il disallacciamento della stessa, dell' apparato VIA (se esistente), lo sfilaggio dei cavi dalla palina al punto di allacciamento (quadro elettrico di fermata). Solo in caso di pavimentazioni in lastricato di pietra non è compreso il ripristino definitivo. N.B. Le plastiche pubblicitarie recuperate dovranno essere maneggiate ed accatastate con cura nel magazzino G.T.T. per la successiva riconsegna alla ditta proprietaria. Nel caso di rimozione di più paline sulla stessa fermata verrà applicata una sola volta il prezzo del presente articolo + una percentuale di maggiorazione del 50% per ogni palina in più. Esempio: fermata con due paline tipo standard >>> applicazione di n. 1 art. 16.P04.A05.047 + 50% di art. 16.P04.A05.047; fermata con una palina tipo standard + 2 paline tipo stele >>> applicazione di n. 1 art. 16.P04.A05.047 + 50% di art. 16.P04.A05.047+ 50% di art. 16.P04.A05.047.</p>	cad	101,03	98,79	97.78%	

Sezione 16: Impianti tranviari

Sez.	Codice	Descrizione	U.M.	Euro	Manod. lorda	% Manod.	Note
16	16.P04.A05.050	POSA VECCHIA PALINA DI FERMATA o TELAIETTO o PALINA TIPO STAR (schede n. 2-3) - Comprensiva di: - carico e trasporto della palina dal magazzino G.T.T. al luogo di posa; - scavo del plinto di fondazione di dimensioni minime di cm. 40x40x40; - fornitura e posa (nel caso di paline vecchio tipo e/o telaietti) del palo di sostegno in acciaio zincato da 2" completo di perno antirotazione verniciato con una mano di primer e due di smalto del colore indicato dalla Direzione Lavori. - getto del plinto in cls R'bk 150; - ripristino della pavimentazione esistente; perfetta rifilatura del tappetino in caso di pavimentazione bituminosa; il montaggio del cassonetto o del telaietto o del pannello porta linee e pannelli pubblicitari e/o pannelli con logo G.T.T. (Trasporti Puliti); la posa di tutti gli adesivi: numero e nome di fermata, "Il bus passa sul tuo telefonino",logo, linee ecc.; la posa del portaorari e dei ganci porta buste informazioni alla clientela; la pulizia della palina; il carico e trasporto alle P.P.D.D.dei materiali di risulta. I cassonetti o i telaietti o le paline tipo STAR saranno a disposizione dell'Impresa appaltatrice presso il magazzino G.T.T. di Torino - C.so Trapani 180. L'impresa prima di procedere alla posa della palina, dovrà prepararla mediante l'assemblaggio delle parti e su richiesta della D.L. L'impresa dovrà fornire i pannelli di tamponamento in plexiglas opalino bianco (la fornitura verrà compensata a mq. con l'art. 16.P04.A05.175 del presente Elenco Prezzi).	cad	125,31	115,31	92.02%	
16	16.P04.A05.055	'POSA PALINA STANDARD CON CASSONETTO O A STELE (scheda n.1) Posa in opera di palina standard con cassonetto o a stele compreso: il carico ed il trasporto dal magazzino G.T.T. al luogo di posa; lo scavo, la cassetatura, la fornitura ed il getto del cls R'bk 200 per la realizzazione del plinto di fondazione di dimensioni minime cm. 90x60x60; la fornitura e il fissaggio del palo di ancoraggio costituito da un tubo in acciaio Fe 37 di	cad	336,83	257,54	76.46%	

Sezione 16: Impianti tranviari

Sez.	Codice	Descrizione	U.M.	Euro	Manod. lorda	% Manod.	Note
16	16.P04.A05.060	<p>lunghezza mm 1500, diametro esterno mm. 70 +/- 0.25, di spessore minimo mm. 5, completo di zanche inferiori di ancoraggio; il ripristino della pavimentazione esistente; il montaggio della palina completa di palo, cassonetto, lamiera porta informazioni (inferiore e superiore) e/o portaorari 4A4, ganci porta buste porta informazioni, pannello in plexiglass copri display VIA (di fornitura G.T.T.), ecc.; il montaggio dei pannelli di tamponamento del cassonetto; la rimozione di eventuali vecchi adesivi di numerazione e nome fermata, di linea, ecc; la posa di tutti gli adesivi: numero e nome di fermata, "Il bus passa sul telefonino", logo, linee ecc.; la posa di tutti i report e le informazioni commerciali; la pulizia della palina posata; il carico ed il trasporto alla Pubblica Discarica dei materiali di risulta. Se la pavimentazione è bituminosa, è compreso anche la perfetta rifilatura del tappetino. In caso di pavimentazione in lastricato di pietra non è compreso il ripristino definitivo. Nel caso di posa di più paline sulla stessa fermata verrà applicato una sola volta il prezzo del presente articolo + una percentuale di maggiorazione del 50% per ogni palina in più. Esempio: fermata con due paline tipo standard >>> applicazione di n. 1 art. 16.P04.A05.055 + 50% di art. 16.P04.A05.055. Nel caso di posa nell'ambito della realizzazione di una nuova banchina, il prezzo complessivo applicato sarà ridotto del 50%:es n. 2 paline standard >>> prezzo complessivo x1,50 (1+50%)riduzione 50% nuova banchina=prezzo da applicare 0,75%.</p> <p>'POSA PALINA STANDARD CON PREDISPOSIZIONE IMPIANTO ELETTRICO.</p> <p>Posa in opera di palina standard con predisposizione impianto elettrico compreso: - il carico ed il trasporto dal magazzino G.T.T. al luogo di posa; - lo scavo, la cassetta, la fornitura ed il getto del cls R'bk 200</p>	cad	336,83	257,54	76.46%	
			cad	576,85	447,46	77.57%	

Sezione 16: Impianti tranviari

Sez.	Codice	Descrizione	U.M.	Euro	Manod. lorda	% Manod.	Note
		per la realizzazione del plinto di fondazione di dimensioni minime cm. 90x60x60; - la fornitura ed il fissaggio del palo di ancoraggio costituito da un tubo in acciaio Fe 37 di lunghezza mm 1500, diametro esterno mm. 70 +/- 0,25, diametro interno mm. 60, completo di due zanche inferiori di ancoraggio; - la realizzazione di n. 2 pozzetti alla base della palina (n.1 per il collegamento elettrico più n.1 per l'impianto di messa a terra) di dimensioni interne cm. 30x30x30, completi chiusino in ghisa sferoidale; - la posa delle tubazioni di collegamento pozzetto-palina (n. 2 diam. mm. 25 + n. 2 diam. mm. 20) vedi schede n. 12-13 - l'impianto di messa a terra compatibile con l'installazione di un differenziale ID 30 mA, la relativa documentazione di misura della resistenza di terra (mod.B), comprensiva del disegno planimetrico dell'impianto; il ripristino della pavimentazione esistente; - il montaggio della palina completa di palo, cassonetto, lamiera porta informazioni (inferiore e superiore), ganci porta buste porta informazioni, pannello in plexiglass copri display VIA (di fornitura G.T.T.), ecc.; - il montaggio dei pannelli di tamponamento del cassonetto; - la rimozione di eventuali vecchi adesivi di numerazione e nome fermata, di linea , ecc; - la posa di tutti gli adesivi: numero e nome di fermata, "Il bus passa sul tuo telefonino", logo, linee ecc.; - la posa di tutti i report e le informazioni commerciali; - la pulizia della palina posata; - il carico ed il trasporto alla Pubblica Discarica dei materiali di risulta. Se la pavimentazione è bituminosa, è compresa anche la perfetta rifilatura del tappetino. Solo in caso di pavimentazioni in lastricato di pietra non è compreso il ripristino definitivo. Nel caso di posa di più paline sulla stessa fermata verrà applicato una sola volta il prezzo del presente articolo + una percentuale di maggiorazione del 50% per ogni palina in più. Esempio: fermata con	cad	576,85	447,46	77.57%	

Sezione 16: Impianti tranviari

Sez.	Codice	Descrizione	U.M.	Euro	Manod. lorda	% Manod.	Note
		16.P04.A05.060 + 50% di art. 16.P04.A05.060. Nel caso di posa nell'ambito della realizzazione di una nuova banchina, il prezzo complessivo applicato sarà ridotto del 50%: es n. 2 paline standard >>> prezzo complessivo x 1,50 (1+50%)riduzione 50% nuova banchina=prezzo da applicare 0,75%.					
16	16.P04.A05.065	'SOSTITUZIONE PALINA STANDARD Sostituzione della palina standard (con cassonetto e/o a stelo) compreso il carico e trasporto dal magazzino G.T.T. al luogo di posa, la rimozione della palina esistente, la posa di tutti i componenti della palina quali il palo, il cassonetto, la lamiera porta orari (inferiore e superiore), il pannello di chiusura vano VIA, i ganci porta buste, il pannello portalinee e quello "Trasporti Puliti" o quello pubblicitario, tutti gli adesivi (di linea, logo, numero e nome di fermata ecc.), e il carico ed il trasporto della palina recuperata al magazzino G.T.T. di Torino - corso Trapani 180. Nel caso di palina collegata elettricamente, verrà compensato con l'aumento del 100% l'eventuale scollegamento e lo sfilaggio dei cavi, lo scollegamento, lo smontaggio, il rimontaggio e il nuovo collegamento del VIA, il ripristino dei tubi in pvc o pe, l'infilaggio dei cavi e il collegamento delle apparecchiature elettriche della palina posata. Il prezzo sarà utilizzato nel caso in cui si utilizzi un plinto di fondazione esistente e verrà utilizzato anche per la sola sostituzione del cassonetto e/o del palo.	cad	107,77	105,38	97.78%	

Sezione 16: Impianti tranviari

Sez.	Codice	Descrizione	U.M.	Euro	Manod. lorda	% Manod.	Note
16	16.P04.A05.080	"RIMOZIONE PENSILINE TIPO "F" Rimozione completa di pensilina di tipo "F" comprensivo dello smontaggio di tutti i componenti della pensilina (copertura, canalette, traverse, vetri, pali ecc.), dello scalpellamento della pavimentazione alla base dei montanti di ancoraggio della pensilina per una profondità minima di cm. 5, il taglio dei prigionieri, il recupero della pensilina completa per un'eventuale riutilizzo, il carico, il trasporto e lo scarico presso magazzino G.T.T. di Torino - c.so Trapani 180, il carico ed il trasporto alla Pubblica Discarica dei materiali di risulta e il ripristino della pavimentazione esistente. In caso di pavimentazione bituminosa, è compresa anche la perfetta rifilatura del tappetino. Solo in caso di pavimentazioni in lastricato di pietra non è compreso il ripristino definitivo. In caso di pensilina allacciata elettricamente, è compreso il disallacciamento della stessa e delle apparecchiature esistenti (lampade), lo sfilaggio dei cavi dalla pensilina al quadro generale di fermata o in mancanza di esso, al punto di allacciamento, e il recupero degli stessi. N.B. Le plastiche pubblicitarie recuperate dovranno essere maneggiate ed accatastate con cura nel magazzino G.T.T. per la successiva riconsegna alla ditta proprietaria.	cad	303,09	296,36	97.78%	

Sezione 16: Impianti tranviari

Sez.	Codice	Descrizione	U.M.	Euro	Manod. lorda	% Manod.	Note
16	16.P04.A05.082	<p>"RIMOZIONE PENSILINE TIPO "G" Rimozione completa di pensiline di tipo "G" comprensivo dello smontaggio di tutti i componenti della pensilina (copertura, canalette, traverse, vetri, pali ecc.), dello scalpellamento della pavimentazione alla base dei montanti di ancoraggio della pensilina per una profondità minima di cm. 5, il taglio dei montanti, il recupero della pensilina completa per un'eventuale riutilizzo, il carico, il trasporto e lo scarico presso magazzino G.T.T. di Torino - c.so Trapani 180, il carico ed il trasporto alla Pubblica Discarica dei materiali di risulta e il ripristino della pavimentazione esistente. In caso di pavimentazione bituminosa, è compresa anche la perfetta rifilatura del tappetino. Solo in caso di pavimentazioni in lastricato di pietra non è compreso il ripristino definitivo. In caso di pensilina allacciata elettricamente, è compreso il disallacciamento della stessa e delle apparecchiature esistenti (lampade), lo sfilaggio dei cavi dalla pensilina al quadro generale di fermata o in mancanza di esso, al punto di allacciamento, e il recupero degli stessi.</p> <p>N.B. Le plastiche pubblicitarie recuperate dovranno essere maneggiate ed accatastate con cura nel magazzino G.T.T. per la successiva riconsegna alla ditta proprietaria.</p> <p>N.B. La descrizione del presente articolo è relativa a una pensilina tipo "G" costituita da tre moduli, mentre il prezzo è riferito a un modulo.</p>	cad	160,73	157,44	97.95%	
16	16.P04.A05.085	<p>"FORNITURA PENSILINE TIPO "F" (scheda n. 8) Disegni GTT n. 43414 e 43415. Fornitura di pensilina con copertura ellittica monolitica in vetroresina con 5 pali di sostegno tamponamento posteriore in lastre di vetro. Dimensioni :passo modulare longitudinale tra i pali di sostegno mm. 1600x1600;passo modulare trasversale tra i pali di sostegno mm. 1600 o mm. 1300;altezza sottogronda mm. 2450 altezza al colmo mm. 2850.Copertura:ellittica, monolitica, in fibra di</p>	cad	4.723,40			

Sezione 16: Impianti tranviari

Sez.	Codice	Descrizione	U.M.	Euro	Manod. lorda	% Manod.	Note
		<p>vetro stampato spessore mm. 5-6 con opportune nervature di rinforzo a centina spessore mm. 15 nell'intradosso della copertura nella posizione centrale e terminale nonché degli innesti negli estrusi di gronda. Colore RAL 6011. Struttura: in estrusi di Lega di Alluminio 6060 T 5, verniciata in tutte le parti struse e in fusione a norma UNICHIM 427, con polveri di Poliesteri per esterno, colore RAL 7010, costituita da:- n. 5 pali di sostegno di diametro mm.105 design "GIUGIARO", ancorati al suolo mediante pali tubolari in acciaio zincato, e con basamenti conici in fusione di Al per il collegamento alla pavimentazione; un palo di fissaggio (prigioniero) dovrà essere opportunamente forato per il passaggio del cavo di alimentazione della lampada;- n.2 travi longitudinali di gronda con sezione a "V", per il fissaggio laterale della copertura e raccolta dell'acqua di scolo, con appendice inferiore incastrata nei pali di sostegno atta all'applicazione di fasce (ganasce) in estruso, per il fissaggio delle lastre di vetro; della pensilina; dovrà avere nella parte interna:- n. 1 asola di mm. 35x70 posta a circa 20 cm. dal palo di sostegno per il passaggio del cavo di alimentazione della lampada, completa di coperchio opportunamente sagomato e viti di fissaggio;- n. 1 foro in corrispondenza dell'incastro con un palo di sostegno, di dimensioni tali da consentire il passaggio del cavo di collegamento dal pozzetto situato alla base del palo, all'asola posta in prossimità della lampada;- n. 2 travette tubolari inferiori di dimensioni mm. 1490x150x25 atte all'appoggio e fissaggio delle lastre di vetro; - n. 2 travette tubolari superiori di testata di dimensioni mm.1490x150x25 di collegamento pali di sostegno ed atte all'eventuale fissaggio delle lastre di vetro o dei cassonetti pubblicitari. Vetri: (esclusi dalla presente fornitura)n. 2 lastre di vetro temperato di dimensioni mm. 2100x1460x8 completo di guarnizioni per il montaggio sulle travette inferiori e adesivi</p>	cad	4.723,40			

Sezione 16: Impianti tranviari

Sez.	Codice	Descrizione	U.M.	Euro	Manod. lorda	% Manod.	Note
		triangolari gialli di sicurezza.					
16	16.P04.A05.090	<p>FORNITURA PENSILINE TIPO "G" (scheda n. 9) ornitura di pensilina con copertura trapezoidale su due livelli con n. 6 pali di sostegno e tamponamento posteriore in lastre di vetro. Dimensioni :passo modulare longitudinale tra i pali di sostegno mm. 1760x1760;passo modulare trasversale tra i pali di sostegno mm. 1760 altezza sottogronda mm. 2450 altezza al colmo mm. 2850. lunghezza totale mm. 5740 Copertura:tamburata in lamiera di alluminio, verniciata a polveri poliesteri per esterni di spessore mm. 20/10, con sezione trapezoidale su due livelli: alta nella zona centrale e bassa sulle due zone terminali, con struttura interna di rinforzo costituita da profilati in Alluminio; Colore RAL 6011.Struttura: in estrusi di Lega di Alluminio 6060 T 5, verniciata in tutte le parti struse e in fusione a norma UNICHIM 427, con polveri di Poliesteri per esterno, colore RAL 7010, costituita da:- n. 6 pali di sostegno di diametro mm. 120 design "GIUGIARO", ancorati al suolo mediante pali tubolari in acciaio zincato, e con basamenti conici in fusione di Alluminio per il collegamento alla pavimentazione; un palo di fissaggio (prigioniero) dovrà essere opportunamente forato per il passaggio del cavo di alimentazione della lampada; - n. 2 travi longitudinali di gronda con sezione a "V", per il fissaggio laterale della copertura e raccolta dell'acqua di scolo, con appendice inferiore incastrata nei pali di sostegno atta all'applicazione di fasce (ganasce) in estruso, per il fissaggio delle lastre di vetro; la trave posteriore dovrà essere predisposta per la posa dell'impianto di illuminazione della pensilina; dovrà avere nella parte interna: n. 1 asola di mm. 35x70 posta a circa 20 cm. dal palo di sostegno per il passaggio del cavo di</p>	cad	2.589,58			

Sez.	Codice	Descrizione	U.M.	Euro	Manod. lorda	% Manod.	Note
		<p>opportunamente sagomato e viti di fissaggio; n. 1 foro in corrispondenza dell'incastro con un palo di sostegno, di dimensioni tali da consentire il passaggio del cavo di collegamento dal pozzetto situato alla base del palo, all'asola posta in prossimità della lampada. - n. 2 travette tubolari inferiori di dimensioni mm. 1650x150x25 atte all'appoggio e fissaggio delle lastre di vetro;- n. 2 travette tubolari superiori di testata di dimensioni mm. 1650x150x25 di collegamento pali di sostegno ed atte all'eventuale fissaggio delle lastre di vetro o dei cassonetti pubblicitari.Vetri:(esclusi dalla presente fornitura)n. 3 lastre di vetro temperato di dimensioni mm. 2100x1620x8 completo di guarnizioni per il montaggio sulle travette inferiori.Tutta la bulloneria e le barre filettate dovranno essere in acciaio inox. N.B. La descrizione del presente articolo è relativa a una pensilina tipo "G" costituita da tre moduli, mentre il prezzo è riferito per la fornitura di un modulo.</p>					

Sez.	Codice	Descrizione	U.M.	Euro	Manod. lorda	% Manod.	Note
16	16.P04.A05.095	<p>'POSA IN OPERA PENSILINA DI FERMATA CON PREDISPOSIZIONE IMPIANTO ELETTRICO</p> <p>Posa in opera di pensilina di qualsiasi tipo comprensiva di:- carico e trasporto della pensilina dal magazzino IMPRESA al luogo di posa (o dal magazzino G.T.T. di Torino - c.so Trapani 180).- realizzazione di idonei plinti di fondazione di dimensioni minime cm. 40x40x40 in cls R'bk 200, per il fissaggio dei montanti (prigionieri);- ripristino della pavimentazione esistente; se la pavimentazione è bituminosa, è compresa anche la perfetta rifilatura del tappetino; solo in caso di pavimentazioni in lastricato di pietra non è compreso il ripristino definitivo;- montaggio della pensilina completa (struttura e copertura) di vetri e bachecca porta mappa di rete; - carico e trasporto dei materiali di risulta alla Pubblica Discarica;- pulizia completa della pensilina; N.B. - Le pensiline di tipo "G" saranno considerate come segue: fino a 4 moduli ---> 1 pensilina; fino a 7 moduli ---> 2 pensiline; fino a 10 moduli ---> 3 pensiline ecc.</p>	cad	1.055,21	851,24	80.67%	

Sezione 16: Impianti tranviari

Sez.	Codice	Descrizione	U.M.	Euro	Manod. lorda	% Manod.	Note
16	16.P04.A05.100	'POSA IN OPERA PENSILINA DI FERMATA Posa in opera di pensilina di qualsiasi tipo comprensiva di:- carico e trasporto della pensilina dal magazzino IMPRESA al luogo di posa (o dal magazzino G.T.T. di Torino - c.so Trapani 180).- realizzazione di idonei plinti di fondazione di dimensioni minime cm. 40x40x40 in cls R'bk 200, per il fissaggio dei montanti (prigionieri);- ripristino della pavimentazione esistente; se la pavimentazione è bituminosa, è compresa anche la perfetta rifilatura del tappetino; solo in caso di pavimentazioni in lastricato di pietra non è compreso il ripristino definitivo;- montaggio della pensilina completa (struttura e copertura) di vetri e bacheca porta mappa di rete; - carico e trasporto dei materiali di risulta alla Pubblica Discarica;- pulizia completa della pensilina; N.B. - Le pensiline di tipo "G" saranno considerate come segue: fino a 4 moduli ---> 1 pensilina; fino a 7 moduli ---> 2 pensiline; fino a 10 moduli ---> 3 pensiline ecc.	cad	673,53	658,58	97.78%	
16	16.P04.A05.105	'FORNITURA COPERTURA PER PENSILINA TIPO "F" Disegni GTT n. 43414. Fornitura di copertura ellittica, monolitica, in fibra di vetro stampato spessore mm. 5-6 con opportune nervature di rinforzo a centina spessore mm 15 nell'intradosso della copertura nella posizione centrale e terminale nonché rinforzi laterali in alluminio longitudinali in corrispondenza degli innesti negli estrusi di gronda. Colore RAL 6011. Dimensioni: - lunghezza mm 4200; - larghezza all'innesto gronda mm 1600 (o mm 1300 in caso di copertura speciale). E' compresa nel prezzo la viteria in acciaio inox per il fissaggio alle gronde.	cad	994,40			

Sezione 16: Impianti tranviari

Sez.	Codice	Descrizione	U.M.	Euro	Manod. lorda	% Manod.	Note
16	16.P04.A05.110	'POSA IN OPERA COPERTURA PENSILINA TIPO "F" Posa in opera di qualsiasi copertura pensilina di tipo "F", in vetroresina, a due moduli di mm. 1600, compreso il carico ed il trasporto al luogo di posa, la rimozione della copertura esistente da sostituire, la posa della nuova copertura e il trasporto alla Pubblica Discarica dei materiali di risulta e al magazzino G.T.T. di Torino - c.so Trapani 180 degli eventuali materiali di risulta.	cad	202,06	197,57	97.78%	
16	16.P04.A05.115	'FORNITURA COPERTURA PER PENSILINA TIPO "G" Fornitura di copertura tamburata in lamiera di alluminio verniciata a polveri poliesteri garantite per esterni, di spessore mm 20/10, con sezione trapezoidale su due livelli: alta nella zona centrale e bassa sulle due zone terminali, con struttura interna di rinforzo. Colore RAL 6011 - Dimensioni: lunghezza mm 5740, larghezza all'innesto gronda mm 1760. In caso di coperture speciali per dimensioni o sagoma si applicherà un aumento del 50%. La copertura costituita da due elementi assemblabili (maschio/femmina) è per una pensilina a tre moduli, e il presente prezzo è riferito ad un modulo. E' compresa nel prezzo la viteria in acciaio inox per il fissaggio alle gronde. N.B. La descrizione del presente articolo è relativa a una pensilina di tipo "G" costituita da tre moduli, mentre il prezzo è riferito a un modulo.	cad	754,08			
16	16.P04.A05.120	'POSA IN OPERA COPERTURA PER PENSILINA TIPO "G" Posa in opera di qualsiasi copertura pensilina di tipo "G" in lamiera, a moduli di mm. 1760, compreso il carico e il trasporto al luogo di posa, l'eventuale rimozione della copertura esistente da sostituire, la posa della nuova copertura e il trasporto dei materiali di risulta alla Pubblica Discarica. N.B. La descrizione del presente articolo è relativa a una pensilina di tipo "G" costituita da tre moduli, mentre il prezzo è riferito a un modulo.	cad	128,52	125,90	97.96%	

Sezione 16: Impianti tranviari

Sez.	Codice	Descrizione	U.M.	Euro	Manod. lorda	% Manod.	Note
16	16.P04.A05.125	'IMMAGAZZINAMENTO PENSILINE TIPO "F" O TIPO "G" Il prezzo e riferito alla fornitura delle pensiline (art. 16.P04.A05.085 e art. 16.P04.A05.090) e comprende lo scarico, l'immagazzinamento e la custodia delle pensiline nel magazzino della Ditta appaltatrice, dal momento di arrivo delle pensiline alla loro posa in opera. Sarà applicato al momento della posa dell'attrezzatura con il conteggio dei giorni di effettiva giacenza in magazzino. La contabilizzazione avverrà in base alla data di consegna delle pensiline al magazzino della Ditta appaltatrice documentate con copia della bolla di consegna, considerando il conteggio dei giorni effettivi di immagazzinamento.	cad	33,68	32,93	97.78%	
16	16.P04.A05.130	'FORNITURA GRONDA PER PENSILINE STANDARD (TIPO F) Fornitura gronda per pensiline standard tipo "F" in estruso di lega leggera in alluminio (6060) verniciata a polvere poliestere, di colore RAL 7010, con sezione a V per il fissaggio laterale della copertura della pensilina e la raccolta dell'acqua piovana, con appendice inferiore per il fissaggio sui pali di sostegno, ed atta all'applicazione della ganasce per il fissaggio dei vetri; completa di asola e coperchio per collegamento lampada; lunghezza mm. 4200. E' compresa nel prezzo la viteria in acciaio inox per il fissaggio ai pali di sostegno.	cad	795,52			
16	16.P04.A05.135	'FORNITURA GRONDA PER PENSILINE TIPO "G" in estruso di lega leggera in alluminio (6060) verniciata a polvere poliestere, di colore RAL 7010, con sezione a V per il fissaggio laterale della copertura della pensilina e la raccolta dell'acqua piovana, con appendice inferiore per il fissaggio sui pali di sostegno, ed atta all'applicazione delle ganasce per il fissaggio dei vetri; completa di asola e coperchio per collegamento lampada; lunghezza mm 5740. E' compresa nel prezzo la viteria in acciaio inox per il fissaggio ai pali di sostegno.	cad	1.056,55			

Sezione 16: Impianti tranviari

Sez.	Codice	Descrizione	U.M.	Euro	Manod. lorda	% Manod.	Note
16	16.P04.A05.140	'FORNITURA DI CASSONETTO PUBBLICITARIO PER PENSILINE TIPO "F" O "G" Fornitura di cassonetto per pensiline, realizzato in profili e lamiera in lega di alluminio colore RAL 7010 di dimensioni esterne mm. 2100 x 1450 per le pensiline standard (tipo F) e mm. 2100x1630 per quelle tipo G, con doppia antina (una di protezione esterna e una interna per il fissaggio del messaggio pubblicitario) entrambe apribili mediante cerniere, e realizzate con profili idonei al fissaggio di pannelli di metacrilato spess. mm. 5 (esclusi dalla fornitura); i cassonetti saranno muniti di serrature di sicurezza a cilindro con stessa cifratura di quelli esistenti, ed avranno nella parte inferiore e superiore un profilo a sezione rettangolare per il fissaggio alla pensilina.	cad	1.118,70			
16	16.P04.A05.145	'FORNITURA E POSA DI TRAVERSA PER PENSILINE Fornitura e posa di traverse laterali e/o posteriori per pensiline di tipo "F" o "G" di dimensioni mm 1450x150x25 o mm 1650x150x25 atte all'appoggio e il fissaggio delle lastre di vetro ed eventuali cassonetti pubblicitari e delle ganasce superiori per il fissaggio dei vetri. E' compresa nel prezzo la viteria in acciaio inox per il fissaggio delle ganasce ferma vetri, e i blocchetti in alluminio per il fissaggio palo-traversa.	cad	200,78	65,86	32.80%	

Sezione 16: Impianti tranviari

Sez.	Codice	Descrizione	U.M.	Euro	Manod. lorda	% Manod.	Note
16	16.P04.A05.152	<p>'RIMOZIONE O POSA DI CASSONETTI PUBBLICITARI PER PENSILINE</p> <p>Rimozione cassonetto pubblicitario compreso lo smontaggio ed il recupero delle plastiche di tamponamento; lo scollegamento dei cavi di collegamento elettrico comprendente il taglio a netto per l'attestamento e la nastratura di sicurezza, lo sfilaggio fino al pozzetto più vicino, lo scollegamento del cavo a valle dell'interruttore di protezione; il carico ed il trasporto del cassonetto al magazzino G.T.T. di Torino - c.so Trapani 180, o a quello dell'Impresa, secondo le indicazioni della D.L.. N.B. Le plastiche pubblicitarie recuperate dovranno essere maneggiate ed accatastate con cura nel magazzino GTT per la successiva riconsegna alla ditta proprietaria. Nel caso l'intervento sia nell'ambito della rimozione della pensilina, il prezzo verrà applicato al 30%.</p> <p>OPPURE</p> <p>Posa cassonetto pubblicitario compreso il carico ed il trasporto del cassonetto dal magazzino G.T.T. di Torino - c.so Trapani 180, o dal magazzino dell'Impresa al luogo di posa; lo smontaggio dell'eventuale vetro esistente con il recupero dello stesso; il montaggio delle plastiche pubblicitarie di tamponamento; il collegamento all'impianto elettrico se richiesto. N.B. Nel caso di intervento di sostituzione del cassonetto, e quindi di rimozione e posa si applicherà il prezzo pieno per la rimozione e una maggiorazione del 30% per la posa. Nel caso l'intervento sia nell'ambito della posa della pensilina, il prezzo verrà applicato al 50%.</p>	cad	211,46	206,98	97.88%	

Sezione 16: Impianti tranviari

Sez.	Codice	Descrizione	U.M.	Euro	Manod. lorda	% Manod.	Note
16	16.P04.A05.155	'FORNITURA E POSA SERRATURA PER CASSONETTI PUBBLICITARI Comprendente la fornitura della serratura tipo Welka a cilindro con stessa cifratura di quelli esistenti posata in opera con eventuale modifica del cassonetto, l'inserimento del nottolino e fissaggio con viti autofilettanti del telaio di tenuta. N.B. Se l'intervento di sostituzione riguarda più serrature contemporaneamente, cioè la posa avviene su due o più porte del/dei cassonetto/i, si applicherà una riduzione del presente prezzo pari al 30% per la seconda serratura, 35% per la terza serratura ecc. aumentando del 5% ogni serratura successiva la seconda. Esempio: - sostituzione di una serratura ---> prezzo per 1,00; - sostituzione di tre serrature ---> prima serratura = prezzo pieno ---> seconda serratura = prezzo scontato del 30%; ---> terza serratura = prezzo scontato del 35%; Prezzo applicato per tre serrature ---> prezzo per 2,35.	cad	119,67	98,78	82.54%	
16	16.P04.A05.170	'FORNITURA E POSA PANNELLO INFORMATIVO PER PENSILINE TIPO "C" Costituito da profili in alluminio naturale che opportunamente assemblati realizzino il cassonetto per l'inserimento delle tabelle di linea (luce netta mm 700 x 1000) e porta informazioni alla clientela (luce netta mm 700 x 400); completo di regoli fermavetri e di lamiera in alluminio posteriore; la chiusura dei regoli fermavetri sarà assicurata con il fissaggio mediante viti autofilettanti in acciaio inox. Il telaio sarà completato su entrambi i lati da due pannelli laterali di tamponamento in metacrilato di colore giallo (pantone 109) con scritte nere (dim mm 135 x 1440). Il pannello potrà subire leggere modifiche secondo le indicazioni della D.L.	cad	212,90	98,79	46.40%	

Sezione 16: Impianti tranviari

Sez.	Codice	Descrizione	U.M.	Euro	Manod. lorda	% Manod.	Note
16	16.P04.A05.175	'FORNITURA PANNELLO IN PLEXIGLAS SPES. 3-4-5 MM. Fornitura pannello in plexiglas spess. mm. 3-4-5 (spessore da definire a seconda delle esigenze del D.L.), per cassonetti pubblicitari, paline e pensiline, trasparenti o opalini (bianco), compreso il taglio su misura. OPPURE fornitura pannello sandwich (Al+gomma+Al) spessore mm. 2-3-4 tipo DIBOND (spessore da definire a seconda delle esigenze del D.L.), per paline , compreso taglio su misura. La posa verrà contabilizzata: - con gli artt. 16.P04.A05.030 o 16.P04.A05.032 fino a due pannelli posati nello stesso intervento sulla stessa fermata, anche se su cassonetti diversi (paline e/o pensiline); - con l'art. 16.P04.A05.050 fino a due pannelli per l'utilizzo su cassonetti per paline di tipo vecchio; - con l'art. 16.P04.A05.152 fino a due pannelli se l'intervento viene richiesto congiuntamente alla posa del cassonetto della pensilina.	m ²	54,91			
16	16.P04.A05.177	'FORNITURA PANNELLO IN POLICARBONATO SPES. 2 MM. - Fornitura di lastra in policarbonato spessore mm. 2 con film protettivo di polietilene, compreso il taglio su misura. La posa verrà contabilizzata con l'art.16.P04.A05.450	m ²	34,93			
16	16.P04.A05.180	'FORNITURA E POSA IN OPERA DI ELEMENTI PER PANCHE IN LEGNO Fornitura e posa di elementi per panche in legno dello stesso tipo e dimensioni esistenti nelle pensiline di fermata tipo "C" della Linea 3 complete di staffe di fissaggio e di due mani di impregnante incolore antitarma per esterni e viteria. Vengono considerati singolarmente lo schienale e la seduta.	cad	188,04	98,78	52.53%	

Sezione 16: Impianti tranviari

Sez.	Codice	Descrizione	U.M.	Euro	Manod. lorda	% Manod.	Note
16	16.P04.A05.185	'RIMOZIONE SEDUTA DI FERMATA comprensivo della rimozione della seduta, il recupero della viteria, il carico ed il trasporto presso magazzino GTT del materiale recuperato per un successivo riutilizzo, e l'eventuale ripristino della pavimentazione. Nel caso l'intervento sia nell'ambito della rimozione della pensilina, il prezzo verrà valutato al 30%.	cad	93,75	91,76	97.88%	
16	16.P04.A05.190	'FORNITURA DI SEDUTA DI FERMATA Fornitura di seduta in acciaio inox con le dimensioni identiche a quelle delle sedute preesistenti sulle fermate GTT comprensiva del kit di bulloneria in acciaio inox necessario per il fissaggio della stessa alle pensiline ed al terreno, quali piastre, bulloni, rondelle, tasselli ecc. - riferimento disegni GTT n. 42877 - 42878 - 42879 - 42880/1 - 42881 - 42882.	cad	671,22			
16	16.P04.A05.195	'POSA SEDUTA DI FERMATA Posa in opera di seduta di fermata compreso il carico ed il trasporto al luogo di posa, le opere per il fissaggio mediante tasselli o con zanche sigillate con malta cementizia La posa verterà contabilizzata allo stesso modo sia che la seduta venga posata fissata ad una pensilina, sia che la si posizioni mediante la staffa di sostegno (fornita dal G.T.T.). Nel caso l'intervento sia nell'ambito della posa della pensilina, il prezzo verrà valutato al 50%.	cad	140,97	137,98	97.88%	

Sezione 16: Impianti tranviari

Sez.	Codice	Descrizione	U.M.	Euro	Manod. lorda	% Manod.	Note
16	16.P04.A05.200	'FORNITURA E POSA VETRI TEMPERATI PER PENSILINE Fornitura e posa in opera di lastre di vetro temperato spessore mm. 8 completi di adesivi triangolari di sicurezza di color giallo posati uno per lato e di adesivi con scritta nera su fondo argento riportante la dicitura " DIVIETO D'AFFISSIONE" posati uno per lato, comprensiva dell'eventuale rimozione frammenti residui e pulitura delle sedi di alloggiamento vetri, la posa ed il fissaggio dei vetri, l'eventuale sostituzione delle guarnizioni di tenuta, la siliconatura se necessaria, la pulizia degli eventuali residui vetrosi, il carico ed il trasporto alle P.P.D.D. de materiali di risulta. Particolare cura è da prestare alla pulizia finale dei vetri posati.Se l'intervento risulta nell'ambito del montaggio della pensilina (di nuova fornitura o di recupero) si dovrà applicare una riduzione pari al 30%.	m²	92,41	37,61	40.70%	
16	16.P04.A05.202	'MAGGIORAZIONE PER FORATURA VETRI TEMPERATI e/o STRATIFICATI Maggiorazione da applicare all'art. 16.P04.A05.200 e/o all' 16.P04.A05.204 per compensare la foratura delle lastre di vetro con fori di diametro fino a 16 mm., compresa la fornitura della viteria in acciaio inox per il fissaggio della bacheca. Il prezzo è da applicare per ogni foro eseguito.	cad	12,43			

Sezione 16: Impianti tranviari

Sez.	Codice	Descrizione	U.M.	Euro	Manod. lorda	% Manod.	Note
16	16.P04.A05.204	'FORNITURA E POSA VETRI STRATIFICATI PER PENSILINE (mm. 10-20) - Fornitura e posa in opera di vetro stratificato spessore mm. 10, costituito da due lastre di cristallo da mm. 5 con interposto un foglio di polivinile, completo di adesivi triangolari di sicurezza di color giallo posati uno per lato e di adesivi con scritta nera su fondo argento riportante la dicitura " DIVIETO D'AFFISSIONE" posati uno per lato, comprensiva dell'eventuale rimozione frammenti residui e pulitura delle sedi di alloggiamento vetri, la posa ed il fissaggio dei vetri, l'eventuale sostituzione delle guarnizioni di tenuta, la siliconatura se necessaria, la pulizia degli eventuali residui vetrosi, il carico ed il trasporto alle P.P.D.D. dei materiali di risulta. Particolare cura è da prestare alla pulizia finale dei vetri posati. N.B. Per i vetri da mm. 20 (10+10) relativi alle pensiline della linea 4 si applicherà il prezzo aumentato del 100%.	m²	122,88	32,48	26.43%	
16	16.P04.A05.205	'FORNITURA E POSA VETRI RETINATI PER PENSILINE spess. 6 mm Comprensiva della rimozione frammenti residui e pulitura delle sedi di alloggiamento vetri, la posa ed il fissaggio dei vetri, l'eventuale sostituzione delle guarnizioni di tenuta siliconatura ove necessaria, e la pulizia della zona interessata degli eventuali residui vetrosi e il carico ed il trasporto alle P.P.D.D. dei materiali di risulta. Una cura particolare è da prestare alla pulizia finale dei vetri posati.	m²	85,00	68,99	81.16%	

Sezione 16: Impianti tranviari

Sez.	Codice	Descrizione	U.M.	Euro	Manod. lorda	% Manod.	Note
16	16.P04.A05.215	'DEMOLIZIONE BANCHINA DI FERMATA Demolizione di qualsiasi banchina di fermata ad isola, penisola o parti di marciapiedi comprendente: - la rimozione dei cordoli perimetrali e l'eventuale recupero degli stessi; - la demolizione della pavimentazione, compreso il recupero dei materiali nel caso di lastricato o cubetti di porfido; - la demolizione di tutte le altre parti (sottofondi o fondazioni) eccedenti dalla quota normale di calpestio ; - lo scavo di incasso per circa 10 cm. al di sotto della quota stradale; - il riempimento con materiali idonei (naturale o ghiaietto o stabilizzato) per dare la zona perfettamente livellata; - il ripristino provvisorio (se richiesto) - il carico ed il trasporto alle P.D. dei materiali di risulta. Il prezzo e' al mq. di superficie reale di banchina di fermata e per una altezza massima di cm. 28 dal piano stradale o del binario.	m ²	38,30	32,43	84.67%	
16	16.P04.A05.220	'RIPRISTINO BANCHINA DI FERMATA FINO AD 1 MQ. Ripristino comprensivo dello scavo e rimozione delle parti della pavimentazione ammalorate, la preparazione del fondo mediante la stesa di materiale misto-naturale il costipamento dello stesso, il getto del cls di fondazione, la perfetta rifilatura della pavimentazione esistente, la realizzazione del ripristino con lo stesso materiale esistente (in materiale bituminoso, autobloccanti, porfido, piastrelle per percorsi tattili), la pulizia della banchina di fermata, il carico ed il trasporto alle P.P. D.D. dei materiali di risulta. Prezzo da applicare per interventi aventi superficie <= ad 1 mq. Per interventi con superfici superiori a 1 mq. fino a 5 mq. il prezzo verrà applicato fino a 1 mq. e la differenza verrà contabilizzata a seconda dei casi con gli artt. 16.P04.A05.225 o 16.P04.A05.230 o 16.P04.A05.235. Esempio: intervento su banchina in autobloccanti di superficie mq. 4,75, si applicherà l'art. 16.P05.A05.220 per mq. 1 e l'art.16.P04.A05.225 per i restanti mq. 3,75	cad	234,39	209,33	89.31%	

Sezione 16: Impianti tranviari

Sez.	Codice	Descrizione	U.M.	Euro	Manod. lorda	% Manod.	Note
16	16.P04.A05.225	'RIPRISTINO BANCHINA DI FERMATA: MATERIALI BITUMINOSI O AUTOBLOCCANTI IN CLS Ripristino di banchine di fermata con pavimentazioni in materiali bituminosi o autobloccanti, comprensivo dello scavo e rimozione delle parti della pavimentazione ammalorate, la preparazione del fondo mediante la stesa di materiale misto naturale, il costipamento dello stesso, il getto del cls di fondazione, la perfetta rifilatura della pavimentazione esistente (se in materiale bituminoso), la posa della pavimentazione per la realizzazione del piano di calpestio, la pulizia della banchina di fermata, il carico ed il trasporto alle P.P. D.D. dei materiali di risulta. Prezzo da applicare per superfici maggiori di 5 mq. o in aggiunta all'art. 16.P04.A05.220	m ²	52,85	29,12	55.10%	
16	16.P04.A05.230	'RIPRISTINO BANCHINA DI FERMATA: CUBETTI DI PORFIDO Comprensivo dello scavo e rimozione delle parti della pavimentazione ammalorate, la preparazione del fondo mediante la stesa di materiale misto-naturale, il costipamento dello stesso, il getto del cls di fondazione, la stesa della sabbia per la realizzazione del fondo di posa, la posa degli cubetti di porfido, dello stesso tipo e dimensioni dell'esistente, (da cm 4 a cm 12). L'assestamento mediante piastra vibrante, la stesa della sabbia per la sigillatura degli stessi, la pulizia della banchina di fermata, il carico ed il trasporto alle P.P. D.D. dei materiali di risulta. Prezzo da applicare per superfici maggiori di 5 mq. o in aggiunta all'art. 16.P04.A05.220	m ²	101,97	66,71	65.42%	
16	16.P04.A05.235	'RIPRISTINO BANCHINA DI FERMATA: STABILIZZATO Fornitura e posa di stabilizzato per ripristino zone marginali delle banchine di fermata o per risanamento banchine provvisorie, compreso l'eventuale pulizia e lo scavo preliminare delle superfici interessate; spessore medio cm. 20. Prezzo da applicare per superfici maggiori di 5 mq. o in aggiunta all'art. 16.P04.A05.220	m ²	22,43	12,02	53.58%	

Sezione 16: Impianti tranviari

Sez.	Codice	Descrizione	U.M.	Euro	Manod. lorda	% Manod.	Note
16	16.P04.A05.240	'REALIZZAZIONE BANCHINA DI FERMATA: MATERIALI BITUMINOSI O AUTOBLOCCANTI IN CLS Comprendente: - il taglio dell'asfalto e lo scavo del cassonetto di incassamento della banchina; - la fornitura e posa cordoli di delimitazione e di divisione interna banchina (es. contorno alberi e/o pali, rampe, etc.) banchina in cls di qualsiasi dimensione o in pietra di Luserna di sezione massima 12 x 40 (incluse tutte le sezioni <= a cm. 30 x 25), di lunghezza media di 1 mt. comprensiva di rinalzamento con cls , la sigillatura giunti e pulizia finale,ivi compresi gli eventuali cordoli in cls di contorno alberi e/o contenuti all'interno della banchina - la realizzazione di cavidotti portacavi costituiti da due tubi in P.V.C. diam. 50 posati su letto in cls e protetti da cappa cementizia spessore min. cm. 15, con 3 pozzetti d'ispezione per tubazione, in genere due ubicati alle estremità e uno in mezzzeria; - il rialzamento di tutti i pozzetti esistenti nell'area della banchina di fermata; - la realizzazione di impianto di messa a terra mediante posa di treccia in rame sezione mmq. 50 o tondino in acciaio zincato diam. mm. 10 ispezionabile in due dei tre pozzetti secondo quanto previsto dalle norme CEI 64-8; - il riempimento con materiali di risulta o comunque idonei fino alla quota di posa del battuto di sottofondo della pavimentazione; - la realizzazione di battuto di sottofondo in cls R'bk 150, di spessore min cm. 10; - la realizzazione di pavimentazione in autobloccanti o bituminosa; il ripristino bituminoso (fino ad una larghezza media di cm. 20) della cordolatura perimetrale; - la pulizia della banchina di fermata, il carico ed il trasporto alle P.P.D.D. dei materiali di risulta compresi tutti gli oneri per dare l'opera finita a regola d'arte. Non è compresa la rimozione di masselli o lastre in pietra della pavimentazione esistente. Tali rimozioni saranno contabilizzate a parte. Nel caso occorra posizionare un secondo cordolo (sullo stesso	m²	109,08	42,00	38.50%	

Sezione 16: Impianti tranviari

Sez.	Codice	Descrizione	U.M.	Euro	Manod. lorda	% Manod.	Note
		lato) verrà applicata una maggiorazione del 20%. Per banchine di fermata con larghezza minore o uguale a m. 2,00 si applicherà una maggiorazione del 50 %.					
16	16.P04.A05.245	'SOVRAPPREZZO BANCHINE DI FERMATA CON PAVIMENTAZIONE IN PORFIDO Da applicare come maggiorazione al prezzo dell'art. 16.P04.A05.240 nel caso si debba realizzare la banchina di fermata con pavimentazione in cubetti di porfido di dimensioni da 4-6 a 10-12.	m ²	49,11	37,58	76.52%	
16	16.P04.A05.250	'SOVRAPPREZZO PER CORDOLI IN PIETRA LARGHEZZA CM. 30 Da applicare come maggiorazione al prezzo dell'art. 16.P04.A05.240 nel caso si debba realizzare la banchina di fermata con l'utilizzo di cordoli perimetrali di larghezza cm 30 con un facciavista di cm 28.	m	80,23	5,59	6.97%	
16	16.P04.A05.255	'SOVRAPPREZZO PER PAVIMENTAZIONE IN QUADROTTI IN GHIAIA LAVATA Sovrapprezzo da applicare per le pavimentazioni delle banchine di fermata realizzate con marmette quadrate di dimensioni cm 40x40 con finitura in ghiaia lavate, simili a quelle esistenti sulle fermate della linea 10 attrezzate con pensiline tip o B, in aggiunta ai prezzi degli art. 16.P04.A05.225 o 16.P04.A05.240.	m ²	32,29	22,70	70.29%	

Sezione 16: Impianti tranviari

Sez.	Codice	Descrizione	U.M.	Euro	Manod. lorda	% Manod.	Note
16	16.P04.A05.257	Realizzazione di pavimentazione gommosa per zone di contorno alberi su banchine di fermata per aree singole comprese tra i 4 mq. (2x2) e i 16 mq (4x4), comprendente: - lo scavo dell'area per una profondità media di circa 40 cm. eseguito a mano; - il riempimento con materiale terroso pulito e drenante per circa 35 cm; - la realizzazione della pavimentazione gommosa monostrato di spessore medio 5 cm. costituita da granuli di gomma EPDM (Ethylene-propylene-diene-monomere) di granulometria variabile (mm. 10-25), ma idonea per un perfetto drenaggio, legati mediante resine poliuretatiche monocomponenti, il tutto steso manualmente a freddo, compresa la lisciatura a cazzuola e il taglio del contorno del fusto dell'alberata, onde consentire la realizzazione di un collare libero di circa 10 cm.; colore a scelta della D.L., normalmente verde. La misurazione verrà eseguita al netto della superficie coperta dedotta degli elementi quali pali, alberi, quadri elettrici ecc. con superfici superiori a 0,30 mq. Nel caso di interventi sulla stessa fermata, per superfici complessive minori o uguali a 16,00 mq (equivalenti a quattro zone alberate di dimensioni m. 2 x 2 o 2 x 3 comprese nella lunghezza della fermata (compresi i collegamenti ai passaggi pedonali) verrà applicata una maggiorazione del 30%. Per superfici complessive minori o uguali a 8,00 mq verrà applicata una maggiorazione del 100%. Nel caso di intervento nell'ambito della realizzazione di una nuova banchina o rifacimento di una esistente, si dovrà applicare una riduzione del 50%. Il prezzo è inteso al metroquadrato per uno spessore medio di cm. 5 misurato in contraddittorio. Per eventuali spessori diversi, il prezzo dovrà essere applicato proporzionalmente per ogni centimetro in più o in meno	m ²	138,73	5,52	3.98%	

Sezione 16: Impianti tranviari

Sez.	Codice	Descrizione	U.M.	Euro	Manod. lorda	% Manod.	Note
16	16.P04.A05.259	'POSA PIASTRELLE PER PERCORSI TATTILI PER NON VEDENTI. Posa piastrelle (20x20 30x30 30x40 o equivalenti) su massetto in cls (già preparato) per realizzazione percorsi tattili per non vedenti, compreso il carico dal magazzino GTT, il trasporto al luogo di posa, il legante (colla o malta) per la posa, i tagli, la malta per la sigillatura dei giunti, e qualsiasi altro onere per rendere l'opera finita a regola d'arte. Le piastrelle sono escluse e saranno fornite dal GTT. Nel caso la posa venga effettuata nell'ambito della realizzazione (o rifacimento) di una nuova banchina di fermata, il prezzo verrà conteggiato al 50%.	m²	108,55	95,26	87.76%	
16	16.P04.A05.260	'FORNITURA E POSA POZZETTO DI ISPEZIONE PER IMPIANTI ELETTRICI Realizzazione di pozzetto di ispezione per impianto elettrico di fermata per collegamento impianto illuminazione, apparato VIA, emettitrici di biglietti, o altra apparecchiatura elettrica presente in fermata, completo di chiusino in ghisa sferoidale, di dimensioni interne minime di cm. 30x30 h 30-50, realizzato in mattoni pieni o prefabbricato in cls, in ogni caso con il fondo bucato per la dispersione delle acque piovane. Non è compreso il ripristino definitivo solo nel caso di pavimentazione in lastricato di pietra.	cad	69,30	34,84	50.28%	

Sezione 16: Impianti tranviari

Sez.	Codice	Descrizione	U.M.	Euro	Manod. lorda	% Manod.	Note
16	16.P04.A05.265	'REALIZZAZIONE SEGNALETICA ORIZZONTALE - Realizzazione segnaletica orizzontale in vernice spartitraffico normale (composto di resina alchidica e clorocauciù) per passaggi pedonali, linee di arresto, altri segni sulla carreggiata per ogni metro quadrato di superficie effettivamente verniciata, di colore bianca e/o gialla e/o nera (definitiva o di cantiere o per cancellazioni); è compresa nel presente articolo la realizzazione della seguente segnaletica: - passaggi pedonali (es. 0,50 x 3,00), linee di arresto, di mezzzeria, di corsia (cm. 12/15/30) e di delimitazione della fermata (art. 151 Reg. Cod. Str. - fig. II 447): misurazione al mq.; - scritte (es. ATM/BUS/TAXI/STOP ecc.), segnali (es. triangoli DARE PRECEDENZA) e frecce direzionali; la misurazione in questi casi sarà al mq. vuoto per pieno. - verniciatura laterale di cordoli di fermata (giallo/nero): aumento del 50%; N.B. per interventi sulla stessa fermata fino a 20 mq. verranno applicate le seguenti maggiorazioni: - interventi fino a 5 mq ---> aumento del 200% - - interventi fino a 10 mq ---> aumento del 100% - - interventi fino a 20 mq ---> aumento del 50%	m²	5,52	2,06	37.37%	

Sezione 16: Impianti tranviari

Sez.	Codice	Descrizione	U.M.	Euro	Manod. lorda	% Manod.	Note
16	16.P04.A05.275	FORNITURA E POSA SEGNALETICA STRADALE VERTICALE Posa comprensiva dello scavo e il getto del plinto, il fissaggio del segnale curandone la perfetta verticalita', il ripristino della pavimentazione esistente, la pulizia della banchina di fermata il carico ed il trasporto alle P.P. D.D. dei materiali di risulta. & Fornitura di delineatore speciale di ostacolo (Figura II 472 art. 177 del Nuovo Codice della Strada) costituito da pannelli catarifrangente doppio h= cm. 50 in alluminio 25/10 e segnale "passaggi consentiti" (figura II 82/a o 82/b o 83 art. 122) con freccia/e bianca su sfondo blu diametro cm. 60 classe 2, completo di palo e staffe di fissaggio; per la contabilizzazione si applicheranno le seguenti percentuali: - segnale completo come suddetta descrizione = 100%; - 1 segnale "passaggi consentiti" con palo e staffe = 70% - 1 pannello catarifrangente (cm. 50) completo di palo di sostegno e staffe = 60% - n. 2 pannelli catarifrangenti (cm. 50) completi di palo di sostegno e staffe = 80% - sostituzione di palo con montaggio dei segnali di recupero = 50%. OPPURE Fornitura e posa in opera di delineatore modulare di curva (Figura II 468 art. 174 del Nuovo Codice della Strada) costituito da pannello quadro fondo nero e freccia bianca o gialla in pellicola rifrangente dim. cm. 40 x 40 in alluminio 25/10 (figura II 395 art.33) = 70%	cad	163,71	68,99	42.14%	
16	16.P04.A05.280	FORNITURA TRANSENNE METALLICHE In tubo d'acciaio saldato del diametro di mm. 60 e spessore mm. 3, con traverse orizzontali, del tipo in uso nella Città di Torino, zincate a caldo o verniciate con una mano di antiruggine e due mani di smalto colorato per esterni a uno o due colori.	m	47,23			

Sez.	Codice	Descrizione	U.M.	Euro	Manod. lorda	% Manod.	Note
16	16.P04.A05.285	<p>FORNITURA TRANSENNA STORICA O A CROCE DI S. ANDREA A 2 PIANTONI</p> <p>Fornitura transenna "Storica" a DUE piantoni delle dimensioni complessive di mm. 1500x1315 come da disegno n. 94/A Maggio 1993 fornito dall'Ufficio Arredo Urbano del Comune di Torino, realizzata in scatolato di ferro zincato a caldo e verniciato in due riprese con smalto epossidico colore verde RAL 6009 costituita da elementi verticali (sez. scatolato 40x40x 3mm.) saldati a tre elementi orizzontali (scatolato 35x35x3 mm.), dotata in corrispondenza delle sommità di pomelli in ghisa artistica lavorata, fornita in fermata o in magazzino G.T.T. in Torino. OPPURE Fornitura transenna a "Croce di Sant'Andrea" a DUE piantoni delle dimensioni complessive di mm. 900 x 1290, come da disegno n. 94/E Aprile 1996 fornito dall'Ufficio Arredo Urbano del Comune di Torino, realizzata in scatolato di ferro zincato a caldo e verniciato in due riprese con smalto epossidico colore verde RAL 6009 costituita da elementi verticali (scatolato 40x40x3mm.) saldati a elementi orizzontali o trasversali (scatolato 40x25x3 mm.), dotata di mancorrente scatolato sagomato sulla sommità (sezione scatolato 62x27x1,5 mm) e di due dischi in ghisa fornita in fermata o in magazzino G.T.T. in Torino. Per elementi speciali curvi o angolari o di misura inferiore, o di altezza diversa, confezionati su misura come da indicazioni della D.L. si aumenterà in prezzo del 50%.</p>	cad	134,24			

Sezione 16: Impianti tranviari

Sez.	Codice	Descrizione	U.M.	Euro	Manod. lorda	% Manod.	Note
16	16.P04.A05.290	<p>FORNITURA TRANSENNA STORICA O A CROCE DI S. ANDREA A 3 PIANTONI</p> <p>Fornitura transenna "Storica" a TRE piantoni delle dimensioni complessive di mm. 3000 x 1350 come da disegno n. 94/B Maggio 1993 fornito dall'Ufficio Arredo Urbano del Comune di Torino realizzata in scatolato di ferro zincato a caldo e verniciato in due riprese con smalto epossidico colore verde RAL 6009 costituita da elementi verticali (sez. scatolato 40 x 40 x 3mm.) saldati a tre elementi orizzontali (sez. scatolato 35 x 35 x 3 mm.), dotata in corrispondenza delle sommità di pomelli in ghisa artistica lavorata, fornita in fermata o in magazzino G.T.T. in Torino. OPPURE Fornitura transenna a "Croce di Sant'Andrea" a TRE piantoni delle dimensioni complessive di mm. 1640x1290, come da disegno n. 94/C Maggio 1993 fornito dall'Ufficio Arredo Urbano del Comune di Torino, realizzata in scatolato di ferro zincato a caldo e verniciato in due riprese con smalto epossidico colore verde RAL 6009 costituita da elementi verticali scatolati (mm. 40x40x3 saldati a elementi orizzontali o trasversali scatolati (40 x 25 x 3 mm.), dotata di mancorrente scatolato sagomato sulla sommità (sezione scatolato 62x27x1,5 mm) e di due dischi in ghisa fornita in fermata o in magazzino G.T.T. in Torino. Per elementi speciali curvi o angolari o di misura inferiore, confezionati su misura su indicazioni della D.L. si dovrà aumentare in prezzo del 50%.</p>	cad	237,41			

Sezione 16: Impianti tranviari

Sez.	Codice	Descrizione	U.M.	Euro	Manod. lorda	% Manod.	Note
16	16.P04.A05.295	'POSA TRANSENNA A 2 PIANTONI Posa in opera di transenne tubolari, storiche o a croce di S. Andrea, a DUE piantoni su pavimentazioni bituminose, autobloccanti, porfido, lastricato o masselli di pietra compreso ogni onere per il posizionamento a perfetta regola d'arte, il carico, il trasporto e lo scarico a piè d'opera dei materiali occorrenti, il recupero dei materiali di reimpiego, il trasporto in discarica del materiale di risulta, il ripristino della pavimentazione. Non è compreso il ripristino su pavimentazioni in lastre o masselli di pietra.	cad	47,23	46,23	97.88%	
16	16.P04.A05.297	'POSA TRANSENNA A 3 PIANTONI Posa in opera di transenne tubolari, storiche o a croce di S. Andrea, a TRE piantoni su pavimentazioni bituminose, autobloccanti, porfido, lastricato o masselli di pietra compreso ogni onere per il posizionamento a perfetta regola d'arte, il carico, il trasporto e lo scarico a piè d'opera dei materiali occorrenti, il recupero dei materiali di reimpiego, il trasporto in discarica del materiale di risulta, il ripristino della pavimentazione. Non è compreso il ripristino su pavimentazioni in lastre o masselli di pietra.	cad	64,85	63,48	97.88%	

Sezione 16: Impianti tranviari

Sez.	Codice	Descrizione	U.M.	Euro	Manod. lorda	% Manod.	Note
16	16.P04.A05.300	'FORNITURA E POSA PALETTO CON O SENZA CATENELLE 'Fornitura e posa di paletto dissuasore "Città di Torino" costituito da paletto in ferro zincato a caldo diametro mm. 76 di lunghezza mm. 1350 di cui 1000 mm. fuori terra, come da disegno n. 70/A Maggio 1993 fornito dall'Ufficio Arredo Urbano del Comune di Torino chiuso superiormente da una calotta massiccia in ghisa artistica, verniciato in due riprese con smalto epossidico colore verde RAL 6009 o nero, dotato di due anelli per l'attacco catene e di catena in acciaio zincato (verniciata o plastificata) interasse tra paletti circa m. 1,50 e di due adesivi catarifrangenti, classe 2 colore bianco di altezza mm. 80, comprensivo dello scavo del plinto, il getto del cls per la realizzazione plinto di fondazione, il fissaggio del paletto curandone la perfetta verticalita', il ripristino della pavimentazione esistente, la pulizia della banchina di fermata, il carico ed il trasporto alle P.P. D.D. dei materiali di risulta. Non è compreso ripristino su pavimentazioni in lastre o masselli di pietra. Se il paletto verrà richiesto senza anelli e catenella (dissuasore) si dovrà applicare una riduzione pari al 10%, mentre se al contrario verranno richieste più catenelle montate sullo stesso paletto, si applicherà una maggiorazione pari al 5% per ogni catenella in più rispetto a quella prevista. Esempio: - paletto dissuasore senza nessuna catena ---> prezzo pieno - 10%; - paletto con tre catenelle ---> prezzo pieno + (5%+5%)	cad	79,78	28,59	35.83%	

Sezione 16: Impianti tranviari

Sez.	Codice	Descrizione	U.M.	Euro	Manod. lorda	% Manod.	Note
16	16.P04.A05.302	'FORNITURA E POSA TUBAZIONE IN PVC RIGIDO DIAM. 200 MM. Provvista e posa di tubazioni in p.v.c. rigido per caditoie stradali serie UNI EN 1329, tipo 302 compreso lo scavo in trincea eseguito a mano o a macchina, compreso l'eventuale dissodamento o della massiciata di superficie bituminosa e non, anche in presenza di servizi del sottosuolo, il carico, il trasporto e lo scarico del materiale a cm. 15 in sabbia granita, la sigillatura dei giunti mediante giunto incorporato con guarnizione elastomerica o mediante incollaggio con collante epossidico, la realizzazione della cappa di protezione in calcestruzzo cementizio con resistenza caratteristica r _{bk} 100 dello spessore pari a cm. 15, il riempimento dello scavo eseguito e compattato a strati regolari e secondo le indicazioni della Direzione Lavori, compresi i pezzi speciali (curve, braghe, giunti, innesti, ecc.), il tutto eseguito a perfetta regola d'arte; per ogni ml. di tubo effettivamente posato e misurato in opera lungo l'asse dei tubi senza tener conto delle sovrapposizioni per i giunti: fino al diametro esterno di mm. 200.	m	88,49	49,44	55.87%	
16	16.P04.A05.305	'CANALETTA PER RACCOLTA ACQUA PIOVANA Fornitura e posa di canaletta per la raccolta acqua piovana in calcestruzzo di poliestere, a pendenza variabile completo di griglia in ghisa e barrette di fissaggio, compreso lo scavo, la posa della canaletta, il getto del cls di contenimento, la sigillatura dei giunti, la posa della griglia. E' escluso il ripristino della pavimentazione.	m	122,67	50,64	41.28%	

Sezione 16: Impianti tranviari

Sez.	Codice	Descrizione	U.M.	Euro	Manod. lorda	% Manod.	Note
16	16.P04.A05.310	'REALIZZAZIONE CANALIZZAZIONE PER IMPIANTI ELETTRICI Realizzazione di canalizzazione interrata per collegamento impianto elettrico di fermata al punto di allacciamento, comprensiva dello scavo, la posa del tubo in P.V.C. di diam. interno mm 100, la realizzazione del manufatto in cls per la protezione della tubazione (cm 40x25), il riempimento con il materiale di risulta se idoneo o con nuovi materiali, il ripristino della pavimentazione esistente, il carico ed il trasporto alle PP.DD. dei materiali di risulta. Non è compreso il ripristino su pavimentazioni in lastre o masselli di pietra. Per cavidotti costituiti da più tubi si aumenterà il prezzo 30% per ogni tubo	m	98,13	78,62	80.12%	
16	16.P04.A05.315	'DISPERSORE DI TERRA Fornitura e posa in opera di dispersore di terra in tondino o in fune di acciaio zincato diametro minimo mm. 10 posato entro scavo predisposto, compresi morsetti di giunzione e collegamenti vari.	m	5,02	2,27	45.15%	
16	16.P04.A05.320	'INTERRUTTORE CREPUSCOLARE Fornitura, posa in opera, allacciamento e regolazione di interruttore crepuscolare di tipo modulare per attacco su barra DIN, completo di fotocellula separata, grado di protezione IP54, regolazione luminosa da 2 a 200 lux.	cad	80,84	27,65	34.20%	
16	16.P04.A05.325	'INTERRUTTORE ORARIO (OROLOGIO) Fornitura, posa in opera, allacciamento e regolazione di interruttore orario (orologio) giornaliero, con movimento al quarzo, con riserva di carica, ad un contatto, tensione di alimentazione 220 V, portata del contatto 16A (eventualmente con contattore comandato separatamente)	cad	83,38	34,49	41.37%	
16	16.P04.A05.330	'CONTATTORE BIPOLARE Fornitura, posa in opera e allacciamento di contattore bipolare o tripolare Vn = 220/380 V in AC3 a norme CEI 17-3, comprensivo di eventuali contatti ausiliari.	cad	53,84	34,50	64.07%	

Sezione 16: Impianti tranviari

Sez.	Codice	Descrizione	U.M.	Euro	Manod. lorda	% Manod.	Note
16	16.P04.A05.335	'INTERRUTTORE AUTOMATICO MAGNETOTERMICO DIFFERENZIALE Fornitura, posa in opera e allacciamento di interruttori automatici magnetotermici differenziali modulari, lcn 10000 A, curva "C" secondo norme CEI 23-3 IV di tipo bipolare, portata da 6 a 32 A sensibilità 0,03 A.	cad	86,12	22,97	26.67%	
16	16.P04.A05.340	'INTERRUTTORE AUTOMATICO MAGNETOTERMICO DIFFERENZIALE SELETTIVO Fornitura, posa in opera e allacciamento di interruttori automatici magnetotermici differenziali modulari, lcn 10000 A, curva "B" secondo norme CEI 23-3 IV di tipo bipolare, portata da 6 a 32 A sensibilità 1 A selettivo	cad	103,74	32,48	31.31%	
16	16.P04.A05.345	'INTERRUTTORE AUTOMATICO MAGNETOTERMICO Fornitura, posa in opera e allacciamento di interruttori automatici magnetotermici modulari, lcn 10000 A, curva "C" secondo norme CEI 23-3 IV di tipo bipolare, portata da 6 a 32 A.	cad	52,74	22,96	43.54%	
16	16.P04.A05.347	'FORNITURA E POSA CAMERETTA PER CONTATORE ACQUEDOTTO. Costruzione di cameretta interrata per contenimento contatore acqua secondo la normativa vigente prevista da SMAT realizzata in calcestruzzo cementizio leggermente armato alle pareti, soletta inferiore poggiante su fondazione in magrone, soletta di copertura in calcestruzzo armato con maglia elettrosaldata con sedi per appoggio di n. 1 chiusini in ghisa, a passo d'uomo per l'accesso alla cameretta medesima, comprese le opere idrauliche comprendenti fornitura e posa di valvole di intercettazione, giunti di dilatazione, riduttore di pressione, flange per allacciamento al contatore, rubinetto di scarico dell'impianto idraulico, delle dimensioni interne di cm. 120 x 120 x 120.	cad	2.809,82	2.159,63	76.86%	

Sezione 16: Impianti tranviari

Sez.	Codice	Descrizione	U.M.	Euro	Manod. lorda	% Manod.	Note
16	16.P04.A05.355	'FORNITURA E POSA ARMADIO STRADALE 517x873x260 Fornitura e posa in opera di armadio stradale in vetroresina a marchio IMQ, grado di protezione IP44, con piedistallo per l'installazione su basamento in cls, completa di finestratura e barre DIN per apparecchi modulari, di telaio di ancoraggio in acciaio zincato e con chiusura a chiave, di dimensioni utili mm 510x550x260 o 517x873x260 comprensivo di ogni accessorio di cablaggio delle apparecchiature elettriche, dei cavi delle morsetterie. Cablato, montato in opera e funzionante.	cad	654,70	69,01	10.54%	
16	16.P04.A05.362	'FORNITURA E POSA ARMADIO STRADALE 230x420x243 - Fornitura e posa in opera di armadio stradale in vetroresina a marchio IMQ, grado di protezione IP44, con piedistallo di sostegno per il fissaggio a terra, completo di chiusura a lucchetto incluso nella fornitura con chiave Yale 21, cablato montato in opera e funzionante e completo di adesivo logo "G.T.T." e numero di riferimento (n. fermata, wc automatico, regolatore, scambio ecc.).	cad	371,36	172,46	46.44%	
16	16.P04.A05.365	'BASAMENTO PER ANCORAGGIO ARMADIO STRADALE Costruzione di basi in cls non armato per ancoraggi di armadi stradali di dimensioni m 0,30x0,40x0,70 circa, compreso: lo scavo, la cassetta, il getto, la formazione dei fori nel getto per il passaggio dei tubi PVC diametro mm 100, l'innesto dei tubi e la loro sigillatura, il reinterro, il ripristino della pavimentazione ed ogni altra opera per rendere il manufatto a perfetta regola d'arte	cad	64,21	56,50	87.99%	

Sezione 16: Impianti tranviari

Sez.	Codice	Descrizione	U.M.	Euro	Manod. lorda	% Manod.	Note
16	16.P04.A05.375	'CERTIFICAZIONE RESISTENZA DI TERRA Misura della resistenza di terra per impianti elettrici su attrezzature già esistenti, compresa la compilazione dei moduli di terra, dell'autocertificazione, della relazione sulla tipologia dei materiali, del disegno planimetrico dell'impianto realizzato (comprensivo di planimetria, schema e calcoli relativi) effettuato da progettista abilitato, la copia del certificato di riconoscimento dei requisiti tecnico-professionali del tecnico dell'Impresa secondo le prescrizioni della Legge 46/90 e successivo Regolamento D.P.R. 447/91.	cad	332,42			
16	16.P04.A05.380	'CAVO ELETTRICO FG5 O FG7 3 X 2,5 MMQ isolato in gomma etilenpropilenica con guaina esterna in PVC del tipo non propagante l'incendio a Norme CEI 20-22 II e a ridotta emissione di gas corrosivi a Norme CEI 20-37 I, con posa entro tubi o canalizzazioni predisposte, compresi morsetti ed esecuzione delle giunzioni.	m	2,66	0,50	18.82%	
16	16.P04.A05.395	'QUADRO DI COMANDO A 24 MODULI In policarbonato autoestinguente per 24 unità modulari, grado di protezione >= IP 40, dotato di porta cieca o trasparente e di chiusura a chiave, completo di barra DIN per gli apparecchi modulari e di pannello interno per coprire i cablaggi, a marchio riconosciuto a livello europeo, comprensivo di ogni accessorio e completo di cablaggio delle apparecchiature elettriche e dei cavi, montato in opera e funzionante.	cad	66,98	46,03	68.72%	

Sezione 16: Impianti tranviari

Sez.	Codice	Descrizione	U.M.	Euro	Manod. lorda	% Manod.	Note
16	16.P04.A05.400	'QUADRO DI COMANDO A 12 MODULI In policarbonato autoestinguente per 12 unita modulari, grado di protezione >= IP 40, completo di barra DIN per gli apparecchi modulari e di pannello interno per coprire i cablaggi, a marchio riconosciuto a livello europeo, corredato da una cassetta di derivazione con coperchio trasparente avente misure utili di mm 150x110x70o mm 150x110x140 per alloggiamento morsettiera di collegamento su barra DIN, completa di pressa cavi e elementi di raccordo il tutto comprensivo di ogni accessorio e completo di cablaggio delle apparecchiature elettriche e dei cavi, montato in opera e funzionante.	cad	60,12	46,03	76.56%	
16	16.P04.A05.402	'FORNITURA E POSA LAMPADE FLUORESCENTI DA 18/36 W. Fornitura e posa lampade fluorescenti da 18 W su plafoniere inserite nel cassonetto della palina e/o su plafoniere delle pensiline tipo "F" o "G" e da 36 W su plafoniere anteriori delle pensiline della linea 3, comprensivo della sostituzione di starter e/o piedini di fissaggio se difettosi. Nel caso di sostituzione di più lampade da 18W/36W nella stessa attrezzatura sarà applicata una maggiorazione del 10% per ogni lampada in più. Per esempio: cassonetto palina con due lampade da 18W ---> aumento del 10% lampada pensilina tipo "F" con due lampade 18W ---> aumento del 10% lampada pensilina tipo "G" con tre lampade 18W ---> aumento del 20%	cad	39,01	28,32	72.59%	

Sezione 16: Impianti tranviari

Sez.	Codice	Descrizione	U.M.	Euro	Manod. lorda	% Manod.	Note
16	16.P04.A05.404	'FORNITURA E POSA LAMPADE FLUORESCENTI DA 58 W. Fornitura e posa lampade fluorescenti da 58 W su plafoniere inserite nel cassonetto pubblicitario delle pensiline e/o su plafoniere delle pensiline tipo "C" e "D" della linea 3 comprensivo dell'eventual sostituzione di starter e/o piedini di fissaggio se difettosi. Nel caso di sostituzione di più lampade da 58W su pensiline tipo "D" si dovrà applicare una maggiorazione del 50% per ogni lampada in più. Nel caso di sostituzione di più lampade da 58W su cassonetti di pensiline tipo "F" o "G" si dovrà applicare una maggiorazione del 20% per ogni lampada in più. Per esempio: - luci anteriori pensilina tipo "D" con 1 tubo 54 W T5 ---> aumento del 50% ogni tubo in più; - luci insegna pensilina tipo "D" con due plafoniere 2x58W ---> se si sostituiscono tutti e quattro i tubi aumento del 150% - Totale 2,50; - cassonetto pubblicitario pensiline F o G con due plafoniere 2x58W ----> se si sostituiscono tutti e quattro i tubi aumento del 60% - Totale 1,60.	cad	40,33	28,32	70.22%	
16	16.P04.A05.405	'REATTORE ELETTRONICO PER LAMPADE 1 X 50 W a risparmio energetico con frequenza > 25 kHz, per funzionamento con lampade a Krypton, alimentazione a 220/240 V, esclusione automatica delle lampade a fine vita, accensione istantanea senza pre-riscaldamento dei catodi, avente marchio riconosciuto a livello europeo. Fornitura e posa.	cad	88,57	10,47	11.82%	
16	16.P04.A05.410	'REATTORE ELETTRONICO PER LAMPADE 2 X 50 W a risparmio energetico con frequenza > 25 kHz, per funzionamento con lampade a Krypton, alimentazione a 220/240 V, esclusione automatica delle lampade a fine vita, accensione istantanea senza pre-riscaldamento dei catodi, avente marchio riconosciuto a livello europeo. Fornitura e posa.	cad	101,37	10,47	10.33%	
16	16.P04.A05.411	'FORNITURA E POSA REATTORE PER LAMPADE 18/36 W. Fornitura e posa di reattore per lampade da 18W o 36 W, alimentazione 220/240 V avente marchio riconosciuto IMQ.	cad	41,64	28,32	68.02%	

Sezione 16: Impianti tranviari

Sez.	Codice	Descrizione	U.M.	Euro	Manod. lorda	% Manod.	Note
16	16.P04.A05.412	'PLAFONIERE DA INCASSO A PAVIMENTO 70 w Fornitura e posa di apparecchio illuminante per esterni da incasso a pavimento completa di lampadina da 70 W ioduri , con corpo in alluminio pressofuso verniciato sia internamente che esternamente, anello di chiusura in acciaio inox e vetro temperato trasparente, guarnizioni di tenuta in silicone, pressacavi IP68 e viteria esposta in acciaio inox compresa la rimozione e la rottamazione di quella esistente. Il prezzo è applicabile solo in caso di sostituzione di una esistente.	cad	474,53	172,49	36.35%	
16	16.P04.A05.414	'PLAFONIERE DA INCASSO A PAVIMENTO 2 x 30 w Fornitura e posa di apparecchio illuminante per esterni da incasso a pavimento completa di 2 lampade da 30 w 12 volt ditroiche, con corpo in alluminio pressofuso, doppio vetro temperato da mm. 10, di gruppo di alimentazione incorporato, guarnizioni in silicone e pozzetto di contenimento in materiale termoplastico, compresa la rimozione e la rottamazione di quella esistente. Il prezzo è applicabile solo in caso di sostituzione di una esistente.	cad	505,61	172,46	34.11%	
16	16.P04.A05.415	'POSA LAMPADA PER PENSILINA STANDARD (TIPO F) Posa in opera su pensilina standard (tipo F) di lampada in alluminio, di fornitura GTT compreso il carico a magazzino GTT di Torino - corso Trapani 180, il trasporto al luogo di posa, il fissaggio delle DUE staffe di sostegno, l'assemblaggio e il montaggio della lampada, la foratura del coperchio dell'asola della gronda, la fornitura e la posa dei pressacavi e del flessibile di collegamento lampada-gronda, il collegamento del cavo di alimentazione (esistente) e il collaudo della lampada.	cad	117,71	115,21	97.88%	

Sezione 16: Impianti tranviari

Sez.	Codice	Descrizione	U.M.	Euro	Manod. lorda	% Manod.	Note
16	16.P04.A05.420	'POSA LAMPADA PER PENSILINA TIPO G Posa in opera su pensilina tipo G di lampada in alluminio, di fornitura GTT compreso il carico a magazzino GTT di Torino - corso Trapani 180, il trasporto al luogo di posa, il fissaggio delle TRE staffe di sostegno, l'assemblaggio e il montaggio della lampada, la foratura del coperchio dell'asola della gronda, la fornitura e la posa dei pressa cavi e del flessibile di collegamento lampada-gronda, il collegamento del cavo di alimentazione (esistente) e il collaudo della lampada.	cad	140,97	137,98	97.88%	

Sezione 16: Impianti tranviari

Sez.	Codice	Descrizione	U.M.	Euro	Manod. lorda	% Manod.	Note
16	16.P04.A05.425	<p>"PREDISPOSIZIONE PER LAMPADE PENSILINE STANDARD (TIPO "F")"</p> <p>Predisposizione edile per alimentazione elettrica lampade pensiline standard tipo F esistenti, comprendente: - lo smontaggio della copertura esistente, dei vetri, della gronda posteriore e di un palo posteriore e del suo relativo canotto di ancoraggio; - la modifica della gronda rimossa comprendente la realizzazione di un foro per il collegamento al palo di sostegno, e la realizzazione di un'asola sulla parte interna per il passaggio dei cavi elettrici; - la modifica del canotto di ancoraggio per il passaggio dei cavi; - lo scavo per il collegamento del flessibile corrugato di protezione cavi dal pozzetto (nuovo o esistente) al canotto di ancoraggio; - il getto del canotto di ancoraggio; - l'infilaggio del flessibile corrugato diam. mm 25 dal pozzetto alla gronda; - la fornitura e la posa di uno sportellino di chiusura asola gronda realizzato in lamiera di alluminio stesso colore della gronda RAL 7010; lo sportellino verrà fissato alla gronda con due viti autofilettanti in acciaio inox; - il rimontaggio del palo di sostegno, della gronda, della copertura della traversa e del relativo vetro; - il ripristino della pavimentazione, il carico ed il trasporto dei materiali di risulta alle PP.DD. Sono esclusi dal presente intervento la realizzazione del pozzetto alla base del palo (se necessario) che verrà contabilizzato con l'art. 16.P04.A05.260.</p>	cad	387,67	379,45	97.88%	

Sezione 16: Impianti tranviari

Sez.	Codice	Descrizione	U.M.	Euro	Manod. lorda	% Manod.	Note
16	16.P04.A05.430	<p>"PREDISPOSIZIONE PER LAMPADE PENSILINE TIPO "G" ESISTENTI"</p> <p>Predisposizione edile per alimentazione elettrica lampade pensiline tipo G esistenti, comprendente: - lo smontaggio della copertura esistente, dei vetri, della gronda posteriore e di un palo posteriore e del suo relativo canotto di ancoraggio; - la modifica della gronda rimossa comprendente la realizzazione di un foro per il collegamento al palo di sostegno, e la realizzazione di un'asola sulla parte interna per il passaggio dei cavi elettrici; - la modifica del canotto di ancoraggio per il passaggio dei cavi; - lo scavo per il collegamento del flessibile corrugato di protezione cavi dal pozzetto (nuovo o esistente) al canotto di ancoraggio; - il getto del canotto di ancoraggio ; - l'infilaggio del flessibile corrugato diam. mm 25 dal pozzetto alla gronda; - la fornitura e la posa di uno sportellino di chiusura asola gronda realizzato in lamiera di alluminio stesso colore della gronda RAL 7010; lo sportellino verrà fissato alla gronda con due viti autofilettanti in acciaio inox; - il rimontaggio del palo di sostegno, della gronda, della copertura della traversa e del relativo vetro; - il ripristino della pavimentazione, il carico ed il trasporto dei materiali di risulta alle PP.DD. Sono esclusi dal presente intervento la realizzazione del pozzetto alla base del palo (se necessario) che verrà contabilizzato con l'art. 16.P04.A05.260.</p>	cad	528,64	517,43	97.88%	

Sezione 16: Impianti tranviari

Sez.	Codice	Descrizione	U.M.	Euro	Manod. lorda	% Manod.	Note
16	16.P04.A05.435	'CABLAGGIO CASSONETTO PUBBLICITARIO PER PENSILINE Realizzato con due bilampade con corpo e schermo in policarbonato autoestinguente, grado di protezione IP 55, equipaggiate 2 x 50 W con reattore elettronico HF >= 25 kHz, di cablaggio con fusibili di protezione, di condensatore di rifasamento anti scoppio e di filtri anti disturbi radio, di tubi fluorescenti con Ra >= 85; un centralino per quattro moduli da parete, stagno IP 55, con portella trasparente, completo di interruttore di manovra bipolare In 5A Un 400 V; tubi in PVC rigido tipo pesante auto estinguente di sezione adeguata comprensivi di curve, giunti, graffette per impianti con protezione >=IP55, cavi N07VK di sezione adeguata min 1,5 mm ² ed accessori vari per rendere il manufatto eseguito a regola d'arte. Intervento e valutato sia eseguito in officina che in fermata.	cad	379,96	195,45	51.44%	
16	16.P04.A05.437	'LAMPADA LINEA 3 IP 65 54 W T5 PER PENSILINE TIPO "D" - Fornitura e posa lampada a struttura cilindrica in PMMA (polimetilmetacrilato) satinato con riflettore interno in alluminio; lunghezza mm. 1220, IP 65, reattore elettronico incorporato, completa di staffe di orientamento e di sostegno in PMMA o in acciaio, e lampada da 54 W T5	cad	346,02	131,73	38.07%	
16	16.P04.A05.440	'LAMPADA PER PENSILINE TIPO "C" LINEA 3 - POSTERIORE" Fornitura e posa di plafoniera stagna in poliestere rinforzato con fibre di vetro, equipaggiata 1 x 50 W, grado di protezione IP65, a marchio riconosciuto a livello europeo, completa di tubo protettivo in policarbonato auto estinguente e di ghiera di sicurezza, di reattore elettronico HF >= 25 kHz, di cablaggio con fusibili di protezione, di condensatore di rifasamento antiscoppio e di filtri antidisturbo radio, di tubo fluorescente con Ra >= 85 e di tutti gli accessori atti a rendere l'opera funzionante ed eseguita a regola d'arte.	cad	196,19	46,03	23.46%	

Sezione 16: Impianti tranviari

Sez.	Codice	Descrizione	U.M.	Euro	Manod. lorda	% Manod.	Note
16	16.P04.A05.445	'LAMPADA PER PENSILINE TIPO "C" LINEA 3 - LATO BINARIO" Fornitura e posa di monolampada a sezione tonda diam. mm 85 realizzata in alluminio estruso verniciato con polveri epossidiche di colore grigio RAL 7030, equipaggiato 1 x 50 W, grado di protezione IP 55 a marchio riconosciuto a livello europeo, con schermo in policarbonato autoestinguente, di reattore elettronico HF >= 25 kHz, di cablaggio con fusibili di protezione, di condensatore di rifasamento antiscoppio e di filtri antisturbo radio, di tubo fluorescente con Ra >= 85 , di pezzo strutturale di lunghezza idonea a terminare la campata, di giunto a scomparsa, di giunto doppio e di giunto terminale della stessa serie della lampada e di tutti gli accessori per dare l'opera eseguita e funzionante a regola d'arte.	cad	627,79	103,46	16.48%	
16	16.P04.A05.450	'INTERVENTI DI MANUTENZIONE TIPOLOGIA 1 -Il presente articolo integra a misura l'intervento forfettario compensato con l'art. 16.P04.A05.030 o con l'art. 16.P04.A05.032 del presente Elenco Prezzi, comprendendo come singolo intervento effettuato a regola d'arte, la posa, il ripristino, la sostituzione, o la rimozione dei seguenti componenti delle attrezzature: - posa e/o sostituzione e/o rimozione di 1 o più sacchi neri di copertura posati sulla/e palina/e della stessa fermata; - posa e/o sostituzione e/o rimozione di 1 o più report orari e/o informazioni sullo stesso porta orari (standard, star, 1A4,2A4, Linea 3, ecc); - posa e/o sostituzione e/o rimozione n. 1 cartina mappa di rete compresa la posa e/o la sostituzione del pannello in plexiglas di protezione (fornitura esclusa);- posa e/o sostituzione e/o rimozione n. 1 plexiglas per portaorari 1A4 o 2A4.	cad	22,23	21,74	97.78%	

Sezione 16: Impianti tranviari

Sez.	Codice	Descrizione	U.M.	Euro	Manod. lorda	% Manod.	Note
16	16.P04.A05.455	'INTERVENTI DI MANUTENZIONE TIPOLOGIA 2 -Il presente articolo integra a misura l'intervento forfettario compensato con l'art. 16.P04.A05.450 o con l'art. 16.P04.A05.455 del presente Elenco Prezzi, comprendendo come singolo intervento effettuato a regola d'arte, la posa, il ripristino, la sostituzione, o la rimozione dei seguenti componenti delle attrezzature: - posa e/o sostituzione e/o rimozione n. 1 bacheca completa : nel caso di porta mappa di rete è compresa anche la posa della cartina o nel caso di bacheca pubblicitaria è compresa anche la posa dell'eventuale pubblicità; - posa e/o sostituzione e/o rimozione n. 2 ganci porta buste per comunicazioni; fissaggio o ripristino o sostituzione di telaio portalinee o telaio pubblicitario o telaio "Trasporti Puliti" del cassonetto di qualsiasi tipo di palina; - posa e/o sostituzione e/o rimozione n. 1 porta orari tipo "FA4"; - fissaggio e ripristino pannelli tamponamento cassonetto pensilina (di qualsiasi tipo) o pannelli pubblicitari; - posa e/o sostituzione di plastica di protezione display VIA, compreso il fissaggio con molle metalliche e/o silicone; - posa e/o sostituzione e/o rimozione n. 1 pannello porta orari o pubblicitario o "GTT Trasporti Puliti" per qualsiasi tipo di palina;	cad	33,68	32,93	97.78%	

Sezione 16: Impianti tranviari

Sez.	Codice	Descrizione	U.M.	Euro	Manod. lorda	% Manod.	Note
16	16.P04.A05.460	'INTERVENTI DI MANUTENZIONE TIPOLOGIA 3 - Il presente articolo integra a misura l'intervento forfettario compensato con l'art. 16.P04.A05.030 o con l'art. 16.P04.A05.032 del presente Elenco Prezzi, comprendendo come singolo intervento effettuato a regola d'arte, la posa, il ripristino, la sostituzione, o la rimozione dei seguenti componenti delle attrezzature: - posa e/o sostituzione e/o rimozione n. 1 lamiera porta orari a tre finestre per palina standard e lamiera porta orari tipo "centro" - parte superiore compresa la posa degli orari e dei ganci; - posa e/o sostituzione e/o rimozione n. 1 lamiera porta orari a tre finestre per palina standard e lamiera porta orari tipo "centro" - parte inferiore; - posa e/o sostituzione e/o rimozione n. 1 plexiglas (o eventuale pubblicità) per cassonetti pubblicitari pensiline; - posa e/o sostituzione e/o rimozione n. 1 lamiera porta orari per palina standard a stele completa, compresa la posa degli orari; - posa e/o sostituzione e/o rimozione n. 1 cestino per rifiuti da fissare su palina e/o transenne.	cad	45,13	44,13	97.78%	
16	16.P04.A05.465	'INTERVENTI DI MANUTENZIONE TIPOLOGIA 4 - Il presente articolo integra a misura l'intervento forfettario compensato con l'art. 16.P04.A05.030 o con l'art. 16.P04.A05.032 del presente Elenco Prezzi, comprendendo come singolo intervento effettuato a regola d'arte, la posa, il ripristino, la sostituzione, o la rimozione dei seguenti componenti delle attrezzature: ricollocazione di attrezzatura divelta (n. 1 palina STAR o similare, fino a n. 3 paletti con catenelle, fino a n. 3 dissuasori, fino a n. 2 delineatori ostacoli e/o frecce direzionali, fino a n. 2 transenne, n. 1 seduta, segnaletica verticale) quando le stesse sono recuperabili e riutilizzabili; - posa e/o sostituzione e/o rimozione n. 1 porta orari tipo "STAR" a 4 o 7 linee; - posa e/o sostituzione e/o rimozione n. 1 porta orari tipo "Linea 3";	cad	55,90	54,66	97.78%	

Sezione 16: Impianti tranviari

Sez.	Codice	Descrizione	U.M.	Euro	Manod. lorda	% Manod.	Note
16	16.P04.A05.470	'VERNICIATURA PARTI METALLICHE STRUTTURA PENSILINA Verniciatura superfici metalliche della struttura della pensilina comprendente: - preparazione di tutte le parti metalliche con carteggiatura fino all'asporto delle parti arrugginite mediante levigatrice ed eventuale ripristini di stuccatura delle parti asportate; - verniciatura con prodotti anticorrosivi ed antiacido di fondo epossidico steso a rullo per uno spessore di 45/50 micron e 2 mani di smalto sintetico, di colori vari seguendo la colorazione esistente o unico colore RAL 7010; - realizzazione di ponteggi e protezioni per il lavoro in quota.	m²	95,21	86,51	90.86%	
16	16.P04.A05.475	'FORNITURA E POSA TELAI POSTERIORI IN AL PER PENSILINA TIPO "C" o "D" o Linea 4 - Fornitura e posa di telai (serramenti) in Al, posteriori per pensiline tipo "C" e/o "D" o Linea 4 a sbalzo, con struttura, dimensioni e tipologia analoga agli esistenti, compresa l'eventuale rimozione degli esistenti, esclusa la forniture e la posa dei vetri di tamponamento.	m²	281,93	65,83	23.35%	
16	16.P04.A05.480	'VERNICIATURA TRANSENNE METALLICHE TUBOLARI O STORICHE O CROCE DI SANT'ANDREA - Verniciatura transenne metalliche di qualsiasi tipologia comprendente la preparazione di tutte le parti metalliche con carteggiatura fino all'asporto delle parti arrugginite mediante levigatrice ed eventuale ripristini di stuccatura delle parti asportate, la verniciatura con prodotti anticorrosivi ed antiacido di fondo epossidico steso a rullo o a pennello o a spruzzo per uno spessore di 45/50 micron e 2 mani di smalto sintetico, di colori vari seguendo la colorazione esistente o unico colore RAL 7010 o RAL 6009.	m²	32,55	27,58	84.73%	

Sezione 16: Impianti tranviari

Sez.	Codice	Descrizione	U.M.	Euro	Manod. lorda	% Manod.	Note
16	16.P04.A05.485	'FORNITURA E POSA FASCIA IN PLEXIGLAS NOME FERMATA Fornitura e posa di fascia in plexiglas colorata su entrambi i lati, con o senza scritte, a più colori, identica a quella esistente per dimensioni e/o colori a quella delle pensiline linea 3 "C" e/o "D", compresa la rimozione dell'esistente (dimensioni mm 2110x370x6).	m ²	189,17	65,85	34.81%	
16	16.P04.A05.490	FORNITURA E POSA FRONTALINO PER PENSILINA TIPO "C" - Fornitura e posa di frontalino in lamiera di Al, da posizionare su tutto il frontespizio verso il binario a protezione delle lampade, sviluppo circa cm. 75/ml, opportunamente fissato con viteria e/o saldatura, con gocciolatoio sagomato. E' compresa la completa verniciatura del manufatto previa preparazione del fondo.	m ²	117,07	65,85	56.25%	
16	16.P04.A05.495	'FORNITURA E POSA NUOVA COPERTURA PENSILINA TIPO "D" - Fornitura e posa copertura in policarbonato trasparente o satinato, spessore minimo mm. 6 opportunamente sagomata di dimensioni identiche a quella esistente, compresa la rimozione dell'esistente, la fornitura dei profili e della viteria in acciaio inox per il fissaggio.	m ²	148,15	65,85	44.45%	
16	16.P04.A05.500	SOVRAPPREZZO PER LAVORAZIONI EFFETTUATE FUORI ORARIO. - Sovrapprezzo forfettario per lavorazioni effettuate in prossimità di linee elettriche in tensione ed effettuate in orario notturno e/o festivo, previa tolta tensione per la rimozione e la posa delle parti smontabili delle pensiline. Prezzo da applicare per singolo intervento.	cad	1.212,36	1.185,45	97.78%	
16	16.P05	LAVORI DI POSA, RIMOZIONE E RIPARAZIONE DEI PALI E CAVI SOTTERRANEI DI ALIMENTAZIONE DELLA RETE TRANVIARIA E RIPRISTINI DEFINITIVI DELLE PAVIMENTAZIONI MANOMESSE					<i>Per la corretta progettazione delle opere comprendenti la gestione dei materiali di scavo (terre e rocce), nonché il conseguente utilizzo delle relative voci proposte nel presente capitolo, si rimanda ai contenuti riportati nella premessa generale del prezzario.</i>
16	16.P05.A10	SCAVI E FORNITURE					

Sezione 16: Impianti tranviari

Sez.	Codice	Descrizione	U.M.	Euro	Manod. lorda	% Manod.	Note
16	16.P05.A10.005	Scavo (a macchina e a mano), trasporto alle pubbliche discariche, in presenza di qualsiasi tipo di pavimentazione e sottoservizi, demolizione di qualsiasi tipo di muratura, conglomerati cementizi, ecc. con qualsiasi mezzo, protezione a regola d'arte di qualsiasi tipo di sottoservizi, inclusi i materiali necessari, segnalazioni regolamentari; il prezzo e da intendersi 'tutto compreso' e non verranno riconosciute altre maggiorazioni ad alcun titolo.	m³	34,79	23,07	66.32%	
16	16.P05.A10.015	'Reinterro conforme alle prescrizioni tecniche della Città di Torino, con misto granulare di cava o di fine ghiaia naturale di cava scevro di materie terrose e sabbiose (compresa costipazione e vibrazione).	m³	21,21	3,99	18.79%	
16	16.P05.A10.020	'Reinterro con sabbia fine	m³	34,87	3,99	11.43%	
16	16.P05.A10.025	'Fornitura e getto di calcestruzzo cementizio, confezionato con due quintali di cemento tipo 325.	m³	76,83	7,78	10.12%	
16	16.P05.A10.040	'Formazione anima per posa palo con inclinazione ordinata e protezione di eventuali sottoservizi.	cad	42,39	5,07	11.97%	
16	16.P05.A10.045	Ripristino provvisorio con asfalto.	m²	16,69	7,01	42.01%	
16	16.P05.A15	CAVI					
16	16.P05.A15.015	'Fornitura e posa in opera di tubazioni in pvc rigido diametro 125 mm con le caratteristiche descritte all'art. 22 del Capitolato Speciale d'Appalto, complete di sellette in pvc ogni 1,5 m al minimo, per un preciso distanziamento nello scavo per più tubi, compresa la sigillatura dei giunti, il filo in acciaio zincato nonché tutte le altre forniture e prestazioni per dare le tubazioni posate a regola d'arte secondo le indicazioni e disegni forniti dalla Direzione Lavori; esclusi gli scavi, reinterri e calcestruzzo di protezione conteggiati a parte.	m	6,26	2,05	32.76%	

Sezione 16: Impianti tranviari

Sez.	Codice	Descrizione	U.M.	Euro	Manod. lorda	% Manod.	Note
16	16.P05.A15.017	Fornitura e posa in opera di tubazioni in polietilene corrugato diametro 125 mm secondo le indicazioni della Direzione Lavori con le caratteristiche descritte all'art. 22 del Capitolato Speciale d'Appalto, complete di sellette in pvc ogni 1,5 m al minimo, per un preciso distanziamento nello scavo per più tubi, compresa la sigillatura dei giunti, il filo in acciaio zincato nonché tutte le altre forniture e prestazioni per dare le tubazioni posate a regola d'arte secondo le indicazioni e disegni forniti dalla Direzione Lavori; esclusi gli scavi, reinterri e calcestruzzo di protezione conteggiati a parte. Diametro mm. 125	m	5,38	2,05	38.10%	
16	16.P05.A15.019	Fornitura e posa in opera di tubazioni in polietilene corrugato diametro 140 mm secondo le indicazioni della Direzione Lavori con le caratteristiche descritte all'art. 22 del Capitolato Speciale d'Appalto, complete di sellette in pvc ogni 1,5 m al minimo, per un preciso distanziamento nello scavo per più tubi, compresa la sigillatura dei giunti, il filo in acciaio zincato nonché tutte le altre forniture e prestazioni per dare le tubazioni posate a regola d'arte secondo le indicazioni e disegni forniti dalla Direzione Lavori; esclusi gli scavi, reinterri e calcestruzzo di protezione conteggiati a parte. Diametro mm. 140	m	6,54	2,05	31.36%	
16	16.P05.A15.021	'Fornitura e posa in opera di tritubo con le caratteristiche descritte all'art. 22 del Capitolato Speciale d'Appalto, compresa la sigillatura dei giunti, il filo in acciaio zincato nonché tutte le altre forniture e prestazioni per dare le tubazioni posate a regola d'arte secondo le indicazioni e disegni forniti dalla Direzione Lavori; esclusi gli scavi, reinterri e calcestruzzo di protezione conteggiati a parte.	m	8,61	2,05	23.81%	
16	16.P05.A15.025	'Posa o rimozione per reimpiego di cavo in pezzatura da 250 m o spezzoni inferiori a tale lunghezza, compreso trasporto, pulizie e controlli: Cavo sezione Cu 500 mmq	m	4,21	3,21	76.14%	

Sezione 16: Impianti tranviari

Sez.	Codice	Descrizione	U.M.	Euro	Manod. lorda	% Manod.	Note
16	16.P05.A15.030	'Posa o rimozione per reimpiego di cavo in pezzatura da 250 m o spezzoni inferiori a tale lunghezza, compreso trasporto, pulizie e controlli: Cavo sezione Cu 1000 mmq	m	5,89	4,48	76.14%	
16	16.P05.A15.035	'Posa o rimozione per reimpiego di cavo in pezzatura da 250 m o spezzoni inferiori a tale lunghezza, compreso trasporto, pulizie e controlli: Altri tipi di sezione Cu inferiore a 500 mmq	m	2,10	1,60	76.14%	
16	16.P05.A15.055	'Rimozione o ricollocamento di lastre prefabbricate a copertura di cunicolo porta cavi esistente lungo linee tranviarie, compreso l'accatastamento nell'ambito del cantiere e tutti gli oneri relativi.	m ²	15,70	10,78	68.69%	
16	16.P05.A20	POSA E RIMOZIONE PALI					
16	16.P05.A20.005	'Prelievo di palo presso i magazzini del G.T.T. in Provincia di Torino e trasporto a piè d'opera, o viceversa, posa in foro predisposto nel basamento in calcestruzzo cementizio, controllo della verticalità e bloccaggio con sabbia asciutta e collare superiore in calcestruzzo di 20 cm di spessore, o demolizione per rimozione. Per il primo palo ordinato	cad	202,59	126,88	62.63%	
16	16.P05.A20.010	'Prelievo di palo presso i magazzini del G.T.T. in Provincia di Torino e trasporto a piè d'opera, o viceversa, posa in foro predisposto nel basamento in calcestruzzo cementizio, controllo della verticalità e bloccaggio con sabbia asciutta e collare superiore in calcestruzzo di 20 cm di spessore, o demolizione per rimozione. Per i pali successivi	cad	110,23	63,45	57.56%	

Sezione 16: Impianti tranviari

Sez.	Codice	Descrizione	U.M.	Euro	Manod. lorda	% Manod.	Note
16	16.P05.A20.015	Rimozione dei pali con trasporto alla discarica. Rimozione di pali di cemento o acciaio nel blocco di fondazione, compreso eventuale scavo laterale di dimensioni necessarie alla demolizione totale del basamento di qualsiasi dimensione, con costipamenti del materiale in dimensioni minute sul fondo dello scavo, il trasporto del materiale di risulta e del palo alle pubbliche discariche, la ricolmatura secondo prescrizioni del Comune, ed eventuali interventi per ripristini di servizi interessati a carico dell'Impresa. Per il primo palo ordinato	cad	251,31	170,69	67.92%	
16	16.P05.A20.017	Rimozione dei pali con trasporto alla discarica. Rimozione di pali di cemento o acciaio nel blocco di fondazione, compreso eventuale scavo laterale di dimensioni necessarie alla demolizione totale del basamento di qualsiasi dimensione, con costipamenti del materiale in dimensioni minute sul fondo dello scavo, il trasporto del materiale di risulta e del palo alle pubbliche discariche, la ricolmatura secondo prescrizioni del Comune, ed eventuali interventi per ripristini di servizi interessati a carico dell'Impresa. Per i pali successivi	cad	179,50	121,92	67.92%	
16	16.P05.A20.020	Rimozione dei pali con trasporto del palo ai magazzini GTT. Rimozione di pali di cemento o acciaio nel blocco di fondazione, compreso eventuale scavo laterale di dimensioni necessarie alla demolizione totale del basamento di qualsiasi dimensione, con costipamenti del materiale in dimensioni minute sul fondo dello scavo, trasporto dei materiali di risulta alle pubbliche discariche, recupero dei pali e loro trasporto ai magazzini GTT, la ricolmatura secondo prescrizioni del Comune, ed eventuali interventi per ripristini di servizi interessati a carico dell'Impresa. Per il primo palo ordinato	cad	301,31	154,24	51.19%	

Sezione 16: Impianti tranviari

Sez.	Codice	Descrizione	U.M.	Euro	Manod. lorda	% Manod.	Note
16	16.P05.A20.022	'Rimozione dei pali con trasporto dei pali ai magazzini GTT. Rimozione di pali di cemento o acciaio nel blocco di fondazione, compreso eventuale scavo laterale di dimensioni necessarie alla demolizione totale del basamento di qualsiasi dimensione, con costipamenti del materiale in dimensioni minute sul fondo dello scavo, trasporto dei materiali di risulta alle pubbliche discariche, recupero dei pali e loro trasporto ai magazzini GTT, la ricolmatura secondo prescrizioni del Comune, ed eventuali interventi per ripristini di servizi interessati a carico dell'Impresa. Per i pali successivi	cad	237,80	154,24	64.86%	
16	16.P05.A20.025	'Rimozione di pali con taglio e demolizione cls per uno spessore di 30 cm., compreso riempimento foro e ripristino provvisorio del suolo pubblico a regola d'arte con qualsiasi tipo di pavimentazione esistente, trasporto materiale di risulta e del palo alle pubbliche discariche. Per il primo palo ordinato	cad	222,00	118,04	53.17%	
16	16.P05.A20.027	'Rimozione di pali con taglio e demolizione cls per uno spessore di 30 cm., compreso riempimento foro e ripristino provvisorio del suolo pubblico a regola d'arte con qualsiasi tipo di pavimentazione esistente, trasporto materiale di risulta e del palo alle pubbliche discariche. Per i pali successivi	cad	104,67	54,60	52.16%	
16	16.P05.A20.055	'Formazione di zoccoli ai pali, aventi dimensioni superiori al diametro di 43 cm e altezza cm 40.	cad	28,47	17,44	61.26%	
16	16.P05.A20.060	'Demolizione di zoccoli di cls di pali, trasporto materiali alle pubbliche discariche, pulizia del palo da residui di cemento.	cad	23,46	10,47	44.62%	
16	16.P05.A25	POSA IN OPERA DI MANUFATTI					

Sezione 16: Impianti tranviari

Sez.	Codice	Descrizione	U.M.	Euro	Manod. lorda	% Manod.	Note
16	16.P05.A25.005	Scavo di dimensioni circa 2,00x1,50x1,10 m per la rimozione di cassa scambio esistente e rimozione della stessa. Getto di sottofondo di 15 cm con sabbia e cemento dosato a 300 kg tipo 425 per intelaiatura supporto cassa scambio con collegamento al canale di scarico. Formazione di muratura per il bloccaggio della cassa scambio e supporto casse trasversali, riscaldatori e complessivo meccanico. Costruzione due pozzetti con posa chiusini per passacavi ed ispezione canale di scarico. Predisposizione per la tubazione conteggiata a parte. Posa della cassetta scambio e cassa riscaldatori con relativa sigillatura con assistenza personale del G.T.T. e chiusura scavo. Ripristino definitivo con asfalto. Trasporto dei detriti alle pubbliche discariche e pulizia generale. Segnaletica per tutta la durata dei lavori comprese le interruzioni. Fornitura di circa 200 mattoni pieni, 150 kg di cemento, 0,300 mc di sabbia; segnaletica di sicurezza, compreso ogni altro onere e magistero per ogni cassetta.	cad	1.426,78	789,87	55.36%	
16	16.P05.A25.010	'Posa della cassetta scambio come articolo 16.P05.A25.005 con scavo già eseguito in precedenza.	cad	979,25	526,54	53.77%	
16	16.P05.A25.015	'Per ogni pozzetto in più rispetto all'art. 16.P05.A25.005 compreso la posa del chiusino.	cad	73,04	39,65	54.29%	

Sezione 16: Impianti tranviari

Sez.	Codice	Descrizione	U.M.	Euro	Manod. lorda	% Manod.	Note
16	16.P05.A25.030	'Provvista e posa in opera di tubazioni in conglomerato cementizio o pvc, compreso lo scavo in trincea eseguito a mano od a macchina, con eventuale dissodamento della massciata di superficie bituminosa o non, anche in presenza di sottoservizi di sottosuolo, il carico, il trasporto, lo scarico del materiale eccedente il letto di posa per uno spessore di 15 cm in calcestruzzo cementizio, la sigillatura dei giunti, il riempimento dello scavo eseguito e costipato a strati regolari e la realizzazione di cappa di protezione in calcestruzzo cementizio avente spessore minimo di 15 cm, il tutto eseguito a perfetta regola d'arte per ogni metro lineare di tubo effettivamente posato e misurato in opera lungo l'asse dei tubi senza tener conto delle sovrapposizioni dei giunti. Inoltre si deve considerare l'eventuale raccordo dal piano stradale al palo o fabbricato per l'alimentazione: diametro interno fino a 25 cm.	m	58,72	27,53	46.89%	
16	16.P05.A25.032	'Allacciamento di immissione stradale compresa la perforazione del manufatto, l'innesto del tubo e la sigillatura con malta cementizia e scaglie di mattone, per collegamenti a manufatti esistenti (pozzetti, conchiglie, ecc.).	cad	40,00	15,86	39.65%	

Sezione 16: Impianti tranviari

Sez.	Codice	Descrizione	U.M.	Euro	Manod. lorda	% Manod.	Note
16	16.P05.A25.035	<p>Lavori di costruzione pozzetto per cassetta sotterranea di alimentazione e sezionamento mediante la costruzione su sottofondo in cls 10 cm di "capitello" di dimensioni 0,60x0,60 m, altezza da 0,30 a 0,50 m o più in mattoni pieni e cemento, senza foro centrale, strato cementizio superficiale per formazione di un supporto in piano per la posa cassetta elettrica di alimentazione e sezionamento, costruzione pozzetto esterno in mattoni pieni e cemento o in cls prefabbricato, con dimensioni interne 1,20x1,30x1,40 m, costruzione con due file di mattoni per ottenere uno spessore di 0,25 m in ogni lato o posa di anello di fondo in cls prefabbricato, prosecuzione della costruzione del pozzetto dopo il posizionamento della cassetta principale, alla esecuzione dei giunti e alla posa e collegamento della cassetta schermi (a cura del personale GTT) fino all'altezza di 0,80-1,10 m, includendo i cavi nella muratura dopo aver protetto a regola d'arte i cavi esistenti con carta e con la posa di tubazione o sabbia e sigillatura con cemento. Inoltre è prevista la posa del chiusino in ghisa o altro G.T.T. con trasporto dai nostri magazzini mediante autocarro con gru, compresa la sigillatura ed il bloccaggio dello stesso con cemento comprese segnalazioni diurne e notturne per tutta la durata dei lavori, esclusi scavo e reinterro (verrà riconosciuta la maggiorazione e la protezione dei cavi con tubazioni per le lunghezze necessarie e fino all'alimentazione ed alla base del palo, che verrà conteggiata come da art. 16.P05.A25.030.</p>	cad	896,31	507,58	56.63%	

Sezione 16: Impianti tranviari

Sez.	Codice	Descrizione	U.M.	Euro	Manod. lorda	% Manod.	Note
16	16.P05.A25.040	Costruzione della cassa negativa secondo specifiche aziendali mediante l'esecuzione dello scavo eseguito a macchina o a mano fra i binari, con qualsiasi tipo di pavimentazione, o demolizione della vecchia muratura; il fissaggio mediante foratura e bullonatura a strappo dei complessi all'anima interna della rotaia in posizione leggermente disassata; il posizionamento della cassa negativa in asse ai complessi, fissaggio alle rotaie con staffe a elle da fissare con bulloneria a strappo (lo strappo dei bulloni è operazione eseguita da personale GTT), con linee in servizio, incluse segnalazioni di sicurezza; la protezione dei cavi con tubazioni per le lunghezze necessarie e fino all'alimentazione ed alla base del palo, compresa l'opera necessaria sul basamento, verrà conteggiata come da art.16.P05.A25.030.	cad	626,61	399,40	63.74%	
16	16.P05.A25.045	Sostituzione o spostamento antenna o bobina di rilevamento magnetico circuito binario comando scambio a radiofrequenza mediante lo scavo eseguito a mano o a macchina nella sede binari, sigillatura con cemento fuso della antenna o bobina posata dal personale del G.T.T., ripristino definitivo con asfalto e trasporto alla pubblica discarica del materiale di risulta.	cad	833,24	446,45	53.58%	
16	16.P05.A25.050	'Adeguamento in quota in più o in meno di 20 cm, di chiusini, mediante l'uso di motocompressore, compresa l'eventuale demolizione del manufatto, la malta cementizia, i mattoni occorrenti e il trasporto del materiale alla pubblica discarica. Chiusini dalle dimensioni esterne max 50x50 cm	cad	164,30	90,46	55.06%	
16	16.P05.A25.055	'Adeguamento in quota in più o in meno di 20 cm, di chiusini, mediante l'uso di motocompressore, compresa l'eventuale demolizione del manufatto, la malta cementizia, i mattoni occorrenti e il trasporto del materiale alla pubblica discarica. Chiusini dalle dimensioni esterne oltre 50x50 cm	cad	278,74	150,77	54.09%	

Sezione 16: Impianti tranviari

Sez.	Codice	Descrizione	U.M.	Euro	Manod. lorda	% Manod.	Note
16	16.P05.A25.060	'Formazione di pozzetto in muratura o cls, con riempimento dello scavo con misto granulare anidro di cava o di fiume (naturale) e con sigillatura delle tubazioni con malta di cemento, compresi il ritiro dai magazzini dell'Ente appaltante, il trasporto a piè d'opera e la posa del chiusino e telaio. Dim. interne utili 60x60x70 cm	cad	313,63	131,63	41.97%	
16	16.P05.A25.065	'Formazione di pozzetto in muratura o cls, con riempimento dello scavo con misto granulare anidro di cava o di fiume (naturale) e con sigillatura delle tubazioni con malta di cemento, compresi il ritiro dai magazzini dell'Ente appaltante, il trasporto a piè d'opera e la posa del chiusino e telaio. Dim. interne utili 90x90x120 cm	cad	502,05	197,46	39.33%	
16	16.P05.A25.070	'Esecuzione di basamento per armadio contenente apparato del comando scambio o conchiglia per l'alimentazione, in cls dosato a 250 kg di cemento tipo 325 per ogni mc di impasto, di altezza 80 cm di cui 30 cm fuori terra, compreso lo scavo in qualsiasi tipo di terreno, la posa della cassaforma, dei tubi in pvc o di un unico vano per l'uscita dei conduttori, della posa del telaio di fissaggio o dei trifoni, intonacatura della parte esterna, secondo le indicazioni della Direzione Lavori.	cad	268,30	200,47	74.72%	
16	16.P05.A25.075	'Posa di puntazza fornita da G.T.T., in pozzetto fino a raggiungere con la punta mt 2 sotto il piano di campagna.	cad	5,39	5,39	100.00%	

Sez.	Codice	Descrizione	U.M.	Euro	Manod. lorda	% Manod.	Note
16	16.P05.A50	<p>'INTERVENTI PER RICERCA GUASTI SU CAVI SOTTERRANEI</p> <p>Nel corso dell'appalto può essere richiesto all'Appaltatore, sia in giornate feriali che festive, di operare per la ricerca di guasti ai cavi interrati di alimentazione della rete tranviaria. Tale attività richiede di norma l'esecuzione di scavi di fosse, aventi un volume medio di circa mc. 5, in qualsiasi tipo di pavimentazione.</p> <p>a) Intervento di ricerca guasto su cavo interrato effettuato su richiesta della D.L. con squadra tipo costituita da:</p> <ul style="list-style-type: none"> - n. 1 operaio comune; - n. 1 autocarro o motocarro ribaltabile compreso carburante, lubrificante, le prestazioni dell'autista nonchè tutti gli oneri relativi ad ogni ora di funzionamento; - n. 1 pala gommata con retro-escavatore munita di cucchiaia rovescia e benna frontale caricatrice, compreso manovratore, carburante, lubrificante, trasporto in loco ed ogni onere connesso per il funzionamento; - n. 1 martello demolitore tipo COBRA completo di accessori, carburante, lubrificante e trasporto in loco ed ogni genere connesso al funzionamento; nonchè il trasporto dei materiali di scavo o di rifiuto alle pubbliche discariche, compreso il carico con paleggio manuale, la protezione dei cavi con tubazione avente diametro di mm. 125, il reinterro dello scavo in parte con sabbia e in parte con naturale, il ripristino provvisorio della pavimentazione manomessa di qualsiasi tipologia. <p>Inoltre è compresa l'eventuale attesa per permettere al personale GTT di effettuare la riparazione del cavo.</p>					

Sezione 16: Impianti tranviari

Sez.	Codice	Descrizione	U.M.	Euro	Manod. lorda	% Manod.	Note
16	16.P05.A50.005	Per il primo intervento di scavo di fossa (di volume medio indicato in precedenza).	cad	893,96	522,79	58.48%	
16	16.P05.A50.010	Per interventi di scavo di fossa (di volume medio indicato in precedenza), effettuato successivamente al primo (mediante l'uso di attrezzature meccaniche e/o manuali, in qualsiasi tipo di terreno, compreso il trasporto del materiale di risulta alla pubblica discarica, e quant'altro indicato in precedenza).	cad	745,18	425,20	57.06%	
16	16.P05.A50.015	Maggiorazione da applicare alle voci 16.P05.A50.005 e 16.P05.A50.010, in caso di scavi di fossa di volume superiore al 50% delle dimensioni medie sopra indicate.	m ³	34,79	23,07	66.32%	
16	16.P05.A60	MAGGIORAZIONE PER SCAVI PER PALI E RIPRISTINI DEFINITIVI Tenuto conto del frazionamento degli interventi di scavo per pali e per ripristini definitivi, caratteristico dei lavori in oggetto vengono riconosciute all'impresa le maggiorazioni degli articoli seguenti. Tali maggiorazioni verranno applicate sulle voci relative al Capitolo 16.P05.A10 (Scavi e forniture). Gli interventi di cui sopra, si intendono applicati all'esecuzione di ogni tipo di scavo a mano e/o a macchina, con qualsiasi tipo di pavimentazione, in qualsiasi tipo di servizi nel sottosuolo, inclusa la loro protezione eseguita a regola d'arte con i materiali necessari (tubazioni, canalette, ecc.), compresa l'eventuale lavorazione richiesta per il passaggio di utenza di altri Enti nei basamenti dei pali GTT, incluse eventuali demolizioni di blocchi in conglomerato cementizio e le necessarie segnaletiche di sicurezza.					
16	16.P05.A60.005	Maggiorazione del 40% per scavi o pavimentazioni per un'entità pari o inferiore a 5 mc o 5 mq	%	40,00			
16	16.P05.A60.010	Maggiorazione del 25% per scavi o pavimentazioni per un'entità superiore a 5 mc o 5 mq fino ad un'entità pari a 10 mc o 10 mq	%	25,00			

PREMESSA SEZIONE 17 - Sondaggi, rilievi, indagini geognostiche

Edizione 2014

La presente sezione, curata dalla società A.N.I.S.I.G. (referente Mauro BUZIO) riguarda la esecuzione di indagini geognostiche ed i relativi prezzi sono stati redatti ipotizzando che i lavori siano eseguiti avendo come normativa di riferimento le "Raccomandazioni sulla programmazione ed esecuzione delle indagini geotecniche" (AGI 1977) e che vengano realizzati in condizioni normali, escludendo situazioni particolari, che dovranno essere valutate di volta in volta.

Si precisa inoltre che i singoli prezzi coprono anche gli oneri per la raccolta dei dati e la compilazione e presentazione della documentazione finale.

Devono intendersi esclusi espressamente i seguenti oneri:

- rilievo plano-altimetrico dei punti di indagine;
- accertamento della presenza di sottoservizi;
- costruzione di piste di accesso e piazzole di lavoro;
- ottenimento dei permessi di accesso e di occupazione temporanea dei siti;
- risarcimento di danni a proprietà pubbliche e private;
- accertamento e bonifiche da residuati bellici;
- allontanamento del materiale di risulta della perforazione.

La presente edizione propone una revisione generale della sezione mediante la definizione puntuale delle analisi prezzi, attraverso le quali è stato possibile definire la quota di incidenza della manodopera impiegata.

L'aggiornamento è stato eseguito seguendo le indicazioni della Commissione unica per il rilevamento dei costi mensili del Ministero delle Infrastrutture e dei Trasporti, Provveditorato per le Opere Pubbliche del Piemonte e della Valle d'Aosta, su base dati elenco prezzi Regione Piemonte edizione dicembre 2012.

Per la corretta progettazione delle opere comprendenti la gestione dei materiali di scavo (terre e rocce), nonché il conseguente utilizzo delle relative voci proposte nella presente sezione, si rimanda ai contenuti riportati nell'allegato A - Nota metodologica del prezzario (paragrafo 2.2.5), laddove sono stati forniti gli indirizzi operativi applicabili nella gestione dei materiali scavati, in coerenza con le disposizioni che allo stato attuale regolano la materia. Data la specificità dei contenuti ivi proposti, se ne consiglia la lettura in quanto propedeutica ad un corretto approccio progettuale.

I prezzi sono comprensivi del 24,30% (13% + 10%) per spese generali ed utili di impresa.

Qualora le voci di prezzo della presente sezione siano impiegabili per l'attuazione delle previsioni finalizzate alla tutela della salute e sicurezza

nei luoghi di lavoro, secondo quanto previsto nell'allegato XV del D.Lgs. 81/08 s.m.i. per la stima dei costi della sicurezza relativi, si dovrà preventivamente procedere ad un ricalcolo della stima del prezzo definendo il costo di sicurezza utilizzabile attraverso lo scorporo dal prezzo della singola voce utilizzata della quota di utile prevista del 10%. I costi così stimati non saranno ribassabili e verranno riconosciuti per le quantità eseguite, nell'ambito dello specifico computo metrico estimativo delle misure di sicurezza redatto.

La mano d'opera edile (ed affine) utilizzata per la valorizzazione delle analisi è quella in vigore al secondo semestre 2013, come risultante dai dati forniti dalla Commissione Unica per il rilevamento dei costi mensili del Ministero delle Infrastrutture e dei Trasporti, Provveditorato per le Opere Pubbliche del Piemonte e della Valle d'Aosta.

Per la stesura di nuove analisi prezzi il costo orario della manodopera da applicare per le singole categorie di lavori è da riferirsi ai rispettivi Contatti Collettivi Nazionali di Lavoro (C.C.N.L.) vigenti.

Per la manodopera edile ed impiantistica tali valori sono consultabili semestralmente all'indirizzo www.regione.piemonte.it/oopp/prezzario alla voce "manodopera".

Con riferimento alle nuove disposizioni normative di cui alla L. 98/2013 (ex art. 32 modificativo dell'art. 82 del D.Lgs. 163/06 s.m.i.), riguardanti la valutazione delle offerte al massimo ribasso al netto del cosiddetto "costo del personale", la presente edizione del prezzario fornisce indicazioni operative al paragrafo 2.2.2.1 dell'allegato A "Nota metodologica", alla cui lettura si rimanda per la comprensione di quanto proposto e la conseguente corretta applicazione dei valori di incidenza forniti. Si sottolinea che, come riportato nella nota suddetta, i valori forniti per tale presunta incidenza nell'ambito del presente prezzario regionale, sia in termini puntuali (ossia sulla singola voce di prezzo) sia per tipologia di opera e/o lavoro (ossia in generale per capitolo o per articolo) sono LORDI (dunque comprensivi del 24,30% per spese generali ed utili di impresa) e pertanto per poterli utilizzare per i fini suddetti necessitano del preventivo scorporo di tale componente.

Con specifico riferimento alla presente sezione tematica, i valori proposti per la definizione di tale componente di costo del personale sono individuati puntualmente, al lordo, in corrispondenza delle singole voci di prezzo.

Sezione 17: Sondaggi, rilievi, indagini geognostiche

Sez.	Codice	Descrizione	U.M.	Euro	Manod. lorda	% Manod.	Note
17	17	Sondaggi, rilievi, indagini geognostiche					
17	17.P01	SONDAGGI STANDARD					
17	17.P01.A05	Approntamento dell' attrezzatura di perforazione a rotazione compreso il carico e lo scarico e la revisione a fine lavori.					
17	17.P01.A05.005	Per ogni approntamento dell'attrezzatura.	cad	950,20	623,81	65.65%	
17	17.P01.A10	Trasporto in andata e ritorno dell'attrezzatura di perforazione compreso il viaggio del personale					
17	17.P01.A10.005	Per ogni trasporto.	km	3,65	2,22	60.69%	
17	17.P01.A15	Installazione dell'attrezzatura di perforazione in corrispondenza di ciascun punto di indagine, compreso il primo, su aree pianeggianti accessibili con i normali mezzi di trasporto					
17	17.P01.A15.005	Per installazione da m 0 a m 300 di distanza	cad	462,56	280,22	60.58%	
17	17.P01.A15.010	Per installazione da m 300 a m 1000 di distanza	cad	751,74	436,46	58.06%	
17	17.P01.A15.015	SOVRAPPREZZO ALLE VOCI 17.P01.A15.005 e 010 PER INSTALLAZIONE IN AREE URBANE: installazione dell'attrezzatura di perforazione in corrispondenza di aree urbane ove sia necessaria la predisposizione di apposita piazzola recintata e delle tabelle informative. Per ogni installazione così attrezzata.	cad	713,06			
17	17.P01.A15.020	Individuazione di sottoservizi mediante ricerca cartografica presso gli Enti gestori. Per ogni installazione.	cad	388,38	388,38	100.00%	
17	17.P01.A15.025	Scavi con mezzi meccanici e/o a mano nonchè ripristino della sede stradale. Per ogni installazione.	cad	1.136,85	925,40	81.40%	
17	17.P01.A20	Perforazione ad andamento verticale eseguita a rotazione a carotaggio continuo, di diametro 101 mm, in terreni a granulometria fine quali argille, limi, limi - sabbiosi (vedi classificazione A. G. I.)					
17	17.P01.A20.005	Per profondità da m 00 a m 20 dal p. c.	m	66,41	35,50	53.46%	
17	17.P01.A20.010	Per profondità da m 20 a m 40 dal p. c.	m	78,24	42,41	54.20%	
17	17.P01.A20.015	Per profondità da m 40 a m 60 dal p. c.	m	98,52	54,25	55.06%	
17	17.P01.A20.020	Per profondità da m 60 a m 80 dal p. c.	m	124,72	69,53	55.75%	

Sezione 17: Sondaggi, rilievi, indagini geognostiche

Sez.	Codice	Descrizione	U.M.	Euro	Manod. lorda	% Manod.	Note
17	17.P01.A25	Perforazione ad andamento verticale eseguita a rotazione a carotaggio continuo, di diametro 101 mm, in terreni a granulometria media quali sabbie e sabbie ghiaiose (vedi classificazione A. G. I.), o in roccia					
17	17.P01.A25.005	Per profondità da m 00 a m 20 dal p. c.	m	95,01	51,19	53.88%	
17	17.P01.A25.010	Per profondità da m 20 a m 40 dal p. c.	m	115,80	63,32	54.68%	
17	17.P01.A25.015	Per profondità da m 40 a m 60 dal p. c.	m	144,36	79,99	55.41%	
17	17.P01.A25.020	Per profondità da m 60 a m 80 dal p. c.	m	170,56	95,27	55.86%	
17	17.P01.A30	Perforazione ad andamento verticale eseguita a rotazione a carotaggio continuo, di diametro 101 mm, in terreni a granulometria grossolana quali ghiaie sabbiose, ghiaie e ciottoli (vedi classificazione A. G. I.)					
17	17.P01.A30.005	Per profondità da m 00 a m 20 dal p. c.	m	112,96	60,66	53.70%	
17	17.P01.A30.010	Per profondità da m 20 a m 40 dal p. c.	m	141,69	77,42	54.64%	
17	17.P01.A30.015	Per profondità da m 40 a m 60 dal p. c.	m	185,13	102,78	55.52%	
17	17.P01.A30.020	Per profondità da m 60 a m 80 dal p. c.	m	220,28	123,29	55.97%	
17	17.P01.A35	Sovrapprezzo per impiego di corona diamantata, di diametro 101 mm, durante la perforazione in roccia.					
17	17.P01.A35.005	Per ciascun metro	m	60,23			
17	17.P01.A37	Sovrapprezzo per perforazione a carotaggio continuo ad andamento inclinato rispetto alla verticale.					
17	17.P01.A37.005	Per ogni metro di perforazione e per inclinazione fino a 45° rispetto alla verticale	m	34,78	19,72	56.71%	
17	17.P01.A37.010	Per ogni metro di perforazione e per inclinazione oltre 45° rispetto alla verticale	m	78,38	44,39	56.63%	
17	17.P01.A40	Perforazione ad andamento verticale eseguita a rotazione a distruzione di nucleo, di diametro max 131 mm, in terreni a granulometria fine quali argille, limi, limi sabbiosi (vedi classificazione A. G. I.)					
17	17.P01.A40.005	Per profondità da m 00 a m 40 dal p. c.	m	43,71	24,16	55.28%	
17	17.P01.A40.010	Per profondità da m 40 a m 80 dal p. c.	m	55,54	31,07	55.94%	

Sezione 17: Sondaggi, rilievi, indagini geognostiche

Sez.	Codice	Descrizione	U.M.	Euro	Manod. lorda	% Manod.	Note
17	17.P01.A45	Perforazione ad andamento verticale eseguita a rotazione a distruzione di nucleo, di diametro max 131 mm, in terreni a granulometria media quali sabbie e sabbie ghiaiose (vedi classificazione A. G. I.)					
17	17.P01.A45.005	Per profondità da m 00 a m 40 dal p. c.	m	51,93	27,62	53.18%	
17	17.P01.A45.010	Per profondità da m 40 a m 80 dal p. c.	m	63,76	34,52	54.14%	
17	17.P01.B05	Perforazione ad andamento verticale eseguita a rotazione a distruzione di nucleo, di diametro max 131 mm, in terreni a granulometria grossolana quali ghiaie sabbiose, ghiaie e ciottoli (vedi classificazione A. G. I.) o roccia					
17	17.P01.B05.005	Per profondità da m 00 a m 40 dal p. c.	m	88,85	47,14	53.06%	
17	17.P01.B05.010	Per profondità da m 40 a m 80 dal p. c.	m	109,98	59,48	54.08%	
17	17.P01.B07	Sovrapprezzo per perforazione a distruzione di nucleo ad andamento inclinato rispetto alla verticale.					
17	17.P01.B07.005	Per ogni metro di perforazione e per inclinazione fino a 45° rispetto alla verticale	m	18,05	9,86	54.63%	
17	17.P01.B07.010	Per ogni metro di perforazione e per inclinazione oltre 45° rispetto alla verticale	m	41,18	22,69	55.09%	
17	17.P01.B10	Impiego di rivestimenti metallici provvisori in fori eseguiti a carotaggio o a distruzione in terreni a granulometria fine quali argille, limi, limi sabbiosi (vedi classificazione A. G. I.)					
17	17.P01.B10.005	Per profondità da m 00 a m 40 dal p. c.	m	12,30	6,22	50.53%	
17	17.P01.B10.010	Per profondità da m 40 a m 80 dal p. c.	m	17,20	9,07	52.76%	
17	17.P01.B15	Impiego di rivestimenti metallici provvisori in fori eseguiti a carotaggio o a distruzione in terreni a granulometria media quali sabbie e sabbia ghiaiose (vedi classificazione A. G. I.)					
17	17.P01.B15.005	Per profondità da m 00 a m 40 dal p. c.	m	15,93	7,69	48.29%	
17	17.P01.B15.010	Per profondità da m 40 a m 80 dal p. c.	m	23,37	12,04	51.50%	

Sezione 17: Sondaggi, rilievi, indagini geognostiche

Sez.	Codice	Descrizione	U.M.	Euro	Manod. lorda	% Manod.	Note
17	17.P01.B20	Impiego di rivestimenti metallici provvisori in fori eseguiti a carotaggio o a distruzione in terreni a granulometria grossolana quali ghiaie sabbiose, ghiaie e ciottoli (vedi classificazione A. G. I.)					
17	17.P01.B20.005	Per profondità da m 00 a m 40 dal p. c.	m	21,92	10,65	48.60%	
17	17.P01.B20.010	Per profondità da m 40 a m 80 dal p. c.	m	32,40	16,77	51.76%	
17	17.P01.B25	Cementazione del foro di sondaggio in caso di perdita dei fluidi di perforazione e/o instabilità delle pareti					
17	17.P01.B25.005	Per quintale di cemento secco inettato	q	42,66	17,85	41.85%	
17	17.P01.B30	Riperforazione del foro di sondaggio dopo la cementazione					
17	17.P01.B30.005	Per profondità da m 00 a m 40 dal p. c.	m	30,56	17,16	56.16%	
17	17.P01.B30.010	Per profondità da m 40 a m 80 dal p. c.	m	47,63	27,13	56.95%	
17	17.P01.B35	Prelievo di campioni rimaneggiati nel corso di sondaggi a rotazione e loro conservazione entro contenitori trasparenti chiusi ermeticamente					
17	17.P01.B35.005	Per prelievo da m 00 a m 80 dal p. c.	cad	10,49	10,24	97.63%	
17	17.P01.B40	Prelievo di campioni semidisturbati a percussione, nel corso di sondaggi a rotazione impiegando campionatori a pareti grosse, di diametro 100 mm e fustelle in pvc					
17	17.P01.B40.005	Per prelievo da m 00 a m 20 dal p. c.	cad	92,50	54,24	58.64%	
17	17.P01.B40.010	Per prelievo da m 20 a m 40 dal p. c.	cad	118,43	72,18	60.95%	
17	17.P01.B40.015	Per prelievo da m 40 a m 60 dal p. c.	cad	140,78	87,64	62.25%	
17	17.P01.B40.020	Per prelievo da m 60 a m 80 dal p. c.	cad	166,92	105,71	63.33%	
17	17.P01.B45	Prelievo di campioni indisturbati, nel corso di sondaggi a rotazione, impiegando campionatori a pareti sottili spinti a pressione, con fustelle in acciaio inox di diametro 88.9 mm (da restituire entro 3 mesi da fine lavoro)					
17	17.P01.B45.005	Per prelievo da m 00 a m 20 dal p. c.	cad	112,16	63,86	56.94%	
17	17.P01.B45.010	Per prelievo da m 20 a m 40 dal p. c.	cad	130,50	76,55	58.66%	
17	17.P01.B45.015	Per prelievo da m 40 a m 60 dal p. c.	cad	150,53	90,41	60.06%	
17	17.P01.B45.020	Per prelievo da m 60 a m 80 dal p. c.	cad	169,93	103,83	61.10%	

Sezione 17: Sondaggi, rilievi, indagini geognostiche

Sez.	Codice	Descrizione	U.M.	Euro	Manod. lorda	% Manod.	Note
17	17.P01.C05	Prelievo di campioni indisturbati, nel corso di sondaggi a rotazione, impiegando campionatori a pistone (tipo Osterberg), o rotativo, con fustelle in acciaio inox di diametro 88.9 mm (da restituire entro 3 mesi da fine lavoro)					
17	17.P01.C05.005	Per prelievo da m 00 a m 20 dal p. c.	cad	118,25	57,46	48.59%	
17	17.P01.C05.010	Per prelievo da m 20 a m 40 dal p. c.	cad	137,70	70,57	51.25%	
17	17.P01.C05.015	Per prelievo da m 40 a m 60 dal p. c.	cad	157,38	83,85	53.28%	
17	17.P01.C05.020	Per prelievo da m 60 a m 80 dal p. c.	cad	176,84	96,98	54.84%	
17	17.P01.C10	Esecuzione di Standard penetration test (SPT) nel corso di sondaggi a rotazione, in conformità con le Raccomandazioni AGI,1977					
17	17.P01.C10.005	Per prova da m 00 a m 20 dal p. c.	cad	96,72	64,89	67.09%	
17	17.P01.C10.010	Per prova da m 20 a m 40 dal p. c.	cad	112,65	75,82	67.31%	
17	17.P01.C20	Compilazione e fornitura di cassetta porta - carote di dimensioni 1x0.5x0.1 m idonea alla conservazione di 5 m di carotaggio, compresa documentazione fotografica					
17	17.P01.C20.005	Per ciascuna cassetta	cad	43,42	26,14	60.20%	
17	17.P01.C25	Compenso orario per sosta dell'attrezzatura di perforazione e relativo personale					
17	17.P01.C25.005	Per ciascuna ora di sosta	h	169,01	98,63	58.36%	
17	17.P01.C30	Impiego di doppio carotiere durante l'esecuzione di sondaggi a rotazione a carotaggio continuo					
17	17.P01.C30.005	Per metro di perforazione	m	16,64			
17	17.P01.C35	Esecuzione di prova di permeabilità LEFRANC nel corso di sondaggi a rotazione in conformità con le Raccomandazioni AGI,1977					
17	17.P01.C35.005	Per allestimento della prova da m 00 a m 80 dal p. c.	cad	236,79	154,58	65.28%	
17	17.P01.C35.010	Per ora di prova	h	193,57	169,20	87.41%	
17	17.P01.C40	Installazione entro foro di sondaggio di piezometro a tubo aperto di diametro compreso tra 1,5" e 3", compresa la fornitura dei tubi di collegamento e la formazione del dreno e dei tappi impermeabili					
17	17.P01.C40.005	Per allestimento piezometro a profondità <40m	cad	144,55	46,85	32.41%	

Sezione 17: Sondaggi, rilievi, indagini geognostiche

Sez.	Codice	Descrizione	U.M.	Euro	Manod. lorda	% Manod.	Note
17	17.P01.C40.010	Per allestimento piezometro a profondità >40 <80 m	cad	202,32	81,68	40.37%	
17	17.P01.C40.015	Per m di tubo diam. 1,5" installato da m 00 a m 80 dal p. c.	m	23,25	9,07	39.03%	
17	17.P01.C40.020	Per m di tubo diam. 2" installato da m 00 a m 80 dal p. c.	m	24,50	9,37	38.25%	
17	17.P01.C40.025	Per m di tubo diam. 3" installato da m 00 a m 80 dal p. c.	m	28,75	9,86	34.31%	
17	17.P01.C42	Installazione entro foro di sondaggio di piezometro a tubo aperto di diametro 4", compresa la fornitura dei tubi di collegamento e la formazione del dreno e dei tappi impermeabili					
17	17.P01.C42.005	Per allestimento piezometro a profondità <40m	cad	160,09	56,22	35.12%	
17	17.P01.C42.010	Per allestimento piezometro a profondità >40 <80 m	cad	230,46	98,64	42.80%	
17	17.P01.C42.015	Per m di tubo installato da m 00 a m 80 dal p. c.	m	35,31	11,84	33.52%	
17	17.P01.C45	Installazione entro foro di sondaggio di piezometro Casagrande a doppio tubo, compresa la fornitura dei tubi di collegamento e la formazione del dreno e dei tappi impermeabili					
17	17.P01.C45.005	Per allestimento piezometro a profondità <40m	cad	298,39	134,13	44.95%	
17	17.P01.C45.010	Per allestimento piezometro a profondità >40 <80 m	cad	422,93	209,18	49.46%	
17	17.P01.C45.015	Per m di doppio tubo installato da m 00 a m 80 dal p. c.	m	25,96	10,85	41.80%	
17	17.P01.C50	Realizzazione di tubazione cieca in PVC diam. 3" a giunzioni filettate per l'esecuzione di prospezione sismica in foro, compresa la fornitura dei tubi, del materiale occorrente e la cementazione dell'intercapedine, esclusa l'esecuzione della perforazione.					
17	17.P01.C50.005	Per allestimento a profondità da 00 a 40 m dal p. c.	cad	158,89	78,90	49.66%	
17	17.P01.C50.010	Per allestimento a profondità da 40 a 80 m dal p. c.	cad	257,08	138,08	53.71%	
17	17.P01.C50.015	Per m di tubo installato da m 00 a m 80 dal p. c.	m	34,46	16,11	46.75%	

Sezione 17: Sondaggi, rilievi, indagini geognostiche

Sez.	Codice	Descrizione	U.M.	Euro	Manod. lorda	% Manod.	Note
17	17.P01.D05	Installazione entro foro di sondaggio di piezometro pneumatico o elettrico, compresa la formazione di eventuali dreni e tappi impermeabili, esclusa la fornitura della cella e del sistema di misura e relativo montaggio da eseguirsi a cura di tecnico strumentista (di cui alla voce 17.P05.A05.010)					
17	17.P01.D05.005	Per allestimento a profondità da 00 a 80 m dal p. c.	cad	486,88	236,14	48.50%	
17	17.P01.D05.010	Per ogni metro da m 00 a m 80 dal p.c.	m	17,02	10,26	60.27%	
17	17.P01.D10	Installazione entro foro di sondaggio di tubi inclinometrici, compresa la loro fornitura e la cementazione dell'intercapedine					
17	17.P01.D10.005	Per allestimento a profondità da 00 a 40 m dal p. c.	cad	292,27	159,29	54.50%	
17	17.P01.D10.006	Per allestimento a profondità da 40 a 80 m dal p. c.	cad	437,10	246,57	56.41%	
17	17.P01.D10.010	Per m di tubo installato da m 00 a m 80 dal p. c.	m	61,09	30,12	49.30%	
17	17.P01.D15	Installazione entro foro di sondaggio di assestimetri, compresa la loro fornitura e la cementazione dell'intercapedine					
17	17.P01.D15.005	Per allestimento a profondità da 00 a 40 m dal p. c.	cad	565,90	324,20	57.29%	
17	17.P01.D15.006	Per allestimento a profondità da 40 a 80 m dal p. c.	cad	928,06	542,45	58.45%	
17	17.P01.D15.010	Per m di tubo installato da m 00 a m 80 dal p. c.	m	108,46	27,74	25.58%	
17	17.P01.D20	Fornitura e posa in opera del terminale di protezione della strumentazione in acciaio con coperchio e lucchetto					
17	17.P01.D20.005	Per ciascuna installazione	cad	225,21	110,47	49.05%	
17	17.P01.D25	Installazione entro foro di sondaggio di tubi inclino-assestimetrici per misure incrementali, compresa la cementazione dell'intercapedine.					
17	17.P01.D25.005	Per ogni allestimento	cad	641,83	369,95	57.64%	
17	17.P01.D25.010	Per m di tubo installato	m	166,04	58,81	35.42%	
17	17.P01.D27	Installazione di estensimetri di profondità in fori già predisposti, compresa la cementazione a mezzo di tubi semirigidi di iniezione, esclusa la fornitura e il montaggio delle basi e della testa da eseguirsi a cura di tecnico strumentista (di cui alla voce 17.P05.A11).					

Sezione 17: Sondaggi, rilievi, indagini geognostiche

Sez.	Codice	Descrizione	U.M.	Euro	Manod. lorda	% Manod.	Note
17	17.P01.D27.005	Per allestimento a profondità da 00 a 40 m dal p. c.	cad	264,30	159,29	60.27%	
17	17.P01.D27.006	Per allestimento a profondità da 40 a 80 m dal p. c.	cad	409,13	246,58	60.27%	
17	17.P01.D27.010	Per m di foro strumentato da m 00 a m 80 dal p. c.	m	54,21	31,43	57.98%	
17	17.P01.D30	Rilievo della falda acquifera eseguito con scandagli elettrici nei piezometri installati, limitatamente al periodo di durata dei lavori di sondaggio					
17	17.P01.D30.005	Per ciascun rilievo da m 00 a m 80 da p. c.	cad	10,99	10,95	99.61%	
17	17.P01.D35	Riempimento dei fori di sondaggio con materiale di risulta additivato con miscela cementizia					
17	17.P01.D35.005	Per ogni metro di riempimento da m 00 a m 80 da p. c.	m	12,20	9,57	78.44%	
17	17.P01.D40	Noleggio del mezzo di trasporto e dell'attrezzatura per l'approvvigionamento dell'acqua necessaria per la perforazione, compreso il personale					
17	17.P01.D40.005	Per giorno o frazione di giorno di noleggio	d	353,38			
17	17.P01.D50	REDAZIONE DI STRATIGRAFIA PER SONDAGGI STANDARD. Compilazione di modulo stratigrafico per sondaggi standard contenente i dati di cantiere (Impresa, date di perforazione, Committente, compilatore, metodi, attrezzature e fluido utilizzati, ecc.), le principali caratteristiche dei materiali attraversati (profilo stratigrafico, percentuale di carotaggio, RQD, ecc.), la strumentazione installata e le prove in foro eseguite (SPT, prelievo campioni, prove di permeabilità, ecc.).					
17	17.P01.D50.005	Per ogni sondaggio fino a 40 m di lunghezza	cad	60,02	60,02	100.00%	
17	17.P01.D50.010	Per ogni sondaggio di lunghezza compresa tra 40 e 80 m	cad	98,86	98,86	100.00%	
17	17.P01.D50.015	Sovrapprezzo per la descrizione geomeccanica delle carote di sondaggio per i tratti previsti in roccia, compresa la compilazione di schede analitiche e/o riassuntive dei caratteri e/o dei parametri del tema analizzato. Per ogni metro di carota.	m	12,36	12,36	100.00%	
17	17.P02	SONDAGGI PROFONDI					

Sezione 17: Sondaggi, rilievi, indagini geognostiche

Sez.	Codice	Descrizione	U.M.	Euro	Manod. lorda	% Manod.	Note
17	17.P02.A05	Approntamento dell' attrezzatura di perforazione a rotazione per sondaggi profondi compreso il carico e lo scarico e la revisione a fine lavori					
17	17.P02.A05.005	Per ogni approntamento dell'attrezzatura	cad	2.439,97	1.363,70	55.89%	
17	17.P02.A10	Trasporto in andata e ritorno dell'attrezzatura di perforazione per sondaggi profondi compreso il viaggio del personale					
17	17.P02.A10.005	Per ogni chilometro	km	7,19	4,40	61.25%	
17	17.P02.A15	Installazione dell'attrezzatura di perforazione per sondaggi profondi in corrispondenza di ciascun punto di indagine, compreso il primo, su aree pianeggianti accessibili con i normali mezzi di trasporto					
17	17.P02.A15.005	Per ciascuna installazione	cad	2.259,77	1.144,80	50.66%	
17	17.P02.A20	Perforazione ad andamento verticale eseguita a rotazione a carotaggio continuo, di diametro massimo 101 mm, in terreni a granulometria fine quali argille, limi, limi sabbiosi (vedi classificazione A. G. I.)					
17	17.P02.A20.005	Per profondità da m 00 a m 50 dal p. c.	m	112,63	54,24	48.16%	
17	17.P02.A20.010	Per profondità da m 50 a m 100 dal p. c.	m	155,82	76,12	48.85%	
17	17.P02.A20.015	Per profondità da m 100 a m 150 dal p. c.	m	196,60	96,79	49.23%	
17	17.P02.A25	Perforazione ad andamento verticale eseguita a rotazione a carotaggio continuo, di diametro massimo 101 mm, in terreni a granulometria media quali sabbie e sabbie ghiaiose (vedi classificazione A. G. I.)					
17	17.P02.A25.005	Per profondità da m 00 a m 50 dal p. c.	m	158,35	76,53	48.33%	
17	17.P02.A25.010	Per profondità da m 50 a m 100 dal p. c.	m	200,93	98,09	48.82%	
17	17.P02.A25.015	Per profondità da m 100 a m 150 dal p. c.	m	248,34	122,11	49.17%	
17	17.P02.A30	Perforazione ad andamento verticale eseguita a rotazione a carotaggio continuo, di diametro massimo 101 mm, in terreni a granulometria grossolana quali ghiaie sabbiose, ghiaie e ciottoli (vedi classificazione A. G. I.)					
17	17.P02.A30.005	Per profondità da m 00 a m 50 dal p. c.	m	207,07	100,35	48.46%	

Sezione 17: Sondaggi, rilievi, indagini geognostiche

Sez.	Codice	Descrizione	U.M.	Euro	Manod. lorda	% Manod.	Note
17	17.P02.A30.010	Per profondità da m 50 a m 100 dal p. c.	m	260,10	127,21	48.91%	
17	17.P02.A30.015	Per profondità da m 100 a m 150 dal p. c.	m	310,32	152,65	49.19%	
17	17.P02.A35	Perforazione ad andamento verticale eseguita a rotazione a carotaggio continuo, di diametro massimo 101 mm, in roccia					
17	17.P02.A35.005	Per profondità da m 00 a m 50 dal p. c.	m	138,78	65,74	47.37%	
17	17.P02.A35.010	Per profondità da m 50 a m 100 dal p. c.	m	170,51	81,81	47.98%	
17	17.P02.A35.015	Per profondità da m 100 a m 150 dal p. c.	m	200,85	97,19	48.39%	
17	17.P02.A35.020	Per profondità da m 150 a m 200 dal p. c.	m	246,53	119,47	48.46%	
17	17.P02.A35.025	Per profondità da m 200 a m 250 dal p. c.	m	273,85	133,31	48.68%	
17	17.P02.A35.030	Per profondità da m 250 a m 300 dal p. c.	m	322,73	157,94	48.94%	
17	17.P02.A40	Sovrapprezzo per impiego di corona diamantata durante la perforazione in roccia					
17	17.P02.A40.005	Impiego di corona diamantata durante la perforazione in roccia di cui alla voce 6. 07	m	60,23			
17	17.P02.A45	Perforazione ad andamento verticale eseguita a rotazione a distruzione di nucleo, di diametro max 131 mm, in terreni a granulometria fine quali argille, limi, limi sabbiosi (vedi classificazione A. G. I.)					
17	17.P02.A45.005	Per profondità da m 00 a m 100 dal p. c.	m	72,61	35,62	49.05%	
17	17.P02.A45.010	Per profondità da m 100 a m 200 dal p. c.	m	111,98	55,56	49.62%	
17	17.P02.B05	Perforazione ad andamento verticale eseguita a rotazione a distruzione di nucleo, di diametro max 131 mm, in terreni a granulometria media quali sabbie e sabbie ghiaiose (vedi classificazione A. G. I.)					
17	17.P02.B05.005	Per profondità da m 00 a m 100 dal p. c.	m	90,98	43,76	48.10%	
17	17.P02.B05.010	Per profondità da m 100 a m 200 dal p. c.	m	136,18	66,66	48.95%	
17	17.P02.B10	Perforazione ad andamento verticale eseguita a rotazione a distruzione di nucleo, di diametro max 131 mm, in terreni a granulometria grossolana quali ghiaie sabbiose, ghiaie e ciottoli (vedi classificazione A. G. I.) o roccia					
17	17.P02.B10.005	Per profondità da m 00 a m 100 dal p. c.	m	152,29	73,07	47.98%	
17	17.P02.B10.010	Per profondità da m 100 a m 200 dal p. c.	m	200,90	97,70	48.63%	

Sezione 17: Sondaggi, rilievi, indagini geognostiche

Sez.	Codice	Descrizione	U.M.	Euro	Manod. lorda	% Manod.	Note
17	17.P02.B15	Impiego di rivestimenti metallici provvisori in fori eseguiti a carotaggio o a distruzione in terreni a granulometria fine quali argille, limi, limi sabbiosi (vedi classificazione A. G. I.)					
17	17.P02.B15.005	Per profondità da m 00 a m 100 dal p. c.	m	26,96	12,82	47.56%	
17	17.P02.B20	Impiego di rivestimenti metallici provvisori in fori eseguiti a carotaggio o a distruzione in terreni a granulometria media quali sabbie e sabbia ghiaiose (vedi classificazione A. G. I.)					
17	17.P02.B20.005	Per profondità da m 00 a m 100 dal p. c.	m	35,49	16,59	46.74%	
17	17.P02.B25	Impiego di rivestimenti metallici provvisori in fori eseguiti a carotaggio o a distruzione in terreni a granulometria grossolana quali ghiaie sabbiose, ghiaie e ciottoli (vedi classificazione A. G. I.)					
17	17.P02.B25.005	Per profondità da m 00 a m 100 dal p. c.	m	48,26	22,60	46.82%	
17	17.P02.B30	Cementazione del foro di sondaggio in caso di perdita dei fluidi di perforazione e/o instabilità delle pareti. Per quintale di cemento secco inettato					
17	17.P02.B30.005	Cementazione del foro di sondaggio in caso di perdita dei fluidi di perforazione e/o instabilità delle pareti. Per quintale di cemento secco inettato	q	54,25	21,37	39.39%	
17	17.P02.B35	Riperforazione del foro di sondaggio dopo la cementazione					
17	17.P02.B35.005	Per profondità da m 00 a m 50 dal p. c.	m	52,37	25,95	49.55%	
17	17.P02.B35.010	Per profondità da m 50 a m 100 dal p. c.	m	65,83	32,77	49.78%	
17	17.P02.B35.015	Per profondità da m 100 a m 150 dal p. c.	m	79,29	39,59	49.93%	
17	17.P02.B35.020	Per profondità da m 150 a m 200 dal p. c.	m	107,21	53,73	50.12%	
17	17.P02.B35.025	Per profondità da m 200 a m 250 dal p. c.	m	135,13	67,88	50.23%	
17	17.P02.B35.030	Per profondità da m 250 a m 300 dal p. c.	m	151,00	75,92	50.28%	
17	17.P02.B40	Prelievo di campioni rimaneggiati nel corso di sondaggi a rotazione e loro conservazione entro contenitori trasparenti chiusi ermeticamente					
17	17.P02.B40.005	Per prelievo da m 00 a m 300 dal p. c.	cad	10,49	10,24	97.63%	

Sezione 17: Sondaggi, rilievi, indagini geognostiche

Sez.	Codice	Descrizione	U.M.	Euro	Manod. lorda	% Manod.	Note
17	17.P02.B45	Prelievo di campioni semidisturbati a percussione, nel corso di sondaggi a rotazione impiegando campionatori a pareti grosse, di diametro 100 mm e fustelle in pvc					
17	17.P02.B45.005	Per prelievo da m 00 a m 50 dal p. c.	cad	149,25	82,97	55.59%	
17	17.P02.B45.010	Per prelievo da m 50 a m 100 dal p. c.	cad	173,52	97,87	56.40%	
17	17.P02.C05	Prelievo di campioni indisturbati, nel corso di sondaggi a rotazione, impiegando campionatori a pareti sottili spinti a pressione, con fustelle in acciaio inox di diametro 88. 9 mm (da restituire entro 3 mesi da fine lavoro)					
17	17.P02.C05.005	Per prelievo da m 00 a m 50 dal p. c.	cad	176,59	96,22	54.49%	
17	17.P02.C05.010	Per prelievo da m 50 a m 100 dal p. c.	cad	222,22	124,22	55.90%	
17	17.P02.C10	Prelievo di campioni indisturbati, nel corso di sondaggi a rotazione, impiegando campionatori a pistone (tipo Osterberg), o rotativo, con fustelle in acciaio inox di diametro 88. 9 mm (da restituire entro 3 mesi da fine lavoro)					
17	17.P02.C10.005	Per prelievo da m 00 a m 50 dal p. c. (Osterberg o rotativo)	cad	185,12	91,30	49.32%	
17	17.P02.C10.010	Per prelievo da m 50 a m 100 dal p. c. (Osterberg o rotativo)	cad	231,51	119,16	51.47%	
17	17.P02.C10.015	Per prelievo da m 100 a m 150 dal p. c. (Rotativo)	cad	289,96	153,42	52.91%	
17	17.P02.C10.020	Per prelievo da m 150 a m 200 dal p. c. (Rotativo)	cad	347,01	187,66	54.08%	
17	17.P02.C25	Compilazione e fornitura di cassetta porta - carote di dimensioni 1x0. 5x0. 1 m idonea alla conservazione di 5 m di carotaggio, compresa documentazione fotografica in duplice copia					
17	17.P02.C25.005	Per ciascuna cassetta	cad	43,29	26,16	60.42%	
17	17.P02.C30	Compenso orario per sosta dell'attrezzatura di perforazione e relativo personale					
17	17.P02.C30.005	Per ciascuna ora di sosta	h	200,87	101,76	50.66%	
17	17.P02.C35	Impiego di doppio carotiere durante l'esecuzione di sondaggi a rotazione a carotaggio continuo					
17	17.P02.C35.005	Per metro di perforazione	m	20,35			

Sezione 17: Sondaggi, rilievi, indagini geognostiche

Sez.	Codice	Descrizione	U.M.	Euro	Manod. lorda	% Manod.	Note
17	17.P02.C45	Installazione entro foro di sondaggio di piezometro a tubo aperto di diametro 50 mm, compresa la fornitura dei tubi di collegamento e la formazione del dreno e dei tappi impermeabili					
17	17.P02.C45.005	Per allestimento piezometro a profondità <100m	cad	323,91	133,81	41.31%	
17	17.P02.C45.010	Per allestimento piezometro a profondità >100 <200 m	cad	514,53	233,03	45.29%	
17	17.P02.C45.015	Per m di tubo installato da m 00 a m 200 dal p. c.	m	31,85	12,31	38.66%	
17	17.P02.D05	Installazione entro foro di sondaggio di piezometro Casagrande a doppio tubo, compresa la fornitura dei tubi di collegamento e la formazione del dreno e dei tappi impermeabili					
17	17.P02.D05.005	Per allestimento piezometro a profondità <100m	cad	560,69	252,37	45.01%	
17	17.P02.D05.010	Per allestimento piezometro a profondità >100 <200 m	cad	864,71	410,65	47.49%	
17	17.P02.D05.015	Per m di tubo installato da m 00 a m 200 dal p. c.	m	34,74	13,94	40.13%	
17	17.P02.D10	Installazione entro foro di sondaggio di tubi inclinometrici, compresa la loro fornitura e la cementazione dell' intercapedine					
17	17.P02.D10.005	Per allestimento a profondità da 00 a 100 m dal p.c.	cad	517,33	254,73	49.24%	
17	17.P02.D10.008	Per allestimento a profondità da 100 a 200 m dal p.c.	cad	966,42	488,43	50.54%	
17	17.P02.D10.010	Per m di tubo installato da m 00 a m 80 dal p. c.	m	71,96	31,85	44.26%	
17	17.P02.D15	Fornitura e posa in opera del terminale di protezione della strumentazione in acciaio con coperchio e lucchetto					
17	17.P02.D15.005	Per ciascuna installazione	cad	258,62	139,22	53.83%	
17	17.P02.D20	Rilievo della falda acquifera eseguito con scandagli elettrici nei piezometri installati, limitatamente al periodo di durata dei lavori di sondaggio					
17	17.P02.D20.005	Per ciascun rilievo da m 00 a m 80 da p. c.	cad	10,99	10,95	99.61%	
17	17.P02.D25	Riempimento dei fori di sondaggio con materiale di risulta additivato con miscela cementizia					
17	17.P02.D25.005	Per ogni metro di riempimento da m 00 a m 100 da p.c.	m	18,29	14,76	80.69%	
17	17.P02.D25.010	Per ogni metro di riempimento da m 100 a m 200 da p.c.	m	23,71	19,33	81.54%	
17	17.P02.D25.015	Per ogni metro di riempimento da m 200 a m 300 da p.c.	m	34,56	28,49	82.45%	

Sezione 17: Sondaggi, rilievi, indagini geognostiche

Sez.	Codice	Descrizione	U.M.	Euro	Manod. lorda	% Manod.	Note
17	17.P02.D30	Noleggio del mezzo di trasporto e dell'attrezzatura per l'approvvigionamento dell'acqua necessaria per la perforazione, compreso il personale					
17	17.P02.D30.005	Per giorno o frazione di giorno di noleggio	d	385,50			
17	17.P02.D40	REDAZIONE DI STRATIGRAFIA PER SONDAGGI PROFONDI. Compilazione di modulo stratigrafico contenente i dati di cantiere (Impresa, date di perforazione, Committente, compilatore, metodi, attrezzature e fluido utilizzati, ecc.), le principali caratteristiche dei materiali attraversati (profilo stratigrafico, percentuale di carotaggio, RQD, ecc.), la strumentazione installata e le prove in foro eseguite (prelievo campioni, prove di permeabilità, ecc.).					
17	17.P02.D40.005	Per ogni perforazione di lunghezza fino a 100 m	cad	102,39	102,39	100.00%	
17	17.P02.D40.010	Per ogni perforazione di lunghezza compresa tra 100 e 200 m	cad	158,88	158,88	100.00%	
17	17.P02.D40.015	Per ogni perforazione di lunghezza compresa tra 200 e 300 m	cad	229,50	229,50	100.00%	
17	17.P02.D40.020	Sovrapprezzo per la descrizione geomeccanica delle carote di sondaggio per i tratti previsti in roccia, compresa la compilazione di schede analitiche e/o riassuntive dei caratteri e/o dei parametri del tema analizzato. Per ogni metro di carota.	cad	12,36	12,36	100.00%	
17	17.P03	SONDAGGI AMBIENTALI					
17	17.P03.A05	Approntamento dell'attrezzatura di perforazione a rotazione compreso il carico e lo scarico e la revisione a fine lavori.					
17	17.P03.A05.005	Per ogni approntamento dell'attrezzatura.	cad	1.141,74	749,55	65.65%	
17	17.P03.A10	Trasporto in andata e ritorno dell'attrezzatura di perforazione compreso il viaggio del personale					
17	17.P03.A10.005	Per ogni chilometro.	km	3,65	2,22	60.69%	
17	17.P03.A15	Installazione dell'attrezzatura di perforazione in corrispondenza di ciascun punto di indagine, compreso il primo, su aree pianeggianti accessibili con i normali mezzi di trasporto					

Sezione 17: Sondaggi, rilievi, indagini geognostiche

Sez.	Codice	Descrizione	U.M.	Euro	Manod. lorda	% Manod.	Note
17	17.P03.A15.005	Per installazione da m 0 a m 300 di distanza	cad	505,34	294,92	58.36%	
17	17.P03.A20	Perforazione ad andamento verticale eseguita a rotazione a carotaggio continuo, di diametro 101 mm, a secco, in terreni a granulometria fine quali argille, limi, limi - sabbiosi (vedi classificazione A. G. I.) compreso il rivestimento del foro diametro 127 mm					
17	17.P03.A20.005	Per profondità da m 0 a m 20 a dal p. c.	m	91,78	45,17	49.22%	
17	17.P03.A20.010	Per profondità da m 20 a m 40 dal p. c.	m	109,94	56,12	51.05%	
17	17.P03.A25	Perforazione ad andamento verticale eseguita a rotazione a carotaggio continuo, di diametro 101 mm, a secco in terreni a granulometria media quali sabbie e sabbie ghiaiose (vedi classificazione A. G. I.), compreso il rivestimento del foro diametro 127 mm					
17	17.P03.A25.005	Per profondità da m 00 a m 20 dal p. c.	m	135,00	67,46	49.97%	
17	17.P03.A25.010	Per profondità da m 20 a m 40 dal p. c.	m	161,19	83,25	51.65%	
17	17.P03.A30	Perforazione ad andamento verticale eseguita a rotazione a carotaggio continuo, di diametro 101 mm, a secco, in terreni a granulometria grossolana quali ghiaie sabbiose, ghiaie e ciottoli (vedi classificazione A. G. I.) compreso il rivestimento del foro diametro 127 mm					
17	17.P03.A30.005	Per profondità da m 00 a m 20 dal p. c.	m	163,15	77,63	47.58%	
17	17.P03.A30.010	Per profondità da m 20 a m 40 dal p. c.	m	202,92	101,60	50.07%	
17	17.P03.A32	Sovrapprezzo per perforazione ad andamento inclinato rispetto alla verticale.					
17	17.P03.A32.005	Per ogni metro di perforazione e per inclinazione fino a 45° rispetto alla verticale	m	38,46	19,73	51.29%	
17	17.P03.A32.010	Per ogni metro di perforazione e per inclinazione oltre 45° rispetto alla verticale	m	87,38	44,38	50.79%	
17	17.P03.A35	Perforazione ad andamento verticale eseguita a rotazione a distruzione di nucleo, di diametro max 127 mm, in terreni a granulometria fine quali argille, limi, limi sabbiosi (vedi classificazione A. G. I.) compreso il rivestimento del foro					
17	17.P03.A35.005	Per profondità da m 00 a m 40 dal p. c.	m	59,73	32,55	54.50%	

Sezione 17: Sondaggi, rilievi, indagini geognostiche

Sez.	Codice	Descrizione	U.M.	Euro	Manod. lorda	% Manod.	Note
17	17.P03.A40	Perforazione ad andamento verticale eseguita a rotazione a distruzione di nucleo, di diametro max 152 mm, in terreni a granulometria fine quali argille, limi, limi sabbiosi (vedi classificazione A. G. I.) compreso il rivestimento del foro					
17	17.P03.A40.005	Per profondità da m 00 a m 40 dal p. c.	m	76,41	41,92	54.86%	
17	17.P03.A45	Perforazione ad andamento verticale eseguita a rotazione a distruzione di nucleo, di diametro max 178 mm, in terreni a granulometria fine quali argille, limi, limi sabbiosi (vedi classificazione A. G. I.) compreso il rivestimento del foro					
17	17.P03.A45.005	Per profondità da m 00 a m 40 dal p. c.	m	86,85	47,45	54.63%	
17	17.P03.B05	Perforazione ad andamento verticale eseguita a rotazione a distruzione di nucleo, di diametro max 127 mm, in terreni a granulometria media quali sabbie e sabbie ghiaiose (vedi classificazione A. G. I.) compreso il rivestimento del foro					
17	17.P03.B05.005	Per profondità da m 00 a m 40 dal p. c.	m	69,04	36,00	52.14%	
17	17.P03.B10	Perforazione ad andamento verticale eseguita a rotazione a distruzione di nucleo, di diametro max 152 mm, in terreni a granulometria media quali sabbie e sabbie ghiaiose (vedi classificazione A. G. I.) compreso il rivestimento del foro					
17	17.P03.B10.005	Per profondità da m 00 a m 40 dal p. c.	m	86,89	45,76	52.67%	
17	17.P03.B15	Perforazione ad andamento verticale eseguita a rotazione a distruzione di nucleo, di diametro max 178 mm, in terreni a granulometria media quali sabbie e sabbie ghiaiose (vedi classificazione A. G. I.) compreso il rivestimento del foro					
17	17.P03.B15.005	Per profondità da m 00 a m 40 dal p. c.	m	101,57	53,36	52.54%	

Sezione 17: Sondaggi, rilievi, indagini geognostiche

Sez.	Codice	Descrizione	U.M.	Euro	Manod. lorda	% Manod.	Note
17	17.P03.B20	Perforazione ad andamento verticale eseguita a rotazione a distruzione di nucleo, di diametro max 127 mm, in terreni a granulometria grossolana quali ghiaie sabbiose, ghiaie e ciottoli (vedi classificazione A. G. I.) compreso il rivestimento del foro					
17	17.P03.B20.005	Per profondità da m 00 a m 40 dal p. c.	m	114,15	59,77	52.36%	
17	17.P03.B25	Perforazione ad andamento verticale eseguita a rotazione a distruzione di nucleo, di diametro max 152 mm, in terreni a granulometria grossolana quali ghiaie sabbiose, ghiaie e ciottoli (vedi classificazione A. G. I.) compreso il rivestimento del foro					
17	17.P03.B25.005	Per profondità da m 00 a m 40 dal p. c.	m	130,84	68,65	52.47%	
17	17.P03.B30	Perforazione ad andamento verticale eseguita a rotazione a distruzione di nucleo, di diametro max 178 mm, in terreni a granulometria grossolana quali ghiaie sabbiose, ghiaie e ciottoli (vedi classificazione A. G. I.) compreso il rivestimento del foro					
17	17.P03.B30.005	Per profondità da m 00 a m 40 dal p. c.	m	162,30	85,71	52.81%	
17	17.P03.B35	Sovrapprezzo per impiego di corona diamantata durante la perforazione					
17	17.P03.B35.005	Per ciascun metro	m	60,23			
17	17.P03.B40	Sovrapprezzo per impiego di scarpa diamantata durante la posa di rivestimento					
17	17.P03.B40.005	Per ciascun metro	m	65,26			
17	17.P03.B45	Compilazione e fornitura di cassetta porta - carote di dimensioni 1x0. 5x0. 1 m idonea alla conservazione di 5 m di carotaggio, compresa documentazione fotografica in duplice copia					
17	17.P03.B45.005	Per ciascuna cassetta	cad	43,42	26,14	60.20%	
17	17.P03.C05	Alesaggio del foro di sondaggio per posa piezometri, da diametro 127 a diametro 152 mm, in terreni a granulometria fine.					
17	17.P03.C05.005	Per metro di alesaggio	m	17,84	9,37	52.53%	

Sezione 17: Sondaggi, rilievi, indagini geognostiche

Sez.	Codice	Descrizione	U.M.	Euro	Manod. lorda	% Manod.	Note
17	17.P03.C10	Alesaggio del foro di sondaggio per posa piezometri, da diametro 127 a diametro 152 mm, in terreni a granulometria media.					
17	17.P03.C10.005	Per metro di alesaggio	m	30,86	16,28	52.74%	
17	17.P03.C15	Alesaggio del foro di sondaggio per posa piezometri, da diametro 127 a diametro 152 mm, in terreni a granulometria grossolana.					
17	17.P03.C15.005	Per metro di alesaggio	m	45,03	23,97	53.23%	
17	17.P03.C20	Alesaggio del foro di sondaggio per posa piezometri, da diametro 127 a diametro 178 mm, in terreni a granulometria fine.					
17	17.P03.C20.005	Per metro di alesaggio	m	28,36	15,29	53.90%	
17	17.P03.C25	Alesaggio del foro di sondaggio per posa piezometri, da diametro 127 a diametro 178 mm, in terreni a granulometria media.					
17	17.P03.C25.005	Per metro di alesaggio	m	44,98	24,16	53.72%	
17	17.P03.C30	Alesaggio del foro di sondaggio per posa piezometri, da diametro 127 a diametro 178 mm, in terreni a granulometria grossolana.					
17	17.P03.C30.005	Per metro di alesaggio	m	63,18	34,03	53.86%	
17	17.P03.C35	Installazione entro foro di sondaggio di piezometro a tubo aperto di diametro massimo 2", compresa la formazione del dreno e dei tappi impermeabili.					
17	17.P03.C35.005	Per allestimento piezometro a profondità da m 00 a 40 m dal p.c.	cad	156,00	53,76	34.46%	
17	17.P03.C40	Installazione entro foro di sondaggio di piezometro a tubo aperto di diametro compreso tra 2 e 4", compresa la formazione del dreno e dei tappi impermeabili.					
17	17.P03.C40.005	Per allestimento piezometro a profondità da m 00 a 40 m dal p.c.	cad	205,10	83,35	40.64%	
17	17.P03.C45	Fornitura e posa in opera di piezometro in PVC o HDPE del diametro di 2"					
17	17.P03.C45.005	Per metro di tubo	m	30,39	12,92	42.52%	

Sezione 17: Sondaggi, rilievi, indagini geognostiche

Sez.	Codice	Descrizione	U.M.	Euro	Manod. lorda	% Manod.	Note
17	17.P03.D05	Fornitura e posa in opera di piezometro in PVC o HDPE del diametro di 2" 1/2					
17	17.P03.D05.005	Per metro di tubo	m	32,43	13,12	40.45%	
17	17.P03.D10	Fornitura e posa in opera di piezometro in PVC o HDPE del diametro di 3"					
17	17.P03.D10.005	Per metro di tubo	m	35,62	14,01	39.32%	
17	17.P03.D15	Fornitura e posa in opera di piezometro in PVC o HDPE del diametro di 4"					
17	17.P03.D15.005	Per metro di tubo	m	40,88	15,19	37.16%	
17	17.P03.D20	Fornitura e posa in opera del terminale di protezione della strumentazione in acciaio con coperchio e lucchetto					
17	17.P03.D20.005	Per ciascuna installazione	cad	231,20	115,51	49.96%	
17	17.P03.D25	Prelievo di campioni di terreno per analisi chimiche					
17	17.P03.D25.005	Per ciascun prelievo	cad	31,52	29,66	94.09%	
17	17.P03.D30	Prelievo di campioni di acqua da piezometri per analisi chimiche					
17	17.P03.D30.005	Per ciascun prelievo	cad	117,27	103,23	88.03%	
17	17.P03.D35	Spurgo di piezometri con "Air lift" e/o pompe elettriche sommergibili					
17	17.P03.D35.005	Per ogni ora o frazione di ora di spurgo	h	118,58	98,63	83.18%	
17	17.P03.D40	Pulizia delle attrezzature per indagini ambientali a mezzo lavaggio con getto a vapore, compreso il nolo di idropulitrice.					
17	17.P03.D40.005	Per ciascuna ora o frazione di ora	h	129,10	98,63	76.40%	
17	17.P03.D45	Ritombamento di foro di sondaggio con miscela a base di cemento e bentonite					
17	17.P03.D45.005	Per ciascun metro	h	18,19	12,82	70.50%	
17	17.P03.E05	Compenso orario per sosta dell'attrezzatura di perforazione e relativo personale					
17	17.P03.E05.005	Per ciascuna ora o frazione di ora di sosta	h	169,01	98,63	58.36%	

Sezione 17: Sondaggi, rilievi, indagini geognostiche

Sez.	Codice	Descrizione	U.M.	Euro	Manod. lorda	% Manod.	Note
17	17.P03.E10	Compilazione di modulo stratigrafico per sondaggi ambientali contenente i dati di cantiere (Impresa, date di perforazione, Committente, compilatore, metodi, attrezzature e fluido utilizzati, ecc.), le principali caratteristiche dei materiali attraversati (profilo stratigrafico qualitativamente dettagliato anche dal punto di vista di una prima osservazione di eventuali inclusioni inquinanti, evidenze di contaminazione, ecc.), la strumentazione installata (tubi o piezometrici) e le prove in foro eseguite (prelievo campioni, prove di permeabilità, ecc.).					
17	17.P03.E10.005	Per ogni modulo	cad	88,27	88,27	100.00%	
17	17.P04	PROVE IN SITO					
17	17.P04.A05	PROVE PENETROMETRICHE STATICHE CON PUNTA MECCANICA (CPT)					
17	17.P04.A05.005	Approntamento del penetrometro per prova penetrometrica statica (CPT) compreso il carico e lo scarico e la revisione a fine lavori	cad	335,74	275,94	82.19%	
17	17.P04.A10	Trasporto in andata e ritorno del penetrometro per prova penetrometrica statica (CPT) compreso il viaggio del personale					
17	17.P04.A10.005	Per ciascun chilometro	km	2,51	1,46	58.29%	
17	17.P04.A15	Installazione, o reinstallazione dopo preforo, del penetrometro per prova penetrometrica statica (CPT) in corrispondenza di ciascun punto di indagine, compreso il primo, su aree pianeggianti accessibili con i normali mezzi di trasporto					
17	17.P04.A15.005	Per ogni installazione	cad	151,96	111,43	73.33%	
17	17.P04.A20	Esecuzione di prova penetrometrica statica (CPT) con penetrometro avente capacità di spinta minima 10 t, con misura della resistenza di punta qc e di attrito laterale fs ogni 20 cm, compresa la restituzione grafica dei dati					
17	17.P04.A20.005	Per ogni metro di prova	m	17,06	11,52	67.53%	

Sezione 17: Sondaggi, rilievi, indagini geognostiche

Sez.	Codice	Descrizione	U.M.	Euro	Manod. lorda	% Manod.	Note
17	17.P04.B05	PROVE PENETROMETRICHE DINAMICHE CONTINUE (SCPT) con penetrometro "superpesante" DPSH					
17	17.P04.B05.005	Approntamento del penetrometro per prova penetrometrica dinamica compreso il carico e lo scarico e la revisione a fine lavori	cad	335,74	300,32	89.45%	
17	17.P04.B10	Trasporto in andata e ritorno del penetrometro per prova penetrometrica dinamica DPSH compreso il viaggio del personale					
17	17.P04.B10.005	per ciascun chilometro	km	2,37	1,47	61.85%	
17	17.P04.B15	Installazione, o reinstallazione dopo preforo, del penetrometro per prova penetrometrica dinamica in corrispondenza di ciascun punto di indagine, compreso il primo, su aree pianeggianti accessibili con i normali mezzi di trasporto					
17	17.P04.B15.005	Per ogni installazione	cad	137,25	108,51	79.06%	
17	17.P04.B20	Esecuzione di prova penetrometrica dinamica con penetrometro "superpesante" provvisto di massa battente >63 kg a sganciamento automatico con altezza di caduta 75 cm, compresa la restituzione grafica dei dati, in accordo con le procedure ISSMFE o AGI.					
17	17.P04.B20.005	per ogni metro di prova	m	17,23	12,66	73.48%	
17	17.P04.C05	PROVE PENETROMETRICHE STATICHE CON PUNTA ELETTRICA (CPTE)					
17	17.P04.C05.005	Per ciascun approntamento	cad	537,27	431,59	80.33%	
17	17.P04.C10	Trasporto in andata e ritorno del penetrometro per prova penetrometrica statica con punta elettrica (CPTE) compreso il viaggio del personale					
17	17.P04.C10.005	per ciascun chilometro	km	2,55	1,46	57.34%	
17	17.P04.C15	Installazione, o reinstallazione dopo preforo, del penetrometro per prova penetrometrica statica elettrica (CPTE) in corrispondenza di ciascun punto di indagine, compreso il primo, su aree pianeggianti accessibili con i normali mezzi di trasporto					
17	17.P04.C15.005	Per ogni installazione	cad	208,60	149,88	71.85%	

Sezione 17: Sondaggi, rilievi, indagini geognostiche

Sez.	Codice	Descrizione	U.M.	Euro	Manod. lorda	% Manod.	Note
17	17.P04.C20	Esecuzione di prova penetrometrica statica con punta elettrica (CPTE) con penetrometro avente capacità di spinta minima 10 t, equipaggiato per la misura e la registrazione continua della resistenza di punta qc e di attrito laterale fs, compresa la elaborazione e la restituzione grafica dei dati					
17	17.P04.C20.005	Per ogni metro di prova	m	22,22	14,10	63.45%	
17	17.P04.D05	PROVE PENETROMETRICHE STATICHE CON PUNTA ELETTRICA CON PIEZOCONO (CPTU)					
17	17.P04.D05.005	Approntamento del penetrometro per prova penetrometrica statica elettrica con piezocono (CPTU) compreso il carico e lo scarico e la revisione a fine lavori	cad	549,41	431,62	78.56%	
17	17.P04.D10	Trasporto in andata e ritorno del penetrometro per prova penetrometrica statica elettrica con piezocono (CPTU) compreso il viaggio del personale					
17	17.P04.D10.005	Per ogni installazione	km	2,59	1,46	56.43%	
17	17.P04.D15	Installazione, o reinstallazione dopo preforo, del penetrometro per prova penetrometrica statica con piezocono (CPTU) in corrispondenza di ciascun punto di indagine, compreso il primo, su aree pianeggianti accessibili con i normali mezzi di trasporto					
17	17.P04.D15.005	Per ogni installazione	cad	245,71	173,05	70.43%	
17	17.P04.D20	Esecuzione di prova penetrometrica statica elettrica con piezocono con penetrometro avente capacità di spinta minima 10 t, equipaggiato per la misura e la registrazione automatica e continua della resistenza di punta qc, di attrito laterale fs, e della pressione interstiziale U, compresa la elaborazione e la restituzione grafica dei dati					
17	17.P04.D20.005	Per ogni metro di prova	m	23,87	17,84	74.73%	

Sezione 17: Sondaggi, rilievi, indagini geognostiche

Sez.	Codice	Descrizione	U.M.	Euro	Manod. lorda	% Manod.	Note
17	17.P04.D25	Esecuzione durante prove penetrometriche con piezocono di prove di dissipazione della pressione interstiziale mediante sistema di registrazione automatica della pressione U in funzione del tempo T, compresa la restituzione grafica dei dati					
17	17.P04.D25.005	Per ogni ora di prova	h	186,03	151,89	81.65%	
17	17.P04.E05	PROVE PENETROMETRICHE DINAMICHE CONTINUE (SCPT) con penetrometro medio-leggero DPM-30 per indagini in aree non accessibili con i normali mezzi di trasporto					
17	17.P04.E05.005	Approntamento del penetrometro per prova penetrometrica dinamica continua (SCPT), compreso il carico e lo scarico e la revisione a fine lavori.	cad	290,35	284,48	97.98%	
17	17.P04.E10	Trasporto in andata e ritorno del penetrometro medio-leggero per prova penetrometrica dinamica continua (SCPT), compreso il viaggio del Personale.					
17	17.P04.E10.005	Per ciascun chilometro	km	2,11	1,46	69.43%	
17	17.P04.E15	Installazione, o reinstallazione dopo preforo, del penetrometro per prova penetrometrica dinamica in corrispondenza di ciascun punto di indagine, compreso il primo, anche con trasporto a mano delle attrezzature.					
17	17.P04.E15.005	Per ogni installazione	cad	172,94	146,31	84.60%	
17	17.P04.E20	Esecuzione di prova penetrometrica dinamica con penetrometro medio-leggero provvisto di massa battente da 30 kg a sganciamento automatico con punta a perdere e penetrazione standard 10 cm, compresa la restituzione grafica dei dati.					
17	17.P04.E20.005	Per ogni metro di prova	m	16,95	14,77	87.14%	
17	17.P04.F15	ESECUZIONE DI VANE TEST. Prova di resistenza a taglio in sito (Vane Test) nel corso di sondaggi standard a rotazione in conformità con le Raccomandazioni AGI,1977					
17	17.P04.F15.005	Per prova da m 0 a m 20 dal p.c.	cad	274,75	188,67	68.67%	

Sezione 17: Sondaggi, rilievi, indagini geognostiche

Sez.	Codice	Descrizione	U.M.	Euro	Manod. lorda	% Manod.	Note
17	17.P04.F15.010	Per prova da m 20 a m 40 dal p.c.	cad	341,85	234,75	68.67%	
17	17.P04.G05	Esecuzione di prova sclerometrica per la determinazione delle caratteristiche di resistenza superficiale della massa rocciosa e dei giunti naturali (JCS) mediante sclerometro di tipo L o N, attraverso almeno 10 rimbalzi, compresa l'elaborazione statistica dei dati					
17	17.P04.G05.005	Prova eseguita all'esterno a piano campagna.	m	29,97	29,92	99.84%	
17	17.P04.G10	Esecuzione di prova sclerometrica per la determinazione delle caratteristiche di resistenza superficiale della massa rocciosa e dei giunti naturali (JCS) mediante sclerometro di tipo L o N, attraverso almeno 10 rimbalzi, compresa l'elaborazione statistica dei dati.					
17	17.P04.G10.005	Prova eseguita in sotterraneo	m	44,42	44,31	99.76%	
17	17.P04.H05	DETERMINAZIONE DELLO STATO TENSIONALE DELLA MASSA ROCCIOSA APPRONTAMENTO ATTREZZATURA PROVE DI FRATTURAZIONE IDRAULICA (= < 20M)					
17	17.P04.H05.005	Approntamento, mobilitazione e smobilitazione delle attrezzature e delle strumentazioni necessarie per l'esecuzione di prove di fratturazione idraulica in foro a bassa profondità (= < 20 m).	cad	575,22	482,67	83.91%	
17	17.P04.H10	ISTALLAZIONE ATTREZZATURE PROVE DI FRATTURAZIONE IDRAULICA (= < 20M)					
17	17.P04.H10.005	Installazione delle attrezzature e delle strumentazioni per l'esecuzione di prove di fratturazione idraulica a bassa profondità (= < 20 m) in corrispondenza di ciascuna perforazione.	cad	244,56	185,18	75.72%	
17	17.P04.H15	ESECUZIONE PROVA DI FRATTURAZIONE IDRAULICA FORI VERTICALI O SUBVERTICALI (= < 20 M/ = < 20°)					

Sezione 17: Sondaggi, rilievi, indagini geognostiche

Sez.	Codice	Descrizione	U.M.	Euro	Manod. lorda	% Manod.	Note
17	17.P04.H15.005	Esecuzione di prova di fratturazione idraulica in foro eseguito a carotaggio continuo, avente diametro adeguato alla perforazione realizzata (80-100 mm). La prova comprende la pressurizzazione dei packer, l'esecuzione di almeno 3 cicli di pressurizzazione e depressurizzazione con controllo della pressione e della portata, la determinazione della pressione di shutin e il rilievo della frattura indotta mediante uso di packer ad impronta o sistema di ispezione ottico/sonico del foro.	cad	1.415,49	936,35	66.15%	
17	17.P04.H20	ESECUZIONE PROVA DI FRATTURAZIONE IDRAULICA FORI VERTICALI O SUBVERTICALI (= <20 M/ >20°)					
17	17.P04.H20.005	Esecuzione di prova di fratturazione idraulica in foro eseguito a carotaggio continuo, avente diametro adeguato alla perforazione realizzata (80-100 mm). La prova comprende la pressurizzazione dei packer, l'esecuzione di almeno 3 cicli di pressurizzazione e depressurizzazione con controllo della pressione e della portata, la determinazione della pressione di shutin e il rilievo della frattura indotta mediante uso di packer ad impronta o sistema di ispezione ottico/sonico del foro.	cad	1.903,82	1.227,96	64.50%	
17	17.P04.H25	ELABORAZIONE DAI PROVA DI FRATTURAZIONE IDRAULICA (=>20m)					
17	17.P04.H25.005	Elaborazione di dati provenienti da diverse prove di fratturazione idraulica sufficienti a determinare lo stato tensionale nel punto di indagine scondo le tre componenti spaziali, incluso rapporto illustrativo dei risultati.	cad	1.765,37	1.765,37	100.00%	
17	17.P04.H30	APPONTAMENTO ATTREZZATURA PROVE DI FRATTURAZIONE IDRAULICA FINO A 300 M)					

Sezione 17: Sondaggi, rilievi, indagini geognostiche

Sez.	Codice	Descrizione	U.M.	Euro	Manod. lorda	% Manod.	Note
17	17.P04.H30.005	Approntamento, mobilitazione e smobilitazione delle attrezzature e delle strumentazioni necessarie per l'esecuzione di prove di fratturazione idraulica in foro ad elevata profondità (fino a 300 m).	cad	1.029,42	789,57	76.70%	
17	17.P04.H35	ISTALLAZIONE ATTREZZATURE PROVE DI FRATTURAZIONE IDRALUTICA (FINO A 300 M)					
17	17.P04.H35.005	Installazione delle attrezzature e delle strumentazioni per l'esecuzione di prove di fratturazione idraulica in profondità (fino a 300 m) in corrispondenza di ciascuna perforazione.	cad	417,77	291,65	69.81%	
17	17.P04.H40	ESECUZIONE PROVA DI FRATTURAZIONE IDRAULICA FORI VERTICALI O SUBVERTICALI (PROF >20 <100 M)					
17	17.P04.H40.005	Esecuzione di prova di fratturazione idraulica in foro eseguito a carotaggio continuo, avente diametro adeguato alla perforazione realizzata (80-100 mm). La prova comprende la pressurizzazione dei packer, l'esecuzione di almeno 3 cicli di pressurizzazione e depressurizzazione con controllo della pressione e della portata, la determinazione della pressione di shutin e il rilievo della frattura indotta mediante uso di packer ad impronta o sistema di ispezione ottico/sonico del foro. Per profondità comprese fra 20 e 100 m e calaggio mediante attrezzatura di perforazione.	cad	2.372,20	1.327,96	55.98%	
17	17.P04.H45	ESECUZIONE PROVA DI FRATTURAZIONE IDRAULICA FORI VERTICALI O SUBVERTICALI (PROF >100 <200 M)					

Sezione 17: Sondaggi, rilievi, indagini geognostiche

Sez.	Codice	Descrizione	U.M.	Euro	Manod. lorda	% Manod.	Note
17	17.P04.H45.005	Esecuzione di prova di fratturazione idraulica in foro eseguito a carotaggio continuo, avente diametro adeguato alla perforazione realizzata (80-100 mm). La prova comprende la pressurizzazione dei packer, l'esecuzione di almeno 3 cicli di pressurizzazione e depressurizzazione con controllo della pressione e della portata, la determinazione della pressione di shutin e il rilievo della frattura indotta mediante uso di packer ad impronta o sistema di ispezione ottico/sonico del foro. Per profondità comprese fra 100 e 200 m e calaggio mediante attrezzatura di perforazione.	cad	2.986,77	1.637,65	54.83%	
17	17.P04.H50	ESECUZIONE PROVA DI FRATTURAZIONE IDRAULICA FORI VERTICALI O SUBVERTICALI (PROF >200 <300 M)					
17	17.P04.H50.005	Esecuzione di prova di fratturazione idraulica in foro eseguito a carotaggio continuo, avente diametro adeguato alla perforazione realizzata (80-100 mm). La prova comprende la pressurizzazione dei packer, l'esecuzione di almeno 3 cicli di pressurizzazione e depressurizzazione con controllo della pressione e della portata, la determinazione della pressione di shutin e il rilievo della frattura indotta mediante uso di packer ad impronta o sistema di ispezione ottico/sonico del foro. Per profondità comprese fra 200 e 300 m e calaggio mediante attrezzatura di perforazione.	cad	3.163,19	1.726,79	54.59%	
17	17.P04.H55	ELABORAZIONE DI PROVA DI FRATTURAZIONE IDRAULICA (FINO A 300 m)					
17	17.P04.H55.005	Elaborazione di dati provenienti da diverse prove di fratturazione idraulica sufficienti a determinare lo stato tensionale nel punto di indagine scondo le tre componenti spaziali, incluso rapporto illustrativo dei risultati.	cad	2.358,54	2.358,54	100.00%	

Sezione 17: Sondaggi, rilievi, indagini geognostiche

Sez.	Codice	Descrizione	U.M.	Euro	Manod. lorda	% Manod.	Note
17	17.P04.I05	APPRONTAMENTO ATTREZZATURE PROVE DI SOVRACAROTAGGIO 2D (DOORSTOPPER)					
17	17.P04.I05.005	Approntamento, mobilitazione e smobilitazione delle attrezzature e delle strumentazioni necessarie per l'esecuzione di prove di sovracarotaggio con cella bidimensionale (tipo "Doorstopper").	cad	472,43	437,47	92.60%	
17	17.P04.I10	ISTALLAZIONE ATTREZZATURE PROVE DI SOVRACAROTAGGIO 2D (DOORSTOPPER)					
17	17.P04.I10.005	Installazione delle attrezzature e delle strumentazioni per l'esecuzione di prove di sovracarotaggio con cella bidimensionale (tipo "Doorstopper") in corrispondenza di ciascuna perforazione.	cad	157,97	103,53	65.54%	
17	17.P04.I15	ESECUZIONE ATTREZZATURE PROVE DI SOVRACAROTAGGIO 2D (DOORSTOPPER) PROF. =< 5 M					
17	17.P04.I15.005	Esecuzione di prova di sovracarotaggio con cella bidimensionale (tipo "Doorstopper") per la determinazione dello stato tensionale in sito da eseguirsi in perforazione comunque inclinata di diametro compreso fra 90 e 130 mm. La prova include la fornitura della cella estensimetrica e dei materiali di consumo, l'utilizzo delle attrezzature di installazione, estrazione e misura della cella, l'ispezione preliminare del foro con sonda televisiva, la preparazione del fondo del foro con adeguato spianatore, l'installazione della cella e la lettura di zero, il sovracarotaggio con carotiere a parete sottile (diam. 80-110 mm), l'estrazione del campione strumentato, la misura finale e l'elaborazione dei dati, escluse le prove di laboratorio per la determinazione delle caratteristiche elastiche del materiale.	cad	2.380,57	1.142,67	48.00%	
17	17.P04.I20	ESECUZIONE ATTREZZATURE PROVE DI SOVRACAROTAGGIO 2D (DOORSTOPPER) PROF. > 5 <10 M					

Sezione 17: Sondaggi, rilievi, indagini geognostiche

Sez.	Codice	Descrizione	U.M.	Euro	Manod. lorda	% Manod.	Note
17	17.P04.I20.005	Esecuzione di prova di sovracarotaggio con cella bidimensionale (tipo "Doorstopper") per la determinazione dello stato tensionale in sito da eseguirsi in perforazione comunque inclinata di diametro compreso fra 90 e 130 mm. La prova include la fornitura della cella estensimetrica e dei materiali di consumo, l'utilizzo delle attrezzature di installazione, estrazione e misura della cella, l'ispezione preliminare del foro con sonda televisiva, la preparazione del fondo del foro con adeguato spianatore, l'installazione della cella e la lettura di zero, il sovracarotaggio con carotiere a parete sottile (diam. 80-110 mm), l'estrazione del campione strumentato, la misura finale e l'elaborazione dei dati, escluse le prove di laboratorio per la determinazione delle caratteristiche elastiche del materiale.	cad	2.998,05	1.537,70	51.29%	
17	17.P04.I25	ESECUZIONE ATTREZZATURE PROVE DI SOVRACAROTAGGIO 2D (DOORSTOPPER) PROF. > 10 <15 M					

Sezione 17: Sondaggi, rilievi, indagini geognostiche

Sez.	Codice	Descrizione	U.M.	Euro	Manod. lorda	% Manod.	Note
17	17.P04.I25.005	Esecuzione di prova di sovracarotaggio con cella bidimensionale (tipo "Doorstopper") per la determinazione dello stato tensionale in sito da eseguirsi in perforazione comunque inclinata di diametro compreso fra 90 e 130 mm. La prova include la fornitura della cella estensimetrica e dei materiali di consumo, l'utilizzo delle attrezzature di installazione, estrazione e misura della cella, l'ispezione preliminare del foro con sonda televisiva, la preparazione del fondo del foro con adeguato spianatore, l'installazione della cella e la lettura di zero, il sovracarotaggio con carotiere a parete sottile (diam. 80-110 mm), l'estrazione del campione strumentato, la misura finale e l'elaborazione dei dati, escluse le prove di laboratorio per la determinazione delle caratteristiche elastiche del materiale.	cad	3.510,72	1.865,95	53.15%	
17	17.P04.I30	ELABORAZIONI DATI PROVA DI SOVRACAROTAGGIO 2D (DOORSTOPPER)					
17	17.P04.I30.005	Elaborazione di dati provenienti da diverse prove di sovracarotaggio in fori a differente orientazione atte a determinare lo stato tensionale nel punto di indagine secondo le tre componenti spaziali, incluso rapporto illustrativo dei risultati.	cad	2.358,54	2.358,54	100.00%	
17	17.P04.I32	APPONTAMENTO ATTREZZATURE PROVE DI SOVRACAROTAGGIO 3D (CSIR)					
17	17.P04.I32.005	Approntamento, mobilitazione e smobilitazione delle attrezzature e delle strumentazioni necessarie per l'esecuzione di prove di sovracarotaggio con cella tridimensionale (tipo "CSIR").	cad	502,62	452,01	89.93%	
17	17.P04.I35	ISTALLAZIONE ATTREZZATURE PROVE DI SOVRACAROTAGGIO 3D (CSIR)					

Sezione 17: Sondaggi, rilievi, indagini geognostiche

Sez.	Codice	Descrizione	U.M.	Euro	Manod. lorda	% Manod.	Note
17	17.P04.I35.005	Installazione delle attrezzature e delle strumentazioni per l'esecuzione di prove di sovracarotaggio con cella tridimensionale (tipo "CSIR") in corrispondenza di ciascuna perforazione.	cad	165,83	106,45	64.19%	
17	17.P04.I40	ESECUZIONE PROVE DI SOVRACAROTAGGIO 3D (CSIR) PROF =< 5 M					
17	17.P04.I40.005	Esecuzione di prova di sovracarotaggio con cella tridimensionale (tipo "CSIR") per la determinazione dello stato tensionale in sito da eseguirsi in perforazione comunque inclinata di diametro compreso fra 90 e 130 mm. La prova include la fornitura della cella estensimetrica e dei materiali di consumo, l'utilizzo delle attrezzature di installazione, estrazione e misura della cella, l'ispezione preliminare del foro con sonda televisiva, la preparazione del fondo del foro con adeguato spianatore, la perforazione del foro pilota, l'installazione della cella e la lettura di zero, il sovracarotaggio con carotiere a parete sottile (diam. 80-110 mm), l'estrazione del campione strumentato, la misura finale e l'elaborazione dei dati, escluse le prove di laboratorio per la determinazione delle caratteristiche elastiche del materiale.	cad	3.138,63	1.383,51	44.08%	
17	17.P04.I45	ESECUZIONE PROVE DI SOVRACAROTAGGIO 3D (CSIR) PROF >5 <10 M					

Sezione 17: Sondaggi, rilievi, indagini geognostiche

Sez.	Codice	Descrizione	U.M.	Euro	Manod. lorda	% Manod.	Note
17	17.P04.I45.005	Esecuzione di prova di sovracarotaggio con cella tridimensionale (tipo "CSIR") per la determinazione dello stato tensionale in sito da eseguirsi in perforazione comunque inclinata di diametro compreso fra 90 e 130 mm. La prova include la fornitura della cella estensimetrica e dei materiali di consumo, l'utilizzo delle attrezzature di installazione, estrazione e misura della cella, l'ispezione preliminare del foro con sonda televisiva, la preparazione del fondo del foro con adeguato spianatore, la perforazione del foro pilota, l'installazione della cella e la lettura di zero, il sovracarotaggio con carotiere a parete sottile (diam. 80-110 mm), l'estrazione del campione strumentato, la misura finale e l'elaborazione dei dati, escluse le prove di laboratorio per la determinazione delle caratteristiche elastiche del materiale.	cad	3.710,39	1.742,03	46.95%	
17	17.P04.I50	ESECUZIONE PROVE DI SOVRACAROTAGGIO 3D (CSIR) PROF >10 <15 M					

Sezione 17: Sondaggi, rilievi, indagini geognostiche

Sez.	Codice	Descrizione	U.M.	Euro	Manod. lorda	% Manod.	Note
17	17.P04.150.005	Esecuzione di prova di sovracarotaggio con cella tridimensionale (tipo "CSIR") per la determinazione dello stato tensionale in sito da eseguirsi in perforazione comunque inclinata di diametro compreso fra 90 e 130 mm. La prova include la fornitura della cella estensimetrica e dei materiali di consumo, l'utilizzo delle attrezzature di installazione, estrazione e misura della cella, l'ispezione preliminare del foro con sonda televisiva, la preparazione del fondo del foro con adeguato spianatore, la perforazione del foro pilota, l'installazione della cella e la lettura di zero, il sovracarotaggio con carotiere a parete sottile (diam. 80-110 mm), l'estrazione del campione strumentato, la misura finale e l'elaborazione dei dati, escluse le prove di laboratorio per la determinazione delle caratteristiche elastiche del materiale.	cad	4.171,93	2.031,31	48.69%	
17	17.P04.155	APPONTAMENTO ATTREZZATURE PROVE DI SOVRACAROTAGGIO 3D (CSIRO)					
17	17.P04.155.005	Approntamento, mobilitazione e smobilitazione delle attrezzature e delle strumentazioni necessarie per l'esecuzione di prove di sovracarotaggio con cella tridimensionale (tipo "CSIRO").	cad	502,62	452,01	89.93%	
17	17.P04.160	ISTALLAZIONE ATTREZZATURE PROVE DI SOVRACAROTAGGIO 3D (CSIRO)					
17	17.P04.160.005	Installazione delle attrezzature e delle strumentazioni per l'esecuzione di prove di sovracarotaggio con cella tridimensionale (tipo "CSIRO") in corrispondenza di ciascuna perforazione.	cad	165,83	106,45	64.19%	
17	17.P04.165	ESECUZIONE PROVE DI SOVRACAROTAGGIO 3D (CSIRO) PROF =< 5 M					

Sezione 17: Sondaggi, rilievi, indagini geognostiche

Sez.	Codice	Descrizione	U.M.	Euro	Manod. lorda	% Manod.	Note
17	17.P04.I65.005	Esecuzione di prova di sovracarotaggio con cella tridimensionale (tipo "CSIRO") per la determinazione dello stato tensionale in sito da eseguirsi in perforazione comunque inclinata di diametro compreso fra 90 e 130 mm. La prova include la fornitura della cella estensimetrica e dei materiali di consumo, l'utilizzo delle attrezzature di installazione, estrazione e misura della cella, l'ispezione preliminare del foro con sonda televisiva, la preparazione del fondo del foro con adeguato spianatore, la perforazione del foro pilota, l'installazione della cella e la lettura di zero, il sovracarotaggio con carotiere a parete sottile (diam. 80-110 mm), l'estrazione del campione strumentato, la misura finale e l'elaborazione dei dati, escluse le prove di laboratorio per la determinazione delle caratteristiche elastiche del materiale.	cad	3.421,00	1.613,00	47.15%	
17	17.P04.I70	ESECUZIONE PROVE DI SOVRACAROTAGGIO 3D (CSIRO) PROF >5 <10 M					

Sezione 17: Sondaggi, rilievi, indagini geognostiche

Sez.	Codice	Descrizione	U.M.	Euro	Manod. lorda	% Manod.	Note
17	17.P04.170.005	Esecuzione di prova di sovracarotaggio con cella tridimensionale (tipo "CSIRO") per la determinazione dello stato tensionale in sito da eseguirsi in perforazione comunque inclinata di diametro compreso fra 90 e 130 mm. La prova include la fornitura della cella estensimetrica e dei materiali di consumo, l'utilizzo delle attrezzature di installazione, estrazione e misura della cella, l'ispezione preliminare del foro con sonda televisiva, la preparazione del fondo del foro con adeguato spianatore, la perforazione del foro pilota, l'installazione della cella e la lettura di zero, il sovracarotaggio con carotiere a parete sottile (diam. 80-110 mm), l'estrazione del campione strumentato, la misura finale e l'elaborazione dei dati, escluse le prove di laboratorio per la determinazione delle caratteristiche elastiche del materiale.	cad	3.992,99	1.971,74	49.38%	
17	17.P04.175	ESECUZIONE PROVE DI SOVRACAROTAGGIO 3D (CSIRO) PROF >10 <15 M					

Sezione 17: Sondaggi, rilievi, indagini geognostiche

Sez.	Codice	Descrizione	U.M.	Euro	Manod. lorda	% Manod.	Note
17	17.P04.175.005	Esecuzione di prova di sovracarotaggio con cella tridimensionale (tipo "CSIRO") per la determinazione dello stato tensionale in sito da eseguirsi in perforazione comunque inclinata di diametro compreso fra 90 e 130 mm. La prova include la fornitura della cella estensimetrica e dei materiali di consumo, l'utilizzo delle attrezzature di installazione, estrazione e misura della cella, l'ispezione preliminare del foro con sonda televisiva, la preparazione del fondo del foro con adeguato spianatore, la perforazione del foro pilota, l'installazione della cella e la lettura di zero, il sovracarotaggio con carotiere a parete sottile (diam. 80-110 mm), l'estrazione del campione strumentato, la misura finale e l'elaborazione dei dati, escluse le prove di laboratorio per la determinazione delle caratteristiche elastiche del materiale.	cad	4.509,17	2.295,62	50.91%	
17	17.P04.180	APPONTAMENTO ATTREZZATURA PROVE DI MARTINETTO PIATTO SEMICIRCOLARE STANDARD					
17	17.P04.180.005	Prova di martinetto piatto semicircolare standard. A Approntamento, mobilitazione e smobilitazione delle attrezzature e delle strumentazioni necessarie per l'esecuzione di prove di martinetto piatto semicircolare di tipo standard (larghezza max 350 mm, prof. max 270 mm).	cad	498,11	434,00	87.13%	
17	17.P04.185	ESECUZIONE PROVA DI MARTINETTO PIATTO SEMICIRCOLARE STANDARD (RIPRISTINO STATO TENSIONALE)					

Sezione 17: Sondaggi, rilievi, indagini geognostiche

Sez.	Codice	Descrizione	U.M.	Euro	Manod. lorda	% Manod.	Note
17	17.P04.I85.005	Prova di martinetto piatto semicircolare standard. Esecuzione di prova di ripristino dello stato tensionale mediante martinetto piatto semicircolare a perdere di tipo standard (larghezza max 350 mm, prof. max 270 mm) comprendente l'installazione di almeno 3 basi di misura, l'esecuzione del taglio con tagliatrice a disco diamantato, il ripristino tensionale con almeno 3 cicli di carico/scarico secondo almeno 10 incrementi per ciclo, l'esecuzione delle misure di spostamento a cavallo del taglio con deformometro millesimale, l'elaborazione dei dati e la restituzione dei risultati in forma grafica e tabellare.	cad	1.218,10	552,77	45.38%	
17	17.P04.I90	ESECUZIONE PROVA DI MARTINETTO PIATTO SEMICIRCOLARE STANDARD (COMPRESSIONE)					
17	17.P04.I90.005	Prova di martinetto piatto semicircolare standard. C Esecuzione di prova di compressione mediante doppio martinetto piatto semicircolare a perdere di tipo standard (larghezza max 350 mm, prof. max 270 mm) da aggiungersi ad una prova singola già eseguita, comprendente l'installazione di almeno 8 basi di misura, l'esecuzione del taglio con tagliatrice a disco diamantato, la compressione del volume compreso fra i due martinetti con almeno 3 cicli di carico/scarico secondo almeno 10 incrementi per ciclo, l'esecuzione delle misure di spostamento longitudinali e trasversali con deformometro millesimale, l'elaborazione dei dati e la restituzione dei risultati in forma grafica e tabellare.	cad	1.241,38	579,35	46.67%	
17	17.P04.I95	APPRENTAMENTO ATTREZZATURA PROVE DI MARTINETTO PIATTO QUADRATO RETTANGOLARE					

Sezione 17: Sondaggi, rilievi, indagini geognostiche

Sez.	Codice	Descrizione	U.M.	Euro	Manod. lorda	% Manod.	Note
17	17.P04.I95.005	Prova di martinetto piatto quadrato o rettangolare (larghezza max 600 mm, prof. max 400 mm). A Approntamento, mobilitazione e smobilitazione delle attrezzature e delle strumentazioni necessarie per l'esecuzione di prove di martinetto piatto quadrato o rettangolare (larghezza max 600 mm, prof. max 400 mm).	cad	833,20	725,97	87.13%	
17	17.P04.I98	ESECUZIONE PROVA DI MARTINETTO PIATTO QUADRATO RETTANGOLARE (RIPRISTINO STATO TENSIONALE)					
17	17.P04.I98.005	Esecuzione di prova di ripristino dello stato tensionale mediante martinetto piatto quadrato o rettangolare a perdere (larghezza max 600 mm, prof. max 400 mm) comprendente l'installazione di almeno 3 basi di misura, l'esecuzione del taglio con tagliatrice a catena diamantata, il ripristino tensionale con almeno 3 cicli di carico/scarico secondo almeno 10 incrementi per ciclo, l'esecuzione delle misure di spostamento a cavallo del taglio con deformometro millesimale, l'elaborazione dei dati e la restituzione dei risultati in forma grafica e tabellare.	cad	2.139,99	1.052,02	49.16%	
17	17.P04.L05	DETERMINAZIONE DELLE CARATTERISTICHE DI DEFORMABILITA' APPONTAMENTO ATTREZZATURA PROVE DILATOMETRICHE IN ROCCIA					
17	17.P04.L05.005	Prova dilatometrica in roccia all'interno di foro di sondaggio. A Approntamento, mobilitazione e smobilitazione delle attrezzature e delle strumentazioni necessarie per l'esecuzione di prove dilatometriche in roccia all'interno di foro di sondaggio	cad	424,49	335,13	78.95%	
17	17.P04.L10	INSTALLAZIONE ATTREZZATURA PROVE DILATOMETRICHE IN ROCCIA					

Sezione 17: Sondaggi, rilievi, indagini geognostiche

Sez.	Codice	Descrizione	U.M.	Euro	Manod. lorda	% Manod.	Note
17	17.P04.L10.005	Prova dilatometrica in roccia all'interno di foro di sondaggio. B Installazione delle attrezzature e delle strumentazioni per l'esecuzione di prove dilatometriche in roccia all'interno di fori di sondaggio.	cad	175,58	99,20	56.50%	
17	17.P04.L15	ESECUZIONE PROVA DILATOMETRICA IN ROCCIA ... PROF. =< 25 m					
17	17.P04.L15.005	Prova dilatometrica in roccia all'interno di foro di sondaggio. C Esecuzione di prova dilatometrica in roccia all'interno di foro di sondaggio (diam. 70-110 mm) eseguita con sonda dilatometrica fino a 10 MPa dotata di 3 trasduttori di spostamento indipendenti disposti a 120°, su 3 cicli completi di caric scarico, inclusa la calibrazione del sistema, l'elaborazione dei dati in forma grafica e tabellare, la determinazione dei moduli di deformabilità e di elasticità nelle diverse fasi di carico-scarico, il fermo della sonda, esclusa l'esecuzione della perforazione. Per profondità fino a 25 m	cad	1.043,63	534,34	51.20%	
17	17.P04.L20	ESECUZIONE PROVA DILATOMETRICA IN ROCCIA ... PROF. > 25 < 50 m					

Sezione 17: Sondaggi, rilievi, indagini geognostiche

Sez.	Codice	Descrizione	U.M.	Euro	Manod. lorda	% Manod.	Note
17	17.P04.L20.005	Prova dilatometrica in roccia all'interno di foro di sondaggio. D Esecuzione di prova dilatometrica in roccia all'interno di foro di sondaggio (diam. 70-110 mm) eseguita con sonda dilatometrica fino a 10 MPa dotata di 3 trasduttori di spostamento indipendenti disposti a 120°, su 3 cicli completi di caric scarico, inclusa la calibrazione del sistema, l'elaborazione dei dati in forma grafica e tabellare, la determinazione dei moduli di deformabilità e di elasticità nelle diverse fasi di carico-scarico, il fermo della sonda, esclusa l'esecuzione della perforazione. Per profondità da 25 a 50 m	cad	1.124,04	579,78	51.58%	
17	17.P04.L25	ESECUZIONE PROVA DILATOMETRICA IN ROCCIA ... PROF. > 50 < 100 m					
17	17.P04.L25.005	Prova dilatometrica in roccia all'interno di foro di sondaggio. E Esecuzione di prova dilatometrica in roccia all'interno di foro di sondaggio (diam. 70-110 mm) eseguita con sonda dilatometrica fino a 10 MPa dotata di 3 trasduttori di spostamento indipendenti disposti a 120°, su 3 cicli completi di caric scarico, inclusa la calibrazione del sistema, l'elaborazione dei dati in forma grafica e tabellare, la determinazione dei moduli di deformabilità e di elasticità nelle diverse fasi di carico-scarico, il fermo della sonda, esclusa l'esecuzione della perforazione. Per profondità da 50 a 100 m	cad	1.281,42	668,64	52.18%	
17	17.P04.L30	ESECUZIONE PROVA DILATOMETRICA IN ROCCIA ... PROF. > 100 < 150 m					

Sezione 17: Sondaggi, rilievi, indagini geognostiche

Sez.	Codice	Descrizione	U.M.	Euro	Manod. lorda	% Manod.	Note
17	17.P04.L30.005	Prova dilatometrica in roccia all'interno di foro di sondaggio. F Esecuzione di prova dilatometrica in roccia all'interno di foro di sondaggio (diam. 70-110 mm) eseguita con sonda dilatometrica fino a 10 MPa dotata di 3 trasduttori di spostamento indipendenti disposti a 120°, su 3 cicli completi di caric scarico, inclusa la calibrazione del sistema, l'elaborazione dei dati in forma grafica e tabellare, la determinazione dei moduli di deformabilità e di elasticità nelle diverse fasi di carico-scarico, il fermo della sonda, esclusa l'esecuzione della perforazione. Per profondità da 100 a 150 m	cad	1.498,39	791,30	52.81%	
17	17.P04.L35	ESECUZIONE PROVA DILATOMETRICA IN ROCCIA ... PROF. > 150 < 200 m					
17	17.P04.L35.005	Prova dilatometrica in roccia all'interno di foro di sondaggio. G Esecuzione di prova dilatometrica in roccia all'interno di foro di sondaggio (diam. 70-110 mm) eseguita con sonda dilatometrica fino a 10 MPa dotata di 3 trasduttori di spostamento indipendenti disposti a 120°, su 3 cicli completi di caric scarico, inclusa la calibrazione del sistema, l'elaborazione dei dati in forma grafica e tabellare, la determinazione dei moduli di deformabilità e di elasticità nelle diverse fasi di carico-scarico, il fermo della sonda, esclusa l'esecuzione della perforazione. Per profondità da 150 a 200 m	cad	1.734,35	850,87	49.06%	
17	17.P04.L40	ESECUZIONE PROVA DILATOMETRICA IN ROCCIA ... PROF. > 200 < 250 m					

Sezione 17: Sondaggi, rilievi, indagini geognostiche

Sez.	Codice	Descrizione	U.M.	Euro	Manod. lorda	% Manod.	Note
17	17.P04.L40.005	Prova dilatometrica in roccia all'interno di foro di sondaggio. H Esecuzione di prova dilatometrica in roccia all'interno di foro di sondaggio (diam. 70-110 mm) eseguita con sonda dilatometrica fino a 10 MPa dotata di 3 trasduttori di spostamento indipendenti disposti a 120°, su 3 cicli completi di caricoscario, inclusa la calibrazione del sistema, l'elaborazione dei dati in forma grafica e tabellare, la determinazione dei moduli di deformabilità e di elasticità nelle diverse fasi di carico-scarico, il fermo della sonda, esclusa l'esecuzione della perforazione. Per profondità da 200 a 250 m	cad	1.928,38	960,53	49.81%	
17	17.P04.L45	ESECUZIONE PROVA DILATOMETRICA IN ROCCIA ... PROF. > 250 < 300 m					
17	17.P04.L45.005	Prova dilatometrica in roccia all'interno di foro di sondaggio. I Esecuzione di prova dilatometrica in roccia all'interno di foro di sondaggio (diam. 70-110 mm) eseguita con sonda dilatometrica fino a 10 MPa dotata di 3 trasduttori di spostamento indipendenti disposti a 120°, su 3 cicli completi di caricoscario, inclusa la calibrazione del sistema, l'elaborazione dei dati in forma grafica e tabellare, la determinazione dei moduli di deformabilità e di elasticità nelle diverse fasi di carico-scarico, il fermo della sonda, esclusa l'esecuzione della perforazione. Per profondità da 250 a 300 m	cad	2.122,41	1.070,12	50.42%	
17	17.P04.L50	APPONTAMENTO ATTREZZATURA PROVE PRESSIOMETRICHE (TIPO "MPM") IN TERRENO					

Sezione 17: Sondaggi, rilievi, indagini geognostiche

Sez.	Codice	Descrizione	U.M.	Euro	Manod. lorda	% Manod.	Note
17	17.P04.L50.005	Prova pressiométrica in terreno all'interno di foro di sondaggio (tipo "MPM"). A Approntamento, mobilitazione e smobilitazione delle attrezzature e delle strumentazioni necessarie per l'esecuzione di prove pressiométriche in terreno all'interno di fori di sondaggio	cad	257,10	218,87	85.13%	
17	17.P04.L55	INSTALLAZIONE ATTREZZATURA PROVE PRESSIOMETRICHE (TIPO "MPM") IN TERRENO					
17	17.P04.L55.005	Prova pressiométrica in terreno all'interno di foro di sondaggio (tipo "MPM"). B Sovrapprezzo alla perforazione per esecuzione di camera calibrata per prova pressiométrica, a corpo per ogni prova	cad	149,82	78,91	52.67%	
17	17.P04.L60	ESECUZIONE PROVA PRESSIOMETRICA (TIPO "MPM") IN TERRENO ... PROF. =< 20 m					
17	17.P04.L60.005	Prova pressiométrica in terreno all'interno di foro di sondaggio (tipo "MPM"). C Esecuzione di prova pressiométrica in terreno all'interno di foro di sondaggio (diam. 60-80 mm) eseguita con sonda pressiométrica tipo "Menard" secondo un ciclo completo di carico-scarico, inclusa la calibrazione del sistema, l'elaborazione dei dati in forma grafica e tabellare, la determinazione dei moduli di deformabilità, il fermo della sonda, esclusa l'esecuzione della perforazione. Per profondità fino a 20 m.	cad	519,51	380,39	73.22%	
17	17.P04.L65	ESECUZIONE PROVA PRESSIOMETRICA (TIPO "MPM") IN TERRENO ... PROF. > 20 < 40 m					

Sezione 17: Sondaggi, rilievi, indagini geognostiche

Sez.	Codice	Descrizione	U.M.	Euro	Manod. lorda	% Manod.	Note
17	17.P04.L65.005	Prova pressiométrica in terreno all'interno di foro di sondaggio (tipo "MPM"). D Esecuzione di prova pressiométrica in terreno all'interno di foro di sondaggio (diam. 60-80 mm) eseguita con sonda pressiométrica tipo "Menard" secondo un ciclo completo di carico-scarico, inclusa la calibrazione del sistema, l'elaborazione dei dati in forma grafica e tabellare, la determinazione dei moduli di deformabilità, il fermo della sonda, esclusa l'esecuzione della perforazione. Per profondità da 20 a 40 m	cad	597,81	432,87	72.41%	
17	17.P04.L70	ESECUZIONE PROVA PRESSIOMETRICA (TIPO "MPM") IN TERRENO ... PROF. > 40 < 60 m					
17	17.P04.L70.005	Prova pressiométrica in terreno all'interno di foro di sondaggio (tipo "MPM"). E Esecuzione di prova pressiométrica in terreno all'interno di foro di sondaggio (diam. 60-80 mm) eseguita con sonda pressiométrica tipo "Menard" secondo un ciclo completo di carico-scarico, inclusa la calibrazione del sistema, l'elaborazione dei dati in forma grafica e tabellare, la determinazione dei moduli di deformabilità, il fermo della sonda, esclusa l'esecuzione della perforazione. Per profondità da 40 a 60 m	cad	684,39	486,05	71.02%	
17	17.P04.L75	ESECUZIONE PROVA PRESSIOMETRICA (TIPO "MPM") IN TERRENO ... PROF. > 60 < 80 m.					

Sezione 17: Sondaggi, rilievi, indagini geognostiche

Sez.	Codice	Descrizione	U.M.	Euro	Manod. lorda	% Manod.	Note
17	17.P04.L75.005	Prova pressiométrica in terreno all'interno di foro di sondaggio (tipo "MPM"). F Esecuzione di prova pressiométrica in terreno all'interno di foro di sondaggio (diam. 60-80 mm) eseguita con sonda pressiométrica tipo "Menard" secondo un ciclo completo di carico-scarico, inclusa la calibrazione del sistema, l'elaborazione dei dati in forma grafica e tabellare, la determinazione dei moduli di deformabilità, il fermo della sonda, esclusa l'esecuzione della perforazione. Per profondità da 60 a 80 m	cad	818,60	576,05	70.37%	
17	17.P04.L80	APPONTAMENTO ATTREZZATURA PROVE DI CARICO SU DOPPIA PIASTRA CONTRAPPOSTA IN ROCCIA					
17	17.P04.L80.005	A Prova di carico su doppia piastra contrapposta in roccia. Approntamento, mobilitazione e smobilitazione delle attrezzature e delle strumentazioni necessarie per l'esecuzione di prove di carico su doppia piastra contrapposta in roccia con diametro fino a 800 mm e carico fino a 3000 kN	cad	1.558,02	1.095,13	70.29%	
17	17.P04.L85	ESECUZIONE PROVA DI CARICO SU DOPPIA PIASTRA CONTRAPPOSTA ... PIASTRE =< 400 mm					
17	17.P04.L85.005	Prova di carico su doppia piastra contrapposta in roccia. B Esecuzione di prova di carico su doppia piastra contrapposta in posizione orizzontale con luce fino a 4 m, secondo 3 cicli di carico-scarico e rilievo dei gradini di carico e degli spostamenti superficiali e profondi indotti, compresa l'installazione e lo smontaggio dell'attrezzatura, l'elaborazione dei dati, esclusa l'esecuzione degli eventuali estensimetri in foro e la preparazione del piano di posa delle piastre	cad	1.811,65	1.441,35	79.56%	

Sezione 17: Sondaggi, rilievi, indagini geognostiche

Sez.	Codice	Descrizione	U.M.	Euro	Manod. lorda	% Manod.	Note
17	17.P04.L90	ESECUZIONE PROVA DI CARICO SU DOPPIA PIASTRA CONTRAPPOSTA ... PIASTRE > 400 < 600 mm					
17	17.P04.L90.005	Prova di carico su doppia piastra contrapposta in roccia. C Esecuzione di prova di carico su doppia piastra contrapposta in posizione orizzontale con luce fino a 4 m, secondo 3 cicli di carico-scarico e rilievo dei gradini di carico e degli spostamenti superficiali e profondi indotti, compresa l'installazione e lo smontaggio dell'attrezzatura, l'elaborazione dei dati, esclusa l'esecuzione degli eventuali estensimetri in foro e la preparazione del piano di posa delle piastre. Per piastre da 400 a 600 mm	cad	2.474,36	1.907,24	77.08%	
17	17.P04.L92	ESECUZIONE PROVA DI CARICO SU DOPPIA PIASTRA CONTRAPPOSTA ... PIASTRE > 600 < 800 mm					
17	17.P04.L92.005	Prova di carico su doppia piastra contrapposta in roccia. D Esecuzione di prova di carico su doppia piastra contrapposta in posizione orizzontale con luce fino a 4 m, secondo 3 cicli di carico-scarico e rilievo dei gradini di carico e degli spostamenti superficiali e profondi indotti, compresa l'installazione e lo smontaggio dell'attrezzatura, l'elaborazione dei dati, esclusa l'esecuzione degli eventuali estensimetri in foro e la preparazione del piano di posa delle piastre. Per piastre da 600 a 800 mm	cad	2.806,90	2.140,82	76.27%	
17	17.P04.L94	PRONTAMENTO ATTREZZATURA PROVE DI CARICO SU SINGOLA PIASTRA IN TERRENO (A P.C. O P.C. PROF. =< 3m)					

Sezione 17: Sondaggi, rilievi, indagini geognostiche

Sez.	Codice	Descrizione	U.M.	Euro	Manod. lorda	% Manod.	Note
17	17.P04.L94.005	A Prova di carico su singola piastra in terreno. Approntamento, mobilitazione e smobilitazione delle attrezzature e delle strumentazioni necessarie per l'esecuzione di prove di carico su piastra in terreno con diametro fino a 500 mm e carico fino a 300 kN. Prove eseguite all'esterno a piano campagna o in pozzetto fino a 3 m di profondità.	cad	253,96	198,06	77.99%	
17	17.P04.L96	APPONTAMENTO ATTREZZATURA PROVE DI CARICO SU SINGOLA PIASTRA IN TERRENO (A PROF. >3M)					
17	17.P04.L96.005	B Prova di carico su singola piastra in terreno. Approntamento, mobilitazione e smobilitazione delle attrezzature e delle strumentazioni necessarie per l'esecuzione di prove di carico su piastra in terreno con diametro fino a 500 mm e carico fino a 300 kN. Prove eseguite in sotterraneo o in pozzetto a profondità superiore a 3 m.	cad	435,07	339,31	77.99%	
17	17.P04.L97	ESECUZIONE PROVA DI CARICO SU SINGOLA PIASTRA IN TERRENO (A P.C. O PROF. =< 3m)					
17	17.P04.L97.005	C Prova di carico su singola piastra in terreno. Esecuzione di prova di carico su singola piastra in direzione verticale, secondo 3 cicli di carico-scarico e rilievo dei gradini di carico e degli spostamenti superficiali, compresa l'installazione e lo smontaggio dell'attrezzatura, l'elaborazione dei dati, esclusa la predisposizione dell'adeguato contrasto e la preparazione del piano di posa della piastra. Prove eseguite all'esterno a piano campagna o in pozzetto fino a 3 m di profondità	cad	414,20	369,63	89.24%	
17	17.P04.L98	ESECUZIONE PROVA DI CARICO SU SINGOLA PIASTRA IN TERRENO (A PROF. > 3m)					

Sezione 17: Sondaggi, rilievi, indagini geognostiche

Sez.	Codice	Descrizione	U.M.	Euro	Manod. lorda	% Manod.	Note
17	17.P04.L98.005	Prova di carico su singola piastra in terreno. D Esecuzione di prova di carico su singola piastra in direzione verticale, secondo 3 cicli di carico-scarico e rilievo dei gradini di carico e degli spostamenti superficiali, compresa l'installazione e lo smontaggio dell'attrezzatura, l'elaborazione dei dati, esclusa la predisposizione dell'adeguato contrasto e la preparazione del piano di posa della piastra. Prove eseguite in sotterraneo o in pozzetto a profondità superiore a 3 m.	cad	565,98	488,04	86.23%	
17	17.P04.M05	DETERMINAZIONE DELLE CARATTERISTICHE DI PERMEABILITA' PROVA DI PERMEABILITA' ... SOND. STANDARD ... ALLESTIMENTO PROVA DA m 0 A m 80 DAL P.C					
17	17.P04.M05.005	Esecuzione di prova di permeabilità LUGEON nel corso di sondaggi standard a rotazione in conformità con le Raccomandazioni AGI,1977. Per allestimento della prova da m 0 a m 80 dal p.c	cad	251,90	171,19	67.96%	
17	17.P04.M10	PROVA DI PERMEABILITA' ... SOND. STANDARD ... PER ORA DI PROVA					
17	17.P04.M10.005	Esecuzione di prova di permeabilità LUGEON nel corso di sondaggi standard a rotazione in conformità con le Raccomandazioni AGI,1977. Per ora di prova	cad	249,64	216,44	86.70%	
17	17.P04.M15	PROVA DI PERMEABILITA' ... SOND. PROF. ... ALLESTIMENTO PROVA DA m 0 A m 100 DAL P.C.					
17	17.P04.M15.005	Esecuzione di prova di permeabilità LUGEON nel corso di sondaggi profondi a rotazione in conformità con le Raccomandazioni AGI,1977. Per allestimento della prova da m 0 a m 100 dal p.c.	cad	416,35	250,23	60.10%	
17	17.P04.M20	PROVA DI PERMEABILITA' ... SOND. PROF. ... ALLESTIMENTO PROVA DA m 100 A m 200 DAL P.C.					
17	17.P04.M20.005	Esecuzione di prova di permeabilità LUGEON nel corso di sondaggi profondi a rotazione in conformità con le Raccomandazioni AGI,1977. Per allestimento della prova da m 100 a m 200 dal p.c.	cad	734,07	441,18	60.10%	

Sezione 17: Sondaggi, rilievi, indagini geognostiche

Sez.	Codice	Descrizione	U.M.	Euro	Manod. lorda	% Manod.	Note
17	17.P04.M25	PROVA DI PERMEABILITA' ... SOND. PROF. ... PER ORA DI PROVA					
17	17.P04.M25.005	Esecuzione di prova di permeabilità LUGEON nel corso di sondaggi profondi a rotazione in conformità con le Raccomandazioni AGI,1977. Per ora di prova	cad	276,06	219,58	79.54%	
17	17.P04.N05	DIAGRAFIE E ISPEZIONI IN FORO APPRONT. E INSTALL. APPARECCHIATURA PER DIAGRAFIE DEI PARAMETRI DI PERFORAZIONE					
17	17.P04.N05.005	Diagrafia dei parametri di perforazione. A Approntamento e installazione sulla sonda dell'apparecchiatura e dei sensori necessari per l'esecuzione delle diagrafie dei parametri di perforazione. Per ciascun approntamento e installazione	cad	660,72	478,43	72.41%	
17	17.P04.N10	REGISTRAZIONE DEI PARAMETRI DI PERFORAZIONE					
17	17.P04.N10.005	Registrazione nel corso delle perforazioni a distruzione di nucleo, di almeno 5 parametri caratteristici dell'andamento della perforazione in funzione della profondità di avanzamento (tra cui velocità di avanzamento, spinta all'utensile, pressione dei fluidi, coppia, velocità di rotazione), compresa l'elaborazione dei dati e la restituzione dei risultati in forma di diagrafia. Per ogni metro di perforazione	cad	24,01	21,21	88.35%	
17	17.P04.S05	DETERMINAZIONE DEL Vs30 CON PROSPEZIONE SISMICA DI SUPERFICIE con metodo MASW (Multichannel Analysis of Surface Waves) eseguita con idonea apparecchiatura con sistema di acquisizione a 24 canali, compresa l'energizzazione manuale o con fucile sismico, l'elaborazione e la restituzione dei dati in forma grafica e tabellare e relativa relazione interpretativa finale con determinazione del parametro Vs30.					

Sezione 17: Sondaggi, rilievi, indagini geognostiche

Sez.	Codice	Descrizione	U.M.	Euro	Manod. lorda	% Manod.	Note
17	17.P04.S05.005	Approntamento, mobilitazione e smobilitazione delle attrezzature e delle strumentazioni necessarie per l'esecuzione di prospezione MASW, compreso il viaggio del personale.	cad	437,51	315,62	72.14%	
17	17.P04.S05.010	Esecuzione prospezione MASW, per ogni stendimento	cad	654,39	581,49	88.86%	
17	17.P04.S10	PROSPEZIONE SISMICA IN FORO tipo DOWN-HOLE in foro di sondaggio appositamente predisposto eseguita con idonea apparecchiatura a geofoni triassiali per la misura delle onde P e delle onde S (passo minimo 1 metro), compresa l'energizzazione in superficie in tre direzioni spaziali, l'elaborazione e la restituzione dei dati in forma grafica e tabellare, la determinazione dei valori di velocità delle onde sismiche e del parametro Vs30.					
17	17.P04.S10.005	Approntamento, mobilitazione e smobilitazione delle attrezzature e delle strumentazioni necessarie per l'esecuzione di prove down-hole, compreso il viaggio del personale.	cad	833,39	473,45	56.81%	
17	17.P04.S10.010	Esecuzione di prova down-hole, per ogni metro di foro indagato.	m	52,34	39,37	75.22%	
17	17.P04.S10.015	Sovrapprezzo per per prospezione sismica in fori ad andamento orizzontale o suborizzontale (inclinazione massima $\pm 30^\circ$ sull'orizzontale)	m	20,30	13,41	66.06%	
17	17.P04.S15	PROSPEZIONE SISMICA tipo CROSS-HOLE tra due fori di sondaggio verticali già predisposti eseguita con idonea apparecchiatura a geofoni triassiali o catena di idrofoni per misura delle onde P e delle onde S (passo minimo 1 metro), compresa l'energizzazione in profondità con sparker, la misura della verticalità, l'elaborazione e la restituzione dei dati in forma grafica e tabellare, la determinazione dei valori di velocità delle onde sismiche.					

Sezione 17: Sondaggi, rilievi, indagini geognostiche

Sez.	Codice	Descrizione	U.M.	Euro	Manod. lorda	% Manod.	Note
17	17.P04.S15.005	Approntamento, mobilitazione e smobilitazione delle attrezzature e delle strumentazioni necessarie per l'esecuzione di prove cross-hole, compreso il viaggio del personale.	cad	800,64	532,59	66.52%	
17	17.P04.S15.010	Esecuzione prova cross-hole in fori verticali, per ogni metro lungo la superficie di ricezione.	m	64,23	49,96	77.79%	
17	17.P04.S15.015	Sovrapprezzo per ricezione in foro aggiuntivo.	m	80,28	60,22	75.01%	
17	17.P04.S15.020	Sovrapprezzo per prospezione sismica in fori non verticali.	m	34,40	23,26	67.61%	
17	17.P05	STRUMENTAZIONE DI MONITORAGGIO					
17	17.P05.A05	MISURA DEL LIVELLO DELLE FALDE FREATICHE					
17	17.P05.A05.005	Fornitura e posa in opera di trasduttore elettrico speciale da inserire all'interno di tubi piezometrici. dotato di corpo cilindrico in acciaio inossidabile con all'interno l'elemento sensibile estensimetrico montato su supporto ceramico ed il trasmettitore elettronico in current - loop, completo di filtro radiale in materiale poroso, plastico, o acciaio. Fondo scala: 2,5,10 Bar Precisione globale: migliore del 0. 3% del FS. Fornitura e posa in opera comprensiva di tutti gli oneri di cantiere, l'assistenza di personale specializzato compresa di ogni attrezzatura per l'assemblaggio, il cablaggio, e l'installazione della strumentazione, nonché ogni opera civile e quant'altro necessario per dare le apparecchiature perfettamente funzionanti, esclusa la fornitura dei cavi di collegamento (da compensarsi con la voce 17.P05.A35.005).	cad	998,56	172,05	17.23%	

Sezione 17: Sondaggi, rilievi, indagini geognostiche

Sez.	Codice	Descrizione	U.M.	Euro	Manod. lorda	% Manod.	Note
17	17.P05.A05.010	Fornitura e posa in opera da parte di tecnico strumentista di piezometro elettrico di tipo assoluto con trasduttore di pressione a ponte intero di estensimetri per la misura automatica delle pressioni interstiziali nel punto di installazione, comprensivo dell'inserimento nel foro e dell'installazione alla quota di misura, dell'assistenza alla squadra di perforazione nella realizzazione dei tappi di bentonite e del filtro in sabbia (di cui alla voce 17.P01.D05), dei cablaggi alla centralina di acquisizione dati, esclusa la fornitura dei cavi di collegamento (da comprendersi con la voce 17.P05.A35.005). Le caratteristiche tecniche del trasduttore devono essere: F. S. = 2,5,10,20 bar Precisione: 0,1 % del F. S. Output = 4 - 20 mAmp	cad	1.160,07	208,00	17.93%	
17	17.P05.A05.015	Fornitura e posa in opera di sistema automatico per l'acquisizione dei dati piezometrici, programmabile via seriale, attraverso porta IRDA da PC portatile, dovrà eseguire a tempi prestabiliti: l'energizzazione del trasduttori, il rilevamento dei dati sensoriali, le necessarie operazioni di amplificazione, depurazione e conversione dei segnali, memorizzazione ed archiviazione dei dati permettendo il confronto con valori di soglia. Fornita in contenitore stagno IP65, completa di batteria a secco e del programma di gestione. Fornitura e posa in opera comprensiva di tutti gli oneri di cantiere, l'assistenza di personale specializzato compresa di ogni attrezzatura per l'assemblaggio, il cablaggio, e l'installazione della strumentazione, nonché ogni opera civile e quant'altro necessario per dare le apparecchiature perfettamente funzionanti	cad	3.054,58	315,84	10.34%	
17	17.P05.A10	MISURA DELLA DEFORMAZIONE DEGLI AMMASSI ROCCIOSI					

Sezione 17: Sondaggi, rilievi, indagini geognostiche

Sez.	Codice	Descrizione	U.M.	Euro	Manod. lorda	% Manod.	Note
17	17.P05.A10.005	Fornitura e posa in opera di trasduttori di spostamento lineare del tipo potenziometrico in corpo cilindrico stagno da fissare sulle teste di misura degli estensimetri. Lo strumento dovrà essere dotato di opportuna protezione meccanica che consenta la fuoriuscita del cavo di trasmissione del segnale. Fondo scala: 25 mm. Sensibilità: 0. 01 mm. Segnale elettrico: da 4 - 20 mA Fornitura e posa in opera comprensiva di tutti gli oneri di cantiere, l'assistenza di personale specializzato, compresa ogni attrezzatura per l'assemblaggio, il cablaggio e l'installazione della strumentazione, nonché ogni opera civile e quant'altro necessario per dare le apparecchiature perfettamente funzionanti.	cad	1.098,79	208,00	18.93%	
17	17.P05.A10.050	Estensimetro elettrico da installare a cavallo delle fratture costituito da: un contenitore stagno cilindrico contenente il sensore potenziometrico rotativo, da fissare mediante supporto da un lato della frattura; filo in kevlar con prolunghe e snodi; il riscontro metallico da installare sull'altro lato della frattura. Le caratteristiche tecniche dovranno essere: Fondo scala: 24 cm. Risoluzione: 0. 1 mm. Segnale elettrico: 4 - 20 mA. Fornitura e posa in opera comprensiva di tutti gli oneri di cantiere, l'assistenza di personale specializzato, compresa ogni attrezzatura per l'assemblaggio, il cablaggio, l'installazione della strumentazione, nonché ogni opera civile e quant'altro necessario per dare le apparecchiature perfettamente funzionanti.	cad	3.697,63	747,29	20.21%	

Sezione 17: Sondaggi, rilievi, indagini geognostiche

Sez.	Codice	Descrizione	U.M.	Euro	Manod. lorda	% Manod.	Note
17	17.P05.A11	ESTENSIMETRI IN FORO. Fornitura, montaggio e posa in opera da parte di tecnico strumentista di estensimetro monobase o multibase in foro già predisposto, composto da ancoraggi di fondo foro in acciaio INOX con aderenza migliorata, protezione a tenuta stagna, teste di lettura con basi di misura in fibra di vetro e/o in acciaio; compreso di testa di misura, base con tubo di rivestimento in PVC ed ogni prestazione, fornitura e onere per dare le apparecchiature perfettamente funzionanti; compresa l'assistenza alla squadra di perforazione per l'installazione e la cementazione (di cui alla voce 17.P01.D27).					
17	17.P05.A11.005	Per estensimetro monobase	cad	975,63	107,81	11.05%	
17	17.P05.A11.010	Per estensimetro a 2 basi	cad	1.403,76	179,68	12.80%	
17	17.P05.A11.015	Per estensimetro a 3 basi	cad	1.649,91	215,64	13.07%	
17	17.P05.A11.020	Per estensimetro a 6 basi	cad	2.155,08	287,49	13.34%	
17	17.P05.A11.025	Per ogni metro di base installata	m	48,78	12,94	26.53%	
17	17.P05.A15	MISURA DELLA DEFORMAZIONE DELLE STRUTTURE					
17	17.P05.A15.005	Fessurimetro elettrico da installare a cavallo delle fratture costituito da: un corpo cilindrico in acciaio contenente il sensore potenziometrico lineare, da fissare mediante tasselli da un lato della frattura; un'astina in acciaio con prolunghe e snodo; il riscontro metallico da installare sull'altro lato della frattura. Le caratteristiche tecniche dovranno essere: Fondo scala: 0. 25 mm. Risoluzione: 0. 1 mm. Segnale elettrico: 4 - 20 mA. Fornitura e posa in opera comprensiva di tutti gli oneri di cantiere, l'assistenza di personale specializzato, compresa ogni attrezzatura per l'assemblaggio, il cablaggio, l'installazione della strumentazione, nonché ogni opera civile e quant'altro necessario per dare le apparecchiature perfettamente funzionanti.	cad	1.158,58	176,68	15.25%	

Sezione 17: Sondaggi, rilievi, indagini geognostiche

Sez.	Codice	Descrizione	U.M.	Euro	Manod. lorda	% Manod.	Note
17	17.P05.A15.010	Fessurimetro meccanico monodirezionale da installare a cavallo delle fratture costituito da: una base di misura in acciaio di lunghezza variabile, un tubo di rivestimento in acciaio, un cilindro di testa con raccordo filettato, due tete snodate con tasselli di ancoraggio alla parete fissati all'asta di misura. Fornitura e posa in opera comprensiva di tutti gli oneri di cantiere, l'assistenza di personale specializzato, compresa ogni attrezzatura per l'installazione della strumentazione, nonché ogni opera civile e quant'altro necessario per dare le apparecchiature perfettamente funzionanti.	cad	515,82	182,96	35.47%	
17	17.P05.A15.015	Fessurimetro meccanico tridirezionale da installare a cavallo delle fratture costituito da: telaio esterno dotato di tre fori filettati disposti nelle tre direzioni ortogonali di lettura, prisma di sezione quadra, piastre di fissaggio con ancoraggi ad aderenza migliorata. Fornitura e posa in opera comprensiva di tutti gli oneri di cantiere, l'assistenza di personale specializzato, compresa ogni attrezzatura per l'installazione della strumentazione, nonché ogni opera civile e quant'altro necessario per dare le apparecchiature perfettamente funzionanti.	cad	975,93	187,96	19.26%	

Sezione 17: Sondaggi, rilievi, indagini geognostiche

Sez.	Codice	Descrizione	U.M.	Euro	Manod. lorda	% Manod.	Note
17	17.P05.A15.020	Deformometro elettrico a filo da installare a cavallo delle fratture o degli elementi strutturali costituito da: e/o un corpo cilindrico in acciaio contenente il sensore potenziometrico lineare, da fissare mediante tasselli da un lato della frattura e/o una carrucola di rinvio con piastra di fissaggio a parete e/o cavo in invar e/o fibra di carbonio e/o ancoraggio terminale per il fissaggio del cavo e/o cavo elettrico per la trasmissione del segnale Le caratteristiche tecniche dovranno essere : Fondo scala: 0. 50 mm. Risoluzione: 0. 1 mm. Segnale elettrico: 4 - 20 mA. Fornitura e posa in opera comprensiva di tutti gli oneri di cantiere, l'assistenza di personale specializzato, compresa ogni attrezzatura per l'assemblaggio, il cablaggio, l'installazione della strumentazione, nonché ogni opera civile e quant'altro necessario per dare le apparecchiature perfettamente funzionanti.	cad	1.341,46	201,89	15.05%	
17	17.P05.A15.025	Fornitura e posa in opera di termoresistenza al platino (PT 100)dotato di fodero cilindrico in acciaio e collegamento stagno al cavo di trasmissione del segnale. Installazione in parete mediante fissaggio con staffe opportune bloccate da ancoraggi ad espansione, compreso di cablaggio cavo elettrico ed ogni accessorio utile al monitoraggio. Fondo scala: - 50° c + 150° c Risoluzione: 0. 1° c Comprensivo degli oneri di installazione.	cad	324,51	93,07	28.68%	
17	17.P05.A15.030	Fornitura e posa in opera di base tiltmetrica in acciaio con coperchio di protezione, comprensiva di tutti gli oneri di cantiere, l'assistenza di personale specializzato, compresa ogni attrezzatura per l'installazione della strumentazione, nonché ogni opera civile e quant'altro necessario per dare le apparecchiature perfettamente funzionanti. Per ogni base installata.	cad	224,03	57,13	25.50%	

Sezione 17: Sondaggi, rilievi, indagini geognostiche

Sez.	Codice	Descrizione	U.M.	Euro	Manod. lorda	% Manod.	Note
17	17.P05.A15.035	Fornitura e posa in opera di celle di carico toroidali elettriche in acciaio da installare sulle teste dei tiranti, complete di piastra di distribuzione del carico. Tipologia: elettrica con sensori a strain gauges; fondo Scala : 750 ζ 1000 kN; sovraccarico: 150 % del F.S.; sensibilità : 0.001 mV; precisione: <0.5 % F.S.; output: mV/V o mAmp. Fornitura e posa in opera comprensiva di tutti gli oneri di cantiere, l'assistenza di personale specializzato compresa di ogni attrezzatura per l'assemblaggio, il cablaggio, e l'installazione della strumentazione, nonché ogni opera civile e quant'altro necessario per dare le apparecchiature perfettamente funzionanti.	cad	1.561,05	100,06	6.41%	
17	17.P05.A20	MISURA DELLA VERTICALITA' NEGLI AMMASSI					
17	17.P05.A20.005	Fornitura e posa in opera di clinometro elettrico biassiale costituito da corpo cilindrico in acciaio contenente i sensori potenziometrici a pendolo e/o elettrolitici montati ortogonalmente tra loro, completo di sistema di ancoraggio alla parete. Fondo scala: +/- 10° Precisione: 0.1 % del FS Fornitura e posa in opera comprensiva di tutti gli oneri di cantiere, l'assistenza di personale specializzato, compresa ogni attrezzatura per l'assemblaggio, il cablaggio e l'installazione della strumentazione, nonché ogni opera civile e quant'altro necessario per dare le apparecchiature perfettamente funzionanti.	cad	2.012,87	387,68	19.26%	

Sezione 17: Sondaggi, rilievi, indagini geognostiche

Sez.	Codice	Descrizione	U.M.	Euro	Manod. lorda	% Manod.	Note
17	17.P05.A25	Fornitura e posa in opera di SONDA INCLINOMETRICA FISSA di tipo biassiale equipaggiata con due sensori elettrici potenziometrici o elettrolitici che ne misurano la deflessione su due piani passanti per il suo asse, tra loro ortogonali. Le sonde hanno corpo di forma cilindrica in acciaio inossidabile, con due coppie di rotelle mobili da posizionare nelle apposite scanalature del tubo inclinometrico. Le sonde sono collegate tra loro mediante cavetto portante di collegamento in acciaio con snodo agganciato alla testa di sospensione posta a bocca foro e sono centralizzate mediante cavo elettrico strumentale. Le caratteristiche tecniche richieste alle sonde sono: Sensori : potenziometri a pendolo senza contatti e/o elettrolitici Campo di misura: +/- 10° Precisione: _ 0. 5 % F. S. Sensibilità: 0. 01 % F. S. Fornitura e posa in opera comprensiva di tutti gli oneri di cantiere, l'assistenza di personale specializzato, compresa ogni attrezzatura per l'assemblaggio, il cablaggio e l'installazione della strumentazione, nonché ogni opera civile e quant'altro necessario per dare le apparecchiature perfettamente funzionanti.					
17	17.P05.A25.005	Per ogni sonda installata	cad	2.380,40	172,10	7.23%	
17	17.P05.A25.010	Per ogni metro di cavo elettrico multiconduttore di collegamento con la superficie.	m	7,71			
17	17.P05.A30	Fornitura e posa in opera di CAVO COASSIALE PER MISURE TDR , costituito da 1 conduttore in rame stagnato (impedenza = 50 Ohm) con protezione primaria in PVC, schermatura in alluminio mylar (copertura > 100%), e guaina di protezione esterna antiabrasione in poliuretano. Comprensivo di ogni materiale utile all'installazione e per la solidarizzazione del cavo all'inclinometro e/o al terreno.					
17	17.P05.A30.005	...	m	20,11	3,88	19.28%	

Sezione 17: Sondaggi, rilievi, indagini geognostiche

Sez.	Codice	Descrizione	U.M.	Euro	Manod. lorda	% Manod.	Note
17	17.P05.A35	ACCESSORI DI IMPIANTO					
17	17.P05.A35.005	Fornitura e posa in opera di cavo elettrico per il collegamento dei sensori alle unità di acquisizione dati, da 2 conduttori in rame stagnato con protezione primaria in PVC, schermatura in alluminio mylar (copertura > 100%), e guaina di protezione esterna antiabrasione in poliuretano. Comprensivo di trasporto e di ogni materiale utile all'installazione.	m	5,60	1,80	32.09%	
17	17.P05.A35.010	Fornitura e posa in opera di schede di protezione contro le extratensioni dotata di tre dispositivi principali su supporto stampata: e/o fusibile e/o scaricatore e/o varistore ad ossidi metallici Dati tecnici: Max tensione: 32Vdc Corrente nominale: 250 mA Corr. impulsiva : 100 A Tempo di intervento: 20 microsec Campo di temperatura: - 20/75 °C Installazione mediante fissaggio di apposita protezione in PVC comprensivo di collegamento ai singoli strumenti ed alle unità di acquisizione dati, comprensivo di trasporto e di ogni materiale utile all'installazione.	cad	219,64	27,32	12.44%	

Sezione 17: Sondaggi, rilievi, indagini geognostiche

Sez.	Codice	Descrizione	U.M.	Euro	Manod. lorda	% Manod.	Note
17	17.P05.A35.015	Fornitura e posa in opera di pannelli di centralizzazione per la raccolta dei cavi provenienti da un insieme di sensori consentendo la lettura degli strumenti, mediante centralina portatile. o di derivazione elettrica onde consentire la trasmissione via cavo multipolare dei segnali all'acquisizione automatica. I pannelli di centralizzazione saranno dotati di contenitori stagni con protezione IP 55, contenenti le morsettiere per il cablaggio dei cavi in entrata ed in uscita. Dette morsettiere saranno predisposte per il collegamento con unità portatili di lettura, per eventuali tarature o controlli da eseguirsi su singoli strumenti e/o parti dell'impianto. Fornitura e posa in opera comprensiva di tutti gli oneri di cantiere, l'assistenza di personale specializzato, compresa ogni attrezzatura per l'assemblaggio, il cablaggio, l'installazione della strumentazione, nonché ogni opera civile e quant'altro necessario per dare le apparecchiature perfettamente funzionanti.	cad	611,06	53,90	8.82%	
17	17.P05.A40	UNITA' AUTOMATICHE DI ACQUISIZIONE DATI					

Sezione 17: Sondaggi, rilievi, indagini geognostiche

Sez.	Codice	Descrizione	U.M.	Euro	Manod. lorda	% Manod.	Note
17	17.P05.A40.005	Fornitura e posa in opera di unità automatica per l'acquisizione dei dati strumentali a due canali di misura, segnali in ingresso n° 2 in 4 - 20 mA in current - loop. Tali unità, programmabile via seriale da PC portatile, dovrà eseguire a tempi prestabiliti: l'energizzazione dei trasduttori, il rilevamento dei dati sensoriali, le necessarie operazioni di amplificazione, depurazione e conversione dei segnali, memorizzazione ed archiviazione dei dati permettendo il confronto con valori di soglia. Fornita in contenitore stagno IP65, completa di 4 batterie a secco e del programma di gestione Comprensivo dell'installazione su idoneo supporto metallico fissato nel terreno mediante perforazione e cementazione; del cablaggio e taratura dell'unità della prova funzionale di acquisizione, archiviazione e trasferimento dei dati. Fornitura e posa in opera comprensiva di tutti gli oneri di cantiere, l'assistenza di personale specializzato compresa di ogni attrezzatura per l'assemblaggio, il cablaggio, e l'installazione della strumentazione, nonché ogni opera civile e quant'altro necessario per dare le apparecchiature perfettamente funzionanti.	cad	3.678,36	643,35	17.49%	

Sezione 17: Sondaggi, rilievi, indagini geognostiche

Sez.	Codice	Descrizione	U.M.	Euro	Manod. lorda	% Manod.	Note
17	17.P05.A40.010	Fornitura e posa in opera di unità automatica per l'acquisizione dei dati strumentali a quattro canali di misura. , segnali in ingresso 4 - 20 mA in current - lo, mV, Volt, mV/V op. Tali unità, programmabile via seriale da PC portatile, dovrà eseguire a tempi prestabiliti: l'energizzazione dei trasduttori, il rilevamento dei dati sensoriali, le necessarie operazioni di amplificazione, depurazione e conversione dei segnali, memorizzazione ed archiviazione dei dati permettendo il confronto con valori di soglia. Fornita in contenitore stagno IP65, completa di 4 batterie a secco e del programma di gestione Comprensivo dell'installazione su idoneo supporto metallico fissato nel terreno mediante perforazione e cementazione; del cablaggio e taratura dell'unità della prova funzionale di acquisizione, archiviazione e trasferimento dei dati. Fornitura e posa in opera comprensiva di tutti gli oneri di cantiere, l'assistenza di personale specializzato compresa di ogni attrezzatura per l'assemblaggio, il cablaggio, e l'installazione della strumentazione, nonché ogni opera civile e quant'altro necessario per dare le apparecchiature perfettamente funzionanti.	cad	5.182,73	643,18	12.41%	

Sezione 17: Sondaggi, rilievi, indagini geognostiche

Sez.	Codice	Descrizione	U.M.	Euro	Manod. lorda	% Manod.	Note
17	17.P05.A40.015	Fornitura e posa in opera di un'unità automatica per l'acquisizione dei dati strumentali multicanali. Tali unità dovranno eseguire a tempi prestabiliti: l'energizzazione dei trasduttori, il rilevamento dei dati sensoriali, le necessarie operazioni di amplificazione, depurazione e conversione dei segnali, memorizzazione ed archiviazione dei dati permettendo il confronto con valori di soglia. L'unità dovrà inoltre essere dotata dell'opportuna configurazione che permetta il trasferimento dei valori elaborati ad una banca esterna. Tale configurazione sarà realizzata mediante specifiche unità in grado di eseguire interventi del loro livello di sistema, in funzione delle caratteristiche tecniche delle apparecchiature collegate, dei segnali elettrici di "input" e della disposizione logica della rete di acquisizione dati. L'unità dovrà essere dotata di tecnologia HCMOS e dovrà provvista di convertitore A/D, controllato da microprocessore CPU HD64180 a 6. 144 mHz, di memoria di 128 Kbyte per le letture, di interfaccia di collegamento Rs 232, l'alimentazione dovrà essere fornita da batterie interne da 12 V/ 15 Amp. Comprensivo dell'installazione su idoneo supporto metallico fissato nel terreno mediante perforazione e cementazione; del cablaggio e taratura dell'unità della prova funzionale di acquisizione, archiviazione e trasferimento dei dati. Fornitura e posa in opera comprensiva di tutti gli oneri di cantiere, l'assistenza di personale specializzato compresa di ogni attrezzatura per l'assemblaggio, il cablaggio, e l'installazione della strumentazione, nonché ogni opera civile e quant'altro necessario per dare le apparecchiature perfettamente funzionanti.	cad	8.537,78	1.074,91	12.59%	

Sezione 17: Sondaggi, rilievi, indagini geognostiche

Sez.	Codice	Descrizione	U.M.	Euro	Manod. lorda	% Manod.	Note
17	17.P05.A40.020	Fornitura e posa in opera di Modulo di alimentazione e trasmissione dati per la gestione, il trasferimento remoto e l'archiviazione dei valori rilevati. Costituito da gruppo di alimentazione della UAD con regolatore di corrente, batteria tampone (60Amp/h), pannello solare da 2.5 W con intelaiatura regolabile e palo di sostegno tirantato; gruppo di trasmissione dati costituito da modulo cellulare GSM e modem di trasferimento dati dotato di antenna omnidirezionale interna ed attacco per antenna esterna direzionale da fissare al Fornitura e posa in opera comprensiva di tutti gli oneri di cantiere, l'assistenza di personale specializzato compresa di ogni attrezzatura per l'assemblaggio, il cablaggio, e l'installazione della strumentazione, per dare le apparecchiature perfettamente funzionanti.	cad	6.713,93	1.362,26	20.29%	
17	17.P06	COMPENSI PER PRESTAZIONI					
17	17.P06.A05	Prestazione di un geologo o ingegnere presente in cantiere con continuità					
17	17.P06.A05.005	Per giorno o frazione di giorno	d	564,92	564,92	100.00%	
17	17.P06.A10	Prestazione di un tecnico specializzato in misurazioni e letture di strumentazioni geotecniche					
17	17.P06.A10.005	Per giorno o frazione di giorno	d	473,04	377,49	79.80%	
17	17.P06.A12	Prestazione di un tecnico rocciatore (guida alpina) per installazioni e misure in parete o per lavori in quota ove richiesta apposita abilitazione per lavori in fune.					
17	17.P06.A12.005	Per giorno o frazione di giorno	d	517,09	517,09	100.00%	

Sezione 17: Sondaggi, rilievi, indagini geognostiche

Sez.	Codice	Descrizione	U.M.	Euro	Manod. lorda	% Manod.	Note
17	17.P06.A15	Campagna di misura della strumentazione elettrica installata mediante idonee apparecchiature e centraline di lettura o dello scarico dei dati immagazzinati nelle unità di acquisizione dati installate. mediante PC portatile, inclusiva della verifica dello stato di funzionamento dei sensori. Nel prezzo si intende compensato e compreso ogni onere relativo al personale tecnico in trasferta, di trasporto dell'attrezzatura occorrente sul sito di misura, di taratura periodica dei sistemi di lettura, dei possibili spostamenti successivi ordinati dalla D. L., dei materiali di consumo per il funzionamento della centralina, di energia e di quanto altro occorra a dare la perfetta lettura della strumentazione installata.					
17	17.P06.A15.005	Per ogni campagna di misura	d	1.065,00	942,42	88.49%	
17	17.P06.A20	Campagna di misura riflettometrica mediante idonea centralina di lettura, inclusiva della verifica dello stato di funzionamento del cavo coassiale. Nel prezzo si intende compensato e compreso ogni onere relativo al personale tecnico in trasferta, di trasporto dell'attrezzatura occorrente sul sito di misura e di quanto altro occorra a dare la perfetta lettura della strumentazione installata; comprensiva della redazione di relazione tecnica illustrativa dei dati rilevati, nonché dell'elaborazione dei dati in apposite schede numeriche e grafiche rappresentanti l'evoluzione della variazione dei valori fisici rilevati nel tempo, i dati finali dovranno essere resi tepestivamente disponibili per le controparti interessate. Il tutto secondo programmi e modalità di redazione da stabilirsi con la D. L.					
17	17.P06.A20.005	Per ogni campagna di misura	d	695,12	561,10	80.72%	

Sezione 17: Sondaggi, rilievi, indagini geognostiche

Sez.	Codice	Descrizione	U.M.	Euro	Manod. lorda	% Manod.	Note
17	17.P06.A25	Redazione di relazione tecnica illustrativa dei dati rilevati nella campagna di misure strumentali, comprensiva di restituzione dei dati acquisiti dalle centraline automatiche, nonché dell'elaborazione dei dati in apposite schede numeriche e grafiche rappresentanti l'evoluzione della variazione dei valori fisici rilevati nel tempo. La gestione dell'attività di monitoraggio dovranno essere gestite su supporti informatici, tanto per quanto concerne le letture eseguite manualmente che per quelle automatizzate, mediante appositi programmi, i dati finali dovranno essere resi tempestivamente disponibili per le controparti interessate. Il tutto secondo programmi e modalità di redazione da stabilirsi con la D. L.					
17	17.P06.A25.005	Per cadauna relazione	cad	1.835,99	1.835,99	100.00%	
17	17.P06.A30	Intervento tecnico di manutenzione della strumentazione installata mediante idonea strumentazione di misura manuale , apposite centraline, PC, inclusivo della verifica dello stato di funzionamento dei sensori, dello scarico dei dati immagazzinati. Nel prezzo si intende compensato e compreso ogni onere relativo al personale tecnico in trasferta, di trasporto dell'attrezzatura occorrente sul sito di misura, di taratura periodica dei sistemi di lettura, dei possibili spostamenti successivi ordinati dalla D. L., dei materiali di consumo per il funzionamento della centralina, di energia e di quanto altro occorra a dare la perfetta lettura della strumentazione installata.					
17	17.P06.A30.005	Ad intervento di squadra tecnica	cad	2.198,71	1.362,10	61.95%	

Sezione 17: Sondaggi, rilievi, indagini geognostiche

Sez.	Codice	Descrizione	U.M.	Euro	Manod. lorda	% Manod.	Note
17	17.P06.A35	Letture inclinometriche eseguite da tecnico specializzato estese a tutta la lunghezza dei tubi, compreso il noleggio e l'installazione delle apparecchiature di misura, esclusa la trasferta del personale tecnico (da compensarsi con la voce 17.P06.A10).					
17	17.P06.A35.005	Per ogni metro di tubo letto da 0 a 100 m di profondità	m	12,01	10,61	88.35%	
17	17.P06.A35.010	Per ogni metro di tubo letto da 100 a 200 m di profondità	m	15,96	13,91	87.15%	
17	17.P06.A40	Letture assestometriche BRS eseguite da tecnico specializzato, compreso il noleggio e l'installazione delle apparecchiature di misura, esclusa la trasferta del personale tecnico (da compensarsi con la voce 17.P06.A10).					
17	17.P06.A40.005	Per ogni metro di tubo letto da 0 a 80 m di lunghezza	m	13,26	12,97	97.82%	
17	17.P06.A45	Letture assestometriche incrementali eseguite da tecnico specializzato, compreso il noleggio e l'installazione delle apparecchiature di misura, esclusa la trasferta del personale tecnico (da compensarsi con la voce 17.P06.A10).					
17	17.P06.A45.005	Per ogni metro di tubo letto da 0 a 80 m di lunghezza	m	21,18	17,68	83.49%	
17	17.P06.A45.010	Sovrapprezzo per impiego astine rigide per misure in tubi orizzontali o suborizzontali	m	11,77	9,44	80.19%	

PREMESSA SEZIONE 18 - Sistemazione, Recupero e Gestione del Territorio e dell'Ambiente

Edizione 2014

La Sezione in argomento, nasce dall'esigenza dei Settori regionali operanti nelle materie connesse alla sistemazione, al recupero e alla gestione e salvaguardia del territorio, di disporre di uno strumento operativo di riferimento per la realizzazione di opere pubbliche, finanziate con fondi regionali e statali, utile per:

- la valutazione dei danni a infrastrutture conseguenti ad eventi calamitosi;
- la previsione e la realizzazione delle opere di sistemazione idrogeologica ed idraulica;
- la previsione e la realizzazione di interventi di riqualificazione e recupero ambientale, anche in applicazione delle tecniche di Ingegneria Naturalistica;
- la gestione del territorio forestale e rurale.

Nello specifico si segnala che, in merito ai noli di macchinari e attrezzature e ai materiali da impiegare per la realizzazione delle opere, si è ritenuto di riportare nella presente sezione solo le voci più ricorrenti e significative, ovvero di esclusiva pertinenza di queste lavorazioni, rinviando, per le parti non comprese, alle relative sezioni specialistiche (in particolare alla Sezione 01, Opere Edili).

L'aggiornamento è stato eseguito seguendo le indicazioni della Commissione unica per il rilevamento dei costi mensili del Ministero delle Infrastrutture e dei Trasporti, Provveditorato per le Opere Pubbliche del Piemonte e della Valle d'Aosta, su base dati elenco prezzi Regione Piemonte edizione dicembre 2012.

La Sezione 18, così aggiornata, è frutto della collaborazione tra la Direzione regionale DB10 Ambiente (referenti Vincenzo Maria Molinari e Luca De Antonis) e la Direzione Opere Pubbliche Difesa del Suolo, Economia Montana e Foreste - Settore Tecnico Opere Pubbliche (referente Marianna Matta) e Settore Decentrato OO.PP. di Vercelli (referente Natale Comito).

Si ricorda che la Sezione 18 ha riorganizzato ed armonizzato le voci contenute nelle sezioni dell'Elenco prezzi regionale n. 18 (Sistemazioni idrogeologiche), n. 21 (Ingegneria Naturalistica e Recupero Ambientale), n. 23 (Economia Montana e Foreste).

La presente edizione contiene alcuni aggiornamenti puntuali di voci preesistenti nonché l'inserimento di alcune nuove tipologie costruttive di contenimento.

Per la corretta progettazione delle opere comprendenti la gestione dei materiali di scavo (terre e rocce), nonché il conseguente utilizzo delle relative voci proposte nella presente sezione, si rimanda ai contenuti riportati nell'allegato A - Nota metodologica del prezzo (paragrafo 2.2.5), laddove sono stati forniti gli indirizzi operativi applicabili nella gestione dei materiali scavati, in coerenza con le disposizioni che allo stato attuale regolano la materia. Data la specificità dei contenuti ivi proposti, se ne consiglia la lettura in quanto propedeutica ad un corretto approccio progettuale.

I prezzi sono comprensivi del 24,30% (13% + 10%) per spese generali e utili d'impresa.

Qualora le voci di prezzo della presente sezione siano impiegabili per l'attuazione delle previsioni finalizzate alla tutela della salute e sicurezza nei luoghi di lavoro, secondo quanto previsto nell'allegato XV del D.Lgs. 81/08 s.m.i. per la stima dei costi della sicurezza relativi, si dovrà preventivamente procedere ad un ricalcolo della stima del prezzo definendo il costo di sicurezza utilizzabile attraverso lo scorporo dal prezzo della singola voce utilizzata della quota di utile prevista del 10%. I costi così stimati non saranno ribassabili e verranno riconosciuti per le quantità eseguite, nell'ambito dello specifico computo metrico estimativo delle misure di sicurezza redatto.

La mano d'opera edile (ed affine) utilizzata per la valorizzazione delle analisi è quella in vigore al secondo semestre 2013, come risultante dai dati forniti dalla Commissione Unica per il rilevamento dei costi mensili del Ministero delle Infrastrutture e dei Trasporti, Provveditorato per le Opere Pubbliche del Piemonte e della Valle d'Aosta.

Per la stesura di nuove analisi prezzi il costo orario della manodopera da applicare per le singole categorie di lavori è da riferirsi ai rispettivi Contatti Collettivi Nazionali di Lavoro (C.C.N.L.) vigenti.

Per la manodopera edile ed impiantistica tali valori sono consultabili semestralmente all'indirizzo www.regione.piemonte.it/oopp/prezzario alla voce "manodopera".

Con riferimento alle nuove disposizioni normative di cui alla L. 98/2013 (ex art. 32 modificativo dell'art. 82 del D.Lgs. 163/06 s.m.i.), riguardanti la valutazione delle offerte al massimo ribasso al netto del cosiddetto "costo del personale", la presente edizione del prezzario fornisce indicazioni operative al paragrafo 2.2.2.1 dell'allegato A "Nota metodologica", alla cui lettura si rimanda per la comprensione di quanto proposto e la conseguente corretta applicazione dei valori di incidenza forniti. Si sottolinea che, come riportato nella nota suddetta, i valori forniti per tale presunta incidenza nell'ambito del presente prezzario regionale, sia in termini puntuali (ossia sulla singola voce di prezzo) sia per tipologia di opera e/o lavoro (ossia in generale per capitolo o per articolo) sono LORDI (dunque comprensivi del 24,30% per spese generali ed utili di impresa) e pertanto per poterli utilizzare per i fini suddetti necessitano del preventivo scorporo di tale componente.

Con specifico riferimento alla presente sezione tematica, i valori proposti per la definizione di tale componente di costo del personale sono individuati sia puntualmente, al lordo, in corrispondenza delle singole voci di prezzo, sia a livello di capitolo in relazione alla tipologia di intervento prevista, secondo le seguenti percentuali:

* CAPITOLO 18.A01: SISTEMAZIONI IDROGEOLOGICHE ED IDRAULICHE

- MOVIMENTO TERRA, PROFILATURE, DISGAGGI: 30%
- CONSOLIDAMENTI E OPERE DI PROTEZIONE: 35%
- PERFORAZIONI - FONDAZIONI INDIRETTE: 25%
- OPERE STRADALI DI RIPRISTINO: 18%
- OPERE IDRAULICHE: 20%
- OPERE LACUALI: 25%

* CAPITOLO 18.A02: INGEGNERIA NATURALISTICA E SISTEMAZIONI A VERDE: 35%

* CAPITOLO 18.A03: MANUTENZIONE E GESTIONE DEL PATRIMONIO FORESTALE E MONTANO - ARBORICOLTURA DA LEGNO: 25%

Qualora infine si utilizzino voci di prezzo per le quali non è esposta l'incidenza suddetta né si ritrovano indicazioni di massima nella presente premessa, resta l'obbligo dell'utilizzatore (progettista/operatore economico) di definire coerentemente tale quota.

La ripartizione della sezione è di seguito descritta, riportando i nuovi codici di riferimento:

18 SISTEMAZIONE, RECUPERO E GESTIONE DEL TERRITORIO E DELL'AMBIENTE

- 18.P01 INERTI
- 18.P02 LEGANTI
- 18.P03 MATERIALI FERROSI
- 18.P04 LEGNAMI
- 18.P05 MATERIALI SINTETICI E FIBRE NATURALI
- 18.P06 MATERIALE VEGETALE
- 18.P07 ACCESSORI PER OPERE A VERDE
- 18.P08 NOLI
- 18.P09 TRASPORTI

- 18.A01 SISTEMAZIONI IDROGEOLOGICHE E IDRAULICHE
 - 18.A01.A DEMOLIZIONI
 - 18.A01.B MOVIMENTO TERRA -RIPROFILATURE E DISGAGGI
 - 18.A01.C CONSOLIDAMENTI E OPERE DI PROTEZIONE
 - 18.A01.D PERFORAZIONI-FONDAZIONI INDIRETTE
 - 18.A01.E OPERE STRADALI DI RIPRISTINO
 - 18.A01.F OPERE IDRAULICHE
 - 18.A01.G OPERE LACUALI

- 18.A02 INGEGNERIA NATURALISTICA E SISTEMAZIONI A VERDE
 - 18.A02.A OPERAZIONI PRELIMINARI E FUNZIONALI ALLA RIVEGETAZIONE
 - 18.A02.B INERBIMENTI, MESSA A DIMORA E MANUTENZIONE DEL MATERIALE VEGETALE
 - 18.A02.C IMPIEGO DI GEOSINTETICI E RETI IN FIBRA NATURALE
 - 18.A02.D CANALIZZAZIONI E DRENAGGI
 - 18.A02.E STRUTTURE IN LEGNAME, PIETrame E MATERIALE VEGETALE
 - 18.A02.F OPERE PER LA FRUIZIONE DELLE AREE VERDI

- 18.A03 MANUTENZIONE E GESTIONE DEL PATRIMONIO FORESTALE E MONTANO - ARBORICOLTURA DA LEGNO
- 18.A03.A VIABILITA' FORESTALE
- 18.A03.B ARBORICOLTURA DA LEGNO E RIMBOSCHIMENTI
- 18.A03.C INTERVENTI SELVICOLTURALI (sfolli, diradamenti, conversioni, tagli fitosanitari)
- 18.A03.D MIGLIORAMENTO CASTAGNETI DA FRUTTO
- 18.A03.E MIGLIORAMENTI DEI PRATI PASCOLI E DEI PASCOLI MONTANI
- 18.A03.F ATTREZZATURE PER STALLE

Sezione 18: Sistemazione, Recupero e Gestione del Territorio e dell'Ambiente

Sez.	Codice	Descrizione	U.M.	Euro	Manod. lorda	% Manod.	Note
18	18	Sistemazione, Recupero e Gestione del Territorio e dell'Ambiente					
18	18.P01	INERTI					<i>I materiali inerti di fiume e di cava utilizzati nell'ambito degli interventi di sistemazione, recupero e gestione del territorio e dell'ambiente, di cui alla presente sezione, se non specificatamente riportati nel presente capitolo, sono da ricondursi al capitolo "Materiali di Fiume e di cava" della sezione 01 "Opere Edili".</i>
18	18.P01.A01	misto sabbia silicea fine di cava o di fiume, mescolata a terriccio, per riempimento di celle, geocelle, geostuoie, a supporto della rivegetazione di geosintetici, pavimentazioni drenanti etc.					
18	18.P01.A01.005	...	m³	22,37			
18	18.P02	LEGANTI					
18	18.P02.A05	Malta cementizia anti - ritiro per ancoraggi					
18	18.P02.A05.005	...	kg	0,86			
18	18.P03	MATERIALI FERROSI					
18	18.P03.A05	Filo di ferro spinato, per chiudende, zincatura forte, diametro da 1,5 a 2,5 mm					
18	18.P03.A05.005	...	kg	1,45			
18	18.P03.A10	Filo di ferro					
18	18.P03.A10.005	nero	kg	0,87			
18	18.P03.A10.010	zincato	kg	1,18			
18	18.P03.A10.015	zincato e attorcigliato	kg	1,94			
18	18.P03.A10.020	zincato e spinato	kg	1,44			
18	18.P03.A10.025	rivestito in plastica	kg	1,65			
18	18.P03.A15	Filo di ferro plastificato per posa in tensione di rete metallica, diametro 2,7 mm					
18	18.P03.A15.005	...	kg	1,44			
18	18.P03.A20	Filo di ferro spinato, per chiudende, zincatura forte, diametro da 1,5 a 2,5 mm					
18	18.P03.A20.005	...	kg	1,45			

Sezione 18: Sistemazione, Recupero e Gestione del Territorio e dell'Ambiente

Sez.	Codice	Descrizione	U.M.	Euro	Manod. lorda	% Manod.	Note
18	18.P03.A25	Filo di ferro a zincatura forte per gabbioni					<i>Il filo di ferro per gabbioni utilizzato nell'ambito degli interventi di sistemazione, recupero e gestione del territorio e dell'ambiente, di cui al presente articolo, è da ricondursi al capitolo "Materiali metallici" della sezione 01 "Opere Edili".</i>
18	18.P03.A25.005	kg				
18	18.P03.A30	Rete metallica per gabbioni					<i>Le reti metalliche per gabbioni utilizzate nell'ambito degli interventi di sistemazione, recupero e gestione del territorio e dell'ambiente, di cui al presente articolo, sono da ricondursi al capitolo "Materiali metallici" della sezione 01 "Opere Edili".</i>
18	18.P03.A30.005	kg				
18	18.P03.A40	Rete elettrosaldata per recinzioni e simili					
18	18.P03.A40.005	plastificata	kg	2,75			
18	18.P03.A40.010	zincata	kg	3,46			
18	18.P03.A40.015	in tondini acciaio B450A 0 B450C per gli usi consentiti dalle norme vigenti - diam mm 5 - maglia cm 10x10	m ²	2,09			
18	18.P03.A45	Barre in ferro zincato trafilato da m 2, diametro mm 3					
18	18.P03.A45.005	...	kg	1,65			
18	18.P03.A46	picchetti in acciaio ad aderenza migliorata, diametro 10 mm, aventi lunghezza netta non inferiore a 0,25 m, appuntiti e sagomati ad angolo retto per effettuare l'ancoraggio a terra di teli di geosintetici o fibre naturali.					
18	18.P03.A46.005	lunghezza fino a 30 cm	cad	0,37			
18	18.P03.A46.010	lunghezza netta fino a 50 cm	cad	0,50			
18	18.P03.A50	Barra d'acciaio munita di asola					
18	18.P03.A50.005	di diametro 16 mm, lunghezza superiore a 60 cm	cad	2,29			
18	18.P03.A50.010	di diametro 20 mm, lunghezza superiore a 80 cm	cad	2,60			
18	18.P03.A60	Profilati in ferro a doppio T anima da mm 80					

Sezione 18: Sistemazione, Recupero e Gestione del Territorio e dell'Ambiente

Sez.	Codice	Descrizione	U.M.	Euro	Manod. lorda	% Manod.	Note
18	18.P03.A60.005	...	kg	0,71			
18	18.P03.A63	Trave in acciaio tipo "HEB 100"					
18	18.P03.A63.005	...	kg	0,72			
18	18.P03.A65	Corde in acciaio					
18	18.P03.A65.005	diametro mm 3	m	0,17			
18	18.P03.A65.010	diametro mm 4	m	0,30			
18	18.P03.A65.015	diametro mm 5	m	0,41			
18	18.P03.A65.020	diametro mm 6	m	0,45			
18	18.P03.A65.025	diametro mm 8	m	0,66			
18	18.P03.A65.030	diametro mm 10	m	0,87			
18	18.P03.A65.035	diametro mm 12	m	1,31			
18	18.P03.A70	Fune in fili d'acciaio zincato ed anima d'acciaio					
18	18.P03.A70.005	fornitura fune diametro 8mm	m	1,09			
18	18.P03.A70.010	fornitura fune diametro 10 mm	m	1,68			
18	18.P03.A70.015	fornitura fune diametro 12 mm	m	2,31			
18	18.P03.A70.020	fornitura fune diametro 14 mm	m	3,08			
18	18.P03.A70.025	fornitura fune diametro 16 mm	m	4,10			
18	18.P03.A70.030	fornitura fune diametro 18 mm	m	4,85			
18	18.P03.A70.035	fornitura fune diametro 20 mm	m	5,78			
18	18.P03.A70.040	fornitura fune diametro 22 mm	m	7,96			
18	18.P03.A75	Morsetto serrafune conforme a norma DIN 741 (diametri da 8 a 22 mm)					
18	18.P03.A75.005	diametro 8-10 mm	cad	0,22			
18	18.P03.A75.010	diametro 12-13 mm	cad	0,44			
18	18.P03.A75.015	diametro 14-15 mm	cad	0,55			
18	18.P03.A75.020	diametro 16-18 mm	cad	0,65			
18	18.P03.A75.025	diametro 20-22 mm	cad	0,98			
18	18.P03.A80	Chioderia varia					
18	18.P03.A80.005	...	kg	1,31			
18	18.P03.A85	Chiodi a sparare in acciaio completi di carica esplosiva					
18	18.P03.A85.005	lunghezza cm 3	cad	0,47			
18	18.P03.A85.010	lunghezza cm 4	cad	0,52			
18	18.P03.A85.015	lunghezza cm 5	cad	0,57			
18	18.P03.A85.020	lunghezza cm 6,5	cad	0,61			

Sezione 18: Sistemazione, Recupero e Gestione del Territorio e dell'Ambiente

Sez.	Codice	Descrizione	U.M.	Euro	Manod. lorda	% Manod.	Note
18	18.P03.A90	Chiodi zincati					
18	18.P03.A90.005	lunghezza mm 40	kg	4,66			
18	18.P03.A90.010	lunghezza mm 60	kg	4,43			
18	18.P03.A90.015	lunghezza mm 100	kg	4,21			
18	18.P03.A95	Chiodi fucinati (caviglie, brocconi)					
18	18.P03.A95.005	...	kg	3,18			
18	18.P03.B05	Ferro forgiato per staffoni, grappe, ghiere ecc.					
18	18.P03.B05.005	...	kg	3,33			
18	18.P03.B10	Brocconi e chiodi a rampino forgiati					
18	18.P03.B10.005	...	kg	3,98			
18	18.P03.B15	Barre rigide in acciaio tipo Gewi/Diwidag					
18	18.P03.B15.005	...	m	25,84			
18	18.P03.B20	Barra in acciaio ad aderenza migliorata per ancoraggio in roccia della lunghezza di m 1,2 munito di golfaro passacavo					
18	18.P03.B20.005	diametro minimo di mm 24	cad	72,01			
18	18.P03.B20.010	diametro minimo di mm 32	cad	79,48			
18	18.P03.B20.015	Ancoraggio diametro minimo di mm 43 lunghezza 1,2 m	cad	79,48			
18	18.P04	LEGNAMI					
18	18.P04.A05	Pali di legno durabile (larice, castagno, quercia), scortecciati ed eventualmente impregnati					
18	18.P04.A05.005	del diametro da cm 20 a cm 25	m³	135,62			
18	18.P04.A05.010	del diametro superiore a cm 25	m³	124,32			
18	18.P04.A10	Palo appuntito di castagno					
18	18.P04.A10.005	diametro 4 cm, lunghezza 30 cm	cad	0,17			
18	18.P04.A10.010	diametro 5 cm, lunghezza 80 cm	cad	0,73			
18	18.P04.A10.015	diametro 8 cm, lunghezza 100 cm	cad	1,34			
18	18.P04.A10.020	diametro 20 cm, lunghezza 150 cm	cad	8,75			
18	18.P04.A10.025	diametro 20 cm, lunghezza 200 cm	cad	10,44			
18	18.P04.A10.030	diametro 20 cm, lunghezza 250 cm	cad	11,86			
18	18.P04.A10.035	diametro 20 cm, lunghezza 300 cm	cad	13,96			
18	18.P04.A15	Pertica di castagno					
18	18.P04.A15.005	diametro 8 cm, lunghezza 200 cm	cad	2,14			
18	18.P04.A15.010	diametro 20 cm, lunghezza 300 cm	cad	10,44			
18	18.P05	MATERIALI SINTETICI E FIBRE NATURALI					

Sezione 18: Sistemazione, Recupero e Gestione del Territorio e dell'Ambiente

Sez.	Codice	Descrizione	U.M.	Euro	Manod. lorda	% Manod.	Note
18	18.P05.A05	Collante organico					
18	18.P05.A05.005	...	kg	2,52			
18	18.P05.A10	Emulsione bituminosa					
18	18.P05.A10.005	...	kg	0,39			
18	18.P05.A15	Carta catramata					
18	18.P05.A15.005	...	m ²	1,88			
18	18.P05.A20	Rete in polietilene					
18	18.P05.A20.005	...	m ²	0,10			
18	18.P05.A25	Rete in fibra naturale di cocco per il consolidamento di scarpate e sponde fluviali, costituita da intreccio di fibre, non trattate, totalmente biodegradabili, aventi resistenza meccanica non inferiore a 15 kN/m con larghezza minima della maglia pari a 4 - 5 mm					
18	18.P05.A25.005	del peso di 400 g/m ²	m ²	5,47			
18	18.P05.A25.010	del peso di 700 g/m ²	m ²	8,12			
18	18.P05.A25.015	del peso di 900 g/m ²	m ²	9,02			
18	18.P05.A30	Rete in fibra naturale di agave per il consolidamento di scarpate e sponde fluviali, costituita da intreccio di fibre non trattate, totalmente biodegradabili, aventi resistenza meccanica non inferiore a 10 kN/m con larghezza minima della maglia pari a 4 - 5 mm					
18	18.P05.A30.005	del peso di 200 g/m ²	m ²	4,18			
18	18.P05.A30.010	del peso di 300 g/m ²	m ²	4,75			
18	18.P05.A30.015	del peso di 400 g/m ²	m ²	5,36			
18	18.P05.A30.020	sovrapprezzo applicabile ai prezzi della presente voce in caso di pigmentazione verde	m ²	0,58			
18	18.P05.A35	Rete in fibra naturale di juta per il consolidamento di scarpate e sponde fluviali costituita da intreccio di fibre non trattate, totalmente biodegradabili, aventi resistenza meccanica non inferiore a 5 kN/m con larghezza minima della maglia pari a 4 - 5 mm					
18	18.P05.A35.005	del peso di 150 g/m ²	m ²	1,59			
18	18.P05.A35.010	del peso di 500 g/m ²	m ²	2,19			

Sezione 18: Sistemazione, Recupero e Gestione del Territorio e dell'Ambiente

Sez.	Codice	Descrizione	U.M.	Euro	Manod. lorda	% Manod.	Note
18	18.P05.A36	biotessile antierosivo e pacciamante, ricavato dal riciclo di sacchi in juta di uso alimentare, a struttura chiusa di tipo nontessuto, di diversa grammatura, completamente biodegradabili, in rotoli di larghezza fino a 2,15 m					
18	18.P05.A36.005	grammatura 300 g/m2	m ²	0,99			
18	18.P05.A36.010	grammatura 500 g/m2	m ²	1,37			
18	18.P05.A36.015	grammatura 800 g/m2	m ²	1,86			
18	18.P05.A36.020	grammatura 1000 g/m2	m ²	2,49			
18	18.P05.A37	biofeltro nontessuto in viscosa (fibra di cellulosa biodegradabile) preseminato, a supporto della rivegetazione di superfici, con limitato potere pacciamante. Grammatura 100 g/m2. In rotoli di altezza 2,15 m. Il miscuglio di semina viene fornito su indicazione della D.L.					
18	18.P05.A37.005	viscosa 100 g/m2	m ²	2,49			
18	18.P05.A38	Sovrapprezzo per rinforzo di biotessili antierosivi e/o pacciamanti con rete in fibra di juta a maglie aperte, avente resistenza a trazione pari a 3 - 5 kN/m					
18	18.P05.A38.005	rete in juta grammatura 125 g/m2	m ²	1,24			
18	18.P05.A40	Tubo corrugato in polietilene, flessibile a doppia parete, microfessurato per drenaggio, interno liscio, classe resistenza 4KN, conforme UNI iso 9969, fessurato su 360° (6 fessure), in rotoli					
18	18.P05.A40.005	diametro interno 50 mm (esterno 60 mm)	m	1,12			
18	18.P05.A40.010	diametro interno 60 mm (esterno 65 mm)	m	1,37			
18	18.P05.A40.015	diametro interno 70 mm (esterno 90 mm)	m	1,86			
18	18.P05.A40.020	diametro interno 90 mm (esterno 110 mm)	m	2,61			
18	18.P05.A40.025	diametro interno 105 mm (esterno 125 mm)	m	3,11			
18	18.P05.A40.030	diametro interno 140 mm (esterno 160 mm)	m	5,22			
18	18.P05.A40.035	diametro interno 180 mm (esterno 200 mm)	m	8,20			

Sezione 18: Sistemazione, Recupero e Gestione del Territorio e dell'Ambiente

Sez.	Codice	Descrizione	U.M.	Euro	Manod. lorda	% Manod.	Note
18	18.P05.A45	Tubo corrugato in polietilene, flessibile a doppia parete, microfessurato per drenaggio, interno liscio, classe resistenza 4KN, conforme UNI iso 9969, fessurato su 360° (6 fessure), rivestito esternamente con geotessile non tessuto, in rotoli					
18	18.P05.A45.005	diametro interno 50 mm (esterno 60 mm)	m	2,31			
18	18.P05.A45.010	diametro interno 60 mm (esterno 65 mm)	m	2,73			
18	18.P05.A45.015	diametro interno 70 mm (esterno 90 mm)	m	3,11			
18	18.P05.A45.020	diametro interno 90 mm (esterno 110 mm)	m	3,73			
18	18.P05.A45.025	diametro interno 105 mm (esterno 125 mm)	m	4,72			
18	18.P05.A45.030	diametro interno 140 mm (esterno 160 mm)	m	8,08			
18	18.P05.A45.035	diametro interno 180 mm (esterno 200 mm)	m	11,99			
18	18.P05.A50	Tubo rigido L= 6 m in PEAD/PVC (rigidità 8 kN)finestrato su 200-240° per formazione drenaggi					
18	18.P05.A50.005	diametro interno 80 mm (esterno 110 mm) finestratura su 200-240°	m	3,83			
18	18.P05.A50.010	diametro interno 105 mm (esterno 125 mm) finestratura su 200-240°	m	4,66			
18	18.P05.A50.015	diametro interno 140 mm (esterno 160 mm) finestratura su 200-240°	m	6,71			
18	18.P05.A50.020	diametro interno 180 mm (esterno 200 mm) finestratura su 200-240°	m	9,20			
18	18.P05.A51	pavimentazioni drenanti e antierosive rivegetabili, in polietilene (Idpe) proveniente da riciclo in misura > 95%, costituite da elementi grigliati a celle poligonali, giuntabili in modo rapido, resistenti a carichi dinamici dovuti al transito di veicoli, alle variazioni di temperatura in un arco indicativo di (-30° / + 80° c), ai raggi uv, ad acidi, basi e alcoli, per una massa areica variabile tra 5 e 10 kg/m2.per la realizzazione di percorsi pedonali, ciclabili, per il parcheggio di veicoli, per aviosuperfici inerbite, per la formazione di superfici erbose rinforzate e difese dall'azione erosiva e dal dilavamento da parte delle acque ruscellanti.					

Sezione 18: Sistemazione, Recupero e Gestione del Territorio e dell'Ambiente

Sez.	Codice	Descrizione	U.M.	Euro	Manod. lorda	% Manod.	Note
18	18.P05.A51.005	per spessore delle celle pari a 30 mm e portata fino a 120 t/m2	m ²	17,40			
18	18.P05.A51.010	per spessore delle celle pari a 40 mm e portata fino a 200 t/m2	m ²	19,89			
18	18.P05.A51.015	per spessore delle celle pari a 50 mm e portata fino a 350 t/m2	m ²	26,10			
18	18.P05.A52	Geotessile nontessuto (GTX-N) agugliato 100% fiocco di polipropilene alta tenacità, prodotto in regime di qualità secondo ISO 9001 e marcato CE per le funzioni di separazione e filtrazione					
18	18.P05.A52.005	resistenza a trazione longitudinale/trasversale non inferiore a kN/m 6	m ²	0,66			
18	18.P05.A52.010	resistenza a trazione longitudinale/trasversale non inferiore a kN/m 8	m ²	0,85			
18	18.P05.A52.015	resistenza a trazione longitudinale/trasversale non inferiore a kN/m 12	m ²	1,19			
18	18.P05.A52.020	resistenza a trazione longitudinale/trasversale non inferiore a kN/m 18	m ²	1,68			
18	18.P05.A52.025	resistenza a trazione longitudinale/trasversale non inferiore a kN/m 22	m ²	2,11			
18	18.P05.A58	Geotessile tessuto (GTX-W) a bandelle in polipropilene, prodotto in regime di qualità secondo ISO 9001 e marcato CE per le funzioni di separazione e rinforzo nelle costruzioni di terra, strade, ferrovie etc. secondo EN 13249, 13250, 13251					
18	18.P05.A58.005	resistenza a trazione longitudinale/trasversale non inferiore a kN/m 15/15 (EN ISO 10319)	m ²	0,78			
18	18.P05.A58.010	resistenza a trazione longitudinale/trasversale non inferiore a kN/m 27/27 (EN ISO 10319)	m ²	1,04			
18	18.P05.A58.015	resistenza a trazione longitudinale/trasversale non inferiore a kN/m 40/40 (EN ISO 10319)	m ²	1,68			
18	18.P05.A58.020	resistenza a trazione longitudinale/trasversale non inferiore a kN/m 75/75 (EN ISO 10319)	m ²	2,71			
18	18.P05.A58.025	resistenza a trazione longitudinale/trasversale non inferiore a kN/m 100/100 (EN ISO 10319)	m ²	4,54			

Sezione 18: Sistemazione, Recupero e Gestione del Territorio e dell'Ambiente

Sez.	Codice	Descrizione	U.M.	Euro	Manod. lorda	% Manod.	Note
18	18.P05.A58.030	resistenza a trazione longitudinale/trasversale non inferiore a kN/m 330/60 (EN ISO 10319)	m ²	10,48			
18	18.P05.A64	Geogriglia (GGR) tessuta in poliestere ad alto modulo rivestita in PVC, della quale è documentato il comportamento al creep ed al danneggiamento, prodotto in regime di qualità secondo ISO 9001 e marcato CE per le funzioni di separazione e rinforzo nelle costruzioni di terra, strade, ferrovie etc. secondo EN 13249, 13250, 13251, allungamento a carico massimo longitudinale/trasversale non superiore a 13% (EN ISO 10319):					
18	18.P05.A64.005	resistenza a trazione longitudinale/trasversale non inferiore a kN/m 21/21 (EN ISO 10319)	m ²	2,59			
18	18.P05.A64.010	resistenza a trazione longitudinale/trasversale non inferiore a kN/m 36/21 (EN ISO 10319)	m ²	3,10			
18	18.P05.A64.015	resistenza a trazione longitudinale/trasversale non inferiore a kN/m 60/31 (EN ISO 10319)	m ²	4,33			
18	18.P05.A64.020	resistenza a trazione longitudinale/trasversale non inferiore a kN/m 85/31 (EN ISO 10319)	m ²	5,38			
18	18.P05.A64.025	resistenza a trazione longitudinale/trasversale non inferiore a kN/m 115/31 (EN ISO 10319)	m ²	6,75			
18	18.P05.A64.030	resistenza a trazione longitudinale/trasversale non inferiore a kN/m 155/31 (EN ISO 10319)	m ²	8,39			
18	18.P05.A66	Geocomposito drenante (GCO) prodotto in regime di qualità ISO 9001 e marcato CE per le funzioni di filtrazione e drenaggio nei sistemi drenante EN 13252, con diametro di filtrazione (GTX) non superiore a micron 120 (EN ISO 12956) e permeabilità normale al piano (GTX) non inferiore a l/s al m² 70 (EN ISO 11058) costituito da:					

Sezione 18: Sistemazione, Recupero e Gestione del Territorio e dell'Ambiente

Sez.	Codice	Descrizione	U.M.	Euro	Manod. lorda	% Manod.	Note
18	18.P05.A66.005	una struttura in polietilene a cellula chiusa con funzione drenante accoppiata sul lato superiore ad un geotessile nontessuto agugliato (GTX) con funzione filtrante, con spessore non inferiore a mm 30 (EN ISO 9863), capacità drenante (GCO) sotto kPa 20 e gradiente 1 non inferiore a l/s al m 1,70 (EN ISO 12958)	m ²	15,51			
18	18.P05.A66.010	una geostuoia in polipropilene (GMA) con funzione drenante accoppiata su entrambi i lati ad un geotessile nontessuto agugliato (GTX) con funzione filtrante, con spessore non inferiore a mm 18 (EN ISO 9863), capacità drenante (GCO) sotto kPa 20 e gradiente 1 non inferiore a l/s al m 3,50 (EN ISO 12958)	m ²	10,34			
18	18.P05.A66.015	una georete in polietilene alta densità (GNT) con funzione drenante accoppiata su entrambi i lati ad un geotessile nontessuto agugliato (GTX) con funzione filtrante, con spessore non inferiore a mm 5.5 (EN ISO 9863), capacità drenante (GCO) sotto kPa 200 e gradiente 1 non inferiore a l/s al m 0,60 (EN ISO 12958)	m ²	5,82			

Sezione 18: Sistemazione, Recupero e Gestione del Territorio e dell'Ambiente

Sez.	Codice	Descrizione	U.M.	Euro	Manod. lorda	% Manod.	Note
18	18.P05.A67	Geocomposito per la formazione di canalette, costituito dall'accoppiamento di una geostuoia in polipropilene sul lato superiore, da un geotessile nontessuto (GTX-N) intermedio in polipropilene e da una pellicola poliolefinica impermeabile (PL) sul lato inferiore. Il geocomposito dovrà avere una massa areica non inferiore a 970 g/mq (EN ISO 9864), uno spessore sotto 2 kPa non inferiore a 15.0 mm (EN ISO 9863), una resistenza a trazione MD/CMD non inferiore a 10.0/10.0 kN/m (EN ISO 10319), una deformazione a rottura MD/CMD non superiore a 90/100 % (EN ISO 10319), una resistenza a punzonamento statico non inferiore a 2.0 kN (EN ISO 12236), una perforazione al cone drop test non superiore a 7 mm (EN ISO 13433), una resistenza al punzone piramidale elettrico non inferiore a 250 N (EN ISO 14574).					
18	18.P05.A67.005	fornito in rotoli di larghezza 0.70 - 1.00 m	m ²	13,67			
18	18.P05.A68	Biotessile autoestinguento a maglia aperta per i sistemi di controllo dell'erosione, in fibra di cocco, con massa areica non inferiore a g/m ² 700 (EN ISO 9864) resistenza a trazione longitudinale/trasversale non inferiore a kN/m 12/9 (EN 10319) certificato in classe 1 di reazione al fuoco (UNI 9177)					
18	18.P05.A68.005	...	m ²	6,46			
18	18.P05.A70	Elementi drenanti ad alte prestazioni idraulico-meccaniche (elevate capacità di emungimento e resistenza a schiacciamento) tubolari spiraliformi, con anima in acciaio armonico zincato, rivestiti in geotessile non tessuto rinforzato da georete in fibra sintetica con fondo impermeabilizzato da geomembrana in LDPE armato					

Sezione 18: Sistemazione, Recupero e Gestione del Territorio e dell'Ambiente

Sez.	Codice	Descrizione	U.M.	Euro	Manod. lorda	% Manod.	Note
18	18.P05.A70.005	diametro della condotta mm 250 Rigidità minima RG al 5% KN/m ² 1,80	m	41,62			
18	18.P05.A70.010	diametro della condotta mm 400 Rigidità minima RG al 5% KN/m ² 1,80	m	53,05			
18	18.P05.A70.015	diametro della condotta mm 600 Rigidità minima RG al 5% KN/m ² 1,00	m	70,75			
18	18.P05.A75	Pannello drenante prefabbricato ad alte prestazioni idrauliche e meccaniche costituito da: - involucro scatolare in rete metallica a doppia torsione con maglia esagonale tipo 8x10 e filo diametro 2,70 mm, in accordo con le norme UNI-EN 10223-3 per le caratteristiche meccaniche e UNI-EN 10218 per le tolleranze sui diametri, galvanizzato con lega di Zinco-Alluminio (ZN.AL 5%) conforme alla norma UNI-EN 10244 - Classe A con un quantitativo minimo stabilito in funzione del diametro del filo stesso; - rivestimento interno in geotessile tessuto monofilamento in polietilene ad alta densità (EN_ISO 9864 - EN-ISO 12956 e nucleo drenante in trucioli di polistirolo vergine di prima produzione non riciclato imputrescibile e chimicamente inerte all'acqua, con dimensioni medie inferiori a 10x20 mm.					<i>Riferimenti specifici contenuti nelle "Linee guida per la certificazione di idoneità tecnica all'impiego e l'utilizzo di prodotti in rete metallica a doppia torsione" emesse dalla Presidenza del Consiglio Superiore dei LL.PP., Servizio Tecnico Centrale - Prima Sezione - parere n. 69 del 2 luglio 2013 e certificati con Marcatura CE.</i>
18	18.P05.A75.005	dimensioni 2,00x1,00x0,30 - altezza 1,00 m	m	60,26			
18	18.P05.A75.010	dimensioni 2,00x0,50x0,30 - altezza 0,5 m	m	47,71			

Sezione 18: Sistemazione, Recupero e Gestione del Territorio e dell'Ambiente

Sez.	Codice	Descrizione	U.M.	Euro	Manod. lorda	% Manod.	Note
18	18.P05.A80	Pannello drenante prefabbricato ad alte prestazioni idrauliche e meccaniche costituito da: - involucro scatolare in rete metallica a doppia torsione con maglia esagonale tipo 8x10 e filo diametro 2,70 mm, in accordo con le norme UNI-EN 10223-3 per le caratteristiche meccaniche e UNI-EN 10218 per le tolleranze sui diametri, galvanizzato con lega di Zinco-Alluminio (ZN.AL 5%) conforme alla norma UNI-EN 10244 - Classe A con un quantitativo minimo stabilito in funzione del diametro del filo stesso; - rivestimento interno in geotessile tessuto monofilamento in polietilene ad alta densità (EN_ISO 9864 - EN-ISO 12956 e nucleo drenante in trucioli di polistirolo vergine di prima produzione non riciclato imputrescibile e chimicamente inerte all'acqua, con dimensioni medie inferiori a 10x20 mm; - tubo microfessurato in polietilene ad alta densità corrugato nella parte esterna, con diametro esterno 160 mm e interno 137 mm, preassemblato alla base del pannello.					<i>Riferimenti specifici contenuti nelle "Linee guida per la certificazione di idoneità tecnica all'impiego e l'utilizzo di prodotti in rete metallica a doppia torsione" emesse dalla Presidenza del Consiglio Superiore dei LL.PP., Servizio Tecnico Centrale - Prima Sezione - parere n. 69 del 2 luglio 2013 e certificati con Marcatura CE.</i>
18	18.P05.A80.005	dimensioni 2,00x1,00x0,30 - altezza 1,00 m	m	73,73			
18	18.P05.A80.010	dimensioni 2,00x0,50x0,30 - altezza 0,5 m	m	57,58			
18	18.P05.A85	Guiana impermeabile occhiellata per impermeabilizzazione alla base di pannello prefabbricato drenante, in polietilene a bassa densità (LPDE), rinforzata con armatura interna in tessuto di polietilene ad alta densità (HPDE), stabilizzata agli U.V.					
18	18.P05.A85.005	guiana occhiellata di larghezza 0,90 m	m	4,97			
18	18.P05.A85.010	guaina occhiellata di larghezza 0,60 m	m	4,35			

Sezione 18: Sistemazione, Recupero e Gestione del Territorio e dell'Ambiente

Sez.	Codice	Descrizione	U.M.	Euro	Manod. lorda	% Manod.	Note
18	18.P05.A95	Elementi di sostegno in terra rinforzata rinverdire preassemblata realizzata con elementi di armatura planari orizzontali in rete metallica a doppia torsione, maglia esagonale tipo 8x10 con trafilato di ferro di diametro interno 2,20 o 2,70 mm, in accordo con le norme UNI-EN 10223-3 per le caratteristiche meccaniche e UNI-EN 10218 per le tolleranze sui diametri, galvanizzato con lega di Zinco-Alluminio (ZN.AL 5%) conforme alla norma UNI-EN 10244 - Classe A con un quantitativo minimo stabilito in funzione del diametro del filo stesso. Il filo sarà ricoperto con rivestimento in materiale plastico che porta il diametro esterno a 3,20 o 3,70 mm. E' compreso pannello di irrigidimento in rete elettrosaldata e geocomposito antierosivo in fibra naturale o sintetica appositamente preassemblato. Per inclinazioni del paramento di 60° - 65° o 70° per mezzo di elementi a squadrain tondino metallico preassemblati alla struttura.					
18	18.P05.A95.005	per elementi con lunghezza dell'ancoraggio di rinforzo pari a 3,00 m in rete metallica a doppia torsione con maglia 8x10 e filo di diametro 2,2/3,2 mm.	cad	124,30			
18	18.P05.A95.010	per elementi con lunghezza dell'ancoraggio di rinforzo pari a 4,00 m in rete metallica a doppia torsione con maglia 8x10 e filo di diametro 2,2/3,2 mm.	cad	142,95			
18	18.P05.A95.015	per elementi con lunghezza dell'ancoraggio di rinforzo pari a 3,00 m in rete metallica a doppia torsione con maglia 8x10 e filo di diametro 2,7/3,7 mm.	cad	151,65			
18	18.P05.A95.020	per elementi con lunghezza dell'ancoraggio di rinforzo pari a 4,00 m in rete metallica a doppia torsione con maglia 8x10 e filo di diametro 2,7/3,7 mm.	cad	161,59			
18	18.P05.A95.025	per elementi con lunghezza dell'ancoraggio di rinforzo pari a 5,00 m in rete metallica a doppia torsione con maglia 8x10 e filo di diametro 2,7/3,7 mm.	cad	183,96			

Sezione 18: Sistemazione, Recupero e Gestione del Territorio e dell'Ambiente

Sez.	Codice	Descrizione	U.M.	Euro	Manod. lorda	% Manod.	Note
18	18.P05.A95.030	per elementi con lunghezza dell'ancoraggio di rinforzo pari a 6,00 m in rete metallica a doppia torsione con maglia 8x10 e filo di diametro 2,7/3,7 mm.	cad	205,10			
18	18.P06	MATERIALE VEGETALE					
18	18.P06.A05	Ramaglia di conifere					
18	18.P06.A05.005	...	q	12,12			
18	18.P06.A10	Sostanza vegetale secca (paglia in balle, fieno ecc.)					
18	18.P06.A10.005	...	q	12,12			
18	18.P06.A15	Fornitura di talee (parti vegetative legnose) di lunghezza minima 80 cm					
18	18.P06.A15.005	diametro inferiore a 3 cm (ramaglia)	q	6,56			
18	18.P06.A15.010	diametro superiore a 3 cm (talee e astoni)	cad	0,45			
18	18.P06.A20	Fornitura, compreso il trasporto sul luogo della messa a dimora di specie arbustive autoctone di piccole dimensioni (altezza da 40 a 80 cm), da impiegarsi in operazioni di ricostruzione della vegetazione naturale potenziale del sito					
18	18.P06.A20.005	a radice nuda e/o con pane di terra	cad	2,32			
18	18.P06.A20.010	in contenitore	cad	3,03			
18	18.P06.A25	Fornitura, compreso il trasporto sul luogo della messa a dimora di specie arboree autoctone di piccole dimensioni (altezza da 60 a 80 cm) da impiegarsi in operazioni di ricostruzione della vegetazione naturale potenziale del sito					
18	18.P06.A25.005	a radice nuda e/o con pane di terra	cad	2,03			
18	18.P06.A25.010	in contenitore	cad	2,42			
18	18.P06.A30	Fornitura compreso il trasporto e lo scarico sul luogo della messa a dimora di specie arboree autoctone di circonferenza 12 - 16 cm, zollate, da impiegarsi in operazioni di ricostruzione della vegetazione naturale potenziale del sito					
18	18.P06.A30.005	...	cad	57,74			

Sezione 18: Sistemazione, Recupero e Gestione del Territorio e dell'Ambiente

Sez.	Codice	Descrizione	U.M.	Euro	Manod. lorda	% Manod.	Note
18	18.P06.A35	Fornitura, compreso il trasporto sul luogo della messa a dimora di specie arbustive autoctone di piccole dimensioni (altezza inferiore 80 cm), da impiegarsi in operazioni di forestazione urbana					
18	18.P06.A35.005	a radice nuda e/o con pane di terra	cad	4,90			
18	18.P06.A35.010	in contenitore	cad	5,77			
18	18.P06.A40	Fornitura di salici arbustivi ripariali (Salix eleagnos, S. purpurea, ...) radicati, di altezza minima 40 cm, in contenitore					
18	18.P06.A40.005	...	cad	2,52			
18	18.P06.A45	Fornitura compreso il trasporto e lo scarico sul luogo della messa a dimora delle sottoelencate specie arboree, da impiegarsi in operazioni di forestazione urbana cfr = circonferenza del tronco in centimetri misurata a metri 1,00 da terra h. = altezza complessiva della pianta dal colletto in metri v = pianta fornita in vaso z = pianta fornita in zolla ha = altezza da terra del palco di rami inferiore in metri					
18	18.P06.A45.010	acer campestre cfr = 10 - 12 ha = 2,20 z	cad	40,86			
18	18.P06.A45.015	acer campestre cfr = 20 - 25 ha 2,20 z	cad	292,70			
18	18.P06.A45.020	acer campestre h. = 2,00 - 2,50 vestito z	cad	27,47			
18	18.P06.A45.025	acer campestre h. = 3,00 - 3,50 vestito z	cad	73,18			
18	18.P06.A45.030	acer platanoides faassen's black cfr = 10 - 12 ha = 2,20 z	cad	64,01			
18	18.P06.A45.035	acer platanoides cfr = 10 - 12 ha = 2,20 z	cad	42,75			
18	18.P06.A45.040	acer platanoides cfr = 20 - 25 ha = 3,50 z	cad	274,80			
18	18.P06.A45.045	acer platanoides globosum cfr = 10 - 12 ha = 2,20 z	cad	76,23			
18	18.P06.A45.050	acer platanoides globosum cfr = 20 - 25 ha = 3,50 z	cad	317,96			
18	18.P06.A45.055	acer pseudoplatanus cfr = 10 - 12 ha = 2,20 z	cad	42,75			
18	18.P06.A45.060	acer pseudoplatanus cfr = 20 - 25 ha = 3,50 z	cad	212,66			
18	18.P06.A45.065	alnus glutinosa, incana cfr = 10 - 12 z	cad	37,79			
18	18.P06.A45.070	betula verrucosa pendula cfr = 10 - 12 z	cad	46,43			
18	18.P06.A45.075	betula verrucosa pendula cfr = 20 - 25 z	cad	207,41			
18	18.P06.A45.080	betula verrucosa h. = 3,50 - 4,00 cesp 3 - 4 tronchi z	cad	79,28			
18	18.P06.A45.085	carpinus betulus cfr = 10 - 12 z	cad	86,66			

Sezione 18: Sistemazione, Recupero e Gestione del Territorio e dell'Ambiente

Sez.	Codice	Descrizione	U.M.	Euro	Manod. lorda	% Manod.	Note
18	18.P06.A45.090	carpinus betulus cfr = 20 - 25 z	cad	250,59			
18	18.P06.A45.095	carpinus betulus h. = 1,00 - 1,50 r = 3 cesp. z	cad	11,06			
18	18.P06.A45.100	carpinus betulus h. = 2,00 - 2,50 r = 3 cesp. z	cad	46,43			
18	18.P06.A45.105	carpinus betulus pyramidalis h. = 1,50 - 2,00 z	cad	41,16			
18	18.P06.A45.110	carpinus betulus pyramidalis h. = 2,50 - 3,00 z	cad	82,45			
18	18.P06.A45.115	carpinus betulus pyramidalis h. = 4,00 - 4,50 z	cad	285,89			
18	18.P06.A45.120	castanea sativa cfr = 10 - 12 z	cad	60,16			
18	18.P06.A45.125	castanea sativa h. = 2,00 - 2,50 r = 3 cesp z	cad	45,79			
18	18.P06.A45.130	celtis australis cfr = 10 - 12 ha = 2,20 z	cad	46,43			
18	18.P06.A45.135	celtis australis cfr = 20 - 25 ha = 3,50 z	cad	280,05			
18	18.P06.A45.140	corylus avellana h = 2,00 - 2,50 r = 3z	cad	44,55			
18	18.P06.A45.145	crataegus in varieta cfr = 10 - 12 ha = 2,20 z	cad	67,06			
18	18.P06.A45.150	crataegus in varieta cfr = 18 - 20 ha = 2,20 z	cad	244,26			
18	18.P06.A45.155	fagus s. aspenifolia, pendula h. = 2,00 - 2,50 z	cad	91,48			
18	18.P06.A45.160	fagus sylvatica cfr = 10 - 12 z	cad	67,06			
18	18.P06.A45.165	fagus sylvatica cfr . 20 - 25 z	cad	533,78			
18	18.P06.A45.170	fagus sylvatica purpurea pendula tricolor h. = 2,00 - 2,50 z	cad	189,52			
18	18.P06.A45.175	fagus sylvatica purpurea h. = 2,00 - 2,50 z	cad	73,18			
18	18.P06.A45.180	fraxinus excelsior pendula cfr = 10 - 12 z	cad	60,42			
18	18.P06.A45.185	fraxinus excelsior, in var. cfr = 10 - 12 ha = 2,20 z	cad	32,95			
18	18.P06.A45.190	fraxinus excelsior cfr. 20 - 25 ha = 3,50 z	cad	195,83			
18	18.P06.A45.195	fraxinus ornus cfr. 20 - 25 ha = 3,50 z	cad	295,85			
18	18.P06.A45.200	morus alba; m a. pend, m platan. cfr = 18 - 20 z	cad	149,50			
18	18.P06.A45.205	morus alba, m a. pend, m platan. cfr = 10 - 12 z	cad	45,79			
18	18.P06.A45.210	ostrya carpinifolia cfr = 10 - 12 z	cad	42,75			
18	18.P06.A45.215	platanus acer. ; occ. ; orient. cfr = 10 - 12 ha = 2,20 z	cad	31,80			
18	18.P06.A45.220	platanus acer. ; occ. ; orient. cfr = 20 - 25 ha = 3,50 z	cad	159,07			
18	18.P06.A45.225	platanus acer. ; occ. ; orient. cfr = 30 - 35 ha = 4,00 z	cad	292,69			
18	18.P06.A45.230	populus alba cfr = 10 - 12 ha = 2. 20 z	cad	24,41			
18	18.P06.A45.235	populus nigra pyram. h. = 3,00 3,50 z/rn	cad	24,41			
18	18.P06.A45.240	populus nigra pyram. cfr = 18 - 20	cad	73,18			
18	18.P06.A45.245	prunus avium fl. plena h. = 2,00 - 2,50	cad	42,75			
18	18.P06.A45.250	prunus avium; serr. ; subhirt. cfr = 10 - 12 ha = 2,20 z	cad	39,70			
18	18.P06.A45.255	prunus avium; serr. ; subhirt. cfr = 20 - 25 ha = 2,20 z	cad	213,72			

Sezione 18: Sistemazione, Recupero e Gestione del Territorio e dell'Ambiente

Sez.	Codice	Descrizione	U.M.	Euro	Manod. lorda	% Manod.	Note
18	18.P06.A45.260	prunus pissardi, p. p. nigra cfr = 10 - 12 ha = 2,20 z	cad	45,79			
18	18.P06.A45.265	prunus pissardi, p. p. nigra cfr = 20 - 25 ha = 2,50 z	cad	244,26			
18	18.P06.A45.270	quercus ilex cfr = 10 - 12 z	cad	81,08			
18	18.P06.A45.275	quercus robur, q. petr. , q. cer. cfr = 10 - 12 z	cad	54,95			
18	18.P06.A45.280	quercus robur, q. petr. , q. cerr. cfr = 20 - 25 z	cad	329,53			
18	18.P06.A45.285	quercus robur pyram. h. = 2,00 - 2,50 z	cad	67,06			
18	18.P06.A45.290	quercus robur pyram. h. = 3,00 - 3,50 z	cad	183,18			
18	18.P06.A45.295	quercus robur pyram. h. = 4,50 - 5,00 z	cad	483,70			
18	18.P06.A45.300	salix alba; caprea cfr = 10 - 12 vestito 2	cad	29,47			
18	18.P06.A45.305	salix alba; caprea cfr = 18 - 20	cad	122,14			
18	18.P06.A45.310	sorbus domest. , s. aucup. , s. aria cfr = 10 - 12 z	cad	54,95			
18	18.P06.A45.315	sorbus domest. , s. aucup. , s. aria cfr = 18 - 20 z	cad	195,83			
18	18.P06.A45.320	tilia cordata; toment. cfr = 10 - 12 ha = 2,20 z	cad	45,79			
18	18.P06.A45.325	tilia cordata; toment. cfr = 20 - 25 ha = 3,50 z	cad	237,95			
18	18.P06.A45.330	ulmus pumila, u. carpin. , u. montana cfr = 10 - 12 z	cad	42,75			
18	18.P06.A45.335	ulmus pumila, u. carpin. , u. montana cfr = 20 - 25 z	cad	202,14			
18	18.P06.A50	Fornitura compreso il trasporto e lo scarico sul luogo della messa a dimora delle sotto elencate conifere, con fitta ramificazione partente da terra e chioma compatta, da impiegarsi in operazioni di forestazione urbana cfr = circonferenza del tronco in centimetri misurata a metri 1,00 da terra h. = altezza complessiva della pianta in metri dc = diametro chioma espresso in metri					
18	18.P06.A50.005	abies alba h. = 2,00 - 2,50 z	cad	64,01			
18	18.P06.A50.010	abies alba h. = 3,00 - 3,50 z	cad	146,34			
18	18.P06.A50.015	juniperus communis hibernica h. = 1,00 - 1,25 z	cad	20,75			
18	18.P06.A50.020	juniperus communis hibernica h. = 1,75 - 2,00 z	cad	54,95			
18	18.P06.A50.025	juniperus communis h. = 1,00 - 1,25 z	cad	14,42			
18	18.P06.A50.030	juniperus communis h. = 2,00 - 2,50 z	cad	40,63			
18	18.P06.A50.045	picea abies h. = 1,75 - 2,00 z/v	cad	38,43			
18	18.P06.A50.050	picea abies h. = 3,50 - 4,00 z	cad	207,41			
18	18.P06.A50.055	pinus mont. , p. unc. , p. mugus h. = 0,50 - 0,60 z/v	cad	42,75			
18	18.P06.A50.060	pinus nigra austriaca h. = 1,75 - 2,00 z	cad	85,37			
18	18.P06.A50.065	pinus nigra austriaca h. = 2,50 - 3,00 z	cad	195,83			

Sezione 18: Sistemazione, Recupero e Gestione del Territorio e dell'Ambiente

Sez.	Codice	Descrizione	U.M.	Euro	Manod. lorda	% Manod.	Note
18	18.P06.A50.070	pinus nigra austriaca h. = 3,50 - 4,00 z	cad	329,53			
18	18.P06.A50.085	pinus sylvestris h. = 3,50 - 4,00 z	cad	323,22			
18	18.P06.A50.090	taxus baccata h. = 1,00 - 1,25 z	cad	48,85			
18	18.P06.A50.095	taxus baccata h. = 1,75 - 2,00 z	cad	134,77			
18	18.P06.A50.335	larix decidua h. = 2,50 - 3. 00 z	cad	60,96			
18	18.P06.A50.340	picea abies h. = 0,80 - 1,00 z/v	cad	14,42			
18	18.P06.A50.375	pinus sylvestris h. = 1,75 - 2,00 z	cad	85,37			
18	18.P06.A50.380	pinus sylvestris h. = 2,50 - 3,00 z	cad	195,83			
18	18.P06.A55	Fornitura compreso il trasporto e lo scarico sul luogo della messa a dimora delle sottoelencate specie arbustive spoglianti o sempreverdi, da impiegarsi in operazioni di forestazione urbana h. = altezza dell'esemplare dal colletto in metri r = numero minimo di ramificazioni basali z = fornito in zolla v = fornito in vaso o fitocella					
18	18.P06.A55.005	buxus sempervirens h. = 0,80 - 1,00 r = 5 z	cad	22,00			
18	18.P06.A55.010	buxus sempervirens h. = 0,40 - 0,50 r = 5 z	cad	9,12			
18	18.P06.A55.015	buxus sempervirens a cono h. = 1,40 - 1,60 z/v	cad	100,65			
18	18.P06.A55.020	cornus mas, c. sang. h. = 1,00 - 1,25 z	cad	15,89			
18	18.P06.A55.025	corylus avell. , c. a. purp. h. = 1,00 - 1,25 r = 3 z	cad	14,63			
18	18.P06.A55.030	corylus avell. contorta h. = 1,00 - 1,25 z	cad	39,34			
18	18.P06.A55.035	crataegus oxyacantha monogyna h. = 1,00 - 1,25 r = 3 z	cad	8,83			
18	18.P06.A55.040	cytisis scop. , c. hybridus in var. h. = 0,6 - 0,8 r = 5 z/v	cad	5,47			
18	18.P06.A55.045	eleagnus ebbingei in var. h. = 0,80 - 1,00 r = 5 v	cad	15,26			
18	18.P06.A55.050	eleagnus pungens h. = 0,80 - 1,00 r = 3 v	cad	40,32			
18	18.P06.A55.055	erica carnea v = 18	cad	5,49			
18	18.P06.A55.060	euonimus europaeus h. = 1,00 - 1,25 r = 3 z	cad	30,55			
18	18.P06.A55.065	hyppophae ramnoides h. = 1,00 - 1,25 r = 3 z/v	cad	10,23			
18	18.P06.A55.070	ilex aquifolium varieg. h. = 1,00 - 1,25 z	cad	82,34			
18	18.P06.A55.075	ilex aquifolium h. = 1,00 - 1,25 r = 3 z	cad	45,79			
18	18.P06.A55.080	laburnum anagyroides in var. h. = 1,25 - 1,50 r = 3 cesp z	cad	23,79			
18	18.P06.A55.085	laburnum anagyroides h. = 2,00 - 2,50 r = 3z	cad	91,48			

Sezione 18: Sistemazione, Recupero e Gestione del Territorio e dell'Ambiente

Sez.	Codice	Descrizione	U.M.	Euro	Manod. lorda	% Manod.	Note
18	18.P06.A55.090	prunus pissardi nigra; cistena h. = 1,25 - 1,50 r = 3 z	cad	14,10			
18	18.P06.A55.095	punica granatum in varieta h. = 1,00 - 1,25 r = 3 z	cad	14,95			
18	18.P06.A55.100	punica granatum in varieta h. = 1,50 - 1,75 r = 3 z	cad	48,85			
18	18.P06.A55.105	pyracantha in varieta h. = 1,00 - 1,20 r = 1 v = 18	cad	4,57			
18	18.P06.A55.110	pyracantha in varieta h. = 0,6 - 0,8 r = 1 v = 13	cad	2,20			
18	18.P06.A55.115	ruscus aculeatus h. = 0,20 - 0,30 z/v	cad	6,70			
18	18.P06.A55.120	sambucus nigra h. = 1,00 - 1,25 r = 3 z	cad	8,60			
18	18.P06.A55.125	spartium junceum v = 18	cad	4,57			
18	18.P06.A55.130	spiraea bumalda in var. h. = 0,50 - 0,60 r = 5 z v = 18	cad	4,57			
18	18.P06.A55.135	spiraea lanc. , s. vh. , s. reev. h. = 0,80 - 1,00 r = 5 z v = 20	cad	6,70			
18	18.P06.A55.140	viburnum opalus h. = 0,80 - 1,00 r = 3 z/v	cad	18,32			
18	18.P06.A55.145	viburnum tinus h. = 1,00 - 1,25 r = 3 z	cad	25,68			
18	18.P06.A60	Fornitura compreso lo scarico ed il trasporto sul luogo della messa a dimora delle sotto elencate specie rampicanti zollate h. = altezza complessiva della pianta in metri v = pianta fornita in vaso z = pianta fornita in zolla					
18	18.P06.A60.005	hedera helix in varieta h. = 1,00 - 1,25 r = 3 v	cad	6,64			
18	18.P06.A60.010	lonicera in varieta h. = 1,5 - 2,00 r = 2 - 3 z/v	cad	8,59			
18	18.P06.A65	Miscuglio bilanciato di sementi foraggere per semine a spaglio e a pressione					
18	18.P06.A65.005	...	kg	4,09			
18	18.P06.A70	Miscuglio bilanciato di sementi erbacee, arbustive ed arboree per semine a spaglio e a pressione					
18	18.P06.A70.005	...	kg	23,09			
18	18.P06.A75	Miscuglio di sementi graminacee confettate per prati ornamentali soleggiati composto da festuca rubra lirouge 20%, festuca trichophylla dawson 10%, lolium perenne hunter 10%, lolium perenne score 20%, poa baron 10%, poa compact 10%, in sacchi					
18	18.P06.A75.005	...	kg	5,57			

Sezione 18: Sistemazione, Recupero e Gestione del Territorio e dell'Ambiente

Sez.	Codice	Descrizione	U.M.	Euro	Manod. lorda	% Manod.	Note
18	18.P06.A80	Miscuglio di sementi graminacee confettate per impianti sportivi composto da lolium inglese hunter 25%, lolium inglese score 20%, poa pratensis compact 20%, poa pratensis baron 20%, poa pratensis parade 15%, in sacchi					
18	18.P06.A80.005	...	kg	5,77			
18	18.P06.A85	Miscuglio di sementi graminacee di alta qualità a rapido sviluppo, idoneo alla rigenerazione di vecchi prati o campi sportivi a rapido sviluppo composto da lolium perenne loretta 40%, lolium perenne lisabelle 30%, lolium perenne mondial 30%, in sacchi					
18	18.P06.A85.005	...	kg	9,58			
18	18.P06.A90	Miscuglio di sementi graminacee di alta qualità per la rigenerazione di superfici anche sportive molto calpestate composto da lolium perenne loretta 40%, lolium perenne mondial 30%, lolium perenne lisabelle 27%, poa supina supra 3%, in sacchi					
18	18.P06.A90.005	...	kg	13,15			
18	18.P06.A95	Miscuglio di graminacee di alta qualità per la semina di prati, parchi di rappresentanza, giardini anche fortemente calpestati composto da festuca rubra commutata lifalla 15%, festuca rubra trichophylla estica 15%, lolium perenne loretta 25%, lolium perenne lisabelle 15%, poa pratensis cynthia 15%, poa pratensis julia 15%, in sacchi					
18	18.P06.A95.005	...	kg	11,68			
18	18.P06.B05	Miscuglio di specie graminacee di alta qualità per prati calpestati ed aree verdi estensive composto da agrostis capillaris highland 10%, festuca rubra commutata lifalla 30%, festuca rubra novorubra 25%, festuca rubra trichophylla liprosa 20%, lolium perenne mondial 5%, poa pratensis geronimo 10%, in sacchi					
18	18.P06.B05.005	...	kg	11,58			
18	18.P06.B10	Zolle erbose					

Sezione 18: Sistemazione, Recupero e Gestione del Territorio e dell'Ambiente

Sez.	Codice	Descrizione	U.M.	Euro	Manod. lorda	% Manod.	Note
18	18.P06.B10.005	...	m ²	8,91			
18	18.P06.B15	Fornitura compreso lo scarico ed il trasporto sul luogo della messa a dimora di piantine di castagno (Castanea sativa) innestato da frutto (a duplice attitudine), altezza minima cm 80					
18	18.P06.B15.005	...	cad	11,24			
18	18.P06.B20	Fornitura compreso lo scarico ed il trasporto sul luogo della messa a dimora di piantine di noce europeo (Juglans regia) non innestato da frutto, altezza minima cm 30					
18	18.P06.B20.005	...	cad	2,51			
18	18.P06.B25	Fornitura compreso lo scarico ed il trasporto sul luogo della messa a dimora di piantine di farnia, rovere, ciliegio (non innestato), ciavardello (Sorbus torminalis), frassino, altezza minima cm 30					
18	18.P06.B25.005	a radice nuda	cad	1,24			
18	18.P06.B30	Fornitura compreso lo scarico ed il trasporto sul luogo della messa a dimora di piantine di qualunque altra specie di latifolia arborea o arbustiva (escluse quelle nominate nelle precedenti voci) di altezza minima cm 25					
18	18.P06.B30.005	...	cad	1,57			
18	18.P06.B35	Fornitura compreso lo scarico ed il trasporto sul luogo della messa a dimora di conifere di qualunque specie, in contenitore o a radice nuda di altezza minima cm 20					
18	18.P06.B35.005	...	cad	1,23			
18	18.P06.B40	Fornitura compreso lo scarico ed il trasporto sul luogo della messa a dimora di pioppelle di 1 anno di qualunque clone					
18	18.P06.B40.005	...	cad	2,59			
18	18.P06.B41	Fornitura compreso lo scarico ed il trasporto sul luogo della messa a dimora di pioppelle di 2 anni di qualunque clone					
18	18.P06.B41.005	...	cad	4,14			

Sezione 18: Sistemazione, Recupero e Gestione del Territorio e dell'Ambiente

Sez.	Codice	Descrizione	U.M.	Euro	Manod. lorda	% Manod.	Note
18	18.P07	ACCESSORI PER OPERE A VERDE					
18	18.P07.A05	Pali tutori stagionati, scortecciati ed appuntiti della lunghezza da m 3,50 a m 5,00 - del diametro medio di cm 6 - 8					
18	18.P07.A05.005	...	cad	5,87			
18	18.P07.A10	Pali tutori per piante, in legno di pino, torniti ed impregnati a pressione con sali di rame					
18	18.P07.A10.005	di diametro cm 6 lunghezza cm 220	m	3,38			
18	18.P07.A10.010	di diametro cm 8 lunghezza cm 300/400	m	4,84			
18	18.P07.A10.015	di diametro cm 10 lunghezza cm 300/400	m	6,20			
18	18.P07.A15	Cavalletti tutori a gabbia di legno, di qualsiasi dimensione, costituiti da quattro montanti e otto correnti					
18	18.P07.A15.005	...	cad	37,54			
18	18.P07.A20	Smezzole per il fissaggio di pali tutori, in legno di pino, tornite ed impregnate a pressione con sali di rame					
18	18.P07.A20.005	semidiametro cm 6 lunghezza cm 220	m	1,98			
18	18.P07.A20.015	semidiametro cm 8 lunghezza cm 300/400	m	2,71			
18	18.P07.A20.020	semidiametro cm 10 lunghezza cm 300/400	m	3,38			
18	18.P07.A25	Legacci per piante costituiti da filati intrecciati di cocco, biodegradabili, con forza antistrappo dei fili non inferiore a kg 25					
18	18.P07.A25.005	...	m	0,81			
18	18.P07.A30	Legacci per piante, in materiale plastico - altezza mm 35					
18	18.P07.A30.005	...	m	0,27			

Sezione 18: Sistemazione, Recupero e Gestione del Territorio e dell'Ambiente

Sez.	Codice	Descrizione	U.M.	Euro	Manod. lorda	% Manod.	Note
18	18.P07.A31	steccato in legno di acacia essicato per la formazione di chiudende, protezione di aree di messa a dimora, recinti spostabili, barriere frangivento ecc. Lo steccato è costituito da un insieme di tavolette verticali di larghezza 30 - 50 mm spessore 20 mm distanziate di ca. 5 cm tra loro, connesse da tre fili di acciaio zincato da 3 mm. Il prezzo comprende la sola fornitura dello steccato. Lo steccato richiede, per la sua stabilità, la posa di un palo di sostegno ogni 2 m.					
18	18.P07.A31.005	steccato h 1,20 m	m	13,67			
18	18.P07.A31.010	steccato h 2,00 m (5 fili di acciaio di connessione)	m	24,86			
18	18.P07.A35	Ammendante compostato verde o misto proveniente dal trattamento di rifiuti, selezionati alla fonte, ad elevata matrice organica					
18	18.P07.A35.005	sfuso	q	3,44			
18	18.P07.A35.010	in sacchi da l 50	q	4,04			
18	18.P07.A40	Fertilizzante organico liquido					
18	18.P07.A40.005	...	kg	0,87			
18	18.P07.A45	Terra agraria prelevata da strati superficiali attivi, in tempera, di medio impasto, a struttura glomerulare, con scheletro in quantità non superiore al 5% e con pH 6 - 6,5 - contenente sostanza organica non inferiore al 2%					
18	18.P07.A45.005	...	m³	12,22			
18	18.P07.A50	Disco pacciamante in cellulosa e argilla, a reazione neutra, biodegradabile 100%					
18	18.P07.A50.005	tipo quadrato cm 40x40	cad	0,97			
18	18.P07.A50.010	tipo tondo diametro cm 40	cad	1,02			
18	18.P07.A55	Reticella protettiva dall'azione della fauna selvatica, in ferro zincato, con rete a maglia rettangolare di cm 1x2, stampate in formato cm 40x70					
18	18.P07.A55.005	...	cad	0,77			

Sezione 18: Sistemazione, Recupero e Gestione del Territorio e dell'Ambiente

Sez.	Codice	Descrizione	U.M.	Euro	Manod. lorda	% Manod.	Note
18	18.P07.A56	Shelter biologico in canna palustre italiana, costituita da elementi di cannicciato h 50 cm L=30 cm, a formare strutture tubolari di diametro ca. 10 cm, connessi con tre fili di acciaio zincato. Il materiale risulta difficilmente attaccabile da roditori					
18	18.P07.A56.005	shelter diametro 10 cm h 50 cm	cad	0,62			
18	18.P07.A57	Collante polimerico inorganico biodegradabile, per additivare miscugli di sementi da impiegare in idrosemine al fine di migliorarne l'adesione al terreno. Confezionato in sacchi, da dosare in ragione di 15 grammi di prodotto per metro quadro di superficie da seminare					
18	18.P07.A57.005	...	kg	8,29			
18	18.P07.A60	Fibre di cellulosa grigio-beige, lunghezza max 3 mm. per additivare miscugli di sementi da impiegare in idrosemine con funzione di supporto organico al materiale vegetale. Confezionato in sacchi, da dosare in ragione di 40 grammi di prodotto per metro quadro di superficie da seminare					
18	18.P07.A60.005	...	kg	1,06			
18	18.P07.A63	Paglia triturata omogenea per additivare miscugli di sementi da impiegare in idrosemine con funzione di supporto organico al materiale vegetale. Confezionato in sacchi, da dosare in ragione di 60 grammi di prodotto per metro quadro di superficie da seminare					
18	18.P07.A63.005	...	kg	0,89			
18	18.P07.A66	Fibra di legno di colore verde per additivare miscugli di sementi da impiegare in idrosemine con funzione di supporto organico al materiale vegetale ed evidenziatore della superficie trattata. Confezionato in sacchi, da dosare in ragione di 50 grammi di prodotto per metro quadro di superficie da seminare					
18	18.P07.A66.005	...	kg	1,22			

Sezione 18: Sistemazione, Recupero e Gestione del Territorio e dell'Ambiente

Sez.	Codice	Descrizione	U.M.	Euro	Manod. lorda	% Manod.	Note
18	18.P07.A69	Prodotto a base di fibra di legno, fibre sintetiche, gel colloide e collante, per additivare miscugli di sementi da impiegare in idrosemine con funzione di supporto organico al materiale vegetale, evidenziatore della superficie trattata, e con funzione antierosiva e protettiva della semente aspersa. Confezionato in sacchi, da dosare in ragione di 400 grammi di prodotto per metro quadro di superficie da seminare					
18	18.P07.A69.005	...	kg	3,99			
18	18.P07.A72	Cellulosa colorata e collante per additivare miscugli di sementi da impiegare in idrosemine. Confezionato in sacchi, da dosare in ragione di 70 grammi di prodotto per metro quadro di superficie da seminare					
18	18.P07.A72.005	...	kg	1,94			
18	18.P07.A75	cellulosa colorata e fertilizzante per additivare miscugli di sementi da impiegare in idrosemine. Confezionato in sacchi, da dosare in ragione di 70 grammi di prodotto per metro quadro di superficie da seminare					
18	18.P07.A75.005	...	kg	1,94			
18	18.P07.A78	Fibre di legno colorate con collante. per additivare miscugli di sementi da impiegare in idrosemine. Confezionato in sacchi, da dosare in ragione di 70 grammi di prodotto per metro quadro di superficie da seminare					
18	18.P07.A78.005	...	kg	1,94			
18	18.P07.A81	Fibre di legno colorate con fertilizzate. per additivare miscugli di sementi da impiegare in idrosemine. Confezionato i sacchi, da dosare in ragione di 70 grammi di prodotto per metro quadro di superficie da seminare					
18	18.P07.A81.005	...	kg	1,94			
18	18.P07.A84	Marcatore liquido per idrosemina. Da dosare in ragione di 0,1 grammi di prodotto per metro quadro di superficie da seminare					

Sezione 18: Sistemazione, Recupero e Gestione del Territorio e dell'Ambiente

Sez.	Codice	Descrizione	U.M.	Euro	Manod. lorda	% Manod.	Note
18	18.P07.A84.005	...	kg	17,68			
18	18.P07.A87	Ammendante organico. pH 6; carbonio organico 27,1; C/N15. Per idrosemina. Da dosare in ragione di 200 grammi di prodotto per metro quadro di superficie da seminare					
18	18.P07.A87.005	...	kg	0,45			
18	18.P07.A90	Concime organico, 6% N; 1-2% P; 1-2% K. Per idrosemina. Da dosare in ragione di 200 grammi di prodotto per metro quadro di superficie da seminare					
18	18.P07.A90.005	...	kg	0,47			
18	18.P08	NOLI					
18	18.P08.A05	MEZZI DI SERVIZIO Elicottero leggero per trasporto al gancio con portata operativa non superiore a 1200 kg, compresa ogni operazione di carico e scarico, consumi, personale di volo ed assistenza a terra, compreso ogni onere accessorio. Per ogni minuto di volo effettivo.					
18	18.P08.A05.005	fino a 1500 m s.l.m., con portata operativa di 600 kg, in fase di trasporto	min	19,25			
18	18.P08.A05.010	operativo fino a 2000 m s.l.m., con portata operativa da 700 a 1000 kg, in fase di trasporto	min	22,51			
18	18.P08.A05.015	operativo fino a 2000 m s.l.m., con portata operativa fino a 1200 kg, in fase di trasporto	min	24,57			
18	18.P08.B05	MEZZI D'OPERA Escavatore speciale (ragno) con massa totale a terra superiore a kg 2.000, operanti in zone di difficile accesso, compreso operatore ed ogni altro onere					
18	18.P08.B05.005	...	h	47,95			
18	18.P08.B10	MEZZI D'OPERA - Trattore forestale munito di scudo e verricello con potenza minima di 50 CV compreso operatore ed ogni altro onere.					
18	18.P08.B10.005	...	h	47,31			
18	18.P08.C05	ATTREZZATURE Argano forestale (4 HP) provvisto di funi e di tutti gli accessori escluso personale					
18	18.P08.C05.005	...	h	6,09			

Sezione 18: Sistemazione, Recupero e Gestione del Territorio e dell'Ambiente

Sez.	Codice	Descrizione	U.M.	Euro	Manod. lorda	% Manod.	Note
18	18.P08.C10	ATTREZZATURE Argano o verricello, escluso operatore, compreso carburanti e lubrificanti.					
18	18.P08.C10.005	...	h	3,94			
18	18.P08.C15	ATTREZZATURE Nolo di idroseminatrice della capacità di 500 litri, in acciaio zincato, munita di miscelatore meccanico a pale con inversore della direzione di rotazione, con pompa centrifuga avente pressione di getto fino a 4 bar. Munita di attacco a tre punti per essere montata su trattore agricolo o forestale (peso a vuoto ca. 180 kg). Pompa e miscelatore sono azionati dalla presa di forza del trattore.					
18	18.P08.C15.005	...	h	27,83			
18	18.P08.C16	ATTREZZATURE Nolo di idroseminatrice della capacità di 1000 litri, in acciaio zincato, munita di telaio con attacchi per il montaggio su autocarro, pedane di lavoro, braccio da irrorazione, miscelatore meccanico a pale con inversore della direzione di rotazione, con pompa centrifuga avente pressione di getto fino a 4 bar. Peso a vuoto ca. 500 kg. Pompa e miscelatore sono azionati da motori diesel di potenza variabile tra 14 e 35 kW.					
18	18.P08.C16.005	...	h	34,22			
18	18.P08.C17	ATTREZZATURE Nolo di idroseminatrice semovente di capacità da 3000 a 7000 litri, costituita da autocisterna in acciaio zincato, munita di pedane di lavoro, braccio da irrorazione, miscelatore meccanico a pale con inversore della direzione di rotazione, con pompa centrifuga avente pressione di getto fino a 9 bar. Peso a vuoto da 2200 a 2700 kg. Pompa e miscelatore sono azionati da motori diesel di potenza variabile tra 35 e 50 kW.					
18	18.P08.C17.005	...	h	48,50			
18	18.P08.C20	ATTREZZATURE Pompa irroratrice a zaino per bitumi ed altri leganti					

Sezione 18: Sistemazione, Recupero e Gestione del Territorio e dell'Ambiente

Sez.	Codice	Descrizione	U.M.	Euro	Manod. lorda	% Manod.	Note
18	18.P08.C20.005	...	h	14,01			
18	18.P08.C25	ATTREZZATURE Cippatrice compreso carburante ed ogni altro onere per il suo funzionamento, esclusi operatori:					
18	18.P08.C25.005	fino alla misura diametro 10 cm del materiale da cippare	h	9,91			
18	18.P08.C25.010	fino alla misura diametro 20 cm del materiale da cippare	h	19,76			
18	18.P08.C25.015	oltre la misura diametro 20 cm del materiale da cippare	h	36,57			
18	18.P08.C30	ATTREZZATURE Motosega completa di ogni accessorio per il funzionamento incluso il consumo degli attrezzi e del carburante, escluso il manovratore					
18	18.P08.C30.005	a disco (minimo cm 50)	h	2,70			
18	18.P08.C30.010	a catena con lama non inferiore a cm 45	h	3,38			
18	18.P08.C35	ATTREZZATURE Decespugliatore spalleggiato a disco rotante, azionato da motore a scoppio completo di ogni accessorio per il funzionamento; incluso il consumo degli attrezzi e del carburante, escluso il manovratore					
18	18.P08.C35.005	...	h	3,38			
18	18.P08.C40	ATTREZZATURE Attrezzi per approvvigionamento di acqua in cantiere comprendenti: corredo completo delle vasche di raccolta, manichette di collegamento e quanto altro necessario per la distribuzione dell'acqua					
18	18.P08.C40.005	...	h	1,19			
18	18.P08.C45	ATTREZZATURE Martello perforatore ad aria compressa per perforazioni in roccia, comprese le attrezzature necessarie, ad esclusione dell'operatore e del compressore					
18	18.P08.C45.005	...	h	5,00			

Sezione 18: Sistemazione, Recupero e Gestione del Territorio e dell'Ambiente

Sez.	Codice	Descrizione	U.M.	Euro	Manod. lorda	% Manod.	Note
18	18.P08.C50	ATTREZZATURE Motocompressore per l'alimentazione di demolitori o vibratori, inclusi martelli e scalpelli, piastre e baionette, condotte d'aria ed ogni altro accessorio o fornitura occorrente per un regolare funzionamento (carburante, lubrificante, consumo attrezzi, meccanico, assistenza) esclusa la mano d'opera per la manovra e l'uso, per il tempo di effettivo impiego					
18	18.P08.C50.005	da litri 2000	h	18,88			
18	18.P08.C50.010	da litri 3000	h	22,29			
18	18.P08.C50.015	da litri 4000	h	25,62			
18	18.P08.C50.020	supersilenziato da litri 8000 - 12000	h	31,92			
18	18.P08.C55	ATTREZZATURE Piastra vibrante, compreso operatore					
18	18.P08.C55.005	con effetto pari a kg 150 (piatto 400x400)	h	27,89			
18	18.P08.C55.010	con effetto pari a kg 500 (piatto 600x800)	h	29,56			
18	18.P08.C60	ATTREZZATURE Battipalo idraulico semovente o montato su autocarro con maglio fino a 500 kg, incluso ogni accessorio per il funzionamento la presenza di meccanico, il manovratore ed ogni onere e costo.					
18	18.P08.C60.005	...	h	42,66			
18	18.P08.C61	ATTREZZATURE Nolo di attrezzatura completa da roccia					
18	18.P08.C61.005	...	h	20,01			
18	18.P09	TRASPORTI					
18	18.P09.A05	Rotazione con elicottero per il trasporto ciclico di materiali in località inaccessibili, fino a quota di 2000 m s.l.m. ed entro i 30 minuti/ciclo, a partire da piazzola appositamente allestita per l'elitrasporto. Compreso preparazione del materiale, carico e scarico, consumi, personale di volo ed assistenza a terra, compreso ogni onere accessorio. Secondo quantità di materiale trasportato.					
18	18.P09.A05.005	...	kg	0,56			

Sezione 18: Sistemazione, Recupero e Gestione del Territorio e dell'Ambiente

Sez.	Codice	Descrizione	U.M.	Euro	Manod. lorda	% Manod.	Note
18	18.P09.A10	Trasporto di materiali di scavo o di rifiuto agli scarichi compreso il carico con paleggio manuale					
18	18.P09.A10.005	...	m³	23,46			
18	18.P09.A15	Trasporto entro cantiere con carriola a mano, compreso il caricamento a mano del materiale da trasportare					
18	18.P09.A15.005	...	m³	18,82			
18	18.P09.A20	Trasporto alle discariche prefissate dall'Amministrazione e autorizzate di materie di scavo caricate direttamente sugli appositi mezzi di trasporto all'atto stesso dell'estrazione con mezzi meccanici (pala meccanica, draga, escavatore, ecc.). A qualunque distanza dal cantiere					
18	18.P09.A20.005	...	m³	6,40			
18	18.P09.A25	Trasporto meccanizzato di materiale di scavo entro cantiere					
18	18.P09.A25.005	...	m³	1,96			
18	18.P09.A30	Trasporto di scapoli di cava per la formazione di murature, drenaggi, cunette, ecc. compreso il carico e lo scarico, misurato sull'autocarro					
18	18.P09.A30.005	...	m³	21,94			
18	18.P09.A35	Trasporto di materiali di qualsiasi genere non compresi negli articoli precedenti, o contenuti in sacchi, fusti di legno o ferro od in imballaggi qualsiasi e trasporto di barriere metalliche protettive e di materiali di piccole dimensioni, blocchetti di porfido, ecc., compreso il carico e lo scarico					
18	18.P09.A35.005	...	q	1,84			
18	18.P09.A40	Carico di materiali sciolti di qualsiasi provenienza sul mezzo di trasporto					
18	18.P09.A40.005	eseguito con mezzo meccanico	m³	1,99			
18	18.P09.A40.010	eseguito a mano	m³	10,29			

Sezione 18: Sistemazione, Recupero e Gestione del Territorio e dell'Ambiente

Sez.	Codice	Descrizione	U.M.	Euro	Manod. lorda	% Manod.	Note
18	18.A01	SISTEMAZIONI IDROGEOLOGICHE E IDRAULICHE					<p><i>Per la corretta progettazione delle opere comprendenti la gestione dei materiali di scavo (terre e rocce), nonché il conseguente utilizzo delle relative voci proposte nel presente capitolo, si rimanda ai contenuti riportati nell'allegato A - Nota metodologica de prezzario, paragrafo 2.2.5.</i></p> <p><i>Ai fini della determinazione della quota di incidenza del costo della manodopera, fatta salva la specifica indicazione progettuale laddove già presente, si indica, quale costo del personale, con riferimento alle diverse opere, la seguente percentuale:</i></p> <ul style="list-style-type: none"> - MOVIMENTO TERRA, PROFILATURE, DISGAGGI: 30% - CONSOLIDAMENTI E OPERE DI PROTEZIONE: 35% - PERFORAZIONI - FONDAZIONI INDIRETTE: 25% - OPERE STRADALI DI RIPRISTINO: 18% - OPERE IDRAULICHE: 20% - OPERE LACUALI: 25% <p><i>Qualora infine si utilizzino voci di prezzo per le quali non è esposta l'incidenza suddetta nè si ritrovano indicazioni nella presente nota, resta l'obbligo al progettista di definire coerentemente tale quota.</i></p>

Sezione 18: Sistemazione, Recupero e Gestione del Territorio e dell'Ambiente

Sez.	Codice	Descrizione	U.M.	Euro	Manod. lorda	% Manod.	Note
18	18.A01.A01	DEMOLIZIONI Demolizione parziale o totale di murature di qualsiasi genere e forma. Qualunque ne sia la tenacità e la specie, entro o fuori terra, compreso il taglio secondo linee prestabilite, da eseguire a macchina con eventuali modesti interventi a mano, la cernita dei materiali utili che rimangono di proprietà dell'Amministrazione per il loro reimpiego sui lavori od il trasporto ed accatastamento nelle località scelte dalla Direzione dei Lavori, nonché il carico, trasporto e scarico a rifiuto dei materiali non utilizzabili					
18	18.A01.A01.005	...	m³	39,02	21,65	55.49%	
18	18.A01.A02	DEMOLIZIONI Demolizione di opere in conglomerato semplice o leggermente armato, anche a piccoli tratti, compreso il taglio delle armature in ferro anche con l'uso della fiamma ossidrica con tutti gli oneri di cui al l'articolo indicato nei riferimenti					
18	18.A01.A02.005	...	m³	104,07	57,75	55.49%	
18	18.A01.A03	DEMOLIZIONI Demolizione graduale ed anche parziale di fabbricati escluse le tettoie, sia in elevazione che in fondazione di qualsiasi genere, struttura ed altezza, da computarsi vuoto per pieno dal piano di campagna alla linea di gronda, con l'obbligo del recupero dei materiali dichiarati utilizzabili dalla Direzione dei Lavori e che rimangano di proprietà dell'Amministrazione, compresi i puntellamenti e tutti gli oneri di cui all'articolo indicato nei riferimenti					
18	18.A01.A03.005	...	m³	7,09	3,82	53.90%	
18	18.A01.A04	DEMOLIZIONI Disfacimento di tetti, in legno e tegole compresa la discesa delle tegole, l'accatastamento ed il deposito dei materiali recuperabili ed il trasporto del materiale inutilizzabile alle discariche					

Sezione 18: Sistemazione, Recupero e Gestione del Territorio e dell'Ambiente

Sez.	Codice	Descrizione	U.M.	Euro	Manod. lorda	% Manod.	Note
18	18.A01.A04.005	...	m³	102,05			
18	18.A01.A06	<p>DEMOLIZIONI</p> <p>Frantumazione all'interno del cantiere, con frantoio mobile, di materiali provenienti dalla demolizione di opere in cemento armato. Compresi: il trasporto dei materiali all'interno del cantiere, la prima riduzione di volumetria mediante pinza frantumatrice per renderlo idoneo alla successiva immissione in unità mobili di frantumazione autorizzate all'esercizio nei cantieri temporanei in base alle vigenti normative in materia ambientale, la separazione e il recupero dei materiali acciaioli, l'accumulo temporaneo in aree autorizzate all'interno del cantiere in attesa del reimpiego o del trasporto in altro sito. Il volume del materiale indicato in questa voce è basato sul prodotto finale, quindi non tiene conto del volume degli edifici da demolire (vuoto per pieno) ma soltanto del volume netto delle murature.</p>					
18	18.A01.A06.005	...	m³	9,01			
18	18.A01.B01	<p>MOVIMENTO TERRA RIPROFILATURE DISGAGGI</p> <p>Demolizione di masse rocciose intere ed a porzioni , realizzata mediante l'impiego di tecniche di perforazione, anche senza l'uso di ponteggi, e con l'impiego di cementi espansivi, compreso l'eventuale ogni onere accessorio necessario.</p>					
18	18.A01.B01.005	...	m³	64,52			

Sezione 18: Sistemazione, Recupero e Gestione del Territorio e dell'Ambiente

Sez.	Codice	Descrizione	U.M.	Euro	Manod. lorda	% Manod.	Note
18	18.A01.B02	MOVIMENTO TERRA RIPROFILATURE DISGAGGI Esecuzione di disgaggio di pendici montane mediante l'intervento da eseguirsi con l'ausilio di provetti rocciatori, anche in parete, comportante: l'abbattimento dei volumi di roccia in condizione di equilibrio precario con l'ausilio di leve e, dove necessario, di attrezzature idrauliche ad alta pressione quali martinetti ed allargatori. Nel prezzo indicato è compreso l'onere per: il lavoro eseguito a qualunque quota, l'eventuale impiego di attrezzature idrauliche ad alta pressione, la posa di un'opportuna segnaletica per impedire l'accesso alle zone interessate dai volumi abbattuti, la pulizia della sede stradale, nonché il trasporto a discarica del materiale di risulta, da calcolarsi per ogni m ² di superficie effettivamente disgaggiata					
18	18.A01.B02.005	...	m ²	4,88			
18	18.A01.B03	MOVIMENTO TERRA RIPROFILATURE DISGAGGI Filatura delle scarpate e disgaggio superficiale per il ripristino delle sezioni originali e delle pendenze effettuate con benne sagomate o altro compresa l'eventuale estirpazione di radici o ceppaie nonché l'asportazione di qualunque materiale in sito ed il relativo trasporto in idonee discariche autorizzate					
18	18.A01.B03.005	...	m ²	1,47			

Sezione 18: Sistemazione, Recupero e Gestione del Territorio e dell'Ambiente

Sez.	Codice	Descrizione	U.M.	Euro	Manod. lorda	% Manod.	Note
18	18.A01.B04	MOVIMENTO TERRA RIPROFILATURE DISGAGGI Risagomatura di superfici di frana consistente nel modellamento generale della superficie con ragno meccanico, onde ottenere un profilo regolare, in situazioni dove siano presenti accumuli di materiale sciolto fino ad altezze di m 2, grossi massi sparsi, fino a m 1 di diametro medio, legname morto e ramaglia, da disporre all'interno del cantiere secondo le indicazioni della D. L. o trasportare alle discariche autorizzate, incluso l'eventuale completamento a mano, l'impiego di attrezzature idrauliche, la segnaletica necessaria e l'eventuale pulizia di sedi stradali					
18	18.A01.B04.005	...	m ²	3,57			

Sezione 18: Sistemazione, Recupero e Gestione del Territorio e dell'Ambiente

Sez.	Codice	Descrizione	U.M.	Euro	Manod. lorda	% Manod.	Note
18	18.A01.B05	<p>MOVIMENTO TERRA - MOVIMENTO TERRA RIPROFILATURE DISGAGGI</p> <p>Scavo di sbancamento di materie di qualsiasi natura e consistenza, asciutte, bagnate o melmose ed in presenza di acqua fino a cm 20 rispetto al livello naturale, esclusa la sola roccia da mina, ma compresi i conglomerati naturali, i trovanti rocciosi nonché i relitti di muratura fino a m³ 1,00 per l'apertura di sedi stradali e loro pertinenze, per impianto di opere d'arte, disfacimento o scarificazione profonda di massicciata; apertura di cassonetti su strade esistenti, per l'eventuale abbassamento o bonifica del piano di posa dei rilevanti stradali, ecc. compreso l'aggiugliamento delle pareti scavate, il carico delle materie, il loro trasporto e scarico a qualsiasi distanza, in rilevato, a rinterro contro le murature ed a riempimento dei cavi, od a rifiuto se non utilizzabili, la regolarizzazione delle scarpate in trincea, anche se a gradoni, il taglio degli alberi e dei cespugli e l'estirpazione delle ceppaie, l'esaurimento di acqua con canali fugatori, cunette ed opere similari di qualunque lunghezza ed importanza, ed ogni altro onere, in modo da dare le sezioni di scavo corrispondenti a quelle di progetto</p>					
18	18.A01.B05.005	...	m ³	5,07	2,62	51.67%	
18	18.A01.B06	<p>Sovrapprezzo per scavo di sbancamento come al precedente articolo 18.A01.B05.005 ma esclusivamente in roccia da mina o per trovanti superiori al m³ 1,00 compreso l'onere della riduzione del materiale di risulta alla pezzatura prescritta per il riempimento, carico, trasporto e scarico del pietrame utilizzabile che rimarrà di proprietà dell'Amministrazione per il suo reimpiego sui lavori od accatastamento nelle località scelte dalla Direzione dei Lavori</p>					

Sezione 18: Sistemazione, Recupero e Gestione del Territorio e dell'Ambiente

Sez.	Codice	Descrizione	U.M.	Euro	Manod. lorda	% Manod.	Note
18	18.A01.B06.005	...	m³	57,00	32,52	57.05%	
18	18.A01.B07	MOVIMENTO TERRA RIPROFILATURE DISGAGGI Scavo di fondazione a sezione obbligata anche ristretta od a campioni di qualsiasi lunghezza, di materie di qualunque natura e consistenza, asciutte, bagnate o melmose, od in presenza di acqua fino a cm 20 rispetto al livello naturale, esclusa la sola roccia da mina, ma compresi i conglomerati naturali, i trovanti rocciosi nonché i relitti di muratura fino a m³ 1,00 compreso la sbadacchiatura degli scavi, l'aggiugliamento delle pareti scavate, il reinterro, il carico, trasporto e scarico in rilevato od in rifiuto per la parte eccedente il reinterro ed ogni altro onere per scavi eseguiti con mezzi meccanici pesanti su sedi stradali esistenti o compensate in qualunque modo all'Impresa:					
18	18.A01.B07.005	sino alla profondità di m 2 sotto il piano di sbancamento e sotto il piano orizzontale passante dal punto più basso del piano campagna	m³	10,13	5,23	51.67%	
18	18.A01.B07.010	profondità da m 2,01 a m 4	m³	15,20	7,85	51.67%	
18	18.A01.B07.015	profondità da m 4,01 a m 6	m³	20,26	10,47	51.67%	
18	18.A01.B07.020	per ogni metro o frazione di metro di profondità superiore	m³	25,33	13,09	51.67%	
18	18.A01.B08	Sovrapprezzo percentuale delle voci per scavi a sezione obbligata eseguiti con mezzi operanti su sedi stradali in ambito urbano e in presenza di altre infrastrutture					
18	18.A01.B08.005	...	%	40,00			

Sezione 18: Sistemazione, Recupero e Gestione del Territorio e dell'Ambiente

Sez.	Codice	Descrizione	U.M.	Euro	Manod. lorda	% Manod.	Note
18	18.A01.B09	Sovrapprezzo per scavo di fondazione a sezione obbligata, ma in roccia da mina o per trovanti superiori a m ³ 1,00 compreso l'onere della riduzione del materiale di risulta alle pezzature prescritte per il riempimento, il carico, trasporto e scarico del pietrame utilizzabile che rimarrà di proprietà dell'Amministrazione per il suo reimpiego sui lavori od accatastamento nelle località scelte dalla Direzione dei Lavori					
18	18.A01.B09.005	...	m ³	25,39			
18	18.A01.B10	Sovrapprezzo percentuale per scavi a pozzo					
18	18.A01.B10.005	...	%	90,00			
18	18.A01.B11	MOVIMENTO TERRA RIPROFILATURE DISGAGGI Scavo esclusivamente eseguito a mano con le caratteristiche dell'articolo 18.A01.B09					
18	18.A01.B11.005	Fino a metri 2 di profondità	m ³	75,62	72,02	95.24%	
18	18.A01.B11.010	sovrapprezzo per ogni metro ulteriore di profondità	%	15,00			
18	18.A01.B12	Sovrapprezzo agli scavi di fondazione in presenza d'acqua alta più di cm 20 rispetto al livello naturale, con l'obbligo dell'esaurimento della stessa, comunque profonda, anche comprese e compensate le spese di fornitura e di funzionamento pompe per l'aggottamento, di costruzioni di ture, ecc.					
18	18.A01.B12.005	...	%	70,00			

Sezione 18: Sistemazione, Recupero e Gestione del Territorio e dell'Ambiente

Sez.	Codice	Descrizione	U.M.	Euro	Manod. lorda	% Manod.	Note
18	18.A01.B13	MOVIMENTO TERRA -RIPROFILATURE MOVIMENTO TERRA RIPROFILATURE DISGAGGI Formazione di tutto o parte del rilevato e fondazione stradale eseguiti con materiali aventi caratteristiche rispondenti alle prescrizioni, provenienti da cave di prestito aperte ed esercite a totale cura e spese dell'Impresa e riconosciuti idonei dalla Direzione dei Lavori, compreso e compensato ogni fornitura di materiale, il taglio degli alberi e dei cespugli, l'estirpazione delle ceppaie, la rimozione dei trovanti ed il relativo riempimento dei vuoti così creatisi ed il successivo costipamento, l'asportazione del terreno coltivo dal piano di posa per una profondità di cm 20, l'eventuale gradonatura di detto piano e la sua compattazione nonché il riempimento del vano scavato con materiale idoneo. E' pure compreso il carico, trasporto e scarico del materiale ed il suo costipamento a strati di altezza non superiore a 40 cm, in modo da ottenere in ogni punto del rilevato un valore del modulo di deformazione non inferiore a 800 kg/cm ² , la sagomatura e profilatura di banchine, cigli e scarpate rivestite con uno strato di terra vegetale di almeno 20 cm ed ogni altra fornitura, lavorazione ed onere per dare il rilevato compiuto, a perfetta regola d'arte					
18	18.A01.B13.005	...	m ³	12,62	3,41	27.03%	
18	18.A01.B14	MOVIMENTO TERRA RIPROFILATURE DISGAGGI Formazione di rilevato come al precedente articolo 18.A01.B13 ma con materiali provenienti dagli scavi e giudicati idonei dalla Direzione dei Lavori					
18	18.A01.B14.005	...	m ³	9,56	5,29	55.35%	

Sezione 18: Sistemazione, Recupero e Gestione del Territorio e dell'Ambiente

Sez.	Codice	Descrizione	U.M.	Euro	Manod. lorda	% Manod.	Note
18	18.A01.B15	MOVIMENTO TERRA RIPROFILATURE DISGAGGI Scavi in galleria a sezione inferiore a m ³ 4,00 per m in terreno di qualsiasi natura non roccioso, compreso ogni onere per armature e puntellamenti, estrazione dei materiali scavati, reinterro con costipamento					
18	18.A01.B15.005	...	m ³	94,17			
18	18.A01.B16	MOVIMENTO TERRA RIPROFILATURE DISGAGGI Armatura di pareti di scavo mediante rivestimento continuo in legname anche disposto a cassa chiusa,					
18	18.A01.B16.005	...	m ²	14,31			
18	18.A01.B17	MOVIMENTO TERRA -RIPROFILATURE - DISGAGGI Formazione di rilevato per nuovo argine e/o per adeguamento di argine esistente, compresi gli oneri per lo scavo delle terre, la profilatura e la sistemazione delle aree di scavo, per il sollevamento delle materie scavate, per l'eliminazione delle impurità soprattutto di natura organica, per le gradonature e le immorsature sul rilevato da rialzare o da ringrossare, quelli per la corretta miscelatura dei componenti argillo-sabbiosi, per lo stendimento del terreno in strati orizzontali dello spessore massimo di 50 cm e la relativa compattazione, per la spondinatura delle scarpate e dei cigli					
18	18.A01.B17.005	con materiale prelevato in alveo o in aree demaniali nelle immediate vicinanze del costruendo rilevato	m ³	6,05	3,30	54.58%	
18	18.A01.B17.010	con materiale prelevato in alveo o in aree demaniali site a distanza massima di 5 km, compreso lo scavo ed il caricamento su autocarro	m ³	7,44	3,98	53.54%	
18	18.A01.B17.015	con materiale proveniente da aree di cave demaniali site a distanza da 5 km fino a 20 km, compreso lo scavo ed il caricamento su autocarro	m ³	9,52	5,00	52.55%	
18	18.A01.B17.020	con materiale fornito a cura e spesa dell'impresa	m ³	15,69	5,01	31.90%	

Sezione 18: Sistemazione, Recupero e Gestione del Territorio e dell'Ambiente

Sez.	Codice	Descrizione	U.M.	Euro	Manod. lorda	% Manod.	Note
18	18.A01.C00	CONSOLIDAMENTI E OPERE DI PROTEZIONE Fornitura e posa in opera in qualsiasi situazione di terreno, già regolarizzato, di barra d'ancoraggio rigida completa di ranella e dado, di diametro 28 o 32 mm, tipo Gewi/Diwidag con resistenza allo snervamento di 500 N/mm ² , resistenza a trazione di 300 kN e resistenza al taglio di 170 kN, opportunamente iniettata con malta cementizia secondo le direttive della D.L., eventuale predisposizione della testa, onde a cogliere il golfaro passacavo, compreso ogni onere per eseguire il lavoro a regola d'arte. I materiali devono essere nuovi di fabbrica ed accompagnati da certificazione di provenienza che, complete di campionature, devono essere preventivamente sottoposte per approvazione alla D.L.					
18	18.A01.C00.005	per ogni metro lineare di barra rigida d'ancoraggio, fino ad una lunghezza di perforazione massima di 3 m, eseguita con perforatrice manuale	m	73,15	21,66	29.61%	
18	18.A01.C00.010	per ogni metro lineare di barra rigida d'ancoraggio, lunghezze di perforazione massima maggiore di 3 m, non superiore a 9, eseguita con perforatrice a slitta.	m	86,18	27,66	32.09%	

Sezione 18: Sistemazione, Recupero e Gestione del Territorio e dell'Ambiente

Sez.	Codice	Descrizione	U.M.	Euro	Manod. lorda	% Manod.	Note
18	18.A01.C05	<p>CONSOLIDAMENTI E OPERE DI PROTEZIONE - Chidatura per il consolidamento di pareti rocciose attraverso la fornitura e posa in opera di barre d'acciaio B450C con il limite di snervamento non minore di 450 N/mm2, tensione di rottura 540 N/mm2 ed elongazione a massimo carico maggiore o uguale 7% (Re/Rm 1,13 <=Re/Rm<=1,35), complete di piastra nervata di ripartizione, semisfera di allineamento, dado di serraggio e manicotti di giunzione. Le barre devono essere ad aderenza migliorata, filettate ad un estremo per l'inserimento di dado o golfare. Nel prezzo si intende compresa l'iniezione, fino a rifiuto del foro, con boiacca di cemento (rapporto in peso acqua-cemento 0,4-0,5), additivata con prodotti antiritiro (2-4%), la fornitura e posa di idoneo golfare passacavo zincato o dado di serraggio. Compreso ogni onere e la perforazione ad esclusione di eventuale iniezione eccedente tre volte il volume teorico del foro, compensate con le relative tariffe.</p>					
18	18.A01.C05.005	Barre di acciaio del diametro di 24 mm	m	80,20			

Sezione 18: Sistemazione, Recupero e Gestione del Territorio e dell'Ambiente

Sez.	Codice	Descrizione	U.M.	Euro	Manod. lorda	% Manod.	Note
18	18.A01.C10	<p>CONSOLIDAMENTI E OPERE DI PROTEZIONE Fornitura e posa in opera di tiranti in trefolo d'acciaio eseguiti mediante la perforazione orizzontale e sub - orizzontale in materiale di qualsiasi natura, eseguita fino alla profondità massima di 6,00 m a rotopercolazione a distruzione di nucleo, compresi gli oneri per i macchinari, energia elettrica, combustibili, utensili di perforazione ed ogni altro onere per dare il lavoro atto all'introduzione dei tiranti. Fornitura e posa in opera di tiranti in acciaio armonico a due trefoli di diametro 15,24 mm a 7 fili confezionati: - ingrassati ed inguainati nel tratto passivo; bulbo protetto per tutta la sua lunghezza con guaina in pvc; tubo in pvc per iniezione dal fondo; tubo in pvc per iniezione entro guaina nel tratto passivo; distanziatori in plastica in modo da mantenere il trefolo nella giusta posizione; dispositivi di bloccaggio con relative piastre di testata. Il prezzo comprende inoltre: la tesatura a 30 t dei tiranti a mezzo di idonea attrezzatura; le prove ed i controlli necessari. E' compreso l'onere delle iniezioni cementizie.</p>					
18	18.A01.C10.005	tiranti in trefolo d'acciaio da 30 t	m	118,73			

Sezione 18: Sistemazione, Recupero e Gestione del Territorio e dell'Ambiente

Sez.	Codice	Descrizione	U.M.	Euro	Manod. lorda	% Manod.	Note
18	18.A01.C20	Rivestimento di scarpata in roccia o terra di qualsiasi altezza mediante copertura di rete metallica a doppia torsione con maglia esagonale, tessuta con trafilato di ferro conforme alle UNI-EN 10223-3 per le caratteristiche meccaniche e UNI-EN 10218 per le tolleranze sui diametri, galvanizzato con lega di Zinco-Alluminio (ZN.AL 5%) conforme alla UNI-EN 10244 - Classe A con quantitativo minimo stabilito in funzione del diametro del filo stesso. I teli rete saranno posati lungo le linee di massima pendenza e collegati utilizzando per le cuciture un filo di caratteristiche pari a quelle della rete medesima, diametro pari a 2,20mm e quantitativo di galvanizzazione sul filo non inferiore a 230 g/m2. Le funi e gli ancoraggi sono da computare a parte in funzione dello schema progettuale prescelto.					<i>Riferimenti specifici contenuti nelle "Linee guida per la certificazione di idoneità tecnica all'impiego e l'utilizzo di prodotti in rete metallica a doppia torsione" emesse dalla Presidenza del Consiglio Superiore dei LL.PP., Servizio Tecnico Centrale - Prima Sezione - parere n. 69 del 2 luglio 2013 e certificati con Marcatatura CE.</i>
18	18.A01.C20.005	maglia tipo 8x10 cm con filo avente diametro pari a 3,00 mm	m ²	13,71	9,21	67.16%	
18	18.A01.C20.010	maglia tipo 6x8 cm con filo avente diametro pari a 2,70 mm	m ²	13,99	9,20	65.78%	
18	18.A01.C20.015	maglia tipo 8x10 cm con filo avente diametro pari a 2,70 mm, e rivestimento in materiale plastico avente uno spessore nominale non inferiore a 0,50 mm, in conformità alla UNI-EN 10245-2, con diametro finale esterno non inferiore a 3,70 mm.	m ²	14,55	9,20	63.26%	

Sezione 18: Sistemazione, Recupero e Gestione del Territorio e dell'Ambiente

Sez.	Codice	Descrizione	U.M.	Euro	Manod. lorda	% Manod.	Note
18	18.A01.C25	<p>Rivestimento di scarpata in roccia o terra di qualsiasi altezza mediante copertura di rete metallica a doppia torsione con maglia esagonale, tessuta con trafilato di ferro conforme alle UNI-EN 10223-3 per le caratteristiche meccaniche e UNI-EN 10218 per le tolleranze sui diametri, galvanizzato con lega di Zinco-Alluminio (ZN.AL 5%) conforme alla UNI-EN 10244 - Classe A con quantitativo minimo stabilito in funzione del diametro del filo stesso. I teli di rete saranno posati lungo le linee di massima pendenza e collegati utilizzando per le cuciture un filo di caratteristiche pari a quelle della rete medesima, diametro pari a 2,20 mm e quantitativo di galvanizzazione sul filo non inferiore a 230 g/m2.</p> <p>Lo schema applicativo prevede una fiune in trefoli d'acciaio, alla sommità e al piede, del diametro di mm 12 fissata al pendio tramite ancoraggi di lunghezza pari ad almeno 1,5 m, costituiti da barre in acciaio del diametro minimo di 24 mm e comprensive di idoneo golfaro passacavo zincato o dadi di serraggio e piastra di ripartizione, poste in opera ad interasse di 3,00 m. le barre di ancoraggio sono solidarizzate in foro tramite iniezioni di boiacca di cemento additivato con prodotti antiritiro. perforazione eseguita con perforatrice a rotopercolazione di profondità pari a quella degli ancoraggi e diametro non inferiore a mm 36.</p> <p>La rete è ancorata lungo tutto il perimetro con funi ed ancoraggi.</p>					<p><i>Riferimenti specifici contenuti nelle "Linee guida per la certificazione di idoneità tecnica all'impiego e l'utilizzo di prodotti in rete metallica a doppia torsione" emesse dalla Presidenza del Consiglio Superiore dei LL.PP., Servizio Tecnico Centrale - Prima Sezione - parere n. 69 del 2 luglio 2013 e certificati con Marcatura CE.</i></p>
18	18.A01.C25.005	maglia tipo 8x10 cm con filo avente diametro pari a 3,00 mm	m ²	26,88	13,64	50.74%	
18	18.A01.C25.010	maglia tipo 6x8 cm con filo avente diametro pari a 2,70 mm	m ²	27,16	13,64	50.21%	

Sezione 18: Sistemazione, Recupero e Gestione del Territorio e dell'Ambiente

Sez.	Codice	Descrizione	U.M.	Euro	Manod. lorda	% Manod.	Note
18	18.A01.C25.015	maglia tipo 8x10 cm con filo avente diametro pari a 2,70 mm, e rivestimento in materiale plastico avente uno spessore nominale non inferiore a 0,50 mm, in conformità alla UNI-EN 10245-2, con diametro finale esterno non inferiore a 3,70 mm	m ²	27,72	13,64	49.20%	

Sezione 18: Sistemazione, Recupero e Gestione del Territorio e dell'Ambiente

Sez.	Codice	Descrizione	U.M.	Euro	Manod. lorda	% Manod.	Note
18	18.A01.C30	<p>Rivestimento di scarpata in roccia o terra di qualsiasi altezza mediante copertura di rete metallica a doppia torsione con maglia esagonale, tessuta con trafilato di ferro conforme alle UNI-EN 10223-3 per le caratteristiche meccaniche e UNI-EN 10218 per le tolleranze sui diametri, galvanizzato con lega di Zinco-Alluminio (ZN.AL 5%) conforme alla UNI-EN 10244 - Classe A con quantitativo minimo stabilito in funzione del diametro del filo stesso. I teli di rete saranno posati lungo le linee di massima pendenza e collegati utilizzando per le cuciture un filo di caratteristiche pari a quelle della rete medesima, diametro pari a 2,20 mm e quantitativo di galvanizzazione sul filo non inferiore a 230 g/m2. Lo schema applicativo prevede una fune in trefoli d'acciaio, alla sommità e al piede, del diametro di mm 12 fissata al pendio tramite ancoraggi di lunghezza pari a 3,00 m, costituiti da barre in acciaio del diametro minimo di 24 mm e comprensive di idoneo golfaro passacavo zincato o dadi di serraggio e piastra di ripartizione, poste in opera ad interasse verticale di 6,00 m e orizzontale di 3,00 m. Nel prezzo è inclusa l'armatura del rivestimento tramite funi d'acciaio da 12 mm disposte tra gli ancoraggi a formare delle maglie romboidali. Le barre di ancoraggio di lunghezza pari a 3,00 m, sono solidarizzate in foro tramite iniezioni di boiaccia di cemento additivato con prodotti antiritiro. perforazione eseguita con perforatrice a rotopercolazione di profondità pari a quella degli ancoraggi e diametro non inferiore a mm 36. La rete è fissata lungo tutta la scarpata a funi ad andamento diagonale ed ancoraggi di lunghezza 3,00 m con raster 6,00 x 3,00 m.</p>					<p><i>Riferimenti specifici contenuti nelle "Linee guida per la certificazione di idoneità tecnica all'impiego e l'utilizzo di prodotti in rete metallica a doppia torsione" emesse dalla Presidenza del Consiglio Superiore dei LL.PP., Servizio Tecnico Centrale - Prima Sezione - parere n. 69 del 2 luglio 2013 e certificati con Marcatura CE.</i></p>

Sezione 18: Sistemazione, Recupero e Gestione del Territorio e dell'Ambiente

Sez.	Codice	Descrizione	U.M.	Euro	Manod. lorda	% Manod.	Note
18	18.A01.C30.005	maglia tipo 8x10 cm con filo avente diametro pari a 3,00 mm	m ²	60,83	22,16	36.43%	
18	18.A01.C30.010	maglia tipo 6x8 cm con filo avente diametro pari a 2,70 mm	m ²	61,12	22,16	36.26%	
18	18.A01.C30.015	maglia tipo 8x10 cm con filo avente diametro pari a 2,70 mm, e rivestimento in materiale plastico avente uno spessore nominale non inferiore a 0,50 mm, in conformità alla UNI-EN 10245-2, con diametro finale esterno non inferiore a 3,70 mm.	m ²	61,67	22,16	35.93%	

Sezione 18: Sistemazione, Recupero e Gestione del Territorio e dell'Ambiente

Sez.	Codice	Descrizione	U.M.	Euro	Manod. lorda	% Manod.	Note
18	18.A01.C35	<p>Rivestimento di scarpata in roccia o terra di qualsiasi altezza mediante copertura di rete metallica a doppia torsione con maglia esagonale, tessuta con trafilato di ferro conforme alle UNI-EN 10223-3 per le caratteristiche meccaniche e UNI-EN 10218 per le tolleranze sui diametri, galvanizzato con lega di Zinco-Alluminio (ZN.AL 5%) conforme alla UNI-EN 10244 - Classe A con quantitativo minimo stabilito in funzione del diametro del filo stesso. I teli di rete saranno posati lungo le linee di massima pendenza e collegati utilizzando per le cuciture un filo di caratteristiche pari a quelle della rete medesima, diametro pari a 2,20 mm e quantitativo di galvanizzazione sul filo non inferiore a 230 g/m2. Lo schema applicativo prevede una fune in trefoli d'acciaio, alla sommità e al piede, del diametro di mm 12 fissata al pendio tramite ancoraggi di lunghezza pari a 3,00 m, costituiti da barre in acciaio del diametro minimo di 24 mm e comprensive di idoneo golfaro passacavo zincato o dadi di serraggio e piastra di ripartizione, poste in opera ad interasse verticale di 3,00 m e orizzontale di 3,00 m. Nel prezzo è inclusa l'armatura del rivestimento tramite funi d'acciaio da 12 mm disposte tra gli ancoraggi a formare delle maglie romboidali. Le barre di ancoraggio di lunghezza pari a 3,00 m, sono solidarizzate in foro tramite iniezioni di boiaccia di cemento additivato con prodotti antiritiro. perforazione eseguita con perforatrice a rotopercolazione di profondità pari a quella degli ancoraggi e diametro non inferiore a mm 36. La rete è fissata lungo tutta la scarpata a funi ad andamento diagonale ed ancoraggi di lunghezza 3,00 m con raster 3,00 x 3,00 m.</p>					<p><i>Riferimenti specifici contenuti nelle "Linee guida per la certificazione di idoneità tecnica all'impiego e l'utilizzo di prodotti in rete metallica a doppia torsione" emesse dalla Presidenza del Consiglio Superiore dei LL.PP., Servizio Tecnico Centrale - Prima Sezione - parere n. 69 del 2 luglio 2013 e certificati con Marcatura CE.</i></p>

Sezione 18: Sistemazione, Recupero e Gestione del Territorio e dell'Ambiente

Sez.	Codice	Descrizione	U.M.	Euro	Manod. lorda	% Manod.	Note
18	18.A01.C35.005	maglia tipo 8x10 cm con filo avente diametro pari a 3,00 mm	m ²	75,40	27,28	36.18%	
18	18.A01.C35.010	maglia tipo 6x8 cm con filo avente diametro pari a 2,70 mm	m ²	75,68	27,28	36.04%	
18	18.A01.C35.015	maglia tipo 8x10 cm con filo avente diametro pari a 2,70 mm, e rivestimento in materiale plastico avente uno spessore nominale non inferiore a 0,50 mm, in conformità alla UNI-EN 10245-2, con diametro finale esterno non inferiore a 3,70 mm	m ²	76,24	27,28	35.78%	
18	18.A01.C40	CONSOLIDAMENTI E OPERE DI PROTEZIONE - Fornitura e posa di reti a contatto a maglie romboidali, ad elevata resistenza, costituite da fili in acciaio di diametro non inferiore a 3 mm e classe di resistenza non inferiore a 1770 N/mm², galvanizzato Zn-Al, con resistenza a trazione non inferiore a 150 kN/m in senso longitudinale e non inferiore a 60 kN/m in senso trasversale, in rotoli di grande dimensione. Compresa piastre di ripartizione in acciaio zincato a caldo di spessore minimo 10 mm, anelli di acciaio zincato, clips o altro idoneo sistema di collegamento. Compresa la preparazione preventiva del piano di posa, la posa in opera in qualsiasi situazione di terreno o parete, le certificazioni e quant'altro occorra per dare il lavoro finito a regola d'arte, esclusi gli ancoraggi e l'eventuale utilizzo di elicottero per la posa.					
18	18.A01.C40.005	...	m ²	77,41			

Sezione 18: Sistemazione, Recupero e Gestione del Territorio e dell'Ambiente

Sez.	Codice	Descrizione	U.M.	Euro	Manod. lorda	% Manod.	Note
18	18.A01.C45	<p>CONSOLIDAMENTI E OPERE DI PROTEZIONE - Fornitura e posa in opera di pannelli con maglia in fune di acciaio costituiti da elementi rettangolari di dimensioni non superiori a m 6,00 x 4,00, in funi di filo d'acciaio zincato con resistenza di 190 kg/mm² intrecciati a maglia quadrata non superiore a cm 30 x 30. La fune perimetrale, con diametro non inferiore a 12 mm è chiusa agli estremi mediante manicotto in alluminio pressato. Le funi di maglia con diametro di 8-10 mm presentano agli incroci delle maglie dei rinforzi costituiti da graffe galvanizzate a doppio guscio chiuse a pressione, con analogo sistema idoneo a garantire la tenuta ed impedire lo sfilamento. I pannelli sono collegati agli ancoraggi mediante asole in fune diametro 12 mm opportunamente morsettate e connessi tra loro attraverso l'impiego di funi o "grilli" di opportuna tenuta. Gli ancoraggi sono computati a parte, in numero e lunghezza stabiliti dal progetto in ragione della natura dell'ammasso roccioso ovvero della coltre detritica da consolidare.</p>					
18	18.A01.C45.005	...	m ²	49,72			
18	18.A01.C50	<p>FORNITURA E POSA IN OPERA DI BARRIERA PARAMASSI CON ASSORBIMENTO DI ENERGIA IN CONFORMITA' ALLA NORMA ETAG 027</p> <p>Fornitura e posa in opera di barriera paramassi a rete, del tipo ad elevato assorbimento di energia, deformabile, prodotta in regime di qualità ISO 9001, certificata a seguito di prove in vera grandezza "crash test", effettuate da ente certificatore notificato, in conformità alla Linea Guida di Benestare Tecnico Europeo ETAG 027, ed in possesso della marcatura CE.</p>					

Sezione 18: Sistemazione, Recupero e Gestione del Territorio e dell'Ambiente

Sez.	Codice	Descrizione	U.M.	Euro	Manod. lorda	% Manod.	Note
		<p>In particolare la barriera paramassi deve:</p> <p>1 - superare n° 1 (una) prova di impatto con energia non inferiore a MEL (Maximum Energy Level) della classe nominale di resistenza sotto elencata con categoria A cioè con altezza residua della rete dopo la prova 50 % altezza nominale</p> <p>2 - superare n° 2 (due) prove S.E.L.(Service Energy Level) di impatto eseguite in successione, con energia non inferiore ad 1/3 MEL, con le condizioni previste nella ETAG 027 ed in particolare senza riparazioni tra i due lanci, eccetto la rimozione del blocco involuppato nella rete.</p> <p>Il produttore dovrà fornire i valori delle forze massime agenti sulle fondazioni, così come misurate durante le prove in vera grandezza, per la verifica dimensionale delle fondazioni (da validare a cura del progettista).</p> <p>Tutti i materiali e/o componenti devono essere nuovi di fabbrica ed accompagnati da certificazione di origine e dichiarazioni di conformità, secondo le normative applicabili.</p> <p>Tutte le certificazioni, il certificato CE, le prove di crash test con il Benestare Tecnico Europeo ETA, la copertura Assicurativa di Responsabilità civile, i manuali di installazione e la documentazione tecnica, devono essere preventivamente sottoposte per approvazione alla D.L.</p> <p>Nel prezzo si ritiene compreso e compensato l'onere:</p> <ul style="list-style-type: none"> - per il lavoro eseguito a qualunque altezza dal piano strada da parte di personale specializzato (rocciatori); - per la preparazione del terreno lungo l'asse della barriera; 					

Sezione 18: Sistemazione, Recupero e Gestione del Territorio e dell'Ambiente

Sez.	Codice	Descrizione	U.M.	Euro	Manod. lorda	% Manod.	Note
		- per il sollevamento di attrezzature e materiali; Compreso quanto occorra per dare il lavoro finito a perfetta regola d'arte secondo le prescrizioni progettuali. L'eventuale utilizzo di elicottero e/o autogrù è computato a parte.					
18	18.A01.C50.005	ENERGIA DI II CLASSE DI RESISTENZA (Assorbimento energetico MEL = 500 KJ ETAG027) DI H = 3 o 3.5 METRI lunghezza minima ancoraggi in roccia 3 m e/o in terreno sciolto 3 m	m ²	200,89			
18	18.A01.C50.010	ENERGIA DI IV CLASSE DI RESISTENZA (Assorbimento energetico MEL = 1000 KJ ETAG027) DI H = 4 o 5 METRI lunghezza minima ancoraggi in roccia 4 m e/o in terreno sciolto 6 m	m ²	231,81			
18	18.A01.C50.015	ENERGIA DI IV CLASSE DI RESISTENZA (Assorbimento energetico MEL = 1500 KJ ETAG027) DI H = 4 o 5 METRI lunghezza minima ancoraggi in roccia 4 m e/o in terreno sciolto 6 m	m ²	262,70			
18	18.A01.C50.020	ENERGIA DI V CLASSE DI RESISTENZA (Assorbimento energetico MEL = 2000 KJ ETAG027) DI H = 4 o 5 METRI lunghezza minima ancoraggi in roccia 4,5 m e/o in terreno sciolto 6,5 m	m ²	303,90			
18	18.A01.C50.025	ENERGIA DI VI CLASSE DI RESISTENZA (Assorbimento energetico MEL = 3000 KJ ETAG027) DI H = 5 o 6 METRI lunghezza minima ancoraggi in roccia 4,5 m e/o in terreno sciolto 6,5 m	m ²	427,53			

Sezione 18: Sistemazione, Recupero e Gestione del Territorio e dell'Ambiente

Sez.	Codice	Descrizione	U.M.	Euro	Manod. lorda	% Manod.	Note
18	18.A01.C50.030	ENERGIA DI VIII CLASSE DI RESISTENZA (Assorbimento energetico MEL > di 4500 KJ ETAG027) DI H = 5 o 6 METRI lunghezza minima ancoraggi in roccia 5 m e/o in terreno sciolto 7 m	m ²	468,74			
18	18.A01.C50.035	Sovrapprezzo per ogni m lineare in più di ancoraggio, fino a 10 m	m ²	66,96			
18	18.A01.C55	CONSOLIDAMENTI E OPERE DI PROTEZIONE - Fornitura e posa barriera massiccia di contenimento tipo paravalanghe costituita dai seguenti elementi, in numero variabile per situazione di messa in opera					
18	18.A01.C55.005	micropalo (diametro 80 mm, lunghezza 2 m) fornitura posa in opera trivellazione iniezione cementizia ed ogni altro onere	cad	119,59			
18	18.A01.C55.010	montante in ferro NP 16 zincati a caldo e verniciati, lunghezza m 1,5, con radice a tondo saldato e verniciato antiruggine, diametro 40 mm, lunghezza 1 m, fornitura, trasporto e montaggio in opera collegati ai micropali e alla barriera in legname	cad	370,71			
18	18.A01.C55.015	barriera formata da legname massiccio (pali di legno forte impregnato) tagliato a misura, elementi in ferro ad U filettati per la legatura a montanti in acciaio già predisposti, fornitura, trasporto e montaggio incluso ogni altro onere	m ²	95,66			
18	18.A01.C55.020	funi in acciaio diametro 12 mm, 222 fili, carico minimo di rottura 800 kg, fornitura trasporto e montaggio in opera provviste di relativi morsetti e redance	m	7,17			

Sezione 18: Sistemazione, Recupero e Gestione del Territorio e dell'Ambiente

Sez.	Codice	Descrizione	U.M.	Euro	Manod. lorda	% Manod.	Note
18	18.A01.C60	CONSOLIDAMENTI E OPERE DI PROTEZIONE Fornitura e posa di cavalletti paravalanghe a treppiede su terreno sciolto, costituiti da pali in legname durabile (quercia, castagno, larice o legnami impregnati a pressione) bitumati nella parte interrata, con puntoni di diametro 15 cm e lunghezza 2 m, infissi nel terreno per almeno 0.5 m, con piastra d'appoggio in cemento armato per 1.5 t delle dimensioni di 25 cm x 25 cm x 10 cm, n° 2 traverse di diametro 12 cm e lunghezza 2 m, n° 2 ferri tondi zincati o due pali in legname del diametro 18 cm, lunghezza 1 m, n° 1 fascia di acciaio inossidabile preforata per 10 chiodi, delle dimensioni di 20 mm x 2 mm x 1000 mm, 1 barra B450C diametro = 14 mm lunghezza => 40 cm, chiodi zincati diametro = 6.5/180 mm e diametro = 4/100 mm; il tutto eseguito a regola d'arte, comprese tutte le forniture, gli scavi e riempimenti necessari, compreso il trasporto per il cantiere su terreni in pendenza, ma escluso l'eventuale trasferimento dei materiali con elicottero					
18	18.A01.C60.005	...	m	128,68	102,25	79.46%	

Sezione 18: Sistemazione, Recupero e Gestione del Territorio e dell'Ambiente

Sez.	Codice	Descrizione	U.M.	Euro	Manod. lorda	% Manod.	Note
18	18.A01.C65	<p>CONSOLIDAMENTI E OPERE DI PROTEZIONE Fornitura e posa in opera di cavalletti paravalanghe a treppiede su roccia, costituiti da pali in legname durabile (quercia, castagno, larice o legnami impregnati a pressione) bitumati nella parte interrata, con puntoni di diametro 15 cm e lunghezza 2 m, infissi nel terreno per almeno 0.5 m, con piastra d'appoggio in cemento armato per 1.5 t delle dimensioni di 25 cm x 25 cm x 10 cm, n° 2 traverse di diametro 12 cm e lunghezza 2 m, n° 1 traverso in legname del diametro di 20 cm e lunghezza 1.7 m, vincolato al terreno mediante tiranti in funi d'acciaio del diametro 12 mm, vincolate alla matrice rocciosa sottostante con malta cementizia antiritiro o con ancoraggi ripartiti, n° 1 fascia di acciaio inossidabile preforata per 10 chiodi, delle dimensioni di 20 mm x 2 mm x 1000 mm, 1 barra B450C diametro = 14 mm lunghezza => 40 cm, chiodi zincati diametro = 6.5/180 mm e diametro = 4/100 mm; il tutto eseguito a regola d'arte, comprese tutte le forniture, gli scavi e riempimenti necessari, compreso il trasporto per il cantiere su terreni in pendenza, ma escluso l'eventuale trasferimento dei materiali con elicottero</p>					
18	18.A01.C65.005	...	m	194,80	133,55	68.56%	
18	18.A01.C70	<p>CONSOLIDAMENTI E OPERE DI PROTEZIONE - Ricostruzione di pendii mediante manufatto (altezza variabile, profondità minima m 2) di sezione a parallelogramma in terra rinforzata con geogriglie , con paramento esterno rivegetato, inclinato di 60°-65° rispetto all'orizzontale, costituito da strati formati da geogriglia d'armatura e riempimento con terre derivanti dallo scavo o fornite a piè d'opera, comunque con</p>					

Sezione 18: Sistemazione, Recupero e Gestione del Territorio e dell'Ambiente

Sez.	Codice	Descrizione	U.M.	Euro	Manod. lorda	% Manod.	Note
		<p>idonee caratteristiche geomeccaniche atte a garantire un angolo d'attrito interno minimo di 32°.</p> <p>Il Sistema comprende:</p> <p>a) Fornitura e posa in opera di geogriglie monorientate in poliestere, polietilene o polipropilene estruso e stirato longitudinalmente aventi alta resistenza meccanica e notevole inerzia chimica, fisica e biologica, e stabilizzati all'azione dei raggi U.V., con resistenza a trazione 100 kN/m longitudinale, allungamento a snervamento: non superiore a 14%, resistenza delle giunzioni: 80 kN/m, resistenza a lungo termine 40 kN/m.</p> <p>b) Fornitura e posa in opera di reti in fibre naturali (o sintetiche) per la protezione superficiale della scarpata, il trattenimento del terreno e il supporto alla rivegetazione;</p> <p>c) Fornitura e posa in opera di casseri metallici opportunamente sagomati costituiti da rete metallica elettrosaldata con maglia 150x150 mm e barra di diametro minimo 8 mm e corredati di picchetti e tiranti;</p> <p>d) Esecuzione di idrosemina di specie erbacee a forte apparato radicale in quantità minima di 40 g/m² di seme, con aggiunta di collanti, ritentori idrici, humus e fertilizzante contenente macro e microelementi a cessione prolungata.</p> <p>Sono compresi nel prezzo:</p> <ol style="list-style-type: none"> 1. formazione, livellamento e compattazione del piano di fondazione di ampiezza adeguata alla lunghezza delle geogriglie di rinforzo prevista nel progetto; 2. posizionamento dei casseri e loro fissaggio; 3. posa delle geogriglie monorientate di rinforzo come da specifiche di progetto; 4. posizionamento lungo la facciata interna del cassero di una rete in fibre naturali (o sintetiche) 					

Sezione 18: Sistemazione, Recupero e Gestione del Territorio e dell'Ambiente

Sez.	Codice	Descrizione	U.M.	Euro	Manod. lorda	% Manod.	Note
		<p>di contenimento e antidilavamento;</p> <p>5. stesa del terreno di riempimento in strati di spessore non superiori a 0,60 m, stesi e compattati in duplice tornata con spessore di circa 0,25-0,30 m, fino ad una costipazione non inferiore al 95% dello Standard Proctor;</p> <p>6. risolto e fissaggio al terreno della porzione di geogriglia tenuta esternamente al cassero;</p> <p>7. ripetizione delle fasi 2 - 6 fino a completamento del rilevato;</p> <p>8. idrosemina del paramento esterno.</p> <p>Dalla quotazione è esclusa l'eventuale fornitura a piè d'opera di materiale da rilevato di adeguate caratteristiche geotecniche, previste nel progetto, da aggiungere al materiale proveniente dagli scavi.</p>					
18	18.A01.C70.005	per altezze fino a metri 8	m ²	243,63			
18	18.A01.C70.010	per altezze fino a metri 6	m ²	189,23			
18	18.A01.C70.015	per altezze fino a metri 4	m ²	158,67			
18	18.A01.C70.020	per altezze fino a metri 2	m ²	124,04			

Sezione 18: Sistemazione, Recupero e Gestione del Territorio e dell'Ambiente

Sez.	Codice	Descrizione	U.M.	Euro	Manod. lorda	% Manod.	Note
18	18.A01.C75	Fornitura e posa di struttura di sostegno in terra rinforzata rinverdibile preassemblata realizzata con elementi di armatura planari orizzontali in rete metallica a doppia torsione, maglia esagonale tipo 8x10 con trafilato di ferro di diametro interno 2,20 o 2,70 mm, in accordo con le norme UNI-EN 10223-3 per le caratteristiche meccaniche e UNI-EN 10218 per le tolleranze sui diametri, galvanizzato con lega di Zinco-Alluminio (ZN.AL 5%) conforme alla norma UNI-EN 10244 - Classe A con un quantitativo minimo stabilito in funzione del diametro del filo stesso. Il filo sarà ricoperto con rivestimento in materiale plastico che porta il diametro esterno a 3,20 o 3,70 mm. E' compreso pannello di irrigidimento in rete elettrosaldata e geocomposito antierosivo in fibra naturale o sintetica appositamente preassemblato. Per inclinazioni del paramento di 60° - 65° o 70° per mezzo di elementi a squadra in tondino metallico preassemblati alla struttura. E' compreso il filo di legatura per l'assemblamento di elementi contigui nonché la stesa e la compattazione dello strato di terreno vegetale da porsi a tergo del paramento inclinato. E' esclusa la fornitura e stesa del terreno strtturale (per uno spessore minimo di 30 cm) necessario per la formazione del rilevato e la successiva idrosemina.					
18	18.A01.C75.005	per elementi con lunghezza dell'ancoraggio di rinforzo pari a 3,00 m in rete metallica a doppia torsione con maglia 8x10 e filo di diametro 2,2/3,2 mm.	m ²	128,97	53,72	41.65%	
18	18.A01.C75.010	per elementi con lunghezza dell'ancoraggio di rinforzo pari a 4,00 m in rete metallica a doppia torsione con maglia 8x10 e filo di diametro 2,2/3,2 mm.	m ²	135,86	53,77	39.58%	
18	18.A01.C75.015	per elementi con lunghezza dell'ancoraggio di rinforzo pari a 3,00 m in rete metallica a doppia torsione con maglia 8x10 e filo di diametro 2,7/3,7 mm.	m ²	137,12	53,71	39.17%	

Sezione 18: Sistemazione, Recupero e Gestione del Territorio e dell'Ambiente

Sez.	Codice	Descrizione	U.M.	Euro	Manod. lorda	% Manod.	Note
18	18.A01.C75.020	per elementi con lunghezza dell'ancoraggio di rinforzo pari a 4,00 m in rete metallica a doppia torsione con maglia 8x10 e filo di diametro 2,7/3,7 mm.	m ²	145,75	53,71	36.85%	
18	18.A01.C75.025	per elementi con lunghezza dell'ancoraggio di rinforzo pari a 5,00 m in rete metallica a doppia torsione con maglia 8x10 e filo di diametro 2,7/3,7 mm.	m ²	159,50	53,72	33.68%	
18	18.A01.C75.030	per elementi con lunghezza dell'ancoraggio di rinforzo pari a 6,00 m in rete metallica a doppia torsione con maglia 8x10 e filo di diametro 2,7/3,7 mm.	m ²	165,33	53,72	32.49%	
18	18.A01.C80	Fornitura e posa in opera di geogriglia in fibra di poliestere ad alto modulo, provvista di marcatura CE con maglia 22x25 mm, idonea a realizzare una struttura di sostegno e/o contenimento di terrapieni, da posare in opera secondo le specifiche progettuali fornite da tecnico abilitato. Sono compresi gli sfridi e i sormonti. E' compreso quanto occorre per dare l'opera finita. Sono esclusi gli scavi, la formazione del rilevato e gli inerti e/o il terreno necessari.					
18	18.A01.C80.005	resistenza a trazione 35 KN/m	m ²	8,94	5,51	61.62%	
18	18.A01.C80.010	resistenza a trazione 50 KN/m	m ²	9,11	5,51	60.44%	
18	18.A01.C80.015	resistenza a trazione 65 KN/m	m ²	9,32	5,51	59.07%	
18	18.A01.C80.020	resistenza a trazione 85 KN/m	m ²	9,77	5,51	56.36%	
18	18.A01.C80.025	resistenza a trazione 110 KN/m	m ²	10,29	5,51	53.50%	
18	18.A01.C80.030	resistenza a trazione 150 KN/m	m ²	11,22	5,50	49.06%	
18	18.A01.C85	Fornitura e posa in opera di elementi prefabbricati in calcestruzzo vibrocompresso con resistenza a compressione maggiore o uguale a 21 MPa, di dimensioni modulari con faccia splittata, adibita a rivestimento, copertura, terminale o alla formazione di pedate anche in collaborazione con elementi per muri di contenimento. E' compreso quanto occorre per dare l'opera finita.					
18	18.A01.C85.005	dimensioni mm 457x305x100h	m	22,50	11,54	51.27%	

Sezione 18: Sistemazione, Recupero e Gestione del Territorio e dell'Ambiente

Sez.	Codice	Descrizione	U.M.	Euro	Manod. lorda	% Manod.	Note
18	18.A01.C90	Fornitura e posa in opera di elementi prefabbricati in calcestruzzo vibrocompresso con resistenza a compressione maggiore o uguale a 21 MPa, di dimensioni modulari, idonei a realizzare una STRUTTURA DI SOSTEGNO E/O CONTENIMENTO DI TERRAPIENI, progettata secondo le specifiche fornite da un tecnico abilitato. La struttura è composta da blocchi di forma trapezoidale con faccia triplanare splittata, con fori reniformi, provvisti nella parte superiore di n. 4 fori per l'alloggiamento dei connettori poltrusi in fibra di vetro, PIN, con resistenza a taglio maggiore o uguale a 44 MPa, posati in opera sovrapponendo in modo sfalsato ed a secco i vari ricorsi dei blocchi. Il piano di posa, realizzato in pietrisco compattato (salvo diverse indicazioni progettuali), deve essere attestato al di sotto del piano campagna ad una profondità idonea, secondo le specifiche indicazioni di progetto. Sono compresi: i PIN, lo strato drenante dentro e a tergo del muro realizzato con inerte di cava lavato di pezzatura mista variabile fra i 15 ed i 40 mm. E' inoltre compreso quanto altro occorre per dare l'opera finita. Sono esclusi: gli scavi; la fondazione; il tubo di drenaggio; la formazione del rilevato e gli inerti e/o il terreno necessari; l'eventuale geogriglia di armatura da inserire secondo le specifiche di progetto e l'eventuale ponteggio.					
18	18.A01.C90.005	Altezza fino a m 3,00	m ²	159,26	51,43	32.29%	
18	18.A01.C90.010	per altezze oltre i 3,00 m fino a 6,00 m	m ²	166,94	58,25	34.89%	
18	18.A01.C90.015	per altezze oltre i 6,00 m fino a 12,00 m	m ²	174,40	64,84	37.18%	
18	18.A01.C90.020	per altezze oltre i 12,00 m fino a 15,00 m	m ²	186,81	76,41	40.90%	

Sezione 18: Sistemazione, Recupero e Gestione del Territorio e dell'Ambiente

Sez.	Codice	Descrizione	U.M.	Euro	Manod. lorda	% Manod.	Note
18	18.A01.C95	<p>Fornitura e posa in opera di elementi prefabbricati in calcestruzzo vibrocompresso con resistenza a compressione maggiore o uguale a 21 MPa, di dimensioni modulari, idonei a realizzare una STRUTTURA DI RIVESTIMENTO, progettata secondo le specifiche fornite da un tecnico abilitato. La struttura è composta da blocchi di forma trapezoidale con faccia triplanare splittata, con fori reniformi, provvisti nella parte superiore di n. 4 fori per l'alloggiamento dei connettori poltrusi in fibra di vetro, PIN, con resistenza a taglio maggiore o uguale a 44 MPa, posati in opera sovrapponendo in modo sfalsato ed a secco i vari ricorsi dei blocchi. Il piano di posa, realizzato in pietrisco compattato (salvo diverse indicazioni progettuali), deve essere attestato al di sotto del piano campagna ad una profondità idonea, secondo le specifiche indicazioni di progetto.</p> <p>Sono compresi: i PIN, lo strato drenante dentro e a tergo del muro realizzato con inerte di cava lavato di pezzatura mista variabile fra i 15 ed i 40 mm; i prefori armati con barre in acciaio INOX diametro minimo secondo le indicazioni progettuali da eseguire su roccia o su struttura autosostenuta presente a tergo del muro.</p> <p>E' inoltre compreso quanto altro occorre per dare l'opera finita. Sono esclusi: gli scavi; la fondazione; il tubo di drenaggio; la formazione del rilevato e gli inerti e/o il terreno necessari; l'eventuale geogriglia di armatura da inserire secondo le specifiche di progetto e l'eventuale ponteggio.</p>					
18	18.A01.C95.005	Altezza fino a m 3,00	m ²	185,32	49,68	26.81%	
18	18.A01.C95.010	per altezze oltre i 3,00 m fino a 6,00 m	m ²	192,32	55,83	29.03%	
18	18.A01.C95.015	per altezze oltre i 6,00 m fino a 12,00 m	m ²	203,31	93,75	46.11%	

Sezione 18: Sistemazione, Recupero e Gestione del Territorio e dell'Ambiente

Sez.	Codice	Descrizione	U.M.	Euro	Manod. lorda	% Manod.	Note
18	18.A01.C95.020	per altezze oltre i 12,00 m fino a 15,00 m	m ²	214,27	76,07	35.50%	
18	18.A01.D01	PERFORAZIONI - FONDAZIONI INDIRETTE Fornitura ed infissione in acqua e fuori, con battipalo di peso idoneo, di pali in c. a. centrifugato di forma tronco conica a sezione anulare, con diametro minimo alla punta di cm 24 e conicità di cm 1,5 per m, con armatura longitudinale di tondini in acciaio di qualità idonea, in numero e diametro adeguato, avente carica di rottura superiore a 70 kg/mm ² , con doppia spirale destrorsa e sinistrorsa in filo di ferro crudo infittita e irrobustita in punta ed al calcio; confezionata con calcestruzzo avente (Rck non inferiore a 35 N/mm ²) e forniti di adatta puntazza metallica per la infissione, compreso ogni onere per trasporto, ponteggi, preparazione delle teste per la battitura e per il getto sovrastante, riempimento con calcestruzzo della stessa dosatura della corona per l'anima cava del palo, la fornitura dei dati di battitura per la verifica delle portanze del terreno e quanto occorre per dare l'opera finita a regola d'arte. Per ogni cm di diametro esterno misurato alla testata, compreso il ferro d'armatura interno.					
18	18.A01.D01.005	Per profondità fino a m 10	m	66,50			
18	18.A01.D02	PERFORAZIONI - FONDAZIONI INDIRETTE Realizzazione di pali speciali battuti eseguiti senza asportazione del terreno, del tipo Francki o similari, eseguiti sia all'asciutto che in presenza di acqua, con calcestruzzo avente una Rck 30 N/mm ² , in opera, comprese le espansioni laterali e di base, l'onere dell'infissione del tubo forma, la foratura a vuoto, le prove sia statiche che dinamiche, e di carotatura, e quanto altro previsto per dare l'opera finita a regola d'arte, esclusa la sola eventuale fornitura dell'armatura metallica da conteggiarsi a parte.					

Sezione 18: Sistemazione, Recupero e Gestione del Territorio e dell'Ambiente

Sez.	Codice	Descrizione	U.M.	Euro	Manod. lorda	% Manod.	Note
18	18.A01.D02.005	... (per ogni millimetro di diametro)	m	81,99			
18	18.A01.D03	Realizzazione di pali trivellati in calcestruzzo anche a grande diametro, sia all'asciutto che in presenza d'acqua non fluente anche in alveo di fiume o torrente, con fusto di calcestruzzo avente una Rck 30 N/mm² compresi: la formazione del foro, anche a vuoto e con attrezzature speciali l'infissione e ritiro graduale del tuboforma o la sua eventuale perdita, l'impiego alternativo di fango betonico, di eventuali oneri per il getto in presenza di armatura metallica, e, ove occorra, per la posa in opera di una idonea camicia di lamierino a protezione del getto limitatamente alla parte di palo che sarà indicata dalla Direzione dei Lavori; la sistemazione delle teste dei pali, gli eventuali sovrassessori di scavo e di calcestruzzo sia alla base che lungo il fusto del palo, le prove statiche dinamiche e di carotatura e quant'altro previsto per dare l'opera finita a regola d'arte, esclusa la sola fornitura dell'armatura metallica e della eventuale controcamicia di lamierino da conteggiarsi a parte.					
18	18.A01.D03.005	per diametro esterno del tuboforma di 600 mm	m	106,09			
18	18.A01.D03.010	per diametro esterno del tuboforma di 800 mm	m	154,33			
18	18.A01.D03.015	per diametro esterno del tuboforma di 1000 mm	m	151,12			
18	18.A01.D03.020	per diametro esterno del tuboforma di 1200 mm	m	180,06			
18	18.A01.D03.025	per diametro esterno del tuboforma di 1500 mm	m	225,06			
18	18.A01.D03.030	per diametro esterno del tuboforma di 1800 mm	m	289,35			
18	18.A01.D03.035	per diametro esterno del tuboforma di 2000 mm	m	353,68			

Sezione 18: Sistemazione, Recupero e Gestione del Territorio e dell'Ambiente

Sez.	Codice	Descrizione	U.M.	Euro	Manod. lorda	% Manod.	Note
18	18.A01.D04	PERFORAZIONI - FONDAZIONI INDIRETTE - Realizzazione di diaframma a parete continua, costituito da pannelli aventi la sagoma prescritta dalla Direzione dei Lavori, in conglomerato cementizio semplice od armato avente una Rck 25 N/mm ² eseguiti mediante l'impiego di benne autopenetranti in fango attivo di betonite compreso lo scavo in terreno di qualunque natura e consistenza, anche in presenza di trovanti compreso il carico e trasporto a discarica dei materiali di risulta, nonché la fornitura a posa dei dispositivi di sostegno delle armature metalliche, ove previste. Nel prezzo è pure compreso e compensato ogni onere per il getto in presenza di armature metalliche, la formazione delle coree di guida di sezione non inferiore a cm 40 x 50 e quanto altro occorre per dare l'opera completa in ogni sua parte con l'esclusione della sole eventuale fornitura e posa in opera dell'armatura metallica che verrà compensata con i relativi prezzi di elenco:					
18	18.A01.D04.005	dello spessore di cm 40	m ²	85,26			
18	18.A01.D04.010	dello spessore di cm 50	m ²	101,66			
18	18.A01.D04.015	dello spessore di cm 60	m ²	111,50			
18	18.A01.D04.020	dello spessore di cm 80	m ²	131,17			
18	18.A01.D04.025	dello spessore di cm 100	m ²	154,11			
18	18.A01.D05	Sovrapprezzo percentuale per esecuzione di giunti ad incastro per la realizzazione di diaframmi continui impermeabili.					
18	18.A01.D05.005	...	%	22,00			
18	18.A01.D06	Sovrapprezzo percentuale per realizzazione di diaframmi a sezione complesse (pannelli con forma planimetrica a T oppure a croce).					
18	18.A01.D06.005	...	%	28,00			
18	18.A01.D07	PERFORAZIONI - FONDAZIONI INDIRETTE - Riduzione percentuale per diaframmi non seguiti da getto (scavo a vuoto).					

Sezione 18: Sistemazione, Recupero e Gestione del Territorio e dell'Ambiente

Sez.	Codice	Descrizione	U.M.	Euro	Manod. lorda	% Manod.	Note
18	18.A01.D07.005	...	%	35,00			
18	18.A01.D08	PERFORAZIONI - FONDAZIONI INDIRETTE - Esecuzione di tiranti provvisori mediante perforazione a roto - percussione con batteria perforante diametro 90 - 140 mm attraverso murature e terreni di qualsiasi natura e consistenza, compresa l'iniezione cementizia fino ad un massimo di due volte il volume teorico risultante dalla perforazione, compresa altresì la fornitura e posa della armatura delle piastre d'ancoraggio delle testate, dadi di bloccaggio nonché la messa in tensione finale esclusa la formazione dei ponteggi ed il rivestimento, ove necessario, dei tiranti:					
18	18.A01.D08.005	per tiranti capaci di 30 t	m	74,12			
18	18.A01.D08.010	per tiranti capaci di 45 t	m	77,44			
18	18.A01.D08.015	per tiranti capaci di 60 t	m	87,57			
18	18.A01.D08.020	per tiranti capaci di 75 t	m	96,41			
18	18.A01.D08.025	per tiranti capaci di 90 t	m	108,24			
18	18.A01.D09	PERFORAZIONI - FONDAZIONI INDIRETTE Esecuzione di tiranti definitivi con doppia guaina ed iniezioni ripetute, perforazione a roto - percussione con batteria perforante diametro 90 - 140 mm attraverso murature e terreni di qualsiasi natura e consistenza, compresa l'iniezione cementizia, compresa altresì la fornitura e posa della armatura delle piastre d'ancoraggio delle testate, dadi di bloccaggio nonché la messa in tensione finale esclusa la formazione dei ponteggi ed il rivestimento, ove necessario, dei tiranti:					
18	18.A01.D09.005	per tiranti capaci di 30 t	m	91,82			
18	18.A01.D09.010	per tiranti capaci di 45 t	m	100,36			
18	18.A01.D09.015	per tiranti capaci di 60 t	m	108,24			
18	18.A01.D09.020	per tiranti capaci di 75 t	m	120,05			
18	18.A01.D09.025	per tiranti capaci di 90 t	m	134,47			

Sezione 18: Sistemazione, Recupero e Gestione del Territorio e dell'Ambiente

Sez.	Codice	Descrizione	U.M.	Euro	Manod. lorda	% Manod.	Note
18	18.A01.D10	PERFORAZIONI - FONDAZIONI INDIRETTE - Esecuzione di tiranti in barre tipo Dywidag mediante perforazione a roto - percussione con batteria perforante diametro 90 - 140 mm attraverso murature e terreni di qualsiasi natura e consistenza, compresa l'iniezione cementizia fino ad un massimo di due volte il volume teorico risultante dalla perforazione, compresa altresì la fornitura e posa dell'armatura, delle piastre d'ancoraggio delle testate, dadi di bloccaggio nonché la messa in tensione finale esclusa la formazione dei ponteggi ed il rivestimento, ove necessario, dei tiranti:					
18	18.A01.D10.005	per tiranti capaci di 30 t	m	81,33			
18	18.A01.D10.010	per tiranti capaci di 45 t	m	88,56			
18	18.A01.D10.015	per tiranti capaci di 60 t	m	95,76			
18	18.A01.D11	PERFORAZIONI - FONDAZIONI INDIRETTE Formazione di colonne di terreno consolidate con procedimento monofluido, verticali o subverticali tra loro compenetrante o non, realizzate all'aperto, di diametro medio reso dipendente dalla natura del terreno e dal valore di energia specifica impiegata, mediante introduzione a rotazione di rete aventi diametro opportuno che vengono successivamente ritirate e ruotate a velocità prefissata iniettando ad altissima pressione attraverso appositi ugelli la miscela disgreganti e cementanti, compresa la fornitura di cemento R 32,5 fino ad un consumo di 600 kg per metro cubo di terreno consolidato, esclusi la formazione di accessi a piani lavoro, e l'eventuale fornitura e posa di armatura tubolare, per lunghezze fino a 20 m misurate dalla massima profondità raggiunta dall'utensile alla quota superiore del trattamento:					
18	18.A01.D11.005	per diametro reso 50 - 60 cm	m	121,34			
18	18.A01.D11.010	per diametro reso 70 - 90 cm	m	127,90			

Sezione 18: Sistemazione, Recupero e Gestione del Territorio e dell'Ambiente

Sez.	Codice	Descrizione	U.M.	Euro	Manod. lorda	% Manod.	Note
18	18.A01.D12	PERFORAZIONI - FONDAZIONI INDIRETTE Esecuzione di fori nel corpo delle colonne di terreno consolidato per introduzione di armatura, compresa la sigillatura mediante iniezione di miscela cementizia:					
18	18.A01.D12.005	per diametro 90 - 100 mm	m	36,06			
18	18.A01.D12.010	per diametro 130 - 140 mm	m	49,20			
18	18.A01.D12.015	per diametro 200 - 220 mm	m	72,16			
18	18.A01.D13	PERFORAZIONI - FONDAZIONI INDIRETTE Costruzione di ponteggi atti a sopportare il peso e l'ingombro delle macchine da impiegare per l'esecuzione dei tiranti con formazione dei piani di lavoro alle diverse quote, compreso trasporto in andata e ritorno dei materiali necessari, carico e scarico degli automezzi, montaggio e smontaggio, noleggio per tutta la durata dei lavori.					
18	18.A01.D13.005	...	m ²	39,35			
18	18.A01.D14	PERFORAZIONI - FONDAZIONI INDIRETTE - Esecuzione di micropali, eseguiti mediante trivellazione con speciali attrezzature attraverso terreni di qualsiasi natura e consistenza, compresa la iniezione cementizia fino ad un massimo di due volte il volume teorico risultante dalla perforazione, esclusa solo la fornitura dell'armatura tubolare che verra valutata a parte:					
18	18.A01.D14.005	per diametro 90 - 120 mm	m	59,03			
18	18.A01.D14.010	per diametro 130 - 160 mm	m	72,16			
18	18.A01.D14.015	per diametro 170 - 220 mm	m	88,56			
18	18.A01.D14.020	per diametro 230 - 300 mm	m	98,38			
18	18.A01.D15	PERFORAZIONI - FONDAZIONI INDIRETTE Fornitura e posa in opera di armature tubolari costituite da tubi in acciaio, opportunamente finestrati e valvolati per permettere l'esecuzione di iniezioni cementizie controllate,					
18	18.A01.D15.005	compreso il taglio, filettature, sfridi, ecc.	kg	2,03			

Sezione 18: Sistemazione, Recupero e Gestione del Territorio e dell'Ambiente

Sez.	Codice	Descrizione	U.M.	Euro	Manod. lorda	% Manod.	Note
18	18.A01.D15.010	compreso il taglio, filettature, sfridi, ecc. con profilati in acciaio	kg	1,70			
18	18.A01.D16	PERFORAZIONI - FONDAZIONI INDIRETTE - Iniezione di boiaccia fluida di cemento eseguita attraverso i fori per tiranti o micropali per le quantità eccedenti il doppio del volume teorico del foro, compreso il noleggio, gli spostamenti di meccanismi adatti, la fornitura del cemento e la mano d'opera occorrente.					
18	18.A01.D16.005	...	q	17,38			
18	18.A01.D17	PERFORAZIONI - FONDAZIONI INDIRETTE Perforazioni verticali o comunque inclinate per iniezioni, eseguite con impiego di attrezzatura idonea attraverso murature od in terreni di qualsiasi natura con foro del diametro 80 mm circa, compreso di ogni eventuale maggiore onere per il rivestimento dei fori in presenza di terreni spingenti o franosi.					
18	18.A01.D17.005	...	m	47,89			
18	18.A01.D18	PERFORAZIONI - FONDAZIONI INDIRETTE - Fornitura e posa in opera nei fori di cui sopra di speciali canne in P. V. C. del diametro 1"½ opportunamente munite di apposite valvole per la successiva iniezione compreso ogni onere per tagli, giunzioni, sfridi, ecc.					
18	18.A01.D18.005	...	m	13,78			
18	18.A01.D19	PERFORAZIONI - FONDAZIONI INDIRETTE Compenso per la predisposizione degli otturatori e per la manovra dei medesimi per l'esecuzione delle iniezioni a sezioni ed a pressioni controllate di cemento, compresa l'esecuzione della prima iniezione di boiaccia cementizia fra il tubo in P. V. C. ed il terreno					
18	18.A01.D19.005	...	cad	7,20			

Sezione 18: Sistemazione, Recupero e Gestione del Territorio e dell'Ambiente

Sez.	Codice	Descrizione	U.M.	Euro	Manod. lorda	% Manod.	Note
18	18.A01.D20	PERFORAZIONI - FONDAZIONI INDIRETTE Esecuzione di iniezioni con sistema a sezioni ed a pressioni controllate ogni 33 cm di interasse, compresa la fornitura dei materiali e la preventiva preparazione delle miscele di iniezione con					
18	18.A01.D20.005	per iniezioni di cemento	q	21,33			
18	18.A01.D21	PERFORAZIONI - FONDAZIONI INDIRETTE Esecuzione di dreni suborizzontali mediante perforazione del terreno con batteria a rotazione o a roto - percussore attraverso terreni di normale difficoltà a granulometria media 3" compresa la fornitura e posa di calza geotessile protettiva, compreso il noleggio di tutta l'attrezzatura necessaria e la mano d'opera e per profondità di :					
18	18.A01.D21.005	da 0 a 30 m	m	98,38			
18	18.A01.D21.010	da 30 a 60 m	m	131,17			
18	18.A01.D22	Sovrapprezzo per perforazioni di terreni a granulometria grossolana con uso di utensili diamantati e/o doppio rivestimento					
18	18.A01.D22.005	...	m	65,59			
18	18.A01.D23	PERFORAZIONI - FONDAZIONI INDIRETTE Esecuzione di "gunite" dello spessore di cm 5 spruzzata con aria compressa sulle pareti anche a tratti successivi dosata con kg 425 di cemento tipo per m ³ di sabbia opportunamente additivata con prodotti speciali (acceleranti di presa, idrofughi, ecc.) data in opera a perfetta regola d'arte anche in presenza di armature metalliche compresi tutti gli oneri per sfridi ecc.					
18	18.A01.D23.005	...	m ²	40,99			

Sezione 18: Sistemazione, Recupero e Gestione del Territorio e dell'Ambiente

Sez.	Codice	Descrizione	U.M.	Euro	Manod. lorda	% Manod.	Note
18	18.A01.D24	PERFORAZIONI - FONDAZIONI INDIRETTE Esecuzione di betoncino dello spessore fino a cm 15 spruzzato con aria compressa sulle pareti anche a strati successivi dosato con kg 500 di cemento tipo R 42,5 per m³ di inerti e granulometria corretta opportunamente additivato con prodotti speciali (acceleranti di presa, idrofughi, ecc.) dato in opera a perfetta regola d'arte anche in presenza di armature metalliche compresi tutti gli oneri per sfridi ecc					
18	18.A01.D24.005	...	m²	75,72			
18	18.A01.D25	PERFORAZIONI - FONDAZIONI INDIRETTE Fornitura e posa in opera di palancole metalliche in acciaio fino alla lunghezza di m 13,00 compresa l'infissione per vibratura ottenuta con vibratore idraulico ad alta frequenza (1800 - 2400 cicli/min) compresa la fornitura e l'assemblaggio di pezzi speciali di collegamento e quant'altro occorre per la realizzazione del lavoro a regola d'arte:					
18	18.A01.D25.005	senza trattamento anticorrosivo	kg	1,31			
18	18.A01.D25.010	con trattamento con materiali anticorrosivi (zincatura, ecc.)	kg	1,62			
18	18.A01.E01	OPERE STRADALI DI RIPRISTINO Fondazione stradale in misto granulare stabilizzato con legante naturale e con pezzatura massima di mm. 51 con curva granulometrica definitiva secondo le prescrizioni della Direzione dei Lavori, posta in opera in strati dello spessore massimo di 15 cm soffici, con idonee macchine, compattato al 100% della densità secca ottenuta con la prova Aasho modificata ed in modo da ottenere un modulo deformazione non inferiore a 1.000 kg/cmq, compreso il compenso per finitura di fondazione stradale in rilevato di nuova costruzione eseguito con materiali misti non stabilizzati					

Sezione 18: Sistemazione, Recupero e Gestione del Territorio e dell'Ambiente

Sez.	Codice	Descrizione	U.M.	Euro	Manod. lorda	% Manod.	Note
18	18.A01.E01.005	...	m³	17,86			
18	18.A01.E02	OPERE STRADALI DI RIPRISTINO Stesa di naturale misto di fiume o di cava, compreso agguagliamento, sagomatura e rullatura con rullo pesante per formazione di rinfianchi su pavimentazioni esistenti					
18	18.A01.E02.005	...	m³	3,87			
18	18.A01.E03	OPERE STRADALI DI RIPRISTINO Trattamento superficiale di irruvidimento mediante stesa di legante bituminoso compreso la pulizia della pavimentazione, la fornitura e spandimento del bitume a caldo in quantità non inferiore ad 1 kg/m² la fornitura e spandimento di pietrischetto 8/15 in quantità non inferiore a 12 litri/m², la cilindatura finale del trattamento con rullo leggero per dare il lavoro finito a regola d'arte					
18	18.A01.E03.005	...	m²	0,77			
18	18.A01.E04	OPERE STRADALI DI RIPRISTINO Trattamento superficiale di irruvidimento, eseguito con materiale di saturazione della pezzatura 5/10 in quantità non inferiore a 10 litri/m²					
18	18.A01.E04.005	...	m²	0,80			
18	18.A01.E05	OPERE STRADALI DI RIPRISTINO Fornitura e stesa di pietrisco e pietrischetto per rinforzo fianchi, risagomatura stradale, previa la preliminare pulizia accurata del piano di posa, compreso l'agguagliamento e la rullatura con rullo pesante					
18	18.A01.E05.005	...	m³	6,45			
18	18.A01.E13	OPERE STRADALI DI RIPRISTINO Pulizia accurata della pavimentazione mediante scopatura o soffiatura a pressione ed eventuale lavaggio a fondo ove necessario					
18	18.A01.E13.005	...	m²	0,17			

Sezione 18: Sistemazione, Recupero e Gestione del Territorio e dell'Ambiente

Sez.	Codice	Descrizione	U.M.	Euro	Manod. lorda	% Manod.	Note
18	18.A01.E14	OPERE STRADALI DI RIPRISTINO Muratura in pietrame per manufatti di qualsiasi tipo, forme e dimensioni, impostata a partire da qualsiasi quota dal piano di fondazione compreso l'onere di ponteggi ed impalcature, la formazione dei fori di drenaggio nel numero e posizione che verranno prescritti dalla Direzione Lavori, nonché quanto altro occorra per dare l'opera finita a regola d'arte:					
18	18.A01.E14.005	con pietrame fornito dall'Impresa e malta cementizia dosata al ql 4,00 di cemento tipo 325 per m³ di sabbia, realizzata a corsi regolari ed a mosaico regolare	m³	255,88			
18	18.A01.E14.010	con pietrame reperito in loco o proveniente dal disfacimento di vecchi manufatti con analoghe caratteristiche, nei pressi del cantiere, malta cementizia dosata al ql 4,00 di cemento tipo 325 per m³ di sabbia, realizzata a corsi regolari ed a mosaico irregolare compresa stilatura dei giunti	m³	246,26			
18	18.A01.E14.015	posata a secco senza malta cementizia ma con perfetto incastro degli elementi lapidei a mosaico irregolare, con pietrame reperito in loco	m³	259,68			
18	18.A01.E14.020	posata a secco senza malta cementizia ma con perfetto incastro degli elementi lapidei a mosaico regolare, con pietrame fornito dall'impresa	m³	267,90			
18	18.A01.E15	OPERE STRADALI DI RIPRISTINO Fornitura e posa in opera di tubi di cemento con giunti a maschio e femmina, compresa la sigillatura dei giunti con malta cementizia dosata a kg 400 di cemento tipo R 32,5 per m³ di impasto, lo scavo ed il piano di posa in in misto granulare dello spessore minimo di cm 25					
18	18.A01.E15.005	di diametro interno cm 50	m	22,92			
18	18.A01.E15.010	di diametro interno cm 100	m	57,08			

Sezione 18: Sistemazione, Recupero e Gestione del Territorio e dell'Ambiente

Sez.	Codice	Descrizione	U.M.	Euro	Manod. lorda	% Manod.	Note
18	18.A01.E16	OPERE STRADALI DI RIPRISTINO Fornitura e posa in opera di mezzi tubi di cemento con giunti a maschio e femmina, compresa la sigillatura dei giunti con malta cementizia dosata a kg 400 di cemento tipo R 32,5 per m ³ di impasto, lo scavo ed il piano di posa in misto granulare dello spessore minimo di cm 25					
18	18.A01.E16.005	diámetro interno cm 50	m	16,73			
18	18.A01.E17	OPERE STRADALI DI RIPRISTINO Canalizzazioni formate da tubi di cemento autoportanti con giunti a maschio e femmina, compresa la sigillatura dei giunti con malta cementizia dosata a kg 400 di cemento tipo R 32,5 per m ³ di impasto, lo scavo ed il piano di posa in in misto granulare dello spessore minimo di cm 25					
18	18.A01.E17.005	diámetro interno cm 50	m	43,53			
18	18.A01.E17.010	diámetro interno cm 100	m	87,00			
18	18.A01.F01	OPERE IDRAULICHE Ricostruzione di difese in massi e/o di prismi di calcestruzzo con rimozione della parte che si trova in posizione non più utile per variazione della conformazione idraulica e ricollocazione in opera nelle immediate vicinanze in posizione utile per il nuovo assetto idraulico					
18	18.A01.F01.005	...	m ³	12,66	6,42	50.74%	

Sezione 18: Sistemazione, Recupero e Gestione del Territorio e dell'Ambiente

Sez.	Codice	Descrizione	U.M.	Euro	Manod. lorda	% Manod.	Note
18	18.A01.F02	OPERE IDRAULICHE Scavo di materie terrose e ghiaiose anche con trovanti di qualunque dimensione e durezza sino alla profondità di cm 100 sotto il pelo delle acque di magra, compresa l'eventuale rimozione lo spostamento in opera dei trovanti di cui prima e degli eventuali prismi di calcestruzzo di difese preesistenti, per apertura di savanelle, deviazione di acque, formazione di isolotti, per fare luogo alla posa di massi naturali, compresa la sistemazione delle pareti e del fondo degli scavi, il ritombamento delle materie di risulta che dovranno comunque essere utilizzate esclusivamente secondo le disposizioni della Direzione dei Lavori, il riempimento dei vani rimanenti ad opera finita e lo spianamento in alveo delle materie eccedenti, il loro trasporto e la sistemazione a rifiuto, o rinterro e ad imbottimento di sponda					
18	18.A01.F02.005	...	m³	4,19			
18	18.A01.F03	Fornitura e posa in opera di gabbioni a scatola in rete metallica a doppia torsione a maglia esagonale, in filo di ferro in lega di Zinco-Alluminio conforme alla norma UNI-EN 10224-Classe A, e conforme alle norme UNI-EN 10223-3 per le caratteristiche meccaniche e UNI-EN 10218 per le tolleranze sui diametri, comprensivi di filo di ferro per le legature tra i vari elementi.					<i>Riferimenti specifici contenuti nelle "Linee guida per la certificazione di idoneità tecnica all'impiego e l'utilizzo di prodotti in rete metallica a doppia torsione" emesse dalla Presidenza del Consiglio Superiore dei LL.PP., Servizio Tecnico Centrale - Prima Sezione - parere n. 69 del 2 luglio 2013 e certificati con Marcatura CE.</i>
18	18.A01.F03.005	gabbione di altezza 0,50 m, maglia tipo 6x8 cm con filo avente diametro pari a 2,70 mm	m³	52,46	9,63	18.36%	
18	18.A01.F03.010	gabbione di altezza 0,50 m, maglia tipo 8x10 cm con filo avente diametro pari a 3,00 mm	m³	53,04	10,32	19.45%	

Sezione 18: Sistemazione, Recupero e Gestione del Territorio e dell'Ambiente

Sez.	Codice	Descrizione	U.M.	Euro	Manod. lorda	% Manod.	Note
18	18.A01.F03.015	gabbione di altezza 0,50 m, maglia tipo 8x10 cm con filo avente diametro pari a 2,70 mm e rivestimento in materiale plastico conforme alle norme UNI-EN 10245-2 diametro finale esterno non inferiore a 3,70 mm	m³	61,43	11,68	19.01%	
18	18.A01.F03.020	gabbione di altezza 1,00 m, maglia tipo 6x8 cm con filo avente diametro pari a 2,70 mm	m³	40,88	9,74	23.83%	
18	18.A01.F03.025	gabbione di altezza 1,00 m, maglia tipo 8x10 cm con filo avente diametro pari a 3,00 mm	m³	39,19	9,74	24.86%	
18	18.A01.F03.030	gabbione di altezza 1,00 m, maglia tipo 8x10 cm con filo avente diametro pari a 2,70 mm e rivestimento in materiale plastico conforme alle norme UNI-EN 10245-2 diametro finale esterno non inferiore a 3,70 mm	m³	44,22	9,74	22.03%	
18	18.A01.F04	Riempimento di gabbioni e materassi metallici con materiale litoide (pietrame o ciottoli) proveniente da cava o da materiale d'alveo prelevato in situ, non friabile nè gelivo, ad elevato peso specifico e di pezzatura superiore alla dimensione della maglia (minimo 1,5 del diametro) per evitare fuoriuscite del riempimento sia in fase di posa in opera sia in esercizio, accuratamente vagliato a garanzia di un riempimento uniforme ed omogeneo.					<i>Per il riempimento di MATERASSI METALLICI si tenga conto mediamente di una incidenza di quantitativo di materiale litoide pari a circa 0,20 m3/m2 per spessori dei materassi tra 015 e 0,22 m, e circa 0,30 m3/m2 per spessori dei materassi tra 0,23 e 0,30 m.</i>
18	18.A01.F04.005	Riempimento con operazioni esclusivamente manuali con materiale proveniente da cava	m³	73,58	43,40	58.98%	
18	18.A01.F04.010	Riempimento con operazioni meccanizzate o parzialmente manuali con materiale d'alveo prelevato in situ	m³	57,85	45,62	78.86%	

Sezione 18: Sistemazione, Recupero e Gestione del Territorio e dell'Ambiente

Sez.	Codice	Descrizione	U.M.	Euro	Manod. lorda	% Manod.	Note
18	18.A01.F05	OPERE IDRAULICHE Esecuzione di scogliere con massi di pietra naturale provenienti da cave aperte per conto dell'impresa, di volume comunque non inferiore a m ³ 0,30 e di peso superiore a kg 800, per gettate subacquee ed alla rinfusa, per nuove difese o per il completamento di quelle preesistenti, comprese le indennità di cava o di passaggio, la preparazione del fondo, l'allontanamento delle acque ed ogni altro onere per dare l'opera finita a regola d'arte					
18	18.A01.F05.005	...	kg	0,02			
18	18.A01.F06	OPERE IDRAULICHE Esecuzione di scogliere con massi reperiti in alveo provenienti da disalvei o da preesistenti difese di volume comunque non inferiore a m ³ 0,30 e di peso superiore a kg 800 per gettate subacquee ed alla rinfusa, per nuove difese o per l'intasamento di difese preesistenti comprese le movimentazioni di cantiere, la preparazione del fondo, l'allontanamento delle acque ed ogni altro onere per dare l'opera finita a regola d'arte					
18	18.A01.F06.005	...	m ³	19,01	10,47	55.06%	
18	18.A01.F07	OPERE IDRAULICHE Esecuzione di scogliere con massi reperiti in alveo provenienti da disalvei o da preesistenti difese di volume comunque non inferiore a m ³ 0,30 e di peso superiore a kg 800 disposti secondo sagoma compresa la movimentazione di cantiere, la preparazione del fondo, l'allontanamento delle acque, l'intasamento in cls Rck 20 N/mm ² in quantità non inferiore a m ³ 0,30 di opera					
18	18.A01.F07.005	...	m ³	49,78	10,28	20.65%	

Sezione 18: Sistemazione, Recupero e Gestione del Territorio e dell'Ambiente

Sez.	Codice	Descrizione	U.M.	Euro	Manod. lorda	% Manod.	Note
18	18.A01.F08	OPERE IDRAULICHE Esecuzione di scogliere con massi provenienti da cave aperte per conto dell'impresa disposti in sagoma prestabilita di volume comunque non inferiore a m ³ 0,30 e di peso superiore a kg 800 compresa la preparazione del fondo, l'allontanamento delle acque ed ogni altro onere per dare l'opera finita a regola d'arte					
18	18.A01.F08.005	...	m ³	55,91	11,88	21.25%	
18	18.A01.F09	OPERE IDRAULICHE Esecuzione di scogliere con massi provenienti da cave aperte per conto dell'impresa disposti in sagoma prestabilita di volume comunque non inferiore a m ³ 0,30 e di peso superiore a kg 800 compresa la preparazione del fondo, l'allontanamento delle acque ed ogni altro onere per dare l'opera finita a regola d'arte compreso intasamento dei vuoti in cls Rck 20 N/mm ² in quantità non inferiore a m ³ 0,30					
18	18.A01.F09.005	...	m ³	88,45	11,88	13.43%	
18	18.A01.F10	OPERE IDRAULICHE Imbottimento a tergo di difese e/o rifacimento spondale, ringrossi o sovralti di argini costituiti in materiale arido, o sottofondi stradali per piste di servizio arginali, con materiali inerti provenienti dall'alveo e siti nelle immediate vicinanze dal punto d'impiego, compreso l'onere dello scavo, della sistemazione dell'area di scavo, della compattazione e della profilatura delle scarpate					
18	18.A01.F10.005	con materiale prelevato in alveo o in aree demaniali nelle immediate vicinanze del costruendo rilevato	m ³	4,48	2,68	59.77%	
18	18.A01.F10.010	con materiale prelevato in alveo o in aree demaniali site a distanza massima di 5 km, compreso lo scavo ed il caricamento su autocarro	m ³	5,87	3,36	57.23%	

Sezione 18: Sistemazione, Recupero e Gestione del Territorio e dell'Ambiente

Sez.	Codice	Descrizione	U.M.	Euro	Manod. lorda	% Manod.	Note
18	18.A01.F10.015	con materiale proveniente da aree di cave demaniali site a distanza da 5 km fino a 20 km, compreso lo scavo ed il caricamento su autocarro	m³	6,57	3,70	56.36%	
18	18.A01.F10.020	con materiale fornito a cura e spesa dell'impresa	m³	13,43	4,04	30.11%	
18	18.A01.F11	Fornitura e posa in opera di materassi a tasche in rete metallica a doppia torsione a maglia esagonale, in filo di ferro in lega di Zinco-Alluminio conforme alla norma UNI-EN 10224-Classe A, e conforme alle norme UNI-EN 10223-3 per le caratteristiche meccaniche e UNI-EN 10218 per le tolleranze sui diametri, comprensivi di filo di ferro per le legature tra i vari elementi.					<i>Riferimenti specifici contenuti nelle "Linee guida per la certificazione di idoneità tecnica all'impiego e l'utilizzo di prodotti in rete metallica a doppia torsione" emesse dalla Presidenza del Consiglio Superiore dei LL.PP., Servizio Tecnico Centrale - Prima Sezione - parere n. 69 del 2 luglio 2013 e certificati con Marcatura CE.</i>
18	18.A01.F11.005	materassi di spessore variabile tra 0,15 e 0,22 m, maglia tipo 6x8 con filo avente diametro pari a 2,20 mm	m²	20,72	8,49	40.98%	
18	18.A01.F11.010	materassi di spessore variabile tra 0,23 e 0,30 m, maglia tipo 6x8 con filo avente diametro pari a 2,20 mm	m²	21,55	8,49	39.40%	
18	18.A01.F11.015	materassi di spessore variabile tra 0,15 e 0,22 m, maglia tipo 6x8 con filo avente diametro pari a 2,20 mm e rivestimento in materiale plastico conforme alle norme UNI-EN 10245-2 diametro finale esterno non inferiore a 3,20 mm	m²	24,89	8,49	34.11%	
18	18.A01.F11.020	materassi di spessore variabile tra 0,23 e 0,30 m, maglia tipo 6x8 con filo avente diametro pari a 2,20 mm e rivestimento in materiale plastico conforme alle norme UNI-EN 10245-2 diametro finale esterno non inferiore a 3,20 mm	m²	25,62	8,49	33.13%	
18	18.A01.G01	OPERE LACUALI Formazione di mantellata con scapoli di granito di dimensioni 0,20 - 0,5 m³ spessore medio di cm 20-25, di forma parallelepipedica con le facce a vista a pacco di cava, posati su letto in malta cementizia compreso la stilatura dei giunti e la sigillatura con malta grossa di cemento:					
18	18.A01.G01.005	con materiale fornito dall'impresa	m²	77,54			

Sezione 18: Sistemazione, Recupero e Gestione del Territorio e dell'Ambiente

Sez.	Codice	Descrizione	U.M.	Euro	Manod. lorda	% Manod.	Note
18	18.A01.G01.010	con materiale di recupero	m ²	45,23			
18	18.A01.G02	OPERE LACUALI Fornitura e posa in opera di lastrone a spacco naturale di cava, di forma irregolare, di spessore cm 5-8 e pezzature analoghe a quelle esistenti o di recupero posate a ripristino o formazione di pavimentazione, compresa la stilatura dei giunti e la sigillatura con malta grossa di cemento					
18	18.A01.G02.005	...	m ²	64,62			
18	18.A01.G03	OPERE LACUALI Posa in opera di lastrone proveniente dal recupero del materiale esistente posate a ripristino e formazione di pavimentazioni, compresa la stilatura dei giunti e la sigillatura con malta grossa di cemento					
18	18.A01.G03.005	...	m ²	48,46			
18	18.A01.G04	OPERE LACUALI Fornitura e posa in opera di parabordi in legno di larice cm 20x15, squadrato, spigolo arrotondato a protezione muratura compreso la formazione di fori passanti e relativa sede per i bulloni di ancoraggio, il trattamento idrofugo con due mani di carbolineum prima della posa ed ogni altro onere					
18	18.A01.G04.005	...	m ³	1.033,95			
18	18.A01.G05	OPERE LACUALI Dragaggio eseguito con mezzi meccanici ed a mano, comprensivo di manovratore ed oneri per la reimmissione in acque profonde o trasporto presso le pubbliche discariche, del materiale asportato dal fondale di porticcioli con imbocco ristretto					
18	18.A01.G05.005	...	m ³	64,62			

Sezione 18: Sistemazione, Recupero e Gestione del Territorio e dell'Ambiente

Sez.	Codice	Descrizione	U.M.	Euro	Manod. lorda	% Manod.	Note
18	18.A01.G06	OPERE LACUALI Dragaggio eseguito con draga munita di disgregatore a fresa, tubo aspirante, tubo effusorio galleggiante sino a lunghezza di m 200 per la reimmissione in acque profonde del materiale asportato dal fondale comprensivo di equipaggio ed oneri per la rimozione del materiale in porticcioli con imbocco ristretto. In relazione alle caratteristiche ed alla natura del materiale costituente i fondali che incidono sui tempi di esecuzione del dragaggio					
18	18.A01.G06.005	...	m³	41,98			
18	18.A01.G07	OPERE LACUALI Onere per l'impiego di sommozzatore per la rimozione del materiale o cose giacenti sui fondali e non aspirabili con la draga, in relazione alla superficie di specchio d'acqua effettivamente dragata					
18	18.A01.G07.005	...	m³	7,10			
18	18.A01.G08	OPERE LACUALI Estirpazione e taglio dei pali esistenti compreso l'uso del natante di autogrù, carico e trasporto a deposito ed ogni onere necessario per garantire la conservazione					
18	18.A01.G08.005	...	cad	387,73			
18	18.A01.G09	OPERE LACUALI Fornitura e posa in opera, trasporto sull'uopo d'impiego ed infissione con battipalo a pressione e compressione ad aria da l 5.000, montato su natante in acqua, di pali in legno di larice di essenza forte e dura, completi di puntazze di ferro piatto con puntale forgiato, cappelli in lamiera zincata 10/10 per rinforzo testa del palo, cravatte di legatura, compresa la preparazione dei pali, la verniciatura con due mani di carbolineum ed ogni altro onere e magistero:					
18	18.A01.G09.005	diametro di cm 25	m	155,10			

Sezione 18: Sistemazione, Recupero e Gestione del Territorio e dell'Ambiente

Sez.	Codice	Descrizione	U.M.	Euro	Manod. lorda	% Manod.	Note
18	18.A01.G09.010	di diametro di cm 30	m	171,24			
18	18.A01.G09.015	di diametro di cm 35	m	197,10			
18	18.A01.G10	OPERE LACUALI Posa in opera di pali di recupero, estirpati in corrispondenza dei vecchi attacchi e messi in opera utilizzando la parte inferiore sana del palo, per una lunghezza utile di m 6,50-7,00 , compreso gli oneri di taglio e l'uso del battipalo già operante sul posto					
18	18.A01.G10.005	...	cad	387,73			
18	18.A01.G11	OPERE LACUALI Fornitura e posa in opera di legno larice per la formazione impalcato pontili costituito da listoni per pavimentazione, travetti longitudinali e trasversali, parapetti, compreso viti, bulloni, cravatte ed ogni altro genere occorrente per il fissaggio ai pali portanti, compreso la verniciatura a due mani con carbolineum					
18	18.A01.G11.005	...	m³	904,73			
18	18.A02	INGEGNERIA NATURALISTICA E SISTEMAZIONI A VERDE					<i>Ai fini della determinazione della quota di incidenza del costo della manodopera, fatta salva la specifica indicazione progettuale laddove già presente, si indica, quale costo del personale, la seguente stima percentuale media: 35%</i> <i>Qualora si utilizzino voci di prezzo per le quali non si condivide la suddeta stima, resta l'obbligo al progettista di definire coerentemente tale quota.</i>
18	18.A02.A01	OPERAZIONI PRELIMINARI E FUNZIONALI ALLA RIVEGETAZIONE Spietramento di terreni pietrosi con asportazione ed accatastamento del materiale in cumuli					
18	18.A02.A01.005	spietratore fino ad 80 HP	h	38,86			
18	18.A02.A01.010	spietratore oltre 80 HP	h	53,81			

Sezione 18: Sistemazione, Recupero e Gestione del Territorio e dell'Ambiente

Sez.	Codice	Descrizione	U.M.	Euro	Manod. lorda	% Manod.	Note
18	18.A02.A02	OPERAZIONI PRELIMINARI E FUNZIONALI ALLA RIVEGETAZIONE Scarificazione alla profondità di 60 - 80 cm					
18	18.A02.A02.005	scarificatore fino a 60 HP	h	31,09			
18	18.A02.A02.010	scarificatore da 61 - 80 HP	h	34,68			
18	18.A02.A02.015	scarificatore da 81 - 100 HP	h	38,26			
18	18.A02.A03	OPERAZIONI PRELIMINARI E FUNZIONALI ALLA RIVEGETAZIONE Deceppamento con macchina tritaceppi					
18	18.A02.A03.005	fino a 40 cm di diametro ceppo	h	44,85			
18	18.A02.A03.010	fino ad 80 cm di diametro ceppo	h	51,40			
18	18.A02.A03.015	oltre ad 80 cm di diametro ceppo	h	70,55			
18	18.A02.A04	OPERAZIONI PRELIMINARI E FUNZIONALI ALLA RIVEGETAZIONE Deceppamento a strappo					
18	18.A02.A04.005	fino a 25 cm di diametro ceppo	h	32,88			
18	18.A02.A04.010	fino a 25 cm di diametro ceppo	cad	2,14			
18	18.A02.A05	OPERAZIONI PRELIMINARI E FUNZIONALI ALLA RIVEGETAZIONE Aratura o vangatura meccanica con trattore gommato					
18	18.A02.A05.005	fino a 50 HP	h	25,72			
18	18.A02.A05.010	da 51 HP a 80 HP	h	29,89			
18	18.A02.A05.015	da 81 HP a 100 HP	h	31,98			
18	18.A02.A06	OPERAZIONI PRELIMINARI E FUNZIONALI ALLA RIVEGETAZIONE Vangatura manuale					
18	18.A02.A06.005	...	h	22,13			
18	18.A02.A07	OPERAZIONI PRELIMINARI E FUNZIONALI ALLA RIVEGETAZIONE - Fresatura con motocoltivatore					
18	18.A02.A07.005	larghezza di lavoro 1 m	h	26,29			
18	18.A02.A07.010	larghezza di lavoro 1,20 1,50 m	h	26,53			
18	18.A02.A08	OPERAZIONI PRELIMINARI E FUNZIONALI ALLA RIVEGETAZIONE Fresatura con trattore					
18	18.A02.A08.005	larghezza di lavoro 2,5 m	h	33,47			

Sezione 18: Sistemazione, Recupero e Gestione del Territorio e dell'Ambiente

Sez.	Codice	Descrizione	U.M.	Euro	Manod. lorda	% Manod.	Note
18	18.A02.A09	OPERAZIONI PRELIMINARI E FUNZIONALI ALLA RIVEGETAZIONE Erpicatura con erpice a denti rigidi mobili a stella con					
18	18.A02.A09.005	trattore fino a 50 HP	h	29,89			
18	18.A02.A09.010	trattore oltre a 50 HP	h	32,59			
18	18.A02.A10	OPERAZIONI PRELIMINARI E FUNZIONALI ALLA RIVEGETAZIONE Erpicatura con frangizolle a dischi con					
18	18.A02.A10.005	trattore gommato fino 60 HP	h	32,88			
18	18.A02.A10.010	trattore gommato da 61 HP a 100 HP	h	34,97			
18	18.A02.A10.015	trattore cingolato fino 60 HP	h	33,47			
18	18.A02.A10.020	trattore cingolato da 61 HP a 100 HP	h	36,77			
18	18.A02.A11	OPERAZIONI PRELIMINARI E FUNZIONALI ALLA RIVEGETAZIONE Erpicatura manuale					
18	18.A02.A11.005	su terreno fresato	h	22,13			
18	18.A02.A12	OPERAZIONI PRELIMINARI E FUNZIONALI ALLA RIVEGETAZIONE Rullatura					
18	18.A02.A12.005	trattore con rullo	h	28,23			
18	18.A02.A12.010	manuale	h	22,13			
18	18.A02.A13	OPERAZIONI PRELIMINARI E FUNZIONALI ALLA RIVEGETAZIONE Preparazione speditiva del terreno per operazioni di inerbimento.					
18	18.A02.A13.005	...	m ²	0,22			
18	18.A02.A14	OPERAZIONI PRELIMINARI E FUNZIONALI ALLA RIVEGETAZIONE Pacciamatura localizzata con dischi o quadrotti in materiale ligno - cellulosico biodegradabile, dimensioni minime cm 40 x 40, compreso acquisto, fornitura, posa ed ancoraggio con picchetti.					
18	18.A02.A14.005	...	cad	1,32			

Sezione 18: Sistemazione, Recupero e Gestione del Territorio e dell'Ambiente

Sez.	Codice	Descrizione	U.M.	Euro	Manod. lorda	% Manod.	Note
18	18.A02.A16	OPERAZIONI PRELIMINARI E FUNZIONALI ALLA RIVEGETAZIONE Posa di materiale vegetale, ricavato dalla biotriturazione del prodotto delle operazioni di taglio e decespugliamento, quale pacciamatura per le specie di nuovo impianto: per ogni soggetto messo a dimora.					
18	18.A02.A16.005	...	cad	0,51			
18	18.A02.A22	OPERAZIONI PRELIMINARI E FUNZIONALI ALLA RIVEGETAZIONE Posa di una dorsale di irrigazione comprensiva di tubo di polietilene per irrigazione (pn 10 in rotoli diametro 63 mm), con scavo già preparato, incluse le bocchette di adduzione, le raccorderie necessarie e ogni altro onere ed accessorio per eseguire il lavoro a regola d'arte.					
18	18.A02.A22.005	...	m	7,47			
18	18.A02.B01	INERBIMENTI Inerbimento di una superficie piana o inclinata tramite semina a spaglio di un miscuglio di sementi di specie erbacee selezionate ed idonee al sito, esclusa la preparazione del piano di semina					
18	18.A02.B01.005	per superfici inferiori a m ² 1.000	m ²	1,01			
18	18.A02.B01.010	per superfici comprese tra m ² 1.000 e m ² 3.000	m ²	0,78			
18	18.A02.B01.015	per superfici superiori a m ² 3.000	m ²	0,60			
18	18.A02.B02	INERBIMENTI Inerbimento meccanizzato su di una superficie piana o inclinata superiore a 10.000 m ² , comprensiva di tutte le lavorazioni preliminari e preparatorie del piano di semina e della compattazione finale.					
18	18.A02.B02.005	...	m ²	0,22			

Sezione 18: Sistemazione, Recupero e Gestione del Territorio e dell'Ambiente

Sez.	Codice	Descrizione	U.M.	Euro	Manod. lorda	% Manod.	Note
18	18.A02.B03	INERBIMENTI Realizzazione di un inerbimento su di una superficie piana o inclinata mediante la tecnica dell'idrosemina consistente nell'aspersione di una miscela formata da acqua, miscuglio di sementi di specie erbacee selezionate e idonee al sito, concime organico, collanti e sostanze miglioratrici del terreno; il tutto distribuito in un'unica soluzione con speciali macchine irroratrici a forte pressione (idrosemiatrici), compresa anche la eventuale ripetizione dell'operazione ai fini del massimo inerbimento della superficie irrorata, esclusa solo la preparazione del piano di semina					
18	18.A02.B03.005	per superfici inferiori a m ² 1.000	m ²	2,22	1,21	54.33%	
18	18.A02.B03.010	per superfici comprese tra m ² 1.000 e m ² 3.000	m ²	2,09	1,21	57.71%	
18	18.A02.B03.015	per superfici superiori a m ² 3.000	m ²	1,26	0,60	47.71%	
18	18.A02.B04	INERBIMENTI Realizzazione di un inerbimento su di una superficie piana o inclinata mediante la semina di un miscuglio di sementi di specie erbacee selezionate e idonee al sito e distribuzione di una miscela composta da fieno o paglia e concime, mediante l'uso di irroratrici, compresa anche la eventuale ripetizione dell'operazione ai fini del massimo inerbimento della superficie irrorata, esclusa solo la preparazione del piano di semina					
18	18.A02.B04.005	...	m ²	2,01	1,21	60.03%	

Sezione 18: Sistemazione, Recupero e Gestione del Territorio e dell'Ambiente

Sez.	Codice	Descrizione	U.M.	Euro	Manod. lorda	% Manod.	Note
18	18.A02.B05	INERBIMENTI Semina su di una superficie piana o inclinata di un miscuglio di sementi di specie erbacee, arboree e arbustive selezionate e idonee al sito (30 g/m ²) e distribuzione omogenea di una miscela composta da fieno o paglia e concime organico liquido (1 kg/m ²), mediante anche l'uso di irroratrici, e fissata con rete in polietilene additivato biodegradabile a maglie di 15 x 15 cm, vincolata al terreno con picchetti di legno durabile (n. 1/m ²), reperiti presso il cantiere, compresa anche la eventuale ripetizione dell'operazione ai fini del massimo inerbimento della superficie irrorata, esclusa solo la preparazione del piano di semina					
18	18.A02.B05.005	...	m ²	3,82	2,49	65.21%	
18	18.A02.B06	INERBIMENTI Realizzazione di un inerbimento su di una superficie piana o inclinata mediante la semina di un miscuglio di sementi di specie erbacee selezionate e idonee al sito, su di un letto di paglia distribuita uniformemente ed aspersione di un'emulsione bituminosa instabile con funzione protettiva, mediante l'uso di pompe irroratrici a zaino, compresa anche la eventuale ripetizione dell'operazione ai fini del massimo inerbimento della superficie irrorata, esclusa solo la preparazione del piano di semina					
18	18.A02.B06.005	...	m ²	2,14	1,20	56.29%	
18	18.A02.B07	INERBIMENTI Formazione di prato in operazioni di verde urbano, compresa la regolarizzazione del piano di semina con livellamento, sminuzzamento e rastrellatura della terra, provvista delle sementi e semina, carico e trasporto in discarica degli eventuali materiali di risulta					
18	18.A02.B07.005	con preparazione manuale del terreno	m ²	1,90			

Sezione 18: Sistemazione, Recupero e Gestione del Territorio e dell'Ambiente

Sez.	Codice	Descrizione	U.M.	Euro	Manod. lorda	% Manod.	Note
18	18.A02.B07.010	compresa, inoltre, la fresatura alla profondità non inferiore ai cm 12	m²	2,05			
18	18.A02.B07.015	compresa inoltre, aratura e fresatura, alla profondità non inferiore ai cm 30	m²	2,96			
18	18.A02.B07.020	su cassonetto già preparato di cm 15, compresa la fornitura e stesa di terra agraria	m²	4,79			
18	18.A02.B07.025	compreso lo scavo del cassonetto di cm 15 e la fornitura e stesa di terra agraria	m²	6,39			
18	18.A02.B07.030	su cassonetto già preparato di cm 40, dissodamento sottofondo compresa la fornitura e stesa di terra agraria	m²	8,07			
18	18.A02.B07.035	compreso, inoltre, lo scavo del cassonetto di cm 40, la fornitura e stesa di terra agraria	m²	10,34			
18	18.A02.B09	MESSA A DIMORA DEL MATERIALE VEGETALE Formazione di aiuola compresa la realizzazione del piano, carico e trasporto in discarica dei materiali di risulta - compreso, inoltre, lo scavo di sbancamento fino alla profondità di cm 40 e la fresatura per una profondità di cm 30					
18	18.A02.B09.005	...	m²	9,84			
18	18.A02.B10	MESSA A DIMORA DEL MATERIALE VEGETALE Posa telo pacciamante su aiuole già preparate per la messa a dimora, compresa la sagomatura, l'ancoraggio al suolo con idonee forcelle metalliche e l'ancoraggio al suolo sul perimetro esterno con tondino di ferro - in PVC drenante					
18	18.A02.B10.005	...	m²	1,52			

Sezione 18: Sistemazione, Recupero e Gestione del Territorio e dell'Ambiente

Sez.	Codice	Descrizione	U.M.	Euro	Manod. lorda	% Manod.	Note
18	18.A02.B11	MESSA A DIMORA DEL MATERIALE VEGETALE Formazione di siepe, compreso lo scavo, il carico e trasporto in discarica dei materiali di risulta, il concime a lenta cessione nella dose di kg 0,200, kg 20 di letame, la provvista e il riempimento con terra vegetale, i paletti in legno di conifera impregnato del diametro di cm 8, il doppio filo di ferro zincato e due bagnamenti di cui il primo all'impianto, la fornitura e il trasporto delle piantine dal vivaio - fossa delle dimensioni di cm 40 x 50					
18	18.A02.B11.005	...	m	19,95			
18	18.A02.B12	MESSA A DIMORA DEL MATERIALE VEGETALE Messa a dimora di specie arbustive ed arboree autoctone di piccole dimensioni (altezza inferiore a 80 cm), a radice nuda e/o con pane di terra o in contenitore in operazioni di ricostruzione della vegetazione naturale potenziale del sito, consistente nell'esecuzione della buca, impianto, reinterro, concimazione e bagnatura d'impianto, potature di formazione, e sostituzione fallanze nel primo anno dopo l'impianto					
18	18.A02.B12.005	...	cad	2,40			
18	18.A02.B13	MESSA A DIMORA DEL MATERIALE VEGETALE Messa a dimora di alberi in operazioni di ricostruzione della vegetazione naturale potenziale del sito comprendente: scavo della buca, impianto, reinterro, concimazione, collocamento del palo tutore scortecciato in modo che risulti cm 60 - 80 più basso dei primi rami di impalcatura per piante da alberate o 2 metri fuori terra per piante ramificate, 3 legature con pezzi di gomma e legacci, potature di formazione, tre bagnamenti di cui il primo all'impianto - buca di m 1 x 1 x 0,70					
18	18.A02.B13.005	...	cad	20,92			

Sezione 18: Sistemazione, Recupero e Gestione del Territorio e dell'Ambiente

Sez.	Codice	Descrizione	U.M.	Euro	Manod. lorda	% Manod.	Note
18	18.A02.B14	MESSA A DIMORA DEL MATERIALE VEGETALE Messa a dimora di alberi in operazioni di forestazione urbana comprendente: scavo della buca, carico e trasporto in discarica del materiale di risulta, provvista della terra vegetale, riempimento, collocamento del palo tutore scortecciato in modo che risulti cm 60 - 80 più basso dei primi rami di impalcatura per piante da alberate o 2 metri fuori terra per piante ramificate, kg 20 di letame, kg 0,200 di concime a lenta cessione, 3 legature con pezzi di gomma e legacci, carico e trasporto delle piante dal vivaio e sei bagnamenti di cui il primo all'impianto. La conca alla base delle piante dovrà avere una capienza non inferiore a 80 litri per le buche di m 2 x 2 e 50 litri per quelle di m 1,50 x 1,50					
18	18.A02.B14.005	buca di m 1 x 1 x 0,70	cad	42,60			
18	18.A02.B14.010	buca di m 1,50 x 1,50 x 0,90	cad	106,49			
18	18.A02.B14.015	buca di m 2 x 2 x 0,90	cad	161,32			
18	18.A02.B15	MESSA A DIMORA DEL MATERIALE VEGETALE Messa a dimora di alberi in operazioni di forestazione urbana con circonferenza del fusto compresa fra cm 10 e cm 12, comprendente lo scavo della buca, il carico e trasporto in discarica del materiale di risulta, la provvista di terra vegetale, il carico e trasporto delle piante dal vivaio, la messa a dimora, la collocazione di tre pali tutori in legno di conifera trattato in autoclave del diametro di cm 8, lunghezza di m 2 e altezza fuori terra di m 1,50 collegati con le relative smezzole, tre legature al fusto con apposita fettuccia o legaccio in canapa, kg 50 di letame bovino maturo, kg 0,200 di concime a lenta cessione, la formazione del tornello e sei bagnamenti di cui il primo al momento della messa a dimora					
18	18.A02.B15.005	buca di m 1,00 x 1,00 x 0,70	cad	75,87			

Sezione 18: Sistemazione, Recupero e Gestione del Territorio e dell'Ambiente

Sez.	Codice	Descrizione	U.M.	Euro	Manod. lorda	% Manod.	Note
18	18.A02.B15.010	buca di m 1,50 x 1,50 x 0,90	cad	140,61			
18	18.A02.B16	MESSA A DIMORA DEL MATERIALE VEGETALE Messa a dimora di alberi in operazioni di forestazione urbana con circonferenza del fusto compresa tra cm 20 e cm 25, comprendente lo scavo della buca, il carico e trasporto in discarica del materiale di risulta, la provvista di terra vegetale, il carico e trasporto delle piante dal vivaio, la messa a dimora, la collocazione di tre pali tutori in legno di conifera trattato in autoclave del diametro di cm 8, lunghezza di m 2,50 e altezza fuori terra di m 1,80, collegati con le relative smezzole, tre legature al fusto con apposita fettuccia o legaccio in canapa, kg 50 di letame bovino maturo, kg 0,200 di concime a lenta cessione, la formazione del tornello e sei bagnamenti di cui il primo al momento della messa a dimora					
18	18.A02.B16.005	buca di m 1,00 x 1,00 x 0,70	cad	86,10			
18	18.A02.B16.010	buca di m 1,50 x 1,50 x 0,90	cad	149,33			
18	18.A02.B16.015	buca di m 2,00 x 2,00 x 0,90	cad	203,83			
18	18.A02.B17	MESSA A DIMORE DEL MATERIALE VEGETALE Messa a dimora di arbusti in operazioni di forestazione urbana comprendente scavo della buca, carico e trasporto in discarica del materiale di risulta, provvista e distribuzione di g 50 di concime a lenta cessione, kg 10 di letame maturo nonché della terra vegetale necessaria, piantagione dei soggetti e due bagnamenti					
18	18.A02.B17.005	buca di cm 30 x 30 x 30	cad	5,82			
18	18.A02.B17.010	buca di cm 50 x 50 x 50	cad	12,96			

Sezione 18: Sistemazione, Recupero e Gestione del Territorio e dell'Ambiente

Sez.	Codice	Descrizione	U.M.	Euro	Manod. lorda	% Manod.	Note
18	18.A02.B18	MESSA A DIMORA DEL MATERIALE VEGETALE Messa a dimora di specie tappezzanti arbustive per operazioni di verde urbano compresa la provvista di terra vegetale, la miscela di terriccio umificato per cm 5 di spessore, il telo pacciamante in tessuto PVC compreso di opportuno ancoraggio in tondini di ferro, il diserbante ecologico per uno spessore di cm 3, lo spianamento e la regolarizzazione del piano di posa, due diserbi manuali nel corso della prima stagione vegetativa e tre bagnamenti di cui il primo all'impianto; con una densità di 5 - 7 piantine al m ² secondo le indicazioni della D. L.					
18	18.A02.B18.005	su cassonetto già preparato compreso il dissodamento del sottofondo	m ²	25,94			
18	18.A02.B18.010	compreso lo scavo di sbancamento della profondità di cm 40, il carico ed il trasporto in discarica	m ²	27,79			
18	18.A02.B19	MESSA A DIMORA DEL MATERIALE VEGETALE Messa a dimora di specie tappezzanti erbacee compresa la provvista di terra vegetale, la miscela di terriccio umificato per cm 5 di spessore, lo spianamento e la regolarizzazione del piano di posa, due diserbi manuali nel corso della prima stagione vegetativa e tre bagnamenti di cui il primo all'impianto; con una densità di 20 - 24 piantine ai m ²					
18	18.A02.B19.005	su cassonetto già preparato compreso il dissodamento del sottofondo	m ²	21,38			
18	18.A02.B19.010	compreso lo scavo di sbancamento della profondità di cm 30, il carico e il trasporto in discarica	m ²	23,22			

Sezione 18: Sistemazione, Recupero e Gestione del Territorio e dell'Ambiente

Sez.	Codice	Descrizione	U.M.	Euro	Manod. lorda	% Manod.	Note
18	18.A02.B20	MESSA A DIMORA DEL MATERIALE VEGETALE Inserimento di talee a chiodo di specie arbustive (diametro minimo 5 cm, lunghezza minima 1 m) ad elevata capacità vegetativa nelle scarpate spondali, negli interstizi di difese spondali esistenti o in rilevati terrosi (densità n. 3/m ²) ed infisse nel terreno per almeno 80 cm; compreso ogni onere ed accessorio per eseguire il lavoro a regola d'arte. Esclusa la fornitura del materiale da computarsi a parte.					
18	18.A02.B20.005	...	cad	0,61			
18	18.A02.B21	MESSA A DIMORA DEL MATERIALE VEGETALE Realizzazione di gradonata viva con talee e piantine radicate, consistente nello scavo di una banchina (profondità minima 50 cm, contropendenza del 10%, interasse di 1,5 - 3 m) nella messa a dimora di talee interrato per circa 4/5 della loro lunghezza (densità minima n. 15/ml e diametro minimo 3 cm) e di piantine radicate (densità minima n. 3/ml) appartenenti a specie arbustive e/o arboree ad elevata capacità vegetativa e capaci di emettere radici avventizie dal fusto; successivo riempimento con il materiale di scavo proveniente dalla banchina superiore, compreso ogni altro onere ed accessorio per eseguire il lavoro a regola d'arte, inclusa la fornitura del materiale vegetale vivo					
18	18.A02.B21.005	scavo meccanico	m	42,67	21,29	49.90%	
18	18.A02.B21.010	scavo manuale	m	59,73	39,12	65.49%	

Sezione 18: Sistemazione, Recupero e Gestione del Territorio e dell'Ambiente

Sez.	Codice	Descrizione	U.M.	Euro	Manod. lorda	% Manod.	Note
18	18.A02.B22	MESSA A DIMORA DEL MATERIALE VEGETALE Realizzazione di una cordonata eseguita su di una banchina orizzontale della larghezza minima di 50 cm, con posa in opera, longitudinalmente, di stanghe con corteccia (diametro 8 cm, lunghezza 2 m) per sostegno, successiva copertura della base con ramaglia di conifere e ricoprimento con terreno (spessore 10 cm) sul quale porre in opera le talee di specie arbustive e/o arboree ad elevata capacità vegetativa e capaci di emettere radici avventizie dal fusto (lunghezza 60 cm, distanza 5 cm) distanziate di 10 cm dal ciglio a monte; il tutto ricoperto con il materiale di scavo della cordonata superiore da realizzare ad un interasse variabile in funzione della natura del pendio; compresi la fornitura del materiale vegetale vivo ed ogni altro onere ed accessorio per eseguire il lavoro a regola d'arte					
18	18.A02.B22.005	...	m	43,10	38,48	89.28%	
18	18.A02.B23	MESSA A DIMORA DEL MATERIALE VEGETALE Realizzazione di una fascinata eseguita su di una banchina orizzontale della profondità di 30 - 50 cm e larga altrettanto, con posa in opera di fascine composte ognuna di almeno 5 verghe vive appartenenti a specie arbustive e/o arboree ad elevata capacità vegetativa e capaci di emettere radici avventizie dal fusto, successivamente fissate al terreno con picchetti di legno (diametro 5 cm, lunghezza 1 m) posti ogni 80 cm; il tutto ricoperto con il materiale di risulta dello scavo a monte e compresi la fornitura del materiale vegetale vivo ed ogni altro onere ed accessorio per eseguire il lavoro a regola d'arte					
18	18.A02.B23.005	...	m	13,85			

Sezione 18: Sistemazione, Recupero e Gestione del Territorio e dell'Ambiente

Sez.	Codice	Descrizione	U.M.	Euro	Manod. lorda	% Manod.	Note
18	18.A02.B24	MANUTENZIONE DEL MATERIALE VEGETALE Ripuliture - riduzione della componente erbacea ed arbustiva mediante sfalci, decespugliamenti ed eventuale eliminazione delle rampicanti. Intervento da eseguire solo ove strettamente necessario al fine di ridurre la competizione di erbe e cespugli nei confronti delle giovani piante o per migliorare le condizioni per la germinazione e lo sviluppo dei semenzali. In rapporto alla superficie effettivamente da ripulire					
18	18.A02.B24.005	...	m ²	0,12			
18	18.A02.B25	MANUTENZIONE DEL MATERIALE VEGETALE Diradamento di superfici boscate degradate, anche costituenti le fasce di vegetazione spondale, in funzione selvicolturale e di riequilibrio ecosistemico, comprendente tutte le opere di decespugliamento ed il taglio delle piante in esubero, nonché di quelle morte, malate o malvenienti secondo le indicazioni della D. L., successiva raccolta ed accatastamento dei materiali di risulta, sramatura, cernita ed allontanamento dei materiali non utilizzabili e loro trasporto a discarica, trasporto del legname utile al piazzale di carico					
18	18.A02.B25.005	sotto i 1.000 m ²	m ²	1,08			
18	18.A02.B25.010	tra i 1.000 m ² e i 3.000 m ²	m ²	0,72			
18	18.A02.B25.015	oltre i 3.000 m ²	m ²	0,60			
18	18.A02.B26	MANUTENZIONE DEL MATERIALE VEGETALE Decespugliamento di scarpate stradali e fluviali invase da rovi, arbusti ed erbe infestanti, con salvaguardia della rinnovazione arborea ed arbustiva naturale di altezza superiore a metri 1, con utilizzo di mezzi meccanici dotati di braccio decespugliatore					
18	18.A02.B26.005	con raccolta e trasporto in discarica o altro luogo indicato dalla D. L. dei materiali di risulta	m ²	0,51			
18	18.A02.B26.010	senza rimozione dei materiali di risulta	m ²	0,35			

Sezione 18: Sistemazione, Recupero e Gestione del Territorio e dell'Ambiente

Sez.	Codice	Descrizione	U.M.	Euro	Manod. lorda	% Manod.	Note
18	18.A02.B27	MANUTENZIONE DEL MATERIALE VEGETALE Decespugliamento di scarpate stradali o fluviali invase da rovi, arbusti ed erbe infestanti con salvaguardia della rinnovazione arborea ed arbustiva naturale di altezza superiore a metri 1, eseguito con attrezzatura manuale, meccanica o meno (motosega, decespugliatore, falce)					
18	18.A02.B27.005	con raccolta e trasporto in discarica o altro luogo indicato dalla D. L. dei materiali di risulta	m ²	0,70			
18	18.A02.B27.010	senza rimozione dei materiali di risulta	m ²	0,50			
18	18.A02.B28	MANUTENZIONE DEL MATERIALE VEGETALE Decespugliamento di aree boscate con pendenza media inferiore al 50%, invase da rovi, arbusti ed erbe infestanti con salvaguardia dell'eventuale rinnovazione arborea ed arbustiva naturale					
18	18.A02.B28.005	su aree ad alta densità di infestanti (altezza superiore a m 1 e copertura del terreno superiore al 90%) con raccolta e trasporto in discarica o altro luogo indicato dalla D. L. dei materiali di risulta	m ²	0,86			
18	18.A02.B28.010	su aree ad alta densità di infestanti (altezza superiore a m 1 a copertura del terreno superiore al 90%) senza rimozione del materiale di risulta	m ²	0,55			
18	18.A02.B28.015	su aree a media densità di infestanti (altezza inferiore a m 1 e copertura del terreno inferiore al 90%) con raccolta e trasporto in discarica o altro luogo indicato dalla D. L. dei materiali di risulta	m ²	0,61			
18	18.A02.B28.020	su aree a media densità di infestanti senza rimozione dei materiali di risulta	m ²	0,45			
18	18.A02.B29	MANUTENZIONE DEL MATERIALE VEGETALE Decespugliamento di aree boscate con pendenza media superiore al 50% invase da rovi, arbusti ed erbe infestanti con salvaguardia della eventuale rinnovazione arborea ed arbustiva naturale di altezza superiore a m 1, eseguito con mezzi meccanici o con attrezzature manuali					

Sezione 18: Sistemazione, Recupero e Gestione del Territorio e dell'Ambiente

Sez.	Codice	Descrizione	U.M.	Euro	Manod. lorda	% Manod.	Note
18	18.A02.B29.005	su aree ad alta densità di infestanti (altezza superiore a m 1 e copertura del terreno superiore al 90%) con raccolta e trasporto in discarica o altro luogo indicato dalla D. L. dei materiali di risulta	m ²	1,01			
18	18.A02.B29.010	su aree ad alta densità di infestanti (altezza superiore a m 1 e copertura del terreno superiore al 90%) senza rimozione dei materiali di risulta	m ²	0,77			
18	18.A02.B29.015	su aree a media densità di infestanti (altezza inferiore a m 1 e copertura del terreno inferiore ai 90%) con raccolta e trasporto in discarica o altro luogo indicato dalla D. L. dei materiali di risulta	m ²	0,88			
18	18.A02.B29.020	su aree a media densità di infestanti (altezza inferiore a m 1 e copertura del terreno inferiore al 90%) senza rimozione dei materiali di risulta	m ²	0,62			
18	18.A02.B30	MANUTENZIONE DEL MATERIALE VEGETALE Biotriturazione del materiale vegetale risultante da operazioni di taglio e decespugliamento da eseguirsi mediante impiego di cippatrice mobile agganciata a trattore o montata su autocarro; riutilizzo biologico del prodotto all'interno dell'area di intervento e formazione di cumuli provvisori in luoghi indicati dalla D. L., ogni onere compreso					
18	18.A02.B30.015	...	m ³	48,43			

Sezione 18: Sistemazione, Recupero e Gestione del Territorio e dell'Ambiente

Sez.	Codice	Descrizione	U.M.	Euro	Manod. lorda	% Manod.	Note
18	18.A02.B31	MANUTENZIONE DEL MATERIALE VEGETALE Sfalcio di erbe infestanti presenti in scarpate, eseguito con mezzi meccanici dotati di braccio decespugliatore con completamento manuale e, ove occorra, mediante l'uso di motosega, decespugliatore, falce, e taglio di arbusti con tronco di qualsiasi dimensione, pulizia, carico e trasporto alle discariche autorizzate di tutto il materiale rimosso compresa, la dove occorra, la pulizia dei fossi di salvaguardia eseguita esclusivamente dalla sede stradale in presenza continua di traffico, compresa perciò l'idonea segnaletica (cartelli, coni, ecc.) e, ove occorra, con impianto semaforico mobile o segnalazione manuale per consentire la circolazione a sensi unici alternati					
18	18.A02.B31.005	al m di strada per scarpate di larghezza non superiore a m 2,5	m	2,09			
18	18.A02.B31.010	per scarpate di larghezza superiore a m 2.50 siano esse in trincea o in rilevato	m	3,08			
18	18.A02.B32	MANUTENZIONE DEL MATERIALE VEGETALE Spalcatura di branche e rami e/o rimozione del secco su piante poste in condizioni di minima o ridotta difficoltà (esemplificabile con alberate ubicate all'interno di parchi, giardini o su strade a bassa densità di traffico) compresa la disinfestazione con prodotti a largo spettro fungistatico su tagli di diametro superiore a cm 5, l'allontanamento dei detriti e la pulizia del cantiere					
18	18.A02.B32.005	per piante di altezza fino a m 16	cad	75,10			
18	18.A02.B32.010	per piante di altezza superiore a m 16	cad	114,46			

Sezione 18: Sistemazione, Recupero e Gestione del Territorio e dell'Ambiente

Sez.	Codice	Descrizione	U.M.	Euro	Manod. lorda	% Manod.	Note
18	18.A02.B33	MANUTENZIONE DEL MATERIALE VEGETALE Spalcatura di branche e rami e/o rimozione del secco su piante poste in condizioni di media difficoltà (esemplificabile con alberi ubicati in strade ad alto traffico) compresa la disinfestazione con prodotti a largo spettro fungistanico su tagli di diametro superiore a cm 5, l'allontanamento dei detriti e la pulizia del cantiere					
18	18.A02.B33.005	per piante di altezza fino a m 16	cad	88,94			
18	18.A02.B33.010	per piante di altezza superiore a m 16	cad	134,07			
18	18.A02.B34	MANUTENZIONE DEL MATERIALE VEGETALE Spalcatura di branche e rami e/o rimozione del secco su piante poste in condizioni di elevata difficoltà (esemplificabile con alberi ubicati in strade ad alto traffico e presenza di linee tramviarie) compresa la disinfestazione con prodotti a largo spettro fungistanico su tagli di diametro superiore a cm 5, l'allontanamento dei detriti e la pulizia del cantiere					
18	18.A02.B34.005	per piante di altezza fino a m 16	cad	103,78			
18	18.A02.B34.010	per piante di altezza superiore a m 16	cad	153,68			
18	18.A02.B35	MANUTENZIONE DEL MATERIALE VEGETALE Potatura di allevamento su giovani esemplari al fine di mantenere l'impostazione della chioma in modo da favorire il portamento naturale caratteristico della specie, compresa la disinfestazione con prodotti a largo spettro fungistanico su tagli di diametro superiore a cm 5, l'allontanamento dei detriti e la pulizia del cantiere					
18	18.A02.B35.005	su esemplari entro i primi 5 anni dalla messa a dimora	cad	4,72			
18	18.A02.B35.010	su esemplari già completamente appalcati a proiezione della chioma fino a m 2 di diametro	cad	10,28			
18	18.A02.B35.015	su esemplari già completamente appalcati a proiezione della chioma superiore fino a m 2 di diametro	cad	24,62			

Sezione 18: Sistemazione, Recupero e Gestione del Territorio e dell'Ambiente

Sez.	Codice	Descrizione	U.M.	Euro	Manod. lorda	% Manod.	Note
18	18.A02.B36	MANUTENZIONE DEL MATERIALE VEGETALE Potatura semplificata di riequilibrio della chioma per piante poste in condizioni di minima difficoltà consistente nel taglio ed eliminazione di rami seccaginosi o squilibranti, con eventuale uso di navicella per periodi minimi, compreso lo smaltimento della ramaglia, per piante di qualsiasi altezza.					
18	18.A02.B36.005	...	cad	29,89			
18	18.A02.B37	MANUTENZIONE DEL MATERIALE VEGETALE Potatura di formazione, risanamento o contenimento di piante poste in condizioni di minima difficoltà (esemplificabile con alberate ubicate all'interno di parchi, giardini) compresa la disinfestazione con prodotti a largo spettro fungistanico su tagli di diametro superiore a cm 5, l'allontanamento dei detriti e la pulizia del cantiere					
18	18.A02.B37.005	per piante di altezza inferiore a m 10	cad	62,90			
18	18.A02.B37.010	per piante di altezza tra m 11 e m 20	cad	79,03			
18	18.A02.B37.015	per piante di altezza tra m 21 e m 30	cad	159,14			
18	18.A02.B37.020	per piante di altezza superiore a m 30	cad	279,04			
18	18.A02.B38	MANUTENZIONE DEL MATERIALE VEGETALE Potatura di formazione, risanamento o contenimento di piante poste in condizioni di ridotta difficoltà (esemplificabile con alberate ubicate in strade con poco traffico) compresa la disinfestazione con prodotti a largo spettro fungistanico su tagli di diametro superiore a cm 5, l'allontanamento dei detriti e la pulizia del cantiere					
18	18.A02.B38.005	per piante di altezza inferiore a m 10	cad	84,59			
18	18.A02.B38.010	per piante di altezza tra m 11 e m 20	cad	117,74			
18	18.A02.B38.015	per piante di altezza tra m 21 e m 30	cad	240,89			
18	18.A02.B38.020	per piante di altezza superiore a m 30	cad	366,25			

Sezione 18: Sistemazione, Recupero e Gestione del Territorio e dell'Ambiente

Sez.	Codice	Descrizione	U.M.	Euro	Manod. lorda	% Manod.	Note
18	18.A02.B39	MANUTENZIONE DEL MATERIALE VEGETALE Potatura di formazione, risanamento o contenimento di piante poste in condizioni di media difficoltà (esemplificabile con alberi ubicati in strade ad alto traffico) compresa la disinfestazione con prodotti a largo spettro fungistanico su tagli di diametro superiore a cm 5, l'allontanamento dei detriti e la pulizia del cantiere					
18	18.A02.B39.005	per piante di altezza inferiore a m 10	cad	163,50			
18	18.A02.B39.010	per piante di altezza tra m 11 e m 20	cad	199,48			
18	18.A02.B39.015	per piante di altezza tra m 21 e m 30	cad	331,37			
18	18.A02.B39.020	per piante di altezza superiore a m 30	cad	515,58			
18	18.A02.B40	MANUTENZIONE DEL MATERIALE VEGETALE Potatura di formazione, risanamento o contenimento di piante poste in condizioni di elevata difficoltà (esemplificabile con alberate ubicate in strade ad alto traffico e presenza di linee tramviarie) compresa la disinfestazione con prodotti a largo spettro fungistanico su tagli di diametro superiore a cm 5, l'allontanamento dei detriti e la pulizia del cantiere					
18	18.A02.B40.005	per piante di altezza inferiore a m 10	cad	185,31			
18	18.A02.B40.010	per piante di altezza tra m 11 e m 20	cad	281,24			
18	18.A02.B40.015	per piante di altezza tra m 21 e m 30	cad	409,85			
18	18.A02.B40.020	per piante di altezza superiore a m 30	cad	656,18			
18	18.A02.B41	MANUTENZIONE DEL MATERIALE VEGETALE Abbattimento di alberi in condizioni di minima difficoltà, esclusa l'estirpazione della ceppaia, compreso il trasporto del materiale di risulta sezionato in luogo idoneo su indicazione della D. L., per piante di altezza inferiore a 15 m e senza l'uso di navicelle.					
18	18.A02.B41.005	...	cad	26,90			

Sezione 18: Sistemazione, Recupero e Gestione del Territorio e dell'Ambiente

Sez.	Codice	Descrizione	U.M.	Euro	Manod. lorda	% Manod.	Note
18	18.A02.B42	MANUTENZIONE DEL MATERIALE VEGETALE Abbattimento di alberi di qualsiasi specie posti in condizioni di minima difficoltà (esemplificabile con alberate ubicate all'interno di parchi, giardini) compresa l'estirpazione della ceppaia, il riempimento della buca con terra agraria, la costipazione del terreno, il trasporto del materiale di risulta in discarica o nei magazzini comunali					
18	18.A02.B42.005	per piante di altezza inferiore a m 10	cad	83,94			
18	18.A02.B42.010	per piante di altezza tra m 11 e m 20	cad	119,90			
18	18.A02.B42.015	per piante di altezza tra m 21 e m 30	cad	227,80			
18	18.A02.B42.020	per piante di altezza superiore a m 30	cad	389,15			
18	18.A02.B43	MANUTENZIONE DEL MATERIALE VEGETALE Abbattimento di alberi di qualsiasi specie posti in condizioni di ridotta difficoltà (esemplificabile con alberate ubicate in strade con poco traffico) compresa l'estirpazione della ceppaia, il riempimento della buca con terra agraria, la costipazione del terreno, il trasporto del materiale di risulta in discarica o nei magazzini comunali					
18	18.A02.B43.005	per piante di altezza inferiore a m 10	cad	139,53			
18	18.A02.B43.010	per piante di altezza tra m 11 e m 20	cad	174,39			
18	18.A02.B43.015	per piante di altezza tra m 21 e m 30	cad	309,56			
18	18.A02.B43.020	per piante di altezza superiore a m 30	cad	491,59			
18	18.A02.B44	MANUTENZIONE DEL MATERIALE VEGETALE Abbattimento di alberi di qualsiasi specie posti in condizioni di media difficoltà (esemplificabile con alberate ubicate in strade ad alta densità di traffico) compresa l'estirpazione della ceppaia, il riempimento della buca con terra agraria, la costipazione del terreno, il trasporto del materiale di risulta in discarica o nei magazzini comunali					
18	18.A02.B44.005	per piante di altezza inferiore a m 10	cad	199,48			
18	18.A02.B44.010	per piante di altezza tra m 11 e m 20	cad	275,76			

Sezione 18: Sistemazione, Recupero e Gestione del Territorio e dell'Ambiente

Sez.	Codice	Descrizione	U.M.	Euro	Manod. lorda	% Manod.	Note
18	18.A02.B44.015	per piante di altezza tra m 21 e m 30	cad	437,09			
18	18.A02.B44.020	per piante di altezza superiore a m 30	cad	675,81			
18	18.A02.B45	MANUTENZIONE DEL MATERIALE VEGETALE Abbattimento di alberi di qualsiasi specie posti in condizioni di elevata difficoltà (esemplificabile con alberate ubicate in strade ad alta densità di traffico e presenza di linee tranviarie) compresa l'estirpazione della ceppaia, il riempimento della buca con terra agraria, la costipazione del terreno, il trasporto del materiale di risulta in discarica o nei magazzini comunali					
18	18.A02.B45.005	per piante di altezza inferiore a m 10	cad	270,33			
18	18.A02.B45.010	per piante di altezza tra m 11 e m 20	cad	385,86			
18	18.A02.B45.015	per piante di altezza tra m 21 e m 30	cad	557,00			
18	18.A02.B45.020	per piante di altezza superiore a m 30	cad	874,19			
18	18.A02.C01	IMPIEGO DI GEOSINTETICI E RETI IN FIBRA NATURALE Posa in opera di geosintetici e reti in fibra naturale, di qualsiasi peso, con funzione antierosiva, di drenaggio o rinforzo, fissati al terreno con picchetti di legno o metallici, compreso ogni altro onere ed accessorio per eseguire il lavoro a regola d'arte					
18	18.A02.C01.005	...	m ²	2,97			
18	18.A02.C02	IMPIEGO DI GEOSINTETICI E RETI IN FIBRA NATURALE Fornitura e posa in opera di rivestimento di scarpate con geocomposito tridimensionale rinforzato da rete metallica zincata a doppia torsione di maglia 8 x 10 cm, filo di diametro 8 mm, compresi i punti metallici zincati di diametro 3 mm per le legature, le funi di tesatura e collegamento, i picchetti di ancoraggio in acciaio di diametro 16 mm e lunghezza 80 cm con densità di n. 2 al m ² , la ricarica e saturazione con terreno di medio impasto e la successiva idrosemina					
18	18.A02.C02.005	...	m ²	19,14			

Sezione 18: Sistemazione, Recupero e Gestione del Territorio e dell'Ambiente

Sez.	Codice	Descrizione	U.M.	Euro	Manod. lorda	% Manod.	Note
18	18.A02.C03	IMPIEGO DI GEOSINTETICI E RETI IN FIBRA NATURALE Fornitura e posa in opera di rivestimento di scarpate con reti in fibra naturale rinforzato da rete metallica zincata a doppia torsione di maglia 8 x 10 cm, filo di diametro 8 mm, compresi i punti metallici zincati di diametro 3 mm per le legature, le funi di tesatura e collegamento, i picchetti di ancoraggio in acciaio di diametro 16 mm e lunghezza 80 cm con densità di n. 2 al m ² , la ricarica e saturazione con terreno di medio impasto e la successiva idrosemina					
18	18.A02.C03.005	...	m ²	14,65			
18	18.A02.D00	CANALIZZAZIONI E DRENAGGI. Fornitura e posa in opera di canaletta a sezione trapezia in geocomposito, costituito dall'accoppiamento di una geostuoia in polipropilene sul lato superiore, da un geotessile nontessuto intermedio in polipropilene e da una pellicola poliolefinica impermeabile (PL) sul lato inferiore, per la formazione di canalizzazioni.					<i>Il geocomposito dovrà avere una massa areica non inferiore a 970 g/mq (EN ISO 9864), uno spessore sotto 2 kPa non inferiore a 15.0 mm (EN ISO 9863), una resistenza a trazione non inferiore a 10.0/10.0 kN/m (EN ISO 10319), una deformazione a rottura non superiore a 90/100 % (EN ISO 10319), una resistenza a punzonamento statico non inferiore a 2.0 kN (EN ISO 12236), una perforazione al cone drop test non superiore a 7 mm (EN ISO 13433), una resistenza al punzone piramidale elettrico non inferiore a 250 N (EN ISO 14574). Il geocomposito deve essere posato secondo le indicazioni progettuali. Sono compresi sfridi, sormonti e quanto altro necessario per dare il lavoro finito a regola d'arte. Il computo verrà realizzato per metro quadrato di superficie coperta.</i>

Sezione 18: Sistemazione, Recupero e Gestione del Territorio e dell'Ambiente

Sez.	Codice	Descrizione	U.M.	Euro	Manod. lorda	% Manod.	Note
18	18.A02.D00.005	CANALIZZAZIONI E DRENAGGI canaletta a sagoma trapezia con sponde inclinate di ca 30° rispetto all'orizzontale, avente larghezza di base pari a ca. 30 cm e in sponda pari a ca. 25 cm	m²	21,53	5,00	23.21%	
18	18.A02.D01	CANALIZZAZIONI E DRENAGGI Fornitura e posa di canalette semicircolari in acciaio ondulato, nervato, zincato della lunghezza di m 0,95 caduno, spessore minimo mm 2, complete di giunzioni, bulloni, rinforzi, ancoraggi, compresi la realizzazione del cuscinetto d'appoggio con materiale fine, perfetto raccordo con il terreno a monte anche mediante l'utilizzo di reti in fibra naturale posati in opera, ancorati anche mediante l'infissione di talee a chiodo di specie dotate di elevata capacità vegetativa. Compreso lo scavo a sezione obbligata in terreno di qualsiasi natura e consistenza, anche in tratti di roccia, in zona di difficile accesso, eseguito dal ragno, compreso il taglio e l'allontanamento di alberi e ceppaie, l'inerbimento delle superfici movimentate e compresa la fornitura e il trasporto nella località di impiego del materiale necessario ed ogni altro onere per fornire l'opera compiuta					
18	18.A02.D01.005	diametro cm 60	m	68,75			
18	18.A02.D01.010	diametro cm 80	m	91,48			
18	18.A02.D01.015	diametro cm 100	m	98,07			

Sezione 18: Sistemazione, Recupero e Gestione del Territorio e dell'Ambiente

Sez.	Codice	Descrizione	U.M.	Euro	Manod. lorda	% Manod.	Note
18	18.A02.D02	CANALIZZAZIONI E DRENAGGI Realizzazione di un drenaggio in trincea attraverso la posa in opera nello scavo (profondità 50 cm) di fascine vive costituite da verghe di specie arbustive o arboree ad elevata capacità vegetativa; riempimento con terreno di riporto, legatura delle fascine, posa di picchetti di legno, ogni 70 cm, aventi una funzione di fissaggio delle fascine; compreso ogni altro onere ed accessorio per eseguire il lavoro a regola d'arte					
18	18.A02.D02.005	...	m	21,75			
18	18.A02.D03	CANALIZZAZIONI E DRENAGGI Realizzazione di drenaggio in trincea attraverso la posa in opera nello scavo (larghezza 0,8 m, profondità 2,5 m rispetto al piano campagna) di due tubi dreni in PVC microfessurato, a parete corrugata, dal diametro minimo di mm 100; riempimento dello scavo, fino ad una altezza di 2 m sul fondo, con ciottoli di dimensioni 5 - 10 cm, previa posa di geotessile non tessuto ad elevata capacità filtrante sul fondo e lungo le pareti dello scavo, a rivestimento del vespaio; raggiungimento della quota del piano campagna con apporto di terreno agrario (strato spessore cm 50 circa). Compresa la fornitura e la posa dei materiali ed ogni altro onere o accessorio per dare l'opera finita a regola d'arte.					
18	18.A02.D03.005	...	m	90,29			
18	18.A02.D04	CANALIZZAZIONI E DRENAGGI Posa di geotessile filtrante per l'avviluppamento di tubi drenanti a un solo giro, completo di cucitrice o a calza o posto con idonea sovrapposizione, munito di fascette di ancoraggio e legature per rendere stabile il tessuto sulle zone fessurate del tubo drenante					
18	18.A02.D04.005	...	m	1,19			

Sezione 18: Sistemazione, Recupero e Gestione del Territorio e dell'Ambiente

Sez.	Codice	Descrizione	U.M.	Euro	Manod. lorda	% Manod.	Note
18	18.A02.D05	CANALIZZAZIONI E DRENAGGI Formazione di canaletta per lo sgrondo delle acque meteoriche poste trasversalmente a 45° rispetto all'asse della sede stradale per ottenere una buona pendenza e per favorire l'autopulitura del canale di scorrimento, costruite con due tondoni di legno idoneo e durabile di larice o castagno del diametro di almeno cm 15, collegati fra loro con 3 coppie di cambre in acciaio del diametro di 16 mm alla distanza di cm 15 circa, poggianti su un terzo tondone in legno di analoghe caratteristiche o piattaforma in calcestruzzo armato. Compreso i materiali, gli oneri per lo scavo ed i raccordi stradali.					
18	18.A02.D05.005	...	m	36,59			
18	18.A02.D06	CANALIZZAZIONI E DRENAGGI Costruzione di tagliacqua in legno idoneo e durabile di larice o castagno, per piste di servizio, costituito da un tondone del diametro almeno di cm 15 circa, posto trasversalmente a 45° rispetto all'asse stradale, ben ancorato al piano stradale con zancatura					
18	18.A02.D06.005	...	m	9,79			
18	18.A02.D07	CANALIZZAZIONI E DRENAGGI Fornitura e messa in opera di canalette in legno idoneo e durabile di larice o castagno, eventualmente impregnato, per la raccolta e lo scolo delle acque meteoriche e superficiali. Le canalette avranno sezione di cm 40 x 25 e saranno costituite da tavole chiodate e graffate di spessore non inferiore a 3,5 cm; sono compresi lo scavo d'appoggio, il reinterro, i rinfianchi, le curvature, le giunzioni e la fornitura e la messa in opera di pozzetti prefabbricati di raccordo tra le canalette trasversali e le canalette longitudinali; compreso ogni altro onere					
18	18.A02.D07.005	...	m	41,84			

Sezione 18: Sistemazione, Recupero e Gestione del Territorio e dell'Ambiente

Sez.	Codice	Descrizione	U.M.	Euro	Manod. lorda	% Manod.	Note
18	18.A02.D08	CANALIZZAZIONI E DRENAGGI Realizzazione di canaletta in legname e pietrame a forma trapezia (altezza 80 cm, base minore 70 cm, base maggiore 170 cm) con intelaiatura realizzata con pali di legname idoneo e durabile di larice, castagno o quercia, di diametro 15 - 20 cm e con il fondo e le pareti rivestiti di pietrame (spessore 20 cm) recuperato in loco e posto in opera a mano. Il tondame, posto in opera longitudinalmente viene ancorato a quello infisso sul terreno, disposto lungo il lato obliquo della canaletta, tramite chioderia e graffe metalliche; compreso l'eventuale inserimento, ad intervalli regolari di 5 m, nella parte sommitale dell'opera, di una traversa in legno per rendere più rigida la struttura; compreso ogni altro onere ed accessorio per eseguire il lavoro a regola d'arte incluso lo scavo					
18	18.A02.D08.005	...	m	62,76			

Sezione 18: Sistemazione, Recupero e Gestione del Territorio e dell'Ambiente

Sez.	Codice	Descrizione	U.M.	Euro	Manod. lorda	% Manod.	Note
18	18.A02.D09	CANALIZZAZIONI E DRENAGGI Cunettone di convogliamento delle acque realizzato in pietrame e legname, a sezione trapezia e della larghezza netta alla base pari a 1 m, alla sommità pari a circa 3 m, profondità netta 1.0 m; il legname idoneo e durabile scortecciato di larice, castagno o quercia sarà di diametro minimo 20 cm e sarà segato in spezzoni longitudinali e trasversali e fra loro vincolati da barre in acciaio tipo B450C diametro 12 mm passanti, con preforo di pari diametro; il materiale lapideo di riempimento di dimensioni minime 0.008 m³ con un lato > 0.25 m, posizionato a mano all'interno della struttura in legname preferibilmente posato di punta con eventuale intasamento dei vuoti in cls con R'bk 200; i piloti in acciaio, infissi per almeno 1.5 m dal piano campagna, del tipo doppio T anima 10 cm, saranno posizionati a coppie di 2 ogni 4 m di sviluppo del cunettone; sono compresi gli scavi, i riempimenti a tergo della struttura con i raccordi alla pendice necessari, la fornitura e messa a dimora di talee di specie arbustive e/o arboree ad elevata capacità vegetativa e capaci di emettere radici avventizie dal fusto nel numero di 2 al metro ed ogni altro onere					
18	18.A02.D09.005	...	m	241,30	36,20	15.00%	

Sezione 18: Sistemazione, Recupero e Gestione del Territorio e dell'Ambiente

Sez.	Codice	Descrizione	U.M.	Euro	Manod. lorda	% Manod.	Note
18	18.A02.D10	CANALIZZAZIONI E DRENAGGI Rivestimento e impermeabilizzazione di canali naturali e/o irrigui costituita da geotessile tessuto, geomembrana HDPE, geostuoia tridimensionale protetta da materasso tipo "reno" o gabbione piatto disposto sotto il livello medio di scorrimento delle acque, con riporto di terreno e idrosemina lungo le sponde; compresi lo scavo, la riprofilatura della sezione di deflusso del canale con argini di pendenza non superiore ai 45°, il fissaggio delle membrane con chiodi e graffe, la fornitura e posa dei materiali ed ogni altro onere accessorio per eseguire il lavoro a regola d'arte.					
18	18.A02.D10.005	per sezioni di deflusso pari a m ² 0,95	m	87,53			
18	18.A02.D10.010	per sezioni di deflusso pari a m ² 1,15	m	94,23			
18	18.A02.D10.015	per sezioni di deflusso pari a m ² 1,45	m	100,92			
18	18.A02.D10.020	per sezioni di deflusso pari a m ² 1,70	m	107,62			
18	18.A02.D10.025	per sezioni di deflusso pari a m ² 2,00	m	114,36			
18	18.A02.D10.030	per sezioni di deflusso pari a m ² 2,35	m	120,84			
18	18.A02.D10.035	per sezioni di deflusso pari a m ² 2,70	m	125,68			

Sezione 18: Sistemazione, Recupero e Gestione del Territorio e dell'Ambiente

Sez.	Codice	Descrizione	U.M.	Euro	Manod. lorda	% Manod.	Note
18	18.A02.D11	CANALIZZAZIONI E DRENAGGI Rivestimento di canali naturali e/o irrigui mediante posa di biostuoia (rete) in fibra vegetale (cocco, agave) del peso non inferiore ai 400gr./m ² , compreso il fissaggio della stessa al terreno attraverso l'interro delle sue estremità superiori ed inferiori, nonché mediante l'infissione di staffe ad "U" realizzate con tondini ad aderenza migliorata del diam. di 8 mm ed L= 20-40 cm in quantità sufficienti a garantirne la perfetta aderenza e stabilità sino all'adeguato radicamento della copertura erbosa; la risagomatura delle sponde che dovranno avere pendenze non superiori ai 45°; l'esecuzione di una prima semina a spaglio cui seguirà dopo la posa della biostuoia l'idrosemina con miscela di sementi 40gr/m ² compresa l'eventuale ripetizione di quest'ultimo intervento al fine di ottenere il massimo inerbimento; il fondo del canale e le sponde sino all'inserzione della biostuoia dovranno essere rivestiti con ghiaia e ciottoli opportunamente pressati e rullati; compreso il trasporto dei materiali nel sito di lavorazione ed ogni altro onere per la realizzazione dell'opera a regola d'arte.					
18	18.A02.D11.005	per sezioni di deflusso pari a m ² 0,60	m	44,91			
18	18.A02.D11.010	per sezioni di deflusso pari a m ² 0,78	m	47,20			
18	18.A02.D11.015	per sezioni di deflusso pari a m ² 0,95	m	49,26			
18	18.A02.D11.020	per sezioni di deflusso pari a m ² 1,15	m	51,56			
18	18.A02.D11.025	per sezioni di deflusso pari a m ² 1,45	m	53,83			
18	18.A02.D11.030	per sezioni di deflusso pari a m ² 1,70	m	56,01			
18	18.A02.D11.035	per sezioni di deflusso pari a m ² 2,00	m	58,66			
18	18.A02.D11.040	per sezioni di deflusso pari a m ² 2,35	m	60,83			
18	18.A02.D11.045	per sezioni di deflusso pari a m ² 2,70	m	63,06			

Sezione 18: Sistemazione, Recupero e Gestione del Territorio e dell'Ambiente

Sez.	Codice	Descrizione	U.M.	Euro	Manod. lorda	% Manod.	Note
18	18.A02.D12	CANALIZZAZIONI E DRENAGGI Rivestimento di canali naturali e/o irrigui mediante posa di biostuoia (rete) in fibra vegetale (cocco, agave) del peso non inferiore ai 400gr./m ² , compreso il fissaggio della stessa al terreno attraverso l'interro delle sue estremità superiori ed inferiori, nonché mediante l'infissione di staffe ad "U" realizzate con tondini ad aderenza migliorata del diam. di 8 mm ed L= 20-40 cm in quantità sufficienti a garantirne la perfetta aderenza e stabilità sino all'adeguato radicamento della copertura erbosa; la risagomatura delle sponde che dovranno avere pendenze non superiori ai 45°; l'esecuzione di una prima semina a spaglio cui seguirà dopo la posa della biostuoia l'idrosemina con miscela di sementi 40gr/m ² compresa l'eventuale ripetizione di quest'ultimo intervento al fine di ottenere il massimo inerbimento e la messa a dimora di talee e astoni, le prime dovranno essere lunghe 50-80 cm e diam. 2-5 cm mentre i secondi possono raggiungere i 100 - 300 cm; la densità dell'impianto dovrà essere di 6 - 10 talee per mq; il fondo del canale e le sponde sino all'inserzione della biostuoia dovranno essere rivestiti con ghiaia e ciottoli opportunamente pressati e rullati; compreso il trasporto dei materiali nel sito di lavorazione ed ogni altro onere per la realizzazione dell'opera a regola d'arte.					
18	18.A02.D12.005	per sezioni di deflusso pari a m ² 0,60	m	52,59			
18	18.A02.D12.010	per sezioni di deflusso pari a m ² 0,78	m	55,98			
18	18.A02.D12.015	per sezioni di deflusso pari a m ² 0,95	m	59,12			
18	18.A02.D12.020	per sezioni di deflusso pari a m ² 1,15	m	62,56			
18	18.A02.D12.025	per sezioni di deflusso pari a m ² 1,45	m	65,92			

Sezione 18: Sistemazione, Recupero e Gestione del Territorio e dell'Ambiente

Sez.	Codice	Descrizione	U.M.	Euro	Manod. lorda	% Manod.	Note
18	18.A02.D12.030	per sezioni di deflusso pari a m ² 1,70	m	69,19			
18	18.A02.D12.035	per sezioni di deflusso pari a m ² 2,00	m	72,93			
18	18.A02.D12.040	per sezioni di deflusso pari a m ² 2,35	m	76,18			
18	18.A02.D12.045	per sezioni di deflusso pari a m ² 2,70	m	79,54			
18	18.A02.D13	CANALIZZAZIONI E DRENAGGI Consolidamento spondale di canali naturali e/o irrigui mediante palificata di sostegno ad una parete composta da correnti, traversi e pali verticali scortecciati di legno idoneo e durabile di larice o castagno, di diametro minimo 20 - 25 cm, fra loro fissati con chiodi, staffe e caviglie, ancorata al piano di base con pali verticali infissi per almeno i 2/3 della loro lunghezza; inserimento di talee e specie arbustive e/o arboree ad elevata capacità vegetativa e capaci di emettere radici avventizie dal fusto posate contigue in ogni strato e di piantine radicate, riempimento a strati con materiale ghiaioso - terroso proveniente dagli scavi e/o riportato, previa miscelazione; compreso la fornitura e posa di biostuoia di contenimento del materiale di riempimento lo scavo di fondazione, la fornitura, il trasporto del legname a piè d'opera, il taglio, l'allestimento, la costruzione della struttura, la fornitura e la messa a dimora del materiale vegetale (minimo 100 talee e 5 piantine radicate al mq), il riempimento; compreso ogni altro onere.					
18	18.A02.D13.005	...	m	136,99			

Sezione 18: Sistemazione, Recupero e Gestione del Territorio e dell'Ambiente

Sez.	Codice	Descrizione	U.M.	Euro	Manod. lorda	% Manod.	Note
18	18.A02.D14	CANALIZZAZIONI E DRENAGGI Consolidamento spondale di canali naturali e/o irrigui mediante palificata di sostegno ad una parete composta da correnti e traversi scortecciati di legno idoneo e durabile di larice o castagno, di diametro minimo 20 - 25 cm, tra loro fissati con chiodi, staffe e caviglie, ancorata al piano di base con piloti in acciaio ad aderenza migliorata (diametro minimo mm 32); inserimento di talee di specie arbustive e/o arboree ad elevata capacità vegetativa e capaci di emettere radici avventizie dal fusto posate contigue in ogni strato e di piantine radicate, riempimento a strati con materiale ghiaioso - terroso proveniente dagli scavi e/o riportato, previa miscelazione; compresa la fornitura e posa di biostuoia di contenimento del materiale di riempimento, lo scavo di fondazione, la fornitura, il trasporto del legname a piè d'opera, il taglio, l'allestimento, la costruzione della struttura, la fornitura e messa a dimora del materiale vegetale (minimo 100 talee e 5 piantine radicate al m.q.), il riempimento; compreso ogni altro onere.					
18	18.A02.D14.005	...	m	119,63			

Sezione 18: Sistemazione, Recupero e Gestione del Territorio e dell'Ambiente

Sez.	Codice	Descrizione	U.M.	Euro	Manod. lorda	% Manod.	Note
18	18.A02.D15	<p>Fornitura e posa di pannello drenante prefabbricato ad alte prestazioni idrauliche e meccaniche costituito da:</p> <ul style="list-style-type: none"> - involucro scatolare in rete metallica a doppia torsione con maglia esagonale tipo 8x10 e filo diametro 2,70 mm, galvanizzato con lega di Zinco-Alluminio (ZN.AL 5%); - rivestimento interno in geotessile tessuto monofilamento in polietilene ad alta densità e nucleo drenante in trucioli di polistirolo vergine di prima produzione non riciclato imputrescibile e chimicamente inerte all'acqua, con dimensioni medie inferiori a 10x20 mm. <p>Sono compresi il filo di legatura in ferro zioncato, le fascette di sovrapposizione in geotessile e la posa del pannello; non comprensivo delle operazioni di scavo per il raggiungimento della profondità di progetto, nonchè il successivo reinterro.</p>					<p><i>Riferimenti specifici contenuti nelle "Linee guida per la certificazione di idoneità tecnica all'impiego e l'utilizzo di prodotti in rete metallica a doppia torsione" emesse dalla Presidenza del Consiglio Superiore dei LL.PP., Servizio Tecnico Centrale - Prima Sezione - parere n. 69 del 2 luglio 2013 e certificati con Marcatura CE.</i></p> <p><i>Per il materiale di rivestimento in geotessile norme EN-ISO 9864 per la massa volumica ed EN-ISO 12956 per le caratteristiche di porosità, EN-ISO 10319 per la resistenza longitudinale a rottura.</i></p>
18	18.A02.D15.005	dimensioni 2,00x1,00x0,30 m - altezza 1,00 m	m	86,12	22,86	26.54%	
18	18.A02.D15.010	dimensioni 2,00x0,50x0,30 m - altezza 0,50 m	m	69,94	19,52	27.91%	

Sezione 18: Sistemazione, Recupero e Gestione del Territorio e dell'Ambiente

Sez.	Codice	Descrizione	U.M.	Euro	Manod. lorda	% Manod.	Note
18	18.A02.D20	Fornitura e posa di pannello drenante prefabbricato ad alte prestazioni idrauliche e meccaniche costituito da: - involucro scatolare in rete metallica a doppia torsione con maglia esagonale tipo 8x10 e filo diametro 2,70 mm, galvanizzato con lega di Zinco-Alluminio (ZN.AL 5%); - rivestimento interno in geotessile tessuto monofilamento in polietilene ad alta densità e nucleo drenante in trucioli di polistirolo vergine di prima produzione non riciclato imputrescibile e chimicamente inerte all'acqua, con dimensioni medie inferiori a 10x20 mm. - tubo microfessurato in polietilene ad alta densità corrugato nella parte esterna, con diametro esterno 160 mm e interno 137 mm, preassemblato alla base del pannello. Sono compresi il filo di legatura in ferro zioncato, le fascette di sovrapposizione in geotessile e la posa del pannello; non comprensivo delle operazioni di scavo per il raggiungimento della profondità di progetto, nonchè il successivo reinterro.					<i>Riferimenti specifici contenuti nelle "Linee guida per la certificazione di idoneità tecnica all'impiego e l'utilizzo di prodotti in rete metallica a doppia torsione" emesse dalla Presidenza del Consiglio Superiore dei LL.PP., Servizio Tecnico Centrale - Prima Sezione - parere n. 69 del 2 luglio 2013 e certificati con Marcatura CE. Per il materiale di rivestimento in geotessile norme EN-ISO 9864 per la massa volumica ed EN-ISO 12956 per le caratteristiche di porosità, EN-ISO 10319 per la resistenza longitudinale a rottura.</i>
18	18.A02.D20.005	dimensioni 2,00x1,00x0,30 m - altezza 1,00 m	m	99,59	22,86	22.95%	
18	18.A02.D20.010	dimensioni 2,00x0,50x0,30 m - altezza 0,50 m	m	79,81	19,52	24.46%	
18	18.A02.D25	Fornitura e posa di guaina impermeabile occhiellata per impermeabilizzazione alla base di pannello drenante prefabbricato in polietilene a bassa densità (LPDE), rinforzata con armatura interna in tessuto di polietilene ad alta densità (HPDE), stabilizzata agli U.V. Caratteristiche prestazionali conformi alle norme DIN 53354 - UNI 8202/7, 8202/6 e 8202/23. Compreso il filo di legatura zincato per il fissaggio della guaina al pannello drenante e quant'altro necessario per dare il lavoro finito a regola d'arte.					
18	18.A02.D25.005	per guaina di larghezza pari a 0,90 m	m	11,91	6,37	53.50%	

Sezione 18: Sistemazione, Recupero e Gestione del Territorio e dell'Ambiente

Sez.	Codice	Descrizione	U.M.	Euro	Manod. lorda	% Manod.	Note
18 18	18.A02.D25.010 18.A02.E01	per guaina di larghezza pari a 0,60 m STRUTTURE IN LEGNAME, PIETRE E MATERIALE VEGETALE Realizzazione di una palificata semplice (palizzata) consistente nella costruzione di un'opera controterra costituita da pali scortecciati di legname idoneo e durabile di larice, castagno o quercia di diametro minimo cm 20, disposti perpendicolarmente alla linea di massima pendenza e fermati a valle o da piloti in acciaio ad aderenza migliorata (diametro minimo mm 26) o da piloti in legname scortecciato (diametro minimo cm 8), conficcati nel terreno per almeno 1 m di profondità e con una densità di n. 3/ml; la struttura sarà corredata dall'inserimento, da eseguirsi durante la realizzazione dell'opera, di talee di specie arbustive e/o arboree ad elevata capacità vegetativa e capaci di emettere radici avventizie dal fusto (diametro minimo 3 cm) disposte in numero di almeno 20 - 30 al ml e successiva messa a dimora a monte di almeno 2 piantine radicate di specie arboree e/o arbustive; compresa la fornitura e la messa a dimora di tutti i materiali e incluso il materiale vegetale vivo	m	11,29	6,37	56.45%	
18	18.A02.E01.005	...	m	44,11	15,58	35.32%	

Sezione 18: Sistemazione, Recupero e Gestione del Territorio e dell'Ambiente

Sez.	Codice	Descrizione	U.M.	Euro	Manod. lorda	% Manod.	Note
18	18.A02.E02	<p>STRUTTURE IN LEGNAME, PIETRAM E MATERIALE VEGETALE</p> <p>Realizzazione di una palificata semplice (palizzata) costituita da pali scortecciati di legname idoneo e durabile di latifolia o conifera (larice, castagno o quercia, di diametro minimo 8 cm) disposti perpendicolarmente alla linea di massima pendenza e sovrapposti a realizzare un'opera controterra di altezza almeno 20 - 30 cm, legati e fermati a valle o da piloti in acciaio ad aderenza migliorata (diametro minimo mm 26) o da piloti in legname scortecciato (diametro minimo cm 8), conficcati nel terreno per almeno 1 m di profondità e con una densità di 3/ml; la struttura sarà corredata dall'inserimento, da eseguirsi durante la realizzazione dell'opera, di talee di specie arbustive e/o arboree ad elevata capacità vegetativa e capaci di emettere radici avventizie dal fusto (diametro minimo 3 cm) disposte in numero di almeno 20 - 30 al ml e dalla successiva messa dimora a monte di almeno 2 piantine radicate di specie arboree e/o arbustive; compresa la fornitura e la messa a dimora di tutti i materiali e incluso il materiale vegetale vivo</p>					
18	18.A02.E02.005	...	m	44,20	18,75	42.42%	

Sezione 18: Sistemazione, Recupero e Gestione del Territorio e dell'Ambiente

Sez.	Codice	Descrizione	U.M.	Euro	Manod. lorda	% Manod.	Note
18	18.A02.E03	STRUTTURE IN LEGNAME, PIETRAM E MATERIALE VEGETALE Palificata semplice (palizzata) in roccia di 3 m di lunghezza con talee e piantine, consistente nella costruzione di un'opera controterra costituita da pali scortecciati di legname idoneo e durabile di larice, castagno o quercia, di diametro minimo cm 20, disposti perpendicolarmente alla linea di massima pendenza e fermati a valle o da piloti in acciaio ad aderenza migliorata (diametro minimo mm 26) conficcati nel terreno per almeno 1.5 m, previa perforazione con fioretto da mina e fissaggio con malta reoplastica antiritiro, in numero di due piloti per ogni palizzata; la struttura sarà corredata dall'inserimento, da eseguirsi durante la realizzazione dell'opera, di talee di specie arbustive ad elevata capacità vegetativa e capaci di emettere radici avventizie dal fusto (diametro minimo 2 cm) disposte in numero di almeno 10 al ml e successiva messa a dimora a monte di piantine radicate di specie arboree e/o arbustive in n° 3/ml; compresa la fornitura e la messa a dimora di tutti i materiali e il bagnamento successivo alla messa a dimora					
18	18.A02.E03.005	fornita con talee e piantine radicate	cad	152,44	45,06	29.56%	
18	18.A02.E03.010	fornita con sole piantine radicate	cad	110,52	28,16	25.48%	

Sezione 18: Sistemazione, Recupero e Gestione del Territorio e dell'Ambiente

Sez.	Codice	Descrizione	U.M.	Euro	Manod. lorda	% Manod.	Note
18	18.A02.E04	STRUTTURE IN LEGNAME, PIETRAM E MATERIALE VEGETALE Realizzazione di grata viva in legname con talee e piantine radicate: struttura portante costituita da reticolato in tondoni scortecciati di legno idoneo e durabile di larice, castagno o quercia (diametro minimo cm 20) a maglia 1,5 x 1,5 m, uniti tra loro con chiodature e legature con filo di ferro zincato; la struttura viene vincolata alla base ed ancorata al terreno con piloti in acciaio ad aderenza migliorata (diametro mm 32, lunghezza 1,5 m) o con piloti in legno (diametro min 8 cm) conficcati nel terreno per almeno 3/4, gli interstizi intasati, durante la realizzazione dell'opera, di talee (in numero di 3/m ²) di specie arbustive e/o arboree ad elevata capacità vegetativa e capaci di emettere radici avventizie dal fusto e piantine radicate (in numero di 4/m ²), il terreno di copertura fermato sui tondoni da rete elettrosaldata; comprensivo di profilatura superficiale della scarpata e suo rivestimento con rete in fibra naturale e/o metallica, fornitura e posa di tutti i materiali ed ogni onere accessorio per eseguire il lavoro a regola d'arte, inclusa la fornitura del materiale vegetale vivo					
18	18.A02.E04.005	...	m ²	92,56	57,34	61.95%	

Sezione 18: Sistemazione, Recupero e Gestione del Territorio e dell'Ambiente

Sez.	Codice	Descrizione	U.M.	Euro	Manod. lorda	% Manod.	Note
18	18.A02.E05	<p>STRUTTURE IN LEGNAME, PIETRAM E MATERIALE VEGETALE</p> <p>Grata viva con rete metallica e ancoraggi per roccia consistente in: struttura portante costituita da reticolato in tondoni scortecciati di legno idoneo e durabile di larice, castagno o quercia, di diametro minimo cm 20 a maglia 1,5 x 1,5 m, uniti tra loro con chiodature costituite da tondini diametro di 12 mm del tipo B450C (2 per ogni giunta e sfalsati tra loro); la struttura viene vincolata alla base ed ancorata al terreno con pali in legname di pari diametro di quelli usati per la grata stessa, conficcati nel terreno per 2 m eventualmente tramite perforazione e posizionati con frequenza di uno ogni metro di grata; i gradoni saranno intasati, durante la realizzazione dell'opera, di talee di specie arbustive ad elevata capacità vegetativa in numero di 3 al m² e capaci di emettere radici avventizie dal fusto e di piantine radicate in numero di 4 al m²; fornitura e posa di rete elettrosaldata o rete a doppia torsione con filo di diametro 2.2 mm di larghezza 1,5 m (peso 1,15 kg/m²) da fissare sui tondoni dei traversi con chiodature ad interasse di 30 cm; il riporto di terreno di copertura sarà formato da terra agraria in quantitativo > 0,1 m³ per ogni metro di gradone; compresi la fornitura e posa di tutti i materiali ed ogni onere accessorio per eseguire il lavoro a regola d'arte</p>					
18	18.A02.E05.005	...	m ²	100,36	69,09	68.84%	

Sezione 18: Sistemazione, Recupero e Gestione del Territorio e dell'Ambiente

Sez.	Codice	Descrizione	U.M.	Euro	Manod. lorda	% Manod.	Note
18	18.A02.E06	STRUTTURE IN LEGNAME, PIETRAMME E MATERIALE VEGETALE Realizzazione di una palificata di sostegno ad una parete composta da correnti e traversi scortecciati di legno idoneo e durabile di larice, castagno o quercia, di diametro minimo 20 - 25 cm, fra loro fissati con chiodi, staffe e caviglie, ancorata al piano di base con piloti in acciaio ad aderenza migliorata (diametro minimo mm 32); inserimento di talee di specie arbustive e/o arboree ad elevata capacità vegetativa e capaci di emettere radici avventizie dal fusto posate contigue in ogni strato e di piantine radicate, riempimento a strati con materiale ghiaio - terroso proveniente dagli scavi e/o riportato, previa miscelazione: compreso lo scavo di fondazione, la fornitura, il trasporto del legname a piè d'opera, il taglio, l'allestimento, la costruzione della struttura, la fornitura e la messa a dimora del materiale vegetale (minimo 100 talee e 5 piantine radicate al mq), il riempimento; compreso ogni altro onere					
18	18.A02.E06.005	...	m³	126,44	60,87	48.14%	

Sezione 18: Sistemazione, Recupero e Gestione del Territorio e dell'Ambiente

Sez.	Codice	Descrizione	U.M.	Euro	Manod. lorda	% Manod.	Note
18	18.A02.E07	<p>STRUTTURE IN LEGNAME, PIETRAM E MATERIALE VEGETALE</p> <p>Realizzazione di palificata di sostegno a infissione a una parete tirantata consistente nella costruzione di un'opera di sostegno controterra costituita da n. 5 correnti (diametro minimo = 20 cm) e n. 4 traversi (diametro minimo = 10 cm, infissione circa 1 m, interdistanza max 1,5 m) in pali in legname idoneo e durabile di larice, castagno o quercia, previamente scorciecciati, fra loro fissati con barre ad aderenza migliorata zincati (diametro = 12 mm) e n. 1 tirante curvato a caldo per fissare il penultimo corrente in alto (barre ad aderenza migliorata diametro minimo 24 mm, lunghezza minima 1,5 m, interdistanza 1,5 m) infissi nella roccia per almeno 1 m di profondità, previa perforazione con fioretto e fissaggio con malta antiritiro; la struttura sarà corredata, durante la realizzazione dell'opera, dalla messa a dimora di piantine radicate di specie arbustive e tappezzanti in numero di almeno 20/m; compresa la fornitura di tutti i materiali, gli scavi e i riempimenti a tergo con i materiali provenienti dallo scavo e o riportato previa miscelazione e la messa a dimora del materiale vegetale vivo: prezzo al metro lineare e per altezze della palificata fino a 1,80 m</p>					
18	18.A02.E07.005	...	m	147,71	30,99	20.98%	

Sezione 18: Sistemazione, Recupero e Gestione del Territorio e dell'Ambiente

Sez.	Codice	Descrizione	U.M.	Euro	Manod. lorda	% Manod.	Note
18	18.A02.E08	STRUTTURE IN LEGNAME, PIETRAM E MATERIALE VEGETALE Realizzazione di una palificata di sostegno a due pareti composta da correnti e traversi scorrecciati di legno idoneo e durabile di larice, castagno o quercia, di diametro minimo 20 - 25 cm, fra loro fissati con chiodi, staffe e caviglie, ancorata al piano di base con piloti in acciaio ad aderenza migliorata (diametro minimo mm 32); inserimento progressivo, durante la realizzazione dell'opera, di talee di specie arbustive e/o arboree ad elevata capacità vegetativa e capaci di emettere radici avventizie dal fusto posate contigue in ogni strato e di piante, riempimento a strati con materiale ghiaio - terroso proveniente dagli scavi e/o riportato, previa miscelazione: compreso lo scavo di fondazione, la fornitura, il trasporto del legname a piè d'opera, il taglio, l'allestimento, la costruzione della struttura, la fornitura e la messa a dimora del materiale vegetale (minimo 100 talee e 5 piantine radicate al m ²), il riempimento; compreso ogni altro onere					
18	18.A02.E08.005	...	m ³	150,04	72,92	48.60%	

Sezione 18: Sistemazione, Recupero e Gestione del Territorio e dell'Ambiente

Sez.	Codice	Descrizione	U.M.	Euro	Manod. lorda	% Manod.	Note
18	18.A02.E09	<p>STRUTTURE IN LEGNAME, PIETRAM E MATERIALE VEGETALE</p> <p>Realizzazione di una palificata di sostegno a due pareti composta da correnti e traversi scorrecciati di legno idoneo e durabile di larice, castagno o quercia, di diametro minimo 20-25 cm, fra loro fissati con barre (diametro = 12 mm) ad aderenza migliorata, ancorata al piano di base con piloti in acciaio ad aderenza migliorata (diametro minimo mm 32) o in legname (lunghezza > 1.5 m); inserimento progressivo, durante la realizzazione dell'opera, di talee di specie arbustive e/o arboree ad elevata capacità vegetativa e capaci di emettere radici avventizie dal fusto posate contigue in ogni strato e di piante, riempimento a strati con materiale ghiaio-terroso proveniente dagli scavi e/o riportato, previa miscelazione: compreso lo scavo di fondazione, la fornitura del materiale vegetale vivo, il trasporto del legname a piè d'opera, il taglio, l'allestimento, la costruzione della struttura, la messa a dimora del materiale vegetale (minimo 100 talee e 5 piantine radicate al m²), il riempimento e ogni altro onere per eseguire il lavoro a regola d'arte. Per sezione costruttiva costante di dimensioni pari a profondità 2.00 m, altezza 2.00 m</p>					
18	18.A02.E09.005	...	m	506,06	332,13	65.63%	

Sezione 18: Sistemazione, Recupero e Gestione del Territorio e dell'Ambiente

Sez.	Codice	Descrizione	U.M.	Euro	Manod. lorda	% Manod.	Note
18	18.A02.E10	<p>STRUTTURE IN LEGNAME, PIETRAM E MATERIALE VEGETALE</p> <p>Realizzazione di una palificata di sostegno a due pareti composta da correnti e traversi scorrecciati di legno idoneo e durabile di larice, castagno o quercia, di diametro minimo 20-25 cm, fra loro fissati con barre (diametro = 12 mm) ad aderenza migliorata, ancorata al piano di base con piloti in acciaio ad aderenza migliorata (diametro minimo mm 32) o in legname (lunghezza > 1.5 m); inserimento progressivo, durante la realizzazione dell'opera, di talee di specie arbustive e/o arboree ad elevata capacità vegetativa e capaci di emettere radici avventizie dal fusto posate contigue in ogni strato e di piante, riempimento a strati con materiale ghiaio-terroso proveniente dagli scavi e/o riportato, previa miscelazione: compreso lo scavo di fondazione, la fornitura del materiale vegetale vivo, il trasporto del legname a piè d'opera, il taglio, l'allestimento, la costruzione della struttura, la messa a dimora del materiale vegetale (minimo 100 talee e 5 piantine radicate al m²), il riempimento e ogni altro onere per eseguire il lavoro a regola d'arte. Per sezione costruttiva costante di dimensioni pari a profondità 2.00 m, altezza 1.50 m</p>					
18	18.A02.E10.005	...	m	442,73	288,31	65.12%	

Sezione 18: Sistemazione, Recupero e Gestione del Territorio e dell'Ambiente

Sez.	Codice	Descrizione	U.M.	Euro	Manod. lorda	% Manod.	Note
18	18.A02.E11	<p>STRUTTURE IN LEGNAME, PIETRAM E MATERIALE VEGETALE</p> <p>Realizzazione di una palificata di sostegno a due pareti composta da correnti e traversi scorrecciati di legno idoneo e durabile di larice, castagno o quercia, di diametro minimo 20-25 cm, fra loro fissati con barre (diametro = 12 mm) ad aderenza migliorata, ancorata al piano di base con piloti in acciaio ad aderenza migliorata (diametro minimo mm 32) o in legname (lunghezza > 1.5 m); inserimento progressivo, durante la realizzazione dell'opera, di talee di specie arbustive e/o arboree ad elevata capacità vegetativa e capaci di emettere radici avventizie dal fusto posate contigue in ogni strato e di piante, riempimento a strati con materiale ghiaio-terroso proveniente dagli scavi e/o riportato, previa miscelazione: compreso lo scavo di fondazione, la fornitura del materiale vegetale vivo, il trasporto del legname a piè d'opera, il taglio, l'allestimento, la costruzione della struttura, la messa a dimora del materiale vegetale (minimo 100 talee e 5 piantine radicate al m²), il riempimento e ogni altro onere per eseguire il lavoro a regola d'arte. Per sezione costruttiva costante di dimensioni pari a profondità 1.50 m, altezza 1.50 m</p>					
18	18.A02.E11.005	...	m	309,35	192,88	62.35%	

Sezione 18: Sistemazione, Recupero e Gestione del Territorio e dell'Ambiente

Sez.	Codice	Descrizione	U.M.	Euro	Manod. lorda	% Manod.	Note
18	18.A02.E12	<p>STRUTTURE IN LEGNAME, PIETRAM E MATERIALE VEGETALE</p> <p>Realizzazione di una palificata di sostegno a due pareti composta da correnti e traversi scorrecciati di legno idoneo e durabile di larice, castagno o quercia, di diametro minimo 20-25 cm, fra loro fissati con barre (diametro = 12 mm) ad aderenza migliorata, ancorata al piano di base con piloti in acciaio ad aderenza migliorata (diametro minimo mm 32) o in legname (lunghezza > 1.5 m); inserimento progressivo, durante la realizzazione dell'opera, di talee di specie arbustive e/o arboree ad elevata capacità vegetativa e capaci di emettere radici avventizie dal fusto posate contigue in ogni strato e di piante, riempimento a strati con materiale ghiaio-terroso proveniente dagli scavi e/o riportato, previa miscelazione: compreso lo scavo di fondazione, la fornitura del materiale vegetale vivo, il trasporto del legname a piè d'opera, il taglio, l'allestimento, la costruzione della struttura, la messa a dimora del materiale vegetale (minimo 100 talee e 5 piantine radicate al m²), il riempimento e ogni altro onere per eseguire il lavoro a regola d'arte. Per sezione costruttiva costante di dimensioni pari a profondità 1.50 m, altezza 1.00 m</p>					
18	18.A02.E12.005	...	m	311,75	202,48	64.95%	

Sezione 18: Sistemazione, Recupero e Gestione del Territorio e dell'Ambiente

Sez.	Codice	Descrizione	U.M.	Euro	Manod. lorda	% Manod.	Note
18	18.A02.E13	<p>STRUTTURE IN LEGNAME, PIETRAM E MATERIALE VEGETALE</p> <p>Realizzazione di una palificata di sostegno a due pareti composta da correnti e traversi scorrecciati di legno idoneo e durabile di larice, castagno o quercia, di diametro minimo 20-25 cm, fra loro fissati con barre (diametro = 12 mm) ad aderenza migliorata, ancorata al piano di base con piloti in acciaio ad aderenza migliorata (diametro minimo mm 32) o in legname (lunghezza > 1.5 m); inserimento progressivo, durante la realizzazione dell'opera, di talee di specie arbustive e/o arboree ad elevata capacità vegetativa e capaci di emettere radici avventizie dal fusto posate contigue in ogni strato e di piante, riempimento a strati con materiale ghiaio-terroso proveniente dagli scavi e/o riportato, previa miscelazione: compreso lo scavo di fondazione, la fornitura del materiale vegetale vivo, il trasporto del legname a piè d'opera, il taglio, l'allestimento, la costruzione della struttura, la messa a dimora del materiale vegetale (minimo 100 talee e 5 piantine radicate al m²), il riempimento e ogni altro onere per eseguire il lavoro a regola d'arte. Per sezione costruttiva costante di dimensioni pari a profondità 1.00 m, altezza 1.00 m</p>					
18	18.A02.E13.005	...	m	199,40	124,37	62.37%	

Sezione 18: Sistemazione, Recupero e Gestione del Territorio e dell'Ambiente

Sez.	Codice	Descrizione	U.M.	Euro	Manod. lorda	% Manod.	Note
18	18.A02.E14	STRUTTURE IN LEGNAME, PIETRAM E MATERIALE VEGETALE Formazione di ancoraggio per vincolare le palificate di sostegno a doppia parete composto da: corda in acciaio (diametro minimo mm 10), morsetti serrafune, profilati in ferro a doppio T (anima mm 80), fascetta in lamiera zincata a protezione del palo nel punto di contatto con la fune in acciaio, comprensivo di tutti i materiali e le forniture per l'infissione dei piloti con battipalo per almeno 2 m dal fondo scavo, dell'eventuale taglio della testa dei piloti stessi e ogni altro onere ed accessorio per dare l'opera finita a regola d'arte					
18	18.A02.E14.005	...	cad	41,84			
18	18.A02.E15	STRUTTURE IN LEGNAME, PIETRAM E MATERIALE VEGETALE Formazione di ancoraggio per vincolare le palificate di sostegno a doppia parete composto da: esecuzione di micropali di piccolo diametro con sonde leggere, mediante trivellazione del diametro massimo di 90 mm attraverso terreni di qualsiasi natura e consistenza, compresa l'iniezione cementizia fino ad un massimo di due volte il volume teorico risultante dalla perforazione e l'armatura tubolare in acciaio opportunamente finestrata, la cui parte fuori terra viene posta a contatto dei correnti posteriori della palificata; comprese tutte le opere accessorie e di eventuale collegamento alla struttura in legname (funi in acciaio, morsetti, fascette ecc)					
18	18.A02.E15.005	...	m	85,57			

Sezione 18: Sistemazione, Recupero e Gestione del Territorio e dell'Ambiente

Sez.	Codice	Descrizione	U.M.	Euro	Manod. lorda	% Manod.	Note
18	18.A02.E16	STRUTTURE IN LEGNAME, PIETRAMI E MATERIALE VEGETALE Formazione di ancoraggio per vincolare le palificate di sostegno a doppia parete mediante fornitura e posa di palo a rapida infissione, della lunghezza di 1,2 m, fabbricato con acciaio Fe360, eventualmente zincato a richiesta della D.L., cavo all'interno e per metà circa della sua lunghezza munito di spire larghe almeno 10 mm con passo costante, per facilitarne l'infissione nel terreno. Tra le spire sono presenti delle aperture in prossimità della punta, per permettere l'iniezione a pressione della malta cementizia. La sommità è filettata o diversamente predisposta per poter bloccare l'apposita prolunga o altri accessori.					
18	18.A02.E16.005	diametro interno minimo di mm 43, spessore mm 3	cad	109,85	9,44	8.59%	
18	18.A02.E16.010	diametro interno minimo di mm 27, spessore mm 3	cad	102,38	9,44	9.22%	
18	18.A02.E16.015	ogni metro in più fino ad un massimo di 3	m	26,13			

Sezione 18: Sistemazione, Recupero e Gestione del Territorio e dell'Ambiente

Sez.	Codice	Descrizione	U.M.	Euro	Manod. lorda	% Manod.	Note
18	18.A02.E17	<p>STRUTTURE IN LEGNAME, PIETRAM E MATERIALE VEGETALE</p> <p>Formazione di ancoraggio per vincolare le palificate di sostegno a doppia parete composto da: fune in acciaio (diametro minimo mm 10), morsetti serrafune, pilota in acciaio a doppio T (anima 80 mm), fascetta protettiva metallica di protezione del palo nel punto di contatto con la fune, comprensivo di tutti i materiali e le forniture, dell'infissione dei piloti per almeno 2 m dal fondo scavo in terreno di qualsiasi natura e consistenza anche con l'ausilio di martelli demolitori e del bloccaggio dello stesso in un plinto di dimensioni minime 0,5 m x 0,5 m x 1,2 m con cls tipo 325 R'bk 200, dell'eventuale cassero a perdere per armatura dello scavo in rete elettrosaldata a maglia fitta o in legname, dell'eventuale taglio della testa del pilota, del riempimento dello scavo in trincea e del suo compattamento, compreso inoltre ogni onere ed accessorio per dare l'opera finita a regola d'arte, inclusi gli scavi per l'inserimento della fune nel terreno di larghezza minima 10 cm e profondità fino a 1,2 m e per il posizionamento del plinto</p>					
18	18.A02.E17.005	...	cad	77,74			
18	18.A02.E18	<p>Palificata viva di sostegno ad una parete, rivegetata, intirantata con tiranti a 2 trefoli fino a 15 t - lunghezza m 6. La palificata di sostegno consiste nella costruzione controterra di un'opera di sostegno costituita da n.4 correnti (diametro min. = 25 cm) e 3 traversi (diametro min. = 25 cm, lungh. m 1,5 circa) posti ad interasse di m 1,5 ed affiancati da profilati in acciaio ad "L" da 15 x 15 cm per il fissaggio dei tiranti che saranno messi in opera tramite perforazione del terreno con conseguenti iniezioni di malta cementizia antiritiro per la formazione dell'ancoraggio a</p>					

Sezione 18: Sistemazione, Recupero e Gestione del Territorio e dell'Ambiente

Sez.	Codice	Descrizione	U.M.	Euro	Manod. lorda	% Manod.	Note
		<p>fondo foro con lunghezza di circa 2,00- 2,50 m. Si prevede in sequenza:</p> <p>1) Realizzazione di palificata viva di sostegno a infissione a una parete costituita da n.4 correnti con diametro min. di cm 25 e n.3 traversi (Ø min. cm 25, infissione per circa m 1,5, interdistanza max m 1,5) in pali in legname idoneo e durabile di larice o castagno, previamente scortecciati, fra loro fissati con barre ad aderenza migliorata (Ø mm 12). La struttura sarà corredata, dopo la realizzazione dell'opera, dalla messa a dimora di talee in num. di almeno 20/m2 e/o piantine radicate di spec. arbustive in num. di almeno 5/m2; compresa la fornitura di tutti i materiali, gli scavi e i riempimenti a tergo con i materiali provenienti dallo scavo e/o riportato previa miscelazione e la messa a dimora del materiale vegetale vivo. Il prezzo è al ml e per altezza della palificata fino ad h m 1,75.</p> <p>2) Esecuzione di tiranti definitivi con doppia guaina ed iniezioni ripetute, perforazione a rotopercolazione con batteria perforante diametro da 80 a 90 mm attraverso murature e terreni di qualsiasi natura e consistenza, compresa l'iniezione cementizia, compresa la fornitura e posa della armatura delle piastre d'ancoraggio delle testate, dei dadi o dei cunei di bloccaggio e compresa la messa in tensione finale. esclusa la formazione dei ponteggi ed il rivestimento, ove necessario, dei tiranti: per tiranti capaci di 15 t.</p> <p>3) Fornitura, lavorazione e posa in opera di carpenteria varia per piccoli lavori non di serie, compresa la verniciatura ad una ripresa antiruggine a lavorazione completata. Il profilato ripartitore di carico è ad L 150 x 150 x spess. 18 mm per circa 40,10 Kg/ml</p>					

Sezione 18: Sistemazione, Recupero e Gestione del Territorio e dell'Ambiente

Sez.	Codice	Descrizione	U.M.	Euro	Manod. lorda	% Manod.	Note
18	18.A02.E18.005	...	m	849,57			
18	18.A02.E19	<p>STRUTTURE IN LEGNAME, PIETRAMI E MATERIALE VEGETALE</p> <p>Realizzazione di una copertura diffusa con astoni e talee di Salix spp. su sponda di alveo per 1,5 - 2 m di altezza. Modellamento della sponda tramite escavatore, scavo di un fosso alla base della sponda (larghezza 80 cm, profondità 40 cm); posa di 2 file di paletti di legname idoneo (diametro 5 cm, lunghezza 80 cm) infissi nel terreno per 60 cm. La distanza dei paletti è pari ad 1 m per la fila inferiore, 1,5 m per quella superiore, fornitura e posizionamento di uno strato continuo di astoni e talee di salice in senso trasversale alla direzione della corrente, con il diametro maggiore nel fosso al piede della scarpata ed ancorati alla sponda con filo di ferro zincato (diametro 3 mm) fissato ai paletti di legno; posa di uno strato di ciotoli in modo da favorire l'afflusso dell'acqua alle talee stesse; ricoprimento degli astoni con uno strato di terra agraria (spessore 3 cm), compresi la fornitura del materiale vegetale vivo ed ogni altro onere ed accessorio per eseguire il lavoro a regola d'arte</p>					
18	18.A02.E19.005	...	m	121,26	113,89	93.92%	

Sezione 18: Sistemazione, Recupero e Gestione del Territorio e dell'Ambiente

Sez.	Codice	Descrizione	U.M.	Euro	Manod. lorda	% Manod.	Note
18	18.A02.E20	<p>STRUTTURE IN LEGNAME, PIETRAM E MATERIALE VEGETALE</p> <p>Realizzazione di una copertura diffusa con astoni e talee di Salix spp. su sponda di alveo per 4 m di altezza. Modellamento della sponda tramite escavatore, scavo di un fosso alla base della sponda (larghezza 80 cm, profondità 40 cm); posa di 3 file di paletti di legname idoneo (diametro 5 cm, lunghezza 80 cm) infissi nel terreno per 60 cm. La distanza dei paletti è pari ad 1 m per la fila inferiore, 2 m per quella intermedia e 3 m per quella superiore, fornitura e posizionamento di uno strato continuo di astoni e talee di salice in senso trasversale alla direzione della corrente, con il diametro maggiore nel fosso al piede della scarpata ed ancorati alla sponda con filo di ferro zincato (diametro 3 mm) fissato ai paletti di legno; posa di uno strato di ciotoli in modo da favorire l'afflusso dell'acqua alle talee stesse; ricoprimento degli astoni con uno strato di terra agraria (spessore 3 cm), compresi la fornitura del materiale vegetale vivo ed ogni altro onere ed accessorio per eseguire il lavoro a regola d'arte</p>					
18	18.A02.E20.005	...	m	138,33	128,20	92.68%	

Sezione 18: Sistemazione, Recupero e Gestione del Territorio e dell'Ambiente

Sez.	Codice	Descrizione	U.M.	Euro	Manod. lorda	% Manod.	Note
18	18.A02.E21	STRUTTURE IN LEGNAME, PIETRAM E MATERIALE VEGETALE Esecuzione di scogliera con vani inerbiti, realizzata con massi reperiti in alveo provenienti da disalveo o da preesistenti difese di volume comunque non inferiore a m ³ 0,60 e di peso superiore a kg 1500 sistemati in modo tale da ottenere la sagoma prescritta, per nuove difese o per intervento di difese preesistenti, comprese le movimentazioni di cantiere, la preparazione del fondo, l'allontanamento delle acque, l'intasamento degli interstizi con terra agraria e il loro inerbimento e ogni altro onere per dare l'opera finita a regola d'arte. L' inclinazione del paramento della scogliera rispetto all'orizzontale non dovrà essere superiore a 45°					
18	18.A02.E21.005	...	m ³	51,21	10,28	20.08%	
18	18.A02.E22	STRUTTURE IN LEGNAME, PIETRAM E MATERIALE VEGETALE Esecuzione di scogliera con vani inerbiti, realizzata con massi provenienti da cava di volume comunque non inferiore a m ³ 0,50 e di peso superiore a 1250 kg sistemati in modo tale da ottenere la sagoma prescritta, per nuove difese o per intervento di difese preesistenti, comprese le movimentazioni di cantiere, la preparazione del fondo, l'allontanamento delle acque, l'intasamento degli interstizi con terra agraria e il loro inerbimento e ogni altro onere per dare l'opera finita a regola d'arte. L' inclinazione del paramento della scogliera rispetto all'orizzontale non dovrà essere superiore a 45°					
18	18.A02.E22.005	...	m ³	57,33	11,88	20.72%	

Sezione 18: Sistemazione, Recupero e Gestione del Territorio e dell'Ambiente

Sez.	Codice	Descrizione	U.M.	Euro	Manod. lorda	% Manod.	Note
18	18.A02.E23	<p>STRUTTURE IN LEGNAME, PIETRAM E MATERIALE VEGETALE</p> <p>Realizzazione di scogliera rivegetata con talee costituita da massi di pietra naturale con massi reperiti in alveo provenienti da disalveo o da preesistenti difese, di volume comunque non inferiore a m³ 0,60 e di peso superiore a kg 1500, sistemati in modo tale da ottenere la sagoma prescritta, la preparazione del fondo, l'eventuale allontanamento delle acque, l'intasamento dei massi con terra agraria, la fornitura ed l'inserimento negli interstizi di talee di specie arbustive (diametro minimo 5 cm, lunghezza tale da toccare la scarpata retrostante) ad elevata capacità vegetativa (densità n. 3/m²) sporgenti dal terreno una volta infisse per non più di 5 cm, compreso ogni onere ed accessorio per eseguire il lavoro a regola d'arte. L' inclinazione del paramento della scogliera rispetto all'orizzontale non dovrà essere superiore a 45°</p>					
18	18.A02.E23.005	...	m ³	58,96	11,88	20.15%	

Sezione 18: Sistemazione, Recupero e Gestione del Territorio e dell'Ambiente

Sez.	Codice	Descrizione	U.M.	Euro	Manod. lorda	% Manod.	Note
18	18.A02.E24	STRUTTURE IN LEGNAME, PIETRAMI E MATERIALE VEGETALE Realizzazione di scogliera rivegetata con talee costituita da massi di pietra naturale con massi provenienti da cava, di volume comunque non inferiore a m ³ 0,50 e di peso superiore a kg 1250, sistemati in modo tale da ottenere la sagoma prescritta, la preparazione del fondo, l'eventuale allontanamento delle acque, l'intasamento dei massi con terra agraria, la fornitura ed l'inserimento negli interstizi di talee di specie arbustive (diametro minimo 5 cm, lunghezza tale da toccare la scarpata retrostante) ad elevata capacità vegetativa (densità n. 3/m ²) sporgenti dal terreno una volta infisse per non più di 5 cm, compreso ogni onere ed accessorio per eseguire il lavoro a regola d'arte. L' inclinazione del paramento della scogliera rispetto all'orizzontale non dovrà essere superiore a 45°					
18	18.A02.E24.005	...	m ³	58,96	11,88	20.15%	
18	18.A02.E25	STRUTTURE IN LEGNAME, PIETRAMI E MATERIALE VEGETALE Realizzazione di repellente vivo tramite infissione di due file di pali di legno per una profondità di m 2-3 nel terreno e sporgenti in alveo per circa 1-1,5 m. Fornitura e messa a dimora di talee ed astoni di Salix Spp. intervallati con pietrame e ghiaia prelevati dall'alveo e fissati ai pali di legno. Realizzazione di una protezione con massi esterni alle file di pali, da raccordarsi con i massi della scarpata compreso e ogni altro onere ed accessorio per eseguire il lavoro a regola d'arte					
18	18.A02.E25.005	...	m ³	148,91	63,72	42.79%	

Sezione 18: Sistemazione, Recupero e Gestione del Territorio e dell'Ambiente

Sez.	Codice	Descrizione	U.M.	Euro	Manod. lorda	% Manod.	Note
18	18.A02.E27	STRUTTURE IN LEGNAME, PIETRAMI E MATERIALE VEGETALE Realizzazione di una briglia in legname e pietrame costituita da tondame scortecciato di legno idoneo e durabile di larice, castagno o quercia, di diametro minimo 30 cm, posto in opera mediante l'incastellatura dei singoli pali (correnti e traversi), fra loro fissati con barre (diametro almeno 12 mm) ad aderenza migliorata e con chiodi e graffe metalliche, ancorata al piano di base con piloti in acciaio ad aderenza migliorata (diametro minimo mm 32, lunghezza > 1.5 m); riempiendo con ciotoli di materiale idoneo reperiti in loco o forniti dall'impresa e disposti a mano in modo tale da non danneggiare la struttura di sostegno; compreso lo scavo, l'eventuale fornitura e posa di talee di specie arbustive e/o arboree ad elevata capacità vegetativa e capaci di emettere radici avventizie dal fusto in prossimità delle ali della briglia e ogni altro onere ed accessorio per eseguire il lavoro a regola d'arte					
18	18.A02.E27.005	...	m³	250,33	151,47	60.51%	
18	18.A02.F01	OPERE PER LA FRUIZIONE DELLE AREE VERDI Spandimento di materiali vari per spessori superiori a cm 3, provvisti sfusi sul luogo d'impiego, per la formazione di strati regolari, secondo le indicazioni della direzione lavori, compreso gli eventuali ricarichi durante la cilindatura ed ogni altro intervento per regolarizzare la sagoma degli strati					
18	18.A02.F01.005	materiali terrosi, sabbia, graniglia, pietrischetto stabilizzato e simili, sparsi con mezzi meccanici	m³	4,55			
18	18.A02.F01.010	ghiaia naturale sparsa con mezzo meccanico	m³	2,87			
18	18.A02.F01.015	ghiaia vagliata, pietrisco e ciotoli sparsi con mezzo meccanico	m³	6,02			

Sezione 18: Sistemazione, Recupero e Gestione del Territorio e dell'Ambiente

Sez.	Codice	Descrizione	U.M.	Euro	Manod. lorda	% Manod.	Note
18	18.A02.F01.020	materiali terrosi, sabbia, graniglia, pietrischetto stabilizzato e simili, sparsi a mano	m³	10,53			
18	18.A02.F01.025	ghiaia naturale sparsa a mano	m³	19,52			
18	18.A02.F01.030	ghiaia vagliata, pietrischetto e ciottoli sparsi a mano	m³	24,52			
18	18.A02.F02	OPERE PER LA FRUIZIONE DELLE AREE VERDI Compattazione con rullo pesante o vibrante dello strato di fondazione in misto granulare anidro o altri materiali anidri, secondo i piani stabiliti, mediante cilindratura a strati separati fino al raggiungimento della compattezza giudicata idonea dalla direzione lavori					
18	18.A02.F02.005	per spessore finito fino a 30 cm	m²	0,81			
18	18.A02.F02.010	per spessore finito superiore a 30 cm	m²	1,09			
18	18.A02.F02.020	OPERE PER LA FRUIZIONE DELLE AREE VERDI Formazione di cumuli di qualsiasi materiale, compresi ghiaia, pietrisco ecc.	m³	2,64			
18	18.A02.F03	OPERE PER LA FRUIZIONE DELLE AREE VERDI Formazione di pavimentazione stabilizzata ottenuta mediante strato di misto granulare anidro di cava o di fiume composto di grossa sabbia e ciottoli di dimensioni non superiori a cm 8 e dello spessore di cm 15 con sovrastante strato di misto granulare frantumato (stabilizzato) di cm 7 composto di ghiaia, ghiaietto e sabbia, con correzione del fuso granulometrico mediante miscelazione con almeno il 30% di materiale lapideo frantumato delle dimensioni di mm 10 - 15, con strato superficiale di polvere di frantoio dello spessore di cm 3, comprese le idonee rullature a tre strati separati, lo scavo ed il trasporto dei materiali di risulta in discarica - dello spessore finito di cm 25, con materiali forniti dalla ditta					
18	18.A02.F03.005	...	m²	19,83			

Sezione 18: Sistemazione, Recupero e Gestione del Territorio e dell'Ambiente

Sez.	Codice	Descrizione	U.M.	Euro	Manod. lorda	% Manod.	Note
18	18.A02.F04	OPERE PER LA FRUIZIONE DELLE AREE VERDI Formazione di pavimentazione stabilizzata per piazzali e stradini interni a giardini e parchi, ottenuta mediante strato di misto granulare di cava o di fiume, dello spessore di cm 15 con sovrastante strato di misto granulare frantumato (stabilizzato) composto di ghiaia, ghiaietto e sabbia, con correzione del fuso granulometrico mediante miscelazione con almeno il 30% di materiale lapideo frantumato delle dimensioni di 10 - 15 mm, compresa l'idonea rullatura a strati separati, lo scavo e il trasporto dei materiali di risulta alla discarica - dello spessore finito di cm 20, con materiali forniti dalla ditta					
18	18.A02.F04.005	...	m ²	14,94			

Sezione 18: Sistemazione, Recupero e Gestione del Territorio e dell'Ambiente

Sez.	Codice	Descrizione	U.M.	Euro	Manod. lorda	% Manod.	Note
18	18.A02.F05	OPERE PER LA FRUIZIONE DELLE AREE VERDI Fornitura e posa in opera di pavimentazioni drenanti e antierosive rivegetabili, in polietilene (ldpe) proveniente da riciclo in misura > 95%, costituite da elementi grigliati a celle poligonali, giuntabili in modo rapido, resistenti a carichi dinamici dovuti al transito di veicoli, alle variazioni di temperatura in un arco indicativo di (-30° / + 80° c), ai raggi uv, ad acidi, basi e alcoli, per una massa areica variabile tra 5 e 10 kg/m2. per la realizzazione di percorsi pedonali, ciclabili, per il parcheggio di veicoli, per aviosuperfici inerbite, per la formazione di superfici erbose rinforzate e difese dall'azione erosiva e dal dilavamento da parte delle acque ruscellanti.					<p>La posa viene effettuata previa stesura e rullatura su un substrato naturale non cedevole di uno strato di base in ghiaia drenante in granuli (5/32 - 5/46 - 8/16 mm) per uno spessore minimo di 25 cm (ovvero determinato dall'analisi geotecnica), uno strato intermedio misto ghiaia (70%) e humus (30%) per uno spessore minimo di 20 cm, e uno strato finale di misto terra (50%) e humus (50%) alto ca. 4 cm rullato a 3 cm. Le celle vanno riempite con un misto di sabbia (70%) e humus (30%).</p> <p>La posa in opera si intende comprensiva di eventuale taglio e sagomatura dei bordi, ancoraggio con staffe in acciaio ad aderenza migliorata in numero e posizione indicata dalla d.l., ma escluso l'inerbimento con semina a spaglio di un miscuglio di graminacee (45% festuca rubra, 20% festuca arundinaceae, 20% poa pratensis, 15% lolium perenne). si intendono esclusi gli scavi, la posa dell'inerte di sottofondo ed il suo consolidamento mediante rullatura</p>
18	18.A02.F05.005	per spessore delle celle pari a 30 mm e portata fino a 120 t/m2	m²	18,71	0,63	3.39%	
18	18.A02.F05.010	per spessore delle celle pari a 40 mm e portata fino a 200 t/m2	m²	21,42	0,63	2.96%	
18	18.A02.F05.015	per spessore delle celle pari a 50 mm e portata fino a 350 t/m2	m²	27,86	0,64	2.28%	

Sezione 18: Sistemazione, Recupero e Gestione del Territorio e dell'Ambiente

Sez.	Codice	Descrizione	U.M.	Euro	Manod. lorda	% Manod.	Note
18	18.A02.F06	OPERE PER LA FRUIZIONE DELLE AREE VERDI Marmette autobloccanti forate di profilo esterne tipo UNI, in calcestruzzo cementizio vibrato e pressato ad alta resistenza (resistenza caratteristica 500 kg/cm ²) delle dimensioni esterne di cm 24 x 12 circa per pavimentazioni esterne e tappeti erbosi - spessore cm 10					
18	18.A02.F06.005	...	m ²	16,02			
18	18.A02.F07	OPERE PER LA FRUIZIONE DELLE AREE VERDI Posa di marmette autobloccanti forate, per pavimentazione esterne e tappeti erbosi, in calcestruzzo cementizio vibrato, comprendente la provvista e lo stendimento della sabbia per il sottofondo dello spessore da cm 5 a cm 10, la compattazione con piastra vibrante o con pestello a mano e il riempimento dei fori con terra e semente erbacea - spessore da cm 7 a cm 10					
18	18.A02.F07.005	...	m ²	11,96			
18	18.A02.F08	OPERE PER LA FRUIZIONE DELLE AREE VERDI Realizzazione di pavimentazione a secco in pietra arenaria costituita da lastroni semi lavorati posati sul terreno. Gli interspazi tra le lastre saranno saturati con materiale terroso con successivo inerbimento. Caratteristiche dell'opera: spessore indicativo lastre cm 10 circa, superficie indicativa lastre m ² 0.10 - 0.20, rapporto minimo superficie pietra / superficie totale = 80%					
18	18.A02.F08.005	...	m ²	35,87			
18	18.A02.F09	OPERE PER LA FRUIZIONE DELLE AREE VERDI Apertura di sentiero di servizio per una larghezza compresa tra m 0,8 e m 1,2, eseguito a mano in terreno di qualsiasi natura e consistenza					
18	18.A02.F09.005	comprese piccole opere d'arte ove necessario	m	5,68			
18	18.A02.F09.010	in caso di ripristino o sistemazione	m	4,49			

Sezione 18: Sistemazione, Recupero e Gestione del Territorio e dell'Ambiente

Sez.	Codice	Descrizione	U.M.	Euro	Manod. lorda	% Manod.	Note
18	18.A02.F10	OPERE PER LA FRUIZIONE DELLE AREE VERDI Costruzione di recinzione rustica in legno scortecciato di castagno, quercia o altre essenze forti, aventi il diametro dei piantoni di cm 12 - 15 con piantoni ad interassi di m 1,50 ed un'altezza da m 1,00 a m 1,10 fuori terra con trattamento imputrescibile della parte appuntita interrata; i pali orizzontali hanno pari diametro. Le giunzioni tra gli elementi lignei saranno realizzate con viti e bulloni					
18	18.A02.F10.005	...	m	37,10			
18	18.A02.F11	OPERE PER LA FRUIZIONE DELLE AREE VERDI Costruzione di una staccionata rustica in legname durevole, scortecciato, semisquadrato, semilevigato, con trattamento olio protettivo, costituita da piantoni verticali (sezione minima cm 10 x 10), da mantena orizzontale (sezione minima 10 x 10) fissata sopra i piantoni e da traversa orizzontale (sezione minima cm 8 x 8) ad altezza cm 50 da terra fissata lateralmente ai piantoni. Saranno ammessi residui minimali di corteccia, non comunque sulla mantena e i pali dovranno essere squadrati a spigolo tondo, tipo paleria da carpenteria, i piantoni avranno interasse m 1.50, interrimento minimo cm 60, altezza fuori terra m 1.00 - 1.10, punta catramata fino ad altezza interrimento. Le giunzioni tra gli elementi lignei saranno realizzate con viti e bulloni. Tutti gli elementi della struttura saranno trattati con olio di lino o altro equivalente prodotto protettivo a base naturale e a bassa tossicità.					
18	18.A02.F11.005	...	m	43,78			

Sezione 18: Sistemazione, Recupero e Gestione del Territorio e dell'Ambiente

Sez.	Codice	Descrizione	U.M.	Euro	Manod. lorda	% Manod.	Note
18	18.A02.F12	OPERE PER LA FRUIZIONE DELLE AREE VERDI Formazione di recinzione rustica in legno scortecciato di conifera, tornito e trattato con materiale imputrescibile, completamente impregnato - con piantoni ad interassi di m 1,50 di altezza m 1,00 - 1,10 fuori terra e del diametro di cm 12 - 15. I pali in diagonale dovranno essere incrociati tipo "Croce di Sant'Andrea" senza tagli di incastro. Le giunzioni tra gli elementi lignei saranno realizzate con viti e bulloni					
18	18.A02.F12.005	...	m	49,97			
18	18.A02.F13	OPERE PER LA FRUIZIONE DELLE AREE VERDI Posa di dissuasori al parcheggio consistenti in pali di legno idoneo e durabile scortecciati (diametro minimo cm 30) compresa la fornitura del materiale ligneo, lo scavo e la messa in opera dei pali con base trattata con materiale imputrescibile.					
18	18.A02.F13.005	...	cad	37,79			
18	18.A02.F14	OPERE PER LA FRUIZIONE DELLE AREE VERDI Realizzazione di cordolatura tramite la posa di pertiche o tondoni di legname preimpregnato scortecciato idoneo e durevole di larice, castagno o quercia, di diametro minimo cm 25, fissata con tondelli (diametro minimo mm 5) o piloti metallici ad aderenza migliorata (diametro minimo mm 36) infissi nel terreno per una lunghezza minima oltre il tondone pari a 90 cm, l'ancoraggio al terreno sarà effettuato a intervalli minimi di 2 m, inclusi lo scavo per l'alloggiamento del palo, la fornitura di tutto il materiale, i rinfianchi, i costipamenti, le finiture e ogni altro onere e accessorio per eseguire il lavoro a regola d'arte.					
18	18.A02.F14.005	...	m	14,05			

Sezione 18: Sistemazione, Recupero e Gestione del Territorio e dell'Ambiente

Sez.	Codice	Descrizione	U.M.	Euro	Manod. lorda	% Manod.	Note
18	18.A02.F15	OPERE PER LA FRUIZIONE DELLE AREE VERDI Fornitura e posa di cordolo posato nel terreno per le delimitazione di aree prative, aiuole o sentieri, costituito da legno idoneo e durevole di larice, castagno o quercia formato da tavoloni (cm 4 x 20 x 300), n. 3 piantoni appuntiti (sezione cm 10/14, altezza cm 70) posati con interasse di 1,5 m, fissati con chiodi, materiale ligneo imputrescibile e completamente impregnato					
18	18.A02.F15.005	...	m	17,92			
18	18.A02.F16	OPERE PER LA FRUIZIONE DELLE AREE VERDI Realizzazione di cordolatura a delimitazione di sentieri inghiaiai, aiuole e aree prative attraverso fornitura e posa in opera di lame in acciaio profilato ad L, di dimensioni 20x20 cm, ancorate con barre in acciaio ad interassi di 1 al metro, compresa la fornitura di tutto il materiale, lo scavo per l'alloggiamento, rinfiocchi, costipamento, finiture ed ogni altro onere					
18	18.A02.F16.005	...	m	13,28			
18	18.A02.F17	OPERE PER LA FRUIZIONE DELLE AREE VERDI Formazione chiudenda con pali in legno posti ogni 2,5 m di altezza minima 1,8 m di cui 1,2 m fuori terra con tre ordini di filo spinato e un ordine superiore in filo di ferro compreso ogni onere					
18	18.A02.F17.005	...	m	4,79			
18	18.A02.F18	OPERE PER LA FRUIZIONE DELLE AREE VERDI Formazione chiudenda con pali di castagno trattati posti ogni 2,5 m di altezza minima 1,8 m di cui 1,2 m fuori terra con tre ordini di filo spinato e un ordine superiore in filo di ferro compreso ogni onere					
18	18.A02.F18.005	...	ha	1.494,84			

Sezione 18: Sistemazione, Recupero e Gestione del Territorio e dell'Ambiente

Sez.	Codice	Descrizione	U.M.	Euro	Manod. lorda	% Manod.	Note
18	18.A02.F19	OPERE PER LA FRUIZIONE DELLE AREE VERDI Formazione chiudenda con pali in legno posti ogni 2,5 m di altezza minima 1,8 m di cui 1,2 m fuori terra con rete metallica zincata compreso ogni onere					
18	18.A02.F19.005	...	m	7,76			
18	18.A02.F20	OPERE PER LA FRUIZIONE DELLE AREE VERDI Realizzazione e posa in opera di bacheca illustrativa in legno costruita in parte in loco e in parte prefabbricata con paleria e tavolami di specie legnose durevoli, trattati con impregnante. La struttura dovrà essere ancorata a terreno mediante infissione profonda dei piantoni per almeno 1 m, i piantoni dovranno essere squadrati, a spigolo arrotondato, levigati e non torniti e avere la parte infissa catramata. La struttura sarà sormontata da tettuccio in legno lamellare a due falde. Dimensioni opera: altezza manufatto fuori terra m 2,10, sezione minima piantoni mm 120 x 120 e superficie pannello ligneo m 1,20 x 1,00 x 0,03.					
18	18.A02.F20.005	...	cad	597,95			
18	18.A02.F21	OPERE PER LA FRUIZIONE DELLE AREE VERDI Recinzioni con materiale metallico, inclusa una ripresa di antiruggine ai piantoni - formate da piantoni in profilati di ferro e rete metallica zincata, cucita ai piantoni e tesa con vivagni in filo di ferro zincato					
18	18.A02.F21.005	...	kg	4,91			
18	18.A02.F22	OPERE PER LA FRUIZIONE DELLE AREE VERDI Provvista e posa in opera di rete plastificata, compresi i fili di tensione, i profilati in ferro plastificati ed ogni altro occorrente per le legature ecc.					
18	18.A02.F22.005	a maglie di mm 25 x 25	m ²	30,20			
18	18.A02.F22.010	a maglie di mm 30 x 30	m ²	37,18			
18	18.A02.F22.015	a maglie di mm 50 x 50	m ²	36,52			

Sezione 18: Sistemazione, Recupero e Gestione del Territorio e dell'Ambiente

Sez.	Codice	Descrizione	U.M.	Euro	Manod. lorda	% Manod.	Note
18	18.A03	MANUTENZIONE E GESTIONE DEL PATRIMONIO FORESTALE E MONTANO - ARBORICOLTURA DA LEGNO					<i>Ai fini della determinazione della quota di incidenza del costo della manodopera, fatta salva la specifica indicazione progettuale laddove già presente, si indica, quale costo del personale, la seguente stima percentuale media: 25%</i> <i>Qualora si utilizzino voci di prezzo per le quali non si condivida la suddetta stima, resta l'obbligo al progettista di definire coerentemente tale quota.</i>
18	18.A03.A01	VIABILITA' FORESTALE Formazione di massicciata stradale tipo mac - adam da eseguire su sedi di nuova apertura, in sezione di scavo, per la formazione del cassonetto, (h. cm 25), provvista e spandimento di tout - venant e di successivo strato di pietrisco intasato con sabbia e polvere di frantoio costipati meccanicamente con rullo pesante nei tre strati separati in modo da ottenere spessori finiti rispettivamente di cm 20 e cm 5, compreso inumidificazione e scavo del cassonetto.					
18	18.A03.A01.005	...	m ²	14,89			
18	18.A03.A02	VIABILITA' FORESTALE Formazione di massicciata stradale tipo mac - adam da eseguire su fondazione in pietrame già consolidata comprensiva di provvista e posa in opera di pietrame spaccato di cava per fondazione, massicciata di tout - venant e di successivo strato di pietrisco costipati meccanicamente con rullo pesante in modo da ottenere spessori finiti rispettivamente di cm 30 (fondazione), cm 25 (tout - venant) e cm 5 (pietrisco).					
18	18.A03.A02.005	...	m ²	21,98			

Sezione 18: Sistemazione, Recupero e Gestione del Territorio e dell'Ambiente

Sez.	Codice	Descrizione	U.M.	Euro	Manod. lorda	% Manod.	Note
18	18.A03.A03	VIABILITA' FORESTALE Formazione di pavimentazione stradale con finitura in conglomerato bituminoso di tipo chiuso, comprensiva di scavo per formazione cassonetto (h. cm 33), provvista e spandimento di tout - venant, spessore cm 20 (compresso), di misto granulare stabilizzato spessore cm 5 (compresso) e di strato di conglomerato bituminoso (binder) spessore cm 8 e successivo insabbiamento con sabbia asciutta in ragione di dm ³ 2/m ² costipati meccanicamente con rullo pesante in modo da ottenere il lavoro finito a perfetta regola d'arte e compreso i raccordi con la banchina laterale o con la cunetta murata.					
18	18.A03.A03.005	...	m ²	25,48			
18	18.A03.A04	VIABILITA' FORESTALE Formazione di pavimentazione stradale con finitura in conglomerato bituminoso di tipo chiuso, comprensiva di provvista e posa in opera di pietrame spaccato di cava e tout - venant di fiume o di cava per fondazione e massicciata spessore complessivo cm 25 compresso, di misto granulare stabilizzato spessore cm 5 compresso e di strato di conglomerato bituminoso di base (bynder) dello spessore compresso di cm 8, con insabbiamento in ragione di dm ³ 2 al m ² , costipati meccanicamente con rullo pesante in modo da ottenere il lavoro finito a perfetta regola d'arte e compresi i raccordi con la banchina laterale e con la cunetta murata.					
18	18.A03.A04.005	...	m ²	29,94			

Sezione 18: Sistemazione, Recupero e Gestione del Territorio e dell'Ambiente

Sez.	Codice	Descrizione	U.M.	Euro	Manod. lorda	% Manod.	Note
18	18.A03.A05	VIABILITA' FORESTALE Apertura di tracciato per sentieri e strade mulattiere della larghezza media di ml. 1,20 in terreno di qualsiasi natura e consistenza, con esclusione della sola roccia da mina, compreso la regolarizzazione del piano viabile, la formazione delle opportune pendenze per lo scarico delle acque meteoriche ed ogni altro onere					
18	18.A03.A05.005	...	m	10,19			
18	18.A03.A06	VIABILITA' FORESTALE Formazione di cordolino tagliacqua costruito con lastre di pietra posate di costa, reperite sul luogo dei lavori, accuratamente ancorate al terreno, con andamento obliquo al percorso viario per lo scarico a valle delle acque meteoriche					
18	18.A03.A06.005	...	m	9,56			
18	18.A03.A07	VIABILITA' FORESTALE Formazione di lastricato per il rivestimento del piano viabile di strade mulattiere, con lastre dello spessore minimo di cm 3, spaccate grossolanamente con giunti intasati con materiale fine					
18	18.A03.A07.005	...	m ²	35,03			
18	18.A03.A08	VIABILITA' FORESTALE Cunetta stradale ad aletta semplice costruita contro muri di controripa in conglomerato cementizio dosato a q 3. 00 di cemento tipo 325 per m ³ , delle dimensioni minime di cm 50 di larghezza e cm 15 di spessore medio, su sottofondo in pietrame e materiale arido di intasamento, compreso ogni onere connesso per lisciatura, cassetatura.					
18	18.A03.A08.005	...	m	23,58			

Sezione 18: Sistemazione, Recupero e Gestione del Territorio e dell'Ambiente

Sez.	Codice	Descrizione	U.M.	Euro	Manod. lorda	% Manod.	Note
18	18.A03.A09	VIABILITA' FORESTALE Cunetta stradale costruita in assenza di muri di controripa in conglomerato cementizio dosato a q 3.00 di cemento tipo 325 per m ³ , delle dimensioni di cm 50 di larghezza e cm 15 di spessore medio e con muretto d'unghia di altezza cm 35, di cui cm 20 in elevazione e di spessore in testa di cm 20, su sottofondo in pietrame e materiale arido di intasamento, compreso ogni onere connesso per lisciatura, casseratura.					
18	18.A03.A09.005	...	m	38,26			
18	18.A03.A10	VIABILITA' FORESTALE Tubi normali in cemento per attraversamenti stradali compresi lo scavo, il rivestimento in c. l. s. dosato a kg 250 di cemento per 1,2 m ³ di inerte, il reinterro ed ogni altro onere. - Per ogni centimetro di diametro del tubo da ml. 1,00:					
18	18.A03.A10.005	...	cm	1,01			
18	18.A03.A11	VIABILITA' FORESTALE Tubi di cemento auto - portanti tipo città di Biella per attraversamenti stradali, compreso lo scavo, l'eventuale formazione del letto di posa con ghiaia, il reinterro ed ogni altro onere. - Per ogni centimetro di diametro del tubo da ml. 1,00:					
18	18.A03.A11.005	...	cm	1,08			
18	18.A03.A12	VIABILITA' FORESTALE Manufatti tubolari in lamiera d'acciaio ondulata e zincata del tipo a piastre multiple imbullonate per la formazione di cunette, canalette, tombini, condotte ed attraversamenti interrati o superficiali completi di organi di giunzione (bulloni, dadi, rivetti, ganci ecc.) forniti e posti in opera con esclusione dello scavo e dei materiali costituenti il cuscinetto di appoggio. Con lamiera dello spessore fino a mm 2,7					
18	18.A03.A12.005	...	kg	2,66			

Sezione 18: Sistemazione, Recupero e Gestione del Territorio e dell'Ambiente

Sez.	Codice	Descrizione	U.M.	Euro	Manod. lorda	% Manod.	Note
18	18.A03.A13	VIABILITA' FORESTALE Manufatti tubolari in lamiera d'acciaio ondulata e zincata del tipo a piastre multiple imbullonate per la formazione di cunette, canalette, tombini, condotte ed attraversamenti interrati o superficiali completi di organi di giunzione (bulloni, dadi, rivetti, ganci ecc.) forniti e posti in opera con esclusione dello scavo e dei materiali costituenti il cuscinetto di appoggio. Con lamiera dello spessore oltre mm 2,7					
18	18.A03.A13.005	...	kg	2,56			
18	18.A03.A14	VIABILITA' FORESTALE Fornitura e posa in opera di legname in tavole o travatura di larice o di castagno lavorato a quattro fili per la costruzione dell'impalcato o delle strutture portanti di passerelle, paravalanghe e strutture similari, compreso una mano di vernice impregnante, la ferramenta fucinata, la bulloneria, la chioderia e la reggettatura per il fissaggio delle parti componenti, compreso inoltre lo sfrido ed ogni altro onere per dare il lavoro finito a perfetta regola d'arte, con l'esclusione di eventuali ponti di servizio ed opere murarie.					
18	18.A03.A14.005	...	m³	1.083,62			
18	18.A03.A15	VIABILITA' FORESTALE Fornitura e posa in opera di legname in travi di larice o di castagno lavorato grossolanamente per la costruzione delle strutture portanti di passerelle, paravalanghe e strutture similari, compreso una mano di vernice impregnante, la ferramenta forgiata, la bulloneria, la chioderia e la reggettatura per il fissaggio delle parti componenti, compreso inoltre lo sfrido ed ogni altro onere per dare il lavoro finito a perfetta regola d'arte, con l'esclusione di eventuali ponti di servizio ed opere murarie.					

Sezione 18: Sistemazione, Recupero e Gestione del Territorio e dell'Ambiente

Sez.	Codice	Descrizione	U.M.	Euro	Manod. lorda	% Manod.	Note
18	18.A03.A15.005	...	m³	828,65			
18	18.A03.A16	VIABILITA' FORESTALE Fornitura e posa in opera di acciaio profilato o lamiera assemblati con bulloneria o saldatura o tralicci per la costruzione di passerelle pedonali, paravalanghe e strutture similari, compreso l'assemblaggio, le macchine per il sollevamento e posa del manufatto, la verniciatura con una mano di antiruggine e due mani di finitura di smalto sintetico, compreso sfrido del materiale ed ogni altro onere per dare il lavoro finito a perfetta regola d'arte, con l'esclusione di eventuali ponti di servizio ed opere murarie.					
18	18.A03.A16.005	...	kg	3,82			
18	18.A03.A20	VIABILITA' FORESTALE Fornitura e posa in opera di barriere di sicurezza stradale in legno-acciaio, con legno di conifera trattato con impregnanti in autoclave e acciaio passivato tipo Cortain con valore ASI secondo EN 1317 inferiore ad 1 e conformi al D.M. LL.PP. 18/02/1992 n° 223 e successive modifiche ed integrazioni. Tipo bordo laterale su rilevato:					
18	18.A03.A20.005	classe N2	m	129,81			
18	18.A03.A20.010	classe H1	m	190,59			
18	18.A03.A20.015	classe H2	m	205,52			
18	18.A03.A25	VIABILITA' FORESTALE Fornitura e posa in opera di barriere di sicurezza stradale in legno-acciaio, con legno di conifera trattato con impregnanti in autoclave e acciaio passivato tipo Cortain con valore ASI secondo EN 1317 inferiore ad 1 e conformi al D.M. LL.PP. 18/02/1992 n° 223 e successive modifiche ed integrazioni. Tipo bordo ponte:					
18	18.A03.A25.005	classe H2	m	248,79			
18	18.A03.A30	VIABILITA' FORESTALE Fornitura e posa in opera di gruppo terminale curvo o retto per barriera in legno-acciaio:					

Sezione 18: Sistemazione, Recupero e Gestione del Territorio e dell'Ambiente

Sez.	Codice	Descrizione	U.M.	Euro	Manod. lorda	% Manod.	Note
18	18.A03.A30.005	classe N2	cad	200,89			
18	18.A03.A30.010	classe H1	cad	262,70			
18	18.A03.A30.015	classe H2	cad	550,14			
18	18.A03.A35	VIABILITA' FORESTALE Fornitura e posa in opera di gruppo terminale curvo o retto per barriera in legno-acciaio: Tipo bordo ponte:					
18	18.A03.A35.005	classe H2	cad	710,83			
18	18.A03.A40	VIABILITA' FORESTALE Fornitura e posa in opera di gruppo terminale inclinato a terra per barriera in legno-acciaio:					
18	18.A03.A40.005	classe N2	cad	404,87			
18	18.A03.A40.010	classe H1	cad	675,82			
18	18.A03.A40.015	classe H2	cad	698,47			
18	18.A03.A45	VIABILITA' FORESTALE Fornitura e posa in opera di gruppo terminale inclinato a terra per barriera in legno-acciaio.Tipo bordo ponte:					
18	18.A03.A45.005	classe H2	cad	1.007,54			
18	18.A03.B01	ARBORICOLTURA DA LEGNO E RIMBOSCHIMENTI Aratura leggera eseguita con mezzi meccanici, condotta sino alla profondità di cm 50 (Tale operazione è alternativa allo scasso).					
18	18.A03.B01.001	...	ha	161,08			
18	18.A03.B02	ARBORICOLTURA DA LEGNO E RIMBOSCHIMENTI Epicatura o fresatura eseguita con mezzi meccanici.					
18	18.A03.B02.005	...	ha	140,24			
18	18.A03.B03	ARBORICOLTURA DA LEGNO E RIMBOSCHIMENTI Scasso profondo eseguito con mezzi meccanici, alla profondità di 70 - 100 cm, compreso livellamento, su terreni con pendenza inferiore al 20%. (Tale operazione è alternativa all'aratura e non è abbinabile neanche al livellamento e alla scarificazione).					
18	18.A03.B03.005	...	ha	490,82			

Sezione 18: Sistemazione, Recupero e Gestione del Territorio e dell'Ambiente

Sez.	Codice	Descrizione	U.M.	Euro	Manod. lorda	% Manod.	Note
18	18.A03.B04	ARBORICOLTURA DA LEGNO E RIMBOSCHIMENTI Scarificazione o rippatura profonda, eseguita con mezzi meccanici, alla profondità di 70 - 100 cm, compreso ripasso, su terreni pesanti (ad elevato contenuto di argilla) aventi pendenza inferiore al 30%. (Tale operazione è alternativa allo scasso ed è abbinabile all'aratura).					
18	18.A03.B04.005	...	ha	420,72			
18	18.A03.B05	ARBORICOLTURA DA LEGNO E RIMBOSCHIMENTI Livellamento o spianamento eseguito con mezzi meccanici, per facilitare il deflusso superficiale delle acque, con l'esclusione dei terreni provvisti di adeguata rete irrigua locale o con accentuati dislivelli. (Tale operazione non è abbinabile allo scasso).					
18	18.A03.B05.005	...	ha	525,89			
18	18.A03.B06	ARBORICOLTURA DA LEGNO E RIMBOSCHIMENTI Concimazione di fondo eseguita con concimi minerali od organici, compreso acquisto e fornitura del concime.					
18	18.A03.B06.005	...	ha	280,47			
18	18.A03.B07	ARBORICOLTURA DA LEGNO E RIMBOSCHIMENTI Concimazione localizzata, eseguita con concimi minerali od organici, compreso acquisto, fornitura del concime e successiva somministrazione. (Tale operazione è alternativa alla concimazione di fondo).					
18	18.A03.B07.005	...	cad	0,45			
18	18.A03.B08	ARBORICOLTURA DA LEGNO E RIMBOSCHIMENTI Sovescio con idonee specie di leguminose azotofissatrici, compreso acquisto e fornitura delle sementi, semina e successivo interrimento. (Tale operazione è alternativa alla concimazione).					
18	18.A03.B08.005	...	ha	210,37			

Sezione 18: Sistemazione, Recupero e Gestione del Territorio e dell'Ambiente

Sez.	Codice	Descrizione	U.M.	Euro	Manod. lorda	% Manod.	Note
18	18.A03.B09	ARBORICOLTURA DA LEGNO E RIMBOSCHIMENTI Tracciamento solchetti adacquatori per l'irrigazione, eseguito con mezzi meccanici e computato per metro lineare di solco.					
18	18.A03.B09.005	...	m	0,11			
18	18.A03.B10	ARBORICOLTURA DA LEGNO E RIMBOSCHIMENTI Baulatura eseguita con mezzi meccanici, da computarsi per metro lineare di filare. (Tale operazione è alternativa alla realizzazione di solchetti adacquatori).					
18	18.A03.B10.005	...	m	0,21			
18	18.A03.B11	ARBORICOLTURA DA LEGNO E RIMBOSCHIMENTI Diserbo in preemergenza compreso acquisto del prodotto, in piantagioni per biomassa					
18	18.A03.B11.005	...	ha	161,08			
18	18.A03.B11.010	...	cad	4,52			
18	18.A03.B12	ARBORICOLTURA DA LEGNO E RIMBOSCHIMENTI Collocamento a dimora di piantine di qualunque specie ed età da eseguire a mano o con mezzi meccanici su terreni non soggetti a lavorazione, compresa la ripulitura localizzata del terreno, la delimitazione dei gruppi di piante, il picchettamento, l'apertura delle buche aventi dimensioni minime di cm 40 x 40 x 40, ove necessario, l'irrigazione e la concimazione localizzata ed ogni altro onere per dare il lavoro eseguito a perfetta regola d'arte.					
18	18.A03.B12.005	...	cad	4,67			

Sezione 18: Sistemazione, Recupero e Gestione del Territorio e dell'Ambiente

Sez.	Codice	Descrizione	U.M.	Euro	Manod. lorda	% Manod.	Note
18	18.A03.B13	ARBORICOLTURA DA LEGNO E RIMBOSCHIMENTI Collocamento a dimora di piantine di qualunque specie ed età da eseguire col sistema a fessura su terreni non soggetti a lavorazione, compresa la ripulitura localizzata del terreno, la delimitazione dei gruppi di piante, il picchettamento, l'eventuale irrigazione, la concimazione localizzata ed ogni altro onere per dare il lavoro eseguito a perfetta regola d'arte (La voce è utilizzabile anche per il computo di eventuali risarcimenti)					
18	18.A03.B13.005	...	cad	2,71			
18	18.A03.B14	ARBORICOLTURA DA LEGNO E RIMBOSCHIMENTI Semina di ghianda o noce, in buchetta, su terreno precedentemente lavorato, compresi trattamenti del seme ed ogni altro onere					
18	18.A03.B14.005	per ciascuna buchetta	cad	0,26			
18	18.A03.B15	ARBORICOLTURA DA LEGNO E RIMBOSCHIMENTI Semina di specie forestali con l'ausilio di serrette di protezione in cellulosa fotolabile, ogni onere compreso.					
18	18.A03.B15.005	...	cad	1,17			
18	18.A03.B16	ARBORICOLTURA DA LEGNO E RIMBOSCHIMENTI Collocamento a dimora di piantine di qualunque specie ed età su terreni precedentemente lavorati, compreso tracciamento dei filari o delimitazione dei gruppi di piante, picchettamento ed apertura buche di congrue dimensioni in relazione allo sviluppo delle piantine ed ogni altro onere per dare il lavoro eseguito a perfetta regola d'arte.					
18	18.A03.B16.005	...	cad	2,41			

Sezione 18: Sistemazione, Recupero e Gestione del Territorio e dell'Ambiente

Sez.	Codice	Descrizione	U.M.	Euro	Manod. lorda	% Manod.	Note
18	18.A03.B17	ARBORICOLTURA DA LEGNO E RIMBOSCHIMENTI Collocamento a dimora su terreni precedentemente lavorati di pioppelle di qualunque età, compreso tracciamento dei filari picchettamento ed apertura buche, potatura e ritombamento ed ogni altro onere per dare il lavoro eseguito a perfetta regola d'arte.					
18	18.A03.B17.005	...	cad	2,96			
18	18.A03.B19	ARBORICOLTURA DA LEGNO E RIMBOSCHIMENTI Pacciamatura continua con film plastico stabilizzato, spessore minimo mm 0,06, larghezza minima cm 100, compreso acquisto, fornitura, posa e ancoraggio al suolo					
18	18.A03.B19.005	...	m	0,99			
18	18.A03.B20	ARBORICOLTURA DA LEGNO E RIMBOSCHIMENTI Pacciamatura localizzata con dischi o quadrotti in materiale ligno - cellulosico biodegradabile, dimensioni minime cm 40 x 40, compreso acquisto, fornitura, posa ed ancoraggio con picchetti.					
18	18.A03.B20.005	...	cad	1,64			
18	18.A03.B21	ARBORICOLTURA DA LEGNO E RIMBOSCHIMENTI Pacciamatura localizzata con corteccia di conifere di taglio minuto, in ragione di almeno 16 litri per pianta e spessore minimo dello strato pari a cm 8, compreso acquisto, fornitura e posa.					
18	18.A03.B21.005	per pianta	cad	1,81			
18	18.A03.B22	ARBORICOLTURA DA LEGNO E RIMBOSCHIMENTI Picchetti di segnalazione delle piantine (per visibilità durante le erpicature e gli sfalci negli interfilari) di lunghezza totale minima fuori terra pari a m 2, compreso acquisto, fornitura e posa.					
18	18.A03.B22.005	...	cad	0,35			

Sezione 18: Sistemazione, Recupero e Gestione del Territorio e dell'Ambiente

Sez.	Codice	Descrizione	U.M.	Euro	Manod. lorda	% Manod.	Note
18	18.A03.B23	ARBORICOLTURA DA LEGNO E RIMBOSCHIMENTI Protezioni individuali in materiale plastico stabilizzato tipo tubolare (shelter) di altezza fino a cm 100, compreso acquisto, fornitura e posa con sostegno in legno forte (castagno, robinia, larice) o di bambù avente diametro minimo pari a cm 3.					
18	18.A03.B23.005	...	cad	2,06			
18	18.A03.B24	ARBORICOLTURA DA LEGNO E RIMBOSCHIMENTI Protezioni individuali in materiale plastico stabilizzato tipo tubolare (shelter) di altezza superiore a cm 100, compreso acquisto, fornitura e posa con sostegno in legno forte (castagno, robinia, larice) avente diametro minimo pari a cm 4.					
18	18.A03.B24.005	...	cad	2,61			
18	18.A03.B25	ARBORICOLTURA DA LEGNO E RIMBOSCHIMENTI Protezioni individuali in materiale plastico stabilizzato tipo a rete con maglie rigide, altezza fino a cm 100 compreso acquisto, fornitura e posa con idoneo numero di sostegni in legno o canna.					
18	18.A03.B25.005	...	cad	1,63			
18	18.A03.B26	ARBORICOLTURA DA LEGNO E RIMBOSCHIMENTI Protezioni individuali in rete metallica a maglia fine realizzata in azienda, altezza cm 50 - 60, compresa la posa con sostegno in legno o bambù avente diametro minimo di cm 3.					
18	18.A03.B26.005	...	cad	1,17			
18	18.A03.B27	ARBORICOLTURA DA LEGNO E RIMBOSCHIMENTI Formazione di chiudenda per recinzione dell'impianto costruita con pali in legno idoneo e durabile, di diametro non inferiore a cm 12, posti a distanza di m 2,5 e dell'altezza minima di m 1,8 di cui m 1,2 fuori terra, con 4 ordini di filo di ferro zincato liscio, compresa la formazione di scalandrini, cancelletti ed ogni altro onere.					

Sezione 18: Sistemazione, Recupero e Gestione del Territorio e dell'Ambiente

Sez.	Codice	Descrizione	U.M.	Euro	Manod. lorda	% Manod.	Note
18	18.A03.B27.005	...	m	7,77			
18	18.A03.B28	ARBORICOLTURA DA LEGNO E RIMBOSCHIMENTI Formazione di chiudenda per recinzione dell'impianto costruita con pali in legno idoneo e durabile, di diametro non inferiore a cm 12, posti a distanza di m 2,5 e dell'altezza minima di m 2,5 di cui m 1,5 fuori terra con rete metallica a doppia zincatura a maglie differenziate, di altezza minima m 1,4 compresa la formazione di scalandrini, cancelletti ed ogni altro onere.					
18	18.A03.B28.005	...	m	12,94			
18	18.A03.B29	ARBORICOLTURA DA LEGNO E RIMBOSCHIMENTI Formazione di chiudenda per recinzione dell'impianto a protezione dagli ungulati selvatici costruita con pali e saette in legno idoneo e durabile, di diametro non inferiore a cm 15, posti a distanza di m 2,0 e dell'altezza minima di m 3,0 di cui m 2,5 fuori terra con rete metallica a doppia zincatura a maglie differenziate, di altezza minima m 2,4 compresa la formazione di scalandrini, cancelletti ed ogni altro onere.					
18	18.A03.B29.005	...	m	32,34			
18	18.A03.C01	INTERVENTI SELVICOLTURALI Sfolli - selezione massale del numero di individui presenti in popolamenti a fustaia o ceduo nelle fasi giovanili: eliminazione degli individui malati, malformati, soprannumerari e di specie indesiderate					
18	18.A03.C01.005	nella fustaia	ha	1.274,86			
18	18.A03.C02	INTERVENTI SELVICOLTURALI Sfolli - selezione massale del numero di individui presenti in popolamenti a fustaia o ceduo nelle fasi giovanili: eliminazione degli individui malati, malformati, soprannumerari e di specie indesiderate.					
18	18.A03.C02.005	nel bosco ceduo	ha	1.593,58			

Sezione 18: Sistemazione, Recupero e Gestione del Territorio e dell'Ambiente

Sez.	Codice	Descrizione	U.M.	Euro	Manod. lorda	% Manod.	Note
18	18.A03.C03	INTERVENTI SELVICOLTURALI Diradamento dall'alto - riduzione della biomassa legnosa a carico di piante presenti nel piano dominante e codominante; eliminazione delle piante malformate, deperenti e riduzione nei nuclei troppo densi, compresa sramatura, depezzatura della ramaglia, concentramento dei fusti per il successivo esbosco					
18	18.A03.C03.005	...	ha	1.593,58			
18	18.A03.C04	INTERVENTI SELVICOLTURALI Diradamento dal basso - riduzione della biomassa legnosa a carico di piante presenti nel piano dominato allo scopo di costituire un soprasuolo monopiano, compresa sramatura, depezzatura della ramaglia, concentramento dei fusti per il successivo esbosco (prelievo medio 30% dei soggetti):					
18	18.A03.C04.005	nella fustaia diradamento a carico delle piante del piano dominato con criterio di determinazione del diametro massimo trasportabile	ha	2.230,99			
18	18.A03.C04.010	nel ceduo eliminazione delle piante del piano dominato con criterio di determinazione del diametro massimo asportabile o del numero di polloni da rilasciare.	ha	2.549,69			
18	18.A03.C05	INTERVENTI SELVICOLTURALI Diradamenti liberi / selettivi, massali o con designazione dei candidati riduzione della biomassa legnosa a carico di piante presenti sia nel piano dominante che in quello dominato al fine di aumentare la stabilità del popolamento, prevenire le avversità climatiche e biotiche, educare le piante di avvenire, migliorare la qualità delle produzioni, scelta degli alberi candidati e degli indifferenti ed eliminazione dei concorrenti, compresa sramatura, depezzatura della ramaglia, concentramento dei fusti per il successivo esbosco (prelievo medio 1/3 della massa, fino al 50% dei soggetti):					

Sezione 18: Sistemazione, Recupero e Gestione del Territorio e dell'Ambiente

Sez.	Codice	Descrizione	U.M.	Euro	Manod. lorda	% Manod.	Note
18	18.A03.C05.005	senza designazione dei candidati	ha	2.549,69			
18	18.A03.C05.010	con designazione dei candidati	ha	3.187,15			
18	18.A03.C06	INTERVENTI SELVICOLTURALI Diradamenti schematico/geometrici - riduzione della biomassa legnosa allo scopo di diminuire la competizione all'interno del popolamento ed aumentare la stabilità fisica degli alberi rimasti. - Nei popolamenti artificiali a sesto regolare o impianti di arboricoltura da legno, compresa sramatura, sminuzzatura della ramaglia, concentramento dei fusti per il successivo sbosco					
18	18.A03.C06.005	...	ha	1.019,88			
18	18.A03.C07	INTERVENTI SELVICOLTURALI Ripuliture - riduzione della componente erbacea ed arbustiva mediante sfalci, decespugliamenti ed eventuale eliminazione delle rampicanti. Intervento da eseguire solo ove strettamente necessario al fine di ridurre la competizione di erbe e cespugli nei confronti delle giovani piante o per migliorare le condizioni per la germinazione e lo sviluppo dei semenzali. In rapporto alla superficie effettivamente da ripulire					
18	18.A03.C07.005	...	ha	1.274,86			
18	18.A03.C08	INTERVENTI SELVICOLTURALI Taglio di preparazione all'avviamento a fustaia consistente in un primo diradamento di tipo selettivo massale con candidati a vantaggio dei polloni e delle matricine migliori; taglio dei polloni malformati, in sovrannumero, concorrenti e delle matricine eccessivamente ramosi od invecchiate; sramatura, allestimento e concentramento dei fusti per il successivo esbosco, idonea sistemazione della ramaglia previa depezzatura della stessa, ogni altro onere compreso (Prelievo 20 - 40% dei soggetti e della massa).					
18	18.A03.C08.005	...	ha	2.677,19			

Sezione 18: Sistemazione, Recupero e Gestione del Territorio e dell'Ambiente

Sez.	Codice	Descrizione	U.M.	Euro	Manod. lorda	% Manod.	Note
18	18.A03.C09	INTERVENTI SELVICOLTURALI Taglio di conversione a fustaia in bosco ceduo invecchiato già sottoposto a taglio di preparazione consistente nella riduzione dei polloni soprannumerari, al fine di costituire una fustaia transitoria, sramatura, depezzamento, allestimento e concentrazione dei fusti per il successivo esbosco, idonea sistemazione della ramaglia previa depezzatura della stessa, ogni altro onere compreso (Prelievo circa il 25% dei soggetti e della massa).					
18	18.A03.C09.005	...	ha	2.422,22			
18	18.A03.C10	INTERVENTI SELVICOLTURALI Taglio di conversione a fustaia in bosco ceduo invecchiato non sottoposto a tagli di preparazione o diradamento consistente nella riduzione dei polloni soprannumerari, al fine di costituire una fustaia transitoria, sramatura, depezzamento, allestimento e concentrazione dei fusti per il successivo esbosco, idonea sistemazione della ramaglia previa depezzatura della stessa, ogni altro onere compreso.					
18	18.A03.C10.005	...	ha	3.187,15			
18	18.A03.C11	INTERVENTI SELVICOLTURALI Interventi di ripristino di boschi percorsi dal fuoco consistenti nel taglio delle piante morte, scottate e/o stroncate, sramatura, depezzamento ed idonea sistemazione della ramaglia sul terreno, previa sminuzzatura con motosega e roncola, eventuale riceppatura, concentrazione dei fusti per il successivo esbosco, ogni altro onere compreso. a) per boschi affermati con danneggiamenti inferiori all'80%					
18	18.A03.C11.005	...	ha	2.868,43			

Sezione 18: Sistemazione, Recupero e Gestione del Territorio e dell'Ambiente

Sez.	Codice	Descrizione	U.M.	Euro	Manod. lorda	% Manod.	Note
18	18.A03.C12	INTERVENTI SELVICOLTURALI Interventi di ripristino di boschi percorsi dal fuoco consistenti nel taglio delle piante morte, scottate e/o stroncate, sramatura, depezzamento ed idonea sistemazione della ramaglia sul terreno, previa sminuzzatura con motosega e roncola, eventuale riceppatura, concentramento dei fusti per il successivo esbosco, ogni altro onere compreso. b) per boschi affermati con danneggiamenti superiori all'80%					
18	18.A03.C12.005	...	ha	3.824,57			
18	18.A03.C13	INTERVENTI SELVICOLTURALI Interventi di bonifica in boschi danneggiati da avversità atmosferiche consistenti nel taglio delle piante irrecuperabili, sramatura, depezzamento ed idonea sistemazione della ramaglia, eventuale riceppatura, concentramento dei fusti per il successivo esbosco, ogni altro onere compreso. In rapporto alla superficie effettivamente danneggiata					
18	18.A03.C13.005	...	ha	4.462,00			
18	18.A03.C14	INTERVENTI SELVICOLTURALI Interventi di bonifica in boschi danneggiati da gravi attacchi di insetti o patogeni consistenti nel taglio delle piante offese ed ogni intervento ritenuto necessario ad evitare il propagarsi dell'attacco parassitario al resto del popolamento. In rapporto alla superficie effettivamente danneggiata					
18	18.A03.C14.005	...	ha	446,27			
18	18.A03.C15	INTERVENTI SELVICOLTURALI Apertura o ripristino di tracciato per sentieri e mulattiere della larghezza media di m 1.20 in terreno di qualsiasi natura e consistenza, compresa la realizzazione di piccole opere d'arte ove necessarie, compreso ogni altro onere necessario					

Sezione 18: Sistemazione, Recupero e Gestione del Territorio e dell'Ambiente

Sez.	Codice	Descrizione	U.M.	Euro	Manod. lorda	% Manod.	Note
18	18.A03.C15.005	...	m	4,52			
18	18.A03.C16	INTERVENTI SELVICOLTURALI Manutenzione di sentieri e mulattiere consistente nel taglio della vegetazione invadente la sede varia e nella ripulitura dei lati per una larghezza di circa 1. 5 m, compresa la sistemazione del materiale di risulta ed ogni altro onere					
18	18.A03.C16.005	...	m	1,27			
18	18.A03.C17	INTERVENTI SELVICOLTURALI Viale tagliafuoco attivo verde: fascia di riduzione del combustibile di una larghezza media di 20 metri, inclusa l'eventuale sede viaria, consistente nel taglio parziale della vegetazione arborea e controllo di quella arbustiva esistente					
18	18.A03.C17.005	realizzazione	m	12,94			
18	18.A03.C17.010	manutenzione	m	5,16			
18	18.A03.C18	INTERVENTI SELVICOLTURALI Viale tagliafuoco attivo: fascia di eliminazione del combustibile di una larghezza media di 20 metri, inclusa l'eventuale sede viaria, consistente nel taglio della vegetazione arborea ed arbustiva esistente.					
18	18.A03.C18.005	realizzazione	m	19,39			
18	18.A03.C18.010	manutenzione	m	7,77			
18	18.A03.C19	INTERVENTI SELVICOLTURALI Esbosco del legname di risulta degli interventi selvicolturali, collocamento all'imposto in modo idoneo al successivo trasporto, ogni altro onere compreso su pista strascico fino a 200 m di distanza:					
18	18.A03.C19.005	...	m³	16,18			
18	18.A03.C20	INTERVENTI SELVICOLTURALI Esbosco del legname di risulta degli interventi selvicolturali, collocamento all'imposto in modo idoneo al successivo trasporto, ogni altro onere compreso su pista strascico oltre i 200 e fino a 700m:					

Sezione 18: Sistemazione, Recupero e Gestione del Territorio e dell'Ambiente

Sez.	Codice	Descrizione	U.M.	Euro	Manod. lorda	% Manod.	Note
18	18.A03.C20.005	...	m³	24,59			
18	18.A03.C21	INTERVENTI SELVICOLTURALI Esbosco del legname di risulta degli interventi selvicolturali, collocamento all'imposto in modo idoneo al successivo trasporto, ogni altro onere compreso su pista strascico oltre i 700 m di distanza:					
18	18.A03.C21.005	...	m³	32,34			
18	18.A03.C22	INTERVENTI SELVICOLTURALI Esbosco del legname di risulta degli interventi selvicolturali, collocamento all'imposto in modo idoneo al successivo trasporto, ogni altro onere compreso su pista con rimorchio fino a 1.000 m di distanza:					
18	18.A03.C22.005	...	m³	11,62			
18	18.A03.C23	INTERVENTI SELVICOLTURALI Esbosco del legname di risulta degli interventi selvicolturali, collocamento all'imposto in modo idoneo al successivo trasporto, ogni altro onere compreso su pista con rimorchio oltre 1.000 e fino a 5000 m di distanza:					
18	18.A03.C23.005	...	m³	22,66			
18	18.A03.C24	INTERVENTI SELVICOLTURALI Esbosco del legname di risulta degli interventi selvicolturali, collocamento all'imposto in modo idoneo al successivo trasporto, ogni altro onere compreso su pista con rimorchio oltre i 5.000 m di distanza:					
18	18.A03.C24.005	...	m³	33,64			
18	18.A03.C25	INTERVENTI SELVICOLTURALI Esbosco del legname di risulta degli interventi selvicolturali, collocamento all'imposto in modo idoneo al successivo trasporto, ogni altro onere compreso con impianti a fune ad argano di tipo tradizionale:					
18	18.A03.C25.005	...	m³	29,14			

Sezione 18: Sistemazione, Recupero e Gestione del Territorio e dell'Ambiente

Sez.	Codice	Descrizione	U.M.	Euro	Manod. lorda	% Manod.	Note
18	18.A03.C26	INTERVENTI SELVICOLTURALI Esbosco del legname di risulta degli interventi selvicolturali, collocamento all'imposto in modo idoneo al successivo trasporto, ogni altro onere compreso con impianti a fune a stazione motrice mobile medio/leggeri:					
18	18.A03.C26.005	...	m³	20,71			
18	18.A03.C27	INTERVENTI SELVICOLTURALI Esbosco del legname di risulta degli interventi selvicolturali, collocamento all'imposto in modo idoneo al successivo trasporto, ogni altro onere compreso con impianti a fune a stazione motrice mobile medio/pesanti:					
18	18.A03.C27.005	...	m³	25,22			
18	18.A03.D01	MIGLIORAMENTO CASTAGNETI DA FRUTTO Innesto di giovani piante nate da seme o da polloni di castagno con varietà da frutto pregiata (densità max per ettaro di 100 soggetti o gruppi di soggetti provenienti dalla medesima ceppaia). Il prezzo comprende la raccolta delle marze, la loro conservazione, le operazioni di taglio, l'allontanamento della vegetazione arborea ed arbustiva concorrente e le pratiche colturali successive all'innesto, ogni altro onere compreso. Per ogni ceppaia o innesto isolato su piante franche di piede					
18	18.A03.D01.005	...	cad	12,94			
18	18.A03.D02	MIGLIORAMENTO CASTAGNETI DA FRUTTO Potatura di risanamento e/o ringiovanimento di esemplari adulti di castagno con eliminazione di tutte le parti secche o seccaginoso e delle branche necessarie per il riequilibrio spaziale della chioma e per sollecitare l'emissione di nuovi rami avventizi, spalmatura di mastice antisettico sulle superfici di taglio (per tagli di rami di oltre 5 cm di diametro), ogni altro onere compreso. Per piante fino a 10 m di altezza					

Sezione 18: Sistemazione, Recupero e Gestione del Territorio e dell'Ambiente

Sez.	Codice	Descrizione	U.M.	Euro	Manod. lorda	% Manod.	Note
18	18.A03.D02.005	...	cad	25,87			
18	18.A03.D03	MIGLIORAMENTO CASTAGNETI DA FRUTTO Potatura di risanamento e/o ringiovanimento di esemplari adulti di castagno con eliminazione di tutte le parti secche o seccaginoso e delle branche necessarie per il riequilibrio spaziale della chioma e per sollecitare l'emissione di nuovi rami avventizi, spalmatura di mastice antisettico sulle superfici di taglio (per tagli di rami di oltre 5 cm di diametro), ogni altro onere compreso. Per piante oltre i 10 m di altezza					
18	18.A03.D03.005	...	cad	48,54			
18	18.A03.D04	MIGLIORAMENTO CASTAGNETI DA FRUTTO Asportazione totale del materiale a terra derivato dalle operazioni di potatura, sramatura, depezzamento e accatastamento del ricavato al limitare della pista di accesso per il trasporto a valle, ogni altro onere compreso per potatura intensiva					
18	18.A03.D04.005	...	cad	16,18			
18	18.A03.D05	MIGLIORAMENTO CASTAGNETI DA FRUTTO Asportazione totale del materiale a terra derivato dalle operazioni di potatura, sramatura, depezzamento e accatastamento del ricavato al limitare della pista di accesso per il trasporto a valle, ogni altro onere compreso per potatura moderata					
18	18.A03.D05.005	...	cad	9,71			

Sezione 18: Sistemazione, Recupero e Gestione del Territorio e dell'Ambiente

Sez.	Codice	Descrizione	U.M.	Euro	Manod. lorda	% Manod.	Note
18	18.A03.D06	MIGLIORAMENTO CASTAGNETI DA FRUTTO Interventi di diradamento in castagneto da frutto con abbattimento dei soggetti deperenti, seccaginosi o in soprannumero a fini fitosanitari e colturali (per giungere a 90 - 100 piante/ha e favorire l'allargamento delle chiome e aumentare la produzione, specialmente sui rami inferiori), allontanamento ed accatastamento del materiale legnoso di risulta e abbruciamento in aree idonee dei residui di lavorazione, ogni altro onere compreso.					
18	18.A03.D06.005	...	cad	48,54			
18	18.A03.D07	MIGLIORAMENTO CASTAGNETI DA FRUTTO Taglio ed allontanamento di piante arboree ed arbustive infestanti per il recupero di castagneti da frutta o abbandonati, sramatura depezzamento con asportazione dei fusti ricavati e del materiale di risulta, ogni altro onere compreso					
18	18.A03.D07.005	...	ha	1.593,58			
18	18.A03.D08	MIGLIORAMENTO CASTAGNETI DA FRUTTO Taglio ed allontanamento di piante arboree ed arbustive infestanti con asportazione anche dei ceppi del cespugliame per il recupero di castagneti da frutto abbandonati, sramatura depezzamento con asportazione dei fusti ricavati e del materiale di risulta, ogni altro onere compreso					
18	18.A03.D08.005	...	ha	1.912,28			
18	18.A03.E01	MIGLIORAMENTI DEI PRATI PASCOLI E DEI PASCOLI MONTANI Trasemina meccanica per la ricostituzione del cotico erboso, rado o discontinuo, con idoneo miscuglio di specie foraggiere e concimazione organica della superficie traseminata.					
18	18.A03.E01.005	...	ha	764,93			

Sezione 18: Sistemazione, Recupero e Gestione del Territorio e dell'Ambiente

Sez.	Codice	Descrizione	U.M.	Euro	Manod. lorda	% Manod.	Note
18	18.A03.E02	MIGLIORAMENTI DEI PRATI PASCOLI E DEI PASCOLI MONTANI Trasemina come alla precedente voce, previa eliminazione della vegetazione arbustiva invadente.					
18	18.A03.E02.005	...	ha	892,40			
18	18.A03.E03	MIGLIORAMENTI DEI PRATI PASCOLI E DEI PASCOLI MONTANI Trasemina localizzata eseguita a mano con idonee specie in miscuglio per la ricostituzione del cotico erboso rado o discontinuo mediante acquisto e spargimento del seme e successive operazioni, ogni altro onere compreso.					
18	18.A03.E03.005	...	kg	9,56			
18	18.A03.E04	MIGLIORAMENTI DEI PRATI PASCOLI E DEI PASCOLI MONTANI Intervento globale di ripristino del cotico erboso, comprensivo di interventi di allontanamento della vegetazione arbustiva invadente e spietramento localizzato					
18	18.A03.E04.005	...	ha	1.147,35			
18	18.A03.F01	ATTREZZATURE PER STALLE Mangiatoia in c. a. per attacchi di tipo alto, della larghezza di cm 70 - 80, ogni onere compreso, in opera					
18	18.A03.F01.005	...	m	53,69			
18	18.A03.F02	ATTREZZATURE PER STALLE Mangiatoia d'angolo per tori, completa di accessori:					
18	18.A03.F02.005	...	cad	108,05			
18	18.A03.F03	ATTREZZATURE PER STALLE Cunetta di scolo della larghezza di cm 50, formata da platea in calcestruzzo di cemento non armato a q 3 e da doppio cordolo di c. a. di spessore cm 15 e altezza cm 30, ogni onere compreso:					
18	18.A03.F03.005	...	m	45,29			

Sezione 18: Sistemazione, Recupero e Gestione del Territorio e dell'Ambiente

Sez.	Codice	Descrizione	U.M.	Euro	Manod. lorda	% Manod.	Note
18	18.A03.F04	ATTREZZATURE PER STALLE Rastrelliera per vacche, manze e tori in tubi di acciaio a doppia zincatura, completa di manicotti, bulloni, catene di attacco, per mangiatoia bassa in opera.					
18	18.A03.F04.005	...	cad	67,31			
18	18.A03.F05	ATTREZZATURE PER STALLE Rastrelliera per vacche, manze e tori in tubi di acciaio a doppia zincatura, completa di manicotti, bulloni, catene di attacco, ecc. , per mangiatoia alta in opera.					
18	18.A03.F05.005	...	cad	45,29			
18	18.A03.F06	ATTREZZATURE PER STALLE Battifianco fine posta, in opera					
18	18.A03.F06.005	...	cad	35,56			
18	18.A03.F07	ATTREZZATURE PER STALLE Portarullo per sale oligodinamico, completo.					
18	18.A03.F07.005	...	cad	9,06			
18	18.A03.F08	ATTREZZATURE PER STALLE Tazzetta automatica di abbeveraggio completa, in opera, compreso allacciamento idrico interno alla stalla					
18	18.A03.F08.005	...	cad	58,25			
18	18.A03.F09	ATTREZZATURE PER STALLE Recinto per tori e partorienti, di altezza almeno m 1,50, in tubi di ferro di sezione adeguata, in ferro a doppia zincatura, completo di ogni accessorio, in opera:					
18	18.A03.F09.005	...	m	62,13			
18	18.A03.F10	ATTREZZATURE PER STALLE Recinto interno per vitelli, compreso cancello					
18	18.A03.F10.005	...	m	49,19			
18	18.A03.F11	ATTREZZATURE PER STALLE Recinto per porcilaia in tubi di ferro a doppia zincatura, completo di ogni accessorio, in opera					
18	18.A03.F11.005	...	m	49,19			

Sezione 18: Sistemazione, Recupero e Gestione del Territorio e dell'Ambiente

Sez.	Codice	Descrizione	U.M.	Euro	Manod. lorda	% Manod.	Note
18	18.A03.F12	ATTREZZATURE PER STALLE Cancello di accesso per recinti porcili, completo in opera					
18	18.A03.F12.005	...	cad	62,13			
18	18.A03.F13	ATTREZZATURE PER STALLE Mangiatoia per suini in acciaio zincato					
18	18.A03.F13.005	...	m	62,13			
18	18.A03.F14	ATTREZZATURE PER STALLE Rastrelliera mobile per capi adulti, con comando a distanza					
18	18.A03.F14.005	...	m	62,13			
18	18.A03.F15	ATTREZZATURE PER STALLE Rastrelliera mobile per vitelli, con comando a distanza					
18	18.A03.F15.005	...	m	53,69			
18	18.A03.F16	ATTREZZATURE PER STALLE Rastrelliera fissa a due tubi					
18	18.A03.F16.005	...	m	35,56			
18	18.A03.F17	ATTREZZATURE PER STALLE Presa d'aria per stalla - tipo piccolo.					
18	18.A03.F17.005	...	cad	9,71			
18	18.A03.F18	ATTREZZATURE PER STALLE Pavimento fessurato, grigliato, in pannelli prefabbricati in c. a., compresa la formazione del letto di posa					
18	18.A03.F18.005	...	m ²	22,66			
18	18.A03.F19	ATTREZZATURE PER STALLE Pavimentazione per poste					
18	18.A03.F19.005	in laterizio specifico per poste	m ²	32,34			
18	18.A03.F19.010	in cemento caldo (conglomerato cementizio confezionato con alta percentuale di argilla espansa) spessore cm 15.	m ²	21,98			

PREMESSA SEZIONE 19 - Impianti sportivi

Edizione 2014

La presente sezione è stata predisposta nell'ambito delle ricerche promosse dal Dipartimento di Ingegneria dei Sistemi Edilizi e Territoriali del Politecnico di Torino, anche con il contributo del Ministero della Ricerca Scientifica (CONI -Comitato Regionale Piemonte referente - Wiliam MARSERO), attraverso una raccolta delle esperienze più significative nel settore della progettazione per lo sport degli ultimi anni. Dall'analisi delle realizzazioni si sono estrapolate le operazioni più ricorrenti, aggiornati i prezzi e scorporati i materiali dalle attrezzature e dai lavori.

Tenuto conto dell'evoluzione tecnologica con cui si muove il mondo dello sport, è possibile che alcune lavorazioni connesse all'impiantistica ed alle aree verdi attrezzate ai fini sportivi, possano non essere presenti nell'elenco, richiedendosi la redazione di apposite analisi.

La sezione comprende le voci relative ai materiali ed alle attrezzature speciali per l'impiantistica sportiva di base, le voci relative ai noli dei mezzi meccanici e delle attrezzature da cantiere, ai noli delle macchine e delle attrezzature specifiche per la formazione e manutenzione delle superfici sportive, nonché le opere compiute.

Per facilitare la lettura, l'interpretazione e l'accorpamento delle voci per la formulazione dei computi metrici estimativi e l'individuazione dei prezzi di opere, complete o parziali, a ciascuna di queste si è fatta corrispondere la sigla dell'impianto cui fa riferimento e a cui corrisponde la seguente legenda:

Al = atletica leggera	Pm = pallamano
Bc = bocce	Pp = polivalente
Bs = baseball	Pv = pallavolo
Ca = calcio	Rg = rugby
Ok = hockey	Tn = tennis
Pc = pallacanestro	Tt = tutti i casi

L'aggiornamento è stato eseguito seguendo le indicazioni della Commissione unica per il rilevamento dei costi mensili del Ministero delle Infrastrutture e dei Trasporti, Provveditorato per le Opere Pubbliche del Piemonte e della Valle d'Aosta, su base dati elenco prezzi Regione Piemonte edizione dicembre 2012.

Per la corretta progettazione delle opere comprendenti la gestione dei materiali di scavo (terre e rocce), nonché il conseguente utilizzo delle relative voci proposte nella presente sezione, si rimanda ai contenuti riportati nell'allegato A - Nota metodologica del prezzario (paragrafo 2.2.5), laddove sono stati forniti gli indirizzi operativi applicabili nella gestione dei materiali scavati, in coerenza con le disposizioni che allo stato attuale regolano la materia. Data la specificità dei contenuti ivi proposti, se ne consiglia la lettura in quanto propedeutica ad un corretto approccio progettuale.

I prezzi sono comprensivi del 24,30% (13% + 10%) per spese generali ed utili di impresa.

Qualora le voci di prezzo della presente sezione siano impiegabili per l'attuazione delle previsioni finalizzate alla tutela della salute e sicurezza nei luoghi di lavoro, secondo quanto previsto nell'allegato XV del D.Lgs. 81/08 s.m.i. per la stima dei costi della sicurezza relativi, si dovrà preventivamente procedere ad un ricalcolo della stima del prezzo definendo il costo di sicurezza utilizzabile attraverso lo scorporo dal prezzo della singola voce utilizzata della quota di utile prevista del 10%. I costi così stimati non saranno ribassabili e verranno riconosciuti per le quantità eseguite, nell'ambito dello specifico computo metrico estimativo delle misure di sicurezza redatto.

La mano d'opera edile (ed affine) utilizzata per la valorizzazione delle analisi è quella in vigore al secondo semestre 2013, come risultante dai dati forniti dalla Commissione Unica per il rilevamento dei costi mensili del Ministero delle Infrastrutture e dei Trasporti, Provveditorato per le Opere Pubbliche del Piemonte e della Valle d'Aosta.

Per la stesura di nuove analisi prezzi il costo orario della manodopera da applicare per le singole categorie di lavori è da riferirsi ai rispettivi Contatti Collettivi Nazionali di Lavoro (C.C.N.L.) vigenti.

Per la manodopera edile ed impiantistica tali valori sono consultabili semestralmente all'indirizzo www.regione.piemonte.it/oopp/prezzario alla voce "manodopera".

Con riferimento alle nuove disposizioni normative di cui alla L. 98/2013 (ex art. 32 modificativo dell'art. 82 del D.Lgs. 163/06 s.m.i.), riguardanti la valutazione delle offerte al massimo ribasso al netto del cosiddetto "costo del personale", la presente edizione del prezzario fornisce indicazioni operative al paragrafo 2.2.2.1 dell'allegato A "Nota metodologica", alla cui lettura si rimanda per la comprensione di quanto proposto e la conseguente corretta applicazione dei valori di incidenza forniti. Si sottolinea che, come riportato nella nota suddetta, i valori forniti per tale presunta incidenza nell'ambito del presente prezzario regionale, sia in termini puntuali (ossia sulla singola voce di prezzo) sia per tipologia di opera e/o lavoro (ossia in generale per capitolo o per articolo) sono LORDI (dunque comprensivi del 24,30% per spese generali ed utili di impresa) e pertanto per poterli utilizzare per i fini suddetti necessitano del preventivo scorporo di tale componente.

Con specifico riferimento alla presente sezione tematica, per l'edizione 2014 si propone, quale valore indicativo di stima della quota di costo del personale potenzialmente impiegato per l'esecuzione delle lavorazioni previste, una percentuale variabile tra il 30% e il 40%. Qualora l'utilizzatore non riscontrasse corrispondenza tra il proprio contesto operativo e le percentuali qui ipotizzate, rimane a carico dello stesso (professionista operatore economico) l'eventuale ulteriore stima della percentuale presunta.

Sezione 19: Impianti sportivi

Sez.	Codice	Descrizione	U.M.	Euro	Manod. lorda	% Manod.	Note
19	19	Impianti sportivi					
19	19.P01	MATERIALI ED ATTREZZATURE SPECIALI					
19	19.P01.A05	MATERIALI DI FIUME E DI CAVA					
19	19.P01.A05.005	Sabbia granitica (Pp)	m³	25,10			
19	19.P01.A05.010	Ghiaia naturale di cava scevra di materie terrose (Ca, Al, Pp)	m³	18,82			
19	19.P01.A05.015	Misto frantumato stabilizzato (Ca, Al, Pp)	m³	20,09			
19	19.P01.A05.020	Pietrisco sfuso, di cava o torrente, ottenuto per frantumazione meccanica di roccia (serpentinosa o calcarea) o di ciottoli serpentinosi previa cernita di lavatura dopo la frantumazione nelle diverse pezzature (Ca, Al, Pp)	m³	28,24			
19	19.P01.A05.025	Pietrame di fiume	m³	17,58			
19	19.P01.A05.030	Campo misto granulare di cava o di fiume, anidro, composto di grossa sabbia e di ciottoli di dimensione inferiore a cm 12, ed esente da materie terrose ed organiche, sfuso	m³	20,09			
19	19.P01.A05.035	Terreno naturale	m³	3,75			
19	19.P01.A10	MATERIALI INERTI VARI, TERRENI SPECIALI, TERRENI STABILIZZATI, FERTILIZZANTI NATURALI E CHIMICI, SEMENTI					
19	19.P01.A10.005	Terreno naturale, per giardinaggio e piantumazioni esente da ogni sostanza estranea quali erbe infestanti permanenti, radici, ciottoli, proveniente da strati superficiali attivi	m³	16,32			
19	19.P01.A10.010	Miscela a base di terra d'erica vagliata, a granulometria fine per colture acidofile con pH compreso tra 4 e 4,5	m³	125,47			
19	19.P01.A10.015	Terra d'erica concentrata per colture acidofile pH 4,5	m³	150,56			
19	19.P01.A10.020	Terriccio vagliato speciale per la realizzazione di prati erbosi con 30% minimo di sostanze umizzanti e pH neutro (Ca)	m³	69,01			
19	19.P01.A10.025	Terriccio specifico per rigenerazione di tappeti erbosi, a base di sostanze organiche e terreno organico (Ca)	q	5,34			

Sezione 19: Impianti sportivi

Sez.	Codice	Descrizione	U.M.	Euro	Manod. lorda	% Manod.	Note
19	19.P01.A10.030	Terriccio specifico per rigenerazione di tappeti erbosi, a base di torba e corteccia di elevate caratteristiche di ritenzione idrica (Ca)	m³	75,26			
19	19.P01.A10.035	Terriccio a base di stallatico e humus (Ca)	m³	75,26			
19	19.P01.A10.040	Stallatico fermentato a base di letame di origine equina e/o bovina (Ca)	q	16,32			
19	19.P01.A10.045	Torba nera vagliata in balle, nazionale (Ca)	m³	99,33			
19	19.P01.A10.050	Torba nera vagliata in balle, di importazione (Ca)	m³	163,09			
19	19.P01.A10.055	Polvere rossa specifica per la realizzazione di manti superficiali per campi da tennis (Tn)	q	10,02			
19	19.P01.A10.060	Terre speciali stabilizzate drenanti per la realizzazione di manti superficiali per il gioco delle bocce (Bc)	m³	40,75			
19	19.P01.A10.065	Terre speciali stabilizzate drenanti per la realizzazione di manti superficiali in terra stabilizzata (Ca, Pp)	m³	40,75			
19	19.P01.A10.070	Filler calcareo o serpentinoso per la realizzazione di sottofondi campi da gioco in terre stabilizzate (Bc, Tn)	q	5,64			
19	19.P01.A10.075	Sabbia quarzifera per intasamenti superfici in erba sintetica (Pp)	m³	37,64			
19	19.P01.A10.080	Argilla espansa con granulometria compresa tra 8 e 12 mm, confezionata in sacchi	m³	56,46			
19	19.P01.A10.085	Argilla espansa con granulometria compresa tra 8 e 12 mm, sfusa	m³	45,16			
19	19.P01.A10.090	Vermiculite espansa confezionata in sacchi	m³	109,79			
19	19.P01.A10.095	Perlite espansa con granulometria inferiore a 5 mm, confezionata in sacchi	m³	84,70			
19	19.P01.A10.100	Miscuglio di sementi di graminacee per prati da giardino (lolium pacei 20%, lolium perenne 15%, poa in varietà 20%, festuca in varietà 30%, agrostis in varietà 15%)	kg	7,52			
19	19.P01.A10.105	Miscuglio di sementi di graminacee per prati ornamentali (lolium perenne 30%, poa in varietà 20%, festuca in varietà 50%)	kg	7,52			
19	19.P01.A10.110	Miscuglio di sementi di graminacee di alta qualità per prati fortemente resistenti a calpestio per giardini e parchi (lolium perenne 40%, festuca rubra 30%, poa pratensis 30%)	kg	11,30			

Sezione 19: Impianti sportivi

Sez.	Codice	Descrizione	U.M.	Euro	Manod. lorda	% Manod.	Note
19	19.P01.A10.115	Miscuglio di sementi di graminacee idoneo alla realizzazione di terreni da gioco (lolium perenne Loretta 20%, lolium perenne Lisuna 20%, poa pratensis Kimono 10%, poa pratensis Mosa 10%, poa pratensis Parade 20%, festuca aurundis Monaco 20%) (Ca)	kg	10,02			
19	19.P01.A10.120	Miscuglio di sementi di graminacee di alta qualità idoneo alla rigenerazione rapida di terreni da gioco (lolium perenne Mondial 30%, lolium perenne Loretta 40%, lolium perenne Lisabelle 30%) (Ca)	kg	11,30			
19	19.P01.A10.125	Miscuglio di sementi di graminacee di alta qualità idoneo alla rigenerazione rapida di terreni da gioco (lolium perenne Loretta 40%, lolium perenne Lisuna 20%, poa pratensis Sysport 10%, poa pratensis Mosa 10%, poa pratensis Parade 20%) (Ca)	kg	0,11			
19	19.P01.A10.130	Miscuglio di sementi di graminacee di alta qualità idoneo alla rigenerazione di terreni da gioco anche fortemente calpestati (festuca rubra Lifalla 15%, festuca rubra Tricophilla 15%, lolium perenne Loretta 25%, lolium perenne Lisabelle 15%, poa pratensis Cynthia 15%, poa pratensis Julia 15%) (Ca)	kg	12,55			
19	19.P01.A10.135	Fertilizzante minerale bilanciato specifico per tappeti erbosi tipo 20-5-8-2	kg	2,83			
19	19.P01.A10.140	Fertilizzante minerale granulare a cessione controllata specifico per tappeti erbosi tipo 14-0-19-3	kg	2,26			
19	19.P01.A10.145	Fertilizzante minerale azotato a lunga azione specifico per tappeti erbosi fortemente calpestati tipo 32-0-0	kg	3,59			
19	19.P01.A15	MANUFATTI IN CEMENTO					
19	19.P01.A15.005	Pozzetti in cls prefabbricato a sezione quadra completi di chiusino (non sifonati) 30x30x30 cm	cad	31,37			
19	19.P01.A15.010	Idem come sopra, dim. 40x40x40 cm	cad	37,64			
19	19.P01.A15.015	Idem come sopra, dim. 30x30x60 cm (Bc)	cad	43,92			
19	19.P01.A15.020	Idem come sopra, dim. 40x40x80 cm (Ca)	cad	50,18			
19	19.P01.A15.025	Pozzetti in cls prefabbricato completi di chiusino carrabile e sifonati dim. 45x45x90	cad	84,70			
19	19.P01.A15.030	Idem come sopra con chiusino non carrabile	cad	75,39			

Sezione 19: Impianti sportivi

Sez.	Codice	Descrizione	U.M.	Euro	Manod. lorda	% Manod.	Note
19	19.P01.A15.035	Plinti in cls prefabbricato per ancoraggio pali di illuminazione con tubo di cemento di diametro cm 20 incorporato nel getto dim. 1x1x1 m	cad	112,90			
19	19.P01.A15.040	Canalette in cls prefabbricate, larghezza utile cm 20 e profondita cm 15/20 coperte con lastre di cemento rimovibili per spessore di cm 5 (Tn)	m	21,96			
19	19.P01.A15.045	Canalette in cls prefabbricate a cielo aperto cm 25x15 per raccolta e convogliamento acque piovane (Al)	m	12,55			
19	19.P01.A15.050	Cordoli in cls prefabbricato sezione 5x20 cm per coronamento piste di atletica con testate in pvc (Al)	m	9,38			
19	19.P01.A15.055	Cordoli in cls prefabbricato sezione 15x25 cm (Bc, Tn, Pp, Pi, Pm, Al)	m	9,38			
19	19.P01.A15.060	Provvista tubi in conglomerato cementizio dosato a 300 kg di cemento tipo 325 per m ³ con diametro interno di cm 10	m	3,46			
19	19.P01.A15.065	Idem come sopra, con diametro interno cm 15	m	5,01			
19	19.P01.A15.070	Idem come sopra, con diametro interno cm 20 (Ca,Pp)	m	6,89			
19	19.P01.A15.075	Idem come sopra, con diametro interno cm 25 (Ca, Pp)	m	8,79			
19	19.P01.A15.080	Idem come sopra, con diametro interno cm 30 (Ca, Pp)	m	10,66			
19	19.P01.A15.085	Provvista di tubi in conglomerato cementizio dosato a 300 kg di cemento tipo 325 per m ³ con diametro interno di cm 40 (Ca, Pp)	m	13,18			
19	19.P01.A15.090	Idem come sopra, con diametro interno cm 50	m	15,05			
19	19.P01.A15.095	Idem come sopra, con diametro interno cm 60	m	17,58			
19	19.P01.A15.100	Idem come sopra, con diametro interno cm 70	m	20,09			
19	19.P01.A15.105	Idem come sopra, con diametro interno cm 80	m	28,05			
19	19.P01.A15.110	Vasca in cemento prefabbricato per l'accumulo di acqua della capacità di m ³ 5 da interrare, completa di fondo e coperchio carrabile (Ca)	cad	1.881,86			
19	19.P01.A15.115	Idem come sopra, capacità m ³ 10 (Ca)	cad	3.763,70			
19	19.P01.A20	MANUFATTI IN MATERIE PLASTICHE ED ACCESSORI					
19	19.P01.A20.005	Tubi in materia plastica, per la realizzazione di drenaggi, forati superiormente, diametro interno mm 100 (Ca)	m	3,59			
19	19.P01.A20.010	Idem come sopra, diametro interno mm 160 (Ca, Pp)	m	9,91			

Sezione 19: Impianti sportivi

Sez.	Codice	Descrizione	U.M.	Euro	Manod. lorda	% Manod.	Note
19	19.P01.A20.015	Idem come sopra, diametro interno mm 200 (Ca, Pp)	m	15,67			
19	19.P01.A20.020	Tubi in materia plastica (polietilene) del tipo PN 6 per condotte in pressione di acqua potabile (in rotoli), diametro esterno mm 20, spessore mm 1,7	m	0,35			
19	19.P01.A20.025	Idem come sopra, diametro esterno mm 25, spessore mm 2,2	m	0,58			
19	19.P01.A20.030	Idem come sopra, diametro esterno mm 32, spessore mm 2,8	m	0,97			
19	19.P01.A20.035	Idem come sopra, diametro esterno mm 40, spessore mm 2,5	m	1,50			
19	19.P01.A20.040	Idem come sopra, diametro esterno mm 50, spessore mm 4,3	m	3,59			
19	19.P01.A20.045	Idem come sopra, diametro esterno mm 63, spessore mm 6,5	m	5,13			
19	19.P01.A20.050	Idem come sopra, diametro esterno mm 90, spessore mm 7,8	m	7,21			
19	19.P01.A20.055	Tubi in materia plastica (polietilene) del tipo PN 10 per condotte in pressione di acqua potabile (in rotoli), diametro esterno mm 20, spessore mm 1,4	m	0,48			
19	19.P01.A20.060	Idem come sopra, diametro esterno mm 25, spessore mm 2,3	m	0,66			
19	19.P01.A20.065	Idem come sopra, diametro esterno mm 32, spessore mm 3,0	m	1,11			
19	19.P01.A20.070	Idem come sopra, diametro esterno mm 40, spessore mm 3,7	m	1,69			
19	19.P01.A20.075	Idem come sopra, diametro esterno mm 50, spessore mm 4,6	m	3,46			
19	19.P01.A20.080	Idem come sopra, diametro esterno mm 63, spessore mm 5,8	m	4,11			
19	19.P01.A20.085	Idem come sopra, diametro esterno mm 75, spessore mm 6,9	m	5,77			
19	19.P01.A20.090	Idem come sopra, diametro esterno mm 90, spessore mm 8,2	m	8,27			
19	19.P01.A20.095	Manicotti per tubazioni in polietilene del tipo PN 6 o PN 10, diametro esterno mm 20x20	cad	4,51			
19	19.P01.A20.100	Idem come sopra, diametro esterno mm 25x25	cad	5,39			

Sezione 19: Impianti sportivi

Sez.	Codice	Descrizione	U.M.	Euro	Manod. lorda	% Manod.	Note
19	19.P01.A20.105	Idem come sopra, diametro esterno mm 32x32	cad	6,96			
19	19.P01.A20.110	Idem come sopra, diametro esterno mm 40x40	cad	11,30			
19	19.P01.A20.115	Idem come sopra, diametro esterno mm 50x50	cad	15,67			
19	19.P01.A20.120	Idem come sopra, diametro esterno mm 63x63	cad	21,96			
19	19.P01.A20.125	Fine linea per tubazioni in polietilene, del tipo PN 6 o PN 10, del diametro esterno di mm 40	cad	6,26			
19	19.P01.A20.130	Idem come sopra, diametro esterno mm 50	cad	9,38			
19	19.P01.A20.135	Idem come sopra, diametro esterno mm 63	cad	12,55			
19	19.P01.A20.140	Idem come sopra, diametro esterno mm 75	cad	30,11			
19	19.P01.A20.145	Idem come sopra, diametro esterno mm 90	cad	40,75			
19	19.P01.A20.150	Manicotti di riduzione per tubazioni in polietilene nero del tipo PN 6 o PN 10, diametro esterno mm 25x20	cad	4,90			
19	19.P01.A20.155	Idem come sopra, diametro esterno mm 32x20, 32x25	cad	6,48			
19	19.P01.A20.160	Idem come sopra, diametro esterno mm 40x32, 40x25	cad	11,30			
19	19.P01.A20.165	Idem come sopra, diametro esterno mm 50x25, 50x32, 50x40	cad	14,44			
19	19.P01.A20.170	Idem come sopra, diametro esterno mm 63x32, 63x40, 63x50	cad	20,39			
19	19.P01.A20.175	Manicotto di riparazione per tubazioni in PE, diametro esterno mm 50	cad	16,32			
19	19.P01.A20.180	Idem come sopra, diametro esterno mm 63	cad	21,64			
19	19.P01.A20.185	Idem come sopra, diametro esterno mm 75	cad	41,08			
19	19.P01.A20.190	Raccordo maschio femmina per tubazioni in polietilene tipo PN 6 o PN 10, diametro esterno 20x1/2", 20x3/4", 20x1"	cad	3,46			
19	19.P01.A20.195	Idem come sopra, diametro esterno 25x3/4", 25x1"	cad	3,26			
19	19.P01.A20.200	Idem come sopra, diametro esterno 32x3/4", 32x1"	cad	4,06			
19	19.P01.A20.205	Idem come sopra, diametro esterno 40x1"1/4, 40x1"1/2, 40x2"	cad	6,76			
19	19.P01.A20.210	Idem come sopra, diametro esterno 50x1"1/2, 50x2"	cad	9,38			
19	19.P01.A20.215	Idem come sopra, diametro esterno 63x2", 63x1"1/2	cad	13,30			
19	19.P01.A20.220	Gomiti a 90 gradi per tubazioni in polietilene tipo PN 6 o PN 10, diametro esterno mm 20x20	cad	4,57			
19	19.P01.A20.225	Idem come sopra, diametro esterno mm 25x25	cad	5,51			
19	19.P01.A20.230	Idem come sopra, diametro esterno mm 32x32	cad	6,89			

Sezione 19: Impianti sportivi

Sez.	Codice	Descrizione	U.M.	Euro	Manod. lorda	% Manod.	Note
19	19.P01.A20.235	Idem come sopra, diametro esterno mm 40x40	cad	12,04			
19	19.P01.A20.240	Idem come sopra, diametro esterno mm 50x50	cad	16,81			
19	19.P01.A20.245	Idem come sopra, diametro esterno mm 63x63	cad	20,39			
19	19.P01.A20.250	Raccordi T a 90 gradi, normale o ridotto per tubazioni in polietilene tipo PN 6 o PN 10, diametro esterno mm 20x20x20 N	cad	5,89			
19	19.P01.A20.255	Idem come sopra, diametro esterno mm 25x25x25 N o mm 25x20x25 R	cad	7,84			
19	19.P01.A20.260	Idem come sopra, diametro esterno mm 32x32x32 N o mm 32x25x32 R	cad	10,30			
19	19.P01.A20.265	Idem come sopra, diametro esterno mm 40x40x40 N o mm 40x32x40 R	cad	16,92			
19	19.P01.A20.270	Idem come sopra, diametro esterno mm 50x50x50 N o mm 50x40x50 R	cad	22,90			
19	19.P01.A20.275	Idem come sopra, diametro esterno mm 63x63x63 N o mm 63x50x63 R	cad	32,63			
19	19.P01.A20.280	Raccordi T con derivazione filettata maschio e femmina, per tubazioni in polietilene tipo PN 6 o PN 10, diametro esterno mm 20x1/2"x20, 20x3/4"x20 M, o mm 20x1/2"x20 F	cad	3,87			
19	19.P01.A20.285	Idem come sopra, diametro esterno mm 25x3/4"x25, 25x3/4"x20 M, o mm 25x3/4"x25 F	cad	9,91			
19	19.P01.A20.290	Idem come sopra, diametro esterno mm 32x1"x32, 32x1"x25, 32x3/4"x32 M, o mm 32x1"x32 F	cad	7,84			
19	19.P01.A20.295	Idem come sopra, diametro esterno mm 40x1"x40 F	cad	14,44			
19	19.P01.A20.300	Idem come sopra, diametro esterno mm 50x1"1/2x50 F	cad	19,23			
19	19.P01.A20.305	Idem come sopra, diametro esterno mm 63x2"x63 F	cad	27,64			
19	19.P01.A20.310	Gomiti a 90 gradi con derivazione filettata per tubazioni in polietilene tipo PN 6 o PN 10, diametro esterno mm 20x3/4"	cad	3,32			
19	19.P01.A20.315	Idem come sopra, diametro esterno mm 25x3/4"	cad	4,21			
19	19.P01.A20.320	Idem come sopra, diametro esterno mm 32x1"	cad	4,93			
19	19.P01.A20.325	Idem come sopra, diametro esterno mm 40x2"	cad	9,78			
19	19.P01.A20.330	Idem come sopra, diametro esterno mm 50x2"	cad	13,30			
19	19.P01.A20.335	Idem come sopra, diametro esterno mm 63x2"	cad	18,20			

Sezione 19: Impianti sportivi

Sez.	Codice	Descrizione	U.M.	Euro	Manod. lorda	% Manod.	Note
19	19.P01.A20.340	Lastre alveolari trasparenti in policarbonato di larghezza standard m 2,10 per l'applicazione a serramenti, spessore mm 4 e lunghezza m 2,00	cad	53,95			
19	19.P01.A20.345	Idem come sopra, spessore mm 4 e lunghezza m 3,00	cad	81,54			
19	19.P01.A20.350	Idem come sopra, spessore mm 4 e lunghezza m 4,00	cad	109,79			
19	19.P01.A20.355	Idem come sopra, spessore mm 4 e lunghezza m 6,00	cad	163,09			
19	19.P01.A20.360	Idem come sopra, spessore mm 4,5 e lunghezza m 2,00	cad	69,01			
19	19.P01.A20.365	Idem come sopra, spessore mm 4,5 e lunghezza m 3,00	cad	103,50			
19	19.P01.A20.370	Idem come sopra, spessore mm 4,5 e lunghezza m 4,00	cad	138,01			
19	19.P01.A20.375	Idem come sopra, spessore mm 4,5 e lunghezza m 6,00	cad	203,86			
19	19.P01.A20.380	Idem come sopra, spessore mm 6, lunghezza m 2,00, peso 1,3 kg/m ²	cad	87,81			
19	19.P01.A20.385	Idem come sopra, spessore mm 6, lunghezza m 3,00, peso 1,3 kg/m ²	cad	131,75			
19	19.P01.A20.390	Idem come sopra, spessore mm 6, lunghezza m 4,00, peso 1,3 kg/m ²	cad	175,64			
19	19.P01.A20.395	Idem come sopra, spessore mm 6, lunghezza m 6,00, peso 1,3 kg/m ²	cad	263,45			
19	19.P01.A20.400	Idem come sopra, spessore mm 6, lunghezza m 2,00, peso 1,5 kg/m ²	cad	97,24			
19	19.P01.A20.405	Idem come sopra, spessore mm 6, lunghezza m 3,00, peso 1,5 kg/m ²	cad	147,39			
19	19.P01.A20.410	Idem come sopra, spessore mm 6, lunghezza m 4,00, peso 1,5 kg/m ²	cad	194,45			
19	19.P01.A20.415	Idem come sopra, spessore mm 6, lunghezza m 6,00, peso 1,5 kg/m ²	cad	291,69			
19	19.P01.A20.420	Idem come sopra, spessore mm 10, lunghezza m 2,00, peso 1,7 kg/m ²	cad	116,43			
19	19.P01.A20.425	Idem come sopra, spessore mm 10, lunghezza m 3,00, peso 1,7 kg/m ²	cad	172,52			
19	19.P01.A20.430	Idem come sopra, spessore mm 10, lunghezza m 4,00, peso 1,7 kg/m ²	cad	228,96			

Sezione 19: Impianti sportivi

Sez.	Codice	Descrizione	U.M.	Euro	Manod. lorda	% Manod.	Note
19	19.P01.A20.435	Idem come sopra, spessore mm 10, lunghezza m 6,00, peso 1,7 kg/m ²	cad	345,02			
19	19.P01.A20.440	Idem come sopra, spessore mm 10, lunghezza m 2,00, peso 2,0 kg/m ²	cad	141,16			
19	19.P01.A20.445	Idem come sopra, spessore mm 10, lunghezza m 3,00, peso 2,0 kg/m ²	cad	210,15			
19	19.P01.A20.450	Idem come sopra, spessore mm 10, lunghezza m 4,00, peso 2,0 kg/m ²	cad	279,15			
19	19.P01.A20.455	Idem come sopra, spessore mm 10, lunghezza m 6,00, peso 2,0 kg/m ²	cad	420,28			
19	19.P01.A20.460	Lastre trasparenti in policarbonato con film protettivo di polietilene, compreso il taglio su misura, spessore mm 2	m ²	41,40			
19	19.P01.A20.465	Idem come sopra, spessore mm 3	m ²	61,48			
19	19.P01.A20.470	Idem come sopra, spessore mm 4	m ²	81,54			
19	19.P01.A20.475	Idem come sopra, spessore mm 5	m ²	103,50			
19	19.P01.A20.480	Idem come sopra, spessore mm 6	m ²	122,97			
19	19.P01.A20.485	Idem come sopra, spessore mm 8	m ²	166,23			
19	19.P01.A20.490	Idem come sopra, spessore mm 9,5	m ²	194,45			
19	19.P01.A20.495	Idem come sopra, spessore mm 12	m ²	244,65			
19	19.P01.A20.500	Fornitura di profilati di giunzione in policarbonato, per lastre trasparenti compreso il taglio su misura: ad H o a L	m	15,05			
19	19.P01.A25	MATERIALI ASFALTICI E BITUMINOSI, MATERIALI PER IMPERMEABILIZZAZIONI					
19	19.P01.A25.005	Calcestruzzo bituminoso per strato di collegamento, costituito da pietrisco, pietrischetto, sabbia, filler e bitume, mescolati a caldo (Bc, Tn, Pp, Pc, Pv, Pm, Al)	t	53,32			
19	19.P01.A25.010	Idem come sopra, per manti di usura (Bc, Tn, Pp, Pc, Pv, Pm, Al)	t	59,56			
19	19.P01.A25.015	Idem come sopra, per manti elastici drenanti (Al)	t	69,01			
19	19.P01.A25.020	Malta bituminosa composta da bitume 10%, filler 10%, sabbia 80% (Al, Tn, Pp, Pc, Pv, Pm)	t	81,54			
19	19.P01.A30	MATERIALI SPECIALI PER PAVIMENTAZIONI SPORTIVE					

Sezione 19: Impianti sportivi

Sez.	Codice	Descrizione	U.M.	Euro	Manod. lorda	% Manod.	Note
19	19.P01.A30.005	Manto per pavimentazioni in erba sintetica in fibra polipropilenica (UV stabile), tessitura Tufted 16.000 punti al m2, dorso in poliuretano o pvc, spessore 22 mm (2 mm di dorso e 20 mm di fibra). Misure teli: 3,72x36,70 m. Peso: 1,75 kg/m ² (Tn, Ca)	m ²	18,32			
19	19.P01.A30.010	Manto per pavimentazioni in erba sintetica in fibra polipropilenica (UV stabile), tessitura Tufted 19.000 punti al m ² , dorso in poliuretano o pvc, spessore 27 mm (2 mm di dorso e 25 mm di fibra). Misure teli: 3,72x36,70 m. Peso: 2,4 kg/m ² (Ca, Ok)	m ²	21,96			
19	19.P01.A30.015	Supporto elastico in gomma e cariche inerti, per sottofondi di manti in erba sintetica, spessore 10 mm (Tn, Ca, Ok)	m ²	7,52			
19	19.P01.A30.020	Manto prefabbricato in cloruro di polivinile spessore 4,5 mm calandrato, plastificato e gofrato, larghezza telo 150-180 cm (Pc, Pm, Pv, Pp)	m ²	37,64			
19	19.P01.A30.025	Manto prefabbricato in cloruro di polivinile spessore 2,5 mm calandrato, lastificato e gofrato su strato elastico in schiuma vinilica, spessore 4 mm, larghezza telo 150-180 cm (Pc, Pm, Pv, Pp)	m ²	31,37			
19	19.P01.A30.030	Manto prefabbricato in cloruro di polivinile spessore 2,5 mm calandrato, plastificato e gofrato su strato elastico in schiuma vinilica, spessore 10 mm, larghezza telo 150-180 cm (Pc, Pm, Pv, Pp)	m ²	37,64			
19	19.P01.A30.035	Manto prefabbricato in teli di gomma sintetica a base di resine policloropreniche, impronta antisdrucchiolo, calandrato e vulcanizzato spessore 4,5 mm, larghezza teli 150-180 cm (Pp)	m ²	21,33			
19	19.P01.A30.040	Idem come sopra, spessore 6 mm, larghezza teli 150-180 cm (Pp)	m ²	28,85			
19	19.P01.A30.045	Idem come sopra, spessore 8 mm, larghezza teli 150-180 cm (Pp)	m ²	32,63			
19	19.P01.A30.050	Manto prefabbricato in teli di gomma sintetica a base di resine policloropreniche, in doppio strato, impronta antisdrucchiolo, calandrato e vulcanizzato, spessore 13 mm, larghezza teli 122 cm, specifico per piste di atletica (Al)	m ²	37,64			

Sezione 19: Impianti sportivi

Sez.	Codice	Descrizione	U.M.	Euro	Manod. lorda	% Manod.	Note
19	19.P01.A30.055	Idem come sopra, spessore 13-15 mm, larghezza teli 122-180 cm, specifico per pedane d'atletica(Al)	m²	40,12			
19	19.P01.A30.060	Asfalto plastico per manti superficiali di spessore finito 2,5 mm (Pp)	m²	18,82			
19	19.P01.A30.065	Miscela di corindone sintetico e inerti sferoidali in quarzo per la formazione di pavimentazioni ad elevata resistenza all'usura (Ok, Pp)	kg	0,80			
19	19.P01.A30.070	Miscela di cemento, quarzo ed ossido di ferro per la formazione di pavimenti ad elevata resistenza all'usura (Ok, Pp)	kg	0,45			
19	19.P01.A30.075	Calcestruzzo bituminoso per strato di usura costituito da pietrisco, pietrischetto, sabbia, bitume, filler, inerti sferoidali lapidei e ossidi di ferro (Tn, Pp)	kg	0,19			
19	19.P01.A30.105	Collante per il fissaggio di pavimentazione prefabbricata in cloruro di polivinile (Pp)	kg	4,06			
19	19.P01.A30.110	Collante bicomponente a base di resine epossidiche per il fissaggio di pavimentazione prefabbricata in gomma sintetica (Pp)	kg	7,52			
19	19.P01.A30.115	Idem come sopra, a base di resine poliuretatiche (Pp)	kg	8,17			
19	19.P01.A30.120	Resina poliuretatica bicomponente per impasti per la formazione di manti realizzati in opera (Al)	kg	8,79			
19	19.P01.A30.125	Resina poliuretatica monocomponente per impasti per la formazione di manti realizzati in opera (Al)	kg	6,26			
19	19.P01.A30.130	Primer poliuretano per l'ancoraggio del manto al sottofondo (Al)	kg	10,02			
19	19.P01.A30.135	Diluenti speciali per impasti a base di resine epossidiche	kg	5,01			
19	19.P01.A30.140	Idem come sopra, per impasti a base di resine poliuretatiche	kg	5,01			
19	19.P01.A30.145	Gomma in granuli vulcanizzata per impasti per la formazione di manti realizzati in opera (Al)	kg	4,39			
19	19.P01.A30.150	Vernici speciali a base acrilica per il tracciamento di superfici in asfalto plastico o calcestruzzo bituminoso (Pp)	kg	9,38			
19	19.P01.A30.155	Vernici bicomponenti a base poliuretatica per il tracciamento di superfici in gomma (Pp)	kg	16,32			

Sezione 19: Impianti sportivi

Sez.	Codice	Descrizione	U.M.	Euro	Manod. lorda	% Manod.	Note
19	19.P01.A30.160	Nastro in plastica pesante per il tracciamento di superfici sportive (Pp)	m	0,75			
19	19.P01.A30.165	Polvere calcarea bianca, in sacchi, per il tracciamento di campi da calcio (Ca)	q	3,75			
19	19.P01.A35	ATTREZZATURE SPECIALI PER IMPIANTI DI IRRIGAZIONE					
19	19.P01.A35.005	Elettropompa centrifuga autoadescante con motore trifase completa di quadro elettrico di protezione e di comando, potenza 3 Hp	cad	1.191,85			
19	19.P01.A35.010	Idem come sopra, potenza 5 Hp	cad	1.756,38			
19	19.P01.A35.015	Idem come sopra, potenza 10 Hp (Ca)	cad	2.070,03			
19	19.P01.A35.020	Elettrovalvola automatica, funzionamento a 24 V, in resina sintetica con regolatore di flusso, diam. 1"1/2	cad	119,19			
19	19.P01.A35.025	Idem come sopra, diam. 2"	cad	169,36			
19	19.P01.A35.030	Idem come sopra, diam. 1"1/2 con riduttore di pressione	cad	188,20			
19	19.P01.A35.035	Idem come sopra, diam. 2" con riduttore di pressione	cad	238,36			
19	19.P01.A35.040	Valvola idraulica automatica in resina sintetica con regolatore di flusso, diam. 1"1/2	cad	112,90			
19	19.P01.A35.045	Idem come sopra, diam. 2"	cad	163,09			
19	19.P01.A35.050	Elettrovalvola automatica, funzionamento a 24 V, in bronzo, con regolatore di flusso, diam. 1"	cad	188,20			
19	19.P01.A35.055	Idem come sopra, diam. 1"1/2	cad	269,74			
19	19.P01.A35.060	Idem come sopra, diam. 2"	cad	288,55			
19	19.P01.A35.065	Idem come sopra, diam. 2"1/2	cad	326,20			
19	19.P01.A35.070	Idem come sopra, diam. 3"	cad	363,83			
19	19.P01.A35.075	Valvola idraulica automatica in bronzo con regolatore di flusso, diam. 1"	cad	156,83			
19	19.P01.A35.080	Idem come sopra, diam. 1"1/2	cad	238,36			
19	19.P01.A35.085	Idem come sopra, diam. 2"	cad	263,45			
19	19.P01.A35.090	Idem come sopra, diam. 2"1/2	cad	294,81			
19	19.P01.A35.095	Idem come sopra, diam. 3"	cad	313,63			

Sezione 19: Impianti sportivi

Sez.	Codice	Descrizione	U.M.	Euro	Manod. lorda	% Manod.	Note
19	19.P01.A35.100	Programmatore a 8 stazioni, per il comando delle elettrovalvole, a funzionamento automatico o manuale, completa di carenatura in acciaio verniciato, quadro di comando con quadrante giornaliero-bisettimanale, quadrante orario 24 ore, quadrante comando indipendente degli irrigatori (Ca)	cad	752,75			
19	19.P01.A35.105	Idem come sopra, a 12 stazioni (Ca)	cad	878,20			
19	19.P01.A35.110	Irrigatore dinamico in resina antiurto facilmente smontabile per manutenzione, con riduttori, sistema di richiamo a fine irrigazione e parzializzatori di settore a 90 o 180 gradi, a corpo interrato, gittata max 10 m	cad	87,81			
19	19.P01.A35.115	Idem come sopra, a corpo fuori terra, gittata max 10 m	cad	47,05			
19	19.P01.A35.120	Idem come sopra, a corpo interrato, gittata max 16 m (Ca)	cad	103,50			
19	19.P01.A35.125	Idem come sopra, a corpo fuori terra, gittata max 16 m (Ca)	cad	56,46			
19	19.P01.A35.130	Irrigatore a turbina demoltiplicata, in resina antiurto facilmente smontabile per manutenzione, con sistema di richiamo a fine irrigazione e parzializzatori di sezione a 90 o 180 gradi, a corpo interrato, gittata max 16 m (Ca)	cad	125,47			
19	19.P01.A35.135	Idem come sopra, a corpo interrato, gittata max 30 m (Ca)	cad	282,26			
19	19.P01.A35.140	Bocche da presa rapide per idranti diam. 1" in bronzo-ottone, compresa raccorderia e pezzi speciali	cad	28,24			
19	19.P01.A35.145	Irrigatore semovente completo di 50 m di tubo di plastica in polietilene rinforzato per tenuta in pressione completo di accessori per l'attacco rapido (Ca)	cad	1.442,76			
19	19.P02	AFFITTI E NOLI					
19	19.P02.A05	NOLEGGIO DI MACCHINE TRATTRICI-OPERATRICI PER COLTURE E GIARDINAGGIO					
19	19.P02.A05.005	Nolo di motocoltivatore, compreso l'operatore, carburante, lubrificante, trasporto in loco ed ogni altro onere connesso per il tempo effettivo di impiego, potenza fino a 10 Hp	h	26,76			
19	19.P02.A05.010	Idem come sopra, accessoriatato con irroratrice, falciatrice, tosatrice con raccogliatore	h	30,55			

Sezione 19: Impianti sportivi

Sez.	Codice	Descrizione	U.M.	Euro	Manod. lorda	% Manod.	Note
19	19.P02.A05.015	Nolo di motocoltivatore, compreso l'operatore, carburante, lubrificante, trasporto in loco ed ogni altro onere connesso per il tempo effettivo di impiego, potenza da 10 Hp a 20 Hp	h	31,85			
19	19.P02.A05.020	Idem come sopra, accessorio con irroratrice, falciatrice, tosatrice con raccoglitore	h	35,64			
19	19.P02.A05.025	Nolo di macchina trattore-operatrice, compreso l'operatore, carburante, lubrificante, trasporto in loco ed ogni altro onere connesso per il tempo effettivo di impiego, potenza da 20 Hp a 40 Hp	h	31,85			
19	19.P02.A05.030	Idem come sopra, accessorio con vangatrice, estirpatrice, erpicatrice, raccoglitrice d'erba, aerificatore, pompa irroratrice	h	47,76			
19	19.P02.A05.035	Nolo di macchina trattore-operatrice, compreso l'operatore, carburante, lubrificante, trasporto in loco ed ogni altro onere connesso per il tempo effettivo di impiego, potenza da 40 Hp a 70 Hp	h	40,86			
19	19.P02.A05.040	Idem come sopra, accessorio con vangatrice, estirpatrice, erpicatrice, raccoglitrice d'erba, aerificatore, pompa irroratrice (Ca)	h	53,49			
19	19.P02.A05.045	Nolo di macchina trattore-operatrice, di elevata potenza (da 70 a 100 Hp) per lavori agricoli, compreso l'operatore, carburante, lubrificante, trasporto in loco ed ogni altro onere connesso per il tempo effettivo di impiego	h	47,76			
19	19.P02.A05.050	Idem come sopra, potenza superiore a 100 Hp	h	57,30			
19	19.P02.A05.055	Nolo di macchina idroseminatrice, compreso l'operatore, carburante, lubrificante, trasporto in loco ed ogni altro onere connesso per il tempo effettivo di impiego	h	76,39			
19	19.P02.A05.060	Nolo di insabbiatrice, trainabile da trattore agricolo, per lo spandimento di sabbia su cotiche erbose, compreso trasporto in loco ed ogni altro onere connesso per il tempo effettivo di impiego esclusa la sabbia	h	3,82			

Sezione 19: Impianti sportivi

Sez.	Codice	Descrizione	U.M.	Euro	Manod. lorda	% Manod.	Note
19	19.P02.A05.065	Nolo di carrello spandiconcime, trainabile da trattore agricola, compreso trasporto in loco ed ogni altro onere connesso per il tempo effettivo di impiego, escluso il concime	h	3,82			
19	19.P02.A05.070	Nolo di rete livellante a maglie d'acciaio, trainabile da trattore agricola, specifica per lavori inerenti la formazione e manutenzione di manti erbosi	h	2,56			
19	19.P02.A05.075	Nolo di rullo (500 kg/m), trainabile da trattore agricola, specifica per lavori inerenti la formazione di manti erbosi	h	2,56			
19	19.P02.A05.080	Nolo di vibrofinitrice, compreso l'operatore, carburante, lubrificante, trasporto in loco ed ogni altro onere connesso per il tempo effettivo di impiego, assetto variabile superiore a 3,5 m	h	105,06			
19	19.P02.A05.085	Idem come sopra, assetto variabile fino a 3,5 m	h	70,04			
19	19.P03	OPERE COMPIUTE PER L'IMPIANTISTICA SPORTIVA					<i>Per la corretta progettazione delle opere comprendenti la gestione dei materiali di scavo (terre e rocce), nonché il conseguente utilizzo delle relative voci proposte nel presente capitolo, si rimanda ai contenuti riportati nell'allegato A - Nota metodologica de prezzario, paragrafo 2.2.5.</i>
19	19.P03.A05	SCAVI					
19	19.P03.A05.005	Scavo di sbancamento per livellamento terreno con esecuzioni di scavi e riporti di compensazione per differenze non superiori a cm 15/20. Trasporto alle PP.DD. del materiale di risulta (Bc, Tn, Pp, Pc, Pv, Pm)	m³	6,58			
19	19.P03.A05.010	Scavo di sbancamento per la formazione del cassonetto per una profondità media di cm 25, con carico e trasporto del materiale di risulta alle PP.DD. (Al)	m³	6,58			
19	19.P03.A05.015	Scavo di sbancamento per la formazione del cassonetto per una profondità di cm 35/40, compreso il trasporto del materiale di risulta alle PP.DD. (Ca)	m³	5,34			

Sezione 19: Impianti sportivi

Sez.	Codice	Descrizione	U.M.	Euro	Manod. lorda	% Manod.	Note
19	19.P03.A05.020	Scavo a mano in sezione obbligata per alloggiamento tubi e attrezzi (Tt)	m³	100,36			
19	19.P03.A05.025	Scavo eseguito con mezzo meccanico in sezione obbligata, comprensivo di reinterro con lo stesso materiale e trasporto alla discarica del materiale di risulta (Tt)	m³	20,72			
19	19.P03.A05.030	Scorticamento del terreno vegetale, sino ad una profondità di circa cm 15 con accantonamento in loco per il successivo riutilizzo (Ca)	m³	2,37			
19	19.P03.A05.035	Scorticamento di superficie (erbe infestanti, arbusti, ecc.), carico e trasporto alla discarica dei materiali di rifiuto (Ca)	m³	1,14			
19	19.P03.A05.040	Scavo di sbancamento alla profondità di cm 25 circa, accumulo del terreno scavato in cantiere giudicato idoneo per la formazione del substrato coltivabile e copertura del cumulo con telo nero in polietilene antigerminazione (Ca)	m³	1,24			
19	19.P03.A10	REINTERRI					
19	19.P03.A10.005	Reinterro tubazioni con materiale esistente in sito (Tt)	m³	3,75			
19	19.P03.A15	FONDAZIONI DI SOTTOFONDO CON MASSICCIATA					
19	19.P03.A15.005	Formazione di massicciata con pietrisco misto di cava 20/50 per uno spessore di cm 35/40, compreso il trasporto del materiale di risulta alle PP.DD. (Ca)	m²	20,09			
19	19.P03.A15.010	Formazione di sottofondo con massicciata di pietrisco misto di cava 20/50 per uno strato di cm 20/25, debitamente rullato. (Bc, Pp, Pc, Pv, Pm)	m²	21,96			
19	19.P03.A15.015	Formazione di sottofondo con massicciata di pietrisco misto di cava 20/50 per uno strato di cm 25 circa, debitamente rullato (Al)	m²	20,72			
19	19.P03.A15.025	Formazione sottofondo in conglomerato bituminoso di struttura ricca e aperta "binder" steso a caldo e a mano, spessore cm 4/5 (Bc, Tn, Pp, Pc, Pv, Pm)	m²	10,66			
19	19.P03.A15.030	Formazione sottofondo in conglomerato bituminoso di struttura ricca e aperta "binder" 0/6 mm, steso a caldo, a mezzo vibrofinitrice e a mano, debitamente rullato, spessore finito cm 5 (Al)	m²	11,30			

Sezione 19: Impianti sportivi

Sez.	Codice	Descrizione	U.M.	Euro	Manod. lorda	% Manod.	Note
19	19.P03.A15.035	Formazione tappetino in conglomerato bituminoso tipo "binder", per manti elastici drenati, spessore finale cm 7, steso con vibrofinitrice e a mano in uno o due strati, debitamente rullato. (Al)	m ²	13,18			
19	19.P03.A15.040	Formazione di tappetino in malta bituminosa fine 0,6mm stesa con vibrofinitrice e a mano, confezionato con bitume 180/200, debitamente rullato, spessore finale cm 2,5 (Al)	m ²	7,52			
19	19.P03.A15.045	Formazione di piano d'appoggio con miscela di terre speciali, spessore cm 3/4, di apposite granulometrie, atte a garantire un giusto drenaggio e le pendenze per la posa dei teli di pavimentazione, compresa la rullatura finale (Tn)	m ²	3,75			
19	19.P03.A15.050	Formazione di tappetino in malta bituminosa fine, stesa a caldo e a mano; dopo le operazioni di rullatura deve risultare uno spessore di almeno cm 2,5 (Tn, Pp, Pc, Pv, Pm)	m ²	8,79			
19	19.P03.A15.055	Regolarizzazione del fondo secondo le pendenze prestabilite, rullatura e trattamento diserbante (Ca)	m ²	0,50			
19	19.P03.A20	CORDOLATURE					
19	19.P03.A20.005	Costruzione perimetrale all'area di muretto in cordoli di cemento sez. cm 10x25 posati su adeguata fondazione continua e rinfiacco in cls (Bc, Tn, Pp, Pc, Pv, Pm, Al)	m	28,24			
19	19.P03.A20.010	Costruzione di una cunetta a cielo aperto in cls larghezza cm 20 su una testata dei campi (Bc)	m	23,85			
19	19.P03.A20.015	Costruzione lungo i lati in comune dei campi di una canaletta in cls larghezza utile cm 20 e profondita cm 15/20, interamente coperta con lastre di cemento dello spessore di cm 5 munite di opportune feritoie per lo smaltimento delle acque (Tn)	m	69,01			
19	19.P03.A20.020	Fornitura e posa di cordoli di cemento prefabbricati, sezione cm 5x20, con testata ricoperta in pvc, posata su fondazione continua e rinfiacco in cls (Al)	m	30,11			
19	19.P03.A20.025	Fornitura e posa di cordoli in profilato di alluminio anodizzato fissati con speciali tasselli da applicare sopra le canalette (Al)	m	28,24			

Sezione 19: Impianti sportivi

Sez.	Codice	Descrizione	U.M.	Euro	Manod. lorda	% Manod.	Note
19	19.P03.A20.030	Costruzione di canaletta a cielo aperto in cls per la raccolta e il convogliamento acque piovane, delle dimensioni di cm 25x15 compreso scavo, reinterro e lisciatura della parte in vista e la formazione delle giuste pendenze (Al)	m	28,24			
19	19.P03.A20.035	Formazione di pozzetti, dimensioni cm 40x40x80, completi di griglia in ferro per la raccolta delle acque (Ca)	cad	144,28			
19	19.P03.A20.040	Coronamento perimetrale sul cordolo di contenimento con filo di mattoni paramano della larghezza di una testa distanziata di cm 2 dalla fila stessa (Tn)	m	9,38			
19	19.P03.A20.045	Formazione di plinti in cls m 1x1x1 per ancoraggio pali dell'illuminazione; dosatura q 2/m ³ di cemento 325, tubo di cemento diametro cm 20 incorporato nel getto. Compreso lo scavo e il trasporto alla discarica dei materiali di risulta (Bc)	cad	345,02			
19	19.P03.A20.050	Formazione di pozzetti di ispezione in cemento vibrato dimensioni interne cm 30x30x50/60, con relativo chiusino (Bc)	cad	106,62			
19	19.P03.A20.055	Formazione del muretto perimetrale per attacco copertura estensibile autoportante mobile, costituito da fondazione in cls, muro di elevazione in cls. E compresa: la sola posa in opera delle zanche per l'ancoraggio dei binari su cui scorre la copertura estensibile mobile e la formazione in opera di fori per l'alloggiamento delle piantane; sono escluse le opere di scavo e reinterro (Bc, Tn, Pp)	m	156,83			
19	19.P03.A25	TUBAZIONI, DRENAGGI, IRRIGAZIONI					
19	19.P03.A25.005	Costruzione di un collettore per la raccolta delle acque provenienti dal campo mediante scavo di terreno in sezione ristretta con formazione di pendenze. Fornitura e posa in opera di tubi di cemento di diametro 20 cm su sottofondo in sabbia. Rinfianco tubi e riempimento degli scavi con materiale inerte pulito (Ca)	m	28,24			

Sezione 19: Impianti sportivi

Sez.	Codice	Descrizione	U.M.	Euro	Manod. lorda	% Manod.	Note
19	19.P03.A25.010	Realizzazione di un canale di drenaggio sotterraneo della sezione di cm 40x60 nella zona di rispetto tra il limite del campo e la pista di atletica e l'area esterna, per il risanamento delle zone di maggior accumulo delle acque di scolo sotterranee; fornitura e posa di tubo per drenaggio in pvc forato; riempimento con ciottoli di fiume stratificati con soprastanti cm 20 di terra agraria mista a sabbia, sono esclusi gli allacciamenti (Ca)	m	23,85			
19	19.P03.A25.015	Formazione di pozzetti d'ispezione, con chiusino in ghisa dim. cm 40x40x80 (Ca)	cad	144,28			
19	19.P03.A25.020	Impianto di drenaggio e umidificazione per campo di calcio, compresa preparazione del terreno e le finiture del manto erboso. Spianamento con mezzi meccanici, compresi scavi e riporti fino ad una media di cm 10 del terreno di superficie esistente sul posto onde portarlo ai giusti livelli per il deflusso delle acque. Sono comprese tutte le opere primarie di tracciamento, picchettatura, formazione del piano quotato, posa dei capisaldi e quant'altro per il giusto procedere nel lavoro. Per la costruzione del sistema principale di drenaggio e umidificazione possiamo scegliere uno dei due sistemi sotto descritti: 1) Costruzione del sistema drenante umidificante formato da n. 11 collettori trasversali, costituiti da: - scavo con mezzi meccanici in sezione ristretta di cunicoli nel terreno per la formazione dei dreni di profondita, paralleli tra loro e delle dimensioni adeguate atti a contenere i tubi di drenaggio e umidificazione; - fornitura e posa in opera di tubi forati superiormente in pvc o similari del diametro interno di cm 10 che costituiscono la rete del sistema serbatoio; - drenaggio, compreso l'onere per la formazione del letto di sabbia; - fornitura e messa in opera di materiale inerte pulito di fiume o di cava con curva granulometrica predeterminata per il riempimento degli scavi	m ²	11,92			

Sez.	Codice	Descrizione	U.M.	Euro	Manod. lorda	% Manod.	Note
		<p>sopra i tubi drenanti. 2) Costruzione di un collettore per la raccolta delle acque meteoriche provenienti dai dreni del campo mediante: - scavo di terreno in sezione ristretta eseguita a mano o con mezzi meccanici, aventi dimensioni adeguate atte a contenere i tubi; - fornitura e posa in opera di tubi in cemento o similari del diametro di cm 30, posati in opera su letto in cls; - fornitura e messa in opera di materiale inerte pulito di fiume quale acciottolato di varie pezzature preventivamente stabilite, per il riempimento e colmatatura dello scavo sopra il collettore;</p> <p>- costruzione di pozzetti in calcestruzzo prefabbricato gettato in opera a q 2,00 di cemento e delle dimensioni interne di cm 40x40x80, completi di chiusino in lamiera striata e in cemento, per l'ispezione dei dreni, compreso lo scavo e il reinterro. Costruzione del sistema drenante e di finitura e lavori specializzati per la formazione del campo da gioco e della coltre erbosa, comprendente lo spianamento con mezzi meccanici del terreno di risulta dagli scavi dei drenaggi e per il riempimento anche degli stessi, compreso pure durante questa operazione l'asportazione manuale dalla superficie in oggetto di radici, sassi e quant'altro non attinente alla natura del terreno; livellamento con motor grader e conseguente rullamento con rullo statico di peso</p>	m ²	11,92			

Sez.	Codice	Descrizione	U.M.	Euro	Manod. lorda	% Manod.	Note
		comunque non inferiore a t 10; carico e trasporto alla discarica del materiale di eccedenza; comprese tutte le operazioni e gli oneri inerenti allo scavo nel terreno di fessure cuneiformi con attrezzature speciali, seguito con immediato riempimento della stessa con materiale inerte drenante (tali fessurazioni verranno eseguite su tutta la superficie, perpendicolari e a distanze variabili fra loro); compreso il definitivo spianamento e livellamento con motor grader e successiva rullatura con rullo statico di peso adeguato; la fornitura e stesa sull'intera superficie di circa cm 2 di torba miscelata a sabbia; la fornitura e spargimento di speciale concime adatto al tipo di terreno per la formazione e l'attecchimento dell'erba, la seminagione per la formazione del prato con miscuglio speciale di sementi; l'operazione di interrimento delle sementi spesse con una concimazione e la definitiva rullatura con rulli leggeri; attecchimento dell'erba e compreso pure il primo taglio dell'erba, operazione con la quale e dal qual giorno avverrà la consegna del campo al Committente; compresa la segnatura con polvere bianca calcarea dell'area di gioco e posa ai quattro angoli delle bussole interrate su dado di cls per l'infissione delle bandierine segna-angoli (Ca)					
19	19.P03.A25.025	Impianto di irrigazione di n. 1 campo con funzionamento completamente automatico a mezzo di irrigatori interrati e centralina automatica di comando, e inoltre prevista l'installazione di un idrantino con innesto a baionetta. L'intero impianto sarà composto da: - n. 12 irrigatori con istallazione fissa interrata con raggio d'apertura di m 16 ed un consumo di 70 l/m' ad una pressione di 4,5 atm, completamente costruiti in resina, con un movimento rotatorio dato con una	m ²	8,79			

Sez.	Codice	Descrizione	U.M.	Euro	Manod. lorda	% Manod.	Note
		<p>turbina demoltiplicata; - n. 1 programmatore a n. 8 stazioni per il comando di elettrovalvole normalmente chiuse, composto da un contenitore di resina con coperchio trasparente, entro cui si trova il pannello dei comandi, così suddivisi: - disco quattordicinale per la scelta dei giorni in cui bagnare oppure no; - disco orario a 24 ore per la scelta dell'ora in cui iniziare l'irrigazione; - quadrante con n. 8 manopole per la scelta del tempo di irrigazione di ogni singolo settore; inoltre è previsto di un commutatore per il comando automatico o manuale, un fusibile di protezione, filtro per l'acqua di comando dell'elettrovalvola; - il funzionamento è a 24 volt, il programmatore può avere un funzionamento semi-automatico nel senso che, in qualsiasi momento, può essere messo in funzione manualmente, eseguire l'irrigazione secondo il programma impostato precedentemente ed arrestarsi al termine dello stesso pronto per un nuovo ciclo automatico: esso sarà collocato in vicinanza del campo; - n. 6 elettrovalvole con solenoide a 24 volt, installate in un pozzetto all'esterno del campo; saranno alimentate dall'acqua proveniente o da una cisterna d'accumulo o direttamente dall'acquedotto; - m 450 di tubazione in polietilene da installare in uno scavo di cm 40 circa, le tubazioni all'interno del campo saranno disposte in linea e posizionate affiancate al muretto di recinzione, esse saranno complete di tutta la raccorderia speciale in plastica occorrente per dare il lavoro finito e</p>	m ²	8,79			

Sez.	Codice	Descrizione	U.M.	Euro	Manod. lorda	% Manod.	Note
		funzionante a regola d'arte;- m 100 di cavidotto costruito in polietilene, entro cui saranno posti i cavi unipolari, sezione mm ² 1,5, che invieranno la corrente a 24 volt dal programmatore alle elettrovalvole; - n. 1 idrantino 3/4" in bronzo e ottone, del tipo da interrare, con valvole di chiusura a molla, del tipo a baionetta, esso sara corredato da n. 1 innesto rapido completo di rubinetto e portagomma; - sono escluse: alimentazione idrica, alimentazione corrente elettrica a 220 volt per il programmatore, il box per l'alloggiamento del programmatore ed ogni altra opera qui non menzionata e computata (Ca)					
19	19.P03.A25.030	Impianto di irrigazione di n. 2 campi con funzionamento completamente automatico a mezzo di irrigatori interrati e centralina automatica di comando, la richiesta idrica e di circa 140 l/minuto con una pressione di 5 atm, e inoltre prevista l'installazione di un idrantino con innesto a baionetta per ogni campo. L'intero impianto sara composto da:- n. 24 irrigatori con istallazione fissa interrata con raggio d'apertura di m 16 ed un consumo di 70 l/minuto ad una pressione di 4,5 atm, completamente costruiti in resina, con un movimento rotatorio dato con una turbina demoltiplicata;- n. 1 programmatore a n. 8 stazioni per il comando di elettrovalvole normalmente chiuse, composto da un contenitore di resina con coperchio trasparente, entro cui si trova il pannello dei comandi, cosi suddivisi: -	m ²	7,52			

Sez.	Codice	Descrizione	U.M.	Euro	Manod. lorda	% Manod.	Note
		disco quattordicinale per la scelta dei giorni in cui bagnare oppure no; - disco orario a 24 ore per la scelta dell'ora in cui iniziare l'irrigazione; - quadrante con n. 8 manopole per la scelta del tempo di irrigazione di ogni singolo settore; inoltre e previsto di un commutatore per il comando automatico o manuale, un fusibile di protezione, filtro per l'acqua di comando dell'elettrovalvola;- il funzionamento e a 24 volt, il programmatore puo avere un funzionamento semi-automatico nel senso che, in qualsiasi momento, puo essere messo in funzione manualmente, eseguire l'irrigazione secondo il programma impostato precedentemente ed arrestarsi al termine dello stesso pronto per un nuovo ciclo automatico: esso sara collocato in vicinanza del campo;- n. 6 elettrovalvole con solenoide a 24 volt, installate in un pozzetto all'esterno del campo; saranno alimentate dall'acqua proveniente o da una cisterna d'accumulo o direttamente dall'acquedotto;- m 800 di tubazione in polietilene da installare in uno scavo di cm 40 circa, le tubazioni all'interno del campo saranno disposte in linea e posizionate affiancate al muretto di recinzione, esse saranno complete di tutta la raccorderia speciale in plastica occorrente per dare il lavoro finito e funzionante a regola d'arte;- m 100 di cavidotto costruito in polietilene, entro cui saranno posti i cavi unipolari, sezione mm ² 1,5, che invieranno la corrente a 24 volt dal programmatore alle elettrovalvole;- n. 2 idrantini 3/4" in bronzo e ottone, del tipo da interrare, con valvole di chiusura a molla, del tipo a baionetta, esso sara corredato da n. 1 innesto rapido completo di rubinetto e portagomma;- sono escluse: alimentazione idrica, alimentazione corrente elettrica a 220 volt per il programmatore, il box per l'alloggiamento del programmatore ed ogni altra opera qui non menzionata e computata (Ca)	m ²	7,52			

Sez.	Codice	Descrizione	U.M.	Euro	Manod. lorda	% Manod.	Note
19	19.P03.A25.035	<p>Impianto di irrigazione automatica per campo di calcio. L'intera superficie da gioco verra irrigata con n. 11 irrigatori aventi un raggio di azione di m 30 con un consumo di 280 l/m' a 6,5 atm e provvisti di valvola idraulica normalmente aperta, pilotata direttamente dal programmatore, che all'ora e nel giorno programmato, li fara entrare in funzione uno alla volta per il tempo prestabilito; al termine dell'irrigazione andra' a riposo pronto per il nuovo ciclo di irrigazione. Gli irrigatori centrali, installati negli appositi sollevatori, verranno innalzati dalla pressione dell'acqua all'inizio della irrigazione e rimarranno in tale posizione, fino al termine della stessa, anche quando bagnano gli altri irrigatori; per farli ritornare in sede nel terreno e per motivi di sicurezza, viene installato un apposito gruppo automatico che chiude il flusso dell'acqua all'esterno del campo e contemporaneamente scarica la pressione dei tubi e delle valvole degli irrigatori dopo un ciclo di irrigazione.L'intero impianto sara composto:- n. 8 irrigatori per l'installazione fissa interrata, completi di valvola interrata, con movimento rotatorio della torretta portaugelli dato da una turbina demoltiplicata, il tutto costruito in resina antiurto e facilmente smontabile dall'alto per la manutenzione; raggio d'azione di m 30 circa con un consumo di 280 l/m' a 6,5 atm; detti irrigatori vanno installati lungo i bordi del campo a filo terreno e sono del tipo a settore di 90° e 180°;- n. 3 irrigatori come i precedenti tipo a pieno cerchi da installare lungo la mezzeria del campo di calcio, pertanto, per ragioni di sicurezza, sono contenuti</p>	m²	4,06			

Sez.	Codice	Descrizione	U.M.	Euro	Manod. lorda	% Manod.	Note
		<p>entro un sollevatore idraulico interrato, avente sulla sommità un contenitore in gomma della profondità di m 15 entro cui va posta una zolla di terra con l'erba; in fase di riposo l'irrigatore è completamente invisibile e sicuro;- n. 1 programmatore a n 11 sezioni per il comando degli irrigatori, funzionante a 220 volt composto dai seguenti comandi:- quadrante giornaliero bisettimanale per la scelta dei giorni in cui si vuole bagnare;- quadrante orario 24 ore per la scelta dell'ora dall'inizio dell'irrigazione;- quadrante con n 11 manopole per la predeterminazione dei tempi di irrigazione dei singoli irrigatori, indipendenti l'uno dall'altro, con tempi variabili da 0 a 60';- eviatore per il funzionamento automatico oppure manuale;- fusibili di protezione; - carenatura in acciaio verniciato;- 450 m tubazioni in polietilene con diametro mm 63 est, corredate di tutte le raccorderie occorrenti a dare il lavoro finito a regola d'arte;- 300 m circa di tubazione in polietilene con diametro mm 63 est per il collegamento degli irrigatori con il programmatore;- n. 1 gruppo di sicurezza composto da una elettrovalvola diametro 2" del tipo normalmente chiuso, da installare lungo la linea centrale e da un'elettrovalvola diametro 1/2" del tipo normale aperta per scaricare l'acqua in pressione al termine dell'irrigazione; entrambe saranno comandate dal programmatore. Escluso l'allacciamento alla rete idrica (Ca)</p>					

Sezione 19: Impianti sportivi

Sez.	Codice	Descrizione	U.M.	Euro	Manod. lorda	% Manod.	Note
19	19.P03.A25.040	Impianto di drenaggio e umidificazione costituito da una rete in tubi di pvc corrugati di diametro mm 50, fessurati, flessibili rivestiti con filtro di fibra in polipropilene imputrescibile, posti a spina di pesce ad un interasse di m 2 ed alla profondità di cm 40. Verticalmente sopra il tubo e per tutta la sua lunghezza viene posto un pannello di polistirolo espanso, trattato ad alta impermeabilità. La posa del materiale e completamente automatica e viene realizzato a mezzo di speciali attrezzature con controllo automatico di pendenza laser. L'impianto puo funzionare sia come drenaggio sia come umidificazione del sottosuolo servendosi di un sistema di carico che funziona a mezzo di idrovalvole completo di pozzetti, valvole, collettori e tutto quanto occorre per il perfetto funzionamento considerando la sola superficie di gioco (Ca)	m²	5,64			
19	19.P03.A25.045	Fornitura e posa di elettropompa centrifuga con motore trifase da 10 HP, completa di quadro elettrico di protezione e di comando, compreso pozzetto di ispezione attacco, escluso il collegamento all'acquedotto comunale. (Ca)	cad	3.763,21			
19	19.P03.A25.050	Serbatoio riserva d'acqua. Fornitura e posa in opera di n.1 o 2 vasche in cemento prefabbricato della capacità di m³ 10 da destinare a riserva d'acqua. Tale opera si rende necessaria in quanto consente di avere una maggiore disponibilità d'acqua nel periodo in cui l'acquedotto comunale ha maggiori consumi. Escluso collegamento all'acquedotto comunale (Ca)	cad	7.213,78			
19	19.P03.A25.055	Fornitura e posa in opera di tubi in polietilene diametro 2", posati su letto di sabbia, compreso scavo, reinterro, raccorderia e pezzi speciali.	m	16,92			
19	19.P03.A25.060	Fornitura e posa di bocche da presa rapida per idranti diametro 1" in bronzo-ottone, compresa raccorderia e pezzi speciali. (Ca)	cad	103,50			

Sezione 19: Impianti sportivi

Sez.	Codice	Descrizione	U.M.	Euro	Manod. lorda	% Manod.	Note
19	19.P03.A25.065	Fornitura e posa in opera di saracinesca di intercettazione diametro 2" , compreso il pozzetto di alloggiamento e l'allacciamento alle tubazioni. (Ca)	cad	313,63			
19	19.P03.A25.070	Fornitura e posa di pozzetto in cls dimensioni cm 40x40x80 per alloggiamento di bocche idranti, compreso scavo e chiusino in lamiera zincata. (Ca)	cad	144,28			
19	19.P03.A30	LIVELLAZIONI E TRATTAMENTI					
19	19.P03.A30.005	Trattamento erbicida con abbondante irrorazione di soluzione concentrata di erbicida totale (Bc,Tn,Pp,Pc,Pv,Pm,Al)	m²	0,75			
19	19.P03.A30.010	Livellazione finale della massicciata mediante fornitura e stesura di stabilizzato per uno spessore medio di cm 5-6 e formazione di giuste pendenze. (Bc, Tn,Pp,Pc,Pv,Pm,Al)	m²	3,75			
19	19.P03.A30.015	Formazione piano d'appoggio con miscela di terre speciali spessore cm 3-4, di apposite granulometrie, atte a garantire un giusto drenaggio, giuste pendenze, compresa rullature finale (Bc)	m²	3,75			
19	19.P03.A35	PAVIMENTAZIONI					
19	19.P03.A35.005	Formazione manto con miscela di terre speciali, spessore cm 4-5, per gioco bocce. (Bc)	m²	7,52			
19	19.P03.A35.010	Formazione manto di gioco in couche e cirosso spessore cm 3-4. (Tn)	m²	9,38			
19	19.P03.A35.015	Formazione manto di finitura realizzato in 4 passate consecutive, costituite le prime due, posate a racla, da impasto di resine acriliche di colore rosso e le altre due, stese a rullo o a spruzzo, da vernice acrilica di colore rosso ad alta resistenza all'usura ed agli agenti atmosferici (Tn)	m²	15,67			
19	19.P03.A35.020	Pavimentazione monolitica, spessore mm 2-3, di colore rosso, a superficie rugosa, costituita da uno strato di elastomeri poliuretani, in combinazione con granuli di gomma nera, aventi una granulometria opportunamente prestabilita; semina in superficie in granuli di gomma speciali ad alta resistenza agli agenti atmosferici (Tn)	m²	31,37			

Sezione 19: Impianti sportivi

Sez.	Codice	Descrizione	U.M.	Euro	Manod. lorda	% Manod.	Note
19	19.P03.A35.025	Formazione del manto prefabbricato costituito da fibre in polipropilene colore verde, trattato contro i raggi ultravioletti, su supporto in tessuto impregnato di lattice, compresa la formazione dei giunti con materiali idonei, l'intasamento con speciale sabbia di quarzo di particolare granulometria, opportunamente stesa e livellata (Tn)	m ²	37,64			
19	19.P03.A35.030	Formazione di tappeto erboso in terra vegetale precedentemente accantonata, pulita, mista a sabbia e torba; livellamento, cilindratura con rullo leggero, erpicatura, concimazione, seminagione con interrimento del seme e cura del tappeto erboso, integrazione della semina nelle zone di minore attecchimento e primo taglio dell'erba dopo il quale avverrà la consegna del campo di calcio al committente. Spessore tappeto erboso cm 15 (Ca)	m ²	5,64			
19	19.P03.A35.035	Rigenerazione del tappeto erboso eseguita mediante aerificazione del terreno con bucatrice "GREENSAIRE"; fornitura e posa in opera di strato superficiale di circa cm 3-4 di terriccio, torba, sabbia granita e concime organico; sminuzzamento del terreno in profondità con miscelazione dello strato superficiale steso precedentemente, eseguita con speciale macchina erpicatrice; concimazione specifica per la semina e per il controllo delle erbe infestanti; pulizia del campo con rete trainabile; due concimazioni da farsi a distanza di tempo con fertilizzante super ad effetto prolungato; diserbo selettivo con fertilizzante-diserbante (per eliminare le melerbe con foglie lunghe); rullature varie del campo dopo la fine dei lavori e prima del primo taglio (Ca)	m ²	3,59			

Sezione 19: Impianti sportivi

Sez.	Codice	Descrizione	U.M.	Euro	Manod. lorda	% Manod.	Note
19	19.P03.A35.040	Preparazione in cumulo del terreno da riportare per la formazione dello strato di suolo (spessore cm 30 circa) utilizzando il terreno precedentemente scavato, depurato dallo scheletro in quantità inferiore al 5% e mescolato con sabbia fine lavata, tale che il contenuto della stessa nella miscela ottenuta sia compreso tra il 60 e il 70%; apporto di concime organico (in quantità tale che la percentuale di humus oscilli intorno al 4,5%) (Ca)	m³	12,17			
19	19.P03.A35.045	Stesa a strati omogenei del terreno precedentemente preparato e rullato con rulli leggeri con la formazione delle pendenze prestabilite, considerando la sola superficie di gioco. (Ca)	m²	3,01			
19	19.P03.A35.050	Preparazione del piano di semina mediante l'aggiunta in superficie di torba, perfetto livellamento con sistema controllato, considerando anche le aree di rispetto. (Ca)	m²	1,14			
19	19.P03.A35.055	Fornitura e semina di miscuglio di graminacee, idonee alla realizzazione del terreno di gioco, composto da: 20% Lolium perenne "Loretta", 20% Lolium perenne "Lisuna", 10% Poa pratensis "Kimono", 10% Poa pratensis "Mosa", 20% Poa pratensis "Parade", 20% Festuca aurundis "Monaco". Il miscuglio dei semi sarà fornito in confezioni originali sigillate con su indicato i componenti e le rispettive percentuali. La semina verrà eseguita a perforazione adottando una speciale macchina che, eseguendo nel terreno 500-600 fori al m², permetta al seme di scendere ad una profondità di almeno cm 1/1,5 (Ca)	m²	1,89			
19	19.P03.A35.060	Fornitura e spargimento con opportuna attrezzatura di fertilizzante minerale a lenta cessione aventi le seguenti percentuali di principi attivi: azoto (N) 18%, fosforo (P2 O5) 24%, potassio (K2 O) 6%, distribuito sul terreno in ragione di 25 kg ogni 1000 m² (Ca)	m²	0,39			

Sez.	Codice	Descrizione	U.M.	Euro	Manod. lorda	% Manod.	Note
19	19.P03.A35.065	Rigenerazione di campo di calcio mediante: -Lieve correzione della superficie con apporto massimo negli avvallamenti di cm 2 di buon terreno agrario, livellato con mezzi meccanici e rifinito a mano (50% della superficie); -Arieggiamento del terreno in profondità con utilizzo di attrezzo dotato di tre lame a movimento sincronizzato verticale e orizzontale, distanti tra loro cm 30; -Semina a perforazione con seminatrice perforatrice a rullo, trainata da piccolo trattore attrezzato con gomme da prato capace di praticare nel terreno 500-600 fori al m ² alla profondità di cm 1/3,5 e di seminare automaticamente la miscela di sementi predeterminata; -insabbiamento della superficie con l'utilizzo di apposito spandisabbia autocaricante, capace di lasciare sul terreno uno strato costante di sabbia dello spessore di mm 4-5; concimazione da eseguirsi in giusta dose, applicata con carrello spandiconcime; -livellamento superficiale eseguito con rete snodata, trainata da trattore leggero; -Rullatura eseguita con rullo da 5 q; Sementi: -Miscuglio composto da 40% Lolium perenne "Loretta", 20% Lolium perenne "Lisuna", 10% Poa pratensis "Sysport", 10% Poa pratensis "Mosa", 20% Poa pratensis "Parade", fornito in cantiere in confezioni sigillate e applicato in ragione di kg 25 ogni 1000 m ² ; Concimi: -Fertilizzanti per nuova semina di prato composto da 18% N, 24% P2 O5, 6% K2 O, granulare, applicato in ragione di kg 25 ogni 1000 m ² ; Sabbia: -Sabbia di fiume a granulometria inferiore a mm 2 (Ca)	m ²	3,13			

Sezione 19: Impianti sportivi

Sez.	Codice	Descrizione	U.M.	Euro	Manod. lorda	% Manod.	Note
19	19.P03.A35.070	Manto per piste e pedane di atletica. Formazione del manto, dello spessore di mm 13, realizzato a freddo per colata in granuli di gomma naturale vulcanizzata di opportuna granulometria e prepolimero poliuretano monocomponente come legante, compresa, ove necessario, la mano di primer poliuretano per ancoraggio al sottofondo e la finitura superficiale eseguita a spruzzo con vernice poliuretano antisdrucchiolo, ad altissima resistenza agli agenti atmosferici ed all'usura; il tutto eseguito a perfetta regola d'arte secondo le norme FIDAL DUREZZA SHORE A 50/60 spessore mm 13 per piste (Al)	m ²	37,64			
19	19.P03.A35.075	Idem come sopra, spessore mm 14 per pedane	m ²	42,66			
19	19.P03.A35.080	Manto per piste e pedane di atletica. Formazione del manto, dello spessore di mm 13, realizzato a freddo per colata in granuli di gomma sintetica di colore rosso, per piste (Al)	m ²	56,46			
19	19.P03.A35.085	Idem come sopra, spessore mm 14 per pedane	m ²	65,85			
19	19.P03.A35.090	Manto per piste e pedane di atletica. Formazione del manto, dello spessore di mm 13 con la finitura superficiale eseguita mediante spruzzatura di una miscela di resina poliuretano e granuli di gomma sintetica di colore rosso e di adeguata granulometria; entrambi ad alta resistenza agli agenti atmosferici ed all'azione meccanica, in ragione di almeno kg 1,5 per m ² di peso secco; il tutto eseguito a perfetta regola d'arte secondo le norme FIDAL DUREZZA SHORE A 50/60 spessore mm 13 per piste (Al)	m ²	46,43			
19	19.P03.A35.095	Idem come sopra, spessore mm 14 per pedane	m ²	50,18			

Sezione 19: Impianti sportivi

Sez.	Codice	Descrizione	U.M.	Euro	Manod. lorda	% Manod.	Note
19	19.P03.A35.100	Manto per piste e pedane di atletica. Formazione del manto dello spessore di mm 13 con la finitura superficiale eseguita mediante spruzzatura di una mescola di resina poliuretanica colorata e di granuli di gomma sintetica di colore rosso e di adeguata granulometria; entrambi ad alta resistenza agli agenti atmosferici ed all'azione meccanica, in ragione di almeno kg 3 per m ² di peso secco; il tutto eseguito a perfetta regola d'arte secondo le norme FIDAL DUREZZA SHORE A 50/60 spessore mm 13 per piste (Al)	m ²	56,46			
19	19.P03.A35.105	Idem come sopra, spessore mm 14 per pedane	m ²	62,73			
19	19.P03.A35.110	Manto per piste e pedane di atletica. Formazione del manto, impermeabile dello spessore di mm 13, realizzato a freddo per colata in granuli di gomma naturale vulcanizzata di opportuna granulometria e prepolimero poliuretanico monocomponente come legante, compresa, ove necessario, la mano di primer poliuretanico per ancoraggio al sottofondo, l'intasamento dello strato di base mediante stesa di miscela di resina poliuretanica, granuli di gomma e cariche inerti e la finitura superficiale eseguita mediante spruzzatura di impasto composto da resina poliuretanica di colore rosso di adeguata granulometria ed ad alta resistenza agli agenti atmosferici ed all'azione meccanica; il tutto eseguito a perfetta regola d'arte secondo le norme FIDAL DUREZZA SHORE A 45/55 spessore mm 13 per piste (Al)	m ²	81,54			
19	19.P03.A35.115	Idem come sopra, spessore mm 14 per pedane	m ²	87,81			

Sezione 19: Impianti sportivi

Sez.	Codice	Descrizione	U.M.	Euro	Manod. lorda	% Manod.	Note
19	19.P03.A35.120	Manto per piste e pedane di atletica. Formazione del manto, impermeabile, dello spessore di mm 13 realizzato a freddo per colata in granuli di gomma naturale vulcanizzata di opportuna granulometria e prepolimero poliuretano monocomponente come legante, compresa, ove necessario, la mano di primer poliuretano per ancoraggio al sottofondo e l'intasamento dello strato di base mediante stesa di miscela di resina poliuretano, granuli di gomma e cariche inerti e la finitura superficiale eseguita mediante spruzzatura d'impasto composto da resine e granuli di colore rosso, il tutto in ragione di 1,5 kg per m ² di peso secco; il tutto eseguito a perfetta regola d'arte secondo le norme FIDAL DUREZZA SHORE A 45/55 spessore mm 13 per piste (Al)	m ²	59,56			
19	19.P03.A35.125	Idem come sopra, spessore mm 14 per pedane	m ²	65,23			
19	19.P03.A35.130	Manto per piste e pedane di atletica. Formazione del manto, impermeabile, spessore mm 13, realizzato a freddo per colata continua di miscela di resina poliuretano bicomponente colorata, granuli di gomma naturale vulcanizzata di opportuna granulometria e cariche inerti con finitura superficiale eseguita mediante spruzzatura di una miscela di resina poliuretano colorata e granuli di gomma sintetica di colore rosso e di adeguata granulometria, in ragione di almeno 1,5 kg per m ² di peso secco; il tutto eseguito a perfetta regola d'arte secondo le norme FIDAL DUREZZA SHORE A 40/50 spessore mm 13 per piste (Al)	m ²	90,95			
19	19.P03.A35.135	Idem come sopra, spessore mm 14 per pedane	m ²	97,24			

Sezione 19: Impianti sportivi

Sez.	Codice	Descrizione	U.M.	Euro	Manod. lorda	% Manod.	Note
19	19.P03.A35.140	Manto per piste e padane di atletica. Formazione del manto impermeabile, dello spessore di mm 13 realizzato a freddo per colata continua di mescola di resina poliuretanica bicomponente colorata, granuli di gomma naturale vulcanizzata di opportuna granulometria e cariche inerti con finitura superficiale eseguita mediante colata continua di resina poliuretanica colorata tirata a racla, semina di gomma sintetica di colore rosso e di adeguata granulometria ed ad alta resistenza agli agenti atmosferici ed all'azione meccanica; il tutto eseguito a perfetta regola d'arte secondo le norme FIDAL DUREZZA SHORE A 40/50 spessore mm 13 per piste (Al)	m ²	100,36			
19	19.P03.A35.145	Idem come sopra, spessore mm 14 per pedane	m ²	106,62			
19	19.P03.A35.175	Formazione di pavimento grigio per campo di pattinaggio - hockey a rotelle costituito da getto in calcestruzzo spessore cm 15, dosato a q 3 per m ³ di cemento tipo 325, armato con rete elettrosaldata diametro 5 mm a maglia 20x20 tirato a frattazzo secondo le livellette prescritte; successiva finitura mediante stesura a spatole di manto ad altissima resistenza costituito da un impasto di resine sintetiche viscoso a due componenti ed epossidico combinate con altri additivi e cariche minerali (polvere di ardesia) spessore finale mm 6; compresa la formazione di giunti di dilatazione con macchina idonea e sigillatura con speciale resina (Ok)	m ²	34,48			

Sezione 19: Impianti sportivi

Sez.	Codice	Descrizione	U.M.	Euro	Manod. lorda	% Manod.	Note
19	19.P03.A35.180	Formazione di pavimento grigio per campo di pattinaggio - hockey a rotelle, costituito da getto di calcestruzzo spessore cm 15, dosato a q 3 pe m ³ di cemento tipo 325 armato con rete elettrosaldata diametro 5 mm a maglia 20x20 tirato a frattazzo secondo le livellette prescritte, successivo spolvero di aggregato "durkrom" ad alta resistenza costituito da cemento quarzo ed ossido di ferro con dosatura di kg 2/m ² , spessore finale mm 5 successivamente lavorato con lisciatrice-frattazzatrice meccanica, compresa la formazione di giunti di dilatazione con macchina idonea e loro sigillatura con impasto al silicone (Ok)	m ²	21,96			
19	19.P03.A35.185	Formazione di pavimentazione in erba artificiale per campo da tennis - calcetto, costituito da erba sintetica realizzata con fibra polipropilenica UV stabile - Tessitura : Tufted 16000 per m ² ; -Dorso : poliuretano o pvc speciale per esterni- drenaggio minimo 800 microfori per m ² - peso gr 1750 al m ² - spessore mm 22 (di cui mm 20 di fibra e mm 2 di dorso)- Misure teli m 3,72x36,70. Fissaggio fra i teli realizzato nella parte inferiore con strisce di cm 30-40 di tessuto polipropilenico ad alta resistenza, peso gr 130 al m ² e colla speciale per esterni. Intasamento con sabbia silicea, minimo 90% di silicio, granulometria 0,1-0,5 mm fornita e stesa fino al completo intasamento per un quantitativo di kg 24-25 al m ² . Ulteriore intasamento di sabbia e livellamento del manto da eseguirsi dopo 30-60 giorni dall'ultimazione del campo (Tn, Ca)	m ²	37,64			

Sez.	Codice	Descrizione	U.M.	Euro	Manod. lorda	% Manod.	Note
19	19.P03.A35.190	Formazione di pavimentazione in erba artificiale per campo calcio - hockey, costituito da erba sintetica realizzata con fibra polipropilenica UV stabile - Tessitura : Tufted 19000 punti per m ² Dorso: poliuretano o pvc speciale per esterni - drenaggio 900 microfori circa per m ² - spessore mm 27 (di cui mm 25 di fibra e mm 2 di dorso) - misure e teli standard m 3,72x36,70. Fissaggio fra i teli realizzato nella parte inferiore con strisce di cm 30-40 di tessuto polipropilenico ad alta resistenza, peso gr 130 al m ² e colla speciale per esterni. Intasamento con sabbia silicea, minimo 90% di silicio, granulometria 0,2-0,7 mm fornita e stesa fino al completo intasamento per un quantitativo di kg 28-30 al m ² . Ulteriore intasamento di sabbia e livellamento del manto da eseguirsi dopo 30-60 giorni dall'ultimazione del campo (Ca, Ok)	m ²	40,75			

Sezione 19: Impianti sportivi

Sez.	Codice	Descrizione	U.M.	Euro	Manod. lorda	% Manod.	Note
19	19.P03.A35.195	Provvista e posa di manto sportivo sintetico prefabbricato con particolare struttura a celle chiuse, avente spessore costante minimo 13mm in ogni punto della pavimentazione, a base di gomme sintetiche e cariche minerali, formato da uno strato superiore di colore rosso o beige o grigio con spessore non inferiore a mm 6.0 connotato da una tassellatura irregolare con canali intermedi che permettono un veloce deflusso delle acque meteoriche, di opportuna durezza, antisdrucciolo, antiriflesso, ottima resistenza alle scarpe chiodate, vulcanizzato a caldo e con strato inferiore di colore nero avente una particolare struttura alveolare a forma esagonale asimmetrica nella direzione longitudinale che permette di ottenere un alto livello di comfort all'atleta durante la corsa, nel formato teli e nello spessore omologabile da F.I.D.A.L. e I.A.A.F. Il manto dovrà possedere le seguenti caratteristiche tecniche: Assorbimento energia (UNI EN 14808): compresa tra 35% - 50% per valori tendenti al massimo. Deformazione verticale (UNI EN 14809):=2,0mm; allungamento a rottura (UNI EN 12239):=160%; Carico di rottura (UNI EN 12230):=0,50 MPa; Il materiale dovrà inoltre avere un certificazione che lo definisca come "Rifiuto non pericoloso"	m ²	73,70			
19	19.P03.A35.200	Idem come sopra, colore a scelta	m ²	85,01			

Sezione 19: Impianti sportivi

Sez.	Codice	Descrizione	U.M.	Euro	Manod. lorda	% Manod.	Note
19	19.P03.A35.205	Provvista e posa di manto sportivo sintetico prefabbricato con particolare struttura a celle chiuse, con spessore costante in ogni punto della pavimentazione, a base di gomme sintetiche e cariche minerali formato da uno strato superiore di colore rosso o beige o grigio di opportuno spessore e durezza, antisdrucciolo, buona resistenza alle scarpe chiodate, vulcanizzato a caldo con uno strato inferiore di colore nero avente una particolare struttura inclinata nella direzione di corsa che permette di ottenere una risposta biomeccanica differenziata a seconda della sollecitazione di corsa, nel formato teli e nelo spessore omologabile F.I.D.A.L. e I.A.A.F. Il manto dovrà possedere le seguenti caratteristiche tecniche: Assorbimento energia (UNI EN 14808 compreso tra 35% - 50% per valori tendenti al minimo; Deformazione verticale (UNI EN 14809):=1,7mm; allungamento a rottura (UNI EN 12239):=170%; Carico di rottura (UNI EN 12230):=0,70 MPa; Il materiale dovrà inoltre avere un certificazione che lo definisca come "Rifiuto non pericoloso"	m ²	77,63			
19	19.P03.A35.210	Idem come sopra, colore a scelta	m ²	89,40			

Sezione 19: Impianti sportivi

Sez.	Codice	Descrizione	U.M.	Euro	Manod. lorda	% Manod.	Note
19	19.P03.A35.215	Provvista e posa di manto sportivo sintetico, calandrato e vulcanizzato con particolare struttura a celle chiuse, costituito da gomma poliisoprenica, cairche minerali, vulcanizzati, stabilizzanti e pigmenti coloranti (colori rosso o beige) Il manto dovrà avere un'impronta superficiale "tipo pista" antisdrucchiolevole ed essere costituito da teli prefabbricati di altezza compresa tra i 122-180 cm. Nello spessore di 6mm (6.4 Kg/mq) in colorazione bicolore nello spessore. Le giunzioni tra i teli dovranno risultare perfettamente chiuse ed impermeabilizzate, unite con il medesimo adesivo a base di resine poliurataniche impiegato per l'ancoraggio al sottofondo, secondo un'unica soluzione di continuità. Il materiale dovrà essere prodotto in accordo coi requisiti previsti dalla norma UNI EN ISO 9001 per la progettazione, la produzione e la rintracciabilità da aziende che dimostrano la certificazione del proprio Sistema di Qualità aziendale da parte di Enti riconosciuti. Il manto dovrà possedere le seguenti caratteristiche tecniche: Durezza 50+5 SHORE A (DIN53505); Resistenza all'abrasione: <170mmc (DIN53516 carico 5N); Esente da alogeni, cadmio, formaldeide da amianto; Reazione al fuoco: Classe 1(D.M.26.06.84 G.U. 25.08.84 CSE-RF2/75A RF3/77) ; Effetto bruciatura sigarette: (DIN 51961) Nessun effetto permanente; Solidità alla luce: grado 6 (ISO 105-B02); Rimbalzo della palla: (DIN18032/2)>95%	m ²	43,70			
19	19.P03.A35.220	Idem come sopra, colore a scelta	m ²	46,60			
19	19.P03.A35.225	Dello spessore 8mm, colori rosso o beige	m ²	54,10			
19	19.P03.A35.230	Idem come sopra, colore a scelta	m ²	57,40			
19	19.P03.A35.235	Dello spessore 10mm, colori rosso o beige	m ²	58,83			
19	19.P03.A35.240	Idem come sopra, colore a scelta	m ²	65,20			

Sezione 19: Impianti sportivi

Sez.	Codice	Descrizione	U.M.	Euro	Manod. lorda	% Manod.	Note
19	19.P03.A35.245	Provvista e posa di manto in erba sintetica, su sottofondo esistente, in teli (H=cm. 410) in fibra 100% polipropilenica fibrillata 6600 Dtex. - 60Mu, stabilizzata e resistente ai raggi U.V., rovescio in lattex carboxillato imputrescibile e antistatico, fondo uniformemetne drenante, spess tot. ca. mm.17, felpa spess. mm.15, fondo spess. mm. 2,0 ca., peso tot. gr/mq. 2182, 44100 punti al mq, colore verde, prodotto da azienda certificata da parte di un organo riconosciuto secondo la norma UNI EN ISO 9001:2000 (Tn/Pp/Pv/Bc)	m ²	30,22			
19	19.P03.A35.250	Provvista e posa di manto in erba sintetica, su sottofondo esistente, in teli (H=cm. 410) in fibra 100% polipropilenica fibrillata 6600 Dtex. - 60Mu, stabilizzata e resistente ai raggi U.V., rovescio in lattex carboxillato imputrescibile e antistatico, fondo uniformemetne drenante, spess tot. ca. mm.20, felpa spess. mm.18, fondo spess. mm. 2,0 ca., peso tot. gr/mq. 2402, 42000 punti al mq, colore verde, prodotto da azienda certificata da parte di un organo riconosciuto secondo la norma UNI EN ISO 9001:2000 (Tn/Pv/Pp/Ca)	m ²	31,51			
19	19.P03.A35.255	Provvista e posa di manto in erba artificiale di ultima generazione, su sottofondo esistente, in fibrillato lungo in teli (H=cm. 410) in fibra 100% polietilene 8800 Dtex. 80Mu, stabilizzata e resistente ai raggi U.V., rovescio in lattex carboxillato imputrescibile, fondo uniformemetne drenante, spess tot. ca. mm.42, felpa spess. mm.40, fondo spess. mm. 2,0 ca., peso tot. ca. gr/mq. 2040, 9600 punti al mq, colore verde, prodotto da azienda certificata da parte di un organo riconosciuto secondo la norma UNI EN ISO 9001:2000 (Ca)	m ²	37,28			

Sezione 19: Impianti sportivi

Sez.	Codice	Descrizione	U.M.	Euro	Manod. lorda	% Manod.	Note
19	19.P03.A35.260	Provvista e posa di manto in erba artificiale di ultima generazione in monofili a 8 bandelle in teli (H=cm. 410) in fibra 100% polietilene 11000 Dtex. 130Mu, stabilizzata e resistente ai raggi U.V., rovescio in latex carboxillato imputrescibile, fondo uniformemetne drenante, spess tot. ca. mm.52, felpa spess. mm.50, fondo spess. mm. 2,0 ca., peso tot. ca gr/mq. 2340, 8925 punti al mq, bicolore: verde chiaro + verde scuro, prodotto da azienda certificata da parte di un organo riconosciuto secondo la norma UNI EN ISO 9001:2000 (Ca)	m ²	43,87			
19	19.P03.A35.265	Provvista e posa di manto sportivo elastico a base di resine acriliche elastomeriche e granuli di gomma, a leggero rilievo antidrucciolo, resistente alle basse temperture, costituito da: - manto di fondo speciale latex acrilico bituminoso premiscelato con sabbia quarzifera - nr. 3 strati di resina speciale sintetica acrilica contentete granuli di gomma pr l'assorbimento degli shock. Formazione del manto di finitura mediante stesa di nr. 2 strati di resina colorata 100% acrilica ad alta percentuale di pigmento e resistente ai raggi U.V. (Tn/Ca)	m ²	31,00			
19	19.P03.A35.270	Provvista e posa di pavimentazione sintetica resistente all'azione aggressiva dei carburanti e lubrificanti per piste ciclabili e superfici polivalenti, resistente alle basse e alte temperature, composta da nr. 1 mano di fondo speciale latex acrilico bituminoso premiscelato con sabbia quarzifera e nr. 2 mani di resine elastomeriche acriliche modificate e legate con inerti ad alta resistenza all'usura, pigmentate nella massa e stese in opera a leggero rilievo antidrucciolo per colata continua a freddo e livellata con spatole a più passate (Pp)	m ²	24,15			

Sezione 19: Impianti sportivi

Sez.	Codice	Descrizione	U.M.	Euro	Manod. lorda	% Manod.	Note
19	19.P03.A35.275	Provvista e posa su sottofondo esistente di pavimento eterogeneo multistrato idelaminabile per uso sportivo, strato di usura in PVC ad alta concentrazione con finitura in poliuretano e superficie gofrata antidrucciolo. Sottostrato in PVC espanso a cellule chiuse, rinforzato coon fibra di vetro, che consente di ottenere una stabilità dimensionale particolarmente elevata. Con trattamento antibatterico Spessore mm. 5,0 Peso Kg/mq 3,6 Res. al fuoco Bfl-sl (Pp)	m²	50,60			
19	19.P03.A35.280	Provvista e posa di pavimento vinilico per campi indoor da pallacanestro, pallavolo, pallamano. Composto da una struttura eterogenea multistrato monolitico, strato di usura in PVC ad alta concentrazione con suerficie gofrata antidrucciolo e finitura in poliuretano. Strato intermedio ad alta densità, sottostrato in PVC espanso a celle chiuse, rinforzato con fibra di vetro. Rovescio con speciale goffratura che permette la posa autoposante ed assicura una costante eliminazione dell'eventuale umidità del sottofondo. Con trattamento antibatterico. Spessore mm. 8 Peso Kg/mq. 5.5 Res al fuoco Bfl-s1 (Pp)	m²	70,01			

Sez.	Codice	Descrizione	U.M.	Euro	Manod. lorda	% Manod.	Note
19	19.P03.A35.285	<p>Provvista e posa di parquet in listoni di legno massello di faggio pressevaporato preverniciato da applicare su pavimenti esistenti o su sottofondi in calcestruzzo livellato comprensivo di: barriera al vapore realizzata mediante la sovrapposizione di uno strato di polietilene in fogli (spessore minimo 0,15mm), risvoltati sui bordi e sovrapposti nelle giunte; materassino elastico costituito da un materassino in polietilene espanso a cellule chiuse dello spessore di 10/15mm.; listoni di legno massello pressevaporato di Faggio, composti da due file di listelli preaccoppiati centralmente fra loro in fabbrica, con incastro a doppia coda di rondine e maschiati sulle teste, dello spessore di 22mm e con una larghezza di 129mm ed una lunghezza minima di 3700mm. I listoni saranno intestati a maschio e femmina sia sulle coste lunghe che sulle teste e preverniciati a caldo con vernice poliuretana bicomponente.</p> <p>H tot pavimentazione 27mm (con materassino da 5mm) oppure 32mm (materassino da 10mm)</p> <p>La pavimentazione sarà caratterizzata dalle seguenti caratteristiche prestazionali: Assorbimento urti 46% (DIN EN14904) 40% (UNE41958) Elasticità 1,9mm (DIN EN14904) 1,1mm (UNE41958) Rimbalzo palla 98% (DIN EN14904) 98% (UNE41958) Attrito 97% (DIN EN14904) >0.4 (UNE41958) Portata carico rotante >1500N (DIN EN14904) >1500N (UNE41958) Res Abrasione (DIN EN14904) =0.5 (UNE41958)</p>	m ²	116,69			
19	19.P03.A35.290	<p>Provvista e posa di parquet in listoni di legno massello di faggio pressevaporato preverniciato da applicare su pavimenti esistenti o su sottofondi in calcestruzzo livellato comprensivo di: barriera al vapore realizzata mediante la sovrapposizione di uno strato di polietilene in fogli (spessore minimo 0,15mm), risvoltati sui bordi</p>	m ²	148,31			

Sez.	Codice	Descrizione	U.M.	Euro	Manod. lorda	% Manod.	Note
		<p>e sovrapposti nelle giunte; sottostruttura in travetti multistrato microlamellare (h21x150x4000 mm) dotati lateralmente di 2 elementi elastici in polouretano (9x12mm) incassati nel travetto su tutta l lunghezza e centralmente 1 eleemnto elastico in neoprene (8x2mm) preassemblato e posizionato su tutta la lunghezza del travetto. Il travetti così composti avranno un h totale di 28mm e saranno posizionati ad un interasse di 336,4mm.; coibentazione termica e acustica ottenuta mediante materassini di lana di vetro in classe 0 di spessore adeguato a reimpire l'intercapedine ; listoni di legno massello pressevaporato di Faggio, composti da due file di listelli preaccoppiati centralmente fra loro in fabbrica, con incastro a doppia coda di rondine e maschiati sulle teste, dello spessore di 22mm e con una larghezza di 129mm ed una lunghezza minima di 3700mm. I listoni saranno intestati a maschio e femmina sia sulle coste lunghe che sulle teste e preverniciati a caldo con vernice poliuretania bicomponente I listoni verranno inchidati sull'orditura sottostante mediante chiodi a testa tonda da 22/45 con trattamento anticorrosione (sistema chiodo occulto) H tot pavimentazione 50mm</p> <p>La pavimentazione sarà caratterizzata dalle seguenti caratteristiche prestazionali: Assorbimento urti 60% (DIN EN14904) 63% (UNE41958) Elasticità 2,4mm (DIN EN14904) 2,9mm (UNE41958) RImbalzo palla 99% (DIN EN14904) 93% (UNE41958) Attrito 97% (DIN EN14904) >0.4 (UNE41958) Portata carico rotante >1500N (DIN EN14904) >1500N (UNE41958) Res Abrasione (DIN EN14904) =0.5 (UNE41958) Carico concentrato 6000N</p>	m ²	148,31			

Sez.	Codice	Descrizione	U.M.	Euro	Manod. lorda	% Manod.	Note
19	19.P03.A35.295	<p>Provvista e posa di parquet in listoni di legno massello di faggio pressevaporato preverniciato da applicare su pavimenti esistenti o su sottofondi in calcestruzzo livellato comprensivo di: barriera al vapore realizzata mediante la sovrapposizione di uno strato di polietilene in fogli (spessore minimo 0,15mm), risvoltati sui bordi e sovrapposti nelle giunte;</p> <p>sottostruttura in travetti multistrato microlamellare (h25,5x160x3600 mm), i travetti avranno, preassemblati in fabbrica, elementi elastici ad un interasse di 400mm poggiati su appositi cunei livellanti in plastica che serviranno per realizzare pavimentazioni dell'altezza richiesta</p> <p>Il travetti così composti saranno posizionati ad un interasse di 336,4mm.; coibentazione termica e acustica ottenuta mediante materassini di lana di vetro in classe 0 di spessore adeguato a reimpire l'intercapedine ; listoni di legno massello pressevaporato di Faggio, composti da due file di listelli preaccoppiati centralmente fra loro in fabbrica, con incastro a doppia coda di rondine e maschiati sulle teste, dello spessore di 22mm e con una larghezza di 129mm ed una lunghezza minima di 3700mm. I listoni saranno intestati a maschio e femmina sia sulle coste lunghe che sulle teste e preverniciati a caldo con vernice poliuretania bicomponente</p> <p>I listoni verranno inchidati sull'orditura sottostante mediante chiodi a testa tonda da 22/45 con trattamento anticorrosione (sistema chiodo occulto)</p> <p>H tot pavimentazione 62mm senza cunei livellanti</p> <p>La pavimentazione sarà caratterizzata dalle seguenti caratteristiche prestazionali: Assorbimento urti 62% (DIN EN14904) 60% (UNE41958) Elasticità 2,5mm (DIN EN14904) 2,1mm (UNE41958) Rimbalzo palla 98% (DIN EN14904) 94% (UNE41958)</p>	m ²	148,31			

Sez.	Codice	Descrizione	U.M.	Euro	Manod. lorda	% Manod.	Note
		Attrito 97% (DIN EN14904) >0.4 (UNE41958) Portata carico rotante >1500N (DIN EN14904) >1500N (UNE41958) Res Abrasione (DIN EN14904) =0.5 (UNE41958) Carico concentrato 6000N					
19	19.P03.A35.300	Provvista e posa di parquet in listoni di legno massello di faggio pressevaporato preverniciato da applicare su pavimenti esistenti o su sottofondi in calcestruzzo livellato comprensivo di: barriera al vapore realizzata mediante la sovrapposizione di uno strato di polietilene in fogli (spessore minimo 0,15mm), risvoltati sui bordi e sovrapposti nelle giunte; sottostruttura in due sezioni di travetti in multistrato microlamellare (h25,5x160x3600 mm) disposti perpendicolarmente tra loro. I travetti della sezione inferiore dovranno essere disposti ad un interasse di 400mm, livellati, se necessari con appositi cunei livellanti in plastica, disposti ad un interasse di 627,8mm. I travetti della sezione superiore (25,5x60x3600mm) saranno predisposti con elemento elastico che imporrà il perfetto posizionamento perpendicolare rispetto a quelli della sezione inferiore, ad interasse 336mm, ed assicurerà il fissaggio meccanico dei vari elementi della struttura; coibentazione termica e acustica ottenuta mediante materassini di lana di vetro in classe 0 di spessore adeguato a reimpire l'intercapedine ; listoni di legno massello pressevaporato di Faggio, composti da due file di listelli preaccoppiati centralmente fra loro in fabbrica, con incastro a doppia coda di rondine e maschiati sulle teste, dello spessore di 22mm e con una larghezza di 129mm ed una lunghezza minima di 3700mm. I listoni saranno intestati a maschio e femmina sia sulle coste lunghe che sulle teste e preverniciati a caldo con vernice poliuretania	m ²	170,19			

Sez.	Codice	Descrizione	U.M.	Euro	Manod. lorda	% Manod.	Note
		<p>bicomponente</p> <p>I listoni verranno inchiodati sull'orditura sottostante mediante chiodi a testa tonda da 22/45 con trattamento anticorrosione (sistema chiodo occulto)</p> <p>H tot pavimentazione 110mm senza cunei livellanti</p> <p>La pavimentazione sarà caratterizzata dalle seguenti caratteristiche prestazionali:</p> <p>Assorbimento urti 64% (DIN EN14904) 63% (UNE41958)</p> <p>Elasticità 2,65mm (DIN EN14904) 2,7mm (UNE41958)</p> <p>Rimbalzo palla 98% (DIN EN14904) 91% (UNE41958)</p> <p>Attrito 97% (DIN EN14904) >0.4 (UNE41958)</p> <p>Portata carico rotante >1500N (DIN EN14904) >1500N (UNE41958)</p> <p>Res Abrasione (DIN EN14904) =0.5 (UNE41958)</p> <p>Carico concentrato 6000N</p>					
19	19.P03.A37	<p>Fornitura e posa in opera di pavimentazione sportiva outdoor (tipo Gripper o similare) costituita da piastrelle forate in polipropilene stabilizzato ai raggi UV caratterizzate da dimensioni in pianta modulari quadrate, a perfetta planarità con aggancio rapido tipo Snap-fit, materiale resistente agli agenti chimici, ai batteri e ai funghi. La superficie forata è finalizzata al corretto drenaggio dell'acqua. La posa in opera è effettuata a secco su una superficie piana, con eventuale impiego di geotessuto, tale da garantire il perfetto aggancio tra le piastrelle. Comprensivo del giunto di dilatazione necessario in corrispondenza dei cordoli laterali. Idoneo anche per soluzioni di pavimentazione temporanea. Prodotto certificato ITF (Industrial Tennis Federation) Per la disciplina sportiva del tennis.</p>					
19	19.P03.A37.005	dimensioni 30,5x30.5 cm (12x12 pollici)	m ²	31,29	2,70	8.62%	
19	19.P03.A37.010	dimensioni 30,5x30,5 cm (12x12 pollici) su geotessuto per regolarizzazione superficie di posa	m ²	36,94	2,86	7.73%	

Sezione 19: Impianti sportivi

Sez.	Codice	Descrizione	U.M.	Euro	Manod. lorda	% Manod.	Note
19	19.P03.A37.015	dimensioni 25x25 cm	m²	31,60	3,01	9.54%	
19	19.P03.A37.020	dimensioni 25x25 cm su geotessuto per regolarizzazione superficie di posa	m²	37,26	3,17	8.51%	
19	19.P03.A40	TRACCIAMENTI					
19	19.P03.A40.005	Tracciamento campi mediante formazione di canalette. (Bc)	cad	131,75			
19	19.P03.A40.010	Tracciamento del campo in nastri di plastica tipo pesante opportunamente fissati. (Tn)	cad	690,00			
19	19.P03.A40.015	Tracciamento campo in vernice speciale di colore bianco. (Tn)	cad	533,21			
19	19.P03.A40.020	Tracciamento per campi da tennis mediante intaglio e successivo incollaggio delle linee gialle di materiale identico al manto. (Tn)	cad	909,55			
19	19.P03.A40.025	Tracciamento per campo gioco pallacanestro in vernice speciale. (Pc)	cad	815,46			
19	19.P03.A40.030	Tracciamento per campo gioco pallavolo in vernice speciale. (Pv)	cad	470,46			
19	19.P03.A40.035	Tracciamento campo per gioco pallamano in vernice speciale. (Pm)	cad	752,75			
19	19.P03.A40.040	Tracciamento e segnatura del campo in polvere bianca calcarea e posa ai quattro angoli delle bussole interrate su dado di calcestruzzo per l'infissione delle bandierine segna-angoli. (Ca)	cad	1.035,02			
19	19.P03.A40.045	Formazione della segnaletica fissa orizzontale completa, comprendente il tracciamento e la dipintura di corsie, partenze, cambi ecc. con vernice speciale colore bianco e colori diversi. (Al)	m	2,83			
19	19.P03.A40.050	Fornitura e posa di assi di battuta in legno di sezione cm 20x10x122 per salto in lungo, dati in opera verniciati con smalto bianco con incastri in ferro per agganci e rivestimento di una delle facce con pavimentazione sintetica, compreso l'alloggiamento in apposita cassetta in ferro con incastri di appoggio (Al)	cad	533,21			

Sezione 19: Impianti sportivi

Sez.	Codice	Descrizione	U.M.	Euro	Manod. lorda	% Manod.	Note
19	19.P03.A40.055	Fornitura e posa di assi di battuta in legno di sezione cm 30x10x122 per salti in lungo, dati in opera verniciati con smalto bianco con incastri in ferro per agganci e rivestimento di una delle facce con pavimentazione sintetica, compreso l'alloggiamento in apposita cassetta in ferro con incastri di appoggio (Al)	cad	595,92			
19	19.P03.A40.060	Fornitura e posa di assi di battuta per il salto in lungo sezione cm 20x10x122 costruiti in speciale resina poliuretanica ed anima in calcestruzzo armato, compreso l'alloggiamento in apposita cassetta in ferro con incastri d'appoggio (Al)	cad	721,36			
19	19.P03.A40.065	Fornitura e posa di centina in legno per il lancio del giavelotto, sez. 7x12, opportunamente fissata. (Al)	cad	376,37			
19	19.P03.A40.070	Fornitura e posa in opera di cassetta per il salto con l'asta in lamiera di ferro zincato, provvista di opportuni fori per smaltire acqua. (Al)	cad	489,28			
19	19.P03.A40.075	Formazione di pedane per il lancio del peso-disco-martello, compreso scavo di sbancamento alla profondita di cm 25. Carico e trasporto alle PP.DD del materiale di risulta, stesura di cm 15 di ghiaione, getto di cls debitamente armato dosato con q 3 di cemento per uno spessore di cm 10, debitamente frattazzato; fornitura e posa di cerchio di ferro sezione mm 6x70, diametro 2,135xpeso-martello diametro 2,50xdisco, opportunamente verniciato;il centro delle pedane sara provvisto di opportuno scarico per le acque piovane. (Al)	cad	940,91			
19	19.P03.A40.080	Fornitura e posa in opera di fermapiede in legno, sez. 10x11,4x122, verniciato, comprese le zanche di ancoraggio, per pedana per il lancio del peso (Al)	cad	282,26			
19	19.P03.A40.085	Fornitura e posa in opera di corona circolare in ferro verniciato, per riduzione pedana da disco e martello. (Al)	cad	420,28			
19	19.P03.A40.090	Fornitura e posa in opera di gabbia regolamentare di protezione per lanci conforme al R.T.I. IAAF o al regolamento tecnico internazionale FIDAL (Al)	cad	6.586,47			

Sezione 19: Impianti sportivi

Sez.	Codice	Descrizione	U.M.	Euro	Manod. lorda	% Manod.	Note
19	19.P03.A40.095	Costruzione della fossa per il percorso della gara " 3000 siepi" delle dimensioni in luce di m 3,66x3,66, profonda cm 66, comprendente: -Scavo di terreno vegetale per la formazione della fossa di invaso. -Getto di muretti perimetrali di contenimento e del pavimento con calcestruzzo dosato a q 250 di cemento, gettato contro terra e dentro casserature, compreso la fornitura e posa sul fondo di piletta di scarico dell'acqua con tappo di gomma ed allacciamento al piu vicino pozzetto di scarico; rivestimento di parte del pavimento con lo stesso materiale della pista; fornitura e posa in opera di trave in legno costituente barriera delle dimensioni regolamentari Fidal di cm 369x12x12,7 sostenuta da appositi supporti (Al)	cad	4.704,64			
19	19.P03.A40.100	Formazione di piazzola per i giudici d'arrivo di m 4x4, costituita mediante scavo di cassonetto sino ad una profondita di cm 25, stesura di strato di cm 15 di ghiaia costipata, formazione di battuto di cls, dosato a ql 3 di cemento, spessore cm 10, leggera armatura con ferro diametro mm 6 a maglia quadrata cm 20x20, finitura superficiale con malta cementizia lisciata e frattazzata fine (Al)	cad	752,75			
19	19.P03.A40.105	Formazione di piazzola in cls m5x5, per basamento materassi di caduta per salto con l'asta, eseguita mediante scavo di cm 25, stesura di strato di cm 15 di ghiaia costipata, formazione di battuto in cls, dosato a ql3 di cemento, spessore cm 10, leggera armatura con ferro diametro mm 6 a maglia quadrata cm 20x20, finitura superficiale con malta cementizia lisciata e frattazzata fine (Al)	cad	940,91			
19	19.P03.A40.110	Fornitura e posa in opera di paletti d'arrivo generale in tubolare di ferro verniciati, compreso la formazione di plinti di ancoraggio. (Al)	cad	84,70			

Sezione 19: Impianti sportivi

Sez.	Codice	Descrizione	U.M.	Euro	Manod. lorda	% Manod.	Note
19	19.P03.A40.115	Formazione fosse di caduta in sabbia, eseguite mediante scavo di cm 70/80, riempimento in pietrame cm 30/40 e sabbia cm 40, compreso il trasporto alle PP.DD. del materiale di risulta. (Al)	m²	25,10			
19	19.P03.A40.120	Fornitura e posa in opera di targhette indicatrici in alluminio anodizzato per la formazione della segnaletica fissa sui cordoli, fissate sul cordolo con speciali tasselli, compreso l'onere del tracciamento. (Al)	cad	10,02			
19	19.P03.A40.125	Tracciamento di pavimentazione in erba artificiale per tennis e calcetto, ottenuta mediante rigatura realizzata con righe di larghezza di cm 5 dello stesso tessuto di colore giallo o bianco realizzato con intaglio; asporto del tessuto verde, inserimento della riga, incollaggio con fissaggio con striscia di tessuto polipropilenico spalmato. (Tn, Ca)	m	11,30			
19	19.P03.A40.130	Tracciamento di pavimentazione in erba artificiale per calcio e hockey, ottenuta mediante rigatura realizzata con righe di larghezza di cm 5/10 dello stesso tessuto di colore giallo o bianco realizzato con intaglio; asporto del tessuto verde, inserimento della riga colorata, incollaggio con fissaggio con striscia di tessuto polipropilenico spalmato. (Ca, Ok)	m	12,85			
19	19.P03.A45	ATTREZZATURE					
19	19.P03.A45.005	Asse di battuta in legno dim. cm 20x10x122 per salto in lungo, verniciato con smalto bianco, completo di incastri in ferro per l'aggancio, di rivestimento di una delle due facce con pavimentazione sportiva e di cassetta di ferro zincato con incastri d'appoggio per l'alloggiamento (Al)	cad	282,26			
19	19.P03.A45.010	Asse di battuta in legno dim. cm 30x10x122 per salto in lungo, verniciato con smalto bianco, completo di incastri in ferro per l'aggancio, di rivestimento di una delle due facce con pavimentazione sportiva e di cassetta di ferro zincato con incastri d'appoggio per l'alloggiamento (Al)	cad	332,47			

Sezione 19: Impianti sportivi

Sez.	Codice	Descrizione	U.M.	Euro	Manod. lorda	% Manod.	Note
19	19.P03.A45.015	Asse di battuta in resina poliuretanica anima di calcestruzzo dim. cm 20x10x122 per salto in lungo, completo di incastri in ferro per l'aggancio, di rivestimento di una delle facce con pavimentazione sportiva e di cassetta di ferro zincato con incastri d'appoggio per l'alloggiamento (Al)	cad	382,65			
19	19.P03.A45.020	Centina in legno di sezione cm 7x12, verniciata con smalto bianco, per il lancio del giavelotto, completa di accessori per il montaggio (Al)	cad	219,54			
19	19.P03.A45.025	Cassetta di inbucata per il salto con l'asta in lamiera di ferro zincato, provvista di opportuni fori per lo smaltimento dell'acqua (Al)	cad	238,36			
19	19.P03.A45.030	Bordo pedana in ferro zincato verniciato, di sezione mm 6x70 e diam. m 2,135 per il lancio del martello	cad	188,20			
19	19.P03.A45.035	Bordo pedana in ferro zincato verniciato, di sezione mm 6x70 e diam. m 2,50 per il lancio del disco (Al)	cad	200,74			
19	19.P03.A45.040	Fermapiede in legno massiccio a strati verniciato per il getto del peso, comprese le zanche per l'ancoraggio (Al)	cad	200,74			
19	19.P03.A45.045	Corona circolare in ferro verniciato per riduzione pedana da lancio del disco a lancio del martello, completa di accessori per il fissaggio (Al)	cad	376,37			
19	19.P03.A45.050	Gabbia regolamentare di protezione per lanci costituita da rete in nylon di altezza m 5,50, lunghezza m 25 e sostenuta da 8 pali in tubo di acciaio 50x20 mm verniciato e zincato, completa di tiranti in acciaio tenditori, accessori per il montaggio e bussole di ancoraggio da cementare nella pavimentazione (Al)	cad	5.645,56			
19	19.P03.A45.055	Rete di protezione in PE per gabbie del lancio del disco e del martello. Maglia mm 40x40, in cordino di nylon diam. 4 mm, dimensioni 5,5x25 m (Al)	cad	1.881,86			
19	19.P03.A45.060	Trave in legno verniciato per corsa siepi, di dimensioni cm 369x12,7x12,7, sostenuta da supporti in acciaio verniciato su bussole di ancoraggio da cementare nella pavimentazione, completa di accessori per il montaggio (Al)	cad	564,56			

Sezione 19: Impianti sportivi

Sez.	Codice	Descrizione	U.M.	Euro	Manod. lorda	% Manod.	Note
19	19.P03.A45.065	Paletto di arrivo in acciaio verniciato completo di bussole da cementare in appositi plinti (Al)	cad	37,64			
19	19.P03.A45.070	Cordolo in alluminio anodizzato completo di basamenti di supporto e di accessori per il montaggio, per piste di atletica (Al)	cad	6,26			
19	19.P03.A45.075	Lastre in gomma oscillanti sezione 20x2 cm con attacchi a forca complete di accessori per il fissaggio (Bc)	m	37,64			
19	19.P03.A45.080	Assi paracolpi in legno verniciato su supporti metallici da saldare alla ringhiera, completi di accessori per il montaggio (Ok)	m	15,67			
19	19.P03.A45.085	Attrezzature per il gioco del tennis, costituita da n. 2 pali in ferro verniciati completi di cremagliera in bronzo e bussole da cementare nei plinti di ancoraggio, rete in lilion con sei maglie rinforzate su tutta la lunghezza, cavo tendirete, tendirete in ottone (Tn)	cad	439,10			
19	19.P03.A45.090	Attrezzatura mobile per il gioco del tennis costituita da n. 2 pali in ferro verniciato su basamento a pavimento da fissare tramite tasselli ad espansione, rete in lilion con 6 maglie rinforzate su tutta la lunghezza, cavo tendirete, tendirete in ottone ed accessori per il montaggio (Tn)	cad	501,81			
19	19.P03.A45.095	Rete per il gioco del tennis in cordone catramato intrecciato, con 6 maglie rinforzate su tutta la lunghezza, fettuccia in tela pesante, portacavo e cavo tendirete (Tn)	cad	156,83			
19	19.P03.A45.100	Rete per il gioco del tennis tipo pesante in cordone catramato intrecciato, con 6 maglie rinforzate su tutta la lunghezza, fettuccia in tela pesante, portacavo e cavo tendirete (Tn)	cad	188,20			
19	19.P03.A45.105	Attrezzatura per il gioco della pallacanestro costituita da palo unico in acciaio verniciato, specchio regolamentare con superficie in masonite temperata, canestro in ferro e retina in nylon, bussola in acciaio da cementare nei plinti di ancoraggio (Pc) - Per 2	cad	2.634,58			

Sezione 19: Impianti sportivi

Sez.	Codice	Descrizione	U.M.	Euro	Manod. lorda	% Manod.	Note
19	19.P03.A45.110	Attrezzatura per il gioco del minibasket costituita da palo unico in acciaio verniciato, specchio 120x90 cm in masonite temperata, canestro in ferro e retina in nylon, bussola in acciaio da cementare nei plinti di ancoraggio (Pc) - Per 2	cad	1.097,74			
19	19.P03.A45.115	Attrezzatura per il gioco della pallacanestro costituita da traliccio in tubo d'acciaio zincato e verniciato, specchi regolamentari in masonite temperata, canestri in ferro e retina in nylon, accessori per il fissaggio delle piastre di appoggio ai plinti di ancoraggio (Pc) - Per 2	cad	2.697,33			
19	19.P03.A45.120	Idem come sopra, con tabelloni regolamentari in bilaminato (Pc) - Per 2	cad	2.145,75			
19	19.P03.A45.125	Idem come sopra, con tabelloni regolamentari in plexiglass (Pc) - Per 2	cad	3.450,05			
19	19.P03.A45.130	Idem come sopra, con tabelloni regolamentari in cristallo stratificato (Pc) - Per 2	cad	3.951,89			
19	19.P03.A45.135	Idem come sopra, con dispositivi per il trasporto su ruote, contenitori per zavorra e tabelloni in masonite temperata (Pc) - Per 2	cad	3.261,88			
19	19.P03.A45.140	Idem come sopra, con dispositivi per il trasporto su ruote, contenitori per zavorra e tabelloni in bilaminato (Pc) - Per 2	cad	2.760,04			
19	19.P03.A45.145	Idem come sopra, con dispositivi per il trasporto su ruote, contenitori per zavorra e tabelloni in plexiglass (Pc) - Per 2	cad	4.077,33			
19	19.P03.A45.150	Idem come sopra, con dispositivi per il trasporto su ruote, contenitori per zavorra e tabelloni in cristallo stratificato (Pc) - Per 2	cad	457,91			
19	19.P03.A45.155	Attrezzatura per il gioco della pallacanestro a sbalzo ripiegabile a parete, da applicare tramite tasselli di ancoraggio, realizzata in tubi di acciaio zincato e verniciato, specchi regolamentari in masonite temperata, canestri in ferro e retina in nylon, compresi gli accessori per il montaggio, sbalzo canestro 3,2 m (Pc) - Per 2	cad	3.261,88			

Sezione 19: Impianti sportivi

Sez.	Codice	Descrizione	U.M.	Euro	Manod. lorda	% Manod.	Note
19	19.P03.A45.160	Idem come sopra, con tabelloni regolamentari in bilaminato (Pc) - Per 2	cad	3.136,42			
19	19.P03.A45.165	Idem come sopra, con tabelloni regolamentari in plexiglass (Pc) - Per 2	cad	3.951,89			
19	19.P03.A45.170	Idem come sopra, con tabelloni regolamentari in cristallo stratificato (Pc) - Per 2	cad	4.579,17			
19	19.P03.A45.175	Attrezzatura per il gioco della pallavolo costituita da n. 2 montanti in tubo di acciaio zincato e verniciato, completi di corsoio per l'aggancio e la regolazione in altezza della rete, rete regolamentare con cavo superiore ed inferiore, bussole di ancoraggio da cementare nei plinti di ancoraggio e accessori per il montaggio (Pv)	cad	658,64			
19	19.P03.A45.180	Attrezzatura mobile per il gioco della pallavolo costituita da n. 2 montanti in tubo di acciaio zincato e verniciato saldato su piastra di appoggio da fissare alla pavimentazione tramite tasselli, completi di corsoio per l'aggancio e la regolazione in altezza della rete, rete regolamentare con cavo superiore ed inferiore ed accessori per il montaggio (Pv)	cad	752,75			
19	19.P03.A45.185	Attrezzatura per il gioco della pallavolo con montaggio a parete costituita da n. 2 montanti in tubo di acciaio zincato e verniciato, completi di corsoio per l'aggancio e la regolazione in altezza della rete, rete regolamentare con cavo superiore ed inferiore ed accessori per il montaggio (Pv)	cad	439,10			
19	19.P03.A45.190	Rete pesante per il gioco della pallavolo in polietilene completa di cavi di acciaio (Pv)	cad	75,26			
19	19.P03.A45.195	Rete per il gioco della pallavolo in cordino di nylon diam. 6 mm, bordata nella parte superiore con fettuccia di cotone, completa di tasche porta-antenne, antenne in vetroresina e cavi di acciaio per la messa in tensione (Pv)	cad	125,47			

Sezione 19: Impianti sportivi

Sez.	Codice	Descrizione	U.M.	Euro	Manod. lorda	% Manod.	Note
19	19.P03.A45.200	Porta per il gioco della pallamano o calcetto in tubo di acciaio quadro 80x80 mm zincato e verniciato bianco e nero, dimensioni 300x200 cm, completa di rete in cordino di nylon colore bianco e di accessori per il montaggio su volantini alla pavimentazione (Pm, Pp) - Per 2	cad	583,36			
19	19.P03.A45.205	Porta per il gioco della pallamano o calcetto in tubo di acciaio quadro 80x80 mm zincato e verniciato bianco e nero, dimensioni 300x200 cm, completa di rete in cordino di nylon colore bianco, bussola di ancoraggio ai plinti e accessori per il montaggio (Pm, Pp) - Per 2	cad	583,36			
19	19.P03.A45.210	Rete tipo leggero in cordino di polietilene per porta per il gioco della pallamano o del calcetto (Pm, Pp)	cad	87,81			
19	19.P03.A45.215	Rete tipo pesante in cordino di nylon per porta per il gioco della pallamano o del calcetto (Pm, Pp)	cad	112,90			
19	19.P03.A45.220	Porta per il gioco del calcio, in profilato di alluminio a sezione ovale con nervature antiflessione, dimensioni regolamentari, con bussole di ancoraggio, rete in cordoncino di polietilene e accessori per il montaggio (Ca) - Per 2	cad	1.097,74			
19	19.P03.A45.225	Rete per porte di calcio in cordoncino di polietilene (Ca)	cad	125,47			
19	19.P03.A45.230	Rete per porte di calcio in cordoncino di polietilene a maglia esagonale (Ca)	cad	150,56			
19	19.P03.A45.235	Rete pesante per porte di calcio in cordoncino di polietilene diam. 5 mm (Ca)	cad	188,20			
19	19.P03.A45.240	Forniture di bandierine d'angolo in tessuto giallo con asta in pvc bianco (Ca)	cad	94,08			
19	19.P03.A45.245	Ostacoli mobili zincati e contrappesi (Al)	cad	122,32			
19	19.P03.A45.250	Ostacoli percorso 3000 siepi in legno regolamentare, serie di n. 4 (Al)	cad	2.571,85			
19	19.P03.A45.255	Scalette per giudici di arrivo in acciaio verniciato a 8 posti (Al)	cad	1.881,86			
19	19.P03.A45.260	Ritti per salto in alto in acciaio tubolare e telescopico (Al)	cad	282,26			
19	19.P03.A45.265	Idem come sopra, per salto con l'asta, in acciaio, basi con binari di scorrimento (Al)	cad	2.822,77			

Sezione 19: Impianti sportivi

Sez.	Codice	Descrizione	U.M.	Euro	Manod. lorda	% Manod.	Note
19	19.P03.A45.270	Zone di caduta per il salto in alto dim. cm 400x320x54 (Al)	cad	2.634,63			
19	19.P03.A45.275	Idem come sopra, per il salto con l'asta dim. cm 520x500x102	cad	9.848,35			
19	19.P03.A45.280	Blocchi di partenza semplici (Al)	cad	94,08			
19	19.P03.A45.285	Testimoni in legno cavo (Al)	cad	9,38			
19	19.P03.A45.290	Contagiri con campana (Al)	cad	470,46			
19	19.P03.A45.295	Segnalatore numerico a 8 cifre (Al)	cad	564,56			
19	19.P03.A45.300	Asta numerica per misurazione salto in alto e salto con l'asta in alluminio con livella (Al)	cad	470,59			
19	19.P03.A45.305	Picchi segnaletici (Al)	cad	15,67			
19	19.P03.A45.310	Rotella metrica con nastro in acciaio m 20 (Al)	cad	34,48			
19	19.P03.A45.315	Idem come sopra, m 50 (Al)	cad	87,81			
19	19.P03.A45.320	Idem come sopra, m 100 (Al)	cad	156,83			
19	19.P03.A45.325	Pesi in ghisa nera tarata kg 7,26 (Al)	cad	47,05			
19	19.P03.A45.330	Idem come sopra, kg 6,00 (Al)	cad	47,05			
19	19.P03.A45.335	Idem come sopra, kg 5,00 (Al)	cad	40,75			
19	19.P03.A45.340	Idem come sopra, kg 4,00 (Al)	cad	34,48			
19	19.P03.A45.345	Idem come sopra, kg 3,00 (Al)	cad	28,24			
19	19.P03.A45.350	Dischi in legno, completi di cerchi in ferro con vite di taratura kg 2,00 (Al)	cad	106,62			
19	19.P03.A45.355	Idem come sopra, kg 1,75 (Al)	cad	97,24			
19	19.P03.A45.360	Idem come sopra, kg 1,50 (Al)	cad	90,95			
19	19.P03.A45.365	Idem come sopra, kg 1,00 (Al)	cad	75,26			
19	19.P03.A45.370	Martelli in piombo ricoperti di ottone da kg 7,26 (Al)	cad	282,26			
19	19.P03.A45.375	Idem come sopra, in ghisa nera da kg 6,00 (Al)	cad	106,62			
19	19.P03.A45.380	Idem come sopra, kg 5,00 (Al)	cad	106,62			
19	19.P03.A45.385	Giavellotti in betulla finlandese, puntale in lega leggera kg 0,80 (Al)	cad	81,54			
19	19.P03.A45.390	Idem come sopra, kg 0,60 (Al)	cad	72,16			
19	19.P03.A45.395	Nastro in plastica segna settori 200 m (Al)	m	43,92			
19	19.P03.A45.400	Bandierine giudici in tessuto rosso e bianco (Al)	cad	9,38			
19	19.P03.A45.405	Asticelle per il salto in alto in alluminio (Al)	cad	47,05			
19	19.P03.A45.410	Idem come sopra, in vetroresina (Al)	cad	122,32			
19	19.P03.A45.415	Asticelle per il salto in alto con l'asta in alluminio (Al)	cad	47,05			

Sezione 19: Impianti sportivi

Sez.	Codice	Descrizione	U.M.	Euro	Manod. lorda	% Manod.	Note
19	19.P03.A45.420	Idem come sopra, in vetroresina (Al)	cad	150,56			
19	19.P03.A45.425	Pistola starter (Al)	cad	188,20			
19	19.P03.A45.430	Podio premiazione a tre gradini (Al)	cad	376,37			
19	19.P03.A45.435	Fornitura e posa sulle testate dei campi di lastre di gomma oscillanti di dimensioni cm 20x2 con attacchi a forca. (Bc)	m	56,46			
19	19.P03.A45.440	Fornitura e posa in opera di attrezzi per il gioco tennis costituiti da: -n. 2 pali in ferro verniciati, completi di cremagliera in bronzo; -n. 1 rete centrale in lilion con 6 maglie rinforzate su tutta la lunghezza, completa di cavo, nastro centrale, tendirete in ottone, montanti; - formazione di n. 2 plinti in cls., dimensioni m. 0,80x0,80x0,80 per l'ancoraggio delle attrezzature	cad	752,75			
19	19.P03.A45.445	Fornitura e posa in opera degli attrezzi per gioco pallacanestro costituiti da: -n. 2 colonne a traliccio di tubo di acciaio verniciato, specchi regolamentari con la superficie di masonite temperata, canestri in ferro e retine in nylon, con la formazione di n. 2 plinti in cls. per l'ancoraggio delle attrezzature (Pc) - Per 2	cad	3.136,42			
19	19.P03.A45.450	Fornitura e posa in opera di attrezzatura per gioco pallavolo regolamentare FIP costituita da: -n. 2 montanti in tubo di acciaio con basi da fissare al pavimento con attacco a vite, rete regolamentare con cavo superiore ed inferiore muniti di tenditori per la tesatura con formazione di n. 2 plinti in cls aventi dimensioni m 0,80x0,80x0,80 per l'ancoraggio delle attrezzature (Pv)	cad	1.066,38			
19	19.P03.A45.455	Fornitura e posa in opera degli attrezzi per gioco pallacanestro mobili, costituiti da: -n. 2 colonne a traliccio in tubo di acciaio verniciato, specchi regolamentari con superficie di masonite temperata, canestri in ferro e retine in nylon, compreso fornitura di pesi in cemento per zavorra - Per 2	cad	3.261,88			

Sezione 19: Impianti sportivi

Sez.	Codice	Descrizione	U.M.	Euro	Manod. lorda	% Manod.	Note
19	19.P03.A45.460	Fornitura e posa in opera dell'attrezzatura per il gioco della pallavolo, costituita da: - n. 2 montanti in tubo di acciaio zincato e verniciato completi di corsoio per l'aggancio e la regolazione in altezza della rete, rete regolamentare con cavo superiore ed inferiore ed accessori per il montaggio (Pv)	cad	909,55			
19	19.P03.A45.465	Fornitura e posa in opera dell'attrezzatura per il gioco della pallavolo, trasportabile, costituita da: - n. 2 montanti in tubo di acciaio, rete regolamentare con cavo superiore ed inferiore, tenditori per la tesatura, con formazione di n. 2 plinti in cls aventi dimensioni 0,80x0,80x0,80 cm per l'ancoraggio delle attrezzature (Pv)	cad	1.160,45			
19	19.P03.A45.470	Fornitura e posa in opera di porte per gioco pallamano, regolamentari, in tubo di acciaio quadro 80x80, verniciato color bianco e nero, smontabili dim. m 3 x 2 compreso la formazione dei plinti di cls per l'ancoraggio delle attrezzature, complete di reti in nylon pesanti, regolamentari (Pm) - Per 2	cad	1.003,66			
19	19.P03.A45.475	Fornitura e posa in opera di porte regolamentari per il calcetto in tubo di acciaio mm 80x80, verniciate, complete di occhielli per l'ancoraggio della rete e telaio posteriore, ancorabili a pavimento mediante volantini, dimensioni m 3 x 2, complete di reti in nylon tipo pesante colore bianco (ca) - Per 2	cad	940,91			
19	19.P03.A45.480	Fornitura e posa in opera di porte calcio regolamentari in profilati di alluminio a sezione ovale, con nervature antiflessione, rete in cordoncino di polietilene, accessori per il montaggio, compresa la formazione dei plinti per l'ancoraggio (Ca) - Per 2	cad	1.474,12			

Sez.	Codice	Descrizione	U.M.	Euro	Manod. lorda	% Manod.	Note
19	19.P03.A45.485	<p>Impianto pallacanestro a sbalzo dalle pareti di fondo, chiudibile a libro lateralmente. Telaio a muro e traversi verticali in tubolare d'acciaio sez. mm 80x40, incernierati con perni e guide in acciaio. Strutture reticolari orizzontali in tubolare diam. mm 50 con rinforzi in piatto d'acciaio sez. mm 40x4, tiranti di sostegno in tubolare diam. mm 30. Diagonale/i con incastro maschio/femmina del tipo conico ad azionamento manuale con apposita asta, per il bloccaggio in posizione di gioco. Fissaggio alle pareti mediante tasselli ad espansione o eventuali prigionieri con contropiastre esterne (esclusi dalla fornitura). Bulloneria di assemblaggio in classe 8.8. Verniciatura con vernice bicomponente a base poliuretana. Caratteristica dell'impianto è che ruotandolo di 90° parallelamente al piano di gioco può essere accostato alle pareti di fondo, a destra o a sinistra.</p> <p>Comprensivo di 2 tralici, 2 tabelloni in metacrilato sp. mm 15 con telaio portatabellone in acciaio verniciato, 2 canestri recrinabili, 2 retine. - Per 2</p>	cad	6.172,50			

Sezione 19: Impianti sportivi

Sez.	Codice	Descrizione	U.M.	Euro	Manod. lorda	% Manod.	Note
19	19.P03.A45.490	Impianto pallacanestro a sbalzo dalle pareti di fondo, chiudibile a libro lateralmente. Telaio a muro e traversi verticali in tubolare d'acciaio sez. mm 80x40, incernierati con perni e guide in acciaio. Strutture reticolari orizzontali in tubolare diam. mm 50 con rinforzi in piatto d'acciaio sez. mm 40x4, tiranti di sostegno in tubolare diam. mm 30. Diagonale/i con incastro maschio/femmina del tipo conico ad azionamento manuale con apposita asta, per il bloccaggio in posizione di gioco. Fissaggio alle pareti mediante tasselli ad espansione o eventuali prigionieri con contropiastre esterne (esclusi dalla fornitura). Bulloneria di assemblaggio in classe 8.8. Verniciatura con vernice bicomponente a base poliuretana. Caratteristica dell'impianto è che ruotandolo di 90° parallelamente al piano di gioco può essere accostato alle pareti di fondo, a destra o a sinistra. Comprensivo di 2 tralicci, 2 tabelloni in cristallo temperato STRATIFICATO sp. mm 8+8 con telaio portatabellone in acciaio verniciato, 2 canestri recrinabili, 2 retine. - Per 2	cad	6.844,41			
19	19.P03.A50	IMPIANTI DI ILLUMINAZIONE					
19	19.P03.A50.005	Fornitura e posa di in opera di tubo in pvc diametro 80-100 per il passaggio di cavi elettrici, compreso lo scavo, la posa su massetto in cls magro, con dosatura a q 1,5/m³, cemento 325, il rinfiacco ed il reinterro con relativo costipamento e livellamento, compresa fornitura filo sonda per posa cavi (Tt)	m	17,58			
19	19.P03.A50.010	Fornitura e posa di pali in acciaio rastremati di almeno m 9,00 installati in plinti predisposti, completi di base all'estremità atta ad ancorare i proiettori completi di snodo per l'orientamento (Bc, Tn, Pp, Pv, Pc, Pm)	cad	401,46			
19	19.P03.A50.015	Idem come sopra, portanti due punti luce (Bc, Tn, Pp, Pv, Pc, Pm)	cad	602,20			

Sezione 19: Impianti sportivi

Sez.	Codice	Descrizione	U.M.	Euro	Manod. lorda	% Manod.	Note
19	19.P03.A50.020	Idem come sopra, con pali di 12 m (Bc, Tn, Pp, Pv, Pc, Pm)	cad	602,20			
19	19.P03.A50.025	Fornitura e posa in opera di pali sagomati con bracci, in acciaio zincato, per interni, fissi da murare in bussole (Bc, Tn, Pp, Pv, Pc, Pm)	cad	501,81			
19	19.P03.A50.030	Idem come sopra, portanti due punti luce (Bc, Tn, Pp, Pv, Pc, Pm)	cad	903,29			
19	19.P03.A50.035	Torretta porta fari in acciaio di almeno m 20,00 installata su plinti predisposti ompleti di base e ancoraggi (Ca, Al)	cad	6.272,84			
19	19.P03.A50.040	Idem come sopra, con pali di m 24,00 (Ca, Al)	cad	7.527,41			
19	19.P03.A50.045	Fornitura e posa in opera di proiettori con lampade agli ioduri metallici 400 Watt, potenza 3,2 kW (Bc, Tn, Pp, Pv, Pc, Pm)	cad	752,75			
19	19.P03.A50.050	Idem come sopra con proiettori al sodio ad alta pressione da 250 Watt, potenza 2 kW (Bc, Tn, Pp, Pv, Pc, Pm)	cad	846,82			
19	19.P03.A50.055	Idem come sopra, con proiettori al sodio ad alta pressione da 1000 Watt (Bc, Tn, Pp, Pv, Pc, Pm)	cad	940,91			
19	19.P03.A50.060	Idem come sopra, da 2000 Watt (Ca, Al)	cad	1.223,20			
19	19.P03.A50.065	Impianto automatico d'illuminazione d'emergenza con lampade da 6 Watt (Tt)	cad	533,21			
19	19.P03.A50.070	Impianto automatico di segnalazione "uscita di sicurezza" costituito da lampade da 6 Watt e la scritta (Tt)	cad	533,21			
19	19.P03.A50.075	Messa a terra contro le scariche atmosferiche, costituita da attacco ai binari con code di rame da 50 mm ² ; e n. 4 puntoni in acciaio ramato da m 1,20, escluso scavo, reinterro e pozzetti (Tt)	cad	564,56			
19	19.P03.A50.080	Idem come sopra, per impianti di illuminazione e movimento elettrico (Tt)	cad	1.880,87			
19	19.P03.A50.085	Predisposizione impianto di illuminazione per 2 campi da bocce affiancati (Bc)	m ²	11,30			
19	19.P03.A50.090	Predisposizione di impianto di illuminazione per 4 campi da bocce affiancati (Bc)	m ²	8,46			

Sezione 19: Impianti sportivi

Sez.	Codice	Descrizione	U.M.	Euro	Manod. lorda	% Manod.	Note
19	19.P03.A50.095	Predisposizione di impianto di illuminazione per 1 campo da tennis, n. 4 pali di illuminazione (Tn)	m ²	4,72			
19	19.P03.A50.100	Predisposizione di impianto di illuminazione per 1 campo da tennis, n. 6 pali di illuminazione (Tn)	m ²	5,64			
19	19.P03.A50.105	Predisposizione di impianto di illuminazione per 2 campi da tennis, n. 9 pali di illuminazione (Tn)	m ²	7,21			
19	19.P03.A50.110	Impianto di illuminazione di 2-4 campi da bocce con lampade agli ioduri metallici da 400 Watt, con resa luminosa 90 lumen/Watt su pali in acciaio di altezza m 9,00 compresa messa a terra, esclusa la linea di alimentazione (Bc)	m ²	11,30			
19	19.P03.A50.115	Impianto di illuminazione per un campo da tennis, n. 4 pali, 4 proiettori, con lampade agli ioduri metallici da 400 Watt, con resa luminosa 90 lumen/Watt su pali in acciaio di altezza m 9,00 compresa messa a terra, esclusa la linea di alimentazione (Tn)	m ²	7,52			
19	19.P03.A50.120	Impianto di illuminazione come per un campo da tennis, n. 6 pali di illuminazione, 6 proiettori, con lampade agli ioduri metallici da 400 Watt, con resa luminosa 90 lumen/Watt su pali in acciaio di altezza m 9,00 compresa messa a terra, esclusa la linea di alimentazione (Tn)	m ²	8,46			
19	19.P03.A50.125	Impianto di illuminazione per un campo da tennis, n. 6 pali di illuminazione, 8 proiettori, con lampade agli ioduri metallici da 400 Watt, con resa luminosa 90 lumen/Watt su pali in acciaio di altezza m 9,00 compresa messa a terra, esclusa la linea di alimentazione (Tn)	m ²	9,38			
19	19.P03.A50.130	Impianto di illuminazione per 2 campi da tennis, n. 6 pali di illuminazione, 16 proiettori, con lampade agli ioduri metallici da 400 Watt, con resa luminosa 90 lumen/Watt su pali in acciaio di altezza m 9,00 compresa messa a terra, esclusa la linea di alimentazione (Tn)	m ²	7,21			

Sezione 19: Impianti sportivi

Sez.	Codice	Descrizione	U.M.	Euro	Manod. lorda	% Manod.	Note
19	19.P03.A50.135	Impianto di illuminazione per un campo di calcio (allenamento), tutto compreso, collaudo a norme ENPI, garanzia di due anni per gli accessori elettrici; con caratteristiche: - valore medio di illuminamento orizzontale 44 lux -valore minimo illuminamento orizzontale 58 lux - massimo illuminamento orizzontale 116 lux-altezza pali fuori terra m 12 - coefficiente di uniformita U%=36% (Ca)	m ²	4,72			
19	19.P03.A50.140	Impianto di illuminazione per campo di calcio e pista di atletica (Rugby, Baseball, Hockey, ecc.), tutto compreso, collaudo a norme ENPI; garanzia di due anni per gli accessori elettrici. Campo di calcio con caratteristiche: - valore medio di illuminamento orizzontale 114 lux -valore minimo illuminamento orizzontale 78 lux - massimo illuminamento orizzontale 149 lux - coefficiente di uniformita U%=47%. Pista di atletica con caratteristiche:- valore medio di illuminamento orizzontale 48 lux - valore minimo illuminamento orizzontale 33 lux - massimo illuminamento orizzontale 71 lux -coefficiente di uniformita U%=46%-su torrette h=m 20,00 (Ca, Al, Bs, Rg, Ok)	m ²	5,64			
19	19.P03.A50.145	Impianto di illuminazione di campo di calcio, tutto compreso, collaudo a norme ENPI; garanzia di due anni per gli accessori elettrici. Con caratteristiche: - valore medio illuminamento orizzontale 189 lux -valore minimo illuminamento orizzontale 88 lux - valore massimo illuminamento orizzontale 389 lux -coefficiente di uniformita U%=42% su torrette h=m 20,00 (Ca, Rg, Bs, Ok, ecc.)	m ²	11,30			

Sezione 19: Impianti sportivi

Sez.	Codice	Descrizione	U.M.	Euro	Manod. lorda	% Manod.	Note
19	19.P03.A50.150	Impianto di illuminazione per campo di calcio e pista di atletica, tutto compreso, collaudo a norme ENPI; garanzia di due anni per gli accessori elettrici. Campo di calcio con caratteristiche: - valore medio di illuminamento orizzontale 263 lux - valore minimo illuminamento orizzontale 207 lux- valore massimo illuminamento orizzontale 389 lux- coefficiente di uniformita U%=49%. Pista di atletica con caratteristiche:- valore medio di illuminamento orizzontale 218 lux - valore minimo illuminamento orizzontale 121 lux- valore massimo illuminamento orizzontale 284 lux- coefficiente di uniformita U%=60%. Su torrette h= m 25,00 (Ca, Al)	m ²	16,92			
19	19.P03.A50.155	Illuminazione di grandi aree all'aperto (parcheggi, piazze, ecc.) con l'utilizzo di torri faro e l'ottenimento di illuminamento orizzontale di 10 lux	m ²	1,58			
19	19.P03.A50.160	Idem come sopra, con l'ottenimento orizzontale di 20 lux	m ²	2,37			
19	19.P03.A55	IMPIANTI DI RISCALDAMENTO					
19	19.P03.A55.005	Impianto di riscaldamento per campo coperto, costituito da generatore di calore ad aria calda per esterno, con elettroventilatore centrifugo e camera di combustione con bruciatore a gasolio, tipo di corrente 220/380 V, resa calorifera kcal/h 125.000/200.000, potenza richiesta kW 2-3 (Bc, Tn, Pp)	m ²	10,02			
19	19.P03.A55.010	Serranda tagliafuoco (Bc, Tn, Pp)	cad	87,58			
19	19.P03.A55.015	Canali di mandata e di ripresa di m 6,00 (Bc, Tn, Pp)	cad	3.136,42			
19	19.P03.A55.020	Serbatoio di gasolio interrato di litri 5.000 in lamiera catramata di spessore 30/10, compreso di boccaporto e chiusura in lamiera, tubazione di mandata e ritorno in rame, completo di raccorderia (Bc,Tn,Pp)	cad	2.822,77			

Sezione 19: Impianti sportivi

Sez.	Codice	Descrizione	U.M.	Euro	Manod. lorda	% Manod.	Note
19	19.P03.A55.025	Fornitura e posa in opera di canali di raccordo di mandata e ripresa dal generatore alla copertura, eseguiti in lamiera zincata, interamente rivestiti (canali di mandata) con materiale isolante, lunghezza m 6,00, compreso il telone di copertura di tessuto di trevira ad alta tenacità, spalmato in Pvc, colore identico a quello della struttura, installato a protezione di detti canali, il tutto a norma del Decreto del Ministero dello Sport, Turismo e Spettacolo, in data 9 marzo 1979- prot. n. 2039/4140 (Bc, Tn, Pp)	m ²	4,39			
19	19.P03.A55.030	Fornitura e posa in opera di serbatoio per il gasolio del tipo interrato su platea di cls, da litri 7.000, in lamiera catramata, spessore 30/10 completo di boccaporto e chiusura in lamiera, tubazione di mandata e ritorno in rame, tubi di sfiato, maniglia a strappo, raccorderia varia, compreso scavo e reinterro	cad	3.136,42			
19	19.P03.A60	COPERTURE					
19	19.P03.A60.005	Fornitura e posa in opera di copertura costituita da struttura portante in archi a traliccio di ferro zincato, opportunamente trattato, imbullonati tra loro, collegati con speciali forbici di Archimede, opportunamente calibrate, ruote in lega leggera, telone sovrastante di copertura in tessuto di trevira ad alta tenacità armato su entrambi i lati per un'altezza di m 2,50, completo di una porta di accesso a battente di m 1,20x2 circa e fornitura di binari di scorrimento e relative zampe da annegare nelle fondazioni, con il rialzamento del telone sulle testate, ad apertura e chiusura della copertura con spinta manuale (Bc, Tn, Pp)	m ²	75,26			
19	19.P03.A60.010	Fornitura e posa di dispositivi elettrici completi per l'apertura e la chiusura automatica della copertura, escluso testate. (B, Tn, Pp)	m ²	1,09			
19	19.P03.A60.015	Fornitura e posa di apparecchio di manovra manuale con manovella, installato su motoriduttore, per apertura e chiusura automatica della copertura. (Bc, Tn, Pp)	cad	940,91			

Sezione 19: Impianti sportivi

Sez.	Codice	Descrizione	U.M.	Euro	Manod. lorda	% Manod.	Note
19	19.P03.A60.020	Porte supplementari per uscite di sicurezza, a battente di misure m 1,20x2,00 circa , in alluminio anodizzato e specchiature in plexiglass, complete di serrature e maniglie. (Bc,Tn,Pp)	cad	1.035,02			
19	19.P03.A60.025	Fornitura e posa in opera di copertura costituita da struttura portante in archi a traliccio di ferro zincato a caldo, opportunamente trattato, imbullonati tra loro, collegati con speciali forbici di Archimede, opportunamente calibrate, ruote in lega leggera, telone sovrastante di copertura in tessuto di trevira, ad alta tenacita, spalmato in pvc su entrambi i lati per un'altezza di m 2,50 circa, completo di una porta di accesso a battente di m 1,20x2 circa e fornitura di binari di scorrimento e relative zanche da annegare nelle fondazioni, con il rialzamento del telone sulle testate, ed apertura e chiusura della copertura con spinta manuale, tutto completo (Bc, Tn, Pp)	m ²	84,70			
19	19.P03.A60.030	Fornitura e posa in opera di copertura fissa, costituita da struttura portante in archi a traliccio di ferro zincato a caldo opportunamente trattato, imbullonati tra loro, collegamenti con speciali traverse e crociere, con relative zanche ad uso tirafondi da annegare nei 4 plinti posti sui 4 angoli della struttura; telone sovrastante di copertura in tessuto di trevira, ad alta tenacita, spalmato in pvc su entrambi i lati colore bianco per la parte superiore e verde per le testate e sui lati per un'altezza di m 2,50 circa (o altri colori a scelta), possibilità di rialzamento del telone sulle testate a mano, completo di una o piu porte di accesso a battente di m 1,20x2 circa in alluminio anodizzato (Bc, Tn, Pp)	m ²	62,73			
19	19.P03.A60.035	Fornitura e posa di porte supplementari per uscita di sicurezza a battente di m 1,20x2,00 circa, in ferro zincato a caldo e specchiatura in lamiera o plexiglass, complete di serratura e maniglia. (bc,tn,Pp)	cad	940,91			

Sezione 19: Impianti sportivi

Sez.	Codice	Descrizione	U.M.	Euro	Manod. lorda	% Manod.	Note
19	19.P03.A60.040	Fornitura e posa in opera di copertura fissa, costituita da struttura portante in archi a traliccio di ferro zincato a caldo opportunamente trattato, imbullonati tra loro, collegati con speciali traverse a crociere, con relative zanche ad uso tirafondi da annegare nei 4 plinti posti sui 4 angoli della struttura; telone sovrastante di copertura in tessuto di trevira, ad alta tenacità, spalmato in pvc su entrambi i lati colore bianco per la parte superiore e verde per le testate e sui lati per un'altezza di m 2,50 circa (o altri colori a scelta), possibilità di rialzamento del telone sulle testate a mano, completo di una o più porte di accesso a battente di m 1,20x2 circa in alluminio anodizzato (Bc, Tn, Pp)	m ²	69,01			
19	19.P03.A60.045	Fornitura e posa in opera di coperture gonfiabili con foglio in materiale plastico in tessuto poliestere al 100% spalmato da entrambe le facce con cloruro di polivinile con additivi speciali per superfici inferiori a m ² 500	m ²	37,64			
19	19.P03.A60.050	Idem come sopra per superfici da m ² 500 a 3000	m ²	34,48			
19	19.P03.A60.055	Fornitura di coperture metalliche geodetiche con struttura metallica che sorregge un telaio in materiale plastico in tessuto poliestere al 100% spalmato da entrambe le facce con cloruro di polivinile con additivi speciali, strutture a cupola	m ²	94,08			
19	19.P03.A60.060	Idem come sopra, strutture a tunnel	m ²	100,36			
19	19.P03.A65	TRIBUNE					<i>La tipologia delle fondazioni non può essere meglio specificata, dovendo valutarla di volta in volta con riferimento alle caratteristiche del terreno in cui si realizza la tribuna. Per la dimensione si fa riferimento alle Norme UNI 9931, UNI 9217 e UNI 9939 in rapporto con la differente capienza.</i>

Sezione 19: Impianti sportivi

Sez.	Codice	Descrizione	U.M.	Euro	Manod. lorda	% Manod.	Note
19	19.P03.A65.005	Tribune prefabbricate in cls con inerti leggeri, realizzate a gradoni, comprese fondazioni di tipologia semplice (sigma > 0,15 MPa) spalle di sostegno, corrimani a norma L. 13/89 verniciato con antiruggine e smalto sintetico. Capienza fino a 500 posti a sedere	cad	125,47			
19	19.P03.A65.010	Capienza fino a 1000 posti a sedere	cad	95,08			
19	19.P03.A65.015	Capienza fino a 1500 posti a sedere	cad	62,73			
19	19.P03.A70	RECINZIONI					
19	19.P03.A70.005	Recinzioni di testate e risvolti per m 7,50 di campi da bocce in rete di filo di ferro ritrafilato rivestito di plastica, maglia 30x30, colore verde, altezza m 2,00. Telai di sostegno della rete in tubo di acciaio 40x2 (Bc)	m²	25,10			
19	19.P03.A70.010	Recinzione area campi da tennis in rete di filo di ferro trafilato, rivestito di plastica, maglia 50x50, colore verde, altezza m 3,00 sulle testate e per m 7,30 sui risvolti, con completamento della recinzione di altezza m 1,00 con corrimano, telaio di sostegno della rete e corrimano in tubo acciaio 40x2, verniciati con antiruggine e smalto verde; con due porte di ingresso (Tm)	m²	22,57			
19	19.P03.A70.015	Recinzione area campi da calcio in rete di filo di ferro trafilato, rivestito di plastica, maglia 50x50, colore verde, altezza m 2,20, telaio di sostegno della rete e corrimano in tubo di acciaio 40x2, verniciato con antiruggine e smalto verde; n. 2 porte d'ingresso; spinta 80 kg in sommità (Ca)	m²	81,54			
19	19.P03.A75	ASSISTENZE MURARIE					
19	19.P03.A75.005	Assistenza muraria agli impianti dimessa a terra, compresa la fornitura e posa in opera di pozzetti prefabbricati in cemento con chiusino cm 30x30. (Tt)	cad	1.442,76			
19	19.P03.A75.010	Assistenza muraria agli impianti di illuminazione compresa la fornitura dei plinti in c.a. 75x75x60 cm (n.6), 8 pozzetti prefabbricati in cemento 30x30 cm, fornitura e posa di tubo in pvc per interramento cavi, escluso scavi e reinterri; (Tt)	cad	940,91			
19	19.P03.A75.015	Assistenza muraria agli impianti di illuminazione come sopra, escluso i plinti. (Tt)	cad	940,91			

Sez.	Codice	Descrizione	U.M.	Euro	Manod. lorda	% Manod.	Note
19	19.P03.A80	TRASFORMAZIONI					
19	19.P03.A80.005	Trasformazione di campo gioco tennis da terra battuta in manto di finitura sintetico realizzato mediante:- Scarifica del manto in terra rossa e dello strato di carbonella fino a raggiungere la quota del sottofondo naturale, carico e trasporto alle PP.DD dei materiali di risulta;- rettifica del sottofondo con pietrisco stabilizzato, formazione giuste pendenze;- trattamento erbicida con abbondante irrorazione di soluzione concentrata di erbicida totale;- formazione di sottofondo in conglomerato bituminoso di struttura ricca e aperta "binder" steso a caldo e a mano, spessore cm 4-5;- formazione di tappetino in malta bituminosa fine, stesa a caldo e a mano; dopo le operazioni di rullatura deve risultare dello stesso spessore di almeno cm 4,5;- formazione del manto di finitura, realizzato in quattro passate successive, costituite le prime 2, posate a racla, da impasto di resine acriliche di colore rosso e cariche minerali e le altre 2 tese a rullo e a spruzzo, da vernice acrilica di colore rosso ad alta resistenza all'usura ed agli agenti atmosferici;- tracciamento campo in vernice speciale colore bianco (Tn)	m ²	46,79			

Sez.	Codice	Descrizione	U.M.	Euro	Manod. lorda	% Manod.	Note
19	19.P03.A80.010	Trasformazione di campo gioco tennis da terra battuta in manto di finitura sintetico realizzato mediante:- Scarifica del manto in terra rossa e dello strato di carbonella fino al raggiungere la quota del sottofondo naturale, carico e trasporto alle PP.DD del materiale di risulta; - rettifica del sottofondo con pietrisco stabilizzato, formazione giuste pendenze;- trattamento erbicida con abbondante irrorazione di soluzione concentrata di erbicida totale;- formazione di sottofondo in conglomerato bituminoso di struttura ricca e aperta "binder" steso a caldo e a mano, spessore cm 4-5;- formazione di tappetino in malta bituminosa fine, stesa a caldo e a mano; dopo le operazioni di rullatura deve risultare dello stesso spessore di almeno cm 4,5; - pavimentazione monolitica spessore mm 2-3 di colore rosso a superficie rugosa costituita da uno strato di elastomeri poliuretanic, in combinazione con granuli di gomma nera avente una granulometria opportunamente prestabilità; semina in superficie di granuli di gomma speciali ad alta resistenza agli agenti atmosferici; tracciamento del campo in vernice speciale colore bianco (Tn)	m ²	58,48			

Sezione 19: Impianti sportivi

Sez.	Codice	Descrizione	U.M.	Euro	Manod. lorda	% Manod.	Note
19	19.P03.A80.015	Trasformazione di campo di gioco tennis da terra battuta in manto di finitura sintetico realizzato mediante: -livellamento e formazione del piano d'appoggio con: leggera scarifica dell'attuale manto in terra battuta, integrazione con miscela di terre speciali di apposite granulometrie atte a garantire un giusto drenaggio, giuste pendenze per la perfetta posa dei teli, compreso la rullatura finale; - formazione del manto prefabbricato, costituito da fibre in polipropilene colore verde, trattate contro i raggi ultravioletti, su supporto in tessuto impregnato di lattice, compreso la formazione dei giunti con materiali idonei, l'intasamento con speciale sabbia di quarzo di particolare granulometria, opportunamente stesa e livellata; tracciamento del campo mediante intaglio e successivo incollaggio delle linee gialle di materiale identico al manto (Tn)	m²	50,65			
19	19.P03.A80.020	Trasformazione di campo gioco tennis da terra battuta a manto di erba artificiale	m²	62,37			
19	19.P03.A80.025	Trasformazione di campo gioco tennis da pavimentazione in manto sintetico a manto di erba artificiale	m²	50,65			

PREMESSA SEZIONE 20 - Opere da giardiniere

Edizione 2014

La presente sezione è curata dalla Regione Piemonte in collaborazione con la Città di Torino - Settore Ispettorato Tecnico (referente Mauro BONO) nonché dallo specifico settore del verde pubblico, che hanno fornito la base iniziale nel gennaio 1999, seguendone successivamente i relativi sviluppi.

L'aggiornamento è stato eseguito seguendo le indicazioni della Commissione unica per il rilevamento dei costi mensili del Ministero delle Infrastrutture e dei Trasporti, Provveditorato per le Opere Pubbliche del Piemonte e della Valle d'Aosta, su base dati elenco prezzi Regione Piemonte edizione dicembre 2012.

Per la corretta progettazione delle opere comprendenti la gestione dei materiali di scavo (terre e rocce), nonché il conseguente utilizzo delle relative voci proposte nella presente sezione, si rimanda ai contenuti riportati nell'allegato A - Nota metodologica del prezzo (paragrafo 2.2.5), laddove sono stati forniti gli indirizzi operativi applicabili nella gestione dei materiali scavati, in coerenza con le disposizioni che allo stato attuale regolano la materia. Data la specificità dei contenuti ivi proposti, se ne consiglia la lettura in quanto propedeutica ad un corretto approccio progettuale.

I prezzi sono comprensivi del 24,30% (13% + 10%) per spese generali ed utili di impresa.

Qualora le voci di prezzo della presente sezione siano impiegabili per l'attuazione delle previsioni finalizzate alla tutela della salute e sicurezza nei luoghi di lavoro, secondo quanto previsto nell'allegato XV del D.Lgs. 81/08 s.m.i. per la stima dei costi della sicurezza relativi, si dovrà preventivamente procedere ad un ricalcolo della stima del prezzo definendo il costo di sicurezza utilizzabile attraverso lo scorporo dal prezzo della singola voce utilizzata della quota di utile prevista del 10%. I costi così stimati non saranno ribassabili e verranno riconosciuti per le quantità eseguite, nell'ambito dello specifico computo metrico estimativo delle misure di sicurezza redatto.

La mano d'opera edile (ed affine) utilizzata per la valorizzazione delle analisi è quella in vigore al secondo semestre 2013, come risultante dai dati forniti dalla Commissione Unica per il rilevamento dei costi mensili del Ministero delle Infrastrutture e dei Trasporti, Provveditorato per le Opere Pubbliche del Piemonte e della Valle d'Aosta.

Per la stesura di nuove analisi prezzi il costo orario della manodopera da applicare per le singole categorie di lavori è da riferirsi ai rispettivi Contatti Collettivi Nazionali di Lavoro (C.C.N.L.) vigenti.

Per la manodopera edile ed impiantistica tali valori sono consultabili semestralmente all'indirizzo www.regione.piemonte.it/oopp/prezzario alla voce "manodopera".

Con riferimento alle nuove disposizioni normative di cui alla L. 98/2013 (ex art. 32 modificativo dell'art. 82 del D.Lgs. 163/06 s.m.i.), riguardanti la valutazione delle offerte al massimo ribasso al netto del cosiddetto "costo del personale", la presente edizione del prezzario fornisce indicazioni operative al paragrafo 2.2.2.1 dell'allegato A "Nota metodologica", alla cui lettura si rimanda per la comprensione di quanto proposto e la conseguente corretta applicazione dei valori di incidenza forniti. Si sottolinea che, come riportato nella nota suddetta, i valori forniti per tale presunta incidenza nell'ambito del presente prezzario regionale, sia in termini puntuali (ossia sulla singola voce di prezzo) sia per tipologia di opera e/o lavoro (ossia in generale per capitolo o per articolo) sono LORDI (dunque comprensivi del 24,30% per spese generali ed utili di impresa) e pertanto per poterli utilizzare per i fini suddetti necessitano del preventivo scorporo di tale componente.

Con specifico riferimento alla presente sezione tematica, i valori proposti per la definizione di tale componente di costo del personale sono individuati puntualmente, al lordo, in corrispondenza delle singole voci di prezzo.

Note:

- I materiali in fornitura della presente sezione sono da considerarsi a piè d'opera.
- I prezzi si riferiscono ai materiali in opera escludendo dal computo (contabilità) ogni eventuale sfrido già stimato nella valutazione del prezzo.
- I diametri di valvole, saracinesche, rubinetterie, ecc., filettate sono quelli nominali.

Sezione 20: Opere da giardiniere

Sez.	Codice	Descrizione	U.M.	Euro	Manod. lorda	% Manod.	Note
20	20	Opere da giardiniere					
20	20.A27	OPERE DA GIARDINIERE					<i>Per la corretta progettazione delle opere comprendenti la gestione dei materiali di scavo (terre e rocce), nonché il conseguente utilizzo delle relative voci proposte nel presente capitolo, si rimanda ai contenuti riportati nell'allegato A - Nota metodologica de prezzario, paragrafo 2.2.5.</i>
20	20.A27.A10	Formazione di prato, compresa la regolarizzazione del piano di semina con livellamento sminuzzamento e rastrellatura della terra, provvista delle sementi e semina, carico e trasporto in discarica degli eventuali materiali di risulta					
20	20.A27.A10.005	Con preparazione manuale del terreno	m ²	2,21	1,60	72.31%	
20	20.A27.A10.010	Compresa, inoltre, la fresatura alla profondità non inferiore ai cm 12	m ²	2,34	1,60	68.27%	
20	20.A27.A10.015	Compresa, inoltre, aratura e fresatura, alla profondità non inferiore ai cm 30	m ²	3,84	2,45	63.89%	
20	20.A27.A10.020	Su cassonetto già preparato di cm 15, compresa la fornitura e stesa di terra agraria	m ²	5,23	1,80	34.33%	
20	20.A27.A10.025	Compreso lo scavo del cassonetto di cm 15 e la fornitura e stesa di terra agraria	m ²	7,60	3,14	41.27%	
20	20.A27.A10.030	Su cassonetto già preparato di cm 40, dissodamento sottofondo compresa la fornitura e stesa di terra agraria	m ²	8,50	2,04	24.03%	
20	20.A27.A10.035	Compreso, inoltre, lo scavo del cassonetto di cm 40, la fornitura e stesa di terra agraria	m ²	11,88	3,88	32.65%	
20	20.A27.A12	Formazione di aiuola compresa la realizzazione del piano, carico e trasporto in discarica dei materiali di risulta					
20	20.A27.A12.005	Compreso, inoltre, lo scavo di sbancamento fino alla profondità di cm 40 e la fresatura per una profondità di cm 30	m ²	11,32	3,59	31.73%	

Sezione 20: Opere da giardiniere

Sez.	Codice	Descrizione	U.M.	Euro	Manod. lorda	% Manod.	Note
20	20.A27.A45	Posa telo pacciamante su aiuole gia' preparate per il piantamento, compresa la sagomatura, l'ancoraggio al suolo con idonee forcelle metalliche e l'ancoraggio al suolo sul perimetro esterno con tondino di ferro					
20	20.A27.A45.005	In pvc drenante	m²	1,61	1,11	68.93%	
20	20.A27.A50	Formazione di siepe, compreso lo scavo, il cari-co e trasporto in discarica dei materiali di risulta, il concime a lenta cessione nella dose di kg 0.200, kg 20 di letame, la provvista e il riempimento con terra vegetale, i paletti in le-gno di conifera impregnato del diametro di cm 8,il doppio filo di ferro zincato e due bagnamenti di cui il primo all'impianto, il trasporto delle piantine dal vivaio					
20	20.A27.A50.005	FOSSA DELLE DIMENSIONI DI CM. 40X50	m	21,07	7,45	35.38%	
20	20.A27.A60	Messa a dimora di alberi comprendente: scavo della buca, carico e trasporto in discarica del materiale di risulta, provvista della terra vegetale, riempimento, collocamento del palo tutore scortecciato in modo che risulti cm 60-80 piu' basso dei primi rami di impalcatura per piante da alberate o 2 metri fuori terra per piante ramificate, kg 20 di letame, kg. 0.200 di concime a lenta cessione, 3 legature con pezze di gomma e legacci, carico e trasporto delle piante dal vivaio e sei bagnamenti di cui il primo all'impianto. la conca alla base delle piante dovra' avere una capienza non inferiore a 80 litri per le buche di m 2x2 e 50 litri per quelle di metri 1.50x1.50					
20	20.A27.A60.005	BUCA DI M.1X1X0,70	cad	48,01	24,70	51.44%	
20	20.A27.A60.010	Buca di m 1,50x1,50x0,90	cad	121,57	65,65	54.00%	
20	20.A27.A60.015	Buca di m 2x2x0,90	cad	183,96	92,75	50.42%	

Sezione 20: Opere da giardiniere

Sez.	Codice	Descrizione	U.M.	Euro	Manod. lorda	% Manod.	Note
20	20.A27.A64	Messa a dimora di alberi con circonferenza del fusto compresa fra cm 10 e cm 12, comprendente lo scavo della buca, il carico e trasporto in discarica del materiale di risulta, la provvista di terra vegetale, il carico e trasporto delle piante dal vivaio, il piantamento, la collocazione di tre pali tutori in legno di conifera trattato in autoclave del diametro di cm 8, lunghezza di m 2 e altezza fuori terra di m 1.50 collegati con le relative smezzolette, tre legature al fusto con apposita fettuccia o legaccio in canapa, kg 50 di letame bovino maturo, kg 0.200 di concime a lenta cessione, la formazione del tornello e sei bagnamenti di cui il primo al momento del piantamento					
20	20.A27.A64.005	Buca di m 1.00x1.00x0.70	cad	80,86	26,98	33.37%	
20	20.A27.A64.010	Buca di m 1.50x1.50x0.90	cad	154,42	67,94	44.00%	
20	20.A27.A66	Messa a dimora di alberi con circonferenza del fusto compresa tra cm 20 e cm 25, comprendente lo scavo della buca, il carico e trasporto in discarica del materiale di risulta, la provvista di terra vegetale, il carico e trasporto delle piante dal vivaio, il piantamento, la collocazione di tre pali tutori in legno di conifera trattato in autoclave del diametro di cm 8, lunghezza di m 2.50 e altezza fuori terra di m 1.80, collegati con le relative smezzolette, tre legature al fusto con apposita fettuccia o legaccio in canapa, kg 50 di letame bovino maturo, kg 0.200 di concime a lenta cessione, la formazione del tornello e sei bagnamenti di cui il primo al momento del piantamento					
20	20.A27.A66.005	Buca di m 1.00x1.00x0.70	cad	91,04	27,89	30.64%	
20	20.A27.A66.010	Buca di m 1.50x1.50x0.90	cad	163,67	67,94	41.51%	
20	20.A27.A66.015	Buca di m 2.00x2.00x0.90	cad	226,06	95,04	42.04%	

Sezione 20: Opere da giardiniere

Sez.	Codice	Descrizione	U.M.	Euro	Manod. lorda	% Manod.	Note
20	20.A27.A68	Messa a dimora di arbusti comprendente scavo della buca, carico e trasporto in discarica del materiale di risulta, provvista e distribuzione di g. 50 di concime a lenta cessione, kg. 10 di letame maturo nonche' della terra vegetale necessaria, piantagione dei soggetti e due bagnamenti					
20	20.A27.A68.005	Buca di cm 30x30x30	cad	6,49	4,64	71.45%	
20	20.A27.A68.010	Buca di cm 50x50x50	cad	14,44	10,56	73.15%	
20	20.A27.A70	Messa a dimora di specie tappezzanti arbustive compresa la provvista di terra vegetale, la miscela di terriccio umificato per cm 5 di spessore, il telo pacciamante in tessuto pvc compreso di opportuno ancoraggio in tondini di ferro, il diserbante ecologico per uno spessore di cm 3, lo spianamento e la regolarizzazione del piano di posa, due diserbi manuali nel corso della prima stagione vegetativa e tre bagnamenti di cui il primo all'impianto; con una densita' di 5-7 piantine al m ² secondo le indicazioni della direzione lavori					
20	20.A27.A70.005	Su cassonetto gia' preparato compreso il dissodamento del sottofondo	m ²	25,65	16,45	64.14%	
20	20.A27.A70.010	Compreso lo scavo di sbancamento della profondita' di cm 30, il carico e il trasporto in discarica	m ²	28,60	17,85	62.43%	
20	20.A27.A75	Messa a dimora di specie tappezzanti erbacee compresa la provvista di terra vegetale, la miscela di terriccio umificato per cm 5 di spessore, lo spianamento e la regolarizzazione del piano di posa, due diserbi manuali nel corso della prima stagione vegetativa e tre bagnamenti di cui il primo all'impianto; con una densita' di 20-24 piantine al m ²					
20	20.A27.A75.005	Su cassonetto gia' preparato compreso il dissodamento del sottofondo	m ²	22,71	16,45	72.44%	
20	20.A27.A75.010	Compreso lo scavo di sbancamento della profondita' di cm 30, il carico e il trasporto in discarica	m ²	25,66	17,86	69.59%	

Sezione 20: Opere da giardiniere

Sez.	Codice	Descrizione	U.M.	Euro	Manod. lorda	% Manod.	Note
20	20.A27.A80	Ripulitura e selezione polloni di bosco ceduo degradato comprendente tutte le opere di decespugliamento ed eliminazione dei materiali di risulta; successivo taglio delle piante morte, malate o malvenienti secondo le indicazioni della D.L. e successiva raccolta ed accatastamento dei materiali di risulta, sramatura, riduzione in astoni di lunghezza commerciale, cernita ed allontanamento dei materiali non utilizzabili, trasporto del legname ai magazzini municipali e loro scarico a seconda delle disposizioni impartite insindacabilmente dalla D.L.					
20	20.A27.A80.005	Per superfici boscate inferiori a m ² 1000	m ²	2,72	2,52	92.76%	
20	20.A27.A80.010	Per superfici boscate comprese tra m ² 1000 e m ² 5000	m ²	2,28	2,07	90.98%	
20	20.A27.A80.015	Per superfici boscate comprese tra m ² 1000 e m ² 5000	m ²	1,39	1,24	88.91%	
20	20.A27.B00	Formazione di rilevato, misurato in opera, costituito da materiali ghiaio-terrosi, forniti dalla citta', idonei alla formazione di sottofondo collinette per giardino, compreso lo spandimento a strati non superiori a cm 50, la sagomatura dei materiali, secondo i piani stabiliti dalla direzione lavori ed i ricarichi degli avvallamenti risultanti nel periodo di assestamento					
20	20.A27.B00.005	Eseguito con mezzi meccanici	m ³	2,61	1,58	60.58%	
20	20.A27.B10	Posa in opera di scapoli di cava per la formazione di bordure per aiuole o di cordonature attorno alle piante, compreso lo scavo e l'eventuale trasporto del materiale scavato alla discarica					
20	20.A27.B10.005	In scapoli delle dimensioni di cm 20-25 di altezza e cm 15 di spessore, con sigillatura profilata dei giunti in malta cementizia, su fondazione in calcestruzzo dello spessore di cm 20 e della larghezza di cm 30 (cemento kg.200, sabbia m ³ 0.400, ghiaietto m ³ 0.800)	m	40,61	35,44	87.26%	

Sezione 20: Opere da giardiniere

Sez.	Codice	Descrizione	U.M.	Euro	Manod. lorda	% Manod.	Note
20	20.A27.B23	Formazione di stradini pedonali all'interno delle aree verdi e dei campi di inumazione, in lastre di pietra di luserna dello spessore di cm 3-5 posate su sottofondo di sabbia dello spessore di cm 5, compreso lo scavo per fare posto al cassonetto, la rullatura del piano di posa, il trasporto e la posa delle lastre, il riempimento dei vuoti con terra agraria e il trasporto dei materiali di risulta in discarica;esclusa la sola fornitura delle lastre					
20	20.A27.B23.005	Con scavo a mano	m²	29,57	27,10	91.65%	
20	20.A27.B23.010	Con scavo eseguito con mezzi meccanici	m²	18,80	16,02	85.20%	
20	20.A27.B25	Formazione di pavimentazione stabilizzata ottenuta mediante strato di misto granulare anidro di cava o di fiume composto di grossa sabbia e ciottoli di dimensioni non superiori a cm 8 e dello spessore di cm 15 con sovrastante strato di misto granulare frantumato (stabilizzato) di cm 7 composto di ghiaia, ghiaietto e sabbia, con correzione del fuso granulometrico mediante miscelazione con almeno il 30% di materiale lapideo frantumato delle dimensioni di mm 10-15, con strato superficiale di polvere di frantoio dello spessore di cm 3, comprese le idonee rullature atre strati separati, lo scavo ed il trasporto dei materiali di risulta in discarica					
20	20.A27.B25.005	Dello spessore finito di cm 25, con materiali forniti dalla ditta	m²	22,12	12,98	58.66%	

Sezione 20: Opere da giardiniere

Sez.	Codice	Descrizione	U.M.	Euro	Manod. lorda	% Manod.	Note
20	20.A27.B30	Formazione di pavimentazione stabilizzata per piazzali e stradini interni a giardini e parchi,ottenuta mediante strato di misto granulare di cava o di fiume, dello spessore di cm 15 con so-vrastante strato di misto granulare frantumato (stabilizzata) composto di ghiaia, ghiaietto e sabbia, con correzione del fuso granulometrico mediante miscelazione con almeno il 30% di materiale lapideo frantumato delle dimensioni di 10-15 mm, compresa l'idonea rullatura a strati separati, lo scavo e il trasporto dei materiali di risulta alla discarica					
20	20.A27.B30.005	Dello spessore finito di cm 20, con materiali forniti dalla ditta	m ²	16,66	10,32	61.92%	
20	20.A27.B35	Formazione di pavimentazione colorata realizzata mediante collante polibutandienico miscelato con sabbia, per piste pedonali e ciclabili, posteggi ecc.					
20	20.A27.B35.005	Per ogni cm di spessore realizzato	m ²	2,52	0,20	7.95%	
20	20.A27.B36	Formazione di pavimentazione ecologica in terra stabilizzata mediante una miscela di terra, cemento tipo 425 (in ragione di kg.180 per ogni mc di terreno trattato) e agente catalizzatore a base di carbonati e cloruri (in ragione di kg. 1per ogni m ³ di terreno trattato), il tutto previa preparazione del sottofondo esistente, rullato e portato in quota come da progettazione richiesta e successiva aspersione di primer (in ragione di l 1 ogni 3 m ² di superficie)					
20	20.A27.B36.005	Per uno spessore finito di cm 10	m ²	20,40	9,71	47.62%	
20	20.A27.B40	Costruzione di recinzione rustica in legno di castagno, quercia o altre essenze forti, aventi il diametro dei piantoni di cm 10-12					

Sezione 20: Opere da giardiniere

Sez.	Codice	Descrizione	U.M.	Euro	Manod. lorda	% Manod.	Note
20	20.A27.B40.005	Con piantoni ad interassi di m 1,50 ed un'altezza da m 1,00 a m 1,10 fuori terra con trattamento imputrescibile della parte appuntita interrata; i pali in diagonale dovranno essere incrociati tipo croce sant'Andrea. i giunti verranno fissati con fascette di metallo chiodate	m	19,81	9,04	45.62%	
20	20.A27.B40.010	Con piantoni annegati in base di calcestruzzo cementizio delle dimensioni di cm 30x30x50 con carico e trasporto alla discarica del materiale di risulta dello scavo per la fondazione dei piantoni	m	25,13	11,78	46.87%	
20	20.A27.B45	Formazione di recinzione rustica in legno di conifera, tornito e trattato con materiale imputrescibile, completamente impregnato					
20	20.A27.B45.005	Con piantoni ad interassi di m 1,50 di altezza m 1,00-1,10 fuori terra e del diametro di cm 10-12. I pali in diagonale dovranno essere incrociati tipo "croce di sant'Andrea" ed i giunti fissati con fascette metalliche zincate inchiodate	m	48,58	7,34	15.10%	
20	20.A27.B70	Fornitura e distribuzione di prodotto diserbante da spandere nelle dosi relative al tipo di diserbante impiegato su indicazione della direzione lavori, con successivo eventuale bagnamento dell'area a mezzo autobotte, compreso ogni onere per il collocamento della necessaria segnaletica verticale e per l'approvvigionamento dell'acqua					
20	20.A27.B70.005	Eseguito a mano	m ²	0,24	0,19	77.29%	
20	20.A27.C00	Costruzione di fasce in pietra rifilate sulle teste e sui fianchi					
20	20.A27.C00.005	Delle dimensioni di cm 30x10 e lunghezza m 1,00	cad	15,34	15,34	100.00%	
20	20.A27.C10	Formazione di scivoli in pietra rifilate sulle teste e sui fianchi					
20	20.A27.C10.005	Delle dimensioni di cm 50x10 e lunghezza m 1,00	cad	17,05	17,05	100.00%	

Sezione 20: Opere da giardiniere

Sez.	Codice	Descrizione	U.M.	Euro	Manod. lorda	% Manod.	Note
20	20.A27.C20	Provvista e posa di lastre prefabbricate in conglomerato cementizio compreso lo scavo d'incasso, il carico e trasporto dei materiali scavati alla discarica, l'eventuale cilindratura, il sottofondo in calcestruzzo cementizio (mg.20) dello spessore di cm 20 e la sigillatura dei giunti					
20	20.A27.C20.005	Lastre prefabbricate in conglomerato cementizio con ghiaio scelto dalla D.L., lavorate in rilievo, delle dimensioni di cm 50x50 e cm 50x100 e spessore di cm 5	m ²	55,91	20,94	37.46%	
20	20.A27.C30	Posa di scapoli di cava					
20	20.A27.C30.005	Su strato di calcestruzzo dello spessore di cm 15 e della larghezza di almeno cm 22, escluso lo scavo di preparazione al getto di fondazione	m	13,31	9,28	69.71%	
20	20.A27.C32	Estrazione e pulizia di scapoli di cappellaccio di travertino, con trasporto sino alla distanza di m 50					
20	20.A27.C32.005	Pietre fissate con leganti	m	13,50	12,54	92.86%	
20	20.A27.C32.010	Pietre non fissate con leganti	m	12,54	12,54	100.00%	
20	20.A27.C34	Sigillatura dei giunti di cordoni in cappellaccio di travertino (o falsa pietra carsica) secondo le prescrizioni della D.L.					
20	20.A27.C34.005	Mediante l'uso di malte per murature	m	4,44	3,90	87.82%	
20	20.A27.C50	Posa in opera di panchina sull'effettivo luogo d'impiego					
20	20.A27.C50.005	Mediante annegamento dei supporti metallici in getto di cls.	cad	83,67	60,82	72.69%	
20	20.A27.E00	Riempimento di buche o fosse per il piantamento di alberi o siepi con sola terra vegetale di nuovo apporto, esclusa la fornitura del materiale					
20	20.A27.E00.005	Eseguito a macchina	m ³	6,39	5,02	78.53%	

Sezione 20: Opere da giardiniere

Sez.	Codice	Descrizione	U.M.	Euro	Manod. lorda	% Manod.	Note
20	20.A27.F00	Costruzione di panchina ottenuta da lastre di spessore cm 10, lavorate a superficie perfettamente piana a punta fine ed a perfetta squadra con spigoli arrotondati, avente il sedile di dimensione cm 160x55 e gambe di cm 55x45, provvista di fori di ancoraggio tra sedile e gamba e stabilizzata da tondini in ferro, nonche' fornita di piedini di ancoraggio al suolo ottenuti con tondini iscritti in fori predisposti nelle gambe					
20	20.A27.F00.005	In sienite di balma o biella	cad	731,06	134,22	18.36%	
20	20.A27.G10	Decespugliamento di scarpate stradali e fluviali invase da rovi, arbusti ed erbe infestanti, con salvaguardia della rinnovazione arborea ed arbu-stiva naturale di altezza superiore a metri 1, con utilizzo di mezzi meccanici dotati di braccio decespugliatore					
20	20.A27.G10.005	Con raccolta e trasporto in discarica o altro luogo indicato dalla D.L. dei materiali di risulta	m²	0,59	0,45	76.73%	
20	20.A27.G10.010	Senza rimozione dei materiali di risulta	m²	0,41	0,33	80.12%	
20	20.A27.G15	Decespugliamento di scarpate stradali o fluviali invase da rovi, arbusti ed erbe infestanti con salvaguardia della rinnovazione arborea ed arbu-stiva naturale di altezza superiore a metri 1, eseguito con attrezzatura manuale, meccanica o meno (motosega, decespugliatore, falce)					
20	20.A27.G15.005	Con raccolta e trasporto in discarica o altro luogo indicato dalla D.L. dei materiali di risulta	m²	0,77	0,63	81.82%	
20	20.A27.G15.010	Senza rimozione dei materiali di risulta	m²	0,53	0,50	94.82%	
20	20.A27.G20	Decespugliamento di aree boscate con pendenza media inferiore al 50%, invase da rovi, arbusti ed erbe infestanti con salvaguardia dell'eventuale rinnovazione arborea ed arbustiva naturale					
20	20.A27.G20.003	Su aree ad alta densita' di infestanti (altezza superiore a m 1 e copertura del terreno superiore al 90%) con raccolta e trasporto in discarica o altro luogo indicato dalla D.L. dei materiali di risulta	m²	1,00	0,75	74.94%	

Sezione 20: Opere da giardiniere

Sez.	Codice	Descrizione	U.M.	Euro	Manod. lorda	% Manod.	Note
20	20.A27.G20.010	Su aree ad alta densita' di infestanti (altezza superiore a m 1 e copertura del terreno superiore al 90%) senza rimozione del materiale di risulta	m²	0,63	0,49	78.30%	
20	20.A27.G20.015	Su aree a media densita' di infestanti (altezza inferiore a m 1 e copertura del terreno inferiore al 90%) con raccolta e trasporto in discarica o altro luogo indicato dalla D.L. dei materiali di risulta	m²	0,74	0,50	68.17%	
20	20.A27.G20.020	Su aree a media densita' di infestanti senza rimozione dei materiali di risulta	m²	0,50	0,37	74.99%	
20	20.A27.G25	Decespugliamento di aree boscate con pendenza media superiore al 50% invase da rovi, arbusti ed erbe infestanti con salvaguardia della eventuale rinnovazione arborea ed arbustiva naturale di altezza superiore a m 1, eseguito con mezzi meccanici o con attrezzature manuali					
20	20.A27.G25.005	Su aree ad alta densita' di infestanti (altezza superiore a m 1 e copertura del terreno superiore al 90%) con raccolta e trasporto in discarica o altro luogo indicato dalla D.L. dei materiali di risulta	m²	1,21	0,82	67.86%	
20	20.A27.G25.010	Su aree ad alta densita' di infestanti (altezza superiore a m 1 e copertura del terreno superiore al 90%) senza rimozione dei materiali di risulta	m²	0,91	0,64	69.79%	
20	20.A27.G25.015	Su aree a media densita' di infestanti (altezza inferiore a m 1 e copertura del terreno inferiore al 90%) con raccolta e trasporto in discarica o altro luogo indicato dalla D.L. dei materiali di risulta	m²	1,05	0,76	71.96%	
20	20.A27.G25.020	Su aree a media densita' di infestanti (altezza inferiore a m 1 e copertura del terreno inferiore al 90%) senza rimozione dei materiali di risulta	m²	0,75	0,57	75.70%	
20	20.A27.H00	Spalcatura di branche e rami e/o rimozione del secco su piante poste in: condizioni di minima o ridotta difficolta'(esemplificabile con alberate ubicate all'interno di parchi, giardini o su strade a bassa densita' di traffico), compresa la disinfezione con prodotti a largo spettro fungistatico su tagli di diametro superiore a cm 5, l'allontanamento dei detriti e la pulizia del cantiere					

Sezione 20: Opere da giardiniere

Sez.	Codice	Descrizione	U.M.	Euro	Manod. lorda	% Manod.	Note
20	20.A27.H00.005	Per piante di altezza fino a m 16	cad	89,57	58,26	65.04%	
20	20.A27.H00.010	Per piante di altezza superiore a m 16	cad	133,12	88,26	66.30%	
20	20.A27.H03	Spalcatura di branche e rami e/o rimozione del secco su piante poste in condizioni di media difficoltà' (esemplificabile con alberi ubicati in strade ad alto traffico), compresa la disinfezione con prodotti a largo spettro fungistatico su tagli di diametro superiore a cm 5, l'allontanamento dei detriti e la pulizia del cantiere					
20	20.A27.H03.005	Per piante di altezza fino a m 16	cad	105,94	70,83	66.86%	
20	20.A27.H03.010	Per piante di altezza superiore a m 16	cad	155,45	104,71	67.36%	
20	20.A27.H05	Spalcatura di branche e rami e/o rimozione del secco su piante poste in: condizioni di elevata difficoltà'(esemplificabile con alberate ubicate in strade ad alto traffico e presenza di linee tranviarie), compresa la disinfezione con prodotti a largo spettro fungistatico su tagli di diametro superiore a cm 5, l'allontanamento dei detriti e la pulizia del cantiere					
20	20.A27.H05.005	Per piante di altezza fino a m 16	cad	123,57	84,39	68.29%	
20	20.A27.H05.010	Per piante di altezza superiore a m 16	cad	178,13	121,50	68.21%	
20	20.A27.I00	Potatura di allevamento su giovani esemplari al fine di mantenere l'impostazione della chioma in modo da favorire il portamento naturale caratteristico della specie, compresa la disinfezione con prodotti a largo spettro fungistatico su tagli di diametro superiore a cm 5, l'allontanamento dei detriti e la pulizia del cantiere					
20	20.A27.I00.005	Su esemplari entro i primi 5 anni della messa a dimora	cad	5,36	4,45	83.06%	
20	20.A27.I00.010	Su esemplari già' completamente appalcati a proiezione della chioma fino a m 2 di diametro	cad	11,49	10,06	87.56%	
20	20.A27.I00.015	Su esemplari già' completamente appalcati a proiezione della chioma superiore a m 2 di diametro	cad	27,24	24,67	90.56%	

Sezione 20: Opere da giardiniere

Sez.	Codice	Descrizione	U.M.	Euro	Manod. lorda	% Manod.	Note
20	20.A27.I50	Potatura di formazione, risanamento o contenimento di piante poste in condizioni di minima difficolt� (esemplificabile con alberi ubicati all'interno di parchi o giardini), compresa la disinfezione con prodotti a largo spettro fungistatico su tagli di diametro superiore a cm 5, l'allontanamento dei detriti e la pulizia del cantiere					
20	20.A27.I50.005	Per piante di altezza inferiore a m 10	cad	77,32	47,18	61.02%	
20	20.A27.I50.010	Per piante di altezza tra m 11 e m 20	cad	94,28	54,23	57.52%	
20	20.A27.I50.015	Per piante di altezza da m 21 e m 30	cad	188,29	107,36	57.02%	
20	20.A27.I50.020	Per piante di altezza superiore a m 30	cad	327,25	184,01	56.23%	
20	20.A27.I55	Potatura di formazione, risanamento o contenimento di piante poste in condizione di ridotta difficolt� (esemplificabile con alberate ubicate in strade con poco traffico), compresa la disinfezione con prodotti a largo spettro fungistatico su tagli di diametro superiore a cm 5, l'allontanamento dei detriti e la pulizia del cantiere					
20	20.A27.I55.005	Per piante di altezza inferiore a m 10	cad	102,29	68,03	66.51%	
20	20.A27.I55.010	Per piante di altezza da m 11 a m 20	cad	143,56	80,11	55.80%	
20	20.A27.I55.015	Per piante di altezza da m 21 a m 30	cad	286,58	170,11	59.36%	
20	20.A27.I55.020	Per piante di altezza superiore a m 30	cad	427,92	248,79	58.14%	
20	20.A27.I60	Potatura di formazione, risanamento o contenimento di piante poste in condizioni di media difficolt� (esemplificabile con alberi ubicati in strade ad alto traffico), compresa la disinfezione con prodotti a largo spettro fungistatico su ferite di diametro superiore a cm 5, l'allontanamento dei detriti e la pulizia del cantiere					
20	20.A27.I60.005	Per piante di altezza inferiore a m 10	cad	193,88	137,71	71.03%	
20	20.A27.I60.010	Per piante di altezza da m 11 a m 20	cad	235,56	149,04	63.27%	
20	20.A27.I60.015	Per piante di altezza da m 21 a m 30	cad	388,11	256,54	66.10%	
20	20.A27.I60.020	Per piante di altezza superiore a m 30	cad	602,92	369,95	61.36%	

Sezione 20: Opere da giardiniere

Sez.	Codice	Descrizione	U.M.	Euro	Manod. lorda	% Manod.	Note
20	20.A27.I65	Potatura di formazione, risanamento o contenimento di piante poste in condizioni di elevata difficolta'(esemplificabile con alberate poste in strade ad alto traffico e presenza di linee tranviarie), compresa la disinfezione con prodotti a largo spettro fungistatico su ferite di diametro superiore a cm 5, l'allontanamento dei detriti e la pulizia del cantiere					
20	20.A27.I65.005	Per piante di altezza inferiore a m 10	cad	223,58	152,86	68.37%	
20	20.A27.I65.010	Per piante di altezza da m 11 a m 20	cad	336,04	212,61	63.27%	
20	20.A27.I65.015	Per piante di altezza da m 21 a m 30	cad	487,62	299,20	61.36%	
20	20.A27.I65.020	Per piante di altezza superiore a m 30	cad	768,73	460,47	59.90%	
20	20.A27.L00	Abbattimento di alberi di qualsiasi specie posti in condizioni di minima difficolta' (esemplificabile con alberate ubicate all'interno di parchi o giardini), compresa l'estirpazione della ceppaia, il riempimento della buca con terra agraria, la costipazione del terreno, il trasporto del materiale di risulta in discarica o nei magazzini comunali					
20	20.A27.L00.005	Per piante di altezza inferiore a m 10	cad	105,51	56,80	53.83%	
20	20.A27.L00.010	Per piante di altezza da m 11 a m 20	cad	149,18	84,47	56.62%	
20	20.A27.L00.015	Per piante di altezza da m 21 a m 30	cad	283,15	155,48	54.91%	
20	20.A27.L00.020	Per piante di altezza superiore a m 30	cad	475,28	268,82	56.56%	
20	20.A27.L05	Abbattimento di alberi di qualsiasi specie posti in condizioni di ridotta difficolta'(esemplificabile con alberate ubicate in strade con poco traffico), compreso l'estirpazione della ceppaia il riempimento della buca con terra agraria, la costipazione del terreno, il trasporto del materiale di risulta in discarica o nei magazzini comunali					
20	20.A27.L05.005	Per piante di altezza inferiore a m 10	cad	172,55	102,08	59.16%	
20	20.A27.L05.010	Per piante di altezza da m 11 a m 20	cad	211,31	128,37	60.75%	
20	20.A27.L05.015	Per piante di altezza da m 21 a m 30	cad	387,74	231,91	59.81%	
20	20.A27.L05.020	Per piante di altezza superiore a m 30	cad	593,76	350,97	59.11%	

Sezione 20: Opere da giardiniere

Sez.	Codice	Descrizione	U.M.	Euro	Manod. lorda	% Manod.	Note
20	20.A27.L10	Abbattimento alberi di qualsiasi specie posti in condizioni di media difficolt�(esemplificabile con alberate ubicate in strade ad alta densita' di traffico), compresa l'estirpazione della ceppaia, il riempimento della buca con terra agraria, la costipazione del terreno, il trasporto del materiale di risulta in discarica o nei magazzini comunali					
20	20.A27.L10.005	Per piante di altezza inferiore a m 10	cad	240,00	161,50	67.29%	
20	20.A27.L10.010	Per piante di altezza da m 11 a m 20	cad	336,50	204,09	60.65%	
20	20.A27.L10.015	Per piante di altezza da m 21 a m 30	cad	534,81	318,53	59.56%	
20	20.A27.L10.020	Per piante di altezza superiore a m 30	cad	816,85	477,29	58.43%	
20	20.A27.L15	Abbattimento alberi di qualsiasi specie posti in condizioni di elevata difficolt�(esemplificabile con alberate ubicate in strade ad alto traffico e presenza di linee tranviarie), compresa l'estirpazione della ceppaia, il riempimento della buca con terra agraria, la costipazione del terreno, il trasporto del materiale di risulta in discarica o nei magazzini comunali					
20	20.A27.L15.005	Per piante di altezza inferiore a m 10	cad	337,54	207,08	61.35%	
20	20.A27.L15.010	Per piante di altezza da m 11 a m 20	cad	473,04	285,34	60.32%	
20	20.A27.L15.015	Per piante di altezza da m 21 a m 30	cad	676,57	411,96	60.89%	
20	20.A27.L15.020	Per piante di altezza superiore a m 30	cad	1.053,13	620,93	58.96%	
20	20.A27.M00	Indagine fitostatica per ricerca di sintomi di difetti interni delle piante (metodo v.t.a.), comprensiva della relazione tecnica stilata e sottoscritta dal tecnico esecutore dell'indagine, con rilievi eseguiti da terra e senza l'ausilio di piattaforma aerea					
20	20.A27.M00.005	Controllo visivo	cad	13,30	13,30	100.00%	
20	20.A27.M00.010	Integrata dall'impiego del martello elettronico	cad	42,97	34,10	79.35%	
20	20.A27.M00.015	Integrata anche dall'impiego del resistografo con localizzazione delle misurazioni e quantita'delle stesse a discrezione del rilevatore	cad	78,28	66,80	85.33%	
20	20.A27.M00.020	Integrata infine dall'impiego del frattometro	cad	97,95	78,55	80.19%	

Sezione 20: Opere da giardiniere

Sez.	Codice	Descrizione	U.M.	Euro	Manod. lorda	% Manod.	Note
20	20.A27.V00	Sfalcio di erbe infestanti presenti in scarpate, eseguito con mezzi meccanici dotati di braccio decespugliatore con completamento manuale e, ove occorra, mediante l'uso di motosega, decespugliatore, falce, e taglio di arbusti con tronco di qualsiasi dimensione, pulizia, carico e trasporto alle discariche autorizzate di tutto il materiale rimosso compresa, la' dove occorra, la pulizia dei fossi di salvaguardia eseguita esclusivamente dalla sede stradale in presenza continua di traffico, compresa percio' l'idonea segnaletica (cartelli, conici, ecc.) e, ove occorra, con impianto semaforico mobile o segnalazione manuale per consentire la circolazione a sensi unici alternati					
20	20.A27.V00.005	Al m di strada per scarpate di larghezza non superiore a m 2.5	m	2,46	1,97	80.12%	
20	20.A27.V00.010	Per scarpate di larghezza superiore a m 2.50 siano esse in trincea o in rilevato	m	3,60	2,90	80.61%	
20	20.A27.V10	Pulizia meccanica con rifinitura manuale di cunette stradali eseguita con macchina autospazzatrice con carico automatico del materiale a mezzo aspirazione dotata di serbatoio acqua per abbattimento delle polveri, compreso il carico su automezzi idonei per il trasporto del materiale risultante alle opportune discariche					
20	20.A27.V10.005	Escluso l'eventuale presegnalamento	m	1,52	1,08	71.00%	
20	20.A27.V15	Rifacimento meccanico dei fossi laterali con rifilatura delle scarpate e disgaggio del fondo per il ripristino delle sezioni originali e delle pendenze effettuate con benne sagomate o altro					
20	20.A27.V15.005	Compresa l'eventuale estirpazione di radici o ceppaie nonche' l'asportazione di qualunque materiale in sito ed il relativo trasporto in idonee discariche autorizzate	m	2,35	1,51	64.18%	

PREMESSA SEZIONE 21 - INGEGNERIA NATURALISTICA E RECUPERO AMBIENTALE

Edizione 2014

La presente sezione, a partire dall'anno 2007 è confluita nella sezione 18 "Sistemazione, recupero e gestione del territorio e dell'Ambiente", per rispondere all'esigenza dei settori regionali operanti nelle materie connesse alla sistemazione, al recupero e alla gestione e salvaguardia del territorio di disporre di uno strumento operativo di riferimento univoco per la realizzazione di opere pubbliche, finanziate con fondi regionali e statali. Tale nuova sezione ha previsto l'accorpamento ed armonizzazione delle precedenti sezioni 18 "Sistemazione idrogeologica", 21 "Ingegneria naturalistica e recupero ambientale", 23 "Economia montana e foreste".

PREMESSA SEZIONE 22 - Bonifica di siti contaminati

Edizione 2014

La presente sezione, redatta in origine dal Settore Programmazione di Interventi di Risanamento e Bonifiche dell'Assessorato Ambiente della Regione Piemonte, nasce come strumento per la quantificazione della spesa ammissibile nell'ambito della procedura di concessione dei contributi per gli interventi di bonifica di siti contaminati.

Quanto contenuto nella proposta presentata, lungi dal voler essere esaustivo della casistica di interventi potenziali in materia, ribadendo quanto contenuto nelle "Linee Guida per Interventi di Bonifica di Terreni Contaminati" (D.C.R. n. 1005 - C.R. 4351 del 08.03.1995), si presenta come un utile compendio delle numerose metodologie applicabili alla vasta materia delle bonifiche di siti contaminati, mirando a rappresentare dunque per gli operatori del settore uno strumento di valutazione tecnico-economica di immediata consultazione. Per tali motivi alcune voci sono volutamente proposte seppur prive di un prezzo indicativo, in quanto rappresentano la formulazione del possibile intervento da ricercare, come offerta economica, sul mercato di zona.

La difficoltà e la complessità degli interventi di bonifica di siti contaminati appaiono infatti dovute essenzialmente alla interdisciplinarietà delle problematiche da affrontare, per cui è necessario che allo studio per la caratterizzazione geologico-idrogeologica del sito si accompagni anche uno studio per la caratterizzazione delle fonti della contaminazione, in modo che il progettista possa, una volta acquisiti i dati sulla probabilità e sulle possibili modalità di interazione tra sito e fonte inquinante, scegliere la tipologia di intervento più adeguata.

Sulla base di quanto appena affermato si è dunque deciso di suddividere l'elenco prezzi in tre capitoli fondamentali - caratterizzazione del sito, caratterizzazione delle fonti di contaminazione, interventi di bonifica - che riflettano le tappe principali di ogni progetto esecutivo di bonifica.

Per quanto riguarda in particolare l'ultimo capitolo, la consapevolezza della difficoltà di una quantificazione teorica dei costi in grado di prescindere da fattori peculiari quali ad esempio tipologia e quantità dell'agente inquinante, modalità di contaminazione, tipo di suolo interessato, tipologia e profondità della falda, presenza di infrastrutture od attività antropiche, ecc..., ha determinato la decisione di limitarsi a fornire soltanto i costi dell'intervento più comune quale la messa in sicurezza mediante impermeabilizzazione superficiale laterale; i costi per lo smaltimento tramite conferimento in discarica o presso termodistruttore, unitamente a quelli di trasporto hanno invece evidenziato ampie oscillazioni che ne rendono inopportuno il loro inserimento nel prezzario regionale.

L'ultimo paragrafo contiene altresì una rapida analisi del rapporto costi/efficacia dell'intervento e tempi di risanamento, in funzione della tipologia di inquinante, ed è finalizzato a stimolare i progettisti a prendere in considerazione anche tecniche di decontaminazione alternative al conferimento in discarica o in altri impianti di smaltimento.

Si sottolinea come sussista la possibilità di utilizzare, se non qui presenti, le voci di prezzario annoverate nelle altre parti dell'elenco prezzi regionale, con particolare riferimento a quelle relative ai sondaggi, rilievi ed indagini geognostiche considerato che non sono presenti in questa sezione.

L'aggiornamento è stato eseguito seguendo le indicazioni della Commissione unica per il rilevamento dei costi mensili del Ministero delle Infrastrutture e dei Trasporti, Provveditorato per le Opere Pubbliche del Piemonte e della Valle d'Aosta, su base dati elenco prezzi Regione

Piemonte edizione dicembre 2012.

Per la corretta progettazione delle opere comprendenti la gestione dei materiali di scavo (terre e rocce), nonché il conseguente utilizzo delle relative voci proposte nella presente sezione, si rimanda ai contenuti riportati nell'allegato A - Nota metodologica del prezzario (paragrafo 2.2.5), laddove sono stati forniti gli indirizzi operativi applicabili nella gestione dei materiali scavati, in coerenza con le disposizioni che allo stato attuale regolano la materia. Data la specificità dei contenuti ivi proposti, se ne consiglia la lettura in quanto propedeutica ad un corretto approccio progettuale.

I prezzi sono comprensivi del 24,30% (13% + 10%) per spese generali e utili d'impresa.

Qualora le voci di prezzo della presente sezione siano impiegabili per l'attuazione delle previsioni finalizzate alla tutela della salute e sicurezza nei luoghi di lavoro, secondo quanto previsto nell'allegato XV del D.Lgs. 81/08 s.m.i. per la stima dei costi della sicurezza relativi, si dovrà preventivamente procedere ad un ricalcolo della stima del prezzo definendo il costo di sicurezza utilizzabile attraverso lo scorporo dal prezzo della singola voce utilizzata della quota di utile prevista del 10%. I costi così stimati non saranno ribassabili e verranno riconosciuti per le quantità eseguite, nell'ambito dello specifico computo metrico estimativo delle misure di sicurezza redatto.

La mano d'opera edile (ed affine) utilizzata per la valorizzazione delle analisi è quella in vigore al secondo semestre 2013, come risultante dai dati forniti dalla Commissione Unica per il rilevamento dei costi mensili del Ministero delle Infrastrutture e dei Trasporti, Provveditorato per le Opere Pubbliche del Piemonte e della Valle d'Aosta.

Per la stesura di nuove analisi prezzi il costo orario della manodopera da applicare per le singole categorie di lavori è da riferirsi ai rispettivi Contatti Collettivi Nazionali di Lavoro (C.C.N.L.) vigenti.

Per la manodopera edile ed impiantistica tali valori sono consultabili semestralmente all'indirizzo www.regione.piemonte.it/oopp/prezzario alla voce "manodopera".

Con riferimento alle nuove disposizioni normative di cui alla L. 98/2013 (ex art. 32 modificativo dell'art. 82 del D.Lgs. 163/06 s.m.i.), riguardanti la valutazione delle offerte al massimo ribasso al netto del cosiddetto "costo del personale", la presente edizione del prezzario fornisce indicazioni operative al paragrafo 2.2.2.1 dell'allegato A "Nota metodologica", alla cui lettura si rimanda per la comprensione di quanto proposto e la conseguente corretta applicazione dei valori di incidenza forniti. Si sottolinea che, come riportato nella nota suddetta, i valori forniti per tale presunta incidenza nell'ambito del presente prezzario regionale, sia in termini puntuali (ossia sulla singola voce di prezzo) sia per tipologia di opera e/o lavoro (ossia in generale per capitolo o per articolo) sono LORDI (dunque comprensivi del 24,30% per spese generali ed utili di impresa) e pertanto per poterli utilizzare per i fini suddetti necessitano del preventivo scorporo di tale componente.

Con specifico riferimento alla presente sezione tematica, per l'edizione 2014 non sono stati proposti, da parte degli uffici di riferimento, valori di stima; qualora si renda necessario indicare tale quota di costo del personale nell'ambito di un'opera pubblica interessante lavori di bonifica, è

demandato al professionista/operatore economico l'onere dell'indicazione presunta della stessa.

Sezione 22: Bonifica di siti contaminati

Sez.	Codice	Descrizione	U.M.	Euro	Manod. lorda	% Manod.	Note
22	22	Bonifica di siti contaminati					
22	22.P01	INDAGINI PER LA CARATTERIZZAZIONE DEL SITO - Indagini geofisiche di superficie					
22	22.P01.A05	Rilievo sismico a riflessione con distanza tra i canali pari a 6 m, comprensivo di sopralluogo nella zona di intervento, progetto di copertura, trasporto strumentazione, acquisizione dati sul rumore di fondo, operazioni topografiche alla scala utile, stendimento, energizzazione, registrazione, elaborazione ed interpretazione dei dati, indipendentemente dalle caratteristiche degli strumenti					
22	22.P01.A05.005	Copertura 400%, per ogni metro di stendimento	m	12,80			
22	22.P01.A05.010	Copertura 600%, per ogni metro di stendimento	m	14,02			
22	22.P01.A05.015	Copertura 900%, per ogni metro di stendimento	m	15,23			
22	22.P01.A05.020	Copertura 1. 200%, per ogni metro di stendimento	m	16,47			
22	22.P01.A05.025	Copertura 2. 400%, per ogni metro di stendimento	m	18,28			
22	22.P01.A10	Rilievo sismico a riflessione con distanza tra i canali pari a 10 m, comprensivo degli oneri di cui ai riferimenti					
22	22.P01.A10.005	Copertura 400%, per ogni metro di stendimento	m	11,58			
22	22.P01.A10.010	Copertura 600%, per ogni metro di stendimento	m	12,80			
22	22.P01.A10.015	Copertura 900%, per ogni metro di stendimento	m	14,02			
22	22.P01.A10.020	Copertura 1. 200%, per ogni metro di stendimento	m	15,23			
22	22.P01.A10.025	Copertura 2. 400%, per ogni metro di stendimento	m	16,47			
22	22.P01.A15	Rilievo sismico a riflessione con distanza tra i canali pari a 12 m, comprensivo degli oneri di cui ai riferimenti					
22	22.P01.A15.005	Copertura 400%, per ogni metro di stendimento	m	10,98			
22	22.P01.A15.010	Copertura 600%, per ogni metro di stendimento	m	12,21			
22	22.P01.A15.015	Copertura 900%, per ogni metro di stendimento	m	13,40			
22	22.P01.A15.020	Copertura 1. 200%, per ogni metro di stendimento	m	14,64			
22	22.P01.A15.025	Copertura 2. 400%, per ogni metro di stendimento	m	15,85			
22	22.P01.A20	Rilievo sismico a riflessione ad alta risoluzione, cioè con distanza tra i canali pari a 2 m, comprensivo di tutti gli oneri di cui ai riferimenti					

Sezione 22: Bonifica di siti contaminati

Sez.	Codice	Descrizione	U.M.	Euro	Manod. lorda	% Manod.	Note
22	22.P01.A20.005	Copertura 900%, per ogni metro di stendimento	m	24,38			
22	22.P01.A20.010	Copertura 1. 200%, per ogni metro di stendimento	m	27,45			
22	22.P01.A20.015	Copertura 2. 400%, per ogni metro di stendimento	m	30,48			
22	22.P01.A30	Rilievo sismico a rifrazione con distanza tra i canali fino a 5 m, comprensiva di tutti gli oneri di cui ai riferimenti, con un minimo di 5 punti di energizzazione					
22	22.P01.A30.005	Per ogni metro di stendimento	m	9,15			
22	22.P01.A35	Rilievo sismico a rifrazione con distanza tra i canali da 5 a 10 m, comprensiva di tutti gli oneri di cui ai riferimenti, con un minimo di 5 punti di energizzazione					
22	22.P01.A35.005	Per ogni metro di stendimento	m	7,92			
22	22.P01.A40	Rilievo sismico a rifrazione con distanza tra i canali da 10 a 20 m, comprensiva di tutti gli oneri di cui ai riferimenti, con un minimo di 5 punti di energizzazione					
22	22.P01.A40.005	Per ogni metro di stendimento	m	6,71			
22	22.P01.A45	Sondaggio elettrico verticale di tipo Schlumberger comprensivo di sopralluogo nella zona di intervento, progetto di copertura, trasporto strumentazione, operazioni topografiche alla scala utile, acquisizione, elaborazione, analisi ed interpretazione delle misure, in funzione dell'apertura tra gli elettrodi di corrente					
22	22.P01.A45.005	Per ogni sondaggio, con apertura AB fino a 100 m	cad	152,39			
22	22.P01.A45.010	Per ogni sondaggio, con apertura AB fino a 200 m	cad	182,87			
22	22.P01.A45.015	Per ogni sondaggio, con apertura AB fino a 500 m	cad	243,81			
22	22.P01.A45.020	Per ogni sondaggio, con apertura AB fino a 1.000 m	cad	335,25			
22	22.P01.A45.025	Per ogni sondaggio, con apertura AB fino a 2.000 m	cad	457,18			
22	22.P01.A50	Profilo di resistività, comprensivo degli oneri di cui ai riferimenti					
22	22.P01.A50.005	Per ogni lettura, con spostamento fino a 10 m	cad	12,21			
22	22.P01.A50.010	Per ogni lettura, con spostamento oltre i 10 m	cad	15,23			

Sezione 22: Bonifica di siti contaminati

Sez.	Codice	Descrizione	U.M.	Euro	Manod. lorda	% Manod.	Note
22	22.P01.A55	Profilo tripotenziale, comprensivo degli oneri di cui ai riferimenti					
22	22.P01.A55.005	...	m	9,15			
22	22.P01.A60	Pseudosezione elettrica di resistività mediante dispositivo dipolo - dipolo, con un massimo di 6 posizioni MN/AB e 20 posizioni AB, compresi gli oneri di cui ai riferimenti					
22	22.P01.A60.005	Per ogni metro di stendimento, con lunghezza dei dipoli fino a 5 m	m	7,92			
22	22.P01.A60.010	Per ogni metro di stendimento, con lunghezza dei dipoli da 5 a 10 m	m	6,71			
22	22.P01.A60.015	Per ogni metro di stendimento, con lunghezza dei dipoli 10 a 20 m	m	5,49			
22	22.P01.A70	Rilievo magnetometrico, comprensivo di sopralluogo nella zona di intervento, trasporto strumentazione, progettazione ed esecuzione delle misure (anche topografiche), elaborazione, analisi ed interpretazione dei dati, in funzione della maglia di acquisizione dati					
22	22.P01.A70.005	Per ogni punto di misura, con maglia 2x2 m	cad	1,81			
22	22.P01.A70.010	Per ogni punto di misura, con maglia 5x5 m	cad	3,05			
22	22.P01.A75	Rilievo georadar, comprensivo di trasporto strumentazione, rilievo topografico, esecuzione, elaborazione, analisi ed interpretazione dei dati, indipendentemente dalla frequenza delle antenne utilizzate e dalla percorribilità della superficie indagata					
22	22.P01.A75.005	Per ogni metro lineare di profilo	m	2,45			
22	22.P01.A80	Riduzione dei costi di cui ai riferimenti per profili superiori ai 1.000 m. Rispetto all'importo totale					
22	22.P01.A80.005	...	%	15,00			
22	22.P01.A85	Rilievo elettromagnetico, comprensivo degli oneri di cui ai riferimenti, in funzione della maglia di acquisizione dati e della frequenza utilizzata					
22	22.P01.A85.005	Per ogni punto di misura, con maglia 4x2 m e frequenza costante	cad	2,13			

Sezione 22: Bonifica di siti contaminati

Sez.	Codice	Descrizione	U.M.	Euro	Manod. lorda	% Manod.	Note
22	22.P01.A85.010	Per ogni punto di misura, con maglia 10x10 m e frequenza variabile	cad	10,98			
22	22.P02	INDAGINI PER LA CARATTERIZZAZIONE DEL SITO - Indagini geofisiche di profondità					
22	22.P02.A05	Esecuzione di carotaggi geofisici (logs) in pozzo (Gamma Ray, Potenziale spontaneo (Ps), Single Point, carotaggio elettrico normale da 16", carotaggio elettrico normale da 64", carotaggio elettrico laterale, Temperatura, Caliper), compreso il trasporto e l'installazione della strumentazione, l'acquisizione dei dati e la successiva interpretazione, indicante in particolare la ricostruzione litostratigrafica e le profondità di cambio litologico. Per ogni metro lineare					
22	22.P02.A05.005	Gamma Ray, Ps, Single Point, 16", 64", Laterale, Temperatura, congiuntamente	cad	10,98			
22	22.P02.A05.010	Gamma Ray	cad	3,36			
22	22.P02.A05.015	Ps, Single Point, congiuntamente	cad	3,65			
22	22.P02.A05.020	Ps, 16", congiuntamente	cad	4,28			
22	22.P02.A05.025	Ps, 64", congiuntamente	cad	4,28			
22	22.P02.A05.030	Ps, Laterale, congiuntamente	cad	4,28			
22	22.P02.A05.035	Temperatura	cad	2,45			
22	22.P02.A05.040	Caliper	cad	2,45			
22	22.P03	INDAGINI PER LA CARATTERIZZAZIONE DEL SITO - INDAGINI IDROGEOLOGICHE - Esecuzione di pozzi per acqua					
22	22.P03.A05	Trasporto in andata e ritorno dell'attrezzatura, compreso il viaggio del personale di cantiere					
22	22.P03.A05.005	...	km	2,73			
22	22.P03.A10	Impianto di cantiere comprensivo di approntamento, carico e scarico, revisione a fine lavori e installazione, in ciascun punto di perforazione compreso il primo, di attrezzature per esecuzione di pozzo per acqua a percussione su aree pianeggianti accessibili ai normali mezzi di trasporto					

Sezione 22: Bonifica di siti contaminati

Sez.	Codice	Descrizione	U.M.	Euro	Manod. lorda	% Manod.	Note
22	22.P03.A10.005	...	cad	1.036,26			
22	22.P03.A15	Perforazione in terreno di qualsiasi granulometria durante l'esecuzione di un pozzo con metodo a percussione, compreso l'eventuale attraversamento di trovanti e manufatti, per ogni diametro impiegato fino a 100 m dal p. c.					
22	22.P03.A15.005	Per ogni metro lineare, per f = 400 mm	m	158,49			
22	22.P03.A15.010	Per ogni metro lineare, per f = 500 mm	m	170,69			
22	22.P03.A15.015	Per ogni metro lineare, per f = 600 mm	m	182,87			
22	22.P03.A15.020	Per ogni metro lineare, per f = 700 mm	m	207,26			
22	22.P03.A15.025	Per ogni metro lineare, per f = 800 mm	m	231,65			
22	22.P03.A15.030	Per ogni metro lineare, per f = 900 mm	m	256,02			
22	22.P03.A15.035	Per ogni metro lineare, per f = 1. 000 mm	m	280,41			
22	22.P03.A15.040	Per ogni metro lineare, per f = 1. 200 mm	m	298,68			
22	22.P03.A15.045	Per ogni metro lineare, per f = 1. 500 mm	m	335,25			
22	22.P03.A20	Impianto di cantiere comprensivo di approntamento, carico e scarico, revisione a fine lavori e installazione, in ciascun punto di perforazione compreso il primo, di attrezzature per esecuzione di pozzo per acqua a rotazione a circolazione diretta dei fluidi su aree pianeggianti accessibili ai normali mezzi di trasporto					
22	22.P03.A20.005	...	cad	1.036,26			
22	22.P03.A25	Perforazione in terreno di qualsiasi granulometria durante l'esecuzione di un pozzo per acqua con metodo a rotazione a circolazione diretta dei fluidi, compreso l'eventuale attraversamento di trovanti e manufatti, per ogni diametro impiegato fino a 100 m dal p. c.					
22	22.P03.A25.005	Per ogni metro lineare, per f fino a 8"1/2	m	115,84			
22	22.P03.A25.010	Per ogni metro lineare, per f fino a 12"1/4	m	146,29			
22	22.P03.A25.015	Per ogni metro lineare, per f fino a 17"1/2	m	201,15			

Sezione 22: Bonifica di siti contaminati

Sez.	Codice	Descrizione	U.M.	Euro	Manod. lorda	% Manod.	Note
22	22.P03.A30	Impianto di cantiere comprensivo di approntamento, carico e scarico, revisione a fine lavori e installazione, in ciascun punto di perforazione compreso il primo, di attrezzature per esecuzione di pozzo per acqua a rotazione a circolazione diretta di aria su aree pianeggianti accessibili ai normali mezzi di trasporto					
22	22.P03.A30.005	...	cad	761,96			
22	22.P03.A35	Perforazione in terreno di qualsiasi granulometria durante l'esecuzione di un pozzo per acqua con metodo a rotazione a circolazione diretta di aria, compreso l'eventuale attraversamento di trovanti e manufatti, per ogni diametro impiegato fino a 100 m dal p. c.					
22	22.P03.A35.005	Per ogni metro lineare, per f fino a 8"1/2	m	164,59			
22	22.P03.A35.010	Per ogni metro lineare, per f fino a 12"1/4	m	201,15			
22	22.P03.A35.015	Per ogni metro lineare, per f fino a 17"1/2	m	249,92			
22	22.P03.A40	Impianto di cantiere comprensivo di approntamento, carico e scarico, revisione a fine lavori e installazione, in ciascun punto di perforazione compreso il primo, di attrezzature per esecuzione di pozzo per acqua a rotazione a circolazione inversa su aree pianeggianti accessibili ai normali mezzi di trasporto					
22	22.P03.A40.005	...	cad	2.194,44			
22	22.P03.A45	Perforazione in terreno di qualsiasi granulometria durante l'esecuzione di un pozzo per acqua con metodo a rotazione a circolazione inversa, compreso l'eventuale attraversamento di trovanti e manufatti, per ogni diametro impiegato fino a 100 m dal p. c.					
22	22.P03.A45.005	Per ogni metro lineare, per f = 600 mm	m	195,06			
22	22.P03.A45.010	Per ogni metro lineare, per f = 800 mm	m	219,44			
22	22.P03.A45.015	Per ogni metro lineare, per f = 1.000 mm	m	231,65			
22	22.P03.A45.020	Per ogni metro lineare, per f > 1.000 mm	m	274,32			

Sezione 22: Bonifica di siti contaminati

Sez.	Codice	Descrizione	U.M.	Euro	Manod. lorda	% Manod.	Note
22	22.P03.A50	Fornitura e posa di rivestimento costituito da tubi in lamiera saldata bitumati a caldo sia esternamente che internamente, con giunti saldati in testa su bordi preparati a bisello o con manicotti saldati					
22	22.P03.A50.005	Per ogni metro lineare, per tubi con fest = 219. 1 mm e spessore pari a 5. 9 mm	m	45,71			
22	22.P03.A50.010	Per ogni metro lineare, per tubi con fest = 273. 0 mm e spessore pari a 6. 3 mm	m	57,90			
22	22.P03.A50.015	Per ogni metro lineare, per tubi con fest = 323. 8 mm e spessore pari a 7. 1 mm	m	76,20			
22	22.P03.A50.020	Per ogni metro lineare, per tubi con fest = 355. 6 mm e spessore pari a 8. 0 mm	m	91,44			
22	22.P03.A50.025	Per ogni metro lineare, per tubi con fest = 406. 4 mm e spessore pari a 8. 8 mm	m	115,84			
22	22.P03.A50.030	Per ogni metro lineare, per tubi con fest = 457. 2 mm e spessore pari a 10. 0 mm	m	146,29			
22	22.P03.A50.035	Per ogni metro lineare, per tubi con fest = 508. 0 mm e spessore pari a 11. 0 mm	m	176,78			
22	22.P03.A50.040	Per ogni metro lineare, per tubi con fest = 609. 6 mm e spessore pari a 12. 5 mm	m	243,81			
22	22.P03.A55	Fornitura e posa di rivestimento costituito da tubi in lamiera saldata e zincata a bagno, con giunti saldati in testa su bordi preparati a bisello o con manicotti saldati					
22	22.P03.A55.005	Per ogni metro lineare, per tubi con fest = 114. 0 mm e spessore pari a 4. 0 mm	m	24,38			
22	22.P03.A55.010	Per ogni metro lineare, per tubi con fest = 168. 0 mm e spessore pari a 4. 0 mm	m	48,78			
22	22.P03.A55.015	Per ogni metro lineare, per tubi con fest = 219. 1 mm e spessore pari a 5. 0 mm	m	54,87			
22	22.P03.A55.020	Per ogni metro lineare, per tubi con fest = 273. 0 mm e spessore pari a 5. 0 mm	m	76,20			
22	22.P03.A55.025	Per ogni metro lineare, per tubi con fest = 323. 9 mm e spessore pari a 6. 0 mm	m	94,48			

Sezione 22: Bonifica di siti contaminati

Sez.	Codice	Descrizione	U.M.	Euro	Manod. lorda	% Manod.	Note
22	22.P03.A55.030	Per ogni metro lineare, per tubi con fest = 355. 6 mm e spessore pari a 6. 0 mm	m	106,69			
22	22.P03.A55.035	Per ogni metro lineare, per tubi con fest = 406. 4 mm e spessore pari a 6. 0 mm	m	121,93			
22	22.P03.A55.040	Per ogni metro lineare, per tubi con fest = 457. 0 mm e spessore pari a 6. 0 mm	m	137,14			
22	22.P03.A55.045	Per ogni metro lineare, per tubi con fest = 508. 0 mm e spessore pari a 6. 0 mm	m	149,33			
22	22.P03.A55.050	Per ogni metro lineare, per tubi con fest = 610. 0 mm e spessore pari a 7. 0 mm	m	204,20			
22	22.P03.A55.055	Per ogni metro lineare, per tubi con fest = 711. 0 mm e spessore pari a 7. 0 mm	m	237,74			
22	22.P03.A60	Fornitura e posa di tubazioni già finestrate in maniera continua con sistema tipo Johnson, con finestrate variabili da 0.25 a 2 mm, complete di manicotti d'attacco a saldare in barre da 3 o 6 m in acciaio zincato					
22	22.P03.A60.005	Per ogni metro lineare, per tubi con fest = 219 mm e fint = 202 mm	m	161,55			
22	22.P03.A60.010	Per ogni metro lineare, per tubi con fest = 273 mm e fint = 257 mm	m	207,26			
22	22.P03.A60.015	Per ogni metro lineare, per tubi con fest = 324 mm e fint = 310 mm	m	237,74			
22	22.P03.A60.020	Per ogni metro lineare, per tubi con fest = 352 mm e fint = 338 mm	m	262,11			
22	22.P03.A60.025	Per ogni metro lineare, per tubi con fest = 412 mm e fint = 392 mm	m	292,60			
22	22.P03.A65	Esecuzione di drenaggio in opera con ghiaietto siliceo calibrato e selezionato posto all'esterno dei tratti fenestrati anche in due o tre strati concentrici, compresa anche la fornitura e posa dell'eventuale reticella di contenimento dello strato interno					
22	22.P03.A65.005	...	m ²	158,49			
22	22.P03.A70	Esecuzione di tamponamento in opera dell'intercapedine con ghiaia non selezionata					

Sezione 22: Bonifica di siti contaminati

Sez.	Codice	Descrizione	U.M.	Euro	Manod. lorda	% Manod.	Note
22	22.P03.A70.005	...	m ²	67,05			
22	22.P03.A75	Impermeabilizzazione dell'intercapedine eseguita per gravità con cilindretti di argilla altamente rigonfianti a base di montmorillonite sodica (k < 10 - 10 m/s e aumento di volume minimo pari al 40%)					
22	22.P03.A75.005	...	kg	1,21			
22	22.P03.A80	Impermeabilizzazione dell'intercapedine eseguita con boiaccia pura di cemento, escluso il nolo per allestimento sistema di iniezione					
22	22.P03.A80.005	...	kg	0,30			
22	22.P03.A85	Impermeabilizzazione dell'intercapedine eseguita con argilla di cava posta in opera per gravità					
22	22.P03.A85.005	...	m ²	152,39			
22	22.P03.A90	Impermeabilizzazione dell'intercapedine eseguita con calcestruzzo posto in opera per gravità					
22	22.P03.A90.005	...	m ²	152,39			
22	22.P03.A95	Allestimento del sistema di spurgo ed esecuzione dello sviluppo del pozzo mediante motocompressore d'aria a doppia colonna o pistone e sonda, per un minimo di 15 ore effettive di spurgo					
22	22.P03.A95.005	Per ogni allestimento	cad	1.219,15			
22	22.P03.A95.010	Per ogni ora	h	91,44			
22	22.P03.B05	Allontanamento dei detriti solidi (impalabili)					
22	22.P03.B05.005	...	m ²	30,48			
22	22.P04	INDAGINI PER LA CARATTERIZZAZIONE DEL SITO - INDAGINI IDROGEOLOGICHE - Installazione piezometri					

Sezione 22: Bonifica di siti contaminati

Sez.	Codice	Descrizione	U.M.	Euro	Manod. lorda	% Manod.	Note
22	22.P04.A05	Installazione di piezometri a tubo aperto, compresa la fornitura dei materiali occorrenti, l'eventuale rivestimento con geotessile, l'esecuzione dei tappi permeabili in fori già predisposti, ma esclusa la fornitura del pozzetto protettivo, realizzata con le prescrizioni e gli oneri di cui alle "Modalità Tecnologiche" e "Norme di Misurazione" ANISIG.					
22	22.P04.A05.005	Per ogni installazione	cad	105,46			
22	22.P04.A05.010	Per ogni metro lineare di tubo installato	m	21,95			
22	22.P04.A10	Installazione di piezometri tipo Casagrande a doppio tubo, compresa la fornitura dei materiali occorrenti, l'eventuale formazione del manto drenante, l'esecuzione dei tappi permeabili in fori già predisposti, ma esclusa la fornitura del pozzetto protettivo, realizzata con le prescrizioni e gli oneri di cui alle "Modalità Tecnologiche" e "Norme di Misurazione" ANISIG.					
22	22.P04.A10.005	Per ogni installazione	cad	281,61			
22	22.P04.A10.010	Per ogni metro lineare di tubo installato	m	19,99			
22	22.P04.A15	Installazione di piezometri pneumatici ed elettrici o simili, esclusa la fornitura della cella di misura, di cavi elettrici o pneumatici di raccordo e del pozzetto protettivo, realizzata con le prescrizioni e gli oneri di cui alle "Modalità Tecnologiche" e "Norme di Misurazione" ANISIG.					
22	22.P04.A15.005	Per ogni installazione	cad	231,65			
22	22.P04.A15.010	Per ogni metro lineare di tubo installato	m	13,40			
22	22.P04.A20	Fornitura di piezometri in PVC di diametro 30 mm, opportunamente fenestrellati e confezionati, forniti a pie' d'opera, con le prescrizioni e gli oneri di cui alle "Modalità Tecnologiche" e "Norme di Misurazione" ANISIG.					
22	22.P04.A20.005	Per ogni metro lineare	m	7,32			

Sezione 22: Bonifica di siti contaminati

Sez.	Codice	Descrizione	U.M.	Euro	Manod. lorda	% Manod.	Note
22	22.P04.A25	Fornitura di doppio tubo PVC per piezometri tipo Casagrande compreso il relativo confezionamento, fornito a pie' d'opera, con le prescrizioni e gli oneri di cui alle "Modalità Tecnologiche" e "Norme di Misurazione" ANISIG.					
22	22.P04.A25.005	Per ogni metro lineare	m	4,28			
22	22.P04.A30	Fornitura di cella per piezometro a doppio tubo tipo Casagrande compreso il relativo confezionamento, fornita a pie' d'opera, con le prescrizioni e gli oneri di cui alle "Modalità Tecnologiche" e "Norme di Misurazione" ANISIG.					
22	22.P04.A30.005	Per ogni cella	cad	39,61			
22	22.P04.A35	Fornitura di pozzetti di protezione strumentazione, compresa la relativa posa in opera e lucchetto di chiusura, realizzata con le prescrizioni e gli oneri di cui alle "Modalità Tecnologiche" e "Norme di Misurazione" ANISIG.					
22	22.P04.A35.005	Per ogni pozzetto installato	cad	153,93			
22	22.P05	INDAGINI PER LA CARATTERIZZAZIONE DEL SITO - INDAGINI IDROGEOLOGICHE - Indagini idrochimiche					
22	22.P05.A05	Esecuzione di una prova di tracciamento con il metodo di Stanudin per la determinazione di velocità e direzione del flusso idrico sotterraneo, mediante l'immissione in pozzo di 25 kg di sale e la misura, mediante un quadripolo, delle variazioni di resistività indotte nel terreno dal passaggio dell'onda salina, comprese la misura della resistività iniziale della falda e tutte le successive misure necessarie per determinare lo spostamento nel tempo delle linee equipotenziali, l'elaborazione e l'interpretazione dei dati					
22	22.P05.A05.005	...	cad	914,36			

Sezione 22: Bonifica di siti contaminati

Sez.	Codice	Descrizione	U.M.	Euro	Manod. lorda	% Manod.	Note
22	22.P05.A10	Esecuzione di una prova single - well per la determinazione di velocità di filtrazione, permeabilità, trasmissività e portata dell'acquifero, mediante immissione in falda e successivo monitoraggio su un solo pozzo/piezometro della concentrazione di un tracciante radioisotopico, comprensiva di misura della radiazione di fondo, introduzione nel tratto filtrato del pozzo del tracciante e posizionamento della sonda nella stessa posizione, registrazione ed interpretazione dei dati, congiuntamente ad una misura della direzione principale del deflusso idrico sotterraneo mediante misurazione dell'intensità della radiazione in corrispondenza di posizioni aventi tra loro un angolo di 45°, per un minimo di almeno due rotazioni complete					
22	22.P05.A10.005	Per ogni prova	cad	2.438,27			
22	22.P05.A15	Esecuzione di una prova multi - well per la determinazione di velocità effettiva, porosità efficace, coefficienti di dispersione longitudinale e trasversale, dispersività longitudinale e trasversale, mediante immissione di un tracciante radioisotopico in un pozzo/piezometro e monitoraggio della sua concentrazione in uno o più punti di misura posti a valle dello stesso, comprensiva, per ciascun pozzo e/o piezometro, degli oneri di cui al punto 1. 3. 3. 2					
22	22.P05.A15.005	Per ogni prova	cad	3.657,42			
22	22.P06	INDAGINI PER LA CARATTERIZZAZIONE DEL SITO - INDAGINI IDROGEOLOGICHE - Prove idrauliche					
22	22.P06.A05	Allestimento del sistema di pompaggio e degli strumenti di misura per esecuzione prova di portata					
22	22.P06.A05.005	...	cad	1.036,26			

Sezione 22: Bonifica di siti contaminati

Sez.	Codice	Descrizione	U.M.	Euro	Manod. lorda	% Manod.	Note
22	22.P06.A10	Esecuzione di prova di portata per la determinazione dei parametri idrodinamici dell'acquifero, compresa la fornitura dell'energia elettrica, la registrazione, l'elaborazione e l'interpretazione dei dati					
22	22.P06.A10.005	Per ogni ora, con pompa da 25 kW	h	60,98			
22	22.P06.A10.010	Per ogni ora, con pompa da 60 kW	h	76,20			
22	22.P06.A10.015	Per ogni ora, con pompa da 120 kW	h	91,44			
22	22.P06.A15	Esecuzione di slug test per la determinazione della trasmissività dell'acquifero, compresi l'allestimento della strumentazione in corso di perforazione, la registrazione, l'elaborazione e l'interpretazione dei dati, indipendentemente dalla durata della prova					
22	22.P06.A15.005	...	cad	243,81			
22	22.P06.A20	Esecuzione di prova di permeabilità eseguita nel corso di sondaggi a rotazione (prova Lefranc), realizzata con le prescrizioni e gli oneri di cui alle "Modalità Tecnologiche" e "Norme di Misurazione" ANISIG					
22	22.P06.A20.005	Per ogni allestimento	cad	201,47			
22	22.P06.A20.010	Per ogni ora di prova	h	135,93			
22	22.P07	INDAGINI PER LA CARATTERIZZAZIONE DEL SITO - INDAGINI IDROGEOLOGICHE - Rilievo della falda					
22	22.P07.A05	Rilievo della falda acquifera in tubi opportunamente predisposti, eseguito a mezzo di scandagli elettrici, durante tutto il periodo relativo alla durata dei lavori di sondaggio, nonché la fornitura dei grafici relativi alla eventuale escursione di falda, realizzata con le prescrizioni e gli oneri di cui alle "Modalità Tecnologiche" e "Norme di Misurazione" ANISIG.					
22	22.P07.A05.005	Per ogni rilievo	cad	7,92			
22	22.P08	INDAGINI PER LA CARATTERIZZAZIONE DEL SITO - INDAGINI IDROGEOLOGICHE - Prelievo campioni d'acqua					

Sezione 22: Bonifica di siti contaminati

Sez.	Codice	Descrizione	U.M.	Euro	Manod. lorda	% Manod.	Note
22	22.P08.A05	Campionamento di acqua finalizzato alla analisi chimica della stessa, realizzato durante l'esecuzione di un pozzo, compreso l'allestimento del sistema di pompaggio, indipendentemente dalla durata del pompaggio					
22	22.P08.A05.005	...	cad	3,047,84			
22	22.P09	INDAGINI PER LA CARATTERIZZAZIONE DEL SITO - INDAGINI GEOTECNICHE DI LABORATORIO - Apertura dei campioni ed esame preliminare					
22	22.P09.A05	Apertura di campione contenuto in fustella cilindrica (PVC, ferro, inox, ecc...) mediante estrusione, con esecuzione di prove di consistenza speditive mediante Pocket Penetrometer e/o Torvane.					
22	22.P09.A05.005	Per ogni campione oppure per ogni metro o frazione di metro di campionatura	cad	14,02			
22	22.P09.A10	Apertura di campione rimaneggiato (contenuto in sacchetto di plastica o altro contenitore).					
22	22.P09.A10.005	Per ogni campione	cad	10,98			
22	22.P09.A15	Apertura di campione indisturbato "cubico"					
22	22.P09.A15.005	Per ogni campione	cad	24,38			
22	22.P09.A20	Determinazione dell'indice RQD, comprensivo di misurazione degli spezzoni di carota di sondaggio e di fotografia					
22	22.P09.A20.005	Per ogni determinazione	cad	36,58			
22	22.P10	INDAGINI PER LA CARATTERIZZAZIONE DEL SITO - INDAGINI GEOTECNICHE DI LABORATORIO - Caratteristiche fisiche dei terreni					
22	22.P10.A05	Determinazione del contenuto d'acqua allo stato naturale					
22	22.P10.A05.005	Per ogni determinazione	cad	9,15			
22	22.P10.A10	Determinazione del grado di saturazione con il metodo della saturazione completa.					
22	22.P10.A10.005	Per ogni determinazione	cad	21,35			

Sezione 22: Bonifica di siti contaminati

Sez.	Codice	Descrizione	U.M.	Euro	Manod. lorda	% Manod.	Note
22	22.P10.A15	Determinazione del peso di volume allo stato naturale (peso specifico apparente) su provino avente diametro inferiore o uguale a 40 mm					
22	22.P10.A15.005	Per ogni determinazione	cad	10,98			
22	22.P10.A20	Determinazione del peso di volume allo stato naturale (peso specifico apparente) su provino avente diametro superiore o uguale a 40 mm					
22	22.P10.A20.005	Per ogni determinazione	cad	27,45			
22	22.P10.A25	Determinazione del peso specifico assoluto dei grani (media di 2 determinazioni)					
22	22.P10.A25.005	Per ogni determinazione	cad	42,66			
22	22.P10.A30	Determinazione della porosità (indice dei vuoti) per confronto di masse volumiche (oltre all'importo delle relative determinazioni)					
22	22.P10.A30.005	Per ogni determinazione	cad	14,64			
22	22.P10.A35	Determinazione del limite di liquidità e plasticità, congiuntamente					
22	22.P10.A35.005	Per ogni determinazione	cad	55,48			
22	22.P10.A40	Analisi granulometrica mediante vagliatura, per via secca, per quantità inferiori o uguali a 5 kg, con un massimo di 8 setacci, compresa la determinazione degli indici granulometrici caratteristici					
22	22.P10.A40.005	Per ogni analisi	cad	48,78			
22	22.P10.A45	Analisi granulometrica mediante vagliatura, per via umida, con lavaggio degli inerti, per quantità inferiori o uguali a 5 kg, con un massimo di 8 setacci, compresa la determinazione degli indici granulometrici caratteristici					
22	22.P10.A45.005	Per ogni analisi	cad	48,78			
22	22.P10.A50	Sovrapprezzo per quantità superiori a 5 kg					
22	22.P10.A50.005	Per ogni kg in più	kg	7,32			
22	22.P10.A55	Sovrapprezzo per analisi condotte con un numero di setacci superiore ad 8.					
22	22.P10.A55.005	Per ogni setaccio in più	cad	4,88			

Sezione 22: Bonifica di siti contaminati

Sez.	Codice	Descrizione	U.M.	Euro	Manod. lorda	% Manod.	Note
22	22.P10.A60	Determinazione della percentuale passante al setaccio ASTM 200 mesh (apertura maglie pari a 0.075 mm)					
22	22.P10.A60.005	Per ogni determinazione	cad	24,38			
22	22.P10.A65	Analisi granulometrica per sedimentazione con aerometro sulla frazione passante al setaccio ASTM 200 mesh (apertura maglie pari a 0.075 mm), esclusa la determinazione del peso specifico assoluto dei grani.					
22	22.P10.A65.005	Per ogni analisi	cad	51,82			
22	22.P10.A70	Analisi granulometrica per sedimentazione con pipetta di Andreasen.					
22	22.P10.A70.005	Per la prima determinazione	cad	29,24			
22	22.P10.A70.010	Per ogni determinazione successiva	cad	18,28			
22	22.P10.A75	Prova di permeabilità diretta eseguita con permeametro a carico variabile per terreni aventi permeabilità superiore a 10 - 5 cm/s, esclusa la eventuale ricostruzione del provino.					
22	22.P10.A75.005	Per ogni determinazione	cad	152,39			
22	22.P10.A80	Prova di permeabilità diretta eseguita con permeametro a carico costante per terreni aventi permeabilità superiore a 10 - 5 cm/s, esclusa la eventuale ricostruzione del provino.					
22	22.P10.A80.005	Per ogni determinazione	cad	134,12			
22	22.P10.A85	Prova di permeabilità diretta per terreni aventi permeabilità superiore a 10 - 5 cm/s, eseguita a carico variabile, in cella edometrica, su provino avente diametro da 40 a 100 mm, quando non avvenga nel corso di una prova edometrica.					
22	22.P10.A85.005	Per ogni determinazione	cad	57,90			
22	22.P10.A90	Prova di permeabilità diretta per terreni aventi permeabilità superiore a 10 - 5 cm/s, eseguita a carico variabile, in cella edometrica, su provino avente diametro da 40 a 100 mm, quando avvenga nel corso di una prova edometrica.					
22	22.P10.A90.005	Per ogni determinazione	cad	42,66			

Sezione 22: Bonifica di siti contaminati

Sez.	Codice	Descrizione	U.M.	Euro	Manod. lorda	% Manod.	Note
22	22.P10.A95	Prova di permeabilità diretta per terreni aventi permeabilità superiore a 10 - 5 cm/s, in cella triassiale, su provino avente diametro inferiore o uguale a 40 mm ed altezza inferiore o uguale ad 80 mm.					
22	22.P10.A95.005	Per ogni determinazione	cad	88,39			
22	22.P10.B05	Prova di permeabilità diretta per terreni aventi permeabilità inferiore a 10 - 5 cm/s, eseguita a carico variabile, in cella edometrica, su provino avente diametro da 40 a 100 mm, quando non avvenga nel corso di una prova edometrica.					
22	22.P10.B05.005	Per ogni determinazione	cad	91,44			
22	22.P10.B10	Prova di permeabilità diretta per terreni aventi permeabilità inferiore a 10 - 5 cm/s, eseguita a carico variabile, in cella edometrica, su provino avente diametro da 40 a 100 mm, quando avvenga nel corso di una prova edometrica.					
22	22.P10.B10.005	Per ogni determinazione	cad	48,78			
22	22.P10.B15	Prova di permeabilità diretta per terreni aventi permeabilità inferiore a 10 - 5 cm/s, eseguita in cella triassiale su provino avente diametro inferiore o uguale a 40 mm ed altezza inferiore o uguale ad 80 mm.					
22	22.P10.B15.005	Per ogni determinazione	cad	97,53			
22	22.P10.B20	Prova di permeabilità indiretta per terreni aventi permeabilità inferiore a 10 - 6 cm/s, eseguita in cella edometrica su provino avente diametro da 40 a 100 mm, quando non avvenga nel corso di una prova edometrica.					
22	22.P10.B20.005	Per ogni determinazione	cad	70,11			
22	22.P10.B25	Prova di permeabilità indiretta per terreni aventi permeabilità inferiore a 10 - 6 cm/s, eseguita in cella edometrica su provino avente diametro da 40 a 100 mm nel corso di una prova edometrica.					
22	22.P10.B25.005	Per ogni determinazione	cad	54,87			

Sezione 22: Bonifica di siti contaminati

Sez.	Codice	Descrizione	U.M.	Euro	Manod. lorda	% Manod.	Note
22	22.P10.B30	Prova di permeabilità indiretta per terreni aventi permeabilità inferiore a 10 - 6 cm/s, eseguita in cella triassiale su provino avente diametro inferiore o uguale a 40 mm ed altezza inferiore o uguale a 80 mm.					
22	22.P10.B30.005	Per ogni determinazione	cad	70,11			
22	22.P10.B35	Prova della permeabilità ai gas, escluso il costo di confezione del provino					
22	22.P10.B35.005	Per ogni determinazione	cad	73,14			
22	22.P11	INDAGINI PER LA CARATTERIZZAZIONE DEL SITO - INDAGINI GEOTECNICHE DI LABORATORIO - Caratteristiche meccaniche dei terreni					
22	22.P11.A05	Prove di Compressione - Prove Edometriche					
22	22.P11.A05.005	Prova di compressione semplice non confinata (CNC), con carico di rottura inferiore a 10 kg/cm ² , su provino avente diametro inferiore o uguale a 10 cm, compreso il calcolo e la preparazione del diagramma s - e. Per ogni provino	cad	35,35			
22	22.P11.A05.010	Prova di taglio con scissometro da laboratorio (Vane Test), su terreni coesivi aventi carico di rottura inferiore a 2 kg/cm ² con misura della resistenza massima e residua. Per ogni determinazione	cad	12,21			
22	22.P11.A05.015	Prova di consolidazione edometrica ad incrementi di carico controllati (IL) su provini aventi diametro da 40 a 100 mm, con il mantenimento di ogni gradino di carico per un intervallo di tempo minore di 2 giorni, con pressione massima compresa tra 30 e 50 kg/cm ² , per un numero di 8 incrementi nella fase di carico e 4 nella fase di scarico, compresa la misura e il calcolo di almeno 5 valori del modulo edometrico, la determinazione dei coefficienti di consolidazione (cv), di permeabilità (k) e di compressibilità (av) e la preparazione dei diagrammi cedimento - tempo. Per ogni prova	cad	213,34			
22	22.P11.A05.020	Sovrapprezzo per ogni ciclo supplementare di scarico e ricarico. Per ogni ciclo supplementare	cad	73,14			

Sezione 22: Bonifica di siti contaminati

Sez.	Codice	Descrizione	U.M.	Euro	Manod. lorda	% Manod.	Note
22	22.P11.A05.025	Sovrapprezzo per il calcolo e la preparazione del diagramma log Eed - log av. Per ogni prova edometrica	cad	9,15			
22	22.P11.A05.030	Determinazione della pressione di rigonfiamento, a rigonfiamento impedito, mediante apparecchio di tipo edometrico con incrementi di carico controllati inferiori o uguali a 0.25 kg/cm ² . Per ogni determinazione	cad	121,93			
22	22.P11.A05.035	Determinazione della deformazione di rigonfiamento libero ad una definita pressione applicata a secco, in seguito alla inondazione del provino. Per ogni determinazione	cad	146,29			
22	22.P11.A10	Prove di compattazione					
22	22.P11.A10.005	Prova di compattazione AASHTO standard (AASHTO Designation T99 - 74 e ASTM Designation D698 - 78), con almeno 5 punti di determinazione della curva densità secca/contenuto d'acqua e fustella (mold) da 4" (912 cc). Per ogni prova	cad	243,81			
22	22.P11.A10.010	Prova di compattazione AASHTO standard (AASHTO Designation T99 - 74 e ASTM Designation D698 - 78), con almeno 5 punti di determinazione della curva densità secca/contenuto d'acqua e fustella (mold) da 6" (2122 cc). Per ogni prova	cad	274,32			
22	22.P11.A10.015	Prova di compattazione AASHTO modificata (AASHTO Designation T180 - 74 e ASTM Designation D1557 - 78), con almeno 5 punti di determinazione della curva densità secca/contenuto d'acqua e fustella (mold) da 4" (912 cc). Per ogni prova	cad	280,41			
22	22.P11.A10.020	Prova di compattazione AASHTO modificata (AASHTO Designation T180 - 74 e ASTM Designation D1557 - 78), con almeno 5 punti di determinazione della curva densità secca/contenuto d'acqua e fustella (mold) da 6" (2122 cc). Per ogni prova	cad	316,97			
22	22.P11.A10.025	Prova di compattazione AASHTO modificata (AASHTO Designation T180 - 74 e ASTM Designation D1557 - 78), con almeno 5 punti di determinazione della curva densità secca/contenuto d'acqua e determinazione del peso di volume (o specifico apparente) minimo. Per ogni determinazione	cad	54,87			

Sezione 22: Bonifica di siti contaminati

Sez.	Codice	Descrizione	U.M.	Euro	Manod. lorda	% Manod.	Note
22	22.P11.A10.030	Prova di compattazione AASHTO modificata (AASHTO Designation T180 - 74 e ASTM Designation D1557 - 78), con almeno 5 punti di determinazione della curva densità secca/contenuto d'acqua e determinazione del peso di volume (o specifico apparente) massimo, ottenuto mediante vibrazione con tavolo vibrante. Per ogni determinazione	cad	109,71			
22	22.P11.A10.035	Prova di compattazione AASHTO modificata (AASHTO Designation T180 - 74 e ASTM Designation D1557 - 78), con almeno 5 punti di determinazione della curva densità secca/contenuto d'acqua e determinazione dell'indice CBR. Per ogni determinazione	cad	109,71			
22	22.P11.A15	Prove di Taglio					
22	22.P11.A15.005	Determinazione della resistenza al taglio "di picco" tramite prova di taglio diretto, consolidata drenata, con una velocità di prova inferiore o uguale a 2 mm/min. Per ogni provino	cad	73,14			
22	22.P11.A15.010	Determinazione della resistenza al taglio "residua", su provini indisturbati o rimaneggiati e ricostruiti, con almeno 6 rotture dopo la prima. Per ogni provino	cad	85,33			
22	22.P11.A15.015	Sovrapprezzo per il calcolo e la preparazione del diagramma cedimento - tempo relativo alla fase di consolidazione preliminare. Per ogni provino	cad	9,15			
22	22.P11.A15.020	Sovrapprezzo per il calcolo e la preparazione del diagramma cedimento - deformazione orizzontale relativo alla fase di rottura. Per ogni provino	cad	42,66			
22	22.P11.A20	Prove Triassiali					
22	22.P11.A20.005	Prova triassiale non consolidata non drenata (UU) su provino avente diametro inferiore o uguale a 40 mm ed altezza inferiore o uguale a 80 mm, senza misura delle pressioni nei pori e senza saturazione preliminare, compreso il calcolo e la preparazione del diagramma (s1 - s3) - e. Per ogni provino	cad	54,87			

Sezione 22: Bonifica di siti contaminati

Sez.	Codice	Descrizione	U.M.	Euro	Manod. lorda	% Manod.	Note
22	22.P11.A20.010	Prova triassiale non consolidata non drenata (UU) su provino avente diametro inferiore o uguale a 40 mm ed altezza inferiore o uguale ad 80 mm, eseguita con saturazione preliminare per mezzo di "Back Pressure" e senza misura della pressione nei pori, compreso il calcolo e la preparazione del diagramma (s1 - s3) - e. Per ogni provino	cad	94,48			
22	22.P11.A20.015	Prova triassiale non consolidata non drenata (UU) su provino avente diametro inferiore o uguale a 40 mm ed altezza inferiore o uguale ad 80 mm, eseguita con saturazione preliminare per mezzo di "Back Pressure" e con misura della pressione nei pori, compreso il calcolo e la preparazione del diagramma (s1 - s3) - e. Per ogni provino	cad	118,86			
22	22.P11.A20.020	Prova triassiale consolidata non drenata (CU) su provino avente diametro inferiore o uguale a 40 mm ed altezza inferiore o uguale a 80 mm, eseguita con misura della pressione nei pori, con o senza saturazione preliminare per mezzo di "Back Pressure", compreso il calcolo e la preparazione dei diagrammi (s1 - s3) - e, DU - e, A - e. Per ogni provino	cad	182,87			
22	22.P11.A20.025	Prova triassiale consolidata drenata (CD) su provino avente diametro inferiore o uguale a 40 mm ed altezza inferiore o uguale a 80 mm, eseguita senza saturazione preliminare per mezzo di "Back Pressure". Per ogni provino	cad	213,34			
22	22.P11.A20.030	Prova triassiale consolidata drenata (CD) su provino avente diametro inferiore o uguale a 40 mm ed altezza inferiore o uguale a 80 mm, eseguita con saturazione preliminare per mezzo di "Back Pressure". Per ogni provino	cad	249,92			
22	22.P11.A20.035	Sovrapprezzo per prove su provini aventi diametro compreso tra 40 e 100 mm. Per ogni provino	cad	48,78			
22	22.P12	INDAGINI SULLE FONTI DI CONTAMINAZIONE - CAMPIONAMENTO - Terreni					

Sezione 22: Bonifica di siti contaminati

Sez.	Codice	Descrizione	U.M.	Euro	Manod. lorda	% Manod.	Note
22	22.P12.A05	Sovrapprezzo per il campionamento di terreni contaminati le cui caratteristiche chimiche debbano rimanere inalterate durante la perforazione ed il prelievo; in particolare qualora il campionamento si realizzi nel corso di sondaggi a rotazione a carotaggio continuo, questi ultimi, al fine di impedire il trascinamento in profondità degli inquinanti durante la perforazione, dovranno essere effettuati per quanto possibile a secco e a bassa velocità, così come l'infissione del rivestimento, ovvero con utilizzo in avanzamento di acqua chiara di chimismo ben conosciuto e di additivi biodegradabili anch'essi di chimismo definito per il rivestimento del foro, oltre all'adozione, prima e durante la perforazione, dei seguenti accorgimenti tecnici: pulizia dell'impianto di perforazione prima dell'inizio del lavoro, pulizia dell'asta di perforazione e rimozione dei lubrificanti nelle zone filettate prima e dopo ogni sondaggio, pulizia del carotiere prima dell'inizio del lavoro e dopo ogni manovra (comunque al minimo ogni metro), pulizia di ogni strumento di misura e dei campionatori inseriti in foro prima e dopo l'inserimento, pulizia dei contenitori e dell'impianto di circolazione per l'acqua di perforazione prima dell'inizio del lavoro, utilizzo di rivestimenti e corone non verniciate; la pulizia andrà inoltre eseguita mediante vapore					
22	22.P12.A05.005	Per ogni metro lineare di sondaggio	%	35,00			
22	22.P12.A05.010	Per ogni prelievo	%	35,00			
22	22.P12.A10	Preparazione dei campioni					
22	22.P12.A10.005	Per ogni metro lineare di sondaggio	%	35,00			
22	22.P12.A10.010	Per ogni prelievo	%	35,00			

Sezione 22: Bonifica di siti contaminati

Sez.	Codice	Descrizione	U.M.	Euro	Manod. lorda	% Manod.	Note
22	22.P12.A25	Perforazione di qualunque tipo di terreno finalizzato all'installazione, mediante infissione verticale con dispositivo spingente ad azionamento elettrico o pneumatico, di attrezzatura utile al campionamento attivo dei gas interstiziali, costituita da aste cave con setto filtrante posto in corrispondenza della profondità di misura collocate in serie fino al raggiungimento del piano campagna, le quali garantiscano lungo tutta la profondità la tenuta pneumatica della batteria di aste nei confronti del terreno, evitando infiltrazioni di aria dall'esterno					
22	22.P12.A25.005	Per ogni installazione	cad	15,23			
22	22.P12.A30	Prelievo di campioni di gas mediante posa in opera, in corrispondenza del setto filtrante, di sonda capillare a tenuta pneumatica coassiale alla batteria di aste, e mediante utilizzo di pompa pneumatica aspirante che consenta il passaggio della miscela gassosa attraverso fiale reagenti a lettura diretta sul campo (determinazione semiquantitativa), precedentemente collocate alla testa del tubo capillare					
22	22.P12.A30.005	Per ogni prelievo a profondità da 0 a 5 m	cad	18,28			
22	22.P12.A30.010	Per ogni prelievo a profondità oltre i 5 m	cad	26,23			
22	22.P12.A35	Prelievo di campioni di gas mediante posa in opera, in corrispondenza del setto filtrante, di sonda capillare a tenuta pneumatica coassiale alla batteria di aste, e mediante utilizzo di pompa da vuoto che consenta di convogliare la miscela gassosa estratta in appositi contenitori o su fiale di carbone attivo					
22	22.P12.A35.005	Per ogni prelievo a profondità da 0 a 5 m	cad	18,28			
22	22.P12.A35.010	Per ogni prelievo a profondità oltre i 5 m	cad	26,23			

Sezione 22: Bonifica di siti contaminati

Sez.	Codice	Descrizione	U.M.	Euro	Manod. lorda	% Manod.	Note
22	22.P12.A40	Prelievo di campioni di gas con metodi passivi, compresa la perforazione in qualunque tipo di terreno di un foro di diametro idoneo al posizionamento del captore fino a 1 m dal p. c., l'installazione di qualunque tipo di captore e la determinazione, mediante adeguata analisi chimica di laboratorio (desorbimento, spettrometria di massa e gascromatografia), di almeno 10 composti volatili					
22	22.P12.A40.005	Per ogni campione compreso il primo	cad	304,80			
22	22.P12.A40.010	Per ogni metro di perforazione, da 1 a 5 m	m	17,08			
22	22.P12.A40.015	Per ogni metro di perforazione, da 5 a 10 m	m	23,16			
22	22.P13	INDAGINI SULLE FONTI DI CONTAMINAZIONE - CAMPIONAMENTO - Gas interstiziali					
22	22.P13.A05	Approntamento dell'attrezzatura, compreso il carico e scarico, più la revisione a fine lavori					
22	22.P13.A05.005	...	cad	304,80			
22	22.P13.A10	Trasporto in andata e ritorno dell'attrezzatura, compreso il viaggio del personale di cantiere					
22	22.P13.A10.005	...	km	1,81			
22	22.P13.A15	Trasferimento delle attrezzature da un punto all'altro di una stessa area di intervento, fino ad una distanza di 300 m					
22	22.P13.A15.005	Per ogni trasferimento	cad	15,23			
22	22.P13.A20	Prelievo di campioni di qualunque tipo di terreno, finalizzato all'analisi gascromatografica in laboratorio sulle sostanze organiche presenti, da eseguirsi mediante apparecchiatura ad infissione ad andamento verticale con campionatori a tenuta pneumatica che garantiscano contro infiltrazione e/o dispersione					
22	22.P13.A20.005	Per ogni campione	cad	18,28			
22	22.P14	INDAGINI SULLE FONTI DI CONTAMINAZIONE - CAMPIONAMENTO - Acque					

Sezione 22: Bonifica di siti contaminati

Sez.	Codice	Descrizione	U.M.	Euro	Manod. lorda	% Manod.	Note
22	22.P14.A05	Sovrapprezzo alle voci di cui ai riferimenti per l'installazione di piezometri finalizzati al campionamento di acque contaminate, con utilizzo di materiali non alterabili dal punto di vista chimico e di composizione nota, oltre all'adozione di particolari accorgimenti tecnici quali la pulizia delle estremità delle tubature prima dell'assemblaggio e l'utilizzo, per la cementazione, di bentonite in pellets priva di impurità					
22	22.P14.A05.005	Per ogni allestimento	%	30,00			
22	22.P14.A05.010	Per ogni metro lineare	%	30,00			
22	22.P14.A10	Installazione del sistema di pompaggio all'interno del pozzetto di monitoraggio, indipendentemente dalla profondità					
22	22.P14.A10.005	Per ogni installazione	cad	914,36			
22	22.P14.A15	Campionamento di acque contaminate mediante utilizzo di campionatore pneumatico o di elettropompa sommersa che impediscano alterazioni di natura fisica o chimica delle acque durante il campionamento stesso, compreso l'eventuale spurgo dell'acqua stagnante all'interno del pozzetto per un tempo massimo di 3 ore di spurgo					
22	22.P14.A15.005	Per ogni campione, per profondità da 0 a 40 m dal p. c.	cad	182,87			
22	22.P14.A20	Campionamento di acque contaminate mediante utilizzo di campionatore di Bayler (o campionatore statico)					
22	22.P14.A20.005	Per ogni campione, per profondità da 0 a 40 m dal p. c.	cad	36,58			
22	22.P15	INDAGINI SULLE FONTI DI CONTAMINAZIONE - ANALISI CHIMICHE - Terreni - Preparazione dei campioni					
22	22.P15.A05	Terreni - Preparazione dei campioni					
22	22.P15.A05.005	Preparazione dei campioni mediante dissoluzione acida	cad	12,21			
22	22.P15.A05.010	Preparazione dei campioni mediante eluizione con CO2	cad	18,28			
22	22.P15.A05.015	Preparazione dei campioni mediante eluizione con CH3CO2H	cad	18,28			

Sezione 22: Bonifica di siti contaminati

Sez.	Codice	Descrizione	U.M.	Euro	Manod. lorda	% Manod.	Note
22	22.P16	INDAGINI SULLE FONTI DI CONTAMINAZIONE - ANALISI CHIMICHE - Terreni - Analisi di laboratorio					
22	22.P16.A05	Parametri generali e anioni - pH potenziometria					
22	22.P16.A05.005	...	cad	9,15			
22	22.P16.A10	Parametri generali e anioni - conducibilità potenziometria					
22	22.P16.A10.005	...	cad	9,15			
22	22.P16.A15	Parametri generali e anioni - contenuto sostanze organiche volumetria					
22	22.P16.A15.005	...	cad	18,28			
22	22.P16.A20	Parametri generali e anioni - contenuto argilla granulometria					
22	22.P16.A20.005	...	cad	42,46			
22	22.P16.A25	Parametri generali e anioni - mineralogia argilla diffrattometria RX					
22	22.P16.A25.005	...	cad	152,39			
22	22.P16.A30	Parametri generali e anioni - capacità scambio cationico spettrofotom. assorb. atom.					
22	22.P16.A30.005	...	cad	24,38			
22	22.P16.A35	Parametri generali e anioni - fluoruri					
22	22.P16.A35.005	a - colorimetria	cad	18,28			
22	22.P16.A35.010	b - elettrodo ione - selettivi	cad	18,28			
22	22.P16.A35.015	c - cromatografia ionica	cad	15,23			
22	22.P16.A40	Parametri generali e anioni - Bromuri					
22	22.P16.A40.005	cromatografia ionica	cad	15,23			
22	22.P16.A45	Parametri generali e anioni - cianuri liberi					
22	22.P16.A45.005	colorimetria previa distillazione	cad	30,48			
22	22.P16.A50	Parametri generali e anioni - cianuri complessi					
22	22.P16.A50.005	colorimetria previa distillazione	cad	27,45			
22	22.P16.A55	Parametri generali e anioni - amianto					
22	22.P16.A55.005	a - microscopia ottica	cad	152,39			
22	22.P16.A55.010	b - diffrattometria RX	cad	152,39			
22	22.P16.A60	Metalli - argento					
22	22.P16.A60.005	assorbimento atomico fiamma	cad	18,28			
22	22.P16.A65	Metalli - arsenico					

Sezione 22: Bonifica di siti contaminati

Sez.	Codice	Descrizione	U.M.	Euro	Manod. lorda	% Manod.	Note
22	22.P16.A65.005	a - spettrofotom. assorb. atom.	cad	18,28			
22	22.P16.A65.010	b - kit idruri	cad	24,38			
22	22.P16.A70	Metalli - bario					
22	22.P16.A70.005	emissione al plasma	cad	18,28			
22	22.P16.A75	berillio - emissione al plasma					
22	22.P16.A75.005	...	cad	15,23			
22	22.P16.A80	Metalli - cadmio					
22	22.P16.A80.005	a - spettrofotom. assorb. atom.	cad	18,28			
22	22.P16.A80.010	b - emissione al plasma	cad	15,23			
22	22.P16.A85	Metalli - cobalto					
22	22.P16.A85.005	emissione al plasma	cad	15,23			
22	22.P16.A90	Metalli - cromo					
22	22.P16.A90.005	a - spettrofotom. assorb. atom.	cad	18,28			
22	22.P16.A90.010	b - emissione al plasma	cad	15,23			
22	22.P16.A95	Metalli - cromo VI					
22	22.P16.A95.005	a - spettrofotom. assorb. atom.	cad	24,38			
22	22.P16.A95.010	b - spettrofotom. UV/VIS	cad	24,38			
22	22.P16.B05	Metalli - mercurio					
22	22.P16.B05.005	a - spettrofotom. assorb. atom.	cad	18,28			
22	22.P16.B05.010	b - kit idruri	cad	24,38			
22	22.P16.B10	Metalli - molibdeno					
22	22.P16.B10.005	assorbimento atomico fiamma	cad	18,28			
22	22.P16.B15	Metalli - nichel					
22	22.P16.B15.005	a - spettrofotom. assorb. atom.	cad	18,28			
22	22.P16.B15.010	b - emissione al plasma	cad	15,23			
22	22.P16.B20	Metalli - piombo					
22	22.P16.B20.005	a - spettrofotom. assorb. atom.	cad	18,28			
22	22.P16.B20.010	b - emissione al plasma	cad	15,23			
22	22.P16.B25	Metalli - rame					
22	22.P16.B25.005	a - spettrofotom. assorb. atom.	cad	18,28			
22	22.P16.B25.010	b - emissione al plasma	cad	15,23			
22	22.P16.B30	Metalli - selenio					
22	22.P16.B30.005	a - spettrofotom. assorb. atom.	cad	18,28			
22	22.P16.B30.010	b - emissione al plasma	cad	24,38			
22	22.P16.B30.015	c - kit idruri	cad	24,38			

Sezione 22: Bonifica di siti contaminati

Sez.	Codice	Descrizione	U.M.	Euro	Manod. lorda	% Manod.	Note
22	22.P16.B35	Metalli - stagno					
22	22.P16.B35.005	a - spettrofotom. assorb. atom. L. /cad.	cad	18,28			
22	22.P16.B35.010	b - emissione al plasma	cad	18,28			
22	22.P16.B35.015	c - kit idruri	cad	24,38			
22	22.P16.B40	Metalli - tallio					
22	22.P16.B40.005	a - spettrofotom. assorb. atom.	cad	18,28			
22	22.P16.B40.010	b - emissione al plasma	cad	18,28			
22	22.P16.B45	Metalli - vanadio					
22	22.P16.B45.005	emissione al plasma	cad	18,28			
22	22.P16.B50	Metalli - zinco					
22	22.P16.B50.005	a - spettrofotom. assorb. atom.	cad	18,28			
22	22.P16.B50.010	b - emissione al plasma	cad	15,23			
22	22.P16.B55	Metalli - screening metalli					
22	22.P16.B55.005	spettrofotom. assorb. atom.	cad	91,44			
22	22.P16.B60	Composti organici					
22	22.P16.B60.005	idrocarburi totali, espressi come n - eptano - spettrofotometria IR	cad	60,98			
22	22.P16.B60.010	composti alifatici e aliciclici non alogenati - gascromatografia	cad	91,44			
22	22.P16.B60.015	composti alifatici alogenati (tetraclorometano, 1,2 - dicloroetano, tetracloroetene, triclorometano, diclorometano, 1,1 - dicloroetano, 1,1,1 - tricloroetano, 1,1,2 - tricloroetano, 1,1,2,2 - tetracloroetano, 1,2 - dicloroetene, tricloroetene, 1,2 - dicloropropano, 1,2 - dicloropropene) - gascromatografia	cad	91,44			
22	22.P16.B65	Composti aromatici non alogenati: benzene, toluene, etilbenzene, xileni, stirene					
22	22.P16.B65.005	Benzene, toluene, etilbenzene, xileni, stirene	cad				
22	22.P16.B65.010	IPA più tossici (benzo (a)antracene, benzo (a)pirene, benzo (b)fluorantene, benzo (j)fluorantene, benzo (k)fluorantene, dibenzo (a,h)antracene, dibenzo (a)pirene, indeno (1,2,3 - c,d)pirene) - gascromatografia massa	cad	109,71			
22	22.P16.B65.015	IPA meno tossici (naftalene, antracene, fenantrene, fluorantene, pirene) - gascromatografia massa	cad	109,71			
22	22.P16.B70	Microinquinanti organici policlorurati					

Sezione 22: Bonifica di siti contaminati

Sez.	Codice	Descrizione	U.M.	Euro	Manod. lorda	% Manod.	Note
22	22.P16.B70.005	PCB, PCT totali - gascromatografia	cad	109,71			
22	22.P16.B70.010	PCN totali - gascromatografia massa	cad	140,21			
22	22.P16.B70.015	PCDD; PCDF - gascromatografia massa	cad	731,48			
22	22.P17	INDAGINI SULLE FONTI DI CONTAMINAZIONE - ANALISI CHIMICHE - Terreni - Gas interstiziali					
22	22.P17.A05	Analisi gascromatografica speditiva in sito per la determinazione della concentrazione delle sostanze organiche volatili. Per ogni analisi:					
22	22.P17.A05.005	...	cad	18,28			
22	22.P17.A10	Idrocarburi totali - spettrofotom. IR					
22	22.P17.A10.005	...	cad	91,44			
22	22.P17.A15	Composti alifatici alogenati - gascromatografia					
22	22.P17.A15.005	...	cad	85,33			
22	22.P17.A20	Composti aromatici non alogenati					
22	22.P17.A20.005	a - gascromatografia	cad	85,33			
22	22.P17.A20.010	b - gascromatografia massa	cad	140,21			
22	22.P17.A25	Solventi clorurati totali - gascromatografia					
22	22.P17.A25.005	...	cad	85,33			
22	22.P18	INDAGINI SULLE FONTI DI CONTAMINAZIONE - ANALISI CHIMICHE - Terreni - Acque					
22	22.P18.A05	Preparazione dei campioni					
22	22.P18.A05.005	Trattamento preliminare del campione mediante distillazione, estrazione, concentrazione, ecc . Per ogni campione:	cad	24,38			
22	22.P18.A10	Analisi di laboratorio					
22	22.P18.A10.005	pH - potenziometria	cad	9,15			
22	22.P18.A10.010	fluoruri - colorimetria	cad	18,28			
22	22.P18.A10.015	fluoruri - elettrodo ionoselettivi	cad	18,28			
22	22.P18.A10.020	fluoruri - cromatografia ionica	cad	15,23			
22	22.P18.A10.025	cloruri - cromatografia ionica	cad	15,23			
22	22.P18.A10.030	cianuri - colorimetria	cad	15,23			
22	22.P18.A10.035	solfati - cromatografia ionica	cad	15,23			
22	22.P18.A10.040	nitriti - cromatografia ionica	cad	15,23			
22	22.P18.A10.045	nitriti - spettrofotom. UV/VIS	cad	15,23			
22	22.P18.A10.050	Ammoniaca - spettrofotom. UV/VIS	cad	15,23			

Sezione 22: Bonifica di siti contaminati

Sez.	Codice	Descrizione	U.M.	Euro	Manod. lorda	% Manod.	Note
22	22.P18.A10.055	fosfati totali - spettrofotom. UV/VIS	cad	30,48			
22	22.P18.A10.060	azoto Kjeldahl - spettrofotom. UV/VIS	cad	24,38			
22	22.P18.A10.065	ossidabilità - volumetria	cad	18,28			
22	22.P18.A10.070	conducibilità - potenziometria	cad	9,15			
22	22.P18.A10.075	COD titolazione	cad	30,48			
22	22.P18.A10.080	BOD5 titolazione	cad	36,58			
22	22.P18.A10.085	alluminio - spettrofotom. assorb. atom.	cad	18,28			
22	22.P18.A10.090	alluminio - emissione al plasma	cad	18,28			
22	22.P18.A10.095	antimonio - spettrofotom. ass. at.	cad	18,28			
22	22.P18.A10.100	antimonio - kit idruri	cad	24,38			
22	22.P18.A10.105	argento - spettrofotom. assorb. atom.	cad	24,38			
22	22.P18.A10.110	arsenico - spettrofotom. assorb. atom.	cad	18,28			
22	22.P18.A10.115	arsenico - kit idruri	cad	24,38			
22	22.P18.A10.120	cadmio - spettrofotom. assorb. atom.	cad	18,28			
22	22.P18.A10.125	cadmio - emissione al plasma	cad	18,28			
22	22.P18.A10.130	cromo totale - spettrofotom. assorb. atom.	cad	18,28			
22	22.P18.A10.135	cromo totale - emissione al plasma	cad	18,28			
22	22.P18.A10.140	ferro - spettrofotom. assorb. atom.	cad	18,28			
22	22.P18.A10.145	ferro - emissione al plasma	cad	18,28			
22	22.P18.A10.150	manganese - spettrofotom. assorb. atom.	cad	18,28			
22	22.P18.A10.155	manganese - emissione al plasma	cad	18,28			
22	22.P18.A10.160	mercurio - spettrofotom. assorb. atom.	cad	18,28			
22	22.P18.A10.165	mercurio - emissione al plasma	cad	24,38			
22	22.P18.A10.170	nichel - spettrofotom. assorb. atom.	cad	18,28			
22	22.P18.A10.175	nichel - emissione al plasma	cad	18,28			
22	22.P18.A10.180	piombo - spettrofotom. assorb. atom.	cad	18,28			
22	22.P18.A10.185	piombo - emissione al plasma	cad	18,28			
22	22.P18.A10.190	rame - spettrofotom. assorb. atom.	cad	18,28			
22	22.P18.A10.195	rame - emissione al plasma	cad	18,28			
22	22.P18.A10.200	selenio - spettrofotom. assorb. atom.	cad	18,28			
22	22.P18.A10.205	selenio - kit idruri	cad	24,38			
22	22.P18.A10.210	zinco - spettrofotom. assorb. atom.	cad	18,28			
22	22.P18.A10.215	zinco - emissione al plasma	cad	18,28			
22	22.P18.A10.225	tensioattivi anionici MBAS - spettrofotometria	cad	24,38			
22	22.P18.A10.230	fenoli totali - spettrofotom. UV/VIS	cad	24,38			

Sezione 22: Bonifica di siti contaminati

Sez.	Codice	Descrizione	U.M.	Euro	Manod. lorda	% Manod.	Note
22	22.P18.A10.235	solventi clorurati totali - gascromatografia	cad	91,44			
22	22.P18.A10.240	idrocarburi totali - spettrofotometria IR	cad	30,48			
22	22.P18.A10.245	composti alifatici alogenati - gascromatografia	cad	85,33			
22	22.P18.A10.250	composti aromatici non alogenati - gascromatografia	cad	85,33			
22	22.P18.A10.255	composti aromatici non alogenati - gascromatografia massa	cad	140,21			
22	22.P18.A10.260	idrocarburi policiclici aromatici - gascromatografia massa	cad	121,93			
22	22.P18.A10.265	PCB - gascromatografia	cad	109,71			
22	22.P19	INDAGINI SULLE FONTI DI CONTAMINAZIONE - ANALISI CHIMICHE - Fanghi e rifiuti solidi - Preparazione dei campioni					
22	22.P19.A05	Preparazione del campione per determinazioni spettrofotometriche in assorbimento atomico					
22	22.P19.A05.005	Per ogni campione	cad	42,66			
22	22.P19.A10	Preparazione del campione finalizzata al test di cessione					
22	22.P19.A10.005	Per ogni campione	cad	30,48			
22	22.P19.A15	Test di cessione: eluizione con CH3COOH, CO2, H2SO4, ecc...					
22	22.P19.A15.005	Per ogni campione	cad	30,48			
22	22.P20	INDAGINI SULLE FONTI DI CONTAMINAZIONE - ANALISI CHIMICHE - Fanghi e rifiuti solidi - Analisi di laboratorio					
22	22.P20.A05	Ceneri e sostanze volatili					
22	22.P20.A05.005	...	cad	9,15			
22	22.P20.A10	Azoto totale spettrofotom. UV/VIS					
22	22.P20.A10.005	...	cad	36,58			
22	22.P20.A15	Azoto nitrico cromatografia ionica					
22	22.P20.A15.005	...	cad	18,28			
22	22.P20.A20	Azoto ammoniacale spettrofotom. UV/VIS					
22	22.P20.A20.005	...	cad	36,58			
22	22.P20.A25	Fosforo totale spettrofotom. UV/VIS					
22	22.P20.A25.005	...	cad	36,58			
22	22.P20.A30	Cianuri totali distillazione					

Sezione 22: Bonifica di siti contaminati

Sez.	Codice	Descrizione	U.M.	Euro	Manod. lorda	% Manod.	Note
22	22.P20.A30.005	...	cad	36,58			
22	22.P20.A35	Boro emissione al plasma					
22	22.P20.A35.005	...	cad	24,38			
22	22.P20.A40	Carbonio organico volumetria					
22	22.P20.A40.005	...	cad	24,38			
22	22.P20.A45	Metalli spettrofot. di ass. at.					
22	22.P20.A45.005	...	cad	18,28			
22	22.P20.A50	Composti alifatici alogenati gascromatografia					
22	22.P20.A50.005	...	cad	85,33			
22	22.P20.A55	Composti aromatici non alogenati gascromatografia					
22	22.P20.A55.005	...	cad	91,44			
22	22.P20.A60	Fenoli totali					
22	22.P20.A60.005	a - colorimetria	cad	30,48			
22	22.P20.A60.010	b - fenoli separati	cad	91,44			
22	22.P20.A65	Analisi per la classificazione del rifiuto ai fini dello smaltimento ex deliberazione Comitato Interministeriale del 27/7/84					
22	22.P20.A65.005	Per ogni campione	cad	365,74			
22	22.P21	INTERVENTI DI BONIFICA - Messa in sicurezza mediante impermeabilizzazione superficiale					
22	22.P21.A05	Fornitura e posa di geocomposito bentonitico costituito da bentonite sodica naturale di spessore non inferiore a 6 mm (tenore minimo in montmorillonite e coefficiente di permeabilità minimo pari rispettivamente a 95% e 10 - 9 cm/s) interposta ad un sottostrato e ad un soprastrato di geotessile					
22	22.P21.A05.005	...	m ²	12,80			
22	22.P21.A10	Posa in opera di uno strato di argilla, compresa la fornitura a pie' d'opera, lo spandimento di uno spessore non superiore a 25 cm e la compattazione fino al raggiungimento di un coefficiente di permeabilità non superiore a 10 - 7 cm/s					
22	22.P21.A10.005	...	m ²	20,12			

Sezione 22: Bonifica di siti contaminati

Sez.	Codice	Descrizione	U.M.	Euro	Manod. lorda	% Manod.	Note
22	22.P21.A15	Fornitura e posa in opera di geomembrana in HDPE rinforzato, con resistenza a trazione e a lacerazione non inferiori rispettivamente a 17 kN/m e a 130 N in senso sia longitudinale che trasversale, stabilizzata ai raggi solari					
22	22.P21.A15.005	...	m ²	4,57			
22	22.P21.A20	Posa in opera di uno strato di ghiaietto selezionato di qualsiasi spessore, compresa la fornitura e lo spandimento, finalizzato al drenaggio delle acque superficiali					
22	22.P21.A20.005	...	m ²	18,28			
22	22.P21.A25	Posa in opera di uno strato di sabbia di qualsiasi spessore, compresa la fornitura e lo spandimento					
22	22.P21.A25.005	Al metro cubo	m ³	24,38			
22	22.P21.A30	Fornitura e posa in opera di georete tridimensionale ad alto indice dei vuoti, finalizzata al drenaggio e alla protezione meccanica dei teli impermeabili					
22	22.P21.A30.005	Al metro quadrato	m ²	9,75			
22	22.P21.A30.010	Al metro quadrato, con un geotessile di separazione	m ²	10,98			
22	22.P21.A30.015	Al metro quadrato, con due geotessili di separazione	m ²	14,02			
22	22.P22	INTERVENTI DI BONIFICA - Messa in sicurezza mediante impermeabilizzazione laterale					<i>Per la corretta progettazione delle opere comprendenti la gestione dei materiali di scavo (terre e rocce), nonché il conseguente utilizzo delle relative voci proposte nel presente capitolo, si rimanda ai contenuti riportati nell'allegato A - Nota metodologica de prezzario, paragrafo 2.2.5.</i>
22	22.P22.A05	Fornitura e posa in opera di palancole metalliche in acciaio fino alla lunghezza di 13 ml, comprese l'infissione mediante vibratore idraulico ad alta frequenza (1. 800 - 2. 400 cicli/min), la fornitura e l'assemblaggio di pezzi speciali di collegamento e quant'altro occorre per la realizzazione del lavoro a regola d'arte					
22	22.P22.A05.005	Per ogni kg, senza trattamento anticorrosivo	kg	1,21			

Sezione 22: Bonifica di siti contaminati

Sez.	Codice	Descrizione	U.M.	Euro	Manod. lorda	% Manod.	Note
22	22.P22.A05.010	Per ogni kg, con trattamento anticorrosivo (zincatura, ecc...)	kg	1,50			
22	22.P22.A10	Formazione di colonne di terreno consolidato con procedimento jet - grouting, verticali o subverticali, tra loro compenstrate, di diametro medio in funzione della natura del terreno e del valore di energia specifica impiegata, eseguite mediante introduzione a rotazione di aste di diametro opportuno che vengono ritirate e ruotate a velocità prefissata, iniettando attraverso appositi ugelli le miscele disgreganti e cementizie ad altissima pressione (300 - 450 atm) e con procedimento monofluido (cioè mediante iniezione della sola miscela cementizia), compresa la fornitura del cemento R325 fino ad un consumo di 600 kg per metro cubo di terreno consolidato, esclusi la formazione di accessi a piani di lavoro, per profondità fino a 20 m misurata tra la quota raggiunta dall'utensile e la quota superiore del trattamento					
22	22.P22.A10.005	Al metro lineare, per diametro reso tra 50 e 60 cm	m	94,48			
22	22.P22.A10.010	Al metro lineare, per diametro reso tra 70 e 80 cm	m	100,60			
22	22.P22.A10.015	Al metro lineare, per diametro reso pari a 120 cm	m	117,04			
22	22.P22.A15	Sovraprezzo per consumo di cemento oltre 600 kg per metro cubo di terreno consolidato, compresa la fornitura del cemento					
22	22.P22.A15.005	Per ogni 100 kg	cad	16,13			
22	22.P22.A20	Impianto e ripiegamento del cantiere e delle attrezzature per l'esecuzione di diaframmi					
22	22.P22.A20.005	A corpo	cad	17.067,88			

Sezione 22: Bonifica di siti contaminati

Sez.	Codice	Descrizione	U.M.	Euro	Manod. lorda	% Manod.	Note
22	22.P22.A25	Esecuzione di diaframma a parete continua in conglomerato cementizio semplice o armato, avente una R'bk > 250 kg/cm ² , eseguito mediante l'impiego di benne autopenetranti in fango attivo di bentonite, compresi lo scavo in terreno di qualunque natura e consistenza anche in presenza di trovanti, il carico e il trasporto a discarica dei materiali di risulta, la fornitura e posa, ove previste, dei dispositivi di sostegno delle armature metalliche, nonché il getto in loro presenza, la formazione delle coree di guida di sezione non inferiore a cm 40 x 50 e quanto altro occorre per dare l'opera completa in ogni sua parte, con l'esclusione della sola eventuale fornitura e posa in opera dell'armatura metallica					
22	22.P22.A25.005	Al metro quadrato, per uno spessore di 40 cm	m ²	66,74			
22	22.P22.A25.010	Al metro quadrato, per uno spessore di 50 cm	m ²	81,99			
22	22.P22.A25.015	Al metro quadrato, per uno spessore di 60 cm	m ²	92,04			
22	22.P22.A25.020	Al metro quadrato, per uno spessore di 80 cm	m ²	112,76			
22	22.P22.A25.025	Al metro quadrato, per uno spessore di 100 cm	m ²	133,20			
22	22.P22.A30	Sovrapprezzo per l'esecuzione di giunti ad incastro per la realizzazione di diaframmi continui impermeabili					
22	22.P22.A30.005	A corpo	cad				
22	22.P22.A35	Esecuzione di diaframma impermeabile in cemento bentonitico plastico, incluso lo scavo mediante benna mordente di una parete di larghezza non inferiore a 50 cm e profondità fino a 6 m, compreso l'onere della fornitura, della miscelazione e del riempimento dello scavo con miscela autoindurente in volume sino a 1. 3 volte il volume teorico dello scavo					
22	22.P22.A35.005	Al metro quadrato	m ²	48,78			
22	22.P23	INTERVENTI DI BONIFICA - Nuove tecnologie					
22	22.P23.A05	Terreni					

Sezione 22: Bonifica di siti contaminati

Sez.	Codice	Descrizione	U.M.	Euro	Manod. lorda	% Manod.	Note
22	22.P23.A05.005	Terreni inquinati da composti organici volatili alogenati sottoposti a intervento di aspirazione di aria in situ con l'ottenimento di una concentrazione minima raggiungibile media (5 - 50 mg/kg) secondo tempi di risanamento medi (1 - 3 anni)	m ³				
22	22.P23.A05.010	Terreni inquinati da composti organici volatili alogenati sottoposti a intervento di aspirazione di aria in situ con l'ottenimento di una concentrazione minima raggiungibile media (5 - 50 mg/kg) secondo tempi di risanamento medi (6 mesi - 1 anno)	m ³				
22	22.P23.A05.015	Terreni inquinati da composti organici volatili alogenati sottoposti a intervento di desorbimento a bassa temperatura ex situ con l'ottenimento di una concentrazione minima raggiungibile bassa (< 5 mg/kg) secondo tempi di risanamento brevi (< 6 mesi)	m ³				
22	22.P23.A05.020	Terreni inquinati da composti organici semivolatili alogenati sottoposti a intervento di desorbimento ad alta temperatura ex situ con l'ottenimento di una concentrazione minima raggiungibile bassa (< 5 mg/kg) secondo tempi di risanamento brevi (< 6 mesi)	m ³				
22	22.P23.A05.025	Terreni inquinati da composti organici semivolatili alogenati sottoposti a intervento di aspirazione di aria termoincrementata in situ con l'ottenimento di una concentrazione minima raggiungibile media (5 - 50 mg/kg) secondo tempi di risanamento brevi (< 1 anno)	m ³				
22	22.P23.A05.030	Terreni inquinati da composti organici semivolatili alogenati sottoposti a intervento di lavaggio del terreno ex situ con l'ottenimento di una concentrazione minima raggiungibile media (5 - 50 mg/kg) secondo tempi di risanamento brevi (< 6 mesi)	m ³				
22	22.P23.A05.035	Terreni inquinati da composti organici semivolatili alogenati sottoposti a intervento di dealogenazione ex situ con l'ottenimento di una concentrazione minima raggiungibile bassa (< 5 mg/kg) secondo tempi di risanamento lunghi (> 1 anno)	m ³				

Sezione 22: Bonifica di siti contaminati

Sez.	Codice	Descrizione	U.M.	Euro	Manod. lorda	% Manod.	Note
22	22.P23.A05.040	Terreni inquinati da composti organici semivolatili alogenati sottoposti a intervento di estrazione con solventi ex situ con l'ottenimento di una concentrazione minima raggiungibile media (5 - 50 mg/kg) secondo tempi di risanamento lunghi (> 1 anno)	m³				
22	22.P23.A05.045	Terreni inquinati da composti organici semivolatili alogenati sottoposti a intervento di incenerimento ex situ con l'ottenimento di una concentrazione minima raggiungibile bassa (< 5 mg/kg) secondo tempi di risanamento brevi (< 6 mesi)	m³				
22	22.P23.A05.050	Terreni inquinati da composti organici volatili sottoposti a intervento di biodegradazione in situ con l'ottenimento di una concentrazione minima raggiungibile media (5 - 50 mg/kg) secondo tempi di risanamento lunghi (> 3 anni)	m³				
22	22.P23.A05.055	Terreni inquinati da composti organici volatili sottoposti a intervento di bioventing in situ con l'ottenimento di una concentrazione minima raggiungibile bassa (< 5 mg/kg) secondo tempi di risanamento medi (1 - 3 anni)	m³				
22	22.P23.A05.060	Terreni inquinati da composti organici volatili sottoposti a intervento di aspirazione di aria in situ con l'ottenimento di una concentrazione minima raggiungibile media (5 - 50 mg/kg) secondo tempi di risanamento medi (1 - 3 anni)	m³				
22	22.P23.A05.065	Terreni inquinati da composti organici volatili sottoposti a intervento di biorisanamento ex situ con l'ottenimento di una concentrazione minima raggiungibile media (5 - 50 mg/kg) secondo tempi di risanamento medi (6 mesi - 1 anno)	m³				
22	22.P23.A05.070	Terreni inquinati da composti organici volatili sottoposti a intervento di landfarming ex situ con l'ottenimento di una concentrazione minima raggiungibile media (5 - 50 mg/kg) secondo tempi di risanamento lunghi (> 1 anno)	m³				

Sezione 22: Bonifica di siti contaminati

Sez.	Codice	Descrizione	U.M.	Euro	Manod. lorda	% Manod.	Note
22	22.P23.A05.075	Terreni inquinati da composti organici volatili sottoposti a intervento di desorbimento a bassa temperatura ex situ con l'ottenimento di una concentrazione minima raggiungibile bassa (< 5 mg/kg) secondo tempi di risanamento brevi (< 6 mesi)	m³				
22	22.P23.A05.080	Terreni inquinati da composti organici semivolatili sottoposti a intervento di biodegradazione in situ con l'ottenimento di una concentrazione minima raggiungibile media (5 - 50 mg/kg) secondo tempi di risanamento lunghi (> 3 anni)	m³				
22	22.P23.A05.085	Terreni inquinati da composti organici semivolatili sottoposti a intervento di bioventing in situ con l'ottenimento di una concentrazione minima raggiungibile bassa (< 5 mg/kg) secondo tempi di risanamento medi (1 - 3 anni)	m³				
22	22.P23.A05.090	Terreni inquinati da composti organici semivolatili sottoposti a intervento di desorbimento ad alta temperatura ex situ con l'ottenimento di una concentrazione minima raggiungibile bassa (< 5 mg/kg) secondo tempi di risanamento brevi (< 6 mesi)	m³				
22	22.P23.A05.095	Terreni inquinati da composti organici semivolatili sottoposti a intervento di aspirazione di aria termoincrementata in situ con l'ottenimento di una concentrazione minima raggiungibile media (5 - 50 mg/kg) secondo tempi di risanamento brevi (< 1 anno)	m³				
22	22.P23.A05.100	Terreni inquinati da composti organici semivolatili sottoposti a intervento di lavaggio del terreno ex situ con l'ottenimento di una concentrazione minima raggiungibile media (5 - 50 mg/kg) secondo tempi di risanamento brevi (< 6 mesi)	m³				
22	22.P23.A05.105	Terreni inquinati da composti organici semivolatili sottoposti a intervento di estrazione con solventi ex situ con l'ottenimento di una concentrazione minima raggiungibile media (5 - 50 mg/kg) secondo tempi di risanamento lunghi (> 1 anno)	m³				

Sezione 22: Bonifica di siti contaminati

Sez.	Codice	Descrizione	U.M.	Euro	Manod. lorda	% Manod.	Note
22	22.P23.A05.110	Terreni inquinati da combustibili sottoposti a intervento di biodegradazione in situ con l'ottenimento di una concentrazione minima raggiungibile media (5 - 50 mg/kg) secondo tempi di risanamento lunghi (> 3 anni)	m³				
22	22.P23.A05.115	Terreni inquinati da composti organici semivolatili sottoposti a intervento di incenerimento ex situ con l'ottenimento di una concentrazione minima raggiungibile bassa (< 5 mg/kg) secondo tempi di risanamento brevi (< 6 mesi)	m³				
22	22.P23.A05.120	Terreni inquinati da combustibili sottoposti a intervento di bioventing in situ con l'ottenimento di una concentrazione minima raggiungibile bassa (< 5 mg/kg) secondo tempi di risanamento medi (1 - 3 anni)	m³				
22	22.P23.A05.125	Terreni inquinati da combustibili sottoposti a intervento di aspirazione di aria in situ con l'ottenimento di una concentrazione minima raggiungibile media (5 - 50 mg/kg) secondo tempi di risanamento medi (1 - 3 anni)	m³				
22	22.P23.A05.130	Terreni inquinati da combustibili sottoposti a intervento di biorisanamento ex situ con l'ottenimento di una concentrazione minima raggiungibile media (5 - 50 mg/kg) secondo tempi di risanamento medi (6 mesi - 1 anno)	m³				
22	22.P23.A05.135	Terreni inquinati da combustibili sottoposti a intervento di desorbimento a bassa temperatura ex situ con l'ottenimento di una concentrazione minima raggiungibile bassa (< 5 mg/kg) secondo tempi di risanamento brevi (< 6 mesi)	m³				
22	22.P23.A05.140	Terreni inquinati da combustibili sottoposti a intervento di landfarming ex situ con l'ottenimento di una concentrazione minima raggiungibile media (5 - 50 mg/kg) secondo tempi di risanamento lunghi (> 1 anno)	m³				
22	22.P23.A05.145	Terreni inquinati da combustibili sottoposti a intervento di lavaggio del terreno ex situ con l'ottenimento di una concentrazione minima raggiungibile media (5 - 50 mg/kg) secondo tempi di risanamento brevi (< 6 mesi)	m³				

Sezione 22: Bonifica di siti contaminati

Sez.	Codice	Descrizione	U.M.	Euro	Manod. lorda	% Manod.	Note
22	22.P23.A05.150	Terreni inquinati da pesticidi sottoposti a intervento di aspirazione di aria termoincrementata in situ con l'ottenimento di una concentrazione minima raggiungibile media (5 - 50 mg/kg) secondo tempi di risanamento brevi (< 1 anno)	m³				
22	22.P23.A05.155	Terreni inquinati da pesticidi sottoposti a intervento di deaogenazione ex situ con l'ottenimento di una concentrazione minima raggiungibile bassa (< 5 mg/kg) secondo tempi di risanamento lunghi (> 1 anno)	m³				
22	22.P23.A05.160	Terreni inquinati da pesticidi sottoposti a intervento di incenerimento ex situ con l'ottenimento di una concentrazione minima raggiungibile bassa (< 5 mg/kg) secondo tempi di risanamento brevi (< 6 mesi)	m³				
22	22.P23.A05.165	Terreni inquinati da pesticidi sottoposti a intervento di desorbimento ad alta temperatura ex situ con l'ottenimento di una concentrazione minima raggiungibile bassa (< 5 mg/kg) secondo tempi di risanamento brevi (< 6 mesi)	m³				
22	22.P23.A05.170	Terreni inquinati da composti inorganici sottoposti ad intervento di solidificazione/stabilizzazione in situ secondo tempi di risanamento brevi (< 1 anno)	m³				
22	22.P23.A05.175	Terreni inquinati da composti inorganici sottoposti ad intervento di lavaggio del terreno ex situ con l'ottenimento di una concentrazione minima raggiungibile media (5 - 50 mg/kg) secondo tempi di risanamento brevi (< 6 mesi)	m³				
22	22.P23.A05.180	Terreni inquinati da composti inorganici sottoposti ad intervento di solidificazione/stabilizzazione ex situ secondo tempi di risanamento brevi (< 6 mesi)	m³				
22	22.P23.A05.185	Terreni inquinati da composti inorganici sottoposti ad intervento di vetrificazione secondo tempi di risanamento medi (6 mesi - 1 anno)	m³				
22	22.P23.A05.190	Terreni inquinati da composti inorganici sottoposti ad intervento di ossido - riduzione secondo tempi di risanamento brevi (< 6 mesi)	m³				
22	22.P23.A05.195	Trattamenti Chimico - Fisici On Site/Off Site - estrazione con acqua	m³				

Sezione 22: Bonifica di siti contaminati

Sez.	Codice	Descrizione	U.M.	Euro	Manod. lorda	% Manod.	Note
22	22.P23.A05.200	Trattamenti Chimico - Fisici On Site/Off Site - estrazione con solventi	m³				
22	22.P23.A05.205	Trattamenti Chimico - Fisici On Site/Off Site - inertizzazione	m³				
22	22.P23.A05.210	Trattamenti Biologici On site - bioreattori	m³				
22	22.P23.A05.215	Trattamenti Termici In Situ - desorbimento (estrazione o stripping con vapore)	m³				
22	22.P23.A05.220	Trattamenti Termici In Situ - termodistruzione (vetrificazione)	m³				
22	22.P23.A05.225	Trattamenti Biologici In Situ - bioventilazione	m³				
22	22.P23.A10	Acque					
22	22.P23.A10.005	Acque inquinate da composti organici volatili alogenati sottoposti a intervento di air spargin in situ con l'ottenimento di una concentrazione minima raggiungibile media (5 - 100 µg/l) secondo tempi di risanamento brevi (< 3 anni)	m³				
22	22.P23.A10.010	Acque inquinate da composti organici volatili alogenati sottoposti a intervento di stripping ex situ con l'ottenimento di una concentrazione minima raggiungibile bassa (< 5 µg/l)	m³				
22	22.P23.A10.015	Acque inquinate da composti organici volatili alogenati sottoposti a intervento di ossidazione UV ex situ con l'ottenimento di una concentrazione minima raggiungibile bassa (< 5 µg/l)	m³				
22	22.P23.A10.020	Acque inquinate da composti organici semivolatili alogenati sottoposti a intervento di ossidazione UV ex situ con l'ottenimento di una concentrazione minima raggiungibile bassa (< 5 µg/l)	m³				
22	22.P23.A10.025	Acque inquinate da composti organici semivolatili alogenati sottoposti a intervento di assorbimento su carboni ex situ con l'ottenimento di una concentrazione minima raggiungibile bassa (< 5 µg/l)	m³				
22	22.P23.A10.030	Acque inquinate da composti organici volatili sottoposti a intervento di air spargin in situ con l'ottenimento di una concentrazione minima raggiungibile media (5 - 100 µg/l) secondo tempi di risanamento brevi (< 3 anni)	m³				

Sezione 22: Bonifica di siti contaminati

Sez.	Codice	Descrizione	U.M.	Euro	Manod. lorda	% Manod.	Note
22	22.P23.A10.035	Acque inquinate da composti organici volatili sottoposti a intervento di strippaggio ex situ con l'ottenimento di una concentrazione minima raggiungibile bassa (< 5 µg/l)	m³				
22	22.P23.A10.040	Acque inquinate da composti organici volatili sottoposti a intervento di biodegradazione con H2O2 in situ con l'ottenimento di una concentrazione minima raggiungibile bassa (< 5 µg/l) secondo tempi di risanamento medi (3 - 10 anni)	m³				
22	22.P23.A10.045	Acque inquinate da composti organici volatili sottoposti a intervento di ossidazione con air sparging in situ con l'ottenimento di una concentrazione minima raggiungibile bassa (< 5 µg/l) secondo tempi di risanamento medi (3 - 10 anni)	m³				
22	22.P23.A10.050	Acque inquinate da composti organici semivolatili sottoposti a intervento di biodegradazione con H2O2 in situ con l'ottenimento di una concentrazione minima raggiungibile bassa (< 5 µg/l) secondo tempi di risanamento medi (3 - 10 anni)	m³				
22	22.P23.A10.055	Acque inquinate da composti organici semivolatili sottoposti a intervento di ossidazione con air sparging in situ con l'ottenimento di una concentrazione minima raggiungibile bassa (< 5 µg/l) secondo tempi di risanamento medi (3 - 10 anni)	m³				
22	22.P23.A10.060	Acque inquinate da composti organici semivolatili sottoposti a intervento di dual phase extraction in situ con l'ottenimento di una concentrazione minima raggiungibile media (5 - 100 µg/l) secondo tempi di risanamento brevi (< 3 anni)	m³				
22	22.P23.A10.065	Acque inquinate da composti organici semivolatili sottoposti a intervento di adsorbimento su carboni ex situ con l'ottenimento di una concentrazione minima raggiungibile bassa (< 5 µg/l)	m³				
22	22.P23.A10.070	Acque inquinate da combustibili sottoposti a intervento di biodegradazione con H2O2 in situ con l'ottenimento di una concentrazione minima raggiungibile bassa (< 5 µg/l) secondo tempi di risanamento medi (3 - 10 anni)	m³				

Sezione 22: Bonifica di siti contaminati

Sez.	Codice	Descrizione	U.M.	Euro	Manod. lorda	% Manod.	Note
22	22.P23.A10.075	Acque inquinate da combustibili sottoposti a intervento di ossidazione con air sparging in situ con l'ottenimento di una concentrazione minima raggiungibile bassa (< 5 µg/l) secondo tempi di risanamento medi (3 - 10 anni)	m³				
22	22.P23.A10.080	Acque inquinate da combustibili sottoposti a intervento di air spargin in situ con l'ottenimento di una concentrazione minima raggiungibile media (5 - 100 µg/l) secondo tempi di risanamento brevi (< 3 anni)	m³				
22	22.P23.A10.085	Acque inquinate da combustibili sottoposti a intervento di dual phase extraction in situ con l'ottenimento di una concentrazione minima raggiungibile media (5 - 100 µg/l) secondo tempi di risanamento brevi (< 3 anni)	m³				
22	22.P23.A10.090	Acque inquinate da pesticidi sottoposti a intervento di ossidazione UV con l'ottenimento di una concentrazione minima raggiungibile bassa (< 5 µg/l)	m³				
22	22.P23.A10.095	Acque inquinate da composti inorganici sottoposti a intervento di adsorbimento su carboni ex situ con l'ottenimento di una concentrazione minima raggiungibile bassa (< 5 µg/l)	m³				
22	22.P23.A10.100	Acque inquinate da composti inorganici sottoposti a intervento di barriere fisiche in situ secondo tempi di risanamento brevi (< 3 anni)	m³				

PREMESSA SEZIONE 23 - ECONOMIA MONTANA E FORESTE

Edizione 2014

La presente sezione, a partire dall'anno 2007 è confluita nella sezione 18 "Sistemazione, recupero e gestione del territorio e dell'Ambiente", per rispondere all'esigenza dei settori regionali operanti nelle materie connesse alla sistemazione, al recupero e alla gestione e salvaguardia del territorio di disporre di uno strumento operativo di riferimento univoco per la realizzazione di opere pubbliche, finanziate con fondi regionali e statali. Tale nuova sezione ha previsto l'accorpamento ed armonizzazione delle precedenti sezioni 18 "Sistemazione idrogeologica", 21 "Ingegneria naturalistica e recupero ambientale", 23 "Economia montana e foreste".

PREMESSA SEZIONE 24 - Agricoltura

Edizione 2014

La Sezione 24, finalizzata ESCLUSIVAMENTE alla realizzazione di opere private destinarie di contributi in agricoltura, è frutto dell'aggiornamento operato periodicamente dal tavolo tecnico composto dalla Direzione regionale Agricoltura (referenti: Angelo GENTILE e Alessandro ANGELETTI) e da un rappresentante per ogni Provincia.

La presente sezione viene dunque utilizzata dalla Direzione Regionale Agricoltura, dalle Amministrazioni provinciali, dalle Comunità montane e altri soggetti interessati per la valutazione estimativa di opere ed interventi in agricoltura.

L'aggiornamento è stato eseguito seguendo le indicazioni della Commissione unica per il rilevamento dei costi mensili del Ministero delle Infrastrutture e dei Trasporti, Provveditorato per le Opere Pubbliche del Piemonte e della Valle d'Aosta, su base dati elenco prezzi Regione Piemonte edizione dicembre 2012.

SI SEGNALANO DI SEGUITO, SPECIFICHE AVVERTENZE PER CIO' CHE CONCERNE L'USO DELLE VOCI RICOMPRESSE NELLA PRESENTE SEZIONE:

- tali voci sono frutto di analisi che escludono il 24,30% per spese generali e utili di impresa, essendo dedicate, come già sopra richiamato, ad opere da finanziarsi a soggetti privati e non assoggettate alla pubblica procedura di aggiudicazione attraverso gara d'appalto secondo i dettami della normativa vigente in materia di lavori pubblici - Nota (1);

Nota (1): per tali motivi si precisa che non vengono fornite, per tale sezione tematica, indicazioni circa la stima del costo del personale richiesto ai sensi delle disposizioni di cui alla L. 98/13 (rif. paragrafo 2.2.1.1. dell'Allegato A e Nota Metodologica del prezzario);

- qualora l'intervento in progetto interessi opere agricole private per le quali, in funzione dell'importo ammesso a finanziamento e della relativa percentuale di finanziamento concesso, si debba comunque seguire la pubblica procedura di aggiudicazione attraverso gara d'appalto secondo i dettami della normativa vigente in materia di lavori pubblici, per l'intervento suddetto si dovrà fare riferimento, per la definizione della stima relativa, esclusivamente alle altre sezioni del presente prezzario regionale contenenti prezzi comprensivi delle spese generali ed utili di impresa;

- qualora l'intervento in esame non fosse destinato a contributi in agricoltura, non potrà essere utilizzata tale sezione per definire voci di computo metrico del proprio progetto, ma si dovrà correttamente attingere a voci appartenenti alle altre specifiche sezioni del prezzario; a tal proposito si rimanda altresì alla lettura di quanto previsto al paragrafo 2.2.3 dell'allegato A - Nota metodologica del prezzario;

- l'elencazione dei prezzi della sezione, è divisa in due parti: una analitica ed una sintetica; l'uso della parte sintetica è motivato dal fatto che i

contributi regionali vengono per la gran parte concessi in percentuale sulla spesa totale e normalmente coinvolgono un numero di interventi molto elevato: per tali ragioni sorge una necessità di snellimento delle valutazioni che ne giustifica l'adozione;

- nel caso di revisione analitica, ove manchi nella presente sezione una particolare voce, che si trovi giustificatamente nel progetto da revisionare, ovvero sia proposta una soluzione tecnica non del tutto coincidente con quella esposta nel testo, si può ricorrere ad apposita analisi delle componenti costituenti i prezzi definitivi ovvero utilizzare altro articolo della sezione 18, solo previa preventiva autorizzazione dell'ufficio istruttore con decurtazione della percentuale del 24,30 % per spese generali e utili di impresa;

- difficoltà di accesso o di marcata distanza dai punti dove vengono forniti i materiali o dove risiede la mano d'opera specializzata possono dar luogo ad un aumento, sui soli prezzi unitari interessati, fino al 15%;

- in presenza di piste d'accesso disagiati e accessibili solo a mezzi speciali o con portata ridotta (non superiore a m³ 2,00) o quando necessiti l'impiego di impianti a fune, e in ogni caso non altrimenti computabile si possono applicare aumenti, sui soli prezzi unitari interessati, fino al 30% (caratteristiche queste riscontrabili per lo più in ambiente montano);

- quando il luogo dei lavori è del tutto inaccessibile a mezzi meccanici di trasporto, è ammesso l'uso dell'elicottero e il conseguente costo d'uso. In tale eventualità l'aumento dovuto alle difficoltà di accesso, da applicare sui soli prezzi unitari interessati, non potrà superare il 15%.

- tali aumenti, di cui ai punti precedenti, non riguardano gli impianti di vigneti e frutteti;

- nei Comuni della Regione dichiarati sismici con O.P.C.M. 2374/2003 recepita dalla D.G.R. n°61-11017 del 17/11/2003, nonché dalla D.G.R. n° 11-13058 del 19/01/2010 e successive modifiche e integrazioni, alle voci del prezzo sintetico riguardanti opere interessate alla particolare regolamentazione può essere applicato un aumento fino al 20% ed alle voci del prezzo analitico (opere in conglomerato cementizio e strutture prefabbricate, ovvero rispettivamente ai codici 24.A15.C03.010, 24.A15.C04.010, 24.A15.C05.005) può essere applicato un aumento fino al 25%.

I prezzi esposti nella sezione sono da intendersi riferiti ad esecuzione in opera e non comprendono al proprio interno gli eventuali costi per nolo di ponteggi fissi o mobili; tali costi se necessari dovranno essere computati a parte; a tal fine si precisa che il costo relativo eventualmente definito sarà riconosciuto, nell'ambito dell'importo ammesso a contributo, esclusivamente per gli interventi di miglioramento tramite ristrutturazione o ripristino e dietro presentazione di preventivo, analiticamente dettagliato, e fattura relativa; rimangono invece esclusi dall'ammissione a contributo gli oneri eventualmente derivanti dalla realizzazione di tali opere provvisorie connesse ad interventi di nuova realizzazione.

La ripartizione della sezione è di seguito descritta, riportando i nuovi codici di riferimento:

AGRICOLTURA
LAVORI EDILI
24.A05 SCAVI E REINTERRI

- 24.A10 DEMOLIZIONI
- 24.A15 OPERE IN CONGLOMERATO CEMENTIZIO
- 24.A20 MURATURE
- 24.A25 SOLAI
- 24.A27 COPERTURE E CONTROSOFFITTI
- 24.A30 IMPERMEABILIZZAZIONE E COIBENTAZIONE
- 24.A32 INTONACI
- 24.A34 SOTTOFONDI, PAVIMENTI, RIVESTIMENTI
- 24.A36 SERRAMENTI
- 24.A38 LAVORI IN FERRO
- 24.A40 IMPIANTI VARI
- 24.A42 SCARICHI E FOGNATURE
- 24.A44 LAVORI DA DECORATORE
- 24.A46 LAVORI IN LEGNO
- 24.A48 ATTREZZATURE
- 24.A50 IRRIGAZIONE
- 24.A55 LAGHI ARTIFICIALI
- 24.A60 INTERVENTI SUI CANALI IRRIGUI CON TECNICHE DI INGEGNERIA NATURALISTICA

- 24.A62 OPERE DI MIGLIORAMENTO, DI TRASFORMAZIONE AGRARIA E SISTEMAZIONE DEI TERRENI
- 24.A63 COSTI STANDARD PER LA REALIZZAZIONE DI ELEMENTI NATURALIFORMI SISTEMAZIONE DEI TERRENI
- 24.A64 PIANTAGIONI ARBOREE DA FRUTTO, COLTURE FLORICOLE E SPECIE FLORICOLE POLIENNALI
- 24.A65 IMPIANTI VITICOLI
- 24.A66 VIABILITA' PODERALE ED INTERPODERALE
- 24.A68 ACQUEDOTTI RURALI
- 24.A70 CALAMITA' NATURALI RIPRISTINO DEI TERRENI AGRICOLI
- 24.A72 COSTRUZIONI (SINTETICO)
- 24.A74 SISTEMAZIONE TERRENI (SINTETICO)

Sez.	Codice	Descrizione	U.M.	Euro	Manod. lorda	% Manod.	Note
24	24	Agricoltura					
24	24.A05	LAVORI EDILI - SCAVI E REINTERRI					
24	24.A05.A01	Scavo di sbancamento eseguito con mezzo meccanico, in terreno di qualsiasi natura e consistenza, sia asciutto che bagnato, esclusa la roccia se richiedente l'uso del martello demolitore, compresi il trasporto a discarica a qualunque distanza, del materiale eccedente il rinterro, smaltimento del materiale di risulta, eventuali paleggiamenti e rinterrati, gli oneri per la regolarizzazione di tutti i tagli eseguiti e dei cigli, il taglio di alberi, l'estirpazione di ceppaie di qualunque numero e dimensione, l'esaurimento dell'acqua se di altezza inferiore a cm 20 ed ogni altro onere					<i>Per la corretta progettazione delle opere comprendenti la gestione dei materiali di scavo (terre e rocce), nonché il conseguente utilizzo delle relative voci proposte nel presente capitolo, si rimanda ai contenuti riportati nell'allegato A - Nota metodologica de prezzario, paragrafo 2.2.5.</i>
24	24.A05.A01.005	fino a m³ 50	m³	4,64			
24	24.A05.A01.010	per ogni m³ oltre i 50 e fino a m³ 500	m³	3,68			
24	24.A05.A01.015	per ogni m³ oltre i 500	m³	2,47			
24	24.A05.A02	Scavo di sbancamento eseguito come alla voce 24.A05.A01, in roccia richiedente l'uso del martello demolitore					
24	24.A05.A02.005	fino a m³ 20	m³	33,14			
24	24.A05.A02.010	per ogni m³ oltre i 20	m³	18,07			
24	24.A05.A03	Scavo a sezione obbligata con mezzo meccanico, in terreno come alla voce 24.A05.A01, compreso l'onere delle necessarie sbadacchiature e tiro in alto, compresi gli oneri di cui alla voce 24.A05.A01					
24	24.A05.A03.005	sino alla profondità di m 2	m³	6,33			
24	24.A05.A03.010	oltre i 2 metri di profondità	m³	7,97			
24	24.A05.A04	Scavo come alla voce 24.A05.A03, con gli oneri ivi indicati, in roccia richiedente l'uso del martello demolitore					
24	24.A05.A04.005	...	m³	24,11			

Sez.	Codice	Descrizione	U.M.	Euro	Manod. lorda	% Manod.	Note
24	24.A05.A05	Scavo all' interno di locali da ristrutturare da eseguirsi con mezzi meccanici di piccole dimensioni (mini-escavatori), compreso lo smaltimento del materiale di risulta, nessun onere escluso tutto compreso					
24	24.A05.A05.005	...	m³	22,32			
24	24.A05.A06	Scavo di fondazione se eseguibile solo a mano:					
24	24.A05.A06.005	...	m³	53,04			
24	24.A05.A07	Sovrapprezzo agli scavi di fondazione in presenza d'acqua alta più di cm 20, comprese e compensate le spese di fornitura e di funzionamento pompe, compreso ogni onere					
24	24.A05.A07.005	...	m³	3,87			

Sez.	Codice	Descrizione	U.M.	Euro	Manod. lorda	% Manod.	Note
24	24.A05.A08	Scavo della trincea di alloggiamento delle condotte idriche (anche per doppie tubazioni) alla profondità media non inferiore a cm 70, eseguito con mezzi meccanici in terreno sciolto o di media tenacità, anche in presenza di acqua fino a cm. 20 rispetto al livello naturale, eseguito anche in centri abitati, compresi gli oneri per la formazione delle livellette di fondo scavo da eseguirsi a mano; per la protratta vigilanza per il periodo degli scavi aperti; per le necessarie eventuali sbadacchiature; per la deviazione ed il ripristino di cavi o di condotte sotterranee esistenti; per il taglio di piante di qualunque dimensione e per l'estirpazione di ceppaie; per la rimessa in pristino di termini di confini; per la formazione di nicchie o allargamenti in corrispondenza dei blocchi in cls di ancoraggio delle condotte eventualmente necessari; per la rimozione dei trovanti rocciosi fino a 1 mc. ; per il rinterro (successivo alla formazione del bauletto di sabbia o terreno vagliato a protezione delle tubazioni compensato con altro prezzo), da eseguirsi con materiale di risulta privo di sassi; per il trasporto a discarica a qualunque distanza, del materiale eccedente il rinterro, smaltimento del materiale di risulta, nessun onere escluso tutto compreso:					
24	24.A05.A08.005	...	m	3,07			
24	24.A05.A09	Scavo della trincea come alla voce 24.A05.A08 ma in terreno con trovanti superiori a m ³ 1 od in terreno di particolare tenacità e consistenza (es. tufo):					
24	24.A05.A09.005	...	m	4,40			
24	24.A05.A10	Scavo della trincea come alla voce 24.A05.A08 ma in roccia richiedente l'uso del martello demolitore:					
24	24.A05.A10.005	...	m	8,37			
24	24.A10	LAVORI EDILI - DEMOLIZIONI					

Sez.	Codice	Descrizione	U.M.	Euro	Manod. lorda	% Manod.	Note
24	24.A10.B01	Demolizione di murature di qualsiasi genere e forma, entro e fuori terra, compreso il taglio secondo le linee prestabilite, da eseguire a macchina con eventuali interventi a mano, carico e trasporto a rifiuto, volume calcolato secondo l'effettivo sviluppo:					
24	24.A10.B01.005	...	m³	36,76			
24	24.A10.B02	Demolizione di opere in conglomerato cementizio semplice od armato, compreso il taglio secondo le linee prestabilite, da eseguire a macchina con eventuali interventi a mano, carico e trasporto a rifiuto, volume calcolato secondo l'effettivo sviluppo:					
24	24.A10.B02.005	...	m³	119,30			
24	24.A10.B03	Apertura in breccia e rifinitura, compresa posa dell'architrave, per ricavi di porte e finestre					
24	24.A10.B03.005	in tramezzo di mattoni forati di una testa	m²	33,72			
24	24.A10.B03.010	in tramezzo di mattoni pieni di una testa	m²	51,21			
24	24.A10.B03.015	in muratura di mattoni pieni superiore ad una testa	m³	81,95			
24	24.A10.B03.020	in muratura di pietrame	m³	110,25			
24	24.A10.B04	Scrostatura pareti compreso carico, trasporto a rifiuto ed ogni altro onere, calcolata secondo l'effettivo sviluppo					
24	24.A10.B04.005	...	m²	8,23			
24	24.A10.B05	Demolizione totale o parziale di fabbricati (escluse le tettoie) di qualsiasi genere, struttura ed altezza, da computarsi vuoto per pieno dal piano di campagna alla linea di gronda, compreso il taglio secondo le linee prestabilite, carico e trasporto a rifiuto:					
24	24.A10.B05.005	...	m³	6,33			
24	24.A10.B06	Disfacimento di tetti con struttura portante in legno, manto di copertura in tegole o similari, carico e trasporto a rifiuto					
24	24.A10.B06.005	...	m²	12,04			

Sezione 24: Agricoltura

Sez.	Codice	Descrizione	U.M.	Euro	Manod. lorda	% Manod.	Note
24	24.A10.B07	Disfacimento di tetti con struttura portante in legno, manto di copertura in lastre di pietra, ardesia, lavagna o similari, carico e trasporto a rifiuto					
24	24.A10.B07.005	...	m ²	18,07			
24	24.A15	LAVORI EDILI - OPERE IN CONGLOMERATO CEMENTIZIO					<i>Le murature in calcestruzzo vanno computate di norma vuoto per pieno, con fori di porte e finestre fino alla luce netta di m² 4,00 a compenso dei relativi oneri. I prezzi analitici dei conglomerati cementizi di cui alle voci 24.A15.C03, 24.A15.C04 possono essere usati unicamente previa autorizzazione da parte dell'ufficio istruttore.</i>
24	24.A15.C01	Conglomerato cementizio comunque confezionato per sottofondi (magrone) con R'ck 100 kg/cm ²					
24	24.A15.C01.005	...	m ³	55,43			
24	24.A15.C02	Conglomerato cementizio in opera per sottofondazione, senza l'ausilio delle casseforme, compreso ogni onere, con R'ck 150 kg/cm ² :					
24	24.A15.C02.005	...	m ³	62,66			
24	24.A15.C03	Conglomerato cementizio per strutture armate di fondazione (plinti, platee, basamenti ecc.), con R'ck 200 kg/cm ² :					
24	24.A15.C03.005	esclusi ferro, casseforme, relative armature e disarmo	m ³	72,31			
24	24.A15.C03.010	compresi ferro, casseforme, relative armature e disarmo	m ³	139,44			
24	24.A15.C04	Conglomerato cementizio gettato in opera a qualsiasi altezza per cordoli, piattabande e murature, con R'ck non minore di 250 kg/cm ² :					
24	24.A15.C04.005	esclusi ferro, casseforme e disarmo, compresi i ponteggi	m ³	79,51			
24	24.A15.C04.010	compresi ferro, casseforme, disarmo e ponteggi	m ³	166,54			

Sez.	Codice	Descrizione	U.M.	Euro	Manod. lorda	% Manod.	Note
24	24.A15.C05	Conglomerato cementizio gettato in opera per strutture portanti in c. a. in elevazione (travi, pilastri, travi rovesce, solette, vasche, pensiline ecc.), compresi casseforme e ferro con R'ck non minore di 300 kg/cm ² :					
24	24.A15.C05.005	...	m ³	253,92			
24	24.A15.C06	Addizionale al prezzo dei conglomerati cementizi per getto con l'uso di pompa o di mezzi meccanici:					
24	24.A15.C06.005	...	m ³	8,43			
24	24.A15.C07	Casserature in legname od in ferro di qualunque forma per strutture in calcestruzzo semplice od armato per murature in elevazione, esclusi i pilastri, compreso il puntellamento e successivo disarmo, la pulizia e l'accatastamento del materiale, misurate sulla superficie sviluppata dei getti					
24	24.A15.C07.005	...	m ²	14,47			
24	24.A15.C08	Casserature in legname od in ferro di qualunque forma per strutture in c. a. anche complesse, per piastre, solette, travi, pilastri compreso il puntellamento, il successivo disarmo, la pulizia e l'accatastamento del materiale, misurate sulla superficie sviluppata dei getti					
24	24.A15.C08.005	...	m ²	19,58			
24	24.A15.C09	Fornitura e compenso per la lavorazione e posa in opera di acciaio B450C in barre ad aderenza migliorata di qualsiasi diametro e delle lunghezze richieste per c. a. , compresi le piegature, le legature ed il filo a queste necessario, i distanziatori, le eventuali saldature di giunzione e lo sfrido					
24	24.A15.C09.005	...	kg	1,23			

Sez.	Codice	Descrizione	U.M.	Euro	Manod. lorda	% Manod.	Note
24	24.A20	LAVORI EDILI - MURATURE					<i>Le murature vanno computate di norma vuoto per pieno, con fori di porte e finestre fino alla luce netta di m² 4,00 a compenso dell'onere per la formazione delle piattabande, delle mazzette, ecc. Il compenso per la lavorazione a faccia vista non potrà superare quello riconosciuto per l'intonaco.</i>
24	24.A20.D00	Muratura di pietrame di cava, lavorata a spacco su tutti i lati e le coste, compresa la pizzozzatura ed aggiustatura da eseguirsi a mano in loco ed ogni onere per dare il lavoro finito a regola d'arte:					
24	24.A20.D00.005	muratura in pietra e malta	m ³	263,16			
24	24.A20.D00.010	muratura a secco	m ³	348,35			
24	24.A20.D02	Muratura in massi di cava con dimensione minima m ³ 0,25 lutati con malta di cemento (Rck' kg/cm ² 200) sistemati in modo da ottenere la sagoma prescritta in opera compreso ogni onere					
24	24.A20.D02.005	...	m ³	57,23			
24	24.A20.D04	Muratura retta o centinata di mattoni pieni o semipieni e malta comune o bastarda, anche per la costruzione di pilastri, piattabande e archi di qualunque luce e forma, di spessore superiore ad una testa, a qualsiasi altezza o profondità, compresi piattabande, ponti di servizio ed ogni onere:					
24	24.A20.D04.005	...	m ³	185,59			
24	24.A20.D05	Muratura portante in:					
24	24.A20.D05.005	blocco da cm 25	m ²	50,74			
24	24.A20.D05.010	blocco da cm 30	m ²	44,28			
24	24.A20.D05.015	blocco da cm 25, strato isolante e rivestimento con mattoni forati	m ²	65,10			
24	24.A20.D05.020	blocco da cm 30, strato isolante e rivestimento con mattoni forati	m ²	68,69			
24	24.A20.D06	Pareti in blocchetti di cemento - pomice presso - vibrati e malta cementizia:					
24	24.A20.D06.005	spessore cm 20 - 25	m ²	28,61			

Sez.	Codice	Descrizione	U.M.	Euro	Manod. lorda	% Manod.	Note
24	24.A20.D06.010	spessore cm 30	m ²	35,36			
24	24.A20.D06.015	spessore cm 40	m ²	39,17			
24	24.A20.D07	Pareti in blocchetti in argilla espansa isolante presso - vibrati e malta cementizia:					
24	24.A20.D07.005	spessore cm 20 x 50	m ²	38,27			
24	24.A20.D07.010	spessore cm 25 x 50	m ²	42,49			
24	24.A20.D08	Pareti in mattoni forati, spessore di una testa (cm 12 - 13), con malta comune o di cemento:					
24	24.A20.D08.005	...	m ²	27,13			
24	24.A20.D09	Pareti in mattoni pieni o forati posti di coltello, spessore cm 6 - 8, comprese piattabande, voltini, anche se di c. a. :					
24	24.A20.D09.005	...	m ²	21,09			
24	24.A20.D10	Muratura in mattoni semipieni a cassa vuota (o in pannelli di cemento prefabbricati, ovvero in pareti prefabbricate di argilla espansa) per tamponamento di strutture in c. a. o per qualsiasi costruzione, costituita da 2 pareti parallele longitudinali di cm 12 e cm 6 con intercapedine, dello spessore complessivo da cm 30 a cm 50, compresi: rivestimento in cotto di travi e pilastri, legatura delle pareti, formazione di mazzette, voltini, sguinci, piattabande, archi, ecc. ed ogni altro onere e magistero:					
24	24.A20.D10.005	...	m ²	58,73			
24	24.A20.D11	Tamponamento in pannelli sandwich preverniciati ancorati alla struttura:					
24	24.A20.D11.005	spessore 3 cm	m ²	18,98			
24	24.A20.D11.010	spessore 5 cm	m ²	25,31			
24	24.A20.D11.015	spessore 10 cm	m ²	37,97			
24	24.A20.D12	Tamponamento in legno:					
24	24.A20.D12.005	Tamponamento in legno reticolare con coibentazione in lana minerale e rivestimento interno ed esterno in perline di legno mm 20. Spessore cm 16	m ²	80,53			
24	24.A20.D12.010	Tamponamento in tavolate di legno da 20 mm con reticolare portante in legno. Spessore cm 6	m ²	37,97			

Sez.	Codice	Descrizione	U.M.	Euro	Manod. lorda	% Manod.	Note
24	24.A20.D13	Tamponamento in lamiere grecate zincate preverniciate					
24	24.A20.D13.005	...	m ²	15,05			
24	24.A20.D14	Pareti in pannelli di cemento, semplici, prefabbricati, dello spessore di cm 10 - 15:					
24	24.A20.D14.005	...	m ²	31,81			
24	24.A20.D15	Pareti in pannelli di argilla espansa prefabbricati dello spessore di cm 15 - 20:					
24	24.A20.D15.005	...	m ²	37,97			
24	24.A20.D16	Pareti in pannelli di cemento, prefabbricati ad alta resistenza per vasche e silos ecc. dello spessore di cm 15 - 20 :					
24	24.A20.D16.005	...	m ²	54,23			
24	24.A20.D17	Muratura in elevazione per muri di contenimento o contro ripa di qualunque altezza e spessore formata di conglomerato cementizio con paramento esterno di pietrame dello spessore medio di cm 30, (con Rck' non inferiore a kg/cm ² 200) compresa lavorazione faccia a vista, fori di drenaggio, giunti di dilatazione, esclusi ferro e casseri, compreso ogni onere:					
24	24.A20.D17.005	...	m ³	148,22			
24	24.A25	LAVORI EDILI - SOLAI					<i>I solai intermedi vanno computati al netto delle travi portanti e dei cordoli di marca piano.</i>
24	24.A25.E01	Solaio a struttura mista di c. a. e laterizi forati, con pignatte di qualsiasi tipo, a nervature parallele, per sovraccarico di kg 250/m ² , compresi casseforme, ferro, eventuale caldaia e quant'altro occorre per dare il solaio finito a regola d'arte, pronto per la pavimentazione e l'intonaco:					
24	24.A25.E01.005	per luci nette fino a m 4,00	m ²	43,77			
24	24.A25.E01.010	per luci nette da m 4,01 a m 6,00	m ²	54,36			
24	24.A25.E01.015	per luci nette da m 6,01 a m 8,00	m ²	76,22			
24	24.A25.E01.020	per luci nette oltre m 8,00	m ²	87,51			

Sez.	Codice	Descrizione	U.M.	Euro	Manod. lorda	% Manod.	Note
24	24.A25.E02	Sovrapprezzo al solaio di cui sopra per ogni 50 kg/m ² in più di sovraccarico accidentale:					
24	24.A25.E02.005	...	m ²	1,63			
24	24.A25.E03	Solaio con travi in ferro a doppio T (putrelle), con interposti tavelloni o voltini di piatto o di coltello, con copriferro, compreso ogni onere, per sovraccarico utile di almeno kg 250/m ² :					
24	24.A25.E03.005	...	m ²	40,99			
24	24.A25.E04	Solaio in legno di essenza forte costituito da travatura portante e pavimento con tavole di spessore minimo 3 cm, debitamente rifilato e combaciato, chioderia ed ogni altro onere, finito in opera:					
24	24.A25.E04.005	...	m ²	81,35			
24	24.A25.E05	Soletta in c. a. o a struttura mista con laterizi, per rampe di scale e balconi, per sovraccarico utile fino a kg 400/m ² , compresi casseforme ed ogni onere e magistero:					
24	24.A25.E05.005	...	m ²	53,04			
24	24.A27	LAVORI EDILI - COPERTURE E CONTROSOFFITTI					<i>Di norma le coperture vanno computate secondo la proiezione orizzontale, compresa la gronda, da aumentarsi sino al 10% per la monta, con esclusione dei tetti con particolari caratteristiche costruttive imposte dalle norme di attuazione dei P. R. G. C. di cui va calcolato l'effettivo sviluppo.</i>
24	24.A27.F01	Tetto completo a capanno od a padiglione, compresi piccola e grossa orditura ed ogni onere:					
24	24.A27.F01.005	in coppi	m ²	89,74			
24	24.A27.F01.010	in tegole	m ²	75,96			
24	24.A27.F01.015	in pannelli metallici coibentati (con poliuretano o simili in doppia lamiera)	m ²	67,74			
24	24.A27.F01.020	in lastre di cemento o di lamiera grecata	m ²	55,38			
24	24.A27.F01.025	in lastre di pietra, se prescritto: pietra di Luserna o similare	m ²	252,04			

Sez.	Codice	Descrizione	U.M.	Euro	Manod. lorda	% Manod.	Note
24	24.A27.F01.030	in lastre di pietra, se prescritto: ardesia	m ²	115,23			
24	24.A27.F01.035	in lastre di beola, se prescritto; lavorata e posata secondo i dettami dell'arte locale, di tipo tradizionale a spacco su tutti i lati e le coste, compresa la piccozzatura ed aggiustatura da eseguirsi a mano in loco; compresa la necessaria orditura di appoggio in legno di larice tondo o squadrato secondo le esigenze, posto ad interassi conseguenti le dimensioni delle lastre in beola, compreso di posa ed ogni altro onere.	m ²	502,91			
24	24.A27.F01.040	in lastre di beola, se prescritto, prelavorate con parte a vista a spacco; con fori per inchiodatura, compresa piccola e grossa orditura ed assito, in opera, escluso guaine ed isolamento:	m ²	300,00			
24	24.A27.F02	Tetto completo a capanno od a padiglione, con travi in latero cemento prefabbricati, tavellonato, con manto di tegole o di lastre di cemento, per luce sino a m 6,00:					
24	24.A27.F02.005	...	m ²	71,30			
24	24.A27.F03	Tetto completo ad 1 sola falda per tettoia, in lastre di cemento, compresi piccola e grossa orditura ed ogni onere:					
24	24.A27.F03.005	...	m ²	44,75			
24	24.A27.F04	Copertura:					
24	24.A27.F04.005	in coppi: acquisto	m ²	15,82			
24	24.A27.F04.010	in coppi: posa in opera	m ²	13,15			
24	24.A27.F04.015	in coppi: piccola orditura	m ²	14,61			
24	24.A27.F04.020	in tegole : acquisto	m ²	12,77			
24	24.A27.F04.025	in tegole: posa in opera	m ²	10,17			
24	24.A27.F04.030	in tegole: piccola orditura	m ²	8,81			
24	24.A27.F04.050	in lastre di cemento o lamiera grecata: acquisto	m ²	11,60			
24	24.A27.F04.055	in lastre di cemento o lamiera grecata: posa in opera	m ²	7,37			
24	24.A27.F04.060	in lastre di cemento o lamiera grecata: piccola orditura	m ²	5,66			
24	24.A27.F04.065	in pannelli metallici coibentati (con poliuretano o simili in doppia lamiera): acquisto	m ²	21,62			
24	24.A27.F04.070	in pannelli metallici coibentati (con poliuretano o simili in doppia lamiera): posa in opera	m ²	8,14			

Sez.	Codice	Descrizione	U.M.	Euro	Manod. lorda	% Manod.	Note
24	24.A27.F04.075	in pannelli metallici coibentati (con poliuretano o simili in doppia lamiera): : piccola orditura	m ²	7,23			
24	24.A27.F04.080	in pietra di Luserna o similare, se prescritta: acquisto	m ²	102,96			
24	24.A27.F04.085	in pietra di Luserna o similare, se prescritta: posa in opera	m ²	39,60			
24	24.A27.F04.090	in pietra di Luserna o similare, se prescritta: piccola orditura o assito	m ²	31,67			
24	24.A27.F04.095	in ardesia: acquisto	m ²	35,02			
24	24.A27.F04.100	in ardesia: posa in opera	m ²	15,86			
24	24.A27.F04.105	in ardesia: piccola orditura	m ²	19,80			
24	24.A27.F04.110	in piode di beola se prescritto: acquisto	q	32,13			
24	24.A27.F04.115	in piode di beola se prescritto: posa in opera	m ²	160,65			
24	24.A27.F04.120	in piode di beola: orditura larice tondo o squadrato	m ³	749,70			
24	24.A27.F04.125	in piode di beola: posa orditura	m ²	64,25			
24	24.A27.F05	Grossa orditura in legno, in opera:					
24	24.A27.F05.005	...	m ³	630,04			
24	24.A27.F06	Canali di gronda, in opera compreso ogni onere:					
24	24.A27.F06.005	di ferro zincato od in PVC	m	16,72			
24	24.A27.F06.010	di rame	m	31,22			
24	24.A27.F07	Tubi per pluviali, canne di ventilazione e simili di sezione media cm 10, in opera, compresi pezzi speciali, saldature, cravatte di ferro, opere murarie ed ogni onere:					
24	24.A27.F07.005	di ferro zincato	m	15,74			
24	24.A27.F07.010	di rame	m	27,08			
24	24.A27.F08	Faldale, compreso gli oneri delle saldature, graffature, delle opere murarie, in opera:					
24	24.A27.F08.005	in lamiera zincata	m ²	35,76			
24	24.A27.F08.010	rame	m ²	67,76			
24	24.A27.F09	Acquisto e posa in opera di controsoffittatura:					
24	24.A27.F09.005	...	m ²	19,81			
24	24.A30	LAVORI EDILI - IMPERMEABILIZZAZIONE E COIBENTAZIONE					
24	24.A30.G01	Impermeabilizzazione di coperture piane o inclinate con strati d'asfalto, o con spalmatura di bitume e cartone catramato:					

Sez.	Codice	Descrizione	U.M.	Euro	Manod. lorda	% Manod.	Note
24	24.A30.G01.005	con 1 strato	m ²	9,68			
24	24.A30.G01.010	con 3 strati	m ²	13,91			
24	24.A30.G02	Impermeabilizzazione di superfici piane o inclinate con guaina al poliestere compreso ogni onere in opera:					
24	24.A30.G02.005	spessore 1 mm	m ²	15,05			
24	24.A30.G02.010	spessore 2 mm	m ²	17,49			
24	24.A30.G03	Isolamento termico di superfici dello spessore minimo di 3 cm, compreso ogni onere:					
24	24.A30.G03.005	in fibra di vetro	m ²	4,23			
24	24.A30.G03.010	in pannello isolante in poliuretano o similare	m ²	6,63			
24	24.A30.G04	Verniciatura con resine epossidiche per alimentari:					
24	24.A30.G04.005	Verniciatura a base di resine epossidiche o acriliche bicomponenti compatibili con attività del settore alimentare, fornite ed applicate sulle superfici interne di pareti, soffitti, strutture in cls o in ferro, tubature ecc., con applicazione eseguita a pennello, rullo o a spruzzo, in due mani, compreso la pulizia delle superfici da trattare, mano di fondo, ponteggi ed ogni altro onere accessorio	m ²	16,98			
24	24.A30.G05	Vetrificazione di superfici in calcestruzzo:					
24	24.A30.G05.005	Vetrificazione di superfici in calcestruzzo a contatto con liquidi alimentari o corrosivi (acidi, sali, basici, ecc..) realizzata mediante trattamento a più mani di resine epossidiche o poliesteri o in miscela anche con altri componenti per uno spessore minimo non inferiore a mm 1,3 / 1,5; finitura tipo Gelcoat alimentare, in opera compreso ogni onere e magistero per l'esecuzione a perfetta regola d'arte	m ²	25,44			
24	24.A32	LAVORI EDILI - INTONACI					<i>Gli intonaci vanno computati vuoto per pieno, con fori di porte e finestre fino alla luce di m² 4 a compenso dell'onere per la rifinitura dell'imbotto. La lavorazione a paramano puo essere compensata con il prezzo dell'intonaco.</i>

Sez.	Codice	Descrizione	U.M.	Euro	Manod. lorda	% Manod.	Note
24	24.A32.H01	Intonaco grezzo o rustico per interni ed esterni, costituito da un primo strato di rinzafo e da un secondo strato frattazzato rustico; compreso ogni onere e magistero:					
24	24.A32.H01.005	...	m ²	12,04			
24	24.A32.H02	Intonaco civile liscio per interni ed esterni a 3 strati, con arriccatura di malta comune, idraulica o bastarda, su rinzafo, compreso ogni onere e magistero:					
24	24.A32.H02.005	...	m ²	16,57			
24	24.A32.H03	Intonaco con vetrificazione per pareti interne, rette o curve di serbatoi, vasche, recipienti in genere a qualsiasi altezza o profondità, compreso ogni onere:					
24	24.A32.H03.005	...	m ²	25,31			
24	24.A32.H05	Sabbiatura a secco oppure idrosabbiatura di superfici con sabbia silicea, incluse le protezioni e gli eventuali ponteggi, su pietre, rivestimenti in cotto e murature facciavista; inclusa la ripresa di consolidante protettivo, compresa la pulizia e lo sgombero dei detriti ed ogni onere per l'esecuzione a perfetta regola d'arte. Le superfici vanno computate vuoto per pieno, dedotti i vuoti da non proteggere superiori a m ² 4					
24	24.A32.H05.005	...	m ²	18,36			
24	24.A32.H06	Cappotto termico in pannelli di polistirene espanso con spessore minimo di 30 mm, comprensivo di collante, rete di armatura, sagome, tasselli di fissaggio e intonaco di finitura					
24	24.A32.H06.005	...	m ²	60,00			
24	24.A34	LAVORI EDILI - SOTTOFONDI, PAVIMENTI, RIVESTIMENTI					
24	24.A34.I01	Sottofondo di pavimento in vespaio di pietrame assestato, compreso il compianamento delle superfici:					
24	24.A34.I01.005	...	m ³	15,05			

Sez.	Codice	Descrizione	U.M.	Euro	Manod. lorda	% Manod.	Note
24	24.A34.102	Soletta areata realizzata con moduli preformati in materiale plastico a forma di igloo comprensiva di sottofondo in calcestruzzo (magrone) per la formazione del piano di posa di spessore minimo 5 cm, fornitura e posa in opera dei moduli e di successiva gettata in c.l.s. per il riempimento dei vuoti e per la realizzazione della soletta superiore di spessore minimo cm 8 armata con rete elettro-saldata, in opera					
24	24.A34.102.005	per impiego di moduli fino ad un'altezza di 30 cm:	m ²	45,64			
24	24.A34.102.010	per impiego di moduli con un'altezza superiore a 30 cm:	m ²	51,65			
24	24.A34.103	Massetto in malta di calce idraulica mista a pietrisco battuto, o in calcestruzzo di cemento a q 2,00 dello spessore di cm 5,00:					
24	24.A34.103.005	...	m ²	9,35			
24	24.A34.104	Pavimento in battuto di cemento costituito da uno strato di calcestruzzo dello spessore minimo di cm 15, armato con rete elettro - saldata, compresa lisciatura a cemento puro, escluso sottostante vespaio:					
24	24.A34.104.005	...	m ²	19,89			
24	24.A34.105	Pavimento come alla voce 24.A34.104 ma con finiture al quarzo:					
24	24.A34.105.005	...	m ²	20,89			
24	24.A34.106	Pavimento in piastrelle di qualsiasi natura, compresi letto di malta fina e connessione dei giunti in cemento:					
24	24.A34.106.005	...	m ²	36,44			
24	24.A34.107	Pavimento come alla voce 24.A34.104, in grès:					
24	24.A34.107.005	...	m ²	26,50			
24	24.A34.108	Zoccolino battiscopa dell'altezza di cm 7,5:					
24	24.A34.108.005	...	m	5,44			
24	24.A34.109	Rivestimento di pareti con piastrelle bianche o colorate, di buona scelta, compresi letto di malta di cemento ed ogni onere, in opera compresi i pezzi speciali:					

Sez.	Codice	Descrizione	U.M.	Euro	Manod. lorda	% Manod.	Note
24	24.A34.I09.005	...	m ²	28,61			
24	24.A34.I10	Lastre di marmo o pietra a superficie levigata per gradini, soglie, ecc. compresi gli occorrenti tagli in muratura, gli spigoli arrotondati ed ogni onere, fornite e poste in opera:					
24	24.A34.I10.005	...	m ²	79,51			
24	24.A36	LAVORI EDILI - SERRAMENTI					<i>I serramenti di porte e finestre vanno computati secondo la luce netta del foro.</i>
24	24.A36.J01	Porta in legno per stalle, fienili, magazzini, ecc. ad 1 o più partite, completa di cerniere, paletti e serrature, verniciatura ed ogni onere, in opera:					
24	24.A36.J01.005	...	m ²	127,06			
24	24.A36.J02	Porta in ferro per stalle, magazzini, ecc. , completa di accessori e verniciatura, compreso ogni onere, in opera:					
24	24.A36.J02.005	...	m ²	114,52			
24	24.A36.J03	Portoni metallici scorrevoli su guide a pavimento, eseguiti con profili scatolari lavorati a riquadri o a pannelli interi, completi di tutti gli accessori (guide a murare, rulli, ruote, serrature, maniglie, guarnizioni di battuta) in opera:					
24	24.A36.J03.005	in acciaio	m ²	125,46			
24	24.A36.J03.010	in acciaio zincato	m ²	151,60			
24	24.A36.J03.015	in alluminio anodizzato	m ²	182,97			
24	24.A36.J03.020	sovrapprezzo per inserimento di porta pedonale	m ²	172,52			
24	24.A36.J04	Portoni metallici scorrevoli coibentati su guide a pavimento, costituiti da un'intelaiatura in profili scatolari metallici, lavorati a riquadri o a pannelli interi, con tamponamento in pannelli di spessore non inferiore a 40 mm, completi di tutti gli accessori (guide a murare, rulli, ruote, serrature, maniglie, guarnizioni di battuta) in opera:					
24	24.A36.J04.005	in acciaio zincato	m ²	162,06			
24	24.A36.J04.010	in alluminio anodizzato	m ²	203,88			
24	24.A36.J04.015	sovrapprezzo per inserimento di porta pedonale	cad	193,42			

Sez.	Codice	Descrizione	U.M.	Euro	Manod. lorda	% Manod.	Note
24	24.A36.J05	Porta basculante in lamiera zincata, completa di ogni accessorio, posa in opera ed ogni altro onere:					
24	24.A36.J05.005	...	m ²	145,85			
24	24.A36.J06	Portoncino esterno in legno, in PVC od in alluminio anodizzato, completo di accessori, posa in opera ed ogni altro onere:					
24	24.A36.J06.005	...	m ²	413,50			
24	24.A36.J07	Porta interna in legno o PVC tamburata completa di telaio con guarnizione e di tutti gli accessori, posa in opera ed ogni altro onere:					
24	24.A36.J07.005	...	m ²	198,49			
24	24.A36.J08	Serramento in legno, PVC od alluminio anodizzato, completo di ogni accessorio di funzionamento, vetrocamere a norma, posa in opera ed ogni onere:					
24	24.A36.J08.005	...	m ²	260,17			
24	24.A36.J09	Chiusure esterne tipo persiana o antone a doghe, in legno, in PVC o alluminio anodizzato, complete di ferramenta, posa in opera ed ogni altro onere:					
24	24.A36.J09.005	...	m ²	240,15			
24	24.A36.J10	Tapparella avvolgibile per porte - finestre, completa dei normali accessori fra cui il cassonetto copri - rullo, compreso ogni onere, in opera:					
24	24.A36.J10.005	...	m ²	84,19			
24	24.A36.J11	Serramento per porte e finestre ad 1 o più partite, in profilato di ferro zincato o simili, completo di ogni accessorio e vetri, in opera:					
24	24.A36.J11.005	...	m ²	127,92			
24	24.A36.J12	Serramento tipo wasistas per finestra, per stalle, magazzini, ecc. completo di vetri, verniciatura ed ogni onere, in opera:					
24	24.A36.J12.005	in ferro zincato	m ²	96,18			
24	24.A36.J12.010	in alluminio anodizzato o PVC	m ²	115,10			

Sez.	Codice	Descrizione	U.M.	Euro	Manod. lorda	% Manod.	Note
24	24.A38	LAVORI EDILI - LAVORI IN FERRO					
24	24.A38.K01	Ringhiere complete di corrimano, cancellate in ferro a spartiti geometrici, semplici, comprese ogni lavorazione e verniciatura, in opera:					
24	24.A38.K01.005	...	m²	67,25			
24	24.A38.K02	Fornitura e posa in opera di ferro lavorato per formazione di, grigliati, coperture di pozzetti, telai per paratoie, ecc. compresa verniciatura con doppia mano di vernice e previa mano di antiruggine:					
24	24.A38.K02.005	...	kg	2,55			
24	24.A38.K03	Fornitura e montaggio di carpenteria metallica per coperture, tettoie e simili (tralicci portanti, capriate, correnti, ecc.), travi di qualunque sezione, architravi, compresi verniciatura e ogni onere di lavorazione ed accessorio, in opera:					
24	24.A38.K03.005	...	kg	2,16			
24	24.A38.K04	Fornitura e montaggio di carpenteria metallica per coperture come alla voce 24.A38.K03 ma con strutture zincate:					
24	24.A38.K04.005	...	kg	2,55			
24	24.A40	LAVORI EDILI - IMPIANTI VARI					
24	24.A40.L01	IMPIANTO IDRO-SANITARIO					<i>L'impianto dovrà essere eseguito nel rispetto della normativa vigente. Il costo è da valutarsi tramite preventivi, da presentare contestualmente al progetto generale dei lavori. In sede di rendicontazione finale dovrà essere prodotta la fattura originale quietanzata o copia autentica.</i>
24	24.A40.L01.005	cad				

Sez.	Codice	Descrizione	U.M.	Euro	Manod. lorda	% Manod.	Note
24	24.A40.L02	IMPIANTO DI RISCALDAMENTO					<i>L'impianto dovrà essere eseguito nel rispetto della normativa vigente. Il costo è da valutarsi tramite preventivi, da presentare contestualmente al progetto generale dei lavori. In sede di rendicontazione finale dovrà essere prodotta la fattura originale quietanzata o copia autentica.</i>
24	24.A40.L02.005	cad				
24	24.A40.L03	Canne fumarie con dimensione minima (lato o diametro) di cm 20, compreso assistenza muraria ed ogni onere, in opera:					
24	24.A40.L03.005	...	m	30,14			
24	24.A40.L04	Testa di camino per canna fumaria:					
24	24.A40.L04.005	...	cad	60,25			
24	24.A40.L05	IMPIANTI ELETTRICI					<i>L'impianto dovrà essere eseguito nel rispetto della normativa vigente. Il costo è da valutarsi tramite preventivi, da presentare contestualmente al progetto generale dei lavori. In sede di rendicontazione finale dovrà essere prodotta la fattura originale quietanzata o copia autentica.</i>
24	24.A40.L05.005	m				
24	24.A42	LAVORI EDILI - SCARICHI E FOGNATURE					
24	24.A42.M01	Fognoli in tubi di cemento pressato, forniti e posti in opera con giunti connessi con malta di cemento, su massetto di calcestruzzo di cm 10, compresi rinfianchi, scavo, rinterro ed ogni altro onere:					
24	24.A42.M01.005	di diametro interno cm 15	m	12,95			
24	24.A42.M01.010	di diametro interno cm 20	m	14,74			
24	24.A42.M01.015	di diametro interno cm 30	m	16,87			
24	24.A42.M01.020	di diametro interno cm 40	m	20,97			

Sez.	Codice	Descrizione	U.M.	Euro	Manod. lorda	% Manod.	Note
24	24.A42.M02	Fornitura e posa in opera di tubi in PVC per fognature, su massetto di calcestruzzo di cm 7 compresi collari, sigillature, pezzi speciali ed ogni accessorio, compresi scavo, rinterro ed ogni altro onere:					
24	24.A42.M02.005	diametro esterno mm 63	m	9,94			
24	24.A42.M02.010	diametro esterno mm 80	m	11,45			
24	24.A42.M02.015	diametro esterno mm 100	m	12,89			
24	24.A42.M02.020	diametro esterno mm 125	m	14,28			
24	24.A42.M02.025	diametro esterno mm 160	m	15,48			
24	24.A42.M02.030	diametro esterno mm 200	m	16,76			
24	24.A42.M03	Fossa biologica prefabbricata, completa di fondo e coperchio, compresi sottofondo in calcestruzzo di spessore cm 20, collegamenti, pezzi speciali, scavo, rinterro ed ogni onere, funzionante in opera, di capacità utile fino a litri 1.000:					
24	24.A42.M03.005	...	cad	365,14			
24	24.A42.M04	Pozzetti prefabbricati in calcestruzzo di cemento per scarico di acque piovane o luride, di dimensioni minime esterne cm 50 x 50, compresi scavo, rinterro, collegamento alle condotte in afflusso e deflusso ed ogni onere, in opera:					
24	24.A42.M04.005	...	cad	47,59			
24	24.A42.M05	Fornitura e posa in opera di canalette prefabbricate in calcestruzzo con griglia di copertura, compreso lo scavo, la formazione del letto di posa, la sigillatura degli elementi, il rinfianco in calcestruzzo, il collegamento alle condotte di deflusso ed ogni altro onere per dare il lavoro finito a perfetta regola d'arte:					
24	24.A42.M05.005	dimensione 100 mm di larghezza interna	m	37,80			
24	24.A42.M05.010	dimensioni 150 mm di larghezza interna	m	45,39			
24	24.A42.M05.015	dimensioni 200 mm di larghezza interna	m	64,15			

Sez.	Codice	Descrizione	U.M.	Euro	Manod. lorda	% Manod.	Note
24	24.A44	LAVORI EDILI - LAVORI DA DECORATORE					<i>Le tinteggiature vanno computate vuoto per pieno, con fori di porte e finestre fino alla luce di m² 4 a compenso dell'onere per la rifinitura dell'imbotto.</i>
24	24.A44.N01	Tinteggiatura per pareti interne o soffitti, compreso ogni onere:					
24	24.A44.N01.005	...	m ²	4,50			
24	24.A44.N02	Tinteggiatura per pareti esterne, compreso ogni onere:					
24	24.A44.N02.005	...	m ²	7,20			
24	24.A46	LAVORI EDILI - LAVORI IN LEGNO					
24	24.A46.O01	Scala o ballatoio in legno esclusa ringhiera, larghezza minima di 1 metro, ogni altro onere compreso:					
24	24.A46.O01.005	...	m	192,81			
24	24.A46.O02	Ringhiera in legno, compresa verniciatura a tre mani una delle quali di impregnante:					
24	24.A46.O02.005	...	m	90,39			
24	24.A46.O03	Rivestimento con perline in legno, spessore minimo cm 2,00, compreso posa, profili, verniciatura e ogni altro onere:					
24	24.A46.O03.005	...	m ²	47,05			
24	24.A46.O04	Controsoffittatura con perline in legno, spessore minimo cm 2,00, compreso listelli posa, profili, verniciatura e ogni altro onere:					
24	24.A46.O04.005	...	m ²	52,27			
24	24.A48	ATTREZZATURE					
24	24.A48.P25	CUCCETTE					
24	24.A48.P25.005	Cuccetta interna, completa di bandiera da 2 e tubo educatore da 1 ¼, completa, in opera (vuota)	cad	214,21			
24	24.A48.P25.010	Cuccetta esterna, completa di bandiera da 2 e tubo educatore da 1 ¼, copertura con pannelli, completa, in opera (vuota)	cad	459,00			
24	24.A48.P30	Materasso per cuccette (BLISTER)					
24	24.A48.P30.005	...	cad	86,70			
24	24.A48.P35	Tappeto in gomma, spessore minimo 17 mm					

Sez.	Codice	Descrizione	U.M.	Euro	Manod. lorda	% Manod.	Note
24	24.A48.P35.005	...	m ²	51,00			
24	24.A48.P40	POSTE					
24	24.A48.P40.005	Tipo Lombardia	cad	51,00			
24	24.A48.P40.010	Tipo Piemonte	cad	57,12			
24	24.A48.P40.015	Tipo Olanda	cad	69,36			
24	24.A48.P45	AUTOCATTURANTI E BATTIFIANCHI					
24	24.A48.P45.005	Auotocatturanti da 1 o 1 ¼ (per animali adulti, per rimonta o salvavita)	cad	71,41			
24	24.A48.P45.010	Battifianco fineposta o interposta	cad	26,53			
24	24.A48.P45.015	Battifianco da 2 per cuccette	cad	71,41			
24	24.A48.P50	MANGIATOIE					
24	24.A48.P50.005	in acciaio	m	81,60			
24	24.A48.P50.010	in cemento armato	m	102,00			
24	24.A48.P50.015	in cemento armato con rivestimento in acciaio inox	m	117,30			
24	24.A48.P55	Portarullo per sale					
24	24.A48.P55.005	...	cad	8,17			
24	24.A48.P60	ABBEVERATOI					
24	24.A48.P60.005	in calcestruzzo con tazzetta	cad	56,10			
24	24.A48.P60.010	in acciaio inox ribaltabili da cm 100	cad	408,00			
24	24.A48.P65	Antigelo completo					
24	24.A48.P65.005	...	cad	663,00			
24	24.A48.P70	ATTREZZATURE VARIE PER STALLA					
24	24.A48.P70.005	Gruppo ventilatore completo	cad	510,00			
24	24.A48.P70.010	Vasca lavapiedi in acciaio inox, capacità lt 150	cad	255,00			
24	24.A48.P70.015	Cunetta di scolo di larghezza cm 40, formata da platea e doppio cordolo in calcestruzzo, finita, in opera	m	49,28			
24	24.A48.P75	ATTREZZATURE PAVIMENTI, RASTRELLIERE E RECINZIONI					
24	24.A48.P75.005	Pavimento fessurato (grigliato) in pannelli prefabbricati (spessore 30 cm), compresa la formazione del letto di posa, finito in opera:	m ²	86,70			
24	24.A48.P75.010	Rastrelliera a ritti registrabili verticali da 1 ¼, h 150, in opera	m	86,70			

Sez.	Codice	Descrizione	U.M.	Euro	Manod. lorda	% Manod.	Note
24	24.A48.P75.015	Chiudenda palificata con rete metallica zincata (altezza minima cm 150), in opera - se realizzata in tre ordini di filo zincato, il prezzo dovrà essere ridotto del 15%-	m	14,28			
24	24.A48.P75.020	Recinto a 3 tubi orizzontali da 1 ¼ con montanti in IPE da 100 zincati o altro, in opera	m	61,21			
24	24.A48.P75.025	Cancello costituito da 3 tubi orizzontali da 2", altezza minima cm 110, in opera	m	76,51			
24	24.A48.P75.030	Cancello per separazione box a 4 barre orizzontali da 2" e barre piccole interne verticali, in opera	m	86,70			
24	24.A50	IRRIGAZIONE					
24	24.A50.Q01	Scavo in galleria in terreno di qualsiasi natura e consistenza, senza esclusioni, eseguito con qualsiasi mezzo, compresi l'impiego di robuste armature, l'aggottamento delle acque, l'illuminazione e l'areazione della galleria, il trasporto delle materie scavate a rifiuto e ogni altro onere:					
24	24.A50.Q01.005	...	m³	53,04			
24	24.A50.Q02	Formazione di elevato arginale con materiali idonei provenienti da cave di prestito aperte ed esercite a cura e spese dell'impresa, compresi la regolarizzazione delle scarpate ed ogni onere:					
24	24.A50.Q02.005	...	m³	6,02			
24	24.A50.Q03	Lisciatura semplice di platea di canale a muratura fresca con spolvero di cemento puro tipo 325 in ragione di 5 kg/m²					
24	24.A50.Q03.005	...	m²	4,64			
24	24.A50.Q04	Canalizzazione eseguita con mezzi - tubi di cemento con giunto semplice a dente, in opera, compresi scavo e rinterro, sigillature delle giunzioni, (eventuale rinfianco e piano d'appoggio in cls da conteggiarsi a parte) con diametro interno di:					
24	24.A50.Q04.005	diam cm 30	m	8,43			
24	24.A50.Q04.010	diam cm 40	m	10,84			
24	24.A50.Q04.015	diam cm 50	m	13,86			

Sez.	Codice	Descrizione	U.M.	Euro	Manod. lorda	% Manod.	Note
24	24.A50.Q04.020	diam cm 60	m	17,49			
24	24.A50.Q05	Canalizzazione eseguita con tubo di cemento con giunto semplice a dente, in opera, compresi scavo e rinterro, sigillature delle giunzioni, (eventuale rinfianco e piano d'appoggio in cls da conteggiarsi a parte) con diametro interno di:					
24	24.A50.Q05.005	diam cm 30	m	13,03			
24	24.A50.Q05.010	diam cm 40	m	17,49			
24	24.A50.Q05.015	diam cm 50	m	22,05			
24	24.A50.Q05.020	diam cm 60	m	27,89			
24	24.A50.Q05.025	diam cm 70	m	32,34			
24	24.A50.Q05.030	diam cm 80	m	35,79			
24	24.A50.Q05.035	diam cm 90	m	40,62			
24	24.A50.Q05.040	diam cm 100	m	44,77			
24	24.A50.Q06	Canalizzazione eseguita in tubi autoportanti in cemento non armato, con giunto a bicchiere, compresi scavo, formazione del letto di posa, sigillatura dei giunti, guarnizioni, rinterro ed ogni altro onere, in opera, con diametro interno di:					
24	24.A50.Q06.005	diam cm 30	m	18,67			
24	24.A50.Q06.010	diam cm 40	m	24,70			
24	24.A50.Q06.015	diam cm 50	m	31,04			
24	24.A50.Q06.020	diam cm 60	m	40,98			
24	24.A50.Q06.025	diam cm 70	m	47,92			
24	24.A50.Q06.030	diam cm 80	m	54,23			
24	24.A50.Q06.035	diam cm 90	m	61,47			
24	24.A50.Q06.040	diam cm 100	m	68,39			
24	24.A50.Q07	Fornitura e posa in opera di pozzetti prefabbricati compreso scavo, formazione del letto di posa, collegamento alle condotte di afflusso e deflusso, rinterro e ogni altro onere per dare il lavoro finito a perfetta regola d'arte, dimensionati secondo le tubazioni in cls con diametro interno di:					
24	24.A50.Q07.005	a) diam cm 30	cad	52,42			

Sez.	Codice	Descrizione	U.M.	Euro	Manod. lorda	% Manod.	Note
24	24.A50.Q07.010	b) diam cm 40	cad	59,66			
24	24.A50.Q07.015	c) diam cm 50 - 60	cad	98,22			
24	24.A50.Q07.020	d) diam cm 70 - 80	cad	130,14			
24	24.A50.Q08	Pozzetti di qualunque genere in conglomerato cementizio semplice od armato gettato in opera compreso ferro, casserature, scavo, rinterro e ogni altro onere per dare il lavoro finito a perfetta regola d'arte, dimensionati secondo le tubazioni in cls con diametro interno di:					
24	24.A50.Q08.005	a) diam cm 30	cad	72,90			
24	24.A50.Q08.010	b) diam cm 40	cad	159,69			
24	24.A50.Q08.015	c) diam cm 50 - 60	cad	263,93			
24	24.A50.Q08.020	d) diam cm 70 - 80	cad	412,15			
24	24.A50.Q09	Fornitura e posa in opera di coperture carrabili in cls per pozzetti di cui alle voci 24.A50.Q07 e 24.A50.Q08:					
24	24.A50.Q09.005	per pozzetto tipo a)	cad	13,28			
24	24.A50.Q09.010	per pozzetto tipo b)	cad	22,30			
24	24.A50.Q09.015	per pozzetto tipo c)	cad	46,40			
24	24.A50.Q09.020	per pozzetto tipo d)	cad	59,04			
24	24.A50.Q10	Fornitura e posa in opera di grigliati carrabili in metallo a copertura dei pozzetti di cui alle voci 24.A50.Q07 e 24.A50.Q08:					
24	24.A50.Q10.005	per pozzetto tipo a)	cad	46,99			
24	24.A50.Q10.010	per pozzetto tipo b)	cad	71,70			
24	24.A50.Q10.015	per pozzetto tipo c)	cad	101,22			
24	24.A50.Q10.020	per pozzetto tipo d)	cad	161,49			
24	24.A50.Q11	Fornitura e posa in opera di paratoie complete di telaio per pozzetti di cui alle voci 18.A50.Q07 e 18.A50.Q08					
24	24.A50.Q11.005	per pozzetto tipo a) e b)	cad	28,92			
24	24.A50.Q11.010	per pozzetto tipo c)	cad	43,38			

Sez.	Codice	Descrizione	U.M.	Euro	Manod. lorda	% Manod.	Note
24	24.A50.Q12	Fornitura e posa in opera di canalette prefabbricate in c.a.v. dosato a q 4/m ³ di cemento tipo 425 in elementi monolitici da m 5 di lunghezza, con sella incorporata compresi lo scavo, la preparazione del fondo, l' eventuale basamento in cls anche armato relativo ai punti di giunzione, il giunto di dilatazione con cordone di mastice bituminoso e anima di canapa o sigillatura degli elementi, la sagomatura ed inzeppatura delle sponde, gli elementi speciali per ferma e la derivazione e per bocchelli ed ogni altro onere compreso il trasporto al sito di posa:					
24	24.A50.Q12.005	con sezione interna sino a m ² 0,20	m	38,58			
24	24.A50.Q12.010	con sezione interna sino a m ² 0,25	m	42,87			
24	24.A50.Q12.015	con sezione interna sino a m ² 0,32	m	49,41			
24	24.A50.Q12.020	con sezione interna sino a m ² 0,40	m	56,23			
24	24.A50.Q12.025	con sezione interna sino a m ² 0,45	m	58,55			
24	24.A50.Q12.030	con sezione interna sino a m ² 0,55	m	63,23			
24	24.A50.Q12.035	con sezione interna sino a m ² 0,70	m	79,35			
24	24.A50.Q12.040	con sezione interna sino a m ² 0,85	m	94,52			
24	24.A50.Q12.045	con sezione interna sino a m ² 1,30	m	112,21			
24	24.A50.Q12.050	con sezione interna sino a m ² 1,70	m	146,28			
24	24.A50.Q12.055	con sezione interna sino a m ² 1,80	m	154,31			
24	24.A50.Q13	Fornitura e posa in opera di canalette prefabbricate in c.a.v. dosato a q 4/m ³ di cemento tipo 425 in elementi monolitici da m 2,5 di lunghezza, con sella incorporata compresi lo scavo, la preparazione del fondo, l' eventuale basamento in cls anche armato relativo ai punti di giunzione, il giunto di dilatazione con cordone di mastice bituminoso e anima di canapa o sigillatura degli elementi, la sagomatura ed inzeppatura delle sponde, gli elementi speciali per ferma e la derivazione e per bocchelli ed ogni altro onere compreso il trasporto al sito di posa:					
24	24.A50.Q13.005	con sezione interna sino a m ² 0,20	m	40,17			
24	24.A50.Q13.010	con sezione interna sino a m ² 0,30	m	54,12			

Sez.	Codice	Descrizione	U.M.	Euro	Manod. lorda	% Manod.	Note
24	24.A50.Q13.015	con sezione interna sino a m ² 0,60	m	57,43			
24	24.A50.Q13.020	con sezione interna sino a m ² 0,80	m	67,81			
24	24.A50.Q13.025	con sezione interna sino a m ² 1,00	m	78,77			
24	24.A50.Q13.030	con sezione interna sino a m ² 1,25	m	88,34			
24	24.A50.Q13.035	con sezione interna sino a m ² 1,50	m	98,43			
24	24.A50.Q13.040	con sezione interna sino a m ² 1,90	m	111,46			
24	24.A50.Q13.045	con sezione interna sino a m ² 2,20	m	121,83			
24	24.A50.Q13.050	con sezione interna sino a m ² 2,70	m	155,61			
24	24.A50.Q14	Fornitura e posa in opera di canalette prefabbricate in c.a.v. dosato a q 4/m³ di cemento tipo 425 in elementi monolitici da m 1 di lunghezza, con sella incorporata compresi lo scavo, la preparazione del fondo, il giunto di dilatazione con cordone di mastice bituminoso e anima di canapa o sigillatura degli elementi, la sagomatura ed inzeppatura delle sponde, gli elementi speciali per ferma e la derivazione e per bocchelli ed ogni altro onere compreso il trasporto al sito di posa (eventuale basamento in conglomerato cementizio Rock>250 kg/cm² armato con doppio strato di rete elettrosaldata da conteggiarsi a parte)					
24	24.A50.Q14.005	con sezione interna sino a m ² 0,75	m	73,85			
24	24.A50.Q14.010	con sezione interna sino a m ² 1,63	m	102,72			
24	24.A50.Q14.015	con sezione interna sino a m ² 2,00	m	128,73			
24	24.A50.Q14.020	con sezione interna sino a m ² 2,65	m	161,01			
24	24.A50.Q15	Rivestimenti spondali di canali esistenti, riferiti ad una sponda, mediante fornitura e posa in opera di lastre prefabbricate con piede d'appoggio in c. a. v. di lunghezza sino a m. 2,5 compresi scavo, preparazione del fondo, fondazione in cls anche armato, sigillatura degli elementi, ed ogni altro onere;					
24	24.A50.Q15.005	con altezza sino a m 1,50	m	126,00			
24	24.A50.Q15.010	con altezza sino a m 1,60	m	126,66			
24	24.A50.Q15.015	con altezza sino a m 1,80	m	130,60			

Sez.	Codice	Descrizione	U.M.	Euro	Manod. lorda	% Manod.	Note
24	24.A50.Q15.020	con altezza sino a m 2,00	m	144,73			
24	24.A50.Q15.025	con altezza sino a m 2,20	m	153,47			
24	24.A50.Q15.030	con altezza sino a m 2,50	m	172,38			
24	24.A50.Q16	Rivestimenti spondali di canali esistenti, riferiti ad una sponda, mediante fornitura e posa in opera di lastre prefabbricate in c. a. v., di spessore non inferiore a cm 12, compresi scavo, preparazione del fondo, fondazione in cls anche armato, sigillatura degli elementi, ed ogni onere:					
24	24.A50.Q16.005	con altezza sino a m 1,40	m	69,88			
24	24.A50.Q16.010	con altezza sino a m 1,60	m	76,53			
24	24.A50.Q16.015	con altezza sino a m 1,80	m	82,54			
24	24.A50.Q16.020	con altezza sino a m 2,00	m	89,20			
24	24.A50.Q17	Rivestimenti spondali di canali esistenti, riferiti ad una sponda, mediante fornitura e posa in opera di lastre prefabbricate in c. a. v., di spessore inferiore a cm 12, compresi scavo, preparazione del fondo, fondazione in cls anche armato, sigillatura degli elementi, ed ogni onere:					
24	24.A50.Q17.005	con altezza sino a m 1,00	m	37,35			
24	24.A50.Q17.010	con altezza sino a m 1,20	m	41,29			
24	24.A50.Q17.015	con altezza sino a m 1,40	m	45,18			
24	24.A50.Q17.020	con altezza sino a m 1,60	m	49,10			
24	24.A50.Q18	Fornitura e posa di elementi scatolari prefabbricati in cemento armato vibrocompresso, adatti a sopportare carichi stradali di prima categoria, comprensiva di trasporto al sito di impiego, posa in opera su platea in calcestruzzo o letto in ciottoli e ghiaia, sigillatura tra gli elementi con guarnizione in resina di polietilene espanso completata con malta di cemento; compreso lo scavo di sbancamento, la formazione della platea di appoggio e la sovrastante soletta per la ripartizione dei carichi in conglomerato cementizio Rock>250 kg/cm² armati con rete elettrosaldata ed ogni altro onere.					
24	24.A50.Q18.005	con dimensioni interne 100*80 cm	m	330,15			

Sez.	Codice	Descrizione	U.M.	Euro	Manod. lorda	% Manod.	Note
24	24.A50.Q18.010	con dimensioni interne 120*100 cm	m	359,48			
24	24.A50.Q18.015	con dimensioni interne 140*120 cm	m	437,01			
24	24.A50.Q18.020	con dimensioni interne 160*100 cm	m	467,91			
24	24.A50.Q18.025	con dimensioni interne 150*150 cm	m	521,29			
24	24.A50.Q18.030	con dimensioni interne 200*100 cm	m	554,96			
24	24.A50.Q18.035	con dimensioni interne 200*125 cm	m	588,72			
24	24.A50.Q18.040	con dimensioni interne 200*150 cm	m	607,53			
24	24.A50.Q18.045	con dimensioni interne 200*200 cm	m	707,66			
24	24.A50.Q18.050	con dimensioni interne 250*100 cm	m	702,13			
24	24.A50.Q18.055	con dimensioni interne 250*150 cm	m	729,53			
24	24.A50.Q18.060	con dimensioni interne 250*200 cm	m	761,83			
24	24.A50.Q18.065	con dimensioni interne 300*150 cm	m	882,94			
24	24.A50.Q18.070	con dimensioni interne 300*200 cm	m	944,87			
24	24.A50.Q18.075	con dimensioni interne 320*270 cm	m	1.156,06			
24	24.A50.Q18.080	con dimensioni interne 400*220 cm	m	1.459,78			
24	24.A50.Q19	Esecuzione di scogliere con massi di pietra naturale provenienti da cave aperte per conto dell'impresa					
24	24.A50.Q19.005	di volume non inferiore a m ³ 0,3 e di peso superiore a q 8, per gettate subacquee e alla rinfusa, per nuove difese o per completamento di quelle preesistenti, compresi le indennità di cava o di passaggio, la preparazione del fondo ed ogni altro onere per dare l'opera eseguita a regola d'arte:	q	1,80			
24	24.A50.Q20	Esecuzione di scogliere come alla voce 24.A50.Q19, ma con massi sistemati in modo da ottenere la sagoma prescritta, compreso l'intasamento dei vani con materiale di risulta dagli scavi e/o fornito dall'impresa:					
24	24.A50.Q20.005	...	m ³	42,19			
24	24.A50.Q21	Esecuzione di scogliere come alla voce 24.A50.Q19, ma con massi sistemati in modo da ottenere la sagoma prescritta, compreso l'intasamento dei vuoti in cls R'ck 200 in quantità non inferiore a m³ 0,25 con materiale di risulta dagli scavi e/o fornito dall'impresa:					

Sez.	Codice	Descrizione	U.M.	Euro	Manod. lorda	% Manod.	Note
24	24.A50.Q21.005	...	m³	55,29			
24	24.A50.Q22	Fornitura e posa in opera di tubi saldati in acciaio dotati di rivestimento bituminoso normale e di giunto a bicchiere, compresi saldatura e fascia termoretraibile per il rivestimento delle giunzioni di linea, pezzi speciali, ed ogni altro onere per dare l'opera finita e funzionante. I tubi devono essere conformi alle vigenti prescrizioni tecniche. Lo scavo della trincea di alloggiamento delle condotte dovrà essere conteggiato a parte solo per profondità di scavo superiore a cm 70. Per profondità inferiori lo scavo si intende già compreso nei prezzi sotto indicati. Per diametri nominali interni di:					
24	24.A50.Q22.005	diam mm 50	m	6,33			
24	24.A50.Q22.010	diam mm 65	m	7,30			
24	24.A50.Q22.015	diam mm 80	m	8,61			
24	24.A50.Q22.020	diam mm 100	m	11,98			
24	24.A50.Q22.025	diam mm 125	m	15,18			
24	24.A50.Q22.030	diam mm 150	m	20,60			
24	24.A50.Q22.035	diam mm 200	m	30,24			
24	24.A50.Q22.040	diam mm 250	m	43,03			
24	24.A50.Q22.045	diam mm 300	m	53,20			
24	24.A50.Q23	Fornitura e posa in opera di condotte in "PVC" o "PVC Bi-Orientato", compresi il bauletto di posa di sabbia o terreno vagliato di protezione della tubazione, negli spessori prescritti dalle norme di posa indicate dalle ditte produttrici delle tubazioni, giunti, passanti, bout, curve, croci, te, riduzioni, la posa in opera degli idranti irrigui, prove di pressione ed ogni altro onere per dare le condotte eseguite a perfetta regola d'arte. Lo scavo della trincea di alloggiamento delle condotte dovrà essere conteggiato a parte solo per profondità di scavo superiore a cm 70. Per profondità inferiori lo scavo si intende già compreso nei prezzi sotto indicati:					

Sezione 24: Agricoltura

Sez.	Codice	Descrizione	U.M.	Euro	Manod. lorda	% Manod.	Note
24	24.A50.Q23.005	PVC-PN fino a 6 atm diametro esterno mm 63	m	3,42			
24	24.A50.Q23.010	PVC-PN fino a 6 atm diametro esterno mm 75	m	4,23			
24	24.A50.Q23.015	PVC-PN fino a 6 atm diametro esterno mm 90	m	5,06			
24	24.A50.Q23.020	PVC-PN fino a 6 atm diametro esterno mm 110	m	6,75			
24	24.A50.Q23.025	PVC-PN fino a 6 atm diametro esterno mm 125	m	7,48			
24	24.A50.Q23.030	PVC-PN fino a 6 atm diametro esterno mm 140	m	8,48			
24	24.A50.Q23.035	PVC-PN fino a 6 atm diametro esterno mm 160	m	10,06			
24	24.A50.Q23.040	PVC-PN fino a 6 atm diametro esterno mm 180	m	12,34			
24	24.A50.Q23.045	PVC-PN fino a 6 atm diametro esterno mm 200	m	15,48			
24	24.A50.Q23.050	PVC-PN fino a 6 atm diametro esterno mm 225	m	19,40			
24	24.A50.Q23.055	PVC-PN fino a 6 atm diametro esterno mm 250	m	22,30			
24	24.A50.Q23.060	PVC-PN fino a 6 atm diametro esterno mm 280	m	28,08			
24	24.A50.Q23.065	PVC-PN fino a 6 atm diametro esterno mm 315	m	34,65			
24	24.A50.Q23.070	PVC-PN fino a 10 atm diametro esterno mm 63	m	4,64			
24	24.A50.Q23.075	PVC-PN fino a 10 atm diametro esterno mm 75	m	5,61			
24	24.A50.Q23.080	PVC-PN fino a 10 atm diametro esterno mm 90	m	7,17			
24	24.A50.Q23.085	PVC-PN fino a 10 atm diametro esterno mm 110	m	9,63			
24	24.A50.Q23.090	PVC-PN fino a 10 atm diametro esterno mm 125	m	10,57			
24	24.A50.Q23.095	PVC-PN fino a 10 atm diametro esterno mm 140	m	12,60			
24	24.A50.Q23.100	PVC-PN fino a 10 atm diametro esterno mm 160	m	15,18			
24	24.A50.Q23.105	PVC-PN fino a 10 atm diametro esterno mm 180	m	18,67			
24	24.A50.Q23.115	PVC-PN fino a 10 atm diametro esterno mm 200	m	22,04			
24	24.A50.Q23.120	PVC-PN fino a 10 atm diametro esterno mm 225	m	27,40			
24	24.A50.Q23.125	PVC-PN fino a 10 atm diametro esterno mm 250	m	34,28			
24	24.A50.Q23.130	PVC-PN fino a 10 atm diametro esterno mm 280	m	43,74			
24	24.A50.Q23.135	PVC-PN fino a 10 atm diametro esterno mm 315	m	55,43			
24	24.A50.Q23.140	PVC-PN fino a 16 atm diametro esterno mm 63	m	5,36			
24	24.A50.Q23.145	PVC-PN fino a 16 atm diametro esterno mm 75	m	6,69			
24	24.A50.Q23.150	PVC-PN fino a 16 atm diametro esterno mm 90	m	8,74			
24	24.A50.Q23.155	PVC-PN fino a 16 atm diametro esterno mm 110	m	12,23			
24	24.A50.Q23.160	PVC-PN fino a 16 atm diametro esterno mm 125	m	14,16			
24	24.A50.Q23.165	PVC-PN fino a 16 atm diametro esterno mm 140	m	17,71			
24	24.A50.Q23.170	PVC-PN fino a 16 atm diametro esterno mm 160	m	21,45			
24	24.A50.Q23.175	PVC-PN fino a 16 atm diametro esterno mm 180	m	28,44			
24	24.A50.Q23.180	PN fino a 16 atm diametro esterno mm 200	m	29,91			

Sezione 24: Agricoltura

Sez.	Codice	Descrizione	U.M.	Euro	Manod. lorda	% Manod.	Note
24	24.A50.Q23.185	PVC Biorientato-PN 12,5 diam esterno mm 90	m	10,80			
24	24.A50.Q23.190	PVC Biorientato-PN 12,5 diam esterno mm 110	m	11,68			
24	24.A50.Q23.195	PVC Biorientato-PN 12,5 diam esterno mm 140	m	16,20			
24	24.A50.Q23.200	PVC Biorientato-PN 12,5 diam esterno mm 160	m	19,58			
24	24.A50.Q23.205	PVC Biorientato-PN 12,5 diam esterno mm 200	m	20,92			
24	24.A50.Q23.210	PVC Biorientato-PN 12,5 diam esterno mm 250	m	46,97			
24	24.A50.Q23.215	PVC Biorientato-PN 12,5 diam esterno mm 315	m	79,37			
24	24.A50.Q23.220	PVC Biorientato-PN 12,5 diam esterno mm 400	m	126,14			
24	24.A50.Q23.225	PVC Biorientato-PN 12,5 diam esterno mm 500	m	200,88			
24	24.A50.Q23.230	PVC Biorientato-PN 16 diam esterno mm 90	m	10,80			
24	24.A50.Q23.235	PVC Biorientato-PN 16 diam esterno mm 110	m	13,10			
24	24.A50.Q23.240	PVC Biorientato-PN 16 diam esterno mm 140	m	18,00			
24	24.A50.Q23.245	PVC Biorientato-PN 16 diam esterno mm 160	m	21,78			
24	24.A50.Q23.250	PVC Biorientato-PN 16 diam esterno mm 200	m	33,21			
24	24.A50.Q23.255	PVC Biorientato-PN 16 diam esterno mm 250	m	52,24			
24	24.A50.Q23.260	PVC Biorientato-PN 16 diam esterno mm 315	m	87,33			
24	24.A50.Q23.265	PVC Biorientato-PN 16 diam esterno mm 400	m	138,67			
24	24.A50.Q23.270	PVC Biorientato-PN 16 diam esterno mm 500	m	223,12			
24	24.A50.Q23.275	PVC Biorientato-PN 25 diam esterno mm 90	m	16,61			
24	24.A50.Q23.280	PVC Biorientato-PN 25 diam esterno mm 110	m	25,25			
24	24.A50.Q23.285	PVC Biorientato-PN 25 diam esterno mm 140	m	30,84			
24	24.A50.Q23.290	PVC Biorientato-PN 25 diam esterno mm 160	m	34,32			
24	24.A50.Q23.295	PVC Biorientato-PN 25 diam esterno mm 200	m	53,67			
24	24.A50.Q23.300	PVC Biorientato-PN 25 diam esterno mm 250	m	80,84			
24	24.A50.Q23.305	PVC Biorientato-PN 25 diam esterno mm 315	m	128,04			
24	24.A50.Q23.310	PVC Biorientato-PN 25 diam esterno mm 400	m	208,97			
24	24.A50.Q23.315	PVC Biorientato-PN 25 diam esterno mm 500	m	282,31			

Sez.	Codice	Descrizione	U.M.	Euro	Manod. lorda	% Manod.	Note
24	24.A50.Q24	Fornitura e posa in opera di condotte in PEAD compresi il bauletto di posa di sabbia o terreno vagliato di protezione della tubazione, negli spessori prescritti dalle norme di posa indicate dalle ditte produttrici delle tubazioni, giunti, passanti, bout, curve, croci, te, riduzioni, la posa in opera degli idranti irrigui, prove di pressione ed ogni altro onere per dare le condotte eseguite a perfetta regola d'arte. I tubi debbono essere conformi alle vigenti prescrizioni tecniche. Lo scavo della trincea di alloggiamento delle condotte dovrà essere conteggiato a parte solo per profondità di scavo superiore a cm 70. Per profondità inferiori lo scavo si intende già compreso nei prezzi sotto indicati:					
24	24.A50.Q24.005	PN fino a 6 atm diametro esterno mm 32	m	2,16			
24	24.A50.Q24.010	PN fino a 6 atm diametro esterno mm 40	m	2,54			
24	24.A50.Q24.015	PN fino a 6 atm diametro esterno mm 50	m	3,07			
24	24.A50.Q24.020	PN fino a 6 atm diametro esterno mm 63	m	3,92			
24	24.A50.Q24.025	PN fino a 6 atm diametro esterno mm 75	m	4,93			
24	24.A50.Q24.030	PN fino a 6 atm diametro esterno mm 90	m	6,09			
24	24.A50.Q24.035	PN fino a 6 atm diametro esterno mm 110	m	8,37			
24	24.A50.Q24.040	PN fino a 6 atm diametro esterno mm 125	m	9,52			
24	24.A50.Q24.045	PN fino a 6 atm diametro esterno mm 140	m	11,39			
24	24.A50.Q24.050	PN fino a 6 atm diametro esterno mm 160	m	13,91			
24	24.A50.Q24.055	PN fino a 6 atm diametro esterno mm 180	m	16,35			
24	24.A50.Q24.060	PN fino a 6 atm diametro esterno mm 200	m	21,39			
24	24.A50.Q24.065	PN fino a 6 atm diametro esterno mm 225	m	25,79			
24	24.A50.Q24.070	PN fino a 6 atm diametro esterno mm 250	m	29,96			
24	24.A50.Q24.075	PN fino a 6 atm diametro esterno mm 280	m	37,64			
24	24.A50.Q24.080	PN fino a 6 atm diametro esterno mm 315	m	46,89			
24	24.A50.Q24.085	PN fino a 10 atm diametro esterno mm 32	m	2,64			
24	24.A50.Q24.090	PN fino a 10 atm diametro esterno mm 40	m	3,16			
24	24.A50.Q24.095	PN fino a 10 atm diametro esterno mm 50	m	3,98			
24	24.A50.Q24.100	PN fino a 10 atm diametro esterno mm 63	m	5,17			
24	24.A50.Q24.105	PN fino a 10 atm diametro esterno mm 75	m	6,51			

Sez.	Codice	Descrizione	U.M.	Euro	Manod. lorda	% Manod.	Note
24	24.A50.Q24.110	PN fino a 10 atm diametro esterno mm 90	m	8,61			
24	24.A50.Q24.115	PN fino a 10 atm diametro esterno mm 110	m	11,76			
24	24.A50.Q24.120	PN fino a 10 atm diametro esterno mm 125	m	13,32			
24	24.A50.Q24.125	PN fino a 10 atm diametro esterno mm 140	m	16,08			
24	24.A50.Q24.130	PN fino a 10 atm diametro esterno mm 160	m	19,64			
24	24.A50.Q24.135	PN fino a 10 atm diametro esterno mm 180	m	24,41			
24	24.A50.Q24.140	PN fino a 10 atm diametro esterno mm 200	m	29,53			
24	24.A50.Q24.145	PN fino a 10 atm diametro esterno mm 225	m	35,50			
24	24.A50.Q24.150	PN fino a 10 atm diametro esterno mm 250	m	43,19			
24	24.A50.Q24.160	PN fino a 10 atm diametro esterno mm 280	m	54,41			
24	24.A50.Q24.165	PN fino a 10 atm diametro esterno mm 315	m	69,30			
24	24.A50.Q24.170	PN fino a 16 atm diametro esterno mm 32	m	2,90			
24	24.A50.Q24.175	PN fino a 16 atm diametro esterno mm 40	m	3,73			
24	24.A50.Q24.180	PN fino a 16 atm diametro esterno mm 50	m	4,77			
24	24.A50.Q24.185	PN fino a 16 atm diametro esterno mm 63	m	6,15			
24	24.A50.Q24.190	PN fino a 16 atm diametro esterno mm 75	m	7,89			
24	24.A50.Q24.195	PN fino a 16 atm diametro esterno mm 90	m	10,42			
24	24.A50.Q24.200	PN fino a 16 atm diametro esterno mm 110	m	14,58			
24	24.A50.Q24.205	PN fino a 16 atm diametro esterno mm 125	m	17,29			
24	24.A50.Q24.210	PN fino a 16 atm diametro esterno mm 140	m	21,63			
24	24.A50.Q24.215	PN fino a 16 atm diametro esterno mm 160	m	26,50			
24	24.A50.Q24.220	PN fino a 16 atm diametro esterno mm 180	m	34,65			
24	24.A50.Q24.225	PN fino a 16 atm diametro esterno mm 200	m	37,54			
24	24.A50.Q25	Fornitura di idranti irrigui automatici completi di te in metallo di derivazione con colonna montante e testa d'idrante:					
24	24.A50.Q25.005	Diametro nominale colonna verticale 60 mm diametro esterno condotte sotterranee 75 mm	cad	44,18			
24	24.A50.Q25.010	Diametro nominale colonna verticale 60 mm diametro esterno condotte sotterranee 90 mm	cad	44,95			
24	24.A50.Q25.015	Diametro nominale colonna verticale 60 mm diametro esterno condotte sotterranee 110 mm	cad	48,34			
24	24.A50.Q25.020	Diametro nominale colonna verticale 60 mm diametro esterno condotte sotterranee 125 - 140 mm	cad	52,32			

Sezione 24: Agricoltura

Sez.	Codice	Descrizione	U.M.	Euro	Manod. lorda	% Manod.	Note
24	24.A50.Q25.025	Diametro nominale colonna verticale 60 mm diametro esterno condotte sotterranee 120 mm	cad	56,77			
24	24.A50.Q25.030	Diametro nominale colonna verticale 60 mm diametro esterno condotte sotterranee 180 mm	cad	65,25			
24	24.A50.Q25.035	Diametro nominale colonna verticale 60 mm diametro esterno condotte sotterranee 200 mm	cad	74,73			
24	24.A50.Q25.040	Diametro nominale colonna verticale 60 mm diametro esterno condotte sotterranee 225 mm	cad	79,12			
24	24.A50.Q25.045	Diametro nominale colonna verticale 60 mm diametro esterno condotte sotterranee 250 mm	cad	87,89			
24	24.A50.Q25.050	Diametro nominale colonna verticale 60 mm diametro esterno condotte sotterranee 280 mm	cad	98,22			
24	24.A50.Q25.055	Diametro nominale colonna verticale 60 mm diametro esterno condotte sotterranee 315 mm	cad	104,00			
24	24.A50.Q25.060	Diametro nominale colonna verticale 80 mm diametro esterno condotte sotterranee 90 mm	cad	60,50			
24	24.A50.Q25.065	Diametro nominale colonna verticale 80 mm diametro esterno condotte sotterranee 110 mm	cad	63,38			
24	24.A50.Q25.070	Diametro nominale colonna verticale 80 mm diametro esterno condotte sotterranee 125 - 140 mm	cad	70,94			
24	24.A50.Q25.075	Diametro nominale colonna verticale 80 mm diametro esterno condotte sotterranee 160 mm	cad	74,62			
24	24.A50.Q25.080	Diametro nominale colonna verticale 80 mm diametro esterno condotte sotterranee 180 mm	cad	78,15			
24	24.A50.Q25.085	Diametro nominale colonna verticale 80 mm diametro esterno condotte sotterranee 200 mm	cad	85,02			
24	24.A50.Q25.090	Diametro nominale colonna verticale 80 mm diametro esterno condotte sotterranee 225 mm	cad	91,05			
24	24.A50.Q25.100	Diametro nominale colonna verticale 80 mm diametro esterno condotte sotterranee 250 mm	cad	96,64			
24	24.A50.Q25.105	Diametro nominale colonna verticale 80 mm diametro esterno condotte sotterranee 280 mm	cad	107,25			
24	24.A50.Q25.115	Diametro nominale colonna verticale 80 mm diametro esterno condotte sotterranee 315 mm	cad	109,79			
24	24.A50.Q25.120	Diametro nominale colonna verticale 100 mm diametro esterno condotte sotterranee 110 mm	cad	80,75			

Sez.	Codice	Descrizione	U.M.	Euro	Manod. lorda	% Manod.	Note
24	24.A50.Q25.125	Diametro nominale colonna verticale 100 mm diametro esterno condotte sotterranee 125 - 140 mm	cad	86,16			
24	24.A50.Q25.130	Diametro nominale colonna verticale 100 mm diametro esterno condotte sotterranee 160 mm	cad	89,66			
24	24.A50.Q25.135	Diametro nominale colonna verticale 100 mm diametro esterno condotte sotterranee 180 mm	cad	95,19			
24	24.A50.Q25.140	Diametro nominale colonna verticale 100 mm diametro esterno condotte sotterranee 200 mm	cad	104,55			
24	24.A50.Q25.145	Diametro nominale colonna verticale 100 mm diametro esterno condotte sotterranee 225 mm	cad	109,37			
24	24.A50.Q25.150	Diametro nominale colonna verticale 100 mm diametro esterno condotte sotterranee 250 mm	cad	116,30			
24	24.A50.Q25.155	Diametro nominale colonna verticale 100 mm diametro esterno condotte sotterranee 280 mm	cad	128,04			
24	24.A50.Q25.160	Diametro nominale colonna verticale 100 mm diametro esterno condotte sotterranee 315 mm	cad	134,07			
24	24.A50.Q26	Fornitura e posa in opera di saracinesche a corpo piatto (PN 6) ed a corpo ovale (PN 10 e PN 16), in ghisa, completa di flange, raccordi, leva o volantino di manovra:					
24	24.A50.Q26.005	PN 6 diam mm 40	cad	39,06			
24	24.A50.Q26.010	PN 6 diam mm 50	cad	43,03			
24	24.A50.Q26.015	PN 6 diam mm 65	cad	57,60			
24	24.A50.Q26.020	PN 6 diam mm 80	cad	75,81			
24	24.A50.Q26.025	PN 6 diam mm 100	cad	83,16			
24	24.A50.Q26.030	PN 6 diam mm 125	cad	90,39			
24	24.A50.Q26.035	PN 6 diam mm 150	cad	122,49			
24	24.A50.Q26.040	PN 6 diam mm 200	cad	189,55			
24	24.A50.Q26.045	PN 6 diam mm 250	cad	291,63			
24	24.A50.Q26.050	PN 6 diam mm 300	cad	430,21			
24	24.A50.Q26.055	PN 10 diam mm 40	cad	49,60			
24	24.A50.Q26.060	PN 10 diam mm 50	cad	52,49			
24	24.A50.Q26.065	PN 10 diam mm 65	cad	83,16			
24	24.A50.Q26.070	PN 10 diam mm 80	cad	90,39			
24	24.A50.Q26.075	PN 10 diam mm 100	cad	115,20			
24	24.A50.Q26.080	PN 10 diam mm 125	cad	141,42			

Sez.	Codice	Descrizione	U.M.	Euro	Manod. lorda	% Manod.	Note
24	24.A50.Q26.085	PN 10 diam mm 150	cad	196,85			
24	24.A50.Q26.090	PN 10 diam mm 200	cad	298,93			
24	24.A50.Q26.095	PN 10 diam mm 250	cad	459,14			
24	24.A50.Q26.100	PN 10 diam mm 300	cad	612,20			
24	24.A50.Q26.105	PN 16 diam mm 40	cad	58,31			
24	24.A50.Q26.110	PN 16 diam mm 50	cad	86,16			
24	24.A50.Q26.115	PN 16 diam mm 65	cad	102,21			
24	24.A50.Q26.120	PN 16 diam mm 80	cad	119,30			
24	24.A50.Q26.125	PN 16 diam mm 100	cad	149,14			
24	24.A50.Q26.130	PN 16 diam mm 125	cad	165,70			
24	24.A50.Q26.135	PN 16 diam mm 150	cad	238,61			
24	24.A50.Q26.140	PN 16 diam mm 200	cad	473,91			
24	24.A50.Q26.145	PN 16 diam mm 250	cad	626,66			
24	24.A50.Q26.150	PN 16 diam mm 300	cad	823,69			
24	24.A50.Q27	FORNITURA E POSA IN OPERA DI IMPIANTO DI IRRIGAZIONE LOCALIZZATA SOTTOCHIOMA					
24	24.A50.Q27.005	per colture frutticole, costituito da tubazione di testata; tubazione di derivazione; microgetti; valvole di intercettazione ed ogni altro onere per dare l'opera finita e funzionante. Sono escluse batterie filtranti e impianto di pompaggio. L'APPORTO VOLONTARIO DI MANODOPERA PRESTATA DIRETTAMENTE DALL'IMPRESA AGRICOLA E' AMMISSIBILE NELLA MISURA MASSIMA DEL 20% DEL COSTO VALUTATO UTILIZZANDO IL PREZZARIO.	ha	6.416,83			
24	24.A50.Q27.010	ad ali gocciolanti autocompensanti, comprensivo di tubazione di testata ed ogni altro onere per dare l'opera finita e funzionante. Sono escluse le batterie filtranti e l'impianto di pompaggio. L'APPORTO VOLONTARIO DI MANODOPERA PRESTATA DIRETTAMENTE DALL'IMPRESA AGRICOLA E'AMMISSIBILE NELLA MISURA MASSIMA DEL 30% DEL COSTO VALUTATO UTILIZZANDO IL PREZZARIO.	ha	2.894,57			

Sez.	Codice	Descrizione	U.M.	Euro	Manod. lorda	% Manod.	Note
24	24.A50.Q28	Tubazioni mobili per irrigazione a pioggia in nastro di acciaio zincato di spessore minimo 10/10 laminato a freddo, complete di giunti e guarnizioni, ganci, curve, tappi:					
24	24.A50.Q28.005	con giunti a bicchiere, da 60 mm	m	3,98			
24	24.A50.Q28.010	con giunti a snodo sferico, da 80 mm	m	6,75			
24	24.A50.Q28.015	idem c. s. in lega leggera di alluminio - prezzo per mm di diametro interno:	m	0,12			
24	24.A50.Q29	Tubazioni come alla voce 24.A50.Q28 in PVC rigido, per pressioni di esercizio sino a 8 atm :					
24	24.A50.Q29.005	diam esterno mm 50	m	1,19			
24	24.A50.Q29.010	diam esterno mm 60	m	1,57			
24	24.A50.Q29.015	diam esterno mm 80	m	1,91			
24	24.A50.Q29.020	diam esterno mm 100	m	2,24			
24	24.A50.Q29.025	diam esterno mm 120	m	3,01			
24	24.A50.Q30	Curva d'idrante per derivazione dagli idranti automatici, con volantino di comando:					
24	24.A50.Q30.005	diam mm 60	cad	31,91			
24	24.A50.Q30.010	diam mm 80	cad	41,86			
24	24.A50.Q30.015	diam mm 100	cad	55,62			
24	24.A55	LAGHI ARTIFICIALI					
24	24.A55.R01	Costruzione meccanica del rilevato con materiale proveniente dallo scavo nella zona d'invaso					
24	24.A55.R01.005	steso a strati di spessore non superiore a cm 30, debitamente compattati così da garantire le caratteristiche geotecniche previste in progetto, compresi ogni altro onere e magistero per dare l'opera finita a perfetta regola d'arte:	m³	2,29			
24	24.A55.R02	Costruzione meccanica del rilevato come alla voce 24.A55.R01.005 ma con materiali provenienti da cave di prestito aperte ed esercite a cura e spese dell'Impresa:					
24	24.A55.R02.005	...	m³	7,22			

Sez.	Codice	Descrizione	U.M.	Euro	Manod. lorda	% Manod.	Note
24	24.A55.R03	Scavo meccanico della trincea di ammorsamento eseguito in terreno di qualsiasi natura e consistenza, compresi l'eventuale trasporto a rifiuto a qualunque distanza delle materie non idonee o eccedenti, il riempimento con materiale fine impermeabile adeguatamente compattato ed ogni altro onere:					
24	24.A55.R03.005	...	m³	5,78			
24	24.A55.R04	Fornitura e posa in opera di pietrame idoneo per la formazione di fascia protettiva nella zona di battigia, spessore cm 25:					
24	24.A55.R04.005	...	m²	3,62			
24	24.A60	INTERVENTI SUI CANALI IRRIGUI CON TECNICHE DI INGEGNERIA NATURALISTICA					
24	24.A60.S01	Rivestimento e impermeabilizzazione di canali naturali e/o irrigui costituita da geotessile tessuto, geomembrana HDPE, geostuoia tridimensionale protetta da materasso tipo "reno" o gabbione piatto disposto sotto il livello medio di scorrimento delle acque, con riporto di terreno e idrosemina lungo le sponde; compresi lo scavo, la riprofilatura della sezione di deflusso del canale con argini di pendenza non superiore ai 45°, il fissaggio delle membrane con chiodi e graffe, la fornitura e posa dei materiali ed ogni altro onere accessorio per eseguire il lavoro a regola d'arte					
24	24.A60.S01.005	per sezioni di deflusso pari a m² 0,95	m	69,20			
24	24.A60.S01.010	per sezioni di deflusso pari a m² 1,15	m	74,47			
24	24.A60.S01.015	per sezioni di deflusso pari a m² 1,45	m	79,79			
24	24.A60.S01.020	per sezioni di deflusso pari a m² 1,70	m	85,07			
24	24.A60.S01.025	per sezioni di deflusso pari a m² 2,00	m	90,40			
24	24.A60.S01.030	per sezioni di deflusso pari a m² 2,35	m	95,54			
24	24.A60.S01.035	per sezioni di deflusso pari a m² 2,70	m	99,37			

Sez.	Codice	Descrizione	U.M.	Euro	Manod. lorda	% Manod.	Note
24	24.A60.S02	Rivestimento di canali naturali e/o irrigui mediante posa di biostuoia (rete) in fibra vegetale (cocco, agave) del peso non inferiore ai 400gr./m ² , compreso il fissaggio della stessa al terreno attraverso l'interro delle sue estremità superiori ed inferiori, nonché mediante l'infissione di staffe ad "U" realizzate con tondini ad aderenza migliorata del diam. di 8 mm ed L= 20-40 cm in quantità sufficienti a garantirne la perfetta aderenza e stabilità sino all'adeguato radicamento della copertura erbosa; la risagomatura delle sponde che dovranno avere pendenze non superiori ai 45°; l'esecuzione di una prima semina a spaglio cui seguirà dopo la posa della biostuoia l'idrosemina con miscela di sementi 40gr/m ² compresa l'eventuale ripetizione di quest'ultimo intervento al fine di ottenere il massimo inerbimento; il fondo del canale e le sponde sino all'inserzione della biostuoia dovranno essere rivestiti con ghiaia e ciottoli opportunamente pressati e rullati; compreso il trasporto dei materiali nel sito di lavorazione ed ogni altro onere per la realizzazione dell'opera a regola d'arte					
24	24.A60.S02.005	per sezioni di deflusso pari a m ² 0,60	m	34,90			
24	24.A60.S02.010	per sezioni di deflusso pari a m.q. 0,78	m	36,71			
24	24.A60.S02.015	per sezioni di deflusso pari a m ² 0,95	m	38,28			
24	24.A60.S02.020	per sezioni di deflusso pari a m ² 1,15	m	40,09			
24	24.A60.S02.025	per sezioni di deflusso pari a m ² 1,45	m	41,84			
24	24.A60.S02.030	per sezioni di deflusso pari a m ² 1,70	m	43,54			
24	24.A60.S02.035	per sezioni di deflusso pari a m ² 2,00	m	45,58			
24	24.A60.S02.040	per sezioni di deflusso pari a m ² 2,35	m	47,28			
24	24.A60.S02.045	per sezioni di deflusso pari a m ² 2,70	m	49,01			

Sez.	Codice	Descrizione	U.M.	Euro	Manod. lorda	% Manod.	Note
24	24.A60.S03	Rivestimento di canali naturali e/o irrigui come alla voce 24.A04.S02 compresa la fornitura e la messa a dimora di talee e astoni, le prime dovranno essere lunghe 50-80 cm e diam. 2-5 cm mentre i secondi dovranno raggiungere i 100 - 300 cm; la densità dell'impianto dovrà essere di 6 - 10 talee per m ² .					
24	24.A60.S03.005	per sezioni di deflusso pari a m ² 0,60	m	40,87			
24	24.A60.S03.010	per sezioni di deflusso pari a m ² 0,78	m	43,52			
24	24.A60.S03.015	per sezioni di deflusso pari a m ² 0,95	m	45,97			
24	24.A60.S03.020	per sezioni di deflusso pari a m ² 1,15	m	48,61			
24	24.A60.S03.025	per sezioni di deflusso pari a m ² 1,45	m	51,24			
24	24.A60.S03.030	per sezioni di deflusso pari a m ² 1,70	m	53,78			
24	24.A60.S03.035	per sezioni di deflusso pari a m ² 2,00	m	56,68			
24	24.A60.S03.040	per sezioni di deflusso pari a m ² 2,35	m	59,22			
24	24.A60.S03.045	per sezioni di deflusso pari a m ² 2,70	m	61,83			

Sez.	Codice	Descrizione	U.M.	Euro	Manod. lorda	% Manod.	Note
24	24.A60.S04	Realizzazione di argine mediante palificata di sostegno ad una parete composta da correnti, traversi e pali verticali scortecciati di legno idoneo e durabile di larice o castagno, di diametro minimo 20 - 25 cm, fra loro fissati con chiodi, staffe e caviglie, ancorata al piano di base con pali verticali infissi per almeno i 2/3 della loro lunghezza; inserimento di talee e specie arbustive e/o arboree ad elevata capacità vegetativa e capaci di emettere radici avventizie dal fusto posate contigue in ogni strato e di piantine radicate, riempimento a strati con materiale ghiaioso - terroso proveniente dagli scavi e/o riportato, previa miscelazione; compreso la fornitura e posa di biostuoia di contenimento del materiale di riempimento, lo scavo di fondazione, la fornitura, il trasporto del legname a piè d'opera, il taglio, l'allestimento, la costruzione della struttura, la fornitura e la messa a dimora del materiale vegetale (minimo 100 talee e 5 piantine radicate al m ²), il riempimento; compreso ogni altro onere					
24	24.A60.S04.005	...	m ³	106,48			

Sez.	Codice	Descrizione	U.M.	Euro	Manod. lorda	% Manod.	Note
24	24.A60.S05	Realizzazione di argine mediante palificata di sostegno ad una parete composta da correnti e traversi scortecciati di legno idoneo e durabile di larice o castagno, di diametro minimo 20 - 25 cm, tra loro fissati con chiodi, staffe e caviglie, ancorata al piano di base con piloti in acciaio ad aderenza migliorata (diametro minimo mm 32); inserimento di talee di specie arbustive e/o arboree ad elevata capacità vegetativa e capaci di emettere radici avventizie dal fusto posate contigue in ogni strato e di piantine radicate, riempimento a strati con materiale ghiaioso - terroso proveniente dagli scavi e/o riportato, previa miscelazione; compresa la fornitura e posa di biostuoia di contenimento del materiale di riempimento, lo scavo di fondazione, la fornitura, il trasporto del legname a piè d'opera, il taglio, l'allestimento, la costruzione della struttura, la fornitura e messa a dimora del materiale vegetale (minimo 100 talee e 5 piantine radicate al mq.), il riempimento; compreso ogni altro onere					
24	24.A60.S05.005	...	m³	92,99			
24	24.A62	OPERE DI MIGLIORAMENTO, DI TRASFORMAZIONE AGRARIA E SISTEMAZIONE DEI TERRENI					<i>Per i vigneti con altitudine superiore ai 500 m o terrazzati, ricadenti in comuni montani relativamente alle voci 24.A62.T02.005, 24.A62.T03.005, 24.A62.T05.005, 24.A62.T10.005, 24.A62.T15.005, 24.A62.T20.005 è previsto un aumento dei costi fino al 30%</i>
24	24.A62.T01	Decespugliamento e dicioccamo e/o eventuale spietramento con raccolta ed asportazione del materiale, rendendo il terreno perfettamente sgombrato:					
24	24.A62.T01.005	...	ha	361,51			
24	24.A62.T02	Scasso con mezzi meccanici alla profondità non inferiore a cm 100 compresi ripasso, amminutamento e spianamento:					

Sez.	Codice	Descrizione	U.M.	Euro	Manod. lorda	% Manod.	Note
24	24.A62.T02.005	...	ha	542,30			
24	24.A62.T03	Scarificazione alla profondità di cm 70 - 80 con distanza fra i denti non superiore a m 1, con due passate in croce					
24	24.A62.T03.005	...	ha	361,51			
24	24.A62.T04	Movimenti di terra, con compenso tra scavi e riporti, da eseguire con mezzi meccanici, necessari per il perfetto spianamento del terreno, da computare per il solo scavo e da documentare con piano quotato, sezioni, computo metrico (ammissibile solo in caso di superfici sensibilmente mosse):					
24	24.A62.T04.005	fino a m³ 1000	m³	1,33			
24	24.A62.T04.010	per ogni m³ oltre i 1000	m³	1,02			
24	24.A62.T05	FORMAZIONE DI DRENAGGIO PER SMALTIMENTO DI ACQUE, realizzazione di drenaggio in trincea attraverso la posa in opera nello scavo (larghezza m 0.8, profondità oltre m 1.0 rispetto al piano campagna) di tubi dreni in PVC microfessurato, a parete corrugata, del diametro minimo di mm 60; riempimento dello scavo, previa posa di geotessile non tessuto ad elevata capacità filtrante; raggiungimento della quota del piano campagna con apporto di terreno agrario. Compresa la fornitura e posa dei materiali ed ogni altro onere ed accessorio per dare l'opera finita a regola d'arte. L'APPORTO VOLONTARIO DI MANODOPERA PRESTATO DIRETTAMENTE DALL'IMPRESA AGRICOLA E' AMMISSIBILE NELLA MISURA MASSIMA DEL 20% DEL COSTO VALUTATO UTILIZZANDO IL PREZZARIO.					
24	24.A62.T05.005	...	m	52,80			
24	24.A62.T06	Fornitura e posa in opera di tessuto - non tessuto					
24	24.A62.T06.005	...	m²	1,33			

Sez.	Codice	Descrizione	U.M.	Euro	Manod. lorda	% Manod.	Note
24	24.A62.T07	Scavo di fossi di 2a raccolta (capofosso) di qualsiasi sezione eseguito con mezzi meccanici, compresi lo spandimento del terreno, la profilatura delle pareti e ogni altro magistero:					
24	24.A62.T07.005	...	m²	4,84			
24	24.A62.T08	Ripristino manuale della cotica erbosa di prati o pascoli polifiti danneggiati dal rivoltamento delle zolle provocato dalla fauna selvatica compresa la risemina: per m² 100					
24	24.A62.T08.005	...	m²	27,62			
24	24.A62.T10	Erpicatura o fresatura eseguita con mezzi meccanici.					
24	24.A62.T10.005	...	ha	135,46			
24	24.A62.T15	Aratura leggera eseguita con mezzi meccanici, condotta sino alla profondità di cm 50 (tale operazione è alternativa allo scasso).					
24	24.A62.T15.005	...	ha	155,60			
24	24.A63	COSTI STANDARD PER LA REALIZZAZIONE DI ELEMENTI NATURALIFORMI					
24	24.A63.A05	PREPARAZIONE DEL TERRENO Ripuliture - riduzione della componente erbacea ed arbustiva mediante sfalci, decespugliamenti ed eventuale eliminazione delle rampicanti. Intervento da eseguire solo ove strettamente necessario al fine di ridurre la competizione di erbe e cespugli nei confronti delle giovani piante o per migliorare le condizioni per la germinazione e lo sviluppo dei semenzali. In rapporto alla superficie effettivamente da ripulire.					
24	24.A63.A05.005	m²	0,09			
24	24.A63.A10	PREPARAZIONE DEL TERRENO Decespugliamento di aree con pendenza media inferiore al 50%, invase da rovi, arbusti ed erbe infestanti					

Sez.	Codice	Descrizione	U.M.	Euro	Manod. lorda	% Manod.	Note
24	24.A63.A10.005	su aree ad alta densità di infestanti (altezza superiore a m 1 e copertura del terreno superiore al 90%) con raccolta e trasporto in discarica o altro luogo indicato dalla D.L. dei materiali di risulta	m²	0,65			
24	24.A63.A10.010	su aree ad alta densità di infestanti (altezza superiore a m 1 a copertura del terreno superiore al 90%) senza rimozione del materiale di risulta	m²	0,42			
24	24.A63.A10.015	su aree a media densità di infestanti (altezza inferiore a m 1 e copertura del terreno inferiore al 90%) con raccolta e trasporto in discarica o altro luogo indicato dalla D. L. dei materiali di risulta	m²	0,46			
24	24.A63.A10.020	su aree a media densità di infestanti senza rimozione dei materiali di risulta	m²	0,34			
24	24.A63.A15	PREPARAZIONE DEL TERRENO Aratura leggera eseguita con mezzi meccanici, condotta sino alla profondità di cm 50 (Tale operazione è alternativa allo scasso).					
24	24.A63.A15.005	...	ha	155,60			
24	24.A63.A20	PREPARAZIONE DEL TERRENO Epicatura o fresatura eseguita con mezzi meccanici.					
24	24.A63.A20.005	...	ha	135,46			
24	24.A63.A25	PREPARAZIONE DEL TERRENO Abbattimento di alberi di specie alloctone posti in condizioni di minima difficoltà (comparabili con alberate ubicate in strade con poco traffico) compresa l'estirpazione della ceppaia, il riempimento della buca con terra agraria, la costipazione del terreno, il trasporto del materiale di risulta:					
24	24.A63.A25.005	per piante di altezza inferiore a m 10	cad	63,54			
24	24.A63.A25.010	per piante di altezza tra m 11 e m 20	cad	90,76			
24	24.A63.A30	PREPARAZIONE DEL TERRENO Concimazione di fondo eseguita con concimi minerali od organici, compreso acquisto e fornitura del concime.					
24	24.A63.A30.005	...	ha	212,32			

Sez.	Codice	Descrizione	U.M.	Euro	Manod. lorda	% Manod.	Note
24	24.A63.A35	FORNITURA DELLE PIANTE Fornitura, compreso il trasporto sul luogo della messa a dimora, di specie arbustive autoctone di piccole dimensioni (altezza da 40 a 80 cm), da impiegarsi in operazioni di ricostruzione della vegetazione naturale potenziale del sito:					
24	24.A63.A35.005	a radice nuda e/o con pane di terra	cad	1,77			
24	24.A63.A35.010	in contenitore	cad	2,29			
24	24.A63.A40	FORNITURA DELLE PIANTE Fornitura, compreso il trasporto sul luogo della messa a dimora di specie arboree autoctone di piccole dimensioni (altezza da 60 a 80 cm), da impiegarsi in operazioni di ricostruzione della vegetazione naturale potenziale del sito					
24	24.A63.A40.005	a radice nuda e/o con pane di terra	cad	1,54			
24	24.A63.A40.010	in contenitore	cad	1,83			
24	24.A63.A45	FORNITURA DELLE PIANTE Fornitura, compreso il trasporto e lo scarico sul luogo della messa a dimora, delle sottoelencate specie arboree, da impiegarsi in operazioni di ricostituzione della vegetazione naturale del sito. cfr = circonferenza del tronco in centimetri misurata a metri 1,00 da terra; h. = altezza complessiva della pianta dal colletto in metri; r = numero minimo di ramificazioni basali; v = pianta fornita in vaso; z = pianta fornita in zolla; ha = altezza da terra del palco di rami inferiore in metri					
24	24.A63.A45.005	acer campestre cfr = 10 - 12 ha = 2,20 z	cad	30,93			
24	24.A63.A45.010	acer campestre h. = 2,00 - 2,50 vestito z	cad	20,80			
24	24.A63.A45.015	acer campestre h. = 3,00 - 3,50 vestito z	cad	55,40			
24	24.A63.A45.020	acer platanoides cfr = 10 - 12 ha = 2,20 z	cad	32,36			
24	24.A63.A45.025	acer pseudoplatanus cfr = 10 - 12 ha = 2,20 z	cad	32,36			
24	24.A63.A45.030	alnus glutinosa, incana cfr = 10 - 12 z	cad	28,61			
24	24.A63.A45.035	betula verrucosa pendula cfr = 10 - 12 z	cad	35,15			
24	24.A63.A45.040	carpinus betulus cfr = 10 - 12 z	cad	65,61			
24	24.A63.A45.045	carpinus betulus cfr = 20 - 25 z	cad	189,69			

Sez.	Codice	Descrizione	U.M.	Euro	Manod. lorda	% Manod.	Note
24	24.A63.A45.050	carpinus betulus h. = 1,00 - 1,50 r = 3 cesp. z	cad	8,37			
24	24.A63.A45.055	carpinus betulus h. = 2,00 - 2,50 r = 3 cesp. z	cad	35,15			
24	24.A63.A45.060	castanea sativa cfr = 10 - 12 z	cad	45,54			
24	24.A63.A45.065	castanea sativa h. = 2,00 - 2,50 r = 3 cesp z	cad	34,65			
24	24.A63.A45.070	celtis australis cfr = 10 - 12 ha = 2,20 z	cad	35,15			
24	24.A63.A45.075	corylus avellana h = 2,00 - 2,50 r = 3z	cad	33,72			
24	24.A63.A45.080	crataegus in varieta cfr = 10 - 12 ha = 2,20 z	cad	50,76			
24	24.A63.A45.085	fagus sylvatica cfr = 10 - 12 z	cad	50,76			
24	24.A63.A45.090	fraxinus excelsior pendula cfr = 10 - 12 z	cad	45,74			
24	24.A63.A45.095	fraxinus excelsior, in var. cfr = 10 - 12 ha = 2,20 z	cad	24,93			
24	24.A63.A45.100	morus alba, m a. pend, m platan. cfr = 10 - 12 z	cad	34,65			
24	24.A63.A45.105	ostrya carpinifolia cfr = 10 - 12 z	cad	32,36			
24	24.A63.A45.110	populus alba cfr = 10 - 12 ha = 2. 20 z	cad	18,48			
24	24.A63.A45.115	prunus avium fl. piena h. = 2,00 - 2,50	cad	32,36			
24	24.A63.A45.120	quercus robur, q. petr. , q. cer. cfr = 10 - 12 z	cad	41,60			
24	24.A63.A45.125	salix alba; caprea cfr = 10 - 12 vestito 2	cad	22,31			
24	24.A63.A45.130	sorbus domest. , s. aucup. , s. aria cfr = 10 - 12 z	cad	41,60			
24	24.A63.A45.135	tilia cordata; toment. cfr = 10 - 12 ha = 2,20 z	cad	34,65			
24	24.A63.A50	FORNITURA DELLE PIANTE Fornitura, compreso il trasporto e lo scarico sul luogo della messa a dimora, di specie arboree autoctone di circonferenza 12 - 16 cm, zollate, da impiegarsi in operazioni di ricostruzione della vegetazione naturale potenziale del sito					
24	24.A63.A50.005	...	cad	43,70			
24	24.A63.A55	FORNITURA DELLE PIANTE Fornitura di salici arbustivi ripariali (Salix eleagnos, S. purpurea, ...) radicati, di altezza minima 40 cm, in contenitore					
24	24.A63.A55.005	...	cad	1,91			

Sez.	Codice	Descrizione	U.M.	Euro	Manod. lorda	% Manod.	Note
24	24.A63.A60	FORNITURA DELLE PIANTE Fornitura, compreso il trasporto e lo scarico sul luogo della messa a dimora, delle sotto elencate conifere, con fitta ramificazione partente da terra e chioma compatta, da impiegarsi in operazioni di ricostruzione della vegetazione naturale potenziale del sito; h = altezza complessiva della pianta in metri					
24	24.A63.A60.005	juniperus communis h. = 1,00 - 1,25 z	cad	10,91			
24	24.A63.A60.010	juniperus communis h. = 2,00 - 2,50 z	cad	30,76			
24	24.A63.A65	FORNITURA DELLE PIANTE Fornitura, compreso il trasporto e lo scarico sul luogo della messa a dimora, delle sottoelencate specie arbustive spoglianti o sempreverdi, da impiegarsi in operazioni di ricostruzione della vegetazione naturale potenziale del sito; h. = altezza dell'esemplare dal colletto in metri; r = numero minimo di ramificazioni basali; z = fornito in zolla; v = fornito in vaso o fitocella:					
24	24.A63.A65.005	buxus sempervirens h. = 0,80 - 1,00 r = 5 z	cad	16,64			
24	24.A63.A65.010	buxus sempervirens h. = 0,40 - 0,50 r = 5 z	cad	6,90			
24	24.A63.A65.015	cornus mas, c. sang. h. = 1,00 - 1,25 z	cad	12,03			
24	24.A63.A65.020	corylus avell. , c. a. purp. h. = 1,00 - 1,25 r = 3 z	cad	11,06			
24	24.A63.A65.025	corylus avell. contorta h. = 1,00 - 1,25 z	cad	29,78			
24	24.A63.A65.030	crataegus oxyacantha monogyna h. = 1,00 - 1,25 r = 3 z	cad	6,67			
24	24.A63.A65.035	euonimus europaeus h. = 1,00 - 1,25 r = 3 z	cad	23,13			
24	24.A63.A65.040	hyppophae ramnoides h. = 1,00 - 1,25 r = 3 z/v	cad	7,74			
24	24.A63.A65.045	ilex aquifolium varieg. h. = 1,00 - 1,25 z	cad	62,32			
24	24.A63.A65.050	ilex aquifolium h. = 1,00 - 1,25 r = 3 z	cad	34,65			
24	24.A63.A65.055	laburnum anagyroides in var. h. = 1,25 - 1,50 r = 3 cesp z	cad	18,01			
24	24.A63.A65.060	laburnum anagyroides h. = 2,00 - 2,50 r = 3z	cad	69,25			
24	24.A63.A65.065	sambucus nigra h. = 1,00 - 1,25 r = 3 z	cad	6,51			
24	24.A63.A65.070	spartium junceum v = 18	cad	3,46			
24	24.A63.A65.075	viburnum opalus h. = 0,80 - 1,00 r = 3 z/v	cad	13,87			

Sez.	Codice	Descrizione	U.M.	Euro	Manod. lorda	% Manod.	Note
24	24.A63.A70	COLLOCAMENTO A DIMORA DI PIANTE Collocamento a dimora di piantine di qualunque specie ed età su terreni precedentemente lavorati, compreso tracciamento dei filari o delimitazione dei gruppi di piante, picchettamento ed apertura buche di congrue dimensioni in relazione allo sviluppo delle piantine ed ogni altro onere per dare il lavoro eseguito a perfetta regola d'arte.					
24	24.A63.A70.005	...	cad	1,81			
24	24.A63.A75	COLLOCAMENTO A DIMORA DI PIANTE Messa a dimora di arbusti in operazioni di ricostruzione della vegetazione naturale potenziale del sito, comprendente scavo della buca, provvista e distribuzione di g 50 di concime a lenta cessione, kg 10 di letame maturo, reinterro e piantagione dei soggetti e un bagnamento					
24	24.A63.A75.005	buca cm 30 x 30 x 30	cad	4,41			
24	24.A63.A75.010	buca cm 50 x 50 x 50	cad	9,81			
24	24.A63.A80	COLLOCAMENTO A DIMORA DI PIANTE Messa a dimora di alberi in operazioni di ricostruzione della vegetazione naturale potenziale del sito comprendente: scavo della buca, impianto, reinterro, concimazione, collocamento del palo tutore scortecciato in modo che risulti cm 60 - 80 più basso dei primi rami di impalcatura per piante da alberate o 2 metri fuori terra per piante ramificate, 3 legature con pezzi di gomma e legacci e ogni altro onere - buca di m 1 x 1 x 0,70					
24	24.A63.A80.005	...	cad	14,64			

Sez.	Codice	Descrizione	U.M.	Euro	Manod. lorda	% Manod.	Note
24	24.A63.A85	COLLOCAMENTO A DIMORA DI PIANTE Concimazione localizzata, eseguita con concimi minerali od organici, compreso acquisto, fornitura del concime e successiva somministrazione. (Alternativa alla concimazione di fondo 24.A63.A30 e già compresa nelle voci 24.A63.A75 e 24.A63.A80).					
24	24.A63.A85.005	...	cad	0,34			
24	24.A63.B05	ELEMENTI ACCESSORI Pacciamatura localizzata con dischi o quadrotti in materiale ligno - cellulosico biodegradabile, dimensioni minime cm 40 x 40, compreso acquisto, fornitura, posa ed ancoraggio con picchetti					
24	24.A63.B05.005	...	cad	1,24			
24	24.A63.B10	ELEMENTI ACCESSORI Posa di materiale vegetale, ricavato dalla biotriturazione del prodotto delle operazioni di taglio e decespugliamento, quale pacciamatura per le specie di nuovo impianto: per ogni soggetto messo a dimora.					
24	24.A63.B10.005	...	cad	0,39			
24	24.A63.B15	ELEMENTI ACCESSORI Pacciamatura localizzata con corteccia di conifere di taglio minuto, in ragione di almeno 16 litri per pianta e spessore minimo dello strato pari a cm 8, compreso acquisto, fornitura e posa.					
24	24.A63.B15.005	...	cad	1,37			
24	24.A63.B20	ELEMENTI ACCESSORI Disco pacciamante in cellulosa e argilla, a reazione neutra, biodegradabile 100%					
24	24.A63.B20.005	tipo quadrato cm 40x40	cad	0,73			
24	24.A63.B20.010	tipo tondo diametro cm 40	cad	0,77			
24	24.A63.B25	ELEMENTI ACCESSORI Protezioni individuali in materiale plastico stabilizzato tipo tubolare (shelter) di altezza fino a cm 100, compreso acquisto, fornitura e posa con sostegno in legno forte (castagno, robinia, larice) o di bambù avente diametro minimo pari a cm 3					

Sez.	Codice	Descrizione	U.M.	Euro	Manod. lorda	% Manod.	Note
24	24.A63.B25.005	...	cad	1,55			
24	24.A63.B30	ELEMENTI ACCESSORI Pali tutori per piante, in legno di pino, torniti ed impregnati a pressione con sali di rame, diametro cm 6, lunghezza cm 220					
24	24.A63.B30.005	...	m	2,56			
24	24.A63.B35	ELEMENTI ACCESSORI Picchetti di segnalazione delle piantine (per visibilità durante le erpicature e gli sfalci negli interfilari) di lunghezza totale minima fuori terra pari a m 2, compreso acquisto, fornitura e posa.					
24	24.A63.B35.005	...	cad	0,26			
24	24.A63.B40	ELEMENTI ACCESSORI Pali tutori stagionati, scortecciati ed appuntiti della lunghezza da m 3,50 a m 5,00 - del diametro medio di cm 6 - 8					
24	24.A63.B40.005	...	cad	4,44			
24	24.A63.C05	AREE UMIDE: SCAVO, REINTERRO, COMPATTAMENTO E RINFORZO - Scavo eseguito con mezzo meccanico a diverse profondità, con riporto di terra per il rimodellamento delle sponde e la creazione di eventuali isolotti, in terreno di qualsiasi natura e consistenza, sia asciutto che bagnato, esclusa la roccia se richiedente l'uso del martello demolitore, compresi il trasporto e la ridistribuzione all'interno dell'azienda dell'eventuale terra in eccesso, l'esaurimento dell'acqua se di altezza inferiore a cm 20 ed ogni altro onere					
24	24.A63.C05.005	fino a m³ 50	m³	4,64			
24	24.A63.C05.010	per ogni m³ oltre i 50 e fino a m³ 500	m³	3,68			
24	24.A63.C05.015	per ogni m³ oltre i 500	mm³	2,47			
24	24.A63.C10	AREE UMIDE: SCAVO, REINTERRO, COMPATTAMENTO E RINFORZO -Cilindratura meccanica con rullo di peso non inferiore a t 12, compresi i necessari innaffiamenti, l'apporto di idoneo materiale aggregante ed ogni prestazione occorrente per dare la superficie livellata e perfettamente stabile:					

Sez.	Codice	Descrizione	U.M.	Euro	Manod. lorda	% Manod.	Note
24	24.A63.C10.005	...	m ²	0,48			
24	24.A63.C15	AREE UMIDE: SCAVO, REINTERRO, COMPATTAMENTO E RINFORZO -Posa in opera di geosintetici e reti in fibra naturale, di qualsiasi peso, con funzione antierosiva, di drenaggio o rinforzo, fissati al terreno con picchetti di legno o metallici, compreso ogni altro onere ed accessorio per eseguire il lavoro a regola d'arte					
24	24.A63.C15.005	...	m ²	2,25			
24	24.A63.D05	AREE UMIDE: AFFLUSSO E DEFLUSSO DELL'ACQUA - Fornitura e posa in opera di condotte in "PVC", compresi il bauletto di posa di sabbia o terreno tagliato di protezione della tubazione, negli spessori prescritti dalle norme di posa indicate dalle ditte produttrici delle tubazioni, giunti, passanti, bout, curve, croci, te, riduzioni, la posa in opera degli idranti irrigui, prove di pressione ed ogni altro onere per dare le condotte eseguite a perfetta regola d'arte. Lo scavo della trincea di alloggiamento delle condotte dovrà essere conteggiato a parte solo per profondità di scavo superiore a cm 70. Per profondità inferiori lo scavo si intende già compreso nei prezzi sotto indicati:					
24	24.A63.D05.005	PVC-PN fino a 6 atm diametro esterno mm 63	m	3,42			
24	24.A63.D05.010	PVC-PN fino a 6 atm diametro esterno mm 75	m	4,23			
24	24.A63.D05.015	PVC-PN fino a 6 atm diametro esterno mm 90	m	5,06			
24	24.A63.D05.020	PVC-PN fino a 6 atm diametro esterno mm 110	m	6,75			
24	24.A63.D05.025	PVC-PN fino a 6 atm diametro esterno mm 125	m	7,48			
24	24.A63.D05.030	PVC-PN fino a 6 atm diametro esterno mm 140	m	8,48			
24	24.A63.D05.035	PVC-PN fino a 6 atm diametro esterno mm 160	m	10,06			
24	24.A63.D05.040	PVC-PN fino a 6 atm diametro esterno mm 180	m	12,34			
24	24.A63.D05.045	PVC-PN fino a 6 atm diametro esterno mm 200	m	15,48			
24	24.A63.D05.050	PVC-PN fino a 6 atm diametro esterno mm 225	m	19,40			
24	24.A63.D05.055	PVC-PN fino a 6 atm diametro esterno mm 250	m	22,30			

Sezione 24: Agricoltura

Sez.	Codice	Descrizione	U.M.	Euro	Manod. lorda	% Manod.	Note
24	24.A63.D05.060	PVC-PN fino a 6 atm diametro esterno mm 280	m	28,08			
24	24.A63.D05.065	PVC-PN fino a 6 atm diametro esterno mm 315	m	34,65			
24	24.A63.D05.070	PVC-PN fino a 10 atm diametro esterno mm 63	m	4,64			
24	24.A63.D05.075	PVC-PN fino a 10 atm diametro esterno mm 75	m	5,61			
24	24.A63.D05.080	PVC-PN fino a 10 atm diametro esterno mm 90	m	7,17			
24	24.A63.D05.085	PVC-PN fino a 10 atm diametro esterno mm 110	m	9,63			
24	24.A63.D05.090	PVC-PN fino a 10 atm diametro esterno mm 125	m	10,57			
24	24.A63.D05.095	PVC-PN fino a 10 atm diametro esterno mm 140	m	12,60			
24	24.A63.D05.100	PVC-PN fino a 10 atm diametro esterno mm 160	m	15,18			
24	24.A63.D05.105	PVC-PN fino a 10 atm diametro esterno mm 180	m	18,67			
24	24.A63.D05.115	PVC-PN fino a 10 atm diametro esterno mm 200	m	22,04			
24	24.A63.D05.120	PVC-PN fino a 10 atm diametro esterno mm 225	m	27,40			
24	24.A63.D05.125	PVC-PN fino a 10 atm diametro esterno mm 250	m	34,28			
24	24.A63.D05.130	PVC-PN fino a 10 atm diametro esterno mm 280	m	43,74			
24	24.A63.D05.135	PVC-PN fino a 10 atm diametro esterno mm 315	m	55,43			
24	24.A63.D05.140	PVC-PN fino a 16 atm diametro esterno mm 63	m	5,36			
24	24.A63.D05.145	PVC-PN fino a 16 atm diametro esterno mm 75	m	6,69			
24	24.A63.D05.150	PVC-PN fino a 16 atm diametro esterno mm 90	m	8,74			
24	24.A63.D05.155	PVC-PN fino a 16 atm diametro esterno mm 110	m	12,23			
24	24.A63.D05.160	PVC-PN fino a 16 atm diametro esterno mm 125	m	14,16			
24	24.A63.D05.165	PVC-PN fino a 16 atm diametro esterno mm 140	m	17,71			
24	24.A63.D05.170	PVC-PN fino a 16 atm diametro esterno mm 160	m	21,45			
24	24.A63.D05.175	PVC-PN fino a 16 atm diametro esterno mm 180	m	28,44			
24	24.A63.D05.180	PN fino a 16 atm diametro esterno mm 200	m	29,91			

Sez.	Codice	Descrizione	U.M.	Euro	Manod. lorda	% Manod.	Note
24	24.A63.D10	AREE UMIDE: AFFLUSSO E DEFLUSSO DELL'ACQUA - Fornitura e posa in opera di condotte in PEAD compresi il bauletto di posa di sabbia o terreno vagliato di protezione della tubazione, negli spessori prescritti dalle norme di posa indicate dalle ditte produttrici delle tubazioni, giunti, passanti, bout, curve, croci, te, riduzioni, la posa in opera degli idranti irrigui, prove di pressione ed ogni altro onere per dare le condotte eseguite a perfetta regola d'arte. I tubi debbono essere conformi alle vigenti prescrizioni tecniche. Lo scavo della trincea di alloggiamento delle condotte dovrà essere conteggiato a parte solo per profondità di scavo superiore a cm 70. Per profondità inferiori lo scavo si intende già compreso nei prezzi sotto indicati:					
24	24.A63.D10.005	PN fino a 6 atm diametro esterno mm 32	m	2,16			
24	24.A63.D10.010	PN fino a 6 atm diametro esterno mm 40	m	2,54			
24	24.A63.D10.015	PN fino a 6 atm diametro esterno mm 50	m	3,07			
24	24.A63.D10.020	PN fino a 6 atm diametro esterno mm 63	m	3,92			
24	24.A63.D10.025	PN fino a 6 atm diametro esterno mm 75	m	4,93			
24	24.A63.D10.030	PN fino a 6 atm diametro esterno mm 90	m	6,09			
24	24.A63.D10.035	PN fino a 6 atm diametro esterno mm 110	m	8,37			
24	24.A63.D10.040	PN fino a 6 atm diametro esterno mm 125	m	9,52			
24	24.A63.D10.045	PN fino a 6 atm diametro esterno mm 140	m	11,39			
24	24.A63.D10.050	PN fino a 6 atm diametro esterno mm 160	m	13,91			
24	24.A63.D10.055	PN fino a 6 atm diametro esterno mm 180	m	16,35			
24	24.A63.D10.060	PN fino a 6 atm diametro esterno mm 200	m	21,39			
24	24.A63.D10.065	PN fino a 6 atm diametro esterno mm 225	m	25,79			
24	24.A63.D10.070	PN fino a 6 atm diametro esterno mm 250	m	29,96			
24	24.A63.D10.075	PN fino a 6 atm diametro esterno mm 280	m	37,64			
24	24.A63.D10.080	PN fino a 6 atm diametro esterno mm 315	m	46,89			
24	24.A63.D10.085	PN fino a 10 atm diametro esterno mm 32	m	2,64			
24	24.A63.D10.090	PN fino a 10 atm diametro esterno mm 40	m	3,16			
24	24.A63.D10.095	PN fino a 10 atm diametro esterno mm 50	m	3,98			

Sezione 24: Agricoltura

Sez.	Codice	Descrizione	U.M.	Euro	Manod. lorda	% Manod.	Note
24	24.A63.D10.100	PN fino a 10 atm diametro esterno mm 63	m	5,17			
24	24.A63.D10.105	PN fino a 10 atm diametro esterno mm 75	m	6,51			
24	24.A63.D10.110	PN fino a 10 atm diametro esterno mm 90	m	8,61			
24	24.A63.D10.115	PN fino a 10 atm diametro esterno mm 110	m	11,76			
24	24.A63.D10.120	PN fino a 10 atm diametro esterno mm 125	m	13,32			
24	24.A63.D10.125	PN fino a 10 atm diametro esterno mm 140	m	16,08			
24	24.A63.D10.130	PN fino a 10 atm diametro esterno mm 160	m	19,64			
24	24.A63.D10.135	PN fino a 10 atm diametro esterno mm 180	m	24,41			
24	24.A63.D10.140	PN fino a 10 atm diametro esterno mm 200	m	29,53			
24	24.A63.D10.145	PN fino a 10 atm diametro esterno mm 225	m	35,50			
24	24.A63.D10.150	PN fino a 10 atm diametro esterno mm 250	m	43,19			
24	24.A63.D10.160	PN fino a 10 atm diametro esterno mm 280	m	54,41			
24	24.A63.D10.165	PN fino a 10 atm diametro esterno mm 315	m	69,30			
24	24.A63.D10.170	PN fino a 16 atm diametro esterno mm 32	m	2,90			
24	24.A63.D10.175	PN fino a 16 atm diametro esterno mm 40	m	3,73			
24	24.A63.D10.180	PN fino a 16 atm diametro esterno mm 50	m	4,77			
24	24.A63.D10.185	PN fino a 16 atm diametro esterno mm 63	m	6,15			
24	24.A63.D10.190	PN fino a 16 atm diametro esterno mm 75	m	7,89			
24	24.A63.D10.195	PN fino a 16 atm diametro esterno mm 90	m	10,42			
24	24.A63.D10.200	PN fino a 16 atm diametro esterno mm 110	m	14,58			
24	24.A63.D10.205	PN fino a 16 atm diametro esterno mm 125	m	17,29			
24	24.A63.D10.210	PN fino a 16 atm diametro esterno mm 140	m	21,63			
24	24.A63.D10.215	PN fino a 16 atm diametro esterno mm 160	m	26,50			
24	24.A63.D10.220	PN fino a 16 atm diametro esterno mm 180	m	34,65			
24	24.A63.D10.225	PN fino a 16 atm diametro esterno mm 200	m	37,54			

Sez.	Codice	Descrizione	U.M.	Euro	Manod. lorda	% Manod.	Note
24	24.A63.D20	AREE UMIDE: AFFLUSSO E DEFLUSSO DELL'ACQUA - Scavo della trincea di alloggiamento delle condotte idriche (anche per doppie tubazioni) alla profondità media non inferiore a cm 70, eseguito con mezzi meccanici in terreno sciolto o di media tenacità, anche in presenza di acqua fino a cm. 20 rispetto al livello naturale, compresi gli oneri per la formazione delle livellette di fondo scavo da eseguirsi a mano; per le necessarie eventuali sbadacchiature; per il taglio di piante di qualunque dimensione e per l'estirpazione di ceppaie; per la rimessa in pristino di termini di confini; per la formazione di nicchie o allargamenti in corrispondenza dei blocchi in cls di ancoraggio delle condotte eventualmente necessari; per la rimozione dei trovanti rocciosi fino a 1 mc. ; per il rinterro (successivo alla formazione del bauletto di sabbia o terreno vagliato a protezione delle tubazioni compensato con altro prezzo), da eseguirsi con materiale di risulta privo di sassi; per il trasporto a discarica a qualunque distanza, del materiale eccedente il rinterro, smaltimento del materiale di risulta, nessun onere escluso tutto compreso:					
24	24.A63.D20.005	...	m	3,07			
24	24.A63.D25	AREE UMIDE: AFFLUSSO E DEFLUSSO DELL'ACQUA - Fornitura e posa in opera di pozzetti prefabbricati compreso scavo, formazione del letto di posa, collegamento alle condotte di afflusso e deflusso, rinterro e ogni altro onere per dare il lavoro finito a perfetta regola d'arte, dimensionati secondo le tubazioni in cls con diametro interno di:					
24	24.A63.D25.005	a) diam cm 30	cad	52,42			

Sez.	Codice	Descrizione	U.M.	Euro	Manod. lorda	% Manod.	Note
24	24.A63.D25.010	b) diam cm 40	cad	59,66			
24	24.A63.D25.015	c) diam cm 50 - 60	cad	98,22			
24	24.A63.D25.020	d) diam cm 70 - 80	cad	130,14			
24	24.A63.D30	AREE UMIDE: AFFLUSSO E DEFLUSSO DELL'ACQUA - Pozzetti di qualunque genere in conglomerato cementizio semplice od armato gettato in opera compreso ferro, casserature, scavo, rinterro e ogni altro onere per dare il lavoro finito a perfetta regola d'arte, dimensionati secondo le tubazioni in cls con diametro interno di:					
24	24.A63.D30.005	a) diam cm 30	cad	72,90			
24	24.A63.D30.010	b) diam cm 40	cad	159,69			
24	24.A63.D30.015	c) diam cm 50 - 60	cad	263,93			
24	24.A63.D30.020	d) diam cm 70 - 80	cad	412,15			
24	24.A63.D35	AREE UMIDE: AFFLUSSO E DEFLUSSO DELL'ACQUA - Fornitura e posa in opera di paratoie complete di telaio per pozzetti di cui alle voci 24.A63.D25 e 24.A63.D30					
24	24.A63.D35.005	per pozzetto tipo a) e b)	cad	28,92			
24	24.A63.D35.010	per pozzetto tipo c)	cad	43,38			
24	24.A63.D40	AREE UMIDE: AFFLUSSO E DEFLUSSO DELL'ACQUA - Fornitura e posa in opera di ferro lavorato per formazione di, grigliati, coperture di pozzetti, telai per paratoie, ecc. compresa verniciatura con doppia mano di vernice e previa mano di antiruggine:					
24	24.A63.D40.005	...	kg	2,55			
24	24.A63.D45	AREE UMIDE: AFFLUSSO E DEFLUSSO DELL'ACQUA - Fornitura e posa in opera di saracinesche a corpo piatto (PN 6) ed a corpo ovale (PN 10 e PN 16), in ghisa, completa di flange, raccordi, leva o volantino di manovra:					
24	24.A63.D45.005	PN 6 diam mm 40	cad	39,06			

Sezione 24: Agricoltura

Sez.	Codice	Descrizione	U.M.	Euro	Manod. lorda	% Manod.	Note
24	24.A63.D45.010	PN 6 diam mm 50	cad	43,03			
24	24.A63.D45.015	PN 6 diam mm 65	cad	57,60			
24	24.A63.D45.020	PN 6 diam mm 80	cad	75,81			
24	24.A63.D45.025	PN 6 diam mm 100	cad	83,16			
24	24.A63.D45.030	PN 6 diam mm 125	cad	90,39			
24	24.A63.D45.035	PN 6 diam mm 150	cad	122,49			
24	24.A63.D45.040	PN 6 diam mm 200	cad	189,55			
24	24.A63.D45.045	PN 6 diam mm 250	cad	291,63			
24	24.A63.D45.050	PN 6 diam mm 300	cad	430,21			
24	24.A63.D45.055	PN 10 diam mm 40	cad	49,60			
24	24.A63.D45.060	PN 10 diam mm 50	cad	52,49			
24	24.A63.D45.065	PN 10 diam mm 65	cad	83,16			
24	24.A63.D45.070	PN 10 diam mm 80	cad	90,39			
24	24.A63.D45.075	PN 10 diam mm 100	cad	115,20			
24	24.A63.D45.080	PN 10 diam mm 125	cad	141,42			
24	24.A63.D45.085	PN 10 diam mm 150	cad	196,85			
24	24.A63.D45.090	PN 10 diam mm 200	cad	298,93			
24	24.A63.D45.095	PN 10 diam mm 250	cad	459,14			
24	24.A63.D45.100	PN 10 diam mm 300	cad	612,20			
24	24.A63.D45.105	PN 16 diam mm 40	cad	58,31			
24	24.A63.D45.110	PN 16 diam mm 50	cad	86,16			
24	24.A63.D45.115	PN 16 diam mm 65	cad	102,21			
24	24.A63.D45.120	PN 16 diam mm 80	cad	119,30			
24	24.A63.D45.125	PN 16 diam mm 100	cad	149,14			
24	24.A63.D45.130	PN 16 diam mm 125	cad	165,70			
24	24.A63.D45.135	PN 16 diam mm 150	cad	238,61			
24	24.A63.D45.140	PN 16 diam mm 200	cad	473,91			
24	24.A63.D45.145	PN 16 diam mm 250	cad	626,66			
24	24.A63.D45.150	PN 16 diam mm 300	cad	823,69			

Sez.	Codice	Descrizione	U.M.	Euro	Manod. lorda	% Manod.	Note
24	24.A63.E05	AREE UMIDE: CANALI E ARGINI PERIMETRALI - Formazione di rilevato per nuovo argine e/o per adeguamento di argine esistente, compresi gli oneri per lo scavo delle terre, la profilatura e la sistemazione delle aree di scavo, per il sollevamento delle materie scavate, per l'eliminazione delle impurità soprattutto di natura organica, per le gradonature e le immorsature sul rilevato da rialzare o da ringrossare, quelli per la corretta miscelatura dei componenti argillo-sabbiosi, per lo stendimento del terreno in strati orizzontali dello spessore massimo di 50 cm e la relativa compattazione, per la spondinatura delle scarpate e dei cigli, con materiale prelevato nelle immediate vicinanze del costruendo rilevato.					
24	24.A63.E05.005	...	m³	4,57			
24	24.A63.E10	AREE UMIDE: CANALI E ARGINI PERIMETRALI - Scavo a sezione obbligata con mezzo meccanico in terreno di qualsiasi natura e consistenza, sia asciutto che bagnato, esclusa la roccia se richiedente l'uso del martello demolitore, compresi il trasporto e la redistribuzione all'interno dell'azienda dell'eventuale terra in eccesso, l'esaurimento dell'acqua se di altezza inferiore a cm 20, l'onere delle necessarie sbadacchiature e tiro in alto. Sino alla profondità di 2 m.					
24	24.A63.E10.005	...	m³	6,33			
24	24.A63.F05	AREE UMIDE: TALEE E VEGETAZIONE ERBACEA - Fornitura di talee (parti vegetative legnose) di lungh. minima 80 cm:					
24	24.A63.F05.005	diametro inferiore a 3 cm (ramaglia)	q	4,97			
24	24.A63.F05.010	diametro superiore a 3 cm (talee e astoni)	cad	0,34			

Sez.	Codice	Descrizione	U.M.	Euro	Manod. lorda	% Manod.	Note
24	24.A63.F10	AREE UMIDE: TALEE E VEGETAZIONE ERBACEA - Inserimento di talee a chiodo di specie arbustive (diametro minimo 5 cm, lunghezza minima 1 m) ad elevata capacità vegetativa nelle scarpate spondali, negli interstizi di difese spondali esistenti o in rilevati terrosi (densità n. 3/m ²) ed infisse nel terreno per almeno 80 cm; compreso ogni onere ed accessorio per eseguire il lavoro a regola d'arte. Esclusa la fornitura del materiale da computarsi a parte.					
24	24.A63.F10.005	...	cad	0,46			
24	24.A63.F15	AREE UMIDE: CANALI E ARGINI PERIMETRALI - Realizzazione di una fascinata eseguita su di una banchina orizzontale della profondità di 30 - 50 cm e larga altrettanto, con posa in opera di fascine composte ognuna di almeno 5 verghe vive appartenenti a specie arbustive e/o arboree ad elevata capacità vegetativa e capaci di emettere radici avventizie dal fusto, successivamente fissate al terreno con picchetti di legno (diametro 5 cm, lunghezza 1 m) posti ogni 80 cm; il tutto ricoperto con il materiale di risulta dello scavo a monte e compresi la fornitura del materiale vegetale vivo ed ogni altro onere ed accessorio per eseguire il lavoro a regola d'arte					
24	24.A63.F15.005	...	m	10,48			
24	24.A63.F20	AREE UMIDE: CANALI E ARGINI PERIMETRALI - Inerbimento di una superficie piana o inclinata tramite semina a spaglio di un miscuglio di sementi di specie erbacee selezionate ed idonee al sito, e ogni altro onere esclusa la preparazione del piano di semina					
24	24.A63.F20.005	per superfici inferiori a m ² 1.000	m ²	0,76			

Sez.	Codice	Descrizione	U.M.	Euro	Manod. lorda	% Manod.	Note
24	24.A63.F25	AREE UMIDE: TALEE E VEGETAZIONE ERBACEA - Realizzazione di un inerbimento su di una superficie piana o inclinata mediante la tecnica dell'idrosemina consistente nell'aspersione di una miscela formata da acqua, miscuglio di sementi di specie erbacee selezionate e idonee al sito, concime organico, collanti e sostanze miglioratrici del terreno; il tutto distribuito in un'unica soluzione con speciali macchine irroratrici a forte pressione (idroseminatrici), compresa anche la eventuale ripetizione dell'operazione ai fini del massimo inerbimento della superficie irrorata, esclusa solo la preparazione del piano di semina:					
24	24.A63.F25.005	per superfici inferiori a 1.000 mq	m ²	1,68			
24	24.A63.F25.010	per superfici comprese fra 1.000 e 3.000 mq	m ²	1,57			
24	24.A63.F25.015	per superfici superiori a 3.000 mq	m ²	0,94			
24	24.A63.F30	AREE UMIDE: CANALI E ARGINI PERIMETRALI - Formazione di prato, compresa la regolarizzazione del piano di semina con livellamento, sminuzzamento e rastrellatura della terra, provvista delle sementi e semina, carico e trasporto in discarica degli eventuali materiali di risulta					
24	24.A63.F30.005	con preparazione manuale del terreno	m ²	1,44			
24	24.A63.F30.010	compresa, inoltre, la fresatura alla profondità non inferiore ai cm 12	m ²	1,55			
24	24.A63.F30.015	comprese, inoltre, aratura e fresatura, a profondità non inferiore a cm 30	m ²	2,24			
24	24.A64	PIANTAGIONI ARBOREE DA FRUTTO, COLTURE FLORICOLE E SPECIE FLORICOLE POLIENNALI					
24	24.A64.U01	Scasso con mezzo meccanico, alla profondità di cm 80 - 100, concimazione organico - minerale di fondo, preparazione del terreno per impianto di frutteto :					
24	24.A64.U01.005	...	ha	2.190,34			
24	24.A64.U02	Livellamento e spietramento					

Sez.	Codice	Descrizione	U.M.	Euro	Manod. lorda	% Manod.	Note
24	24.A64.U02.005	...	ha	547,59			
24	24.A64.U03	Fornitura e posa di palo di sostegno per piantagioni					
24	24.A64.U03.005	in cemento di sezione cm 8 x 8, h cm 300, in opera	cad	11,81			
24	24.A64.U03.010	in cemento di sezione cm 6 x 6, h cm 250, in opera	cad	5,90			
24	24.A64.U03.015	in castagno di testata di diametro in testa cm 15, in opera	cad	6,50			
24	24.A64.U03.020	in castagno di tessitura, diametro in testa cm 10, in opera	cad	3,54			
24	24.A64.U03.025	in legno nuovo trattato diametro maggiore a cm 12 , h cm 500, in opera	cad	18,50			
24	24.A64.U03.030	in legno ex - SIP diametro cm 15 - 20, h cm 500	cad	11,81			
24	24.A64.U04	Fornitura e posa di ancora in cemento con relativo spinetto ed asta, in opera					
24	24.A64.U04.005	...	cad	5,90			
24	24.A64.U05	Fornitura e posa di filo di ferro zincato o di acciaio inox di qualsiasi sezione, in opera, compresi oneri per tagli, sfridi, ecc. :					
24	24.A64.U05.005	...	kg	1,31			
24	24.A64.U06	Fornitura e posa di funi plastificate di diametro 6 - 8 mm, in opera					
24	24.A64.U06.005	...	kg	2,95			
24	24.A64.U07	Fornitura e posa di pezzi speciali in ferro zincato, in opera (braccioli, tiranti, morsetti, ecc.)					
24	24.A64.U07.005	...	kg	2,08			
24	24.A64.U08	I COSTI DI ACQUISTO DEL MATERIALE VIVAISTICO SI INTENDONO RIFERITI A MATERIALE GARANTITO E CERTIFICATO, O COMUNQUE CONTROLLATO SOTTO IL PROFILO SANITARIO DA UN ORGANISMO UFFICIALE. EVENTUALI ROYALTY DA CONTEGGIARSI A PARTE. PER MATERIALE CON CERTIFICATO BIOLOGICO E' PREVEDIBILE UNA MAGGIORAZIONE PARI AL 6%.					
24	24.A64.U08.005	MELO. Astoni di 1 anno di innesto: preformato	cad	4,95			
24	24.A64.U08.010	MELO. Astoni di 1 anno di innesto: normale	cad	4,67			
24	24.A64.U08.011	MELO. Astoni di 2 anni di innesto: preformato	cad	5,49			

Sezione 24: Agricoltura

Sez.	Codice	Descrizione	U.M.	Euro	Manod. lorda	% Manod.	Note
24	24.A64.U08.012	MELO. Astoni di 2 anni di innesto: normale	cad	5,00			
24	24.A64.U08.015	MELO. Astoni di innesto: Portainnesti di melo virus esenti M9 - M26 - M106 - M111	cad	0,99			
24	24.A64.U08.020	PERO. Astoni di 1 anno su cotogno o su franco	cad	4,23			
24	24.A64.U08.025	PERO. Astoni di 1 anno con intermedio su cotogno	cad	4,20			
24	24.A64.U08.030	PERO. Portainnesti del pero (cotogno BA29 - EMLA - Sydo - EMA - ecc... franco di pero)	cad	0,82			
24	24.A64.U08.035	PESCO. Astoni di 1 anno di innesto su franco e sue selezioni	cad	4,98			
24	24.A64.U08.040	PESCO. Piante a gemma dormiente (2 gemme)	cad	4,54			
24	24.A64.U08.045	PESCO. Portainnesti: franco da seme Jugoslavo	cad	2,50			
24	24.A64.U08.050	PESCO. Portainnesti: selezioni di franco Arrow Blood - Siberiano - Red Leaf - Rubira - ecc.	cad	2,98			
24	24.A64.U08.055	PESCO. Portainnesti: GF 677 ed ISHTARA acclimatato	cad	2,98			
24	24.A64.U08.060	PESCO. Portainnesti: GF 677 ed ISHTARA di 1 anno	cad	3,69			
24	24.A64.U08.065	SUSINO. Astoni di 1 anno di innesto su Mirabolano	cad	4,64			
24	24.A64.U08.066	SUSINO. Astoni di 1 anno di innesto su GF 677 ed ISHTARA	cad	4,64			
24	24.A64.U08.070	SUSINO. Selvatico Mirabolano di 1 anno da seme	cad	0,82			
24	24.A64.U08.075	SUSINO. Varietà locali da polloni (RAMASSIN - BARGNIUN, ecc)	cad	5,10			
24	24.A64.U08.080	ALBICOCCO. Astoni di 1 anno su Pesco o Mirabolano	cad	5,03			
24	24.A64.U08.085	CILIEGIO. Astoni di 1 anno di innesto: franco e selezione di Prunus diversi	cad	4,20			
24	24.A64.U08.090	NASHI (PERE ORIENTALI). Astoni di 1 anno su P. Betulaefolia	cad	3,54			
24	24.A64.U08.095	ACTINIDIA. Cultivar Hayward in vaso	cad	5,33			
24	24.A64.U08.100	ACTINIDIA. Cultivar Hayward a radice scossa	cad	6,23			
24	24.A64.U08.101	ACTINIDIA. Cultivar diverse	cad	6,44			
24	24.A64.U08.105	KAKI. Kaki tipo	cad	4,14			
24	24.A64.U08.110	PICCOLI FRUTTI. Lampone Rosso e Lampone Nero - diverse varietà - Polloni di 1 anno.	cad	0,99			
24	24.A64.U08.115	PICCOLI FRUTTI. Lampone Giallo - diverse varietà - Polloni di 1 anno	cad	1,80			
24	24.A64.U08.125	PICCOLI FRUTTI. Ribes Rosso - Nero - Bianco: da talea (2 anni).	cad	1,60			

Sezione 24: Agricoltura

Sez.	Codice	Descrizione	U.M.	Euro	Manod. lorda	% Manod.	Note
24	24.A64.U08.130	PICCOLI FRUTTI. Uva Spina da talea (2anni).	cad	2,50			
24	24.A64.U08.140	PICCOLI FRUTTI. Mora Gigante (margotta da capogatto).	cad	1,80			
24	24.A64.U08.145	PICCOLI FRUTTI. Rovello (Logan Berry - Tayberry)	cad	3,10			
24	24.A64.U08.150	PICCOLI FRUTTI. Mirtillo Gigante da talea (1 anno in vaso)	cad	2,73			
24	24.A64.U08.155	PICCOLI FRUTTI. Mirtillo Gigante da talea (2 anni in vaso)	cad	3,19			
24	24.A64.U08.156	PICCOLI FRUTTI. Mirtillo Gigante da talea (3 anni in vaso)	cad	4,24			
24	24.A64.U08.160	FRAGOLE. Cime radicate o produzione tradizionale	cad	0,30			
24	24.A64.U08.165	PICCOLI FRUTTI. Cramberry	cad	2,50			
24	24.A64.U08.170	PICCOLI FRUTTI. Ibridi uva spina	cad	3,19			
24	24.A64.U08.185	CASTAGNO. Ibridi euro - giapponesi su semenzali di ibrido - Astoni di 1 anno -. Importo comprensivo della messa a dimora, scavo, buche, tutori, sostituzioni di fallanze ed ogni altro onere. Nel caso di protezioni individuali in rete avvolgibile o in materiale plastico stabilizzato, il prezzo va maggiorato di euro 2.00.	cad	10,50			
24	24.A64.U08.190	CASTAGNO. Nostrani: - Marroni varietà diverse: Astoni di 1 anno su C. Sativa. Importo comprensivo della messa a dimora, scavo, buche, tutori, sostituzioni di fallanze ed ogni altro onere. Nel caso di protezioni individuali in rete avvolgibile o in materiale plastico stabilizzato, il prezzo va maggiorato di euro 2.00.	cad	12,50			
24	24.A64.U08.195	NOCCIOLI. Astoni di 2 anni. Importo comprensivo della messa a dimora, tracciatura, scavo, buche, tutori, sostituzioni di fallanze ed ogni altro onere.	cad	5,20			
24	24.A64.U08.200	NOCCIOLI. Barbatelle di 1 anno. Importo comprensivo della messa a dimora, tracciatura, scavo, buche, tutori, sostituzioni di fallanze ed ogni altro onere.	cad	4,80			

Sez.	Codice	Descrizione	U.M.	Euro	Manod. lorda	% Manod.	Note
24	24.A64.U08.201	MESSA A DIMORA DI PIANTE DI NOCCIOLO con densità di impianto inferiore alle 500 piante/ha, comprensiva di tutte le operazioni colturali necessarie, esclusa la fornitura del materiale vivaistico delle strutture di sostegno, della messa a dimora, scavo, buche, sostituzione di fallanze ed ogni altro onere da conteggiarsi a parte.	ha	812,92			
24	24.A64.U08.202	ESPIANTO DI PIANTE DA FRUTTO - NOCCIOLO comprensivo di tutte le operazioni necessarie per la pulizia e il ripristino del terreno	ha	3.570,00			
24	24.A64.U08.215	MESSA A DIMORA DI PIANTE DA FRUTTO -PESCO, NETTARINE, MELO, PERO, ALBICOCCO, SUSINE, CILIEGIO e impianti simili- con densità d'impianto inferiore alle 550 piante/ha, comprensiva di tutte di tutte le operazioni colturali necessarie, esclusa la fornitura del materiale vivaistico e delle strutture di sostegno da conteggiarsi a parte.	ha	3.800,40			
24	24.A64.U08.216	MESSA A DIMORA DI PIANTE DA FRUTTO -PESCO, NETTARINE, MELO, PERO, ALBICOCCO, SUSINE, CILIEGIO e impianti simili- con densità d'impianto comprese tra le 551 e le 850 piante/ha, comprensiva di tutte di tutte le operazioni colturali necessarie, esclusa la fornitura del materiale vivaistico e delle strutture di sostegno da conteggiarsi a parte.	ha	5.600,20			
24	24.A64.U08.217	MESSA A DIMORA DI PIANTE DA FRUTTO -PESCO, NETTARINE, MELO, PERO, ALBICOCCO, SUSINE, CILIEGIO e impianti simili- con densità d'impianto comprese tra le 851 e le 1.250 piante/ha, comprensiva di tutte di tutte le operazioni colturali necessarie, esclusa la fornitura del materiale vivaistico e delle strutture di sostegno da conteggiarsi a parte.	ha	6.071,20			

Sezione 24: Agricoltura

Sez.	Codice	Descrizione	U.M.	Euro	Manod. lorda	% Manod.	Note
24	24.A64.U08.218	MESSA A DIMORA DI PIANTE DA FRUTTO -PESCO, NETTARINE, MELO, PERO, ALBICOCCO, SUSINE, CILIEGIO e impianti simili- con densità d'impianto comprese tra le 1.251 e le 2.500 piante/ha, comprensiva di tutte di tutte le operazioni colturali necessarie, esclusa la fornitura del materiale vivaistico e delle strutture di sostegno da conteggiarsi a parte.	ha	9.573,49			
24	24.A64.U08.219	MESSA A DIMORA DI PIANTE DA FRUTTO -PESCO, NETTARINE, MELO, PERO, ALBICOCCO, SUSINE, CILIEGIO e impianti simili- con densità d'impianto con oltre le 2.501 piante/ha, comprensiva di tutte di tutte le operazioni colturali necessarie, esclusa la fornitura del materiale vivaistico e delle strutture di sostegno da conteggiarsi a parte.	ha	10.100,22			
24	24.A64.U08.220	ESPIANTO DI PIANTE DA FRUTTO -PESCO, NETTARINE, MELO, PERO, ALBICOCCO, SUSINE, CILIEGIO e impianti simili- comprensivo di tutte le operazioni necessarie per la pulizia e il ripristino del terreno.	ha	8.410,20			
24	24.A64.U08.225	MESSA A DIMORA DI PIANTE DA FRUTTO "ACTINIDIA" comprensiva di tutte le operazioni colturali necessarie esclusa la fornitura del materiale vivaistico e delle strutture di sostegno da conteggiarsi a parte.	ha	7.828,56			
24	24.A64.U08.230	ESPIANTO DI PIANTE DA FRUTTO "ACTINIDIA" comprensiva di tutte le operazioni necessarie per la pulizia e il ripristino del terreno.	ha	8.410,20			
24	24.A64.U08.235	MESSA A DIMORA DI PIANTE DA FRUTTO "MIRTILLO" comprensiva di tutte le operazioni colturali necessarie esclusa la fornitura del materiale vivaistico e delle strutture di sostegno da conteggiarsi a parte.	ha	12.450,24			
24	24.A64.U08.240	ESPIANTO DI PIANTE DA FRUTTO "MIRTILLO" comprensiva di tutte le operazioni necessarie per la pulizia e il ripristino del terreno.	ha	5.234,76			

Sez.	Codice	Descrizione	U.M.	Euro	Manod. lorda	% Manod.	Note
24	24.A64.U08.245	MESSA A DIMORA DI PIANTE DA FRUTTO "LAMPONI, MORE ED IBRIDI" comprensiva di tutte le operazioni colturali necessarie esclusa la fornitura del materiale vivaistico e delle strutture di sostegno da conteggiarsi a parte.	ha	13.650,32			
24	24.A64.U08.250	ESPIANTO DI PIANTE DA FRUTTO "LAMPONI, MORE ED IBRIDI" comprensiva di tutte le operazioni necessarie per la pulizia e il ripristino del terreno.	ha	3.800,91			
24	24.A64.U08.255	MESSA A DIMORA DI PIANTE DA FRUTTO "RIBES, UVA SPINA ED IBRIDI" comprensiva di tutte le operazioni colturali necessarie esclusa la fornitura del materiale vivaistico e delle strutture di sostegno da conteggiarsi a parte.	ha	12.870,72			
24	24.A64.U08.260	ESPIANTO DI PIANTE DA FRUTTO "RIBES, UVA SPINA ED IBRIDI" comprensiva di tutte le operazioni necessarie per la pulizia e il ripristino del terreno.	ha	5.234,76			
24	24.A64.U09	IMPIANTO ANTIGRANDINE, PER COLTURE FRUTTICOLE costituito da pali in legno di diametro cm 15/20 e altezza minima m 5, o in cemento di diametro cm 8 x 12 in testata, cm 9 x 9 perimetrali e cm 8,50 x 8,50 in centro; rete a nodo inglese o a maglia annodata; tiranti; ancoraggi; cavi; copripali; tenderete per file esterne elastici o plachette; ed ogni altro onere per dare l'opera finita e funzionante. L'APPORTO VOLONTARIO DI MANODOPERA PRESTATA DIRETTAMENTE DALL'IMPRESA AGRICOLA E' AMMISSIBILE NELLA MISURA MASSIMA DEL 30% DEL COSTO VALUTATO UTILIZZANDO IL PREZZARIO.					
24	24.A64.U09.005	...	ha	12.948,28			
24	24.A64.U10	IMPIANTO ANTIBRINA, PER COLTURE FRUTTICOLE					

Sez.	Codice	Descrizione	U.M.	Euro	Manod. lorda	% Manod.	Note
24	24.A64.U10.005	costituito da tubazione di testata; tubazione di derivazione per gli irrigatori;aste zincate con sostegno; irrigatori; valvole di intercettazione; parageggi; raccorderai ed ogni altro onere per dare l'opera finita e funzionante; escluso l'impianto di pompaggio (L'APPORTO VOLONTARIO DI MANODOPERA PRESTATA DIRETTAMENTE DALL'IMPRESA AGRICOLA E' AMMISSIBILE NELLA MISURA MASSIMA DEL 30% DEL COSTO VALUTATO UTILIZZANDO IL PREZZARIO):	ha	7.777,99			
24	24.A64.U12	FORNITURA PIANTE					
24	24.A64.U12.005	Azalea in alveolo	cad	0,24			
24	24.A64.U12.010	Azalea	cad	0,76			
24	24.A64.U12.015	Rododendro	cad	1,49			
24	24.A64.U12.020	Camelia	cad	0,05			
24	24.A64.U12.025	Pieris	cad	1,17			
24	24.A64.U13	PIANTUMAZIONI (AD ETTARO) AZALEE - RODODENDRI - CAMELIE Trattrice					
24	24.A64.U13.005	...	ha	1.063,31			
24	24.A64.U14	PIANTUMAZIONI (AD ETTARO) AZALEE - RODODENDRI - CAMELIE Mano d'opera per					
24	24.A64.U14.005	azalee	ha	6.645,74			
24	24.A64.U14.010	rododendri o camelie	ha	5.907,33			
24	24.A64.U15	PIANTUMAZIONI (AD ETTARO) AZALEE - RODODENDRI - CAMELIE Pacciamatura					
24	24.A64.U15.005	...	ha	886,11			
24	24.A64.U16	PIANTUMAZIONI (AD ETTARO) AZALEE - RODODENDRI - CAMELIE Concimazione					
24	24.A64.U16.005	organica	ha	886,11			
24	24.A64.U16.010	minerale	ha	708,90			
24	24.A64.U17	PIANTUMAZIONI (AD ETTARO) AZALEE - RODODENDRI - CAMELIE Geodisinfestazione					
24	24.A64.U17.005	...	ha	177,21			

Sezione 24: Agricoltura

Sez.	Codice	Descrizione	U.M.	Euro	Manod. lorda	% Manod.	Note
24	24.A65	IMPIANTI VITICOLI					<i>Per i vigneti con altitudine superiore ai 500 m o terrazzati o ciglionati o con pendenza media superiore al 30% è previsto un aumento dei costi fino al 30% per le seguenti voci: A65.A05, A65.A10, A65.A15, A65.A20, A65.A25 - A65.B05.015, A65.B05.025, A65.B05.035, A65.B05.050, A65.B05.060, A65.B05.070, A65.B05.080, A65.B05.090 - A65.C10 - A65.D05 - A65.E05 - A65.F05 - A65.G05 - A65.H05</i>
24	24.A65.A05	Scasso con mezzi meccanici alla profondità non inferiore a cm 100 di terreno destinato a vigneto:					
24	24.A65.A05.005	...	ha	1.799,86			
24	24.A65.A10	Rippatura alla profondità di cm 70 - 80 con distanza fra i denti non superiore a m 1, con due passate in croce di terreno destinato a vigneto					
24	24.A65.A10.005	...	ha	999,99			
24	24.A65.A15	Erpicatura o fresatura eseguita con mezzi meccanici di terreno destinato a vigneto.					
24	24.A65.A15.005	...	ha	359,97			
24	24.A65.A20	Estirpazione dell'impianto viticolo, rimozione delle strutture di supporto (sostegni), raccolta e trasporto dei ceppi, radici ed altri residui vegetali					
24	24.A65.A20.005	...	ha	5.700,03			
24	24.A65.A25	Livellamento di terreno destinato a vigneto					
24	24.A65.A25.005	...	ha	3.599,98			
24	24.A65.B05	Sostegni per impianti viticoli					
24	24.A65.B05.005	Fornitura e posa di pali in cemento di sezione cm 8 x 8, h cm 300	cad	11,81			
24	24.A65.B05.010	Fornitura pali intermedi in cemento di sezione cm 6 x 6, h cm 270	cad	4,00			
24	24.A65.B05.015	Distribuzione a mano e messa in opera di pali in cemento	cad	3,00			

Sezione 24: Agricoltura

Sez.	Codice	Descrizione	U.M.	Euro	Manod. lorda	% Manod.	Note
24	24.A65.B05.020	Fornitura pali intermedi in acciaio corten o zincato h 2,7 m	cad	5,59			
24	24.A65.B05.025	Distribuzione a mano e messa in opera di pali in acciaio	cad	2,00			
24	24.A65.B05.030	Fornitura pali di legno di testata Ø 14-16 cm h 2,70 - 3 m	cad	9,50			
24	24.A65.B05.035	Distribuzione a mano e messa in opera pali di legno di testata	cad	3,49			
24	24.A65.B05.040	Fornitura e posa pali in legno a sezione squadrata da cm 4x4 sino a cm 12x 12, lunghezze varie	m³	507,14			
24	24.A65.B05.045	Fornitura tutore per vite: tondino	cad	0,40			
24	24.A65.B05.050	Distribuzione, messa in opera dei tutori e fissaggio	cad	0,40			
24	24.A65.B05.055	Fornitura di ancora in ferro con relativi cavetti e morsetti	cad	8,00			
24	24.A65.B05.060	Posa in opera di ancora e legature varie	cad	8,00			
24	24.A65.B05.065	Fornitura di filo di sostegno di ferro triplo zincato o di acciaio inox di qualsiasi sezione per vigneto	kg	2,00			
24	24.A65.B05.070	Stesura fili di sostegno	m	0,07			
24	24.A65.B05.075	Fornitura molle distanziatrici	cad	0,60			
24	24.A65.B05.080	Posa in opera molle distanziatrici e aggancio ai pali intermedi	cad	0,40			
24	24.A65.B05.085	Fornitura mensole distanziatrici	cad	0,30			
24	24.A65.B05.090	Posa in opera mensole distanziatrici e aggancio ai pali intermedi	cad	0,30			
24	24.A65.C05	Fornitura di barbatelle di viti da vino innestate di categoria "certificata" o "standard"					
24	24.A65.C05.005	...	cad	1,21			
24	24.A65.C10	Messa a dimora manuale delle barbatelle di vite da vino					
24	24.A65.C10.005	...	cad	0,40			
24	24.A65.D05	Concimazione organica di fondo in un vigneto					
24	24.A65.D05.005	...	ha	999,99			
24	24.A65.E05	Tracciamento per impianto di vigneto					
24	24.A65.E05.005	...	ha	1.200,00			
24	24.A65.F05	Diserbo, trattamenti e concimazioni nei primi 2 anni di impianto del vigneto					
24	24.A65.F05.005	...	ha	1.900,00			

Sez.	Codice	Descrizione	U.M.	Euro	Manod. lorda	% Manod.	Note
24	24.A65.G05	Potatura e legatura di allevamento nei primi 2 anni di impianto del vigneto					
24	24.A65.G05.005	...	ha	1.549,50			
24	24.A65.H05	Sovrinnesto					
24	24.A65.H05.005	...	ha	8.887,45			
24	24.A66	VIABILITA' PODERALE ED INTERPODERALE					
24	24.A66.V00	Apertura di pista agro-silvo-pastorale della larghezza massima di m 3,5, comunque accessibile al transito di mezzi agricoli, escluse eventuali cunette e banchina, mediante scavo in terreno di qualsiasi natura e consistenza, compresa la roccia da mina, profilatura della scarpata, compattamento della sede stradale e formazione di tratti di massciata con uso di materiale idoneo proveniente da scavi, escluse le opere d'arte.					
24	24.A66.V00.005	...	m	14,28			
24	24.A66.V01	Scavo di sbancamento per apertura di sede stradale o per impianto di opere d'arte di pertinenza della stessa					
24	24.A66.V01.005	eseguito con mezzo meccanico in terreno di qualsiasi natura e consistenza, esclusa la sola roccia che richieda l'uso del martello demolitore, compresa la sistemazione nel raggio utile di azione del mezzo scavante delle materie idonee per la formazione di rilevati, ovvero compreso nel raggio utile c. s. lo scarico a rifiuto, compresi inoltre la regolarizzazione delle scarpate in taglio ed ogni altro onere:	m³	2,05			
24	24.A66.V01.010	Scavo eseguito come alla voce 24.A66.V01 ma con impiego dell'autocarro per il trasporto delle materie scavate a formazione di rilevati lungo la strada in costruzione se idonee, ovvero a rifiuto alla discarica:	m³	3,21			
24	24.A66.V01.015	Scavo eseguito come alla voce 24.A66.V01 ma esclusivamente in roccia che richieda l'uso del martello demolitore:	m³	13,03			
24	24.A66.V02	Scavo a sezione obbligata per formazione di cunette di pertinenza della strada					

Sez.	Codice	Descrizione	U.M.	Euro	Manod. lorda	% Manod.	Note
24	24.A66.V02.005	di sezione minima m ² 0,20, eseguito con mezzo meccanico, in terreno di qualsiasi natura e consistenza esclusa la sola roccia che richieda l'uso del martello demolitore, comprese le necessarie sbadacchiature e la regolarizzazione delle pareti e del fondo dello scavo, in terreni sciolti	m	0,89			
24	24.A66.V02.010	Scavo come alla voce 24.A66.V02 ma in roccia che richieda l'uso del martello demolitore:	m	3,37			
24	24.A66.V03	Formazione di rilevato stradale con materiali idonei					
24	24.A66.V03.005	provenienti da cave di prestito aperte ed esercite a cura dell'impresa compresi la profilatura dei cigli ed ogni altro onere:	m ³	6,15			
24	24.A66.V04	Fondazione stradale da eseguire su grossi rilevati di nuova costruzione con pietrame adatto e consistente					
24	24.A66.V04.005	compresi il riempimento degli interstizi ed una cilindratura di assestamento:	m ³	6,51			
24	24.A66.V05	Massicciata stradale eseguita con misto granulare (tout - venant di cava o di fiume) non stabilizzato, adatto e consistente					
24	24.A66.V05.005	avente granulometria assortita (dimensione massima degli elementi 80 mm), inclusi l'inumidimento e il costipamento:	m ³	10,57			
24	24.A66.V06	Provvista e spandimento di pietrisco adatto e consistente costituito per 2/3 da pezzatura 40 - 70 mm e per 1/3 da pezzatura 15 - 25 mm :					
24	24.A66.V06.005	...	m ³	13,75			
24	24.A66.V07	Cilindratura meccanica del pietrisco con rullo di peso non inferiore a t 12, compresi i necessari inaffiamenti, l'apporto di idoneo materiale aggregante ed ogni prestazione occorrente per dare la superficie stradale livellata e perfettamente stabile:					
24	24.A66.V07.005	...	m ²	0,48			

Sez.	Codice	Descrizione	U.M.	Euro	Manod. lorda	% Manod.	Note
24	24.A66.V08	Scarificazione leggera di massicciata stradale non bitumata eseguita meccanicamente per una profondità media di cm 10, compresi la vagliatura del materiale scarificato per la sua utilizzazione nella risagomatura del piano viabile, lo spandimento, il compattamento e la profilatura dello stesso nonché il trasporto a rifiuto del materiale non utilizzabile:					
24	24.A66.V08.005	...	m ²	0,67			
24	24.A66.V09	Ricarica di massicciata stradale e di banchine in misto granulare stabilizzato con legante naturale con pezzatura opportunamente assortita non superiore a 50 mm , posto in opera in strati di spessore max 10 cm , compresi inumidimento e compattamento con rullo presso - vibrante:					
24	24.A66.V09.005	...	m ³	15,79			
24	24.A66.V10	Conglomerato bituminoso per strato di collegamento e manto di usura					
24	24.A66.V10.005	composto di granulati, sabbia, additivi e bitume impastati a caldo mediante impianti a dosaggio automatico, dato in opera con vibrofinitrice meccanica comprese la spalmatura del piano di posa con kg 1/m ² di emulsione bituminosa e la rullatura con rullo da t 12 - 16:per ogni cm compresso	m ²	1,02			
24	24.A66.V10.010	Conglomerato bituminoso come alla voce 24.A66.V10 per tappeto di usura:	m ²	1,19			
24	24.A66.V11	Manufatti tubolari di qualunque sezione					
24	24.A66.V11.005	in lamiera d'acciaio ondulato e zincato, completi di organi di giunzione (bulloni, dadi, rivette, ganci, ecc.) forniti e posti in opera, con esclusione dello scavo e dei materiali costituenti il cuscinetto di appoggio:	kg	1,52			
24	24.A66.V12	Cunetta stradale in conglomerato cementizio q 3 di cemento tipo 325/m³					
24	24.A66.V12.005	delle dimensioni minime di cm 50 di larghezza e cm 15 di spessore medio, su sottofondo in pietrame e materiale arido di intasamento, compreso ogni onere in opera:	m	13,03			

Sez.	Codice	Descrizione	U.M.	Euro	Manod. lorda	% Manod.	Note
24	24.A66.V12.010	Cunetta stradale come alla voce 24.A66.V12, ma con muretto d'unghia di altezza cm 35 di cui cm 20 in elevazione, di spessore in testa cm 20:	m	24,47			
24	24.A66.V13	Gabbioni metallici di qualsiasi dimensione con maglie a doppia torsione e con filo diametro mm 2,4, dati in opera compresi il riempimento con pietrame assestato a mano e il filo per legature e tirature:					
24	24.A66.V13.005	...	m ³	72,90			
24	24.A66.V16	Formazione di massicciata stradale tipo macadam da eseguire su sedi di nuova apertura, in sezione di scavo comprensiva di scavo per formazione cassonetto (h cm 25), provvista e spandimento di tout - venant e di successivo strato di pietrisco costipati meccanicamente con rullo pesante in modo da ottenere spessori finiti rispettivamente di cm 20 e cm 5:					
24	24.A66.V16.005	...	m ²	3,42			
24	24.A66.V17	Formazione di massicciata stradale tipo macadam come alla voce 24.A66.V16 ma eseguita in sezione di rilevato di h finita sull'asse stradale non inferiore a m 2, comprensiva di provvista e posa in opera di pietrame spaccato di cava per fondazione massicciata, di tout - venant e di successivo strato di pietrisco costipati meccanicamente con rullo pesante in modo da ottenere spessori finiti rispettivamente di cm 30, cm 25 e cm 5:					
24	24.A66.V17.005	...	m ²	4,88			

Sez.	Codice	Descrizione	U.M.	Euro	Manod. lorda	% Manod.	Note
24	24.A66.V18	Formazione di sovrastruttura stradale con finitura in conglomerato bituminoso, di tipo chiuso da eseguire su sedi di nuova apertura, in sezione di scavo, comprensiva di scavo per formazione cassonetto (h cm 30), provvista e spandimento di tout - venant, di misto granulare stabilizzato e di strato di conglomerato bituminoso servito di insabbiamento con sabbia asciutta e granita in ragione di dm ³ 2/m ² Costipati meccanicamente con rullo pesante in modo da ottenere spessori finiti rispettivamente di cm 15, cm 5 e cm 8:					
24	24.A66.V18.005	...	m ²	10,06			
24	24.A66.V19	Formazione di sovrastruttura stradale come alla voce 24.A66.V18 ma eseguita in sezione di rilevato di h finita sull'asse stradale non inferiore a m 2, comprensiva di provvista e posa in opera di pietrame spaccato di cava per fondazione massicciata, di tout - venant di fiume, di misto granulare stabilizzato e di strato di conglomerato bituminoso con insabbiamento idem c. s. dm ³ 2/m ² Costipati meccanicamente con rullo pesante in modo da ottenere spessori finiti rispettivamente di cm 30, cm 20, cm 5 e cm 8:					
24	24.A66.V19.005	...	m ²	12,23			
24	24.A66.V20	Formazione di sovrastruttura stradale con finitura in asfalto da eseguire su sedi di nuova apertura, in sezione di scavo, come alla voce 24.A66.V18 più provvista e stesa di tappeto di usura cm 3, rullatura:					
24	24.A66.V20.005	...	m ²	13,44			
24	24.A68	ACQUEDOTTI RURALI					

Sez.	Codice	Descrizione	U.M.	Euro	Manod. lorda	% Manod.	Note
24	24.A68.W01	Fornitura e posa in opera di tubazioni in POLIETILENE AD ALTA DENSITA', PVC e PVC Bi-Orientato prodotte in conformità alle norme UNI vigenti, atossici ed idonei al trasporto di acque potabili a norma della circolare del Ministero della Sanità n. 102 in data 02/12/1978 e successivi aggiornamenti, idoneità esplicitamente dichiarata e garantita per iscritto dall'impresa aggiudicataria dei lavori e dalla D. L. , compresi il bauletto di sabbia o terreno vagliato di protezione della tubazione (negli spessori prescritti dalle norme di posa indicate dalle ditte produttrici delle tubazioni), i giunti, i passanti, i bout, le curve, le croci, i te e le riduzioni. Il tutto in opera comprese le prove idrauliche da eseguirsi per tratte di m 500, e compensato ogni altro onere e magistero per dare il lavoro finito a perfetta regola d'arte.					
24	24.A68.W01.005	Con tubi in P. E. A. D. PN 10 diam esterno mm 25	m	2,16			
24	24.A68.W01.010	Con tubi in P. E. A. D. PN 10 diam esterno mm 32	m	2,64			
24	24.A68.W01.015	Con tubi in P. E. A. D. PN 10 diam esterno mm 40	m	3,16			
24	24.A68.W01.020	Con tubi in P. E. A. D. PN 10 diam esterno mm 50	m	3,98			
24	24.A68.W01.025	Con tubi in P. E. A. D. PN 10 diam esterno mm 63	m	5,17			
24	24.A68.W01.030	Con tubi in P. E. A. D. PN 10 diam esterno mm 75	m	6,51			
24	24.A68.W01.035	Con tubi in P. E. A. D. PN 10 diam esterno mm 90	m	8,61			
24	24.A68.W01.040	Con tubi in P. E. A. D. PN 10 diam esterno mm 110	m	11,76			
24	24.A68.W01.045	Con tubi in P. E. A. D. PN 10 diam esterno mm 125	m	13,32			
24	24.A68.W01.050	Con tubi in P. E. A. D. PN 10 esterno mm 140	m	16,08			
24	24.A68.W01.055	Con tubi in P. E. A. D. PN 10 esterno mm 160	m	19,64			
24	24.A68.W01.060	Con tubi in P. E. A. D. PN 10 diam esterno mm 180	m	24,41			
24	24.A68.W01.065	Con tubi in P. E. A. D. PN 10 diam esterno mm 200	m	29,53			
24	24.A68.W01.070	Con tubi in P. E. A. D. PN 16 diam esterno mm 25	m	2,41			
24	24.A68.W01.075	Con tubi in P. E. A. D. PN 16 diam esterno mm 32	m	2,90			
24	24.A68.W01.080	Con tubi in P. E. A. D. PN 16 diam esterno mm 40	m	3,73			
24	24.A68.W01.085	Con tubi in P. E. A. D. PN 16 diam esterno mm 50	m	4,77			
24	24.A68.W01.090	Con tubi in P. E. A. D. PN 16 diam esterno mm 63	m	6,15			

Sezione 24: Agricoltura

Sez.	Codice	Descrizione	U.M.	Euro	Manod. lorda	% Manod.	Note
24	24.A68.W01.095	Con tubi in P. E. A. D. PN 16 diam esterno mm 75	m	7,89			
24	24.A68.W01.100	Con tubi in P. E. A. D. PN 16 diam esterno mm 90	m	10,42			
24	24.A68.W01.105	Con tubi in P. E. A. D. PN 16 diam esterno mm 110	m	14,58			
24	24.A68.W01.110	Con tubi in P. E. A. D. PN 16 diam esterno mm 125	m	17,29			
24	24.A68.W01.115	Con tubi in P. E. A. D. PN 16 esterno mm 140	m	21,63			
24	24.A68.W01.120	Con tubi in P. E. A. D. PN 16 esterno mm 160	m	26,50			
24	24.A68.W01.125	Con tubi in P. E. A. D. PN 16 diam esterno mm 180	m	34,65			
24	24.A68.W01.130	Con tubi in P. E. A. D. PN 16 diam esterno mm 200	m	37,54			
24	24.A68.W01.135	Con tubi in PVC PN 10 diam esterno mm 32	m	2,29			
24	24.A68.W01.140	Con tubi in PVC PN 10 diam esterno mm 40	m	2,64			
24	24.A68.W01.145	Con tubi in PVC PN 10 diam esterno mm 50	m	3,37			
24	24.A68.W01.150	Con tubi in PVC PN 10 diam esterno mm 63	m	4,64			
24	24.A68.W01.155	Con tubi in PVC PN 10 diam esterno mm 75	m	5,61			
24	24.A68.W01.160	Con tubi in PVC PN 10 diam esterno mm 90	m	7,17			
24	24.A68.W01.165	Con tubi in PVC PN 10 diam esterno mm 110	m	9,63			
24	24.A68.W01.170	Con tubi in PVC PN 10 diam esterno mm 125	m	10,57			
24	24.A68.W01.175	Con tubi in PVC PN 10 esterno mm 140	m	12,60			
24	24.A68.W01.180	Con tubi in PVC PN 10 esterno mm 160	m	15,18			
24	24.A68.W01.185	Con tubi in PVC PN 10 diam esterno mm 180	m	18,67			
24	24.A68.W01.190	Con tubi in PVC PN 10 diam esterno mm 200	m	22,60			
24	24.A68.W01.195	Con tubi in PVC PN 16 diam esterno mm 32	m	2,64			
24	24.A68.W01.200	Con tubi in PVC PN 16 diam esterno mm 40	m	3,26			
24	24.A68.W01.205	Con tubi in PVC PN 16 diam esterno mm 50	m	4,15			
24	24.A68.W01.210	Con tubi in PVC PN 16 diam esterno mm 63	m	5,36			
24	24.A68.W01.215	Con tubi in PVC PN 16 diam esterno mm 75	m	6,69			
24	24.A68.W01.220	Con tubi in PVC PN 16 diam esterno mm 90	m	8,74			
24	24.A68.W01.225	Con tubi in PVC PN 16 diam esterno mm 110	m	12,23			
24	24.A68.W01.230	Con tubi in PVC PN 16 diam esterno mm 125	m	14,16			
24	24.A68.W01.235	Con tubi in PVC PN 16esterno mm 140	m	17,71			
24	24.A68.W01.240	Con tubi in PVC PN 16esterno mm 160	m	21,45			
24	24.A68.W01.245	Con tubi in PVC PN 16 diam esterno mm 180	m	28,44			
24	24.A68.W01.250	Con tubi in PVC PN 16 diam esterno mm 200	m	29,91			
24	24.A68.W01.255	Con tubi in PVC Biorientato PN 12,5 diam esterno mm 90	m	10,80			

Sezione 24: Agricoltura

Sez.	Codice	Descrizione	U.M.	Euro	Manod. lorda	% Manod.	Note
24	24.A68.W01.260	Con tubi in PVC Biorientato PN 12,5 diam esterno mm 110	m	11,68			
24	24.A68.W01.265	Con tubi in PVC Biorientato PN 12,5 diam esterno mm 140	m	16,20			
24	24.A68.W01.270	Con tubi in PVC Biorientato PN 12,5 diam esterno mm 160	m	19,58			
24	24.A68.W01.275	Con tubi in PVC Biorientato PN 12,5 diam esterno mm 200	m	29,92			
24	24.A68.W01.280	Con tubi in PVC Biorientato PN 12,5 diam esterno mm 250	m	46,97			
24	24.A68.W01.285	Con tubi in PVC Biorientato PN 12,5 diam esterno mm 315	m	79,37			
24	24.A68.W01.290	Con tubi in PVC Biorientato PN 12,5 diam esterno mm 400	m	126,14			
24	24.A68.W01.295	Con tubi in PVC Biorientato PN 12,5 diam esterno mm 500	lx	200,88			
24	24.A68.W01.300	Con tubi in PVC Biorientato PN 16 diam esterno mm 90	m	10,80			
24	24.A68.W01.305	Con tubi in PVC Biorientato PN 16 diam esterno mm 110	m	13,10			
24	24.A68.W01.310	Con tubi in PVC Biorientato PN 16 diam esterno mm 140	m	18,00			
24	24.A68.W01.315	Con tubi in PVC Biorientato PN 16 diam esterno mm 160	m	21,78			
24	24.A68.W01.320	Con tubi in PVC Biorientato PN 16 diam esterno mm 200	m	33,21			
24	24.A68.W01.325	Con tubi in PVC Biorientato PN 16 diam esterno mm 250	m	52,24			
24	24.A68.W01.330	Con tubi in PVC Biorientato PN 16 diam esterno mm 315	m	87,33			
24	24.A68.W01.335	Con tubi in PVC Biorientato PN 16 diam esterno mm 400	m	138,67			
24	24.A68.W01.340	Con tubi in PVC Biorientato PN 16 diam esterno mm 500	m	223,13			
24	24.A68.W01.345	Con tubi in PVC Biorientato PN 25 diam esterno mm 90	m	16,61			

Sez.	Codice	Descrizione	U.M.	Euro	Manod. lorda	% Manod.	Note
24	24.A68.W01.350	Con tubi in PVC Biorientato PN 25 diam esterno mm 110	m	25,25			
24	24.A68.W01.355	Con tubi in PVC Biorientato PN 25 diam esterno mm 140	m	30,84			
24	24.A68.W01.360	Con tubi in PVC Biorientato PN 25 diam esterno mm 160	lx	34,32			
24	24.A68.W01.365	Con tubi in PVC Biorientato PN 25 diam esterno mm 200	m	53,67			
24	24.A68.W01.370	Con tubi in PVC Biorientato PN 25 diam esterno mm 250	m	80,86			
24	24.A68.W01.375	Con tubi in PVC Biorientato PN 25 diam esterno mm 315	m	128,04			
24	24.A68.W01.380	Con tubi in PVC Biorientato PN 25 diam esterno mm 400	m	208,97			
24	24.A68.W01.385	Con tubi in PVC Biorientato PN 25 diam esterno mm 500	m	282,31			
24	24.A68.W02	Fornitura e posa in opera di saracinesche a corpo ovale, in ghisa, completa di flange, raccordi, leva o volantino di manovra:					
24	24.A68.W02.005	PN 10 diam mm 40	cad	49,60			
24	24.A68.W02.010	PN 10 diam mm 50	cad	52,49			
24	24.A68.W02.015	PN 10 diam mm 65	cad	83,16			
24	24.A68.W02.020	PN 10 diam mm 80	cad	90,39			
24	24.A68.W02.025	PN 10 diam mm 100	cad	115,20			
24	24.A68.W02.030	PN 10 diam mm 125	cad	141,42			
24	24.A68.W02.035	PN 10 diam mm 150	cad	196,85			
24	24.A68.W02.040	PN 10 diam mm 200	cad	298,93			
24	24.A68.W02.045	PN 16 diam mm 40	cad	58,31			
24	24.A68.W02.050	PN 16 diam mm 50	cad	86,16			
24	24.A68.W02.055	PN 16 diam mm 65	cad	102,75			
24	24.A68.W02.060	PN 16 diam mm 80	cad	119,30			
24	24.A68.W02.065	PN 16 diam mm 100	cad	149,14			
24	24.A68.W02.070	PN 16 diam mm 125	cad	165,70			
24	24.A68.W02.075	PN 16 diam mm 150	cad	238,61			
24	24.A68.W02.080	PN 16 diam mm 200	cad	473,91			

Sez.	Codice	Descrizione	U.M.	Euro	Manod. lorda	% Manod.	Note
24	24.A68.W03	Fornitura e posa in opera di pozzetti prefabbricati compreso scavo, formazione del letto di posa, collegamento alle condotte di afflusso e deflusso, rinterro e ogni altro onere per dare il lavoro finito a perfetta regola d'arte:					
24	24.A68.W03.005	a) con dimensioni interne fino a cm 50x50x50	cad	52,42			
24	24.A68.W03.010	b) con dimensioni interne fino a cm 60x60x60	cad	59,66			
24	24.A68.W03.015	c) con dimensioni interne fino a cm 80x80x80	cad	98,22			
24	24.A68.W03.020	d) con dimensioni interne fino a cm 100x100x100	cad	130,14			
24	24.A68.W04	Fornitura e posa in opera di coperture carrabili per pozzetti di cui alla voce precedente					
24	24.A68.W04.005	Grigliato Metallico per pozzetto tipo a)	cad	46,99			
24	24.A68.W04.010	Grigliato Metallico per pozzetto tipo b)	cad	71,70			
24	24.A68.W04.015	Grigliato Metallico per pozzetto tipo c)	cad	101,22			
24	24.A68.W04.020	Grigliato Metallico per pozzetto tipo d)	cad	161,49			
24	24.A68.W04.025	Cls per pozzetto tipo a)	cad	13,28			
24	24.A68.W04.030	Cls per pozzetto tipo b)	cad	22,30			
24	24.A68.W04.035	Cls per pozzetto tipo c)	cad	46,40			
24	24.A68.W04.040	cls per pozzetto tipo d)	cad	59,04			
24	24.A68.W05	Fornitura e posa in opera di cavetto conduttore in rame 1x2,5 mm²					
24	24.A68.W05.005	collocato sull'estradosso superiore delle tubazioni in PEAD o PVC per consentirne l'individuazione fino al pozzetto di allaccio	m	0,16			
24	24.A68.W06	Fornitura e posa, durante il rinterro, di nastro di segnalazione					
24	24.A68.W06.005	posizionato in asse alla tubazione ad una profondità di circa cm 50 dal piano viabile del tratto stradale	m	0,61			
24	24.A68.W07	Ripristino di carreggiata stradale non asfaltata mediante ricolmata dello scavo con materiale anidro di fiume compatto e ricostruzione della massicciata (spessore cm 20) con misto granulare stabilizzato, avente granulometria assortita, compreso l'inumidimento ed il compattamento con rullo da t 12					
24	24.A68.W07.005	...	m	4,93			

Sez.	Codice	Descrizione	U.M.	Euro	Manod. lorda	% Manod.	Note
24	24.A68.W08	Ripristino di carreggiata stradale asfaltata mediante ricolmatura dello scavo					
24	24.A68.W08.005	con materiale anidro di fiume compattato, formazione di massicciata con misto granulare stabilizzato (spessore cm 10), manto bituminoso (spessore cm 8 rullato), comprese le rullature con rullo da t 12	m	10,90			
24	24.A68.W09	Trivellazione orizzontale di sede stradale					
24	24.A68.W09.005	con idonea apparecchiatura, di diametro sufficiente per la posa di tubazione in PEAD compresa la camicia di protezione in tubazione di acciaio del diametro di mm 200, la formazione della camera di attacco ed uscita, della sezione idonea per la posa dell'apparecchiatura e per la manovra. Detta in opera, compreso ogni eventuale altro onere.	m	132,55			
24	24.A70	CALAMITA' NATURALI - RIPRISTINO DEI TERRENI AGRICOLI					<i>INTERVENTI PER LAVORI ESEGUITI DIRETTAMENTE DAGLI AGRICOLTORI DANNEGGIATI, MEDIANTE USO DI MACCHINARI AZIENDALI, PER IL RIPRISTINO DELLA COLTIVABILITÀ DEI TERRENI AGRICOLI INTERESSATI DA EVENTI ATMOSFERICI AVVERSI DI CARATTERE ECCEZIONALE. (Il costo del ripristino non può eccedere il valore tabellare del terreno così come previsto dalle tabelle dei valori agricoli medi di cui alla l.r. 18/02/2002 n°5). I costi degli eventuali conferimenti a discarica autorizzata di materiali depositati qualora sia previsto da disposizioni vigenti, non sono compresi nei prezzi</i>
24	24.A70.X01	A - Costo unitario per il ripristino di terreni agricoli ricoperti da materiali detritici ed inerti, per uno spessore fino a 10 cm (per lavori svolti in risaia, gli importi possono essere aumentati fino a una percentuale del 15% se necessitano di una livellatura straordinaria)					

Sez.	Codice	Descrizione	U.M.	Euro	Manod. lorda	% Manod.	Note
24	24.A70.X01.005	A1 - per la rimozione di semplice deposito di limo, paglie, coltivazioni non raccolte, ares, con sistemazione di arginelli e buche, utilizzando il macchinario aziendale per ridare il campo nelle stesse condizioni precedenti all'alluvione.	ha	265,19			
24	24.A70.X01.010	A2 - per lavori di cui al precedente punto A1. in presenza di materiale ghiaioso e materiale detritico sparso su tutta la superficie	ha	571,20			
24	24.A70.X01.015	A3 - per lavori di cui al punto A2. con ausilio di scraper e livellatrici in dotazione all'azienda:	ha	948,60			
24	24.A70.X02	B - Costo unitario per il ripristino di terreni agricoli sommersi da materiali detritici ghiaiosi, rifiuti di vario genere o comunque totalmente da asportare, ovvero del riporto di cotico fertile (per lavori svolti in risaia, gli importi possono essere aumentati fino a una percentuale del 15% se necessitano di una livellatura straordinaria)					<i>I costi degli eventuali conferimenti a discarica autorizzata di materiali depositati qualora sia previsto da disposizioni vigenti, non sono compresi nei prezzi</i>
24	24.A70.X02.005	B1 - spessori medi da 11 a 20 cm	ha	1.224,01			
24	24.A70.X02.010	B2 - spessori medi da 21 a 30 cm	ha	1.662,60			
24	24.A70.X02.015	B3 - spessori medi da 31 a 40 cm	ha	2.091,00			
24	24.A70.X02.020	B4 - spessori medi da 41 a 50 cm (necessita piano quotato)	ha	2.550,00			
24	24.A70.X02.025	B5 - spessori medi da 51 a 60 cm e oltre (necessita piano quotato)	ha	3.060,00			
24	24.A70.X03	C - LAVORI IN ECONOMIA PER IL RIPRISTINO DELL'IMPIANTO DELLE PIANTAGIONI ARBOREE - Sono ammissibili i lavori di reimpianto delle piantagioni arboree eseguiti in economia dall'imprenditore agricolo e dai membri della sua famiglia, come segue:					<i>I costi dei reimpianti non comprendono eventuali spese per opere di regimazione delle acque.</i>
24	24.A70.X03.005	C1 - Frutteto	ha	7.272,59			
24	24.A70.X03.010	C2 - Actinidiato	ha	14.535,00			
24	24.A70.X03.015	C3 - Nocciolato	ha	3.029,40			
24	24.A70.X03.020	C4 - Pioppeto fino al 2° anno	ha	2.193,00			
24	24.A70.X03.025	C5 - Pioppeto dal 3° al 4° anno	ha	3.416,99			
24	24.A70.X03.030	C6 - Pioppeto dal 5° all' 8° anno	ha	4.896,00			

Sezione 24: Agricoltura

Sez.	Codice	Descrizione	U.M.	Euro	Manod. lorda	% Manod.	Note
24	24.A70.X03.035	C7 - Pioppeto oltre l 8° anno	ha	7.344,00			
24	24.A70.X03.040	C8 - Vigneto	ha	16.962,60			
24	24.A72	SINTETICO - COSTRUZIONI					
24	24.A72.Y03	LOCALE DEPOSITO ATTREZZATURE, PRODOTTI E SCORTE					<i>Escluso impianti vari. Prezzi per superfici fino a 300 m². Per superfici superiori a 300 m², per la frazione in eccesso, si applica una riduzione del 10%</i>
24	24.A72.Y03.005	CAPANNONE CHIUSO SU 4 LATI - NON COIBENTATO- Compresi portoni e finestre, intonaco interno ed esterno, battuto di cemento. Altezza interna minima secondo le disposizioni vigenti. Le dimensioni vanno computate a filo muri perimetrali	m²	209,96			
24	24.A72.Y03.010	CAPANNONE CHIUSO SU 4 LATI - COIBENTATO - Come alla voce precedente 24.A04.Y03.005 e coibentato secondo le disposizioni vigenti e	m²	230,53			
24	24.A72.Y04	TETTOIA CHIUSA SU 3 LATI Compreso pavimento battuto in cemento, Finito, in opera. Altezza interna minima m 3. Le dimensioni vanno computate a filo muri perimetrali					<i>Escluso impianti vari. Prezzi per superfici fino a 300 m². Per superfici superiori a 300 m², per la frazione in eccesso, si applica una riduzione del 10%</i>
24	24.A72.Y04.005	...	m²	155,42			
24	24.A72.Y05	STRUTTURA PREFABBRICATA, di qualsiasi luce, compresi i plinti, la copertura ad 1 o 2 falde senza coibentazione, in opera. Le dimensioni vanno computate secondo la proiezione orizzontale compresa la gronda:					<i>Escluso impianti vari. Prezzi per superfici fino a 300 m². Per superfici superiori a 300 m², per la frazione in eccesso, si applica una riduzione del 10%</i>
24	24.A72.Y05.005	in cemento	m²	123,77			
24	24.A72.Y05.010	in ferro zincato	m²	114,23			
24	24.A72.Y05.015	in ferro	m²	104,91			
24	24.A72.Y06	STRUTTURA PREFABBRICATA COME ALLA VOCE 24.A72.Y05 MA IN FERRO ZINCATO CON ARCHITRAVI					<i>Escluso impianti vari. Prezzi per superfici fino a 300 m². Per superfici superiori a 300 m², per la frazione in eccesso, si applica una riduzione del 10%</i>
24	24.A72.Y06.005	Capriata in legno lamellare (con o senza tiranti)	m²	140,91			

Sez.	Codice	Descrizione	U.M.	Euro	Manod. lorda	% Manod.	Note
24	24.A72.Y06.010	Capriata reticolare in legno massello	m ²	112,55			
24	24.A72.Y07	STALLA CHIUSA A STABULAZIONE LIBERA E ZONA DI RIPOSO A LETTIERA PERMANENTE CON CORSIA DI ALIMENTAZIONE INTERNA. Capannone chiuso su quattro lati. Zona di riposo a lettiera permanente. Corsia di alimentazione e corsia di foraggiamento interne. Attrezzature, impianto elettrico e idrico inclusi. Impianto di raccolta e strutture per lo stoccaggio reflui da conteggiarsi a parte. Larghezza minima m 15					<i>L'eventuale maggiore o minor larghezza euro 200,00 a m²</i>
24	24.A72.Y07.005	fino a 30 m di lunghezza	m	3.127,28			
24	24.A72.Y07.010	oltre 30 m di lunghezza	m	2.789,45			
24	24.A72.Y08	STALLA CHIUSA A STABULAZIONE LIBERA E ZONA DI RIPOSO A CUCLETTE CON CORSIA DI ALIMENTAZIONE INTERNA. Capannone chiuso su quattro lati. Zona di riposo a cuccette. Corsia di alimentazione e corsia di foraggiamento interne. Attrezzature, impianto elettrico e idrico inclusi. Impianto di raccolta e strutture per lo stoccaggio reflui, da conteggiarsi a parte					
24	24.A72.Y08.005	A cuccetta	cad	2.185,54			
24	24.A72.Y09	STALLA CHIUSA A STABULAZIONE LIBERA A DUE FILE DI BOX. Capannone chiuso su quattro lati. Box per la stabulazione degli animali a lettiera permanente disposti su due file ai lati della corsia di foraggiamento. Attrezzature, impianto elettrico e idrico inclusi. Impianto di raccolta e strutture per lo stoccaggio reflui da conteggiarsi a parte. Larghezza minima m 14					<i>L'eventuale maggiore o minore larghezza euro 200,00 a m²</i>
24	24.A72.Y09.005	Fino a 30 m di lunghezza	m	2.818,70			
24	24.A72.Y09.010	Oltre 30 m di lunghezza	m	2.536,84			

Sez.	Codice	Descrizione	U.M.	Euro	Manod. lorda	% Manod.	Note
24	24.A72.Y10	STALLA CHIUSA A STABULAZIONE LIBERA AD UNA FILA DI BOX. Capannone chiuso su quattro lati. Box per la stabulazione degli animali a lettiera permanente disposti su una fila a fianco della corsia di foraggiamento. Attrezzature, impianto elettrico e idrico inclusi. Impianto di raccolta e strutture per lo stoccaggio reflui da conteggiarsi a parte. Larghezza minima m 8					L'eventuale maggiore o minor larghezza euro 200,00 a m ²
24	24.A72.Y10.005	fino a m 20 di lunghezza	m	2.102,31			
24	24.A72.Y10.015	oltre 20 m di lunghezza	m	1.918,58			
24	24.A72.Y11	STALLA CHIUSA A STABULAZIONE MISTA. Capannone chiuso su quattro lati. Costituita da una fila di poste complete e da una fila di box a lettiera permanente. Corsie di alimentazione e di servizio interne. Attrezzature, impianto elettrico e idrico inclusi. Impianto di raccolta e strutture per lo stoccaggio reflui da conteggiarsi a parte. Larghezza minima m 12					L'eventuale maggiore o minor larghezza euro 200,00 a m ²
24	24.A72.Y11.005	fino a 20 m di lunghezza	m	3.089,82			
24	24.A72.Y11.010	oltre 20 m di lunghezza	m	2.664,84			
24	24.A72.Y14	(LOCALI ANNESSI ALLA STALLA - SINTETICO) CONCIMAIA A PLATEA. Pavimentazione in cemento lisciato e bocciardato su vespaio in pietrame assestato. Muretto di contenimento su 3 lati (da conteggiarsi separatamente in base all'effettivo sviluppo e alla tipologia costruttiva)					
24	24.A72.Y14.005	...	m ²	41,50			
24	24.A72.Y15	(LOCALI ANNESSI ALLA STALLA - SINTETICO) POZZETTO RACCOLTA URINE (massimo 50 m ³ di capacità).					
24	24.A72.Y15.005	fino a m ³ 10 di capienza	m ³	124,44			
24	24.A72.Y15.010	per ogni m ³ di maggior capienza oltre m ³ 10	m ³	96,90			
24	24.A72.Y16	(LOCALI ANNESSI ALLA STALLA - SINTETICO) VASCA IN CEMENTO PER RACCOLTA LIQUAME O LETAME. Completamente interrata, a cielo aperto e con idonea rete di protezione:					
24	24.A72.Y16.005	fino a m ³ 100 di capacità	m ³	61,74			

Sez.	Codice	Descrizione	U.M.	Euro	Manod. lorda	% Manod.	Note
24	24.A72.Y16.010	per ogni m ³ oltre i 100 e fino a m ³ 300	m ³	49,72			
24	24.A72.Y16.015	per ogni m ³ oltre i 300	m ³	36,92			
24	24.A72.Y17	(LOCALI ANNESSI ALLA STALLA - SINTETICO) VASCA IN CEMENTO PER RACCOLTA LIQUAME O LETAME. Completamente interrata con soletta portante di copertura:					
24	24.A72.Y17.005	fino a m ³ 100 di capacità	m ³	89,87			
24	24.A72.Y17.010	per ogni m ³ oltre i 100 e fino a m ³ 300	m ³	66,54			
24	24.A72.Y17.015	per ogni m ³ oltre i 300	m ³	47,51			
24	24.A72.Y18	(LOCALI ANNESSI ALLA STALLA - SINTETICO) VASCA CIRCOLARE APERTA PER RACCOLTA LIQUAME O LETAME REALIZZATA IN STRUTTURA ESILE, A CIELO APERTO, FUORI TERRA. Scavo da conteggiare separatamente per la parte eventualmente interrata. Le vasche parzialmente interrate e con parete fuori terra di altezza inferiore a m 1,50 dovranno essere dotate di idonea rete di protezione:					
24	24.A72.Y18.005	fino a m ³ 500 di capacità	m ³	36,11			
24	24.A72.Y18.010	per ogni m ³ oltre i 500 e fino a m ³ 1000	m ³	28,74			
24	24.A72.Y18.015	per ogni m ³ oltre i 1000	m ³	25,03			
24	24.A72.Y19	(LOCALI ANNESSI ALLA STALLA - SINTETICO) TETTOIA A PENSILINA A PROTEZIONE DELLE ZONE DI ALIMENTAZIONE ESTERNA, CON RASTRELLIERA (LARGHEZZA MINIMA m 2,70)					
24	24.A72.Y19.005	...	m	248,45			
24	24.A72.Y20	(LOCALI ANNESSI ALLA STALLA - SINTETICO) TETTOIA DI ALIMENTAZIONE ESTERNA CON STRUTTURA PREFABBRICATA. Larghezza complessiva minima: m 5,60; altezza utile minima sulla corsia di alimentazione: m 3. Poste e corsia di alimentazione sottostanti, in battuto di cemento. Mangiatoia, rastrelliera ed impianto di abbeveraggio					
24	24.A72.Y20.005	...	m ²	180,02			
24	24.A72.Y21	SILOS a trincea singolo.					

Sez.	Codice	Descrizione	U.M.	Euro	Manod. lorda	% Manod.	Note
24	24.A72.Y21.005	fino alla capienza di m ³ 200 (20 x 5 x (h)2)	m ³	24,11			
24	24.A72.Y21.010	per ogni m ³ di maggior capienza oltre m ³ 200	m ³	18,07			
24	24.A72.Y22	SILOS a trincea doppio.					
24	24.A72.Y22.005	fino alla capienza di m ³ 500 (25 x 5 x (h)2 x 2)	m ³	21,09			
24	24.A72.Y22.010	per ogni m ³ di maggior capienza oltre m ³ 500	m ³	13,86			
24	24.A72.Y24	CAPANNONE PER PORCILAIA					
24	24.A72.Y24.005	Tipologia di riferimento: Capannone in struttura prefabbricata con altezza minima all'imposta m 2,70; pavimentazione in grigliato su almeno meta della superficie di calpestio; vasca di raccolta di profondità minima 60 cm sottostante il grigliato.	m ²	350,45			
24	24.A72.Y25	CAPANNONE PER OVINI. Tipologia di riferimento: Capannone ad una o due falde, altezza minima alla gronda m 3, larghezza interna minima m 6. Zona di riposo a lettiera permanente di superficie pari a circa 1,5 m ² per capo adulto. Posto mangiatoia di circa 30 cm per capo adulto. Mangiatoia in c.a. o lamiera zincata. Tazzette di abbeveraggio. Recinti mobili in tubi di ferro zincato per la suddivisione del gregge. Chiuso su 4 lati. Portoni e finestre inclusi. Impianti e strutture per la raccolta dei reflui sono da conteggiarsi eventualmente a parte.					L'eventuale maggior larghezza della stalla (zona di lettiera o corsia di alimentazione) potrà essere valutata euro 110,00 a m ² di ampliamento. Qualora si ritenga, per qualificati motivi, di poter approvare larghezze minori, si apporterà una riduzione di euro 140,00 a m ²
24	24.A72.Y25.005	fino a m 10 di lunghezza	m	1.506,38			
24	24.A72.Y25.010	per ogni m di maggior lunghezza fra m 10 e m 20	m	1.385,86			
24	24.A72.Y25.015	per ogni m di maggior lunghezza fra m 20 e m 30	m	1.265,34			
24	24.A72.Y25.020	per ogni m di maggior lunghezza oltre i m 30	m	1.114,72			

Sez.	Codice	Descrizione	U.M.	Euro	Manod. lorda	% Manod.	Note
24	24.A72.Y26	SCUDERIA di larghezza m 9.00, sporgenza in gronda m 0.50, con copertura fibrocemento o lamiera, controsoffitto in tavolato da mm 20, lana di roccia da mm 10, tamponamento laterale in legno coibentato, struttura lamellare o reticolare con telai acciaio/legno senza tirante, testate in legno coibentate e portanti, portone d'ingresso in testata in legno coibentato, porte laterali per uscita box in legno coibentato, box per cavalli con struttura in acciaio zincato e pareti laterali in legno, impianto elettrico ed idraulico esclusi nastro trasportatore e concimaia:					
24	24.A72.Y26.005	...	m ²	402,71			
24	24.A72.Y27	SCUDERIA di larghezza m 9.00, sporgenza in gronda m 0.50, copertura in lastre fibrocemento o lamiera, coibentata e controsoffittata, con tamponamenti in tavole di legno, struttura portante in ferro zincato, completa di portone d'ingresso, porte laterali per uscita box in legno, box per cavalli con struttura in acciaio zincato e pareti laterali in legno, impianto elettrico ed idraulico esclusi nastro trasportatore e concimaia:					
24	24.A72.Y27.005	...	m ²	253,12			
24	24.A72.Y28	CANILE COPERTO, in legno e ferro zincato, singolo o inserito in strutture modulari:					
24	24.A72.Y28.005	con volume interno inferiore o uguale a 0.5 m ³	m ³	120,51			
24	24.A72.Y28.010	con volume interno compreso fra m ³ 0.51 ed m ³ 1.00	m ³	180,76			
24	24.A72.Y28.015	con volume interno superiore a m ³ 1.00	m ³	228,97			
24	24.A72.Y29	BOX ZINCATO IN MODULI componibili per recinti:					
24	24.A72.Y29.005	comprensivo di porta e tettoia	m ²	150,65			
24	24.A72.Y29.010	senza tettoia	m ²	120,51			

Sez.	Codice	Descrizione	U.M.	Euro	Manod. lorda	% Manod.	Note
24	24.A72.Y30	SILOS PER CEREALI in struttura prefabbricata in c. a. comprendente una o più celle verticali, con copertura inserita strutturalmente in capannone prefabbricato, completo di coclee per il carico e lo scarico del prodotto, motori elettrici, valvole termometriche, impianto elettrico, impianto di ventilazione, elevatori, ecc. Nel prezzo unitario/m ³ e compresa altresì la spesa relativa alla pavimentazione cementizia, su sottofondo di ghiaia, di una idonea area antistante al silos per il carico degli automezzi:					
24	24.A72.Y30.005	per capacità complessiva fino a m ³ 150	m ³	190,39			
24	24.A72.Y30.010	per capacità complessiva fino a m ³ 300	m ³	154,24			
24	24.A72.Y30.015	per capacità complessiva fino a m ³ 500	m ³	134,99			
24	24.A72.Y30.020	per capacità complessiva oltre m ³ 500	m ³	110,88			
24	24.A72.Y31	SERRE IN STRUTTURA METALLICA CON CORDOLO DI FONDAZIONE E PAVIMENTO IN BATTUTO DI CEMENTO					
24	24.A72.Y31.005	con copertura in vetro	m ²	127,59			
24	24.A72.Y31.010	con copertura in policarbonato, o altro materiale assimilabile	m ²	116,95			
24	24.A72.Y32	TUNNEL SENZA PLINTI NE' FONDAZIONI, CON SOLE STAFFE O PIASTRE DI ANCORAGGIO.					
							<i>Per ogni m² di superficie oltre i primi 500 m² si applica una riduzione del 20%. In assenza di testata rigida dedurre euro 26,00 per metro di larghezza al suolo per testata. L'apporto volontario di manodopera prestata direttamente dall'impresa agricola è ammissibile nella misura massima del 25% del costo valutato utilizzando il prezzario</i>
24	24.A72.Y32.005	con testata e film di copertura a telo singolo ...	m ²	17,86			
24	24.A72.Y32.010	con testata e film di copertura a telo doppio ...	m ²	19,44			

Sez.	Codice	Descrizione	U.M.	Euro	Manod. lorda	% Manod.	Note
24	24.A72.Y33	TUNNEL A PARETI VERTICALI SENZA PLINTI NE' FONDAZIONI, CON SOLE STAFFE O PIASTRE DI ANCORAGGIO.					<i>Per ogni m² di superficie oltre i primi 500 m² si applica una riduzione del 20%. In assenza di testata rigida dedurre euro 31,00 per metro di larghezza al suolo per testata. L'apporto volontario di manodopera prestata direttamente dall'impresa agricola è ammissibile nella misura massima del 25% del costo valutato utilizzando il prezzario</i>
24	24.A72.Y33.005	incremento in relazione alla tipologia della voce precedente 24.A72.Y32 di:	m ²	16,27			
24	24.A72.Y34	TUNNEL CON PLINTI O FONDAZIONI CONTINUE:					<i>Per ogni m² di superficie oltre i primi 500 m² si applica una riduzione del 20%. In assenza di testata rigida dedurre euro 26,00 per metro di larghezza al suolo per testata. L'apporto volontario di manodopera prestata direttamente dall'impresa agricola è ammissibile nella misura massima del 30% del costo valutato utilizzando il prezzario.</i>
24	24.A72.Y34.005	con testata, cordoli, copertura a telo singolo	m ²	21,65			
24	24.A72.Y34.010	con testata, cordoli, copertura a telo doppio	m ²	22,81			
24	24.A72.Y34.015	con testata, cordoli, copertura rigida	m ²	29,25			
24	24.A72.Y34.020	con testata, soli plinti, copertura a telo singolo	m ²	20,47			
24	24.A72.Y34.025	con testata, soli plinti, copertura a telo doppio	m ²	21,34			
24	24.A72.Y34.030	con testata, soli plinti, copertura rigida	m ²	28,08			
24	24.A72.Y35	TUNNEL A PARETI VERTICALI CON PLINTI O FONDAZIONI CONTINUE:					<i>Con riferimento al sub articolo 24.A72.Y35.005: in assenza di testata rigida dedurre euro 31,00 per metro di larghezza al suolo per testata. Per ogni m² di superficie oltre i primi 500 m² si applica una riduzione del 20%. L'apporto volontario di manodopera prestata direttamente dall'impresa agricola è ammissibile nella misura massima del 30% del costo valutato utilizzando il prezzario.</i>

Sez.	Codice	Descrizione	U.M.	Euro	Manod. lorda	% Manod.	Note
24	24.A72.Y35.005	Incremento in relazione alla tipologia della voce precedente 24.A72.Y34 di:	m ²	16,27			
24	24.A72.Y36	TUNNEL A PARETI VERTICALI CON FONDAZIONI CONTINUE, CORDOLI LATERALI, STRUTTURA PORTANTE IN ALLUMINIO (O SIMILE), LARGHEZZA MINIMA m 8,00, APERTURE LATERALI AVVOLGIBILI, TESTATA RIGIDA, COPERTURA A TELAIO DOPPIO					<i>Con riferimento al sub articolo 24.A72.Y36.005: in assenza di testata rigida dedurre euro 36,00 per metro di larghezza al suolo per testata. Per ogni m² di superficie oltre i primi 500 m² si applica una riduzione del 20%. L'apporto volontario di manodopera prestata direttamente dall'impresa agricola è ammissibile nella misura massima del 25% del costo valutato utilizzando il prezzario.</i>
24	24.A72.Y36.005	...	m ²	59,64			
24	24.A72.Y37	BANCALI					
24	24.A72.Y37.005	Bancali fissi in materiale latero-cementizio (o assimilabili)	m ²	31,90			
24	24.A72.Y37.010	Bancali mobili in alluminio (o assimilabili)	m ²	43,02			
24	24.A72.Y38	COPERTURE					
24	24.A72.Y38.005	in vetro	m ²	14,33			
24	24.A72.Y38.010	in policarbonato o altro materiale assimilabile	m ²	12,62			
24	24.A72.Y38.015	a telo singolo	m ²	1,43			
24	24.A72.Y38.020	a telo doppio	m ²	2,31			
24	24.A72.Y39	IMPIANTI - L'APPORTO VOLONTARIO DI MANODOPERA PRESTATO DIRETTAMENTE DALL'IMPRESA AGRICOLA, E' AMMISSIBILE NELLA MISURA MASSIMA DEL 30% DEL COSTO VALUTATO UTILIZZANDO IL PREZZARIO					<i>L'impianto elettrico, di riscaldamento, le centraline computerizzate, dovranno essere computate tramite preventivi da presentare contestualmente al progetto generale dei lavori.</i>
24	24.A72.Y39.005	impianto mobile di ombreggiamento interno in telo alluminizzato per serre	m ²	17,20			
24	24.A72.Y39.010	impianto fisso di ombreggiamento esterno in telo antigrandine per serre	m ²	8,63			
24	24.A72.Y39.015	impianto di irrigazione a pioggia per serre	m ²	2,41			
24	24.A72.Y39.020	impianto di irrigazione a goccia per serre	m ²	3,73			
24	24.A72.Y39.025	impianto di nebulizzazione computerizzato per serre	m ²	4,79			

Sez.	Codice	Descrizione	U.M.	Euro	Manod. lorda	% Manod.	Note
24	24.A74	SINTETICO - SISTEMAZIONE TERRENI					
24	24.A74.Z01	Sistemazione terreni (con specifico riferimento alla risaia). Lavori aventi il fine di ridurre il numero delle camere di risaia esistenti con la realizzazione di camere più grandi. In questi lavori non rientrano i livellamenti di singole camere considerati normali operazioni colturali. I dislivelli indicati in tabella si riferiscono alla situazione esistente prima dei lavori; i costi indicati per ettaro, si riferiscono, nei vari casi alle camere finali ottenute, anche con il recupero dello strato attivo, assortite secondo la loro ampiezza. Ampiezza delle camere da ottenere con dislivelli di partenza					
24	24.A74.Z01.005	fino a ha. 0,50 fino a cm 30 (a partire dal prezzo in euro pubblicato fino ad un massimo di euro 697,04)	ha	533,23			
24	24.A74.Z01.010	fino a ha. 0,50 fino a cm 60 (a partire dal prezzo in euro pubblicato fino ad un massimo di euro 813,20)	ha	710,98			
24	24.A74.Z01.015	fino a ha. 0,50 fino a cm 90 (a partire dal prezzo in euro pubblicato fino ad un massimo di euro 929,38)	ha	829,45			
24	24.A74.Z01.020	fino a ha. 0,50 fino a cm 120 (a partire dal prezzo in euro pubblicato fino ad un massimo di euro 1.045,54)	ha	947,96			
24	24.A74.Z01.025	fino a ha. 0,50 oltre cm 120 (a partire dal prezzo in euro pubblicato fino ad un minimo di euro 726,54)	ha	1.066,44			
24	24.A74.Z01.030	da ha. 0,51 a ha. 1 fino a cm 30 (a partire dal prezzo in euro pubblicato fino ad un massimo di euro 871,31)	ha	740,60			
24	24.A74.Z01.035	da ha. 0,51 a ha. 1 fino a cm 60 (a partire dal prezzo in euro pubblicato fino ad un massimo di euro 987,46)	ha	888,73			
24	24.A74.Z01.040	da ha. 0,51 a ha. 1 fino a cm 90 (a partire dal prezzo in euro pubblicato fino ad un massimo di euro 1.190,77)	ha	1.007,22			
24	24.A74.Z01.045	da ha. 0,51 a ha. 1 fino a cm 120 (a partire dal prezzo in euro pubblicato fino ad un massimo di euro 1.365,01)	ha	1.214,59			
24	24.A74.Z01.050	da ha. 0,51 a ha. 1 oltre cm 120 (a partire dal prezzo in euro pubblicato fino ad un minimo di euro 929,38)	ha	1.392,31			

Sezione 24: Agricoltura

Sez.	Codice	Descrizione	U.M.	Euro	Manod. lorda	% Manod.	Note
24	24.A74.Z01.055	da ha. 1,01 a ha. 1,50 fino a cm 30 (a partire dal prezzo in euro pubblicato fino ad un massimo di euro 1.132,69)	ha	947,96			
24	24.A74.Z01.060	da ha. 1,01 a ha. 1,50 fino a cm 60 (a partire dal prezzo in euro pubblicato fino ad un massimo di euro 1.306,94)	ha	1.155,36			
24	24.A74.Z01.065	da ha. 1,01 a ha. 1,50 fino a cm 90 (a partire dal prezzo in euro pubblicato fino ad un massimo di euro 1.510,25)	ha	1.333,08			
24	24.A74.Z01.070	da ha. 1,01 a ha. 1,50 fino a cm 120 (a partire dal prezzo in euro pubblicato fino ad un massimo di euro 1.655,47)	ha	1.540,45			
24	24.A74.Z01.075	da ha. 1,01 a ha. 1,50 oltre cm 120 (a partire dal prezzo in euro pubblicato fino ad un minimo di euro 1.161,71)	ha	1.688,58			
24	24.A74.Z01.080	da ha. 1,51 a ha. 2 fino a cm 30 (a partire dal prezzo in euro pubblicato fino ad un massimo di euro 1.365,01)	ha	1.184,94			
24	24.A74.Z01.085	da ha. 1,51 a ha. 2 fino a cm 60 (a partire dal prezzo in euro pubblicato fino ad un massimo di euro 1.539,27)	ha	1.392,31			
24	24.A74.Z01.090	da ha. 1,51 a ha. 2 fino a cm 90(a partire dal prezzo in euro pubblicato fino ad un massimo di euro 1.655,47)	ha	1.570,06			
24	24.A74.Z01.095	da ha. 1,51 a ha. 2 fino a cm 120 (a partire dal prezzo in euro pubblicato fino ad un massimo di euro 1.829,71)	ha	1.688,58			
24	24.A74.Z01.100	da ha. 1,51 a ha. 2 oltre cm 120 (a partire dal prezzo in euro pubblicato fino ad un minimo di euro 1.335,96)	ha	1.866,30			
24	24.A74.Z01.105	da ha. 2,01 a ha. 2,50 fino a cm 30 (a partire dal prezzo in euro pubblicato fino ad un massimo di euro 1.452,14)	ha	1.362,69			
24	24.A74.Z01.110	da ha. 2,01 a ha. 2,50 fino a cm 60 (a partire dal prezzo in euro pubblicato fino ad un massimo di euro 1.626,42)	ha	1.481,20			
24	24.A74.Z01.115	da ha. 2,01 a ha. 2,50 Fino a cm 90 (a partire dal prezzo in euro pubblicato fino ad un massimo di euro 1.800,66)	ha	1.658,95			

Sez.	Codice	Descrizione	U.M.	Euro	Manod. lorda	% Manod.	Note
24	24.A74.Z01.120	da ha. 2,01 a ha. 2,50 fino a cm 120 (a partire dal prezzo in euro pubblicato fino ad un massimo di euro 1.974,92)	ha	1.836,67			
24	24.A74.Z01.125	da ha. 2,01 a ha. 2,50 oltre cm 120 (a partire dal prezzo in euro pubblicato fino ad un minimo di euro 1.510,25)	ha	2.014,42			
24	24.A74.Z01.130	da ha. 2,51 a ha. 3 fino a cm 30 (a partire dal prezzo in euro pubblicato fino ad un massimo di euro 1.713,53)	ha	1.540,45			
24	24.A74.Z01.135	da ha. 2,51 a ha. 3 fino a cm 60 (a partire dal prezzo in euro pubblicato fino ad un massimo di euro 1.887,78)	ha	1.747,79			
24	24.A74.Z01.140	da ha. 2,51 a ha. 3 fino a cm 90 (a partire dal prezzo in euro pubblicato fino ad un massimo di euro 2.062,04)	ha	1.925,53			
24	24.A74.Z01.145	da ha. 2,51 a ha. 3 Fino a cm 120 (a partire dal prezzo in euro pubblicato fino ad un massimo di euro 2.178,20)	ha	2.103,28			
24	24.A74.Z01.150	da ha. 2,51 a ha. 3 oltre cm 120 (a partire dal prezzo in euro pubblicato fino ad un minimo di euro 1.684,52)	ha	2.221,76			
24	24.A74.Z01.155	da ha. 3,01 a ha. 4 fino a cm 30 (a partire dal prezzo in euro pubblicato fino ad un massimo di euro 1.916,84)	ha	1.718,20			
24	24.A74.Z01.160	da ha. 3,01 a ha. 4 fino a cm 60 (a partire dal prezzo in euro pubblicato fino ad un massimo di euro 2.091,09)	ha	1.955,18			
24	24.A74.Z01.165	da ha. 3,01 a ha. 4 fino a cm 90 (a partire dal prezzo in euro pubblicato fino ad un massimo di euro 2.207,27)	ha	2.132,91			
24	24.A74.Z01.170	da ha. 3,01 a ha. 4 Fino a cm 120 (a partire dal prezzo in euro pubblicato fino ad un massimo di euro 2.323,43)	ha	2.251,42			
24	24.A74.Z01.175	da ha. 3,01 a ha. 4 oltre cm 120 (a partire dal prezzo in euro pubblicato fino ad un minimo di euro 1.916,84)	ha	2.369,89			
24	24.A74.Z01.180	da ha. 4,01 a ha. 5,00 Fino a cm 20 (a partire dal prezzo in euro pubblicato fino ad un massimo di euro 2.091,09)	ha	1.955,18			

Sezione 24: Agricoltura

Sez.	Codice	Descrizione	U.M.	Euro	Manod. lorda	% Manod.	Note
24	24.A74.Z01.185	da ha. 4,01 a ha. 5,00 Fino a cm 40 (a partire dal prezzo in euro pubblicato fino ad un massimo di euro 2.265,34)	ha	2.132,91			
24	24.A74.Z01.190	da ha. 4,01 a ha. 5,00 Fino a cm 60 (a partire dal prezzo in euro pubblicato fino ad un massimo di euro 2.381,51)	ha	2.310,65			
24	24.A74.Z01.195	da ha. 4,01 a ha. 5,00 Fino a cm 80 (a partire dal prezzo in euro pubblicato fino ad un massimo di euro 2.497,68)	ha	2.429,15			
24	24.A74.Z01.200	da ha. 4,01 a ha. 5,00 Fino a cm 100 (a partire dal prezzo in euro pubblicato fino ad un massimo di euro 2.788,13)	ha	2.547,64			
24	24.A74.Z01.205	da ha. 4,01 a ha. 5,00 Fino a cm 120 (a partire dal prezzo in euro pubblicato fino ad un massimo di euro 3.020,48)	ha	2.843,88			
24	24.A74.Z01.210	da ha. 4,01 a ha. 5,00 Oltre cm 120 (a partire dal prezzo in euro pubblicato fino ad un minimo di euro 2.178,21)	ha	3.080,89			
24	24.A74.Z01.215	Oltre ha. 5,00 Fino a cm 20 (a partire dal prezzo in euro pubblicato fino ad un massimo di euro 2.352,48)	ha	2.221,78			
24	24.A74.Z01.220	Oltre ha. 5,00 Fino a cm 40 (a partire dal prezzo in euro pubblicato fino ad un massimo di euro 2.497,68)	ha	2.399,52			
24	24.A74.Z01.225	Oltre ha. 5,00 Fino a cm 60 (a partire dal prezzo in euro pubblicato fino ad un massimo di euro 2.613,88)	ha	2.547,64			
24	24.A74.Z01.230	Oltre ha. 5,00 Fino a cm 80 (a partire dal prezzo in euro pubblicato fino ad un massimo di euro 2.730,04)	ha	2.666,16			
24	24.A74.Z01.235	Oltre ha. 5,00 Fino a cm 100 (a partire dal prezzo in euro pubblicato fino ad un massimo di euro 3.020,48)	ha	2.784,64			
24	24.A74.Z01.240	Oltre ha. 5,00 Fino a cm 120 (a partire dal prezzo in euro pubblicato fino ad un massimo di euro 3.310,88)	ha	3.080,89			
24	24.A74.Z01.245	Oltre ha. 5,00 Oltre cm 120 (a partire dal prezzo in euro pubblicato fino ad un massimo di euro 3.601,33)	ha	3.377,09			

PREMESSA SEZIONE 25 - Grande viabilità

Edizione 2014

Con la sezione 25 denominata "Grande viabilità" (S.C.R. Piemonte referente Michele NIVRIERA) come da delibera della Giunta Regionale 30 Dicembre 2002 n° 43/8161, si forniscono informazioni e indicazioni per la realizzazione di una tipologia di opera infrastrutturale che si identifica con il termine di "grande viabilità". Per tali motivi alcune delle sezioni costituenti il prezzario regionale possono essere di utile completamento alla presente sezione per le parti attinenti procedure esecutive e opere non in essa contemplate.

Per "Grande Viabilità" si intende il campo applicativo per opere viabili di prevalente ambito EXTRAURBANO, individuate come da art. 2 D.Lgs. 285 del 1992.

Per uniformità con le restanti sezioni del prezzario, in accordo con il sistema di codifica adottato, la presente sezione si articola in capitoli, articoli e subarticoli.

La lettera "P" o "A" presenti nella categoria indicano rispettivamente "P" le provviste e "A" le analisi.

L'aggiornamento è stato eseguito seguendo le indicazioni della Commissione unica per il rilevamento dei costi mensili del Ministero delle Infrastrutture e dei Trasporti, Provveditorato per le Opere Pubbliche del Piemonte e della Valle d'Aosta, su base dati elenco prezzi Regione Piemonte edizione dicembre 2012.

I prezzi elementari necessari per le lavorazioni stradali sono elencati dal P02 al P05, come segue:

- P02 Materiali per opere edili;
- P03 Noli per opere edili;
- P04 Noli di grande viabilità;
- P05 Materiali di grande viabilità.

I lavori finiti per categorie della presente sezione sono i seguenti:

- A01 Semilavorati;
- A02 Movimenti di materie - scavi, rilevati e rinterri;
- A03 Opere d'arte - scavi;
- A04 Opere d'arte - fondazioni;
- A05 Opere d'arte - consolidamenti.

Per la corretta progettazione delle opere comprendenti la gestione dei materiali di scavo (terre e rocce), nonché il conseguente utilizzo delle relative voci proposte nella presente sezione, si rimanda ai contenuti riportati nell'allegato A - Nota metodologica del prezzario (paragrafo 2.2.5), laddove sono stati forniti gli indirizzi operativi applicabili nella gestione dei materiali scavati, in coerenza con le disposizioni che allo stato attuale regolano la materia. Data la specificità dei contenuti ivi proposti, se ne consiglia la lettura in quanto propedeutica ad un corretto approccio progettuale.

I prezzi sono comprensivi del 24,30% (13% + 10%) per spese generali ed utili di impresa.

Qualora le voci di prezzo della presente sezione siano impiegabili per l'attuazione delle previsioni finalizzate alla tutela della salute e sicurezza nei luoghi di lavoro, secondo quanto previsto nell'allegato XV del D.Lgs. 81/08 s.m.i. per la stima dei costi della sicurezza relativi, si dovrà preventivamente procedere ad un ricalcolo della stima del prezzo definendo il costo di sicurezza utilizzabile attraverso lo scorporo dal prezzo della singola voce utilizzata della quota di utile prevista del 10%. I costi così stimati non saranno ribassabili e verranno riconosciuti per le quantità eseguite, nell'ambito dello specifico computo metrico estimativo delle misure di sicurezza redatto.

La mano d'opera edile (ed affine) utilizzata per la valorizzazione delle analisi è quella in vigore al secondo semestre 2013, come risultante dai dati forniti dalla Commissione Unica per il rilevamento dei costi mensili del Ministero delle Infrastrutture e dei Trasporti, Provveditorato per le Opere Pubbliche del Piemonte e della Valle d'Aosta.

Per la stesura di nuove analisi prezzi il costo orario della manodopera da applicare per le singole categorie di lavori è da riferirsi ai rispettivi Contatti Collettivi Nazionali di Lavoro (C.C.N.L.) vigenti.

Per la manodopera edile ed impiantistica tali valori sono consultabili semestralmente all'indirizzo www.regione.piemonte.it/oopp/prezzario alla voce "manodopera".

Con riferimento alle nuove disposizioni normative di cui alla L. 98/2013 (ex art. 32 modificativo dell'art. 82 del D.Lgs. 163/06 s.m.i.), riguardanti la valutazione delle offerte al massimo ribasso al netto del cosiddetto "costo del personale", la presente edizione del prezzario fornisce indicazioni operative al paragrafo 2.2.2.1 dell'allegato A "Nota metodologica", alla cui lettura si rimanda per la comprensione di quanto proposto e la conseguente corretta applicazione dei valori di incidenza forniti. Si sottolinea che, come riportato nella nota suddetta, i valori forniti per tale presunta incidenza nell'ambito del presente prezzario regionale, sia in termini puntuali (ossia sulla singola voce di prezzo) sia per tipologia di opera e/o lavoro (ossia in generale per capitolo o per articolo) sono LORDI (dunque comprensivi del 24,30% per spese generali ed utili di impresa) e pertanto per poterli utilizzare per i fini suddetti necessitano del preventivo scorporo di tale componente.

Con specifico riferimento alla presente sezione tematica, i valori proposti per la definizione di tale componente di costo del personale sono individuati puntualmente, al lordo, in corrispondenza delle singole voci di prezzo.

Sez.	Codice	Descrizione	U.M.	Euro	Manod. lorda	% Manod.	Note
25	25	Grande viabilità					
25	25.P02	MATERIALI DA OPERE EDILI					
25	25.P02.A00	SABBIA GRANITA DI CAVA					
25	25.P02.A00.005	SABBIA GRANITA DI CAVA PER CLS R'BK 10, 15, 20, 25, 30, 35 N/mm ²	m ³	24,18			
25	25.P02.A05	SABBIA GRANITA PER CLS					
25	25.P02.A05.005	SABBIA GRANITA PER CLS R'BK 40, 45, 50, 55 N/Mm ² (SABBIA DI ROCCIA QUARZIFERA O SILICEA CON GRANULOMETRIA MM 0,11 - 1)	q	5,48			
25	25.P02.A10	SABBIA MONOGRANULARE					
25	25.P02.A10.005	SABBIA MONOGRANULARE (TIPO LERITE) PER SABBIAURE	kg	0,15			
25	25.P02.A15	INERTI PER CORREZIONE					
25	25.P02.A15.005	INERTI PER CORREZIONE GRANULOMETRICA (SABBIA FINE DA INTONACO)	m ³	24,18			
25	25.P02.A20	INERTI QUARZIFERI					
25	25.P02.A20.005	GRANULATO DI ROCCIA QUARZIFERA O SILICEA, NON AMIANTIFERA, CON GRANULOMETRIA OLTRE MM 5, asciutta-sfusa	q	5,58			
25	25.P02.A25	INERTI					
25	25.P02.A25.005	GHIAIET.E PIETRISCH.PER CLS R'BK 10-35 N/mm ²	m ³	17,59			
25	25.P02.A30	GRANIGLIA					
25	25.P02.A30.005	GRANIGLIA CAT. II CON ELEMENTI MM. 2-5 (TAP. USURA/BINDER), Pietrischetto di pezzatura media o minuta per lavori di pavimentazione	m ³	17,80			
25	25.P02.A35	INERTI E SILICEI					
25	25.P02.A35.005	GHIAIETTO E PIETRISCHETTO PER CLS R'BK 40-55 N/Mm ² , GRANULATO di roccia quarzifera, o silicea, non amiantifera, con granulometria da mm 1,1 a mm 5 o da mm 5,01 a mm 25	q	3,65			
25	25.P02.A40	INERTI PER STRATO DI USURA					
25	25.P02.A40.005	PIETRISC. E GRANIGLIE DI I' CAT. PER S.USURA (BASALTICI)	m ³	47,53			
25	25.P02.A45	PIETRISCO					

Sez.	Codice	Descrizione	U.M.	Euro	Manod. lorda	% Manod.	Note
25	25.P02.A45.005	PIETRISCHI DI CAT II CON ELEMENTI MM. 5-25 (STRATO BASE), Pietrisco sfuso di cave note ed accette o di torrente, ootenuito dalla frantumazione meccanica di rocce o ciottoli di buona qualità, pezzatura mista	m³	18,12			
25	25.P02.A50	INERTE DA RILEVATO					
25	25.P02.A50.005	MATERIALE A1 A2 ED A3 DA RILEVATO DA CAVE	m³	5,32			
25	25.P02.A55	INERTE PER DRENAGGIO					
25	25.P02.A55.005	PIETRAME E CIOTTOLI PER DRENAGGIO E GABBIONAGGIO	m³	13,19			
25	25.P02.A60	MATERIALE DA RILEVATO DA CAVA (a 1, a 2/4 a 2/5, a 3)					
25	25.P02.A60.005	PROVENIENTE DAGLI SCAVI	m³	6,80			
25	25.P02.A60.010	PROVENIENTE DA CAVE	m³	7,83			
25	25.P02.A65	PIETRAME					
25	25.P02.A65.005	MASSI DI PIETRAME PROVENIENTI DA CAVE (Massi di natura granitica), Massi di cava di natura granitica per difese idrauliche	q	1,14			
25	25.P02.A70	MATTONI					
25	25.P02.A70.005	MATTONI PIENI PER m³ PARI A 0,8 m³ (Mattoni faccia vista sabbiati su tre facce)	N	0,25			
25	25.P02.A75	VERNICI STRADALI					
25	25.P02.A75.005	VERNICE STRADALE BLOSSIDO TITANIO O SALI CROMO	kg	3,68			
25	25.P02.A80	PRIMER					
25	25.P02.A80.005	PRIMER DI FONDO, per metalli zincati	kg	9,38			
25	25.P02.A85	PITTURA EPOSSIDICA					
25	25.P02.A85.005	PITTURA EPOSSIDICA (A DUE COMPONENTI) INTERMEDIA E DI FINITURA, in colori correnti	kg	6,10			
25	25.P02.A90	INTEGRATIVI					
25	25.P02.A90.005	INTEGRATIVI DEL COLORE CON OSSIDI DI FERRO SFEROIDALI	kg	7,11			
25	25.P02.A95	RESINA					
25	25.P02.A95.005	RESINA ACRILO-VINILICA	kg	3,79			
25	25.P02.B00	ADESIVO					
25	25.P02.B00.005	ADESIVO EPOSSIDICO	kg	1,77			

Sezione 25: Grande viabilità

Sez.	Codice	Descrizione	U.M.	Euro	Manod. lorda	% Manod.	Note
25	25.P02.B05	TUBAZIONI					
25	25.P02.B05.005	TUBAZIONI IN PVC PESANTE TIPO 303/2 (UNI 7447/85)	kg	5,92			
25	25.P02.B05.010	TUBAZIONI IN PVC RIGIDO TIPO 303 UNI 7447/85	kg	5,78			
25	25.P02.B10	GIUNTI					
25	25.P02.B10.005	FORNITURA A PIE' D'OPERA DI GIUNTO DI COLLEGAMENTO E DI IMPERMEABILIZZAZIONE TIPO WATERSTOP	m	18,05			
25	25.P02.B15	CEMENTO TIPO "325"					
25	25.P02.B15.005	CEMENTO TIPO "325" SU AUTOTRENO	q	8,23			
25	25.P02.B20	CEMENTO TIPO "425"					
25	25.P02.B20.005	CEMENTO TIPO "425" SU AUTOTRENO	q	9,12			
25	25.P02.B25	CEMENTO TIPO "525"					
25	25.P02.B25.005	CEMENTO TIPO "525" SU AUTOTRENO	q	10,35			
25	25.P02.B30	CEMENTO POZZOLANICO					
25	25.P02.B30.005	CEMENTO POZZOLANICO SU AUTOTRENO	q	8,70			
25	25.P02.B35	CEMENTO ALLUMINOSO					
25	25.P02.B35.005	CEMENTO ALLUMINOSO IN SACCHI	q	56,51			
25	25.P02.B40	CEMENTO PER INIEZIONI					
25	25.P02.B40.005	CEMENTO PER MALTA DA INIEZIONI (a pronta presa)	q	8,23			
25	25.P02.B45	BENTONITE					
25	25.P02.B45.005	BENTONITE IN SACCHI	q	6,54			
25	25.P02.B50	MALTA EPOSSIDICA					
25	25.P02.B50.005	MALTA EPOSSIDICA PER APPOGGI	kg	5,05			
25	25.P02.B55	ADDITIVO PER CALCESTRUZZI					
25	25.P02.B55.005	...	kg	0,76			
25	25.P02.B60	LEGNAME					
25	25.P02.B60.005	LEGNAME USO TRIESTE	m³	158,51			
25	25.P02.B65	LEGNAME PER ARMATURE					
25	25.P02.B65.005	LEGNAME USO TRIESTE PER ARMATURE	m³	241,64			
25	25.P02.B70	LEGNAME STRUTTURALE					
25	25.P02.B70.005	TRAVI ABETE SQUADRATE	m³	340,61			
25	25.P02.B75	LEGNAME IN TAVOLE					
25	25.P02.B75.005	TAVOLE ABETE SQUADRATE SPESSORE MM. 25	m³	307,23			

Sezione 25: Grande viabilità

Sez.	Codice	Descrizione	U.M.	Euro	Manod. lorda	% Manod.	Note
25	25.P02.B80	MARCIAVANTI					
25	25.P02.B80.005	MARCIAVANTI DI PIOPPO	m³	243,79			
25	25.P02.B85	TONDONI					
25	25.P02.B85.005	TONDONI DI PIOPPO	m³	290,53			
25	25.P02.B90	LASTRE IN PIOMBO					
25	25.P02.B90.005	LASTRE IN PIOMBO SPESS 10-15/10	kg	1,13			
25	25.P02.B95	PROFILATI IN ACCIAIO					
25	25.P02.B95.005	PROFILATI IN ACCIAIO FE 37/42 IPE/HEA PER CARPENTERIA	kg	0,60			
25	25.P02.C00	TONDINO ACCIAIO					
25	25.P02.C00.015	TONDINO ACCIAIO TIPO B450A o B450C per gli usi consentiti dalle norme vigenti	kg	0,61			
25	25.P02.C00.020	TONDINO ACCIAIO INOX AISI 304L ADERENZA MIGLIORATA	kg	5,47			
25	25.P02.C05	LAMIERA IN ACCIAIO					
25	25.P02.C05.005	LAMIERA IN ACCIAIO B450C PER CARPENTERIA	kg	0,80			
25	25.P02.C05.010	LAMIERA IN ACCIAIO B450C SPESS. 2-20 MM ANCHE CALANDRATA	kg	1,53			
25	25.P02.C10	FILO DI FERRO					
25	25.P02.C10.005	FILO IN ACCIAIO	kg	1,55			
25	25.P02.C10.010	FILO DI FERRO ZINCATO PER LEGATURE	kg	1,34			
25	25.P02.C15	TRECCIA-TREFOLO					
25	25.P02.C15.005	TRECCIA IN ACCIAIO	kg	1,48			
25	25.P02.C15.010	TREFOLO IN ACCIAIO RAK1=160 ED RAK=180 KG/mm²	kg	1,50			
25	25.P02.C20	RETE ELETTROSALDATA					
25	25.P02.C20.005	RETE ELETTROSALDATA TONDINO B450A o B450C per gli usi consentiti dalle norme vigenti	kg	1,53			
25	25.P02.C25	FERRO LAVORATO					
25	25.P02.C25.005	FERRO SEMILAVORATO (a lima grossa)	kg	4,50			
25	25.P02.C25.010	FERRO LAVORATO, FRETTAGGI	kg	7,72			
25	25.P02.C30	LAMIERA IN ACCIAIO					
25	25.P02.C30.005	LAMIERA IN ACCIAIO INOX	kg	3,78			
25	25.P02.C35	RETE METALLICA ZINCATA A DOPPIA TORSIONE					

Sez.	Codice	Descrizione	U.M.	Euro	Manod. lorda	% Manod.	Note
25	25.P02.C35.005	RETE METALLICA ZINCATA pesante a 250 g/m ² a doppia torsione per gabbionate metalliche	kg	1,11			
25	25.P02.C35.010	RETE A DOPPIA TORSIONE A FORTE ZINCATURA (>40 g/m ²), Circolare n 2078 del 27 ago 1982	kg	1,78			
25	25.P02.C35.015	RETE A DOPPIA TORSIONE A ZINCATURA SEMPLICE (20 g/m ²)	kg	1,06			
25	25.P02.C40	GRIGLIA					
25	25.P02.C40.005	GRIGLIA TONDINO SALDATA FEB44K D. 4-18 MM, Griglia tondino elettrosaldato con piatto portante e telaio in acciaio profilato elettrosaldato con zincatura pesante per camerette stradali	kg	3,26			
25	25.P02.C45	GIUNTO DI DILATAZIONE					
25	25.P02.C45.005	GIUNTO DI DILATAZIONE, Giunto di dilatazione in gomma armata per dilatazioni inferiori a mm 50, completo di tutti gli elementi per la posa in opera	m	154,74			
25	25.P02.C50	DISPOSITIVI DI APPOGGIO					
25	25.P02.C50.005	PIASTRA DISTRIBUZIONE AISI PER APPARECCHI D'APPOGGIO, Piastra in acciaio inossidabile tipo AISI 304 per armatura di materiale in gomma o teflon per appoggi, con ancoraggi per le superfici inferiori e superiori	kg	2,76			
25	25.P02.C50.010	DISPOSITIVO DI ACCIAIO PER APPARECCHI DI APPOGGIO, Dispositivi in acciaio inox tipo AISI 304 sagomati per apparecchi d'appoggio in acciaio teflon o simili	kg	4,95			
25	25.P02.C50.015	DISPOSITIVO ANTISISMICO PER IMPALCATI	t	6,90			
25	25.P02.C55	TUBI METALLICI					
25	25.P02.C55.005	TUBO IN ACCIAIO FE510 PER MICROPALI, Tubo in acciaio Fe 510 per armatura di micropali di primo o secondo impiego	kg	0,72			
25	25.P02.C55.010	TUBO IN FERRO SALDATO PER MICROPALI	kg	0,88			
25	25.P02.C60	LAMIERA IN FERRO					
25	25.P02.C60.005	LAMIERA IN FERRO IN MISURE COMMERCIALI ZINCATE ONDULATE FINO A MM 2	kg	1,02			

Sez.	Codice	Descrizione	U.M.	Euro	Manod. lorda	% Manod.	Note
25	25.P02.C65	ACCIAIO A FORTE ZINCATURA PER BARRIERE - GUARDRAIL, Acciaio in lamiere piegate e sagomate a zincatura pesante (450 g/m²) per barriere stradali.					
25	25.P02.C65.005	FASCIE, CORRIMANI E STANTI LEGGERI	kg	1,18			
25	25.P02.C65.010	FASCIE, CORRIMANI E STANTI PESANTI	kg	1,32			
25	25.P02.C65.015	MORSETTI, BULLONI E DISTANZIATORI	kg	2,64			
25	25.P02.C70	RETE METALLICA A FORTE ZINCATURA DOPPIA TORS. X GABBIONI					
25	25.P02.C70.005	PLASTICATA	kg	2,15			
25	25.P02.C70.010	NON PLASTICATA	kg	1,47			
25	25.P02.C75	RETE TREFOLI					
25	25.P02.C75.005	RETE TREFOLI D'ACCIAIO ALTA RESISTENZA PER PARAMASSI, Rete a trefoli d'acciaio per precompresso compresi eventuali anelli in tondino di acciaio B450C saldati a forte zincatura o plastificati per la costituzione di pannelli per barriere paramassi	kg	1,38			
25	25.P02.C80	LAMA DIAMANTATA					
25	25.P02.C80.005	LAMA DIAMANTATA PER TAGLIO DI CALCESTRUZZO O PAVIMENTAZIONI, Disco diamantato per taglio di strutture, armature comprese, o di pavimentazioni	cad	463,07			
25	25.P02.C85	FUSIONI DI ALLUMINIO					
25	25.P02.C85.005	Alluminio legato gettato in fusione per esecuzione di elementi di giunti	kg	10,21			
25	25.P02.C90	BITUME					
25	25.P02.C90.005	BITUME PER PAVIMENTAZIONI STRADALI, Bitume semisolido in cisterna fornito a piè d'opera od in impianto di confezionamento di conglomerati bituminosi	kg	0,67			
25	25.P02.C95	EMULSIONE BITUMINOSA					
25	25.P02.C95.005	EMULSIONE BITUMINOSA PER PAVIMENTAZIONI STRADALI, Emulsione bituminosa al 55 % in peso di bitume, in fusti fornito a piè d'opera	kg	0,51			
25	25.P02.D00	PALI IN C.A. CENTRIFUGATI					
25	25.P02.D00.005	PALI IN C.A. CENTRIFUGATI TIPO SCAC PUNTA DA 23 CM H 5-8 M	m	20,17			

Sez.	Codice	Descrizione	U.M.	Euro	Manod. lorda	% Manod.	Note
25	25.P02.D00.010	PALI IN C.A. CENTRIFUGATI TIPO SCAC PUNTA DA 23 CM H 9-10 M	m	21,40			
25	25.P02.D02	PALI IN C.A. CENTRIFUGATI TIPO SCAC, Fornitura a pie' d'opera di pali in c.a. pronti per l'infissione.					
25	25.P02.D02.020	H = 8 m	m	34,59			
25	25.P02.D02.025	H = 9 m	m	37,41			
25	25.P02.D02.030	H = 10 m	m	40,37			
25	25.P02.D02.035	H 11 m	m	42,87			
25	25.P02.D02.040	H = 12 m	m	46,13			
25	25.P02.D02.045	H = 13 m	m	49,25			
25	25.P02.D02.050	H = 14 m	m	52,36			
25	25.P02.D02.055	H = 15 m	m	56,98			
25	25.P02.D02.060	H = 16 m	m	59,45			
25	25.P02.D05	PANNELLO FONOASSORBENTE					
25	25.P02.D05.005	PANNELLO FONOASSORBENTE IN DOPPIO STRATO PER BARRIERA ACUSTICA, In c.a. doppio strato portante in c.a. ordinario e strato fonoassorbente in calcestruzzo con inerte in pomice	m ²	102,57			
25	25.P02.D10	ELEMENTI PREFABBRICATI PER BARRIERE ACUSTICHE					
25	25.P02.D10.005	ELEMENTI PREFABBRICATI PER BARRIERE ACUSTICHE AUTOSTABILI ED INVERDIBILI, Costituiti da elementi longitudinali, trasversali delle dimensioni variabili da 100 a 150 cm a ba elemento di appoggio.	m ²	72,52			
25	25.P02.D15	TUBI DI CALCESTRUZZO					
25	25.P02.D15.005	TUBI DI CALCESTRUZZO DEL DIAMETRO DI CM. 40	m	15,14			
25	25.P02.D15.010	TUBI DI CALCESTRUZZO DEL DIAMETRO DI CM. 50	m	15,96			
25	25.P02.D15.015	TUBI DI CALCESTRUZZO DEL DIAMETRO DI CM. 60	m	20,35			
25	25.P02.D15.020	TUBI DI CALCESTRUZZO DEL DIAMETRO DI CM. 80	m	35,03			
25	25.P02.D15.025	TUBI DI CALCESTRUZZO DEL DIAMETRO DI CM. 100	m	45,67			
25	25.P02.D15.030	TUBI DI CALCESTRUZZO DEL DIAMETRO DI CM. 120	m	60,99			
25	25.P02.D20	CANALETTE					
25	25.P02.D20.005	CANALETTE TIPO EMBRICI 50X50	m	12,11			

Sezione 25: Grande viabilità

Sez.	Codice	Descrizione	U.M.	Euro	Manod. lorda	% Manod.	Note
25	25.P02.D25	BARRIERE NEW-JERSEY					
25	25.P02.D25.005	BARRIERE NEW-JERSEY ELEMENTI DA H=1.00 m * base 0,60	m	93,16			
25	25.P02.D30	SOLVENTE					
25	25.P02.D30.005	SOLVENTE PER VERNICI - DILUENTI, Solvente per vernici di qualunque composizione e natura	kg	1,72			
25	25.P02.D35	RESINA EPOSSIDICA					
25	25.P02.D35.005	RESINA EPOSSIDICA	kg	21,03			
25	25.P02.D40	FOGLI IN P.V.C.					
25	25.P02.D40.005	FOGLI IN P.V.C. SPESSORE 2 MM (MEMBRANA ELASTOPLASTOMERICA)	m²	8,20			
25	25.P02.D45	TUBO IN POLIETILENE					
25	25.P02.D45.005	TUBO IN POLIETILENE DURO TIPO GEBERIT DIAMETRI VARI DA 32 A 125 MM SPESSORE MM 3-5	kg	2,42			
25	25.P02.D50	COMBUSTIBILI					
25	25.P02.D50.005	Gasolio per autotrazione e simili	l	1,74			
25	25.P02.D55	OLIO					
25	25.P02.D55.005	OLIO COMBUSTIBILE	l	0,42			
25	25.P02.D55.010	LUBRIFICANTI E GRASSI, Lubrificanti per motori diesel di mezzi di cantiere; sono equiparati ad essi i grassi di lubrificazione ed i liquidi per i circuiti di sistema	kg	3,22			
25	25.P02.D55.015	BENZINA	l	1,80			
25	25.P02.D60	SPALMATURA					
25	25.P02.D60.005	SPALMATURA OLIO PER CASSERATURE, Ripulitura di casseforme smontate con liquido disarmante di tipo normale - Disarmite - per mm 0,1 di spessore	m²	0,24			
25	25.P02.D65	DISPOSITIVI RIFRANGENTI					
25	25.P02.D65.005	DISPOSITIVI RIFRANGENTI DA COLLOCARSI SU BARRIERE DI SICUREZZA TIPO GUARD - RAIL	cad	2,00			
25	25.P03	NOLEGGI E TRASPORTI DA OPERE EDILI					
25	25.P03.A00	NOLEGGIO DI MEZZI VARI					
25	25.P03.A00.005	NOLEGGIO DI AUTOCARRO PORTATA DA Q 15 A 40	h	40,56			
25	25.P03.A00.010	NOLEGGIO DI AUTOCARRO PORTATA DA Q 40 A 120	h	46,84			

Sezione 25: Grande viabilità

Sez.	Codice	Descrizione	U.M.	Euro	Manod. lorda	% Manod.	Note
25	25.P03.A00.015	NOLEGGIO DI AUTOCARRO PORTATA DA 120 A 180 Q	h	55,04			
25	25.P03.A00.020	NOLEGGIO DI AUTOCARRO PORTATA OLTRE Q 180	h	60,93			
25	25.P03.A00.025	NOLEGGIO DI AUTOARTICOLATO DA Q 200	h	66,94			
25	25.P03.A00.030	NOLEGGIO DI DUMPER DA m³ 6 IN GALLERIA	h	58,57			
25	25.P03.A00.035	NOLEGGIO DI AUTOARTICOLATO SUPERIORE A 200 Q	h	72,38			
25	25.P03.A05	NOLEGGIO DI AUTOCARRO PORTATA FINO A QL. 15 COMPRESO AUTISTA					
25	25.P03.A05.005	...	h	34,11			
25	25.P03.A10	NOLEGGIO DI AUTOCARRO O AUTOCISTERNA DA Q 190					
25	25.P03.A10.005	...	h	64,25			
25	25.P03.A15	NOLEGGIO DI TRATTORE					
25	25.P03.A15.005	NOLEGGIO DI TRATTORE GOMMATO FINO AD HP 100	h	38,91			
25	25.P03.A15.010	NOLEGGIO DI TRATTORE FINO AD HP100 PER IMPIEGO IN GALLERIA	h	48,40			
25	25.P03.A20	NOLEGGIO DI TRATTORE CON CARRELLONE A 110 T					
25	25.P03.A20.005	...	h	39,12			
25	25.P03.A25	NOLEGGIO DI RULLO VIBRANTE DA 8 T					
25	25.P03.A25.005	...	h	41,88			
25	25.P03.A30	NOLEGGIO DI LIVELLATRICE (GRAEDER) DA HP 100					
25	25.P03.A30.005	...	h	58,23			
25	25.P03.A35	NOLEGGIO DI PALA CARICATRICE GOMMATA DA m³ 1					
25	25.P03.A35.005	...	h	60,47			
25	25.P03.A35.010	NOLEGGIO DI PALA CARICATRICE GOMMATA DA m³ 2.54	h	66,15			
25	25.P03.A40	NOLEGGIO DI APRIPISTA DA HP 410					
25	25.P03.A40.005	Noleggio di Apripista da HP 410	h	74,95			
25	25.P03.A40.010	NOLEGGIO DI ESCAVATORE HP 270 PER IMPIEGO IN GALLERIA	h	69,58			

Sezione 25: Grande viabilità

Sez.	Codice	Descrizione	U.M.	Euro	Manod. lorda	% Manod.	Note
25	25.P03.A45	NOLEGGIO DI PALA CARICATRICE PER IMPIEGO IN GALLERIA					
25	25.P03.A45.005	...	h	74,95			
25	25.P03.A45.010	NOLEGGIO DI APRIPISTA FINO AD HP 100	h	60,17			
25	25.P03.A45.015	NOLEGGIO DI APRIPISTA FINO AD HP 180	h	66,91			
25	25.P03.A50	MEZZI CINCOLATI					
25	25.P03.A50.005	NOLEGGIO DI PALA CARICATRICE CINGOLATA DA m ³ 1.72	h	88,41			
25	25.P03.A50.010	NOLEGGIO DI ESCAVATORE SU CINGOLI DA L 800	h	37,46			
25	25.P03.A55	NOLEGGIO DI RULLO VIBRANTE TRAINATO A PIEDE DI MONTONE DA T 5.1					
25	25.P03.A55.005	...	h	25,95			
25	25.P03.A60	NOLEGGIO DI DUMPER CON CASSONE DA m³ 6					
25	25.P03.A60.005	...	h	39,56			
25	25.P03.A60.010	NOLEGGIO DI DUMPER CON CASSONE DA m ³ 11	h	66,94			
25	25.P03.A60.015	NOLEGGIO DI DUMPER CON CASSONE DA m ³ 3	h	31,82			
25	25.P03.A65	NOLEGGIO DI ESCAVATORE HP 180 CON DEMOLITORE MECCANICO MARTELLONE					
25	25.P03.A65.005	...	h	69,28			
25	25.P03.A70	NOLEGGIO DI AUTOGRU DA T 22					
25	25.P03.A70.005	...	h	60,22			
25	25.P03.A70.010	NOLEGGIO DI AUTOGRU DA 40 t	h	69,86			
25	25.P03.A70.015	NOLEGGIO DI AUTOGRU DA T 110	h	87,33			
25	25.P03.A70.020	NOLEGGIO DI GRU PORTATA 3 T	h	40,19			
25	25.P03.A70.025	NOLEGGIO DI GRU A PORTALE DA 120 T	h	109,00			
25	25.P03.A70.030	NOLEGGIO DI GRU LEGGERA CARRELLATA CON BRACCIO DA m 2.80-4,50	h	28,59			
25	25.P03.A75	NOLEGGIO DI ATTREZZATURA PER FORAZIONE MICROPALI E TIRANTI COMPRESO MANOVRATORE					
25	25.P03.A75.005	...	h	39,28			
25	25.P03.A75.010	NOLEGGIO DI ATTREZZATURA PERFORAZIONE PALI DIAMETRO MM 800-1000 COMPRESO MANOVRATORE	h	47,43			

Sezione 25: Grande viabilità

Sez.	Codice	Descrizione	U.M.	Euro	Manod. lorda	% Manod.	Note
25	25.P03.A75.015	NOLEGGIO DI ATTREZZATURA PERFORAZIONE PALI DIAMETRO MM 1200-1500 COMPRESO MANOVRATORE	h	59,32			
25	25.P03.A75.020	NOLEGGIO DI ATTREZZATURA PERFORAZIONE PALI DIAM 1800 - 2000 CON MANOVRATORE	h	65,56			
25	25.P03.A75.025	NOLEGGIO DI ATTREZZATURA PER PALI TIPO FRANKI CON MANOVRATORE	h	57,74			
25	25.P03.A80	NOLEGGIO DI ATTREZZATURA INFISSIONE PALI PRE FABBRICATI TIPO SCAC CON MANOVRATORE					
25	25.P03.A80.005	...	h	50,58			
25	25.P03.A85	NOLEGGIO DI ATTREZZATURA PER FORMAZ. COLONNA DI TERRENO CONSOLIDATO CON MANOVRATORE					
25	25.P03.A85.005	...	h	131,55			
25	25.P03.A90	NOLEGGIO DI IMPIANTO DOSAGGIO E BETONAGGIO DA 60 m³/H CON MANOVRATORE					
25	25.P03.A90.005	...	h	49,46			
25	25.P03.A90.010	NOLEGGIO DI IMPIANTO DOSAGGIO E BETONAGGIO DA 15-20 m³/H	h	35,94			
25	25.P03.A95	NOLEGGIO DI IMPIANTO DI PRODUZIONE ARIA COMPRESSA PER GALLERIA CON ASSISTENZA					
25	25.P03.A95.005	...	d	6,67			
25	25.P03.A95.010	NOLEGGIO DI IMPIANTO DI PRODUZIONE ARIA COMPRESSA DA 2000 L PER GALLERIA CON ASSISTENZA	d	18,89			
25	25.P03.A95.015	NOLEGGIO DI IMPIANTO DI VENTILAZIONE IN GALLERIA CON ASSISTENZA	h	35,49			
25	25.P03.B00	Nolo					
25	25.P03.B00.005	NOLEGGIO DI MOTOCOMPRESSORE DA LT. 5000 ATTREZZATO CON ASSISTENZA	h	31,63			
25	25.P03.B00.010	NOLEGGIO DI IMPIANTO POMPAGGIO DISTRIBUZIONE ACQUA PER GALLERIA CON ASSISTENZA, Il prezzo si intende applicato anche per compressori per il lavaggio a pressione	h	34,01			
25	25.P03.B00.015	NOLEGGIO IMPIANTO DI LAVAGGIO AD ALTA PRESSIONE ANCHE PER GALLERIA	h	41,72			

Sez.	Codice	Descrizione	U.M.	Euro	Manod. lorda	% Manod.	Note
25	25.P03.B05	NOLEGGIO DI POMPA CALCESTRUZZO SENZA OPERATORE					
25	25.P03.B05.005	...	h	8,80			
25	25.P03.B10	NOLEGGIO DI MACCHINA CAROTATRICE OGNI DIREZIONE COMPRESO OPERATORE					
25	25.P03.B10.005	...	h	65,28			
25	25.P03.B15	NOLEGGIO DI MACCHINA A GETTO DI VAPORE PER PULIZIA SUPERFICI 1 MPA ESCLUSO OPERATORE					
25	25.P03.B15.005	...	h	6,33			
25	25.P03.B15.010	NOLEGGIO DI MACCHINA PER SPAZZOLATURA E MICROSCALPELLATURA COMPRESO OPERATORE	h	47,42			
25	25.P03.B20	NOLEGGIO DI MACCHINA PER IDRODEMOLIZIONI A PRESSIONE FINO A 180 MPA COMPRESO OPERATORE					
25	25.P03.B20.005	...	h	38,22			
25	25.P03.B25	NOLEGGIO DI GRUPPO ELETTROGENO					
25	25.P03.B25.005	NOLEGGIO DI GRUPPO ELETTROGENO DA KWA 25 CON ASSISTENZA	h	15,90			
25	25.P03.B25.010	NOLEGGIO DI GRUPPO ELETTROGENO DA KWA 20 CON ASSISTENZA	h	12,24			
25	25.P03.B25.015	NOLEGGIO DI GRUPPO ELETTROGENO FINO A KWA 5.5 CON ASSISTENZA	h	9,10			
25	25.P03.B30	NOLEGGIO DI MARTELLO DEMOLITORE					
25	25.P03.B30.005	NOLEGGIO DI MARTELLO DEMOLITORE DA KG 27 PER IMPIEGO ALL'APERTO ESCLUSO OPERATORE	h	4,97			
25	25.P03.B30.010	NOLEGGIO DI MARTELLO DEMOLITORE PER LAVORI IN GALLERIA SENZA OPERATORE	h	6,00			
25	25.P03.B35	NOLEGGIO DI VIBROFINITRICE FINO A HP 80 CON OPERATORE					
25	25.P03.B35.005	...	h	76,17			
25	25.P03.B40	NOLEGGIO DI COMPLESSO PER RIGENERAZIONE IN SITU CONGLOM. BITUMINOSI CON OPERATORI					
25	25.P03.B40.005	...	h	148,60			
25	25.P03.B45	NOLEGGIO DI COMPLESSO MACCHINE PER FRESATURA PAVIMENTAZIONI CON OPERATORI					

Sez.	Codice	Descrizione	U.M.	Euro	Manod. lorda	% Manod.	Note
25	25.P03.B45.005	...	h	137,38			
25	25.P03.B50	NOLEGGIO DI SPRUZZATRICE DI LEGANTI BITUMINOSI COMPRESO OPERATORE					
25	25.P03.B50.005	...	h	33,83			
25	25.P03.B55	NOLEGGIO DI COMPL. MACCHINE PER POSA FRETTAGGI GIUNTI DILATAZIONE COMPRESO OPERATORE					
25	25.P03.B55.005	...	h	32,70			
25	25.P03.B60	TRASPORTO					
25	25.P03.B60.005	TRASPORTO ATTREZZ. DI CANTIERE PER MICROPALI E TIRANTI	cad	139,14			
25	25.P03.B70	TRASPORTO CORRENTE A DISCARICA DI INERTI DI SCAVO					
25	25.P03.B70.005	TRATTASI DELLA DISTANZA MEDIA DI TRASPORTO PER UN CANTIERE CHE NON ABBA PROBLEMI DI DISCARICA PER I MATERIALI DA RISULTA	m³	0,02			
25	25.P03.B75	TRASPORTO DI MATERIALI DI QUALSIASI NATURA DAI LUOGHI DI MAGAZZINAGGIO					
25	25.P03.B75.005	Trasporto materiali qualsiasi natura dai luoghi di magazzino ai cantieri di costruzione o viceversa con qualunque mezzo compreso il carico e lo scarico per ogni quintale e per ogni distanza.	q	1,84			
25	25.P03.B80	TRASPORTO IN AMBITO PROVINCIALE DI ROTAIE, MASSELLI E PIETRA DA TAGLIO COMPRESO L'ACCATAMENTO					
25	25.P03.B80.005	Trasporto di rotaie, masselli, guide, lastroni e pietra da taglio in genere dal luogo di deposito al luogo di impiego e viceversa compreso il carico, lo scarico, la garanzia contro le rotture. La pietra da taglio trasportata come sopra per il calcolo della cubatura sarà considerata dello spessore di cm 14 e 16 per i masselli denominati rispettivamente sottili e normali. Per i cordoni denominati da 30 sarà considerata la sezione di cm 30 x 25, ecc.	m³	34,62			
25	25.P03.B85	NOLEGGIO DI IMPIANTO DI VENTILAZIONE GALLERIA (COMPRESA INSTALLAZIONE RIMOZIONE)					

Sezione 25: Grande viabilità

Sez.	Codice	Descrizione	U.M.	Euro	Manod. lorda	% Manod.	Note
25	25.P03.B85.005	Trattasi di impianto provvisorio durante l'esecuzione delle lavorazioni	h	44,04			
25	25.P04	NOLEGGI DI GRANDE VIABILITA'					
25	25.P04.A10	TRASPORTO E COLLOCAZIONE IN OPERA ATTREZZ. DI CANTIERE PER MICROPALI E TIRANTI					
25	25.P04.A10.005	...	cad	136,94			
25	25.P04.A15	TRASPORTO ATTREZZ. CANTIERE PALI TRIVELLATI D 1500 - 2000					
25	25.P04.A15.005	...	h	68,25			
25	25.P04.A20	TRASPORTO ATTREZZ. DI CANTIERE PER PALI FRANKI D 500					
25	25.P04.A20.005	...	cad	227,39			
25	25.P04.A25	TRASPORTO ATTREZZ. DI CANTIERE PALI TRIVELLATI FINO 600					
25	25.P04.A25.005	...	h	41,60			
25	25.P04.A25.010	TRASPORTO ATTREZZ. CANTIERE PALI TRIVELLATI D 800 - 1200 (TRT1)	h	53,06			
25	25.P04.A30	TRASPORTO ATTREZZ. DI CANTIERE X DIAFRAMMI PARETE CONTINUA					
25	25.P04.A30.005	...	h	56,10			
25	25.P04.A45	MATERIALE DA CAVA					
25	25.P04.A45.010	Indennità materiale da cava per la formazione di rilevati.	m³	2,59			
25	25.P04.A50	NOLEGGIO DI IMPIANTO DI AGGOTTAMENTO A POZZI DRENANTI TIPO WELLPOINT					
25	25.P04.A50.005	Comprende tutta l'attrezzatura mediamente necessaria per le tubazioni da infiggere in ogni pozzo per la profondità media di 20 m, le tubazioni di raccordo, l'impianto di sollevamento ecc.	d	144,06			
25	25.P04.A55	NOLEGGIO DI MARTELLO PERFORATORE ATLAS CON OPERATORE					
25	25.P04.A55.005	...	h	37,91			
25	25.P04.A65	NOLEGGIO DI RULLO VIBRANTE SEMOVENTE O TRAINATO LISCIO O GOMMATO O A PIEDE DI MONTONE, COMPRESO MEZZO TRAINANTE					
25	25.P04.A65.005	...	h	38,66			

Sez.	Codice	Descrizione	U.M.	Euro	Manod. lorda	% Manod.	Note
25	25.P04.A65.010	...	h	6,08			
25	25.P04.A70	Nolo					
25	25.P04.A70.005	NOLEGGIO DI COMPLESSO DI FRANTUMAZIONE E VAGLIATURA COMPRESO OPERATORE	h	91,87			
25	25.P04.A70.010	NOLEGGIO DI CLIPPER ATTREZZATO CON OPERATORE	h	32,90			
25	25.P04.A75	NOLEGGIO DI ATTREZZATURA SPECIFICA PER RIMOZIONE ANGOLARI SUI GIUNTI COMPRESO OPERATORE					
25	25.P04.A75.005	...	h	33,67			
25	25.P04.A80	NOLEGGIO DI ATTREZZATURA SPECIFICA PER POSA DI GIUNTI DI DILATAZIONE COMPRESO OPERATORE					
25	25.P04.A80.005	...	h	38,25			
25	25.P04.A90	PALETTE IN ACCIAIO PER SCARIFICA					
25	25.P04.A90.005	Denti a paletta per la scarifica di materiali stradali o di murature	cad	19,43			
25	25.P04.A95	UTENSILI DA TAGLIO PER FRESATRICE STRADALE					
25	25.P04.A95.005	Dischi diamantati od a dente di sega per fresatrice di stati di pavimentazione legata	cad	10,54			
25	25.P04.B00	NOLEGGIO DI MACCHINA OPERATRICE SPECIALE PER BOCCIARDATURA MECCANICA COMPRESO OPERATORE					
25	25.P04.B00.005	...	h	43,78			
25	25.P04.B05	NOLEGGIO DI SABBIAATRICE PNEUMATICA DA 230 LT COMPRESO OPERATORE					
25	25.P04.B05.005	...	h	36,74			
25	25.P04.B20	NOLEGGIO DI COMPLESSO PER SCAVO CON FRESA A TESTA ROTANTE, Complesso fresante costituito dalla testa a fresa multipla, dai motori, dalle attrezzature ausiliarie, escluse le apparecchiature per la tenuta dalle pressioni idrostatiche.					
25	25.P04.B20.005	FRESA DIAMETRO M 2,50 - 4,50	cad	1.516,76			
25	25.P04.B20.010	FRESA DIAMETRO M 4,51 - 5,50	cad	3.791,93			
25	25.P04.B25	TUBOFORMA E SCALPELLO					

Sez.	Codice	Descrizione	U.M.	Euro	Manod. lorda	% Manod.	Note
25	25.P04.B25.005	Tuboforma e scalpello per infissione di micropali diam da 20 a 35 mm	cad	69,74			
25	25.P04.B25.010	TUBOFORMA E SCALPELLO PERFORAZIONE PALI DA 800 MM.	h	5.801,39			
25	25.P04.B25.015	TUBOFORMA E SCALPELLO PERFORAZIONE PALI DA 1200 MM.	h	8.353,37			
25	25.P04.B25.020	TUBOFORMA E SCALPELLO PER PALI TIPO FRANKI	h	1.430,87			
25	25.P04.B25.025	TUBOFORMA E SCALPELLO PER PALI PREFABBRICATI TIPO SCAC	h	1.438,57			
25	25.P04.B35	NOLEGGIO					
25	25.P04.B35.005	NOLEGGIO DI NASTRO TRASPORTATORE PER IMPIEGO IN GALLERIA SENZA OPERATORE	h	5,73			
25	25.P04.B35.010	NOLEGGIO DI NASTRO TRASPORTATORE CON MOTORE A SCOPPIO HP DA 25 CON ASSISTENZA	h	7,18			
25	25.P04.B35.015	NOLEGGIO DI AUTOBETONIERA DA m³. 6.5 CON NASTRO TRASPORTATORE	h	66,72			
25	25.P04.B35.020	NOLEGGIO DI AUTOBETONIERA DA m³. 8.5 CON NASTRO TRASPORTATORE	h	60,65			
25	25.P04.B40	NOLEGGIO DI AUTOBETONIERA					
25	25.P04.B40.005	NOLEGGIO DI AUTOBETONIERA m³ 11 CON NASTRO TRASPORTATORE COMPRESO OPERATORE	h	64,29			
25	25.P04.B40.010	NOLEGGIO AUTOBETONIERA m³ 6	h	59,10			
25	25.P04.B45	NOLEGGIO DI BETONIERA DA LT. 500 CON ASSISTENZA					
25	25.P04.B45.005	...	h	27,30			
25	25.P04.B50	NOLEGGIO DI GRUPPO X INIEZIONI MALTA CEMENTO IN GALLERIA COMPRESO OPERATORE					
25	25.P04.B50.005	...	h	56,10			
25	25.P04.B55	NOLEGGIO DI GRUPPO PER INIEZIONI DI MALTA DI CEMENTO CON OPERATORE					
25	25.P04.B55.005	...	h	82,66			
25	25.P04.B60	NOLEGGIO DI ATTREZZATURA PER FRESA PUNTUALE					
25	25.P04.B60.005	...	h	207,77			

Sezione 25: Grande viabilità

Sez.	Codice	Descrizione	U.M.	Euro	Manod. lorda	% Manod.	Note
25	25.P04.B65	NOLEGGIO DI ATTREZZATURA PER INFIESSIONE DI TIRANTI CON OPERATORE					
25	25.P04.B65.005	...	h	48,91			
25	25.P04.B70	NOLEGGIO DI SPRUZZATRICE PER CALCESTRUZZI "ICOMA" G 57CON OPERATORE					
25	25.P04.B70.005	..	h	68,89			
25	25.P04.B75	NOLEGGIO DI IMPIANTO DI MISCELAZIONE A PALETTE PER CALCESTRUZZO CON MANOVRATORE					
25	25.P04.B75.005	Impianto miscelatore con vasca da 4 m³ per calcestruzzi ad altissima resistenza.	h	45,90			
25	25.P04.B80	NOLEGGIO DI PIEGATRICE E TRONCATRICE MECCANICA CON OPERATORE					
25	25.P04.B80.005	...	h	33,66			
25	25.P04.B85	NOLEGGIO DI IMPIANTO VIBRATORE A PARETE PER CALCESTR. ALTA RESISTENZA CON ASSISTENZA PER PARETE					
25	25.P04.B85.005	...	h	113,72			
25	25.P04.B90	NOLEGGIO DI COMPLESSO PER FRESATURA ED EVENTUALE RIGENERAZIONE IN SITU CONGLOM. BITUMINOSI CON OPERATORI					
25	25.P04.B90.005	...	h	143,94			
25	25.P04.B95	NOLEGGIO DI GRU TELESCOPICA DA 100 TON.					
25	25.P04.B95.005	...	h	189,57			
25	25.P04.C05	NOLEGGIO DI MOTOCOMPRESSORE CON MOTORE DA HP 90 CON ASSISTENZA					
25	25.P04.C05.005	...	h	27,30			
25	25.P04.C10	NOLEGGIO DI MOTOSALDATRICE TIPO MS 270 B/2 CON OPERATORE					
25	25.P04.C10.005	...	h	31,65			
25	25.P04.C15	NOLEGGIO DI APPARECCHIATURA DI BLOCCAGGIO AD ESPANSIONE COMPRESO OPERATORE					
25	25.P04.C15.005	...	kg	0,75			
25	25.P04.C20	NOLEGGIO DI LANCIA TERMICA CON MANOVRATORE					

Sezione 25: Grande viabilità

Sez.	Codice	Descrizione	U.M.	Euro	Manod. lorda	% Manod.	Note
25	25.P04.C20.005	...	h	53,56			
25	25.P04.C25	NOLEGGIO (INFERIORE A 20 GIORNI), POSA E SMONTAGGIO DI ARMATURE METALLICHE TIPO INNOCENTI PER CASSERI					
25	25.P04.C25.005	Comprese giunzioni e morsetteria.	kg	1,28			
25	25.P04.C30	NOLEGGIO (INFERIORE A 20 GIORNI), POSA E DISARMO DI CASSERI METALLICI PER GETTI ALL'APERTO					
25	25.P04.C30.005	...	m²	25,00			
25	25.P04.C35	NOLEGGIO DI ATTREZ. TESATURA CAVI					
25	25.P04.C35.005	NOLEGGIO DI ATTREZ. TESATURA CAVI CONCI IMPALCATI DA PONTE L 35-45 COMPRESO MANODOPERA	h	40,86			
25	25.P04.C35.010	NOLEGGIO DI ATTREZ. TESATURA CAVI CONCI IMPALCATI DA PONTE L 55-65 COMPRESA MANODOPERA	h	68,89			
25	25.P04.C40	NOLEGGIO DI ATTREZ. REGOLAZ. PLANOALTIMETRICA SBALZI IMPALCATI PONTE COMPRESA MANODOPERA					
25	25.P04.C40.005	...	h	79,63			
25	25.P04.C45	NOLEGGIO DI ATTREZZATURA DI PREFABBRICAZIONE CONCI IMPALCATI PONTE COMPRESO MANOVRATORI					
25	25.P04.C45.005	...	h	171,20			
25	25.P04.C50	NOLEGGIO DI ATTREZZATURA PER VARO CONCI PER IMPALCATI DA PONTE COMPRESO MANOVRATORI					
25	25.P04.C50.005	...	h	148,51			
25	25.P04.C55	FIORETTO PER MARTELLO DEMOLITORE PER LAVORI IN GALLERIA					
25	25.P04.C55.005	...	m	54,23			
25	25.P04.C60	NOLEGGIO DI CARROPONTE JUMBO PER PERFORATORI IN GALLERIA CON OPERATORI					
25	25.P04.C60.005	...	h	68,89			

Sezione 25: Grande viabilità

Sez.	Codice	Descrizione	U.M.	Euro	Manod. lorda	% Manod.	Note
25	25.P04.C65	NOLEGGIO DI ATTREZZATURA PER PERFORAZIONE IN GALLERIA COMPRESI OPERATORI					
25	25.P04.C65.005	..-	h	137,81			
25	25.P04.C70	TAPPETO GOMMA PER NASTRO TRASPORTATORE IN GALLERIA					
25	25.P04.C70.005	Nastro in gomma armata e dotata di elementi di trascinamento per il trasporto di inerti in avanzamento in galleria	h	767,64			
25	25.P04.C75	NOLEGGIO DI WAGON DRILL CON COMPRESSORE DA L 17.000 E MOTORE HP 192 CON ASSISTENZA					
25	25.P04.C75.005	...	h	23,47			
25	25.P04.C80	NOLEGGIO DI MARTELLO PERFORATORE "ATLAS" ANCHE PER LAVORI IN GALLERIA CON OPERATORE					
25	25.P04.C80.005	...	h	65,83			
25	25.P04.C90	NOLEGGIO DI CARROPONTE MOVIMENTO CASSEFORME IN GALLERIA COMPRESO OPERATORE					
25	25.P04.C90.005	...	h	74,72			
25	25.P04.C90.010	NOLEGGIO DI CASSERI METALLICI PER GETTO DI CALOTTA IN GALLERIA PER < 20 GIORNI PRESA CLS	m²	0,39			
25	25.P04.C90.015	NOLEGGIO DI CASSERI METALLICI PER GETTO PIEDRITTI IN GALLERIA PER < 20 GIORNI PRESA CLS	m²	0,42			
25	25.P04.C95	CONSUMO TUBAZIONI PER POMPA CALCESTRUZZI PER IMPIEGO GALLERIA					
25	25.P04.C95.005	...	h	189,10			
25	25.P04.D00	...					
25	25.P04.D00.005	ELETTRODI. Fornitura di coppie di elettrodi per la fusione e saldatura di acciai di ogni tipo per strutture metalliche o manufatti metallici, compreso ogni onere di accertamento del tipo richiesto e del trasporto in cantiere	cad	0,21			

Sez.	Codice	Descrizione	U.M.	Euro	Manod. lorda	% Manod.	Note
25	25.P04.D05	CARTUCCE IN RESINA					
25	25.P04.D05.005	CARTUCCE IN RESINA DEL DIAMETRO DI MM. 30. Carticce in resina del diametro di mm 30 per ancoraggio di bulloni in acciaio a protezione del foro in galleria	cad	3,75			
25	25.P04.D05.010	CARTUCCE IN RESINA DEL DIAMETRO DI MM. 25. Id c.s. per diametro di mm 25	cad	2,78			
25	25.P04.D10	NOLEGGIO DI VIBRATORE AD AGO					
25	25.P04.D10.005	NOLEGGIO DI VIBRATORE AD AGO PER IMPIEGO IN GALLERIA SENZA OPERATORE (CADAUNO COMPRESO GENERATORE ENERGIA)	h	9,48			
25	25.P04.D10.010	NOLEGGIO DI VIBRATORE AD AGO PER IMPIEGO ALL'APERTO SENZA OPERATORE (CADAUNO COMPRESO GENERATORE ENERGIA)	h	2,60			
25	25.P04.D15	MATERIALE ELETTRICO PER ILLUMINAZIONE					
25	25.P04.D15.005	MATERIALE ELETTRICO PER ILLUMINAZIONE E PRESA ENERGIA IN GALLERIA. Costo medio di gestione di un impianto elettrico per il servizio di illuminazione, ventilazione ed usi vari in una galleria di media lunghezza (km 1,5) compreso attacchi, ecc. esclusa fonte di energia	h	833,46			
25	25.P04.D30	COMPLESSO MACCHINE PER POSA					
25	25.P04.D30.005	COMPLESSO MACCHINE PER POSA IN OPERA GIUNTO DILATAZIONE PETTINE COMPRESI OPERATORI	h	122,46			
25	25.P04.D35	NOLEGGIO DI IMPIANTO PER PRODUZIONE A CALDO CONGLOMERATI					
25	25.P04.D35.005	NOLEGGIO DI IMPIANTO PER PRODUZIONE A CALDO CONGLOMERATI BITUMINOSI COMPRESO OPERATORE	h	55,55			
25	25.P04.D40	NOLEGGIO DI STAZIONE MISURA					
25	25.P04.D40.005	NOLEGGIO DI STAZIONE MISURA PER RILEVAMENTO DEFORMAZIONI IN GALLERIA CON ASSISTENZA	h	8,68			
25	25.P04.D45	PROVE X PALI					

Sezione 25: Grande viabilità

Sez.	Codice	Descrizione	U.M.	Euro	Manod. lorda	% Manod.	Note
25	25.P04.D45.005	PROVE X PALI - ANALISI CAMPIONI INDISTURBATI MAT.COERENTI	cad	136,48			
25	25.P04.D50	SONDAGGI PROVE					
25	25.P04.D50.005	SONDAGGI PROVE DI LAB ECC PERFOR MICROPALI E TIRANTI	m	0,01			
25	25.P04.D55	APPARECCHIATURA A MARTINETTI					
25	25.P04.D55.005	APPARECCHIATURA A MARTINETTI PER SOLLEVAMENTO TESTATE	cad	833,46			
25	25.P04.D60	...					
25	25.P04.D60.005	PROVE DI CARICO X PALI SPECIALI TIPO FRANCHI	cad	60,65			
25	25.P04.D65	...					
25	25.P04.D65.005	PROVE DI CARICO X PALI TRIVELL. < A MM 600 E COL.CONOLID.	cad	83,41			
25	25.P04.D70	Prove					
25	25.P04.D70.005	PROVE DI CARICO X PALI GRANDE DIAMETRO FINO A MM 1200 PER OGNI m DI TUBAZIONE INSERITA	m	3,01			
25	25.P04.D70.010	PROVE DI CARICO X PALI GRANDE DIAMETRO MM 1500 - 2000 PER OGNI m DI TUBAZIONE INSERITA	m	3,01			
25	25.P04.D70.015	PROVE DI CONTINUITA' X PALI GRAN DE DIAMETRO E COL.CONSO.	m	3,01			
25	25.P04.D70.020	PROVE DI CONTINUITA' PER DIAFRAMMI A PARETE CONTINUA	m	3,01			
25	25.P04.D70.025	PROVE DI CARICO PER TIRANTI	cad	90,99			
25	25.P04.D75	PROVE DI CARICO					
25	25.P04.D75.005	PROVE DI CARICO PER FONDAZIONI STRADALI	cad	234,96			
25	25.P04.D80	Assistenza					
25	25.P04.D80.005	ASSISTENZA ALLE PROVE PER CONGLOMERATI BITUMINOSI E DI CANTIERE. Spese di assistenza alle analisi di laboratorio ed ai controlli diplanarità degli strati di sovrastruttur	h	41,16			
25	25.P04.D80.010	ASSISTENZA E/O PROVE DI LABORATORIO PER CALCESTRUZZI	m³	2,37			
25	25.P04.D85	CAROTAGGIO CONTINUO					

Sezione 25: Grande viabilità

Sez.	Codice	Descrizione	U.M.	Euro	Manod. lorda	% Manod.	Note
25	25.P04.D85.005	CAROTAGGIO CONTINUO D. > 65 MM SENZA PRELIEVO CAMPIONI	m	15,15			
25	25.P04.D90	Prelievo di campioni					
25	25.P04.D90.005	PRELIEVO DI CAMPIONI INDISTURBATI COMPR. SPEDIZIONE. Prove di laboratorio ecc. per ogni campione prelevato.	cad	121,32			
25	25.P04.D95	NOLEGGIO DI ATTREZZATURA PER RIGENERAZIONE					
25	25.P04.D95.005	NOLEGGIO DI ATTREZZATURA PER RIGENERAZIONE BARRIERE STRADALI	h	387,97			
25	25.P04.E00	Noleggio di teleferica					
25	25.P04.E00.005	NOLEGGIO DI TELEFERICA. Noleggio di teleferica fino a 200 m dalla strada da proteggere	d	1.201,62			
25	25.P04.E05	Noleggio di battipalo					
25	25.P04.E05.005	NOLEGGIO DI BATTIPALO AD ARIA COMPRESSA CON MAGLIO DA 800 A 1000 HP A DOPPIO BATTENTE CON MANOVRATORE	h	49,51			
25	25.P05	MATERIALI DA GRANDE VIABILITA'					
25	25.P05.A00	TESSUTO NON TESSUTO . Strato separatore in "TESSUTO NON TESSUTO" in polipropilene per manti sintetici di separazione					
25	25.P05.A00.005	TESSUTO NON TESSUTO a filo continuo da 300 g/m ² . Strato separatore in "TESSUTO NON TESSUTO" in polipropilene per manti sintetici di separazione del peso di 300 g/m ²	m ²	1,09			
25	25.P05.A00.010	PESANTE a filo continuo= OLTRE 500 g/m ²	m ²	1,52			
25	25.P05.A00.015	LEGGERO a filo continuo = FINO A 200 g/m ²	m ²	0,75			
25	25.P05.A00.020	LEGGERO - IMPREGNATO A BITUME ELASTOMERIZZATO (SPUNBOND)	m ²	6,41			
25	25.P05.A00.025	PESANTE a fiocco= OLTRE 500 g/m ²	m ²	1,04			
25	25.P05.A00.030	LEGGERO a fiocco = FINO A 200 g/m ²	m ²	0,45			
25	25.P05.A00.035	TESSUTO NON TESSUTO a fiocco da 300 g/m ² . Strato separatore in "TESSUTO NON TESSUTO" in polipropilene per manti sintetici di separazione del peso di 300 g/m ²	m ²	0,66			
25	25.P05.A05	GEOGRIGLIA A MAGLIA ROMBOIDALE					

Sezione 25: Grande viabilità

Sez.	Codice	Descrizione	U.M.	Euro	Manod. lorda	% Manod.	Note
25	25.P05.A05.005	GEOGRIGLIA A MAGLIA ROMBOIDALE DI PESO > A 200 g/m ² . Geogriglia in PVC a maglia romboidale per copertura di scarpe terrose a stabilizzazione delle stesse, con spessore delle lamelle di circa 4 cm	m ²	6,09			
25	25.P05.A10	...					
25	25.P05.A10.005	GEOCELLE IN POLIETILENE H. 75 MM PESO MINIMO G 250/m ² . Grigliato in polietilene per la stabilizzazione di scarpate in terra avente lamelle di altezza 75 mm e peso non inferiore a 250 g/m ²	m ²	19,34			
25	25.P05.A10.010	GEODRENI A NASTRO	m	2,11			
25	25.P05.A15	GEOSTUOIA IN POLIPROPILENE					
25	25.P05.A15.005	GEOSTUOIA IN POLIPROPILENE ANTIEROSIONE PESO > 200 g/m ² . Geostuoia in polipropilene del peso di 200 g/m ² , con resistenza alla trazione di 7 kN/m e spessore non inferiore a 18 mm.	m ²	7,00			
25	25.P05.A20	Microsilice					
25	25.P05.A20.005	MICROSILICE AD ALTA REATTIVITA' ALCALINA	q	12,99			
25	25.P05.A25	Pietrame					
25	25.P05.A25.005	PIETRA PREGIATA IN LASTRE PER RIVESTIMENTO. Pietrame in lastre di tipo pregiato per rivestimenti di pareti in cls	q	32,06			
25	25.P05.A30	INTEGRATIVI DEL COLORE					
25	25.P05.A30.005	INTEGRATIVI DEL COLORE CON OSSIDI DI FERRO SFEROIDALI	kg	6,90			
25	25.P05.A30.010	ESPLOSIVO. Esplosivo per mine per scavo di rocce dure	kg	6,76			
25	25.P05.A35	DISGREGANTE ESPANSIVO					
25	25.P05.A35.005	DISGREGANTE ESPANSIVO CHIMICO TIPO BRISTAR	kg	34,52			
25	25.P05.A40	FORNITURA DI PALANCOLE					
25	25.P05.A40.005	FORNITURA DI PALANCOLE TIPO LARSSEN	kg	0,65			
25	25.P05.A45	PANNELLI METALLICI					
25	25.P05.A45.005	PANNELLI METALLICI PER ARMATURE, CASSERATURE E PONTEGGI	m ²	1,34			
25	25.P05.A50	TUBO D'ACCIAIO					

Sezione 25: Grande viabilità

Sez.	Codice	Descrizione	U.M.	Euro	Manod. lorda	% Manod.	Note
25	25.P05.A50.005	TUBO D'ACCIAIO PER PONTEGGI (CON MORSETTI E BULLONI)	kg	4,18			
25	25.P05.A55	SACCHI					
25	25.P05.A55.005	SACCHI PER CEMENTO (compreso insacco)	cad	0,48			
25	25.P05.A60	CEMENTO					
25	25.P05.A60.005	CEMENTO REOPLASTICO "MACFLOW"	kg	2,56			
25	25.P05.A65	Malta reoplastica					
25	25.P05.A65.005	MALTA REOPLASTICA	kg	2,66			
25	25.P05.A70	Malta espansiva					
25	25.P05.A70.005	MALTA ESPANSIVA TIPO MACFLOW	kg	4,88			
25	25.P05.A75	ADDITIVO PER CALCESTRUZZO					
25	25.P05.A75.005	ADDITIVO PER CALCESTRUZZO SPRUZZATO	kg	0,68			
25	25.P05.A80	FIBRE					
25	25.P05.A80.005	FIBRE IN ACCIAIO. Fibre in acciaio di adeguata forma per armatura diffusa di cls	kg	1,53			
25	25.P05.A85	PRIMER D'ANCORAGGIO					
25	25.P05.A85.005	PRIMER D'ANCORAGGIO TIRAFONDI E PROTEZIONE SUPERFICI	kg	11,77			
25	25.P05.A90	MASTICE					
25	25.P05.A90.005	MASTICE PER GIUNTI TAMPONE	kg	1,19			
25	25.P05.A95	STUCCO					
25	25.P05.A95.005	STUCCO EPOSSIDICO CARICATO. Malta epossidica in pani per la formazione di allettamenti di giunti od operazioni similari a pié d'opera in bicomponente con armatura in rete metallica o d'altro materiale	kg	4,06			
25	25.P05.B00	GUAINA					
25	25.P05.B00.005	GUAINA BITUMINOSA. Guaina autoadesiva ed autosigillante a base di gomma e bitume con supporto in alluminio in rotoli	m ²	26,82			
25	25.P05.B00.010	GUAINA BITUMINOSA ELASTOMERIZZATA. Guaina autoadesiva a base di gomma e bitume, con supporto in polietilene	m ²	14,47			
25	25.P05.B05	PIASTRA					
25	25.P05.B05.005	PIASTRA DI ACCIAIO BOMBATA	kg	2,20			
25	25.P05.B10	MAGGIORAZIONE					

Sez.	Codice	Descrizione	U.M.	Euro	Manod. lorda	% Manod.	Note
25	25.P05.B10.005	MAGGIORAZIONE PER ACCIAI EXTRA DIAMETRO	kg	0,12			
25	25.P05.B20	ACCIAIO IN BARRE					
25	25.P05.B20.005	ACCIAIO IN BARRE A.R. DIWIDAG (FPYK MINIMO 800 N/mm ²)	kg	1,38			
25	25.P05.B25	TUBI PERFORATI					
25	25.P05.B25.005	TUBI PERFORATI DI DRENAGGIO IN LAMIERA DI ACC.OND.ZINC.. Tubi in acciaio a forte zincatura 300 g/m ² fessurati per drenaggi	kg	1,34			
25	25.P05.B30	ZINCATURA RETE ELETTROSALDATA					
25	25.P05.B30.005	ZINCATURA RETE ELETTROSALDATA TONDINO B450A o B450C per gli usi consentiti dalle norme vigenti Sovrapprezzo al materiale in acciaio se sottoposto a procedimento di zincatura a bagno con spessore non inferiore a g 200/m ² . Pagamento sul peso dell'acciaio base	kg	0,15			
25	25.P05.B35	LAMIERA ACCIAIO					
25	25.P05.B35.005	LAMIERA ACCIAIO B450C A ZINCATURA PESANTE SP.7,5-50/10	kg	1,23			
25	25.P05.B40	GUAINA PER CAVI					
25	25.P05.B40.005	GUAINA PER CAVI O BARRE DI PRECOMPRESSIONE IN LAMIERA. Guaina in lamiera o condotto grecato per l'infilaggio di cavi di precompressione, compresi gli elementi di spessoramento se mancanti ed ogni altro accessorio	m	11,66			
25	25.P05.B45	TESTATA PER TESATURA					
25	25.P05.B45.005	TESTATA PER TESATURA TIRANTI O CAVI DI PRECOMPRESSIONE. Apparecchiatura in acciaio trattato con fori per tirantatura di barre, fili o trefoli, per ognuno e per ogni kg di peso per metro lineare del cavo del tirante.	t	0,66			
25	25.P05.B50	ACCIAIO					
25	25.P05.B50.005	ACCIAIO TIPO "CORTEN" IN LASTRE	kg	0,52			
25	25.P05.B55	PROFILATI IN ACCIAIO					
25	25.P05.B55.005	PROFILATI IN ACCIAIO TIPO "CORTEN" PER STRUTTURE VARIE	kg	0,91			
25	25.P05.B60	MOLLONI D'ACCIAIO					

Sez.	Codice	Descrizione	U.M.	Euro	Manod. lorda	% Manod.	Note
25	25.P05.B60.005	MOLLONI D'ACCIAIO PER PARAMASSI	kg	1,84			
25	25.P05.B60.010	APPARECCHIATURE D'ASSORBIMENTO PER PARAMASSI (TRM11). Apparecchi per la dissipazione dell'energia d'impatto per tiranti per barriere paramassi, costituita da cappi a morsettatura dinamometrica tarata o da altro genere di soluzione per dissipazioni non inferiori a 300 kJ	cad	10,83			
25	25.P05.B75	ELEM.PREF. PER MURI					
25	25.P05.B75.005	ELEM.PREF. PER MURI CELLULARI A GRIGLIA SPAZIALE (RETICOLARI). Elementi prefabbricati per muri cellulari a griglia spaziale (reticolari) per m ² di struttura finita aventi il rapporto fra i medesimi e il volume finito di 11/100 nei confronti del volume del muro. Per m ² di muro escluso riempimento e sistemazione di parete a verde.	m ²	97,75			
25	25.P05.B80	NEOPRENE ARMATO					
25	25.P05.B80.005	NEOPRENE ARMATO PER APPOGGI E PER GIUNTI. Appoggi in neoprene armato con lama d'alluminio in masselli con rivestimento in teflon su una faccia	kg	12,16			
25	25.P05.B85	NEOPRENE VULCANIZZATO					
25	25.P05.B85.005	NEOPRENE VULCANIZZATO A RETE. Nastro per la formazione di giunto longitudinale per impalcati	m ²	39,14			
25	25.P05.B90	SCOSSALINA					
25	25.P05.B90.005	SCOSSALINA IN NEOPRENE. Scossalina in neoprene armato con rete per impermeabilizzazione di giunti	kg	30,75			
25	25.P05.B95	APPARECCHI PER DRENAGGIO					
25	25.P05.B95.005	APPARECCHI PER DRENAGGIO PAVIMENTAZIONE IMPALCATI. Apparecchi di drenaggio di pavimentazione sopra e sotto impermeabilizzazione con imbocchi ad imbuto costituiti in politene duro da inserire nelle bocchette di scarico di impalcati con tubazione di allungo sotto l'invito della bocchetta	cad	27,81			
25	25.P05.C00	BOCCHETTA DI RACCOLTA					

Sez.	Codice	Descrizione	U.M.	Euro	Manod. lorda	% Manod.	Note
25	25.P05.C00.005	BOCCHETTA DI RACCOLTA E SCARICO DI ACQUA DA IMPALCATO	cad	161,18			
25	25.P05.C05	GUARNIZIONE					
25	25.P05.C05.005	GUARNIZIONE IN EPDM 30 X 20	m	1,52			
25	25.P05.C20	TEFLON					
25	25.P05.C20.005	TEFLON PER APPARECCHI DI APPOGGIO. Teflon in fogli di qualunque spessore per la costituzione di appoggi in acciaio e teflon	kg	38,07			
25	25.P05.C25	TUBO DI PLASTICA					
25	25.P05.C25.005	TUBO DI PLASTICA PER IMPIANTO DI VENTILAZIONE IN GALLERIA. Tubazione di plastica floscia in pvc per il trasporto di aria pulita in galleria avente diametro di m 1,00 e spessore non inferiore a mm 2	m	2,81			
25	25.P05.C30	SEMENTI, TALEE E PIANTINE PER OPERE IN VERDE.					
25	25.P05.C30.005	Fornitura di miscugli di sementi di idonea essenza per seminazione di aree a verde compresa fornitura di talee o piantine arbustive per le scarpate in quantità media di una piantina o talea per ogni 20 m ² , compresa la fornitura di humus e fertilizzanti per l'attecchimento	m ²	0,27			
25	25.P05.C30.010	SEMENTI A MISCUGLIO PER PRATI DA GIARDINO	kg	6,30			
25	25.P05.C30.015	TALEE DI PIANTE TAPPEZZANTI IN VASO DA 9 CM	cad	2,44			
25	25.P05.C30.020	ARBUSTI IN CONTENITORE H. 50 CM	cad	4,34			
25	25.P05.C30.025	PIANTINE DI ESSENZE FORESTALI D. 40-50 MM	cad	21,22			
25	25.P05.C30.030	TERRE PER IMPIANTI DI AREE A VERDE	m ³	5,68			
25	25.P05.C35	HUMUS E MATERIALE PER IL VERDE					
25	25.P05.C35.005	HUMUS TRATTATO PER SUPERFICI A VERDE. Terreno vegetale humus arricchito di parti torbose concimate per il rivestimento di superfici di materiali aridi da trasformare a verde in quantità di 0,20 m ³ /m ²	m ³	35,54			
25	25.P05.C35.010	TORBA IN BALLE PROVENIENZA ESTERA	m ³	62,67			
25	25.P05.C35.015	TERRICCIO SPECIALE UMIZZATO PER PRATI	m ³	43,85			
25	25.P05.C35.020	CONCIME INORGANICO TIPO 12-12-12	q	19,33			

Sezione 25: Grande viabilità

Sez.	Codice	Descrizione	U.M.	Euro	Manod. lorda	% Manod.	Note
25	25.P05.C35.025	COLLANTE NATURALE PER RIVESTIMENTO SCARPATE	kg	0,50			
25	25.P05.C35.030	PAGLIA PREPARATA PER IL LANCIO A SPRUZZO	m ²	0,01			
25	25.P05.C35.035	PALI TUTORI DIAMETRO 6-8 CM CIRCA	cad	3,78			
25	25.P05.C40	ARMATURA DI POLIESTERE					
25	25.P05.C40.005	ARMATURA DI POLIESTERE A FIBRA DI VETRO - VETRORESINA	kg	14,89			
25	25.P05.C45	BULLONE DI ACCIAIO					
25	25.P05.C45.005	BULLONE DI ACCIAIO PER TIRANTI IN GALLERIA. Bulloni in acciaio B450C per fermo di barre adibite a bullonatura delle pareti del foro	kg	0,96			
25	25.P05.C50	BULLONE CON TESTA DI ALLUMINIO					
25	25.P05.C50.005	BULLONE CON TESTA DI ALLUMINIO PER TIRANTI IN GALLERIA. Bullone con testata in alluminio legato a fermo di bullonatura di pareti in sotterraneo	kg	2,67			
25	25.P05.C55	MANICOTTI FILETTATI					
25	25.P05.C55.005	MANICOTTI FILETTATI PER MICROPALI. Esecuzione di filettature per giunzione di tubi d'acciaio per micropali compresa l'eventuale inserimento di manicotti in acciaio Fe 510	cad	2,36			
25	25.P05.C55.010	MANICOTTI FILETTATI PER BARRE AD ALTA RESISTENZA	cad	29,24			
25	25.P05.C60	TESTA DI ANCORAGGIO					
25	25.P05.C60.005	TESTA DI ANCORAGGIO AD ESPANSIONE PER BULLONI. Testa di ancoraggio ad espansione con unghie in acciaio corten o similare e meccanismo di espansione a vite	cad	11,61			
25	25.P05.C65	VALVOLATURA E MANICOTTO					
25	25.P05.C65.005	VALVOLATURA E MANICOTTO IN GOMMA PER MICROPALI. Esecuzione di valvola a fessura in armature di micropali, compresa l'apposizione dei fermi di bordo e l'avvolgimento di guaina in gomma	cad	0,85			
25	25.P05.C70	KIT PER ESECUZIONE BULLONI					

Sezione 25: Grande viabilità

Sez.	Codice	Descrizione	U.M.	Euro	Manod. lorda	% Manod.	Note
25	25.P05.C70.005	KIT PER ESECUZIONE BULLONI SUPER SWELLEX. Noleggio di apparecchiatura per l'esecuzione in opera di bulloni di tipo Superswellex per ogni giornata di lavoro	cad	268,65			
25	25.P05.C75	...					
25	25.P05.C75.005	IMPUGNATURA PER ESECUZIONE BULLONI SUPERSWELLEX. Noleggio giornaliero di impugnatura per esecuzione di bulloni superswellex	cad	375,14			
25	25.P05.C75.010	ASTE PER ESECUZIONE BULLONI TIPO SUPERSWELLEX - m 30. Barre in acciaio Fe 50 k per aste di bullone	cad	456,98			
25	25.P05.C80	ASTA					
25	25.P05.C80.005	ASTA SWELLEX L = m 4,50. Asta di bullone in acciaio Fe 50 k di lunghezza fissa di m 4,50 esclusa la testata entro terra e la bulloneria per la parete	cad	54,56			
25	25.P05.C80.010	ASTA SUPERSWELLEX - 4,50 m. Barra ad asta di bulloni tipo superswellex in acciaio speciale (continuare descrizione)	cad	74,11			
25	25.P05.C85	PIASTRA					
25	25.P05.C85.005	PIASTRA 15X15 PER BULLONI TIPO SUPERSWELLEX	cad	36,77			
25	25.P05.C85.010	PIASTRA 30X50 PER BULLONI TIPO SUPERSWELLEX. Piastra di ancoraggio alla superficie del foro per bulloni tipo superswellex, di qualunque dimensione corrente ordinata dalla D.L.	cad	2,36			
25	25.P05.C90	MANICOTTI					
25	25.P05.C90.005	MANICOTTI PER ESECUZIONE BULLONI SUPERSWELLEX	cad	103,54			
25	25.P05.C95	RIGENERANTE BITUME					
25	25.P05.C95.005	RIGENERANTE BITUME ESISTENTE. Fluidificante o rigenerante di bitume inglobato in conglomerati bituminosi fresati e da riutilizzare	kg	1,18			
25	25.P05.D00	FILLER					

Sez.	Codice	Descrizione	U.M.	Euro	Manod. lorda	% Manod.	Note
25	25.P05.D00.005	FILLER PER PAVIMENTAZIONI STRADALI. Filler di carbonato di calcio o materiali simili di granulometria opportuna per la confezione di conglomerati bituminosi, forniti a piè d'opera	kg	0,10			
25	25.P05.D05	ASFALTO					
25	25.P05.D05.005	ASFALTO NATURALE TIPO TRINIDAD. Asfalto naturale tipo Trinidad con un contenuto in bitume non inferiore al 10 % in pani per conglomerati bituminosi	kg	0,22			
25	25.P05.D10	ATTIVANTE D'ADESIONE					
25	25.P05.D10.005	ATTIVANTE D'ADESIONE PER CONGLOMERATI BITUMINOSI (TRM23). Attivante l'adesione di bitume a rocce di tipo acido od in ambiente acido	kg	3,21			
25	25.P05.D15	ADDITTIVO PER CONGLOMERATI					
25	25.P05.D15.005	ADDITTIVO PER CONGLOMERATI BITUMINOSI. Additivo per miglioramento di caratteristiche di conglomerati bituminosi a base di polimeri sintetici (elastomeri) di tipo radiale od altri elementi chimici in grado di modificare la base di bitume in ragione del 5 % in peso di questo	kg	3,53			
25	25.P05.D20	BULLONE M16X205					
25	25.P05.D20.005	BULLONE M16X205 PER BARRIERA FONOASSORBENTE	cad	1,62			
25	25.P05.D25	TIRAFONDO M20X300					
25	25.P05.D25.005	TIRAFONDO M20X300 PER BARRIERA FONOASSORBENTE (TRM16). Barra d'acciaio zincato a 400 g/m ² per l'ancoraggio di stanti di barriere fonoassorbenti, compresa base di appoggio su cordoli o muri in cls o muratura stabile	cad	5,37			
25	25.P05.D30	PANNELLO IN ACC.					
25	25.P05.D30.005	PANNELLO IN ACC. ZINCATO BARRIERA FONOASSORBENTE. Pannello per barriera fonoassorbente costituito da telaio in acciaio zincato di idonea forma e dimensione, a supporto di lastra in materiale fonoassorbente di tipo omologato od approvato dalla D.L. della superficie superiore a 12,5 m ² , compresi accessori per il montaggio.	cad	176,44			

Sezione 25: Grande viabilità

Sez.	Codice	Descrizione	U.M.	Euro	Manod. lorda	% Manod.	Note
25	25.P05.D35	MONTANTE IN ACC.					
25	25.P05.D35.005	MONTANTE IN ACC. ZINCATO BARRIERA FONOASSORBENTE (TRM16). Ritto di sostegno di barriera fonoassorbente in profilato di acciaio zincato pesante (350 g/m ²), compresi accessori per il bloccaggio	cad	132,26			
25	25.P05.D40	ACQUA					
25	25.P05.D40.010	ACQUA. Fornitura di acqua per usi industriali presso cantiere di lavoro comprese le spese per allacciamento ad acquedotto od altra fonte, in questo caso compresa la depurazione, per il confezionamento di calcestruzzi o per altri usi.	m ³	1,34			
25	25.P05.D45	ENERGIA ELETTRICA					
25	25.P05.D45.005	ENERGIA ELETTRICA. Consumi di energia elettrica da rete in kwh per consumi industriali	kW·h	1,32			
25	25.P05.D50	...					
25	25.P05.D50.005	CABINA ELETTRICA E LINEA DI ALIMENTAZIONE	cad	145,07			
25	25.P05.D50.010	CABINA ELETTRICA E LINEA ALIMENTAZ.IMP.DOSAG.BETONAGGIO	cad	55,26			
25	25.P05.D55	GAS COMBUSTIBILE					
25	25.P05.D55.005	GAS COMBUSTIBILE METANO	m ³	0,71			
25	25.P05.D65	...					
25	25.P05.D65.005	SPESE CABINA E CAVI PER ILLUMINAZIONE IN GALLERIA. COSTO MEDIO PER L'IMPIANTO DI UNA SEMPLICE ILLUMINAZIONE PER GALLERIE STRADALI DI BREVE LUNGHEZZA < 250 M. COSTO APPROSSIMATIVO PER UNA CANNA E IN VIA PROVVISORIA FINO ALLA PROGETTAZIONE definitiva dell'impianto.	cad	2.763,24			
25	25.P05.D65.010	APPARECCHIATURE PER IMPIANTO DI ILLUMINAZIONE GALLERIA	cad	69,09			
25	25.P05.D65.015	SPESE IMPIANTO APPARECCHIATURE ILLUMINAZIONE GALLERIA	cad	2.763,24			
25	25.P05.D70	INSTALLAZIONE E RIMOZIONE					
25	25.P05.D70.005	INSTALLAZIONE E RIMOZIONE IMPIANTO BETONAGGIO	cad	69,09			

Sezione 25: Grande viabilità

Sez.	Codice	Descrizione	U.M.	Euro	Manod. lorda	% Manod.	Note
25	25.P05.D75	INSTALLAZ.RIMOZIONE IMPIANTO SPECIALE DEFORMAZ. SOTTERRANEO					
25	25.P05.D75.005	INSTALLAZ.RIMOZIONE IMPIANTO SPECIALE DEFORMAZ. SOTTERRANEO	cad	6,90			
25	25.P05.D75.010	ESTENSIMETRO	cad	6,90			
25	25.P05.D75.015	ASTE COLLEGAMENTO PER ESTENSIMETRI	m	0,70			
25	25.P05.D75.020	CELLA DI PRESSIONE A FLUIDO	cad	6,90			
25	25.P05.D75.025	CELLA PIEZOMETRICA TIPO CASAGRANDE	cad	13,80			
25	25.P05.D75.030	CELLA PIEZOMETRICA ELETTROPNEUMATICA	cad	20,73			
25	25.P05.D75.035	CELLA PIEZOMETRICA PIEZOELETTRICA	cad	20,71			
25	25.P05.D80	INSTALLAZIONE IMPIANTO					
25	25.P05.D80.005	INSTALLAZIONE IMPIANTO DI POMPAGGIO IN GALLERIA	h	1.784,00			
25	25.P05.D85	MONTAGGIO SMONTAGGIO IMPIANTO					
25	25.P05.D85.005	MONTAGGIO SMONTAGGIO IMPIANTO ARIA COMPRESSA X GALLERIA	cad	4.280,73			
25	25.P05.D90	ALLEST. CISTERNA					
25	25.P05.D90.005	ALLEST. CISTERNA POMPA IMM. CON TUBAZIONI E RACCORDI	cad	6.217,86			
25	25.P05.D95	BIOSTUOIA DEGRADABILE					
25	25.P05.D95.005	BIOSTUOIA DEGRADABILE CON CONCIME E SEMENTI PER INERBIMENTI. Stuoia in materiale biologico putrescibile trattenuto da rete leggera in polipropilene o simili trattata con concimi e sementi.	m ²	9,38			
25	25.P05.E00	CHIODI A SPARO					
25	25.P05.E00.005	CHIODI A SPARO COMPRESA ATTREZZATURA	cad	2,52			
25	25.P05.E05	SISTEMA DI IRRIGAZIONE					
25	25.P05.E05.005	...	m	23,48			
25	25.A01	SEMILAVORATI					
25	25.A01.A00	STAZIONE DI MISURA					
25	25.A01.A00.005	STAZIONE DI MISURA DI DEFORMAZIONI IN SOTTERRANEO. Comprensiva di impianto caposaldi di misurazione, uso di nastri indeformabili, di attrezzature di misurazione e di manodopera.	d	127,39	115,66	90.79%	

Sez.	Codice	Descrizione	U.M.	Euro	Manod. lorda	% Manod.	Note
25	25.A01.A05	MOTOPOMPA					
25	25.A01.A05.005	MOTOPOMPA CON AUTOCARRO X SPARGIMENTO SEMENTI E CONCIMANTI	h	21,69			
25	25.A01.A10	ARMATURA PER CASSERI ORIZZONTALI OD ASSIM. PER GETTI IN OPERA. Comprende anche armature per casseforme inclinate suborizzontali quali mensole, archi con curvatura superiore a 20 m di raggio, ecc. e per strutture poste ad altezza da terra, in corrispondenza agli appoggi in alcun punto superiore a 30 m.					
25	25.A01.A10.005	LUCE M 2 - 10	m ²	7,13	2,81	39.35%	
25	25.A01.A10.010	LUCE M 10 - 18	m ²	7,98	2,81	35.16%	
25	25.A01.A10.015	LUCE M 18 - 27	m ²	9,37	3,24	34.59%	
25	25.A01.A10.020	LUCE M 27 - 32	m ²	10,85	3,24	29.86%	
25	25.A01.A10.025	LUCE M 32 - 40	m ²	13,51	3,86	28.58%	
25	25.A01.A10.030	LUCE M 40 - 45	m ²	16,64	5,48	32.91%	
25	25.A01.A10.035	SOVRAPREZZO PER ARMATURE ORIZZON TALI CURVE PER GETTI IN OPERA. Prezzo vigente per impalcati ad arco o travata curvilinei con raggio orizzontale inferiore a 20 m, con altezze da terra non superiori a 20 m. e con luci non superiori a 32 m.	m ²	9,60	2,74	28.52%	
25	25.A01.A15	ARMATURE					
25	25.A01.A15.005	ARMATURE PER CASSERI INCLINATI OLTRE IL 25 % SULLA VERTICALE. Compensa l'onere dell'incastellatura di sostegno per il cassero inclinato oltre il 25 e sino al 100 %, sia in ritiro che in aggetto. Si applica per ogni m ² di cassero, esclusa la superficie contro terra. Per i casseri inclinati meno del 25 % il prezzo del cassero compensa la sua armatura.	m ²	27,54	18,26	66.29%	
25	25.A01.A20	PONTEGGIO					
25	25.A01.A20.005	PONTEGGIO PER ROMPITRATTA PER VA RO DI TRAVI PREFABBRICATE < 35 M. Si presuppone un utilizzo del materiale metallico tipo tubi innocenti per 1000 m ² .	m ²	16,72	2,83	16.93%	
25	25.A01.A25	ATTREZZATURA PER VARO					

Sezione 25: Grande viabilità

Sez.	Codice	Descrizione	U.M.	Euro	Manod. lorda	% Manod.	Note
25	25.A01.A25.005	ATTREZZATURA PER VARO CONCI PER IMPALCATO DA PONTE IN ACCIAIO. Attrezzatura di varo di conci in acciaio per impalcati da ponte, costituita da derrick, gru, macchine per la spinta di punta ed ogni altro onere.	h	2.611,49	1.494,56	57.23%	
25	25.A01.A30	...					
25	25.A01.A30.005	CANTIERE PREFABBRICAZIONE CONCI IMPALCATI PONTE (LUCE m 35-55). Cantiere di prefabbricazione conci per impalcato da ponti (luce m 35-55), costituito da un impianto di prefabbricazione comprendente un capannone metallico corredato da un carroponete, adibito alla movimentazione delle gabbie, dei conci ed al trasporto del calcestruzzo dall'impianto di confezione al punto di posa in opera) ed inoltre fornito di tutti gli impianti di aria, forza motrice, oleodinamici necessari al funzionamento dei due casseri atti alla confezione di conci ad altezza variabile, compreso pure la manodopera e le attrezzature di servizio. - Per ogni concio prefabbricato:	cad	1.807,22	1.079,45	59.73%	
25	25.A01.A35	...					
25	25.A01.A35.005	CANTIERE PREFABBRICAZIONE CONCI IMPALCATI PONTE (LUCE m 60-90). Cantiere di prefabbricazione conci per impalcato da ponte (luce m 30-110), costituito da un impianto di prefabbricazione comprendente un capannone metallico adibito alla movimentazione delle gabbie, di conci ed al trasporto del calcestruzzo dall'impianto di confezione al punto di posa in opera ed inoltre fornito di tutti gli impianti di aria, forza motrice, oleodinamici necessari al funzionamento dei due casseri atti alla confezione di conci di altezza variabile, compresa pure la manodopera e le attrezzature di servizio. - Per ogni concio prefabbricato:	cad	3.945,84	2.313,05	58.62%	
25	25.A01.A40	...					

Sezione 25: Grande viabilità

Sez.	Codice	Descrizione	U.M.	Euro	Manod. lorda	% Manod.	Note
25	25.A01.A40.005	VARO CONCI PER IMPALCATO DA PONTE (LUCE m 35 - 50). Varo conci per impalcato da ponte - luce m 35-50. - Per ogni concio prefabbricato:	cad	2.961,15	1.581,25	53.40%	
25	25.A01.A45	...					
25	25.A01.A45.005	VARO CONCI PER IMPALCATO DA PONTI (LUCE m 55-85). Varo conci per impalcato da ponte - luce m 55-85 - Per ogni concio prefabbricato:	cad	4.111,79	2.992,15	72.77%	
25	25.A01.A50	TRASPORTO CON AUTOCARRO					
25	25.A01.A50.005	TRASPORTO CON AUTOCARRO DELLA PORTATA DI Q.LI 190	q	0,06			
25	25.A01.A55	PIASTRA D'ACCIAIO					
25	25.A01.A55.005	PIASTRA D'ACCIAIO A ZINCATURA PESANTE PER RIPARTIZIONE	kg	2,04	1,00	49.16%	
25	25.A01.A60	PROFILATI D'ACCIAIO					
25	25.A01.A60.005	PROFILATI D'ACCIAIO B450C PER CARPENTERIA. Acciaio profilato tipo B450C per carpenteria metallica, comprese travate e comprese le giunzioni, le bullonerie e le saldature necessarie.	kg	0,96	0,06	6.52%	
25	25.A01.A65	...					
25	25.A01.A65.005	ACCIAIO TIPO "CORTEN" STRUTTUR. A TRAVE, CASSONE O L. ORTOTROPA. Acciaio tipo "CORTEN" per strutture di ponti o viadotti sia a travata, sia a cassone, sia a piastra ortotropa - Merce resa in officina di montaggio pronta per la lavorazione e quindi a pie' d'opera.	kg	0,95	0,03	3.00%	
25	25.A01.A75	...					
25	25.A01.A75.005	ACCIAIO IN BARRE TONDE B450C o B450C per gli usi consentiti dalle norme vigenti . Acciaio in barre tonde B450C (2200 kg/cm ²) - Merce franco fabbrica.	kg	0,72	0,03	3.95%	
25	25.A01.A75.010	ACCIAIO IN BARRE TONDE FEB44K. Acciaio in barre tonde Feb44k - Merce franco fabbrica.	kg	0,74	0,03	3.88%	
25	25.A01.A80	...					

Sezione 25: Grande viabilità

Sez.	Codice	Descrizione	U.M.	Euro	Manod. lorda	% Manod.	Note
25	25.A01.A80.005	ACCIAIO IN BARRE DIWIDAG CON FPK MINIMO = 800 N/Mm ² . Acciaio in barre con Fpk = 800 N/mm ² - merce franco fabbrica	kg	1,55	0,03	1.85%	
25	25.A01.A85	PROFILATI IN ACCIAIO					
25	25.A01.A85.005	PROFILATI IN ACCIAIO FE 37/42 X CENTINE IN SOTTERRANEO. Compresa la lavorazione delle centine e lo sfrido del materiale.	kg	1,07	0,13	11.77%	
25	25.A01.A90	FORN/POSA RETE ACCIAIO					
25	25.A01.A90.005	FORN/POSA RETE ACCIAIO B450A o B450C per gli usi consentiti dalle norme vigenti elettrosaldata.	kg	1,89	0,11	5.58%	
25	25.A01.A95	RETE DOPPIA TORSIONE					
25	25.A01.A95.005	RETE DOPPIA TORSIONE PER GABBIONATE O MATERASSI	kg	2,02	0,06	2.99%	
25	25.A01.B00	TREFOLO PER TIRANTI					
25	25.A01.B00.005	TREFOLO PER TIRANTI IN ACC. ARM. FP(1)K > 1570 MPA DA 100 Mm ² . Trefolo per tirante, con superficie di 100 mm ² di acciaio controllato in stabilimento, rivestito all'origine con guaina flessibile in PVC, grecata nel tratto di ancoraggio e dispositivi di testata.	m	1,99	0,03	1.43%	
25	25.A01.B05	TESTATA PER TESATURA					
25	25.A01.B05.005	TESTATA PER TESATURA DI TIRANTI. Compreso assetto della testa del foro ed allettamento delle superfici.	t	10,82	0,09	0.84%	
25	25.A01.B10	APPARECCHIATURA PER BLOCCAGGIO					
25	25.A01.B10.005	APPARECCHIATURA PER BLOCCAGGIO TIRANTI DIWIDAG	cad	14,68	1,20	8.16%	
25	25.A01.B15	CARTUCCE IN RESINA EPOSSIDICA PER ANCORAGGIO BULLONI O BARRE					
25	25.A01.B15.005	PER DIAMETRO DI MM 25	cad	15,75	0,77	4.89%	
25	25.A01.B15.010	PER DIAMETRO DI MM 30	cad	20,56	0,91	4.44%	
25	25.A01.B20	TUBO ACCIAIO					
25	25.A01.B20.005	TUBO ACCIAIO FE510 PER MICROPALI ANCHE VALVOLATO FRANCO CANTIERE	kg	1,37	0,03	2.31%	
25	25.A01.B25	TUBO DI FERRO					

Sezione 25: Grande viabilità

Sez.	Codice	Descrizione	U.M.	Euro	Manod. lorda	% Manod.	Note
25	25.A01.B25.005	TUBO DI FERRO SALDATO PER MICROPALI NON VALVOLATO. Tubo di acciaio saldato per micropali non di qualita' - Merce franco cantiere.	kg	1,92	0,16	8.29%	
25	25.A01.B30	BARRE D'ACCIAIO					
25	25.A01.B30.005	BARRE D'ACCIAIO B450C PER TIRANTI	kg	0,71	0,21	29.82%	
25	25.A01.B35	BARRE IN VETRORESINA					
25	25.A01.B35.005	BARRE IN VETRORESINA DIAM 25 MM	m	11,21	3,71	33.08%	
25	25.A01.B40	TUBO IN VETRORESINA					
25	25.A01.B40.005	TUBO IN VETRORESINA FINESTRATO DA 65 MM PER MICROPALI - TIRANTI	m	16,18	5,69	35.15%	
25	25.A01.B45	TRAVI DI ABETE					
25	25.A01.B45.005	TRAVI DI ABETE SQUADRATE. Travi di abete squadrate - Merce franco fabbrica	m³	359,81	10,00	2.78%	
25	25.A01.B50	TAVOLE DI ABETE					
25	25.A01.B50.005	TAVOLE DI ABETE SQUADRATE SPESSORE MM.25. Travi di abete squadrate, spesore mm. 25 - Merce franco fabbrica.	m³	260,84	10,02	3.84%	
25	25.A01.B55	MARCIAVANTI					
25	25.A01.B55.005	MARCIAVANTI DI PIOPPA. Marciavanti di pioppo - Merce franco fabbrica.	m³	262,99	9,99	3.80%	
25	25.A01.B60	TONDONI					
25	25.A01.B60.005	TONDONI DI PINO. Tondoni di pino - Merce franco fabbrica.	m³	309,73	10,00	3.23%	
25	25.A01.B65	SABBIA					
25	25.A01.B65.005	Sabbia per calcestruzzi R'bk 10, 15, 20, 25, 30, 35 N/mm² - Merce franco cantiere	m³	39,47	0,57	1.45%	
25	25.A01.B70	GRANIGLIA E PIETRISCHETTO					
25	25.A01.B70.005	GRANIGLIA E PIETRISCHETTO PER CALCESTRUZZI R'BK 40 - 55 N/Mm². Ghiaietto e pietrischetto per calcestruzzi R'bk 40, 45, 50, 55 N/mm². Merce franco cantiere.	m³	6,07	0,57	9.43%	
25	25.A01.B75	GHIAIETTO E PIETRISCHETTO					
25	25.A01.B75.005	GHIAIETTO E PIETRISCHETTO PER CALCESTRUZZI R'BK 10 - 35 N/Mm². Ghiaietto e pietrischetto per calcestruzzi R'bk 100, 150, 200, 250, 300, 350 kg/cm² - Merce franco cantiere.	m³	20,00	0,57	2.86%	

Sezione 25: Grande viabilità

Sez.	Codice	Descrizione	U.M.	Euro	Manod. lorda	% Manod.	Note
25	25.A01.B80	SABBIA GRANITA					
25	25.A01.B80.005	SABBIA GRANITA PER CALCESTRUZZI R'BK 40, 45, 50, 55 N/Mm². Sabbia di fiume per calcestruzzi R'bk 400, 450, 500, 550 kg/cm² - Merce franco cantiere.	m³	7,89	0,57	7.24%	
25	25.A01.B85	GRANIGLIA					
25	25.A01.B85.005	GRANIGLIA CATEG.II CON ELEMENTI DA MM. 2-5 (TAP. USURA/BINDER). Graniglia cat. 2' con elementi da m. 2-5 (Tap. usura/binder) - Merce franco cantiere.	m³	22,05	0,57	2.59%	
25	25.A01.B90	PIETRISCHETTO					
25	25.A01.B90.005	PIETRISCHETTO IN ELEMENTI DA MM 5 - 25 PER STRATO DI BASE. Pietrisco e pietrischetto di CAT II' in elementi da mm. 5-25 per strato di base - Merce franco cantiere.	m³	22,37	0,57	2.56%	
25	25.A01.B95	PIETRAME E CIOTTOLI					
25	25.A01.B95.005	PIETRAME E CIOTTOLI PER DRENAGGIO E GABBIONAGGIO. Pietrame e ciottoli per drenaggio e gabbionaggio - Merce franco cantiere.	q	1,39	0,03	2.06%	
25	25.A01.C00	LASTRE DI PIETRA					
25	25.A01.C00.005	LASTRE DI PIETRA SPESS. CM 4 DA RIVESTIMENTO	m²	14,84	6,03	40.64%	
25	25.A01.C05	FORNITURA MATERIALI					
25	25.A01.C05.005	FORNITURA MATERIALI PER RILEVATI ENTRO I 5 KM DAL CANTIERE. Fornitura di materiali per la formazione di rilevati franco cantiere da distanze non superiori a 5 km dal cantiere.	m³	12,39	0,92	7.39%	
25	25.A01.C10	SOVRAPREZZO FORNITURA					
25	25.A01.C10.005	SOVRAPREZZO FORNITURA MATERIALE RILEVATI PER CAVE LONTANE > 5 KM. Qualora il punto piu' lontano del cantiere disti dalla cava oltre 5 km.	m³	0,19			
25	25.A01.C15	SISTEMAZIONE IN RILEVATO					
25	25.A01.C15.005	SISTEMAZIONE IN RILEVATO TERRENI GRUPPI A1, A2-4, A2-5, A3. Sistemazione in rilevato di materiali appartenenti ai gruppi A1, A2-4, A2-5, A3.	m³	1,60	0,52	32.76%	
25	25.A01.C20	FORNITURA DI MISTO GRANULARE					

Sezione 25: Grande viabilità

Sez.	Codice	Descrizione	U.M.	Euro	Manod. lorda	% Manod.	Note
25	25.A01.C20.005	FORNITURA DI MISTO GRANULARE PER FONDAZIONE STRADALE. Fornitura di misto granulare per fondazione stradale, franco cantiere.	m³	20,81	0,93	4.45%	
25	25.A01.C25	VAGLIATURA,					
25	25.A01.C25.005	VAGLIATURA, CORREZIONE E SISTEMAZIONE IN RILEVATO DI MATERIE. vagliatura, eventuale correzione e trasporto a rilevato o fondazione di materie di scavo o marino di galleria, di proprietà dell'Amm/ne.	m³	6,34	0,87	13.67%	
25	25.A01.C45	CONGLOMERATO BITUMINOSO					
25	25.A01.C45.005	CONGLOMERATO BITUMINOSO RIGENERATO TIPO BINDER. Conglomerato bituminoso rigenerato ottenuto con l'impiego di conglomerato bituminoso proveniente da fresature di esistenti pavimentazioni; rigenerato in impianto mobile da 100 ton/h, comprese le necessarie correzioni granulometriche, in misura non inferiore al 15%, con legante fresco e prodotto rigenerante del vecchio legante dosato secondo le prescrizioni della normativa tecnica. Si considera una produzione oraria media reale di m³. 30 compattati, pari a 70 tonn./h	m³	59,52	1,26	2.11%	
25	25.A01.C50	CASSEFORME					
25	25.A01.C50.005	CASSEFORME PIANE O CILINDRICHE PER CONGLOMERATI CEMENTIZI PRONTE ALL'USO. Casseforme per conglomerati cementizi.	m²	12,38	3,13	25.32%	
25	25.A01.C55	...					
25	25.A01.C55.005	CASSEFORME CURVE O BOMBATE PER STRUTTURE IN CLS	m²	15,67	3,13	20.00%	
25	25.A01.C60	CASSEFORME MONTATE SU CARRO PER IL RIVESTIMENTO DI GALLERIA. Casseforme per paramento di rivestimento di galleria, in opera per il tempo necessario alla presa del calcestruzzo.					
25	25.A01.C60.005	CASSEFORME CALOTTA O PIEDRITTI A SEZIONE CORRENTE	m²	4,52	2,13	47.06%	

Sezione 25: Grande viabilità

Sez.	Codice	Descrizione	U.M.	Euro	Manod. lorda	% Manod.	Note
25	25.A01.C60.010	CASSEFORME DI TESTATA DEGLI ANELLI E SVASI. Voce per opere non correnti quali svassi, camere ecc.	m²	79,86	29,50	36.94%	
25	25.A01.C60.015	CASSEFORME PIEDRITTI PIANI IN SOTTOMURAZIONE O POZZI	m²	58,07	8,22	14.15%	
25	25.A01.C65	...					
25	25.A01.C65.005	MALTA DI CEMENTO PER INIEZIONI A QL. 6. Malta di cemento per iniezioni a ql. 6, a pie' d'opera Esclusa la fornitura degli eventuali additivi, solo se ordinata dalla D.L., come da Capitolato.	m³	67,90	7,99	11.77%	
25	25.A01.C70	...					
25	25.A01.C70.005	MALTA DI CEMENTO ADDITTIVATO PER BLOCCAGGIO APPARECCHIATURE	kg	5,77	1,48	25.72%	
25	25.A01.C75	BOIACCA DI CEMENTO					
25	25.A01.C75.005	BOIACCA DI CEMENTO PER INIEZIONI. Il materiale viene accreditato solo su risultanze di bolle di consegna del cemento al cantiere, autentiche dal Capo Cantiere e dal Direttore di Cantiere. Sono previsti fornitura e oneri di miscelazione degli additivi.	q	11,96	0,43	3.59%	
25	25.A01.C80	INIEZIONI					
25	25.A01.C80.005	INIEZIONI IN MALTA DI CEMENTO	q	12,20	0,43	3.51%	
25	25.A01.C85	...					
25	25.A01.C85.005	MALTA DI CEMENTO GUNITATA AD ALTA PRESSIONE. La gunite viene presupposta su superfici irregolari di calcestruzzo spruzzato su superfici di pali o diaframmi con uso di cemento 325 in quantita' non inferiore a 7 qli/m³, opportunamente addittivato. Essa viene stesa in due mani per complessivi mm 15 di spessore minimo. Si considera uno sfrido del 15%. Esclusa la fornitura degli eventuali additivi.	m³	120,52	15,37	12.75%	
25	25.A01.C90	...					
25	25.A01.C90.005	MALTA DI CEMENTO A Q.LI 5 PER MURATURE	m³	88,62	7,74	8.73%	
25	25.A01.C95	...					

Sez.	Codice	Descrizione	U.M.	Euro	Manod. lorda	% Manod.	Note
25	25.A01.C95.005	CALCESTRUZZO PER OPERE DI FONDAZIONE CLASSE 100 A PIE D'OPERA COMPRESSE CASSEFORME. Calcestruzzo per opere di fondazione classe 100.	m³	66,19	8,94	13.50%	
25	25.A01.D00	...					
25	25.A01.D00.005	CALCESTRUZZO PER OPERE DI FONDAZIONE CLASSE 250. Calcestruzzo per opere di fondazione classe 250. Esclusi Casseri	m³	70,08	10,01	14.29%	
25	25.A01.D05	CALCESTRUZZO DI TIPO II' PER OPERE IN ELEVAZIONE					
25	25.A01.D05.005	CLASSE 30 N/Mm². Calcestruzzo per opere in elevazione classe 300.	m³	78,55	7,22	9.19%	
25	25.A01.D05.010	CLASSE 35 N/Mm². Calcestruzzo per opere in elevazione classe 350.	m³	83,23	8,81	10.59%	
25	25.A01.D10	CALCESTRUZZO PER CEMENTI ARMATI ALTA RESISTENZA CLASSE 40-55					
25	25.A01.D10.005	RBK = 40 N/Mm²	m³	146,62	10,76	7.34%	
25	25.A01.D10.010	RBK = 45 N/Mm²	m³	148,86	10,42	7.00%	
25	25.A01.D10.015	RBK 50 N/Mm²	m³	162,58	10,42	6.41%	
25	25.A01.D10.020	CLASSE RBK 55 N/Mm²	m³	164,70	17,01	10.33%	
25	25.A01.D15	...					
25	25.A01.D15.005	CALCESTRUZZO SPRUZZATO (AP) RBK 20 MPA ALL'APERTO - SPRITZBETON. Calcestruzzo spruzzato (AP) Rbk 20 N/mm² all'aperto, compresa la fornitura di additivo. Si considera uno sfrido del 45%.	m³	179,41	10,64	5.93%	
25	25.A01.D15.010	CALCESTRUZZO SPRUZZATO (AP) R'bk 30 MPA ALL'APERTO - SPRITZBETON. Calcestruzzo spruzzato (AP) Rbk 30 N/mm², per getti all'aperto. Si considera uno sfrido del 15 %.	m³	203,10	9,38	4.62%	
25	25.A01.D20	CALCESTRUZZO CLASSE 300 PER RIVESTIMENTO IN SOTTERRANEO. Calcestruzzo R'bk >= 25 N/mm². per rivestimento sagoma galleria, compreso fuori sagoma del 40 %, mediamente sul totale.					
25	25.A01.D20.005	GETTO CALOTTA E PIEDRITTI IN GALLERIA	m³	109,71	13,10	11.94%	
25	25.A01.D20.010	GETTO PER POZZI	m³	109,68	11,08	10.10%	

Sezione 25: Grande viabilità

Sez.	Codice	Descrizione	U.M.	Euro	Manod. lorda	% Manod.	Note
25	25.A01.D20.015	GETTO ARCO ROVESCIO IN GALLERIA	m³	103,02	18,22	17.69%	
25	25.A01.D20.020	CALCESTRUZZO 300 PER VARIE	m³	103,43	21,19	20.49%	
25	25.A01.D25	CALCESTRUZZO CLASSE 350 PER RIVESTIMENTO IN SOTTERRANEO. Calcestruzzo R'bk >= 35 N/mm². per rivestimento sagoma galleria.					
25	25.A01.D25.005	CALCESTRUZZO CLASSE 350 PER RIVESTIMENTO IN SOTTERRANEO. Calcestruzzo R'bk >= 35 N/mm². per rivestimento sagoma galleria.	m³	157,71	39,73	25.19%	
25	25.A01.D25.010	GETTO CALOTTA E PIEDRITTI DI GALLERIA	m³	125,04	18,43	14.74%	
25	25.A01.D25.015	GETTO PER POZZI	m³	123,13	36,58	29.71%	
25	25.A01.D25.020	PER ARCO ROVESCIO DI GALLERIA	m³	111,69	27,16	24.32%	
25	25.A01.D25.025	CLS 350 IN GENERE PER SOTTERRANEO	m³	110,71	26,22	23.68%	
25	25.A01.D30	CLS SPRUZ					
25	25.A01.D30.005	CLS SPRUZ.R'BK=20N/Mm² RIV. GALLER.. Calcestruzzo spruzzato R'bk = 20 N/mm². per rivestimento galleria.	m³	183,21	28,87	15.76%	
25	25.A01.D30.010	CLS SPRUZ. R'BK=30N/Mm² GALLERIE (NETTO. SP. GEN. E UTILI IMPR.). Calcestruzzo spruzzato R'bk = 30 N/mm². per rivestimento in galleria.	m³	189,54	28,87	15.23%	
25	25.A01.D35	PANNELLI METALLICI					
25	25.A01.D35.005	PANNELLI METALLICI PER CASSERATURE E PONTEGGI	m²	9,73	8,12	83.45%	
25	25.A01.D40	TUBI IN LAMIERA D'ACCIAIO ZINCATA ONDULATA TIPO ARM³O. Tubazioni a pie' d'opera, pronte per la posa.					
25	25.A01.D40.005	AD ANELLO INTERO	kg	2,65	1,20	45.42%	
25	25.A01.D40.010	A PIASTRE MULTIPLE	kg	3,27	1,79	54.81%	
25	25.A01.D45	TUBAZIONE IN PVC PESANTE PER PORTACAVI IN SOTTERRANEO. Tubazione in PVC rigido serie pesante secondo UNI 7443/75 in barre da m 3 a 5 con bicchiere.					
25	25.A01.D45.010	DIAMETRO ESTERNO MM 100 SPESS. MM 3,2	m	8,60	0,56	6.47%	
25	25.A01.D45.015	DIAMETRO ESTERNO MM 125 E SPESS. SUP. MM 3,8	m	12,36	0,56	4.50%	
25	25.A01.D45.020	DIAM. ESTERNO MM 160 E SPESS. > MM 4.2	m	17,09	0,51	2.98%	
25	25.A01.D45.025	DIAMETRO ESTERNO MM 200 E SPESSORE MM 4.5	m	22,64	0,56	2.46%	

Sezione 25: Grande viabilità

Sez.	Codice	Descrizione	U.M.	Euro	Manod. lorda	% Manod.	Note
25	25.A01.D50	MISTO CEMENTATO					
25	25.A01.D50.005	MISTO CEMENTATO PER STRATO DI FONDAZIONE STRADALE	m³	30,39	1,52	5.00%	
25	25.A01.D55	...					
25	25.A01.D55.005	CONGLOM. BITUMIN. PER STRATO DI BASE. Conglomerato bituminoso per strato di base fornito a piè d'opera.	m³	79,94	8,29	10.37%	
25	25.A01.D60	...					
25	25.A01.D60.005	CONGLOMERATO BITUMINOSO BINDER. Conglomerato bituminoso, binder fornito a piè d'opera .	m³	100,63	4,92	4.89%	
25	25.A01.D65	TAPPETO DI USURA					
25	25.A01.D65.005	TAPPETO DI USURA IN CALC.BITUMINOSO. Tappeto di usura in calcestruzzo bituminoso fornito a piè d'opera.	m³	119,62	4,28	3.58%	
25	25.A01.D70	CONGLOM. BITUMINOSO					
25	25.A01.D70.005	CONGLOM. BITUMINOSO PER RISAGOM.. Conglomerato bituminoso per risagomature.	m³	85,09	3,49	4.10%	
25	25.A01.D75	...					
25	25.A01.D75.005	STESA DI CONGLOMERATO BITUMINOSO. Stesa di conglomerato bituminoso.	kg	5,38	0,57	10.63%	
25	25.A01.D80	FRESATURA PAVIMENTAZ.					
25	25.A01.D80.005	FRESATURA PAVIMENTAZ.CONGLOMER. BITUM.. Fresatura a freddo di strati di pavimentazione in conglomerato bituminoso mediante particolare macchina fresatrice da 750 hp, per spessori di pavimentazione compresi fra 5 e 15 cm. e larghezza di m 4.30, compresa la rimozione parziale del materiale fresato, il trasporto a discarica (esclusi gli oneri di smaltimento) e quanto altro occorra per avere il lavoro compiuto. Si considera una produzione oraria di 70 m per una larghezza di fresatura di m 3,75 e una profondita' di 5 cm. pari a: m/h 70.00 x m 3,75 x cm. 5 = m²*cm/h 1300	m²	0,58	0,06	10.72%	
25	25.A01.D85	...					

Sezione 25: Grande viabilità

Sez.	Codice	Descrizione	U.M.	Euro	Manod. lorda	% Manod.	Note
25	25.A01.D85.005	PREFABBRICAZIONE DI CONCI PER IMPALC.DA PONTE (LUCE m 35-55). Prefabbricazione di conci per impalcato da ponte con luci da m35-45, compresi: manodopera, materiali e noleggi. - Per ogni concio prefabbricato:	cad	6.738,38	1.858,45	27.58%	
25	25.A01.D85.010	PREFABBRICAZIONE DI CONCI PER IMPALC. DA PONTE (LUCE m55-70). Prefabbricazione di conci per impalcato da ponte con luci da m 55-65, compresi manodopera, materiali e noleggi. - Per ogni concio prefabbricato:	cad	10.117,73	4.121,96	40.74%	
25	25.A01.D90	STOCCAG.CASSERI					
25	25.A01.D90.005	STOCCAG.CASSERI PRODUZ.CONCI PER IMPALC.DA PONTE (LUCE m 35-45). Stoccaggio casseri per la produzione di conci per impalcato da ponte con luci da m 35-45, compresi manodopera e noleggi. - Per ogni concio prefabbricato:	cad	35,86	19,51	54.40%	
25	25.A01.D90.010	STOCCAG.CASSERI PRODUZ. CONCI IMPALC.DA PONTE (LUCE m 50-70). Stoccaggio casseri per la produzione di conci per impalcato da ponte - luce da m 50-70, compresi manodopera e noleggi. - Per ogni concio prefabbricato:	cad	107,57	58,52	54.40%	
25	25.A01.D95	TRASP.CONCI IMPALC.					
25	25.A01.D95.005	TRASP.CONCI IMPALC.DA PONTE DAL CANT.A PIE D'OP.(L = m 35-45). Trasporto conci per impalcato da ponte, dal cantiere a pie' d'opera (luce m 35-45) - Per ogni concio prefabbricato:	cad	819,00			
25	25.A01.D95.010	TRASP.CONCI IMPALC. DA PONTE DAL CANT.A PIE D'OP.(L=m50-70). Trasporto conci per impalcato da ponte dal cantiere a pie' d'opera - (luce m 50-70) - Per ogni concio prefabbricato:	cad	1.433,31			
25	25.A01.E00	PRECOMPRESSIONE CONCI					
25	25.A01.E00.005	PRECOMPRESSIONE CONCI PER IMPALCATO DA PONTI (LUCE m 35-45). Precompressione di conci per impalcato da ponte - luce m 35-45. - Per ogni concio prefabbricato:	cad	7.880,05	1.944,01	24.67%	

Sezione 25: Grande viabilità

Sez.	Codice	Descrizione	U.M.	Euro	Manod. lorda	% Manod.	Note
25	25.A01.E00.010	PRECOMPRESSIONE CONCI PER IMPALCATO DA PONTI (LUCE m 50-70). Precompressione di conci per impalcato da ponte - luce m 50-70. - Per ogni concio prefabbricato:	cad	11.971,74	4.217,64	35.23%	
25	25.A01.E05	POSA IN OPERA TRAVI					
25	25.A01.E05.005	POSA IN OPERA TRAVI 8-15 M	cad	234,24	83,30	35.56%	
25	25.A01.E10	TUBI DI CALCESTRUZZO					
25	25.A01.E10.005	TUBI DI CALCESTRUZZO DEL DIAMETRO DI CM 40	m	19,47	1,99	10.22%	
25	25.A01.E10.010	TUBI DI CALCESTRUZZO DEL DIAMETRO DI CM 50	m	21,04	1,99	9.46%	
25	25.A01.E10.015	TUBI DI CALCESTRUZZO DEL DIAMETRO DI CM 60	m	24,95	1,51	6.04%	
25	25.A01.E10.020	TUBI DI CALCESTRUZZO DEL DIAMETRO DI CM 80	m	42,73	3,02	7.06%	
25	25.A01.E10.025	TUBI DI CALCESTRUZZO DEL DIAMETRO DI CM 100	m	57,32	5,00	8.73%	
25	25.A01.E10.030	TUBI DI CALCESTRUZZO DEL DIAMETRO DI CM 120	m	82,42	12,06	14.63%	
25	25.A01.E15	COPPELLE PREFABBRICATE					
25	25.A01.E15.005	COPPELLE PREFABBRICATE PER L'ESECUZIONE DI IMPALCATI	m ²	38,81	8,66	22.32%	
25	25.A01.E20	CORDOLI PREFABBRICATI					
25	25.A01.E20.005	CORDOLI PREFABBRICATI PER IMPALCATI DA PONTE	m ²	27,41	4,16	15.16%	
25	25.A01.E25	MONTAGGIO E SMONTAGGIO					
25	25.A01.E25.005	MONTAGGIO E SMONTAGGIO E NOLEGGIO DI TELEFERICA. Montaggio e smontaggio di teleferica considerato su 15 m ²	h	316,34	102,27	32.33%	
25	25.A02	MOVIMENTO DI MATERIE - SCAVI RILEVATI E RINTERRI					<i>Per la corretta progettazione delle opere comprendenti la gestione dei materiali di scavo (terre e rocce), nonché il conseguente utilizzo delle relative voci proposte nel presente capitolo, si rimanda ai contenuti riportati nell'allegato A - Nota metodologica de prezzario, paragrafo 2.2.5.</i>
25	25.A02.A00	SBANCAMENTO					

Sez.	Codice	Descrizione	U.M.	Euro	Manod. lorda	% Manod.	Note
25	25.A02.A00.005	SBANCAMENTO IN MATERIE DI QUALSIASI NATURA. Scavo di sbancamento, anche a campioni di qualsiasi lunghezza, a mano o con mezzi meccanici, in materie di qualunque natura e consistenza salvo quelle definite dai prezzi particolari dell'Elenco, asciutte o bagnate, compresi i muri a secco od in malta di scarsa consistenza, compreso le rocce tenere da piccone, ed i trovanti anche di roccia dura inferiori a m ³ 1,00 ed anche in presenza d'acqua eseguito: per apertura della sede stradale e relativo cassonetto; la bonifica del piano di posa dei rilevati oltre la profondita' di 20 cm; l'apertura di gallerie in artificiale; la formazione o l'approfondimento di cunette, fossi e canali; l'impianto di opere d'arte; la regolarizzazione o l'approfondimento di alvei in magra; escluso l'onere di sistemazione a gradoni delle scarpate per ammorsamento di nuovi rilevati; compreso l'onere della riduzione del materiale dei trovanti di dimensione inferiore ad 1 m ³ alla pezzatura di cm 30 per consentirne il reimpiego a rilevato; compresi il carico, il trasporto che deve intendersi a qualsiasi distanza per i materiali da reimpiegare nell'ambito del Lotto di contratto e fino alla distanza di 5 km misurati per il percorso stradale piu' breve dal punto plu' vicino al cantiere per quelli a rifiuto od a deposito; lo scarico su aree da procurare a cura e spese dell'Impresa, compresi pure la regolarizzazione delle scarpate stradali in trincea, il taglio di alberi e cespugli e l'estirpazione di ceppaie nonche' il preventivo accatastamento dell'humus in luoghi di deposito per il successivo riutilizzo a ricoprimento di superfici a verde; compreso l'esaurimento di acqua a mezzo di canali fugatori o cunette od opere simili entro la fascia di 100 m dal luogo di scavo ed ogni altro onere o magistero.	m ³	4,22	0,29	6.90%	

Sezione 25: Grande viabilità

Sez.	Codice	Descrizione	U.M.	Euro	Manod. lorda	% Manod.	Note
25	25.A02.A00.010	SBANCAMENTO IN ROCCIA DURA DA MINA. Scavo di sbancamento in roccia dura da mina di qualsiasi natura od in trovanti di cubatura superiore a m ³ 1,00 con tutti gli oneri e le prescrizioni di cui al n precedente, eseguito con le modalita' scelte dall'impresa in funzione della propria organizzazione e delle attrezzature impiegate nel rispetto della sezione di scavo da raggiungere e delle prescrizioni di contratto; compreso l'onere della riduzione del materiale alle dimensioni di riutilizzo; compresi tutti gli altri oneri descritti alla voce precedente.	m ³	11,76	0,55	4.67%	
25	25.A02.A00.015	SBANCAMENTO IN ROCCIA LAPIDEA CON MICROCARICHE. Scavo di sbancamento in roccia lapidea, come dalla voce precedente e con gli stessi oneri, ma con la prescrizione da parte della D.L. con OdS, di limitare l'uso di esplosivo ed uso di microcariche onde salvaguardare edifici, manufatti od interventi conservativi di presostegno o preconsolidamento, cosi' da ottenere velocita' di vibrazione allo scoppio non superiori a 50 mm/sec alla distanza alla quale si trovano gli edifici od i manufatti o gli interventi da salvaguardare.	m ³	25,50	2,23	8.76%	
25	25.A02.A00.020	SBANCAMENTO IN ROCCIA CON DEMOLITORE MECCANICO (MARTELLONE). Scavo di sbancamento in roccia dura ma senza uso di mine onde salvaguardare, su Ordine di Servizio della D.L., edifici, manufatti, opere di consolidamento o presidio, presenti nei pressi, con uso di mezzi di demolizione meccanica costituiti dal tipo di attrezzatura che la impresa riterra' opportuno adoperare (martelloni, demolitore a barre, demolizione a mano ecc.) purché non si abbiano velocita' di vibrazione superiori a 25 mm/sec nel luogo ove sono siti i predetti manufatti da salvaguardare; con gli oneri e prescrizioni di cui alla voce precedente sullo scavo in roccia.	m ³	15,35	2,69	17.53%	

Sezione 25: Grande viabilità

Sez.	Codice	Descrizione	U.M.	Euro	Manod. lorda	% Manod.	Note
25	25.A02.A00.025	SBANCAMENTO IN ROCCIA DURA SENZA MINE CON DISGREGANTI. Scavo di sbancamento in roccia dura da mina in presenza di manufatti per i quali si debbano evitare assolutamente vibrazioni di scavo di qualunque entita', pertanto con solo uso di disgreganti chimici tipo Bristar, che siano atti ad eliminare completamente ogni scossa ed ogni velocita' di vibrazione; con gli oneri e prescrizioni di cui allo scavo di sbancamento in roccia.	m³	193,42	1,78	0.92%	
25	25.A02.A05	SGOMBERO					
25	25.A02.A05.005	SGOMBERO MATERIALI FRANATI CON TRASPORTO A DISCARICA. Sgombero di materiali franati di qualsiasi natura e forma con trasporto a riutilizzo od a rifiuto fino a 5 km dal punto più vicino al cantiere	m³	4,04	1,25	31.04%	
25	25.A02.A10	SVUOTAMENTO					
25	25.A02.A10.005	SVUOTAMENTO DI VANI DI MANUFATTI GIA' ESEGUITI A FORO CIECO. Scavo di sbancamento in materiale di qualsiasi natura, esclusa la roccia da mina, per lo svuotamento di vani di manufatti gia' eseguiti a foro cieco (galleria artificiale) con le speciali attenzioni da applicare onde evitare danneggiamenti alle strutture di contenimento del cavo e compreso ogni onere previsto per lo scavo di sbancamento.	m³	10,12	3,45	34.07%	
25	25.A02.A15	SOVRAPREZZO					
25	25.A02.A15.005	SOVRAPREZZO PER TRASPORTO A DISCARICA OLTRE 5 KM. Sovraprezzo per trasporto a discarica oltre i 5 km dal punto piu' vicino del cantiere con autocarro, per ogni m³ e km. Misurato per il solo viaggio di andata.	m³	0,28			
25	25.A02.A20	PREPARAZIONE PIANO					
25	25.A02.A20.005	PREPARAZIONE PIANO DI POSA DEI RILEVATI CON MATERIALI DA CAVA. Piano di posa dei rilevati con materiali provenienti da cava, come da norme tecniche.	m²	4,16	0,39	9.47%	

Sezione 25: Grande viabilità

Sez.	Codice	Descrizione	U.M.	Euro	Manod. lorda	% Manod.	Note
25	25.A02.A20.010	PREP. DEL PIANO DI POSA RILEVATI CON MATERIALI DA SCAVI A1/A3. Piano di posa dei rilevati con materiali idonei provenienti dagli scavi: A1, A2, A2-5, A3, come da norme tecniche.	m²	1,19	0,37	30.76%	
25	25.A02.A20.015	PREP. PIANO DI POSA RILEV. SENZA SOSTITUZIONE TERRENI (A1 - A3). Preparazione con compattazione del piano di posa per appoggio di rilevati, anche stradali, su strati superficiali di terreno tipo A1, A2-4, A2-5, A3 per i quali non e' necessario sostituire lo strato superficiale, compreso eventuale materiale di conguaglio.	m²	1,03	0,49	47.47%	
25	25.A02.A20.020	PREPAR.PIANO DI POSA CON COMPATTAZ./CORREZIONE TERRE A4 - A2/7. Preparazione di piano di posa per fondazioni, anche stradali, da effettuarsi direttamente su strati di terreno A4, A5, A2-6, A2-7, senza asportazione o sostituzione, ma con eventuale correzione dei materiali in sito per una profondita' di cm 30 con terreni aridi da pagare a parte.	m²	1,58	0,40	25.28%	
25	25.A02.A25	...					

Sez.	Codice	Descrizione	U.M.	Euro	Manod. lorda	% Manod.	Note
25	25.A02.A25.005	PREPARAZIONE PIANO DI POSA SCARPATE PER AMMORS. NUOVI RILEVATI. Scavo di preparazione del piano di posa di nuovi rilevati su scarpate esistenti attraverso la gradonatura profonda delle scarpate con scavo di sbancamento in materie di qualsiasi natura e consistenza come da voce relativa di elenco, gradonatura da estendere per uno spessore medio non inferiore a m 0,80; compreso l'onere della creazione dei gradoni ad inclinazione verso l'interno del rilevato, a spigoli netti, di profondita' massima m 1,30 e minima non inferiore a m 0.30, compreso ogni onere elencato per gli scavi di sbancamento; compresa la fornitura e posa di materiale da cava di tipo idoneo per la formazione di rilevato stradale, la sua stesa e compattazione ed ogni altro onere; compreso e compensato nel prezzo il trasporto come da voce A01. Misurato a superficie effettiva della scarpata lungo il piano inclinato.	m ²	14,36	1,38	9.63%	
25	25.A02.A30	COMPATTAZIONE DEL PIANO DI POSA NEI TRATTI IN TRINCEA. Compattamento del piano di posa nei tratti in trincea, come da norme tecniche					
25	25.A02.A30.005	SU TERRENI APPARTENENTI AI GRUPPI A.1, A.2-4, A.2-5, A.3	m ²	0,89	0,40	45.09%	
25	25.A02.A30.010	SU TERRENI APPARTENENTI AI GRUPPI A.4, A.2-6, A.2-7, A.5	m ²	1,75	0,40	22.82%	

Sez.	Codice	Descrizione	U.M.	Euro	Manod. lorda	% Manod.	Note
25	25.A02.A35	FORNITURA MATERIALI PER RILEVATI DA CAVE CON DISTANZA < 5 KM. Fornitura in cantiere di materiali per la formazione di rilevati provenienti da cave di prestito, appartenenti ai gruppi A.1a, A.2-4, A.2-5, A.3; compresa la cavatura, l'indennita' di cava, il carico, il trasporto e lo scarico del materiale e tutti gli altri oneri indicati nelle norme tecniche. Il trasporto deve intendersi fino alla distanza di 5 km misurati sul percorso stradale, sia su piste di cantiere che su strade pubbliche di qualunque tracciato plano-altimetrico, dalla cava dal punto medio del cantiere inteso come baricentro dei rilevati.					
25	25.A02.A35.005	PER LA FORMAZIONE DEI RILEVATI	m³	11,15	0,82	7.39%	
25	25.A02.A35.010	PER RIEMPIMENTO DI CAVI OVVERO PER PRECARICHE	m³	2,66	0,18	6.87%	
25	25.A02.A40	FORNITURA DI TERRENO VEGETALE PER RIVESTIMENTO DELLE SCARPATE. Fornitura e stesa di terreno vegetale per aiuolazione verde e per rivestimento scarpate in trincea, proveniente sia da depositi di proprieta' dell'amministrazione che direttamente fornito dall'impresa, a qualsiasi distanza e miscelato con sostanze concimanti, pronto per la stesa anche in scarpata, sistemazione e semina da compensare con la voce di elenco sulla sistemazione in rilevato senza compattamento. Il terreno vegetale potra' provenire dagli scavi di scoticamento, qualora non sia stato possibile il diretto trasferimento dallo scavo al sito di collocazione definitiva.					
25	25.A02.A40.005	FORNITO DALL'IMPRESA	m³	16,26	2,38	14.61%	
25	25.A02.A45	SOVRAPREZZO PER TRASPORTO					
25	25.A02.A45.005	SOVRAPREZZO PER TRASPORTO MATERIE DA CAVE DISTANTI OLTRE 5 KM. Si applica al m³ per i km eccedenti i 5 dal punto piu' vicino del cantiere. Misurato per il solo viaggio di andata.	m³	0,20			
25	25.A02.A50	SISTEMAZIONE					

Sez.	Codice	Descrizione	U.M.	Euro	Manod. lorda	% Manod.	Note
25	25.A02.A50.005	SISTEMAZIONE IN RILEVATO GRUPPI A1, A2-4, A2-5, A3. Sistemazione in rilevato od in riempimento di materiali idonei come da norme tecniche ecc. - a) appartenenti ai gruppi A1,A2-4, A2-5, A3, ovvero di frantumati di roccia o smarino di galleria.	m³	1,61	0,46	28.37%	
25	25.A02.A50.010	SISTEMAZIONE IN RILEVATO GRUPPI A2-6, A2-7. b) per materiali appartenenti ai gruppi A2-6, A2-7. Come da norme tecniche.	m³	2,22	0,39	17.76%	
25	25.A02.A55	SISTEMAZIONE IN RILEVATO OD A RIEMPIMENTO SENZA COMPATTAMENTO. Sistemazione a rilevato o riempimento di cavi od a precarica di rilevati, senza compattamento meccanico di materiali di ogni categoria, esclusi solo quelli appartenenti ai gruppi A.7 ed A.8 non lavorabili, sia provenienti dalle cave di prestito che dagli scavi, deposti in strati di densita' uniforme, compreso gli oneri eventuali di allontanamento od accantonamento del materiale inidoneo (elementi oltre dimensione, terreno ed elementi vegetali ecc.) ed ogni altro onere.					
25	25.A02.A55.005	SOLO STESA IN STRATI	m³	0,77	0,30	39.07%	
25	25.A02.A55.010	COMPRESA CONFIGURAZIONE DELLE SCARPATE E PROFILATURA DEI CIGLI	m³	1,16	0,39	33.98%	
25	25.A02.A60	MATERIALI ARIDI					
25	25.A02.A60.005	MATERIALI ARIDI CON FUNZIONE ANTICAPILLARE O FILTRO. Fornitura e posa in opera al di sotto dei rilevati o della sovrastruttura, di materiali aventi funzione di filtro per i terreni sottostanti, disposti su una granulometria da porre in relazione con quella dello strato nei confronti del quale disporsi a protezione secondo la regola del Terzaghi per D.85 % - D.15%, compreso ogni onere di fornitura da qualsiasi distanza, la vagliatura per ottenere la necessaria granulometria, la stesa a superfici piane e livellate, il compattamento meccanico secondo le norme per i rilevati ed ogni altro magistero.	m³	28,19	1,43	5.07%	
25	25.A02.A65	FORN.IN OPERA					

Sez.	Codice	Descrizione	U.M.	Euro	Manod. lorda	% Manod.	Note
25	25.A02.A65.005	FORN.IN OPERA DI UNA MISCELA DI INERTI PER STABILIZZAZIONE TERRE. Fornitura e posa in opera, compreso l'onere della miscelazione ai materiali esistenti, di ghiaie, sabbie e/o altri materiali aridi, in proporzioni stabilite dalla D.L., per la correzione di materiali da stabilizzare in sito a mezzo di leganti idraulici idonei da pagare a parte. - Misurato in cumuli o su mezzo di trasporto.	m³	22,11	0,43	1.94%	
25	25.A02.A70	SOVRAPPREZZO					
25	25.A02.A70.005	SOVRAPPREZZO ALLA SISTEMAZIONE DEI RILEVATI PER STABILIZZAZIONE. Sovrapprezzo alla sistemazione in rilevato di miscele terrose da stabilizzare a cemento o calce anche in punti limitati del rilevato ed in prossimità delle spalle dei manufatti, realizzata previa opportuna miscelazione con qualsiasi mezzo dei leganti (calce e/o cemento) con le terre da stabilizzare in sito, compreso l'onere della fornitura del legante da dosare, secondo le esigenze di stabilizzazione, in quantità secche comprese tra i 40 e i 100 kg/m³ finito, ed ogni altro onere per la completa posa in opera del materiale stabilizzato.	m³	7,08	0,67	9.51%	
25	25.A02.A75	DEMOLIZIONE					
25	25.A02.A75.005	DEMOLIZIONE DI MURATURE ESCLUSO MURI A SECCO. Dem,olizione di murature di qualsiasi genere entro o fuori terra escluso i muri a secco od in malta di scarsa consistenza ovvero le strutture in c.a., compreso l'onere della riduzione del materiale cedendo il materiale utilizzabile come da capitolato eseguita senza uso di mine o con sole mine di allentamento. Per distanze di reimpiego o di eventuale trasporto a discarica entro km. 5, come da norme tecniche.	m³	21,41	13,86	64.74%	
25	25.A02.A80	SCARIFICAZIONE					

Sezione 25: Grande viabilità

Sez.	Codice	Descrizione	U.M.	Euro	Manod. lorda	% Manod.	Note
25	25.A02.A80.005	SCARIFICAZIONE SUPERFICIALE DI MASSICCIA TA IN CONGL. BITUMINOSO. Scarificazione di massiccata stradale eseguita con apparecchio trainato, semovente ed anche a mano per un aprofondità non superiore a cm 10, compresa vagliatura, raccolta in cumuli del materiale utile e trasporto.	m ²	0,73	0,19	25.64%	
25	25.A02.A85	DEMOLIZIONE					
25	25.A02.A85.005	DEMOLIZIONE DI FABBRICATI. Demolizione di fabbricati di qualsiasi specie compresi i puntellamenti ed i trasporti dei materiali; misurato vuoto per pieno dal piano di campagna alla linea di gronda	m ³	13,54	9,61	70.94%	
25	25.A02.A90	DEMOLIZIONE DI SOVRASTRUTTURA. Demolizione di sovrastruttura stradale comprese le pavimentazioni con gli oneri e le prescrizioni indicate nelle norme tecniche compreso l'eventuale onere dei lavori in presenza di traffico, la frantumazione del materiale demolito per reimpieghi e la sua miscelazione con altro materiale.					
25	25.A02.A90.005	SENZA REIMPIEGO DI MATERIALI. Demolizione di sovrastruttura stradale senza reimpiego di materiali	m ³	6,23	1,72	27.66%	
25	25.A02.A90.010	CON REIMPIEGO DI MATERIALI	m ³	8,70	1,72	19.80%	
25	25.A02.A95	DEMOLIZIONE					
25	25.A02.A95.005	DEMOLIZIONE INTEGRALE DI STRUTTURE IN C.A. o C.A.P.. Demolizione integrale di strutture in c.a. o c.a.p. entro e fuori terra con i mezzi che l'impresa sceglierà in base alla propria convenienza, compreso eventuale uso di esplosivo; compreso il taglio dei ferri; compreso l'onere dell'allontanamento del materiale ed ogni altro onere. Misurata sulla struttura da demolire per l'effettiva cubatura.	m ³	51,26	11,77	22.96%	

Sez.	Codice	Descrizione	U.M.	Euro	Manod. lorda	% Manod.	Note
25	25.A02.B00	FORMAZIONE DI FORI NELLA STRUTTURA DI CEMENTO ARMATO. Formazione di fori nelle strutture di c.a. o c.a.p. per alloggiamento di bocchettoni o tubi per emungimento di acque di drenaggio o per scarico di acque superficiali eseguiti a mano o mediante impiego di carotatrice; compreso l'onere della risistemazione dell'armatura esistente, l'onere per la formazione a mano e la rifinitura dei fori e dell'incavo di alloggiamento del fazzoletto del bocchettone; il carico ed il trasporto a rifiuto dei materiali di risulta ed ogni altra prestazione, fornitura ed onere. Per ogni foro.					
25	25.A02.B00.005	NELLE SOLETTE DEGLI IMPALCATI X FORMAZ. SCARICHI DIAM. INF.50 MM. Per fori di lunghezza non superiore a cm 50.	cad	38,95	22,29	57.24%	
25	25.A02.B00.010	NELLE SOL. DEGLI IMPALC. X FORM. SCARICHI DI DIAM. DA 51 A 200 MM. Per lunghezze non superiori a mm 50.	cad	59,96	28,40	47.36%	
25	25.A02.B00.015	PER DRENAGGI ORIZZONTALI DI MURI CON DIAM. <= 15 CM.. Per ogni foro di profondita' non superiore a cm 100 o, per fori di lunghezza superiore, per ogni 100 cm o frazione.	cad	62,00	34,76	56.06%	

Sez.	Codice	Descrizione	U.M.	Euro	Manod. lorda	% Manod.	Note
25	25.A02.B05	DEMOLIZIONE A SEZ. OBBLIGATA DI PORZIONI DI STRUTTURE IN CA. E C.A.P.. Demolizione a sezione obbligata eseguita in qualsiasi dimensione, anche in breccia, a qualsiasi altezza, di porzioni di strutture in conglomerato cementizio armato e/o precompresso, di impalcati di opere d'arte e di pile esistenti, per modifiche od allargamenti della sede stradale, per rifacimento di parti di strutture per creare ammorsamenti, per formazione di incavi per l'incastro di travi, per l'alloggiamento di particolari attrezzature, per variazioni della sezione dei cordoli di coronamento ecc. Compresi e compensati nel prezzo i seguenti oneri: taglio del c.a. secondo sezioni ordinate dalla D.L. mediante scalpellatura a mano o meccanica, impiegando qualsiasi mezzo ritenuto ammissibile dalla D.L. ed idoneo a non danneggiare le strutture superstiti; la pulizia, sistemazione, risagomatura ed eventuale taglio dei ferri esistenti dell'armatura metallica scoperta; il trattamento a vapore a 373 K ed una pressione di 0.6-0.8 MPa per dare le superfici di attacco pronte a ricevere i nuovi getti, il trasporto a rifiuto dei materiali di risulta; ogni altra prestazione, fornitura ed onere. Solo esclusa l'esecuzione delle armature di sostegno, qualora la demolizione vada ad interessare i vincoli delle strutture. Il materiale di risulta viene ceduto all'appaltatore come da Capitolato					
25	25.A02.B05.005	PER PORZIONI CIASCUNA DI CUBATURA COMPRESA TRA 0,051 E 0,50 m³	m³	267,08	109,37	40.95%	
25	25.A02.B05.010	PER PORZIONI DI STRUTTURE DI VOLUME INFERIORE A 0.05 m³	m³	368,75	158,97	43.11%	
25	25.A02.B10	DEMOLIZIONE INTEGRALE					

Sez.	Codice	Descrizione	U.M.	Euro	Manod. lorda	% Manod.	Note
25	25.A02.B10.005	DEMOLIZIONE INTEGRALE DI IMPALCATI IN C.A.P. O STRUTTURE SIM.. Demolizione integrale di impalcati di opere d'arte o parti intere di strutture in ca. o cap. da suddividersi in elementi, quali le travi, aventi ogniuna peso massimo di 100 t, da eseguirsi con tutte le precauzioni necessarie a garantire la perfetta integrita' delle parti di struttura sottostante e delle proprieta' di terzi.In tale caso la demolizione dovra' essere eseguita con martelli demolitori ed anche con l'impiego preliminare di agenti non esplosivi ad azione chimica con espansione lenta e senza propagazione di onda d'urto; in particolare la demolizione delle travi puo' aver luogo anche fuori opera se richiesto, previa separazione dalle strutture esistenti, prelievo e trasporto in apposite aree. Compreso e compensato nel prezzo: l'impiego di adeguate attrezzature per la rimozione e l'allontanamento delle parti fino alle aree adibite alla demolizione; l'impiego di attrezzatura ossiacetilenica per il taglio dei ferri d'armatura, l'allontanamento del materiale ed ogni altro onere, compresa la lavorazione notturna se richiesta, l'eventuale pilotaggio del traffico e l'onere della segnaletica necessaria.	m³	179,20	25,79	14.39%	

Sez.	Codice	Descrizione	U.M.	Euro	Manod. lorda	% Manod.	Note
25	25.A02.B15	ASPORTAZIONE DI C. AMMALORATO IN ESTRADOSSO - CON SCALPELLATURA. Asportazione di conglomerato cementizio ammalorato per il risanamento dell'estradosso di impalcati di opere d'arte (soletta e cordoli); nel prezzo sono compresi: il trasporto a discarica dei detriti, una energica spazzolatura, il trattamento delle superfici con getto di vapore a 373 K e 0.7-0.8 MPa, la sabbiatura ed il riposizionamento dell'armatura metallica scoperta, ed ogni altra prestazione ed onere per dare la struttura pronta a ricevere il conglomerato di risarcimento. Misurazione dello spessore medio dello strato asportato mediante rilievo su reticolo di m ² 1 di lato e per la superficie effettivamente trattata. 1) - Eseguita mediante scalpellatura a mano o meccanica.					
25	25.A02.B15.005	DI SPESSORE MEDIO DI CM 3	m ²	10,87	4,79	44.05%	
25	25.A02.B15.010	PER SPESSORE MEDIO SUPERIORE A 3 CM - PER OGNI CM OLTRE 3 CM	m ²	1,11	0,35	31.16%	
25	25.A02.B20	ASPORTAZIONE DI C. AMMALORATO IN ESTRADOSSO - CON IDRODEMOLIZIONE. 2) - Asportazione mediante l'impiego di macchine idrodemolitrici aventi capacita' di getti d'acqua fino alla pressione di 120 - 150 MPa, compreso e compensato nel prezzo l'approvvigionamento dell'acqua occorrente da qualsiasi distanza e la rifinitura a scalpello manuale o meccanico delle superfici.					
25	25.A02.B20.005	PER SPESSORE MEDIO FINO A 3 CM	m ²	9,64	3,45	35.83%	
25	25.A02.B20.010	PER SPESSORE MEDIO SUPERIORE A 3 CM E PER OGNI CM IN PIU'	m ²	0,78	0,22	28.70%	

Sez.	Codice	Descrizione	U.M.	Euro	Manod. lorda	% Manod.	Note
25	25.A02.B25	ASPORTAZIONE DI C. AMMALORATO: INTRADOSSI, ECC. - SCALPELLATURA. Asportazione, come alla voce precedente, di strati corticali di conglomerato cementizio armato o precompresso ammalorato, per il risanamento delle strutture orizzontali di intradosso degli impalcati di opere d'arte (solette, travi, traversi e pulvini) e su superfici verticali quali muri anche reticolari, pulvini, pile, spalle ecc., negli spessori prescritti dalla D.L.con le cautele atte a non danneggiare le parti di struttura superstiti. La lavorazione viene eseguita attraverso bocciardatura di tutte le superfici, l'asportazione mediante scalpellatura a mano o con microdemolitore delle parti in fase di rigonfiamento o distacco, la sabbiatura a metallo bianco dell'armatura metallica eventualmente scoperta, la depolverizzazione a mezzo di getto a vapore a 373 K e 0.7-0.7 MPa, il ripristino dei pezzi d'armatura; compresa ogni altra prestazione ed onere. Misurazione sullo spessore medio dello strato asportato da effettuarsi mediante reticolo di m ,00 di lato.					
25	25.A02.B25.005	SPESSORE MEDIO DELLO STRATO ASPORTATO DI CM 2	m²	10,09	2,10	20.80%	
25	25.A02.B25.010	PER OGNI CM DI SPESSORE OLTRE I PRIMI 2 CM	m²	1,13	0,25	22.30%	
25	25.A02.B30	PREPARAZIONE DI SUPERFICI					

Sez.	Codice	Descrizione	U.M.	Euro	Manod. lorda	% Manod.	Note
25	25.A02.B30.005	PREPARAZIONE DI SUPERFICI CA PER RIPRISTINO ED INCAMICIATURA. Preparazione di superfici di conglomerato cementizio di intradossi di impalcati, di pulvini, muri, archi, pile, spalle ed altre strutture verticali per renderle atte ad essere ripristinate od incamiciate. La preparazione viene eseguita attraverso bocciardatura di tutte le superfici, l'asportazione mediante scalpellatura a mano o con microdemolitore delle parti in fase di rigonfiamento o distacco, la sabbiatura a metallo bianco dell'armatura metallica eventualmente scoperta, la depolverizzazione a mezzo di getto a vapore a 373 K e 0.7-0.7 MPa; compresa ogni altra prestazione ed onere. Misurazione sulle superfici effettivamente trattate. Materiale di risulta come da capitolato	m ²	15,30	2,02	13.22%	
25	25.A02.B35	RAVVIVATURA DI SUPERFICI CA. PER TRATTAMENTI PROTETTIVI. Ravnivatura di superfici in conglomerato cementizio per renderle atte ad essere impermeabilizzate o per ricevere trattamenti di ripristino e/o protettivi, da pagare solo se ordinata dalla D.L. Compreso rimozione e trasporto a rifiuto del materiale di risulta; pulizia della superficie mediante soffiatura e lavaggio con acqua a pressione; ogni altra prestazione, fornitura ed onere.					
25	25.A02.B35.005	PER ESTRADOSSI DI IMPALCATI O CORDOLI CON BOCCIARDA O FRESA	m ²	3,91	1,26	32.11%	
25	25.A02.B35.010	PER INTRADOSSO DI IMPALCATI O SUPERFICI VERTICALI. Ravnivatura di intradossi di impalcati, pulvini, pile e spalle mediante sabbiatura od idrosabbiatura con acqua in pressione con impiego di sabbia silicea; solo esclusi gli eventuali ponteggi.	m ²	9,64	2,57	26.67%	

Sez.	Codice	Descrizione	U.M.	Euro	Manod. lorda	% Manod.	Note
25	25.A02.B40	ASPORTAZIONE PAVIMENTAZIONI IN CORRISPONDENZA DI GIUNTI. Asportazione di pavimentazione a cavallo dei giunti di dilatazione di impalcati di opere d'arte, per qualsiasi larghezza e qualsiasi spessore, fino a raggiungere l'estradosso della soletta. Compreso e compensato nel prezzo: il taglio della pavimentazione per l'intero suo spessore lungo le linee delimitanti la fascia da asportare; la demolizione della pavimentazione in conglomerato bituminoso e dell'eventuale sottostante strato impermeabilizzante; il trasporto a discarica dei materiali di risulta; ogni altra prestazione, fornitura ed onere, solo escluso l'eventuale demolizione di esistenti strutture e/o apparecchi di giunto e l'asportazione di angolari di ferro eventualmente esistenti sui bordi delle solette. Misurazione lungo il giunto da risanare.					
25	25.A02.B40.005	IN ASSENZA DI APPARECCHI DI GIUNTO OD ANGOLARI	m	45,18	19,07	42.20%	
25	25.A02.B40.010	IN PRESENZA DI APPARECCHI DI GIUNTO O ANGOLARI	m	42,59	16,84	39.53%	
25	25.A02.B45	DEMOLIZIONE / ASPORTAZIONE					
25	25.A02.B45.005	DEMOLIZIONE / ASPORTAZIONE DI GIUNTO. Demolizione e/o asportazione di esistente struttura e/o apparecchio di giunto di dilatazione su impalcati di opere d'arte, aventi luci massime di m 70, di qualsiasi tipo e dimensione, fino a raggiungere l'estradosso della soletta. Materiale di risulta come da B40.A10. Compreso ogni prestazione ed onere, essendo solo esclusa l'asportazione degli eventuali angolari di ferro eventualmente esistenti sui bordi delle solette.	m	20,73	13,86	66.85%	
25	25.A02.B50	ASPORTAZIONE					

Sez.	Codice	Descrizione	U.M.	Euro	Manod. lorda	% Manod.	Note
25	25.A02.B50.005	ASPORTAZIONE DI ANGOLARI METALLICI. Asportazione completa di angolari metallici di qualunque dimensione su solette esistenti, eseguita con idonea attrezzatura atta a salvaguardare l'integrità della soletta; compreso il taglio delle zanche di ancoraggio, la pulizia a getto di acqua in pressione della superficie, il trasporto a rifiuto del materiale di risulta, come da da capitolato	m	23,48	14,43	61.47%	
25	25.A03	OPERE D'ARTE - SCAVI					<i>Per la corretta progettazione delle opere comprendenti la gestione dei materiali di scavo (terre e rocce), nonché il conseguente utilizzo delle relative voci proposte nel presente capitolo, si rimanda ai contenuti riportati nella premessa generale del prezzo.</i>
25	25.A03.A00	...					
25	25.A03.A00.005	SCAVO SEZIONE OBBLIGATA IN MATERIE ECC. - PROFONDITA' < 2 M. Scavo di fondazione a sezione obbligata, anche a campioni di qualsiasi lunghezza, in materie di qualsiasi natura e consistenza, asciutta o bagnata, anche in presenza d'acqua con battente non superiore a 20 cm; comprese le murature a secco ed i trovanti anche di roccia lapidea di dimensioni inferiori a 0,5 m³; escluse le rocce tenere o le rocce da mina, i trovanti superiori a 0,5 m³, nonché le murature a calce o cemento. Comprese le armature occorrenti di qualsiasi tipo, anche a cassa chiusa, con tutti gli oneri e le prescrizioni del Capitolato, compreso il trasporto a rifiuto od a discarica a qualsiasi distanza nell'ambito del Lotto di contratto ed a distanza di 5 km se a rifiuto ed ogni altro onere o fornitura. Fino alla profondità di m 2,00 sotto il piano di sbancamento. Ed ogni altro onere o fornitura come da capitolato	m³	9,01	2,93	32.57%	
25	25.A03.A05	...					

Sez.	Codice	Descrizione	U.M.	Euro	Manod. lorda	% Manod.	Note
25	25.A03.A05.005	SCAVO SEZ. OBBLIGATA IN ROCCIA DURA DA MINA. Scavo di fondazione a sezione obbligata come da voce precedente di Elenco, ma in roccia dura da mina o trovanti di volume superiore a 0,5 m³; compreso l'onere della riduzione del materiale di risulta alla pezzatura prevista dalle norme tecniche se con reimpiego nell'ambito del Lotto di contratto. Lo scavo si intende da eseguire con le attrezzature e le modalità scelte dall'impresa in base alla propria organizzazione, senza vincoli che non siano quelli della forma e dimensioni specificate in contratto. Compresi gli oneri di cui al capitolato.	m³	21,03	2,52	11.97%	
25	25.A03.A10	...					
25	25.A03.A10.005	SCAVO DI FONDAZIONE IN ROCCIA TENERA O MURATURE A CALCE. Scavo di fondazione come alla voce precedente per la roccia da mina, ma in roccia tenera od in murature non armate legate a calce o cemento. Compreso ogni onere.	m³	13,26	2,49	18.81%	
25	25.A03.A15	...					
25	25.A03.A15.005	SOVRAPPREZZO AGLI SCAVI DI FONDAZIONE X PROFONDITA' SUPERIORI. Sovrapprezzo agli scavi di fondazione a sezione obbligata, per scavi eseguiti a profondità maggiori di m 2,00 sotto il piano di sbancamento e per ogni 2 m o frazioni di 2,00 m superanti la suddetta profondità.	m³	1,56			
25	25.A03.A20	...					
25	25.A03.A20.005	SOVRAPPREZZO SCAVI DI FONDAZIONE IN PRESENZA D'ACQUA MAGG. 20 CM. Sovrapprezzo agli articoli di elenco riguardanti gli scavi di fondazione per scavo in presenza d'acqua, compresi oneri e spese per l'esaurimento dell'acqua con qualsiasi mezzo e per qualsiasi profondità sotto il piano di sbancamento, da computarsi limitatamente ai quantitativi scavati sotto i 20 cm dal livello in cui si stabilisce negli scavi l'acqua esistente nel terreno.	m³	0,31			
25	25.A03.A25	...					

Sezione 25: Grande viabilità

Sez.	Codice	Descrizione	U.M.	Euro	Manod. lorda	% Manod.	Note
25	25.A03.A25.005	SCAVO DI FONDAZIONE IN ROCCIA SENZA MINE E CON MARTELLONE. Scavo di fondazione in roccia dura ma per la quale la D.L. con ordine scritto abbia disposto di agire senza uso di mine, con mezzi meccanici (martellone, barre d'espansione ecc.) e con contenimento della velocità di vibrazione entro 50 m/sec al fine di evitare il danneggiamento di edifici o strutture viciniori, compresi gli oneri di cautela necessari per evitare ogni danneggiamento alle predette strutture, nonché ogni altro onere e prescrizione delle voci sugli scavi di fondazione, vedi capitolato.	m³	32,95	8,06	24.46%	
25	25.A03.A30	...					
25	25.A03.A30.005	SCAVO DI FONDAZIONE CON DISGREGANTI CHIMICI TIPO BRISTAR. Scavo a sezione obbligata in roccia dura, ove peraltro la D.L. abbia ordinato l'uso di espansivi chimici a lenta dilatazione, tipo Bristar o prodotti similari, onde eliminare qualsiasi vibrazione nei confronti di strutture vicine fatiscenti ed assolutamente da mantenere; con tutti gli altri oneri e prescrizioni di cui alla precedente voce di elenco sugli scavi di fondazione.	m³	160,50	2,28	1.42%	

Sez.	Codice	Descrizione	U.M.	Euro	Manod. lorda	% Manod.	Note
25	25.A03.A35	SCAVO A POZZO SUPERFICE INFERIORE A 20 M ² , ROCCIA <25%. Scavo a pozzo, a cielo aperto per fondazioni di ponti e viadotti, muri di sostegno, contrafforti, per il consolidamento di falde montane o simili e per eventuali altri manufatti; eseguito per sottomurazione senza interventi conservativi quali micropali, Jet grouting ecc.; a sezione circolare od ellittica ed eventualmente anche poligonale, in materie di qualunque natura e consistenza, asciutte o bagnate, anche fortemente spingenti, compresa la roccia da mina ed i trovanti di qualsiasi dimensione purché l'entità della roccia non sia superiore al 25 % del volume scavato, inclusi i trovanti. Sono compresi l'armatura ed il disarmo delle pareti, le sbadacchiature, le ferramenta, la scampanatura del pozzo, eseguita e valutata come da norme tecniche, la regolarizzazione del fondo e delle superfici di scavo, il sollevamento con qualsiasi mezzo, anche meccanico, delle materie scavate di risulta, il trasporto a qualsiasi distanza per il reimpiego nel Lotto di contratto e fino a 5 km se da inviare a rifiuto. Per m ³ misurato secondo le norme di capitolato.					
25	25.A03.A35.005	PER PROFONDITA' FINO A m 10	m ³	36,42	10,61	29.14%	
25	25.A03.A35.010	PER PROFONDITA' DA A m 10,01 A m 15	m ³	39,42	10,91	27.67%	
25	25.A03.A35.015	PER PROFONDITA' DA A m 15,01 A m 20	m ³	51,25	12,86	25.09%	
25	25.A03.A35.020	PER PROFONDITA' DA A m 20,01 A m 25	m ³	59,57	17,66	29.64%	
25	25.A03.A40	SCAVO A POZZO SUPERFICE DA M 20.01 AD 80 m ² , ROCCIA < 25%. Scavo a pozzo come da voce precedente, ma di superficie S da m 20.01 ad m ² 80, con percentuale di roccia non superiore al 25 %, inclusi i trovanti.					
25	25.A03.A40.005	PER PROFONDITA' FINO A M 10	m ³	26,10	5,92	22.68%	
25	25.A03.A40.010	PER PROFONDITA' ECCELENDE M 10,01 FINO A M 15,00	m ³	34,31	7,73	22.53%	

Sez.	Codice	Descrizione	U.M.	Euro	Manod. lorda	% Manod.	Note
25	25.A03.A40.015	PER PROFONDITA' ECCEDEnte M 15 FINO A M 20,00	m³	48,03	12,49	26.00%	
25	25.A03.A40.020	PER PROFONDITA' ECCEDEnte M 20,0 FINO A M 25,00	m³	60,76	16,30	26.83%	
25	25.A03.A45	SCAVO A POZZO S = 80,01 - 120 H ROCCIA < 25 %. Come da prezzo per pozzo inferiore a m² 20, con percentuale di roccia non superiore al 25% e con discarica a distanza non superiore a 5 km. Per pozzi di superficie superiore a m² 120 si adotteranno i prezzi per scavo di fondazione e gli altri prezzi per la fondazione.					
25	25.A03.A45.005	PER PROFONDITA' FINO A M 10,00	m³	25,61	5,42	21.15%	
25	25.A03.A45.010	PER PROFONDITA' ECCEDEnte M 10 E FINO A M 15,00	m³	27,78	6,14	22.11%	
25	25.A03.A45.015	PER PROFONDITA' ECCEDEnte M 15 E FINO A M 20,00	m³	32,57	8,04	24.68%	
25	25.A03.A45.020	PER PROFONDITA' ECCEDEnte M 20 E FINO A M 25.00	m³	43,40	13,17	30.35%	
25	25.A03.A50	SOVRAPREZZO PER SCAVO A POZZO IN ROCCIA OLTRE 25% PER OGNI 25%. Sovrapprezzo allo scavo a pozzo per percentuali di roccia superiori al 25% e per ogni 25 % o frazione di maggiore percentuale di scavo in roccia.					
25	25.A03.A50.005	SUPERF. < 20 m²	m³	4,20	0,85	20.17%	
25	25.A03.A50.010	SUPERF. DA 20.01 A 80 m²	m³	3,82	0,75	19.70%	
25	25.A03.A50.015	SUPERF. DA 80.01 A 120 m²	m³	3,34	0,54	16.23%	
25	25.A03.A55	DETRAZIONE AGLI SCAVI A POZZO					
25	25.A03.A55.005	DETRAZIONE AGLI SCAVI A POZZO IN PRESENZA DI CORONELLA. Detrazione da applicare agli scavi a pozzo eseguiti all'interno di coronelle in calcestruzzo semplice od armato o con paratie di pali di qualsiasi tipo (PALI TRIVELLATI, PALI A GRANDE DIAMETRO, JETGROUTING, MICROPALI ECC.) quali interventi conservativi e di facilitazione allo scavo. La detrazione verrà applicata al prezzo dello scavo per qualunque profondità e qualunque dimensione del pozzo.	m³	14,57	4,25	29.14%	

Sez.	Codice	Descrizione	U.M.	Euro	Manod. lorda	% Manod.	Note
25	25.A03.A55.010	SOVRAPPREZZO ALLO SCAVO PER ESAURIMENTI D'ACQUA OLTRE I 20 CM. Sovraprezzo per maggiori oneri, per l'allontanamento dell'acqua dagli scavi, compresi canali purgatori, pompe di aggotaggio ed ogni altro onere.	m³	5,15	2,94	57.00%	
25	25.A03.A60	...					
25	25.A03.A60.005	SOVRAPPREZZO AGLI SCAVI DI FONDAZIONE PER USO DI WELLPOINT. Sovraprezzo agli scavi di fondazione in materie di qualunque natura e consistenza, per l'impiego di impianto "Wellpoint" per l'esaurimento d'acqua, compreso ogni magistero, fornitura, noleggio ed onere per dare e mantenere asciutto il cavo per tutto il tempo necessario ad eseguire le lavorazioni previste all'interno di esso. Il sovrapprezzo va esteso ai volumi di scavo posti al di sotto del piano che verrebbe raggiunto dall'acqua senza interventi di protezione, ridotto di 20 cm, con esclusione di qualsiasi altro sovrapprezzo.	m³	10,99	1,48	13.51%	
25	25.A03.A65	...					
25	25.A03.A65.005	TURA PROVVISORIALE A DIFESA DI SCAVI. Tura provvisoriale a contorno e difesa di scavi per fondazione in acqua, sia per opere d'arte, sia per difesa spondale, ottenuta con infissione di pali di pino o abete, a doppia parete di tavole di pino od abete, compresi la fornitura dei materiali occorrenti, le necessarie chiodature e legature in genere, il riempimento con materiale argilloso, compreso il disfacimento, restando il materiale di risulta di proprietà dell'Impresa.	m²	49,92	8,89	17.81%	
25	25.A03.A70	NOLEGGIO DI PALANCOLE METALLICHE TIPO LARSSEN. Noleggio di palancole tipo Larssen in acciaio sagomato per incastro reciproco per un periodo di tempo non superiore a giorni 30, compreso ogni onere (il costo indicato è giornaliero e da moltiplicare per i giorni lavorativi)					
25	25.A03.A70.005	DEL PESO DI 110 - 115 kg / m²	m²	0,45	0,03	7.11%	

Sez.	Codice	Descrizione	U.M.	Euro	Manod. lorda	% Manod.	Note
25	25.A03.A70.010	DEL PESO DI 155 - 160 kg/m ²	m ²	0,60	0,03	5.32%	
25	25.A03.A75	INFISSIONE ED ESTRAZIONE DI PALANCOLE TIPO LARSEN. Compreso ogni onere di trasporto montaggio e smontaggio in qualunque terreno che lo consenta.					
25	25.A03.A75.005	INFISSIONE - DEL PESO DI 110-115 kg/m ²	m ²	19,69	7,92	40.21%	
25	25.A03.A75.010	INFISSIONE - DEL PESO DI 155-160 kg/m ²	m ²	23,35	9,70	41.53%	
25	25.A03.A75.015	ESTRAZIONE PALANCOLE DEL PESO DI 110 - 115 kg/m ²	m ²	12,47	4,70	37.73%	
25	25.A03.A75.020	ESTRAZIONE DI PALANCOLE DEL PESO DI 155 - 160 kg/m ²	m ²	17,07	6,01	35.19%	

Sez.	Codice	Descrizione	U.M.	Euro	Manod. lorda	% Manod.	Note
25	25.A03.A80	DIAFRAMMA IN C.A. A PARETE CONTINUA - 1) ESCAVAZIONE A SECCO. Diaframma a parete continua costituito da pannelli aventi la sagoma prescritta dalla D.L. ed eseguiti a qualunque profondita' in conglomerato cementizio armato, del tipo con Rck > 30 MPa collegati tra loro mediante incastri di vario genere, compreso lo scavo con idonee attrezzature in terreni di qualsiasi natura e consistenza, asciutti o bagnati, inclusi i trovanti in roccia dura estraibili con i normali metodi di scavo, compresa l'eventuale ammorsatura in roccia per almeno uno spessore, con gli oneri di cui al B10.A01. Compreso inoltre: il carico, il trasporto a rifiuto dei materiali di risulta; l'esecuzione di due muretti guida in conglomerato cementizio armato di dimensioni correnti non inferiori a cm 25 x 80; l'esecuzione a campione; i dispositivi di sostegno e guida delle armature metalliche; il getto in presenza di armature; una idonea conformazione dei giunti tra gli elementi per assicurare al diaframma impermeabilita' e collaborazione statica; l'eventuale rifinitura della faccia a vista; la stuccatura e stilatura dei giunti con malta cementizia; la formazione di fori di drenaggio nel numero e posizione prescritta; ogni altra prestazione, fornitura ed onere. Solo escluso: l'eventuale scavo a vuoto; l'eventuale impiego di speciali attrezzature, anche fresanti, per l'attraversamento di trovanti in roccia dura non estraibili con i normali metodi di scavo; la forniture e posa in opera dell'armatura metallica; queste prestazioni, se fornite, verranno compensate a parte con i relativi prezzi di elenco.					
25	25.A03.A80.005	SPESSORE CM 50	m²	69,59	6,21	8.92%	
25	25.A03.A80.010	SPESSORE CM 60	m²	83,02	6,71	8.08%	

Sez.	Codice	Descrizione	U.M.	Euro	Manod. lorda	% Manod.	Note
25	25.A03.A80.015	SPESSORE CM 80	m ²	96,24	7,32	7.61%	
25	25.A03.A80.020	SPESSORE CM 100	m ²	115,67	8,94	7.73%	
25	25.A03.A85	DIAFRAMMA A PARETE CONTINUA - ESCAVAZIONE A FANGHI BENTONITICI. Diaframma come sopra ma come escavazione con impiego di fanghi bentonitici.					
25	25.A03.A85.005	SPESSORE CM 50	m ²	69,81	5,79	8.29%	
25	25.A03.A85.010	SPESSORE CM 60	m ²	77,22	6,02	7.80%	
25	25.A03.A85.015	SPESSORE CM 80	m ²	98,74	7,39	7.48%	
25	25.A03.A85.020	SPESSORE CM 100	m ²	118,24	9,01	7.62%	
25	25.A03.A90	SCAVO A VUOTO PER DIAFRAMMA PARETE CONTINUA A SECCO O CON BENTONITE. Scavo a vuoto per l'esecuzione del diaframma a parete continua, in terreni di qualunque natura, esclusa roccia dura.					
25	25.A03.A90.005	SPESSORE 50-60-CM	m ²	5,10	0,89	17.43%	
25	25.A03.A90.010	SPESSORE 80-100 CM	m ²	10,01	1,81	18.08%	
25	25.A03.A95	SOVRAPPREZZO PER SCAVO DI DIAFRAMMA IN ROCCIA DURA. Sovrapprezzo per lo scavo di diaframmi in roccia dura da mina o calcestruzzi duri od altro materiale analogo misurato per le superfici di effettivo ammorsamento in roccia oltre la profondità corrispondente allo spessore del diaframma. Per qualunque spessore,					
25	25.A03.A95.005	CON MARTELLO DEMOLITORE ED EVENTUALE USO DI MICROCARICHE. per m ²	m ²	28,43			
25	25.A03.A95.010	SOVRAPPREZZO PER SCAVO DI DIAFRAMMA IN ROCCIA DURA CON USO DI FRESA PUNTUALE. per m ²	m ²	19,44			
25	25.A04	OPERE D'ARTE - FONDAZIONI					

Sez.	Codice	Descrizione	U.M.	Euro	Manod. lorda	% Manod.	Note
25	25.A04.A00	FORMAZIONE DI COLONNA DI TERRENO CONSOLIDATO. Formazione di colonna verticale od inclinata di terreno consolidato a sezione circolare formata mediante l'esecuzione di un preforo a distruzione di nucleo ed iniezione di miscele cementizie mediante una batteria di aste tubolari di immissione secondo le prescrizioni delle N.Tecniche, avente resistenza caratteristica media, lungo il fusto della colonna, non inferiore a 20 MPa. Data in opera compreso l'uso delle attrezzature speciali per il funzionamento con relativi operatori e manovalanza; la fornitura di additivi stabilizzanti od antidilavamento ed ogni altro onere previsto nelle norme tecniche. Compresa l'esecuzione preliminare di colonne di prova come da norme tecniche.					
25	25.A04.A00.005	DIAMETRO DI MM 600	m	65,87	6,58	9.99%	
25	25.A04.A00.010	DIAMETRO DI MM 800	m	70,59	6,58	9.32%	
25	25.A04.A00.015	PERFORAZIONE A VUOTO PER COLONNE DA MM 600 E 800	m	19,47	4,34	22.31%	
25	25.A04.A00.020	DIAMETRO DA MM 1000 A 1200	m	85,62	6,58	7.69%	
25	25.A04.A00.025	DIAMETRO SUPERIORE A 1200 MM	m	97,42	6,59	6.76%	
25	25.A04.A00.030	PERFORAZIONE A VUOTO PER COLONNE SUPERIORI A MM 1000	m	24,08	4,34	18.04%	
25	25.A04.A05	ARMATURA COL. TERR. CONSOLIDATO IN TUBI					
25	25.A04.A05.005	ARMATURA COL. TERR. CONSOLIDATO IN TUBI ACC. FE 430-510 INTRODotta A SPINTA. Armatura di colonna di terreno consolidato, costituita da tubi in acciaio, compresi manicotti e giunzioni, fornita e posta in opera, con semplice introduzione a spinta con idonea attrezzatura nel corpo della colonna, senza esecuzione di preforo.	kg	1,43	0,03	2.10%	
25	25.A04.A05.010	ARMATURA PER JET GROUTING VALVOLATA	kg	1,95	0,15	7.73%	

Sez.	Codice	Descrizione	U.M.	Euro	Manod. lorda	% Manod.	Note
25	25.A04.A10	ARMATURA COLONNE TERRENO CONSOLIDATO INTROD. A GRAVITA'. Armatura di colonne di terreno consolidato introdotte a gravita' nella colonna, previa esecuzione di perforo del diametro idoneo, compreso inghisaggio con malta di cemento additivata ed ogni altro onere.					
25	25.A04.A10.005	ESECUZIONE PERFORO D. MM 140 IN COLONNE DI TERRENO CONSOLIDATE. Compenso per l'esecuzione di perforo del d. max di mm 140 nel corpo delle colonne di terreno consolidate per l'introduzione dell'armatura in tubi di acciaio, compreso l'inghisaggio mediante iniezione in pressione di malta di cemento additivata ed ogni altra fornitura, prestazione ed onere.	m	5,02	1,46	29.06%	
25	25.A04.A10.010	ARMATURA IN TUBI IN ACCIAIO COMPRESO MANICOTTI, GIUNZIONI ECC.. Armatura in tubi di acciaio saldato, od in acciaio senza saldatura, compreso manicotti, giunzioni ed ogni altro onere per dare l'armatura in opera.	kg	2,22	0,17	7.53%	
25	25.A04.A15	FORN.ED INFISSIONE PALI IN C.A. CENTRIFUGATO SCAC. Palo SCAC o similare, in conglomerato cementizio ecc. come da voce di elenco. Per palo effettivamente infisso arrotondata ai 50 cm in piu' od in meno, compreso ogni onere di infissione, capitozzatura della testata e raddrizzamento dei ferri di testata in modo da poterli annegare nel getto della platea.					
25	25.A04.A15.005	LUNGHEZZA M 8	m	49,52	4,13	8.35%	
25	25.A04.A15.010	LUNGHEZZA M 9	m	57,32	6,27	10.94%	
25	25.A04.A15.015	LUNGHEZZA DA M. 10 A M. 15	m	64,61	7,84	12.13%	

Sez.	Codice	Descrizione	U.M.	Euro	Manod. lorda	% Manod.	Note
25	25.A04.A20	PALI SPECIALI BATTUTI, SENZA ASPORTAZIONE DI TERRENO. Pali battuti eseguiti senza asportazione di terreno, verticali od obliqui, in cls avente Rck non inferiore a 25 N/mm², compresi: le espansioni laterali e di base, l'onere della infissione del tuboforma, la fornitura ed il getto del cls ed ogni onere per dare il palo compiuto a regola d'arte, le prove di carico secondo le prescrizioni dell' norme tecniche; esclusa la sola fornitura dell'armatura metallica, se richiesta. per ogni metro di palo misurato fino alla quota inferiore raggiunta dal bulbo					
25	25.A04.A20.005	PALI SPECIALI BATTUTI, SENZA ASPORTAZIONE DI TERRENO CON TUBOFORMA DEL DIAMETRO ESTERNO DA MM 305	m	52,18	5,25	10.07%	
25	25.A04.A20.010	PALI SPECIALI BATTUTI, SENZA ASPORTAZIONE DI TERRENO CON TUBOFORMA DEL DIAMETRO ESTERNO MM 355	m	56,37	6,72	11.93%	
25	25.A04.A20.015	PALI SPECIALI BATTUTI, SENZA ASPORTAZIONE DI TERRENO CON TUBOFORMA DEL DIAMETRO ESTERNO MM 420	m	67,77	9,92	14.64%	
25	25.A04.A20.020	PALI SPECIALI BATTUTI, SENZA ASPORTAZIONE DI TERRENO CON TUBOFORMA DEL DIAMETRO ESTERNO MM 500	m	86,78	12,06	13.90%	
25	25.A04.A25	PALI TRIVELLATI					

Sez.	Codice	Descrizione	U.M.	Euro	Manod. lorda	% Manod.	Note
25	25.A04.A25.005	PALI TRIVELLATI DIAMETRO MM 540. Pali trivellati di medio diametro realizzati con calcestruzzo avente Rck non inferiore a 25 N/mm ² , verticali o con qualunque inclinazione rispetto alla verticale, eseguiti in opera, con perforazione a rotazione od a percussione secondo le prescrizioni della Direzione Lavori, in terreni di qualsiasi natura e consistenza, asciutti o bagnati, anche in presenza di trovanti rocciosi estraibili o materiale granulare e ciottolame; compresi: l'onere dell'infissione del tuboforma, il getto del cls, l'espansione laterale di base, il ritiro graduale del tuboforma, le prove di carico secondo le prescrizioni delle Norme Tecniche; esclusa la sola fornitura dell'armatura metallica e richiesta; con tuboforma del diametro esterno di mm 540.come da voce di elenco.	m	95,97	18,20	18.96%	
25	25.A04.A30	PALI TRIVELLATI GRANDE					
25	25.A04.A30.005	PALI TRIVELLATI GRANDE DIAMETRO ESCLUSA ROCCIA DURA - D. 800. Pali trivellati a grande diametro eseguiti con perforazione a percussione o rotopercussione secondo le prescrizioni della D.L. con fusto formato da calcestruzzo Rck non inferiore a 25 MPa, compresa la formazione del foro, anche a vuoto, in terreni di qualunque natura e consistenza, asciutti o bagnati, anche in presenza d'acqua, esclusa la roccia da mina, ed i trovanti non estraibili dal foro. Nei prezzi sono compresi e compensati gli oneri per l'eventuale infissione del tuboforma e l'ammorsamento in roccia per la profondita' di 1 diametro... ecc. come da norme tecniche. Diametro mm 800.	m	148,71	21,12	14.20%	
25	25.A04.A30.010	PALI TRIVELLATI GRANDE DIAMETRO ESCL. ROCCIA LAPIDEA D. MM 1000. Vedi voce 5.C10.B35.005. Diametro 1000 mm	m	194,43	26,11	13.43%	

Sezione 25: Grande viabilità

Sez.	Codice	Descrizione	U.M.	Euro	Manod. lorda	% Manod.	Note
25	25.A04.A30.015	PALI TRIVELLATI GRANDE DIAMETRO ESCLUSA ROCCIA LAPIDEA - MM 1200. Vedi voce 5.C10.B35.005. Diametro 1200 mm	m	231,53	29,31	12.66%	
25	25.A04.A30.020	PALI TRIVELLATI GRANDE DIAMETRO ESCLUSA ROCCIA LAPIDEA - MM 1500. Vedi voce 5.C10.B35.005. Diametro 1500 mm	m	308,75	29,05	9.41%	
25	25.A04.A30.025	PALI TRIVELLATI GRANDE DIAMETRO ESCLUSA ROCCIA LAPIDEA - MM 2000. Vedi voce 5.C10.B35.005. Diametro 2000 mm	m	436,53	29,12	6.67%	
25	25.A04.A35	PALI GRANDE					
25	25.A04.A35.005	PALI GRANDE DIAM. ESEGUITI CON USO DI FANGHI BENTONIT. - MM 800	m	152,15	27,42	18.02%	
25	25.A04.A35.010	PALI GRANDE DIAM. ESEGUITI CON USO DI FANGHI BENTONIT.- MM 1000	m	181,61	21,99	12.11%	
25	25.A04.A35.015	PALI GRANDE DIAM. ESEGUITI CON USO DI FANGHI BENTONIT.- MM 1200	m	222,26	26,72	12.02%	
25	25.A04.A35.020	PALI GRANDE DIAM. ESEGUITI CON USO DI FANGHI BENTONIT.- MM 1500	m	305,92	34,29	11.21%	
25	25.A04.A35.025	PALI GRANDE DIAM. ESEGUITI CON USO DI FANGHI BENTONIT.- MM 2000	m	459,84	31,96	6.95%	
25	25.A04.A40	SOVRAPREZZO AI PALI A GRANDE DIA METRO X AMMORSAMENTO IN ROCCIA. Sovraprezzo ai prezzi di pali trivellati a grande diametro per scavo in roccia dura da mina o materiali assimilabili quali calcestruzzi anche armati ecc. o per attraversamento di inerti non estraibili, attraverso l'uso di scalpelli, esplosivi, frese anche puntuali, cementi espansivi, ecc. e per ogni m di effettivo ammorsamento eccedente il primo diametro.					
25	25.A04.A40.005	DIAMETRO MM 800	m	115,95	9,13	7.87%	
25	25.A04.A40.010	DIAMETRO MM 1000	m	124,67	13,69	10.98%	
25	25.A04.A40.015	DIAMETRO MM 1200	m	138,22	8,83	6.39%	
25	25.A04.A40.020	DIAMETRO MM 1500	m	194,89	18,26	9.37%	

Sez.	Codice	Descrizione	U.M.	Euro	Manod. lorda	% Manod.	Note
25	25.A04.A40.025	DIAMETRO MM 2000	m	238,85	27,37	11.46%	
25	25.A04.A45	LAMIERINO IN FERRO					
25	25.A04.A45.005	LAMIERINO IN FERRO FEB22K PER PROTEZIONE PALI TRIVELLATI. Camicia di protezione dei pali a grande diametro in lamierino dello spessore piu' opportuno, compresi oneri di trasporto ed inserimento.	kg	1,24	0,24	19.35%	
25	25.A04.A50	MEDIOPALI (ROTARY) PER ATTRAVERSAMENTO TERRENI COMPENETRATI. Pali trivellati di medio diametro per attraversamento di rocce o terreni fortemente addensati o compenetrati, con trovanti di media o grande dimensione realizzati con martello a fondo foro eseguiti con attrezzatura a rotoperussione di potenza non inferiore a 200 kw per la disgregazione degli strati di roccia ed eliminazione delle polveri con compressore combinato da 40.000 l/h. Per ogni m compresa perforazione, allontanamento dei materiali di risulta e getto del conglomerato cementizio con Rbk 30 MPa, ed ogni altro onere e magistero.					
25	25.A04.A50.005	DIAMETRO 350 MM	m	172,49	12,82	7.43%	
25	25.A04.A50.010	DIAMETRO 450 MM	m	179,06	13,90	7.76%	
25	25.A04.A55	PERFORAZIONE MICROPALI SUBVERTICALI AD INCAMICIATURA PARZIALE. Sola perforazione di micropali con andamento verticale od inclinato entro 20 dalla verticale, con l'onere eventuale del rivestimento del perforo eseguito mediante perforazione a rotazione o rotoperussione, in materie di qualsiasi natura, compresa roccia da mina ecc. compreso l' allontanamento del materiale di risulta, l'eventuale ripopolazione e intr. di strati molto aperti o fessure beanti					
25	25.A04.A55.005	DIAMETRO ESTERNO MM 65/90	m	21,87	9,32	42.61%	
25	25.A04.A55.010	DIAMETRO ESTERNO MM 90/130. Vedi sopra.	m	31,06	11,46	36.91%	
25	25.A04.A55.015	DIAMETRO ESTERNO MM 140/190. Vedi sopra	m	36,85	6,81	18.47%	
25	25.A04.A55.020	DIAMETRO ESTERNO MM 200/240. Vedi sopra.	m	43,78	5,03	11.49%	

Sez.	Codice	Descrizione	U.M.	Euro	Manod. lorda	% Manod.	Note
25	25.A04.A60	MICROPALI SUBVERTICALI ESCLUSA PERFORAZIONE - A GRAVITA' . Pali speciali di fondazione o di piccolo diametro, in verticale o subverticale per ancoraggi od altro, eseguiti in terreni di qualsiasi natura e consistenza, anche in presenza d'acqua, attraverso il getto, nei fori ricavati con perforazione pagata a parte, di miscele di cemento tipo R 325 o di cemento e sabbia, sia a gravita' che a pressione, compreso l'onere del getto in presenza di armatura, questa da pagare a parte, ed ogni altro onere, magistero o fornitura. Esclusa la fornitura degli eventuali additivi, solo se ordinata dalla D.L., come da Capitolato.					
25	25.A04.A60.005	DIAMETRO ESTERNO MM 90/130;GETTO A GRAVITA' O BASSA PRESSIONE. Palo eseguito mediante iniezioni eseguite a gravita' od a bassa pressione di malta fino ad un volume di iniezione pari a 5 volte il volume teorico del foro.	m	11,90	3,49	29.30%	
25	25.A04.A60.010	DIAM. ESTERNO MM 140/190 - GETTO A GRAVITA' O BASSA PRESSIONE	m	19,58	6,17	31.51%	
25	25.A04.A60.015	DIAM. ESTERNO MM 200/240 - GETTO A GRAVITA' O BASSA PRESSIONE	m	23,49	8,07	34.37%	

Sez.	Codice	Descrizione	U.M.	Euro	Manod. lorda	% Manod.	Note
25	25.A04.A65	MICROPALI SUBVERTICALI ESCLUSA PERFORAZIONE - INIEZIONE AD ALTA PRESSIONE CON QUANTITA' CONTROLLATE. Palo come voce 25.C10.B52 ma eseguito, con seconda iniezione in secondo tempo attraverso le valvole predisposte nel tubo di armatura di miscele di cemento ad alta pressione, qualunque sia il quantitativo iniettato oltre i primi 5 volumi; iniezione eseguita a più riprese, così da iniettare in ogni fase, utilizzando valvole alterne, volumi non superiori di norma a 15 volte il volume teorico del foro di competenza della valvola iniettata, e lavando scrupolosamente il tubo al termine della fase, per procedere poi, nella fase successiva, all'iniezione attraverso le valvole non ancora utilizzate. Successivamente all'iniezione attraverso tutte le valvole e sempre dopo aver provveduto alla pulizia del tubo si può procedere a fasi di iniezione successive a discrezione della D.L., che può anche stabilire volumi di iniezione per ogni fase diversi da quelli su indicati (15 volte il teorico). Contabilizzazione con dimostrazione del consumo di cemento, da effettuare per tutto il quantitativo di cemento utilizzato dal cantiere, ripartendo il cemento nelle varie lavorazioni eseguite,					
25	25.A04.A65.005	DIAM. ESTERNO MM 90/130	m	41,23	9,74	23.63%	
25	25.A04.A65.010	DIAM. ESTERNO MM 140/190. Palo come sopra ma eseguito, anche con iniezione in secondo tempo, ripetuta ad alta pressione di miscele di cemento e sabbia, con dosaggio per pasta, di 900 kg di cemento per m³ di impasto, qualunque sia il quantitativo iniettato oltre i primi 5 volumi. Contabilizzazione con dimostrazione del consumo di cemento da effettuare per tutto il quantitativo di cemento utilizzato in cantiere ripartendo i quantitativi per ogni lavorazione eseguita. Cemento dotato di additivi	m	62,45	15,74	25.20%	

Sez.	Codice	Descrizione	U.M.	Euro	Manod. lorda	% Manod.	Note
25	25.A04.A65.015	DIAM. ESTERNO MM 200/240	m	101,05	22,75	22.51%	
25	25.A04.A70	SOVRAPREZZO PERFORAZIONI					
25	25.A04.A70.005	SOVRAPREZZO PERFORAZIONI MICROPALI O TIRANTI PER INCLINAZ.>20GR.. Sovraprezzo alle perforazioni subverticali per micropali o tiranti per inclinazioni maggiori di 20' sulla verticale da applicarsi solo se giustificati da apposito calcolo statico, per qualunque diametro.	m	9,94			
25	25.A04.A75	TUBO PER MICROPALI DI OGNI DIMENSIONE. Fornitura e posa in opera, nei pali speciali o micropali, di armatura portante ecc. come da voce d'elenco.					
25	25.A04.A75.005	TUBO PER MICROPALI DI OGNI DIMENSIONE IN FERRO SALDATO	kg	2,07	0,69	33.45%	
25	25.A04.A75.010	TUBO PER MICROPALI DI OGNI DIMENSIONE IN ACCIAIO FE 510 CON O SENZA VALVOLATURA. In acciaio Fe 510 di primo o secondo impiego.	kg	2,06	0,25	12.33%	
25	25.A04.A75.015	COMPENSO PER OGNI VALVOLA EFFETTIVAMENTE INIETTATA. Compenso per ogni valvola praticata nell'armatura dei micropali, purché utilizzata attraverso iniezione ad alta pressione con dispositivo a doppia valvola in modo da assicurare l'effettivo utilizzo del foro così costituito; tale utilizzo dovrà essere dimostrato attraverso prove di riperforazione a campione che assicurino, per almeno 5 pali su cento, l'avvenuta esecuzione del lavoro. Qualora non siano state eseguite le prove suddette, l'intera partita non potrà essere contabilizzata.	cad	12,45	3,14	25.19%	
25	25.A04.A80	FORNITURA IN OPERA DI PROFILATI					

Sez.	Codice	Descrizione	U.M.	Euro	Manod. lorda	% Manod.	Note
25	25.A04.A80.005	FORNITURA IN OPERA DI PROFILATI ACCIAIO NP.IPE PER PARATIE. Fornitura e posa in opera di profilato in acciaio NP.IPE per l'armatura di pali speciali a piccolo diametro - micropali, per esecuzione di paratie tipo berlinesi o per altre strutture analoghe, compresa ogni fornitura, magistero ed onere per dare il lavoro finito a regola d'arte.	kg	2,05	0,37	17.89%	
25	25.A04.A85	PROVA DI CARICO SUPPLEMENTARE PER PALI. Prova di carico supplementare per pali ordinata dalla D.L. oltre i limiti stabiliti dall'Articolo relativo delle Norme tecniche ed eseguita con le modalità descritte nello stesso articolo					
25	25.A04.A85.005	PER PALI BATTUTI	cad	606,46			
25	25.A04.A85.010	PER PALI TRIVELLATI DI PICCOLO DIAMETRO O MICROPALI	cad	327,56			
25	25.A04.A85.015	PER PALI A GRANDE DIAMETRO FINO A MM 1200	cad	7.760,79			
25	25.A04.A85.020	OLTRE MM 1500	cad	9.324,99			
25	25.A04.A90	APPRESTAMENTI E PROVE DI CONTINUITA' DI PALI A GRANDE DIAMETRO CON SONDAGGI A VIBRAZIONE. Apprestamento per accertare la continuità dei pali a grande diametro eseguito mediante l'inserimento di uno, due o tre tubi in materiale idoneo nel corpo dei pali, tubi muniti di idonei giunti e tappi di chiusura. Il numero dei tubi e le modalità di prova sono definite dalla D.L. Le tubazioni debbono consentire l'introduzione di apparecchiature di produzione di onde soniche, elettriche o magnetiche ed il rilevamento dell'eco in modo da attestare la continuità del calcestruzzo ed il grado di compattezza del getto. Per ogni m di tubazione e per ogni palo munito dell'apprestamento, compresi i maggiori oneri di introduzione dell'armatura e di getto del palo.					
25	25.A04.A90.005	INSERIMENTO DI TUBAZIONI, COMPRESA LA PREDISPOSIZIONE DELLA PROVA	m	37,53	9,68	25.79%	

Sezione 25: Grande viabilità

Sez.	Codice	Descrizione	U.M.	Euro	Manod. lorda	% Manod.	Note
25	25.A04.A90.010	ASSISTENZA ALL'ESECUZIONE DELLA PROVA. Predisposizione ed assistenza alle prove di continuita' per pali a grande diametro eseguite mediante l'infilaggio di tre tubi in metallo o plastica nel corpo dei pali, muniti di idonei giunti e tappi a chiusura per l'introduzione di apparecchiature di produzione di idonee onde soniche e rilevamento degli echi in modo da attestare quale sia il grado di compattezza del calcestruzzo e continuita' del getto. Per ogni metro lineare di palo munito del dispositivo suddetto, compresi i maggiori oneri di introduzione dell'armatura e di getto del palo.	m	135,98	62,69	46.10%	
25	25.A05	OPERE D'ARTE - CONSOLIDAMENTI					
25	25.A05.A00	PERFORAZIONI SUBORIZZONTALI IN QUALSIASI MATERIA. Perforazioni orizzontali o suborizzontali in materie di qualsiasi natura e consistenza, compreso murature, trovanti e roccia da mina, anche in presenza d'acqua eseguita a qualsiasi profondita' e per qualsiasi inclinazione sull'orizzontale, a rotazione o rotopercolazione, anche con eventuale rivestimento provvisorio; compresi gli oneri per l'eventuale uso di fanghi bentonitici, le attrezzature occorrenti, gli utensili di perforazione, i ponteggi e le impalcature occorrenti per l'esecuzione del perforo a qualsiasi altezza ed ogni altra prestazione ed onere per dare il perforo atto all'introduzione di micropali o tiranti.					
25	25.A05.A00.005	DEL DIAMETRO MM 60/90	m	27,26	8,86	32.51%	
25	25.A05.A00.010	DEL DIAMETRO MM 91/130	m	50,54	22,92	45.36%	
25	25.A05.A00.015	DEL DIAMETRO MM 140/190	m	60,48	26,36	43.58%	
25	25.A05.A00.020	DEL DIAMETRO MM 200/240	m	74,34	28,84	38.80%	

Sez.	Codice	Descrizione	U.M.	Euro	Manod. lorda	% Manod.	Note
25	25.A05.A05	TIRANTI IN ACC.ARMONICO ESCLUSE TESTATE D'ANCORAGGIO. Tirante formato da trefoli di acciaio controllato in stabilimento con fili aventi F.p(1)k > 1570 MP ed Fptk > 1765 MPa, fornito e posto in opera nei fori di cui all'art. precedente. Compreso la fornitura dei trefoli rivestiti all'origine con guaina di PVC; la posa in opera, i dispositivi di bloccaggio a fondo foro ed inoltre le iniezione di malta o di boiaccia di cemento, salvo per la voce a). Esclusa la fornitura e posa della testata di ancoraggio.					
25	25.A05.A05.005	PER kg DI TREFOLO SENZA INIEZIONI. Tesato e bloccato, per tensione fino a 30 ton realizzato con n' 2 trefoli, da 31-45 t realizzato con 3 trefoli e per tensione da 46-60 ton realizzato con 4 trefoli, da 61-75 ton con 5 trefoli, da 76-90 ton realizzati con 6 trefoli, escluse le iniezioni nonche' le testate d'ancoraggio.	kg	4,24	1,45	34.26%	
25	25.A05.A05.010	TIRANTE INIETTATO PER TENSIONE D'ESERCIZIO FINO A 30 TON	m	23,53	3,33	14.15%	
25	25.A05.A05.015	TIRANTE INIETTATO PER TENSIONE ESERCIZIO DA 31 A 45 TON	m	28,90	3,44	11.92%	
25	25.A05.A05.020	TIRANTE INIETTATO PER TENSIONE DI ESERCIZIO DA 46 A 60 TON	m	32,03	2,65	8.26%	
25	25.A05.A05.025	TIRANTE INIETTATO PER TENSIONE DI ESERCIZIO DA 61 A 75 TON	m	51,53	6,63	12.87%	
25	25.A05.A05.030	TIRANTE PER TENSIONE DI ESERCIZIO DA 76 A 90 TON	m	59,23	8,32	14.05%	
25	25.A05.A10	TESTATE DI ANCORAGGIO					
25	25.A05.A10.005	TESTATE DI ANCORAGGIO PER TIRANTI DI QUALUNQUE TENSIONE. Fornitura e posa in opera di testate di ancoraggio per tiranti, compreso l'allettamento con malta o l'inghisaggio nel foro ed ogni altro onere, anche di brevetto, necessario per dare il prodotto finito a regola d'arte.	cad	11,94	0,60	5.05%	

Sezione 25: Grande viabilità

Sez.	Codice	Descrizione	U.M.	Euro	Manod. lorda	% Manod.	Note
25	25.A05.A15	INIEZIONI PER MICROPALI SUBORIZZONTALI - BASSA PRESSIONE. Iniezione di miscela, per riempimento di perfori di micropali suborizzontali, composta di cemento pozzolanico, acqua, filler ed additivi, secondo le prescrizioni di capitolato. Compresi e compensati nel prezzo la fornitura di tutti i materiali, le attrezzature necessarie per l'iniezione, ogni altra prestazione ed onere, esclusa la fornitura degli eventuali additivi, solo se ordinata dalla D.L., come da Capitolato. A) Iniezione a bassa pressione.					
25	25.A05.A15.005	PERFORO DA MM 60 - 90	m	5,97	1,44	24.13%	
25	25.A05.A15.010	PERFORO MM 91 - 130	m	6,96	1,61	23.12%	
25	25.A05.A15.015	PERFORO MM 140 - 190	m	10,38	1,26	12.11%	
25	25.A05.A15.020	PERFORO MM 200 - 240	m	12,36	2,16	17.44%	
25	25.A05.A20	MICROPALI SUBORIZZONTALI - ALTA PRESSIONE. Iniezioni come da art. C10.C20 ma eseguite in pressione con le stesse modalita' di contabilizzazione di cui alla voce C10.B54					
25	25.A05.A20.005	PERFORO MM 60 - 90	m	25,26	3,22	12.75%	
25	25.A05.A20.010	PERFORO MM 91 -130	m	41,41	6,21	14.99%	
25	25.A05.A20.015	PERFORO 140 - 190	m	65,14	16,34	25.09%	
25	25.A05.A20.020	PERFORO MM 200 - 240	m	101,99	17,99	17.64%	

Sez.	Codice	Descrizione	U.M.	Euro	Manod. lorda	% Manod.	Note
25	25.A05.A25	MICROPALI SUBORIZZONTALI ESCLUSA PERFORAZIONE INIEZIONI AD ALTA PRESSIONE CON QUANTITA' CONTROLLATE. Iniezioni come da art. relativo. ma eseguite in secondo tempo iniettando attraverso le valvole predisposte nel tubo di armatura miscele ad alta pressione, qualunque sia il quantitativo iniettato; iniezione eseguita a più riprese, così da iniettare in ogni fase, utilizzando valvole alterne, volumi non superiori di norma a 15 volte il teorico del foro di competenza della valvola iniettata, lavando scrupolosamente il tubo al termine della fase, per procedere poi, all'iniezione attraverso le valvole non utilizzate. Successivamente all'iniezione attraverso tutte le valvole e sempre dopo aver provveduto alla pulizia del tubo si può procedere a fasi di iniezioni successive a discrezione della D.L., che può anche stabilire volumi di iniezione per fase diversi da quelli su indicati (15 volte il teorico). Contabilizzazione con dimostrazione del consumo di cemento, da effettuare per tutto il quantitativo di cemento utilizzato in cantiere, ripartendo il cemento nelle varie lavorazioni eseguite.					
25	25.A05.A25.005	MICROPALI SUBORIZZONTALI ESCLUSA PERFORAZIONE INIEZIONI AD ALTA PRESSIONE CON QUANTITA' CONTROLLATE. per foro da 60-90 mm	m	13,25	3,60	27.18%	
25	25.A05.A25.010	MICROPALI SUBORIZZONTALI ESCLUSA PERFORAZIONE INIEZIONI AD ALTA PRESSIONE CON QUANTITA' CONTROLLATE. per foro da 91-130 mm	m	14,08	3,71	26.33%	
25	25.A05.A25.015	MICROPALI SUBORIZZONTALI ESCLUSA PERFORAZIONE INIEZIONI AD ALTA PRESSIONE CON QUANTITA' CONTROLLATE. per foro da 140-190 mm	m	18,74	4,63	24.72%	

Sez.	Codice	Descrizione	U.M.	Euro	Manod. lorda	% Manod.	Note
25	25.A05.A25.020	MICROPALI SUBORIZZONTALI ESCLUSA PERFORAZIONE INIEZIONI AD ALTA PRESSIONE CON QUANTITA' CONTROLLATE. per foro da 200-240 mm	m	24,05	6,25	26.00%	
25	25.A06	OPERE D'ARTE - ELEVAZIONI					
25	25.A06.A00	MURATURA A SECCO					
25	25.A06.A00.005	MURATURA A SECCO CON PIETRAMI PROVENIENTE DA CAVE. Muratura in pietrame a secco di qualsiasi forma e dimensione con lavorazione della faccia vista, compresi eventuali ponteggi ed impalcature	m³	60,79	23,64	38.89%	
25	25.A06.A05	DRENAGGI O VESPAI. Drenaggi o vespai a tergo di murature compresi eventuali ponteggi ed impalcature secondo le disposizioni del CSA					
25	25.A06.A05.005	CON PIETRAMI PROVENIENTE DA SCAVI	m³	12,98	4,66	35.88%	
25	25.A06.A05.010	CON PIETRAMI PROVENIENTE DA CAVE	m³	17,91	0,31	1.72%	
25	25.A06.A05.015	CON MISTO DI FIUME LAVATO	m³	19,93	0,97	4.86%	
25	25.A06.A10	MURATURA DI PIETRAMI					
25	25.A06.A10.005	MURATURA DI PIETRAMI LEGATA CON MALTA CEMENTO - PIETRAMI DA CAVE. Muratura di pietrame legata in malta di cemento senza fugatura degli interstizi ma con sistemazione degli scapoli di pietrame a mano in modo da ottenere l'incastro degli elementi in qualunque disposizione, forma e dimensione, compresa la regolarizzazione a grosso della faccia vista, nonché gli eventuali ponteggi ed impalcature; di qualunque dimensione e forma.	m³	172,64	39,95	23.14%	
25	25.A06.A15	MURATURA IN MATTONI					
25	25.A06.A15.005	MURATURA IN MATTONI PIENI. Muratura retta, curva od obliqua di mattoni pieni con superfici a vista sabbiate, anche in elevazione, con malta cementizia confezionata con 400 kg di cemento normale per m³ di sabbia, compresi il magistero per la faccia vista e la stilatura dei giunti, gli eventuali ponteggi ed impalcature l'eventuale magistero per saltuaria sottomurazione.	m³	276,82	61,18	22.10%	

Sez.	Codice	Descrizione	U.M.	Euro	Manod. lorda	% Manod.	Note
25	25.A06.A20	MURATURA CON PARAMENTO					
25	25.A06.A20.005	MURATURA CON PARAMENTO 20 CM PIETrame CAVA. Muro in elevazione retto o curvo, di qualsiasi altezza e spessore, formato da calcestruzzo Rck > 25 N/mm ² con paramento esterno in pietrame dello spessore medio di 25 cm ben ammorsato nel cls retrostante, in opera con malta cementizia a 3,5 q.li/m ³ di cemento normale, compresi: il compenso per la lavorazione a faccia vista con stuccatura e stilatura di giunti con la malta cementizia, la formazione dei fori di drenaggio nel numero e posizione prescritti dalla D.L. , la formazione dei giunti di dilatazione, il magistero per la formazione dei risvolti ad angolo, l'onere delle casserature ed armature per il getto di cls, il montaggio, smontaggio e nolo di ponteggi ed impalcature, nonché quant'altro occorra per dare il lavoro finito a regola d'arte.	m ³	134,18	57,25	42.67%	
25	25.A06.A25	MURATURA IN PIETRA					
25	25.A06.A25.005	MURATURA IN PIETRA DA TAGLIO PER ARMILLE, ROSTRI E CANTONALI. Muratura retta o curva od obliqua in pietra da taglio costituita da roccia compatta tipo dioriti, graniti, porfidi, sieniti, per armille e cantonali, per rivestimento dei rostri delle opere d'arte, per portali di galleria, ecc.; in opera con malta di cemento a 4 q.li di cemento normale per m ³ , pietra lavorata a grana ordinaria, compresa la stilatura dei giunti, i ponteggi ed impalcature da valutarsi secondo il volume del parallelepipedo minimo circoscritto.	m ³	910,22	60,62	6.66%	
25	25.A06.A30	MURATURA IN PIETrame					

Sez.	Codice	Descrizione	U.M.	Euro	Manod. lorda	% Manod.	Note
25	25.A06.A30.005	MURATURA IN PIETRAMI DI GRANDI DIMENSIONI DA SCAVI. Muratura di fondazione od elevazione, retta, curva od obliqua, di tipo ciclopico con pietrame proveniente da scavi; messa in opera con malta cementizia confezionata con 400 kg di cemento per m ³ , compresi il magistero per la faccia vista da regolarizzare con elementi di pietra piani e grossolanamente incastrati, la chiusura dei giunti, gli eventuali ponteggi ed impalcature, l'eventuale magistero per sottomurazioni.	m ³	48,88	9,23	18.88%	
25	25.A06.A35	RIVESTIMENTO DI MURATURE IN CLS CON PIETRAMI. Rivestimento di murature in calcestruzzo con pietrame con scapoli tagliati delle dimensioni e forme idonee o proveniente dagli scavi o da cave approvate dalla D.L. aventi spessore di rivestimento da m 0.20 a 0.40					
25	25.A06.A35.005	CON PIETRAMI PROVENIENTE DAGLI SCAVI	m ²	52,18	26,50	50.78%	
25	25.A06.A35.010	CON PIETRAMI PROVENIENTE DA CAVE	m ²	60,61	5,87	9.68%	
25	25.A06.A40	CALCESTRUZZO FONDAZIONE COMPRESI CASSERI. Calcestruzzo per opere di fondazione, anche se debolmente armato (fino a 30 kg di tondino/mc) confezionato in conformità alle vigenti norme con cemento, inerti ed acqua aventi le caratteristiche indicate nelle Norme tecniche del CSA, in accordo alla UNI EN 206-1, classe di consistenza S4, dato in opera compreso l'onere delle casseforme ed armature di sostegno delle casseforme, esclusa solo l'eventuale fornitura e posa dell'acciaio tondino .					
25	25.A06.A40.005	CLASSE C12/15 CL. ESP. X0	m ³	88,39	18,18	20.57%	
25	25.A06.A40.010	CLASSE C16/20 CL. ESP. X0-XC-XD-XF-XA	m ³	108,47	29,92	27.58%	
25	25.A06.A40.015	CLASSE C20/25 CL. ESP. X0-XC-XD-XF-XA	m ³	112,18	30,86	27.51%	

Sez.	Codice	Descrizione	U.M.	Euro	Manod. lorda	% Manod.	Note
25	25.A06.A45	CALCESTRUZZO ELEVAZIONE ESCLUSI CASSERI Conglomerato cementizio per opere di elevazione, anche se debolmente armato (fino ad un massimo di 30 kg/mc), confezionato in conformità alle vigenti norme con cemento, inerti ed acqua, aventi le caratteristiche indicate dalle Norme Tecniche del CSA, in accordo alla UNI EN 206-1, classe di consistenza S4, dato in opera, esclusa la fornitura e posa in opera dell'acciaio e casseformi verticali ma compreso, fino a 2 ml di luce retta, l'onere delle centinature e delle relative armature di sostegno, compresa la rifinitura delle facce viste, la sagomatura degli spigoli, la formazione dei giunti .					
25	25.A06.A45.005	CLASSE C12/15 CL. ESP. X0	m³	83,98	14,07	16.75%	
25	25.A06.A45.010	CLASSE C16/20 CL. ESP. X0-XC-XD-XF-XA	m³	87,77	14,06	16.02%	
25	25.A06.A45.015	CLASSE C20/25 CL. ESP. X0-XC-XD-XF-XA	m³	95,76	14,38	15.02%	
25	25.A06.A45.020	CLASSE C25/30 CL. ESP. X0-XC-XD-XF-XA	m³	101,36	15,50	15.29%	
25	25.A06.A50	CALCESTRUZZO PER CEMENTI ARMATI. Calcestruzzo per opere strutturali e infrastrutturali stradali in cemento armato normale od anche precompresso secondo il calcolo statico delle strutture in Progetto, confezionato, secondo le vigenti norme, con quantita' di cemento da non meno di kg 300 di cemento per mc, aventi le caratteristiche indicate nelle Norme Tecniche del CSA, in accordo alla UNI EN 206-1, classe di consistenza S4, dato in opera vibrato, esclusa la fornitura e la posa degli acciai di armatura, ma compreso l'onere dei getti di qualunque tipo, forma e dimensione o sagomatura e, l'onere delle casseforme verticali e orizzontali, quello delle centinature e delle relative armature di sostegno, sia per strutture eseguite in opera che prefabbricate in officina.					
25	25.A06.A50.005	CALCESTRUZZO PER OPERE IN CEMENTO ARMATO CLASSE C25/30, CL.ESPO. XC1-XC2	m³	117,77	24,71	20.98%	

Sezione 25: Grande viabilità

Sez.	Codice	Descrizione	U.M.	Euro	Manod. lorda	% Manod.	Note
25	25.A06.A50.010	CALCESTRUZZO PER OPERE IN CEMENTO ARMATO CLASSE C25/30, CL.ESPO. XF2-XF3	m³	126,58	26,39	20.85%	
25	25.A06.A50.015	CALCESTRUZZO PER OPERE IN CEMENTO ARMATO CLASSE 28/35, CL. ESP. XC1-XC2-XC3	m³	130,13	27,96	21.49%	
25	25.A06.A50.020	CALCESTRUZZO PER OPERE IN CEMENTO ARMATO CLASSE 28/35, CL. ESP. XD1-XF2-XF3	m³	132,63	28,22	21.28%	
25	25.A06.A50.025	CALCESTRUZZO PER OPERE IN CEMENTO ARMATO CLASSE 28/35, CL. ESP. XF4	m³	148,32	29,90	20.16%	
25	25.A06.A50.030	CALCESTRUZZO PER OPERE IN C.A O PRECOMPRESSO CLASSE 32/40 CL.ESP. XC1-XC2-XC3	m³	134,08	25,33	18.89%	
25	25.A06.A50.035	CALCESTRUZZO PER OPERE IN C.A O PRECOMPRESSO CLASSE 32/40 CL.ESP. XC4-XD1-XF1-XF2-XF3-XA1	m³	138,35	25,65	18.54%	
25	25.A06.A50.040	CALCESTRUZZO PER OPERE IN C.A O PRECOMPRESSO CLASSE 32/40 CL.ESP. XD2-XD3-XF4-XA2	m³	153,14	26,74	17.46%	
25	25.A06.A50.045	CALCESTRUZZO PER OPERE IN C.A O PRECOMPRESSO CLASSE 35/45 CL.ESP. XC1-XC2-XC3	m³	137,00	25,22	18.41%	
25	25.A06.A50.050	CALCESTRUZZO PER OPERE IN C.A O PRECOMPRESSO CLASSE 35/45 CL.ESP. XC4-XD1-XF1-XF2-XF3-XA1	m³	145,94	25,85	17.71%	
25	25.A06.A50.055	CALCESTRUZZO PER OPERE IN C.A O PRECOMPRESSO CLASSE 35/45 CL.ESP. XD2-XD3-XF4-XA2-XA3	m³	160,82	26,89	16.72%	
25	25.A06.A55	INTONACO					
25	25.A06.A55.005	INTONACO CEMENTO 3 cm SPES.. Intonaco liscio di cemento eseguito con malta dosata a 400 kg di cemento normale /m³ di sabbia.	m²	15,68	5,03	32.11%	
25	25.A07	OPERE D'ARTE - CENTINATURE					
25	25.A07.A00	CASSEFORME					

Sez.	Codice	Descrizione	U.M.	Euro	Manod. lorda	% Manod.	Note
25	25.A07.A00.005	CASSEFORME PIANE, CILINDRICHE O AD ELEMENTI PREFORMATI PER CLS. Casseforme in legname od in pannelli metallici per strutture in conglomerato cementizio semplice , armato o precompresso qualora non compreso nel prezzo del conglomerato, compreso montaggio, disarmo, sfrido, chioderia, pulitura e oleazione per successivo impiego; la loro forma è piana o con curvatura non inferiore a m 4 di raggio, ovvero cilindrica corrente ad elementi preformati, comprese quelle per pile cilindriche e quelle per le gallerie, sia artificiali a copertura rettilinea, sia quelle artificiali o naturali con paramento ad arco, comprese le armature di sostegno orizzontali fino a m 2 di luce.	m²	30,34	12,97	42.74%	
25	25.A07.A05	...					
25	25.A07.A05.005	CASSERATURE CURVE O BOMBATE PER STRUTTURE SPECIALI. Casseforme per getti di cemento armato o precompresso avente curvatura tridimensionale con raggio di curvatura non superiore a m 10, atte ad ottenere superfici omogenee d'alta qualita', escluse comunque le casserature cilindriche o eseguite con materiali preformati correnti, eseguite con pannelli appositamente costruiti per la struttura di progetto ed assemblati in opera a contenimento del getto, con tutti gli altri oneri di cui al prezzo relativo alle casserature piane. Il prezzo riguarda anche le casseforme cilindriche non correnti per archi e volte aventi raggio inferiore a 4,00 m.	m²	43,72	30,52	69.80%	
25	25.A07.A10	...					
25	25.A07.A10.005	CASSEFORME A PERDERE PER GETTI DI SOLETTONI ALLEGGERITI. Casseforme a perdere per getti di solettoni a struttura alleggerita o simili, comunque realizzate purché approvate dalla D.L., compresa ogni fornitura, lavorazione od onere per dale la casseratura finita a regola d'arte.	m²	35,80	12,41	34.66%	

Sez.	Codice	Descrizione	U.M.	Euro	Manod. lorda	% Manod.	Note
25	25.A07.A15	ARMATURE PER CASSERI SUBORIZZONTALI PER STRUTTURE RETTILINEE OD A DEBOLE CURVA. Armature per casserature o strutture rettilinee suborizzontali od aventi raggio di curvatura in proiezione piano orizzontale non inferiore a 20 m. Sono comprese le armature per gallerie artificiali correnti. Le armature potranno essere eseguite con tralicci o reticoli di tubi tipo Dalmine, ovvero con pilastrate provvisionali; sono compresi gli oneri di montaggio, nolo per il tempo necessario e smontaggio e per carichi di qualunque natura e peso. Per altezze medie delle casseforme rispetto al piano d'appoggio non superiori a m 10,00.					
25	25.A07.A15.005	LUCE M 40 - 50.	m ²	36,99	21,36	57.74%	
25	25.A07.A15.010	LUCE M 30 - 40	m ²	31,70	18,19	57.37%	
25	25.A07.A15.015	LUCE M 20 - 30i	m ²	27,63	16,98	61.44%	
25	25.A07.A15.020	LUCE M 15 - 20	m ²	24,35	15,77	64.78%	
25	25.A07.A15.025	LUCE M 10 - 15	m ²	21,10	13,34	63.21%	
25	25.A07.A15.030	LUCE 2 - 10	m ²	16,37	10,32	63.02%	
25	25.A07.A20	SOVRAPREZZO PER ARMATURE					
25	25.A07.A20.005	SOVRAPREZZO PER ARMATURE CURVE NON CORRENTI R < 10MT. Sovraprezzo alla voce di armature per casseforme di strutture rettilinee in piano, ma per casserature curve o bombate, per strutture aventi curvatura orizzontale o verticale inferiore a 10 m di raggio, compresi tutti gli oneri di adattamento delle strutture dell'armatura alla curvatura disegnata o di maggiorazione di essa per seguire le linee curve disposte. Per armature di altezza media dal piano di appoggio non superiore a m 10,00.	m ²	2,22	1,28	57.74%	
25	25.A07.A25	MAGGIORAZIONE					
25	25.A07.A25.005	MAGGIORAZIONE PER ALTEZZE MEDIE SUPERIORI AI 10 M; PER OGNI 5 M. Maggiorazione alle voci di armatura di casseforme per altezze medie dal piano di appoggio possibile superiori a 10,00 m; per ogni 5 m di maggiore altezza.	m ²	3,70	2,14	57.74%	

Sez.	Codice	Descrizione	U.M.	Euro	Manod. lorda	% Manod.	Note
25	25.A07.A30	SOVRAPPREZZO PER ARMATURE					
25	25.A07.A30.005	SOVRAPPREZZO PER ARMATURE INCLINATE OLTRE IL 25 % SULLA VERTICALE. Compenso per il maggior onere dell'incastellatura di sostegno quando il cassero sia inclinato oltre il 25 e sino al 100 %, sia in ritiro che in aggetto. Si applica per ogni m ² effettivo di cassero sia in ritiro che in aggetto. Per i casseri inclinati meno del 25 % il prezzo del cassero compensa la sua armatura.	m ²	30,29	20,08	66.29%	
25	25.A07.A35	SOVRAPPREZZO AI CASSERI					
25	25.A07.A35.005	SOVRAPPREZZO AI CASSERI DI IMPALCATI A CASSONE COSTRUITI "IN AVANZAMENTO". Sovrapprezzo alle armature di casseri per impalcati a cassone gettati in avanzamento, per impalcati aventi larghezza totale tra i fili da m 10 a m 12,5, da applicarsi alla sola superficie orizzontale dei casseri piani o leggermente ricurvi. Il sovrapprezzo comprende il corrispettivo di tutti gli oneri di costruzione per conci successivi, compresa la disposizione del cantiere e la costruzione in avanzamento; compensa anche gli oneri per variazione della sezione trasversale, dell'inclinazione e dell'entità degli sbalzi. Il prezzo si applica alla proiezione verticale dell'impalcato sul suo filo esterno per la lunghezza effettiva dell'impalcato.	m ²	20,91	12,35	59.07%	

Sez.	Codice	Descrizione	U.M.	Euro	Manod. lorda	% Manod.	Note
25	25.A07.A40	ARMATURA AUTOPORTANTE X CAMPATE IN CAP GETTATE IN OPERA E/O PER CONCI SUCCESSIVI. Attrezzatura speciale autoportante per l'esecuzione in opera a qualsiasi altezza di impalcati di ponti o viadotti a cassone in conglomerato cementizio armato precompresso, gettati in opera a sbalzo per conci successivi, a sezione variabile, per larghezze d'impalcato comprese tra i 7,50 m e i 12,5 tra i fili esterni e per luci da m 30,01 a m 80,00; l'attrezzatura sara' corredata da tutte le parti complementari necessarie per il suo funzionamento; compreso ogni onere di trasporto, montaggio, movimentazione e smontaggio. Per ogni m². di impalcato in proiezione orizzontale, misurato tra i fili esterni delle strutture delle pile.					
25	25.A07.A40.005	PER SBALZI FINO A M 40,00	m ²	182,16	29,40	16.14%	
25	25.A07.A40.010	PER SBALZI DA M 40,01 A M 60,00	m ²	234,21	56,40	24.08%	
25	25.A07.A40.015	PER SBALZI OLTRE M 60,01	m ²	270,75	56,40	20.83%	
25	25.A07.A45	ARMATURA AUTOVARANTE PER IMPALCATI A CASSONE O A PIASTRA. Attrezzatura speciale autovarante per l'esecuzione in opera a qualsiasi altezza di impalcati di ponti e viadotti, a cassone od a piastra, in conglomerato cementizio armato o precompresso, anche a sezione variabile. Compreso il trasporto, montaggio, spostamenti, e ripresa dell'attrezzatura, il nolo di attrezzature complementari (carro portaferry, carrelli autovaranti, centraline idrauliche, motorizzazione, ponteggi, ecc.) ed ogni altra prestazione ed onere. Le luci verranno misurate tra gli assi degli appoggi.					
25	25.A07.A45.005	DA M 30 A M 40	m ²	26,33	12,23	46.44%	
25	25.A07.A45.010	DA M 40,01 A M 50,00	m ²	36,75	16,71	45.46%	
25	25.A07.A45.015	DA M 50,01 A M 60,00	m ²	53,87	26,11	48.46%	
25	25.A07.A45.020	DA M 60,01 A M 70,00	m ²	72,36	35,54	49.12%	

Sez.	Codice	Descrizione	U.M.	Euro	Manod. lorda	% Manod.	Note
25	25.A07.A45.025	DA M 70,01 A M 80,00	m ²	130,13	67,93	52.20%	
25	25.A07.A45.030	DA M 80,01 A M 90,00	m ²	146,12	77,39	52.96%	
25	25.A07.A50	CENTINE PER SOSTEGNO DI CASSEFORME PER ARCHI E VOLTI A FORTE CURVATURA. Centine costruite a qualsiasi altezza anche a sbalzo, per il sostegno di casseforme per archi o volte in calcestruzzo semplice od armatoa curvatura in proiezione in orizzontale con raggio inferiore a 20 m, comprendente il compenso per l'armatura delle casseforme per qualsiasi struttura di calcestruzzo superiore all'arco; da valutarsi sulla superficie effettiva dell'arco misurata sul filo esterno dell'impalcato sovrastante.					
25	25.A07.A50.005	PER LUCI DA M 2,01 A M 5,00	m ²	19,52	6,38	32.71%	
25	25.A07.A50.010	PER LUCI DA M 5,01 A M 10,00	m ²	31,56	11,87	37.61%	
25	25.A07.A50.015	PER LUCI DA M 10,01 A M 15,00	m ²	46,48	18,88	40.62%	
25	25.A07.A50.020	PER LUCI DA M 15,01 A M 20,00	m ²	64,02	27,41	42.82%	
25	25.A07.A55	COMPENSO PER ATTREZZATURE					
25	25.A07.A55.005	COMPENSO PER ATTREZZATURE ED ARMATURE PER IMPALCATI A CASSONE. Compenso aggiuntivo alle voci di cassetture, e relative armature o centinature, di getti di calcestruzzo armato o precompresso, per l'uso di attrezzature ed armature di qualunque tipo per l'esecuzione di impalcati a cassone gettati in opera, qualora non siano esplicitamente compensati in apposito relativo prezzo.	m ²	24,86			
25	25.A07.A60	COPPELLA PREFABBRICATA					

Sez.	Codice	Descrizione	U.M.	Euro	Manod. lorda	% Manod.	Note
25	25.A07.A60.005	COPPELLA PREFABBRICATA O CASSAFORMA X SOLETTE SU TRAVI VARATE. Coppella (dalla) prefabbricata, confezionata con conglomerato cementizio vibrato con Rck > 35 MPa ed armata con acciaio B450C, di spessore non inferiore a cm 5 e non superiore a cm 8, avente superfici in vista perfettamente piane e lisce, ovvero lavorate con appositi motivi. Qualora venga usata quale cassaforma a perdere, dovrà avere l'armatura sporgente nella parte a contatto con il getto da conglobare nel getto stesso. Data in opera compresa l'armatura in acciaio ed ogni onere di prefabbricazione, trasporto e montaggio. Il prezzo compensa inoltre le casseforme per il getto di solette tra travi prefabbricate e varate; in tal caso si detrarranno dal computo della soletta i volumi di calcestruzzo della coppella.	m²	38,81	8,66	22.32%	
25	25.A07.A65	POSA IN OPERA (VARO) TRAVI COSTRUITE FUORI OPERA X IMPALCATI.					
25	25.A07.A65.005	PER TRAVI DA M 2,01 A M 8,00	cad	141,76	50,21	35.42%	
25	25.A07.A65.010	PER TRAVI DA M 8,01 A M 15,00	cad	243,46	92,51	38.00%	
25	25.A07.A65.015	PER TRAVI DA M 15,01 A M 25,00	cad	843,17	219,22	26.00%	
25	25.A07.A65.020	PER TRAVI DA M 25,01 A M 35,00	cad	1.409,90	370,94	26.31%	
25	25.A07.A65.025	PER TRAVI DA M 35,01 A M 45,00	cad	1.821,30	409,97	22.51%	
25	25.A07.A70	CENTINATURA PER CASSEFORME PER VOLTE DI GALLERIE ARTIFICIALI. Come da voce d'elenco, ma per approccio a gallerie naturali a sagoma curva a becco di flauto o comunque sagomate; secondo lo sviluppo effettivo.					
25	25.A07.A70.005	PER LUCI FINO A M 15,00 FRA I PIEDRITTI	m²	17,94	1,91	10.63%	
25	25.A07.A70.010	PER LUCI DA M 15,01 A M 30,00 FRA I VIVI DEI PIEDRITTI	m²	27,10	2,99	11.05%	
25	25.A08	OPERE D'ARTE - ACCIAI E STRUTTURE IN ACCIAIO					

Sez.	Codice	Descrizione	U.M.	Euro	Manod. lorda	% Manod.	Note
25	25.A08.A00	STRUTTURE IN ACC. CORTEN FE510 A DOPPIO T - LUCI m25-40. Fornitura e posa di strutture portanti a doppio T in acciaio "Corten" - Luci m 25-40, varate dal basso con autogru o di punta, come da norme tecniche art.24 seconda parte.					
25	25.A08.A00.005	VARO DI PUNTA	kg	2,13	0,13	6.12%	
25	25.A08.A00.010	VARO DAL BASSO	kg	2,84	0,49	17.31%	
25	25.A08.A05	STRUTTURE IN ACC. CORTEN FE510 A DOPPIO T - LUCI m40.01-70. Fornitura e posa di strutture portanti a doppio T in acciaio "Corten" - Luci m 40.01-70, varate dal basso con autogru o di punta.					
25	25.A08.A05.005	VARO DI PUNTA	kg	2,61	0,13	5.04%	
25	25.A08.A05.010	VARO DAL BASSO	kg	2,91	0,41	14.11%	
25	25.A08.A10	STRUTTURE IN ACC. CORTEN FE510 A DOPPIO T - LUCI OLTRE M 70.01. Fornitura e posa di strutture portanti a doppio T in acciaio "Corten" - Luci oltre m 70.01, varate di punta ovvero dal basso con autogru.					
25	25.A08.A10.005	VARO DI PUNTA	kg	2,98	0,16	5.41%	
25	25.A08.A10.010	VARO DAL BASSO	kg	2,90	0,41	14.14%	
25	25.A08.A15	STRUTTURE IN ACC. CORTEN FE510 A PIASTRA ORTOTROPA - LUCI M 25-40. Fornitura e posa di strutture portanti in acciaio "Corten" - Luci m 25-40, Tipologia : piastra ortotropa					
25	25.A08.A15.005	VARO DI PUNTA	kg	3,33	0,17	5.05%	
25	25.A08.A15.010	VARO DAL BASSO	kg	3,31	0,57	17.32%	
25	25.A08.A20	STRUTTURE IN ACC. CORTEN FE510 A PIASTRA ORTOTR.- LUCI M 40.01-70. Fornitura e posa di strutture portanti in acciaio "Corten" - Luci m 40.01-70, varate dal basso con autogru o di punta. Tipologia : piastra ortotropa					
25	25.A08.A20.005	VARO DI PUNTA	kg	3,60	0,23	6.47%	
25	25.A08.A20.010	VARO DAL BASSO	kg	3,64	0,67	18.47%	

Sez.	Codice	Descrizione	U.M.	Euro	Manod. lorda	% Manod.	Note
25	25.A08.A25	STRUTTURE IN ACC. CORTEN FE510 A PIASTRA ORTOTR.- LUCI OLTRE 70.01. Fornitura e posa di strutture portanti in acciaio "Corten" - Luci oltre m 70.01, varate dal basso con autogru.					
25	25.A08.A25.005	VARO DI PUNTA	kg	4,43	1,73	39.03%	
25	25.A08.A25.010	VARO DAL BASSO	kg	3,67	0,67	18.32%	
25	25.A08.A30	STRUTTURE IN ACC. CORTEN FE510 A CASSONE - LUCI M 25.01 - 40.00. Fornitura e posa di strutture portanti in acciaio "Corten" - Luci m 25-40, Tipologia : sezione a cassone					
25	25.A08.A30.005	VARO DI PUNTA	kg	3,02	0,65	21.38%	
25	25.A08.A30.010	VARO DAL BASSO	kg	2,83	0,35	12.29%	
25	25.A08.A35	STRUTTURE IN ACC. CORTEN FE510 A CASSONE - LUCI M 40.01 - 70.00. Fornitura e posa di strutture portanti in acciaio "Corten" - Luci m 40.01-70, varate dal basso con autogru o di punta. Sezione a cassone					
25	25.A08.A35.005	VARO DI PUNTA	kg	2,74	0,71	25.85%	
25	25.A08.A35.010	VARO DAL BASSO	kg	2,90	0,35	12.00%	
25	25.A08.A40	STRUTTURE IN ACC. CORTEN FE510 A CASSONE - LUCI OLTRE 70.01. Fornitura e posa di strutture portanti in acciaio "Corten" - Luci oltre m 70.01, varate dal basso con autogru. Sezione a cassone					
25	25.A08.A40.005	VARO DI PUNTA	kg	3,20	0,86	26.72%	
25	25.A08.A40.010	VARO DAL BASSO	kg	3,07	0,38	12.42%	

Sez.	Codice	Descrizione	U.M.	Euro	Manod. lorda	% Manod.	Note
25	25.A08.A45	STRUTTURE IN ACCIAIO PER PONTI E CAVALCAVIA. Strutture in acciaio per ponti e cavalcavia, costruiti secondo Progetto ed approvati dalla D.L. anche per impalcati misti a struttura cellulare, dati in opera compresa la fornitura di tutti i materiali, i trasporti, la posa in opera, le eventuali armature di sostegno, centine e varo, la verniciatura a 5 mani come da norme tecniche di CSA e le disposizioni della D.L. ed ogni altro onere per dare il lavoro compiuto a perfetta regola d'arte. Per luci inferiori a 25 m o superiori ma con varo dal basso. Verniciatura a quattro mani come da ciclo c. dell'art. 24 delle norme tecniche.					
25	25.A08.A45.005	ACCIAIO LAMINATO FE 360	kg	1,86	0,32	17.19%	
25	25.A08.A45.010	ACCIAIO LAMINATO FE 430	kg	2,15	0,29	13.26%	
25	25.A08.A45.015	ACCIAIO LAMINATO FE 510	kg	2,32	0,32	13.85%	
25	25.A08.A50	...					
25	25.A08.A50.005	TONDINO DI ACCIAIO TIPO FE B 22K BARRE TONDE LISCIE. Acciaio tipo Feb22k - (1200 kg/cm ²) in barre tonde lisce di qualsiasi diametro per lavori in c.a., dato in opera compreso l'onere delle piegature, il filo per le legature, le eventuali saldature per giunzioni, i distanziatori, lo sfrido, ecc.	kg	1,22	0,19	15.18%	
25	25.A08.A60	...					
25	25.A08.A60.005	TONDINO DI ACCIAIO TIPO FE B 38K BARRE AD ADERENZA MIGLIORATA. Acciaio tipo Feb38k - (2200 kg/cm ²) - controllato in stabilimento, in barre ad aderenza migliorata di qualsiasi diametro per lavori in c.a. come da normativa in vigore, dato in opera compresi gli oneri di piegatura e giunzione, distanziatori, sfrido, ecc.	kg	1,22	0,19	15.34%	
25	25.A08.A65	...					

Sezione 25: Grande viabilità

Sez.	Codice	Descrizione	U.M.	Euro	Manod. lorda	% Manod.	Note
25	25.A08.A65.005	TONDINO DI ACCIAIO TIPO B450A o B450C BARRE AD ADERENZA MIGLIORATA. Acciaio tipo controllato in stabilimento, ad aderenza migliorata di qualsiasi diametro per lavori in c.a. come da normativa in vigore, dato in opera compresi gli oneri di piegatura e giunzione, distanziatori, sfrido, ecc.	kg	1,34	0,25	18.55%	
25	25.A08.A70	FORNIT./POSA DI RETE					
25	25.A08.A70.005	FORNIT./POSA DI RETE ELETTRISALDATA PER ARMATURA DI INTONACI. Fornitura e posa di rete elettrosaldata in fili d'acciaio rispondente alle caratteristiche di cui al D.M. 5.02.96 emanato in applicazione della Legge 1086/1971 per armature di intonaco o cls proiettato, per qualsiasi dimensione di maglia e spessore del filo, compreso il taglio, le sovrapposizioni, i distanziatori, il materiale e l'attrezzatura per il fissaggio alle strutture da rivestire.	kg	2,07	0,18	8.49%	
25	25.A08.A75	FILO X PRECOMPRESSO					
25	25.A08.A75.005	FILO X PRECOMPRESSO ACCIAIO DIAM 4 - 12 MM TIPO FP(O.2)K 1450 MPA. Filo di qualsiasi diametro in acciaio, controllato in stabilimento, del tipo fp (02) k 1450 MPa escluse le piastre o le testate d'ancoraggio che sono da pagare a parte.	kg	3,19	0,31	9.82%	
25	25.A08.A80	TRECCIA X PRECOMPRESSO					
25	25.A08.A80.005	TRECCIA X PRECOMPRESSO ACCIAIO QUAL. DIAM. FP(0.2)K 1600 MPA. Treccia in acciaio per c.a.p. formata da fili d'acciaio di qualsiasi diametro avente fp (0,2) R maggiore od uguale a 1.600 N/mm ² ; sono escluse eventuali testate od apparecchiature d'ancoraggio qualora non usata per strutture a fili aderenti.	kg	3,48	0,41	11.79%	
25	25.A08.A85	TREFOLO PER PRECOMPRESSO					

Sez.	Codice	Descrizione	U.M.	Euro	Manod. lorda	% Manod.	Note
25	25.A08.A85.005	TREFOLO PER PRECOMPRESSO IN ACCIAIO FP(1)K = 1600 MPA. Trefolo per strutture in cemento armato precompresso, controllato in stabilimento secondo le prescrizioni vigenti, formato da fili d'acciaio di qualsiasi diametro, aventi fp (0,1) R maggiore od uguale a 1.600 N/mm ² ed fptk maggiore od uguale a 1.800 N/mm ² compreso ogni onere, salvo l'eventuale onere delle piastre od apparecchi d'ancoraggio, solo qualora non si tratti di strutture a fili aderenti.	kg	3,80	0,63	16.47%	
25	25.A08.A90	TESTATE D'ANCORAGGIO					
25	25.A08.A90.005	TESTATE D'ANCORAGGIO A TESATURA DI TREFOLI O CAVI PER C.A.P.. Ancoraggio costituito a piastre ghiera o tubetti, bulloni, dado, tubo, spirale di tondini d'acciaio, ecc, dato finito ed efficiente per cavi formati da filo, barre o trefoli di qualsiasi diametro per tesatura di cementi armati precompressi; sono compresi gli eventuali oneri di brevetto. Prezzo dato per un cavo nominale di 1 kg/m e da applicarsi al peso reale di un cavo, per ogni testata e per ogni tonnellata e pertanto per kg**testata/m.	kg	1,13	0,82	72.60%	
25	25.A08.A95	ACCIAIO IN BARRE TIPO DIWIDAG X C.A.P. CON FPYK > 835 MPA. Acciaio in barre - 800 N/mm² come da voce d'elenco.					
25	25.A08.A95.005	BARRE AVENTI FPYK > 835 MPA ED FPTK > 1030 MPA	kg	3,02	0,70	23.21%	
25	25.A08.A95.010	BARRE AVENTI FPYK > 1080 MPA E FPTK > 1230 MPA	kg	3,14	0,76	24.34%	
25	25.A08.B00	FIBRE IN ACCIAIO					

Sez.	Codice	Descrizione	U.M.	Euro	Manod. lorda	% Manod.	Note
25	25.A08.B00.005	FIBRE IN ACCIAIO PER ARMATURA DI CALCESTRUZZO. Fibre di acciaio per armatura diffusa di calcestruzzi o di spritz-beton per rivestimento di opere d'arte o gallerie sia naturali che artificiali, compresi gli oneri di miscelazione delle fibre nel getto ed i maggiori oneri di getto o spruzzatura del calcestruzzo. Il prezzo verra' applicato ai volumi di calcestruzzo ordinati da trattare, in misura non superiore a kg 30 per m³, qualunque sia la quantita' ulteriore di fibra eventualmente immessa od i volumi di calcestruzzo effettivamente trattati.	kg	2,55	0,94	37.02%	
25	25.A08.B05	SOVRAPREZZO AI TONDINI					
25	25.A08.B05.005	SOVRAPREZZO AI TONDINI DI ACCIAIO PER ZINCATURA A CALDO. Sovrapprezzo ai prezzi di tondino di acciaio in barre tonde per cementi armati o cementi armati precompressi, per la protezione superficiale data con zincatura minima compresa tra 60 e 100 micron effettuata con trattamento a caldo in officina, compreso ogni onere di lavorazione e trasporto.	kg	0,06			
25	25.A08.B10	TONDINO IN ACCIAIO					
25	25.A08.B10.005	TONDINO IN ACCIAIO INOX AD ADERENZA MIGLIORATA. Barre in acciaio INOX AISI 304 L - B450C ad aderenza migliorata di qualsiasi diametro per armatura lenta in lavori in c.a. o c.a.p., dato in opera compreso l'onere delle piegature, giunzioni saldate o sovrapposte, distanziatori, sfrido ecc.	kg	7,28	0,65	8.95%	
25	25.A09	OPER D'ARTE - VARIE					
25	25.A09.A00	CALCESTRUZZO SPRUZZATO					

Sez.	Codice	Descrizione	U.M.	Euro	Manod. lorda	% Manod.	Note
25	25.A09.A00.005	CALCESTRUZZO SPRUZZATO (AP)-R'CK 20 MPA. Calcestruzzo spruzzato con resistenza finale di Rck 20 N/mm ² di qualsiasi spessore formato con dosaggio di cemento ed inerti di opportuna granulometria preventivamente approvata dalla D.L. secondo le prescrizioni di progetto con aggiunta di additivi acceleranti o fluidificanti del tipo accettato dalla D.L. realizzato e contabilizzato come da CSA. Calcestruzzo utilizzato per rivestimenti di scarpate rocciose di qualsiasi inclinazione ed altezza sul piano strada compresa la regolarizzazione delle scarpate; utilizzato anche per il rivestimento di pozzi di fondazione o per opere analoghe.	m ³	150,56	10,37	6.89%	
25	25.A09.A05	RIVESTIMENTI CON CALCESTRUZZO SPRUZZATO (AP) R'CK 20 MPA. Rivestimenti con calcestruzzo spruzzato (AP)-R'bk = 20 N/mm². come da voce precedente.					
25	25.A09.A05.005	RIVESTIMENTO DI CM.5. PER OGNI METRO QUADRATO	m ²	12,20	0,72	5.93%	
25	25.A09.A05.010	RIVESTIMENTO DI CM. 10. PER OGNI METRO QUADRATO	m ²	23,32	1,38	5.93%	
25	25.A09.A05.015	RIVESTIMENTO DI CM. 15. PER OGNI METRO QUADRATO	m ²	33,55	1,99	5.93%	
25	25.A09.A05.020	RIVESTIMENTO DI CM. 20. PER OGNI METRO QUADRATO	m ²	41,26	2,45	5.93%	
25	25.A09.A10	CALCESTRUZZO SPRUZZATO					
25	25.A09.A10.005	CALCESTRUZZO SPRUZZATO (AP) R'CK 30 MPA. Calcestruzzo spruzzato (AP) R'ck 30 N/mm ² ; come da voce precedente.	m ³	165,62	10,78	6.51%	
25	25.A09.A15	RIVESTIMENTO DI CALCESTRUZZO SPRUZZATO (AP) R'CK 30 MPA. Rivestimento di calcestruzzo spruzzato (AP)-R'ck = 30 N/mm², come secondo voce precedente.					
25	25.A09.A15.005	RIVESTIMENTO DI CM. 5. PER OGNI METRO QUADRATO	m ²	14,42	0,67	4.62%	
25	25.A09.A15.010	RIVESTIMENTO DI CM. 10. PER OGNI METRO QUADRATO	m ²	22,34	1,03	4.62%	

Sez.	Codice	Descrizione	U.M.	Euro	Manod. lorda	% Manod.	Note
25	25.A09.A15.015	RIVESTIMENTO DI CM. 15. PER OGNI METRO QUADRATO	m ²	28,64	1,32	4.62%	
25	25.A09.A15.020	RIVESTIMENTO DI CM. 20. PER OGNI METRO QUADRATO	m ²	36,56	1,69	4.62%	
25	25.A09.A20	INTONACO LISCIO DI CEMENTO. Intonaco liscio di cemento normale eseguito con malta dosata a 400 kg/m³ di sabbia					
25	25.A09.A20.005	DELLO SPESSORE DI MM 10	m ²	2,96	1,91	64.53%	
25	25.A09.A20.010	DELLO SPESSORE DI MM 20	m ²	4,10	2,08	50.72%	
25	25.A09.A25	INTONACO DI GUNITE					
25	25.A09.A25.005	INTONACO DI GUNITE ANCHE ARMATA CON SPESS. MEDIO MM 30 - 40. Intonaco di gunite, anche armata dello spessore medio di 30/40 mm a 500 kg di cemento normale per m ³ di sabbia, con aggiunta di additivi fluidificanti od acceleranti o ritardanti di presa, secondo disposizioni della D.L. Strato da eseguire in due mani successive secondo le prescrizioni tecniche del CSA, compreso ogni onere per dare il lavoro finito a regola d'arte, esclusa solo la fornitura e posa della rete di armatura.	m ²	9,69	5,06	52.25%	
25	25.A09.A30	RIVESTIMENTO PLATEE					
25	25.A09.A30.005	RIVESTIMENTO PLATEE CON PIETRAMI E MALTA CEMENTIZIA SPESS.> 35 CM. Rivestimento di platee di ponticelli, cunette e fossi di guardia, eseguito in muratura di pietrame e malta cementizia a 350 kg di cemento normale per m ³ di sabbia, dello spessore minimo di 15 cm, con il pietrame posato su letto di malta cementizia come sopra, oppure posato direttamente sul calcestruzzo tra i giunti del pietrame a mezzo della vibrazione applicata sul pietrame; compreso l'onere della sgrossatura della faccia vista e della stuccatura dei giunti e quanto altro occorrente per dare l'opera finita a regola d'arte	m ²	40,90	3,99	9.76%	

Sez.	Codice	Descrizione	U.M.	Euro	Manod. lorda	% Manod.	Note
25	25.A09.A35	TRATTAMENTO PROTETTIVO PER SUPERFICI DI CLS. IN INTRADOSSO. Trattamento protettivo traspirante per superfici di calcestruzzo su intradossi di impalcati, pareti di spalle, pile, pulvini, frontali e coronamenti, mediante applicazione di un ciclo protettivo formato da tre strati di prodotti vernicianti ad un componente, indurente all'aria. Le caratteristiche di composizione dei tre strati dovranno essere le seguenti: 1 strato - mano di fondo consolidante dello spessore in micron di cui al sottoprezzo, costituita da resina acrilica monocomponente, non pigmentata, dispersa nel relativo solvente; 2 strato - mano di copertura di colore grigio dello spessore in micron di cui al sottoprezzo, costituita da resina acrilica monocomponente, biossido di titanio e pigmenti, dispersi nel relativo solvente; 3 strato - mano di copertura di colore grigio dello spessore in micron di cui al sottoprezzo, costituita da resina acrilica monocomponente e biossido di titanio, dispersi nel relativo solvente. Gli spessori si intendono misurati sul film secco. Compresa ogni prestazione, fornitura ed onere, compresa la preparazione del sottofondo con lavaggio a pressione, solo esclusi i ponteggi e per ogni mq di superficie effettivamente coperta.					
25	25.A09.A35.005	LEGGERO: 1' STRATO 35 m³R, 2' E 3' STRATO DI 60 MICRON	m²	23,11	1,59	6.87%	
25	25.A09.A35.010	PESANTE: 1' STRATO 40 m³R, 2' E 3' STRATO 150 MICRON	m²	31,42	1,49	4.75%	
25	25.A09.A40	TRATTAMENTO PROTETT.PER SUPERFICI					

Sez.	Codice	Descrizione	U.M.	Euro	Manod. lorda	% Manod.	Note
25	25.A09.A40.005	TRATTAMENTO PROTETT.PER SUPERFICI D'INTRADOSSO D'IMPALCATO. Trattamento protettivo per superfici di intradosso delle solette di ponti o viadotti o per loro superfici verticali, ovvero come primo strato di protezione di superfici di estradosso, per la protezione contro le aggressioni chimiche (sali, cloruri, solfati ecc.) nonche' per l'isolamento contro le sottotensioni di vapore e per l'esecuzione di successivi trattamenti di impermeabilizzazione; il trattamento verra' eseguito, previa pulitura e rattivatura delle superfici del calcestruzzo con idropulitura od idrolavaggio, nonche' stuccatura e regolarizzazione con malte cementizie antiritiro, questi da pagare a parte, attraverso: a) stesura a rullo di primer epossidico in dispersione acquosa in ragione di kg 0,2 per m ² ; b) stesura in unico strato di materiale a base di leganti cementizi modificati con polimeri sintetici epossidici in dispersione acquosa a consistenza autolivellante predosata a tre componenti con spessore di 2 mm. Per ogni metro quadrato e per lo spessore minimo di mm 2 di trattamento.	m ²	26,78	4,76	17.78%	
25	25.A09.A45	SOVRAPPREZZO PER CALCESTRUZZO					

Sez.	Codice	Descrizione	U.M.	Euro	Manod. lorda	% Manod.	Note
25	25.A09.A45.005	SOVRAPPREZZO PER CALCESTRUZZO AD ALTA DURABILITA'. Sovrapprezzo per calcestruzzo speciale, con alte caratteristiche di durabilita', compattezza e resistenza alle aggressioni chimiche (atmosfera industriali od ambienti marini), composto di cemento d'alto forno con dosaggio minimo di 350 kg/m³ e massimo di 450 kg/m³; consistenza fluida (slump > 16 cm) ottenibile attraverso l'uso di additivi superfluidificanti; rapporto a/c < 0,45; additivato con dispersione acquosa non sedimentabile contenente i seguenti principi attivi (contenuto in peso di sostanze solide): minimo 20 % di microsilice ad alta reattivita' alcalina (SiO2 non inferiore al 90%, superficie specifica non inferiore a 20 m²/grammo); minimo 10% di polimeri sintetici leganti non idrosolubili resistenti agli alcali; polimeri sintetici idrosolubili tensioattivi all'1% con dosaggio minimo della dispersione di 50 kg per m³ di calcestruzzo.	m³	143,35	0,26	0.18%	
25	25.A09.A50	CAPPA IN ASFALTO NATURALE					
25	25.A09.A50.005	CAPPA IN ASFALTO NATURALE DELLO SPESSORE FINITO DI MM 20. Cappa in asfalto naturale dello spessore complessivo finito di 20 mm a due strati dei quali il primo dello spessore finito di 8 mm costituito da una miscela di roccia asfaltica della caratteristiche UNI nella proporzione del 92 % in peso e da bitume per l'8 % in peso; il secondo strato dello spessore finito di 12 mm costituito da miscele di asfalto naturale, bitume ed inerti nelle proporzioni indicate nelle norme tecniche.	m²	9,29	3,74	40.25%	
25	25.A09.A55	CAPPA DI ASFALTO SINTETICO					
25	25.A09.A55.005	CAPPA DI ASFALTO SINTETICO DELLO SPESSORE FINITO DI MM 10. Cappa in asfalto sintetico dello spessore finito di 10 mm su superfici piane o curve realizzato con mastice preconfezionato approvato dalla D.L., steso a caldo con idonei impianti approvati.	m²	7,90	0,89	11.26%	
25	25.A09.A60	TRATTAM. IMPERMEABILIZZANTE					

Sezione 25: Grande viabilità

Sez.	Codice	Descrizione	U.M.	Euro	Manod. lorda	% Manod.	Note
25	25.A09.A60.005	TRATTAM. IMPERMEABILIZZANTE ARMATO PER ESTRADOSSI DI IMPALCATI. Trattamento impermeabilizzante armato continuo di estradossi di solette da adibire al passaggio del traffico, realizzato in opera mediante: a) spalmatura a caldo ad alta temperatura di bitume modificato con gomme termoplastiche (cont.min. 8 %) previa accurata pulizia della superficie, compresa bocciardatura od idrolavaggio (previa anche eventuale stuccatura e regolarizzazione con malte cementizie antiritiro da pagare a parte), nonché stesa di primer d'ancoraggio a solvente; lo strato di bitume modificato sarà in grado di colmare tutte le irregolarità del supporto ed avrà spessore non inferiore a mm 2; b) telo di tessuto in poliestere trevira/spunbond del peso di g 200/m ² , totalmente impregnato a caldo con bitume modificato come sopra, sovrapposto alle giunzioni per cm 15; c) secondo strato spalmato a caldo ad alta temperatura come al punto a), dello spessore minimo di mm 1;	m ²	13,23	1,15	8.73%	
25	25.A09.A65	COPERTINA PREFABBRICATA					
25	25.A09.A65.005	COPERTINA PREFABBRICATA PER MURI. Fornitura e posa in opera di copertina in cemento armato prefabbricata in stabilimento con calcestruzzo tipo 35 MPA, ad alta durabilità ovvero con superfici superiori e laterali trattate con impermeabilizzanti, come specificato dalla Direzione Lavori, compreso l'onere per la formazione dello sgocciolatoio, la malta di allettamento, la sigillatura dei giunti, la linearità dei fili e degli oggetti e quanto altro occorre per dare la copertina in opera a perfetta regola d'arte	m	41,88	5,48	13.08%	
25	25.A09.A70	LAMIERINO ANGOLATO					

Sezione 25: Grande viabilità

Sez.	Codice	Descrizione	U.M.	Euro	Manod. lorda	% Manod.	Note
25	25.A09.A70.005	LAMIERINO ANGOLATO PER SPIGOLI DI MURI. Fornitura e posa in opera di copertina in cemento armato prefabbricata in stabilimento con calcestruzzo tipo 35 MPa, ad alta durabilità ovvero con superfici superiore e laterali trattate con impermeabilizzanti, come specificato dalla Direzione Lavori, compreso l'onere per la formazione dello sgocciolatoio, la malta di allettamento, la sigillatura dei giunti, la linearità dei fili e degli aggetti e quanto occorre per dare la copertina in opera a perfetta regola d'arte	kg	12,81	4,90	38.27%	
25	25.A09.A75	WATERSTOP					
25	25.A09.A75.005	WATERSTOP IN PVC OD ANALOGHI. Fornitura e posa in opera di profilato in materia idonea per la tenuta di strutture in cemento armat, per la pressione idrostatica retrostante effettivamente individuata in progetto o specificata dalla Direzione Lavori, compreso ogni onere per la preparazione delle murature, la sigillatura del profilato e quanto altro occorre per assicurare l'impermeabilizzazione a perfetta regola d'arte	m	30,38	7,15	23.52%	
25	25.A09.A80	SOVRAPPR. INIEZ. CAVI PRECOMPR. A CEMENTO REOPLASTICO. Sovraprezzo per iniezione di cavi di precompressione a mezzo di cemento reoplastico confezionato, appositamente predisposto in confezione pronta all'uso, iniettato con le necessarie avvertenze e prove di effettivo completo riempimento dei cavi da iniettare con la fuoriuscita di almeno il 10 % del prodotto all'estremità opposta del cavo. Compresa ogni fornitura, magistero ed onere necessario alla perfetta esecuzione dell'iniezione.					

Sez.	Codice	Descrizione	U.M.	Euro	Manod. lorda	% Manod.	Note
25	25.A09.A80.005	SOVRAPPR. INIEZ. CAVI PRECOMPR. A CEMENTO REOPLASTICO PER CAVI DI PRECOMPRESSIONE DI QUALUNQUE DIMENSIONE. Sovraprezzo per iniezione di cavi di precompressione a mezzo di cemento reoplastico preconfezionato, appositamente predisposto in confezione pronta all'uso, iniettato con le necessarie avvertenze e prove di effettivo completo riempimento dei cavi da iniettare con la fuoriuscita di almeno il 10 % del prodotto all'estremità opposta del cavo. Compresa ogni fornitura, magistero ed onere necessario alla perfetta esecuzione dell'iniezione.	m	3,51	0,35	9.95%	
25	25.A09.A80.010	SOVRAPPR. INIEZ. CAVI PRECOMPR. A CEMENTO REOPLASTICO PER ALTRI VANI NON LINEARI DI QUALUNQUE FORMA E DIMENSIONE	dm ³	8,64	0,07	0.79%	
25	25.A09.A85	APPARECCHIO DI APPOGGIO IN ACCIAIO - TEFLON - TIPO FISSO. Apparecchio di appoggio in acciaio politetrafluorene (teflon) ad esclusione della malta epossidica di allettamento, del tipo a cerniera sferica, cilindrica od a disco di neoprene incapsulato, con coppie di scorrimento costituite da pattini in teflon vergine di primo impiego (spessore minimo 4 mm, di cui metà incassati) o da lamiere di acciaio inox lucidate a specchio (spessore minimo 2 mm se piane o sferiche, 1 mm se cilindriche), altre parti allestite in laminato Fe 430 e fuso FE G 520 parti soggette ad aggressione atmosferica protette da una mano di fondo zincante organico ed una a finire in epossipoliammidica.					
25	25.A09.A85.005	APPOGGIO PER CARICHI DA 151 A 250 TON	t	11,16	0,56	5.02%	
25	25.A09.A85.010	APPOGGIO PER CARICHI DA 251 A 1000 TON	t	9,22	0,20	2.16%	
25	25.A09.A85.015	APPOGGI OLTRE TON 1000	t	10,16	0,17	1.63%	

Sez.	Codice	Descrizione	U.M.	Euro	Manod. lorda	% Manod.	Note
25	25.A09.A90	APP. APPOGGIO IN ACCIAIO - TEFLON MULTIDIREZIONALE - SCORR.< 50 MM. Apparecchio di appoggio in acciaio - teflon tipo mobile multidirezionale, come da voce d'elenco, ma per scorrimenti complessivi non maggiori di 50 mm.					
25	25.A09.A90.005	APPOGGIO PER CARICHI DA 151 A 250 TON	t	12,19	0,56	4.59%	
25	25.A09.A90.010	APPOGGIO PER CARICHI DA 251 A 1000 TON	t	11,88	0,17	1.39%	
25	25.A09.A90.015	APPOGGIO PER CARICHI SUPERIORI A 1000 TONN	t	11,68	0,16	1.41%	
25	25.A09.A95	APPAR. APPOGGIO ACCIAIO - TEFLON UNIDIREZIONALE - SCORR. < 50 MM. Apparecchio di appoggio tipo mobile unidirezionale, come da voce d'elenco, ma con scorrimenti non maggiori di 50 mm.					
25	25.A09.A95.005	APPOGGIO PER CARICHI DA 151 A 250 TON	t	13,01	0,80	6.13%	
25	25.A09.A95.010	APPOGGIO PER CARICHI DA 251 A 1000 TON	t	12,18	0,33	2.67%	
25	25.A09.A95.015	PER CARICHI OLTRE LE 1000 TON	t	11,78	0,19	1.65%	
25	25.A09.B00	SOVRAPREZZO AGLI APPOGGI PER SCORRIMENTI > 50 MM. Sovraprezzo alle voci relative agli appoggi unidirezionali e multidirezionali per scorrimenti maggiori di 50 mm. Aumento percentuale sulle voci relative, applicato una sola volta, secondo l'escursione massima di progetto.					
25	25.A09.B00.005	DA 51 A 100 MM	t	0,48			
25	25.A09.B00.010	DA 101 A 200 MM	t	0,44			
25	25.A09.B00.015	DA 201 A 300 MM	t	0,41			
25	25.A09.B05	SOVRAPP. PER APP.					

Sez.	Codice	Descrizione	U.M.	Euro	Manod. lorda	% Manod.	Note
25	25.A09.B05.005	SOVRAPP. PER APP. UNIDIREZIONALE AUTORIENTANTE. Sovraprezzo alle voci relative agli apparecchi d'appoggio in acciaio-"teflon" del tipo cilindrico per l'introduzione d'un asse di scorrimento auto orientante con guida di scorrimento dotata di cuscini elastici metallici di filo d'acciaio o di altra specifica soluzione tecnica idonea a consentire l'automatico direzionamento dell'asse della guida cilindrica, per l'impiego su ponti o viadotti ad ase curvilineo o comunque ove sia necessario adattare lo stato di coazione a mutevoli circostanze di esercizio. Aumento percentuale sul prezzo degli appoggi.	t	0,50			
25	25.A09.B10	SOVRAPPREZZO PER DISPOSITIVO					
25	25.A09.B10.005	SOVRAPPREZZO PER DISPOSITIVO ANTISISMICO PER IMPALCATI. Sovraprezzo per l'adattamento degli apparecchi di appoggio per inserimento di dispositivi vincolari antisismici mobili di tipo dissipatore adatto ad assorbire forze di tipo sismico che, ad un determinato valore della forza orizzontale (soglia plastica) permettano il comportamento plastico anziché elastico con relativa dissipazione di energia. Il dispositivo è completo di accessori e sistemi di ancoraggio compresi nel prezzo. Rimangono invece escluse: le barre di armatur, la posa in opera delle staffe di ancoraggio alla struttura nonché di eventuali appoggi, ponteggi ed impalcature od attrezzature mobili per l'accesso al luogo di lavoro ed alla sua esecuzione. Le caratteristiche tecniche di dettaglio sono quelle di Progetto od in mancanza quelle della D.L. che dovrà comunque approvare la posa dell'apparecchiatura.	t	11,97	0,80	6.66%	
25	25.A09.B15	MALTA EPOSSIDICA					
25	25.A09.B15.005	MALTA EPOSSIDICA PER ALLETTAMENTO APPOGGI. Fornitura di malta sintetica a base epossidica ed inerti quarziferi per l'allettamento degli apparecchi di appoggio, con resistenza a compressione superiore a 60 N/mm ² a tre giorni.	dm ³	7,96	1,25	15.75%	

Sez.	Codice	Descrizione	U.M.	Euro	Manod. lorda	% Manod.	Note
25	25.A09.B20	APPARECCHI DI APPOGGIO					
25	25.A09.B20.005	APPARECCHI DI APPOGGIO IN NEOPRENE ARMATO. Fornitura e posa in opera di apparecchi di appoggio in neoprene armato con lastre di acciaio inossidabile, dotati, ad una delle estremita', di lastra di teflon. La fornitura verra' eseguita secondo le norme tecniche di capitolato ed i disegni di progetto. Compresi magazzinaggio, trasporto, prove per l'esatto posizionamento nella sede prevista, compreso l'uso di malta di allettamento altrimenti compensata ed ogni altro onere per dare compiuto il lavoro a regola d'arte.	dm³	15,70	2,62	16.71%	

Sez.	Codice	Descrizione	U.M.	Euro	Manod. lorda	% Manod.	Note
25	25.A09.B25	SOLLEVAMENTO DI SINGOLA TESTATA DI IMPALCATO DI PONTI. Sollevamento di singola testata di impalcato di ponti e viadotti per sostituzione di apparecchi di appoggio, rifacimento di baggioli, adeguamento della pendenza trasversale, ecc., eseguito mediante apparecchiatura idraulica posta sotto le travi ed i traversi ed appoggiata sui piani di estradosso di pile o spalle. L'apparecchiatura idraulica sarà comandata da centralina a pressioni differenziale e rapporto volumetrico costante ad assicurare il sollevamento rigido di tutta la testata senza indurre sollecitazioni torsionali nelle strutture, con controllo a distanza delle operazioni di sollevamento mediante adeguate apparecchiature. Rimane compreso nel prezzo il sollevamento dell'impalcato, la rimozione degli apparecchi di appoggio esistenti, il deposito a piè d'opera ed il loro trasporto nei magazzini della proprietà od a rifiuto se da essa richiesto, il nolo dell'intera attrezzatura di sollevamento, il nolo dei sistemi di ritenuta approvati dalla D.L. per mantenere sollevato l'impalcato, ed ogni altro magistero, fornitura e lavorazione per evitare danni alle strutture ed a terzi; il successivo riabbassamento a regola d'arte della testata dell'impalcato. Per ogni singola testata di impalcato costituita da qualunque numero di travi portanti, aventi le luci sottoelencate misurate tra gli assi degli appoggi e per qualunque larghezza della singola carreggiata.					
25	25.A09.B25.005	PER LUCI FINO A 12 M	N	1.229,31	55,56	4.52%	
25	25.A09.B25.010	PER LUCI DA 12.01 M A 21.00 M	N	2.287,67	55,36	2.42%	
25	25.A09.B25.015	PER LUCI DA 21.01 M A 34.00 M	N	3.371,20	55,62	1.65%	
25	25.A09.B25.020	PER LUCI DA 34.01 M A 45.00 M	N	3.954,61	55,36	1.40%	

Sez.	Codice	Descrizione	U.M.	Euro	Manod. lorda	% Manod.	Note
25	25.A09.B30	BARRE DI COLLEGAMENTO DI IMPALCATI IN ACCIAIO TIPO C.40. Fornitura e posa in opera di barre di collegamento impalcati, in acciaio C 40 controllato in stabilimento, normalizzato, della lunghezza di 5400 mm con estremità rifollate e filettate per circa 200 mm; cadauna completa di dadi (2 M42), piastre d'acciaio predisposte per l'attacco delle barre (min 40*140*200 Fe 52), guaine (n. 2 in nastro metallico diam. mm 65/70), tubi in PVC (2 diam. 63 mm) con fascetta e guaine in neoprene a soffietto (lungh min 60 mm) e sigillata con idoneo mastice. Compreso ogni magistero, fornitura accessoria ed onere.					
25	25.A09.B30.005	BARRE DI COLLEGAMENTO DI IMPALCATI IN ACCIAIO TIPO C.40 DIAMETRO 40 MM	cad	581,58	139,17	23.93%	
25	25.A09.B30.010	BARRE DI COLLEGAMENTO DI IMPALCATI IN ACCIAIO TIPO C.40 DIAMETRO 50 MM	cad	666,61	139,72	20.96%	
25	25.A09.B30.015	BARRE DI COLLEGAMENTO DI IMPALCATI IN ACCIAIO TIPO C.40 DIAMETRO 60 MM	cad	790,08	160,62	20.33%	
25	25.A09.B30.020	BARRE DI COLLEGAMENTO DI IMPALCATI IN ACCIAIO TIPO C.40 PER OGNI m	cad	1.032,93	224,15	21.70%	
25	25.A09.B30.025	BARRE DI COLLEGAMENTO DI IMPALCATI IN ACCIAIO TIPO C.40 PER OGNI m OLTRE 5,40 PER OGNI BARRA	cad	12,43			
25	25.A09.B35	...					

Sez.	Codice	Descrizione	U.M.	Euro	Manod. lorda	% Manod.	Note
25	25.A09.B35.005	GIUNTO DI DILATAZ. SOTTOPAVIMENTAZIONE IN LAMIERA X SC. < 20 MM. Giunto di dilatazione ed impermeabilizzazione sotto pavimentazione, adatto per scorrimenti inferiori a mm 20, eseguito con lamiera in acciaio inox dello spessore di 30/10 e della larghezza di mm 60, ancorata in un solo lato ad angolari metallici leggeri, fortemente zancati nello spessore delle solette e completato da scossalina in neoprene incollata ai bordi con idonea resina epossidica. Il prezzo comprende inoltre l'armatura della pavimentazione con doppio strato di rete in polipropilene per una larghezza non inferiore a m 6 a cavallo del giunto ed inoltre tutte le forniture, i magisteri e gli oneri per dare il lavoro compiuto a regola d'arte.	m	251,40	11,26	4.48%	
25	25.A09.B40	...					
25	25.A09.B40.005	GIUNTO DI DILATAZIONE SOTTOPAVIMENTAZIONE IN NEOPRENE: S< 40 MM. Fornitura in opera di giunto di dilatazione ed impermeabilita' sotto pavimentazione adatto per assorbire scorrimenti degli impalcati fino a mm. 40, costituito da: - sistema di ancoraggio realizzato con zanche di ammarraggio (tirafondi) in acciaio di idonee dimensioni e sezione; - elementi contrapposti, da fissare alle solette continue, in neoprene per giunti stradali, previa stesa di resina di allettamento, interamente vulcanizzato ad elementi metallici che ne costituiscono supporto ed armatura interposta; - profilo in neoprene, connesso con continuita' agli elementi di cui sopra, rinforzato con tessuto di nylon ed avente sagomatura e dimensione idonea. - copertura del profilo in neoprene a mezzo di resine epossidiche Il tutto posto in opera a regola d'arte sottopavimentazione. - Per ogni metro lineare:	m	392,84	108,70	27.67%	

Sez.	Codice	Descrizione	U.M.	Euro	Manod. lorda	% Manod.	Note
25	25.A09.B45	<p>GIUNTO DILATAZIONE A PETTINE IN LEGA ALLUMINIO;. Giunto di dilatazione ed impermeabilita' a livello di pavimentazione, eseguito in lega di alluminio ed acciaio inossidabile, adatto per assorbire scorrimenti degli impalcati da mm 100 a mm. 600 per strutture continue o collegate a cerniera, giunti costituiti da:</p> <ul style="list-style-type: none"> - sistema di ancoraggio realizzato con tirafondi di idonea sezione e lunghezza, inghisati nel corpo del calcestruzzo della struttura con malta epossidica; nel caso di strutture in acciaio i collegamenti saranno saldati o congiunti a mezzo di bulloni ad alta resistenza; - scossalina di impermeabilizzazione e drenaggio in neoprene armato con rete in maglia quadrata di juta imputrescibile, fissata ai bordi da collegare a mezzo di adesivo epossidico, previa rattivatura dell'estradosso della struttura; - pettini contrapposti in lega speciale di alluminio ed acciaio, delle dimensioni accettate dalla D.L., da fissare al sistema di ancoraggio a mezzo di bulloni in acciaio inossidabile a completa scomparsa nel corpo del pettine; - sistema di masselli di raccordo alla pavimentazione realizzato con pettini di malta epossidica ad altissima resistenza alla compressione ed armati a trazione, aventi le seguenti dimensioni: larghezza non inferiore a mm 80, intervallo a non piu' di mm 1000, addentramento nella pavimentazione da entrambi i lati del giunto per non meno dell'intervallo tra i denti del pettine. - Per ogni metro lineare: 					
25	25.A09.B45.005	PER SCORRIMENTO FINO A MM 100	m	933,26	169,85	18.20%	
25	25.A09.B45.010	FINO A MM 150	m	1.134,35	251,03	22.13%	
25	25.A09.B45.015	FINO A MM 200	m	1.348,92	278,01	20.61%	

Sezione 25: Grande viabilità

Sez.	Codice	Descrizione	U.M.	Euro	Manod. lorda	% Manod.	Note
25	25.A09.B45.020	FINO A MM 250	m	1.836,59	368,42	20.06%	
25	25.A09.B45.025	FINO A MM 300	m	2.439,22	599,80	24.59%	
25	25.A09.B45.030	FINO A MM 400	m	2.937,59	717,07	24.41%	
25	25.A09.B45.035	FINO A MM 600	m	3.804,08	895,10	23.53%	
25	25.A09.B50	GIUNTO DI SUPERFICE					
25	25.A09.B50.005	GIUNTO DI SUPERFICE TRA IMPALCATI COLLEGATI A CERNIERA. Giunto di collegamento ed impermeabilizzazione di superficie tra impalcanti semplicemente appoggiati e collegati a cerniera a livello soletta, ovvero ancorati a mezzo di appoggi fissi, giunto costituito da: - sistema di ancoraggio, protezione e tenuta realizzato con profili metallici a T con la parte superiore lavorata liscia od a pettine, completi di zanche; - estruso in neoprene di appropriata sagomatura particolare, direttamente vulcanizzato al sistema di ancoraggio; Il giunto (cd "a tampone") dovrà essere adatto a trasmettere forze di compressione fino a 40 KN/m tra le campate contigue. Sono compresi nel prezzo tutti i magisteri ed oneri per dare il giunto compiuto a regola d'arte.	m	382,73	41,56	10.86%	

Sez.	Codice	Descrizione	U.M.	Euro	Manod. lorda	% Manod.	Note
25	25.A09.B55	<p>GIUNTO DI DILATAZIONE IN BARRE DI GOMMA ARMATA. Giunto di dilatazione ed impermeabilità adatto per assorbire in modo elastico scorrimenti longitudinali degli impalcati tra mm 100 ed 800, nonché rotazioni e movimenti tra le testate delle solette sia in senso verticale che laterale, eseguito con moduli piastra in gomma armata a norma CNR 10018/85.</p> <p>Il giunto sarà così costituito:</p> <ul style="list-style-type: none"> - sistema di ancoraggio con zanche, tirafondi e viti di opportune dimensioni nonché dispositivi di guida per impedire che il giunto si sollevi dal piano di appoggio; - moduli a piastra di gomma armata, completi di elementi in gomma a soffietto, da assemblare in opera, dimensionati per garantire lo scorrimento longitudinale previsto; - scossalina di acciaio inox a garanzia di impermeabilità; - sistema di drenaggio acque di sottopavimentazione realizzato mediante profilato ad L in acciaio inox; - masselli di raccordo con la pavimentazione bituminosa in malta reoplastica fibrorinforzata; - lamiere di acciaio inox sagomate per il rivestimento della parte terminale delle testate contigue al fine di ottenere delle superfici di scorrimento inalterabili. <p>Dato in opera compresi tutti i magisteri e le forniture necessarie.</p>					
25	25.A09.B55.005	SCORRIMENTI FINO A MM 100	m	901,98	193,29	21.43%	
25	25.A09.B55.010	SCORRIMENTI FINO A MM 200	m	1.434,14	277,51	19.35%	
25	25.A09.B55.015	SCORRIMENTI FINO A MM 300	m	2.479,28	558,33	22.52%	
25	25.A09.B55.020	SCORRIMENTI FINO A MM 400	m	3.075,16	717,13	23.32%	
25	25.A09.B55.025	SCORRIMENTI FINO A MM 600	m	3.839,40	895,35	23.32%	
25	25.A09.B55.030	SCORRIMENTI FINO A MM 800	m	5.360,13	1.186,20	22.13%	

Sezione 25: Grande viabilità

Sez.	Codice	Descrizione	U.M.	Euro	Manod. lorda	% Manod.	Note
25	25.A09.B60	GIUNTO DI DILATAZIONE					

Sez.	Codice	Descrizione	U.M.	Euro	Manod. lorda	% Manod.	Note
25	25.A09.B60.005	<p>GIUNTO DI DILATAZIONE ED IMPERMEABILITA' A TAMPONE. Realizzazione di giunto di dilatazione ed impermeabilita' a livello pavimentazione del tipo a tampone mediante:</p> <p>a) - due tagli trasversali, con idonea sega a disco, della pavimentazione bituminosa;</p> <p>b) - asportazione trasporto a rifiuto della pavimentazione bituminosa compresa tra i due tagli, senza arrecar danno a quella esterna agli stessi;</p> <p>c) - eventuale asportazione dei materiali costituenti il giunto esistente comunque realizzato ed incompatibili con il giunto da realizzare;</p> <p>d) - preparazione dell' estradosso della soletta mediante energica soffiatura ed eventuale bocciardatura se esplicitamente richiesta dalla Direzione Lavori dopo l'esecuzione delle precedenti fasi a), b), c).</p> <p>e) - Pulizia e rattivatura delle testate contrapposte delle solette mediante spazzolatura, soffiatura ed asportazione di eventuali incrostazioni di boiaccia e di eventuali materiali estranei.</p> <p>f) - una scossalina di drenaggio realizzata in gomma sintetica o guaina bituminosa armata, di idonea ampiezza e sagomatura, incollata ai terminali della soletta con primer di bitume o resina epossidica.</p> <p>g) - uno strato di geotessile e di rete metallica zincata di peso adeguati, da fissare con malta bituminosa elastomerizzata;</p> <p>h) - fascia di guaina bituminosa armata con tessuto non tessuto in ragione di kg. 180 per mq;</p> <p>i) - colata di mastice bitume elastomero multipolimerizzato, previo riscaldamento in cisterna termica munita di sistema autonomo di riscaldamento a temperatura costante di 170°C;</p> <p>l) - eventuale aggiunta nel mastice di inerti di 1' categoria di pezzatura 20 mm preventivamente lavati e riscaldati alla temperatura di 150°C;</p> <p>Il tutto posto in opera a perfetta regola d'arte.</p>	m	280,45	3,84	1.37%	

Sez.	Codice	Descrizione	U.M.	Euro	Manod. lorda	% Manod.	Note
25	25.A09.B65	FORNITURA E POSA					
25	25.A09.B65.005	FORNITURA E POSA DI SCOSSALINA IN NEOPRENE - SPESSORE DI MM.3. Fornitura e posa in opera di scossalina in neoprene dello spessore di mm.3 e della larghezza di mm. 180; fissata con incollaggio di resina alla testata delle solette in un unico elemento per tutta la lunghezza del giunto. - Per ogni metro lineare:	m	42,53	14,49	34.08%	
25	25.A09.B70	GIUNTO DI CORDOLO					
25	25.A09.B70.005	GIUNTO DI CORDOLO PER MARCIAPIEDI. Fornitura e posa di giunto di cordolo costituito da una scossalina composta da una striscia continua di idoneo tessuto imputrescibile, di larghezza variabile a seconda delle aperture dei bordi delle solette, da incollare al calcestruzzo mediante idonea resina epossidica avente la zona centrale rivestita in entrambe le facce per una larghezza di 180 - 230 mm, da due lamine continue in neoprene od elastomero ad altissima resistenza all'invecchiamento, vulcanizzata a caldo. La striscia sarà di spessore totale di mm 3 e verrà conformata ad omega rovescio a lunghezza intera. Per ogni metro lineare compresa ogni fornitura e magistero.	m	167,81	13,32	7.94%	
25	25.A09.B75	BOCCHETTONI IN LASTRE					
25	25.A09.B75.005	BOCCHETTONI IN LASTRE DI PIOMBO PER SCARICO ACQUE. Fornitura in opera di bocchettoni in lastre di piombo di prima fusione di qualunque spessore, per lo scarico delle acque superficiali del piano viabile di opere d'arte. E' compreso l'onere dell'adattamento della lastra, dell'allettamento alla muratura con malta additivata od epossidica od altro collante, e quant'altro occorre per dare l'opera finita a regola d'arte; solo esclusa la fornitura della malta epossidica o del collante.	kg	3,23	1,82	56.46%	
25	25.A09.B80	BOCCHETTA DI RACCOLTA E SCARICO					

Sez.	Codice	Descrizione	U.M.	Euro	Manod. lorda	% Manod.	Note
25	25.A09.B80.005	<p>BOCCHETTA DI RACCOLTA E SCARICO DI ACQUE DA IMPALCATI. Complesso di bocchetta per la raccolta e lo scarico di acque dalle pavimentazioni degli impalcati, sagomato a bocca di lupo e costituito dai seguenti elementi, forniture e magisteri:</p> <p>1) caditoia modellata nel calcestruzzo della soletta, anche con scavo a scalpello manuale, con uso di malta additivata e mano di ancoraggio, sagomata in forma di vortice da monte, e raccordata alla superficie della soletta esistente, con eventuale adattamento dei ferri superficiali della soletta;</p> <p>2) ripresa a caldo della impermeabilizzazione, comunque eseguita, per darvi continuita' fino all'imbocco dello scarico; completamento della caditoia attraverso dispositivo per la raccolta dell'acqua proveniente da sotto impermeabilizzazione, con accompagnamento dell'acqua stessa almeno a 10 cm sotto il compluvio con l'acqua proveniente dalla carreggiata;</p> <p>3) griglia di protezione agganciata alla parte superiore della cordonata in modo da poterla togliere in corso di pulizie;</p> <p>4) coppella di chiusura della bocca di lupo, ancorata alla cordonata del marciapiede o cordolo dell'impalcato;</p> <p>Il complesso puo' essere predisposto in fase di getto della soletta od eseguito a getto avvenuto e comprendera' ogni materiale, magistero ed onere per la raccolta delle acque dalla superficie dell'impalcato e dagli strati di pavimentazione ed il loro avvio alla caditoia di scarico delle acque.</p>	cad	223,86	62,68	28.00%	

Sez.	Codice	Descrizione	U.M.	Euro	Manod. lorda	% Manod.	Note
25	25.A09.B85	GRONDAIE DI SCARICO ACQUE D'IMPALCATI - TUBAZIONI PVC ALTA DURABILITA'. Scarichi acqua per impalcati realizzati con tubazioni PVC ad alta durabilita' tipo Geberit o similari di diametro variabile da cm 10 a cm 30 dati in opera, compreso l'attacco con il complesso di invito e raccolta della acque dell'impalcato; lo scarico verra' eseguito a qualunque altezza, e portato a qualunque quota ed anche fino al terreno, ancorando le tubazioni alle murature con staffoni di acciaio inossidabile, completi di collari e bulloni pure di acciaio inox. Qualora la tubazione sia fatta terminare prima del terreno, si dovra' garantire che il flusso dell'acqua cadente, si svolga in modo da non investire superfici del manufatto, anche in presenza di vento, e che la tubazione termini ad una quota inferiore di almeno m. 1 sotto il punto piu' basso dell'impalcato, con taglio a becco di flauto. Sono compresi tutti gli oneri di fornitura delle tubazioni e dei pezzi speciali occorrenti; il loro accoppiamento a fusione, salvo quelli da eseguire con giunti di tenuta a freddo a mezzo di anelli di gomma stabilizzata; gli ancoraggi alla struttura con staffe, collari e bulloni in acciaio inossidabile; ogni altro onere e magistero necessario per eseguire lo scarico a qualunque altezza, sia in fase di costruzione dell'impalcato che a completamento avvenuto.					
25	25.A09.B85.005	DIAM. ESTERNO MM 100 E SPESSORE > MM 3,2	m	11,23	1,58	14.08%	
25	25.A09.B85.010	DIAM. ESTERNO MM 125 E SPESS. > MM 3,8	m	15,75	1,58	10.03%	
25	25.A09.B85.015	DIAM. ESTERNO MM 160 E SPESS. > MM 4,2	m	21,42	1,53	7.12%	

Sez.	Codice	Descrizione	U.M.	Euro	Manod. lorda	% Manod.	Note
25	25.A09.B85.020	DIAM. ESTERNO MM 200 3 SPESS > MM 4,5	m	28,08	1,58	5.63%	
25	25.A09.B90	FORNITURA E POSA IN OPERA					
25	25.A09.B90.005	FORNITURA E POSA IN OPERA DI MANUFATTI IN FERRO LAVORATO e/o PROFILATO. Fornitura e posa in opera di manufatti in ferro lavorato, compreso trattamento antiossidante e verniciatura a 4 mani come indicato dalle norme tecniche ed ogni altro onere.	kg	7,95	0,13	1.59%	
25	25.A09.B90.010	FORNITURA E POSA IN OPERA DI PROFILATI TIPO HEB E IPE	kg	1,66	0,29	17.19%	
25	25.A09.B95	FORN./POSA TUBAZIONI					
25	25.A09.B95.005	FORN./POSA TUBAZIONI IN PVC D. CM 10 PER ALLOGGIAMENTO CAVI. Fornitura e posa di tubazioni in pvc alta resistenza saldati del diametro interno di 10 cm spessore minimo di 1,7 mm in opera per l'alloggiamento di cavi	m	4,56	0,30	6.47%	
25	25.A09.C00	REGOLARIZZAZIONE DI PARATIE					
25	25.A09.C00.005	REGOLARIZZAZIONE DI PARATIE DI PALI CON SPRITZBETON E RETE. Regularizzazione di paratie di pali con spritzbeton e rete, compresi sabbiatura dei pali, fissaggio di rete elettrosaldata di almeno 4 kg/m ² con chiodi ad espansione in acciaio ed ogni altro onere per dare la parete piana dello spessore minimo di cm 10, al punto da non aversi concavità maggiori di cm 5 misurati tra la parete ed una stadia della lunghezza di m. 3.0 posata sulla superficie del cls spruzzato e disposta in ogni direzione.	m ²	33,92	1,57	4.62%	
25	25.A09.C05	GIUNZIONI DI CONTINUITA' DI TONDINI METALLICI CON MANICOTTI FILETTATI. Fornitura e posa in opere di giunzioni di continuità di tondini di acciai speciali con manicotti filettati con il sistema "BAR XL C" o similari con procedure certificate ISO 9001 e seguenti compreso l'onere della rifollatura delle barre e loro filettatura a parità di sezione, la fornitura del manicotto e del dado di fermo, le eventuali protezioni di plastica ed inserimento di tasche secondo le norme DIN 1045 ed ogni altro onere.					

Sez.	Codice	Descrizione	U.M.	Euro	Manod. lorda	% Manod.	Note
25	25.A09.C05.005	BARRE 20 MM	cad	40,63	11,39	28.04%	
25	25.A09.C05.010	BARRE 24 MM	cad	48,38	16,22	33.52%	
25	25.A09.C05.015	BARRE 26 MM	cad	54,59	19,51	35.73%	
25	25.A09.C10	TUBI O SCOSSALINE					
25	25.A09.C10.005	TUBI O SCOSSALINE DRENANTI PER IMPALCATI. Apparecchi di acciaio quali tubazioni forate od in tubazioni di pvc pesanti tipo geberit o altri apparecchi da posare a ridosso degli appoggi di impalcati in corrispondenza dell'impermeabilizzazione al fine di drenare tutte le acque di scorrimento dall'interno degli strati di pavimentazione sopra l'impermeabilizzazione e portarle fuori in caditoia. Misurate lungo l'appoggio.	m	36,79	0,63	1.72%	
25	25.A09.C15	PERFORAZIONI PER ANCORAGGIO DI ARMATURE METALLICHE. Perforazioni di strutture in cls di cemento, eseguite su impalcati, pulvini o piedritti, mediante l'impiego di adeguate attrezzature					
25	25.A09.C15.005	PERFORAZIONI PER ANCORAGGIO DI ARMATURE METALLICHE CON UTENSILI A ROTOPERCUSSIONE. Per fori di diametro massimo 50 mm e di lunghezza variabile fra 20 e 80 c. Compresa l'eventuale riperforazione, la pulizia del foro con aria compressa ed ogni onere e magistero per dare il foro finito. Esclusi dal prezzo eventuali ponteggi ed impalcature od attrezzature mobili necessari per l'esecuzione e l'accesso al luogo di lavoro.	cm	0,13	0,07	50.20%	

Sez.	Codice	Descrizione	U.M.	Euro	Manod. lorda	% Manod.	Note
25	25.A09.C15.010	PERFORAZIONI PER ANCORAGGIO DI ARMATURE METALLICHE CON UTENSILI A ROTAZIONE. Quali carotatrici con corone diamantate atte a perforare anche in verticale e in obliquo, per fori di diametro massimo 50 mm e di lunghezza variabile fra 20 e 300 cm. Compresi e compensati la fornitura dell'acqua per il taglio, la pulizia del foro con aria compressa, l'eventuale taglio dei ferri ed ogni onere e magistero per dare il lavoro finito. Esclusi dal prezzo eventuali ponteggi ed impalcature od attrezzature mobili necessari per l'esecuzione e l'accesso al luogo di lavoro.	cm	0,13	0,07	50.20%	
25	25.A09.C20	SOLIDARIZZAZIONE DI BARRE METALLICHE AL SUPPORTO IN C.A. O C.A.P.. Fornitura e posa in opera in corrispondenza di appositi fori predisposti sulle membrature dei manufatti in c.a. e c.a.p., ove indicato dai documenti di progetto, di resina a base di epossiacrilato modificato, confezionato in apposite cartucce, atta a realizzare l'ancoraggio al supporto di barre di acciaio per la connessione dei nuovi getti alle preesistenze. Compresi e compensati nel prezzo la pulizia del foro, ogni altra preparazione, l'iniezione a regola d'arte della resina, la lavorazione e il magistero. Esclusi dal prezzo la fornitura della barra metallica, ed eventuali ponteggi ed impalcature od attrezzature mobili necessari per l'esecuzione e l'accesso al luogo di lavoro.					
25	25.A09.C20.005	SOLIDARIZZAZIONE DI BARRE METALLICHE AL SUPPORTO IN C.A. O C.A.P. PER BARRE DA 20 A 22 MM IN FORO DA 22 A 24 MM	cad	4,53	0,31	6.92%	
25	25.A09.C20.010	SOLIDARIZZAZIONE DI BARRE METALLICHE AL SUPPORTO IN C.A. O C.A.P. PER BARRE DA 24 A 26 MM IN FORO DA 26 A 28 MM	cad	12,26	0,31	2.56%	
25	25.A09.C25	RIVESTIMENTO ANTICORROSIONE					

Sez.	Codice	Descrizione	U.M.	Euro	Manod. lorda	% Manod.	Note
25	25.A09.C25.005	RIVESTIMENTO ANTICORROSIONE PER I FERRI D'ARMATURA. Rivestimento anticorrosione per i ferri d'armatura con prodotti tixotropici basati su specifiche resine sintetiche e su una miscela di cemento e filler speciali che permetta di proteggere i ferri d'armatura dai danni della corrosione, da applicare a pennello ricoprendo con due mani gli stessi ferri fino a raggiungere uno spessore di circa 2 mm. Compensato per metro quadro di superficie armata. Compreso l'onere della pulizia del sottofondo ew della pulizia dei ferri dalla ruggine, compresi eventuali ponteggi ed impalcature.	m ²	83,85	31,72	37.83%	
25	25.A10	OPERE D'ARTE - MANUFATTI COMPLETI					
25	25.A10.A00	PANNELLI PREFABBRICATI					
25	25.A10.A00.005	PANNELLI PREFABBRICATI IN C.A. A FACCIAVISTA E CASSERATURA GETTI. Pannelli in cls aventi la resistenza RCK non inferiore a 30 MPa, armati con rete saldata in tondino d'acciaio, dello spessore da cm 6 a cm 10, con una superficie, da adibire a faccia vista, finita a ghiaia lavata o lavorata a disegni di tipo accettato dalla D.L.; i pannelli verranno collocati in posizione verticale o subverticale e saranno completati da armatura sporgente da annegare nel calcestruzzo da gettare nella parte posteriore del pannello e nei confronti del quale esso fungera' da casseratura verticale che come tale non verra' compensata a parte. Il prezzo comprende la fugatura dei giunti tra pannelli contigui ed ogni onere di fornitura e magistero per dare il lavoro compiuto a regola d'arte, compreso il fissaggio al piede in incavo precedentemente disposto e l'ancoraggio in sommita' con bulloni in acciaio inox. Per m ² di superficie in verticale.	m ²	32,56	2,21	6.80%	
25	25.A10.A05	MURI DI SOSTEGNO					

Sez.	Codice	Descrizione	U.M.	Euro	Manod. lorda	% Manod.	Note
25	25.A10.A05.005	<p>MURI DI SOSTEGNO CELLULARI CON ASTE O CONTENITORI IN C.A.V.. Struttura di contenimento e/o di sostegno del terreno, del tipo a gravita', costituita da aste, tralici ecc. in c.a. vibrato di classe 35 MPa, con armatura non inferiore a quanto prescritto dall'art. 21 della Legge n' 1086/71 e successive modificazioni; variamente configurate, dotate di incastri, sporgenze ed incavi, prefabbricati in serie in stabilimento, atti a formare, mediante sovrapposizione alternata ortogonale, scomparti cellulari da riempire con materiale lapideo sciolto di fiume, di cava o di frantoio, di idonea pezzatura. La struttura sara' realizzata secondo i disegni di progetto, verificati e fatti propri dall'impresa e le prescrizioni delle norme tecniche, in grado di sostenere una scarpa superiore indefinita ad 1/1 con materiale ang. d'attr. 20' e c =0. La configurazione delle pareti longitudinali della struttura potra' essere verticale od a scarpa non superiore a 32'. Tutti gli elementi longitudinali ed in vista dovranno essere sagomati in modo da presentare verso l'esterno una vaschetta che dovra' essere riempita di terreno agrario e piantumata con essenze arbustive, rampicanti e/o rivestenti a scelta della D.L.</p> <p>Data in opera compreso: la fornitura e posa in opera degli elementi in c.a. vibrato, del materiale lapideo sciolto all'interno degli scomparti cellulari, del terreno agrario per le vaschette, delle piantine di essenze arbustive; gli oneri per eventuali deviazioni di acqua ed aggettamenti; ogni altra prestazione, fornitura ed onere. Solo escluso gli scavi di formazione del piano di posa e l'eventuale base di appoggio in calcestruzzo. Rapporto volumetrico tra elementi in C.A.V. e strutture non inferiore a 11/100. Per mc di volume complessivamente racchiuso dagli elementi in C.A.V.</p>	m³	190,64	37,56	19.70%	
25	25.A10.A10	SOVRAPREZZO AI MURI					

Sez.	Codice	Descrizione	U.M.	Euro	Manod. lorda	% Manod.	Note
25	25.A10.A10.005	SOVRAPREZZO AI MURI RETICOLARI CON ASTE IN C.A.V.. Sovraprezzo ai muri reticolari per ogni centesimo di incremento del rapporto volumetrico e per ogni 100 lire del prezzo base.	m³	13,35	2,63	19.70%	
25	25.A10.A15	STRUTTURE CONTENIMENTO SCARPATE A ELEMENTI SCATOLARI PREFABBR.. Strutture di contenimento di scarpate costituite da elementi scatolari retti o variamente curvi secondo qualunque forma, prefabbricati in calcestruzzo Classe 30 MPa, armato secondo le norme della Legge 1086/71 ed aggiornamenti successivi, e vibrato. Gli elementi saranno sovrapposti reciprocamente ancorati e riempiti con materiale permeabile sciolto di idonea pezzatura. La struttura con paramento a scarpa rispetto alla orizzontale sarà realizzata secondo gli elaborati di progetto, verificati e fatti propri dall'impresa nonché le prescrizioni delle norme tecniche. Data in opera per qualsiasi altezza fino a m 5.00. Sono inoltre compresi nel prezzo: la fornitura degli elementi scatolari con relativi pezzi speciali, a fornitura e la stesa del materiale di riempimento, nonché del terreno vegetale e delle essenze arbustive; la sistemazione del pendio a monte del coronamento della struttura; Si intende infine nel prezzo compresa ogni altra prestazione, fornitura ed onere, solo esclusi gli scavi per la preparazione del piano di appoggio e la fondazione in conglomerato cementizio.					
25	25.A10.A15.005	CON ELEMENTI DI SPESSORE CM 60 E PER OGNI m² SULLA VERTICALE	m²	125,58	19,82	15.78%	
25	25.A10.A15.010	CON ELEMENTI DI SPESSORE CM 120 E PER m² IN VERTICALE	m²	166,95	25,08	15.02%	

Sez.	Codice	Descrizione	U.M.	Euro	Manod. lorda	% Manod.	Note
25	25.A10.A20	<p>IMPALCATO DA PONTE A TRAVI ACCOSTATE A FILI ADERENTI E SOLETTA. Impalcato da ponte costituito da travetti prefabbricati e precompressi a fili aderenti eseguiti in officina con calcestruzzi di classe 50 MPa, armati con trefoli d'acciaio per precompresso e varati in opera accostati in luci di altezza non superiore a m 15 dal suolo, sui quali viene gettata una soletta in cls di classe non inferiore a 35 MPa, armata con acciaio tipo B450C controllato in stabilimento.</p> <p>La struttura sara' calcolata secondo le norme vigenti per ponti di prima categoria, ma con sollecitazioni massime non superiori all'85 % di quelle consentite dalle norme stesse per i materiali effettivamente usati.</p> <p>La struttura dovra' essere completa di marciapiedi e cordoli, e di ogni altro apprestamento posacavi e foro per barriere, esclusa la impermeabilizzazione dell'estradosso ma ogni altra fornitura, magistero ed onere per dare l'opera finita a regola d'arte.</p>					
25	25.A10.A20.005	LUCI DA m 3 A m 6	m ²	124,15	12,48	10.05%	
25	25.A10.A20.010	LUCI DA m 6,01 A m 8,00	m ²	97,52	3,96	4.06%	
25	25.A10.A20.015	LUCI DA m 8,01 A m 10	m ²	184,57	15,15	8.21%	
25	25.A10.A25	<p>IMPALCATI DA PONTE COSTITUITI DA TRAVI VARATI E SOLETTA GETTATA. Impalcati da ponte completi, per luci da m 10 a m 20 costituiti da travi varate non accostate, ma poste a distanza tale da consentire la massima economia; da soletta e traversi da gettare in opera, ivi compresa la formazione di cordolo laterale o marciapiede secondo le disposizioni del progetto; compresa inoltre a creazione di un intradosso continuo a mezzo di dalle ancorate alle travi e lavorate a faccia vista. In particolare gli elementi saranno cosi' realizzati. - la soletta ed i traversi saranno</p>					

Sez.	Codice	Descrizione	U.M.	Euro	Manod. lorda	% Manod.	Note
		<p>gettati in opera su casseri costituiti da casseforme esterne o da coppelle armate da annegare nel getto, da appoggiare su travi prefabbricate a doppia T, a cassoncino od a V, aventi altezza pari ad 1/20 circa della luce da varare in opera con interasse variabile dallo 0,8 all'1,2 della altezza delle travi stesse.</p> <p>- la soletta avra' spessore non inferiore a cm 25, con copriferri secondo norma; il calcestruzzo sara' di classe III' con resistenza caratteristica non inferiore a 45 MPa; essa non sara' precompressa ma sara' armata con acciai lenti in tondino di ferro B450C in quantita'variabile da kg 130 a kg 180 / mc del calcestruzzo di soletta.</p> <p>- le travi saranno precomprese a fili aderenti e gettate in officina con calcestruzzo di classe non inferiore a 50 MPa, con acciaio di precompressione compreso tra 120 a 160 kg / mc ed acciaio lento da 130 a 180 kg / mc.</p> <p>- intradosso costituito da dalle o coppelle con faccia inferiore liscia o disegnata in modo da costituire una superficie di intradosso continua.</p> <p>- parete subverticale di bordo dell'impalcato avente faccia piana, con mascheratura delle sporgenze dei traversi e delle piattabande superiore ed inferiore delle travi.</p> <p>Le superfici verticali e di intradosso saranno perfettamente regolarizzate e trattate con doppio trattamento, il primo di tipo impregnante ed il secondo di tipo coprente.</p> <p>Nel prezzo e' compreso il calcolo che deve essere sviluppato sulla base della norma</p>					
25	25.A10.A25.005	PER LUCI DA m 10,01 A m 12	m ²	212,73	51,23	24.08%	
25	25.A10.A25.010	PER LUCI DA m 12,01 A m 14	m ²	252,03	70,11	27.82%	
25	25.A10.A25.015	PER LUCI DA m 14,01 A m 16	m ²	253,72	73,65	29.03%	
25	25.A10.A25.020	PER LUCI DA m 16,01 A m 18	m ²	353,85	84,22	23.80%	

Sez.	Codice	Descrizione	U.M.	Euro	Manod. lorda	% Manod.	Note
25	25.A10.A25.025	PER LUCI DA m 18,01 A m 20	m ²	423,30	94,95	22.43%	
25	25.A10.A30	MURO COMPOSTO					
25	25.A10.A30.005	MURO COMPOSTO IN ASTE IN CLS ALTEZZA DA 0.60 M A 2 M. Muro componibile in elementi prefabbricati in cls pieni a sezione composta di ingombro in pianta compreso tra 35 e 50 cm con incastro anteroposteriore da porre distanziati con percentuale di vuoti non superiore al 25 % del volume totale del muro e fino ad altezza di m 2 per contenimento di terre o rivestimento pareti. Per ogni fila e per m ² di superficie a faccia vista.	m ²	94,51	14,40	15.24%	
25	25.A10.A35	TOMBINI E PONTICELLI IN C.A. RBK > 30. Tombino prefabbricato, costituito in officina od in opera da telaio chiuso in c.a. con pareti in calcestruzzo di III tipo di resistenza caratteristica non inferiore a 40 MPa, armato con acciaio B450C in quantita' non inferiore a kg 100/m³ di calcestruzzo, idoneo per sopportare i carichi di 1 categoria, con copriferro non inferiore a cm 4,5; il tombino verra' posato su strato di fondazione da pagare a parte; il manufatto deve essere fornito e posto in opera completo di ogni sua parte ed il prezzo compensa la fabbricazione, il trasporto ed il montaggio, solo esclusi gli eventuali scavi e la fondazione d'appoggio.					
25	25.A10.A35.005	LUCE M 1,5 ED ALTEZZA M 1,5 AL NETTO	m	290,56	56,28	19.37%	
25	25.A10.A35.010	ALTEZZA M 2,00 E LUCE M 2,00 AL NETTO	m	380,12	69,75	18.35%	
25	25.A10.A35.015	ALTEZZA 3 M E LUCE 2,5 AL NETTO	m	695,92	115,59	16.61%	
25	25.A10.A40	CORDOLO					
25	25.A10.A40.005	CORDOLO PREFABBRICATO. Fornitura e posa in opera di cordolo prefabbricato in cls avente Rck>30 MPa, rifinito nelle sole facce viste, avente sezione compresa tra 300 e 500 cm ² , qualunque sia la forma, compreso l'allineamento a regola d'arte e la stuccatura dei giunti.	m	23,79	5,66	23.81%	
25	25.A10.A45	IMPALCATO DA PONTE					

Sezione 25: Grande viabilità

Sez.	Codice	Descrizione	U.M.	Euro	Manod. lorda	% Manod.	Note
25	25.A10.A45.005	IMPALCATO DA PONTE COSTITUITO DA CONCI PREFAB. LUCE m 35 - 55. Impalcato da ponte realizzato mediante conci prefabbricati in calcestruzzo armato, eseguiti in apposito stabilimento, coniugati a sezione chiusa di altezza costante o variabile, posti in opera mediante apposita attrezzatura di varo, atti a formare travate continue. Compresi tutti i materiali, attrezzature e manodopera necessari per dare il lavoro compiuto a perfetta regola d'arte. - Per metro quadrato e per luci da m 35.00 a m 55.00 misurati in asse delle pile o spalle.	m ²	566,77	181,54	32.03%	
25	25.A10.A45.010	IMPALCATO DA PONTE COSTITUITO DA CONCI PREFAB. LUCE m55.01 - 70. Impalcato da ponte realizzato mediante conci prefabbricati in calcestruzzo armato, eseguiti in apposito stabilimento, coniugati a sezione chiusa di altezza costante o variabile, posti in opera mediante apposita attrezzatura di varo, atti a formare travate continue. Compresi tutti i materiali, attrezzature e manodopera necessari per dare il lavoro compiuto a perfetta regola d'arte. - Per metro quadrato e per luci da m 55.00 a m 70.00 misurati in asse delle pile o spalle.	m ²	823,89	356,25	43.24%	
25	25.A10.A50	SOVRAP.AGLI ARTT.					
25	25.A10.A50.005	SOVRAP.AGLI ARTT. IMPALC.DA PONTE A CONCI PER REGOLAZ. SBALZI. Sovrapprezzo agli articoli per impalcato da ponte a conci, per la regolazione planoaltimetrica degli sbalzi, necessaria per il recupero delle deformazioni di fluage e ritiro da effettuarsi in due fasi successive per ogni campata. - Per ogni metro quadrato di impalcato, compresi tutti gli oneri di montaggio e smontaggio delle attrezzature ausiliarie:	m ²	26,52	9,83	37.06%	
25	25.A10.A55	REGOLARIZZAZIONE DI PARATIE					

Sez.	Codice	Descrizione	U.M.	Euro	Manod. lorda	% Manod.	Note
25	25.A10.A55.005	REGOLARIZZAZIONE DI PARATIE DI PALI CON SPRITZBETON E RETE. compresa sabbiatura dei pali, fissaggio della rete elettrosaldata di almeno 4,0 kg di peso / m ² , con chiodi ad espansione in acciaio ed ogni altro onere per dare la parete perfettamente piana e liscia.	m ²	53,32	6,16	11.56%	
25	25.A10.A60	MURI DI SOSTEGNO IN C.A.CLASSE 300. Muri di sostegno comunque realizzati in opera o fuori opera e varati, in grado di resistere alle spinte passive di altezza del muro inclinato dell'angolo di attrito proprio delle terre alle sue spalle e/o con sovraccarico piano pari al carico della ruota di massimo peso per strade extraurbane principali con carichi eccezionali. Il muro è considerato nella sola parte in elevazione essendo la fondazione ed i provvedimenti di sottofondazione quali pali, diaframmi, ecc. fuori dal prezzo. Il muro sarà realizzato secondo gli elaborati di progetto, secondo le prescrizioni delle norme tecniche. Esclusi i dreni alle spalle e l'eventuale coronamento in sommità.					
25	25.A10.A60.005	ALTEZZA INFERIORE M 2,00	m ²	95,00	28,71	30.22%	
25	25.A10.A60.010	ALTEZZA M 2,01 - 4,00	m ²	115,22	31,96	27.74%	
25	25.A10.A60.015	ALTEZZA M 4,01 - 6,00	m ²	123,97	34,96	28.20%	
25	25.A10.A60.020	ALTEZZA M 6,01 - 8,00	m ²	142,05	46,56	32.78%	
25	25.A10.A60.025	ALTEZZA M 8,01 - 10,00	m ²	195,51	53,67	27.45%	
25	25.A10.A60.030	PER ALTEZZE DA 10,01 AD 11,00 M	m ²	206,18	55,63	26.98%	
25	25.A10.A65	...					

Sez.	Codice	Descrizione	U.M.	Euro	Manod. lorda	% Manod.	Note
25	25.A10.A65.005	SOVRAPPREZZO AI MURI DI SOSTEGNO PER PARAMENTO IN PIETRA. Sovrapprezzo all'articolo dei muri di sostegno, per rivestimento del paramento esterno con lastre in pietra naturale o porfido dello spessore non inferiore a 2 cm, disposte ad opera incerta ed inglobate nel getto. Compensa anche l'esecuzione di disegni, rilievi, scanalature, curvature ecc., che si rendessero necessari e l'apporto di un ulteriore spessore minimo di 2 cm, che dovessero essere richiesti per ragioni estetiche od ambientali ed eseguiti in luogo del rivestimento in pietrame.	m ²	122,47	42,63	34.81%	
25	25.A10.A70	SCATOLARI IN C.A.. Scatolare a quattro lati in c.a. costruiti fuori opera ed assemblati in opera ovvero costruiti in opera, in grado di sostenere i carichi di classe I (strade extraurbane e principali) di qualunque dimensione e con qualunque percentuale di armatura, anche con soletta gettata su travetti precompressi annegati nel getto. Dimensioni e calcolo come da norme tecniche esistenti.					
25	25.A10.A70.005	ALTEZZA M 3,00 X LUCE M 4,00	m	1.323,90	297,61	22.48%	
25	25.A10.A70.010	ALTEZZA M 4,00 X LUCE M 3,00	m	1.294,04	263,21	20.34%	
25	25.A10.A70.015	ALTEZZA M 4,00 X LUCE M 4,50	m	1.315,15	127,04	9.66%	
25	25.A10.A75	GALLERIE SCATOLARI IN C.A. PER ALTEZZE DA M 4 A 5.5 E LUCI DA 6 A 12 M. Galleria scatolare a quattro lati in c.a. costruiti fuori opera ed assemblati in opera ovvero costruiti in opera, in grado di sostenere i carichi di classe I (strade extraurbane e principali) di qualunque dimensione e con qualunque percentuale di armatura, anche con soletta gettata su travetti precompressi annegati nel getto. Dimensioni e calcolo come da norme tecniche esistenti.					
25	25.A10.A75.005	ALTEZZA 4,00 X LUCE M 6,00	m	557,27	64,14	11.51%	
25	25.A10.A75.010	ALTEZZA M 4,00 X LUCE M 8,00	m	1.123,98	137,13	12.20%	
25	25.A10.A75.015	ALTEZZA M 5,50 X LUCE M 8,00	m	1.366,79	169,21	12.38%	
25	25.A10.A75.020	ALTEZZA M 5,50 X LUCE M 10,00	m	1.578,81	200,35	12.69%	

Sez.	Codice	Descrizione	U.M.	Euro	Manod. lorda	% Manod.	Note
25	25.A10.A75.025	ALTEZZA M 5,50 X LUCE M 12,00	m	2.563,41	322,73	12.59%	
25	25.A10.A80	GALLERIA SCATOLARE IN C.A. Galleria scatolare a quattro lati in c.a. costruiti fuori opera ed assemblati in opera ovvero costruiti in opera, in grado di sostenere i carichi di classe I (strade extraurbane e principali) di qualunque dimensione e con qualunque percentuale di armatura, anche con soletta gettata su travetti precompressi annegati nel getto. Dimensioni e calcolo come da norme tecniche esistenti.					
25	25.A10.A80.005	ALTEZZA M 6,50 X LUCE M 9,00	m	2.454,47	412,84	16.82%	
25	25.A10.A80.010	ALTEZZA M 6,50 X LUCE M 10,00	m	2.695,93	467,20	17.33%	
25	25.A11	LAVORI IN SOTTERRANEO - SCAVI					<i>Per la corretta progettazione delle opere comprendenti la gestione dei materiali di scavo (terre e rocce), nonché il conseguente utilizzo delle relative voci proposte nel presente capitolo, si rimanda ai contenuti riportati nella premessa generale del prezzario.</i>

Sez.	Codice	Descrizione	U.M.	Euro	Manod. lorda	% Manod.	Note
25	25.A11.A00	<p>SCAVO IN GALLERIA A SEZIONE CORRENTE.</p> <p>Scavo in sotterraneo a sezione corrente di galleria suborizzontale d'asse o di collegamenti tra due canne, compresa la roccia dura da mina, ma esclusi i terreni di natura plastico fluida di classe V^ a) e b) della classifica delle Norme tecniche, eseguito anche a sezioni parzializzate per la costruzione di gallerie nonche' per le opere accessorie e complementari, esclusa la costruzione dei pozzi di aerazione e degli slarghi per piazzole o camere; con le prescrizioni e oneri previsti dalle norme tecniche d'appalto ed in particolare il carico, il trasporto a reimpiego nell'ambito del lotto, a rifiuto od a deposito e lo scarico dei materiali di risulta, l'onere della riduzione alla pezzatura prevista dalle norme dei materiali da risulta da reimpiegare; il trasporto e' da intendersi a qualsiasi distanza per i materiali da reimpiegare nel lotto e fino alla distanza di 5 km per quelli a rifiuto o a deposito.secondo le pattuizioni relative agli scavi di sbancamento in merito alla collocazione delle materie di scavo.</p>					

Sez.	Codice	Descrizione	U.M.	Euro	Manod. lorda	% Manod.	Note
25	25.A11.A00.005	SCAVO SECONDO MODALITA' SCELTE DALL'IMPRESA. Scavo da eseguire con le modalita' scelte dall'impresa, solo in funzione della propria organizzazione e delle attrezzature impiegate, nel rispetto della sezione totale e delle prescrizioni previste dagli elaborati di progetto e di contratto, qualora non siano eseguiti interventi conservativi di presostegno e consolidamento. Tra gli oneri e' previsto per ogni avanzamento e prima di passare al successivo, la posa in opera di tutti i sostegni preliminari, compreso l'eventuale impiego di centine, bulloni, tiranti ecc. da pagare a parte, con l'onere di regolarizzare le superfici degli scavi, asportando le sporgenze e conguagliando le reintranze con conglomerato cementizio spruzzato nel pieno rispetto della sagoma contrattuale.	m³	41,15	5,25	12.76%	
25	25.A11.A00.010	SCAVO IN PRESENZA DI INTERVENTI CONSERVATIVI. Scavo da eseguirsi come a lettera a), con le modalita' scelte dall'impresa, ma in presenza di interventi di presostegno e consolidamento (infilaggi, trattamenti colognali, ancoraggi sul fronte, pretaglio meccanico, ecc., nel pieno rispetto delle prescrizioni progettuali) e pertanto con l'impiego di mezzi o metodologie di scavo che non danneggino le zone consolidate o gli interventi comunque eseguiti.	m³	34,83	2,58	7.42%	
25	25.A11.A02	SCAVO IN SOTTERRANEO CON LIMITAZIONI DEI SISTEMI DI PRODUZIONE. Scavo in sotterraneo secondo le norme dell'articolo precedente ma eseguito con limitazioni nell'impiego dei sistemi di produzione quando venga formalmente ordinato dalla direzione lavori di limitare le vibrazioni a velocita' non superiori a quanto stabilito dalla stessa D.L. (di massima 5 mm/s in corrispondenza dei punti sensibili) e comunque tali da salvaguardare i manufatti o beni esistenti in prossimita' del cavo.					

Sezione 25: Grande viabilità

Sez.	Codice	Descrizione	U.M.	Euro	Manod. lorda	% Manod.	Note
25	25.A11.A02.020	SCAVO SOTTERRANEO CON L'USO ESCLUSIVO DI MICROCARICHE RITARDATE. Con l'uso di esplosivi ma con particolari accorgimenti che limitino la velocita' di vibrazione quali microcariche ritardate, scavo in minori spessori ecc	m³	65,98	12,85	19.48%	
25	25.A11.A02.025	CON DIVIETO ALL'USO DI ESPLOSIVO ED USO DI MEZZI MECCANICI. Lo scavo verra' effettuato con ogni mezzo meccanico che l'impresa potra' e riterra' opportuno usare, compreso l'uso di barre di dilatazione, martelloni nonche' frese puntuali.	m³	74,80	17,80	23.80%	

Sez.	Codice	Descrizione	U.M.	Euro	Manod. lorda	% Manod.	Note
25	25.A11.A05	<p>SCAVO IN GALLERIA A SEZIONE CORRENTE IN TERRENI V^A) E B). Scavo in galleria in terreni dei tipi V^ a) e b) delle Norme tecniche, compresi canne di collegamento, slarghi, opere accessorie e complementari, esclusa la costruzione di pozzi di aereazione ; il prezzo si applica quando sia necessario procedere a sezione comunque parzializzata (calotta, strozzo, ecc.) e si ritiene opportuno adottare sistemi scelti dall'Appaltatore di volta in volta ed approvati dalla direzione Lavori. Il prezzo compensa ogni onere dello scavo, del funzionamento del cantiere in condizioni di sicurezza, comprese le opere di consolidamento quali bulloni, pretagli, centine, scalette, arco rovescio a ridosso del fronte, reti, tiranti, micropali, reti, rivestimenti di calcestruzzo provvisori, drenaggi, esaurimento d'acqua, ed ogni altro onere qualunque sia il metodo di lavorazione e le quantità dei materiali impiegati. Ogni lavorazione dovrà svolgersi secondo le Norme Tecniche di CSA con gli oneri ivi previsti ed ogni altro onere che dovesse gravare per discostamenti necessari approvati dalla DL. L'Appaltatore dovrà comunque applicare le istruzioni date dalla DL in merito, qualora sul piano tecnico siano condivise. Il materiale di risulta verrà trattato come dalle norme sugli scavi. Rimangono solo esclusi il rivestimento definitivo del foro (paramento ed arco rovescio) i micropali di ancoraggio dei piedritti e murette l'uso delle stazioni di convergenza. La contabilizzazione riconosce il 5 % di maggior scavo per sovrataglio qualunque sia il suo volume.</p>					

Sez.	Codice	Descrizione	U.M.	Euro	Manod. lorda	% Manod.	Note
25	25.A11.A05.005	SCAVO IN GALLERIA A SEZIONE CORRENTE IN TERRENI V^A)	m³	114,39	24,61	21.51%	
25	25.A11.A05.010	SCAVO IN GALLERIA A SEZIONE CORRENTE IN TERRENI V^B)	m³	316,27	58,48	18.49%	
25	25.A11.A10	SOVRAPPREZZO AGLI SCAVI DI GALLERIA PER ARCO ROVESCIO A RIDOSSO. Sovraprezzo agli scavi di galleria a sezione corrente con o senza limitazioni all'uso di mezzi di produzione, da applicare qualora, in funzione del comportamento del cavo ed a seguito di ordine scritto della Direzione Lavori, si renda necessario completare la struttura anulare resistente con il getto dell'arco rovescio, compreso l'onere dello scavo a campione di piedritti.					
25	25.A11.A10.005	ENTRO LA DISTANZA MASSIMA DI UN DIAMETRO E MEZZO DA FRONTE SCAVO	m³	19,66	3,92	19.95%	
25	25.A11.A10.010	ENTRO LA DISTANZA MASSIMA DI TRE DIAMETRI DAL FRONTE DEL CAVO	m³	14,60	5,84	39.99%	
25	25.A11.A15	...					
25	25.A11.A15.005	SOVRAPPREZZO PER LO SCAVO FUORI SEZ. CORRENTE (SLARGHI E CAMERE). Sovraprezzo allo scavo in galleria suborizzontale a sezione corrente per la costruzione di slarghi, camere, piazzuole di sosta ecc., esclusi pozzi di aereazione, scavo eseguito in terreni di qualsiasi natura e consistenza, secondo le modalita' ed i prezzi definite da altre voci di elenco; il sovrapprezzo verra' corrisposto ai soli volumi eccedenti la sezione corrente.	m³	17,82	3,74	21.01%	

Sez.	Codice	Descrizione	U.M.	Euro	Manod. lorda	% Manod.	Note
25	25.A11.A17	RIDUZIONE DEL PREZZO DELLO SCAVO IN GALLERIA. Riduzione dei prezzi dei lavori di scavo in galleria qualora la perforazione proceda su piu' fronti a mezzo di finestre realizzate dall'Amministrazione a proprie spese cosi' da rendere piu' spedito il lavoro. La riduzione si applichera' a tutti i lavori di scavo che verranno eseguiti in presenza di finestre, sia nelle gallerie orizzontali che suborizzontali, sia a semplice che a doppia canna.					
25	25.A11.A17.015	RIDUZIONE DEL PREZZO CON AVANZAMENTO SU UNA SOLA CANNA. INDIPENDENTEMENTE DALLA CLASSE DI TERRENO E DALLA DIMENSIONE DELLA CANNA	m³	8,57	1,69	19.74%	
25	25.A11.A17.020	RIDUZIONE DEL PREZZO CON AVANZAMENTO SU DUE CANNE INDIPENDENTEMENTE DALLA CLASSE DI TERRENO E DALLA DIMENSIONE DELLA CANNA	m³	8,23	1,69	20.55%	
25	25.A11.A20	SCAVO PER POZZI DI AEREAZIONE SUBVERTICALI. Scavo per la costruzione di pozzi di aereazione verticali o subverticali di qualsiasi sezione e per profondita' non superiore a m 50, in terreni di qualsiasi natura e consistenza, compresa la roccia dura da mina, con le prescrizioni di Capitolato. E' compreso il carico, il trasporto a reimpiego nell'ambito del lotto, ovvero a rifiuto od a deposito nonche' lo scarico dei materiali di risulta; e' altresì compreso l'onere della riduzione della pezzatura per materiali di risulta da reimpiegare nel Lotto. Il trasporto e' da intendersi a qualsiasi distanza per i materiali da reimpiegare nel lotto mentre a distanza fino a 5 km secondo norme di Capitolato, per quelli a rifiuto od a deposito.					

Sezione 25: Grande viabilità

Sez.	Codice	Descrizione	U.M.	Euro	Manod. lorda	% Manod.	Note
25	25.A11.A20.005	CON MODALITA' SCELTE DALL'IMPRESA SENZA INTERVENTI CONSERVATIVI. Scavo da eseguire con le modalita' scelte dall'impresa in funzione della propria organizzazione e delle attrezzature impiegate come da scavo per galleria. Compreso l'eventuale impiego di centine, bulloni, tiranti, conglomerato cementizio spruzzato ecc. nonche' l'onere della costruzione dei rivestimenti ad anello a ridosso dello scavo.	m³	170,52	89,11	52.26%	
25	25.A11.A20.010	CON INTERVENTI CONSERVATIVI DI PRESOSTEGNO O CONSOLIDAMENTO. Scavo da eseguire in presenza di interventi conservativi di presostegno o consolidamento quali micropali, jet grouting, corone di preconsolidamento, pretaglio meccanico, ecc. Lo scavo dovra' essere eseguito con metodologie che non danneggino le zone consolidate e le opere eseguite.	m³	120,51	35,55	29.50%	
25	25.A11.A25	SCAVO DI PREFORO ED ALLARGAMENTO DEL PREFORO CON FRESA DA M 3,0 A M 3,5. Scavo di preforo assiale suborizzontale per galleria con fresa da 3,0 a 3,5 m di diametro per foro pilota e completamento del preforo con l'allargamento a sezione piena					
25	25.A11.A25.005	SCAVO DI PREFORO CON FRESA DA M 3,0 A M 3,5. Scavo di preforo assiale suborizzontale per galleria con fresa da 2,5 a 3,5 m di diametro per foro pilota	m³	328,72	109,46	33.30%	
25	25.A11.A25.010	ALLARGAMENTO DI PREFORO DA 3,0 A 3,5. Scavo di allargamento di preforo assiale suborizzontale per galleria con fresa da 2,5 a 3,5 m di diametro per foro pilota	m³	53,26	4,51	8.47%	
25	25.A11.A30	...					
25	25.A11.A30.005	MAGGIORAZIONE PER POZZI OLTRE 50 M DI PROFONDITA'. Maggiorazione alla voce D10.A35.005 e 010	m³	6,22			

Sez.	Codice	Descrizione	U.M.	Euro	Manod. lorda	% Manod.	Note
25	25.A11.A32	COMPENSO AGLI SCAVI IN SOTTERRANEO PER MAGGIORI VENUTE D'ACQUA. Compenso ai prezzi degli scavi delle gallerie e dei pozzi, per le sole tratte in presenza di venute d'acqua oltre la portata prevista dalle norme tecniche, misurata a 100 m dal fronte dell'avanzamento nelle tratte in salita ed alla bocca di erogazione nelle tratte in discesa. Sovraprezzo agli scavi come sopra per venute d'acqua maggiori di 5 l/sec negli avanzamenti in salita e 4 l/sec per quelli in discesa. Per ogni 5 l/sec o frazione nelle tratte in salita o 5 l o frazione nelle tratte in discesa.					
25	25.A11.A32.015	PER OGNI 5 L O FRAZIONE OLTRE IL PREVISTO NELLE TRATTE IN SALITA	m³	5,60	0,37	6.67%	
25	25.A11.A32.020	PER OGNI 4 L O FRAZIONE PIU' DEL PREVISTO NELLE TRATTE IN DISCESA	m³	6,20	0,97	15.67%	
25	25.A11.A35	...					
25	25.A11.A35.005	COMPENSO PER SGOMBERO DI MATERIALE FRANATO IN SOTTERRANEO. Compenso per lo sgombero e trasporto a reimpiego od alle discariche, come da voce di scavo in galleria, di materiale franato o di sovrataglio, qualora l'accaduto non sia dovuto a mancata capacità o diligenza dell'impresa.	m³	10,50	0,46	4.35%	

Sez.	Codice	Descrizione	U.M.	Euro	Manod. lorda	% Manod.	Note
25	25.A11.A40	SCAVO DI CUNICOLO DI GALLERIA CON FRESA A TESTA ROTANTE. Scavo di cunicolo eseguito con fresa a testa rotante in terreni di qualsiasi natura e consistenza, compresa la roccia dura da mina. sono compresi nel prezzo: gli esaurimenti d'acqua, salvo quanto previsto nel capitolato e nell'art. relativo al compenso per portate maggiori,; il trasporto del materiale di risulta, come da scavo di galleria; il fermo dell'attrezzatura di scavo dovuto a rotture, manutenzione, sostituzione di parti, mancanza di energia, costruzione di opere provvisionali per il sostentamento delle pareti del cunicolo o per qualsiasi altra causa; l'adozione di tutte le cautele, accorgimenti ed attrezzature necessarie a garantire l'incolumita' delle persone e la sicurezza dei lavori, anche a fronte di eventuali esalazioni di gas tossici o metano; tutt gli oneri connessi con la scrupolosa osservanza delle norme emanate ed emanande per la sicurezza e l'igiene del lavoro in sotterraneo. Compresa ogni altra fornitura, prestazione od onere per dare il cunicolo compiuto nel diametro reso indicato nei disegni di progetto o prescritto dalla D.L. Solo esclusi i tiranti di ancoraggio, il rivestimento delle pareti con conglomerato cementizio spruzzato ed eventuali centine metalliche provvisionali.					
25	25.A11.A40.005	PER FRESA DEL DIAMETRO DA M 3,50 A M 4,50	m³	164,49	24,76	15.05%	
25	25.A11.A40.010	SCAVO ESEGUITO CON FRESA DIAM. M 4,51 - 5,50	m³	133,10	8,37	6.29%	

Sez.	Codice	Descrizione	U.M.	Euro	Manod. lorda	% Manod.	Note
25	25.A11.A40.015	COMPENSO PER IMPIEGO DI ARMATURA DI SOSTEGNO IN LINER PLATES. Compenso per impiego di armatura di sostegno provvisoria all'interno del cunicolo eseguito con fresa a testa rotante, costituita da pannelli metallici tipo "liner-plates" composti da profilati NP 120 calandrati in acciaio tipo Fe 360, dati in opera imbullonati o saldati, per qualsiasi superficie di armatura. Compreso oneri di approvvigionamento a pie' d'opera, posa in opera e rimozione, restando il materiale di proprietà dell'impresa.	kg	2,15	1,29	60.22%	
25	25.A11.A45	TIRANTI DI ANCORAGGIO IN VETRORESINA DI DIAM MM 25. Tiranti di ancoraggio con aste di poliestere armato con fibra di vetro, eseguiti all'interno di cunicolo perforato da fresa a testa rotante, dati in opera compreso: la perforazione a rotazione o rotopercussione in materie di qualsiasi natura compresa rocce ed i trovanti, anche in presenza di venute d'acqua; la fornitura delle aste di diametro di mm 25, complete di piastre ripartizione e teste di bloccaggio; l'introduzione delle aste nei fori, l'ancoraggio con resina ed il bloccaggio delle teste, nonché ogni altra fornitura ed onere.					
25	25.A11.A45.005	TIRANTI CON ASTE DI LUNGHEZZA M 1,50	cad	55,56	23,72	42.70%	
25	25.A11.A45.010	TIRANTI CON ASTE DI LUNGHEZZA DI M 3,00	cad	76,81	34,58	45.02%	
25	25.A11.A50	RIVESTIMENTO DELLE PARETI					

Sez.	Codice	Descrizione	U.M.	Euro	Manod. lorda	% Manod.	Note
25	25.A11.A50.005	RIVESTIMENTO DELLE PARETI DEL CUNICOLO CON MALTE FIBRORINFORZATE. Rivestimento strutturale delle pareti del cunicolo eseguito da fresa a testa rotante con malte preconfezionate e fibrorinforzate a base cementizia o sintetica ad elevate caratteristiche meccaniche (resistenza a compressione > 25 MPa dopo 24 ore e > 50 MPa dopo 28 giorni) ed a presa accelerata, applicate a proiezione anche in presenza d'acqua; dato in opera compreso la fornitura di tutti i materiali, le attrezzature occorrenti ed ogni altra prestazione od onere. Per uno spessore medio finito di cm. 4.	m²	14,03	2,94	20.98%	
25	25.A11.A55	ALLARGAMENTO DI SCAVO					
25	25.A11.A55.005	ALLARGAMENTO DI SCAVO DI CUNICOLO GIA' ESEGUITO CON FRESADA M 4 A M 5,50. Scavo di allargamento di sezione corrente di galleria suborizzontale eseguito in presenza di preforo già eseguito in terreni di qualsiasi natura, consistenza e durezza, compreso rocce spingenti, rocce tenere e rocce dure da mina, anche per lavori ed opere accessorie alla galleria. Lo scavo verra' eseguito a sezione piena o parzializzata, in relazione alle circostanze emerse in sede di perforazione del cunicolo. Il prezzo comprende: il trasporto del materiale di risulta come da scavo di galleria senza preforo, le armature, gli esaurimenti d'acqua ed ogni altra prestazione, fornitura ed onere, con l'adozione e pagamento del conglomerato cementizio spruzzato secondo le prescrizioni di progetto e del capitolato. Il cavo verra' assicurato con le stesse misure di protezione considerate negli scavi in sotterraneo e cioè reti, bulloni, spritz e centine da pagare a parte se richieste dalla D.L.	m³	38,89	9,24	23.76%	
25	25.A12	MURATURE E CONGLOMERATI CEMENTIZI - CASSERATURE					

Sez.	Codice	Descrizione	U.M.	Euro	Manod. lorda	% Manod.	Note
25	25.A12.A00	<p>CONGLOMERATO CEMENTIZIO PER RIVESTIMENTO IN SOTTERRANEO RCK 30. Conglomerato cementizio di qualunque spessore per rivestimento di gallerie e delle loro opere accessorie e complementari, eseguito secondo le prescrizioni di progetto e le norme tecniche, anche all'interno del priverivestimento in calcestruzzo spruzzato, od in presenza di armature o centine; sono compresi la miscelazione degli additivi, le necessarie armature, puntellature, centinature di sostegno delle cassaforme, gli oneri di vibrazione ed ogni altro onere, escluse le casseforme da contabilizzarsi a parte. E' da contabilizzare secondo lo spessore teorico disposto; qualora la quantità effettivamente impiegata sia maggiore e cioè venga riconosciuto dalla D.L. non dipendente da carenze dell'impresa, verrà eventualmente corrisposto il prezzo per il riempimento di cavità. Il prezzo del calcestruzzo per l'arco rovescio comprende gli oneri per la sagomatura della superficie. Esclusa la fornitura degli eventuali additivi, solo se ordinata dalla D.L., come da Capitolato.</p>					
25	25.A12.A00.005	TIPO RCK > 30 N/Mm ² PER CALOTTA E PIEDRITTI	m ³	133,29	15,91	11.94%	
25	25.A12.A00.010	TIPO RCK > 30 N/Mm ² PER POZZI PROFONDITA' < 50 M	m ³	133,27	13,46	10.10%	
25	25.A12.A00.015	<p>TIPO RCK > 30 N/Mm² PER ARCO RO VESCIO. Compreso ogni onere di lavaggio e rinzeppatura delle superfici di attacco ai piedritti e di regolarizzazione delle superfici del getto.</p>	m ³	136,12	44,69	32.83%	

Sez.	Codice	Descrizione	U.M.	Euro	Manod. lorda	% Manod.	Note
25	25.A12.A05	CONGLOMERATO CEMENTIZIO PER RIVESTIMENTO IN SOTTERRANEO 35 N/Mm². Conglomerato cementizio come da voce precedente ma con resistenza caratteristica di almeno 35 MPa.					
25	25.A12.A05.005	PER GETTI DI CALOTTA O PIEDRITTO RCK > 35 MPA	m ³	151,93	22,39	14.74%	
25	25.A12.A05.010	PER GETTI IN POZZO A PROFONDITA' INFERIORE A 50 M - RCK > 35 MPA	m ³	145,68	21,47	14.74%	
25	25.A12.A05.015	PER GETTI DI ARCO ROVESCIO RCK > 35 MPA	m ³	129,66	23,78	18.34%	
25	25.A12.A07	MAGGIORAZIONE PERCENTUALE PER GETTO RIVESTIMENTO IN POZZI. Maggiorazione percentuale alla voce di elenco di getto di conglomerato cementizio per rivestimento di pozzi, per profondita' superiori a 50 m, compreso ogni onere di movimentazione dall'alto del calcestruzzo.					
25	25.A12.A07.025	DA 50,01 A 100 m ³	%	5,00			
25	25.A12.A07.030	DA 100,01 A 150 m ³	%	10,00			
25	25.A12.A07.035	DA 150,01 A 350 m ³	%	15,00			
25	25.A12.A10	CASSEFORME PER CALCESTRUZZI DI RIVESTIMENTO IN SOTTERRANEO. Casseforme rette o curve per rivestimenti di gallerie o pozzi di aereazione o di opere accessorie o complementari in conglomerato cementizio semplice od armato, compreso centinature ed armature di sostegno, puntellamenti, ponteggi ed impalcature disarmo, sfrido, Le casseforme devono assicurare la massima stabilità delle superfici di getto.chioderia ed ogni altra fornitura od onere previsto o necessario.					

Sezione 25: Grande viabilità

Sez.	Codice	Descrizione	U.M.	Euro	Manod. lorda	% Manod.	Note
25	25.A12.A10.005	PER CALOTTA O PIEDRITTI DI GALLERIA AD UNICO GETTO O PER SOLA CALOTTA. Per getti di calotta o piedritti a sezione corrente, eseguibili in unica fase a mezzo di carro ponte od altra attrezzatura mobile. nelle tratte in galleria con andamento planimetrico in rettilineo con tolleranza interna di 10 cm rispetto al raggio	m ²	28,05	5,52	19.67%	
25	25.A12.A10.010	CASSEFORME DI PIEDRITTI A SEZIONE CORRENTE IN SOTTOMURAZIONE. Casseforme piane di piedritti a sezione corrente da eseguire in sottomurazione di getto di calotta del getto già effettuato; le casseforme saranno sostenute da pannelli mobili, e nel prezzo e' compreso l'onere della pulizia della parte inferiore del getto di calotta.	m ²	14,23	9,36	65.79%	
25	25.A12.A10.015	PER POZZI DI AEREAZIONE DI QUALUNQUE PROFONDITA'. Casseforme per pozzi di aereazione di qualunque profondità, comprese le camere sottostanti i pozzi.	m ²	40,88	33,70	82.43%	
25	25.A12.A10.020	CASSEFORME DI TESTATE DEI CONCI. Casseforme piane per testate di conci da eseguire volta per volta in pannelli di acciaio o in tavole in legno ovvero per casseforme a doppia curvatura per svassi, camere, inviti ecc.	m ²	47,10	35,11	74.55%	
25	25.A12.A10.025	SOVRAPPREZZO PER CASSERATURA DI GALLERIE IN CURVA. Sovrapprezzo alle cassetture per galleria in curva di qualunque raggio, comprendente gli oneri per le modifiche, le varianti e le procedure da attuarsi per adeguare la cassetture ed il carro portacasseri all'andamento planimetrico curvilineo e ripettare lo sviluppo teorico della sagoma limite in qualunque situazione	m ²	2,31	2,12	91.70%	
25	25.A12.A10.030	SOVRAPPREZZO ALLE CASSERATURE PER RIVESTIMENTI IN SOTTERRANEO. Sovrapprezzo alle cassetture per ottenere una superficie di rivestimento ultimato che non si discosti in ogni punto più di 3 cm su un'asta di un m	m ²	6,86	5,42	79.06%	
25	25.A12.A15	ACCIAIO IN BARRE PER LAVORI IN SOTTERRANEO					

Sez.	Codice	Descrizione	U.M.	Euro	Manod. lorda	% Manod.	Note
25	25.A12.A15.015	TIPO B450C CON CONTROLLO IN STABILIMENTO	kg	1,34	0,57	42.66%	
25	25.A12.A20	CALCESTRUZZO MAGRO					
25	25.A12.A20.005	CALCESTRUZZO MAGRO PER RIEMPIMENTO CAVITA' IN SOTTERRANEO. Conglomerato cementizio avete Rck > 15 MPa per colmare cavita' causate da fraamenti o cedimenti della formazione rocciosa, posto in opera ben rinzeppato tra la superficie grezza del cavo e l'estradosso del rivestimento della galleria. Da corrispondere solo se la cavita' non sia stata dovuta a carenze od errori dell'impresa. Si considera che il cls sia gettato con pompa da cls, miscelato con idonei additivi. Esclusa la fornitura degli eventuali additivi, solo se ordinata dalla D.L., come da Capitolato.	m³	71,22	11,10	15.58%	
25	25.A12.A25	...					
25	25.A12.A25.005	CALCESTR. SPRUZZATO RCK 30 MPA PER RIVESTIMENTO FRONTE SCAVO. Conglomerato cementizio spruzzato di tipo II con Rck > 30 MPa, eseguito secondo le prescrizioni delle norme tecniche o del progetto, confezionato con una miscela di inerti di opportuna granulometria, preventivamente approvata dalla D.L. con aggiunta di additivi ed acceleranti di presa. Dato in opera anche in piu' fasi ed a strati successivi, anche in presenza di armature metalliche, compreso l'onere della regolarizzazione superficiale mediante applicazione dello strato di conguaglio. Solo escluso le armature metalliche da pagare a parte con i relativi prezzi di elenco. Per rivestimento provvisorio del fronte di scavo in presenza di interventi conservativi di presostegno e preconsolidamento.	m³	207,02	13,31	6.43%	
25	25.A12.A25.010	CALCESTR. SPRUZZATO RCK 30 MPA PER RIVESTIMENTO CUNICOLO DA FRESA. Calcestruzzo spruzzato Rck 30 MPa come da art. precedente, per rivestimento di pareti di cunicolo eseguito con fresa a testa rotante.	m³	227,65	19,56	8.59%	

Sez.	Codice	Descrizione	U.M.	Euro	Manod. lorda	% Manod.	Note
25	25.A12.A27	CALCESTRUZZO SPRUZZATO RCK 25 MP A PER RIVESTIMENTO GALLERIE. Rivestimento con calcestruzzo spruzzato per gallerie suborizzontali con Rck 25 N/mm ² in sotterraneo, con additivi, acceleranti ed ogni altro onere, compreso stendimento in più fasi ed astrati successivi, l'onere del getto con armature metalliche, queste escluse, e la regolarizzazione superficiale.					
25	25.A12.A27.020	RIVESTIMENTO DI CM. 5	m ²	18,15	5,56	30.61%	
25	25.A12.A27.025	RIVESTIMENTO DI CM. 10	m ²	29,32	6,07	20.71%	
25	25.A12.A27.030	RIVESTIMENTO DI CM. 15	m ²	39,92	6,60	16.53%	
25	25.A12.A27.035	RIVESTIMENTO DI CM. 20	m ²	46,79	6,88	14.70%	
25	25.A12.A29	CALCESTRUZZO SPRUZZATO RCK 30 MP A PER RIVESTIMENTO POZZI. Rivestimento con calcestruzzo spruzzato con Rck = 30 N/mm ² come da art. precedente per rivestimento di pozzi.					
25	25.A12.A29.045	RIVESTIMENTO PER CM. 5	m ²	17,26	3,70	21.45%	
25	25.A12.A29.050	RIVESTIMENTO PER CM. 10	m ²	28,43	4,22	14.83%	
25	25.A12.A29.055	RIVESTIMENTO PER CM. 20	m ²	47,36	4,74	10.01%	
25	25.A12.A29.060	SPESSORE CM 30	m ²	65,47	4,45	6.79%	
25	25.A12.A29.065	MAGGIORAZ. CALCESTRUZZO SPRUZZATO RCK 30 MPA X ARMATURA FIBRE. Maggiorazione ai prezzi del calcestruzzo spruzzato Rck 30 MPa per armatura del conglomerato cen kg/m ³ 30 di fibre d'acciaio derivate da filo trafilato a freddo del diametro di mm 0.5 avente fp(02)k > 800 MPa, in elementi di lunghezza mm 30 con estremità sagomata ad uncino, con esclusione dello strato superficiale con uno spessore di cm 3 che dovrà rimanere senza fibre. Per ogni metro cubo di effettivo cubatura considerata.	m ³	51,96	0,28	0.54%	

Sez.	Codice	Descrizione	U.M.	Euro	Manod. lorda	% Manod.	Note
25	25.A12.A30	INTONACO A PRESSIONE - GUNITE A DUE STRATI IN SOTTERRANEO. Intonaco a spruzzo a pressione tipo gunite di complessivi cm.4 eseguito solo se esplicitamente ordinato dalla D.L. su rivestimenti od ogni altra opera in sotterraneo, anche in presenza d'acqua, a due strati eseguito con malta di cemento a 500 kg/m³. ci.					
25	25.A12.A30.005	NON LISCIATO - CM 4 COMPLESSIVI	m²	19,89	14,00	70.40%	
25	25.A12.A30.010	LISCIATO - CM 4 COMPLESSIVI	m²	23,79	17,59	73.92%	
25	25.A12.A35	FORNITURA E POSA IN OPERA DI ARMATURA CENTINATA IN SOTTERRANEO. Fornitura e posa in opera di armatura centinata, anche di tipo scampanato, costituita da profilati in acciaio tipo Fe 360 aventi la sagoma prescritta di tipo NP-IPE calandrati, ovvero da elementi reticolari costituiti da barre di acciaio Fe 32 k elettrosaldate e piegate secondo la sagoma prescritta; l'armatura sara' posta in opera annegata nel conglomerato di rivestimento delle gallerie o dei pozzi di aereazione, ovvero nel calcestruzzo spruzzato; le centine saranno fornite complete di giunti di unione, distanziatori ecc. compreso ogni altro onere e precauzione per la sicurezza del lavoro.					
25	25.A12.A35.005	CON NP-IPE IN FE 360	kg	1,79	0,50	27.96%	
25	25.A12.A35.010	RETICOLARI IN BARRE D'ACCIAIO B450A o B450C secondo norme vigenti. Armatura reticolare in B450A o B450C composte da settori tra loro uniti mediante giunti imbullonati, completi di elementi di unione e piastre di testata.	kg	2,19	0,78	35.84%	

Sezione 25: Grande viabilità

Sez.	Codice	Descrizione	U.M.	Euro	Manod. lorda	% Manod.	Note
25	25.A12.A35.015	MARCIAVANTI IN ACCIAIO PROFILATO FE 370. Armatura provvisoria in acciaio tipo Fe 350 anche in asse non in rettilineo, anche centinata di qualunque disegno, con profilati aventi sagoma NP-IPE anche calandrati. Armatura posta a spinta, appoggiata sulle centine di sostegno a valle, inserita nella roccia da perforare ma anche in parte annegata nel calcestruzzo di rivestimento anche di gallerie trasverse o pozzi di aereazione ovvero nel cls spruzzato. Travi munite di giunti di unione distanziatori, ecc, compreso ogni onere e precauzione.	kg	1,98	0,58	29.06%	
25	25.A12.A35.020	RETE DI ACCIAIO A MAGLIE ELETTRO SALDATE IN SOTTERRANEO. Fornitura e posa in opera in sotterraneo di rete di acciaio a maglie elettrosaldate regolamentari, dei tipi e delle dimensioni ordinati dalla D.L. per l'esecuzione di strati di priverivestimento in calcestruzzo spruzzato, ogni onere compreso.	kg	2,30	0,46	19.87%	
25	25.A12.A35.025	SCALETTE ACCIAIO IN BARRE B450C TESTE DI ANCORAGGI IN SOTTERRANEO. Fornitura e posa in opera di scalette metalliche in acciaio in barre del tipo B450C dei tipi e delle dimensioni di progetto e delle norme tecniche atte a collegare le teste degli ancoraggi in roccia e a rinforzare la rete per il calcestruzzo spruzzato.	kg	1,61	0,03	1.99%	

Sez.	Codice	Descrizione	U.M.	Euro	Manod. lorda	% Manod.	Note
25	25.A12.A40	<p>VOLTA CONTINUA IN ELEMENTI TRONCO CONICI CON PRETAGLIO. Volta continua in elementi tronco conici costruita in avanzamento rispetto al fronte di scavo in galleria. Il prezzo comprende: l'esecuzione degli elementi tronco conici, ciascuno della lunghezza minima di m 3,50 e tra loro sovrapposti di almeno 50 cm mediante:</p> <ul style="list-style-type: none"> - taglio del terreno sul perimetro della sezione di scavo mediante idonea attrezzatura (ad es. fresa puntuale), - riempimento del cavo risultante con conglomerato cementizio spruzzato confezionato con inerti di dimensione massima di mm 15 ed avente Rck > 8 MPa dopo 7 ore, > 20 MPa dopo 36 h e > di 35 MPa dopo 28 gg dal getto; - armatura del conglomerato spruzzato con 30 kg/m³ di fibre di acciaio derivate da filo trafilato a freddo del diametro di mm 0,5 avente Fp(0,2)k > 800 MPa, in elementi di lunghezza 30 mm con estremità sagomate ad uncino, confezionate ciolte od in pacchetto legate con collante solubile in acqua; <p>Compreso inoltre il trasporto a rifiuto del materiale di risulta ed ogni altro onere e prescrizione per lo scavo di galleria. Misurato in superficie teorica della volta in vista, valutato sullo sviluppo medio dell'intradosso per la lunghezza in asse galleria, senza tenere conto delle sovrapposizioni.</p>					
25	25.A12.A40.005	VOLTA DI SPESSORE NON INFERIORE A 18 CM	m ²	220,26	89,73	40.74%	
25	25.A12.A40.010	VOLTA DI SPESSORE NON INFERIORE A 20 CM	m ²	269,96	51,13	18.94%	
25	25.A12.A40.015	VOLTA DI SPESSORE NON INFERIORE A 24 CM	m ²	285,27	58,28	20.43%	

Sez.	Codice	Descrizione	U.M.	Euro	Manod. lorda	% Manod.	Note
25	25.A12.A45	PERFORAZIONI 25/40 MM COMUNQUE INCLINATE IN SOTTERRANEO. Perforazioni comunque inclinate all'interno delle gallerie o dei pozzi, attraverso calcestruzzi oppure nelle murature di qualsiasi tipo od in formazioni di qualsiasi natura e consistenza situate a tergo del rivestimento, per l'esecuzione di iniezioni, per l'introduzione di barre o tubi, o per la creazione di dreni, mediante martello perforatore od altro mezzo meccanico idoneo, il cui utensile abbia diametro da 25 a 40 mm, per interventi di consolidamento.					
25	25.A12.A45.005	FORO LUNGHEZZA FINO A M 2	m	13,99	4,15	29.69%	
25	25.A12.A45.010	FORO LUNGHEZZA OLTRE M 2,01	m	23,04	12,46	54.07%	
25	25.A12.A47	PERFORAZIONI SUBORIZZONTALI DI MICROPALI IN SOTTERRANEO. Perforazioni suborizzontali o comunque inclinate, in terreni di qualsiasi natura e consistenza, compresa la roccia da mina, ed anche in murature, per l'esecuzione di iniezioni, ovvero per l'infilaggio di micropali in acciaio o vetroresina da pagare a parte, ovvero per l'esecuzione di drenaggi; le perforazioni saranno da eseguirsi sia radiali al cavo, che per il preconsolidamento del fronte di scavo, che per la riperforazione di colonne di terreno consolidate comunque disposte; le perforazioni potranno essere di qualsiasi lunghezza e verranno eseguite con ogni macchinario o sistema idoneo.					
25	25.A12.A47.020	DIAMETRO MM 65-90	m	21,47	9,43	43.93%	
25	25.A12.A47.025	DIAMETRO MM 100-130	m	28,25	6,09	21.55%	

Sez.	Codice	Descrizione	U.M.	Euro	Manod. lorda	% Manod.	Note
25	25.A12.A50	ARMATURA PORTANTE IN TUBI FE510 ANCHE VALVOLATO. Fornitura e posa in opera in sotterraneo, in fori compensati con il precedente prezzo relativo alle perforazioni in sotterraneo, di armatura costituita da tubi in acciaio tipo Fe 510, senza saldatura longitudinale, di qualsiasi diametro e spessore, congiunti tra loro a mezzo di appositi manicotti saldati o filettati, muniti di finestre costituite da due coppie di fori di opportuno diametro, a due a due diametralmente opposti e situati per ogni coppia in piani orizzontali distanziati tra loro di circa 60 mm lungo l'asse del tubo; ogni gruppo di fori sarà distanziato di circa m 1,50 lungo l'asse del tubo e verrà ricoperto da idoneo manicotto di gomma come precisato nella lettera b), compreso l'onere di esecuzione delle valvole che verranno compensate a parte solo se utilizzate.					
25	25.A12.A50.005	TUBO DI ACCIAIO ANCHE VALVOLATO	cad	4,66	0,28	6.02%	
25	25.A12.A50.010	VALVOLA COSTITUITA DA GRUPPI DI FORI E MANICOTTO, IN QUANTO INIETTATA. Valvola posta in opera su tubi di acciaio, La valvola sarà pagata solo se iniettata e solo se tale iniezione avverrà a mezzo di doppia valvola d'iniezione che consenta l'utilizzo di ogni singolo gruppo di fori.	cad	49,39	12,22	24.75%	

Sez.	Codice	Descrizione	U.M.	Euro	Manod. lorda	% Manod.	Note
25	25.A12.A55	TUBO IN VETRORESINA INIETTATO PER PRECONSOLIDAMENTO FRONTE SCAVO. Tubo in vetroresina dato in opera iniettato per il preconsolidamento del fronte di scavo in sotterraneo dato in opera compreso fornitura del tubo in vetroresina, del tipo ad aderenza migliorata, del diametro di mm 60 e spessore mm 10, compreso gli occorrenti manicotti e collanti per ottenere la lunghezza richiesta, fino ad un massimo di m 15, le valvole per iniezione, contenute nel numero massimo di 3/m, mediamente, il tappo di fondo, il tubo di sfogo d'aria l'inghisaggio del tubo mediante iniezione di miscela cementizia eseguita a bassa pressione tra tubo e pareti di perforo e ripetuta ad alta pressione attraverso le valvole dall'interno del tubo ed ogni altro onere, solo esclusa la perforazione primaria da retribuire con il prezzo relativo alla perforazione in sotterraneo. Misurazione: da bocca foro alla effettiva lunghezza del tubo di vetroresina.					
25	25.A12.A55.005	TUBO IN VETRORESINA. Tubo in vetroresina di diam. mm 60 e spessore mm 10, compresi manicotti, collanti, tappo di fondo e valvola sfogo d'aria. Il prezzo comprende l'inghisaggio del tubo.	m	55,63	13,53	24.32%	
25	25.A12.A55.010	COMPENSO PER OGNI VALVOLA EFFETTIVAMENTE INIETTATA. Compenso per ogni valvola effettivamente iniettata dopo perforazione del tubo di vetroresina e predisposizione della sede della valvola, attraverso seconda iniezione ad alta pressione e con uso di doppia valvola di iniezione, dopo l'inghisaggio primario del tubo con malta cementizia. Il prezzo comprende l'iniezione fino a q.li 1/valvola L' applicazione del prezzo e' subordinata alle previsioni progettuali.	cad	45,52	28,02	61.55%	
25	25.A12.A55.015	VALVOLA IN GOMMA SPESSORE 3,5 MM COMPRESA FORATURA DEL TUBO	cad	4,69	1,65	35.15%	

Sez.	Codice	Descrizione	U.M.	Euro	Manod. lorda	% Manod.	Note
25	25.A12.A55.020	INIEZIONE DI MISCELA CEMENTIZIA ADDITIVATA. Il prezzo si applica solo nel caso in cui dopo l'iniezione della malta di cemento a bassa pressione per l'inghisaggio del tubo, la D.L. ordini la messa in pressione delle valvole con l'iniezione ad alta pressione localizzata dalle valvole nel tubo di vetroresina. Il quantitativo di cemento e dell'additivo deve essere accompagnato dal resoconto generale sulle forniture del cemento del cantiere e la ripartizione.	q	22,85	1,29	5.64%	
25	25.A12.A60	ARMATURA DI FORI IN BARRE					
25	25.A12.A60.005	ARMATURA DI FORI IN BARRE B450C AD ADERENZA MIGLIORATA. Fornitura e posa in opera di armatura, nei perfori compensati dalla relativa voce di elenco, costituita da barre di acciaio ad adherenza migliorata B450C controllato in stabilimento, compreso legature, piegature e quant'altro occorra.	kg	4,37	0,70	16.05%	
25	25.A12.A62	ARMATURA COME SOPRA. Fornitura e posa in opera in sotterraneo nei perfori da compensare con l'apposita voce, di tiranti costituiti da barre d'acciaio del diametro di mm 24 con Fpyk non inferiore a 800 N/mm², completi con una testata ad espansione in acciaio da porre in posizione finale del perforo, una piastra di ancoraggio ed ogni altro onere. La misurazione avverrà a partire dal filo esterno della piastra di ancoraggio fino al termine dell'apparecchio ad espansione					
25	25.A12.A62.015	LUNGHEZZA m 3	cad	40,33	2,41	5.97%	
25	25.A12.A62.020	LUNGHEZZA m 4,50	cad	47,76	2,72	5.69%	
25	25.A12.A62.025	LUNGHEZZA m 6,0	cad	61,91	3,11	5.02%	

Sez.	Codice	Descrizione	U.M.	Euro	Manod. lorda	% Manod.	Note
25	25.A12.A65	COLONNA SUBORIZZONTALE DI TERRENO CONSOLIDATO D. CM 60. Colonna suborizzontale o comunque inclinata di terreno consolidato a sezione circolare del diametro non inferiore a cm 60 formata all'interno di gallerie o pozzi mediante esecuzione di un preforo a distruzione di nucleo ed iniezione di acqua e cemento additivata con idonee materie, attraverso una batteria di aste tubolari di immissione. Il prezzo comprende l'uso di attrezzature speciali, pompe ad altra pressione, sonde idrauliche semoventi, gruppi elettrogeni ed impianti di miscelazione con relativi operatori e manovalanza; la fornitura dei materiali, il trattamento e l'allontanamento dei fanghi di spurgo, l'impiego del rivestimento provvisorio, la miscelazione di additivi stabilizzanti od antidilavamento, gli oneri connessi a particolari difficoltà esecutive quali la presenza di acque sotterranee o trovanti, tutte le prove e verifiche sia di carattere distruttivo (carotaggi, rottura di campioni ecc.), sia di carattere non distruttivo da eseguirsi le une e le altre in numero e posizione indicate dalla D.L. ed ogni altra prestazione od onere. Esclusa la fornitura degli eventuali additivi, solo se ordinata dalla D.L., come da Capitolato.					
25	25.A12.A65.005	PER OGNI m DI TERRENO EFFETTIVAMENTE CONSOLIDATO	m	87,53	15,48	17.68%	
25	25.A12.A65.010	PER PERFORAZIONE A VUOTO	m	27,89	2,56	9.19%	
25	25.A12.A67	ARMATURA DI COLONNA DI TERRENO CONSOLIDATO CON TUBI FE 510					
25	25.A12.A67.020	TUBI D'ACCIAIO ANCHE VALVOLATI	kg	4,37	0,20	4.54%	
25	25.A12.A67.025	PERFORAZIONE MM 140 IN COLONNA DI TERRENO CONSOLIDATO	m	27,89	2,56	9.19%	

Sez.	Codice	Descrizione	U.M.	Euro	Manod. lorda	% Manod.	Note
25	25.A12.A70	TIRANTI IN SOTTERRANEO ACCIAIO AD A.R. D. 24 MM. Tiranti realizzati in sotterraneo od in pozzi di aereazione con barre in acciaio speciale, con tensione caratteristica di snervamento > 500 MPa e del diametro nominale di mm 24, eseguiti in formazioni di qualsiasi natura, consistenza e durezza ivi comprese le rocce spingenti; compresa la perforazione, l'uso del tuboforma, l'allontanamento del materiale di risulta, la fornitura e posa in opera del tirante, della piastra di ancoraggio completa di contropiastre di ripartizione, dei dadi di bloccaggio e degli eventuali tubi di iniezione, la fornitura e posa in opera delle resine di ancoraggio, la messa in tensione del tirante, il bloccaggio del tirante contro la roccia, la fornitura e posa in opera degli ancoraggi di misura, il loro controllo durante l'esecuzione della galleria, e la elaborazione dei dati relativi in conformita' a quanto prescritto dalle norme tecniche. Tiranti ad ancoraggio puntuale mediante inserimento di cartucce di resina.					
25	25.A12.A70.005	LUNGHEZZA m 3 ANCORAGGIO PUNTUALE	cad	84,84	28,47	33.56%	
25	25.A12.A70.010	LUNGHEZZA m 4,50 - ANCORAGGIO PUNTUALE	cad	97,22	34,61	35.60%	
25	25.A12.A70.015	LUNGHEZZA m 6,00 - ANCORAGGIO PUNTUALE	cad	113,09	42,17	37.29%	

Sez.	Codice	Descrizione	U.M.	Euro	Manod. lorda	% Manod.	Note
25	25.A12.A72	TIRANTI IN SOTTERRANEO ACCIAIO AD A.R. DIAM. 24 MM.. Tiranti aventi le stesse caratteristiche della voce precedente ed in particolare in barre di acciaio aventi il carico di snervamento a 500 MPa, per tiranti ad ancoraggio puntuale in resina, ma realizzati invece con ancoraggio continuo mediante riempimento del perforo con iniezioni in boiaccia di cemento additivata con accelerante antiritiro, compreso tubi di iniezione e di sfiato, tampone ed ogni altro accessorio; i tiranti aventi inclinazione sull'orizzontale superiore a 35 , dovranno essere forniti in opera completi di testa di ancoraggio ad espansione montata sulla estremita' del fondo foro. Esclusa la fornitura degli eventuali additivi, solo se ordinata dalla D.L., come da Capitolato.					
25	25.A12.A72.025	LUNGHEZZA m 3,00 AD ANCORAGGIO CONTINUO	cad	99,43	30,74	30.92%	
25	25.A12.A72.030	LUNGHEZZA m 4.50 AD ANCORAGGIO CONTINUO	cad	123,66	37,67	30.46%	
25	25.A12.A72.035	LUNGHEZZA m 6,00 AD ANCORAGGIO CONTINUO	cad	127,27	38,98	30.63%	
25	25.A12.A75	...					
25	25.A12.A75.005	INIEZIONE DI MISCELA DI CEMENTO E SABBIA IN SOTTERRANEO. PER m³ DI SABBIA INIETTATA E MISURATA A SECCO	m³	29,56	1,74	5.90%	
25	25.A12.A77	INIEZIONI DI MISCELE DI CEMENTO E SABBIA IN SOTTERRANEO					
25	25.A12.A77.010	INIEZIONI DI MISCELE DI CEMENTO E SABBIA IN SOTTERRANEO. Esecuzione di miscele di cemento, sabbia ed additivi fluidificanti ed anticoagulanti per iniezioni speciali all'interno dell'ammasso del terreno, sia in avanzamento che a consolidamento radiale, qualora non sia prevista nei prezzi finiti di altri articoli di elenco. Esclusa la fornitura degli eventuali additivi, solo se ordinata dalla D.L., come da Capitolato.	m³	20,24	1,25	6.20%	
25	25.A12.A77.015	PER METRO CUBO DI SABBIA INIETTATA E MISURATA A SECCO	m³	37,87	2,08	5.50%	

Sez.	Codice	Descrizione	U.M.	Euro	Manod. lorda	% Manod.	Note
25	25.A12.A77.020	PER 100 kg DI CEMENTO IN SACCHI MISCELATO IN OGNI PROPORZIONE. Cemento in sacchi di tipo 425, additivato ed opportunamente miscelato in ogni proporzione alla sabbia e graniglia di cui alla lettera a).	q	17,96	1,26	6.99%	
25	25.A12.A80	...					
25	25.A12.A80.005	IMPERMEABILIZZAZIONE DI GALLERIA NATURALE. Impermeabilizzazione realizzata nelle gallerie e nei pozzi con guaine in PVC dello spessore di mm 2 con sottostante strato di compensazione in geotessile non tessuto a filo continuo in polipropilene del peso di g/m ² 500 disposta tra il priverestimento in conglomerato cementizio spruzzato od il preanello ed il rivestimento in conglomerato cementizio; eseguita in conformita' delle prescrizioni di progetto e delle norme tecniche e secondo le disposizioni della D.L. Compreso l'onere della regolarizzazione della superficie d'appoggio, l'unione di teli costituenti la guaina mediante saldatura a doppio cordone, il fissaggio alle pareti con speciali tasselli in plastica saldati, i tubi longitudinali di drenaggio al piede in PVC fessurato del diametro non inferiore a mm 125; la captazione di eventuali venute d'acqua, i ponteggi occorrenti ed ogni altra prestazione ed onere.	m ²	23,22	2,81	12.09%	
25	25.A12.A85	DRENAGGIO SU ARCO ROVESCIO IN FRANTUMATO DI CAVA. Drenaggio con frantumato o misto (tout venant) al di sopra dell'arco rovescio delle gallerie, cilindrato a fondo compreso l'onere dell'esecuzione in presenza di tubazioni radiali od assiali ed ogni altro onere.					
25	25.A12.A85.005	MATERIALE PROVENIENTE DA CAVE	m ³	12,03	3,55	29.51%	
25	25.A12.A85.010	MATERIALE DI PROPRIETA' DELL'AMMINISTRAZIONE. Con materiale di proprieta' dell'Amm/ne, sia di provenienza da depositi esterni, sia proveniente da vagliatura e frantumazione del marino di scavo.	m ³	7,71	3,73	48.44%	
25	25.A13	DRENAGGI E VARIE					

Sez.	Codice	Descrizione	U.M.	Euro	Manod. lorda	% Manod.	Note
25	25.A13.A00	TUBI DI CEMENTO PER DRENAGGIO DI FONDO GALLERIA. Tubo di cemento per condotta d'acqua o drenaggi di fondo in galleria, anche da collocare sopra l'arco rovescio, compreso ogni onere.					
25	25.A13.A00.005	TUBI DI DIAMETRO INTERNO CM 20	m	11,68	1,19	10.22%	
25	25.A13.A00.010	TUBI DI DIAMETRO INTERNO CM 30	m	17,52	1,79	10.22%	
25	25.A13.A00.015	TUBI DI DIAMETRO INTERNO CM 40	m	23,37	2,39	10.22%	
25	25.A13.A00.020	TUBI DI DIAMETRO INTERNO CM 50	m	24,20	2,29	9.46%	
25	25.A13.A00.025	TUBI DI DIAMETRO INTERNO CM 60	m	29,94	1,81	6.04%	
25	25.A13.A05	TUBAZIONE IN PVC RIGIDO TIPO 302 UNI CON GIUNTI A BICCHIERE. Tubazione in PVC rigido serie pesante tipo 302 UNI 7443/85 con giunti a bicchiere per alloggiamento cavi in sotterraneo; dato in opera per alloggiamento di cavi in getti di conglomerato cementizio.					
25	25.A13.A05.005	DIAMETRO ESTERNO 100 MM SPESSORE MM 3,2	m	12,84	0,70	5.47%	
25	25.A13.A05.010	DIAMETRO ESTERNO MM 125 SPESSORE MM 3,8	m	17,51	0,70	4.01%	
25	25.A13.A05.015	DIAMETRO ESTERNO MM 200 SPESSORE MM 4,5	m	29,34	0,70	2.39%	
25	25.A13.A10	COMPENSO SUI PREZZI					
25	25.A13.A10.005	COMPENSO SUI PREZZI DI GALLERIA OLTRE 500 M. Compenso onnicomprensivo per le lavorazioni tutte in galleria se distanti oltre 500 m dagli imbocchi.	%	5,00			

Sez.	Codice	Descrizione	U.M.	Euro	Manod. lorda	% Manod.	Note
25	25.A13.A15	VERNICIATURA DI PIEDRITTI IN COPOLIMERI EPOSSIACRILICI. Verniciatura dei piedritti delle gallerie per una fascia di circa m 4,00 a partire da m 0,50 alla base del piedritto, eseguita a piu' mani con prodotto non infiammabile a base di copolimeri epossiacrilici a due componenti esente da solventi e diluibile in acqua, avente la seguente composizione: - residuo non volatile: 65-70 % in peso; - pigmento biossido di titanio 40 % in peso su residuo secco; - massa volumica 1.250 - 1.300 g/l. Data in opera compreso: il trattamento preliminare del supporto di calcestruzzo con lavaggio di acqua in pressione fino a 200 bar; stuccatura di eventuali irregolarita' con stucco epossidico; i maggiori oneri per la rifinitura dei bordi superiore ed inferiore che dovranno presentarsi netti e rettilinei; ogni altra prestazione, fornitura ed onere.					
25	25.A13.A15.005	DATA A 2 MANI CON SPESSORE FINITO DI 0,25 MM	m²	9,52	2,35	24.66%	
25	25.A13.A15.010	DATA A 3 MANI CON SPESSORE FINITO DI 0,35 MM	m²	14,84	2,35	15.83%	
25	25.A13.A20	MANUFATTI PREFABBRICATI IN CALC. VIBRATO IN SOTTERRANEO. Manufatti prefabbricati in conglomerato cementizio vibrato con rck 35 MPa per la sistemazione idraulica delle gallerie, dati in opera compreso: - la sigillatura e tenuta dei vari elementi con malta cementizia; - i pezzi speciali per gli scarichi; - le eventuali demolizioni di parti dei rivestimenti della galleria per l'alloggiamento dei prefabbricati; - ogni altra prestazione ed onere.					

Sez.	Codice	Descrizione	U.M.	Euro	Manod. lorda	% Manod.	Note
25	25.A13.A20.005	POZZETTO PREFABBRICATO CON VOLUME INTERNO < Dm³ 500. Pozzetto prefabbricato del volume interno fino a 500 dm³, sagomato secondo i disegni di progetto, anche di tipo multiplo, con spessori delle pareti perimetrali e dei fondelli non inferiore a 10 cm e chiusini in conglomerato cementizio armato amovibili per l'ispezione.	m³	0,23	0,01	5.90%	
25	25.A13.A20.010	CUNICOLO IN ELEMENTI PREFABBRICATI DIMENSIONE CM 50*60	m	38,61	2,42	6.28%	
25	25.A14	STRUMENTAZIONI E CONTROLLI					
25	25.A14.A00	STAZIONE DI CONVERGENZA					
25	25.A14.A00.005	STAZIONE DI CONVERGENZA IN FASE DI AVANZAMENTO. Stazione di convergenza da installare in fase di avanzamento dello scavo in galleria quando formalmente indicato dalla direzione lavori ed agli intervalli che la stessa prescriverà. Ogni stazione sarà composta da cinque chiodi fissati alla roccia a ridosso del fronte; i chiodi della lunghezza complessiva di m 1 saranno composti da una parte lunga cm 25, saldata ad una barra d'acciaio ad aderenza migliorata del diam. di mm 24 e lunghezza cm 75. Il prezzo comprende e compensa i perfori per l'infissione dei chiodi, il loro fissaggio con resina, la fornitura dei chiodi, il nolo delle apparecchiature di misura costituito da un deformometro di convergenza munito di nastro metrico di precisione completo di comparatore meccanico e quadro di taratura di tipo approvato dalla D.L. compresa ogni altra prestazione ed onere.	cad	371,63	321,53	86.52%	

Sez.	Codice	Descrizione	U.M.	Euro	Manod. lorda	% Manod.	Note
25	25.A14.A05	<p>STAZIONE SPECIALE RILIEVO PRESSIONI E DEFORMAZIONI - PERFORAZ.. Stazione speciale da installare in galleria quando formalmente indicato dalla D.L. per le seguenti rilevazioni:</p> <ul style="list-style-type: none"> - deformazioni all'interno del masso attraversato oltre il contorno del cavo - pressioni radiali di contatto tra formazioni attraversate e strutture di sostegno; - pressioni circonferenziali nel rivestimento <p>Data in opera compreso ogni onere.</p> <p>1) Perforazione a rotazione o rotopercussione del diametro non inferiore a mm 80 in terreni di qualsiasi natura e consistenza, anche in presenza di roccia dura, e trovanti, per installazione di estensimetri multibase; compreso l'impianto di cantiere, gli eventuali oneri di ripercorazione e di rivestimento provvisorio, la fornitura del rivestimento a perdere ed ogni altra prestazione, fornitura ed onere esclusa la fornitura delle apparecchiature,</p>					
25	25.A14.A05.005	ESEGUITA ALL'INTERNO DELLA GALLERIA, COMUNQUE ORIENTATA < 15 M	m	52,92	10,58	19.99%	
25	25.A14.A05.010	ESEGUITA ALL'ESTERNO DELLA GALLERIA ORIENT. SUBVERTICALE < 60M. Eseguita all'esterno della galleria con orientamento verticale o comunque inclinato per profondita' fino a 60 m	m	46,70	18,99	40.67%	

Sez.	Codice	Descrizione	U.M.	Euro	Manod. lorda	% Manod.	Note
25	25.A14.A10	ASSISTENZA MURARIA E SORVEGLIANZA PER ESTENSIMETRO MULTIBASE. Estensimetro multibase per la misura delle variazioni di distanza relativa tra 26 basi di ancoraggio installate a profondita' diverse entro il perforo di cui al punto precednte ed una base di riscontro posta alla bocca del perforo stesso. Dato in opera sia all'intorno che all'sterno di gallerie, compreso: - il collegamento tra basi di ancoraggio e base di riscontro mediante aste di acciaio zincato ciascuna scorrente in apposita guida; - iniezioni all'interno del perforo per l'ancoraggio delle basi e per il riempimento finale; - attrezzatura elettrica di misura costituita da trasduttori linearidi spostamento; - struttura a tenuta stagna per protezione della base di riscontro ed ogn altro onere.					
25	25.A14.A10.005	ESTENSIMETRO A 2 BASI	cad	349,80	336,02	96.06%	
25	25.A14.A10.010	ESTENSIMETRO A 3 BASI	cad	406,01	385,30	94.90%	
25	25.A14.A10.015	ESTENSIMETRO A 4 BASI	cad	493,57	465,98	94.41%	
25	25.A14.A10.020	ESTENSIMETRO A 5 BASI	cad	581,13	546,61	94.06%	
25	25.A14.A10.025	ESTENSIMETRO A 6 BASI	cad	686,66	645,25	93.97%	
25	25.A14.A10.030	ASTA DI COLLEGAMENTO IN ACCIAIO ZINCATO CON TUBO GUIDA	m	16,21	3,96	24.41%	
25	25.A15	SOVRASTRUTTURE					
25	25.A15.A00	FONDAZIONE STRADALE					
25	25.A15.A00.005	FONDAZIONE STRADALE IN MISTO GRANULARE STABILIZZATO. Fondazione stradale in misto granulare stabilizzato con legante naturale compresa la correzione e costipamento secondo norme tecniche ed ogni altro onere misurato in opera dopo costipamento	m³	18,16	1,11	6.12%	
25	25.A15.A05	STRATO DI FONDAZIONE					

Sez.	Codice	Descrizione	U.M.	Euro	Manod. lorda	% Manod.	Note
25	25.A15.A05.005	STRATO DI FONDAZIONE IN MISTO CEMENTATO. Strato di fondazione in misto cementato, di qualsiasi spessore, costituito da una miscela (inerti, acqua, cemento) di appropriata granulometria, il tutto corrispondente alle prescrizioni delle norme tecniche, compreso l'onere del successivo spandimento sulla superficie dello strato di una mano di emulsione bituminosa nella misura di un kg/m ² , saturata da uno strato di sabbia; compresa la fornitura dei materiali, prove di controllo in sito, lavorazione e costipamento dello strato con idonee macchine ed ogni altro onere, misurato a costipamento avvenuto.	m ³	44,21	1,72	3.90%	
25	25.A15.A10	CONGLOMERATO BITUMINOSO PER STRATO DI BASE. Conglomerato bituminoso per strato di base come da Norme tecniche, compreso ogni onere, misurato dopo compattazione.					
25	25.A15.A10.005	PER OGNI m ³ . DI CONGLOMERATO COMPATTATO IN OPERA	m ³	103,03	11,31	10.98%	
25	25.A15.A10.010	PER OGNI m ² . E PER UNO SPESSORE DI CM. 10	m ²	10,12	1,51	14.94%	
25	25.A15.A15	CONGLOMERATO BITUMINOSO BINDER. Conglomerato bituminoso - binder, come da norme tecniche, compattato in opera compreso ogni onere					
25	25.A15.A15.005	PER OGNI m ³ . DI CONGLOMERATO COMPATTATO IN OPERA	m ³	127,85	7,26	5.68%	
25	25.A15.A15.010	COMPATTATO PER OGNI METRO QUADRATO A SPESSORE DI CM 4	m ²	5,44	0,95	17.42%	
25	25.A15.A15.015	COMPATTATO PER OGNI m ² . E PER SPESSORE DI CM. 5	m ²	6,40	0,32	4.99%	
25	25.A15.A15.020	COMPATTATO PER OGNI m ² . E PER SPESSORE DI CM. 6	m ²	7,37	0,66	8.90%	
25	25.A15.A20	CONGLOMERATO BITUMINOSO PER TAPPETO DI USURA. Tappeto di usura in conglomerato bituminoso come da norme tecniche compattato in opera.					
25	25.A15.A20.005	PER OGNI m ³ . DI TAPPETO COMPATTATO IN OPERA	m ³	145,34	6,98	4.80%	

Sez.	Codice	Descrizione	U.M.	Euro	Manod. lorda	% Manod.	Note
25	25.A15.A20.010	PER OGNI m². DI TAPPETO E PER UNO SPESSORE DI CM. 3	m²	4,63	0,47	10.15%	
25	25.A15.A20.015	PER OGNI m². DI TAPPETO E PER UNO SPESSORE DI CM. 4	m²	6,54	0,54	8.23%	
25	25.A15.A25	CONGLOMERATO BITUMINOSO					
25	25.A15.A25.005	CONGLOMERATO BITUMINOSO PER RISAGOMATURA SCIOLTO. Conglomerato bituminoso per risagomatura come da norme tecniche a pié d'opera sul mezzo di trasporto.	m³	86,28	3,54	4.10%	
25	25.A15.A30	STESA DI CONGLOMERATO					
25	25.A15.A30.005	STESA DI CONGLOMERATO BITUMINOSO. Stesa di conglomerato bituminoso come da elenco.	m²	1,77	0,19	10.63%	
25	25.A15.A35	TRATTAMENTO SUPERFICIALE BITUMINOSO A FREDDO CON GRANIGLIE.. Come da norme tecniche, compreso ogni onere					
25	25.A15.A35.005	TRATTAMENTO SUPERFICIALE BITUMINOSO A FREDDO CON GRANIGLIE A PROVA L.A. < 25.. Come da norme tecniche, compreso ogni onere	m²	3,48	0,06	1.80%	
25	25.A15.A35.010	TRATTAMENTO SUPERFICIALE BITUMINOSO A FREDDO CON GRANIGLIE A PROVA L.A. < 18.. Come da norme tecniche, compreso ogni onere	m²	4,14	0,06	1.52%	
25	25.A15.A40	...					
25	25.A15.A40.005	TRATTAMENTO SUPERFICIALE DI SECONDA APPLICAZIONE A CALDO CON GRANIGLIA DI 1^ CAT. Come da norme tecniche, compreso ogni onere	m²	2,14	0,06	2.92%	
25	25.A15.A45	PAVIMENTAZIONE DEI MARCIAPIEDI					
25	25.A15.A45.005	PAVIMENTAZIONE DEI MARCIAPIEDI CON ASFALTO COLATO. Pavimentazione da marciapiedi con asfalto colato dello spessore reso di 2,5 cm; miscela composta dal 45 % di aggregato fine calcareo, 46 % di graniglia dura della pezzatura 3-5 e 5-10 ed il 9 % di bitume puro.Percentuali espresse sul peso.	m²	7,68	0,46	5.93%	
25	25.A15.A50	FORNITURA E MISCELAZIONE					
25	25.A15.A50.005	FORNITURA E MISCELAZIONE DI ATTIVANTE L'ADESIONE. per conglomerati bituminosi	kg	4,19	0,06	1.50%	

Sez.	Codice	Descrizione	U.M.	Euro	Manod. lorda	% Manod.	Note
25	25.A15.A55	TRATTAMENTO SUPERFICIALE A FREDDO TIPO SLURRY - SEAL. Microtappeto a freddo tipo "slurry - seal" costituito da uno strato di malta bituminosa impermeabile irruvidita formata da inerti frantumati di cava con perdita "Los Angeles" (CNR.BU.34/73) sulle singole pezzature dal 16 al 18 % e levigabilità CLA > 45 % sulla massima pezzatura che dovrà essere totalmente passante al n 10 UNI; gli inerti saranno legati da emulsione bituminosa al 60 % di bitume tipo "B" (ex 80-100) con elastomeri sintetici incorporati in acqua prima dell'emulsione ed inoltre additivi chimici (dopes) per facilitare l'adesione tra bitume ed inerte. Il contenuto di bitume sarà compreso tra l'8 ed il 14 %. Il tappeto sarà realizzato con macchina impastatrice-stenditrice semovente in grado di eseguire in modo continuo le operazioni di confezionamento, stesa e rullatura. Il prezzo comprende l'energica pulizia della superficie da trattare con motosoffiatrici o lavaggio a pressione per allontanare detriti e polveri ed inoltre la saturazione della superficie del tappeto con sabbia di frantoio.					
25	25.A15.A55.005	SPESSORE MM 4	m ²	3,30	0,21	6.40%	
25	25.A15.A55.010	SPESSORE MM 6	m ²	3,91	0,21	5.40%	
25	25.A15.A60	RIGENERAZIONE IN SITO					

Sez.	Codice	Descrizione	U.M.	Euro	Manod. lorda	% Manod.	Note
25	25.A15.A60.005	RIGENERAZIONE IN SITO DELLA PAVIMENTAZ. IN CONGLOM. BITUMINOSO. Rigenerazione in sito della pavimentazione in conglomerato bituminoso, eseguita con attrezzature composte da fresatrice da m 4.20, impianto drummixer da 100 t/h massime, munito di abbattitore di fumi a norma di legge, vibrofinitrice e rullo. Con aggiunta di inerti di 2' categoria per correzione della curva granulometrica in misura non inferiore al 15% di bitume, additivi rigeneranti il vecchio bitume, compresa altresì la fresatura della esistente pavimentazione ed ogni altro onere per dare il lavoro finito a perfetta regola d'arte. - Al metroquadrato e per ogni centimetro di spessore:	m²	2,06	0,17	8.23%	
25	25.A15.A65	FRESATURA DI PAVIMENTAZIONI					
25	25.A15.A65.005	FRESATURA DI PAVIMENTAZIONI IN CONGLOMERATO BITUMINOSO. Fresatura a freddo di strati di pavimentazione in conglomerato bituminoso mediante particolare macchina fresatrice da 750 hp, per spessori di pavimentazione compresi fra 5 e 15 cm. e larghezza di m 4.20, compreso la rimozione parziale del materiale fresato, il trasporto a discarica e quanto altro occorra per avere il lavoro compiuto. Si considera una produzione oraria di 70 m per una larghezza di fresatura di m 4.20 e una profondità di 10 cm. pari a: m/h 70.00 x m 4.20 x cm. 10 = m²/h 2.940, valutando anche la necessità dell'esecuzione di una prefresatura. - Per ogni metro quadrato di fresatura e per ogni cm di spessore	m²	0,28	0,04	12.68%	
25	25.A15.A70	TAPPETO DI USURA IN CONGLOMERATO DRENANTE SPESS. MEDIO MM 50. Conglomerato bituminoso di tipo drenante per strati di usura costituito da una miscela di pietrischetti frantumati di 1' Cat. (coeff.levigabilità'CLA>0.44; perdita Los Angeles-CNR.BU.34/73 < 20 %); sabbie					

Sez.	Codice	Descrizione	U.M.	Euro	Manod. lorda	% Manod.	Note
		<p>granite (equivalente in sabbia sulla miscela CNR.BU.27/72 > 70) e bitume di tipo "E"od"F" in quantita' tra il 5 ed il 6 % del peso degli aggregati. Il conglomerato potra' disporsi lungo fusi differenziati con passante totale dal crivello 20 al 10 a seconda delle caratteristiche di drenabilita' desiderate, secondo le prescrizioni di contratto e della D.L. Di massima il fuso ad eccellente drenaggio avra' percentuale di vuoti dal 16 al 18 %, mentre gli altri fusi dal 14 al 16 %. La stabilita' Marshall (prova CNR.BU 30/73) sara' non inferiore a 500 kg per il conglomerato a massima permeabilita' e 600 per quelli a maggiore resistenza. Il valore della rigidezza Marshall (rapporto tra la stabilita' in kg e lo scorrimento in mm) dovra' essere > 200 per il fuso a massima permeabilita' e 250 per gli altri. La resistenza a trazione indiretta dovra' essere compresa tra 0,7 a 1,1 N/mm² a 10 °C e tra 0,12 e 0,2 N/mm² a 40 °C; il coefficiente di trazione indiretta sara' corrispondentemente > 55 e > 12 N/mm².</p> <p>La stesa in opera avra' le stesse norme dei conglomerati tradizionali, salvo temperatura di costipamento che sara' compresa tra 140 e 150 °C. A compattamento effettuato la capacita' drenante, controllata con permeametro a colonna d'acqua da 250 mm su area di 154 cm² e spessore di pavimentazione tra 4 e 5 cm, dovra' essere maggiore di 12 dmc/min per il fuso a massima capacita' drenante ed 8 dmc per gli altri.</p> <p>Il prezzo comprende la mano d'attacco con stesa di bitumi tipi "C","C1","D", "H1" in quantita' compresa tra 0,6 e 2 kg/m² e spargimento di strato di sabbia prebitumata. Sono inoltre compresi gli oneri di esecuzione previa stesa di tappeto sottile di impermeabilizzazione e risagomatura nonche' ogni altro onere previsto per i</p>					

Sez.	Codice	Descrizione	U.M.	Euro	Manod. lorda	% Manod.	Note
25	25.A15.A70.005	A MASSIMO POTERE DRENANTE CON BITUMI AL 2 % LDPE + 6 % SBS-R	m²	13,11	0,06	0.48%	
25	25.A15.A70.010	A MEDIO POTERE DRENANTE CON BITUMI AL 2 % SBS-R E 6 % PEC	m²	11,61	0,06	0.54%	
25	25.A15.A75	TAPPETO DI USURA					

Sez.	Codice	Descrizione	U.M.	Euro	Manod. lorda	% Manod.	Note
25	25.A15.A75.005	TAPPETO DI USURA TIPO ANTI - SKID. Conglomerato bituminoso per tappeto di usura del tipo anti-skid SPLIT - MASTIX ottenuto con: TAPPETO DI USURA TIPO ANTI-SKID Conglomerato bituminoso per tappeto di usura del tipo anti-skid SPLIT-MASTIX ottenuto con:- graniglia e pietrischetti appartenenti alla 1' categoria delle norme C.N.R., del tipo basaltico o granitico, con perdita in peso alla prova Los Angeles inferiore al 20% e rispondenti alla granulometria- passante al 3/4 trattenuto al 1/2 100%- passante al 1/2 trattenuto al 1/4 30-60%- passante al 4 trattenuto al 10 20-25%- passante al 80 trattenuto al 200 6-8%- addensante costituito da microfibre di varia natura quali- farina fossile- cellulosa o minerali- artificiali di vetro o gommacaratterizzati dall' avere una elevatissima superficie specifica, in ragione variabile dallo 0.3% al 1.5% del peso degli aggregati;- legante costituito da bitume modificato con styrene-butadiene-styrene avente le seguenti caratteristiche:- Penetrazione a 25'C 50-70 dmm- Punto di rammollimento 70-80 'C- Punto di rottura FRAAS <= 15 'C- Viscosita dinamica a 160'C 0.5-2 Paxisin ragione del 6.5-7.5% in peso degli aggregati;miscalati ed addensati con idonee macchine in modo da ottenere una stabilita MARSHALL minima di 750 kg ed una percentuale di vuoti compresa tra il 2% ed il 4% in volume;compresa la preparazione del piano di posa ma esclusa la fornitura e posa in opera della mano di attacco con bitume modificato, compreso atresi ogni lavorazione ed onere per dare il lavoro compiuto a perfetta regola d'arte;di spessore medio finito di cm. 3	m²	12,94	1,14	8.84%	
25	25.A15.A80	...					
25	25.A15.A80.005	FORN. E POSA IN OPERA DI MANO DI ATTACCO PER TAPPETO DI USURA. Mano di attacco in bitume modificato per tappeto di usura del tipo anti-skid SPLIT - MASTIX in ragione di 1.5 kg/m²	m²	2,05	0,13	6.11%	
25	25.A15.A85	...					

Sezione 25: Grande viabilità

Sez.	Codice	Descrizione	U.M.	Euro	Manod. lorda	% Manod.	Note
25	25.A15.A85.005	FORNITURA E POSA DI CUBETTO PRODOTTO E CONTROLLATO SECONDO NORME UNI. Fornitura di cubetto a spacco prodotto e controllato secondo le norme UNI 9065. Il composto cementizio vibrocompresso avrà dimensioni medie di cm 10/10 circa e spessore cm 7/8 e sarà riquadrato con almeno una faccia ruvida e granulare antiscrucciolo. Il colore base avrà gamma cromatica di tonalità variabile (dall'intenso al tenue), analoga a quella delle pietre naturali.	m ²	41,33	33,93	82.09%	
25	25.A16	OPERE DI COMPLETAMENTO DRENAGGI , BONIFICHE E CONSOLIDAMENTI					
25	25.A16.A00	FORNITURA E STESA DI TELI DI GEOTESSILE ANTICONTAMINANTE. Stesa su qualunque superficie, anche con battente d'acqua non superiore a 50 cm ed anche su superfici inclinate e scarpe o superfici verticali ad esempio di trincee di drenaggio, di strato anticontaminante di polipropilene o poliestere (come da Norme Tecniche di capitolato), con le resistenze a trazione fissate, compreso l'onere di rimbocco su eventuale strato, anche drenante, superiore ed ogni altra fornitura o magistero per la stesa e copertura.					
25	25.A16.A00.005	LEGGERO a filo continuo - PESO PER m ² SUP. A 200 GRAMMI E RESIST.> 300 N/5CM	m ²	3,42	2,57	75.00%	
25	25.A16.A00.010	PESANTE a filo continuo - PESO PER m ² SUP.500 G E RESIST. SUP 500 N/ 5 CM. Fornitura e stesa di teli di geotessile pesante, anche per rivestimento pali a grande diametro.	m ²	4,47	2,57	57.45%	
25	25.A16.A00.015	LEGGERO a fiocco - PESO PER m ² SUP. A 200 GRAMMI E RESIST.> 300 N/5CM	m ²	3,13	2,57	82.16%	
25	25.A16.A00.020	PESANTE a fiocco - PESO PER m ² SUP.500 G E RESIST. SUP 500 N/ 5 CM. Fornitura e stesa di teli di geotessile pesante, anche per rivestimento pali a grande diametro.	m ²	4,00	2,57	64.24%	

Sez.	Codice	Descrizione	U.M.	Euro	Manod. lorda	% Manod.	Note
25	25.A16.A05	RETE DI RINFORZO					
25	25.A16.A05.005	RETE DI RINFORZO DI RILEVATI IN ACCIAIO PLASTIFICATO. Rinforzo di terreni in rilevato, con elementi di rete zincata e plasticata comprese barrette e geosintetico, disposti in orizzontale nel terreno, con risvolti sulla scarpata esterna e di collegamento all'elemento superiore. Il prezzo comprende la fornitura e la posa del grigliato costituito da pannelli di dimensioni non inferiori a cm 400*200*60, eseguiti in filo d'acciaio del diametro di almeno 2 mm, plasticato, di peso complessivo non inferiore a kg 1.0 / m ² , nonche' del geosintetico di interfaccia di rivestimento esterno di sviluppo pari a tre volte la faccia esterna dell'elemento. Al m ² di superficie misurata sulla sua faccia esterna a lavoro finito, comprese le sovrapposizioni di almeno cm 15 alla giunzione dei pannelli; escluso il riempimento.	m ²	145,92	54,28	37.20%	
25	25.A16.A10	...					
25	25.A16.A10.005	GABBIONI METALLICI DOPPIA ZINCATURA E DOPPIA TORSIONE IN OPERA. Fornitura e posa in opera di gabbionate in rete. In particolare la dimensione orientativa sara' di cm 100 x 200 x h 100; il filo avra' d. 3,0 mm con maglia cm 10*8; il peso della rete sara' di kg 9,8 / m ³ di gabbione montato.	kg	5,39	1,78	32.98%	
25	25.A16.A10.010	MATERASSI METALLICI TIPO RENO O SIM. IN OPERA SENZA RIEMPIMENTO. Fornitura e posa in opera, pronte per il riempimento in pietrame, di mantellate in rete metallica a doppia torsione e forte zincatura (150 micr), con filo d. mm 2,2, maglia di dimensione orientativa 6x8 cm, dimensioni minime cm 300*200*h23 ovvero con tasche 100*200*23 (peso della rete kg 3,5/m ²); e' compreso nel prezzo ogni onere di montaggio e legamento dei materassi, solo escluso il riempimento.	kg	5,78	2,38	41.21%	

Sezione 25: Grande viabilità

Sez.	Codice	Descrizione	U.M.	Euro	Manod. lorda	% Manod.	Note
25	25.A16.A10.015	RIEMPIMENTO GABBIONI O MATERASSI METALLICI CON PIETRAME O CIOTOLI. Riempimento di gabbioni metallici o materassi in rete metallica, con pietrame o ciottoli duri di dimensione idonea ed uniforme, da due a quattro volte superiore alle maglie della rete, pietrame proveniente da cave di prestito, compreso il trasporto dalla cava; il pietrame sarà assestato, anche a macchina ma in modo da consentire un riempimento uniforme ed omogeneo del pietrame stesso, ed assicurare così un riempimento dei gabbioni costante nel tempo, senza fuoriuscita di materiale; è compresa ogni prestazione necessaria per la creazione di facce piane ed ogni altra prestazione od onere.	m³	46,07	5,34	11.59%	
25	25.A16.A10.020	SOVRAPPR. RIEMPIMENTO GABBIONI PER FACCIA VISTA A OPERA INCERTA. Sovrapprezzo al riempimento di gabbioni o materassi in rete metallica per faccia vista ad opera incerta ottenuta con sistemazione a mano di pietrame tagliato ed assestato, previa idonea rinzeppatura, compreso ogni onere di cernita e taglio del pietrame, ed ogni altro onere per dare l'opera compiuta a regola d'arte.	m²	30,79	26,44	85.86%	
25	25.A16.A15	GABBIONI PLASTIFICATI					

Sez.	Codice	Descrizione	U.M.	Euro	Manod. lorda	% Manod.	Note
25	25.A16.A15.005	GABBIONI PLASTIFICATI CON TELO E RETE PER RINFORZO DI TERRE. Fornitura e posa in opera di gabbioni metallici a forte zincatura e plasticati muniti di telo di rete a rinforzo di rilevato strutturale da sostenere, delle dimensioni dell'elemento completo di cm 400x200x100. Rete a doppia torsione 8x10 filo zincato e plasticato di diam. interno mm 2,70 ed esterno mm 3,70, comprese barrette metalliche zincate e plasticate del diam. interno mm 3,40 ed esterno 4,40 inserite a cerniera in corrispondenza degli spigoli esterni della struttura ed il geosintetico, escluso riempimento. A m ² di superficie di gabbione misurata sulla sua faccia esterna.	m ²	164,05	111,64	68.05%	
25	25.A16.A20	GEOGRIGLIA IN POLIPROPILENE					
25	25.A16.A20.005	GEOGRIGLIA IN POLIPROPILENE PER CONTENIMENTO STRATI DI RILEVATO. Geogriglia in polipropilene per il contenimento ed armatura di rilevati, costituito da pannelli o rotoli che, distesi, si dispongano a struttura piana monolitica con resistenza a trazione di 14 kN/m in direzione longitudinale e 18 kN/m in quella trasversale, avente peso non inferiore a 200 g/m ² , data in opera su qualunque superficie, anche con battente d'acqua di altezza non superiore a 50 cm, stesa sullo strato di posa del terreno da rinforzare, compresa la sovrapposizione dei pannelli o rotoli per una fascia di almeno 30 cm, ed ogni altro onere.	m ²	8,50	0,98	11.50%	
25	25.A16.A25	GEOCOMPOSITO IN GEOGRIGLIA					

Sezione 25: Grande viabilità

Sez.	Codice	Descrizione	U.M.	Euro	Manod. lorda	% Manod.	Note
25	25.A16.A25.005	GEOCOMPOSITO IN GEOGRIGLIA E DOPPIO GEOTESSILE PESO > G/m ² 500. Fornitura e posa in opera di geostuoia composta da georete in polietilene ad alta densita' contenuta tra due teli di geotessile leggero, accoppiati alla georete per termosaldatura; la geostuoia avra' elevata capacita' drenante per la realizzazione di un sistema filtro-dreno-protezione del rilevato di peso non inferiore a 500 grammi/m ² e spessore non inferiore a mm 3,5; data in opera, comprese sovrapposizioni ai bordi del telo o del pannello per almeno 25 cm ed ogni altro onere e magistero.	m ²	12,17	0,18	1.46%	
25	25.A16.A30	GRIGLIATO IN ELEMENTI					
25	25.A16.A30.005	GRIGLIATO IN ELEMENTI DI CEMENTO VIBRATO PER COPERTURA SCARPATE. Grigliato in elementi di cemento vibrato ad alta resistenza, di spessore non inferiore a cm 23, disegnati in modo da mostrare spazi passanti in quantita' non inferiore a 2/3 della superficie complessiva dell'elemento, della superficie dell'elemento, con bordi che consentano l'incastro reciproco degli elementi stessi, dati in opera su fondo, anche in scarpata, previa stesa di uno strato di sabbia di conguaglio, compreso l'onere di assestamento a mano e riempimento con terreno vegetale seminato ed ogni altro onere.	m ²	18,24	4,82	26.40%	
25	25.A16.A35	RIVESTIMENTO SCARPE					

Sez.	Codice	Descrizione	U.M.	Euro	Manod. lorda	% Manod.	Note
25	25.A16.A35.005	RIVESTIMENTO SCARPE A GRIGLIATO IN NON TESSUTO INTERRATO. Rivestimento delle scarpate in trincea con grigliato semirigido in tessuto non tessuto (ad es. tipo Armater o Interchimica) del peso di almeno 500 g/m ² , ricoperto con cm. 20 di terreno vegetale seminato e posato su superficie regolare, previa eventuale stesa di sabbia di conguaglio e regolarizzazione; il grigliato sara' ancorato al terreno di scarpata con pioli di quantita' e lunghezza sufficiente per assicurare la stabilita' del grigliato stesso ed in ogni caso con almeno n 5 pioli di lunghezza di cm 50 per m ² di effettiva scarpa; compresa la fornitura del terreno vegetale ed ogni altro onere di trasporto e posa.	m ²	15,09	6,38	42.28%	
25	25.A16.A40	GEOSTUOIA CON STRATO					
25	25.A16.A40.005	GEOSTUOIA CON STRATO DI PAGLIA TRAPUNTATA E SEMINATA PER SCARPE. Geostuoia biodegradabile costituita da uno strato di paglia trattato con concime e seminato, trapuntato con filo naturale, data in opera previa regolarizzazione della scarpata da trattare eventualmente con concimi o calce, ed in modo da assicurare un buon contatto tra la stuoia ed il terreno, fissata con picchetti in legno ogni 2/4 m per ogni fascia e da altri intermedi in filo metallico da piegare ad U in numero di 2 per m ² , compreso l'onere della sovrapposizione delle fascie adiacenti per 5 cm, l'interrimento dei bordi esterni e l'annaffiamento per almeno 2 mesi dalla posa ed ogni altro onere per assicurare l'attecchimento del prodotto.	m ²	13,60	1,67	12.31%	
25	25.A16.A45	CONGLOMERATO CEMENTIZIO					

Sezione 25: Grande viabilità

Sez.	Codice	Descrizione	U.M.	Euro	Manod. lorda	% Manod.	Note
25	25.A16.A45.005	CONGLOMERATO CEMENTIZIO PER RIVESTIMENTO CUNETTE E FOSSI DI GUARDIA. Strati di conglomerato cementizio per rivestimento cunette con resistenza superiore a 25 N/mm ² dato in opera vibrato con spessore non superiore a 20 cm, compreso ogni onere per casseforme ed armature di sostegno.	m ²	41,33	17,59	42.55%	
25	25.A16.A50	FORNIT. E POSA SU TERRENO/APPOGGIO DI TUBI DI CALCESTRUZZO. Fornitura e posa in opera di tubi di calcestruzzo con giunti a maschio e femmina compresa sigillatura dei giunti, come da norme tecniche					
25	25.A16.A50.005	DIAMETRO CM 40	m	19,67	2,01	10.22%	
25	25.A16.A50.010	DIAMETRO CM 50	m	21,25	2,01	9.46%	
25	25.A16.A50.015	DIAMETRO CM 60	m	26,69	1,61	6.04%	
25	25.A16.A50.020	DIAMETRO CM 80	m	44,86	3,17	7.06%	
25	25.A16.A50.025	DIAMETRO CM 100	m	61,34	5,35	8.73%	
25	25.A16.A50.030	DIAMETRO CM 120	m	83,25	12,18	14.63%	
25	25.A16.A55	FORNITURA E POSA					

Sez.	Codice	Descrizione	U.M.	Euro	Manod. lorda	% Manod.	Note
25	25.A16.A55.005	FORNITURA E POSA SU TERRENO DI POZZETTI DI ISPEZIONE. Fornitura e posa in opera direttamente su terreno o, se di scarsa consistenza, su strato di sabbia dello spessore minimo di cm 10, di pozzetti di ispezione di dimensione idonea all'uso per tubazioni fino a 50 cm per ispezione delle tubazioni adibite a drenaggio di acque a pelo libero; la dimensione interna sarà di cm 60 x 60 cm altezza dipendente dai bisogni fino a quota terreno; lo spessore minimo sarà di cm 17 per il fondo e cm 15 per le pareti, con uso di cls Rck > 30 N/mm ² armato con acciaio tondino o rete per 50 kg/m ³ . Il chiusino avrà spessore minimo di 15 cm con armatura a 70 kg/m ³ ; appoggio a battente semplice corrispondente alla bocca del pozzetto ed anello di sollevamento; compresa apertura dei fori di innesto delle tubazioni, sigillatura dei giunti con malta ed accertamento della continuità della pendenza di fondo in ogni punto della condotta. Per ogni m ³ vuoto per pieno.	m ³	212,75	84,78	39.85%	
25	25.A16.A60	FOR/ POSA TUBI					
25	25.A16.A60.005	FOR/ POSA TUBI ACCIAIO ONDULATO TIPO ARM ³ O O SIMILARI AD ANELLO INTERO. Fornitura e posa in opera di tubi di acciaio ondulato a forte zincatura, autosostentanti di diametri vari ma ad anello intero corrispondenti alle Norme Tecniche di Capitolato, completi di organi di giunzione, in opera su sottofondo in tout venant arido (A1, A2.4, A 2.5) compreso rifianco pure con materiali dello stesso tipo, materiali tutti compensati a parte.	kg	3,46	1,68	48.68%	
25	25.A16.A60.010	FORNIT.E POSA DI TUBI IN ACCIAIO ONDULATO A PIASTRE MULTIPLE. Fornitura e posa in opera di tubi di acciaio, come alla voce precedente, ma a piastre multiple di qualunque diametro, compreso ogni onere. piastre multiple di qualunque diametro compreso ogni onere. A.2.5, A.3) compreso	kg	4,95	2,81	56.73%	

Sez.	Codice	Descrizione	U.M.	Euro	Manod. lorda	% Manod.	Note
25	25.A16.A65	STRUTTURE DI SOSTEGNO AD ARMATURA IN GEOTESSILE. Strutture di sostegno a paramento inclinato rispetto all'orizzontale di 50-65 C costituito da strati di materiale idoneo alternati con teli di armatura in geo tessile realizzata secondo gli elaborati di progetto e le prescrizioni delle norme tecniche.					
25	25.A16.A65.005	PER ALTEZZA FINO A M 4	m ²	183,79	55,45	30.17%	
25	25.A16.A65.010	MAGGIORAZIONE PER ALTEZZA FINO A m 6,00. Maggiorazione da applicarsi al prezzo precedente per altezze fino a m 6 e per tutta l'altezza del manufatto.	m ²	20,22	6,10	30.17%	
25	25.A16.A65.015	MAGGIORAZIONE PER ALTEZZE FINO A m 8,00. Maggiorazione da applicarsi al prezzo precedente per altezze fino a m 8 e per tutta l'altezza del manufatto.	m ²	27,57	8,32	30.17%	
25	25.A16.A70	SISTEMAZIONE DI SCARPATE					
25	25.A16.A70.005	SISTEMAZIONE DI SCARPATE CON PROCEDIMENTO IDROBITUMINOSO. Sistemazione di scarpate o pendii con procedimento idrobituminoso. Sono compresi la livellazione delle superfici da sistemare in modo che risultino prive di rugosità o screpolature provocate dal ruscellamento; la distribuzione di paglia di frumento con steli lunghi almeno 50 cm in ragione di 1,4 kg/m ² a materiale asciutto, peraltro con inzuppamento della paglia con miscela di acqua e concimante questo in ragione di almeno 5 kg/hl; lo spargimento sopra la paglia già distribuita di ulteriore fertilizzante organico secco; la seminagione di un miscuglio di sementi idonee sulla base dell'esame petrografico del terreno; il fissaggio dello strato di paglia con emulsione bituminosa e aggiunta di concime azotato (almeno 1/3 del peso) in ragione di 1,2 kg/m ² . E' compreso l'onere della ripetizione del trattamento se con attecchimento inferiore al 90% e l'onere di annaffiamento delle superfici trattate per 12 mesi durante i periodi secchi dall'ultimo trattamento ed ogni altro onere.	m ²	6,41	3,90	60.89%	
25	25.A16.A75	TUBI DI DRENAGGIO					

Sez.	Codice	Descrizione	U.M.	Euro	Manod. lorda	% Manod.	Note
25	25.A16.A75.005	TUBI DI DRENAGGIO DI OGNI DIAMETRO IN LAMIERA ONDULATA ZINCATA. Tubi perforati di drenaggio di diametro mm 150 - 300 in lamiera di acciaio ondulata a zincatura pesante (150 micr), con 60 fori per m, dati in opera, sia collocati su strati di sabbia alla base di trince di drenaggio, sia infilati in perfori, compresi accessori e giunzioni, esclusi gli scavi (o perfori) e la posa di filtri in sabbia o geotessuto.	kg	3,16	1,49	47.03%	
25	25.A16.A80	GEODRENI VERTICALI					
25	25.A16.A80.005	GEODRENI VERTICALI A NASTRO. Dreno a nastro in elemento rigido in polipropilene sagomato della larghezza di mm 100 circa, avvolto in geotessile non tessuto; infisso a pressione nel terreno mediante idonea attrezzatura, in direzione verticale od inclinata, dato in opera compreso ogni onere e misurato sulla effettiva infissione del nastro prefabbricato.	m	6,55	2,57	39.27%	
25	25.A16.A80.010	DRENAGGI VERTICALI IN SABBIA CON TUBOFORMA MM 420 TRIVELLATI O BATTUTI. Drenaggi verticali in sabbia da realizzare attraverso infissione a spinta di tuboforma da 420 mm con terminale a ganascia apribile ovvero trivellati attraverso carotatrice da svuotare dal tuboforma; seguirà il riempimento del foro così aperto con inerte sabbioso agente da filtro con le normali formule misurato sulla profondità di infissione	m	44,21	9,63	21.78%	
25	25.A16.A82	TUBO FILTRANTE IN PVC RIGIDO A SCANALATURE LONGITUDINALI (UNI 303). Tubo filtrante microfessurato in PVC rigido, a scanalature longitudinali, eventualmente con tratto cieco, dello spessore non inferiore a mm 4,5; dato in opera all'interno di perforazioni per tubi o drenaggi, compreso i manicotti di giunzione ed ogni altra prestazione ed onere.					
25	25.A16.A82.020	DIAMETRO INTERNO MM 50	m	8,75	1,50	17.19%	
25	25.A16.A82.025	DIAMETRO INTERNO MM 90	m	9,85	1,50	15.27%	

Sez.	Codice	Descrizione	U.M.	Euro	Manod. lorda	% Manod.	Note
25	25.A16.A85	SOVRAPPR. AI TUBI PICCOLO - MEDIO DIAM. PER CALZA DI GEOTESSILE. Sovraprezzo ai tubi drenanti in PVC, ovvero a tubi di piccolo o medio diametro da mm 50 a mm 550, per fornitura e posa in opera attorno ad essi di calza in geotessile pesante da 500 g/m² in polipropilene o poliestere.					
25	25.A16.A85.005	PER DIAMETRO INTERNO MM 50	m	1,76	0,89	50.56%	
25	25.A16.A85.010	PER DIAMETRO INTERNO MM 90	m	2,14	0,89	41.60%	
25	25.A16.A85.015	DEL DIAMETRO DI MM 120-180	m	3,16	1,09	34.64%	
25	25.A16.A85.020	DEL DIAMETRO DA MM 220 A MM 260	m	3,95	1,24	31.50%	
25	25.A16.A85.025	DEL DIAMETRO DI MM 350-450	m	5,34	1,27	23.78%	
25	25.A16.A85.030	DEL DIAMETRO DA MM 450 A 550	m	6,58	2,96	45.03%	
25	25.A16.A90	IMPERMEABILIZZAZIONE					
25	25.A16.A90.005	IMPERMEABILIZZAZIONE DI SUPERFICI DI CLS CON TELI PVC 2 MM. Impermeabilizzazione di pareti o superfici in calcestruzzo semplice, armato o precompresso, con teli in PVC dello spessore non inferiore a mm 2, eseguita sia in galleria artificiale che all'aperto, con primo strato di tessuto non tessuto di 600 g/m ² applicato al sottofondo con bottoni pvc semirigido ad alta resistenza a mezzo di chiodi a sparo in ragione di 4 / m ² . L'impermeabilizzazione sara' eseguita con i teli stesi e saldati per termofusione sia ai bottoni che alla ripresa tra i teli. E' compreso nel prezzo il collocamento di tubo drenante alla base della parete, se trattasi di applicazione verticale; inoltre e' compreso ogni onere, fornitura e magistero per dare il lavoro compiuto.	m ²	26,35	10,15	38.52%	
25	25.A16.A95	FORNITURA E POSA TUBAZIONI IN PVC RIGIDO TIPO GEBERIT O SIMILARI PER CONDOTTE IN PRESSIONE CON GIUNZIONI SALDATE. Fornitura e posa in opera di tubazioni per condotte in pressione per metro lineare e per centimetro di diametro					
25	25.A16.A95.005	PER DIAMETRI TRA 110 E 200 mm SPESSORE 3.9 mm	m	1,81	0,11	6.04%	

Sezione 25: Grande viabilità

Sez.	Codice	Descrizione	U.M.	Euro	Manod. lorda	% Manod.	Note
25	25.A16.A95.010	PER DIAMETRI TRA 250 E 350 mm SPESSORE 9,8 mm	m	1,95	0,11	5.59%	
25	25.A16.B00	DEMOLIZIONE					
25	25.A16.B00.005	DEMOLIZIONE DI MANUFATTI TUBOLARI IN LAMIERA. Demolizione di manufatti tubolari in lamiera di acciaio ondulata e zincata con raccolta degli organi di giunzione, bulloni , dadi, ecc., compreso l'allontanamento del materiale di rifiuto	kg	0,79	0,60	76.30%	
25	25.A16.B05	BOCCIARDATURA					
25	25.A16.B05.005	BOCCIARDATURA MECCANICA O A MANO DI SUPERFICI CEMENTIZIE. Bocciardatura meccanica o a mano di superfici cementizie, travi, controventi per renderle atte a ricevere nuovi getti di calcestruzzo. Compresa e compensata nel prezzo l'asportazione di parti ammalorate, la pulizia dell'armatura metallica scoperta mediante sabbiatura, l'energica spazzolatura, la soffiatura ed il la - vaggio con acqua a pressione di tutte le superfici scoperte. Compreso inoltre ogni altro onere e prestazione per dare il lavoro eseguito a regola d'arte. -- Per ogni metro quadrato:	m²	26,16	6,56	25.08%	
25	25.A16.B10	SISTEMAZ. FERRI					
25	25.A16.B10.005	SISTEMAZ. FERRI ARMATURA ESIST. PER PREPARAZ. NUOVI LAV. IN C.A.. Sistemazione dei ferri di armatura esistenti per la preparazione dei nuovi lavori in cemento armato, comprendente: la raddrizzatura ed il riposizionamento dei ferri in opera, l'eventuale taglio delle armature corrose, il loro adattamento, tutte le rilegature e tutto quanto occorra per poter adeguatamente procedere poi ai nuovi lavori. - Per ogni metro quadrato di intervento:	m²	11,97	10,98	91.76%	
25	25.A16.B15	PRETRATT. SUPERF.					

Sez.	Codice	Descrizione	U.M.	Euro	Manod. lorda	% Manod.	Note
25	25.A16.B15.005	PRETRATT. SUPERF.IN CLS PER CONTATTO FRA VECCHI E NUOVI GETTI. Pretrattamento delle superfici in calcetruzzo di opere d'arte e/o manufatti diversi esistenti, destinate al contatto tra vecchi e nuovi getti, con particolare soluzione acquosa di resine acrilico-viniliche stese a pennello, rullo o spruzzo, in ragione di 2-3 litri per metro quadrato, cosi' da garantire la migliore adesione tra i getti vecchi e nuovi. Esclusi dal prezzo eventuali ponteggi, impalcature e/o attrezzature mobili necessarie per l'esecuzione del lavoro, mentre sono incluse le eventuali coperture semoventi installate a protezione del cantiere dagli eventi atmosferici, nonche' ogni fornitura, attrezzatura complementare e magistero occorrenti. - Per ogni metro quadrato di superficie trattata:	m²	21,78	6,82	31.31%	
25	25.A16.B20	TAGLIO DELLA PAVIMENTAZIONE					
25	25.A16.B20.005	TAGLIO DELLA PAVIMENTAZIONE IN CONGLOM. BITUMINOSO-SPESS.20 CM. Taglio della pavimentazione in conglomerato bituminoso su impalcati di opere d'arte, secondo una sagoma prestabilita e per lo spessore fino all'estradosso della soletta, eseguito con l'impiego di macchine speciali a lama diamantata; compresa l'acqua per il raffreddamento della lama e lo spurgo del taglio. Per una profondita' di taglio di cm 10 o frazione, compreso ogni onere e prestazione.	m	2,93	1,21	41.15%	
25	25.A16.B25	SCARIFICA E/O DEMOLIZIONE					

Sez.	Codice	Descrizione	U.M.	Euro	Manod. lorda	% Manod.	Note
25	25.A16.B25.005	<p>SCARIFICA E/O DEMOLIZIONE PAVIM. SU IMPALCATI DI OPERE D'ARTE. Scarifica e/o demolizione di pavimentazione in conglomerato bituminoso su impalcati di opere d'arte, da eseguirsi con tutte le precauzioni necessarie a garantire la perfetta integrita' della sottostante impermeabilizzazione o soletta; compreso e compensato nel prezzo la rifilatura del perimetro, il caricamento ed il trasporto del materiale a rifiuto ed una adeguata pulizia, con aria compressa o con idrolavaggio a pressione, delle superfici cementizie scoperte.</p> <p>Lavoro eseguito a mano con l'ausilio di martello demolitore, su singole zone e piccole quantita'.</p> <p>- Per ogni metro quadrato e per centimetro di spessore o frazione di esso.</p>	m²	0,36	0,18	51.23%	

Sez.	Codice	Descrizione	U.M.	Euro	Manod. lorda	% Manod.	Note
25	25.A16.B30	<p>INIEZIONE DI MISCELA/MALTA PER CONSOLIDAMENTI DI OPERE D'ARTE. Iniezioni di miscele di cemento ed additivi ovvero di malte reoplastiche anch'esse idoneamente addittivate, per la riparazione di opere d'arte massicce ammalorate (quali pile o spalle piene, murature di ogni genere ecc.) ovvero consolidamenti sempre di opere d'arte nelle fondazioni. Il prezzo compensa la formazione della miscela, l'iniezione con idonee attrezzature fino a rifluimento completo dalle fessure, il controllo delle pressioni e quant'altro necessario per dare il lavoro compiuto a regola d'arte.</p> <p>La suddivisione viene calibrata per ogni punto di immissione del materiale e per iniezione fino a q.li 2 di cemento.</p> <p>La quantita' di cemento iniettato deve risultare dalla dimostrazione delle totali quantita' di cemento affluite al cantiere dalle quali detrarre tutte le quantita' occorse per la confezione delle altre lavorazioni.</p> <p>Esclusa la fornitura degli eventuali additivi, solo se ordinata dalla D.L., come da Capitolato.</p>					
25	25.A16.B30.005	INIEZIONE FINO A QL. 2 DI CEMENTO	q	11,73	3,13	26.72%	
25	25.A16.B30.010	OLTRE Q.LI 2	q	3,37	0,06	1.86%	
25	25.A16.B40	BONIFICA DI SCARPATE					
25	25.A16.B40.005	<p>BONIFICA DI SCARPATE IN TRINCEE ESISTENTI. Bonifica di scarpate di trincee esistenti fino a m 15 dal piano stradale compresa eliminazione della vegetazione arborea, di elementi instabili di qualunque dimensione l'eventuale devitalizzazione degli apparati radicali, la regolarizzazione o spianamento delle superfici con ricostituzione delle condizioni orginarie per preparazione di nuova sistemazione a verde compreso l'eventuale scavo di terreno a gradoni in ammorsamento del manto di terreno vegetale. Solo escluso l'onere del nuovo inerbimento.</p>	m ²	10,05	3,16	31.41%	

Sez.	Codice	Descrizione	U.M.	Euro	Manod. lorda	% Manod.	Note
25	25.A16.B45	GETTI DI RIPRISTINO					
25	25.A16.B45.005	GETTI DI RIPRISTINO STRUTTURALE. Fornitura e posa in opera di conglomerato cementizio ad alta durabilità Rck>45 N/mm ² per il ripristino di manufatti in c.a. o c.a.p. quali allargamenti, rifacimenti anche parziali di traversi, porzioni di travi, sedie gerber, mensole in aggetto o parti di strutture esistenti da risanare; formazioni o sopraelevazioni di cordoli, incamiciature di pile e spalle, pilastri e pulvini, per spessori fino a 25 cm. Il conglomerato avrà composizione indicata nelle norme tecniche, compresi l'impiego di malte selezionate la fornitura di additivi fluidificanti ed espansivi preventivamente approvati che diano un betoncino autolivellante, caratterizzato da buona adesività al supporto, ritiro compensato e buona lavorabilità; comprese la finitura accurata dei bordi e della superficie del getto. Compresi inoltre casseforme, ponteggi, prove ed ogni altro onere.	m ³	376,50	61,33	16.29%	
25	25.A16.B50	MASSI NATURALI					
25	25.A16.B50.005	MASSI NATURALI PROVENIENTI DA CAVE PER SCOGLIERE. Massi naturali provenienti da cave per scogliere di seconda categoria.	t	25,83	6,03	23.35%	
25	25.A16.B55	FORNITURA E POSA IN OPERA					
25	25.A16.B55.005	FORNITURA E POSA IN OPERA DI CANALETTE TIPO EMBRICI 50X50. Fornitura e posa in opera di canalette tipo embrici 50 x 50 come da norme tecniche	m	22,98	7,84	34.11%	
25	25.A16.B60	ELEMENTI PREFABBRICATI					
25	25.A16.B60.005	ELEMENTI PREFABBRICATI IN C.A. VIBRATO PER RIVESTIMENTO CUNETTE. Fornitura e posa in opera di elementi prefabbricati in calcestruzzo armato vibrato, per il rivestimento di cunette e fossi di guardia o sezione trapezoidale o ad L e spessore 6 cm. Compreso regolarizzazione e costipamento del piano di posa su sabbia, la stuccatura dei giunti ed ogni altro onere, escluso lo scavo per la formazione della cunetta,	m ²	25,58	4,71	18.43%	
25	25.A16.B65	SPURGO DI FOSSI					

Sez.	Codice	Descrizione	U.M.	Euro	Manod. lorda	% Manod.	Note
25	25.A16.B65.005	SPURGO DI FOSSI DI GUARDIA O CANALI. Ripresa di fossi di guardia o canali esistenti sia in terra che in muratura con allontanamento dei materiali di risulta e regolarizzazione delle scarpate.	m	9,27	7,12	76.76%	
25	25.A16.B70	BARRIERE METALLICHE - GUARDRAIL LEGGERE: CLASSE A) TIPO 2'. Fornitura e posa in opera di barriere metalliche-guardrail rette o curve di tipo leggero corrispondente alla Classe A-2) di cui alla D.M. 223/92, poste in opera su terrapieno;					
25	25.A16.B70.005	PER POSA SU TERRAPIENO	m	31,54	0,71	2.24%	
25	25.A16.B70.010	PER ELEMENTI DI AVVIO SAGOMATI. Come da normativa tecnica	m	28,21	3,53	12.52%	
25	25.A16.B72	BARRIERE METALLICHE - GUARDRAIL PESANTI: CLASSE B - TIPO 1'. Barriere metalliche - guardrail fornite e poste in opera su rilevato, e corrispondenti ai tipi della classe B-1) del D.M. 223/92, compresa ogni fornitura, magistero ed onere per la perfetta esecuzione della barriera.					
25	25.A16.B72.020	SU TERRAPIENO - LATERALE	m	69,61	0,96	1.38%	
25	25.A16.B72.025	SU TERRAPIENO - CENTRALE TRA LE DUE CARREGGiate. Id c.s. a due fascie su unico stante.	m	133,30	1,16	0.87%	
25	25.A16.B72.030	PER ELEMENTI DI AVVIO SAGOMATI. Come da norme tecniche	cad	74,79	5,84	7.81%	
25	25.A16.B75	BARRIERE METALLICHE - GUARDRAIL PESANTI CLASSE B) TIPO 2'. Barriere metalliche pesanti corrispondenti alla Classe B tipo 2' del D.P.R. /1992, fornite poste in opera.					
25	25.A16.B75.005	PER POSA SU TERRAPIENO - LATERALE	m	93,45	1,06	1.13%	
25	25.A16.B75.010	PER POSA SU MANUFATTO	m	118,03	5,18	4.39%	
25	25.A16.B75.015	CENTRALE TRA LE CARREGGiate SU TERRAPIENO. Guardrail di Classe B,2 posta doppia al centro tra le due carreggiate di una strada a doppia carreggiata, senza corrimano.	m	153,93	1,42	0.92%	
25	25.A16.B75.020	PER ELEMENTI DI AVVIO SAGOMATI	m	91,53	8,83	9.65%	

Sez.	Codice	Descrizione	U.M.	Euro	Manod. lorda	% Manod.	Note
25	25.A16.B80	BARRIERA NEW-JERSEY CENTRALE SPARTITRAFFICO. Barriera di sicurezza centrale spartitraffico tipo New-Jersey ecc. come da voce d'elenco (pag 80 dell'E.P./1990) avente le caratteristiche seguenti: Cls Rbk 35 N/mm ² ; rettangolo inferiore di larghezza cm 60 ed altezza cm 25 parte intermedia trapezia con base inferiore cm 60, superiore cm 30 ed altezza cm 30; parte superiore di basi cm 30 e 20 ed altezza cm 60.					
25	25.A16.B80.005	PER ESTRUSIONE	m	85,61	6,45	7.53%	
25	25.A16.B80.010	IN ELEMENTI PREFABBRICATI IN OPERA ANCHE PROVVISORIALI. Su spartitraffico superiore a 2.4 m., rinforzata con barra Diwidag o con piastra superiore di collegamento.	m	153,15	30,28	19.77%	
25	25.A16.B85	BARRIERA NEW-JERSEY LATERALE. Barriera di sicurezza laterale come da voce d'elenco (vedi pg 80 dell'E.P.190); le caratteristiche sono le seguenti: rettangolo inferiore cm 53 * 30; trapezio intermedio larghezze cm 53 inf. e 28 superiore, altezza cm 30; trapezio superiore basi cm 28, 20 ed altezza cm 80, in opera.					
25	25.A16.B85.005	ESTRUSA	m	71,78	15,94	22.20%	
25	25.A16.B85.010	PREFABBRICATA	m	124,35	12,56	10.10%	
25	25.A16.B90	RIGENERAZIONE DI BARRIERE					
25	25.A16.B90.005	RIGENERAZIONE DI BARRIERE METALLICHE A DOPPIA O TRIPLA ONDA. Rigenerazione di barriere metalliche giacenti in piazzali o depositi dell'Amministrazione in partite non inferiori a kg 20.000, da trasportare con uno o più mezzi dai depositi stessi agli stabilimenti di rigenerazione dopo cernita degli elementi suscettibili di rigenerazione e successiva pesatura e trasporto degli elementi rigenerati presso gli stessi depositi. Compreso ogni onere di manodopera, noleggi, trasporti e quanto altro occorra per la rigenerazione.	kg	0,66	0,12	18.63%	

Sez.	Codice	Descrizione	U.M.	Euro	Manod. lorda	% Manod.	Note
25	25.A16.B95	FORNITURA E POSA IN OPERA DI BARRIERA METALLICA DI SICUREZZA CLASSE H2					<p><i>Le caratteristiche tecniche delle barriere, la qualità dei materiali, i requisiti e la posa in opera dovranno essere:</i></p> <p><i>a) rispondenti a quanto prescritto dal "Regolamento recante istruzioni tecniche per la progettazione, l'omologazione e l'impiego delle barriere stradali di sicurezza" di cui ai D. M. sopra indicati, per le barriere per le quali non risulta ancora emesso il relativo certificato di omologazione;</i></p> <p><i>b) munite di apposito certificato di idoneità rilasciato dall'Ispettorato generale per la circolazione e la sicurezza stradale, per quelle omologate. Gli elementi costituenti le barriere devono essere in acciaio di qualità non inferiore a Fe 360 B, zincato a caldo con una quantità di zinco non inferiore a 300 g/mq per ciascuna faccia e nel rispetto della normativa UNI 5744/66.</i></p>

Sez.	Codice	Descrizione	U.M.	Euro	Manod. lorda	% Manod.	Note
25	25.A16.B95.005	<p>FORNITURA E POSA IN OPERA DI BARRIERA METALLICA DI SICUREZZA CLASSE H2 SU RILEVATO/TRINCEA - CENTRALE. Fornitura e posa di barriere stradali di sicurezza, rette o curve, costituite da nastri contrapposti a profilo metallico a lame, per spartitraffico centrale da installare su corpo stradale in rilevato o in scavo, aventi caratteristiche prestazionali minime corrispondenti a quelle della classe H2 (ex B1), conformi al D.M. 18/02/92 n° 223 e successive modifiche (D.M. 03/06/98 e D. M. 11/06/99), complete di idonei distanziatori i sistemi a dissipazione controllata di energia.</p> <p>Le giunzioni tra le fasce saranno effettuate in modo da non presentare risalti rivolti in senso contrario alla marcia dei veicoli; la barriera dovrà essere identificabile con la punzonatura a secco di ogni singolo elemento, con il nome del produttore, la classe d'appartenenza e la relativa sigla (tipo e numero progressivo).</p> <p>Compreso: la posa in opera, i dispositivi rifrangenti, ogni accessorio, pezzo speciale, l'incidenza degli elementi di avvio o terminali, nonché qualsiasi altro onere e magistero per dare il lavoro finito a perfetta regola d'arte.</p> <p>Nel prezzo è compresa altresì la fornitura e posa in opera dei pezzi speciali per il collegamento alla barriera esistente.</p>	m	126,37	8,98	7.11%	

Sez.	Codice	Descrizione	U.M.	Euro	Manod. lorda	% Manod.	Note
25	25.A16.B95.010	<p>FORNITURA E POSA IN OPERA DI BARRIERA METALLICA DI SICUREZZA CLASSE H2 SU MANUFATTO - LATERALE BORDO PONTE. Fornitura e posa di barriere stradali di sicurezza, rette o curve, a profilo metallico a lame, per bordo ponte, aventi caratteristiche prestazionali minime corrispondenti a quelle della classe H2 (ex B1), conformi al D.M. 18/02/92 n° 223 e successive modifiche (D.M. 03/06/98 e D. M. 11/06/99), complete di idonei distanziatori i sistemi a dissipazione controllata di energia.</p> <p>Le giunzioni tra le fasce saranno effettuate in modo da non presentare risalti rivolti in senso contrario alla marcia dei veicoli; i bulloni ed i sostegni di attacco (bulloni e piastrine corpi-sole) debbono impedire che, per effetto dell'allargamento dei fori da parte delle teste dei bulloni, possa verificarsi lo sfilamento dei nastri. Il collegamento dei montanti di sostegno alla soletta o cordolo dovrà essere assicurato da piastre di base salsate ed ancorate al calcestruzzo con adeguati tirafondi. Compresa la fornitura e la posa in opera dei tirafondi, nonché la fornitura della resina, compresa altresì la resa di complanarità, mediante resina o fresatura tra la piastra ed il piano dell'estradosso dei cordoli. La regolarizzazione potrà comportare i tagli di eventuali sporgenze nonché il riempimento di c</p>	m	133,44	12,66	9.49%	

Sez.	Codice	Descrizione	U.M.	Euro	Manod. lorda	% Manod.	Note
25	25.A16.B96	FORNITURA E POSA DI BARRIERA METALLICA DI SICUREZZA CLASSE H3					<p><i>Le caratteristiche tecniche delle barriere, la qualità dei materiali, i requisiti e la posa in opera dovranno essere:</i></p> <p><i>a) rispondenti a quanto prescritto dal "Regolamento recante istruzioni tecniche per la progettazione, l'omologazione e l'impiego delle barriere stradali di sicurezza" di cui ai D. M. sopra indicati, per le barriere per le quali non risulta ancora emesso il relativo certificato di omologazione;</i></p> <p><i>b) munite di apposito certificato di idoneità rilasciato dall'Ispettorato generale per la circolazione e la sicurezza stradale, per quelle omologate. Gli elementi costituenti le barriere devono essere in acciaio di qualità non inferiore a Fe 360 B, zincato a caldo con una quantità di zinco non inferiore a 300 g/mq per ciascuna faccia e nel rispetto della normativa UNI 5744/66.</i></p>

Sez.	Codice	Descrizione	U.M.	Euro	Manod. lorda	% Manod.	Note
25	25.A16.B96.005	<p>FORNITURA E POSA DI BARRIERA METALLICA DI SICUREZZA CLASSE H3 SU RILEVATO/TRINCEA - CENTRALE. Fornitura e posa di barriere stradali di sicurezza, rette o curve, costituite da nastri contrapposti a profilo metallico a lame, per spartitraffico centrale da installare su corpo stradale in rilevato o in scavo, aventi caratteristiche prestazionali minime corrispondenti a quelle della classe H3 (ex B2), conformi al D.M. 18/02/92 n° 223 e successive modifiche (D.M. 03/06/98 e D. M. 11/06/99), complete di idonei distanziatori i sistemi a dissipazione controllata di energia.</p> <p>Le giunzioni tra le fasce saranno effettuate in modo da non presentare risalti rivolti in senso contrario alla marcia dei veicoli; la barriera dovrà essere identificabile con la punzonatura a secco di ogni singolo elemento, con il nome del produttore, la classe d'appartenenza e la relativa sigla (tipo e numero progressivo).</p> <p>Compreso: la posa in opera, i dispositivi rifrangenti, ogni accessorio, pezzo speciale, l'incidenza degli elementi di avvio o terminali, nonché qualsiasi altro onere e magistero per dare il lavoro finito a perfetta regola d'arte.</p> <p>Nel prezzo è compresa altresì la fornitura e posa in opera dei pezzi speciali per il collegamento alla barriera esistente.</p>	m	164,06	10,50	6.40%	

Sez.	Codice	Descrizione	U.M.	Euro	Manod. lorda	% Manod.	Note
25	25.A16.B96.010	<p>FORNITURA E POSA DI BARRIERA METALLICA DI SICUREZZA CLASSE H3 SU MANUFATTO - LATERALE BORDO PONTE. Fornitura e posa di barriere stradali di sicurezza, rette o curve, a profilo metallico a lame, per bordo ponte, aventi caratteristiche prestazionali minime corrispondenti a quelle della classe H3 (ex B2), conformi al D.M. 18/02/92 n° 223 e successive modifiche (D.M. 03/06/98 e D. M. 11/06/99), complete di idonei distanziatori i sistemi a dissipazione controllata di energia.</p> <p>Le giunzioni tra le fasce saranno effettuate in modo da non presentare risalti rivolti in senso contrario alla marcia dei veicoli; i bulloni ed i sostegni di attacco (bulloni e piastrine corpi-sole) debbono impedire che, per effetto dell'allargamento dei fori da parte delle teste dei bulloni, possa verificarsi lo sfilamento dei nastri. Il collegamento dei montanti di sostegno alla soletta o cordolo dovrà essere assicurato da piastre di base salsate ed ancorate al calcestruzzo con adeguati tirafondi. Compresa la fornitura e la posa in opera dei tirafondi, nonché la fornitura della resina, compresa altresì la resa di complanarità, mediante resina o fresatura tra la piastra ed il piano dell'estradosso dei cordoli. La regolarizzazione potrà comportare i tagli di eventuali sporgenze nonché il riempimento di c</p>	m	171,21	15,80	9.23%	

Sez.	Codice	Descrizione	U.M.	Euro	Manod. lorda	% Manod.	Note
25	25.A16.B97	FORNITURA E POSA DI BARRIERA METALLICA DI SICUREZZA CLASSE H4					<p><i>Le caratteristiche tecniche delle barriere, la qualità dei materiali, i requisiti e la posa in opera dovranno essere:</i></p> <p><i>a) rispondenti a quanto prescritto dal "Regolamento recante istruzioni tecniche per la progettazione, l'omologazione e l'impiego delle barriere stradali di sicurezza" di cui ai D. M. sopra indicati, per le barriere per le quali non risulta ancora emesso il relativo certificato di omologazione;</i></p> <p><i>b) munite di apposito certificato di idoneità rilasciato dall'Ispettorato generale per la circolazione e la sicurezza stradale, per quelle omologate.</i></p> <p><i>Gli elementi costituenti le barriere devono essere in acciaio di qualità non inferiore a Fe 360 B, zincato a caldo con una quantità di zinco non inferiore a 300 g/mq per ciascuna faccia e nel rispetto della normativa UNI 5744/66.</i></p>

Sez.	Codice	Descrizione	U.M.	Euro	Manod. lorda	% Manod.	Note
25	25.A16.B97.005	<p>FORNITURA E POSA DI BARRIERA METALLICA DI SICUREZZA CLASSE H4 SU RILEVATO/TRINCEA - CENTRALE. Fornitura e posa di barriere stradali di sicurezza, rette o curve, costituite da nastri contrapposti a profilo metallico a lame, per spartitraffico centrale da installare su corpo stradale in rilevato o in scavo, aventi caratteristiche prestazionali minime corrispondenti a quelle della classe H4 (ex B3), conformi al D.M. 18/02/92 n° 223 e successive modifiche (D.M. 03/06/98 e D. M. 11/06/99), complete di idonei distanziatori i sistemi a dissipazione controllata di energia.</p> <p>Le giunzioni tra le fasce saranno effettuate in modo da non presentare risalti rivolti in senso contrario alla marcia dei veicoli; la barriera dovrà essere identificabile con la punzonatura a secco di ogni singolo elemento, con il nome del produttore, la classe d'appartenenza e la relativa sigla (tipo e numero progressivo).</p> <p>Compreso: la posa in opera, i dispositivi rifrangenti, ogni accessorio, pezzo speciale, l'incidenza degli elementi di avvio o terminali, nonché qualsiasi altro onere e magistero per dare il lavoro finito a perfetta regola d'arte.</p> <p>Nel prezzo è compresa altresì la fornitura e posa in opera dei pezzi speciali per il collegamento alla barriera esistente.</p>	m	178,17	10,49	5.89%	

Sez.	Codice	Descrizione	U.M.	Euro	Manod. lorda	% Manod.	Note
25	25.A16.B97.010	FORNITURA E POSA DI BARRIERA METALLICA DI SICUREZZA CLASSE H4 SU MANUFATTO - LATERALE BORDO PONTE. Fornitura e posa di barriere stradali di sicurezza, rette o curve, a profilo metallico a lame, per bordo ponte, aventi caratteristiche prestazionali minime corrispondenti a quelle della classe H4 (ex B3), conformi al D.M. 18/02/92 n° 223 e successive modifiche (D.M. 03/06/98 e D. M. 11/06/99), complete di idonei distanziatori i sistemi a dissipazione controllata di energia. Le giunzioni tra le fasce saranno effettuate in modo da non presentare risalti rivolti in senso contrario alla marcia dei veicoli; i bulloni ed i sostegni di attacco (bulloni e piastrine corpi-sole) debbono impedire che, per effetto dell'allargamento dei fori da parte delle teste dei bulloni, possa verificarsi lo sfilamento dei nastri. Il collegamento dei montanti di sostegno alla soletta o cordolo dovrà essere assicurato da piastre di base salsate ed ancorate al calcestruzzo con adeguati tirafondi. Compresa la fornitura e la posa in opera dei tirafondi, nonché la fornitura della resina, compresa altresì la resa di complanarità, mediante resina o fresatura tra la piastra ed il piano dell'estradosso dei cordoli. La regolarizzazione potrà comportare il taglio di eventuali sporgenze nonché il riempimento di c	m	215,94	15,81	7.32%	
25	25.A16.B97.015	FORNITURA E POSA BARRIERA NEW JERSEY DA BORDO PONTE IN ACCIAIO CLASSE H4. Fornitura e posa di barriera New Jersey da bordo ponte in acciaio di classe H4 di altezza pari a 100 cm e lunghezza da 1,5 - 3,0 - 6,0 m. La barriera è costituita da un mantello esterno, lato strada, in lamiera di spessore pari a mm 3 e longitudinali sagomati a U e L e piatto, collegati tra di loro con bulloni M16 classe 8.8.	m	351,17	69,95	19.92%	

Sez.	Codice	Descrizione	U.M.	Euro	Manod. lorda	% Manod.	Note
		<p>Superiormente è collegato un tubo corrimano in acciaio del diametro esterno pari a mm 102 e spessore pari a mm 5 in acciaio Fe 360B UNI 7070 zincato a caldo secondo le norme UNI EN ISO 1461.</p> <p>Il tubo è fissato con montanti di lunghezza pari a mm 500, passo mm 1500 realizzati in profilo HEA 100, saldato su piastra di mm 180 x mm 240 spessore pari a mm 10, imbullonata al corpo sottostante con N. 4 bulloni M20 classe 8.8; la continuità è garantita dall'impiego di manicotti di lunghezza 350 mm, diametro esterno 127 mm, spessore > 5 mm e deu bulloni M16 classe 8.8.</p> <p>Per le zone iniziali e finali della barriera di sicurezza è previsto un tubo, delle stesse caratteristiche fisiche e meccaniche del tubo sopra descritto, curvo e imbullonato.</p> <p>Tubo, manicotti e montanti sono in acciaio tipo Fe 360 B UNI 7070 e zincati a caldo secondo la norma UNI EN ISO 1461,</p> <p>Compresa la fornitura di tasselli formati da una barra filettata M24 classe 4.8 di lunghezza pari a mm 320 e un dado M24 classe 8.8, il tutto zincato.</p> <p>I montanti vengono vincolati al cordolo tramite il tassello sopra dexcritto e un elemento a forma di campana, 160 x 160 x 74 mm, che ha la funzione di ammortizzatore.</p> <p>Al fine di consentire dilatazioni dell'impalcato superiori a 40 mm, è compresa la fornitura di eventuali elementi speciali di barriera da porsi in corrispondenza dei giunti di dilatazione.</p> <p>La barriera di sicurezza è predisposta a ricevere, tramite il serraggio di due dadi a due bulloni esistenti, un tamponamento posteriore in lamiera zincata, preverniciata e opportunamente gracata di spessore mm 0,8.</p> <p>La parte anteriore, lato strada, del mantello a profilo new.jersey è vernic</p>	m	351,17	69,95	19.92%	

Sez.	Codice	Descrizione	U.M.	Euro	Manod. lorda	% Manod.	Note
25	25.A17	OPERE DI DIFESA E AMBIENTALI					
25	25.A17.A00	...					
25	25.A17.A00.005	BARRIERA FONOISOLANTE E FONOASSORBENTE. Fornitura e posa in opera di pannello in acciaio prezincolato con ulteriore protezione mediante vernice a polvere termoindurente di dimensioni mm. 3000x500x115 completo di testate in PVC, guarnizione antivibrante e cuscino interno di lana minerale dello spessore di mm. 50, montanti in acciaio zincato e verniciato di sezione "doppio T", H = mm. 2000 completo di cappello in PVC e angolari a L di base e ancoraggio, completo di: bulloni M16x205 mm., viti M16x205mm., dadi, rondelle, per fissaggio pannelli e tirafondi M20x300mm. con dado e rondella, tirafondi M20x300mm., dadi, rondelle, per fissaggio montanti. Si analizza un tratto di barriera di m 3.00 tra montante e montante. - Per ogni metro quadrato di barriera:	m ²	177,03	32,91	18.59%	
25	25.A17.A00.010	CORDOLO DI ANCORAGGIO DEI SOSTEGNI DI BARRIERA ANTIRUMORE. Formazione di cordolo di ancoraggio dei sostegni di barriera della sezione di cm. 100x70 in calcestruzzo di cemento di classe R'ck 250 e armato fino a kg. 10 di ferro per metro di cordolo, compreso lo scavo di qualsiasi terreno, eventuali casseforme, il carico e trasporto a discarica dei materiali di risulta. - Per ogni metro lineare di cordolo:	m	58,78	30,97	52.69%	
25	25.A17.A05	BARRIERA ACUSTICA BIASORBENTE IN C.A.. Fornitura e posa di barriera acustica a parete doppia e limitato ingombro trasversale, costituita da due facce omogenee fonoisolanti e fonoassorbenti. Il pannello prefabbricato, in calcestruzzo armato vibrato, è costituito da un'anima portante in calcestruzzo ordinario e da entrambe le facciate a vista fonoassorbenti, in calcestruzzo ottenuto con					

Sez.	Codice	Descrizione	U.M.	Euro	Manod. lorda	% Manod.	Note
		<p>inerte in pomice.</p> <p>Sostenuto da una struttura verticale, portante, in carpenteria metallica (HEB 160-200).</p> <p>Gli elementi prefabbricati in c.a.v., così come gli eventuali getti integrativi saranno prodotti in conformità alla vigente normativa sulle strutture in cemento armato.</p> <p>Le facciate in vista della barriera, fonoassorbenti, saranno in colore grigio naturale.</p> <p>I pannelli verranno vincolati alla struttura di sostegno verticale attraverso l'inserimento delle ali dei profilati metallici in apposite guide ricavate sui loro fianchi, ottenendo l'effetto di mascherare il montante con materiale fonoassorbente, fatto salvo un piccolo gioco di montaggio, migliorando così sia la funzionalità acustica sia l'impatto visivo della barriera.</p> <p>I montanti di sostegno, saranno trattati superficialmente, previo ciclo sabbiatura, mediante zincatura a caldo per immersione e, verniciati con impiego di vernici bicomponenti.</p> <p>Tutti gli accessori metallici (viti, dadi, rivetti, rondelle, distanziatori, sciolari, tirafondi, ...) saranno anch'essi in acciaio zincato.</p> <p>I montanti verranno fissati, tramite piastre di base, o a staffe o a bulloni ancorati nel calcestruzzo, oppure verranno inseriti in tasche precostruite su travi continue o plinti di fondazione e ancorati con getti di completamento eseguiti con malte cementizie o resine espossidiche, secondo quanto previsto dalle specifiche progettuali.</p> <p>Data in opera compresa la fornitura e la posa in opera dei pannelli fonoassorbenti, degli elementi in c.a.v., delle strutture portanti in profilato metallico e di ogni altra prestazione, fornitura ed onere necessari a dare l'opera eseguita a pe</p>					

Sez.	Codice	Descrizione	U.M.	Euro	Manod. lorda	% Manod.	Note
25	25.A17.A05.005	BARRIERA ACUSTICA BIASSORBENTE IN C.A. H = 3 m. Barriera acustica formata da pannelli in c.a. doppio strato (strato portante in c.s. ordinario e strato fonoassorbente in cls con inerte di pomice), sostenuta da montanti in profilato metallico HEB 160 opportunamente ancorati ad idonee opere di fondazione. Esclusi plinti di fondazione, per i montanti, da computarsi come da elenco prezzi.	m	361,03	56,57	15.67%	
25	25.A17.A05.010	BARRIERA ACUSTICA BIASSORBENTE IN C.A. H = 4 m. Barriera acustica formata da pannelli in c.a. doppio strato (strato portante in c.s. ordinario e strato fonoassorbente in cls con inerte di pomice), sostenuta da montanti in profilato metallico HEB 180 opportunamente ancorati ad idonee opere di fondazione. Esclusi plinti di fondazione, per i montanti, da computarsi come da elenco prezzi.	m	372,97	59,60	15.98%	
25	25.A17.A05.015	BARRIERA ACUSTICA BIASSORBENTE IN C.A. H = 5 m. Barriera acustica formata da pannelli in c.a. doppio strato (strato portante in c.s. ordinario e strato fonoassorbente in cls con inerte di pomice), sostenuta da montanti in profilato metallico HEB 200 opportunamente ancorati ad idonee opere di fondazione. Esclusi plinti di fondazione, per i montanti, da computarsi come da elenco prezzi.	m	382,64	59,58	15.57%	
25	25.A17.A10	BARRIERA ACUSTICA					

Sez.	Codice	Descrizione	U.M.	Euro	Manod. lorda	% Manod.	Note
25	25.A17.A10.005	BARRIERA ACUSTICA FONOASSORBENTE AUTOSTABILE ED INVERDIBILE IN C.A.V.. Barriera acustica autostabile ed inverdibile del tipo muro cellulare e gabbia, in versione alleggerita, costituita da struttura a reticolo spaziale tridimensionale, drenante, realizzata mediante la sovrapposizione di elementi prefabbricati traviformi in conglomerato cementizio armato vibrato con Rck > 40 MPa, longitudinali e trasversali, formanti contenitori aventi larghe superfici aperte all'interno dei quali verrà inserito del materiale costituito in prevalenza da terreno agrario, ma con uno scheletro di materiale lapideo sciolto. Il paramento esterno deve presentare una percentuale di prefabbricato inferiore al 50% della superficie complessiva. Data in opera compreso impianto di irrigazione ed inverdimento del paramento frontale con impiego di essenze erbacee/arbustive rampicanti e tappezzanti,; escluso movimenti terra ed opere di fondazione compensate a parte come da elenco prezzi.	m ²	337,11	50,09	14.86%	
25	25.A17.A15	BARRIERA ACUSTICA FONOASSORBENTE INVERDIBILE A BASSO INGOMBRO TRASVERSALE IN C.A.. Barriera acustica fonoassorbente inverdibile a basso ingombro trasversale a doppia facciata ottenuta mediante composizione di lastrifomi monolitici, prefabbricati in cls armato vibrato Rck > 40 MPa, tra loro sovrapposti in modo alternato nel senso dello sviluppo in altezza della barriera; sostenuti da montanti in profilato metallico opportunamente ancorati ad idonee opere di fondazione. Data in opera compreso impianto di irrigazione ed inverdimento del paramento frontale con impiego di essenze erbacee arbustive rampicanti e tappezzanti; esclusi i movimenti terra ed opere di fondazione da computarsi a parte secondo elenco prezzi.					
25	25.A17.A15.005	H = 3 M	m ²	339,96	62,82	18.48%	

Sezione 25: Grande viabilità

Sez.	Codice	Descrizione	U.M.	Euro	Manod. lorda	% Manod.	Note
25	25.A17.A15.010	H = 4 M	m ²	356,56	62,83	17.62%	
25	25.A17.A15.015	H = 5 M	m ²	360,74	62,84	17.42%	
25	25.A17.A15.020	COSTITUITE DA ELEMENTI IN CALCESTRUZZO DI LAVA E MONTANTI IN METALLO H = 3,00 m. Barriera acustica formata da pannelli in c.a. doppio strato (strato portante in c.s. ordinario e strato fonoassorbente in cls con inerte di pomice), sostenuta da montanti in profilato metallico HEB 160 opportunamente ancorati ad idonee opere di fondazione. Esclusi plinti di fondazione, per i montanti, da computarsi come da elenco prezzi.	m ²	220,41	37,93	17.21%	
25	25.A17.A15.025	COSTITUITE DA ELEMENTI IN CALCESTRUZZO DI LAVA E MONTANTI IN METALLO H = 4,00 m. Barriera acustica formata da pannelli in c.a. doppio strato (strato portante in c.s. ordinario e strato fonoassorbente in cls con inerte di pomice), sostenuta da montanti in profilato metallico HEB 180 opportunamente ancorati ad idonee opere di fondazione. Esclusi plinti di fondazione, per i montanti, da computarsi come da elenco prezzi.	m ²	233,94	37,95	16.22%	
25	25.A17.A15.030	COSTITUITE DA ELEMENTI IN CALCESTRUZZO DI LAVA E MONTANTI IN METALLO H = 5,00 m. Barriera acustica formata da pannelli in c.a. doppio strato (strato portante in c.s. ordinario e strato fonoassorbente in cls con inerte di pomice), sostenuta da montanti in profilato metallico HEB 200 opportunamente ancorati ad idonee opere di fondazione. Esclusi plinti di fondazione, per i montanti, da computarsi come da elenco prezzi.	m ²	244,50	40,95	16.75%	
25	25.A17.A20	PARAMASSI A TREFOLI D'ACCIAIO A MONTANTI FISSI. Reti paramassi di altezza da cm 100 a 200, da montare su cordoli o su sommita' di muri,					

Sez.	Codice	Descrizione	U.M.	Euro	Manod. lorda	% Manod.	Note
		<p>costituite dai seguenti elementi.</p> <ul style="list-style-type: none"> - stanti a doppio T NP, o ad U trafilate spess. mm 7, Fe 37-42 k delle dimensioni di mm 150 * 200, posti ad interasse di m 2,50, inseriti nel cordolo o nella muratura, da compensare a parte, con fori di mm 250*300 per una profondita' di non meno di cm 50, riempiti di sabbia granita e compattata e con sommita' stilata a malta di cemento; - rete metallica a trefoli d'acciaio ad alta resistenza di spessore mm 6 e di maglie di mm 100*150, avente struttura continua sugli stanti adiacenti, ovvero giuntata con sovrapposizione su una intera campata; la rete sara' posta ad alcuni cm da terra o dal bordo del muro in modo da consentire lo spurgo del materiale che dovesse accumularsi al piede della rete; - trefoli di irrobustimento in acciaio Rak 1800 N/mm² dello spessore di 15 mm, stesi all'interno della rete ad interasse di cm 50 ed ancorati gli stanti con cappi fissati a morsetto; gli stessi trefoli saranno posti a maggiore resistenza degli stanti, giuntati a coppia alla loro sommita' mediante gola di scorrimento ed ancorati a terra alle spalle della rete con ringrosso in ottone o rame saldato al trefolo; l'ancoraggio avvera' a mezzo di foro da 70-90 mm, tipo micropalo, di profondita' non inferiore a cm 100, inghisato con malta di cemento da iniezioni. <p>Tutte le giunzioni saranno effettuate con morsetti allentabili in modo da consentire la sostituzione dei singoli pezzi e di parti delle strutture in caso di danneggiamento.</p> <p>Il prezzo compensa tutte le forniture e le lavorazioni necessarie svolgentesi a meno di 25 m da vie praticabili pubbliche o di cantiere;</p> <p>nel caso in cui la collocazione fosse diversa,</p>					

Sez.	Codice	Descrizione	U.M.	Euro	Manod. lorda	% Manod.	Note
		verrà pagata a parte la creazione della via di accesso; sono inoltre compensati tutti gli oneri ed i magisteri per dare il lavoro compiuto a regola d'arte.					
25	25.A17.A20.005	PARAMASSI SUBVERTICALI DI PRIMA CLASSE ENERGIA DI ASSORBIMENTO 250 kJ. Reti paramassi come da descrizione delle norme tecniche, escluso l'uso di elicottero con altezza utile da m 2,5 a 4.	m ²	146,47	19,33	13.20%	
25	25.A17.A20.010	PARAMASSI SUBVERTICALI DI SECONDA CLASSE ENERGIA DI ASSORBIMENTO 500 kJ. Reti paramassi in opera come da descrizione delle norme tecniche, escluso l'uso di elicottero con altezza utile da m 3 a 5.	m ²	424,75	152,36	35.87%	
25	25.A17.A20.015	PARAMASSI SUBVERTICALI DI TERZA CLASSE ENERGIA DI ASSORBIMENTO 1000 kJ. Reti paramassi in opera come da descrizione delle norme tecniche, escluso l'uso di elicottero con altezza utile da m 3 a 5.	m ²	479,12	185,32	38.68%	
25	25.A17.A25	PARAMASSI A TREFOLI D'ACCIAIO A MONTANTI INCERNIERATI AD UN ASSE. Paramassi in rete di funi e/o trefoli d'acciaio zincato con nodi mobili ad elevato assorbimento di energia e tiranti a frizione costituiti da manicotti speciali capaci di resistere al carico di rottura della fune su cui sono applicati pari a kg/mm² 160. I paramassi potranno essere collocati in posizioni lontane da vie praticabili esistenti, ma raggiungibili attraverso l'uso di piste di cantiere comprese nel prezzo. Qualora tal soluzione non si rendesse possibile verrà applicato un sovrapprezzo per uso di elicottero. La rete sarà costituita da: - stanti in acciaio tipo B450A o B450C per gli usi					

Sez.	Codice	Descrizione	U.M.	Euro	Manod. lorda	% Manod.	Note
		consentiti dalle norme vigenti delle dimensioni d mm 200 * 300 NP ovvero ad U con spessore di lamiera non inferiore a 7 mm, incernierati alla base con dispositivi che ne consentano la mobilita' a cerniera sferica a loro volta ancorati al suolo attraverso micropali armati con tubo di ferro saldato o con barre d'acciaio tipo B450C di profondita' non inferiore a m 1,50; posti ad interasse non inferiore a 3,00 m e non superiore a m 4,50 in funzione della conformazione del terreno l'altezza potra' variare da m 2 a m 4; - rete in trefoli d'acciaio ad alta resistenza con trefoli di diametro di mm 6 ed a maglie di mm 100*150, ancorate agli stanti e stese per piu' campate continue; nel caso in cui si dovesse giuntare la fascia si provvedera' con ricoprimento di una campata; la rete sara' assistita da cavi in trefoli d'acciaio diametro 9 mm, ancorati agli stanti e posti ad interasse di cm 50 ovvero da cerchi di tondino d'acciaio diam. 6 mm collegati tra loro ad anello; la rete sara' tesa da un lato alla sommita' degli stanti e dall'altro riportata a monte per almeno m 1 in modo da raccogliere gli eventuali massi caduti; - ancoraggio in trefoli d'acciaio dello stesso tipo precedentemente stabilito; essi saranno da un lato avvolti agli stanti in piu' punti, ad intervalli d'altezza non superiori al metro, attraverso gole di scorrimento e dall'altro ancorati al suo					
25	25.A17.A25.005	PARAMASSI A TREFOLI D'ACCIAIO A MONTANTI INCERNIERATI AD UN ASSE RESISTENZA FINO A 250 kJ. Paramassi come da voce di CSA	m²	138,64	17,68	12.75%	
25	25.A17.A25.010	PARAMASSI A TREFOLI D'ACCIAIO A MONTANTI INCERNIERATI AD UN ASSE RESISTENZA FINO A 500 kJ. Paramassi come da voce di CSA	m²	206,52	45,79	22.17%	

Sez.	Codice	Descrizione	U.M.	Euro	Manod. lorda	% Manod.	Note
25	25.A17.A25.015	PARAMASSI A TREFOLI D'ACCIAIO A MONTANTI INCERNIERATI AD UN ASSE RESISTENZA FINO A 1000 kJ. Paramassi come da voce di CSA	m ²	297,77	84,72	28.45%	
25	25.A17.A30	PARAMASSI A TREFOLI D'ACCIAIO A MONTANTI A CERNIERA SFERICA. Paramassi in rete di funi e/o trefoli d'acciaio zincato con nodi mobili ad elevato assorbimento d'energia e tiranti a frizione costituiti da manicotti speciali capaci di resistere al carico di rottura della fune su cui sono applicati pari a kg/mm² 160. I paramassi potranno essere collocati in posizioni lontani da vie praticabili esistenti, ma raggiungibili attraverso l'uso di piste di cantiere comprese nel prezzo. Qualora tal soluzione non si rendesse possibile verrà applicato il sovrapprezzo per uso di elicottero. La rete sarà costituita secondo le descrizioni del sottoprezzo.					
25	25.A17.A30.005	PARAMASSI A TREFOLI D'ACCIAIO A MONTANTI A CERNIERA SFERICA CLASSE QUARTA CAPACITÀ DI ASSORBIMENTO FINO A 1500 kJ. La barriera presenta un'altezza utile compresa tra i 4,00 ed i 6,00 m. Si richiama integralmente quanto in via metodologica disposto per le barriere di prima classe, salvo le seguenti prescrizioni specifiche: struttura di sostegno altezza dei puntoni Fe 360 peso >= 30 daN/m; interasse tra 7 e 10 m; cerniera al piede pluridirezionale. struttura d'intercettazione rete di intercettazione ad anelli tra loro concatenati in almeno 6 punti, anelli con diametro non maggiore a 350 mm. Maglia della fune non > di 400 cm ² con fune a trefoli con diametro non inferiore a 11 mm. Borchie a resistenza di 5 kN. Peso complessivo non inferiore a	m ²	364,29	108,49	29.78%	

Sez.	Codice	Descrizione	U.M.	Euro	Manod. lorda	% Manod.	Note
		<p>6,00 daN/m². struttura di collegamento Funi diametro < 20 mm per fune superiore, diametro 16 mm per quelle inferiore e di controventatura longitudinale e trasversale; dissipatore con estensore >150 cm ad un carico statico > = a 1/3 del carico di rottura della fune e comunque in grado di dissipare almeno 50 kJ. struttura di fondazione controventi a doppia fune spiroidale diam. min 16 mm. Resistenza allo strappo >= 300 kN per gli ancoraggi di monte e 750 per i laterali; profondità di ancoraggio minima 7,00 m per terreno sciolto e 4,00 m per roccia compatta. Montanti sottofondati su micropali da 10 kN su m con prof >= 4,00 m + n. 4 tirafondo Fe 44K di profondità >= 3,00 m se in terreno sciolto oppure solo tirafondi o solo micropali da 3,00 m se roccia compatta. Resistenza al taglio alla base >= 200 kN. Basamento in cls armato >= 50*50*20 cm, salvo altezza di collocazione. Profonbdità di perforazione idonea per puntoni ed ancoraggio e diam. di foro >= 85 mm.</p>	m ²	364,29	108,49	29.78%	
25	25.A17.A30.010	<p>PARAMASSI A TREFOLI D'ACCIAIO A MONTANTI A CERNIERA SFERICA CLASSE QUINTA CAPACITÀ DI ASSORBIMENTO FINO A 2000 kJ. La barriera presenta un'altezza utile compresa tra i 4,00 ed i 6,00 m. Si richiama integralmente quanto in via metodologica disposto per le barriere di prima classe, salvo le seguenti prescrizioni specifiche: struttura di sostegno altezza dei puntoni Fe 430 peso >= 30 daN/m; interasse tra 7 e 10 m; cerniera al piede pluridirezionale. struttura d'intercettazione rete di intercettazione ad anelli tra loro concatenati in almeno 6 punti, anelli con diametro non maggiore a 350</p>	m ²	403,88	125,57	31.09%	

Sez.	Codice	Descrizione	U.M.	Euro	Manod. lorda	% Manod.	Note
		<p>mm. Maglia della fune non > di 400 cm² con fune a trefoli con diametro non inferiore a 11 mm. Borchie a resistenza di 5 kN. Peso complessivo non inferiore a 6,00 daN/m².</p> <p>struttura di collegamento</p> <p>Funi diametro > 20 mm per fune superiore, diametro 16 mm per quelle inferiori e di controventatura longitudinale e trasversale; dissipatore con estensore >150 cm ad un carico statico > = a 1/3 del carico di rottura della fune e comunque in grado di dissipare almeno 50 kJ.</p> <p>struttura di fondazione</p> <p>controventi a doppia fune spiroidale diam. min 16 mm. Resistenza allo strappo >= 300 kN per gli ancoraggi di monte e 750 per i laterali; profondità di ancoraggio minima 7,00 m per terreno sciolto e 4,00 m per roccia compatta. Montanti sottofondati su micropali da 10 kN su m con prof >= 4,00 m + n. 4 tirafondo B450C di profondità >= 3,00 m se in terreno sciolto oppure solo tirafondi o solo micropali da 3,00 m se roccia compatta. Resistenza al taglio alla base >= 200 kN. Basamento in cls armato in grado di assorbire gli sforzi taglienti nelle caratteristiche geologiche e geotecniche del sito di collocazione.</p> <p>Profondità di perforazione idonea per puntoni ed ancoraggio e diam. di foro >= 85 mm.</p>	m ²	403,88	125,57	31.09%	
25	25.A17.A30.015	<p>PARAMASSI A TREFOLI D'ACCIAIO A MONTANTI A CERNIERA SFERICA CLASSE SESTE CAPACITÀ DI ASSORBIMENTO FINO A 3000 kJ. La barriera presenta un'altezza utile compresa tra i 5,00 ed i 7,00 m.</p> <p>Si richiama integralmente quanto in via metodologica disposto per le barriere di prima classe, salvo le seguenti prescrizioni specifiche:</p> <p>struttura di sostegno</p>	m ²	456,01	154,40	33.86%	

Sez.	Codice	Descrizione	U.M.	Euro	Manod. lorda	% Manod.	Note
		<p>altezza dei puntoni Fe 430 peso ≥ 30 daN/m; interasse tra 7 e 15 m; cerniera al piede pluridirezionale.</p> <p>struttura d'intercettazione</p> <p>rete di intercettazione ad anelli tra loro concatenati in almeno 6 punti, anelli con diametro non maggiore a 350 mm. Maglia della fune non $>$ di 400 cm² con fune a trefoli con diametro non inferiore a 11 mm. Borchie a resistenza di 5 kN. Peso complessivo non inferiore a 6,00 daN/m²q.</p> <p>struttura di collegamento</p> <p>Funi diametro > 26 mm per fune superiore, diametro 20 mm per quelle inferiori e di controventatura longitudinale e trasversale; dissipatore con estensore >150 cm ad un carico statico \geq a 1/3 del carico di rottura della fune e comunque in grado di dissipare almeno 50 kJ.</p> <p>struttura di fondazione</p> <p>controventi a doppia fune spiroidale diam. min 16 mm. Resistenza allo strappo ≥ 300 kN per gli ancoraggi di monte e 750 per i laterali; profondità di ancoraggio minima 7,00 m per terreno sciolto e 4,00 m per roccia compatta. Montanti sottofondati su micropali da 10 kN su m con prof $\geq 4,00$ m + n. 4 tirafondo B450C di profondità $\geq 3,00$ m se in terreno sciolto oppure solo tirafondi o solo micropali da 3,00 m se roccia compatta. Resistenza al taglio alla base ≥ 200 kN. Basamento in cls armato in grado di assorbire gli sforzi taglianti nelle caratteristiche geologiche e geotecniche del sito di collocazione.</p> <p>Profondità di perforazione idonea per puntoni ed ancoraggio e diam. di foro ≥ 85 mm.</p>	m ²	456,01	154,40	33.86%	

Sez.	Codice	Descrizione	U.M.	Euro	Manod. lorda	% Manod.	Note
25	25.A17.A35	RIVESTIMENTO DI PARETI CON PANNELLI DI RETE METALLICA E FUNI. Rivestimento di pareti rocciose verticali o subverticali attraverso pannelli di dimensione orientativa di m ² 6 in rete metallica a doppia torsione a zincatura pesante rafforzati da tondini d'acciaio o da cavi in trefoli, i pannelli saranno ancorati a terra a mezzo di bulloni diametro 20 mm, di lunghezza non inferiore a m 1 inghisati con malta da iniezioni in fori del diametro di mm 40 in quantità non inferiore a 1 ogni 6 m ² ; qualora fosse necessario aumentare la lunghezza dei bulloni, il maggiore onere sarà compensato a parte. Sono compresi nel prezzo tutti gli oneri, forniture e magisteri necessari per dare il lavoro compiuto a regola d'arte.					
25	25.A17.A35.005	PANNELLI DI RETE ANCORATI CON BULLONI DI LUNGHEZZA m 1,00	m ²	99,07	25,90	26.14%	
25	25.A17.A35.010	SOVRAPPREZZO PER BULLONI > 1 m PER OGNI m IN PIU'. Il sovrapprezzo verrà applicato per bulloni di lunghezza superiore a m 1,00 e per ogni m o frazione fino al massimo di m 3,00.	m ²	20,99	5,34	25.45%	
25	25.A18	OPERE IN VERDE					
25	25.A18.A00	...					
25	25.A18.A00.005	RIVESTIMENTO DI SCARPATA CON SPECIE ERBACEE O STRISCIANTI. Rivestimento di scarpata mediante fornitura, messa a dimora e manutenzione come da norme tecniche di piantine o talee di specie erbacee e striscianti poste con la densità di 16 piantine per m ² compresa preparazione del terreno e cure colturali fino al collaudo.	m ²	1,17	0,07	5.82%	
25	25.A18.A05	...					

Sezione 25: Grande viabilità

Sez.	Codice	Descrizione	U.M.	Euro	Manod. lorda	% Manod.	Note
25	25.A18.A05.005	RIVESTIMENTO DI SCARPATA CON SPECIE ARBUSTIVE. Rivestimento di scarpata mediante fornitura , messa a dimora e manutenzione come da norme tecniche con la posa di specie arbustive nella densità di 4 piante a m ² compreso ogni onere fino al collaudo.	m ²	10,47	0,07	0.65%	
25	25.A18.A10	MAGGIORAZIONE					
25	25.A18.A10.005	MAGGIORAZIONE PER OGNI PIANTINA O TALEA IN PIU' PER m ² . Maggiorazione o detrazione alla voce di elenco A10005. per ogni piantina o talea in più o meno.	cad	3,28	0,27	8.32%	
25	25.A18.A15	...					
25	25.A18.A15.005	SEMINA ESEGUITA CON ATTREZZATURE A PRESSIONE SENZA COLLANTI. Semina eseguita con attrezzatura a pressione compresa fornitura di seme e concime cura colturali ecc. fino al collaudo.	m ²	1,39	0,14	9.79%	
25	25.A18.A20	...					
25	25.A18.A20.005	SEMINA ESEGUITA CON ATTREZZATURE A PRESSIONE CON COLLANTE. Semina come da voce precedente, eseguita con attrezzatura a pressione e collanti.	m ²	1,49	0,14	9.13%	
25	25.A18.A25	...					
25	25.A18.A25.005	RIVESTIMENTO DI PENDICE CON SEMINA A SPRUZZO, ADDITIVATA STRATO DI PAGLIA . Rivestimento di pendice con semina a spruzzo additivata con strato di paglia ed emulsione bituminosa e quant'altro occorre fino al collaudo.	m ²	1,56	0,14	8.77%	
25	25.A18.A30	...					
25	25.A18.A30.005	RIVESTIMENTO DI SCARPATE MEDIANTE MESSA A DIMORA DI PIANTINE RADICATE DI GINESTRA. Messa a dimora di piantine radicate di ginestra, con densità di 4 soggetti a m ² , per il rivestimento di scarpate, compresi tutti gli oneri.	m ²	18,08	0,07	0.38%	
25	25.A18.A35	PIANTUMAZIONE					

Sez.	Codice	Descrizione	U.M.	Euro	Manod. lorda	% Manod.	Note
25	25.A18.A35.005	PIANTUMAZIONE CON SPECIE GIOVANI DI TIPO FORESTALE. Messa a dimora di piantine di specie di tipo forestale (quali platani, tigli, aceri, ippocastani, ailanti ecc.) di eta' compresa tra 3 e 5 anni dalla semina o dalla piantagione della talea, in buche di dimensione non inferiore a 50 cm di diametro e di sufficiente profondita', compreso palo tutore e garanzia di attecchimento per 24 mesi dall'impianto, compreso l'onere dell'annaffiamento durante il periodo, la registrazione dei legacci o la liberazione dal palo tutore se opportuna, il reimpianto anche ripetuto se la piantina non dovesse attecchire durante il periodo di garanzia, nonche' ogni altro onere o prestazione.	cad	40,47	6,82	16.85%	

PREMESSA SEZIONE 26 - Materiali e lavorazioni tipici del Piemonte

Edizione 2014

La presente sezione, nata da uno studio condotto nell'anno 2006 dal Politecnico di Torino - I Facoltà di Architettura - Dipartimento Interateneo Territorio, è ad oggi curata dalla Regione Piemonte (referente Dott.sa Maria Carmela LO BUONO) che si avvale della collaborazione delle Associazioni Confartigianato (referenti Michelangelo TRUCCO e Aurelio TOSELLI), Casartigiani, Centro Servizi Lapideo del Verbano Cusio Ossola (CSL) e Unione CNA Costruzioni.

Tale sezione è finalizzata all'individuazione sul territorio della Regione Piemonte dei "materiali tipici", ossia di quei materiali che per le loro caratteristiche strutturali, di posa e di lavorazione possono, a ragione, essere considerati rappresentativi di un territorio specifico, quello appunto del Piemonte.

L'obiettivo che ci si è posti, nella stesura della sezione 26, è quello di raccogliere in un unico elenco tutte le voci elementari e le opere compiute originarie della Regione Piemonte e come tali riconosciute su tutto il territorio, grazie alle loro peculiarità e "tipicità" appunto.

Al suo interno si ritroveranno alcune voci già presenti nella sezione 01 "Opere edili" del presente prezziario: per tali voci il prezzo riportato potrebbe essere lo stesso e così pure la descrizione; i successivi approfondimenti che seguiranno con le future edizioni di aggiornamento del prezziario regionale avranno l'obiettivo di distinguere queste voci ad oggi presentate quale apparente "doppione" della sezione 01.

Data la peculiarità della sezione, il suo ulteriore approfondimento richiederà lo svolgimento di ulteriori indagini e studi sul territorio, di ampio raggio; tutti i dati riportati sono il frutto di indagini di mercato attraverso l'interrogazione di numerose ditte operanti nel settore nonché di analisi prezzi appositamente predisposte nel rispetto delle lavorazioni tipiche piemontesi.

La presente edizione propone una serie di aggiornamenti puntuali di voci preesistenti, sia in termini descrittivi sia in termini di prezzo, oltre alla revisione di alcune voci di muratura, caratteristiche di lavorazioni tipiche del territorio.

Per la corretta progettazione delle opere comprendenti la gestione dei materiali di scavo (terre e rocce), nonché il conseguente utilizzo delle relative voci proposte nella presente sezione, si rimanda ai contenuti riportati nell'allegato A - Nota metodologica del prezziario (paragrafo 2.2.5), laddove sono stati forniti gli indirizzi operativi applicabili nella gestione dei materiali scavati, in coerenza con le disposizioni che allo stato attuale regolano la materia. Data la specificità dei contenuti ivi proposti, se ne consiglia la lettura in quanto propedeutica ad un corretto approccio progettuale.

I prezzi sono comprensivi del 24,30% (13% + 10%) per spese generali ed utili di impresa.

Qualora le voci di prezzo della presente sezione siano impiegabili per l'attuazione delle previsioni finalizzate alla tutela della salute e sicurezza nei luoghi di lavoro, secondo quanto previsto nell'allegato XV del D.Lgs. 81/08 s.m.i. per la stima dei costi della sicurezza relativi, si dovrà preventivamente procedere ad un ricalcolo della stima del prezzo definendo il costo di sicurezza utilizzabile attraverso lo scorporo dal prezzo

della singola voce utilizzata della quota di utile prevista del 10%. I costi così stimati non saranno ribassabili e verranno riconosciuti per le quantità eseguite, nell'ambito dello specifico computo metrico estimativo delle misure di sicurezza redatto.

La mano d'opera edile (ed affine) utilizzata per la valorizzazione delle analisi è quella in vigore al secondo semestre 2012, come risultante dai dati forniti dalla Commissione Unica per il rilevamento dei costi mensili del Ministero delle Infrastrutture e dei Trasporti, Provveditorato per le Opere Pubbliche del Piemonte e della Valle d'Aosta.

Per la stesura di nuove analisi prezzi il costo orario della manodopera da applicare per le singole categorie di lavori è da riferirsi ai rispettivi Contatti Collettivi Nazionali di Lavoro (C.C.N.L.) vigenti.

Per la manodopera edile ed impiantistica tali valori sono consultabili semestralmente all'indirizzo www.regione.piemonte.it/oopp/prezzario alla voce "manodopera".

Con riferimento alle nuove disposizioni normative di cui alla L. 98/2013 (ex art. 32 modificativo dell'art. 82 del D.Lgs. 163/06 s.m.i.), riguardanti la valutazione delle offerte al massimo ribasso al netto del cosiddetto "costo del personale", la presente edizione del prezzario fornisce indicazioni operative al paragrafo 2.2.2.1 dell'allegato A "Nota metodologica", alla cui lettura si rimanda per la comprensione di quanto proposto e la conseguente corretta applicazione dei valori di incidenza forniti. Si sottolinea che, come riportato nella nota suddetta, i valori forniti per tale presunta incidenza nell'ambito del presente prezzario regionale, sia in termini puntuali (ossia sulla singola voce di prezzo) sia per tipologia di opera e/o lavoro (ossia in generale per capitolo o per articolo) sono LORDI (dunque comprensivi del 24,30% per spese generali ed utili di impresa) e pertanto per poterli utilizzare per i fini suddetti necessitano del preventivo scorporo di tale componente.

Con specifico riferimento alla presente sezione tematica, i valori proposti per la definizione di tale componente di costo del personale sono individuati puntualmente, al lordo, in corrispondenza delle singole voci di prezzo.

Sezione 26: Materiali e lavorazioni tipici del Piemonte

Sez.	Codice	Descrizione	U.M.	Euro	Manod. lorda	% Manod.	Note
26	26	Materiali e lavorazioni tipici del Piemonte					
26	26.P01	LEGANTI					
26	26.P01.A10	Calce					
26	26.P01.A10.005	in grassello (sacchi da 25 kg)	cad	2,37			
26	26.P01.A10.010	idrata (in polvere - sacchi da 25 kg)	cad	4,36			
26	26.P01.A10.015	in zolle	q	9,58			
26	26.P01.A10.020	spenta sfusa	q	7,79			
26	26.P01.A10.025	spenta in sacchi grassello	q	9,50			
26	26.P01.A20	Calce in sacchi					
26	26.P01.A20.005	in sacchi	cad	3,17			
26	26.P01.A20.010	idraulica macinata	q	8,27			
26	26.P01.A20.015	idraulica plastica	q	7,69			
26	26.P01.A30	Gesso					
26	26.P01.A30.005	in sacchi da 25 kg	cad	4,08			
26	26.P01.A30.010	...	q	13,01			
26	26.P01.A40	Scagliola					
26	26.P01.A40.005	in sacchi da 25 kg	cad	4,06			
26	26.P01.A40.010	normale	q	13,01			
26	26.P01.A40.015	scelta per stucchi	q	13,01			
26	26.P02	AGGREGATI PER MALTE					
26	26.P02.A10	Sabbia della Dora					
26	26.P02.A10.005	sabbia fine	q	1,32			
26	26.P02.A20	Sabbia del Po					
26	26.P02.A20.005	sabbia fine	q	1,70			
26	26.P02.A20.010	sabbia granita	q	1,73			
26	26.P02.A30	Sabbia dello Stura					
26	26.P02.A30.005	sabbia fine	q	1,86			
26	26.P02.A30.010	sabbia granita	q	1,40			
26	26.P02.A40	Sabbia del Pellice					
26	26.P02.A40.005	sabbia fine	q	1,48			
26	26.P02.A40.010	sabbia granita	q	1,42			
26	26.P02.A50	Sabbia del Ticino					
26	26.P02.A50.005	sabbia fine	q	1,17			
26	26.P02.A60	Ghiaia					
26	26.P02.A60.005	dello Stura	q	1,21			

Sezione 26: Materiali e lavorazioni tipici del Piemonte

Sez.	Codice	Descrizione	U.M.	Euro	Manod. lorda	% Manod.	Note
26	26.P02.A70	Cocciopesto					
26	26.P02.A70.005	fine 0-1 mm conf. 25 kg	cad	13,13			
26	26.P02.A70.010	medio granella mm 5-10 mm conf. 25 kg	cad	11,90			
26	26.P02.A70.015	grosso 5-10 mm conf. 25 kg	cad	13,42			
26	26.P02.A80	Macchiaferro					
26	26.P02.A80.005	cad				
26	26.P02.A90	Polvere di marmo a granulometria sferica					
26	26.P02.A90.005	sfusa bianca	q	4,01			
26	26.P02.A90.010	in sacchi bianca	q	5,34			
26	26.P02.A90.015	sfusa rossa	q	5,44			
26	26.P02.A90.020	in sacchi rossa	q	6,89			
26	26.P02.B10	Polvere di marmo per decorazioni					
26	26.P02.B10.005	bianca 0/100 (conf. 25 kg)	cad	15,87			
26	26.P02.B10.010	botticino 0-1,5 mm (conf. 25 kg)	cad	10,37			
26	26.P02.B10.011	breccia aurora 0-1,5 mm (conf. 25 kg)	cad	7,32			
26	26.P02.B10.012	giallo Siena (conf. 25 kg)	cad	14,34			
26	26.P02.B10.013	marmo nero ebano 0-1,5 mm (conf. 25 kg)	cad	12,19			
26	26.P02.B10.014	rosa corallo 0-1,5 mm (conf. 25 kg)	cad	13,42			
26	26.P02.B10.015	rosso Verona 0-1,5 mm (conf. 25 kg)	cad	11,58			
26	26.P02.B10.016	verde alpi 0-1,5 mm (conf. 25 kg)	cad	13,42			
26	26.P02.B20	Aggregati di recupero (macerie di muri vecchi)					
26	26.P02.B20.005	riciclato misto (0/50)	q	0,42			
26	26.P02.B20.010	riciclato misto (0/100)	q	0,44			
26	26.P03	PIETRE E MARMI					
26	26.P03.A05	Pietrisco					
26	26.P03.A05.005	dello Stura	q	1,16			
26	26.P03.A05.010	del Pellice	q	1,14			
26	26.P03.A05.015	del Ticino	q	1,27			
26	26.P03.A10	Ciottoli dello Stura					
26	26.P03.A10.005	q				
26	26.P03.A15	Ciottoli del Ticino					
26	26.P03.A15.005	grigio misto 4/6	q	10,21			
26	26.P03.A15.010	grigio misto 6/8	q	7,50			
26	26.P03.A15.015	grigio misto 8/10	q	6,00			

Sezione 26: Materiali e lavorazioni tipici del Piemonte

Sez.	Codice	Descrizione	U.M.	Euro	Manod. lorda	% Manod.	Note
26	26.P03.A20	Beola Bianca proveniente dalla zona del VCO (comuni di Beura-Cardezza, Villadossola) avente caratteristiche di ortogneis a grana molto fine omogenea con fondo chiaro, biancastro e argenteo, con un disegno a fini punteggiature e cristalli neri allungati di tormalina (lavorazione piano sega, coste fresate e massimo sfruttamento della lastra, franco laboratorio di trasformazione).					
26	26.P03.A20.005	in lastre dello spessore di cm 2	m ²	125,32			
26	26.P03.A20.010	in lastre dello spessore di cm 3	m ²	170,80			
26	26.P03.A20.015	in lastre dello spessore di cm 4	m ²	216,27			
26	26.P03.A20.020	in lastre dello spessore di cm 5	m ²	261,76			
26	26.P03.A20.025	in lastre dello spessore di cm 6	m ²	307,97			
26	26.P03.A20.030	in lastre dello spessore di cm 7	m ²	353,77			
26	26.P03.A20.035	in lastre dello spessore di cm 8	m ²	400,37			
26	26.P03.A20.040	in lastre dello spessore di cm 9	m ²	446,17			
26	26.P03.A20.045	in lastre dello spessore di cm 10	m ²	492,36			
26	26.P03.A20.050	in masselli	m ³				
26	26.P03.A20.055	Lucidatura	m ²	9,29			
26	26.P03.A20.060	Fiammatura	m ²	9,06			
26	26.P03.A20.065	Levigatura	m ²	7,88			
26	26.P03.A20.070	Bocciardatura	m ²	12,77			
26	26.P03.A25	Beola Argentata varietà Favalle proveniente dalla zona del VCO (comune di Crevoladossola) avente caratteristiche di ortogneis a grana medio fine omogenea di colore grigio-biancastro ed aspetto raramente omogeneo, talvolta "nuvolato" o a bande (lavorazione piano sega, coste fresate e massimo sfruttamento della lastra, franco laboratorio di trasformazione).					
26	26.P03.A25.005	in lastre dello spessore di cm 2	m ²	91,11			
26	26.P03.A25.010	in lastre dello spessore di cm 3	m ²	117,67			
26	26.P03.A25.015	in lastre dello spessore di cm 4	m ²	149,16			
26	26.P03.A25.020	in lastre dello spessore di cm 5	m ²	180,98			
26	26.P03.A25.025	in lastre dello spessore di cm 6	m ²	213,70			
26	26.P03.A25.030	in lastre dello spessore di cm 7	m ²	246,40			

Sezione 26: Materiali e lavorazioni tipici del Piemonte

Sez.	Codice	Descrizione	U.M.	Euro	Manod. lorda	% Manod.	Note
26	26.P03.A25.035	in lastre dello spessore di cm 8	m ²	279,10			
26	26.P03.A25.040	in lastre dello spessore di cm 9	m ²	311,82			
26	26.P03.A25.045	in lastre dello spessore di cm 10	m ²	344,52			
26	26.P03.A25.050	in masselli	m ³				
26	26.P03.A25.055	Lucidatura	m ²	8,99			
26	26.P03.A25.060	Fiammatura	m ²	8,94			
26	26.P03.A25.065	Levigatura	m ²	7,62			
26	26.P03.A25.070	Bocciardatura	m ²	13,20			
26	26.P03.A30	Beola Ghiandonata proveniente dalla zona del VCO (comuni di Beura-Cardezza, Villadossola) avente caratteristiche di ortogneis granitico occhiadino, a grana fine, eterogenea, con una colorazione grigia brillante a tratti bianca su fondo scuro. Il disegno è completato dalla presenza dei grossi elementi ghiandolari bianchi contornati di colore grigio micaceo (lavorazione piano sega, coste fresate e massimo sfruttamento della lastra, franco laboratorio di trasformazione).					
26	26.P03.A30.005	in lastre dello spessore di cm 2	m ²	85,26			
26	26.P03.A30.010	in lastre dello spessore di cm 3	m ²	117,55			
26	26.P03.A30.015	in lastre dello spessore di cm 4	m ²	149,82			
26	26.P03.A30.020	in lastre dello spessore di cm 5	m ²	182,11			
26	26.P03.A30.025	in lastre dello spessore di cm 6	m ²	214,38			
26	26.P03.A30.030	in lastre dello spessore di cm 7	m ²	245,03			
26	26.P03.A30.035	in lastre dello spessore di cm 8	m ²	278,94			
26	26.P03.A30.040	in lastre dello spessore di cm 9	m ²	310,20			
26	26.P03.A30.045	in lastre dello spessore di cm 10	m ²	243,50			
26	26.P03.A30.050	in masselli	m ³				
26	26.P03.A30.055	Lucidatura	m ²	8,75			
26	26.P03.A30.060	Fiammatura	m ²	8,91			
26	26.P03.A30.065	Levigatura	m ²	7,64			
26	26.P03.A30.070	Bocciardatura	m ²	12,09			

Sezione 26: Materiali e lavorazioni tipici del Piemonte

Sez.	Codice	Descrizione	U.M.	Euro	Manod. lorda	% Manod.	Note
26	26.P03.A35	Beola Grigia proveniente dalla zona del VCO (comuni di Beura-Cardezza, Trontano, Montecrestese, Villadossola) avente caratteristiche di ortogneis di color grigio uniforme, a grana medio fine omogenea con fondo bianco-grigiastro con piccole picchiettature contrastanti (lavorazione piano sega, coste fresate e massimo sfruttamento della lastra, franco laboratorio di trasformazione).					
26	26.P03.A35.005	in lastre dello spessore di cm 2	m ²	77,33			
26	26.P03.A35.010	in lastre dello spessore di cm 3	m ²	104,98			
26	26.P03.A35.015	in lastre dello spessore di cm 4	m ²	132,83			
26	26.P03.A35.020	in lastre dello spessore di cm 5	m ²	160,57			
26	26.P03.A35.025	in lastre dello spessore di cm 6	m ²	189,11			
26	26.P03.A35.030	in lastre dello spessore di cm 7	m ²	226,28			
26	26.P03.A35.035	in lastre dello spessore di cm 8	m ²	245,67			
26	26.P03.A35.040	in lastre dello spessore di cm 9	m ²	285,67			
26	26.P03.A35.045	in lastre dello spessore di cm 10	m ²	307,01			
26	26.P03.A35.050	in masselli	m ³				
26	26.P03.A35.055	Lucidatura	m ²	9,43			
26	26.P03.A35.060	Fiammatura	m ²	9,33			
26	26.P03.A35.065	Levigatura	m ²	7,73			
26	26.P03.A35.070	Bocciardatura	m ²	11,80			
26	26.P03.A40	Beola Argentata proveniente dalla zona del VCO (Comune di Montecrestese) avente caratteristiche di ortogneis a grana medio fine omogenea di colore grigio-biancastro ed aspetto raramente omogeneo, talvolta "nuvolato" o a bande (lavorazione piano sega, coste fresate e massimo sfruttamento della lastra, franco laboratorio di trasformazione).					
26	26.P03.A40.005	in lastre dello spessore di cm 2	m ²	77,99			
26	26.P03.A40.010	in lastre dello spessore di cm 3	m ²	105,82			
26	26.P03.A40.015	in lastre dello spessore di cm 4	m ²	133,65			
26	26.P03.A40.020	in lastre dello spessore di cm 5	m ²	161,48			
26	26.P03.A40.025	in lastre dello spessore di cm 6	m ²	189,31			

Sezione 26: Materiali e lavorazioni tipici del Piemonte

Sez.	Codice	Descrizione	U.M.	Euro	Manod. lorda	% Manod.	Note
26	26.P03.A40.030	in lastre dello spessore di cm 7	m ²	211,75			
26	26.P03.A40.035	in lastre dello spessore di cm 8	m ²	244,97			
26	26.P03.A40.040	in lastre dello spessore di cm 9	m ²	265,65			
26	26.P03.A40.045	in lastre dello spessore di cm 10	m ²	300,63			
26	26.P03.A40.050	in masselli	m ³				
26	26.P03.A40.055	Lucidatura	m ²	9,66			
26	26.P03.A40.060	Fiammatura	m ²	8,58			
26	26.P03.A40.065	Levigatura	m ²	8,18			
26	26.P03.A40.070	Bocciardatura	m ²	12,58			
26	26.P03.B05	Diorite di Traversella (diorite del Piemonte) proveniente da Traversella (TO) avente caratteristiche di tessitura omogenea e grana medio-fine con fondo bianco e fitta punteggiatura grigio-nera, denominata "Diorite chiara" (lavorazione piano sega, coste fresate e massimo sfruttamento della lastra, franco laboratorio di trasformazione).					
26	26.P03.B05.005	in lastre dello spessore di cm 2	m ²	96,41			
26	26.P03.B05.010	in lastre dello spessore di cm 3	m ²	133,22			
26	26.P03.B05.015	in lastre dello spessore di cm 4	m ²	170,86			
26	26.P03.B05.020	in lastre dello spessore di cm 5	m ²	198,32			
26	26.P03.B05.025	in lastre dello spessore di cm 6	m ²	232,89			
26	26.P03.B05.030	in lastre dello spessore di cm 7	m ²	266,45			
26	26.P03.B05.035	in lastre dello spessore di cm 8	m ²	301,03			
26	26.P03.B05.040	in lastre dello spessore di cm 9	m ²	333,58			
26	26.P03.B05.045	in lastre dello spessore di cm 10	m ²	368,15			
26	26.P03.B05.050	in masselli	m ³				
26	26.P03.B05.055	Lucidatura	m ²				
26	26.P03.B05.060	Fiammatura	m ²				
26	26.P03.B05.065	Levigatura	m ²				
26	26.P03.B05.070	Bocciardatura	m ²				

Sezione 26: Materiali e lavorazioni tipici del Piemonte

Sez.	Codice	Descrizione	U.M.	Euro	Manod. lorda	% Manod.	Note
26	26.P03.B10	Diorite di Brosso proveniente da Brosso Canavese (TO) avente caratteristiche di grana medio-fine e locali differenziati scuri di dimensioni ridotte di colore grigio medio (lavorazione piano sega, coste fresate e massimo sfruttamento della lastra, franco laboratorio di trasformazione).					
26	26.P03.B10.005	in lastre dello spessore di cm 2	m ²	82,34			
26	26.P03.B10.010	in lastre dello spessore di cm 3	m ²	107,06			
26	26.P03.B10.015	in lastre dello spessore di cm 4	m ²	135,81			
26	26.P03.B10.020	in lastre dello spessore di cm 5	m ²				
26	26.P03.B10.025	in lastre dello spessore di cm 6	m ²				
26	26.P03.B10.030	in lastre dello spessore di cm 7	m ²				
26	26.P03.B10.035	in lastre dello spessore di cm 8	m ²				
26	26.P03.B10.040	in lastre dello spessore di cm 9	m ²				
26	26.P03.B10.045	in lastre dello spessore di cm 10	m ²				
26	26.P03.B10.050	in masselli	m ³				
26	26.P03.B10.055	Lucidatura	m ²	9,07			
26	26.P03.B10.060	Fiammatura	m ²	9,89			
26	26.P03.B10.065	Levigatura	m ²	8,22			
26	26.P03.B10.070	Bocciardatura	m ²	18,11			
26	26.P03.B15	Diorite di Vico Canavese proveniente da Vico Canavese (TO) avente caratteristiche di grana molto fine con un colore scuro, tendente al nero, con la presenza di numerosi segregati femici tondeggianti (di dimensioni variabili) che punteggiano la massa rocciosa (lavorazione piano sega, coste fresate e massimo sfruttamento della lastra, franco laboratorio di trasformazione).					
26	26.P03.B15.005	in lastre dello spessore di cm 2	m ²	61,90			
26	26.P03.B15.010	in lastre dello spessore di cm 3	m ²	83,60			
26	26.P03.B15.015	in lastre dello spessore di cm 4	m ²	105,29			
26	26.P03.B15.020	in lastre dello spessore di cm 5	m ²	127,00			
26	26.P03.B15.025	in lastre dello spessore di cm 6	m ²	148,70			
26	26.P03.B15.030	in lastre dello spessore di cm 7	m ²	170,40			
26	26.P03.B15.035	in lastre dello spessore di cm 8	m ²	192,11			

Sezione 26: Materiali e lavorazioni tipici del Piemonte

Sez.	Codice	Descrizione	U.M.	Euro	Manod. lorda	% Manod.	Note
26	26.P03.B15.040	in lastre dello spessore di cm 9	m ²	213,80			
26	26.P03.B15.045	in lastre dello spessore di cm 10	m ²	235,50			
26	26.P03.B15.050	in masselli	m ³				
26	26.P03.B15.055	Lucidatura	m ²	6,50			
26	26.P03.B15.060	Fiammatura	m ²	8,50			
26	26.P03.B15.065	Levigatura	m ²	5,49			
26	26.P03.B15.070	Bocciardatura	m ²	13,00			
26	26.P03.C05	Granito Bianco Montorfano e Baveno proveniente da Mergozzo e Baveno (VB) avente caratteristiche di grana medio-grossa omogenea, di tonalità chiara (bianca) uniforme (lavorazione piano sega coste fresate e massimo sfruttamento della lastra, franco laboratorio di trasformazione).					
26	26.P03.C05.005	in lastre dello spessore di cm 2	m ²	101,21			
26	26.P03.C05.010	in lastre dello spessore di cm 3	m ²	136,87			
26	26.P03.C05.015	in lastre dello spessore di cm 4	m ²	172,57			
26	26.P03.C05.020	in lastre dello spessore di cm 5	m ²	208,23			
26	26.P03.C05.025	in lastre dello spessore di cm 6	m ²	244,90			
26	26.P03.C05.030	in lastre dello spessore di cm 7	m ²	281,56			
26	26.P03.C05.035	in lastre dello spessore di cm 8	m ²	318,23			
26	26.P03.C05.040	in lastre dello spessore di cm 9	m ²	354,89			
26	26.P03.C05.045	in lastre dello spessore di cm 10	m ²	391,57			
26	26.P03.C05.050	in masselli	m ³				
26	26.P03.C05.055	Lucidatura	m ²	8,99			
26	26.P03.C05.060	Fiammatura	m ²	8,94			
26	26.P03.C05.065	Levigatura	m ²	7,62			
26	26.P03.C05.070	Bocciardatura	m ²	13,20			
26	26.P03.C10	Granito Rosa Baveno proveniente da Baveno (VB) avente grana medio-grossa omogenea, diffusamente di colore rosa uniforme, con punteggiatura nera e vitrea più o meno uniforme (lavorazione piano sega coste fresate e massimo sfruttamento della lastra, franco laboratorio di trasformazione).					
26	26.P03.C10.005	in lastre dello spessore di cm 2	m ²	110,01			
26	26.P03.C10.010	in lastre dello spessore di cm 3	m ²	148,50			

Sezione 26: Materiali e lavorazioni tipici del Piemonte

Sez.	Codice	Descrizione	U.M.	Euro	Manod. lorda	% Manod.	Note
26	26.P03.C10.015	in lastre dello spessore di cm 4	m ²	187,00			
26	26.P03.C10.020	in lastre dello spessore di cm 5	m ²	225,51			
26	26.P03.C10.025	in lastre dello spessore di cm 6	m ²	264,00			
26	26.P03.C10.030	in lastre dello spessore di cm 7	m ²	302,50			
26	26.P03.C10.035	in lastre dello spessore di cm 8	m ²	341,00			
26	26.P03.C10.040	in lastre dello spessore di cm 9	m ²	379,50			
26	26.P03.C10.045	in lastre dello spessore di cm 10	m ²	418,00			
26	26.P03.C10.050	in masselli	m ³				
26	26.P03.C10.055	Lucidatura	m ²	8,99			
26	26.P03.C10.060	Fiammatura	m ²	8,94			
26	26.P03.C10.065	Levigatura	m ²	7,62			
26	26.P03.C10.070	Bocciardatura	m ²	13,20			
26	26.P03.C15	Granito Verde Mergozzo proveniente da Mergozzo (VB) avente fondo verde piuttosto cupo e puntinato di nero (lavorazione piano sega coste fresate e massimo sfruttamento della lastra, franco laboratorio di trasformazione).					
26	26.P03.C15.005	in lastre dello spessore di cm 2	m ²				
26	26.P03.C15.010	in lastre dello spessore di cm 3	m ²				
26	26.P03.C15.015	in lastre dello spessore di cm 4	m ²				
26	26.P03.C15.020	in lastre dello spessore di cm 5	m ²				
26	26.P03.C15.025	in lastre dello spessore di cm 6	m ²				
26	26.P03.C15.030	in lastre dello spessore di cm 7	m ²				
26	26.P03.C15.035	in lastre dello spessore di cm 8	m ²				
26	26.P03.C15.040	in lastre dello spessore di cm 9	m ²				
26	26.P03.C15.045	in lastre dello spessore di cm 10	m ²				
26	26.P03.C15.050	In masselli	m ³				
26	26.P03.C15.055	Lucidatura	m ²				
26	26.P03.C15.060	Fiammatura	m ²				
26	26.P03.C15.065	Levigatura	m ²				
26	26.P03.C15.070	Bocciardatura	m ²				

Sezione 26: Materiali e lavorazioni tipici del Piemonte

Sez.	Codice	Descrizione	U.M.	Euro	Manod. lorda	% Manod.	Note
26	26.P03.C20	Granito Verde Oropa proveniente da località Oropa comune di Biella (BI) avente caratteristiche di tonalità di verde scura con componenti chiare (piano sega coste fresate e massimo sfruttamento della lastra, franco laboratorio di trasformazione).					
26	26.P03.C20.005	in lastre dello spessore di cm 2	m ²	76,49			
26	26.P03.C20.010	in lastre dello spessore di cm 3	m ²	103,49			
26	26.P03.C20.015	in lastre dello spessore di cm 4	m ²	130,48			
26	26.P03.C20.020	in lastre dello spessore di cm 5	m ²	157,46			
26	26.P03.C20.025	in lastre dello spessore di cm 6	m ²	184,45			
26	26.P03.C20.030	in lastre dello spessore di cm 7	m ²	211,43			
26	26.P03.C20.035	in lastre dello spessore di cm 8	m ²	238,43			
26	26.P03.C20.040	in lastre dello spessore di cm 9	m ²	265,41			
26	26.P03.C20.045	in lastre dello spessore di cm 10	m ²	292,40			
26	26.P03.C20.050	in masselli	m ³				
26	26.P03.C20.055	Lucidatura	m ²	7,47			
26	26.P03.C20.060	Fiammatura	m ²	8,58			
26	26.P03.C20.065	Levigatura	m ²				
26	26.P03.C20.070	Bocciardatura	m ²	8,58			
26	26.P03.C35	Serizzo Antigorio proveniente dalla zona del VCO, comuni della Valle Antigorio avente caratteristiche di ortogneiss granitoidi a grana media omogenea con tessitura occhiadina. Si presenta a fondo bianco con striature nere di spessore anche millimetrico per la presenza di notevole quantità di mica biotite (lavorazione piano sega, coste fresate e massimo sfruttamento della lastra, franco laboratorio di trasformazione).					
26	26.P03.C35.005	in lastre dello spessore di cm 2	m ²	45,94			
26	26.P03.C35.010	in lastre dello spessore di cm 3	m ²	61,86			
26	26.P03.C35.015	in lastre dello spessore di cm 4	m ²	78,01			
26	26.P03.C35.020	in lastre dello spessore di cm 5	m ²	93,95			
26	26.P03.C35.025	in lastre dello spessore di cm 6	m ²	110,61			
26	26.P03.C35.030	in lastre dello spessore di cm 7	m ²	128,40			
26	26.P03.C35.035	in lastre dello spessore di cm 8	m ²	143,96			
26	26.P03.C35.040	in lastre dello spessore di cm 9	m ²	161,96			

Sezione 26: Materiali e lavorazioni tipici del Piemonte

Sez.	Codice	Descrizione	U.M.	Euro	Manod. lorda	% Manod.	Note
26	26.P03.C35.045	in lastre dello spessore di cm 10	m ²	176,66			
26	26.P03.C35.050	in masselli	m ³				
26	26.P03.C35.055	Lucidatura	m ²	9,58			
26	26.P03.C35.060	Fiammatura	m ²	9,46			
26	26.P03.C35.065	Levigatura	m ²	8,00			
26	26.P03.C35.070	Bocciardatura	m ²	11,96			
26	26.P03.C40	Serizzo Formazza (tipo Hail Gneiss) proveniente dalla zona del VCO (comuni di Formazza, Premia) avente caratteristiche di ortogneiss granitoidi con grana omogenea grossolana. Presenta un fondo bianco sul quale spicca una vivace macchiettatura nera piuttosto uniforme (lavorazione piano sega, coste fresate e massimo sfruttamento della lastra, franco laboratorio di trasformazione).					
26	26.P03.C40.005	in lastre dello spessore di cm 2	m ²	47,63			
26	26.P03.C40.010	in lastre dello spessore di cm 3	m ²	64,57			
26	26.P03.C40.015	in lastre dello spessore di cm 4	m ²	82,15			
26	26.P03.C40.020	in lastre dello spessore di cm 5	m ²	98,64			
26	26.P03.C40.025	in lastre dello spessore di cm 6	m ²	116,74			
26	26.P03.C40.030	in lastre dello spessore di cm 7	m ²	137,31			
26	26.P03.C40.035	in lastre dello spessore di cm 8	m ²	152,79			
26	26.P03.C40.040	in lastre dello spessore di cm 9	m ²	174,38			
26	26.P03.C40.045	in lastre dello spessore di cm 10	m ²	188,19			
26	26.P03.C40.050	in masselli	m ³				
26	26.P03.C40.055	Lucidatura	m ²	9,43			
26	26.P03.C40.060	Fiammatura	m ²	9,33			
26	26.P03.C40.065	Levigatura	m ²	7,73			
26	26.P03.C40.070	Bocciardatura	m ²	11,80			

Sezione 26: Materiali e lavorazioni tipici del Piemonte

Sez.	Codice	Descrizione	U.M.	Euro	Manod. lorda	% Manod.	Note
26	26.P03.C45	Serizzo Monterosa proveniente dalla zona del VCO (comune di Ceppomorelli) avente caratteristiche di ortogneiss granitico occhiadino. E' la varietà di Serizzo a grana più grossolana, con cristalli di dimensioni centimetriche e di colore più chiaro (lavorazione piano sega, coste fresate e massimo sfruttamento della lastra, misure a correre, franco magazzino).					
26	26.P03.C45.005	in lastre dello spessore di cm 2	m ²	59,04			
26	26.P03.C45.010	in lastre dello spessore di cm 3	m ²	80,06			
26	26.P03.C45.015	in lastre dello spessore di cm 4	m ²	101,09			
26	26.P03.C45.020	in lastre dello spessore di cm 5	m ²	122,12			
26	26.P03.C45.025	in lastre dello spessore di cm 6	m ²	143,75			
26	26.P03.C45.030	in lastre dello spessore di cm 7	m ²	165,39			
26	26.P03.C45.035	in lastre dello spessore di cm 8	m ²	187,02			
26	26.P03.C45.040	in lastre dello spessore di cm 9	m ²	208,65			
26	26.P03.C45.045	in lastre dello spessore di cm 10	m ²	230,29			
26	26.P03.C45.050	in masselli	m ³				
26	26.P03.C45.055	Lucidatura	m ²	8,99			
26	26.P03.C45.060	Fiammatura	m ²	8,94			
26	26.P03.C45.065	Levigatura	m ²	7,62			
26	26.P03.C45.070	Bocciardatura	m ²	13,20			
26	26.P03.C50	Serizzo Sempione proveniente dalla zona del VCO (Valle Divedro) avente caratteristiche di ortogneiss graniticoide quasi mai occhiadino e ben foliato. E' la varietà di Serizzo che presenta grana più fine, quasi omogenea e colore grigio chiaro per la presenza di minor quantità di mica scura (lavorazione piano sega, coste fresate e massimo sfruttamento della lastra, franco laboratorio di trasformazione).					
26	26.P03.C50.005	in lastre dello spessore di cm 2	m ²	51,03			
26	26.P03.C50.010	in lastre dello spessore di cm 3	m ²	68,68			
26	26.P03.C50.015	in lastre dello spessore di cm 4	m ²	86,33			
26	26.P03.C50.020	in lastre dello spessore di cm 5	m ²	104,26			
26	26.P03.C50.025	in lastre dello spessore di cm 6	m ²	122,85			

Sezione 26: Materiali e lavorazioni tipici del Piemonte

Sez.	Codice	Descrizione	U.M.	Euro	Manod. lorda	% Manod.	Note
26	26.P03.C50.030	in lastre dello spessore di cm 7	m ²	141,28			
26	26.P03.C50.035	in lastre dello spessore di cm 8	m ²	160,02			
26	26.P03.C50.040	in lastre dello spessore di cm 9	m ²	178,40			
26	26.P03.C50.045	in lastre dello spessore di cm 10	m ²	188,82			
26	26.P03.C50.050	in masselli	m ³				
26	26.P03.C50.055	Lucidatura	m ²	8,99			
26	26.P03.C50.060	Fiammatura	m ²	9,46			
26	26.P03.C50.065	Levigatura	m ²	7,62			
26	26.P03.C50.070	Bocciardatura	m ²	12,09			
26	26.P03.C55	Sienite della Balma o di Biella proveniente da Quittengo (BI) avente caratteristiche di struttura massiccia, a grana media, fondo con elementi bianchi e grigio-cinerini, con picchiettatura nera, da cui risulta nel complesso una tonalità grigio-violacea (lavorazione piano sega, coste fresate e massimo sfruttamento della lastra, franco laboratorio di trasformazione).					
26	26.P03.C55.005	in lastre dello spessore di cm 2	m ²	62,85			
26	26.P03.C55.010	in lastre dello spessore di cm 3	m ²	83,29			
26	26.P03.C55.015	in lastre dello spessore di cm 4	m ²	103,73			
26	26.P03.C55.020	in lastre dello spessore di cm 5	m ²	124,18			
26	26.P03.C55.025	in lastre dello spessore di cm 6	m ²	144,62			
26	26.P03.C55.030	in lastre dello spessore di cm 7	m ²	165,06			
26	26.P03.C55.035	in lastre dello spessore di cm 8	m ²	185,51			
26	26.P03.C55.040	in lastre dello spessore di cm 9	m ²				
26	26.P03.C55.045	in lastre dello spessore di cm 10	m ²				
26	26.P03.C55.050	in masselli	m ³				
26	26.P03.C55.055	Lucidatura	m ²	8,44			
26	26.P03.C55.060	Fiammatura	m ²	6,31			
26	26.P03.C55.065	Levigatura	m ²	11,09			
26	26.P03.C55.070	Bocciardatura	m ²	10,90			

Sezione 26: Materiali e lavorazioni tipici del Piemonte

Sez.	Codice	Descrizione	U.M.	Euro	Manod. lorda	% Manod.	Note
26	26.P03.C60	Pietra di Luserna proveniente da Bagnolo, Luserna San Giovanni, Rorà (TO), avente caratteristiche di struttura grossolana e cristallina con tonalità di fondo grigio chiaro tendente al verde, su cui si inseriscono fitte striature longitudinali di colore grigio scuro frammiste a granuli bianchi (lavorazione piano sega, coste fresate e massimo sfruttamento della lastra, franco laboratorio di trasformazione).					
26	26.P03.C60.005	in lastre dello spessore di cm 2	m ²	94,80			
26	26.P03.C60.010	in lastre dello spessore di cm 3	m ²	131,00			
26	26.P03.C60.015	in lastre dello spessore di cm 4	m ²	170,01			
26	26.P03.C60.020	in lastre dello spessore di cm 5	m ²	192,01			
26	26.P03.C60.025	in lastre dello spessore di cm 6	m ²	226,00			
26	26.P03.C60.030	in lastre dello spessore di cm 7	m ²	259,00			
26	26.P03.C60.035	in lastre dello spessore di cm 8	m ²	291,00			
26	26.P03.C60.040	in lastre dello spessore di cm 9	m ²	324,00			
26	26.P03.C60.045	in lastre dello spessore di cm 10	m ²	358,00			
26	26.P03.C60.050	in masselli	m ³	3.571,00			
26	26.P03.C60.055	Lucidatura	m ²				
26	26.P03.C60.060	Fiammatura	m ²				
26	26.P03.C60.065	Levigatura	m ²				
26	26.P03.C60.070	Bocciardatura	m ²				
26	26.P03.C65	Pietra di Perosa proveniente da Pomaretto (TO), avente un caratteristico colore grigio lievemente striato (lavorazione piano sega, coste fresate e massimo sfruttamento della lastra, franco laboratorio di trasformazione).					
26	26.P03.C65.005	in lastre dello spessore di cm 2	m ²	91,99			
26	26.P03.C65.010	in lastre dello spessore di cm 3	m ²	126,00			
26	26.P03.C65.015	in lastre dello spessore di cm 4	m ²	160,00			
26	26.P03.C65.020	in lastre dello spessore di cm 5	m ²	185,99			
26	26.P03.C65.025	in lastre dello spessore di cm 6	m ²	218,00			
26	26.P03.C65.030	in lastre dello spessore di cm 7	m ²	251,00			
26	26.P03.C65.035	in lastre dello spessore di cm 8	m ²	284,00			
26	26.P03.C65.040	in lastre dello spessore di cm 9	m ²	284,00			

Sezione 26: Materiali e lavorazioni tipici del Piemonte

Sez.	Codice	Descrizione	U.M.	Euro	Manod. lorda	% Manod.	Note
26	26.P03.C65.045	in lastre dello spessore di cm 10	m ²	350,00			
26	26.P03.C65.050	masselli	m ³				
26	26.P03.C65.055	Lucidatura	m ²	16,00			
26	26.P03.C65.060	Fiammatura	m ²				
26	26.P03.C65.065	Levigatura	m ²	13,00			
26	26.P03.C65.070	Bocciardatura	m ²	15,00			
26	26.P03.C66	Pietra di San Basilio proveniente da Chianocco (TO), avente caratteristiche di grana fine e tinta chiara in cui spiccano i cristalli nero-bluastri di tormalina (lavorazione piano sega, coste fresate e massimo sfruttamento della lastra, franco laboratorio di trasformazione).					
26	26.P03.C66.005	in lastre dello spessore di cm 2	m ²	65,10			
26	26.P03.C66.010	in lastre dello spessore di cm 3	m ²	80,34			
26	26.P03.C66.015	in lastre dello spessore di cm 4	m ²	85,43			
26	26.P03.C66.020	in lastre dello spessore di cm 5	m ²	100,68			
26	26.P03.C66.025	in lastre dello spessore di cm 6	m ²	110,85			
26	26.P03.C66.030	in lastre dello spessore di cm 7	m ²	126,11			
26	26.P03.C66.035	in lastre dello spessore di cm 8	m ²	136,28			
26	26.P03.C66.040	in lastre dello spessore di cm 9	m ²				
26	26.P03.C66.045	in lastre dello spessore di cm 10	m ²	171,87			
26	26.P03.C66.050	in lastre dello spessore di cm 12	m ²	202,39			
26	26.P03.C66.055	in lastre dello spessore di cm 15	m ²	222,72			
26	26.P03.C66.060	in lastre dello spessore di cm 17	m ²	192,21			
26	26.P03.C66.065	in masselli	m ³				
26	26.P03.C66.070	Lucidatura	m ²				
26	26.P03.C66.075	Fiammatura	m ²				
26	26.P03.C66.080	Levigatura	m ²				
26	26.P03.C66.085	Bocciardatura	m ²				
26	26.P03.C67	Pietra Arenaria di Langa (detta di Scaffa) a cemento carbonatico proveniente da alcuni circoscritti settori delle Langhe (comuni di Cortemilia, Murazano, Lequio), con tipiche sfumature gialle, marroni e grigie.					
26	26.P03.C67.005	in lastre dello spessore di cm 2	m ²				

Sezione 26: Materiali e lavorazioni tipici del Piemonte

Sez.	Codice	Descrizione	U.M.	Euro	Manod. lorda	% Manod.	Note
26	26.P03.C67.010	in lastre dello spessore di cm 3	m ²				
26	26.P03.C67.015	in lastre dello spessore di cm 4	m ²				
26	26.P03.C67.020	in lastre dello spessore di cm 5	m ²				
26	26.P03.C67.050	in masselli	m ³				
26	26.P03.C67.055	Lucidatura	m ²				
26	26.P03.C67.060	Fiammatura	m ²				
26	26.P03.C67.065	Levigatura	m ²				
26	26.P03.C67.070	Bocciardatura	m ²				
26	26.P03.C70	Quarzite di Barge e Sanfront proveniente da Barge e Sanfront (CN), avente caratteristiche colorazioni che variano dal bianco (da qui il nome marmorina perché assimilabile al marmo bianco, colorazione rara) al colore grigio argenteo per passare al giallo e al grigio-oliva.					
26	26.P03.C70.005	Pietre squadrate lati segati, superficie naturale, colore 50% giallo, 50% grigio/oliva, cm 8x8 dello spessore di mm 8-20	m ²	353,92			
26	26.P03.C70.010	Pietre squadrate lati segati, superficie naturale, colore 50% giallo, 50% grigio/oliva, cm 10x10 dello spessore di mm 8-20	m ²	366,13			
26	26.P03.C70.015	Pietre squadrate lati segati, superficie naturale, colore 50% giallo, 50% grigio/oliva, cm 20x20 dello spessore di mm 8-20	m ²	378,32			
26	26.P03.C70.020	Pietre squadrate lati segati, superficie naturale, colore giallo, h cm 10 (a correre) dello spessore di mm 8-20	m ²	402,73			
26	26.P03.C70.025	Pietre squadrate lati segati, superficie naturale, colore grigio oliva, h cm 10 (a correre) dello spessore di mm 8-20	m ²	301,03			
26	26.P03.C70.030	Opera incerta - Palladiana, mosaico misto (30% giallo, 70% grigio/oliva) dello spessore di mm 8-20	m ²	43,73			
26	26.P03.C70.035	Opera incerta - Palladiana, mosaico grigio/oliva dello spessore di mm 8-20	m ²	33,56			
26	26.P03.C70.040	Opera incerta - Palladiana, mosaico giallo dello spessore di mm 8-20	m ²	67,12			

Sezione 26: Materiali e lavorazioni tipici del Piemonte

Sez.	Codice	Descrizione	U.M.	Euro	Manod. lorda	% Manod.	Note
26	26.P03.C75	Quarzite Bianco Vogogna (quarzite Bianca) proveniente da Vogogna (VB) avente caratteristiche di ortogneiss milonitico a grana fine omogenea, di colore chiaro per l'abbondanza di quarzo (lavorazione piano sega, coste fresate e massimo sfruttamento della lastra, franco laboratorio di trasformazione).					
26	26.P03.C75.005	in lastre dello spessore di cm 2	m ²	110,01			
26	26.P03.C75.010	in lastre dello spessore di cm 3	m ²	140,06			
26	26.P03.C75.015	in lastre dello spessore di cm 4	m ²	192,50			
26	26.P03.C75.020	in lastre dello spessore di cm 5	m ²	231,00			
26	26.P03.C75.025	in lastre dello spessore di cm 6	m ²	275,00			
26	26.P03.C75.030	in lastre dello spessore di cm 7	m ²	313,50			
26	26.P03.C75.035	in lastre dello spessore di cm 8	m ²	352,01			
26	26.P03.C75.040	in lastre dello spessore di cm 9	m ²	390,50			
26	26.P03.C75.045	in lastre dello spessore di cm 10	m ²	429,00			
26	26.P03.C75.050	in masselli	m ³				
26	26.P03.C75.055	Lucidatura	m ²	16,49			
26	26.P03.C75.060	Fiammatura	m ²	8,66			
26	26.P03.C75.065	Levigatura	m ²	19,25			
26	26.P03.C75.070	Bocciardatura	m ²	12,45			
26	26.P03.C80	Quarzite verde Vogogna proveniente da Vogogna (VB) cloritoscisto a grana finissima omogenea, di colore verde e/o grigio tendente al verde, per la presenza di clorite ed epidoto (lavorazione piano sega, coste fresate e massimo sfruttamento della lastra, franco laboratorio di trasformazione).					
26	26.P03.C80.005	in lastre dello spessore di cm 2	m ²	127,59			
26	26.P03.C80.010	in lastre dello spessore di cm 3	m ²	177,84			
26	26.P03.C80.015	in lastre dello spessore di cm 4	m ²	227,34			
26	26.P03.C80.020	in lastre dello spessore di cm 5	m ²	276,84			
26	26.P03.C80.025	in lastre dello spessore di cm 6	m ²	326,34			
26	26.P03.C80.030	in lastre dello spessore di cm 7	m ²	375,85			
26	26.P03.C80.035	in lastre dello spessore di cm 8	m ²	425,34			
26	26.P03.C80.040	in lastre dello spessore di cm 9	m ²	474,84			
26	26.P03.C80.045	in lastre dello spessore di cm 10	m ²	509,65			

Sezione 26: Materiali e lavorazioni tipici del Piemonte

Sez.	Codice	Descrizione	U.M.	Euro	Manod. lorda	% Manod.	Note
26	26.P03.C80.050	in masselli	m ³				
26	26.P03.C80.055	Lucidatura	m ²	16,49			
26	26.P03.C80.060	Fiammatura	m ²	8,66			
26	26.P03.C80.065	Levigatura	m ²	10,25			
26	26.P03.C80.070	Bocciardatura	m ²	12,45			
26	26.P03.D10	Marmo nero Piemonte proveniente da Ormea (CN) avente un caratteristico colore grigio scuro che diventa nero una volta tagliato in lastre, levigato e lucidato. Presenta venature biancastre che creano un disegno di arabeschi e striature (lavorazione piano sega, coste fresate e massimo sfruttamento della lastra, franco laboratorio di trasformazione).					
26	26.P03.D10.005	in lastre dello spessore di cm 2	m ²	78,06			
26	26.P03.D10.010	in lastre dello spessore di cm 3	m ²	100,97			
26	26.P03.D10.015	in lastre dello spessore di cm 4	m ²				
26	26.P03.D10.020	in lastre dello spessore di cm 5	m ²				
26	26.P03.D10.025	in lastre dello spessore di cm 6	m ²				
26	26.P03.D10.030	in lastre dello spessore di cm 7	m ²				
26	26.P03.D10.035	in lastre dello spessore di cm 8	m ²				
26	26.P03.D10.040	in lastre dello spessore di cm 9	m ²				
26	26.P03.D10.045	in lastre dello spessore di cm 10	m ²				
26	26.P03.D10.050	in masselli	m ³				
26	26.P03.D10.055	Lucidatura	m ²				
26	26.P03.D10.060	Fiammatura	m ²				
26	26.P03.D10.065	Levigatura	m ²				
26	26.P03.D10.070	Bocciardatura	m ²				

Sezione 26: Materiali e lavorazioni tipici del Piemonte

Sez.	Codice	Descrizione	U.M.	Euro	Manod. lorda	% Manod.	Note
26	26.P03.D15	Marmo Verde Frabosa (detto Verzino di Frabosa) proveniente da Frabosa Soprana (CN) avente caratteristiche di fondo dal verde-pallidissimo al bianco-avorio a larghe venature verde chiaro oliva intenso, allungate, ondulate e contorte che ricordano un po' il cipollino. Per il verde Frabosa uniforme senza alcuna macchia il prezzo può variare a seconda della qualità del medesimo (lavorazione piano sega, coste fresate e massimo sfruttamento della lastra, franco laboratorio di trasformazione).					
26	26.P03.D15.005	in lastre dello spessore di cm 2	m ²	100,00			
26	26.P03.D15.010	in lastre dello spessore di cm 3	m ²	140,00			
26	26.P03.D15.015	in lastre dello spessore di cm 4	m ²	180,00			
26	26.P03.D15.020	in lastre dello spessore di cm 5	m ²	220,00			
26	26.P03.D15.025	in lastre dello spessore di cm 6	m ²	260,00			
26	26.P03.D15.030	in lastre dello spessore di cm 7	m ²	300,00			
26	26.P03.D15.035	in lastre dello spessore di cm 8	m ²	340,00			
26	26.P03.D15.040	in lastre dello spessore di cm 9	m ²	380,00			
26	26.P03.D15.045	in lastre dello spessore di cm 10	m ²	420,00			
26	26.P03.D15.050	in masselli	q				
26	26.P03.D15.055	Lucidatura	m ²				
26	26.P03.D15.060	Fiammatura	m ²				
26	26.P03.D15.065	Levigatura	m ²				
26	26.P03.D15.070	Bocciardatura	m ²				
26	26.P03.D20	Marmo Grigio Boden proveniente da Ornavasso (VB) avente caratteristiche di grana medio-grossa omogenea; colore grigio scuro uniforme, con foliazione poco evidente (lavorazione piano sega, coste fresate e massimo sfruttamento della lastra, franco laboratorio di trasformazione).					
26	26.P03.D20.005	in lastre dello spessore di cm 2	m ²				
26	26.P03.D20.010	in lastre dello spessore di cm 3	m ²				
26	26.P03.D20.015	in lastre dello spessore di cm 4	m ²				
26	26.P03.D20.020	in lastre dello spessore di cm 5	m ²				
26	26.P03.D20.025	in lastre dello spessore di cm 6	m ²				

Sezione 26: Materiali e lavorazioni tipici del Piemonte

Sez.	Codice	Descrizione	U.M.	Euro	Manod. lorda	% Manod.	Note
26	26.P03.D20.030	in lastre dello spessore di cm 7	m ²				
26	26.P03.D20.035	in lastre dello spessore di cm 8	m ²				
26	26.P03.D20.040	in lastre dello spessore di cm 9	m ²				
26	26.P03.D20.045	in lastre dello spessore di cm 10	m ²				
26	26.P03.D20.050	masselli	m ³				
26	26.P03.D20.055	Lucidatura	m ²				
26	26.P03.D20.060	Fiammatura	m ²				
26	26.P03.D20.065	Levigatura	m ²				
26	26.P03.D20.070	Bocciardatura	m ²				
26	26.P03.D25	Marmo di Moncervetto proveniente da Valdieri (CN) avente un caratteristico colore grigio scuro con venature grigio chiare.					
26	26.P03.D25.005	in lastre dello spessore di cm 2	m ²				
26	26.P03.D25.010	in lastre dello spessore di cm 3	m ²				
26	26.P03.D25.015	in lastre dello spessore di cm 4	m ²				
26	26.P03.D25.020	in lastre dello spessore di cm 5	m ²				
26	26.P03.D25.025	in lastre dello spessore di cm 6	m ²				
26	26.P03.D25.030	in lastre dello spessore di cm 7	m ²				
26	26.P03.D25.035	in lastre dello spessore di cm 8	m ²				
26	26.P03.D25.040	in lastre dello spessore di cm 9	m ²				
26	26.P03.D25.045	in lastre dello spessore di cm 10	m ²				
26	26.P03.D25.060	masselli	m ³				
26	26.P03.D25.065	Lucidatura	m ²				
26	26.P03.D25.070	Fiammatura	m ²				
26	26.P03.D25.075	Levigatura	m ²				
26	26.P03.D25.080	Bocciardatura	m ²				
26	26.P03.D30	Marmo Rosa Val Toce proveniente da Ornavasso (VB) avente caratteristiche di grana medio grossa abbastanza omogenea con con evidente foliazione, di colore variabile dal rosa intenso al bianco venato di grigio e azzurro (lavorazione piano sega, coste fresate e massimo sfruttamento della lastra, franco laboratorio di trasformazione).					
26	26.P03.D30.005	in lastre dello spessore di cm 2	m ²				
26	26.P03.D30.010	in lastre dello spessore di cm 3	m ²				

Sezione 26: Materiali e lavorazioni tipici del Piemonte

Sez.	Codice	Descrizione	U.M.	Euro	Manod. lorda	% Manod.	Note
26	26.P03.D30.015	in lastre dello spessore di cm 4	m ²				
26	26.P03.D30.020	in lastre dello spessore di cm 5	m ²				
26	26.P03.D30.025	in lastre dello spessore di cm 6	m ²				
26	26.P03.D30.030	in lastre dello spessore di cm 7	m ²				
26	26.P03.D30.035	in lastre dello spessore di cm 8	m ²				
26	26.P03.D30.040	in lastre dello spessore di cm 9	m ²				
26	26.P03.D30.045	in lastre dello spessore di cm 10	m ²				
26	26.P03.D30.050	masselli	m ³				
26	26.P03.D30.055	Lucidatura	m ²				
26	26.P03.D30.060	Fiammatura	m ²				
26	26.P03.D30.065	Levigatura	m ²				
26	26.P03.D30.070	Bocciardatura	m ²				
26	26.P03.D35	Marmo Palissandro Bluette o di Crevola d'Ossola Bluette proveniente da Crevoladossola (VB) di composizione dolomitica, avente grana fine e aspetto eterogeneo, di colore tendente all'azzurro chiaro (lavorazione piano sega, coste fresate e massimo sfruttamento della lastra, franco laboratorio di trasformazione).					
26	26.P03.D35.005	in lastre dello spessore di cm 2	m ²	137,50			
26	26.P03.D35.010	in lastre dello spessore di cm 3	m ²	181,50			
26	26.P03.D35.015	in lastre dello spessore di cm 4	m ²	225,51			
26	26.P03.D35.020	in lastre dello spessore di cm 5	m ²	269,49			
26	26.P03.D35.025	in lastre dello spessore di cm 6	m ²	313,50			
26	26.P03.D35.030	in lastre dello spessore di cm 7	m ²	357,50			
26	26.P03.D35.035	in lastre dello spessore di cm 8	m ²	401,50			
26	26.P03.D35.040	in lastre dello spessore di cm 9	m ²	445,50			
26	26.P03.D35.045	in lastre dello spessore di cm 10	m ²	489,51			
26	26.P03.D35.050	masselli	m ³				
26	26.P03.D35.055	Lucidatura	m ²	8,99			
26	26.P03.D35.060	Fiammatura	m ²	8,94			
26	26.P03.D35.065	Levigatura	m ²	7,62			
26	26.P03.D35.070	Bocciardatura	m ²	13,20			

Sezione 26: Materiali e lavorazioni tipici del Piemonte

Sez.	Codice	Descrizione	U.M.	Euro	Manod. lorda	% Manod.	Note
26	26.P03.D40	Marmo Palissandro Classico o di Crevola d'Ossola Classico proveniente da Crevoladossola (VB) di composizione dolomitica, avente caratteristiche di grana fine, generalmente compatto e di colore bianco grigiastro con venature giallognole e rosate (lavorazione piano sega, coste fresate e massimo sfruttamento della lastra, franco laboratorio di trasformazione).					
26	26.P03.D40.005	in lastre dello spessore di cm 2	m ²	165,00			
26	26.P03.D40.010	in lastre dello spessore di cm 3	m ²	220,00			
26	26.P03.D40.015	in lastre dello spessore di cm 4	m ²	275,00			
26	26.P03.D40.020	in lastre dello spessore di cm 5	m ²	319,00			
26	26.P03.D40.025	in lastre dello spessore di cm 6	m ²	363,01			
26	26.P03.D40.030	in lastre dello spessore di cm 7	m ²	407,00			
26	26.P03.D40.035	in lastre dello spessore di cm 8	m ²	451,00			
26	26.P03.D40.040	in lastre dello spessore di cm 9	m ²	495,00			
26	26.P03.D40.045	in lastre dello spessore di cm 10	m ²	539,00			
26	26.P03.D40.050	masselli	m ³				
26	26.P03.D40.055	Lucidatura	m ²	8,99			
26	26.P03.D40.060	Fiammatura	m ²	8,94			
26	26.P03.D40.065	Levigatura	m ²	7,62			
26	26.P03.D40.070	Bocciardatura	m ²	13,01			
26	26.P03.D45	Marmo Palissandro Blu Nuvolato o di Crevola d'Ossola Nuvolato proveniente da Crevoladossola (VB) di composizione dolomitica, avente caratteristiche di grana fine con tessitura omogenea. Presenta sfondo tendente all'azzurro con "occhi" e vene bianche di dimensioni centimetriche (lavorazione piano sega, coste fresate e massimo sfruttamento della lastra, franco laboratorio di trasformazione).					
26	26.P03.D45.005	in lastre dello spessore di cm 2	m ²	126,50			
26	26.P03.D45.010	in lastre dello spessore di cm 3	m ²	170,50			
26	26.P03.D45.015	in lastre dello spessore di cm 4	m ²	214,50			
26	26.P03.D45.020	in lastre dello spessore di cm 5	m ²	258,49			
26	26.P03.D45.025	in lastre dello spessore di cm 6	m ²	302,50			

Sezione 26: Materiali e lavorazioni tipici del Piemonte

Sez.	Codice	Descrizione	U.M.	Euro	Manod. lorda	% Manod.	Note
26	26.P03.D45.030	in lastre dello spessore di cm 7	m ²	346,50			
26	26.P03.D45.035	in lastre dello spessore di cm 8	m ²	390,50			
26	26.P03.D45.040	in lastre dello spessore di cm 9	m ²	434,50			
26	26.P03.D45.045	in lastre dello spessore di cm 10	m ²	478,51			
26	26.P03.D45.050	masselli	m ³				
26	26.P03.D45.055	Lucidatura	m ²	8,99			
26	26.P03.D45.060	Fiammatura	m ²	8,94			
26	26.P03.D45.065	Levigatura	m ²	7,62			
26	26.P03.D45.070	Bocciardatura	m ²	13,20			
26	26.P03.D50	Marmo Palissandro Oniciato o di Crevola d'Ossola Oniciato proveniente da Crevoladossola (VB) di composizione dolomitica, avente caratteristiche di grana fine con abbondanti striature gialle che definiscono una foliazione prevalente (lavorazione piano sega, coste fresate e massimo sfruttamento della lastra, franco laboratorio di trasformazione).					
26	26.P03.D50.005	in lastre dello spessore di cm 2	m ²	125,51			
26	26.P03.D50.010	in lastre dello spessore di cm 3	m ²	170,50			
26	26.P03.D50.015	in lastre dello spessore di cm 4	m ²	214,50			
26	26.P03.D50.020	in lastre dello spessore di cm 5	m ²	258,49			
26	26.P03.D50.025	in lastre dello spessore di cm 6	m ²	302,50			
26	26.P03.D50.030	in lastre dello spessore di cm 7	m ²	346,50			
26	26.P03.D50.035	in lastre dello spessore di cm 8	m ²	390,50			
26	26.P03.D50.040	in lastre dello spessore di cm 9	m ²	434,50			
26	26.P03.D50.045	in lastre dello spessore di cm 10	m ²	478,51			
26	26.P03.D50.050	masselli	m ³				
26	26.P03.D50.055	Lucidatura	m ²	8,99			
26	26.P03.D50.060	Fiammatura	m ²	8,94			
26	26.P03.D50.065	Levigatura	m ²	7,62			
26	26.P03.D50.070	Bocciardatura	m ²	13,20			
26	26.P03.E10	Lastre per marciapiedi e accessi carrai della larghezza minima di m 0,70, di forma rettangolare profilate a spigoli vivi, spianate o lavorate a punta fine, ove occorra, sulla faccia a vista, a tutta squadratura nei fianchi.					

Sezione 26: Materiali e lavorazioni tipici del Piemonte

Sez.	Codice	Descrizione	U.M.	Euro	Manod. lorda	% Manod.	Note
26	26.P03.E10.005	in diorite di Traversella dello spessore di cm 8-10 - lunghezza fino a m 1.40	m ²	122,04			
26	26.P03.E10.010	in diorite di Traversella dello spessore di cm 8-10 - lunghezza da m 1.40 a m 2	m ²	142,39			
26	26.P03.E10.015	in pietra di Luserna dello spessore di cm 8-10 - lunghezza fino a m 1.40	m ²	98,55			
26	26.P03.E10.020	in pietra di Luserna dello spessore di cm 8-10 - lunghezza da m 1.40 a m 2	m ²	130,18			
26	26.P03.E10.025	in pietra di Luserna dello spessore di cm 15-18 - lunghezza fino a m 1.40	m ²	178,99			
26	26.P03.E10.030	in pietra di Luserna dello spessore di cm15-18 - lunghezza da m 1.40 a 2.00	m ²	209,50			
26	26.P03.E15	Lastre per la formazione di lastricati in lastre rettangolari profilate a spigoli vivi, dello spessore di cm 10-12, di larghezza di almeno cm 50 e lunghezza di almeno cm 75, spianate e lavorate a punta fine, provviste in corsi regolari per la completa utilizzazione					
26	26.P03.E15.005	in diorite di Traversella	m ²	111,87			
26	26.P03.E15.010	in pietra di Luserna	m ²	73,83			
26	26.P03.E20	Lastroni per balconi di spessore cm 8-9 lato lungo risvoltato e rifilato					
26	26.P03.E20.005	in diorite di Traversella fino a m 2	m	223,74			
26	26.P03.E20.010	in diorite di Traversella superiori a m 2	m	233,91			
26	26.P03.E20.015	in pietra di Luserna fino a m 2	m ²	178,99			
26	26.P03.E20.020	in pietra di Luserna superiori a m 2	m ²	187,13			
26	26.P03.E25	Gradini per cantine a semplice cordone					
26	26.P03.E25.005	in pietra di Luserna dello spessore di cm 3 - larghezza cm 25	m	27,50			
26	26.P03.E30	Provvista di gradini (alzata e/o pedata), coste refilate, piano fiammato, smusso sulla costa lunga per superficie effettiva, indipendentemente dalla forma geometrica.					
26	26.P03.E30.005	in pietra di Luserna, dello spessore di cm 2 (solo per alzata)	m ²	85,00			
26	26.P03.E30.010	in pietra di Luserna dello spessore di cm 3	m ²	110,01			

Sezione 26: Materiali e lavorazioni tipici del Piemonte

Sez.	Codice	Descrizione	U.M.	Euro	Manod. lorda	% Manod.	Note
26	26.P03.E30.015	in pietra di Luserna dello spessore di cm 4	m ²	129,99			
26	26.P03.E30.020	in pietra di Luserna dello spessore di cm 5	m ²	165,00			
26	26.P03.E30.025	in pietra di Luserna dello spessore di cm 6	m ²	185,00			
26	26.P03.E35	Spezzoni di lastre					
26	26.P03.E35.005	in pietra di Luserna dello spessore da cm 3 a cm 6 colorazione uniforme	q	9,25			
26	26.P03.E40	Fasce rifilate sui lati e sulle teste di cm 30x10, a delimitazione di ingressi carrai					
26	26.P03.E40.005	in pietra di Borgone dello spessore di cm 6-10	m	1,31			
26	26.P03.F05	Cubetti a facce piane e normali fra di loro, delle quali 2 opposte corrispondenti ai piani di cava					
26	26.P03.F05.005	in beola Grigia con spigolo variabile da cm 4 a cm 6	q	20,16			
26	26.P03.F05.010	in beola Grigia con spigolo variabile da cm 8 a cm 10	q	18,81			
26	26.P03.F05.015	in diorite di Traversella con spigolo variabile da cm 4 a cm 6	q	23,70			
26	26.P03.F05.020	in diorite di Traversella con spigolo variabile da cm 6 a cm 8	q	22,20			
26	26.P03.F05.025	in diorite di Traversella con spigolo variabile da cm 8 a cm 10	q	20,10			
26	26.P03.F05.030	in diorite di Traversella con spigolo variabile da cm 10 a cm 12	q	18,69			
26	26.P03.F05.035	in diorite di Brosso con spigolo variabile da cm 6 a cm 8	q	23,65			
26	26.P03.F05.040	in diorite di Vico con spigolo variabile da cm 4 a cm 6	q	20,99			
26	26.P03.F05.045	in diorite di Vico con spigolo variabile da cm 6 a cm 8	q	18,60			
26	26.P03.F05.050	in diorite di Vico con spigolo variabile da cm 8 a cm 10	q	16,49			
26	26.P03.F05.055	in diorite di Vico con spigolo variabile da cm 10 a cm 12	q	15,00			
26	26.P03.F05.060	in granito bianco Montorfano con spigolo variabile da cm 6 a cm 8	q	20,16			
26	26.P03.F05.065	in granito bianco Montorfano con spigolo variabile da cm 8 a cm 10	q	18,81			
26	26.P03.F05.070	in serizzo Antigorio con spigolo variabile da cm 6 a cm 8	q	17,05			
26	26.P03.F05.075	in serizzo Antigorio con spigolo variabile da cm 8 a cm 10	q	15,95			

Sezione 26: Materiali e lavorazioni tipici del Piemonte

Sez.	Codice	Descrizione	U.M.	Euro	Manod. lorda	% Manod.	Note
26	26.P03.F05.080	in serizzo Formazza con spigolo variabile da cm 6 a cm 8	q	17,05			
26	26.P03.F05.085	in serizzo Formazza con spigolo variabile da cm 8 a cm 10	q	15,95			
26	26.P03.F05.090	in granito rosa Baveno con spigolo variabile da cm 6 a cm 8	q	20,89			
26	26.P03.F05.095	in granito rosa Baveno con spigolo variabile da cm 8 a cm 10	q	19,55			
26	26.P03.F05.100	in blocchetti pietra di Luserna tranciati a spacco da cm 4 a cm 6	q	8,88			
26	26.P03.F05.105	in blocchetti pietra di Luserna tranciati a spacco da cm 6 a cm 8	q	7,91			
26	26.P03.F05.110	in blocchetti pietra di Luserna tranciati a spacco da cm 8 a cm 10	q	7,69			
26	26.P03.F05.115	in blocchetti pietra di Luserna tranciati a spacco da cm 10 a cm 12	q	7,69			
26	26.P03.F05.120	in blocchetti pietra di Langa tranciati a spacco da cm 6 a cm 8	q	15,50			
26	26.P03.F05.125	in blocchetti pietra di Langa tranciati a spacco da cm 8 a cm 10	q	15,50			
26	26.P03.F06	Smolleri					
26	26.P03.F06.005	in pietra di Luserna cm 4-6	q	11,50			
26	26.P03.F06.010	in pietra di Luserna cm 6-8	q	9,00			
26	26.P03.F06.015	in pietra di Luserna cm 10-15	q	8,00			
26	26.P03.F06.020	in pietra di Langa cm 6-8	q	15,50			
26	26.P03.F06.025	in pietra di Langa cm 8-10	q	15,50			
26	26.P03.F07	Binderi					
26	26.P03.F07.005	in pietra di Luserna larghezza cm 10, spessore cm 8-10, lunghezza cm 10-30	q	26,40			
26	26.P03.F07.010	in pietra di Luserna larghezza cm 15, spessore cm 8-10, lunghezza cm 10-12	q	25,80			
26	26.P03.F07.015	in pietra di Luserna larghezza cm 12, spessore cm 10-12, lunghezza cm 10-30	q	25,80			
26	26.P03.F07.020	in pietra di Langa spessore per profondità cm 10-12 lunghezza a correre	q	14,00			

Sezione 26: Materiali e lavorazioni tipici del Piemonte

Sez.	Codice	Descrizione	U.M.	Euro	Manod. lorda	% Manod.	Note
26	26.P03.F07.025	in pietra di Langa spessore per profondità cm 12-20 lunghezza a correre	q	13,40			
26	26.P03.F07.030	in pietra di Langa spessore per profondità cm 14-16 lunghezza a correre	q	13,40			
26	26.P03.F07.035	in pietra di Langa spessore per profondità cm 18-20 lunghezza a correre	q	12,80			
26	26.P03.F11	Liste per rivestimenti					
26	26.P03.F11.005	in beola Ghiandonata a vista sezione cm 10-12, spessore cm 1-2	q	18,15			
26	26.P03.F11.010	in beola Grigia a vista sezione cm 10-12, spessore cm 1-2	q	18,15			
26	26.P03.F11.015	in beola Ghiandonata a spacco cm 15-31 spessore cm 1-2	q	12,58			
26	26.P03.F11.020	in beola Grigia a spacco cm 15-31 spessore cm 1-2	q	12,58			
26	26.P03.F11.025	in sezizzo Antigorio a spacco cm 15-31 spessore cm 1-2	q	9,48			
26	26.P03.F11.030	in sezizzo Formazza a spacco cm 15-31 spessore cm 1-2	q	9,48			
26	26.P03.F11.035	in pietra di Langa a spacco cm 4-6 spessore cm 2 - 3	q	14,51			
26	26.P03.F11.040	in pietra di Langa a spacco cm 6-8 spessore cm 2 - 3	q	13,40			
26	26.P03.F11.045	in pietra di Langa a spacco cm 8-10 spessore cm 2 - 3	q	12,90			
26	26.P03.F11.050	in pietra di Langa a spacco cm 10-12 spessore cm 2 - 3	q	12,41			
26	26.P03.F11.055	in pietra di Langa a spacco cm 12-14 spessore cm 2 - 3	q	11,40			
26	26.P03.F11.060	in pietra di Langa a spacco cm 15-18 spessore cm 2 - 3	q	10,30			
26	26.P03.F16	Opus incertum					
26	26.P03.F16.005	in beola grigia lavorazione piano sega spessore cm 4-5	m ²	14,49			
26	26.P03.F16.010	in serizzo Antigorio lavorazione piano sega spessore cm 3	m ²	21,64			
26	26.P03.F16.015	in serizzo Formazza lavorazione piano sega spessore cm 3	m ²	21,64			
26	26.P03.F16.020	in pietra di Langa a spacco e/o tranciata cm 4-8	m ²	20,10			
26	26.P03.F16.025	in pietra di Langa a spacco e/o tranciata cm 8-12	m ²	21,93			
26	26.P03.F21	Cordoli					

Sezione 26: Materiali e lavorazioni tipici del Piemonte

Sez.	Codice	Descrizione	U.M.	Euro	Manod. lorda	% Manod.	Note
26	26.P03.F21.005	in serizzo antigorio retti sezioni cm 12x25 lunghezza a correre	m	18,69			
26	26.P03.F21.010	in serizzo formazza retti sezioni cm 12x25 lunghezza a correre	m	18,69			
26	26.P03.F21.015	in serizzo antigorio retti sezioni cm 15x25 lunghezza a correre	m	22,11			
26	26.P03.F21.020	in serizzo formazza retti sezioni cm 15x25 lunghezza a correre	m	22,11			
26	26.P03.F21.025	in serizzo antigorio retti sezioni cm 20x8 lunghezza a correre	m	15,15			
26	26.P03.F21.030	in serizzo formazza retti sezioni cm 20x8 lunghezza a correre	m	15,15			
26	26.P03.F21.035	in diorite di Vico Canavese retti sezioni cm 8x25	m	10,01			
26	26.P03.F21.040	in diorite di Vico Canavese retti sezioni cm 10x25	m	13,00			
26	26.P03.F21.045	in diorite di Vico Canavese retti sezioni cm 12x25	m	17,00			
26	26.P03.F21.050	in diorite di Vico Canavese retti sezioni cm 30x25	m	20,00			
26	26.P03.F21.055	In pietra di langa retti sezioni cm 8x25	m	13,67			
26	26.P03.F21.060	In pietra di Luserna retti sezioni cm 12x25	m	49,99			
26	26.P03.F26	Piode da tetto					
26	26.P03.F26.005	in beola grigia a spacco naturale spessore 3-5 larghezza 40-50	q	19,80			
26	26.P03.F26.010	in beola Grigia segate, coste a vista sfaccettate a mano con due fori per l'ancoraggio, sezione 40x2 cm lunghezza a correre	m ²	36,33			
26	26.P03.F26.015	in beola Grigia segate, coste a vista sfaccettate a mano con due fori per l'ancoraggio, sezione 40x3 cm lunghezza a correre	m ²	47,16			
26	26.P03.F26.020	in serizzo Antigorio segate, coste a spacco con due fori per l'ancoraggio, sezione 40x2 cm lunghezza a correre	m ²	34,51			
26	26.P03.F26.025	in serizzo Antigorio segate, coste a spacco con due fori per l'ancoraggio, sezione 40x3 cm lunghezza a correre	m ²	46,97			
26	26.P03.F26.030	in serizzo Formazza segate, coste a spacco con due fori per l'ancoraggio, sezione 40x2 cm lunghezza a correre	m ²	34,51			

Sezione 26: Materiali e lavorazioni tipici del Piemonte

Sez.	Codice	Descrizione	U.M.	Euro	Manod. lorda	% Manod.	Note
26	26.P03.F26.035	in serizzo Formazza segate, coste a spacco con due fori per l'ancoraggio, sezione 40x3 cm lunghezza a correre	m²	46,97			
26	26.P03.F26.040	in serizzo Sempione taglio disco parte a vista a spacco sezione 40x2 cm lunghezza a correre	m²	33,59			
26	26.P03.F26.045	in serizzo Sempione taglio disco parte a vista a spacco sezione 40x2 cm lunghezza a correre	m²	46,24			
26	26.P03.F30	Blocco da scogliera					
26	26.P03.F30.005	in granito bianco di Montorfano	q	1,29			
26	26.P03.F30.010	in granito rosa Baveno	q	1,29			
26	26.P03.F30.015	in quarzite bianco Vogogna	q	1,29			
26	26.P03.F30.020	in quarzite verde Vogogna	q	1,29			
26	26.P03.F30.025	in serizzo Antigorio	q	1,29			
26	26.P03.F30.030	in serizzo Formazza	q	1,29			
26	26.P03.F30.035	in serizzo Sempione	q	1,29			
26	26.P03.F30.040	in serizzo Monterosa	q	1,29			
26	26.P03.F30.045	in marmo Palissandro	q	1,29			
26	26.P03.F30.050	in marmo Palissandro bluette	q	1,29			
26	26.P03.F30.055	in marmo Palissandro blue nuvolato	q	1,29			
26	26.P03.F30.060	in marmo Palissandro oniciato	q	1,29			
26	26.P04	MATERIALI LATERIZI					
26	26.P04.A05	Coppi					
26	26.P04.A05.005	coppo Piemonte rosso	cad	0,60			
26	26.P04.A05.010	coppo Piemonte antichizzato	cad	0,72			
26	26.P04.A05.015	coppo Piemonterosso con gancio	cad	0,60			
26	26.P04.A05.020	coppo Piemonte antichizzato senza gancio	cad	0,72			
26	26.P04.A05.025	coppessa rossa	cad	1,62			
26	26.P04.A05.030	coppessa antichizzata	cad	2,61			
26	26.P04.A10	Mattoni pieni					
26	26.P04.A10.005	mattone rosso	cad	0,67			
26	26.P04.A10.010	mattone rosato	cad	0,67			
26	26.P04.A10.015	mattone giallo paglierino	cad	0,68			
26	26.P04.A10.020	mattone chiaro	cad	0,68			
26	26.P04.A10.025	mattone antico	cad	0,71			
26	26.P04.A10.030	mattone bruciato	cad	2,46			

Sezione 26: Materiali e lavorazioni tipici del Piemonte

Sez.	Codice	Descrizione	U.M.	Euro	Manod. lorda	% Manod.	Note
26	26.P04.A10.035	mattone moro	cad	1,26			
26	26.P04.A15	Mattonelle					
26	26.P04.A15.005	...	cad				
26	26.P05	MATERIALI PER DECORAZIONI: PIGMENTI NATURALI					
26	26.P05.A05	Blu oltremare					
26	26.P05.A05.005	...	kg	6,90			
26	26.P05.A10	Nero					
26	26.P05.A10.005	...	kg	1,69			
26	26.P05.A15	Rosso inglese					
26	26.P05.A15.005	...	kg	5,30			
26	26.P05.A20	Terra d'ombra bruciata					
26	26.P05.A20.005	...	kg	5,30			
26	26.P05.A25	Terra d'ombra naturale					
26	26.P05.A25.005	...	kg	5,30			
26	26.P05.A30	Terra gialla					
26	26.P05.A30.005	...	kg	6,00			
26	26.P05.A35	Terra verde					
26	26.P05.A35.005	...	kg	6,90			
26	26.P06	MATERIALI PER DECORAZIONI: FISSATIVI					
26	26.P06.A05	Allume di rocca					
26	26.P06.A05.005	...	kg				
26	26.P06.A10	Caseina					
26	26.P06.A10.005	...	kg				
26	26.P07	MATERIALI PER DECORAZIONI: ADDITIVI					
26	26.P07.A05	Carbonato di calcio					
26	26.P07.A05.005	...	kg				
26	26.P07.A10	Quarzo in polvere					
26	26.P07.A10.005	...	kg				
26	26.P08	MATERIALI LIGNEI					
26	26.P08.A05	Cubetti per pavimentazioni a facce piane e normali fra di loro					
26	26.P08.A05.005	cubetti in rovere cm 10x10x10	m ²	77,45			
26	26.P08.A05.010	cubetti in larice cm 10x10x10	m ²	77,45			
26	26.P08.A05.015	cubetti in acacia cm 4x6x6	m ²	80,00			

Sezione 26: Materiali e lavorazioni tipici del Piemonte

Sez.	Codice	Descrizione	U.M.	Euro	Manod. lorda	% Manod.	Note
26	26.P08.A10	Bardot-Scandole per coperture					
26	26.P08.A10.005	scandole in legno di larice ricavate a spacco per tripla sovrapposizione	m ²	46,00			
26	26.P08.A10.010	scandole in legno di larice ricavate a spacco per doppia sovrapposizione	m ²	34,00			
26	26.P08.A10.015	scandole in legno di larice tagliate a macchina per tripla sovrapposizione	m ²				
26	26.P08.A10.020	scandole in legno di larice tagliate a macchina per doppia sovrapposizione	m ²				
26	26.A01	MALTE					
26	26.A01.A05	Malta di calce dolce e sabbia					
26	26.A01.A05.005	...	m ³				
26	26.A01.A10	Malta di calce forte e sabbia					
26	26.A01.A10.005	...	m ³				
26	26.A01.A15	Malta di calce idraulica e sabbia					
26	26.A01.A15.005	...	m ³				
26	26.A01.A20	Malta di calce e cocchiopesto					
26	26.A01.A20.005	...	m ³				
26	26.A01.A25	Malta di calce e polvere di marmo					
26	26.A01.A25.005	...	m ³				
26	26.A02	MURATURE					
26	26.A02.A05	Muratura in mattoni pieni					
26	26.A02.A05.005	...	m ²				
26	26.A02.A10	Muratura in pietra e mattoni					
26	26.A02.A10.005	...	m ²				
26	26.A02.A15	Muratura in pietra. Fornitura e posa di muratura a secco realizzata mediante l'impiego di conci di cava con perfetto incastro degli elementi lapidei a mosaico irregolare del peso compreso tra i kg 20 e i kg 40, con spessore non inferiore ai cm 20 disposti a conci orizzontali sbalzati a martello. Sono compresi nel prezzo il carico, il trasporto e lo scarico e il tiro in quota del materiale lapideo, nonchè i noli dei macchinari occorrenti, le opere necessarie per l'approntamento delle superfici interessate dal rivestimento.					

Sezione 26: Materiali e lavorazioni tipici del Piemonte

Sez.	Codice	Descrizione	U.M.	Euro	Manod. lorda	% Manod.	Note
26	26.A02.A15.005	in beola Bianca	m ²				
26	26.A02.A15.010	in beola Grigia	m ²				
26	26.A02.A15.015	in beola Argentata	m ²				
26	26.A02.A15.020	in beola Ghiandonata	m ²				
26	26.A02.A15.025	in beola Argentata	m ²				
26	26.A02.A15.030	in beola Argentata varietà Favalle	m ²				
26	26.A02.A15.035	in diorite di Traversella	m ²				
26	26.A02.A15.040	in diorite Brosso	m ²				
26	26.A02.A15.045	in diorite di Vico	m ²				
26	26.A02.A15.050	in granito bianco Montorfano	m ²				
26	26.A02.A15.055	in serizzo Antigorio	m ²				
26	26.A02.A15.060	in serizzo Formazza	m ²				
26	26.A02.A15.065	in serizzo Monterosa	m ²				
26	26.A02.A15.070	in serizzo Sempione	m ²				
26	26.A02.A15.075	in sienite della Balma	m ²				
26	26.A02.A15.080	in pietra di Luserna	m ²				
26	26.A02.A15.085	in pietra di Perosa	m ²				
26	26.A02.A15.090	in pietra di SanBasilio	m ²				
26	26.A02.A15.100	in Pietra di Luserna a spacco da cm 4 a cm 6	m ²	149,13	130,56	87.55%	
26	26.A02.A15.105	in Pietra di Luserna a spacco da cm 6 a cm 8	m ²	152,80	130,55	85.44%	
26	26.A02.A15.110	in Pietra di Luserna a spacco da cm 8 a cm 10	m ²	154,75	130,55	84.36%	
26	26.A02.A15.115	in Pietra di Luserna a spacco da cm 10 a cm 12	m ²	156,29	130,55	83.53%	
26	26.A02.A15.120	in Pietra di Langa a spacco da cm 6 a cm 8	m ²	162,61	130,54	80.28%	
26	26.A02.A15.125	in Pietra di Langa a spacco da cm 8 a cm 10	m ²	164,16	130,56	79.53%	

Sezione 26: Materiali e lavorazioni tipici del Piemonte

Sez.	Codice	Descrizione	U.M.	Euro	Manod. lorda	% Manod.	Note
26	26.A02.A16	Muratura in pietra. Fornitura e posa di muratura faccia a vista in pietra naturale mediante la fornitura e la posa di conci di cava in pietra naturale del peso compreso tra i kg 20 e i kg 40, con spessore non inferiore ai cm 20 disposti a conci orizzontali sbazzati a martello. La posa è eseguita con perfetto incastro degli elementi lapidei in modo da creare corsi regolari con conci di altezza uniforme, è prevista l'interposizione di adeguata malta cementizia, dosata al ql 4,00 di cemento tipo 325 per m ³ di sabbia, tra i filari (con piano di posa in malta cementizia di adeguato spessore). Sono compresi nel prezzo il carico, il trasporto e lo scarico e il tiro in quota del materiale lapideo, l'onere di ponteggi ed impalcature, nonché i noli dei macchinari occorrenti.					
26	26.A02.A16.005	in beola Bianca	m ²				
26	26.A02.A16.010	in beola Grigia	m ²				
26	26.A02.A16.015	in beola Argentata	m ²				
26	26.A02.A16.020	in beola Ghiandonata	m ²				
26	26.A02.A16.025	in beola Argentata	m ²				
26	26.A02.A16.030	in beola Argentata varietà Favalle	m ²				
26	26.A02.A16.035	in diorite di Traversella	m ²				
26	26.A02.A16.040	in diorite Brosso	m ²				
26	26.A02.A16.045	in diorite di Vico	m ²				
26	26.A02.A16.050	in granito bianco Montorfano	m ²				
26	26.A02.A16.055	in serizzo Antigorio	m ²				
26	26.A02.A16.060	in serizzo Formazza	m ²				
26	26.A02.A16.065	in serizzo Monterosa	m ²				
26	26.A02.A16.070	in serizzo Sempione	m ²				
26	26.A02.A16.075	in sienite della Balma	m ²				
26	26.A02.A16.080	in pietra di Luserna	m ²				
26	26.A02.A16.085	in pietra di Perosa	m ²				
26	26.A02.A16.090	in pietra di SanBasilio	m ²				
26	26.A02.A16.100	In Pietra di Luserna a spacco da cm 4 a cm 6	m ²	145,50	115,51	79.39%	

Sezione 26: Materiali e lavorazioni tipici del Piemonte

Sez.	Codice	Descrizione	U.M.	Euro	Manod. lorda	% Manod.	Note
26	26.A02.A16.105	in Pietra di Luserna a spacco da cm 6 a cm 8	m ²	149,17	115,50	77.43%	
26	26.A02.A16.110	in Pietra di Luserna a spacco da cm 8 a cm 10	m ²	151,12	115,50	76.43%	
26	26.A02.A16.115	in Pietra di Luserna a spacco da cm 10 a cm 12	m ²	152,66	115,50	75.66%	
26	26.A02.A16.120	in Pietra di Langa a spacco da cm 6 a cm 8	m ²	158,99	115,51	72.65%	
26	26.A02.A16.125	in Pietra di Langa a spacco da cm 8 a cm 10	m ²	160,54	115,51	71.95%	
26	26.A02.A17	Rivestimento murario in pietra. Fornitura e posa di rivestimento controllo murario faccia a vista in pietra naturale mediante la fornitura e la posa di liste (lavorazione con faccia a spacco e/o naturale, coste a spacco) disposte a corsi orizzontali ad andamento regolare mediante l'impiego di malta cementizia, dosata al ql 4,00 di cemento tipo 325 per m³ di sabbia, con piano di posa di adeguato spessore. Sono compresi nel prezzo il carico, il trasporto, lo scarico e il tiro in quota del materiale lapideo, nonchè i noli dei macchinari occorrenti, le opere necessarie per l'approntamento delle superfici interessate dal rivestimento.					
26	26.A02.A17.005	in beola Ghiandonata a vista: cm 10-12, spessore cm 1-2	m ²				
26	26.A02.A17.010	in beola Grigia a vista: cm 10-12, spessore cm 1-2	m ²				
26	26.A02.A17.015	in beola Ghiandonata: a spacco cm 15-31, spessore cm 1-2	m ²				
26	26.A02.A17.020	in beola Grigia: a spacco cm 15-31, spessore cm 1-2	m ²				
26	26.A02.A17.025	in sezizzo Antigorio: a spacco cm 15-31, spessore cm 1-2	m ²				
26	26.A02.A17.030	in sezizzo Formazza: a spacco cm 15-31, spessore cm 1-2	m ²				
26	26.A02.A17.035	in pietra di Langa: a spacco cm 4-6, spessore cm 2-3	m ²	159,72	90,96	56.95%	
26	26.A02.A17.040	in pietra di Langa: a spacco cm 6-8, spessore cm 2-3	m ²	161,99	90,96	56.15%	
26	26.A02.A17.045	in pietra di Langa: a spacco cm 8-10, spessore cm 2-3	m ²	163,63	90,96	55.59%	
26	26.A02.A17.050	in pietra di Langa: a spacco cm 10 -12, spessore cm 2-3	m ³	152,80	86,24	56.44%	
26	26.A02.A17.055	in pietra di Langa: a spacco cm 12-14, spessore cm 2-3	m ²	153,97	86,24	56.01%	

Sezione 26: Materiali e lavorazioni tipici del Piemonte

Sez.	Codice	Descrizione	U.M.	Euro	Manod. lorda	% Manod.	Note
26	26.A02.A17.060	in pietra di Langa: a spacco cm 15-18, spessore cm 2-3	m ²	148,50	86,23	58.07%	
26	26.A02.A18	Rivestimento murario in pietra. Fornitura e posa di rivestimento murario faccia a vista in pietra naturale mediante la fornitura e la posa a mosaico (liste: lavorazione con faccia a spacco e/o naturale, coste a spacco; piane: piano naturale, coste naturali e/o a spacco) di liste disposte a corsi orizzontali miscelate con piane mediante l'impiego di malta cementizia, dosata al ql 4,00 di cemento tipo 325 per m³ di sabbia, con piano di posa di adeguato spessore. Sono compresi nel prezzo il carico, il trasporto, lo scarico e il tiro in quota del materiale lapideo, nonchè i noli dei macchinari occorrenti, le opere necessarie per l'approntamento delle superfici interessate dal rivestimento.					
26	26.A02.A18.005	in beola Ghiandonata a vista: liste sezione cm 10-12, spessore cm 1-2; piane sp cm 8-10, l cm 20-30, h cm 18-25	m ²				
26	26.A02.A18.010	in beola Grigia a vista: liste cm 10-12; piane l cm 20-30, h cm 18-25	m ²				
26	26.A02.A18.015	in beola Ghiandonata a spacco: liste cm 15-31; piane l cm 20-30, h cm 18-25	m ²				
26	26.A02.A18.020	in beola Grigia a spacco: liste cm 15-31; piane l cm 20-30, h cm 18-25	m ²				
26	26.A02.A18.025	in sezizzo Antigorio a spacco: liste cm 15-31; piane l cm 20-30, h cm 18-25	m ²				
26	26.A02.A18.030	in sezizzo Formazza a spacco: liste cm 15-31; piane l cm 20-30, h cm 18-25	m ²				
26	26.A02.A18.035	in pietra di Langa a spacco: liste cm 4-6; piane l cm 20/30, h cm 18/25	m ²				
26	26.A02.A18.040	in pietra di Langa a spacco: liste cm 6-8; piane l cm 20/30, h cm 18/25	m ²				
26	26.A02.A18.045	in pietra di Langa a spacco: liste cm 8-10; piane l cm 20/30, h cm 18/25	m ²				

Sezione 26: Materiali e lavorazioni tipici del Piemonte

Sez.	Codice	Descrizione	U.M.	Euro	Manod. lorda	% Manod.	Note
26	26.A02.A18.050	in pietra di Langa a spacco: liste cm 10-12; piane l cm 20-30, h cm 18-25	m ²				
26	26.A02.A18.055	in pietra di Langa a spacco: spessore cm 12-14; piane l cm 20-30, h cm 18-25	m ²				
26	26.A02.A18.060	in pietra di Langa a spacco: spessore cm 15-18; piane l cm 20-30, h cm 18-25	m ²				
26	26.A02.A20	Muratura in pisé (trunere). Muratura eseguita in terra cruda mediante la tecnica del pisé con l'utilizzo di un impasto composto prevalentemente di argilla opportunamente privato di residui vegetali e pietre grossolane, costipato all'interno di cassaforme lignee mediante di pestelli con azione meccanica.					
26	26.A02.A20.005	...	m ²				
26	26.A02.A25	Muratura listata					
26	26.A02.A25.005	...	m ²				
26	26.A03	MANTO DI COPERTURA					
26	26.A03.A05	Manto di copertura in coppi. Fornitura e posa di manto di copertura in coppi					
26	26.A03.A05.005	...	m ²	43,64	21,20	48.57%	
26	26.A03.A10	Manto di copertura in lose. Fornitura e posa di manto di copertura in lose					
26	26.A03.A10.005	...	m ²	127,72	69,07	54.08%	
26	26.A03.A15	Manto di copertura in piode. Fornitura e posa di manto di copertura in piode					
26	26.A03.A15.005	in beola Grigia a spacco naturale con due fori per l'ancoraggio, spessore 3-5 larghezza 40-50	m ²	85,43			
26	26.A03.A15.010	in beola Grigia segate, coste a vista sfaccettate a mano con due fori per l'ancoraggio, sezione 40x2 cm lunghezza a correre	m ²	117,97			
26	26.A03.A15.015	in beola Grigia segate, coste a vista sfaccettate a mano con due fori per l'ancoraggio, sezione 40x3 cm lunghezza a correre	m ²				
26	26.A03.A15.020	in serizzo Antigorio segate, coste a spacco con due fori per l'ancoraggio, sezione 40x2 cm lunghezza a correre	m ²				

Sezione 26: Materiali e lavorazioni tipici del Piemonte

Sez.	Codice	Descrizione	U.M.	Euro	Manod. lorda	% Manod.	Note
26	26.A03.A15.025	in serizzo Antigorio segate, coste a spacco con due fori per l'ancoraggio, sezione 40x3 cm lunghezza a correre	m ²				
26	26.A03.A15.030	in serizzo Formazza segate, coste a spacco con due fori per l'ancoraggio, sezione 40x2 cm lunghezza a correre	m ²				
26	26.A03.A15.035	in serizzo Formazza segate, coste a spacco con due fori per l'ancoraggio, sezione 40x3 cm lunghezza a correre	m ²				
26	26.A03.A15.040	in serizzo Sempione taglio disco parte a vista a spacco sezione 40x2 cm lunghezza a correre	m ²				
26	26.A03.A25	Manto di copertura in Bardot-scandole a spacco. Fornitura e posa di manto di copertura in Bardot-scandole ricavate a spacco con operazioni manuali, di larghezza cm 5-22, lunghezza cm 20-80, cuneiformi nella parte finale, posate in opera con l'ausilio di chiodi (della lunghezza di mm 30-50) e/o graffe, fissate su listelli con sezione di cm 4x5, affiancate in file orizzontali distanziate l'un l'altra di mm 3-5 per consentirne la dilatazione dovuta all'umidità. I colmi di testa vengono ultimati con la posa di una fila di scandole in orizzontale per falda. E' inoltre compreso il tiro in quota, gli sfridi e quanto altro occorre per dare l'opera finita a regola d'arte.					
26	26.A03.A25.005	in larice eseguito in doppia sovrapposizione con 3 sormonti e fila di partenza da cm 30-40	m ²				
26	26.A03.A25.010	in larice eseguito in tripla sovrapposizione con 4 sormonti con fila di partenza da cm 20-30 e cm 30-40	m ²				

Sezione 26: Materiali e lavorazioni tipici del Piemonte

Sez.	Codice	Descrizione	U.M.	Euro	Manod. lorda	% Manod.	Note
26	26.A03.A30	Manto di copertura in Bardot-scandole tagliate a macchina. Fornitura e posa di manto di copertura in Bardot-scandole tagliate a macchina, di larghezza cm 5-22, lunghezza cm 20-80, cuneiformi nella parte finale, posate in opera con l'ausilio di chiodi (della lunghezza di mm 30-50) e/o graffe, fissate su listelli con sezione di cm 4x5, affiancate in file orizzontali distanziate l'un l'altra di mm 3-5 per consentirne la dilatazione dovuta all'umidità. I colmi di testa vengono ultimati con la posa di una fila di scandole in orizzontale per falda. E' inoltre compreso il tiro in quota, gli sfridi e quanto altro occorre per dare l'opera finita a regola d'arte.					
26	26.A03.A30.005	in larice eseguito in doppia sovrapposizione con 3 sormonti e fila di partenza da cm 30-40	m ²				
26	26.A03.A30.010	in larice eseguito in tripla sovrapposizione con 4 sormonti con fila di partenza da cm 20-30 e cm 30-40	m ²				
26	26.A04	PAVIMENTAZIONI IN MATERIALE LAPIDEO					

Sezione 26: Materiali e lavorazioni tipici del Piemonte

Sez.	Codice	Descrizione	U.M.	Euro	Manod. lorda	% Manod.	Note
26	26.A04.A05	Pavimentazione ad acciottolato. Fornitura e posa di pavimentazione in acciottolato dello spessore complessivo di cm 13-15 realizzato con ciottoli scelti del Ticino, di colore grigio misto, provvisti in prossimità del luogo di posa, collocati di punta, a secco su letto di sabbia della Dora, della Stura, del Po, (granulometria 0/4-0/8) mista a cemento tipo 325 (nelle dosi di 200 kg per m3 di sabbia) dello spessore di cm 8. Sono compresi la fornitura della sabbia e del cemento, l'innaffiamento, la battitura con piastra vibrante del peso di kg 150, la scopatura delle superfici. E' prevista l'eventuale sigillatura dei giunti, laddove non venga eseguita la bitumatura e sia necessaria la realizzazione di pendenze per la formazione di scivoli, attraverso la stesura sulle superfici di boiaccia di cemento (beverone formato da sabbia fine 0/2 e cemento). E' inoltre compreso quanto altro occorre per dare l'opera finita a regola d'arte.					
26	26.A04.A05.005	ciottoli scelti del Ticino diametro cm 4/6	m ²	89,11	75,78	85.04%	
26	26.A04.A05.010	ciottoli scelti del Ticino diametro cm 6/8	m ²	80,43	69,76	86.73%	
26	26.A04.A05.015	ciottoli scelti del Ticino diametro cm 8/10	m ²	72,93	63,72	87.37%	

Sezione 26: Materiali e lavorazioni tipici del Piemonte

Sez.	Codice	Descrizione	U.M.	Euro	Manod. lorda	% Manod.	Note
26	26.A04.A10	Pavimentazione a cubetti. Fornitura e posa di pavimentazione realizzata con cubetti, provvisti in prossimità del luogo di posa, con faccia vista a piano naturale di cava e facce laterali a spacco, disposti ad archi contrastanti e paralleli; posati a secco su fondo dello spessore di cm 5-8 composto da sabbia (della Dora, della Stura, del Po) con granulometria adeguata (0/4-0/8) mista a cemento tipo 325 (nelle dosi di 200 kg per m3 di sabbia). Nel prezzo si intendono compresi e compensati la fornitura e la posa dell'allettamento, la formazione delle pendenze necessarie allo smaltimento delle acque meteoriche, l'eventuale realizzazione di pendenze per la formazione di scivoli, la bitumatura dei cubetti attraverso l'innaffiamento, la battitura con piastra vibrante del peso di kg 150 e la spazzatura delle superfici. Laddove non venga eseguita la bitumatura, è prevista la sigillatura dei giunti attraverso la stesura sulle superfici di boiaccia di cemento (beverone formato da sabbia fine 0/2 e cemento), la successiva pulitura superficiale con getto d'acqua e segatura. E' esclusa la preparazione del sottofondo che sarà compensata a parte. E inoltre compreso quanto altro occorre per dare l'opera finita a regola d'arte.					
26	26.A04.A10.005	cubetti in beola Grigia con spigolo variabile da cm 4 a cm 6	m ²	76,07	47,29	62.17%	
26	26.A04.A10.010	cubetti in beola Grigia con spigolo variabile da cm 6 a cm 8	m ²				
26	26.A04.A10.015	cubetti in beola Grigia con spigolo variabile da cm 8 a cm 10	m ²	78,31	41,02	52.38%	
26	26.A04.A10.020	cubetti in diorite di Traversella con spigolo variabile da cm 4 a cm 6	m ²	75,69	50,42	66.62%	
26	26.A04.A10.025	cubetti in diorite di Traversella con spigolo variabile da cm 6 a cm8	m ²	78,82	47,29	60.00%	

Sezione 26: Materiali e lavorazioni tipici del Piemonte

Sez.	Codice	Descrizione	U.M.	Euro	Manod. lorda	% Manod.	Note
26	26.A04.A10.030	cubetti in diorite di Traversella con spigolo variabile da cm 8 a cm 10	m ²	80,77	41,02	50.79%	
26	26.A04.A10.032	cubetti in diorite di Traversella con spigolo variabile da cm 10 a cm 12	m ²	83,05	34,76	41.85%	
26	26.A04.A10.035	cubetti in diorite di Brosso con spigolo variabile da cm 4 a cm 6	m ²	76,53			
26	26.A04.A10.040	cubetti in diorite di Brosso con spigolo variabile da cm 6 a cm 8	m ²	80,78	47,29	58.54%	
26	26.A04.A10.045	cubetti in diorite di Brosso con spigolo variabile da cm 8 a cm 10	m ²	87,99			
26	26.A04.A10.050	cubetti in diorite di Vico con spigolo variabile da cm 4 a cm 6	m ²	72,98	50,42	69.09%	
26	26.A04.A10.055	cubetti in diorite di Vico con spigolo variabile da cm 6 a cm 8	m ²	73,95	47,28	63.94%	
26	26.A04.A10.060	cubetti in diorite di Vico con spigolo variabile da cm 8 a cm 10	m ²	73,92	41,02	55.49%	
26	26.A04.A10.062	cubetti in diorite di Vico con spigolo variabile da cm 10 a cm 12	m ²	73,82	34,75	47.08%	
26	26.A04.A10.065	cubetti in granito bianco Montorfano con spigolo variabile da cm 4 a cm 6	m ²				
26	26.A04.A10.070	cubetti in granito bianco Montorfano con spigolo variabile da cm 6 a cm 8	m ²	76,07	47,29	62.17%	
26	26.A04.A10.075	cubetti in granito bianco Montorfano con spigolo variabile da cm 8 a cm 10	m ²	78,31	41,02	52.38%	
26	26.A04.A10.080	cubetti in granito rosa Baveno con spigolo variabile da cm 4 a cm 6	m ²				
26	26.A04.A10.085	cubetti in granito rosa Baveno con spigolo variabile da cm 6 a cm 8	m ²	77,06	47,29	61.37%	
26	26.A04.A10.090	cubetti in granito rosa Baveno con spigolo variabile da cm 8 a cm 10	m ²	79,73	41,02	51.45%	
26	26.A04.A10.095	cubetti in serizzo Antigorio con spigolo variabile da cm 4 a cm 6	m ²				
26	26.A04.A10.100	cubetti in serizzo Antigorio con spigolo variabile da cm 6 a cm 8	m ²	71,87	47,29	65.80%	
26	26.A04.A10.105	cubetti in serizzo Antigorio con spigolo variabile da cm 8 a cm 10	m ²	72,88	41,02	56.28%	

Sezione 26: Materiali e lavorazioni tipici del Piemonte

Sez.	Codice	Descrizione	U.M.	Euro	Manod. lorda	% Manod.	Note
26	26.A04.A10.110	cubetti in serizzo Formazza con spigolo variabile da cm 4 a cm 6	m ²				
26	26.A04.A10.115	cubetti in serizzo Formazza con spigolo variabile da cm 6 a cm 8	m ²	71,87	47,29	65.80%	
26	26.A04.A10.120	cubetti in serizzo Formazza con spigolo variabile da cm 8 a cm 10	m ²	72,88	41,02	56.28%	
26	26.A04.A10.125	cubetti in pietra di Luserna con spigolo variabile da cm 4 a cm 6	m ²	60,86	50,42	82.85%	
26	26.A04.A10.130	cubetti in pietra di Luserna con spigolo variabile da cm 6 a cm 8	m ²	59,52	47,29	79.45%	
26	26.A04.A10.135	cubetti in pietra di Luserna con spigolo variabile da cm 8 a cm 10	m ²	57,20	41,02	71.71%	
26	26.A04.A10.140	cubetti in pietra di Langa con spigolo variabile da cm 4 a cm 6	m ²				
26	26.A04.A10.145	cubetti in pietra di Langa con spigolo variabile da cm 6 a cm 8	m ²	68,36	44,22	64.68%	
26	26.A04.A10.150	cubetti in pietra di Langa con spigolo variabile da cm 9 a cm 10	m ²	74,88	41,02	54.78%	

Sezione 26: Materiali e lavorazioni tipici del Piemonte

Sez.	Codice	Descrizione	U.M.	Euro	Manod. lorda	% Manod.	Note
26	26.A04.A11	Pavimentazione in smolleri. Fornitura e posa di pavimentazione realizzata in smolleri, provvisti in prossimità del luogo di posa, con facce laterali a piano naturale, costa superiore in vista e testate ricavate a spacco e sottosquadra, disposti secondo le geometrie correnti a coltello con spessore costante per filari su fondo dello spessore di cm 6 composto da sabbia (della Dora, della Stura, del Po) con granulometria adeguata (0/4-0/8) mista a cemento tipo 325 (nelle dosi di 200 kg per m3 di sabbia). Nel prezzo si intendono compresi e compensati la fornitura e la posa dell'allettamento, la formazione delle pendenze necessarie allo smaltimento delle acque meteoriche, l'eventuale realizzazione di pendenze per la formazione di scivoli, la bitumatura degli smolleri attraverso l'innaffiamento, la battitura con piastra vibrante del peso di kg 150 e la spazzatura delle superfici. Laddove non venga eseguita la bitumatura, è prevista la sigillatura dei giunti attraverso la stesura sulle superfici di boiaccia di cemento (beverone formato da sabbia fine 0/2 e cemento), la successiva pulitura superficiale con getto d'acqua e segatura. E' esclusa la preparazione del sottofondo che sarà compensata a parte. E inoltre compreso quanto altro occorre per dare l'opera finita a regola d'arte.					
26	26.A04.A11.005	in pietra di Luserna cm 4-6	m ²	66,24	41,02	61.92%	
26	26.A04.A11.010	in pietra di Luserna cm 6-8	m ²	59,95	41,02	68.43%	
26	26.A04.A11.015	in pietra di Luserna cm 8-10	m ²	41,12			
26	26.A04.A11.020	in pietra di Luserna cm 10-15	m ²	65,56	41,02	62.57%	
26	26.A04.A11.025	in pietra di Langa cm 4-6	m ²				
26	26.A04.A11.030	in pietra di Langa cm 6-8	m ²	76,61	47,28	61.72%	
26	26.A04.A11.035	in pietra di Langa cm 8-10	m ²	76,55	41,02	53.59%	
26	26.A04.A11.040	in pietra di Langa cm 10-15	m ²				

Sezione 26: Materiali e lavorazioni tipici del Piemonte

Sez.	Codice	Descrizione	U.M.	Euro	Manod. lorda	% Manod.	Note
26	26.A04.A12	Pavimentazione in binderi. Fornitura e posa di pavimentazione realizzata in binderi, provvisti in prossimità del luogo di posa, con piano superiore ed inferiore naturale di cava, coste tranciate ortogonali al piano, posati a file parallele posati su sottofondo di malta cementizia dello spessore di cm 5-8 composta da sabbia (della Dora, della Stura, del Po) con granulometria adeguata (0/4-0/8) mista a cemento tipo 325 (nelle dosi di 250 kg per m3 di sabbia). Nel prezzo si intendono compresi e compensati la fornitura e la posa dell'allettamento, la formazione delle pendenze necessarie allo smaltimento delle acque meteoriche, la boiacatura della faccia inferiore degli elementi, con beverone formato da sabbia fine 0/2 e cemento, la battitura con piastra vibrante del peso di kg 500, la sigillatura degli interstizi con boiaccia di cemento come sopra, la successiva pulitura superficiale con getto d'acqua e segatura, lo sfrido. E' inoltre compreso quanto altro occorre per dare l'opera finita a regola d'arte.					
26	26.A04.A12.005	in pietra di Luserna larghezza cm 10, spessore cm 8-10, lunghezza cm 10-30	m ²	86,78	38,66	44.55%	
26	26.A04.A12.010	in pietra di Luserna larghezza cm 15, spessore cm 8-10, lunghezza cm 10-12	m ²	81,15	38,66	47.64%	
26	26.A04.A12.015	in pietra di Luserna larghezza cm 12, spessore cm 10-12, lunghezza cm 10-30	m ²	49,61	41,05	82.74%	
26	26.A04.A12.020	in pietra di Langa spessore per profondità cm 10-12 lunghezza a correre	m ²	46,54	41,04	88.19%	
26	26.A04.A12.025	in pietra di Langa spessore per profondità cm 12-20 lunghezza a correre	m ²	43,74	34,78	79.52%	
26	26.A04.A12.030	in pietra di Langa spessore per profondità cm 14-16 lunghezza a correre	m ²	34,82	22,24	63.88%	
26	26.A04.A12.035	in pietra di Langa spessore per profondità cm 18-20 lunghezza a correre	m ²	34,34	22,24	64.77%	

Sezione 26: Materiali e lavorazioni tipici del Piemonte

Sez.	Codice	Descrizione	U.M.	Euro	Manod. lorda	% Manod.	Note
26	26.A04.A13	Delimitazioni pavimentazioni. Fornitura e posa di cordoli allettati con malta cementizia, compresi: l'apposita fondazione, lo strato di conglomerato cementizio (cemento kg 150, sabbia m³ 0,400, ghiaietto m³ 0,800) per l'allettamento dei cordoli, dello spessore di cm 15 e della larghezza di cm 40, la battitura con mazzeranghe di almeno kg 15 di peso, la bagnatura, la sigillatura e rifilatura dei giunti con boiaccia di cemento, il ripassamento durante e dopo la posa e ogni opera di scalpellino.					
26	26.A04.A13.005	in serizzo Antigorio retti sezioni cm 12x25 lunghezza a correre	m ²	61,44	36,90	60.06%	
26	26.A04.A13.010	in serizzo Formazza retti sezioni cm 12x25 lunghezza a correre	m ²	61,44	36,90	60.06%	
26	26.A04.A13.015	in serizzo Antigorio retti sezioni cm 15x25 lunghezza a correre	m ²	65,03	36,90	56.74%	
26	26.A04.A13.020	in serizzoFormazza retti sezioni cm 15x25 lunghezza a correre	m ²	65,03	36,90	56.74%	
26	26.A04.A13.025	in serizzo Antigorio retti sezioni cm 20x8 lunghezza a correre	m ²	57,72	36,90	63.93%	
26	26.A04.A13.030	in serizzo Formazza retti sezioni cm 20x8 lunghezza a correre	m ²	57,72	36,90	63.93%	
26	26.A04.A13.035	in diorite di Vico Canavese retti sezioni cm 8x25	m ²	52,31	36,89	70.53%	
26	26.A04.A13.040	in diorite di Vico Canavese retti sezioni cm 10x25	m ²	55,46	36,90	66.53%	
26	26.A04.A13.045	in diorite di Vico Canavese retti sezioni cm 12x25	m ²	59,66	36,90	61.85%	
26	26.A04.A13.050	in diorite di Vico Canavese retti sezioni cm 30x25	m	62,81	36,90	58.75%	
26	26.A04.A13.055	in pietra di Langa retti sezioni cm 12x25 lunghezza a correre	m ²	56,16	36,90	65.70%	
26	26.A04.A13.060	In pietra di Luserna sezione cm 12x25	m	94,30	36,90	39.13%	

Sezione 26: Materiali e lavorazioni tipici del Piemonte

Sez.	Codice	Descrizione	U.M.	Euro	Manod. lorda	% Manod.	Note
26	26.A04.A15	Pavimentazione in lastricato. Fornitura e posa in opera di lastre per marciapiedi e accessi carrai, provviste in prossimità del luogo di posa, della lunghezza di m 1,40-2, larghezza minima m 0,70, spessore cm 8 a 10, su sottofondo preesistente; nel prezzo si intendono compresi e compensati lo strato di sabbia lavata per il livellamento del piano di appoggio; lo spianamento a regola d'arte, la rifilatura, l'adattamento e la perfetta sigillatura dei giunti.					
26	26.A04.A15.005	in beola Bianca	m ²	189,12	57,13	30.21%	
26	26.A04.A15.010	in beola Grigia	m ²				
26	26.A04.A15.015	in beola Argentata	m ²				
26	26.A04.A15.020	in beola Ghiandonata	m ²				
26	26.A04.A15.025	in beola Argentata	m ²				
26	26.A04.A15.030	in beola Argentata varietà Favalle	m ²				
26	26.A04.A15.035	in diotite di Traversella spessore di cm. 8-10 lunghezza da m 1,40 a 2.00	m ²	209,47	57,14	27.28%	
26	26.A04.A15.040	in diotite Brosso	m ²				
26	26.A04.A15.045	in diotite di Vico	m ²				
26	26.A04.A15.050	in granito bianco Montorfano	m ²				
26	26.A04.A15.055	in granito rosa Baveno	m ²				
26	26.A04.A15.060	in serizzo Antigorio	m ²				
26	26.A04.A15.065	in serizzo Formazza	m ²				
26	26.A04.A15.070	in serizzo Monterosa	m ²				
26	26.A04.A15.075	in serizzo Sempione	m ²				
26	26.A04.A15.080	in sienite della Balma	m ²				
26	26.A04.A15.085	in pietra di Luserna spessore di cm. 8-10 lunghezza da m 1,40 a 2.00	m ²	197,26	57,15	28.97%	
26	26.A04.A15.090	in pietra di Perosa	m ²				
26	26.A04.A15.095	in pietra di SanBasilio	m ²				
26	26.A04.A15.100	in pietra di Luserna spessore di cm. 8-10 lunghezza da m 1,40 a 2.00	m ²	165,63	57,14	34.50%	
26	26.A04.A15.105	in pietra di Luserna spessore di cm. 15-18 lunghezza fino a m 1,40	m ²	246,07	57,14	23.22%	

Sezione 26: Materiali e lavorazioni tipici del Piemonte

Sez.	Codice	Descrizione	U.M.	Euro	Manod. lorda	% Manod.	Note
26	26.A04.A15.110	in pietra di Luserna dello spessore di cm. 15-18 lunghezza da m 1,40 a 2.00	m ²	266,60			
26	26.A04.A20	Pavimentazione ad opus incertum					
26	26.A04.A20.005	...	m ²				
26	26.A04.A25	Pavimentazione in seminato					
26	26.A04.A25.005	...	m ²				
26	26.A04.A30	Pavimentazioni a mosaico					
26	26.A04.A30.005	...	m ²				
26	26.A04.A35	Pavimentazioni a marmette					
26	26.A04.A35.005	...	m ²				
26	26.A05	PAVIMENTAZIONI IN CEMENTO					
26	26.A05.A05	Battuto in cemento					
26	26.A05.A05.005	...	m ²				
26	26.A05.A10	Mattonelle in cemento					
26	26.A05.A10.005	...	m ²				
26	26.A06	PAVIMENTAZIONI LATERIZIE					
26	26.A06.A05	Pavimentazione ad ammattonato					
26	26.A06.A05.005	...	m ²				
26	26.A06.A10	Pavimento in piastrelle di cotto					
26	26.A06.A10.005	...	m ²				
26	26.A07	PAVIMENTAZIONI LIGNEE					
26	26.A07.A05	Pavimentazioni a cubetti in rovere, posti in opera bagnati con venatura di testa, orientati verso il piano di calpestio su sottofondo dello spessore di cm 40-80 composto da ghiaia di fiume ben rullata o in alternativa una piattaforma rigida realizzata in calcestruzzo nelle proporzioni di 300 kg per 0,4 m3 di sabbia mista a 0,8 m3 di ghiaia gettati su rete elettrosaldata, con pendenze adeguate. Tale strato sarà ricoperto da un fondo di sabbia fine dello spessore di cm 1-2 su cui si appoggeranno i cubetti posati con un interspazio di mm 5-8 riempito con sabbia fine debitamente bagnata per consentirne una migliore penetrazione.					
26	26.A07.A05.005	cubetti in rovere cm 10x10x10	m ²	220,89	102,60	46.45%	

Sezione 26: Materiali e lavorazioni tipici del Piemonte

Sez.	Codice	Descrizione	U.M.	Euro	Manod. lorda	% Manod.	Note
26	26.A07.A05.010	cubetti in larice cm 10x10x10	m ²	220,89	102,60	46.45%	
26	26.A07.A05.015	cubetti in acacia cm 4x6x6	m ²	206,39	85,55	41.45%	
26	26.A07.A10	A listoni					
26	26.A07.A10.005	...	m ²				
26	26.A08	SOLAI					
26	26.A08.A05	Solai in legno con travi portanti, travetti e tavolato					
26	26.A08.A05.005	...	m ²				
26	26.A08.A10	Solai in legno e gesso del Monferrato					
26	26.A08.A10.005	...	m ²				
26	26.A09	SOFFITTI					
26	26.A09.A05	Soffitti con cannicciato intonacato					
26	26.A09.A05.005	...	m ²				
26	26.A09.A10	Soffitto a listelli intonacato					
26	26.A09.A10.005	...	m ²				
26	26.A10	VOLTE					
26	26.A10.A05	Volte di mattoni e malta di calce e gesso					
26	26.A10.A05.005	...	m ²				
26	26.A10.A10	Volterrane					
26	26.A10.A10.005	...	m ²				
26	26.A11	INTONACI					
26	26.A11.A05	Rinzaffo					
26	26.A11.A05.005	...	m ²				
26	26.A11.A10	Intonaco normale (calce e sabbia)					
26	26.A11.A10.005	...	m ²				
26	26.A11.A15	Intonaci speciali					
26	26.A11.A15.005	...	m ²				
26	26.A11.A20	Trompe l'oeil All' italiana (calce e polvere di marmo)					
26	26.A11.A20.005	...	m ²				
26	26.A11.A25	Coccio pesto e sabbia silicea					
26	26.A11.A25.005	...	m ²				
26	26.A11.A30	Intonaco moderni					
26	26.A11.A30.005	...	m ²				
26	26.A11.A35	A calce e sabbia tipo Duranova					
26	26.A11.A35.005	...	m ²				

Sezione 26: Materiali e lavorazioni tipici del Piemonte

Sez.	Codice	Descrizione	U.M.	Euro	Manod. lorda	% Manod.	Note
26	26.A11.A40	Intonaco a finta pietra					
26	26.A11.A40.005	...	m ²				
26	26.A12	COLORITURE E DECORAZIONI					
26	26.A12.A05	Coloritura a calce					
26	26.A12.A05.005	...	m ²				
26	26.A12.A10	Scialbatura					
26	26.A12.A10.005	...	m ²				
26	26.A12.A15	Trompe l'oeil					
26	26.A12.A15.005	...	m ²				
26	26.A12.A20	Finto granito					
26	26.A12.A20.005	...	m ²				
26	26.A12.A25	Stencil					
26	26.A12.A25.005	...	m ²				

PREMESSA SEZIONE 27 - Conservazione e restauro dei beni culturali

Edizione 2014

La sezione in argomento, giunta al sesto anno di edizione, nasce dalla collaborazione tra differenti enti preposti alla tutela, conservazione e restauro del patrimonio culturale, la Soprintendenza per i beni storici, artistici ed etnoantropologici del Piemonte, la Soprintendenza per i beni architettonici e paesaggistici per le province di Torino, Asti, Cuneo, Biella e Vercelli, la Soprintendenza per i beni architettonici e paesaggistici per le province di Novara, Alessandria e Verbano-Cusio-Ossola e la Fondazione Centro Conservazione e Restauro "La Venaria Reale" al fine di predisporre uno strumento operativo di riferimento a supporto degli enti medesimi in materia di restauro del patrimonio culturale.

E', dunque, dedicata alla progettazione ed esecuzione di interventi conservativi e di restauro sui beni culturali, vincolati ai sensi del "Codice dei beni culturali e paesaggio", D.Lgs. n. 42 del 22 gennaio 2004, riguardando, altresì, beni mobili e superfici decorate dei beni architettonici che da oltre un decennio sono inseriti all'interno della normativa di riferimento degli appalti di lavori pubblici, ora "Codice dei contratti pubblici di lavori, servizi e forniture", D.Lgs. n. 163 del 12 aprile 2006 e s.m.i.

Premesso ciò, considerato che l'obiettivo ultimo sarà quello di realizzare uno strumento operativo di supporto per la progettazione e valutazione di interventi sul patrimonio artistico e culturale, attualmente la sezione in argomento, pubblicata in prima edizione all'interno del prezzario regionale edizione 2009, continua ad avere un carattere sperimentale, seppur sempre più arricchita di contributi di specifico interesse per il settore.

Nella presente edizione sono stati confermati gli approfondimenti attuati nelle precedenti, attraverso l'eventuale aggiornamento dei prezzi elementari delle singole voci, qualora necessario in base alle indagini. Come nelle precedenti edizioni, la trattazione comprende anche alcune lavorazioni afferenti i manufatti architettonici, rinviando in tal caso, per le lavorazioni non ancora comprese, alle relative sezioni specialistiche all'interno del prezzario regionale.

Fatta salva la pluridisciplinarietà dell'approccio metodologico per la redazione del progetto di restauro, nonché le differenti competenze degli specialisti nelle differenti discipline e dei diversi operatori professionali, dallo storico all'architetto, dall'esperto scientifico al restauratore, che a vario titolo, intervengono nella progettazione ed esecuzione dell'intervento di restauro e conservazione, è nota la priorità delle attività preliminari di studio ed approfondimento finalizzate sia alla conoscenza delle peculiarità di detti manufatti che all'individuazione di un corretto progetto di restauro, comprensivo delle specifiche schede tecniche, compatibile, in primis, con le esigenze di tutela e di conservazione di tali beni di particolare valenza storico artistica, nonché anche propedeutico alle attività di direzione e controllo dell'esecuzione dell'intervento.

Altresì, data la peculiarità dei manufatti in oggetto e considerato che l'intervento di restauro e di conservazione sul patrimonio culturale deve necessariamente essere effettuato scientificamente secondo norme, prescrizioni, convenzioni e raccomandazioni vigenti, si riportano i principali riferimenti in materia:

-
- D.Lgs. n. 42 del 22 gennaio 2004, Codice dei beni culturali e del paesaggio, art 29, cc 7,8,9; regolamenti emanati con i D.M. n. 86, 87 del 26 maggio 2009;
 - Legge 14 gennaio 2013, n. 7, Modifica della disciplina transitoria del conseguimento delle qualifiche professionali di restauratore di beni culturali e di collaboratore restauratore di beni culturali;
 - D.Lgs. n. 163 del 12 aprile 2006, Codice contratti pubblici di lavori, servizi e forniture e ss.mm.ii., in particolare artt. 197-205;
 - D.P.R. n. 207 del 5 ottobre 2010, Regolamento di esecuzione ed attuazione del D.Lgs. 12 aprile 2006, n. 163;
 - D.M. n. 420 del 24 ottobre 2001, Regolamento recante modificazioni ed integrazioni al D.M. n. 294 del 3 agosto 2000, concernente l'individuazione dei requisiti di qualificazione dei soggetti esecutori dei lavori di restauro e manutenzione dei beni mobili e delle superfici decorate di beni architettonici;
 - norme tecniche UNI e raccomandazioni NorMal, a cura del Ministero per i Beni e le Attività Culturali, dell'Ente Nazionale Italiano di Unificazione (UNI) e dell'Istituto Centrale del Restauro, ora Istituto Superiore per la Conservazione e il Restauro.

I costi della manodopera applicati sono quelli del contratto provinciale di lavoro relativi al settore edilizio, in assenza di un contratto collettivo nazionale specifico per i restauratori.

A tale proposito, nelle more dell'emanazione di nuove linee guida per l'espletamento della procedura di selezione pubblica previste dalla riformata normativa, le Linee guida applicative dell'art. 182, commi 1,1-bis, 1-ter, 1-quater ed 1-quinquies del Codice dei beni culturali e del paesaggio, emanate il 12/08/2009, dal Segretariato Generale del Ministero per i Beni ed Attività Culturali, con Circolare n. 35, al paragrafo 5.2.2., nota 21, stabiliscono che l'inquadramento del "Restauratore di beni culturali" debba corrispondere almeno all'equivalente del livello V del c.c.n.l. vigente nel settore delle imprese edili e affini.

I prezzi sono comprensivi di spese generali ed utili d'impresa, valutati nella misura del 24,30% (13% + 10%).

Qualora le voci di prezzo della presente sezione siano impiegabili per l'attuazione delle previsioni finalizzate alla tutela della salute e sicurezza nei luoghi di lavoro, secondo quanto previsto nell'allegato XV del D.Lgs. 81/08 s.m.i. per la stima dei costi della sicurezza relativi, si dovrà preventivamente procedere ad un ricalcolo della stima del prezzo definendo il costo di sicurezza utilizzabile attraverso lo scorporo dal prezzo della singola voce utilizzata della quota di utile prevista del 10%. I costi così stimati non saranno ribassabili e verranno riconosciuti per le quantità eseguite, nell'ambito dello specifico computo metrico estimativo delle misure di sicurezza redatto.

Al costo di tutte le operazioni eseguite su superfici voltate o soffitti, in condizione quindi di particolare disagio per l'operatore e di maggiore difficoltà per l'applicazione di prodotti d'intervento, in assenza di una specifica voce, potrà essere applicato un aumento fino al 20%.

Con riferimento alle nuove disposizioni normative di cui alla L. 98/2013 (ex art. 32 modificativo dell'art. 82 del D.Lgs. 163/06 s.m.i.), riguardanti la valutazione delle offerte al massimo ribasso al netto del cosiddetto "costo del personale", la presente edizione del prezzario fornisce indicazioni operative al paragrafo 2.2.2.1 dell'allegato A "Nota metodologica", alla cui lettura si rimanda per la comprensione di quanto proposto e la conseguente corretta applicazione dei valori di incidenza forniti. Si sottolinea che, come riportato nella nota suddetta, i valori forniti per tale presunta incidenza nell'ambito del presente prezzario regionale, sia in termini puntuali (ossia sulla singola voce di prezzo) sia per tipologia di

opera e/o lavoro (ossia in generale per capitolo o per articolo) sono LORDI (dunque comprensivi del 24,30% per spese generali ed utili di impresa) e pertanto per poterli utilizzare per i fini suddetti necessitano del preventivo scorporo di tale componente. Con specifico riferimento alla presente sezione tematica, i valori proposti per la definizione di tale componente di costo del personale sono individuati puntualmente, al lordo, in corrispondenza delle singole voci di prezzo.

Premessa Dipinti Murali, Stucchi

La sottosezione dedicata alla categoria dei dipinti murali e stucchi, non comprende l'ampia casistica ed articolazione delle lavorazioni, che potrà essere oggetto di successive ed eventuali integrazioni.

Sulla falsariga adottata per la stesura delle "Linee guida per la redazione dei Capitolati d'Appalto", a cura dell'Istituto Centrale per il Restauro e dell'Opificio delle Pietre Dure, per una scelta di coerenza e di efficace correlazione fra differenti fasi all'interno del processo di progettazione, le tipologie degli interventi di conservazione, restauro e manutenzione sono state scomposte in unità minime d'intervento, identificate singolarmente per una loro compiuta ed autonoma definizione. Nello specifico, le opere compiute in argomento sono relative alla conservazione e restauro di beni architettonici, artistici e storici da eseguirsi da imprese qualificate con le categorie OG 2, OS 2-A, OS 2-B e OS 25, ai sensi D.P.R.n. 207 del 5 ottobre 2010, e, contestualmente richiedono specifiche competenze e requisiti, disposte dal D.M. del 24 ottobre 2001, n. 420.

I costi sono stati calcolati effettuando un'analisi dei prezzi ricavata dalla composizione della manodopera, che ne è la componente prevalente, e dei materiali e prodotti più utilizzati e rappresentativi nell'ambito del restauro dei beni culturali. I prezzi si riferiscono a condizioni definibili come "medi", per quanto attiene a dimensioni e composizione del lavoro, alla sua complessità intrinseca ed alle soggezioni derivanti dalle condizioni particolari, sebbene si sia tentato di esaminarne diverse tipologie operative e di codificarle. Pertanto hanno carattere di riferimento e possono essere suscettibili di integrazioni e variazioni purché adeguatamente motivate.

Nei prezzi non sono state comprese le operazioni che non possono essere standardizzate perché estremamente specialistiche o connesse a situazioni di estrema variabilità, caratteristica perlopiù dei manufatti in oggetto, le quali richiedono una valutazione critica ed un'analisi, caso per caso, rimessa al restauratore nella redazione del progetto d'intervento e nella fase di individuazione della spesa. Per tali operazioni si è adottato la definizione "Valutazione a progetto".

Sezione 27: Conservazione e restauro dei beni culturali

Sez.	Codice	Descrizione	U.M.	Euro	Manod. lorda	% Manod.	Note
27	27	Conservazione e restauro dei beni culturali					
27	27.P05	OPERAZIONI PRELIMINARI CONOSCITIVE E DOCUMENTALI					
27	27.P05.A05	DOCUMENTAZIONE - Documentazione fotografica					
27	27.P05.A05.005	Stampa b/n 18x24 compreso negativo 6x6	cad	30,66			
27	27.P05.A05.010	Stampa fotocolore 9x12	cad	50,80			
27	27.P05.A05.015	Diapositiva a colori 6x6	cad	19,04			
27	27.P05.A05.020	Fotografia digitale con risoluzione minima 3060x2036 a 300 dpi incluso 2 stampe a colori 18x24	cad	23,02			
27	27.P05.A10	DOCUMENTAZIONE - Relazione tecnica dettagliata dell'intervento con descrizione di scelte, procedimenti tecnici e metodologie adottate e di eventuali correlazioni con i dati risultanti da indagini diagnostiche e chimiche effettuate					
27	27.P05.A10.005	...	cad	274,01	272,78	99.55%	
27	27.P05.B05	INDAGINI, RICERCHE - Indagine visiva preliminare dei materiali, dei fenomeni e dei processi di degrado causa di alterazioni, eseguita secondo le raccomandazioni Normale, inclusa redazione di relazione tecnica. Stimata su base oraria del restauratore esclusi oneri relativi alle opere provvisorie necessarie					
27	27.P05.B05.005	Valutazione a progetto.	cad				
27	27.P05.B10	INDAGINI, RICERCHE - Ricerca storico documentale: esecuzione di ricerche d'archivio e bibliografiche finalizzate alla sintesi ed interpretazioni dei dati storici relativi a materiali e tecniche costruttive, individuazione di fasi manutentive ed interventi di restauro					
27	27.P05.B10.005	Valutazione a progetto.	cad				

Sezione 27: Conservazione e restauro dei beni culturali

Sez.	Codice	Descrizione	U.M.	Euro	Manod. lorda	% Manod.	Note
27	27.P05.B15	INDAGINI, RICERCHE - Campionamento: individuazione dei punti di campionamento ed esecuzione dei prelievi da sottoporre ad analisi di laboratorio, condotta secondo le raccomandazioni NorMal 3/80 da personale specializzato. Per ogni zona di prelievo: documentazione fotografica, localizzazione su rilievo grafico e scheda tecnica con descrizione del punto d prelievo, finalità ed obiettivo del prelievo e tipo di indagine proposto. Stimata su base oraria del restauratore esclusi gli oneri relativi alle opere provvisionali necessarie					
27	27.P05.B15.005	Valutazione a progetto.	cad				
27	27.P05.B20	INDAGINI, RICERCHE - Esecuzione di saggi al fine di evidenziare le principali caratteristiche stratigrafiche delle finiture pittoriche, le diverse fasi esecutive, e condizioni conservative; per la messa a punto tecnica di materiali e metodologie applicative, preliminare alla progettazione esecutiva dell'intervento di restauro. Inclusi gli oneri per la comparazione con i dati emersi dalle indagini diagnostiche e dalle ricerche storico-archivistiche e la redazione di relazione. Stimata su base oraria del restauratore esclusi gli oneri relativi alle opere provvisionali necessarie					
27	27.P05.B20.005	Valutazione a progetto.	cad				
27	27.P05.C05	RILIEVO E RESTITUZIONE GRAFICA - Rilievo geometrico dimensionale - diretto o indiretto - e relativa restituzione grafica					
27	27.P05.C05.005	Valutazione a progetto.	cad				

Sezione 27: Conservazione e restauro dei beni culturali

Sez.	Codice	Descrizione	U.M.	Euro	Manod. lorda	% Manod.	Note
27	27.P05.C10	RILIEVO E RESTITUZIONE GRAFICA - Rilievo dello stato di conservazione, tecniche di esecuzione, interventi precedenti, intervento in corso del manufatto con fornitura della mappatura cartacea di cantiere, da eseguirsi su rilievo grafico preesistente, suddivisa per voci tematiche. Stimato su base oraria del restauratore esclusi gli oneri relativi alle opere provvisorie necessarie e alla restituzione grafica definitiva					
27	27.P05.C10.005	Valutazione a progetto.	cad				
27	27.P05.C15	RILIEVO E RESTITUZIONE GRAFICA - Restituzione digitale in formato dwg o compatibile dei dati tecnico-conservativi su tavole grafiche tematiche di cantiere					
27	27.P05.C15.005	Valutazione a progetto.	cad				
27	27.A05	MANUFATTI LAPIDEI E LITOIDI: DIPINTI MURALI					
27	27.A05.A05	OPERAZIONI PRELIMINARI - Pronto intervento: esecuzione di operazioni conservative, individuate nel progetto di pronto intervento, che rivestono carattere d'urgenza, allo scopo di evitare, limitare o contenere temporaneamente il progredire del degrado in atto. Esclusi oneri relativi alle opere provvisorie necessarie. Stimato su base giornaliera, esclusi eventuali costi di trasferta.					
27	27.A05.A05.005	Valutazione a progetto	d				
27	27.A05.A05.010	in condizioni operative di particolare criticità, rischio e/o pericolosità (a seguito di calamità: sismici, di incendio, di alluvione ecc). Valutazione a progetto.	d				
27	27.A05.A10	OPERAZIONI PRELIMINARI - Imballaggio: approntamento di protezioni idonee temporanee al fine di garantire la sicurezza di dipinto murale già distaccato dalla sua collocazione originaria durante le operazioni di movimentazione, trasporto o ricovero per tempi prolungati. Stimato su base oraria dell'operatore					
27	27.A05.A10.005	Valutazione a progetto.	h				

Sezione 27: Conservazione e restauro dei beni culturali

Sez.	Codice	Descrizione	U.M.	Euro	Manod. lorda	% Manod.	Note
27	27.A05.A15	OPERAZIONI PRELIMINARI - Asportazione a secco di depositi superficiali mediante pennellesse e piccoli aspiratori, inclusi eventuali oneri di protezione delle superfici circostanti, la raccolta e lo sgombero del materiale di risulta dal piano di lavoro, la discesa al piano cortile, il carico a mano e il trasporto alle pubbliche discariche come rifiuto speciale secondo le norme vigenti					
27	27.A05.A15.005	per depositi superficiali incoerenti, quali polvere poco sedimentata, terricio, deiezioni animali ecc...	m ²	8,68	7,93	91.35%	
27	27.A05.A15.010	per depositi superficiali parzialmente coerenti con la superficie, quali polvere sedimentata e scialbi poco aderenti	m ²	16,61	15,86	95.48%	
27	27.A05.A15.015	per depositi superficiali incoerenti e scialbi poco aderenti in presenza di sollevamenti della pellicola pittorica (a "bolle" a "tenda", a "scaglie"), in condizioni di precaria adesione e coesione della compagine pittorica	m ²	25,60	24,85	97.07%	
27	27.A05.A20	OPERAZIONI PRELIMINARI - Preliminare ristabilimento di adesione e coesione della pellicola pittorica e/o doratura, propedeutico ad altre operazioni di restauro, mediante infiltrazione di idonei adesivi, da valutare sulla superficie effettivamente interessata dal fenomeno					
27	27.A05.A20.005	nei casi di disgregazione	m ²	57,60	51,81	89.94%	
27	27.A05.A20.010	nei casi di sollevamento (a "bolle" a "tenda", a "scaglie")	m ²	49,07	42,82	87.27%	
27	27.A05.A25	OPERAZIONI PRELIMINARI - Preconsolidamento nei casi di perdita di coesione degli intonaci, propedeutica ad altre operazioni di restauro, mediante infiltrazione di materiale consolidante. Da valutare sulla superficie effettivamente interessata dal fenomeno					
27	27.A05.A25.005	nei casi di disgregazione	m ²	69,28	59,73	86.22%	
27	27.A05.A25.010	nei casi di polverizzazione	m ²	95,19	85,64	89.97%	

Sezione 27: Conservazione e restauro dei beni culturali

Sez.	Codice	Descrizione	U.M.	Euro	Manod. lorda	% Manod.	Note
27	27.A05.B05	DESCIALBO - Asportazione stratigrafica degli strati sovrammessi coerenti alla superficie (scialbi, tinteggiature, fissativi, incrostazioni), sino al livello decorativo stabilito dalla D.L., inclusa la rifinitura della pulitura delle superfici decorate mediante applicazione localizzata di soluzioni solventi, previa esecuzione di test di solubilità con idonea metodologia da concordare in corso d'opera con la D.L., e la rimozione meccanica dei depositi solubilizzati; compresi i materiali di consumo, le attrezzature, la manodopera, la raccolta e lo sgombero del materiale di risulta dal piano di lavoro, la discesa al piano cortile, il carico a mano e il trasporto alle pubbliche discariche come eventuale rifiuto speciale secondo le norme vigenti					
27	27.A05.B05.005	per strati sottili e poco aderenti, da eseguire mediante mezzi meccanici manuali quali bisturi, martellina ecc...	m²	276,23	266,45	96.46%	
27	27.A05.B05.010	per strati spessi e induriti, da eseguire mediante strumentazioni di precisione quali vibroincisori, microtrapani, ablatore ad ultrasuoni e/o sistemi di tipo chimico (solventi, resine scambiatrici di ioni, soluzioni saline, ecc...)	m²	548,79	519,16	94.60%	
27	27.A05.C05	PULITURA - Rimozione di depositi superficiali a secco per mezzo di spugne abrasive sintetiche o pani di gomma, inclusa l'asportazione dei residui con pennellese					
27	27.A05.C05.005	...	m²	37,30	25,90	69.44%	
27	27.A05.C10	PULITURA - Rimozione di depositi superficiali con acqua addizionata a agenti tensioattivi non ionici neutri per mezzo di pennelli, spugne cellulosiche, inclusa idonea tamponatura di risciacquo con acqua demineralizzata e applicazione di materiale assorbente. Compresi oneri per la raccolta e lo sgombero dei rifiuti dal piano di lavoro e lo smaltimento secondo le norme vigenti					

Sezione 27: Conservazione e restauro dei beni culturali

Sez.	Codice	Descrizione	U.M.	Euro	Manod. lorda	% Manod.	Note
27	27.A05.C10.005	...	m ²	73,49	67,67	92.08%	
27	27.A05.C15	PULITURA - Rimozione di depositi superficiali mediante sistemi di tipo fisico-chimico (solventi puri e reagenti da laboratorio, resine scambiatrici di ioni, soluzioni saline, ecc., all'occorrenza addensati con idonei prodotti gelificanti in ragione della polarità, argille assorbenti o colloidali, polpa di cellulosa), inclusa la rifinitura della pulitura delle superfici decorate mediante applicazione localizzata di soluzioni solventi, previa esecuzione di test di solubilità, con idonea metodologia e la rimozione meccanica dei depositi solubilizzati. Compresi oneri per la raccolta e lo sgombero dei rifiuti dal piano di lavoro e lo smaltimento secondo le norme vigenti					
27	27.A05.C15.005	per depositi superficiali scarsamente compatti e poco aderenti alla superficie, quali polvere sedimentata, ridipinture e sostanze di varia origine e natura sovrarmesse al dipinto	m ²	142,49	135,34	94.98%	
27	27.A05.C15.010	per depositi superficiali compatti e aderenti alla superficie, quali polvere sedimentata, fissativi alterati, concrezioni saline, ridipinture e sostanze di varia origine e natura sovrarmesse al dipinto. Nei casi di estensione inferiore al mq potrà essere assunta la misurazione minima di 1 mq in considerazione dell'ampia e articolata casistica relativa al tipo di operazione	m ²	245,00	226,80	92.57%	
27	27.A05.C15.015	per depositi superficiali compatti, aderenti e polimerizzati alla superficie, quali ridipinture tenaci, ad olio, cera e sostanze di varia origine e natura sovrarmesse al dipinto. Nei casi di estensione inferiore al mq potrà essere assunta la misurazione minima di 1 mq in considerazione dell'ampia e articolata casistica relativa al tipo di operazione	m ²	369,26	344,15	93.20%	

Sezione 27: Conservazione e restauro dei beni culturali

Sez.	Codice	Descrizione	U.M.	Euro	Manod. lorda	% Manod.	Note
27	27.A05.C20	PULITURA - Rimozione o alleggerimento di incrostazioni, concrezioni saline, patine ossalatiche, depositi compatti e aderenti alla superficie di varia origine e natura sovrapposte al dipinto, mediante metodologia laser (QS,LQS,SFR), inclusi oneri per la raccolta e lo sgombero dei rifiuti dal piano di lavoro e lo smaltimento secondo le norme vigenti					
27	27.A05.C20.005	Valutazione a progetto.	cad				
27	27.A05.D05	RIMOZIONI ELEMENTI IMPROPRI E STUCCATURE - Rimozione elementi impropri					
27	27.A05.D05.005	Rimozione elementi non idonei, di varia natura, quali chiodi, perni, elementi di sospensione e/o addossati alle superfici ecc.... Da valutare sulla superficie effettivamente interessata dal fenomeno	m ²	16,00	15,86	99.15%	
27	27.A05.D05.010	Rimozione elementi impropri, quali caloriferi, cancellate, grate, gronde, staffe, canaline elettriche ecc..., inclusi oneri di protezione e consolidamento delle porzioni di intonaco circostanti, la raccolta e lo sgombero del materiale di risulta dal piano di lavoro, la discesa al piano cortile, il carico a mano e il trasporto alle pubbliche discariche come rifiuto speciale secondo le norme vigenti. Da valutare sulla superficie effettivamente interessata dal fenomeno	m ²	65,69	65,55	99.79%	
27	27.A05.D10	RIMOZIONI ELEMENTI IMPROPRI E STUCCATURE - Rimozione meccanica stuccature non idonee per materiale, granulometria e colorazione e/o incongruamente eseguite, inclusi oneri di protezione delle superfici circostanti, la raccolta e lo sgombero del materiale di risulta dal piano di lavoro, la discesa al piano cortile, il carico a mano e il trasporto alle pubbliche discariche come rifiuto speciale secondo le norme vigenti. Da valutare sulla superficie effettivamente interessata dal fenomeno					

Sezione 27: Conservazione e restauro dei beni culturali

Sez.	Codice	Descrizione	U.M.	Euro	Manod. lorda	% Manod.	Note
27	27.A05.D10.005	per stuccature in gesso e/o malta di calce di dimensioni oltre 5 dmq e/o su superfici in buono stato di conservazione	dm ²	4,12	3,81	92.45%	
27	27.A05.D10.007	per stuccature in gesso e/o malta di calce di dimensioni fino a 5 dmq e/o su superfici in cattivo stato di conservazione	dm ²	6,27	5,96	95.05%	
27	27.A05.D10.010	per stuccature in cemento di grandi dimensioni e/o su superfici in buono stato di conservazione, da eseguire con microtrapano, vibroincisore, martellino pneumatico	dm ²	12,74	12,24	96.09%	
27	27.A05.D10.015	per stuccature in cemento di ridotte dimensioni e/o su superfici in cattivo stato di conservazione, da eseguire con microtrapano, vibroincisore, martellino pneumatico	dm ²	20,67	20,17	97.59%	
27	27.A05.D12	RIMOZIONI ELEMENTI IMPROPRI E STUCCATURE - Riduzione meccanica di stuccature in cemento, non asportabili a causa di particolari condizioni conservative del manufatto originale, da eseguire con microtrapano, vibroincisore, martellino pneumatico, inclusi oneri di protezione delle superfici circostanti, la raccolta e lo sgombero del materiale di risulta dal piano di lavoro, la discesa al piano cortile, il carico a mano e il trasporto alle pubbliche discariche come rifiuto speciale secondo le norme vigenti. Da valutare sulla superficie effettivamente interessata dal fenomeno					
27	27.A05.D12.005	...	dm ²	10,91	10,66	97.71%	
27	27.A05.D15	RIMOZIONI ELEMENTI IMPROPRI E STUCCATURE - Trattamento inibitore di corrosione ed eventuale applicazione di protettivo su perni ed elementi metallici da conservare, previa preliminare asportazione di accumulo di prodotti di corrosione allo stato pulvirulento o di scaglie, inclusi oneri per la protezione delle zone circostanti. Da valutare sulla superficie effettivamente interessata dal fenomeno					
27	27.A05.D15.005	...	dm ²	5,64	3,81	67.52%	

Sezione 27: Conservazione e restauro dei beni culturali

Sez.	Codice	Descrizione	U.M.	Euro	Manod. lorda	% Manod.	Note
27	27.A05.E05	DISINFEZIONE E DISINFESTAZIONE - Applicazione di prodotto biocida a spruzzo, iniezione o pennello e rimozione meccanica dei microrganismi biodeteriogeni, inclusi oneri di protezione delle aree circostanti e saggi preliminari di applicazione					
27	27.A05.E05.005	...	m²	62,46	60,47	96.82%	
27	27.A05.E10	DISINFEZIONE E DISINFESTAZIONE - Applicazione di prodotto biocida a spruzzo o pennello e rimozione meccanica di vegetazione infestante, inclusi oneri di protezione delle aree circostanti e saggi preliminari di applicazione					
27	27.A05.E10.005	...	m²	67,54	65,55	97.06%	
27	27.A05.E15	DISINFEZIONE E DISINFESTAZIONE - Trattamento preventivo contro la crescita di microrganismi biodeteriogeni mediante applicazione a pennello o a spruzzo di prodotto biocida					
27	27.A05.E15.005	...	m²	16,14	13,33	82.57%	
27	27.A05.F05	SISTEMI DI PROTEZIONE PROVVISORIALI - Applicazione di velinatura di sostegno a protezione di parti in pericolo di caduta al fine di sostenere l'intonaco durante le operazioni di consolidamento o in fase preliminare allo stacco o strappo. Con carta giapponese, velatino di garza e resina acrilica in soluzione o colla animale					
27	27.A05.F05.005	...	m²	49,15	37,01	75.29%	
27	27.A05.F10	SISTEMI DI PROTEZIONE PROVVISORIALI - Applicazione di bendaggio di sostegno a protezione di parti in pericolo di caduta al fine di sostenere l'intonaco durante le operazioni di consolidamento o in fase preliminare allo stacco o strappo. Con velatino di garza, tela patta e resina acrilica o colla animale					
27	27.A05.F10.005	...	m²	104,13	67,66	64.98%	

Sezione 27: Conservazione e restauro dei beni culturali

Sez.	Codice	Descrizione	U.M.	Euro	Manod. lorda	% Manod.	Note
27	27.A05.F15	SISTEMI DI PROTEZIONE PROVVISORIALI - Applicazione e rimozione, con opportuni solventi, di velinatura di sostegno a protezione di parti in pericolo di caduta al fine di sostenere l'intonaco durante le operazioni di consolidamento o in fase preliminare allo stacco o strappo. Con carta giapponese, velatino di garza e resina acrilica in soluzione o colla animale. Inclusi oneri per la raccolta e lo sgombero dei rifiuti dal piano di lavoro e lo smaltimento secondo le norme vigenti					
27	27.A05.F15.005	...	m²	109,20	81,94	75.04%	
27	27.A05.F20	SISTEMI DI PROTEZIONE PROVVISORIALI - Applicazione e rimozione, con opportuni solventi, di bendaggio di sostegno a protezione di parti in pericolo di caduta al fine di sostenere l'intonaco durante le operazioni di consolidamento o in fase preliminare allo stacco o strappo. Con velatino di garza, tela patta e resina acrilica o colla animale. Inclusi oneri per la raccolta e lo sgombero dei rifiuti dal piano di lavoro e lo smaltimento secondo le norme vigenti					
27	27.A05.F20.005	...	m²	159,48	110,49	69.28%	
27	27.A05.F25	SISTEMI DI PROTEZIONE PROVVISORIALI - Rimozione di bendaggio o velinatura di sostegno e protezione in strato singolo, antichi o recenti, inclusi gli oneri di rimozione degli adesivi dalla superficie mediante applicazione localizzata di soluzioni solventi, previa esecuzione di test di solubilità con idonea metodologia da concordare in corso d'opera con la D.L., rimozione meccanica dei depositi solubilizzati					
27	27.A05.F25.005	...	m²	86,13	70,84	82.25%	

Sezione 27: Conservazione e restauro dei beni culturali

Sez.	Codice	Descrizione	U.M.	Euro	Manod. lorda	% Manod.	Note
27	27.A05.G05	CONSOLIDAMENTO INTONACO - Ristabilimento dell'adesione fra i vari strati dell'intonaco ed il supporto murario su aree che risultano distaccate con rigonfiamenti localizzati, sacche di porosità e impoverimento dell'intonaco di sottofondo, mediante iniezioni con malta idraulica naturale premiscelata esente da sali nocivi, inclusi gli oneri per la sigillatura con malta aerea dei bordi degli stessi e delle fessurazioni al fine di impedire la fuoriuscita di consolidante per iniezione; compresa eventuale puntellatura provvisoria di parti pericolanti o velinatura preventiva delle parti distaccate					
27	27.A05.G05.005	per distacchi di dimensioni limitate, diffusi sulla superficie entro il 20% in 1 mq	m²	99,50	92,52	92.98%	
27	27.A05.G05.010	per distacchi di dimensioni limitate, diffusi sulla superficie entro il 30% in 1 mq	m²	140,21	135,88	96.91%	
27	27.A05.G05.015	per ciascun distacco fino a 0,5 mq	cad	47,23	41,76	88.42%	
27	27.A05.G05.020	per ciascun distacco oltre 0,5 mq	cad	97,23	89,87	92.43%	
27	27.A05.G10	CONSOLIDAMENTO INTONACO - Distacco e ricollocazione in situ di frammenti in pericolo di caduta per le operazioni di consolidamento o nel caso di rimozione di elementi non idonei alla conservazione (perni, grappe, staffe ecc), inclusi oneri di predisposizione delle superfici, delle aree d'intervento, rimozione delle velinature e stuccatura dei bordi del frammento					
27	27.A05.G10.005	per ciascun distacco fino a 0,3 mq	cad	217,25	207,78	95.64%	
27	27.A05.G10.010	per ciascun distacco oltre 0,3 mq	cad	296,21	250,59	84.60%	
27	27.A05.G15	CONSOLIDAMENTO INTONACO - Ristabilimento della coesione degli intonaci di supporto del dipinto inclusi gli oneri per la preparazione del prodotto e l'asportazione degli eccessi del prodotto applicato					
27	27.A05.G15.005	mediante applicazione a pennello, a spruzzo del prodotto consolidante	m²	74,09	67,67	91.33%	

Sezione 27: Conservazione e restauro dei beni culturali

Sez.	Codice	Descrizione	U.M.	Euro	Manod. lorda	% Manod.	Note
27	27.A05.G15.010	mediante infiltrazione per iniezione del prodotto consolidante. Nei casi di disgregazione	m ²	103,99	90,40	86.93%	
27	27.A05.G20	CONSOLIDAMENTO INTONACO - Ristabilimento della coesione e dell'adesione della pellicola pittorica nei casi di esfoliazione, sollevamento delle scaglie e polverizzazione, inclusi gli oneri per la preparazione del prodotto e l'asportazione degli eccessi del prodotto applicato					
27	27.A05.G20.005	...	m ²	137,81	129,94	94.29%	
27	27.A05.G25	CONSOLIDAMENTO INTONACO - Applicazione di perni di sostegno in teflon, acciaio inox, ceramica, con fibra di polipropilene durante le fasi di consolidamento					
27	27.A05.G25.005	...	cad	27,33	24,84	90.90%	
27	27.A05.G30	CONSOLIDAMENTO INTONACO - Ristabilimento dell'adesione della doratura e della pellicola pittorica, in presenza di sollevamenti (a "bolle" a "tenda", a "scaglie"), mediante applicazione a pennello, infiltrazione, di materiale consolidante e con successiva interposizione di pellicola antiaderente per lo schiacciamento con spatola, inclusi gli oneri relativi alla rimozione degli eccessi di prodotto applicato					
27	27.A05.G30.005	per sollevamenti diffusi sulla superficie fino al 20% in 1 mq	m ²	70,84	59,74	84.33%	
27	27.A05.G30.010	per sollevamenti diffusi sulla superficie fino al 50% in 1 mq	m ²	120,55	108,37	89.90%	
27	27.A05.G30.015	per sollevamenti diffusi sulla superficie oltre il 50% in 1 mq	m ²	182,73	167,05	91.42%	
27	27.A05.G35	CONSOLIDAMENTO INTONACO - Ristabilimento dell'adesione della pellicola pittorica, in presenza di sollevamenti (a "bolle" a "tenda", a "scaglie"), mediante infiltrazione di materiale adesivo sintetico e con successiva interposizione di pellicola antiaderente per lo schiacciamento con spatola calda, inclusi gli oneri relativi alla rimozione degli eccessi di prodotto applicato					

Sezione 27: Conservazione e restauro dei beni culturali

Sez.	Codice	Descrizione	U.M.	Euro	Manod. lorda	% Manod.	Note
27	27.A05.G35.005	per sollevamenti diffusi sulla superficie fino al 20% in 1 mq	m²	68,91	59,74	86.69%	
27	27.A05.G35.010	per sollevamenti diffusi sulla superficie fino al 50% in 1 mq	m²	130,64	117,37	89.84%	
27	27.A05.G35.015	per sollevamenti diffusi sulla superficie oltre il 50% in 1 mq	m²	249,81	230,50	92.27%	
27	27.A05.H05	STUCCATURA INTONACO - Risarcitura dei vari strati dell'intonaco mediante applicazione di malte da eseguirsi a livello e/o sottolivello in accordo con la D.L. con malta di calce aerea e/o idraulica naturale pura (classificata NHL a norma ENV459-1) con inerti selezionati, inclusi i saggi per la composizione della malta idonea per colore e granulometria, l'applicazione in più strati e la sua lavorazione e finitura					
27	27.A05.H05.005	per lacune, fessurazioni, fratturazioni estese fino al 30% della superficie e di profondità entro 1 cm	m²	50,75	49,69	97.92%	
27	27.A05.H05.010	per lacune, fessurazioni, fratturazioni estese fino al 50% della superficie e di profondità entro 1 cm	m²	100,65	99,39	98.75%	
27	27.A05.H05.015	per lacune, fessurazioni, fratturazioni estese oltre il 50% della superficie o di complessa esecuzione o lavorazione (modanature, aggetti, spigoli)	m²	167,91	164,94	98.23%	
27	27.A05.H10	STUCCATURA INTONACO - Microstuccatura di fessure, microfrazture della superficie pittorica, da eseguirsi a livello con malta di calce aerea e/o idraulica naturale pura (classificata NHL a norma ENV459-1) con inerti selezionati, inclusi i saggi per la composizione della malta idonea per colore e granulometria.					
27	27.A05.H10.005	per fenomeni diffusi sulla superficie fino al 20% in 1 mq	m²	35,92	33,84	94.20%	
27	27.A05.H10.010	per fenomeni diffusi sulla superficie fino al 50% in 1 mq	m²	69,09	66,62	96.42%	
27	27.A05.H10.015	per fenomeni diffusi sulla superficie oltre il 50% in 1 mq	m²	95,67	92,51	96.70%	

Sezione 27: Conservazione e restauro dei beni culturali

Sez.	Codice	Descrizione	U.M.	Euro	Manod. lorda	% Manod.	Note
27	27.A05.I05	PRESENTAZIONE ESTETICA - Riduzione dell'interferenza visiva dell'intonaco di supporto in presenza di abrasioni, cadute della pellicola pittorica e dell'intonaco, al fine di restituire unitarietà di lettura cromatica all'opera. Reintegrazione pittorica delle policromie a pennello con colori ad acquarello (resistenza alla luce in base alla classificazione ASTM: I)					
27	27.A05.I05.005	mediante successive velature di colore	m ²	259,85	254,81	98.06%	
27	27.A05.I05.010	mediante ricostruzione cromatica "riconoscibile" per tono e forma	m ²	296,92	290,77	97.93%	
27	27.A05.I05.015	mediante ricostruzione "riconoscibile" per tono e forma in caso di decorazioni ripetitive con riporto del disegno preparatorio. Per decorazioni semplici fino a 0,5 mq	m ²	362,12	354,73	97.96%	
27	27.A05.I05.020	mediante ricostruzione "riconoscibile" per tono e forma in caso di decorazioni ripetitive con riporto del disegno preparatorio. Per decorazioni complesse o oltre 0,5 mq	m ²	485,14	472,24	97.34%	
27	27.A05.I10	PRESENTAZIONE ESTETICA - Revisione vecchi interventi di reintegrazione da conservare o su macchie irreversibili con colori ad acquerello (resistenza alla luce in base alla classificazione ASTM: I) e/o pastelli a base caolino e/o con scialbi coprenti a base di calce.					
27	27.A05.I10.005	...	m ²	50,94	49,70	97.56%	
27	27.A05.L05	STACCO E APPLICAZIONE NUOVI SUPPORTI - Allestimento della controforma allo scopo di ottenere un supporto di sostegno provvisorio durante le operazioni di stacco e nel corso delle operazioni da eseguire sul verso					
27	27.A05.L05.005	per controforma piana in legno e per distacchi fino a 2,5 mq	m ²	180,31	162,84	90.31%	
27	27.A05.L05.010	per controforma concava o convessa in legno o altro materiale. Valutazione a progetto.	cad				
27	27.A05.L10	STACCO E APPLICAZIONE NUOVI SUPPORTI - Distacco del dipinto dal supporto murario (a livello dell'intonaco) per mezzo di sciabole					

Sezione 27: Conservazione e restauro dei beni culturali

Sez.	Codice	Descrizione	U.M.	Euro	Manod. lorda	% Manod.	Note
27	27.A05.L10.005	su superfici piane verticali con intonaco fino a 1 cm di spessore	m ²	439,89	397,57	90.38%	
27	27.A05.L10.010	su superfici piane verticali con intonaco oltre 1 cm di spessore	m ²	299,21	270,67	90.46%	
27	27.A05.L10.015	su soffitti o superfici voltate o concave o convesse fino a 1 cm di spessore	m ²	589,49	532,90	90.40%	
27	27.A05.L15	STACCO E APPLICAZIONE NUOVI SUPPORTI - Applicazione sul verso di uno strato d'intervento per permettere, nel corso di successivi interventi, la rimozione dell'opera dal supporto con malta leggera di calce aerea e/o idraulica naturale pura (classificata NHL a norma ENV459-1) con inerti selezionati, inclusi i saggi per la composizione della malta idonea per colore e granulometria, l'applicazione in più strati e la sua lavorazione. Da valutare sulla superficie effettivamente interessata dal fenomeno					
27	27.A05.L15.005	...	m ²	208,14	198,77	95.50%	
27	27.A05.L20	STACCO E APPLICAZIONE NUOVI SUPPORTI - Rimozione sul verso di strati d'intervento o consolidanti inidonei applicati nel corso di precedenti interventi; da valutare sulla superficie effettivamente interessata dal fenomeno					
27	27.A05.L20.005	per strati d'intervento in gesso, malta e/o materiali coerenti fino a 2 cm di spessore	m ²	236,72	230,49	97.37%	
27	27.A05.L20.010	per strati d'intervento in cemento fino a 2 cm di spessore	m ²	407,51	397,57	97.56%	
27	27.A05.L25	STACCO E APPLICAZIONE NUOVI SUPPORTI - Livellamento e consolidamento della superficie sul verso mediante applicazione di resina acrilica in emulsione, stuccatura delle discontinuità e preparazione del verso da effettuare prima del ricollocamento dell'opera staccata su un nuovo supporto; da valutare sulla superficie effettivamente interessata dal fenomeno					
27	27.A05.L25.005	per intonaci fino a 2 cm di spessore	m ²	206,24	198,77	96.38%	

Sezione 27: Conservazione e restauro dei beni culturali

Sez.	Codice	Descrizione	U.M.	Euro	Manod. lorda	% Manod.	Note
27	27.A05.L25.010	per intonaci oltre 2 cm di spessore. Valutazione a progetto.	cad				
27	27.A05.L30	STACCO E APPLICAZIONE NUOVI SUPPORTI - Fornitura ed applicazione di nuovo supporto all'opera, inclusi gli oneri riguardanti la predisposizione all'ancoraggio ed il ricollocamento in sito					
27	27.A05.L30.005	per supporto piano con prefabbricato in laminato e nido d'ape d'alluminio fino a 1,5 cm di spessore	m ²	477,81	167,04	34.96%	
27	27.A05.L30.010	per supporto modellato di qualunque forma o dimensione. Valutazione a progetto.	cad				
27	27.A07	MANUFATTI LAPIDEI E LITOIDI: STUCCHI					
27	27.A07.A05	OPERAZIONI PRELIMINARI - Pronto intervento: esecuzione di operazioni conservative, individuate nel progetto di pronto intervento, che rivestono carattere d'urgenza, allo scopo di evitare, limitare o contenere temporaneamente il progredire del degrado in atto. Esclusi oneri relativi alle opere provvisorie necessarie. Stimato su base giornaliera, esclusi eventuali costi di trasferta.					
27	27.A07.A05.005	Valutazione a progetto	d				
27	27.A07.A05.010	in condizioni operative di particolare criticità, rischio e/o pericolosità (a seguito di eventi catastrofici: sismici, di incendio, di alluvione ecc). Valutazione a progetto.	d				
27	27.A07.A10	OPERAZIONI PRELIMINARI - Imballaggio: approntamento di protezioni idonee temporanee al fine di garantire la sicurezza del manufatto già distaccato dalla sua collocazione originaria durante le operazioni di movimentazione, trasporto o ricovero per tempi prolungati. Stimato su base oraria dell'operatore, inclusi eventuali costi di trasferta					
27	27.A07.A10.005	Valutazione a progetto.	h				

Sezione 27: Conservazione e restauro dei beni culturali

Sez.	Codice	Descrizione	U.M.	Euro	Manod. lorda	% Manod.	Note
27	27.A07.A15	OPERAZIONI PRELIMINARI - Asportazione a secco di depositi superficiali mediante pennellesse e piccoli aspiratori, inclusi eventuali oneri di protezione delle superfici circostanti, la raccolta e lo sgombero del materiale di risulta dal piano di lavoro, la discesa al piano cortile, il carico a mano e il trasporto alle pubbliche discariche come rifiuto speciale secondo le norme vigenti					
27	27.A07.A15.005	per depositi superficiali incoerenti, quali polvere poco sedimentata, terriccio, deiezioni animali ecc...	m ²	8,87	7,93	89.42%	
27	27.A07.A15.010	per depositi superficiali parzialmente coerenti, quali polvere sedimentata e scialbi poco aderenti	m ²	17,74	15,86	89.42%	
27	27.A07.A15.015	per depositi superficiali parzialmente coerenti, quali polvere sedimentata e scialbi poco aderenti in condizioni di precaria adesione e coesione della compagine pittorica	m ²	34,17	32,78	95.92%	
27	27.A07.A20	OPERAZIONI PRELIMINARI - Preliminare ristabilimento di adesione e coesione dello strato di finitura superficiale, propedeutico ad altre operazioni di restauro, mediante infiltrazione di idonei adesivi, da valutare sulla superficie effettivamente interessata dal fenomeno					
27	27.A07.A20.005	nei casi di disgregazione, su stucchi monocromi	m ²	59,66	49,70	83.30%	
27	27.A07.A20.010	nei casi di disgregazione, su stucchi policromi e/o dorati	m ²	73,46	67,66	92.11%	
27	27.A07.A20.015	nei casi di sollevamento, su stucchi policromi e/o dorati	m ²	57,00	50,75	89.04%	
27	27.A07.A25	OPERAZIONI PRELIMINARI - Preconsolidamento nei casi di perdita di coesione delle malte, propedeutica ad altre operazioni di restauro, mediante infiltrazione di materiale consolidante; da valutare sulla superficie effettivamente interessata dal fenomeno					
27	27.A07.A25.005	nei casi di disgregazione	m ²	93,08	83,53	89.74%	
27	27.A07.A25.010	nei casi di polverizzazione	m ²	111,97	101,50	90.65%	

Sezione 27: Conservazione e restauro dei beni culturali

Sez.	Codice	Descrizione	U.M.	Euro	Manod. lorda	% Manod.	Note
27	27.A07.B05	DESCIALBO - Asportazione stratigrafica degli strati sovrammessi alla superficie (scialbi, tinteggiature, fissativi, incrostazioni), sino al livello decorativo stabilito dalla D.L., inclusa la rifinitura della pulitura delle superfici decorate mediante applicazione localizzata di soluzioni solventi, previa esecuzione di test di solubilità con idonea metodologia da concordare in corso d'opera con la D.L., e la rimozione meccanica dei depositi solubilizzati; compresi i materiali di consumo, le attrezzature, la manodopera, la raccolta e lo sgombero del materiale di risulta dal piano di lavoro, la discesa al piano cortile, il carico a mano e il trasporto alle pubbliche discariche secondo le norme vigenti					
27	27.A07.B05.005	per strati sottili e poco aderenti, da eseguire mediante mezzi meccanici manuali quali bisturi, martellina ecc...	m²	310,74	302,41	97.32%	
27	27.A07.B05.010	per strati spessi e induriti, da eseguire mediante strumentazioni di precisione quali vibroincisori, microtrapani, ablatore ad ultrasuoni e/o sistemi di tipo chimico (solventi, resine scambiatrici di ioni, soluzioni saline, ecc...)	m²	678,51	644,99	95.06%	
27	27.A07.C05	PULITURA - Rimozione di depositi superficiali a secco per mezzo di spugne abrasive sintetiche o pani di gomma, inclusa l'asportazione dei residui con pennellese					
27	27.A07.C05.005	...	m²	44,61	33,83	75.84%	
27	27.A07.C10	PULITURA - Rimozione di depositi superficiali con acqua addizionata ad agenti tensioattivi non ionici neutri per mezzo di pennelli, spugne cellulosiche, inclusa idonea tamponatura di risciacquo con acqua demineralizzata e applicazione di materiale assorbente. Compresi oneri per la raccolta e lo sgombero dei rifiuti dal piano di lavoro e lo smaltimento secondo le norme vigenti					
27	27.A07.C10.005	...	m²	73,49	67,67	92.08%	

Sezione 27: Conservazione e restauro dei beni culturali

Sez.	Codice	Descrizione	U.M.	Euro	Manod. lorda	% Manod.	Note
27	27.A07.C15	PULITURA - Rimozione di depositi superficiali mediante sistemi di tipo fisico-chimico (solventi puri e reagenti da laboratorio, resine scambiatrici di ioni, soluzioni saline, ecc. all'occorrenza addensati con idonei prodotti gelificanti in ragione della polarità, argille assorbenti o colloidali, polpa di cellulosa), inclusa la rifinitura della pulitura delle superfici mediante applicazione localizzata di soluzioni solventi, previa esecuzione di test di solubilità, con idonea metodologia e la rimozione meccanica dei depositi solubilizzati. Compresi oneri per la raccolta e lo sgombero dei rifiuti dal piano di lavoro e lo smaltimento secondo le norme vigenti. Nei casi di estensione inferiore al mq potrà essere assunta la misurazione minima di 1 mq in considerazione dell'ampia e articolata casistica relativa al tipo di operazione					
27	27.A07.C15.005	per depositi superficiali scarsamente compatti e poco aderenti alla superficie, quali polvere sedimentata, ridipinture e sostanze di varia origine e natura sovramesse	m ²	137,57	119,48	86.85%	
27	27.A07.C15.010	per depositi superficiali compatti e aderenti alla superficie, carbonatati, fissativi alterati, concrezioni saline, ridipinture e sostanze di varia origine e natura sovramesse	m ²	245,77	223,09	90.77%	
27	27.A07.C15.015	per depositi superficiali compatti, aderenti e polimerizzati sulla superficie, quali ridipinture tenaci, ad olio, cera e sostanze di varia origine e natura sovramesse	m ²	355,00	327,91	92.37%	

Sezione 27: Conservazione e restauro dei beni culturali

Sez.	Codice	Descrizione	U.M.	Euro	Manod. lorda	% Manod.	Note
27	27.A07.C20	PULITURA - Rimozione o alleggerimento di incrostazioni, concrezioni saline, patine ossalatiche, depositi compatti e aderenti alla superficie di varia origine e natura sovrapposte al dipinto, mediante metodologia laser (QS,LQS,SFR), inclusi oneri per la raccolta e lo sgombero dei rifiuti dal piano di lavoro e lo smaltimento secondo le norme vigenti.					
27	27.A07.C20.005	Valutazione a progetto.	cad				
27	27.A07.D05	RIMOZIONE ELEMENTI IMPROPRI E STUCCATURE - Rimozione elementi non idonei, di varia natura, quali chiodi, perni, elementi di sospensione e/o addossati alle superfici ecc.... Da valutare sulla superficie effettivamente interessata dal fenomeno					
27	27.A07.D05.005	...	m ²	16,00	15,86	99.15%	
27	27.A07.D10	RIMOZIONE ELEMENTI IMPROPRI E STUCCATURE - Rimozione elementi impropri, quali tubature, grate, gronde, staffe, canaline elettriche ecc..., inclusi oneri di protezione e consolidamento delle porzioni di intonaco circostanti, la raccolta e lo sgombero del materiale di risulta dal piano di lavoro, la discesa al piano cortile, il carico a mano e il trasporto alle pubbliche discariche come rifiuto speciale secondo le norme vigenti. Da valutare sulla superficie effettivamente interessata dal fenomeno					
27	27.A07.D10.005	...	m ²	66,31	65,55	98.86%	

Sezione 27: Conservazione e restauro dei beni culturali

Sez.	Codice	Descrizione	U.M.	Euro	Manod. lorda	% Manod.	Note
27	27.A07.D15	RIMOZIONE ELEMENTI IMPROPRI E STUCCATURE - Rimozione meccanica di stuccature non idonee per materiale, granulometria e colorazione e/o incongruamente eseguite, inclusi oneri di protezione delle superfici circostanti, la raccolta e lo sgombero del materiale di risulta dal piano di lavoro, la discesa al piano cortile, il carico a mano e il trasporto alle pubbliche discariche come rifiuto speciale secondo le norme vigenti. Da valutare sulla superficie effettivamente interessata dal fenomeno					
27	27.A07.D15.005	per stuccature in gesso e/o malta di calce di dimensione oltre 5 dmq e/o su superfici in buono stato di conservazione	dm ²	4,12	3,81	92.45%	
27	27.A07.D15.010	per stuccature in gesso e/o malta di calce di dimensione fino a 5 dmq e/o su superfici in cattivo stato di conservazione	dm ²	6,27	5,96	95.05%	
27	27.A07.D15.015	per stuccature in cemento di di dimensioni oltre 5 dmq e/o su superfici in buono stato di conservazione, da eseguire con microtrapano, vibroincisore, martellino pneumatico	dm ²	12,74	12,24	96.09%	
27	27.A07.D15.020	per stuccature in cemento di dimensioni fino a 5 dmq e/o su superfici in cattivo stato di conservazione, da eseguire con microtrapano, vibroincisore, martellino pneumatico	dm ²	20,45	19,95	97.57%	

Sezione 27: Conservazione e restauro dei beni culturali

Sez.	Codice	Descrizione	U.M.	Euro	Manod. lorda	% Manod.	Note
27	27.A07.D20	RIMOZIONE ELEMENTI IMPROPRI E STUCCATURE - Riduzione meccanica di stuccature in cemento, non asportabili a causa di particolari condizioni conservative del manufatto originale, da eseguire con microtrapano, vibroincisore, martellino pneumatico , inclusi oneri di protezione delle superfici circostanti, la raccolta e lo sgombero del materiale di risulta dal piano di lavoro, la discesa al piano cortile, il carico a mano e il trasporto alle pubbliche discariche come rifiuto speciale secondo le norme vigenti. Da valutare sulla superficie effettivamente interessata dal fenomeno					
27	27.A07.D20.005	...	dm²	10,91	10,66	97.71%	
27	27.A07.D30	RIMOZIONE ELEMENTI IMPROPRI E STUCCATURE - Trattamento inibitore di corrosione ed eventuale applicazione di protettivo su perni ed elementi metallici da conservare, previa preliminare asportazione di accumulo di prodotti di corrosione allo stato pulvirulento o di scaglie, inclusi oneri per la protezione delle zone circostanti. Da valutare sulla superficie effettivamente interessata dal fenomeno					
27	27.A07.D30.005	...	dm²	5,64	3,81	67.52%	
27	27.A07.E05	DISINFEZIONE E DISINFESTAZIONE - Applicazione di prodotto biocida a spruzzo, iniezione o pennello e rimozione meccanica dei microrganismi biodeteriogeni, inclusi oneri di protezione delle aree circostanti e saggi preliminari di applicazione					
27	27.A07.E05.005	...	m²	35,82	33,84	94.46%	
27	27.A07.E10	DISINFEZIONE E DISINFESTAZIONE - Applicazione di prodotto biocida a spruzzo o pennello e rimozione meccanica di vegetazione infestante, inclusi oneri di protezione delle aree circostanti e saggi preliminari di applicazione					
27	27.A07.E10.005	...	m²	51,06	49,70	97.33%	

Sezione 27: Conservazione e restauro dei beni culturali

Sez.	Codice	Descrizione	U.M.	Euro	Manod. lorda	% Manod.	Note
27	27.A07.E15	DISINFEZIONE E DISINFESTAZIONE - Trattamento preventivo contro la crescita di microrganismi biodeteriogeni mediante applicazione a pennello o a spruzzo di prodotto biocida					
27	27.A07.E15.005	...	m²	10,74	7,93	73.82%	
27	27.A07.F05	SISTEMI DI PROTEZIONE PROVVISORIALI - Applicazione di velinatura di sostegno a protezione di parti in pericolo di caduta al fine di sostenere intonaco e/o elementi decorativi aggettanti durante le operazioni di consolidamento o in fase preliminare al distacco. Con carta giapponese, velatino di garza e resina acrilica in soluzione o colla animale					
27	27.A07.F05.005	...	m²	53,91	41,76	77.47%	
27	27.A07.F10	SISTEMI DI PROTEZIONE PROVVISORIALI - Applicazione di bendaggio di sostegno a protezione di parti in pericolo di caduta al fine di sostenere l'intonaco durante le operazioni di consolidamento o in fase preliminare allo stacco o strappo. Con velatino di garza, tela patta e resina acrilica o colla animale					
27	27.A07.F10.005	...	m²	108,42	75,60	69.73%	
27	27.A07.F15	SISTEMI DI PROTEZIONE PROVVISORIALI - Applicazione e rimozione, con opportuni solventi, di velinatura di sostegno a protezione di parti in pericolo di caduta al fine di sostenere l'intonaco durante le operazioni di consolidamento o in fase preliminare al distacco. Con carta giapponese, velatino di garza e resina acrilica in soluzione o colla animale. Inclusi oneri per la raccolta e lo sgombero dei rifiuti dal piano di lavoro e lo smaltimento secondo le norme vigenti					
27	27.A07.F15.005	...	m²	113,95	83,54	73.31%	

Sezione 27: Conservazione e restauro dei beni culturali

Sez.	Codice	Descrizione	U.M.	Euro	Manod. lorda	% Manod.	Note
27	27.A07.F20	SISTEMI DI PROTEZIONE PROVVISORIALI - Applicazione e rimozione, con opportuni solventi, di bendaggio di sostegno a protezione di parti in pericolo di caduta al fine di sostenere l'intonaco durante le operazioni di consolidamento o in fase preliminare allo stacco o strappo. Con velatino di garza, tela patta e resina acrilica o colla animale. Inclusi oneri per la raccolta e lo sgombero dei rifiuti dal piano di lavoro e lo smaltimento secondo le norme vigenti					
27	27.A07.F20.005	...	m ²	164,24	115,25	70.17%	
27	27.A07.F25	SISTEMI DI PROTEZIONE PROVVISORIALI - Rimozione di bendaggio o velinatura di sostegno e protezione, antico o recente, inclusi gli oneri di rimozione degli adesivi dalla superficie mediante applicazione localizzata di soluzioni solventi, previa esecuzione di test di solubilità con idonea metodologia da concordare in corso d'opera con la D.L., rimozione meccanica dei depositi solubilizzati					
27	27.A07.F25.005	...	m ²	90,89	75,60	83.18%	
27	27.A07.G05	CONSOLIDAMENTO - Ristabilimento dell'adesione fra i vari strati di malta ed il supporto murario su aree che risultano distaccate con rigonfiamenti localizzati, sacche di porosità e impoverimento dell'intonaco di sottofondo, mediante iniezioni con malta idraulica naturale premiscelata esente da sali nocivi, inclusi gli oneri per la sigillatura con malta aerea dei bordi degli stessi e delle fessurazioni al fine di impedire la fuoriuscita di consolidante per iniezione; compresa eventuale puntellatura provvisoria di parti pericolanti o velinatura preventiva delle parti distaccate					
27	27.A07.G05.005	per distacchi di dimensioni limitate, diffusi sulla superficie entro il 20% in 1 mq	m ²	99,50	92,52	92.98%	
27	27.A07.G05.010	per distacchi di dimensioni limitate, diffusi sulla superficie entro il 30% in 1 mq	m ²	140,21	135,88	96.91%	

Sezione 27: Conservazione e restauro dei beni culturali

Sez.	Codice	Descrizione	U.M.	Euro	Manod. lorda	% Manod.	Note
27	27.A07.G05.015	per ciascun distacco fino a 0,5 mq	cad	130,17	117,36	90.16%	
27	27.A07.G05.020	per ciascun distacco oltre a 0,5 mq. Valutazione a progetto.	cad				
27	27.A07.G10	CONSOLIDAMENTO - Distacco e ricollocazione in situ di frammenti in pericolo di caduta per le operazioni di consolidamento o nel caso di rimozione di elementi non idonei alla conservazione (perni, grappe, staffe ecc), inclusi oneri di predisposizione delle superfici, delle aree d'intervento, predisposizione sistemi di ancoraggio, rimozione delle velinature e stuccatura dei bordi del frammento					
27	27.A07.G10.005	per ciascun distacco fino a 0,10 mq	cad	207,74	203,00	97.72%	
27	27.A07.G10.010	per ciascun distacco fino a 0,20 mq	cad	276,36	252,70	91.44%	
27	27.A07.G10.015	per ciascun distacco oltre a 0,20 mq. Valutazione a progetto.	cad				
27	27.A07.G15	CONSOLIDAMENTO - Ristabilimento della coesione delle malte di supporto inclusi gli oneri per la preparazione e l'asportazione degli eccessi del prodotto applicato					
27	27.A07.G15.005	mediante applicazione a pennello, a spruzzo del consolidante	m ²	39,92	33,84	84.76%	
27	27.A07.G15.010	mediante infiltrazione per iniezione del consolidante. Nei casi di disgregazione	m ²	92,81	83,53	90.00%	
27	27.A07.G20	CONSOLIDAMENTO - Ristabilimento della coesione e dell'adesione della doratura e/o pellicola pittorica nei casi di esfoliazione, sollevamento delle scaglie e polverizzazione, inclusi gli oneri per la preparazione e l'asportazione degli eccessi del prodotto applicato					
27	27.A07.G20.005	...	m ²	123,99	117,37	94.66%	
27	27.A07.G25	CONSOLIDAMENTO - Applicazione di perni di sostegno in teflon, acciaio inox, ceramica, con fibra di polipropilene durante le fasi di consolidamento					
27	27.A07.G25.005	...	cad	27,33	24,84	90.90%	

Sezione 27: Conservazione e restauro dei beni culturali

Sez.	Codice	Descrizione	U.M.	Euro	Manod. lorda	% Manod.	Note
27	27.A07.G30	CONSOLIDAMENTO - Ristabilimento dell'adesione di doratura e/o pellicola pittorica, in presenza di sollevamenti, mediante applicazione a pennello e/o infiltrazione, di materiale consolidante e con successiva interposizione di pellicola antiaderente per lo schiacciamento con spatola, inclusi gli oneri relativi alla rimozione degli eccessi di prodotto applicato					
27	27.A07.G30.005	per sollevamenti diffusi sulla superficie fino al 20% in 1 mq	m ²	62,91	51,81	82.36%	
27	27.A07.G30.010	per sollevamenti diffusi sulla superficie fino al 50% in 1 mq	m ²	111,56	99,39	89.09%	
27	27.A07.G30.015	per sollevamenti diffusi sulla superficie oltre il 50% in 1 mq	m ²	182,73	167,05	91.42%	
27	27.A07.G35	CONSOLIDAMENTO - Ristabilimento dell'adesione della pellicola pittorica, in presenza di sollevamenti della pellicola pittorica, mediante infiltrazione di materiale adesivo sintetico e con successiva interposizione di pellicola antiaderente per lo schiacciamento con spatola calda, inclusi gli oneri relativi alla rimozione degli eccessi di prodotto applicato					
27	27.A07.G35.005	per sollevamenti diffusi sulla superficie fino al 20% in 1 mq	m ²	60,98	51,81	84.96%	
27	27.A07.G35.010	per sollevamenti diffusi sulla superficie fino al 50% in 1 mq	m ²	130,64	117,37	89.84%	
27	27.A07.G35.015	per sollevamenti diffusi sulla superficie oltre il 50% in 1 mq	m ²	249,81	230,50	92.27%	

Sezione 27: Conservazione e restauro dei beni culturali

Sez.	Codice	Descrizione	U.M.	Euro	Manod. lorda	% Manod.	Note
27	27.A07.G40	CONSOLIDAMENTO - Riadesione di frammenti o elementi di dimensioni e peso contenuti, tali da non richiedere l'impiego di particolari attrezzature, mediante malte idrauliche premiscelate o resine epossidiche, inclusi oneri per la predisposizione della sede originaria, la preparazione delle superfici da far aderire ed eventuale puntellatura provvisoria. Da valutare a singolo elemento su stucchi monocromi, policromi e dorati					
27	27.A07.G40.005	con inserimento di perni di aggrappaggio in acciaio o vetroresina	cad				
27	27.A07.G40.010	con inserimento di perni di aggrappaggio in titanio	cad				
27	27.A07.G50	CONSOLIDAMENTO - Riadesione mediante malte idrauliche premiscelate o resine epossidiche di frammenti o elementi di dimensioni e peso tali da richiedere l'impiego di particolari attrezzature, inclusi oneri per la predisposizione della sede originaria, la preparazione delle superfici da far aderire, il posizionamento di perni e l'eventuale puntellatura provvisoria.					
27	27.A07.G50.005	Valutazione a progetto.	cad				
27	27.A07.G55	CONSOLIDAMENTO - Posizionamento di elementi plastici ricostruiti da calco e incollaggio e/o impernatura in situ					
27	27.A07.G55.005	...	cad				
27	27.A07.H05	STUCCATURA ED INTEGRAZIONE PLASTICA - Risarcitura dei vari strati di malta mediante applicazione di malte da eseguirsi a livello e/o sottolivello in accordo con la D.L. con malta di calce aerea e/o idraulica naturale pura (classificata NHL a norma ENV459-1) con inerti selezionati, inclusi i saggi per la composizione della malta idonea per colore e granulometria, l'applicazione in più strati e la sua lavorazione e finitura					

Sezione 27: Conservazione e restauro dei beni culturali

Sez.	Codice	Descrizione	U.M.	Euro	Manod. lorda	% Manod.	Note
27	27.A07.H05.005	per lacune, fessurazioni, fratturazioni estese entro il 30% della superficie e di profondità entro 1 cm	m²	53,59	49,69	92.73%	
27	27.A07.H05.010	per lacune, fessurazioni, fratturazioni estese entro il 50% della superficie e di profondità entro 1 cm	m²	69,70	65,55	94.05%	
27	27.A07.H05.015	per lacune, fessurazioni, fratturazioni estese oltre il 50% della superficie o di complessa esecuzione o lavorazione	m²	122,76	117,36	95.60%	
27	27.A07.H10	STUCCATURA - Microstuccatura di fessure, microfrazioni e scagliature, da eseguirsi a livello con malta di calce aerea e/o idraulica naturale pura (classificata NHL a norma ENV459-1) con inerti selezionati, inclusi i saggi per la composizione della malta idonea per colore e granulometria, su stucchi monocromi , policromi, dorati					
27	27.A07.H10.005	...	m²				
27	27.A07.H15	STUCCATURA - Microstuccatura da eseguirsi a livello con malta di calce aerea e/o idraulica naturale pura (classificata NHL a norma ENV459-1) con inerti selezionati, inclusi i saggi per la composizione della malta idonea per colore e granulometria, nei casi di disgregazione differenziale					
27	27.A07.H15.005	per fenomeni diffusi sulla superficie entro il 20% in 1 mq	m²	35,92	33,84	94.20%	
27	27.A07.H15.010	per fenomeni diffusi sulla superficie entro il 50% in 1 mq	m²	69,09	66,62	96.42%	
27	27.A07.H15.015	per fenomeni diffusi sulla superficie oltre il 50% in 1 mq	m²	95,67	92,51	96.70%	
27	27.A07.H20	INTEGRAZIONE PLASTICA - Integrazione plastica con malta in situ di parti mancanti del modellato in stucco, su manufatti monocromi, policromi e/o dorati, allo scopo di ricostruire partiture architettonico-decorative e restituire unità di lettura, inclusi oneri per saggi per la composizione della malta idonea per colore e granulometria					

Sezione 27: Conservazione e restauro dei beni culturali

Sez.	Codice	Descrizione	U.M.	Euro	Manod. lorda	% Manod.	Note
27	27.A07.H20.005	mediante esecuzione di calco in silicone e copia in vetroresina, gesso o malta e predisposizione	dm²				
27	27.A07.H20.010	con malta lavorata in situ ed eventuale approntamento e posizionamento di armatura di sostegno	dm²				
27	27.A07.H25	INTEGRAZIONE PLASTICA - Integrazione plastica di parti mancanti del modellato in stucco, su manufatti monocromi, policromi e/o dorati, allo scopo di ricostruire elementi decorativi complessi e/o a tutto tondo per restituire unità di lettura, inclusi oneri per saggi per la composizione della malta idonea per colore e granulometria					
27	27.A07.H25.005	Valutazione a progetto.	cad				
27	27.A07.I05	DISTACCO DI PARTI PERICOLANTI O CADUTE - Distacco di frammenti o elementi a rischio di caduta di dimensioni e peso contenuti tali da non richiedere l'impiego di particolari attrezzature, funzionale ad evitare crolli o un migliore posizionamento ed ancoraggio alle parti circostanti. Da valutare a singolo elemento su stucchi monocromi, policromi e dorati					
27	27.A07.I05.005	elementi non trattenuti da vincoli	cad	35,08	33,84	96.46%	
27	27.A07.I05.010	elementi trattenuti da vincoli	cad	54,29	51,80	95.42%	
27	27.A07.I10	DISTACCO DI PARTI PERICOLANTI O CADUTE - Distacco di frammenti o elementi a rischio di caduta, di dimensioni e peso, tali da richiedere l'impiego di particolari attrezzature, funzionale ad evitare crolli o un migliore posizionamento ed ancoraggio alle parti circostanti					
27	27.A07.I10.005	Valutazione a progetto.	cad				
27	27.A07.L05	PRESENTAZIONE ESTETICA - Trattamento di finitura superficiale di parti di modellato in stucco ricostruite in accordo con l'originale mediante velature a base di calce su stucchi a campitura monocroma					
27	27.A07.L05.005	...	m²	36,65	33,83	92.31%	

Sezione 27: Conservazione e restauro dei beni culturali

Sez.	Codice	Descrizione	U.M.	Euro	Manod. lorda	% Manod.	Note
27	27.A07.L10	PRESENTAZIONE ESTETICA - Riduzione dell'interferenza visiva in presenza di abrasioni, cadute della pellicola pittorica e discontinuità cromatica degli strati di finitura, al fine di restituire unitarietà di lettura all'opera. Reintegrazione pittorica delle policromie a pennello con colori ad acquarello (resistenza alla luce in base alla classificazione ASTM: I) o pigmenti in polvere					
27	27.A07.L10.005	mediante velature successive fino ad ottenere la tonalità idonea	m ²	194,85	185,03	94.96%	
27	27.A07.L15	PRESENTAZIONE ESTETICA - Ripristino della doratura su lacune precedentemente stuccate; a bolo e colla o a missione					
27	27.A07.L15.005	mediante applicazione di foglia d'oro	dm ²	36,80	33,84	91.95%	
27	27.A07.L15.010	mediante applicazione di foglia d'argento con successiva meccatura	dm ²	61,54	58,68	95.36%	
27	27.A07.L20	PRESENTAZIONE ESTETICA - Revisione vecchi interventi di reintegrazione da conservare o su macchie irreversibili con colori ad acquerello (resistenza alla luce in base alla classificazione ASTM: I), pastelli a base caolino e/o con scialbi coprenti a base di calce					
27	27.A07.L20.005	...	m ²	54,29	51,80	95.42%	
27	27.A15	MANUFATTI DIPINTI SU SUPPORTO LIGNEO E TESSILE: DIPINTI SU TELA					
27	27.A15.A05	OPERAZIONI PRELIMINARI - Pronto intervento: Esecuzione di interventi a carattere temporaneo destinati a limitare o contenere il degrado in atto, sia diretti (ristabilimento localizzato di adesione e coesione degli strati pittorici, velinatura, trattamento di disinfestazione) che indiretti (sull'ambiente conservativo e sulla struttura di supporto) anche in previsione di un successivo intervento di restauro o trasporto.					
27	27.A15.A05.005	Valutazione a progetto	cad				

Sezione 27: Conservazione e restauro dei beni culturali

Sez.	Codice	Descrizione	U.M.	Euro	Manod. lorda	% Manod.	Note
27	27.A15.A10	OPERAZIONI PRELIMINARI - Smontaggio e rimozione dalla collocazione originaria, per l'avvio al restauro, in caso di ancoraggio semplice a parete senza vincoli architettonici, incluso imballaggio con materiale avvolgente antiurto e preventiva ricognizione delle condizioni conservative ai fini del trasporto. Esclusi oneri di trasporto					
27	27.A15.A10.005	opera di dimensioni e peso compatibili con la presenza di un solo operatore	cad	26,96	26,96	100.00%	
27	27.A15.A10.010	opera di dimensioni e peso che richiedono la presenza di due operatori	cad	33,83	33,83	100.00%	
27	27.A15.A15	OPERAZIONI PRELIMINARI - Smontaggio e rimozione dalla collocazione originaria, per l'avvio al restauro, di opera che richiede la presenza di due o più operatori, con impiego di idonee attrezzature (ponteggi mobili o fissi, carrucole, argani, rulli, controforme ecc) in relazione a peso, dimensione e collocazione del dipinto. Incluso imballaggio idoneo a garantire il trasporto in condizioni di massima sicurezza previa ricognizione delle condizioni conservative.					
27	27.A15.A15.005	Valutazione a progetto	cad				
27	27.A15.A20	OPERAZIONI PRELIMINARI - Smontaggio di dipinto da cornice o altra struttura, anche composita, di contenimento, per opera che richiede la presenza di due o più operatori, anche con impiego di idonee attrezzature in relazione a peso, dimensione. Inclusi oneri relativi al rilievo o documentazione degli elementi di vincolo e assemblaggio originali.					
27	27.A15.A20.005	Valutazione a progetto	cad				
27	27.A15.A25	OPERAZIONI PRELIMINARI - Esecuzione di velinatura della superficie pittorica mediante applicazione di uno o più strati di materiale cartaceo con adesivi stesi a pennello o a spruzzo.					
27	27.A15.A25.005	...	m²	26,53	25,91	97.65%	

Sezione 27: Conservazione e restauro dei beni culturali

Sez.	Codice	Descrizione	U.M.	Euro	Manod. lorda	% Manod.	Note
27	27.A15.A30	OPERAZIONI PRELIMINARI - Asportazione della velinatura della superficie pittorica inclusa l'eliminazione dei residui di adesivo.					
27	27.A15.A30.005	mediante impiego di sistemi acquosi nel caso di uso di colle animali o vegetali	m²	53,61	50,75	94.67%	
27	27.A15.A30.010	mediante impiego di sostanze solventi nel caso di uso di adesivi sintetici o resine	m²	68,08	65,55	96.29%	
27	27.A15.A35	OPERAZIONI PRELIMINARI - Asportazione della velinatura dalla superficie pittorica con sistemi da definire nel caso di uso di sostanze adesive e materiali non noti, che preveda esecuzione di test preliminari; inclusa l'eliminazione dei loro residui .					
27	27.A15.A35.005	Valutazione a progetto	cad				
27	27.A15.A40	OPERAZIONI PRELIMINARI - Smontaggio della tela dalla struttura di sostegno, inclusa documentazione grafica o fotografica dei sistemi di vincolo.					
27	27.A15.A40.005	mediante rimozione del sistema di vincolo (chiodi, grappe metalliche) perimetrale dal telaio	m	19,88	19,88	100.00%	
27	27.A15.A40.010	nei casi di ancoraggio mediante adesivi o sistemi più complessi. Valutazione a progetto	cad				
27	27.A15.A45	OPERAZIONI PRELIMINARI - Arrotolamento della tela su rullo già predisposto, inclusa la protezione superficiale					
27	27.A15.A45.005	...	cad	29,55	27,06	91.59%	
27	27.A15.A50	OPERAZIONI PRELIMINARI - Asportazione a secco di depositi superficiali incoerenti, quali polvere poco sedimentata, terriccio, deiezioni animali ecc., mediante pennellesse, inclusi eventuali oneri di protezione delle superfici circostanti					
27	27.A15.A50.005	...	m²	9,17	7,93	86.45%	

Sezione 27: Conservazione e restauro dei beni culturali

Sez.	Codice	Descrizione	U.M.	Euro	Manod. lorda	% Manod.	Note
27	27.A15.A55	OPERAZIONI PRELIMINARI - Preliminare ristabilimento di adesione e coesione della pellicola pittorica dal recto da valutare sulla superficie effettivamente interessata dal fenomeno. Inclusi oneri relativi alla preparazione del prodotto e rimozioni dei residui eccedenti					
27	27.A15.A55.005	mediante infiltrazione localizzata di adesivi a base di colla animale e pressione con pesi localizzati	m²	27,44	26,96	98.24%	
27	27.A15.A55.010	mediante infiltrazione localizzata di adesivi sintetici e impiego di termocauterio	m²	38,00	35,95	94.60%	
27	27.A15.A60	OPERAZIONI PRELIMINARI - Consolidamento generalizzato dal recto in presenza di diffusi fenomeni di perdita di adesione e coesione della pellicola pittorica, eseguito mediante applicazione a pennello, per nebulizzazione o per iniezione, di adesivi sintetici con impiego di tavola termica e/o sottovuoto. Inclusi oneri relativi alla preparazione del prodotto					
27	27.A15.A60.005	...	m²	69,94	67,67	96.76%	
27	27.A15.A65	OPERAZIONI PRELIMINARI - Consolidamento generalizzato dal verso, anche propedeutica al reintelo, eseguito mediante applicazione a pennello o nebulizzazione di adesivi sintetici con impiego di tavola termica e/o sottovuoto. Inclusi oneri relativi alla preparazione del prodotto					
27	27.A15.A65.005	...	m²	103,54	101,50	98.03%	
27	27.A15.C05	PULITURA - Rimozione di depositi superficiali di polveri grasse, delezioni animali, fumi ecc, per mezzo di miscele acquose, agenti tensioattivi non ionici, all'occorrenza addensati con idonei prodotti gelificanti in ragione della polarità, inclusa l'asportazione dei residui					
27	27.A15.C05.005	...	m²	83,98	83,53	99.47%	

Sezione 27: Conservazione e restauro dei beni culturali

Sez.	Codice	Descrizione	U.M.	Euro	Manod. lorda	% Manod.	Note
27	27.A15.C10	PULITURA - Rimozione di fissativi, ridipinture a base di olii e sostanze oleoresinose polimerizzate, di sostanze cerose, sovrapposte alla pellicola pittorica, stuccature debordanti e tenaci, mediante sistemi di tipo fisico, chimico (solventi puri e reagenti da laboratorio da soli o in miscela, enzimi, ecc., all'occorrenza addensati con idonei prodotti gelificanti in ragione della polarità) e/o con mezzi meccanici, previa esecuzione di test di solubilità. Inclusa la rifinitura della pulitura mediante applicazione localizzata di soluzioni solventi e la rimozione meccanica dei depositi solubilizzati. Compresi oneri di gestione dei materiali di risulta delle lavorazioni secondo le norme vigenti.					<i>Nei casi di estensione inferiore al mq potrà essere assunta la misurazione minima di 1 mq in considerazione dell'ampia e articolata casistica relativa al tipo di operazione. Oneri di gestione del materiale di risulta delle lavorazioni inclusi nei costi della sicurezza intrinseca (2%).</i>
27	27.A15.C10.005	...	m ²	617,10	613,27	99.38%	
27	27.A15.C15	PULITURA - Rimozione di depositi superficiali di varia natura e composizione, alterati o deturpanti mediante sistemi di tipo fisico, chimico (solventi puri e reagenti da laboratorio, enzimi, tensioattivi, ecc., all'occorrenza addensati con idonei prodotti gelificanti in ragione della polarità), inclusa la rifinitura della pulitura mediante applicazione localizzata di soluzioni solventi, previa esecuzione di test di solubilità, con idonea metodologia e la rimozione meccanica dei depositi solubilizzati. Compresi oneri di gestione del materiale di risulta delle lavorazioni secondo le norme vigenti.					<i>Nei casi di estensione inferiore al mq potrà essere assunta la misurazione minima di 1 mq in considerazione dell'ampia e articolata casistica relativa al tipo di operazione. Oneri di gestione del materiale di risulta delle lavorazioni inclusi nei costi della sicurezza intrinseca (2%).</i>
27	27.A15.C15.005	poco compatti e poco aderenti alla pellicola pittorica	m ²	154,76	153,31	99.06%	
27	27.A15.C15.010	compatti e tenacemente aderenti alla pellicola pittorica	m ²	400,04	374,28	93.56%	
27	27.A15.C20	PULITURA DEL SUPPORTO (VERSO) - Rimozione di sostanze sovrapposte alla tela originale quali depositi coerenti alla superficie, incrostazioni, colle animali, deiezioni animali, ecc., mediante mezzi meccanici, incluso eventuale rigonfiamento della sostanza da asportare con solventi .					<i>Da valutare sulla superficie effettivamente interessata dal fenomeno</i>

Sezione 27: Conservazione e restauro dei beni culturali

Sez.	Codice	Descrizione	U.M.	Euro	Manod. lorda	% Manod.	Note
27	27.A15.C20.005	...	m ²	51,23	49,70	97.01%	
27	27.A15.C25	PULITURA DEL SUPPORTO (VERSO) - Rimozione di adesivi termoplastici sovrapposti alla tela originale mediante mezzi meccanici previo riscaldamento controllato della superficie, asportazione dei residui, inclusa la rifinitura della pulitura mediante applicazione localizzata di soluzioni solventi,					
27	27.A15.C25.005	...	m ²	200,55	198,79	99.12%	
27	27.A15.C30	PULITURA DEL SUPPORTO (VERSO) - Rimozione di materiali di restauro applicati sulla tela, quali toppe e inserti di tela, carta, ecc					
27	27.A15.C30.005	con mezzi meccanici, con o senza l'ausilio di solventi per rigonfiare gli adesivi di origine naturale o sintetica utilizzati.	dm ²	17,99	16,92	94.03%	
27	27.A15.C30.010	mediante riscaldamento controllato della superficie nel caso di adesivi soggetti a riattivazione termica. Da valutare sulla superficie effettivamente interessata dal fenomeno	dm ²	35,83	33,83	94.43%	
27	27.A15.C35	PULITURA DEL SUPPORTO (VERSO) - Rimozione della tela da rifodero					
27	27.A15.C35.005	con mezzi meccanici, con o senza l'ausilio di solventi per rigonfiare gli adesivi di origine naturale o sintetica utilizzati.	m ²	115,61	115,25	99.69%	
27	27.A15.C35.010	mediante riscaldamento controllato della superficie nel caso di impiego di adesivi soggetti a riattivazione termica	m ²	84,28	83,52	99.10%	
27	27.A15.C40	PULITURA - Rimozione meccanica delle stuccature realizzate a gesso e colla animale appartenenti a precedenti interventi di restauro, non idonee per materiale e/o condizione conservativa, incluso eventuale rigonfiamento della sostanza da asportare con solventi.					
27	27.A15.C40.005	non debordanti sulla pellicola pittorica originale e distribuite entro il 15% della superficie complessiva	m ²	84,77	83,52	98.53%	
27	27.A15.C40.010	non debordanti sulla pellicola pittorica originale e distribuite entro il 50% della superficie complessiva	m ²	150,33	149,08	99.17%	

Sezione 27: Conservazione e restauro dei beni culturali

Sez.	Codice	Descrizione	U.M.	Euro	Manod. lorda	% Manod.	Note
27	27.A15.C40.015	non debordanti sulla pellicola pittorica originale e distribuite oltre il 50% della superficie complessiva	m ²	213,77	212,53	99.42%	
27	27.A15.C45	PULITURA - Rimozione meccanica delle stuccature eseguite con leganti a base di cere o olii appartenenti a precedenti interventi di restauro, non idonee per materiale e/o condizione conservativa, incluso eventuale rigonfiamento della sostanza da asportare con solventi.					
27	27.A15.C45.005	non debordanti sulla pellicola pittorica e distribuiti entro il 15% della superficie pittorica complessiva	m ²	132,29	131,11	99.11%	
27	27.A15.C45.010	non debordanti sulla pellicola pittorica e distribuiti entro il 50% della superficie pittorica complessiva	m ²	198,00	196,67	99.33%	
27	27.A15.C45.015	non debordanti sulla pellicola pittorica e distribuiti oltre il 50% della superficie pittorica complessiva	m ²	230,14	228,39	99.24%	
27	27.A15.D05	DISINFEZIONE E DISINFESTAZIONE - Applicazione di prodotto biocida a spruzzo, iniezione o pennello e rimozione meccanica dei microrganismi biodeteriogeni, inclusi oneri per saggi preliminari di applicazione					
27	27.A15.D05.005	...	m ²	50,20	49,69	98.99%	
27	27.A15.D10	DISINFEZIONE E DISINFESTAZIONE - Trattamento preventivo contro la crescita di microrganismi biodeteriogeni mediante applicazione a pennello o a spruzzo di prodotto biocida, inclusi oneri per la preparazione del prodotto					
27	27.A15.D10.005	...	m ²	20,75	15,86	76.42%	
27	27.A15.E05	OPERAZIONI DI FODERATURA - Intervento di rinforzo nei casi in cui il supporto originale non abbia sufficiente portanza, e/o presenti cedimenti, tagli diffusi, lacerazioni, difetti di adesione degli strati pittorici, allo scopo di risanare deformazioni e di consolidare la compagine pittorica. Inclusi oneri di preparazione di materiali e operazioni collaterali					<i>In dipinti che non temono apporto di umidità, precedentemente foderati o impermeabilizzati</i>
27	27.A15.E05.005	con una sola tela di idonea armatura mediante adesivi naturali (colla di pasta, ecc)	m ²	286,46	262,23	91.54%	

Sezione 27: Conservazione e restauro dei beni culturali

Sez.	Codice	Descrizione	U.M.	Euro	Manod. lorda	% Manod.	Note
27	27.A15.E05.010	con doppia tela di idonea armatura mediante adesivi naturali (colla di pasta, ecc)	m²	374,00	327,77	87.64%	
27	27.A15.E10	OPERAZIONI DI FODERATURA - Intervento di rinforzo di dipinti sensibili all'acqua nei casi in cui il supporto originale non abbia sufficiente portanza, e/o presenti cedimenti, tagli diffusi, lacerazioni, difetti di adesione degli strati pittorici, allo scopo di risanare deformazioni e di consolidare la compagine pittorica. Inclusi oneri di preparazione di materiali e operazioni collaterali					
27	27.A15.E10.005	con una sola tela a fibre naturali o poliestere mediante adesivi sintetici termoplastici riattivabili a caldo	m²	137,56	131,11	95.31%	
27	27.A15.E10.010	con doppia tela a fibre naturali o poliestere mediante adesivi sintetici termoplastici riattivabili a caldo	m²	155,99	149,08	95.57%	
27	27.A15.E15	OPERAZIONI DI FODERATURA - Foderatura dei bordi perimetrali allo scopo di consentire il montaggio su telaio ovviando alla presenza di bordi insufficienti, nei casi in cui il supporto sia in buone condizioni conservative ed in grado di assolvere la sua funzione portante. Inclusi oneri di preparazione del materiale					
27	27.A15.E15.005	mediante adesivi sintetici e riattivazione a caldo	m	88,74	58,68	66.13%	
27	27.A15.E15.010	mediante adesivi sintetici e riattivazione a solvente, nel caso di dipinti particolarmente termosensibili	m	98,41	67,67	68.76%	
27	27.A15.E20	OPERAZIONI DI FODERATURA - Applicazione di una tela al telaio,preliminare al montaggio del dipinto, a scopo di protezione del verso					
27	27.A15.E20.005	...	m²	45,27	31,72	70.07%	
27	27.A15.E25	OPERAZIONI DI FODERATURA - Trattamento delle giunzioni originali del supporto composto di più pezze di tela unite fra loro, propedeutico alla foderatura					
27	27.A15.E25.005	...	m	43,01	41,77	97.11%	<i>La finalità consiste nel ridurre l'interferenza visiva dello spessore nel punto di giunzione</i>

Sezione 27: Conservazione e restauro dei beni culturali

Sez.	Codice	Descrizione	U.M.	Euro	Manod. lorda	% Manod.	Note
27	27.A15.E30	OPERAZIONI DI FODERATURA - Trattamento di rinforzo della cucitura di giunzione fra le pezze di tela originali del supporto, propedeutico alla foderatura					
27	27.A15.E30.005	...	m	66,80	65,56	98.14%	
27	27.A15.F05	RIPRISTINO STRUTTURALE DEL SUPPORTO - Ricomposizione e/o risarcimento di strappi, tagli, lacerazioni della tela originale allo scopo di evitare lo sfibramento nelle zone circostanti al danno e la sua progressione, eseguita con adesivi termoplastici					<i>Operazione puntuale anche volta ad evitare l'intervento di foderatura</i>
27	27.A15.F05.005	...	dm ²	53,05	51,81	97.66%	
27	27.A15.F10	RIPRISTINO STRUTTURALE DEL SUPPORTO - Applicazione di inserti di tela realizzati per ricostruire l'unità strutturale del supporto con lacune, inclusi gli oneri di preparazione dei materiali					
27	27.A15.F10.005	con adesivi sintetici riattivabili a caldo applicati lungo i margini della tela originale	dm ²	71,03	69,79	98.25%	
27	27.A15.F10.010	con adesione dell'inserto alla tela di rifodero per colmare il dislivello fra supporto originale e nuovo	dm ²	33,83	33,83	100.00%	
27	27.A15.F15	RIPRISTINO STRUTTURALE DEL SUPPORTO - Risanamento della tela e restituzione della planarità attraverso l'eliminazione delle deformazioni senza tensionamento					
27	27.A15.F15.005	mediante applicazione localizzata di pesi e umidità	cad	26,09	24,85	95.24%	
27	27.A15.F15.010	mediante applicazione localizzata di pesi, umidità e calore	cad	33,83	33,83	100.00%	
27	27.A15.F15.015	mediante trattamento sottovuoto per fenomeni generalizzati o estesi	m ²	68,91	67,67	98.20%	
27	27.A15.F15.020	mediante trattamento termico sottovuoto ed apporto di umidità per fenomeni generalizzati o estesi	m ²	102,75	101,51	98.79%	

Sezione 27: Conservazione e restauro dei beni culturali

Sez.	Codice	Descrizione	U.M.	Euro	Manod. lorda	% Manod.	Note
27	27.A15.G05	STUCCATURA - Operazioni di riempimento delle lacune degli strati pittorici, di dimensioni inferiori a dmq 0,25, mediante applicazione di impasto di gesso e colla, inclusa la rasatura con bisturi e carte abrasive, la rimozione dei residui ed il trattamento plastico della superficie in analogia all'originale					
27	27.A15.G05.005	per un fenomeno che interessa il 15% della superficie totale	m ²	211,09	210,41	99.68%	
27	27.A15.G05.010	per un fenomeno entro il 50% della superficie totale	m ²	292,99	291,82	99.60%	
27	27.A15.G05.015	per un fenomeno oltre il 50% della superficie totale. Valutazione a progetto	m ²				
27	27.A15.G10	STUCCATURA - Operazioni di riempimento delle lacune degli strati pittorici, di dimensioni superiori a dmq 0,25, mediante applicazione di impasto di gesso e colla, inclusa la rasatura con bisturi e carte abrasive, la rimozione dei residui ed il trattamento plastico della superficie in analogia all'originale					
27	27.A15.G10.005	per un fenomeno che interessa il 15% della superficie totale	m ²	263,40	262,21	99.55%	
27	27.A15.G10.010	per un fenomeno entro il 50% della superficie totale	m ²	311,39	309,80	99.49%	
27	27.A15.G10.015	per un fenomeno che interessa oltre il 50% della superficie totale. A progetto	cad				
27	27.A15.H05	OPERAZIONI DI PROTEZIONE SUPERFICIALE - Verniciatura della superficie pittorica mediante applicazione di resine sintetiche in soluzione allo scopo di restituire un corretto indice di rifrazione della superficie e proteggerla da agenti esterni					
27	27.A15.H05.005	a pennello o tampone	m ²	29,76	24,85	83.50%	
27	27.A15.H05.010	per nebulizzazione (in corso d'opera oppure finale)	m ²	76,37	68,73	89.99%	

Sezione 27: Conservazione e restauro dei beni culturali

Sez.	Codice	Descrizione	U.M.	Euro	Manod. lorda	% Manod.	Note
27	27.A15.105	PRESENTAZIONE ESTETICA - Riduzione dell'interferenza visiva delle lacune ed abrasioni della pellicola pittorica, al fine di restituire unitarietà di lettura cromatica all'opera. Reintegrazione pittorica mimetica delle lacune della policromia a pennello con colori ad acquarello e/o a vernice					
27	27.A15.105.005	per abrasioni e lacune stuccate distribuite entro il 15% della superficie totale	m²	447,43	446,18	99.72%	
27	27.A15.105.010	per abrasioni e lacune stuccate distribuite entro il 50% della superficie totale	m²	686,70	685,12	99.77%	
27	27.A15.110	PRESENTAZIONE ESTETICA - Riduzione dell'interferenza visiva delle abrasioni e lacune della pellicola pittorica, al fine di restituire unitarietà di lettura cromatica all'opera. Reintegrazione pittorica a pennello con colori ad acquarello e/o a vernice, mediante tecnica riconoscibile delle lacune della policromia ricostruibili per tono e forma					
27	27.A15.110.005	per lacune stuccate distribuite entro il 15% della superficie totale	m²	519,33	518,08	99.76%	
27	27.A15.110.010	per lacune stuccate distribuite entro il 50% della superficie totale	m²	893,62	892,37	99.86%	
27	27.A15.110.015	per lacune stuccate distribuite oltre il 50% della superficie totale. Valutazione a progetto	cad				
27	27.A15.115	PRESENTAZIONE ESTETICA - Riduzione dell'interferenza visiva degli strati preparatori e/o del supporto con colori ad acquarello e/o a vernice.					
27	27.A15.115.005	Valutazione a progetto	dm²				
27	27.A15.120	PRESENTAZIONE ESTETICA - Revisione cromatica di vecchi interventi di reintegrazione da conservare o di macchie irreversibili con colori ad acquarello (resistenza alla luce in base alla classificazione ASTM: I) e/o colori a vernice.					
27	27.A15.120.005	-	m²	50,94	49,70	97.56%	

Sezione 27: Conservazione e restauro dei beni culturali

Sez.	Codice	Descrizione	U.M.	Euro	Manod. lorda	% Manod.	Note
27	27.A20	MANUFATTI SCOLPITI IN LEGNO, IN OSSO, IN AVORIO, IN CERA					
27	27.A20.A05	...					
27	27.A20.A05.005	...	cad				
27	27.A25	MANUFATTI IN MATERIALI SINTETICI LAVORATI, ASSEMBLATI E/O DIPINTI					
27	27.A25.A05	...					
27	27.A25.A05.005	...	cad				
27	27.A30	MANUFATTI LIGNEI					
27	27.A30.A05	OPERAZIONI PRELIMINARI - Pronto intervento: esecuzione di operazioni conservative, individuate nel progetto di pronto intervento, che rivestono carattere d'urgenza, allo scopo di evitare, limitare o contenere temporaneamente il progredire del degrado in atto. Esclusi oneri relativi alle opere provvisorie necessarie. Stimato su base giornaliera, esclusi eventuali costi di trasferta.					
27	27.A30.A05.005	Valutazione a progetto	d				
27	27.A30.A05.010	in condizioni operative di particolare criticità, rischio e/o pericolosità (a seguito di calamità: sismici, di incendio, di alluvione ecc). Valutazione a progetto.	d				
27	27.A30.A10	OPERAZIONI PRELIMINARI - Smontaggio: parziale o totale degli elementi che costituiscono il manufatto, delle sue parti strutturali e degli elementi di vincolo qualora si renda necessario rimuoverlo dalla sede originaria. Comprensivo degli oneri relativi al rilievo grafico preliminare allo smontaggio. Stimato su base oraria dell'operatore					
27	27.A30.A10.005	Valutazione a progetto.	h				

Sezione 27: Conservazione e restauro dei beni culturali

Sez.	Codice	Descrizione	U.M.	Euro	Manod. lorda	% Manod.	Note
27	27.A30.A15	OPERAZIONI PRELIMINARI - Imballaggio: approntamento di protezioni idonee temporanee al fine di garantire la sicurezza delle parti costitutive e già distaccate dalla loro collocazione originaria durante le operazioni di movimentazione, trasporto o ricovero per tempi prolungati. Stimato su base oraria dell'operatore					
27	27.A30.A15.005	Valutazione a progetto.	h				
27	27.A30.A20	OPERAZIONI PRELIMINARI - Asportazione a secco di depositi superficiali mediante pennellesse e piccoli aspiratori, inclusi eventuali oneri di protezione delle superfici circostanti, la raccolta e lo sgombero del materiale di risulta dal piano di lavoro, la discesa al piano cortile, il carico a mano e il trasporto alle pubbliche discariche come rifiuto speciale secondo le norme vigenti					
27	27.A30.A20.005	per depositi superficiali incoerenti, quali polvere poco sedimentata, terriccio, deiezioni animali ecc...	m ²	51,69	49,69	96.14%	
27	27.A30.A25	OPERAZIONI PRELIMINARI - Preliminare ristabilimento di adesione e coesione della pellicola pittorica e/o lastronatura, scaglie di tarsia lignea, impiallacciatura, propedeutico ad altre operazioni di restauro, mediante nebulizzazione di idonei adesivi, velinature o applicazione di adesivo con siringhe o pennelli da valutare sulla superficie effettivamente interessata dal fenomeno					
27	27.A30.A25.005	nei casi di decoesione del colore	m ²	74,50	67,67	90.83%	
27	27.A30.A25.010	nei casi di sollevamento di tarsia	m ²	73,36	67,67	92.24%	
27	27.A30.B05	PULITURA - Rimozione di depositi superficiali a secco per mezzo di spugne abrasive sintetiche o pani di gomma, inclusa l'asportazione dei residui con pennellesse					
27	27.A30.B05.005	...	m ²	38,24	33,83	88.48%	

Sezione 27: Conservazione e restauro dei beni culturali

Sez.	Codice	Descrizione	U.M.	Euro	Manod. lorda	% Manod.	Note
27	27.A30.B10	Rimozione di depositi superficiali con sistemi acquosi addizionati da agenti tensioattivi, emulsionanti e gelificanti per mezzo di pennelli, spugne cellulosiche, compreso il risciacquo con acqua demineralizzata. Compresi oneri per la raccolta e lo sgombero dei rifiuti dal piano di lavoro e lo smaltimento secondo le norme vigenti					
27	27.A30.B10.005	...	m²	93,20	83,54	89.63%	
27	27.A30.B15	PULITURA - Rimozione di strati manutentivi sovrapposti (oli, cere, vernici) mediante sistemi di tipo fisico-chimico (solventi puri e reagenti da laboratorio, sistemi chelanti ed emulsioni) all'occorrenza addensati con idonei prodotti gelificanti in ragione della polarità, tipo carbossimetilcellulosa, idrossipropilmetilcellulosa, polimeri addensanti inclusa la rifinitura della pulitura delle superfici decorate mediante applicazione localizzata di soluzioni solventi, previa esecuzione di test di solubilità, con metodologia selettiva e graduale al fine di preservare la materia originale. Compresi oneri per la raccolta e lo sgombero dei rifiuti dal piano di lavoro e lo smaltimento secondo le norme vigenti					
27	27.A30.B15.005	...	m²	216,23	198,78	91.93%	
27	27.A30.B20	PULITURA - Rimozione o alleggerimento di incrostazioni, depositi compatti e aderenti alla superficie di varia origine e natura sovrapposte al dipinto, mediante metodologia laser (QS,LQS,SFR), inclusi oneri per la raccolta e lo sgombero dei rifiuti dal piano di lavoro e lo smaltimento secondo le norme vigenti					
27	27.A30.B20.005	Valutazione a progetto.	cad				

Sezione 27: Conservazione e restauro dei beni culturali

Sez.	Codice	Descrizione	U.M.	Euro	Manod. lorda	% Manod.	Note
27	27.A30.B25	PULITURA - Rimozione elementi non idonei, di varia natura, quali chiodi, perni, parti aggiunte non pertinenti, stuccature, parti lignee. Da valutare sulla superficie effettivamente interessata dal fenomeno					
27	27.A30.B25.005	...	m²	35,08	33,84	96.46%	
27	27.A30.C05	DISINFESTAZIONE - Eliminazione di attacchi di microrganismi e organismi biodeteriogeni mediante trattamento con atmosfere modificate in anossia tramite sottrattori di Ossigeno					
27	27.A30.C05.005	mediante trattamento con atmosfere modificate in anossia tramite sottrattori di Ossigeno. Valutazione a progetto.	cad	31,73			
27	27.A30.C05.010	mediante trattamento con atmosfere modificate e controllate in anossia tramite sottrattori di Ossigeno e immissione di Azoto con controllo della U.R. e temperatura. Valutazione a progetto.	cad				
27	27.A30.C10	DISINFESTAZIONE - Trattamento preventivo: impregnazione del legno con antisettico a base di permetrina mediante pennelli e siringhe, per ridurre il rischio di nuovi attacchi di microrganismi e organismi biodeteriogeni.					
27	27.A30.C10.005	...	m²	36,77	33,83	92.01%	
27	27.A30.D05	CONSOLIDAMENTO - Ristabilimento della coesione del supporto ligneo mediante impregnazione graduale a pennello e/o a siringa di resina acrilica in soluzione o resina alifatica a basso peso molecolare in soluzione					
27	27.A30.D05.005	...	m²	59,20	49,69	83.94%	
27	27.A30.D10	CONSOLIDAMENTO - Ristabilimento dell'adesione delle lastronature, impiallaccature, tarsie in presenza di distacchi, sollevamenti, cadute mediante applicazione puntuale e localizzata di adesivi di origine animale e/o sintetica					
27	27.A30.D10.005	...	m²	100,86	99,40	98.55%	

Sezione 27: Conservazione e restauro dei beni culturali

Sez.	Codice	Descrizione	U.M.	Euro	Manod. lorda	% Manod.	Note
27	27.A30.D15	CONSOLIDAMENTO - Ristabilimento della coesione e dell'adesione della pellicola pittorica nei casi di sollevamento delle scaglie e polverizzazione, inclusi gli oneri per la preparazione del prodotto e la velinatura					
27	27.A30.D15.005	nei casi di decoesione del colore	m ²	106,22	99,39	93.57%	
27	27.A30.E05	INTEGRAZIONE - Integrazione di elementi strutturali e/o decorativi danneggiati o mancanti con inserimento di materiale ligneo della stessa specie legnosa originale, stagionato, comprensiva di rinforzi con elementi in acciaio inox e/o materiali di origine sintetica quali teflon, vetroresina.					
27	27.A30.E05.005	...	m ²	295,54	270,69	91.59%	
27	27.A30.E10	INTEGRAZIONE - Integrazione di parti decorative mancanti con resine epossidiche bicomponenti (araldite, balsite), comprensiva di rinforzi con elementi in acciaio inox e/o materiali di origine sintetica quali teflon, vetroresina.					
27	27.A30.E10.005	...	m ²	211,21	198,77	94.11%	
27	27.A30.E15	INTEGRAZIONE - Stuccature delle lacune e rasatura delle stuccature mediante applicazione a spatola di stucco idoneo					
27	27.A30.E15.005	...	m ²	140,31	135,34	96.46%	
27	27.A30.E20	INTEGRAZIONE - Riduzione dell'interferenza visiva del colore o del supporto in presenza di abrasioni, cadute superficiali, al fine di restituire unitarietà di lettura cromatica all'opera. Reintegrazione pittorica delle stuccature a pennello con colori ad acquarello o a vernice (resistenza alla luce in base alla classificazione ASTM: I)					
27	27.A30.E20.005	...	m ²	201,27	198,77	98.76%	

Sezione 27: Conservazione e restauro dei beni culturali

Sez.	Codice	Descrizione	U.M.	Euro	Manod. lorda	% Manod.	Note
27	27.A30.F05	PROTEZIONE FINALE - Verniciatura della superficie lignea mediante applicazione a tampone, a pennello o per nebulizzazione di resine naturali o sintetiche, con finalità di protezione.					
27	27.A30.F05.005	...	m²	70,15	67,67	96.46%	
27	27.A30.F10	PROTEZIONE FINALE - Finitura della superficie lignea mediante applicazione a pennello di miscele di cere naturali o sintetiche, con finalità protettive. Comprensivo della lucidatura finale.					
27	27.A30.F10.005	...	m²	36,32	33,84	93.16%	
27	27.A35	MANUFATTI TESSILI, IN PELLE, CUOIO E PIUME					
27	27.A35.A05	...					
27	27.A35.A05.005	...	cad				
27	27.A40	MANUFATTI CERAMICI E VITREI					
27	27.A40.A05	...					
27	27.A40.A05.005	...	cad				
27	27.A45	MANUFATTI IN METALLO E LEGHE					
27	27.A45.A05	...					
27	27.A45.A05.005	...	cad				
27	27.A50	MANUFATTI CARTACEI, FOTOGRAFICI, CINEMATOGRAFICI E SU SUPPORTO DIGITALE					
27	27.A50.A05	...					
27	27.A50.A05.005	...	cad				
27	27.A55	STRUMENTI MUSICALI E STRUMENTI SCIENTIFICI E TECNICI					
27	27.A55.A05	...					
27	27.A55.A05.005	...	cad				
27	27.A60	MANUFATTI ARCHITETTONICI					
27	27.A60.A05	DEMOLIZIONI E RIMOZIONI					
27	27.A60.A05.005	...	cad				
27	27.A60.B05	SCAVI					
27	27.A60.B05.005	...	cad				
27	27.A60.C05	FONDAZIONI E SOTTOMURAZIONI					
27	27.A60.C05.005	...	cad				

Sezione 27: Conservazione e restauro dei beni culturali

Sez.	Codice	Descrizione	U.M.	Euro	Manod. lorda	% Manod.	Note
27	27.A60.D30	SOTTOFONDI E VESPAI - Formazione di vespaio areato mediante la fornitura e posa in opera su sottofondo in calcestruzzo magro (pagato a parte) di casseri a perdere modulari in polipropilene "cupole", di dimensioni in pianta 50x50 cm, aventi nervature di irrigidimento ortogonali con funzioni strutturali al fine di aumentare al portanza finale del solaio da realizzare, compreso getto di calcestruzzo Rck 250 Kg/cm ² per il riempimento dei casseri fino alla sommità e per la soletta superiore di altezza di 3 cm, con la finitura della superficie a staggia, armata con rete elettrosaldata a maglia quadra e del diametro di 5 mm. Compreso ogni onere per la composizione della struttura di qualsiasi forma e dimensione, tagli, sfridi, materiali accessori, nonché qualsiasi altro magistero per la realizzazione secondo i disegni di progetto e/o le disposizioni impartite in corso d'opera dalla D.L.					
27	27.A60.D30.005	Casseri di altezza pari a 12 cm	m ²	38,64	7,72	19.98%	
27	27.A60.D30.010	Casseri di altezza pari a 20 cm	m ²	43,53	10,55	24.24%	
27	27.A60.D30.015	Casseri di altezza pari a 40 cm	m ²	53,88	14,28	26.51%	

Sezione 27: Conservazione e restauro dei beni culturali

Sez.	Codice	Descrizione	U.M.	Euro	Manod. lorda	% Manod.	Note
27	27.A60.E05	PAVIMENTAZIONI, RIVESTIMENTI - Posa in opera di pavimento in cotto fatto a mano dello spessore di cm. 3, in piastrelle da cm. 20x20 fino a cm. 40x40, posate mediante apposita colla per manufatti in cottura, incollate su sottofondo già predisposto (pagato a parte) eseguendo le fughe di giunzione con malta preconfezionata avente le caratteristiche di compatibilità con il materiale di posa utilizzato. Lavorazione con interposto giunto in ottone e neoprene da mm. 5 - 6 di larghezza, con saturazione delle fughe ottenuta con miscela di leganti idraulici a presa rapida, previo preventivo spianamento del sottofondo per la compensazione di spessori diversi. Compresi oneri per la posa in diagonale delle piastrelle o per la realizzazione di cornici perimetrali di bordo, compresa stuccatura, trattamento finale mediante lavaggio e pulitura della pavimentazione posata, stesura dell'impregnante di base (cera d'api liquida per cotti ad alto potere assorbente), ceratura di protezione con stesura di 2 riprese di cera d'api neutra in pasta data con spugna, straccio o pennellessa e successiva spazzolatura, stesura di finizione di cera d'api neutra in pasta data in un'unica ripresa con straccio e lucidatura finale con macchina lucidatrice, compreso ogni altro onere e magistero occorrente. Compresi eventuali oneri per additivi colorati per rendere le superfici più uniformi e anticate					
27	27.A60.E05.005	...	m ²	114,22	105,73	92.57%	

Sezione 27: Conservazione e restauro dei beni culturali

Sez.	Codice	Descrizione	U.M.	Euro	Manod. lorda	% Manod.	Note
27	27.A60.E10	PAVIMENTAZIONI, RIVESTIMENTI - Realizzazione di pavimentazione, su sottofondo esistente in coccio-pesto, comprendente primer all'acqua a base di speciali resine sintetiche, prodotto premiscelato a base di calce idraulica naturale, leganti idraulici, additivi reologici e coccio-pesto selezionato e vagliato per uno spessore di cm. 4, lucidatura e levigatura per un prodotto finito di cm. 3,5. Fornitura e posa di giunto in ottone o rame di dimensioni 30x2 mm., compresa la fornitura e posa di rete in acciaio zincato maglia 5x5. Trattamento superficiale con olio di lino cotto o cera microcristallina o altre tipologie, compreso ogni altro onere e magistero occorrente per dare il lavoro ultimato a perfetta regola d'arte					
27	27.A60.E10.005	...	m²	87,49	44,79	51.19%	
27	27.A60.F05	MURATURE E TRAMEZZI - Stilatura dei giunti dei paramenti murari in laterizio eseguita a qualsiasi altezza con malta di calce idraulica naturale a bassissimo contenuto di sali idrosolubili, con valore di idraulicità non superiore a 31 e con inerte della zona che riproduce l'aspetto originario della muratura preesistente, atta a garantire una corretta distribuzione dei carichi, adatta a proteggere le murature da infiltrazioni mediante la saturazione di tutta la cavità e procedendo successivamente alla listellatura con idoneo attrezzo metallico pressando sul filo esterno del laterizio. Compresa la pulizia finale del giunto e del mattone al fine di dare la superficie uguale a quella esistente; comprese tutte le lavorazioni occorrenti con spazzole, pennelli ecc..per la pulizia del mattone e dei giunti di malta.					
27	27.A60.F05.005	...	m²	29,75	25,74	86.53%	

Sezione 27: Conservazione e restauro dei beni culturali

Sez.	Codice	Descrizione	U.M.	Euro	Manod. lorda	% Manod.	Note
27	27.A60.F10	MURATURE E TRAMEZZI - Scarificazione cauta di giunti, eseguita a mano, dei paramenti murari in laterizio delle malte non più coese e rese instabili dal tempo, con attrezzo metallico idoneo. Compresi la rimozione di materiali di risulta, il successivo carico e trasporto a discarica. Compresa altresì la lavatura con pressione regolata e la preparazione del giunto atto a ricevere la successiva stitatura e quant'altro occorre per dare il lavoro ultimato					
27	27.A60.F10.005	...	m²	14,89	14,52	97.50%	
27	27.A60.F15	MURATURE E TRAMEZZI - Protezione accurata di paramenti murari eseguita a qualsiasi altezza mediante l'applicazione di una prima mano di velatura ai silicati di potassio leggermente pigmentata ed una seconda con protettivo trasparente non filmogeno a base di silossani micromolecolari con materia attiva pari all'5%					
27	27.A60.F15.005	...	m²	8,31	6,54	78.73%	

Sezione 27: Conservazione e restauro dei beni culturali

Sez.	Codice	Descrizione	U.M.	Euro	Manod. lorda	% Manod.	Note
27	27.A60.F20	MURATURE E TRAMEZZI - Cauta pulitura di superfici quale cotto, arenarie, stucchi, intonaci, non policromati, di interesse artistico, in ottimali condizioni di adesione e coesione. Rimozione degli strati sovrammessi alla materia originale mediante il sistema Jos-Rotec, mediante l'utilizzo di una miscela di acqua, aria, inerte (di idonea granulometria e durezza) a bassa pressione secondo le raccomandazioni NorMal 20/85. Comprensivo di campionature, materiale, manodopera, noleggio del sistema operativo, compreso tutti gli oneri di trasporto, messa in opera del sistema delle coperture e protezione, pulizia finale, nonché rimozione dei materiali di risulta incluso il trasporto alle pubbliche discariche come rifiuto speciale secondo le leggi vigenti. E' compreso inoltre l'onere della raccolta delle acque di lavorazione al fine di evitare caduta e dispersione di terra					
27	27.A60.F20.005	...	m ²	29,94	10,23	34.17%	
27	27.A60.F25	MURATURE E TRAMEZZI - Fornitura e posa in opera di rete in rame, opportunamente sagomata, piegata e fissata in modo da occludere l'accesso ai piccioni nei fori pontai esistenti sui prospetti dell'edificio oggetto di perizia, incluso ogni onere e mezzo d'opera per la buona esecuzione del lavoro					
27	27.A60.F25.005	...	m ²	9,43	9,04	95.91%	

Sezione 27: Conservazione e restauro dei beni culturali

Sez.	Codice	Descrizione	U.M.	Euro	Manod. lorda	% Manod.	Note
27	27.A60.F30	MURATURE E TRAMEZZI - Rinforzo strutturale di muratura e pilastri consistente nell'accurata pulizia e lavaggio delle superfici, perforazione della muratura/pilastro per l'inserimento delle barre in acciaio, fornitura e posa di rete elettrosaldata, sigillatura delle barre con malta reoplastica antiritiro, getto di malta di calce idraulica naturale NHL 5 dello spessore minimo di cm 5, compreso ogni altra opera accessoria. Eseguito mediante placcaggi monofacciali					
27	27.A60.F30.005	...	m²	115,12	80,83	70.21%	
27	27.A60.G05	VOLTE, SOLAI - Formazione di spillature eseguite sull'estradosso della volta per il suo collegamento alle nuove strutture portanti superiori, consistenti nell'esecuzione di 3 micro perforazioni al mq, del diametro non superiore a 20 mm, accurata pulizia dei fori con asportazione dei detriti, iniezione di malta a base di resine epossidiche per la sigillatura dei fori armati e compresa ogni altra opera accessoria, da misurarsi secondo l'effettivo sviluppo della superficie trattata della volta					
27	27.A60.G05.005	...	m²	35,29	32,90	93.24%	
27	27.A60.G10	VOLTE, SOLAI - Fornitura e posa di connettori da inserire sull'estradosso della volta per il collegamento alle nuove strutture portanti superiori, con l'utilizzo di barre in acciaio inox diam. 8 mm e lunghezza di 20 cm, e relativa piegatura.					
27	27.A60.G10.005	...	m²	11,15	9,87	88.55%	

Sezione 27: Conservazione e restauro dei beni culturali

Sez.	Codice	Descrizione	U.M.	Euro	Manod. lorda	% Manod.	Note
27	27.A60.G15	VOLTE, SOLAI - Calotta armata su volta in muratura eseguita mediante pulizia completa dell'estradosso, lavaggio con asportazione di tutto il materiale fino al vivo dei mattoni, scalpellatura profonda dei giunti e pulizia dei depositi pulverulenti mediante aspirazione, inclusa fornitura e posa di rete in acciaio inox diametro 5 mm e maglia cm 15x15 su tutta la superficie e getto di massetto di spessore cm 5 circa di malta di calce					
27	27.A60.G15.005	...	m ²	39,17	15,15	38.69%	
27	27.A60.H05	INTONACI E CORNICI - Esecuzione di intonaco di rinzaffo profondo per uno spessore di almeno 2,5 cm utilizzando malta di calce conforme alle normative NHL 2, avente fibre vegetali nell'amalgama del premiscelato quali rinforzi strutturali					
27	27.A60.H05.005	...	m ²	15,40	6,82	44.29%	
27	27.A60.H10	INTONACI E CORNICI - Esecuzione di rinzaffo, per intonaco nuovo a marmorino, costituito da malta di calce idraulica, conforme alla norma NHL2 P ENV459/1, e sabbia fine arricchita con polveri di marmo e soprastante strato di livellamento; arriciatura superficiale con malta di calce arricchita con polvere di marmo dello spessore minimo di mm 2 per formazioni di superfici perfettamente lisce compatte, compresi raccordi, spigoli, sgusci ecc...					
27	27.A60.H10.005	...	m ²	13,97	6,82	48.83%	
27	27.A60.H15	INTONACI E CORNICI - Esecuzione di arriciatura superficiale, per intonaco nuovo a marmorino, costituito da malta di calce arricchita con polvere di marmo dello spessore minimo di mm 2 per formazioni di superfici perfettamente lisce e compatte, compresi raccordi, spigoli, sgusci ecc...					
27	27.A60.H15.005	...	m ²	54,96	3,41	6.20%	

Sezione 27: Conservazione e restauro dei beni culturali

Sez.	Codice	Descrizione	U.M.	Euro	Manod. lorda	% Manod.	Note
27	27.A60.H20	INTONACI E CORNICI - Rasatura leggera con stucco a base di grassello di calce selezionata, con speciali additivi di inerti a grana e composizione variabile, per l'eliminazione di disuguaglianze degli intonaci e successiva lisciatura eseguita su superfici vecchie e nuove intonacate a calce. Esecuzione di finitura della superficie con paglietta di fetto tale da ottenere una superficie lucida. Valutazione al metro quadrato senza considerare cornici, spigoli, vuoti, ecc...					
27	27.A60.H20.005	...	m ²	17,16	14,87	86.67%	
27	27.A60.H25	INTONACI E CORNICI - Finitura superficiale di intonaci e tinte interne mediante velatura con resina-microemulsione addizionata con pigmenti naturali, debitamente lavorata da rendere la superficie anticata, e quanto altro occorrente per rendere il lavoro finito a regola d'arte					
27	27.A60.H25.005	...	m ²	14,40	13,40	93.09%	
27	27.A60.H35	INTONACI E CORNICI - Realizzazione di cornici, fregi, decori in malta a base di calce naturale fibrorinforzata esente da sali solubili, con composizione e curva granulometrica analoga a quella del vecchio intonaco, eseguito su muratura, compresa l'esecuzione di armatura mediante posa di chiodi d'acciaio, filo di ferro zincato, eventuali tasselli, in modo da realizzare in aggetto le proporzioni mancanti di modanature. Inclusa l'esecuzione di sagomature, dime metalliche da realizzarsi in loco in modo da rendere il lavoro finito a regola d'arte					
27	27.A60.H35.005	Altezza massima fino a 25 cm	m ²	51,74	23,15	44.75%	
27	27.A60.H35.010	Altezza massima fino a 50 cm	m ²	74,82	34,73	46.42%	
27	27.A60.H35.015	Altezza oltre 50 cm	m ²	94,54	46,31	48.98%	

Sezione 27: Conservazione e restauro dei beni culturali

Sez.	Codice	Descrizione	U.M.	Euro	Manod. lorda	% Manod.	Note
27	27.A60.H45	INTONACI E CORNICI - Realizzazione di cornici, fregi, decori originali mediante l'uso di calchi-positivi, a base di gesso privo di sali solubili portato ad una cottura di 900 °C, utilizzando materiali da restauro specifici per l'esecuzione dei calchi-negativi. E' compresa la realizzazione di armatura atta a collocare i manufatti in posa garantendone la staticità e quant'altro occorrente per rendere il lavoro finito a regola d'arte					
27	27.A60.H45.005	altezza massima fino a 25 cm	m²	98,76			
27	27.A60.I05	TETTI, MANTI DI COPERTURA					
27	27.A60.I05.005	cad				

PREMESSA SEZIONE 28 - Salute e Sicurezza sul Lavoro (D.Lgs. 81/08 s.m.i.)

Edizione 2014

1. PREMESSA

La presente sezione sperimentale si propone di fornire un adeguato supporto agli operatori del settore per la definizione delle valutazioni di costo richieste dalla normativa vigente in materia di tutela della salute e sicurezza nei luoghi di lavoro.

La stesura adottata è stata curata dalla Regione Piemonte, Settore Tecnico Opere Pubbliche (referenti Marianna MATTA e Lucia BONTEMPO); per l'elaborazione originaria della sezione ci si è avvalsi delle esperienze e della base informativa delle Camere di Commercio Industria, Artigianato e Agricoltura delle Province di Torino e di Cuneo.

L'aggiornamento è stato eseguito secondo l'andamento del mercato sulla base delle indicazioni della Commissione unica per il rilevamento dei costi mensili del Ministero delle Infrastrutture e dei Trasporti, Provveditorato per le Opere Pubbliche del Piemonte e della Valle d'Aosta, sulla base dati dell'elenco prezzi Regione Piemonte edizione dicembre 2012.

2. NON RIBASSABILITA' DEI COSTI DELLA SICUREZZA

La stima della quota di costo ascrivibile alle misure di sicurezza è, come noto, necessaria per la definizione degli importi da indicarsi separatamente nel quadro economico di una qualsiasi opera o lavoro, essendo rappresentativa della quota di costo non soggetta a ribasso d'asta (rif. art. 131 del D.Lgs. 163/06 s.m.i e art. 16 del D.P.R.207/10 s.m.i.), indipendentemente dall'importo complessivo della stessa e dalla sua natura prettamente pubblica.

Il novellato disposto del D.Lgs. 81/08 ha infatti esteso il concetto di non ribassabilità dei costi della sicurezza anche all'ambito privato, oltre che alla totalità di tipologia contrattuale (lavori, servizi e forniture - rif. art. 26 c. 5 del D.Lgs. 81/08 s.m.i.).

Nel rispetto dei principi generali e delle modalità di attuazione previste dalle disposizioni legislative e regolamentari vigenti, si è quindi predisposta, a partire dall'anno 2012, la presente sezione. Oltre a quanto di seguito illustrato, per gli ulteriori approfondimenti giustificativi delle scelte operative attuate si rimanda ai contenuti del paragrafo specifico nell'Allegato A - Nota metodologica del prezzario (paragrafo 2.2.4).

Per completezza si evidenzia come, data la tematica trattata, e dato l'ambito di applicazione sopra richiamato, per quando non diversamente indicato, la metodologia proposta ed i costi della sicurezza di seguito definiti, potranno essere, per quanto compatibili, utilizzati per la stima, mediante computo metrico dettagliato, delle misure adottate per eliminare e/o ridurre i rischi in materia di salute e sicurezza sul lavoro derivanti dalle interferenze delle lavorazioni, da evidenziarsi in qualsiasi contratto (pubblico o privato, di lavori, servizi o forniture).

In tali contesti, come noto, non direttamente riconducibili al cantiere temporaneo o mobile (in cui si svolge un lavoro edile o di ingegneria civile - Titolo IV D.Lgs. 81/08 s.m.i.) l'elaborato progettuale della sicurezza, richiesto dalla norma vigente, così come definito dal Titolo I art. 26 - è il DUVRI (Documento Unico di Valutazione dei Rischi di Interferenza)(1).

Nota (1): Si veda in proposito quanto illustrato nel documento "Linee guida per la stima dei costi della sicurezza nei contratti pubblici di forniture

o servizi - Prime indicazioni operative" redatto dal Gruppo di Lavoro Sicurezza Appalti istituito presso ITACA (Istituto per l'Innovazione e la Trasparenza degli Appalti e la Compatibilità Ambientale).

3. CONTENUTI, STRUTTURAZIONE E RELATIVO UTILIZZO DELLA SEZIONE

Le voci di costo presentate sono state raggruppate in appositi capitoli richiamanti l'articolato previsto dall'Allegato XV punto 4 Stima dei Costi della Sicurezza - del D.Lgs. 81/08 s.m.i.

Tale elenco previsionale è infatti da ritenersi tassativo in termini di stima dei costi connessi alle misure preventive e protettive finalizzate alla sicurezza dei lavoratori; tutto ciò che non sia direttamente riconducibile alle previsioni di tale elenco, non potrà dunque considerarsi un "costo della sicurezza" non assoggettabile a ribasso d'asta, per quell'opera o lavoro.

Va da se che nel suddetto elenco non sono altresì da ritenersi comprese tutte le eventuali predisposizioni direttamente connesse con le singole lavorazioni, in quanto strumentali all'esecuzione dei lavori e concorrenti alla formazione delle singole categorie d'opera, che dovranno invece essere stimate separatamente nell'ambito dei lavori, sen non già implicitamente comprese nella quota di spese generali (rif. art. 32 c. 4 del D.P.R. 207/10).

Si ricorda inoltre che la quota di onere di sicurezza connessa ai rischi specifici propri dell'attività di impresa, ai sensi del D.Lgs. 81/08 s.m.i., in quanto rappresentativa di un obbligo ex lege di tutela della sicurezza dei lavoratori da parte del datore di lavoro, è compresa nell'ambito delle spese generali riconosciute in ciascuna voce di prezzario e non direttamente riconducibile alle voci di costo contemplate dall'allegato XV punto 4 su richiamato. Rimandando agli approfondimenti specifici del paragrafo specifico nell'allegato A - Nota metodologica del prezzario (paragrafo 2.2.4), ne consegue che tale quota di incidenza percentuale di onere di sicurezza non necessita di esplicitazione nonché di sottrazione dal ribasso d'asta nell'ambito del quadro economico di un intervento, risultando eventualmente necessaria solo in sede di successiva verifica dell'anomalia delle offerte (rif. art. 86 c. 3 bis D.Lgs. 163/06 s.m.i.) .

Con riferimento ai punti dell'allegato XV di cui sopra, i capitoli presentati, finalizzati alla progettazione delle misure di sicurezza previste, sono i seguenti (2):

Nota (2): si veda in proposito quanto illustrato nel documento "Linee guida per l'applicazione del D.P.R. 222/03" redatto dal Gruppo di Lavoro Sicurezza Appalti istituito presso ITACA (Istituto per l'Innovazione e la Trasparenza degli Appalti e la Compatibilità Ambientale).

28.A05: APPRESTAMENTI PREVISTI NEL PIANO DI SICUREZZA E COORDINAMENTO;

28.A10: MISURE PREVENTIVE E PROTETTIVE E DISPOSITIVI DI PROTEZIONE INDIVIDUALE EVENTUALMENTE PREVISTI NEL PSC PER LAVORAZIONI INTERFERENTI;

28.A15: IMPIANTI TEMPORANEI PER LA SICUREZZA DEL CANTIERE (di terra e di protezione contro le scariche atmosferiche, antincendio, di evacuazione fumi);

28.A20: MEZZI E SERVIZI DI PROTEZIONE COLLETTIVA;

28.A25: PROCEDURE CONTENUTE NEL PSC E PREVISTE PER SPECIFICI MOTIVI DI SICUREZZA;
28.A30: INTERVENTI FINALIZZATI ALLA SICUREZZA E RICHIESTI PER LO SFASAMENTO SPAZIALE O TEMPORALE DELLE LAVORAZIONI INTERFERENTI;
28.A35: MISURE DI COORDINAMENTO PER L'USO COMUNE DI APPRESTAMENTI, ATTREZZATURE, INFRASTRUTTURE, MEZZI E SERVIZI DI PROTEZIONE COLLETTIVA.

Non di meno va sottolineato che i contenuti proposti, con finalità sperimentali, per ciascun capitolo, per quanto indicativi delle possibili misure finalizzate alla sicurezza cosiddetta "contrattuale", non possono essere ovviamente esaustivi di tutte le potenziali previsioni progettuali e/o prescrizioni operative in materia, essendo alcune di esse, qualora previste nel documento progettuale specifico della sicurezza (PSC, DUVRI o valutazione diretta della Stazione appaltante nei casi in cui non sia prevista l'applicazione del Titolo IV del D.Lgs. 81/08 s.m.i. rif. punto 4.1.2 dell'Allegato XV), direttamente stimabili attraverso le voci di costo preesistenti nelle altre sezioni tematiche del prezzario regionale, secondo le modalità sotto esposte.

Per tale motivo, in corrispondenza di ciascun capitolo, è stata inserita una nota esplicativa con riferimento ai contenuti eventualmente da ricondursi allo stesso e quantificabili in termini di costo con l'impiego di voci presenti in altre sezioni, fatto salvo lo scorporo da questi ultimi prezzi della quota di utile (pari al 10%) secondo i criteri illustrati al successivo punto 4.

I costi riportati nel presente elenco, se non diversamente indicato, sono da intendersi comprensivi della fornitura, del montaggio, del successivo smontaggio e ripiegamento a deposito dei materiali relativi, dell'eventuale manutenzione e dell'ammortamento (rif. punto 4.1.3 dell'Allegato XV); sono altresì comprese le verifiche periodiche, i collaudi e le revisioni previste dalla normativa vigente (3), nonché l'eventuale sostituzione, in caso di rottura o deterioramento. La loro stima nell'ambito del computo metrico della sicurezza per lo specifico lavoro dovrà essere estesa per l'intera durata delle lavorazioni previste nello stesso sito, secondo le previsioni del cronoprogramma delle lavori (rif. punto 1.1.1. lett. g) e punto 2.3.1 dell'Allegato XV).

Nota (3): Si ricorda l'obbligo di verifica periodica degli apprestamenti e delle attrezzature ogni qualvolta si sia verificato un fermo cantiere o eventi significativi di origine naturale (eventi meteorologici intensi, sisma etc.).

Per i materiali di consumo a perdere è indicato il solo costo di acquisto valutato per intero sulla base dei valori medi di mercato effettivamente praticati. Se il materiale non è a perdere, ossia è riutilizzabile successivamente in altri luoghi di lavoro, nel costo del nolo o dell'eventuale acquisto è altresì da ritenersi compreso il costo derivante dall'ammortamento dello stesso. A titolo esemplificativo rientrano nel primo gruppo i costi per gli apprestamenti in nolo, gli oneri per noleggio o trasporto di macchine ed attrezzature, i costi della manodopera etc.

Le dotazioni di sicurezza delle attrezzature di lavoro e delle macchine operatrici non sono da valutarsi come costo della sicurezza in quanto rientranti nei requisiti standard di cui le stesse devono essere dotate per legge.

In generale i costi si intendono riferiti a lavori eseguiti con fornitura e impiego di materiali di ottima qualità e comprendono ogni prestazione di manodopera occorrente per eseguire il lavoro a regola d'arte secondo le norme del buon costruire.

Alcune voci per apprestamenti, misure preventive e protettive o azioni di gestione e coordinamento in generale sono proposte sprovviste di valutazione economica, in quanto si è ritenuto non opportuno fornirne una valutazione univoca poiché si riferiscono a costi da esprimersi a corpo, relativi alle caratteristiche della singola opera, o a lavorazioni di tipo particolare valutabili solo in fase di redazione del singolo progetto o perizia. Per tali voci di costo, per voci che presentano particolari situazioni di mercato o per voci non contemplate nel presente elenco, nel rispetto dei presupposti sopra citati, sarà onere del progettista la definizione di un valore congruo tramite redazione di opportune analisi dei costi complete e desunte da indagini di mercato (rif. punto 4.1.3 dell'Allegato XV), nel rispetto dei principi di cui all'art. 32 c. 4 del D.P.R.207/10, con l'esclusione della quota di utile di impresa, per le motivazioni esposte al successivo punto 4.

Per le modalità di gestione di tali costi della sicurezza nell'ambito di opere in subappalto o in caso di varianti in corso d'opera si rimanda agli approfondimenti riportati nel paragrafo specifico dell'allegato A - Nota metodologica del prezzario (paragrafo 2.2.4).

4. METODI DI MISURAZIONE

I metodi di misurazione delle voci proposte sono indicati in ogni singola voce e assumono carattere di prescrizione; per la gestione di tali costi in contabilità dei lavori (rif. punto 4.1.6 dell'Allegato XV) si rimanda al paragrafo specifico nell'allegato A - Nota metodologica del prezzario (paragrafo 2.2.4).

In generale il costo indicato compensa l'uso dell'apprestamento anche quando questo deve essere montato e smontato più volte all'interno del cantiere e per motivi connessi alla salvaguardia della salute e sicurezza dei lavoratori. La voce di costo per il primo mese di nolo (o per i primi sei mesi a seconda dei casi) è da intendersi comprensiva del montaggio e dello smontaggio finale e dei relativi trasporti, a prescindere dal tempo di utilizzo, per cui la valutazione economica è riferita per intero al primo mese anche se i lavori durano meno di 30 giorni. La quota riconosciuta per i successivi periodi è invece da intendersi comprensiva della sola manutenzione in perfetta efficienza o dell'allestimento in corso che, a seconda dell'apprestamento, può verificarsi giornalmente.

Tutti i valori di costo riportati, per prodotti, dispositivi e lavorazioni, sono il frutto prevalentemente di indagini di mercato attraverso l'interrogazione di ditte specializzate operanti nel settore.

La mano d'opera edile (ed affine) utilizzata per la valorizzazione delle analisi è quella in vigore al secondo semestre 2013, come risultante dai dati forniti dalla Commissione Unica per il rilevamento dei costi mensili del Ministero delle Infrastrutture e dei Trasporti, Provveditorato per le Opere Pubbliche del Piemonte e della Valle d'Aosta.

Per la stesura di nuove analisi prezzi il costo orario della manodopera da applicare per le singole categorie di lavori è da riferirsi ai rispettivi Contatti Collettivi Nazionali di Lavoro (C.C.N.L.) vigenti.

Per la manodopera edile ed impiantistica tali valori sono consultabili semestralmente all'indirizzo www.regione.piemonte.it/oopp/prezzario alla voce "manodopera".

5. APPLICAZIONE DELLE SPESE GENERALI (13%) ED ESCLUSIONE DEGLI UTILI DI IMPRESA

I costi della sicurezza così definiti rappresentano, come già detto, la quota di costo di un'opera da non assoggettare a ribasso d'asta nelle offerte

delle imprese.

In prima istanza si potrebbe affermare che la ratio di tale principio risieda esclusivamente nella volontà del legislatore di evitare che alcune imprese possano formulare offerte più basse incidendo anche sugli oneri derivanti dall'osservanza delle misure di sicurezza, previdenza ed assistenza (concetto di costo incomprimibile in qualche modo rappresentativo di una soglia minima per la sicurezza comune a tutti i partecipanti di una gara).

Da una analisi più approfondita del contesto legislativo previgente a tale disposizione se ne può ricavare tuttavia una diversa lettura, secondo la quale la non ribassabilità dei costi della sicurezza risulterebbe legata di fatto al riconoscimento di un "compenso extra", una sorta di "rimborso" degli aggravii che la legge obbliga il committente a richiedere contrattualmente all'appaltatore (mediante le prescrizioni e previsioni del documento della sicurezza PSC, DUVRI etc.) e che come tale rappresenta una "spesa" per lo stesso, ossia il pagamento di tale rimborso da parte del committente non è da intendersi a titolo di prezzo sull'opera, ma a titolo di corrispettivo per la spesa richiesta, pertanto non vi potrà essere ribasso.

Tali richieste si quantificano cioè in un costo per il committente, e non in un prezzo inteso come corrispettivo per la realizzazione dell'opera o del lavoro, ossia l'obbligazione dell'appaltatore.

Alla luce di quanto sopra, trattandosi di costo della sicurezza, e non di prezzo, il valore economico fornito per gli usi richiesti dalla norma, seppur rappresentato all'interno di un prezzario, non potrà che essere privo della quota di utile di impresa (pari al 10%), in quanto essendo sottratto alla logica concorrenziale di mercato, non avrebbe giustificazione il sottoporre alla stessa disciplina anche la parte di utili che invece può costituire, per la sua natura, un elemento di concorrenza tra diversi esecutori.

Da quanto sopra ne consegue che i valori economici esposti nella presente sezione sperimentale sono comprensivi della sola quota di spese generali per la singola voce di costo pari al 13%, mentre sono privi di alcun utile di impresa, intendendosi tale quota implicitamente garantita dal mancato assoggettamento a ribasso. Con riferimento a quest'ultimo principio, si richiama la recente Circolare del Ministero delle Infrastrutture e dei Trasporti n. 4536 del 30 ottobre 2012 (G.U. n. 265 del 13/11/2012) che ne ha confermato i contenuti con riferimento all'assenza della quota di utili d'impresa sui singoli costi (4).

Qualora per la definizione delle misure di sicurezza previste, sia necessario utilizzare voci concorrenti in altre sezioni del prezzario, si dovrà procedere ad un ricalcolo della stima del prezzo pubblicato scorporando dallo stesso la quota di utile prevista del 10% (tale operazione si traduce nell'applicazione di un coefficiente unico pari a 100/110).

I costi così stimati non saranno ribassabili e verranno riconosciuti per le quantità eseguite.

Per completezza si ricorda che, analogamente, l'eventuale utilizzo delle voci contemplate all'interno della presente sezione per lavorazioni non finalizzate specificatamente alla sicurezza dovrà preventivamente prevedere l'aumento dei valori di costo fornito della relativa quota di utile (coefficiente unico pari a 1,10), e i valori così stimati dovranno essere sottoposti a ribasso d'asta.

Nota (4): Per il dettaglio dei contenuti si veda quanto riportato in proposito alla nota 5 dell'Allegato A - Nota metodologia del prezzario.

6. SVILUPPI

Data la peculiarità della sezione sperimentale, successivi approfondimenti e sviluppi richiederanno lo svolgimento di ulteriori indagini e studi,

anche alla luce del dibattito tecnico in corso a livello nazionale e degli eventuali futuri aggiornamenti legislativi in materia (tra cui le tematiche relative al riconoscimento della quota di spese generali).

Sezione 28: Salute e Sicurezza sul Lavoro (D.Lgs. 81/08 s.m.i.)

Sez.	Codice	Descrizione	U.M.	Euro	Manod. lorda	% Manod.	Note
28	28	Salute e Sicurezza sul Lavoro (D.Lgs. 81/08 s.m.i.)					
28	28.A05	APPRESTAMENTI PREVISTI NEL PIANO DI SICUREZZA E COORDINAMENTO (D.Lgs. 81/08 - Allegato XV - punto 4.1.1 lett. a)					<p><i>Per una corretta applicazione delle voci di costo proposte si raccomanda la preventiva lettura della premessa della sezione nonché del paragrafo specifico nell'allegato A - Nota metodologica del prezzo (paragrafo 2.2.4).</i></p> <p><i>Qualora le misure di sicurezza eventualmente previste nell'ambito di tale capitolo siano stimabili attraverso l'adozione di voci appartenenti ad altre sezioni tematiche del prezzo, si dovrà procedere, per definire il costo della sicurezza relativo, ad un ricalcolo della stima del prezzo pubblicato in tali sezioni scorporando della singola voce utilizzata la quota di utile prevista del 10%. I costi così stimati non saranno ribassabili e verranno riconosciuti per le quantità eseguite.</i></p> <p><i>Gli "APPRESTAMENTI" sono definiti dalla norma (D.Lgs. 81/08 s.m.i., allegato XV punto 1.1.1 lett. c) come le OPERE PROVVISORIE necessarie ai fini della tutela della salute e della sicurezza dei lavoratori in cantiere.</i></p> <p><i>Tutti gli apprestamenti possono rientrare nella stima dei costi della sicurezza se e solo se sono stati previsti dal coordinatore per la sicurezza in fase di progettazione e chiaramente inseriti all'interno del P.S.C. quali misure ulteriori rispetto a quanto rientrante in una gestione ordinaria dell'attività di impresa per lo specifico cantiere (rif. art. 32 c.4</i></p>

Sezione 28: Salute e Sicurezza sul Lavoro (D.Lgs. 81/08 s.m.i.)

Sez.	Codice	Descrizione	U.M.	Euro	Manod. lorda	% Manod.	Note
							<p><i>D.P.R. 207/10 s.m.i.).</i></p> <p><i>Nel presente capitolo sono altresì proposte voci rientranti negli elementi essenziali utili alla definizione dei contenuti di un P.S.C. di cui all'Allegato XV.1 D.Lgs. 81/08 s.m.i. quali ATTREZZATURE, INFRASTRUTTURE e MEZZI E SERVIZI DI PROTEZIONE COLLETTIVA finalizzati all'organizzazione del cantiere per prevenire il manifestarsi di situazioni di pericolo (rif. "Misure preventive e protettive" di cui all'Allegato XV punto 1.1.1. lett. e) del D.Lgs. 81/08 s.m.i.).</i></p>
28	28.A05.A05	PONTEGGI					<p><i>L'eventuale noleggio di tale apprestamento, qualora previsto nel P.S.C. quale costo della sicurezza, potrà essere reperito nelle voci preesistenti del prezzo, con l'esclusione della quota di utile d'impresa, per le motivazioni e con le modalità indicate in premessa della presente sezione.</i></p> <p><i>Qualora venga previsto un apprestamento, questo dovrà essere stimato nella sua interezza come costo della sicurezza, non essendo possibile incorporare la parte del costo da attribuire alla produzione da quella da attribuire alla sicurezza.</i></p>
28	28.A05.A05.005	...	cad				

Sezione 28: Salute e Sicurezza sul Lavoro (D.Lgs. 81/08 s.m.i.)

Sez.	Codice	Descrizione	U.M.	Euro	Manod. lorda	% Manod.	Note
28	28.A05.A06	SCHERMATURA di ponteggi e castelletti per contenimento polveri, con reti, teli traspiranti, stuoie e simili, fornita e posta in opera compreso ogni onere e magistero per dare la schermatura finita (con almeno una legatura ogni metro quadro di telo).					
28	28.A05.A06.005	misurata per ogni metro quadrato di superficie facciavista e per tutta la durata dei lavori	m ²	2,50			
28	28.A05.A07	Telo in PEAD dato in opera, per un periodo fino a 6 mesi, per contenimento materiali minuti e per protezione di ponteggi di facciata, continuo, opportunamente legato al ponteggio (almeno una legatura al m² di telo)					
28	28.A05.A07.005	almeno una legatura al m ² di telo	m ²	4,70			
28	28.A05.A08	COPRIGIUNTO per ponteggi in materiale plastico di vari colori, fornito e posto in opera. Sono compresi: l'uso per la durata della fase di lavoro che lo richiede per la pubblica e privata incolumità; il montaggio; lo smontaggio; la manutenzione giornaliera comprendente l'eventuale sostituzione o reintegrazione; l'accatastamento e lo smaltimento a fine opera.					
28	28.A05.A08.005	Singolo	cad	1,75			
28	28.A05.A08.010	Doppio	cad	2,35			
28	28.A05.A10	TRABATTELLO completo e omologato, su ruote, prefabbricato, di dimensioni 1,00x2,00 m, senza ancoraggi:					
28	28.A05.A10.005	altezza fino a 6,00 m: trasporto, montaggio, smontaggio e nolo fino a 1 mese o frazione di mese	cad	182,00			
28	28.A05.A10.010	solo nolo per ogni mese successivo	cad	20,00			
28	28.A05.A10.015	altezza fino a 12,00 m: trasporto, montaggio, smontaggio e nolo fino a 1 mese o frazione di mese	cad	255,00			
28	28.A05.A10.020	solo nolo per ogni mese successivo	cad	39,00			
28	28.A05.A15	PONTE SU CAVALLETTI conforme alle disposizioni del D.Lgs. 81/2008 e s.m.i. Misura da effettuarsi per ogni m² di piano di lavoro.					
28	28.A05.A15.005	Costo primo mese	m ²	10,50			

Sezione 28: Salute e Sicurezza sul Lavoro (D.Lgs. 81/08 s.m.i.)

Sez.	Codice	Descrizione	U.M.	Euro	Manod. lorda	% Manod.	Note
28	28.A05.A15.010	Costo per ogni mese o frazione di mese successivo al primo	m ²	2,00			
28	28.A05.B05	IMPALCATI a schema strutturale semplice, da utilizzare durante la costruzione di strutture prefabbricate in opere puntuali, ovvero in opere esistenti, posti a protezione dei lavoratori, da montare al di sotto degli oggetti da costruire ad una distanza, in verticale, dai luoghi di lavoro non superiore a 2,00 m, forniti e posati in opera. Sono costituiti da elementi metallici assemblabili (tipo tubo-giunto) e da un piano costituito da tavole in legno o altro materiale comunque idoneo a sostenere il peso delle persone previste durante l'esecuzione della fase. L'apprestamento ha lo scopo di ridurre notevolmente lo spazio di caduta dell'operatore, riducendolo a meno di 2,00 m. Sono compresi l'uso per la durata delle fasi di lavoro, il montaggio e lo smontaggio, l'accatastamento e l'allontanamento a fine opera.					
28	28.A05.B05.005	per altezza dal piano di protezione da 2,00 a 4,00 m	m ²	12,50			
28	28.A05.B05.010	per ogni metro di altezza o frazione, oltre i 4,00 m	m ²	2,80			

Sezione 28: Salute e Sicurezza sul Lavoro (D.Lgs. 81/08 s.m.i.)

Sez.	Codice	Descrizione	U.M.	Euro	Manod. lorda	% Manod.	Note
28	28.A05.B10	PARAPETTO anticaduta in assi di legno dell'altezza minima di 1,00 m dal piano di calpestio e delle tavole fermapiede, da realizzare per la protezione contro il vuoto, (es.: rampe delle scale, vani ascensore, vuoti sui solai e perimetri degli stessi, cigli degli scavi, balconi, etc), fornito e posto in opera. I dritti devono essere posti ad un interasse adeguato al fine di garantire la tenuta all'eventuale spinta di un operatore. I correnti e la tavola fermapiede non devono lasciare una luce in senso verticale, maggiore di 0,6 m, inoltre sia i correnti che le tavole ferma piede devono essere applicati dalla parte interna dei montanti. Sono compresi: il montaggio con tutto ciò che occorre per eseguirlo e lo smontaggio anche ripetuto durante le fasi di lavoro; l'accatastamento e l'allontanamento a fine opera.					
28	28.A05.B10.005	Misurato a metro lineare posto in opera	m	17,00			
28	28.A05.B15	PARAPETTO prefabbricato in metallo anticaduta da realizzare per la protezione contro il vuoto (es.: rampe delle scale, vani ascensore, vuoti sui solai e perimetri degli stessi, cigli degli scavi, balconi, etc), fornito e posto in opera. I dritti devono essere posti ad un interasse adeguato al fine di garantire la tenuta all'eventuale spinta di un operatore. I correnti e la tavola ferma piede non devono lasciare una luce in senso verticale, maggiore di 0,6 m, inoltre sia i correnti che le tavole ferma piede devono essere applicati dalla parte interna dei montanti. Sono compresi: il montaggio con tutto ciò che occorre per eseguirlo e lo smontaggio anche ripetute volte durante le fasi di lavoro; l'accatastamento e l'allontanamento a fine opera.					
28	28.A05.B15.005	Misurato a metro lineare posto in opera.	m	13,00			

Sezione 28: Salute e Sicurezza sul Lavoro (D.Lgs. 81/08 s.m.i.)

Sez.	Codice	Descrizione	U.M.	Euro	Manod. lorda	% Manod.	Note
28	28.A05.B20	PARAPETTO temporaneo a rete completo di connettori, cinghie di tensionamento e banda ferma-piede.					
28	28.A05.B20.005	lunghezza massima 6m -altezza 1,1m	m	118,05			
28	28.A05.B30	PROTEZIONE DI APERTURA nei solai con lamiera d'acciaio da 5/10 mm					
28	28.A05.B30.005	costo primo mese	m	6,70			
28	28.A05.B30.010	costo per ogni mese o frazione di mese successivo al primo	m	0,70			
28	28.A05.B32	PROTEZIONE DI APERTURA nei solai con tavolato in legno costituito da tavole da 5 cm di spessore fissate su traversine di legno compreso il montaggio e lo smontaggio.					
28	28.A05.B32.005	costo primo mese	m ²	11,80			
28	28.A05.B32.010	costo per ogni mese o frazione di mese successivo al primo	m ²	0,90			
28	28.A05.B35	ANDATOIA da realizzare per eseguire passaggi sicuri e programmati, della larghezza di 60 cm quando destinata al solo passaggio di lavoratori, di 120 cm quando è previsto il trasporto di materiali, protetta da entrambi i lati dal parapetto, fornita e posta in opera. La pendenza non può essere maggiore del 25% e se la lunghezza risulta elevata (oltre 6,00 m) devono essere realizzati pianerottoli di riposo in piano. Sulle tavole delle andatoie devono essere fissati listelli trasversali a distanza non superiore al passo di una persona (40 cm) che trasporta dei carichi. Sono compresi: il montaggio con tutto ciò che occorre per eseguirlo e lo smontaggio anche ripetuto durante le fasi di lavoro; l'accatastamento e l'allontanamento a fine opera. Misurato a metro lineare posto in opera.					
28	28.A05.B35.005	Larghezza utile di passaggio cm 60.	m	29,50			
28	28.A05.B35.010	Larghezza utile di passaggio cm 120.	m	33,50			

Sezione 28: Salute e Sicurezza sul Lavoro (D.Lgs. 81/08 s.m.i.)

Sez.	Codice	Descrizione	U.M.	Euro	Manod. lorda	% Manod.	Note
28	28.A05.B40	PASSERELLA pedonale prefabbricata in metallo per attraversamenti di scavi o spazi posti sul vuoto, per eseguire passaggi sicuri e programmati, della larghezza di 0,6 m quando destinata al solo passaggio di lavoratori, di 1,2 m quando è previsto il trasporto di materiali, completa di parapetti su entrambi i lati, fornita e posta in opera. Sono compresi: il montaggio e lo smontaggio anche ripetuti durante la fase di lavoro; il documento che indica le caratteristiche tecniche, con particolare riferimento al carico che può transitare in relazione alla luce da superare e le istruzioni per l'uso e la manutenzione; l'accatastamento e l'allontanamento a fine opera. E' inoltre compreso quanto altro occorre per l'utilizzo temporaneo della passerella pedonale. Misurato al metro lineare posto in opera. Nolo mensile					
28	28.A05.B40.005	Larghezza utile di passaggio cm 60	cad	39,50			
28	28.A05.B40.010	Larghezza utile di passaggio cm 120	cad	59,60			
28	28.A05.B45	PASSERELLA pedonale con parapetti in lamiera metallica forata da 2 mm rinforzata con profili metallici ad U, completa di parapetti in tubo di ferro, completamente zincata a caldo e dotata di scivoli di raccordo. Trasporto e posa in opera. Costo mensile.					
28	28.A05.B45.005	Dimensioni orientative 0,80 m di larghezza e 4 m di lunghezza. Costo mensile.	cad	44,50			
28	28.A05.B45.010	Dimensioni orientative 1,20 m di larghezza e 4m di lunghezza.	cad	50,00			

Sezione 28: Salute e Sicurezza sul Lavoro (D.Lgs. 81/08 s.m.i.)

Sez.	Codice	Descrizione	U.M.	Euro	Manod. lorda	% Manod.	Note
28	28.A05.B50	PASSERELLA carrabile metallica per passaggio di veicoli da cantiere, per il superamento di scavi o spazi posti sul vuoto, fornita e posta in opera. Sono compresi: il montaggio e lo smontaggio anche ripetuti durante la fase di lavoro; il documento che indica le caratteristiche tecniche, con particolare riferimento al carico che può transitare in relazione alla luce da superare e le istruzioni per l'uso e la manutenzione; l'accatastamento e l'allontanamento a fine opera. E' inoltre compreso quanto altro occorre per l'utilizzo temporaneo della passerella carrabile. Nolo mensile					
28	28.A05.B50.005	Misurato a metro quadrato posto in opera, per ampiezze da superare non superiori a m 3.	m ²	70,06			
28	28.A05.B55	PASSERELLA carrabile con parapetti in lamiera forata rinforzata e parapetti in tubolare metallico completa di scivoli, completamente zincata a caldo. Dimensioni orientative 4,00 m di lunghezza e 3,00 m di larghezza. Compreso trasporto e posa in opera.					
28	28.A05.B55.005	Costo mensile	cad	113,50			

Sez.	Codice	Descrizione	U.M.	Euro	Manod. lorda	% Manod.	Note
28	28.A05.C05	ARMATURA DI PROTEZIONE PARETI SCAVI per contenimento del terreno mediante sistemi di blindaggio con pannelli in metallo e pannelli costituiti da tavole in legno contrastati con puntoni in legno o in metallo regolabili, fornita e posta in opera. L'apprestamento si rende obbligatorio, superata di regola la profondità di 1,50 m, quando il terreno scavato non garantisce la tenuta per il tempo necessario alla esecuzione delle fasi da compiere all'interno dello scavo e quando non è possibile allargare la trincea secondo l'angolo di attrito del materiale scavato, oppure realizzando gradoni atti ad allargare la sezione di scavo. L'armatura di protezione deve emergere dal bordo dello scavo almeno 30 cm. Sono compresi: il montaggio e lo smontaggio, anche ripetuti più volte durante la fase di lavoro; l'accatastamento e lo smaltimento a fine opera. Misurata a metro quadrato di armatura (pannelli e puntoni) posta in opera.					
28	28.A05.C05.005	Con pannelli costituiti da tavolame dello spessore minimo di 4 cm e puntoni in legno, per profondità dello scavo non superiore m 2,00.	m ²	27,54			
28	28.A05.C05.010	Con pannelli costituiti da tavolame dello spessore minimo di 4 cm e puntoni in metallo regolabili, per profondità dello scavo non superiore m 2,50.	m ²	36,00			
28	28.A05.C05.015	Con pannelli metallici e puntoni in metallo regolabili, per profondità dello scavo non superiore m 3,50.	m ²	50,00			

Sez.	Codice	Descrizione	U.M.	Euro	Manod. lorda	% Manod.	Note
28	28.A05.C10	ARMATURA degli scavi per il contenimento del terreno delle pareti scavate, mediante sistemi di blindaggio con pannelli metallici modulari (palancole), fornite e poste in opera. L'apprestamento si rende obbligatorio quando il terreno da scavare non garantisce la tenuta per il tempo necessario alla esecuzione delle fasi da compiere all'interno dello scavo, quando non è possibile allargare la trincea secondo l'angolo di attrito del materiale scavato, oppure realizzando gradoni atti ad allargare la sezione di scavo, quando si opera in presenza di edifici o infrastrutture adiacenti al cantiere, etc. L'armatura di protezione deve emergere dal bordo dello scavo almeno 30 cm. Sono compresi: la macchina (vibratore semovente, vibratore sospeso da gru, martello idraulico a caduta) per l'infissione delle palancole; le verifiche periodiche delle diverse parti costituenti la macchina; i controlli periodici e il registro di manutenzione programmata previsti dalla normativa vigente; il fermo macchina; l'allontanamento a fine opera; l'accatastamento e lo smaltimento a fine opera delle palancole.					
28	28.A05.C10.005	Misurata al metro quadrato di pannello posto in opera	m ²	148,00			
28	28.A05.C15	Parete di scavo trattata con SPRITZ BETON dello spessore medio di 5 cm previa regolarizzazione della parete con mezzo meccanico; per una superficie minima di 100 m ² .					
28	28.A05.C15.005	Misurata a metro quadrato	m ²	13,70			

Sezione 28: Salute e Sicurezza sul Lavoro (D.Lgs. 81/08 s.m.i.)

Sez.	Codice	Descrizione	U.M.	Euro	Manod. lorda	% Manod.	Note
28	28.A05.C20	SISTEMA DI ESAURIMENTO DELL'ACQUA negli scavi per mezzo di pompa (elettrica od a motore), compreso quanto occorre per il trasporto, la messa in funzione, la manutenzione, lo spostamento, l'energia od il combustibile per il funzionamento, compreso altresì l'addetto ed ogni altro onere necessario. Conteggio da effettuarsi per ogni cavallo di potenza, per ogni ora di effettivo funzionamento.					
28	28.A05.C20.005	Calcolato per ogni ora di utilizzo	h	8,70			
28	28.A05.C25	PROTEZIONE di pareti di scavo con TELO IMPERMEABILE fissato con paletti metallici o in legno, legato ed eventualmente zavorrato in alto e in basso.					
28	28.A05.C25.005	Misurato a metro quadrato	m ²	4,35			

Sez.	Codice	Descrizione	U.M.	Euro	Manod. lorda	% Manod.	Note
28	28.A05.D05	<p>NUCLEO ABITATIVO per servizi di cantiere. Prefabbricato monoblocco ad uso ufficio, spogliatoio e servizi di cantiere. Caratteristiche: Struttura di acciaio, parete perimetrale realizzata con pannello sandwich, dello spessore minimo di 40 mm, composto da lamiera preverniciata esterna ed interna e coibentazione di poliuretano espanso autoestinguente, divisioni interne realizzate come le perimetrali, pareti pavimento realizzato con pannelli in agglomerato di legno truciolare idrofugo di spessore mm 19, piano di calpestio in piastrelle di PVC, classe 1 di reazione al fuoco, copertura realizzata con lamiera zincata con calatoi a scomparsa nei quattro angoli, serramenti in alluminio preverniciato, vetri semidoppi, porta d'ingresso completa di maniglie e/o maniglione antipanico, impianto elettrico a norma di legge da certificare. Sono compresi: l'uso per la durata delle fasi di lavoro che lo richiedono al fine di garantire la sicurezza e l'igiene dei lavoratori; il montaggio e lo smontaggio anche quando, per motivi legati alla sicurezza dei lavoratori, queste azioni vengono ripetute più volte durante il corso dei lavori a seguito della evoluzione dei medesimi; il documento che indica le istruzioni per l'uso e la manutenzione; i controlli periodici e il registro di manutenzione programmata; il trasporto presso il cantiere; la preparazione della base di appoggio; i collegamenti necessari (elettricità, impianto di terra acqua, gas, ecc) quando previsti; l'uso dell'autogru per la movimentazione e la collocazione nell'area predefinita e per l'allontanamento a fine opera. Arredamento minimo: armadi, tavoli e sedie</p>					<p><i>La previsione degli apprestamenti proposti negli articoli seguenti (baraccamenti di cantiere), dovrà essere correttamente condotta in relazione alle caratteristiche ed alla localizzazione del cantiere, risultando di norma già riconosciuta nell'ambito delle spese generali (rif. D.P.R. 207/10 art. 32 c.4). Il Coordinatore per la Sicurezza in Fase di Progettazione valuterà l'eventuale inclusione di tali apprestamenti nel computo metrico della sicurezza in funzione delle esigenze ulteriori (rispetto a condizioni ordinarie) derivanti dal cantiere specifico.</i></p>
28	28.A05.D05.005	Dimensioni esterne massime m 2,40 x 6,40 x 2,45 circa (modello base) -Costo primo mese o frazione di mese	cad	408,50			

Sezione 28: Salute e Sicurezza sul Lavoro (D.Lgs. 81/08 s.m.i.)

Sez.	Codice	Descrizione	U.M.	Euro	Manod. lorda	% Manod.	Note
28	28.A05.D05.010	costo per ogni mese o frazione di mese successivo al primo	cad	165,00			
28	28.A05.D05.015	Dimensioni esterne massime m 2,40 x 5,00 x 2,50 circa (modello base) - Costo primo mese o frazione di mese	cad	361,60			
28	28.A05.D05.020	Costo per ogni mese o frazione di mese successivo al primo	cad	169,50			
28	28.A05.D10	<p>NUCLEO ABITATIVO per servizi di cantiere DOTATO DI SERVIZIO IGIENICO. Prefabbricato monoblocco ad uso ufficio, spogliatoio e servizi di cantiere. Caratteristiche: Struttura di acciaio, parete perimetrale realizzata con pannello sandwich, dello spessore minimo di 40 mm, composto da lamiera preverniciata esterna ed interna e coibentazione di poliuretano espanso autoestinguente, divisioni interne realizzate come le perimetrali, pareti pavimento realizzato con pannelli in agglomerato di legno truciolare idrofugo di spessore 19 mm, piano di calpestio in piastrelle di PVC, classe 1 di reazione al fuoco, copertura realizzata con lamiera zincata con calatoi a scomparsa nei quattro angoli, serramenti in alluminio preverniciato, vetri semidoppi, porta d'ingresso completa di maniglie e/o maniglione antipanico, impianto elettrico a norma di legge da certificare. Dotato di servizio igienico composto da wc e lavabo completo degli accessori canonici (specchio, porta rotoli, porta scopino ecc.). Sono compresi: l'uso per la durata delle fasi di lavoro che lo richiedono al fine di garantire la sicurezza e l'igiene dei lavoratori; il montaggio e lo smontaggio anche quando, per motivi legati alla sicurezza dei lavoratori, queste azioni vengono ripetute più volte durante il corso dei lavori a seguito della evoluzione dei medesimi; il documento che indica le istruzioni per l'uso e la manutenzione; i controlli periodici e il registro di</p>					

Sezione 28: Salute e Sicurezza sul Lavoro (D.Lgs. 81/08 s.m.i.)

Sez.	Codice	Descrizione	U.M.	Euro	Manod. lorda	% Manod.	Note
		manutenzione programmata; il trasporto presso il cantiere; la preparazione della base di appoggio; i collegamenti necessari (elettricit�, impianto di terra acqua, gas, ecc quando previsti); il collegamento alla rete fognaria; l'uso dell'autogru per la movimentazione e la collocazione nell'area predefinita e per l'allontanamento a fine opera. Arredamento minimo: armadi, tavoli e sedie.					
28	28.A05.D10.005	Dimensioni esterne massime m 2,40 x 6,40 x 2,45 circa (modello base) -Costo primo mese o frazione di mese	cad	450,00			
28	28.A05.D10.010	costo per ogni mese o frazione di mese successivo al primo	cad	200,00			
28	28.A05.D10.015	Dimensioni esterne massime m 2,40 x 5 x 2,50 circa (modello base) -Costo primo mese o frazione di mese	cad	360,00			
28	28.A05.D10.020	costo per ogni mese o frazione di mese successivo al primo	cad	190,00			
28	28.A05.D15	BOX DI CANTIERE USO SERVIZIO IGIENICO SANITARIO realizzato da struttura di base, sollevata da terra, e elevato in profilati di acciaio presso piegati, copertura e tamponatura con pannello sandwich costituito da lamiera interna ed esterna e coibente centrale (minimo 40 mm) divisori interni a pannello sandwich, infissi in alluminio, pavimento in legno idrofugo rivestito in pvc, eventuale controsoffitto, completo di impianti elettrico, idrico (acqua calda e fredda) e fognario, termico elettrico interni, dotato di tre docce, tre WC, un lavabo a quattro rubinetti, boiler elettrico ed accessori. Compreso, trasporto, montaggio e smontaggio e preparazione della base in cls armata di appoggio					
28	28.A05.D15.005	Dimensioni orientative 2,40x5,40x2,40m Costo primo mese o frazione di mese	cad	355,00			
28	28.A05.D15.010	Costo per ogni mese o frazione di mese successivo al primo	cad	155,00			

Sezione 28: Salute e Sicurezza sul Lavoro (D.Lgs. 81/08 s.m.i.)

Sez.	Codice	Descrizione	U.M.	Euro	Manod. lorda	% Manod.	Note
28	28.A05.D15.015	Dimensioni orientative 2,40x2,70x2,40m Costo primo mese o frazione di mese	cad	180,00			
28	28.A05.D15.020	Costo per ogni mese o frazione di mese successivo al primo	cad	95,45			
28	28.A05.D20	BOX DI CANTIERE realizzato da struttura di base, sollevata da terra, e in elevato con profilati di acciaio presso piegati, copertura e tamponatura con pannello sandwich costituito da lamiera interna ed esterna e coibente centrale (minimo 40 mm) divisori interni a pannello sandwich, infissi in alluminio, pavimento di legno idrofugo rivestito in pvc, eventuale controsoffitto, completo di impianti elettrico, idrico e fognario, termico elettrico per interni. Dimensioni orientative 2,40x6,40x2,40m. Compreso trasporto, montaggio e smontaggio e preparazione della base inclis armata di appoggio					
28	28.A05.D20.005	USO MENSA - dotato di scaldavivande, frigorifero, stoviglie, piatti, bicchieri, tavoli, sedie Costo primo mese o frazione di mese	cad	364,00			
28	28.A05.D20.010	costo per ogni mese o frazione di mese successivo al primo.	cad	109,00			
28	28.A05.D20.015	USO INFERMERIA - dotato di scrivania, due sedie, sgabello, attaccapanni, lettino, due barelle, lavabo, boiler elettrico, accessori vari Costo primo mese o frazione di mese	cad	382,00			
28	28.A05.D20.020	Costo per ogni mese o frazione di mese successivo al primo	cad	145,50			

Sezione 28: Salute e Sicurezza sul Lavoro (D.Lgs. 81/08 s.m.i.)

Sez.	Codice	Descrizione	U.M.	Euro	Manod. lorda	% Manod.	Note
28	28.A05.D25	BAGNO CHIMICO PORTATILE per cantieri edili, in materiale plastico, con superfici interne ed esterne facilmente lavabili, con funzionamento non elettrico, dotato di un WC alla turca ed un lavabo, completo di serbatoio di raccolta delle acque nere della capacità di almeno 200 l, di serbatoio di accumulo dell'acqua per il lavabo e per lo scarico della capacità di almeno 50 l, e di connessioni idrauliche acque chiare e scure. Dimensioni orientative 120 x 120 x 240 cm. Il WC dovrà avere una copertura costituita da materiale che permetta una corretta illuminazione interna, senza dover predisporre un impianto elettrico. Compreso trasporto, montaggio, smontaggio, preparazione della base e manutenzione espostamento durante le lavorazioni.					
28	28.A05.D25.005	nolo primo mese o frazione di mese	cad	164,00			
28	28.A05.D25.010	nolo per ogni mese o frazione di mese successivo al primo	cad	109,00			
28	28.A05.D35	SERBATOIO DI ACCUMULO dell'acqua in polietilene, per uso igienico sanitario, non interrato, completo di accessori, della capacità di 1000 l.					
28	28.A05.D35.005	..	cad	170,00			

Sezione 28: Salute e Sicurezza sul Lavoro (D.Lgs. 81/08 s.m.i.)

Sez.	Codice	Descrizione	U.M.	Euro	Manod. lorda	% Manod.	Note
28	28.A05.E05	RECINZIONE perimetrale di protezione in rete estrusa in polietilene ad alta densità HDPE di vari colori a maglia ovoidale, modificata secondo le esigenze del cantiere, non facilmente scavalcabile e di altezza non inferiore a 1,50 m, fornita e posta in opera. Sono compresi: l'uso per la durata dei lavori; il tondo di ferro, del diametro minimo di mm 26, di sostegno posto ad interasse massimo di 1,50 m; l'infissione nel terreno per almeno 70 cm dello stesso; le tre legature per ognuno; il filo zincato posto alla base, in mezzeria ed in sommità, passato sulle maglie della rete al fine di garantirne, nel tempo, la stabilità e la funzione; la manutenzione per tutto il periodo di durata dei lavori, sostituendo, o riparando le parti non più idonee; lo smantellamento, l'accatastamento e l'allontanamento a fine opera.					
28	28.A05.E05.005	per sviluppo a metro quadrato	m ²	19,00			
28	28.A05.E10	RECINZIONE di cantiere realizzata con elementi prefabbricati di rete metallica e montanti tubolari zincati con altezza minima di 2,00 m, posati su idonei supporti in calcestruzzo, compreso montaggio in opera e successiva rimozione. Nolo calcolato sullo sviluppo lineare					
28	28.A05.E10.005	nolo per il primo mese	m	4,00			
28	28.A05.E10.010	nolo per ogni mese successivo al primo	m	0,55			

Sezione 28: Salute e Sicurezza sul Lavoro (D.Lgs. 81/08 s.m.i.)

Sez.	Codice	Descrizione	U.M.	Euro	Manod. lorda	% Manod.	Note
28	28.A05.E15	RECINZIONE provvisoria realizzata con pannelli in lamiera zincata ondulata, fornita e posta in opera. Sono compresi: l'uso per la durata dei lavori; i montanti di sostegno dei pannelli delle dimensioni minime di 10x10 cm; l'infissione dei montanti nel terreno o incastrati in adeguata base di appoggio; le tavole sottomisure poste sul basso, in sommità ed al centro del pannello, inchiodate o avvitate al pannello medesimo e ai montanti di sostegno comprese le saette di controventatura; la manutenzione per tutto il periodo di durata dei lavori, sostituendo, o riparando le parti non più idonee; lo smantellamento, l'accatastamento e l'allontanamento a fine opera					
28	28.A05.E15.005	per sviluppo a metro quadrato per il primo mese	m ²	9,83			
28	28.A05.E15.010	per ogni mese oltre il primo	m	2,97			
28	28.A05.E17	RECINZIONE provvisoria realizzata con pannelli di legno, a incollaggio fenolico, sorretti da morali e sottomisure, fornita e posta in opera. Sono compresi: l'uso per la durata dei lavori; i montanti di sostegno dei pannelli delle dimensioni minime di 10 x 10 cm; l'infissione dei montanti nel terreno o incastrati in adeguata base di appoggio; le tavole sottomisure poste sul basso, in sommità ed al centro del pannello, inchiodate o avvitate al pannello medesimo e ai montanti di sostegno comprese le saette di controventatura; la manutenzione per tutto il periodo di durata dei lavori, sostituendo, o riparando le parti non più idonee; lo smantellamento, l'accatastamento e l'allontanamento a fine opera.					
28	28.A05.E17.005	misurata a metro quadrato di pannello posto in opera.	m ²	28,00			

Sezione 28: Salute e Sicurezza sul Lavoro (D.Lgs. 81/08 s.m.i.)

Sez.	Codice	Descrizione	U.M.	Euro	Manod. lorda	% Manod.	Note
28	28.A05.E20	QUADRILATERO per delimitazione temporanea di chiusini, di aperture sul terreno di modeste dimensioni, ecc., delle dimensioni di circa 1,00x1,00 m, con o senza segnaletica triangolare, fornito e posto in opera. Sono compresi: l'uso per la durata della fase che prevede il quadrilatero; la manutenzione per tutto il periodo di durata della fase di riferimento, sostituendo o riparando le parti non più idonee; l'accatastamento e l'allontanamento a fine fase di lavoro. Dimensioni di riferimento: lato 1,00 m.					
28	28.A05.E20.005	misurato cadauno per giorno, posto in opera per la durata della fase di lavoro	d	0,70			
28	28.A05.E25	NASTRO SEGNALETICO per delimitazione di zone di lavoro, percorsi obbligati, aree inaccessibili, cigli di scavi, ecc, di colore bianco/rosso, fornito e posto in opera. Sono compresi: l'uso per la durata delle fasi che prevedono l'impiego del nastro; la fornitura degli spezzoni di ferro dell'altezza di 120 cm di cui almeno cm 20 da infiggere nel terreno, a cui ancorare il nastro; la manutenzione per tutto il periodo di durata della fase di riferimento, sostituendo o riparando le parti non più idonee; l'accatastamento e l'allontanamento a fine fase di lavoro. E' inoltre compreso quanto altro occorre per l'utilizzo temporaneo del nastro segnaletico.					
28	28.A05.E25.005	misurato a metro lineare posto in opera	m	0,40			
28	28.A05.E30	Delimitazione di zone interne al cantiere mediante BARRIERA di sicurezza mobile TIPO NEW JERSEY, in calcestruzzo o in plastica, riempibile con acqua o sabbia: trasporto, movimentazione, eventuale riempimento e svuotamento, allestimento in opera, successiva rimozione					
28	28.A05.E30.005	elementi in calcestruzzo - nolo fino a 1 mese	m	17,00			
28	28.A05.E30.010	elementi in calcestruzzo - solo nolo per ogni mese successivo	m	1,90			

Sezione 28: Salute e Sicurezza sul Lavoro (D.Lgs. 81/08 s.m.i.)

Sez.	Codice	Descrizione	U.M.	Euro	Manod. lorda	% Manod.	Note
28	28.A05.E30.015	elementi in plastica - nolo fino a 1 mese	m	10,50			
28	28.A05.E30.020	elementi in plastica - solo nolo per ogni mese successivo	m	2,70			
28	28.A05.E35	FORMAZIONE DI TAMPONAMENTO PROVVISORIO verticale di cantiere in ambienti interni di altezza fino a 3,50 m, idonea a delimitare l'area di cantiere ed ad impedire l'accesso agli estranei ai lavori, realizzato mediante assemblaggio di lastre in gesso rivestito fissate con viti autoperforanti alla struttura portante costituita da profili verticali a C, posti ad un interasse massimo di 0,60 m, inseriti in profili orizzontali ad U fissati a pavimento con banda biadesiva ed a soffitto con tappi ad espansione. Tutti i profili metallici dovranno essere in acciaio zincato e nervato. Sono compresi: il nolo dei materiali necessari, il carico, lo scarico ed ogni genere di trasporto, il taglio, lo sfrido, la formazione ed il disfacimento dei piani di lavoro interni, ogni tipo di ancoraggio o fissaggio, la manutenzione periodica, la demolizione a fine cantiere, il ritiro a fine lavori del materiale di risulta, il puntuale e scrupoloso rispetto delle normative vigenti in materia antinfortunistica e quanto altro necessario per dare l'opera finita a regola d'arte ed in efficienza per tutta la durata del cantiere. Misurato a metro quadrato in proiezione verticale per l'intero sviluppo della parete					
28	28.A05.E35.005	Lastra singola	m ²	30,50			
28	28.A05.E35.010	Lastra doppia	m ²	44,00			
28	28.A05.E40	CONI SEGNALETICI in polietilene (PE), altezza compresa tra 30 e 50 cm, con fasce rifrangenti bianche e rosse, per segnalazione di lavori, posati ad interasse di 2 m, per una distanza di 100 m.					
28	28.A05.E40.005	trasporto, posa in opera, successiva rimozione, per nolo fino a 1 mese	m	18,08			

Sezione 28: Salute e Sicurezza sul Lavoro (D.Lgs. 81/08 s.m.i.)

Sez.	Codice	Descrizione	U.M.	Euro	Manod. lorda	% Manod.	Note
28	28.A05.E40.010	solo nolo per ogni mese successivo	m	3,39			
28	28.A05.E45	TRANSENNA smontabile con traversa in lamiera scatolata, rifrangente a righe bianco-rosso e cavalletti pieghevoli, di altezza e sviluppo indicativo 120 cm					
28	28.A05.E45.005	trasporto, posa in opera, successiva rimozione e nolo fino a 1 mese	m	4,70			
28	28.A05.E45.010	solo nolo per ogni mese successivo	m	0,70			
28	28.A05.E50	TRANSENNA metallica estensibile. Nolo mensile.					
28	28.A05.E50.005	Misurata a metro lineare	m	2,50			
28	28.A05.E55	TRANSENNA zincata per delimitazione di percorsi pedonali, zone di lavoro, passaggi obbligati etc., lunghezza 2,00 m e altezza 1,10 m.					
28	28.A05.E55.005	trasporto, montaggio, successiva rimozione e nolo fino a 1 mese	m	3,90			
28	28.A05.E55.010	solo nolo per ogni mese successivo	m	0,95			
28	28.A05.E60	CANCELLO in pannelli di lamiera zincata ondulata per recinzione cantiere costituito da adeguata cornice e rinforzi, fornito e posto in opera. Sono compresi: l'uso per la durata dei lavori; la collocazione in opera delle colonne in ferro costituite da profilati delle dimensioni di 150 x 150 mm, opportunamente verniciati; le ante opportunamente assemblate in cornici perimetrali e rinforzi costituiti da diagonali realizzate con profilati da 50x50 mm opportunamente verniciati; le opere da fabbro e le ferramenta necessarie; il sistema di fermo delle ante sia in posizione di massima apertura che di chiusura; la manutenzione per tutto il periodo di durata dei lavori, sostituendo, o riparando le parti non più idonee; lo smantellamento, l'accatastamento e l'allontanamento a fine opera.					
28	28.A05.E60.005	misurato a metro quadrato di cancello posto in opera	m ²	37,00			

Sezione 28: Salute e Sicurezza sul Lavoro (D.Lgs. 81/08 s.m.i.)

Sez.	Codice	Descrizione	U.M.	Euro	Manod. lorda	% Manod.	Note
28	28.A05.E70	PORTALE provvisorio in legno per individuare la sagoma limite di carichi, a segnalazione di linee esterne posate a 4,00-5,00 m da terra, di larghezza fino a 3,00 m, compresa la formazione di plinti di sostegno in calcestruzzo o opportuni controventi.					
28	28.A05.E70.005	...	cad	734,50			
28	28.A05.F05	Organizzazione del cantiere per la garanzia della sicurezza, salute e igiene dei lavoratori - ATTREZZATURE E MACCHINE					<p>Con il termine di "attrezzatura" si intende qualsiasi macchina, apparecchio, utensile o impianto destinato ad essere usato durante il lavoro (rif. Allegato XV punto 1.1.1. lett. d)).</p> <p>I costi proposti nel presente capitolo sono riferiti ad attrezzature e macchine eventualmente previste nel PSC ed indicate per interventi</p> <p>ESCLUSIVAMENTE FINALIZZATI ALLA SICUREZZA, SALUTE ED IGIENE DEI LAVORATORI.</p> <p>Al contrario le attrezzature di cantiere espressamente dedicate alla produzione (es. centrali ed impianti di betonaggio, betoniere, macchine movimento terra, seghe circolari, piegaferrì, impianti elettrici di cantiere, impianti di adduzione acqua, gas ed energia di qualsiasi tipo, impianti fognari etc.) NON RIENTRANO nei costi della sicurezza da addebitare separatamente alla Committenza. Il normale uso dell'attrezzatura per eseguire le fasi di lavoro previste nel PSC rientra infatti nelle spese generali di cui all'art. 32 c.4 del D.P.R. 207/10.</p> <p>I valori di costo proposti tengono conto anche del trasporto delle attrezzature e/o macchine dal noleggiatore o dalla sede dell'Impresa al cantiere e viceversa.</p>

Sezione 28: Salute e Sicurezza sul Lavoro (D.Lgs. 81/08 s.m.i.)

Sez.	Codice	Descrizione	U.M.	Euro	Manod. lorda	% Manod.	Note
							<i>Con riferimento specifico alle attrezzature, queste devono essere montate e smontate in sicurezza nonchè mantenute in efficienza; ne consegue che nei costi proposti sono considerate comprese le spese per il montaggio, lo smontaggio e le verifiche periodiche. L'eventuale noleggio di attrezzature e mezzi, qualora previsti nel P.S.C. per specifici motivi di sicurezza, potrà anche essere reperito nelle voci preesistenti del prezzo, con l'esclusione della quota di utile d'impresa, per le motivazioni e con le modalità indicate in premessa della presente sezione.</i>
28	28.A05.F05.005	SCHERMO MOBILE per la protezione di zone in cui si effettuano lavori di saldatura, costituito da struttura metallica in tubolare da 26mm equipaggiato con idonea tenda autoestingente, per il filtraggio dei raggi U.V. e della luce blu. Dimensioni 1,30 m di larghezza e 1,90 m di altezza. Compreso il montaggio. Costo mensile	cad	7,80			
28	28.A05.F05.010	INNAFFIAMENTO ANTIPOLVERE eseguito con autobotte. Nolo autobotte con operatore comprensivo di consumi ed ogni altro onere di funzionamento.	h	82,00			
28	28.A05.F05.015	PROTEZIONE della SOMMITA' delle BARRE di armatura in acciaio per ripresa dei getti ed emergenti dagli stessi, mediante tappi a fungo in polipropilene.	cad	0,15			
28	28.A05.F05.020	CANALE DI SCARICO macerie costituito da elementi infilabili di lunghezza m 1.50/cad, legati con catene al ponteggio o alla struttura, compreso montaggio e smontaggio. Nolo per un mese.	m	48,00			
28	28.A05.G05	Organizzazione del cantiere per la garanzia della sicurezza, salute e igiene dei lavoratori - INFRASTRUTTURE E MEZZI					

Sezione 28: Salute e Sicurezza sul Lavoro (D.Lgs. 81/08 s.m.i.)

Sez.	Codice	Descrizione	U.M.	Euro	Manod. lorda	% Manod.	Note
28	28.A05.G05.005	PROTEZIONE PERCORSO PEDONALE prospiciente gli scavi o di scale ricavate nel terreno sui fianchi degli scavi, costituito da parapetto regolamentare realizzato con montati di legno infissi nel terreno, due tavole di legno come correnti orizzontali e tavola fermapiede. Costo per tutta la durata dei lavori.	m	10,90			
28	28.A05.G05.010	BARACCA IN LAMIERA ZINCATA per deposito materiali e attrezzi di dimensioni 2,40x4,50x2,40 m, compreso il trasporto, il montaggio, lo smontaggio. Costo per Nolo primo mese. Per ogni mese o frazione di mese successivo al primo aumentare del 30% il costo fornito.	cad	80,00			
28	28.A05.G05.015	RASTRELLIERA per stoccaggio verticale di elementi tipo pannelli, o altro di tipo leggero, realizzata in profilati metallici; peso indicativo kg/mq 50,00 circa. Nolo per un anno.	m ²	113,00			
28	28.A05.G05.020	VASCA DI RACCOLTA in acciaio, per sostanze inquinanti e liquidi infiammabili, fornita e posata in opera. Sono compresi l'uso della vasca per tutta la durata della fase che prevede la vasca al fine di assicurare un'ordinata gestione del cantiere; la manutenzione per tutto il periodo della fase di lavoro al fine di garantirne la funzionalità e l'efficienza; l'accatastamento e l'allontanamento a fine fase di lavoro. Dimensioni vasca l 200,00. Misurata per ogni giorno di uso	d	20,00			
28	28.A05.G05.025	PALLET DI RACCOLTA in plastica o legno, per stoccaggio materiali, fornito e posto in opera. Sono compresi: l'uso per la durata della fase che prevede il pallet al fine di assicurare un'ordinata gestione del cantiere garantendo la sicurezza; la manutenzione per tutto il periodo della fase di lavoro; l'accatastamento ed allontanamento a fine fase di lavoro. Costo per pallet in legno - per pallet in plastica aumentare del 50%	cad	25,00			

Sezione 28: Salute e Sicurezza sul Lavoro (D.Lgs. 81/08 s.m.i.)

Sez.	Codice	Descrizione	U.M.	Euro	Manod. lorda	% Manod.	Note
28	28.A05.G10	Realizzazione di PARETI TEMPORANEE per compartimentazione ambienti mediante sistema flessibile di elementi modulari in teli di polietilene, combinabili in base alle dimensioni richieste. Il modulo base richiede almeno: un palo telescopico allungabile (170-400 cm - estensibile fino a 500 cm); una testata di dimensioni variabili 90/120 o 150 cm; un foglio di polietilene ritardante alla fiamma di analoghe dimensioni e altezza standard 3,00 m (disponibile anche 4,00 e 5,00 m); 4 clip fermatelo su palo telescopico e 1 morsetto multiuso.					
28	28.A05.G10.005	modulo base con testata compresa tra 90 e 150 cm	cad	82,00			
28	28.A05.G15	ACCESSORI per composizioni modulari pareti temporanee in teli di polietilene (riutilizzabili, di agevole posa in opera, non richiede ripristino intonaci di muratura e soffitti preesistenti)					
28	28.A05.G15.005	Sistema di apertura tra moduli per accesso agli ambienti compartimentati mediante chiusura a zip; componibile con le voci di moduli base per la definizione degli sviluppi richiesti per le compartimentazioni	cad	192,00			
28	28.A05.G15.010	palo telescopico allungabile - estensione da 170 a 400 - 500 m, incluso anello di serraggio	cad	70,00			
28	28.A05.G15.015	pannello di ricambio da 120 cm in telo polietilene ritardante alla fiamma corredato da zip preinstallata; lunghezza 300 cm	cad	44,00			
28	28.A05.G15.020	borsa porta kit per per trasporto e conservazione agevole, al fine di consentire il riutilizzo del prodotto; lunghezza 180 cm	cad	30,00			
28	28.A05.G15.025	morsetto multiuso per collegamento moduli base - in confezione da 4 pezzi	cad	8,80			
28	28.A05.G15.030	clip per palo telescopico ferma telo - in confezione da 24 pezzi	cad	13,00			
28	28.A05.G15.035	clip per palo di testata ferma palo - in confezione da 12 pezzi	cad	7,50			

Sezione 28: Salute e Sicurezza sul Lavoro (D.Lgs. 81/08 s.m.i.)

Sez.	Codice	Descrizione	U.M.	Euro	Manod. lorda	% Manod.	Note
28	28.A05.G15.040	nastro adesivo in rotoli a basso incollaggio per mascheratura - spessore 48 mm - lunghezza 55,00 m	cad	6,00			
28	28.A10	MISURE PREVENTIVE E PROTETTIVE E DISPOSITIVI DI PROTEZIONE INDIVIDUALE EVENTUALMENTE PREVISTI NEL PSC PER LAVORAZIONI INTERFERENTI (D.Lgs. 81/08 - Allegato XV - punto 4.1.1 lett. b))					<p><i>Per una corretta applicazione delle voci di costo proposte si raccomanda la preventiva lettura della premessa della sezione nonché del paragrafo specifico nell'allegato A - Nota metodologica del prezzo (paragrafo 2.2.4).</i></p> <p><i>Qualora le misure di sicurezza eventualmente previste nell'ambito di tale capitolo siano stimabili attraverso l'adozione di voci appartenenti ad altre sezioni tematiche del prezzo, si dovrà procedere, per definire il costo della sicurezza relativo, ad un ricalcolo della stima del prezzo pubblicato in tali sezioni incorporando della singola voce utilizzata la quota di utile prevista del 10%. I costi così stimati non saranno ribassabili e verranno riconosciuti per le quantità eseguite.</i></p> <p><i>I Dispositivi di Protezione Individuale e le misure preventive e protettive (come definite al punto 1.1.1 lett.e) Allegato XV D.Lgs. 81/08 s.m.i.) definite nell'ambito di tale capitolo sono da intendersi esclusivamente derivanti da interferenze tra lavorazioni.</i></p> <p><i>In particolare i D.P.I. possono essere computati come costi della sicurezza se -e solo se- il C.S.P. li prevede per poter operare in sicurezza in caso di lavorazioni contemporanee che</i></p>

Sezione 28: Salute e Sicurezza sul Lavoro (D.Lgs. 81/08 s.m.i.)

Sez.	Codice	Descrizione	U.M.	Euro	Manod. lorda	% Manod.	Note
							<p>connessi all'esecuzione della lavorazione propria del lavoratore, e non alla presenza di interferenze tra lavorazioni, poichè afferenti agli adempimenti del datore di lavoro dell'impresa ai sensi del D.Lgs. 81/08 s.m.i., non rientrano nei costi da addebitare separatamente alla Committenza, essendo quota parte delle spese generali riconosciute (rif. art. 32 c. 4 D.P.R. 207/10 s.m.i.).</p> <p>Si richiama la necessità di mantenere in efficienza e rispondenti alle norme, durante tutta la durata delle fasi di lavoro, le misure preventive e protettive nonchè i D.P.I. eventualmente previsti, anche durante gli eventuali periodi di sospensione. Inoltre i D.P.I. necessitano di quotidiana verifica di efficienza nonchè di sostituzione all'occorrenza.</p>

Sezione 28: Salute e Sicurezza sul Lavoro (D.Lgs. 81/08 s.m.i.)

Sez.	Codice	Descrizione	U.M.	Euro	Manod. lorda	% Manod.	Note
28	28.A10.A05	LINEA VITA di ancoraggio orizzontale, conforme alla norma UNI EN 795:2002 in classe C, prodotto marcato CE certificato da ente certificatore notificato (D.Lgs. 475 del 4 dicembre 1992 - Attuazione Direttiva 89/686/CEE) utilizzabile da 4 operatori contemporaneamente, lunghezza massima 100 m, con punti intermedi ad interasse variabile 5,00-15,00 m (non compresi), costituita da: due pali d'estremità in acciaio zincato (o inox), una molla assorbitore di energia in acciaio al carbonio ad alta resistenza classe C, (o inox), un tenditore in acciaio zincato (o inox) a due forcelle M14, un cavo in acciaio zincato (o inox) diametro 8 mm, 49 fili con lunghezza 10,00 m circa, fascicolo d'uso e montaggio e tabella di segnalazione caratteristiche prestazionali. Sono da considerarsi compresi e compensati gli oneri per la fornitura e posa di viti e tasselli e quant'altro per dare il lavoro finito a regola d'arte, gli oneri per carico e scarico, le opere di lattoneria/muratura necessarie per apertura e chiusura del manto di copertura.					<p><i>Si ricorda che l'eventuale previsione di un costo sicurezza, nell'ambito di un P.S.C., da parte del Coordinatore in fase di progettazione, con un mezzo di protezione collettiva quale una linea vita, dovrà essere opportunamente giustificata con carattere di temporaneità nell'ambito dell'opera in esecuzione.</i></p> <p><i>Un sistema di linea vita definitivo dovrà essere imputato quale costo di realizzazione della linea. L'installazione dovrà essere eseguita da ditta specializzata.</i></p>
28	28.A10.A05.005	Sono esclusi i pali intermedi nonchè gli eventuali punti di curva necessari, da computarsi a parte; per ogni m di sviluppo	m	230,00			

Sezione 28: Salute e Sicurezza sul Lavoro (D.Lgs. 81/08 s.m.i.)

Sez.	Codice	Descrizione	U.M.	Euro	Manod. lorda	% Manod.	Note
28	28.A10.A06	Fornitura e posa di dispositivo di protezione anticaduta - PALO GIREVOLE - , conforme alla norma UNI EN 795:2002 in classe C, prodotto marcato CE certificato da ente certificatore notificato (D.Lgs. 475 del 4 dicembre 1992 - Attuazione Direttiva 89/686/CEE) costituito da: piastra di base in acciaio zincato (o inox) Fe360, asta verticale saldata a centro piastra, golfare in acciaio zincato con rotazione a 360° intorno all'asse verticale dell'asta, fascicolo d'uso e montaggio e tabella di segnalazione caratteristiche prestazionali. Sono da considerarsi compresi e compensati gli oneri per la fornitura e posa di viti e tasselli e quant'altro per dare il lavoro finito a regola d'arte, gli oneri per carico e scarico, le opere di lattoneria/muratura necessarie per apertura e chiusura del manto di copertura.					<i>Palo da installare dove le dimensioni della copertura non richiedono la posa di una linea vita</i>
28	28.A10.A06.005	inclinazione regolabile fino a 90° e testa girevole a 360°, resistenza all'estrazione >10 kN, rimovibile a fine uso	cad	678,00			
28	28.A10.A07	Fornitura e posa in opera di dispositivo di protezione anticaduta - GANCIO SOTTOTEGOLA - conforme alla normativa UNI-EN 795:2002 in classe A1, prodotto marcato CE certificato da ente certificatore notificato (D.Lgs. 475 del 4 dicembre 1992) in acciaio inox. Sono da considerarsi compresi e compensati gli oneri per la fornitura e posa di viti e tasselli e quant'altro per dare il lavoro finito a regola d'arte, gli oneri per carico e scarico, le opere di lattoneria/muratura necessarie per apertura e chiusura del manto di copertura.					
28	28.A10.A07.005	Gancio altamente versatile a basso impatto visivo, adatto per superfici piane, verticali o inclinate; resistenza all'estrazione maggiore di 10 kN, rimovibile a fine uso	cad	210,00			

Sezione 28: Salute e Sicurezza sul Lavoro (D.Lgs. 81/08 s.m.i.)

Sez.	Codice	Descrizione	U.M.	Euro	Manod. lorda	% Manod.	Note
28	28.A10.A08	Fornitura e posa in opera di dispositivo di protezione anticaduta - GANCIO MURO - conforme alla normativa UNI-EN 795:2002 in classe A1, prodotto marcato CE certificato da ente certificatore notificato (D.Lgs. 475 del 4 dicembre 1992) in acciaio inox. Sono da considerarsi compresi e compensati gli oneri per la fornitura e posa di viti e tasselli e quant'altro per dare il lavoro finito a regola d'arte, gli oneri per carico e scarico, le opere di lattoneria/muratura necessarie per apertura e chiusura del manto di copertura.					
28	28.A10.A08.005	costituito da piastra angolare in acciaio inox a basso impatto visivo, adatto per superfici piane, verticali o inclinate; resistenza all'estrazione maggiore di 10 kN, rimovibile a fine uso	cad	195,00			
28	28.A10.A09	Fornitura e posa in opera di sistema di protezione anticaduta - PUNTO DI DEVIAZIONE - conforme alla normativa UNI-EN 795:2002 in classe A1, prodotto marcato CE certificato da ente certificatore notificato (D.Lgs. 475 del 4 dicembre 1992) in acciaio inox. Sono da considerarsi compresi e compensati gli oneri per la fornitura e posa di viti e tasselli e quant'altro per dare il lavoro finito a regola d'arte, gli oneri per carico e scarico, le opere di lattoneria/muratura necessarie per apertura e chiusura del manto di copertura/impermeabilizzazione elemento portante verticale.					
28	28.A10.A09.005	costituito d base di ancoraggio a forma di omega, barra filettata diametro 20 mm in acciaio zincato, golfare femmina bloccato alla barra con dado; comprensivo del fascicolo d'uso e montaggio	cad	300,00			

Sezione 28: Salute e Sicurezza sul Lavoro (D.Lgs. 81/08 s.m.i.)

Sez.	Codice	Descrizione	U.M.	Euro	Manod. lorda	% Manod.	Note
28	28.A10.A10	Sistema di ancoraggio provvisorio: LINEA VITA TEMPORANEA A CINGHIA completa di sacca di trasporto, cricchetto e 2 moschettoni per il fissaggio da installare mediante il fissaggio delle due estremità della linea ad una struttura portante e la messa in tensione della cinghia utilizzando il cricchetto.					<i>Prima dell'utilizzo si dovrà verificare la tenuta degli ancoraggi e dei dispositivi di ritenuta, tenendo conto del numero di operatori connessi contemporaneamente alla linea vita.</i>
28	28.A10.A10.005	lunghezza da 2,00 a 20,00 m, cinghia da 0,50 m.	cad	75,00			
28	28.A10.A15	SISTEMA ANTICADUTA A GRU conforme alla norma EN 795 classe B, studiato per la discesa in pozzi, silos, vasche, cisterne, etc., in totale sicurezza. Il dispositivo è composto da una base fissa che può essere fissata su un piano verticale od orizzontale oppure gettata in opera nel calcestruzzo, e da una gru mobile.					
28	28.A10.A15.005	Modello base con estensione removibile del braccio mobile e possibilità di regolare l'altezza.	cad	720,00			
28	28.A10.A20	LINEA VITA VERTICALE PROVVISORIA SU FUNE TESSILE dotata di discensore con sistema di bloccaggio automatico. per l'installazione è sufficiente connettere il capo superiore della fune ad un punto di ancoraggio da computarsi a parte.					
28	28.A10.A20.005	lunghezza fune: 20,00 m	cad	65,00			
28	28.A10.A20.010	lunghezza fune: 50,00 m	cad	85,00			
28	28.A10.A25	PUNTO DI ANCORAGGIO RIMOVIBILE semplice da installare e adatto ad ogni tipo di applicazione (su mattoni e calcestruzzo, acciaio, etc.); la rimozione avviene in modo rapido e sicuro, per mezzo di due movimenti volontari e distinti per evitare un distacco accidentale. E' costituito da un tassello metallico, un occhiello removibile ed un tappo di chiusura da utilizzare quando il punto di ancoraggio non è in uso, per una finitura adeguata e a livello della struttura.					
28	28.A10.A25.005	In acciaio inox, diametro foro 22 mm	cad	105,00			

Sezione 28: Salute e Sicurezza sul Lavoro (D.Lgs. 81/08 s.m.i.)

Sez.	Codice	Descrizione	U.M.	Euro	Manod. lorda	% Manod.	Note
28	28.A10.A30	PALO CON PUNTO D'ANCORAGGIO realizzato in acciaio stampato e verniciato con rivestimento epossidico cotto a forno. Non subisce deformazioni e non necessita di manutenzione.					
28	28.A10.A30.005	Dimensioni base: 2,00x2,00 m, altezza 0,50 m	cad	145,00			
28	28.A10.A35	SET DI VENTILAZIONE completo di manicotto da 7,00 m e motorino super silenzioso (74 dB)					
28	28.A10.A35.005	Dimensioni: 3,6x10,5x3cm; peso 18,3 kg; diametro manicotto: 25cm	cad	463,64			
28	28.A10.B05	RETE DI SICUREZZA in maglia di nylon 6x6 cm, Ø treccia 3 mm, fune perimetrale Ø 18 mm, sostenuta da cavi metallici ancorati ai pilastri con cravatte metalliche.					<i>Le reti di sicurezza sono soggette ad obbligo di revisione annuale fino ad un massimo di 5 anni, che dovrà essere effettuata dal produttore mediante l'analisi dei campioni presenti sulla rete stessa. La rete di sicurezza va obbligatoriamente sostituita dopo 5 anni dalla data di produzione, in caso di esito negativo del controllo, in presenza di strappi sulla rete e in caso di caduta.</i>
28	28.A10.B05.005	Per ogni montaggio, smontaggio con intervento di autocarro con cestello porta persone su braccio idraulico (fino ad altezza di 18,00 m).	m ²	5,70			
28	28.A10.B05.010	Per ogni montaggio, smontaggio con l'ausilio di trabattello (fino ad altezza di 5,40 m)	m ²	4,10			
28	28.A10.B10	APPARATO DI PROTEZIONE composto da:					
28	28.A10.B10.005	RETE DI SICUREZZA e protezione tipo "S" orizzontale da utilizzare nei lavori di costruzione e montaggio come dispositivo per arrestare la caduta di persone ed oggetti. Escluso montaggio. Dimensioni: 5,00 x10,00 m, 5,00x15,00 m, 5.00x20,00 m, 5,00x25,00 m. Durata: 5 anni con obbligo di revisione annuale. necessita per il montaggio di treccia e cinghia da computarsi a parte.	m ²	2,40			
28	28.A10.B10.010	TRECCIA PER GIUNZIONE in poliestere. Dimensioni: bobina da 100,00 m.	cad	50,00			
28	28.A10.B10.015	CINGHIA AD ANELLO. Lunghezza 1,50 m.	cad	4,50			

Sezione 28: Salute e Sicurezza sul Lavoro (D.Lgs. 81/08 s.m.i.)

Sez.	Codice	Descrizione	U.M.	Euro	Manod. lorda	% Manod.	Note
28	28.A10.C05	MANTOVANA per protezione di aree di transito pedonale o aree di lavoro a carattere continuativo, idonea per proteggere contro gli agenti meccanici caduti dall'alto, costituita da struttura inclinata realizzata in tubo giunto di diametro 48 mm opportunamente ancorata alla struttura, quest'ultima non inclusa, e provvista di tavolato superiore di copertura in tavole accostate in legno di abete di sezione minima 25x5 cm. Nel prezzo si intendono compresi e compensati gli oneri per il nolo dei materiali necessari, il carico, lo scarico ed ogni genere di trasporto, il taglio, lo sfrido, gli accessori di fissaggio, la manutenzione periodica, il ritiro a fine lavori del materiale di risulta.					
28	28.A10.C05.005	per lo sviluppo in m2 in proiezione orizzontale dell'area protetta: per il primo mese o frazione di mese	m ²	11,50			
28	28.A10.C05.010	per ogni mese successivo	m ²	1,40			
28	28.A10.C10	Realizzazione di TETTOIA di protezione di zone interessate da possibile caduta di materiali dall'alto, costituita da struttura metallica a tubi e giunti e tavolato di legno o metallico, comprensiva di manutenzione e smontaggio.					
28	28.A10.C10.005	costo primo mese o frazione di mese	m ²	17,00			
28	28.A10.C10.010	costo per ogni mese o frazione di mese successivo al primo.	m ²	1,30			
28	28.A10.C15	STRUTTURA PARASASSI e/o paravalanghe in tavolato di legno spessore 5 cm, inchiodato su pali in legno di sezione idonea, infissi nel terreno ad interasse non superiore a 2,00 m, collegati alla base con trave longitudinale in legno ancorata nel terreno con paletti metallici.					
28	28.A10.C15.005	per sviluppo a m2	m ²	60,00			

Sezione 28: Salute e Sicurezza sul Lavoro (D.Lgs. 81/08 s.m.i.)

Sez.	Codice	Descrizione	U.M.	Euro	Manod. lorda	% Manod.	Note
28	28.A10.D05	ELMETTO DI PROTEZIONE in polietilene alta densità, conforme alla norma UNI EN 397 e ai requisiti di sicurezza stabiliti dalla direttiva europea 89/686/CEE allegato II, con regolazione automatica posteriore e apposito sistema di bloccaggio automatico alla nuca. Dotato di fascia parasudore in spugna sintetica e 4 punti d'aggancio per occhiali e cuffie.					<i>Come richiamato ad inizio capitolo, i DPI devono essere inseriti nella valutazione dei costi della sicurezza solo nel caso in cui il CSP richieda il loro utilizzo in presenza di lavorazioni tra di loro interferenti; diversamente sono a carico del datore di Lavoro ai sensi del D.Lgs. 81/08 s.m.i.</i>
28	28.A10.D05.005	per l'utilizzo definitivo delle fasi di lavorazioni, comprensivo di costo, eventuale manutenzione e verifica.	cad	5,90			
28	28.A10.D10	ACCESSORI:					
28	28.A10.D10.005	cuffia antirumore con attacchi per elmetto conforme alla norma UNI EN 352-3	cad	16,00			
28	28.A10.D10.010	cuffia antirumore conforme alla norma UNI EN 352-1	cad	14,40			
28	28.A10.D10.015	otoprotettori monouso conformi alla norma UNI EN 352-2, al paio	cad	0,15			
28	28.A10.D10.020	occhiali a mascherina in policarbonato. Ventilazione indiretta, lente antigraffio. Resistenza all'aggressione di gocce e spruzzi di sostanze chimiche. Conformi alla norma UNI EN 166.	cad	1,55			
28	28.A10.D10.025	occhiali per saldatura conformi alla norma UNI EN 169, con lenti ribaltabili.	cad	6,95			
28	28.A10.D10.030	mascherina monouso, dotata di valvola, per polveri a grana medio-fine: classe FFP1 - conforme alla norma UNI EN 149:2001	cad	1,20			
28	28.A10.D10.035	schermo in policarbonato incolore in propilene con bardatura nucale elastica.	cad	5,55			
28	28.A10.D10.040	visiera di protezione a rete o in policarbonato, composta da semicalotta di sostegno.	cad	5,90			
28	28.A10.D15	GUANTI DI PROTEZIONE:					
28	28.A10.D15.005	contro le aggressioni meccaniche, conforme alla norma UNI EN 388, al paio	cad	13,00			
28	28.A10.D15.010	contro le aggressioni chimiche, conforme alla norma UNI EN 374, al paio	cad	6,55			
28	28.A10.D15.015	da calore e fuoco, conforme alla norma UNI EN 407, al paio	cad	18,00			

Sezione 28: Salute e Sicurezza sul Lavoro (D.Lgs. 81/08 s.m.i.)

Sez.	Codice	Descrizione	U.M.	Euro	Manod. lorda	% Manod.	Note
28	28.A10.D15.020	contro il freddo, conforme alla norma UNI EN 511, al paio	cad	12,50			
28	28.A10.D15.025	elettricamente isolanti, conforme alla norma UNI EN 60903, classe 0, al paio	cad	19,50			
28	28.A10.D15.030	in lattice ed interno felpato, conforme alla norma UNI EN 421, al paio	cad	0,80			
28	28.A10.D15.035	resistente al taglio, conforme alla norma UNI EN 1082-1, cadauno	cad	103,00			
28	28.A10.D20	Abbigliamento per lavori in prossimità di traffico stradale					
28	28.A10.D20.005	Tuta ad alta visibilità - Costo mensile	cad	12,43			
28	28.A10.D20.010	Gilet - costo mensile	cad	6,78			
28	28.A10.D30	IMBRACATURA ANTICADUTA, per il sostegno confortevole degli operatori nei lavori in quota, conforme alle norme UNI EN 361 e 358:					<i>Si ricorda l'obbligo di revisione annuale dei dispositivi retrattili, da effettuarsi presso centri di revisione autorizzati. Le imbracature e i cordini sono soggetti ad obbligo di ispezione visiva annuale fino ad un massimo di quattro anni dalla data di entrata in servizio; le revisioni devono essere riportate annualmente sul relativo libretto di istruzioni.</i>
28	28.A10.D30.005	Imbracatura leggera ed economica, dotata di attacco dorsale e cinghie pettorali e cosciali regolabili di differente colorazione	cad	12,00			
28	28.A10.D30.010	Imbracatura leggera, dotata di doppio attacco anticaduta (dorsale e sternale)	cad	16,00			
28	28.A10.D30.015	Imbracatura semplice dotata di attacco dorsale e sternale, con fascia lombare imbottita per l'utilizzo in prolungati lavori di stazionamento.	cad	85,00			
28	28.A10.D35	CORDINO ANTICADUTA dotato di assorbitore di energia e connettori, conforme alla norma UNI EN 354-355.					
28	28.A10.D35.005	Cordino semplice in poliammide, lunghezza 2,00 m	cad	16,00			
28	28.A10.D35.010	Doppio cordino in poliammide, lunghezza 2,00 m	cad	25,00			
28	28.A10.D35.015	Cordino singolo elastico in poliammide, con moschettone, lunghezza 2,00 m	cad	35,00			

Sezione 28: Salute e Sicurezza sul Lavoro (D.Lgs. 81/08 s.m.i.)

Sez.	Codice	Descrizione	U.M.	Euro	Manod. lorda	% Manod.	Note
28	28.A10.D35.020	Doppio cordino elastico in poliammide, con moschettone, lunghezza 2,00 m	cad	51,00			
28	28.A10.D35.025	Doppio cordino metallico, dotato di connettori, idoneo all'utilizzo su costruzioni industriali per la resistenza a rotture e tagli dovuti ad accidentale sfregamento.	cad	60,00			
28	28.A10.D40	KIT BASE per sistemi anticaduta, composto da: imbracatura leggera in materiale idoneo, dotata di aggancio dorsale e sternale, cordino in poliammide, con assorbitore di energia e moschettoni, elemento dielettrico in poliestere e zaino professionale in poliestere.					
28	28.A10.D40.005	dotazione di base	cad	50,00			
28	28.A10.D45	KIT PROFESSIONALE, per sistemi anticaduta, composto da: imbracatura professionale con cosciali imbottiti e fascia lombare, doppio cordino in poliammide dotato di assorbitore di energia e moschettoni, elmetto di protezione in polietilene e zaino professionale in poliestere.					
28	28.A10.D45.005	dotazione professionale	cad	200,00			
28	28.A15	IMPIANTI TEMPORANEI PER LA SICUREZZA DEL CANTIERE (D.Lgs. 81/08 - Allegato XV - punto 4.1.1 lett. c))					<p><i>Per una corretta applicazione delle voci di costo proposte si raccomanda la preventiva lettura della premessa della sezione nonché del paragrafo specifico nell'allegato A - Nota metodologica del prezzo (paragrafo 2.2.4).</i></p> <p><i>Qualora le misure di sicurezza eventualmente previste nell'ambito di tale capitolo siano stimabili attraverso l'adozione di voci appartenenti ad altre sezioni tematiche del prezzo, si dovrà procedere, per definire il costo della sicurezza relativo, ad un ricalcolo della stima del prezzo pubblicato in tali sezioni incorporando della singola voce utilizzata la quota di utile prevista del 10%. I costi così stimati non saranno ribassabili e</i></p>

Sezione 28: Salute e Sicurezza sul Lavoro (D.Lgs. 81/08 s.m.i.)

Sez.	Codice	Descrizione	U.M.	Euro	Manod. lorda	% Manod.	Note
							<p>verranno riconosciuti per le quantità eseguite.</p> <p><i>Gli impianti di terra e di protezione contro le scariche atmosferiche devono intendersi come quelli necessari alla protezione del cantiere, e non quelli facenti parte stabilmente dell'edificio o della struttura oggetto dei lavori.</i></p> <p><i>Gli impianti antincendio devono intendersi come quelli temporanei necessari alla protezione del cantiere, e non quelli facenti parte stabilmente dell'edificio o della struttura oggetto dei lavori.</i></p> <p><i>Gli impianti di evacuazione fumi devono intendersi come quelli temporanei necessari a proteggere le lavorazioni che si svolgono in cantiere, e non quelli facenti parte stabilmente dell'edificio o della struttura oggetto dei lavori.</i></p> <p><i>Tutti gli impianti devono essere mantenuti in condizione di perfetta efficienza durante il periodo di durata dei lavori, anche durante i periodi di sospensione per qualunque causa autorizzati o obbligati.</i></p>
28	28.A15.A05	IMPIANTO DI TERRA per CANTIERE PICCOLO (6 kW) - apparecchi utilizzatori ipotizzati: betoniera, sega circolare, puliscitavole, piegaferrì, macchina per intonaco premiscelato e apparecchi portatili, costituito da conduttore di terra in rame isolato direttamente interrato da 16 mm ² e n. 1 picchetti di acciaio zincato da 1,50 m.					
28	28.A15.A05.005	temporaneo per la durata del cantiere	cad	165,00			

Sezione 28: Salute e Sicurezza sul Lavoro (D.Lgs. 81/08 s.m.i.)

Sez.	Codice	Descrizione	U.M.	Euro	Manod. lorda	% Manod.	Note
28	28.A15.A10	IMPIANTO DI TERRA per CANTIERE MEDIO (25 kW)-apparecchi utilizzatori ipotizzati: gru a torre, betoniera, sega circolare, puliscitavole, piegaferri, macchina per intonaco premiscelato e apparecchi portatili, costituito da conduttore di terra in rame isolato direttamente interrato da 16 mm ² e n. 2 picchetti di acciaio zincato da 2 m; collegamento delle baracche e del ponteggio con conduttore equipotenziale in rame isolato da 16 mm ² .					
28	28.A15.A10.005	temporaneo per la durata del cantiere	cad	285,00			
28	28.A15.A15	IMPIANTO DI TERRA per CANTIERE GRANDE (50 kW) - apparecchi utilizzatori ipotizzati: gru a torre, impianto di betonaggio, gruetta, seghe circolari, puliscitavole, piegaferri, macchina per intonaco premiscelato, macchina per preparazione sottofondi e apparecchi portatili, costituito da conduttore di terra in rame isolato direttamente interrato da 25 mm ² e n. 2 picchetti di acciaio zincato.					
28	28.A15.A15.005	temporaneo per la durata del cantiere	cad	435,00			
28	28.A15.B05	Realizzazione di IMPIANTO di PROTEZIONE contro le SCARICHE ATMOSFERICHE per gru, ponteggio o altra massa metallica, eseguito con corda nuda di rame da 35 mm ² , collegata a dispersori in acciaio zincato di lunghezza 2,50 m infissi nel terreno, compresi gli accessori per i collegamenti.					
28	28.A15.B05.005	Per ogni calata.	cad	175,00			

Sezione 28: Salute e Sicurezza sul Lavoro (D.Lgs. 81/08 s.m.i.)

Sez.	Codice	Descrizione	U.M.	Euro	Manod. lorda	% Manod.	Note
28	28.A15.D05	IMPIANTI DI EVACUAZIONE FUMI					<i>Qualora si rendesse necessaria la definizione di misure preventive e protettive finalizzate all'evacuazione dei fumi, mediante la realizzazione di idoneo impianto temporaneo, si rimanda per la definizione del costo della sicurezza relativo alla necessaria preventiva progettazione dello stesso, ricordando le modalità di utilizzo riportate in testa al capitolo, qualora si ricorra a voci preesistenti nelle altre sezioni del prezzo (scorporo dell'utile pari al 10%).</i>
28	28.A15.D05.005	..	cad				<i>Per una corretta applicazione delle voci di costo proposte si raccomanda la preventiva lettura della premessa della sezione nonché del paragrafo specifico nell'allegato A - Nota metodologica del prezzo (paragrafo 2.2.4).</i>
28	28.A20	MEZZI E SERVIZI DI PROTEZIONE COLLETTIVA (D.Lgs. 81/08 - Allegato XV - punto 4.1.1 lett. d)					<i>Qualora le misure di sicurezza eventualmente previste nell'ambito di tale capitolo siano stimabili attraverso l'adozione di voci appartenenti ad altre sezioni tematiche del prezzo, si dovrà procedere, per definire il costo della sicurezza relativo, ad un ricalcolo della stima del prezzo pubblicato in tali sezioni incorporando della singola voce utilizzata la quota di utile prevista del 10%. I costi così stimati non saranno ribassabili e verranno riconosciuti per le quantità eseguite.</i> <i>Tra i più comuni mezzi e servizi di protezione collettiva si ricordano: segnaletica di sicurezza, avvisatori</i>

Sezione 28: Salute e Sicurezza sul Lavoro (D.Lgs. 81/08 s.m.i.)

Sez.	Codice	Descrizione	U.M.	Euro	Manod. lorda	% Manod.	Note
							<p>acustici, attrezzature per il primo soccorso, illuminazione di emergenza, mezzi estinguenti e servizi di gestione delle emergenze.</p> <p>E' opportuno specificare come le attrezzature per il primo soccorso non comprendono la cassetta del pronto soccorso, che è di stretta competenza delle singole imprese.</p> <p>IN GENERALE UN MEZZO DI PROTEZIONE COLLETTIVA per essere definito tale DEVE ASSolvere AD UNA FUNZIONE DI SISTEMA DI PROTEZIONE PER TUTTE LE IMPRESE presenti in cantiere.</p>
28	28.A20.A05	CARTELLONISTICA di segnalazione conforme alla normativa vigente, di qualsiasi genere, per prevenzione incendi ed infortuni. Posa e nolo per una durata massima di 2 anni.					
28	28.A20.A05.005	di dimensione piccola (fino a 35x35 cm)	cad	10,00			
28	28.A20.A05.010	di dimensione media (fino a 50x50 cm)	cad	12,00			
28	28.A20.A05.015	di dimensione grande (fino a 70x70 cm)	cad	14,50			
28	28.A20.A10	CARTELLONISTICA di segnalazione, conforme alla normativa vigente, per cantieri mobili, in aree delimitate o aperte alla libera circolazione.					
28	28.A20.A10.005	posa e nolo fino a 1mese	cad	8,80			
28	28.A20.A10.010	solo nolo per ogni mese successivo	cad	1,50			
28	28.A20.A15	CAVALLETTO portasegnale, adatto per tutti i tipi di segnali stradali:					
28	28.A20.A15.005	posa e nolo fino a 1 mese	cad	7,50			
28	28.A20.A15.010	solo nolo per ogni mese successivo	cad	0,60			
28	28.A20.A17	Sacchetto di zavorra per stabilizzare supporti mobili (cavalletti, basi per pali, sostegni) in PVC di colore arancio, dimensione 60x40 cm					

Sezione 28: Salute e Sicurezza sul Lavoro (D.Lgs. 81/08 s.m.i.)

Sez.	Codice	Descrizione	U.M.	Euro	Manod. lorda	% Manod.	Note
28	28.A20.A17.005	riempito con graniglia peso 13 kg	cad	1,49			
28	28.A20.A17.010	con tappo ermetico riempibile con acqua o sabbia	cad	1,08			
28	28.A20.A20	CARTELLONISTICA da applicare A MURO o su superfici lisce con indicazioni standardizzate di segnali di informazione, antincendio, sicurezza, pericolo, divieto, obbligo, realizzata mediante cartelli in alluminio spessore minimo 0,5 mm, leggibili da una distanza prefissata, fornita e posta in opera. Sono compresi: l'uso per la durata della fase che prevede la cartellonistica; la manutenzione per tutto il periodo della fase di lavoro al fine di garantirne la funzionalità e l'efficienza; le opere e le attrezzature necessarie al montaggio; lo smontaggio; l'allontanamento a fine fase di lavoro. Dimensioni minime indicative del cartello: LxH(cm). Distanza massima di percezione con cartello sufficientemente illuminato: d(m). Misurata cadauno per la durata della fase di lavoro.					
28	28.A20.A20.005	Cartello LxH=35x12,50cm - d =4,00 m	cad	0,50			
28	28.A20.A20.010	Cartello LxH=50x70 cm - d=16m.	cad	1,50			
28	28.A20.B05	IMPIANTO SEMAFORICO mobile completo, composto da due semafori, gestito da microprocessore, compresa batteria e sostituzione e/o ricarica batterie:					
28	28.A20.B05.005	posa e nolo per minimo 15 giorni	cad	60,00			
28	28.A20.B05.010	solo nolo per ogni giorno successivo	cad	4,00			
28	28.A20.B10	SPECCHIO PARABOLICO infrangibile per visione retrospettiva, completo di attacchi orientabili.					
28	28.A20.B10.005	diametro cm 40	cad	40,00			
28	28.A20.B10.010	diametro cm 60	cad	48,00			
28	28.A20.C05	ILLUMINAZIONE MOBILE, per recinzioni, per barriere o per segnali, con lampeggiante automatico o crepuscolare a luce gialla, in policarbonato, alimentazione a batteria					
28	28.A20.C05.005	con batteria a 6V	cad	9,50			

Sezione 28: Salute e Sicurezza sul Lavoro (D.Lgs. 81/08 s.m.i.)

Sez.	Codice	Descrizione	U.M.	Euro	Manod. lorda	% Manod.	Note
28	28.A20.C10	ILLUMINAZIONE MOBILE di recinzioni o barriere di segnali, con lampade anche ad intermittenza, alimentate a batteria con autonomia non inferiore a 16 ore di funzionamento continuo.					
28	28.A20.C10.005	Durata 1 anno cadauna	cad	6,50			
28	28.A20.D05	VERNICE ANTISCIVOLO composta da una base di gomma e contenente granuli di silicio, applicabile a pennello, con rullo, a spruzzo o a spatola, fornita e posta in opera. Sono compresi: la manutenzione per tutto il periodo della fase di lavoro al fine di garantirne la funzionalità e l'efficienza; l'accatastamento e l'allontanamento a fine fase di lavoro del materiale di risulta.					Umbria
28	28.A20.D05.005	Misurata a metro quadrato di vernice posta in opera	m ²	73,50			
28	28.A20.D10	STRISCE ANTISCIVOLO autoadesive in granuli di silicio, per gradini, rampe, etc., fornite e poste in opera. Sono compresi: la manutenzione per tutto il periodo della fase di lavoro al fine di garantirne la funzionalità e l'efficienza; l'accatastamento e l'allontanamento a fine fase di lavoro. Dimensioni di riferimento: larghezza 2,5 cm.					
28	28.A20.D10.005	Misurate a metro lineare di strisce poste in opera.	m	1,20			
28	28.A20.E05	SEGNALATORE ACUSTICO da esterno autoprotetto alimentato a 24V, in custodia metallica verniciata, completo di lampeggiatore, provvisto di batteria in tampone della durata di 1 ora, fornito e posto in opera. Sono compresi: l'uso per la durata dei lavori; la manutenzione; il montaggio e lo smontaggio; l'allontanamento a fine lavoro. Misurato al mese o frazione per assicurare la corretta organizzazione del cantiere.					
28	28.A20.E05.005	per il primo mese o frazione di mese	cad	115,00			
28	28.A20.E05.010	per ogni mese successivo.	cad	4,00			

Sezione 28: Salute e Sicurezza sul Lavoro (D.Lgs. 81/08 s.m.i.)

Sez.	Codice	Descrizione	U.M.	Euro	Manod. lorda	% Manod.	Note
28	28.A20.E10	Nolo di MINI RICETRASMETTITORE, utilizzato all'interno di aree contaminate per la comunicazione tra gli operatori ed il personale esterno, dotato di selezione canali, avviso batterie scariche, blocco automatico della tastiera, scansione automatica. Comprendente il carica batterie, una porta di comunicazione fino a 2 km, escluse solo le batterie.					
28	28.A20.E10.005	nolo per un mese	cad	4,50			
28	28.A20.E15	Nolo di sistema di comunicazione, tramite coppia di RICETRASMITTENTI, tra operatori interni alla zona confinata ed operatori esterni.					
28	28.A20.E15.005	nolo per un mese	cad	9,20			
28	28.A20.F05	Trousse LEVA SCHEGGE. Sono compresi: il reintegro e la sterilizzazione dei diversi strumenti e dei presidi; il mantenimento in un luogo facilmente accessibile ed igienicamente idoneo; l'allontanamento a fine opera.					
28	28.A20.F05.005	Misurata cadauno	cad	29,00			
28	28.A20.F10	Kit LAVA OCCHI. Sono compresi: il reintegro e la sterilizzazione dei diversi strumenti e dei presidi; il mantenimento in un luogo facilmente accessibile ed igienicamente idoneo; l'allontanamento a fine opera.					
28	28.A20.F10.005	Misurato cadauno	cad	208,00			
28	28.A20.F15	Nolo BARELLA PIEGHEVOLE. Sono compresi: il mantenimento in un luogo facilmente accessibile ed igienicamente idoneo; l'allontanamento a fine opera.					
28	28.A20.F15.005	In alluminio, pieghevole in lunghezza e larghezza.	d	0,45			
28	28.A20.F15.010	In lega leggera, pieghevole in lunghezza e larghezza, munita di 2 ruote gommate.	d	0,95			

Sezione 28: Salute e Sicurezza sul Lavoro (D.Lgs. 81/08 s.m.i.)

Sez.	Codice	Descrizione	U.M.	Euro	Manod. lorda	% Manod.	Note
28	28.A20.F20	INTEGRAZIONE al contenuto della CASSETTA di PRONTO SOCCORSO, consistente in specifico dispositivo munito di apposito auto-iniettore (kit salvavita), contenente una dose standard di adrenalina che può essere conservata a temperatura ambiente, da utilizzarsi in caso di manifestazione dei sintomi di shock anafilattico provocato da puntura di insetto imenottero (api, vespe, calabroni) o da esposizione a pollini (contatto, ingestione o inalazione).					
28	28.A20.F20.005	1 dose standard di adrenalina	cad	90,00			
28	28.A20.F25	INTEGRAZIONE al contenuto della CASSETTA di PRONTO SOCCORSO, consistente in set completo per l'asportazione di zecche e altri insetti dalla cute, consistente in: pinzetta, piccola lente di ingrandimento, confezione di guanti monouso in lattice, sapone disinfettante ed ago sterile, quest'ultimo da utilizzarsi per rimuovere il rostro (apparato boccale), nel caso rimanga all'interno della cute.					
28	28.A20.F25.005	...	cad	15,00			
28	28.A20.F30	INTEGRAZIONE al contenuto della CASSETTA di PRONTO SOCCORSO, consistente in confezione di repellente per insetti e aracnidi, da applicarsi sulla pelle e/o sul vestiario, in caso di lavoratori operanti in aree fortemente infestate.					
28	28.A20.F30.005	1 confezione di repellente	cad	9,50			
28	28.A20.G05	ILLUMINAZIONE DI EMERGENZA					<i>Per la definizione di voci specifiche si rimanda alla definizione preventiva della necessaria progettazione in base alle caratteristiche del cantiere in esame.</i>
28	28.A20.G05.005	...	cad				

Sezione 28: Salute e Sicurezza sul Lavoro (D.Lgs. 81/08 s.m.i.)

Sez.	Codice	Descrizione	U.M.	Euro	Manod. lorda	% Manod.	Note
28	28.A20.H05	ESTINTORE PORTATILE a polvere chimica omologato D.M. 7 gennaio 2005 e UNI EN 3-7, montato a parete con idonea staffa e corredato di cartello di segnalazione. Nel prezzo si intendono compresi e compensati gli oneri per il nolo, il carico, lo scarico ed ogni genere di trasporto, gli accessori di fissaggio, la manutenzione periodica, il ritiro a fine lavori e quanto altro necessario per dare il mezzo antincendio in efficienza per tutta la durata del cantiere.					
28	28.A20.H05.005	Estintore a polvere 34A233BC da 6 kg.	cad	15,20			
28	28.A20.H05.010	Estintore a polvere 34A233BC da 9 kg.	cad	17,00			
28	28.A20.H05.015	Estintore a polvere 34A233BC da 12 kg.	cad	17,40			
28	28.A20.H10	ESTINTORE PORTATILE a CO2 approvato D.M. 07 gennaio 2005, certificato PED, completo di supporto per fissaggio a muro, cartello indicatore, incluse verifiche periodiche, per fuochi di classe d'incendio B-C.					
28	28.A20.H10.005	da 2 kg. Noleggio e utilizzo fino a 1 anno o frazione.	cad	22,00			
28	28.A20.H10.010	da 5 kg. Noleggio e utilizzo fino a 1 anno o frazione.	cad	32,00			
28	28.A20.H15	ESTINTORE CARRELLATO a polvere chimica omologato D.M. 7 gennaio 2005 e UNI EN 3-7, montato a parete con idonea staffa e corredato di cartello di segnalazione. Nel prezzo si intendono compresi e compensati gli oneri per il nolo, il carico, lo scarico ed ogni genere di trasporto, gli accessori di fissaggio, la manutenzione periodica, il ritiro a fine lavori e quanto altro necessario per dare il mezzo antincendio in efficienza per tutta la durata del cantiere.					
28	28.A20.H15.005	Estintore a polvere carrellato AB1C da 30 kg	cad	23,00			
28	28.A20.H15.010	Estintore a polvere carrellato AB1C da 50 kg	cad	35,00			
28	28.A20.H20	KIT ANTINCENDIO in armadio, per un addetto, completo di: elmetto, semicalotta con schermo per elmetto, guanti anticalore, coperta antincendio, torcia, maschera facciale, inclusa revisione periodica.					

Sezione 28: Salute e Sicurezza sul Lavoro (D.Lgs. 81/08 s.m.i.)

Sez.	Codice	Descrizione	U.M.	Euro	Manod. lorda	% Manod.	Note
28	28.A20.H20.005	Costo semestrale	cad	35,00			
28	28.A20.105	AMBULANZA CON PERSONALE MEDICO e paramedico, noleggiata dal datore di lavoro presso il cantiere. E' compreso l'allontanamento a fine fase lavoro.					
28	28.A20.105.005	Misurato a costo orario	h	221,50			
28	28.A20.110	AMBULANZA CON PERSONALE PARAMEDICO, noleggiata dal datore di lavoro presso il cantiere. E' compreso l'allontanamento a fine fase lavoro.					
28	28.A20.110.005	Misurato a costo orario.	h	160,00			
28	28.A25	PROCEDURE CONTENUTE NEL PSC E PREVISTE PER SPECIFICI MOTIVI DI SICUREZZA (D.Lgs. 81/08 - Allegato XV - punto 4.1.1 lett. e))					<p><i>Per una corretta applicazione delle voci di costo proposte si raccomanda la preventiva lettura della premessa della sezione nonché del paragrafo specifico nell'allegato A - Nota metodologica del prezzo (paragrafo 2.2.4).</i></p> <p><i>Qualora le misure di sicurezza eventualmente previste nell'ambito di tale capitolo siano stimabili attraverso l'adozione di voci appartenenti ad altre sezioni tematiche del prezzo, si dovrà procedere, per definire il costo della sicurezza relativo, ad un ricalcolo della stima del prezzo pubblicato in tali sezioni incorporando della singola voce utilizzata la quota di utile prevista del 10%. I costi così stimati non saranno ribassabili e verranno riconosciuti per le quantità eseguite.</i></p> <p><i>In generale le "PROCEDURE" sono le modalità e le sequenze stabilite per eseguire un determinato lavoro o operazione (rif. Allegato XV par. 1.1.1. lett. b)).</i></p> <p><i>Le procedure standard, cioè generali, per</i></p>

Sezione 28: Salute e Sicurezza sul Lavoro (D.Lgs. 81/08 s.m.i.)

Sez.	Codice	Descrizione	U.M.	Euro	Manod. lorda	% Manod.	Note
							<p><i>l'esecuzione in sicurezza di una fase lavorativa, NON SONO DA CONSIDERARSI COME COSTO DELLA SICUREZZA.</i></p> <p><i>Per essere costi sicurezza le procedure devono essere contestuali al cantiere, non riconducibili a modalità standard di esecuzione, ed essere previste dal PSC per specifici motivi di sicurezza derivanti dal contesto o dalle interferenze e non dal rischio intrinseco della lavorazione stessa.</i></p> <p><i>Le voci presentate sono proposte prive di indicazione di costo, in quanto strettamente dipendenti dalle caratteristiche del singolo cantiere o dalle lavorazioni di tipo particolare valutabili solo in fase di redazione del progetto relativo.</i></p>
28	28.A25.A05	KIT RILEVAZIONE PRESENZE giornaliero del personale operante in cantiere, composto da hardware e software specifico con trasferimento dei dati via modem telefonico, fornito e posto in opera. Sono compresi: il montaggio e lo smontaggio del kit; il documento che indica le istruzioni per l'uso e la manutenzione; i controlli giornalieri con l'istituzione di un registro, da conservare in cantiere, dove sono raccolte le presenze; i collegamenti necessari (elettrico, telefonico); la costruzione di un locale idoneo e protetto dalle intemperie; l'allontanamento a fine opera. Misurato al mese o frazione di mese.					<p><i>Le procedure a cui si fa riferimento riguardano situazioni particolari che esulano dal normale svolgimento dei lavori, riguardando al contrario situazioni particolari, da valutare caso per caso, e da riportare puntualmente nel PSC.</i></p> <p><i>Tali circostanze sono delegate alla stazione appaltante in termini di costo per meglio tutelare i lavoratori.</i></p> <p><i>Un caso tipico potrebbe essere quello proposto, ossia di un sistema informatico per la verifica giornaliera della presenza delle maestranze in cantiere.</i></p>
28	28.A25.A05.005	...	cad				

Sezione 28: Salute e Sicurezza sul Lavoro (D.Lgs. 81/08 s.m.i.)

Sez.	Codice	Descrizione	U.M.	Euro	Manod. lorda	% Manod.	Note
28	28.A25.A10	CARTELLINI ELETTRONICI per il riconoscimento delle persone presenti in cantiere, composto da custodia in plastica dotata di spilla per la collocazione sulla tuta da lavoro, cartellino magnetico con l'indicazione del nome, cognome, la fotografia e la ditta di appartenenza, forniti e posti in opera per ogni lavoratore presente in cantiere, anche se di altra ditta, o lavoratore autonomo o fornitore. Il cartellino deve essere fornito anche ai lavoratori autonomi prima del loro ingresso in cantiere. Sono compresi: l'immediata sostituzione del cartellino in caso di deterioramento o smarrimento; i controlli giornalieri in cantiere da parte del direttore tecnico di cantiere o del preposto, con l'istituzione di un registro, da conservare in cantiere, dove sono raccolte le presenze nominali; l'allontanamento dei cartellini a fine opera.					
28	28.A25.A10.005	...	cad				

Sezione 28: Salute e Sicurezza sul Lavoro (D.Lgs. 81/08 s.m.i.)

Sez.	Codice	Descrizione	U.M.	Euro	Manod. lorda	% Manod.	Note
28	28.A25.A15	PRESENZA PERSONALE QUALIFICATO, chiamato dall'impresa presso il cantiere (ad es.: ingegnere strutturista, geologo, medico del lavoro, etc) in tutte le circostanze esclusivamente segnalate nel Piano di Sicurezza e Coordinamento ed indicate come procedure, al fine di monitorare in tempo reale l'evoluzione di lavorazioni particolarmente pericolose (ad es.: lavorazioni di movimenti terra significativi in situazioni geologiche instabili, montaggio di elementi prefabbricati fuori standard, grandi demolizioni, lavorazioni eseguite in ambiti pericolosi dal punto di vista biologico, chimico, etc, montaggio di attrezzature sospese o ancorate alle murature esistenti, etc). Sono compresi: la presenza in cantiere della persona qualificata per la durata della procedura indicata nel P.S.C.; l'eventuale procedere dei lavori con le necessarie ulteriori attenzioni e con i tempi effettivamente occorrenti per eseguire la procedura senza rischi, a insindacabile giudizio della persona qualificata, sentito il Coordinatore della Sicurezza nella fase esecutiva; la registrazione giornaliera della presenza della persona qualifica; l'allontanamento della persona a fine procedura con l'onere aggiuntivo di segnalare i tempi, i modi e la procedura seguiti per quel particolare lavoro.					
28	28.A25.A15.005	cad				

Sezione 28: Salute e Sicurezza sul Lavoro (D.Lgs. 81/08 s.m.i.)

Sez.	Codice	Descrizione	U.M.	Euro	Manod. lorda	% Manod.	Note
28	28.A30	INTERVENTI FINALIZZATI ALLA SICUREZZA E RICHIESTI PER LO SFASAMENTO SPAZIALE O TEMPORALE DELLE LAVORAZIONI INTERFERENTI (D.Lgs. 81/08 - Allegato XV - punto 4.1.1 lett. f))					<p><i>Per una corretta applicazione delle voci di costo proposte si raccomanda la preventiva lettura della premessa della sezione nonché del paragrafo specifico nell'allegato A - Nota metodologica del prezzo (paragrafo 2.2.4).</i></p> <p><i>Qualora le misure di sicurezza eventualmente previste nell'ambito di tale capitolo siano stimabili attraverso l'adozione di voci appartenenti ad altre sezioni tematiche del prezzo, si dovrà procedere, per definire il costo della sicurezza relativo, ad un ricalcolo della stima del prezzo pubblicato in tali sezioni incorporando della singola voce utilizzata la quota di utile prevista del 10%. I costi così stimati non saranno ribassabili e verranno riconosciuti per le quantità eseguite.</i></p> <p><i>Lo sfasamento temporale delle lavorazioni, formalizzato nel cronoprogramma e da specifiche prescrizioni del PSC, non può essere considerato un costo della sicurezza in quanto le imprese sono preventivamente informate dell'organizzazione temporale delle lavorazioni, ricevendo il PSC prima della formulazione delle offerte.</i></p> <p><i>Lo sfasamento spaziale diviene costo della sicurezza qualora, per essere realizzato, richieda specifici apprestamenti, procedure o misure di coordinamento.</i></p>

Sezione 28: Salute e Sicurezza sul Lavoro (D.Lgs. 81/08 s.m.i.)

Sez.	Codice	Descrizione	U.M.	Euro	Manod. lorda	% Manod.	Note
28	28.A30.A05	COSTO che sostiene la Stazione Appaltante nei casi in cui decide di assegnare lavorazioni a imprese diverse, nell'ambito dello stesso cantiere. In questo caso si devono prevedere nel P.S.C. le diverse fasi di lavoro, chi le esegue ed in quali tempi. Quando una impresa non può lavorare nello stesso luogo dell'altra, il Piano di sicurezza prevede di avviare una o più fasi in un luogo diverso del cantiere. Per tale circostanza il P.S.C. prevedere l'onere giornaliero per fermo attrezzature, fermo personale, spostamento di macchine ed attrezzature. Misurato al giorno e all'unità.					
28	28.A30.A05.005	Fermo attrezzatura (valore medio di attrezzature normalmente usate in un cantiere edile).	d	62,00			
28	28.A30.A05.010	Fermo personale (valore medio di operaio qualificato).	d	27,00			
28	28.A30.A05.015	Spostamento macchina (valore medio di macchine semoventi da cantiere edile).	cad	17,00			
28	28.A30.A05.020	Spostamento attrezzatura (valore medio di attrezzature normalmente usate in un cantiere edile).	cad	11,70			
28	28.A30.A10	COSTO che sostiene la Stazione Appaltante nei casi in cui decide di fare eseguire lavorazioni alla stessa impresa o a imprese diverse(subappaltatori quando formalmente autorizzati), nell'ambito dello stesso cantiere. In questo caso si devono prevedere nel P.S.C. le diverse fasi di lavoro, chi le esegue, individuando con chiarezza i tempi che vengono sfasati per far eseguire le opere in periodi diversi. Per tale circostanza il P.S.C. prevede: l'onere giornaliero per fermo attrezzature, fermo personale. Misurato al giorno.					
28	28.A30.A10.005	Fermo attrezzatura (valore medio di attrezzature normalmente usate in un cantiere edile).	d	62,15			
28	28.A30.A10.010	Fermo personale (valore medio di operaio qualificato).	d	27,00			

Sezione 28: Salute e Sicurezza sul Lavoro (D.Lgs. 81/08 s.m.i.)

Sez.	Codice	Descrizione	U.M.	Euro	Manod. lorda	% Manod.	Note
28	28.A35	MISURE DI COORDINAMENTO PER L'USO COMUNE DI APPRESTAMENTI, ATTREZZATURE, INFRASTRUTTURE, MEZZI E SERVIZI DI PROTEZIONE COLLETTIVA (D.Lgs. 81/08 - Allegato XV - punto 4.1.1 lett. g))					<p><i>Per una corretta applicazione delle voci di costo proposte si raccomanda la preventiva lettura della premessa della sezione nonché del paragrafo specifico nell'allegato A - Nota metodologica del prezzo (paragrafo 2.2.4).</i></p> <p><i>Qualora le misure di sicurezza eventualmente previste nell'ambito di tale capitolo siano stimabili attraverso l'adozione di voci appartenenti ad altre sezioni tematiche del prezzo, si dovrà procedere, per definire il costo della sicurezza relativo, ad un ricalcolo della stima del prezzo pubblicato in tali sezioni scorporando della singola voce utilizzata la quota di utile prevista del 10%. I costi così stimati non saranno ribassabili e verranno riconosciuti per le quantità eseguite.</i></p> <p><i>Per misure di coordinamento devono intendersi tutte le procedure necessarie a poter utilizzare in sicurezza gli apprestamenti, le attrezzature, e le infrastrutture che il PSC prevede d'uso comune, o che comunque richiedano mezzi e servizi di protezione collettiva. Le voci presentate sono proposte prive di indicazione di costo, in quanto strettamente dipendenti dalle caratteristiche del singolo cantiere o dalle lavorazioni di tipo particolare, valutabili solo in fase di redazione del progetto relativo.</i></p>

Sezione 28: Salute e Sicurezza sul Lavoro (D.Lgs. 81/08 s.m.i.)

Sez.	Codice	Descrizione	U.M.	Euro	Manod. lorda	% Manod.	Note
28	28.A35.A05	Riunioni, comunicazioni, presenza di personale a sovrintendere l'uso comune, predisposizione specifica di elaborati progettuali e/o relazioni etc...					
28	28.A35.A05.005	...	cad				

	Pagina
PREFAZIONE	-
PREMESSA	1
Sezione 01: Opere edili	32
01.P01 Manodopera	34
01.P02 Leganti	37
01.P03 Materiali di fiume e di cava	39
01.P04 Laterizi	43
01.P05 Elementi in conglomerato leggero e di calcestruzzo	48
01.P07 Materiali in gres	66
01.P08 Materiali polivinilici e similari	71
01.P09 Materiali leggeri e similari per isolamenti e controsoffittature	104
01.P10 Materiali asfaltici, bituminosi e impermeabilizzanti	151
01.P11 Materiali per pavimenti e rivestimenti	160
01.P12 Materiali metallici	172
01.P13 Manufatti metallici	182
01.P14 Minuteria metallica	203
01.P15 Legnami da lavoro	217
01.P16 Manufatti in legno ed accessori	227
01.P18 Pietre e marmi	239
01.P19 Lavorazione pietre e marmi effettuate in laboratorio	265
01.P20 Vetri, cristalli e telai per serramenti esterni	268
01.P21 Materiali da decoratori	294
01.P22 Materiale idraulico sanitario	301
01.P23 Materiale vario	335
01.P24 Nolo mezzi dopera	342
01.P25 Nolo attrezzature	364
01.P26 Trasporti	373
01.P27 Materiali per aree verdi	376
01.P28 Materiali per impianti sportivi	408
01.P29 Sovrapprezzi per calcestruzzi e getti	419
01.A01 Scavi	422
01.A02 Demolizioni e rimozioni	434
01.A03 Fondazioni speciali - palificazioni - diaframmi	443
01.A04 Malte, calcestruzzi preconfezionati, cassature ed opere in c.a.	449
01.A05 Murature	473
01.A06 Tramezzi e soffitti	495
01.A07 Volte e solai	499
01.A08 Opere accessorie alle murature.	516
01.A09 Coperture, manti impermeabili e isolamenti termoacustici	521
01.A10 Intonaci e cornici	540
01.A11 Sottofondi e vespai	552
01.A12 Pavimenti e rivestimenti	554
01.A13 Lavorazione di pietre e marmi in opera	565
01.A14 Opere in vetrocemento	568
01.A15 Opere da vetraio	569
01.A16 Opere in materiale plastico	572
01.A17 Opere da falegname	573
01.A18 Opere da fabbro	593
01.A19 Opere da lattoniere idraulico.	608
01.A20 Opere da decoratore	618
01.A21 Opere stradali	637
01.A22 Bitumature	649
01.A23 Marciapiedi, banchine, pavimentazioni di cortili	668
01.A24 Opere stradali speciali	682
01.A25 Opere da pozzatiere	693
01.A28 Opere varie: cimiteri, targhe viarie ecc.	697
01.A30 Ascensori	705
Sezione 02: Recupero edilizio	715
02.P02 Demolizioni e smontaggi	717
02.P05 Scavi	723
02.P10 Calcestruzzi - getti di calcestruzzo	724
02.P15 Diaframmi	726

		Pagina
02.P20	Micropali	726
02.P25	Sottomurazioni	727
02.P30	Casseforme in legname	728
02.P35	Murature piene	729
02.P40	Volte e solai	731
02.P45	Tetti	732
02.P55	Intonaci e cornici	736
02.P60	Sottofondi, vespai e caldane	741
02.P65	Pavimenti	743
02.P70	Rivestimenti e zoccolini	748
02.P75	Lavorazioni di pavimenti in opera	749
02.P80	Puliture e coloriture di superfici	751
02.P85	Risanamento e consolidamento di manufatti in conglomerato cementizio	757
02.P90	Risanamento di murature	760
02.P95	Interventi particolari di restauro e risanamento conservativo	763
Sezione 03: Bioedilizia		772
03.P01	Inerti minerali e vegetali	774
03.P02	Inerti di recupero	775
03.P03	Leganti	775
03.P05	Materiali per la realizzazione di muri portanti, tramezzature, solai e sottofondi	776
03.P06	Premiscelati per malte - intonaci, riempimenti, sottofondi e allettamento murario	781
03.P07	Pavimenti e rivestimenti	787
03.P08	Pavimenti, e rivestimenti e telai per serramenti in legno	792
03.P09	Isolanti termo - acustici	804
03.P10	Impermeabilizzazioni e guaine	833
03.P11	Reti in polipropilene per armature, rete portaintonaco	835
03.P12	Colori, vernici, impregnanti, solventi, collanti	836
03.P13	Impianti di climatizzazione - riscaldamento e raffrescamento	853
03.P14	Sistemi solari	864
03.P15	Impianto elettrico - produzione di energia termica ed elettrica	872
03.P16	Controllo aria	875
03.P19	Depurazione	877
03.P20	Risparmio acqua	879
03.P21	Illuminazione naturale	881
03.P25	Materiali per impianti di building automation	882
03.A01	Malte per murature e sottofondi	885
03.A02	Murature, tramezzi e soffittature	887
03.A03	Solai e controsoffitti	895
03.A04	Intonaci	896
03.A05	Sottofondi e vespai	903
03.A06	Pavimenti e rivestimenti	905
03.A07	Isolamenti termo acustici	907
03.A08	Impermeabilizzazioni e guaine	910
03.A09	Coperture	911
03.A10	Opere da decoratore	914
03.A11	Marciaiedi e pavimentazioni permeabili	924
03.A12	Impianti di climatizzazione - riscaldamento e raffrescamento	924
03.A13	Sistemi solari	928
03.A14	Impianto elettrico - produzione di energia termica ed elettrica	930
03.A15	Controllo aria	931
03.A16	Depurazione	932
03.A17	Risparmio acqua	933
03.A18	Illuminazione naturale	934
03.A19	Opere da falegname	934
Sezione 04: Segnaletica stradale		939
04.P80	Segnaletica verticale	941
04.P81	Segnaletica complementare e di arredo	961
04.P82	Materiali per segnaletica temporanea e mobile, accessori, pellicole, materiali grezzi, vernici, d.p.i.	982
04.P83	Segnaletica orizzontale	1003
04.P84	Posa in opera dei materiali	1022
04.P85	Rimozione o recupero dei materiali	1032

	Pagina
Sezione 05: Impianti termici	1040
05.P01 Caldaie	1042
05.P03 Generatori d'aria	1055
05.P12 Aerotermi	1057
05.P13 Radiatori	1059
05.P14 Ventilconvettori	1067
05.P56 Apparecchiature di misura portatili	1068
05.P57 Materiali minuti	1070
05.P58 Corpi riscaldanti - accessori	1082
05.P59 Boilers - bollitori - scambiatori - vasi espansione - accessori vari	1084
05.P60 Bruciatori e accessori - serbatoi per combustibili	1117
05.P61 Elettropompe - motori - apparecchiature elettriche	1125
05.P62 Accessori per impianti a gas metano	1134
05.P63 Stufe - tubi da fumo - canalizzazioni - filtri	1140
05.P64 - impianti gas cucine e laboratori - materiali minuti e apparecchi di utilizzazione	1145
05.P65 Addolcimento e depurazione acqua	1154
05.P66 Pulizie	1167
05.P67 Pezzi speciali raccorderia, tubazioni, saracinesche, valvolame, riparazioni varie (misura uni-gas) - provvista e posa in opera	1168
05.P68 Smontaggio, rimontaggio, demolizioni, apparecchiscaldanti e accessori	1175
05.P69 Corpi scaldanti - boilers - accessori vasi espansione	1178
05.P70 Bruciatori, accessori, serbatoi per combustibili rivestimenti refrattari e isolanti	1187
05.P71 Impianti e apparecchiature elettriche (di norma utilizzare la sezione 06 "impianti elettrici e speciali) - motori elettropompe	1193
05.P72 Accessori e apparecchiature per impianti a gas metano	1204
05.P73 Ventilazione - trattamento aria	1206
05.P74 Opere compiute impianti gas	1228
05.P75 Addolcimento e depurazione acquemateriali e provviste in opera - opere compiute - impianto idrico antincendio	1237
05.P76 Particolari prestazioni dopera	1290
05.A01 Caldaie	1303
05.A03 Generatori di aria calda	1319
05.A12 Aerotermi	1320
05.A13 Radiatori	1323
05.A14 Ventilconvettori	1334
Sezione 06: Impianti elettrici e speciali	1336
06.P01 Cavi energia per bassa tensione	1338
06.P02 Cavi speciali e per segnali	1376
06.P03 Blindosbarre per bassa tensione	1383
06.P04 Cavi energia per media tensione	1399
06.P05 Apparecchiature di comando e protezione e quadri m.t	1401
06.P06 Trasformatori di potenza	1419
06.P07 Apparecchiature di comando e protezione "bt" - interruttori, differenziali, fusibili	1428
06.P08 Apparecchiatura di comando e protezione "bt" - contattori, rele', orologi, strumenti, segnalazione	1461
06.P09 Quadri elettrici "bt"	1475
06.P10 Tubazioni	1490
06.P11 Canaline	1498
06.P12 Cassette di derivazione, scatole portafrutti, pozzetti, pressacavi	1522
06.P13 Apparecchiature civili	1527
06.P14 Prese e spine industriali	1533
06.P15 Segnalazioni acustiche e luminose	1535
06.P16 Citofoni, videocitofoni, interfoni, telefoni	1538
06.P17 Tv cc - tv	1546
06.P18 Anti-intrusione	1551
06.P19 Rivelazione fumi e gas	1554
06.P20 Estinzione incendi	1557
06.P21 Cancelli, porte, portoni e barriere automatiche - controllo accessi	1559
06.P22 Orologi elettrici	1561
06.P23 Diffusione sonora	1562
06.P24 Illuminazione civile e industriale - apparecchi illuminati	1567
06.P25 Illuminazione di sicurezza	1594

	Pagina	
06.P26	Lampade	1596
06.P27	Apparecchi utilizzatori	1606
06.P28	Gruppi elettrogeni e di continuita'	1611
06.P31	Impianti di terra e protezione antifulmine	1616
06.P33	Cartelli - targhette	1621
06.P34	Elaborati grafici - misure e prove strumentali - certificazioni	1622
06.A01	Cavi energia per bassa tensione	1624
06.A02	Cavi speciali e per segnali	1661
06.A03	Blindosbarre per bassa tensione	1669
06.A04	Cavi energia per media tensione	1688
06.A05	Apparecchiature di comando e protezione e quadri m.t	1691
06.A06	Trasformatori di potenza	1699
06.A07	Apparecchiature di comando e protezione "bt" - interruttori, differenziali, fusibili	1708
06.A08	Apparecchiatura di comando e protezione "bt" - contattori, rele', orologi, strumenti, segnalazione	1754
06.A09	Quadri elettrici "bt"	1769
06.A10	Tubazioni	1789
06.A11	Canaline	1798
06.A12	Cassette di derivazione, scatole portafrutti, pozzetti, pressacavi	1827
06.A13	Apparecchiature civili	1834
06.A14	Prese e spine industriali	1845
06.A15	Segnalazioni acustiche e luminose	1849
06.A16	Citofoni, videocitofoni, interfonni, telefoni	1851
06.A17	Tv cc - tv	1853
06.A18	Anti-intrusione	1855
06.A19	Rivelazione fumi e gas	1856
06.A20	Estinzione incendi	1860
06.A21	Cancelli, porte, portoni e barriere automatiche - controllo accessi	1863
06.A22	Orologi elettrici	1863
06.A23	Diffusione sonora	1864
06.A24	Illuminazione civile e industriale - apparecchi illuminati	1866
06.A25	Illuminazione di sicurezza	1868
06.A26	Lampade	1870
06.A27	Apparecchi utilizzatori	1872
06.A28	Gruppi elettrogeni e di continuita'	1877
06.A30	Opere e prestazioni varie	1880
06.A31	Impianti di terra e protezione antifulmine	1884
06.A33	Cartelli - targhette	1886
Sezione 07: Acquedotti		1889
07.P01	Prefabbricati	1891
07.P02	Materiali metallici	1892
07.P03	Tubazioni acciaio	1894
07.P04	Tubazioni ghisa	1895
07.P05	Tubazioni pvc	1895
07.P06	Tubazioni pead	1896
07.P07	Saracinesche e gruppi	1897
07.P08	Valvole a farfalla	1899
07.P09	Valvole di ritegno ed automatiche	1901
07.P10	Valvole a sfera	1902
07.P11	Riduttori di pressione	1903
07.P12	Giunti	1903
07.P13	Giunti a tre pezzi	1904
07.P14	Giunti compensatori e dielettrici	1906
07.P15	Pezzi speciali	1907
07.P16	Collari	1908
07.P17	Misuratori	1909
07.P18	Bocche incendio e idranti	1912
07.P19	Raccorderie	1913
07.P20	Pezzi speciali antisfilamento	1923
07.P21	Materiali vari	1925

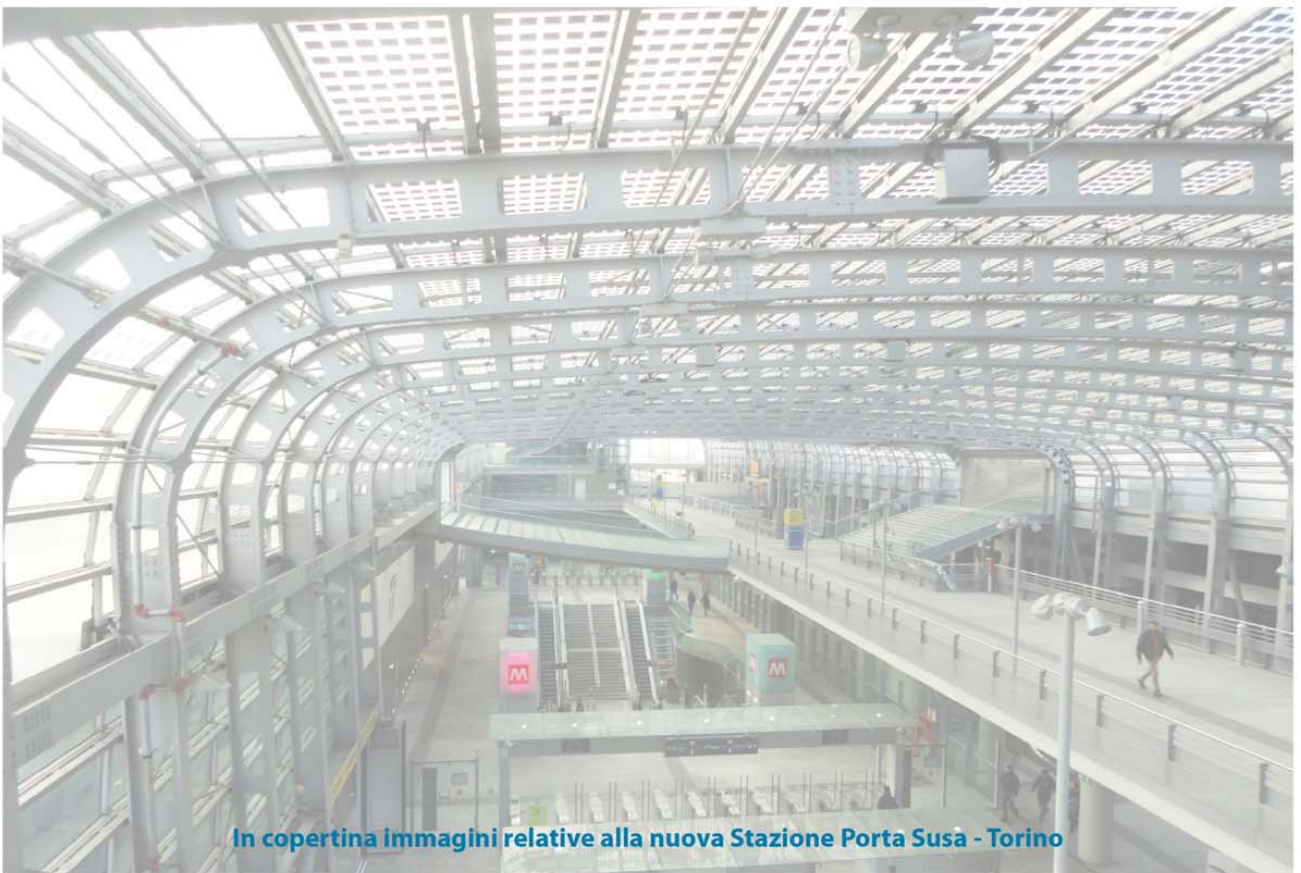
		Pagina
07.A01	Scavi	1926
07.A02	Trasporti e smaltimento	1938
07.A03	Murature e pozzi di mattoni	1939
07.A04	Prefabbricati	1941
07.A05	Opere metalliche	1942
07.A06	Tubazioni acciaio	1943
07.A07	Tubazioni ghisa	1944
07.A08	Tubazioni pvc	1944
07.A09	Tubazioni pead	1945
07.A10	Tubi guaina e spingitubo	1946
07.A11	Fasciature e nastri	1948
07.A12	Tagli	1950
07.A13	Saldature	1952
07.A14	Saracinesche e valvole	1953
07.A15	Giunti rapido e express	1954
07.A16	Giunti flangia e compensatori	1955
07.A17	Pezzi speciali	1956
07.A18	Prese - con opere di scavo	1957
07.A19	Manutenzione	1974
07.A20	Ripristini	1983
07.A21	Fontanelle	1986
07.A22	Varie	1987
Sezione 08: Fognature		1989
08.P01	Forniture e materiali	1991
08.P02	Noli	2136
08.P03	Opere compiute	2138
Sezione 09: Depurazione		2279
09.P01	Opere civili	2281
09.P02	Opere meccaniche	2284
09.P03	Opere strumentali	2304
09.P04	Impianti di fitodepurazione	2307
Sezione 10: Impianti ad interrimento controllato		2309
10.A01	Impermeabilizzazioni	2311
10.A02	Fornitura e posa di geotessile	2312
10.A03	Fornitura e posa di georeti	2313
10.A04	Tubazioni in hdpe	2313
10.A05	Raccordi in hdpe	2315
10.A06	Flange e guarnizioni	2316
10.A07	Pezzi speciali vari	2317
10.A08	Prove sui materiali	2319
10.A09	Materiali naturali	2319
10.A10	Materiali artificiali	2320
10.A11	Macchine e attrezzature	2320
Sezione 11: Gas		2322
11.P01	Forniture	2324
11.A01	Opere compiute	2335
Sezione 12: Teleriscaldamento		2340
12.P01	Fornitura e posa in opera di tubazioni preisolate	2342
12.P02	Fornitura e posa in opera di curve preisolate	2343
12.P03	Fornitura e posa in opera di "t" di derivazione e prese in carico	2346
12.P04	Fornitura e posa in opera di valvole, by - pass, sfiati/drenaggi e accessori	2367
12.P05	Fornitura e posa in opera di riduzioni preisolate	2379
12.P06	Fornitura e posa in opera di fondelli, water-stop e anelli passamuro	2381
12.P07	Fornitura ed esecuzione di muffole ripristino coibentazione giunti	2383
12.P08	Saldature e c.n.d., giunti monouso e pretensionamento	2385
12.P09	Polifore, pozzetti, cavi e sistema rilevamento perdite	2386
12.P10	Spingitubo e opere speciali	2389
12.P11	Opere accessorie	2391
12.P12	Sottostazioni di scambio termico compatte murali per riscaldamento e riscaldamento + sanitaria	2392
12.P13	Sottostazioni di scambio termico compatte a pavimento e moduli per sanitario	2394

	Pagina	
12.P14	Sottostazioni di scambio termico costruite in opera e moduli per sanitario	2396
12.P15	Accessori per sottostazioni	2398
12.P16	Fornitura e posa tubazioni e curve da coibentare in opera	2415
Sezione 13: Illuminazione pubblica		2419
13.P01	Linee aeree	2421
13.P02	Opere edili	2427
13.P03	Sostegni	2435
13.P04	Verniciature	2447
13.P05	Conduttori	2448
13.P06	Collegamenti	2450
13.P07	Apparecchi e lavorazioni accessorie	2452
13.P08	Recuperi e lavorazioni accessorie	2455
13.P09	Quadri ip	2459
13.P10	Impianti di terra	2461
13.P11	Forniture e noli	2461
Sezione 14: Reti elettriche		2466
14.P01	Scavi	2468
14.P02	Reinterri	2469
14.P03	Posa cavi interrati, staffati e relativi accessori	2470
14.P04	Posa cassette, canalette e tubi staffati	2473
14.P05	Coperture cavi - tubazioni - varie	2475
14.P06	Provviste	2479
14.P07	Fori passanti eseguiti con trivella o carotatrice per introduzione di cavi o tubi in stabili o locali cabina	2480
14.P08	Demolizioni	2481
14.P09	Infissione e recuperi di pali	2481
14.P10	Blocchi di fondazione per pali	2481
14.P11	Varie	2482
14.P12	Cartografia	2483
14.P13	Pozzetti	2483
14.P14	Chiusini	2484
14.P15	Giunti	2485
14.P16	Terminali	2488
14.P17	Maggiorazioni	2492
14.P18	Terminali	2493
14.P19	Giunti	2497
14.P20	Accessori	2500
14.P21	Sostegni	2503
14.P22	Accessori e cavo autoportante	2503
14.P23	Lavori provvisori, recuperi e demolizioni	2505
14.P24	Tiro e manipolazione dei cavi	2506
14.P25	Fornitura a carattere somministrativo	2506
Sezione 15: Impianti semaforici		2508
15.P01	Lanterne semaforiche	2510
15.P02	Sostegni	2526
15.P03	Linee aeree	2534
15.P04	Cavi - giunzioni - tubazioni	2535
15.P05	Opere da terrazziere	2546
15.P06	Dispositivi di chiamata	2555
15.P07	Varie	2558
15.P08	Dispositivi di ricerca	2570
15.P09	Apparecchi di rilevamento	2571
15.P10	Accessori	2573
Allegato Sezione 15		2575
Sezione 16: Impianti tranviari		2598
16.P01	Manutenzione ordinaria e straordinaria dell'armamento tranviario	2600
16.P02	Opere di manutenzione della segnaletica orizzontale delle fermate delle corsie riservate gtt ed interno comprensori aziendali	2622
16.P03	Manutenzione delle protezioni per corsie riservate gtt	2624
16.P04	Interventi di manutenzione, rinnovo e ripristino di banchine, attrezzature ed impianti di fermata della rete autotranviaria gtt	2636

	Pagina	
16.P05	Lavori di posa, rimozione e riparazione dei pali e cavi sotterranei di alimentazione della rete tranviaria e ripristini definitivi delle pavimentazioni manomesse	2666
Sezione 17: Sondaggi, rilievi, indagini geognostiche		2706
17.P01	Sondaggi standard	2708
17.P02	Sondaggi profondi	2715
17.P03	Sondaggi ambientali	2721
17.P04	Prove in sito	2727
17.P05	Strumentazione di monitoraggio	2758
17.P06	Compensi per prestazioni	2771
Sezione 18: Sistemazione, recupero e gestione del territorio e dell'ambiente		2775
18.P01	Inerti	2779
18.P02	Leganti	2779
18.P03	Materiali ferrosi	2779
18.P04	Legnami	2782
18.P05	Materiali sintetici e fibre naturali	2782
18.P06	Materiale vegetale	2793
18.P07	Accessori per opere a verde	2801
18.P08	Noli	2805
18.P09	Trasporti	2808
18.A01	Sistemazioni idrogeologiche e idrauliche	2810
18.A02	Ingegneria naturalistica e sistemazioni a verde	2857
18.A03	Manutenzione e gestione del patrimonio forestale e montano - arboricoltura da legno	2918
Sezione 19: Impianti sportivi		2952
19.P01	Materiali ed attrezzature speciali	2954
19.P02	Affitti e noli	2968
19.P03	Opere compiute per l'impiantistica sportiva	2969
Sezione 20: Opere da giardiniere		3027
20.A27	Opere da giardiniere	3029
Sezione 21: Ingegneria naturalistica e recupero ambientale		3045
Sezione 22: Bonifica di siti contaminati		3046
22.P01	Indagini per la caratterizzazione del sito - indagini geofisiche di superficie	3049
22.P02	Indagini per la caratterizzazione del sito - indagini geofisiche di profondità	3052
22.P03	Indagini per la caratterizzazione del sito - indagini idrogeologiche - esecuzione di pozzi per acqua	3052
22.P04	Indagini per la caratterizzazione del sito - indagini idrogeologiche - installazione piezometri	3057
22.P05	Indagini per la caratterizzazione del sito - indagini idrogeologiche - indagini idrochimiche	3059
22.P06	Indagini per la caratterizzazione del sito - indagini idrogeologiche - prove idrauliche	3060
22.P07	Indagini per la caratterizzazione del sito - indagini idrogeologiche - rilievo della falda	3061
22.P08	Indagini per la caratterizzazione del sito - indagini idrogeologiche - prelievo campioni d'acqua	3061
22.P09	Indagini per la caratterizzazione del sito - indagini geotecniche di laboratorio - apertura dei campioni ed esame preliminare	3062
22.P10	Indagini per la caratterizzazione del sito - indagini geotecniche di laboratorio - caratteristiche fisiche dei terreni	3062
22.P11	Indagini per la caratterizzazione del sito - indagini geotecniche di laboratorio - caratteristiche meccaniche dei terreni	3066
22.P12	Indagini sulle fonti di contaminazione - campionamento - terreni	3069
22.P13	Indagini sulle fonti di contaminazione - campionamento - gas interstiziali	3072
22.P14	Indagini sulle fonti di contaminazione - campionamento - acque	3072
22.P15	Indagini sulle fonti di contaminazione - analisi chimiche - terreni - preparazione dei campioni	3073
22.P16	Indagini sulle fonti di contaminazione - analisi chimiche - terreni - analisi di laboratorio	3074
22.P17	Indagini sulle fonti di contaminazione - analisi chimiche - terreni - gas interstiziali	3077
22.P18	Indagini sulle fonti di contaminazione - analisi chimiche - terreni - acque	3077
22.P19	Indagini sulle fonti di contaminazione - analisi chimiche - fanghi e rifiuti solidi - preparazione dei campioni	3079
22.P20	Indagini sulle fonti di contaminazione - analisi chimiche - fanghi e rifiuti solidi - analisi di laboratorio	3079

	Pagina
22.P21	Interventi di bonifica - messa in sicurezza mediante impermeabilizzazione superficiale 3080
22.P22	Interventi di bonifica - messa in sicurezza mediante impermeabilizzazione laterale 3081
22.P23	Interventi di bonifica - nuove tecnologie 3083
Sezione 23: Economia montana e foreste 3092	
Sezione 24: Agricoltura 3093	
24.A05	Lavori edili - scavi e reinterri 3096
24.A10	Lavori edili - demolizioni 3098
24.A15	Lavori edili - opere in conglomerato cementizio 3100
24.A20	Lavori edili - murature 3102
24.A25	Lavori edili - solai 3104
24.A27	Lavori edili - coperture e controsoffitti 3105
24.A30	Lavori edili - impermeabilizzazione e coibentazione 3107
24.A32	Lavori edili - intonaci 3108
24.A34	Lavori edili - sottofondi, pavimenti, rivestimenti 3109
24.A36	Lavori edili - serramenti 3111
24.A38	Lavori edili - lavori in ferro 3113
24.A40	Lavori edili - impianti vari 3113
24.A42	Lavori edili - scarichi e fognature 3114
24.A44	Lavori edili - lavori da decoratore 3116
24.A46	Lavori edili - lavori in legno 3116
24.A48	Attrezzature 3116
24.A50	Irrigazione 3118
24.A55	Laghi artificiali 3133
24.A60	Interventi sui canali irrigui con tecniche di ingegneria naturalistica 3134
24.A62	Opere di miglioramento, di trasformazione agraria e sistemazione dei terreni 3138
24.A63	Costi standard per la realizzazione di elementi naturaliformi 3140
24.A64	Piantagioni arboree da frutto, colture floricole e specie floricole poliennali 3157
24.A65	Impianti viticoli 3165
24.A66	Viabilità' poderale ed interpoderale 3167
24.A68	Acquedotti rurali 3171
24.A70	Calamita' naturali - ripristino dei terreni agricoli 3177
24.A72	Sintetico - costruzioni 3179
24.A74	Sintetico - sistemazione terreni 3188
Sezione 25: Grande viabilità 3192	
25.P02	Materiali da opere edili 3194
25.P03	Noleggi e trasporti da opere edili 3202
25.P04	Noleggi di grande viabilità' 3208
25.P05	Materiali da grande viabilità' 3216
25.A01	Semilavorati 3227
25.A02	Movimento di materie - scavi rilevati e rinterri 3243
25.A03	Opere d'arte - scavi 3258
25.A04	Opere d'arte - fondazioni 3266
25.A05	Opere d'arte - consolidamenti 3276
25.A06	Opere d'arte - elevazioni 3280
25.A07	Opere d'arte - centinature 3285
25.A08	Opere d'arte - acciai e strutture in acciaio 3290
25.A09	Oper d'arte - varie 3296
25.A10	Opere d'arte - manufatti completi 3324
25.A11	Lavori in sotterraneo - scavi 3332
25.A12	Murature e conglomerati cementizi - cassetture 3342
25.A13	Drenaggi e varie 3357
25.A14	Strumentazioni e controlli 3361
25.A15	Sovrastrutture 3362
25.A16	Opere di completamento drenaggi , bonifiche e consolidamenti 3367
25.A17	Opere di difesa e ambientali 3389
25.A18	Opere in verde 3398
Sezione 26: Materiali e lavorazioni tipici del piemonte 3412	
26.P01	Leganti 3414
26.P02	Aggregati per malte 3414
26.P03	Pietre e marmi 3415

	Pagina	
26.P04	Materiali laterizi	3442
26.P05	Materiali per decorazioni: pigmenti naturali	3443
26.P06	Materiali per decorazioni: fissativi	3443
26.P07	Materiali per decorazioni: additivi	3443
26.P08	Materiali lignei	3443
26.A01	Malte	3444
26.A02	Murature	3444
26.A03	Manto di copertura	3449
26.A04	Pavimentazioni in materiale lapideo	3451
26.A05	Pavimentazioni in cemento	3460
26.A06	Pavimentazioni laterizie	3460
26.A07	Pavimentazioni lignee	3460
26.A08	Solai	3461
26.A09	Soffitti	3461
26.A10	Volte	3461
26.A11	Intonaci	3461
26.A12	Coloriture e decorazioni	3462
Sezione 27: Conservazione e restauro dei beni culturali		3463
27.P05	Operazioni preliminari conoscitive e documentali	3466
27.A05	Manufatti lapidei e litoidi: dipinti murali	3468
27.A07	Manufatti lapidei e litoidi: stucchi	3481
27.A15	Manufatti dipinti su supporto ligneo e tessile: dipinti su tela	3495
27.A20	Manufatti scolpiti in legno, in osso, in avorio, in cera	3506
27.A25	Manufatti in materiali sintetici lavorati, assemblati e/o dipinti	3506
27.A30	Manufatti lignei	3506
27.A35	Manufatti tessili, in pelle, cuoio e piume	3511
27.A40	Manufatti ceramici e vitrei	3511
27.A45	Manufatti in metallo e leghe	3511
27.A50	Manufatti cartacei, fotografici, cinematografici e su supporto digitale	3511
27.A55	Strumenti musicali e strumenti scientifici e tecnici	3511
27.A60	Manufatti architettonici	3511
Sezione 28: Salute e sicurezza sul lavoro (d.lgs. 81/08 s.m.i.)		3521
28.A05	Apprestamenti previsti nel piano di sicurezza e coordinamento (d.lgs. 81/08 - allegato xv - punto 4.1.1 lett. a))	3527
28.A10	Misure preventive e protettive e dispositivi di protezione individuale eventualmente previsti nel psc per lavorazioni interferenti (d.lgs. 81/08 - allegato xv - punto 4.1.1 lett. b))	3552
28.A15	Impianti temporanei per la sicurezza del cantiere (d.lgs. 81/08 - allegato xv - punto 4.1.1 lett. c))	3562
28.A20	Mezzi e servizi di protezione collettiva (d.lgs. 81/08 - allegato xv - punto 4.1.1 lett. d))	3565
28.A25	Procedure contenute nel psc e previste per specifici motivi di sicurezza (d.lgs. 81/08 - allegato xv - punto 4.1.1 lett. e))	3572
28.A30	Interventi finalizzati alla sicurezza e richiesti per lo sfasamento spaziale o temporale delle lavorazioni interferenti (d.lgs. 81/08 - allegato xv - punto 4.1.1 lett. f))	3576
28.A35	Misure di coordinamento per l'uso comune di apprestamenti, attrezzature, infrastrutture, mezzi e servizi di protezione collettiva (d.lgs. 81/08 - allegato xv - punto 4.1.1 lett. g))	3578



In copertina immagini relative alla nuova Stazione Porta Susa - Torino

coordinamento generale dell'attività

**Direzione regionale Opere Pubbliche
Difesa del Suolo - Economia Montana e Foreste**
Direttore Vincenzo COCCOLO

Settore Tecnico Opere Pubbliche
Dirigente Claudio TOMASINI
Coordinatore: Marianna MATTA
Supporto: Maria Carmela Lo BUONO

gruppo di lavoro tecnico-operativo

Per la Direzione regionale Opere Pubbliche, Difesa del Suolo, Economia Montana e Foreste:

Marianna MATTA (Coordinatore)

Maria Carmela LO BUONO

Lucia BONTEMPO

Natale COMITO

Antonella DI LUCCHIO

Per la Direzione Ambiente

Vincenzo M. MOLINARI

Luca DE ANTONIS

Per la Direzione Agricoltura – Settore Tutela, Valorizzazione del Territorio Rurale,
Irrigazione ed Infrastrutture Rurali:

Angelo GENTILE

Per la Città di Torino - Settore Ispettorato Tecnico • **Mauro BONO**

Per l'IRIDE Servizi • **Marco CALOSSO**

Per l'Associazione Nazionale Costruttori Edili - Piemonte (ANCE Piemonte) • **Teresio RAINERO**

Per l'Associazione di Imprese Impianti Tecnologici (AIT) • **Massimo GHELFI**

Per S.C.R. Piemonte • **Michele NIVRIERA**

Per la G.T.T. – INFRA.TO – Infrastrutture per la Mobilità • **Piercarlo MASSAGLIA**

Per la S.M.A.T. – Società Metropolitana Acque Torino • **Nunzio CAPONIO** – **Stefano MANCA**

• <http://www.regione.piemonte.it/oopp/prezzario>